



# Renault DUSTER

Manual do proprietário








**RENAULT**  
Passion for life

# Castrol, parceira exclusiva da Renault



Graças a tecnologias de ponta derivadas das corridas de competição, garanta o desempenho e a vida útil do seu veículo Renault com a linha de lubrificantes para motores especialmente desenvolvida pela Renault e a Castrol.

A Renault recomenda 

   [renault.com.br](https://www.renault.com.br)

# Bem-vindo a bordo de seu veículo



---

**Este manual do usuário** contém as informações necessárias que lhe permitirão:

- para conhecer bem o seu veículo para melhor utilizá-lo e obter os melhores benefícios das condições de utilização, de todas as funcionalidades e aperfeiçoamentos técnicos que ele possui;
- garantir que o veículo sempre forneça o melhor desempenho se você seguir a orientação simples, mas abrangente, da manutenção regular.
- resolver, sem excessiva perda de tempo, os pequenos incidentes que não necessitem da intervenção de um especialista.

O tempo que dedicar à leitura deste manual será amplamente compensado pelas instruções adquiridas e pelas funcionalidades e novidades técnicas que irá descobrir nele. Se alguns pontos permanecerem eventualmente obscuros, os técnicos da nossa rede autorizada darão os esclarecimentos complementares com todo o prazer.

Os seguintes símbolos ajudarão na leitura deste manual:

 e  eles aparecem no veículo para indicar que você deve consultar o manual para obter informações detalhadas e/ou limites de funcionamento relacionados com os equipamentos do veículo.

➔ em qualquer parte do manual é indicada um link para uma página.



**em qualquer lugar do manual indica risco, perigo ou uma recomendação de segurança.**

As descrições dos modelos mencionados neste manual são realizadas com base nas especificações técnicas conhecidas na data da elaboração deste documento. **Este manual abrange todos os itens (padrão e opcionais) disponíveis para esses modelos, mas se eles equipam ou não o veículo depende da versão, das opções selecionadas e do país em que o veículo é vendido.**

**Além disso, alguns equipamentos a serem lançados futuramente podem já estar descritos neste documento. As imagens apresentadas no manual são meramente ilustrativas.**

Boa viagem ao volante do seu veículo.

Traduzido do francês. A cópia ou tradução, em parte ou na íntegra, é proibida sem a autorização prévia por escrito obtida do fabricante de automóveis.



# EXTERIOR

Levantadores de vidros ➔ 3.13  
Varredura vidro dianteiro ➔ 1.74  
Desembaçamento ➔ 3.4 e ➔ 3.7

Fáros: funcionamento ➔ 1.72  
Fáros: substituição ➔ 5.12



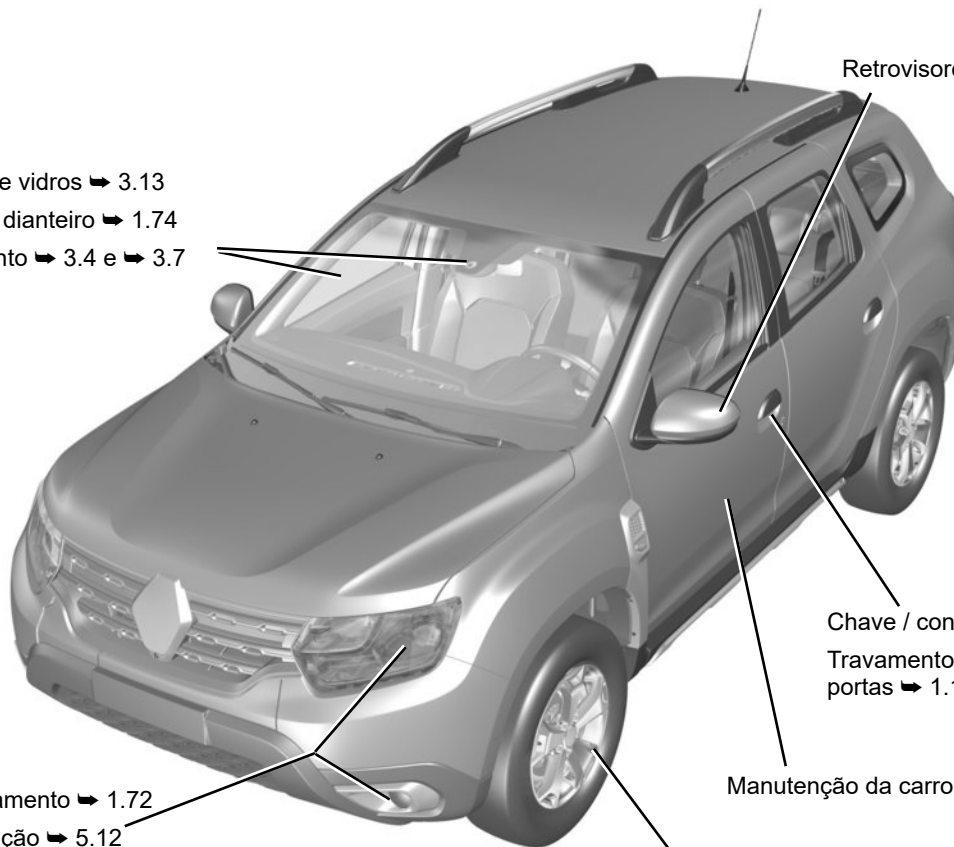
Tanque de combustível ➔ 1.76

Pneus ➔ 5.8

Manutenção da carroceria ➔ 4.15

Chave / controle remoto ➔ 1.2  
Travamento e destravamento das portas ➔ 1.11

Retrovisores ➔ 1.45



# CABINE

Regulagem da posição de condução ➔ 1.19

Compartimentos interiores ➔ 3.20

Banco traseiro ➔ 3.24

Apoios de cabeça traseiros ➔ 3.19

Bancos dianteiros ➔ 1.18

Apoios de cabeça dianteiros ➔ 1.17

Para a segurança das crianças ➔ 1.29

Transporte de objetos no porta-malas ➔ 3.26

48592

# POSTO DE CONDUÇÃO

Painel de instrumentos  
➔ 1.50

Iluminação externa ➔ 1.72

Regulador ➔ 2.25

Limitador de velocidade ➔ 2.22

Destravamento do capô motor ➔ 4.2

Regulagem do volante  
➔ 1.68

Interruptor de ignição:  
com chave ➔ 2.3  
com cartão ➔ 2.4

Computador de bordo ➔ 1.57

Equipamento multimídia  
➔ 3.30

Luzes de advertência ➔ 1.71

Sistema de aquecimento/  
climatização ➔ 3.4

Tomada de acessórios  
➔ 3.18

Freio de estacionamento y  
Alavanca de câmbio ➔ 2.18

48614

# AUXÍLIO À CONDUÇÃO

ESC (controle eletrônico de estabilidade),

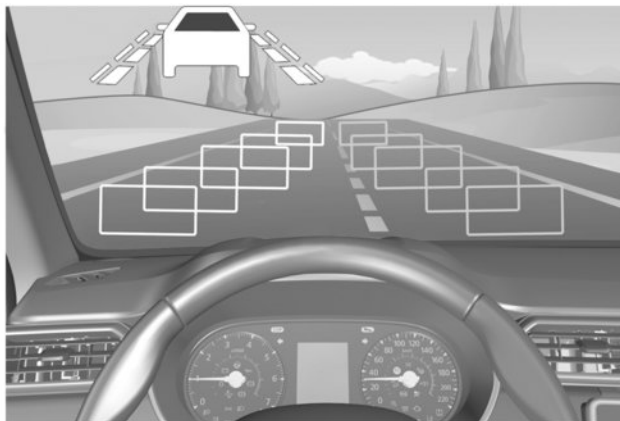
Auxílio de partida em subida

➔ 2.19

Câmera de marcha à ré ➔ 2.34

Aviso de ponto cego ➔ 2.36

Câmera multivisão ➔ 2.40



Limitador de velocidade ➔ 2.22

Regulador ➔ 2.25

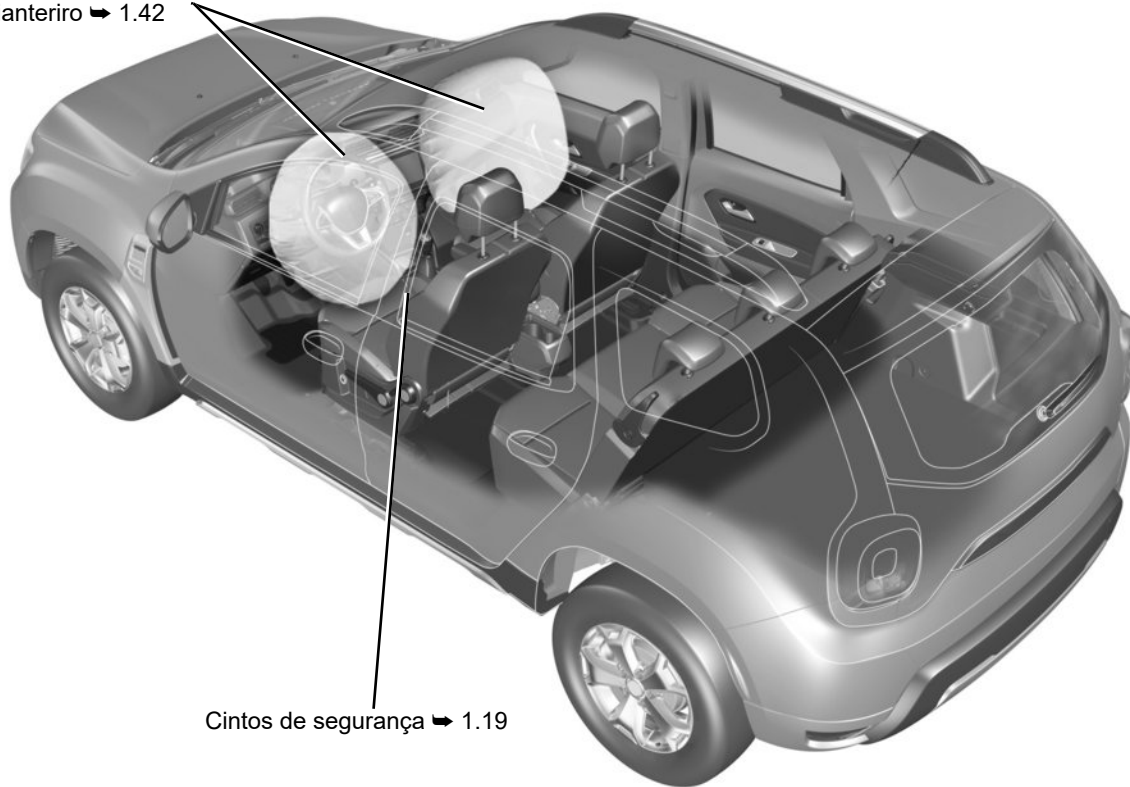
Auxílio de estacionamento  
➔ 2.32



# SEGURANÇA A BORDO

Airbags frontais ➔ 1.23

Desativar/ativar airbag do passageiro dianteiro ➔ 1.42



Cintos de segurança ➔ 1.19

# IDENTIFICAÇÃO DO VEÍCULO - ETIQUETA

Etiqueta de pressão de enchimento dos pneus ➔ 4.11



Placa de identificação do veículo ➔ 6.2



Placas de identificação do veículo e do motor ➔ 6.4

## COMPARTIMENTO DO MOTOR (manutenção periódica)

48602

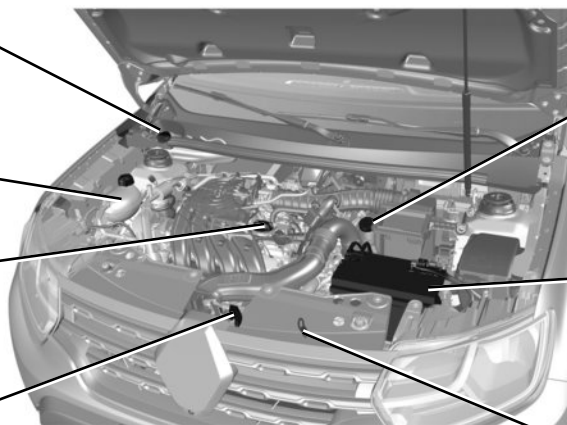
Líquido do lavador de vidros

➔ 4.7

Nível de líquido de refrigeração ➔ 4.7

Bujão de abastecimento do óleo ➔ 4.5

Abertura do capô do motor ➔ 4.2



Fluido de freios ➔ 4.7

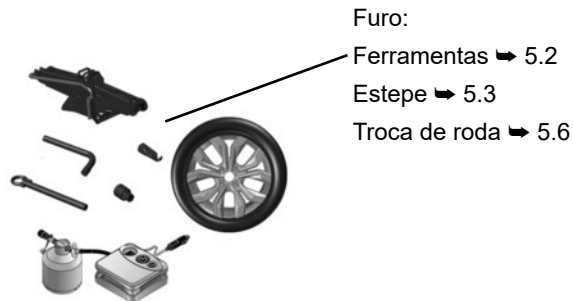
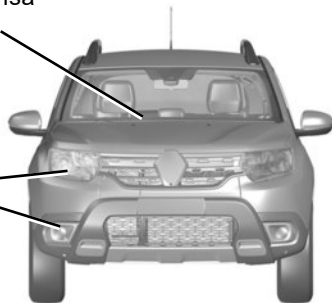
Bateria ➔ 4.13

Vareta de nível de óleo ➔ 4.4

# REPAROS

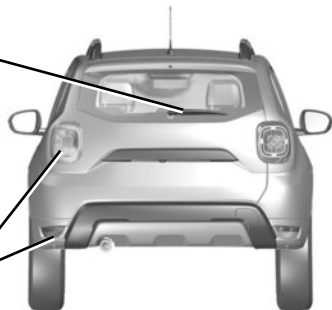
Substituição das palhetas do limpador de para-brisa ➔ 5.26

Substituição de lâmpadas dos faróis ➔ 5.12



Substituição da palheta do limpador traseiro ➔ 5.26

Substituição de lâmpadas de luzes traseiras ➔ 5.14



Fusíveis ➔ 5.22

# S U M Á R I O

## Capítulos

**Conheça seu veículo** .....

**1**

**Condução** .....

**2**

**Conforto** .....

**3**

**Manutenção**.....

**4**

**Conselhos práticos** .....

**5**

**Características técnicas**.....

**6**

**Índice alfabético**.....

**7**

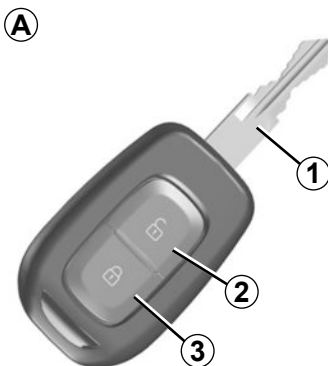


# Capítulo 1: Conheça seu veículo

Chave, controle remoto por radiofrequência: informações gerais, uso . . . . .	1.2
Cartão: informações gerais, uso . . . . .	1.5
Travamento, destravamento das portas . . . . .	1.11
Travamento automático das portas com o veículo em movimento . . . . .	1.14
Abertura e fechamento das portas . . . . .	1.15
Apoios de cabeça dianteiros . . . . .	1.17
Cintos de segurança . . . . .	1.19
Dispositivos complementares aos cintos de segurança dianteiros . . . . .	1.23
Dispositivo de retenção complementar . . . . .	1.28
Segurança de crianças: visão geral . . . . .	1.29
escolha da fixação da cadeirinha infantil . . . . .	1.32
Instalação da cadeirinha infantil, informações gerais . . . . .	1.35
Bancos para crianças: fixação usando o cinto de segurança . . . . .	1.37
instaladas com ajuda do sistema ISOFIX . . . . .	1.39
Desativação/ativação do airbag do passageiro dianteiro . . . . .	1.42
Retrovisores . . . . .	1.45
Posto de condução . . . . .	1.46
Painel de instrumentos: luzes indicadoras . . . . .	1.50
Visores e indicadores . . . . .	1.55
Computador de bordo . . . . .	1.57
Volante de direção / direção assistida . . . . .	1.68
Relógio e temperatura externa . . . . .	1.69
Sinais sonoros e luminosos . . . . .	1.71
Iluminações e sinalizações externas . . . . .	1.72
Lavador, limpador de vidros . . . . .	1.74
Tanque de combustível (reabastecimento de combustível) . . . . .	1.76

# CHAVE, CONTROLE REMOTO POR RADIOFREQUÊNCIA: informações gerais (1/2)

42300



## Controle remoto por radiofrequência A

- 1 Chave codificada do interruptor do motor de partida e das portas.
- 2 Destramento das cinco portas.
- 3 Travamento das cinco portas.

47286



## Controle remoto por radiofrequência B

- 1 Chave codificada do interruptor do motor de partida e das portas.
- 2 Destramento das cinco portas.
- 3 Travamento das cinco portas.
- 4 Travamento/destramento da chave com parte metálica retrátil. Para tirar a chave de seu compartimento, pressione o botão 4; ela sairá automaticamente. Para introduzi-la novamente, pressione o botão 4 e insira a chave no compartimento.

## A alcance do controle remoto

Varia conforme o meio ambiente: atenção ao manuseio do controle remoto, pois poderá ocorrer um travamento ou um destravamento indesejado do veículo, devido aos pressionamentos indevidos dos seus botões.

**Nota:** se alguma porta ou a tampa do porta-malas estiver aberta ou mal fechada, existe um método rápido para as travar e, em seguida destravar rapidamente.

## Interferências

A presença de alguns objetos (metálicos, telefone celular, etc.) junto da chave ou a utilização numa zona de intensos campos eletromagnéticos pode criar interferências e/ou dificultar o funcionamento do sistema.

Atenção: Há risco de perda da codificação ao deixar as chaves perto de fontes eletromagnéticas, como ímãs, alto-falantes, entre outros.

A chave não deve ser utilizada para uma função diferente das que são descritas neste manual.





### Responsabilidade do motorista

Ao se afastar do veículo, nunca abandone crianças, adultos incapazes ou animais no seu interior, mesmo que por pouco tempo. Essa atitude pode colocar as pessoas em perigo. O motor ou os equipamentos (como levantadores de vidro, sistema de travamento das portas, etc.) podem ser acionados indevidamente.

Além disso, sob sol e/ou clima quente, a temperatura interna da cabine aumenta muito rapidamente.

**RISCO DE MORTE OU FERIMENTOS GRAVES**

A chave reserva pode não estar equipada com controle remoto por rádiofrequência.

### Substituição ou necessidade de uma chave ou um controle remoto complementar

Em caso de extravio ou se desejar outra chave ou controle remoto, dirija-se exclusivamente a uma Oficina Autorizada.

Para substituir uma chave ou controle remoto, é necessário levar o veículo **e todas as chaves ou controles remotos** a uma Oficina Autorizada para reiniciar o conjunto. É possível utilizar até quatro chaves ou controles remotos por veículo.

### Falha da chave ou do controle remoto

Verifique sempre se a bateria está em bom estado, é do modelo adequado e está inserida corretamente.

A vida útil da bateria é de cerca de dois anos.

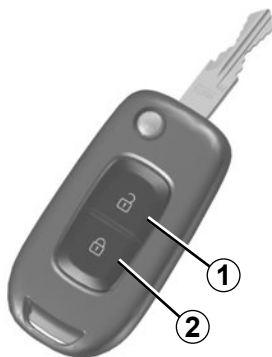
Para saber como substituir a bateria ➔ 5.29.

### Recomendação

Não aproxime o controle remoto de uma fonte de calor ou frio e proteja da umidade.

# CONTROLE REMOTO POR RADIOFREQUÊNCIA: utilização

47286



## Destrramento das portas

Pressione o botão de destrramento **1**.

O destrramento é visualizado por **uma intermitência** das luzes indicadores de direção.

**Observação:** se não for aberta uma das portas em 2 minutos (aproximadamente) após o destrramento por controle remoto, as portas voltam a travar automaticamente.

## Travamento das portas

Pressione o botão de travamento **2**.

O travamento é visualizado por **duas intermitências** das luzes de advertência e dos indicadores de direção laterais.

Se alguma das portas estiver aberta ou mal fechada, ocorrerá um travamento e um destrramento rápidos, mas não haverá sinal dos indicadores de direção nem do pisca-alerta. As portas não serão travadas.

A chave não deve ser utilizada para uma função diferente das que são descritas neste manual (destampar uma garrafa, etc.).



### Responsabilidade do condutor durante o estacionamento ou parada do veículo

Ao se afastar do veículo, nunca deixe dentro crianças, um adulto sem autossuficiência ou animais, mesmo que seja por pouco tempo.

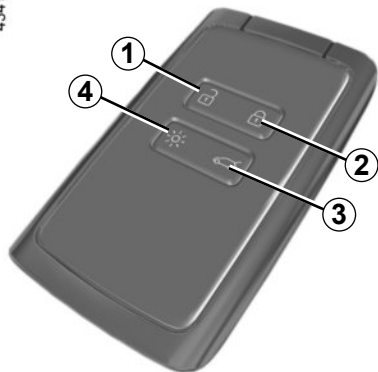
De fato, poderiam colocar em risco a si próprios e a outras pessoas, acionando, por exemplo, o motor ou equipamentos (como levantadores de vidro) ou ainda o sistema de travamento das portas.

Além disto, com tempo quente e/ou sol, a temperatura interna da cabine aumenta muito rapidamente.

**RISCO DE MORTE OU FERIMENTOS GRAVES.**

# CARTÃO: informações gerais (1/2)

43418



- 1 Desbloqueio de todas as portas.
- 2 Travamento de todas as portas.
- 3 Desbloqueio do porta-malas.
- 4 Acendimento das luzes à distância.

## O cartão serve para:

- travar/destravar os componentes de abertura (portas, porta-malas);
- acender as luzes do veículo à distância (consulte as páginas seguintes).

## Perímetro de autonomia

Verifique se a bateria está em bom estado, se é do tipo adequado e se está corretamente encaixada no respectivo alojamento. Sua vida útil é de aproximadamente dois anos: substitua quando a mensagem “Bateria do cartão fraca” aparecer no painel de instrumentos ➔ 5.31.

## Raio de alcance do cartão

Varia conforme a área ao redor: tenha cuidado para não travar ou destravar as portas devido a pressões involuntárias dos botões do cartão.

**Nota:** se alguma porta ou a tampa do porta-malas estiver aberta ou mal fechada, ocorre um travamento seguido de destravamento rápido das portas.

## Interferências

Interferências provenientes de fatores das áreas imediatamente adjacentes (instalações externas ou uso de aparelhos que funcionam na mesma frequência que o cartão) podem interromper o seu funcionamento.

Mesmo com a bateria descarregada, você pode travar/destravar ➔ 1.11 e dar partida no seu veículo ➔ 2.4.

## CARTÃO: informações gerais (2/2)

43418



### Função “iluminação à distância”

Pressionar o botão **4** acende a iluminação interna, as luzes laterais e os faróis baixos por aproximadamente 20 segundos. Isso serve, por exemplo, para identificar o seu veículo à distância quando parado em um estacionamento.

**Observação:** pressionar novamente o botão **4** apaga as luzes.

### Recomendação

Não aproxime o controle remoto de uma fonte de calor ou de frio e proteja-o da umidade.

Não guarde o cartão em lugares onde ele possa ser dobrado ou danificado acidentalmente, como o bolso traseiro de uma roupa.

### Substituição: necessidade de um cartão suplementar

Em caso de extravio, ou se desejar um outro cartão, dirija-se exclusivamente a uma Oficina Autorizada.

Em caso de substituição de um cartão, será necessário levar o veículo **e todos os seus cartões** a uma Oficina Autorizada para repor o sistema.

Podem ser utilizados até quatro cartões por veículo.



### Responsabilidade do motorista

Ao se afastar do veículo, nunca deixe dentro crianças, um adulto sem autossuficiência ou animais, mesmo que seja por pouco tempo.

Eles podem colocar em risco a própria segurança ou de outras pessoas ao dar partida no motor, ativar equipamentos como os levantadores de vidros ou travar as portas, por exemplo.

Além disto, com tempo quente e/ou sol, a temperatura interna da cabine aumenta muito rapidamente.

**RISCO DE MORTE OU FERIMENTOS GRAVES.**

## CARTÃO “MÃOS LIVRES”: utilize (1/4)

É possível travar/destravar o veículo de duas maneiras:

- o cartão no modo “mãos livres”;
- o cartão no modo controle remoto.

Não guarde o cartão em local propício ao contato com outros equipamentos eletrônicos (computador, telefone etc.), pois isso poderá prejudicar o seu funcionamento.



### Responsabilidade do motorista

Ao se afastar do veículo, nunca deixe dentro crianças, um adulto sem autossuficiência ou animais, mesmo que seja por pouco tempo.

Eles podem colocar em risco a própria segurança ou de outras pessoas ao dar partida no motor, ativar equipamentos como os levantadores de vidros ou travar as portas, por exemplo.

Além disto, com tempo quente e/ou sol, a temperatura interna da cabine aumenta muito rapidamente.

**RISCO DE MORTE OU FERIMENTOS GRAVES.**



43344

### Usar o cartão no modo “mãos livres”

No modo “mãos livres”, é possível travar/destravar o veículo sem utilizar os botões do cartão, desde que o cartão se encontre na zona de acesso **1**.

**Nota:** se o veículo não tiver sido utilizado por mais de 8 dias, o sistema de mãos livres é alternado para em espera. Para reativá-lo, pressione o botão de destravamento no cartão.

## CARTÃO “MÃOS LIVRES”: utilize (2/4)



43344

### Destravar com “mãos livres”

Cartão na zona 1, o veículo destrava.

Para indicar o destravamento por **uma intermitência** das luzes de advertência e pela iluminação das luzes laterais traseiras e dianteiras.

### Travamento remoto com “mãos livres”

Afastar-se do veículo levando o cartão com você e tendo fechado todas as portas e a tampa do porta-malas: o veículo trava-se automaticamente logo que o cartão saia da zona de acesso.

**Observação:** a distância de travamento do veículo depende da área ao redor.

Para indicar o travamento por **duas intermitências** das luzes de advertência e pela iluminação das luzes laterais traseiras e dianteiras.

O destravamento é confirmado por um bipe.



43345

### Particularidades do sistema de travamento

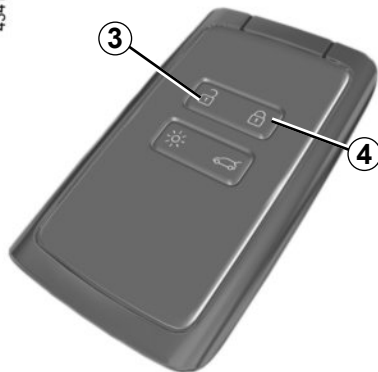
Se a porta estiver aberta ou não for fechada corretamente, quando se afasta, o veículo não é travado.

Se o cartão tiver estado ao alcance durante aproximadamente 15 minutos, o travamento remoto é desativado.

O veículo não será travado se existir um cartão na zona 2. Se destravar o veículo pressionando o botão no cartão mas não abrir as portas ou a tampa do porta-malas, o travamento remoto “mãos livres” é desativado.

# CARTÃO “MÃOS LIVRES”: utilize (3/4)

433418



## Usar o cartão como controle remoto

### Destruar com o cartão

Maneje o botão 3.

O destravamento é indicado por **uma intermitência** das luzes de advertência e dos indicadores de direção laterais.

Se ocorrer uma tentativa de abrir a porta pressionando a maçaneta ao mesmo tempo que as portas são destravadas remotamente, a porta em questão permanecerá travada. Para retificar isso, libere a maçaneta e destrave novamente o veículo pressionando o botão 3 no cartão.

### Travamento com o cartão

Com as portas e a tampa do porta-malas fechados, pressione o botão 4. O veículo será travado. As luzes de advertência e as luzes indicadoras traseiras **piscam duas vezes** para indicar que o veículo está travado.

**Observação:** a distância máxima de travamento do veículo depende da área ao redor.

### Particularidades

Se um componente de abertura (uma porta ou a tampa do porta-malas) estiver mal fechada ou aberta, o veículo não pode ser travado. O veículo trava/destrava em uma sucessão rápida, mas as luzes de advertência e as luzes indicadoras laterais não piscam.

Se pressionar o botão 4 por mais de 5 segundos, o modo “mãos livres” é desativado até a próxima vez em que você destrave o veículo pressionando o botão 3.

A ativação ou desativação do modo “mãos livres” é indicada por um bipe.

Com o motor funcionando, os botões do cartão estão desativados.

433415

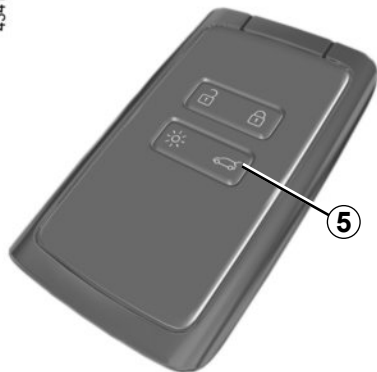


**Com o motor em funcionamento,** se uma porta for aberta e fechada e o cartão não estiver mais na zona 2, a mensagem “Cartão não detectado” indicará que o cartão não está dentro do veículo. Isso impedirá, por exemplo, que você se distancie após ter deixado um passageiro que tenha ficado com o cartão, por exemplo.

O aviso de alerta desaparecerá quando o cartão for novamente detectado.

## CARTÃO “MÃOS LIVRES”: utilize (4/4)

43418



### Destravando apenas o bagageiro

Pressione o botão 5 para destravar apenas o porta-malas.



#### **Responsabilidade do condutor durante o estacionamento ou parada do veículo**

Ao se afastar do veículo, nunca deixe dentro crianças, um adulto sem autossuficiência ou animais, mesmo que seja por pouco tempo.

Eles podem colocar em risco a própria segurança ou de outras pessoas ao dar partida no motor, ativar equipamentos como os levantadores de vidros ou travar as portas, por exemplo.

Além disto, com tempo quente e/ou sol, a temperatura interna da cabine aumenta muito rapidamente.

**RISCO DE MORTE OU FERIMENTOS GRAVES.**



## TRAVAMENTO, DESTRAVAMENTO DAS PORTAS (1/3)

### Se o controle remoto ou, dependendo do veículo, o cartão não funcionar

Em alguns casos, o controle remoto por radiofrequência ou o cartão pode não funcionar:

- Bateria do controle remoto por radiofrequência/cartão baixa ou esgotada, bateria do veículo esgotada, etc.;
- utilização de dispositivos que funcionam na mesma frequência do cartão (telefone celular, etc.);
- se o veículo se encontrar em uma zona de intensas radiações eletromagnéticas.

Se isso acontecer, é possível:

- dependendo do veículo, use o controle remoto por radiofrequência ou a chave de emergência integrada ao cartão para destravar a porta dianteira esquerda;
- travar manualmente cada uma das portas;
- utilizar o interruptor de travamento/ destravamento das portas pelo interior (consulte as páginas seguintes).

40303



### A chave integrada do cartão

A chave **2** integrada é usada para travar ou destravar a porta dianteira esquerda se o cartão não funcionar.

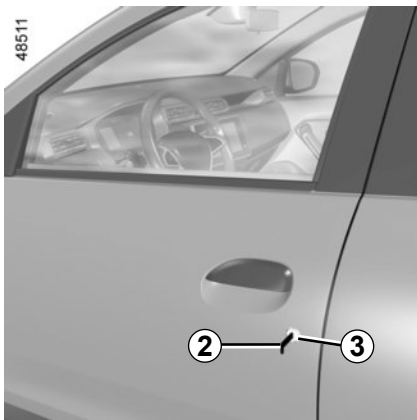
### Acesso com chave 2

Deslize o invólucro traseiro **1** para baixo enquanto pressiona a zona **A**.

39102



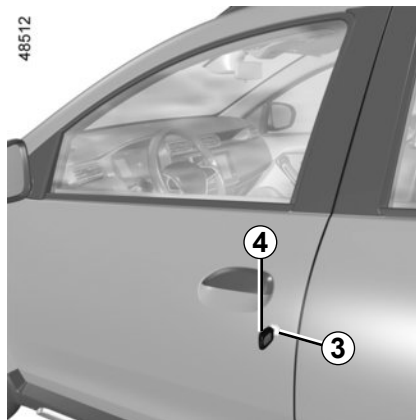
## TRAVAMENTO, DESTRAVAMENTO DAS PORTAS (2/3)



### Utilização da chave integrada no cartão

Insira a chave 2 na fechadura 3 da porta dianteira esquerda e trave-a ou destrave-a.

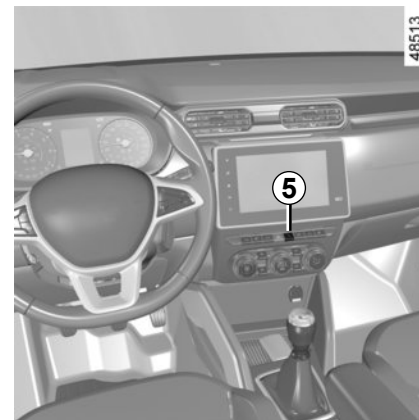
Após entrar no veículo, coloque a chave de volta em seu alojamento no cartão.



### Veículos com chave/controlador remoto

#### Utilização da chave

Insira a chave 4 na fechadura 3 da porta dianteira esquerda e trave-a ou destrave-a.



### Comando de travamento / destravamento por dentro

Conforme o veículo, permite o travamento ou destravamento simultâneo das quatro portas e da tampa do porta-malas. Para travar ou destravar as portas, pressione o interruptor 5.

As portas dianteiras não podem ser travadas se estiverem abertas.

## TRAVAMENTO, DESTRAVAMENTO DAS PORTAS (3/3)

### Luz indicadora de bloqueio das portas

(dependendo do veículo)

**Com a ignição ligada**, a luz indicadora integrada ao interruptor **5** informa você sobre o estado das portas e do porta-malas:

- luz indicadora acesa, as partes que podem ser abertas estão travadas;
- se estiverem destravadas, a luz indicadora estará apagada.

Com a ignição desligada, ao travar as portas, a luz indicadora fica acesa e depois se apaga.

### Travamento dos elementos de abertura sem o cartão ou a chave

No caso, por exemplo, de bateria descarregada ou chave/cartão que temporariamente não funciona, etc.

**Com o motor desligado e uma porta ou tampa do porta-malas aberta**, mantenha pressionado o interruptor **5** durante mais de cinco segundos.

Quando a porta é fechada, todas as portas e o porta-malas são travados.

O destravamento por fora do veículo só é possível com o cartão na zona de acesso do veículo ou usando a chave.



#### Responsabilidade do motorista

Se você decidir circular com as portas travadas, lembre-se de que esta medida pode dificultar o acesso de socorristas ao habitáculo do veículo em caso de emergência.



Nunca deixe o veículo com a chave ou o cartão dentro.

# TRAVAMENTO AUTOMÁTICO DAS PORTAS COM O VEÍCULO EM MOVIMENTO



## Princípio de funcionamento

Após a partida do veículo, o sistema trava automaticamente as partes que podem ser abertas assim que o veículo atingir cerca de 7 km/h.

**Nota:** se uma porta for aberta ou fechada, ela voltará a ser travada automaticamente assim que o veículo atingir a velocidade de 7 km/h.

## Ativação/Desativação da função

**Para ativar:** com o veículo parado e o motor funcionando, pressione o interruptor **1** até soar um bipe.

**Para desativar:** com o veículo parado e o motor funcionando, pressione o interruptor **1** até soar um bipe.

## Irregularidades de funcionamento

Se você constatar uma irregularidade de funcionamento (não travamento automático), verifique, antes de tudo, se todas as partes que podem ser abertas estão bem fechadas. Se assim for e o problema persistir, dirija-se a uma Oficina Autorizada.

Assegure-se também de que o travamento não foi desativado por engano.

Se for o caso, reative-a.



## Responsabilidade do condutor

Se decidir circular com as portas travadas, lembre-se de que esta medida pode dificultar o acesso de socorristas à cabine do veículo em caso de emergência.

## ABERTURA E FECHAMENTO DAS PORTAS (1/2)



### Abertura por fora

Com as portas destravadas ➔ 1.11, coloque a mão sob a alça **1** e puxe em sua direção.



### Abertura por dentro

Puxe a maçaneta **2**.



### Segurança de crianças

Para impossibilitar a abertura das portas traseiras por dentro, desloque a alavanca **3** de cada uma das portas e verifique, por dentro, se as portas estão bem travadas.



Por razões de segurança, as manobras de abertura / fechamento só devem ser realizadas com o veículo parado.


## ABERTURA E FECHAMENTO DAS PORTAS (2/2)


### Alarme sonoro de esquecimento da iluminação

Ao abrir uma das portas dianteiras com a ignição desligada e as luzes acesas, é disparado um alarme sonoro para avisar que os faróis continuam acesos, mesmo com o motor desligado (risco de descarga da bateria).

### Alarme de porta aberta ou mal fechada

Conforme a versão do veículo, a porta do motorista e/ou todas as partes que podem ser abertas, possuem sensor de abertura.

Com o veículo parado, se uma parte que pode ser aberta não estiver corretamente fechada, a luz indicadora  se acende.

Em circulação, logo que o veículo atinge cerca de 20 km/h, uma luz indicadora  se acende acompanhada de um sinal sonoro.

### Particularidade

Conforme o veículo, os acessórios (rádio, etc.) deixam de funcionar quando o motor para de funcionar, ao abrir a porta do condutor ou durante o travamento das portas.



### Responsabilidade do motorista durante o estacionamento ou parada do veículo

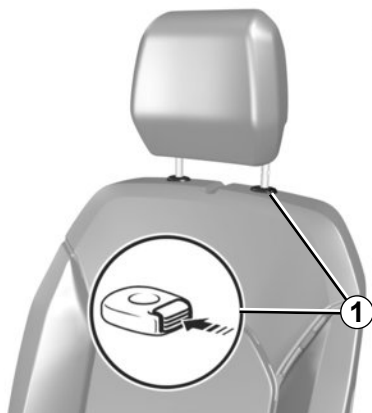
Ao se afastar do veículo, nunca deixe dentro crianças, um adulto incapacitado ou animais, mesmo que seja por pouco tempo.

De fato, poderiam colocar em risco a si próprios e a outras pessoas, acionando, por exemplo, o motor ou equipamentos (como levantadores de vidro) ou ainda o sistema de travamento das portas.

Além disto, com tempo quente e/ou sol, a temperatura interna da cabine aumenta muito rapidamente.

**RISCO DE MORTE OU FERIMENTOS GRAVES.**

# APOIOS DE CABEÇA DIANTEIROS

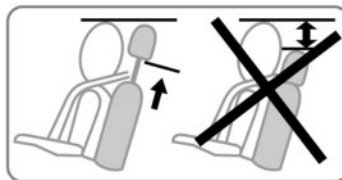


## Para subir o apoio de cabeça

Puxe o apoio de cabeça para cima até a altura desejada.

## Para baixar o apoio de cabeça

Pressione o botão **1** e acompanhe o apoio de cabeça baixar até a altura desejada.



## Para remover o apoio de cabeça

Pressione o botão **1** e levante o apoio de cabeça até o libertar (se necessário, incline o encosto para trás).

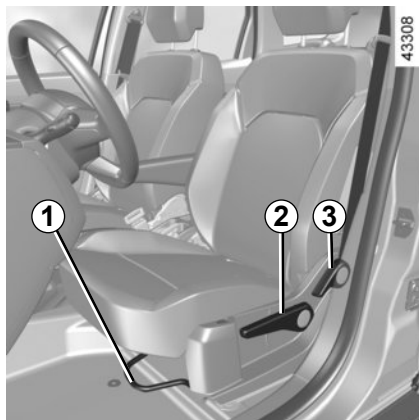
## Para recolocar o apoio de cabeça

Introduza as hastes nos orifícios do encosto, com as ranhuras viradas para a frente e abaixe o apoio de cabeça até a altura desejada. Assegure-se de que está bem travado.



O apoio de cabeça é um elemento de segurança. Utilize em todos os deslocamentos e posicione corretamente: a parte superior do apoio de cabeça deve ficar o mais próximo possível da parte superior da cabeça.

# BANCOS DIANTEIROS



## Ajustes

### Para avançar ou recuar o banco

Levante e segure a alça **1** para deslizar o banco. Libere a alavanca na posição desejada e certifique-se de que esteja travada.

### Para subir ou descer o assento

Mova a alça **2** as vezes necessárias para cima e para baixo até alcançar a posição pretendida.



### Para inclinar o encosto

Levante a alça **3** e incline o encosto do banco até a posição desejada. Libere a alavanca na posição desejada e certifique-se de que esteja travada.

## Apoios de braço dianteiros 4



Por segurança, efetue estas regulagens com o veículo parado.

Para não comprometer a eficácia dos cintos de segurança, recomendamos não inclinar demais os encostos dos bancos.

Verifique o correto travamento dos encostos dos bancos.

Não deve haver qualquer objeto no piso (local à frente do motorista): em caso de frenagem brusca, estes objetos podem deslizar para baixo dos pedais e impedir sua utilização.



## CINTOS DE SEGURANÇA (1/4)

Para sua segurança, utilize o cinto de segurança em todos os deslocamentos. Além disto, obedeça da legislação local em vigor no país em que circula.



Cintos de segurança mal ajustados ou torcidos podem provocar ferimentos em caso de acidente.

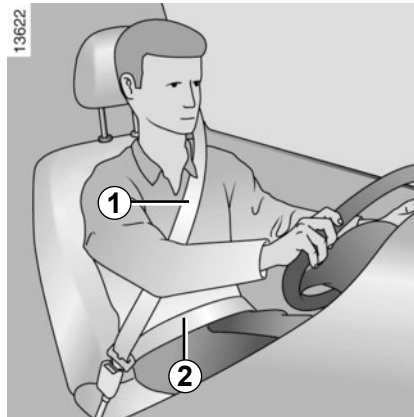
Nunca um cinto de segurança deve ser utilizado por mais de uma pessoa ao mesmo tempo, seja ela criança ou adulto.

Mesmo mulheres grávidas sempre devem utilizar o cinto de segurança. Neste caso, a faixa abdominal deve ser colocada de modo que não seja exercida grande pressão sobre a parte inferior da barriga, embora sem folga excessiva.

**Antes de dar a partida, efetue a regulagem da posição de condução e, a seguir, para todos os passageiros, o ajuste correto dos respectivos cintos de segurança, para melhor proteção.**

**Regulagem da posição de condução**  
(em algumas versões do veículo)

- **Sente-se corretamente no fundo do banco** (após ter retirado o casaco, a blusa, etc.). É essencial para um bom posicionamento das costas;
- **regule o avanço do banco em função dos pedais.** Seu banco deve estar na posição mais recuada de modo que permita pressionar a fundo o pedal da embreagem. O encosto deve ser regulado a fim de deixar os braços ligeiramente dobrados;
- **regule a posição do apoio de cabeça.** Para um máximo de segurança, a distância entre a cabeça e o respectivo apoio deve ser mínima;
- **regule a altura do assento.** Esta regulagem permite otimizar sua visão de condução;
- **regule a posição do volante.**



### Ajuste dos cintos de segurança

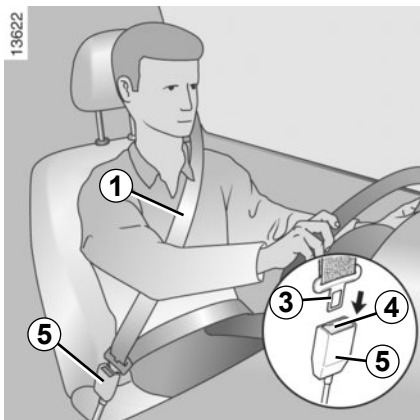
Mantenha-se bem apoiado no encosto.

A faixa torácica **1** deve ficar o mais próximo possível do pescoço, mas sem tocar este último.

A faixa abdominal **2** deve ser levada sobre a parte larga das coxas e contra o abdômen. O cinto deve ser trazido o mais próximo possível sobre o corpo. Ex.: evite roupas muito espessas e objetos intercalados.

## CINTOS DE SEGURANÇA (2/4)

13622



### Travamento

Puxe a faixa **lentamente e sem esticar muito**, até engatar a lingueta **3** na caixa **5** (para verificar o travamento, puxe pela lingueta **3**). Se o cinto ficar totalmente bloqueado, puxe-o lentamente, mas de modo intenso, até conseguir deslocar a faixa cerca de 3 cm. Deixe que recue um pouco e puxe-o novamente.

Dirija-se a uma Oficina Autorizada se o problema persistir.



### Luz indicadora de alerta de não utilização do cinto de segurança

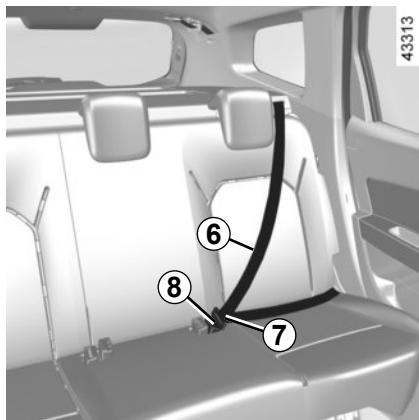
É acesa quando dada a partida no motor se o cinto de segurança do motorista e/ou do passageiro não estiver preso. Com o veículo rodando, ela é acesa e um aviso sonoro soa durante cerca de 2 minutos, enquanto o cinto de segurança não for afivelado.

**Observação:** um objeto colocado no assento do banco do passageiro pode, em algumas situações, acionar o luz indicadora.

### Destravamento

Pressione o botão **4** da caixa **5**, o cinto é retornado pelo enrolador. Acompanhe a lingueta para facilitar esta operação.

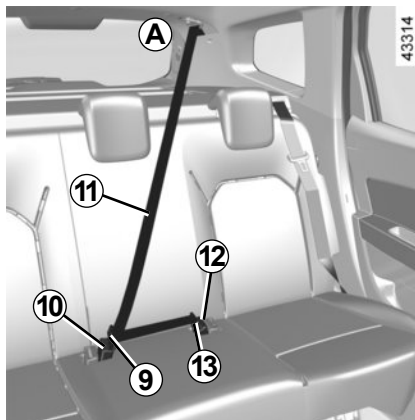
## CINTOS DE SEGURANÇA (3/4)



### Cintos traseiros laterais

Puxe lentamente o cinto **6** e engate a lingueta **7** na caixa de bloqueio vermelha **8**.

Para maior eficácia dos cintos de segurança traseiros, verifique o correto travamento do banco traseiro  
➔ 3.24.



### Cinto de segurança traseiro central **A**

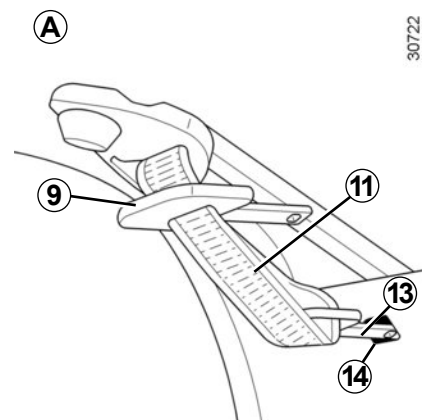
(em algumas versões do veículo)

Retire a lingueta **13** de seu alojamento **14**.

Puxe lentamente o cinto **11** até engatar a lingueta **13** na caixa de travamento preta **12**.

Prenda a lingueta deslizante **9** na caixa vermelha **10**.

Coloque a fivela **13** em seu alojamento **14** quando não estiver usando o cinto de segurança.



Depois de manipular os bancos traseiros, verifique o bom posicionamento e o correto funcionamento dos cintos de segurança.

## CINTOS DE SEGURANÇA (4/4)

As informações a seguir dizem respeito aos cintos dianteiros e traseiros do veículo.



- Não deve ser efetuada nenhuma modificação nos elementos do sistema de retenção montados originalmente: cintos de segurança, bancos e respectivas fixações. Para casos particulares (ex. instalação de um banco para crianças), consulte uma Oficina Autorizada.
- Não utilize dispositivos que possam provocar folgas nas faixas (exemplos: molas, pinças, etc.): pois um cinto de segurança muito desapertado pode provocar ferimentos em caso de acidente.
- Nunca passe o cinto por baixo do seu braço, nem por trás das costas.
- Não utilize o mesmo cinto para mais de uma pessoa nem envolva o cinto em uma criança pequena ou de colo.
- O cinto não deve estar torcido.
- Após um acidente grave, mande verificar e, se necessário, substitua os cintos de segurança. Da mesma forma, substitua os cintos que apresentem qualquer deformação ou degradação.
- Insira o gancho do cinto na presilha adequada.
- Ao recolocar o banco traseiro, verifique se os cintos de segurança e as fivelas estão posicionados corretamente para que possam ser usados adequadamente.
- Tenha o cuidado de não colocar, na zona da caixa de travamento do cinto, qualquer objeto susceptível de interferir com seu correto funcionamento.
- Certifique-se do bom posicionamento da caixa de bloqueio (não deve estar oculta, comprimida, encoberta, etc. por pessoas ou objetos).
- O encosto do banco deve estar em posição vertical para não comprometer a eficácia dos cintos de segurança, há risco de escorregar entre as faixas.
- Respeite todas as recomendações de regulagem sinalizadas. A eficiência dos cintos de segurança é maior quando os ocupantes do veículo estão sentados corretamente, com a coluna ereta e encostados no banco. Ajustes mal realizados podem causar ferimentos graves.

# DISPOSITIVOS COMPLEMENTARES AOS CINTOS DE SEGURANÇA DIANTEIROS (1/5)

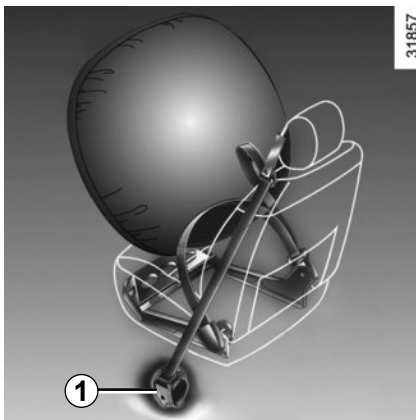
Conforme a versão do veículo, podem ser constituídos por:

- pré-tensores dos enroladores dos cintos de segurança dianteiros;
- limitadores de esforço sobre o tórax;
- airbags motorista e passageiro dianteiro.

Estes sistemas estão previstos para funcionar separados ou em conjunto, em caso de colisão frontal.

Conforme o nível de violência da colisão, o sistema pode desencadear:

- o bloqueio do cinto de segurança;
- o pré-tensor do cinto de segurança, para manter o passageiro no respectivo banco, e o limitador de esforço;
- o airbag dianteiro.



## Pré-tensores

Os pré-tensores servem para ajustar o cinto ao corpo, manter o passageiro no respectivo banco e aumentar assim a sua eficácia.

Com a ignição ligada, em caso de impacto frontal que gere uma desaceleração brusca transmitida aos sensores, o sistema poderá acionar o pré-tensor do enrolador de cinto de segurança **1**, que retrai instantaneamente o cinto.

## Limitador de esforço

A partir de certo nível de violência de colisão, este mecanismo entra em ação para limitar, a um nível suportável, os esforços do cinto de segurança no corpo.



– Após um acidente grave, mande verificar o conjunto do sistema de retenção.

- É rigorosamente vedada qualquer intervenção no sistema (pré-tensores, airbags, computadores, fiação) ou a reutilização de seus componentes em outro veículo, ainda que sejam idênticos.
- Para evitar acionamentos acidentais que possam ocasionar danos, somente os técnicos qualificados de nossa rede de Oficinas autorizadas podem executar intervenções nos airbags.
- O controle das características elétricas do detonador deve ser efetuado exclusivamente por especialistas e com ferramentas apropriadas.
- Quando o veículo precisar ser desmontado, entre em contato com uma Oficina autorizada para fazer o descarte dos geradores de gases dos pré-tensores e dos airbags.

# DISPOSITIVOS COMPLEMENTARES AOS CINTOS DE SEGURANÇA DIANTEIROS (2/5)

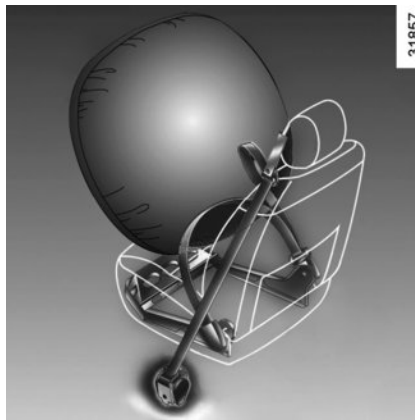



## Airbags motorista e passageiro dianteiro

A presença deste equipamento é indicada pela palavra “airbag” no volante, no painel de bordo (na zona do airbag **A**) e, dependendo do veículo, em uma etiqueta na seção inferior do para-brisa.

Cada sistema de airbag é composto por:

- um airbag e seu gerador de gases montado no volante (para o motorista) e no painel de bordo (para o passageiro);



- uma caixa eletrônica de monitoramento do sistema comanda o detonador elétrico do gerador de gases;
- uma luz indicadora de controle  única;
- dos sensores deslocados.




O sistema de airbag um princípio pirotécnico, razão pela qual seu disparo gera calor, libera fumaça (que não significa início de incêndio) e produz ruído de detonação. O enchimento do airbag, que deve ser imediato, pode provocar ferimentos na pele ou outros efeitos desagradáveis.

## Funcionamento

O sistema só se torna operacional depois de ligada a ignição.

Em caso de choque violento do tipo frontal, os airbags inflam rapidamente para amortecer o impacto da cabeça e do tórax do motorista no volante e do passageiro no painel de bordo. Em seguida, eles se desinflam imediatamente após o choque para evitar qualquer entrave à saída dos ocupantes.

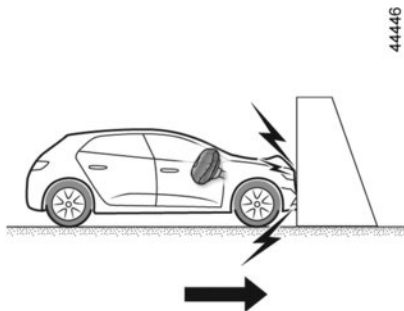
## Irregularidades de funcionamento

Ao ligar a ignição, a luz indicadora  é acesa no painel de instrumentos e se apaga alguns segundos depois.

Se ao ligar a ignição, não for acesa ou caso se acenda com o motor trabalhando, isto indica uma falha no sistema. Neste caso, a instalação de um banco para crianças no banco do passageiro dianteiro é PROIBIDA.

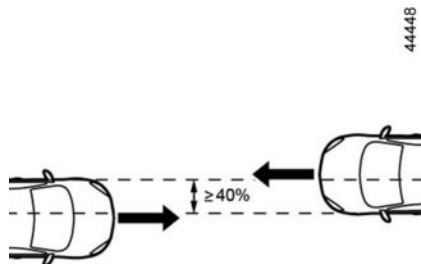
Consulte, assim que possível, uma Oficina Autorizada. Qualquer atraso nesta consulta pode significar uma perda de eficácia da proteção.

## DISPOSITIVOS COMPLEMENTARES AOS CINTOS DE SEGURANÇA DIANTEIROS (3/5)

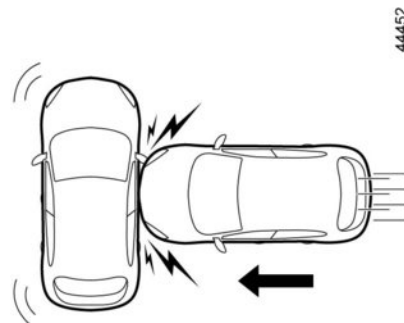


Nos seguintes casos, eles são ativados pré-tensores ou airbags:

Em uma colisão frontal contra uma superfície rígido (não deformado) a uma velocidade choque igual ou superior a **25 km/h**.



Numa colisão frontal com outro veículo de categoria equivalente ou superior, com uma zona de colisão igual ou superior a 40%, em que a velocidade de ambos os veículos seja igual ou superior a **40 km/h**.



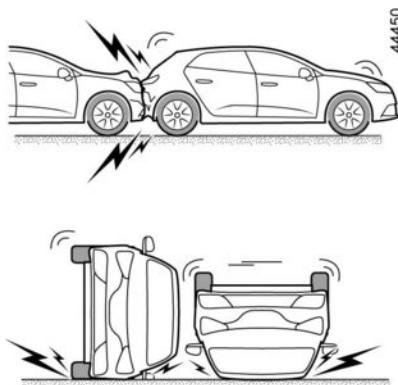
Numa colisão lateral com outro veículo de categoria equivalente ou superior, a uma velocidade de colisão igual ou superior a **50 km/h**.

## DISPOSITIVOS COMPLEMENTARES AOS CINTOS DE SEGURANÇA DIANTEIROS (4/5)



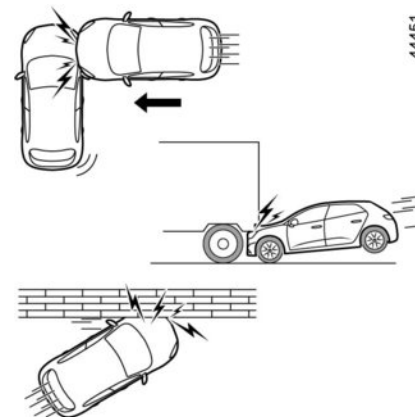
**Nos exemplos a seguir, pré-tensores e airbags podem ser ativados:**

- colisões no fundo do veículo devido a golpes no meio-fio das calçadas, por exemplo;
- buracos;
- quedas ou descidas bruscas;
- pedras;
- ...



**Nos exemplos a seguir, os pré-tensores e os airbags não podem ser ativados:**

- choque traseiro, mesmo violento;
- capotagem do veículo;



- colisão lateral com impacto na frente ou a traseira do veículo;
- colisão frontal sob a traseira de um caminhão;
- colisão frontal contra um obstáculo com um ângulo agudo;
- ...



## DISPOSITIVOS COMPLEMENTARES AOS CINTOS DE SEGURANÇA DIANTEIROS (5/5)

As indicações que se seguem devem ser respeitadas para que nada impeça o enchimento do airbag e evitar ferimentos graves diretos quando de sua ativação.



### Recomendações referentes ao airbag do motorista

- Nunca modifique o volante ou sua almofada.
- Nunca cubra a almofada do volante.
- Nunca fixe qualquer objeto (mola, logotipo, relógio, suporte de telefone celular, etc.) sobre a almofada.
- A desmontagem do volante é proibida (exceto quando efetuada por pessoal qualificado da rede autorizada).
- Durante a condução, não se sente muito perto do volante: adote uma posição de condução com os braços ligeiramente dobrados ➔ 1.19. Nesta posição é assegurado um espaço suficiente para um correto enchimento do airbag.

### Advertências sobre o airbag do passageiro

- Não coloque nenhum objeto (crachá, logotipo, relógio, porta-celular etc.) no painel de bordo, sobre ou próximo ao airbag.
- Não coloque nada entre o piso e o passageiro (animal, guarda-chuva, vara de pesca, pacotes, etc.).
- Não coloque os pés no painel de bordo nem no banco, pois estas posições podem provocar ferimentos graves. De maneira geral, deve ser mantida afastada do piso qualquer parte do corpo (joelhos, mãos, cabeça, etc.).
- Assim que retirar a cadeirinha infantil do lugar dianteiro do passageiro, volte a ativar o airbag para poder assegurar a proteção do passageiro em caso de colisão.

**É PROIBIDO INSTALAR UM BANCO PARA CRIANÇAS DE COSTAS PARA A FRENTE DO VEÍCULO, NO BANCO DIANTEIRO DO PASSAGEIRO E QUANDO OS DISPOSITIVOS COMPLEMENTARES DO CINTO DE SEGURANÇA DESTES Lugares NÃO ESTIVEREM DESATIVADOS ➔ 1.42.**

## DISPOSITIVOS DE RETENÇÃO COMPLEMENTARES

As indicações que se seguem devem ser respeitadas para que nada impeça o enchimento do **airbag** e evitar ferimentos graves diretos quando de sua ativação.



A função do airbag é complementar a ação do cinto de segurança. O airbag e o cinto de segurança são partes integrantes do mesmo sistema de proteção. É essencial usar os cintos de segurança todas as vezes. Se os cintos de segurança não forem usados, os ocupantes ficam expostos ao risco de ferimentos graves em caso de acidente. Embora o acionamento do airbag possa sempre causar ferimentos superficiais, a falta do cinto aumenta o risco dessa incidência.

O disparo dos pré-tensores ou dos airbags, em caso de capotamento ou colisão traseira, mesmo que violenta, não é automático. Choques sob o veículo ao subir ou descer de calçadas, buracos na pista, pedras, etc., podem provocar a ativação destes sistemas.

- Não é permitido fazer modificação ou manutenção **de qualquer tipo** em qualquer parte do sistema de airbag do motorista ou do passageiro (airbag, computador, chicote de fiação, etc.), exceto se realizada pela equipe da rede autorizada.
- Para assegurar o bom funcionamento do sistema e evitar seu disparo acidental, somente técnicos qualificados da rede autorizada estão habilitados a executar ações no sistema de airbag.
- Por medida de segurança, mande verificar o sistema de airbag se o veículo tiver sofrido acidente, roubo ou arrombamento.
- Ao emprestar ou vender o veículo, informe o usuário ou o novo proprietário destas condições de utilização e entregue a ele este manual.
- Se o veículo tiver que ser sucateado, dirija-se a uma Oficina Autorizada para eliminação do(s) gerador(es) de gases.

# SEGURANÇA DE CRIANÇAS: visão geral (1/2)

## Transporte de crianças

Sempre obedeça a legislação local em vigor no país em que estiver circulando.

Crianças - e adultos - devem viajar corretamente sentadas e presas com o cinto durante todos os percursos. Você é responsável pelas crianças que transporta.

Uma criança não é como um adulto em miniatura. Ela fica exposta a riscos de ferimentos específicos, pois seus músculos e ossos estão em pleno desenvolvimento. Utilizar somente o cinto de segurança não é suficiente para seu transporte. Utilize a cadeirinha infantil apropriada e garanta sua correta utilização.



Para impedir a abertura das portas, utilize segurança para crianças ➔ 1.15.



Uma colisão a 50 km/h representa uma queda de uma altura de 10 metros.

Ou seja, não prender uma criança ao assento equivale a deixá-la brincar numa varanda do quarto andar sem para-peito!

Nunca transporte uma criança no colo. Em caso de acidente, será impossível segurá-la ainda que o passageiro que a transporta esteja utilizando o cinto.

Se o seu veículo esteve envolvido em um acidente, substitua a cadeirinha infantil e mande verificar os cintos e as fixações ISOFIX.



### Responsabilidade do condutor durante estacionamento ou parada do veículo

Ao se afastar do veículo, nunca deixe dentro crianças, um adulto incapacitado ou animais, mesmo que seja por pouco tempo.

De fato, poderiam colocar em risco a si próprios e a outras pessoas, acionando, por exemplo, o motor ou equipamentos (como levantadores de vidro) ou ainda o sistema de travamento das portas.

Além disto, com tempo quente e/ou sol, a temperatura interna da cabine aumenta muito rapidamente.

**RISCO DE MORTE OU FERIMENTOS GRAVES.**

## SEGURANÇA DE CRIANÇAS: visão geral (2/2)

### Utilização de um banco para crianças

O nível de proteção oferecido pela cadeirinha infantil depende da capacidade dela de reter a criança e da instalação. A instalação incorreta compromete a proteção oferecida à criança em caso de frenagem brusca ou impacto.

Antes de comprar uma cadeirinha infantil, verifique se ela está em conformidade com o regulamento do país em que se encontra e se pode ser instalado em seu veículo. Consulte uma Oficina Autorizada para saber quais bancos são recomendados para o seu veículo.

Antes de montar uma cadeirinha infantil leia seu manual e respeite as instruções que a acompanham. Em caso de dificuldade na instalação, entre em contato com o fabricante do equipamento. Guarde o manual de instruções junto ao banco.

Dê o exemplo utilizando sempre o cinto de segurança e ensine as crianças a:

- utilizando corretamente o cinto;
- para sempre entrar e sair do carro no meio fio, longe do tráfego.

Não utilize um banco para crianças inadequado ou sem o manual de usuário.

Verifique se nenhum objeto, no banco para crianças ou perto dele, impede sua correta instalação.



Nunca deixe uma criança sem supervisão dentro do veículo.

Garanta que a criança permaneça presa e que seu suporte de retenção ou seu cinto esteja corretamente ajustado e regulado. Evite roupas muito folgadas e espessas que causem folgas nas correias.

Não permita que a criança coloque a cabeça ou os braços para fora da janela.

Verifique se a criança permanece em uma postura correta durante o percurso, principalmente se estiver dormindo.

# SEGURANÇA DE CRIANÇAS: escolha do banco para crianças

31235



## Cadeira infantil de costas para a frente do veículo

A cabeça do bebê é, proporcionalmente, mais pesada que a do adulto e seu pescoço é muito frágil. Transporte a criança nesta posição o mais longo tempo possível (no mínimo, até 2 anos). Essa posição retém a cabeça e o pescoço.

Escolha um banco do tipo envolvente para obter uma melhor proteção lateral e faça sua substituição por outro quando a cabeça da criança passar acima do encosto do banco.

38824



## Banco para crianças com a frente voltada para a dianteira do veículo

A cabeça e o abdômen das crianças são zonas prioritárias a proteger. Um banco para crianças voltado para a frente bem fixa ao veículo reduz os riscos de impacto da cabeça. Transporte sua criança em um banco voltado para frente do veículo com um cinto, contanto que seu tamanho o permita.

Escolha um banco do tipo envolvente para obter uma melhor proteção lateral.

31234



## Banco elevador de altura

A partir de 15 kg ou 4 anos, a criança pode viajar instalada num assento infantil que permita adaptar o cinto de segurança à sua forma. A base do levantador deve estar equipada com guias que obriguem o cinto a passar sobre as coxas da criança e não sobre a barriga. De preferência, o encosto deve ser regulável em altura e equipado com uma guia da faixa, de modo que este passe pelo centro do ombro. O cinto nunca deve passar sobre o pescoço ou sobre o braço.

Escolha um banco do tipo envolvente para obter uma melhor proteção lateral.

## SEGURANÇA DE CRIANÇAS: escolha da fixação da cadeirinha infantil (1/3)

Existem dois sistemas de fixação de bancos para crianças: o cinto de segurança ou o sistema ISOFIX.

### Fixação usando o cinto de segurança

O cinto de segurança deverá estar ajustado para garantir seu funcionamento em caso de frenagem brusca ou impacto.

Respeite o percurso da cinta, indicado pelo fabricante da cadeirinha infantil.

Verifique sempre se o cinto de segurança está afivelado, puxando com firmeza, e depois estique a correia ao máximo, empurrando a cadeirinha infantil.

Verifique se o banco está bem apoiado, exercendo um movimento da esquerda para a direita e de frente para trás: o banco deve se manter firmemente fixo.

Verifique se a cadeirinha infantil está alinhada com o banco e se não está encostada contra um vidro.



Não use uma cadeirinha infantil que possa destravar o cinto que a retém: a base da cadeirinha não deve ficar apoiada na fivela e/ou fecho do cinto de segurança.



O cinto de segurança nunca deverá estar folgado ou torcido. Nunca faça ele passar por baixo do braço ou por trás das costas. Certifique-se de que o cinto não seja danificado por arestas agudas. Se o cinto de segurança não estiver funcionando corretamente, ele não poderá proteger a criança. Consulte uma Oficina Autorizada. Não utilize esse assento até que o cinto seja reparado.

## SEGURANÇA DE CRIANÇAS: escolha da fixação da cadeirinha infantil (2/3)

### Fixação pelo sistema ISOFIX

As cadeirinhas infantis ISOFIX aprovadas são padronizadas de acordo com os regulamentos atuais, caso se aplique algum dos quatro casos abaixo:

- universal ISOFIX de 3 pontos, de frente para a dianteira do veículo;
- semiuniversal ISOFIX de 2 pontos;
- Específico;
- i-Size Que tenha:
  - um cinto preso ao terceiro anel do banco em questão;
  - ou um suporte apoiado no assento do veículo, compatível com o banco i-Size aprovado, cuja função é impedir que a cadeirinha infantil se mova em caso de colisão.

Nos três últimos casos, consulte a lista de veículos compatíveis para verificar se a cadeirinha infantil pode ser instalada.

Prenda a cadeirinha infantil com os fechos ISOFIX, se existirem no veículo. O sistema ISOFIX assegura uma montagem fácil, rápida e segura.

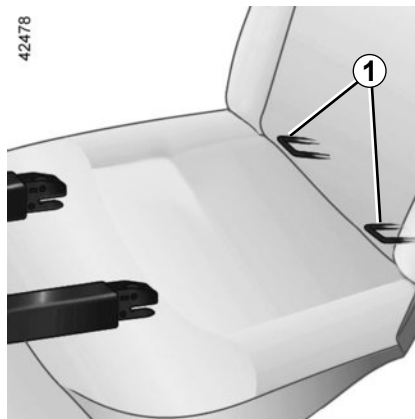
O sistema ISOFIX inclui 2 argolas, e em alguns casos, uma terceira argola.



Os elementos do sistema montado originalmente não devem ser modificados: cintos, ISOFIX bancos e respectivas fixações.

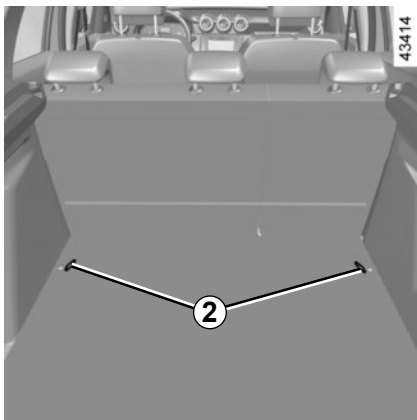


Antes de instalar um banco para crianças ISOFIX que tenha adquirido para um outro veículo, assegure-se de que a sua aplicação esteja autorizada. Consulte a lista dos veículos onde o banco pode ser instalado, fornecida pelo fabricante do equipamento.



As duas argolas **1** estão situadas entre o encosto e o assento e estão identificadas com uma marca.

## SEGURANÇA DE CRIANÇAS: escolha da fixação da cadeirinha infantil (3/3)




O terceiro anel de cada lugar lateral é utilizado para prender o cinto superior de alguns bancos para crianças.

Faça passar o cinto entre o encosto e a tampa traseira (para extrair a tampa traseira: ➔ 3.28).

Fixe o gancho do cinto em um dos anéis 2.

Estique o cinto até que o encosto do banco para crianças fique em contato com o encosto do banco do veículo.

**Nota:** é **essencial** utilizar os anéis marcados com o símbolo .



As fixações ISOFIX foram estudadas exclusivamente para serem utilizadas por banco para crianças com sistema ISOFIX. Nunca fixe nestes pontos qualquer outro tipo de banco para crianças, cinto ou outros objetos.

Assegure-se de que nada impeça a instalação do banco ao nível dos pontos de fixação.

Se o veículo tiver estado envolvido num acidente, mande verificar as fixações ISOFIX e substitua o banco para crianças.



Verifique se o encosto do banco para crianças voltado para a frente do veículo está em contato com o encosto do banco do veículo. Se estiver, pode ser que o banco para crianças nem sempre fique apoiado no assento do banco do veículo.



A correia da cadeirinha infantil **deve** ser presa ao anel correspondente.



## SEGURANÇA DE CRIANÇAS: instalação do banco para crianças: informações gerais (1/2)

Alguns assentos não permitem a instalação de um banco para crianças. O esquema da página seguinte indica onde fixar um banco para crianças.

Os tipos de bancos para crianças indicados podem não estar disponíveis. Antes de usar uma cadeirinha infantil diferente, verifique junto ao fabricante se pode ser montado.



Monte o banco para crianças de preferência em um banco traseiro.

Certifique-se de que a cadeirinha infantil ou os pés da criança não impedem o travamento correto do banco dianteiro ➔ 1.18.

Assegure-se de que não haja risco da cadeirinha infantil se deslocar da sua base.

Se tiver que retirar o apoio de cabeça, certifique-se de que fique bem guardado de tal modo que não venha a machucar alguém em caso de frenagem brusca ou choque.

Fixe sempre o banco para crianças no veículo mesmo que não esteja sendo utilizado para que o mesmo não se movimente e venha machucar alguém em caso de frenagem brusca ou de choque.

### No lugar dianteiro

A legislação relativa ao transporte de crianças no lugar do passageiro dianteiro é específica a cada país. Consulte a legislação em vigor e siga as indicações do esquema na página seguinte.

Antes de instalar uma cadeirinha infantil neste banco (se estiver autorizado e dependendo do veículo):

- baixe o cinto de segurança ao máximo;
- recue o banco ao máximo;
- incline ligeiramente o encosto em relação à vertical (25° aproximadamente);
- suba totalmente a base do banco.

Sempre levante o apoio de cabeça o máximo possível para que ele não interfira na cadeirinha infantil ➔ 1.17.

Depois de instalar uma cadeirinha infantil, empurre o banco do passageiro dianteiro pelo menos um entalhe. Caso uma cadeirinha infantil voltada para a traseira do veículo esteja instalada, não permita que ela encoste no painel de instrumentos.

Não modifique mais as outras regulagens após a instalação do banco para crianças.



### RISCO DE MORTE OU FERIMENTOS GRAVES:

antes de instalar uma cadeirinha infantil voltada para a traseira neste assento, verifique se o airbag está desativado ➔ 1.42.

## SEGURANÇA DE CRIANÇAS: instalação do banco para crianças: informações gerais (2/2)

### Nos lugares traseiros laterais

Um berço deve ser instalado no sentido transversal do veículo e ocupa no mínimo dois lugares. Posicione de modo que a cabeça da criança fique oposta à porta.

Antes de instalar uma cadeirinha infantil nos pontos de fixação ISOFIX em um lugar traseiro lateral, verifique se as fivelas do cintos de segurança não estão colocadas entre os dois pontos de fixação ISOFIX deste banco. Se necessário, mova a fivela do banco em questão na direção do centro do veículo.

Avance o banco dianteiro do veículo ao máximo para instalar um banco para crianças virado para trás, depois, mover o banco para frente ao máximo, sem contato com o banco para crianças.

Para garantir a segurança de crianças viradas para frente, mova o banco para frente o máximo possível e mova o banco em frente à criança para frente, lembrando-se de mover o encosto para frente para evitar o contato entre o banco e as pernas da criança.

Sempre retire o apoio de cabeça do banco traseiro usado para colocar a cadeirinha infantil ➔ 3.19.

Verifique se a cadeirinha infantil está apoiada no encosto do banco do veículo.



Uma cadeirinha infantil com suporte para piso nunca deve ser instalada no lugar traseiro central. **RISCO**

**DE MORTE OU FERIMENTOS GRAVES.**



Ao instalar a cadeirinha infantil (levantador de grupo 2 ou 3), verifique se os cintos de segurança funcionam (enrolam) corretamente: ➔ 1.19. Se necessário, ajuste a posição do banco do veículo.



Assegure-se de que a cadeirinha infantil ou os pés da criança não impeçam o travamento correto do banco dianteiro ➔ 1.18 ou ➔ 3.24.

## BANCOS PARA CRIANÇAS: fixação usando o cinto de segurança (1/2)



43604



ças.

Lugar impróprio para a instalação de um banco para crianças.



**NÃO SE RECOMENDA A INSTALAÇÃO DE SISTEMAS DE RETENÇÃO INFANTIL NO ASSENTO FRONTAL DO PASSAGEIRO DEVIDO AOS RISCOS À CRIANÇA QUANDO DA ATUAÇÃO DO AIR BAG.**

**Banco para crianças fixado mediante o cinto de segurança**



Lugar que permite a fixação por do cinto de um banco homologado como "Universal".



O transporte de crianças, com menos de 10 anos, no banco de passageiro dianteiro, somente é permitido se previsto pela legislação do seu país.



Sempre verifique, no manual de utilização, a correta montagem do dispositivo de retenção (cadeirinha/banco) para crianças.



A utilização de um sistema de segurança de crianças inadequado a este veículo não irá proteger corretamente o bebê ou a criança. Existe o risco de ser grave ou fatalmente ferido.

## BANCOS PARA CRIANÇAS: fixação usando o cinto de segurança (2/2)

A seguinte tabela apresenta as mesmas informações que o esquema das páginas anteriores. Observe a regulamentação em vigor.

Tipo de banco para crianças	Peso da criança	Lado do passageiro (dianteiro)	Lugares traseiros laterais	Lugar traseiro central
<b>Berço transversal</b> Grupo 0	< 10 kg	X	U (1)	X
<b>Estrutura de costas</b> Grupos 0 ou 0 +	< 10 kg e < 13 kg	X	U (2)	U (2)
<b>Banco/cadeira de costas para a frente do veículo</b> Grupos 0+ e 1	< de 13 kg e de 9 a 18 kg	X	U (2)	U (2)
<b>Banco de frente para a estrada</b> Grupo 1	9 a 18 kg	X	U (3)	U (3)
<b>Banco elevador de altura</b> Grupos 2 e 3	15 a 25 kg e 22 a 36 kg	X	U (3)	U (3)

**X** = Lugar inadequado para instalação de um banco para crianças deste tipo.


**U** = Lugar que permite a fixação por cinto de um banco homologado comercialmente como “universal”. Verifique a viabilidade de sua instalação.

- (1) Um berço deve ser instalado no sentido transversal do banco e ocupa, no mínimo, dois lugares. Posicione de modo que a cabeça da criança fique do lado oposto ao da porta do veículo.
- (2) Se necessário, recue ao máximo o banco do veículo. Para instalar a cadeirinha infantil voltada para a traseira, avance totalmente o banco dianteiro e depois recue ao máximo sem permitir, no entanto, contato com a cadeirinha infantil.
- (3) Em todas as situações, retire o apoio para cabeça do lugar onde a cadeirinha infantil está montada. É obrigatório fazer isso antes de instalar a cadeirinha infantil ➔ 3.19. Mova para frente o banco em frente à criança, mova o encosto para frente para evitar o contato entre o banco e as pernas da criança.

## BANCOS PARA CRIANÇAS: instaladas com ajuda do sistema ISOFIX (1/3)



43417

 Lugar proibido para a instalação de um banco para crianças.



A utilização de um sistema de segurança de crianças inadequado a este veículo não irá proteger corretamente o bebê ou a criança. Existe o risco de ser grave ou fatalmente ferido.

### Cadeira infantil fixada mediante a fixação ISOFIX



Lugar que permite a fixação de uma cadeira para criança ISOFIX.



Os lugares traseiros estão equipados com um dispositivo que permite fixar, de frente para a dianteira do veículo, uma cadeirinha infantil ISOFIX homologado como "Universal".

A dimensão da cadeirinha infantil ISOFIX está identificada por uma letra:

- A, B e B1: para os bancos voltados para a frente do veículo do grupo 1 (de 9 a 18 kg);
- C e D: banco em formato de concha ou bancos virados para trás no grupo +0 (menos de 13 kg) ou grupo 1 (de 9 a 18 kg);
- E: bancos virados para trás no grupo 0 (menos de grupo 0 (inferior a 10 kg) ou 0+ (inferior a 13 kg);
- F e G: berços do grupo 0 (até 10 kg).

## BANCOS PARA CRIANÇAS: instaladas com ajuda do sistema ISOFIX (2/3)

Para garantir a conformidade relativamente à legislação em vigor, o quadro a seguir apresenta as mesmas informações que os esquemas das páginas seguintes.

<b>Tipo de banco para crianças</b>	<b>Peso da criança</b>	<b>Dimensão do banco ISOFIX</b>	<b>Lado do passageiro (dianteiro)</b>	<b>Lugares traseiros laterais</b>	<b>Lugar traseiro central</b>
<b>Berço transversal</b> Grupo 0	< 10 kg	F, G	X	X	X
<b>Estrutura de costas</b> Grupos 0 ou 0 +	< 10 kg e < 13 kg	E	X	IL (1)	X
<b>Banco/cadeira de costas para a frente do veículo</b> Grupos 0+ e 1	< de 13 kg e de 9 a 18 kg	C, D	X	IL (1)	X
<b>Banco de frente para a estrada</b> Grupo 1	9 a 18 kg	A, B, B1	X	IUF - IL (2)	X
<b>Banco elevador de altura</b> Grupos 2 e 3	15 a 25 kg e 22 a 36 kg		X	IUF - IL (2)	X

<b>Banco i-Size</b>			X	i-U	X
---------------------	--	--	---	-----	---

## **BANCOS PARA CRIANÇAS: instaladas com ajuda do sistema ISOFIX (3/3)**

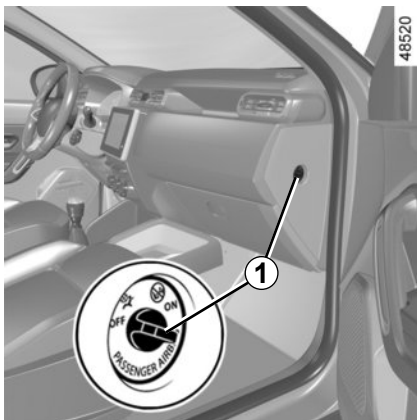
**X** = Lugar impróprio para a instalação de um banco para crianças ISOFIX.

**IUF/IL** = Em veículos equipados, lugar que permite a fixação, usando o sistema ISOFIX, de um banco para crianças homologado como “Universal/Semiuniversal ou específico de um veículo”. Verifique a viabilidade de sua instalação.

**i-U** = Adequado para os dispositivos de retenção i-Size na categoria “universal” voltado para a dianteira e voltado para a traseira do veículo.

- (1)** Se necessário, recue ao máximo o banco do veículo. Para instalar a cadeirinha infantil voltada para a traseira, avance totalmente o banco dianteiro e depois recue ao máximo sem permitir, no entanto, contato com a cadeirinha infantil.
- (2)** Em todas as situações, retire o apoio para cabeça do lugar onde a cadeirinha infantil está montada. É obrigatório fazer isso antes de instalar a cadeirinha infantil ➔ 3.19. Mova para frente o banco em frente à criança, mova o encosto para frente para evitar o contato entre o banco e as pernas da criança.

## SEGURANÇA DA CRIANÇA: desativando, ativando o AIRBAG passageiro dianteiro (1/3)



### Desativação do airbag do passageiro dianteiro


(dependendo do veículo)

Antes de instalar um banco para crianças no banco do passageiro dianteiro:

- verifique se o banco para crianças pode ser instalado nesse banco;
- é essencial **desativar** o airbag para uma cadeirinha infantil voltada para a traseira.



**Para desativar o airbag: com a ignição desligada**, pressione e gire o botão **1** para a posição **OFF**.

Com a ignição novamente ligada, é **essencial** verificar se a luz indicadora  **2** está acesa no painel de instrumentos **2**.

**Esta luz indicadora é mantida acesa para informar que você pode instalar um banco para crianças.**



### PERIGO

Devido à incompatibilidade entre o espaço ocupado pelo airbag dianteiro do passageiro ao disparar e o posicionamento de uma cadeirinha infantil de costas para a traseira do veículo, **NUNCA** instale um sistema de retenção para uma cadeirinha infantil de costas para a frente do veículo em um banco protegido por um **AIRBAG** dianteiro **ATIVADO**. Isto pode causar a **MORTE** da **CRIANÇA** ou **FERIMENTOS GRAVES**.



O airbag do passageiro dianteiro só pode ser ativado ou desativado quando o **veículo está parado**.

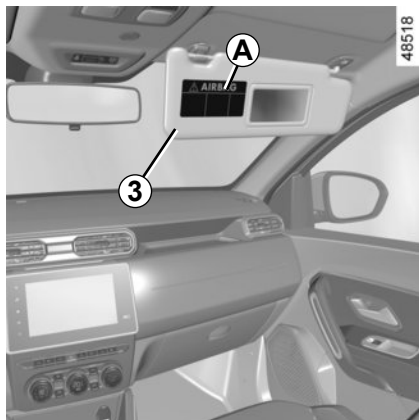
Se essas ações forem feitas com o veículo em movimento, as luzes in-

dicadoras  e  se acendem.

Para ajustar o estado do airbag à posição de travamento, desligue e volte a ligar a ignição.



## SEGURANÇA DA CRIANÇA: desativando, ativando o AIRBAG passageiro dianteiro (2/3)



### PERIGO

Devido à incompatibilidade entre o espaço ocupado pelo airbag dianteiro do passageiro ao disparar e o posicionamento de uma cadeirinha infantil de costas para a traseira do veículo, **NUNCA** instale um sistema de retenção para uma cadeirinha infantil de costas para a frente do veículo em um banco protegido por um **AIRBAG** dianteiro ATIVADO. Isto pode causar a **MORTE** da **CRIANÇA** ou **FERIMENTOS GRAVES**.

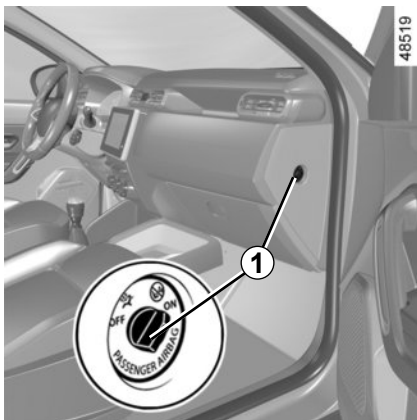
A

35770



Você é lembrado destas instruções nas marcações no painel de instrumentos e nas etiquetas **A** em cada lado do para-sol do passageiro **3** (por exemplo, etiqueta acima ilustrada).

## SEGURANÇA DA CRIANÇA: desativando, ativando o AIRBAG passageiro dianteiro (3/3)




### Ativação do airbag do passageiro dianteiro

(dependendo do veículo)

Ao retirar a cadeirinha infantil do banco do passageiro dianteiro, reative logo os airbag a fim de proteger o passageiro dianteiro em caso de impacto.

**Para reativar o airbag: com o veículo parado e a ignição desligada**, pressione e gire o botão **1** para a posição **ON**.

Com a ignição ligada,  **você deve verificar** se a luz indicadora  **2** está apagada no visor **2**.



### Anomalias de funcionamento

Em caso de anomalia do sistema de ativação/desativação dos airbag, é proibido instalar uma cadeirinha infantil de costas para a frente do veículo no lugar do passageiro dianteiro.

Não se recomenda o transporte de qualquer passageiro nesse lugar.

Consulte o mais breve possível uma Oficina Autorizada.



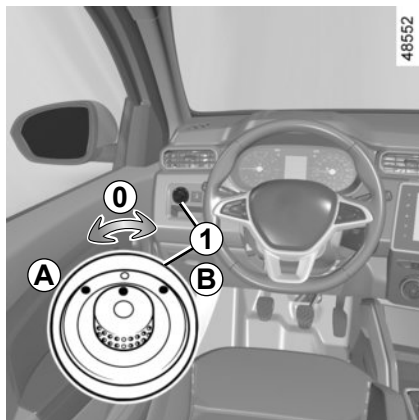
O airbag do passageiro dianteiro só pode ser ativado ou desativado quando o **veículo está parado**.

Se essas ações forem feitas com o veículo em movimento, as luzes in-

dicadoras  e  se acendem.

Para ajustar o estado do airbag à posição de travamento, desligue e volte a ligar a ignição.

# RETROVISORES

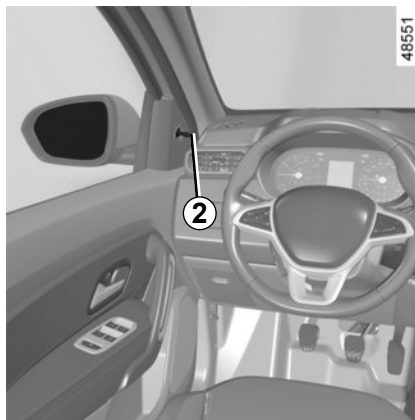


## Retrovisores externos de comando elétrico

Com a ignição ligada, manuseie o botão 1:

- posição **A** para regular o retrovisor esquerdo;
- posição **B** para regular o retrovisor direito;

0 é a posição inativa.



## Retrovisores externos de comando manual

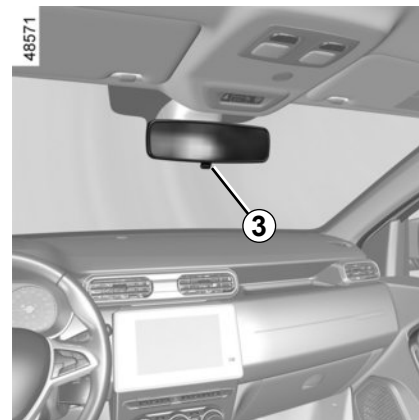
Para orientar o retrovisor, manuseie a haste 2.

## Retrovisores externos rebatíveis

Rebata manualmente o retrovisor contra o vidro da porta.



Por segurança, efetue estas regulagens com o veículo parado.



## Retrovisor interno

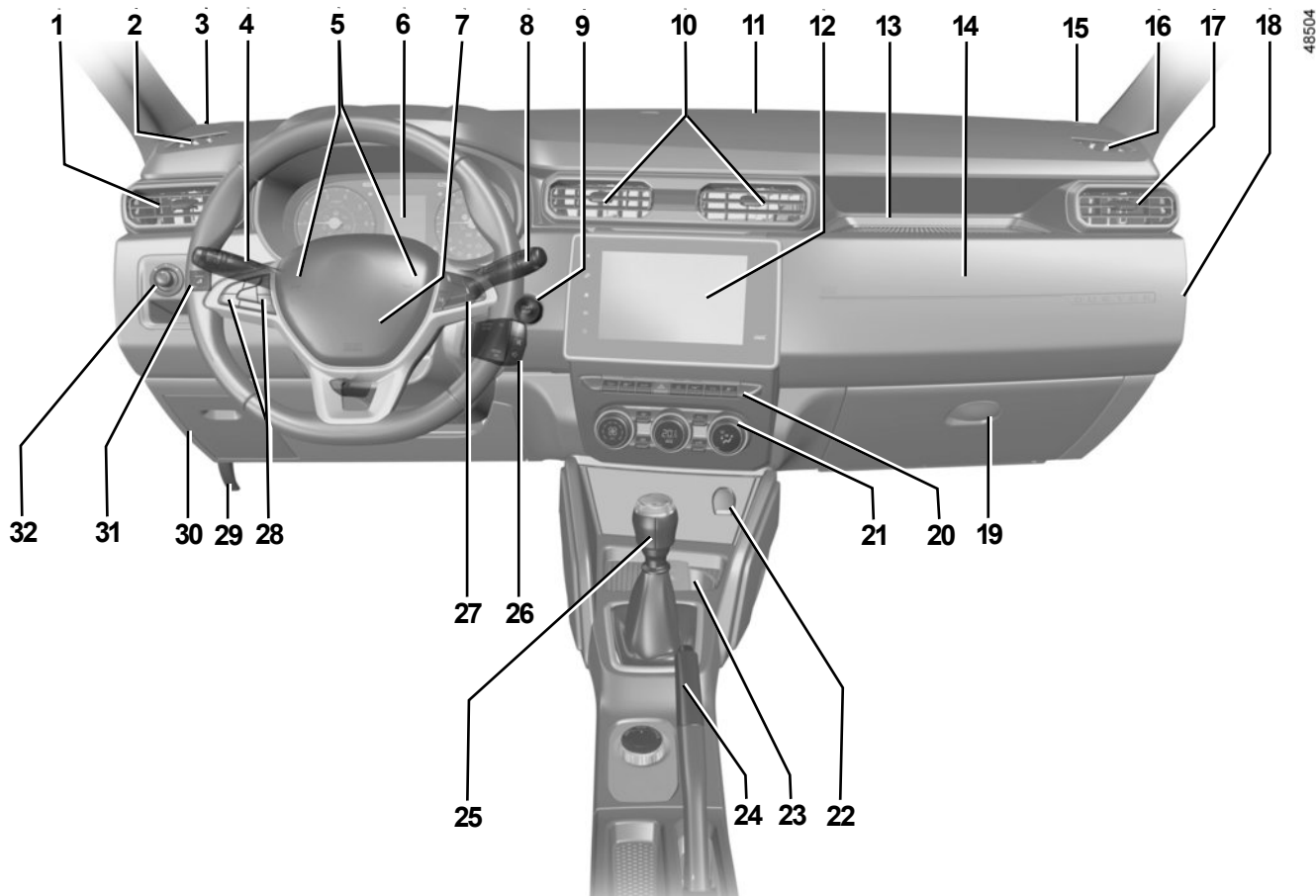
O retrovisor interno é orientável. Em condução noturna, para não ser ofuscado pelos faróis de um veículo atrás, manobre a haste 3.



Os objetos observados no vidro do retrovisor estão, na verdade, mais próximos do que parecem.

Para sua segurança, leve isso em consideração para avaliar corretamente a distância antes de manobrar.

# POSTO DE CONDUÇÃO (1/4)



48504

## POSTO DE CONDUÇÃO (2/4)

A presença dos equipamentos DEPENDE DA VERSÃO DO VEÍCULO E DO PAÍS DE COMERCIALIZAÇÃO

**1** Difusor de ar lateral.

**2** Frisos de desembaçamento lateral.

**3** Tweeter.

**4** Haste de:

- indicadores de direção,
- iluminação externa,
- faróis dianteiros de neblina,

**5** Buzina.

**6** Painel de instrumentos.

**7** Local do airbag do motorista.

**8** Haste do limpador / lavador de vidros do para-brisa e do vidro traseiro.

**9** Botão de partida.

**10** Difusores de ar centrais.

**11** Friso de desembaçamento central.

**12** Local para rádio, sistema de navegação ou porta-objetos.

**13** Porta-objetos superior do painel de bordo.

**14** Local do airbag do passageiro.

**15** Tweeter.

**16** Frisos de desembaçamento lateral.

**17** Difusor de ar lateral.

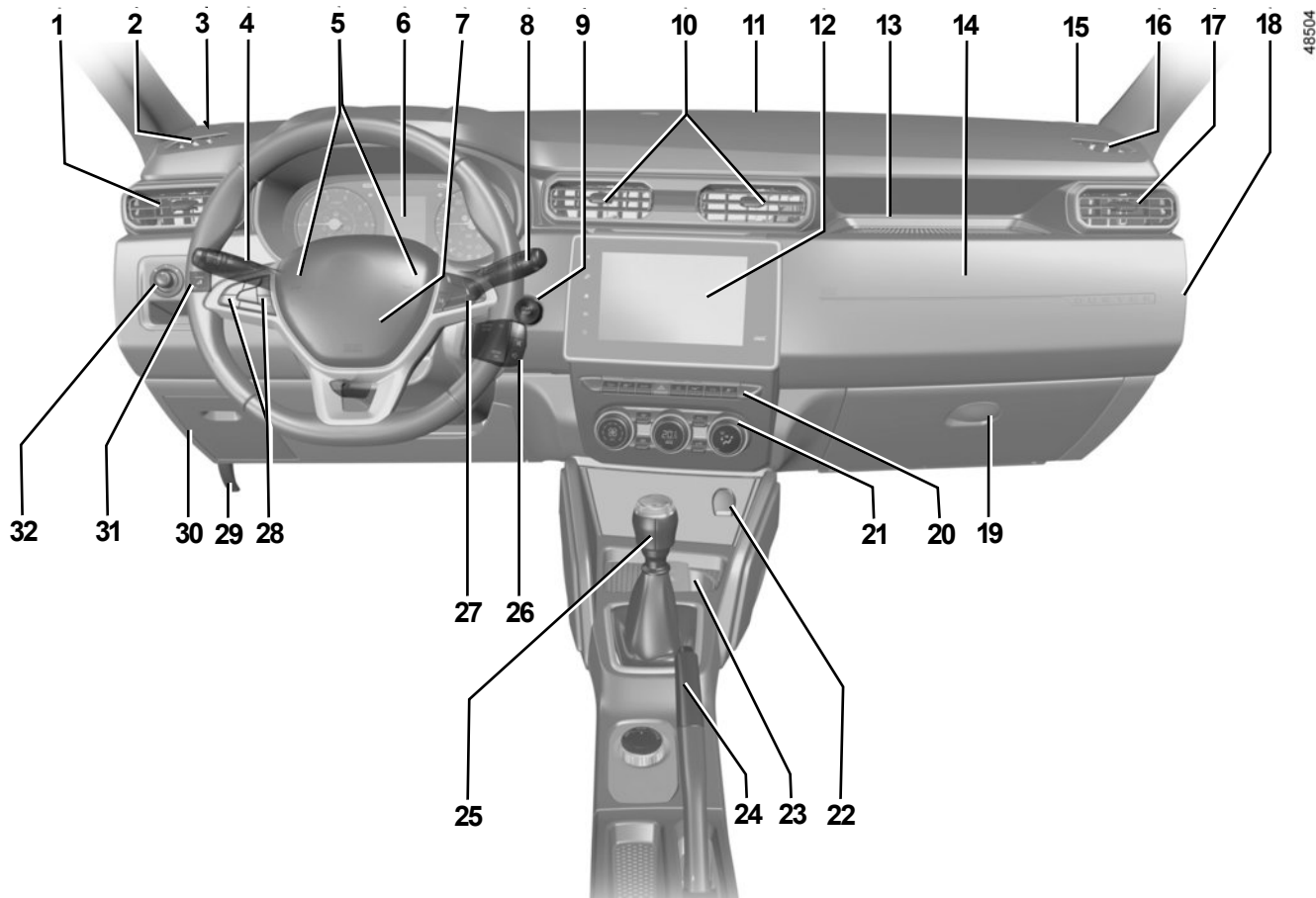
**18** Interruptor de ativação ou desativação do airbag do passageiro.

**19** Porta-luvas.

**20** Interruptor principal para:

- ativando/desativando o sistema da câmera em vista múltipla,
- ativação/desativação do sistema de controle de distância de estacionamento,
- ativação/desativação do travamento elétrico das portas,
- ativação/desativação das luzes de advertência,
- ativação/desativação do modo ECO,
- ativação/desativação da função **Stop and Start**.

# POSTO DE CONDUÇÃO (3/4)



48504

## POSTO DE CONDUÇÃO (4/4)

A presença dos equipamentos DEPENDE DA VERSÃO DO VEÍCULO E DO PAÍS DE COMERCIALIZAÇÃO

**21** Comandos de climatização.

**22** Tomada de acessórios.

**23** Porta-garrafas.

**24** Freio de estacionamento.

**25** Alavanca de câmbio.

**26** Comandos satélite do rádio.

**27** Controle:

- passagem de informações do computador de bordo.
- controle de voz do sistema multimídia.

**28** Interruptor principal y comandos de configuração da função:

- limitador de velocidade,
- controle de velocidade de cruzeiro.

**29** Comando do destravamento do capô.

**30** Tampa dos fusíveis.

**31** Ativação/desativação da função aviso de ponto cego.

**32** Comando de regulagem do retrovisor externo.

## LUZES INDICADORAS (1/5)

A presença e o funcionamento das luzes indicadoras **DEPENDEM DO EQUIPAMENTO DO VEÍCULO E DO PAÍS.**



Painel de instrumentos A




A ausência do retorno visual ou sonoro indica uma falha do painel de instrumentos. O que obriga a uma parada imediata e compatível com as condições de circulação. Assegure-se de que o veículo está corretamente imobilizado e chame uma Oficina Autorizada.



### Luz indicadora de falha no circuito de freio

Ela acende quando a ignição ou o motor é ligado e apaga após alguns segundos.

Se ela acender durante a frenagem e for acompanhada pela luz indicadora **STOP** e um sinal sonoro, o nível de fluido no circuito está baixo ou há uma falha no sistema de frenagem. Pare e chame uma Oficina Autorizada.

A luz indicadora  exige uma parada logo que possível em uma Oficina Autorizada **conduzindo com moderação**. A não observância dessa recomendação pode implicar em risco de dano ao veículo.



Para sua segurança, se a luz indicadora **STOP** se acender, pare de imediato de acordo com as condições de circulação. Desligue o motor e não tente acioná-lo de novo. Chame uma Oficina Autorizada.

### **STOP** Luz indicadora de parada obrigatória na cor vermelha

É acesa ao ligar a ignição e apagada quando o motor começa a funcionar. É acesa junto com outras luzes indicadoras, sendo acompanhada de um sinal sonoro.

Para sua segurança, caso a luz indicadora se acenda, pare imediatamente conforme as condições de circulação. Desligue o motor e não tente dar a partida de novo.

Chame uma Oficina Autorizada.



### Luz indicadora de alerta na cor laranja

É acesa ao ligar a ignição e apagada quando o motor começa a funcionar. Pode se acender junto com outras luzes indicadoras no painel de instrumentos.

É necessário uma parada logo que possível em uma Oficina Autorizada, **conduzindo com moderação**. A não observância desta recomendação pode implicar em risco de dano ao veículo.



## LUZES INDICADORAS (2/5)

A presença e o funcionamento das luzes indicadoras **DEPENDEM DO EQUIPAMENTO DO VEÍCULO E DO PAÍS.**



### **Luz indicadora de alerta de temperatura do líquido de refrigeração**

Ela se acende em azul quando você liga a ignição ou dá partida ao motor.

Se ficar vermelha, pare e deixe o motor funcionando em marcha lenta por um ou dois minutos.

A temperatura deve baixar e a luz indicadora deve desligar ou voltar a ficar azul. Do contrário, desligue o motor. Deixe o motor arrefecer antes de verificar o nível do líquido de refrigeração.

Contate uma Oficina autorizada.

### **Luz indicadora de pressão do óleo**

É acesa ao ligar a ignição e se apaga alguns segundos depois.

Se acender em circulação, acompanhada pela luz indicadora **STOP** e um bipe, pare imediatamente e desligue a ignição.

Verifique o nível de óleo ➔ 4.4. Se o nível estiver normal, é proveniente de outra causa. consulte rapidamente uma Oficina Autorizada.

### **Luz indicadora Airbag**

É acesa ao ligar a ignição e apagada alguns segundos depois. Se, ao ligar a ignição, não acender ou acender com o motor funcionando, ou ficar piscando, isto indica uma falha do sistema.

Consulte rapidamente uma Oficina Autorizada.

### **Luz indicadora de alerta de nível mínimo de combustível**

Acende em laranja quando a ignição ou o motor são ligados e, em seguida, dependendo do veículo, desliga após alguns segundos ou é exibida em branco. Se ela acender na cor laranja durante a condução e for acompanhada por um sinal sonoro, reabasteça assim que possível. Restam cerca de 50 km de autonomia.

### **Luz indicadora de antibloqueio das rodas**

Acende ao ligar a ignição e depois apaga passados alguns segundos.

Se ela não se apagar depois de ligar a ignição ou se acender durante a condução, existe uma falha no ABS. As frenagens ocorrem normalmente mas sem o ABS.

Consulte rapidamente uma Oficina Autorizada.

### **Indicador de troca de marcha**

Acende para aconselhá-lo a mudar para uma marcha superior (seta para cima) ou inferior (seta para baixo).

## LUZES INDICADORAS (3/5)

A presença e o funcionamento das luzes indicadoras **DEPENDEM DO EQUIPAMENTO DO VEÍCULO E DO PAÍS.**



### Luz indicadora de carga da bateria

Ela acende quando a ignição ou o motor é ligado e apaga após alguns segundos.

Se ela acender na estrada, acompanhada pela luz indicadora **STOP** e um sinal sonoro, há sobrecarga ou descarga no circuito elétrico.

Pare e chame uma Oficina Autorizada.

### Luz indicadora do controle eletrônico de estabilidade (ESC) e sistema antipatinagem

Acende ao ligar a ignição e apaga alguns segundos depois.

A luz indicadora pode acender por diversos motivos: ➔ 2.19.

### Luz indicadora ESC OFF

➔ 2.19.

### Luz indicadora de porta(s) aberta(s)

➔ 1.15.

### Luzes indicadoras do regulador de velocidade

➔ 2.25.

### Luz indicadora do limitador de velocidade

➔ 2.22.

### Luz indicadora de excesso de velocidade

Se o veículo exceder os 120 km/h, é emitido um bipe e a luz indicadora se acende.

### Luz indicadora de partida do motor

➔ 2.7.

### Luz indicadora de não disponibilidade de partida do motor

➔ 2.7.

## LUZES INDICADORAS (4/5)

A presença e o funcionamento das luzes indicadoras **DEPENDEM DO EQUIPAMENTO DO VEÍCULO E DO PAÍS.**



Luz indicadora de luz alta



Luz indicadora de luz baixa



Luz indicadora dos faróis  
dianteiros de neblina



Luz indicadora de direção  
esquerda



Luz indicadora de direção  
direita



**Luz indicadora do sistema  
de controle de poluição**

Em veículos equipados com esta luz, ela se liga quando o motor dá partida e, dependendo do veículo, quando a ignição é desligada se o veículo estiver em modo de espera ➔ 2.7 e depois apagará.

- Se ela acender de modo contínuo, consulte uma Oficina Autorizada assim que possível;
- se piscar, desacelere até desaparecer a intermitência. Consulte, assim que possível, uma Oficina Autorizada.

➔ 2.16.



**Luz indicadora de direção  
de assistência variável**

Ela acende quando a ignição ou o motor é ligado e apaga após alguns segundos.

Também é possível acender depois de voltar a conectar a bateria, se você tiver ajustado o ponto central: ➔ 1.68

Se ela acender durante a condução, juntamente com a luz indicadora **STOP**, há uma falha no sistema.

Chame uma Oficina autorizada.

## LUZES INDICADORAS (5/5)

A presença e o funcionamento das luzes indicadoras **DEPENDEM DO EQUIPAMENTO DO VEÍCULO E DO PAÍS.**



No visor **B**



**Airbag** do passageiro **ON**

→ 1.42.



**Airbag** do passageiro **OFF**

→ 1.42.



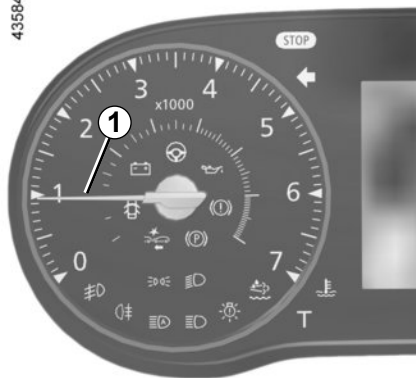
**Alerta de não utilização do cinto de segurança do motorista e, dependendo do veículo, alerta de não utilização do cinto de segurança do passageiro dianteiro**

Esta luz acende quando a ignição é ligada e, depois, se o cinto de segurança do motorista ou do passageiro dianteiro (se o banco estiver ocupado) não estiver afivelado e o veículo tiver atingido aproximadamente 20 km/h, a luz piscará e um alarme sonoro será emitido por cerca de dois minutos.

**Observação:** um objeto colocado sobre o banco do passageiro poderá ativar a luz indicadora.

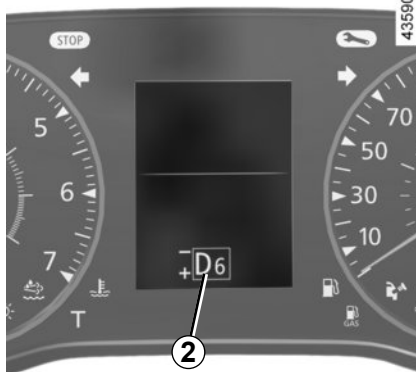
## VISOR E INDICADORES (1/2)

43584



**Conta-giros 1 (rpm x 1000)**

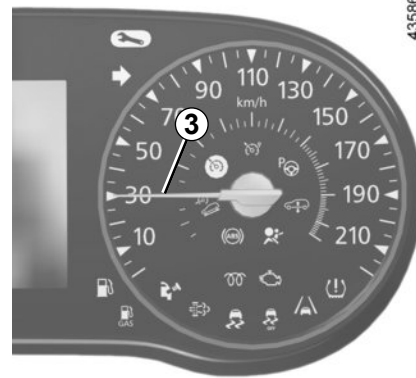
43590



**Visor de caixa de câmbio automática 2**

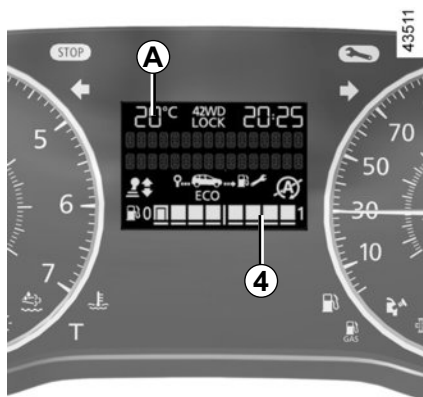
Indica a relação de marcha engatada  
↳ 2.29.

43586



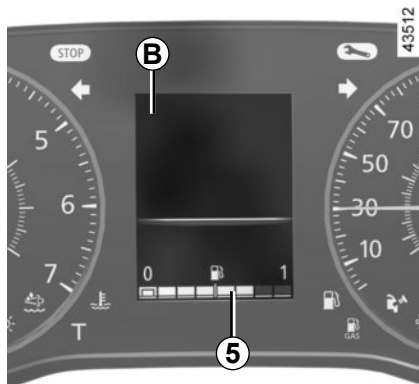
**Velocímetro 3 (km/h)**

## VISOR E INDICADORES (2/2)



### Luz avisadora do indicador do nível de combustível 4 ou 5

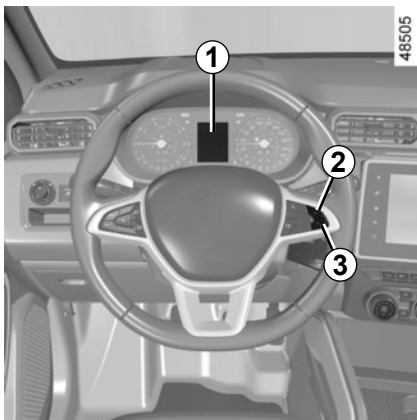
O número de traços acesos indica o nível de combustível. Se o nível atingir o mínimo, os pontos são apagados e a luz indicadora de combustível na reserva pisca ou, conforme o veículo, se acende.



### Computador de bordo e sistema de aviso A ou B



➡ 1.57.

## COMPUTADOR DE BORDO: informações gerais (1/2)



### Computador de bordo 1

De acordo com a versão do veículo, apresenta as seguintes funções:

- distância percorrida;
- parâmetros de viagem;
- mensagens de informação;
- mensagens de irregularidade de funcionamento (associadas à luz indicadora );
- mensagens de advertência (associadas à luz indicadora 

Todas estas funções estão descritas nas páginas seguintes.

### Teclas de seleção da exibição do visor 2 ou 3

Percorra as informações a seguir indicadas por toques curtos e sucessivos no botão **2** ou **3** (a exibição depende do equipamento do veículo e do país de comercialização):

- hodômetro total e parcial;
- parâmetros da viagem:
  - consumo médio;
  - consumo instantâneo;
  - autonomia previsível com o combustível restante;
  - distância percorrida;
  - velocidade média;
- velocidade atual;
- autonomia de revisão;
- diário de bordo, falhas operacionais e leitura da mensagem informativa;
- temperatura do líquido de refrigeração do motor;
- hora e temperatura exterior;
- ajuste geral.

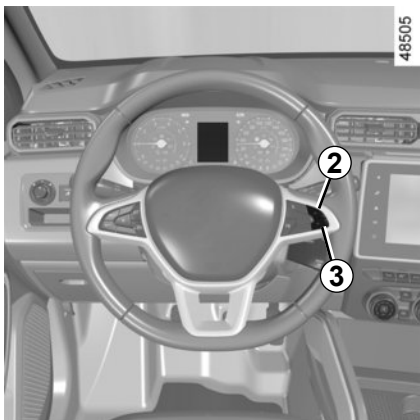
### Para zerar o hodômetro parcial

Com o hodômetro parcial selecionado no visor, pressione o botão **2** ou **3** até o hodômetro exibir zero.

### Reinicialização dos parâmetros de viagem (indicação de partida)

Com um dos parâmetros de viagem selecionado na tela, pressione o botão **2** ou **3** até a tela ser redefinida.

## COMPUTADOR DE BORDO: informações gerais (2/2)



### Interpretação de alguns valores exibidos após o Ponto de Partida

Os valores de consumo médio de combustível e a velocidade média ficam cada vez mais estáveis e confiáveis à medida que aumenta a distância percorrida desde a última vez que o botão de reinicialização foi pressionado.

O consumo médio de combustível pode diminuir quando:

- o veículo sai de uma fase de aceleração;
- o motor atinge a temperatura de funcionamento (sinalização de partida: motor frio);

- você passa de uma circulação urbana para uma circulação em estrada.



### Zerar automaticamente os parâmetros da viagem

A reposição a zero é feita automaticamente logo que seja ultrapassada a capacidade máxima de um dos parâmetros.






# COMPUTADOR DE BORDO E SISTEMA DE AVISO: parâmetros de viagem (1/6)

A exibição das informações descritas a seguir DEPENDE DO EQUIPAMENTO DO VEÍCULO E DO PAÍS DE DESTINO.

Exemplos de seleção	Interpretação da exibição selecionada
<p>101778 km 112.4 km</p>	<p>⇒ a) <b>Hodômetro total e parcial.</b></p>
<p>Consumo médio</p> <p> 5.8 L/100</p>	<p>⇒ b) <b>Parâmetros de viagem:</b> <b>Consumo médio.</b> O valor só é exibido depois de ter percorrido pelo menos 400 metros desde o último Ponto de Partida.</p>
<p>Consumo instant.</p> <p> 7.4 L/100</p>	<p>⇒ <b>Consumo instantâneo.</b> Valor exibido após atingir uma velocidade de 20 km/h, dependendo do veículo.</p>


## COMPUTADOR DE BORDO E SISTEMA DE AVISO: parâmetros de viagem (2/6)

A exibição das informações descritas a seguir DEPENDE DO EQUIPAMENTO DO VEÍCULO E DO PAÍS DE DESTINO.

Exemplos de seleção	Interpretação da exibição selecionada
<p>Autonomia</p>  <p>541 km</p>	<p>⇒ <b>b) Parâmetros de viagem (continuação):</b> <b>Autonomia previsível com o combustível restante.</b> Valor exibido após ter percorrido 400 metros.</p>
<p>Distância</p>  <p>522 km</p>	<p>⇒ <b>Distância percorrida</b> desde da última reinicialização.</p>
<p>Consumo médio</p>  <p>123.4 km/h</p>	<p>⇒ <b>Velocidade média</b> desde a última sinalização de partida. Valor exibido após ter percorrido 400 metros.</p>
<p>90 km/h</p>	<p>⇒ <b>c) Velocidade atual</b> (dependendo do veículo).</p>


# COMPUTADOR DE BORDO E SISTEMA DE AVISO: parâmetros de viagem (3/6)

A exibição das informações descritas a seguir DEPENDE DO EQUIPAMENTO DO VEÍCULO E DO PAÍS DE DESTINO.

Exemplos de seleção	Interpretação da exibição selecionada
Computador de bordo com mensagem de quilometragem que falta até a próxima revisão	
<p data-bbox="92 303 344 409">Autonomia de revisão</p> <p data-bbox="349 333 420 378">➔</p> <p data-bbox="429 303 697 409">Revisão daqui a 10 000 Km / 12 mes.</p> <p data-bbox="349 474 420 519">➔</p> <p data-bbox="429 444 697 551">Prever revisão em 300 Km / 24 dias</p> <p data-bbox="349 616 420 660">➔</p> <p data-bbox="429 585 697 692">Fazer revisão</p>	<p data-bbox="719 277 1010 300"><b>d) Autonomia de revisão.</b></p> <p data-bbox="746 303 1425 460"><b>Com a ignição ligada, o motor desligado</b> e o visor definido para “Autonomia de revisão”, pressione o botão <b>3</b> ou <b>4</b> por aproximadamente 5 segundos para exibir a quilometragem que falta até a próxima revisão (distância ou tempo até a próxima revisão). Quando o valor da distância se aproximar de seu limite, há vários cenários possíveis:</p> <ul data-bbox="746 463 1425 620" style="list-style-type: none"><li>- faixa menor que <b>1.500 km</b> ou <b>um mês</b>: a mensagem “Prever revisão” é exibida acompanhada pelo termo mais próximo (distância ou tempo);</li><li>- Faixa igual a <b>0 km</b> ou <b>data da revisão alcançada</b>: a mensagem “Fazer revisão” é exibida acompanhada pela luz de aviso .</li></ul> <p data-bbox="746 623 1425 675">O veículo necessita a seguir de uma revisão o mais rapidamente possível.</p>
<p data-bbox="84 829 1425 881"><b>Reinicializar:</b> para reinicializar a distância até a próxima revisão, mantenha pressionado o botão <b>2</b> ou <b>3</b> por aproximadamente 10 segundos até o visor mostrar permanentemente a quilometragem até a revisão.</p> <p data-bbox="84 893 1425 945"><b>Nota:</b> se uma revisão for realizada sem trocar o óleo do motor, somente a quilometragem antes da próxima revisão deverá ser reinicializada. No caso de troca de óleo, a distância até a próxima revisão e a próxima troca de óleo deverão ser reinicializadas.</p>	

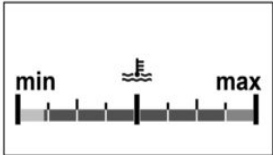
# COMPUTADOR DE BORDO E SISTEMA DE AVISO: parâmetros de viagem (4/6)

A exibição das informações descritas a seguir DEPENDE DO EQUIPAMENTO DO VEÍCULO E DO PAÍS DE DESTINO.

Exemplos de seleção	Interpretação da exibição selecionada
<b>Computador de bordo com mensagem com distância até a próxima revisão (continuação)</b>	
<p data-bbox="87 300 344 406">Autonomia de revisão</p> <p data-bbox="344 333 420 372">➔</p> <p data-bbox="427 300 692 406">Troca de óleo em 10 000 Km / 12 mes.</p> <p data-bbox="344 473 420 512">➔</p> <p data-bbox="427 440 692 546">Prever revisão em 300 Km / 24 dias</p> <p data-bbox="344 613 420 652">➔</p> <p data-bbox="427 580 692 686">Fazer revisão</p>	<p data-bbox="715 272 1078 300"><b>d) Quilometragem até a revisão</b></p> <p data-bbox="745 300 1425 484"><b>Com a ignição ligada, o motor desligado</b> e o visor mostrando “Autonomia de revisão”, pressione o botão <b>3</b> ou <b>4</b> por cerca de 5 segundos para exibir a quilometragem que falta até a próxima revisão, depois pressione o botão <b>2</b> para exibir a quilometragem que falta até a próxima troca de óleo (distância ou tempo até a próxima revisão). Quando o valor da distância se aproximar de seu limite, há vários cenários possíveis:</p> <ul data-bbox="745 484 1425 647" style="list-style-type: none"><li>- faixa menor que <b>1.500 km</b>) ou <b>um mês</b>: a mensagem “Prever revisão” é exibida acompanhada pelo termo mais próximo (distância ou tempo);</li><li>- faixa igual a <b>0 km</b> ou <b>data da troca de óleo alcançada</b>: a mensagem “Fazer revisão” é exibida acompanhada pela luz de aviso .</li></ul> <p data-bbox="745 647 1425 697">O veículo necessita então da troca de óleo o mais rápido possível.</p>
<p data-bbox="84 768 1425 846">Dependendo do veículo, a quilometragem que falta até a troca de óleo varia de acordo com o estilo de condução (condução frequente em baixa velocidade, viagens curtas, uso extensivo em marcha lenta, uso como reboque etc.). A distância restante a percorrer até o próximo abastecimento pode, em certos casos, diminuir mais rapidamente que a distância realmente percorrida.</p> <p data-bbox="84 857 1425 913"><b>Reinicializar:</b> para reinicializar a distância até a próxima revisão, mantenha pressionado o botão <b>2</b> ou <b>3</b> por aproximadamente 10 segundos até o visor mostrar permanentemente a quilometragem até a próxima troca de óleo.</p> <p data-bbox="84 913 1425 969"><b>Nota:</b> se uma revisão for realizada sem trocar o óleo do motor, somente a quilometragem antes da próxima revisão deverá ser reinicializada. No caso de troca de óleo, a distância até a próxima revisão e a próxima troca de óleo deverão ser reinicializadas.</p>	


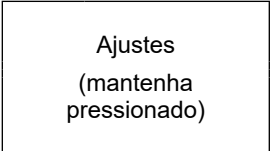
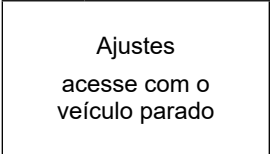


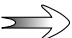
# COMPUTADOR DE BORDO E SISTEMA DE AVISO: parâmetros de viagem (5/6)

A exibição das informações descritas a seguir DEPENDE DO EQUIPAMENTO DO VEÍCULO E DO PAÍS DE DESTINO.

Exemplos de seleção	Interpretação da exibição selecionada
<div data-bbox="278 288 545 418" style="border: 1px solid black; padding: 10px; text-align: center;">Sem mensagens em memória</div> <div data-bbox="278 568 550 723" style="border: 1px solid black; padding: 10px; text-align: center;"></div>	<p data-bbox="787 314 858 356">➔</p> <p data-bbox="886 303 1143 329"><b>e) Registro de viagem.</b></p> <p data-bbox="913 342 1124 368">Exibição sucessiva:</p> <ul data-bbox="886 381 1433 524" style="list-style-type: none"><li data-bbox="913 381 1433 460">– mensagens de informação (ESC desativado/ativado, STOP and START ativado desativado, etc.);</li><li data-bbox="886 473 1433 524">– mensagens de falhas de funcionamento (verificar injeção, airbag, etc.)..</li></ul> <p data-bbox="787 617 858 658">➔</p> <p data-bbox="886 611 1433 659"><b>f) Temperatura do líquido de refrigeração do motor.</b></p>

# COMPUTADOR DE BORDO E SISTEMA DE AVISO: parâmetros de viagem (6/6)

A exibição das informações descritas a seguir DEPENDE DO EQUIPAMENTO DO VEÍCULO E DO PAÍS DE DESTINO.

Exemplos de seleção	Interpretação da exibição selecionada
<div data-bbox="276 305 548 449"><p>12:00 16 °</p></div> <div data-bbox="276 479 545 630"><p>Ajustes (mantenha pressionado)</p></div> <div data-bbox="276 647 545 801"><p>Ajustes acesse com o veículo parado</p></div>	<div data-bbox="787 340 1271 378"> <b>g) Relógio e temperatura externa.</b></div> <div data-bbox="787 497 1433 613"> <b>h) Regulagens gerais.</b> Pressione o botão <b>3</b> ou <b>4</b> durante aproximadamente 5 segundos para selecionar o idioma de exibição.</div> <div data-bbox="787 698 1433 748"> Indica que para acessar o menu “Regulagens gerais”, você tem que parar o veículo.</div>



## COMPUTADOR DE BORDO: Mensagens de informação

Estas mensagens podem ajudar na fase da partida do veículo ou para informar o usuário sobre uma opção ou um estado de condução.

Em seguida, são dados alguns exemplos de mensagens de informação.

Exemplos de mensagens	Interpretação da exibição selecionada
« Freio de mão acionado »	Indica que o freio de estacionamento foi acionado.
“Teste de funções em curso”	É exibida, ao ligar a ignição, quando o veículo está em autocontrole.
« Girar o volante + START »	Gire ligeiramente o volante enquanto aperta o botão de partida do veículo, para desbloquear a coluna da direção.
“Direção não bloqueada”	Indica que a coluna da direção não foi bloqueada.

## COMPUTADOR DE BORDO: mensagens de irregularidades de funcionamento

Elas aparecem com a luz indicadora  e significa que você deve conduzir com bastante cuidado até revendedor autorizado assim que possível. A não observância desta recomendação pode implicar em risco de dano ao veículo. Elas desaparecem ao pressionar a tecla de seleção de exibição ou após alguns segundos e são memorizadas no diário de bordo. A luz indicadora  permanece acesa. Exemplos de mensagens de irregularidades de funcionamento são indicadas a seguir.

Exemplos de mensagens	Interpretação da exibição selecionada
“Verificar veículo”	Indica uma falha em um dos sensores dos pedais, sistemas de gestão da bateria ou do sensor de nível de óleo.
“Verificar airbag”	Indica uma falha no sistema de retenção, além de nos cintos de segurança. Na caso de um acidente, é possível que eles não sejam ativados.
“Verificar sist. anti-poluição”	Indica uma falha no sistema de antipoluição do veículo.



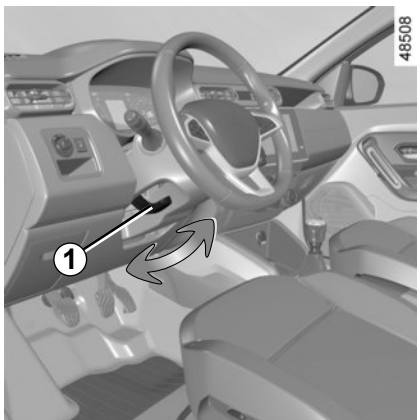
## COMPUTADOR DE BORDO: mensagens de alerta

Elas aparecem com a luz indicadora **STOP** e, para sua segurança, exigem uma parada imediata o mais rápido possível conforme as condições do tráfego. Desligue o motor e não tente dar a partida de novo. Contate uma Oficina autorizada.

A seguir são indicados alguns exemplos de mensagens de alerta. **Observação:** as mensagens aparecem no visor de forma isolada ou alternada (se houver várias mensagens a exibir), podendo ser acompanhadas por uma luz indicadora e/ou um bipe.

Exemplos de mensagens	Interpretação da exibição selecionada
“Risco de falha do motor”	Indica que há uma anomalia na injeção, superaquecimento do motor do veículo ou uma anomalia grave do motor.
“Perigo de bloq. da direção”	Indica um problema na direção.
“Pane no sistema de freios”	Indica uma anomalia no sistema de freios. Use o freio de estacionamento eletrônico manualmente e assegure-se de que o veículo fique imobilizado usando calço.
“PERIGO: pane elétrica”	Indica um problema no circuito de carga da bateria do veículo (alternador...).
“Risco de falha caixa de câmbio”	Indica uma falha na caixa de câmbio automática.

# VOLANTE DE DIREÇÃO/DIREÇÃO ASSISTIDA



## Regulagem do volante

Conforme o veículo, a altura e profundidade do volante são reguláveis.

Puxe a alavanca **1** para baixo e coloque o volante na posição desejada; levante novamente a alavanca para bloquear a coluna da direção.

Assegure-se do correto travamento do volante.



Por razões de segurança, efetue esta regulagem com o veículo parado.


## Direção assistida

Se a bateria for desconectada deliberada ou inadvertidamente, ou se a bateria estiver descarregada, você tem que ajustar um ponto central.

A luz indicadora  aparece no painel de instrumentos.

## Modo de programação

Com o veículo parado, o motor funcionando, em uma superfície plana e o motorista sozinho no veículo, gire o volante totalmente para a esquerda e, em seguida, totalmente para a direita.

A luz indicadora  apaga.

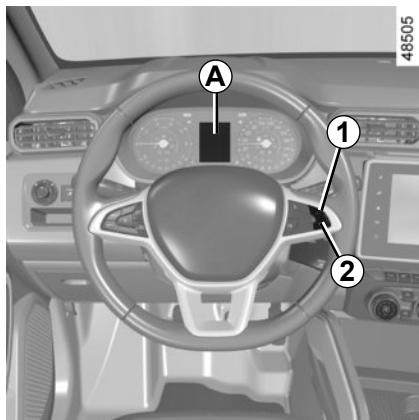
Não mantenha o volante totalmente virado para qualquer dos lados, até o batente, com o veículo parado.

## Particularidade de Stop and Start

Com o motor em espera, a direção assistida não funciona mais. Ela volta ao seu estado original quando o motor é novamente ligado ou assim que a velocidade atinge 1 km/h (inclinação, declive, etc.).

Com o motor parado ou em caso de avaria do sistema, sempre é possível girar o volante. A força a ser exercida será ainda maior.

## RELÓGIO E TEMPERATURA EXTERIOR (1/2)



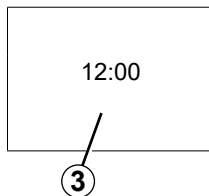
### Visor A

Para acessar o visor **3** a fim de acertar a hora, mantenha pressionado o botão **1** ou **2** durante alguns segundos.

O indicador das horas pisca. Agora que você está no modo de acerto, pressione e segure o botão **1** ou **2** para acertar a hora.

Aguarde alguns segundos para os minutos piscarem: pressione repetidamente o botão **1** ou **2** para ajustá-los.

Quando o ajuste estiver concluído, aguarde alguns segundos antes de alterar o visor.



### Visor B

**Veículos equipados com tela tátil multimídia, sistemas de auxílio à navegação, telefones etc.**

Consulte o manual específico da função, para conhecer as particularidades dos veículos vinculados à presença desses equipamentos.

Se houver interrupção da alimentação elétrica (bateria desligada, cabo de alimentação cortado...), poderá ser preciso acertar o relógio.

Recomendamos executar esta operação com o veículo parado.

# RELÓGIO E TEMPERATURA EXTERIOR (2/2)

## Indicador de temperatura externa

### Particularidade:

Quando a temperatura externa está entre - 3 °C e + 3 °C, os caracteres °C piscam (sinalizando o risco de gelo na estrada).



### Indicador de temperatura externa

A formação de gelo está relacionado com o clima, exposição à umidade local e à temperatura; a indicação de temperatura exterior não é suficiente por si só para detectar gelo.

Se houver interrupção da alimentação elétrica (bateria desligada, cabo de alimentação cortado...), poderá ser preciso acertar o relógio.

Recomendamos executar esta operação com o veículo parado.

# SINAIS SONOROS E LUMINOSOS

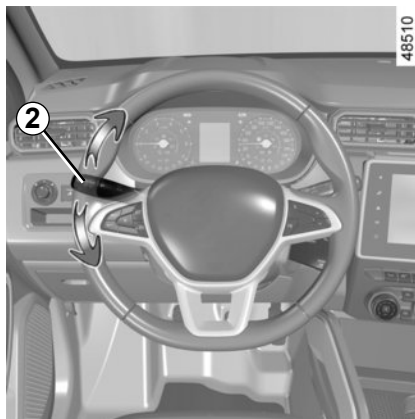


## Buzina

Pressione em uma das zonas **1**.

## Sinais luminosos

Puxe a haste **2** em sua direção e, em seguida, solte-a para fazer um sinal luminoso.



## Indicadores de direção

Manuseie a haste **2** no plano do volante e no sentido que deseja virar o mesmo.

### Modo impulsional

Na condução, a rotação do volante pode ser insuficiente para retornar automaticamente a haste para a posição inicial.

Nesse caso, mova brevemente a haste **2** até o meio e depois libere-a: a haste retornará para sua posição inicial e a luz indicadora piscará três vezes.



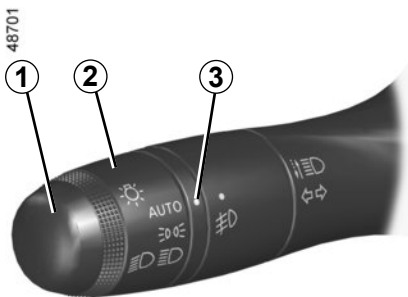
## Luzes de advertência

Pressione o interruptor **3**.

Este dispositivo aciona simultaneamente todos os Indicadores de direção, incluindo os laterais.

Este sinal só deve ser utilizado em caso de perigo, para avisar os outros motoristas de que foi obrigado a parar em um local inadequado, ou mesmo proibido, ou que está em condições de condução ou de circulação particulares.

# ILUMINAÇÃO E SINALIZAÇÃO EXTERNAS (1/2)



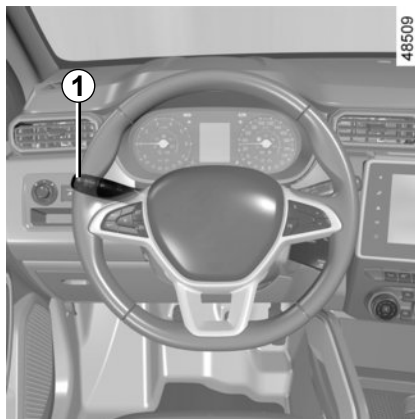
## Luzes de posição

Gire o anel **2**, até que o símbolo apareça oposto à marca **3**.

Acende-se uma luz indicadora no painel de instrumentos.



Antes de iniciar uma viagem noturna: verifique o bom funcionamento do equipamento elétrico e regule os faróis (se não circular em condições de carga habituais). De maneira geral, verifique se os faróis não estão ocultos (sujeira, lama, neve, objetos transportados etc.).



## Função ligar os faróis diurnos

(apenas faróis dianteiros)

Os faróis diurnos acendem automaticamente sem intervenção na haste **1** quando se dá partida no motor e apagam quando o motor é desligado.

**Nota:** o farol diurno se acende automaticamente quando o indicador está em funcionamento.

## Faróis baixos

### Funcionamento manual

Gire o anel **2**, até que o símbolo apareça oposto à marca **3**. Esta luz indicadora se acende no painel de instrumentos.

## Funcionamento automático (dependendo do veículo)

Gire o anel **2** até que o símbolo AUTO apareça oposto à marca **3**: Com o motor funcionando, a luz baixa é acesa ou apagada automaticamente, dependendo da luminosidade exterior, sem a ação da haste **1**.

## Faróis altos


Com o motor funcionando e os faróis baixos acesos, empurre a haste **1**. Esta luz indicadora se acende no painel de instrumentos.

Para selecionar novamente os faróis baixos volte a puxar a haste **1** na sua direção.

## Desligar os faróis baixos

Existem duas possibilidades:

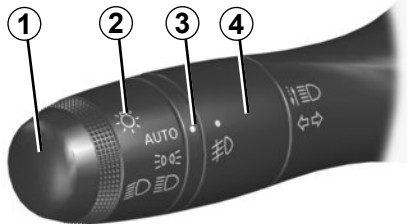
– manualmente, mova o anel **2** para a

posição  ou, dependendo do veículo, para a posição **0**;

– os faróis são apagados automaticamente após desligar o motor, ao abrir a porta do motorista ou quando o veículo for travado. Neste caso, quando dá partida do motor, os faróis voltam a acender de acordo com a posição do anel **2**, levando em conta o nível da luz externa, sem mover a haste **1**.

## ILUMINAÇÃO E SINALIZAÇÃO EXTERNAS (2/2)

48701



### Alarme sonoro de esquecimento da iluminação

Um bipe de aviso toca quando a porta do motorista é aberta para sinalizar a você que as luzes foram deixadas acesas.

### Faróis dianteiros de neblina

Gire o anel central **4** da haste **1** até que o símbolo fique alinhado com a marca **3** e depois solte-o.

O funcionamento depende da posição selecionada da iluminação exterior e uma luz indicadora acende no painel de instrumentos.

### Desligamento dos faróis de neblina

Existem duas possibilidades:

- manualmente, dependendo do veículo, gire novamente o anel central **4** até alinhar a marca **3** com o símbolo de luz de neblina que você pretende apagar. A luz indicadora correspondente será apagada no painel de instrumentos;
- os faróis serão apagados automaticamente quando o motor for desligado ou o veículo for travado, e os faróis de neblina quando a porta do motorista for aberta.

Ao desligar a iluminação externa, também são desligados os faróis dianteiros de neblina e as lanternas traseiras de neblina.

Em caso de neblina ou neve, ou se estiver transportando um objeto que ultrapasse a dimensão do teto, o acendimento automático das luzes não é ativado.

Os faróis de neblina se acendem sob o controle do motorista: as luzes indicadoras no painel de instrumentos informam se os faróis de neblina estão acesos (luz indicadora acesa) ou não (luz indicadora apagada).

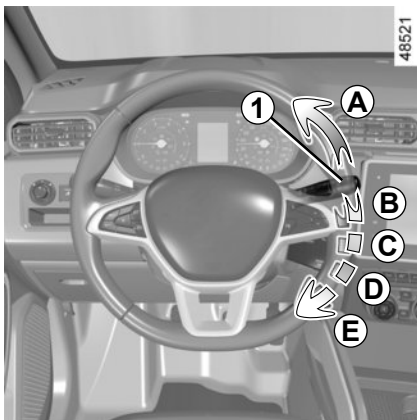
### Função “iluminação exterior de acompanhamento”

Esta função é usada para acender brevemente o farol alto (para iluminar uma entrada, por exemplo).

**Com a ignição desligada** e o anel **2** na posição **AUTO**, puxe a haste **1** em sua direção: o farol alto acende por cerca de trinta segundos. Para prolongar este tempo, puxe a haste até quatro vezes (tempo total restrito a dois minutos).

Em seguida, você pode travar seu veículo. Para apagar o farol alto antes que seja desligado automaticamente, gire o anel **2** para qualquer posição e, em seguida, retorne-o à posição **AUTO**.

# LIMPADOR DE VIDRO, LAVADOR DE VIDRO (1/2)



## Limpador do vidro dianteiro

Com a ignição ligada, manobre, paralelamente ao plano do volante, a haste **1**:

### **A** Varredura única

Um rápido impulso dispara uma varredura dos limpadores.

### **B** Desligado.

### **C** Varrimento intermitente.

Entre duas varreduras, as palhetas param durante alguns segundos.

### **D** Varredura contínua normal.

### **E** Varredura contínua rápida.



## Lavador do vidro dianteiro

Com a ignição ligada, puxe a haste **1** em sua direção.

Uma ativação rápida aciona uma varredura do limpador e ativa o lavador do vidro.

Uma ação prolongada provoca, além do lavador de vidros, três movimentos de vaivém no limpador de vidros.



Antes de qualquer ação no para-brisas (lavagem do veículo, descongelamento, limpeza do para-brisas, etc.) coloque a haste **1** na posição **A** (parada).

**Risco de ferimentos e/ou deterioração.**



No momento das intervenções no compartimento do motor, assegure-se de que a haste do limpador de vidros esteja na posição **A** (parada).

**Riscos de ferimentos.**

## Eficiência de uma palheta de limpador

Inspeccione o estado das palhetas. A durabilidade dependerá das condições de uso:

- deve permanecer limpa: limpe a palheta e o para-brisa regularmente com água e sabão;
- não a use com o para-brisa seco;
- retire-a do contato com o para-brisa quando ela ficar muito tempo sem ser usada.

Em qualquer caso, substitua-os assim que comecem a perder eficiência: aproximadamente uma vez ao ano ➔ 5.26.

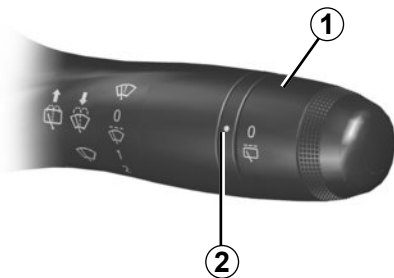
## Precauções para o uso dos limpadores

- Em temperaturas de congelamento ou neve, limpe o para-brisa antes de começar a usar os limpadores (risco de sobreaquecimento do motor);
- certifique-se de que nenhum objeto esteja obstruindo a trajetória da palheta.



## LIMPADOR DE VIDRO, LAVADOR DE VIDRO (2/2)

43409



### Limpador do vidro traseiro

Com a ignição ligada, gire a extremidade da haste **1** até o símbolo ficar na direção do marcador **2**.



### Limpador / lavador do vidro traseiro

Com a ignição ligada, empurre e segure a haste **1**, depois solte-a.

Uma ação mais longa, além de acionar o lavador de para-brisas, dispara três varreduras seguidas e, após alguns segundos, uma quarta varredura dos limpadores.

Não utilize o braço do limpador traseiro para abrir ou fechar a tampa do porta-malas.



Antes de qualquer ação no vidro traseiro (lavagem do veículo, descongelamento, limpeza etc.) retorne a haste **1** para a posição parada.

**Risco de ferimentos e/ou deterioração.**

### Eficiência de uma palheta de limpador

Inspeccione o estado das palhetas. A durabilidade dependerá das condições de uso:

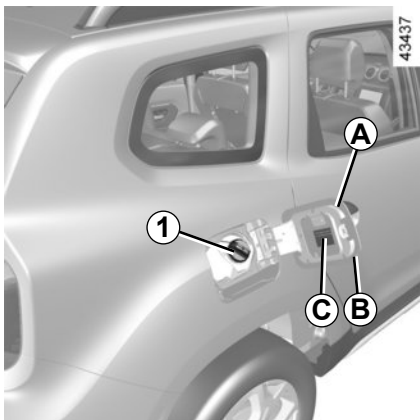
- deve permanecer limpa: limpe a palheta e o para-brisa regularmente com água e sabão;
- não a use com o para-brisa seco;
- retire-a do contato com o para-brisa quando ela ficar muito tempo sem ser usada.

Em qualquer caso, substitua-os assim que comecem a perder eficiência: aproximadamente uma vez ao ano ➔ 5.26.

### Precauções para o uso dos limpadores

- Em temperaturas de congelamento ou neve, limpe o para-brisa antes de começar a usar os limpadores (risco de sobreaquecimento do motor);
- certifique-se de que nenhum objeto esteja obstruindo a trajetória da palheta.

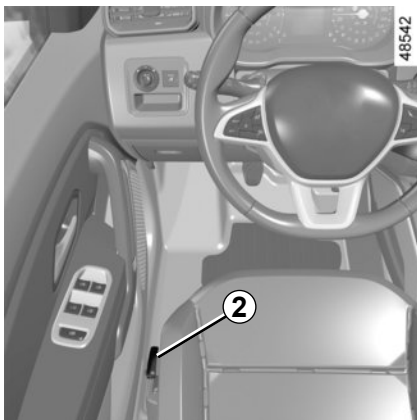
## TANQUE DE COMBUSTÍVEL (1/3)



**Capacidade útil do tanque: cerca de 50 litros.**

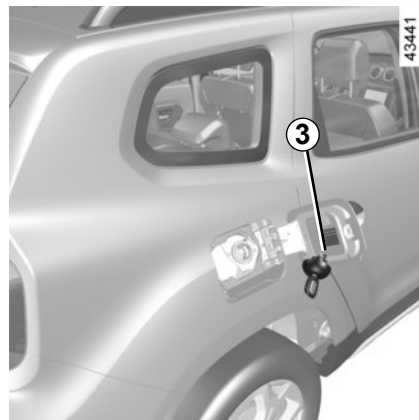
Conforme o veículo, para abrir a tampa do tanque de combustível **A**, introduza o dedo na concavidade **B**.

Para fechar, afastar a tampa do tanque de combustível **A** com a mão até um impulso. Conforme o veículo, a tampa **1** é destravada com a chave de contacto. Senão, é ligado ao veículo por um fio plástico. Para proceder ao abastecimento de combustível, consulte o parágrafo "Reabastecimento de combustível".



Durante o reabastecimento, um portatampa **3** é previsto no batente da tampa.

Conforme o veículo, puxe a alavanca **2**, para destravar a tampa do tanque de combustível **A**. Abra e desaperte o tampão do tanque de combustível **1**.



**Tampa de reabastecimento: é específica.** Se

tiver que substituí-la, certifique-se de que seja idêntica à tampa original. Dirija-se a uma Oficina Autorizada.

Nunca manuseie a tampa na proximidade de uma chama ou fonte de calor.

Não lave o bocal de enchimento com um dispositivo limpador de alta pressão.

# TANQUE DE COMBUSTÍVEL (2/3)

## Qualidade de combustível

**Utilize um combustível de boa qualidade** que respeite as normas em vigor em cada país e obrigatoriamente conforme as indicações da etiqueta **C** situada na tampa do tanque de combustível. **Consulte a tabela** ➔ 6.6.

## Versões Flex (gasolina e álcool)

Veículos com o sistema Flex (gasolina e álcool) podem usar uma mistura de gasolina e etanol em qualquer proporção (álcool etílico hidratado e/ou gasolina sem chumbo).

## Versões a gasolina

Utilize obrigatoriamente gasolina sem chumbo. O índice de octanas (RON) deve estar conforme as indicações da etiqueta **C** situada na tampa do tanque de combustível.



Para o reabastecimento de combustível, o motor deve estar desligado (e não em modo de espera para o veículo equipado com a função Stop and Start): você **DEVE** desligar a ignição ➔ 2.3 ou ➔ 2.4.

**Risco de incêndio.**



Veículos Flex (gasolina e álcool): utilize somente gasolina tipo C, gasolina aditivada ou álcool etílico hidratado (etanol). Lembre-se sempre de manter cheio o reservatório de partida a frio e sempre com gasolina, preferencialmente aditivada. Em viagens para fora do país, não abastecer em hipótese alguma com gasolina com chumbo ou gasolina pura com octanagem inferior a 95 octanos.



## Odor persistente de combustível

No caso de sentir um odor persistente de combustível:

- pare o veículo conforme as condições de circulação e desligue a ignição;
- ative o sinal de alerta e peça aos ocupantes que saiam do veículo e se mantenham afastados da zona de circulação;
- chame uma Oficina Autorizada.

## Reabastecimento de combustível

Para reabastecer seu veículo, retire a chave da ignição. Introduza a bico da bomba para empurrar a válvula até o batente antes de iniciar o reabastecimento (caso contrário, existe o risco de espirros e respingos de combustível).

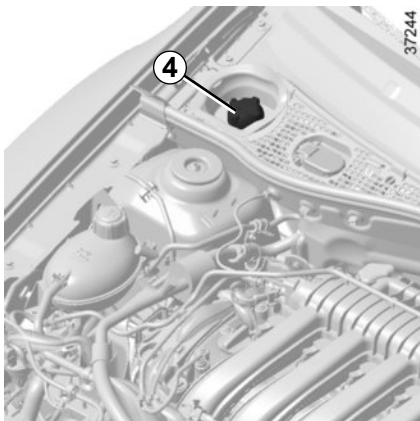
A capacidade útil do tanque de combustível será atingida quando da terceira parada automática da bico da bomba de abastecimento. Não ultrapasse este ponto a fim de preservar o volume de expansão do tanque e para evitar vazamentos.

No momento do reabastecimento de combustível, tenha cuidado para não entrar água. A válvula e a respectiva zona periférica devem permanecer limpas.



É rigorosamente proibida qualquer intervenção e/ou modificação do sistema de alimentação de combustível (caixas eletrônicas, cabamentos, circuito de combustível, injetor, tampas de proteção, etc.), por razões de segurança (exceto quando efetuadas por pessoas qualificadas da rede autorizada).

## TANQUE DE COMBUSTÍVEL (3/3)



### Reservatório de partida a frio

O reservatório do sistema de partida a frio **4**, está localizado no compartimento do motor. Este reservatório tem capacidade de aproximadamente 0,75 litros e deve estar sempre abastecido com gasolina, preferencialmente aditivada (este tanque não pode conter álcool).



A tampa do reservatório de partida a frio é **vermelha**. A tampa do reservatório de água do lava vidros é **preta**. No momento do abastecimento não inverta ou misture os fluidos.



Não complete nem misture água do lavador de para-brisa no reservatório de partida a frio. A presença de água no compartimento de gasolina pode danificar o motor e não ocorrerá partida.



Não complete nem misture gasolina do reservatório de partida a frio no compartimento de água do lavador de para-brisa. A presença de gasolina no reservatório de água representa risco de incêndio.



Se a bico da bomba de abastecimento de gasolina não for corretamente introduzida no bocal, o combustível pode transbordar ou derramar. Isto é perigoso e há risco de incêndio ou lesões.



Reabasteça o reservatório com cautela para evitar que a gasolina derrame. Caso isso ocorra, tampe o reservatório e remova o combustível derramado.



No momento das intervenções perto do motor, proceda com cuidado, pois pode estar quente. Além disso, o ventilador do motor pode entrar em funcionamento a qualquer instante.

**Riscos de ferimentos.**

# Capítulo 2: Condução

*(recomendações de utilização ligados à economia e ao meio ambiente)*

Rodagem, ignição de partida. . . . .	2.2
Partida, Parada do motor: veículo com chave. . . . .	2.3
Partida, parada do motor: veículo com cartão. . . . .	2.4
Função Stop and Start. . . . .	2.7
Particularidades versões gasolina e flex. . . . .	2.11
Recomendações de direção, direção ECO. . . . .	2.12
Recomendações sobre cuidados e controle de poluição . . . . .	2.16
Meio ambiente. . . . .	2.17
Alavanca de câmbio/freio de estacionamento. . . . .	2.18
Dispositivos de correção e assistência à condução . . . . .	2.19
Limitador de velocidade. . . . .	2.22
Regulador de velocidade: control de velocidade de cruzeiro . . . . .	2.25
Caixa de câmbio automática. . . . .	2.29
Assistência de estacionamento. . . . .	2.32
Câmera de marcha à ré. . . . .	2.34
Aviso de ponto cego . . . . .	2.36
Câmera multivisão. . . . .	2.40

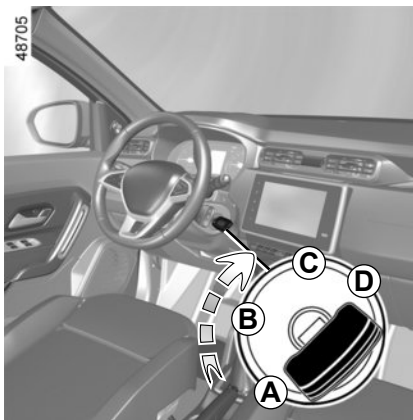
## RODAGEM, IGNIÇÃO DE PARTIDA

### Versão a gasolina e etanol

Até **1.000 km**, não ultrapasse 130 km/h na troca de marcha mais elevada ou 3.000 a 3.500 rpm.

No entanto, só após aproximadamente **3.000 km**, seu veículo irá proporcionar todo seu desempenho.

**Periodicidade das revisões:** consulte o documento de manutenção do veículo.



### Posição “Stop” A

Posição na qual o motor encontra-se desligado.

### Posição “Acessórios” B

Com a ignição desligada, os acessórios eventuais (rádio, etc.) continuam funcionando.

### Posição “Ignição” C

A ignição está ligada. Você pode colocar o motor para funcionar.

### Posição “Partida” D

Se o motor não der a partida, você deve girar a chave para trás, antes de acionar de novo o motor de partida.

Solte a chave logo que o motor dê a partida.

### Particularidade dos veículos equipados com caixa de câmbio automática

➔ 2.29.

# PARTIDA, PARADA DO MOTOR: veículo com chave

## Partida do motor

De acordo com o veículo, se estiver engatada uma marcha, para que o motor dê partida, você deve pressionar o pedal de embreagem ou colocar a alavanca de câmbio em neutro. A mensagem “Pisar embreagem + ligar” aparece no computador de bordo para notificá-lo.

Com tempo muito frio (temperaturas inferiores a -20 °C): para facilitar a partida, mantenha a ignição ligada durante alguns segundos **antes** de acionar o motor.

Em caso de partida do motor em temperaturas externas muito baixas (abaixo de -10 °C): mantenha pressionado o pedal da embreagem até o motor dar partida.

- Acione o motor de **partida sem acelerar**,
- Solte a chave assim que o motor comece a funcionar.



Nunca dê partida no veículo enquanto estiver com as rodas livres em uma inclinação. Há risco de a assistência de direção não ser ativada.

**Risco de acidente.**

## Veículos com caixa de câmbio automática

Antes de dar partida, coloque a alavanca de câmbio na posição P ➔ 2.29.

## Parada do motor

Com o motor em marcha lenta, gire a chave para a posição “Parada” **A**.

## Particularidade

Conforme o veículo, os acessórios (por exemplo, rádio) deixam de funcionar quando o motor para de funcionar, ao abrir a porta do motorista ou durante o travamento das portas.



Nunca desligue a ignição antes do veículo estar totalmente parado. Assim que o motor estiver desligado, as funções de assistência de freios, direção, etc. e os dispositivos de segurança passiva, como os airbags e os pré-tensores são cancelados.



Não estacione nem ligue o motor em locais onde substâncias ou materiais combustíveis, como folhagem ou folhas secas, possam entrar em contato com o sistema de escapamento quente.



## Responsabilidade do motorista

Ao se afastar do veículo, nunca deixe dentro crianças, um adulto sem autossuficiência ou animais, mesmo que seja por pouco tempo.

Eles podem colocar em risco a própria segurança ou de outras pessoas ao dar partida no motor, ativar equipamentos como os levantadores de vidros ou travar as portas, por exemplo.

Além disto, com tempo quente e/ou sol, a temperatura interna da cabine aumenta muito rapidamente.

**Nunca desligue a ignição antes do veículo estar totalmente parado.** Desligar o motor desativa os equipamentos de assistência: freios, direção, etc. e dispositivos complementares do sinto de segurança.

A direção fica bloqueada quando a chave é retirada da ignição.

**RISCO DE MORTE OU FERIMENTOS GRAVES.**

## PARTIDA, PARADA DO MOTOR: veículo com cartão (1/3)



O cartão precisa estar inserido na zona de detecção **1**.

Para dar partida:

- em veículos com caixa de câmbio automática, coloque a alavanca na posição **P**, pressione o pedal de freio e pressione o botão **2**;
- em veículos com caixa de câmbio manual, pressione o pedal de freio ou embreagem e pressione o botão **2**. Se uma marcha estiver engatada, a partida do veículo só poderá ser feita pressionando-se o pedal da embreagem.



### Particularidades

- Se uma das condições de partida não for aplicada, a mensagem “Pisar no freio + ligar” ou “Pisar embreagem + START” ou “Posicionar em P + ligar” será exibida no painel de instrumentos;
- em alguns casos, será necessário mover o volante enquanto se pressiona o botão de partida **2** para ajudar a destravar a coluna da direção; a mensagem “Girar o volante + START” o avisará sobre isso.

### Partida com a tampa do porta-malas aberta em modo mãos livres

Neste caso, o cartão não deve estar localizado no porta-malas.



### Responsabilidade do condutor durante o estacionamento ou parada do veículo

Ao se afastar do veículo, nunca deixe dentro crianças, um adulto sem autossuficiência ou animais, mesmo que seja por pouco tempo.

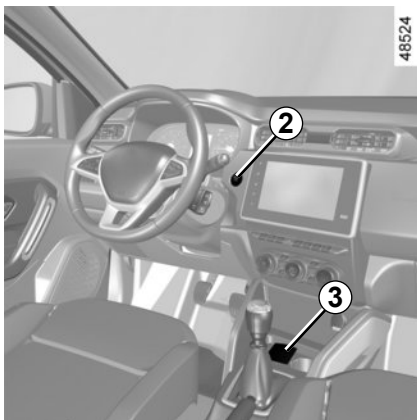
Eles podem colocar em risco a própria segurança ou de outras pessoas ao dar partida no motor, ativar equipamentos como os levantadores de vidros ou travar as portas, por exemplo.

Além disto, com tempo quente e/ou sol, a temperatura interna da cabine aumenta muito rapidamente.

**RISCO DE MORTE OU FERIMENTOS GRAVES.**



## PARTIDA, PARADA DO MOTOR: veículo com cartão (2/3)



### Função “acessórios”

(ignição ligada)

Logo que o veículo é destravado, ficam disponíveis algumas funções (rádio, sistema de navegação, limpadores de vidros etc.).

Para usar as outras funções, com o cartão no habitáculo, pressione o botão 2 sem pressionar os pedais.



### Falha de funcionamento

Em algumas situações, é possível que o cartão “mãos livres” não funcione:

- se a bateria do cartão estiver fraca, descarregada, etc.;
- perto de aparelhos que funcionam na mesma frequência do cartão (como monitor, telefone celular, videogame etc.);
- o veículo se encontrar em uma zona de intensas radiações eletromagnéticas.

A mensagem “Posic. cartão na área + START” aparece no painel de instrumentos.

Pressione o pedal de freio ou de embreagem, em seguida, coloque o cartão 3 no símbolo 4. Pressione o botão 2 para dar partida no motor. A mensagem desaparece.



**Responsabilidade do condutor durante o estacionamento ou parada do veículo**

Ao se afastar do veículo, nunca deixe dentro crianças, um adulto sem autossuficiência ou animais, mesmo que seja por pouco tempo.

Eles podem colocar em risco a própria segurança ou de outras pessoas ao dar partida no motor, ativar equipamentos como os levantadores de vidros ou travar as portas, por exemplo.

Além disto, com tempo quente e/ou sol, a temperatura interna da cabine aumenta muito rapidamente.

**RISCO DE MORTE OU FERIMENTOS GRAVES.**

## PARTIDA, PARADA DO MOTOR: veículo com cartão (3/3)



### Condições de parada do motor

O veículo deve estar parado, com a alavanca na posição **P** para veículos com câmbio de marcha automático.

Se o cartão já não estiver mais no compartimento do passageiro quando for solicitado o desligamento do motor, a mensagem “Cartão ausente pressionar START” será exibida no painel de instrumentos: pressione o botão **2** por mais de dois segundos. Se o cartão não estiver mais no habitáculo, certifique-se de que seja possível recuperá-lo antes de pressionar e segurar o botão. Sem o cartão, você não conseguirá dar nova partida no veículo.

Com o motor parado, acessórios como o rádio, que nesse momento estejam funcionando, continuam a funcionar durante aproximadamente 10 minutos.

Ao abrir a porta do motorista, os acessórios deixam de funcionar.



Não estacione nem ligue o motor em locais onde substâncias ou materiais combustíveis, como folhagem ou folhas secas, possam entrar em contato com o sistema de escape quente.

**Risco de incêndio.**



Nunca desligue a ignição antes do veículo estar totalmente parado. Assim que o motor estiver desligado, as funções de assistência de freios, direção, etc. e os dispositivos de segurança passiva, como os airbags e os pré-tensores são cancelados.



Ao abandonar o veículo, sobretudo se tiver o cartão com você, verifique se o motor está realmente parado.

# FUNÇÃO STOP AND START (1/4)

Este sistema reduz o consumo de combustível e as emissões de gases de efeito estufa.

Assim que dê a partida no veículo, o sistema é ativado automaticamente.

Em circulação, o sistema para o motor (em espera) durante uma parada do veículo (congestionamento, parada em trânsito, etc.).

## Condições de espera

O veículo foi conduzido desde sua última parada.

### Para caixa de câmbio automática:

– A caixa de câmbio está na posição **D**, **M** ou **N**;

e

– o pedal do freio está pressionado (suficientemente forte);

e

– o pedal do acelerador não está pressionado;

e

– a velocidade do veículo é nula durante cerca de um segundo.


A espera do motor é mantida se a posição **P** estiver engatada, ou se a posição **N** estiver engatada com o freio de estacionamento acionado e o pedal do freio solto.

### Para caixa de câmbio manual:

– A caixa de câmbio está na posição neutra (ponto morto);

e


– o pedal da embreagem é solto;

Se a luz indicadora  piscar, significa que o pedal da embreagem não está liberado o suficiente;

e

– a velocidade do veículo é inferior a cerca de 3 km/h.

### Para todos os veículos:

A luz indicadora  que aparece no painel de instrumentos está acesa quando o motor está em espera. Os equipamentos do veículo permanecem funcionando durante a parada do motor.

Quando o motor muda para o modo de espera, a direção assistida pode não funcionar mais.

Neste caso, ele volta a ficar operacional quando o motor já não estiver em espera ou se a velocidade exceder em aproximadamente 1 km/h (em descida, etc.).

## Impedir a espera do motor

Em certas situações, como a transição de um cruzamento, é possível (com o sistema ativado) manter o motor funcionando, preparado para dar partida rapidamente.

### Caixa de câmbio automática

Mantenha o veículo imobilizado com pouco esforço no pedal do freio.

### Caixa de câmbio manual

Mantenha o pedal da embreagem pressionado.



Para o reabastecimento de combustível, o motor deve estar desligado (e não em modo de espera para o veículo equipado com a função Stop and Start): você DEVE desligar a ignição ➔ 2.3 ou ➔ 2.4.

**Risco de incêndio.**



Não conduza o veículo quando o motor estiver em espera (a luz indicadora



é acesa no painel de instrumentos).

## FUNÇÃO STOP AND START (2/4)


### Saída da espera do motor

#### Para caixa de câmbio automática:

- O pedal do freio é liberado, a posição **D** ou **M** é engatada ou,
- o pedal do freio é solto, com a alavanca de câmbio na posição **N** e o freio de estacionamento solto ou,
- o pedal do freio novamente pressionado com a posição **N** engatada e com o freio de estacionamento acionado ou,
- a posição **R** estiver engatada ou,
- o pedal do acelerador pressionado ou,
- no modo manual, a alavanca de câmbio movida para **+** ou **-**.

#### Para caixa de câmbio manual:

- Marcha em ponto morto e pedal da embreagem ligeiramente pressionado ou,
- marcha está engatada e o pedal da embreagem está totalmente pressionado.

**Nota especial:** dependendo do veículo, se você desligar a ignição quando o motor estiver em espera, a luz indicadora  será exibida por alguns segundos no painel de instrumentos.

### Condições do motor sem estar em espera

Certas condições não permitem o motor em espera no sistema, especialmente quando:

#### Para veículos equipados com cartão:

- a porta do motorista não está fechada;
- o cinto de segurança do motorista não está afivelado;

#### Para todos os veículos:

- a marcha ré está engatada;
- o capô não está travado;
- a temperatura externa está muito baixa ou muito alta;
- a bateria não está suficientemente carregada;
- a diferença de temperatura interna do veículo com aquela retida do ar condicionado automático é elevada demais;
- a altitude é muito elevada;
- o auxílio de estacionamento está em operação;
- a inclinação do piso é superior a cerca de 12% para veículos equipados com um caixa de câmbio automática;
- A função “desembaçamento rápido” está ativo ➔ 3.7;

- a temperatura do motor é insuficiente;
  - o sistema antipoluição está sendo regenerado;
- ou
- ...

A luz indicadora  aparece no painel de instrumentos e avisa você sobre a não disponibilidade da espera do motor.

Em caso de parada do motor, se o sistema estiver funcionando, pisar fundo no pedal da embreagem dá partida novamente no motor.



Desative a função Stop and Start para qualquer intervenção no compartimento do motor.

## FUNÇÃO STOP AND START (3/4)

### Casos especiais para veículos com chave

Com o motor em espera (congestionamento, semáforos etc.), se você sair de seu veículo, um sinal sonoro avisa você quando o motor está em espera e não foi desligado.

### Casos especiais para veículos com cartão

Com o motor em espera (engarrafamento, semáforo etc.), se o motorista desfivelar seu cinto de segurança e abrir sua porta ou sair do banco, a ignição será desligada.

Para reiniciar e reativar o sistema Stop and Start, dê partida no motor ➔ 2.3 ou ➔ 2.4.

### Particularidade de partida automática do motor

Sob certas condições, o motor pode dar a partida sem intervenção para garantir sua segurança e conforto.

Isto pode ocorrer especialmente quando:

- a temperatura externa está muito baixa ou muito alta;
- A função “desembaçamento rápido” está ativo ➔ 3.7;
- a bateria não está suficientemente carregada;
- a velocidade do veículo é superior a 5 km/h (em descida, etc.);
- pressões repetidas no pedal do freio ou necessidade do sistema de freios;
- ...

### Para veículos equipados com uma caixa de câmbio manual

A nova partida poderá ser interrompida se o pedal da embreagem for liberado muito rápido enquanto a marcha estiver engatada.

## FUNÇÃO STOP AND START (4/4)



### Desativação, ativação da função

Pressione no interruptor **1** para desativar a função. A luz indicadora acima do interruptor **1** se acende.

Uma nova pressão reativa o sistema. A luz indicadora acima do interruptor **1** se apaga.

**Observação especial:** com o motor em espera, pressione o interruptor **1** para dar partida automaticamente no motor.

O sistema é reativado automaticamente a cada partida voluntária do veículo ➔ 2.3 ou ➔ 2.4.

### Irregularidades de funcionamento

Quando a mensagem “Verificar Stop & Start” aparecer no painel de instrumentos e a luz indicadora acima do interruptor **1** aparecer, o sistema estará desativado.

Consulte uma Oficina Autorizada.

**Recurso especial em veículos com chave:** em algumas destas condições, o motor não será reiniciado automaticamente se uma porta dianteira estiver aberta.



Antes de sair do veículo, motor deve estar parado e não ser colocado em espera ➔ 2.3 ou ➔ 2.4.

# PARTICULARIDADE VERSÕES À GASOLINA E FLEX

Condições de funcionamento de seu veículo, como:

- circular muito tempo com a luz indicadora de combustível na reserva acesa;
- utilizar gasolina com chumbo;
- utilizar aditivos para lubrificantes ou combustível não recomendados pelo fabricante.

Ou irregularidades de funcionamento como:

- sistema de ignição com defeito, falta de combustível ou velas desconectadas, provocando falhas de ignição ou arranques durante a condução;
- perda de potência;

provocam um aquecimento excessivo do catalisador e, por isso, diminuem a sua eficiência, **podendo, até mesmo, provocar a sua destruição ou danos térmicos no veículo.**

Se constatar irregularidades de funcionamento acima descritas, dirija-se, assim que possível, a uma Oficina Autorizada para mandar executar os reparos necessários.

Se levar regularmente seu veículo a uma Oficina Autorizada, conforme a periodicidade de manutenção indicada no documento de manutenção, é possível evitar estes tipos de incidentes.

## Problemas de partida

Para evitar a provocação de danos no catalisador, **não insista** com tentativas de partida (utilizando o botão de partida ou empurrando ou puxando o veículo) **sem identificar e corrigir a causa da falha.**

Caso contrário, não insista em dar a partida no motor e chame uma Oficina Autorizada.

## Abastecimento Flex

Após um abastecimento com mudança de combustível, de gasolina para etanol ou vice-versa, conduza o veículo por uma distância de 7 a 10 km ou, no mínimo, por 10 minutos para que o sistema de injeção de combustível identifique e se adapte ao novo combustível, evitando problemas na partida do motor e perda de desempenho.

Se o veículo ficar imobilizado por falta de combustível, abasteça o veículo com o mesmo tipo de combustível que havia previamente no tanque (gasolina ou etanol).

Caso seja necessário abastecer o veículo com um combustível diferente do que havia previamente no tanque poderão ocorrer os problemas citados acima.

Ao abastecer seu veículo certifique-se sempre de que a chave está totalmente desligada.



Não estacione, nem ligue o motor em locais onde substâncias ou matérias combustíveis, como folhas secas ou jornais, possam entrar em contato com o sistema de escape quente.

## RECOMENDAÇÕES DE DIREÇÃO, ECO DIREÇÃO (1/4)

O consumo de combustível está homologado conforme um método padrão e regulamentar. Idêntico a todos os fabricantes, permite comparar veículos entre si. O consumo em uso real depende das condições de uso do veículo, dos equipamentos e do modo de direção. Para otimizar o consumo, consulte as recomendações a seguir.

Conforme a versão do veículo, você tem diferentes funções que podem ajudar a reduzir seu consumo de combustível:

- o conta-giros;
- indicador de troca de marcha;
- Modo **ECO** ativado pelo botão **ECO**;
- o **Stop and Start** ➔ 2.7.



### Indicador de troca de marcha 1

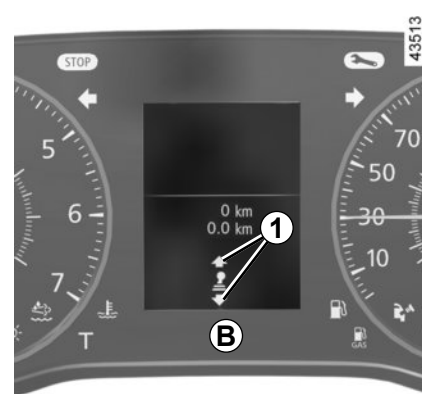
Para otimizar os níveis de consumo, uma luz indicadora no painel de instrumentos **A** ou **B** indica o melhor momento para engatar a marcha superior ou inferior:



mude para a marcha superior;



reduzir uma marcha.





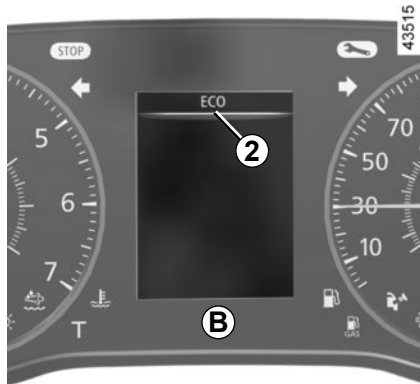
## RECOMENDAÇÕES DE DIREÇÃO, ECO DIREÇÃO (2/4)



### Modo ECO

O modo **ECO** é uma função que otimiza o consumo de combustível. Ele influencia alguns sistemas que consomem a energia do veículo (aquecimento, ar condicionado, assistência de direção etc.) e algumas ações de direção (aceleração, mudança de marcha, controle de velocidade de cruzeiro, desaceleração etc.).

A limitação da aceleração proporciona baixo consumo de combustível em ambientes urbanos e áreas próximas. Quando o modo **ECO** está em uso, é normal que ocorram alterações no nível de aquecimento.



### Função em espera

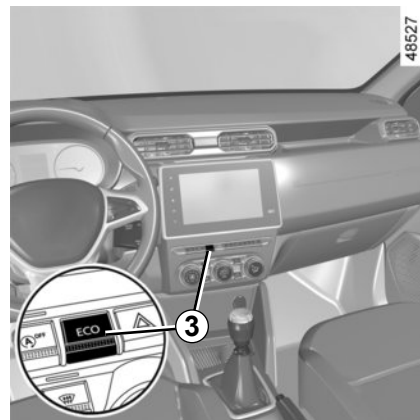
Pressione o interruptor **3**.

A luz indicadora **ECO** é exibida no painel de instrumentos **A** ou **B** para confirmar a ativação.

Em movimento, é possível sair temporariamente do modo **ECO** para recuperar o desempenho do motor.

Para isto, pressione com força e a fundo o pedal de acelerador.

O modo **ECO** é reativado quando o motorista diminui a pressão no pedal de acelerador.

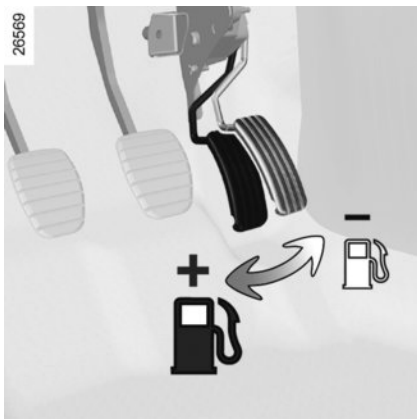


### Neutralização da função

Pressione o interruptor **3**.

A luz indicadora **2 ECO** é apagada no painel de instrumentos para confirmar a desativação.

## RECOMENDAÇÕES DE DIREÇÃO, ECO DIREÇÃO (3/4)



### Recomendações de direção e direção ECO

#### Comportamento

- Ao invés de aquecer o motor com o veículo parado, dirija com cautela até ser atingida a temperatura normal de funcionamento.
- A velocidade custa caro.
- A condução esportiva custa caro: prefira uma condução moderada.
- Nas trocas intermediárias, não estique demais as marchas do motor. Utilize sempre a relação mais elevada possível.

- Evite acelerações bruscas.
- Frear o menos possível. Avaliando antecipadamente a distância que o separa de um obstáculo ou curva, basta aliviar o acelerador no momento certo.
- Numa subida, ao invés de tentar manter a velocidade, não acelere mais que em terreno plano. De preferência, mantenha a mesma posição do pé no acelerador.
- Executar embreagem dupla e acelerar o motor antes de desligá-lo são ações desnecessárias nos veículos modernos.

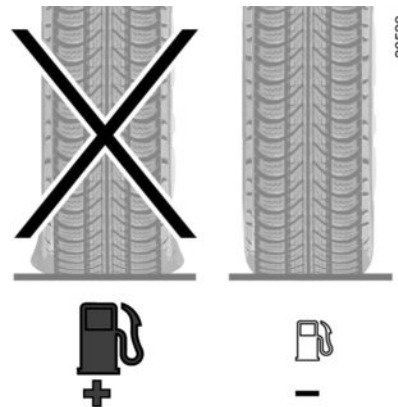
Nas versões com caixa de câmbio automática, utilize de preferência a posição **D**.



#### Mal estar na condução

Caro motorista, utilize obrigatoriamente os tapetes adaptados ao veículo, que se engancham aos elementos instalados previamente e verifique regularmente sua fixação. Não sobreponha vários tapetes.

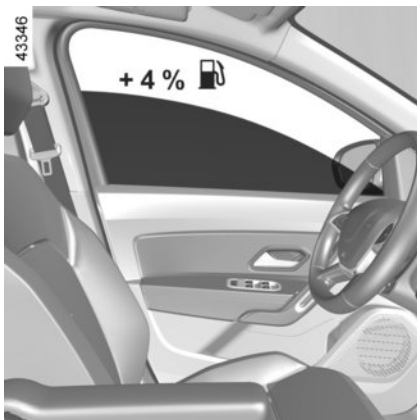
#### Risco de emperramento dos pedais.



#### Pneus

- Um pneu murcho aumenta o consumo de combustível.
- O uso de pneus não recomendados pode aumentar o consumo.

## RECOMENDAÇÕES DE DIREÇÃO, ECO DIREÇÃO (4/4)



### Recomendações de utilização

- Prefira o modo **ECO**.
- A eletricidade é “petróleo”. Portanto, desligue qualquer aparelho elétrico que não seja realmente necessário. **Mas** (segurança acima de tudo) conserve as luzes acesas sempre que a visibilidade exigir (ver e ser visto).
- De preferência, utilize os difusores de ar. Trafegar com os vidros abertos a 100 km/h aumenta o consumo de combustível em até 4 %.
- Evite o enchimento de combustível até a boca; isso evita que ele transborde.

- **Nos veículos equipados com ar-condicionado**, é normal que se constate um aumento do consumo de combustível (especialmente em tráfego urbano) durante sua utilização. Para os veículos equipados com ar-condicionado sem modo automático, desligue o sistema quando não precisar mais dele.

### Recomendações para reduzir o consumo e, como consequência, preservar o meio ambiente:

Se o veículo estiver estacionado ao sol, mantenha os vidros abertos durante alguns minutos para deixar sair o ar quente, antes de dar a partida.

- Não mantenha um bagageiro de teto vazio.
- É melhor transportar objetos volumosos em um reboque.
- Para rebocar um trailer, considere a utilização de um defletor homologado e não se esqueça de regulá-lo.
- Evite a utilização “porta a porta” (trajetos curtos com paradas prolongadas), pois o motor nunca chega a atingir uma temperatura ideal de funcionamento.

# RECOMENDAÇÕES SOBRE CUIDADOS E CONTROLE DE POLUIÇÃO

Seu veículo respeita as regras de reciclagem e valorização de veículos fora de uso.

Por esse motivo, algumas peças do veículo foram projetadas para reciclagem.

Essas peças podem ser facilmente removidas para coleta e depois levadas para processamento em unidades de reciclagem.

Além disso, pela sua concepção, pelas suas regulagens de origem e pelo seu consumo moderado, o seu veículo atende às normas antipoluição vigentes.

Ele participa ativamente na redução de emissão de gases poluentes e na economia de energia. No entanto, os níveis de emissão de gases poluentes e consumo do veículo também dependem de você. Assegure a correta manutenção e utilização de seu veículo.

## Manutenção

É importante notar que a não observância das normas de controle de poluição pode expor você à ação processual das autoridades.

Além disto, a substituição das peças do motor ou do sistema de alimentação e escapamento, por outras não recomendadas pela montadora, pode modificar a conformidade do seu veículo às regulamentações de controle de poluição.

Mande efetuar em uma Oficina Autorizada as regulagens e os controles de seu veículo, conforme as instruções contidas no programa de manutenção: você dispõe de todos os recursos materiais que permitem garantir as regulagens originais de seu veículo.

## Regulagens do motor

– **Velas de ignição:** as melhores condições de consumo, rendimento e desempenho impõem uma rigorosa observância às especificações estabelecidas por nossos departamentos de estudos.

Em caso de substituição das velas, utilize as marcas, tipos e afastamentos específicos ao motor do veículo. Para isto, consulte uma Oficina Autorizada.

- **Filtro de ar, filtro de combustível:** um cartucho sujo diminui o rendimento. É necessário substituí-lo.
- **Ignição e marcha lenta:** nenhum ajuste é necessário.

## Controle dos gases do escapamento

O sistema de controle dos gases de escapamento permite detectar anomalias de funcionamento no dispositivo antipoluição do veículo.

Estas anomalias podem provocar a liberação de substâncias nocivas ou danos mecânicos.



Esta luz indicadora no painel de instrumentos indica eventuais falhas do sistema:

Acende ao ligar a ignição e apagado quando o motor começa a funcionar.

- Se ficar acesa continuamente, consulte o quanto antes uma Oficina Autorizada;
- se piscar, desacelere até desaparecer a intermitência. Consulte rapidamente uma Oficina Autorizada.

## MEIO AMBIENTE

O seu veículo foi concebido para respeitar o **meio ambiente** ao longo de sua vida: No momento da fabricação, durante a utilização e até mesmo quando termina sua vida útil.

### Fabricação

O seu veículo é produzido em instalações industriais que aplicam avançadas tecnologias para redução dos impactos ambientais relativas às pessoas e à natureza (redução dos consumos de água e energia, poluição sonora e visual, emissões atmosféricas e aquosas, separação seletiva e reaproveitamento de resíduos).

### Emissões

O seu veículo foi concebido de modo a emitir menos gases com efeito de estufa (CO<sub>2</sub>) enquanto circula e, portanto, para consumir menos.

Além disso, os veículos estão equipados com um sistema de controle de poluição que inclui o catalisador, a sonda lambda e o filtro de carvão ativado (este último impede a saída para a atmosfera dos vapores de gasolina provenientes do tanque).

### Contribua você também para um melhor meio ambiente

- As peças com desgaste e substituídas no veículo quando ocorrem operações de manutenção usuais (bateria, filtro de óleo, filtro de ar, baterias, etc.) e as embalagens de óleo (vazias ou com óleo queimado) devem ser entregues a órgãos especializados no tratamento destes materiais.
- Ao fim de sua vida, o veículo deve ser entregue em centros certificados, a fim de assegurar sua reciclagem.
- Em qualquer caso, respeite a legislação local.

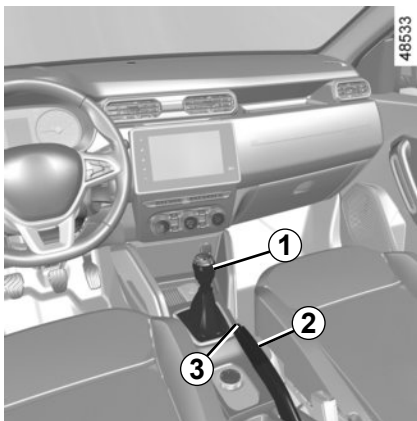
### Reciclagem

O seu veículo é reciclável em 85% e reaproveitável em 95%.

Para alcançar esses objetivos, várias peças do veículo foram concebidas de modo a permitir a respectiva reciclagem. As arquiteturas e os materiais foram particularmente estudados, de modo a facilitar a desmontagem destes componentes e o respectivo tratamento por empresas especializadas.

Com o objetivo de preservar os recursos naturais em termos de matérias-primas, este veículo integra numerosas peças em matérias plásticas recicladas ou matérias renováveis (tanto vegetais como animais, sejam algodão ou lã, respectivamente).

# ALAVANCA DE CÂMBIO/FREIO DE ESTACIONAMENTO



## Alavanca de câmbio

**Para engrenar a marcha ré**  
(com o veículo parado)

**Veículos com caixa de câmbio manual:** conforme o esquema exibido no manípulo **1** levante o anel contra a esfera da alavanca de câmbio para poder passar para marcha à ré.


**Veículos com caixa de câmbio automática:** ➔ 2.29.

As luzes de marcha ré acendem logo que a marcha é engatada, com a ignição ligada.

## Freio de estacionamento

### Para desaperar

Puxe a alavanca **2** levemente para cima, pressione o botão **3** e desça a alavanca até o piso.

A luz indicadora  no painel de instrumentos se apaga. Se mover o veículo com a alavanca não completamente baixada, a luz indicadora vermelha respectiva permanecerá acesa no painel de instrumentos.



A eventual colisão no quadro sob o piso do veículo (por ex., contato com um borne, uma calçada mais elevada ou qualquer outro objeto que se encontre no solo) na parte inferior do veículo, pode danificá-lo (por ex. deformação de um eixo, etc.).

Para evitar o risco de acidente, verifique seu veículo em uma Oficina Autorizada.

### Para travar

Puxe a alavanca **2** para cima e assegure-se de que o veículo esteja bem imobilizado.

A luz indicadora  se acende no painel de instrumentos.



Durante a circulação, o freio de estacionamento deve estar completamente liberado (luz indicadora vermelha apagada); caso contrário, existe o risco de aquecimento excessivo ou mesmo de deterioração.



Para manter o veículo imobilizado, conforme o grau de inclinação do piso e/ou carga do veículo, pode ser necessário puxar a alavanca pelo menos mais dois dentes e engrenar uma marcha (1ª ou marcha ré), em veículos com caixa de câmbio manual, ou colocar a alavanca na posição **P** nos veículos com caixa de câmbio automática.

# DISPOSITIVOS DE CORREÇÃO E AUXÍLIO À CONDUÇÃO (1/3)

De acordo com o veículo, podem ser compostos por:

- o **ABS (sistema de antibloqueio de rodas)**;
- **assistência à frenagem de emergência**;
- **programa de estabilidade eletrônica ESP com controle de substerço e de tração**;
- **auxílio de partida em subida**;



Estas funções constituem um auxílio suplementar em situações de condução crítica, para adaptar o comportamento do veículo ao tipo de condução. As funções não substituem o motorista. **Elas não aumentam os limites do veículo nem devem estimular a dirigir em alta velocidade.** Em nenhum caso, elas podem substituir a vigilância ou a responsabilidade do motorista ao manobrar o veículo (o motorista deve sempre estar pronto para acidentes repentinos que podem ocorrer ao dirigir).

## ABS (antibloqueio de rodas)







No momento de uma frenagem intensiva, o ABS permite evitar o bloqueio das rodas e assim controlar a distância de parada e manter o controle do veículo.

Nestas condições, manobras mais bruscas para evitar um obstáculo são agora admissíveis. Além disso, este sistema permite otimizar as distâncias de parada, ainda que a aderência de uma ou de várias rodas seja precária (piso molhado, etc.).

A entrada em ação do dispositivo se manifesta por uma vibração do pedal do freio. O ABS não permite, em nenhum caso, aumentar os desempenhos "físicos" à aderência dos pneus ao solo. As regras de prudência devem ser **obrigatoriamente** respeitadas (distância entre veículos, etc.).

Em caso de emergência, o pedal do freio deve ser acionado a fundo, com uma **pressão forte e contínua**. Não é necessário agir com pressões sucessivas (bombeamento). O ABS modula o esforço aplicado no sistema de freios.

## Falhas operacionais:

-  e  acesos no painel de instrumentos acompanhados pela mensagem "Verificar o ABS", "Verificar sist. de freios" e "Verificar ESP": isso indica que o ABS, o ESP e a assistência à frenagem de emergência estão desativados. **A frenagem continua assegurada**;
- , ,  e  acesos no painel de instrumentos acompanhados pela mensagem "Pane no sistema de freios": **isso indica uma falha no sistema de frenagem.**

Nos dois casos, consulte um revendedor autorizado.



Para sua segurança, se a luz indicadora **STOP** se acender, pare de imediato de acordo com as condições de circulação. Desligue o motor e não tente acioná-lo de novo. Chame uma Oficina Autorizada.

# DISPOSITIVOS DE CORREÇÃO E AUXÍLIO À CONDUÇÃO (2/3)

## Auxílio à frenagem de emergência com divisor eletrônico de frenagem

Este é um sistema complementar ao ABS que ajuda a reduzir as distâncias indispensáveis à parada do veículo.

### Princípio de funcionamento

O sistema detecta uma situação de frenagem de urgência. Neste caso, o sistema de auxílio à frenagem desenvolve imediatamente a potência máxima e pode ativar a regulagem do ABS. A frenagem ABS mantém-se enquanto o pedal do freio estiver sendo pisado.

### Acendimento das luzes de advertência

Conforme a versão do veículo, estas luzes podem se acender em caso de forte desaceleração.



Estas funções não substituem o motorista. **Elas não aumentam os limites do veículo nem devem estimular a dirigir em alta velocidade.** Em nenhum caso, elas podem substituir a vigilância ou a responsabilidade do motorista ao manobrar o veículo (o motorista deve sempre estar pronto para acidentes repentinos que podem ocorrer ao dirigir).

## Controle dinâmico de direção ESP com controle de subesterçamento e sistema antipatinagem

Controle dinâmico de direção ESP (dependendo do veículo)

Este sistema ajuda a manter a estabilidade do veículo em situações «críticas» de condução (contorno de um obstáculo, perda de aderência em curva, etc.).

### Controle de subesterço

Este sistema otimiza a ação do ESP em caso de subesterçamento acentuado (perda de aderência do trem dianteiro).

### Sistema antipatinagem

Este sistema destina-se a limitar a patinação das rodas motrizes e conservar a trajetória do veículo em situações de partida, aceleração ou desaceleração.

## Princípio de funcionamento

O volante possui um sensor que permite ao sistema reconhecer o tipo de condução escolhido pelo motorista.

Há outros sensores, distribuídos pelo veículo, que permitem avaliar a sua trajetória real.


O sistema compara as informações do motorista sobre a trajetória real do veículo e corrige a trajetória se for necessário por meio do controle do freio de algumas rodas ou da potência do motor. Se o sistema estiver atuando, a

luz indicadora  piscará no painel de instrumentos.

## Anomalia de funcionamento

Quando o sistema detecta uma falha operacional, as luzes indicadoras



e  se acendem e, dependendo do veículo, a mensagem “Verificar ESP” aparece no painel de instrumentos. Neste caso, o controle dinâmico de direção ESP com controle de subesterçamento e sistema antipatinagem são desativados.

Consulte uma Oficina Autorizada, estas luzes indicadoras continuam sendo exibidos no painel de instrumentos após desligar e ligar um contato.



## DISPOSITIVOS DE CORREÇÃO E AUXÍLIO À CONDUÇÃO (3/3)

### Auxílio à partida em subida (HSA)

Esse sistema ajuda você a arrancar em subidas, dependendo da inclinação. Ele impede que o veículo se desloque para trás acionando automaticamente os freios quando o motorista retira o pé do pedal do freio para pressionar o pedal do acelerador.

#### Funcionamento do sistema

O sistema somente funciona se a alavanca de câmbio não estiver em ponto morto (posição diferente de N ou P nas caixas de câmbio automáticas) e o veículo estiver totalmente parado (pedal do freio pressionado).

O sistema segura o veículo durante cerca de **2 segundos**. A seguir, os freios são aliviados (o veículo desliza em função da inclinação).



O sistema de auxílio à partida em inclinação não pode impedir totalmente o veículo de recuar ou avançar em todas as situações (declives muito íngremes etc.).

O motorista pode, em qualquer caso, acionar o pedal do freio e, desta forma, impedir que o veículo recue.

O sistema de auxílio à partida em subida não deve ser utilizado para parar o veículo durante muito tempo; para isso utilize o pedal do freio.

Esta função não foi concebida para imobilizar o veículo de modo permanente.

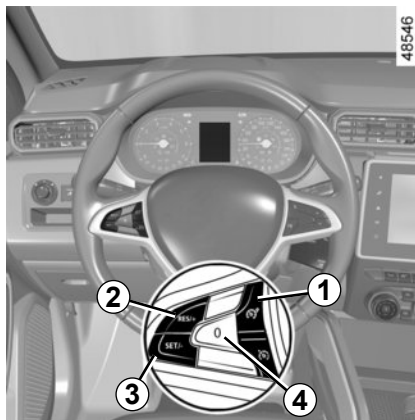
Se necessário, utilize o pedal do freio para parar o veículo.

O motorista deve ter especial atenção ao dirigir sobre superfícies escorregadias ou de baixa aderência.

**Risco de ferimentos graves.**

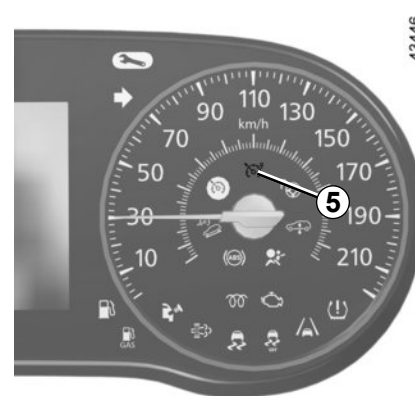
## LIMITADOR DE VELOCIDADE (1/3)

O limitador de velocidade é uma função que permite-lhe escolher qual a velocidade máxima de circulação, designada por **velocidade limitada**.




### Comandos

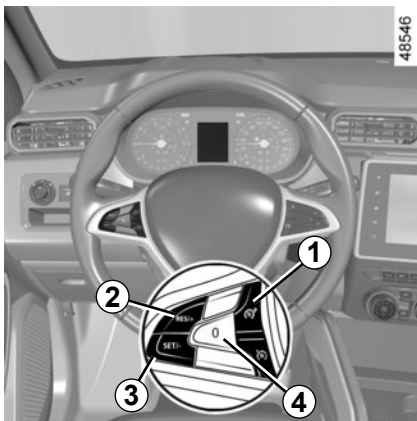
- 1 Interruptor geral “Liga/Desliga”.
- 2 Restauração do limite de velocidade memorizado e variação crescente do limitador de velocidade (RES/+).
- 3 Ativação, memorização e variação velocidade decrescente do limitador de velocidade (SET/-).
- 4 Suspensão da função (com memorização da velocidade limitada) (0).



### Ativação

Pressione o interruptor **1**, o lado do . A luz indicadora **5** se acende em laranja e, dependendo do veículo, a mensagem “LIMIT” ou a luz indicadora **LIMIT** aparecem no painel de instrumentos, acompanhada de traços para indicar que a função do limitador de velocidade está ativa e aguardando para memorizar um limite de velocidade. Para memorizar a velocidade atual, pressione o interruptor **3** (SET/-): a velocidade limitada substitui os traços. A velocidade mínima registrada será de 30 km/h.

## LIMITADOR DE VELOCIDADE (2/3)



### Condução

Após a memorização da velocidade limitada, se o veículo trafegar a uma velocidade inferior à velocidade memorizada, tudo se passa como se o veículo não tivesse limitador de velocidade.

Logo que o você atinja a velocidade registrada, qualquer ação no pedal do acelerador não permite exceder a velocidade programada, exceto em caso de emergência (vide parágrafo "Ultrapassagem do limite de velocidade").

### Variação da velocidade limitada

Você pode variar o limite de velocidade, ao pressionar sucessivamente em:

- interruptor **2** (RES/+) para aumentar a velocidade;
- o interruptor **3** (SET/-) para diminuir a velocidade.

### Ultrapassagem da velocidade limitada

É possível, a qualquer momento, ultrapassar a velocidade limitada. Para fazer isso: pressione **com força e a fundo** o pedal do acelerador (além do ponto duro).

Durante o tempo em que a velocidade limitada for excedida, ela ficará piscando no painel de instrumentos.

A seguir, e na medida do possível, solte o pedal do acelerador: a função do limitador de velocidade é recuperada logo que o veículo atinja uma velocidade inferior à velocidade armazenada.

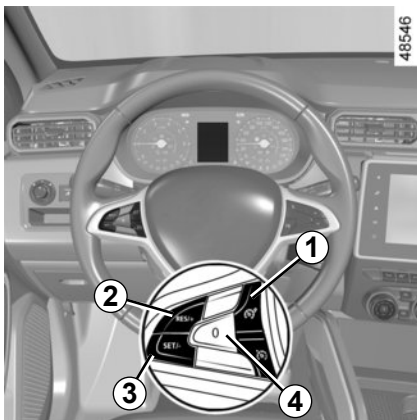
### Impossibilidade pela função, de respeitar a velocidade limitada

Em caso de declives acentuados, o sistema não consegue manter a velocidade limite: a velocidade memorizada piscará no painel de instrumentos e, dependendo do veículo, será emitido um sinal sonoro em intervalos regulares para informá-lo dessa situação.



A função limitador de velocidade não atua em nenhuma circunstância no sistema de freios.

## LIMITADOR DE VELOCIDADE (3/3)




### Função em espera

A função do limitador de velocidade é suspensa quando você pressiona o interruptor **4** (0). Neste caso, o limite de velocidade se mantém armazenado e, dependendo do veículo, a mensagem “MEM” ou a luz indicadora **MEM** aparece no painel de instrumentos, acompanhada pela velocidade armazenada.

### Chamada da velocidade limitada

Se uma velocidade for memorizada, é possível recuperá-la ao pressionar o interruptor **2** (RES/+).

### Interrupção da função

A função do controle de velocidade de cruzeiro é interrompida quando você pressiona o interruptor **1**: cessando a memorização da velocidade. A luz indicadora em laranja  apagada no painel de instrumentos confirma a interrupção da função.

Quando o limitador de velocidade está em espera, pressionar o interruptor **3** (SET/-) reativa a função sem que o dispositivo considere a velocidade memorizada: a velocidade considerada será aquela em que o veículo circula neste momento.

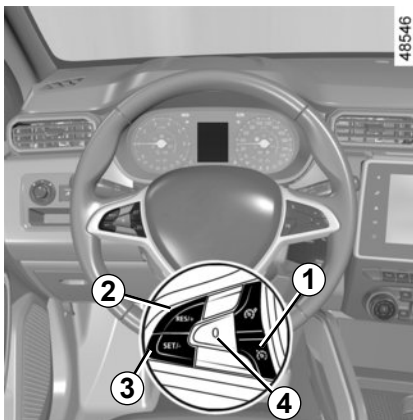


A função limitador de velocidade não atua em nenhuma circunstância no sistema de freios.

## REGULADOR DE VELOCIDADE: controlador de velocidade de cruzeiro (1/4)

O regulador de velocidade é uma função que ajuda a manter a velocidade de circulação em um valor constante selecionado, chamado de **velocidade de regulação**.

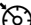
Esta velocidade de ajuste é regulável continuamente a partir de 30 km / h.



### Comandos

- 1 Interruptor geral “Liga/Desliga”.
- 2 Restauração da velocidade de cruzeiro memorizada e variação crescente da velocidade de cruzeiro (RES/+).
- 3 Ativação, memorização e variação decrescente da velocidade de cruzeiro (SET/-).
- 4 Função em espera (com memorização da velocidade de ajuste) (0).

### Ativação

Pressione o interruptor **1**, o lado do . A luz indicadora **6** se acende em verde e, dependendo do veículo, a mensagem “CRUISE” ou a luz indicadora **CRUISE** aparece no painel de instrumentos, acompanhada de traços para indicar que a função de controle da velocidade de cruzeiro está ativa e aguardando para memorizar uma velocidade de cruzeiro.



A função do regulador de velocidade não atua, em nenhuma circunstância, no sistema de freios.

## REGULADOR DE VELOCIDADE: controlador de velocidade de cruzeiro (2/4)



### Regulagem da velocidade

A uma velocidade estabilizada (superior a cerca de 30 km/h), pressione o interruptor **3** (SET/-): a função é ativada e a velocidade atual é armazenada.

A velocidade de cruzeiro substitui os traços e o controle da velocidade de cruzeiro é confirmado pela exibição (dependendo do veículo) da mensagem "CRUISE" ou da luz indicadora **CRUISE** e da luz indicadora **5** em verde, bem como da luz indicadora **6**.



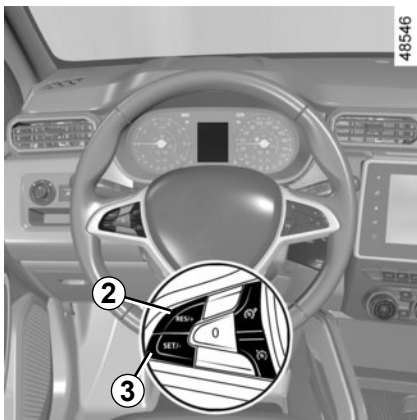
Esta função é uma ajuda suplementar à condução. A função não inter-vém no lugar do motorista.

Em nenhum caso, o sistema pode substituir o cumprimento dos limites de velocidade, nem a vigilância (esteja sempre pronto a frear em quaisquer circunstâncias), nem a responsabilidade do motorista.

O controle de velocidade de cruzeiro não deve ser utilizado quando as condições de circulação forem de tráfego intenso, estradas sinuosas ou escorregadias (gelo, aquaplanagem, cascalhos etc.) e as condições meteorológicas forem adversas (nevoeiro, chuva, vento lateral etc.).

**Risco de acidente.**

## REGULADOR DE VELOCIDADE: controlador de velocidade de cruzeiro (3/4)



### Condução

Com uma velocidade de cruzeiro memorizada e a função ativa, o condutor pode tirar o pé do pedal do acelerador.



Atenção: entretanto, é aconselhável manter os pés perto dos pedais, a ponto de intervir em caso de emergência.

### Variação da velocidade de ajuste

Você pode variar a velocidade de ajuste acionando sucessivamente ao pressionar:

- interruptor **2** (RES/+) para aumentar a velocidade;
- o interruptor **3** (SET/-) para diminuir a velocidade.



A função do regulador de velocidade não atua, em nenhuma circunstância, no sistema de freios.

### Ultrapassagem da velocidade de regulação

A velocidade de cruzeiro pode ser ultrapassada a qualquer momento, basta pressionar o pedal do acelerador.

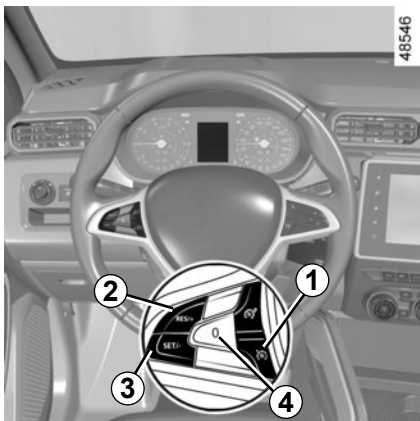
Quando a velocidade de cruzeiro é excedida, ela pisca no painel de instrumentos.

A seguir, solte o pedal do acelerador: alguns segundos depois, o veículo volta automaticamente à velocidade de regulação inicial.

### Impossibilidade de respeitar a velocidade regulada

Em caso de declives acentuados, o sistema não conseguirá manter o veículo abaixo da velocidade de cruzeiro: a velocidade armazenada piscará no painel de instrumentos para informar essa situação.

## REGULADOR DE VELOCIDADE: controlador de velocidade de cruzeiro (4/4)

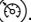


### Função em espera

A função é suspensa quando você pressiona:


- o interruptor **4** (0);
- o pedal do freio;
- pressiona o pedal da embreagem ou, no caso dos veículos com caixa de câmbio automática, coloca a alavanca na posição neutra.

Nesses três casos e dependendo do veículo, a velocidade de cruzeiro se mantém armazenada e, dependendo do veículo, a mensagem “MEM” ou a luz indicadora **MEM** aparece no painel de instrumentos.

A suspensão da função é confirmada pelo desligamento da luz indicadora .

### Restauração da velocidade regulada



Se uma velocidade for memorizada, é possível indicá-la após você assegurar que as condições de circulação sejam adequadas (trânsito, estado da estrada, condições meteorológicas, etc.). Pressione o interruptor **2** (RES/+) se a velocidade do veículo for superior a 30 km/h.

Ao restaurar a velocidade memorizada, a ativação do regulador é confirmada pela luz indicadora  que se acende.

**Observação:** se a velocidade anteriormente registrada for muito superior à velocidade atual, o veículo acelera intensamente até seu limite definido.

Quando o controle de velocidade de cruzeiro é suspenso, pressionar o interruptor **3** (SET/-) reativa a função do controle da velocidade de cruzeiro sem considerar a velocidade memorizada: a velocidade que é levada em conta é a velocidade a que o veículo está trafegando.

### Interrupção da função

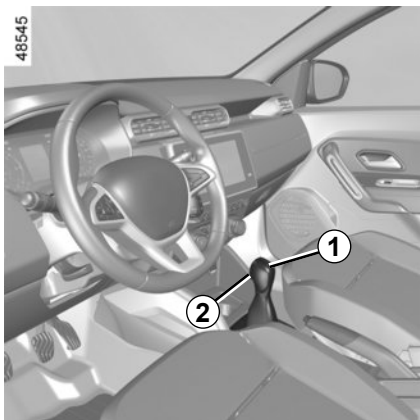
A função do controle de velocidade de cruzeiro é interrompida quando você pressiona o interruptor **1**: cessando a memorização da velocidade. O desligamento das luzes indicadoras verdes  e  no painel de instrumentos confirma a desativação da função.



A interrupção ou o desligamento da função de controle de cruzeiro não provoca a diminuição rápida da velocidade: para isso é necessário frear, pisando no pedal do freio.



# TRANSMISSÃO AUTOMÁTICA (1/3)



## Alavanca de seleção 1

**P:** Estacionar

**R:** Marcha à ré

**N:** Ponto morto

**D:** modo automático

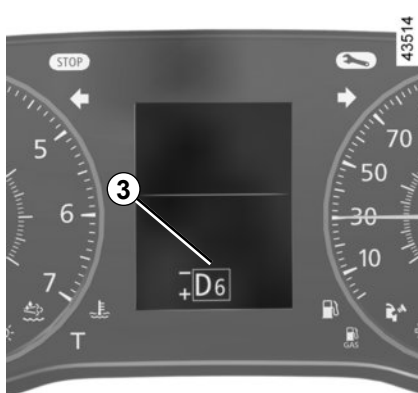
**M:** modo manual

**+**: mudar para a marcha superior

**-**: mudar para a marcha inferior

**3:** afixação da troca engrenada em modo manual.


**Nota:** pressione o botão 2 para ir da posição **D** ou **N** para **R** ou **P**.



## Funcionamento

Com a alavanca de câmbio 1 na posição **P**, pressione o pedal do freio e dê partida no motor.

Para mover de posição **P**, é obrigatório pisar no pedal do freio antes de pressionar o botão de destravamento 2.

Com o pedal de freio pressionado (a luz indicadora  no visor apaga), retire a alavanca da posição **P**.

O visor 3 notifica o motorista sobre o modo e a marcha atual.

**O engate da alavanca na posição D ou R só deve ser feita com o veículo parado, o pé no freio, sem acelerar e com o motor funcionando.**

## Condução em modo automático

Desloque a alavanca para a posição **D**.

Na maioria das condições de condução encontradas, você não precisará mais usar o seu câmbio: as marchas serão trocadas automaticamente, no momento certo, a uma velocidade adequada ao motor. Esse sistema de controle automático leva em consideração a carga do veículo, o traçado da via e o estilo de condução escolhido.



Por segurança, nunca desligue a ignição antes do veículo estar completamente parado.

# TRANSMISSÃO AUTOMÁTICA (2/3)

## Condução econômica

Na estrada, deixe sempre a alavanca na posição **D**, mantendo o pedal do acelerador ligeiramente pressionado: as mudanças de marcha ocorrerão automaticamente em um regime de rotação mais baixo.

## Acelerações e ultrapassagens

Pressione a fundo o pedal do acelerador (até ultrapassar o ponto duro do pedal).

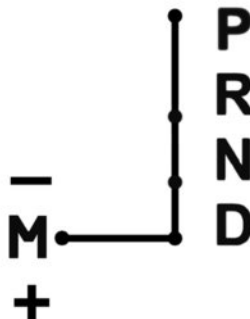
**Isso permitirá, na medida da capacidade do motor, uma redução para a marcha mais adequada às circunstâncias.**



Durante uma manobra, a eventual colisão de um objeto (exemplo, contato com um tartaruga, um meio fio mais elevado ou qualquer outro objeto no solo) na parte inferior do veículo, pode danificá-lo (exemplo, deformação de um eixo).

Para evitar o risco de acidente, leve seu veículo a uma Oficina Autorizada para ser verificado.

40574



## Condução em modo manual

Com a alavanca seletora na posição **D**, mova a alavanca para a esquerda, para a posição **M**.

Impulsos sucessivos na alavanca permitem efetuar as trocas de marcha manualmente:

- para reduzir uma marcha, empurre a alavanca para frente;
- para para aumentar uma marcha, empurre a alavanca para trás.

A marcha selecionada aparece no visor do painel de instrumentos.

## Casos particulares

Em determinadas condições de condução, o sistema poderá trocar a marcha automaticamente visando à, por exemplo, proteção do motor, operação do Programa de Controle de Estabilidade Eletrônica: ESC, etc. Da mesma forma, para evitar “manobras erradas”, a mudança de marcha pode ser recusada pelo “automatismo”: nesse caso, a visualização da relação pisca durante alguns segundos para avisar esse fato.

**Com tempo muito frio**, o sistema pode impedir a troca de marchas em modo manual, até a caixa de câmbio atingir a temperatura adequada.

# TRANSMISSÃO AUTOMÁTICA (3/3)

## Situações excepcionais

- **Se o perfil da estrada e sua sinuosidade** não permitirem manter a condução em modo automático (ex., em montanha), é recomendado que passe à condução em modo manual. Esta ação permite evitar frequentes trocas de marcha impostas pelo “automatismo” e obter uma boa frenagem de motor em caso de descida acentuada.
- **Em uma superfície escorregadia** ou com pouca adesão, mude para o modo manual **M** e selecione a segunda marcha antes de acelerar para evitar patinagem.
- **Em tempo frio** (temperaturas inferiores a -20 °C), aguarde alguns segundos antes de mover a alavanca seletora da posição **P** e engatá-la em **D** ou **R**, em seguida, evite acelerações bruscas nos primeiros minutos para evitar que o motor apague.

Em uma subida, para permanecer parado, não mantenha o pé no acelerador.

**Risco de sobreaquecimento da caixa de câmbio automática.**

## Estacionamento do veículo

Assim que o veículo esteja imobilizado, mantendo o pé no pedal do freio, **acione o freio de estacionamento**, mova a alavanca para a posição **P** e desligue o motor: a caixa de câmbio está em ponto morto e as rodas motrizes são mecanicamente bloqueadas pela transmissão.

## Periodicidade de manutenção

Consulte o documento de manutenção do veículo ou uma Oficina Autorizada para verificar se a caixa de câmbio automática requer manutenção agendada.

Se a manutenção não for necessária, não será necessário também completar o óleo.

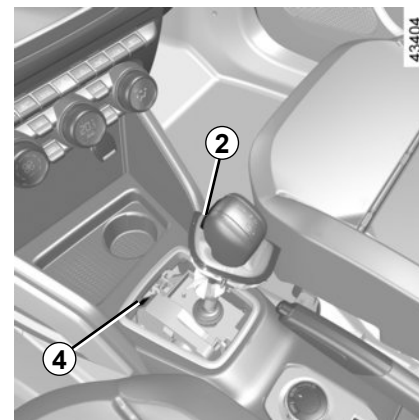


Verifique se a luz indicadora **P** no painel de instrumentos é ativada antes de sair do veículo.

**Risco de perda de imobilização do veículo.**



Por segurança, nunca desligue a ignição antes do veículo estar completamente parado.



## Irregularidades de funcionamento

**Em caso de falha de um veículo com caixa de câmbio automática** ➔ 5.33.

**Quando ativada**, no caso em que a alavanca está presa em **P**, solte o pedal do freio. É possível liberar a alavanca manualmente.

Para fazer isso, desencaixe a base da alavanca, depois insira uma ferramenta (com uma haste rígida) na abertura **4** e pressione simultaneamente o botão **2** a fim de desbloquear a alavanca.

Entre em contato com uma oficina autorizada assim que possível;

# AUXÍLIO DE ESTACIONAMENTO (1/2)

## Princípio de funcionamento

Os sensores por ultra-som, instalados no para-choque traseiro do veículo, “medem” a distância entre o veículo e um obstáculo, durante uma marcha ré.

Esta detecção é traduzida por bips sonoros, cuja frequência aumenta com a aproximação do obstáculo, até se tornar um som contínuo, quando o obstáculo se situa a cerca de 40 centímetros do veículo. Para assim que possível, de acordo com o permitido pelas condições de circulação.

Ao passar para a marcha ré, é emitido um bip. Se o bipe for longo (cerca de 3 segundos), isso sinaliza uma falha de funcionamento.

O sistema de assistência de estacionamento não leva em conta os sistemas de reboque e bagageiro, etc.

**Observação:** Para que funcionem, estes sensores por ultra-som não podem estar tampados (sujeira, lama, neve, etc.).



43383



Em caso de colisão na parte inferior do veículo (por exemplo, contato com um pilar, uma calçada mais elevada ou qualquer outro objeto no solo) durante uma manobra, pode danificá-lo (por exemplo, deformação de um eixo).

Para evitar o risco de acidente, verifique seu veículo em uma Oficina Autorizada.



Esta função é um auxílio complementar que indica, através de sinais sonoros, a distância entre o veículo e um obstáculo ao engatar a marcha ré.

Entretanto, em nenhum caso, substituir a vigilância, nem a responsabilidade do motorista nas manobras de marcha ré.

O motorista deve estar atento às situações imprevistas que possam surgir durante a condução: Portanto, você deve estar sempre atento para que não haja obstáculos móveis (como criança, animal, carrinho de criança, bicicleta, etc.) ou um obstáculo pequeno ou fino demais (pedras de pequena dimensão, um pau muito fino, etc.) no momento da manobra.

## AUXÍLIO DE ESTACIONAMENTO (2/2)



### Desativação do sistema

Você pode desativar o sistema ao pressionar no interruptor **1**.

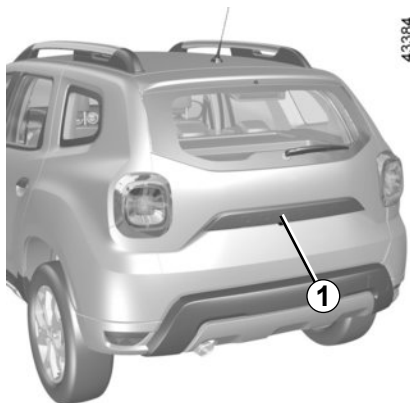
A luz indicadora acima do interruptor **1** fica permanentemente acesa.

Assim o sistema pode ser desativado e reativado ao pressionar novamente.

### Irregularidades de funcionamento

Quando o sistema detecta uma irregularidade de funcionamento emite um sinal sonoro, durante cerca de 3 segundos, para o avisar. Consulte uma Oficina Autorizada.

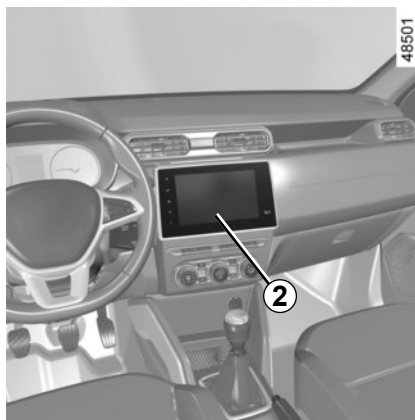
## CÂMERA DE MARCHA À RÉ (1/2)



### Funcionamento

Ao utilizar a marcha à ré, a câmera **1** localizada junto à tampa do porta-malas envia a visualização da área atrás do veículo para o visor multimídia **2** junto com uma linha guia estática.

Este sistema é utilizado com a ajuda de um indicador de distância fixo. Quando a zona vermelha é alcançada, a representação do para-choque o ajuda a parar com precisão.



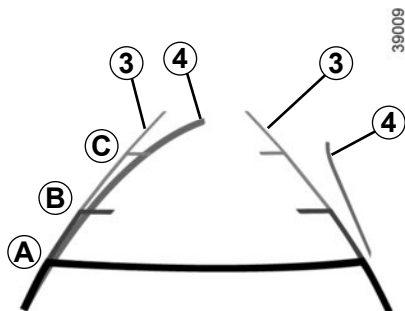
**Nota:** certifique-se de que a câmera de marcha à ré não esteja coberta (sujeira, lama, neve, condensação, etc.).



Esta função é uma ajuda complementar. Ela não pode, em nenhum caso, substituir a atenção e a responsabilidade do motorista.

O motorista deve sempre estar atento aos acontecimentos inesperados que podem se apresentar durante a condução: verifique que não haja obstáculos móveis (tais como crianças, um animal, um carrinho de criança, bicicleta...) ou um obstáculo pequeno ou fino demais (pedra de tamanho médio, estaca muito fina...) durante a manobra.

## CÂMERA DE MARCHA À RÉ (2/2)



### Área fixa 3

A linha guia estática **3** tem marcadores coloridos **A**, **B** e **C**, que mostram a distância atrás do veículo:

- **A** (vermelho) cerca de 30 centímetros do veículo;
- **B** (amarelo) cerca de 70 centímetros do veículo;
- **C** (verde) cerca de 150 centímetros do veículo.

Esta área permanece fixa e indica a trajetória do veículo em função do alinhamento das rodas.

### Área móvel 4:

É representado em azul na tela multi-mídia **2**. Indica a trajetória do veículo em função da posição do volante.

### Particularidade

Certifique-se de que a câmera não esteja coberta (por sujeira, lama, neve, condensação etc.).

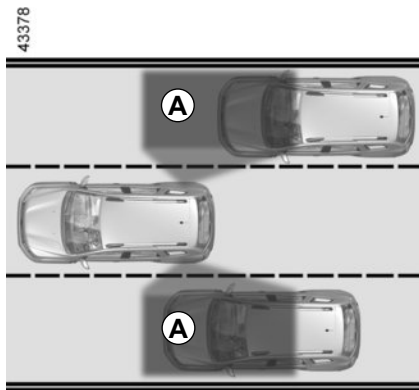
A tela representa uma imagem invertida.

As áreas (móvel e fixa) são uma representação projetada em solo plano; esta informação deve ser ignorada quando se sobrepõe a um objeto vertical ou colocado no solo.

Os objetos que são exibidos na borda da tela podem aparecer deformados.

Em caso de luminosidade excessiva (neve, veículo ao sol, etc.), a imagem captada pela câmera pode sofrer interferência.

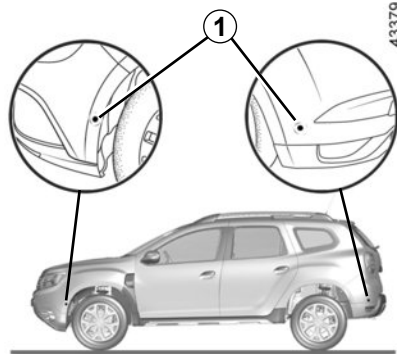
## AVISO DE PONTO CEGO (1/4)



Este sistema alerta o motorista caso haja outros veículos na zona de detecção **A**.

O sistema é ativado quando a velocidade do veículo está entre 30 km/h e 140 km/h.

Essa função usa sensores **1** instalados nos dois lados dos para-choques dianteiro e traseiro.



### Particularidade

Assegure-se de que os sensores não estejam obstruídos (sujeira, lama, neve etc.).

Se um sensor estiver obstruído, a mensagem "Limpar sensor de ponto cego" será exibida no painel de instrumentos. Limpe os sensores.



Essa função é um auxílio adicional que indica outros veículos no ponto cego.

Ela não deve substituir a atenção ou a responsabilidade do motorista enquanto conduz seu veículo.

O motorista deve sempre estar pronto para acidentes repentinos que possam ocorrer ao dirigir: ao manobrar, sempre verifique se não há obstáculos móveis, pequenos e estreitos (como crianças, animais, carrinhos de bebê, bicicletas, pedras, postes etc) no ponto cego.



## AVISO DE PONTO CEGO (2/4)



### Ativação/desativação

Se pressionar o interruptor **2**, o sistema é ativado e a mensagem “Ponto cego alerta ligado” aparece no painel de instrumentos.

Pressione novamente e o sistema é desativado e a mensagem “Reboque: alerta ponto cego desat” aparece no painel de instrumentos.



### Funcionamento

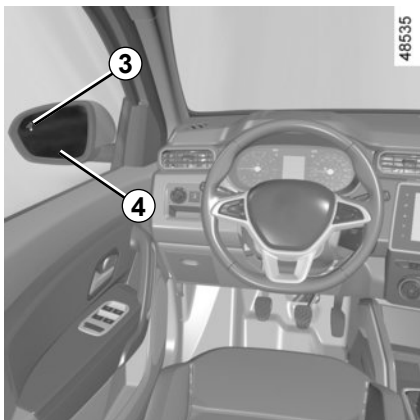
Esta função alerta:

- quando a velocidade do veículo estiver entre 30 km/h e 140 km/h;
- quando outro veículo estiver no ponto cego e indo na mesma direção do seu veículo.

Em caso de ultrapassagem por outro veículo, o indicador **3** será ativado somente se o veículo permanecer no ponto cego por mais de um segundo.

Após a partida do motor, o sistema retoma o estado de antes da última parada do motor.

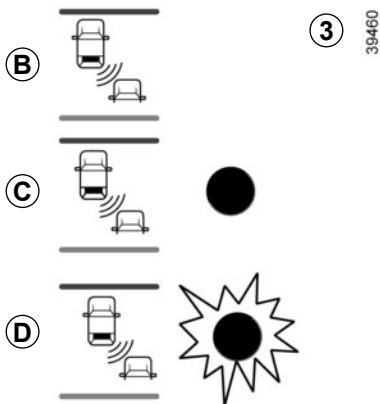
## AVISO DE PONTO CEGO (3/4)



### Indicador 3

Uma luz indicadora **3** está presente em ambos os retrovisores **4**.

**Nota:** limpe os retrovisores **4** regularmente para que as luzes indicadoras **3** possam ser visualizadas.



### Visor B

A função está ativada e não detectou veículos.

### Visor C

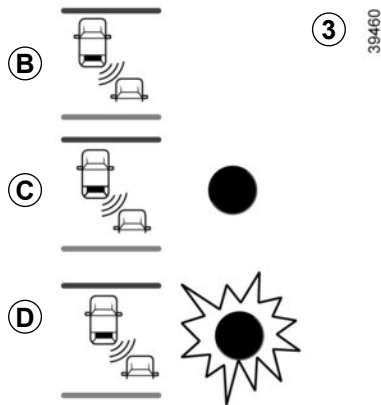
Alerta inicial: a luz indicadora **3** indica que um veículo foi detectado no ponto cego.

### Visor D

Quando o indicador de direção estiver ativado, a luz indicadora **3** piscará quando um veículo for detectado no ponto cego na lateral em direção à qual você vai manobrar. Se você cancelar o indicador de direção, a função retornará ao alerta inicial (visor **C**).

A faixa de detecção do sistema está de acordo com a largura padrão das pistas. Se você estiver dirigindo em vias estreitas, ele poderá detectar veículos em outras pistas.

## AVISO DE PONTO CEGO (4/4)



### Condições de não funcionamento

- Se o objeto não estiver em movimento;
- se o tráfego for intenso;
- se a estrada for sinuosa;
- se os sensores dianteiro e traseiro detectarem um objeto ao mesmo tempo (por exemplo, ao passar por um caminhão articulado);
- ...

### Falhas operacionais

Se o sistema detectar uma falha, a mensagem “Verificar alerta de ponto cego” será exibida no painel de instrumentos. Chame uma Oficina Autorizada.

**Observação:** quando você der partida no motor, a luz indicadora **3** (visor **B**) piscará três vezes. Isso é normal.

Se existir um reboque preso ao veículo, o sistema deve ser desativado com o interruptor **2**.

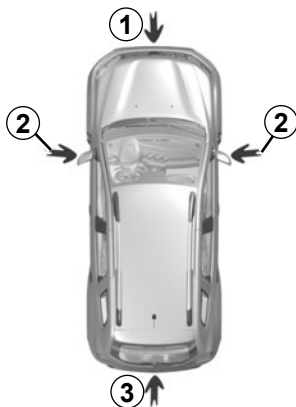


- A faixa de detecção do sistema está de acordo com a largura padrão das pistas. Se você estiver dirigindo em vias largas, o sistema talvez não detecte um veículo no ponto cego.
- O sistema poderá ser interrompido temporariamente se for exposto a fortes ondas eletromagnéticas (como sob fios de alta tensão) ou sob condições meteorológicas precárias (chuva intensa, neve, etc.). Fique atento às condições de condução.

### Risco de acidente.

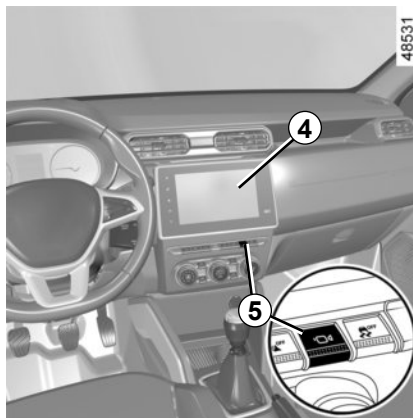
Como os sensores são instalados nos para-choques, recomendamos que qualquer serviço (reparação, substituições, retoque da tinta, etc.) seja executado por um profissional qualificado.

## CÂMERA MULTIVISÃO (1/3)



Se instaladas no veículo, as quatro câmeras **1**, **2** e **3**, que se encontram no para-choques dianteiro, nos retrovisores e na tampa da porta-malas, ajudam durante manobras difíceis.

As câmeras transmitem quatro vistas separadas para a tela **4**, o que permite ver os arredores do veículo.



**Nota:** assegure-se de que as câmeras não estejam obstruídas (sujeira, lama, neve, etc.).

### Ativando o sistema

Com a ignição ligada, o sistema pode ser ativado:

– em modo automático, ao mudar para marcha à ré: o sistema é ativado e a câmera localizada na tampa do porta-malas permite a visualização do ambiente na traseira do veículo na tela **4**.

– em modo manual, ao pressionar o interruptor **5**: o sistema é ativado e a câmera localizada no para-choques dianteiro transmite uma vista do ambiente na dianteira do veículo na tela **4**.

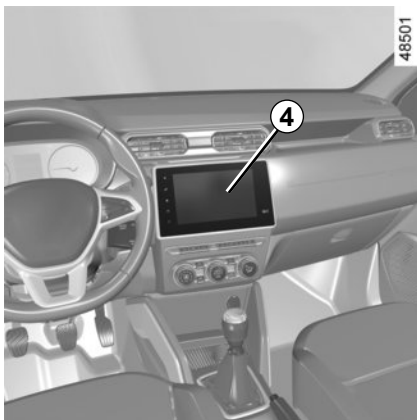
**Nota:** dependendo do veículo, algumas configurações podem ser ajustadas a partir da tela de toque **4**. Consulte as instruções do sistema de multimídia.



Esta função é uma ajuda complementar. Ela não pode, em nenhum caso, substituir a atenção e a responsabilidade do motorista.

O motorista deve sempre estar pronto para incidentes repentinos que possam ocorrer ao dirigir: ao manobrar, sempre verifique se não há obstáculos móveis, pequenos ou estreitos (como crianças, animais, carrinhos de bebê, bicicletas, pedras, postes etc) no ponto cego.

# CÂMERA MULTIVISÃO (2/3)

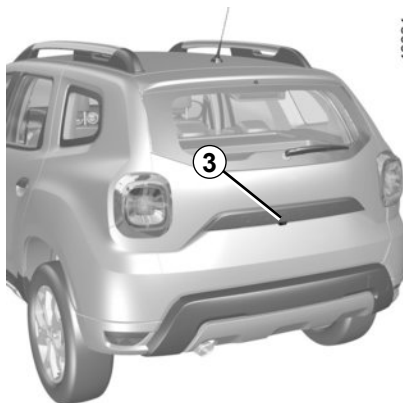


## Modo automático

O modo automático é ativado quando a marcha à ré é engatada e a tela **4** mostra a vista a partir da câmera de vista traseira. Quando existe uma mudança rápida da velocidade de marcha à ré para uma velocidade de marcha em frente, a tela **4** mostra a imagem a partir da câmera frontal.

O modo automático é desativado:

- selecionando a vista de outra câmera a partir do menu na tela **4**;
- automaticamente assim que você atinge uma velocidade de cerca de 20 km/h;
- desativando o sistema, consulte o parágrafo “Desativação do sistema”.



## Modo manual

Para a ativar, selecione a vista de câmera pretendida a partir do menu na tela **4**.

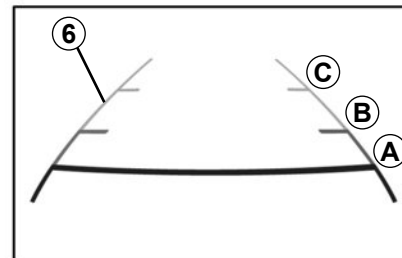
Aparece uma mensagem na tela **4** durante aproximadamente 5 segundos, solicitando a confirmação da ativação do modo manual.

O modo manual é desativado:

- automaticamente assim que você atinge uma velocidade de cerca de 20 km/h;
- desativando o sistema, consulte o parágrafo “Desativação do sistema”.

## Câmera de marcha à ré 3

Se a câmera traseira for ativada automática ou manualmente, a vista da câmera é exibida na tela **4**.



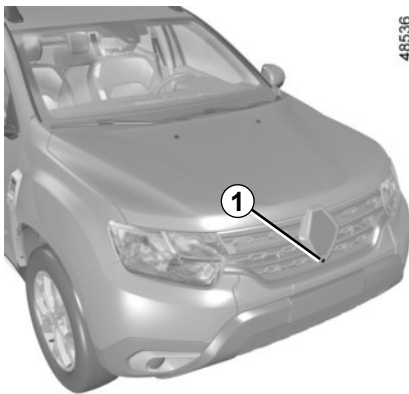
## Área fixa 6

A área fixa é constituída por marcas de cores **A**, **B** e **C** que indicam a distância atrás do veículo:

- **A** (vermelho) cerca de 30 centímetros do veículo;
- **B** (amarelo) cerca de 70 centímetros do veículo;
- **C** (verde) cerca de 150 centímetros do veículo.

A imagem exibida na tela multimídia pode parecer mais rápida do que a realidade.

## CÂMERA MULTIVISÃO (3/3)



### Câmera frontal 1

Se a câmera frontal for ativada automática ou manualmente, a vista da câmera é exibida na tela 4.



Uma área de 60 cm à frente do veículo não é detectada pelo sistema e não aparece na tela. Lembre-se desta

área.

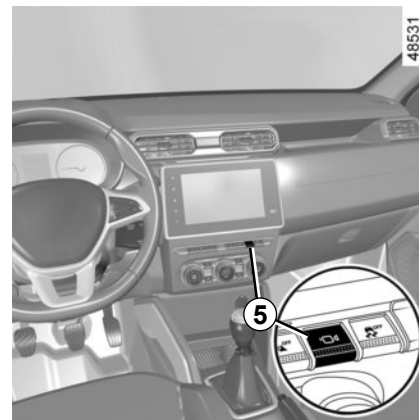
**Risco de danos ao veículo.**



### Câmeras laterais 2

as câmeras 2, instaladas nos retrovisores, criam as vistas laterais na tela 4.

Para ativar a visão da câmera desejada, selecione-a na tela 4: consulte as instruções do equipamento multimídia para obter informações adicionais.



### Desativação do sistema

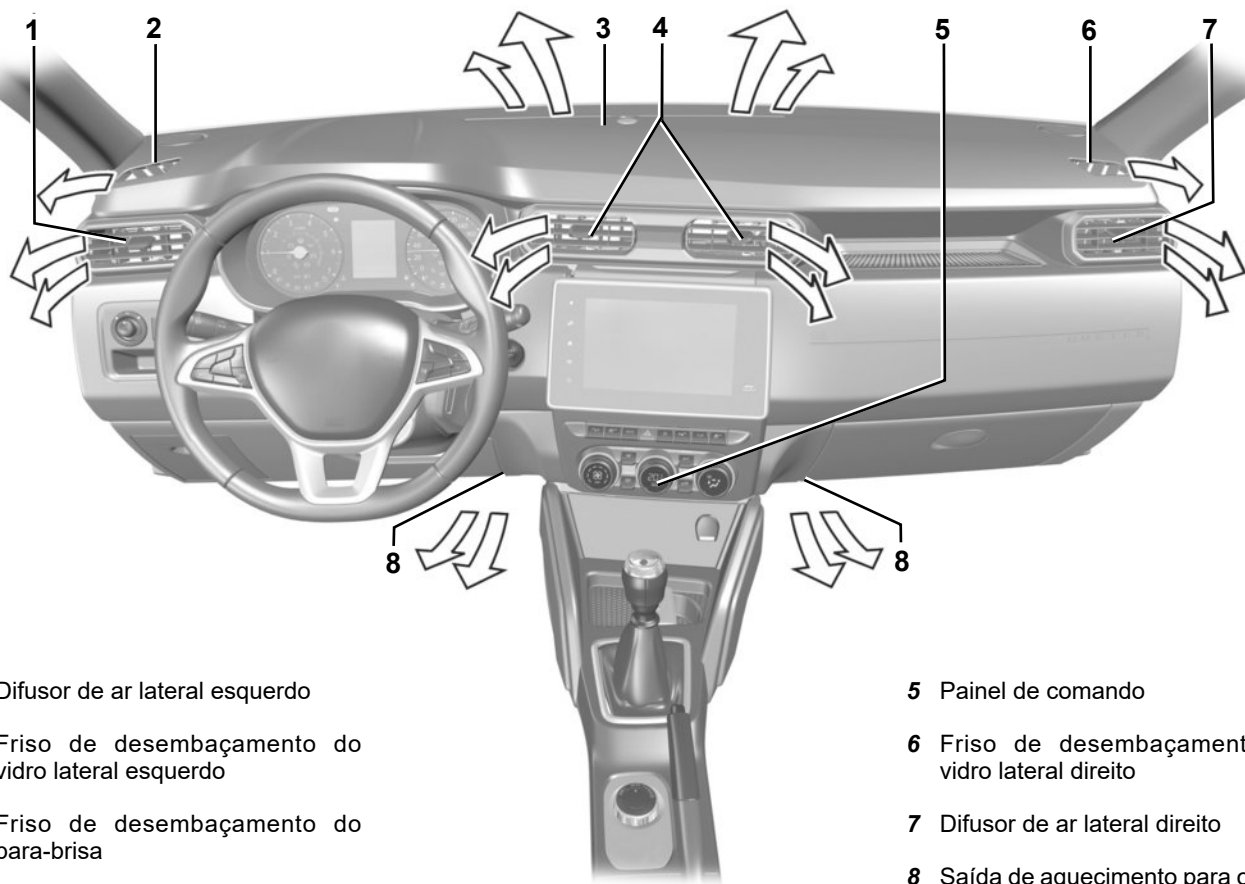
O sistema pode ser desativado:

- quando a velocidade do veículo é superior a 20 km/h;
- conforme o veículo, quando a alavanca de câmbio é movimentada para a posição **P** ou **N** no modo automático;
- pressionando o interruptor 5.

# Capítulo 3: Conforto

Difusores de ar, saídas de ar . . . . .	3.2
Aquecimento, Ventilação, Ar condicionado . . . . .	3.4
Ar condicionado automático . . . . .	3.7
Ar-condicionado: informações e recomendações de utilização . . . . .	3.11
Levantadores de vidro . . . . .	3.13
Iluminação interna . . . . .	3.15
Alça de segurança, para-sol . . . . .	3.17
Cinzeiros, acendedor de cigarros, tomada de acessórios. . . . .	3.18
Apoios de cabeça traseiros . . . . .	3.19
Disposições, Distribuições na cabine . . . . .	3.20
Banco traseiro: . . . . .	3.24
Porta-malas . . . . .	3.25
Transporte de objetos no porta-malas. . . . .	3.26
Transporte de objetos: reboque, equipamento de reboque . . . . .	3.27
Tampão traseiro. . . . .	3.28
Barras do teto . . . . .	3.29
Equipamentos multimídia . . . . .	3.30

## DIFUSORES DE AR, saídas de ar (1/2)



48628

**1** Difusor de ar lateral esquerdo

**2** Friso de desembaçamento do vidro lateral esquerdo

**3** Friso de desembaçamento do para-brisa

**4** Difusores de ar centrais

**5** Painel de comando

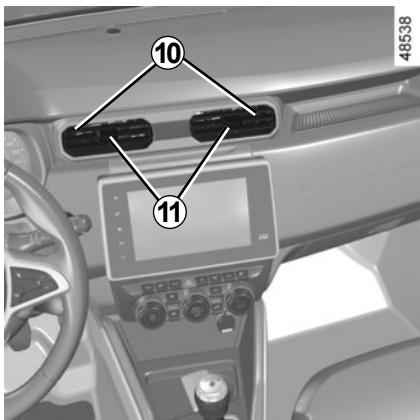
**6** Friso de desembaçamento do vidro lateral direito

**7** Difusor de ar lateral direito

**8** Saída de aquecimento para os pés dos ocupantes dianteiros



## DIFUSORES DE AR, saídas de ar (2/2)



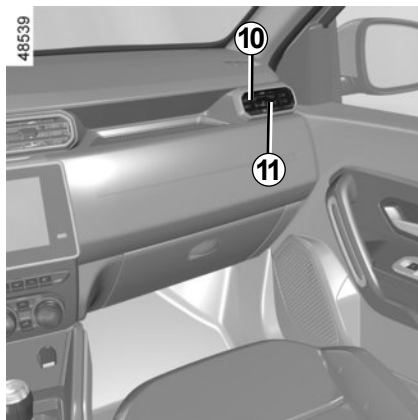
### Difusores de ar centrais e laterais

#### Fluxo

#### Difusores de ar 10

Para abrir: mova o cursor **11** para a esquerda.

Para fechar: mova o cursor **11** totalmente à direita.



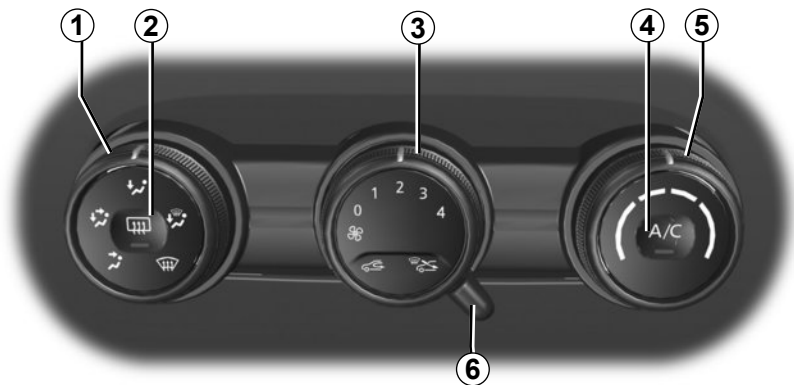
#### Orientação

#### Difusores de ar 10

Manobre o cursor **11** para a posição desejada.

Para eliminar os maus odores em seu veículo, utilize exclusivamente dispositivos concebidos para este efeito. Consulte uma Oficina Autorizada.

# AQUECIMENTO, VENTILAÇÃO, AR CONDICIONADO (1/3)



## Comandos

A presença de comandos depende do equipamento instalado no veículo.


- 1 Repartição do ar.
- 2 Descongelamento/desembaçamento do vidro traseiro e, conforme o veículo, do para-brisas.
- 3 Regulagem da velocidade de ventilação.
- 4 Funcionamento ou parada do ar condicionado.
- 5 Regulagem da temperatura do ar.
- 6 Ativação do modo isolamento da cabine / reciclagem do ar.

**Informações e recomendações de uso:** ➔ 3.11.

## Regulagem da temperatura do ar.

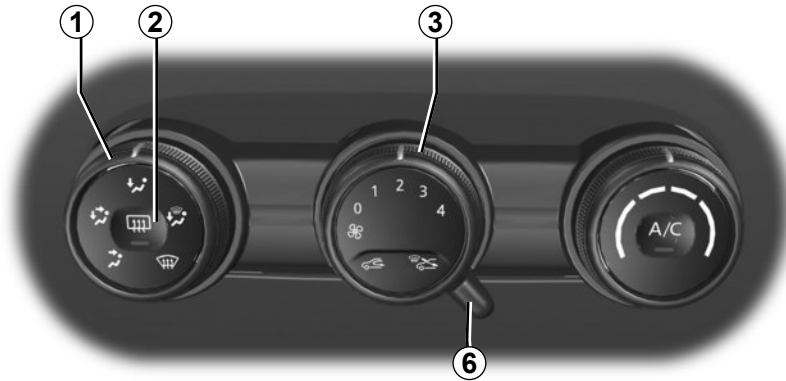
Gire o comando 5 em função da temperatura desejada. Quanto mais o cursor estiver na zona vermelha, mais elevada será a temperatura.

## Regulagem da velocidade de ventilação

Manuseie o comando 3 da posição 0 a posição 4 ou a posição  (conforme o veículo). Quanto mais para a direita estiver o comando, maior será a vazão de ar insuflado. Se você desejar fechar totalmente a entrada e desligar o sistema, coloque o comando 3 em 0.

O sistema está parado: a velocidade de ventilação do ar na cabine é nula, com o veículo parado. No entanto, você ainda pode sentir um leve fluxo de ar com o veículo em movimento.

A utilização prolongada da reciclagem do ar na posição 0 pode provocar o embaçamento dos vidros laterais e do para-brisas, além de odores devidos ao ar não renovado na cabine.



## Ativação do modo isolamento da cabine/reciclagem do ar.

Mova o comando **6** para a posição

Nestas condições, o ar entra na cabine e é reciclado sem admissão do ar externo.

## A reciclagem do ar permite:

- isolar-se do ambiente externo (circulação em zonas poluídas, etc.);
- atingir com mais eficiência a temperatura desejada no habitáculo.

A utilização prolongada da reciclagem de ar pode provocar o embaçamento dos vidros laterais e do para-brisa, e provocar desconforto devido ao ar não renovado na cabine.

É recomendado passar de novo ao funcionamento normal (ar exterior) movendo o comando **6** para a direita logo que a reciclagem do ar não seja mais necessária.

## Desembaçamento rápido

Desloque os comandos **1, 3 e 6** para as posições:

- ar exterior
- ventilação máxima,
- desembaçamento.

A utilização do ar condicionado permite acelerar o desembaçamento.

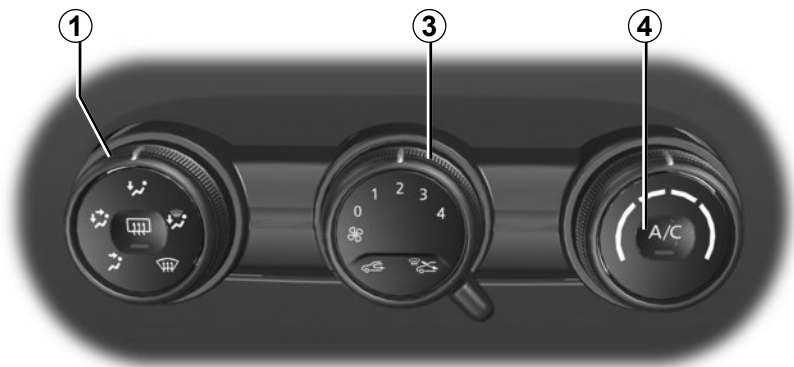
## Vidro traseiro com desembaçador

Com o motor em funcionamento, pressione o comando **2**. A luz indicadora de funcionamento acende.

Dependendo do veículo, esta função ativa o descongelamento/ desembaçamento do vidro traseiro.

Conforme a versão do veículo, o funcionamento é parado:

- após um período definido pelo sistema, a luz indicadora se apaga automaticamente;
- ou pressionando novamente o botão **2**, a luz indicadora se apaga.



## Repartição do ar na cabine

Gire o comando **1** para escolher sua repartição.



O fluxo de ar é dirigido aos difusores de ar do painel de bordo.



O fluxo de ar é dirigido aos difusores de ar do painel de bordo e aos pés de todos os ocupantes.



O fluxo de ar é dirigido principalmente aos pés dos ocupantes e aos difusores de ar do painel de bordo.

Para dirigir o fluxo de ar apenas aos pés, feche os difusores de ar do painel de bordo.



O fluxo de ar é dirigido a todos os difusores de ar, desembaçadores dos vidros laterais dianteiros, entradas de desembaçamento do para-brisa e aos pés dos ocupantes.



O fluxo de ar é dirigido para o desembaçamento do para-brisas e aos vidros laterais dianteiros.

## Funcionamento ou parada do ar condicionado

O ar-condicionado é ligado (luz indicadora acesa) ou desligado (luz indicadora apagada) por meio do comando **4**.

A ativação não pode ser efetuada se o comando **3** for posicionado em 0.

### A utilização do ar condicionado permite:

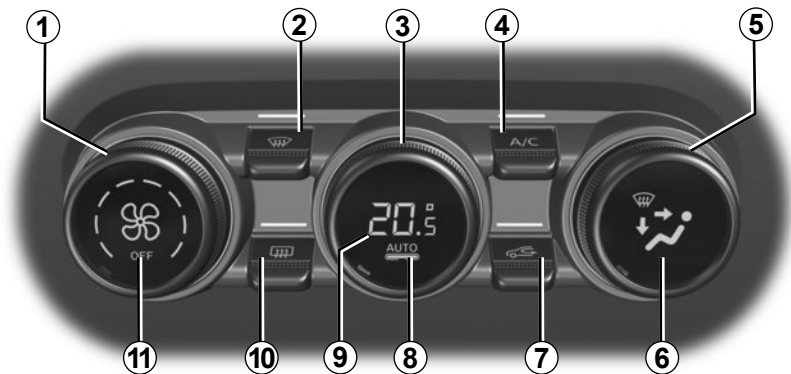
- baixar a temperatura no interior da cabine;
- desembaçar rapidamente os vidros.

O ar condicionado não funciona quando a temperatura externa é muito baixa.

O funcionamento do ar condicionado provoca um aumento do consumo de combustível (desligue quando não for mais necessário).

# AR-CONDICIONADO AUTOMÁTICO (1/4)

43355



## Comandos

(dependendo do veículo)

- 1 Regulagem da velocidade de ventilação.
- 2 Função "Desembaçamento rápido".
- 3 Regulagem da temperatura do ar.
- 4 Funcionamento ou parada do ar condicionado.
- 5 Regulagem da repartição do ar na cabine.
- 6 Exibir o modo de repartição do ar.
- 7 Ativação do modo isolamento da cabine / reciclagem do ar.

- 8 Funcionamento do modo automático.
- 9 Exibir temperatura.
- 10 Descongelamento/desembaçamento do vidro traseiro.
- 11 Exibir a velocidade de ventilação do ar.

## Funcionamento do modo automático.

A climatização automática é um sistema que garante (exceto em casos extremos de uso) o máximo conforto no habitáculo e mantém bom nível de visibilidade com otimização do consumo. O sistema atua na velocidade de ventilação, na repartição do ar, na reciclagem de ar e na temperatura do ar, além de ativar e desativar o ar condicionado.

**AUTO:** otimização atingida no nível de conforto escolhido em função das condições externas. Pressione o botão **8**. A luz do indicador integrado no botão **8** se acende.

## Regulagem da velocidade de ventilação

Em modo automático, o sistema controla a melhor velocidade de ventilação para atingir e manter o conforto.

Você pode, a qualquer momento, ajustar a velocidade de ventilação ao girar o comando **1** para aumentá-la ou diminuí-la.

## AR-CONDICIONADO AUTOMÁTICO (2/4)



43355

### Regulagem da temperatura do ar.

Gire o comando **3** em função da temperatura desejada.

**Nota:** as configurações mais altas e mais baixas permitem que o sistema produza níveis máximos de temperatura quente ou fria (“Lo” e “Hi”).

### Funcionamento ou parada do ar condicionado

Em modo automático, o sistema controla a ativação e a desativação do ar condicionado em função das condições climáticas externas.

Pressione o interruptor **4** para forçar a ativação (a luz indicadora acima acende-se) ou pare o ar-condicionado (a luz indicadora acima se apaga).

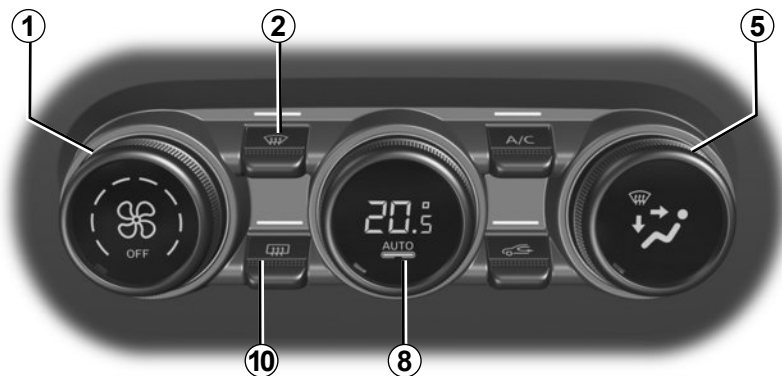
Alguns botões têm uma luz indicadora do estado de operação.

Os valores da temperatura visualizados mostram um nível de conforto.

Após a partida do veículo, aumentar ou diminuir o valor exibido não significa que a temperatura atingirá o nível de conforto com mais rapidez. O sistema ainda otimizará a diminuição ou o aumento da temperatura (a ventilação não começará na velocidade máxima imediatamente; ela aumentará gradativamente). Isso pode levar de alguns a vários minutos.

De modo geral e salvo impedimento particular, os difusores de ar do painel de bordo permanecerão abertos.

## AR-CONDICIONADO AUTOMÁTICO (3/4)



43355

### Função “desembaçamento rápido”

Pressione o botão **2**: a luz indicadora acima se acende.

Esta função permite um descongelamento e um desembaçamento rápidos do para-brisa, do vidro traseiro e dos vidros laterais dianteiros. Esta função ativa automaticamente o ar condicionado e o descongelamento do vidro traseiro.

Pressione o botão **2** para interromper o funcionamento da tela traseira aquecida. A luz indicadora acima se apaga.

**Para sair dessa função**, pressione o botão **2** ou **8** ou ajuste a velocidade de ventilação girando o comando **1**.

### Descongelamento e desembaçamento do vidro traseiro

Pressione o botão **10**: a luz indicadora acima se acende. Esta função permite o descongelamento e o desembaçamento rápidos do vidro traseiro.

**Para sair desta função**, pressione novamente o botão **10**. Na falta, o desembaçamento para automaticamente.

### Modificação da distribuição do ar na cabine

Gire o comando **5** em função da distribuição de ar pretendida. A luz indicadora integrada da tecla selecionada se acende.

É possível combinar duas posições ao mesmo tempo.



O fluxo de ar é dirigido para o desembaçamento do para-brisa e aos vidros laterais dianteiros.



O fluxo de ar é distribuído entre os difusores de ar da janela lateral dianteira, os difusores de ar do para-brisa e os do espaço para pés.



O fluxo de ar é dirigido principalmente aos pés dos ocupantes.



O fluxo de ar é dirigido aos difusores de ar do painel de bordo e aos pés de todos os ocupantes.



O fluxo de ar é dirigido para os difusores de ar do painel de bordo.

## AR-CONDICIONADO AUTOMÁTICO (4/4)

43355



### Reciclagem de ar (isolamento do habitáculo)

Esta função é automática, mas você também pode ativá-la pessoalmente. Nesse caso, o funcionamento é confirmado por uma luz indicadora acima do botão 7.

#### Observação:

- Durante a reciclagem, o ar é recolhido na cabine e reciclado, sem admissão de ar externo;
- A reciclagem do ar permite o isolamento do ambiente externo (circulação em zonas poluídas, etc.).
- atingir com mais eficiência a temperatura desejada no habitáculo.

O desembaçamento/descongelo, em todos os casos, tem prioridade sobre a reciclagem do ar.

### Uso manual

Pressione o botão 7: a luz indicadora acima se acende.

A utilização prolongada desta posição pode causar odores devidos à falta de renovação do ar, como também o embaçamento dos vidros.

É recomendado passar ao modo automático pressionando de novo a tecla 7 logo que a reciclagem do ar não seja necessária.

Para sair desta função, pressione de novo a tecla 7.

### Parada do sistema

Gire o comando 1 para “OFF” para parar o sistema. Para iniciar, gire de novo o comando 1 para ajustar a velocidade de ventilação ou pressione o botão 8.

O funcionamento do ar condicionado provoca um aumento do consumo de combustível (desligue quando não for mais necessário).



# AR CONDICIONADO: informações e instruções de operação (1/2)

## Recomendações de utilização

Em algumas situações (ar-condicionado desligado, reciclagem de ar atizada, velocidade de ventilação nula ou fraca, etc.), é possível acontecer o embaçamento dos vidros e do para-brisas.

Se houver condensação, use a função **“Desembaçamento rápido”** para removê-la, depois use o ar-condicionado no modo automático para impedir que ela volte a se formar.

**Veículos equipados com modo ECO:** quando ativado, o modo ECO pode reduzir o desempenho do ar-condicionado ➔ 2.12.



Não introduza nada no circuito de ventilação do veículo (por exemplo, em caso de mau odor etc.).

**Risco de degradação ou de incêndio.**

## Consumo

Durante a utilização do ar condicionado, é normal constatar um aumento no consumo de combustível (sobretudo em circuitos urbanos).

Nos veículos equipados com ar-condicionado sem modo automático, desative o sistema quando não for mais necessário.

## Recomendações para reduzir o consumo e ajudar a preservar o meio ambiente

Circule com os difusores de ar abertos e os vidros fechados. Se o veículo estiver estacionado ao sol, mantenha os vidros abertos durante alguns minutos para deixar sair o ar quente, antes de dar a partida.

## Manutenção

Consulte o documento de manutenção de seu veículo para conhecer as periodicidades de verificação.

Use o ar condicionado regularmente, mesmo em tempo frio, ligando-o pelo menos uma vez por mês por aproximadamente 5 minutos.

## Problemas de funcionamento

De um modo geral, em caso de falha de funcionamento, contate uma Oficina Autorizada.

### – Perda de eficácia do descongelamento, desembaçamento ou ar condicionado.

Isso pode ser proveniente da sujeira do cartucho da cabine.

### – Falta de produção de ar frio.

Verifique o posicionamento correta dos comandos e o bom estado dos fusíveis. Caso contrário, interrompa o funcionamento.

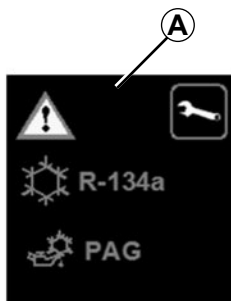
## Presença de água sob o veículo.

Após a utilização prolongada do ar-condicionado, é normal o aparecimento de água sob o veículo. Isso é causado por condensação.



**Não abra o circuito de fluido criogênico.** Pois é perigoso aos olhos e à pele.

## AR CONDICIONADO: informações e instruções de operação (2/2)



42430

O circuito de refrigerante pode conter gases fluorados de efeito de estufa.

Dependendo do veículo, as informações a seguir estarão na etiqueta **A** colada dentro do compartimento do motor.

A presença e a localização das informações na etiqueta **A** dependem do veículo.



**Não abra o circuito de refrigerante.** É perigoso aos olhos e à pele.



Antes de realizar qualquer ação no compartimento do motor, desligue a ignição  
↪ 2.3 ou ↪ 2.4.



Tipo de fluido refrigerante



Tipo de óleo do circuito do ar-condicionado



Produto inflamável



Consulte o manual do proprietário



Manutenção

x.xxx kg

Quantidade de fluido refrigerante presente no veículo.

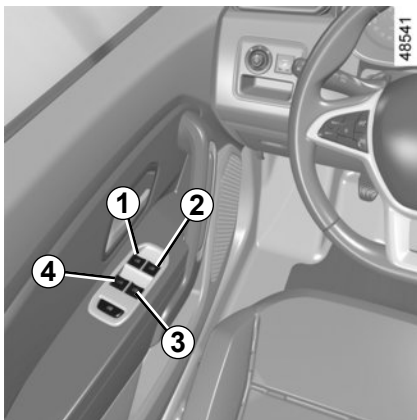
GWP xxxxx

Potencial de aquecimento global (equivalente de CO<sub>2</sub>).

Eq. de CO<sub>2</sub>  
x.xx t

Quantidade em peso e em equivalente de CO<sub>2</sub>.

## LEVANTADORES DE VIDROS (1/2)

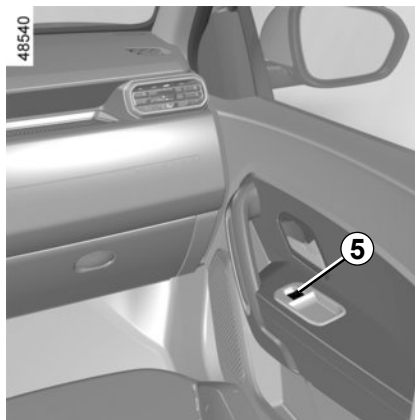


### Levantadores de vidros elétricos

Com a ignição ligada e, dependendo do veículo, o motor funcionando, pressione o interruptor para baixar o vidro até a altura pretendida.

Levante o interruptor do vidro respectivo para subir o vidro até a altura desejada.

O sistema funciona com a ignição desligada até que uma das portas dianteiras seja aberta (com um limite de aproximadamente 3 minutos).



### No lugar do motorista

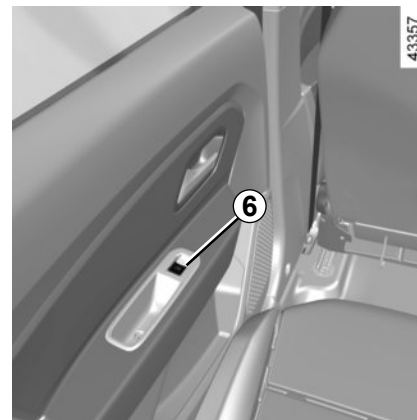
Acione o interruptor:

- 1 para o lado do condutor;
- 2 para o lado do passageiro dianteiro;
- 3 ou 4 para os passageiros traseiros.

### No lugar do passageiro dianteiro

Acione o interruptor 5.

Evite apoiar objetos num vidro entreaberto: risco de danificar o levantador de vidro.



### Nos lugares traseiros

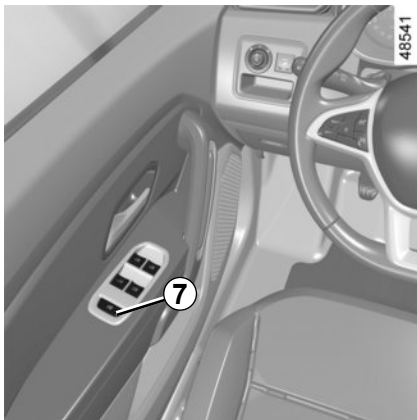
Acione o interruptor 6.



Ao fechar os vidros, verifique se não há nenhuma parte do corpo (braço, mão etc.) está para fora do veículo.

**Risco de ferimentos graves.**

## LEVANTADORES DE VIDROS (2/2)



### Modo impulsional

Quando o veículo é equipado, o modo impulsional é acrescentado ao funcionamento dos levantadores de vidros elétricos descritos anteriormente.

Ele equipa apenas dos vidros dianteiros, ou vidros dianteiros e traseiros.

- Pressione o interruptor até o final brevemente: o vidro é abaixado totalmente.
- Levante o interruptor até o final brevemente: o vidro sobe totalmente.

Uma ação no interruptor durante o funcionamento interrompe o movimento do vidro.

### Particularidades

Se o vidro do detectar resistência ao fechar (por ex., galho de árvore, etc.), ele parará e descerá novamente alguns centímetros.

Se você manusear o interruptor durante o movimento do vidro, este para de funcionar.

### Irregularidades de funcionamento

No caso de o fechamento do vidro não funcionar, o sistema volta ao modo de não impulsão: puxe o interruptor correspondente quantas vezes for necessário até que o vidro esteja totalmente fechado, em seguida, mantenha pressionado o interruptor (sempre para o lado do fechamento) durante 3 segundos e depois desça o vidro e mantenha pressionado o interruptor (sempre para o lado de abrir) durante 3 segundos. O vidro fecha totalmente por si só e o sistema é reposto.

Se necessário, entre em contato com uma Oficina Autorizada.



### Segurança dos ocupantes traseiros

Dependendo do veículo, o motorista pode desativar o funcionamento dos vidros elétricos traseiros, pressionando o interruptor 7.

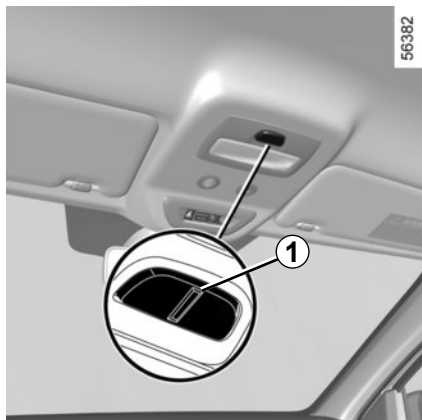
### Responsabilidade do motorista

Nunca deixe uma criança, um adulto sem autossuficiência ou um animal dentro do veículo com a chave ou o cartão, mesmo que seja apenas por pouco tempo. Como resultado, podem colocar em perigo a si próprias e a outras pessoas, acionando o motor ou os equipamentos (como, por exemplo, os levantadores de vidros) ou ainda travar as portas. Em caso de emperramento, pressione imediatamente o interruptor correspondente para inverter o sentido de movimento do vidro.

### Risco de ferimentos graves.

Evite apoiar um objetos em um vidro entreaberto: risco de dano dos levantadores de vidro.

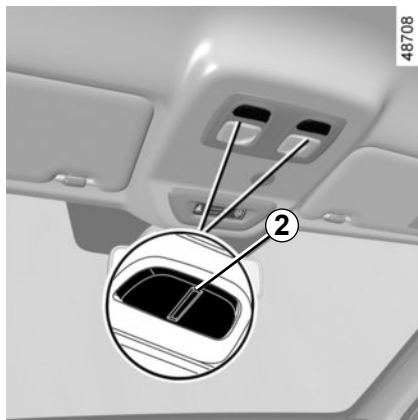
## ILUMINAÇÃO INTERNA (1/2)



### Luz de teto

Ao pressionar o interruptor **1** você irá obter:

- uma iluminação contínua;
- uma iluminação comandada pela abertura de uma das portas dianteiras ou, conforme a versão do veículo, de uma das quatro portas. Esta luz só se apaga quando esta porta estiver corretamente fechada;
- um desligamento contínuo.

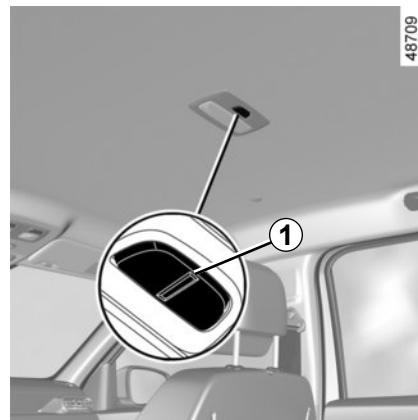


### Luzes de leitura

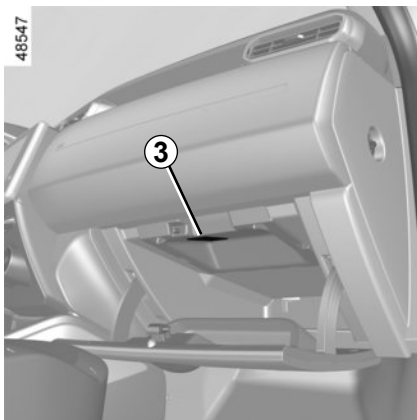
(dependendo do veículo)

Ao pressionar o interruptor **2** você irá obter:

- uma iluminação contínua;
- uma iluminação comandada pela abertura de uma das portas dianteiras ou, conforme a versão do veículo, de uma das quatro portas. Esta luz só se apaga quando esta porta estiver corretamente fechada;
- um desligamento contínuo.

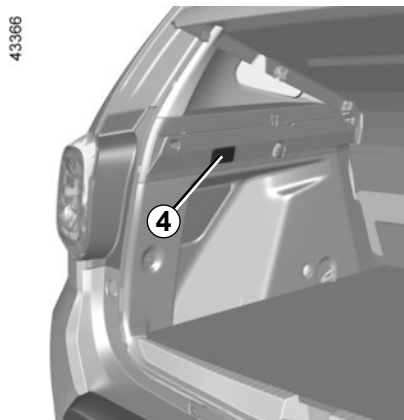


## ILUMINAÇÃO INTERNA (2/2)



### Luz de porta-luvas 3

A luz **3** é acesa quando a tampa é aberta.



### Luz do porta-malas 4

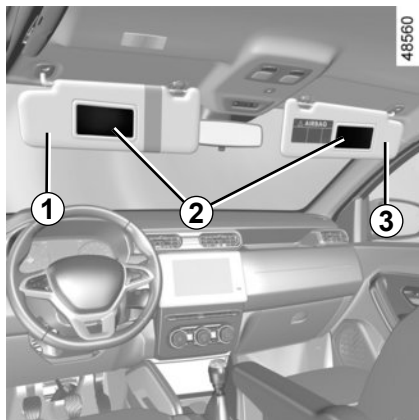
A luz **4** é acesa quando a tampa do porta-malas é aberta.

### **Automatismos de funcionamento da iluminação interna**

(dependendo do veículo)

- o destravamento à distância das portas provoca a temporização da iluminação durante cerca de 30 segundos.
- se uma porta fica aberta (ou mal fechada), ela entra em uma temporização da iluminação cerca de 3 a 30 minutos.
- se todas as portas estiverem fechadas e posicionadas em contato, há o desligamento progressivo da iluminação.

## PARA-SOL, ALÇA DE SEGURANÇA

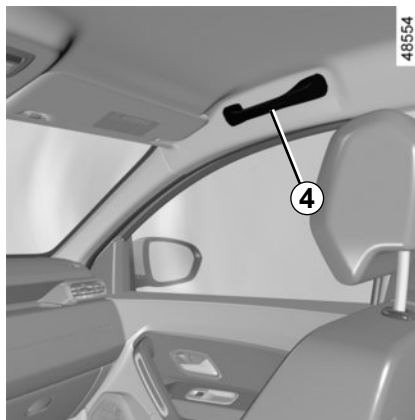


### Para-sol 1 e 3

Baixe o para-sol **1** ou **3** sobre o para-brisas ou o desencaixe e o desloque para o vidro lateral.

### Espelhos de cortesia 2

Conforme a versão do veículo, os para-sóis estão equipados com um espelho de cortesia.

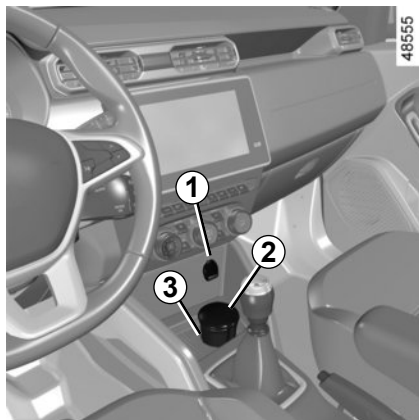


### Alça de segurança 4

Serve para se segurar durante a viagem.

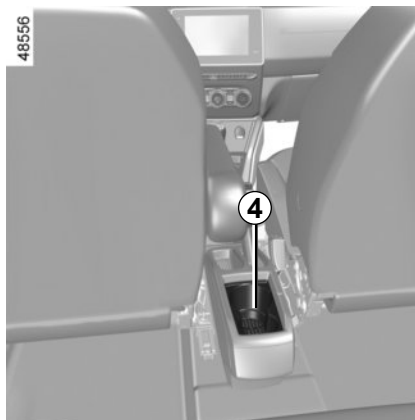
Não a utilize para subir ou descer do veículo.

## TOMADA DE ACESSÓRIOS E LOCAL PARA CINZEIRO



### Tomadas de acessórios 1 e 5

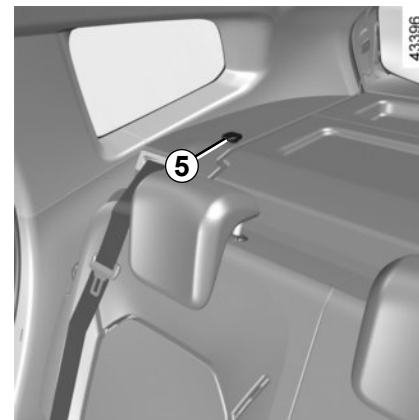
As tomadas estão previstas para ligação de acessórios recomendados pela assistência técnica da marca.



### Cinzeiro

Pode ser encaixado nos locais **3** ou **4**.  
Para abrir, levante a tampa **2**.  
Para esvaziar, segure o cinzeiro e o esvazie.

O cinzeiro é um acessório opcional que pode ser adquirido em uma Oficina Autorizada.



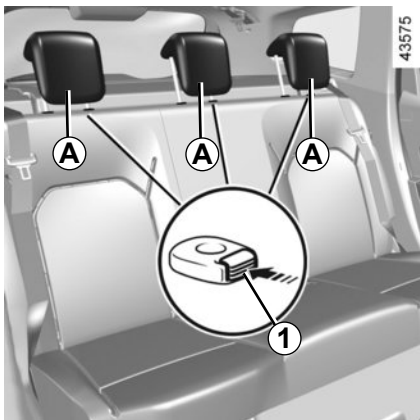
Ligue apenas acessórios cuja potência máxima não exceda 120 watts (12V).

Quando várias tomadas para acessórios são usadas ao mesmo tempo, a potência total dos acessórios conectados não deve ser superior a 180 watts.

**Risco de incêndio.**



## APOIOS DE CABEÇA TRASEIROS

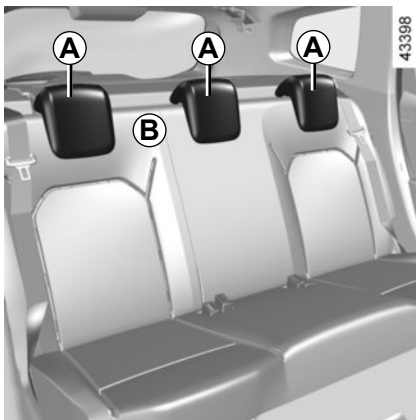


### Posição de utilização do apoio de cabeça A

Coloque o apoio de cabeça na posição máxima e depois desça-o até que trave.

### Para subir o apoio de cabeça A

Monte o apoio de cabeça na posição máxima e depois pressione o botão **1** para soltar o apoio de cabeça.

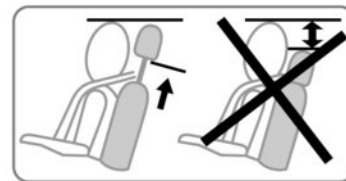


**Para recolocar o apoio de cabeça A**  
Introduza as hastes nos orifícios, pressione o botão **1**, abaixe o apoio de cabeça e verifique seu bloqueio correto.

### Posição de ajuste do apoio de cabeça A

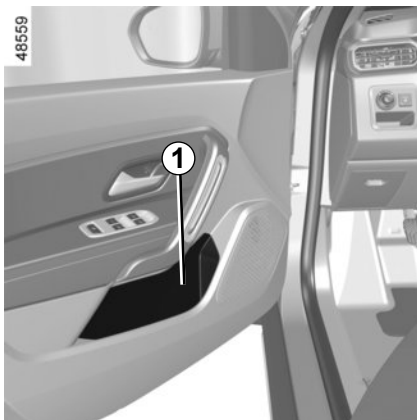
Pressione o botão **1** e abaixe totalmente o apoio de cabeça.

**A posição totalmente abaixada do apoio de cabeça (posição B) é uma posição apenas para armazenamento:** não use essa posição quando o banco estiver ocupado.

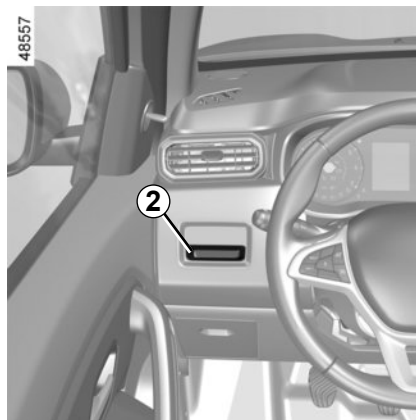


O apoio de cabeça é um componente de segurança. Certifique-se de que ele esteja instalado e na posição correta: a parte superior do apoio de cabeça deve ficar alinhada com a parte superior da sua cabeça.

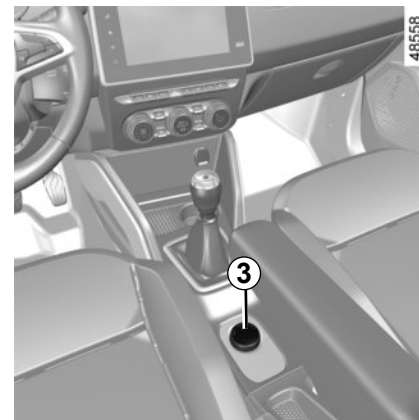
## PORTA-OBJETOS, DISTRIBUIÇÕES NA CABINE (1/4)



**Porta-objetos nas portas  
dianteiras 1**



**Armazenamento do painel de  
bordo 2**



**Porta-objetos no console  
central 3**

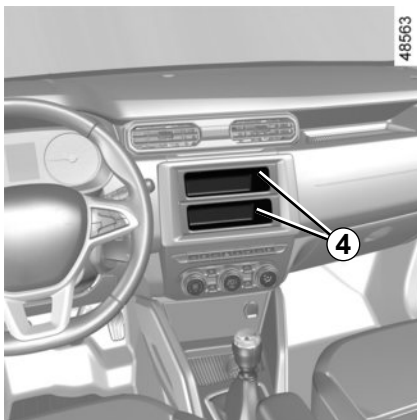


Não deve haver qualquer objeto no piso (local à frente do motorista): como resultado, em caso de frenagem brusca, estes objetos podem deslizar baixo dos pedais e impedir sua utilização.

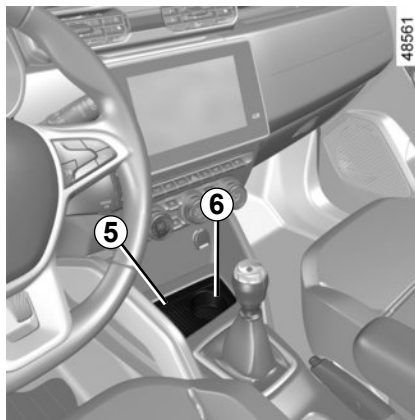


Não coloque objetos duros, pesados ou pontiagudos que ultrapassem o espaço disponível ou fiquem em má posição, nas disposições «abertas», de modo que possam ser projetados sobre os ocupantes, em caso de curva, frenagem brusca ou colisão.

## PORTA-OBJETOS, DISTRIBUIÇÕES NA CABINE (2/4)

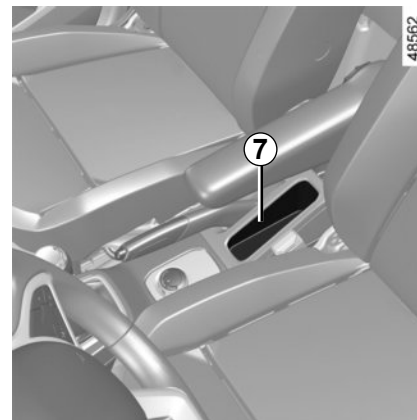


**Porta-objetos no console central 4**  
(ou local do rádio)



**Porta-objetos no console central 5**

**Locais para copo ou cinzeiro 6**

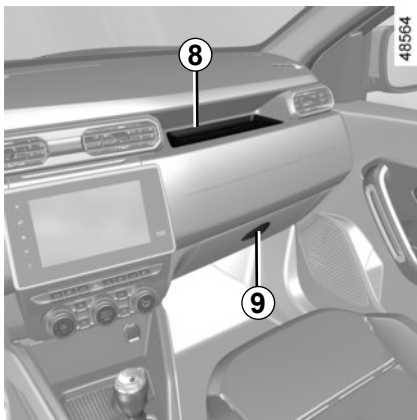


**Porta-objetos no console central 7**



Não coloque objetos duros, pesados ou pontiagudos que ultrapassem o espaço disponível ou fiquem em má posição, nas disposições «abertas», de modo que possam ser projetados sobre os ocupantes, em caso de curva, frenagem brusca ou colisão.

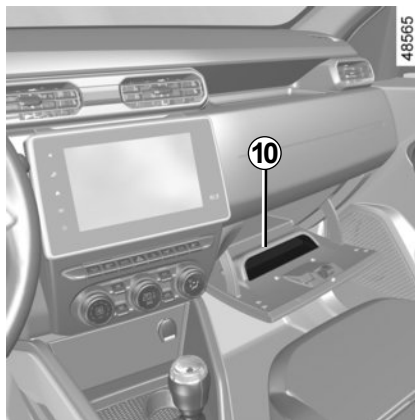
## PORTA-OBJETOS, DISTRIBUIÇÕES NA CABINE (3/4)



**Porta-objetos superior do painel de bordo 8**

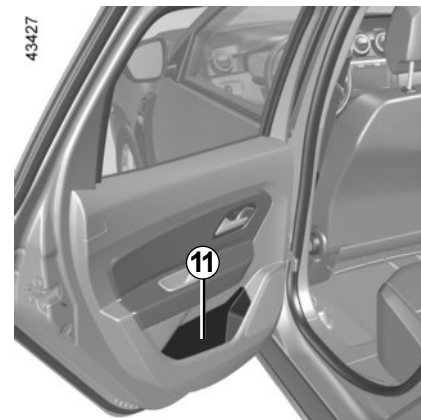
**Porta-luvas do lado do passageiro**

Para abrir, puxe a lingueta **9**.



Neste porta-luvas, podem ser guardados documentos de formato A4, etc.

Na face interior da tampa, está previsto um local **10** para canetas, mapas, etc.

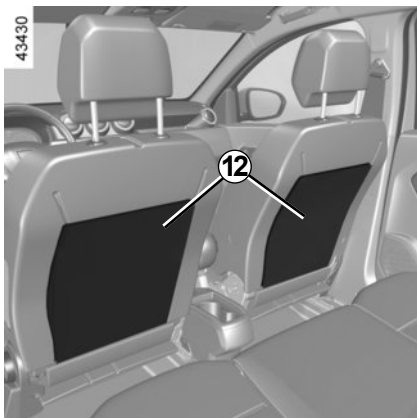


**Porta-objeto da porta traseira 11**



Não deve haver qualquer objeto no piso (local à frente do motorista): como resultado, em caso de frenagem brusca, estes objetos podem deslizar abaixo dos pedais e impedir sua utilização.

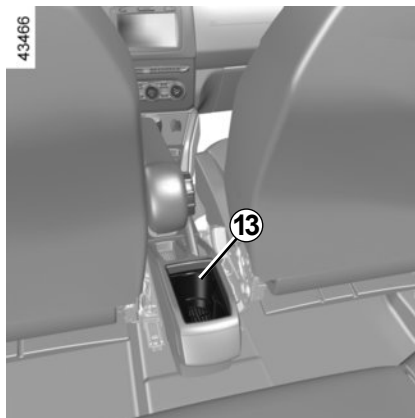
## PORTA-OBJETOS, DISTRIBUIÇÕES NA CABINE (4/4)



**Bolsões dispostos nos bancos dianteiros 12**



Não coloque objetos duros, pesados ou pontiagudos que ultrapassem o espaço disponível ou fiquem em má posição, nas disposições «abertas», de modo que possam ser projetados sobre os ocupantes, em caso de curva, frenagem brusca ou colisão.



**Porta-copos 13**

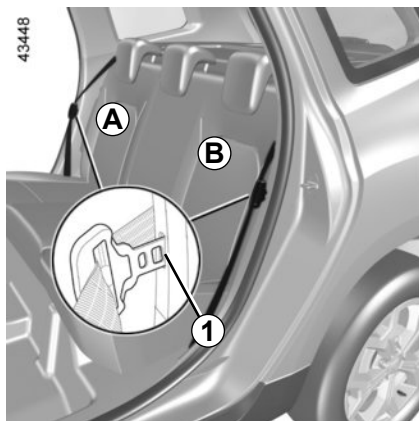
Podem ser usados para colocar um cinzeiro, copo etc.



Ao efetuar uma curva, acelerar ou frear, proceda com cuidado para que o copo não transborde.

**Risco de queimaduras, se o líquido estiver quente, ou derramamento.**

## BANCO TRASEIRO

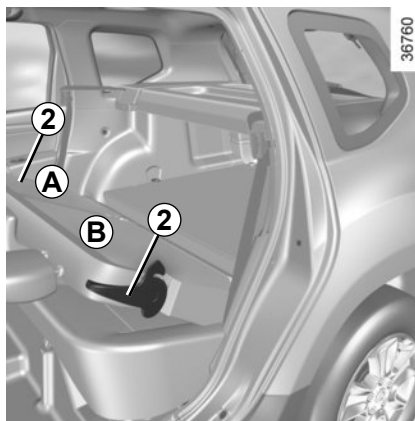


### Para rebater o encosto A ou B

- Insira a fivela do cinto de segurança traseiro no alojamento 1;
- remova ou baixe os apoios de cabeça completamente ➔ 3.19;
- baixe o puxador 2;
- abaixe o encosto.



Por segurança, efetue estas regulagens com o veículo parado.



### Para reposicionar o encosto A ou B

- Levante o encosto;
- Assegure-se do bloqueio correto do encosto.



Após cada manuseio do banco traseiro, verifique se os cintos de segurança traseiros estão bem posicionados e funcionam corretamente.



**Ao recolocar o encosto no lugar, assegure-se do seu travamento correto.**

**Em caso de utilização de capas de bancos, assegure-se de que estas não impedem o travamento correto do encosto.**

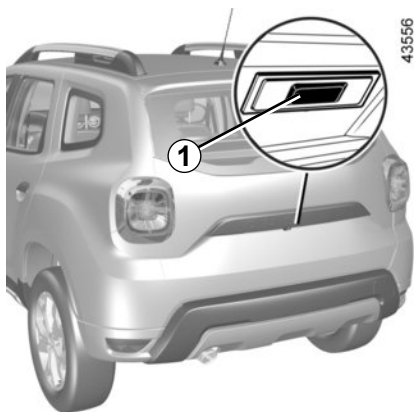
Verifique a posição correta dos cintos de segurança.

Volte a colocar os apoios de cabeça.



Durante os manuseios do banco traseiro, verifique se nada impede o funcionamento das fixações (parte do corpo, animal, areia, pano, brinquedo...).

## PORTA-MALAS

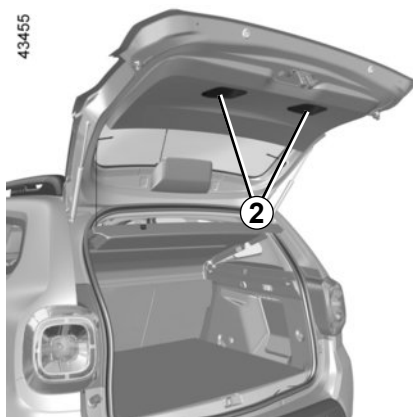


### Para abrir

Pressione o botão **1** e levante a tampa do porta-malas.

### Para fechar

Baixe a tampa do porta-malas com o auxílio das alças **2** na parte interna da tampa.



### Comando elétrico

O porta-malas é travado e destravado simultaneamente com as portas.

Quando a tampa do porta-malas chegar à altura dos ombros, solte a maçaneta interna e termine de fechar, pressionando na parte externa da porta.



A colocação de qualquer suporte de bagagem (suporte de bicicleta, bagageiro de teto etc.) sobre a tampa do porta-malas é proibida. Para instalar um suporte de bagagem no seu veículo, entre em contato com uma oficina autorizada.

## TRANSPORTE DE OBJETOS NO PORTA-MALAS

Sempre coloque os objetos a serem transportados de modo que os maiores fiquem apoiados contra:

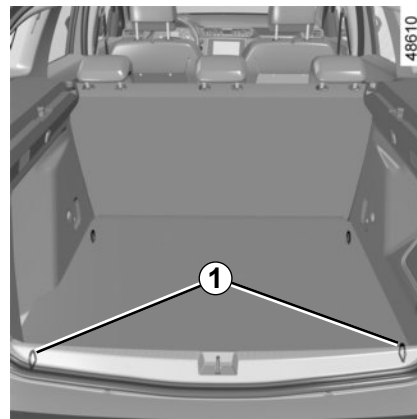
– o encosto do banco traseiro para cargas normais (exemplo: **A**);

43463



– Os encostos de banco dianteiros com os encostos de banco traseiros dobrados, o piso móvel na posição de piso plano (por exemplo, **B**).

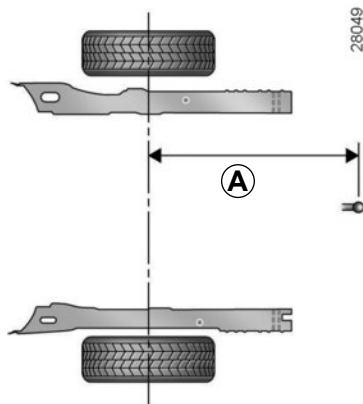
43465



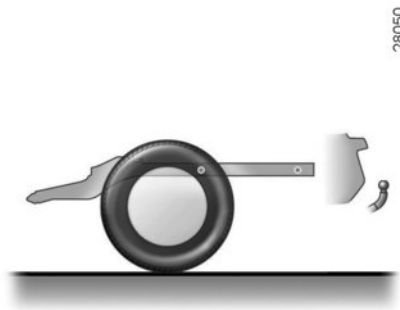
Sempre coloque os objetos mais pesados diretamente sobre o piso do porta-malas. Se o veículo for equipado, utilize os pontos de retenção **1** situados no piso do porta-malas. O carregamento deve ser feito de modo que nenhum objeto possa ser projetado em caso de frenagem brusca. Prenda os cintos de segurança dos assentos traseiros, ainda que não tenham ocupantes.



## TRANSPORTE DE OBJETOS: reboque, atrelagem



**A = 955 mm no máximo**



**Carga admitida no engate do reboque, peso máximo de reboque com e sem freio ➔ 6.7.**

**Escolha e instalação de equipamento de reboque**

Peso máximo do equipamento de reboque: 25 kg.

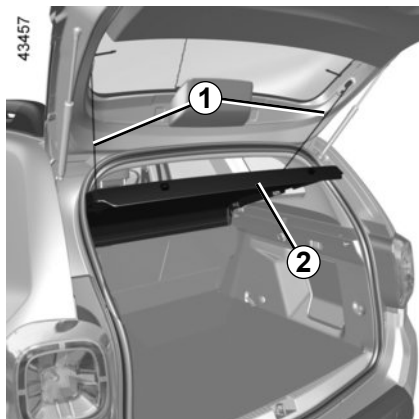
Para a montagem do reboque e saber as condições de utilização, consulte as instruções de montagem do fabricante.

Guarde este manual junto com os outros documentos do veículo.

Se a esfera do reboque ocultar a placa de matrícula ou uma luz traseira do veículo, você deve removê-la quando não fizer o reboque.

Em qualquer situação, respeite a legislação local.

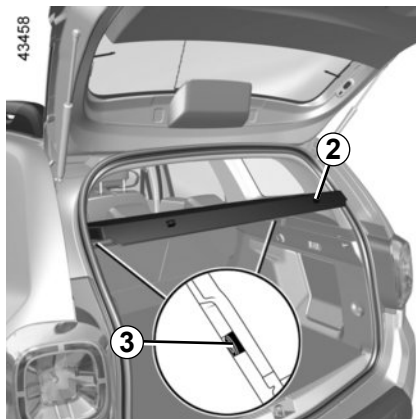
# TAMPÃO TRASEIRO



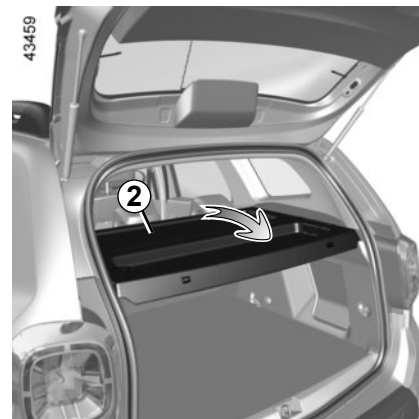
## Extração

Desencaixe os dois cordões **1** do porta-malas.

O tampão **2** é composto de duas partes rígidas.



Levante o tampão **2** a uma altura intermédia para desencaixar as fixações **3** situadas em cada lado do tampão.



Levante ligeiramente o tampão **2** e puxe-o em sua direção pelas extremidades.

Para recolocá-lo, proceda no sentido inverso.



Não coloque objetos pesados ou duros sobre o tampão traseiro.

Em caso de frenagem brusca ou acidental, estes objetos podem constituir um perigo aos ocupantes do veículo.

## BARRAS DO TETO LONGITUDINAIS



Se o veículo estiver equipado, você pode transportar bagagens ou dispositivos complementares (porta-bicicletas, porta-esquis, etc.):

- em um bagageiro de teto;
- em barras transversais do teto fixadas obrigatoriamente nas barras longitudinais do teto **1**;
- diretamente nas barras longitudinais do teto.

Para escolher o equipamento adequado ao seu veículo, recomendamos consultar sua Oficina Autorizada. Para montar o equipamento e conhecer as condições de utilização, consulte as instruções de montagem do fabricante.

Guarde este manual junto com os outros documentos do veículo.

**Carga admitida no bagageiro de teto:** ➔ 6.7.

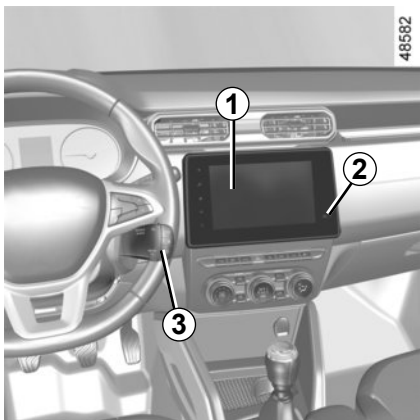


É proibido prender dispositivo de transporte no teto em veículos que não sejam equipados originalmente com barras do teto.



A colocação de qualquer suporte de bagagem (suporte de bicicleta, bagageiro de teto etc.) sobre a tampa do porta-malas é proibida. Para instalar um suporte de bagagem no seu veículo, entre em contato com uma oficina autorizada.

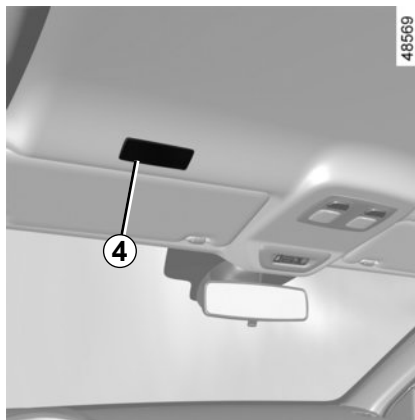
# EQUIPAMENTO MULTIMÍDIA



A presença e a localização destes equipamentos dependem do equipamento multimídia do veículo.

- 1 Tela multimídia;
- 2 Tomadas multimídia;
- 3 Comandos sob o volante;
- 4 Microfone.

Consulte as instruções sobre o equipamento para saber seu funcionamento



## Comando integrado telefone mãos livres

Nos veículos que são equipados, utilize o microfone 4 e os comandos sob o volante 3.



### Utilização do telefone celular

Lembramos a necessidade de respeitar a legislação em vigor sobre a utilização deste tipo de aparelhos.

# Capítulo 4: Manutenção

Capô .....	4.2
Nível de óleo do motor: visão geral .....	4.4
Nível de óleo do motor: enchimento, abastecimento .....	4.5
Níveis: .....	4.7
Fluído de freios .....	4.7
Líquido de refrigeração do motor .....	4.8
Filtros .....	4.10
Pressão de enchimento dos pneus .....	4.11
Bateria: .....	4.13
Manutenção da carroceria .....	4.15
Manutenção das guarnições internas .....	4.18
	4.1

## CAPÔ (1/2)



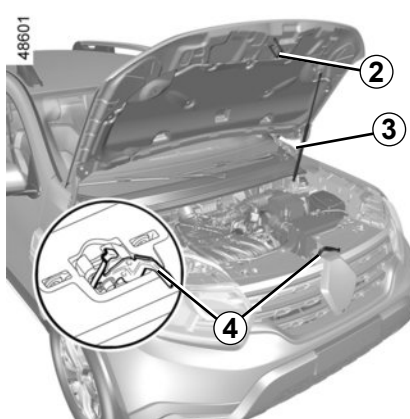
Para abrir, puxe a alça **1**.

### Destramento de segurança do capô

Para destravar, levante levemente o capô e empurre o gancho **4** para a esquerda, a fim de desencaixar da lingueta **2**.



Antes de realizar qualquer ação no compartimento do motor, desligue a ignição  
↳ 2.3 ou ↳ 2.4.



### Abertura do capô

Levante o capô e acompanhe-o; ele é mantido fixo pelo apoio **3**.

### Fechamento do capô

Verifique se nada ficou esquecido no compartimento do motor.

Para voltar a fechá-lo, segure o capô pela parte central, acompanhe-o até cerca de 30 cm da posição de fecho e, depois, largue-o. Ele irá se fechar pela ação de seu próprio peso.



No momento das intervenções perto do motor, proceda com cuidado, pois pode estar quente. Além disso, o ventilador do motor pode entrar em funcionamento a qualquer instante.

**Riscos de ferimentos.**

## CAPÔ (2/2)



Nunca ative a função de partida do motor à distância ou a sua programação de partida antes de abrir o capô ou enquanto ele está aberto.

**Risco de queimaduras ou ferimentos graves.**



Certifique-se do travamento correto do capô. Assegure-se de que nada impede o travamento (areia, pano, etc.).



Depois de qualquer intervenção no compartimento do motor, certifique-se que você não esqueça nada (pano, ferramentas, etc.).

De fato, estes podem danificar o motor ou provocar um incêndio.



No momento das intervenções no capô, assegure-se de que a haste do limpador de vidros esteja na posição de parada.

**Riscos de ferimentos.**



Evite apoiar-se sobre o capô: risco de fechamento involuntário do capô.



Desative a função Stop and Start para qualquer intervenção no compartimento do motor.



Em caso de colisão, mesmo que leve, contra a grade frontal ou o capô, mande verificar, assim que possível, o sistema de travamento do capô em uma Oficina Autorizada.

## NÍVEL DE ÓLEO DO MOTOR: visão geral

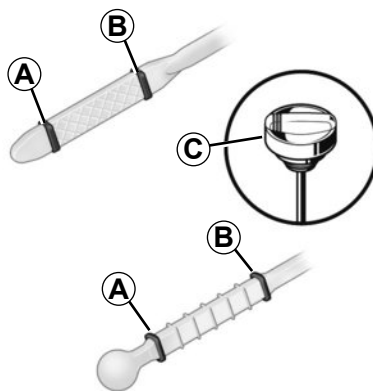
Um motor consome óleo para lubrificação e refrigeração de partes móveis e é normal completar com óleo entre duas trocas.

No entanto, se após o período de amaciamento os acréscimos de óleo forem superiores a 0,5 litros a cada 1.000 km, consulte uma Oficina Autorizada.

**Periodicidade: verifique regularmente o nível do óleo, principalmente antes de iniciar uma viagem mais longa, para não correr o risco de danificar o motor.**

Em caso de descida anormal ou repetida do nível do óleo, consulte uma Oficina Autorizada.

A fim de evitar salpicos, recomendamos utilizar um funil ao efetuar o enchimento / reabastecimento de óleo.



### Leitura do nível de óleo

A leitura deve ser feita em solo horizontal e após a parada prolongada do motor.

**Para saber exatamente o nível do óleo e se assegurar que o nível máximo não foi ultrapassado (risco de dano no motor), é obrigatório utilizar a vareta.** Consulte as páginas seguintes.



Desative a função Stop and Start para qualquer intervenção no compartimento do motor.

- retire a vareta e limpe-a com um pano adequado e que não solte fiapos;
- introduza a vareta ao máximo (para veículos equipados com “bujão-vareta” **C**, aperte totalmente o bujão);
- retire novamente a vareta;
- verifique o nível: nunca deve estar abaixo de “mín.” **A**, nem acima de “máx.” **B**.

Depois de ler o nível, insira a vareta até ao batente ou aperte totalmente o bujão-vareta.



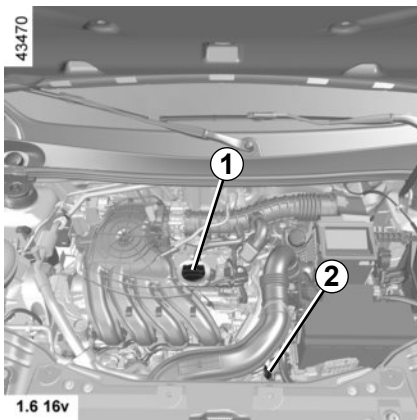
### Ultrapassagem do nível máximo de óleo do motor

O nível máximo de enchimento nunca deve ser ultrapassado **B**: risco de danificar o motor e o catalisador.

Se o nível máximo for ultrapassado **não dê a partida no motor de seu veículo** e chame uma Oficina Autorizada.



## NÍVEL DE ÓLEO DO MOTOR: enchimento, reabastecimento (1/2)



### Enchimento / reabastecimento

O veículo deve estar em solo horizontal, com o motor parado e frio (por exemplo, antes da primeira partida do dia).



No momento das intervenções perto do motor, proceda com cuidado, pois pode estar quente. Além disso, o ventilador do motor pode entrar em funcionamento a qualquer instante.

**Riscos de ferimentos.**

- Desparafuse o bujão **1**;
- restabeleça o nível (a título de informação, a capacidade entre as marcas “mín.” e “máx.” da vareta **2** é de 1,5 a 2 litros, conforme o motor);
- aguarde cerca de 10 minutos para permitir que o óleo escorra;
- verifique o nível com a vareta **2** (conforme indicado anteriormente).

Depois de ler o nível, insira a vareta até ao batente ou aperte totalmente o bujão-vareta.

Não ultrapasse o nível “máx.” e não se esqueça de recolocar a vareta **2** e o bujão **1**.

A fim de evitar salpicos, recomendamos utilizar um funil ao efetuar o enchimento / reabastecimento de óleo.

Em caso de descida anormal ou repetida do nível do óleo, consulte uma Oficina Autorizada.



Antes de realizar qualquer ação no compartimento do motor, desligue a ignição  
➔ 2.3 ou ➔ 2.4.



No momento das intervenções no capô, assegure-se de que a haste do limpador de vidros esteja na posição de parada.

**Riscos de ferimentos.**



**Reabastecimento e/ou verificar o nível de óleo:**

atenção no momento de fazer enchimentos ou verificar o nível de óleo, tenha cuidado para não derramar óleo sobre as peças do motor.

Não se esqueça de fechar corretamente o bujão e coloque a vareta de volta no lugar para evitar a projeção de óleo sobre as peças quentes do motor.

**Risco de incêndio.**



**Esvaziamento do motor:**

se você realizar o esvaziamento com o motor quente, tenha cuidado para não se queimar com o óleo.

## NÍVEL DE ÓLEO DO MOTOR: enchimento, reabastecimento (2/2)

### Esvaziamento do motor

**Periodicidade:** consulte o documento de manutenção de seu veículo.

### Capacidade de esvaziamento

Consulte o documento de manutenção de seu veículo ou uma Oficina Autorizada

Verifique sempre o nível de óleo do motor com o auxílio da vareta, pelo método explicado anteriormente (nunca deve estar abaixo do mínima, nem acima do máximo da vareta).

### Qualidade do óleo de motor

Consulte o documento de manutenção de seu veículo.



Desative a função Stop and Start para qualquer intervenção no compartimento do motor.

### Reinicialização do alerta após o esvaziamento

(em algumas versões do veículo)

Se você efetuar o esvaziamento do óleo de motor, deverá reinicializar o alerta de esvaziamento.


Para isto, nos dez segundos seguintes à ligação da ignição:

- Pressione a fundo o pedal do acelerador;
- continue pressionando ao mesmo tempo o pedal de acelerador, pressione três vezes consecutivas o pedal de freio.

A reinicialização é eficaz, quando a luz

indicadora  apaga. Se não for o caso, recomece a operação.

**Caso particular:** se você efetuar o esvaziamento antes do alerta de esvaziamento ser excedido, é igualmente necessário reinicializar o alerta. Neste

caso, a luz indicadora  acende durante cerca de 5 segundos para confirmar a reinicialização.



Não deixe o motor funcionando num local fechado: os gases do escapamento são tóxicos.

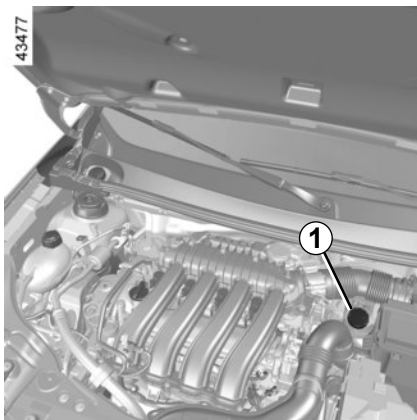


### Ultrapassagem do nível máximo de óleo do motor

O nível máximo de enchimento nunca deve ser ultrapassado: risco de danificar o motor e o catalisador.

Se o nível máximo for ultrapassado **não dê a partida no motor de seu veículo** e chame uma Oficina Autorizada.

## NÍVEIS (1/3)



### Fluido de freio

Deve ser verificado com frequência e sempre que sinta uma diferença, ainda que ligeira, na eficácia do sistema de frenagem.

A verificação do nível é efetuada com o motor parado e em piso horizontal.



Desative a função Stop and Start para qualquer intervenção no compartimento do motor.

### Nível

Normalmente, o nível baixa à medida que as sapatas de freio se desgastam, mas nunca pode ficar abaixo da cota de alerta “**MINI**” indicada no bocal do fluido de freios **1**.

Se você pretende verificar pessoalmente o estado de desgaste dos discos e dos tambores, consulte o documento explicativo do método de controle disponível na rede autorizada ou na página do fabricante na internet.



No momento das intervenções perto do motor, proceda com cuidado, pois pode estar quente. Além disto, o ventilador do motor pode entrar em funcionamento a qualquer instante.

**Riscos de ferimentos.**

### Reabastecimento

Sempre que intervenções sejam feitas no circuito hidráulico, o fluido deve ser substituído por um especialista.

Utilize obrigatoriamente um fluido aprovado pela assistência técnica (e em embalagem lacrada).

### Periodicidade de substituição

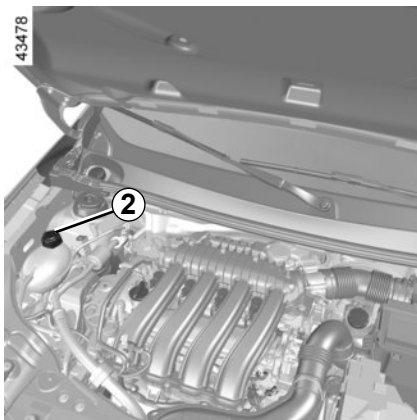
Consulte o documento de manutenção de seu veículo.

Entre em contato com uma Oficina Autorizada imediatamente em caso de descida anormal ou repetida do nível.



Antes de realizar qualquer ação no compartimento do motor, desligue a ignição  
↳ 2.3 ou ↳ 2.4.

## NÍVEIS (2/3)



### Líquido de refrigeração

Com o motor parado e em solo horizontal, o nível **a frio** deve se situar entre as marcas "MINI" e "MAXI" indicadas no bocal **2**.

Complete o nível **a frio** antes de atingir a marca "MINI".

### Periodicidade de verificação do nível

**Verifique regularmente o nível do líquido de refrigeração** (a falta de líquido de refrigeração pode provocar graves danos no motor).

Se for necessário acrescentar fluido, utilize apenas produtos homologados pelos serviços técnicos que os garantem:

- proteção anticongelante;
- proteção anticorrosão do circuito de refrigeração.

### Periodicidade de substituição

Consulte o documento de manutenção de seu veículo.



Quando o motor estiver quente, não faça intervenções no circuito de refrigeração.

**Risco de queimaduras.**

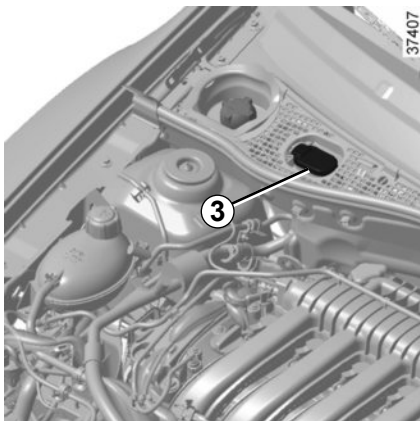
Entre em contato com uma Oficina Autorizada imediatamente em caso de descida anormal ou repetida do nível.



No momento das intervenções perto do motor, proceda com cuidado, pois pode estar quente. Além disso, o ventilador do motor pode entrar em funcionamento a qualquer instante.

**Riscos de ferimentos.**

## NÍVEIS (3/3)



### Reservatório de lavagem do para-brisas

**Abastecimento:** com o motor desligado, retire o tampão **3**, abasteça até ver o líquido e volte a colocar o tampão.

Este reservatório alimenta os lavadores de vidros dianteiro e traseiro.

**Líquido:** fluido lavador do para-brisa especial (utilize um produto anticongelante no inverno).

Utilize produtos recomendados por uma Oficina autorizada.

**Nota:** não utilize apenas água (risco de danos na bomba de ferragem, acumulação de calcário na bomba e nos jatos).



No momento das intervenções perto do motor, proceda com cuidado, pois pode estar quente. Além disto, o ventilador do motor pode entrar em funcionamento a qualquer instante.

**Riscos de ferimentos.**

## FILTROS

A substituição dos vários filtros (filtro de ar, filtro da cabine, etc.) está prevista nas operações de manutenção de seu veículo.

**Periodicidade de substituição dos elementos filtrantes:** consulte o documento de manutenção de seu veículo.

### Filtro da cabine

Se seu veículo não estiver equipado originalmente com um filtro da cabine, é possível instalar um posteriormente.

Dirija-se a uma Oficina Autorizada.



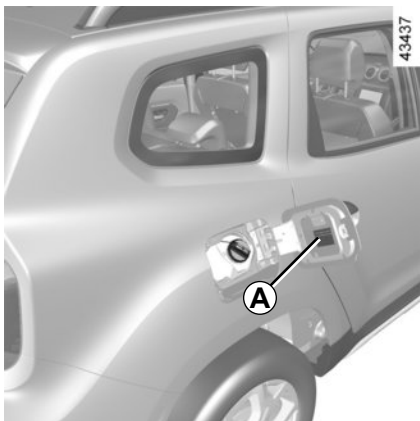
Desative a função Stop and Start para qualquer intervenção no compartimento do motor.



No momento das intervenções perto do motor, proceda com cuidado, pois pode estar quente. Além disto, o ventilador do motor pode entrar em funcionamento a qualquer instante.

**Riscos de ferimentos.**

# PRESSÕES DE ENCHIMENTO DOS PNEUS (1/2)



## Etiqueta A

Para consultar, abra a portinhola do tanque de combustível. As pressões de enchimento devem ser verificadas com pneus frios.

Caso a verificação das pressões não possa ser efetuada com os pneus **frios**, é necessário aumentar as pressões indicadas de **0,2 a 0,3 bar (3 PSI)**. **É obrigatório nunca esvaziar um pneu quente.**

A

48710

B		C	D	
E				F
E	G			F

A presença e a localização das informações na etiqueta dependem do veículo.

**B:** dimensão dos pneus que equipam o veículo.

**C:** pressão dos pneus das rodas dianteiras.

**D:** pressão dos pneus das rodas traseiras.

**E:** dimensões do estepe de emergência.

**F:** pressão de enchimento do estepe.

**G:** velocidade de circulação prevista.

**Segurança dos pneus e montagem de correntes:** para saber quais as condições de manutenção e, conforme as versões, a possibilidade de montar correntes nos pneus do seu veículo ➔ 5.8.



**Observação especial para veículos com carga total** (peso máximo autorizado em carga), **veículos rebocando um trailer:** é preciso limitar a velocidade máxima a **100 km/h** e aumentar a pressão do pneu em **0,2 bar** ➔ 6.7.

**Risco de furar o pneu.**

## PRESSÕES DE ENCHIMENTO DOS PNEUS (2/2)



Para sua segurança e para cumprir a lei.

Quando for necessário substituir, é recomendado montar em seu veículo um jogo de pneus de mesma marca, dimensão, tipo e estrutura no mesmo eixo.

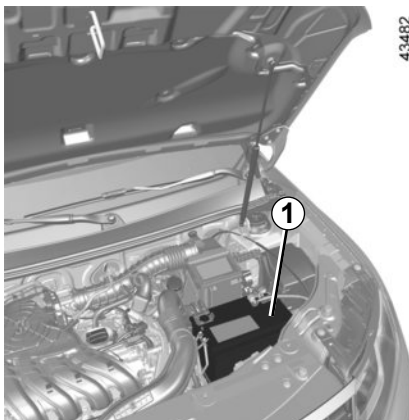
**Eles precisam: ter capacidade de carga e classificação de velocidade pelo menos iguais às dos pneus originais ou corresponder aos recomendados por uma Oficina Autorizada.**

A inobservância a essas instruções pode arriscar a sua segurança e afetar a adequação do veículo para trafegar em estradas.

**Risco de perda de controle do veículo.**



## BATERIA (1/2)



A bateria **1** não requer manutenção. **Você não deve abri-la ou adicionar fluido algum.**



Manuseie a bateria com precaução, pois contém ácido sulfúrico que não deve entrar em contato com os olhos ou a pele. Se isto acontecer, lave a zona atingida com água abundante e, se necessário, consulte um médico.

Mantenha todos os elementos da bateria longe de chamas ou qualquer ponto incandescente: risco de explosão.



No momento das intervenções perto do motor, proceda com cuidado, pois pode estar quente. Além disto, o ventilador do motor pode entrar em funcionamento a qualquer instante.

**Riscos de ferimentos.**

A carga da sua bateria pode diminuir principalmente se utilizar o seu veículo:

- em pequenos trajetos;
- em circulação urbana;
- quando a temperatura cai;
- após utilização prolongada, com o motor parado, de elementos que consomem energia (rádio...).

### Substituição da bateria

Devido à complexidade dessa operação, é aconselhável que seja feita em uma Oficina Autorizada.



A bateria é **específica**, devendo, por isso, ser substituída por uma com as mesmas características. Consulte uma Oficina Autorizada.

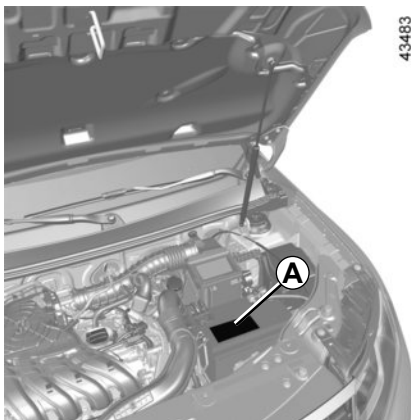


Antes de realizar qualquer ação no compartimento do motor, desligue a ignição  
↪ 2.3 ou ↪ 2.4.



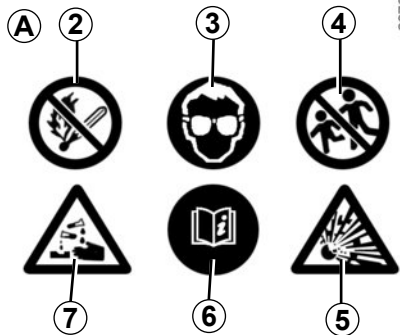
Desative a função Stop and Start para qualquer intervenção no compartimento do motor.

## BATERIA (2/2)



No momento das intervenções perto do motor, proceda com cuidado, pois pode estar quente. Além disto, o ventilador do motor pode entrar em funcionamento a qualquer instante.

**Riscos de ferimentos.**



### Etiqueta A

Siga as instruções fornecidas com a bateria:

- 2 Proibida chama viva e proibido fumar;
- 3 Proteção obrigatória dos olhos;
- 4 Manter as crianças afastadas;
- 5 Materiais explosivos;
- 6 Consulte o manual;
- 7 Materiais corrosivos.

# MANUTENÇÃO DA CARROCERIA (1/3)

Um veículo bem cuidado permite conservá-lo durante mais tempo. Assim é recomendado cuidar regularmente do exterior do veículo.

Seu veículo é beneficiado por técnicas anticorrosão de alto desempenho. No entanto, é submetido à ação de diversos parâmetros.

## Agentes atmosféricos corrosivos

- poluição atmosférica (cidades e zonas industriais),
- salinidade da atmosfera (zonas marítimas, sobretudo em tempo quente),
- condições climáticas sazonais e higrométricas (sal espalhado pelas ruas no inverno, água de lavagem de ruas, etc.).

## Arranhões acidentais

### Ações abrasivas

Poeiras atmosféricas, areia, lama, cascalhos atirados por outros veículos, etc.

Um mínimo de precauções é imposto e que permite evitar certos riscos.

## O que se deve fazer:

Lavar frequentemente o veículo, **com o motor parado**, com xampus selecionados por nossa assistência técnica (nunca produtos abrasivos). Lavar antes com excessivo jato:

- materiais resinosos que caem das árvores ou poluições industriais;
- a lama que formam pastas úmidas nos para-lamas e na parte inferior da carroceria;
- **excrementos de aves** que produzem uma reação química com a pintura produzindo **uma rápida ação descolorante, podendo até provocar a descoloração da pintura**;  
É **obrigatório** lavar imediatamente o veículo para eliminar estas manchas, pois é impossível fazê-las desaparecer com um simples polimento;
- o sal, sobretudo nos para-lamas e na superfície inferior da carroceria, após circular em regiões onde foram espalhados produtos ou resíduos químicos.

Remova regularmente materiais orgânicos de árvores (resinas, folhas, etc.) do veículo.

Respeite a legislação local sobre lavagem de veículos (por exemplo, não lavar o veículo na via pública).

Mantenha certa distância de outros veículos quando trafegar em estradas com cascalho, para evitar danificar a pintura.

Providencie rapidamente os retoques em arranhões na pintura, para evitar a propagação da corrosão.

Seu veículo tem o benefício da garantia anticorrosão. Não deixe de fazer visitas periódicas à sua Oficina Autorizada. Consulte o documento de manutenção do veículo.

Caso seja necessário limpar os componentes mecânicos, dobradiças etc., é obrigatório proteger de novo com uma pulverização de produtos homologados por nosso departamento técnico.

Selecionamos produtos de manutenção que podem ser encontrados nas concessionárias da marca.

## MANUTENÇÃO DA CARROCERIA (2/3)

### O que não deve ser feito

Lave o veículo ao sol ou com temperaturas negativas.

Remover lama ou sal raspando, sem umidificação prévia.

Deixar acumular sujeira no exterior.

Deixar aumentar a ferrugem a partir de pequenos arranhões acidentais.

Tirar manchas com solventes não selecionados por nossa assistência técnica e que possam atacar a pintura.

Circular sobre neve e lama sem lavar o veículo, particularmente os para-lamas e a parte inferior da carroceria.



Desengorduramento ou limpeza usando um equipamento de limpeza de alta pressão ou pulverizando produtos não homologados pelo nosso departamento técnico:

- componentes mecânicos (por exemplo, compartimento do motor);
- sob o veículo;
- peças com dobradiças (por exemplo, parte interna das portas);
- peças plásticas pintadas (por exemplo, para-choques).

Isto pode provocar riscos de oxidação ou mau funcionamento.

## MANUTENÇÃO DA CARROCERIA (3/3)

### Particularidade dos veículos com pintura fosca

Este tipo de pintura requer certas precauções.

#### O que se deve fazer:

Lavar o veículo com água abundante e à mão, com um pano macio, esponja macia, etc.

#### O que não deve ser feito

Utilizar produtos à base de cera (polimento).

Esfregar com intensidade.

Lavar o veículo sob um pórtico de lavagem.

Colar adesivos sobre a pintura (risco de marcação).



Lavar o veículo com um equipamento de limpeza de alta pressão.

### Passagem sob um pórtico de lavagem

Coloque as hastes dos limpadores de para-brisa na posição estacionária ➔ 1.74. Verifique a fixação dos equipamentos externos, faróis adicionais, retrovisores e fixe com fita adesiva as escovas dos limpadores de vidro.

Se o veículo estiver equipado com chicote de antena do rádio, retire-o.

Lembre-se de retirar a fita adesiva e repor o chicote da antena, após terminar a lavagem.

### Limpeza dos faróis

Os faróis estão equipados com “vidros” de plástico, utilize um pano macio ou algodão. Se isto não for suficiente, umedeça ligeiramente um pano macio ou algodão com água e sabão, e a seguir lave por completo.

Termine a limpeza, secando com cuidado com um pano macio.

**Não utilize produtos de limpeza que contenham álcool ou ferramentas (por exemplo, um raspador).**

## MANUTENÇÃO DAS GUARNIÇÕES INTERNAS (1/2)

Um veículo bem cuidado permite conservá-lo durante mais tempo. Assim é recomendado cuidar regularmente do interior do veículo.

Uma mancha sempre deve ser tratada rapidamente.

Qualquer que seja a origem da mancha, utilize uma solução de água **fria** (ou morna) **com sabão natural**.

**O emprego de detergentes (líquidos para louça, produtos em pó, produtos à base de álcool, etc.) é totalmente proibido.**

Utilize um pano macio.

Enxágue e tire o excesso de água.

### Vidros de instrumentos

(ex.: painel de instrumentos, relógio, visor de temperatura externa, visor do rádio, etc.)

Utilize um pano macio (ou algodão).

Se isso não for suficiente, passe um pano macio (ou algodão) ligeiramente umedecido em água com sabão e, em seguida, limpe com outro pano macio ou algodão úmido.

Finalize a limpeza **com cuidado** com um pano seco e macio.

**Não utilize produtos que contenham álcool e/ou fluidos em spray sobre a área.**

### Cintos de segurança

Devem ser conservados sempre limpos.

Utilize os produtos selecionados por nossa assistência técnica (oficina autorizada) ou água morna com sabão aplicada com uma esponja e, a seguir, seque com um pano.

**O emprego de detergentes ou produtos químicos é proibido.**

### Têxteis (bancos, guarnição de portas, etc.)

Aspire **regularmente** os têxteis.

#### Mancha líquida

Utilize uma solução de água e sabão.

Absorva ou enxugue ligeiramente (nunca esfregue) com ajuda de um pano macio, lave e absorva o excedente.

#### Mancha sólida ou pastosa

Remova **imediatamente** e com cuidado o excedente de material sólido ou pastoso com uma espátula (da borda para o centro, para evitar espalhar a mancha).

Limpe conforme indicado para uma mancha líquida.

#### Particularidade de bombons, gomas de mascar

coloque um cubo de gelo sobre a mancha para cristalizar e proceda a seguir conforme indicado para uma mancha sólida.

Para qualquer recomendação de manutenção interna e/ou de resultado não satisfatório, consulte uma Oficina Autorizada.

## MANUTENÇÃO DAS GUARNIÇÕES INTERNAS (2/2)

### **Desmontar / montar novamente os equipamentos imóveis montados originalmente no veículo**

Se tiver que retirar os equipamentos fixos para limpar a cabine (por exemplo, os tapetes), verifique se sempre os coloca de novo corretamente e no lado certo (os tapetes do motorista devem ser colocados no lado do motorista, etc.) e se os fixa utilizando elementos fornecidos com o equipamento (por exemplo, tapetes do motorista sempre devem ser fixados com a ajuda dos elementos de fixação pré-instalados).

Em todo o caso, com o veículo parado, verifique se nada impede a condução (obstáculo no curso dos pedais, calcanhar preso no tapete etc.).

### **O que não deve ser feito**

Colocar objetos, como desodorizadores, difusores de perfume etc. na altura dos difusores de ar, já que podem danificar o revestimento do painel de bordo.



Utilizar um equipamento de limpeza de alta pressão ou pulverizadores dentro do compartimento do passageiros:

sem cuidados de utilização, estes aparelhos poderiam, entre outras situações, prejudicar o bom funcionamento de componentes elétricos e eletrônicos presentes no veículo.

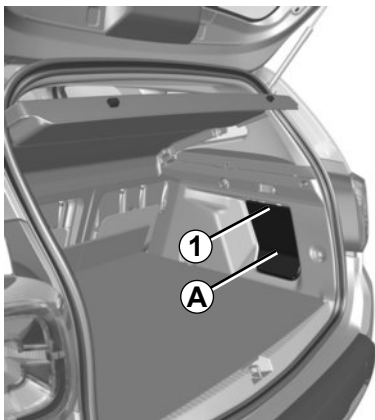




# Capítulo 5: Conselhos práticos

Ferramentas . . . . .	5.2
Furo/estepe . . . . .	5.3
Calotas, aros da roda . . . . .	5.5
Troca de roda . . . . .	5.6
Pneus . . . . .	5.8
Substituição de lâmpadas . . . . .	5.12
Faróis dianteiros. . . . .	5.12
Luzes traseiras. . . . .	5.14
Indicadores de direção laterais . . . . .	5.17
Iluminação interna . . . . .	5.18
Fusíveis . . . . .	5.22
Palhetas dos limpadores de vidros: substituição. . . . .	5.26
Bateria: reparo. . . . .	5.27
Controle remoto por radiofrequência: baterias . . . . .	5.29
Cartão “mãos livres”: bateria . . . . .	5.31
Reboque: reparo . . . . .	5.33
Pré-equipamento do rádio. . . . .	5.35
Dispositivos de segurança. . . . .	5.36
Acessórios. . . . .	5.37
Problemas de funcionamento . . . . .	5.38

# FERRAMENTAS



43493

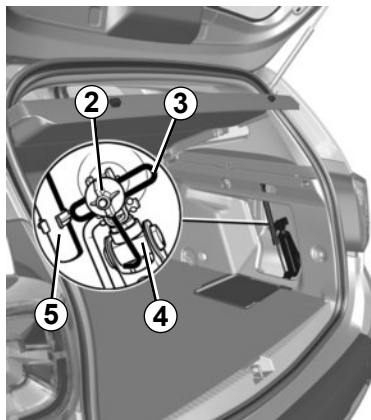
## Acesso às ferramentas

A presença das diversas ferramentas depende do veículo.

As ferramentas encontram-se no porta-malas.

Desencaixe a tampa **A** ao passar a mão no puxador **1**. Retire a tampa.

Após o uso das ferramentas, tenha o cuidado de fechar a tampa **A**.

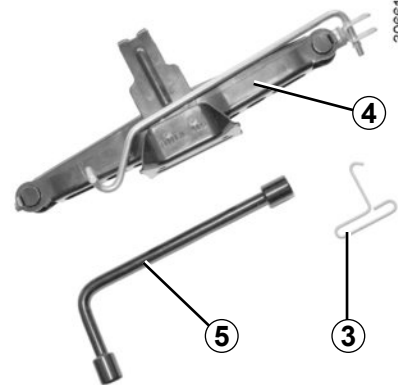


43494

## Macaco 4

Para utilizar o macaco, desatarraxe a porca **2**. Contraia corretamente o macaco, antes de recolocar de volta em seu alojamento.

Aperte a porca para fixar o macaco.



30661

## Chave de rodas 5

Permite bloquear / desbloquear os parafusos de roda e/ou acessar o estepe.

## Chave da calota 3

Permite retirar as calotas da roda.



Nunca deixe ferramentas soltas no veículo: risco de que elas sejam projetadas, causando ferimentos, em caso de frenagem. Após a utilização, guarde as ferramentas nos respectivos lugares: **risco de ferimento**.

O macaco se destina à troca de rodas. Em nenhum caso deve ser utilizado para proceder qualquer reparo ou acessar embaixo do veículo.

## FURO, ESTEPE (1/2)

### Em caso de furo

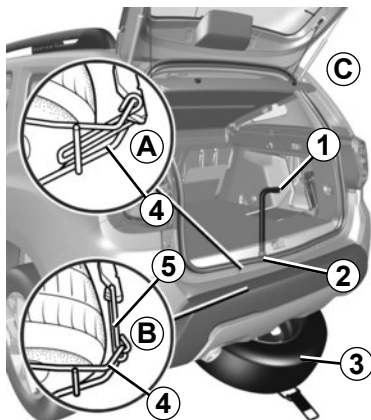
Conforme o veículo, você dispõe de um kit de enchimento de pneus ou de um estepe (consulte as páginas seguintes).



Se estacionar ao lado da via de circulação, deve avisar os outros motoristas sobre a presença de seu veículo com um triângulo de sinalização ou com outros dispositivos exigidos pela legislação local do país em que se encontra.



Não toque no escapamento, **risco de queimadura**.



43495

### Estepe

Está situada no receptáculo **4** sob o veículo **C**.

#### Para retirar o estepe 3:

- abra a tampa do porta-malas;
- desaperte o parafuso **2** com a chave de rodas **1** → 5.2;
- desencaixe o suporte **4** (exemplo **A**) ou, dependendo do veículo, desencaixe o suporte **4** utilizando a manivela **5** (exemplo **B**);



Quando for retirar e colocar o estepe cuidado, pois ele é pesado e pode cair bruscamente.

- desencaixe o estepe **3**.

#### Para arrumar a roda 3 no berço

- Guarde a roda com pneu furado no berço **4**;
- para retornar o suporte **4** a sua posição inicial, proceda em ordem inversa e aperte o parafuso usando a chave de roda **1** para recolocar o conjunto;
- assegure-se de que está bem travado.



Nunca deixe ferramentas soltas no veículo: risco de que elas sejam projetadas, causando ferimentos, em caso de frenagem. Após a utilização, guarde as ferramentas nos respectivos lugares: **risco de ferimento**.

O macaco se destina à troca de rodas. Em nenhum caso deve ser utilizado para proceder a qualquer reparo ou acessar por baixo do veículo.

## FURO, ESTEPE (2/2)



Nunca deixe ferramentas soltas no veículo: risco de que elas sejam projetadas, causando ferimentos, em caso de frenagem. Após a utilização, guarde as ferramentas nos respectivos lugares: **risco de ferimento**.

O macaco se destina à troca de rodas. Em nenhum caso deve ser utilizado para proceder a qualquer reparo ou acessar por baixo do veículo.



Se o estepe for guardado durante muitos anos, peça a um técnico verificar se continua adequado e pode ser utilizado sem perigo.

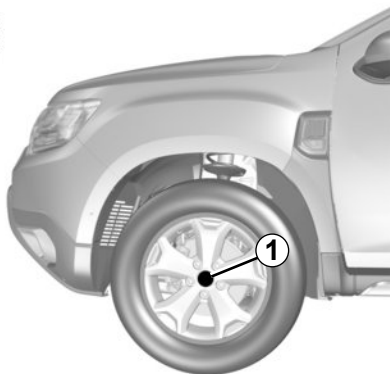
### **Veículos equipados com um estepe diferente das outras quatro**

#### **rodas:**

- Nunca monte mais de um estepe no mesmo veículo.
- Substitua assim que possível o estepe por uma roda idêntica à original.
- Durante o uso, que deve ser temporário, a velocidade de circulação não deve ultrapassar a velocidade indicada na etiqueta situada na roda.
- A montagem do estepe pode modificar o comportamento habitual do veículo. Evite acelerações e desacelerações bruscas e reduza a velocidade ao virar.
- Se tiver que utilizar correntes de neve, monte o estepe no eixo traseiro e verifique as pressões de enchimento.

# CALOTAS, AROS DE RODAS

48611

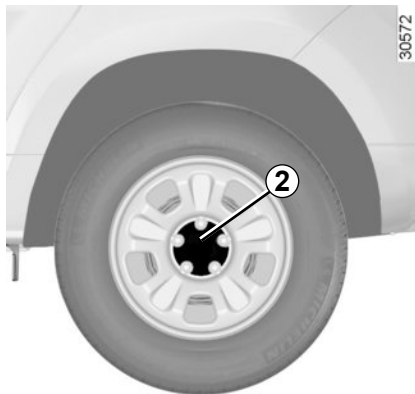


## Calota central com parafusos de rodas visíveis

(Calota 1)

O acesso aos parafusos é direto.

30572



## Calota central com parafusos de rodas visíveis

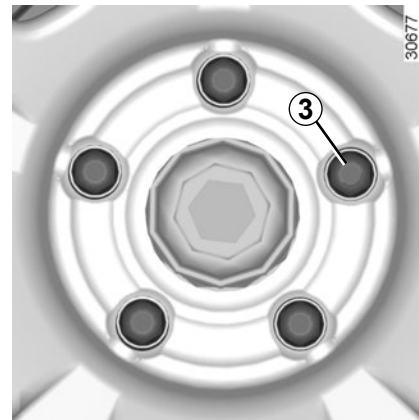
(Calota 2)

Retire-a com a chave de calota, inserindo a chave junto a um parafuso de roda ➔ 5.2.

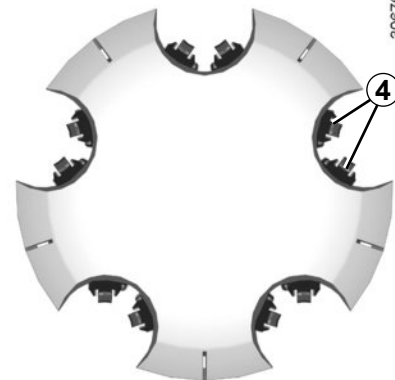
Para o recolocar, oriente os ganchos 4 relativamente aos parafusos 3.

Pressione os ganchos de fixação da calota.

30677

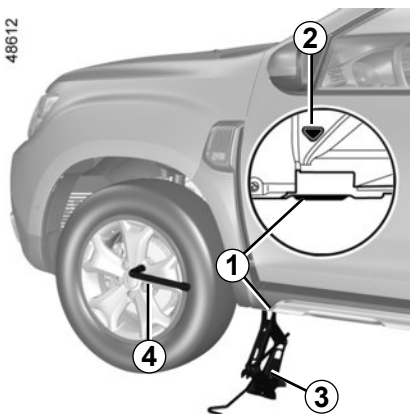


30676



## TROCA DE RODA (1/2)

48612



### Veículos equipados com macaco e chave de rodas

Se necessário, retire a calota ➔ 5.5. Desbloqueie os parafusos da roda com ajuda da chave de roda **4**. Posicione de modo que o esforço seja exercido de cima para baixo.



Para evitar acidentes ou danificar o veículo, abra o macaco até a roda a ser substituída ficar, no máximo, a 3 cm do solo.

Coloque o macaco **3** horizontalmente; a cabeça do macaco **deve** ser posicionada obrigatoriamente na altura do reforço de chapa **1** mais próximo da roda a substituir, sinalizada por uma seta **2**.

Comece por apertar o macaco com a mão para assentar convenientemente a base (ligeiramente introduzida sob o automóvel).

Dê algumas voltas na manivela até levantar a roda do solo.

Extraia os parafusos.

Retire a roda.

Coloque o estepe no cubo central e gire para fazer coincidir os furos de fixação da roda e do cubo.



Em caso de furo, substitua a roda o mais rapidamente possível.

Um pneu que tenha sofrido um furo sempre deve ser examinado (e reparado, se possível) por um especialista.



Ative as luzes de advertência.

Mantenha o veículo longe do tráfego e em uma superfície nivelada, onde não deslize.

Ative o freio de estacionamento e engate uma marcha (primeira ou marcha ré, ou P para caixas de câmbio automáticas).

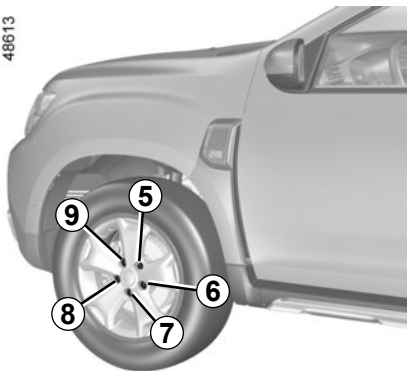
Peça aos ocupantes que saiam do veículo e se mantenham afastados da zona de circulação.



Se estacionar ao lado da via de circulação, deve avisar os outros motoristas sobre a presença de seu veículo com um triângulo de sinalização ou com outros dispositivos exigidos pela legislação local do país em que se encontra.

## TROCA DE RODA (2/2)

48613



Aperte os parafusos, assegurando-se de que a roda esteja bem encostada ao cubo, e baixe o macaco.

Com as rodas no chão, aperte firmemente os parafusos, começando no lado **5**, **7**, **9**, **6** e terminando com **8**. Verifique o aperto e a pressão do estepe o mais rápido possível.

Se o veículo não estiver equipado com macaco nem chave de rodas, adquira-os em uma Oficina Autorizada.

**Observação:** assegure-se de que o estepe, ou a roda com furo, e o alojamento da roda estejam bem dispostos, para permitir a correta fixação do tapete do porta-malas.



Nunca deixe ferramentas soltas no veículo: risco de que elas sejam projetadas, causando ferimentos, em caso de frenagem. Após a utilização, guarde as ferramentas nos respectivos lugares: **risco de ferimento**.

O macaco se destina à troca de rodas. Em nenhum caso deve ser utilizado para proceder a qualquer reparo ou acessar por baixo do veículo.

## PNEUS (1/4)

### Segurança de pneus - rodas

Os pneus, sendo o único meio de contato entre o veículo e a estrada, devem ser mantidos em bom estado. Deve-se respeitar, imperativamente, as normas previstas no código de trânsito.



Para sua segurança e para cumprir a lei.

Quando for necessário substituir, é recomendado montar em seu veículo um jogo de pneus de mesma marca, dimensão, tipo e estrutura no mesmo eixo.

**Eles precisam ter capacidade de carga e classificação de velocidade pelo menos iguais às dos pneus originais ou corresponder aos recomendados por uma Oficina Autorizada.**

A inobservância a essas instruções pode arriscar a sua segurança e afetar a adequação do veículo para trafegar em estradas.

**Risco de perda de controle do veículo.**



### Manutenção dos pneus

Os pneus devem estar em bom estado e os sulcos devem apresentar uma profundidade satisfatória; Os pneus homologados por nossos serviços técnicos incluem indicadores de desgaste **1** que são **constituídos por saliências incorporadas nos sulcos da banda de rodagem.**

Assim que o relevo dos sulcos seja desgastado até o nível das saliências indicadoras, **estas tornam-se visíveis 2: assim** é necessário substituir os pneus, já que a profundidade dos sulcos é apenas **cerca de 1,6 mm, no máximo, o que significa má aderência em estradas molhadas.**

Um veículo sobrecarregado, longos percursos em rodovia, particularmente com muito calor, e condução frequente em rotas difíceis, contribuem para a deterioração mais rápida dos pneus e influem na segurança.



Os incidentes de direção, como "toques no meio fio", podem causar danos nos pneus e nos aros das rodas, assim como provocar desalinhamento no trem dianteiro ou traseiro. Neste caso, leve a uma Oficina Autorizada para verificar seu estado.



## PNEUS (2/4)

### Pressões de enchimento

É importante observar as pressões dos pneus (incluindo a do estepe). Devem ser verificadas, em média, uma vez por mês e antes de cada viagem longa (consulte a etiqueta colada no canto da porta do motorista).



#### Pressões insuficientes

provocam desgaste prematuro e aquecimento anormal dos pneus. Estas são as consequências que daí possam advir no plano da segurança:

- má aderência na estrada;
- risco de rompimento ou perda da banda de rodagem em alta velocidade.

A pressão de enchimento depende da carga e da velocidade de utilização: ajuste as pressões em função das condições de uso ➔ 4.11.

As pressões devem ser verificadas a frio: não leve em conta pressões altas que possam ser atingidas com temperatura elevada ou após percurso realizado em alta velocidade.

Caso a verificação das pressões não possa ser realizada com os pneus **frios**, é necessário acrescentar às pressões indicadas entre **0,2** e **0,3** bar.

**Nunca esvazie um pneu quente.**

#### Particularidade

Algumas versões de veículo dispõem de um adaptador para posicionar na válvula, a fim de facilitar o enchimento com ar.

Seu veículo está equipado com rodas de grande dimensão. Estas rodas são mais sensíveis a um defeito de calibragem. Em caso de vibrações em circulação, consulte uma Oficina Autorizada.



Atenção: uma tampa de válvula ausente ou mal apertada pode prejudicar a estanqueidade do pneu e ocasionar perdas de pressão.

Adquira tampas de válvulas que sejam idênticas às originais.

## PNEUS (3/4)

### Estepe

➡ 5.3 e ➡ 5.6.

### Substituição dos pneus



Por segurança, esta operação deve ser confiada exclusivamente a um especialista.

Uma montagem diferente de pneus pode modificar:

- a conformidade de seu veículo diante das regulamentações em vigor;
- seu comportamento em curvas;
- o peso da direção;
- a montagem de correntes.

### Troca de rodas

Esta prática não é recomendada.

## PNEUS (4/4)

### Utilização no inverno

#### Correntes

**Instale as correntes de neve nas rodas dianteiras.**

A montagem de pneus de dimensões superiores às de origem **impossibilita a utilização de correntes.**



A montagem de correntes no veículo só é possível em pneus com dimensões idênticas aos originais do veículo.

#### Pneus de «neve» ou de «borracha térmica»

Recomendamos montar as **quatro rodas** do veículo com a mesma qualidade de pneus, a fim de preservar o mais possível sua capacidade de aderência.

**Aviso:** estes pneus se comportam às vezes com um sentido de circulação e um índice de velocidade máxima que pode ser inferior à velocidade máxima que seu veículo pode atingir.

#### Pneus com tachas

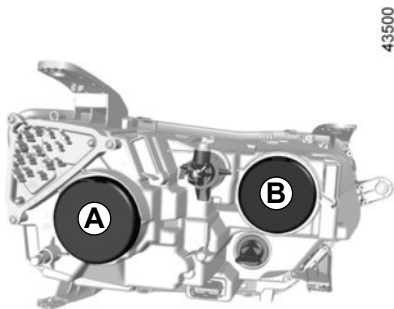
Este tipo de equipamento só pode ser utilizado durante um período limitado e definido pela legislação local.

É necessário respeitar a velocidade imposta pela regulamentação em vigor.

Estes pneus devem equipar, no mínimo, as duas rodas dianteiras.

Em quaisquer dos casos, contate uma Oficina Autorizada, que saberá recomendar a escolha dos equipamentos que melhor se adaptam ao seu veículo.

## FARÓIS DIANTEIROS: substituição das lâmpadas (1/2)



Você pode substituir as lâmpadas descritas a seguir. No entanto, recomendamos mandar efetuar esta substituição em uma Oficina Autorizada, se o manuseio parecer difícil.

### Luz baixa

Remova a tampa **A**

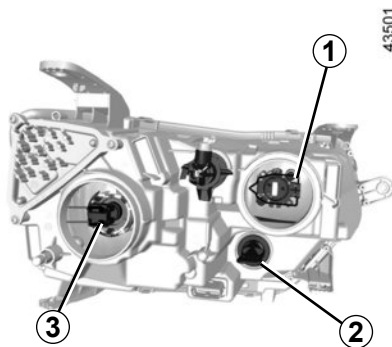
Solte o conector **3** extraia o conjunto de seu alojamento e solte a lâmpada.

**Tipo de lâmpada: H7.**



As lâmpadas estão sob pressão e podem estourar durante a substituição.

**Riscos de ferimentos.**



### Luz alta

Remova a tampa **B**

Solte o conector **1** extraia o conjunto de seu alojamento e solte a lâmpada.

**Tipo de lâmpada: H1.**

**Nunca toque no vidro da lâmpada. Segure pela base.**

Utilize **obrigatoriamente** lâmpadas anti U.V. 55W para não degradar a lente plástica dos faróis. Localize o posicionamento correto da lâmpada antes da desmontagem para o posicionamento correto durante a remontagem.

Após trocar a lâmpada, repositone a tampa corretamente.

### Indicador de direção

Gire um quarto de volta o porta-lâmpada **2** para acessar a lâmpada.

**Tipo de lâmpada: PY21W.**

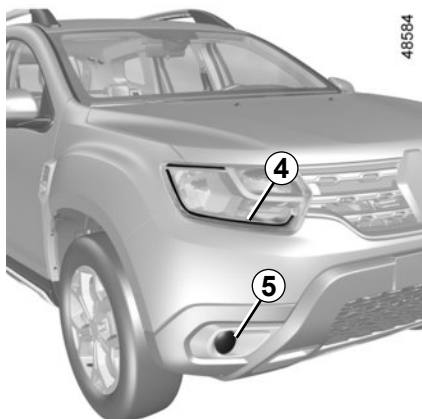
Conforme a legislação local ou por precaução, obtenha numa Oficina Autorizada uma caixa de emergência com um jogo de lâmpadas e outro de fusíveis.



No momento das intervenções perto do motor, proceda com cuidado, pois pode estar quente. Além disso, o ventilador do motor pode entrar em funcionamento a qualquer instante.

**Riscos de ferimentos.**

## FARÓIS DIANTEIROS: substituição das lâmpadas (2/2)



### Luzes diurnas e de posição LED 4

Contate uma Oficina autorizada.

### Faróis de neblina dianteiros 5

Contate uma Oficina autorizada

**Tipo de lâmpada: H16LL.**



As lâmpadas estão sob pressão e podem estourar durante a extração.

**Riscos de ferimentos.**

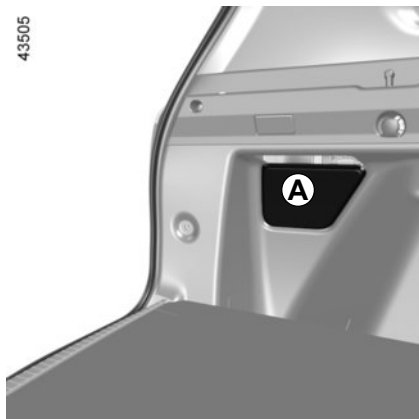


Antes de realizar qualquer ação no compartimento do motor, desligue a ignição  
↪ 2.3 ou ↪ 2.4.



Qualquer intervenção (ou modificação) no circuito elétrico deve ser realizada em uma Oficina Autorizada, pois uma ligação incorreta pode provocar a deterioração da instalação elétrica (cabearamento, componentes, em particular o alternador). Além disso, a Oficina Autorizada dispõe das peças necessárias às adaptações.

## LUZES TRASEIRAS: substituição das lâmpadas (1/3)

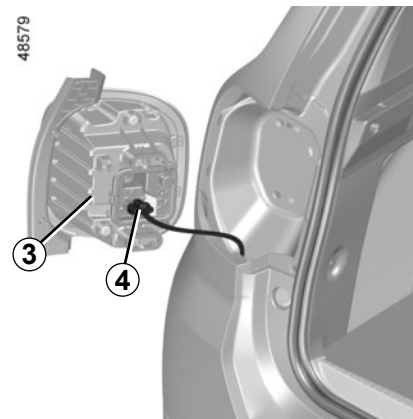
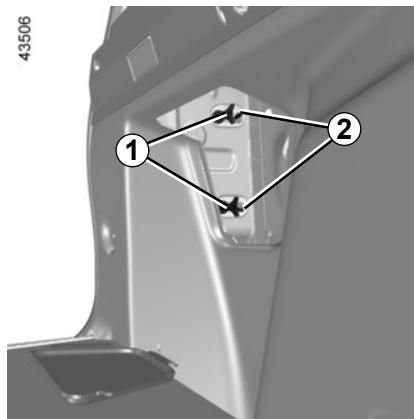


### Luzes indicadoras de direção/luzes de freio e de posição LED

Abra a tampa do porta-malas e retire a cobertura **A**. Desaperte as porcas **1** e solte as presilhas **2**, depois retire o bloco de luzes **3**.

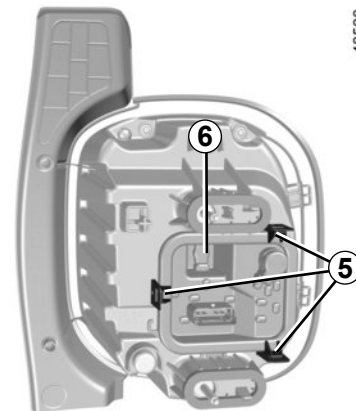
Solte o conector **4** e destrave as presilhas **5** e para remover o suporte da lâmpada **6**.

Conforme a legislação local ou por precaução, obtenha numa Oficina Autorizada uma caixa de emergência com um jogo de lâmpadas e outro de fusíveis.

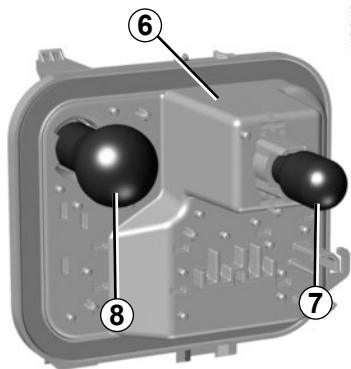


As lâmpadas estão sob pressão e podem estourar durante a substituição.

**Riscos de ferimentos.**



## LUZES TRASEIRAS: substituição das lâmpadas (2/3)



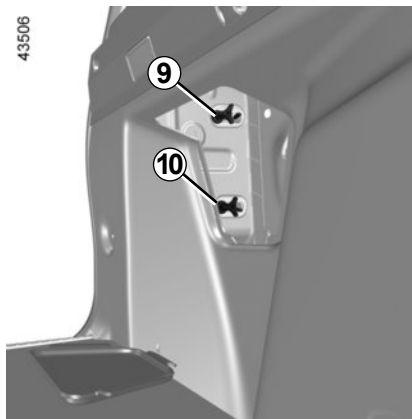
- 7** Indicador de direção  
Tipo de lâmpada: WY16W.
- 8** Luz de freio  
Tipo de lâmpada: P21W.

Para substituir a luz de posição tipo LED: Consulte uma Oficina Autorizada.



As lâmpadas estão sob pressão e podem estourar durante a substituição.

**Riscos de ferimentos.**



### Nova montagem

Para montar novamente, proceda com cuidado no sentido inverso para não danificar o cabeamento, aperte primeiro a porca **9** e, em seguida, a porca **10**.



Nunca toque no escape.  
**Há risco de queimaduras.**



### Luz de marcha à ré **11** (dependendo do veículo)

Acesse o suporte da lâmpada que se encontra sob o para-choques traseiro, desaparafuse-o girando para o centro do veículo e retire a lâmpada.

**Tipo de lâmpada: P21W.**

### Nova montagem

Para montar novamente, proceda com cuidado no sentido inverso para não danificar o cabeamento. Após substituir a lâmpada, verifique se ela está presa corretamente.

No entanto, devido à acessibilidade reduzida, **recomendamos que você substitua as suas lâmpadas em uma Oficina Autorizada.**

## LUZES TRASEIRAS: substituição das lâmpadas (3/3)

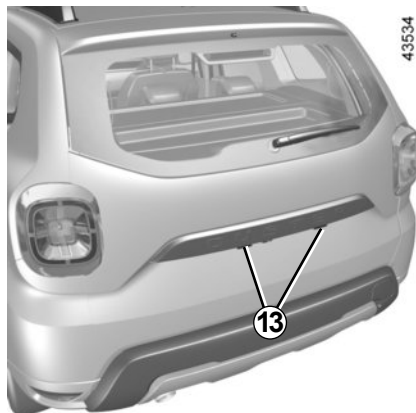


### Luzes de freio de LED de alto nível 12

Consulte uma Oficina Autorizada.



Qualquer intervenção (ou modificação) no circuito elétrico deve ser realizada em uma Oficina Autorizada, pois uma ligação incorreta pode provocar a deterioração da instalação elétrica (cabearamento, componentes, em particular o alternador) e, além disto, dispõe das peças necessárias às adaptações.



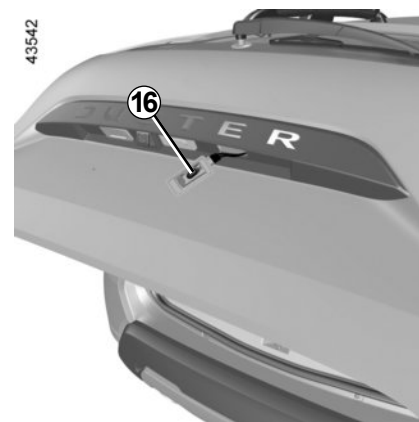
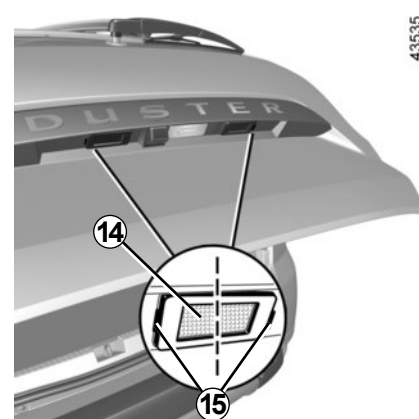
### Luzes de placa 13

Desencaixe a lâmpada **13** ao pressionar a lingueta **15** com uma ferramenta tipo chave de fenda.

Desencaixe o difusor **14** e retire a lâmpada **16**.

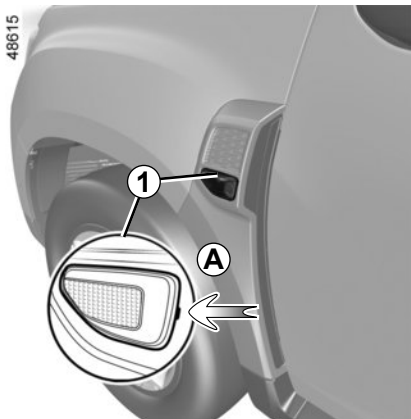
### Tipo de lâmpada 16: W5W.

No entanto, devido à acessibilidade reduzida, **recomendamos que você substitua as suas lâmpadas em uma Oficina Autorizada.**





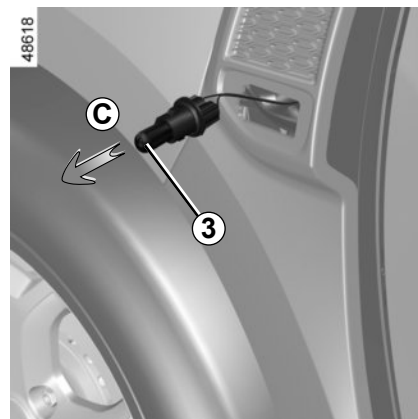
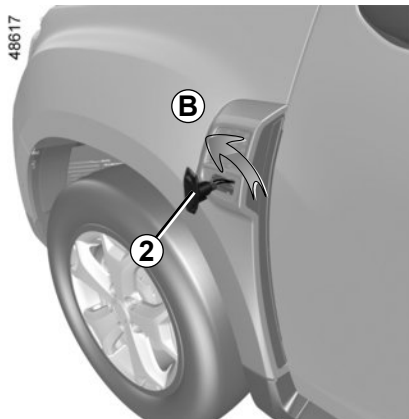
## INDICADORES DE DIREÇÃO LATERAIS: substituição de lâmpadas



Desencaixe a luz indicadora **1** com uma ferramenta do tipo chave de fendas, ou semelhante, aplicada em **A**, para manusear a luz indicadora na direção do exterior do veículo.

Gire o suporte da lâmpada **2** um quarto de volta (movimento **B**) e remova a lâmpada **3** (movimento **C**).

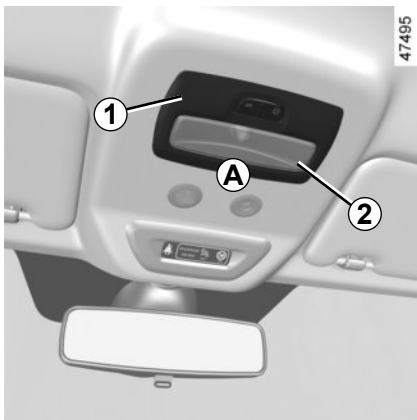
**Tipo de lâmpada: WY5W.**



As lâmpadas estão sob pressão e podem estourar durante a substituição.

**Riscos de ferimentos.**

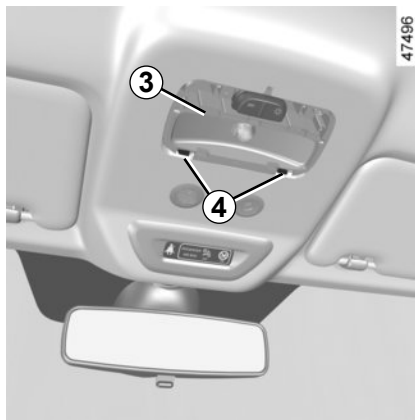
## ILUMINAÇÃO INTERNA: substituição das lâmpadas (1/4)



### Plafonier dianteiro 1

- Solte o difusor **2** com uma chave de fenda de cabeça chata posicionada em **A**;
- solte e retire o porta-lâmpada **3** com a ajuda das guias **4**;
- extraia a lâmpada em questão.

**Tipo de lâmpada 5: W5W.**



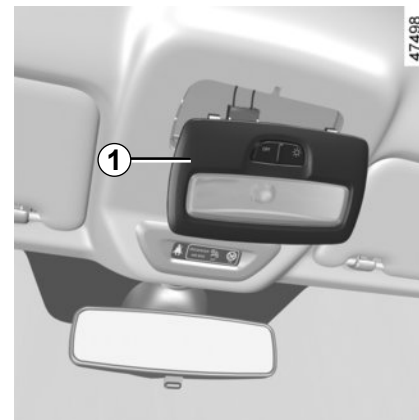
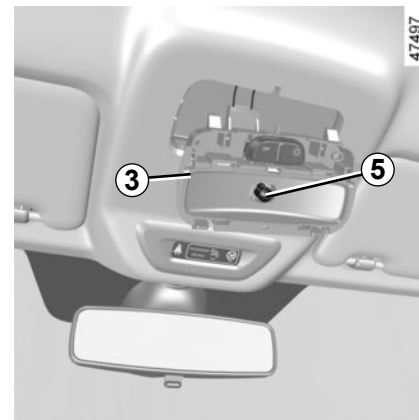
### Montagem

- Monte o difusor **2** no porta-lâmpada **3**;
- fixe as luzes interiores **1** até que o conjunto esteja engatado;
- assegure-se de que as luzes internas estão posicionadas corretamente e travadas no lugar.

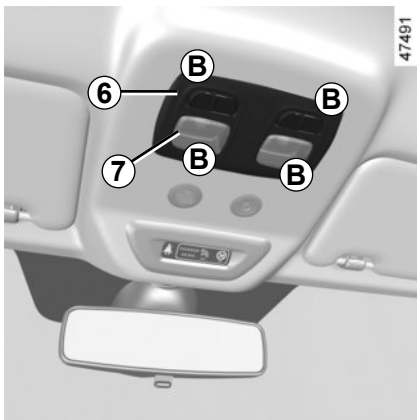


As lâmpadas estão sob pressão e podem estourar durante a substituição.

**Riscos de ferimentos.**



## ILUMINAÇÃO INTERNA: substituição das lâmpadas (2/4)

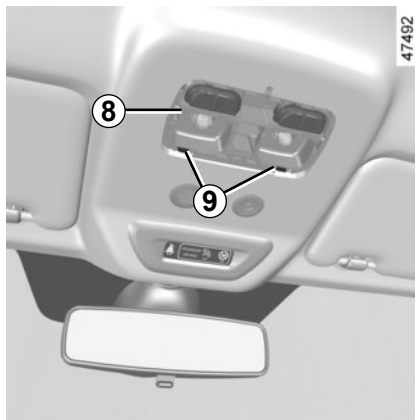


### Luzes de leitura dianteiras 6

(dependendo do veículo)

- Solte o difusor 7 com uma chave de fenda de cabeça chata posicionada em B;
- solte e retire o porta-lâmpada 8 com a ajuda das guias 9;
- extraia a lâmpada em questão.

**Tipo de lâmpada 10: W5W.**



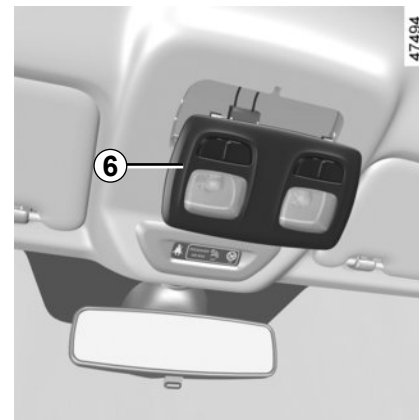
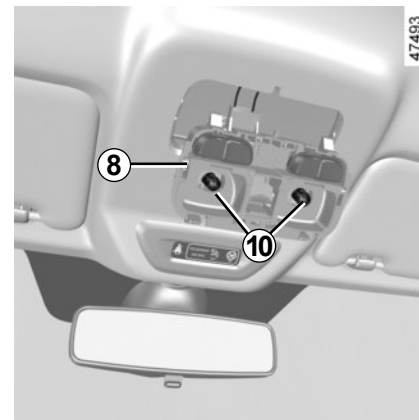
### Montagem

- Monte o difusor 7 no porta-lâmpada 8;
- fixe o bloco de pontos de leitura 6 até que o conjunto esteja engatado;
- assegure-se de que o bloco de pontos de leitura estão posicionadas corretamente e travadas no lugar.

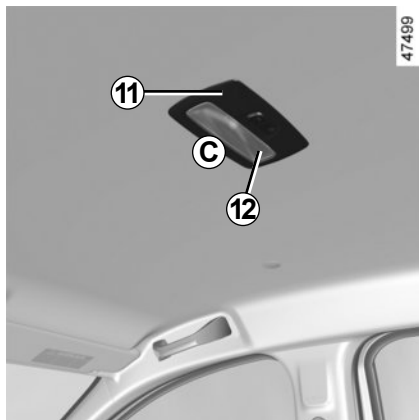


As lâmpadas estão sob pressão e podem estourar durante a substituição.

**Riscos de ferimentos.**



## ILUMINAÇÃO INTERNA: substituição das lâmpadas (3/4)

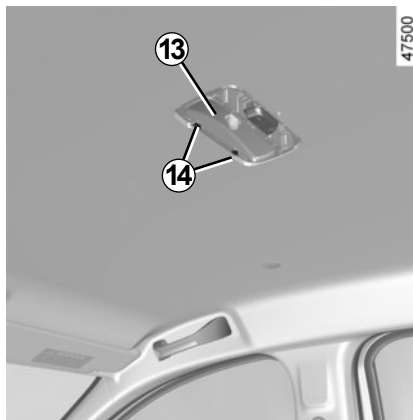


### Luzes de leitura traseiras 11

(dependendo do veículo)

- Solte o difusor 12 com uma chave de fenda de cabeça chata posicionada em C;
- solte e retire o porta-lâmpada 13 com a ajuda das guias 14;
- extraia a lâmpada em questão.

**Tipo de lâmpada 15: W5W.**



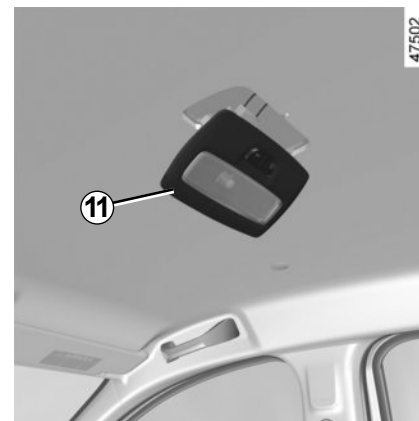
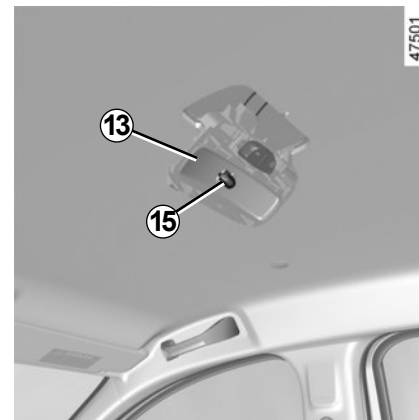
### Montagem

- Monte o difusor 12 no porta-lâmpada 13;
- fixe o bloco de pontos de leitura 11 até que o conjunto esteja engatado;
- assegure-se de que o bloco de pontos de leitura estão posicionadas corretamente e travadas no lugar.

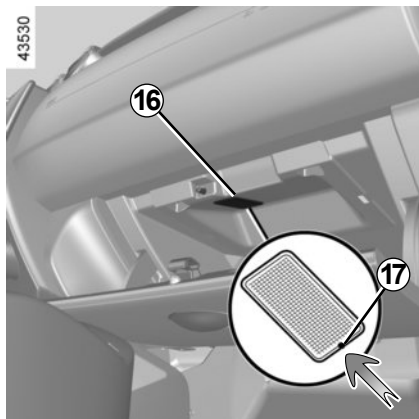


As lâmpadas estão sob pressão e podem estourar durante a substituição.

**Riscos de ferimentos.**



## ILUMINAÇÃO INTERNA: substituição das lâmpadas (4/4)

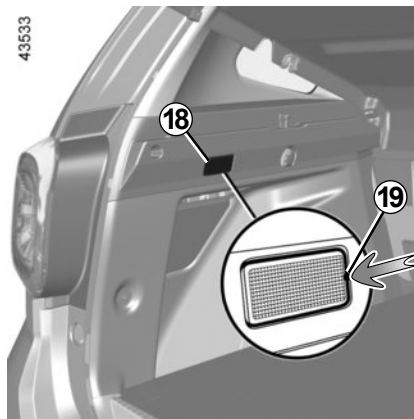


### A luz do porta-luvas 16 (em algumas versões do veículo)

Desencaixe a lâmpada 16, pressionando a lingueta 17 com uma ferramenta do tipo chave de fenda para deslocar a tampa para o interior da unidade.

Desligue o conjunto.

**Tipo de lâmpada: W5W**

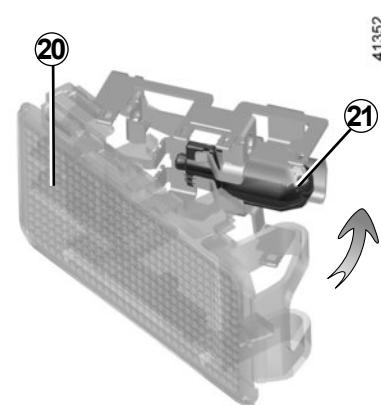


### Luz do porta-malas 18

Desencaixe a lâmpada 18 com uma ferramenta do tipo chave de fenda, pressionando a lingueta 19 para deslocar a tampa para o interior do porta-malas.

Desligue o conjunto.

**Tipo de lâmpada: W5W**



Solte o difusor 20 e acesse a lâmpada 21.

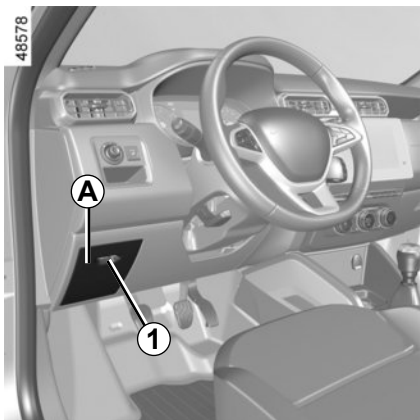
**Tipo de lâmpada 21: W5W.**



As lâmpadas estão sob pressão e podem estourar durante a substituição.

**Riscos de ferimentos.**

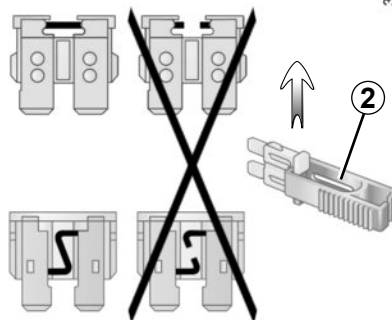
## FUSÍVEIS (1/4)



### Caixa de fusíveis

Se algum dos aparelhos elétricos não funcionar, verifique o estado dos fusíveis.

Desencaixe a portinhola **A** utilizando o entalhe **1**.



### Pinça 2

Retire o fusível com a pinça **2** situada na parte traseira da portinhola **A**.

Para extrair a pinça, deslize lateralmente.

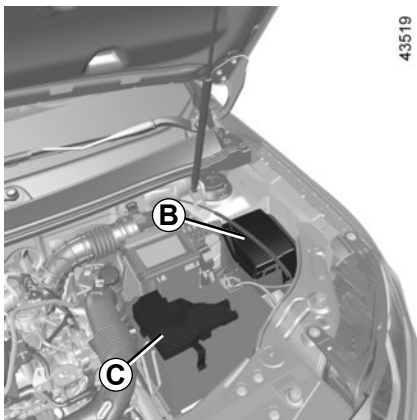
Recomendamos não utilizar os espaços livres para fusíveis.



Verifique o fusível em questão e **substitua-o**, se necessário, **por um fusível obrigatoriamente de mesma amperagem que o original**.

Um fusível de amperagem alta demais pode, em caso de consumo anormal de um equipamento, provocar o aquecimento excessivo do circuito elétrico (risco de incêndio).

## FUSÍVEIS (2/4)



### Fusíveis no compartimento do motor **B** e **C**

Algumas funções estão protegidas por fusíveis situados no compartimento do motor, nas unidades **B** e **C**.

Devido à acessibilidade reduzida, **recomendamos mandar substituir estes fusíveis em uma Oficina Autorizada.**



No momento das intervenções perto do motor, proceda com cuidado, pois pode estar quente. Além disto, o ventilador do motor pode entrar em funcionamento a qualquer instante.

**Riscos de ferimentos.**



No momento das intervenções no capô, assegure-se de que a haste do limpador de vidros esteja na posição de parada.

**Riscos de ferimentos.**



Antes de realizar qualquer ação no compartimento do motor, desligue a ignição  
↪ 2.3 ou ↪ 2.4.

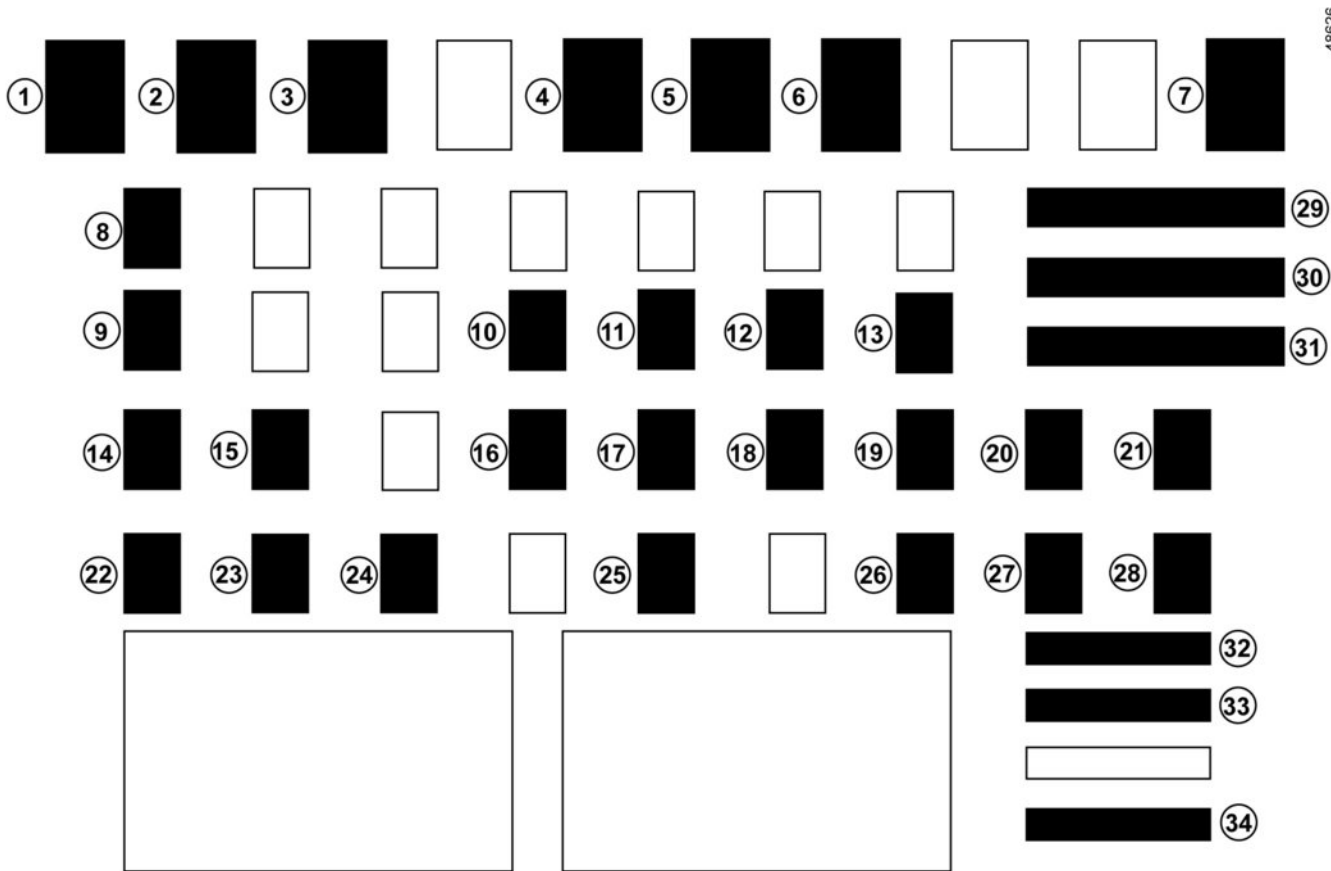


Desative a função Stop and Start para qualquer intervenção no compartimento do motor.

# FUSÍVEIS (3/4)

## Identificação dos fusíveis

(a presença e a localização dos fusíveis dependem equipamento instalado no veículo)



48626



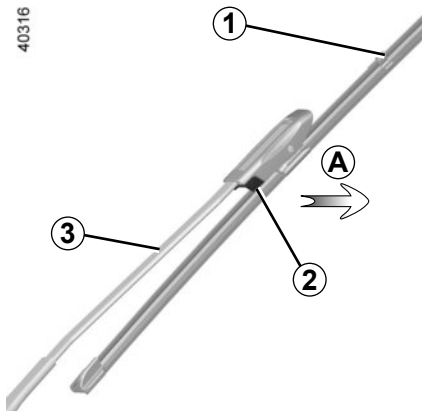
## FUSÍVEIS (4/4)

Número	Atribuição
1	Alarme perimétrico
2	Vidro elétrico impulsional
3	Não utilizado
4	Tomada de acessórios traseira
5	Caixa automática
6	Unidade de gerenciamento de energia, unidade de acesso mãos livres
7	Unidade de gerenciamento de energia
8	Vidros elétricos dianteiros
9	Vidros elétricos traseiros
10	Travamento automático das portas
11	ABS, Unidade de Injeção, sistema de bloqueio de partida
12	Luz de teto, luz do porta-malas, luz do porta-luvas
13	Sensor de luminosidade, bloqueio dos vidros traseiros (segurança infantil)

Número	Atribuição
14	Bomba lava vidros dianteiro e traseiro
15	Radio, tomada de acessórios traseira
16	Luz de freio
17	Painel de instrumentos, unidade de injeção e gerenciamento de energia
18	Airbag
19	Caixa automática
20	Direção Assistida
21	Desembaçador, aviso cinto de segurança, assistência de estacionamento, regulador/limitador de velocidade
22	Iluminação temporizada Porta luvas / Porta-malas / teto frontal e traseiro

Número	Atribuição
23	Unidade de gerenciamento de energia
24	Alerta (setas de indicação)
25	Unidade de acesso mãos livres
26	Luzes do farol
27	Painel de instrumentos
28	Multimídia, painel comando do ar-condicionado, ventilação do habitáculo
29	Motor de partida
30	Luzes do farol
31	Comando climatização
32	Tomada de acessórios
33	Multimídia
34	Comando retrovisor elétrico

# PALHETAS DOS LIMPADORES DE VIDROS: substituição



## Palhetas do limpador de para-brisas 1

Ignição desligada, levante o braço do limpador de vidros 3, puxe a lingueta 2 (movimento A) e empurre a palheta para cima.

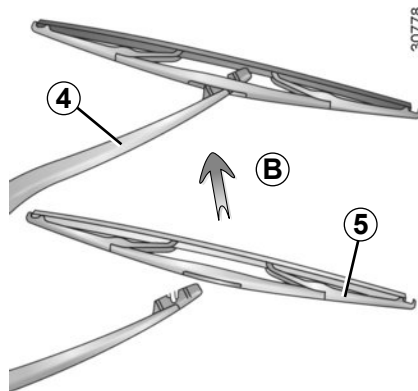
### Para montar

Faça a palheta deslizar pelo braço até encaixar. Assegure-se de que está bem travado. O braço do limpador no lado do motorista deve sempre estar por cima.



Antes de trocar a palheta do limpador, verifique se a haste está na posição desligada (desativada).

**Riscos de ferimentos.**



## Palheta do limpador do vidro traseiro 5

Com a ignição desligada, levante o braço do limpador de vidros 4, gire a palheta 5 até encontrar uma resistência, puxe a palheta para liberá-la (movimento B).

### Para montar

Para montar a palheta do limpador de vidros, proceda no sentido inverso ao da desmontagem. Certifique-se do correto travamento da palheta.

Sempre inspecione o estado das palhetas. Você é responsável pela sua manutenção:

- limpe as palhetas, o para-brisas e o vidro traseiro regularmente com uma solução de água e sabão;
- não as utilize quando o para-brisas ou o vidro traseiro estiverem secos;
- descole-as do para-brisas e/ou do vidro traseiro, se não as utilizar há muito tempo.



– Com tempo muito frio, verifique se as palhetas do limpador de vidros não estão imobilizadas pelo gelo (risco de sobreaquecimento do motor).

- Inspeccione o estado das palhetas, devem ser substituídas logo que sua eficácia diminua: aproximadamente todos os anos.

Durante a operação de substituição da palheta, proceda cuidadosamente para que o braço não caia sobre o vidro: existe o risco de quebrar o vidro.

## BATERIA: reparo (1/2)

### Para evitar qualquer risco de faísca

- Assegure-se de que os consumidores de energia (luzes de teto, etc.) foram desligados antes de desconectar ou conectar uma bateria;
- ao deixar carregando, desligue o carregador antes de conectar ou desconectar a bateria;
- não coloque objetos metálicos sobre a bateria, a fim de não provocar curto-circuito entre os bornes;
- após desligar o motor, aguarde pelo menos um minuto antes de desconectar a bateria;
- ao voltar a conectar a bateria, verifique se os bornes estão bem apertados.



Antes de realizar qualquer ação no compartimento do motor, desligue a ignição  
↳ 2.3 ou ↳ 2.4.

### Ligação de um carregador

**O carregador deve ser compatível com bateria de tensão nominal de 12 volts.**

Não desligue a bateria enquanto o motor estiver em funcionamento. **Siga as instruções de utilização dadas pelo fornecedor do carregador de bateria utilizado.**

Se houver muitos acessórios instalados no veículo, ligue-os ao + após o contato.



Podem ser necessários procedimentos especiais para carregar algumas baterias. Entre em contato com uma Oficina Autorizada.

Evite qualquer risco de faísca, pois pode provocar uma explosão imediata. Carregue a bateria num local bem-arejado.

**Risco de ferimentos graves.**



Manuseie a bateria com precaução, pois contém ácido sulfúrico que não deve entrar em contato com os olhos ou a pele. Se isto acontecer, lave a zona atingida com água abundante. Se necessário, consulte um médico.

Mantenha todos os elementos da bateria longe de chamas ou qualquer ponto incandescente:

No momento das intervenções perto do motor, proceda com cuidado, pois pode estar quente. Além disto, o ventilador do motor pode entrar em funcionamento a qualquer instante.

**Riscos de ferimentos.**

## BATERIA: reparo (2/2)

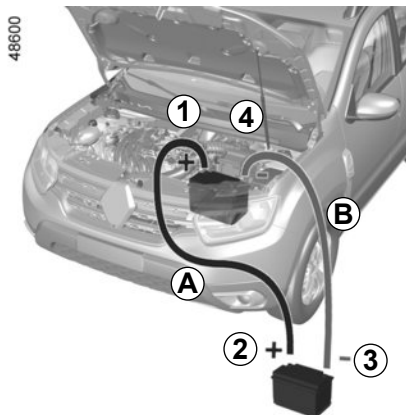
### Partida do motor com a bateria de outro automóvel

Se para dar a partida no motor você utilizar a bateria de outro veículo, adquira cabos elétricos apropriados (seção considerável) em uma Oficina Autorizada ou, caso já possua, assegure-se de que estão em bom estado.

**As duas baterias devem ter tensão nominal idêntica de 12 volts.** A bateria que fornece a corrente deve ter capacidade (ampère-hora, Ah) pelo menos idêntica à da bateria descarregada.

Assegure-se de que não há qualquer contato entre os dois veículos (risco de curto circuito durante a ligação dos polos positivos) e de que a bateria descarregada está bem ligada. Desligue a ignição do seu veículo.

O motor do veículo que fornece a corrente deve estar funcionando em um regime intermediário.



Fixe o cabo positivo (+) **A** ao borne (+) **1** da bateria descarregada e, a seguir, ao borne (+) **2** da bateria de alimentação de corrente.

Conecte o cabo negativo (-) **B** ao terminal (-) **3** da bateria de alimentação de corrente e, em seguida, ao terminal (-) **4** da bateria descarregada.

Dê a partida no motor normalmente. Assim que seja acionado, desligue os cabos **A** e **B** na ordem inversa (**4-3-2-1**).



No momento das intervenções perto do motor, proceda com cuidado, pois pode estar quente. Além disso, o ventilador do motor pode entrar em funcionamento a qualquer instante.

**Riscos de ferimentos.**



Certifique-se de que não haja qualquer contato entre os cabos **A** e **B** e que o cabo positivo **A** não esteja em contato com nenhum elemento metálico do veículo que fornece a corrente.

**Risco de ferimentos e/ou danos no veículo.**

# CONTROLE REMOTO POR RADIOFREQUÊNCIA: baterias (1/2)

## Falha de funcionamento.

Se a bateria estiver fraca demais para assegurar uma operação correta, você ainda pode travar/destravar o veículo ➔ 1.11.

As baterias estão disponíveis em uma Oficina Autorizada e a sua vida útil é cerca de dois anos.

Observe se não há sinais de tinta na bateria: risco de mau contato elétrico.



Quando for necessário substituí-la, certifique-se de usar o mesmo tipo ou um tipo equivalente de bateria (consulte uma Oficina Autorizada).

40618



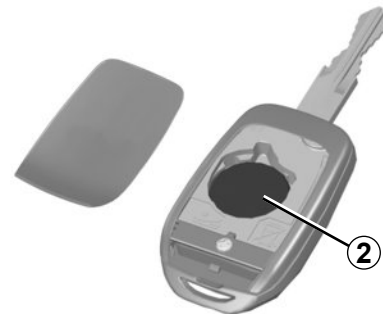
## Substituição da bateria

Abra a caixa pelo encaixe **1** usando uma chave de fenda de cabeça chata ou ferramenta semelhante e substitua a bateria **2**, respeitando o tipo e a polaridade gravada no fundo da tampa.

Assegure-se de que a tampa esteja bem encaixada e o parafuso corretamente apertado.

**Observação:** no momento da substituição da bateria não toque no circuito eletrônico gravado na tampa da chave.

40619



Quando substituir:

– certifique-se de que as baterias foram inseridas corretamente.

### Risco de explosão.

– se a tampa não fechar corretamente, não a utilize e mantenha-a longe do alcance de crianças.

## CONTROLE REMOTO POR RADIOFREQUÊNCIA: baterias (2/2)



### Precauções relacionadas às baterias:

- mantenha as baterias (novas ou usadas) fora do alcance de crianças;
- não engula as baterias;

### Risco de queimaduras químicas que podem levar à morte.

- se ingeridas ou inseridas em qualquer parte do corpo, consulte um médico o mais rápido possível.

26613



Não jogue baterias usadas no lixo doméstico; entregue a um organismo encarregado em efetuar a reciclagem das mesmas.

## CARTÃO “MÃOS LIVRES”: bateria (1/2)

### Falha de funcionamento.

Se a bateria estiver fraca demais para assegurar uma operação correta, você ainda pode travar/destravar o veículo ➔ 1.11.



Quando for necessário substituí-la, certifique-se de usar o mesmo tipo ou um tipo equivalente de bateria (consulte uma Oficina Autorizada).



Ao fazer a substituição:

– assegure-se de que as baterias foram inseridas corretamente.

### Risco de explosão.

– se a tampa não fechar corretamente, não a utilize e mantenha-a longe do alcance de crianças.

40303



### Substituição da bateria

Quando a mensagem “Bateria do cartão fraca” aparecer no painel de instrumentos, substitua a bateria no cartão:

- deslize o invólucro traseiro **1** para baixo enquanto pressiona a zona **A**;
- remova a tampa da bateria **2**;
- remova a bateria pressionando um lado e levantando o outro;
- substitua de acordo com a direção e o modelo mostrados dentro da tampa.

43532



Para a montagem, proceda em sentido inverso e pressione um dos botões do cartão quatro vezes, ficando próximo do veículo: a mensagem desaparecerá.

Certifique-se de que a tampa esteja bem encaixada.

**Nota:** não toque no circuito eletrônico nem nos contatos localizados no cartão durante a substituição da bateria.

## CARTÃO “MÃOS LIVRES”: bateria (2/2)



### Precauções relacionadas às baterias:

- mantenha as baterias (novas ou usadas) fora do alcance de crianças;
- não engula as baterias;

### Risco de queimaduras químicas que podem levar à morte.

- se ingeridas ou inseridas em qualquer parte do corpo, consulte um médico o mais rápido possível.

As baterias estão disponíveis em uma Oficina Autorizada e a sua vida útil é cerca de dois anos. Observe se não há sinais de tinta na bateria: risco de mau contato elétrico.

26613



Não jogue baterias usadas no lixo doméstico; entregue a um organismo encarregado em efetuar a reciclagem das mesmas.



## REBOQUE: reparo (1/2)

Antes do reboque, coloque a caixa de câmbio no ponto mortal, destrave a coluna de direção e solte o freio de estacionamento.

Para veículos com caixa de câmbio automática, se não for possível colocar a alavanca de câmbio na posição **N**, consulte uma Oficina Autorizada.

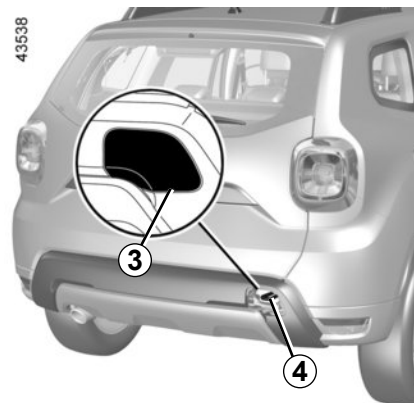
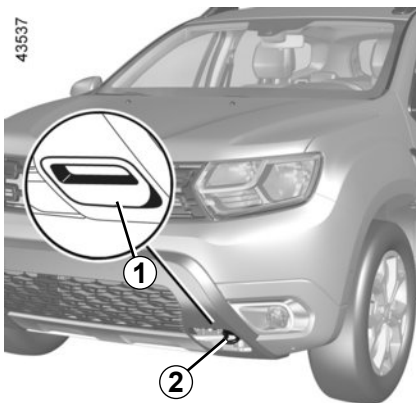
### Travamento da coluna de direção

Insira a chave no interruptor de ignição e gire-a para a posição “**Ligado**”; Dependendo do veículo, coloque a chave no símbolo e pressione o botão de partida do motor durante **dois segundos**.

Volte a colocar a alavanca na posição ponto morto (posição **N** nos veículos com caixa de câmbio automática).

A coluna da direção destrava-se, as funções de acessórios são alimentadas: é possível utilizar a iluminação do veículo (indicadores de direção, lanternas de freio etc.). À noite, o veículo deve estar iluminado.

Dependendo do veículo, depois de terminar o reboque, pressione duas vezes o botão de partida do motor (risco de descarga da bateria).



### Pontos de reboque dianteiro e traseiro

**Utilize exclusivamente os pontos de reboque dianteiro 2 e traseiro 4.**

Desencaixe a tampa dianteira **1** ou traseira **3** inserindo uma ferramenta do tipo chave de fenda sob a tampa.

Estes pontos de reboque só podem ser utilizados em tração; em nenhum caso, devem servir para levantar direta ou indiretamente o veículo.



- Utilize uma barra de reboque rígida. Em caso de utilização de uma corda ou um cabo (se a legislação permitir), o veículo rebocado deve ter capacidade de frenagem.
- Não reboque um veículo que não esteja em boas condições de circulação.
- Evite arranques de aceleração e frenagem que possam danificar o veículo.
- Em qualquer caso, é aconselhável não exceder **25 km/h**.
- Não reboque o veículo se a coluna da direção estiver bloqueada.

## REBOQUE: reparo (2/2)

### Reparo fora de estrada

Se seu veículo ficar preso na areia, neve, lama, etc. fixe um equipamento de reboque flexível (cinta de reboque ou qualquer outro dispositivo especialmente concebido para este efeito) ao ponto de reboque dianteiro ou traseiro (consulte “Pontos de reboque dianteiro e traseiro” na página anterior).



Em caso de reparo fora de estrada, é proibido utilizar uma barra rígida para rebocar um veículo atolado.

**Risco de danos mecânicos.**



Com o motor parado, os sistemas de assistência de direção e frenagem não são operacionais.



Ao arrumar as ferramentas, tenha o cuidado de posicionar corretamente no portamalas do modo como estavam inicialmente.

Nunca deixe ferramentas soltas no veículo: risco de projeção no momento de uma frenagem.

### Rebocar um veículo com caixa de câmbio automática

Quando o motor é desligado, a caixa de câmbio deixa de ser lubrificada. É preferível rebocar esse tipo de veículo em um trailer ou com as rodas traseiras fora do chão.

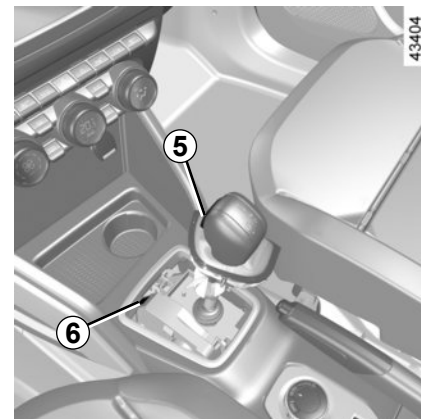
**Em circunstâncias excepcionais,** você pode rebocar o veículo com todas as quatro rodas no chão, somente indo para frente, com a alavanca de câmbio na posição de ponto morto **N** e por uma distância de até 50 km.

Se não for possível colocar a alavanca na posição **N**, consulte uma oficina autorizada.

Para conhecer as condições de utilização do equipamento de reboque flexível, consulte as instruções do fabricante.



Não retire a chave do interruptor de ignição durante o reboque.

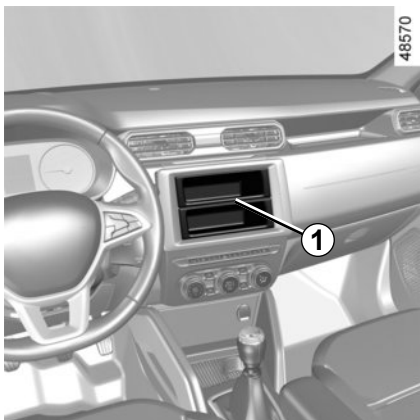


Ao desligar, se a alavanca ficar bloqueada na posição **P** enquanto você apoia o pedal do freio, é possível desbloqueá-la manualmente.

Para fazer isso, desencaixe a base da alavanca, depois insira uma ferramenta (com uma haste rígida) na abertura **6** e pressione simultaneamente o botão **5** a fim de desbloquear a alavanca.

Consulte uma Oficina Autorizada assim que possível.

# EQUIPAMENTO PRÉVIO, RÁDIO



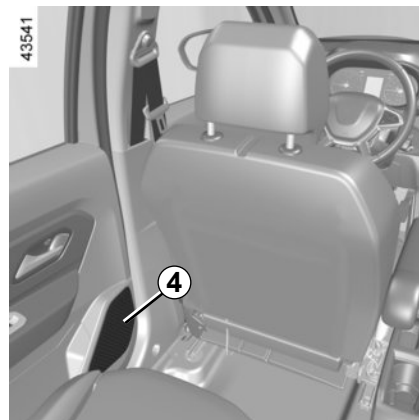
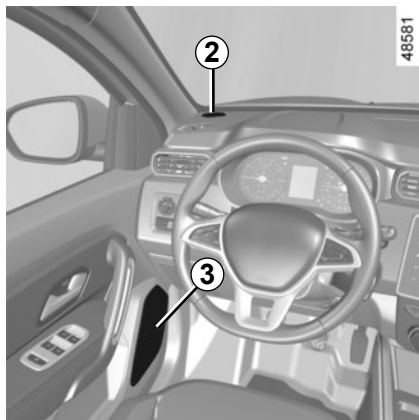
Mesmo que seu veículo não esteja equipado com sistema áudio, ele dispõe de um pré-equipamento com espaços previstos para:

- rádio **1**;
- alto-falantes dianteiros **2 e 3**;
- alto-falantes traseiros **4**.

Para instalar um equipamento, consulte uma Oficina Autorizada.

## Local do rádio 1

Desencaixe a tampa. As conexões de antena, alimentação + e – e cabos dos alto-falantes encontram-se atrás dela.



- Em quaisquer dos casos, é importante seguir as instruções de montagem do fabricante do equipamento.
- As características dos suportes e dos cabamentos (disponíveis na rede autorizada) variam em função do nível de equipamento do seu veículo e do tipo de rádio. Para saber a referência, consulte uma Oficina Autorizada.
- Qualquer intervenção no circuito elétrico do veículo ou do rádio somente deve ser realizada em uma Oficina Autorizada: uma ligação incorreta pode resultar em deterioração da instalação elétrica e/ou dos dispositivos que estão conectados.

## DISPOSITIVOS DE SEGURANÇA

A presença destes equipamentos DEPENDE DO VEÍCULO E DO PAÍS DE COMERCIALIZAÇÃO.



### Triângulo de segurança

Está localizado no porta-malas.

Para utilizá-lo ligue o pisca-alerta de seu veículo e coloque o triângulo aproximadamente 50 metros antes do veículo, de forma que fique visível aos demais motoristas que seu veículo está parado.

Importante: evite ao máximo parar em locais perigosos ou de pouca visibilidade.

### Instalação de extintor de incêndio

O seu veículo conta com pré-disposição para instalação do suporte de extintor de incêndio. O local para fixação encontra-se abaixo de um dos assentos frontais, indicado por um recorte no tapete.

Para instalação do suporte, consulte uma Oficina Autorizada



**Atenção:** a correta instalação do suporte do extintor é importante para a segurança dos ocupantes do veículo. Isto garantirá que o equipamento não seja projetado sobre os ocupantes em caso de frenagem brusca, colisão ou curva acentuada. O equipamento também pode se desprender e deslizar para baixo dos pedais e impedir sua utilização.

Devido aos riscos de uma instalação falha, recomendamos que mande executá-la em uma Oficina Autorizada.



## **Acessórios elétricos e eletrônicos**

Antes de instalar este tipo de acessório (particularmente do tipo emissor/receptor: banda de frequências, nível de potência, posição da antena, etc.), certifique-se que é compatível com seu veículo. Aconselhe-se em uma Oficina Autorizada.

Ligue apenas acessórios cuja potência máxima seja 120 W. **Risco de incêndio.** Quando várias tomadas para acessórios são usadas ao mesmo tempo, a potência total dos acessórios conectados não deve ser superior a 180 watts.

Qualquer intervenção no circuito elétrico do veículo pode ser executada somente em uma Oficina Autorizada porque uma ligação incorreta poderia provocar a deterioração da instalação elétrica e/ou das partes a ela ligadas.

Em caso de montagem pós-venda de equipamento elétrico, certifique-se de que a instalação está bem protegida por um fusível. Informe-se da intensidade e da localização deste fusível.

## **Uso da tomada de diagnóstico**

O uso dos acessórios eletrônicos na tomada de diagnóstico pode afetar gravemente os sistemas eletrônicos do veículo. Para sua segurança, recomendamos apenas usar os acessórios eletrônicos aprovados pelo fabricante. Consulte uma Oficina Autorizada. **Risco de acidente grave.**

## **Uso de aparelhos emissores/receptores (telefones, aparelhos CB).**

Os telefones e aparelhos CB equipados com antena integrada podem provocar interferências nos sistemas eletrônicos que equipam o veículo original. É recomendado apenas o uso de aparelhos com antenas externas. **Além disso, lembramos que é necessário respeitar a legislação local em vigor sobre a utilização desses aparelhos.**

## **Montagem pós-venda de acessórios**

Se desejar instalar acessórios no veículo: entre em contato com uma Oficina Autorizada. Além disto, para garantir o bom funcionamento do seu veículo e evitar quaisquer riscos que afetem sua segurança, recomendamos utilizar acessórios específicos, adaptados ao seu veículo e que tenham garantia exclusiva do fabricante.

Se você deseja utilizar uma barra antirroubo, fixe-a apenas no pedal do freio.

## **Perturbações ao dirigir**

Caro motorista, utilize obrigatoriamente os tapetes adaptados ao veículo, que se engancham aos elementos instalados previamente e verifique regularmente sua fixação. Não sobreponha vários tapetes. **Risco de emperramento dos pedais.**

# ANOMALIAS DE FUNCIONAMENTO (1/7)

## Utilização do cartão

O cartão RENAULT não funciona para desbloquear ou bloquear as portas.

## CAUSAS POSSÍVEIS

A bateria do cartão está vencida.

Utilização de aparelhos que funcionam na mesma frequência do cartão (telefone celular...).

Veículo situado em zona com grande radiação eletromagnética.

Bateria do veículo descarregada.

A mensagem “Posic. cartão na área + START” aparece no painel de instrumentos.

O veículo foi iniciado.

## QUE FAZER

Substitua a bateria. Você ainda pode travar/destravar e dar partida no veículo ➔ 1.11 e ➔ 2.3 ou ➔ 2.4.

Pare de usar o equipamento ou use a chave integrada ➔ 1.11.

Use a chave integrada no cartão ➔ 1.11.

Coloque o cartão no símbolo de partida até que a mensagem no painel de instrumentos deixe de ser exibida, depois pressione o botão de partida em 2 segundos após a mensagem desaparecer.

Com o motor ligado, o dispositivo de bloqueio/debloqueio de cartão fica bloqueado. Desligue a ignição.

## ANOMALIAS DE FUNCIONAMENTO (2/7)

As seguintes orientações possibilitarão uma solução rápida e provisória; por segurança, consulte uma Oficina Autorizada o mais breve possível.

Usar o controle remoto	CAUSAS POSSÍVEIS	O QUE FAZER
O controle remoto não funciona para desbloquear ou bloquear as portas.	Bateria do controle remoto descarregada.	Utilize a chave.
	Utilização de aparelhos que funcionam na mesma frequência do telecomando (telefone celular...).	Desconecte os aparelhos ou utilize a chave.
	Veículo situado em zona com grande radiação eletromagnética. Bateria do veículo descarregada..	Use a chave ou a chave integrada no cartão ➔ 1.11.
	O veículo foi iniciado.	Com o motor ligado, o dispositivo de travamento/destravamento da chave fica bloqueado. Desligue a ignição.
	Dessincronização de controle remoto.	Destrave a porta do motorista usando a chave na fechadura da porta e dê partida no motor para sincronizar o controle remoto.

## ANOMALIAS DE FUNCIONAMENTO (3/7)

Ao acionar o motor de partida	CAUSAS POSSÍVEIS	QUE FAZER
As luzes indicadoras do painel de instrumentos estão fracas ou não acendem e o motor de arranque não liga.	Terminais da bateria mal-apertados, desligados ou oxidados.	Reaperte, ligue ou limpe, se estiverem oxidados.
	Bateria descarregada fora de uso.	ou Conecte a bateria a outra bateria carregada ➔ 5.27 ou substitua a bateria, se necessário. Não reboque o veículo se a coluna da direção estiver bloqueada.
	Circuito com falha.	Contate uma Oficina autorizada.
O motor não quer dar partida.	As condições de partida não foram cumpridas. ➔ 2.3 ou ➔ 2.4	
	O cartão “mãos livres” não funciona. ➔ 2.3 ou ➔ 2.4	
Com o veículo parado e o motor frio, a marcha lenta do motor é alta.	Versão a gasolina, isso não indica obrigatoriamente uma falha. Isso pode ser causado pelo aumento de temperatura no motor.	A marcha lenta do motor deve diminuir após aproximadamente um minuto. Caso contrário, isso pode ser causado por outra anomalia. Consulte uma Oficina Autorizada.
O motor não pode ser desligado.	Cartão não detectado.	Pressione e segure o botão de partida.
	Problema eletrônico.	Dê cinco toques rápidos no botão de partida.



## ANOMALIAS DE FUNCIONAMENTO (4/7)

<b>Em estrada</b>	<b>CAUSAS POSSÍVEIS</b>	<b>QUE FAZER</b>
Vibrações.	Pneus com pressão incorreta, mal calibrados ou danificados.	Verifique a pressão dos pneus; se esta não for a causa, mande verificar seu estado em uma Oficina Autorizada.
Fumaça branca no escapamento.	isso não indica obrigatoriamente uma falha. Dependendo das condições climáticas (frio, umidade, etc.) pode ser produzida fumaça em condições de forte aceleração do veículo.	Reduza o regime do motor e evite acelerações repentinas para fazer com que a fumaça desapareça gradualmente. Caso contrário, isso pode ser causado por outra anomalia. Consulte uma Oficina Autorizada.
Fumaça sob o capô.	Curto-circuito ou fuga do circuito de refrigeração.	Pare, desligue a ignição e afaste-se do veículo. Chame uma Oficina Autorizada.
A luz indicadora de pressão do óleo acende:		
ao virar ou frear.	Nível baixo demais.	Complete o óleo do motor ➔ 4.5.
demora a apagar ou permanece aceso em aceleração.	Falta de pressão de óleo.	Pare o veículo: entre em contato com uma Oficina Autorizada.

## ANOMALIAS DE FUNCIONAMENTO (5/7)

Em estrada	CAUSAS POSSÍVEIS	QUE FAZER
A direção fica dura.	Superaquecimento da assistência Falha no motor de auxílio elétrico. Falha no sistema de auxílio.	Dirija com cuidado a uma velocidade reduzida e fique atento ao nível de força no volante necessário para girar as rodas. Consulte uma Oficina Autorizada.
O motor aquece. O indicador de temperatura do líquido de arrefecimento está na zona de aviso e a luz indicadora <b>STOP</b> acende.	Avaria no ventilador do motor.	Pare o veículo e desligue o motor. Chame uma Oficina Autorizada.
	Vazamentos de água.	Verifique o reservatório do líquido de arrefecimento: ele deve contar fluido. Se não contiver líquido, consulte sua Oficina Autorizada assim que possível.
Borbulhamento no bocal do líquido de refrigeração.	Avaria mecânica: junta da tampa deteriorada.	Pare o motor. Contate uma Oficina autorizada.



**Radiador:** no caso de falta significativa de líquido de refrigeração, lembre-se que nunca deve ser acrescentado líquido de refrigeração frio se o motor estiver muito quente. Após qualquer intervenção no veículo que tenha implicado o esvaziamento, mesmo parcial, do circuito de refrigeração, este deve ser enchido com nova mistura convenientemente dosada. Recordamos que é obrigatório utilizar apenas produtos selecionados por nossos serviços técnicos.

## ANOMALIAS DE FUNCIONAMENTO (6/7)

<b>Aparelhos elétricos</b>	<b>CAUSAS POSSÍVEIS</b>	<b>QUE FAZER</b>
O limpador de vidros não funciona.	Palhetas do limpador de vidros coladas.	Descole as palhetas antes de utilizar o limpador de vidros.
	Circuito elétrico com defeito.	Contate uma Oficina autorizada.
	Fusível queimado.	Substitua o fusível ou contrate alguém para fazê-lo ➔ 5.22.
O limpador de vidros não para.	Comandos elétricos com defeito.	Contate uma Oficina autorizada.
Frequência mais rápida de acendimento dos indicadores de direção.	Lâmpada fundida.	➔ 5.12 e/ou ➔ 5.14 e/ou ➔ 5.17
Os indicadores de direção não funcionam.	Circuito elétrico ou comando com defeito.	Contate uma Oficina autorizada.
	Fusível queimado.	Substitua o fusível ou contrate alguém para fazê-lo ➔ 5.22.
Os faróis não acendem ou não apagam.	Circuito elétrico ou comando com defeito.	Contate uma Oficina autorizada.
	Fusível queimado.	Substitua o fusível ou contrate alguém para fazê-lo ➔ 5.22.

## ANOMALIAS DE FUNCIONAMENTO (7/7)

### Aparelhos elétricos

Indícios de condensação nos faróis ou nas luzes traseiras.

### CAUSAS POSSÍVEIS

A presença de sinais de condensação pode ser um fenômeno natural ligado às variações de temperatura e umidade.

Nesse caso, os sinais desaparecerão lentamente quando as luzes forem ligadas.

### QUE FAZER

A luz de aviso de lembrete sobre o cinto de segurança frontal acende quando os cintos de segurança são colocados.

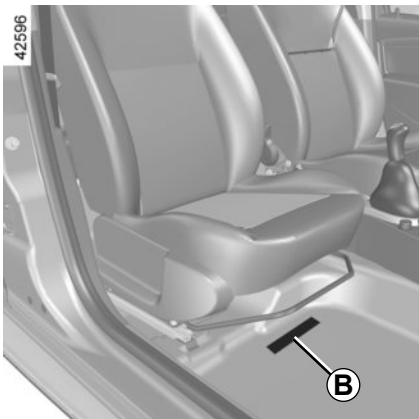
Um objeto está preso entre o chão e o banco e está obstruindo a operação do sensor.

Remova todos os objetos que estão embaixo dos bancos dianteiros.

# Capítulo 6: Características técnicas

Placa de identificação do veículo .....	6.2
Placa de identificação do motor .....	6.4
Dimensões. ....	6.5
Características dos motores .....	6.6
Pesos / Cargas rebocáveis .....	6.7
Peças de reposição e reparos. ....	6.8
Comprovantes de manutenção .....	6.9
Controle anticorrosão .....	6.13
	6.1





### **Identificação do veículo B**

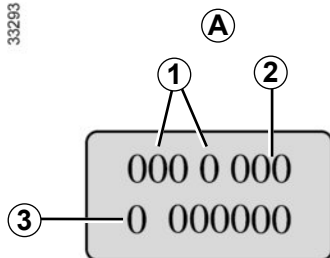
Seu veículo é identificado segundo as normas internacionais, pelo VIN (Número de Identificação do Veículo).

O VIN é uma combinação alfanumérica que identifica seu veículo fornecendo informação codificada sobre o fabricante, peculiaridades do modelo etc, como também, um número que o diferencia de outro veículo de igual modelo.

É gravado no piso sob o assento dianteiro direito.

# PLACAS DE IDENTIFICAÇÃO DO MOTOR

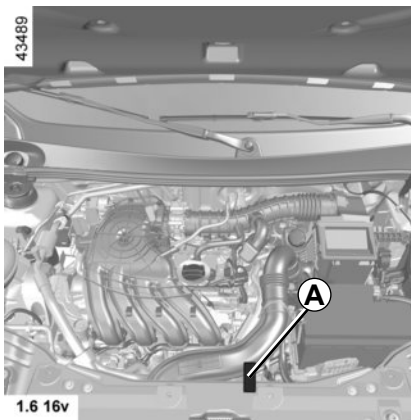
33293



**As indicações que figuram na placa do motor ou a etiqueta A devem ser referidas em todas as suas correspondências ou solicitações.**

(a localização poderá variar, de acordo com a motorização)

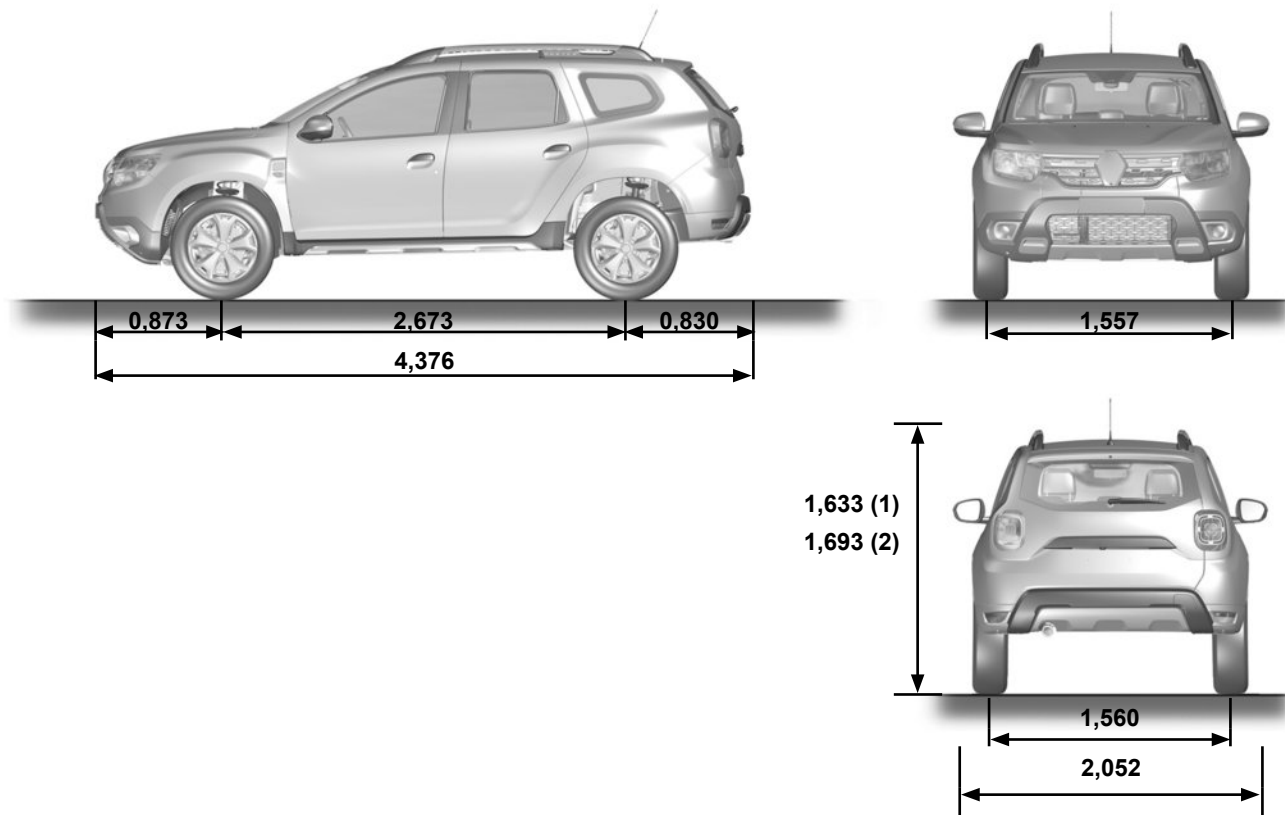
- 1 Tipo do motor.
- 2 Índice do motor.
- 3 Número do motor.





## DIMENSÕES (em metros)

48598



(1) vácuo, sem barras de teto

(2) vácuo, com barras de teto

## CARACTERÍSTICAS DOS MOTORES

Versões	1.6 16V Flex	1.6 16V Flex CVT
<b>Tipo de motor</b> (indicado na placa do motor)	H4M	
<b>Cilindrada</b> (cm <sup>3</sup> )	1.598	
<b>Diâmetro x Curso</b> (mm x mm)	78 x 83,6	
<b>Tipo de combustível</b> <b>Índice de Octano</b>	Utilize somente gasolina tipo C, gasolina aditivada ou etanol hidratado em qualquer proporção entre eles. O motor também aceita gasolina pura com octanagem superior a 95 octanos. O reservatório de partida a frio aceita somente gasolina tipo C ou gasolina aditivada.	
<b>Potência máxima</b> (kW @ rpm) <b>Gasolina / Etanol</b>	86,78 / 88,25 @ 5.500	
<b>Torque máximo</b> (Nm @ rpm) <b>Gasolina / Etanol</b>	156,8 / 156,8 @ 4.000	
<b>Velas</b>	Utilize apenas velas especificadas para o motor do seu veículo, conforme indicado na etiqueta colada no compartimento do motor. Em caso de dúvidas, consulte uma Oficina Autorizada. A montagem de velas não especificadas pode provocar a deterioração do motor.	
<b>Limite máximo de ruído (1)</b> (dB(A) @ rpm)	81,7 @ 4.125	82,8 @ 4.125
<b>Troca de marchas sugeridas</b>	Siga as indicações do painel de instrumentos.	
<b>Emissão de CO em marcha lenta</b> (%)	≤ 0,2	
<b>Avanço inicial da ignição</b> (graus)	12 +/- 3	
<b>Velocidade angular do motor em marcha lenta</b> (rpm)	750 +/- 50	

(1) Este veículo está em conformidade com a legislação vigente de controle da poluição sonora para veículos automotores

## PESOS (em kg)

Os pesos indicados se referem a um veículo básico e sem opcionais: eles podem variar conforme o equipamento de seu veículo. Consulte uma Oficina Autorizada.

<b>Versões</b>	<b>1.6 16V Manual</b>	<b>1.6 16V CVT</b>
<b>Massa do veículo vazio (tara) em ordem de marcha, sem motorista</b>	1.243	1.253
<b>Massa máxima autorizada (massa bruta)</b>	1.747	1.763
<b>Massa máxima para reboque sem freio</b>	655	660
<b>Massa máxima para reboque com freio</b>	1.200	1.200
<b>Massa total admissível (massa máxima autorizada com carga + reboque com freio)</b>	2.947	2.963
<b>Carga admitida na bola de reboque*</b>	75	
<b>Carga admitida no bagageiro do teto</b>	80 (bagageiro de teto incluído)	

## **PEÇAS DE REPOSIÇÃO E REPAROS**

As peças de reposição originais foram projetadas de acordo com especificações muito rigorosas e passam por testes específicos. Dessa forma, o seu nível de qualidade é equivalente ao das peças utilizadas nos veículos novos.

A utilização consistente de peças de reposição originais assegura a preservação do desempenho do seu veículo. Além disso, os reparos executados nas Oficinas Autorizadas com peças originais recebem o benefício das condições de garantia indicadas no verso da ordem de serviço.

# COMPROVANTES DE MANUTENÇÃO (1/2)

VIN: .....

Data:		Km:	N° da fatura:	Observações/ diversos
<b>Tipo de operação:</b>		<b>Carimbo</b>		
Revisão <input type="checkbox"/>				
..... <input type="checkbox"/>				
<b>Verificação anticorrosão:</b>				
OK <input type="checkbox"/> Não OK* <input type="checkbox"/>				
*Consulte a página específica				
Data:		Km:	N° da fatura:	Observações/ diversos
<b>Tipo de operação:</b>		<b>Carimbo</b>		
Revisão <input type="checkbox"/>				
..... <input type="checkbox"/>				
<b>Verificação anticorrosão:</b>				
OK <input type="checkbox"/> Não OK* <input type="checkbox"/>				
*Consulte a página específica				
Data:		Km:	N° da fatura:	Observações/ diversos
<b>Tipo de operação:</b>		<b>Carimbo</b>		
Revisão <input type="checkbox"/>				
..... <input type="checkbox"/>				
<b>Verificação anticorrosão:</b>				
OK <input type="checkbox"/> Não OK* <input type="checkbox"/>				
*Consulte a página específica				

# COMPROVANTES DE MANUTENÇÃO (2/2)

VIN: .....

Data: _____ Km: _____ N° da fatura: _____		Observações/ diversos
<b>Tipo de operação:</b> Revisão <input type="checkbox"/> ..... <input type="checkbox"/>		
<b>Verificação anticorrosão:</b> OK <input type="checkbox"/> Não OK* <input type="checkbox"/> *Consulte a página específica		

Data: _____ Km: _____ N° da fatura: _____		Observações/ diversos
<b>Tipo de operação:</b> Revisão <input type="checkbox"/> ..... <input type="checkbox"/>		
<b>Verificação anticorrosão:</b> OK <input type="checkbox"/> Não OK* <input type="checkbox"/> *Consulte a página específica		

Data: _____ Km: _____ N° da fatura: _____		Observações/ diversos
<b>Tipo de operação:</b> Revisão <input type="checkbox"/> ..... <input type="checkbox"/>		
<b>Verificação anticorrosão:</b> OK <input type="checkbox"/> Não OK* <input type="checkbox"/> *Consulte a página específica		

# COMPROVAÇÕES DE MANUTENÇÃO

VIN: .....

Data: _____ Km: _____ N° da fatura: _____		Observações/ diversos
<b>Tipo de operação:</b> Revisão <input type="checkbox"/> ..... <input type="checkbox"/>	<b>Carimbo</b>	
<b>Verificação anticorrosão:</b> OK <input type="checkbox"/> Não OK* <input type="checkbox"/> *Consulte a página específica		
Data: _____ Km: _____ N° da fatura: _____		Observações/ diversos
<b>Tipo de operação:</b> Revisão <input type="checkbox"/> ..... <input type="checkbox"/>	<b>Carimbo</b>	
<b>Verificação anticorrosão:</b> OK <input type="checkbox"/> Não OK* <input type="checkbox"/> *Consulte a página específica		
Data: _____ Km: _____ N° da fatura: _____		Observações/ diversos
<b>Tipo de operação:</b> Revisão <input type="checkbox"/> ..... <input type="checkbox"/>	<b>Carimbo</b>	
<b>Verificação anticorrosão:</b> OK <input type="checkbox"/> Não OK* <input type="checkbox"/> *Consulte a página específica		

# COMPROVANTES DE MANUTENÇÃO

VIN: .....

Data: _____ Km: _____ N° da fatura: _____		Observações/ diversos
<b>Tipo de operação:</b> Revisão <input type="checkbox"/> ..... <input type="checkbox"/>	<b>Carimbo</b>	
<b>Verificação anticorrosão:</b> OK <input type="checkbox"/> Não OK* <input type="checkbox"/> *Consulte a página específica		

Data: _____ Km: _____ N° da fatura: _____		Observações/ diversos
<b>Tipo de operação:</b> Revisão <input type="checkbox"/> ..... <input type="checkbox"/>	<b>Carimbo</b>	
<b>Verificação anticorrosão:</b> OK <input type="checkbox"/> Não OK* <input type="checkbox"/> *Consulte a página específica		

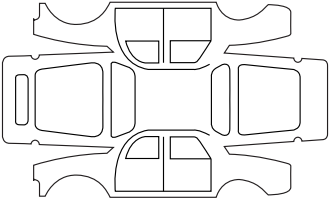
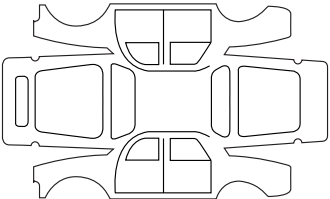
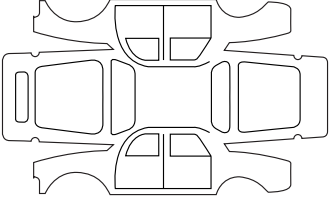
Data: _____ Km: _____ N° da fatura: _____		Observações/ diversos
<b>Tipo de operação:</b> Revisão <input type="checkbox"/> ..... <input type="checkbox"/>	<b>Carimbo</b>	
<b>Verificação anticorrosão:</b> OK <input type="checkbox"/> Não OK* <input type="checkbox"/> *Consulte a página específica		



# CONTROLE ANTICORROSÃO (1/4)

Se o prazo de garantia depender da execução de um reparo, o mesmo deve ser indicado abaixo.

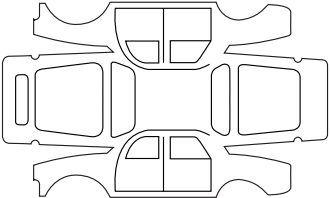
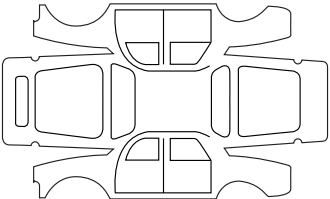
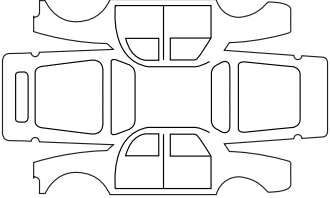
VIN: .....

Realizar reparo devido à corrosão:		<b>Carimbo</b>
Data de reparo:		
Reparo que deve ser efetuado:		<b>Carimbo</b>
Data de reparo:		
Reparo que deve ser efetuado:		<b>Carimbo</b>
Data de reparo:		

## CONTROLE ANTICORROSÃO (2/4)

Se o prazo de garantia depender da execução de um reparo, o mesmo deve ser indicado abaixo.

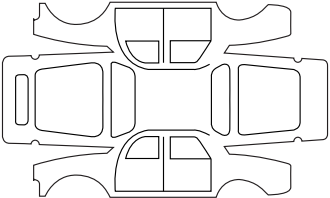
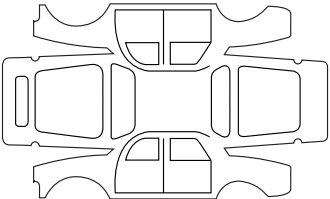
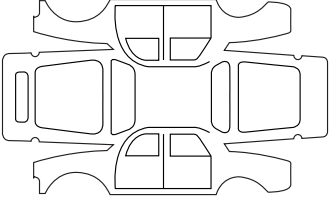
VIN: .....

Realizar reparo devido à corrosão:		<b>Carimbo</b>
Data de reparo:		
Reparo que deve ser efetuado:		<b>Carimbo</b>
Data de reparo:		
Reparo que deve ser efetuado:		<b>Carimbo</b>
Data de reparo:		

## CONTROLE ANTICORROSÃO (3/4)

Se o prazo de garantia depender da execução de um reparo, o mesmo deve ser indicado abaixo.

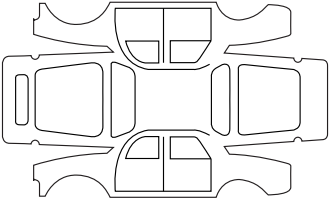
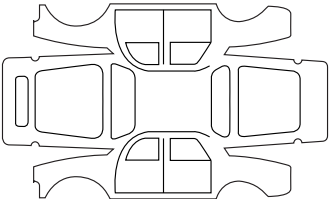
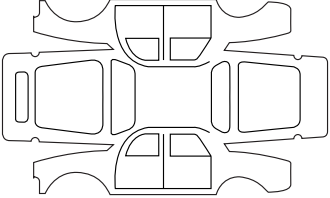
VIN: .....

Realizar reparo devido à corrosão:		<b>Carimbo</b>
Data de reparo:		
Reparo que deve ser efetuado:		<b>Carimbo</b>
Data de reparo:		
Reparo que deve ser efetuado:		<b>Carimbo</b>
Data de reparo:		

# CONTROLE ANTICORROSÃO (4/4)

Se o prazo de garantia depender da execução de um reparo, o mesmo deve ser indicado abaixo.

VIN: .....

Realizar reparo devido à corrosão:		<b>Carimbo</b>
Data de reparo:		
Reparo que deve ser efetuado:		<b>Carimbo</b>
Data de reparo:		
Reparo que deve ser efetuado:		<b>Carimbo</b>
Data de reparo:		

# ÍNDICE ALFABÉTICO (1/5)

## A

abertura das portas .....	1.11 → 1.13, 1.15 – 1.16
ABS .....	2.19 → 2.21
acessórios .....	3.18, 5.37
airbag	
desativação do airbag dianteiro do passageiro .....	1.42
airbag .....	1.23 → 1.28
alarme de excesso de velocidade .....	1.55 – 1.56
alarme sonoro .....	1.73
alavanca de câmbio .....	2.18
alavanca de câmbio automático .....	2.29 → 2.31
alerta de ponto cego .....	2.36 → 2.39
anéis de fixação da carga .....	3.26
anéis de reboque .....	5.33 – 5.34
antiderrapagem .....	2.19 → 2.21
antifurto (contator) .....	2.2
antipoluição	
conselhos .....	2.16
aparelhos de controle ....	1.50 → 1.58, 1.69 – 1.70, 1.72 – 1.73
apoio de braço .....	3.23
apoios de cabeça .....	1.17, 3.19
aquecimento .....	3.2 → 3.12
ar condicionado .....	3.2 → 3.12, 3.11 – 3.12
assentos infantis .....	1.29 → 1.37, 1.39 → 1.41
assistência de direção .....	1.68
autofalantes	
localização .....	5.35
auxílio à frenagem de emergência .....	2.19 → 2.21
auxílio à partida em terreno inclinado .....	2.19 → 2.21
auxílio ao estacionamento .....	2.32 → 2.35

## B

banco integrado para criança .....	1.29 → 1.31
banco traseiro .....	3.24
bancos dianteiros	
regulagem .....	1.17 – 1.18

bancos traseiros	
funcionalidades .....	3.24
barras de teto .....	3.29
bateria	
conserto .....	5.27 – 5.28
bateria .....	4.13 – 4.14
bateria (controle remoto) .....	5.29 – 5.30
baterias .....	5.31
botão de partida/parada do motor .....	2.4 → 2.6
braço	
dianteiro .....	1.18
buzina .....	1.71

## C

calibragem dos pneus .....	4.11 – 4.12
câmbio automático (utilização) .....	2.29 → 2.31
câmera de estacionamento .....	2.34 – 2.35
câmera multivisão .....	2.40 → 2.42
capacidade do tanque de combustível .....	1.76
capacidades dos componentes mecânicos .....	4.4, 4.13
capô do motor .....	4.2 – 4.3
características dos motores .....	6.6
características técnicas .....	6.2 – 6.3, 6.6 → 6.8
cargas rebocáveis .....	6.7
cartão mãos livres: bateria .....	5.31 – 5.32
cartão mãos livres: uso .....	1.7 → 1.10
cartão: bateria .....	5.31 – 5.32
cartão: uso .....	1.5 → 1.10
catalisador .....	2.11
chave de calota .....	5.2
chave de emergência .....	1.5 – 1.6
chave de roda .....	5.2
chaves .....	1.2 – 1.3
cintos de segurança .....	1.19 → 1.28
cinzeiros .....	3.18
comando integrado de telefone viva voz .....	3.30

# ÍNDICE ALFABÉTICO (2/5)

comandos .....	1.46 → 1.49, 1.48 – 1.49
combustível	
abastecimento .....	1.77
consumo .....	2.12 → 2.15
dicas para economizar .....	2.12 → 2.15
qualidade .....	1.76, 6.6
computador de bordo .....	1.57 → 1.67
condução .....	2.2 → 2.6, 2.11 → 2.15, 2.18 → 2.33
condução ECO .....	1.50 → 1.54, 2.12 → 2.15
conselhos antipoluição .....	2.16
conselhos práticos .....	3.27, 5.2 → 5.28, 5.33 → 5.35
consumo de combustível .....	3.11
contator de partida .....	2.2
controle anticorrosão .....	6.13 → 6.16
controle de estabilidade dinâmica : ESC .....	2.19 → 2.21
controle remoto de travamento .....	1.2 → 1.4
controle remoto de travamento das portas	
baterias .....	5.29 – 5.30
crianças .....	1.5, 1.9 – 1.10, 1.15 – 1.16
crianças (segurança) .....	1.5, 1.8, 3.13 – 3.14
<b>D</b>	
degele de parabrisa .....	3.7 → 3.10
desativação do airbag dianteiro do passageiro .....	1.42
desembaçamento	
para-brisa .....	3.7 → 3.10
vidro traseiro .....	3.7 → 3.10
desembaçamento do para-brisa .....	3.7 → 3.10
desembaçamento do vidro traseiro .....	3.4 → 3.6
destravamento das portas .....	1.11 → 1.13
difusores .....	3.2 – 3.3
dimensões .....	6.5
direção assistida .....	1.68
direção de assistência variável .....	1.68
dispositivos complementares aos cintos de segurança dianteiros .....	1.23 → 1.28

dispositivos de retenção para crianças .....	1.29 → 1.36
--	-------------

## E

economia de combustível .....	2.12 → 2.15
elevação do veículo	
troca de roda .....	5.2 → 5.7
engate de reboque .....	6.7
equipamentos multimídia .....	3.30
ESC : Controle de estabilidade dinâmica .....	2.19 → 2.21
espera do motor .....	2.7 → 2.10
estepe .....	5.3 – 5.4, 5.8 → 5.11
extintor .....	5.36

## F

falhas de funcionamento .....	5.38 → 5.44
faróis .....	1.72 – 1.73, 5.12 – 5.13
faróis de neblina .....	1.73
faróis:	
de neblina .....	1.73
farol:	
de marcha a ré .....	5.14
fechamento das portas .....	1.11 → 1.13, 1.15 – 1.16
filtro	
de diesel .....	4.10
filtro .....	4.10
filtro:	
de ar .....	4.10
do habitáculo .....	4.10
fluido de arrefecimento do motor .....	4.8
fluido de freio .....	4.7
freio de mão .....	2.18
freagem de emergência .....	2.19 → 2.21
função Stop and Start .....	2.7 → 2.10
furo .....	5.3 – 5.4, 5.6 – 5.7
fusíveis .....	5.22 → 5.25

# ÍNDICE ALFABÉTICO (3/5)

## G

GNV.....	3.27
guarnições.....	5.5
guarnições interiores manutenção.....	4.18 – 4.19

## I

identificação do veículo.....	6.2 – 6.3
iluminação:	
exterior.....	1.6, 1.72 – 1.73, 5.12 → 5.17
interior.....	3.15 – 3.16, 5.18 → 5.21
incidentes	
falhas de funcionamento.....	5.38 → 5.44
indicadores de controle.....	1.50 → 1.67
indicadores:	
painel.....	1.57 – 1.58
seta.....	1.71
instalação de rádio.....	5.35
Isofix.....	1.39 → 1.41
isqueiro.....	3.18

## J

justificativas de manutenção.....	6.9 → 6.12
-----------------------------------	------------

## L

lâmpadas	
substituição.....	5.12 → 5.21
lavador de parabrisa.....	1.74 – 1.75
lavagem.....	4.15 → 4.17
levantador de vidros.....	3.13 – 3.14
limitador de velocidade.....	2.22 → 2.24
limpador de parabrisa	
palhetas.....	5.26
limpador de parabrisa.....	1.74 – 1.75
limpeza:	
interior do veículo.....	4.18 – 4.19

lugar do motorista.....	1.46 → 1.49, 1.48 – 1.49
luz de teto.....	3.15 – 3.16
luzes de leitura.....	3.15 – 3.16
luzes:	
cruzamento.....	1.72, 5.12 – 5.13
de dia.....	5.12
de freio.....	5.14
de seta.....	1.71, 5.12 – 5.13

## M

macaco.....	5.2, 5.6 – 5.7
manutenção.....	2.16
manutenção:	
carroceria.....	4.15 → 4.17
guarnições interiores.....	4.18 – 4.19
mecânica.....	4.4, 4.7, 4.13, 6.9 → 6.12
marcha a ré	
troca de marcha.....	2.18
massas.....	6.7
meio ambiente.....	2.17
mensagens no painel.....	1.57 → 1.67
motor	
características.....	6.6
mudança de velocidade.....	2.18, 2.29 → 2.31

## N

navegação.....	3.30
níveis.....	4.4, 4.7 → 4.9
níveis:	
fluido de arrefecimento.....	4.8
nível de óleo do motor.....	4.5 – 4.6

## O

óleo do motor.....	4.4
--------------------	-----

# ÍNDICE ALFABÉTICO (4/5)

## P

painel .....	1.50 → 1.67
painel de bordo .....	1.46 → 1.49, 1.48 – 1.49
palheta do limpador de para-brisa .....	5.26
particularidades dos veículos a gasolina .....	2.11
partida .....	2.3
partida do motor .....	2.2 → 2.10
peças sobressalentes .....	6.8
pega-mão .....	3.17
perigo .....	1.71
peso .....	6.7
pintura	
manutenção .....	4.15 → 4.17
referência .....	6.2 – 6.3
pisca .....	5.12 – 5.13
pisca-piscas laterais .....	5.17
placas de identificação .....	6.2 → 6.4
pneus .....	4.11 – 4.12, 5.8 → 5.11
ponto cego: alerta .....	2.36 → 2.39
porta / tampa do porta-malas .....	1.5 – 1.6
porta-luvas .....	3.22
porta-malas .....	3.25 – 3.26
porta-objetos .....	3.20 → 3.23
portas .....	1.14 → 1.16
pré-equipamento rádio .....	5.35
pressão dos pneus .....	4.11 – 4.12, 5.9
proteção anticorrosão .....	4.15

## Q

qualidade de combustível .....	1.76
qualidade de óleo de motor .....	4.5 – 4.6
quebra-sol .....	3.17

## R

rack de teto	
barras de teto .....	3.29

rádio	
pré-equipamento .....	5.35
rádio .....	3.30
reboque	
conserto .....	5.33 – 5.34
engate .....	3.27
reboque .....	6.7
recomendações de condução .....	2.12 → 2.15
regulador de velocidade .....	2.25 → 2.28
regulador/limitador de velocidade .....	2.22 → 2.28
regulagem da temperatura .....	3.7 → 3.12
regulagem do lugar do motorista .....	1.19 → 1.22
regulagem dos bancos dianteiros .....	1.18
regulagens .....	3.20 → 3.23
relógio .....	1.69 – 1.70
reservatório	
fluido de arrefecimento .....	4.8
fluido de freio .....	4.7
retenção de crianças .....	1.29 → 1.37, 1.39 → 1.41
retrovisores .....	1.45, 3.17
rodagem .....	2.2

## S

segurança das crianças .....	3.13 – 3.14
segurança de crianças .....	1.2, 1.8 → 1.10, 1.15 – 1.16, 1.29 → 1.37, 1.39 → 1.41
sensor de estacionamento .....	2.32 – 2.33
sinais luminosos .....	1.71
signal de perigo .....	1.71
sinalização/iluminação .....	1.72 – 1.73
sistema de antibloqueio de frenagem: ABS .....	2.19 → 2.21
sistema de navegação .....	3.30
sistema de retenção das crianças .....	1.29 → 1.37, 1.39 → 1.41
Stop and Start .....	2.7 → 2.10
substituição de lâmpadas .....	5.12 → 5.21



## ÍNDICE ALFABÉTICO (5/5)

### T

tampa do porta-malas.....	3.28
tampa do tanque de combustível .....	1.76
tanque de combustível .....	1.76 → 1.78
telefone.....	3.30
temperatura externa .....	1.70
transporte de crianças.....	1.29 → 1.37, 1.39 → 1.41
transporte de objetos	
no porta-malas.....	3.26
travamento automático das portas com o veículo em movimento.....	1.14
travamento das portas.....	1.4 → 1.13
troca de óleo.....	4.5 – 4.6
troca de roda .....	5.6 – 5.7

### V

vareta de nível de óleo do motor.....	4.4
veículo ligado.....	2.5
ventilação	
ar condicionado .....	3.2 → 3.6
ventilação.....	3.7 → 3.12
vidros .....	3.13 – 3.14
volante de direção	
regulagem.....	1.68



Este veículo está em conformidade com o PROCONVE – Programa de Controle de Poluição do Ar por Veículos



RENAULT S.A.S. SOCIÉTÉ PAR ACTIONS SIMPLIFIÉE AU CAPITAL DE 533 941 113 € / 13-15, QUAI LE GALLO  
92100 BOULOGNE-BILLANCOURT R.C.S. NANTERRE 780 129 987 — SIRET 780 129 987 03591 / TÉL.: 0810 40 50 60  
NU 1307-3 – 99 91 053 48S – 04/2021 – Edition brésilienne

