

FLUENCE

MANUAL DE PROPRIETÁRIO



RENAULT / ELF

A parceria comprovada na pista,
agora na sua garagem.



RENAULT recomenda
lubrificantes **ELF**

ELF oferece para seu Renault uma linha completa de óleos lubrificantes.



Bem-vindo a bordo do seu veículo

Este manual do usuário e manutenção fornece as informações que lhe permitirão:

- conhecer bem o seu veículo para melhor utilizá-lo e obter os melhores benefícios das condições de utilização, de todas as funcionalidades e aperfeiçoamentos técnicos que ele possui;
- manter o melhor estado de funcionamento através de simples mas rigorosa observação dos conselhos de manutenção;
- resolver, sem excessiva perda de tempo, os pequenos incidentes que não necessitem da intervenção de um especialista.

O tempo que dedicar à leitura deste manual será amplamente compensado pelos ensinamentos adquiridos e pelas novidades técnicas que descobrirá nele. Entretanto, se alguns pontos permanecerem obscuros, os técnicos da nossa Rede Autorizada terão prazer em fornecer os esclarecimentos complementares que deseje obter.

Para ajudá-lo com a leitura deste manual, você encontrará o seguinte símbolo:



Para indicar uma situação de risco ou de perigo ou uma recomendação sobre segurança.

A descrição dos modelos contidos neste manual foi preparada a partir das características técnicas conhecidas na data da sua elaboração. **Este manual inclui todos os equipamentos** (de série ou opcionais) **disponíveis para os modelos descritos, entretanto, esses equipamentos dependerão da versão, das opções escolhidas e do país de comercialização.**

Alguns equipamentos que serão introduzidos futuramente no veículo podem aparecer já descritos neste documento.

Consulte a legislação local para utilização correta e segura de seu veículo.

Por último, em todo o documento, sempre que seja feita referência a uma Oficina Autorizada, trata-se de um representante RENAULT.

Boa viagem ao dirigir seu veículo.



R E S U M O

Capítulos

Conheça o seu veículo

1

A condução

2

Seu conforto

3

Manutenção

4

Conselhos práticos

5

Características técnicas

6

Índice alfabético

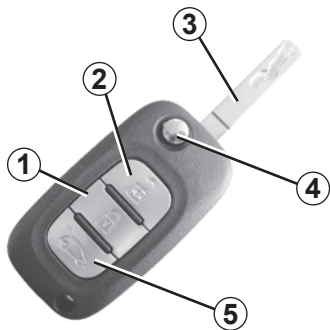
7

Capítulo 1: Conheça o seu veículo

Chave, controle remoto por radiofrequência: visão geral/utilização	1.2
Cartão RENAULT: visão geral/utilização	1.4
Portas	1.10
Alarme	1.14
Travamento automático das portas ao se movimentar	1.15
Apoio de cabeça - Bancos	1.16
Bancos dianteiros	1.18
Cintos de segurança	1.19
Dispositivos de retenção complementares:	1.22
nos cintos dianteiros	1.22
nos cintos traseiros	1.25
de proteção lateral	1.26
Volante da direção	1.28
Direção assistida	1.28
Segurança de crianças: visão geral	1.29
escolha da fixação do banco para crianças	1.31
instalação do banco para crianças	1.32
Posto de condução	1.36
Dispositivos de controle	1.38
Painel de instrumentos telas e indicadores	1.42
computador de bordo	1.44
menu de personalização das regulagens do veículo	1.53
Hora e temperatura exterior	1.54
Retrovisores	1.55
Sinais acústicos e luminosos	1.56
Iluminação e sinalização exteriores	1.57
Regulagem dos faróis	1.60
Limpadores, lavador do vidro	1.61
Tanque de combustível (abastecimento de combustível)	1.63
Extintor	1.65

CHAVE/CONTROLE REMOTO POR RADIOFREQUÊNCIA: visão geral

27415



Controle remoto por radiofrequência

- 1 Travamento de todas as partes que podem ser abertas.
- 2 Destravamento de todas as partes que podem ser abertas.
- 3 Chave de ignição e partida e da porta do motorista.
- 4 Para tirar a chave de seu compartimento, pressione o botão **4**; a chave sairá sozinha. Para introduzi-la novamente em seu compartimento, pressione o botão **4** e insira a chave até que encaixe totalmente.
- 5 Destravamento/travamento apenas da tampa do porta-malas.

Raio de alcance do controle remoto

Varia conforme o meio ambiente: atenção no manuseio do controle remoto (poderá ocorrer um travamento ou um destravamento das portas, devido a pressões involuntárias dos botões).

Interferências

A presença de certos objetos metálicos, telefone celular, etc., próximo à chave, ou sua utilização em uma zona de forte campo eletromagnético pode criar interferências e/ou impedir o funcionamento do sistema.

Recomendação

Não aproxime o controle remoto de fontes de calor ou de frio e proteja-o da umidade.

A chave não deve ser utilizada para uma função diferente das que são descritas neste manual (por ex., abrir uma garrafa...).

Substituição ou necessidade de um controle remoto adicional.

Em caso de extravio, ou se desejar um outro controle remoto, dirija-se exclusivamente a uma Oficina Autorizada.

Para substituir um controle remoto, é necessário dirigir-se a uma Oficina Autorizada com o veículo e **todos os seus controles remotos**, para que sejam sincronizados.

É possível utilizar até quatro controles remotos por veículo.

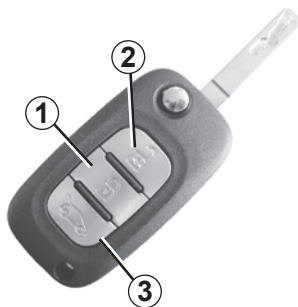
Avaria do controle remoto

Verifique se a bateria está em bom estado, se é do tipo adequado e se está corretamente encaixada no respectivo alojamento. A duração da bateria é de aproximadamente dois anos.

Para saber como substituir a bateria, consulte «controle remoto por radiofrequência: bateria», no capítulo 5.

CHAVE/CONTROLE REMOTO POR RADIOFREQUÊNCIA: utilização

27415



Travamento das portas

Pressione o botão de trava **1**.

O travamento é identificado **mediante duas intermitências** do pisca-alerta e dos pisca-piscas laterais:

Se alguma das portas estiver aberta ou mal fechada, ocorrerá um travamento e um destravamento rápidos, mas não haverá sinal dos pisca-piscas nem do pisca-alerta.

Destravamento das portas

Uma pressão no botão **2** permite destravá-las.

O destravamento é visualizado **por uma intermitência** do pisca-alerta e dos pisca-piscas.

Destravamento/travamento da porta do porta-malas

(para alguns países)

Pressione o botão **3** para destravar ou para travar o porta-malas.

O destravamento é visualizado mediante uma intermitência do pisca-alerta e dos pisca-piscas laterais se as portas do veículo estiverem travadas.

O travamento da porta do porta-malas é visualizado por duas intermitências do pisca-alerta e dos pisca-piscas laterais se as portas do veículo estiverem travadas.

Com o motor funcionando, os botões do cartão ficam desativados.

A intermitência do pisca-alerta informa-o sobre o estado do veículo:

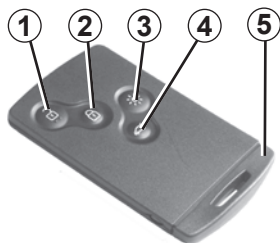
- **uma intermitência** indica que o veículo está completamente destravado;
- **duas intermitências** indicam que o veículo está completamente travado.



Responsabilidade do motorista

Nunca abandone seu veículo com a chave e uma criança (ou um animal) no interior, mesmo que seja por pouco tempo. Isso poderia colocar outras pessoas ou mesmo você em perigo, caso o motor seja ligado ou os equipamentos sejam acionados, como, por exemplo, os acionadores de vidros elétricos ou, até mesmo, a trava das portas. Há risco de ferimentos graves.

CARTÃO RENAULT MÃOS-LIVRES: visão geral (1/2)



26787

- 1 Destravamento de todas as partes que podem ser abertas.
- 2 Travamento de todas as portas
- 3 Acendimento da iluminação à distância.
- 4 Travamento/destravamento do porta-malas.
- 5 Chave integrada.

O cartão RENAULT permite executar:

- o destravamento ou travamento das partes que podem ser abertas (portas, porta-malas);
- o acendimento à distância das luzes do veículo (consulte as páginas seguintes);
- a partida do motor (consulte «partida do motor», no capítulo 2).



Responsabilidade do motorista

Ao abandonar o veículo, nunca deixe o cartão RENAULT no interior, se houver crianças ou animais no carro, ainda que seja por muito pouco tempo. Isso poderia colocar outras pessoas ou mesmo você em perigo, caso o motor seja ligado ou os equipamentos sejam acionados, como, por exemplo, os acionadores de vidros elétricos ou, até mesmo, a trava das portas.
Há risco de ferimentos graves.

Autonomia

Verifique se a bateria está em bom estado, se é do tipo adequado e se está corretamente encaixada no respectivo alojamento. A sua duração é de aproximadamente dois anos: providencie sua substituição quando a mensagem «Pilha do cartão fraca» aparecer no painel de instrumentos (consulte «Cartão RENAULT: bateria», no capítulo 5).

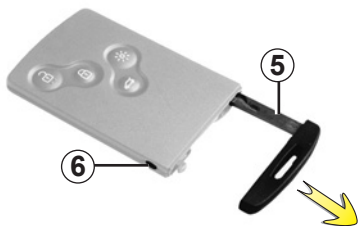
Raio de alcance do cartão RENAULT

Varia dependendo do local: cuidado com o manuseio do cartão, RENAULT pois poderá ocorrer um travamento ou um destravamento das portas, devido a pressões involuntárias sobre os botões.

Mesmo que a bateria do cartão esteja descarregada, ainda é possível travar/destravar o veículo e fazer funcionar o motor. Consulte «Travamento/destravamento do veículo», no capítulo 1, e «Partida do motor», no capítulo 2.

CARTÃO RENAULT MÃOS-LIVRES: visão geral (2/2)

26788



Chave integrada 5

A chave integrada serve para travar ou destravar a porta dianteira esquerda, em caso de falha do cartão RENAULT:

- se a bateria do cartão RENAULT estiver gasta ou se a bateria do veículo estiver descarregada;
- se o veículo estiver nas proximidades de instalações ou de aparelhos que utilizem a mesma frequência do cartão;
- se o veículo se encontrar em uma zona de intensas radiações eletromagnéticas.

Acesso à chave 5

Pressione o botão 6 e puxe a chave 5 e depois solte o botão.

Utilização da chave

Consulte «Travamento/destravamento das portas».

Depois de destravar a porta com a chave integrada, volte a colocá-la no seu alojamento no cartão RENAULT e, em seguida, introduza o cartão RENAULT no respectivo leitor para dar partida no motor.

Recomendação

Não aproxime o controle remoto de uma fonte de calor ou de frio e proteja-o da umidade.

Não guarde o cartão RENAULT em lugares onde ele possa ser dobrado ou danificado, ainda que involuntariamente: por exemplo, no bolso traseiro, onde pode ocorrer danos ao sentar-se sobre ele.

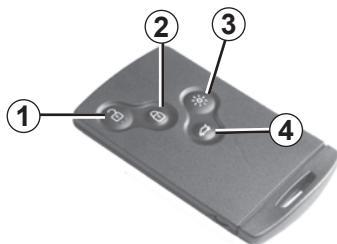
Substituição ou necessidade de um cartão RENAULT suplementar

Em caso de extravio, ou se desejar um outro cartão RENAULT, dirija-se exclusivamente a uma Oficina Autorizada.

Em caso de substituição de um cartão RENAULT, será necessário levar o veículo e todos os seus cartões RENAULT a uma Oficina Autorizada para inicializar o conjunto completo.

Podem ser utilizados até quatro cartões RENAULT por veículo.

CARTÃO RENAULT MÃOS-LIVRES: utilização



26787

Destravamento das portas e da tampa do porta-malas

Pressione o botão **1**.

O destravamento é identificado por **uma** intermitência das luzes de emergência.

Travamento das portas

Pressione o botão de travamento **2**. O travamento é identificado por **duas intermitências** das luzes de advertência. Se alguma porta (ou a tampa do porta-malas) estiver aberta ou mal fechada, ou se um cartão RENAULT estiver no leitor, ocorrerá um travamento seguido de um destravamento rápido das portas, mas as luzes de advertência e os pisca-piscas laterais **não se acenderão**.

Destravamento/travamento apenas da tampa do porta-malas

Pressione o botão **4** para destravar/travar o porta-malas.

Função «iluminação à distância»

Uma pressão no botão **3** provoca o acendimento dos faróis baixos, dos pisca-piscas laterais e da iluminação interior durante cerca de 30 segundos. Isso permite, por exemplo, identificar de longe o veículo em um estacionamento.

Nota: uma nova pressão no botão **3** apaga as luzes.

Alarme de cartão RENAULT não detectado

Se, ao abrir uma porta com o motor funcionando, o cartão não estiver no leitor, a mensagem «Cartão não detectado» e um sinal sonoro, o avisam da ausência do cartão. Todos os sinais de alerta desaparecerão logo que o cartão for inserido no leitor.

Com o motor funcionando, os botões do cartão estão desativados.

As intermitências das luzes de emergência informam sobre o estado do veículo:

- **uma intermitência** indica que o veículo está completamente destravado;
- **duas intermitências** indicam que o veículo está completamente travado.

CARTÃO RENAULT MÃOS LIVRES: utilização (1/3)



29341

Utilização

Permite o trancamento/destrancamento sem operar no cartão RENAULT quando se encontrar dentro do perímetro de detecção **1**.

Observação:

Evite que o cartão RENAULT esteja em contato com outros equipamentos eletrônicos (computador, PDA, celular...) que possam interferir em seu funcionamento.



28392

Destramento do veículo

Com o cartão RENAULT dentro da área **1**, coloque a mão entre o puxador **2** e a porta: o veículo é destravado (em algumas situações é necessário puxar duas vezes **2** para destravar o veículo e abrir a porta).

Uma pressão no botão **3** destrava também todo o veículo.

O desbloqueio é visualizado por **uma intermitência** das luzes de emergência.



29342

CARTÃO RENAULT MÃOS LIVRES: utilização (2/3)



Travamento do veículo

Há três possibilidades para travar o veículo: por afastamento, pelo botão **4** e por ação no cartão RENAULT.

Travamento por afastamento

Afaste-se do veículo levando o cartão RENAULT com você após fechar todas as portas e o porta-malas: o veículo trava-se automaticamente logo que o cartão saia da área **1**.

Observação: a distância em que ocorre o travamento do veículo depende das condições do local.



O travamento é visualizado por **duas intermitências** das luzes de advertência e por um sinal sonoro.

O sinal sonoro pode ser suprimido. Consulte uma Oficina Autorizada.

Se alguma porta ou a tampa do porta-malas estiver aberta ou mal fechada, ou se houver um cartão no interior da cabine (por exemplo, no leitor de cartão), o veículo não será travado. Neste caso o sinal sonoro **não será emitido e não haverá intermitência nas luzes de advertência.**

Travamento pelo botão **4**

Com as portas e a tampa do porta-malas fechadas, pressione o botão **4** do puxador da porta do motorista. O veículo é travado. Se alguma porta ou a tampa do porta-malas, estiver aberta ou mal fechada, ocorrerá um travamento seguido de um destravamento rápido do veículo.

Nota: para que seja possível travar o veículo através do botão, é indispensável que um cartão RENAULT válido se encontre dentro da área **1** de acesso do veículo.

O travamento é indicado por duas intermitências das luzes de advertência

Particularidade:

Se desejar confirmar o travamento, depois de ter acionado o botão **4**, você dispõe de aproximadamente **três** segundos para acionar os puxadores das portas sem destravar o veículo.

Após este período, o modo «mãos livres» é reativado e qualquer ação no puxador provocará o destravamento do veículo.

CARTÃO RENAULT MÃOS LIVRES: utilização (3/3)



26787

Travamento do veículo (continuação)

Travamento através do cartão RENAULT

Com as portas e a tampa do porta-malas fechadas, pressione o botão **5**: o veículo é travado.

O travamento é indicado por **duas intermitências** das luzes de advertência

Observação: a distância máxima em que ocorre o travamento do veículo depende das condições do local.



29922

Particularidades:

O veículo não será travado se:

- alguma porta ou a tampa do porta-malas, estiver aberta ou mal fechada;
- houver algum cartão válido na zona **6** (ou no leitor de cartão) e nenhum outro cartão estiver na zona de detecção externa.

Com o motor funcionando, se após abrir e fechar uma porta, o cartão já não estiver dentro da cabine, a mensagem «Cartão não-detectado» (acompanhada de um sinal sonoro logo que a velocidade do veículo ultrapassar um certo limite) avisará que o cartão já não está dentro do veículo. Isso evita que se reinicie a marcha, caso um passageiro saia do veículo levando o cartão.

O aviso de alerta desaparecerá quando o cartão for novamente detectado.

Depois de travar ou destravar o veículo, ou apenas o porta-malas, usando os botões do cartão RENAULT, o travamento por afastamento e o destravamento «mãos-livres» ficam desativados.

Para ativar novamente o funcionamento «mãos livres»: dê nova partida no veículo.

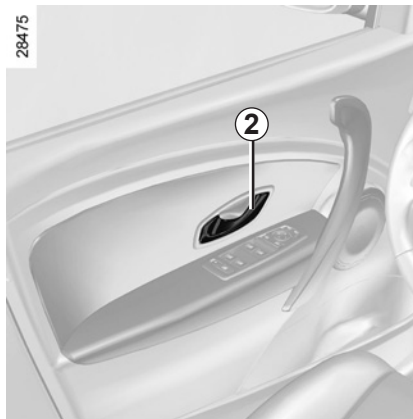
ABERTURA E FECHAMENTO DAS PORTAS (1/2)



Abertura pelo exterior

Com as portas destravadas ou tendo com você o cartão RENAULT «mãos livres», segure o puxador **1** e puxe a porta na sua direção.

Em algumas situações, é necessário acionar duas vezes o puxador para abrir a porta.



Abertura pelo interior

Puxe a maçaneta **2**.

Alarme de aviso de esquecimento de luzes acesas

Ao abrir uma das portas com a ignição desligada e as luzes acesas, um sinal sonoro é disparado para avisar do perigo de descarga da bateria.




Por razões de segurança, as manobras de abertura/fechamento só devem ser efetuadas com o veículo parado.

Alarme de esquecimento de cartão

Ao abrir a porta do motorista, se o cartão continuar inserido no leitor, a mensagem «Retirar o cartão» aparece no painel de instrumentos, ao mesmo tempo que é emitido um sinal sonoro.

Alarme de porta aberta ou mal fechada

De acordo com a versão do veículo, se alguma porta ou a tampa do porta-malas estiver aberta ou mal fechada, logo que o veículo atinja a velocidade de aproximadamente 20 km/h:

- a mensagem «Porta aberta» ou «Porta-malas aberto» (em função da parte que pode ser aberta) aparece no painel de instrumentos, acompanhada de um sinal sonoro durante alguns segundos.
- acende uma luz indicadora  acompanhada de um sinal sonoro.

Particularidade

Uma vez desligado o motor, as luzes e os acessórios (rádio...) continuam funcionando até a abertura da porta do motorista.

ABERTURA E FECHAMENTO DAS PORTAS (2/2)



Segurança de crianças



Veículo com interruptor 1

Pressione o interruptor **1** para autorizar a abertura das portas traseiras. Se o veículo tiver acionadores de vidros elétricos traseiros, essa ação permite também o seu funcionamento. A luz indicadora integrada no interruptor acende para confirmar o travamento.



Segurança dos passageiros traseiros

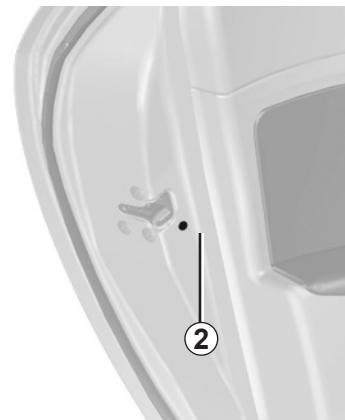
O motorista pode autorizar o funcionamento das portas traseiras e, em algumas versões, dos acionadores de vidros elétricos traseiros pressionando o interruptor **1**, no lado do desenho.

Segundo a versão do veículo, em caso de avaria:

- é emitido um bip;
- visualiza-se uma mensagem no painel de instrumentos;
- a luz indicadora acende.

Se a bateria tiver sido desligada, pressione o interruptor **1** do lado do desenho para travar as portas traseiras.

28417



Veículo com travamento manual das portas

Para impossibilitar a abertura das portas traseiras pelo interior, desloque a alavanca **2** e verifique, pelo interior, se as portas estão bem travadas.



Responsabilidade do motorista

Ao abandonar o veículo, nunca deixe o cartão RENAULT ou o controle remoto no interior se houver crianças (ou animais) dentro do veículo, ainda que por pouco tempo.

De fato, eles poderiam correr perigo ou colocar em perigo outras pessoas ligando o motor ou acionando os equipamentos, por exemplo, os acionadores de vidros elétricos ou mesmo travar as portas.

Existe o risco de ferimentos graves.

TRAVAMENTO, DESTRAVAMENTO DAS PORTAS (1/2)

Travamento/destravamento das portas pelo exterior

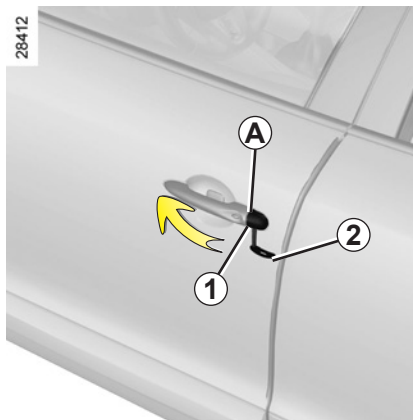
Consulte os parágrafos «Cartões RENAULT» ou «controle remoto», no capítulo 1.

Em alguns casos, o cartão RENAULT/controlador remoto pode não funcionar ou ter seu alcance diminuído:

- se a bateria do cartão estiver gasta, ou a bateria do veículo descarregada...
- se estiverem sendo usados aparelhos que utilizem a mesma frequência do cartão (telefone celular...);
- o veículo encontra-se em uma zona de fortes radiações eletromagnéticas.

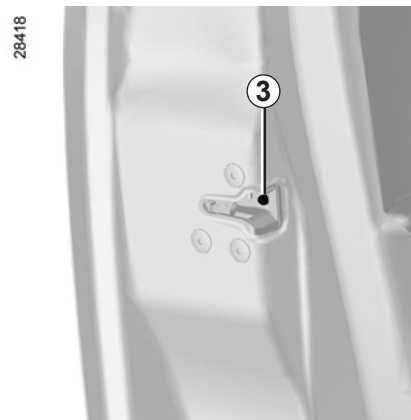
Se isso acontecer, é possível:

- utilizar a chave integrada no cartão RENAULT/controlador remoto para destravar a porta dianteira esquerda;
- travar manualmente cada uma das portas;
- utilizar o interruptor de travamento/destravamento das portas pelo interior (consulte as páginas seguintes).



Utilização da chave integrada

- Retire a tampa **A** da porta esquerda, com auxílio da extremidade da chave integrada **2** (ou da chave integrada no controle remoto por radiofrequência), na altura do entalhe **1**;
- introduza a chave na fechadura da porta dianteira esquerda e trave-a ou destrave-a.



Travamento manual das portas

Com a porta aberta, gire o parafuso **3** (com a ponta da chave) e volte a fechar a porta.

A partir de agora, a porta está travada pelo exterior.

Agora a porta só poderá ser aberta pelo interior ou com a chave da porta dianteira esquerda.

TRAVAMENTO, DESTRAVAMENTO DAS PORTAS OU DA TAMPA DO PORTA-MALAS (2/2)



Comando de travamento/ destravamento pelo interior

O interruptor **4** comanda simultaneamente as portas e o porta-malas.

Se alguma das portas, ou a tampa do porta-malas, estiver aberta ou mal fechada, ocorrerá um travamento seguido de um destravamento rápido das mesmas.

Caso tenha que transportar objetos com o porta-malas aberto, pode travar as demais portas: **com o motor parado**, pressione o interruptor **4** durante mais de cinco segundos para travar as outras portas.

Travamento das portas sem o cartão RENAULT/controlador remoto

No caso, por exemplo, de bateria do cartão descarregada RENAULT/controlador remoto que temporariamente não funciona.

Com o motor parado e uma porta (ou o porta-malas) aberta, pressione o interruptor **4** durante mais de cinco segundos.

Todas as portas serão travadas quando fechar a porta.

O destravamento pelo exterior do veículo só será possível através do cartão RENAULT/controlador remoto.

Depois de travar/destravar o veículo ou apenas o porta-malas através dos botões do cartão RENAULT, o travamento por afastamento e o destravamento «mãos-livres» ficam desativados.

Para voltar ao funcionamento «mãos livres»: dê novamente a partida no veículo.

Luz indicadora de bloqueio das portas

Com a ignição ligada, a luz indicadora integrada no interruptor **4** informa sobre o estado das partes que podem ser abertas:

- se estiverem travadas, a luz indicadora estará acesa;
- se estiverem destravadas, a luz indicadora estará apagada.

Ao travar as portas, a luz indicadora permanece acesa e, depois, se apaga.



Responsabilidade do motorista

Ao abandonar o veículo, nunca deixe um cartão RENAULT/controlador remoto dentro do veículo.



Caso decida trafegar com as portas travadas, lembre-se de que essa medida poderá dificultar o acesso de equipes de socorro à cabine em caso de necessidade.

ALARME

O alarme serve para sinalizar tentativas de abertura forçada (violação) das portas e porta-malas.

Ativação

Para ativar o alarme, é preciso que todas as portas (dianteiras e traseiras, e porta-malas) estejam fechadas.

O alarme é ativado somente quando as portas e porta-malas são travados com o controle remoto por radiofrequência ou com o cartão RENAULT. As portas dianteiras, traseiras e o porta-malas são monitorados imediatamente após a ativação.

O alarme não será ativado se alguma porta ou porta-malas estiverem abertas.

Desativação

O alarme é desativado somente ao destravar as partes que podem ser abertas (portas e porta-malas) através do controle remoto por radiofrequência ou com o cartão RENAULT. Então, as portas deixam de ser monitoradas.

Disparo do alarme

Se o alarme está ativado e acontece alguma violação, ele dispara.

Um ciclo de disparo corresponde a 30 segundos com a buzina ativada e as luzes de advertência acesas, mais 10 segundos somente com as luzes de advertência.

Produzem-se 3 ciclos. Depois disso, o alarme é desligado.

Mau funcionamento do controle remoto por radiofrequência ou do cartão RENAULT

Se o controle remoto ou o cartão RENAULT estão danificados ou sem bateria, com o alarme ativado, basta abrir o veículo com a chave integrada RENAULT e dar a partida. O alarme dispara, mas quando reconhece a chave ou o cartão RENAULT original e o veículo dá a partida, desativa-se.



Acessórios elétricos e eletrônicos

- Qualquer modificação nos circuitos elétricos do veículo somente pode ser executada em uma Oficina Autorizada, pois uma ligação incorreta poderia causar a deterioração da instalação elétrica e/ou dos dispositivos que estão ligados a ela.
- Em caso de montagem posterior de algum equipamento elétrico, certifique-se de que a instalação está corretamente protegida por um fusível. Solicite as informações da amperagem e localização desse fusível.

O alarme periférico detecta a abertura das portas e porta-malas através dos sensores de abertura.

TRAVAMENTO AUTOMÁTICO DAS PARTES QUE PODEM SER ABERTAS AO SE MOVIMENTAR



Princípio de funcionamento

Assim que o veículo atinja a velocidade de aproximadamente 10 km/h, o sistema trava automaticamente as portas que poderiam abrir.

Para destravar:

- pressionando o interruptor **1** de destravamento das portas.
- com o veículo parado, abra uma das portas dianteiras.

Observação: se abrir e fechar uma porta, ela voltará a travar-se automaticamente logo que o veículo atinja a velocidade aproximada de 10 km/h.

Ativação/Desativação da função

De acordo com o veículo:

- Consulte em «funções personalizáveis do veículo», no capítulo 1, a função «Fecho autom. portas em andamento»:



função ativada



função desativada.

- **Com o motor funcionando**, pressione o botão **1** durante aproximadamente 5 segundos, até ouvir um sinal.

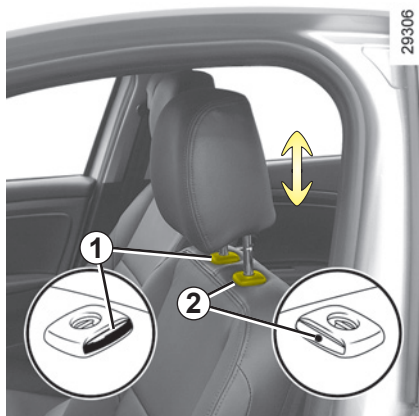
Anomalia de funcionamento

Se constatar uma anomalia de funcionamento (travamento automático não funciona; a luz indicadora do interruptor **1** não se acende quando as portas são travadas...), verifique primeiramente se todas as portas estão bem fechadas. Se estiverem bem fechadas, dirija-se a uma Oficina Autorizada.



Caso decida trafegar com as portas travadas, lembre-se de que essa medida poderá dificultar o acesso de equipes de socorro à cabine em caso de necessidade.

APOIOS DE CABEÇA DIANTEIROS



Para subir o apoio de cabeça

Puxe o apoio de cabeça para cima, até a altura desejada.

Para baixar o apoio de cabeça

Erga-o levemente, pressione a lingueta **1** e empurre-o para baixo até a altura desejada.

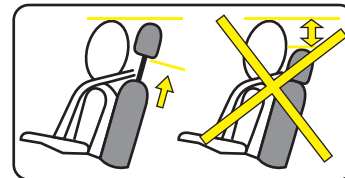
Para retirar o apoio de cabeça

Coloque o apoio de cabeça na posição mais alta e pressione simultaneamente os botões **1** e **2** (usando um objeto pontiagudo) para retirá-lo.

Para colocar o apoio de cabeça

Introduza as hastes do apoio de cabeça nos orifícios do encosto (incline o encosto para trás, se necessário).

Uma vez que esteja encaixado, baixe-o até a posição desejada pressionando o botão **1**.

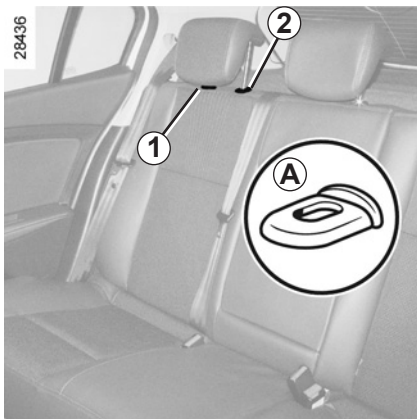


Atenção: Sempre que o banco for utilizado, o encosto deve estar regulado corretamente.



O apoio de cabeça é um elemento de segurança, por isso é necessário prestar atenção em sua presença e colocação correta. A parte superior do apoio de cabeça deve ficar o mais próxima possível da parte superior da cabeça.

APOIOS DE CABEÇA TRASEIROS



Posição de utilização

Mantenha o apoio de cabeça puxado para a dianteira do veículo e faça-o deslizar para cima ou para baixo.

Para retirá-lo

Pressione, simultaneamente, as linguetas **A** das hastes **1** e **2** e retire o apoio de cabeça.



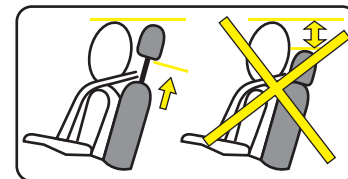
Para colocá-lo

Introduza as hastes nos orifícios do encosto e baixe o apoio de cabeça até a primeira posição.

Posição de recolhido

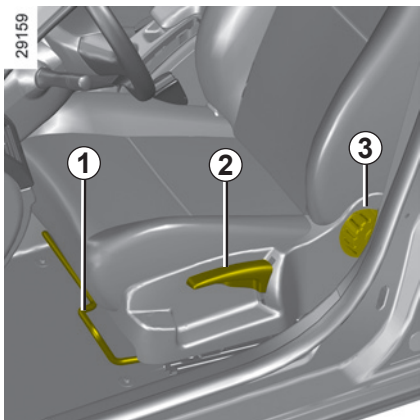
Abaixe o apoio de cabeça ao máximo e depois pressione a lingueta **2** e baixe-o completamente.

A posição do apoio de cabeça totalmente para baixo (posição B) é uma posição recolhida: só deve ser utilizada se o banco não estiver ocupado.



O apoio de cabeça é um elemento de segurança, portanto é necessário observar se está corretamente colocado.

BANCOS DIANTEIROS DE AJUSTE MANUAL



Para mover o banco para frente e para trás

Levante a alavanca **1** para desbloquear. Na posição escolhida, solte a alavanca e garanta que o banco esteja bem travado.

Para subir ou abaixar o assento do banco

Mova a alavanca **2** tantas vezes quanto forem necessárias, para cima ou para baixo.

Para inclinar o encosto

Gire a roldana **3** até obter a posição desejada.



Por motivos de segurança, execute esses ajustes com o veículo parado.

Para não prejudicar a eficiência dos cintos de segurança, aconselhamos a não inclinar demasiadamente para trás os encostos dos assentos.

Não se deve deixar nenhum objeto no piso (na área dianteira do motorista): em caso de frenagem brusca os objetos podem deslizar para baixo dos pedais, impedindo sua utilização.

CINTOS DE SEGURANÇA (1/3)

Para garantir a sua segurança, utilize o cinto em todos os seus deslocamentos. Além disso, você deve cumprir a legislação local do país onde estiver.

Para um bom funcionamento dos cintos traseiros, garanta o travamento correto do banco traseiro. Consulte o parágrafo «Banco traseiro: funcionalidades» capítulo 3.



Cintos de segurança mal ajustados ou torcidos podem causar graves lesões em caso de acidente.

Utilize cada cinto de segurança somente para uma pessoa, seja criança ou adulto.

Mesmo mulheres grávidas devem usar o cinto de segurança. Neste caso, é necessário tomar cuidado para que a correia do cinto não exerça uma pressão muito forte sobre a parte inferior do ventre, mas sim que tenha uma folga suplementar.

Antes de dar a partida, execute a regulagem da posição de condução e ajuste o cinto de segurança de todos os ocupantes para garantir a maior proteção.

Regulagem da posição de condução

- **Apoie-se contra o encosto de seu banco** (depois de ter tirado a jaqueta ou casaco...). É importante para o posicionamento correto das costas;
- **Regule o avanço do banco em função dos pedais.** Seu banco deverá estar o mais para trás que for possível, mas ainda em posição que permita pisar até o fundo no pedal de embreagem. O encosto deve ser ajustado de maneira que os braços fiquem ligeiramente encolhidos;
- **regule a posição do apoio de cabeça.** Para que a segurança seja máxima, a distância entre sua cabeça e o apoio de cabeça deve ser a menor possível;
- **regule a altura do banco.** Esta regulagem permite otimizar a visão durante a condução;
- **regule a posição do volante.**

13622



Ajuste dos cintos de segurança

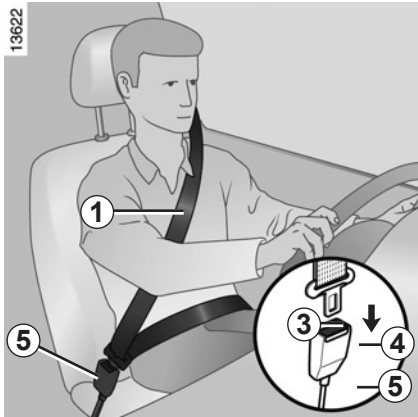
Apoie-se contra o encosto.

A parte do cinto que toca o tórax **1** deverá estar o mais perto possível da base do pescoço, mas sem chegar a tocá-lo.

O cinto de segurança **2** deverá estar colocado plano sobre as coxas e próximo ao quadril.

O cinto deve permanecer tão diretamente quanto possível sobre o corpo. Por ex.: evite roupas muito grossas, objetos intercalados...

CINTOS DE SEGURANÇA (2/3)



Afivelar

Desenrole a cinta **lentamente e sem puxões**, e garanta que o gancho se encaixe **3** na presilha **5** (verifique se está bem afivelado puxando o gancho **3**). Caso a cinta trave ao puxar, deixe que ela se recolha com folga e desenrole novamente.

Caso o cinto fique completamente travado, puxe lentamente, mas com firmeza, para que a cinta saia aproximadamente 3 cm. Permita que ela se recolha por si própria e, em seguida, desenrole novamente.

Se o problema persistir, consulte uma Oficina Autorizada.

Desafivelar

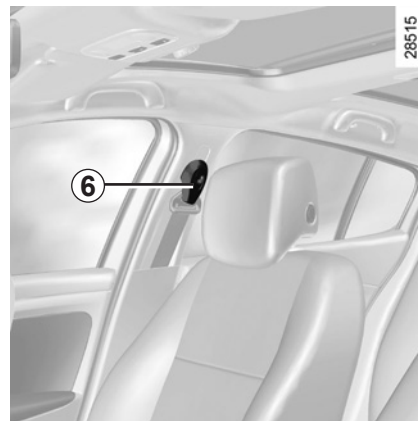
Pressione o botão **4**, o cinto é recolhido pelo enrolador. Acompanhe esse movimento.



Luz indicadora de alerta de cintos de segurança dianteiros sem afivelar

Aparecerá um indicador luminoso na tela central ao se dar partida no motor e, em seguida, se o cinto não estiver afivelado e o veículo alcançar uma velocidade de aproximadamente 20 km/h, piscará e se ouvirá um sinal durante aproximadamente dois minutos.

Observação: um objeto colocado sobre o banco do passageiro poderá ativar, em certos casos, o indicador de alerta.



Regulagem de altura do cinto de segurança dianteiro

Utilize o botão **6** para regular a altura do cinto de forma que a cinta do tórax **1** fique posicionada como foi indicado anteriormente:

- para abaixar o cinto, pressione o botão **6** e abaixe o cinto simultaneamente;
- para levantar o cinto, pressione o botão **6** e suba o cinto simultaneamente.

Assim que executar a regulagem, garanta que ele esteja bem afivelado.

CINTOS DE SEGURANÇA (3/3)

As informações a seguir dizem respeito aos cintos dianteiros e traseiros do veículo.



- Não se deve executar modificações nos elementos do sistema de retenção montados na fábrica: cintos e bancos, bem como suas fixações. Para os casos particulares (como instalação de um banco para crianças) consulte uma Oficina Autorizada.
- Não utilize nenhum dispositivo que possa introduzir folgas nos cintos (exemplos: fechos de roupas, clips...): um cinto de segurança muito solto pode provocar lesões em caso de acidente.
- Nunca use o cinto de segurança por baixo do braço ou atrás das costas.
- Não utilize o mesmo cinto para mais de uma pessoa e nunca segure uma criança ou bebê em seu colo com seu próprio cinto.
- O cinto não deve estar torcido.
- Após um acidente, verifique se é necessário substituir os cintos. Além disso, substitua os cintos que apresentarem sinais de desgaste.
- Ao colocar o banco traseiro, garanta a colocação correta do cinto de segurança para seu funcionamento adequado.
- Insira o gancho do cinto na presilha adequada.
- Certifique-se de que não exista nenhum objeto próximo da presilha de afivelar o cinto que possa impedir seu funcionamento correto.

DISPOSITIVOS COMPLEMENTARES DOS CINTOS DE SEGURANÇA DIANTEIROS (1/3)

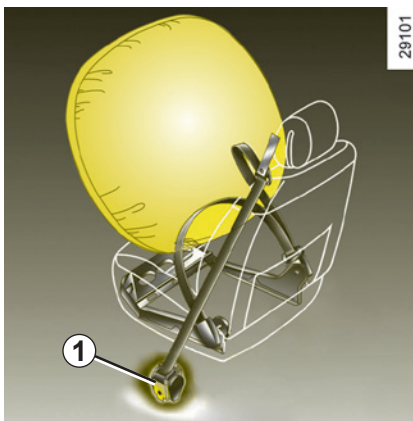
De acordo com a versão do veículo, podem ser constituídos por:

- **pré-tensores do enrolador de cinto de segurança;**
- **limitadores de esforço sobre o tórax;**
- **airbags dianteiros do motorista e do passageiro.**

Estes sistemas estão previstos para funcionar separadamente ou em conjunto, em caso de choque frontal.

Em função da intensidade do choque, podem ser ativados:

- o bloqueio do cinto de segurança;
- o pré-tensor do enrolador de cinto de segurança (que dispara para suprimir a folga do cinto);
- os airbags.



Pré-tensores

Os pré-tensores servem para ajustar o cinto ao corpo, manter o passageiro no respectivo banco e aumentar assim a sua eficácia.

Com a ignição ligada, em caso de uma colisão frontal grave e de acordo com a violência do choque, o sistema poderá ativar: o pré-tensor do enrolador do cinto de segurança **1**, que estica instantaneamente o cinto.



– Após um acidente grave, mande verificar o conjunto dos sistemas de retenção.

- É rigorosamente vedada qualquer intervenção no sistema (pré-tensores, airbags, calculadores, cabecamentos) ou a sua reutilização em outro veículo, ainda que semelhante.
- Somente os técnicos qualificados das Oficinas Autorizadas estão habilitados a executar ações nos pré-tensores e nos airbags, para evitar que o sistema dispare acidentalmente e possa ocasionar acidentes.
- A verificação das características elétricas do sistema de ignição deve ser efetuada somente por especialistas treinados e com ferramentas apropriadas.
- Se o seu veículo precisar ser desmontado, procure uma Oficina Autorizada para eliminação do gerador de gases dos pré-tensores e dos airbags.

DISPOSITIVOS COMPLEMENTARES DOS CINTOS DE SEGURANÇA DIANTEIROS (2/3)

Limitador de esforço

A partir de certo nível de intensidade de choque, este sistema entra em funcionamento para limitar, a um nível suportável, a pressão do cinto de segurança contra o corpo.


Airbags do motorista e do passageiro

Estão instalados nos dois lugares dianteiros: do motorista e do passageiro.

A presença deste equipamento é indicada pela palavra «Airbag» gravada no volante e no painel de instrumentos (zona do «airbag» **A**) e por um adesivo colado na parte inferior do para-brisa.

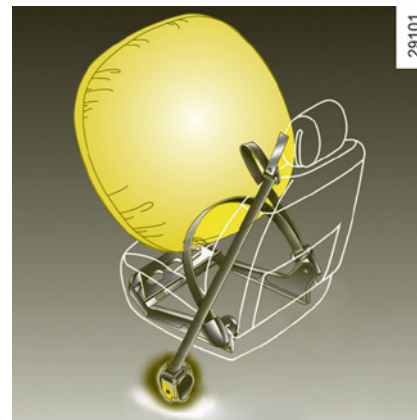
Cada sistema é composto por:

- um airbag e seu respectivo gerador de gás montados no volante, para o motorista, e no painel, para o passageiro dianteiro;
- uma caixa eletrônica de verificação do sistema comanda o detonador elétrico do gerador de gás do airbag;
- uma luz indicadora de verificação

comum aos dois airbags  no painel de instrumentos.



O sistema de airbag utiliza um princípio pirotécnico, que gera calor e liberta fumaça (que não significa início de incêndio), e produz ruído de detonação. O acionamento do airbag, por ser instantâneo, pode provocar ferimentos sobre a pele ou outros efeitos desagradáveis.



Funcionamento

O sistema somente ficará operacional depois de ligada a ignição.

Em caso de um choque violento **frontal**, os airbags enchem-se rapidamente, para amortecer o impacto da cabeça e do tórax do motorista contra o volante, e do passageiro contra o painel de bordo; em seguida, após o choque, esvaziam-se imediatamente, para evitar dificuldades para a saída dos ocupantes do veículo.

DISPOSITIVOS COMPLEMENTARES DOS CINTOS DE SEGURANÇA DIANTEIROS (3/3)

As indicações a seguir devem ser respeitadas para não impedir o enchimento do airbag e para evitar ferimentos graves diretos caso sejam ativados.



Advertências referentes ao airbag do motorista

- Nunca modifique o volante ou a sua almofada.
- Nunca cubra a almofada do volante.
- Nunca fixe qualquer objeto (grampo, emblema, relógio, suporte de celular...) sobre a almofada.
- É vedada a desmontagem do volante (exceto quando efetuada por técnicos qualificados em uma Oficina Autorizada).
- Não conduza em uma posição demasiado próxima do volante: mantenha uma posição de condução com os braços ligeiramente dobrados (consulte «Regulação da posição de condução», no capítulo 1). Nesta posição, haverá um espaço suficiente para um correto enchimento e eficiência do airbag.

Advertências referentes ao airbag do passageiro

- Nunca cole nem fixe objetos (grampos, logotipos, relógio, suporte de celular...) no painel de instrumentos na zona do airbag.
- Não coloque nada entre o painel de bordo e o passageiro (um animal de estimação, chapéu, guarda-chuva, vara de pesca, pacotes...).
- Não coloque os pés no painel de instrumentos nem sobre o banco, pois essas posições podem provocar ferimentos graves. Em geral, deve manter-se todas as partes do corpo (joelhos, mãos, cabeça...) afastadas do painel de instrumentos.

É PROIBIDO INSTALAR BANCO PARA CRIANÇAS NO BANCO DO PASSAGEIRO DIANTEIRO.

DISPOSITIVOS COMPLEMENTARES AOS CINTOS TRASEIROS

Limitador de esforço

A partir de certo nível de intensidade de choque, este sistema entra em funcionamento para limitar, a um nível suportável, a pressão do cinto de segurança contra o corpo.



- Depois de um acidente, mande verificar todos os meios de retenção.
- Qualquer intervenção no sistema completo (airbags, caixas eletrônicas, cabeamento) ou a reutilização em qualquer outro veículo, mesmo que seja idêntico, está rigorosamente proibida.
- Para evitar acionamentos acidentais que possam ocasionar danos, somente os técnicos qualificados de Oficinas Autorizadas podem executar intervenções.

DISPOSITIVOS DE PROTEÇÃO LATERAL

Airbags laterais

Trata-se de airbags que equipam cada um dos bancos dianteiros e se estendem pela parte lateral dos bancos (do lado da porta) para proteger os ocupantes em caso de choque lateral violento.

Airbags cortina

Trata-se de airbags que equipam a parte superior do veículo e se enchem ao longo dos vidros laterais dianteiros e traseiros para proteger os ocupantes em caso de choque lateral violento.

A presença de meios de retenção complementares (airbag, pré-tensores...) é indicada por um adesivo no para-brisa.



Advertências com relação ao airbag lateral

Colocação de capas: os assentos equipados com airbag precisam de capas específicas para o seu veículo. Consulte uma Oficina Autorizada para saber se este tipo de capas está disponível. A utilização de quaisquer outras capas (ou de capas específicas para outros veículos) pode afetar o bom funcionamento dos airbags, colocando sua segurança em risco.

- Nunca monte acessórios ou coloque objetos nem permita a permanência de animais entre o encosto, a porta e os revestimentos internos. Também não se deve cobrir o encosto do banco com objetos como roupa ou acessórios. Isto poderia afetar o correto funcionamento do airbag ou provocar lesões ao abrir-se.
- Quaisquer desmontagem ou modificações do banco e dos estofamentos estão proibidas, exceto se forem efetuadas por técnicos qualificados de Oficinas Autorizadas.
- O espaço entre o encosto do banco traseiro e as guarnições corresponde à zona de abertura do airbag: é proibido introduzir objetos neste espaço.

DISPOSITIVOS DE RETENÇÃO COMPLEMENTARES

Todas as indicações abaixo devem ser respeitadas para não impedir o enchimento do airbag e para evitar ferimentos graves causados caso o airbag dispare.



O airbag foi projetado para completar a ação do cinto de segurança e são elementos inseparáveis do mesmo sistema de proteção. Por isso é imperativo que o cinto de segurança esteja sempre corretamente afivelado. Não obedecer esta regra expõe os ocupantes do veículo a ferimentos mais graves em caso de acidente e pode também agravar os riscos de ferimentos na pele, os quais são inerentes ao disparo do próprio airbag.

O disparo dos pré-tensores ou dos airbags, em caso de capotagem ou de colisão traseira, mesmo violenta, não é sistemático. Pancadas sob o veículo do tipo choques contra o meio-fio, calçadas, buracos, pedras... podem provocar a ativação destes sistemas.

- **É rigorosamente vedada** qualquer intervenção ou modificação no sistema completo dos airbags, pré-tensores, caixa eletrônica, cabeamento, etc., exceto se for realizada por técnicos qualificados da Rede de Oficinas Autorizadas.
- Somente técnicos qualificados da Rede de Oficinas Autorizadas estão habilitados a intervir no sistema de airbag, para preservar o bom funcionamento e evitar que o sistema dispare acidentalmente.
- Por segurança, mande verificar o sistema de airbag se o veículo sofrer acidente, for roubado ou furtado.
- Quando emprestar ou vender o veículo, informe essas condições ao novo usuário ou novo proprietário e entregue-lhe este manual.
- Se o veículo tiver de ser sucateado, dirija-se a uma Oficina Autorizada para eliminação dos geradores de gás.



Anomalias de funcionamento

Ao ligar a ignição, a luz indicadora **1**

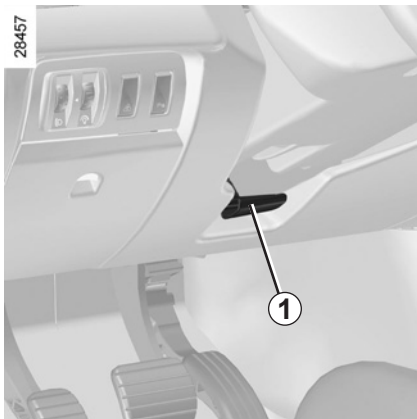


se acende no painel de instrumentos e se apaga alguns segundos depois.

Ao ligar a ignição, se ela não se acender ou caso se acenda com o motor em funcionamento, isso indica uma avaria no sistema (airbags, pré-tensores...) nos lugares dianteiros e/ou traseiros.

Consulte uma Oficina Autorizada o mais breve possível. Qualquer demora em tomar essa providência pode significar uma perda de eficácia da proteção.

VOLANTE DA DIREÇÃO, DIREÇÃO ASSISTIDA



Volante da direção

Regulação da altura e, de acordo com a versão do veículo, da profundidade.

Puxe a alavanca **1** e coloque o volante na posição desejada;

Em seguida, empurre completamente a alavanca até travar, de modo a travar o volante na posição desejada.

Certifique-se de que o volante fique corretamente travado.



Por razões de segurança, somente faça essa regulação com o veículo parado.



Nunca desligue o motor com o veículo em movimento, especialmente em descidas, pois a assistência é suprimida.

Direção Assistida

A direção com assistência variável possui um sistema de controle eletrônico que adapta o nível de assistência à velocidade do veículo.

A assistência é maior em manobras de estacionamento, o que proporciona mais comodidade, entretanto o esforço para girar a direção aumenta conforme a velocidade aumenta, proporcionando uma maior segurança em altas velocidades.

Não mantenha o volante totalmente virado para qualquer dos lados, até ao batente, com o veículo parado.

Não trafegue com uma bateria que está com pouca carga. O volante poderia não funcionar corretamente.

Com o motor desligado ou em caso de avaria do sistema, é sempre possível girar o volante. Entretanto, a força necessária para virar será maior.

SEGURANÇA DE CRIANÇAS: visão geral

Transporte de crianças

Crianças, tal como os adultos, devem viajar corretamente sentadas e presas com o cinto em todos os percursos. Você é responsável pelas crianças que transporta.

Uma criança não é como um adulto em miniatura. Ela fica exposta a riscos de ferimentos específicos, pois seus músculos e ossos estão em pleno desenvolvimento. No transporte de crianças, conforme legislação vigente no país, utilize o sistema de retenção recomendado (conforme idade ou peso, de acordo com os padrões locais).



Para impedir a abertura das portas, utilize o dispositivo «Segurança de crianças» (consulte «Abertura e fecho das portas», no capítulo 1).



Uma colisão a 50 km/h representa uma queda de uma altura de 10 metros. Ou seja, não prender uma criança ao banco equivale a deixá-la brincar na varanda de um terceiro andar sem parapeito!

Nunca transporte uma criança no colo. Em caso de acidente, será impossível segurá-la ainda que o passageiro que a transporta esteja utilizando o cinto.

Se o veículo tiver sido envolvido em um acidente, substitua o banco para crianças e mande verificar os cintos.

Utilização de um banco para crianças

O nível de proteção oferecido pelo banco para crianças provém de sua capacidade de reter a criança e também da sua instalação. Uma instalação mal executada compromete a proteção da criança em caso de frenagem violenta ou de colisão.

Antes de adquirir um banco para crianças, verifique se ele está em conformidade com a regulamentação do país em que for utilizado e se pode ser montado no seu veículo. Consulte uma Oficina Autorizada para saber quais bancos são recomendados para o seu veículo.

Antes de montar um banco para crianças leia seu manual e respeite as instruções que o acompanham. Em caso de dificuldade na instalação, entre em contato com o fabricante do equipamento. Guarde o manual de instruções junto com o banco.

Dê o exemplo utilizando sempre o cinto de segurança e ensine as crianças a:

- sempre afivelar corretamente o cinto.
- sempre entrar e sair do veículo pelo lado oposto ao do tráfego.

Não utilize um banco para crianças inadequado ou sem o manual de usuário.

Garanta que nenhum objeto, no banco para crianças ou próximo dele, possa impedir a sua correta instalação.



Nunca deixe uma criança sem supervisão dentro do veículo.

Garanta que a criança permaneça presa e que seu suporte de retenção ou seu cinto esteja corretamente ajustado e regulado. Evite roupas muito folgadas e espessas que causem folgas nas correias. Não permita que a criança coloque a cabeça ou os braços para fora da janela.

Verifique se a criança permanece em uma postura correta durante o percurso, principalmente se estiver dormindo.

SEGURANÇA DE CRIANÇAS: seleção do tipo de banco para crianças



Banco para crianças instalado com as costas voltadas para a dianteira do veículo

A cabeça de um bebê é proporcionalmente mais pesada que a do adulto e o seu pescoço é muito frágil. Transporte a criança nessa posição pelo maior tempo possível (pelo menos até a idade de 2 anos, no mínimo). Essa posição prende a cabeça e o pescoço. Escolha um banco do tipo envolvente para obter uma melhor proteção lateral e faça sua substituição por outro quando a cabeça da criança passar acima do encosto do banco.



Banco para crianças com a frente voltada para a dianteira do veículo

A cabeça e o abdome das crianças são as partes que devem receber proteção prioritária. Um banco para crianças com a frente voltada para a dianteira do veículo, firmemente fixado ao veículo, reduz os riscos de impacto na cabeça. Transporte a criança em um assento com a frente voltada para a dianteira do veículo, com suporte de retenção, ou amparo, quando a estatura da criança permitir. Escolha um banco do tipo envolvente para obter uma melhor proteção lateral.



Banco elevador de altura

Crianças a partir dos 4 anos ou acima de 15 kg podem viajar em um banco elevador de altura que permite adaptar o cinto de segurança à sua estrutura corporal. O assento do banco elevador de altura deve estar equipado com guias que façam o cinto passar sobre as coxas da criança e não sobre o ventre. Recomenda-se que o encosto deva ser regulável em altura e equipado com uma guia para passar o cinto sobre o centro do ombro. O cinto nunca deve passar sobre o pescoço ou sobre o braço.

Escolha um banco do tipo envolvente para obter uma melhor proteção lateral.

SEGURANÇA DE CRIANÇAS: fixação do banco para crianças

Fixação pelo cinto

O cinto de segurança deverá estar ajustado para garantir seu funcionamento em caso de frenagem brusca ou de choque.

Respeite o percurso da cinta, indicado pelo fabricante do banco para crianças.

Verifique sempre se o cinto de segurança está afivelado, puxando com firmeza, e depois estique a correia ao máximo, empurrando o banco para crianças.

Verifique a correta sustentação do banco exercendo movimentos para a direita e esquerda, e para frente e para trás. o banco deve permanecer firmemente fixado.

Comprove que o banco para crianças não esteja atravessado, nem se encontre apoiado contra um vidro.



Não utilize um banco para crianças que possa desafivelar o cinto de segurança que o prende: a base do banco não deve pressionar a lingueta e/ou fivela do cinto de segurança.



O cinto de segurança nunca deverá estar folgado ou torcido. Nunca faça ele passar por baixo do braço ou por trás das costas. Certifique-se de que o cinto não seja danificado por arestas agudas. Se o cinto de segurança não estiver funcionando corretamente, ele não poderá proteger a criança. Consulte uma Oficina Autorizada. Não utilize esse assento até que o cinto seja reparado.



Não se deve fazer qualquer modificação nos elementos do sistema montados de fábrica: cintos e bancos, bem como suas fixações.

SEGURANÇA DE CRIANÇAS: instalação do banco para crianças (1/4)

Alguns assentos não permitem a instalação de um banco para crianças. O esquema da página seguinte indica onde fixar um banco para crianças.

Os tipos de banco para crianças mencionados podem não estar disponíveis. Antes de utilizar outro banco para crianças, verifique junto ao fabricante se pode ser montado.



Monte o banco para crianças em um banco traseiro.

Certifique-se de que ao instalar o banco para crianças no veículo não corre o risco de que o mesmo se solte de sua base.

Se tiver que retirar o apoio de cabeça, certifique-se de que fique bem guardado de tal modo que não venha a machucar alguém em caso de frenagem brusca ou choque.

Fixe sempre o banco para crianças no veículo mesmo que não esteja sendo utilizado para que o mesmo não se movimente e venha machucar alguém em caso de frenagem brusca ou de choque.



NÃO SE DEVE INSTALAR CADEIRINHA/BANCO PARA CRIANÇAS NO BANCO DO PASSAGEIRO DIANTEIRO.

No banco traseiro lateral

Um berço é instalado no sentido transversal do veículo e ocupa dois lugares. Coloque a cabeça da criança do lado oposto à porta.

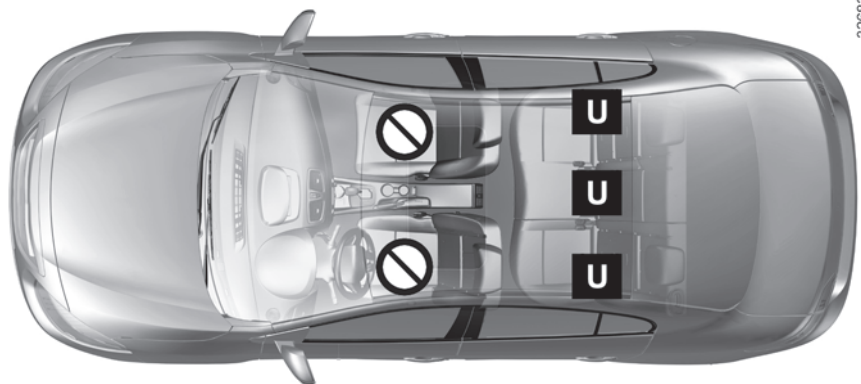
Desloque para frente o banco dianteiro do veículo ao máximo para instalar um banco para crianças com as costas viradas para a dianteira, depois deslize para atrás o banco ou bancos localizados à frente como é indicado no manual do banco para crianças.


Para a segurança da criança de frente para a dianteira, não ponha para trás o banco que está à frente da criança além da posição intermediária, não incline demais o encosto (25° máximo) e levante o assento o máximo possível. Verifique que o banco para crianças de frente para a dianteira esteja apoiado no encosto do banco do veículo e que o apoio de cabeça do veículo não incomode.



Certifique-se de que o banco para crianças ou os pés da criança não impeçam o correto bloqueio do banco dianteiro. Consulte o parágrafo «Banco dianteiro» no capítulo 1.


SEGURANÇA DE CRIANÇAS: instalação do banco para crianças (2/4)



 Banco que não permite a instalação de um banco para crianças.



NÃO SE DEVE INSTALAR CADEIRINHA/BANCO PARA CRIANÇAS NO BANCO DO PASSAGEIRO DIANTEIRO.

 Banco que permite a fixação mediante o cinto de segurança de um assento homologado «Universal».



A utilização de um sistema de segurança para crianças inadequado para este veículo não protegerá corretamente o bebê ou a criança. Corre-se o risco de que sofra ferimentos graves ou fatais.

SEGURANÇA DE CRIANÇAS: instalação do banco para crianças (3/4)

O quadro abaixo apresenta informações sobre padrões internacionais recomendados para o transporte de crianças. Para informações locais específicas, consulte a legislação de seu país.

Tipo de banco para crianças (Versão de quatro portas)	Peso da criança	Banco dianteiro do passageiro COM Airba	Lugares traseiros laterais	Lugar traseiro central
Moisés transversal Grupo 0	< a 10 kg	X	U (3)	U (3)
Bebê-conforto de costas para a estrada Grupo 0 ou 0+	< de 13kg e de 9 a 18 kg	X	U (4)	U (4)
banco de costas para a es- trada Grupo 0+ e 1	9 a 18 kg	X	U (4)	U (4)
Banco de frente para a es- trada Grupo 1	9 a 18 kg	X	U (5)	U (5)
Almofada elevadora Grupo 2 e 3	15 a 25 kg e 22 a 36 kg	X	U (5)	U (5)



NÃO SE DEVE INSTALAR CADEIRINHA/BANCO PARA CRIANÇAS NO BANCO DO PASSAGEIRO DIANTEIRO.

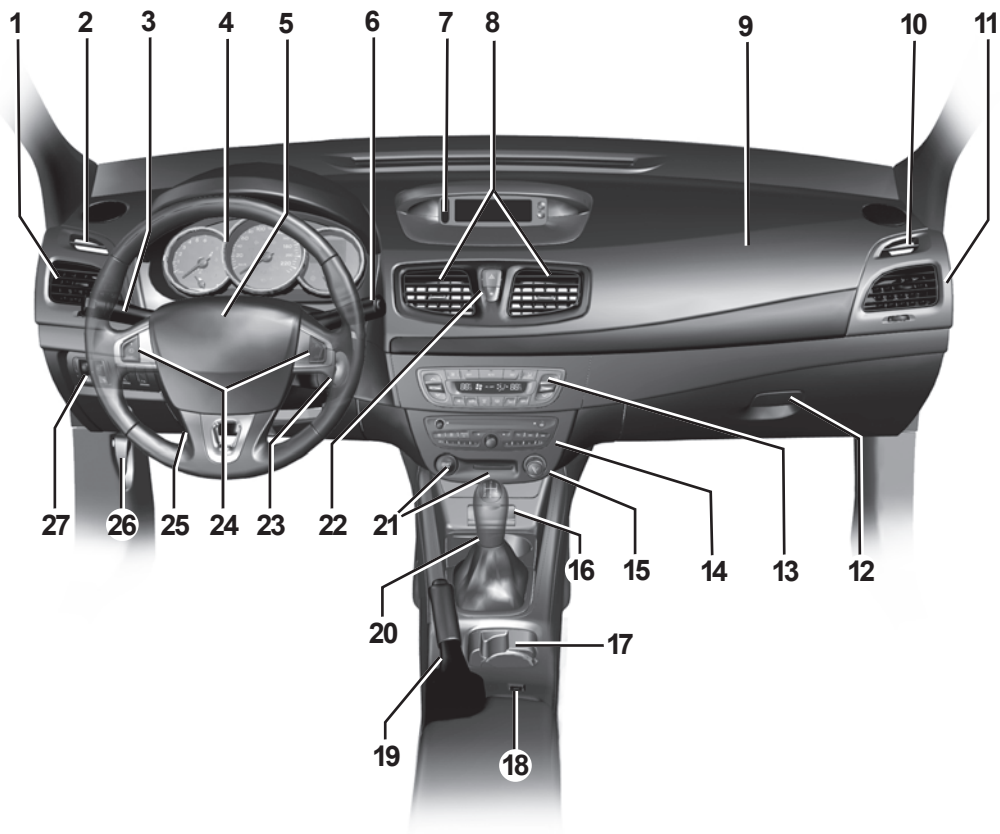
SEGURANÇA DE CRIANÇAS: instalação do banco para crianças (4/4)

X = Banco não autorizado para a instalação de um banco para crianças.

U = Banco que permite a fixação com o cinto de segurança de um assento comercial homologado «Universal»; comprove que pode ser montado.

- (3) Um berço é instalado no sentido transversal do veículo e ocupa no mínimo dois lugares. Coloque a cabeça da criança do lado mais afastado da porta do veículo.
- (4) Desloque para frente o banco dianteiro do veículo ao máximo para instalar um banco para crianças de frente para a dianteira do veículo, depois deslize para trás o banco ou bancos localizados à frente como é indicado no manual do banco para crianças.
- (5) Banco para crianças de frente para a estrada, coloque o encosto do banco para crianças contra o encosto do banco do veículo. Ajuste a altura do apoio de cabeça ou retire-o se for necessário. Não leve o banco dianteiro além do meio do ajuste de suas guias e não incline o seu encosto mais de 25°.

POSTO DE CONDUÇÃO (1/2)



30409

POSTO DE CONDUÇÃO (2/2)

A presença dos equipamentos abaixo indicados DEPENDE DA VERSÃO DO VEÍCULO E DO PAÍS DE COMERCIALIZAÇÃO.

- 1 Difusor de ar lateral.
- 2 Saída para desembaçamento de vidro lateral.
- 3 Alavanca de:
 - setas indicadoras de direção,
 - iluminação externa,
 - faróis de neblina dianteiros,
 - farol de neblina traseiro.
- 4 Painel de instrumentos.
- 5 Local do airbag do motorista, buzina.
- 6 – Haste dos limpadores de para-brisa, lavador do vidro dianteiro.
 - Comando de exibição das informações do computador de bordo e das funções personalizáveis das regulagens do veículo.
- 7 – Visualização, de acordo com o veículo, das horas, da temperatura, das informações do rádio, do sistema de navegação...
 - Luzes indicadoras de não utilização do cinto de segurança do motorista e do passageiro dianteiro.
- 8 Difusores de ar centrais.
- 9 Local do airbag do passageiro.
- 10 Saída para desembaçamento de vidro lateral.
- 11 Difusor de ar lateral.
- 12 Porta-luvas.
- 13 Comandos do ar-condicionado.
- 14 Local para rádio, sistema de navegação...
- 15 Acendedor de cigarros.
- 16 Tomada para acessórios.
- 17 Porta-copos.
- 18 Comando geral do regulador/limitador de velocidade.
- 19 Alavanca do freio de estacionamento.
- 20 Alavanca de câmbio.
- 21 Comando de partida ou parada do motor e leitor de cartão RENAULT.
- 22 Comando de travamento/destravamento elétrico das portas e interruptor das luzes de advertência.
- 23 Interruptor de ignição com chave.
- 24 Comandos do regulador/limitador de velocidade.
- 25 Comandos para regulagem do volante em altura e profundidade.
- 26 Comando de destravamento do capô.
- 27 Comandos de:
 - regulagem elétrica da altura dos faróis dianteiros;
 - reostato de iluminação dos aparelhos de controle;
 - ativação/desativação do sistema antipatinagem;
 - ativação/desativação do sistema de auxílio de estacionamento;
 - destravamento do porta-malas;
 - destravamento da tampa do depósito de combustível.


PAINEL DE INSTRUMENTOS: luzes indicadoras (1/4)

A presença e o funcionamento das luzes indicadoras DEPENDEM DO EQUIPAMENTO DO VEÍCULO E DO PAÍS.



Painel de instrumentos A: Acende quando o veículo é ligado. É possível regular a intensidade luminosa girando o botão **1**.

O acendimento de certas luzes indicadoras está acompanhado por uma mensagem.

A luz indicadora  requer que procure o quanto antes uma Oficina Autorizada **conduzindo com precaução**. Não respeitar esta recomendação poderia provocar danos em seu veículo.



Luz indicadora da luz alta



Luz indicadora da luz baixa



Luz indicadora dos faróis de neblina dianteiros



Luz indicadora dos faróis de neblina traseiros



Luz indicadora das setas laterais esquerdas



Luz indicadora das setas laterais direitas



Não utilizado



Não utilizado



A luz indicadora **STOP** exige uma parada obrigatória e imediata, compatível com as condições de circulação. Desligue o motor e não volte a dar partida. Entre em contato com uma Oficina Autorizada.



A ausência de resposta visual ou sonora indica uma falha do painel de instrumentos. Isto exige uma parada imediata, compatível com as condições de circulação. Certifique-se de ter imobilizado corretamente o veículo e entre em contato com uma Oficina Autorizada.

PAINEL DE INSTRUMENTOS: luzes indicadoras (2/4)

A presença e o funcionamento das luzes indicadoras DEPENDEM DO EQUIPAMENTO DO VEÍCULO E DO PAÍS.



STOP Luz indicadora de parada obrigatória

Acende ao dar ignição e depois apaga assim que o motor começa a funcionar. Acende conjuntamente com outras luzes indicadoras e/ou mensagens, e é acompanhado por um bip.

Para a sua segurança, ela exige uma parada obrigatória e imediata, compatível com as condições de circulação. Desligue o motor e não volte a dar partida.

Entre em contato com uma Oficina Autorizada.

Luz indicadora de problemas no circuito de freio

Se acender ao frear, acompanhado da luz indicadora **STOP** e de um bip, indica baixo nível nos circuitos ou um incidente no sistema de freios. Pare e entre em contato com uma Oficina Autorizada.

Luz indicadora de pressão de óleo

Se acender em movimento, acompanhada da **STOP** e de um bip sonoro, é obrigatoriamente necessário parar e desligar a ignição. Comprove o nível de óleo (consulte o parágrafo «Nível de óleo do motor» no capítulo 4). Se o nível estiver normal, a causa é outra: entre em contato com uma Oficina Autorizada.

Luz indicadora de carga da bateria

Se acender acompanhada da luz indicadora **STOP** e de um bip, indica uma sobrecarga ou uma descarga do circuito elétrico.

Luz indicadora da temperatura da água do motor

Acende ao ligar a ignição e depois apaga com a partida do motor. Se acender em movimento, acompanhada da luz indicadora **STOP** e de um aviso sonoro, é obrigatoriamente necessário parar e desligar a ignição.

Verifique o nível da água (consulte o parágrafo «Níveis» no capítulo 4). Se o nível estiver normal, a causa é outra: entre em contato com uma Oficina Autorizada.

Luz indicadora de alerta

Acende ao ligar a ignição e depois apaga assim que o motor começa a funcionar. Pode acender junto com outras luzes indicadoras e/ou mensagens no painel de instrumentos.

Requer que se procure o quanto antes possível uma Oficina Autorizada, **conduzindo com precaução**. Não respeitar esta recomendação poderia provocar danos em seu veículo.

PAINEL DE INSTRUMENTOS: luzes indicadoras (3/4)

A presença e o funcionamento das luzes indicadoras DEPENDEM DO EQUIPAMENTO DO VEÍCULO E DO PAÍS.




Luz indicadora de verificação do sistema de controle de poluição

Acende ao ligar a ignição e depois apaga com a partida do motor.

- Se acender de modo contínuo, consulte uma Oficina Autorizada o mais breve possível;
- se piscar, reduza o regime de rotações do motor até que desapareça a intermitência. Consulte uma Oficina Autorizada o mais breve possível.

Consulte o parágrafo «Conselhos sobre controle de poluição, economia de combustível, condução» no capítulo 2.

 **Luz indicadora do Airbag**
Acende ao dar a partida e depois apaga passados alguns segundos.

Se não acender ao dar a partida ou se acender com o motor funcionando, indica uma falha do sistema.


Consulte uma Oficina Autorizada o mais breve possível.

  **Luz indicadora de controle e limitador de velocidade**

Consulte os parágrafos «Limitador de velocidade» e «Regulador de velocidade» no capítulo 2.

 **Luz indicadora de direção assistida**

Acende ao ligar a ignição e depois apaga passados alguns segundos. Se permanecer acesa ou acender com o motor funcionando, indica uma falha do sistema. Pare e entre em contato com uma Oficina Autorizada.

 **Luz indicadora de porta aberta**
Acende com a ignição ligada quando qualquer porta, bagageiro... estiver aberto ou mal fechado.


  **Luz indicadora de assistência para economizar combustível**

Acende para aconselhá-lo a mudar para uma marcha superior (seta para cima) ou inferior (seta para baixo).

De acordo com o veículo, pisca ao dar a partida para lhe avisar que há uma marcha engrenada: desengate ou aperte a embreagem.

 **Luz indicadora de alerta de combustível na reserva**

Acende ao ligar a ignição e depois apaga passados alguns segundos. Se acender ao circular, acompanhada de um bip sonoro, abasteça o mais breve possível. Você tem aproximadamente 50 km de autonomia a partir do primeiro acendimento da luz indicadora.

 **Luz indicadora de alerta de cintos de segurança dianteiros sem afivelar**

Se acender na tela central ao ligar o motor e, se o cinto de segurança do motorista não estiver afivelado e o veículo atingir aproximadamente 20 km/h, pisca e toca um sinal durante aproximadamente dois minutos.

PAINEL DE INSTRUMENTOS: luzes indicadoras (4/4)

A presença e o funcionamento das luzes indicadoras **DEPENDEM DO EQUIPAMENTO DO VEÍCULO E DO PAÍS.**



Luz indicadora de falha eletrônica (de acordo com o veículo)

Se acender com o veículo em andamento, isso significa que há uma falha elétrica ou eletrônica.

Consulte uma Oficina Autorizada o mais breve possível.



Luz indicadora antibloqueio de rodas

Acende ao ligar a ignição e depois apaga passados alguns segundos.

Se não apagar depois de ligar a ignição ou se acender durante a circulação, indica uma falha do sistema de antibloqueio de rodas. O sistema de freios estará então assegurado como em um veículo não equipado com sistema ABS. Consulte rapidamente uma Oficina Autorizada.



Luz indicadora de alerta de reserva de combustível do tanque secundário Hi-Flex

Acende ao ligar a ignição e depois se apaga passados alguns segundos. Se acender com o veículo em andamento, encha o mais rápido possível o tanque secundário Hi-Flex localizado no compartimento do motor.

É recomendável encher o tanque secundário com o veículo desligado.

PAINEL DE INSTRUMENTOS: visores e indicadores (1/2)



30412

Painel de instrumentos A

Conta giros 1 (r.p.m. × 1.000)

Indicador de temperatura do líquido de refrigeração 2

Em condições normais de utilização, o ponteiro deve situar-se na zona 3. Entretanto, pode chegar próximo a essa zona em caso de utilização mais intensa. Isso somente causará preocupação se a luz indicadora **STOP** se acender, acompanhada de uma mensagem no painel de instrumentos e emitido um sinal sonoro.

Velocímetro 4 (km por hora)

Indicador do nível de combustível 6

Se o nível estiver no mínimo, a luz indicadora 5 se acende ao mesmo tempo que é emitido um aviso sonoro. Reabasteça logo que possível. A partir do primeiro acendimento da luz indicadora, ainda poderá percorrer aproximadamente 50 km.

Visor multifuncional 7

Aviso de nível mínimo do óleo do motor

Ao dar partida no motor, o visor 7 avisa quando o óleo atinge o nível mínimo. Consulte «nível do óleo do motor», no capítulo 4.

PAINEL DE INSTRUMENTOS: visores e indicadores (2/2)

B



Painel de instrumentos B

Conta giros 1 (r.p.m. × 1.000)

Velocímetro 3 (km ou por hora)

Visor multifuncional 4

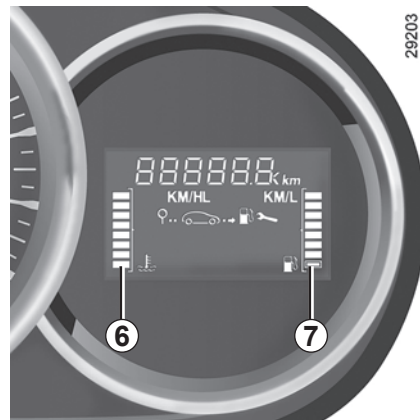
Aviso de nível mínimo do óleo do motor

Ao dar partida no motor, o visor 4 avisa quando o óleo atinge o nível mínimo. Consulte «Nível do óleo do motor», no capítulo 4.

Indicador de temperatura do líquido de refrigeração 6

(De acordo com o veículo)

Em condições normais de utilização, o indicador 6 deve situar-se abaixo dos três últimos traços. Entretanto, pode chegar próximo a essa zona em caso de utilização mais intensa. Isso somente será caso de preocupação se a luz indicadora **STOP** se acender simultaneamente com a luz indicadora 2, acompanhada de uma mensagem no painel de instrumentos e emitido um aviso sonoro.



Indicador do nível de combustível 7



Se o nível estiver no mínimo, a luz indicadora 5 se acende ao mesmo tempo que é emitido um aviso sonoro. Reabasteça logo que possível. A partir do primeiro acendimento da luz indicadora, ainda poderá percorrer aproximadamente 50 km.

COMPUTADOR DE BORDO (1/9)

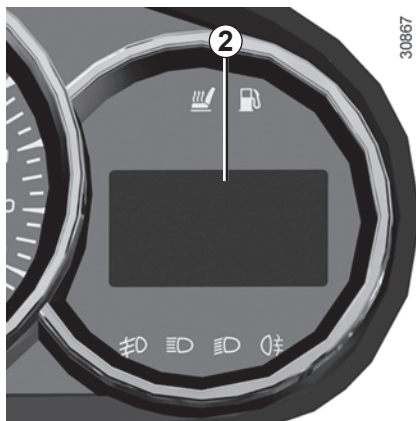


Computador de bordo 1 ou 2

De acordo com a versão do veículo, apresenta as seguintes funções:

- distância percorrida;
- parâmetros da viagem;
- mensagens de informação;
- mensagens de anomalia de funcionamento (associadas à luz indicadora );
- mensagens de alerta (associadas à luz indicadora );
- menu das funções personalizáveis de regulagem do veículo.

Todas estas funções estão descritas nas páginas seguintes.



Botões de seleção da exibição da tela 3 e 4

Role para cima (tecla **3**) ou para baixo (tecla **4**) as informações a seguir indicadas por toques sucessivos e rápidos (a exibição depende do equipamento do veículo e do país de comercialização).

- a) hodômetro total e parcial da distância percorrida;
- b) parâmetros da viagem:
 - combustível utilizado;
 - consumo médio;
 - consumo instantâneo;
 - autonomia estimada;
 - distância percorrida;
 - velocidade média;



- c) autonomia até a próxima revisão;
- d) menu das funções personalizáveis de regulagem do veículo;
- e) diário de bordo, exibição sequencial das mensagens informativas e de anomalias de funcionamento.



Para zerar o hodômetro parcial

Faça exibir o hodômetro parcial no visor e aperte uma das teclas **3** ou **4** até o totalizador exibir zero.

Para zerar os parâmetros da viagem (Ponto de Partida)

Faça exibir um dos parâmetros da viagem e aperte uma das teclas **3** ou **4** até exibir zero no visor.

Interpretação de alguns valores exibidos após o Ponto de Partida

Os valores de consumo médio, autonomia e velocidade média tornam-se cada vez mais significativos e estáveis à medida que aumenta a distância percorrida desde o último Ponto de Partida.

Nos primeiros quilômetros após o Ponto de Partida, é possível observar que a autonomia estimada aumenta durante a condução. Isto se deve ao fato de que a autonomia considera o consumo médio obtido desde o último Ponto de Partida. O consumo médio pode diminuir quando:

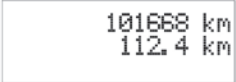


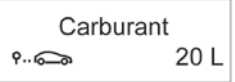




- o veículo sai de uma fase de aceleração;
- o motor atinge a temperatura de funcionamento (se o Ponto de Partida ocorreu com o motor frio);
- quando se passa de uma circulação urbana para circulação em rodovia.

Zerar automaticamente os parâmetros da viagem

A reposição a zero é feita automaticamente logo que seja ultrapassada a capacidade máxima de um dos parâmetros.


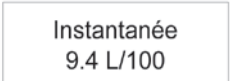

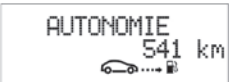


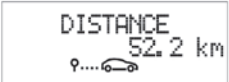
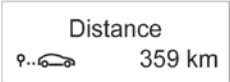


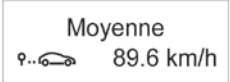

COMPUTADOR DE BORDO (3/9)

A visualização das informações seguintes DEPENDE DO EQUIPAMENTO DO VEÍCULO E DO PAÍS DE COMERCIALIZAÇÃO.

Exemplos de seleção	Interpretação da exibição selecionada
 <p>101888 km 112.4 km</p> <p>28729</p>	 a) Hodômetro total e parcial.
 <p>CARBURANT 8.5 L</p> <p>28714</p>  <p>Carburant 20 L</p> <p>28722</p>	 b) Parâmetros da viagem. Combustível utilizado. Combustível consumido desde o último Ponto de Partida.
 <p>MOYENNE 7.2 L/100</p> <p>28711</p>  <p>Moyenne 7.2 L/100</p> <p>28721</p>	 Consumo médio desde o último Ponto de Partida. O valor só é exibido depois de ter percorrido pelo menos 400 metros desde o último Ponto de Partida.


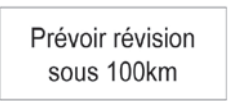
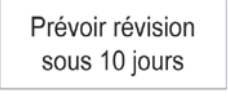


COMPUTADOR DE BORDO (4/9)

A visualização das informações seguintes DEPENDE DO EQUIPAMENTO DO VEÍCULO E DO PAÍS DE COMERCIALIZAÇÃO.

Exemplos de seleção		Interpretação da exibição selecionada
 28707	 28720	 Consumo instantâneo. Valor visualizado quando se ultrapassa 30 km/h.
 28713	 28723	 Autonomia estimada com o combustível restante. Esta autonomia considera o consumo médio obtido desde o último Ponto de Partida. Este valor só é exibido depois de se percorrer 400 metros.
 28710	 28724	 Distância percorrida desde o último Ponto de Partida.
 28706	 28725	 Velocidade média desde o último Ponto de Partida. Este valor só é exibido depois de se percorrer 400 metros.

COMPUTADOR DE BORDO (5/9)

A visualização das informações seguintes DEPENDE DO EQUIPAMENTO DO VEÍCULO E DO PAÍS DE COMERCIALIZAÇÃO.

Exemplos de seleção		Interpretação da exibição selecionada
 28712	 28717  28718	 c) Autonomia até a próxima revisão. Distância restante ou tempo restante até a próxima revisão (exibição em quilômetros e meses); quando a autonomia está terminando, existem várias possibilidades: <ul style="list-style-type: none">– autonomia inferior a 1.500 km ou um mês: a mensagem «Prever revisão» é exibida juntamente com a distância ou com a data (o que for menor);– autonomia igual a 0 km ou data de revisão vencida: a mensagem «Fazer revisão» é exibida juntamente com a luz indicadora . Neste caso, a revisão de manutenção deve ser executada o mais rapidamente possível.

Observação: de acordo com a versão do veículo, a autonomia até a próxima revisão será adaptada ao estilo de condução (circulação frequente em baixa velocidade, percursos porta-a-porta, circulação prolongada em marcha lenta, tração de reboque...). Dessa forma, a distância que falta percorrer até à próxima revisão pode diminuir mais rapidamente do que a distância realmente percorrida.

Reinicialização do visor após a revisão, de acordo com o programa de manutenção.
A autonomia até a próxima revisão só deve ser reinicializada depois de realizar uma revisão prevista no programa de manutenção do veículo.

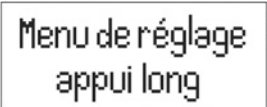
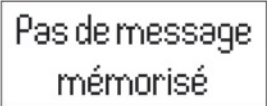
Caso decida fazer trocas de óleo mais frequentemente do que o recomendado, não reinicialize esta informação a cada troca de óleo, porque isso irá alterar a periodicidade de substituição das outras peças prevista no programa de manutenção.

Particularidade: para reinicializar a autonomia até a próxima revisão, aperte continuamente durante cerca de 10 segundos uma das teclas de reposição a zero, até que a autonomia de manutenção seja exibida sem piscar.

COMPUTADOR DE BORDO (6/9)

Parâmetros da viagem (2/2)

A visualização das informações seguintes DEPENDE DO EQUIPAMENTO DO VEÍCULO E DO PAÍS DE COMERCIALIZAÇÃO.

Exemplos de seleção	Interpretação da exibição selecionada
 <p>Menu de réglage appui long</p> <p>27226</p>	<p>d) Menu das funções personalizáveis de regulagem do veículo.</p> <p>Permite a regulagem de algumas funcionalidades do veículo (idioma do painel de instrumentos, ajuda para estacionamento...). Consulte o capítulo 1, parágrafo «Menu das funções personalizáveis de regulagem do veículo».</p>
 <p>Pas de message mémorisé</p> <p>27219</p>	<p>e) Diário de bordo.</p> <p>Visualização sequencial:</p> <ul style="list-style-type: none">– de mensagens informativas,– de mensagens de anomalia de funcionamento (anomalia na injeção...).

COMPUTADOR DE BORDO (7/9)


Mensagens informativas


Estas mensagens podem ajudar na fase da partida do veículo ou para informar o usuário sobre uma opção ou um estado de condução. Em seguida, são dados alguns exemplos de mensagens de informação.

Exemplos de mensagens	Interpretação da exibição selecionada
«Bateria fraca favor ligar motor»	Indica que é necessário dar partida no veículo para recarregar a bateria (após uma longa parada mantendo o rádio ligado, por exemplo).
«Retirar o cartão»	Solicita que se retire o cartão RENAULT do leitor ao sair do veículo.
«Efetuando teste de funções»	É exibida, ao ligar a ignição, quando o veículo está em autocontrole.
«Controle de tração desativada»	Indica que foi desativada a função ASR.
«Girar o volante + START»	Gire ligeiramente o volante enquanto aperta o botão de partida do veículo, para desbloquear a coluna da direção. Para os veículos equipados com Sistema Antifurto Obrigatório, pressione o botão de desbloqueio do cartão RENAULT (ver Cartão Renault no capítulo 1) ou solicite o desbloqueio numa Oficina Autorizada. Aperte novamente o botão de partida do motor.
«Não há mensagens na memória»	Não foi memorizado nenhum alerta.
«Direção não bloqueou»	Indica que a coluna da direção não foi bloqueada.
«Atenção: parar o veículo»	Indica uma falha freio de estacionamento automático. Acione manualmente o freio de estacionamento automático e assegure-se de que o veículo está bem imobilizado, com auxílio de um calço.

COMPUTADOR DE BORDO (8/9)

Mensagens de anomalias de funcionamento

Aparecem com a luz indicadora  e requerem que obtenha ajuda o quanto antes de uma Oficina Autorizada, conduzindo com precaução. Desrespeitar esta recomendação pode significar risco de danificar o veículo.

Desaparecem ao apertar uma vez o botão de seleção de exibição, ou ao fim de alguns segundos. Ficam memorizadas no diário de bordo. A luz indicadora  permanece acesa. Em seguida, são dados alguns exemplos de mensagens de anomalias de funcionamento.

Exemplos de mensagens	Interpretação da exibição selecionada
«Verificar anomalia nos faróis»	Indica uma falha dos faróis direcionais móveis.
«Procurar assist. técnica»	Indica uma falha em um dos sensores dos pedais ou do sistema de gestão da bateria.
«Verificar anomalia no airbag»	Indica uma falha nos sistemas de retenção complementares aos cintos de segurança. Em caso de acidente, há risco de não funcionarem.
«Verificar anomalia sist. antipoluição»	Indica uma falha no sistema de controle de poluição do veículo.
«Verificar anomalia na injeção»	Indica uma falha no motor.

COMPUTADOR DE BORDO (9/9)

Mensagens de alerta

Estas mensagens aparecem com a luz indicadora **STOP** e, para sua segurança, impõem uma imperiosa parada imediata, mas compatível com as condições de circulação. Desligue o motor e não volte a dar partida nele. Chame um representante de uma Oficina Autorizada.

Em seguida, são dados alguns exemplos de mensagens de alerta. **Observação:** as mensagens podem aparecer no visor isoladamente ou alternadamente, caso haja várias mensagens a serem exibidas.

Exemplo de mensagem	Interpretação da exibição selecionada
«Risco de danificar o motor»	Indica um aquecimento excessivo do motor do veículo, uma falha na injeção ou na pressão de óleo do motor.
«Anomalia direção elétrica» ou «Perigo de bloqueio da direção»	Indica um problema na direção.
«Anomalia na recarga da bateria»	Indica um problema no circuito de carga da bateria do veículo (alternador...).

FUNÇÕES PERSONALIZÁVEIS DO VEÍCULO



Nos veículos que estejam equipados, esta função, integrada no computador de bordo **1**, permite ativar/desativar e ajustar algumas funções do veículo.

Acesso às funções personalizáveis do veículo

Com o veículo parado, pressione várias vezes um dos botões **2** ou **3** até que apareça a mensagem «Configuração: apertar longamente» na tela **1**. Aperte por mais de 2 segundos um dos botões **2** ou **3** para entrar na lista.



Seleção das regulagens

Pressione um dos botões **2** ou **3** para selecionar a função que deseja modificar:

- Fecho autom. portas em andamento;
- Acendimento autom. luzes diurnas;
- Auxílio de estacionamento traseiro;
- Auxílio estacionamento: volume;
- LINGUA.



função ativada

função desativada

Após selecionar a linha, mantenha pressionado um dos botões **2** ou **3** para modificar a função. Caso selecione uma das opções «Auxílio estacionamento: volume» ou «LINGUA», será apresentada uma nova lista de opções (volume sonoro do auxílio de estacionamento ou do idioma do painel de instrumentos). Nesse caso, faça a sua escolha e confirme, mantendo um dos botões **2** ou **3** pressionado. O valor selecionado é representado pelo símbolo

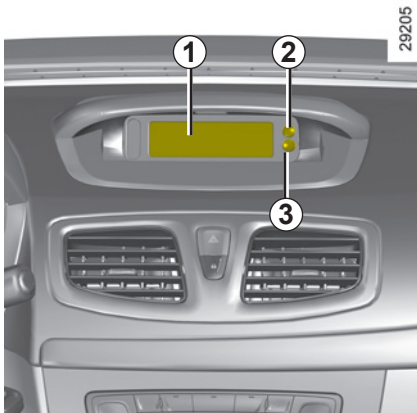


que aparece na frente da linha.

Para sair da lista, selecione «SAIR» ou «VOLTAR» e confirme, pressionando um dos botões **2** ou **3**. Poderá ser necessário efetuar essa operação várias vezes.

A tela de funções personalizáveis do veículo não pode ser utilizada enquanto o veículo está trafegando. Acima de 20 km/h, nos veículos com caixa de câmbio manual (0 km/h, nos veículos com caixa de câmbio automática), o visor do painel de instrumentos passa automaticamente ao modo computador de bordo.

RELÓGIO E TEMPERATURA EXTERIOR



Com a ignição ligada, se pode visualizar a hora e, de acordo com o veículo, a temperatura exterior.

Acerto do relógio 1

Para os veículos que tenham esse equipamento, os botões de regulação **2** e **3** servem para acertar o relógio.

Pressione o botão **2** para acertar as horas e o botão **3** para acertar os minutos.

Veículos equipados com sistema de auxílio à navegação, rádio...

Nos veículos que não tenham os botões **2** e **3**, consulte o manual específico do equipamento para conhecer suas particularidades.

Se houver interrupção da alimentação elétrica (bateria desligada, cabo de alimentação cortado...), poderá ser preciso acertar o relógio. Recomendamos executar esta operação com o veículo parado.

Indicador de temperatura exterior

Particularidade:

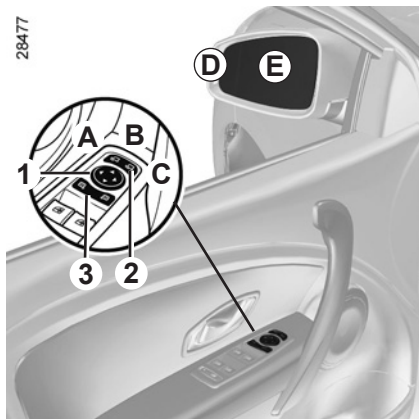
Quando a temperatura exterior estiver entre $-3\text{ }^{\circ}\text{C}$ e $+3\text{ }^{\circ}\text{C}$, os caracteres $^{\circ}\text{C}$ piscam (sinal provável de presença de gelo na estrada).



Indicador de temperatura exterior

A formação de gelo depende do tempo de exposição climática, da higrometria local e da temperatura, por isso a indicação de temperatura exterior não é suficiente por si só, para detectar o gelo.

RETROVISORES



Retrovisores externos

Regulagem

Selecione o retrovisor com o interruptor **3**. Em seguida, utilize o botão **1** para regular até a posição desejada.

Retrovisores com desembaçadores

(De acordo com o veículo)

O descongelamento ocorre simultaneamente com o vidro traseiro.

Retrovisores retráteis

(De acordo com o veículo)

Ao travar o veículo, os retrovisores retraem-se automaticamente (se o interruptor **2** estiver na posição **B**). Nesse caso, os retrovisores voltarão à sua posição normal na próxima vez em que a ignição for ligada.

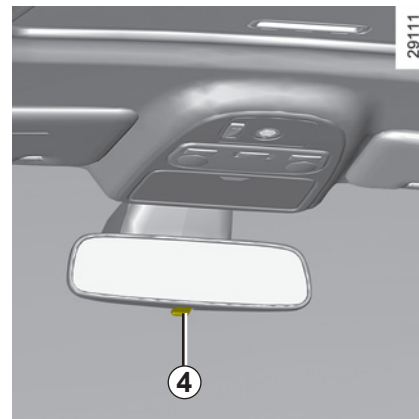
Em qualquer caso, é possível forçar para que os retrovisores se retraiam (interruptor **2** na posição **C**) ou que voltem à sua posição normal (interruptor **2** na posição **A**).

Nessas posições, o modo automático fica desativado. Para reativá-lo, coloque o interruptor **2** na posição **B**.



O espelho retrovisor externo do lado do motorista pode ter duas zonas distintas de visão. A zona **E** corresponde à visibilidade de um retrovisor clássico. A zona **D** aumenta a visibilidade lateral traseira.

Os objetos na zona D parecem estar mais afastados do que na realidade estão.



Retrovisor interno

Pode ser direcionado.

Retrovisor com alavanca de ajuste 4

Em condução noturna, para não ser ofuscado pelos faróis do veículo em sua traseira, ajuste a pequena alavanca do espelho **4** situada por trás do retrovisor.

Retrovisor sem alavanca 4

O retrovisor se escurece automaticamente evitando ser ofuscado pelo veículo que o segue.

SINAIS ACÚSTICOS E LUMINOSOS



Buzina

Pressione nas laterais da almofada do volante **A**.

Sinal de luz alta

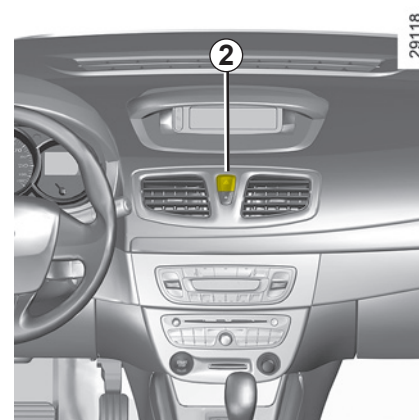
Para enviar um sinal de luz alta puxe a alavanca **1** em sua direção.

Setas indicadoras de direção

Acione a alavanca **1** no plano do volante e no sentido em que irá virar o volante.

Quando se conduz em rodovias, os giros do volante normalmente são insuficientes para retornar a alavanca automaticamente para a posição **0**. Existe uma posição intermediária na qual se deve manter a alavanca durante a manobra.

Ao soltar a alavanca ela voltará automaticamente para a posição **0**.



Luzes sinalizadoras de advertência

Pressione o interruptor **2**. Este dispositivo aciona as quatro luzes indicadoras de direção e simultaneamente os pisca-piscas laterais. Somente deve ser utilizado em caso de perigo para avisar os outros motoristas que foi obrigado a parar em um local inadequado ou proibido, ou em condições de condução ou de circulação específicas.

De acordo com o veículo, em caso de desaceleração muito intensa, as luzes de advertência podem ser acionadas automaticamente. É possível desligá-las acionando o interruptor **2**.

ILUMINAÇÃO E SINALIZAÇÃO EXTERNAS (1/3)



Lanternas

Gire o anel **2** até que o símbolo fique alinhado com a marca número **3**.



Luzes baixas

Funcionamento manual

Gire o anel **2**, até que o símbolo fique alinhado com a marca **3**. Esta luz indicadora se ilumina no painel de instrumentos.

Funcionamento automático

(de acordo com o veículo)

Gire o anel **2**, até que o símbolo AUTO fique alinhado com a marca **3**: com o motor funcionando, os faróis baixos acendem-se ou apagam-se automaticamente (em função da luminosidade exterior), sem necessidade de manobrar a haste **1**.



Luzes altas

Com os faróis baixos acesos, puxe a haste **1** em sua direção. Esta luz indicadora se ilumina no painel de instrumentos.

Para selecionar novamente os faróis baixos volte a puxar a haste **1** na sua direção.



Antes de iniciar uma viagem noturna: verifique o estado do equipamento elétrico e regule os faróis (se não for circular nas condições de carga habituais). De uma maneira geral, verifique se os faróis não estão embaçados por sujeira, lama, neve, ou por objetos transportados que possam cobrir os faróis.

ILUMINAÇÃO E SINALIZAÇÃO EXTERNAS (2/3)



Desligamento das luzes

Existem duas possibilidades:

- Manualmente, gire o anel **2** para a posição **0**;
- as luzes se apagam automaticamente quando o motor for desligado e a porta do motorista for aberta, ou quando o veículo for travado. Nesse caso, na próxima vez em que o motor for ligado, as luzes se acendem de acordo na posição do anel **2**.

Observação: caso os faróis de neblina também estejam acesos, não haverá o desligamento automático da iluminação.

Função «iluminação exterior de acompanhamento»

De acordo com a versão do veículo, essa função permite acender temporariamente os faróis baixos (para iluminar um portão de garagem...).

Com o motor parado, com as luzes apagadas e com o anel **2** na posição **0**, puxe a haste **1** em sua direção: os faróis baixos se acendem por aproximadamente trinta segundos. Para prolongar esse tempo, puxe a haste por até quatro vezes, no máximo (tempo total limitado a dois minutos). De acordo com a versão do veículo, a mensagem «Iluminação durante ___» seguida do tempo de iluminação é exibida no painel de instrumentos para confirmar essa ação.

Para desligar as luzes antes de terminada a temporização automática, gire o anel **2** para uma posição qualquer e, depois, coloque-o na posição **0**.

ILUMINAÇÃO E SINALIZAÇÃO EXTERNAS (3/3)



Alarme de aviso de esquecimento de luzes acesas

Ao abrir a porta do motorista com a iluminação ligada e o motor desligado, um alarme sonoro é ativado para avisar sobre o risco de descarga da bateria.

Faróis de neblina dianteiros

Gire o anel central **4** da haste **1**, até que o símbolo fique alinhado com a marca **5**, e depois solte-o.

Para que funcione, deverá estar selecionada a posição de iluminação externa e então se acende uma luz indicadora no painel de instrumentos.

Farol de neblina traseiro

Gire o anel central **4** da haste, até que o símbolo fique alinhado com a marca **5**, e depois solte-o.

Para que funcione, deverá estar selecionada a posição de iluminação externa e então se acende uma luz indicadora no painel de instrumentos.

Não se esqueça de desligar essas luzes, logo que não necessite mais delas, para não incomodar outros motoristas.

Desligamento das luzes

Gire novamente o anel **4** até alinhar a marca **5** com o símbolo correspondente à luz de neblina que pretende apagar. A luz indicadora correspondente apaga-se no painel de instrumentos.

Ao desligar a iluminação externa, são desligadas também as luzes de nevoeiro dianteiras e traseiras.

Em caso de neblina ou neve, ou se estiver transportando um objeto que ultrapasse a dimensão do teto, o acendimento automático das luzes não é ativado.

O acendimento dos faróis de neblina é feito pelo motorista: as luzes indicadoras no quadro de instrumentos informam o seu estado (luz indicadora acesa, se estiverem ligados; luz indicadora apagada, se estiverem desligados).

REGULAGEM ELÉTRICA DA ALTURA DOS FARÓIS



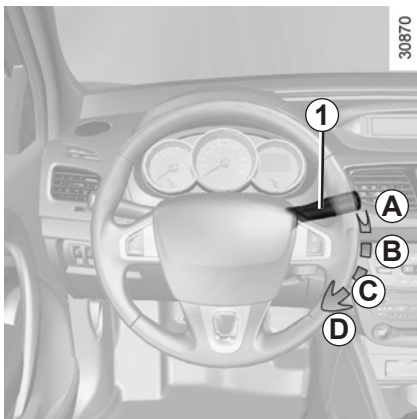
O comando **A**, nos veículos que o tenham, permite corrigir a altura dos faróis em função da carga.

Gire o comando **A** para baixo, para baixar os faróis e, para cima, para levantá-los.

Nos veículos que não estão equipados com o comando **A**, a regulagem é automática.

	Em caso de regulagem manual Exemplos de posição de regulagem do comando A em função da carga
Motorista sozinho ou com um passageiro na parte dianteira	0
Motorista com um passageiro dianteiro e um passageiro traseiro	0
Motorista acompanhado de um passageiro dianteiro e dois ou três passageiros traseiros	1
Motorista acompanhado de um passageiro dianteiro, três passageiros traseiros e com o porta-malas carregado	3

LIMPADORES DE PARA-BRISA, LAVADOR DO VIDRO DIANTEIRO (1/2)



Veículo equipado com limpador de para-brisa intermitente

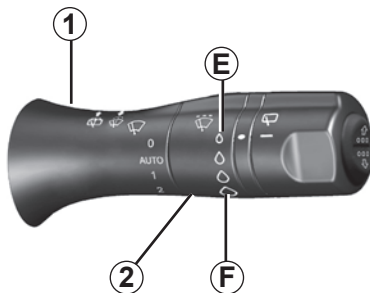
A parado

B movimento intermitente.

Entre duas varreduras, os limpadores param durante alguns segundos. O tempo entre duas varreduras pode ser modificado girando-se o comando **2**.

C movimento contínuo lento

D movimento contínuo rápido



Particularidade

Em movimento, quando se para o veículo, a velocidade de varredura é reduzida. De varredura contínua rápida passa para a varredura contínua lenta. Quando o veículo volta a se movimentar, a varredura volta para a velocidade selecionada originalmente. Qualquer ação sobre a haste **1** tem prioridade e anula o modo automático.

Em todos os veículos, a posição **C** está disponível com a ignição ligada e as posições **B** e **D** somente estarão disponíveis se o motor estiver funcionando.

Veículo equipado com limpador de para-brisa com sensor de chuva

A parado

B função de varredura automática.

Quando essa posição está selecionada, o sistema detecta a presença de água no para-brisa e aciona o limpador na velocidade de varredura adequada. É possível modificar o limite de ativação e o intervalo entre duas varreduras girando-se o comando **2**.

– **E:** sensibilidade mínima

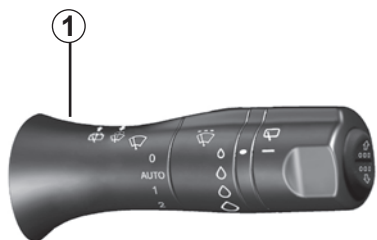
– **F:** sensibilidade máxima

observação: quando houver neblina, a varredura automática não é sistematizada e fica dependente do controle do motorista.

C movimento contínuo lento

D movimento contínuo rápido

LIMPADORES DE PARA-BRISA, LAVADOR DO VIDRO DIANTEIRO (2/2)



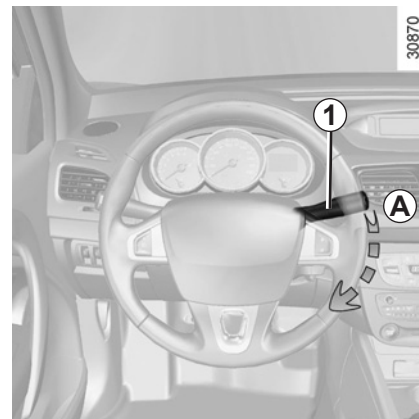
Lavador do vidro dianteiro

Com a ignição ligada, puxe a alavanca **1** e depois solte-a.

Uma ativação rápida aciona uma varredura do limpador e ativa o lavador do vidro.

Uma ativação mais longa, além de acionar o lavador do vidro, inicia três varreduras seguidas e, após alguns segundos, uma quarta varredura.

Em épocas de neve ou de gelo, limpe manualmente o para-brisas (incluindo a zona central alinhada com o retrovisor interior) antes de acionar os limpadores de vidros (há risco de sobreaquecimento do motor).



Ao executar atividades no compartimento do motor, assegure-se de que a alavanca do limpador de para-brisa está na posição **A** (parado).

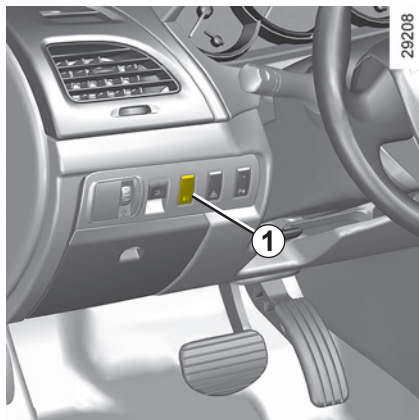
Há risco de ferimentos.



Antes de executar qualquer atividade no para-brisa (lavar o veículo, limpar o gelo, limpar o para-brisa...), coloque a alavanca **1** na posição **A** (parado).

Há risco de ferimentos e/ou de deterioração.

TANQUE DE COMBUSTÍVEL (1/3)



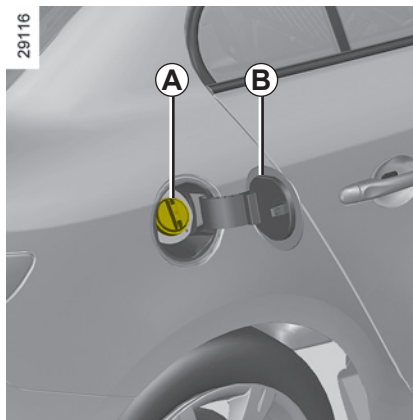
Capacidade do tanque:
59 litros aproximadamente.

Apertando o interruptor **1**, a tampa do tanque **B** se abre.

Abra a tampa **A**.

Para abastecer de combustível, consulte «reabastecimento de combustível».

Para fechar, empurre a tampa do tanque **B** com a mão, até o batente.



Qualidade do combustível
Utilize um combustível de boa qualidade, em conformidade com as normas em vigor em cada país e **imperativamente** de acordo com as indicações constantes da etiqueta situada na tampa do tanque **B**. Consulte «Características do motor», no capítulo 6.

Após o reabastecimento, verifique o fechamento da tampa do tanque e da portinhola do tanque.

Versões Hi-Flex

Os veículos equipados com o sistema Hi-Flex (gasolina e álcool) podem utilizar uma mistura em qualquer proporção tanto de gasolina como de álcool (álcool etílico hidratado e/ou gasolina sem chumbo).

TANQUE DE COMBUSTÍVEL (2/3)

Abastecimento de combustível

Introduza a pistola até o **batente** antes de iniciar o reabastecimento (caso contrário, existe o risco de respingos de gasolina).

Mantenha-a nesta posição durante toda a operação de abastecimento. Depois da primeira parada automática do bocal de abastecimento, próximo do final da operação, é possível continuar, fazendo no máximo mais dois disparos automáticos, a fim de preservar um volume de expansão.

Ao reabastecer com combustível, tenha cuidado para que não entre água. A tampa **A** e suas imediações devem ser mantidas limpas.



É rigorosamente vedada qualquer intervenção e/ou modificação do sistema de alimentação de combustível (caixas eletrônicas, cabeamento, circuito de combustível, injetor, tampas de proteção...), por razões de segurança, exceto quando executadas por técnicos treinados de uma Oficina Autorizada.

A utilização de gasolina com chumbo pode provocar avarias nos dispositivos de controle de poluição e pode causar a perda da garantia.

Para impedir a utilização de gasolina com chumbo, o bocal de enchimento do depósito de gasolina tem um estrangulamento equipado com um sistema de segurança que só **permite a entrada de bocais de bombas de gasolina sem chumbo**.

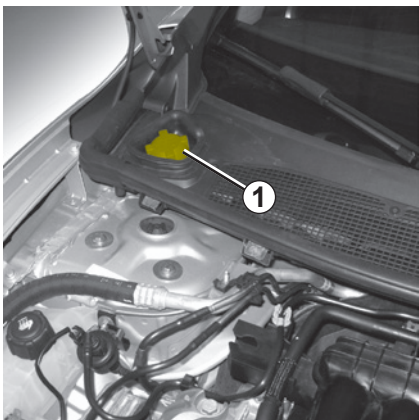


Cheiro persistente de combustível

No caso de sentir permanentemente cheiro de combustível:

- pare o veículo em local compatível com as condições de tráfego e desligue a ignição;
- ative as luzes sinalizadoras de advertência e peça aos ocupantes que saiam do veículo e mantenham-se afastados da zona de circulação;
- entre em contato com uma Oficina Autorizada.

TANQUE DE COMBUSTÍVEL (3/3) / EXTINTOR DE INCÊNDIO



Os veículos equipados com o sistema Hi-Flex (gasolina e álcool) podem utilizar uma mistura em qualquer proporção tanto de gasolina como de álcool (álcool etílico hidratado e/ou gasolina sem chumbo).



Veículos Hi-Flex: Utilize somente gasolina sem chumbo e/ou álcool etílico hidratado.

Sistema de partida a frio

Tanque secundário de gasolina para veículos com sistema Hi-Flex

Para partida a frio, mantenha o tanque **1** sempre abastecido **somente com gasolina sem chumbo**. Evite o derramamento de combustível.

Este tanque tem capacidade aproximada de 0,5 litro.

Uma luz indicadora no painel de instrumentos se acenderá quando o tanque atinge o nível mínimo.

Para abastecer: com o motor parado, abra o capô do motor e retire a tampa **1**.

Encha o tanque do sistema de partida a frio somente com **gasolina aditivada**, evitando o derramamento.

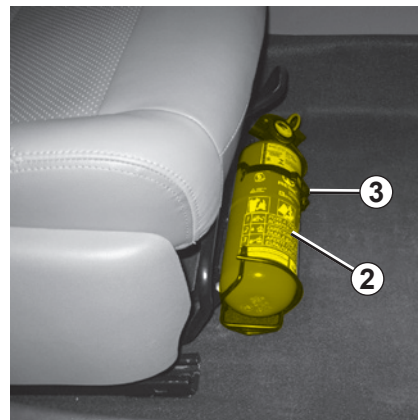
Coloque novamente a tampa **1** no tanque.

Feche o capô.



Veículos Hi-Flex: mantenha sempre o tanque de partida a frio abastecido.

Em caso de derramamento durante o abastecimento do tanque de partida a frio, o sistema de drenagem enviará o combustível ao solo.



Extintor de incêndio

(De acordo com o veículo)

O extintor de incêndio **2** localiza-se embaixo do banco do passageiro dianteiro e fixado de maneira que permita um acesso fácil e rápido.

Para liberá-lo, acione a trava **3**.



Capítulo 2: A condução

(recomendações de utilização relacionadas com a economia e o meio ambiente)

Amaciamento	2.2
Partida, parada do motor: veículo com chave	2.3
Partida, parada do motor: veículo com cartão Renault	2.5
Particularidades	2.8
Alavanca de câmbio	2.9
Freio de mão	2.9
Conselhos: controle de poluição, economia de combustível	2.10
Meio ambiente	2.13
Dispositivos de correção de condução	2.14
Limitador de velocidade	2.18
Regulador de velocidade	2.21
Sistema de auxílio de estacionamento	2.25
Caixa automática	2.27

AMACIAMENTO

Versão a gasolina

Até os **1.000 km**, não ultrapasse 130 km/h na marcha mais alta ou entre 3.000 e 3.500 r.p.m., sempre respeitando a legislação local.

Após percorrer aproximadamente **3.000 km** você poderá obter o máximo desempenho do veículo.

Periodicidade das revisões: consulte a garantia e o manual de manutenção do seu veículo.

Versão Hi-Flex

Até os **1.000 km**, não ultrapasse 130 km/h na marcha mais alta ou entre 3.000 e 3.500 r.p.m., sempre respeitando a legislação local.

Após percorrer aproximadamente **3.000 km** você poderá obter o máximo desempenho do veículo.

Periodicidade das revisões: consulte a garantia e o manual de manutenção do seu veículo.

PARTIDA E PARADA DO MOTOR: veículo com chave (1/2)



Posição «Stop e travamento de direção» A

Para travar o volante, retire a chave e gire a direção até sentir que ela está presa.

Para destravá-lo, gire ligeiramente o volante e a chave.

Posição «Acessórios» B

Com a ignição desligada, os acessórios que podem estar instalados (rádio...) continuam a funcionar.


Posição «Marcha» C

A ignição está ligada.

Posição «Partida» D

Se o motor não der partida, será necessário voltar a chave para trás antes de acionar novamente o motor de partida. Solte a chave assim que o motor der partida.

Particularidade dos veículos equipados com caixa de câmbio manual

De acordo com a versão do veículo, a luz indicadora  pisca ao acionar o motor para avisar que uma marcha está engatada: coloque a alavanca em ponto morto ou aperte o pedal de embreagem.

Particularidade dos veículos equipados com caixa de câmbio automática

Antes de dar partida, coloque a alavanca de câmbio na posição P.

Observação: se for exibida qualquer marcha diferente de Neutro (ponto morto), ela será intermitente; o arranque só será possível se pisar no pedal de freio e mantiver a chave de ignição na posição de partida.

PARTIDA E PARADA DO MOTOR: veículo com chave (2/2)

Partida do motor

Injeção gasolina

Motor frio ou quente

- Dê partida no motor **sem acelerar**.
- Solte a chave assim que o motor der partida.

Parada do motor

Com o motor em marcha lenta, gire a chave para a posição «Stop».



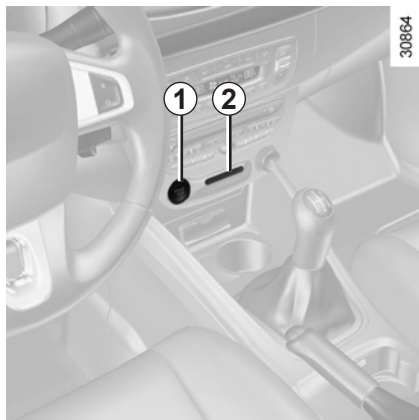
Responsabilidade do motorista

Nunca abandone o veículo deixando a chave de ignição no interior, no caso de haver crianças (ou animais) dentro do veículo, ainda que seja por pouco tempo.

Eles poderiam acionar o motor ou os equipamentos elétricos (por exemplo, os acionadores de vidros elétricos) e esmagar uma parte do corpo (pescoço, braço, mão, etc.). Há risco de ferimentos graves.

Nunca desligue a ignição antes de o veículo estar completamente parado, pois o desligamento do motor cancela as funções de assistência: freios, direção... e dos dispositivos de segurança passiva, tais como airbags, pré-tensores.

PARTIDA, PARADA DO MOTOR: veículo com cartão RENAULT (1/3)



Cartão RENAULT «mãos livres»

O cartão RENAULT deve estar no leitor **2** ou na zona de deteção **3**.

Para dar partida no motor, pise no pedal de freio ou na embreagem e aperte o botão **1**. Caso uma marcha esteja engrenada, será necessário pisar no pedal de embreagem para poder dar partida no motor.

Partida

veículos com caixa de câmbio automática

A alavanca deve estar na posição **P**.

Para todos os veículos:

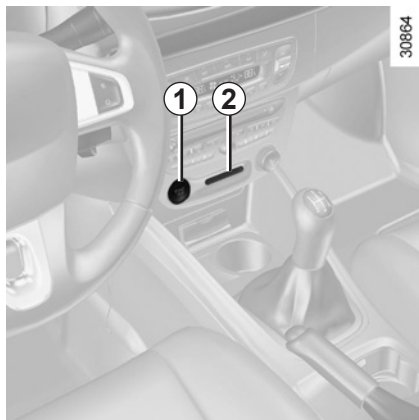
- Se alguma das condições para a partida não for atendida, a mensagem «Pisar no freio + START» ou «Embreagem + START» ou «ponha a alavanca em P» será exibida no painel de instrumentos.
- Em algumas situações, será necessário manobrar o volante ao mesmo tempo que aperta o botão de partida **1** para auxiliar o desbloqueamento da coluna da direção; a mensagem «Rodar volante + START» é exibida.



Partida com a tampa do porta-malas aberta (em modo mãos livres)

Nesse caso, o cartão RENAULT não deve estar no porta-malas.

PARTIDA, PARADA DO MOTOR: veículo com cartão RENAULT (2/3)



Função «acessórios»

(ignição ligada)

Logo que o veículo é destravado, ficam disponíveis algumas funcionalidades (rádio, sistema de navegação, limpadores de vidros...).

Para que as demais funções fiquem disponíveis, aperte o botão **1**, sem acionar os pedais, ou insira o cartão no leitor.

Nota: em algumas versões do veículo, pressionar o botão **1** dá partida no motor.

Anomalia de funcionamento

Em algumas situações, é possível que o cartão RENAULT «mãos livres» não funcione:

- se a bateria do cartão RENAULT estiver fraca ou se a bateria do veículo estiver descarregada, etc.
- se o veículo estiver nas proximidades de instalações ou de aparelhos que utilizem a mesma frequência do cartão (tela, celular, jogos de vídeo...);
- se o veículo encontra-se em uma zona de fortes radiações eletromagnéticas.

A mensagem «Inserir o cartão» é exibida no painel de instrumentos.

Insira totalmente o cartão RENAULT no leitor **2**.



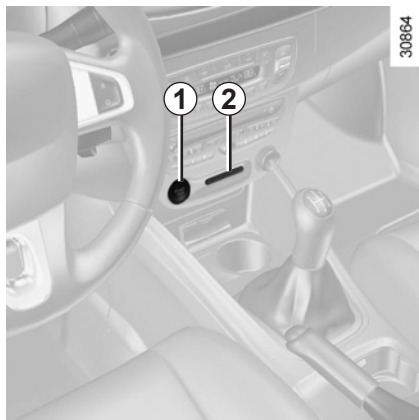
Responsabilidade do motorista

Ao abandonar o veículo, nunca deixe o cartão RENAULT no interior, se houver crianças (ou animais) no carro, ainda que seja por pouco tempo.

Eles poderiam acionar o motor ou os equipamentos elétricos (por exemplo, os acionadores de vidros elétricos) e esmagar uma parte do corpo (pescoço, braço, mão, etc.). Há risco de ferimentos graves.

Nunca desligue a ignição antes que o veículo esteja completamente parado, pois desligar o motor cancela as funções de assistência: freios, direção... e cancela os dispositivos de segurança passiva, tais como os airbags e os pré-tensores.

PARTIDA, PARADA DO MOTOR: veículo com cartão RENAULT (3/3)



Condições de parada do motor

Nos veículos com caixa de câmbio automática, o veículo deve estar parado e a alavanca na posição **N** ou **P**.

Cartão RENAULT «mãos livres»

Com o cartão no veículo, pressione o botão **1**: o motor desliga. Abrir a porta do motorista ou travar o veículo provoca o bloqueamento da coluna da direção.

Se o cartão já não estiver mais no interior da cabine quando o desligamento do motor for solicitado, a mensagem «Cartão ausente apertar longam.» será exibida no painel de instrumentos: pressione durante mais de dois segundos o botão **1**.

Com o motor parado, acessórios como o rádio, que nesse momento estejam funcionando, continuam a funcionar durante aproximadamente 10 minutos.

Ao abrir a porta do motorista, os acessórios deixam de funcionar.

Se o cartão estiver no leitor 2, aperte o botão **1**: o motor é desligado. Nesse caso, a coluna da direção é bloqueada quando o cartão for retirado do leitor.



Ao abandonar o veículo, sobretudo se tiver o cartão RENAULT com você, verifique se o motor está realmente parado.

PARTICULARIDADES

Algumas condições de funcionamento do seu veículo, tais como:

- trafegar durante muito tempo com a luz indicadora de nível mínimo de combustível acesa;
- utilizar gasolina com chumbo;
- utilizar combustível ou aditivos para lubrificantes não recomendados.

Ou anomalias de funcionamento, tais como:

- sistema de ignição defeituoso, falta de combustível ou vela desligada, provocando falhas de ignição ou solavancos durante a condução;
- perda de potência,

provocam um aquecimento excessivo do catalisador e, por isso, diminuem a sua eficiência, **podendo, até mesmo, provocar a sua destruição ou danos térmicos no veículo.**

Se constatar essas anomalias de funcionamento, dirija-se, logo que possível, a uma Oficina Autorizada, para executar os reparos necessários.

Revisando regularmente o seu veículo em uma Oficina Autorizada, de acordo com a periodicidade de manutenção indicada no manual, você evitará este tipo de incidente.

Problemas de partida

Para evitar danos ao catalisador do seu veículo, **não insista** com tentativas de partida (seja utilizando o motor de arranque ou empurrando ou puxando o veículo), **sem haver identificado e corrigido a causa do problema.**

Caso não seja possível, não insista e chame um representante de uma Oficina Autorizada.



Não estacione nem ligue o motor em locais onde substâncias ou materiais combustíveis, tais como capim ou folhas secas, possam entrar em contato com um sistema de escape quente.

ALAVANCA DE CÂMBIO, FREIO DE ESTACIONAMENTO



Para engatar a marcha ré

Veículos com caixa de câmbio de comando manual: siga o diagrama desenhado na empunhadura da alavanca **1** e, de acordo com a versão do veículo, levante o anel até tocar a empunhadura para engatar a marcha ré.

Veículos com caixa de câmbio automática: consulte o parágrafo «Caixa de câmbio automática», no capítulo 2.

As luzes de marcha ré acendem ao engatar a marcha ré com a ignição ligada.



A eventual colisão de um objeto (por exemplo, contato com um poste, uma guia mais elevada ou qualquer outro objeto no solo) na parte inferior do veículo pode danificar o mesmo (por exemplo, deformação de um eixo...).

Para evitar o risco de acidente, mande verificar o seu veículo em uma Oficina Autorizada.

Freio de estacionamento

Para soltá-lo

Puxe ligeiramente a alavanca **2** para cima, pressione o botão **3** e desça a alavanca até o piso.

Para ativá-lo

Puxe a alavanca **2** para cima e assegure-se de que o veículo está bem imobilizado.



Ao circular, o freio de estacionamento deverá estar completamente desativado (luz indicadora vermelha apagada); caso contrário, há risco de sobreaquecimento ou de deterioração.



Para manter o veículo imobilizado, de acordo com o grau de inclinação do piso e/ou a carga do veículo, pode ser necessário puxar a alavanca pelo menos mais dois dentes e engrenar uma velocidade (1ª ou marcha ré), nos veículos com caixa de câmbio de comando manual, ou colocar a alavanca na posição **P**, nos veículos com caixa de câmbio automática.

CONSELHOS: controle de poluição, economia de combustível, condução (1/3)

O seu veículo foi concebido para respeitar o meio ambiente.

Dessa forma, algumas peças de seu veículo foram projetadas para reciclagem posterior.

Essas peças podem ser desmontadas com facilidade para permitir que sejam recuperadas e sejam reprocessadas em centros de reciclagem.

Além disso, devido ao seu projeto, às regulagens de fábrica e ao seu consumo reduzido, seu veículo está em conformidade com os regulamentos de antipoluição em vigor. Ele tem participação ativa na redução de emissão de gases poluentes e na economia de energia. Por outro lado, o nível de emissão de gases poluentes e o consumo de seu veículo também depende de você. Tenha controle sobre a manutenção e a utilização corretas do veículo.

Contribui com a economia de combustível

De acordo com o veículo, para otimizar o consumo, uma luz indicadora no painel de instrumentos informa o melhor momento para engrenar a marcha superior ou inferior:



mude para a marcha superior;



mude para a marcha inferior.

Conservação

É importante saber que o desrespeito aos regulamentos de controle de poluição pode sujeitar o proprietário do veículo a infrações à lei. Além disso, a substituição de peças do motor, do sistema de alimentação e de escape, por peças diferentes das originais recomendadas pelo fabricante, altera a conformidade do veículo aos regulamentos de controle de poluição.

Uma Oficina Autorizada deverá fazer os ajustes e verificar seu veículo conforme as instruções contidas no programa de manutenção: ela dispõe de todos os recursos que permitem garantir as regulagens originais de seu veículo.

Regulagens do motor

- **ignição:** não necessita nenhuma regulagem.
- **velas:** as condições ótimas de consumo, de rendimento e de desempenho exigem que sejam rigorosamente obedecidas às especificações estabelecidas por nossos Serviços Técnicos.

Na substituição das velas, utilize as marcas, tipos e classificações especificadas para seu motor. Para isso, consulte uma Oficina Autorizada.
- **marcha lenta:** não necessita nenhuma regulagem.
- **filtro de ar:** um cartucho sujo diminui o rendimento. É preciso substituí-lo.

CONSELHOS: controle de poluição, economia de combustível, condução (2/3)

Verificação dos gases de escapamento

O sistema de verificação dos gases de escapamento permite detectar as anormalidades de funcionamento no dispositivo de controle de poluição do veículo.

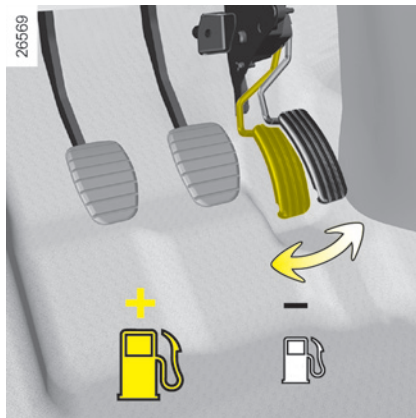
Essas anormalidades podem causar emissões de substâncias nocivas ou danos mecânicos.



Esta luz indicadora no painel de instrumentos indica eventuais falhas no sistema:

Ela se acende ao ligar a chave de ignição e depois se apaga ao dar partida no motor.

- Caso permaneça acesa de maneira contínua, consulte uma Oficina Autorizada o mais breve possível;
- se ficar piscando, reduza o regime de rotações do motor até que desapareça a intermitência. Consulte uma Oficina Autorizada o mais breve possível.



Condução

- Melhor do que aquecer o motor com o veículo parado é fazer o aquecimento conduzindo com suavidade até alcançar a temperatura normal.
- A velocidade custa caro.
- A condução «esportiva» custa caro: é preferível uma condução «calma».

– Use os freios o mínimo possível. Se observar com suficiente antecipação as curvas ou obstáculos, bastará tirar o pé.

– Evite acelerações bruscas.

– Não intensifique o regime de rotações do motor em marchas intermediárias.

Utilize sempre a relação de marcha mais elevada possível sem forçar o motor.

Na versão com caixa de câmbio automática, mantenha preferencialmente a posição **D**.

– Nas subidas, não tente manter a velocidade e não acelere mais do que seria necessário em um terreno plano: mantenha o pé sobre o acelerador, preferencialmente na mesma posição.

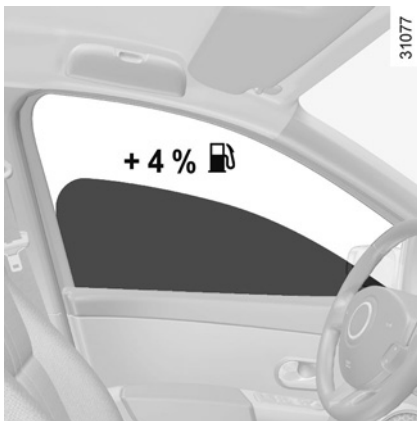
– Executar embreagem dupla e acelerar o motor antes de desligá-lo são ações desnecessárias nos veículos modernos.

– Tempestades, rodovias inundadas:



Não trafegue em uma rodovia inundada caso a altura da água esteja mais acima da borda inferior das rodas.

CONSELHOS: controle de poluição, economia de combustível, condução (3/3)



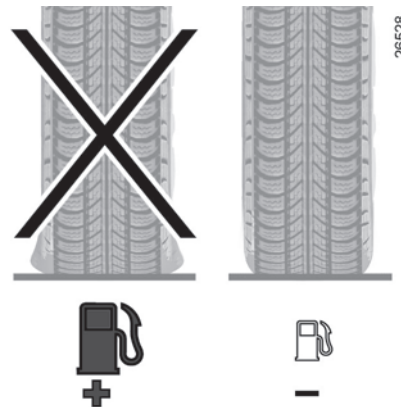
Conselhos para utilização

- Energia elétrica do veículo «é combustível», desligue todos os dispositivos elétricos cujo uso não seja realmente essencial. **Porém** (segurança antes de tudo), acenda as luzes toda vez que a visibilidade exigir (ver e ser visto).
- Utilize preferencialmente os difusores de ar. Trafegar com os vidros abertos a 100 km/h implica: consumo de combustível 4% maior.

- **Nos veículos equipados com ar-condicionado**, é normal que se constate um aumento do consumo de combustível (especialmente em tráfego urbano) durante sua utilização. Para os veículos equipados com ar-condicionado sem modo automático, desligue o sistema quando não precisar mais dele.

Conselhos para reduzir o consumo e, dessa forma, contribuir para a preservação do meio ambiente:

- Se o veículo permanece estacionado em situação de muito calor ou sob o sol, considere ventilar durante alguns minutos para eliminar o ar quente antes de dar a partida.
- Evite o enchimento de combustível até a boca; isso evita que ele transborde.
- Não mantenha as barras de teto acopladas se estiverem vazias.
- Para o transporte de objetos volumosos é melhor utilizar um reboque.
- Para rebocar um trailer, considere a utilização de um defletor homologado e não se esqueça de regulá-lo.



- Evite a utilização «porta a porta» (percursos curtos com paradas longas), pois o motor nunca atinge a temperatura ideal.

Pneus

- Uma pressão insuficiente aumenta o consumo.
- O uso de pneus não recomendados pode aumentar o consumo.

MEIO AMBIENTE

O seu veículo foi concebido para respeitar o **meio ambiente** ao longo de sua vida: tanto na fabricação quanto na utilização e até finalizar a sua vida útil.

Este compromisso materializa-se com a etiqueta do grupo Renault eco².



31016

Fabricação

O seu veículo é produzido em instalações industriais que aplicam avançadas tecnologias para redução dos impactos ambientais para a população residente e para a natureza (redução do consumo de água e de energia, poluição sonora e visual, emissões à atmosfera e resíduos líquidos, separação seletiva e valorização de resíduos).

Emissões

O seu veículo foi concebido de modo a emitir menos gases com efeito de estufa (CO₂) enquanto circula e, portanto, para consumir menos.

Além disso, os veículos estão equipados com um sistema de controle de poluição que inclui o catalisador, a sonda lambda e o filtro de carvão ativado (este último impede a saída para a atmosfera dos vapores de gasolina provenientes do tanque)...

Contribua você também para um melhor meio ambiente.

- As peças gastas e substituídas durante a manutenção periódica do seu veículo (bateria, filtro de óleo, filtro de ar, baterias do cartão...) e as latas de óleo (vazias ou com óleo queimado...) devem ser entregues a organismos especializados no tratamento destes materiais.
- Ao fim de sua vida, o veículo deve ser entregue nos centros autorizados de forma a assegurar a sua reciclagem.
- Em qualquer caso, respeite a legislação local.

Reciclagem

O seu veículo é reciclável em 85 %, podendo chegar a 95 %.

Para alcançar esses objetivos, numerosas peças do veículo foram projetadas de forma a permitir a respectiva reciclagem. As arquiteturas e os materiais foram especialmente estudados para facilitar a desmontagem destes componentes e o respectivo tratamento por empresas especializadas.

Com o objetivo de preservar os recursos naturais em termos de matérias-primas, este veículo integra numerosas peças em matérias plásticas recicladas ou matérias renováveis (tanto vegetais como animais, tais como o algodão e a lã, respectivamente).

DISPOSITIVOS DE CORREÇÃO E DE AUXÍLIO À CONDUÇÃO (1/4)

De acordo com o veículo, podem ser compostos por:

- o **ABS (sistema de antibloqueio de rodas)**;
- o **controle dinâmico de condução ESP com controle de subesterçar e sistema antipatinagem ASR** ;
- o **auxílio à frenagem de urgência, com antecipação da frenagem, de acordo com a versão do veículo.**



Estas funções constituem um auxílio suplementar em situações de condução crítica, para adaptar o comportamento do veículo ao tipo de condução.

Entretanto, as funções não intervem no lugar do motorista. **Não removem as limitações do veículo e nem devem servir de estímulo à condução em alta velocidade.** Por isso, o sistema nunca poderá substituir a vigilância e a responsabilidade do motorista durante as manobras (o motorista deve estar sempre atento a situações imprevistas que possam ocorrer durante a condução).

ABS (antibloqueio de rodas)


No caso de uma frenagem intensa, a ação do ABS evita o bloqueio das rodas, permitindo controlar a distância de parada e manter o controle do veículo.

Nestas condições, é possível manobrar para evitar um obstáculo, contornando e freando ao mesmo tempo. Além disso, este sistema permite otimizar as distâncias de parada, especialmente em pisos com pouca aderência (piso molhado, etc.).

A ativação do dispositivo manifesta-se por uma vibração do pedal do freio. O ABS não permite, de modo algum, aumentar o desempenho físico ligado às condições de aderência dos pneus ao solo. Portanto, as regras de prudência devem ser **imperativamente** respeitadas (distância entre veículos, etc.).

Em caso de emergência, recomenda-se acionar o pedal do freio com uma pressão **forte e contínua**. Não é necessário fazê-lo por pressões sucessivas (bombeamento). O ABS modulará a força aplicada no sistema de freios.

Anomalias de funcionamento:

-  e  acesos no painel de instrumentos acompanhados, de acordo com o veículo, das mensagens «Mandar verificar o ABS», «Mandar verificar os travões» e «Mandar verificar ESP»: o ABS, o ESP e o auxílio à frenagem de emergência estão desativados. **A frenagem estará sempre assegurada;**
- , ,  e  acesos no painel de instrumentos acompanhados da mensagem «Avaria sistema de freio»: **indica uma falha dos dispositivos de frenagem.**

Em ambos os casos consulte uma Oficina Autorizada.



A frenagem estará parcialmente assegurada. No entanto, **é perigoso frear bruscamente**, o que impõe uma parada imperativa e imediata, compatível com as condições de circulação. Entre em contato com uma Oficina Autorizada.

DISPOSITIVOS DE CORREÇÃO E DE AUXÍLIO À CONDUÇÃO (2/4)

Controle dinâmico de condução ESP com controle de subesterçar e sistema antipatinação ASR

(De acordo com o veículo)

Controle dinâmico de condução ESP

Este sistema ajuda a manter a estabilidade do veículo em situações «críticas» de condução (contorno de um obstáculo, perda de aderência em curva, etc.).

Princípio de funcionamento

O volante possui um sensor que permite ao sistema reconhecer a trajetória de condução escolhida pelo motorista.

Há outros sensores, distribuídos pelo veículo, que permitem avaliar a sua trajetória real.

O sistema compara as manobras do condutor com a trajetória real do veículo e corrige esta última, se necessário, provocando a travagem de alguma(s) roda(s) e/ou recorrendo à potência do motor.

Controle de subesterçar

Este sistema otimiza a ação do ESP em caso de um subesterçar acentuado (perda de aderência do trem dianteiro).

Sistema antipatinação ASR


Este sistema destina-se a limitar a patinação das rodas de tração e a conservar a trajetória do veículo em situações de partida, de aceleração ou de desaceleração.

Princípio de funcionamento

Através dos sensores de rodas, o sistema mede e compara, constantemente, a velocidade das rodas de tração e detecta uma eventual falta de aderência. Quando uma roda tem tendência para patinar, o sistema freia essa roda até que sua motricidade se torne compatível com o nível de aderência ao piso.

O sistema também atua para ajustar o regime do motor à aderência possível ao piso, independentemente da pressão exercida no pedal do acelerador.

Anomalia de funcionamento

Quando o sistema detecta uma anomalia de funcionamento, a mensagem «Mandar verificar ESP» e a luz indicadora  aparecem no painel de instrumentos. Neste caso, os sistemas ESP e ASR estão desativados.

Consulte uma Oficina Autorizada.

DISPOSITIVOS DE CORREÇÃO E DE AUXÍLIO À CONDUÇÃO (3/4)



Neutralização da função ASR

Em certas situações (circulação sobre solos muito moles: neve, lama... ou condução com pneus com correntes), o dispositivo pode reduzir a potência do motor para limitar a patinação. Quando este não for o efeito pretendido, a função pode ser desativada; para isso, pressione o interruptor **1**.

A mensagem «Antipatinagem desactivada» aparece no painel de instrumentos para avisá-lo.

O sistema antipatinção ASR é um dispositivo de segurança suplementar; por isso, recomendamos que o utilize em todos os deslocamentos. Ative-o novamente logo que possível; para isso, pressione novamente o interruptor **1**.

Nota: a função é automaticamente reativada ao ligar a ignição ou logo que o veículo ultrapasse a velocidade de, aproximadamente, 40 km/h.

Auxílio à frenagem de emergência

Trata-se de um sistema complementar ao ABS que ajuda a reduzir as distâncias de parada do veículo.

Princípio de funcionamento


O sistema identifica uma situação de frenagem de urgência. Neste caso, o sistema de auxílio à frenagem desenvolve instantaneamente a sua máxima potência e pode ativar a regulação do ABS

A frenagem ABS mantém-se enquanto o pedal do freio estiver sendo pisado.

Acendimento das luzes de advertência

Estas luzes poderão acender em caso de forte desaceleração.

Anomalia de funcionamento

Quando o sistema detecta uma anomalia de funcionamento, a mensagem «Mandar verificar os travões» aparece no painel de instrumentos junto com a luz indicadora .

Consulte uma Oficina Autorizada.

Antecipação da frenagem

De acordo com o modelo do veículo, quando se solta rapidamente o pedal do acelerador, o sistema antecipa a frenagem para diminuir as distâncias de parada.

Casos particulares

Ao utilizar o regulador de velocidade:

- se utilizar o pedal de acelerador, ao aliviar a pressão no pedal, o sistema pode ser ativado;
- se não utilizar o pedal do acelerador, o sistema não será ativado.

DISPOSITIVOS DE CORREÇÃO E DE AUXÍLIO À CONDUÇÃO (4/4)

Auxílio à partida em subida

Este dispositivo ajuda-o ao dar a partida em subida. Impede que o veículo recue, de acordo com o grau de inclinação do piso, intervindo no aperto automático dos freios, quando o motorista levanta o pé do pedal do freio para acionar o acelerador.

Funcionamento do sistema

O sistema só funciona se a alavanca de marchas não estiver em ponto morto (posição diferente de **N** ou **P** nas caixas de câmbio automáticas) e o veículo estiver completamente parado (pedal do freio ativado).

O sistema retém o veículo durante, aproximadamente, **2 segundos**. Em seguida, a força de frenagem é aliviada progressivamente (o veículo desliza em função da inclinação do piso).

O sistema de auxílio à partida em subida nem sempre pode impedir o veículo de recuar (piso extremamente inclinado...).

O motorista pode, em qualquer caso, acionar o pedal do freio e, desta forma, impedir que o veículo recue.

O sistema de auxílio à partida em subida não deve ser utilizado para parar o veículo durante muito tempo; para isso utilize o pedal do freio.

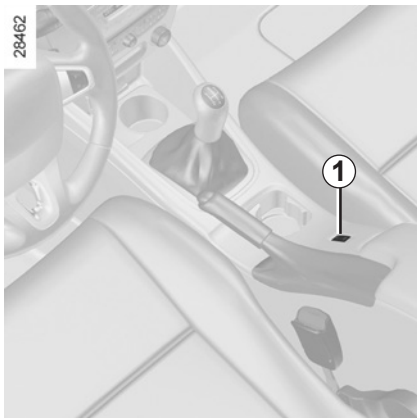
Esta função não foi concebida para imobilizar permanentemente o veículo.

Se necessário, utilize o pedal do freio para parar o veículo.

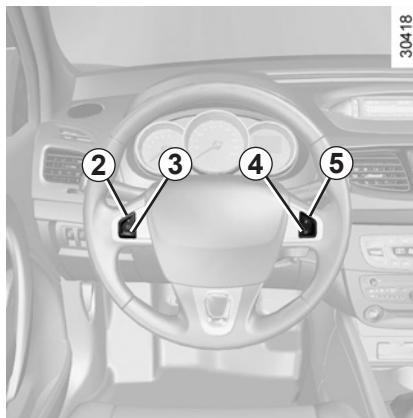
O motorista deve manter-se particularmente atento quando circular em pisos escorregadios ou pouco aderentes e/ou muito inclinados.

Existe o risco de ferimentos graves.

REGULADOR/LIMITADOR DE VELOCIDADE: função limitador (1/3)

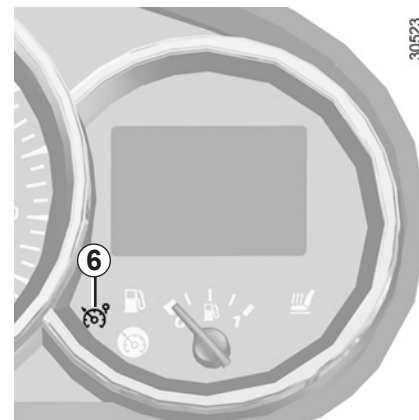


O limitador de velocidade é uma função que permite escolher e definir uma velocidade máxima de circulação, chamada **velocidade limitada**, e ajuda evitar que essa velocidade seja excedida.

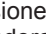


Comandos

- 1 Interruptor geral Liga/Desliga.
- 2 Ativação, memorização e aumento da velocidade limitada (+).
- 3 Diminuição da velocidade limitada (-).
- 4 Interrupção da função com memorização da velocidade limitada (O).
- 5 Ativação com restauração da velocidade limitada memorizada (R).

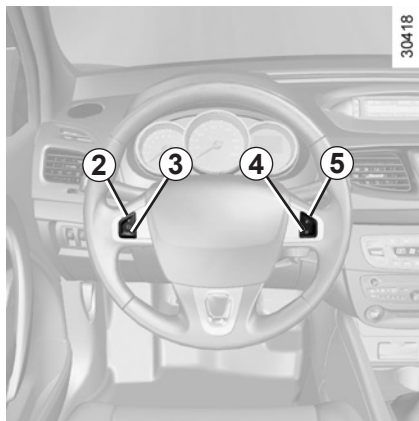


Para fazer funcionar

Pressione o interruptor **1** do . A luz indicadora **6** se acende com a cor laranja e a palavra «Limitador» seguida de traços aparece no painel de instrumentos para indicar que a função do limitador de velocidade está ativa e aguarda a memorização de uma velocidade limitada.

Para memorizar a velocidade atual, pressione o interruptor **2** (+): a mínima velocidade memorizada será de 30 km/h.

REGULADOR/LIMITADOR DE VELOCIDADE: função limitador (2/3)



Condução

Após a memorização da velocidade limitada, se o veículo trafegar a uma velocidade inferior à velocidade memorizada, tudo se passa como se o veículo não tivesse limitador de velocidade.

Assim que o veículo atingir a velocidade registrada, nenhuma ação no pedal do acelerador permitirá ultrapassar a velocidade programada, exceto em caso de necessidade (consulte «Ultrapassagem da velocidade limitada»).

Variação da velocidade limitada

É possível alterar a velocidade limitada pressionando várias vezes:

- o interruptor **2 (+)** para aumentar a velocidade;
- o interruptor **3 (-)** para diminuir a velocidade.

Ultrapassagem da velocidade limitada

Em qualquer momento é possível ultrapassar a velocidade limitada; para isso: pise **firmemente até o fundo** no pedal do acelerador, indo além do «ponto duro».

Durante o tempo em que a velocidade limitada for excedida, ela ficará piscando no painel de instrumentos.

Em seguida, solte o pedal do acelerador: a função do limitador de velocidade é restaurada logo que o veículo chegar a uma velocidade inferior à da velocidade limitada.

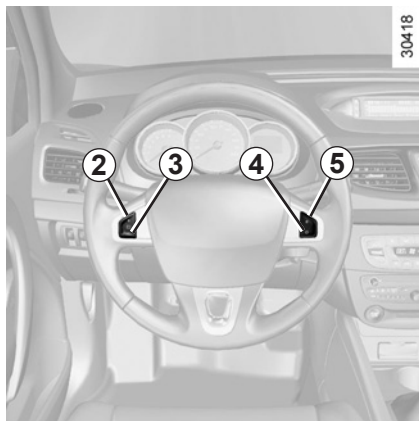
Impossibilidade da função de manter a velocidade limitada

Em caso de declives acentuados, o sistema não conseguirá manter o veículo abaixo da velocidade limitada: a velocidade memorizada piscará no painel de instrumentos para informar essa situação.



A função do limitador de velocidade não atua, em nenhum caso, no sistema de freios.

REGULADOR/LIMITADOR DE VELOCIDADE: função limitador (3/3)

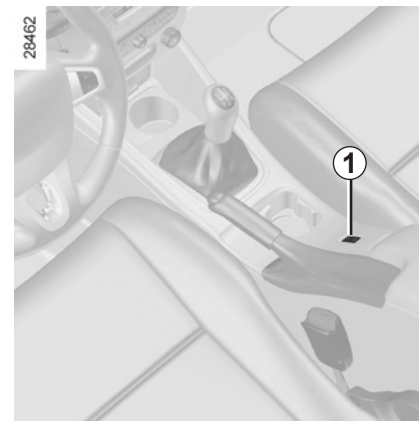


Colocar em espera a função


A função do limitador de velocidade será suspensa se você acionar o interruptor **4** (O). Nesse caso, a velocidade limitada permanecerá memorizada e a mensagem Em memória aparecerá no painel de instrumentos.

Restauração da velocidade limitada

Para restaurar a velocidade memorizada, pressione o interruptor **5** (R).

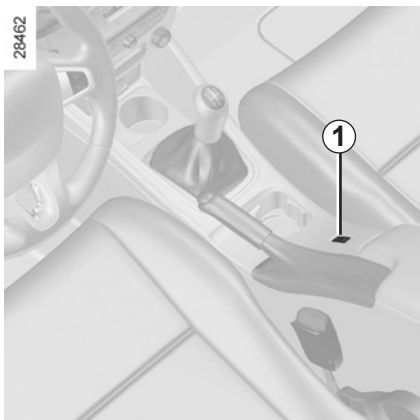


Interrupção da função

A função limitador de velocidade é interrompida ao se pressionar o interruptor **1**; nesse caso, a velocidade limitada deixa de ser memorizada. A luz indicadora cor de laranja  irá se apagar no painel de instrumentos confirmando a interrupção da função.

Se o limitador não estiver ativo, pressionar o interruptor **2** (+) reativa a função sem considerar a velocidade anteriormente memorizada: a velocidade considerada será a velocidade atual do veículo.

REGULADOR/LIMITADOR DE VELOCIDADE: função regulador (1/4)



O regulador de velocidade permite manter a velocidade de circulação estabilizada em um valor constante, definido pelo motorista, chamada de **velocidade regulada**.

Essa velocidade regulada pode ser definida, de forma contínua, para valores acima de 30 km/h.

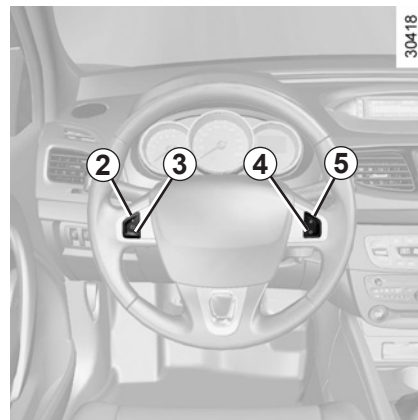


A função regulador de velocidade não atua, em nenhuma circunstância, sobre o sistema de freios.



Essa função constitui uma ajuda suplementar à condução. Entretanto, essa função não substitui a ação do motorista. Por isso, o sistema nunca poderá substituir a obediência às limitações de velocidade, nem a atenção (esteja sempre pronto a frear em todas as circunstâncias), nem a responsabilidade do motorista. O regulador de velocidade não deve ser utilizado quando as condições de circulação não permitirem (tráfego denso, estrada com gelo, cascalho, etc.) e as condições climáticas forem adversas (nevoeiro, chuva, vento lateral...).

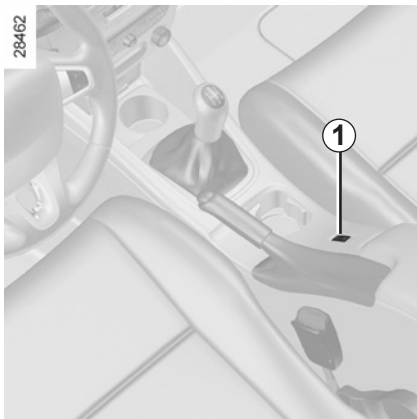
Risco de acidente.



Comandos

- 1 Interruptor geral Liga/Desliga.
- 2 Ativação, memorização e aumento da velocidade regulada (+).
- 3 Diminuição da velocidade regulada (-).
- 4 Interrupção da função (com memorização da velocidade regulada (O)).
- 5 Recuperação da velocidade regulada memorizada (R).

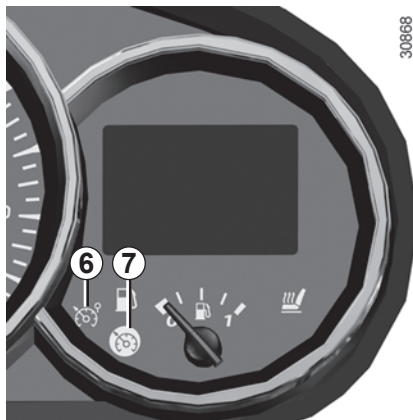
REGULADOR/LIMITADOR DE VELOCIDADE: função regulador (2/4)



Funcionamento

Pressione o botão **1** do lado .

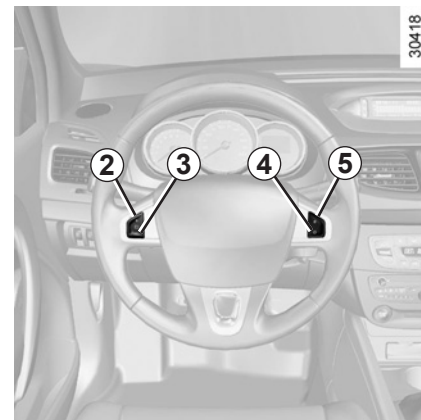
A luz indicadora **6** se acende com a cor verde e a mensagem «Regulador» seguida de traços aparece no painel de instrumentos para indicar que a função «regulador» está ativa e aguardando a definição de uma velocidade regulada.



Regulagem da velocidade

Em uma velocidade estabilizada (acima de 30 km/h, aproximadamente), pressione o interruptor **2** (+): a função é ativada e a velocidade fica memorizada.

A ativação da função é confirmada pela iluminação da luz indicadora **7**, na cor verde, e da luz indicadora **6**.



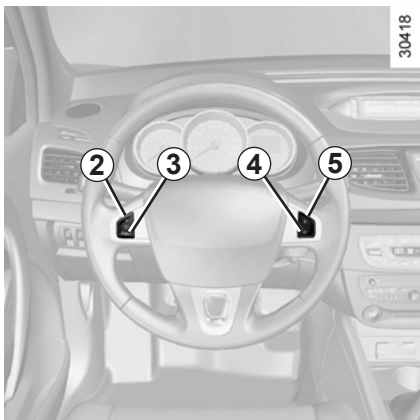
Condução

Quando uma velocidade regulada é memorizada e a regulação está ativada, o motorista pode retirar o pé do acelerador.



Atenção: é recomendável manter os pés perto dos pedais, de modo a poder intervir, se for necessário.

REGULADOR/LIMITADOR DE VELOCIDADE: função regulador (3/4)



Varição da velocidade regulada

É possível alterar a velocidade regulada pressionando-se sucessivamente:

- o interruptor **2** (+) para aumentar a velocidade,
- o interruptor **3** (-) para diminuir a velocidade.



A função regulador de velocidade não atua, em nenhuma circunstância, sobre o sistema de freios.

Ultrapassagem da velocidade regulada

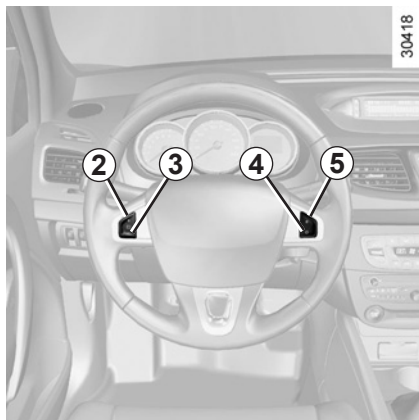
A velocidade regulada pode ser ultrapassada em qualquer momento pisando-se no acelerador. Durante o tempo em que a velocidade do veículo estiver ultrapassado a velocidade regulada, o seu valor fica piscando no painel de instrumentos.

Após isso, solte o pedal do acelerador: depois de alguns segundos o veículo volta automaticamente à velocidade regulada inicial.

Impossibilidade de manter a velocidade regulada

Em caso de declives acentuados, o sistema pode não conseguir manter a velocidade regulada: nesse caso, a velocidade memorizada pisca no painel de instrumentos para informar esse fato.

REGULADOR/LIMITADOR DE VELOCIDADE: função regulador (4/4)




Ativação da função

A função é interrompida quando se executa uma das seguintes ações:


- acionar o interruptor **4** (O);
- pisar no pedal do freio;
- pisar no pedal da embreagem ou mudar para a posição neutra a alavanca da caixa de câmbio automática.

Nos três casos, a velocidade regulada mantém-se memorizada e a mensagem «Em memória» é exibida no painel de instrumentos

A suspensão da função é confirmada, pois a luz indicadora  se apaga.

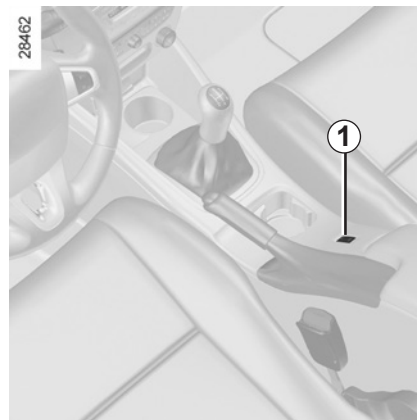
Restauração da velocidade regulada

Uma velocidade memorizada pode ser restaurada, após assegurar-se de que as condições de circulação estão adequadas (tráfego, estado do piso, condições climáticas, etc.). Pressione o interruptor **5** (R) quando a velocidade do veículo for superior a 30 km/h.



Ao restaurar a velocidade memorizada, a ativação do regulador é confirmada pela luz indicadora  que se acende.

Observação: caso a velocidade anteriormente memorizada seja muito superior à velocidade atual do veículo, o sistema irá acelerar intensamente, até atingir a velocidade definida.

Quando a função regulador estiver ativa, pressionar o interruptor **2** (+) reativa a função regulador sem considerar a velocidade memorizada anteriormente: a nova velocidade de referência será a atual velocidade do veículo.



Interrupção da função

A função regulador de velocidade é interrompida ao se pressionar o interruptor **1**; nesse caso, a velocidade limitada deixará de ser memorizada. A interrupção da função é confirmada ao se apagarem as luzes indicadoras verdes  e  no painel de instrumentos.



A interrupção ou o desligamento da função regulador de velocidade não provoca a diminuição rápida da velocidade: para isso é necessário frear, pisando no pedal do freio.

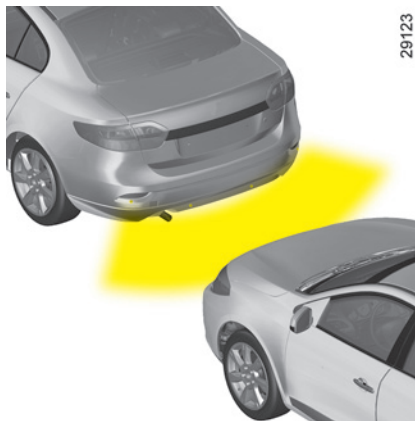
AUXÍLIO PARA ESTACIONAR (1/2)

Princípio de funcionamento

Os detectores por ultrassom, instalados (de acordo com a versão do veículo) no para-choque traseiro, «medem» a distância entre o veículo e um obstáculo.

Ao engrenar a marcha ré, a maioria dos objetos que estejam, aproximadamente, a menos de 1,50 metros da traseira do veículo, é detectada pelo sistema, provocando a emissão de um sinal sonoro.

Esta detecção é informada por sinais sonoros cuja frequência vai aumentando conforme o veículo se aproxima do obstáculo, até se tornar um som contínuo, que alerta que está a aproximadamente 25 centímetros do obstáculo.



Esta função é um dispositivo complementar de segurança que, através de sinais sonoros, indica a distância em que o veículo se encontra de um obstáculo, quando a marcha ré é engrenada.

Entretanto, em nenhum caso ela poderá substituir os cuidados e a responsabilidade do motorista durante as manobras com marcha ré.

O motorista deve estar sempre atento aos acontecimentos imprevistos que podem ocorrer durante a condução: portanto esteja sempre alerta para evitar quaisquer obstáculos móveis (como uma criança, um animal, um carrinho de criança, uma bicicleta...) ou evitar obstáculos muito pequenos ou muito finos (pedras de pequena dimensão, uma estaca muito fina...) durante a manobra.

Ativação/desativação automática do auxílio traseiro para estacionar

O sistema será desativado:

- quando a velocidade do veículo for superior a 7 km/h, aproximadamente;
- quando o veículo ficar parado por mais de cinco segundos, aproximadamente, e for detectado um obstáculo (por exemplo, um engarrafamento...);
- quando a alavanca de câmbio está em ponto morto ou, nos veículos com caixa de câmbio automática, na posição **N** ou **P**.



A eventual colisão de um objeto (por exemplo, contato com um poste, uma guia mais elevada ou qualquer outro objeto no solo) na parte inferior do veículo pode danificar o mesmo (por exemplo, deformação de um eixo...).

Para evitar o risco de acidente, mande verificar o seu veículo em uma Oficina Autorizada.

AUXÍLIO PARA ESTACIONAR (2/2)



Ajuste do volume sonoro do sistema de auxílio para estacionar

A partir da tela de funções personalizáveis de ajustes do veículo (consulte «funções personalizáveis do veículo» no capítulo 1), selecione a linha «Auxílio de estacionamento: volume» para ajustar o volume da ajuda para estacionar e confirme pressionando uma das teclas **1** ou **2**.

Quando o veículo circula a uma velocidade inferior a aproximadamente 7 km/h, certas fontes de ruído (moto, caminhão, martelo pneumático...) podem ativar a emissão dos avisos sonoros.



Desativação momentânea do sistema

(De acordo com o veículo)

Pressione o interruptor **3** para desativar o sistema.

De acordo com a versão do veículo, a luz indicadora integrada no interruptor acende-se e/ou a mensagem «Auxil. estacionam. desactivado» é exibida, fornecendo um aviso de que o sistema está desativado.

Uma nova pressão no interruptor ativará o dispositivo e a luz indicadora irá se apagar.

O sistema é reativado automaticamente sempre que se desliga a ignição.

Desativação prolongada do sistema


A partir da tela das funções personalizáveis do veículo (consulte «Funções personalizáveis do veículo», no capítulo 1), selecione a linha «Auxílio de estacionamento traseiro» e, depois, ative ou desative o sistema:



função desativada;

função ativada.

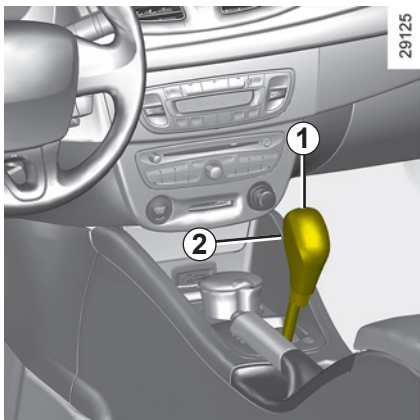
Anomalia de funcionamento

Conforme a versão do veículo, quando o sistema detecta uma anomalia de funcionamento, a mensagem «verificar auxílio para estacionar» é exibida no painel de instrumentos, em conjunto com a luz indicadora , e é emitido um sinal sonoro durante aproximadamente 5 segundos. Consulte uma Oficina Autorizada.

Particularidades

Evite que os detectores por ultrassom fiquem obstruídos (sujeira, lama, neve, etc.).

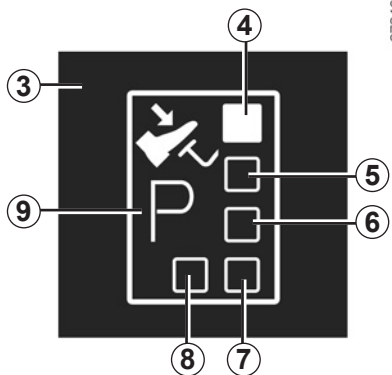
CAIXA DE CÂMBIO AUTOMÁTICA (1/3)



Alavanca de seleção 1

O visor **3**, situado no painel de instrumentos, informa-o do modo e da marcha engatada.


- 4: P:** estacionamento
- 5: R:** marcha ré
- 6: N:** neutro (ponto morto)
- 7: D:** modo automático
- 8:** modo manual
- 9:** zona de visualização do modo e da marcha selecionada em modo manual



Partida

Com a alavanca de seleção **1** na posição **P**, acione o motor de partida.

Para sair da posição **P**, é imperativo pisar no pedal de freio antes de pressionar o botão de destravamento **2**.

Com o freio pressionado (a luz indicadora  no visor **3** apaga) saia da posição **P**.

A passagem da alavanca para a posição D ou R só deve ser feita com o veículo parado, o pé no freio e sem acelerar.

Condução em modo automático

Coloque a alavanca na posição **D**. Na maior parte das condições de circulação, não será mais necessário tocar na alavanca: as mudanças de marcha ocorrerão sozinhas, no momento certo, e no regime de rotações conveniente do motor, porque o «automatismo» leva em conta a carga do veículo, o perfil da estrada e o estilo de condução escolhido.

Condução econômica

Na estrada, deixe sempre a alavanca na posição **D**, se mantiver o pedal do acelerador ligeiramente pressionado, as mudanças de marcha ocorrerão automaticamente em um regime de rotação mais baixo.

Acelerações e ultrapassagens

Pressione a fundo o pedal do acelerador (até ultrapassar o ponto duro do pedal).

Isso provocará, na medida da capacidade do motor, uma redução para a marcha mais adequada às circunstâncias.

CAIXA DE CÂMBIO AUTOMÁTICA (2/3)

Condução no modo manual

Com a alavanca de seleção na posição **D**, leve a alavanca para a esquerda. Impulsos sucessivos na alavanca permitem efetuar manualmente as mudanças de marcha:

- para reduzir de marcha, dê alguns impulsos na alavanca para trás.
- para passar a uma marcha superior, dê alguns impulsos para a frente.

A relação da marcha engatada aparece no painel de instrumentos.

Casos particulares

Em alguns casos de condução (ex: proteção do motor, ativação do controle dinâmico de condução: E.S.P.) o próprio «automatismo» pode impor a marcha.

Da mesma forma, para evitar «manobras erradas», a mudança de marcha pode ser recusada pelo «automatismo»: nesse caso, a visualização da relação pisca durante alguns segundos para avisar esse fato.

Situações excepcionais

– **Se o perfil da estrada e a sua sinuosidade** não permitirem manter a condução em modo automático (por exemplo, em montanha), aconselha-se a que passe à condução no modo manual.

Essa ação permite evitar as frequentes mudanças de marcha impostas pelo «automatismo» e obter um freio-motor em caso de descida acentuada.

– **Com tempo muito frio**, para evitar que o motor «morra», espere alguns instantes antes de sair da posição **P** ou **N** e colocar a alavanca em **D** ou **R**.

Com tempo muito frio, o sistema pode impedir a passagem das marchas em modo manual, até que a caixa de câmbio atinja a temperatura adequada.

Estacionamento do veículo

Logo que o veículo esteja imobilizado, mantenha o pé no pedal de freio e coloque a alavanca na posição **P**: a caixa de câmbio fica em ponto morto e as rodas motrizes são travadas mecanicamente pela transmissão.

Acione o freio de mão.



A eventual colisão de um objeto (por exemplo, contato com um poste, uma guia mais elevada ou qualquer outro objeto no solo) na parte inferior do veículo pode danificar o mesmo (por exemplo, deformação de um eixo...).

Para evitar o risco de acidente, mande verificar o seu veículo em uma Oficina Autorizada.

CAIXA DE CÂMBIO AUTOMÁTICA (3/3)

Anomalia de funcionamento

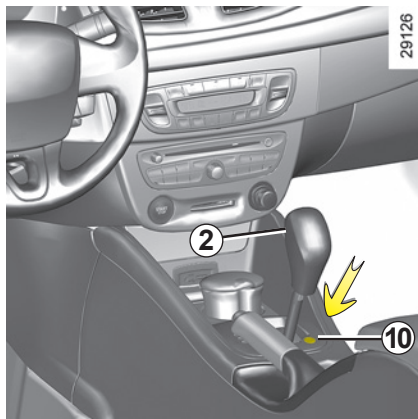
- **Em andamento**, se a mensagem «Mandar verificar caixa velocidades» aparecer no painel de instrumentos, indica uma falha.

Consulte uma Oficina Autorizada o mais breve possível.

- **Em andamento**, se a mensagem «Sobreaqueciment. caixa velocidades» aparecer no painel de instrumentos, pare para deixar esfriar a caixa de câmbio.

Consulte uma Oficina Autorizada o mais breve possível.

- **Avaria de um veículo com caixa automática**, consulte o parágrafo «Reboque» no capítulo 5.



Ao dar a partida, se a alavanca ficar bloqueada na posição **P**, pisando ao mesmo tempo no pedal de freio e o botão de destravamento **2**, é possível desbloqueá-la manualmente. Para isso, introduza um objeto no orifício **10** e, ao mesmo tempo, pressione o botão de destravamento **2** situado na alavanca.

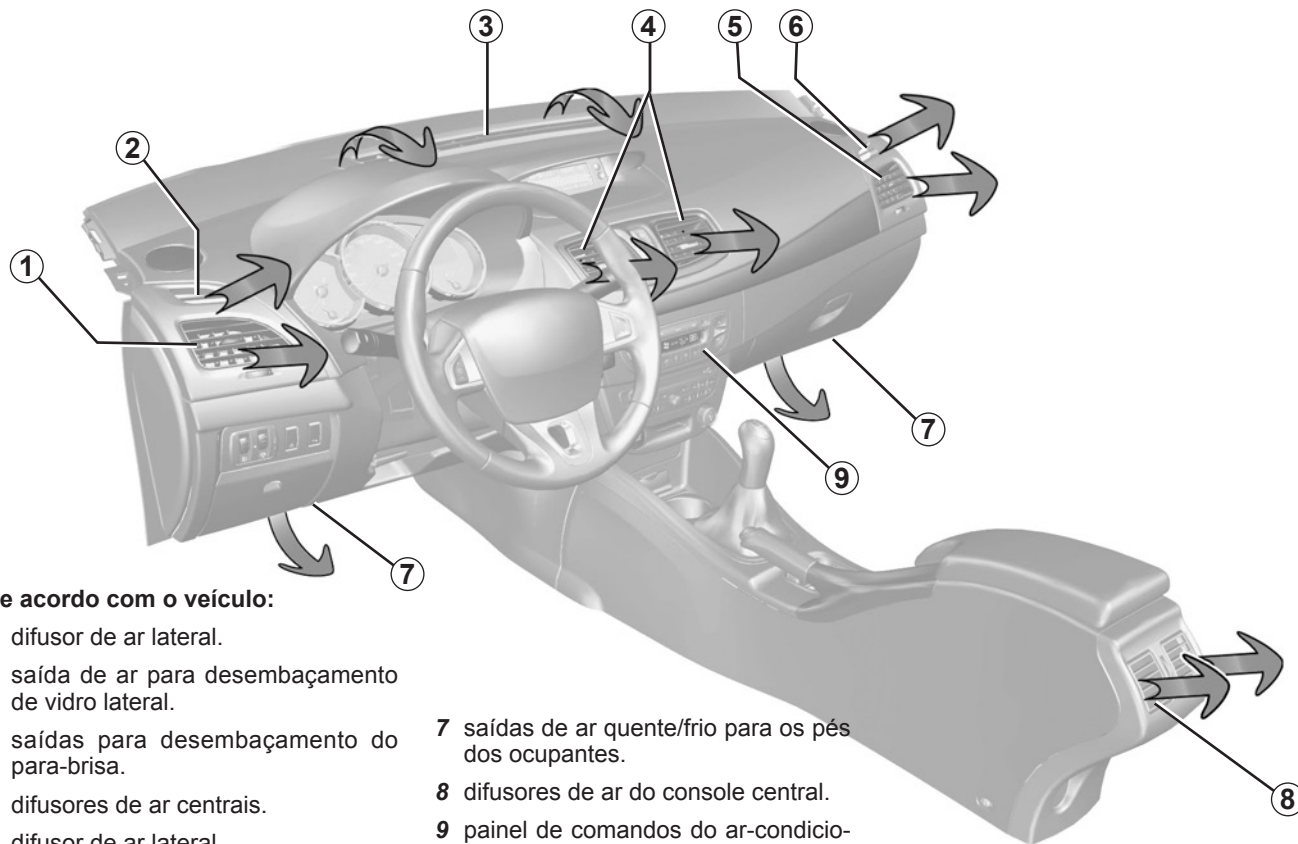


Capítulo 3: Seu conforto

Difusores de ar	3.2
Ar-condicionado manual	3.4
Climatização automática	3.6
Ar-condicionado: informações e recomendações de utilização	3.11
Acionadores de vidros elétricos, teto solar elétrico	3.12
Iluminação interna	3.15
Para-sol	3.16
Porta-objetos, distribuição na cabine	3.17
Tomada de acessórios.	3.20
Cinzeiro - Acendedor de cigarros	3.20
Banco traseiro	3.21
Porta-malas	3.22
Tampa traseira.	3.23
Porta-objetos, acondicionamentos do porta-malas	3.24
Transporte de objetos no porta-malas/Reboque (engate do reboque)	3.25
Barras de teto.	3.26
Equipamentos multimídia	3.27

DIFUSORES DE AR, saídas de ar (1/2)

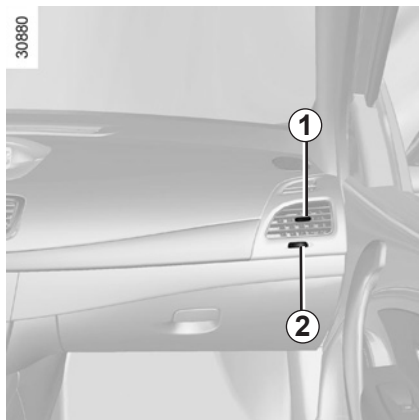
30555



De acordo com o veículo:

- 1 difusor de ar lateral.
- 2 saída de ar para desembaçamento de vidro lateral.
- 3 saídas para desembaçamento do para-brisa.
- 4 difusores de ar centrais.
- 5 difusor de ar lateral.
- 6 saída de ar para desembaçamento de vidro lateral.
- 7 saídas de ar quente/frio para os pés dos ocupantes.
- 8 difusores de ar do console central.
- 9 painel de comandos do ar-condicionado.

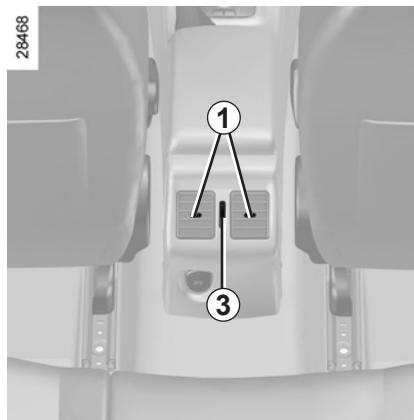
DIFUSORES DE AR, saídas de ar (2/2)



Orientação

Na horizontal: oriente as linguetas **1** para a direita ou para a esquerda.

Na vertical: baixe ou levante as linguetas **1**.



Fluxo

Gire o comando **2** (passando do ponto duro).

Para a direita: máxima abertura.

Para a esquerda: fechamento.

Gire o comando **3** (passando do ponto duro).

Para cima: máxima abertura.

Para baixo: fechamento.

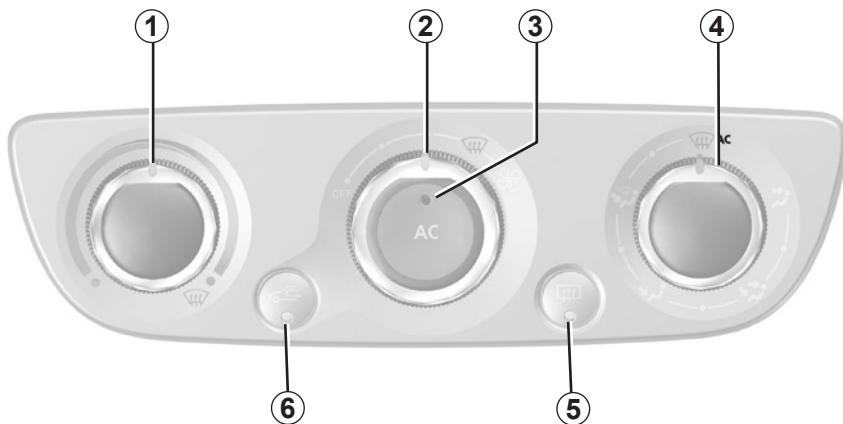
Para eliminar odores em seu veículo, utilize exclusivamente dispositivos concebidos para isso. Consulte uma Oficina Autorizada.



Não introduza nada no circuito de ventilação do veículo (por exemplo, para eliminar um odor...).

Risco de deterioração ou de incêndio.

AR-CONDICIONADO MANUAL (1/2)



30884

Comandos

- 1 Regulagem da temperatura do ar
- 2 Regulagem da velocidade de ventilação
- 3 Ar-condicionado.
- 4 Distribuição do ar na cabine.
- 5 Descongelamento/desembaçamento do vidro traseiro e, em algumas versões, dos retrovisores.
- 6 Reciclagem de ar.

Ativação ou desativação do ar-condicionado

A tecla **3** permite ativar (luz indicadora acesa) e desativar (luz indicadora apagada) o funcionamento do sistema de ar-condicionado.

A utilização do ar-condicionado permite:

- baixar a temperatura no interior da cabine;
- desembaçar rapidamente os vidros.

Distribuição do ar na cabine

Há cinco possibilidades de distribuição do ar. Gire o comando **4** para escolher a distribuição desejada.



O fluxo de ar é dirigido, então, para os desembaçadores do para-brisa e dos vidros laterais dianteiros.



O fluxo de ar é dirigido para todos os difusores, desembaçadores dos vidros laterais dianteiros, saídas de desembaçamento do para-brisa e para os pés dos ocupantes.



O fluxo de ar é dirigido principalmente para os pés dos ocupantes.

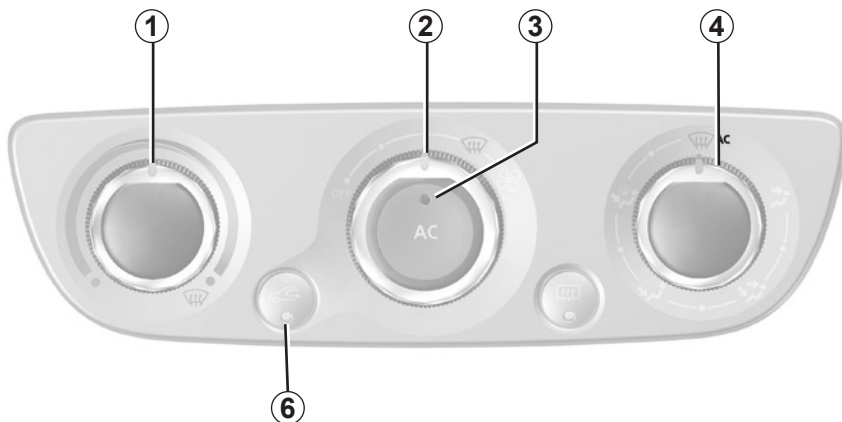


O fluxo de ar é dirigido para os difusores do painel de instrumentos e para os pés dos ocupantes.



O fluxo de ar é dirigido para os difusores do painel de instrumentos.

AR-CONDICIONADO MANUAL (2/2)



30884

Ativação da reciclagem do ar

Pressione a tecla **6**: a luz indicadora acende.

Nestas condições, o ar é tomado na cabine e reciclado sem admissão de ar exterior.

A reciclagem do ar permite:

- isolar-se do exterior (circulação em zonas poluídas...);
- baixar mais rapidamente a temperatura da cabine.

Regulagem da velocidade de ventilação

Gire o comando **2** no sentido horário para aumentar o fluxo de ar na cabine. A ventilação na cabine do veículo é denominada «ar insuflado». A quantidade de ar insuflado na cabine é determinada por um ventilador; a velocidade do veículo tem pouca influência nesse fluxo.

Posição «OFF»:

O sistema está parado: a velocidade de ventilação do ar na cabine é nula (com o veículo parado). No entanto, circulando, poderá sentir um fraco fluxo de ar devido à deslocação do veículo.

Seleção aconselhada de desembaçamento:

Gire os comandos **1**, **2** e **4** na posição



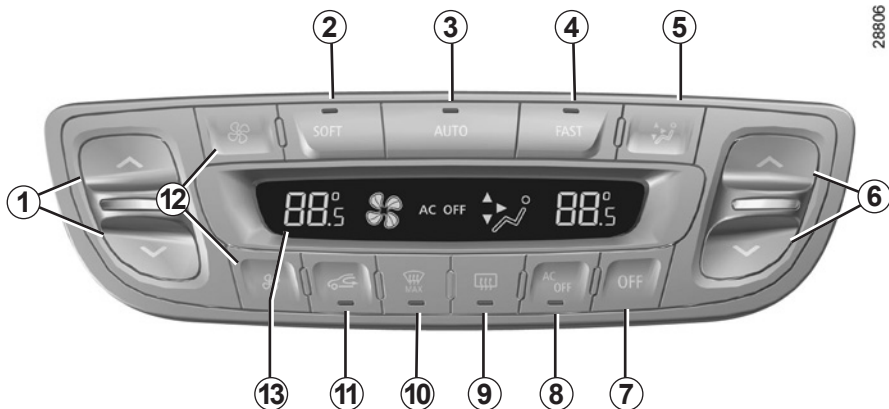
Essa seleção permite um descongelamento e desembaçamento rápidos do para-brisa e dos vidros laterais dianteiros.

A utilização prolongada da reciclagem de ar pode provocar o embaçamento dos vidros laterais e do para-brisa, e provocar desconforto devido ao ar não renovado na cabine.

Aconselha-se, portanto, voltar ao funcionamento normal (ar exterior) pressionando novamente o botão **6** logo que a reciclagem do ar não seja mais necessária.

A utilização do descongelamento impede o funcionamento da reciclagem de ar, para evitar qualquer risco de embaçamento do para-brisa, e ativa automaticamente o ar-condicionado e o acendimento da luz indicadora **3** integrada.

CLIMATIZAÇÃO AUTOMÁTICA (1/5)



Os comandos

1 e 6 Temperatura do ar.

2, 3 e 4 Programas automáticos.

5 Circulação de ar na cabine.

7 Desligar o sistema.

8 Ar-condicionado.

9 Descongelamento/desembaçamento do vidro traseiro e, de acordo com o veículo, dos retrovisores.

10 Função «ver claro».

11 Reciclagem do ar.

12 Velocidade de ventilação.

13 Visor.

Modo automático

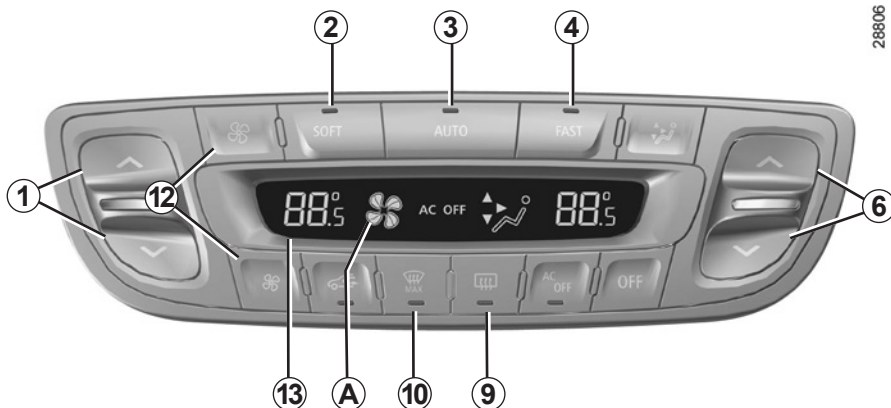
A climatização automática é um sistema que garante (excetuando os casos de utilização extrema) o conforto ambiental da cabine e a manutenção de um bom nível de visibilidade ao mesmo tempo em que otimiza o consumo. O sistema atua na velocidade de ventilação, na distribuição do ar, na reciclagem do ar, no acionamento ou desligamento do condicionador de ar e na temperatura do ar. Este modo é composto por três programas a escolher:

AUTO: otimização do alcance do nível de conforto escolhido em função das condições externas. Pressione a tecla **3**.

SOFT: suaviza o atingimento do nível de conforto desejado. A seguir, o nível de conforto se mantém de modo mais suave e silencioso. Pressione a tecla **2**.

FAST: acentua a ação do sistema para alcançar rapidamente o nível de conforto desejado. Utilize este programa quando transportar passageiros no banco traseiro. Pressione a tecla **4**.

CLIMATIZAÇÃO AUTOMÁTICA (2/5)



28806

Modificação da velocidade de ventilação

No modo automático, o sistema controla a velocidade de ventilação mais apropriada para alcançar e manter o conforto.

É sempre possível ajustar a velocidade de ventilação pressionando as teclas **12** para aumentar ou diminuir a velocidade de ventilação.

Neste caso, a velocidade de ventilação deixa de ser controlada pelo modo automático e aparece na zona **A** da tela **13**.

Regulagem da temperatura

Use uma das teclas **1** ou **6** para aumentar ou diminuir a temperatura do lado esquerdo **1** ou do lado direito **6**. Pressionando por mais de 2 segundos a tecla **3** regula-se a temperatura no lado do passageiro em função da temperatura no lado do motorista.

Particularidade: As regulagens extremas permitem que o sistema produza um máximo de frio ou de calor (visualização de «LO» e «HI» na tela **13**).

Função «ver claro»

Pressione a tecla **10**, a luz indicadora integrada se acende.

Esta função permite um descongelamento e um desembaçamento rápido do para-brisa e do vidro traseiro, dos vidros laterais dianteiros e dos retrovisores externos (de acordo com o veículo). Causa o acionamento automático do condicionador de ar e o descongelamento do vidro traseiro.

Pressione a tecla **9** para interromper o funcionamento do desembaçador do vidro, a luz indicadora se apaga.

Para modificar a velocidade de ventilação: pressione a tecla **12**.

Para sair desta função, pressione:

- novamente a tecla **10**,
- uma das teclas **2**, **3** ou **4**.

Algumas teclas dispõem de uma luz indicadora de funcionamento que indica o estado da função.



Acionamento ou desligamento do ar-condicionado

No modo automático, o sistema controla o acionamento ou o desligamento do ar-condicionado em função das condições climáticas externas.

Pressione a tecla **8** para forçar o desligamento do ar-condicionado. A luz indicadora acende e «AC OFF» é exibida na tela **13**.

Utilize preferencialmente o modo automático selecionando um dos programas automáticos **AUTO**, **SOFT** ou **FAST**.

No modo automático (luz indicadora da tecla **3** acesa), todas as funções da climatização estão controladas pelo sistema.

É possível modificar a opção do sistema, neste caso, a luz indicadora da tecla **3** apaga e a função modificada, que deixa de ser controlada pelo sistema, é visualizada na tela **13**.

Para voltar ao modo automático, pressione um dos programas **AUTO**, **SOFT** ou **FAST**.

Os valores da temperatura visualizados mostram um nível de conforto.

Ao ligar o veículo, o fato de aumentar ou diminuir o valor visualizado não permite em caso algum alcançar mais rápido o nível de conforto. O sistema sempre otimiza a diminuição ou o aumento da temperatura (a ventilação não é ativada instantaneamente na velocidade máxima: aumenta progressivamente) isto pode durar desde alguns segundos até vários minutos.

Em geral e salvo impedimento particular, os difusores do painel de instrumentos devem permanecer constantemente abertos.

CLIMATIZAÇÃO AUTOMÁTICA (4/5)

28806



Descongelo e desembaçamento do vidro traseiro

Pressione a tecla **9**, a luz indicadora integrada se acende. Esta função permite um desembaçamento rápido do vidro traseiro e dos retrovisores térmicos (para os veículos que estiverem equipados).

Para sair desta função, pressione de novo a tecla **9**. Caso isso não seja feito, o desembaçamento cessa automaticamente.

Modificação da distribuição do ar na cabine

Há cinco possibilidades de distribuição do ar. Pressione o interruptor **5** para visualizá-las. As setas situadas na zona **B** da tela **13** combinam-se para informar a distribuição escolhida:



O fluxo de ar é dirigido, então, para os desembaçadores do para-brisa e dos vidros laterais dianteiros.



O fluxo de ar é dirigido para todos os difusores, desembaçadores dos vidros laterais dianteiros, saídas de desembaçamento do para-brisa e para os pés dos ocupantes.



O fluxo de ar é direcionado principalmente para os pés dos ocupantes.



O fluxo de ar é dirigido para os difusores do painel de instrumentos e para os pés dos ocupantes.



O fluxo de ar é dirigido para os difusores do painel de instrumentos.

Neste caso, a distribuição do ar na cabine deixa de ser controlada pelo modo automático e é exibida na tela.

CLIMATIZAÇÃO AUTOMÁTICA (5/5)

Reciclagem

Esta função é controlada automaticamente, mas também é possível ativá-la manualmente.

Observação

- durante a reciclagem o ar é tomado da cabine e reciclado sem admissão do ar externo;
- a reciclagem do ar permite isolá-lo do ambiente externo (circulação em locais contaminados...);
- baixar mais rapidamente a temperatura da cabine.

O desembaçamento/descongelamento, em todos os casos, tem prioridade sobre a reciclagem do ar.



28806

Utilização manual

Pressionar a tecla **11** permite forçar a reciclagem do ar, **neste caso, a luz indicadora integrada se acende.**

A utilização prolongada desta posição pode causar odores devidos à falta de renovação do ar, como também o embaçamento dos vidros.

Por isso aconselha-se voltar ao modo automático pressionando de novo a tecla **11** quando a reciclagem do ar já não for mais necessária.

Desligar o sistema

Pressione a tecla **7** para desligar o sistema, neste caso «OFF» é exibido na tela **13**. Para ligar pressione um dos interruptores **2, 3** ou **4**.

AR-CONDICIONADO: informações e recomendações de utilização

Recomendações para utilização

Em algumas situações (ar-condicionado desligado, reciclagem de ar ativada, velocidade de ventilação nula ou fraca...), é possível acontecer o embaçamento dos vidros do veículo.

Nesse caso, utilize a função «**ver claro**» para eliminar o embaçamento e, em seguida, utilize o ar-condicionado preferencialmente no modo automático para evitar o embaçamento dos vidros. Se isso não for suficiente, utilize o programa **FAST**.

Observação

Presença de água sob o veículo.

Após utilização prolongada do ar-condicionado, é normal o aparecimento de água debaixo do veículo proveniente da condensação.

Consumo

Quando o ar-condicionado está em funcionamento, é normal que aumente o consumo de combustível (sobretudo em tráfego urbano).

Para os veículos equipados com ar-condicionado sem modo automático, desligue o sistema quando não precisar mais dele.

Recomendações para reduzir o consumo e preservar o meio ambiente:

Circule com os difusores de ar abertos e os vidros fechados.

Se o veículo permanece estacionado em situação de muito calor, ou sob o sol, considere ventilar durante alguns minutos para eliminar o ar quente antes de dar a partida.

Manutenção

Consulte o manual de manutenção do seu veículo para conhecer a periodicidade de verificação.

Anomalias de funcionamento

De um modo geral, em caso de anomalia de funcionamento, consulte uma Oficina Autorizada.

- **Pouca eficiência de descongelamento, de desembaçamento ou do ar-condicionado.** Isso pode ser causado por sujeira no cartucho do filtro da cabine.
- **Não há produção de ar frio.** Verifique se os comandos estão na posição correta e se os fusíveis estão em bom estado. Se tudo estiver correto, desligue o sistema.



Não abra o circuito do fluido de refrigeração. É perigoso para os olhos e para a pele.

ACIONADORES DE VIDROS ELÉTRICOS, TETO SOLAR ELÉTRICO (1/3)

Estes sistemas funcionam com a ignição ligada ou desligada até a abertura de uma porta dianteira (limitado a aproximadamente 3 minutos)

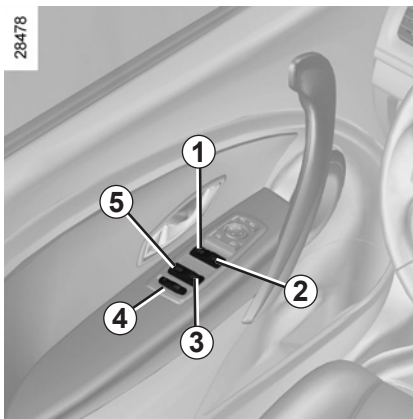


Segurança dos passageiros dos bancos traseiros

O motorista pode desligar o funcionamento dos acionadores de vidros elétricos e, de acordo com o veículo, também o das portas traseiras pressionando o interruptor **4**. A luz indicadora integrada no interruptor acenderá confirmando o travamento.

Responsabilidade do motorista

Nunca deixe uma criança (ou um animal) desacompanhada dentro do veículo junto com a chave ou o cartão RENAULT, mesmo que seja apenas por pouco tempo. De fato, eles poderiam correr perigo ou colocar em perigo outras pessoas ligando o motor ou acionando os equipamentos, por exemplo, os acionadores de vidros elétricos ou mesmo travar as portas. No caso de algum membro ficar preso no vidro, inverta rapidamente o sentido do vidro no interruptor correspondente. Existe o risco de lesões graves.

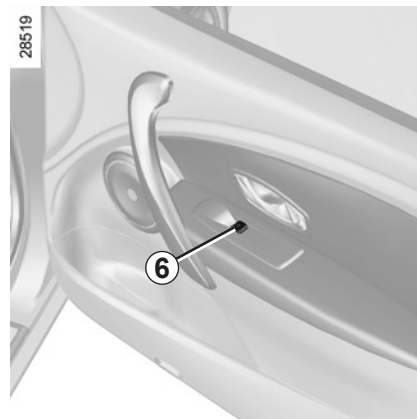


Acionadores de vidros elétricos

Pressione ou puxe o interruptor de um vidro para abaixá-lo ou subi-lo até a altura desejada: os vidros traseiros não abaixam completamente.

Modo impulsional

Este modo é acrescentado ao funcionamento dos acionadores de vidros elétricos descrito anteriormente. Somente pode acionar os vidros dianteiros. Pressione ou puxe até o fundo e brevemente o interruptor de um vidro: o vidro sobe ou desce completamente. Um toque sobre o interruptor para o funcionamento do vidro.



No banco do motorista, utilize o interruptor:

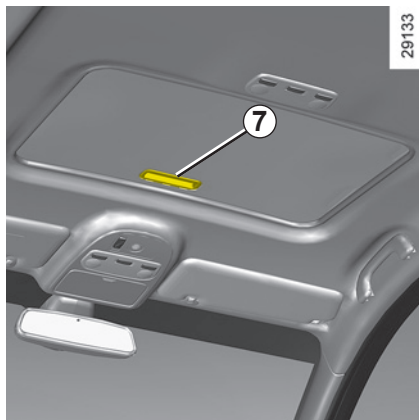
- 1** para o lado do motorista;
- 2** para o lado do passageiro dianteiro;
- 3** e **5** para os passageiros traseiros.

Nos lugares dos passageiros, utilize o interruptor **6**.

particularidade dos vidros dianteiros: quando o vidro encontra uma resistência ao final do percurso (dedos...) ele para e volta a descer alguns centímetros.

Evite apoiar um objeto em um vidro entreaberto: pode danificar os acionadores de vidros elétricos.

ACIONADORES DE VIDROS ELÉTRICOS, TETO SOLAR ELÉTRICO (2/3)

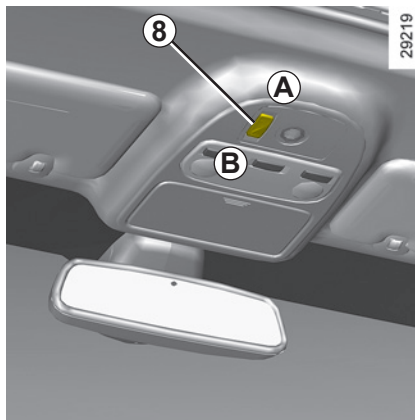


Cortina

- **para abrir:** empurre a alça 7 para cima e leve-a até o enrolador;
- **para fechar:** puxe a alça 7 de volta até encaixá-la na fechadura.

Posição parcialmente aberta do teto solar

Para abertura parcial: abra o compartimento de controle do teto solar e pressione o botão 8 (lado B): o teto solar abre parcialmente.



Para um fechamento parcial: pressione brevemente o botão 8 (lado A).

Abertura/fechamento do teto solar

Para abrir: abra o compartimento de controle do teto solar e pressione o botão 8 (lado A). Pressione o botão 8 para deter o movimento do teto solar.

Para fechar: pressione brevemente o botão 8 (lado B).

Particularidade

Seu veículo está equipado com um limitador de esforço: quando o vidro do teto se depara com uma resistência ao final de seu percurso (ex.: dedos de uma pessoa...), ele para e retrocede alguns centímetros.



Responsabilidade do motorista

Nunca deixe uma criança (ou um animal) desacompanhada dentro do veículo junto com a chave ou o cartão RENAULT, mesmo que seja apenas por pouco tempo.

De fato, a criança (ou animal) poderia correr perigo ou colocar em perigo outras pessoas ligando o motor, acionando os equipamentos, como por exemplo, o teto solar ou inclusive bloquear as portas.

No caso de alguma parte do corpo ficar presa, inverta rapidamente o sentido pressionando o interruptor 8.

Existe o risco de lesões graves.

ACIONADORES DE VIDROS ELÉTRICOS, TETO SOLAR ELÉTRICO (3/3)

Fechamento à distância dos vidros e do teto solar

Se, ao trancar as portas pela parte externa, apertar duas vezes consecutivas o botão de trancamento do controle remoto por radiofrequência ou do cartão RENAULT, ou o botão da maçaneta de uma das portas ou do portamalas, os vidros e o teto solar fecham-se automaticamente.

Particularidade

Seu veículo está equipado com um limitador de esforço: quando o vidro encontra uma resistência ao final do percurso (dedos...) ele para e volta a descer alguns centímetros.

No entanto, recomenda-se que o sistema só seja acionado se o utilizador puder ver claramente o veículo e confirmar que não há ninguém no interior do mesmo.

Atenção, durante este manuseio, a função limitador de esforço do teto solar está desativada. Consulte o mais breve possível a sua Oficina Autorizada.

Anomalias de funcionamento

ACIONADORES DE VIDROS ELÉTRICOS

No caso de o fechamento do vidro não funcionar, o sistema volta ao modo de não impulsão: puxe quantas vezes for necessário o interruptor correspondente até o fechamento completo do vidro (o vidro sobe aos poucos), mantenha pressionado o interruptor (sempre para o lado do fechamento) durante três segundos e depois desça e suba completamente o vidro para reinicializar o sistema.

Em caso de necessidade, consulte uma Oficina Autorizada.

TETO SOLAR ELÉTRICO

Consulte uma Oficina Autorizada.



O fechamento dos vidros pode causar ferimentos graves.

Cuidados na utilização

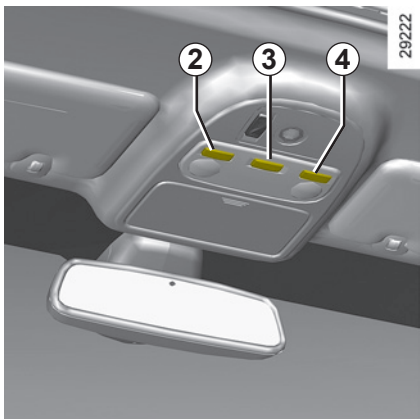
- **comprove** que o teto solar esteja bem fechado quando deixar estacionado o veículo;
- **limpe** a cada três meses a junta de estanqueidade com produtos selecionados por nossos serviços técnicos;
- **não abra** o teto solar imediatamente após a chuva ou após ter lavado o seu veículo.
- **Veículo com barras de teto**

Em geral, quando o teto estiver carregado, é desaconselhável acionar o teto solar.

Antes de acionar o teto solar, verifique os objetos e/ou acessórios (porta-bicicletas, bagageiro de teto...) montados nas barras do teto; eles devem estar bem colocados e amarrados, e o seu volume não deve impedir o bom funcionamento do teto solar.

Consulte uma Oficina Autorizada para conhecer as adaptações possíveis.

ILUMINAÇÃO INTERIOR (1/2)



Luzes internas

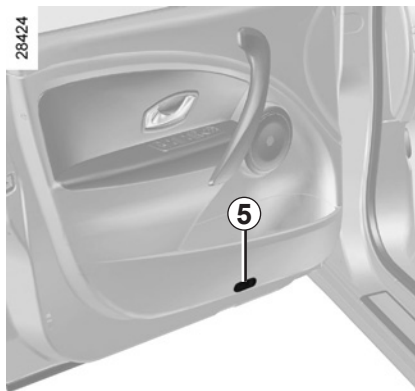
Selecione o interruptor **3**, de acordo com a posição que será acionada:

- uma iluminação permanente;
- uma iluminação controlada pela abertura de uma das portas. Ela será apagada quando as portas estiverem fechadas corretamente e depois de um certo tempo;
- apaga-se imediatamente.

Luzes de leitura

(de acordo com o veículo)

Selecione os interruptores **2** ou **4**.

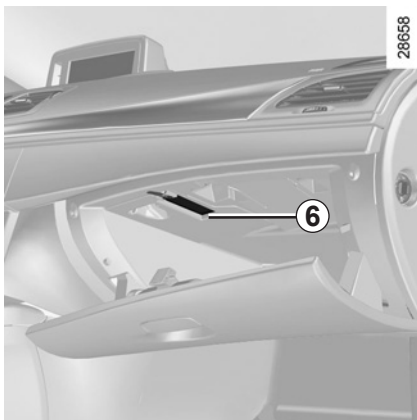


Luzes sob as portas dianteiras

A luz **5** se acende quando se abre a porta.

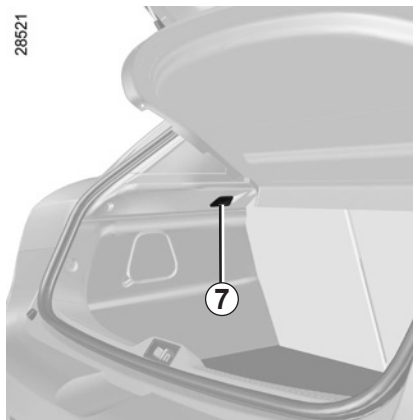
O desbloqueio e a abertura das portas ou do porta-malas acionam a iluminação temporizada das luzes internas e das luzes do solo.

ILUMINAÇÃO INTERIOR (2/2)/ABA PARA-SOL



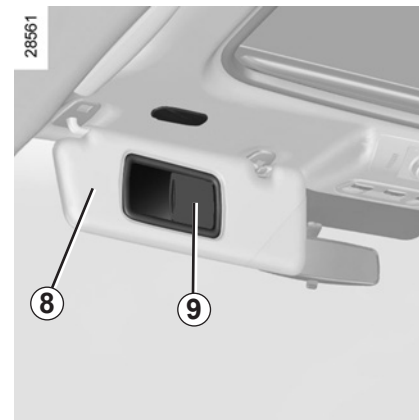
Luz do porta-luvas

A luz **6** se acende ao se abrir o porta-luvas.



Luz do porta-malas

De acordo com o veículo, a luz **7** se acende ao se abrir o porta-malas.



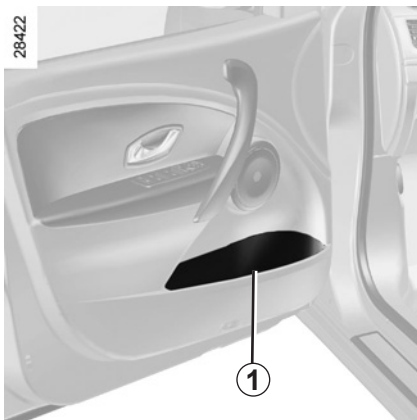
Aba para-sol

Abaixe o para-sol **8** no para-brisa ou destrave-o e gire até o vidro lateral.

Espelho de cortesia

De acordo com o veículo, deslize a tampa **9** e o espelho se ilumina.

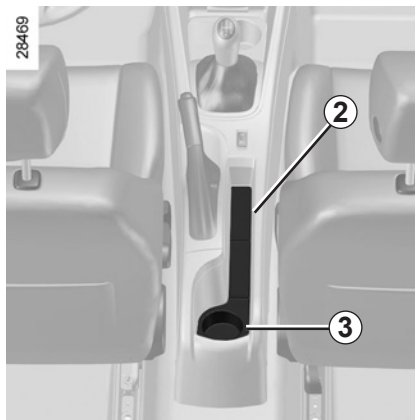
PORTA-OBJETOS, DISTRIBUIÇÃO DA CABINE (1/3)



Porta-objetos das portas 1



Não coloque objetos duros, pesados ou pontiagudos nos porta-objetos “abertos” que possam ser projetados sobre os ocupantes em caso de curva, de freadas bruscas ou de colisão.



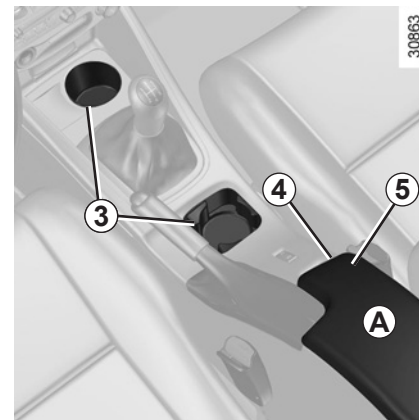
Porta-objetos no console central 2

Porta-bebidas 3



Quando fizer uma curva, acelerar ou frear, tenha cuidado para que o líquido dos recipientes colocados no porta-bebidas não transborde.

Há risco de queimaduras, caso o líquido esteja quente e derrame.



Apoio de braço central dianteiro A

Pressione o botão 4 e levante a tampa 5.



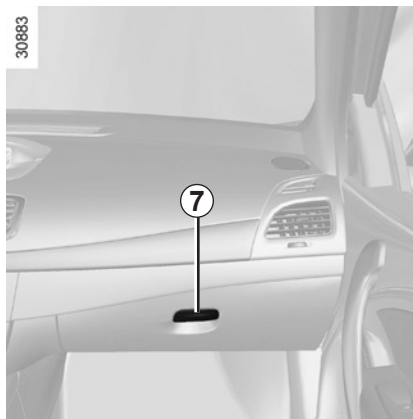
Não se deve deixar nenhum objeto no piso (na área dianteira do motorista): em caso de frenagem brusca, os objetos podem deslizar para baixo dos pedais, impedindo sua utilização.

PORTA-OBJETOS, DISTRIBUIÇÃO DA CABINE (2/3)



Porta-objetos na aba parasol 6

Este local pode ser utilizado para colocar recibos de pedágio, mapas...



Porta-luvas do lado do passageiro

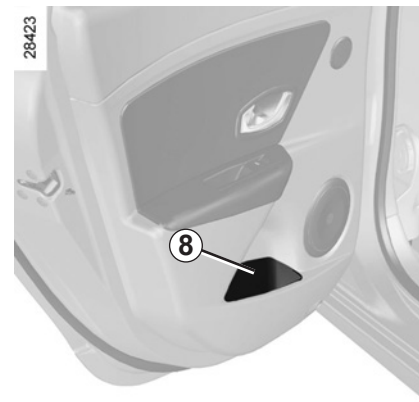
Para abrir, puxe o pegador 7.

Neste porta-objetos podem ser guardados documentos com formato A4, uma garrafa de água...

O porta-luvas é ventilado e refrigerado.



Não coloque objetos duros, pesados ou pontiagudos nos porta-objetos "abertos" que possam ser projetados sobre os ocupantes em caso de curva, de freadas bruscas ou de colisão.



Porta-objetos das portas 8

PORTA-OBJETOS, DISTRIBUIÇÃO DA CABINE (3/3)



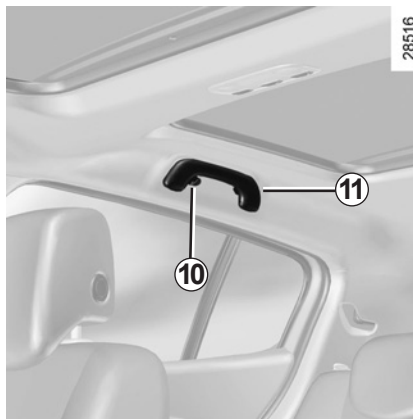
Porta-objetos no apoio de braço traseiro

Baixe o apoio de braço 9.



Quando fizer uma curva, acelerar ou frear, tenha cuidado para que o líquido dos recipientes colocados no porta-bebidas não transborde.

Há risco de queimaduras, caso o líquido esteja quente e/ou derrame.

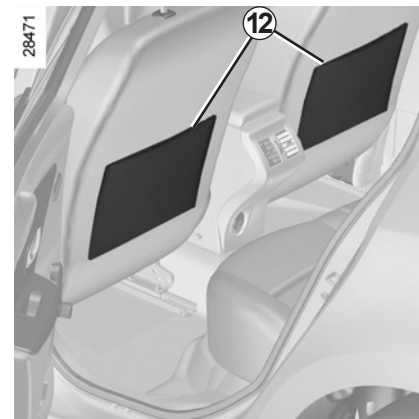


Ganchos/cabides 10

Alça de apoio 11

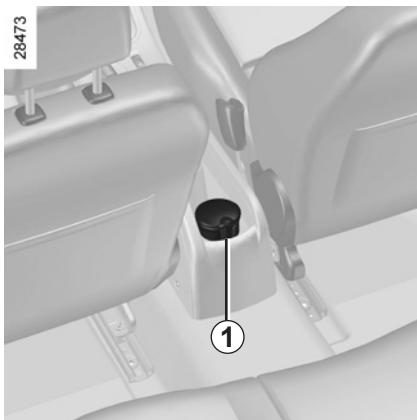
Serve para dar apoio ou segurar durante a viagem.

Não a utilize para subir ou descer do veículo.



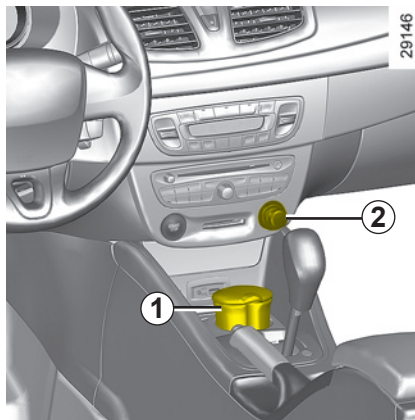
Bolsas porta-objetos 12 no encosto dos bancos dianteiros

CINZEIRO, ACENDEADOR DE CIGARROS, TOMADA PARA ACESSÓRIOS



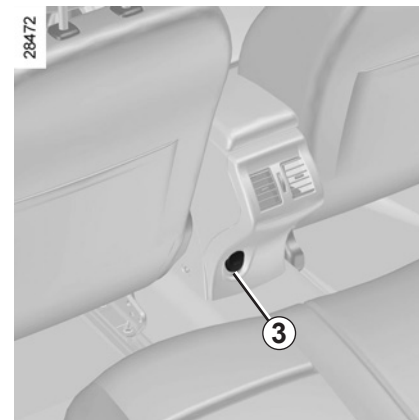
Cinzeiro 1

Para abrir, levante a tampa. Para esvaziar, puxe o conjunto e o cinzeiro sairá de seu compartimento.



Acendedor de cigarros 2

Com a ignição ligada, pressione o acendedor de cigarros 2, ele voltará à posição inicial com um pequeno estalido assim que estiver incandescente. Puxe-o. Uma vez utilizado, volte a colocá-lo no lugar sem empurrar até o fundo.



Tomadas para acessórios

É possível utilizar o acendedor de cigarros 2 ou a tomada 3 (de acordo com o veículo). As tomadas estão disponíveis para ligar acessórios recomendados pelos Serviços Técnicos Autorizados e cuja potência não pode exceder 120 watts (tensão 12 V).

Se o seu veículo não estiver equipado com acendedor de cigarros nem cinzeiro, pode-se adquiri-los em uma Oficina Autorizada.



Ligue apenas acessórios cuja potência máxima seja de 120 watts.

Há risco de incêndio.

BANCO TRASEIRO



O assento e o encosto podem ser rebatidos para permitir o transporte de objetos volumosos.

Para rebater o assento

Rebata o assento **A** contra os bancos dianteiros.

Para rebater o encosto

Depois de rebater o assento, retire os apoios de cabeça traseiros (consulte «apoios de cabeça traseiros», no capítulo 1); em seguida, pressione o botão **1** e baixe o(s) encosto(s) **B**.



Sempre baixe os apoios de cabeça traseiros (consulte «apoios de cabeça traseiros», no capítulo 1).



Sempre solte o cinto de segurança central antes de rebater o banco traseiro.



Por motivos de segurança, execute essas regulagens com o veículo parado.



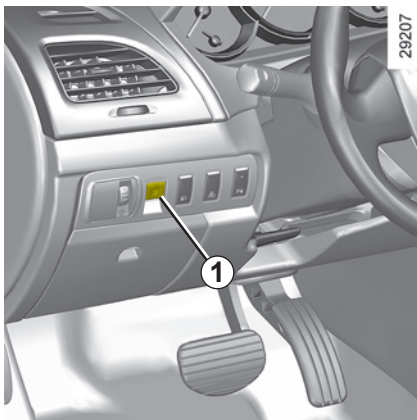
Ao manusear o banco traseiro, assegure-se de que nada interfira nas fixações do banco (presença de areia, panos ou qualquer outro elemento que possa impedir o correto travamento do banco).



Ao repor o encosto, assegure-se de seu correto travamento.

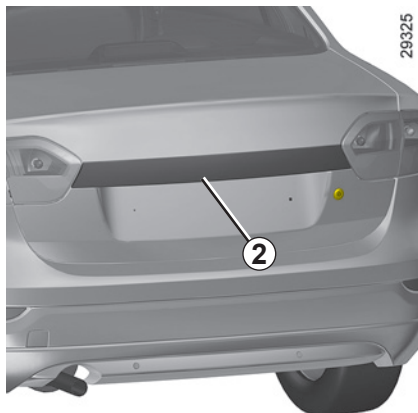
Em caso de utilização de capas para bancos, assegure-se de que estas não impeçam o travamento correto do encosto. Verifique o posicionamento correto dos cintos de segurança. Volte a colocar os apoios de cabeça.

PORTA-MALAS



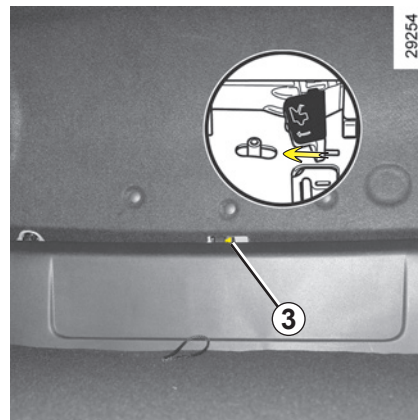
Para abrir

- Aperte o botão 1.
- Mantenha pressionado o botão de Abertura do porta-malas na chave com controle remoto ou no cartão RENAULT.
- Com o cartão RENAULT, aperte o botão 2. O porta-malas pode ser aberto desta maneira se as partes que podem ser abertas estiverem bloqueadas, apertando o botão da maçaneta da porta do motorista.



Para fechar

Baixe a porta do porta-malas e depois feche-a completamente.



Abertura manual por dentro.

Se a tampa do porta-malas não destravar, se pode fazê-lo manualmente pelo interior:

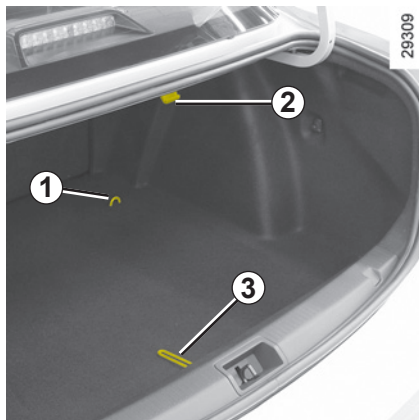
- baixe o(s) encosto(s) do banco traseiro para ter acesso ao porta-malas,
- insira a ponta de uma caneta esferográfica, ou objeto semelhante, na cavidade 3 e deslize o conjunto como é indicado no desenho,
- empurre a tampa do porta-malas para abrir.

TAMPÃO TRASEIRO



Não coloque objetos, sobretudo se forem pesados ou duros, sobre o tampão traseiro **1**. Em caso de frenagem brusca ou de acidente, eles podem colocar em risco os ocupantes do veículo.

PORTA-OBJETOS, ARRUMAÇÃO DO PORTA-MALAS



Ganchos para amarrar carga

Os ganchos **1** situados em cada canto do porta-malas servem para prender objetos transportados.

De acordo com a versão do veículo, para ter acesso ao estepe, levante o tapete do porta-malas, com auxílio da correia **3** e prenda-o no gancho **2**.



Rede de separação

Os ganchos **4**, situados de cada lado do porta-malas, permitem colocar uma rede de separação.

Coloque os objetos de modo que os mais pesados fiquem sempre apoiados no encosto do banco traseiro.

TRANSPORTE DE OBJETOS NO PORTA-MALAS/REBOQUE (engate do reboque)

29225



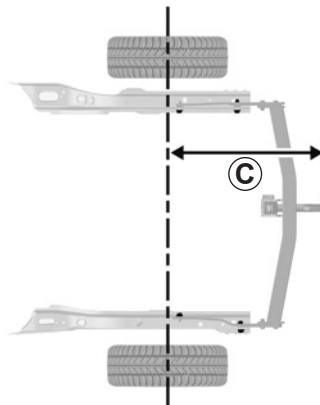
Coloque os objetos de modo que os mais volumosos fiquem apoiados no encosto do banco traseiro, que é a situação habitual, ou nos encostos dos bancos dianteiros, caso os encostos do banco traseiro estejam rebatidos (exemplo **A**).

Se desejar transportar objetos sobre o encosto rebatido, é obrigatória a remoção dos apoios de cabeça para que o encosto possa se aproximar o máximo possível do assento.



Coloque sempre os objetos mais pesados diretamente sobre o piso do compartimento de carga. Se o veículo estiver equipado com os pontos de retenção situados no piso do porta-malas, eles devem ser utilizados. A carga deve ser colocada de tal forma que nenhum objeto possa ser projetado sobre os ocupantes em caso de uma frenagem brusca. Afivеле os cintos de segurança dos bancos traseiros, mesmo se não houver ocupantes.

28702



2870

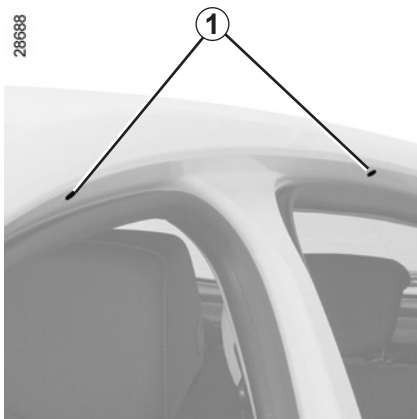


C = 1.085 mm

Carga permitida sobre a bola do engate, peso máximo do reboque, equipado ou não com freios: consulte o capítulo 6, «Pesos».

BARRAS DE TETO: acesso aos pontos de fixação

286888



Abra as portas para ter acesso aos encaixes de fixação **1**.



Se as barras de teto originais homologadas pelos nossos serviços técnicos forem fornecidas com parafusos, utilize-os exclusivamente para a fixação das barras de teto neste veículo.

Para escolher o equipamento adequado ao seu veículo, recomendamos consultar uma Oficina Autorizada.

Para a montar as barras e conhecer as condições de utilização, consulte as instruções de montagem do equipamento.

Guarde este manual junto com os outros documentos do veículo.

Carga admitida no rack: consulte «Pesos», no capítulo 6.

EQUIPAMENTO MULTIMÍDIA

A presença e a localização desses equipamentos dependem do equipamento multimídia do veículo.

- 1 Rádio;
- 2 Visor;
- 3 Comando sob o volante;
- 4 Microfone.

Comando integrado telefone mãos livres

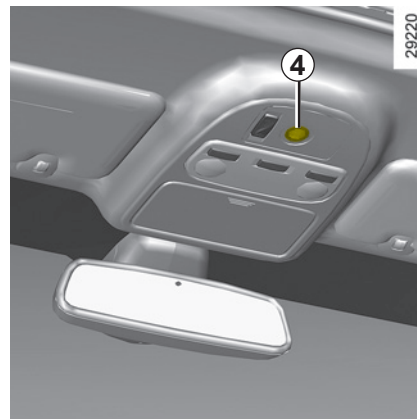
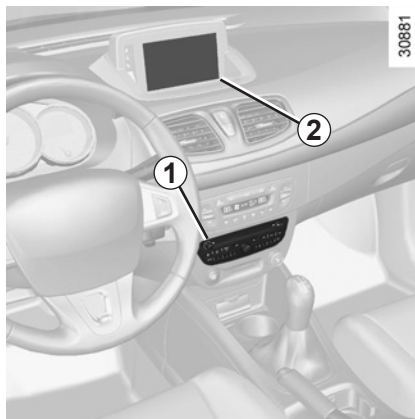
Para os veículos que dispõem deste equipamento, utilize o microfone **4** e o comando sob o volante **3**.

Para saber como funcionam: consulte o manual do equipamento, que recomendamos guardar junto com os outros documentos de bordo.



Utilização do telefone celular

Lembramos a necessidade de respeitar a legislação em vigor sobre a utilização deste tipo de aparelhos.





Capítulo 4: Conservação

Capô do motor	4.2
Nível de óleo do motor:	4.3
visão geral	4.3
adição, enchimento	4.5
Troca de óleo do motor	4.6
Níveis:	4.7
líquido de refrigeração do motor	4.7
fluido de freios	4.8
depósito do lavador de vidros	4.9
Filtros	4.9
Pressão de enchimento dos pneus	4.10
Bateria	4.11
Conservação da carroceria	4.12
Conservação dos carpetes interiores	4.14

CAPÔ DO MOTOR



Para abrir, puxe a alavanca **1**, situada do lado esquerdo do painel de instrumentos.

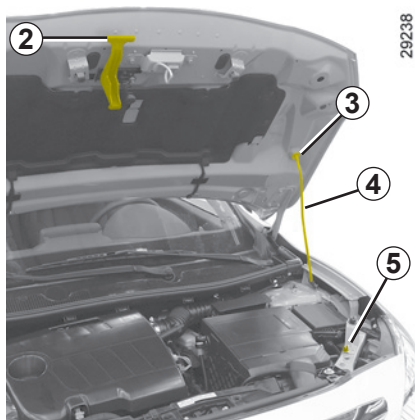
Desbloqueio de segurança do capô

Para desbloquear, puxe a lingueta para cima **2**.



Ao realizar intervenções perto do motor, leve em conta que o mesmo pode estar quente. Além disso, o ventilador do motor pode entrar em funcionamento a qualquer instante.

Há risco de ferimentos.



Abertura do capô

Levante o capô, retire a vareta suporte **4** de sua fixação **5** e, para a sua segurança, coloque-a **imperativamente** no encaixe **3** do capô.



Caso tenha sofrido uma colisão, mesmo que seja leve, contra a grade frontal ou o capô, procure uma Oficina Autorizada o mais breve possível para revisar o sistema de fechamento do capô.

Fechamento do capô

Verifique se não ficou nada esquecido dentro do compartimento do motor.

Para fechar o capô, coloque a vareta suporte **4** na fixação **5**, segure o capô pela parte central e abaixe-o até uns 30 cm da posição de fechamento e, a seguir, solte-o. Fechará sozinho por ação do seu peso.



Certifique-se do correto travamento do capô.
Assegure-se de que nada impede o travamento (areia, pano...).

NÍVEL DE ÓLEO DO MOTOR: aspectos gerais (1/2)

Os motores consomem óleo para lubrificação e refrigeração das peças móveis, sendo necessário, por vezes, adicionar óleo entre duas trocas.

No entanto, se após o período de amaciamento os acréscimos de óleo forem superiores a 0,5 litros a cada 1.000 km, consulte uma Oficina Autorizada.

Periodicidade: verifique regularmente o nível do óleo, principalmente antes de iniciar uma viagem mais longa, para não correr o risco de danificar o motor.

Leitura do nível de óleo

A leitura deve ser feita com o veículo em piso horizontal e após parada prolongada do motor.

Para saber exatamente o nível do óleo e assegurar-se de que o nível máximo não foi ultrapassado (perigo de danificar o motor), é imperativo utilizar a vareta. Consulte as páginas seguintes.

O alerta no painel de instrumentos aparece apenas quando o óleo atinge o nível mínimo.



Alerta de nível mínimo do óleo no painel de instrumentos

Durante a visualização da mensagem «Teste de funções do veículo» pressione um dos botões 3 ou 4.


Se o nível estiver acima do mínimo: a mensagem «Nível de óleo» aparece no visor, acompanhada de círculos 1 que vão sendo substituídos por traços horizontais 2 à medida que o nível vai baixando.

Observação: Não será possível visualizar o nível com detalhes caso a viagem anterior tiver sido muito breve.



29108

se o nível estiver no mínimo

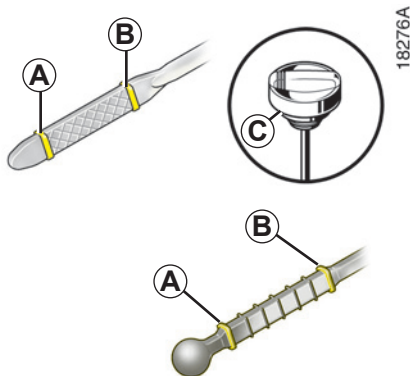
De acordo com a versão do veículo, a mensagem «Ajustar nível de óleo» e a luz indicadora  acendem no painel de instrumentos.

É imperativo completar o nível o antes possível.



O visor só alerta se o óleo estiver no nível mínimo. Uma quantidade de óleo no reservatório superior ao nível máximo somente é detectada por leitura com a vareta.

NÍVEL DE ÓLEO DO MOTOR: aspectos gerais (2/2)



Verificação do nível com a vareta

- retire a vareta e limpe-a com um pano limpo que não solte fiapos;
- introduza a vareta até o final de curso;
- retire novamente a vareta;
- verifique o nível: nunca deverá estar abaixo de «mín.» **A**, nem acima de «máx.» **B**.

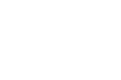
Depois de verificar o nível, insira a vareta até o final do curso.

Ultrapassagem do nível máximo do óleo do motor.

A leitura do nível só deve ser realizada com a vareta, tal como foi indicado anteriormente.

Se o nível máximo for ultrapassado, **não dê partida no motor do seu veículo** e entre em contato com uma Oficina Autorizada.

Caso o óleo apresente diminuição anormal ou repetida do nível, consulte uma Oficina Autorizada.



O nível máximo de óleo indicado **B** nunca deve ser ultrapassado, para evitar danos ao motor e ao catalisador.

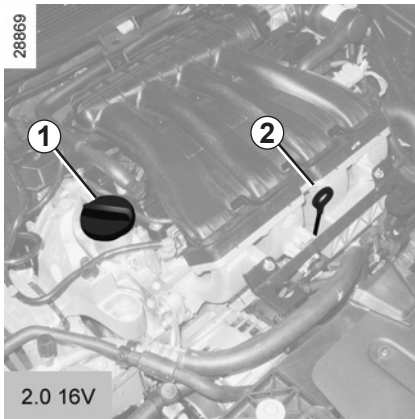
Para evitar que o óleo espirre, recomendamos utilizar um funil quando efetuar a operação de acréscimo ou de enchimento do óleo.



Quando for executar ações perto do motor, proceda com cuidado porque pode estar quente. Além disso, o ventilador do motor pode entrar em funcionamento a qualquer instante.

Há risco de ferimentos

NÍVEL DE ÓLEO DO MOTOR: adição, enchimento (1/2)



Adição/enchimento

O veículo deve estar em piso horizontal, com o motor parado e frio (por exemplo, antes da primeira partida do dia).

Qualidade do óleo do motor

Consulte o manual de manutenção e garantia do seu veículo.

Não ultrapasse o nível «**máx.**» e não se esqueça de recolocar o bujão **1** e a vareta **2**.

- Desaperte o bujão **1**;
- reabasteça o óleo até o nível (a título de informação: a capacidade entre as marcas «mín.» e «máx.» da vareta **2** é de 1,5 a 2 litros, conforme o motor);
- aguarde aproximadamente 10 minutos para permitir que o óleo escorra;
- verifique o nível do óleo com a vareta **2** (tal como foi indicado anteriormente).
- Depois de verificar o nível, insira a vareta até o final de curso.

NÍVEL DE ÓLEO DO MOTOR: adição, enchimento (2/2)/TROCA DE ÓLEO DE MOTOR

Troca de óleo do motor

Periodicidade: consulte o manual de manutenção e garantia do seu veículo.

Capacidades médias de troca, com filtro de óleo incluído

(a título de informação)

Motor 2.0 16V: 4,2 litros

Qualidade do óleo do motor

Consulte o manual de manutenção e a garantia do seu veículo.



Troca de óleo do motor: se for necessário trocar o óleo com o motor quente, tenha cuidado, pois existem riscos de se queimar com o óleo quente.



Quando for executar ações perto do motor, proceda com cuidado porque pode estar quente. Além disso, o ventilador do motor pode entrar em funcionamento a qualquer instante.

Há risco de ferimentos



Enchimento: ao completar o nível, tenha cuidado para não derramar óleo sobre as peças do motor (risco de incêndio). Não se esqueça de fechar corretamente o bujão, pois existe risco de incêndio caso haja espalhamento de óleo sobre as peças quentes do motor.

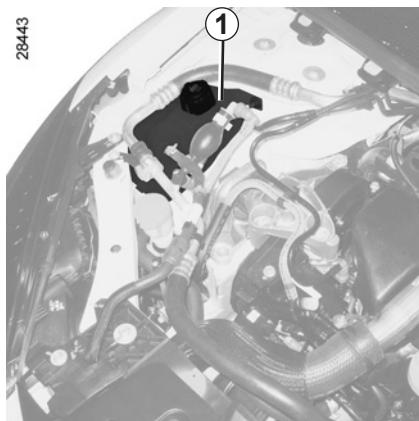


Não ligue o motor em um local fechado: os gases de escape são tóxicos.

Caso o óleo apresente diminuição anormal ou repetida do nível, consulte uma Oficina Autorizada.

NÍVEIS (1/3)

28443



Líquido de refrigeração do motor

A verificação do nível deve ser efetuada com o motor desligado e em piso horizontal. O nível **a frio** deve situar-se entre as marcas «MINI» e «MAXI» indicadas no reservatório de líquido de refrigeração **1**.

Complete o nível medido **a frio** antes que atinja a marca «MINI» (mín.).

Periodicidade de verificação do nível

Verifique regularmente o nível do líquido de refrigeração (a falta de líquido de refrigeração poderá provocar graves danos no motor).

Se for necessário adicionar óleo, utilize apenas produtos homologados pelos nossos Serviços Técnicos que garantem:

- uma proteção contra congelamento;
- proteção contra corrosão do circuito de refrigeração.



Quando o motor estiver quente, não faça intervenções no circuito de refrigeração.

Há risco de queimaduras.

Periodicidade de substituição

Consulte o manual de manutenção e a garantia do seu veículo.



Quando for executar ações perto do motor, proceda com cuidado porque pode estar quente. Além disso, o ventilador do motor pode entrar em funcionamento a qualquer instante.

Há risco de ferimentos

Caso o óleo apresente diminuição anormal ou repetida do nível, consulte uma Oficina Autorizada.

NÍVEIS (2/3)



Fluido de freios

A verificação do nível deve ser feita com o motor parado e em piso horizontal. O nível deve ser verificado com frequência e sempre que perceber uma diferença, ainda que pequena, na eficácia do sistema de freios.

Nível 2

Normalmente, o nível baixa na medida em que as pastilhas de freios vão se desgastando, mas nunca deve ficar abaixo da cota de alerta «MINI».

Enchimento

Sempre que executar intervenções no circuito hidráulico, o líquido deve ser substituído por um especialista.

Utilize obrigatoriamente produtos homologados pelos nossos serviços técnicos (em embalagem lacrada).

Periodicidade de substituição

Consulte o manual de manutenção e a garantia do seu veículo.

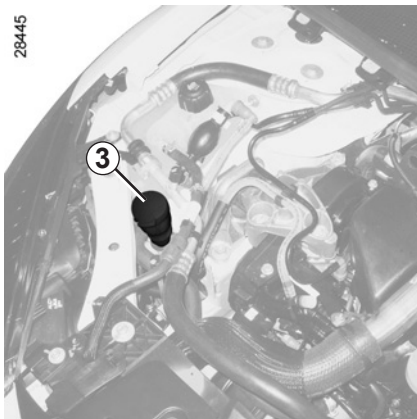


Quando for executar ações perto do motor, proceda com cuidado porque pode estar quente. Além disso, o ventilador do motor pode entrar em funcionamento a qualquer instante.

Há risco de ferimentos

NÍVEIS (3/3) / FILTROS

28445



Depósito do lavador de vidros

Enchimento

Retire a tampa **3**, encha até ver o líquido e volte a colocar a tampa.

OBSERVAÇÃO

Em algumas versões, para verificar o nível do líquido, abra a tampa **1** e retire a vareta.

Líquido

Produto para o lavador de para-brisa (produto anticongelante no inverno).

Esguichos

Para regular a altura dos esguichos do lavador do para-brisa, utilize um alfinete ou agulha, por exemplo.

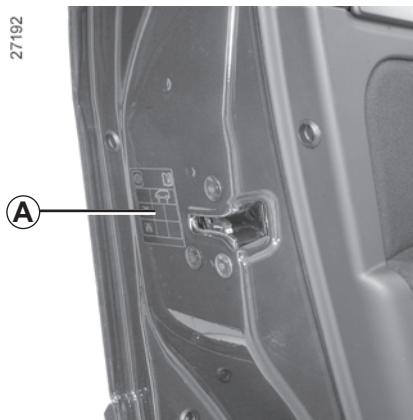
Filtros

A substituição dos vários filtros (filtro de ar, filtro de partículas da cabine...) está prevista nas operações de manutenção do seu veículo.

Periodicidade de substituição dos filtros: consulte o manual de manutenção e a garantia do seu veículo.

PRESSIONES DE ENCHIMENTO DOS PNEUS

27192



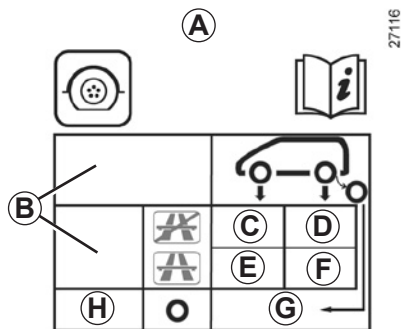
A pressão de enchimento dos pneus está indicada na etiqueta **A** localizada no canto da porta do motorista. Para encontrá-la, abra a porta.

B: dimensão dos pneus que equipam o veículo.

C: pressão de enchimento dos pneus dianteiros para trafegar fora de rodovia.

D: pressão de enchimento dos pneus traseiros para trafegar fora de rodovia.

E: pressão de enchimento dos pneus dianteiros para trafegar em rodovia.



27116

F: pressão de enchimento dos pneus traseiros para trafegar em rodovia.

G: pressão de enchimento do pneu de estepe.

H: dimensão do pneu de estepe, se for diferente das outras quatro rodas do veículo.

Segurança dos pneus e montagem de correntes

Consulte «pneus», no capítulo 5, para saber quais as condições de manutenção e, de acordo com as versões, qual a possibilidade de poder montar correntes nos pneus do seu automóvel.

Particularidade

Para os veículos utilizados com carga total (Peso Máximo Autorizado em Carga) **e com reboque**. A velocidade máxima está limitada a **100 km/h** e se deve acrescentar **0,2 bars** à pressão dos pneus.

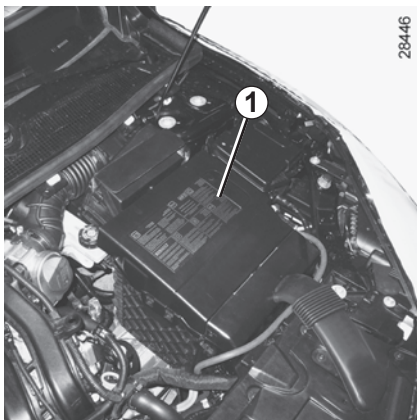
Para conhecer os pesos, consulte «pesos», no capítulo 6.



Quando for necessário substituir os pneus, recomenda-se que monte sempre um jogo de pneus da mesma marca, do mesmo tipo, da mesma dimensão e da mesma estrutura.

Eles devem: ser idênticos aos do equipamento original ou corresponder aos recomendados por uma Oficina Autorizada.

BATERIA



A bateria **1** não requer manutenção.



Manuseie a bateria com cuidado, porque ela contém ácido sulfúrico que não deve entrar em contato com os olhos ou com a pele. Caso isso venha a acontecer, lave a zona afetada com bastante água. Se necessário, consulte um médico.

Mantenha a bateria longe de chamas, pontos incandescentes ou fagulhas: há risco de explosão.



A bateria é **específica**, devendo, por isso, ser substituída por uma com as mesmas características. Consulte uma Oficina Autorizada.

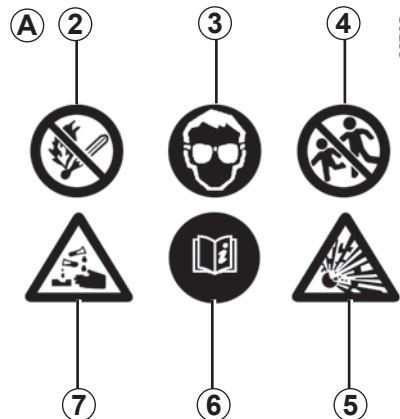
Em algumas versões, um sistema verifica continuamente o estado de carga da bateria. Se o nível ficar baixo, a mensagem «Bateria fraca pôr motor trabalhar» aparece no painel de instrumentos. Neste caso, dê partida no motor. Em seguida, a mensagem «Bateria a carregar» aparece no painel de instrumentos durante toda a operação de carga.

A carga da sua bateria pode diminuir principalmente se utilizar o seu veículo:

- em pequenos trajetos;
- em circulação urbana;
- quando a temperatura cai;
- após utilização prolongada, com o motor parado, de elementos que consomem energia (rádio...).

Substituição da bateria

Dada a complexidade desta operação, recomendamos que procure uma Oficina Autorizada.



Etiqueta A

Respeite as indicações apresentadas na bateria:

- **2** proibido fumar e aproximar de chamas;
- **3** proteção dos olhos obrigatória;
- **4** manter afastada das crianças;
- **5** materiais explosivos;
- **6** consultar o manual;
- **7** materiais corrosivos.



Ao realizar intervenções perto do motor, leve em conta que o mesmo pode estar quente. Além disso, o ventilador do motor pode começar a funcionar a qualquer momento.

Há risco de ferimentos.

MANUTENÇÃO DA CARROCERIA (1/2)

Proteção contra agentes corrosivos

Embora tenha benefícios de técnicas contra a corrosão muito desenvolvidas, o seu veículo ainda está sujeito à ação de:

- **agentes atmosféricos corrosivos**
 - poluição atmosférica (cidades e zonas industriais),
 - salinidade da atmosfera (zonas marítimas, sobretudo em tempo quente),
 - condições climáticas periódicas e higrométricas (salinidade, águas sujas e poluídas...).
- **agressões abrasivas**
poeira atmosférica e areia levada pelo vento, lama, cascalho projetado por outros veículos...
- **incidentes de circulação**

Para não perder o benefício destas técnicas, é necessário um mínimo de precauções que permite evitar certos riscos.

O que não se deve fazer

- Desengordurar ou limpar os elementos mecânicos, (por ex.: compartimento do motor), parte inferior da carroceria, peças com dobradiças (ex.: interior da tampa do tanque de combustível) e peças plásticas pintadas (por ex.: para-choques) com aparelhos de limpeza de alta pressão ou com a pulverização de produtos não homologados pelos nossos serviços técnicos. Essa utilização sem as devidas precauções pode provocar oxidações ou mau funcionamento.
 - Lavar o veículo ao sol ou com temperaturas abaixo de zero.
 - Raspar lama ou sujeira para removê-las, sem umedecer previamente.
 - Deixar acumular sujeira no exterior.
 - Deixar aumentar a ferrugem a partir de pequenos arranhões acidentais.
- Remover manchas com solventes não selecionados pelos nossos serviços técnicos e que podem atacar a pintura.
 - Trafegar frequentemente sobre a neve e a lama sem lavar o veículo, particularmente debaixo dos para-lamas e parte inferior da carroceria.

MANUTENÇÃO DA CARROCERIA (2/2)

O que deve ser feito

- Lave frequentemente o veículo, **com o motor desligado**, utilizando os detergentes selecionados pelos nossos serviços (nunca produtos abrasivos) e esguichando abundantemente água sob pressão para remover:
 - resinas caídas de árvores ou poluição industrial;
 - **excrementos de aves** que produzem reações químicas na pintura produzindo uma rápida **ação descolorante, podendo até provocar a decapagem da pintura**; É **imperativo** lavar de imediato o veículo para eliminar essas manchas, pois será impossível fazê-las desaparecer depois com simples polimento;
 - sal, debaixo dos para-lamas e na parte inferior da carroceria, depois de andar em regiões onde foram espalhados produtos ou resíduos químicos;
 - barro ou lama, sob os para-lamas e na parte inferior da carroceria, onde se formam aderências úmidas.

- Mantenha certa distância de outros veículos quando trafegar em estradas com cascalho, para evitar danificar a pintura.
- Providencie rapidamente os retoques em arranhões na pintura, para evitar a propagação da corrosão.
- Se o seu veículo tem garantia especial contra corrosão, não deixe de fazer as visitas periódicas para inspeção. Consulte o manual de manutenção do veículo.
- Respeite a legislação local sobre lavagem de veículos (por ex., não lavar o veículo na via pública).

- Antes de passar o carro em um lavador com escovas de lavagem, coloque a alavanca do limpador de para-brisa na posição desligado (consulte «limpador de para-brisa, lavador de vidros», no capítulo 1). Verifique a fixação dos equipamentos exteriores, faróis adicionais, retrovisores e prenda com fita adesiva as palhetas dos limpadores de para-brisa.

Se o veículo estiver equipado com cabo de antena do rádio, retire-o.

Retire a antena e recoloque-a após a lavagem.

- Caso tenha sido necessário limpar os elementos mecânicos, dobradiças, etc., é imperativo protegê-los novamente com uma pulverização de produtos homologados pelos nossos Serviços Técnicos.

Criamos uma seleção de produtos de manutenção que poderão ser encontrados nas agências autorizadas da nossa rede.

MANUTENÇÃO DOS REVESTIMENTOS INTERNOS

Qualquer que seja a origem da mancha, utilize água com sabão (se possível, água morna) na proporção de:

- sabão neutro,
- detergente líquido de louça (0,5 % de detergente para 99,5 % de água).

Enxágue com um pano macio umedecido.

Particularidades

- **Vidros dos instrumentos** (ex: painel de instrumentos, relógio, visor da temperatura externa, visor do rádio...)

Utilize um pano macio ou de algodão.

Se não for suficiente, utilize um pano macio (ou de algodão) ligeiramente umedecido em mistura de água e sabão e depois enxágue com um pano macio ou de algodão umedecido.

Finalize limpando **cuidadosamente** com um pano macio seco.

É vedado utilizar produtos à base de álcool.

– Cintos de segurança

Devem ser mantidos limpos.

Utilize os produtos selecionados por nossos serviços técnicos (Butique das vendas autorizadas) ou então uma mistura de água morna e sabão neutro passada com uma esponja e seque com um pano seco.

A utilização de detergentes ou tintas para a limpeza está vedada.

O que não se deve fazer

É desaconselhável colocar objetos como desodorizadores, difusores de perfume... na altura dos difusores de ar, já que poderiam danificar o revestimento do painel de instrumentos.



É desaconselhável utilizar aparelhos de limpeza de alta pressão ou pulverizadores no interior da cabine: se não for muito cuidadoso, poderia prejudicar, entre outras coisas, o bom funcionamento dos componentes elétricos ou eletrônicos presentes no veículo.

Capítulo 5: Conselhos práticos

Furo	5.2
Estepe	5.3
Bloco de ferramentas (macaco - manivela...)	5.4
Calota	5.4
Troca de pneu	5.5
Pneus (segurança dos pneus, rodas, utilização no inverno).	5.6
Faróis dianteiros (substituição das lâmpadas)	5.9
Luzes traseiras e laterais (substituição de lâmpadas).	5.12
Iluminação interior (substituição das lâmpadas)	5.14
Fusíveis	5.16
Bateria	5.18
Controle remoto por radiofrequência: bateria	5.20
Cartão RENAULT: bateria	5.21
Pré-equipamento de rádio.	5.22
Acessórios	5.23
Limpador de para-brisa (substituição das palhetas)	5.24
Reboque	5.25
Anomalias de funcionamento	5.27

FURO

Em caso de furo de pneu, se pode ter as seguintes opções:

Um estepe (consulte as páginas seguintes).



Se o estepe for conservado sem uso durante vários anos, é necessário verificá-lo na oficina para avaliar se está em condições adequadas para ser utilizado sem perigo.

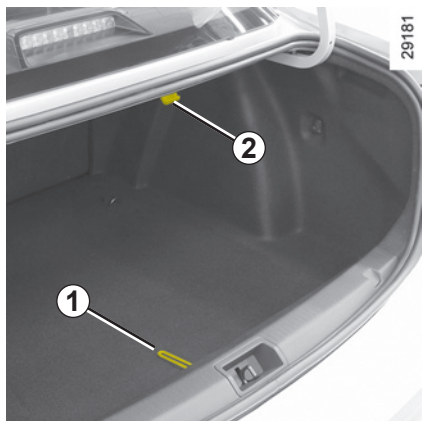
Seu veículo pode estar equipado com estepe de dimensões diferentes dos demais pneus. Quando for utilizar o estepe lembre-se que isto afeta o comportamento do veículo (características como frenagem, estabilidades, consumo e nível de ruído).

Nunca ultrapasse a velocidade indicada na etiqueta junto com o estepe e verifique a pressão do mesmo sempre que verificar a pressão dos demais pneus.

Dirija com cautela

Em caso de dúvidas consulte seu concessionário

ESTEPE



Estepe

Está situada no porta-malas. Para retirá-lo:

- abra o porta-malas;
- levante o tapete do porta-malas com o auxílio da lingueta **1** e prenda-a no gancho **2**;
- afrouxe a fixação central **3**;
- retire o estepe **4**.

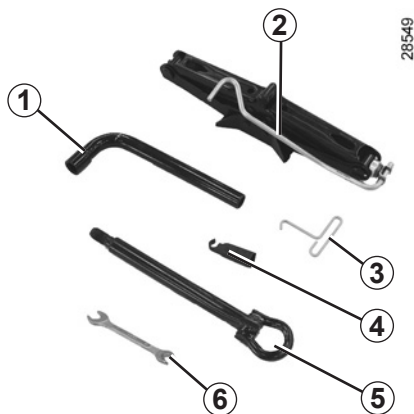


Se o estepe vem com parafusos (guardados no porta-malas), utilize-os somente para o próprio estepe.



Se o estepe for conservado sem uso durante vários anos, é necessário verificá-lo na oficina para avaliar se está em condições adequadas para ser utilizado sem perigo.

BLOCO DE FERRAMENTAS/CALOTA – RODA



O bloco de ferramentas encontra-se no porta-malas.

A localização das ferramentas varia de acordo com o veículo.

Chave de roda 1



O macaco destina-se à troca de rodas. Em caso algum deverá ser utilizado para proceder a qualquer intervenção sob o veículo.

Macaco 2

Posicione corretamente a manivela e dobre completamente o macaco, antes de o repor em seu alojamento.

Chave de calota 3

Permite retirar as calotas da roda.

Guia de parafusos de roda 4

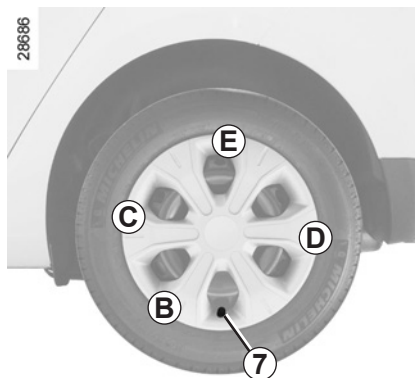
Para concluir a ação de desparafusar ou aparafusar os parafusos de roda.

Anel do reboque 5

Consulte o parágrafo «Reboque», no capítulo 5.

Chave para faróis dianteiros 6

Permite afrouxar os parafusos dos faróis dianteiros. (se disponível para seu veículo).



Calota

Retire-a com a chave de calota 3; para isso, introduza o gancho na abertura prevista próximo da válvula 7 (para fixar a parte metálica).

Para repor a calota, oriente-a com relação à válvula 7. Pressione as garras de fixação, começando pelo lado da válvula B, depois C e D e termine no lado oposto ao da válvula E.

Nota: em caso de utilização do parafuso antirroubo, consulte o parágrafo «troca de pneu».

TROCA DE PNEU



Ative o pisca-alerta.

Estacione o veículo em lugar afastado da circulação, em piso plano, firme, e que não deslize (se necessário, coloque uma base sólida por baixo do macaco).

Acione o freio de estacionamento e deixe o veículo engrenado (em primeira marcha ou marcha ré, ou na posição **P**, para os veículos automáticos).

Peça aos ocupantes que saiam do veículo e se mantenham afastados da via de circulação.

Retire a calota, se houver.

- Afrouxe os parafusos da roda com a chave de roda **3**. Apoiando-se nela e não puxando para cima;
- coloque o macaco **4** horizontalmente, a cabeça do macaco deve ficar, **imperativamente** no ponto do reforço de chapa **1** o mais próximo possível da roda correspondente, indicado por uma seta **2**;
- comece a apertar o macaco com a mão até que sua base esteja firmemente travada (ligeiramente introduzida sob o veículo);



Em caso de furo, substitua a roda o mais breve possível.

Um pneu que tenha tido um furo deve ser sempre examinado (e reparado, se necessário) por uma pessoa treinada.

- dê algumas voltas na manivela, até levantar a roda do solo;
- tire os parafusos e retire a roda;
- coloque o estepe na posição, centralizado com o eixo, e gire-o até alinhar os furos da roda com os furos do eixo.

Se o estepe tiver seus próprios parafusos, utilize-os exclusivamente nesta roda. Aperte os parafusos, assegurando-se de que a roda esteja corretamente encaixada no cubo e baixe o macaco.

Com as rodas no solo, aperte fortemente os parafusos e mande verificar o aperto correto (torque de aperto 110 Nm) e a pressão de enchimento do estepe o mais breve possível.

Parafusos antifurto

Se dispuser de parafusos antifurto, coloque-os o mais perto possível da válvula (dado o risco de não ser possível montar a calota).

PNEUS (1/3)

Segurança dos pneus - rodas

Os pneus são o único meio de ligação entre o veículo e a estrada, por isso devem ser mantidos em bom estado.

Deve-se respeitar, imperativamente, as normas previstas no código de trânsito.

64505Aa



Manutenção dos pneus

Os pneus devem estar em bom estado e os sulcos devem apresentar-se com profundidade suficiente; os pneus homologados pelos nossos serviços técnicos incluem indicadores de desgaste **1** constituídos por ressaltos incorporados aos sulcos do pneu.



Quando for substituir os pneus, recomenda-se que coloque sempre um jogo da mesma marca, do mesmo tipo, da mesma dimensão e da mesma estrutura.

Estes devem: ser idênticos aos originais ou corresponder aos recomendados por uma Oficina Autorizada.

Quando as bandas de rodagem se desgastarem até o nível dos indicadores, **eles se tornarão visíveis 2: nesse ponto**, será necessário substituir os pneus, pois a profundidade dos sulcos é de, no máximo, **1,6 mm e isso acarretará em má aderência em piso molhado.**

Um veículo sobrecarregado, longos percursos em rodovias, particularmente em dias de muito calor, e condução frequente em caminhos mal conservados, contribuem para a deterioração mais rápida dos pneus e comprometem a segurança.



Certos incidentes de condução, tais como choques contra a guia (meio-fio), podem causar danos nos pneus e nas rodas, além de desajustes na suspensão dianteira ou traseira. Nesse caso, procure uma Oficina Autorizada para verificar seu estado.

PNEUS (2/3)

Pressões de enchimento

É importante que se respeite as pressões de enchimento dos pneus (incluindo a do estepe). Devem ser verificadas, no mínimo, uma vez por mês e antes de cada viagem mais longa (consulte a etiqueta colada no canto da porta do motorista).



Pressões insuficientes

provocam o desgaste prematuro e o aquecimento anormal dos pneus, com todas as consequências de segurança que possam decorrer disso:

- má aderência na estrada,
- Risco de estouro ou descolagem da banda de rodagem.

A pressão dos pneus dependerá da carga e da velocidade de utilização do veículo. As pressões devem ser ajustadas em função das condições de utilização (consulte a etiqueta colada no canto da porta do motorista).

As pressões devem ser verificadas a frio: não leve em consideração pressões altas que possam ser atingidas com temperatura elevada ou após percurso efetuado em alta velocidade.

Caso a verificação da pressão não possa ser efetuada com os pneus **frios**, é necessário acrescentar às pressões indicadas entre **0,2** e **0,3** bars (ou **3 PSI**).

Nunca diminua a pressão de um pneu quente.

Particularidade

Algumas versões do veículo dispõem de um adaptador para ser aplicado na válvula, antes de se fazer o enchimento dos pneus.



Atenção, um bico de válvula ausente ou mal rosqueado pode afetar a estanqueidade dos pneus e provocar perdas de pressão.

Verifique sempre que os bicos das válvulas sejam idênticos aos originais e que estão bem apertados.

Substituição dos pneus



Por segurança, essa operação deve ser executada somente por uma pessoa treinada.

A substituição dos pneus originais por outros de dimensões ou marca diferentes poderá modificar:

- a conformidade do veículo perante a legislação em vigor;
- o seu comportamento em curva;
- a dureza da direção;
- a montagem de correntes.

Estepe

Consulte os parágrafos «Estepe» e «Troca de pneu», no capítulo 5.

PNEUS (3/3)

Utilização no inverno

Correntes

Por razões de segurança, é terminantemente proibido montar correntes no eixo traseiro.

A montagem de pneus de dimensões superiores às originais **impossibilita a utilização de correntes.**

Pneus de neve ou de «borracha térmica»

Recomendamos equipar as **quatro rodas** do veículo com a mesma qualidade de pneus para preservar ao máximo a sua capacidade de aderência.

Atenção: esses pneus têm, por vezes, um sentido de rotação e um índice de velocidade máxima que pode ser inferior à velocidade máxima que o seu veículo pode atingir.

Pneus com pregos

Esse tipo de pneus só pode ser utilizado durante um período limitado e definido pela legislação local. É necessário respeitar a velocidade imposta pela legislação em vigor.

Esses pneus devem equipar, no mínimo, as duas rodas dianteiras.

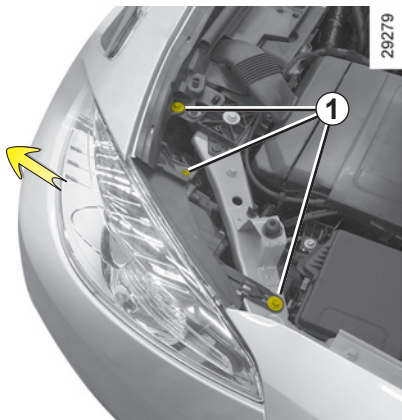
Em qualquer um dos casos, consulte uma Oficina Autorizada, que saberá aconselhar a escolha dos equipamentos que melhor se adaptam ao seu veículo.



A montagem de correntes no veículo só é possível em pneus de **dimensões idênticas às originais.**

Se pretender montar correntes, deve utilizar correntes específicas. Recomendamos consultar uma Oficina Autorizada.

FARÓIS DIANTEIROS: substituição das lâmpadas (1/2)



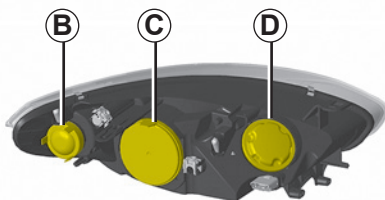
É possível substituir as lâmpadas descritas a seguir. No entanto, recomendamos que mande efetuar essa substituição em uma Oficina Autorizada, se o manuseio lhe parecer difícil.

Depois de abrir o capô, afrouxe os parafusos **1** com auxílio de ferramenta padrão.

Puxe o farol na direção indicada pela seta até o fim de curso.

Nota: o farol não pode ser totalmente retirado. Não exercer força em excesso; poderia danificar as conexões.

Em caso de dúvida ou dificuldades consulte seu concessionário.



Setas indicadoras de direção

Retire a tampa **B**, afrouxe o soquete **2** um quarto de volta e gire a lâmpada um quarto de volta.

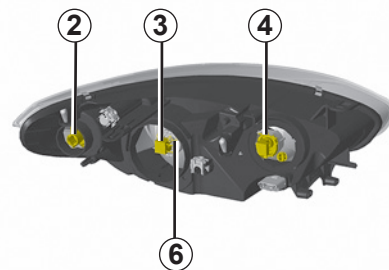
Tipo de lâmpada: **PY21W**.

Luzes baixas C

Luz baixa com lâmpadas de halogênio

Retire a tampa **C** e solte o conector da lâmpada **3**.

Pressione a parte superior da mola **6**, retire o conjunto do seu alojamento e, por fim, desencaixe a lâmpada.



Tipo de lâmpada: **H7**.

Utilize **imperativamente** lâmpadas anti U.V. 55W para não degradar a lente plástica dos faróis.

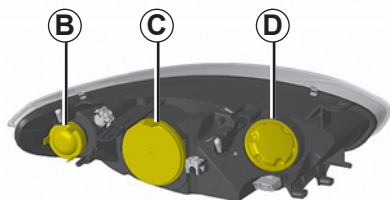
Nunca toque no vidro da lâmpada.

Depois de substituir a lâmpada, reponha a tampa.

Faróis baixos com lâmpadas de xenônio

Tipo de lâmpada: **D1S**.

FARÓIS DIANTEIROS: substituição das lâmpadas (2/2)



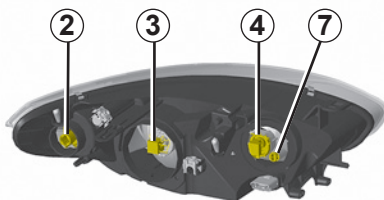
29188

Luzes altas

Gire a tampa **D** um quarto de volta e retire o conector **4** com a lâmpada.

Retire a lâmpada do conector.

Tipo de lâmpada: H7.



29189

Lanternas

Gire a tampa **D** um quarto de volta, puxe o soquete **7** e retire a lâmpada.

Tipo de lâmpada: W5W.

É possível substituir as lâmpadas descritas a seguir. No entanto, recomendamos que mande efetuar essa substituição em uma Oficina Autorizada, se o manuseio lhe parecer difícil.

Por precaução, obtenha em uma Oficina Autorizada uma caixa de reposição, contendo um jogo de lâmpadas e um jogo de fusíveis.



As lâmpadas estão sob pressão e podem estourar durante a substituição.

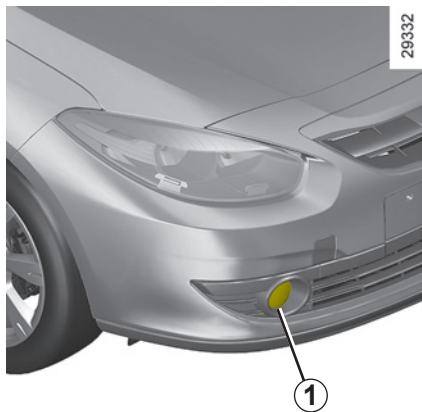
Risco de ferimentos.



Quando for executar ações perto do motor, proceda com cuidado porque pode estar quente. Além disso, o ventilador do motor pode entrar em funcionamento a qualquer instante.

Risco de ferimentos.

FARÓIS DIANTEIROS: faróis de neblina dianteiros, adicionais



Faróis dianteiros de neblina 1

Havendo necessidade de desmontar o para-choques dianteiro, **recomendamos fazer a substituição das lâmpadas em uma Oficina Autorizada.**



As lâmpadas estão sob pressão e podem estourar durante a extração.

Há risco de ferimentos.

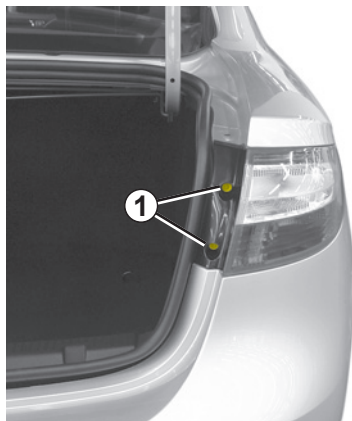
Faróis adicionais

Se desejar equipar o veículo com faróis de neblina ou de milha, consulte uma Oficina Autorizada.



Qualquer intervenção (ou modificação) no circuito elétrico deve ser realizada em uma Oficina Autorizada, porque uma ligação incorreta poderia provocar a deterioração da instalação elétrica (cabearamento ou peças, em particular o alternador); além disso, a Oficina Autorizada dispõe das peças necessárias às adaptações.

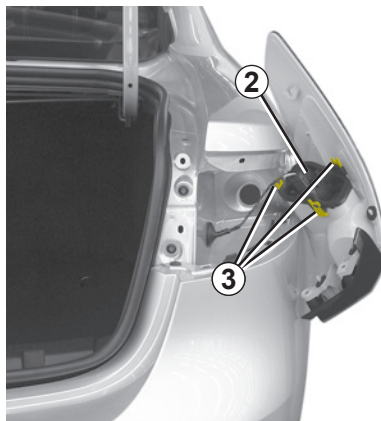
LUZES TRASEIRAS E LATERAIS: substituição das lâmpadas (1/2)



Setas indicadoras de direção, lanternas e de freio

- Abra o capô traseiro. Afrouxe os parafusos **1** e, em seguida, desencaixe o bloco de luzes, puxando-o para trás.
- Destrave as molas **3** para desmontar o soquete **2**.
- Desenrosque o soquete **4** ou **5** e substitua a lâmpada.

Observação: assegure-se de que o cabo esteja no lugar antes de inserir o bloco de luz.

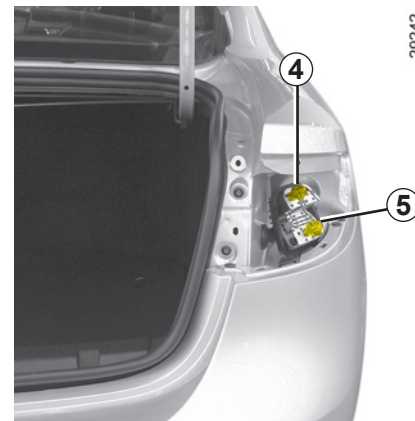


Seta indicadora de direção **4**

Tipo de lâmpada:PY21W.

Lanterna e luzes de freio **5**

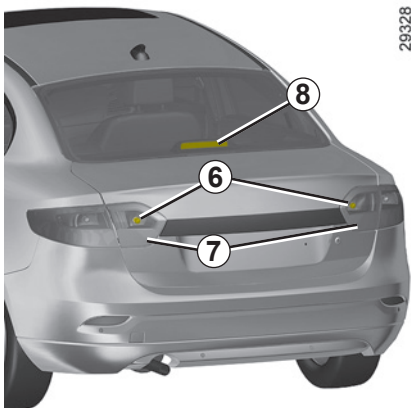
Tipo de lâmpada:P21/5W.



Para montar

Para montar, proceda cuidadosamente no sentido inverso para não danificar o cabeamento.

LUZES TRASEIRAS E LATERAIS: substituição das lâmpadas (2/2)

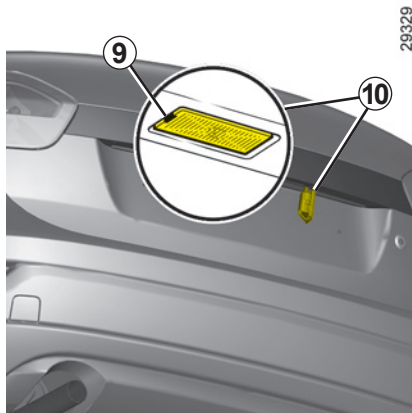


Luz de marcha ré do capô traseiro 6 e Luz traseira de neblina 7

Procure uma Oficina Autorizada.

Brake light 8

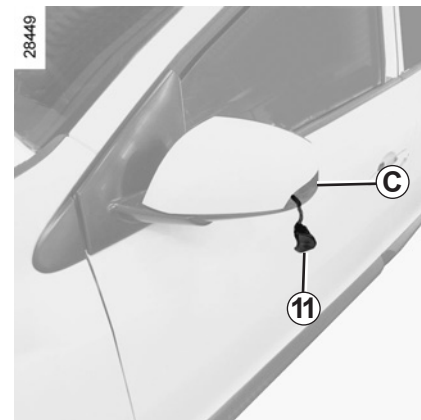
Procure uma Oficina Autorizada.



Luzes da placa do veículo 10

- Solte a luz **10** pressionando a lingueta **9**;
- retire a tampa da luz para ter acesso à lâmpada.

Tipo da lâmpada: W5W.



Pisca-pisca laterais 11

- Desencaixe o pisca-pisca **11** (com uma chave de fendas aplicada em **C**, desloque o pisca-pisca da traseira para a dianteira do veículo);
- gire o soquete um quarto de volta e retire a lâmpada.

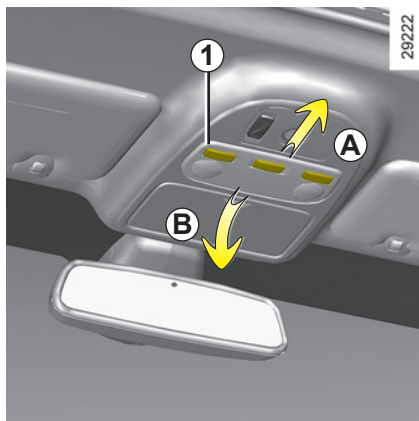
Tipo de lâmpada: W5W.



As lâmpadas estão sob pressão e podem estourar durante a substituição.

Risco de ferimentos.

ILUMINAÇÃO INTERNA: substituição das lâmpadas (1/2)

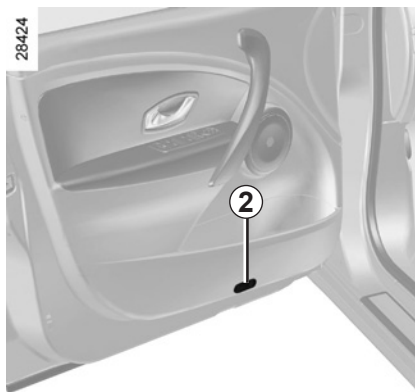


Luzes de teto

- Posicione os 3 interruptores nas posições centrais;
- deslize as luzes de teto para trás (movimento **A**) e abaixe a parte dianteira (movimento **B**);
- ao extrair as luzes de teto, não se deve puxar os cabos elétricos;
- solte o difusor **1**.

Nota: para retirar a lâmpada defeituosa, se pode utilizar, por exemplo, uma chave de fenda plana.

Tipo de lâmpada: W5W.



Luzes das portas

Solte (utilizando, por exemplo, uma chave de fenda plana) o suporte **2**.

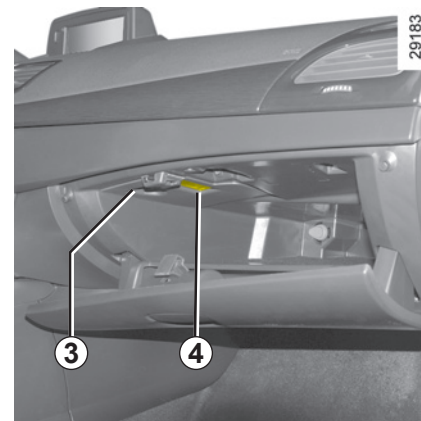
Gire o suporte um quarto de volta e retire a lâmpada.

Tipo de lâmpada: W5W.



As lâmpadas estão sob pressão e podem estourar durante a substituição.

Risco de ferimentos.

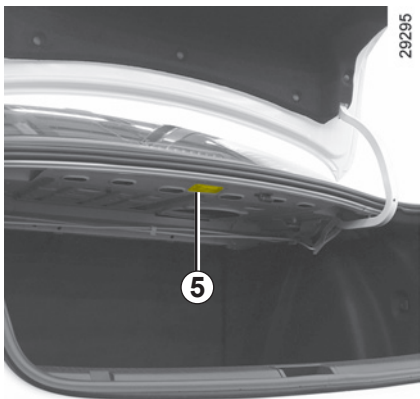


Luzes do porta-luvas

Abra a tampa de acesso **3**, assim pode soltar mais facilmente o suporte **4**.

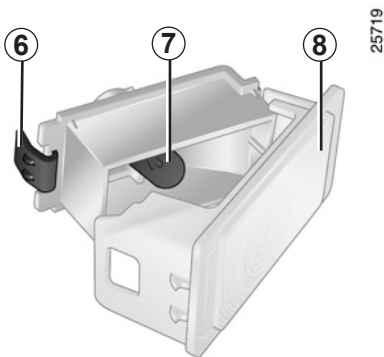
Tipo de lâmpada: C5W.

ILUMINAÇÃO INTERNA: substituição das lâmpadas (2/2)



Luz do porta-malas

Solte a luz **5**, com uma chave de fendas.



Desligue a luz.

Pressione a lingueta **6** para soltar o difusor **8** e ter acesso à lâmpada **7**.

Tipo de lâmpada: W5W.



As lâmpadas estão sob pressão e podem estourar durante a substituição.

Risco de ferimentos.

FUSÍVEIS (1/2)



Caixa de fusíveis

Se algum dos aparelhos elétricos não funcionar, verifique o estado dos fusíveis.

Desencaixe a tampa **A** ou **B** (de acordo com o veículo).

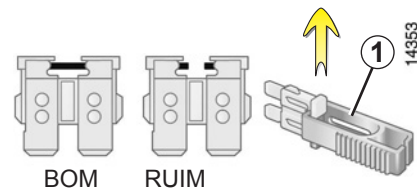
De acordo com a legislação local ou por precaução:

Obtenha em uma Oficina Autorizada uma caixa de peças de reserva que inclua um conjunto de fusíveis e um conjunto de lâmpadas.



Verifique o fusível em questão e, se necessário, **substitua-o imperativamente por outro da mesma amperagem do original.**

Um fusível para uma intensidade demasiado alta pode, em caso de consumo anormal de um dos equipamentos, provocar o aquecimento excessivo do circuito elétrico (risco de incêndio).



Pinça 1

Retire o fusível com a pinça **1**, situada na parte traseira da tampa **A**.

Para retirá-lo da pinça, faça-o deslizar lateralmente.

Recomenda-se não utilizar os espaços livres para fusíveis.

FUSÍVEIS (2/2)

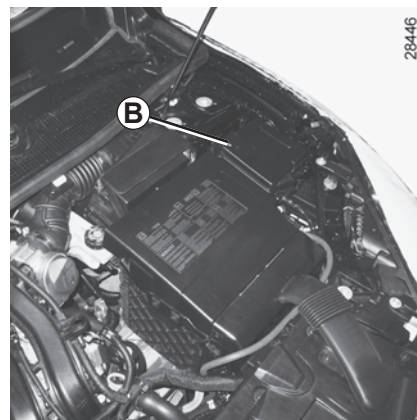
②	25 A	⑥	10 A	⑩	10 A		
③	30 A			⑪	5 A		
④	10 A	⑦	15 A	⑧	5 A	⑫	10 A
①	10 A	⑤	15 A	⑨	25 A		
				⑬	10 A		
				⑭	10 A		

Identificação dos fusíveis

(a presença dos fusíveis depende do nível de equipamento do veículo)

- 1 Luzes de freio;
- 2 Travamento automático das portas;
- 3 Acionador de vidros elétricos do motorista;
- 4 Unidade central da cabine;
- 5 Setas indicadoras de direção;
- 6 Sistema de navegação;
- 7 Limpador do vidro traseiro;
- 8 ABS/ESP;
- 9 Acionador de vidros elétricos do passageiro;
- 10 Lavador do vidro;
- 11 Retrovisores com desembaçador
- 12 Rádio;
- 13 Tomada de acessórios dos bancos traseiros;
- 14 Acendedor de cigarros.

31365



28446

Alguns acessórios estão protegidos por fusíveis situados na caixa **B**, que se encontra no compartimento do motor.

Mas, devido à acessibilidade reduzida, recomendamos substituir esses fusíveis em uma Oficina Autorizada.

BATERIA: descarregada (1/2)

Para evitar qualquer risco de faísca

- Certifique-se de que os «consumidores de energia» (luzes de teto...) estejam desligados antes de desconectar ou conectar uma bateria.
- Durante a carga, desligue o carregador antes de ligar ou desligar a bateria.
- Não coloque objetos metálicos sobre a bateria para não provocar curtos-circuitos entre os contatos.
- Depois de parar o motor, aguarde pelo menos um minuto antes de desligar a bateria.
- Tome o cuidado de conectar corretamente os contatos da bateria após realizar sua montagem.

Ligação de um carregador

O carregador deve ser compatível com bateria de tensão nominal de 12 volts.

Não desconecte a bateria com o motor em funcionamento. **Siga as instruções dadas pelo fornecedor do carregador da bateria que utilizar.**



Algumas baterias podem ter certas especificidades de carga, consulte uma Oficina Autorizada.

Evite qualquer risco de faísca, pois poderá provocar uma explosão imediata. Carregue a bateria em um local bem arejado. Existe o risco de ferimentos graves.



Manuseie a bateria com cuidado, porque ela contém ácido sulfúrico que não deve entrar em contato com os olhos ou com a pele. Caso isso venha a acontecer, lave a zona afetada com bastante água. Se necessário, consulte um médico.

Mantenha a bateria longe de chamas, pontos incandescentes ou faúlhas: há risco de explosão.

Quando for executar ações perto do motor, proceda com cuidado porque pode estar quente. Além disso, o ventilador do motor pode entrar em funcionamento a qualquer instante.

Risco de ferimentos.

BATERIA: descarregada (2/2)

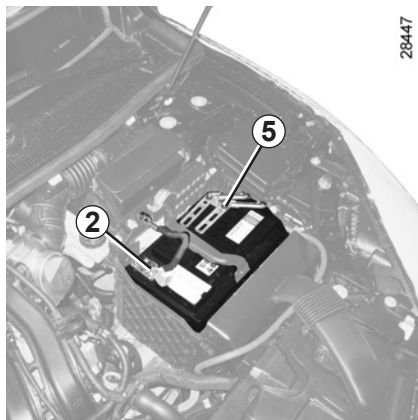
Dê partida com a bateria de outro veículo

Para dar partida, é necessário utilizar a bateria de outro veículo, obtenha cabos elétricos apropriados (de boa espessura) em uma Oficina Autorizada ou, se já possui os cabos de partida, certifique-se de que estão em bom estado.

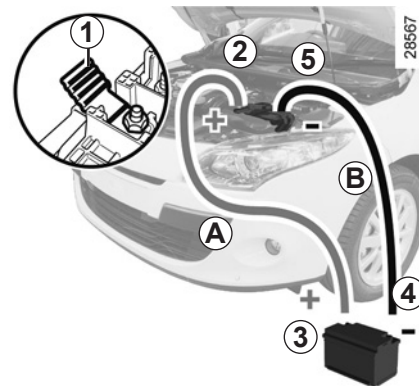
As duas baterias devem ter uma tensão nominal idêntica: 12 volts. A bateria que fornece a corrente deve ter uma capacidade (ampère-hora, Ah) no mínimo igual à bateria descarregada.

Certifique-se de que os dois veículos não estejam em contato entre eles (risco de curto-circuito ao unir os polos positivos) e que a bateria descarregada esteja bem conectada. Desligue a ignição de seu veículo.

Dê partida no motor do veículo que fornecerá a corrente e deixe-o em um regime médio de rotações.



28447



28567

Fixe o cabo positivo **A** no **suporte 1** fixado no contato **2 (+)** e depois no **contato 3 (+)** da bateria que fornece a corrente.

Fixe o cabo negativo **B** no **contato 4 (-)** da bateria que fornece a corrente e depois no **contato 5 (-)** da bateria descarregada.

Dê partida no motor e, quando estiver funcionando, desligue os cabos **A** e **B** em ordem inversa (**5 - 4 - 3 - 2**).



Certifique-se de que não haja qualquer contato entre os cabos **A** e **B** e que o cabo positivo **A** não esteja em contato com nenhum elemento metálico do veículo que fornece a corrente.

Há risco de ferimentos e/ou de provocar danos no veículo.

CONTROLE REMOTO POR RADIOFREQUÊNCIA: bateria



Controle remoto

Substituição da bateria

Abra a caixa pelo encaixe **1** (com uma moeda, por exemplo) e substitua a bateria **2**, respeitando o modelo e a polaridade gravada no fundo da tampa.

Ao montar novamente, assegure-se de que a tampa esteja bem encaixada.



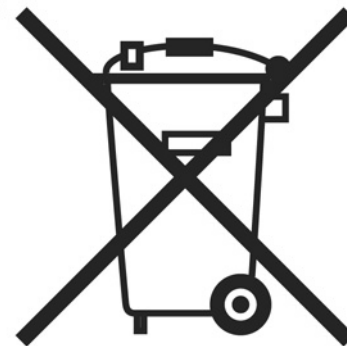
Observação: ao substituir a bateria não toque no circuito elétrico impresso na tampa da chave.

Nunca toque na bateria nem nos seus respectivos contatos com os dedos. Utilize um pano macio.



Não descarte as baterias descarregadas em local impróprio ou lixo doméstico. Leve-as a uma organização habilitada a fazer a reciclagem de baterias.

26913

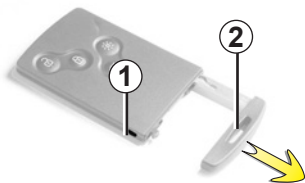


As baterias estão disponíveis nas Oficinas Autorizadas.

A duração das baterias é de aproximadamente dois anos.

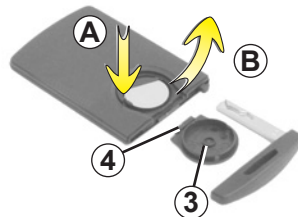
CARTÃO RENAULT: bateria

26860



Substituição da bateria

Quando a mensagem «Bateria do cartão com pouca carga» aparecer no painel de instrumentos, substitua a bateria do cartão RENAULT, pressione o botão **1** retire a chave de segurança **2** e solte a tampa **3** utilizando a lingueta **4**. Retire a bateria pressionando de um lado (movimento **A**) e levantando o outro (movimento **B**), e depois faça a substituição da bateria, respeitando a polaridade e o modelo impressos na tampa **3**.



Para a montagem, proceda em sentido inverso e pressione um dos botões do cartão quatro vezes, ficando próximo do veículo: da próxima vez que der partida a mensagem desaparecerá.

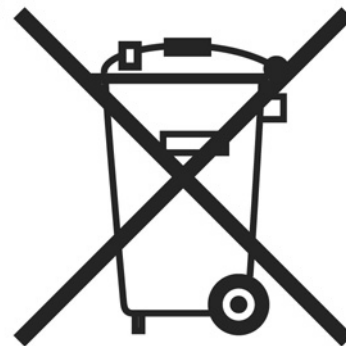
Observação: quando substituir a bateria, não toque no circuito eletrônico nem nos contatos localizados no cartão RENAULT.

Certifique-se de que a tampa esteja bem encaixada.

As baterias encontram-se disponíveis em sua Oficina Autorizada e a sua duração é de aproximadamente dois anos. Certifique-se de que não haja restos de tinta na bateria: existe um risco de mau contato elétrico.

26862

26913



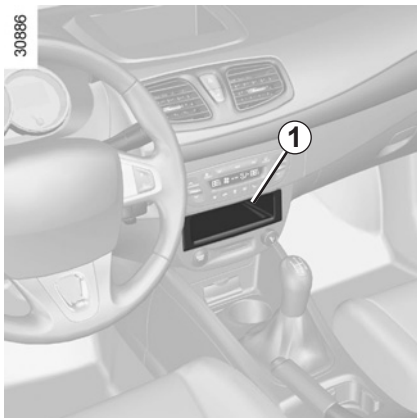
Anormalidade de funcionamento

Ainda que a bateria tenha muito pouca carga, para garantir o funcionamento, você poderá tanto dar partida (insira o cartão RENAULT no leitor de cartão) como bloquear/desbloquear o veículo (consulte o parágrafo «Bloqueio e desbloqueio das partes que podem ser abertas» no capítulo 1).



Não descarte as baterias usadas em qualquer lugar; leve-as até um local autorizado a recolher as baterias e fazer sua reciclagem.

PRÉ-EQUIPAMENTO PARA O RÁDIO



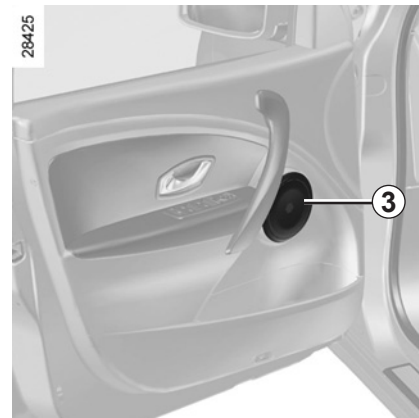
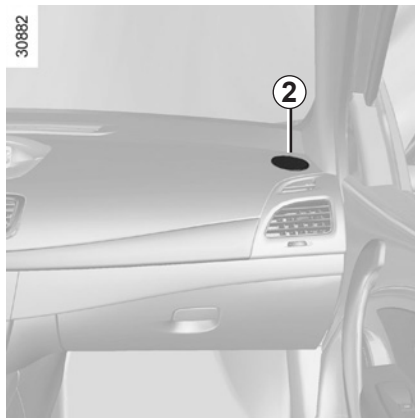
Mesmo que seu veículo não esteja equipado com sistema áudio, ele dispõe de um pré-equipamento com espaços previstos para:

- o rádio **1**;
- os alto-falantes para agudos **2**;
- os alto-falantes para graves **3**.

Para instalar um equipamento, consulte uma Oficina Autorizada.

Local do rádio **1**

Solte a tampa. As conexões: antena, alimentação + e – e cabos dos alto-falantes se encontram atrás.



- Entretanto, sempre é muito importante seguir as instruções de montagem do fabricante contidas no manual do equipamento.
- As características dos suportes e dos cabearmentos (disponíveis nas Oficinas Autorizadas) variam em função do nível de equipamento do seu veículo e do tipo de rádio.
Para saber a referência, consulte uma Oficina Autorizada.
- Qualquer modificação nos circuitos elétricos do veículo somente pode ser executada em uma Oficina Autorizada, pois uma ligação incorreta poderia causar a deterioração da instalação elétrica e/ou dos dispositivos que estão ligados a ela.

ACESSÓRIOS



Antes de se instalar um dispositivo elétrico ou eletrônico (especialmente para os transmissores e receptores: faixa de frequências, nível de potência, posição da antena...), assegure-se de que ele é compatível com o seu veículo.

Para isso, solicite orientação de uma Oficina Autorizada.



Utilização de aparelhos transmissores/receptores (celulares, rádios Faixa Cidadão).

Os celulares e aparelhos Faixa Cidadão equipados com antena integrada podem provocar interferências nos sistemas eletrônicos que equipam o veículo original. Recomenda-se apenas a utilização de aparelhos com antenas externas.

Além disso, lembramos que é necessário respeitar a legislação local em vigor sobre a utilização desses aparelhos.



Montagem pós-venda de acessórios

Se desejar instalar acessórios no veículo: consulte uma Oficina Autorizada.

Além disso, para garantir o bom funcionamento do seu veículo e evitar quaisquer riscos que possam afetar a sua segurança, aconselhamos a utilizar acessórios homologados, adaptados ao seu veículo e que são os únicos garantidos pelo fabricante.



Se desejar utilizar uma barra antifurto, fixe-a exclusivamente no pedal de freio.



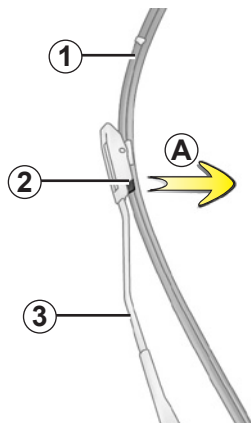
Acessórios elétricos e eletrônicos

– Ligue apenas acessórios cuja potência máxima seja de 120 watts.

Há risco de incêndio.

- as modificações em qualquer circuito elétrico do veículo somente poderão ser executadas em uma Oficina Autorizada, pois uma ligação incorreta poderia causar a deterioração da instalação elétrica e/ou dos dispositivos que estão ligados a ela;
- em caso de montagem posterior de um equipamento elétrico, certifique-se de que a instalação está corretamente protegida por um fusível. Solicite as informações da amperagem e localização desse fusível.

PALHETAS DO LIMPADOR DE PARA-BRISA

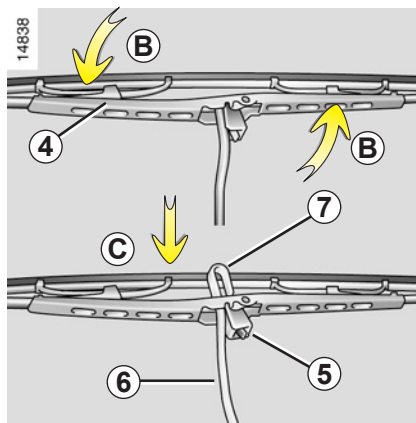


Substituição das palhetas do limpador de para-brisa 1

Com a ignição ligada e o motor parado, baixe totalmente a haste dos limpadores de para-brisa: as palhetas irão parar a certa distância do capô. Levante o braço do limpador de para-brisa 3, puxe a lingueta 2 (movimento A) e empurre a palheta para cima.

Para montar

Faça a palheta deslizar pelo braço até encaixar. Certifique-se de que a palheta está bem travada. Recoloque a haste do limpador na posição de parada.



Substituição das palhetas do limpador do vidro dianteiro 4

Com a ignição desligada, levante o braço do limpador de vidros 6.

Gire a palheta até ficar na horizontal (movimento B).

Pressione a lingueta 5 e deslize a palheta do limpador de vidros para baixo até liberar o gancho 7 do braço de limpador de vidros (movimento C).

Inspeção as condições das palhetas do limpador. A duração delas depende de você:

- limpe regularmente as palhetas e o para-brisa com água e sabão;
- não acione as palhetas quando o para-brisa estiver seco;
- desgrude-as do para-brisa se ficarem sem funcionar durante muito tempo.



– Em temperaturas muito baixas, verifique se as palhetas dos limpadores de para-brisa não estão imobilizadas pelo gelo (risco de superaquecimento do motor).

- Inspeção o estado das palhetas. Devem ser substituídas logo que a sua eficácia diminua: aproximadamente todos os anos.

Durante a operação de substituição da palheta, proceda cuidadosamente para que o braço não caia sobre o vidro: existe o risco de quebrar o vidro.

REBOQUE: em caso de avaria (1/2)

Antes de rebocar, insira a chave na ignição ou insira o cartão RENAULT no leitor para destravar a coluna da direção: com o pé no pedal de embreagem, engate a **primeira marcha** (ou coloque a alavanca na posição **N** ou **R** se o veículo tiver caixa de câmbio automática).

Volte a colocar a alavanca na posição ponto morto (ou posição N, nos veículos com caixa de câmbio automática).

A coluna destrava-se. As funções de acessórios estão alimentadas: é possível utilizar a iluminação do veículo (sinal de perigo, luzes de freio...). À noite, o veículo deve estar com as luzes ligadas.

Depois de terminar o reboque, pressione duas vezes o botão de partida do motor (risco de descarga da bateria).



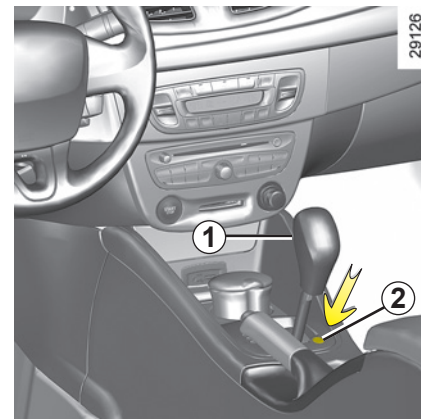
Não retire a chave da ignição, ou o cartão RENAULT do leitor, durante toda a operação de reboque.

É imperativo respeitar a legislação em vigor relativa ao reboque. Se você está rebocando, nunca ultrapasse o peso permitido para seu automóvel rebocar (consulte o parágrafo «pesos», no capítulo 6).

Rebocar um veículo com caixa de câmbio automática

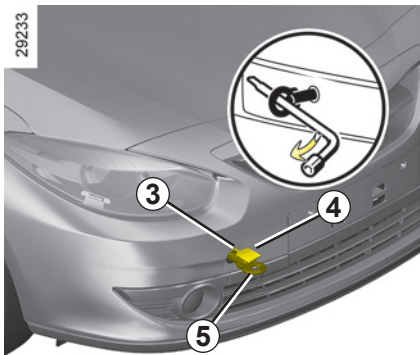
Quando o motor está desligado, a caixa de câmbio deixa de ser lubrificada. Por isso, preferencialmente, o veículo deve ser transportado sobre uma plataforma ou, então, rebocado com as rodas dianteiras levantadas.

Excepcionalmente, o veículo pode ser rebocado com as quatro rodas no solo apenas em marcha para a frente, com a alavanca na posição neutro **N** e por um percurso máximo de 80 km.



Se a alavanca ficar bloqueada em **P**, é possível liberar manualmente a alavanca, pisando-se no pedal do freio. Para isso, insira uma haste rígida no orifício **2** e pressione simultaneamente a haste e o botão de destravamento **1** situado na alavanca.

REBOQUE: em caso de avaria (2/2)

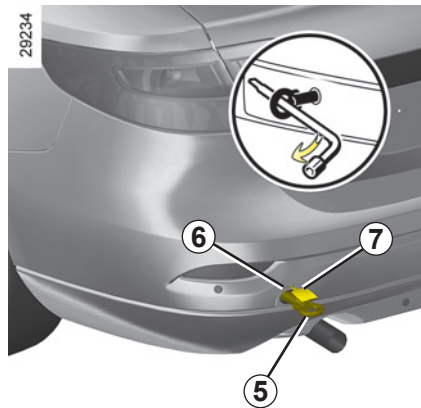


Utilize exclusivamente os pontos de reboque dianteiros 3 e traseiros 6.

Esses pontos de reboque só podem ser utilizados para rebocar; em nenhum caso devem servir para levantar direta ou indiretamente o veículo.



Com o motor parado, os sistemas de auxílio de direção e de frenagem não estão operacionais.



Acesso aos pontos de reboque

Solte a tampa 4 ou 7, passando uma ferramenta plana (ou a chave integrada no cartão Renault) sob a tampa.

Aperte ao máximo o anel do reboque 5: no começo com a mão, até chegar ao batente, e complete o aperto firmemente com a chave de roda.

Utilize exclusivamente o anel do reboque 5 e a chave de roda incluídos no bloco de ferramentas, situado por baixo do tapete do porta-malas (consulte o parágrafo «bloco de ferramentas», no capítulo 5).



- Utilize uma barra de reboque rígida. Em caso de utilização de uma corda ou de um cabo (caso a legislação permitir), o veículo rebocado deve ter capacidade de frear.
- Não se deve rebocar um veículo que não esteja em boas condições para circular.
- Evite os trancos de aceleração e de frenagem, pois poderiam danificar o veículo.
- Em qualquer um dos casos, recomendamos não ultrapassar os **50 km/h**.



Nunca deixe ferramentas soltas no veículo: risco de que elas sejam projetadas, causando ferimentos, em caso de frenagem.

Depois de utilizá-las, guarde corretamente as ferramentas no bloco de ferramentas e, de acordo com a versão do veículo, arrume o bloco em seu devido lugar.

Risco de ferimentos.

ANOMALIAS DE FUNCIONAMENTO (1/8)

As seguintes orientações possibilitarão uma solução rápida e provisória; por segurança, consulte uma Oficina Autorizada o mais breve possível.

Utilização do cartão RENAULT	CAUSAS POSSÍVEIS	O QUE FAZER
O cartão RENAULT não funciona para desbloquear ou bloquear as portas.	A bateria do cartão está vencida.	Utilize a chave de segurança (consulte o parágrafo «chave de segurança» no capítulo 1).
	Utilização de aparelhos que funcionam na mesma frequência do cartão (telefone celular...).	Desconecte os aparelhos ou utilize a chave de segurança (consulte o parágrafo «chave de segurança» no capítulo 1).
	Veículo situado em zona com grande radiação eletromagnética. Bateria descarregada.	Substitua a bateria. Pode bloquear, desbloquear e dar partida no seu veículo (consulte os parágrafos «Bloqueio, desbloqueio das portas» no capítulo 1 e «Partida, parada do motor» no capítulo 2).
O controle remoto não funciona para desbloquear ou bloquear as portas.	Bateria do controle remoto descarregada.	Utilize a chave.
	Utilização de aparelhos que funcionam na mesma frequência do telecomando (telefone celular...).	Desconecte os aparelhos ou utilize a chave.
	Veículo situado em zona com grande radiação eletromagnética. Bateria descarregada.	Substitua a bateria. Pode bloquear, desbloquear e dar partida no seu veículo (consulte os parágrafos «Bloqueio, desbloqueio das portas» no capítulo 1 e «Partida, parada do motor» no capítulo 2).

ANOMALIAS DE FUNCIONAMENTO (2/8)

Se ao acionar o motor de partida	CAUSAS POSSÍVEIS	O QUE FAZER
Não há reação alguma: as luzes indicadoras não acendem, o motor de partida não responde.	Bateria descarregada.	Conecte a bateria descarregada a outra bateria.
	Bateria fora de uso.	Substitua a bateria.
As lâmpadas das luzes indicadoras estão fracas, o motor de partida gira muito lentamente.	Terminais de bateria mal apertados, contatos da bateria oxidados.	Aperte-os novamente, volte a conectá-los ou limpe-os se estiverem oxidados.
	Bateria descarregada ou fora de uso.	Conecte a bateria descarregada a outra bateria. Consulte o parágrafo «bateria: descarregada» no capítulo 5 ou substitua a bateria se for necessário. Não empurre o veículo se a direção estiver travada.

ANOMALIAS DE FUNCIONAMENTO (3/8)

Se ao acionar o motor de partida	CAUSAS POSSÍVEIS	O QUE FAZER
O motor não quer dar partida (veículo com cartão RENAULT).	Condições de partida não cumpridas.	Consulte o parágrafo «partida, parada do motor» no capítulo 2.
	O cartão RENAULT «mãos livres» não é detectado.	Movimente o cartão no interior da cabine.
	O cartão RENAULT «mãos livres» não funciona.	Insira o cartão no leitor de cartão para dar partida. Consulte o parágrafo «partida, parada do motor» no capítulo 2.
	Para os veículos equipados com sistema de antifurto, o bloqueio está ativado.	Desative o antifurto.
O motor arranca com dificuldade em tempo úmido ou após lavar o carro.	Ignição defeituosa: umidade no sistema de ignição.	Seque os cabos das velas e da bobina.
O motor arranca com dificuldade quando está quente.	Carburação defeituosa (gases no circuito).	Deixe esfriar o motor.
	Falta compressão.	Consulte uma Oficina Autorizada.
O motor não para (veículo com cartão RENAULT).	Problema eletrônico.	Dê cinco toques rápidos no botão de partida.
A direção fica bloqueada.	Volante bloqueado.	Acione o volante pressionando ao mesmo tempo o botão de partida do motor (consulte o parágrafo «partida do motor» no capítulo 2).

ANOMALIAS DE FUNCIONAMENTO (4/8)

Na estrada	CAUSAS POSSÍVEIS	O QUE FAZER
Vibrações.	Pneus mal calibrados ou mal balanceados ou estragados.	Verifique a pressão dos pneus. Se esta não for a causa, procure uma Oficina Autorizada para verificar o estado dos pneus.
Bolhas no bocal do líquido de refrigeração.	Avaria mecânica: junta do cabeçote queimada, bomba de água defeituosa.	Pare o motor. Consulte uma Oficina Autorizada.

ANOMALIAS DE FUNCIONAMENTO (5/8)

Na estrada	CAUSAS POSSÍVEIS	O QUE FAZER
Fumaça sob o capô do motor.	Curto-circuito ou fuga do circuito de refrigeração.	Pare o veículo, desligue a ignição, afaste-se do veículo e entre em contato com uma Oficina Autorizada.
	Mangueira do circuito de refrigeração defeituosa.	Consulte uma Oficina Autorizada.
<hr/>		
A luz indicadora de pressão de óleo acende:		
– em curvas ou ao frear,	O nível está baixo demais.	Adicione óleo no motor (consulte o parágrafo «Nível de óleo do motor - adição, enchimento» no capítulo 4).
– em ponto morto,	Pressão de óleo baixa.	Procure a Oficina Autorizada mais próxima.
– demora para apagar ou se ficar acesa ao acelerar.	Falta de pressão de óleo.	Pare o veículo: entre em contato com uma Oficina Autorizada.
<hr/>		
Parece que falta potência ao motor.	Filtro de ar sujo.	Substitua o cartucho.
	Falha de alimentação de combustível.	Verifique o nível de combustível.
	Velas defeituosas, má regulagem.	Consulte uma Oficina Autorizada.
<hr/>		
O marcha lenta é instável ou o motor morre.	Falta compressão (velas, ignição, tomada de ar).	Consulte uma Oficina Autorizada.

ANOMALIAS DE FUNCIONAMENTO (6/8)

Na estrada	CAUSAS POSSÍVEIS	O QUE FAZER
A direção fica dura.	<ul style="list-style-type: none">– superaquecimento da direção hidráulica,– bateria baixa ou gasta.	Deixe esfriar. Recarregar ou pedir que seja substituída a bateria.
O motor esquenta. A luz indicadora da temperatura da água acende (ou o ponteiro do indicador está na zona vermelha).	Bomba de água: correia frouxa ou quebrada. Avaria do ventilador do motor. Perdas de água.	Pare o veículo, desligue o motor e entre em contato com uma Oficina Autorizada. Verifique o estado dos conectores de água e se as braçadeiras estão bem apertadas. Verifique o depósito do líquido de refrigeração: deve conter líquido. Se não contiver, complete o nível (após deixá-lo esfriar). Tome todas as precauções para não se queimar. Este reparo é provisório, consulte uma Oficina Autorizada o mais breve possível.



Radiador: caso faltar muito líquido de refrigeração, lembre-se: nunca complete o nível com líquido de refrigeração frio, se o motor estiver muito quente. Após uma intervenção no veículo que tenha precisado do esvaziamento, inclusive parcial, do circuito de refrigeração, o mesmo deverá ser completado com uma nova mistura, convenientemente dosada. Lembramos que é importante utilizar somente um produto selecionado por nossos serviços técnicos.

ANOMALIAS DE FUNCIONAMENTO (7/8)

Aparelhos elétricos	CAUSAS POSSÍVEIS	O QUE FAZER
O limpador de vidros dianteiro não funciona.	Palhetas do limpador de para-brisa coladas.	Descole as palhetas antes de utilizar o limpador de para-brisa.
	Fusível do limpador de para-brisas queimado.	Consulte uma Oficina Autorizada.
	Avaria do motor.	Consulte uma Oficina Autorizada.
O limpador de para-brisa não para.	Comandos elétricos defeituosos.	Consulte uma Oficina Autorizada.
Frequência mais rápida dos pisca-piscas.	Lâmpada queimada.	Substitua a lâmpada.
Os pisca-piscas não funcionam.	De um lado: <ul style="list-style-type: none">– lâmpada queimada.– conexão terra defeituosa,	Substitua a lâmpada. Localize o fio terra que é fixado a uma parte metálica, raspe a extremidade do mesmo e volte a fixá-lo com cuidado.
	Nos dois lados: <ul style="list-style-type: none">– fusível queimado,– central do pisca-pisca defeituosa.	Substitua-o. Para substituir: consulte uma Oficina Autorizada.

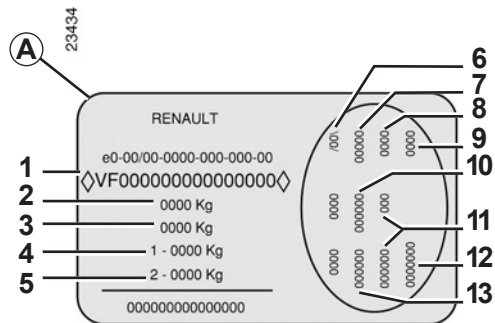
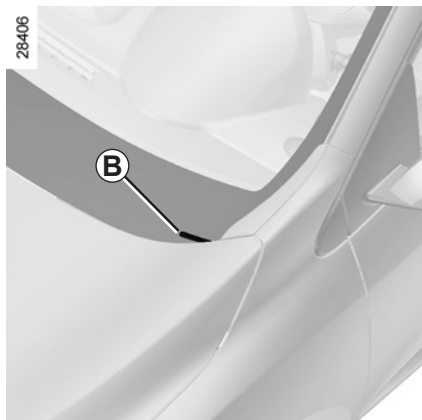
ANOMALIAS DE FUNCIONAMENTO (8/8)

Aparelhos elétricos	CAUSAS POSSÍVEIS	O QUE FAZER	
Os faróis não funcionam.	Somente um:	– lâmpada queimada,	Substitua-a.
		– cabo desconectado ou conector mal colocado,	Verifique e conecte o cabo ou o conector.
		– conexão terra defeituosa.	Veja item anterior.
	Os dois faróis:	– se o circuito estiver protegido por um fusível.	Verifique o mesmo e troque-o se for necessário.
Os faróis não apagam.	Comandos elétricos defeituosos.	Consulte uma Oficina Autorizada.	
Umidade de condensação nos faróis.	Não se trata de uma anomalia. A presença de restos de condensação nos faróis é um fenômeno natural vinculado às variações de temperatura. Esta umidade desaparece rapidamente quando se utilizam as luzes.		

Capítulo 6: Características técnicas

Placas de identificação do veículo	6.2
Placas de identificação do motor.	6.3
Dimensões.	6.4
Características dos motores	6.5
Pesos.	6.6
Cargas rebocáveis.	6.6
Peças de reposição e reparos.	6.7

PLACAS DE IDENTIFICAÇÃO DO VEÍCULO



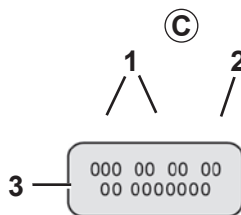
As indicações que aparecem na placa do fabricante deverão constar em todos contatos ou pedidos.

Placa do fabricante A

- 1 Tipo de veículo e número de série do tipo (n° de chassi).
De acordo com o veículo, essa informação é dada também na etiqueta B.
- 2 PMAC (Peso Máximo Autorizado em Carga).
- 3 PTM (Peso Bruto Total em Marcha: veículo com carga e com reboque).
- 4 PTMA (Peso Total Máximo Autorizado) no eixo dianteiro.
- 5 PTMA no eixo traseiro.

- 6 Características técnicas do veículo.
- 7 Referência da pintura.
- 8 Nível de equipamento.
- 9 Tipo de veículo.
- 10 Código do estofamento.
- 11 Complemento de definição do equipamento.
- 12 Número de fabricação.
- 13 Código do estofamento interno.

PLACAS DE IDENTIFICAÇÃO DO MOTOR

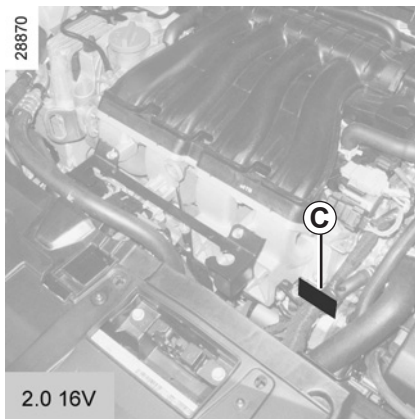


27193

As indicações que figuram na placa do motor ou na etiqueta C deverão constar em todos contatos ou pedidos.

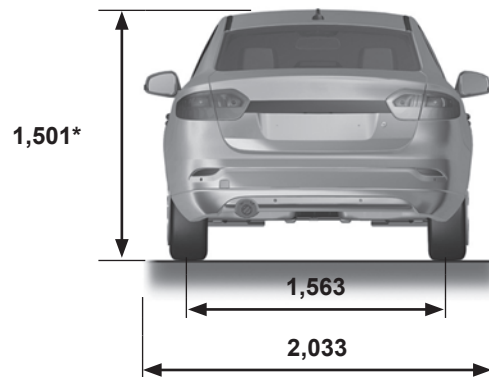
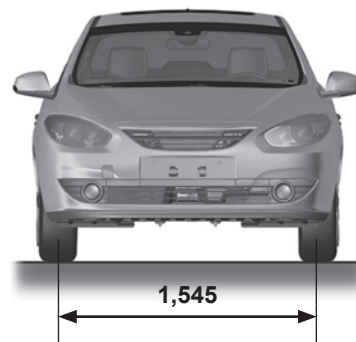
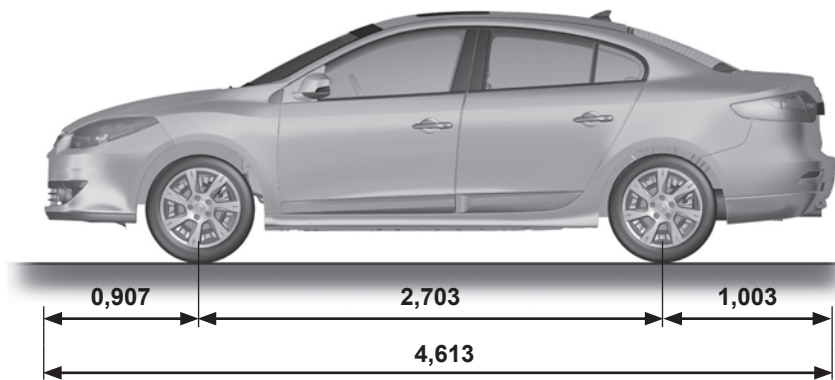
(a localização poderá variar, de acordo com a motorização)

- 1 Tipo do motor.
- 2 Índice do motor.
- 3 Número do motor.



DIMENSÕES (em metros)

29331



* Vazio

CARACTERÍSTICAS DOS MOTORES

Versões	2.0 16V Hi-Flex
Tipo do motor (veja a placa do motor)	M4R
Cilindrada (cm³)	1998
Potência* cv (kw) rpm	140 (103) 6000
Torque do motor* mkg rpm	19,9 3750
Limite máximo de ruído** dB	74
Tipo de combustível Índice de octanagem	Gasolina tipo C sem chumbo e álcool etílico hidratado
Velas	Utilize somente as velas especificadas para o motor de seu veículo. O tipo deverá estar indicado em uma etiqueta colada no compartimento do motor; se não houver, consulte uma Oficina Autorizada. Instalar velas não recomendadas pode provocar prejuízos ao motor.

* DIN 70.020

** Este veículo está em conformidade com a legislação vigente sobre controle de poluição sonora para veículos automotores.

PESOS (em kg)

Os pesos indicados referem-se a um veículo básico e sem opcionais: podem ser diferentes, de acordo com o equipamento do seu veículo. Consulte uma Oficina Autorizada.

Versões	2.0 16V Hi-Flex	2.0 16V Hi-Flex Automático
Peso do veículo vazio quando está pronto para funcionar (tara)	1 369	1 372
Peso máximo autorizado em carga	1 799	1 785
Peso máximo de reboque sem freio	650	650
Peso máximo de reboque com freio	1 300	1 300
Peso bruto total em marcha (peso máximo autorizado + reboque)	3 099	3 099
Peso permitido na bola do engate	75	
Carga permitida no bagageiro do teto	80 (rack ou barras de teto incluídas)	

Carga rebocável (reboque de trailers, barco, etc.)

- É importante respeitar as condições de reboque impostas pela legislação local, especialmente as que estão definidas no código de trânsito. Para instalação de um engate de reboque, procure sua Oficina Autorizada.
- No caso de um veículo tracionando um reboque, **o peso bruto total em marcha (veículo + reboque) nunca deverá ser excedido**. Entretanto, é tolerado:
 - ultrapassar em 15 % o valor do PMAC no eixo traseiro,
 - ultrapassar em 10 % ou 100 kg (o que for menor) o valor do PMAC.

Em ambos os casos, a velocidade máxima do conjunto em marcha deve ser limitada a 100 km/h e deve-se acrescentar 0,2 bar (3 PSI) à pressão dos pneus.

- Na subida, o rendimento e a potência do motor ficam reduzidos com a altitude; dessa forma, é recomendada a redução da carga máxima em 10 % ao se atingir 1.000 metros de altitude e depois mais 10 % a cada 1.000 metros adicionais.

PEÇAS DE REPOSIÇÃO E REPAROS

As peças de reposição originais foram projetadas de acordo com especificações muito rigorosas e passam por testes específicos. Dessa forma, o seu nível de qualidade é equivalente ao das peças utilizadas nos veículos novos.

A utilização consciente de peças de reposição originais assegura a preservação do desempenho do seu veículo. Além disso, os reparos executados nas Oficinas Autorizadas com peças originais recebem o benefício das condições de garantia indicadas no verso da ordem de serviço.



ÍNDICE ALFABÉTICO (1/4)

A

A.S.R. (antiderrapagem).....	2.14 → 2.17
abertura das portas	1.10 → 1.13
ABS	1.39, 2.14 → 2.17
acessórios	3.20, 5.23
airbag.....	1.22 → 1.27, 1.39
airbag.....	1.22 → 1.24, 1.26 – 1.27
alarme sonoro.....	1.10, 1.40, 1.56, 1.58
alavanca de câmbio.....	2.9
alavanca de câmbio automático.....	2.27 → 2.29
alerta	
luminoso	1.56
sonoro	1.56
anéis de fixação da carga.....	1.30, 3.25
anéis de reboque.....	5.25 – 5.26
antiderrapagem: A.S.R.	2.14 → 2.17
antipoluição	
conselhos.....	2.10
aparelhos de controle	1.38 → 1.52
apoios de cabeça	1.16 – 1.17
aquecimento	3.4 → 3.10
ar condicionado	3.4 → 3.11
assentos infantis.....	1.29 → 1.35
assistência de direção.....	1.28
autofalantes	
localização	5.22
auxílio à frenagem de emergência	2.14 → 2.17
auxílio ao estacionamento.....	2.25 – 2.26

B

bancos dianteiros	
regulagem.....	1.16, 1.18 → 1.21
com comandos manuais.....	1.18
barras de teto	3.26
bateria.....	1.40, 4.11
conserto	5.18 – 5.19

bateria cartão RENAULT	5.21
baterias (controle remoto)	5.20
botão de partida/parada do motor	2.5 → 2.7
braço	
dianteiro	3.18
buzina	1.56
buzina e sinais luminosos.....	1.56

C

calibragem dos pneus	4.10
calota	5.4
câmbio automático (utilização).....	2.27 → 2.29
capacidade do tanque de combustível.....	1.63 → 1.65
capacidades de óleo de motor	4.5 – 4.6
capô do motor.....	4.2
características técnicas	6.3, 6.6 – 6.7
cargas rebocáveis	6.6
cartão RENAULT	
bateria.....	5.21
utilização	1.4 → 1.9
catalisador	2.8
chave de calota	5.4
chave de emergência	1.4 – 1.5
chaves	1.2 – 1.3
cintos de segurança	1.19 → 1.24, 1.26 – 1.27, 1.40
cinzeiro	3.20
comando integrado de telefone viva voz.....	3.27
comandos	1.36 – 1.37
combustível	
abastecimento	1.40, 1.63 → 1.65
capacidade	1.63
dicas para economizar.....	2.10
qualidade	1.63 → 1.65
computador de bordo	1.38 → 1.41, 1.44 → 1.52
condução	2.2, 2.5 → 2.12, 2.14 → 2.29
conselhos antipoluição	2.10 → 2.12

ÍNDICE ALFABÉTICO (2/4)

contator de partida.....	2.3 – 2.4
controle de estabilidade dinâmica: E.S.P.	2.14 → 2.17
crianças	1.2, 1.10 – 1.11, 1.29 – 1.30
crianças (segurança).....	1.4, 1.8, 1.11, 3.12

D

desembaçamento do para-brisa.....	3.5, 3.9
destravamento das portas.....	1.12 – 1.13
difusores.....	3.2 – 3.3
direção assistida.....	1.28
direção de assistência variável.....	1.39
dispositivos complementares aos cintos de segurança dianteiros.....	1.22 → 1.24
dispositivos de proteção lateral.....	1.26
dispositivos de retenção complementares ...	1.22 → 1.24, 1.27
aos cintos de segurança dianteiros	1.22 → 1.24
aos cintos de segurança traseiros	1.22 → 1.25
proteção lateral.....	1.26
dispositivos de retenção para crianças	1.29 → 1.35

E

economia de combustível.....	2.10 → 2.12
elevação do veículo	
troca de roda.....	5.5
engate	
montagem.....	3.25
engate de reboque	3.25, 6.6
equipamentos multimídia.....	3.27
ESP: controle de estabilidade dinâmica	2.14 → 2.17
espelhos internos	3.16

F

falhas de funcionamento	1.38 → 1.41, 5.27 → 5.34
faróis.....	1.38, 1.57 – 1.58
adicionais.....	5.11
de neblina	5.11

regulagem.....	1.60
faróis:	
de neblina	1.38, 1.59, 5.11
farol de neblina	
faróis	5.11
fechamento das portas.....	1.10 → 1.13
filtro:	
de ar.....	4.9
do habitáculo	4.9
de óleo	4.6, 4.9
de partículas	1.40
fluido de arrefecimento.....	1.42, 4.7
fluido de freio.....	4.8
freio de mão.....	1.38, 2.9
frenagem de emergência.....	2.14 → 2.17
furo	5.2, 5.5
fusíveis	5.16 – 5.17

G

guarnições interiores	
manutenção.....	4.14

I

iluminação exterior de apoio.....	1.58, 1.60
iluminação:	
exterior.....	1.57 → 1.59
interior.....	3.15 – 3.16, 5.14 – 5.15
painel	1.57
incidentes	
falhas de funcionamento.....	5.27 → 5.34
indicadores de controle	1.38 → 1.41, 1.44 → 1.52
indicadores:	
de temperatura externa	1.54
painel	1.38 → 1.52
seta	1.56
instalação de rádio	5.22

ÍNDICE ALFABÉTICO (3/4)

isqueiro	3.20
L	
lâmpadas	
substituição	5.11
lavadores de parabrisa	1.61 – 1.62, 4.9
lavagem	4.12 – 4.13
levantador de vidros	3.12 → 3.14
limitador de velocidade	1.40, 2.18 → 2.20
limpador de parabrisa	1.61 – 1.62
palhetas	5.24
limpador de parabrisa/lavador de parabrisa	1.61 – 1.62
lugar do motorista	1.36 → 1.41
regulagens	1.19 → 1.21
luz de teto	3.15 – 3.16, 5.14 – 5.15
luzes de dia	1.57
luzes de leitura	3.15 – 3.16
luzes:	
cruzamento	1.38, 1.57
de seta	1.38, 1.56
regulagem	1.60
luzes de:	
pisca-alerta	1.56
M	
manutenção:	
carroceria	4.12 – 4.13
guarnições interiores	4.14
mecânica	4.2
marcha a ré	
troca de marcha	2.9, 2.27 → 2.29
massas	6.6
meio ambiente	2.13
mensagens no painel	1.44 → 1.52
menu de personalização das regulagens do veículo	1.53
mudança de velocidade	2.9, 2.27 → 2.29

N	
navegação	3.27
nível de combustível	1.42
nível de óleo do motor	4.3 → 4.6
níveis:	
combustível	1.42
fluido de arrefecimento	1.42, 4.7
fluido de freios	4.8
reservatório de lavador de parabrisa	4.9
O	
óleo do motor	1.40, 4.3 → 4.6
P	
painel	1.38 → 1.52, 1.57
painel de bordo	1.36 – 1.37
palheta do limpador de para-brisa	5.24
parada do motor	2.4
partida do motor	2.3 → 2.7
peças sobressalentes	6.7
perigo	1.56
personalização das regulagens do veículo	1.53
pintura	
manutenção	4.12 – 4.13
pisca	1.38, 1.56
placas de identificação	6.3
pneus	4.10, 5.6 → 5.8
porta / tampa do porta-malas	1.10 – 1.11, 1.15
porta-luvas	3.19
porta-malas	3.22, 3.24
porta-objetos	3.17 → 3.19, 3.24
portas	1.10 – 1.11, 1.15
pré-equipamento rádio	5.22
pressão dos pneus	4.10, 5.7
pré-tensores	1.22

ÍNDICE ALFABÉTICO (4/4)

pré-tensores de cintos	
de segurança dianteiros	1.22 → 1.24
pré-tensores dos cintos de segurança	1.22 → 1.24
proteção anticorrosão	4.12 – 4.13

Q

quebra-sol.....	3.16
-----------------	------

R

rack de teto	
barras de teto.....	3.26
rádio.....	3.27
pré-equipamento.....	5.22
reboque	
conserto	5.25 – 5.26
engate	3.25
regulador de velocidade	1.40, 2.18 → 2.24
regulador/limitador de velocidade.....	2.18 → 2.24
regulagem da temperatura	3.6 → 3.10
regulagem do lugar do motorista	1.17
regulagem do posto do motorista	1.16, 1.19
regulagem dos bancos dianteiros.....	1.18
regulagem dos faróis	1.60
regulagem elétrica da altura dos faróis	1.60
regulagens	3.17 → 3.19
regulagens personalizadas do veículo	1.53
relógio.....	1.54
reservatório	
fluido de arrefecimento	4.7
fluido de freio	4.8
lavadores de parabrisa	4.9
retenção complementar aos cintos de segurança.....	1.22 → 1.27
retenção de crianças	1.29 → 1.35
retrovisores.....	1.55
rodagem	2.2
rodas (segurança)	5.6 → 5.8

S

segurança de crianças ...	1.2, 1.4, 1.8, 1.11, 1.29 → 1.35, 3.12
sensor de estacionamento	2.25 – 2.26
sinais luminosos	1.56
signal de perigo	1.56 – 1.57
signalização/iluminação.....	1.57 → 1.60
sistema de antibloqueio de frenagem: ABS.....	2.14 → 2.17
sistema de antiderrapagem: A.S.R.	2.14
sistema de navegação.....	3.27
sistema de retenção das crianças	1.29 → 1.35
substituição de lâmpadas	5.11

T

tampa do porta-malas.....	3.22 – 3.23
tampa do tanque de combustível	1.63 → 1.65
tanque de combustível	
capacidade	1.63 → 1.65
telefone.....	3.27
temperatura externa	1.54
teto solar.....	3.12 → 3.14
transporte de crianças	1.29 → 1.35
transporte de objetos	
no porta-malas	3.25
travamento automático das portas com o veículo em movimento.....	1.15
travamento das portas.....	1.2 → 1.13, 1.15
troca de roda	5.5
troca do óleo do motor.....	4.3 → 4.6

V

vareta de nível de óleo do motor	4.4
veículo ligado.....	2.3 – 2.4, 2.6
ventilação	3.4 → 3.10
visor	1.38 → 1.43
volante de direção	
regulagem.....	1.28

(www.renault.com)



9 9 9 1 0 4 9 3 9 R

14