

FLUENCE

MANUAL DE PROPRIETÁRIO



RENAULT RECOMENDA LUBRIFICANTES ELF

O MELHOR ÓLEO PARA O SEU CARRO



LUBRIFICANTES HOMOLOGADOS
E RECOMENDADOS PELA RENAULT

O óleo que nasceu na F1.



Bem-vindo a bordo do seu veículo

Este manual do usuário e manutenção fornece as informações que lhe permitirão:

- conhecer bem o seu veículo para melhor utilizá-lo e obter os melhores benefícios das condições de utilização, de todas as funcionalidades e aperfeiçoamentos técnicos que ele possui;
- manter o melhor estado de funcionamento através de simples mas rigorosa observação dos conselhos de manutenção;
- resolver, sem excessiva perda de tempo, os pequenos incidentes que não necessitem da intervenção de um especialista.

O tempo que dedicar à leitura deste manual será amplamente compensado pelos ensinamentos adquiridos e pelas novidades técnicas que descobrirá nele. Entretanto, se alguns pontos permanecerem obscuros, os técnicos da nossa Rede Autorizada terão prazer em fornecer os esclarecimentos complementares que deseje obter.

Para ajudá-lo com a leitura deste manual, você encontrará o seguinte símbolo:



Para indicar uma situação de risco ou de perigo ou uma recomendação sobre segurança.

A descrição dos modelos contidos neste manual foi preparada a partir das características técnicas conhecidas na data da sua elaboração. **Este manual inclui todos os equipamentos** (de série ou opcionais) **disponíveis para os modelos descritos, entretanto, esses equipamentos dependerão da versão, das opções escolhidas e do país de comercialização.**

Alguns equipamentos que serão introduzidos futuramente no veículo podem aparecer já descritos neste documento.

Por último, em todo o documento, sempre que seja feita referência a uma Oficina Autorizada, trata-se de um representante RENAULT.

Boa viagem ao dirigir seu veículo.



R E S U M O

Capítulos

Conheça o seu veículo

1

A condução

2

Seu conforto

3

Manutenção

4

Conselhos práticos

5

Características técnicas

6

Índice alfabético

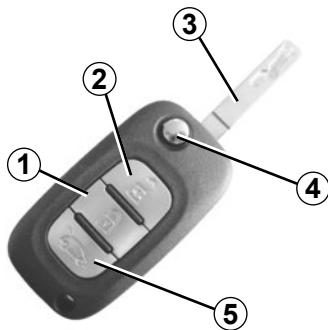
7

Capítulo 1: Conheça o seu veículo

Chave, controle remoto por radiofrequência: visão geral, utilização	6
Cartão RENAULT: visão geral, utilização	8
Portas	14
Alarme	18
Antifurto obrigatório	19
Travamento automático das partes que podem ser abertas quando se entra em movimento	20
Apoios de cabeça	21
Bancos dianteiros	23
Cintos de segurança	24
Dispositivos de retenção complementares	27
Volante da direção	33
Direção hidráulica	33
Segurança de crianças: visão geral	34
escolha do banco para crianças	35
escolha da fixação do banco para crianças	36
instalação do banco para crianças	38
Posto de condução	42
Painel de instrumentos: luzes indicadoras	44
Painel de instrumentos: visores e indicadores	48
Computador de bordo	49
Menu de personalização das regulagens do veículo	58
Hora e temperatura exterior	59
Retrovisores	61
Sinais acústicos e luminosos	62
Iluminação e sinalização externas	63
Regulagem da altura dos faróis	66
Limpador de para-brisa/lavador do vidro dianteiro	67
Tanque de combustível (enchendo o tanque)	69
Extintor	71

CHAVE/CONTROLE REMOTO POR RADIOFREQUÊNCIA: visão geral

27415



Controle remoto por radiofrequência

- 1 Travamento de todas as partes que podem ser abertas.
- 2 Destravamento de todas as partes que podem ser abertas.
- 3 Chave de ignição e partida e da porta do motorista.
- 4 Para tirar a chave de seu compartimento, pressione o botão **4**; a chave sairá sozinha.
Para introduzi-la novamente em seu compartimento, pressione o botão **4** e insira a chave até que encaixe totalmente.
- 5 Destravamento/travamento apenas da tampa do porta-malas.

Raio de alcance do controle remoto

Varia conforme o meio ambiente: atenção no manuseio do controle remoto (poderá ocorrer um travamento ou um destravamento das portas, devido a pressões involuntárias dos botões).

Interferências

A presença de certos objetos metálicos, telefone celular, etc., próximo à chave, ou sua utilização em uma zona de forte campo eletromagnético pode criar interferências e/ou impedir o funcionamento do sistema.

Recomendação

Não aproxime o controle remoto de fontes de calor ou de frio e proteja-o da umidade.

A chave não deve ser utilizada para uma função diferente das que são descritas neste manual (por ex., abrir uma garrafa...).

Substituição ou necessidade de um controle remoto adicional.

Em caso de extravio, ou se desejar um outro controle remoto, dirija-se exclusivamente a uma Oficina Autorizada.

Para substituir um controle remoto, é necessário dirigir-se a uma Oficina Autorizada com o veículo e **todos os seus controles remotos**, para que sejam reinicializados.

É possível utilizar até quatro controles remotos por veículo.

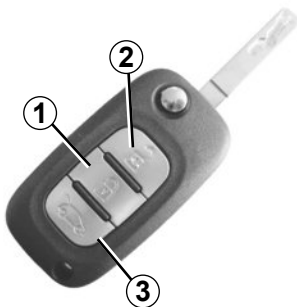
Avaria do controle remoto

Verifique se a bateria está em bom estado, se é do tipo adequado e se está corretamente encaixada no respectivo alojamento. A duração da bateria é de aproximadamente dois anos.

Para saber como substituir a bateria, consulte «controle remoto por radiofrequência: bateria», no capítulo 5.

CHAVE/CONTROLE REMOTO POR RADIOFREQUÊNCIA: utilização

27415



Travamento das portas

Pressione o botão de trava **1**.

O travamento é identificado **mediante duas intermitências** do pisca-alerta e dos pisca-piscas laterais:

Se alguma das portas estiver aberta ou mal fechada, ocorrerá um travamento e um destravamento rápidos, mas não haverá sinal dos pisca-piscas nem do pisca-alerta.

Destravamento das portas

Uma pressão no botão **2** permite destravá-las.

O destravamento é visualizado **por uma intermitência** do pisca-alerta e dos pisca-piscas.

Destravamento/travamento da porta do porta-malas

Pressione o botão **3** para destravar ou para travar o porta-malas.

O destravamento é visualizado mediante uma intermitência do pisca-alerta e dos pisca-piscas laterais se as portas do veículo estiverem travadas.

O travamento da porta do porta-malas é visualizado por duas intermitências do pisca-alerta e dos pisca-piscas laterais se as portas do veículo estiverem travadas.



Responsabilidade do motorista

Nunca abandone seu veículo com a chave e uma criança (ou um animal) no interior, mesmo que seja por pouco tempo.

Isso poderia colocar outras pessoas ou mesmo você em perigo, caso o motor seja ligado ou os equipamentos sejam acionados, como, por exemplo, os acionadores de vidros elétricos ou, até mesmo, a trava das portas.

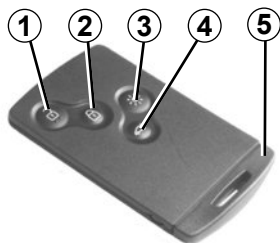
Há risco de ferimentos graves.

Com o motor funcionando, os botões do cartão ficam desativados.

A intermitência do pisca-alerta informa-o sobre o estado do veículo:

- **uma intermitência** indica que o veículo está completamente destravado;
- **duas intermitências** indicam que o veículo está completamente travado.

CARTÃO RENAULT MÃOS-LIVRES: visão geral (1/2)



26787

- 1 Destravamento de todas as partes que podem ser abertas e da tampa do porta-malas.
- 2 Travamento de todas as partes que podem ser abertas e da tampa do porta-malas.
- 3 Acendimento da iluminação à distância.
- 4 Travamento/destravamento do porta-malas.
- 5 Chave integrada.

O cartão RENAULT permite executar:

- o destravamento ou travamento das partes que podem ser abertas (portas, porta-malas);
- o acendimento à distância das luzes do veículo (consulte as páginas seguintes);
- a partida do motor (consulte «partida do motor», no capítulo 2).



Responsabilidade do motorista

Ao abandonar o veículo, nunca deixe o cartão RENAULT no interior, se houver crianças ou animais no carro, ainda que seja por muito pouco tempo.

Isso poderia colocar outras pessoas ou mesmo você em perigo, caso o motor seja ligado ou os equipamentos sejam acionados, como, por exemplo, os acionadores de vidros elétricos ou, até mesmo, a trava das portas.

Há risco de ferimentos graves.

Autonomia

Verifique se a bateria está em bom estado, se é do tipo adequado e se está corretamente encaixada no respectivo alojamento. A sua duração é de aproximadamente dois anos: providencie sua substituição quando a mensagem «Pilha do cartão fraca» aparecer no painel de instrumentos (consulte «Cartão RENAULT: bateria», no capítulo 5).

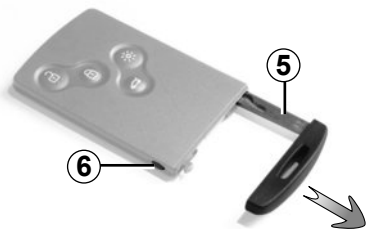
Raio de alcance do cartão RENAULT

Varia dependendo do local: cuidado com o manuseio do cartão, RENAULT pois poderá ocorrer um travamento ou um destravamento das portas, devido a pressões involuntárias sobre os botões.

Mesmo que a bateria do cartão esteja descarregada, ainda é possível travar/destravar o veículo e fazer funcionar o motor. Consulte «Travamento/destravamento do veículo», no capítulo 1, e «Partida do motor», no capítulo 2.

CARTÃO RENAULT MÃOS-LIVRES: visão geral (2/2)

31780



Chave integrada 5

A chave integrada serve para travar ou destravar a porta dianteira esquerda, em caso de falha do cartão RENAULT:

- bateria do cartão gasta RENAULT;
- se o veículo estiver nas proximidades de instalações ou de aparelhos que utilizem a mesma frequência do cartão;
- se o veículo se encontrar em uma zona de intensas radiações eletromagnéticas.

Acesso à chave 5

Pressione o botão 6 e puxe a chave 5 e depois solte o botão.

Utilização da chave

Consulte «Travamento/destravamento das portas».

Depois de destravar a porta com a chave integrada, volte a colocá-la no seu alojamento no cartão RENAULT e, em seguida, introduza o cartão RENAULT no respectivo leitor para dar partida no motor.

Recomendação

Não aproxime o controle remoto de uma fonte de calor ou de frio e proteja-o da umidade.

Não guarde o cartão RENAULT em lugares onde ele possa ser dobrado ou danificado, ainda que involuntariamente: por exemplo, no bolso traseiro, onde pode ocorrer danos ao sentar-se sobre ele.

Substituição ou necessidade de um cartão RENAULT suplementar

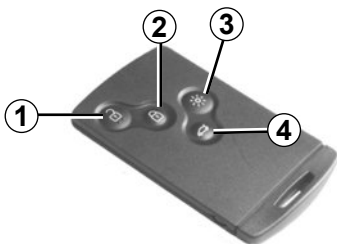
Em caso de extravio, ou se desejar um outro cartão RENAULT, dirija-se exclusivamente a uma Oficina Autorizada.

Em caso de substituição de um cartão RENAULT, será necessário levar o veículo e todos os seus cartões RENAULT a uma Oficina Autorizada para inicializar o conjunto completo.

Podem ser utilizados até quatro cartões RENAULT por veículo.

CARTÃO RENAULT MÃOS LIVRES: utilização dos comandos

26787



Destravamento das portas e da tampa do porta-malas

Pressione o botão **1**.

O destravamento é identificado por **uma** intermitência das luzes de emergência.

Travamento das portas

Pressione o botão de travamento **2**. O travamento é identificado por **duas intermitências** das luzes de advertência. Se alguma porta (ou a tampa do porta-malas) estiver aberta ou mal fechada, ou se um cartão RENAULT estiver no leitor, ocorrerá um travamento seguido de um destravamento rápido das portas, mas as luzes de advertência e os pisca-piscas laterais **não se acenderão**.

Destravamento/travamento apenas da tampa do porta-malas

Pressione o botão **4** para destravar/travar o porta-malas.

Função «iluminação à distância»

Uma pressão no botão **3** provoca o acendimento dos faróis baixos, dos pisca-piscas laterais e da iluminação interior durante cerca de 30 segundos. Isso permite, por exemplo, identificar de longe o veículo em um estacionamento.

Nota: uma nova pressão no botão **3** apaga as luzes.

Alarme de cartão RENAULT não detectado

Se, ao abrir uma porta com o motor funcionando, o cartão não estiver no leitor, a mensagem «Cartão não detectado» e um sinal sonoro, o avisam da ausência do cartão. Todos os sinais de alerta desaparecerão logo que o cartão for inserido no leitor.

Com o motor funcionando, os botões do cartão estão desativados.

As intermitências das luzes de emergência informam sobre o estado do veículo:

- **uma intermitência** indica que o veículo está completamente destravado;
- **duas intermitências** indicam que o veículo está completamente travado.

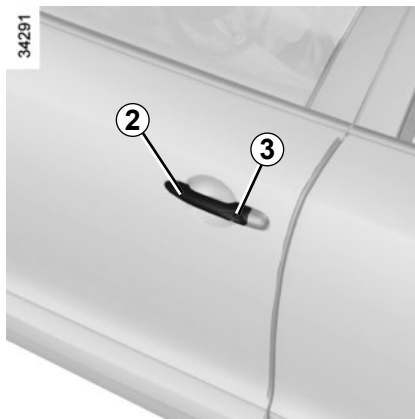
CARTÃO RENAULT MÃOS LIVRES: utilização no modo mãos livres (1/3)



31847

Utilização

Permite o travar/destravar pressionando o botão **3** sem acionar o cartão RENAULT quando se encontra na zona de acesso **1**.



34291

Destravamento do veículo

Com o cartão RENAULT na zona **1** e o veículo bloqueado, pressione o botão **3** da alça **2** de qualquer uma das portas: o veículo é destravado.

Pressionando o botão uma vez **4** também desbloqueia todo o veículo.

O desbloqueio das portas se indica mediante **intermitência** das luzes de advertência.

Observação: durante três segundos e depois de bloquear o veículo pressionando o botão **3**, o bloqueio fica inibido.

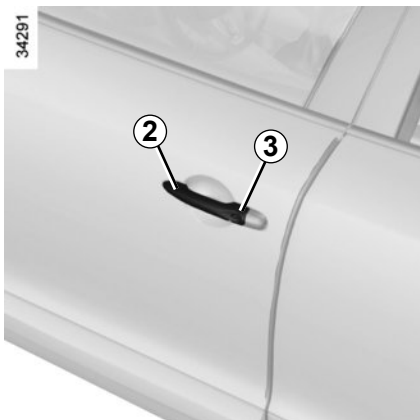


29342

Recomendação:

Evite que o cartão RENAULT esteja em contato com outros equipamentos eletrônicos (computador, PDA, celular...) que possam interferir em seu funcionamento.

CARTÃO RENAULT MÃOS LIVRES: utilização em modo mãos livres (2/3)



Travamento do veículo

Há duas possibilidades de trancar o veículo: pelo botão **3**, e por ação no cartão RENAULT.



Travamento pelo botão 3

Com as portas e a tampa do porta-malas fechadas, pressione o botão **3** do puxador da porta do motorista. O veículo é travado. Se alguma porta ou a tampa do porta-malas, estiver aberta ou mal fechada, ocorrerá um travamento seguido de um destravamento rápido do veículo.

Nota: para que seja possível travar o veículo através do botão, é indispensável que um cartão RENAULT válido se encontre dentro da área **1** de acesso do veículo.

O bloqueio se visualiza mediante **duas intermitências** das luzes de advertência

Particularidade:

Se deseja confirmar o travamento, depois de ter acionado o botão **3**, dispõe de aproximadamente **três** segundos para acionar os puxadores das portas sem destravar o veículo.

Em seguida, o modo «mãos-livres» é reativado.

CARTÃO RENAULT MÃOS LIVRES: utilização em modo mãos livres (3/3)



26787

Travamento do veículo (continuação)

Travamento através do cartão RENAULT

Com as portas e a tampa do porta-malas fechadas, pressione o botão **5**: o veículo é travado.

O travamento é indicado por **duas intermitências** das luzes de advertência

Observação: a distância máxima em que ocorre o travamento do veículo depende das condições do local.



31777

Particularidades:

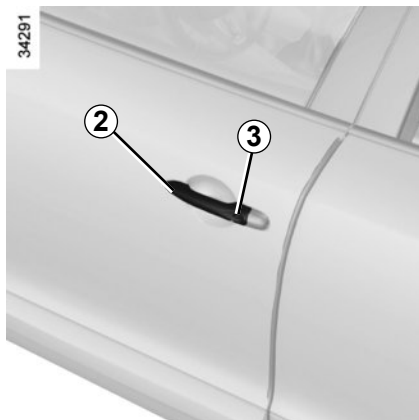
O veículo não será travado se:

- alguma porta ou a tampa do porta-malas, estiver aberta ou mal fechada;
- houver algum cartão válido na zona **6** (ou no leitor de cartão) e nenhum outro cartão estiver na zona de detecção externa.

Com o motor funcionando, se após abrir e fechar uma porta, o cartão já não estiver dentro da cabine, a mensagem «Cartão não-detectado» (acompanhada de um sinal sonoro logo que a velocidade do veículo ultrapassar um certo limite) avisará que o cartão já não está dentro do veículo. Isso evita que se reinicie a marcha, caso um passageiro saia do veículo levando o cartão.

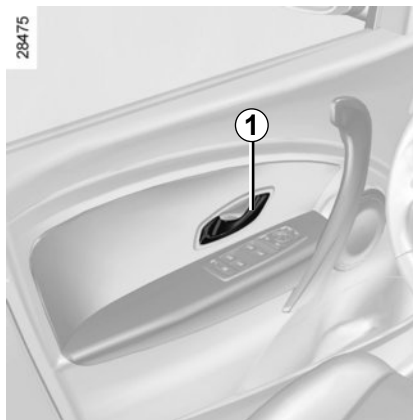
O aviso de alerta desaparecerá quando o cartão for novamente detectado.

ABERTURA E FECHAMENTO DAS PORTAS (1/2)



Abertura pelo exterior

Com as portas destrancadas ou tendo consigo o cartão RENAULT «mãos livres» pegue a alavanca **2**, pressione o botão **3** e puxe na sua direção.



Abertura pelo interior

Puxe a maçaneta **1**.

Alarme de aviso de esquecimento de luzes acesas

Ao abrir uma das portas com a ignição desligada e as luzes acesas, um sinal sonoro é disparado para avisar do perigo de descarga da bateria.



Por razões de segurança, as manobras de abertura/fechamento só devem ser efetuadas com o veículo parado.

Alarme de esquecimento de cartão

Ao abrir a porta do motorista, se o cartão continuar inserido no leitor, a mensagem «Retirar o cartão» aparece no painel de instrumentos, ao mesmo tempo que é emitido um sinal sonoro.

Alarme de porta aberta ou mal fechada

Se uma das partes que podem ser abertas (porta ou tampa de porta) estiver aberta ou mal fechada, logo que o veículo atinja a velocidade de cerca de 20 km/h, é mostrada a mensagem «Porta aberta» ou «Porta-malas aberto» (segundo a parte que pode ser aberta) no painel de instrumentos, acompanhada de um sinal sonoro durante alguns segundos.

Particularidade

Uma vez desligado o motor, as luzes e os acessórios (rádio...) continuam funcionando até a abertura da porta do motorista.

ABERTURA E FECHAMENTO DAS PORTAS (2/2)



Segurança de crianças



partes que podem ser abertas.
Veículo com interruptor 4

Pressione o interruptor **4** para autorizar a abertura das portas traseiras. Se o veículo tiver acionadores de vidros elétricos traseiros, essa ação permite também o seu funcionamento.

A luz indicadora integrada no interruptor acende para confirmar o travamento.



Segurança dos passageiros traseiros

O motorista pode autorizar o funcionamento das portas traseiras e, em alguns veículos, dos acionadores de vidros elétricos traseiros pressionando o interruptor **4**, no lado do desenho.

Segundo a versão do veículo, em caso de avaria:

- é emitido um bip;
- visualiza-se uma mensagem no painel de instrumentos;
- a luz indicadora acende.

Se a bateria tiver sido desligada, pressione o interruptor **4** do lado do desenho para travar as portas traseiras.

28417



Veículo com travamento manual das portas

Para impossibilitar a abertura das portas traseiras pelo interior, desloque a alavanca **5** e verifique, pelo interior, se as portas estão bem travadas.



Responsabilidade do motorista

Ao abandonar o veículo, nunca deixe o cartão RENAULT ou o controle remoto no interior se houver crianças (ou animais) dentro do veículo, ainda que por pouco tempo.

De fato, eles poderiam correr perigo ou colocar em perigo outras pessoas ligando o motor ou acionando os equipamentos, por exemplo, os acionadores de vidros elétricos ou mesmo travar as portas.

PERIGO DE MORTE OU DE FERIMENTOS GRAVES.

TRAVAMENTO, DESTRAVAMENTO DAS PORTAS (1/2)

Travamento/destravamento das portas pelo exterior

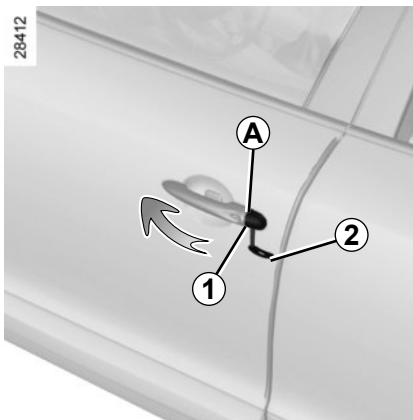
Consulte os parágrafos «Cartões RENAULT» ou «controle remoto», no capítulo 1.

Em alguns casos, o cartão RENAULT/controlado remoto pode não funcionar ou ter seu alcance diminuído:

- se a bateria do cartão estiver gasta, ou a bateria do veículo descarregada...
- se estiverem sendo usados aparelhos que utilizem a mesma frequência do cartão (telefone celular...);
- o veículo encontra-se em uma zona de fortes radiações eletromagnéticas.

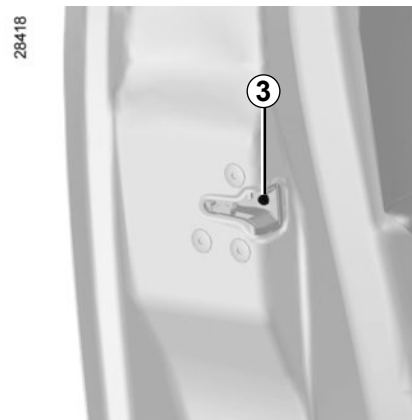
Se isso acontecer, é possível:

- utilizar a chave integrada no cartão RENAULT/controlado remoto para destravar a porta dianteira esquerda;
- travar manualmente cada uma das portas;
- utilizar o interruptor de travamento/destravamento das portas pelo interior (consulte as páginas seguintes).



Utilização da chave integrada

- Retire a tampa **A** da porta esquerda, com auxílio da extremidade da chave integrada **2** (ou da chave integrada no controle remoto por radiofrequência), na altura do entalhe **1**;
- introduza a chave na fechadura da porta dianteira esquerda e trave-a ou destrave-a.



Travamento manual das portas

Com a porta aberta, gire o parafuso **3** (com a ponta da chave) e volte a fechar a porta.

A partir de agora, a porta está travada pelo exterior.

Agora a porta só poderá ser aberta pelo interior ou com a chave da porta dianteira esquerda.

TRAVAMENTO, DESTRAVAMENTO DAS PORTAS OU DA TAMPA DO PORTA-MALAS (2/2)



Comando de travamento/ destravamento pelo interior

O interruptor **4** comanda simultaneamente as portas e o porta-malas.

Se alguma das portas, ou a tampa do porta-malas, estiver aberta ou mal fechada, ocorrerá um travamento seguido de um destravamento rápido das mesmas.

Caso tenha que transportar objetos com o porta-malas aberto, pode travar as demais portas: **com o motor parado**, pressione o interruptor **4** durante mais de cinco segundos para travar as outras portas.

Travamento das portas sem o cartão RENAULT/controlador remoto

No caso, por exemplo, de bateria do cartão descarregada RENAULT/controlador remoto que temporariamente não funciona.

Com o motor parado e uma porta (ou o porta-malas) aberta, pressione o interruptor **4** durante mais de cinco segundos.

Todas as portas serão travadas quando fechar a porta.

O destravamento pelo exterior do veículo só será possível através do cartão RENAULT/controlador remoto.

Depois de travar/destravar o veículo ou apenas o porta-malas através dos botões do cartão RENAULT, o travamento por afastamento e o destravamento «mãos-livres» ficam desativados.

Para voltar ao funcionamento «mãos livres»: dê novamente a partida no veículo.

Luz indicadora de bloqueio das portas

Com a ignição ligada, a luz indicadora integrada no interruptor **4** informa sobre o estado das partes que podem ser abertas:

- se estiverem travadas, a luz indicadora estará acesa;
- se estiverem destravadas, a luz indicadora estará apagada.

Ao travar as portas, a luz indicadora permanece acesa e, depois, se apaga.



Responsabilidade do motorista

Ao abandonar o veículo, nunca deixe um cartão RENAULT/controlador remoto dentro do veículo.



Caso decida trafegar com as portas travadas, lembre-se de que essa medida poderá dificultar o acesso de equipes de socorro à cabine em caso de necessidade.

ALARME

O alarme serve para sinalizar tentativas de abertura forçada (violação) das portas e do porta-malas.

Ativação

Para ativar o alarme, é preciso que todas as partes que podem ser abertas (dianteiras e traseiras, e porta-malas) estejam fechadas.

O alarme é ativado somente quando as partes que podem ser abertas (portas e porta-malas) são travados com o controle remoto por radiofrequência ou com o cartão RENAULT. As portas dianteiras e traseiras, e o porta-malas são monitorados imediatamente após a ativação.

O alarme não será ativado se alguma das partes que podem ser abertas (portas ou porta-malas) estiver aberta.

Desativação

O alarme é desativado somente ao destravar as partes que podem ser abertas (portas e porta-malas) através do controle remoto por radiofrequência ou com o cartão RENAULT. Então, as partes que podem ser abertas deixam de ser monitoradas.

Disparo do alarme

Se o alarme está ativado e acontece alguma violação, ele dispara.

Um ciclo de disparo corresponde a 30 segundos com a buzina ativada e as luzes de advertência acesas, mais 10 segundos somente com as luzes de advertência.

Produzem-se 3 ciclos. Depois disso, o alarme é desligado.

Mau funcionamento do controle remoto por radiofrequência ou do cartão RENAULT

Se o controle remoto ou o cartão RENAULT estão danificados ou sem bateria, com o alarme ativado, basta abrir o veículo com a chave integrada RENAULT e dar a partida. O alarme dispara, mas quando reconhece a chave ou o cartão RENAULT original e o veículo dá a partida, desativa-se.



Acessórios elétricos e eletrônicos

- Qualquer modificação nos circuitos elétricos do veículo somente pode ser executada em uma Oficina Autorizada, pois uma ligação incorreta poderia causar a deterioração da instalação elétrica e/ou dos dispositivos que estão ligados a ela.
- Em caso de montagem posterior de algum equipamento elétrico, certifique-se de que a instalação está corretamente protegida por um fusível. Solicite as informações da amperagem e localização desse fusível.

O alarme periférico detecta a abertura das partes que podem ser abertas (portas e porta-malas) através dos sensores de abertura.

ANTIFURTO OBRIGATÓRIO

Equipamento Antifurto Obrigatório:

Este equipamento é específico para veículos comercializados no Brasil.

O seu veículo pode estar equipado com o dispositivo denominado Equipamento Antifurto Obrigatório, **dependendo do modelo, versão, ano de fabricação e país de comercialização**. Este dispositivo possui as seguintes funções principais:

- Bloqueio Autônomo: esta função sai ativada de fábrica. O bloqueio autônomo é acionado localmente pelo usuário através do uso normal da chave ou do cartão original do veículo.
- Bloqueio Remoto e Localização: estas funções saem desativadas de fábrica. Para que o bloqueio remoto possa ser acionado e a localização possa ser realizada, o proprietário do veículo precisa ativar estas funções através da contratação de uma empresa provedora de serviço de monitoramento e localização de veículo, devendo a mesma ser homologada pelo órgão de trânsito competente.

Consulte o documento de manutenção para obter maiores informações sobre este equipamento. Consulte a nota fiscal do seu veículo para verificar se o mesmo está equipado com este dispositivo.

TRAVAMENTO AUTOMÁTICO DAS PARTES QUE PODEM SER ABERTAS AO SE MOVIMENTAR



Princípio de funcionamento

Assim que o veículo atinja a velocidade de aproximadamente 10 km/h, o sistema trava automaticamente as portas que poderiam abrir.

Para destravar:

- pressionando o interruptor **1** de destravamento das portas.
- com o veículo parado, abra uma das portas dianteiras.

Observação: se abrir e fechar uma porta, ela voltará a travar-se automaticamente logo que o veículo atinja a velocidade aproximada de 10 km/h.

Ativação/Desativação da função

De acordo com o veículo:

- Consulte em «funções personalizáveis do veículo», no capítulo 1, a função «Fecho autom. portas em andamento»:



função ativada



função desativada.

- **Com o motor funcionando**, pressione o botão **1** durante aproximadamente 5 segundos, até ouvir um sinal.

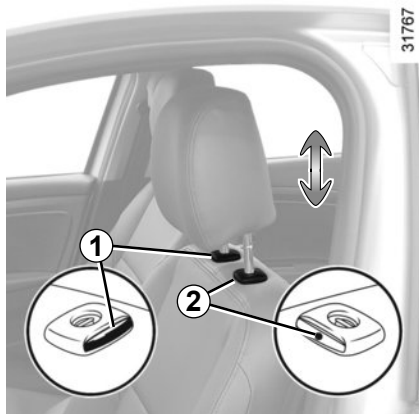
Anomalia de funcionamento

Se constatar uma anomalia de funcionamento (travamento automático não funciona; a luz indicadora do interruptor **1** não se acende quando as portas são travadas...), verifique primeiramente se todas as portas estão bem fechadas. Se estiverem bem fechadas, dirija-se a uma Oficina Autorizada.



Caso decida trafegar com as portas travadas, lembre-se de que essa medida poderá dificultar o acesso de equipes de socorro à cabine em caso de necessidade.

APOIOS DE CABEÇA DIANTEIROS



Para subir o apoio de cabeça

Puxe o apoio de cabeça para cima, até a altura desejada.

Para baixar o apoio de cabeça

Erga-o levemente, pressione a lingueta **1** e empurre-o para baixo até a altura desejada.

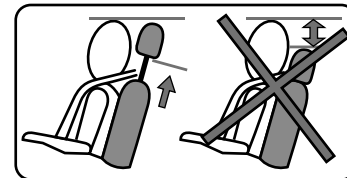
Para retirar o apoio de cabeça

Coloque o apoio de cabeça na posição mais alta e pressione simultaneamente os botões **1** e **2** (usando um objeto pontiagudo) para retirá-lo.

Para colocar o apoio de cabeça

Introduza as hastes do apoio de cabeça nos orifícios do encosto (incline o encosto para trás, se necessário).

Uma vez que esteja encaixado, baixe-o até a posição desejada pressionando o botão **1**.

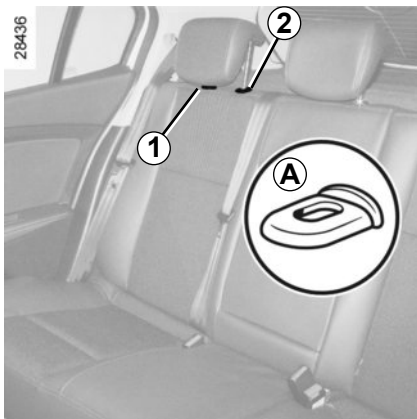


A posição do apoio de cabeça totalmente para baixo não é posição de uso. Deve estar sempre em alguma das posições que a regulação do mesmo permite, esteja o banco com passageiro ou não.



O apoio de cabeça é um elemento de segurança, por isso é necessário prestar atenção em sua presença e colocação correta. A parte superior do apoio de cabeça deve ficar o mais próxima possível da parte superior da cabeça.

APOIOS DE CABEÇA TRASEIROS

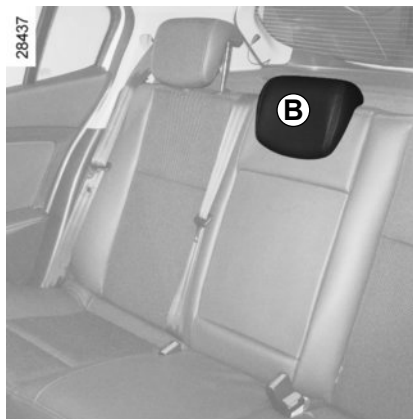


Posição de utilização

Mantenha o apoio de cabeça puxado para a dianteira do veículo e faça-o deslizar para cima ou para baixo.

Para retirá-lo

Pressione, simultaneamente, as linguetas **A** das hastes **1** e **2** e retire o apoio de cabeça.



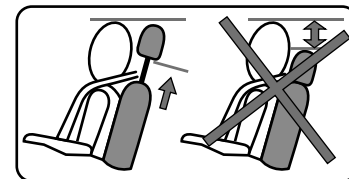
Para colocá-lo

Introduza as hastes nos orifícios do encosto e baixe o apoio de cabeça até a primeira posição.

Posição de recolhido

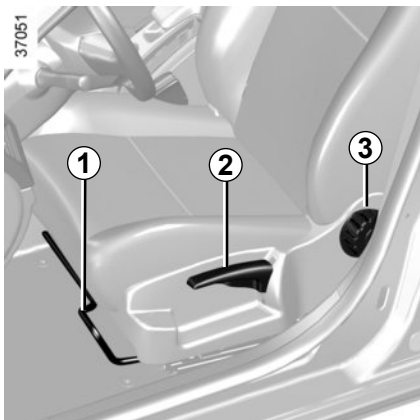
Abaixe o apoio de cabeça ao máximo e depois pressione a lingueta **2** e baixe-o completamente.

A posição do apoio de cabeça totalmente para baixo (posição B) é uma posição recolhida: só deve ser utilizada se o banco não estiver ocupado.



O apoio de cabeça é um elemento de segurança, portanto é necessário observar se está corretamente colocado.

BANCOS DIANTEIROS



Para mover o banco para frente e para trás

Levante a alavanca **1** para desbloquear. Na posição escolhida, solte a alavanca e garanta que o banco esteja bem travado.

Para subir ou abaixar o assento do banco

Mova a alavanca **2** tantas vezes quanto forem necessárias, para cima ou para baixo.

Para inclinar o encosto

Gire a roldana **3** até obter a posição desejada.



Por motivos de segurança, execute essas regulagens com o veículo parado.

Para não prejudicar a eficiência dos cintos de segurança, aconselhamos a não inclinar demasiadamente para trás os encostos dos assentos.

Não se deve deixar nenhum objeto no piso (na área dianteira do motorista): em caso de frenagem brusca os objetos podem deslizar para baixo dos pedais, impedindo sua utilização.

CINTOS DE SEGURANÇA (1/3)

Para garantir a sua segurança, utilize o cinto em todos os seus deslocamentos. Além disso, você deve cumprir a legislação local do país onde estiver.

Para um bom funcionamento dos cintos traseiros, garanta o travamento correto do banco traseiro. Consulte o parágrafo «Banco traseiro: funcionalidades» capítulo 3.



Cintos de segurança mal ajustados ou torcidos podem causar graves lesões em caso de acidente.

Utilize cada cinto de segurança somente para uma pessoa, seja criança ou adulto.

Mesmo mulheres grávidas devem usar o cinto de segurança. Neste caso, é necessário tomar cuidado para que a correia do cinto não exerça uma pressão muito forte sobre a parte inferior do ventre, mas sim que tenha uma folga suplementar.

Antes de dar a partida, execute a regulagem da posição de condução e ajuste o cinto de segurança de todos os ocupantes para garantir a maior proteção.

Regulagem da posição de condução

- **Apoie-se contra o encosto de seu banco** (depois de ter tirado a jaqueta ou casaco...). É importante para o posicionamento correto das costas;
- **Regule o avanço do banco em função dos pedais.** Seu banco deverá estar o mais para trás que for possível, mas ainda em posição que permita pisar até o fundo no pedal de embreagem. O encosto deve ser ajustado de maneira que os braços fiquem ligeiramente encolhidos;
- **regule a posição do apoio de cabeça.** Para que a segurança seja máxima, a distância entre sua cabeça e o apoio de cabeça deve ser a menor possível;
- **regule a altura do banco.** Esta regulagem permite otimizar a visão durante a condução;
- **regule a posição do volante.**

13622



Ajuste dos cintos de segurança

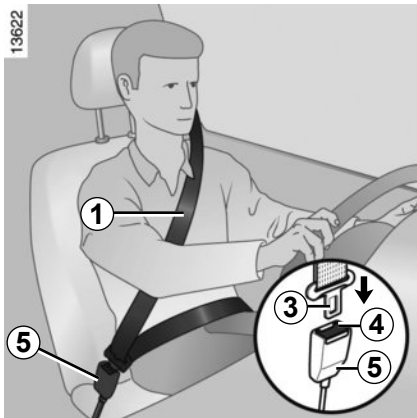
Apoie-se contra o encosto.

A parte do cinto que toca o tórax **1** deverá estar o mais perto possível da base do pescoço, mas sem chegar a tocá-lo.

O cinto de segurança **2** deverá estar colocado plano sobre as coxas e próximo ao quadril.

O cinto deve permanecer tão diretamente quanto possível sobre o corpo. Por ex.: evite roupas muito grossas, objetos intercalados...

CINTOS DE SEGURANÇA (2/3)



Afivelar

Desenrole a cinta **lentamente e sem puxões**, e garanta que o gancho se encaixe **3** na presilha **5** (verifique se está bem afivelado puxando o gancho **3**). Caso a cinta trave ao puxar, deixe que ela se recolha com folga e desenrole novamente.

Caso o cinto fique completamente travado, puxe lentamente, mas com firmeza, para que a cinta saia aproximadamente 3 cm. Permita que ela se recolha por si própria e, em seguida, desenrole novamente.

Se o problema persistir, consulte uma Oficina Autorizada.

Desafivelar

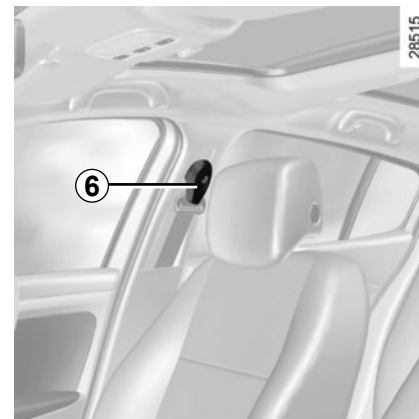
Pressione o botão **4**, o cinto é recolhido pelo enrolador. Acompanhe esse movimento.



Luz indicadora de alerta do cinto de segurança do motorista não afivelado.

Aparecerá um indicador luminoso na tela central ao se dar partida no motor e, em seguida, se o cinto não estiver afivelado e o veículo alcançar uma velocidade de aproximadamente 20 km/h, piscará e se ouvirá um sinal durante aproximadamente dois minutos.

Observação: um objeto colocado sobre o banco do passageiro poderá ativar, em certos casos, o indicador de alerta.



Regulagem de altura do cinto de segurança dianteiro

Utilize o botão **6** para regular a altura do cinto de forma que a cinta do tórax **1** fique posicionada como foi indicado anteriormente:

- para abaixar o cinto, pressione o botão **6** e abaixe o cinto simultaneamente;
- para levantar o cinto, pressione o botão **6** e suba o cinto simultaneamente.

Assim que executar a regulagem, garanta que ele esteja bem afivelado.

CINTOS DE SEGURANÇA (3/3)

As informações a seguir dizem respeito aos cintos dianteiros e traseiros do veículo.



- Não deve ser efetuada nenhuma modificação nos elementos do sistema de retenção montados originalmente: cintos, bancos e respectivas fixações. Para os casos particulares (como instalação de um banco para crianças) consulte uma Oficina Autorizada.
- Não utilize nenhum dispositivo que possa introduzir folgas nos cintos (exemplos: fechos de roupas, clips...): um cinto de segurança muito solto pode provocar lesões em caso de acidente.
- Nunca use o cinto de segurança por baixo do braço ou atrás das costas.
- Não utilize o mesmo cinto para mais de uma pessoa e nunca segure uma criança ou bebê em seu colo com seu próprio cinto.
- O cinto não deve estar torcido.
- Após um acidente, verifique se é necessário substituir os cintos. Além disso, substitua os cintos que apresentarem sinais de desgaste.
- Ao colocar o banco traseiro, garanta a colocação correta do cinto de segurança para seu funcionamento adequado.
- Insira o gancho do cinto na presilha adequada.
- Certifique-se de que não exista nenhum objeto próximo da presilha de afivelar o cinto que possa impedir seu funcionamento correto.

DISPOSITIVOS COMPLEMENTARES DOS CINTOS DE SEGURANÇA DIANTEIROS (1/3)

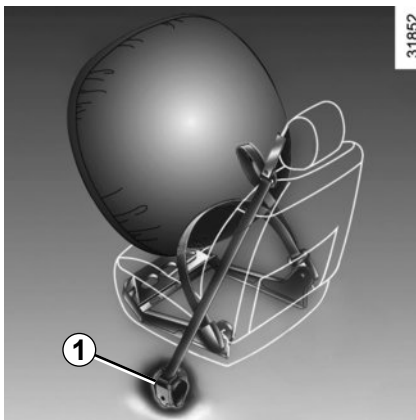
De acordo com a versão do veículo, podem ser constituídos por:

- **pré-tensores do enrolador de cinto de segurança;**
- **limitadores de esforço sobre o tórax;**
- **airbags dianteiros do motorista e do passageiro.**

Estes sistemas estão previstos para funcionar separadamente ou em conjunto, em caso de choque frontal.

Em função da intensidade do choque, podem ser ativados:

- o bloqueio do cinto de segurança;
- o pré-tensor do enrolador de cinto de segurança (que dispara para suprimir a folga do cinto);
- os airbags.



Pré-tensores

Os pré-tensores servem para ajustar o cinto ao corpo, manter o passageiro no respectivo banco e aumentar assim a sua eficácia.

Com a ignição ligada, em caso de uma colisão frontal grave e de acordo com a violência do choque, o sistema poderá ativar: o pré-tensor do enrolador do cinto de segurança **1**, que estica instantaneamente o cinto.



– Após um acidente grave, mande verificar o conjunto dos sistemas de retenção.

- É rigorosamente vedada qualquer intervenção no sistema (pré-tensores, airbags, calculadores, cabecamentos) ou a sua reutilização em outro veículo, ainda que semelhante.
- Somente os técnicos qualificados das Oficinas Autorizadas estão habilitados a executar ações nos pré-tensores e nos airbags, para evitar que o sistema dispare acidentalmente e possa ocasionar acidentes.
- A verificação das características elétricas do sistema de ignição deve ser efetuada somente por especialistas treinados e com ferramentas apropriadas.
- Se o seu veículo precisar ser desmontado, procure uma Oficina Autorizada para eliminação do gerador de gases dos pré-tensores e dos airbags.

DISPOSITIVOS COMPLEMENTARES DOS CINTOS DE SEGURANÇA DIANTEIROS (2/3)

Limitador de esforço

A partir de certo nível de intensidade de choque, este sistema entra em funcionamento para limitar, a um nível suportável, a pressão do cinto de segurança contra o corpo.


Airbags do motorista e do passageiro

Estão instalados nos dois lugares dianteiros: do motorista e do passageiro.

A presença deste equipamento é indicada pela palavra «Airbag» gravada no volante e no painel de instrumentos (zona do «airbag» **A**) e por um adesivo colado na parte inferior do para-brisa.

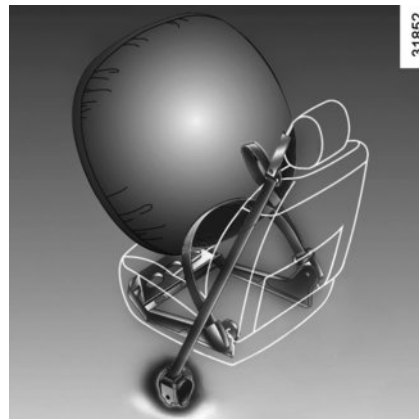
Cada sistema é composto por:

- um airbag e seu respectivo gerador de gás montados no volante, para o motorista, e no painel, para o passageiro dianteiro;
- uma caixa eletrônica de verificação do sistema comanda o detonador elétrico do gerador de gás do airbag;
- uma luz indicadora de verificação

comum aos dois airbags  no painel de instrumentos.



O sistema de airbag utiliza um princípio pirotécnico, que gera calor e liberta fumaça (que não significa início de incêndio), e produz ruído de detonação. O acionamento do airbag, por ser instantâneo, pode provocar ferimentos sobre a pele ou outros efeitos desagradáveis.



Funcionamento

O sistema somente ficará operacional depois de ligada a ignição.

Em caso de um choque violento **frontal**, os airbags enchem-se rapidamente, para amortecer o impacto da cabeça e do tórax do motorista contra o volante, e do passageiro contra o painel de bordo; em seguida, após o choque, esvaziam-se imediatamente, para evitar dificuldades para a saída dos ocupantes do veículo.

DISPOSITIVOS COMPLEMENTARES DOS CINTOS DE SEGURANÇA DIANTEIROS (3/3)

As indicações a seguir devem ser respeitadas para não impedir o enchimento do airbag e para evitar ferimentos graves diretos caso sejam ativados.



Advertências referentes ao airbag do motorista

- Nunca modifique o volante ou a sua almofada.
- Nunca cubra a almofada do volante.
- Nunca fixe qualquer objeto (grampo, emblema, relógio, suporte de celular...) sobre a almofada.
- É vedada a desmontagem do volante (exceto quando efetuada por técnicos qualificados em uma Oficina Autorizada).
- Não conduza em uma posição demasiado próxima do volante: mantenha uma posição de condução com os braços ligeiramente dobrados (consulte «Regulação da posição de condução», no capítulo 1). Nesta posição, haverá um espaço suficiente para um correto enchimento e eficiência do airbag.

Advertências referentes ao airbag do passageiro

- Nunca cole nem fixe objetos (grampos, logotipos, relógio, suporte de celular...) no painel de instrumentos na zona do airbag.
- Não coloque nada entre o painel de bordo e o passageiro (um animal de estimação, chapéu, guarda-chuva, vara de pesca, pacotes...).
- Não coloque os pés no painel de instrumentos nem sobre o banco, pois essas posições podem provocar ferimentos graves. Em geral, deve manter-se todas as partes do corpo (joelhos, mãos, cabeça...) afastadas do painel de instrumentos.

É PROIBIDO INSTALAR BANCO PARA CRIANÇAS NO BANCO DO PASSAGEIRO DIANTEIRO.

DISPOSITIVOS COMPLEMENTARES AOS CINTOS TRASEIROS

Limitador de esforço

A partir de certo nível de intensidade de choque, este sistema entra em funcionamento para limitar, a um nível suportável, a pressão do cinto de segurança contra o corpo.



- Depois de um acidente, mande verificar todos os meios de retenção.
- Qualquer intervenção no sistema completo (airbags, caixas eletrônicas, cabeamento) ou a reutilização em qualquer outro veículo, mesmo que seja idêntico, está rigorosamente proibida.
- Para evitar acionamentos acidentais que possam ocasionar danos, somente os técnicos qualificados de Oficinas Autorizadas podem executar intervenções.

DISPOSITIVOS DE PROTEÇÃO LATERAL

Airbags laterais

Trata-se de airbags que equipam cada um dos bancos dianteiros e se estendem pela parte lateral dos bancos (do lado da porta) para proteger os ocupantes em caso de choque lateral violento.

Airbags cortina

Trata-se de airbags que equipam a parte superior do veículo e se enchem ao longo dos vidros laterais dianteiros e traseiros para proteger os ocupantes em caso de choque lateral violento.

A presença de meios de retenção complementares (airbag, pré-tensores...) é indicada por um adesivo no para-brisa.



Advertências com relação ao airbag lateral

- Colocação de capas:** os assentos equipados com airbag precisam de capas específicas para o seu veículo. Consulte uma Oficina Autorizada para saber se este tipo de capas está disponível. A utilização de quaisquer outras capas (ou de capas específicas para outros veículos) pode afetar o bom funcionamento dos airbags, colocando sua segurança em risco.
- Nunca monte acessórios ou coloque objetos nem permita a permanência de animais entre o encosto, a porta e os revestimentos internos. Também não se deve cobrir o encosto do banco com objetos como roupa ou acessórios. Isto poderia afetar o correto funcionamento do airbag ou provocar lesões ao abrir-se.
 - Quaisquer desmontagem ou modificações do banco e dos estofamentos estão proibidas, exceto se forem efetuadas por técnicos qualificados de Oficinas Autorizadas.
 - O espaço entre o encosto do banco traseiro e as guarnições corresponde à zona de abertura do airbag: é proibido introduzir objetos neste espaço.

DISPOSITIVOS DE RETENÇÃO COMPLEMENTARES

Todas as indicações abaixo devem ser respeitadas para não impedir o enchimento do airbag e para evitar ferimentos graves causados caso o airbag dispare.




O airbag foi projetado para completar a ação do cinto de segurança e são elementos inseparáveis do mesmo sistema de proteção. Por isso é imperativo que o cinto de segurança esteja sempre corretamente afivelado. Não obedecer esta regra expõe os ocupantes do veículo a ferimentos mais graves em caso de acidente e pode também agravar os riscos de ferimentos na pele, os quais são inerentes ao disparo do próprio airbag.

O disparo dos pré-tensores ou dos airbags, em caso de capotagem ou de colisão traseira, mesmo violenta, não é sistemático. Pancadas sob o veículo do tipo choques contra o meio-fio, calçadas, buracos, pedras... podem provocar a ativação destes sistemas.

- **É rigorosamente vedada** qualquer intervenção ou modificação no sistema completo dos airbags, pré-tensores, caixa eletrônica, cabeamento, etc., exceto se for realizada por técnicos qualificados da Rede de Oficinas Autorizadas.
- Somente técnicos qualificados da Rede de Oficinas Autorizadas estão habilitados a intervir no sistema de airbag, para preservar o bom funcionamento e evitar que o sistema dispare acidentalmente.
- Por segurança, mande verificar o sistema de airbag se o veículo sofrer acidente, for roubado ou furtado.
- Quando emprestar ou vender o veículo, informe essas condições ao novo usuário ou novo proprietário e entregue-lhe este manual.
- Se o veículo tiver de ser sucateado, dirija-se a uma Oficina Autorizada para eliminação dos geradores de gás.

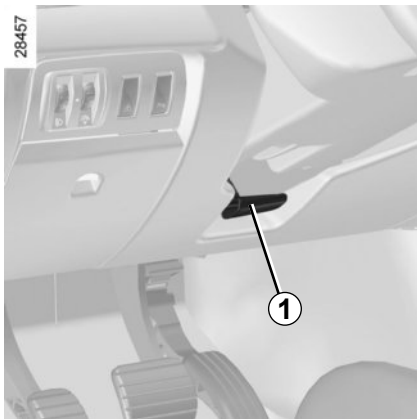
Anomalias de funcionamento

A luz indicadora  se acende no painel de instrumentos quando se liga a ignição e se apaga alguns segundos depois.

Ao ligar a ignição, se ela não se acender ou caso se acenda com o motor em funcionamento, isso indica uma avaria no sistema (airbags, pré-tensores...) nos lugares dianteiros e/ou traseiros.

Consulte uma Oficina Autorizada o mais breve possível. Qualquer demora em tomar essa providência pode significar uma perda de eficácia da proteção.

VOLANTE DA DIREÇÃO, DIREÇÃO HIDRÁULICA



Volante da direção

Regulação da altura e, de acordo com a versão do veículo, da profundidade.

Puxe a alavanca **1** e coloque o volante na posição desejada;

Em seguida, empurre completamente a alavanca até travar, de modo a travar o volante na posição desejada.

Certifique-se de que o volante fique corretamente travado.



Por razões de segurança, somente faça essa regulação com o veículo parado.

Direção hidráulica

A direção com assistência variável possui um sistema de controle eletrônico que adapta o nível de assistência à velocidade do veículo.

A assistência é maior em manobras de estacionamento, o que proporciona mais comodidade, entretanto o esforço para girar a direção aumenta conforme a velocidade aumenta, proporcionando uma maior segurança em altas velocidades.



Nunca desligue o motor com o veículo em movimento, especialmente em descidas, pois a assistência é suprimida.

Não mantenha o volante totalmente virado para qualquer dos lados, até ao batente, com o veículo parado.

Não trafegue com uma bateria que está com pouca carga. O volante poderia não funcionar corretamente.

Com o motor desligado ou em caso de avaria do sistema, é sempre possível girar o volante. Entretanto, a força necessária para virar será maior.

Manobras bruscas no volante podem provocar ruídos; isso é normal.

SEGURANÇA DE CRIANÇAS: visão geral

Transporte de crianças

Crianças, tal como os adultos, devem viajar corretamente sentadas e presas com o cinto em todos os percursos. Você é responsável pelas crianças que transporta.

Uma criança não é como um adulto em miniatura. Ela fica exposta a riscos de ferimentos específicos, pois seus músculos e ossos estão em pleno desenvolvimento. Utilizar somente o cinto de segurança não é suficiente para seu transporte. Utilize o banco para crianças apropriado e garanta sua correta utilização.



Para impedir a abertura das portas, utilize o dispositivo «Segurança de crianças» (consulte «Abertura e fecho das portas», no capítulo 1).



Uma colisão a 50 km/h representa uma queda de uma altura de 10 metros. Ou seja, não prender uma criança ao assento equivale a deixá-la brincar em uma varanda do quarto andar sem para-peito!

Nunca permita que uma criança seja transportada no colo. Em caso de acidente, é impossível segurá-la ainda que o passageiro que a transporta esteja utilizando o cinto.

Se o veículo esteve envolvido em um acidente, substitua o banco para crianças e mande verificar os cintos e as fixações ISOFIX.

Utilização de um banco para crianças

O nível de proteção oferecido pelo banco para crianças provém de sua capacidade de reter a criança e também da sua instalação. Uma instalação mal executada compromete a proteção da criança em caso de frenagem violenta ou de colisão.

Antes de adquirir um banco para crianças, verifique se ele está em conformidade com a regulamentação do país em que for utilizado e se pode ser montado no seu veículo. Consulte uma Oficina Autorizada para saber quais bancos são recomendados para o seu veículo.

Antes de montar um banco para crianças leia seu manual e respeite as instruções que o acompanham. Em caso de dificuldade na instalação, entre em contato com o fabricante do equipamento. Guarde o manual de instruções junto com o banco.

Dê o exemplo utilizando sempre o cinto de segurança e ensine as crianças a:

- sempre afivelar corretamente o cinto.
- sempre entrar e sair do veículo pelo lado oposto ao do tráfego.

Não utilize um banco para crianças inadequado ou sem o manual de usuário.

Garanta que nenhum objeto, no banco para crianças ou próximo dele, possa impedir a sua correta instalação.



Nunca deixe uma criança sem supervisão dentro do veículo.

Garanta que a criança permaneça presa e que seu suporte de retenção ou seu cinto esteja corretamente ajustado e regulado. Evite roupas muito folgadas e espessas que causem folgas nas correias.

Não permita que a criança coloque a cabeça ou os braços para fora da janela.

Verifique se a criança permanece em uma postura correta durante o percurso, principalmente se estiver dormindo.

SEGURANÇA DE CRIANÇAS: escolha do banco para crianças



Banco para crianças instalado com as costas voltadas para a dianteira do veículo

A cabeça de um bebê é proporcionalmente mais pesada que a do adulto e o seu pescoço é muito frágil. Transporte a criança nessa posição pelo maior tempo possível (pelo menos até a idade de 1 ano ou peso de 13 kg). Essa posição prende a cabeça e o pescoço.

Escolha um banco do tipo envolvente para obter uma melhor proteção lateral e faça sua substituição por outro quando a cabeça da criança passar acima do encosto do banco.



Banco para crianças com a frente voltada para a dianteira do veículo

As chamadas “cadeirinhas” devem ser utilizadas de acordo com o tamanho da criança até pelo menos os 4 anos de idade (ou até os 18 kg).

A cabeça e o abdome das crianças são as partes que devem receber proteção prioritária. Um banco para crianças com a frente voltada para a dianteira do veículo, firmemente fixado ao veículo, reduz os riscos de impacto na cabeça. Transporte a criança em um assento com a frente voltada para a dianteira do veículo, com suporte de retenção, ou amparo, quando a estatura da criança permitir. Escolha um banco do tipo envolvente para obter uma melhor proteção lateral.



Banco elevador de altura

Crianças entre os 4 e 7,5 anos (ou peso entre 18 kg e 36 kg) podem viajar em um banco elevador de altura (com ou sem encosto), que permite adaptar o cinto de segurança à sua estrutura corporal. O assento do banco elevador de altura deve estar equipado com guias que façam o cinto passar sobre as coxas da criança e não sobre o ventre. Recomenda-se que o encosto deva ser regulável em altura e equipado com uma guia para passar o cinto sobre o centro do ombro. O cinto nunca deve passar sobre o pescoço, sob ou sobre o braço.

Escolha um banco do tipo envolvente para obter uma melhor proteção lateral.

SEGURANÇA DE CRIANÇAS: escolha da fixação do banco para crianças (1/2)

Existem dois sistemas de fixação de bancos para crianças: o cinto de segurança ou o sistema ISOFIX.

Fixação pelo cinto

O cinto de segurança deverá estar ajustado para garantir seu funcionamento em caso de frenagem brusca ou de choque.

Respeite o percurso da cinta, indicado pelo fabricante do banco para crianças.

Verifique sempre se o cinto de segurança está afivelado, puxando com firmeza, e depois estique a correia ao máximo, empurrando o banco para crianças.

Verifique a correta sustentação do banco exercendo movimentos para a direita e esquerda, e para frente e para trás. o banco deve permanecer firmemente fixado.

Comprove que o banco para crianças não esteja atravessado, nem se encontre apoiado contra um vidro.



Não se deve fazer qualquer modificação nos elementos do sistema montados de fábrica. cintos, ISOFIX e bancos, bem como suas fixações.



Não utilize um banco para crianças que possa desafivelar o cinto de segurança que o prende: a base do banco não deve pressionar a lingueta e/ou fivela do cinto de segurança.



O cinto de segurança nunca deverá estar folgado ou torcido. Nunca faça ele passar por baixo do braço ou por trás das costas.

Certifique-se de que o cinto não seja danificado por arestas agudas.

Se o cinto de segurança não estiver funcionando corretamente, ele não poderá proteger a criança. Consulte uma Oficina Autorizada. Não utilize esse assento até que o cinto seja reparado.

Fixação pelo sistema ISOFIX

Os bancos para crianças ISOFIX autorizados estão homologados de acordo com a norma ECE-R44 em uma das três situações a seguir:

- universal ISOFIX 3 pontos virado para frente
- semi-universal ISOFIX 2 pontos
- específico

Para os dois últimos, verifique se o banco para crianças pode ser instalado consultando a lista dos veículo compatíveis.

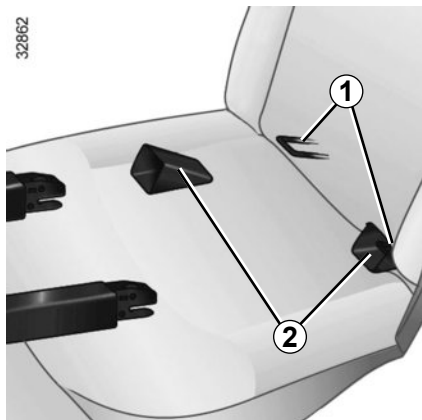
Imobilize o banco para crianças com as fixações ISOFIX se estiver equipado. O sistema ISOFIX propicia uma montagem fácil, rápida e segura.

O sistema ISOFIX inclui 2 argolas, e em alguns casos, uma terceira argola.



Antes de utilizar um banco para crianças ISOFIX que foi comprado para outro veículo, assegure-se de que é permitida a sua instalação. Consulte a lista dos veículos que podem receber o banco através do fabricante do equipamento.

SEGURANÇA DE CRIANÇAS: escolha da fixação do banco para crianças (2/2)



Os dois anéis **1** estão situados entre o encosto e o coxim do assento.

Para facilitar a colocação e o travamento de seu banco para crianças nos anéis **1**, utilize as guias de acesso **2** do banco para crianças, se estão disponíveis no mesmo.



A terceira argola é utilizada para prender a correia superior de alguns bancos para crianças.

Passa a cinta entre o encosto e a prateleira traseira (para destravar o banco consulte o capítulo 3 «Banco traseiro»). Fixe o gancho em uma das argolas **3** situadas no porta-malas.

Estique a correia para que o encosto do banco para crianças esteja em contato com o encosto do banco do veículo.



As amarras ISOFIX foram projetadas exclusivamente para os bancos para crianças com o sistema ISOFIX.

Nunca fixe outros banco para crianças, cintos ou outros objetos a essas amarras.

Garanta que nada atrapalhe a altura dos pontos de amarras.

Se o veículo tiver sido envolvido em um acidente de trânsito, verifique as amarras ISOFIX e substitua seu banco para crianças.

SEGURANÇA DE CRIANÇAS: instalação do banco para crianças (1/4)

Alguns assentos não permitem a instalação de um banco para crianças. O esquema da página seguinte indica onde fixar um banco para crianças.

Os tipos de banco para crianças mencionados podem não estar disponíveis. Antes de utilizar outro banco para crianças, verifique junto ao fabricante se pode ser montado.



Monte o banco para crianças em um banco traseiro.

Certifique-se de que ao instalar o banco para crianças no veículo não corre o risco de que o mesmo se solte de sua base.

Se tiver que retirar o apoio de cabeça, certifique-se de que fique bem guardado de tal modo que não venha a machucar alguém em caso de frenagem brusca ou choque.

Fixe sempre o banco para crianças no veículo mesmo que não esteja sendo utilizado para que o mesmo não se movimente e venha machucar alguém em caso de frenagem brusca ou de choque.



NÃO SE DEVE INSTALAR CADEIRINHA/BANCO PARA CRIANÇAS NO BANCO DO PASSAGEIRO DIANTEIRO.

No banco traseiro lateral

Um berço é instalado no sentido transversal do veículo e ocupa dois lugares. Coloque a cabeça da criança do lado oposto à porta.

Desloque para frente o banco dianteiro do veículo ao máximo para instalar um banco para crianças com as costas viradas para a dianteira, depois deslize para atrás o banco ou bancos localizados à frente como é indicado no manual do banco para crianças.

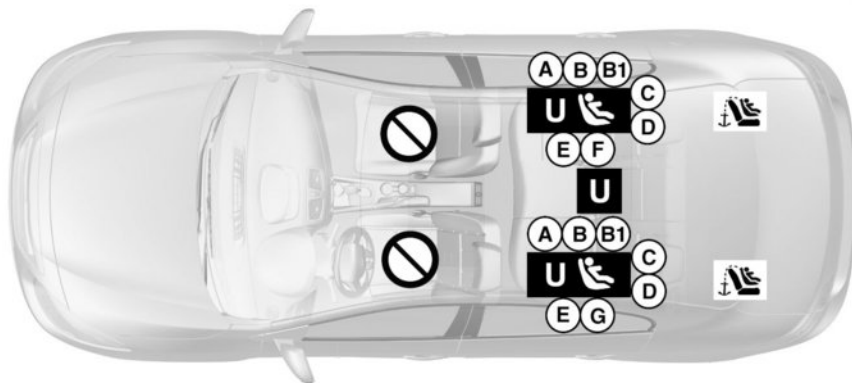
Para a segurança da criança de frente para a dianteira, não ponha para trás o banco que está à frente da criança além da posição intermediária, não incline demais o encosto (25° máximo) e levante o assento o máximo possível.


Verifique que o banco para crianças de frente para a dianteira esteja apoiado no encosto do banco do veículo e que o apoio de cabeça do veículo não incomode.



Certifique-se de que o banco para crianças ou os pés da criança não impeçam o correto bloqueio do banco dianteiro. Consulte o parágrafo «Banco dianteiro» no capítulo 1.

SEGURANÇA DE CRIANÇAS: instalação do banco para crianças (2/4)




 Banco que não permite a instalação de um banco para crianças.



NÃO SE DEVE INSTALAR CADEIRINHA/BANCO PARA CRIANÇAS NO BANCO DO PASSAGEIRO DIANTEIRO.

Banco para crianças fixado mediante o cinto de segurança

 Banco que permite a fixação mediante o cinto de segurança de um assento homologado «Universal».



A utilização de um sistema de segurança para crianças inadequado para este veículo não protegerá corretamente o bebê ou a criança. Corre o perigo de sofrer ferimentos graves ou mortais.

Banco para crianças fixado mediante a fixação ISOFIX



Lugar que permite a fixação de um banco para crianças ISOFIX.



Os lugares traseiros estão equipados de amarras que permitem a fixação de um banco para crianças de frente para a estrada ISOFIX universal. As amarras estão situadas no bagageiro e são visíveis.

O tamanho de um banco para crianças ISOFIX é indicado com uma letra:

- A, B e B1: para os bancos de frente para a estrada do grupo 1 (de 9 a 18 kg);
- C: bancos de costas para a estrada do grupo 1 (de 9 a 18 kg);
- D e E: bebê-conforto ou bancos de costas para a estrada do grupo 0 ou 0+ (inferior a 13 kg);
- F e G: moisés do grupo 0 (inferior a 10 kg).

SEGURANÇA DE CRIANÇAS: instalação do banco para crianças (3/4)

O quadro abaixo apresenta informações sobre padrões internacionais recomendados para o transporte de crianças. Para informações locais específicas, consulte a legislação de seu país.

Tipo de banco para crianças	Peso da criança	Tamanho do banco	Banco dianteiro do passageiro	Lugares traseiros laterais	Lugar traseiro central
Moisés transversal Grupo 0	< a 10 kg	F, G	X	U - IL (1)	U (1)
Bebê-conforto de costas para a estrada Grupo 0 ou 0+	< de 13 kg e de 9 a 18 kg	E, D	X	U - IL (2)	U (2)
banco de costas para a estrada Grupo 0+ e 1	9 a 18 kg	C	X	U - IL (2)	U (2)
Banco de frente para a estrada Grupo 1	9 a 18 kg	A, B, B1	X	U - IUF - IL (3)	U (3)
Almofada elevadora Grupo 2 e 3	15 a 25 kg e 22 a 36 kg	-	X	U (3)	U (3)

SEGURANÇA DE CRIANÇAS: instalação do banco para crianças (4/4)

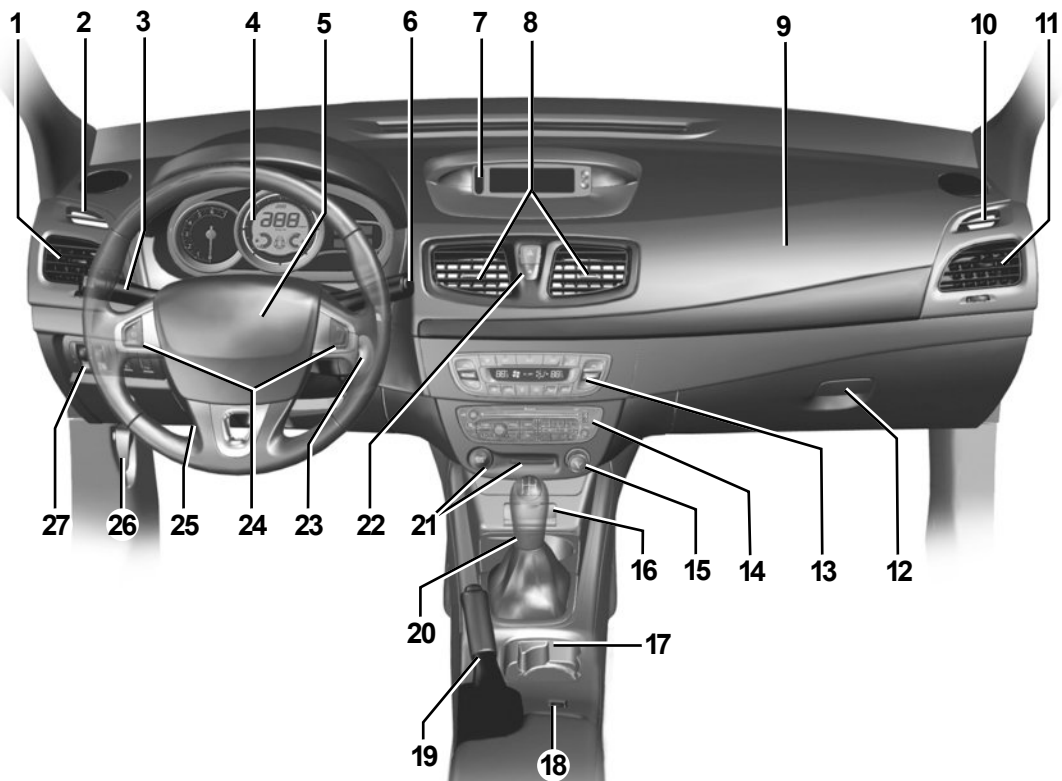
X = Lugar não-adaptado à instalação de um banco para crianças.

U = Lugar que permite a fixação com o cinto de segurança de um banco comercial com homologação «Universal»; comprove que pode ser montado.

IUF / IL = Lugar que admite, para os veículos que se encontrem equipados, a fixação por imobilizadores ISOFIX de um banco para crianças homologado como «Universal / semi-universal» ou «específico para um veículo»; comprove que pode ser montado.

- (1) Um moisés é instalado no sentido transversal do veículo e ocupa no mínimo dois lugares. Coloque a cabeça da criança do lado mais afastado da porta do veículo.
- (2) Desloque para frente o banco dianteiro do veículo até o máximo para instalar um banco para crianças de costas para a estrada, depois faça-o recuar até o máximo sem tocar no banco para crianças.
- (3) Banco para crianças de frente para a estrada; coloque o encosto do banco para crianças contra o encosto do banco do veículo. Regule a altura do apoio-de-cabeça ou retire-o, se for necessário. Não leve o banco dianteiro além do meio do ajuste de suas guias e não incline o seu encosto mais de 25°.

POSTO DE CONDUÇÃO (1/2)



33860

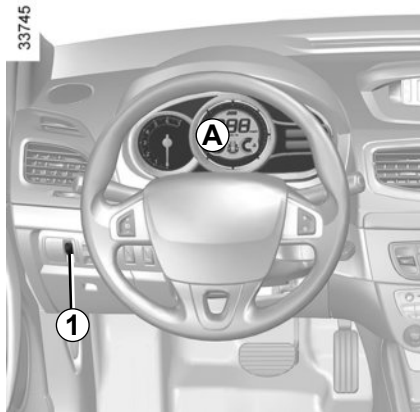
POSTO DE CONDUÇÃO (2/2)

A presença dos equipamentos abaixo indicados DEPENDE DA VERSÃO DO VEÍCULO E DO PAÍS DE COMERCIALIZAÇÃO.

- 1 Difusor de ar lateral.
- 2 Saída para desembaçamento de vidro lateral.
- 3 Alavanca de:
 - setas indicadoras de direção,
 - iluminação externa,
 - faróis de neblina dianteiros,
 - farol de neblina traseiro.
- 4 Painel de instrumentos.
- 5 Local do airbag do motorista, buzina.
- 6 – Alavanca ou haste (da seta ou do limpador) dos limpadores de para-brisa, lavador do vidro dianteiro
 - Comando de exibição das informações do computador de bordo e das funções personalizáveis das regulagens do veículo.
- 7 – Visualização, de acordo com o veículo, das horas, da temperatura, das informações do rádio, do sistema de navegação...
 - Luzes indicadoras de não utilização do cinto de segurança do motorista e do passageiro dianteiro.
- 8 Difusores de ar centrais.
- 9 Local do airbag do passageiro.
- 10 Saída para desembaçamento de vidro lateral.
- 11 Difusor de ar lateral.
- 12 Porta-luvas.
- 13 Comandos do ar-condicionado.
- 14 Local para rádio, sistema de navegação...
- 15 Acendedor de cigarros.
- 16 Tomada de acessórios
- 17 Porta-bebidas
- 18 Comando geral do regulador/limitador de velocidade.
- 19 Comando do freio de estacionamento.
- 20 Alavanca de câmbio.
- 21 Comando de partida ou parada do motor e leitor de cartão RENAULT.
- 22 Comando de travamento/destravamento elétrico das partes que podem ser abertas e interruptor das luzes de advertência.
- 23 Interruptor de ignição com chave
- 24 Comandos do regulador/limitador de velocidade
- 25 Comandos para regulagem do volante em altura e profundidade.
- 26 Comando de destravamento do capô do motor.
- 27 Comandos de:
 - regulagem elétrica da altura dos faróis dianteiros;
 - reostato de iluminação dos aparelhos de controle;
 - ativação/desativação do sistema antipatinagem;
 - destravamento do porta-malas;
 - destravamento da tampa do tanque de combustível.

PAINEL DE INSTRUMENTOS: luzes indicadoras (1/4)


A presença e o funcionamento das luzes indicadoras **DEPENDEM DO EQUIPAMENTO DO VEÍCULO E DO PAÍS.**



Painel de instrumentos A

Acende quando se liga a ignição do veículo. É possível regular a intensidade luminosa girando o comando 1.

O acendimento de certas luzes indicadoras está acompanhado por uma mensagem.

A luz indicadora  requer que procure o quanto antes uma Oficina Autorizada **conduzindo com precaução**. Não respeitar esta recomendação poderia provocar danos em seu veículo.



Luz indicadora da luz alta



Luz indicadora da luz baixa



Luz indicadora dos faróis de neblina dianteiros



Luz indicadora dos faróis de neblina traseiros



Luz indicadora das setas laterais esquerdas



Luz indicadora das setas laterais direitas



A luz indicadora **STOP** exige uma parada obrigatória e imediata, compatível com as condições de circulação. Desligue o motor e não volte a dar partida. Entre em contato com uma Oficina Autorizada.



Luz indicadora de parada obrigatória

Acende ao dar ignição e depois apaga assim que o motor começa a funcionar. Acende conjuntamente com outras luzes indicadoras e/ou mensagens, e é acompanhado por um bip.

Para a sua segurança, ela exige uma parada obrigatória e imediata, compatível com as condições de circulação. Desligue o motor e não volte a dar partida.

Entre em contato com uma Oficina Autorizada.



A ausência de resposta visual ou sonora indica uma falha do painel de instrumentos. Isto exige uma parada imediata, compatível com as condições de circulação. Certifique-se de ter imobilizado corretamente o veículo e entre em contato com uma Oficina Autorizada.

PAINEL DE INSTRUMENTOS: luzes indicadoras (2/4)

A presença e o funcionamento das luzes indicadoras **DEPENDEM DO EQUIPAMENTO DO VEÍCULO E DO PAÍS.**



Luz indicadora de problemas no circuito de freio

Se acender ao frear, acompanhado da luz indicadora **STOP** e de um bip, indica baixo nível nos circuitos ou um incidente no sistema de freios. Pare e entre em contato com uma Oficina Autorizada.



Luz indicadora de pressão de óleo

Se acender em movimento, acompanhada da **STOP** e de um bip sonoro, é obrigatoriamente necessário parar e desligar a ignição. Comprave o nível de óleo (consulte o parágrafo «Nível de óleo do motor» no capítulo 4). Se o nível estiver normal, a causa é outra: entre em contato com uma Oficina Autorizada.



Luz indicadora de carga da bateria

Se acender acompanhada da luz indicadora **STOP** e de um bip, indica uma sobrecarga ou uma descarga do circuito elétrico.



Luz indicadora da temperatura da água do motor

Acende ao ligar a ignição e depois apaga com a partida do motor. Se acender em movimento, acompanhada da luz indicadora **STOP** e de um bip sonoro, é obrigatoriamente necessário parar e desligar a ignição.

Verifique o nível da água (consulte o parágrafo «Níveis» no capítulo 4). Se o nível estiver normal, a causa é outra: entre em contato com uma Oficina Autorizada.



Luz indicadora de alerta

Acende ao ligar a ignição e depois apaga assim que o motor começa a funcionar. Pode acender junto com outras luzes indicadoras e/ou mensagens no painel de instrumentos.

Requer que se procure o quanto antes possível uma Oficina Autorizada, **conduzindo com precaução**. Não respeitar esta recomendação poderia provocar danos em seu veículo.



Luz indicadora de verificação do sistema de controle de poluição

Acende ao ligar a ignição e depois apaga com a partida do motor.

- Se acender de modo contínuo, consulte uma Oficina Autorizada o mais breve possível;
- se piscar, reduza o regime de rotações do motor até que desapareça a intermitência. Consulte uma Oficina Autorizada o mais breve possível.

Consulte o parágrafo «Conselhos sobre controle de poluição, economia de combustível, condução» no capítulo 2.


PAINEL DE INSTRUMENTOS: luzes indicadoras (3/4)

A presença e o funcionamento das luzes indicadoras **DEPENDEM DO EQUIPAMENTO DO VEÍCULO E DO PAÍS.**



Luz indicadora de alerta de cintos de segurança dianteiros sem afivelar

Se acender na tela central ao ligar o motor e, se o cinto de segurança do motorista não estiver afivelado e o veículo atingir aproximadamente 20 km/h, pisca e toca um sinal durante aproximadamente dois minutos.

 **Luz indicadora do Airbag**
Acende ao dar a partida e depois apaga passados alguns segundos.

Se não acender ao dar a partida ou se acender com o motor funcionando, indica uma falha do sistema.


Consulte uma Oficina Autorizada o mais breve possível.

  **Luz indicadora de controle e limitador de velocidade**

Consulte os parágrafos «Limitador de velocidade» e «Regulador de velocidade» no capítulo 2.

 **Luz indicadora de direção hidráulica**

Acende ao ligar a ignição e depois apaga passados alguns segundos. Se permanecer acesa ou acender com o motor funcionando, indica uma falha do sistema. Pare e entre em contato com uma Oficina Autorizada.

 **Luz indicadora de porta aberta**
Acende com a ignição ligada quando qualquer porta, bagageiro... estiver aberto ou mal fechado.

 **Luz indicadora de assistência para economizar combustível**

Acende para aconselhá-lo a mudar para uma marcha superior (seta para cima) ou inferior (seta para baixo).

De acordo com o veículo, pisca ao dar a partida para lhe avisar que há uma marcha engrenada: desengate ou aperte a embreagem.

 **Luz indicadora de alerta de combustível na reserva**

Acende ao ligar a ignição e depois apaga passados alguns segundos. Se acender ao circular, acompanhada de um bip sonoro, abasteça o mais breve possível. Você tem aproximadamente 50 km de autonomia a partir do primeiro acendimento da luz indicadora.

PAINEL DE INSTRUMENTOS: luzes indicadoras (4/4)

A presença e o funcionamento das luzes indicadoras DEPENDEM DO EQUIPAMENTO DO VEÍCULO E DO PAÍS.



Luz indicadora de falha eletrônica (de acordo com o veículo)

Se acender com o veículo em andamento, isso significa que há uma falha elétrica ou eletrônica. Consulte uma Oficina Autorizada o mais breve possível.



Luz indicadora antibloqueio de rodas

Acende ao ligar a ignição e depois apaga passados alguns segundos.

Se não apagar depois de ligar a ignição ou se acender durante a circulação, indica uma falha do sistema de antibloqueio de rodas. O sistema de freios estará então assegurado como em um veículo não equipado com sistema ABS. Consulte rapidamente uma Oficina Autorizada.



Luz indicadora de alerta de nível mínimo de combustível no tanque secundário Hi-Flex

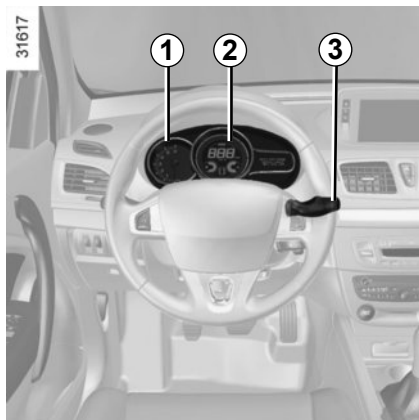
A presença desta luz indicadora depende da versão do veículo.

Acende ao ligar a ignição e depois se apaga passados alguns segundos. Se acender com o veículo em andamento, encha o mais rápido possível o tanque secundário Hi-Flex localizado no compartimento do motor.

É recomendável encher o tanque secundário com a ignição desligada.

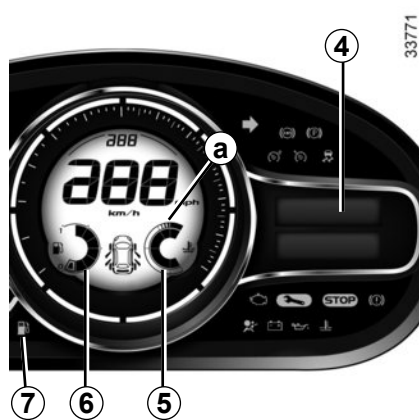
Se o seu veículo não está equipado com luz indicadora Hi-Flex, é necessário verificar regularmente de maneira visual a quantidade de combustível no tanque secundário.

PAINEL DE INSTRUMENTOS: visores e indicadores



Conta giros **1** (r.p.m. \times 1.000)

Velocímetro **2** (km por hora)



Aviso de nível mínimo do óleo do motor

Ao dar partida no motor, o visor **4** avisa quando o óleo atinge o nível mínimo. Consulte o parágrafo «Nível de óleo do motor», no capítulo 4.

O primeiro alerta de nível mínimo pode ser «apagado»; para isso, prima um dos botões na extremidade da alavanca ou haste (da seta ou do limpador) **3**.

Os alertas seguintes desaparecerão automaticamente ao fim de 30 segundos.

Indicador do nível de combustível **6**

Se o nível estiver no mínimo, a luz indicadora **7** acende e é emitido um bip. Reabasteça logo que possível. Ainda poderá percorrer aproximadamente 50 km a partir da primeira vez que a luz indicadora se acende.

Indicador de temperatura do líquido de refrigeração **5**

Em condições de utilização normal o ponteiro **5** deve se situar antes da zona **a**. Pode, no entanto, atingir esta zona em caso de utilização «intensiva». Só é caso para alerta se a luz indicadora **STOP** se acender, ao mesmo tempo que é mostrada uma mensagem no painel de instrumentos, e é emitido um sinal sonoro.

Computador de bordo



Consulte o parágrafo «computador de bordo», no capítulo 1.

COMPUTADOR DE BORDO (1/2)



Computador de bordo 1

De acordo com a versão do veículo, apresenta as seguintes funções:

- distância percorrida;
- parâmetros da viagem;
- mensagens de informação;
- mensagens de anomalia de funcionamento (associadas à luz indicadora );
- mensagens de alerta (associadas à luz indicadora );
- menu das funções personalizáveis de regulação do veículo.

Todas estas funções estão descritas nas páginas seguintes.



Botões de seleção da exibição da tela 2 e 3

Role para cima (tecla 2) ou para baixo (tecla 3) as informações a seguir indicadas por toques sucessivos e rápidos (a exibição depende do equipamento do veículo e do país de comercialização).

- a) hodômetro total e parcial da distância percorrida;
- b) parâmetros da viagem:
 - combustível utilizado;
 - consumo médio;
 - consumo instantâneo;
 - autonomia estimada;
 - distância percorrida;
 - velocidade média;

- c) autonomia até a próxima revisão;
- d) menu das funções personalizáveis de regulação do veículo;
- e) diário de bordo, exibição sequencial das mensagens informativas e de anomalias de funcionamento.

COMPUTADOR DE BORDO (2/2)



Para zerar o hodômetro parcial

Faça exibir o hodômetro parcial no visor e aperte uma das teclas **2** ou **3** até o totalizador exibir zero.

Para zerar os parâmetros da viagem (Ponto de Partida)

Faça exibir um dos parâmetros da viagem e aperte uma das teclas **2** ou **3** até exibir zero no visor.

Interpretação de alguns valores exibidos após o Ponto de Partida

Os valores de consumo médio, autonomia e velocidade média tornam-se cada vez mais significativos e estáveis à medida que aumenta a distância percorrida desde o último Ponto de Partida.

Nos primeiros quilômetros após o Ponto de Partida, é possível observar que a autonomia estimada aumenta durante a condução. Isto se deve ao fato de que a autonomia considera o consumo médio obtido desde o último Ponto de Partida. O consumo médio pode diminuir quando:






- o veículo sai de uma fase de aceleração;
- o motor atinge a temperatura de funcionamento (se o Ponto de Partida ocorreu com o motor frio);
- você passa de uma circulação urbana para uma circulação em estrada.

Zerar automaticamente os parâmetros da viagem

A reposição a zero é feita automaticamente logo que seja ultrapassada a capacidade máxima de um dos parâmetros.

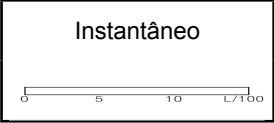


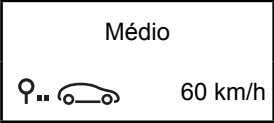
COMPUTADOR DE BORDO: parâmetros de viagem (1/4)

A visualização das informações a seguir DEPENDE DO EQUIPAMENTO DO VEÍCULO E DO PAÍS DE COMERCIALIZAÇÃO.

Exemplos de seleção	Interpretação da exibição selecionada
<div data-bbox="151 296 424 417" style="border: 1px solid black; padding: 5px; margin-bottom: 10px;">123.456 km 1234.5 km</div> <div data-bbox="151 524 424 647" style="border: 1px solid black; padding: 5px; margin-bottom: 10px;">Combustível  25,2 L</div> <div data-bbox="151 725 424 848" style="border: 1px solid black; padding: 5px;">Médio  7,2 L/100</div>	<p data-bbox="521 358 597 397"></p> <p data-bbox="642 341 960 375">a) Hodômetro total e parcial</p> <p data-bbox="521 582 597 621"></p> <p data-bbox="642 543 1292 627">b) Parâmetros de viagem Combustível utilizado. Combustível consumido desde o último Ponto de Partida.</p> <p data-bbox="521 795 597 834"></p> <p data-bbox="642 750 1428 845">Consumo médio desde o último Ponto de Partida. O valor só é exibido depois de ter percorrido pelo menos 400 metros desde o último Ponto de partida.</p>


COMPUTADOR DE BORDO: parâmetros de viagem (2/4)

A visualização das informações a seguir DEPENDE DO EQUIPAMENTO DO VEÍCULO E DO PAÍS DE COMERCIALIZAÇÃO.

Exemplos de seleção	Interpretação da exibição selecionada
	<p>➔ Consumo instantâneo Valor visualizado quando se ultrapassa aproximadamente 5 km/h.</p>
	<p>➔ Autonomia estimada com o combustível restante. Esta autonomia considera o consumo médio obtido desde o último Ponto de Partida. Este valor só é exibido depois de se percorrer 400 metros. Observação: a informação mostrada pode não corresponder à situação real, pois depende do percurso, do estilo de condução, das condições de circulação da estrada (subida ou descida...) e da velocidade do veículo.</p>
	<p>➔ Distancia percorrida desde o último Ponto de Partida</p>
	<p>➔ Velocidade média desde o último Ponto de Partida Este valor só é exibido depois de se percorrer 400 metros.</p>

COMPUTADOR DE BORDO: parâmetros de viagem (3/4)

A visualização das informações seguintes DEPENDE DO EQUIPAMENTO DO VEÍCULO E DO PAÍS DE COMERCIALIZAÇÃO.

Exemplos de seleção		Interpretação da exibição selecionada
<div data-bbox="93 288 359 409">Revisão em 30000km/24 MÊS</div>	<div data-bbox="396 288 662 409">Prever revisão em 100km</div> <div data-bbox="396 477 662 598">Prever revisão em 10 dias</div>	<p>⇒</p> <p>c) Autonomia até a próxima revisão. Distância a percorrer até à próxima revisão (exibição em quilômetros e meses); quando a autonomia está próxima do seu termo, podem apresentar-se vários casos:</p> <ul style="list-style-type: none">– autonomia inferior a 1.500 km ou um mes: a mensagem «Prever revisão» é exibida juntamente com o prazo mais próximo (distância ou tempo);– autonomia igual a 0 km ou data de revisão vencida: a mensagem «Fazer revisão» se mostra juntamente com a luz indicadora . <p>O veículo necessita então uma revisão o mais rapidamente possível.</p>

Observação: de acordo com o veículo, a autonomia de revisão depende do estilo de condução (circulação frequente a velocidades lentas, circulação porta-a-porta, circulação prolongada em marcha lenta, tração de reboque, etc.). A distância a percorrer até à próxima revisão pode, em alguns casos, diminuir mais rapidamente que a distância realmente percorrida.

Reinicialização do visor após a revisão, de acordo com o programa de manutenção.
A autonomia até a próxima revisão só deve ser reinicializada depois de realizar uma revisão prevista no programa de manutenção do veículo.

Caso decida fazer trocas de óleo mais frequentemente do que o recomendado, não reinicialize esta informação a cada troca de óleo, porque isso irá alterar a periodicidade de substituição das outras peças prevista no programa de manutenção.

Particularidade: para reinicializar a autonomia até a próxima revisão, aperte continuamente durante cerca de 10 segundos uma das teclas de reposição a zero, até que a autonomia de manutenção seja exibida sem piscar.

COMPUTADOR DE BORDO: parâmetros de viagem (4/4)

A visualização das informações seguintes DEPENDE DO EQUIPAMENTO DO VEÍCULO E DO PAÍS DE COMERCIALIZAÇÃO.

Exemplos de seleção	Interpretação da exibição selecionada
<p data-bbox="96 339 359 460">Configuração: apertar longamente</p>	<p data-bbox="541 344 1264 370">e) Menu das funções personalizáveis de regulação do veículo.</p> <p data-bbox="571 384 1425 460">Permite a regulação de algumas funcionalidades do veículo (idioma do painel de instrumentos, sistema de auxílio de estacionamento...). Consulte o capítulo 1, parágrafo «Menu das funções personalizáveis de regulação do veículo».</p>
<p data-bbox="96 652 359 773">Não há mensagens na memória</p>	<p data-bbox="541 652 757 678">f) Diário de bordo.</p> <p data-bbox="571 692 836 717">Visualização sequencial:</p> <ul data-bbox="571 731 1372 790" style="list-style-type: none"><li data-bbox="571 731 904 757">– de mensagens informativas,<li data-bbox="571 770 1372 790">– mensagens de anomalias de funcionamento (anomalia de injeção, etc.).

COMPUTADOR DE BORDO: mensagem informativa


Estas mensagens podem ajudar na fase da partida do veículo ou para informar o usuário sobre uma opção ou um estado de condução.

Em seguida, são dados alguns exemplos de mensagens de informação.

Exemplos de mensagens	Interpretação da exibição selecionada
«Bateria fraca ligar motor»	Indica que é necessário dar partida no veículo para recarregar a bateria (após uma longa parada mantendo o rádio ligado, por exemplo).
«Retirar o cartão»	Solicita que se retire o cartão RENAULT do leitor ao sair do veículo.
«Teste de funções do veículo»	É exibida, ao ligar a ignição, quando o veículo está em autocontrole.
«Antipatinagem desactivada»	Indica que foi desativada a função ASR.
«Rodar volante + START»	Gire ligeiramente o volante enquanto aperta o botão de partida do veículo, para desbloquear a coluna da direção.
«Não há mensagens na memória»	Não foi memorizado nenhum alerta.
«Direção não bloqueou»	Indica que a coluna da direção não foi bloqueada.

COMPUTADOR DE BORDO: mensagens de anomalias de funcionamento

Aparecem com a luz indicadora  e requerem que obtenha ajuda o quanto antes de uma Oficina Autorizada, conduzindo com precaução. Desrespeitar esta recomendação pode significar risco de danificar o veículo.

Desaparecem ao apertar uma vez o botão de seleção de exibição, ou ao fim de alguns segundos. Ficam memorizadas no diário de bordo. A luz indicadora  permanece acesa. Em seguida, são dados alguns exemplos de mensagens de anomalias de funcionamento.

Exemplos de mensagens	Interpretação da exibição selecionada
«Verificar anomalia nos faróis»	Indica uma falha dos faróis direcionais móveis.
«Procurar assist. Técnica»	Indica uma falha em um dos sensores dos pedais ou do sistema de gestão da bateria.
«Verificar airbag»	Indica uma falha nos sistemas de retenção complementares aos cintos de segurança. Em caso de acidente, há risco de não funcionarem.
«Verificar anomalia sist. antipoluição»	Indica uma falha no sistema de controle de poluição do veículo.
«Verificar anomalia na injeção»	Indica uma falha no motor.

COMPUTADOR DE BORDO: mensagens de alerta

Estas mensagens aparecem com a luz indicadora **STOP** e, para sua segurança, impõem uma imperiosa parada imediata, mas compatível com as condições de circulação. Desligue o motor e não volte a dar partida nele. Chame um representante de uma Oficina Autorizada.

Em seguida, são dados alguns exemplos de mensagens de alerta. **Observação:** as mensagens podem aparecer no visor isoladamente ou alternadamente, caso haja várias mensagens a serem exibidas.

Exemplo de mensagem	Interpretação da exibição selecionada
«Risco de danificar o motor»	Indica um aquecimento excessivo do motor do veículo, uma falha na injeção ou na pressão de óleo do motor.
«Anomalia direção» ou «Perigo de bloqueio da direção»	Indica um problema na direção.
«Anomalia na recarga da bateria»	Indica um problema no circuito de carga da bateria do veículo (alternador...).

FUNÇÕES PERSONALIZÁVEIS DO VEÍCULO

Nos veículos que estejam equipados, esta função, integrada no computador de bordo, permite a ativação/desativação e ajustar algumas funções do veículo.

Acesso às funções personalizáveis do veículo

Com o veículo parado, pressione várias vezes um dos botões **1** ou **2** até que apareça a mensagem «Configuração: apertar longamente» na tela. Aperte por mais de 2 segundos um dos botões **1** ou **2** para entrar na lista.



Seleção das regulagens

Pressione um dos botões **1** ou **2** para selecionar a função que deseja modificar:


- a) Fecho autom. portas em andamento;
- b) Acendimento autom. luzes diurnas;
- c) Auxílio de estacionamento traseiro;
- d) Auxílio de estacionamento dianteiro;
- e) Auxílio estacionamento: volume;
- f) LINGUA.



função ativada

função desativada

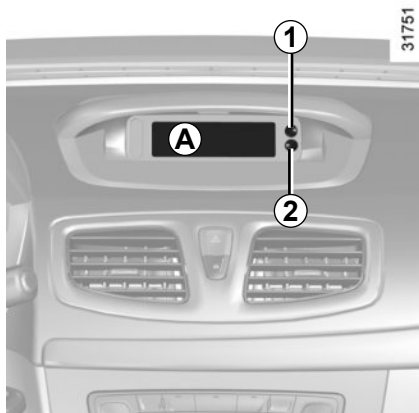
Após selecionar a linha, mantenha pressionado um dos botões **1** ou **2** para modificar a função. Caso selecione uma das opções «Auxílio estacionamento: volume» ou «LINGUA», será apresentada uma nova lista de opções (volume sonoro do sistema de auxílio de estacionamento ou do idioma do painel de instrumentos). Nesse caso, faça a sua escolha e confirme, mantendo um dos botões **1** ou **2** pressionado. O valor selecionado é represen-

tado pelo símbolo  que aparece na frente da linha.

Para sair da lista, selecione «SAIR» ou «VOLTAR» e confirme, pressionando um dos botões **1** ou **2**. Poderá ser necessário efetuar essa operação várias vezes.

A tela de funções personalizáveis do veículo não pode ser utilizada enquanto o veículo está trafegando. Acima de 20 km/h, nos veículos com caixa de câmbio manual (0 km/h, nos veículos com caixa de câmbio automática), o visor do painel de instrumentos passa automaticamente ao modo computador de bordo.

RELÓGIO E TEMPERATURA EXTERIOR (1/2)



Com a ignição ligada, se pode visualizar a hora e, de acordo com o veículo, a temperatura exterior.

Visor A

Para os veículos que disponham deles, os botões **1** e **2** servem para acertar as horas.

Pressione o botão **1** para acertar as horas e o botão **2** para acertar os minutos.



Tela B

Veículos equipados com visor tátil multimídia, sistemas de auxílio à navegação, telefones...

Consulte o manual específico da função, para conhecer as particularidades dos veículos relativamente à presença desses equipamentos.



Se houver interrupção da alimentação elétrica (bateria desligada, cabo de alimentação cortado...), poderá ser preciso acertar o relógio.

Recomendamos executar esta operação com o veículo parado.

Indicador de temperatura exterior

Particularidade:

Quando a temperatura exterior estiver entre $-3\text{ }^{\circ}\text{C}$ e $+3\text{ }^{\circ}\text{C}$, os caracteres $^{\circ}\text{C}$ piscam (sinal provável de presença de gelo na estrada).



Indicador de temperatura exterior

A formação de gelo depende do tempo de exposição climática, da higrometria local e da temperatura, por isso a indicação de temperatura exterior não é suficiente por si só, para detectar o gelo.

RELÓGIO E TEMPERATURA EXTERIOR (2/2)



Visor C

(veículo equipado com botões de acerto 4 e 5)

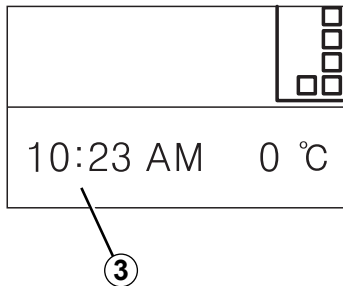
Com a ignição ligada, pressione o botão 4 ou 5 para entrar no modo de acerto da hora: aparece a tela 3.

Aguarde até que as horas e os minutos pisquem.

Pressione longamente o botão 5 para selecionar as horas.

Quando piscar a posição das horas, faça pressões breves ou uma pressão prolongada no botão 4 para acertá-la.

C



Finalize com uma pressão prolongada no botão 5 para validar o acerto das horas.

Quando piscar a posição dos minutos, faça pressões breves ou uma pressão prolongada no botão 4 para acertá-la.

A visualização fixa das horas e dos minutos durante dois segundos confirma a validação do acerto das horas e dos minutos.

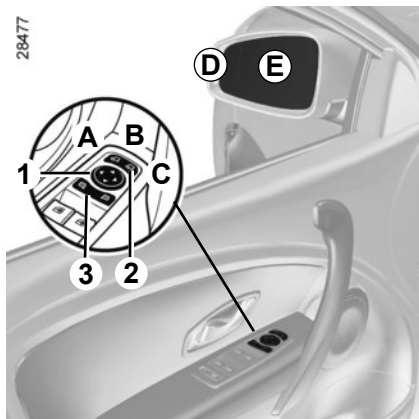
Pressione o botão 4 ou 5 para sair do modo de acerto da hora.



Se houver interrupção da alimentação elétrica (bateria desligada, cabo de alimentação cortado...), poderá ser preciso acertar o relógio.

Recomendamos executar esta operação com o veículo parado.

RETROVISORES



Retrovisores externos

Regulagem

Selecione o retrovisor com o interruptor 3. Em seguida, utilize o botão 1 para regular até a posição desejada.



Por razões de segurança, execute a regulagem com o veículo parado.

Retrovisores retráteis

(De acordo com o veículo)

Ao travar o veículo, os retrovisores retraem-se automaticamente (se o interruptor 2 estiver na posição B). Nesse caso, os retrovisores voltarão à sua posição normal na próxima vez em que a ignição for ligada.

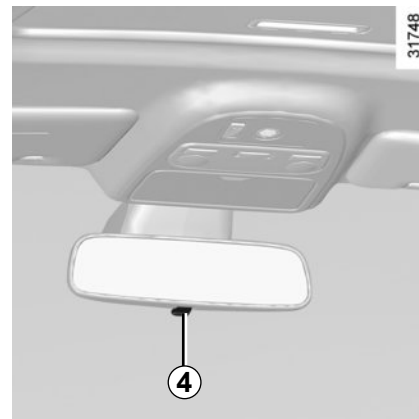
Em qualquer caso, é possível forçar para que os retrovisores se retraiam (interruptor 2 na posição C) ou que voltem à sua posição normal (interruptor 2 na posição A).

Nessas posições, o modo automático fica desativado. Para reativá-lo, coloque o interruptor 2 na posição B.



O espelho retrovisor externo do lado do motorista pode ter duas zonas distintas de visão. A zona E corresponde à visibilidade de um retrovisor clássico. A zona D aumenta a visibilidade lateral traseira.

Os objetos na zona D parecem estar mais afastados do que na realidade estão.

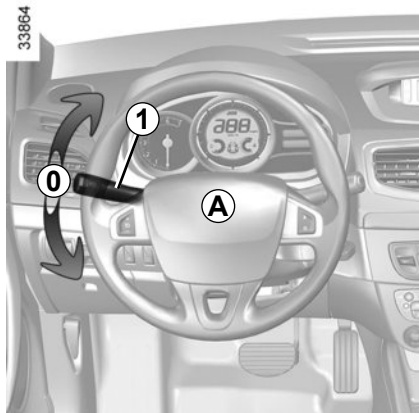


Retrovisor interno

Pode ser direcionado.

Em condução noturna, para não ser ofuscado pelos faróis do veículo em sua traseira, ajuste a pequena alavanca do espelho 4 situada por trás do retrovisor.

SINAIS ACÚSTICOS E LUMINOSOS



Buzina

Pressione nas laterais da almofada do volante **A**.

Sinal de luz alta

Para enviar um sinal de luz alta puxe a alavanca **1** em sua direção.

Setas indicadoras de direção

Acione a alavanca **1** no plano do volante e no sentido em que irá virar o volante.

Quando se conduz em rodovias, os giros do volante normalmente são insuficientes para retornar a alavanca automaticamente para a posição **0**. Existe uma posição intermediária na qual se deve manter a alavanca durante a manobra.

Ao soltar a alavanca ela voltará automaticamente para a posição **0**.

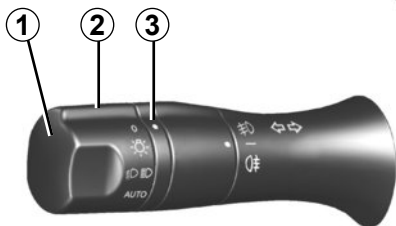


Luzes sinalizadoras de advertência

Pressione o interruptor **2**. Este dispositivo aciona as quatro luzes indicadoras de direção e simultaneamente os pisca-piscas laterais. Somente deve ser utilizado em caso de perigo para avisar os outros motoristas que foi obrigado a parar em um local inadequado ou proibido, ou em condições de condução ou de circulação específicas.

De acordo com o veículo, em caso de desaceleração muito intensa, as luzes de advertência podem ser acionadas automaticamente. É possível desligá-las acionando o interruptor **2**.

ILUMINAÇÃO E SINALIZAÇÃO EXTERNAS (1/3)



Lanternas

Gire o **anel 2** até que o símbolo fique alinhado com a marca número **3**.

Função ligar os faróis diurnos

De acordo com o veículo, as luzes de dia acendem-se sem acionar o arranque do motor. Para ativar ou desativar esta função, consulte o parágrafo «Menu de personalização do veículo» no capítulo 1.



Luzes baixas

Funcionamento manual

Gire o **anel 2**, até que o símbolo fique alinhado com a marca **3**. Esta luz indicadora se ilumina no painel de instrumentos.

Funcionamento automático

(de acordo com o veículo)

Gire o **anel 2**, até que o símbolo AUTO fique alinhado com a marca **3**: com o motor funcionando, os faróis baixos acendem-se ou apagam-se automaticamente (em função da luminosidade exterior), sem necessidade de manobrar a haste **1**.



Luzes altas

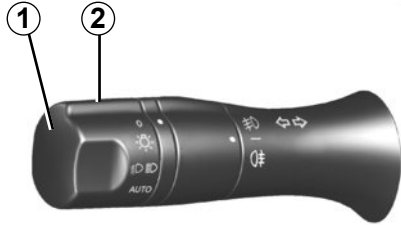
Com os faróis baixos acesos, puxe a haste **1** em sua direção. Esta luz indicadora se ilumina no painel de instrumentos.

Para selecionar novamente os faróis baixos volte a puxar a haste **1** na sua direção.



Antes de iniciar uma viagem noturna: verifique o estado do equipamento elétrico e regule os faróis (se não for circular nas condições de carga habituais). De uma maneira geral, verifique se os faróis não estão embaçados por sujeira, lama, neve, ou por objetos transportados que possam cobrir os faróis.

ILUMINAÇÃO E SINALIZAÇÃO EXTERNAS (2/3)



Desligamento das luzes

Existem duas possibilidades:

- Manualmente, gire o anel **2** para a posição **0**;
- as luzes se apagam automaticamente quando o motor for desligado e a porta do motorista for aberta, ou quando o veículo for travado. Nesse caso, na próxima vez em que o motor for ligado, as luzes se acenderão de acordo na posição do anel **2**.

Observação: caso os faróis de neblina também estejam acesos, não haverá o desligamento automático da iluminação.

Função «iluminação exterior de acompanhamento»

De acordo com a versão do veículo, essa função permite acender temporariamente os faróis baixos (para iluminar um portão de garagem...).

Com o motor parado, com as luzes apagadas e com o anel **2** na posição **0**, puxe a haste **1** em sua direção: os faróis baixos se acendem por aproximadamente trinta segundos. Para prolongar esse tempo, puxe a haste por até quatro vezes, no máximo (tempo total limitado a dois minutos). De acordo com a versão do veículo, a mensagem «Iluminação durante ___» seguida do tempo de iluminação é exibida no painel de instrumentos para confirmar essa ação.

Para desligar as luzes antes de terminada a temporização automática, gire o anel **2** para uma posição qualquer e, depois, coloque-o na posição **0**.



Antes de iniciar uma viagem noturna: verifique o estado do equipamento elétrico e regule os faróis (se não for circular nas condições de carga habituais). De uma maneira geral, verifique se os faróis não estão embaçados por sujeira, lama, neve, ou por objetos transportados que possam cobrir os faróis.

ILUMINAÇÃO E SINALIZAÇÃO EXTERNAS (3/3)



Alarme de aviso de esquecimento de luzes acesas

Ao abrir a porta do motorista com a iluminação ligada e o motor desligado, um alarme sonoro é ativado para avisar sobre o risco de descarga da bateria.

Faróis de neblina dianteiros

Gire o anel central **4** da haste **1**, até que o símbolo fique alinhado com a marca **5**, e depois solte-o.

Para que funcione, deverá estar selecionada a posição de iluminação externa e então se acende uma luz indicadora no painel de instrumentos.

Farol de neblina traseiro

Gire o anel central **4** da haste, até que o símbolo fique alinhado com a marca **5**, e depois solte-o.

Para que funcione, deverá estar selecionada a posição de iluminação externa e então se acende uma luz indicadora no painel de instrumentos.

Não se esqueça de desligar essas luzes, logo que não necessite mais delas, para não incomodar outros motoristas.

Desligamento das luzes

Gire novamente o anel **4** até alinhar a marca **5** com o símbolo correspondente à luz de neblina que pretende apagar. A luz indicadora correspondente apaga-se no painel de instrumentos.

Ao desligar a iluminação externa, são desligadas também as luzes de nevoeiro dianteiras e traseiras.

Em caso de neblina ou neve, ou se estiver transportando um objeto que ultrapasse a dimensão do teto, o acendimento automático das luzes não é ativado.

O acendimento dos faróis de neblina é feito pelo motorista: as luzes indicadoras no quadro de instrumentos informam o seu estado (luz indicadora acesa, se estiverem ligados; luz indicadora apagada, se estiverem desligados).

REGULAGEM ELÉTRICA DA ALTURA DOS FARÓIS



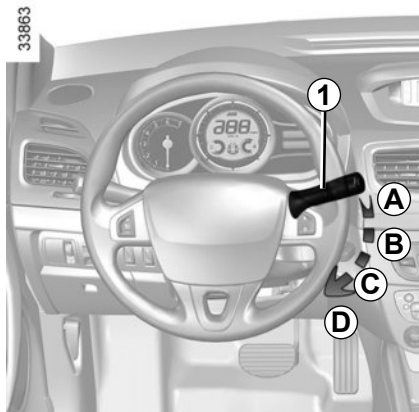
O comando **A**, nos veículos que o tenham, permite corrigir a altura dos faróis em função da carga.

Gire o comando **A** para baixo, para baixar os faróis e, para cima, para levantá-los.

Nos veículos que não estão equipados com o comando **A**, a regulagem é automática.

	Em caso de regulagem manual Exemplos de posição de regulagem do comando A em função da carga
Motorista sozinho ou com um passageiro na parte dianteira	0
Motorista com um passageiro dianteiro e um passageiro traseiro	0
Motorista acompanhado de um passageiro dianteiro e dois ou três passageiros traseiros	1
Motorista acompanhado de um passageiro dianteiro, três passageiros traseiros e com o porta-malas carregado	3

LIMPADORES DE PARA-BRISA, LAVADOR DO VIDRO DIANTEIRO (1/2)



Veículo equipado com limpador de para-brisa intermitente

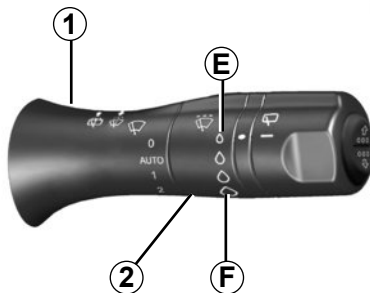
A parado

B movimento intermitente.

Entre duas varreduras, os limpadores param durante alguns segundos. O tempo entre duas varreduras pode ser modificado girando-se o comando **2**.

C movimento contínuo lento

D movimento contínuo rápido



Particularidade

Em movimento, quando se para o veículo, a velocidade de varredura é reduzida. De varredura contínua rápida passa para a varredura contínua lenta. Quando o veículo volta a se movimentar, a varredura volta para a velocidade selecionada originalmente.

Qualquer ação sobre a haste **1** tem prioridade e anula o modo automático.

Em todos os veículos, a posição **C** está disponível com a ignição ligada e as posições **B** e **D** somente estarão disponíveis se o motor estiver funcionando.

Veículo equipado com limpador de para-brisa com sensor de chuva

A parado

B função de varredura automática.

Quando essa posição está selecionada, o sistema detecta a presença de água no para-brisa e aciona o limpador na velocidade de varredura adequada. É possível modificar o limite de ativação e o intervalo entre duas varreduras girando-se o comando **2**.

– **E**: sensibilidade mínima

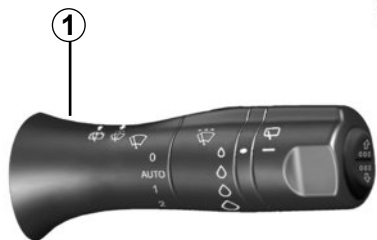
– **F**: sensibilidade máxima

observação: quando houver neblina, a varredura automática não é sistematizada e fica dependente do controle do motorista.

C movimento contínuo lento

D movimento contínuo rápido

LIMPADORES DE PARA-BRISA, LAVADOR DO VIDRO DIANTEIRO (2/2)



Lavador do vidro dianteiro

Com a ignição ligada, puxe a alavanca **1** e depois solte-a.

Uma ativação rápida aciona uma varredura do limpador e ativa o lavador do vidro.

Uma ativação mais longa, além de acionar o lavador do vidro, inicia três varreduras seguidas e, após alguns segundos, uma quarta varredura.

Lavadores do farol

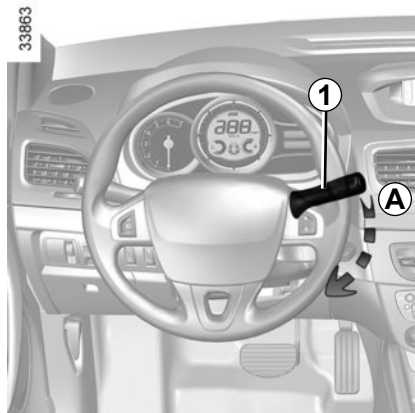
Com os faróis acesos

Nos veículos que possuem esse equipamento, puxe da alavanca ou haste (da seta ou do limpador) **1** em sua direção durante aproximadamente 1 segundo, isso acionará os lavadores do farol ao mesmo tempo que o lavador do vidro.

Observação: se o líquido de lavador do vidro atingir o nível mínimo, o circuito do lavador de faróis poderá desarmar.

Complete o nível do líquido do lavador do vidro e depois acione-o, **com o motor em funcionamento**, para armar o circuito.

Em épocas de neve ou de gelo, limpe manualmente o para-brisas (incluindo a zona central alinhada com o retrovisor interior) antes de acionar os limpadores de vidros (há risco de sobreaquecimento do motor).



Ao executar atividades no compartimento do motor, assegure-se de que a alavanca do limpador de para-brisa está na posição **A** (parado).

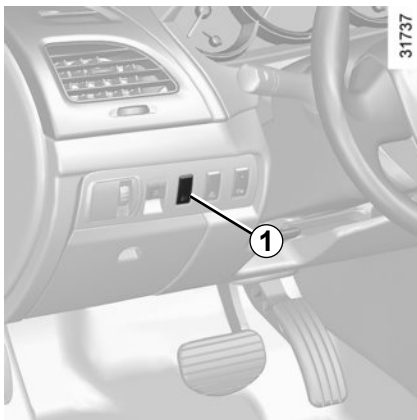
Há risco de ferimentos.



Antes de executar qualquer atividade no para-brisa (lavar o veículo, limpar o gelo, limpar o para-brisa...), coloque a alavanca **1** na posição **A** (parado).

Há risco de ferimentos e/ou de deterioração.

TANQUE DE COMBUSTÍVEL (1/3)



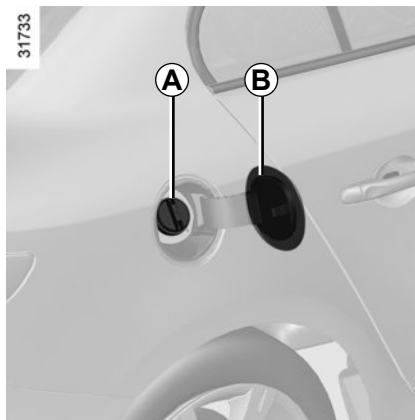
Capacidade do tanque:
aproximadamente **59 litros**

Apertando o interruptor **1**, a tampa do tanque **B** se abre.

Abra a tampa **A**.

Para abastecer de combustível, consulte «reabastecimento de combustível».

Para fechar, empurre a tampa do tanque **B** com a mão, até o batente.



Qualidade do combustível

Utilize um combustível de boa qualidade, em conformidade com as normas em vigor em cada país e **imperativamente** de acordo com as indicações constantes da etiqueta situada na tampa do tanque **B**. Consulte «Características do motor», no capítulo 6.

Após o reabastecimento, verifique o fechamento da tampa do tanque e da portinhola do tanque.

Versões Flex

Os veículos equipados com o sistema Flex (gasolina e álcool) podem utilizar uma mistura em qualquer proporção tanto de gasolina como de álcool (álcool etílico hidratado e/ou gasolina sem chumbo).



Tampa de reabastecimento: é específica. Se tiver que substituí-la, certifique-se de que seja idêntica à tampa original. Dirija-se a uma Oficina Autorizada.

Nunca manuseie a tampa na proximidade de uma chama ou fonte de calor.

Não lave o bocal de enchimento com um dispositivo limpador de alta pressão.

TANQUE DE COMBUSTÍVEL (2/3)

Abastecimento de combustível

Para reabastecer seu veículo, retire a chave da ignição. Introduza a pistola para empurrar a válvula até o batente antes de iniciar o reabastecimento (caso contrário, existe o risco de espirros e salpicos de combustível).

A capacidade útil do tanque de combustível será atingida quando da terceira parada automática da pistola de abastecimento. Não ultrapasse este ponto a fim de preservar o volume de expansão do tanque e para evitar vazamentos.

Ao reabastecer com combustível, tenha cuidado para que não entre água. A tampa **A** e suas imediações devem ser mantidas limpas.

A utilização de gasolina com chumbo pode provocar avarias nos dispositivos de controle de poluição e pode causar a perda da garantia.

Para impedir a utilização de gasolina com chumbo, o bocal de enchimento do depósito de gasolina tem um estrangulamento equipado com um sistema de segurança que só **permite a entrada de bocais de bombas de gasolina sem chumbo.**



É rigorosamente vedada qualquer intervenção e/ou modificação do sistema de alimentação de combustível (caixas eletrônicas, cabeamento, circuito de combustível, injetor, tampas de proteção...), por razões de segurança, exceto quando executadas por técnicos treinados de uma Oficina Autorizada.

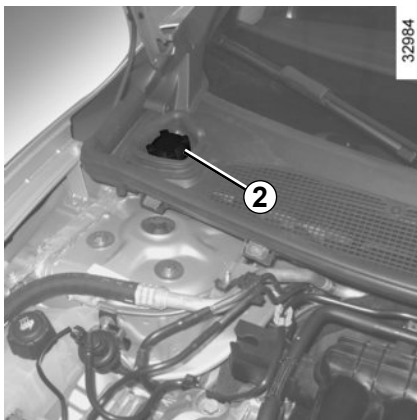


Odor persistente de combustível

No caso de sentir permanentemente cheiro de combustível:

- pare o veículo em local compatível com as condições de tráfego e desligue a ignição;
- ative as luzes sinalizadoras de advertência e peça aos ocupantes que saiam do veículo e mantenham-se afastados da zona de circulação;
- entre em contato com uma Oficina Autorizada.

TANQUE DE COMBUSTÍVEL (3/3) / EXTINTOR DE INCÊNDIO



Os veículos equipados com o sistema Flex (gasolina e álcool) podem utilizar uma mistura em qualquer proporção tanto de gasolina como de álcool (álcool etílico hidratado e/ou gasolina sem chumbo).



Veículos Flex: Utilize somente gasolina sem chumbo e/ou álcool etílico hidratado.

Sistema de partida a frio

Tanque secundário de gasolina para veículos com sistema Flex

Para partida a frio, mantenha o tanque **2** sempre abastecido **somente com gasolina sem chumbo**. Evite o derramamento de combustível.

Este tanque tem capacidade aproximada de 0,5 litro.

Para abastecer: com o motor parado, abra o capô do motor e retire a tampa **2**.

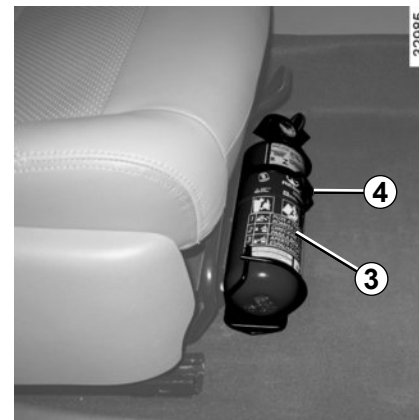
Encha o tanque do sistema de partida a frio somente com **gasolina aditivada**, evitando o derramamento.

Coloque novamente a tampa **2** no tanque e feche o capô.



Veículos Flex: mantenha sempre o tanque de partida a frio abastecido.

Em caso de derramamento durante o abastecimento do tanque de partida a frio, o sistema de drenagem enviará o combustível ao solo.



Extintor de incêndio

(De acordo com o veículo)

O extintor de incêndio **3** localiza-se embaixo do banco do passageiro dianteiro e fixado de maneira que permita um acesso fácil e rápido.

Para liberá-lo, acione a trava **4**.



Capítulo 2: A condução

(recomendações de utilização relacionadas com a economia e o meio ambiente)

Amaciamento	2.2
Partida, parada do motor: veículo com chave.	2.3
Partida, parada do motor: veículo com cartão Renault.	2.5
Particularidades.	2.8
Alavanca de câmbio	2.9
Freio de estacionamento.	2.9
Recomendações: controle de poluição, economia de combustível, condução.	2.10
Meio ambiente.	2.13
Dispositivos de correção de condução	2.14
Limitador de velocidade.	2.17
Regulador de velocidade.	2.20
Sistema de auxílio de estacionamento	2.24
Câmera de marcha ré	2.27
Caixa de câmbio automática.	2.29

AMACIAMENTO

Versão a gasolina

Até os **1.000 km**, não ultrapasse 130 km/h na marcha mais alta ou entre 3.000 e 3.500 r.p.m., sempre respeitando a legislação local.

Após percorrer aproximadamente **3.000 km** você poderá obter o máximo desempenho do veículo.

Periodicidade das revisões: consulte a garantia e o manual de manutenção do seu veículo.

Versão Flex

Até os **1.000 km**, não ultrapasse 130 km/h na marcha mais alta ou entre 3.000 e 3.500 r.p.m., sempre respeitando a legislação local.

Após percorrer aproximadamente **3.000 km** você poderá obter o máximo desempenho do veículo.

Periodicidade das revisões: consulte a garantia e o manual de manutenção do seu veículo.

PARTIDA E PARADA DO MOTOR: veículo com chave (1/2)



Posição «Stop e travamento de direção» A

Para travar o volante, retire a chave e gire a direção até sentir que ela está presa.

Para destravá-lo, gire ligeiramente o volante e a chave.

Posição «Acessórios» B

Com a ignição desligada, os acessórios que podem estar instalados (rádio...) continuam a funcionar.


Posição «Marcha» C

A ignição está ligada.

Posição «Partida» D

Se o motor não der partida, será necessário voltar a chave para trás antes de acionar novamente o motor de partida. Solte a chave assim que o motor der partida.

Particularidade dos veículos equipados com caixa de câmbio manual

De acordo com a versão do veículo, a luz indicadora  pisca ao acionar o motor para avisar que uma marcha está engatada: coloque a alavanca em ponto morto ou aperte o pedal de embreagem.

Particularidade dos veículos equipados com caixa de câmbio automática

Antes de dar partida, coloque a alavanca de câmbio na posição P.

Observação: se for exibida qualquer marcha diferente de Neutro (ponto morto), ela será intermitente; o arranque só será possível se pisar no pedal de freio e mantiver a chave de ignição na posição de partida.

PARTIDA E PARADA DO MOTOR: veículo com chave (2/2)

Partida do motor

Injeção gasolina

Motor frio ou quente

- Dê partida no motor **sem acelerar**.
- Solte a chave assim que o motor der partida.

Se a temperatura exterior for inferior a $-10\text{ }^{\circ}\text{C}$, mantenha pressionado o pedal de embreagem até que o motor dê partida.

Parada do motor

Com o motor em marcha lenta, gire a chave para a posição «Stop».



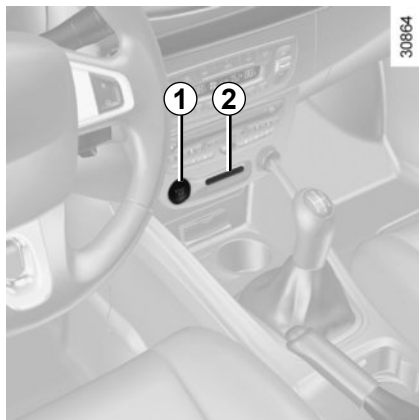
Responsabilidade do motorista

Nunca abandone o veículo deixando a chave de ignição no interior, no caso de haver crianças (ou animais) dentro do veículo, ainda que seja por pouco tempo.

Eles poderiam acionar o motor ou os equipamentos elétricos (por exemplo, os acionadores de vidros elétricos) e esmagar uma parte do corpo (pescoço, braço, mão, etc.). Há risco de ferimentos graves.

Nunca desligue a ignição antes de o veículo estar completamente parado, pois o desligamento do motor cancela as funções de assistência: freios, direção... e dos dispositivos de segurança passiva, tais como airbags, pré-tensores.

PARTIDA, PARADA DO MOTOR: veículo com cartão RENAULT (1/3)



Cartão RENAULT «mãos livres»

O cartão RENAULT deve estar no leitor **2** ou na zona de deteção **3**.

Para dar partida no motor, pise no pedal de freio ou na embreagem e aperte o botão **1**. Caso uma marcha esteja engrenada, será necessário pisar no pedal de embreagem para poder dar partida no motor.

Partida

veículos com caixa de câmbio automática

A alavanca de câmbio deve estar na posição **P**.

Para todos os veículos:

- Se alguma das condições para a partida não for atendida, a mensagem «Pisar no freio + START» ou «Embreagem + START» ou «ponha a alavanca em P» será exibida no painel de instrumentos.
- Em algumas situações, será necessário manobrar o volante ao mesmo tempo que aperta o botão de partida **1** para auxiliar o desbloqueamento da coluna da direção; a mensagem «Rodar volante + START» é exibida.

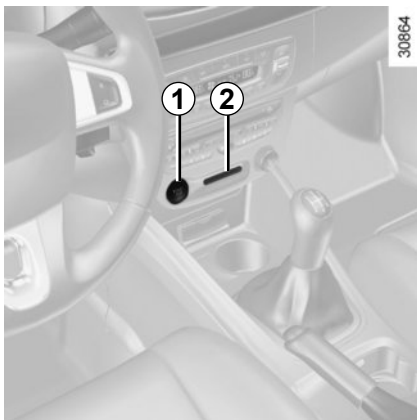
Se a temperatura exterior for inferior a -10 °C , mantenha pressionado o pedal de embreagem até que o motor dê partida.



Partida com a tampa do porta-malas aberta (em modo mãos livres)

Nesse caso, o cartão RENAULT não deve estar no porta-malas.

PARTIDA, PARADA DO MOTOR: veículo com cartão RENAULT (2/3)



Função «acessórios»

(ignição ligada)

Logo que o veículo é destravado, ficam disponíveis algumas funcionalidades (rádio, sistema de navegação, limpadores de vidros...).

Para que as demais funções fiquem disponíveis, aperte o botão **1**, sem acionar os pedais, ou insira o cartão no leitor.

Nota: em algumas versões do veículo, pressionar o botão **1** dá partida no motor.

Anomalia de funcionamento

Em algumas situações, é possível que o cartão RENAULT «mãos livres» não funcione:

- se a bateria do cartão RENAULT estiver fraca ou se a bateria do veículo estiver descarregada, etc.
- se o veículo estiver nas proximidades de instalações ou de aparelhos que utilizem a mesma frequência do cartão (tela, celular, jogos de vídeo...);
- se o veículo encontra-se em uma zona de fortes radiações eletromagnéticas.

A mensagem «Inserir o cartão» é exibida no painel de instrumentos.

Insira totalmente o cartão RENAULT no leitor **2**.



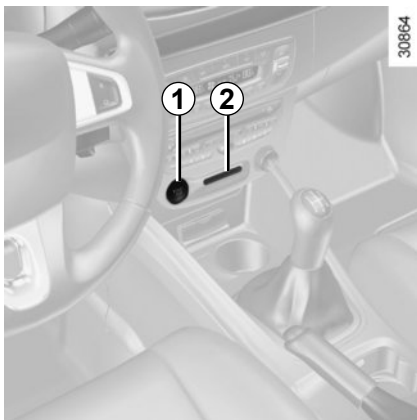
Responsabilidade do motorista

Ao abandonar o veículo, nunca deixe o cartão RENAULT no interior, se houver crianças (ou animais) no carro, ainda que seja por pouco tempo.

Eles poderiam acionar o motor ou os equipamentos elétricos (por exemplo, os acionadores de vidros elétricos) e esmagar uma parte do corpo (pescoço, braço, mão, etc.). Há risco de ferimentos graves.

Nunca desligue a ignição antes que o veículo esteja completamente parado, pois desligar o motor cancela as funções de assistência: freios, direção... e cancela os dispositivos de segurança passiva, tais como os airbags e os pré-tensores.

PARTIDA, PARADA DO MOTOR: veículo com cartão RENAULT (3/3)



Condições de parada do motor

Nos veículos com caixa de câmbio automática, o veículo deve estar parado e a alavanca na posição **N** ou **P**.

Cartão RENAULT «mãos livres»

Com o cartão no veículo, pressione o botão **1**: o motor desliga. Abrir a porta do motorista ou travar o veículo provoca o bloqueamento da coluna da direção.

Se o cartão já não estiver mais no interior da cabine quando o desligamento do motor for solicitado, a mensagem «Cartão ausente apertar longam.» será exibida no painel de instrumentos: pressione durante mais de dois segundos o botão **1**.

Com o motor parado, acessórios como o rádio, que nesse momento estejam funcionando, continuam a funcionar durante aproximadamente 10 minutos.

Ao abrir a porta do motorista, os acessórios deixam de funcionar.

Se o cartão estiver no leitor 2, aperte o botão **1**: o motor é desligado. Nesse caso, a coluna da direção é bloqueada quando o cartão for retirado do leitor.

Particularidade

Se o cartão não estiver no leitor quando a parada do motor for solicitada, a mensagem “Cartão ausente apertar longam” se mostra no painel de instrumentos: aperte durante mais de dois segundos o botão **1**.



Ao abandonar o veículo, sobretudo se tiver o cartão RENAULT com você, verifique se o motor está realmente parado.

PARTICULARIDADES VERSÕES GASOLINA E FLEX

Condições de funcionamento de seu veículo, como:

- circular muito tempo com a luz indicadora de combustível na reserva acesa;
- utilizar gasolina com chumbo;
- utilizar aditivos para lubrificantes ou combustível não recomendados.

Ou irregularidades de funcionamento como:

- sistema de ignição com defeito, falta de combustível ou velas desconectadas, provocando falhas de ignição ou esticões durante a condução;
- perda de potência;

provocam o aquecimento excessivo do catalisador e, por isto, diminuem sua eficácia, **podendo ainda provocar sua destruição ou danos térmicos no veículo.**

Se constatar as irregularidades de funcionamento descritas anteriormente, dirija-se, assim que possível, a uma Oficina Autorizada para executar os reparos necessários.

Levar regularmente seu veículo a uma Oficina Autorizada, obedecendo a periodicidade de manutenção prescrita no documento de manutenção, ajuda a evitar que esses incidentes ocorram.

Problemas de partida

Para evitar danos ao catalisador, **não insista** com tentativas de partida (utilizando o motor de partida ou empurrando/puxando o veículo), **sem identificar e corrigir a causa da falha.**

Não insista em dar a partida no motor e chame uma Oficina Autorizada.

Abastecimento Flex

Após um abastecimento com mudança de combustível, de gasolina para etanol ou vice-versa, conduza o veículo por uma distância de 7 a 10 km ou, no mínimo, por 10 minutos para que o sistema de injeção de combustível identifique e se adapte ao novo combustível, evitando problemas na partida do motor e perda de desempenho.

Se o veículo ficar imobilizado por falta de combustível, abasteça o veículo com o mesmo tipo de combustível que havia previamente no tanque (gasolina ou etanol).

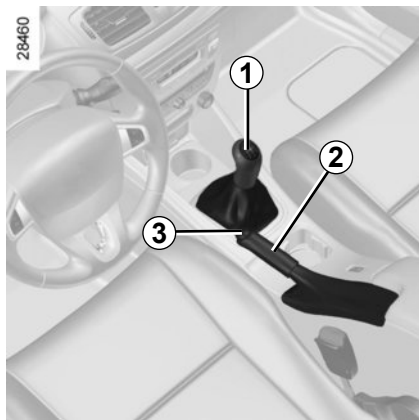
Caso seja necessário abastecer o veículo com um combustível diferente do que havia previamente no tanque poderão ocorrer os problemas citados acima.

Ao abastecer seu veículo certifique-se sempre de que a chave está totalmente desligada.



Não estacione, nem ligue o motor em locais onde substâncias ou matérias combustíveis, como folhas secas ou jornais, possam entrar em contato com o sistema de escape quente.

ALAVANCA DE CÂMBIO, FREIO DE ESTACIONAMENTO



Para engatar a marcha ré

Veículos com caixa de câmbio de comando manual: siga o diagrama desenhado na empunhadura da alavanca 1 e, de acordo com a versão do veículo, levante o anel até tocar a empunhadura para engatar a marcha ré.

Veículos com caixa de câmbio automática: consulte o parágrafo «Caixa de câmbio automática», no capítulo 2.

As luzes de marcha ré acendem ao engatar a marcha ré com a ignição ligada.



A eventual colisão de um objeto (por exemplo, contato com um poste, uma guia mais elevada ou qualquer outro objeto no solo) na parte inferior do veículo pode danificar o mesmo (por exemplo, deformação de um eixo...).

Para evitar o risco de acidente, mande verificar o seu veículo em uma Oficina Autorizada.

Freio de estacionamento

Para soltá-lo

Puxe ligeiramente a alavanca 2 para cima, pressione o botão 3 e desça a alavanca até o piso.

Para ativá-lo

Puxe a alavanca 2 para cima e assegure-se de que o veículo está bem imobilizado.



Ao circular, o freio de estacionamento deverá estar completamente desativado (luz indicadora vermelha apagada); caso contrário, há risco de superaquecimento ou de deterioração.



Para manter o veículo imobilizado, de acordo com o grau de inclinação do piso e/ou a carga do veículo, pode ser necessário puxar a alavanca pelo menos mais dois dentes e engrenar uma velocidade (1ª ou marcha ré), nos veículos com caixa de câmbio de comando manual, ou colocar a alavanca na posição **P**, nos veículos com caixa de câmbio automática.

RECOMENDAÇÕES: controle de poluição, economia de combustível, condução (1/3)

O seu veículo foi concebido para respeitar o meio ambiente.

Dessa forma, algumas peças de seu veículo foram projetadas para reciclagem posterior.

Essas peças podem ser desmontadas com facilidade para permitir que sejam recuperadas e sejam reprocessadas em centros de reciclagem.

Além disso, devido ao seu projeto, às regulagens de fábrica e ao seu consumo reduzido, seu veículo está em conformidade com os regulamentos de antipoluição em vigor. Ele tem participação ativa na redução de emissão de gases poluentes e na economia de energia. Por outro lado, o nível de emissão de gases poluentes e o consumo de seu veículo também depende de você. Tenha controle sobre a manutenção e a utilização corretas do veículo.

O consumo de combustível está homologado acordo com um método padrão e regulado. Idêntico para qualquer dos construtores, permite comparar os veículos entre si. O consumo em utilização real depende das condições de utilização do veículo, dos equipamentos e o estilo de condução. Para otimizar o consumo, respeite as recomendações indicadas a seguir.

Contribui com a economia de combustível

De acordo com o veículo, para otimizar o consumo, uma luz indicadora no painel de instrumentos informa o melhor momento para engrenar a marcha superior ou inferior:



mude para a marcha superior;



mude para a marcha inferior.

Conservação

É importante saber que o desrespeito aos regulamentos de controle de poluição pode sujeitar o proprietário do veículo a infrações à lei. Além disso, a substituição de peças do motor, do sistema de alimentação e de escapamento, por peças diferentes das originais recomendadas pelo fabricante, altera a con-

formidade do veículo aos regulamentos de controle de poluição.

Uma Oficina Autorizada deverá fazer os ajustes e verificar seu veículo conforme as instruções contidas no programa de manutenção: ela dispõe de todos os recursos que permitem garantir as regulagens originais de seu veículo.

Regulagens do motor

- **ignição:** não necessita nenhuma regulagem.
- **velas:** as condições ótimas de consumo, de rendimento e de desempenho exigem que sejam rigorosamente obedecidas às especificações estabelecidas por nossos Serviços Técnicos.
Na substituição das velas, utilize as marcas, tipos e classificações especificadas para seu motor. Para isso, consulte uma Oficina Autorizada.
- **marcha lenta:** não necessita nenhuma regulagem.
- **filtro de ar:** um cartucho sujo diminui o rendimento. É preciso substituí-lo.

RECOMENDAÇÕES: controle de poluição, economia de combustível, condução (2/3)

Verificação dos gases de escapamento

O sistema de verificação dos gases de escapamento permite detectar as anormalidades de funcionamento no dispositivo de controle de poluição do veículo.

Essas anormalidades podem causar emissões de substâncias nocivas ou danos mecânicos.



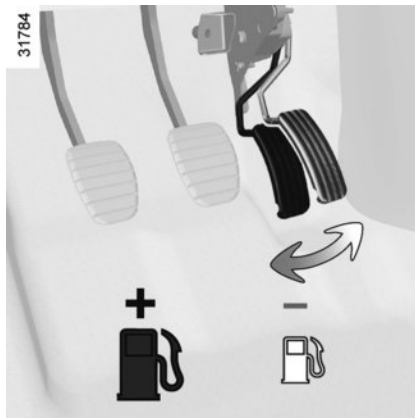
Esta luz indicadora no painel de instrumentos indica eventuais falhas no sistema:

Ela se acende ao ligar a chave de ignição e depois se apaga ao dar partida no motor.

- Caso permaneça acesa de maneira contínua, consulte uma Oficina Autorizada o mais breve possível;
- se ficar piscando, reduza o regime de rotações do motor até que desapareça a intermitência. Consulte uma Oficina Autorizada o mais breve possível.

Condução

- Melhor do que aquecer o motor com o veículo parado é fazer o aquecimento conduzindo com suavidade até alcançar a temperatura normal.
- A velocidade custa caro.
- A condução «esportiva» custa caro: é preferível uma condução «calma».



- Use os freios o mínimo possível. Se observar com suficiente antecipação as curvas ou obstáculos, bastará tirar o pé.
- Evite acelerações bruscas.
- Não intensifique o regime de rotações do motor em marchas interdiárias.

Utilize sempre a relação de marcha mais elevada possível sem forçar o motor.

Na versão com caixa de câmbio automática, mantenha preferencialmente a posição **D**.

- Nas subidas, não tente manter a velocidade e não acelere mais do que seria necessário em um terreno plano: mantenha o pé sobre o acelerador, preferencialmente na mesma posição.
- Executar embreagem dupla e acelerar o motor antes de desligá-lo são ações desnecessárias nos veículos modernos.
- Tempestades, rodovias inundadas:



Não trafegue em uma rodovia inundada caso a altura da água esteja mais acima da borda inferior das rodas.

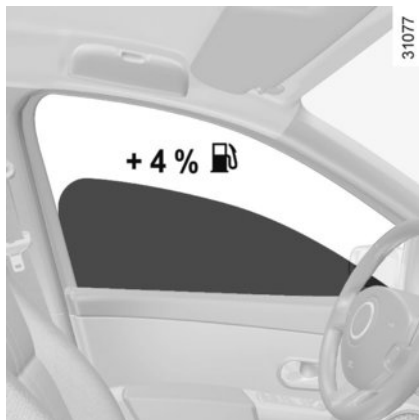


Moléstias na condução

Do lado do motorista, utilize exclusivamente os tapetes adaptados ao veículo, fixando-os com os elementos instalados previamente e verifique regularmente sua fixação.

Não coloque um tapete sobre outro.
Os pedais podem ficar travados.

RECOMENDAÇÕES: controle de poluição, economia de combustível, condução (3/3)



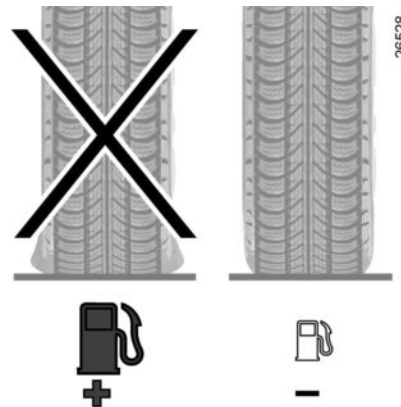
Conselhos para utilização

- Energia elétrica do veículo «é combustível», desligue todos os dispositivos elétricos cujo uso não seja realmente essencial. **Porém** (segurança antes de tudo), acenda as luzes toda vez que a visibilidade exigir (ver e ser visto).
- Utilize preferencialmente os difusores de ar. Trafegar com os vidros abertos a 100 km/h implica: consumo de combustível 4% maior.

- **Nos veículos equipados com ar-condicionado**, é normal que se constate um aumento do consumo de combustível (especialmente em tráfego urbano) durante sua utilização. Para os veículos equipados com ar-condicionado sem modo automático, desligue o sistema quando não precisar mais dele.

Conselhos para reduzir o consumo e, dessa forma, contribuir para a preservação do meio ambiente:

- Se o veículo permanece estacionado em situação de muito calor ou sob o sol, considere ventilar durante alguns minutos para eliminar o ar quente antes de dar a partida.
- Evite o enchimento de combustível até a boca; isso evita que ele transborde.
- Não mantenha as barras de teto acopladas se estiverem vazias.
- Para o transporte de objetos volumosos é melhor utilizar um reboque.
- Para rebocar um trailer, considere a utilização de um defletor homologado e não se esqueça de regulá-lo.



- Evite a utilização «porta a porta» (percursos curtos com paradas longas), pois o motor nunca atinge a temperatura ideal.

Pneus

- Uma pressão insuficiente aumenta o consumo.
- O uso de pneus não recomendados pode aumentar o consumo.

MEIO AMBIENTE



Seu veículo foi concebido para respeitar o meio ambiente durante toda sua vida útil:

Seu veículo está equipado com um sistema antipoluição que inclui o catalisador, a sonda lambda e o filtro de carvão ativado (este impede a emissão de vapores de combustível provenientes do tanque).

Os motores com sistema Hi-Flex foram desenvolvidos para funcionar tanto com gasolina como com álcool em qualquer proporção (álcool etílico hidratado carburante e gasolina sem chumbo).

O seu veículo está em conformidade com o PROCONVE - Programa de Controle de Poluição do Ar por Veículos Automotores.

Contribua para a conservação do meio ambiente!

Não misture ao lixo doméstico às peças substituídas em seu veículo (bateria, filtro de óleo, filtro de ar) e os vasilhames de óleo (vazios ou com óleo queimado).

Procure os locais de descarte adequados.

Respeite a legislação local.

Reciclagem

O seu veículo é constituído, em sua maioria, de peças recicláveis e integra peças fabricadas com materiais reciclados.

95% das peças plásticas que compõem o seu veículo têm uma marca que identifica o principal material que as compõe. Desse modo a marcação permite fazer uma triagem das peças desmontadas e assim otimizar a reciclagem de cada uma delas.

DISPOSITIVOS DE CORREÇÃO E ASSISTÊNCIA À CONDUÇÃO (1/3)

De acordo com o veículo, podem ser compostos por:

- o **ABS (sistema de antibloqueio de rodas)**;
- o **controle dinâmico de condução ESP com controle de subesterçar e sistema antipatinção ASR** ;
- o **auxílio à frenagem de urgência, com antecipação da frenagem, de acordo com a versão do veículo.**



Estas funções constituem um auxílio suplementar em situações de condução crítica, para adaptar o comportamento do veículo ao tipo de condução.

Entretanto, as funções não intervem no lugar do motorista. **Não removem as limitações do veículo e nem devem servir de estímulo à condução em alta velocidade.**

Por isso, o sistema nunca poderá substituir a vigilância e a responsabilidade do motorista durante as manobras (o motorista deve estar sempre atento a situações imprevistas que possam ocorrer durante a condução).

ABS (antibloqueio de rodas)



No caso de uma frenagem intensa, a ação do ABS evita o bloqueio das rodas, permitindo controlar a distância de parada e manter o controle do veículo.





Nestas condições, é possível manobrar para evitar um obstáculo, contornando e freando ao mesmo tempo. Além disso, este sistema permite otimizar as distâncias de parada, especialmente em pisos com pouca aderência (piso molhado, etc.).

A ativação do dispositivo manifesta-se por uma vibração do pedal do freio. O ABS não permite, de modo algum, aumentar o desempenho físico ligado às condições de aderência dos pneus ao solo. Portanto, as regras de prudência devem ser **imperativamente** respeitadas (distância entre veículos, etc.).

Em caso de emergência, recomenda-se acionar o pedal do freio com uma pressão **forte e contínua**. Não é necessário fazê-lo por pressões sucessivas (bombeamento). O ABS modulará a força aplicada no sistema de freios.

Anomalias de funcionamento:

-  e  acesos no painel de instrumentos acompanhados, de acordo com o veículo, das mensagens «Mandar verificar o ABS», «Mandar verificar ESP» : o ABS, o ESP e o auxílio à frenagem de emergência estão desativados. **A frenagem estará sempre assegurada;**

- , ,  e  acesos no painel de instrumentos acompanhados da mensagem «Avaria sistema de freio»: **indica uma falha dos dispositivos de frenagem.**

Em ambos os casos consulte uma Oficina Autorizada.



A frenagem estará parcialmente assegurada. No entanto, **é perigoso frear bruscamente**, o que impõe uma parada imperativa e imediata, compatível com as condições de circulação. Entre em contato com uma Oficina Autorizada.

DISPOSITIVOS DE CORREÇÃO E ASSISTÊNCIA À CONDUÇÃO (2/3)

Controle dinâmico de condução ESP com controle de subesterçar e sistema antipatinação ASR

(De acordo com o veículo)

Controle dinâmico de condução ESP

Este sistema ajuda a manter a estabilidade do veículo em situações «críticas» de condução (contorno de um obstáculo, perda de aderência em curva, etc.).

Princípio de funcionamento

O volante possui um sensor que permite ao sistema reconhecer a trajetória de condução escolhida pelo motorista.

Há outros sensores, distribuídos pelo veículo, que permitem avaliar a sua trajetória real.

O sistema compara as manobras do condutor com a trajetória real do veículo e corrige esta última, se necessário, provocando a travagem de alguma(s) roda(s) e/ou recorrendo à potência do motor.

Controle de subesterçar

Este sistema otimiza a ação do ESP em caso de um subesterçar acentuado (perda de aderência do trem dianteiro).

Sistema antipatinação ASR


Este sistema destina-se a limitar a patinação das rodas de tração e a conservar a trajetória do veículo em situações de partida, de aceleração ou de desaceleração.

Princípio de funcionamento

Através dos sensores de rodas, o sistema mede e compara, constantemente, a velocidade das rodas de tração e detecta uma eventual falta de aderência. Quando uma roda tem tendência para patinar, o sistema freia essa roda até que sua motricidade se torne compatível com o nível de aderência ao piso.

O sistema também atua para ajustar o regime do motor à aderência possível ao piso, independentemente da pressão exercida no pedal do acelerador.

Anomalia de funcionamento

Quando o sistema detecta uma anomalia de funcionamento, a mensagem «Mandar verificar ESP» e a luz indicadora  aparecem no painel de instrumentos. Neste caso, os sistemas ESP e ASR estão desativados.

Consulte uma Oficina Autorizada.

DISPOSITIVOS DE CORREÇÃO E ASSISTÊNCIA À CONDUÇÃO (3/3)



Neutralização da função ASR

Em certas situações (circulação sobre solos muito moles: neve, lama... ou condução com pneus com correntes), o dispositivo pode reduzir a potência do motor para limitar a patinação. Quando este não for o efeito pretendido, a função pode ser desativada; para isso, pressione o interruptor **1**.

A mensagem «Antipatinagem desactivada» aparece no painel de instrumentos para avisá-lo.

O sistema antipatinção ASR é um dispositivo de segurança suplementar; por isso, recomendamos que o utilize em todos os deslocamentos. Ative-o novamente logo que possível; para isso, pressione novamente o interruptor **1**.

Nota: a função é automaticamente reativada ao ligar a ignição ou logo que o veículo ultrapasse a velocidade de, aproximadamente, 40 km/h.

Auxílio à frenagem de emergência

Trata-se de um sistema complementar ao ABS que ajuda a reduzir as distâncias de parada do veículo.

Princípio de funcionamento


O sistema identifica uma situação de frenagem de urgência. Neste caso, o sistema de auxílio à frenagem desenvolve instantaneamente a sua máxima potência e pode ativar a regulagem do ABS

A frenagem ABS mantém-se enquanto o pedal do freio estiver sendo pisado.

Acendimento das luzes de advertência

Estas luzes poderão acender em caso de forte desaceleração.

Anomalia de funcionamento

Quando o sistema detecta uma anomalia de funcionamento, a mensagem «Mandar verificar os travões» aparece no painel de instrumentos junto com a luz indicadora .

Consulte uma Oficina Autorizada.

Antecipação da frenagem

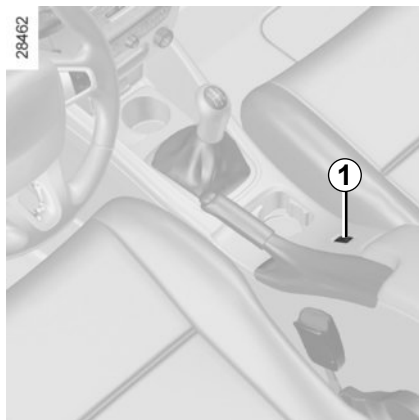
De acordo com o modelo do veículo, quando se solta rapidamente o pedal do acelerador, o sistema antecipa a frenagem para diminuir as distâncias de parada.

Casos particulares

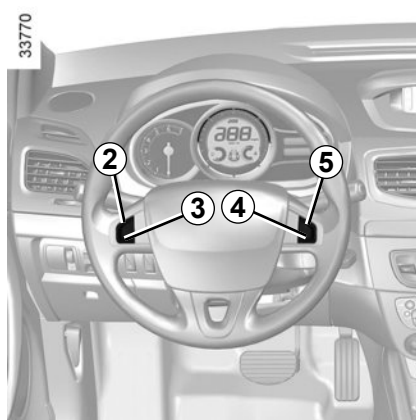
Ao utilizar o regulador de velocidade:

- se utilizar o pedal de acelerador, ao aliviar a pressão no pedal, o sistema pode ser ativado;
- se não utilizar o pedal do acelerador, o sistema não será ativado.

REGULADOR-LIMITADOR DE VELOCIDADE: função limitador



O limitador de velocidade é uma função que o auxilia a não exceder uma velocidade de circulação escolhida, chamada **velocidade limitada**.

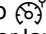


Comandos

- 1 Interruptor geral Liga/Desliga.
- 2 Ativação, memorização e aumento da velocidade limitada (+).
- 3 Diminuição da velocidade limitada (-).
- 4 Suspensão da função (com memorização da velocidade limitada) (O).
- 5 Ativação com restauração da velocidade limitada memorizada (R).

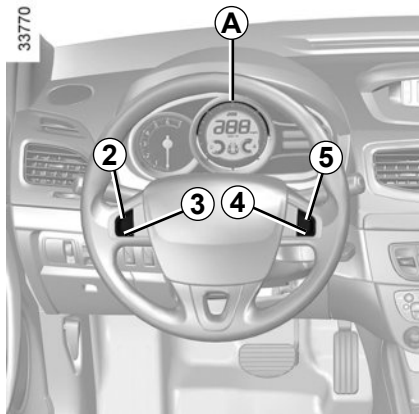


Para fazer funcionar

Pressione o botão **1** do lado . A luz indicadora **7** acende-se na cor laranja e a mensagem «Limitador» é exibida no painel de instrumentos, acompanhada de traços indicadores na zona **6** para indicar que a função limitador de velocidade está ativada e aguardando que se registre uma velocidade limitada.

Para memorizar a velocidade de circulação, pressione o interruptor **2** (+): Então a velocidade limitada é exibida na zona **6**. Somente poderão ser memorizadas velocidades superiores a 30 km/h.

REGULADOR-LIMITADOR DE VELOCIDADE: função do limitador



Condução

Após a memorização da velocidade limitada, se o veículo trafegar a uma velocidade inferior à velocidade memorizada, tudo se passa como se o veículo não tivesse limitador de velocidade.

Assim que o veículo atingir a velocidade registrada, nenhuma ação no pedal do acelerador permitirá ultrapassar a velocidade programada, exceto em caso de necessidade (consulte «Ultrapassagem da velocidade limitada»).

Variação da velocidade limitada

É possível alterar a velocidade limitada pressionando várias vezes:

- O interruptor 2 (+) para aumentar a velocidade;
- O interruptor 3 (-) para reduzir a velocidade.

Ultrapassagem da velocidade limitada

Em qualquer momento é possível ultrapassar a velocidade limitada; para isso: pise **firmemente até o fundo** no pedal do acelerador, indo além do «ponto duro».

Durante o tempo em que a velocidade limitada for excedida, ela pisca no painel de instrumentos e a zona **A** se ilumina em vermelho.

Em seguida, na medida do possível, retire o pé do acelerador: a função do limitador de velocidade é restaurada logo que o veículo chegar a uma velocidade inferior à da velocidade limitada.

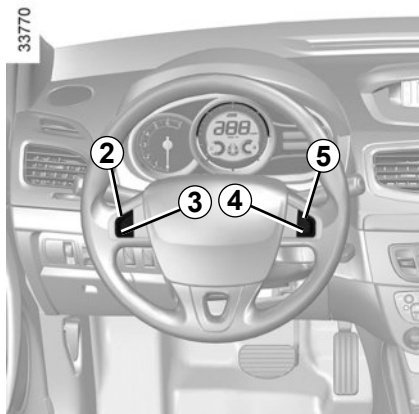
Impossibilidade da função de manter a velocidade limitada

Em caso de declives acentuados, o sistema não conseguirá manter o veículo abaixo da velocidade limitada: a velocidade memorizada pisca no painel de instrumentos, ao mesmo tempo em que se ilumina em vermelho a zona **A** para informá-lo dessa situação.



A função do limitador de velocidade não atua, em nenhum caso, no sistema de freios.

REGULADOR-LIMITADOR DE VELOCIDADE: função limitador



Colocar em espera a função

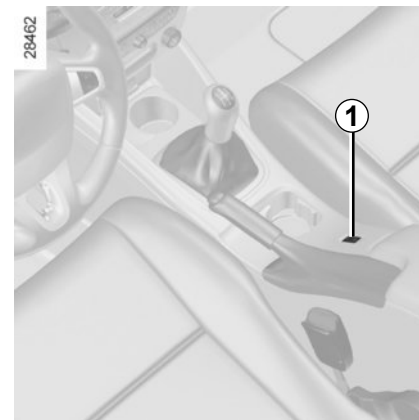
A função limitador de velocidade poderá ser suspensa ao se acionar o interruptor 4 (O). Neste caso, a velocidade limitada mantém-se memorizada e não aparece na zona 6 e a mensagem «Em memória» juntamente com a velocidade memorizada é exibida no visor.



Restauração da velocidade limitada

Se uma velocidade está memorizada, ela pode ser restaurada pressionando o interruptor 5 (R).

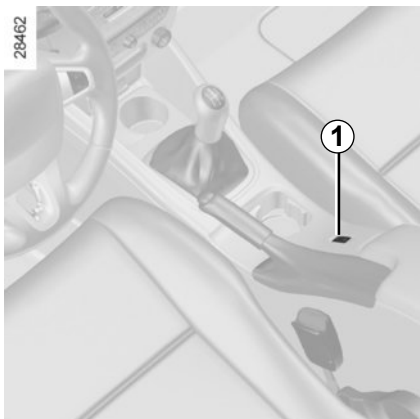
Quando o limitador estiver suspenso, uma pressão no interruptor 2 (+) reativa a função sem que o dispositivo leve em conta a velocidade anteriormente memorizada: a nova velocidade de referência será a atual velocidade do veículo.



Interrupção da função

A função limitador de velocidade é interrompida ao se pressionar o interruptor 1; nesse caso, a velocidade limitada deixa de ser memorizada. O desligamento da luz indicadora de cor laranja 7 no painel de instrumentos confirma a desativação da função.

REGULADOR-LIMITADOR DE VELOCIDADE: função regulador (1/4)



O regulador de velocidade permite manter a velocidade de circulação estabilizada em um valor constante, definido pelo motorista, chamada de **velocidade regulada**.

Essa velocidade regulada pode ser definida, de forma contínua, para valores acima de 30 km/h.

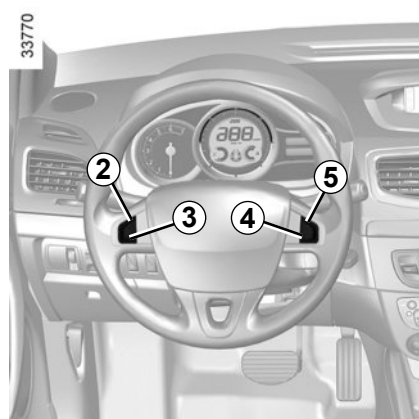


A função regulador de velocidade não atua, em nenhuma circunstância, sobre o sistema de freios.



Essa função constitui uma ajuda suplementar à condução. Entretanto, essa função não substitui a ação do motorista. Por isso, o sistema nunca poderá substituir a obediência às limitações de velocidade, nem a atenção (esteja sempre pronto a frear em todas as circunstâncias), nem a responsabilidade do motorista. O regulador de velocidade não deve ser utilizado quando as condições de circulação não permitirem (tráfego denso, estrada com gelo, cascalho, etc.) e as condições climáticas forem adversas (nevoeiro, chuva, vento lateral...).

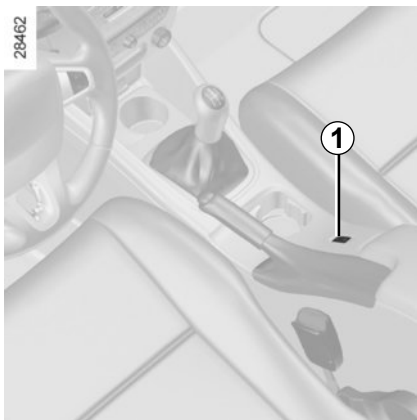
Risco de acidente.



Comandos

- 1 Interruptor geral Liga/Desliga.
- 2 Ativação, memorização e aumento da velocidade regulada (+).
- 3 Diminuição da velocidade regulada (-).
- 4 Suspensão da função (com memorização da velocidade de regulação) (O).
- 5 Recuperação da velocidade regulada memorizada (R).

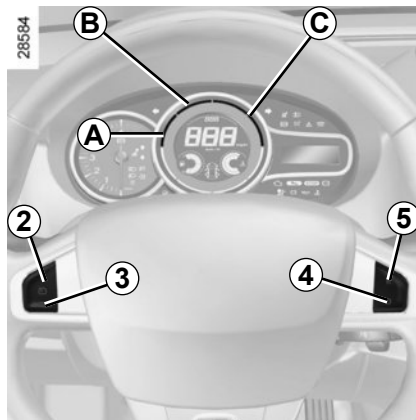
REGULADOR-LIMITADOR DE VELOCIDADE: função regulador (2/4)



Funcionamento

Pressione o interruptor **1** do lado .

A luz indicadora **7** se acende em verde e a mensagem «Regulador» aparece no painel de instrumentos acompanhada de traços na zona **6** para indicar que a função regulador está ativa e esperando indicação de uma velocidade regulada.



Regulagem da velocidade

Em uma velocidade estabilizada (acima de 30 km/h), pressione o interruptor **2** (+): a função é ativada e a velocidade fica memorizada. Então a velocidade regulada é exibida na zona **6**.

A regulação é confirmada pela iluminação da zona **A** em verde além da luz indicadora **7**. A zona **B** também se ilumina em verde para indicar que foi atingida a velocidade regulada.



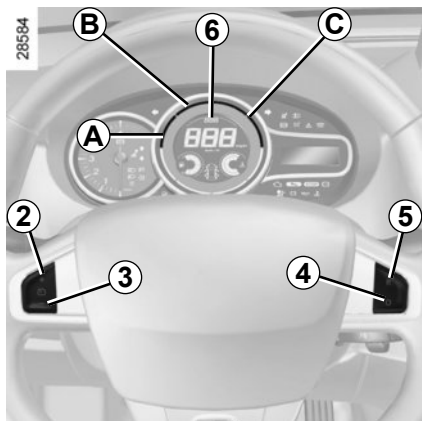
Condução

Quando uma velocidade regulada é memorizada e a regulação está ativada, o motorista pode retirar o pé do acelerador.



Atenção: é recomendável manter os pés perto dos pedais, de modo a poder intervir, se for necessário.

REGULADOR-LIMITADOR DE VELOCIDADE: função regulador (3/4)



Variação da velocidade regulada

É possível alterar a velocidade regulada pressionando-se sucessivamente:

- o interruptor **2** (+) para aumentar a velocidade,
- o interruptor **3** (-) para diminuir a velocidade.



A função regulador de velocidade não atua, em nenhuma circunstância, sobre o sistema de freios.

Ultrapassagem da velocidade regulada

A velocidade regulada pode ser excedida em qualquer momento pisando-se no pedal do acelerador. Enquanto se estiver excedendo a velocidade regulada, esta pisca no painel de instrumentos, ao mesmo tempo que a zona **C** se ilumina em vermelho.

Após isso, solte o pedal do acelerador: depois de alguns segundos o veículo volta automaticamente à velocidade regulada inicial.

Impossibilidade de manter a velocidade regulada

Em caso de declives acentuados, o sistema não conseguirá manter o veículo abaixo da velocidade regulada: a velocidade memorizada pisca no painel de instrumentos, ao mesmo tempo em que se ilumina em vermelho a zona **C** para informá-lo dessa situação.

Ativação da função

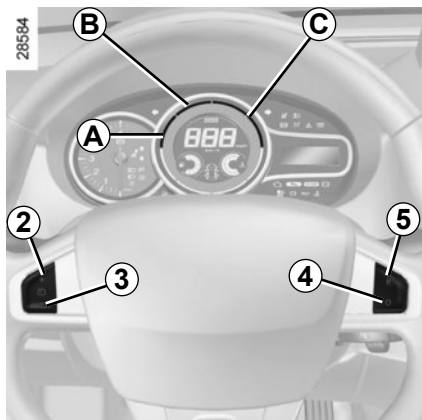
A função é interrompida quando se executa uma das seguintes ações:

- acionar o interruptor **4** (O);
- pisar no pedal do freio;
- pisar no pedal da embreagem ou mudar para a posição neutra a alavanca da caixa de câmbio automática.

Nas três situações, a velocidade regulada mantém-se memorizada; já não aparece na zona **6** e a mensagem “Em memória” com indicação da velocidade memorizada é exibida no painel de instrumentos.

A suspensão da função é confirmada por apagamento das zonas **A**, **B** e **C**.

REGULADOR-LIMITADOR DE VELOCIDADE: função regulador (4/4)

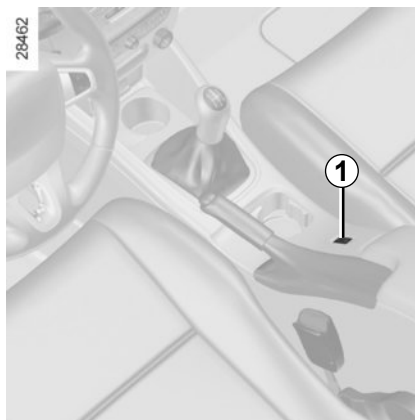


Restauração da velocidade regulada

Uma velocidade memorizada pode ser restaurada, após assegurar-se de que as condições de circulação estão adequadas (tráfego, estado do piso, condições climáticas, etc.).

Pressione o interruptor **5** (R) quando a velocidade do veículo for superior a 30 km/h.

Ao recuperar a velocidade memorizada a zona **A** ilumina-se para confirmar a entrada em funcionamento da função. A zona **B** ilumina-se logo que a velocidade regulada é atingida.



Observação: caso a velocidade anteriormente memorizada seja muito superior à velocidade atual do veículo, o sistema irá acelerar intensamente, até atingir a velocidade definida.

Quando a função regulador estiver ativa, pressionar o interruptor **2** (+) reativa a função regulador sem considerar a velocidade memorizada anteriormente: a nova velocidade de referência será a atual velocidade do veículo.



Interrupção da função

A função regulador de velocidade é interrompida ao se pressionar o interruptor **1**; nesse caso, a velocidade limitada não será memorizada. Ao desligar a luz indicadora verde **7** e das zonas **A**, **B** e **C** no painel de instrumentos, é confirmada a desativação da função.



A interrupção ou o desligamento da função regulador de velocidade não provoca a diminuição rápida da velocidade: para isso é necessário frear, pisando no pedal do freio.

SISTEMA DE AUXÍLIO DE ESTACIONAMENTO (1/3)

Princípio de funcionamento

Detetores por ultrassom (de acordo com o veículo), podem estar instalados no para-choque traseiro e/ou dianteiro, “medem” a distância entre o veículo e um obstáculo.

Esta medida gera uns sinais acústicos cuja frequência vai aumentando à medida que se aproxima ao obstáculo, tornando-se um som contínuo quando o obstáculo estiver a cerca de 30 centímetros do veículo.

Observação: assegure-se de que os sensores de ultrassom não estejam obstruídos (por sujeira, lama, neve, gotas de água, etc.).



33880

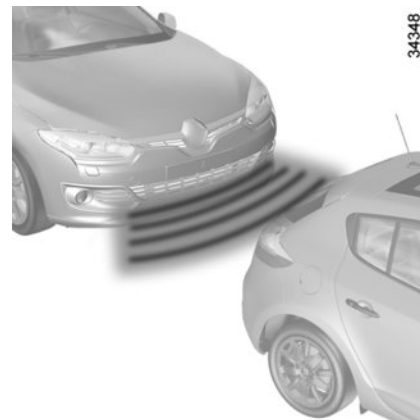
Observação: segundo o veículo, a tela **A** permite visualizar a zona envolvente do veículo em complemento dos bips.



Esta função é um dispositivo complementar de segurança que, através de sinais sonoros, indica a distância em que o veículo se encontra de um obstáculo, quando a marcha ré é engrenada.

Entretanto, em nenhum caso ela poderá substituir os cuidados e a responsabilidade do motorista durante as manobras com marcha ré.

O motorista deve estar sempre atento aos acontecimentos imprevistos que podem ocorrer durante a condução: portanto esteja sempre alerta para evitar quaisquer obstáculos móveis (como uma criança, um animal, um carrinho de criança, uma bicicleta...) ou evitar obstáculos muito pequenos ou muito finos (pedras de pequena dimensão, uma estaca muito fina...) durante a manobra.



34348

Sistema de auxílio de estacionamento dianteiro
(de acordo com o veículo)

Funcionamento

O sistema de auxílio de estacionamento só está ativo enquanto o veículo se deslocar a uma velocidade inferior a cerca de 7 km/h.

Se detecta a maioria dos objetos a menos de 100 centímetros aproximadamente na frente do veículo e é emitido um bip.

Segundo o veículo, a tela **A** se acende.

SISTEMA DE AUXÍLIO DE ESTACIONAMENTO (2/3)



Auxílio de estacionamento traseiro

Funcionamento

Ao engrenar a marcha ré, se detecta a maioria dos objetos a menos de 1,20 metros, aproximadamente, da traseira do veículo e é emitido um bip.

Se forem detectados obstáculos seja na frente ou atrás do veículo, é considerado o que estiver mais próximo e será emitido o sinal sonoro correspondente. Se forem detectados obstáculos ao mesmo tempo na frente e atrás do veículo, em uma zona de detecção inferior a 30 centímetros, serão emitidos os sinais sonoros dianteiros e traseiros alternadamente.

Ativação/desativação automática do sistema de auxílio de estacionamento dianteiro e traseiro

O sistema será desativado:

- quando a velocidade do veículo for superior a 7 km/h, aproximadamente;
- quando o veículo está parado durante mais de três segundos, aproximadamente, e é detectado um obstáculo próximo a mais de 30 cm ao lado do veículo;
- quando a alavanca de câmbio está em ponto morto ou, nos veículos com caixa de câmbio automática, na posição **N** ou **P**.



A eventual colisão de um objeto (por exemplo, contato com um poste, uma guia mais elevada ou qualquer outro objeto no solo) no quadro sob o piso do veículo pode danificá-lo (por exemplo: deformação de um eixo).

Para evitar o risco de acidente, mande verificar o seu veículo em uma Oficina Autorizada.



Ajuste do volume sonoro do sistema de auxílio para estacionar

A partir da tela de funções personalizáveis de ajustes do veículo (consulte «funções personalizáveis do veículo» no capítulo 1), selecione a linha «Auxílio estacionamento: volume» para ajustar o volume do sistema de auxílio de estacionamento e confirme pulsando uma das teclas **1** ou **2**.

SISTEMA DE AUXÍLIO DE ESTACIONAMENTO (3/3)



Ajuste do volume sonoro do sistema de auxílio para estacionar

Segundo o veículo, pode ajustar alguns parâmetros desde o visor tátil **A**. Consulte o manual do equipamento para obter informações mais detalhadas.

Desativação do sistema.

É possível desativar por separado o sistema de auxílio de estacionamento dianteiro e traseiro.

A partir da tela de funções personalizáveis de ajustes do veículo (consulte «Menu de funções personalizáveis do veículo» no capítulo 1), escolha a linha «Auxílio de estacionamento dianteiro» ou «Auxílio de estacionamento traseiro» e em seguida, ative ou desative o sistema:

função desativada;

função ativada.

Anomalia de funcionamento

Quando o sistema detecta uma anomalia de funcionamento emite um sinal sonoro, durante cerca de 5 segundos, para o avisar. Consulte uma Oficina Autorizada.

Quando o veículo circula a uma velocidade inferior a cerca de 7 km/h, certas fontes de ruído (moto, caminhão, martelo pneumático...) podem ativar os sinais sonoros.

CÂMERA DE MARCHA RÉ (1/2)



Funcionamento

Ao engrenar a marcha ré, a câmara **1**, situada perto das luzes da matrícula, transmite uma vista do espaço atrás do veículo na tela de navegação **2** acompanhada de uma ou duas linhas auxiliares **3** e **4** (móvel e fixa).

Este sistema é utilizado em princípio em base às linhas auxiliares (móveis para a trajetória e fixas para a distância). Quando atingir a zona vermelha, guie-se pela representação do para-choque para parar com precisão.



Linhas auxiliares móveis 3

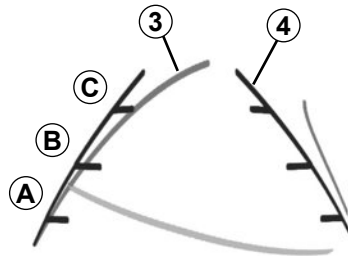
São representadas em azul na tela **2**. Indicam a trajetória do veículo em função da posição do volante.

Linhas auxiliares fixas 4

As linhas auxiliares fixas têm várias cores **A**, **B** e **C** indicam a distância que tem na traseira do veículo:

- **A** (vermelho) a perto de 30 centímetros do veículo;
- **B** (amarelo) a perto de 70 centímetros do veículo;
- **C** (verde) a perto de 150 centímetros do veículo;

35987



Esta área permanece fixa e indica a trajetória do veículo em função do alinhamento das rodas.

Particularidade

Certifique-se de que a câmara não esteja oculta (sujeira, lama, neve, etc.).

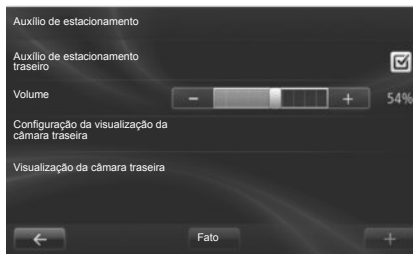
CÂMERA DE MARCHA RÉ (2/2)



Ativação e desativação da câmera de marcha ré

Na tela de navegação **2**, selecione «Menu», «Configuração», «Auxílio para estacionar» e, em seguida, «Configuração da visualização da câmera traseira». Ative ou desative a câmera de marcha ré e valide a sua opção, selecione «Feito».

35988



Também pode ajustar os parâmetros da imagem da câmera (luminosidade, contraste, etc.).

A tela representa uma imagem invertida.

As linhas auxiliares são uma representação projetada sobre terreno plano, esta informação deve ser ignorada quando sobreposta a um objeto vertical ou colocado no chão.

Os objetos que são exibidos na borda da tela podem aparecer deformados.

Em caso de luminosidade excessiva (neve, veículo ao sol, etc.), a imagem captada pela câmera pode sofrer interferência.

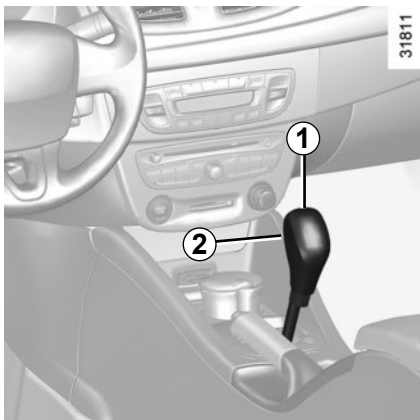
Se o porta-malas estiver aberto ou mal fechado, a mensagem «Porta-malas aberto» aparece e desaparece no visor da câmera.



Esta função é uma ajuda adicional. Por isso, em nenhum caso o sistema poderá substituir a vigilância e a responsabilidade do motorista.

O motorista deve sempre estar atento aos acontecimentos inesperados que podem se apresentar durante a condução: verifique que não haja obstáculos móveis (tais como crianças, um animal, um carrinho de criança, bicicleta...) ou um obstáculo pequeno ou fino demais (pedra de tamanho médio, estaca muito fina...) durante a manobra.

CAIXA DE CÂMBIO AUTOMÁTICA (1/3)



Alavanca de seleção 1

O visor 3, situado no painel de instrumentos, informa-o do modo e da marcha engatada.

4: P: estacionamento

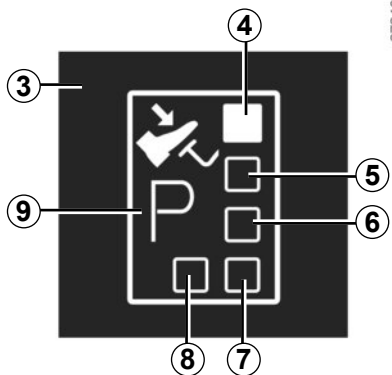
5: R: marcha ré

6: N: neutro (ponto morto)

7: D: modo automático

8: modo manual


9: zona de visualização do modo e da marcha selecionada em modo manual



Partida

Com a alavanca de seleção 1 na posição P, acione o motor de partida.

Para sair da posição P, é imperativo pisar no pedal de freio antes de pressionar o botão de destravamento 2.

Com o freio pressionado (a luz indicadora  no visor 3 apaga) saia da posição P.

A passagem da alavanca para a posição D ou R só deve ser feita com o veículo parado, o pé no freio e sem acelerar.

Condução em modo automático

Coloque a alavanca na posição D. Na maior parte das condições de circulação, não será mais necessário tocar na alavanca: as mudanças de marcha ocorrerão sozinhas, no momento certo, e no regime de rotações conveniente do motor, porque o «automatismo» leva em conta a carga do veículo, o perfil da estrada e o estilo de condução escolhido.

Condução econômica

Na estrada, deixe sempre a alavanca na posição D, se mantiver o pedal do acelerador ligeiramente pressionado, as mudanças de marcha ocorrerão automaticamente em um regime de rotação mais baixo.

Acelerações e ultrapassagens

Pressione a fundo o pedal do acelerador (até ultrapassar o ponto duro do pedal).

Isso provocará, na medida da capacidade do motor, uma redução para a marcha mais adequada às circunstâncias.



Por segurança, nunca desligue a ignição antes do veículo estar completamente parado.

CAIXA DE CÂMBIO AUTOMÁTICA (2/3)

Condução no modo manual

Com a alavanca de seleção na posição **D**, leve a alavanca para a esquerda. Impulsos sucessivos na alavanca permitem efetuar manualmente as mudanças de marcha:

- para reduzir de marcha, dê alguns impulsos na alavanca para trás.
- para passar a uma marcha superior, dê alguns impulsos para a frente.

A relação da marcha engatada aparece no painel de instrumentos.

Casos particulares

Em alguns casos de condução (ex: proteção do motor, ativação do controle dinâmico de condução: E.S.P.) o próprio «automatismo» pode impor a marcha.

Da mesma forma, para evitar «manobras erradas», a mudança de marcha pode ser recusada pelo «automatismo»: nesse caso, a visualização da relação pisca durante alguns segundos para avisar esse fato.

Situações excepcionais

– **Se o perfil da estrada e a sua sinuosidade** não permitirem manter a condução em modo automático (por exemplo, em montanha), aconselhe-se a que passe à condução no modo manual.

Essa ação permite evitar as frequentes mudanças de marcha impostas pelo «automatismo» e obter um freio-motor em caso de descida acentuada.

– **Com tempo muito frio**, para evitar que o motor «morra», espere alguns instantes antes de sair da posição **P** ou **N** e colocar a alavanca em **D** ou **R**.

Com tempo muito frio, o sistema pode impedir a passagem das marchas em modo manual, até que a caixa de câmbio atinja a temperatura adequada.

Estacionamento do veículo

Logo que o veículo esteja imobilizado, mantenha o pé no pedal de freio e coloque a alavanca na posição **P**: a caixa de câmbio fica em ponto morto e as rodas motrizes são travadas mecanicamente pela transmissão.

Acione o freio de mão.



A eventual colisão de um objeto (por exemplo, contato com um poste, uma guia mais elevada ou qualquer outro objeto no solo) na parte inferior do veículo pode danificar o mesmo (por exemplo, deformação de um eixo...).

Para evitar o risco de acidente, mande verificar o seu veículo em uma Oficina Autorizada.

CAIXA DE CÂMBIO AUTOMÁTICA (3/3)

Anomalia de funcionamento

- **Em andamento**, se a mensagem «Mandar verificar caixa velocidades» aparecer no painel de instrumentos, indica uma falha.

Consulte uma Oficina Autorizada o mais breve possível.

- **Em andamento**, se a mensagem «Sobreaqueciment. caixa velocidades» aparecer no painel de instrumentos, pare para deixar esfriar a caixa de câmbio.

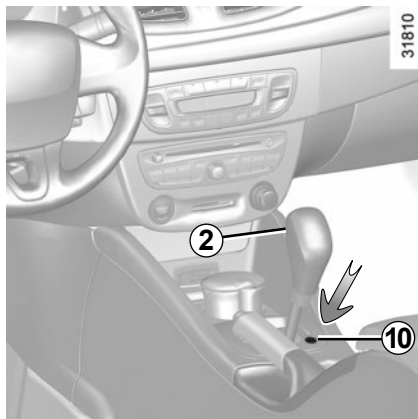
Consulte uma Oficina Autorizada o mais breve possível.

- **Avaria de um veículo com caixa automática**, consulte o parágrafo «Reboque» no capítulo 5.



Particularidade dos veículos equipados com caixa de câmbio de variação contínua:

Em certas condições a velocidades elevadas de circulação, a caixa de câmbio pode limitar temporariamente o regime máximo do motor. Isso é normal.



Ao dar a partida, se a alavanca ficar bloqueada na posição **P**, pisando ao mesmo tempo no pedal de freio e o botão de destravamento **2**, é possível desbloqueá-la manualmente. Para isso, introduza um objeto no orifício **10** e, ao mesmo tempo, pressione o botão de destravamento **2** situado na alavanca.

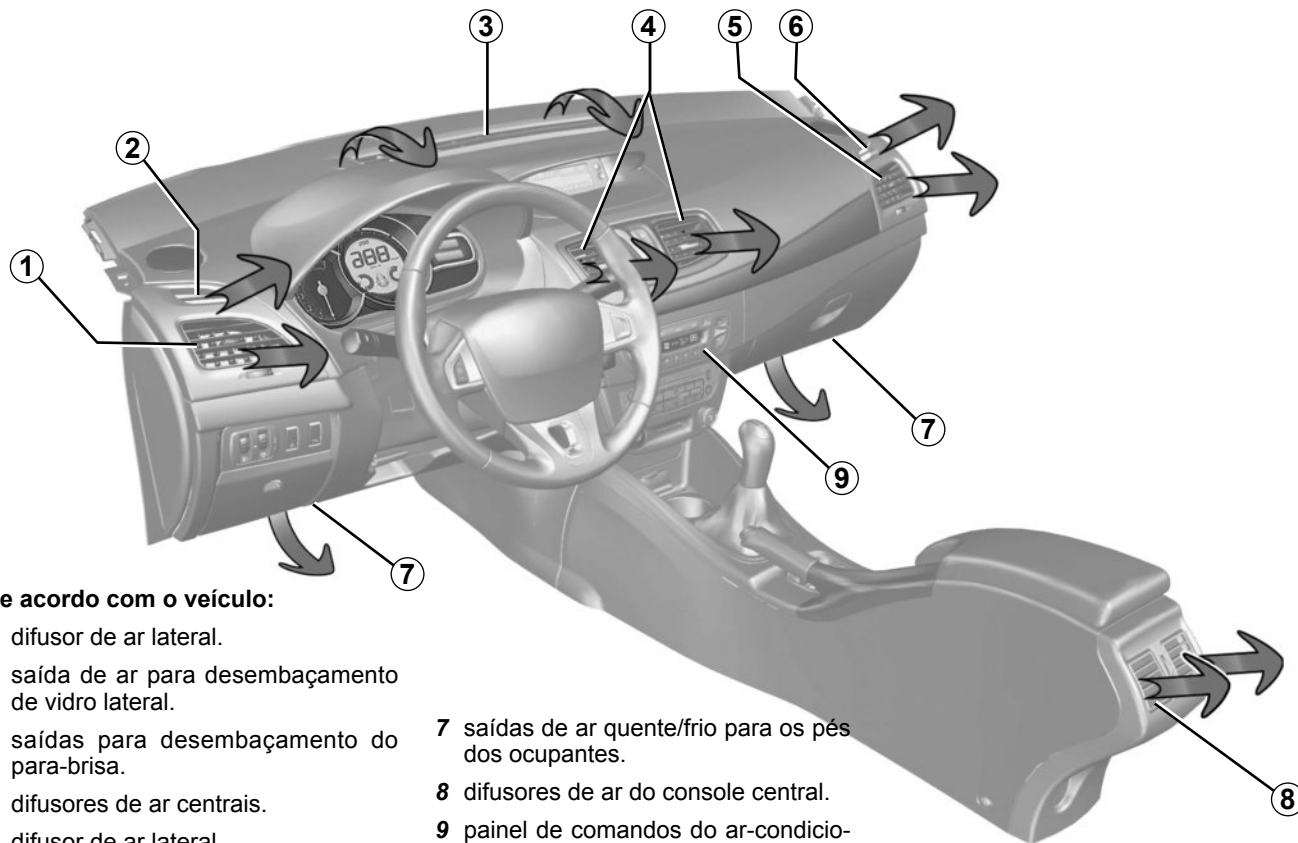


Capítulo 3: Seu conforto

Difusores de ar	3.2
Ar-condicionado manual	3.4
Ar condicionado automático	3.6
Ar condicionado: informações e recomendações de utilização	3.11
Acionadores de vidros elétricos, Teto solar elétrico	3.12
Iluminação interna	3.15
Para-sol	3.16
Porta-objetos, Distribuição da cabine	3.17
Cinzeiros - Acendedor de cigarros - Tomada de acessórios	3.20
Banco traseiro	3.21
Porta-malas	3.22
Tampa traseira	3.23
Transporte de objetos no porta-malas / reboque (engate do reboque).	3.24
Barras do teto	3.25
Equipamento multimídia	3.26

DIFUSORES DE AR, saídas de ar (1/2)

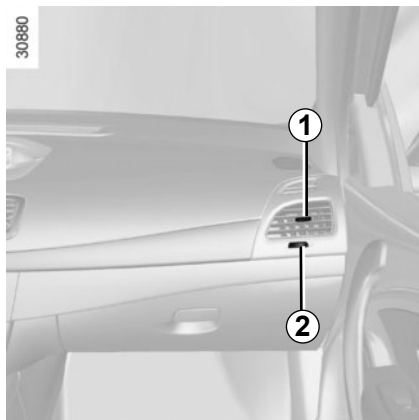
33865



De acordo com o veículo:

- 1 difusor de ar lateral.
- 2 saída de ar para desembaçamento de vidro lateral.
- 3 saídas para desembaçamento do para-brisa.
- 4 difusores de ar centrais.
- 5 difusor de ar lateral.
- 6 saída de ar para desembaçamento de vidro lateral.
- 7 saídas de ar quente/frio para os pés dos ocupantes.
- 8 difusores de ar do console central.
- 9 painel de comandos do ar-condicionado.

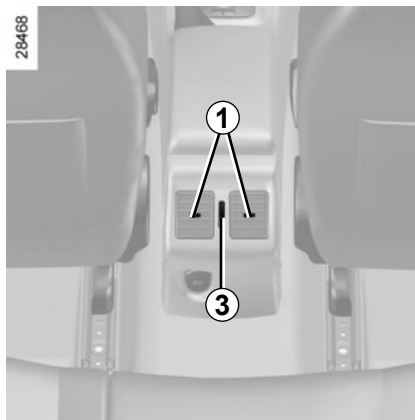
DIFUSORES DE AR, saídas de ar (2/2)



Orientação

Na horizontal: oriente as linguetas **1** para a direita ou para a esquerda.

Na vertical: baixe ou levante as linguetas **1**.



Fluxo

Gire o comando **2** (passando do ponto duro).

Para a direita: máxima abertura.

Para a esquerda: fechamento.

Gire o comando **3** (passando do ponto duro).

Para cima: máxima abertura.

Para baixo: fechamento.

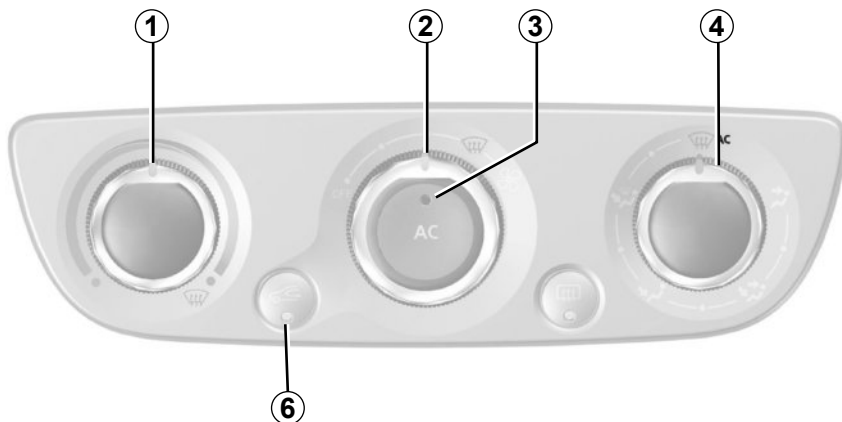
Para eliminar odores em seu veículo, utilize exclusivamente dispositivos concebidos para isso. Consulte uma Oficina Autorizada.



Não introduza nada no circuito de ventilação do veículo (por exemplo, para eliminar um odor...).

Risco de deterioração ou de incêndio.

AR-CONDICIONADO MANUAL (2/2)



Ativação da reciclagem do ar

Pressione a tecla **6**: a luz indicadora acende.

Nestas condições, o ar é tomado na cabine e reciclado sem admissão de ar exterior.

A reciclagem do ar permite:

- isolar-se do exterior (circulação em zonas poluídas...);
- baixar mais rapidamente a temperatura da cabine.

Regulagem da velocidade de ventilação

Gire o comando **2** no sentido horário para aumentar o fluxo de ar na cabine. A ventilação na cabine do veículo é denominada «ar insuflado». A quantidade de ar insuflado na cabine é determinada por um ventilador; a velocidade do veículo tem pouca influência nesse fluxo.

Posição «OFF»:

O sistema está parado: a velocidade de ventilação do ar na cabine é nula (com o veículo parado). No entanto, circulando, poderá sentir um fraco fluxo de ar devido à deslocação do veículo.

Seleção aconselhada de desembaçamento:

Gire os comandos **1**, **2** e **4** na posição



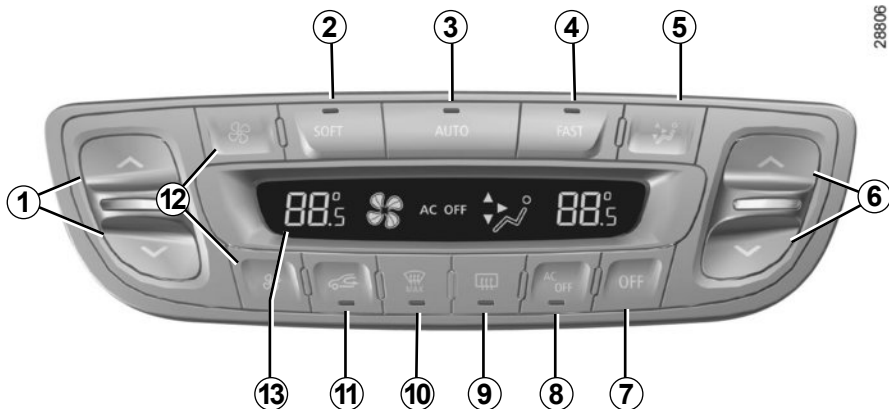
Essa seleção permite um descongelamento e desembaçamento rápidos do para-brisa e dos vidros laterais dianteiros.

A utilização prolongada da reciclagem de ar pode provocar o embaçamento dos vidros laterais e do para-brisa, e provocar desconforto devido ao ar não renovado na cabine.

Aconselha-se, portanto, voltar ao funcionamento normal (ar exterior) pressionando novamente o botão **6** logo que a reciclagem do ar não seja mais necessária.

A utilização do descongelamento impede o funcionamento da reciclagem de ar, para evitar qualquer risco de embaçamento do para-brisa, e ativa automaticamente o ar-condicionado e o acendimento da luz indicadora **3** integrada.

CLIMATIZAÇÃO AUTOMÁTICA (1/5)



28806

Os comandos

1 e 6 Temperatura do ar.

2, 3 e 4 Programas automáticos.

5 Circulação de ar na cabine.

7 Desligar o sistema.

8 Ar-condicionado.

9 Descongelamento/desembaçamento do vidro traseiro e, de acordo com o veículo, dos retrovisores.

10 Função «ver claro».

11 Reciclagem do ar.

12 Velocidade de ventilação.

13 Visor.

Modo automático

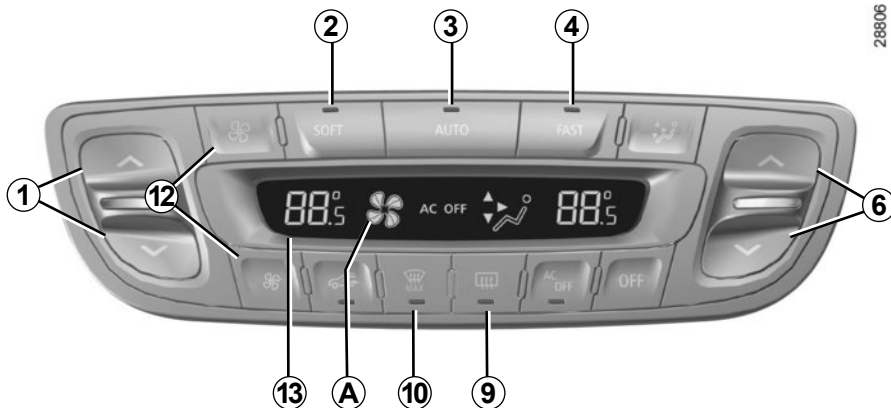
A climatização automática é um sistema que garante (excetuando os casos de utilização extrema) o conforto ambiental da cabine e a manutenção de um bom nível de visibilidade ao mesmo tempo em que otimiza o consumo. O sistema atua na velocidade de ventilação, na distribuição do ar, na reciclagem do ar, no acionamento ou desligamento do condicionador de ar e na temperatura do ar. Este modo é composto por três programas a escolher:

AUTO: otimização do alcance do nível de conforto escolhido em função das condições externas. Pressione a tecla **3**.

SOFT: suaviza o atingimento do nível de conforto desejado. A seguir, o nível de conforto se mantém de modo mais suave e silencioso. Pressione a tecla **2**.

FAST: acentua a ação do sistema para alcançar rapidamente o nível de conforto desejado. Utilize este programa se o veículo permanecer estacionado em situação de muito calor ou sob o sol, ou se transportar passageiros nos bancos traseiros. Pressione a tecla **4**.

CLIMATIZAÇÃO AUTOMÁTICA (2/5)



28806

Modificação da velocidade de ventilação

No modo automático, o sistema controla a velocidade de ventilação mais apropriada para alcançar e manter o conforto.

É sempre possível ajustar a velocidade de ventilação pressionando as teclas **12** para aumentar ou diminuir a velocidade de ventilação.

Neste caso, a velocidade de ventilação deixa de ser controlada pelo modo automático e aparece na zona **A** da tela **13**.

Regulagem da temperatura

Use uma das teclas **1** ou **6** para aumentar ou diminuir a temperatura do lado esquerdo **1** ou do lado direito **6**. Pressionando por mais de 2 segundos a tecla **3** regula-se a temperatura no lado do passageiro em função da temperatura no lado do motorista.

Particularidade: As regulagens extremas permitem que o sistema produza um máximo de frio ou de calor (visualização de «LO» e «HI» na tela **13**).

Função «ver claro»

Pressione a tecla **10**, a luz indicadora integrada se acende.

Esta função permite um descongelamento e um desembaçamento rápido do para-brisa e do vidro traseiro, dos vidros laterais dianteiros e dos retrovisores externos (de acordo com o veículo). Causa o acionamento automático do condicionador de ar e o descongelamento do vidro traseiro.

Pressione a tecla **9** para interromper o funcionamento do desembaçador do vidro, a luz indicadora se apaga.

Para modificar a velocidade de ventilação: pressione a tecla **12**.

Para sair desta função, pressione:

- novamente a tecla **10**,
- uma das teclas **2**, **3** ou **4**.

Algumas teclas dispõem de uma luz indicadora de funcionamento que indica o estado da função.

CLIMATIZAÇÃO AUTOMÁTICA (3/5)

288006



Acionamento ou desligamento do ar-condicionado

No modo automático, o sistema controla o acionamento ou o desligamento do ar-condicionado em função das condições climáticas externas.

Pressione a tecla **8** para forçar o desligamento do ar-condicionado. A luz indicadora acende e «AC OFF» é exibida na tela **13**.

Utilize preferencialmente o modo automático selecionando um dos programas automáticos **AUTO**, **SOFT** ou **FAST**.

No modo automático (luz indicadora da tecla **3** acesa), todas as funções da climatização estão controladas pelo sistema.

É possível modificar a opção do sistema, neste caso, a luz indicadora da tecla **3** apaga e a função modificada, que deixa de ser controlada pelo sistema, é visualizada na tela **13**.

Para voltar ao modo automático, pressione um dos programas **AUTO**, **SOFT** ou **FAST**.

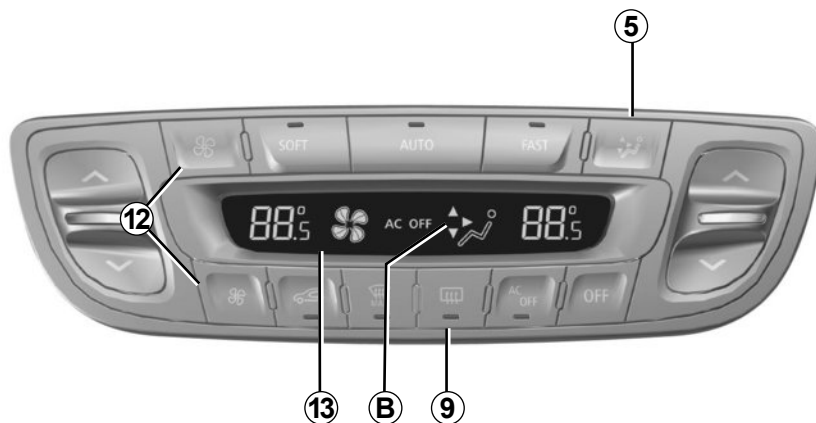
Os valores da temperatura visualizados mostram um nível de conforto.

Ao ligar o veículo, o fato de aumentar ou diminuir o valor visualizado não permite em caso algum alcançar mais rápido o nível de conforto. O sistema sempre otimiza a diminuição ou o aumento da temperatura (a ventilação não é ativada instantaneamente na velocidade máxima: aumenta progressivamente) isto pode durar desde alguns segundos até vários minutos.

Em geral e salvo impedimento particular, os difusores do painel de instrumentos devem permanecer constantemente abertos.

CLIMATIZAÇÃO AUTOMÁTICA (4/5)

28806



Descongelamento e desembaçamento do vidro traseiro

Pressione a tecla **9**, a luz indicadora integrada se acende. Esta função permite um desembaçamento rápido do vidro traseiro e dos retrovisores térmicos (para os veículos que estiverem equipados).

Para sair desta função, pressione de novo a tecla **9**. Caso isso não seja feito, o desembaçamento cessa automaticamente.

Modificação da distribuição do ar na cabine

Há cinco possibilidades de distribuição do ar. Pressione o interruptor **5** para visualizá-las. As setas situadas na zona **B** da tela **13** combinam-se para informar a distribuição escolhida:



O fluxo de ar é dirigido, então, para os desembaçadores do para-brisa e dos vidros laterais dianteiros.



O fluxo de ar é dirigido para todos os difusores, desembaçadores dos vidros laterais dianteiros, saídas de desembaçamento do para-brisa e para os pés dos ocupantes.



O fluxo de ar é direcionado principalmente para os pés dos ocupantes.



O fluxo de ar é dirigido para os difusores do painel de instrumentos e para os pés dos ocupantes.



O fluxo de ar é dirigido para os difusores do painel de instrumentos.

Neste caso, a distribuição do ar na cabine deixa de ser controlada pelo modo automático e é exibida na tela.

CLIMATIZAÇÃO AUTOMÁTICA (5/5)

Reciclagem

Esta função é controlada automaticamente, mas também é possível ativá-la manualmente.

Observação

- durante a reciclagem o ar é tomado da cabine e reciclado sem admissão do ar externo;
- a reciclagem do ar permite isolá-lo do ambiente externo (circulação em locais contaminados...);
- baixar mais rapidamente a temperatura da cabine.

O desembaçamento/descongelamento, em todos os casos, tem prioridade sobre a reciclagem do ar.



28806

Utilização manual

Pressionar a tecla **11** permite forçar a reciclagem do ar, **neste caso, a luz indicadora integrada se acende.**

A utilização prolongada desta posição pode causar odores devidos à falta de renovação do ar, como também o embaçamento dos vidros.

Por isso aconselha-se voltar ao modo automático pressionando de novo a tecla **11** quando a reciclagem do ar já não for mais necessária.

Desligar o sistema

Pressione a tecla **7** para desligar o sistema, neste caso «OFF» é exibido na tela **13**. Para ligar pressione um dos interruptores **2, 3** ou **4**.

AR-CONDICIONADO: informações e recomendações de utilização

Recomendações para utilização

Em algumas situações (ar-condicionado desligado, reciclagem de ar ativada, velocidade de ventilação nula ou fraca...), é possível acontecer o embaçamento dos vidros do veículo.

Nesse caso, utilize a função «**ver claro**» para eliminar o embaçamento e, em seguida, utilize o ar-condicionado preferencialmente no modo automático para evitar o embaçamento dos vidros. Se isso não for suficiente, utilize o programa **FAST**.

Filtro da cabine

O ar condicionado conta com um filtro de cabine no interior. Este filtro é essencial para um bom funcionamento do ar condicionado e assegura a qualidade do ar insuflado na cabine, evitando a entrada de poeira e maus cheiros na mesma.

Periodicidade de substituição: consulte o manual de manutenção de seu veículo.

Consumo

Quando o ar-condicionado está em funcionamento, é normal que aumente o consumo de combustível (sobretudo em tráfego urbano).

Para os veículos equipados com ar-condicionado sem modo automático, desligue o sistema quando não precisar mais dele.

Recomendações para reduzir o consumo e preservar o meio ambiente:

Circule com os difusores de ar abertos e os vidros fechados.

Se o veículo permanece estacionado em situação de muito calor, ou sob o sol, considere ventilar durante alguns minutos para eliminar o ar quente antes de dar a partida.

Manutenção

Consulte o manual de manutenção do seu veículo para conhecer a periodicidade de verificação.

Anomalias de funcionamento

De um modo geral, em caso de anomalia de funcionamento, consulte uma Oficina Autorizada.

- **Pouca eficiência de descongelamento, de desembaçamento ou do ar-condicionado.** Isso pode ser causado por sujeira no cartucho do filtro da cabine.
- **Não há produção de ar frio.** Verifique se os comandos estão na posição correta e se os fusíveis estão em bom estado. Se tudo estiver correto, desligue o sistema.

Observação

Presença de água sob o veículo. Após utilização prolongada do ar-condicionado, é normal o aparecimento de água debaixo do veículo proveniente da condensação.



Não abra o circuito do fluido de refrigeração. É perigoso para os olhos e para a pele.

ACIONADORES DE VIDROS ELÉTRICOS, TETO SOLAR ELÉTRICO (1/3)

Estes sistemas funcionam com a ignição ligada ou desligada até a abertura de uma porta dianteira (limitado a aproximadamente 3 minutos)



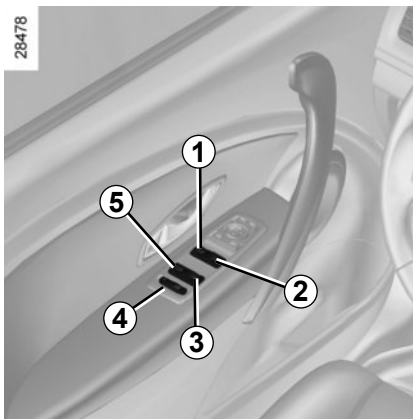
Segurança dos passageiros dos bancos traseiros

O motorista pode desligar o funcionamento dos acionadores de vidros elétricos e, de acordo com o veículo, também o das portas traseiras pressionando o interruptor **4**. A luz indicadora integrada no interruptor acenderá confirmando o travamento.

Responsabilidade do motorista

Nunca deixe uma criança (ou um animal) desacompanhada dentro do veículo junto com a chave ou o cartão RENAULT, mesmo que seja apenas por pouco tempo. De fato, eles poderiam correr perigo ou colocar em perigo outras pessoas ligando o motor ou acionando os equipamentos, por exemplo, os acionadores de vidros elétricos ou mesmo travar as portas. No caso de algum membro ficar preso no vidro, inverta rapidamente o sentido do vidro no interruptor correspondente.

Existe o risco de lesões graves.



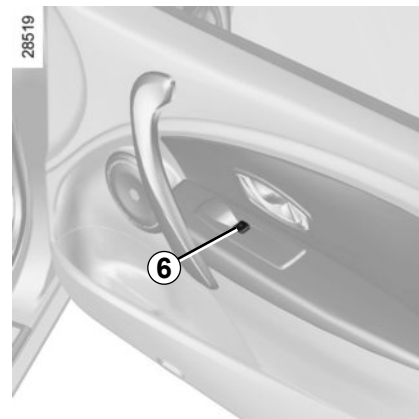
Acionadores de vidros elétricos

Pressione ou puxe o interruptor de um vidro para abaixá-lo ou subi-lo até a altura desejada: os vidros traseiros não abaixam completamente.

Modo impulsional

Este modo é acrescentado ao funcionamento dos acionadores de vidros elétricos descrito anteriormente. Somente pode acionar os vidros dianteiros.

Pressione ou puxe até o fundo e brevemente o interruptor de um vidro: o vidro sobe ou desce completamente. Um toque sobre o interruptor para o funcionamento do vidro.



No banco do motorista, utilize o interruptor:

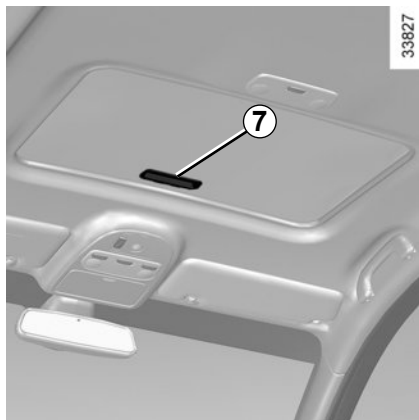
- 1** para o lado do motorista;
- 2** para o lado do passageiro dianteiro;
- 3** e **5** para os passageiros traseiros.

Nos lugares dos passageiros, utilize o interruptor **6**.

particularidade dos vidros dianteiros: quando o vidro encontra uma resistência ao final do percurso (dedos...) ele para e volta a descer alguns centímetros.

Evite apoiar um objeto em um vidro entreaberto: pode danificar os acionadores de vidros elétricos.

ACIONADORES DE VIDROS ELÉTRICOS, TETO SOLAR ELÉTRICO (2/3)

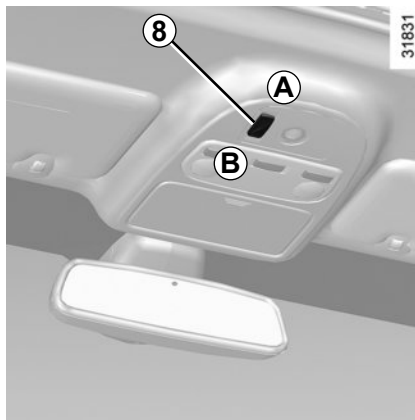


Cortina

- **para abrir:** empurre a alça **7** para cima e leve-a até o enrolador;
- **para fechar:** puxe a alça **7** de volta até encaixá-la na fechadura.

Posição parcialmente aberta do teto solar

Para abertura parcial: abra o compartimento de controle do teto solar e pressione o botão **8** (lado **B**): o teto solar abre parcialmente.



Para um fechamento parcial: pressione brevemente o botão **8** (lado **A**).

Abertura/fechamento do teto solar

Para abrir: abra o compartimento de controle do teto solar e pressione o botão **8** (lado **A**).

Pressione o botão **8** para deter o movimento do teto solar.

Para fechar: pressione brevemente o botão **8** (lado **B**).

Particularidade

Seu veículo está equipado com um limitador de esforço: quando o vidro do teto se depara com uma resistência ao final de seu percurso (ex.: dedos de uma pessoa...), ele para e retrocede alguns centímetros.



Responsabilidade do motorista

Nunca deixe uma criança (ou um animal) desacompanhada dentro do veículo junto com a chave ou o cartão RENAULT, mesmo que seja apenas por pouco tempo.

De fato, a criança (ou animal) poderia correr perigo ou colocar em perigo outras pessoas ligando o motor, acionando os equipamentos, como por exemplo, o teto solar ou inclusive bloquear as portas.

No caso de alguma parte do corpo ficar presa, inverta rapidamente o sentido pressionando o interruptor **8**.

Existe o risco de lesões graves.

ACIONADORES DE VIDROS ELÉTRICOS, TETO SOLAR ELÉTRICO (3/3)

Fechamento à distância dos vidros e do teto solar

Se, ao trancar as portas pela parte externa, apertar duas vezes consecutivas o botão de trancamento do controle remoto por radiofrequência ou do cartão RENAULT, ou o botão da maçaneta de uma das portas ou do portamalas, os vidros e o teto solar fecham-se automaticamente.

Particularidade

Seu veículo está equipado com um limitador de esforço: quando o vidro encontra uma resistência ao final do percurso (dedos...) ele para e volta a descer alguns centímetros.

No entanto, recomenda-se que o sistema só seja acionado se o utilizador puder ver claramente o veículo e confirmar que não há ninguém no interior do mesmo.

Atenção, durante este manuseio, a função limitador de esforço do teto solar está desativada. Consulte o mais breve possível a sua Oficina Autorizada.

Anomalias de funcionamento

ACIONADORES DE VIDROS ELÉTRICOS

No caso de o fechamento do vidro não funcionar, o sistema volta ao modo de não impulsão: puxe quantas vezes for necessário o interruptor correspondente até o fechamento completo do vidro (o vidro sobe aos poucos), mantenha pressionado o interruptor (sempre para o lado do fechamento) durante três segundos e depois desça e suba completamente o vidro para reinicializar o sistema.

Em caso de necessidade, consulte uma Oficina Autorizada.

TETO SOLAR ELÉTRICO

Consulte uma Oficina Autorizada.



O fechamento dos vidros pode causar ferimentos graves.

Cuidados na utilização

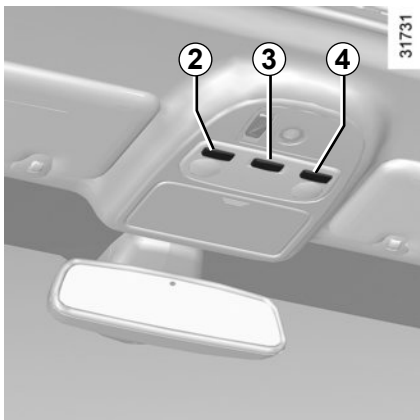
- **comprove** que o teto solar esteja bem fechado quando deixar estacionado o veículo;
- **limpe** a cada três meses a junta de estanqueidade com produtos selecionados por nossos serviços técnicos;
- **não abra** o teto solar imediatamente após a chuva ou após ter lavado o seu veículo.
- **Veículo com barras de teto**

Em geral, quando o teto estiver carregado, é desaconselhável acionar o teto solar.

Antes de acionar o teto solar, verifique os objetos e/ou acessórios (porta-bicicletas, bagageiro de teto...) montados nas barras do teto; eles devem estar bem colocados e amarrados, e o seu volume não deve impedir o bom funcionamento do teto solar.

Consulte uma Oficina Autorizada para conhecer as adaptações possíveis.

ILUMINAÇÃO INTERIOR (1/2)



Luzes internas

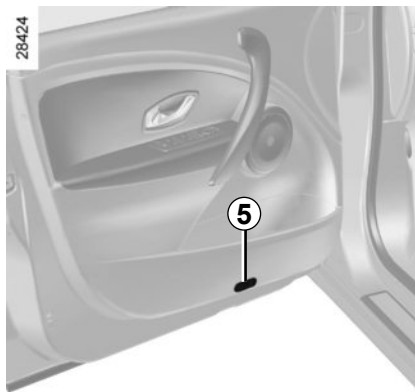
Selecione o interruptor **3**, de acordo com a posição que será acionada:

- uma iluminação permanente;
- uma iluminação controlada pela abertura de uma das portas. Ela será apagada quando as portas estiverem fechadas corretamente e depois de um certo tempo;
- apaga-se imediatamente.

Luzes de leitura

(de acordo com o veículo)

Selecione os interruptores **2** ou **4**.

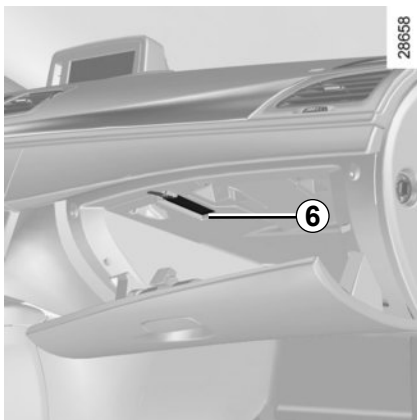


Luzes sob as portas dianteiras

A luz **5** se acende quando se abre a porta.

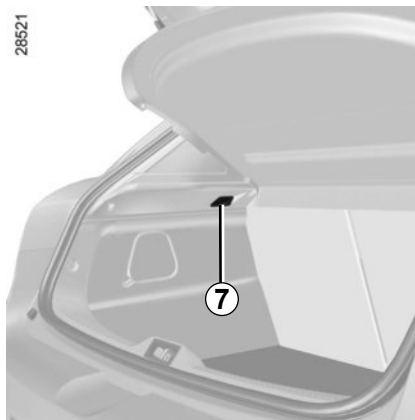
O desbloqueio e a abertura das portas ou do porta-malas acionam a iluminação temporizada das luzes internas e das luzes do solo.

ILUMINAÇÃO INTERIOR (2/2)/ABA PARA-SOL



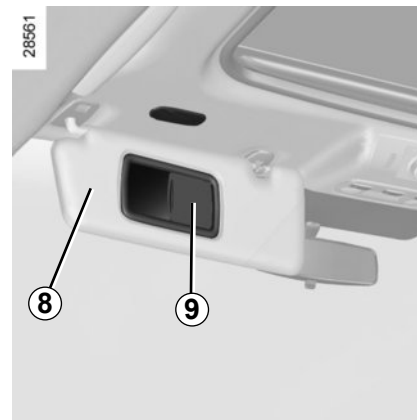
Luz do porta-luvas

A luz **6** se acende ao se abrir o porta-luvas.



Luz do porta-malas

De acordo com o veículo, a luz **7** se acende ao se abrir o porta-malas.



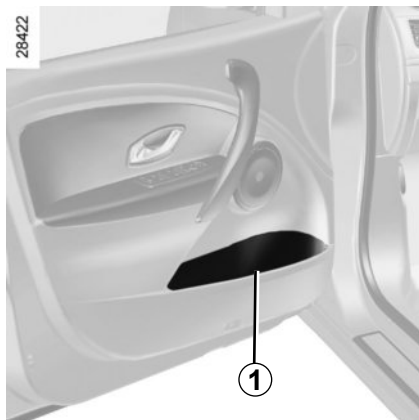
Aba para-sol

Abaixe o para-sol **8** no para-brisa ou destrave-o e gire até o vidro lateral.

Espelho de cortesia

De acordo com o veículo, deslize a tampa **9** e o espelho se ilumina.

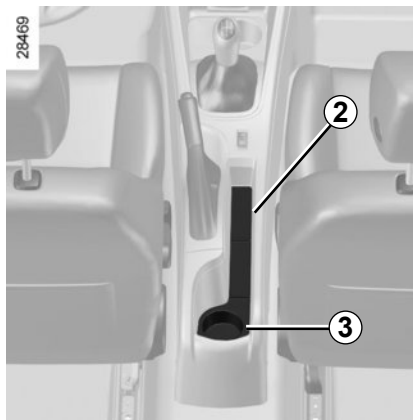
PORTA-OBJETOS, DISTRIBUIÇÃO DA CABINE (1/3)



Porta-objetos das portas 1



Não coloque objetos duros, pesados ou pontiagudos nos porta-objetos “abertos” que possam ser projetados sobre os ocupantes em caso de curva, de freadas bruscas ou de colisão.



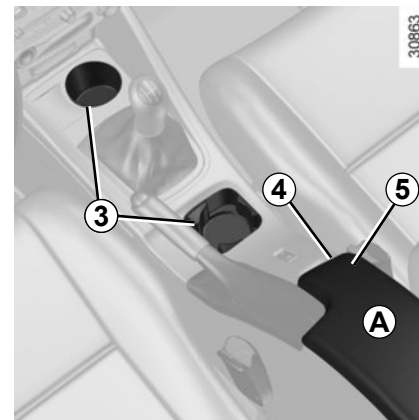
Porta-objetos no console central 2

Porta-bebidas 3



Quando fizer uma curva, acelerar ou frear, tenha cuidado para que o líquido dos recipientes colocados no porta-bebidas não transborde.

Há risco de queimaduras, caso o líquido esteja quente e derrame.



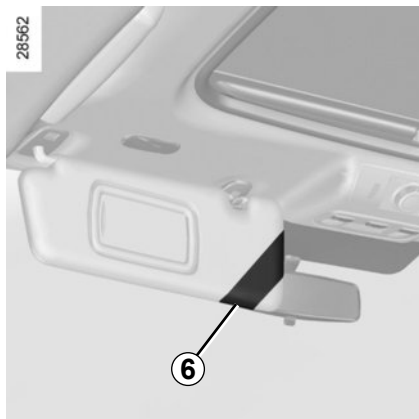
Apoio de braço central dianteiro A

Pressione o botão 4 e levante a tampa 5.



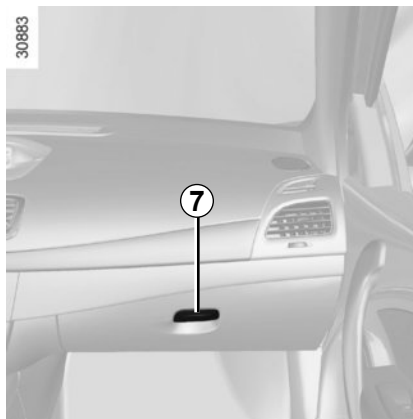
Não se deve deixar nenhum objeto no piso (na área dianteira do motorista): em caso de frenagem brusca, os objetos podem deslizar para baixo dos pedais, impedindo sua utilização.

PORTA-OBJETOS, DISTRIBUIÇÃO DA CABINE (2/3)



Porta-objetos na aba parasol 6

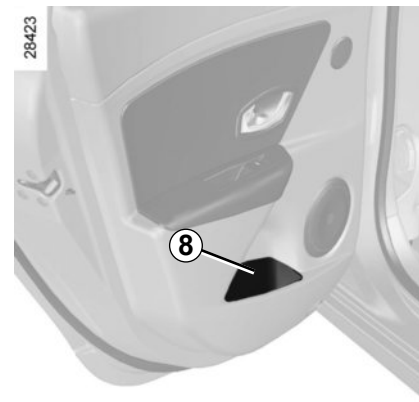
Este local pode ser utilizado para colocar recibos de pedágio, mapas...



Porta-luvas do lado do passageiro

Para abrir, puxe o pegador 7.

Neste porta-objetos podem ser guardados documentos com formato A4, uma garrafa de água...



Porta-objetos das portas 8



Não coloque objetos duros, pesados ou pontiagudos nos porta-objetos "abertos" que possam ser projetados sobre os ocupantes em caso de curva, de freadas bruscas ou de colisão.

PORTA-OBJETOS, DISTRIBUIÇÃO DA CABINE (3/3)



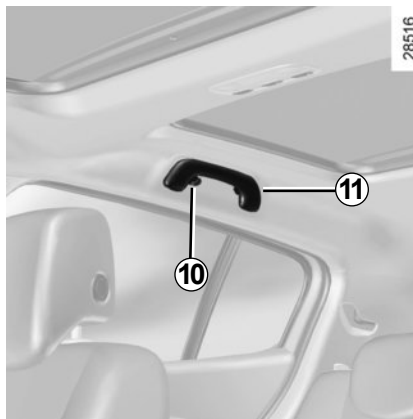
Porta-objetos no apoio de braço traseiro

Baixe o apoio de braço 9.



Quando fizer uma curva, acelerar ou frear, tenha cuidado para que o líquido dos recipientes colocados no porta-bebidas não transborde.

Há risco de queimaduras, caso o líquido esteja quente e/ou derrame.

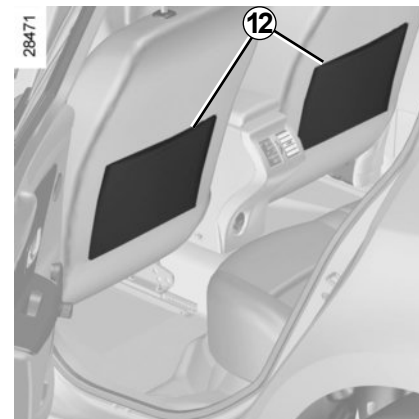


Ganchos/cabides 10

Alça de apoio 11

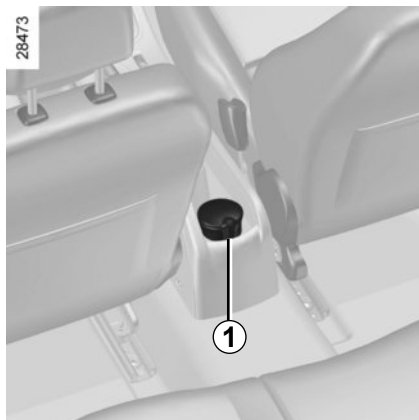
Serve para dar apoio ou segurar durante a viagem.

Não a utilize para subir ou descer do veículo.



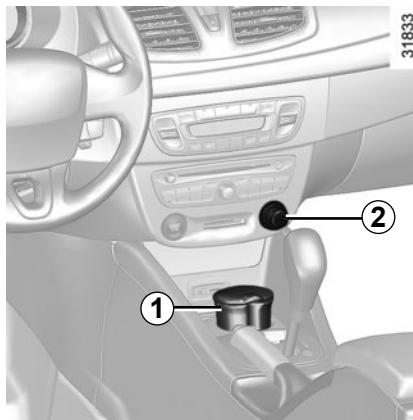
Bolsas porta-objetos 12 no encosto dos bancos dianteiros

CINZEIRO, ACENDEADOR DE CIGARROS, TOMADA PARA ACESSÓRIOS



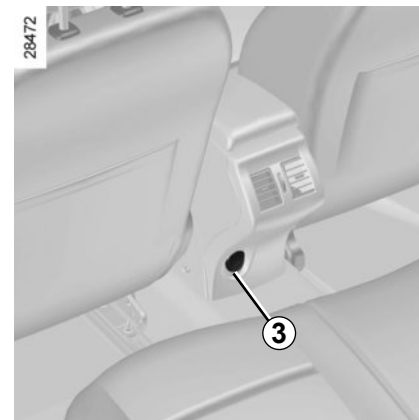
Cinzeiro 1

Para abrir, levante a tampa. Para esvaziar, puxe o conjunto e o cinzeiro sairá de seu compartimento.



Acendedor de cigarros 2

Com a ignição ligada, pressione o acendedor de cigarros **2**, ele voltará à posição inicial com um pequeno estalido assim que estiver incandescente. Puxe-o. Uma vez utilizado, volte a colocá-lo no lugar sem empurrar até o fundo.



Tomadas para acessórios

É possível utilizar o acendedor de cigarros **2** ou a tomada **3** (de acordo com o veículo). As tomadas estão disponíveis para ligar acessórios recomendados pelos Serviços Técnicos Autorizados e cuja potência não pode exceder 120 watts (tensão 12 V).

Se o seu veículo não estiver equipado com acendedor de cigarros nem cinzeiro, pode-se adquiri-los em uma Oficina Autorizada.



Ligue apenas acessórios cuja potência máxima seja de 120 watts.

Há risco de incêndio.

BANCO TRASEIRO



O assento e o encosto podem ser rebatidos para permitir o transporte de objetos volumosos.

Para rebater o assento

Rebata o assento **A** contra os bancos dianteiros.

Para rebater o encosto

Depois de rebater o assento, retire os apoios de cabeça traseiros (consulte «apoios de cabeça traseiros», no capítulo 1); em seguida, pressione o botão **1** e baixe o(s) encosto(s) **B**.



Sempre baixe os apoios de cabeça traseiros (consulte «apoios de cabeça traseiros», no capítulo 1).



Ao rebater o encosto, garanta que o cinto de segurança central não esteja afivelado. Caso contrário, as várias peças que compõem o sistema do cinto e banco podem ser danificadas.



Por motivos de segurança, execute essas regulagens com o veículo parado.



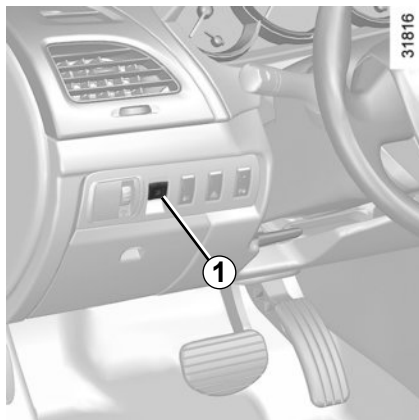
Ao manusear o banco traseiro, assegure-se de que nada interfira nas fixações do banco (presença de areia, panos ou qualquer outro elemento que possa impedir o correto travamento do banco).



Ao repor o encosto, assegure-se de seu correto travamento.

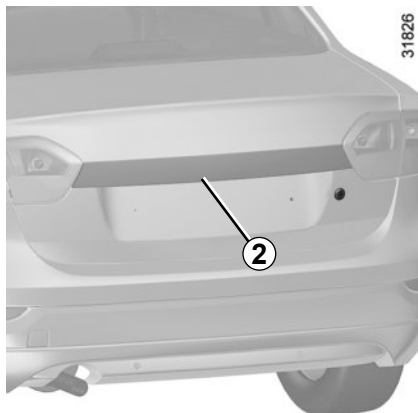
Em caso de utilização de capas para bancos, assegure-se de que estas não impeçam o travamento correto do encosto. Verifique o posicionamento correto dos cintos de segurança. Volte a colocar os apoios de cabeça.

PORTA-MALAS



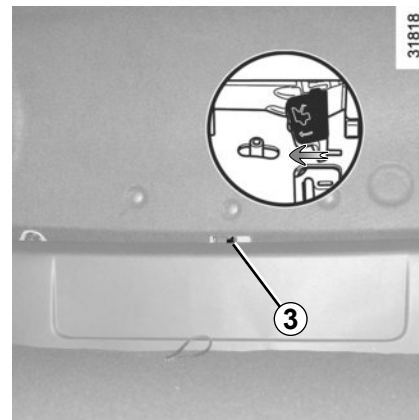
Para abrir

- Aperte o botão **1**.
- Mantenha pressionado o botão de Abertura do porta-malas na chave com controle remoto ou no cartão RENAULT.
- Com o cartão RENAULT, aperte o botão **2**. O porta-malas pode ser aberto desta maneira se as partes que podem ser abertas estiverem bloqueadas, apertando o botão da maçaneta da porta do motorista.



Para fechar

Baixe a porta do porta-malas e depois feche-a completamente.

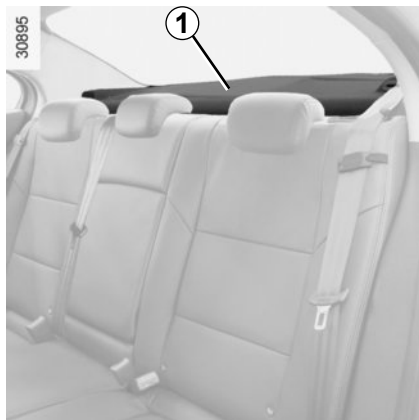


Abertura manual por dentro.

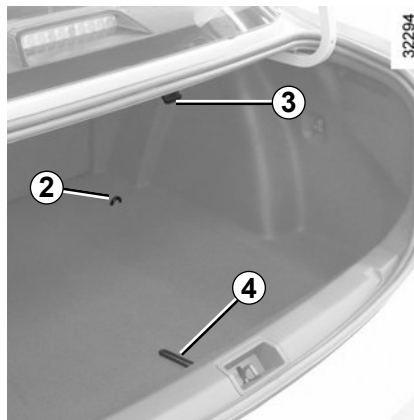
Se a tampa do porta-malas não destravar, se pode fazê-lo manualmente pelo interior:

- baixe o(s) encosto(s) do banco traseiro para ter acesso ao porta-malas,
- insira a ponta de uma caneta esferográfica, ou objeto semelhante, na cavidade **3** e deslize o conjunto como é indicado no desenho,
- empurre a tampa do porta-malas para abrir.

TAMPA TRASEIRA / PORTA-OBJETOS, DISTRIBUIÇÃO DO PORTA-MALAS



Tampa traseira



Ganchos para amarrar carga

Os ganchos **2** situados em cada canto do porta-malas servem para prender a carga.

De acordo com a versão do veículo, para ter acesso ao estepe, levante o tapete do porta-malas, com auxílio da correia **4** e prenda-o no gancho **3**.



Não coloque objetos, sobretudo se forem pesados ou duros, sobre o tampão traseiro **1**. Em caso de frenagem brusca ou de acidente, eles podem colocar em risco os ocupantes do veículo.

Coloque os objetos de modo que os mais pesados fiquem sempre apoiados no encosto do banco traseiro.

TRANSPORTE DE OBJETOS NO PORTA-MALAS/REBOQUE (engate do reboque)

31813



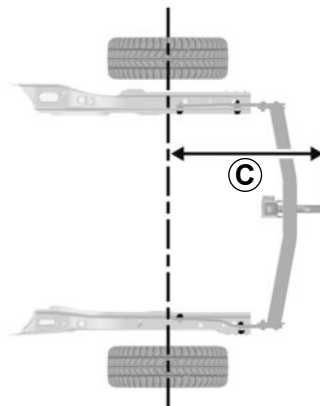
Coloque os objetos de modo que os mais volumosos fiquem apoiados no encosto do banco traseiro, que é a situação habitual, ou nos encostos dos bancos dianteiros, caso os encostos do banco traseiro estejam rebatidos (exemplo **A**).

Se desejar transportar objetos sobre o encosto rebatido, é obrigatória a remoção dos apoios de cabeça para que o encosto possa se aproximar o máximo possível do assento.



Coloque sempre os objetos mais pesados diretamente sobre o piso do compartimento de carga. Se o veículo estiver equipado com os pontos de retenção situados no piso do porta-malas, eles devem ser utilizados. A carga deve ser colocada de tal forma que nenhum objeto possa ser projetado sobre os ocupantes em caso de uma frenagem brusca. Afivèle os cintos de segurança dos bancos traseiros, mesmo se não houver ocupantes.

28702



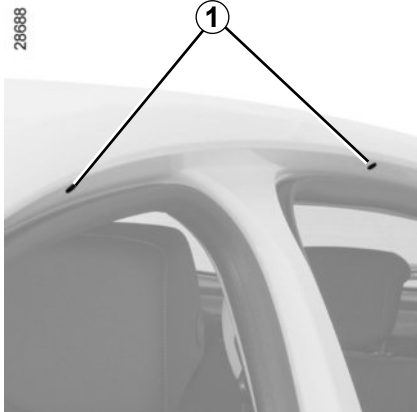
2870



C = 1.085 mm

Carga permitida sobre a bola do engate, peso máximo do reboque, equipado ou não com freios: consulte o capítulo 6, «Pesos».

BARRAS DE TETO: acesso aos pontos de fixação



Abra as portas para ter acesso aos encaixes de fixação **1**.



Se as barras de teto originais homologadas pelos nossos serviços técnicos forem fornecidas com parafusos, utilize-os exclusivamente para a fixação das barras de teto neste veículo.

Para escolher o equipamento adequado ao seu veículo, recomendamos consultar uma Oficina Autorizada.

Para a montar as barras e conhecer as condições de utilização, consulte as instruções de montagem do equipamento.

Guarde este manual junto com os outros documentos do veículo.

Carga admitida no rack: consulte «Pesos», no capítulo 6.

EQUIPAMENTO MULTIMÍDIA

A presença e a localização desses equipamentos dependem do equipamento multimídia do veículo.

- 1 Rádio;
- 2 Visor;
- 3 Comando sob o volante;
- 4 Microfone.

Comando integrado telefone mãos livres

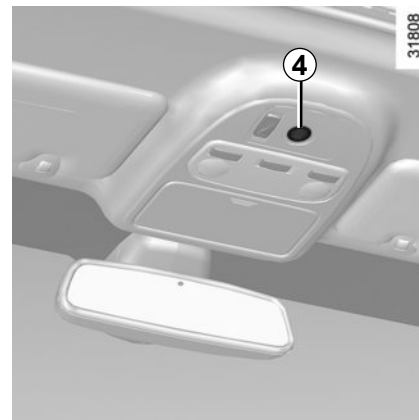
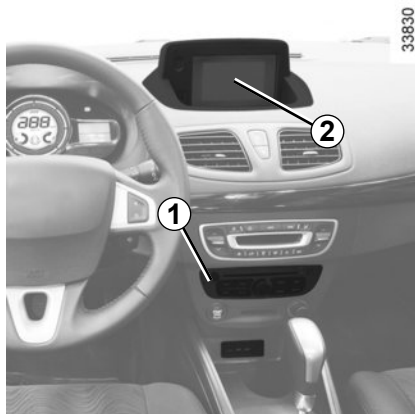
Para os veículos que dispõem deste equipamento, utilize o microfone **4** e o comando sob o volante **3**.

Para saber como funcionam: consulte o manual do equipamento, que recomendamos guardar junto com os outros documentos de bordo.



Utilização do telefone celular

Lembramos a necessidade de respeitar a legislação em vigor sobre a utilização deste tipo de aparelhos.



Capítulo 4: Conservação

Capô do motor	4.2
Nível de óleo do motor	4.3
visão geral	4.3
adição, enchimento	4.5
Níveis.	4.7
líquido de refrigeração do motor	4.7
fluido de freios	4.8
depósito do lavador do vidro	4.9
Filtros.	4.9
Pressão de enchimento dos pneus	4.10
Bateria	4.11
Manutenção da carroceria.	4.12
Manutenção das guarnições interiores	4.14

CAPÔ DO MOTOR



Para abrir, puxe a alavanca **1**, situada do lado esquerdo do painel de instrumentos.

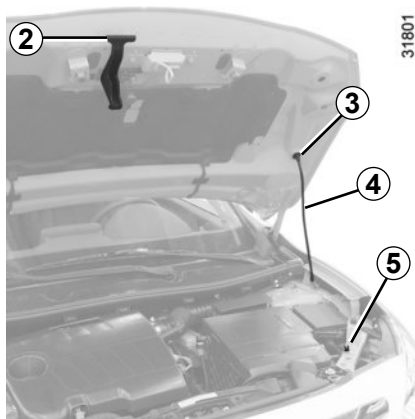
Desbloqueio de segurança do capô

Para desbloquear, puxe a lingueta para cima **2**.



Ao realizar intervenções perto do motor, leve em conta que o mesmo pode estar quente. Além disso, o ventilador do motor pode entrar em funcionamento a qualquer instante.

Há risco de ferimentos.



Abertura do capô

Levante o capô, retire a vareta suporte **4** de sua fixação **5** e, para a sua segurança, coloque-a **imperativamente** no encaixe **3** do capô.



Caso tenha sofrido uma colisão, mesmo que seja leve, contra a grade frontal ou o capô, procure uma Oficina Autorizada o mais breve possível para revisar o sistema de fechamento do capô.

Fechamento do capô

Verifique se não ficou nada esquecido dentro do compartimento do motor.

Para fechar o capô, coloque a vareta suporte **4** na fixação **5**, segure o capô pela parte central e abaixe-o até uns 30 cm da posição de fechamento e, a seguir, solte-o. Fechará sozinho por ação do seu peso.



Certifique-se do correto travamento do capô.
Assegure-se de que nada impede o travamento (areia, pano...).

NÍVEL DE ÓLEO DO MOTOR: aspectos gerais (1/2)

Os motores consomem óleo para lubrificação e refrigeração das peças móveis, sendo necessário, por vezes, adicionar óleo entre duas trocas.

No entanto, se após o período de amaciamento os acréscimos de óleo forem superiores a 0,5 litros a cada 1.000 km, consulte uma Oficina Autorizada.

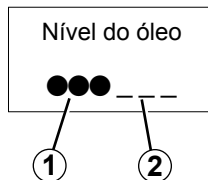
Periodicidade: verifique regularmente o nível do óleo, principalmente antes de iniciar uma viagem mais longa, para não correr o risco de danificar o motor.

Leitura do nível de óleo

A leitura deve ser feita com o veículo em piso horizontal e após parada prolongada do motor.

Para saber exatamente o nível do óleo e assegurar-se de que o nível máximo não foi ultrapassado (perigo de danificar o motor), é imperativo utilizar a vareta. Consulte as páginas seguintes.

O alerta no painel de instrumentos aparece apenas quando o óleo atinge o nível mínimo.

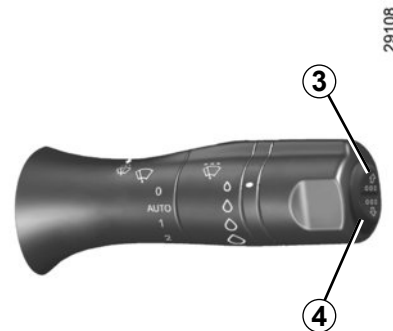


Alerta de nível mínimo do óleo no painel de instrumentos


Durante a visualização da mensagem «Teste de funções do veículo» pressione um dos botões 3 ou 4.

Se o nível estiver acima do mínimo: a mensagem «Nível de óleo» aparece no visor, acompanhada de círculos 1 que vão sendo substituídos por traços horizontais 2 à medida que o nível vai baixando.

Observação: Não será possível visualizar o nível com detalhes caso a viagem anterior tiver sido muito breve.



se o nível estiver no mínimo

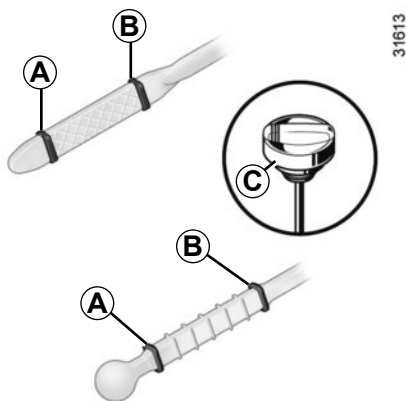
De acordo com a versão do veículo, a mensagem «Ajustar nível de óleo» e a luz indicadora  acendem no painel de instrumentos.

É imperativo completar o nível o antes possível.



O visor só alerta se o óleo estiver no nível mínimo. Uma quantidade de óleo no reservatório superior ao nível máximo somente é detectada por leitura com a vareta.

NÍVEL DE ÓLEO DO MOTOR: aspectos gerais (2/2)



Verificação do nível com a vareta

- retire a vareta e limpe-a com um pano limpo que não solte fiapos;
- introduza a vareta até o final de curso;
- retire novamente a vareta;
- verifique o nível: nunca deverá estar abaixo de «mín.» **A**, nem acima de «máx.» **B**.

Depois de verificar o nível, insira a vareta até o final do curso.

Ultrapassagem do nível máximo do óleo do motor.

A leitura do nível só deve ser realizada com a vareta, tal como foi indicado anteriormente.

Se o nível máximo for ultrapassado, **não dê partida no motor do seu veículo** e entre em contato com uma Oficina Autorizada.

Caso o óleo apresente diminuição anormal ou repetida do nível, consulte uma Oficina Autorizada.



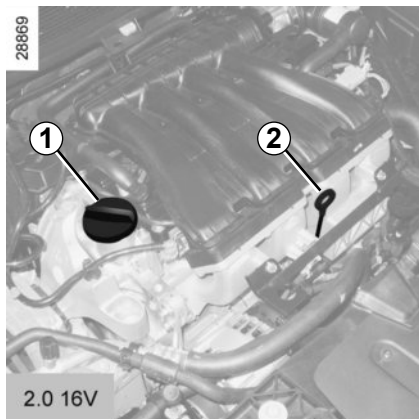
O nível máximo de óleo indicado **B** nunca deve ser ultrapassado, para evitar danos ao motor e ao catalisador.



Quando for executar ações perto do motor, proceda com cuidado porque pode estar quente. Além disso, o ventilador do motor pode entrar em funcionamento a qualquer instante.

Há risco de ferimentos

NÍVEL DE ÓLEO DO MOTOR: adição, enchimento (1/2)



Adição/enchimento

O veículo deve estar em piso horizontal, com o motor parado e frio (por exemplo, antes da primeira partida do dia).

Qualidade do óleo do motor

Consulte o manual de manutenção e garantia do seu veículo.

- Desaperte o bujão **1**;
- reabasteça o óleo até o nível (a título de informação: a capacidade entre as marcas «mín.» e «máx.» da vareta **2** é de 1,5 a 2 litros, conforme o motor);
- aguarde aproximadamente 10 minutos para permitir que o óleo escorra;
- verifique o nível do óleo com a vareta **2** (tal como foi indicado anteriormente).
- Depois de verificar o nível, insira a vareta até o final de curso.

Não ultrapasse o nível «**máx.**» e não se esqueça de recolocar o bujão **1** e a vareta **2**.



Quando for executar ações perto do motor, proceda com cuidado porque pode estar quente. Além disso, o ventilador do motor pode entrar em funcionamento a qualquer instante.

Há risco de ferimentos

NÍVEL DE ÓLEO DO MOTOR: adição, enchimento (2/2)/TROCA DE ÓLEO DE MOTOR

Troca de óleo do motor

Periodicidade: consulte o manual de manutenção e garantia do seu veículo.

Capacidades médias de troca, com filtro de óleo incluído
(a título de informação)

Motor 2.0 16V: 4,2 litros

Qualidade do óleo do motor

Consulte o manual de manutenção e a garantia do seu veículo.



Troca de óleo do motor: se for necessário trocar o óleo com o motor quente, tenha cuidado, pois existem riscos de se queimar com o óleo quente.



Quando for executar ações perto do motor, proceda com cuidado porque pode estar quente. Além disso, o ventilador do motor pode entrar em funcionamento a qualquer instante.

Há risco de ferimentos



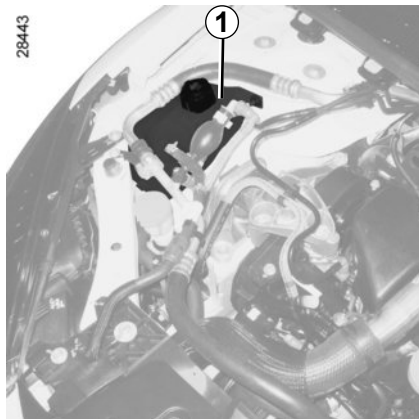
Enchimento: ao completar o nível, tenha cuidado para não derramar óleo sobre as peças do motor (risco de incêndio). Não se esqueça de fechar corretamente o bujão, pois existe risco de incêndio caso haja espalhamento de óleo sobre as peças quentes do motor.



Não ligue o motor em um local fechado: os gases de escape são tóxicos.

Caso o óleo apresente diminuição anormal ou repetida do nível, consulte uma Oficina Autorizada.

NÍVEIS (1/3)



Líquido de refrigeração do motor

A verificação do nível deve ser efetuada com o motor desligado e em piso horizontal. O nível **a frio** deve situar-se entre as marcas «MINI» e «MAXI» indicadas no reservatório de líquido de refrigeração **1**.

Complete o nível medido **a frio** antes que atinja a marca «MINI» (mín.).

Periodicidade de verificação do nível

Verifique regularmente o nível do líquido de refrigeração (a falta de líquido de refrigeração poderá provocar graves danos no motor).

Se for necessário adicionar óleo, utilize apenas produtos homologados pelos nossos Serviços Técnicos que garantem:

- uma proteção contra congelamento;
- proteção contra corrosão do circuito de refrigeração.



Quando o motor estiver quente, não faça intervenções no circuito de refrigeração.

Há risco de queimaduras.

Periodicidade de substituição

Consulte o manual de manutenção e a garantia do seu veículo.



Quando for executar ações perto do motor, proceda com cuidado porque pode estar quente. Além disso, o ventilador do motor pode entrar em funcionamento a qualquer instante.

Há risco de ferimentos

Caso o óleo apresente diminuição anormal ou repetida do nível, consulte uma Oficina Autorizada.

NÍVEIS (2/3)



Fluido de freios

A verificação do nível deve ser feita com o motor parado e em piso horizontal. O nível deve ser verificado com frequência e sempre que perceber uma diferença, ainda que pequena, na eficácia do sistema de freios.

Nível 2

Normalmente, o nível baixa na medida em que as pastilhas de freios vão se desgastando, mas nunca deve ficar abaixo da cota de alerta «MINI».

Enchimento

Sempre que executar intervenções no circuito hidráulico, o líquido deve ser substituído por um especialista.

Utilize obrigatoriamente produtos homologados pelos nossos serviços técnicos (em embalagem lacrada).

Periodicidade de substituição

Consulte o manual de manutenção e a garantia do seu veículo.

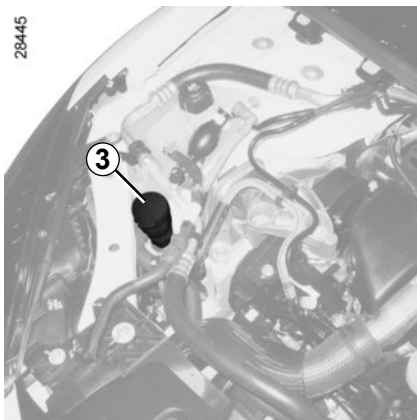


Quando for executar ações perto do motor, proceda com cuidado porque pode estar quente. Além disso, o ventilador do motor pode entrar em funcionamento a qualquer instante.

Há risco de ferimentos

NÍVEIS (3/3) / FILTROS

28445



Depósito do lavador de vidros

Enchimento

Retire a tampa **3**, encha até ver o líquido e volte a colocar a tampa.

Líquido

Produto para o lavador de para-brisa (produto anticongelante no inverno).

Esguichos

Para regular a altura dos esguichos do lavador do para-brisa, utilize um alfinete ou agulha, por exemplo.

Filtros

A substituição dos vários filtros (filtro de ar, filtro de partículas da cabine...) está prevista nas operações de manutenção do seu veículo.

Periodicidade de substituição dos filtros: consulte o manual de manutenção e a garantia do seu veículo.



Quando for executar ações perto do motor, proceda com cuidado porque pode estar quente. Além disso, o ventilador do motor pode entrar em funcionamento a qualquer instante.

Há risco de ferimentos

PRESSIONES DE ENCHIMENTO DOS PNEUS

27192

A



A pressão de enchimento dos pneus está indicada na etiqueta **A** localizada no canto da porta do motorista. Para encontrá-la, abra a porta.

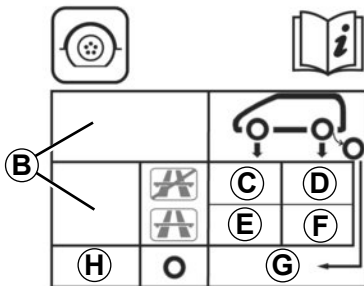
B: dimensão dos pneus que equipam o veículo.

C: pressão de enchimento dos pneus dianteiros para trafegar fora de rodovia.

D: pressão de enchimento dos pneus traseiros para trafegar fora de rodovia.

E: pressão de enchimento dos pneus dianteiros para trafegar em rodovia.

A



27116

F: pressão de enchimento dos pneus traseiros para trafegar em rodovia.

G: pressão de enchimento do pneu de estepe.

H: dimensão do pneu de estepe, se for diferente das outras quatro rodas do veículo.

Segurança dos pneus e montagem de correntes

Consulte «pneus», no capítulo 5, para saber quais as condições de manutenção e, de acordo com as versões, qual a possibilidade de poder montar correntes nos pneus do seu automóvel.

Particularidade

Para os veículos utilizados com carga total (Peso Máximo Autorizado em Carga) **e com reboque**. A velocidade máxima está limitada a **100 km/h** e se deve acrescentar **0,2 bars** à pressão dos pneus.

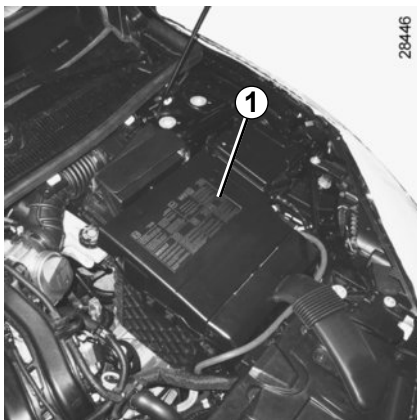
Para conhecer os pesos, consulte «pesos», no capítulo 6.



Quando for necessário substituir os pneus, recomenda-se que monte sempre um jogo de pneus da mesma marca, do mesmo tipo, da mesma dimensão e da mesma estrutura.

Eles devem: ser idênticos aos do equipamento original ou corresponder aos recomendados por uma Oficina Autorizada.

BATERIA



A bateria **1** não requer manutenção.



Manuseie a bateria com cuidado, porque ela contém ácido sulfúrico que não deve entrar em contato com os olhos ou com a pele. Caso isso venha a acontecer, lave a zona afetada com bastante água. Se necessário, consulte um médico.

Mantenha a bateria longe de chamas, pontos incandescentes ou faíscas: há risco de explosão.



A bateria é **específica**, devendo, por isso, ser substituída por uma com as mesmas características. Consulte uma Oficina Autorizada.

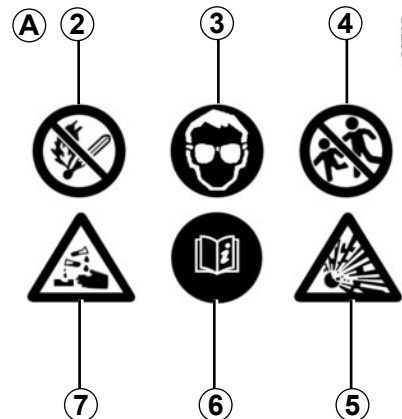
Em algumas versões, um sistema verifica continuamente o estado de carga da bateria. Se o nível ficar baixo, a mensagem «Bateria fraca pôr motor trabalhar» aparece no painel de instrumentos. Neste caso, dê partida no motor. Em seguida, a mensagem «Bateria a carregar» aparece no painel de instrumentos durante toda a operação de carga.

A carga da sua bateria pode diminuir principalmente se utilizar o seu veículo:

- em pequenos trajetos;
- em circulação urbana;
- quando a temperatura cai;
- após utilização prolongada, com o motor parado, de elementos que consomem energia (rádio...).

Substituição da bateria

Dada a complexidade desta operação, recomendamos que procure uma Oficina Autorizada.



Etiqueta A

Respeite as indicações apresentadas na bateria:

- **2** proibido chama aberta e proibido fumar;
- **3** proteção dos olhos obrigatória;
- **4** manter afastada das crianças;
- **5** materiais explosivos;
- **6** consultar o manual;
- **7** materiais corrosivos.



Ao realizar intervenções perto do motor, leve em conta que o mesmo pode estar quente. Além disso, o ventilador do motor pode começar a funcionar a qualquer momento.

Há risco de ferimentos.

MANUTENÇÃO DA CARROCERIA (1/2)

Um veículo bem cuidado permite conservá-lo durante mais tempo. Assim é recomendado cuidar regularmente do exterior do veículo.

Seu veículo é beneficiado por técnicas anticorrosão de alto desempenho. No entanto, é submetido à ação de diversos parâmetros.

Agentes atmosféricos corrosivos

- poluição atmosférica (cidades e zonas industriais),
- salinidade da atmosfera (zonas marítimas, sobretudo em tempo quente),
- condições climáticas sazonais e higrométricas (sal espalhado pelas ruas no inverno, água de lavagem de ruas, etc.).

Incidentes de circulação

Ações abrasivas

Poeiras atmosféricas, areia, lama, cascalhos atirados por outros veículos, etc.

Um mínimo de precauções é imposto e que permite evitar certos riscos.

O que não deve ser feito

Desengordurar ou limpar os elementos mecânicos (ex.: compartimento do motor), parte inferior da carroceria, peças com dobradiças (ex.: interior da portinhola do tampa de combustível) e plásticos externos pintados (ex.: para-choques) com aparelhos de limpeza de alta pressão ou pulverização de produtos não homologados por nossa assistência técnica. Isto pode provocar riscos de oxidação ou mau funcionamento.

Lavar o veículo ao sol ou com temperaturas negativas.

Remover lama ou sal raspando, sem umidificação prévia.

Deixar acumular sujeira externa.

Deixar aumentar a ferrugem a partir de pequenos esfolamentos acidentais.

Tirar manchas com solventes não selecionados por nossa assistência técnica e que possam atacar a pintura.

Circular sobre neve e lama sem lavar o veículo, particularmente os para-lamas e a parte inferior da carroceria.

O que deve ser feito

Lavar frequentemente o veículo, **com o motor parado**, com xampus selecionados por nossa assistência técnica (nunca produtos abrasivos). Lavar antes com excessivo jato:

- materiais resinosos que caem das árvores ou poluições industriais;
- a lama que formam pastas úmidas nos para-lamas e na parte inferior da carroceria;
- **excrementos de aves** que produzem uma reação química com a pintura produzindo **uma rápida ação descolorante, podendo até provocar a descoloração da pintura;** É **obrigatório** lavar imediatamente o veículo para eliminar estas manchas, pois é impossível fazê-las desaparecer com um simples polimento;
- o sal, sobretudo nos para-lamas e na superfície inferior da carroceria, após circular em regiões onde foram espalhados produtos ou resíduos químicos.

Remova regularmente materiais orgânicos de árvores (resinas, folhas, etc.) do veículo.

MANUTENÇÃO DA CARROCERIA (2/2)

Respeite as leis locais quanto à lavagem de veículo (por ex.: não lavar o veículo em via pública).

Mantenha uma certa distância dos outros veículos no caso de estrada com cascalhos, a fim de evitar danos à pintura.

Efetue ou mande fazer rapidamente retoques na pintura, a fim de evitar a propagação da corrosão.

Seu veículo tem o benefício da garantia anticorrosão. Não deixe de fazer visitas periódicas à sua Oficina Autorizada. Consulte o documento de manutenção do veículo.

No caso de ser necessário limpar elementos mecânicos, dobradiças, etc. É obrigatório proteger de novo com uma pulverização de produtos homologados por nossa assistência técnica.

Criamos uma seleção de produtos de manutenção que poderão ser encontrados nas agências autorizadas da nossa rede.

Particularidade dos veículos com pintura fosca

Este tipo de pintura requer certas precauções.

O que não deve ser feito

- utilizar produtos à base de cera (polimento);
- esfregar de modo intenso;
- passar o veículo sob um pórtico de lavagem;
- lavar o veículo com um aparelho à alta pressão;
- colar adesivos sobre a pintura (risco de marcação).

O que deve ser feito

Lavar o veículo com água abundante e à mão, com um pano macio, esponja macia, etc.



É proibido lavar com jato à alta pressão o compartimento do motor: risco de danificar os componentes elétricos e eletrônicos do compartimento do motor.

Passagem sob um pórtico de lavagem

Coloque as hastes dos limpadores de vidros na posição estacionária (consulte a seção “Limpador de vidros, lavador de vidro dianteiro” no capítulo 1). Verifique a fixação dos equipamentos externos, faróis adicionais, retrovisores e fixe com fita adesiva as escovas dos limpadores de vidro.

Se o veículo estiver equipado com chicote da antena de rádio, retire-o.

Lembre-se de retirar a fita adesiva e repor o chicote da antena, após terminar a lavagem.

Limpeza dos faróis

Os faróis estão equipados com “vidros” de plástico; para limpar, utilize um pano macio ou algodão. Se isto não for suficiente, umedeça ligeiramente um pano macio ou algodão com água e sabão, e a seguir lave por completo. Termine a limpeza, secando com cuidado com um pano macio.

O emprego de produtos à base de álcool é totalmente proibido.

MANUTENÇÃO DAS GUARNIÇÕES INTERNAS (1/2)

Um veículo bem cuidado permite conservá-lo durante mais tempo. Assim é recomendado cuidar regularmente do interior do veículo.

Uma mancha sempre deve ser tratada rapidamente.

Qualquer que seja a origem da mancha, utilize **uma solução de água fria** (eventualmente morna) **com sabão natural**.

O emprego de detergentes (líquidos para louça, produtos em pó, produtos à base de álcool, etc.) é totalmente proibido.

Utilize um pano macio.

Enxágue e absorva o excedente.

Vidros de instrumentos

(ex.: painel de instrumentos, relógio, visor de temperatura externa, visor do rádio, etc.)

Utilize um pano macio ou algodão.

Se isto não for suficiente, utilize um pano macio (ou algodão) ligeiramente umedecido em água com sabão e, a seguir, limpe com um pano macio ou algodão úmido.

Finalize a limpeza **com cuidado** com um pano seco e macio.

O emprego de produtos a base de álcool é totalmente proibido.

Cintos de segurança

Devem ser conservados sempre limpos.

Utilize os produtos selecionados por nossa assistência técnica (oficina autorizada) ou água morna com sabão aplicada com uma esponja e, a seguir, seque com um pano.

O emprego de detergentes ou produtos químicos é proibido.

Tecidos (bancos, guarnição de portas, etc.)

Aspire **regularmente** os tecidos.

Mancha líquida

Utilize uma solução de água e sabão.

Absorva ou enxugue levemente (nunca esfregue) com ajuda de um pano macio, lave e absorva o excedente.

Mancha sólida ou pastosa

Remova **imediatamente** e com cuidado o excedente de material sólido ou pastoso com uma espátula (da borda para o centro, para evitar espalhar a mancha).

Limpe conforme indicado para uma mancha líquida.

Particularidade de bombons, gomas de mascar

Coloque um cubo de gelo sobre a mancha para cristalizar e proceda conforme indicado para uma mancha sólida.

Para qualquer recomendação de manutenção interna e/ou de resultado não satisfatório, consulte uma Oficina Autorizada.

MANUTENÇÃO DAS GUARNIÇÕES INTERNAS (2/2)

Desmontagem / montagem de equipamentos fixos instalados originalmente no veículo

Se tiver que retirar os equipamentos fixos para limpar a cabine (por exemplo, os tapetes), verifique se sempre os coloca de novo corretamente e no lado certo (os tapetes do motorista devem ser colocados no lado do motorista, etc.) e se os fixa utilizando elementos fornecidos com o equipamento (por exemplo, tapetes do motorista sempre devem ser fixados com a ajuda dos elementos de fixação pré-instalados).

Em todo o caso, e com o veículo parado, verifique se nada impede a condução (obstáculo no curso dos pedais, calcanhar preso no tapete, etc.).

O que não se deve fazer

É altamente desaconselhável colocar objetos como desodorizantes, difusores de perfume... na altura dos difusores de ar, já que poderiam danificar o revestimento do painel de instrumentos.



É expressamente desaconselhado utilizar um aparelho de limpeza de alta pressão ou de pulverização no interior da cabine: sem cuidados de utilização, estes aparelhos poderiam, entre outras situações, prejudicar o bom funcionamento de componentes elétricos e eletrônicos presentes no veículo.



Capítulo 5: Conselhos práticos

Furo	5.2
Estepe	5.3
Kit de ferramentas / Calotas de rodas	5.4
Troca de roda	5.5
Pneus (segurança dos pneus, rodas, utilização no inverno)	5.6
Faróis dianteiros (substituição das lâmpadas)	5.9
Faróis de neblina dianteiros e adicionais	5.11
Luzes traseiras e laterais (substituição de lâmpadas)	5.12
Iluminação interior (substituição das lâmpadas)	5.14
Fusíveis	5.16
Bateria	5.18
Controle remoto por radiofrequência: bateria	5.20
Cartão RENAULT: bateria	5.21
Pré-equipamento rádio	5.22
Acessórios	5.23
Limpador de para-brisa (substituição de palhetas)	5.24
Reboque	5.25
Falhas de funcionamento	5.27

PINCHAZO

Em caso de furo de pneu, se pode ter as seguintes opções:

Um estepe (consulte as páginas seguintes).

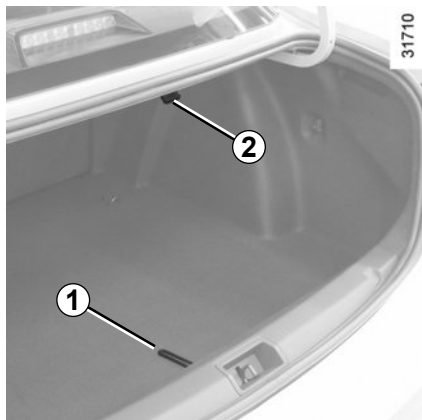


Se o estepe for conservado sem uso durante vários anos, é necessário verificá-lo na oficina para avaliar se está em condições adequadas para ser utilizado sem perigo.

Veículos equipados com estepe de medida inferior às outras quatro rodas:

- Nunca monte mais de um estepe em um mesmo veículo.
- Substitua o estepe, assim que possível, por uma roda da mesma dimensão que a original.
- A utilização deverá ser temporária, e a velocidade de circulação não pode superar a velocidade indicada na etiqueta situada na roda.
- A montagem do estepe pode modificar o comportamento habitual de seu veículo. Evite as acelerações ou desacelerações bruscas e reduza a velocidade nas curvas.
- Se tiver que utilizar correntes de neve, monte o estepe no eixo traseiro e verifique as pressões dos pneus.

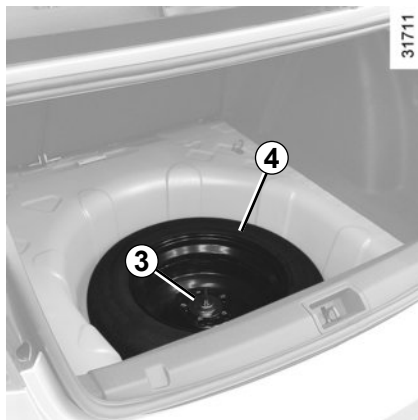
ESTEPE



Estepe

Está situada no porta-malas. Para retirá-lo:

- abra o porta-malas;
- levante o tapete do porta-malas com o auxílio da lingueta **1** e prenda-a no gancho **2**;
- afrouxe a fixação central **3**;
- retire o estepe **4**.

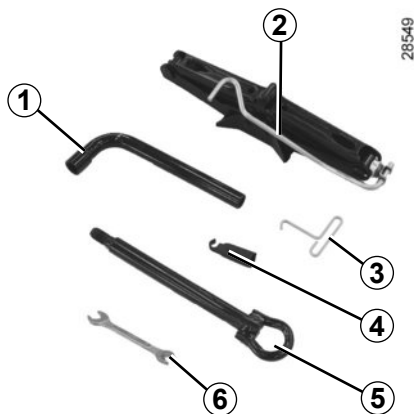


Se o estepe vem com parafusos (guardados no porta-malas), utilize-os somente para o próprio estepe.



Se o estepe for conservado sem uso durante vários anos, é necessário verificá-lo na oficina para avaliar se está em condições adequadas para ser utilizado sem perigo.

BLOCO DE FERRAMENTAS/CALOTA – RODA



O bloco de ferramentas encontra-se no porta-malas.

A localização das ferramentas varia de acordo com o veículo.

Chave de roda 1



O macaco destina-se à troca de rodas. Em caso algum deverá ser utilizado para proceder a qualquer intervenção sob o veículo.

Macaco 2

Posicione corretamente a manivela e dobre completamente o macaco, antes de o repor em seu alojamento.

Chave de calota 3

Permite retirar as calotas da roda.

Guia de parafusos de roda 4

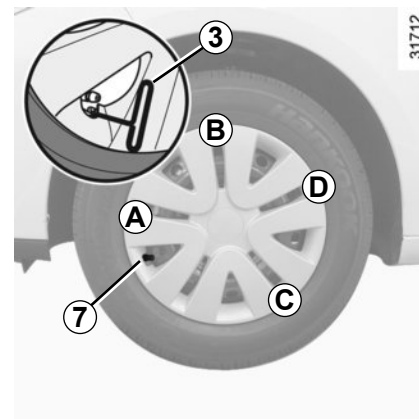
Para concluir a ação de desparafusar ou aparafusar os parafusos de roda.

Anel do reboque 5

Consulte o parágrafo «Reboque», no capítulo 5.

Chave 6

Não está disponível.



Calota

Retire-a com a chave da calota 3 introduzindo o gancho na abertura própria, próxima da válvula 7.

Para repor a calota, oriente-a com relação à válvula 7. Pressione os ganchos de fixação, começando pelo lado da válvula A, depois B e C e termine no lado oposto ao da válvula D.

Nota: em caso de utilização do parafuso antirroubo, consulte o parágrafo «troca de pneu».

TROCA DE PNEU



Ative o pisca-alerta.

Estacione o veículo em lugar afastado da circulação, em piso plano, firme, e que não deslize (se necessário, coloque uma base sólida por baixo do macaco).

Acione o freio de estacionamento e deixe o veículo engrenado (em primeira marcha ou marcha ré, ou na posição **P**, para os veículos automáticos).

Peça aos ocupantes que saiam do veículo e se mantenham afastados da via de circulação.

Retire a calota, se houver.

- Afrouxe os parafusos da roda com a chave de roda **3**. Apoiando-se nela e não puxando para cima;
- coloque o macaco **4** horizontalmente, a cabeça do macaco deve ficar, **imperativamente** no ponto do reforço de chapa **1** o mais próximo possível da roda correspondente, indicado por uma seta **2**;
- comece a apertar o macaco com a mão até que sua base esteja firmemente travada (ligeiramente introduzida sob o veículo);



Em caso de furo, substitua a roda o mais breve possível.

Um pneu que tenha tido um furo deve ser sempre examinado (e reparado, se necessário) por uma pessoa treinada.

- dê algumas voltas na manivela, até levantar a roda do solo;
- tire os parafusos e retire a roda;
- coloque o estepe na posição, centralizado com o eixo, e gire-o até alinhar os furos da roda com os furos do eixo.

Se o estepe tiver seus próprios parafusos, utilize-os exclusivamente nesta roda. Aperte os parafusos, assegurando-se de que a roda esteja corretamente encaixada no cubo e baixe o macaco.

Com as rodas no solo, aperte fortemente os parafusos e mande verificar o aperto correto (torque de aperto 110 Nm) e a pressão de enchimento do estepe o mais breve possível.

Parafusos antifurto

Se dispuser de parafusos antifurto, coloque-os o mais perto possível da válvula (dado o risco de não ser possível montar a calota).

PNEUS (1/3)

Segurança dos pneus - rodas

Os pneus são o único meio de ligação entre o veículo e a estrada, por isso devem ser mantidos em bom estado.

Deve-se respeitar, imperativamente, as normas previstas no código de trânsito.



Manutenção dos pneus

Os pneus devem estar em bom estado e os sulcos devem apresentar-se com profundidade suficiente; os pneus homologados pelos nossos serviços técnicos incluem indicadores de desgaste **1 constituídos por ressaltos incorporados aos sulcos do pneu.**



Quando for substituir os pneus, recomenda-se que coloque sempre um jogo da mesma marca, do mesmo tipo, da mesma dimensão e da mesma estrutura.

Estes devem: ser idênticos aos originais ou corresponder aos recomendados por uma Oficina Autorizada.

Quando as bandas de rodagem se desgastarem até o nível dos indicadores, **eles se tornarão visíveis 2: nesse ponto**, será necessário substituir os pneus, pois a profundidade dos sulcos é de, no máximo, **1,6 mm e isso acarretará em má aderência em piso molhado.**

Um veículo sobrecarregado, longos percursos em rodovias, particularmente em dias de muito calor, e condução frequente em caminhos mal conservados, contribuem para a deterioração mais rápida dos pneus e comprometem a segurança.



Certos incidentes de condução, tais como choques contra a guia (meio-fio), podem causar danos nos pneus e nas rodas, além de desajustes na suspensão dianteira ou traseira. Nesse caso, procure uma Oficina Autorizada para verificar seu estado.

PNEUS (2/3)

Pressões de enchimento

É importante que se respeite as pressões de enchimento dos pneus (incluindo a do estepe). Devem ser verificadas, no mínimo, uma vez por mês e antes de cada viagem mais longa (consulte a etiqueta colada no canto da porta do motorista).



Pressões insuficientes

provocam o desgaste prematuro e o aquecimento anormal dos pneus, com todas as consequências de segurança que possam decorrer disso:

- má aderência na estrada,
- Risco de estouro ou descolagem da banda de rodagem.

A pressão dos pneus dependerá da carga e da velocidade de utilização do veículo. As pressões devem ser ajustadas em função das condições de utilização (consulte a etiqueta colada no canto da porta do motorista).

As pressões devem ser verificadas a frio: não leve em consideração pressões altas que possam ser atingidas com temperatura elevada ou após percurso efetuado em alta velocidade.

Caso a verificação da pressão não possa ser efetuada com os pneus **frios**, é necessário acrescentar às pressões indicadas entre **0,2** e **0,3** bars (ou **3 PSI**).

Nunca diminua a pressão de um pneu quente.

Particularidade

Algumas versões do veículo dispõem de um adaptador para ser aplicado na válvula, antes de se fazer o enchimento dos pneus.



Atenção, um bico de válvula ausente ou mal rosqueado pode afetar a estanqueidade dos pneus e provocar perdas de pressão.

Verifique sempre que os bicos das válvulas sejam idênticos aos originais e que estão bem apertados.

Substituição dos pneus

Estepe



Por segurança, essa operação deve ser executada somente por uma pessoa treinada.

A substituição dos pneus originais por outros de dimensões ou marca diferentes poderá modificar:

- a conformidade do veículo perante a legislação em vigor;
- o seu comportamento em curva;
- a dureza da direção;
- a montagem de correntes.

Consulte os parágrafos «Estepe» e «Troca de pneu», no capítulo 5.

PNEUS (3/3)

Utilização no inverno

Correntes

Por razões de segurança, é terminantemente proibido montar correntes no eixo traseiro.

A montagem de pneus de dimensões superiores às originais **impossibilita a utilização de correntes.**

Pneus de neve ou de «borracha térmica»

Recomendamos equipar as **quatro rodas** do veículo com a mesma qualidade de pneus para preservar ao máximo a sua capacidade de aderência.

Atenção: esses pneus têm, por vezes, um sentido de rotação e um índice de velocidade máxima que pode ser inferior à velocidade máxima que o seu veículo pode atingir.

Pneus com pregos

Esse tipo de pneus só pode ser utilizado durante um período limitado e definido pela legislação local. É necessário respeitar a velocidade imposta pela legislação em vigor.

Esses pneus devem equipar, no mínimo, as duas rodas dianteiras.

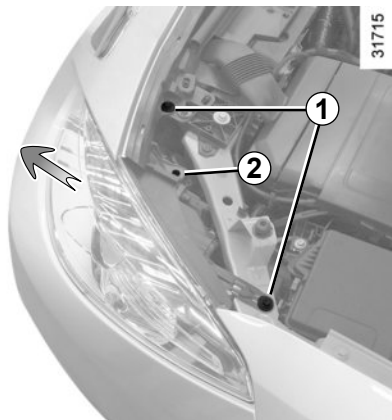
Em qualquer um dos casos, consulte uma Oficina Autorizada, que saberá aconselhar a escolha dos equipamentos que melhor se adaptam ao seu veículo.



A montagem de correntes no veículo só é possível em pneus de **dimensões idênticas às originais.**

Se pretender montar correntes, deve utilizar correntes específicas. Recomendamos consultar uma Oficina Autorizada.

FARÓIS DIANTEIROS: substituição das lâmpadas (1/2)

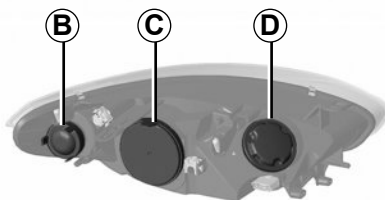


É possível substituir as lâmpadas descritas a seguir. No entanto, recomendamos que mande efetuar essa substituição em uma Oficina Autorizada, se o manuseio lhe parecer difícil.

Depois de abrir o capô, desapertar os parafusos **1** e o parafuso **2** com as ferramentas padrão.

Puxe o farol na direção indicada pela seta até o fim de curso.

Nota: o farol não pode ser totalmente retirado. Não exercer força em excesso; poderia danificar as conexões.



Setas indicadoras de direção

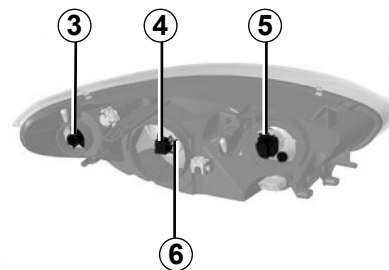
Retire a tampa **B**, desapertar o soquete **3** um quarto de volta e gire a lâmpada um quarto de volta.

Tipo de lâmpada: **PY21W**.

Luzes baixas C

Retire a tampa **C** e solte o conector da lâmpada **4**.

Pressione a parte superior da mola **6**, retire o conjunto do seu alojamento e, por fim, desencaixe a lâmpada.



Faróis baixos com lâmpadas de xenônio

Tipo de lâmpada: **D1S**.

Luz baixa com lâmpadas de halogênio

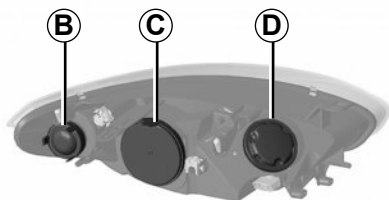
Tipo de lâmpada: **H7**.

Utilize **imperativamente** lâmpadas anti U.V. 55W para não degradar a lente plástica dos faróis.

Nunca toque no vidro da lâmpada.

Depois de substituir a lâmpada, reponha a tampa.

FARÓIS DIANTEIROS: substituição das lâmpadas (2/2)

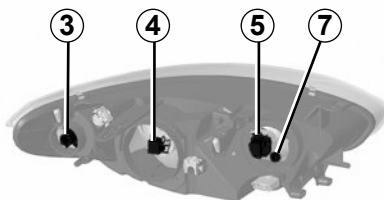


Luzes altas

Gire a tampa **D** um quarto de volta e retire o conector **5** com a lâmpada.

Retire a lâmpada do conector.

Tipo de lâmpada: H7.



Lanternas

Gire a tampa **D** um quarto de volta, puxe o soquete **7** e retire a lâmpada.

Tipo de lâmpada: W5W.

É possível substituir as lâmpadas descritas a seguir. No entanto, recomendamos que mande efetuar essa substituição em uma Oficina Autorizada, se o manuseio lhe parecer difícil.

Por precaução, obtenha em uma Oficina Autorizada uma caixa de reposição, contendo um jogo de lâmpadas e um jogo de fusíveis.



As lâmpadas estão sob pressão e podem estourar durante a substituição.

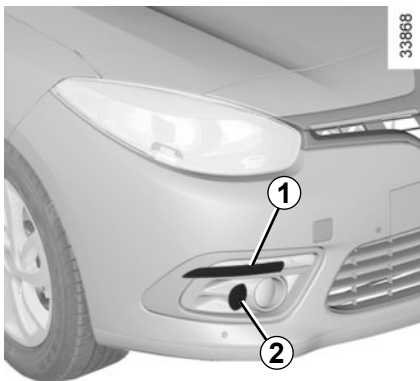
Risco de ferimentos.



Quando for executar ações perto do motor, proceda com cuidado porque pode estar quente. Além disso, o ventilador do motor pode entrar em funcionamento a qualquer instante.

Risco de ferimentos.

FARÓIS DIANTEIROS: faróis de neblina dianteiros, adicionais



Faróis diurnos 1

Consulte uma Oficina Autorizada.

Faróis de neblina dianteiros 2

Havendo necessidade de desmontar o para-choques dianteiro, **recomendamos fazer a substituição das lâmpadas em uma Oficina Autorizada.**



As lâmpadas estão sob pressão e podem estourar durante a extração.

Há risco de ferimentos.

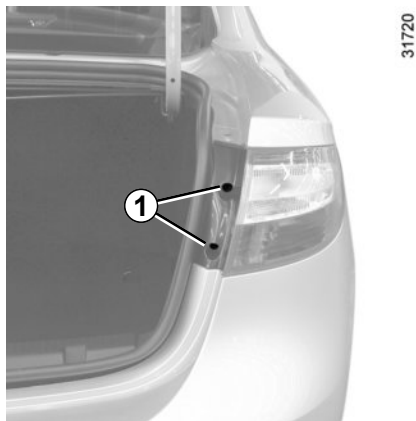
Faróis adicionais

Se desejar equipar o veículo com faróis de neblina ou de milha, consulte uma Oficina Autorizada.



Qualquer intervenção (ou modificação) no circuito elétrico deve ser realizada em uma Oficina Autorizada, porque uma ligação incorreta poderia provocar a deterioração da instalação elétrica (cabearamento ou peças, em particular o alternador); além disso, a Oficina Autorizada dispõe das peças necessárias às adaptações.

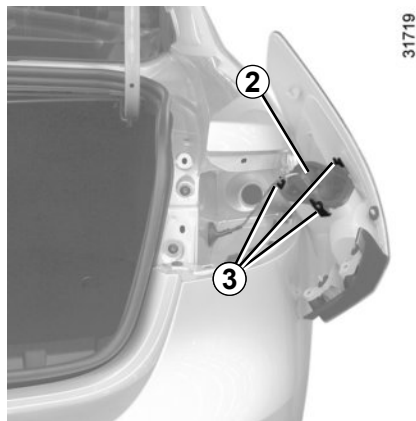
LUZES TRASEIRAS E LATERAIS: substituição das lâmpadas (1/2)



Setas indicadoras de direção, lanternas e de freio

- Abra a tampa do porta-malas, desapertar os parafusos **1** com uma ferramenta padrão e desencaixe o bloco de luzes puxando-o para trás.
- Destrave as molas **3** para desmontar o soquete **2**.
- Desenrosque o soquete **4** ou **5** e substitua a lâmpada.

Observação: assegure-se de que o cabo esteja no lugar antes de inserir o bloco de luz.

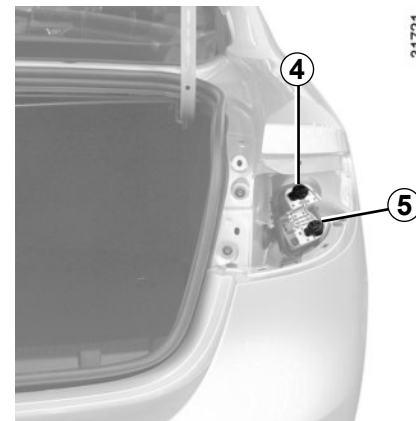


Seta indicadora de direção **4**

Tipo de lâmpada:PY21W.

Lanterna e luzes de freio **5**

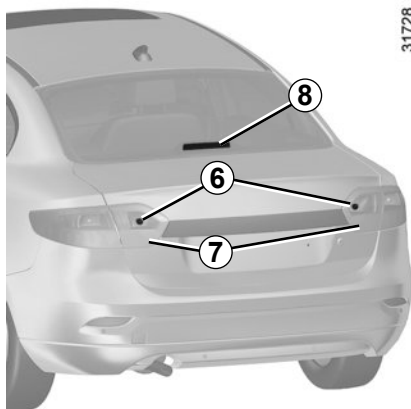
Tipo de lâmpada:P21/5W.



Para montar

Para montar, proceda cuidadosamente no sentido inverso para não danificar o cabeamento.

LUZES TRASEIRAS E LATERAIS: substituição das lâmpadas (2/2)

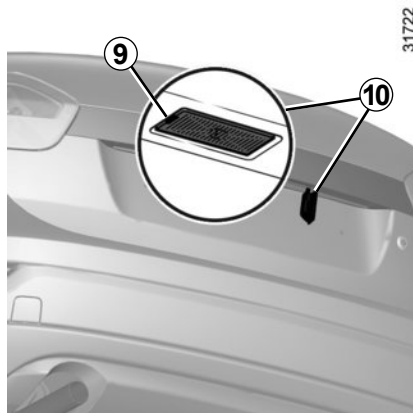


Luz de marcha ré do capô traseiro 6 e Luz traseira de neblina 7

Procure uma Oficina Autorizada.

Brake light 8

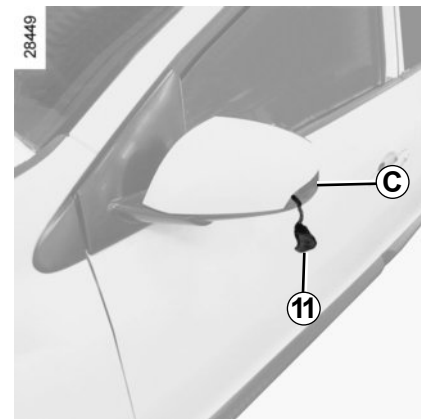
Procure uma Oficina Autorizada.



Luzes da placa do veículo 10

- Solte a luz **10** pressionando a lingueta **9**;
- retire a tampa da luz para ter acesso à lâmpada.

Tipo da lâmpada: W5W.



Pisca-piscas laterais 11

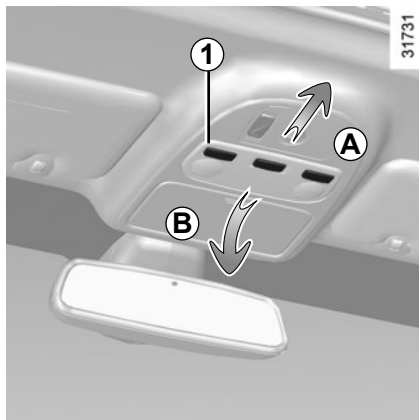
Procure uma Oficina Autorizada.



As lâmpadas estão sob pressão e podem estourar durante a substituição.

Risco de ferimentos.

ILUMINAÇÃO INTERNA: substituição das lâmpadas (1/2)

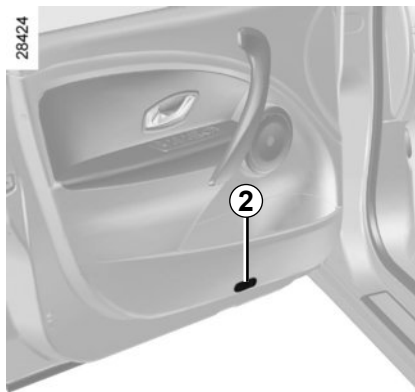


Luzes de teto

- Posicione os 3 interruptores nas posições centrais;
- deslize as luzes de teto para trás (movimento **A**) e abaixe a parte dianteira (movimento **B**);
- ao extrair as luzes de teto, não se deve puxar os cabos elétricos;
- solte o difusor **1**.

Nota: para retirar a lâmpada defeituosa, se pode utilizar, por exemplo, uma chave de fenda plana.

Tipo de lâmpada: W5W.



Luzes das portas

Solte (utilizando, por exemplo, uma chave de fenda plana) o suporte **2**.

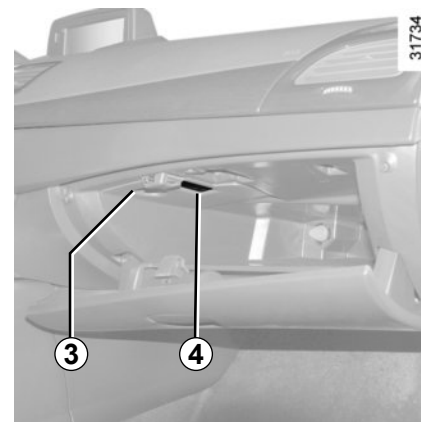
Gire o suporte um quarto de volta e retire a lâmpada.

Tipo de lâmpada: W5W.



As lâmpadas estão sob pressão e podem estourar durante a substituição.

Risco de ferimentos.

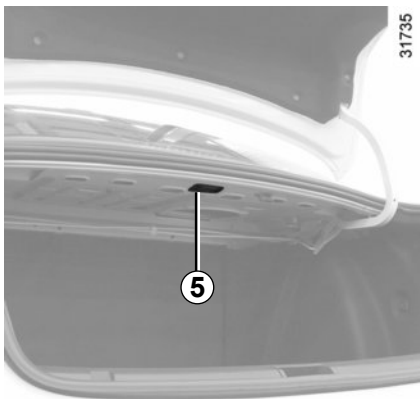


Luzes do porta-luvas

Abra a tampa de acesso **3**, assim pode soltar mais facilmente o suporte **4**.

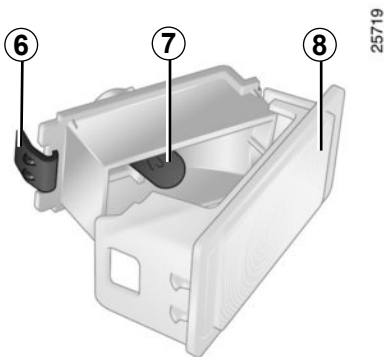
Tipo de lâmpada: C5W.

ILUMINAÇÃO INTERNA: substituição das lâmpadas (2/2)



Luz do porta-malas

Solte a luz **5**, com uma chave de fendas.



Desligue a luz.

Pressione a lingueta **6** para soltar o difusor **8** e ter acesso à lâmpada **7**.

Tipo de lâmpada: W5W.



As lâmpadas estão sob pressão e podem estourar durante a substituição.

Risco de ferimentos.

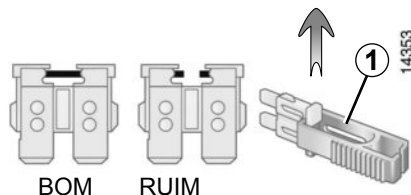
FUSÍVEIS (1/2)



Caixa de fusíveis

Se algum dos aparelhos elétricos não funcionar, verifique o estado dos fusíveis.

Desencaixe a tampa **A**.



Pinça 1

Retire o fusível com a pinça **1**, situada na parte traseira da tampa **A**.

Para retirá-lo da pinça, faça-o deslizar lateralmente.

Recomenda-se não utilizar os espaços livres para fusíveis.

De acordo com a legislação local ou por precaução:

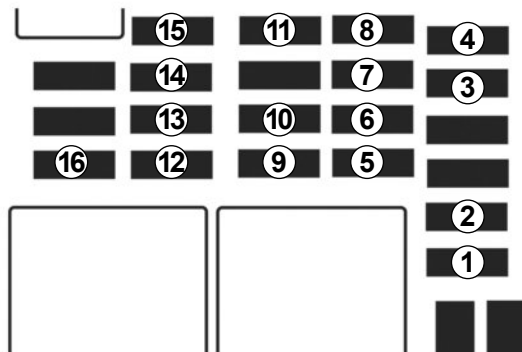
Obtenha em uma Oficina Autorizada uma caixa de peças de reserva que inclua um conjunto de fusíveis e um conjunto de lâmpadas.



Verifique o fusível em questão e, se necessário, **substitua-o imperativamente por outro da mesma amperagem do original**.

Um fusível para uma intensidade demasiado alta pode, em caso de consumo anormal de um dos equipamentos, provocar o aquecimento excessivo do circuito elétrico (risco de incêndio).

FUSÍVEIS (2/2)



Identificação dos fusíveis

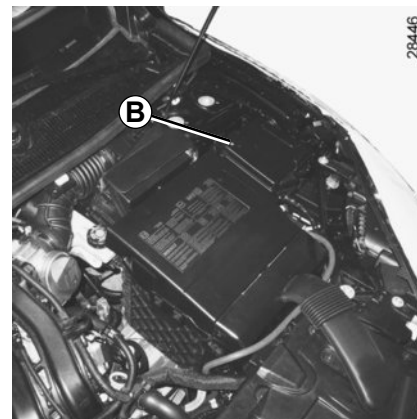
(a presença dos fusíveis depende do nível de equipamento do veículo)

Os fusíveis descritos são visíveis do assento do motorista. Para conhecer os fusíveis não visíveis consulte uma Oficina Autorizada.

- 1 Acendedor de cigarros;
- 2 Tomada de acessórios;
- 3 Desembaçador dos retrovisores externos;
- 4 WAC, comando sob o volante;
- 5 Acionador do vidro dianteiro direito;
- 6 ABS/ESP, contactor de stop;

- 7 Acionador do vidro traseiro direito;
- 8 Acionador do vidro traseiro esquerdo;
- 9 Tomada do reboque;
- 10 UCH, travamento do porta-malas;
- 11 Rádio;
- 12 UCH, luzes externas, retrovisores elétricos;
- 13 UCH;
- 14 DDCM;
- 15 UCH, trava elétrica das portas, trava da tampa do tanque de combustível;
- 16 UCH, lanternas traseiras.

37392



28446

Alguns acessórios estão protegidos por fusíveis situados na caixa **B**, que se encontra no compartimento do motor.

Mas, devido à acessibilidade reduzida, recomendamos substituir esses fusíveis em uma Oficina Autorizada.

BATERIA: descarregada (1/2)

Para evitar qualquer risco de faísca

- Certifique-se de que os «consumidores de energia» (luzes de teto...) estejam desligados antes de desconectar ou conectar uma bateria.
- Durante a carga, desligue o carregador antes de ligar ou desligar a bateria.
- Não coloque objetos metálicos sobre a bateria para não provocar curtos-circuitos entre os contatos.
- Depois de parar o motor, aguarde pelo menos um minuto antes de desligar a bateria.
- Tome o cuidado de conectar corretamente os contatos da bateria após realizar sua montagem.

Ligação de um carregador

O carregador deve ser compatível com bateria de tensão nominal de 12 volts.

Não desconecte a bateria com o motor em funcionamento. **Siga as instruções dadas pelo fornecedor do carregador da bateria que utilizar.**



Algumas baterias podem ter certas especificidades de carga, consulte uma Oficina Autorizada.

Evite qualquer risco de faísca, pois poderá provocar uma explosão imediata. Carregue a bateria em um local bem arejado. Existe o risco de ferimentos graves.



Manuseie a bateria com cuidado, porque ela contém ácido sulfúrico que não deve entrar em contato com os olhos ou com a pele. Caso isso venha a acontecer, lave a zona afetada com bastante água. Se necessário, consulte um médico.

Mantenha a bateria longe de chamas, pontos incandescentes ou faúlhas: há risco de explosão.

Quando for executar ações perto do motor, proceda com cuidado porque pode estar quente. Além disso, o ventilador do motor pode entrar em funcionamento a qualquer instante.

Risco de ferimentos.

BATERIA: descarregada (2/2)

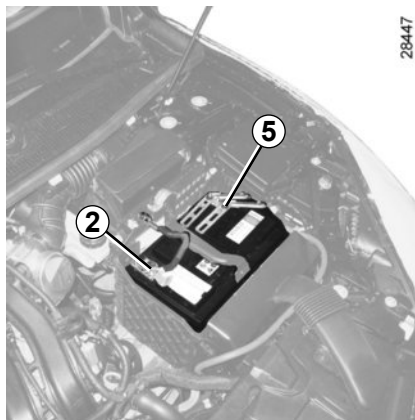
Dê partida com a bateria de outro veículo

Para dar partida, é necessário utilizar a bateria de outro veículo, obtenha cabos elétricos apropriados (de boa espessura) em uma Oficina Autorizada ou, se já possui os cabos de partida, certifique-se de que estão em bom estado.

As duas baterias devem ter uma tensão nominal idêntica: 12 volts. A bateria que fornece a corrente deve ter uma capacidade (ampère-hora, Ah) no mínimo igual à bateria descarregada.

Certifique-se de que os dois veículos não estejam em contato entre eles (risco de curto-circuito ao unir os polos positivos) e que a bateria descarregada esteja bem conectada. Desligue a ignição de seu veículo.

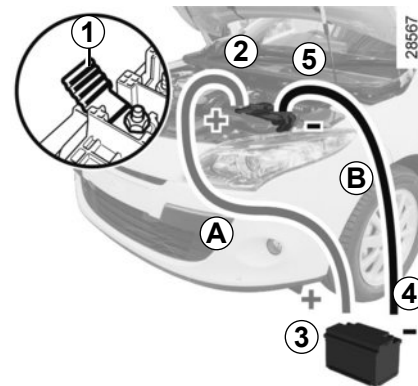
Dê partida no motor do veículo que fornecerá a corrente e deixe-o em um regime médio de rotações.



Fixe o cabo positivo **A** no **suporte 1** fixado no contato **2** (+) e depois no **contato 3** (+) da bateria que fornece a corrente.

Fixe o cabo negativo **B** no **contato 4** (-) da bateria que fornece a corrente e depois no **contato 5** (-) da bateria descarregada.

Dê partida no motor e, quando estiver funcionando, desligue os cabos **A** e **B** em ordem inversa (**5 - 4 - 3 - 2**).



Certifique-se de que não haja qualquer contato entre os cabos **A** e **B** e que o cabo positivo **A** não esteja em contato com nenhum elemento metálico do veículo que fornece a corrente.

Há risco de ferimentos e/ou de provocar danos no veículo.

CONTROLE REMOTO POR RADIOFREQUÊNCIA: bateria



Controle remoto

Substituição da bateria

Abra a caixa pelo encaixe **1** (com uma moeda, por exemplo) e substitua a bateria **2**, respeitando o modelo e a polaridade gravada no fundo da tampa.

Ao montar novamente, assegure-se de que a tampa esteja bem encaixada.



Observação: ao substituir a bateria não toque no circuito elétrico impresso na tampa da chave.

Nunca toque na bateria nem nos seus respectivos contatos com os dedos. Utilize um pano macio.



Não descarte as baterias descarregadas em local impróprio ou lixo doméstico. Leve-as a uma organização habilitada a fazer a reciclagem de baterias.

26913

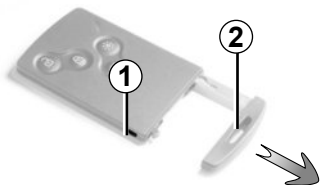


As baterias estão disponíveis nas Oficinas Autorizadas.

A duração das baterias é de aproximadamente dois anos.

CARTÃO RENAULT: bateria

26860



Substituição da bateria

Quando a mensagem «Bateria do cartão com pouca carga» aparecer no painel de instrumentos, substitua a bateria do cartão RENAULT, pressione o botão 1 retire a chave de segurança 2 e solte a tampa 3 utilizando a lingueta 4.

Retire a bateria pressionando de um lado (movimento A) e levantando o outro (movimento B), e depois faça a substituição da bateria, respeitando a polaridade e o modelo impressos na tampa 3.

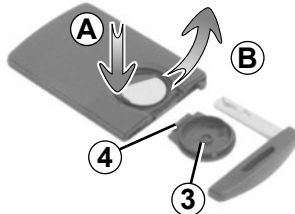
As baterias encontram-se disponíveis em sua Oficina Autorizada e a sua duração é de aproximadamente dois anos. Certifique-se de que não haja restos de tinta na bateria: existe um risco de mau contato elétrico.

Para a montagem, proceda em sentido inverso e pressione um dos botões do cartão quatro vezes, ficando próximo do veículo: da próxima vez que der partida a mensagem desaparecerá.

Observação: quando substituir a bateria, não toque no circuito eletrônico nem nos contatos localizados no cartão RENAULT.

Certifique-se de que a tampa esteja bem encaixada.

26862



26913



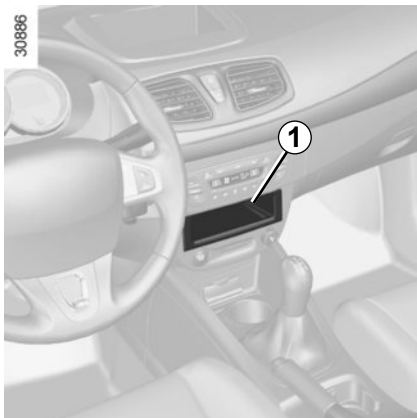
Anormalidade de funcionamento

Ainda que a bateria tenha muito pouca carga, para garantir o funcionamento, você poderá tanto dar partida (insira o cartão RENAULT no leitor de cartão) como bloquear/desbloquear o veículo (consulte o parágrafo «Bloqueio e desbloqueio das partes que podem ser abertas» no capítulo 1).



Não descarte as baterias usadas em qualquer lugar; leve-as até um local autorizado a recolher as baterias e fazer sua reciclagem.

PRÉ-EQUIPAMENTO PARA O RÁDIO



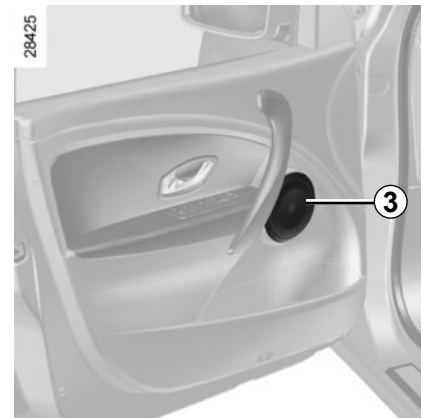
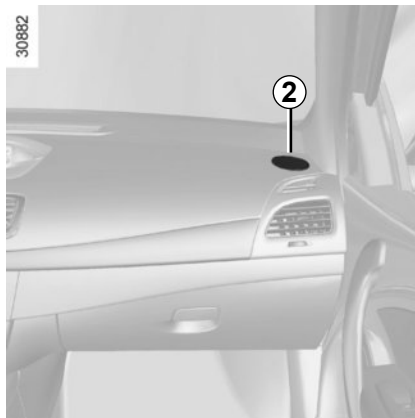
Mesmo que seu veículo não esteja equipado com sistema áudio, ele dispõe de um pré-equipamento com espaços previstos para:

- o rádio **1**;
- os alto-falantes para agudos **2**;
- os alto-falantes para graves **3**.

Para instalar um equipamento, consulte uma Oficina Autorizada.

Local do rádio **1**

Solte a tampa. As conexões: antena, alimentação + e – e cabos dos alto-falantes se encontram atrás.



- Entretanto, sempre é muito importante seguir as instruções de montagem do fabricante contidas no manual do equipamento.
- As características dos suportes e dos cabeados (disponíveis nas Oficinas Autorizadas) variam em função do nível de equipamento do seu veículo e do tipo de rádio.
Para saber a referência, consulte uma Oficina Autorizada.
- Qualquer modificação nos circuitos elétricos do veículo somente pode ser executada em uma Oficina Autorizada, pois uma ligação incorreta poderia causar a deterioração da instalação elétrica e/ou dos dispositivos que estão ligados a ela.

ACESSÓRIOS



Antes de se instalar um dispositivo elétrico ou eletrônico (especialmente para os transmissores e receptores: faixa de frequências, nível de potência, posição da antena...), assegure-se de que ele é compatível com o seu veículo.

Para isso, solicite orientação de uma Oficina Autorizada.



Utilização de aparelhos transmissores/receptores (celulares, rádios Faixa Cidadão).

Os celulares e aparelhos Faixa Cidadão equipados com antena integrada podem provocar interferências nos sistemas eletrônicos que equipam o veículo original. Recomenda-se apenas a utilização de aparelhos com antenas externas.

Além disso, lembramos que é necessário respeitar a legislação local em vigor sobre a utilização desses aparelhos.



Montagem pós-venda de acessórios

Se desejar instalar acessórios no veículo: consulte uma Oficina Autorizada.

Além disso, para garantir o bom funcionamento do seu veículo e evitar quaisquer riscos que possam afetar a sua segurança, aconselhamos a utilizar acessórios homologados, adaptados ao seu veículo e que são os únicos garantidos pelo fabricante.



Se desejar utilizar uma barra antifurto, fixe-a exclusivamente no pedal de freio.



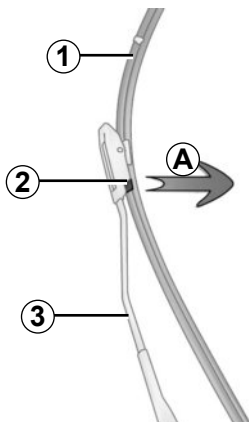
Acessórios elétricos e eletrônicos

– Ligue apenas acessórios cuja potência máxima seja de 120 watts.

Há risco de incêndio.

- as modificações em qualquer circuito elétrico do veículo somente poderão ser executadas em uma Oficina Autorizada, pois uma ligação incorreta poderia causar a deterioração da instalação elétrica e/ou dos dispositivos que estão ligados a ela;
- em caso de montagem posterior de um equipamento elétrico, certifique-se de que a instalação está corretamente protegida por um fusível. Solicite as informações da amperagem e localização desse fusível.

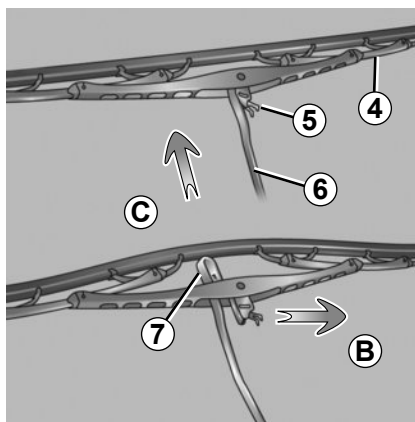
PALHETAS DO LIMPADOR DE PARA-BRISA



25516

Substituição das palhetas do limpador de para-brisa 4

Com a ignição ligada e o motor parado, baixe totalmente a haste dos limpadores de para-brisa: as palhetas irão parar a certa distância do capô. Levante o braço do limpador de vidros, 6, rode a escova até que fique perpendicular ao braço, prima a lingueta 5 e faça deslizar a escova para baixo, até libertar o gancho 7 do braço, desloque a escova (B) e levante-a (C).



Substituição das palhetas do limpador de para-brisa 1

Com a ignição ligada e o motor parado, baixe totalmente a haste dos limpadores de para-brisa: as palhetas irão parar a certa distância do capô. Levante o braço do limpador de para-brisa 3, puxe a lingueta 2 (movimento A) e empurre a palheta para cima.

Para montar

Faça a palheta deslizar pelo braço até encaixar. Certifique-se de que a palheta está bem travada. Recoloque a haste do limpador na posição de repouso.

Para evitar que o braço do limpador de vidros interfira com o capô, não o levante com a alavanca ou haste (da seta ou do limpador) de acionamento na posição de repouso.

Inspeção as condições das palhetas do limpador. A duração delas depende de você:

- limpe regularmente as palhetas e o para-brisa com água e sabão;
- não acione as palhetas quando o para-brisa estiver seco;
- desgrude-as do para-brisa se ficarem sem funcionar durante muito tempo.



- Em temperaturas muito baixas, verifique se as palhetas dos limpadores de para-brisa não estão imobilizadas pelo gelo (risco de superaquecimento do motor).

- Inspeção o estado das palhetas.

Devem ser substituídas logo que a sua eficácia diminua: aproximadamente todos os anos. Durante a operação de substituição da palheta, proceda cuidadosamente para que o braço não caia sobre o vidro: existe o risco de quebrar o vidro.

REBOQUE: em caso de avaria (1/2)

Antes de rebocar, insira a chave na ignição ou insira o cartão RENAULT no leitor para destravar a coluna da direção: com o pé no pedal de embreagem, engate a **primeira marcha** (ou coloque a alavanca na posição **N** ou **R** se o veículo tiver caixa de câmbio automática).

Volte a colocar a alavanca na posição ponto morto (ou posição **N**, nos veículos com caixa de câmbio automática).

A coluna destrava-se. As funções de acessórios estão alimentadas: é possível utilizar a iluminação do veículo (sinal de perigo, luzes de freio...). À noite, o veículo deve estar com as luzes ligadas.

Depois de terminar o reboque, pressione duas vezes o botão de partida do motor (risco de descarga da bateria).



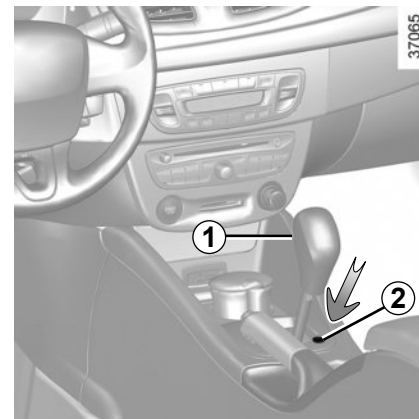
Não retire a chave da ignição, ou o cartão RENAULT do leitor, durante toda a operação de reboque.

É imperativo respeitar a legislação em vigor relativa ao reboque. Se você está rebocando, nunca ultrapasse o peso permitido para seu automóvel rebocar (consulte o parágrafo «pesos», no capítulo 6).

Rebocar um veículo com caixa de câmbio automática

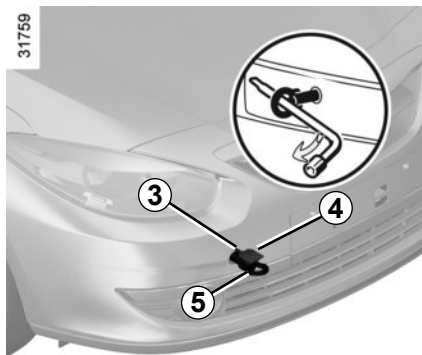
Quando o motor está desligado, a caixa de câmbio deixa de ser lubrificada. Por isso, preferencialmente, o veículo deve ser transportado sobre uma plataforma ou, então, rebocado com as rodas dianteiras levantadas.

Excepcionalmente, o veículo pode ser rebocado com as quatro rodas no solo apenas em marcha para a frente, com a alavanca na posição neutro **N** e por um percurso máximo de 80 km.



Se a alavanca ficar bloqueada em **P**, é possível liberar manualmente a alavanca, pisando-se no pedal do freio. Para isso, insira uma haste rígida no orifício **2** e pressione simultaneamente a haste e o botão de destravamento **1** situado na alavanca.

REBOQUE: em caso de avaria (2/2)

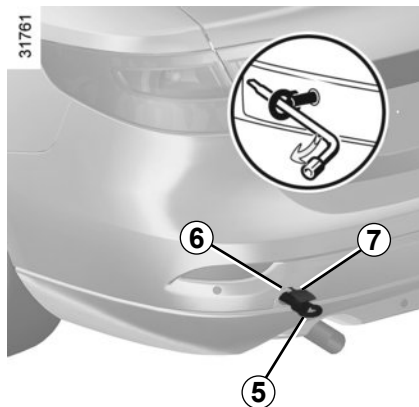


Utilize exclusivamente os pontos de reboque dianteiros 3 e traseiros 6.

Esses pontos de reboque só podem ser utilizados para rebocar; em nenhum caso devem servir para levantar direta ou indiretamente o veículo.



Com o motor parado, os sistemas de auxílio de direção e de frenagem não estão operacionais.



Acesso aos pontos de reboque

Solte a tampa 4 ou 7, passando uma ferramenta plana (ou a chave integrada no cartão Renault) sob a tampa.

Aperte ao máximo o anel do reboque 5: no começo com a mão, até chegar ao batente, e complete o aperto firmemente com a chave de roda.

Utilize exclusivamente o anel do reboque 5 e a chave de roda incluídos no bloco de ferramentas, situado por baixo do tapete do porta-malas (consulte o parágrafo «bloco de ferramentas», no capítulo 5).



- Utilize uma barra de reboque rígida. Em caso de utilização de uma corda ou de um cabo (caso a legislação permitir), o veículo rebocado deve ter capacidade de frear.
- Não se deve rebocar um veículo que não esteja em boas condições para circular.
- Evite os trancos de aceleração e de frenagem, pois poderiam danificar o veículo.
- Em qualquer um dos casos, recomendamos não ultrapassar os **50 km/h**.



Nunca deixe ferramentas soltas no veículo: risco de que elas sejam projetadas, causando ferimentos, em caso de frenagem.

Depois de utilizá-las, guarde corretamente as ferramentas no bloco de ferramentas e, de acordo com a versão do veículo, arrume o bloco em seu devido lugar.

Risco de ferimentos.

ANOMALIAS DE FUNCIONAMENTO (1/8)

As seguintes orientações possibilitarão uma solução rápida e provisória; por segurança, consulte uma Oficina Autorizada o mais breve possível.

Utilização do cartão RENAULT	CAUSAS POSSÍVEIS	O QUE FAZER
O cartão RENAULT não funciona para desbloquear ou bloquear as portas.	A bateria do cartão está vencida.	Utilize a chave de segurança (consulte o parágrafo «chave de segurança» no capítulo 1).
	Utilização de aparelhos que funcionam na mesma frequência do cartão (telefone celular...).	Desconecte os aparelhos ou utilize a chave de segurança (consulte o parágrafo «chave de segurança» no capítulo 1).
	Veículo situado em zona com grande radiação eletromagnética. Bateria descarregada.	Substitua a bateria. Pode bloquear, desbloquear e dar partida no seu veículo (consulte os parágrafos «Bloqueio, desbloqueio das portas» no capítulo 1 e «Partida, parada do motor» no capítulo 2).
O controle remoto não funciona para desbloquear ou bloquear as portas.	Bateria do controle remoto descarregada.	Utilize a chave.
	Utilização de aparelhos que funcionam na mesma frequência do telecomando (telefone celular...).	Desconecte os aparelhos ou utilize a chave.
	Veículo situado em zona com grande radiação eletromagnética. Bateria descarregada.	Substitua a bateria. Pode bloquear, desbloquear e dar partida no seu veículo (consulte os parágrafos «Bloqueio, desbloqueio das portas» no capítulo 1 e «Partida, parada do motor» no capítulo 2).

ANOMALIAS DE FUNCIONAMENTO (2/8)

Se ao acionar o motor de partida	CAUSAS POSSÍVEIS	O QUE FAZER
Não há reação alguma: as luzes indicadoras não acendem, o motor de partida não responde.	Bateria descarregada.	Conecte a bateria descarregada a outra bateria.
	Bateria fora de uso.	Substitua a bateria.
As lâmpadas das luzes indicadoras estão fracas, o motor de partida gira muito lentamente.	Terminais de bateria mal apertados, contatos da bateria oxidados.	Aperte-os novamente, volte a conectá-los ou limpe-os se estiverem oxidados.
	Bateria descarregada ou fora de uso.	Conecte a bateria descarregada a outra bateria. Consulte o parágrafo «bateria: descarregada» no capítulo 5 ou substitua a bateria se for necessário. Não empurre o veículo se a direção estiver travada.

ANOMALIAS DE FUNCIONAMENTO (3/8)

Se ao acionar o motor de partida	CAUSAS POSSÍVEIS	O QUE FAZER
O motor não quer dar partida (veículo com cartão RENAULT).	Condições de partida não cumpridas.	Consulte o parágrafo «partida, parada do motor» no capítulo 2.
	O cartão RENAULT «mãos livres» não é detectado.	Movimente o cartão no interior da cabine.
	O cartão RENAULT «mãos livres» não funciona.	Insira o cartão no leitor de cartão para dar partida. Consulte o parágrafo «partida, parada do motor» no capítulo 2.
O motor arranca com dificuldade em tempo úmido ou após lavar o carro.	Ignição defeituosa: umidade no sistema de ignição.	Seque os cabos das velas e da bobina.
O motor arranca com dificuldade quando está quente.	Carburização defeituosa (gases no circuito).	Deixe esfriar o motor.
	Falta compressão.	Consulte uma Oficina Autorizada.
O motor não para (veículo com cartão RENAULT).	Problema eletrônico.	Dê cinco toques rápidos no botão de partida.
A direção fica bloqueada.	Volante bloqueado.	Acione o volante pressionando ao mesmo tempo o botão de partida do motor (consulte o parágrafo «partida do motor» no capítulo 2).

ANOMALIAS DE FUNCIONAMENTO (4/8)

Na estrada	CAUSAS POSSÍVEIS	O QUE FAZER
Vibrações.	Pneus mal calibrados ou mal balanceados ou estragados.	Verifique a pressão dos pneus. Se esta não for a causa, procure uma Oficina Autorizada para verificar o estado dos pneus.
Bolhas no bocal do líquido de refrigeração.	Avaria mecânica: junta do cabeçote queimada, bomba de água defeituosa.	Pare o motor. Consulte uma Oficina Autorizada.

ANOMALIAS DE FUNCIONAMENTO (5/8)

Na estrada	CAUSAS POSSÍVEIS	O QUE FAZER
Fumaça sob o capô do motor.	Curto-circuito ou fuga do circuito de refrigeração.	Pare o veículo, desligue a ignição, afaste-se do veículo e entre em contato com uma Oficina Autorizada.
	Mangueira do circuito de refrigeração defeituosa.	Consulte uma Oficina Autorizada.
<hr/>		
A luz indicadora de pressão de óleo acende:		
– em curvas ou ao frear,	O nível está baixo demais.	Adicione óleo no motor (consulte o parágrafo «Nível de óleo do motor - adição, enchimento» no capítulo 4).
– em ponto morto,	Pressão de óleo baixa.	Procure a Oficina Autorizada mais próxima.
– demora para apagar ou se ficar acesa ao acelerar.	Falta de pressão de óleo.	Pare o veículo: entre em contato com uma Oficina Autorizada.
<hr/>		
Parece que falta potência ao motor.	Filtro de ar sujo.	Substitua o cartucho.
	Falha de alimentação de combustível.	Verifique o nível de combustível.
	Velas defeituosas, má regulagem.	Consulte uma Oficina Autorizada.
<hr/>		
O marcha lenta é instável ou o motor morre.	Falta compressão (velas, ignição, tomada de ar).	Consulte uma Oficina Autorizada.

ANOMALIAS DE FUNCIONAMENTO (6/8)

Na estrada	CAUSAS POSSÍVEIS	O QUE FAZER
A direção fica dura.	<ul style="list-style-type: none">– superaquecimento da direção hidráulica,– bateria baixa ou gasta.	Deixe esfriar. Recarregar ou pedir que seja substituída a bateria.
O motor esquenta. A luz indicadora da temperatura da água acende (ou o ponteiro do indicador está na zona vermelha).	Bomba de água: correia frouxa ou quebrada. Avaria do ventilador do motor. Perdas de água.	Pare o veículo, desligue o motor e entre em contato com uma Oficina Autorizada. Verifique o estado dos conectores de água e se as braçadeiras estão bem apertadas. Verifique o depósito do líquido de refrigeração: deve conter líquido. Se não contiver, complete o nível (após deixá-lo esfriar). Tome todas as precauções para não se queimar. Este reparo é provisório, consulte uma Oficina Autorizada o mais breve possível.



Radiador: caso faltar muito líquido de refrigeração, lembre-se: nunca complete o nível com líquido de refrigeração frio, se o motor estiver muito quente. Após uma intervenção no veículo que tenha precisado do esvaziamento, inclusive parcial, do circuito de refrigeração, o mesmo deverá ser completado com uma nova mistura, convenientemente dosada. Lembramos que é importante utilizar somente um produto selecionado por nossos serviços técnicos.

ANOMALIAS DE FUNCIONAMENTO (7/8)

Aparelhos elétricos	CAUSAS POSSÍVEIS	O QUE FAZER
O limpador de vidros dianteiro não funciona.	Palhetas do limpador de para-brisa coladas.	Descole as palhetas antes de utilizar o limpador de para-brisa.
	Fusível do limpador de para-brisas queimado.	Consulte uma Oficina Autorizada.
	Avaria do motor.	Consulte uma Oficina Autorizada.
O limpador de para-brisa não para.	Comandos elétricos defeituosos.	Consulte uma Oficina Autorizada.
Frequência mais rápida dos pisca-piscas.	Lâmpada queimada.	Substitua a lâmpada.
Os pisca-piscas não funcionam.	De um lado: <ul style="list-style-type: none">– lâmpada queimada.– conexão terra defeituosa,	Substitua a lâmpada. Localize o fio terra que é fixado a uma parte metálica, raspe a extremidade do mesmo e volte a fixá-lo com cuidado.
	Nos dois lados: <ul style="list-style-type: none">– fusível queimado,– central do pisca-pisca defeituosa.	Substitua-o. Para substituir: consulte uma Oficina Autorizada.

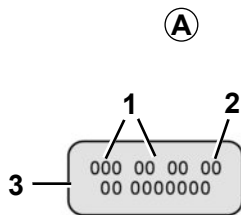
ANOMALIAS DE FUNCIONAMENTO (8/8)

Aparelhos elétricos	CAUSAS POSSÍVEIS	O QUE FAZER
Os faróis não funcionam.	Somente um:	– lâmpada queimada, Substitua-a.
		– cabo desconectado ou conector mal colocado, Verifique e conecte o cabo ou o conector.
		– conexão terra defeituosa. Veja item anterior.
	Os dois faróis:	– se o circuito estiver protegido por um fusível, Verifique o mesmo e troque-o se for necessário.
Os faróis não apagam.	Comandos elétricos defeituosos.	Consulte uma Oficina Autorizada.
Umidade de condensação nos faróis.	Não se trata de uma anomalia. A presença de restos de condensação nos faróis é um fenômeno natural vinculado às variações de temperatura. Esta umidade desaparece rapidamente quando se utilizam as luzes.	

Capítulo 6: Características técnicas

Placas de identificação do motor.	6.2
Dimensões.	6.3
Características dos motores	6.4
Pesos.	6.5
Peças de reposição e reparos.	6.6

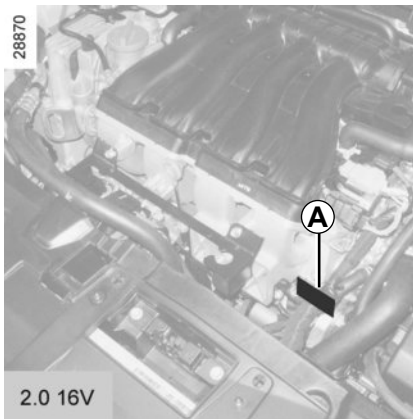
PLACAS DE IDENTIFICAÇÃO DO MOTOR



27193

As indicações que figuram na placa do motor **A** deverão constar em todas as suas cartas ou pedidos.

- 1 Tipo do motor.
- 2 Índice do motor.
- 3 Número do motor.

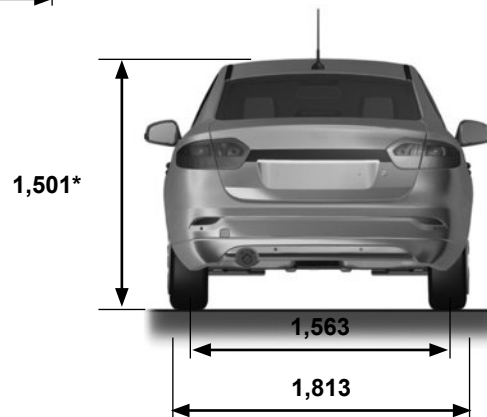
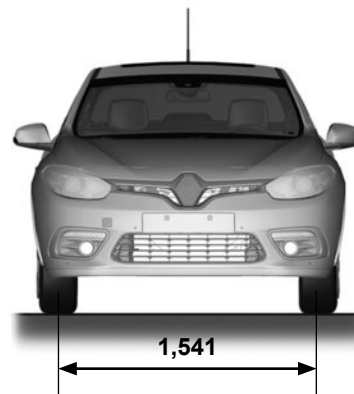
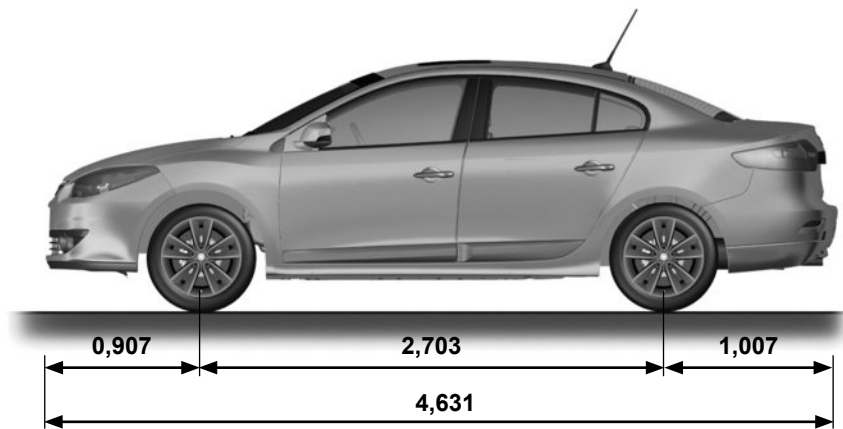


Quando for executar ações perto do motor, proceda com cuidado porque pode estar quente. Além disso, o ventilador do motor pode entrar em funcionamento a qualquer instante.

Há risco de ferimentos

DIMENSÕES (em metros)

33867



* Vazio

CARACTERÍSTICAS DOS MOTORES

Versões	2.0 16V Flex Manual	2.0 16V Flex CVT
Tipo do motor (veja a placa do motor)	M4R	M4R
Cilindrada (cm ³)	1 998	1 998
Potência máxima (cv) rpm	140 (gasolina) / 143 (etanol) 6 000	140 (gasolina) / 143 (etanol) 6 000
Torque do motor máximo (kgfm) rpm	19,9 (gasolina) / 20,3 (etanol) 3 750	19,9 (gasolina) / 20,3 (etanol) 3 750
limite máximo de ruído estático (dB) (1) rpm	85,3 4 500 rpm	80 dB 4 125 rpm
Tipo de combustível Índice de octanagem	Utilize somente gasolina tipo C, gasolina aditivada ou etanol hidratado em qualquer proporção entre eles. O motor também aceita gasolina pura com octanagem superior a 95 octanos. O reservatório de partida a frio aceita somente gasolina tipo C ou gasolina aditivada.	
Velas	Utilize somente as velas especificadas para o motor de seu veículo. O tipo deverá estar indicado em uma etiqueta colada no compartimento do motor; se não houver, consulte uma Oficina Autorizada. Instalar velas não recomendadas pode provocar prejuízos ao motor.	

(1) Este veículo está em conformidade com a legislação vigente de controle da poluição sonora para veículos automotores.

PESOS (em kg)

Os pesos indicados referem-se a um veículo básico e sem opcionais: podem ser diferentes, de acordo com o equipamento do seu veículo. Consulte uma Oficina Autorizada.

Versões	2.0 16V Flex Manual	2.0 16V Flex CVT
Peso do veículo vazio quando está pronto para funcionar (tara)	1.335	1.372
Peso máximo autorizado em carga	1.775	1.821
Peso máximo de reboque sem freio	705	720
Peso máximo de reboque com freio	1.300	1.300
Peso bruto total em marcha (peso máximo autorizado + reboque)	3.075	3.121
Peso permitido na bola do engate	75	
Carga permitida no bagageiro do teto	80 (rack ou barras de teto incluídas)	

Carga rebocável (reboque de trailers, barco, etc.)

- É importante respeitar as condições de reboque impostas pela legislação local, especialmente as que estão definidas no código de trânsito. Para instalação de um engate de reboque, procure sua Oficina Autorizada.
- No caso de um veículo tracionando um reboque, **o peso bruto total em marcha (veículo + reboque) nunca deverá ser excedido**. Entretanto, é tolerado:
 - ultrapassar em 15 % o valor do PMAC no eixo traseiro,
 - ultrapassar em 10 % ou 100 kg (o que for menor) o valor do PMAC.

Em ambos os casos, a velocidade máxima do conjunto em marcha deve ser limitada a 100 km/h e se deve acrescentar 0,2 bar (3 PSI) à pressão dos pneus.

- Na subida, o rendimento e a potência do motor ficam reduzidos com a altitude; dessa forma, é recomendada a redução da carga máxima em 10 % ao se atingir 1.000 metros de altitude e depois mais 10 % a cada 1.000 metros adicionais.

PEÇAS DE REPOSIÇÃO E REPAROS

As peças de reposição originais foram projetadas de acordo com especificações muito rigorosas e passam por testes específicos. Dessa forma, o seu nível de qualidade é equivalente ao das peças utilizadas nos veículos novos.

A utilização consistente de peças de reposição originais assegura a preservação do desempenho do seu veículo. Além disso, os reparos executados nas Oficinas Autorizadas com peças originais recebem o benefício das condições de garantia indicadas no verso da ordem de serviço.

ÍNDICE ALFABÉTICO (1/3)

A

abertura das portas	14 → 17
ABS	86 → 88
acessórios	124, 169
airbag	27 → 29, 31 – 32
alarme antifurto	18
alarme de luzes acesas	65
alarme sonoro	14
alavanca de câmbio	81
anéis de reboque	171 – 172
antiderrapagem: A.S.R.	86 → 88
antifurto (contator)	19
antipoluição	
conselhos	82 → 84
aparelhos de controle	49 → 57
apoio de braço	121
apoios de cabeça	21 – 22
aquecimento	108 – 109
ar condicionado	110 → 114
ar condicionado manual	108 – 109
assentos infantis	34, 36 → 41
auxílio à frenagem de emergência	86 → 88
auxílio ao estacionamento	96 → 98

B

banco traseiro	125
bancos dianteiros	
regulagem	23
barras de teto	129
bateria	141
conserto	164 – 165
bateria (controle remoto)	166
bateria cartão RENAULT	167
braço	
traseiro	123
buzina	62

C

calibragem dos pneus	140
calota	150
câmbio automático	101
câmera de estacionamento	99 – 100
capacidade do tanque de combustível	69 → 71
capô do motor	132
características dos motores	184
cargas rebocáveis	185
carroceria (manutenção)	142 – 143
cartão RENAULT	
bateria	8
utilização	8 → 13
catalisador	80
chave de emergência integrada	9
chaves	6 – 7
cintos de segurança	24 → 26
cinzeiro	124
combustível	
abastecimento	69 → 71
capacidade	69
dicas para economizar	82 → 84
qualidade	69 → 71
computador de bordo	49 → 57
condução	80, 89 → 95
controle de estabilidade dinâmica: E.S.P.	86 → 88
controle remoto de travamento elétrico das portas	6 – 7
crianças	14 – 15
crianças (segurança)	12, 36 → 38

D

desembaçamento	108 – 109
destravamento das portas	16 – 17
dimensões	183
direção assistida	33
direção de assistência variável	33

ÍNDICE ALFABÉTICO (2/3)

dispositivos complementares aos cintos de segurança	27 → 29
dispositivos complementares aos cintos de segurança traseiros.....	30
dispositivos de proteção lateral	31
E	
equipamentos multimídia.....	130
estepe.....	149
F	
falhas de funcionamento	173 → 180
faróis.....	63
adicionais.....	157
de neblina	157
substituição das lâmpadas	155 – 156
faróis de xenon.....	155
faróis dianteiros	44
substituição das lâmpadas	157
faróis traseiros	
substituição das lâmpadas	158 – 159
faróis:	
de neblina	65
fechamento das portas	14 – 15
filtro.....	139
fluido de arrefecimento do motor.....	137
fluido de freio.....	138
freio de estacionamento	81
furo	148
fusíveis	162 – 163
G	
guarnições interiores	
manutenção	144 – 145

I	
iluminação e sinalização externas.....	62
iluminação exterior de apoio.....	64
iluminação interior:	
substituição das lâmpadas	160 – 161
iluminação:	
interior.....	119 – 120
indicadores de controle	44 → 47, 49 → 57
indicadores:	
de temperatura externa	59 – 60
painel	49 → 57
Isofix	34, 36 → 41
isqueiro.....	124
J	
jogo de ferramentas.....	150
L	
lavadores de faróis	68
levantador de vidros	116 → 118
limitador de velocidade.....	89 → 91
limpador de parabrisa	
palhetas	170
limpador de parabrisa/lavador de parabrisa	67 – 68
lugar do motorista.....	42 – 43
luz de teto	119 – 120
luzes de dia	157
luzes de leitura	119 – 120
luzes laterais.....	159
luzes:	
cruzamento	44, 63
de dia	63
de seta	44
M	
marcha a ré	

ÍNDICE ALFABÉTICO (3/3)

troca de marcha	81
massas	185
meio ambiente	85
mensagens no painel	49 → 57
menu de personalização das regulagens do veículo	58

N

navegador	130
nível de combustível	48
nível de óleo do motor	133 – 134

O

óleo do motor	135 – 136
---------------------	-----------

P

painel	48 → 57
particularidades dos veículos a gasolina / Flex	80
partida do motor	75 → 79
peças sobressalentes	186
perigo	62
personalização das regulagens do veículo	58
placas de identificação	182
pneus	140, 152 → 154
porta / tampa do porta-malas	14 – 15
porta-luvas	122
porta-malas	126
porta-objetos	121 → 123
portas	14 – 15
pré-equipamento rádio	168
pressão dos pneus	140
pré-tensores dos cintos de segurança	27 → 29

Q

quebra-sol	120
------------------	-----

R

reboque	
conserto	171 – 172
engate	128
regulador de velocidade	89 → 95
regulador/limitador de velocidade	89 → 95
regulagem do posto do motorista	24 → 26
regulagem elétrica da altura dos faróis	66
regulagens personalizadas do veículo	58
relógio	59 – 60
reservatório	
lavadores de parabrisa	139
retrovisores	61
rodagem	74
rodas (segurança)	152 → 154

S

segurança de crianças	12, 34
-----------------------------	--------

T

tampa do porta-malas	127
tampa do tanque de combustível	69 → 71
tanque de combustível	
capacidade	69 → 71
temperatura externa	59 – 60
teto solar	116
transporte de crianças	34
transporte de objetos	
no porta-malas	128
travamento automático das portas com o veículo em movimento	20
travamento das portas	10 → 17
troca de roda	151

(www.myrenault.com.br)

RENAULT S.A.S. SOCIÉTÉ PAR ACTIONS SIMPLIFIÉE AU CAPITAL DE 533 941 113 € / 13-15, QUAI LE GALLO
92100 BOULOGNE-BILLANCOURT R.C.S. NANTERRE 780 129 987 — SIRET 780 129 987 03591 / TÉL. : 0810 40 50 60

NU 1142-1 – 99 91 018 82R – 07/2014 – Edition brésilienne



9 9 9 1 0 1 8 8 2 R

Y4