

KANGOO

MANUAL DE PROPRIETÁRIO



RENAULT RECOMENDA LUBRIFICANTES ELF

O ÓLEO QUE MELHOR ATENDE
OS CONSUMIDORES RENAULT



Lubrificantes
homologados
pela Renault



100%
SINTÉTICO

A PARCERIA COMPROVADA NA PISTA,
AGORA NA SUA GARAGEM.

O óleo que nasceu na F1



Uma marca da TOTAL

Bem-vindo a bordo do seu veículo

Este manual do usuário e manutenção fornece as informações que lhe permitirão:

- conhecer bem o seu veículo para melhor utilizá-lo e obter os melhores benefícios das condições de utilização, de todas as funcionalidades e aperfeiçoamentos técnicos que ele possui;
- manter o melhor estado de funcionamento através de simples mas rigorosa observação dos conselhos de manutenção;
- resolver, sem excessiva perda de tempo, os pequenos incidentes que não necessitem da intervenção de um especialista.

O tempo que dedicar à leitura deste manual será amplamente compensado pelos ensinamentos adquiridos e pelas novidades técnicas que descobrirá nele. Entretanto, se alguns pontos permanecerem obscuros, os técnicos da nossa Rede Autorizada terão prazer em fornecer os esclarecimentos complementares que deseje obter.

Para ajudá-lo com a leitura deste manual, você encontrará o seguinte símbolo:



Para indicar uma situação de risco ou de perigo ou uma recomendação sobre segurança.

A descrição dos modelos contidos neste manual foi preparada a partir das características técnicas conhecidas na data da sua elaboração. **Este manual inclui todos os equipamentos** (de série ou opcionais) **disponíveis para os modelos descritos, entretanto, esses equipamentos dependerão da versão, das opções escolhidas e do país de comercialização.**

Alguns equipamentos que serão introduzidos futuramente no veículo podem aparecer já descritos neste documento.

Por último, em todo o documento, sempre que seja feita referência a uma Oficina Autorizada, trata-se de um representante RENAULT.

Boa viagem ao dirigir seu veículo.

Traduzido do francês. Reprodução ou tradução, mesmo parciais, são proibidas sem autorização por escrito do fabricante do veículo.



R E S U M O

Capítulos

Conheça o seu veículo

1

A condução

2

Seu conforto

3

Manutenção

4

Recomendações práticas

5

Características técnicas

6

Índice alfabético

7

Capítulo 1: Conheça o seu veículo

Chave	1.2
Travamento, destravamento das portas	1.3
Abertura e fechamento das portas	1.4
Sistema de bloqueio de partida	1.7
Antifurto obrigatório	1.8
Apoios de cabeça dianteiros	1.9
Bancos dianteiros	1.10
Cintos de segurança	1.11
Dispositivo complementar ao cinto de segurança dianteiro	1.14
Segurança de crianças	1.17
Posto de condução	1.18
Painel de instrumentos: luzes indicadoras	1.20
Painel de instrumentos: visores e indicadores	1.22
Hora	1.23
Sinais acústicos e luminosos	1.24
Iluminação e sinalização exteriores	1.25
Regulação dos faróis	1.26
Retrovisores	1.27
Limpadores de para-brisa, lavador do vidro dianteiro	1.28
Tanque de combustível	1.29

CHAVE

(A)



28178

Chave A

- 1 Chave codificada do interruptor do motor de partida, das portas e da tampa do tanque de combustível.

Substituição ou necessidade de uma chave ou um controle remoto complementar

Dirija-se exclusivamente a uma Oficina Autorizada:

- em caso de substituição ou necessidade de uma chave extra, é necessário ir a uma Oficina Autorizada com o veículo e todas as chaves ou controles, para poder reiniciar o conjunto.

A chave não deve ser utilizada para uma função diferente das que são descritas neste manual (destampar uma garrafa, etc.).



Responsabilidade do motorista

Ao se afastar do veículo, nunca abandone crianças, adultos incapazes ou animais, dentro do veículo, mesmo que por pouco tempo. Essa atitude pode colocar essas pessoas em risco. O motor ou os equipamentos (como levantadores de vidro, sistema de travamento das portas, etc.) podem ser acionados. Além disso, com tempo quente e/ou sol, a temperatura interna da cabine aumenta muito rapidamente.

RISCO DE MORTE OU FERIMENTOS GRAVES.

TRAVAMENTO E DESTRAVAMENTO DAS PORTAS



Comando manual

Porta dianteira

Pelo exterior, utilize a chave na fechadura da porta.

Porta lateral corredeira

Pelo exterior, introduza a chave na fechadura **2** e tranque a porta.

Todas as portas

Pelo interior, pressione o botão **1**, com a porta fechada.



Responsabilidade do motorista

Se você decidir circular com as portas travadas, lembre-se de que esta medida pode dificultar o acesso de socorristas à cabine do veículo em caso de emergência.



Responsabilidade do motorista

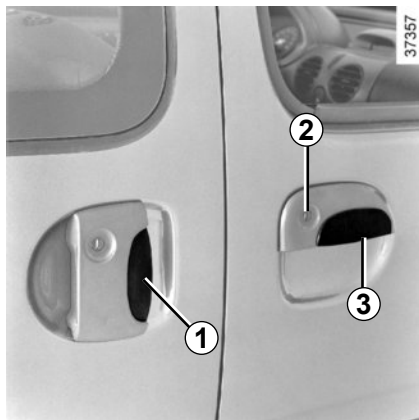
Ao se afastar do veículo, nunca abandone crianças, adultos incapazes ou animais, dentro do veículo, mesmo que por pouco tempo. Essa atitude pode colocar as pessoas em perigo. O motor ou os equipamentos (como levantadores de vidro, sistema de travamento das portas, etc.) podem ser acionados. Além disso, com tempo quente e/ou sol, a temperatura interna da cabine aumenta muito rapidamente.

RISCO DE MORTE OU FERIMENTOS GRAVES.



O travamento não pode ser efetuado com a porta aberta.

ABERTURA E FECHAMENTO DAS PORTAS (1/3)



Abertura pelo exterior

Abertura das portas dianteiras

Desbloqueie com a chave após introduzi-la em uma das fechaduras **2** das portas dianteiras. Coloque a mão sob o puxador **3** e puxe em sua direção.

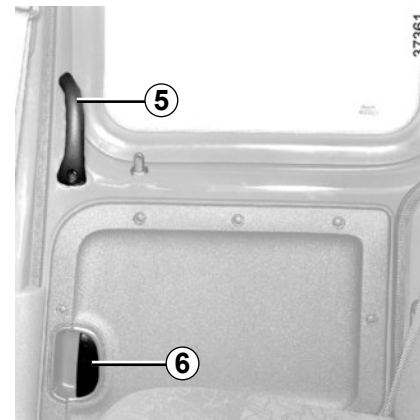
Abertura da porta corrediça lateral

Desbloqueie a porta com a chave como em uma das portas dianteiras, coloque a mão sob o puxador **1** e faça deslizar a porta na direção da traseira do veículo até que trave.



Abertura pelo interior

Puxe a maçaneta **4** ou **6**.



Fechamento pelo interior

Puxe a maçaneta **5** para a dianteira do veículo, até que a porta esteja seguramente fechada.



Esta luz integrada do painel de instrumentos indica que uma das portas não está corretamente fechada.



Por razões de segurança, as manobras de abertura / fechamento da porta só devem ser feitas com o veículo parado.

ABERTURA E FECHAMENTO DAS PORTAS (2/3)



Recomendações relativas à porta lateral corredeira

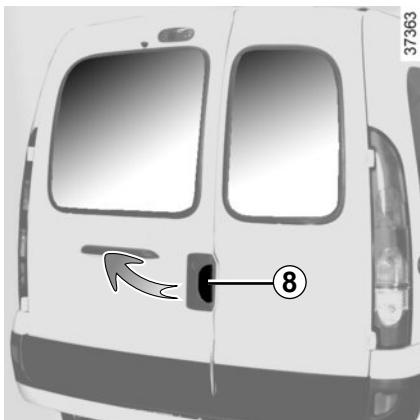
Algumas precauções devem ser tomadas no momento de abertura e o fechamento das portas (assim como das partes que podem ser abertas do veículo):

- certifique-se de que nenhuma pessoa, animal ou objeto corre o risco de batida durante a manobra;
- utilize única e exclusivamente as maçanetas internas e externas para manipular a porta;
- manobre a porta com cuidado, tanto para abrir como para fechar;
- atenção: quando o veículo estiver estacionado em piso inclinado, abra completamente a porta com cuidado até sua posição de travamento;
- verifique de que a porta deslizante esteja completamente fechada cada vez que for colocar o veículo em movimento;
- não utilize o suporte inferior como degrau.



Ao abrir as portas traseiras batentes, as luzes traseiras podem ficar ocultas. Em caso de estacionamento de emergência em um local proibido ou perigoso, alerte os outros motoristas sobre a presença do seu veículo utilizando o triângulo de segurança (consulte o parágrafo “troca de roda”, no capítulo 5).

ABERTURA E FECHAMENTO DAS PORTAS (3/3)



Portas traseiras batentes

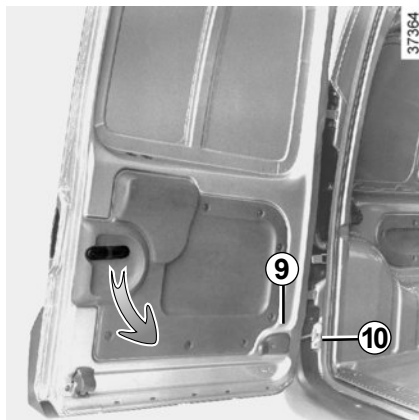
Abertura manual pelo exterior

Desbloqueie com a mesma chave das portas dianteiras.

Coloque a mão sob o puxador **8** e puxe na sua direção.



Em caso de rajadas violentas de vento, não deixe as portas traseiras abertas. Há risco de ferimentos.



Abertura total

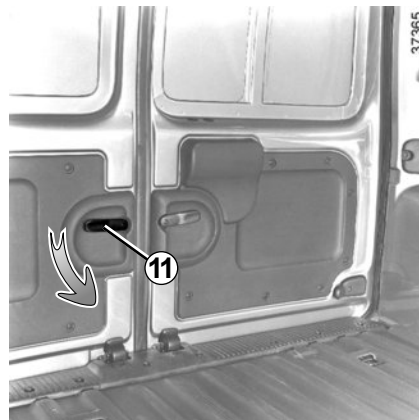
Para obter a abertura total das portas, liberte o comando **9** e abra completamente a porta, até soltar a vareta de sustentação **10**.

Proceda de modo idêntico para a outra porta.

Fecho manual pelo exterior

No primeiro momento, feche a porta pequena e em seguida feche a porta maior.

As varetas de sustentação **10** encaixarão por si mesmas nos respectivos alojamentos.



Abertura pelo interior

A porta pequena abre-se pelo interior, fazendo girar a maçaneta **11** para baixo.



Para sua segurança, antes de colocar o veículo em movimento, verifique se todas as portas do veículo estão perfeitamente fechadas.

SISTEMA DE BLOQUEIO DE PARTIDA

Este sistema inviabiliza a partida do veículo a quem não disponha da chave codificada de ignição partida do veículo.

Princípio de funcionamento

O veículo fica automaticamente protegido alguns segundos depois de retirar a chave da ignição.

Se o código da chave do contator de partida não for reconhecido pelo veículo, a luz **1** pisca permanentemente e o motor não da partida.

Luz indicadora de funcionamento do sistema

Ao ligar a ignição, uma luz indicadora fixa **1** acende-se durante cerca de três segundos e depois se apaga. O veículo identificou o código e o motor pode ser acionado.



Qualquer intervenção ou modificação no sistema de bloqueio de partida (caixas eletrônicas, cabeamentos...) pode ser perigosa e só deve ser executada por técnicos qualificados da rede autorizada.



Luz indicadora de proteção do veículo

Alguns segundos depois da cortar a ignição, a luz indicadora **1** pisca continuamente.

O veículo só ficará protegido depois de retirar a chave do contato de partida.

Luz indicadora de anomalia de funcionamento

Depois de ligar a ignição, se a luz indicadora **1** continuar a piscar ou se ficar a iluminação fixa, isso indica uma anomalia de funcionamento do sistema.

Em qualquer dos casos, chame **imperativamente** uma Oficina Autorizada, pois são os únicos habilitados a reparar o sistema de bloqueio de partida.

Em caso de avaria da chave codificada: ao ligar a ignição, a luz indicadora **1** pisca rapidamente, utilize a chave reserva. Se esta não estiver ao seu dispor, chame **imperativamente** uma Oficina Autorizada.

ANTIFURTO OBRIGATÓRIO

Equipamento Antifurto Obrigatório:

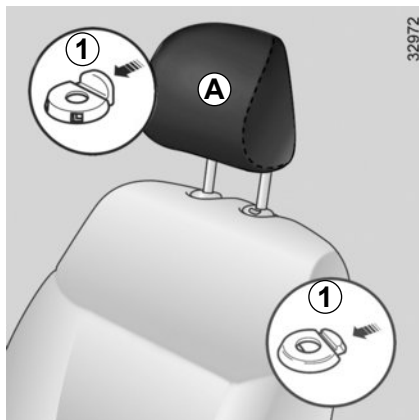
Este equipamento é específico para veículos comercializados no Brasil.

O seu veículo pode estar equipado com o dispositivo denominado Equipamento Antifurto Obrigatório, **dependendo do modelo, versão, ano de fabricação e país de comercialização**. Este dispositivo possui as seguintes funções principais:

- Bloqueio Autônomo: esta função sai ativada de fábrica. O bloqueio autônomo é acionado localmente pelo usuário através do uso normal da chave ou do cartão original do veículo.
- Bloqueio Remoto e Localização: estas funções saem desativadas de fábrica. Para que o bloqueio remoto possa ser acionado e a localização possa ser realizada, o proprietário do veículo precisa ativar estas funções através da contratação de uma empresa provedora de serviço de monitoramento e localização de veículo, devendo a mesma ser homologada pelo órgão de trânsito competente.

Consulte o Manual de Garantia e Manutenção para obter maiores informações sobre este equipamento. Consulte a nota fiscal do seu veículo para verificar se o mesmo está equipado com este dispositivo.

APOIOS DE CABEÇA DIANTEIROS



Para regular a altura do apoio de cabeça

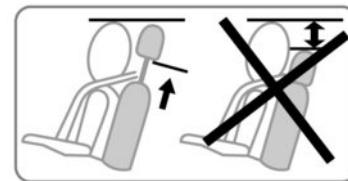
Pressione as linguetas **1** e, simultaneamente, faça deslizar o apoio-de-cabeça.

Para retirar o apoio de cabeça

Pressione as linguetas **1** e levante o apoio de cabeça até o libertar (se necessário, incline o encosto para trás).

Para recolocar o apoio de cabeça

Introduza as hastes nos orifícios do encosto, com as ranhuras viradas para frente e abaixe o apoio de cabeça até a altura desejada. Assegure-se do seu correto travamento.

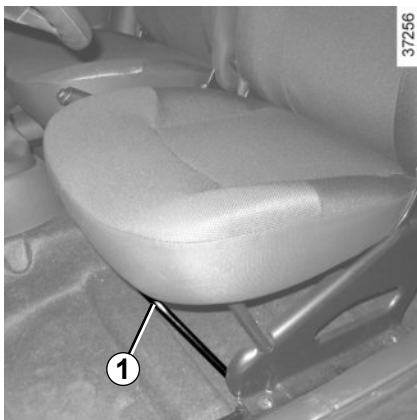


Por segurança, efetue estas regulagens com o veículo parado.



O apoio de cabeça é um elemento de segurança, portanto é necessário observar se está corretamente colocado: a parte superior do apoio de cabeça deve ficar o mais próxima possível da parte superior da cabeça, e a distância entre a cabeça e o colchão **A** do apoio deve ser mínima.

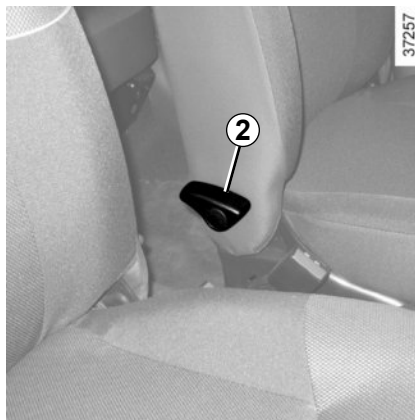
BANCOS DIANTEIROS



Para avançar ou recuar

Sentado no banco, levante a alavanca **1** para destravar.

Deslize o banco até a posição desejada, solte a barra **1** e assegure-se do bloqueio correto do banco.



Para inclinar o encosto

Manobre a alavanca **2** até obter a posição desejada.



Para não comprometer a eficácia dos cintos de segurança, recomendamos não inclinar além do necessário os encostos dos bancos.

Há risco de deslizar entre as faixas do cinto de segurança se o encosto do banco estiver reclinado além do necessário.



Por segurança, não realize nenhuma regulagem no banco com o veículo em movimento.

Realize cada uma das regulagens separadamente e de forma controlada para evitar lesões

Verifique sempre o correto travamento dos bancos.



Cuidado ao realizar a regulagem de altura e inclinação do encosto do banco. Uma regulagem descontrolada pode resultar em lesões por esmagamento.



Não deve haver qualquer objeto no piso (local à frente do motorista): em caso de frenagem brusca, estes objetos podem deslizar para baixo dos pedais e impedir sua utilização.

CINTOS DE SEGURANÇA (1/3)

Para garantir a sua segurança, utilize o cinto em todos os seus deslocamentos. Além disso, obedeça da legislação em vigor no país em que circula.

Antes de dar partida, efetue a regulação da posição de condução e, a seguir, para todos os passageiros, o ajuste correto dos respectivos cintos de segurança, para melhor proteção.

Regulagem da posição de condução

(algumas regulagens dependem dos tipos de equipamentos presentes no veículo)

- **Sente-se corretamente no fundo do banco** (após ter retirado casaco, blusa, etc.): é essencial para um bom posicionamento das costas;
- **Regule o avanço do banco em função dos pedais:** seu banco deve estar na posição mais recuada de modo que permita pressionar a fundo o pedal da embreagem. O encosto deve ser ajustado de maneira que os braços fiquem ligeiramente flexionados;
- **Regule a posição do apoio de cabeça.** Para um máximo de segurança, a distância entre a cabeça e o respectivo apoio deve ser mínima;



Ajuste dos cintos de segurança

Mantenha-se bem apoiado contra o encosto. A faixa torácica **1** deve ficar o mais próximo possível do pescoço, mas sem tocá-lo. A faixa abdominal **2** deve ser levada sobre a parte larga das coxas e contra o abdômen. O cinto deve ser trazido o mais próximo possível sobre o corpo. Evite roupas muito espessas e objetos entre o cinto e você.



Há risco de deslizar entre as faixas do cinto de segurança se o encosto do banco estiver reclinado além do necessário.



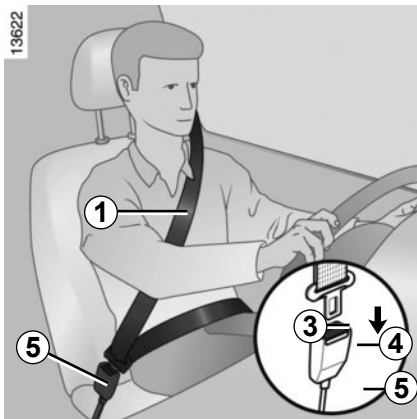
Cintos de segurança mal ajustados ou torcidos podem provocar ferimentos em caso de acidente.

Nunca o cinto de segurança deve ser utilizado por mais de uma pessoa ao mesmo tempo, seja ela criança ou adulto.

Mesmo mulheres grávidas sempre devem utilizar o cinto de segurança. Neste caso, a faixa abdominal deve ser colocada de modo que não seja exercida grande pressão sobre a parte inferior da barriga, embora sem folga excessiva.

Respeite todas as recomendações de regulagem sinalizadas. A eficiência dos cintos de segurança é maior quando os ocupantes do veículo estão sentados corretamente, com a coluna ereta e encostados no banco. Ajustes mal realizados podem causar ferimentos grave

CINTOS DE SEGURANÇA (2/3)



Afivelar

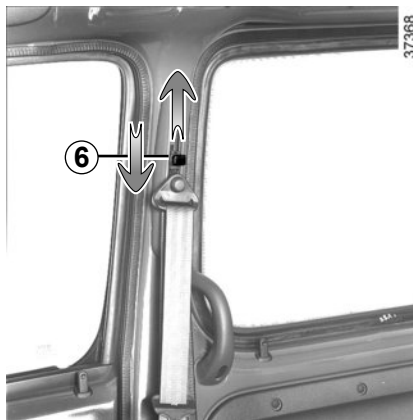
Puxe o cinto **lentamente e sem esticar muito** e realize o engate da lingueta **3** na caixa **5** (verifique o bloqueio no tirante sobre a lingueta **3**).

Se o cinto ficar totalmente bloqueado, puxe-o lentamente, mas de modo intenso, até conseguir deslocar a faixa cerca de 3 cm. Deixe que recue um pouco e puxe-o novamente.

Dirija-se a uma Oficina Autorizada se o problema persistir.

Desafivelar

Pressione o botão **4**, da caixa **5**. O cinto é recolhido pelo enrolador. Acompanhe a lingueta para facilitar esta operação.



Regulagem de altura dos cintos de segurança dianteiros

Desloque o botão **6** para selecionar sua posição de regulagem, de modo que a faixa torácica **1** fique conforme indicado anteriormente.

Após efetuar a regulagem, assegure-se do seu correto travamento.

Para maior eficácia dos cintos de segurança traseiros, verifique o correto travamento do banco traseiro. Consulte o parágrafo «banco traseiro: funcionalidades» no capítulo 3.

CINTOS DE SEGURANÇA (3/3)

As informações a seguir dizem respeito aos cintos dianteiros do veículo.



- Não deve ser efetuada nenhuma modificação nos elementos do sistema de retenção montados originalmente: cintos, bancos e respectivas fixações. Para os casos particulares (como instalação de um banco para crianças) consulte uma Oficina Autorizada.
- Não utilize nenhum dispositivo que possa provocar folgas nas faixas dos cintos (exemplos: molas, peças, etc.): um cinto de segurança muito solto pode provocar lesões em caso de acidente.
- Nunca passe a faixa do cinto por baixo do braço, nem por trás das costas.
- Não utilize o mesmo cinto para mais de uma pessoa nem envolva o cinto em uma criança pequena ou de colo.
- O cinto não deve estar torcido.
- Após um acidente, mande verificar e substitua os cintos de segurança. Da mesma forma, substitua os cintos que apresentem qualquer deformação ou degradação.
- Insira o gancho do cinto na presilha adequada.
- Tenha o cuidado de não colocar, na zona da caixa de travamento do cinto, qualquer objeto susceptível de interferir com seu correto funcionamento.
- O encosto do banco deve estar em posição vertical para não comprometer a eficácia dos cintos de segurança, há risco de escorregar entre as faixas.

DISPOSITIVOS COMPLEMENTARES AOS CINTOS DE SEGURANÇA DIANTEIROS (1/3)

O seu veículo é equipado por airbags frontais do motorista e do passageiro.

Estes sistemas estão previstos para funcionar separados ou em conjunto, em caso de colisão frontal.

Conforme o nível de violência da colisão, o sistema pode desencadear:

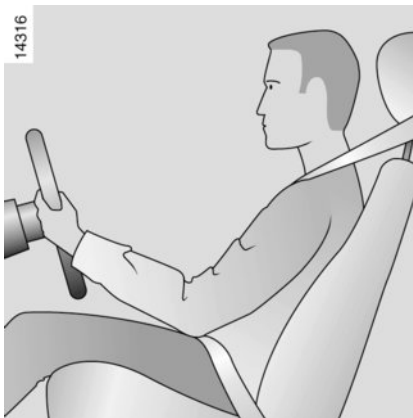
- o bloqueio do cinto de segurança;
- o airbag frontal.



A RENAULT DO BRASIL NÃO RECOMENDA A INSTALAÇÃO DE DISPOSITIVO DE RETENÇÃO PARA CRIANÇA (CADEIRINHA/BANCO) NO BANCO PASSAGEIRO DIANTEIRO UMA VEZ QUE SEU VEÍCULO ESTÁ EQUIPADO COM AIR BAG.



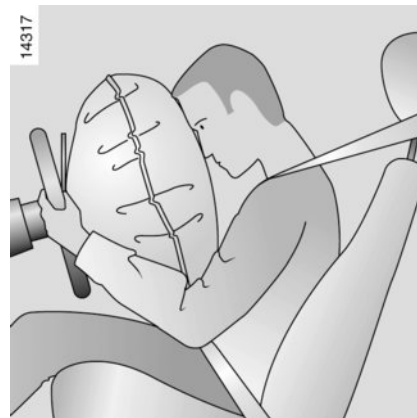
O sistema de airbag utiliza um princípio pirotécnico, razão pela qual seu disparo gera calor, libera fumaça (que não significa início de incêndio) e produz ruído de detonação. O enchimento do airbag, que deve ser imediato, pode provocar ferimentos na pele ou outros efeitos desagradáveis.




Air bags do motorista e do passageiro

Equipam os dois assentos dianteiros.

A presença deste equipamento é indicada pela palavra «air bag» gravada no volante e no painel de bordo e por um adesivo colado na parte inferior do para-brisa ou no para-sol.



Cada sistema de air bag é composto por:

- um airbag e seu respectivo gerador de gás montados no volante e no painel para o passageiro;
- uma caixa eletrônica de monitoramento do sistema comanda o detonador elétrico do gerador de gases;
- uma luz indicadora de controle  única;
- sensores deslocados.


DISPOSITIVOS COMPLEMENTARES AOS CINTOS DE SEGURANÇA DIANTEIROS (2/3)

Funcionamento

O sistema só se torna operacional depois de ligada a ignição.

Quando tem uma colisão violenta de tipo **frontal**, o airbag ou os airbags se enche(m) rapidamente, para amortecer o impacto da cabeça e do tórax do motorista no volante e do passageiro no painel de bordo. A seguir, após a colisão, esvaziam-se imediatamente, para evitar qualquer entrave para sair do veículo.

Indicação de funcionamento

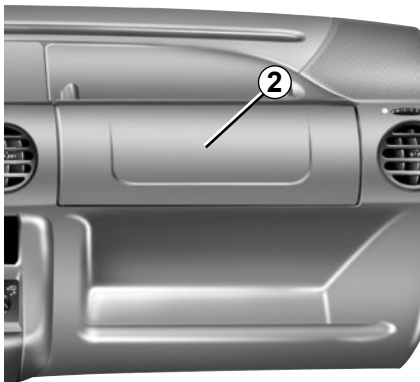
A luz indicadora  se acende no painel de instrumentos quando se liga a ignição e se apaga alguns segundos depois.

Se, ao ligar a ignição, não acender ou acender com o motor em funcionamento, isto indica uma falha do sistema. Nestes dois casos, consulte uma Oficina Autorizada assim que possível.



- Após um acidente grave, mande verificar o conjunto do sistema de retenção.
- Qualquer intervenção no sistema (airbags, caixas eletrônicas, cabeamento) ou a sua reutilização num outro veículo, ainda que semelhante, é rigorosamente interdita.
- Para evitar ativação intempestiva que possa ocasionar danos, somente o pessoal das Oficinas Autorizadas está habilitado para intervir nos dispositivos complementares ao cinto dianteiro.
- A verificação das características eléctricas do sistema de ignição deve ser efetuada exclusivamente por especialistas e com ferramentas apropriadas.
- Se seu veículo tiver que ser sucateado, dirija-se à sua Oficina Autorizada para eliminar o gerador de gases dos airbags.

DISPOSITIVOS COMPLEMENTARES AOS CINTOS DE SEGURANÇA DIANTEIROS (3/3)



As indicações a seguir devem ser observadas para que nada impeça o enchimento do air bag e evite ferimentos graves diretos no momento de sua ativação.



Recomendações referentes ao air bag do motorista

- Nunca modifique o volante ou sua almofada.
- Nunca cubra a almofada do volante.
- Nunca fixe qualquer objeto (mola, logotipo, relógio, suporte de telefone celular, etc.) sobre a almofada.
- A desmontagem do volante é proibida (exceto quando efetuada por pessoal qualificado da rede autorizada).
- Não dirija em uma posição muito próxima ao volante: adote uma posição de condução com os braços ligeiramente flexionados (consulte o parágrafo «Regulagem da posição de condução» no capítulo 1). Nesta posição é assegurado um espaço suficiente para um correto enchimento do airbag.

Recomendações referentes ao air bag do passageiro: local 2

- Nunca cole nem fixe objetos (grampos, logotipos, relógio, suporte de celular, etc.) no painel de instrumentos na zona do airbag.
- Não coloque nada entre o painel de bordo e o passageiro (animal, guarda-chuva, pacotes, etc...).
- Não coloque os pés no painel, nem sobre o banco, pois essas posições podem provocar ferimentos graves. Em geral, deve manter-se todas as partes do corpo afastadas do painel de instrumentos.

**É PROIBIDO INSTALAR UM BANCO PARA CRIANÇAS
NO BANCO DIANTEIRO DO PASSAGEIRO**

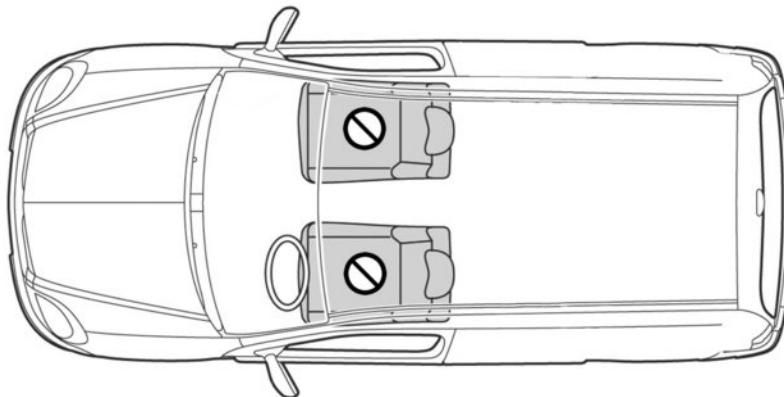
SEGURANÇA DE CRIANÇAS

A legislação de trânsito brasileira prevê que as crianças menores de 10 anos devem ser transportadas no banco traseiro. A exceção se aplica aos veículos dotados tão somente de banco dianteiro.

No entanto, como o seu veículo possui air bags, a Renault do Brasil não recomenda o transporte de crianças em dispositivo de retenção infantil no banco dianteiro, isto porque em caso de acionamento o dispositivo poderá causar ferimentos graves.



Banco que não permite a instalação de um banco para crianças.

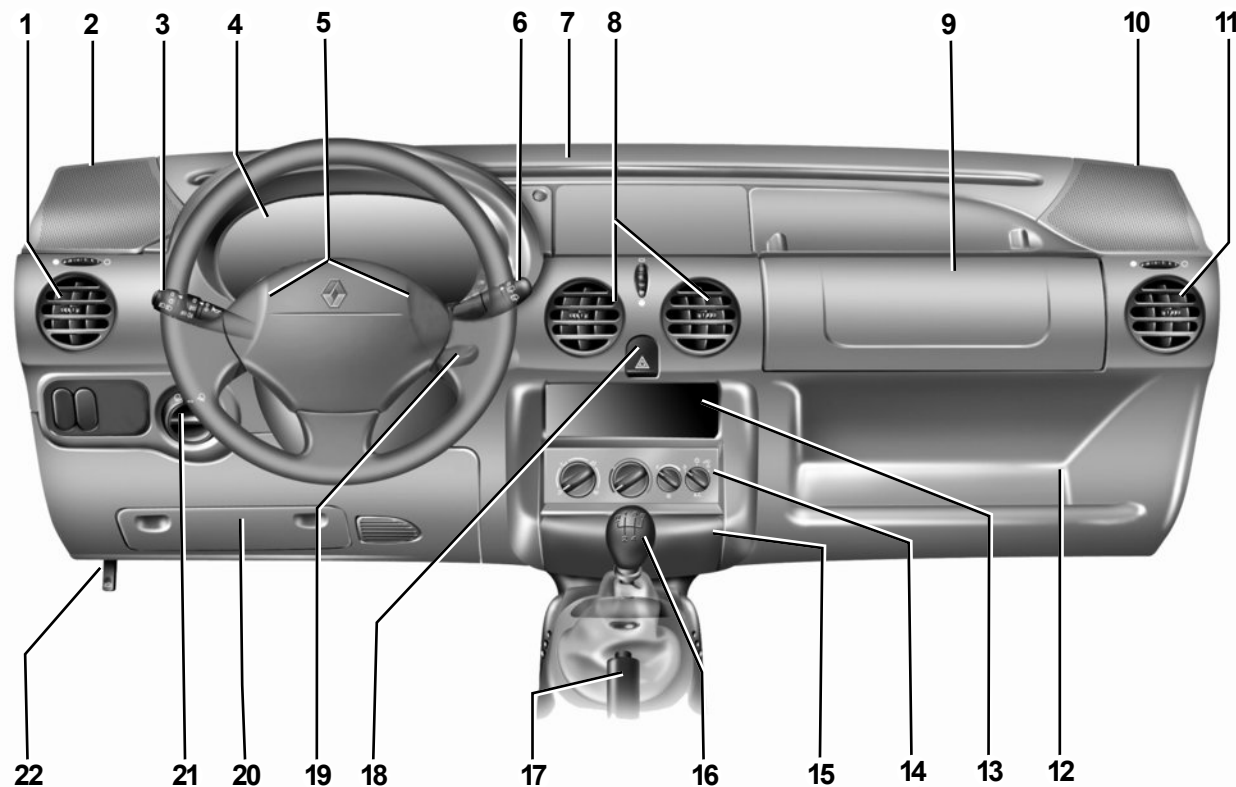


37372



A RENAULT DO BRASIL NÃO RECOMENDA A INSTALAÇÃO DE DISPOSITIVO DE RETENÇÃO INFANTIL (CADEIRINHA/BANCO) NO BANCO DO PASSAGEIRO DIANTEIRO UMA VEZ QUE SEU VEÍCULO ESTÁ EQUIPADO COM AIR BAG.

POSTO DE CONDUÇÃO (1/2)



37373

POSTO DE CONDUÇÃO (2/2)

A presença dos equipamentos abaixo indicados DEPENDE DA VERSÃO DO VEÍCULO E DO PAÍS DE COMERCIALIZAÇÃO.

- 1 Difusor de ar lateral.
- 2 Local para alto-falante.
- 3 Alavanca de:
 - Setas indicadoras de direção,
 - iluminação externa,
 - faróis de neblina dianteiros,
 - buzina.
- 4 Painel de instrumentos
- 5 – Buzina,
 - local para o “Airbag” do motorista.
- 6 Alavanca de:
 - limpador/lavador do para-brisa e do vidro traseiro,
 - computador de bordo.
- 7 Saídas para desembaçamento do para-brisa.
- 8 Difusores de ar centrais.
- 9 Local para:
 - porta-objetos,
 - airbag passageiro.
- 10 Local para alto-falante.
- 11 Difusor de ar lateral.
- 12 Porta-objetos.
- 13 Local para:
 - rádio,
 - porta-objetos.
- 14 Comandos de ar condicionado.
- 15 Cinzeiro e acendedor de cigarros.
- 16 Alavanca de câmbio.
- 17 Freio de estacionamento.
- 18 Luzes de advertência.
- 19 Interruptor de ignição.
- 20 Caixa de fusíveis.
- 21 Comando de regulagem da altura dos faróis.
- 22 Comando de destravamento do capô do motor.

PAINEL DE INSTRUMENTOS: luzes indicadoras (1/2)

A presença e o funcionamento das luzes indicadoras **DEPENDEM DO EQUIPAMENTO DO VEÍCULO E DO PAÍS.**



Painel de instrumentos A



A ausência de resposta visual ou sonora indica uma falha do painel de instrumentos. Isto exige uma parada imediata, compatível com as condições de circulação. Certifique-se de ter imobilizado corretamente o veículo e entre em contato com uma Oficina Autorizada.



Luz indicadora de luz alta



Luz indicadora de luz baixa



Luz indicadora das setas laterais esquerdas



Luz indicadora das setas laterais direitas



Luz indicadora do sistema de bloqueio de partida

Consulte “Sistema de bloqueio de partida” no capítulo 1.



Luz indicadora do farol de neblina traseiro



Luz indicadora de alerta de nível mínimo de combustível

Apaga-se com o motor em funcionamento. Se permanecer acesa em circulação, reabasteça logo que possível.



Luz indicadora de carga da bateria

Caso se acenda em movimento, indica uma descarga do circuito elétrico. Pare e consulte rapidamente uma Oficina Autorizada.



Luz indicadora do Airbag

Acende ao ligar a ignição e se apaga passados alguns segundos. Se, ao ligar a ignição, não se acender ou se piscar, indica uma falha no sistema. Consulte uma oficina Autorizada.



Luz indicadora de porta(s) aberta(s)

Consulte o parágrafo “Abertura e fechamento das portas” no capítulo 1.



Luz indicadora de alerta de temperatura do líquido de refrigeração

Caso fique acesa em movimento acompanhada do sinal sonoro, significa um superaquecimento do motor. Estacione e deixe o motor funcionando em marcha lenta por um ou dois minutos. A temperatura deve baixar. Do contrário, desligue o motor. Deixe o motor arrefecer antes de verificar o nível do líquido de refrigeração. Chame uma Oficina Autorizada, se necessário.



Luz indicadora de multifunção Apaga-se com o motor em funcionamento.

Se acender com o veículo em movimento, isso significa que há uma falha elétrica ou eletrônica. Consulte uma Oficina Autorizada.

PAINEL DE INSTRUMENTOS: luzes indicadoras (2/2)

A presença e o funcionamento das luzes indicadoras DEPENDEM DO EQUIPAMENTO DO VEÍCULO E DO PAÍS.



Painel de instrumentos A



Luz indicadora de pressão de óleo Apaga-se com o motor em funcionamento.

Se acender durante a condução, acompanhado de um aviso sonoro, pare imediatamente e desligue a ignição. Verifique o nível de óleo (consulte o parágrafo “Nível de óleo de motor: generalidades” no capítulo 4). Se o nível estiver normal, é proveniente de outra causa. Consulte rapidamente uma Oficina Autorizada



Luz indicadora de alerta de avaria grave na injeção/Luz indicadora de alerta da temperatura do líquido de refrigeração

Luz indicadora de alerta de avaria grave na injeção

Se piscar em movimento, indica uma falha do sistema de injeção. Pare imediatamente, desligue a ignição e chame uma Oficina Autorizada.



Luz indicadora de alerta de temperatura do líquido de refrigeração

Se acender (iluminação fixa) em movimento, significa um sobreaquecimento do motor. Pare e deixe o motor em marcha lenta durante um ou dois minutos. A temperatura deve abaixar. Se não baixar, pare o motor. Deixe o motor arrefecer, antes de verificar o nível do líquido de refrigeração. Chame uma Oficina Autorizada se necessário.



Luz indicadora de aperto do freio de estacionamento e luz indicadora de detecção de incidente no circuito de freio

Se acender ao frear, indica uma baixa de nível nos circuitos; pode ser perigoso prosseguir viagem, consulte rapidamente uma Oficina Autorizada.



Luz indicadora dos gases de escape Apaga-se com o motor em funcionamento.

- Caso permaneça acesa de continuamente, consulte uma Oficina autorizada o mais breve possível;
- Se ficar piscando, reduza o regime de rotações do motor até que desapareça a intermitência. Consulte o mais breve possível a sua Oficina Autorizada.

Consulte o parágrafo “Recomendações: controle de poluição, economia de combustível, condução”, no capítulo 2.



Luz indicadora de antibloqueio das rodas Apaga-se com o motor em funcionamento.

Se não se apagar após ligar a ignição ou caso se acenda em movimento, sinaliza uma falha do sistema de antibloqueio das rodas. O sistema de freios é assegurado como em um veículo não equipado com o sistema ABS. Consulte rapidamente uma Oficina Autorizada.

PAINEL DE INSTRUMENTOS: visores e indicadores



Conta giros **1** (rpm $\times 1000$)

Velocímetro **2** (km/h)

Indicador do nível de combustível **3**

O número de traços acesos indica o nível de combustível. Quando o nível atinge o mínimo, não há qualquer traço afixado e a luz indicadora de alerta de nível mínimo de combustível se acende.



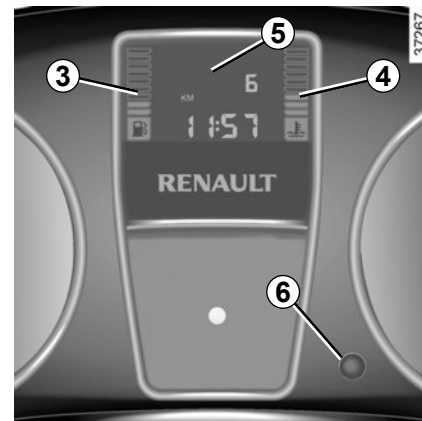
Indicador de temperatura do líquido de refrigeração **4**

O número de traços iluminados varia de acordo com a temperatura do motor.

Somento é caso de alerta quando os três últimos traços se acenderem.

Tela **5**

Hodômetro da distância percorrida geral, hodômetro parcial, relógio.



Tecla multifunção **6**

Seleção da tela

Com uma pressão breve você passa da leitura do hodômetro total ao totalizador parcial e vice-versa.

Para zerar o hodômetro parcial

Com o visor selecionado no totalizador parcial, pressione prolongadamente o botão **6**.

HORA



Acerto do relógio 1

Com a ignição ligada, o visor 1 selecionado em hodômetro total e relógio, pressione longamente o botão 2, para passar ao modo “acerto da hora” (intermitência do relógio) e solte o botão.

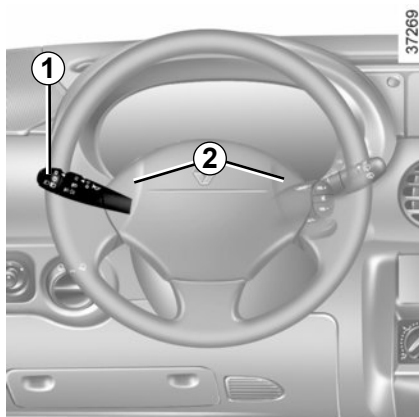
- Uma pressão prolongada no botão 2 permite uma passagem rápida das horas e dos minutos no visor;
- pressões breves no botão 2 permitem um acerto minuto a minuto.

Após uma ruptura de alimentação elétrica (bateria desligada, cabo de alimentação cortado...) os valores indicados pelo relógio deixam de ser confiáveis. É conveniente proceder ao acerto do relógio.



Por motivos de segurança, execute essas regulagens com o veículo parado.

SINAIS ACÚSTICOS E LUMINOSOS

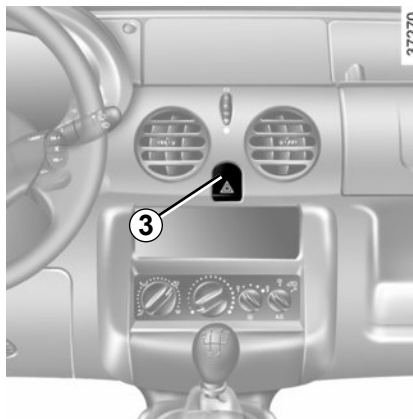


Sinais de luz alta

Para fazer um sinal luminoso, puxe a haste **1** em sua direção.

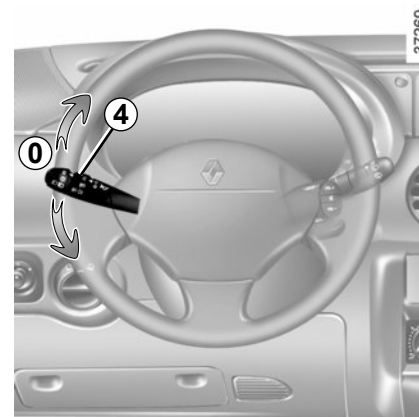
Buzina

Pressione a zona **2**.



Luzes de advertência

Este dispositivo aciona simultaneamente todos os indicadores de direção, incluindo os laterais. Este sinal só deve ser utilizado em caso de perigo, para avisar os outros motoristas de que foi obrigado a parar em um local inadequado, ou mesmo proibido, ou que está em condições de condução ou de circulação particulares.



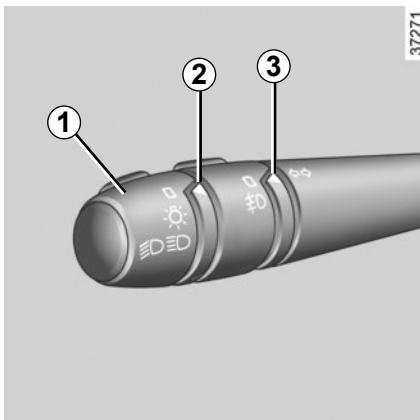
Setas indicadoras de direção

Acione a alavanca **4** no plano do volante e no sentido em que irá virar o volante.

Ao soltar a alavanca ela voltará automaticamente para a posição **0**.

Quando se conduz em rodovias, os giros do volante normalmente são insuficientes para retornar a alavanca automaticamente para a posição **0**.

ILUMINAÇÃO E SINALIZAÇÃO EXTERIORES



Lanternas

Gire a extremidade da alavanca **1** até que o símbolo fique na direção da marca **2**.



Luzes baixas

Gire a extremidade da alavanca **1** até que o símbolo fique na direção da marca **2**.

Uma luz indicadora acende-se no painel de instrumentos.



Luzes altas

Com a alavanca **1** na posição de luz baixa, empurre a haste.

Quando se acenderem as luzes altas, uma luz indicadora correspondente acende-se no painel de instrumentos.

Para obter novamente as luzes baixas, volte a puxar a alavanca na sua direção.



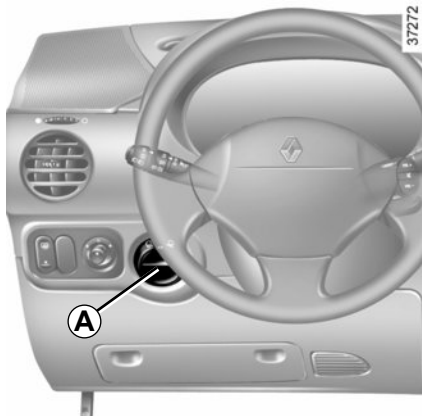
Desligamento dos faróis

Leve a alavanca **1** para a posição zero.



Antes de iniciar uma viagem noturna: verifique o estado do equipamento elétrico e regule os faróis (se não for circular nas condições de carga habituais). De uma maneira geral, verifique se os faróis não estão embaçados por sujeira, lama, ou por objetos transportados que possam cobrir os faróis.

REGULAGEM ELÉTRICA DA ALTURA DOS FARÓIS



O comando **A** permite corrigir a altura dos faróis, em função da carga.

Gire o comando **A** para a esquerda para baixar os faróis e para a direita para elevá-los.

Estado de carga	Exemplos das posições de regulagem do comando A em função da carga.
Motorista sozinho ou com um passageiro	0
Posição a critério do condutor	1
Posição a critério do condutor	2
Posição a critério do condutor	3
Veículo com porta-malas carregado ⁽¹⁾	4

(1) Peso máximo autorizado de carga atingido.

RETROVISORES



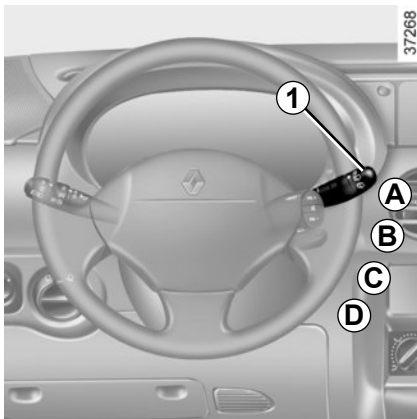
Retrovisores externos de comando manual

Para direcionar o retrovisor, mova a alavanca **1**.



Por segurança, efetue estas regulagens com o veículo parado.

LIMPADOR DE PARA-BRISA, LAVADOR DO VIDRO DIANTEIRO



Limpador de para-brisa

Com a ignição ligada, manobre a alavanca **1** paralelamente ao plano do volante:

A parado

B varredura intermitente

Entre duas varreduras, as palhetas param durante alguns segundos.

C varredura contínua lento

D varredura contínua rápida



Lavador do vidro dianteiro

Com a ignição ligada, puxe a haste **1** em sua direção. Uma ação breve aciona o lavador de vidros e provoca também um movimento de vai e vem do limpador de vidros. Uma ação prolongada ativa, além do lavador de vidros, bem como, três movimentos de vai e vem no limpador de vidros.

Se você desligar a ignição antes da parada do limpador de vidros (posição **A**), as palhetas param em qualquer posição.

Ao voltar a ligar a ignição, desloque simplesmente a haste **1** à posição **A** para levar à posição de parada.



Em intervenções sob o capô, assegure-se de que a haste do limpador de vidros esteja na posição **A** (parado). Risco de ferimentos.

Inspeção o estado das palhetas do limpador. A duração delas depende de você:

- devem estar sempre limpas: limpe regularmente as palhetas e o para-brisa com água e sabão;
- não acione os limpadores quando o para-brisa ou o vidro traseiro estiverem secos;
- desgrude-as do para-brisa, se ficarem sem funcionar durante muito tempo.

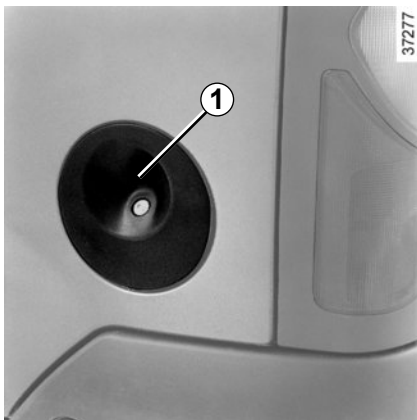
Substitua-as logo que a sua eficiência diminua.



Antes de executar qualquer atividade no para-brisa (lavagem do veículo, limpar o gelo, limpeza do para-brisa...), coloque a haste **1** na posição **A** (parado).

Há risco de ferimentos e/ou de deterioração.

TANQUE DE COMBUSTÍVEL (1/2)



Capacidade útil do tanque 1

aproximadamente **50 litros**

Qualidade do combustível

Utilize somente gasolina tipo C, gasolina aditivada ou álcool etílico hidratado (etanol).

Lembre-se sempre de verificar e encher o tanque de partida a frio, com gasolina, preferencialmente aditivada (este tanque não pode conter álcool).

Em viagens para fora do país não abasteça em hipótese alguma com gasolina com chumbo ou gasolina pura com octanagem inferior a 95 octanos.

Quando mudar o combustível de Gasolina para Etanol e vice-versa, saiba que o sistema de injeção de combustível necessita de alguns quilômetros para adaptar-se à nova alimentação.



Utilize um combustível de boa qualidade que respeite as normas em vigor em cada país e obrigatoriamente conforme as indicações contidas nesse manual.

Abastecimento de combustível

Para reabastecer seu veículo, retire a chave da ignição. Introduza a pistola para empurrar a válvula até o batente antes de iniciar o reabastecimento (caso contrário, existe o risco de espirros e salpicos de combustível).

O tanque estará cheio após a parada automática da pistola. Não ultrapasse este ponto a fim de preservar o volume de expansão e evitar vazamentos.

No momento do reabastecimento de combustível, tenha cuidado para não entrar água. A válvula e a respectiva zona periférica devem permanecer limpas.



A tampa de reabastecimento é específica. Se tiver que substituí-la, certifique-se de que seja idêntica à tampa original. Consulte uma Oficina Autorizada.

Nunca manuseie a tampa na proximidade de uma chama ou fonte de calor.

Nunca lave a zona de abastecimento com um lavador de alta pressão.

TANQUE DE COMBUSTÍVEL (2/2)



Sistema de partida a frio

Reservatório secundário de gasolina para veículos com sistema Hi-Flex

O tanque 2 está localizado no compartimento do motor. Mantenha -o sempre abastecido **somente com gasolina sem chumbo**. Evite o derramamento de combustível.

Este tanque tem capacidade aproximada de 1 litro.



Veículos Hi-Flex: mantenha sempre o tanque de partida a frio abastecido.

Em caso de derramamento durante o abastecimento do tanque de partida a frio, o sistema de drenagem enviará o combustível ao solo.



No momento das intervenções perto do motor, proceda com cuidado, pois pode estar quente. Além disto, o ventilador do motor pode entrar em funcionamento a qualquer instante.

Risco de ferimentos.



É rigorosamente vedada qualquer intervenção e/ou modificação do sistema de alimentação de combustível (caixas eletrônicas, cabeamento, circuito de combustível, injetor, tampas de proteção...), por razões de segurança, exceto quando executadas por técnicos treinados de uma Oficina Autorizada.



Odor persistente de combustível

No caso de sentir um odor persistente de combustível, pare o veículo conforme as condições de circulação e desligue a ignição. Ative o sinal de alerta e peça aos ocupantes que saiam do veículo e se mantenham afastados da zona de circulação e chame uma Oficina Autorizada.

Capítulo 2: A condução

(Recomendações de utilização relacionadas com a economia e o meio ambiente)

Amaciamento/Igنيção	2.2
Partida/Parada do motor	2.3
Particularidades das versões Flex-fuel	2.4
Recomendações: controle de poluição, economia de combustível, condução	2.5
Meio ambiente	2.8
Alavanca de câmbio, Freio de estacionamento, Direção assistida	2.9
Sistema de antibloqueio de rodas: ABS	2.10
	2.1

AMACIAMENTO/IGNIÇÃO

Amaciamento

Versão Hi-Flex

Até atingir os primeiros 1.000 km, não ultrapasse os 130 km/h na troca de marcha mais elevada, ou a 3.000 a 3.500 rpm.

No entanto, só após cerca de 3000 km, seu veículo irá proporcionar todo seu desempenho.

Periodicidade dos serviços de manutenção: consulte o documento de manutenção do seu veículo.



Posição “Stop” St

Posição na qual o motor encontra-se desligado.

Posição “Acessórios” A

Com a ignição desligada, os acessórios instalados (rádio...) continuam funcionando.

Posição “Marcha” M

A ignição está ligada:

– **versão Hi-Flex:** o motor pode ser colocado a trabalhar;

Posição “Partida” D

Se o motor não der a partida, terá que levar a chave à posição **St**, antes de acionar novamente o motor de partida. Solte a chave assim que o motor der partida.

PARTIDA/PARADA DO MOTOR:

Partida do motor

Em frio intenso (temperatura inferior a – 20 °C): para facilitar a partida, mantenha a ignição ligada durante alguns segundos **antes** de acionar o motor de partida.

Certifique-se de que o sistema de bloqueio de partida não está em funcionamento. Consulte o parágrafo «Sistema de bloqueio de partida» no capítulo 1.

Injeção Flex

Motor frio ou quente

- Acione o motor de partida **sem acelerar**;
- Solte a chave logo que o motor comece a funcionar.

Parada do motor

Com o motor em marcha lenta, gire a chave para a posição “Stop” **St**.



Nunca abandone o veículo deixando a chave de contato no interior, no caso de haver crianças (ou animais) dentro do veículo, ainda que seja por pouco tempo.

Como resultado, podem colocar em perigo a si próprias e a outras pessoas, acionando o motor ou os equipamentos (como, por exemplo, os levantadores de vidros) ou ainda travar as portas.

Risco de ferimentos graves.

Nunca desligue a ignição antes que o veículo esteja completamente parado: a parada do motor suprime as funções de assistência: freios, direção, etc., e dos dispositivos de segurança passiva como os airbags.

A direção fica bloqueada quando a chave é retirada da ignição

PARTICULARIDADES DAS VERSÕES FLEX FUEL

Algumas condições de funcionamento do seu veículo, tais como:

- circulação prolongada com a luz indicadora de nível mínimo de combustível acesa;
- utilização de gasolina com chumbo;
- utilização de combustível ou aditivos para lubrificantes não recomendados.

Ou anomalias de funcionamento, tais como:

- sistema de ignição defeituoso, falta de combustível ou vela desligada, provocando falhas de ignição ou solavancos durante a condução;
- perda de potência,

provocam um aquecimento excessivo do catalisador e, por isso, diminuem a sua eficiência, **podendo, até mesmo, provocar a sua destruição ou danos térmicos no veículo.**

Se constatar essas anomalias de funcionamento, dirija-se, logo que possível, a uma Oficina Autorizada, para executar os reparos necessários.

Revisando regularmente o seu veículo em uma Oficina Autorizada, de acordo com a periodicidade de manutenção indicada no documento de manutenção, esses incidentes podem ser evitados.

Problemas de partida

Para evitar danos no seu catalisador, **não insista** com tentativas de partida (utilizando o motor de partida ou empurrando/puxando o veículo), **sem identificar e corrigir a causa da falha.**

Não insista em dar partida no motor e chame uma Oficina Autorizada.

Abastecimento Flex

Após um abastecimento com mudança de combustível, de gasolina para etanol ou vice-versa, conduza o veículo por uma distância de 7 a 10 km ou, no mínimo, por 10 minutos para que o sistema de injeção de combustível identifique e se adapte ao novo combustível, evitando problemas na partida do motor e perda de desempenho.

Se o veículo ficar imobilizado por falta de combustível, abasteça o veículo com o mesmo tipo de combustível que havia previamente no tanque (gasolina ou etanol).

Caso seja necessário abastecer o veículo com um combustível diferente do que havia previamente no tanque poderão ocorrer os problemas citados acima.



Não estacione nem ligue o motor em locais onde substâncias ou matérias combustíveis, tais como capim ou folhas secas, possam entrar em contato com o sistema de escape quente.

RECOMENDAÇÃO: controle de poluição, economia de combustível, condução (1/3)

A partir de sua concepção, regulagens originais e consumo moderado, o seu veículo está em conformidade com as normas de controle de poluição vigentes. Seu veículo participa ativamente na redução da emissão de gases poluentes e na economia de energia. Por outro lado, o nível de emissão de gases poluentes e o consumo de seu veículo também depende de você. Tenha controle sobre a manutenção e a utilização corretas do veículo.

Conservação

É importante notar que a não observância das normas de controle de poluição pode expor você à ação punitiva das autoridades. Além disso, a substituição de peças do motor, do sistema de alimentação e de escapamento, por peças diferentes das originais recomendadas pelo fabricante, pode modificar a conformidade do seu veículo às regulamentações de controle de poluição.

Execute em uma Oficina Autorizada as regulagens e ajustes de seu veículo conforme as instruções do programa de manutenção: você terá ao seu dispor todos os recursos materiais que permitem garantir as regulagens originais de seu veículo.

Regulagens do motor

- **Ignição:** não necessita de qualquer regulagem.
- **Velas:** as condições ótimas de consumo, de rendimento e de desempenho exigem que sejam rigorosamente obedecidas às especificações estabelecidas por nossos Serviços Técnicos.

Na substituição das velas, utilize as marcas, tipos e classificações especificadas para seu motor. Para isso, consulte uma Oficina Autorizada.

- **Marcha lenta:** não necessita nenhuma regulagem.
- **Filtro de ar:** um cartucho sujo diminui o rendimento. É necessário substituí-lo.

RECOMENDAÇÃO: controle de poluição, economia de combustível, condução (2/3)

Controle dos gases do escapamento

O sistema de controle dos gases de escapamento permite detectar anomalias de funcionamento no dispositivo de controle de poluição do veículo.

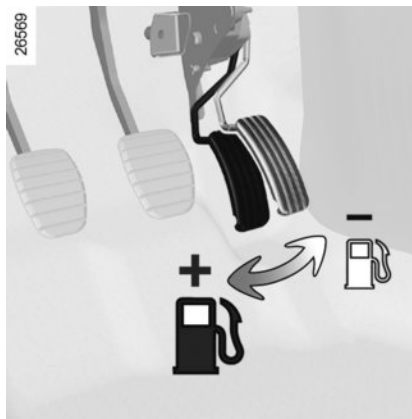
Essas anormalidades podem causar emissões de substâncias nocivas ou danos mecânicos.



Esta luz indicadora no painel de instrumentos indica eventuais falhas no sistema:

Acende-se ao ligar a ignição e apaga-se 3 segundos depois.

- caso permaneça acesa de maneira contínua, consulte uma Oficina Autorizada o mais breve possível;
- se ficar piscando, reduza o regime de rotações do motor até que desapareça a intermitência. Consulte o mais breve possível a sua Oficina Autorizada.



Condução

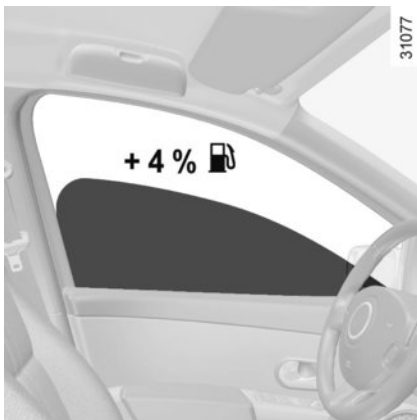
- Melhor do que aquecer o motor com o veículo parado é fazer o aquecimento conduzindo com suavidade até alcançar a temperatura normal de funcionamento.
- A condução “esportiva” custa caro: é preferível uma condução “calma”.

- Freie o menos possível, avaliando antecipadamente a distância que o separa de um obstáculo ou curva. Basta aliviar o acelerador no momento certo.
- Evite acelerações bruscas.
- Não intensifique o regime de rotações do motor em marchas intermediárias. Utilize sempre a relação de marcha mais elevada possível sem forçar o motor.
- Nas subidas, não tente manter a velocidade e não acelere mais do que seria necessário em um terreno plano: mantenha o pé sobre o acelerador, preferencialmente na mesma posição.
- Dupla embreagem e aceleração antes de parar o motor são inúteis nos automóveis modernos.
- Tempestades, rodovias inundadas.



Não trafegue em uma rodovia inundada caso a altura da água esteja acima da borda inferior do aro da roda.

RECOMENDAÇÃO: controle de poluição, economia de combustível, condução (3/3)



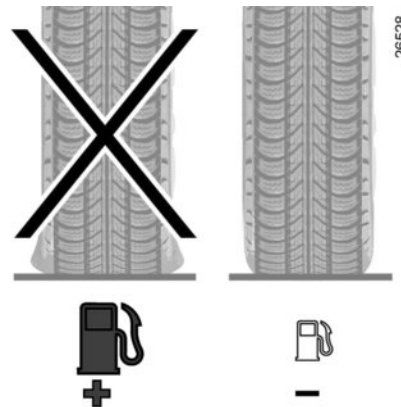
Recomendações de utilização

- Energia elétrica do veículo “é combustível”. Desligue todos os dispositivos elétricos cujo uso não seja realmente essencial. **Porém** (segurança acima de tudo) conserve as luzes acesas sempre que a visibilidade exigir (ver e ser visto).
- Utilize preferencialmente os difusores de ar. Trafegar com os vidros abertos a 100 km/h implica no acréscimo de 4% de consumo de combustível.

- **Nos veículos equipados com ar-condicionado**, é normal que se constate um aumento do consumo de combustível (especialmente em tráfego urbano) durante sua utilização. Para os veículos equipados com ar-condicionado sem modo automático, desligue o sistema quando não for mais necessário.

Recomendações para reduzir o consumo e, consequentemente, preservar o ambiente:

- se o veículo permanecer estacionado em situação de muito calor ou sob o sol, considere ventilar durante alguns minutos para eliminar o ar quente antes de dar a partida.
- evite abastecer além da parada automática da bomba, isso evita que o combustível transborde.
- Não mantenha o bagageiro de teto montado se não estiver em uso.
- para o transporte de objetos volumosos é melhor utilizar um reboque.
- para rebocar um trailer, considere a utilização de um defletor homologado e não se esqueça de regulá-lo;



- evite a utilização “porta a porta” (percurso curto com paradas longas), pois o motor nunca atinge a temperatura ideal.

Pneus

- Uma pressão insuficiente pode aumentar o consumo.
- O uso de pneus não recomendados pode aumentar o consumo.

MEIO AMBIENTE



Seu veículo foi concebido para respeitar o meio ambiente durante toda sua vida útil:

Seu veículo está equipado com um sistema antipoluição que inclui o catalisador, a sonda lambda e o filtro de carvão ativado (este impede a emissão e vapores de combustível provenientes do tanque).

Os motores com sistema Hi-Flex foram desenvolvidos para funcionar tanto com gasolina como com álcool em qualquer proporção (álcool etílico hidratado carburante e gasolina sem chumbo).

O seu veículo está em conformidade com o PROCONVE - Programa de Controle de Poluição do Ar por Veículos Automotores.

Contribua para a conservação do meio ambiente!

Não misture ao lixo doméstico às peças substituídas em seu veículo (bateria, filtro de óleo, filtro de ar) e os vasilhames de óleo (vazios ou com óleo queimado).

Procure os locais de descarte adequados.

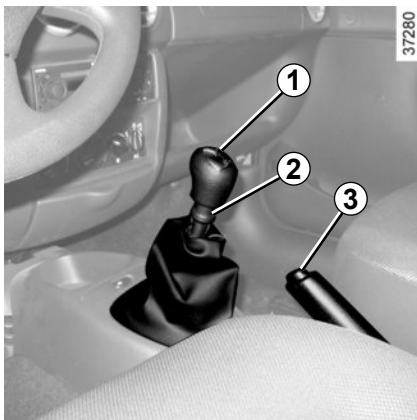
Respeite a legislação local.

Reciclagem

O seu veículo é constituído, em sua maioria, de peças recicláveis e integra peças fabricadas com materiais reciclados.

95% das peças plásticas que compõem o seu veículo têm uma marca que identifica o principal material que as compõe. Desse modo a marcação permite fazer uma triagem das peças desmontadas e assim otimizar a reciclagem de cada uma delas.

ALAVANCA DE CÂMBIO, FREIO DE ESTACIONAMENTO, DIREÇÃO ASSISTIDA



Alavanca de câmbio

Passagem em marcha ré (com o veículo parado)

Siga o esquema desenhado no punho da alavanca **1** com o anel **2** levantado, para engrenar a marcha ré.

A luz de marcha ré se acende assim que é engrenada (ignição ligada).



Nunca desligue o motor com o veículo em movimento, pois a assistência é suprimida.

Freio de estacionamento

Para despertar

Puxe ligeiramente a alavanca para cima, pressione o botão **3** e desça a alavanca até ao piso.

Se você circular com o freio de estacionamento solto incompletamente, a luz indicadora vermelha do painel de instrumentos permanece acesa.

Para travar

Puxe a alavanca para cima e assegure-se de que o veículo está bem imobilizado.



Com o veículo parado, e de acordo com o grau de inclinação do solo e/ou a carga do veículo, pode ser necessário puxar o freio de mão mais dois dentes e engrenar uma marcha (1ª ou marcha ré) para manter o veículo imobilizado.

Direção assistida

Com o veículo parado, não gire o volante completamente para qualquer dos lados até o batente (risco de deterioração da bomba de assistência de direção).

Mesmo com o motor parado ou em caso de avaria do sistema, ainda é possível girar o volante. A força a ser exercida será maior.

Nunca circule com uma bateria fraca.



Durante a circulação, o freio de estacionamento deve estar completamente liberado (luz indicadora vermelha apagada no painel de instrumentos). Caso contrário, existe o risco de aquecimento excessivo ou mesmo de deterioração do sistema.



A eventual colisão de um objeto (por exemplo, contato com um poste, uma guia mais elevada ou qualquer outro objeto no solo) no quadro sob o piso do veículo pode danificá-lo (por exemplo: deformação de um eixo).

Para evitar o risco de acidente, mande verificar o seu veículo em uma Oficina Autorizada.

SISTEMA DE ANTIBLOQUEIO DE RODAS: ABS

ABS (antibloqueio de rodas)

No caso de uma frenagem intensa, a ação do ABS evita o bloqueio das rodas, permitindo controlar a distância de parada e manter o controle do veículo.

Nestas condições, é possível manobrar para evitar um obstáculo, contornando e freando o veículo ao mesmo tempo. Além disso, este sistema permite otimizar as distâncias de parada, mesmo que a aderência do piso seja precária (piso molhado, etc.).

A ativação do dispositivo manifesta-se por uma vibração do pedal do freio. O ABS não permite, de modo algum, aumentar o desempenho físico ligado às condições de aderência dos pneus ao solo. As regras de prudência devem ser **obrigatoriamente** respeitadas (distância entre veículos...).

Em caso de emergência, o pedal do freio deve ser acionado a fundo, com uma **pressão forte e contínua**. Não é necessário agir com pressões sucessivas (bombeamento). O ABS modula a força aplicada no sistema de freios.



Esta função constitui um auxílio suplementar em situações de condução crítica, por adaptar o comportamento do veículo ao tipo de condução.

Entretanto, as funções não intervm no lugar do motorista. **Não aumenta as potencialidades do veículo e nem deve servir de estímulo à condução em alta velocidade**. Por isso, em caso algum o sistema poderá substituir a vigilância e a responsabilidade do motorista durante as manobras (o motorista deve estar sempre atento a situações imprevistas e delicadas que possam surgir durante a condução).

Anomalias de funcionamento:

– Se, em movimento, a luz indicadora



se mostra no painel de instrumentos, **a frenagem continua a ser assegurada**;

– Se as luzes indicadoras



e



forem exibidas no painel de instrumentos, **isto indica uma falha nos dispositivos de frenagem**.

Neste caso, o ABS é igualmente desativado e sistema de freios é assegurado como em um veículo não equipado com o sistema ABS. Consulte uma Oficina Autorizada.



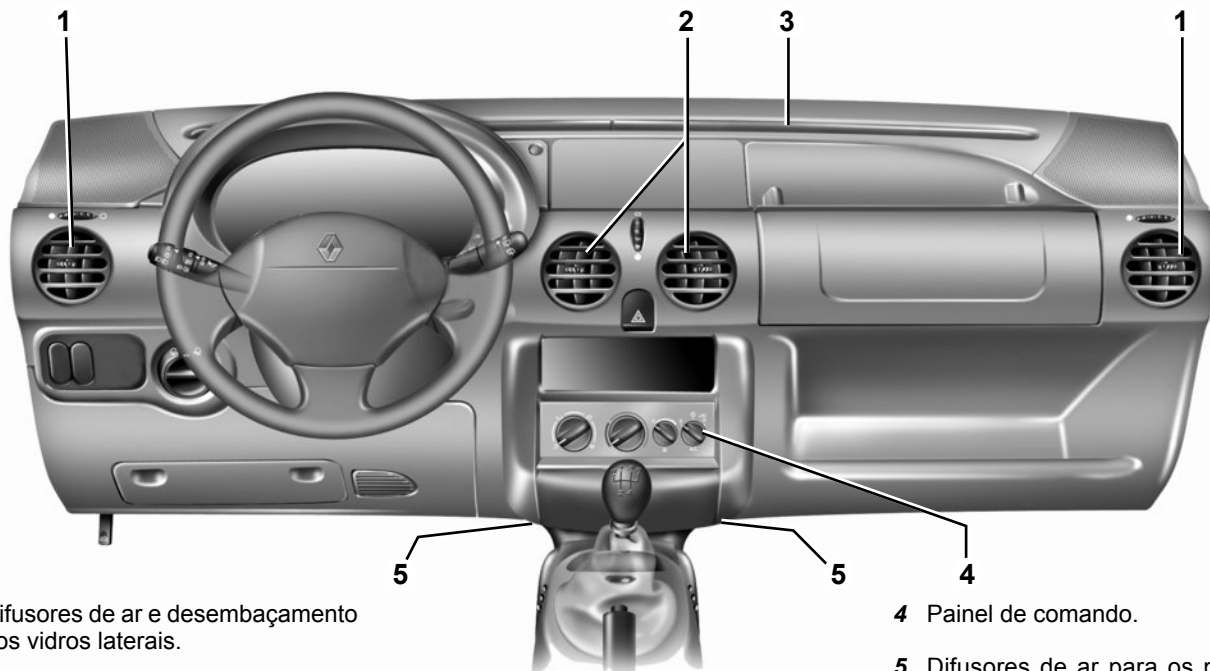
A frenagem estará parcialmente assegurada. No entanto, **é perigoso frear bruscamente**, o que impõe uma parada imperativa e imediata, compatível com as condições de circulação. Entre em contato com uma Oficina Autorizada.

Capítulo 3: Seu conforto

Difusores de ar	3.2
Aquecimento, ventilação	3.4
Ar condicionado.	3.5
Ar condicionado: informações e recomendação de utilização	3.7
Para-sol, espelho, iluminação interna	3.8
Levantadores de vidros	3.9
Cinzeiro, acendedor de cigarros, tomada de acessórios	3.10
Porta-objetos, distribuição na cabine	3.11

DIFUSORES DE AR, saídas de ar (1/2)

37373



1 Difusores de ar e desembaçamento dos vidros laterais.

2 Difusores de ar centrais.

3 Saídas para desembaçamento do para-brisas.

4 Painel de comando.

5 Difusores de ar para os pés dos ocupantes dianteiros.

DIFUSORES DE AR, saídas de ar (2/2)



Difusores de ar laterais

Regulagens

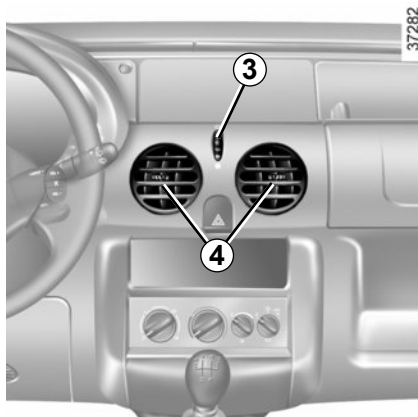
Fluxo:

Manobre o comando **1** (para além do ponto duro).

Orientação:

Na horizontal: manobre a lingueta **2**.

Na vertical: oriente o difusor de ar para cima ou para baixo.



Difusores de ar centrais

Regulagens

Fluxo:

Manobre o comando **3** (para além do ponto duro).

Orientação:

Na horizontal: manobre as linguetas **4**.

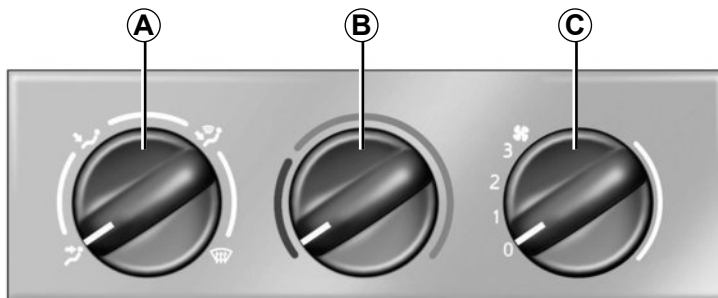
Na vertical: oriente o difusor de ar para cima ou para baixo.

Para eliminar odores em seu veículo, utilize exclusivamente dispositivos concebidos para isso. Consulte uma Oficina Autorizada.



Não introduza nada no circuito de ventilação do veículo para, por exemplo, eliminar um odor.

Risco de deterioração ou de incêndio.




37275


Comandos


- A** Repartição do ar.
- B** Regulagem da temperatura do ar.
- C** Regulagem do fluxo de ar insuflado na cabine.


Distribuição do ar na cabine

Gire o comando **A**.

 Todo o fluxo de ar é dirigido apenas para os aeradores do painel frontal.

 O fluxo de ar é dirigido, sobretudo, para os arejadores do painel de bordo e para os pés dos ocupantes.

 O fluxo de ar é dirigido para todos os difusores de ar, as saídas de desembaçamento dos vidros laterais dianteiros, desembaçamento do para-brisas e pés de todos os ocupantes.

 Para maior eficácia, feche os difusores de ar centrais do painel frontal e dirija os difusores de ar laterais para os vidros laterais.

Todo o fluxo de ar é dirigido, então, para as saídas de desembaçamento do para-brisas e saídas de desembaçamento dos vidros laterais dianteiros.

Regulagem da temperatura do ar

Gire o botão **B**.

Quanto mais para a direita estiver virado o botão, mais elevada é a temperatura.

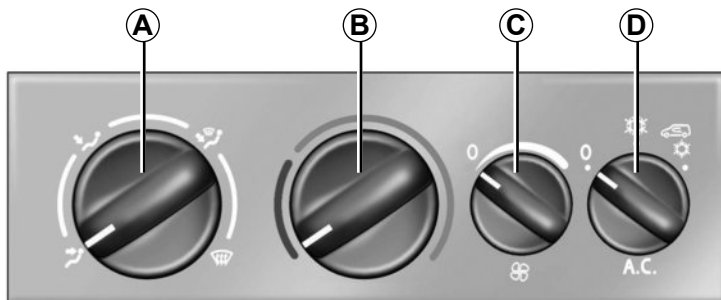
Regulagem do fluxo de ar na cabine

Gire o comando **C** de **0** a **3**.

Quanto mais acima direita estiver o comando, maior será o fluxo de ar insuflado.

Se você desejar fechar totalmente a entrada e desligar o sistema, coloque o comando **C** em **0**.

O sistema está parado: a velocidade de ventilação do ar no habitáculo é nula (veículo parado), porém, você pode sentir um pequeno fluxo de ar se o veículo estiver em movimento.



37274

Comandos

- A** Comando de repartição do ar.
- B** Comando de regulagem da temperatura do ar.
- C** Comando de regulagem do fluxo de ar.
- D** Comando do ar condicionado.

Informações e recomendações de utilização:

Consulte o parágrafo "ar condicionado: informações e recomendações de utilização".

Temperatura da entrada do ar

Gire o comando **B** em função da temperatura desejada. Quanto mais o cursor estiver à direita, mais elevada será a temperatura.



Regulagem do fluxo de ar

Manuseie o comando **C**. Quanto mais à direita estiver o comando, maior será o fluxo de ar insuflado. Se você desejar fechar totalmente a entrada e desligar o sistema, coloque o comando em **0**.

Distribuição do ar na cabine

Gire o comando **A**.



O fluxo de ar é dirigido unicamente para os difusores de ar do painel frontal.



O fluxo de ar é dirigido para os difusores de ar do painel frontal e para os pés dos ocupantes.

Para dirigir o fluxo de ar apenas para os pés, feche os difusores de ar do painel de bordo.



O fluxo de ar é dirigido a todos os difusores de ar, desembaçadores dos vidros laterais, entradas de desembaçamento do para-brisa e aos pés dos ocupantes.



O fluxo de ar é dirigido para os desembaçadores do para-brisa e aos vidros laterais.



37274

Comandos do ar condicionado

O comando **D** determina o funcionamento ou a parada do ar condicionado.

A ativação **não é possível** se o comando do fluxo de ar **C** **não se encontra** na posição **0**.

A utilização do ar condicionado permite baixar a temperatura no interior da cabine e desembaçar rapidamente os vidros.

Posição 0

O ar condicionado não está em funcionamento.

A ventilação então é idêntica à de um veículo sem ar condicionado.



O ar condicionado está em funcionamento normal.

O ar é tomado no exterior do veículo e constantemente renovado.

Não há produção de ar frio.

Verifique o ajuste correto dos comandos e se os fusíveis estão em bom estado. Caso o problema continue, desligue o ar condicionado (comando **D** em **0**) e consulte uma Oficina Autorizada.




O ar condicionado está em funcionamento **máximo**.

Nesta posição, o ar é tomado na cabine e é **reciclado** sem admissão de ar exterior.

Esta posição permite baixar mais rapidamente a temperatura dentro da cabine e isolá-la do ar exterior (circulação em zonas poluídas...).

A utilização prolongada desta posição pode provocar odores, devido a falta de renovação de ar assim como o embaçamento dos vidros.

Aconselha-se, por conseguinte, colo-

car o comando **D** na posição  de funcionamento normal logo que se obtenha a temperatura desejada no interior da cabine ou quando não seja mais necessário o isolamento do ambiente exterior.



Não abra o circuito do fluido de refrigeração. É perigoso para os olhos e para a pele.

AR CONDICIONADO: informações e recomendações de utilização

Consumo

Quando o ar-condicionado está em funcionamento, é normal que o consumo de combustível seja superior ao habitual (sobretudo em tráfego urbano). Desligue o sistema quando não for mais necessário.

Recomendações para reduzir o consumo e preservar o meio ambiente:

Circule com os difusores de ar abertos e os vidros fechados.

Se o veículo permanecer estacionado em situação de muito calor ou sob o sol, considere ventilar durante alguns minutos para eliminar o ar quente antes de ligar o ar condicionado.

Conservação

Consulte o documento de manutenção do seu veículo para conhecer a periodicidade de verificação.

Observação

Presença de água sob o veículo.

Após utilização prolongada do ar-condicionado é normal o aparecimento de água sob o vidro do veículo proveniente da condensação.

Anomalia de funcionamento

De um modo geral, em caso de anomalia de funcionamento, consulte a sua Oficina Autorizada.

- **Pouca eficácia do descongelamento, do desembaçamento ou do ar condicionado:** isso pode ser causado por sujeira no cartucho do filtro da cabine.
- **Não há produção de ar frio:** verifique o posicionamento correto dos comandos e se os fusíveis estão em bom estado. Se tudo estiver correto, desligue o ar condicionado e consulte uma Oficina Autorizada.



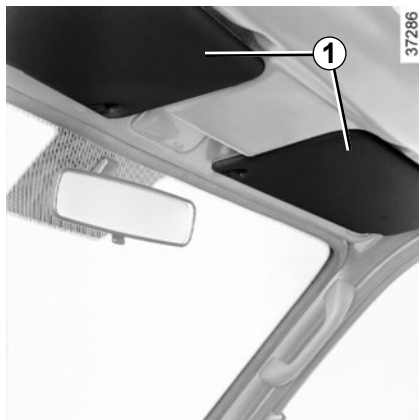
Não abra o circuito do fluido de refrigeração. É perigoso para os olhos e para a pele.



Não introduza nada no circuito de ventilação do veículo para, por exemplo, eliminar odores.

Risco de deterioração ou de incêndio.

PARA-SOL/ESPELHO/ILUMINAÇÃO INTERNA



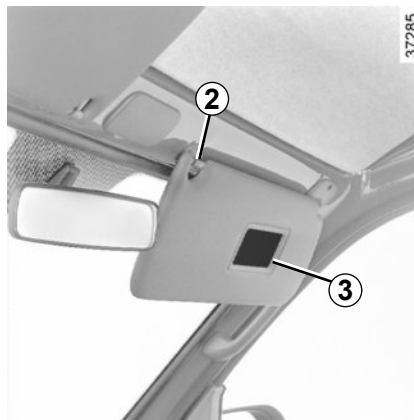
Para-sol

Frente

Rebata o para-sol **1** de encontro ao para-brisa.

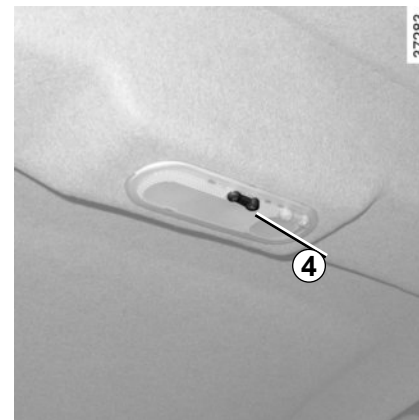
Lateral

Desencaixe o para-sol da fixação **2** e desloque-a na direção do vidro lateral.



Espelho **3**

Está localizado no interior do para-sol do lado do passageiro.



Iluminação central **4**

Ao pressionar o interruptor **1**, você irá obter:

- uma iluminação contínua;
- uma iluminação comandada pela abertura de uma das portas dianteiras ou, conforme a versão do veículo, de uma das quatro portas. Esta luz só se apaga quando esta porta estiver corretamente fechada;
- um desligamento contínuo.

O para-sol do lado do motorista está equipado com um porta documentos.

LEVANTADORES DE VIDROS



Levantadores de vidros manuais

Manuseie a manivela **1** para baixar ou subir o vidro até a altura desejada.

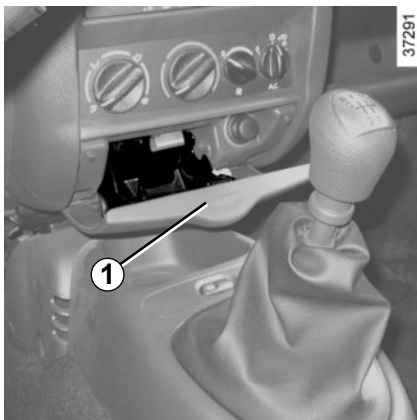


Responsabilidade do motorista

Nunca abandone seu veículo com a chave e uma criança (ou um animal) no interior, mesmo que seja por pouco tempo.

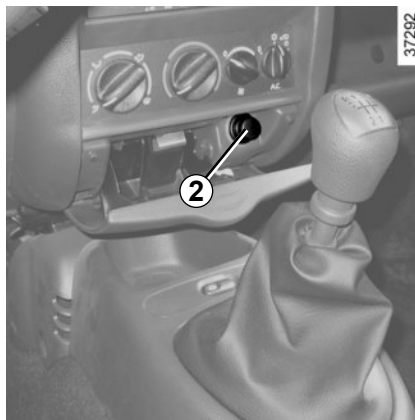
De fato, eles poderiam correr perigo ou colocar em perigo outras pessoas ligando o motor ou acionando os equipamentos (vidros elétricos ou travamento das portas, etc). No caso de algum membro ficar preso no vidro, inverta rapidamente o sentido do vidro no interruptor correspondente. Existe o risco de lesões graves.

CINZEIRO, ACENDEDOR DE CIGARROS, TOMADA DE ACESSÓRIOS



Cinzeiro

Para abrir o cinzeiro puxe da tampa **1**.
Para esvaziar o cinzeiro, remova-o de seu compartimento pressionando a lingueta central.



Acendedor de cigarros

Com a ignição ligada, pressione o acendedor de cigarros **2**.

Quando estiver incandescente voltará sozinho à sua posição normal com um pequeno estalo. Puxe-o. Uma vez utilizado, volte a colocá-lo no lugar sem pressioná-lo até o fundo.

Tomada de acessórios

Localizada no mesmo bocal que o acendedor de cigarros **2**. Somente é previsto a ligação de acessórios recomendados pelos Serviços Técnicos Autorizados e cuja potência não exceda 120 Watts (tensão: 12 V).

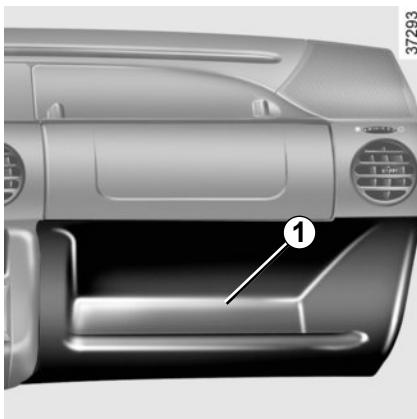
Em função da carga da bateria, a tomada de acessórios pode parar de funcionar.



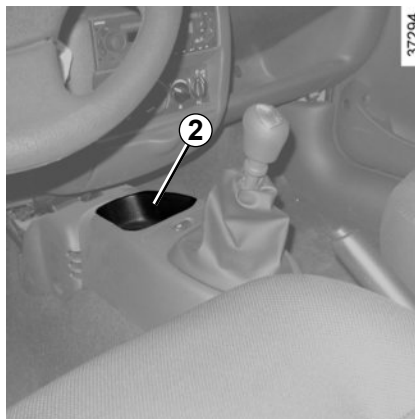
Ligue apenas acessórios cuja potência máxima seja de 120 watts.

Há risco de incêndio.

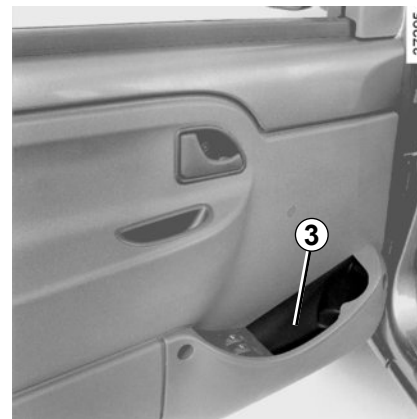
PORTA-OBJETOS, DISTRIBUIÇÃO NA CABINE



Porta-luvas do lado do passageiro 1



Porta-luvas no console central 2



Porta-objetos nas portas dianteiras 3



Verifique que não haja objetos duros, pesados ou pontiagudos que sejam colocados no porta-luvas “aberto”, pois podem ser projetados sobre os ocupantes, em caso de curva ou de frenagem brusca.



Não se deve deixar nenhum objeto no piso (na área dianteira do motorista). Em caso de frenagem brusca, estes objetos podem deslizar abaixo dos pedais e impedir sua utilização.



Capítulo 4: Conservação

Capô do motor	4.2
Nível de óleo do motor	4.3
visão geral	4.3
Troca de óleo do motor	4.4
Níveis.	4.5
Filtros.	4.6
Pressões de enchimento dos pneus	4.7
Bateria	4.8
Manutenção da carroceria.	4.9
Manutenção das guarnições internas	4.11

CAPÔ DO MOTOR

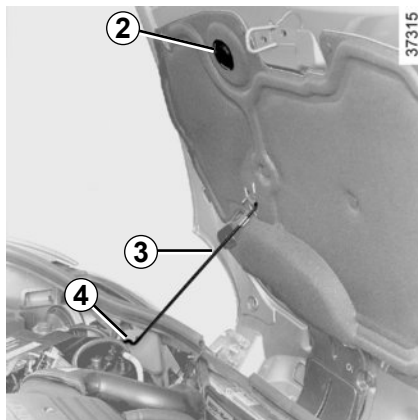


Para abrir puxe a haste **1**.

Levante o capô, liberte a vareta **3** de sua fixação **2** e, por segurança, coloque-a **imperativamente** no suporte **4** do capô.



No momento das intervenções perto do motor, proceda com cuidado, pois pode estar quente. Além disso, o ventilador do motor pode entrar em funcionamento a qualquer instante. Risco de ferimentos.



Fechamento

Verifique se não ficou nada esquecido dentro do compartimento do motor.

Para fechá-lo, coloque novamente a vareta de suporte na sua fixação **2**.

Segure o capô pela parte central dianteira, acompanhe-o até 30 cm da posição de fecho e solte-o. Ele irá se fechar pela ação de seu próprio peso.



Evite se apoiar no capô: risco de fechamento involuntário do capô.



No momento das intervenções no capô, assegure-se de que a haste do limpador de vidros esteja na posição de parada.

Risco de ferimentos.



Assegure o travamento correto do capô. Assegure-se de que nada impeça o ponto de fixação do travamento (cascalho, pano, etc.).



Após qualquer intervenção no compartimento do motor, certifique-se de que nada ficou esquecido (pano, ferramentas, etc.).

A presença de objetos pode danificar o motor ou provocar um incêndio.



Em caso de colisão, mesmo que leve, contra a grade frontal ou o capô, mande verificar, assim que possível, o sistema de travamento do capô em uma Oficina Autorizada.

NÍVEL DE ÓLEO DO MOTOR: visão geral

Os motores consomem óleo para lubrificação e refrigeração das peças móveis, sendo necessário, por vezes, adicionar óleo entre duas trocas.

No entanto, se após o período de amaciamento os acréscimos de óleo forem superiores a 0,5 litros a cada 1.000 km, consulte uma Oficina Autorizada.

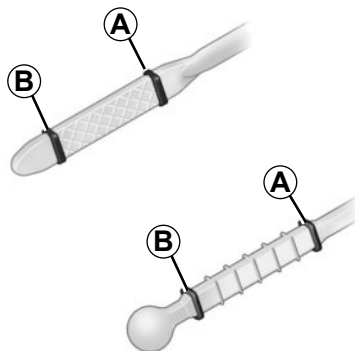
Periodicidade: verifique regularmente o nível do óleo, principalmente antes de iniciar uma viagem mais longa, para não correr o risco de danificar o motor.

Leitura do nível de óleo

A leitura deve ser feita com o veículo em piso horizontal e após parada prolongada do motor.

Para saber exatamente o nível do óleo e assegurar-se de que o nível máximo não foi ultrapassado (perigo de danificar o motor), é imperativo utilizar a vareta.

Para evitar que o óleo espirre, recomendamos utilizar um funil quando efetuar a operação de acréscimo ou de enchimento do óleo.



Leitura do nível com a vareta

- retire a vareta e limpe-a com um pano limpo que não solte fiapos;
- introduza a vareta ao máximo até o batente;
- retire novamente a vareta;
- verifique o nível: nunca deve estar abaixo de “mín.” **B**, nem acima de “máx.” **A**.

Após verificar o nível, insira a vareta até o batente



O nível máximo de enchimento nunca deve ser ultrapassado **A**: risco de danificar o motor e o catalisador.

Caso o óleo apresente diminuição anormal ou repetida do nível, consulte uma Oficina Autorizada.

Ultrapassagem do nível máximo de óleo do motor

A leitura do nível só deve ser realizada com a vareta, conforme foi indicado anteriormente.

Se o nível máximo for ultrapassado, **não dê partida no motor do seu veículo** e entre em contato com uma Oficina Autorizada.



Quando for executar ações perto do motor, proceda com cuidado porque pode estar quente. Além disso, o ventilador do motor pode entrar em funcionamento a qualquer instante.

Há risco de ferimentos

NÍVEL DE ÓLEO DO MOTOR, TROCA DE ÓLEO DE MOTOR

Adição/enchimento

O veículo deve estar em piso horizontal, com o motor parado e frio (por exemplo, antes da primeira partida do dia).

- Desaperte o bujão **1**;
- reabasteça o óleo até o nível (a título de informação: a capacidade entre as marcas “mín.” e “máx.” da vareta **2** é de 1,5 a 2 litros, conforme o motor);
- aguarde aproximadamente 10 minutos para permitir que o óleo escorra;
- verifique o nível de óleo com a vareta **2** (tal como foi indicado anteriormente).

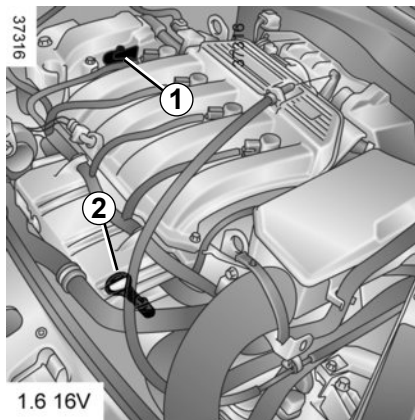
Nunca ultrapasse o nível “máx.” e não se esqueça de repor o bujão **1**.

Qualidade do óleo do motor

Consulte o documento de manutenção do veículo.



Esvaziamento do motor: se você realizar o esvaziamento com o motor quente, tenha cuidado para não se queimar com o óleo.



Troca de óleo do motor

Periodicidade: consulte o manual de manutenção do veículo.

Capacidades médias de mudança, filtro de óleo incluído (a título indicativo)

Motor 1.6 16V: 4,9 litros

Em caso de descida anormal ou repetida do nível, consulte uma Oficina Autorizada.



Reabastecimento: atenção no momento de fazer enchimentos para não derramar óleo sobre as peças do motor (risco de incêndio).

Não se esqueça de fechar corretamente o bujão; caso contrário, pode haver risco de incêndio provocado por projeção de óleo sobre as peças quentes do motor.



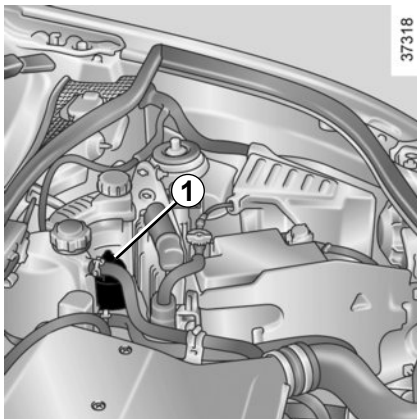
No momento das intervenções perto do motor, proceda com cuidado, pois pode estar quente. Além disto, o ventilador do motor pode entrar em funcionamento a qualquer instante. Risco de ferimentos.



Quando for intervir no compartimento do motor, garanta que a haste do limpador de vidros está na posição de repouso.

Há risco de ferimentos

NÍVEIS (1/2)



Fluído de freios

A verificação do nível efetua-se com o veículo parado e em piso horizontal.

Deve ser verificado com frequência e sempre que perceber uma diferença, ainda que pequena, na eficácia do sistema de frenagem.



No momento das intervenções perto do motor, proceda com cuidado, pois pode estar quente. Além disso, o ventilador do motor pode entrar em funcionamento a qualquer instante.

Há risco de queimaduras.

Nível 1

Normalmente, o nível baixa na medida em que as pastilhas de freios vão se desgastando, mas nunca deve ficar abaixo da cota de alerta “MINI”.

Reabastecimento

Sempre que executar intervenções no circuito hidráulico, o líquido deve ser substituído por um especialista.

Utilize imperativamente produtos homologados pelos Serviços Técnicos autorizados (em embalagem original).

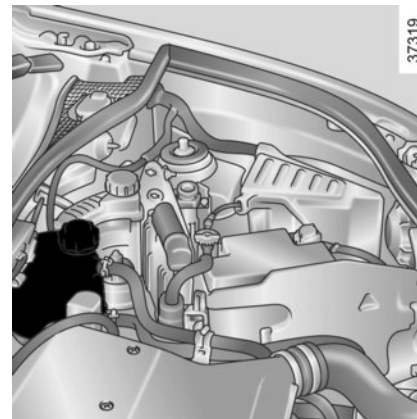
Periodicidade de substituição: consulte o documento de manutenção de seu veículo.



Não faça intervenções no motor quando este estiver quente.

Há risco de queimaduras.

Caso o óleo apresente diminuição anormal ou repetida do nível, consulte uma Oficina Autorizada.



Líquido de refrigeração

O nível **mede-se a frio** e deve situar-se entre as marcas MINI e MAXI indicadas no reservatório 2.

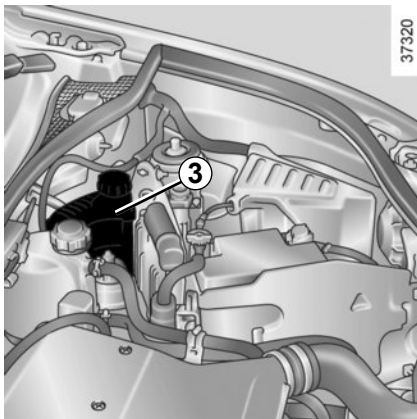
Complete o nível **a frio** antes que atinja a marca MINI. A verificação do nível deve ser efetuada com o motor parado e em piso horizontal.

Periodicidade de verificação

Verifique regularmente o nível (a falta de líquido de refrigeração pode provocar graves danos no motor).

Se for necessário acrescentar óleo, utilize apenas produtos recomendados por uma Oficina Autorizada que asseguram proteção anticongelante e contra corrosão do circuito.

NÍVEIS (2/2)/FILTROS

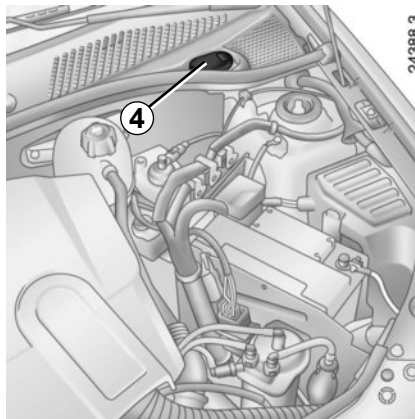


Fluido de direção assistida 3

Nível: para o nível estar correto a frio, deve estar visível entre as marcas “MINI” e “MAXI” indicadas no depósito 3.



Se sentir uma diferença na eficácia da direção assistida, consulte uma Oficina Autorizada.



Reservatório do lavador de vidros

Enchimento: pelo bujão 4.

Líquido: Água + produto lava-vidros (produto anticongelante no inverno).

Jatos: para orientar os jatos do lavador de vidro, gire a pequena esfera com auxílio de um objeto pontiagudo.

Em caso de descida anormal ou repetida do nível do óleo, consulte uma oficina autorizada.

Filtros

A substituição dos vários filtros (filtro de ar, filtro de diesel...) está prevista nas operações de manutenção do seu veículo.

Periodicidade de substituição dos filtros: consulte o documento de manutenção do veículo.



Ao realizar intervenções perto do motor, leve em conta que o mesmo pode estar quente. Além disso, o ventilador do motor pode entrar em funcionamento a qualquer instante.

Há risco de ferimentos

PRESSÕES DE ENCHIMENTO DOS PNEUS

Pressões de enchimento dos pneus a frio. Lbs/pol² (bars)

Tipo de veículo	Kangoo Express (Furgão)
Utilização normal	
- Frente	2,6 (38)
- Trás	3,4 (49)
Plena carga ou em estrada	
- Frente	2,6 (38)
- Trás	3,4 (49)
Roda de auxilio	3,4 (49)
Dimensões dos pneus	165/70 R14



Quando for necessário substituir os pneus, recomenda-se que monte sempre um jogo de pneus da mesma marca, do mesmo tipo, da mesma dimensão e da mesma estrutura.

Eles devem: ser idênticos aos do equipamento original ou corresponder aos recomendados por uma Oficina Autorizada.

Segurança dos pneus e montagem de correntes

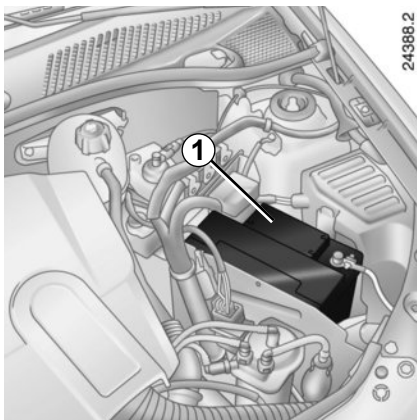
Consulte «pneus», no capítulo 5, para saber quais as condições de manutenção e, de acordo com as versões, qual a possibilidade de poder montar correntes nos pneus do seu automóvel.

Particularidade

Para os veículos utilizados em plena carga (Peso Máximo Autorizado em Carga) **e com reboque**. A velocidade máxima deve ser limitada a **100 km/h** e a pressão dos pneus acrescentada em **2 a 3 lbs/pol² (0,2 bars)**.

Para conhecer os pesos, consulte «pesos», no capítulo 6.

BATERIA



Está situada sob a tampa **1** no compartimento do motor.

Não necessita de manutenção.

A carga da sua bateria pode diminuir principalmente se utilizar o seu veículo:

- em pequenos trajetos;
- em circulação urbana;
- quando a temperatura estiver muito baixa;
- após utilização prolongada, com o motor parado, de elementos que consomem energia (rádio...).

Substituição da bateria

Devido à complexidade dessa operação, é aconselhável que seja feita em uma Oficina Autorizada.

Consulte a seção “Bateria: reparo” no capítulo 5.



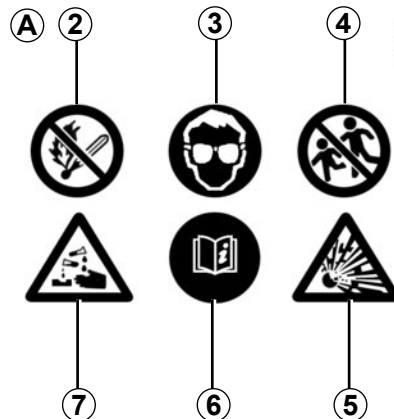
Quando for executar ações perto do motor, proceda com cuidado porque pode estar quente. Além disso, o ventilador do motor pode entrar em funcionamento a qualquer instante.

Há risco de ferimentos



Manuseie a bateria com cuidado, porque ela contém ácido sulfúrico que não deve entrar em contato com os olhos ou com a pele. Caso isso venha a acontecer, lave a zona afetada com bastante água. Se necessário, consulte um médico.

Mantenha a bateria longe de chamas, pontos incandescentes ou fagulhas: há risco de explosão.



Etiqueta A

Respeite as indicações apresentadas na bateria:

- **2** proibido chama viva e proibido fumar;
- **3** proteção obrigatória dos olhos;
- **4** manter as crianças afastadas;
- **5** materiais explosivos;
- **6** consulte o manual de instruções;
- **7** materiais corrosivos.



A bateria é **específica**, devendo, por isso, ser substituída por uma com as mesmas características. Consulte uma Oficina Autorizada.

MANUTENÇÃO DA CARROCERIA (1/2)

Um veículo bem cuidado permite conservá-lo durante mais tempo. Assim é recomendado cuidar regularmente do exterior do veículo.

Proteção contra agentes corrosivos

Embora sendo beneficiado por técnicas contra corrosão muito eficientes, seu veículo não deixa de estar sujeito à ação de:

Agentes atmosféricos corrosivos

- poluição atmosférica (cidades e zonas industriais),
- salinidade da atmosfera (zonas marítimas, sobretudo em tempo quente),
- condições climatológicas estacionais e higrométricas (sal esparzida na estrada durante o inverno, água para a limpeza de ruas, etc.).

Agressões abrasivas

Poeiras atmosféricas e areia arastada pelo vento, lama, cascalho miúdo atirado por outros veículos, etc.

Incidentes de circulação

Para não perder o benefício destas técnicas, um mínimo de precauções é imposto e que permite evitar certos riscos.

O que não deve ser feito

- Desengordurar ou limpar os elementos mecânicos, (por ex.: compartimento do motor), parte inferior da carroceria, peças com dobradiças (ex.: interior da tampa do tanque de combustível) e peças plásticas pintadas (por ex.: para-choques) com aparelhos de limpeza de alta pressão ou com a pulverização de produtos não homologados pelos nossos serviços técnicos. Essa utilização sem as devidas precauções pode provocar oxidações ou mau funcionamento.
- Lavar o veículo ao sol ou com temperaturas abaixo de zero.
- Raspar lama ou sujeira para removê-las, sem umedecer previamente.
- Deixar acumular sujeira no exterior.
- Deixar aumentar a ferrugem a partir de pequenos esfolamentos acidentais.
- Remover manchas com solventes não selecionados pelos nossos serviços técnicos e que podem atacar a pintura.
- Trafegar frequentemente sobre a neve e a lama sem lavar o veículo, particularmente debaixo dos para-lamas e parte inferior da carroceria.

O que deve ser feito

- Mantenha uma certa distância dos outros veículos no caso de estrada com cascalhos, a fim de evitar danos à pintura.
- Providencie rapidamente os retoques em arranhões na pintura, para evitar a propagação da corrosão.
- Se o seu veículo tem garantia especial contra corrosão, não deixe de fazer as visitas periódicas para inspeção. Consulte o documento de manutenção do veículo.
- Respeite a legislação local sobre lavagem de veículos (por ex., não lavar o veículo na via pública).

MANUTENÇÃO DA CARROCERIA (2/2)

- Lave frequentemente o veículo, **com o motor desligado**, utilizando os detergentes selecionados pelos nossos serviços (nunca produtos abrasivos) e esguichando abundantemente água sob pressão para remover:
 - resinas caídas de árvores ou poluição industrial;
 - **excrementos de aves**, que produzem reações químicas na pintura produzindo uma **rápida ação descolorante, podendo até provocar a decapagem da pintura**; É **imperativo** lavar de imediato o veículo para eliminar essas manchas, pois será impossível fazê-las desaparecer depois com simples polimento;
 - sal, debaixo dos para-lamas e na parte inferior da carroceria, depois de andar em regiões onde foram espalhados produtos ou resíduos químicos;
 - a lama, nos para-lamas e na parte inferior da carroceria, onde forma pastas úmidas.

- Antes de passar o carro em um lavador com escovas de lavagem, coloque a alavanca do limpador de para-brisa na posição desligado (consulte «limpador de para-brisa, lavador de vidros», no capítulo 1). Verifique a fixação dos equipamentos exteriores, faróis adicionais, retrovisores e prenda com fita adesiva as palhetas dos limpadores de para-brisa.

Se o veículo estiver equipado com cabo de antena do rádio, retire-o.

Lembre-se de retirar a fita adesiva e repor o chicote da antena, após terminar a lavagem.

- Caso tenha sido necessário limpar os elementos mecânicos, dobradiças, etc., é imperativo protegê-los novamente com uma pulverização de produtos homologados pelos nossos Serviços Técnicos.

Lavagem em rolo

Coloque as hastas dos limpadores de vidros na posição estacionária (consulte a seção “Limpador de vidros, lavador de vidro dianteiro” no capítulo 1). Verifique a fixação dos equipamentos externos, faróis adicionais, retrovisores e fixe com fita adesiva as escovas dos limpadores de vidro.

Se o veículo estiver equipado com chicote da antena de rádio, retire-o. Lembre-se de retirar a fita adesiva e repor o chicote da antena, após terminar a lavagem.

Limpeza dos faróis/lanternas

Para limpar os faróis/lanternas utilize um pano macio ou algodão. Se isto não for suficiente, umedeça ligeiramente um pano macio ou algodão com água e sabão, e a seguir lave por completo. Termine a limpeza, secando com cuidado com um pano macio.

O emprego de produtos a base de álcool é totalmente proibido.

Criamos uma seleção de produtos de manutenção que poderão ser encontrados nas agências autorizadas da nossa rede.

MANUTENÇÃO DAS GUARNIÇÕES INTERNAS (1/2)

Um veículo bem cuidado permite conservá-lo durante mais tempo. Assim é recomendado cuidar regularmente do interior do veículo.

Uma mancha sempre deve ser tratada rapidamente.

Qualquer que seja a origem da mancha, utilize **uma solução de água fria** (eventualmente morna) **com sabão natural**.

O emprego de detergentes (líquidos para louça, produtos em pó, produtos à base de álcool, etc.) é totalmente proibido.

Utilize um pano macio.

Enxágue e absorva o excedente.

Vidros de instrumentos

(ex.: painel de instrumentos, relógio, visor de temperatura externa, visor do rádio, etc.)

Utilize um pano macio ou algodão.

Se isto não for suficiente, utilize um pano macio (ou algodão) ligeiramente umedecido em água com sabão e, em seguida, limpe com um pano macio ou algodão úmido.

Finalize a limpeza **com cuidado** com um pano seco e macio.

O emprego de produtos a base de álcool é totalmente proibido.

Cintos de segurança

Devem ser conservados sempre limpos.

Utilize os produtos selecionados por nossa assistência técnica (oficina autorizada) ou água morna com sabão aplicada com uma esponja e, a seguir, seque com um pano.

O emprego de detergentes ou produtos químicos é proibido.

Tecidos (bancos, guarnição de portas, etc.)

Aspire **regularmente** os tecidos.

Mancha líquida

Utilize uma solução de água e sabão.

Absorva ou enxugue levemente (nunca esfregue) com ajuda de um pano macio, lave e absorva o excedente.

Mancha sólida ou pastosa

Remova **imediatamente** e com cuidado o excedente de material sólido ou pastoso com uma espátula (da borda para o centro, para evitar espalhar a mancha).

Limpe conforme indicado para uma mancha líquida.

Particularidade de bombons, gomas de mascar

Coloque um cubo de gelo sobre a mancha para cristalizar e proceda conforme indicado para uma mancha sólida.

Para qualquer recomendação de manutenção interna e/ou de resultado não satisfatório, consulte uma Oficina Autorizada.

MANUTENÇÃO DAS GUARNIÇÕES INTERNAS (2/2)

Desmontagem / montagem de equipamentos fixos instalados originalmente no veículo

Se tiver que retirar os equipamentos fixos para limpar a cabine (por exemplo, os tapetes), sempre verifique a colocação e fixação correta e do lado certo (os tapetes do motorista devem ser colocados no lado do motorista, etc.) e se os fixa utilizando elementos fornecidos (por exemplo, tapetes do motorista sempre devem ser fixados com a ajuda dos elementos de fixação pré-instalados).

Em todo o caso, e com o veículo parado, verifique se nada impede a condução (obstáculo no curso dos pedais, calcanhar preso no tapete, etc.).

O que não se deve fazer

É altamente desaconselhável colocar objetos como desodorizantes, difusores de perfume... na altura dos difusores de ar, já que poderiam danificar o revestimento do painel de instrumentos.

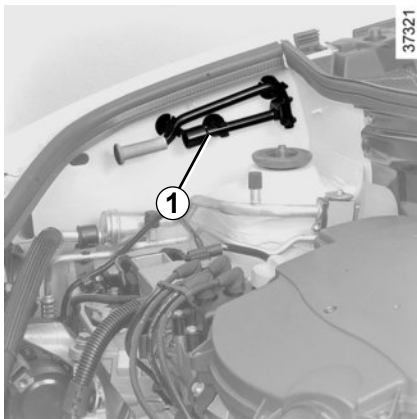


É expressamente desaconselhado utilizar um aparelho de limpeza de alta pressão ou de pulverização no interior da cabine: sem cuidados de utilização, estes aparelhos poderiam, entre outras situações, prejudicar o bom funcionamento de componentes elétricos e eletrônicos presentes no veículo.

Capítulo 5: Recomendações práticas

Estepe	5.2
Calotas Rodas	5.3
Troca de roda	5.4
Pneus (segurança dos pneus, rodas, uso no inverno)	5.5
Faróis dianteiros: substituição de lâmpadas	5.8
Lanternas traseiras: substituição de lâmpadas	5.10
Indicadores de direção lateral e iluminação interna: substituição de lâmpadas	5.12
Bateria descarregada	5.13
Fusíveis	5.15
Palheta do limpador de para-brisa	5.18
Reboque: em caso de avaria.	5.19
Reboque: reboque.	5.20
Acessórios	5.21
Falhas de funcionamento	5.22

ESTEPE

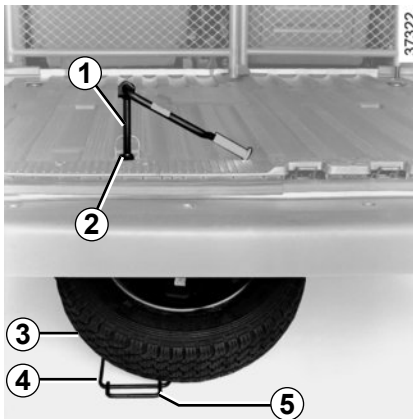


Manivela 1

Situada no compartimento do motor, a manivela é utilizada para libertar os parafusos da roda, desapertar o suporte 4 do estepe e para utilizar o macaco.



Se o estepe for guardado durante muitos anos sem utilização, mande-o verificar por sua oficina e verifique que esteja em condições adequadas para ser utilizado sem perigo.



Estepe 3 sob o veículo

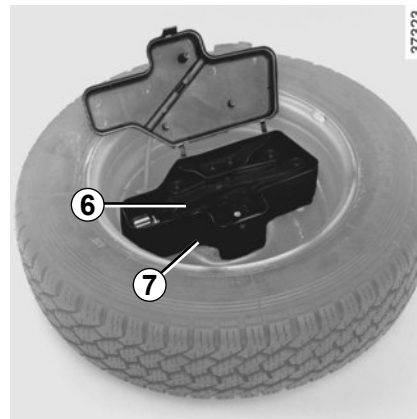
Está situada no receptáculo 4 sob o piso, na parte de trás do veículo.

Para ter acesso ao estepe:

- Abra a porta-malas;
- desaperte a porca 2 com a manivela 1;
- desengate o receptáculo segurando-o pela alça 5;
- desencaixe o estepe.



O macaco destina-se à troca de rodas e não deve ser utilizado para aceder à parte inferior do veículo.



Macaco 6

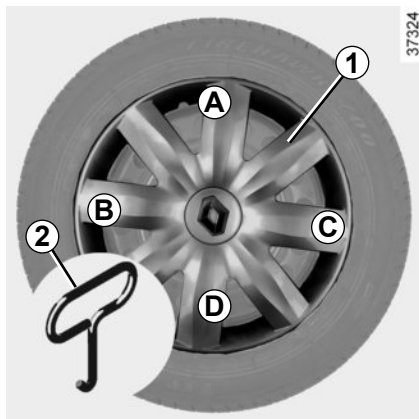
Está colocado numa caixa 7 no interior do estepe.

Feche completamente o macaco antes de colocá-lo em seu suporte.



Durante o uso, que deve ser temporário, a velocidade de circulação não deve ultrapassar a velocidade indicada na etiqueta situada na roda. Substitua assim que possível o estepe por uma roda idêntica à original.

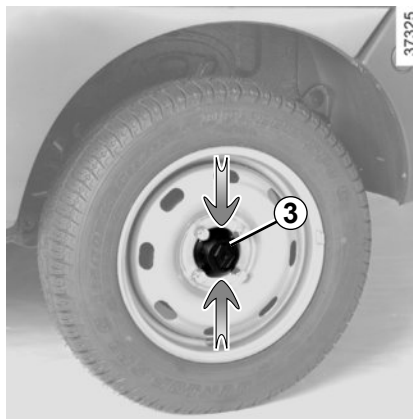
CALOTAS – RODA



Calota tipo 1 (com parafusos de roda ocultos)

Retire-a com a chave da calota **2** (situada sob o bloco de ferramentas), introduzindo o suficiente o gancho no orifício situado próximo da válvula.

Para o repor, oriente-o relativamente à válvula. Pressione os ganchos de fixação, começando pelo lado da válvula **A**, depois **B** e **C** e termine no lado oposto ao da válvula **D**.



Calota tipo 3 (parafusos de rodas visíveis)

Para extraí-la sem retirar a roda, segure pelos orifícios indicados pelas setas.

Gire de modo a liberar as presilhas de fixação situadas atrás dos parafusos da roda.

Para recolocar, proceda no sentido inverso.



Nunca deixe ferramentas soltas no veículo: risco de projeção no momento de uma frenagem.

Após o uso, guarde as ferramentas nos respectivos lugares: risco de ferimentos.

Se o conjunto de ferramentas incluir parafusos de roda, utilize exclusivamente para o estepe: consulte a etiqueta situada no estepe.

O macaco se destina à troca de rodas. Em nenhum caso deve ser utilizado para efetuar qualquer reparo ou acessar embaixo do veículo

TROCA DE RODA

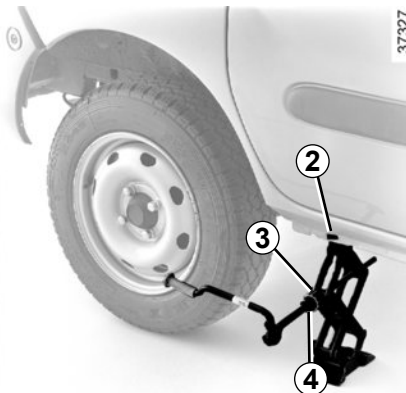


Ative o pisca-alerta.

Estacione o veículo em lugar afastado da circulação, em piso plano, firme, e que não deslize (se necessário, coloque um suporte sólido por baixo do macaco).

Puxe o freio de estacionamento e engrene uma velocidade (primeira ou marcha ré).

Peça aos ocupantes que saiam do veículo e se mantenham afastados da via de circulação.



Extraia a calota. Consulte o parágrafo “Calotas Roda”, no capítulo 5.

Desaperte ligeiramente os parafusos da roda, colocando a manivela **1** de modo que o esforço seja exercido para baixo.

Coloque o macaco horizontalmente, a cabeça do macaco deve entrar no alojamento do suporte de chapa **2**, existente na parte inferior da carroceria, e o mais próximo possível da roda a substituir.

Comece a parafusar o macaco com a mão até que sua base esteja firmemente travada e ligeiramente introduzida sob o veículo. Se o solo for mole, coloque uma placa de suporte por baixo da base para garantir sua estabilidade.

Introduza a extremidade **4** da manivela no orifício do macaco **3** e dê algumas voltas para levantar a roda do solo.

Extraia os parafusos e retire a roda.

Coloque o estepe na posição, centralizado com o eixo, e gire-o até alinhar os orifícios de fixação da roda com os do eixo.

Aperte os parafusos e baixe o macaco.

Com as rodas no solo, aperte bem os parafusos de roda; e logo que possível, mande verificar o aperto dos parafusos (torque de aperto 105 Nm).

Em algumas versões, o alojamento **2** é identificado por uma seta marcada em auto relevo para facilitar a localização do mesmo.



Para evitar acidentes ou danos no veículo, abra o macaco até a roda a ser substituída ficar, no máximo, a 3 cm do solo.



Em caso de furo, substitua a roda o mais rápido possível. Um pneu que tenha sofrido um furo sempre deve ser examinado (e reparado, se possível) por um especialista

PNEUS (1/3)

Segurança de pneus - rodas

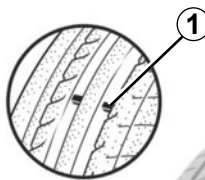
Os pneus, sendo o único meio de contato entre o veículo e a estrada, devem ser mantidos em bom estado.

Devem ser observadas obrigatoriamente as normas locais previstas no código de trânsito.



Além disto, quando for necessário substituir, é recomendado que sempre seja montado um jogo de pneus de mesma marca, dimensão, tipo e estrutura.

Eles devem: ser idênticos aos originais, isto é, correspondentes aos recomendados pela Oficina Autorizada.



2



31546

Manutenção dos pneus

Os pneus devem estar em bom estado e os sulcos devem apresentar uma profundidade satisfatória; "Os pneus homologados pelos nossos serviços técnicos incluem indicadores de desgaste **1** constituídos por ressaltos incorporados aos sulcos do pneu"

Assim que o relevo dos sulcos seja desgastado até o nível das saliências indicadoras, **estas tornam-se visíveis 2**: assim é necessário substituir os pneus, já que a profundidade dos sulcos é de aproximadamente **1,6 mm**, **o que significa má aderência em estradas molhadas.**

Um veículo sobrecarregado, longos percursos em rodovia, condições extremas de calor e condução frequente em estradas precárias, contribuem para a deterioração mais rápida dos pneus e influem na segurança.



Os incidentes de condução, como «toques no meio fio», podem causar danos nos pneus e nos aros das rodas, assim como provocar desalinhamento no trem dianteiro ou traseiro.

Neste caso, mande verificar seu estado numa Oficina Autorizada.

PNEUS (2/3)

Pressões de enchimento

É importante observar as pressões dos pneus (incluindo a do estepe). Devem ser verificadas, em média, uma vez por mês e antes de viagens longas (consulte a etiqueta colada no canto da porta do motorista).



Pressões insuficientes

provocam o desgaste prematuro e o aquecimento anormal dos pneus, com todas as consequências de segurança que possam decorrer disso:

- má aderência na estrada,
- Risco de estouro ou descolagem da banda de rodagem.

A pressão dos pneus dependerá da carga e da velocidade de utilização do veículo. As pressões devem ser ajustadas em função das condições de utilização (consulte a etiqueta colada no canto da porta do motorista).

As pressões devem ser verificadas a frio: não leve em conta pressões altas que possam ser atingidas com temperatura elevada ou após percurso realizado em alta velocidade.

Caso a verificação das pressões não possa ser realizada com os pneus **frios**, é necessário acrescentar às pressões indicadas entre **0,2** e **0,3** bars.

Nunca esvazie um pneu quente.



Uma tampa de válvula ausente ou mal apertada pode prejudicar a estanqueidade do pneu e ocasionar perdas de pressão.

Adquira sempre tampas de válvulas idênticas às originais e as aperte totalmente.



Se estacionar ao lado da via de circulação, você deve alertar os outros motoristas sobre a presença de seu veículo com um triângulo de sinalização ou com outros dispositivos exigidos pela legislação local do país em que se encontra.

Troca de rodas (rodízio de pneus)

Esta prática não é recomendada.

Estepe

Consulte os parágrafos “Furo” e “Troca de roda” no capítulo 5.

Troca de roda



Por segurança, esta operação deve ser confiada exclusivamente a um especialista.

Uma montagem diferente de pneus pode modificar:

- a conformidade de seu veículo diante das regulamentações em vigor;
- seu comportamento em curvas;
- o peso da direção;
- a montagem de correntes.

PNEUS (3/3)

Pneus de «neve» ou de «borracha térmica»

Recomendamos montar as **quatro rodas** do veículo com a mesma qualidade de pneus, a fim de preservar a máxima capacidade de aderência.

Atenção: estes pneus se comportam às vezes com um sentido de circulação e um índice de velocidade máxima que pode ser inferior à velocidade máxima que seu veículo pode atingir.

Este tipo de pneu não é comercializado no Brasil, mesmo assim é importante saber que caso viaje para o exterior com seu veículo RENAULT, existem pneus específicos para utilização na neve.



É proibido montar correntes de neve apenas nas rodas traseiras.

A montagem de correntes de neve só é possível em pneus de dimensões idênticas às dos pneus originais de seu veículo. As rodas podem ser montadas com correntes, se forem utilizadas correntes específicas. Consulte uma Oficina Autorizada.

Em quaisquer dos casos, consulte uma Oficina Autorizada, que saberá recomendar a escolha dos equipamentos que melhor se adaptam ao seu veículo.

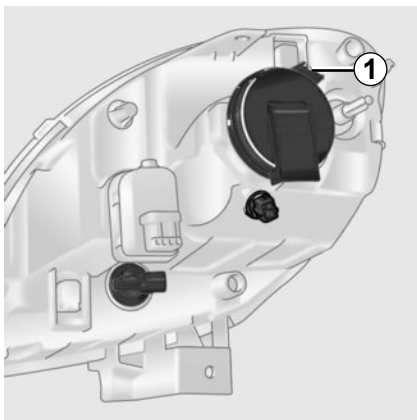


Triângulo de segurança

Está localizado no compartimento de bagagens.

- Para utiliza-lo ligue o pisca-alerta de seu veículo e coloque o triângulo aproximadamente 50 metros antes do veículo, de forma que fique visível que seu veículo está parado.
- Importante: Evite o máximo possível parar em locais de pouca visibilidade ou perigosos.

LUZES DIANTEIRAS: substituição das lâmpadas (1/2)



Faróis baixos e altos

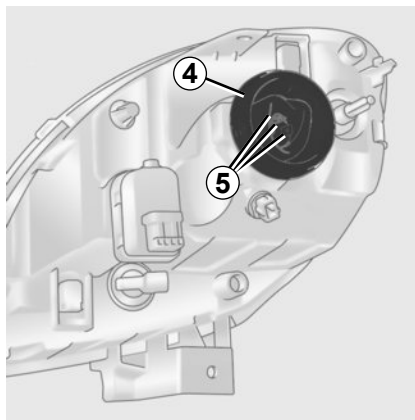
Para retirar a tampa plástica, pressione na lingueta **1**.

Extraia o conector da lâmpada.

Desencaixe a proteção de borracha **4** a toda a volta e retire-a totalmente da lâmpada.

Para soltar a mola **6**: carregue a fundo e depois para a direita. Retire a lâmpada.

Tipo de lâmpada: H4.



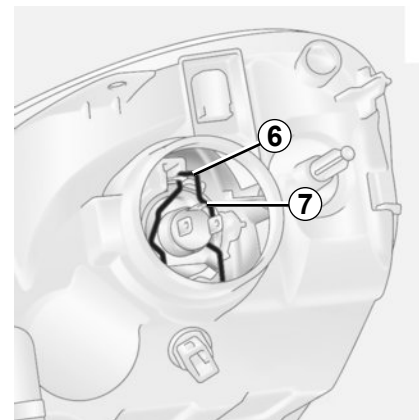
Utilize **imperativamente** lâmpadas anti-uvultravioleta U.V. 55W para não degradar o “vidro” plástico dos faróis.

Nunca toque no vidro da lâmpada. Segure-a pela base.



As lâmpadas estão sob pressão e podem estourar durante a substituição.

Há risco de ferimentos



Coloque a lâmpada, orientando a patilha maior **7** para cima.

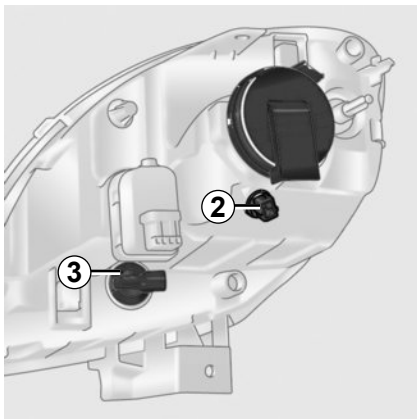
Tenha o cuidado de posicionar corretamente a proteção de borracha, de forma que as três patilhas fiquem bem visíveis **5**.



Ao realizar intervenções perto do motor, leve em conta que este pode estar quente. Além disso, o ventilador do motor pode começar a funcionar a qualquer momento.

Há risco de ferimentos

LUZES DIANTEIRAS: substituição das lâmpadas (2/2)



Luz de posição dianteira

Extraia o conector da lâmpada 2.

Gire o suporte um quarto de volta e retire a lâmpada.

Tipo de lâmpada: W5W.

Seta indicadora de direção

Extraia o conector da lâmpada 3.

Gire o suporte um quarto de volta e retire a lâmpada.

Tipo de lâmpada: PY21W.

Limpeza dos faróis

Os faróis estão equipados com “vidros” de plástico, utilize um pano macio ou algodão.

Se isto não for suficiente, utilize um pano macio (ou algodão) ligeiramente umedecido em água com sabão e, a seguir, limpe com um pano macio ou algodão úmido.

Seque **delicadamente** com um pano macio e seco.

O emprego de produtos a base de álcool é totalmente proibido.

É possível substituir as lâmpadas descritas a seguir. No entanto, recomendamos que mande efetuar essa substituição em uma Oficina Autorizada, se o manuseio lhe parecer difícil.

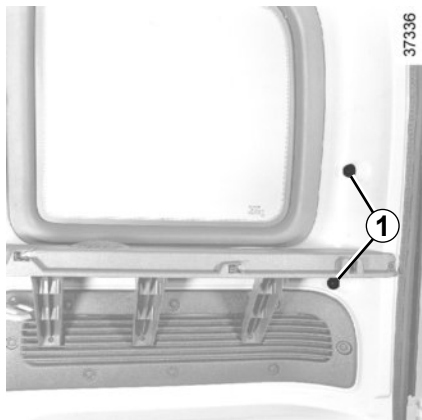
Por precaução, obtenha em uma Oficina Autorizada uma caixa de reposição, contendo um jogo de lâmpadas e um jogo de fusíveis.



As lâmpadas estão sob pressão e podem estourar durante a substituição.

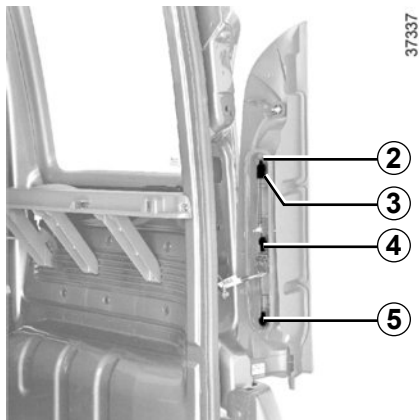
Há risco de ferimentos

LANTERNAS TRASEIRAS: substituição das lâmpadas (1/2)



Lanternas traseiras

Extraia as porcas **1** e retire a lanterna traseira do seu alojamento.



Desencaixe o porta-lâmpada, pressionando a lingueta **2**.

3 Lanterna e luz de freio

Lâmpada de baioneta, em forma de pera, de dois filamentos **P 21/5 W**.

4 Indicadores de direção lateral

Lâmpada de baioneta, em forma de pera **P 21W**.

5 Luz de marcha ré (lado direito ou esquerdo de acordo com o veículo)

Lâmpada de baioneta, em forma de pera **P 21 W**.



Brake light

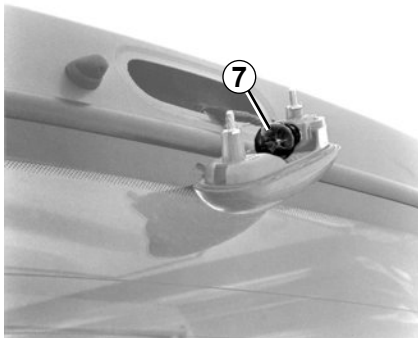
Extraia as porcas **6** e liberte a luz de freio do seu alojamento.



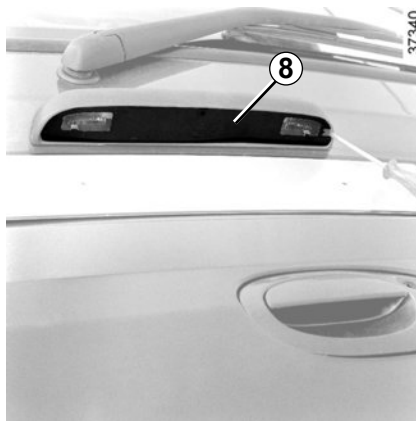
As lâmpadas estão sob pressão e podem estourar durante a substituição.

Há risco de ferimentos

LANTERNAS TRASEIRAS: substituição das lâmpadas (2/2)

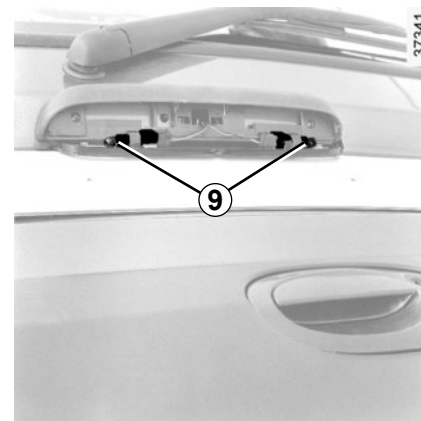


7 Tipo de lâmpada P 21/5 W.



Luz da placa do veículo

Solte a luz **8**, com uma chave de fendas.



Desprenda a luz para alcançar as lâmpadas. **9**.

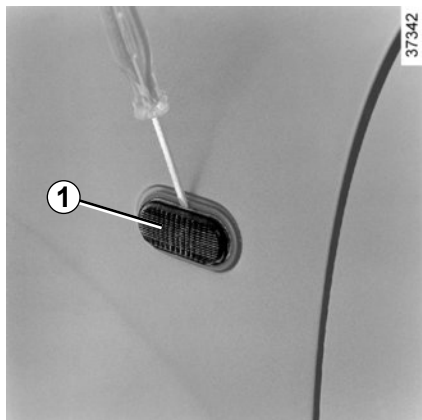
Tipo de lâmpada: W 5 W.



As lâmpadas estão sob pressão e podem estourar durante a substituição.

Há risco de ferimentos

INDICADORES DE DIREÇÃO LATERAL E ILUMINAÇÃO INTERNA: substituição de lâmpadas

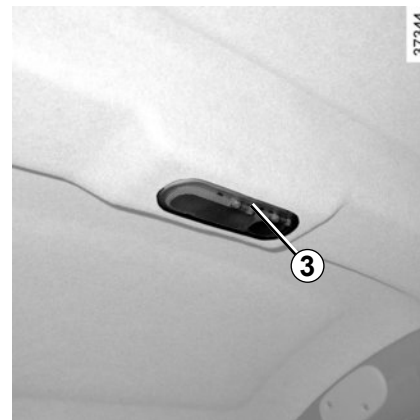
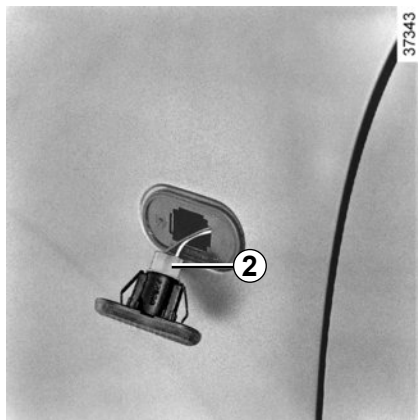


Indicadores de direção laterais 1

Desencaixe o pisca-alerta **1** por exemplo, com uma chave de fendas.

Gire o suporte um quarto de volta **2** e retire a lâmpada.

Tipo de lâmpada: **W5W**.



Luz da cabine 3

Desencaixe o difusor (com uma ferramenta tipo chave de fenda).

Retire a lâmpada em questão e substitua-a.

Tipo de lâmpada: **7W**



As lâmpadas estão sob pressão e podem estourar durante a substituição.

Há risco de ferimentos

BATERIA DESCARREGADA (1/2)

Para evitar qualquer risco de faísca

- Assegure-se de que os consumidores de energia (luzes, rádio, ...) foram desligados, antes de conectar e desconectar os bornes da bateria;
- ao deixar a bateria carregando, desligue o carregador antes de conectar ou desconectar a bateria;
- não coloque objetos metálicos sobre a bateria para não provocar curto-circuito entre os contatos.
- após desligar o motor, aguarde pelo menos um minuto antes de desconectar a bateria.
- ao voltar a conectar a bateria, verifique se os bornes estão bem apertados.



Certas baterias podem apresentar particularidades em termos de recarga, siga a recomendação de sua Oficina Autorizada. Evite qualquer risco de faísca, pois pode provocar uma explosão imediata e carregue a bateria num local bem arejado. Risco de ferimentos graves.

Reciclagem da bateria

Devolva a bateria usada ao concessionário no ato da troca. Conforme resolução Conama 401/2008 de 04/11/2008.

TODO CONSUMIDOR / USUÁRIO FINAL É OBRIGADO A DEVOLVER SUA BATERIA USADA A UM PONTO DE VENDA. NÃO A DESCARTE NO LIXO.

OS PONTOS DE VENDA SÃO OBRIGADOS A ACEITAR A DEVOLUÇÃO DE SUA BATERIA USADA, BEM COMO ARMAZENÁ-LA EM LOCAL ADEQUADO E A DEVOLVÊ-LA AO FABRICANTE PARA RECICLAGEM.

Composição Básica: chumbo, ácido sulfúrico diluído e plástico.

A reciclagem obrigatória também se aplica para as pilhas do controle remoto de abertura das portas.



Manuseie a bateria com precaução, pois contém ácido sulfúrico que não deve entrar em contato com os olhos ou a pele. Se isto ocorrer, lave a zona atingida com água abundante e, se necessário, consulte um médico.

Mantenha chamas, pontos incandescentes ou faíscas afastados da bateria: há risco de explosão.

Ao realizar intervenções perto do motor, leve em conta que este pode estar quente. Além disso, o ventilador do motor pode começar a funcionar a qualquer momento. Risco de ferimentos.

BATERIA DESCARREGADA (2/2)

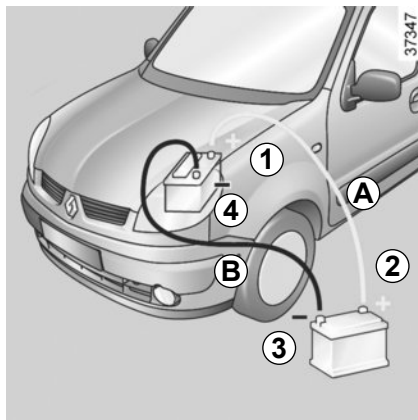
Dê partida com a bateria de outro veículo

Se para dar a partida no motor você utilizar a bateria de outro veículo, adquira cabos elétricos apropriados (seção considerável) em uma Oficina Autorizada ou, caso já possua, assegure-se de que estão em bom estado.

As duas baterias devem ter uma tensão nominal idêntica: 12 volts. A bateria que fornece a corrente deve ter uma capacidade (ampère-hora, Ah) no mínimo igual à bateria descarregada.

Certifique-se de que os dois veículos não estejam em contato entre eles (risco de curto-circuito ao unir os polos positivos) e que a bateria descarregada esteja bem conectada. Desligue a ignição de seu veículo.

O motor do veículo que fornece a corrente deve estar funcionando em um regime intermediário.



Fixe o cabo positivo (+) **A** ao borne (+) **1** da bateria descarregada, depois ao borne (+) **2** da bateria de alimentação de corrente.

Fixe o cabo negativo (-) **B** ao borne (-) **3** da bateria de alimentação de corrente, depois ao borne (-) **4** da bateria descarregada.

Dê a partida no motor normalmente. Assim que seja acionado, desligue os cabos **A** e **B** na ordem inversa (**4-3-2-1**).

Ligação de um carregador

O carregador deve ser compatível com bateria de tensão nominal de 12 volts.

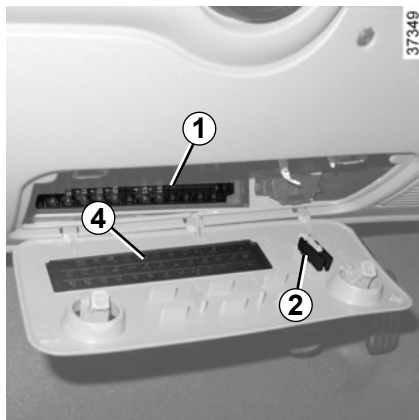
Não desconecte a bateria com o motor em funcionamento. **Siga as instruções dadas pelo fornecedor do carregador da bateria que utilizar.**



Certifique-se de que não haja qualquer contato entre os cabos **A** e **B** e que o cabo positivo **A** não esteja em contato com nenhum elemento metálico do veículo que fornece a corrente.

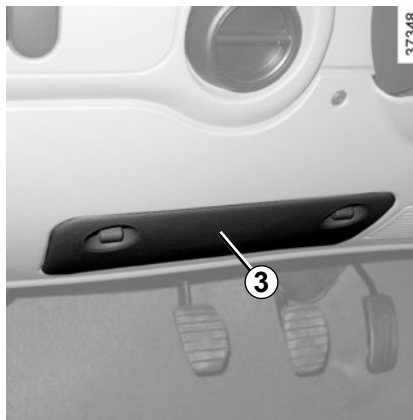
Risco de ferimentos graves e/ou danos no veículo.

FUSÍVEIS (1/3)



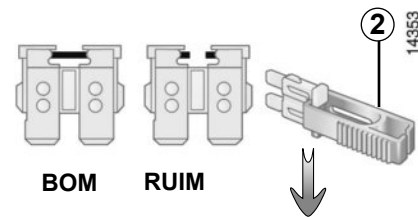
Compartimento de fusíveis 1

Se algum dos aparelhos elétricos não funcionar, verifique o estado dos fusíveis.



Desencaixe a tampa 3 (sob o volante).
Para identificar os fusíveis, consulte a etiqueta de identificação dos fusíveis 4 (detalhes na página seguinte).

Recomenda-se não utilizar os espaços livres para fusíveis.



Retire o fusível com a pinça 2.

Para retirá-lo da pinça, deslize-o no sentido da seta.



Verifique o fusível correspondente e **substitua-o**, se for necessário, **imperativamente por outro da mesma amperagem do original**.





Um fusível de amperagem alta demais, em caso de consumo anormal de um dos equipamentos, provocar o aquecimento excessivo do circuito elétrico (risco de incêndio).

Consoante a legislação local ou por precaução:

Obtenha na sua Oficina Autorizada um conjunto de reposição de fusíveis e outro de lâmpadas.





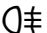


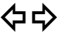
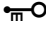








FUSÍVEIS (2/3)

Identificação dos fusíveis (a presença dos fusíveis DEPENDE DOS TIPOS DE EQUIPAMENTO DO VEÍCULO)

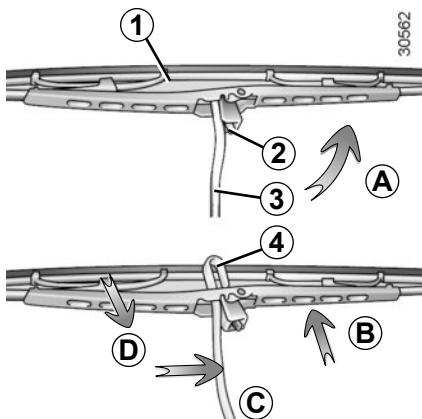
Símbolo	Atribuição	Símbolo	Atribuição	Símbolo	Atribuição
	Painel de instrumentos/ Rádio		Bloqueio de partida/ Alimentação geral		Não utilizado
	Luz de teto		Não utilizado		Não utilizado
	Corta-consumidores		Luzes de marcha ré		Não utilizado
	Reboque		Limpador de para-brisa		Ar condicionado
DIAG	Tomada de diagnóstico/ Faróis baixos/Alarme	STOP	Luzes de stop/Painel de instrumentos/Airbag		Rádio/Radiotelefone
	Não utilizado		Antibloqueio de rodas (ABS)		Aquecimento

FUSÍVEIS (3/3)

Atribuição dos fusíveis (a presença dos fusíveis DEPENDE DOS TIPOS DE EQUIPAMENTO DO VEÍCULO)

Símbolo	Atribuição	Símbolo	Atribuição	Símbolo	Atribuição
	Acendedor de cigarros/ tomada de acessórios		Luz direita de posição/ Iluminação dos comandos		Não utilizado
	Luz alta esquerda/Painel de instrumentos		Não utilizado		Não utilizado
	Luz alta direita		Central de intermitência		Alarme/Alimentação geral
	Luz baixa esquerda/ Regulagem dos faróis		Buzina		Não utilizado
	Luz baixa direita/Painel de instrumentos		Tomada de acessórios		Não utilizado
	Luz esquerda de posição/ Painel de instrumentos/ Iluminação dos comandos.		Não utilizado	UCH	Alimentação geral

PALHETAS DO LIMPADOR DE PARA-BRISA



Substituição da palheta do limpador de para-brisa 1

- Com a ignição desligada, levante o braço do limpador de vidros **3**.
- Gire a palheta até ficar na horizontal (movimento **A**).
- Pressione a lingueta **2** e deslize a palheta do limpador de vidros para baixo até liberar o gancho **4** do braço de limpador de vidros (movimento **D**).
- Afaste a palheta (movimento **C**) e levante (movimento **B**) para liberá-la.

Inspeção o estado das palhetas do limpador de para-brisa. A vida útil do mesmo depende de você:

- limpe as palhetas, o para-brisa e o vidro traseiro regularmente com uma solução de água e sabão;
- não as utilize quando o para-brisa ou o vidro traseiro estiverem secos;
- descole-as do para-brisa e/ou do vidro traseiro, se não as utilizar há muito tempo.



– Em temperaturas muito baixas, verifique se as palhetas dos limpadores de vidros não estão coladas por gelo (risco de sobreaquecimento do motor).

- Inspeção o estado das palhetas. Devem ser substituídas assim que sua eficácia diminua: cerca de ano em ano.

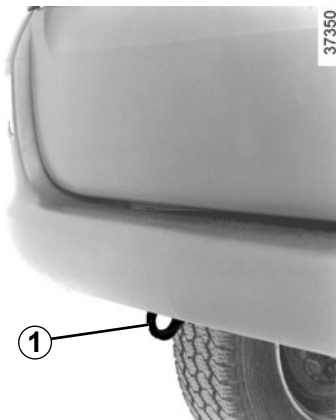
Durante a operação de substituição da palheta, proceda cuidadosamente para que o braço não caia sobre o vidro: existe o risco de quebrar o vidro.

REBOQUE: em caso de avaria

Procedimento de reboque

A chave de contato deve estar na posição “M” (aceso), que permite a sinalização exterior (luzes de stop, luzes de advertência...). À noite, o veículo deve estar com as luzes ligadas. Retire o reboque, se o veículo o tiver.

Também é imperativo respeitar as condições de reboque definidas pela legislação em vigor em cada país e nunca ultrapasse o peso rebocável do seu veículo. Consulte uma Oficina Autorizada.



Ponto de reboque traseiro 1

Este ponto de reboque só pode ser utilizado em tração: em nenhum caso devem servir para levantar direta ou indiretamente o veículo.



Não retire a chave da ignição durante o reboque.



Com o motor parado, os sistemas de auxílio de direção e de frenagem não estão operacionais.

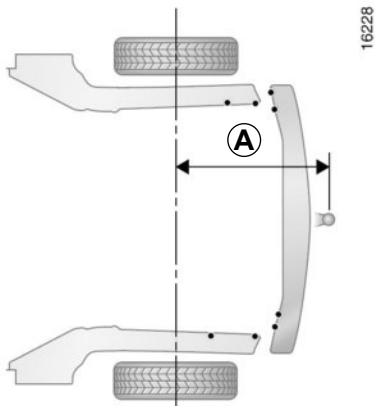


- Utilize uma barra de reboque rígida. Em caso de utilização de uma corda ou de um cabo (caso a legislação permitir), o veículo rebocado **deve** ter capacidade de frear.
- Não se deve rebocar um veículo que não esteja em boas condições para circular.
- Evite os trancos de aceleração e de frenagem, pois poderiam danificar o veículo.
- Em quaisquer dos casos, recomendamos não ultrapassar **25 km/h**.



Em caso de avaria é aconselhável solicitar o auxílio de um serviço de transporte (veículo com plataforma de transporte).

REBOQUE: reboque



Engate

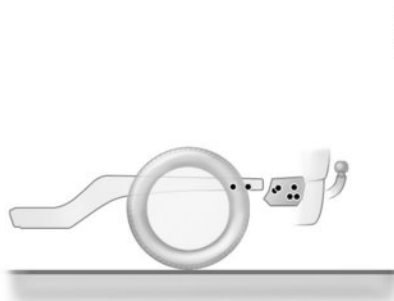
A: 776,5 mm.

Carga permitida sobre a bola do engate, peso máximo do reboque, equipado ou não com freios:

Consulte “PESOS”, no capítulo 6.

Para a montagem do reboque e saber as condições de utilização, consulte as instruções de montagem do fabricante.

Guarde este manual junto com os outros documentos do veículo.



É aconselhável, sempre, utilizar um serviço de reboque para rebocar o seu veículo. Desta forma, o veículo poderá ser seguramente sustentado pelas rodas dianteiras ou traseiras, ou ainda, apoiado em plataformas específicas sobre o próprio caminhão-guincho.

Além disso é obrigatório respeitar as condições de reboque definidas pela legislação em vigor no país em que circula.



Não retire a chave do interruptor de ignição enquanto o veículo estiver sendo rebocado.



Com o motor desligado, os sistemas de assistência de direção e frenagem não são mais operacionais.



Nunca deixe ferramentas soltas no veículo: risco de que elas sejam projetadas, causando ferimentos, em caso de frenagem. Depois de utilizá-las, guarde corretamente as ferramentas no bloco de ferramentas e, de acordo com a versão do veículo, arrume o bloco em seu devido lugar. Risco de ferimentos.

ACESSÓRIOS

Os acessórios adquiridos e instalados na rede de concessionárias Renault podem ter o seu modo de funcionamento diverso ao descrito neste manual. Ao adquirir algum acessório na concessionária solicite orientações sobre o modo de funcionamento.



Antes de se instalar um dispositivo elétrico ou eletrônico (especialmente para os transmissores e receptores: faixa de frequências, nível de potência, posição da antena...), assegure-se de que ele é compatível com o seu veículo. Para isso, solicite orientação de uma Oficina Autorizada.



Se desejar utilizar uma barra antifurto, fixe-a exclusivamente no pedal de freio.



Utilização de aparelhos transmissores e receptores (celulares, rádios Faixa Cidadão).

Os celulares e aparelhos Faixa Cidadão equipados com antena integrada podem provocar interferências nos sistemas eletrônicos que equipam o veículo original. Recomenda-se apenas a utilização de aparelhos com antenas externas.

Além disso, lembramos que é necessário respeitar a legislação local em vigor sobre a utilização desses aparelhos.



Acessórios elétricos e eletrônicos

– Instale somente acessórios cuja potência máxima seja de 120 watts.

Há risco de incêndio.

- as modificações em qualquer circuito elétrico do veículo somente poderão ser executadas em uma Oficina Autorizada, pois uma ligação incorreta poderia causar a deterioração da instalação elétrica e/ou dos dispositivos que estão ligados a ela;
- em caso de montagem posterior de um equipamento elétrico, certifique-se de que a instalação está corretamente protegida por um fusível. Solicite as informações da amperagem e localização desse fusível.



Montagem pós-venda de acessórios

Se desejar instalar acessórios no veículo: consulte uma Oficina Autorizada.

Além disso, para garantir o bom funcionamento do seu veículo e evitar quaisquer riscos que possam afetar a sua segurança, aconselhamos a utilizar somente acessórios homologados, adaptados ao seu veículo e que são os únicos garantidos pelo fabricante.

IRREGULARIDADES DE FUNCIONAMENTO (1/6)

As recomendações a seguir permitem ajudá-lo de forma rápida e provisória; por segurança, consulte uma Oficina Autorizada assim que possível.

Ao acionar o motor de partida	CAUSAS	QUE FAZER
– Não há reação alguma: as lâmpadas das luzes indicadoras não acendem, o motor de partida não gira.	Cabo de bateria desligado ou terminais e bornes oxidados.	Verifique o contato dos terminais: raspe-os e limpe-os, se estiverem oxidados e reaperte-os.
	Bateria descarregada.	Conecte a bateria a outra bateria carregada.
	Bateria avariada.	Substitua a bateria.
– As lâmpadas das luzes indicadoras estão fracas, o motor de partida gira muito lentamente.	Terminais da bateria mal apertados ou bornes da bateria oxidados.	Verifique o contato dos terminais: raspe-os e limpe-os, se estiverem oxidados e reaperte-os.
	Bateria descarregada.	Conecte a bateria a outra bateria carregada.
– O motor dá partida com dificuldade com tempo úmido ou após lavagem.	Ignição defeituosa: umidade no sistema de ignição.	Seque os cabos das velas e da bobina.
– O motor dificilmente pega quando quente.	Má carburação (bolhas de gás no circuito).	Deixe o motor esfriar.
	Falta de compressão.	Consulte uma Oficina Autorizada.

IRREGULARIDADES DE FUNCIONAMENTO (2/6)

Ao acionar o motor de partida	CAUSAS	QUE FAZER
– O motor “tosse” mas não dá partida ou dificilmente dá partida a frio.	Sistema de bloqueio de partida ativado.	Consulte o capítulo “Sistema de bloqueio de partida”.
	Falha no procedimento de partida	Consulte o capítulo “Arranque do motor”.
	Alimentação incorreta de combustível ou falha de ignição.	Se o motor não der partida, não insista. Consulte uma Oficina Autorizada.
– Vibrações.	Pneus mal calibrados ou mal balanceados ou estragados.	Verifique a pressão dos pneus. Se não for essa a causa, mande verificá-los em uma Oficina Autorizada.
– Borbulhamento no vaso de expansão.	Avaria mecânica: Junta de tampa quebrada, bomba de água defeituosa.	Pare o motor. Consulte uma Oficina Autorizada.
	Avaria no ventilador do motor.	Verifique o fusível correspondente. Se estiver com defeito, consulte uma Oficina Autorizada.

IRREGULARIDADES DE FUNCIONAMENTO (3/6)

Em estrada	CAUSAS	QUE FAZER
– Fumaça branca anormal no escapamento.	Avaria mecânica: junta da tampa queimada.	Pare o motor. Consulte uma Oficina Autorizada.
– Fumaça sob o capô.	Curto-circuito. Mangueira do circuito de refrigeração defeituosa.	Pare, desligue a ignição e a bateria. Consulte uma Oficina Autorizada.
– A luz indicadora de pressão de óleo acende: – ao virar ou frear	Nível baixo demais.	Reponha o óleo do motor ao nível (consulte o capítulo 4 “Nível do óleo do motor”).
– em marcha lenta	Pressão do óleo fraca.	Procure a Oficina Autorizada mais próxima.
– demora a apagar-se ou permanece acesa em aceleração.	Falta de pressão de óleo.	Pare: chame uma Oficina Autorizada.
– O motor parece ter falta de potência.	Filtro de ar sujo. Falha de alimentação de combustível. Velas com defeito, mal ajustadas.	Substitua o filtro. Verifique o nível de combustível. Consulte uma Oficina Autorizada.
– A marcha lenta é instável ou o motor “reduz”.	Falta compressão (velas, ignição, tomada de ar).	Consulte uma Oficina Autorizada.

IRREGULARIDADES DE FUNCIONAMENTO (4/6)

Em estrada	CAUSAS	QUE FAZER
– A direção fica dura.	Correia partida.	Mande substituir a correia.
– O motor esquenta. A luz indicadora da temperatura da água acende (ou o ponteiro do indicador está na zona vermelha).	Bomba de água: correia com folga ou partida. Avaria do ventilador do motor. Vazamentos de água.	Pare o veículo e desligue o motor. Consulte uma Oficina Autorizada. Verifique o estado das tubulações e o aperto das abraçadeiras. Verifique o vaso de expansão: deve conter líquido. Si não for assim, complete o nível (após deixá-lo esfriar). Tome todas as precauções para não se queimar. Este reparo é provisório, consulte uma Oficina Autorizada logo que possível.



Radiador: no caso de falta de líquido de refrigeração significativa, não se esqueça que nunca deve acrescentar líquido de refrigeração frio se o motor estiver muito quente. Após uma intervenção no veículo que tenha precisado do esvaziamento, inclusive parcial, do circuito de refrigeração, o mesmo deverá ser completado com uma nova mistura, convenientemente dosada. Lembramos que é importante utilizar somente um produto selecionado por nossos Serviços Técnicos.

IRREGULARIDADES DE FUNCIONAMENTO (5/6)

Aparelhos elétricos	CAUSAS	QUE FAZER	
– O limpador de vidro não funciona.	Palhetas do limpador de vidros coladas.	Descole as palhetas antes de utilizar o limpador de para-brisa.	
	Fusíveis fundidos (intermitente, paragem fixa).	Substitua o fusível.	
	Avaria do motor.	Consulte uma Oficina Autorizada.	
<hr/>			
– Frequência mais rápida dos piscas-piscas.	– Lâmpada queimada.	Substitua a lâmpada.	
<hr/>			
– Os piscas-piscas não funcionam.	Somente de um lado:	– Lâmpada queimada.	Substitua a lâmpada.
		– Cabo de alimentação desligado ou conector mal posicionado.	Ligue corretamente.
		– falha na ligação com o terra.	Localize o fio terra que é fixado a uma parte metálica, raspe a extremidade do mesmo e volte a fixá-lo com cuidado.
<hr/>			
Dos dois lados:	– fusível queimado.	Substitua o fusível.	
	– central de piscas-alerta avariada.	Substituir: Consulte uma Oficina Autorizada.	

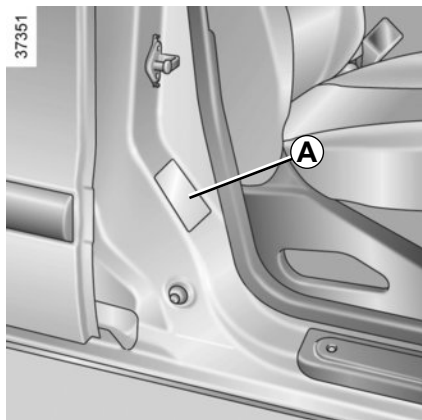
IRREGULARIDADES DE FUNCIONAMENTO (6/6)

Aparelhos elétricos		CAUSAS	QUE FAZER
– Os faróis não funcionam.	Um só:	<ul style="list-style-type: none">– Lâmpada queimada.– cabo desconectado ou conector mal colocado.– falha na ligação com o terra.	<p>Substitua a lâmpada.</p> <p>Verifique e conecte o cabo ou o conector.</p> <p>Consulte o ponto anterior.</p>
	Os dois:	<ul style="list-style-type: none">– se o circuito estiver protegido por um fusível.	<p>Verifique o fusível e substitua-o, se necessário.</p>
– Vestígios de vapor de água nos faróis.		<p>Não se trata de uma anomalia. A presença de restos de condensação nos faróis é um fenômeno natural vinculado às variações de temperatura.</p> <p>Estes sinais irão desaparecerão com a utilização dos faróis.</p>	

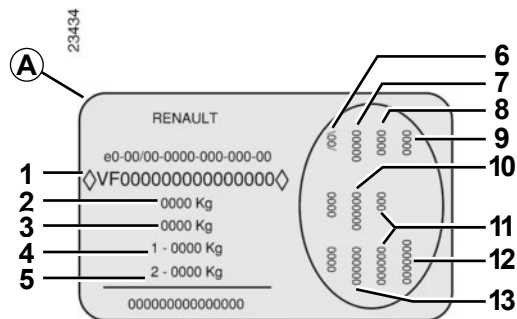
Capítulo 6: Características técnicas

Placas de identificação	6.2
Características dos motores	6.4
Dimensões.	6.6
Peças de reposição.	6.7

PLACAS DE IDENTIFICAÇÃO (1/2)



As indicações que figuram na placa do fabricante A (lado direito) devem ser mencionadas em todas as suas cartas ou encomendas.



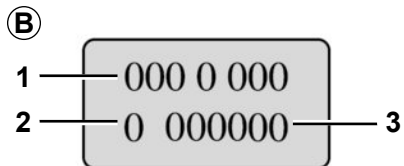
Placa do fabricante A

- 1 Tipo de veículo e número de série do tipo (n° de chassi). (De acordo com o veículo o número é repetido na placa colocada no painel de bordo, na base do para-brisas).
- 2 PMAC (Peso Máximo Autorizado em Carga).
- 3 PTR (Peso Bruto Total em Marcha = veículo com carga com reboque).
- 4 PTMA (Peso Total Máximo Autorizado) no eixo dianteiro.
- 5 PTMA (Peso Total Máximo Autorizado) no eixo traseiro.

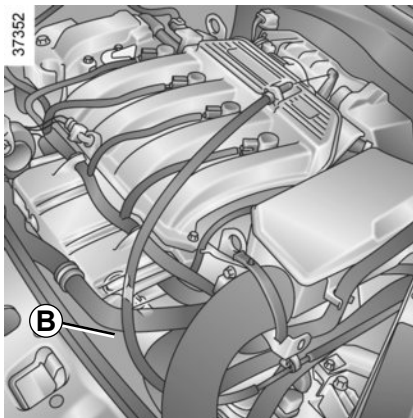
- 6 Características técnicas do veículo.
- 7 Referência da pintura.
- 8 Nível de equipamento.
- 9 Tipo de veículo.
- 10 Código de estofamento.
- 11 Complemento de definição do equipamento.
- 12 Número de fabricação.
- 13 Código das guarnições internas.

PLACAS DE IDENTIFICAÇÃO (2/2)

33293



As indicações que figuram na placa do motor *B* devem ser referidas em todas as suas cartas ou encomendas.



Placa do motor ou etiqueta do motor *B*

Localização pode variar, de acordo com a motorização.

- 1 Tipo do motor.
- 2 Índice do motor.
- 3 Número do motor.

CARACTERÍSTICAS DOS MOTORES

Motor	1.6 16V
Tipo de motor (indicado na placa do motor)	K4M Flex
Cilindrada (cm ³)	1.598
Potência máxima (cv a rpm)	(Gasolina/etanol) 95/98,3 a 5.000
Torque do motor (mkg a rpm)	(Gasolina/etanol) 15,1/15,3 a 3.750
Tipo de combustível	Gasolina tipo C, gasolina aditivada ou etanol hidratado em qualquer proporção. Também pode utilizar gasolina pura com no mínimo 95 octanos
Velas	Utilize somente as velas especificadas para o motor de seu veículo. O seu tipo deve estar indicado numa etiqueta colada no compartimento do motor; se não, entre em contato com uma Oficina Autorizada. A montagem de velas não especificadas pode provocar a deterioração do seu motor
Limite máximo de ruído (1)	81,7dB(a) @ 3750 rpm
Velocidade angular do motor em marcha lenta	700 à 800 rpm
Avanço inicial da ignição (graus)	N/A
Emissão de CO2 em marcha lenta	<0,2%

(1) Este veículo esta em conformidade com a legislação vigente de controle de poluição sonora, para veiculos automotores

PESOS (em kg)

Os pesos indicados referem-se a um veículo básico e sem opcionais: podem ser diferentes, de acordo com o equipamento do seu veículo. Consulte uma Oficina Autorizada.

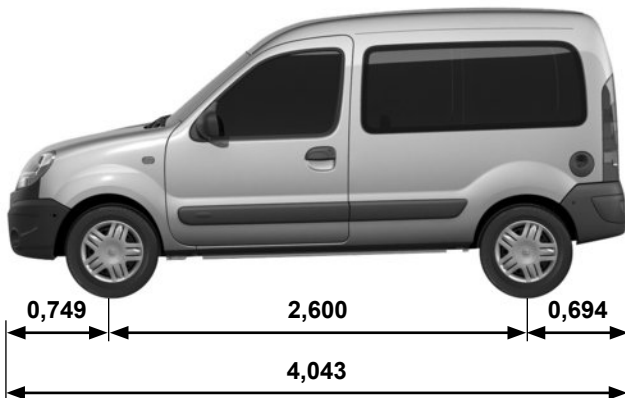
Versões	Kangoo Express (Furgão)
	1.6 16V
Peso do veículo vazio quando está pronto para funcionar (tara)	1.105
Peso máximo autorizado em carga	1.905
Peso máximo de reboque sem freio	530
Carga útil	800
Peso permitido na bola do engate	75
Carga permitida no bagageiro do teto	-

Carga rebocável (reboque de trailers, barco, etc.)

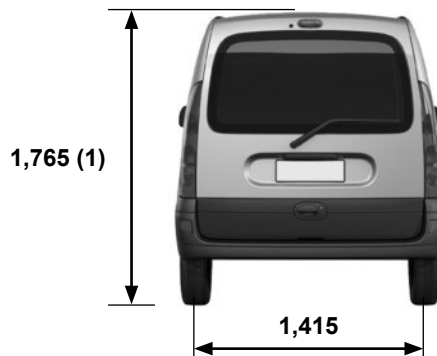
- É importante respeitar as condições de reboque impostas pela legislação local, especialmente as que estão definidas no código de trânsito. Para instalação de um engate de reboque, procure sua Oficina Autorizada.
 - No caso de um veículo tracionando um reboque, **o peso bruto total em marcha (veículo + reboque) nunca deverá ser excedido**. Entretanto, é tolerado:
 - ultrapassar em 15 % o valor do PMAC no eixo traseiro,
 - ultrapassar em 10 % ou 100 kg (o que for menor) o valor do PMAC.
- Em ambos os casos, a velocidade máxima do conjunto em marcha deve ser limitada a 100 km/h e se deve acrescentar 0,2 bar (3 PSI) à pressão dos pneus.
- Na subida, o rendimento e a potência do motor ficam reduzidos com a altitude; dessa forma, é recomendada a redução da carga máxima em 10 % ao se atingir 1.000 metros de altitude e depois mais 10 % a cada 1.000 metros adicionais.

DIMENSÕES (em metros)

37355



Atenção: Atenção: se o veículo estiver equipado com barras de teto longitudinais, ao valor da altura aqui indicado deve acrescentar-se 0,043 m. **Estas barras não são desmontáveis.**



(1) Vazio.

PEÇAS DE REPOSIÇÃO E REPAROS

As peças de reposição originais foram projetadas de acordo com especificações muito rigorosas e passam por testes específicos. Dessa forma, o seu nível de qualidade é equivalente ao das peças utilizadas nos veículos novos. A utilização consistente de peças de reposição originais assegura a preservação do desempenho do seu veículo. Além disso, os reparos executados nas Oficinas Autorizadas com peças originais recebem o benefício das condições de garantia indicadas no verso da ordem de serviço.



ÍNDICE ALFABÉTICO (1/3)

A

abertura das portas	1.4 → 1.6
ABS	2.10
acendedor de cigarro.....	3.10
acessórios	3.10, 5.21
airbag.....	1.14 → 1.16
alavanca de câmbio.....	2.9
alerta	
luminoso	1.24
sonoro.....	1.24
antiarranque	
sistema	1.7
antifurto (contator).....	1.8
antipoluição	
conselhos.....	2.5 → 2.7
aparelhos de controle.....	1.20 – 1.21
apoios de cabeça	1.9
aquecimento.....	3.4, 3.7
ar condicionado	3.5 → 3.7

B

bancos dianteiros	
regulagem.....	1.10
bateria.....	4.8
conserto.....	5.13 – 5.14
buzina e sinais luminosos.....	1.24

C

calota.....	5.3
capacidade do tanque de combustível.....	1.29 – 1.30
capô do motor.....	4.2
características dos motores.....	6.4
características técnicas	6.4, 6.6
cargas rebocáveis	6.6
catalisador	2.4
chaves	1.2
cintos de segurança	1.11 → 1.16

cinzeiros	3.10
comandos.....	1.18
combustível	
dicas para economizar.....	2.5 → 2.7
condução.....	2.4, 2.8
conselhos antipoluição.....	2.5 → 2.7
conselhos práticos.....	5.2, 5.8 – 5.9, 5.12 – 5.14, 5.18 → 5.20
contator de partida.....	2.2
crianças (segurança).....	1.17

D

diâmetro de virada.....	6.6
difusores.....	3.2 – 3.3
direção assistida.....	2.9
dispositivos complementares aos cintos de segurança dianteiros.....	1.14 → 1.16
dispositivos de retenção para crianças	1.17

E

economia de combustível.....	2.5 → 2.7
espelhos internos	3.8
estepe.....	5.2, 5.5 → 5.7

F

falhas de funcionamento	5.22 → 5.27
faróis.....	1.20
substituição das lâmpadas	5.9
faróis dianteiros	
substituição das lâmpadas	5.8 – 5.9
faróis:	
de neblina	1.20
fechamento das portas	1.4 → 1.6
filtro.....	4.6
fluido de arrefecimento.....	4.5
fluido de freio.....	4.5
fluido do lavador de parabrisa	4.6
freio de estacionamento	2.9

ÍNDICE ALFABÉTICO (2/3)

furo 5.2, 5.4
fusíveis 5.15 → 5.17

G

guarnições interiores
manutenção 4.11 – 4.12

I

iluminação:
interior 3.8, 5.12
indicadores 1.22
indicadores de controle 1.20 – 1.21
indicadores:
painel 1.20 – 1.21
seta 5.9, 5.12

L

lâmpadas
substituição 5.8 → 5.12
lavador de parabrisa 1.28
lavagem 4.9 – 4.10
levantador de vidros 3.9
limpador de parabrisa 1.28
limpador de parabrisa/lavador de parabrisa
substituição das palhetas 5.18
limpeza:
exterior do veículo 4.9 – 4.10
interior do veículo 4.11 – 4.12
lugar do motorista 1.18 – 1.19
luz de teto 3.8
luzes:
cruzamento 1.20
de seta 1.20

M

macaco 5.2
manivela 5.2

manutenção:

carroceria 4.9 – 4.10
guarnições interiores 4.11 – 4.12
mecânica 4.2 – 4.3
massas 6.5
meio ambiente 2.8
motor
características 6.4

N

níveis 4.5 – 4.6
nível de óleo do motor 4.3 – 4.4

O

óleo do motor 4.3 – 4.4

P

painel 1.18, 1.20 → 1.22
palheta do limpador de para-brisa 5.18
para-sol 3.8
parada do motor 2.3
particularidades dos veículos a gasolina 2.4
partida do motor 2.2 – 2.3
peças sobressalentes 6.7
perigo 1.24
peso 6.5
pintura
manutenção 4.9 – 4.10
pisca 5.9, 5.12
placas de identificação 6.2 – 6.3
pneus 5.5 → 5.7
porta traseira 1.4 → 1.6
porta-objetos 3.11
portas 1.3
pressão dos pneus 4.7, 5.6
proteção anticorrosão 4.9 – 4.10

ÍNDICE ALFABÉTICO (3/3)

R

reboque	
concerto	5.19
engate	5.20, 6.5
regulagem da temperatura	3.7
regulagem dos faróis	1.26
relógio	1.23
retrovisores	1.27
rodagem	2.2
rodas	5.3

S

segurança das crianças	1.17
segurança de crianças	3.9
signal de perigo	1.24
signalização/iluminação	1.25
sistema antipartida	1.7
sistema de antibloqueio de frenagem: ABS	2.10
substituição de lâmpadas	5.8 – 5.9, 5.12

T

tampa do tanque de combustível	1.29 – 1.30
tanque de combustível	
capacidade	1.29 – 1.30
transporte de crianças	1.17
travamento das portas	1.3
troca de roda	5.4

V

vareta de nível de óleo do motor	4.3
ventilação	3.2 → 3.7
vidros	3.9



(www.myrenault.com)

RENAULT S.A.S. SOCIÉTÉ PAR ACTIONS SIMPLIFIÉE AU CAPITAL DE 533 941 113 € / 13-15, QUAI LE GALLO
92100 BOULOGNE-BILLANCOURT R.C.S. NANTERRE 780 129 987 — SIRET 780 129 987 03591 / TÉL. : 0810 40 50 60

NU 1075-1 – 99 91 026 37R – 09/2013 – Edition brésilienne



9 9 9 1 0 2 6 3 7 R

4A