



Renault KWID

Manual do proprietário





RENAULT RECOMENDA LUBRIFICANTES ELF

O MELHOR ÓLEO PARA O SEU CARRO

LUBRIFICANTES HOMOLOGADOS
E RECOMENDADOS PELA RENAULT

O óleo que nasceu na F1.



Uma marca da **TOTAL**

Bem-vindo a bordo do seu veículo

Este manual do usuário e manutenção fornece as informações que lhe permitirão:

- conhecer bem o seu veículo para melhor utilizá-lo e obter os melhores benefícios das condições de utilização, de todas as funcionalidades e aperfeiçoamentos técnicos que ele possui;
- manter o melhor estado de funcionamento através de simples mas rigorosa observação dos conselhos de manutenção;
- resolver, sem excessiva perda de tempo, os pequenos incidentes que não necessitem da intervenção de um especialista.

O tempo que dedicar à leitura deste manual será amplamente compensado pelos ensinamentos adquiridos e pelas novidades técnicas que descobrirá nele. Entretanto, se alguns pontos permanecerem obscuros, os técnicos da nossa Rede Autorizada terão prazer em fornecer os esclarecimentos complementares que deseje obter.

Para ajudá-lo com a leitura deste manual, você encontrará o seguinte símbolo:



Para indicar uma situação de risco ou de perigo ou uma recomendação sobre segurança.

A descrição dos modelos contidos neste manual foi preparada a partir das características técnicas conhecidas na data da sua elaboração. **Este manual inclui todos os equipamentos (de série ou opcionais) disponíveis para os modelos descritos, entretanto, esses equipamentos dependerão da versão, das opções escolhidas e do país de comercialização.**

Alguns equipamentos que serão introduzidos futuramente no veículo podem aparecer já descritos neste documento.

Por último, em todo o documento, sempre que seja feita referência a uma Oficina Autorizada, trata-se de um representante RENAULT.

Boa viagem ao dirigir seu veículo.

Traduzido do inglês. Reprodução ou tradução, mesmo parciais, são proibidas sem autorização por escrito do fabricante do veículo.

S U M Á R I O

Capítulos

Conheça seu carro

1

Colocar em funcionamento

2

Conforto

3

Manutenção.....

4

Conselhos práticos

5

Características técnicas.....

6

Índice alfabético.....

7

Capítulo 1: Conheça seu veículo

Controle remoto por radiofrequência/chaves: resumo	1.2
Travamento, destravamento das portas	1.5
Travamento automático das portas com o veículo em movimento	1.6
Abertura e fechamento das portas	1.7
Bancos dianteiros	1.8
Retrovisores	1.9
Cintos de segurança	1.10
Dispositivos complementares aos cintos de segurança dianteiros	1.13
Dispositivos de proteção lateral	1.17
Segurança de crianças: visão geral	1.18
escolha do banco para crianças	1.19
escolha da fixação do banco para crianças	1.20
instalação do banco para crianças, informações gerais	1.22
Bancos para crianças: fixação usando um cinto de segurança	1.24
fixação pelo sistema ISOFIX	1.26
Posto de condução	1.28
Visores e indicadores	1.30
Luzes indicadoras	1.31
Computador de bordo	1.34
Sinais sonoros e luminosos	1.37
Iluminações e sinalizações externas, regulagem dos faróis	1.38
Limpador de vidros, lavador de vidros	1.39
Limpador/lavador do vidro traseiro, desembaçador	1.40
Tanque de combustível	1.41

CONTROLE REMOTO POR RADIOFREQUÊNCIA/CHAVES: informações gerais



Chave A

- 1 Chave codificada do interruptor de ignição e das portas.

A chave não deve ser utilizada para uma função diferente das que são descritas neste manual.



Unidade de controle remoto por radiofrequência B

- 1 Chave codificada do interruptor de ignição e das portas.
- 2 Destravamento das quatro portas.
- 3 Travamento das quatro portas.

Alcance do controle remoto

Varia conforme o meio ambiente: Atenção ao manuseio do controle remoto, pois poderá ocorrer um travamento ou um destravamento do veículo devido a pressões indevidas sobre os botões.



Unidade de controle remoto por radiofrequência C

- 1 Chave codificada do interruptor de ignição e das portas.
- 2 Destravamento das quatro portas.
- 3 Travamento das quatro portas.
- 4 Abertura do porta-malas.
- 5 Travamento/destravamento da chave com parte metálica retrátil. Para tirar a chave de seu compartimento, pressione o botão 5; ela sairá automaticamente. Para introduzi-la novamente, pressione o botão 5 e insira a chave no compartimento.

CONTROLE REMOTO POR RADIOFREQUÊNCIA/CHAVES: informações gerais

Interferências

A presença de alguns objetos (metálicos, telefone celular, etc.) junto da chave ou a utilização numa zona de intensos campos eletromagnéticos pode criar interferências e/ou dificultar o funcionamento do sistema.

Atenção: Há risco de perda da codificação ao deixar as chaves perto de fontes eletromagnéticas, como imãs, alto-falantes, entre outros.

Recomendação

Não aproxime o controle remoto de uma fonte de calor ou frio e proteja da umidade.



Responsabilidade do motorista

Ao se afastar do veículo, nunca abandone crianças, adultos incapazes ou animais no seu interior, mesmo que por pouco tempo. Essa atitude pode colocar as pessoas em perigo. O motor ou os equipamentos (como levantadores de vidro, sistema de travamento das portas, etc.) podem ser acionados indevidamente.

Além disso, sob sol e/ou clima quente, a temperatura interna da cabine aumenta muito rapidamente.

RISCO DE MORTE OU FERIMENTOS GRAVES

Substituição ou necessidade de uma chave ou um controle remoto complementar

Em caso de extravio ou se desejar outra chave ou controle remoto, dirija-se exclusivamente a uma Oficina Autorizada.

Para substituir uma chave ou controle remoto, é necessário levar o veículo **e todas as chaves ou controles remotos** a uma Oficina Autorizada para reiniciar o conjunto. É possível utilizar até quatro chaves ou controles remotos por veículo.

Falha da chave ou do controle remoto

Verifique sempre se a bateria está em bom estado, é do modelo adequado e está inserida corretamente.

Para saber como substituir a bateria, consulte o parágrafo “Controle remoto por radiofrequência: baterias” no capítulo 5.

A chave reserva pode não estar equipada com controle remoto por rádiofrequência.

CHAVES, CONTROLE REMOTO POR RADIOFREQUÊNCIA: utilização

42300



Destravamento das portas

Pressione o botão de destravamento **1**.

O destravamento é indicado por **uma intermitência** das luzes de advertência e dos pisca-piscas laterais.

Observação: se não for aberta uma das portas em 2 minutos (aproximadamente) após o destravamento por controle remoto, as portas voltam a travar automaticamente.

42261



Travamento das portas

Pressione o botão de travamento **2**.

O travamento é indicado por **duas intermitências** das luzes de advertência e dos pisca-piscas laterais.

Se uma porta estiver aberta ou mal fechada, ela vai travar e destravar em rápida sucessão e as luzes de advertência e os pisca-piscas laterais não piscarão. As portas não serão travadas.

Abertura do porta-malas

(Conforme a versão do veículo)

Pressione o botão **3** por aproximadamente 2 segundos.

A chave não deve ser utilizada para uma função diferente das que estão descritas neste manual.



Responsabilidade do motorista

Ao se afastar do veículo, nunca deixe dentro crianças, um adulto incapazes ou animais, mesmo que seja por pouco tempo. Isso pode colocar as pessoas em perigo. O motor ou equipamento (como janelas elétricas, sistema de travamento de porta etc.) pode ser ativado involuntariamente. Além disso, com tempo quente e/ou sol, a temperatura interna da cabine aumenta muito rapidamente quando as portas e janelas estão fechadas.

RISCO DE MORTE OU FERIMENTOS GRAVES

TRAVAMENTO/DESTRAVAMENTO DAS PORTAS



Comando manual

Por fora

Trave/destrave a porta do motorista ou do passageiro utilizando a chave na fechadura da porta **1**.

Gire a chave no sentido horário para travar e no sentido anti-horário para destravar.

Por dentro

Abaxe o pino **2** para travar, levante o pino **2** para destravar.



Comando elétrico

Por fora

Trave/destrave as portas usando o controle remoto por radiofrequência.

Por dentro

Para travar ou destravar as portas, pressione o interruptor **3**.

Veículos com comando elétrico também podem ser travados/destravados de maneira manual (consulte o parágrafo “Comando manual”).



Travando as portas sem o controle remoto por radiofrequência

No caso, por exemplo, de uma bateria descarregada, de um não funcionamento temporário do controle remoto por radiofrequência...

Com o motor desligado e uma porta aberta, pressione o interruptor **3** durante mais de cinco segundos. Todas as portas serão travadas quando fechar a porta.

O destravamento por fora do veículo só será possível através do controle remoto por radiofrequência.



Responsabilidade do motorista

Nunca abandone seu veículo com a chave ou o controle remoto no interior. Se decidir circular com as portas travadas, lembre-se de que esta medida pode dificultar o acesso de socorristas à cabine do veículo em caso de emergência.

TRAVAMENTO AUTOMÁTICO DAS PORTAS COM O VEÍCULO EM MOVIMENTO



Antes de tudo, você deve decidir se deseja ativar esta função.

Para ativar

Em algumas versões, **com o motor funcionando**, pressione o interruptor **1** durante cerca de 5 segundos até ouvir um sinal. A luz indicadora integrada no interruptor se acende quando todas as portas estiverem travadas.

Para desativar

Com a ignição ligada, pressione o interruptor **1** durante cerca de 5 segundos até ouvir um sinal.

Princípio de funcionamento

Ao dar a partida, o sistema trava automaticamente as portas logo que o veículo atinja cerca de 7 km/h.

Irregularidades de funcionamento

Se você constatar uma irregularidade de funcionamento (não travamento automático), verifique, antes de tudo, se todas as portas estão bem fechadas. Se assim for e o problema persistir, dirija-se a uma Oficina Autorizada.

Assegure-se também de que o travamento não foi desativado por engano. Se este for o caso, consulte o procedimento de ativação.



Responsabilidade do motorista

Se você decidir circular com as portas travadas, lembre-se de que esta medida pode dificultar o acesso de socorristas ao habitáculo do veículo em caso de emergência.



Responsabilidade do motorista

Ao se afastar do veículo, nunca deixe dentro crianças, um adulto incapaz ou animais, mesmo que seja por pouco tempo. Isso pode colocar as pessoas em perigo. O motor ou equipamento (como janelas elétricas, sistema de travamento de porta etc.) pode ser ativado involuntariamente. Além disto, com tempo quente e/ou sol, a temperatura interna da cabine aumenta muito rapidamente.

RISCO DE MORTE OU FERIMENTOS GRAVES

ABERTURA E FECHAMENTO DAS PORTAS



Abertura por fora

Com as portas destravadas (consulte o parágrafo “Travamento e destravamento das portas” no capítulo 1), coloque a mão sob a alça **1** e puxe em sua direção.

Particularidade

Conforme o veículo, os acessórios (rádio, etc.) deixam de funcionar quando o motor está desligado ou as portas são travadas por fora.

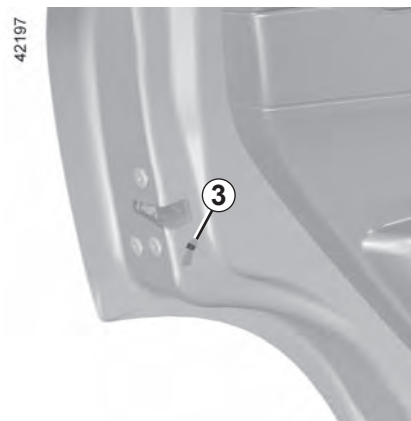


Abertura por dentro


Com as portas destravadas (consulte o parágrafo “Travamento e destravamento das portas” no capítulo 1), puxe a alça **2**.



Por razões de segurança, as manobras de abertura/fechamento só devem ser feitas com o veículo parado.



Segurança de crianças

Impede a abertura das portas traseiras pelo lado de dentro. Desloque a alavanca **3** em direção a  em cada porta traseira e verifique, pelo lado de dentro, se as portas estão bem travadas.

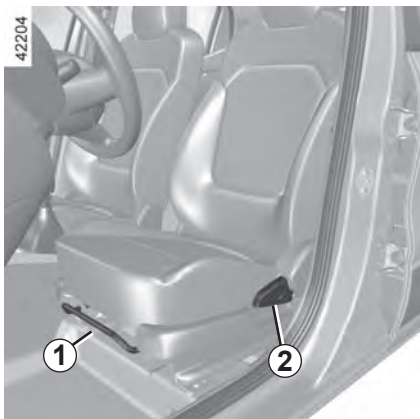


Responsabilidade do condutor durante o estacionamento ou parada do veículo

Ao se afastar do veículo, nunca deixe dentro crianças, adultos incapazes ou animais, mesmo que seja por pouco tempo. De fato, poderiam colocar em risco a si próprios e a outras pessoas, acionando, por exemplo, o motor ou equipamentos (como levantadores de vidro) ou ainda o sistema de travamento das portas. Além disso, com tempo quente e/ou sol, a temperatura interna da cabine aumenta muito rapidamente.

RISCO DE MORTE OU FERIMENTOS GRAVES.

BANCOS DIANTEIROS



Para avançar ou recuar

Levante a barra **1** para destravar. Deslize o banco até a posição desejada, solte a barra **1** e verifique se o banco está travado corretamente na posição.

Para inclinar o encosto

Acione a alavanca **2** para destravar o encosto, ajuste-o e solte a alavanca para travá-lo na posição.



Tome cuidado ao fazer o ajuste do ângulo e da altura do encosto. Ajustes feitos sem cuidado podem causar lesões (esmagamento).



Para não comprometer a eficácia dos cintos de segurança, aconselhamos não inclinar demais os encostos dos bancos.

Existe o risco do ocupante do banco deslizar entre as faixas do cinto de segurança se o encosto estiver reclinado além do necessário.



Não se deve deixar nenhum objeto no piso (na área dianteira do motorista) porque, em caso de frenagem brusca, os objetos podem deslizar para baixo dos pedais e impedir sua utilização.



Por segurança, não efetue nenhum ajuste com o veículo em movimento.

Realize cada conjunto de ajustes separadamente e com cuidado, a fim de evitar lesões.

Sempre verifique o correto travamento dos encostos dos bancos.

RETROVISORES



Retrovisores externos sem comando manual

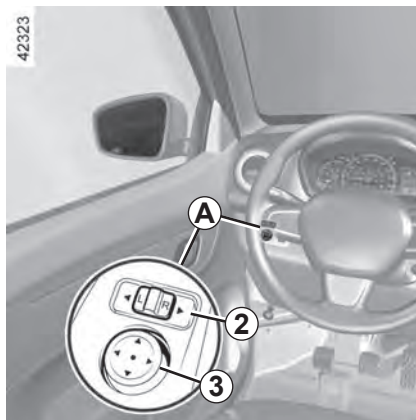
Para ajustar o retrovisor, regule-o com a ponta dos dedos.

Retrovisores externos com comando manual

Para regular o retrovisor, manuseie a haste **1**.

Retrovisores externos rebatíveis

Os retrovisores externos podem ser rebatidos: mova-os manualmente contra o vidro da porta.



Retrovisores externos com comando elétrico A

Com a ignição ligada, manuseie o botão **2**:

- para a esquerda, para regular o retrovisor esquerdo;
- para a direita, para regular o retrovisor direito;
- a posição central é a inativa;

Pressione o botão **3** para movimentar o retrovisor para a posição desejada.

Sempre mantenha o botão **2** na posição central para evitar o descarregamento da bateria.



Retrovisor interno

O retrovisor interno é orientável.

Para não ser ofuscado, em condução noturna, pelos faróis de um veículo atrás, bascule a alavanca **4** (conforme o veículo).



Por segurança, efetue estas regulagens com o veículo parado.



Os objetos observados pelos retrovisores estão realmente mais próximos do que parecem. Para sua segurança, tenha isso em consideração para avaliar corretamente a distância antes de qualquer manobra.

CINTOS DE SEGURANÇA (1/3)

Para sua segurança, utilize o cinto de segurança em todos os deslocamentos. Além disto, obedeça a legislação local em vigor no país em que circula.

Antes de iniciar o trajeto, proceda primeiramente à regulagem do posto de condução e, então, à dos demais ocupantes do veículo. Todos os passageiros devem ajustar o cinto de segurança para obter o máximo de proteção.



Cintos de segurança mal ajustados ou torcidos podem provocar ferimentos em caso de acidente.

Nunca um cinto de segurança deve ser utilizado por mais de uma pessoa ao mesmo tempo, seja ela criança ou adulto.

Mesmo mulheres grávidas sempre devem utilizar o cinto de segurança. Neste caso, a faixa abdominal deve ser colocada de modo que não seja exercida grande pressão sobre a parte inferior da barriga, embora sem folga excessiva.



Luz de aviso de lembrete sobre os cintos de segurança dianteiros

Se, dada a partida no motor, o cinto de segurança do motorista ou do passageiro dianteiro (se o banco estiver ocupado) não estiverem afivelados corretamente e o veículo tiver atingido, aproximadamente, 20 km/h, essa luz acenderá no painel e um bipe será emitido por dois minutos.

Observação: um objeto colocado sobre o banco do passageiro poderá ativar, em certos casos, a luz de aviso.

Regulagem da posição de condução (em algumas versões do veículo)

- **Sente-se corretamente no fundo do banco** (após ter retirado o casaco, a jaqueta, etc.). É essencial para um bom posicionamento das costas;
- **regule o avanço do banco em função dos pedais.** Seu banco deve estar na posição mais recuada de modo que permita pressionar a fundo o pedal da embreagem. O encosto deve ser regulado a fim de deixar os braços ligeiramente dobrados;
- **regule a altura do assento.** Esta regulagem permite otimizar sua visão de condução;

13622



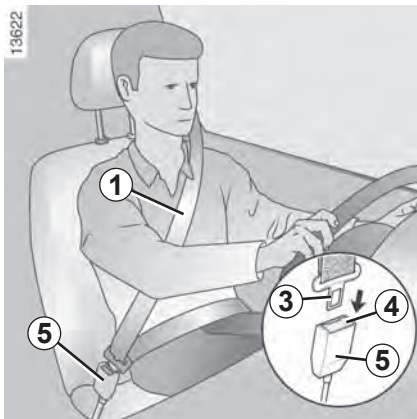
Ajuste dos cintos de segurança

Mantenha-se bem apoiado no encosto.

A faixa torácica **1** deve ficar o mais próximo possível do pescoço, mas sem toca-lo.

A faixa abdominal **2** deve ser levada sobre a parte larga das coxas e contra o abdômen. O cinto deve ser trazido o mais próximo possível sobre o corpo. Ex.: evite roupas muito espessas e objetos intercalados.

CINTOS DE SEGURANÇA (2/3)



Travamento

Puxe o cinto **lentamente e sem es-
ticar muito** e realize o engate da lin-
gueta **3** na caixa **5** (verifique o bloqueio
no tirante sobre a lingueta **3**).

Se o cinto ficar totalmente bloque-
ado, puxe-o lentamente, mas de modo
firme, até conseguir deslocar a faixa
por cerca de 3 cm. Deixe que recue um
pouco e puxe-o novamente.

Dirija-se a uma Oficina Autorizada se o
problema persistir.

Destravamento

Pressione o botão **4** da caixa **5**, o
cinto retorna pela ação do enrolador.
Acompanhe a lingueta para facilitar
esta operação.



Regulagem da altura dos cintos de segurança dianteiros

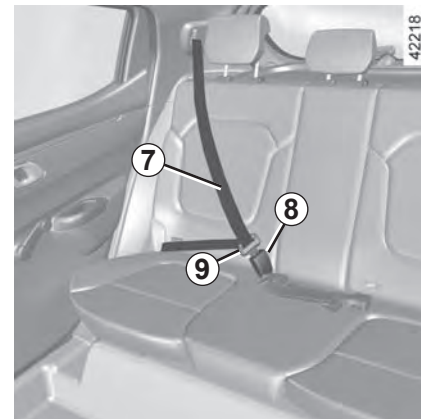
Puxe o botão **6** para selecionar sua
posição de regulagem, de modo que
a faixa torácica **1** fique conforme indi-
cado anteriormente.

Após efetuar a regulagem, assegure-
se do seu correto travamento.



Verifique o bom posicio-
namento e o correto funcio-
namento dos cintos de
segurança traseiros, após
manipular os bancos traseiros.

Consulte as informações sobre o
banco traseiro na Seção 3.



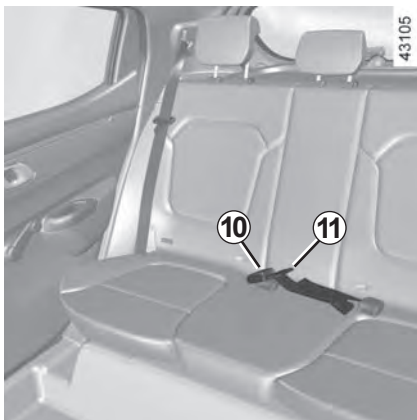
Cintos de segurança traseiros laterais

Puxe lentamente o cinto **7** e engate a
lingueta **9** na caixa **8**.

Para seu maior conforto, as caixas de
travamento são montadas de maneira
cruzada, oferecendo maior espaço
para o afivelamento do cinto.

Para evitar engates incorretos, as
fivelas dos cintos de segurança la-
terais e central traseiros têm suas
próprias caixas, que são incompatí-
veis entre si.

CINTOS DE SEGURANÇA (3/3)



Faixa abdominal traseira central

Prenda a lingueta deslizante **11** na caixa **10**.

Para seu maior conforto, as caixas de travamento são montadas de maneira cruzada, oferecendo maior espaço para o afivelamento do cinto.

Para evitar engates incorretos, as fivelas dos cintos de segurança lateral direito e central traseiros têm suas próprias caixas, que são incompatíveis entre si.

As informações a seguir dizem respeito aos cintos dianteiros e traseiros do veículo.



- Nenhuma modificação pode ser feita nas peças componentes do sistema de retenção instalado de fábrica (cintos de segurança, bancos e suas respectivas montagens). Para operações especiais (por exemplo, cadeirinhas infantis), entre em contato com uma Oficina Autorizada.
- Não utilize dispositivos que possam provocar folgas nas faixas (exemplos: molas, pinças, etc.), pois um cinto de segurança muito folgado pode provocar ferimentos em caso de acidente.
- Nunca passe a faixa por baixo de seu braço, nem por trás das costas.
- Não utilize o mesmo cinto para mais de uma pessoa nem envolva o cinto em uma criança pequena ou de colo.
- O cinto não deve estar torcido.
- Após um acidente grave, substitua os cintos de segurança. Da mesma forma, substitua os cintos de segurança deformados ou danificados de alguma forma.
- Insira a lingueta do cinto na caixa adequada.
- Tenha o cuidado de não colocar, na zona da caixa de travamento do cinto, qualquer objeto suscetível de interferir com seu correto funcionamento.

DISPOSITIVOS COMPLEMENTARES AOS CINTOS DE SEGURANÇA DIANTEIROS (1/4)

Seu veículo pode estar equipado com:

- airbags frontais do motorista e do passageiro;
- limitadores de esforço no tórax.

Esses sistemas destinam-se a atuar de forma independente ou conjunta quando o veículo é submetido a uma colisão frontal que provoque uma desaceleração brusca transmitida aos sensores do airbag. Conforme o nível de violência da colisão (grau de desaceleração), o sistema pode desencadear:

- o travamento de cinto de segurança;
- a ação dos limitadores de esforço e a ativação do airbag dianteiro.

Limitador de esforço

A partir de uma certa violência de colisão, esse mecanismo entra em funcionamento para limitar, a um nível suportável, os efeitos do cinto de segurança no corpo.

Airbags do motorista e do passageiro

Estão instalados nos dois lugares dianteiros: do motorista e do passageiro.

A palavra airbag no volante e no painel de bordo indica que o veículo está equipado com airbags.



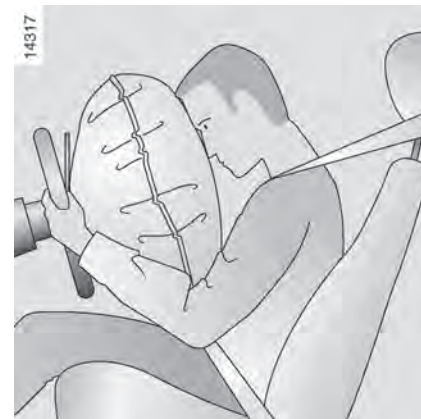
Cada sistema de airbag é composto por:

- um airbag e seu gerador de gases montados no volante e no painel de bordo para o motorista e o passageiro, respectivamente;
- uma caixa eletrônica de monitoramento do sistema que comanda o detonador elétrico do gerador de gases;
- uma luz indicadora de controle



única;

- sensores deslocados.



O sistema de airbag utiliza um princípio pirotécnico, razão pela qual seu disparo gera calor, libera fumaça (o que não significa início de incêndio) e produz ruído de detonação. O enchimento do airbag, que deve ser instantâneo, pode provocar ferimentos na pele ou outros efeitos desagradáveis.



Não se recomenda a instalação de um sistema de retenção para crianças no banco da frente, devido ao risco para a criança no caso de ativação do airbag.

DISPOSITIVOS COMPLEMENTARES AOS CINTOS DE SEGURANÇA DIANTEIROS (2/4)

Indicação de funcionamento ou irregularidade

Ao ligar a ignição, a luz indicadora



se acende no painel de instrumentos e se apaga alguns segundos depois.

Se, ao ligar a ignição, não acender ou acender com o motor funcionando, isto indica uma falha do sistema.

Nestes dois casos, consulte uma Oficina Autorizada assim que possível.

Funcionamento

O sistema só se torna operacional depois de ligada a ignição.

No caso de um impacto frontal sério que provoque uma desaceleração súbita detectada pelos sensores, os airbags são acionados para absorver o impacto da cabeça e do peito do motorista contra o volante e do passageiro dianteiro contra o painel de bordo. O airbag se esvazia imediatamente após a colisão para que seja possível sair do carro sem obstáculos.



- Após um acidente grave, substitua o conjunto do sistema de retenção. Eles foram projetados para um único impacto.
- Qualquer intervenção no sistema completo (airbags, caixas eletrônicas, cabeamento) ou a reutilização em qualquer outro veículo, mesmo que seja idêntico, está rigorosamente proibida.
- Apenas o pessoal qualificado da rede autorizada está habilitado a intervir nos dispositivos complementares aos cintos de segurança dianteiros, de modo a evitar o acionamento repentino do sistema, que pode causar acidentes.
- O controle das características elétricas do detonador deve ser efetuado exclusivamente por especialistas e com ferramentas apropriadas.
- Se o veículo tiver de ser sucateado, dirija-se a uma Oficina Autorizada para eliminar o gerador de gases dos airbags.



As advertências a seguir devem ser observadas para que o airbag não seja obstruído de nenhuma forma quando for acionado e para prevenir ferimentos graves durante o acionamento.



Recomendações referentes ao airbag do motorista

- Nunca modifique o volante ou sua almofada.
- Nunca cubra a almofada do volante.
- Nunca fixe qualquer objeto (crachá, logotipo, relógio, suporte de telefone celular, etc.) sobre a almofada.
- A desmontagem do volante é proibida (exceto quando efetuada por pessoal qualificado da rede autorizada).
- Não dirija em uma posição muito próxima ao volante: adote uma posição de condução com os braços ligeiramente dobrados (consulte o parágrafo “Regulagem da posição de condução” no Capítulo 1). Nesta posição é assegurado um espaço suficiente para o correto enchimento do airbag.

Recomendações referentes ao airbag do passageiro 1

- Não coloque nenhum objeto (crachá, logotipo, relógio, suporte de telefone celular, etc.) no painel de bordo ou próximo ao airbag.
- Não coloque nada entre o painel de bordo e o passageiro (animal, chapéu, guarda-chuva, vara de pesca, pacotes, etc.).
- Não coloque os pés no painel de bordo nem no banco, pois estas posições podem provocar ferimentos graves. Como regra geral, qualquer parte do corpo deve ser mantida afastada do painel de bordo (joelhos, mãos, cabeça, etc.).

NÃO É RECOMENDADO INSTALAR UM SISTEMA DE RETENÇÃO PARA CRIANÇAS NO BANCO DO PASSAGEIRO DA FRENTE, DEVIDO AO RISCO PARA A CRIANÇA NO CASO DE ATIVAÇÃO DO AIRBAG.

DISPOSITIVOS COMPLEMENTARES AOS CINTOS DE SEGURANÇA DIANTEIROS (4/4)

As advertências abaixo devem ser observadas para que o airbag não seja obstruído de nenhuma forma quando estiver acionado e para prevenir ferimentos graves durante o acionamento.



A função do airbag é complementar a ação do cinto de segurança. O airbag e o cinto de segurança são partes integrais do mesmo sistema de proteção. Por isso, é essencial sempre usar o cinto de segurança. Se os cintos de segurança não forem usados, os ocupantes do veículo ficam expostos ao risco de ferimentos graves em caso de acidente. Isso também pode aumentar o risco de lesões superficiais menores que ocorrem durante a ativação do airbag.

Os airbags nem sempre serão acionados se o veículo capotar ou em casos de impacto traseiro, mesmo que seja grave. Choques sob o veículo, como por exemplo ao subir ou descer de calçadas, buracos na pista, pedras, etc., podem provocar a ativação desses sistemas.

- A modificação ou manutenção de qualquer parte do sistema de airbag (airbag, unidade eletrônica, fiação, etc.) é **estritamente proibida** (exceto se realizada pela equipe da rede autorizada).
- Para assegurar o bom funcionamento do sistema de airbag e evitar seu disparo acidental, somente técnicos qualificados da rede autorizada estão habilitados a executar ações no sistema.
- Por medida de segurança, mande verificar o sistema de airbag se o veículo tiver sofrido acidente, roubo ou arrombamento.
- Ao vender ou alugar o veículo, informe o usuário ou o novo proprietário do veículo sobre os pontos acima e entregue o manual do motorista do veículo.
- Se o veículo tiver de ser sucateado, dirija-se a uma Oficina Autorizada para eliminar o gerador de gases dos airbags.

DISPOSITIVOS DE PROTEÇÃO LATERAL

Airbags laterais

Seu veículo pode estar equipado com airbags laterais.

Tratam-se de airbags que equipam os bancos dianteiros e se encontram na lateral dos encostos (lado da porta), a fim de proteger os ocupantes em caso de um choque lateral que gere desaceleração brusca transmitida aos sensores do sistema.



Recomendações em relação aos airbag laterais

- **Montagem de capas:** os bancos equipados com airbag devem ser revestidos com capas específicas ao veículo. Consulte uma Oficina Autorizada para saber se este tipo de capa está disponível. A utilização de quaisquer outras capas (ou capas específicas a outros veículos) pode afetar o bom funcionamento dos airbags e prejudicar sua segurança.
- Nunca monte acessórios ou coloque objetos, ou mesmo um animal, entre o encosto, a porta e as guarnições internas. Igualmente não cubra o encosto do banco com objetos como roupas ou acessórios. Isso pode afetar o bom funcionamento do airbag ou provocar lesões em caso de acionamento dele.
- Quaisquer desmontagem ou modificações do banco e dos estofamentos estão proibidas, salvo se forem efetuadas por técnicos qualificados das Oficinas Autorizadas.

SEGURANÇA DE CRIANÇAS: visão geral

Transporte de crianças

Crianças - e adultos - devem viajar corretamente sentadas e presas com o cinto durante todos os percursos. Você é responsável pelas crianças que transporta.

Uma criança não é como um adulto em miniatura. Ela fica exposta a riscos de ferimentos específicos, pois seus músculos e ossos estão em pleno desenvolvimento. Utilizar somente o cinto de segurança não é suficiente para seu transporte. Utilize a cadeirinha infantil apropriada e garanta sua correta utilização.

Utilização de um banco para crianças

O nível de proteção oferecido pela cadeira para crianças depende de sua capacidade para reter a criança e de sua instalação. Uma má instalação compromete a proteção da criança, em caso de frenagem violenta ou de colisão.

Antes de comprar uma cadeirinha infantil, verifique se ela está em conformidade com o regulamento do país em que se encontra e se pode ser instalado em seu veículo. Consulte uma Oficina Autorizada para saber quais bancos são recomendados para o seu veículo.

Crianças a partir de 7,5 anos não precisam ser transportadas em sistema de retenção infantil. Elas devem ser transportadas no banco traseiro utilizando o cinto de segurança disponível no veículo. Consulte sempre a regulamentação em vigor no país em que circula.

Antes de montar uma cadeirinha infantil leia seu manual e respeite as instruções que a acompanham. Em caso de dificuldade na instalação, entre em contato com o fabricante do equipamento. Guarde o manual de instruções junto ao banco.



Uma colisão a 50 km/h representa uma queda de uma altura de 10 metros.

Ou seja, não prender uma criança ao assento equivale a deixá-la brincar em uma varanda do quarto andar sem para-peito!

Nunca permita que uma criança seja transportada no colo. Em caso de acidente, é impossível segurá-la ainda que o passageiro que a transporta esteja utilizando o cinto.



Dê o exemplo utilizando sempre o cinto de segurança e ensine as crianças a sempre afivelar corretamente o cinto, a entrar e sair do veículo pelo lado oposto ao do tráfego. Não utilize um banco para crianças inadequado ou sem o manual de usuário.

Garanta que nenhum objeto, no banco para crianças ou próximo dele, possa impedir a sua correta instalação. Nunca deixe uma criança sem supervisão dentro do veículo.

Garanta que a criança permaneça presa e que sua cadeirinha ou seu cinto estejam corretamente ajustados e regulados. Evite roupas muito folgadas e espessas que causem folgas nas correias.

Não permita que a criança coloque a cabeça ou os braços para fora da janela. Verifique se a criança permanece em uma postura correta durante o percurso, principalmente se estiver dormindo.



Para impedir a abertura das portas por dentro, utilize o dispositivo “Segurança de crianças” (consulte a seção “Abertura e fechamento das portas” no capítulo 1).

SEGURANÇA DE CRIANÇAS: escolha do banco para crianças



31235

Cadeira infantil de costas para a frente do veículo

A cabeça do bebê é, proporcionalmente, mais pesada que a do adulto e seu pescoço é muito frágil. Transporte a criança nesta posição o mais longo tempo possível (no mínimo, até 2 anos). Essa posição retém a cabeça e o pescoço.

Escolha um banco do tipo envolvente para obter uma melhor proteção lateral e faça sua substituição por outro quando a cabeça da criança passar acima do encosto do banco.



38824

Banco para crianças com a frente voltada para a dianteira do veículo

A cabeça e o abdômen das crianças são zonas prioritárias a proteger. Um banco para crianças voltado para a frente bem fixa ao veículo reduz os riscos de impacto da cabeça. Transporte sua criança em um banco voltado para frente do veículo com um cinto, contanto que seu tamanho o permita.

Escolha um banco do tipo envolvente para obter uma melhor proteção lateral.



31234

Banco elevador de altura

A partir de 15 kg ou 4 anos, a criança pode viajar instalada num assento infantil que permita adaptar o cinto de segurança à sua forma. A base do levantador deve estar equipada com guias que obriguem o cinto a passar sobre as coxas da criança e não sobre a barriga. De preferência, o encosto deve ser regulável em altura e equipado com uma guia da faixa, de modo que este passe pelo centro do ombro. O cinto nunca deve passar sobre o pescoço ou sobre o braço.

Escolha um banco do tipo envolvente para obter uma melhor proteção lateral.

SEGURANÇA DE CRIANÇAS: escolha uma montagem de cadeirinha infantil (1/2)

Existem dois sistemas de fixação de bancos para crianças: o cinto de segurança ou o sistema ISOFIX.

Fixação pelo cinto

O cinto de segurança deverá estar ajustado para garantir seu funcionamento em caso de frenagem brusca ou impacto.

Respeite o percurso da cinta, indicado pelo fabricante do banco para crianças.

Verifique sempre se o cinto de segurança está afivelado, puxando com firmeza, e depois estique a correia ao máximo, empurrando o banco para crianças contra o encosto.

Verifique se o banco está bem apoiado, exercendo um movimento da esquerda para a direita e de frente para trás: o banco deve se manter firmemente fixo.

Verifique se o banco para crianças está alinhado com o banco e se não está encostado contra um vidro.



Não utilize um banco para crianças que possa desafivelar o cinto de segurança que o prende: a base do banco não deve pressionar a lingueta e/ou fivela do cinto de segurança.



O cinto de segurança nunca deverá estar folgado ou torcido. Nunca faça ele passar por baixo do braço ou por trás das costas.

Certifique-se de que o cinto não seja danificado por arestas agudas.

Se o cinto de segurança não estiver funcionando corretamente, ele não poderá proteger a criança. Consulte uma Oficina Autorizada. Não utilize esse assento até que o cinto seja reparado.



Verifique se o encosto da cadeirinha de criança voltada para a frente está em contato com o encosto do banco do veículo. Se for o caso, a cadeirinha nem sempre ficará encostada na base do banco do veículo.

Fixação pelo sistema ISOFIX

Os bancos para crianças ISOFIX autorizados estão homologadas conforme o regulamento ECE-R44 num destes três tipos:

- universal ISOFIX de 3 pontos, de frente para a dianteira do veículo;
- semiuniversal ISOFIX de 2 pontos;
- específico.

Para os dois últimos, verifique se o banco para crianças pode ser instalado consultando a lista dos veículo compatíveis.

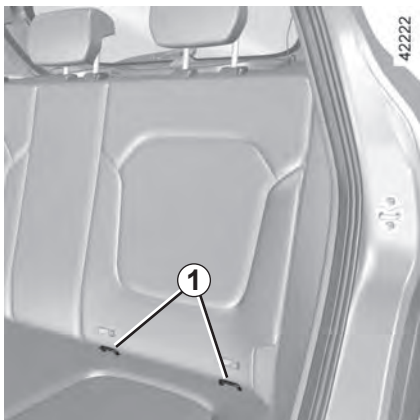
Prenda o banco para crianças com os fechos ISOFIX, se existirem no veículo. O sistema ISOFIX assegura uma montagem fácil, rápida e segura.

O sistema ISOFIX inclui 2 argolas, e em alguns casos, uma terceira.



Antes de instalar um banco para crianças ISOFIX que tenha adquirido para um outro veículo, assegure-se de que a sua aplicação esteja autorizada. Consulte a lista dos veículos onde o banco pode ser instalado, fornecida pelo fabricante do equipamento.

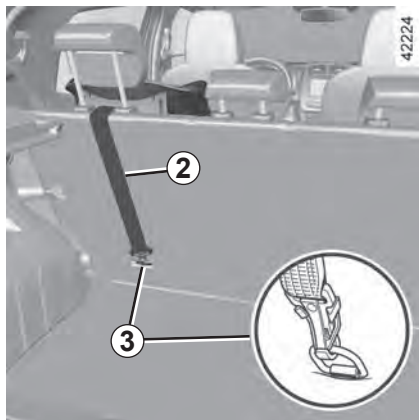
SEGURANÇA DE CRIANÇAS: escolha uma montagem de cadeirinha infantil (2/2)




Fixação pelo sistema ISOFIX (continuação)

As argolas **1** estão situadas entre o encosto e o assento e estão identificadas com uma marca.

A terceira argola **3** é utilizada para prender a faixa superior de alguns bancos para crianças.



A correia **2** deve ser posicionada entre o encosto e o tampão traseiro. Para fazer isso, remova o tampão traseiro. Fixe o gancho em um dos anéis **3**, identificados pelo símbolo .

Estique a correia **2** até que o encosto do banco para crianças fique em contato com o encosto do banco do veículo.



As fixações ISOFIX foram estudadas exclusivamente para serem utilizadas por um banco para crianças com sistema ISOFIX. Nunca fixe nestes pontos qualquer outro tipo de banco para crianças, cinto ou outros objetos.

Assegure-se de que nada impeça a instalação do banco ao nível dos pontos de fixação.

Se o veículo se envolver num acidente, mande verificar as fixações ISOFIX e substitua o banco para crianças.



Os elementos do sistema montado originalmente não devem ser modificados: cintos, ISOFIX, bancos e respectivas fixações.



A correia da cadeirinha infantil **deve** ser presa à argola correspondente. Não use outro ponto de montagem.

SEGURANÇA DE CRIANÇAS: instalação do banco para crianças, informações gerais (1/2)

Não é permitida a instalação de um banco para crianças em certos lugares. Os esquemas das páginas a seguir indicam onde fixar um banco para crianças.

Os tipos de banco para crianças mencionados podem não estar disponíveis. Antes de utilizar outro banco para crianças, verifique junto ao fabricante se pode ser montado.



Monte o banco para crianças em um banco traseiro.

Certifique-se de que ao instalar o banco para crianças no veículo não corre o risco de que o mesmo se solte de sua base.

Se tiver que retirar o apoio de cabeça, certifique-se de que fique bem guardado de tal modo que não venha a machucar alguém em caso de frenagem brusca ou choque.

Fixe sempre o banco para crianças no veículo mesmo que não esteja sendo utilizado para que o mesmo não se movimente e venha machucar alguém em caso de frenagem brusca ou de choque.

No banco traseiro lateral

Um berço deve ser instalado no sentido transversal do veículo e ocupará dois lugares. Posicione de modo que a cabeça da criança fique do lado oposto à porta.

Desloque ao máximo para frente o banco dianteiro do veículo ao instalar, no banco traseiro, um banco para crianças com as costas viradas para a dianteira, depois deslize para atrás o banco ou bancos localizados à frente, conforme o indicado no manual do banco para crianças.



NÃO SE DEVE INSTALAR CADEIRINHA/BANCO PARA CRIANÇAS NO BANCO DO PASSAGEIRO DIANTEIRO.

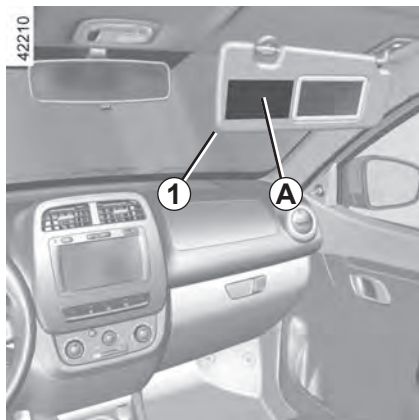
Para segurança da criança na posição voltada para a frente do veículo, o banco que ficar à frente da criança só deve ser recuado até o meio de suas corrediças, a inclinação do encosto não deve ultrapassar 25° e o banco deve estar levantado o máximo possível.

Assegure-se de que o banco para crianças de frente para a dianteira esteja apoiado no encosto do banco do veículo e que o apoio de cabeça do veículo não incomoda.



Certifique-se de que o banco para crianças ou os pés da criança não impeçam o correto bloqueio do banco dianteiro. Consulte o parágrafo “Banco dianteiro” no capítulo 1.

SEGURANÇA DE CRIANÇAS: instalação do banco para crianças, informações gerais (2/2)



ATENÇÃO

Devido à incompatibilidade entre o espaço ocupado pelo airbag dianteiro do passageiro ao disparar e o posicionamento de um banco para crianças de costas para a traseira do veículo, **NUNCA** instale um banco para crianças de costas para a frente do veículo em um banco protegido por um airbag.

RISCO DE MORTE ou LESÕES GRAVES em caso de acionamento do airbag.

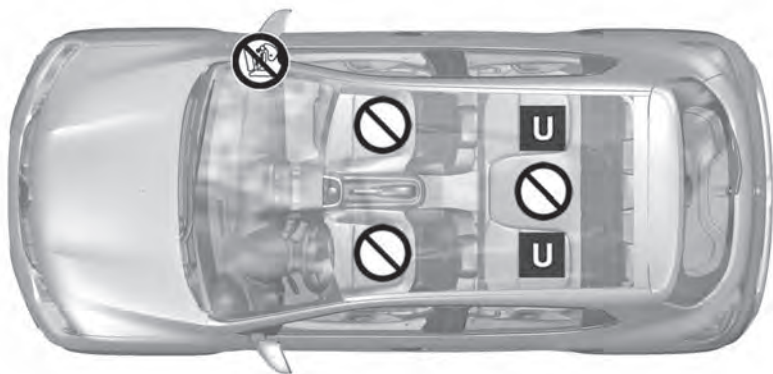
A



35770

Estas instruções estão marcadas nas etiquetas **A** situadas em cada lado do para-sol do passageiro **1**.

BANCOS PARA CRIANÇAS: fixação usando um cinto de segurança (1/2)



42212



Lugar impróprio para a instalação de um banco para crianças.



NÃO SE DEVE INSTALAR CADEIRINHA/BANCO PARA CRIANÇAS NO BANCO DO PASSAGEIRO DIANTEIRO.

Banco para crianças fixado mediante o cinto de segurança



Lugar que permite a fixação, mediante o cinto de segurança, de um assento homologado «Universal».



A utilização de um sistema de segurança de crianças inadequado a este veículo não irá proteger corretamente o bebê ou a criança. Existe o risco de ser grave ou fatalmente ferido.

BANCOS PARA CRIANÇAS: fixação usando um cinto de segurança (2/2)

O quadro abaixo apresenta informações sobre padrões internacionais recomendados para o transporte de crianças. Para informações locais específicas, consulte a legislação de seu país.

Tipo de banco para crianças	Peso da criança	Banco dianteiro do passageiro	Lugares traseiros laterais	Lugar traseiro central
Berço transversal Grupo 0	< a 10 kg	X	U (1)	X
Banco de costas para a estrada Grupo 0 ou 0+	< de 13 kg e de 9 a 18 kg	X	U (2)	X
Banco de costas para a estrada Grupo 0+ e 1	9 a 18 kg	X	U (2)	X
Banco de frente para a estrada Grupo 1	9 a 18 kg	X	U (3)	X
Banco elevador de altura Grupo 2 e 3	15 a 25 kg e 22 a 36 kg	X	U (3)	X

X = Lugar impróprio para a instalação de um banco para crianças..

U = Lugar que permite a fixação, mediante o cinto de segurança, de um assento homologado «Universal»; comprove que pode ser montado.

- (1) Um berço deve ser instalado no sentido transversal do veículo e ocupará no mínimo dois lugares. Coloque a cabeça da criança do lado mais afastado da porta do veículo.
- (2) Desloque para frente o banco dianteiro do veículo ao máximo para instalar um banco para crianças com as costas para a estrada, depois deslize para trás o banco ou bancos localizados à frente como é indicado no manual do banco para crianças.
- (3) Banco para crianças de frente para a estrada, coloque o encosto do banco para crianças contra o encosto do banco do veículo. Ajuste a altura do apoio de cabeça ou retire-o se for necessário. Não leve o banco dianteiro além do meio do ajuste de suas guias e não incline o seu encosto mais de 25°.

BANCOS PARA CRIANÇAS: fixação usando o sistema ISOFIX (1/2)



42213



Lugar impróprio para a instalação de um banco para crianças.

Banco para crianças fixado mediante sistema ISOFIX



Lugar que permite a fixação de um banco para crianças ISOFIX.



Os lugares traseiros estão equipados com um dispositivo que permite fixar, de frente para a estrada, um banco para crianças ISOFIX homologado como "Universal". Os pontos de fixação estão situados na parte traseira dos bancos traseiros.



A utilização de um sistema de segurança de crianças inadequado a este veículo não irá proteger corretamente o bebê ou a criança. Existe o risco de ser grave ou fatalmente ferido.

A dimensão do banco para crianças ISOFIX está identificada por uma letra:

- A, B e B1: para bancos voltados para a estrada do grupo 1 (de 9 a 18 kg);
- C e D: banco em formato de concha ou bancos de costas para a estrada no grupo +0 (menos de 13 kg) ou grupo 1 (9 a 18 kg);
- E: bancos de costas para a estrada no grupo 0 (menos de 10 kg) ou +0 (menos de 13 kg);
- F e G: berços do grupo 0 (até 10 kg).

BANCOS PARA CRIANÇAS: fixação usando o sistema ISOFIX (2/2)

A tabela a seguir apresenta as mesmas informações que o esquema da página anterior para reforçar a observância à legislação em vigor.

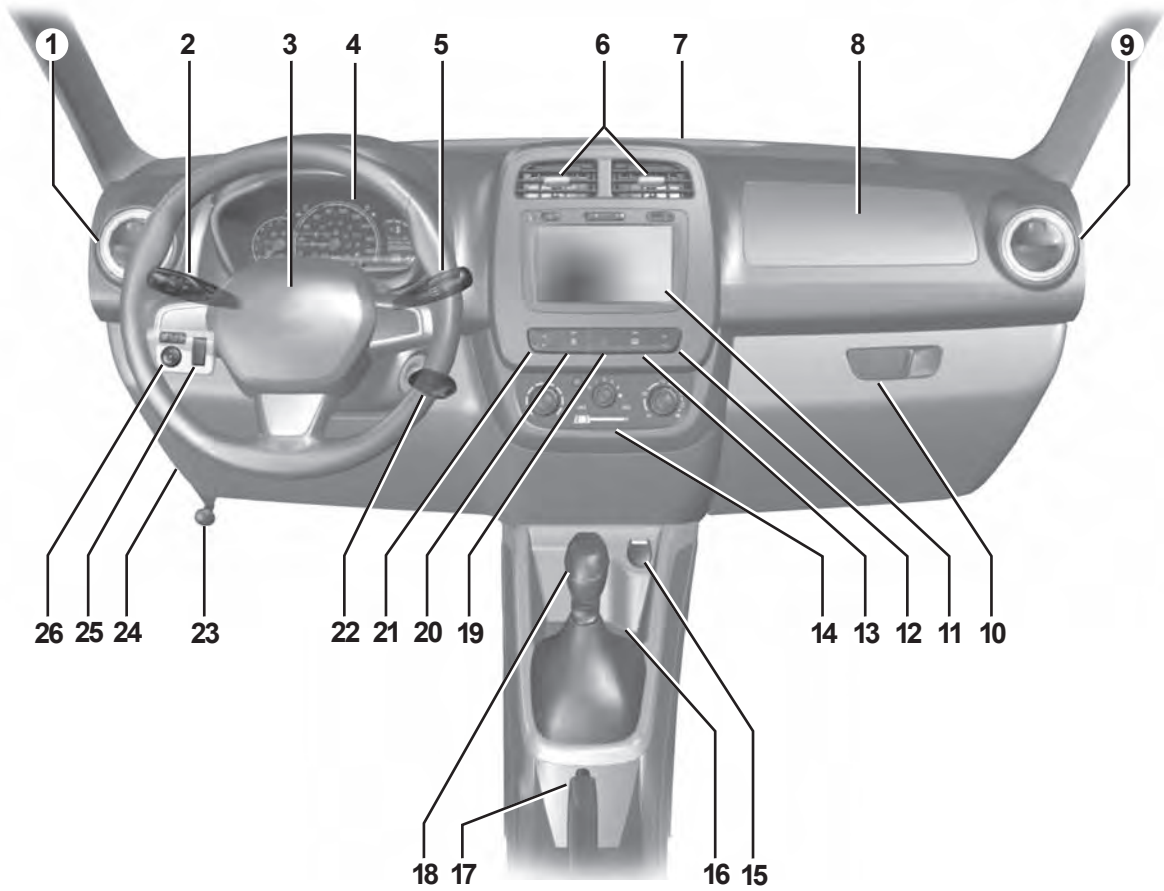
Tipo de banco para crianças	Peso da criança	Dimensão do banco ISOFIX	Lado do passageiro (dianteiro)	Lugares traseiros laterais	Lugar traseiro central
Berço transversal Grupo 0	< 10 kg	F, G	X	X	X
Banco de costas para a estrada Grupos 0 ou 0 +	< 10 kg e < 13 kg	E	X	IL (1)	X
Banco de costas para a estrada Grupos 0+ e 1	< de 13kg e de 9 a 18 kg	C, D	X	IL (1)	X
Banco de frente para a estrada Grupo 1	9 a 18 kg	A, B, B1	X	IUF - IL (2)	X
Banco elevador de altura Grupos 2 e 3	15 a 25 kg e 22 a 36 kg		X	IUF - IL (2)	X

X = Lugar impróprio para a instalação de um banco para crianças ISOFIX.

IUF/IL = Em veículos equipados, o banco que permite que uma cadeirinha infantil com aprovação “Universal/semiuniversal ou específica do veículo” seja instalada com o uso do sistema ISOFIX; verifique se ela pode ser instalada corretamente.

- (1) Se necessário, recue ao máximo o banco do veículo. Avance totalmente o banco dianteiro do veículo para instalar um banco para crianças de costas para a estrada e depois recue ao máximo, não permitindo, porém, contato com o banco para crianças.
- (2) Em todas as situações, retire o apoio para cabeça do lugar onde o banco para crianças está montado. É obrigatório fazer isso antes de instalar o banco para crianças. Consulte as informações em “Apoios de cabeça traseiros” na Seção 3. Mova para frente o banco em frente à criança, mova o encosto para frente para evitar o contato entre o banco e as pernas da criança.

POSTO DE CONDUÇÃO



42318

POSIÇÃO DE CONDUÇÃO

A presença dos equipamentos DEPENDE DA VERSÃO DO VEÍCULO E DO PAÍS.

- 1 Difusor de ar lateral.
- 2 Haste de:
 - indicadores de direção;
 - iluminação externa;
 - faróis dianteiros de neblina.
- 3 Local para buzina e airbag do motorista.
- 4 Painel de instrumentos.
- 5 Haste de:
 - limpador/lavador do vidro dianteiro;
 - limpador/lavador do vidro traseiro;
- 6 Difusores de ar centrais.
- 7 Friso de desembaçamento central.
- 8 Local do airbag do passageiro.
- 9 Difusor de ar lateral.
- 10 Porta-luvas
- 11 Local para rádio ou porta-objetos.
- 12 Comando do levantador do vidro elétricos direito.
- 13 Comando do desembaçador do vidro traseiro.
- 14 Comandos de climatização.
- 15 Tomada de acessórios.
- 16 Porta-objetos no console central.
- 17 Freio de estacionamento.
- 18 Alavanca de câmbio.
- 19 Interruptor das luzes de advertência.
- 20 Comando do travamento elétrico das portas.
- 21 Comando do levantador do vidro elétrico esquerdo.
- 22 Interruptor de ignição.
- 23 Comando do destravamento do capô.
- 24 Tampa dos fusíveis.
- 25 Comando de abertura elétrica do porta-malas.
- 26 Comando de regulação elétrica dos retrovisores externos.

VISORES E INDICADORES



Conta giros 1 (rpm x 1000)
(conforme versão do veículo)



Velocímetro 2 (km/h)

Indicador do estilo de condução 3

Consulte o parágrafo “economia de combustível” no capítulo 2.



Computador de bordo 4

Consulte o parágrafo “computador de bordo” no capítulo 1.







Indicador do nível de combustível 5

LUZES INDICADORAS (1/3)

A presença e o funcionamento das luzes indicadoras **DEPENDEM DO EQUIPAMENTO DO VEÍCULO E DO PAÍS.**



Painel de instrumentos A

-  Luz de aviso de farol alto
-  Luz de aviso de farol baixo
-  Luz indicadora dos faróis dianteiros de neblina
-  Luz indicadora de pisca-piscas esquerdos
-  Luz indicadora dos pisca-piscas direitos
-  Indicador de troca de marcha

Esses símbolos recomendam uma mudança para uma marcha maior (seta para cima) ou menor (seta para baixo) para ajudar a reduzir o consumo de combustível.

-  Luz indicadora de alerta de nível mínimo de combustível

Acende ao ligar a ignição e apaga dentro de poucos segundos. Se acender durante a condução e for acompanhada de um sinal sonoro, reabasteça assim que possível. Restam cerca de 50 km de autonomia a partir da primeira vez que a luz indicadora se acende.



A ausência do retorno visual ou sonoro indica uma falha do painel de instrumentos. Nessa situação, pare imediatamente o veículo de acordo com as condições de tráfego. Verifique se o veículo está corretamente estacionado e chame uma Oficina Autorizada.

O não cumprimento dessas recomendações pode causar danos ao veículo, pelos quais o condutor deve ser responsável.

LUZES INDICADORAS (2/3)

A presença e o funcionamento das luzes indicadoras **DEPENDEM DO EQUIPAMENTO DO VEÍCULO E DO PAÍS.**



Luz indicadora de alerta de temperatura do líquido de refrigeração

Caso acenda em movimento acompanhada de um sinal sonoro, significa um superaquecimento do motor. Pare e deixe o motor funcionando em marcha lenta um ou dois minutos. A temperatura deve baixar. Do contrário, desligue o motor. Deixe o motor arrefecer, antes de verificar o nível do líquido de refrigeração. Chame uma Oficina Autorizada, se necessário



Luz indicadora de carga da bateria

Caso acenda em movimento, indica uma descarga do circuito elétrico. Consulte, assim que possível, uma Oficina Autorizada.



Luz indicadora de pressão do óleo

Acende ao ligar a ignição e apaga alguns segundos depois.

Se acender durante a condução, pare imediatamente e desligue o motor.

Verifique o nível de óleo (consulte «Nível de óleo do motor: visão geral» na Seção 4). Se o nível estiver normal, isto provém de outra causa. Consulte uma Oficina Autorizada.



Luz indicadora de direção assistida

Acende ao ligar a ignição e apaga alguns segundos depois.

Se essa luz se acender durante a condução, isso indica uma falha do sistema. Consulte rapidamente uma Oficina Autorizada.



Controle dos gases do escapamento

Acende ao ligar a ignição e apaga alguns segundos depois.

- Se ficar acesa continuamente, entre em contato o quanto antes com uma Oficina Autorizada;
- Se piscar, desacelere até desaparecer a intermitência. Consulte uma oficina Autorizada assim que possível.

Consulte o parágrafo “Recomendações: controle de poluição, economia de combustível, condução” no capítulo 2

LUZES INDICADORAS (3/3)

A presença e o funcionamento das luzes indicadoras **DEPENDEM DO EQUIPAMENTO DO VEÍCULO E DO PAÍS.**



Luz indicadora de alerta de não utilização dos cintos de segurança dianteiros

Se, dada a partida no motor, o cinto de segurança do motorista ou do passageiro dianteiro (se o banco estiver ocupado) não estiverem afivelados corretamente e o veículo tiver atingido, aproximadamente, 20 km/h, essa luz acenderá no painel e um bipe será emitido por dois minutos.

Observação: um objeto colocado sobre o banco do passageiro poderá ativar, em certos casos, a luz de aviso.



Luz indicadora do airbag

Acende ao ligar a ignição e apaga alguns segundos depois. Se não acender, quando a ignição é ligada, ou piscar, sinaliza uma falha do sistema. Consulte rapidamente uma Oficina Autorizada.



Luz indicadora de multifunção (vermelha ou laranja)

Luz indicadora de alerta na cor laranja

Acende ao ligar a ignição e apaga quando o motor começa a funcionar. Pode acender juntamente com outras luzes indicadoras no painel de instrumentos. É necessário uma **parada logo que possível em uma Oficina Autorizada**, conduzindo com moderação. A não observância dessa recomendação pode implicar em risco de dano ao veículo.

Luz indicadora de parada obrigatória na cor vermelha

Acende ao ligar a ignição e apaga quando o motor começa a funcionar. Acende junto com outras luzes indicadoras e é acompanhada de um sinal sonoro. Para sua segurança, se a luz indicadora se acender, pare imediatamente conforme as condições de circulação. Desligue o motor e não tente dar a partida de novo. Aconselhe-se em uma Oficina Autorizada.



Luz indicadora de antibloqueio das rodas

Acende ao ligar a ignição e apaga alguns segundos depois.

Se não se apagar após ligar a ignição ou caso se acenda em movimento, sinaliza uma falha do sistema de antibloqueio das rodas. O sistema de freios continua assegurado, porém, como em um veículo não equipado com o sistema ABS.

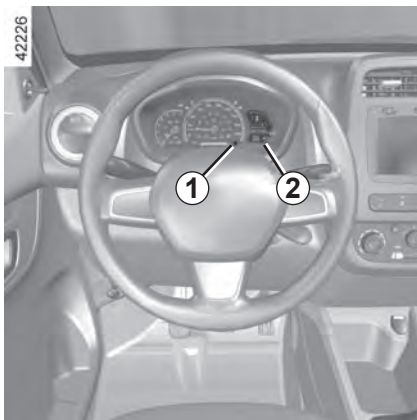
Consulte, assim que possível, uma Oficina Autorizada.



Luz indicadora do freio de estacionamento e de detecção de incidente no circuito de freio

Acende ao ligar a ignição e apaga quando o freio de estacionamento não está acionado. Caso acenda ao frear e for acompanhado de um sinal sonoro, isso indica um baixo nível de fluido no circuito. Como pode ser perigoso prosseguir a viagem, pare e entre em contato com uma Oficina Autorizada.

COMPUTADOR DE BORDO (1/3)



Botão de seleção/redefinição da exibição 1

Computador de bordo 2

A exibição depende do veículo e do país de comercialização.

Altere entre as informações seguintes ao pressionar o botão 1

- a) Hodômetro geral;
- b) Hodômetro parcial;
- c) Combustível consumido em litros (desde a última redefinição);

- d) Consumo médio de combustível (desde a última redefinição);
- e) Consumo instantâneo de combustível;
- f) Autonomia de abastecimento;
- g) Distância percorrida (desde a última redefinição);
- h) Velocidade média (desde a última redefinição);

Reinicialização do hodômetro parcial

Para reiniciar o hodômetro parcial, o visor deve estar selecionado na função “hodômetro parcial”.

Pressione e segure o botão 1 até que o hodômetro seja reinicializado.

A reinicialização é automática se a capacidade de alguma das memórias for ultrapassada.

Interpretação de alguns valores exibidos após uma redefinição

Os valores de consumo médio, autonomia e velocidade média são cada vez mais significativos e estáveis à medida que aumenta a distância percorrida desde a última redefinição.

Nos primeiros quilômetros após a redefinição, você constatará que a autonomia aumenta durante a condução. Isto é devido ao fato desta autonomia levar em conta o consumo médio realizado desde a redefinição.


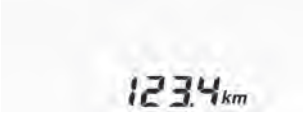
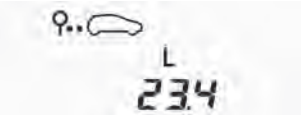

As tabelas das páginas a seguir mostram exemplos de visualização.

O consumo instantâneo de combustível pode diminuir quando:

- o veículo sai de uma fase de aceleração;
- o motor atinge a temperatura de funcionamento (sinalização de partida: motor frio);
- você passa de uma circulação urbana para uma circulação em estrada.



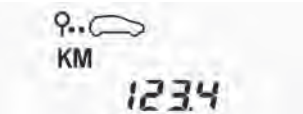

COMPUTADOR DE BORDO (2/3)

A exibição das informações descritas a seguir **DEPENDE DO EQUIPAMENTO DO VEÍCULO E DO PAÍS DE COMERCIALIZAÇÃO.**

Exemplo de exibição	Interpretação da exibição selecionada
	Hodômetro total
	Hodômetro parcial
	Combustível consumido (desde a última redefinição)
	Consumo médio de combustível (desde a última redefinição) Valor exibido após ter percorrido 400 metros. Isso leva em conta a distância percorrida e o consumo de combustível desde a última redefinição.

COMPUTADOR DE BORDO (3/3)

A exibição das informações descritas a seguir **DEPENDE DO EQUIPAMENTO DO VEÍCULO E DO PAÍS DE COMERCIALIZAÇÃO.**

Exemplo de exibição	Interpretação da exibição selecionada
	Consumo instantâneo de combustível
	Autonomia de abastecimento
	Distância percorrida (desde a última redefinição)
	Velocidade média (desde a última redefinição) Valor exibido após ter percorrido 400 metros.

SINALIZAÇÕES SONORAS E LUMINOSAS



Buzina

Pressione a almofada **1** para acionar a buzina.

Sinais luminosos

Para fazer um sinal luminoso, puxe a haste **3** em sua direção.

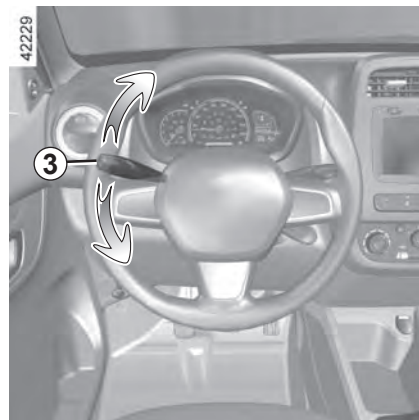


Luzes de advertência

Acione o interruptor **2**.

Este dispositivo aciona simultaneamente todos os pisca-piscas.

Este sinal só deve ser utilizado em caso de perigo, para avisar os outros motoristas de que foi obrigado a parar em um local inadequado, ou mesmo proibido, ou que está em condições de condução ou de circulação particulares.



Luzes indicadoras de direção

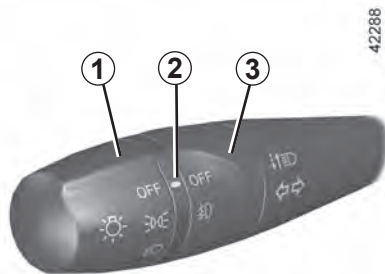
Manuseie a haste **3** no plano do volante e no sentido que deseja virar o mesmo.

Modo impulsional

Durante manobras como, por exemplo, a troca de faixa de rolagem, a rotação do volante pode ser insuficiente para retornar automaticamente a haste para a posição inicial.

Nesse caso, para indicar a direção mova levemente a haste **3** até a posição intermediária e depois solte-a. Ela retornará para a posição inicial e a luz indicadora piscará três vezes.

ILUMINAÇÕES E SINALIZAÇÕES EXTERNAS / REGULAGEM DOS FARÓIS



Alarme sonoro de faróis acesos

Ao abrir a porta do motorista, um alarme sonoro dispara se os faróis permanecerem acesos após desligar o motor.

Há risco de descarga da bateria.



Verifique se o equipamento elétrico está funcionando corretamente antes de iniciar uma viagem durante a noite. De maneira geral, verifique se os faróis não estão ocultos (sujeira, lama, neve, objetos transportados etc.).

OFF

Desligamento

Gire a extremidade da haste **1** até o símbolo ficar na direção da marcação **2**.



Luz de posição (lanterna)

Gire a extremidade da haste **1** até o símbolo ficar na direção da marcação **2**.



Faróis baixos

Gire a extremidade da haste **1** até o símbolo ficar na direção da marcação **2**.



Faróis altos

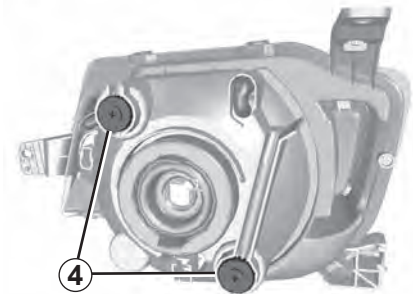
Com os faróis baixos acesos, empurre a haste **1**. A luz indicadora no painel de instrumentos acende. Para retornar à posição de faróis baixos, puxe a haste **1** na sua direção.



Luz de neblina dianteira

Gire o anel central **3** da haste até o símbolo ficar na direção do marcador **2**. O farol de neblina só funciona se a iluminação externa estiver ligada. A luz indicadora se acenderá no painel de instrumentos.

42264



Regulagem da altura dos faróis

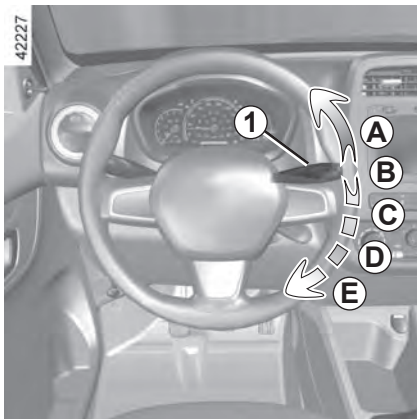
A regulagem da altura dos faróis deve ser realizada com base na distribuição da carga do veículo.

Os faróis são regulados com uma chave apropriada.

Insira a ferramenta em **4** e gire em um ou outro sentido para ajustar os faróis com base na distribuição da carga do veículo.

Dirija-se a uma Oficina Autorizada para obter mais ajuda.

LIMPADOR/LAVADOR DO VIDRO DIANTEIRO



Limpador do vidro dianteiro

Com a ignição ligada, mova a haste **1** em torno do volante (dependendo do veículo):

- A** Varredura lenta.
- B** Parado.
- C** Varredura intermitente (dependendo do veículo) - O limpador do vidro dianteiro para por alguns segundos entre as varreduras.
- D** Varredura contínua lenta.
- E** Varredura contínua rápida.



Lavador do vidro dianteiro

Com a ignição ligada, puxe a haste **1** em sua direção (dependendo do veículo).

Uma ação breve aciona o lavador do vidro e provoca também uma varredura do limpador do vidro.

Uma ação prolongada provoca, além do lavador do vidro, várias varreduras até que a haste **1** seja solta. Quando a haste é solta, o limpador faz ainda três varreduras, além de uma varredura adicional após alguns segundos.

Se você desligar a ignição antes da parada do limpador do vidro (posição **B**), a palheta para na posição em que estiver.

Ao voltar a ligar a ignição, desloque simplesmente a haste **1** à posição **B** para levar a palheta à posição de parada.

Com temperaturas muito baixas, verifique se a palheta do limpador do vidro não está imobilizada pelo gelo (risco de aquecimento do motor).

Inspeção e estado da palheta. Ela deve ser substituída assim que sua eficácia diminuir: isso deve ser realizado aproximadamente uma vez por ano.

Limpe regularmente o para-brisa.



Antes de qualquer intervenção no compartimento do motor ou ação no para-brisas (lavagem do veículo, descongelamento, limpeza do para-brisas, etc.) coloque a haste **1** na posição **B** (parada).

Risco de ferimentos e/ou deterioração.

LIMPADOR/LAVADOR/DESEMBAÇADOR DO VIDRO TRASEIRO



Limpador do vidro traseiro

Com a ignição ligada, gire a extremidade da haste **1** até o símbolo ficar na direção do marcador **2**.

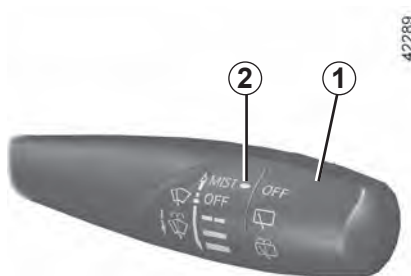
Particularidade

Se o limpador do vidro dianteiro estiver em funcionamento ou tiver sido desligado há menos de dois minutos, o limpador do vidro traseiro será ativado automaticamente quando a marcha à ré for engatada.

Lavador do vidro traseiro

Com a ignição ligada, gire a extremidade da haste **1** até o símbolo ficar na direção do marcador **2**.

Ao soltar a extremidade, esta volta à posição de limpador do vidro traseiro.



Antes de utilizar o limpador do vidro traseiro, verifique se nenhum objeto transportado pode impedir o livre funcionamento da palheta.

Com tempo muito frio, verifique se a palheta do limpador do vidro não está imobilizada pelo gelo (risco de aquecimento do motor).

Inspeccione o estado das palhetas. Elas deverão ser trocadas quando perderem a eficiência.

Limpe regularmente o vidro traseiro.



Desembaçador do vidro traseiro

Com o motor funcionando, pressione a tecla **3** (a luz indicadora acende no painel de instrumentos).

Esta função descongela/desembaça o vidro traseiro.

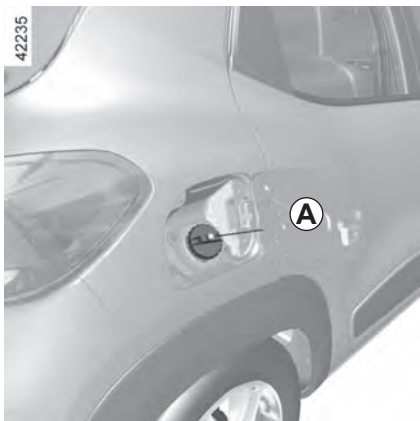
O funcionamento se interrompe:

- automaticamente, após um período definido pelo sistema (a luz indicadora apaga);
- pressionando de novo a tecla **3** (a luz indicadora apaga).

Desembaçamento do para-brisa

Consulte as informações em “Ar condicionado”, na Seção 3.

TANQUE DE COMBUSTÍVEL (1/3)



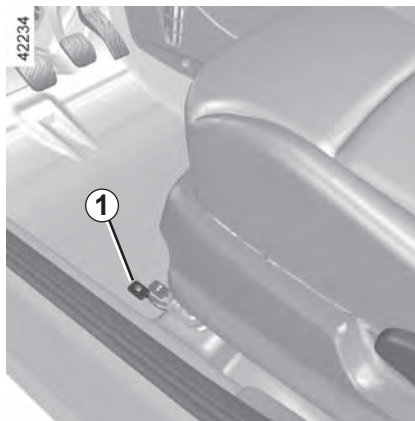
Capacidade útil do tanque

Aprox. **38 litros**.

Para abastecer, consulte o parágrafo “reabastecimento de combustível”.

Pare o veículo corretamente (desligue o motor, remova a chave de ignição e puxe o freio de mão ou deixe engatado [1ª ou marcha ré]).

Após o reabastecimento, verifique o fechamento da tampa e da portinhola.



Para abrir a portinhola do tanque de combustível **A**, puxe o controle **1**.



A tampa de reabastecimento de combustível é específica. Se tiver que substituí-la, certifique-se de que seja idêntica à original. Consulte uma Oficina Autorizada.

Nunca manuseie a tampa na proximidade de uma chama ou fonte de calor.

Reabastecimento de combustível

Para reabastecer seu veículo, retire a chave da ignição. Insira o bocal **totalmente** antes de ligá-la para encher o tanque de combustível (risco de salpicos).

Mantenha-a nesta posição durante toda a operação de abastecimento.

A capacidade útil do tanque de combustível será atingida quando da terceira parada automática da pistola de abastecimento. Não ultrapasse este ponto a fim de preservar o volume de expansão do tanque e para evitar vazamentos.

Durante o abastecimento, não deixe água entrar no tanque. A válvula e a respectiva zona periférica devem permanecer limpos.



Nunca lave a zona de reabastecimento com um dispositivo de alta pressão.

TANQUE DE COMBUSTÍVEL (2/3)

Qualidade do combustível

Versões Flex (gasolina e álcool)

Veículos com o sistema Flex (gasolina e álcool) podem usar uma mistura de gasolina e etanol em qualquer proporção (álcool etílico hidratado e/ou gasolina sem chumbo).

Versões a gasolina

Utilize **obrigatoriamente** gasolina sem chumbo. O índice de octano (RON) deve estar em conformidade com as informações mostradas na portinhola **A**. Consulte as informações em “Especificações de motor” na Seção 6.



Use combustível de alta qualidade, em conformidade com a legislação em vigor em cada país. Ele deve estar em conformidade com as especificações neste manual.

Consulte as informações em “Especificações de motor” na Seção 6.



A correta indicação de combustível após o reabastecimento ocorre realizando a operação sem a chave no contato e adicionando no mínimo 4 litros de combustível, sendo a precisão de mais ou menos 1 barra indicadora do display.



Odor persistente de combustível

No caso de sentir um odor persistente de combustível, pare o veículo conforme as condições de circulação e desligue a ignição. Ative as luzes sinalizadoras de advertência e peça aos ocupantes que saiam do veículo e mantenham-se afastados da zona de circulação. Chame uma Oficina Autorizada.



Veículos Flex (gasolina e álcool): use somente gasolina tipo C, gasolina premium ou álcool etílico hidratado (etanol).

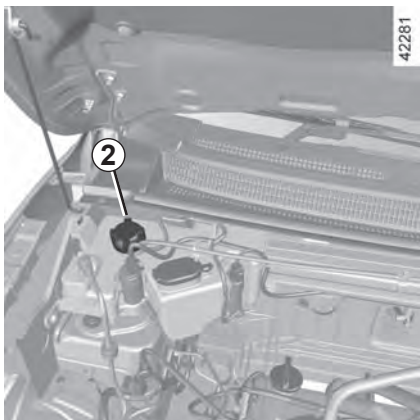
Não se esqueça de manter o tanque de partida a frio cheio e sempre use gasolina, de preferência do tipo premium.

Quando for para fora do país, não encha o tanque com gasolina com chumbo ou gasolina pura com octanagem inferior a 95 octanos.



É rigorosamente proibida qualquer intervenção e/ou modificação do sistema de alimentação de combustível (caixas eletrônicas, cabeamentos, circuito de combustível, injetor, tampas de proteção, etc.), por razões de segurança (exceto quando efetuadas por pessoas qualificadas da rede autorizada).

TANQUE DE COMBUSTÍVEL (3/3)



Sistema de partida a frio

Tanque de combustível de partida a frio para veículos com sistema Flex (gasolina e álcool) 2

O tanque de combustível de partida a frio 2 está localizado no compartimento do motor. Ele tem capacidade de aproximadamente 0,54 l e deve estar sempre abastecido com gasolina, de preferência do tipo premium (este tanque não pode conter álcool).



A tampa do tanque de combustível de partida a frio é VERMELHA. A tampa do tanque do lavador de vidro do para-brisa é PRETA. Não troque ou misture os fluidos durante o abastecimento.



Não coloque ou misture água do lavador de vidro do para-brisa no tanque de combustível de partida a frio. A presença de água no tanque de combustível pode danificar o motor ou causar falhas na partida.



Não coloque ou misture gasolina no compartimento de água do lavador de vidro do parabrisa. A presença de gasolina no tanque de água pode causar incêndios.



Se o bocal de abastecimento de combustível não for introduzido corretamente no orifício, pode haver derramamento de combustível. Isso é perigoso e pode causar incêndios ou ferimentos.



Abasteça o tanque com cuidado para evitar derramamento de gasolina. Se isso ocorrer, coloque a tampa no tanque e remova o combustível derramado.



Ao realizar ações perto do motor, tenha cuidado, pois ele pode estar quente. Além disso, o ventilador do motor pode entrar em funcionamento a qualquer instante.
Riscos de ferimentos.



Capítulo 2: Condução

(recomendações de utilização ligadas à economia e ao meio ambiente)

Rodagem, ignição de partida.	2.2
Partida, parada do motor.	2.3
Particularidades versões gasolina e flex.	2.4
Recomendações: controle de poluição, economia de combustível, condução.	2.5
Meio ambiente.	2.8
Alavanca de câmbio.	2.9
Freio de estacionamento.	2.9
Direção assistida.	2.9
Dispositivos de correção e assistência à condução	2.10
Câmera de marcha ré	2.11
	2.1

RODAGEM, IGNIÇÃO DE PARTIDA

Até atingir os primeiros **1.000 km**, não ultrapasse 130 km/h na troca de marcha mais elevada ou 3.000 a 3.500 rpm.

No entanto, só após cerca de **3000 km**, seu veículo irá proporcionar todo seu desempenho.

Periodicidade das revisões: consulte o documento de manutenção do seu veículo.



Posição «Stop» St

Posição na qual o motor encontra-se desligado.

Posição «Acessórios» A

Com a ignição desligada, na posição **A**, os acessórios eventuais (rádio, etc.) continuam funcionando.

Posição «Marcha» M

A ignição está ligada. Você pode colocar o motor para funcionar.

Posição «Partida» D

Se o motor não der a partida, você deve girar a chave para trás, antes de acionar de novo o motor de partida.

Solte a chave logo que o motor dê a partida.

PARTIDA, PARADA DO MOTOR

Partida do motor

- Acione o motor de partida **sem acelerar**.
- Solte a chave tão logo o motor dê a partida.

Ao usar etanol, mantenha a chave acionada por um período de tempo mais longo ao iniciar. Nesse caso, é normal ouvir ruídos ao dar partida. O dispositivo de partida a frio deve estar cheio de gasolina para garantir a partida do motor.

Após a partida do motor, especialmente depois que o veículo permaneceu parado por algumas horas, a rotação de marcha lenta ficará acelerada por alguns minutos. Esse funcionamento é normal e tem como objetivo reduzir as emissões de poluentes.

Parada do motor

Com o motor em marcha lenta, gire a chave para a posição “Stop” **St**



Responsabilidade do motorista

Ao se afastar do veículo, nunca deixe dentro crianças, adultos incapazes ou animais, mesmo que seja por pouco tempo. Isso pode colocar as pessoas em perigo. O motor ou equipamento (como janelas elétricas, sistema de travamento de porta etc.) pode ser ativado involuntariamente. Além disto, com tempo quente e/ou sol, a temperatura interna da cabine aumenta muito rapidamente.

RISCO DE MORTE OU FERIMENTOS GRAVES



Nunca desligue a ignição do veículo antes de estar totalmente parado.

Desligar o motor cancela funções de assistência como freios, direção etc., e os dispositivos de segurança passiva, como airbags, deixam de funcionar.

PARTICULARIDADES VERSÕES GASOLINA E FLEX

Condições de funcionamento de seu veículo, como:

- circular muito tempo com a luz indicadora de combustível na reserva acesa;
- utilizar gasolina com chumbo;
- utilizar aditivos para lubrificantes ou combustível não recomendados.

Ou irregularidades de funcionamento como:

- sistema de ignição com defeito, falta de combustível ou velas desconectadas, provocando falhas de ignição ou esticões durante a condução;
- perda de potência;

provocam o aquecimento excessivo do catalisador e, por isto, diminuem sua eficácia, **podendo ainda provocar sua destruição ou danos térmicos no veículo.**

Se constatar as irregularidades de funcionamento descritas anteriormente, dirija-se, assim que possível, a uma Oficina Autorizada para executar os reparos necessários.

Levar regularmente seu veículo a uma Oficina Autorizada, obedecendo a periodicidade de manutenção prescrita no documento de manutenção, ajuda a evitar que esses incidentes ocorram.

Problemas de partida

Para evitar danos ao catalisador, **não insista** com tentativas de partida (utilizando o motor de partida ou empurrando/puxando o veículo), **sem identificar e corrigir a causa da falha.**

Não insista em dar a partida no motor e chame uma Oficina Autorizada.

Abastecimento Flex

Após um abastecimento com mudança de combustível, de gasolina para etanol ou vice-versa, conduza o veículo por uma distância de 7 a 10 km ou, no mínimo, por 10 minutos para que o sistema de injeção de combustível identifique e se adapte ao novo combustível, evitando problemas na partida do motor e perda de desempenho.

Se o veículo ficar imobilizado por falta de combustível, abasteça o veículo com o mesmo tipo de combustível que havia previamente no tanque (gasolina ou etanol).

Caso seja necessário abastecer o veículo com um combustível diferente do que havia previamente no tanque poderão ocorrer os problemas citados acima.

Ao abastecer seu veículo certifique-se sempre de que a chave está totalmente desligada.



Não estacione, nem ligue o motor em locais onde substâncias ou matérias combustíveis, como folhas secas ou jornais, possam entrar em contato com o sistema de escape quente.

RECOMENDAÇÕES: controle de poluição, economia de combustível, condução (1/3)

Por concepção (regulagens de origem, consumo moderado, etc.) o seu veículo atende às normas vigentes de controle de poluição.

Seu veículo participa ativamente na redução de emissão de gases poluentes e na economia de energia. No entanto, os níveis de emissão de gases poluentes e consumo do veículo também dependem de você. Assegure a correta manutenção e uso de seu veículo.

Manutenção

É importante notar que a não observância das normas de controle de poluição pode expor você à ação punitiva das autoridades. Além disso, a substituição das peças do motor ou do sistema de alimentação e escapamento, por outras não recomendadas pela montadora, pode modificar a conformidade do seu veículo às regulamentações de controle de poluição.

Mande efetuar em uma Oficina Autorizada as regulagens e os controles de seu veículo, conforme as instruções contidas no programa de manutenção: esta dispõe de todos os recursos materiais que permitem garantir as regulagens originais de seu veículo.



Economia de combustível

Indicador do estilo de condução 1

Informa o estilo de condução adotado em tempo real. Você será notificado pela cor da luz indicadora 1.

- Verde: condução suave e econômica.
- Amarela: condução levemente dinâmica.
- Laranja: condução muito dinâmica.

O indicador do estilo de condução, por padrão de fábrica, é ativado automaticamente e não pode ser desativado.

Indicador de troca de marcha

Para otimizar o consumo, uma luz indicadora no painel de instrumentos informa o melhor momento para engrenar a marcha superior ou inferior:



mude para a marcha superior;



mude para a marcha inferior.

Regulagens do motor

- **ignição:** não é necessária a regulagem.
- **velas:** as melhores condições de consumo, rendimento e desempenho impõem uma rigorosa observância às especificações estabelecidas por nossos departamentos de estudos.

Em caso de substituição das velas, utilize as marcas, tipos e afastamentos específicos ao motor do veículo. Para isto, consulte uma Oficina Autorizada.

- **marcha lenta:** não é necessária a regulagem.
- **filtro de ar:** um filtro sujo diminui o rendimento. É necessário substituí-lo.

RECOMENDAÇÕES: controle de poluição, economia de combustível, condução (2/3)

Controle dos gases do escapamento

O sistema de controle dos gases do escapamento permite detectar irregularidades de funcionamento no dispositivo de controle de poluição do veículo. Estas irregularidades podem provocar liberações de substâncias nocivas ou danos mecânicos.



Esta luz indicadora no painel de instrumentos indica eventuais falhas no sistema:

Acende ao ligar a ignição e apaga alguns segundos depois.

- Se permanecer acesa, consulte uma Oficina Autorizada assim que possível.
- Se piscar, desacelere até desaparecer a intermitência. Consulte, assim que possível, uma Oficina Autorizada.

Condução

- Ao invés de aquecer o motor com o veículo parado, dirija sem pressa até atingir a temperatura normal de funcionamento.



- A condução “esportiva” custa caro: prefira uma condução “moderada”.
- Freie o menos possível. Avalie corretamente a distância que o separa de um obstáculo ou curva; muitas vezes, basta aliviar o acelerador.
- Evite acelerações bruscas.
- Nas trocas intermediárias, não aumente demais o regime do motor. Utilize sempre a marcha mais elevada possível, sem, no entanto, forçar o motor.

- Numa subida, ao invés de tentar manter a velocidade, não acelere mais que em terreno plano: de preferência, mantenha a mesma posição do pé no acelerador.
- Dupla embreagem e aceleração antes de desligar o motor são inúteis em veículos modernos.
- Não circule em estradas inundadas, se a altura da água ultrapassar a borda inferior dos aros das rodas.

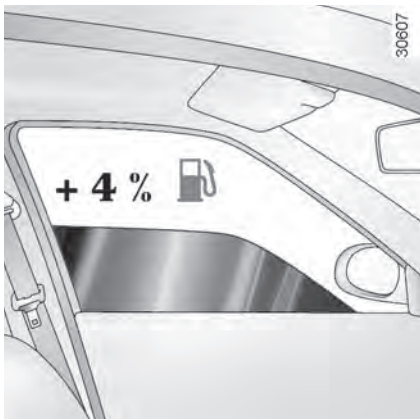


Risco na condução

Utilize obrigatoriamente os tapetes adaptados ao veículo, que se encaixam aos elementos instalados previamente e verifique regularmente sua fixação. Não sobreponha vários tapetes.

Risco de emperramento dos pedais.

RECOMENDAÇÕES: controle de poluição, economia de combustível, condução (3/3)



Recomendações de utilização

- A eletricidade é um “combustível em uso constante”. Desligue todos os dispositivos elétricos que não são absolutamente necessários.

Mas, segurança acima de tudo, conserve as luzes acesas sempre que a visibilidade exigir (ver e ser visto).

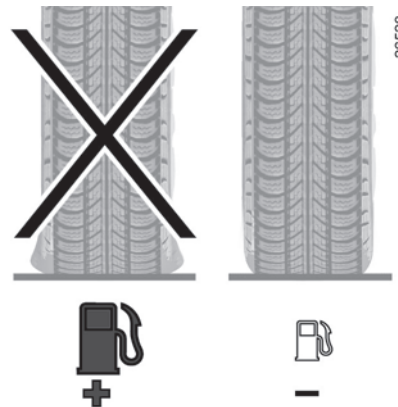
- De preferência, utilize os difusores de ar. Trafegar com os vidros abertos a 100 km/h aumenta o consumo de combustível em até 4 %.

- **Nos veículos equipados com ar condicionado**, é normal observar um aumento no consumo de combustível (sobretudo em meio urbano) quando ele é usado. Em veículos equipados com ar-condicionado sem modo automático, desligue o sistema logo que não necessite dele.

Recomendações para reduzir o consumo e, como consequência, preservar o meio ambiente:

Se o veículo estiver estacionado ao sol, mantenha os vidros abertos durante alguns minutos para deixar sair o ar quente, antes de dar a partida.

- Evite completar de combustível além do travamento automático da pistola: isso evita que transborde.
- Evite a utilização “porta a porta” (percurso curtos com paradas prolongadas), pois o motor nunca chega a alcançar uma temperatura ideal de funcionamento.



Pneus

O aumento de consumo de combustível pode ser devido a:

- pneus com pressão insuficiente;
- uso de pneus não recomendados.

MEIO AMBIENTE

Seu veículo foi concebido para preservar o **meio ambiente** durante toda sua vida útil: No momento da fabricação, durante a utilização e até mesmo quando termina sua vida útil. Esse compromisso se traduz-se na assinatura eco² da Renault.

Fabricação

Seu veículo é produzido em instalações industriais que aplicam avançadas tecnologias para redução dos impactos ambientais relativos aos habitantes e à natureza (redução dos consumos de água e energia, poluição sonora e visual, emissões atmosféricas e aquosas, separação seletiva e valorização de resíduos).

Emissões

O veículo foi projetado para realizar menos emissões de gases de efeito estufa (CO₂) durante a condução e, portanto, consumir menos combustível.

Além disto, os veículos estão equipados com um sistema de controle de poluição que inclui o catalisador, a sonda lambda e o filtro de carvão ativado (este último impede a saída para a atmosfera dos vapores de gasolina provenientes do tanque).

Contribua também para preservar o meio ambiente

- As peças com desgaste e substituídas no veículo quando ocorrem operações de manutenção usuais (bateria, filtro de óleo, filtro de ar, baterias, etc.) e as embalagens de óleo (vazias ou com óleo queimado) devem ser entregues a órgãos especializados no tratamento destes materiais.
- O veículo com muito uso deve ser entregue em centros certificados, a fim de assegurar sua reciclagem.
- Em qualquer caso, respeite a legislação local.

Reciclagem

Seu veículo é reciclável em 85% e reproveitável em 95%.

Para alcançar estes objetivos, várias peças do veículo foram concebidas de modo a permitir a respectiva reciclagem. As arquiteturas e os materiais foram particularmente estudados, de modo a facilitar a desmontagem destes componentes e o respectivo tratamento por empresas especializadas.

Com o objetivo de preservar os recursos naturais em termos de matérias-primas, este veículo integra numerosas peças em matérias plásticas recicladas ou matérias renováveis (tanto vegetais como animais, sejam algodão ou lã, respectivamente).

ALAVANCA DE CÂMBIO/FREIO DE ESTACIONAMENTO/DIREÇÃO ASSISTIDA



Passagem em marcha à ré

O veículo deve estar totalmente parado. Aguarde alguns segundos antes de engatar a marcha à ré.

Puxe o anel de destravamento 2 para cima e engate a marcha à ré.

Siga o esquema desenhado no punho da alavanca 1.

A luz de marcha à ré acende assim que é engrenada com ignição ligada.



Freio de estacionamento

Para destravar

Puxe a alavanca 3 ligeiramente para cima, pressione o botão 4 e desça a alavanca até o piso.

Se movimentar o veículo com a alavanca não completamente baixada, a luz indicadora respectiva permanecerá acesa no painel de instrumentos.

Para travar

Puxe a alavanca 3 para cima e assegure-se de que o veículo esteja bem imobilizado.

Direção assistida

Seu veículo pode estar equipado com direção assistida.

Nunca circule com a bateria fraca.

Com o motor parado ou em caso de avaria do sistema, sempre é possível girar o volante. A força a ser exercida, entretanto, será maior que o usual.



Nunca desligue o motor em uma descida nem em movimento, de maneira geral, pois isso suprime a assistência da direção.



Durante a circulação, o freio de estacionamento deve estar completamente liberado (luz indicadora vermelha apagada); caso contrário, existe o risco de aquecimento excessivo ou mesmo de deterioração.



Com o veículo parado ou conforme o grau de inclinação e a carga do veículo, pode ser necessário puxar a alavanca do freio de estacionamento mais dois dentes e engrenar uma marcha (1ª ou marcha à ré).

DISPOSITIVOS DE ASSISTÊNCIA E CORREÇÃO À CONDUÇÃO

Seu veículo está equipado com:

– **ABS (antibloqueio de rodas)**



Estas funções constituem um auxílio suplementar em situações de condução crítica, para adaptar o comportamento do veículo ao tipo de condução.

Entretanto, essas funções não podem intervir no lugar do motorista. **Elas não aumentam os limites do veículo nem devem estimular a dirigir em alta velocidade.**

Em nenhum caso, elas podem substituir a vigilância ou a responsabilidade do motorista ao manobrar o veículo (o motorista deve sempre estar pronto para acidentes repentinos que podem ocorrer ao dirigir).

ABS (antibloqueio de rodas)

No momento de uma frenagem intensiva, o ABS impede o travamento das rodas, otimizando a distância de frenagem e mantendo o controle sobre o veículo. Nessas condições, é possível evitar obstáculo, inclusive durante a frenagem. Além disso, este sistema permite otimizar as distâncias de parada, ainda que a aderência de uma ou de várias rodas seja precária (piso molhado etc.).

Cada ativação da função pode ser sentida por uma vibração do pedal do freio. O ABS não permite, em nenhum caso, aumentar os desempenhos «físicos» à aderência dos pneus ao solo. As regras de prudência devem ser **obrigatoriamente** respeitadas (distância entre veículos, etc.).

Em caso de emergência, é recomendável aplicar pressão **forte e contínua** no pedal do freio. Não é necessário agir com pressões sucessivas (bombeamento). O ABS modula o esforço aplicado no sistema de freios.

Irregularidades de funcionamento


– Se em movimento, a luz indicadora



for exibida no painel de instrumentos, **a frenagem é sempre assegurada;**

– Se as luzes indicadoras



 forem exibidas no painel de instrumentos, **isto indica uma falha nos dispositivos de frenagem.**

Nesse caso, o ABS também é desativado.

Consulte uma Oficina Autorizada.



Uma situação de travagem de emergência reduz significativamente a velocidade do veículo. Certifique-se de que essa ação seja compatível com as condições de tráfego.

CÂMERA DE MARCHA À RÉ (1/2)



Funcionamento

Dependendo do veículo, ao engatar a marcha à ré (e por até cerca de 5 segundos após trocar para outra marcha), a câmera **1** mostra uma imagem dos arredores da traseira do veículo na tela de toque **2**, acompanhada de um medidor fixo.



Particularidade:

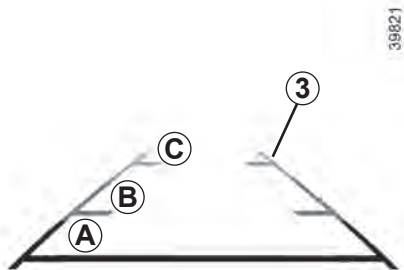
- verifique se a câmera de marcha à ré não está obstruída (sujeira, lama, neve etc.);
- dependendo do veículo, algumas configurações podem ser ajustadas a partir da tela de toque **2**. Consulte o manual do equipamento.



Esta função é uma ajuda complementar. Por isto, em nenhum caso, o sistema pode substituir a atenção e a responsabilidade do motorista.

O motorista deve sempre estar atento aos acontecimentos inesperados que podem se apresentar durante a condução: verifique se não há obstáculos móveis (tais como crianças, um animal, um carrinho de criança, bicicleta...) ou um obstáculo pequeno ou fino demais (pedra de tamanho médio, estaca muito fina...) durante a manobra.

CÂMERA DE MARCHA À RÉ (2/2)



Área fixa 3

O medidor fixo **3** possui marcas de cores **A**, **B** e **C** que indicam a distância atrás do veículo:

- **A** (vermelho) cerca de 30 centímetros do veículo;
- **B** (amarelo) cerca de 70 centímetros do veículo;
- **C** (verde) cerca de 150 centímetros do veículo;

Esta área permanece fixa e indica a trajetória do veículo em função do alinhamento das rodas.

A tela representa uma imagem invertida.

As áreas (móvel e fixa) são uma representação projetada em solo plano; esta informação deve ser ignorada quando se sobrepõe a um objeto vertical ou colocado no solo.

Os objetos que são exibidos na borda da tela podem aparecer deformados.

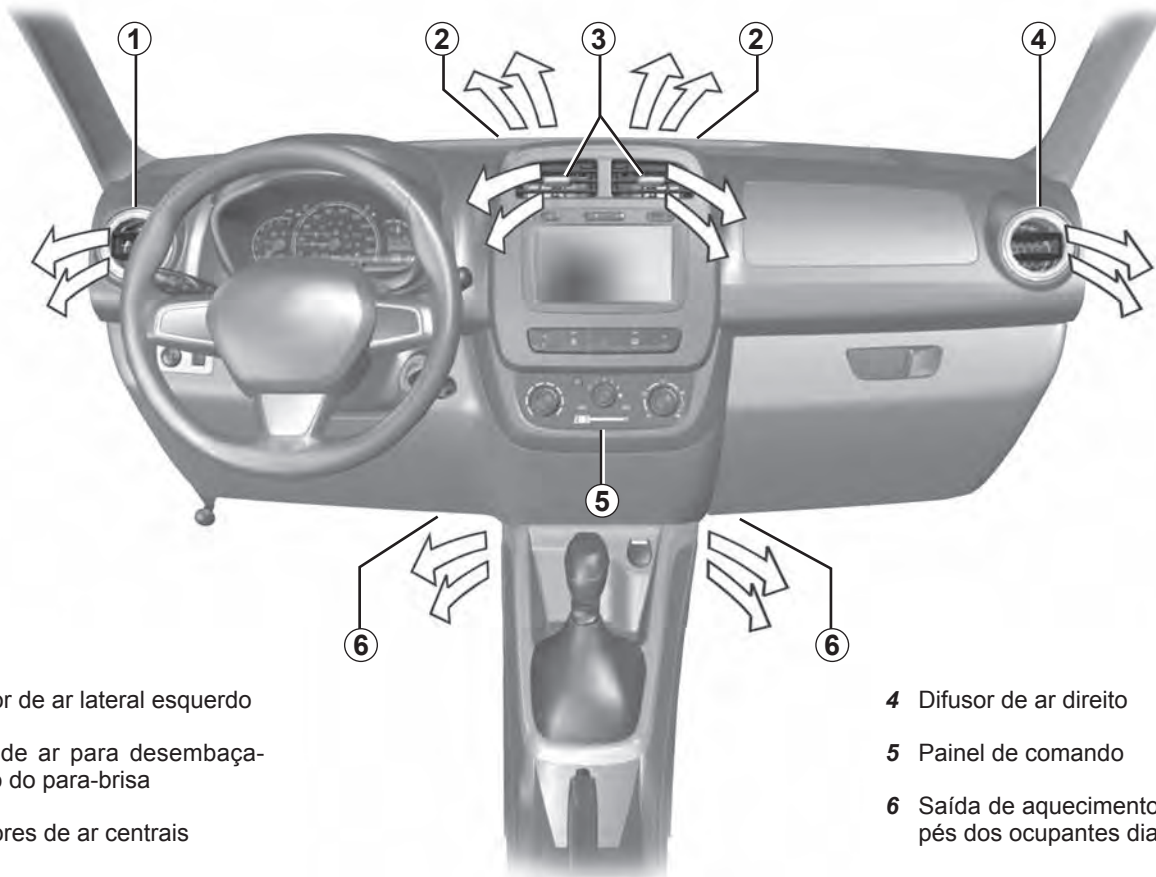
Em caso de luminosidade excessiva (neve, veículo ao sol, etc.), a imagem captada pela câmera pode sofrer interferência.

Capítulo 3: Seu conforto

Difusores de ar, saídas de ar	3.2
Aquecimento, Ventilação, Ar condicionado	3.4
Ar condicionado: informações e recomendações de utilização	3.7
Vidros	3.8
Luz de cortesia, para-sol e alça de segurança	3.9
Arrumações na cabine.	3.10
Banco traseiro	3.11
Apoios de cabeça traseiros	3.12
Porta-malas	3.13
Transporte de objetos no porta-malas.	3.15
Transporte de objetos: reboque, barras de teto	3.16
Equipamentos multimídia	3.17

DIFUSORES DE AR, saídas de ar (1/2)

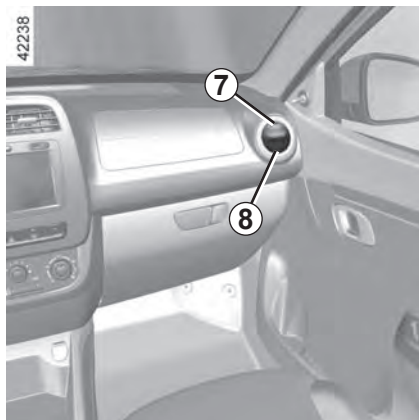
42319



- 1 Difusor de ar lateral esquerdo
- 2 Friso de ar para desembaçamento do para-brisa
- 3 Difusores de ar centrais

- 4 Difusor de ar direito
- 5 Painel de comando
- 6 Saída de aquecimento para os pés dos ocupantes dianteiros

DIFUSORES DE AR, saídas de ar (2/2)

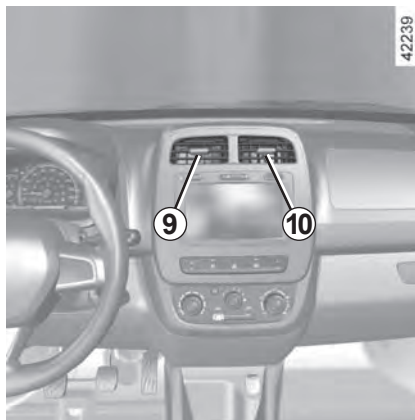


Difusores de ar laterais

Para abrir, pressione a saída de ventilação (ponto **7**) até a abertura desejada.

Para fechar, pressione a saída de ventilação (ponto **8**) até fechar.

Para alterar a direção do fluxo de ar, gire a saída de ventilação até a posição desejada.



Difusores de ar centrais

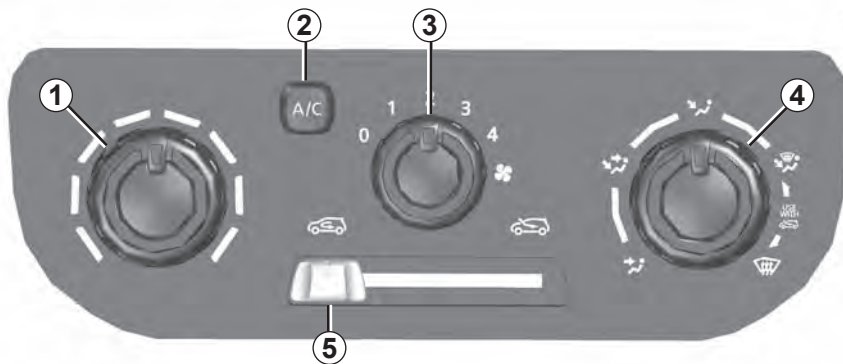
Para ajustar o fluxo de ar, mova o cursor **9** ou **10** para cima, para baixo e para os lados, até a abertura desejada.

Para fechar, mova o cursor **9** todo para a esquerda e o cursor **10** todo para a direita.



Não introduza nada no circuito de ventilação do veículo (por exemplo, para eliminar um mau odor, etc.).

Risco de degradação ou de incêndio.



Comandos

A presença de comandos depende do equipamento instalado no veículo.

- 1 Regulagem da temperatura do ar.
- 2 Ligar ou desligar o ar condicionado (conforme a versão do veículo).
- 3 Regulagem da velocidade de ventilação.
- 4 Repartição do ar.
- 5 Ativação do modo isolamento da cabine/reciclagem do ar.

Informações e recomendações de uso: consulte o parágrafo “Ar condicionado: informações e recomendações de utilização”.

Regulagem da temperatura do ar

Gire o comando **1** em função da temperatura desejada. Quanto mais o cursor estiver na zona vermelha, mais a temperatura será elevada.

Regulagem da velocidade de ventilação.

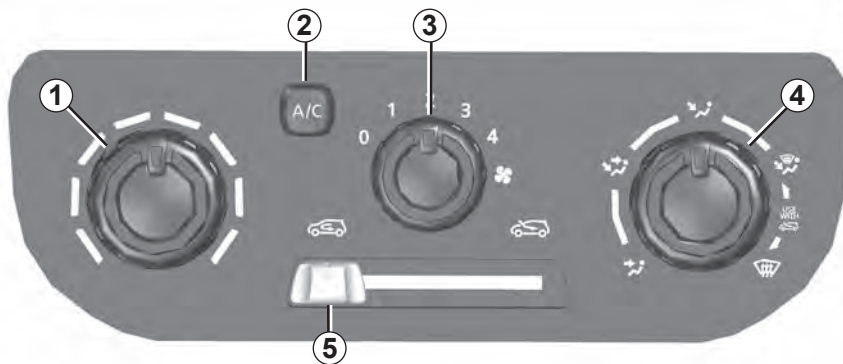
Gire o comando **3** de 0 para 4. Quanto mais para a direita estiver o comando, maior é a entrada de ar na cabine.

Se você desejar fechar totalmente a entrada e desligar o sistema, coloque o comando **3** em 0 e mova o comando **5** para a posição

O sistema está parado: a velocidade de ventilação do ar na cabine é nula, com o veículo parado. No entanto, você ainda pode sentir um leve fluxo de ar com o veículo em movimento.

A utilização prolongada da reciclagem do ar na posição

pode provocar o embaçamento dos vidros laterais e do para-brisa, além de odores devidos ao ar não renovado na cabine.



42240

Ativação do modo isolamento da cabine / reciclagem do ar

Mova o comando 5 para a posição

Nestas condições, o ar da cabine é reciclado sem admissão do ar externo.

A reciclagem do ar permite:

- isolar-se do ambiente externo (circulação em zonas poluídas, etc.);
- atingir com mais eficiência a temperatura desejada no habitáculo.

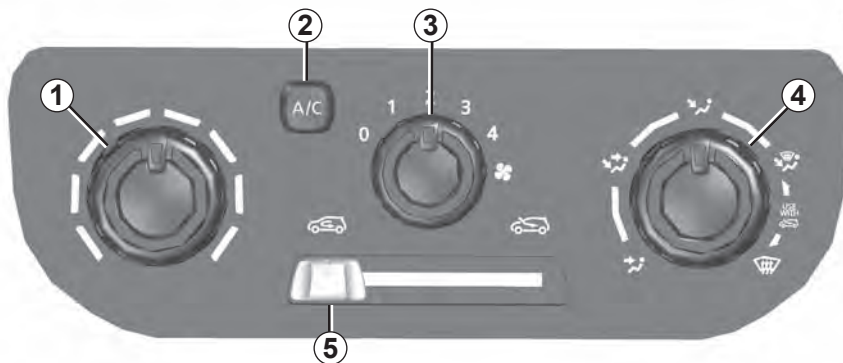
Desembaçamento rápido

- Gire o comando 1 até a posição máxima do fluxo de ar aquecido
- Gire o comando 3 até a posição 4 de velocidade máxima
- Gire o comando 4 para a posição
- Para maior eficiência no desembaçamento, leve o comando 5 para a posição

O uso do ar condicionado permite acelerar o desembaçamento.

A utilização prolongada da reciclagem de ar pode provocar o embaçamento do para-brisa, e provocar desconforto devido ao ar não renovado na cabine.

Portanto, é recomendado permitir que o ar externo entre, movendo o comando 5 para a direita, quando a reciclagem do ar não for mais necessária.



Repartição do ar na cabine

Gire o comando **4** para escolher a repartição do ar na cabine.



O fluxo de ar é dirigido aos difusores de ar do painel de bordo.



O fluxo de ar é dirigido aos difusores de ar do painel de bordo e aos pés dos ocupantes dianteiros.



O fluxo de ar é dirigido principalmente aos pés dos ocupantes dianteiros e aos difusores de ar do painel de bordo.

Para dirigir o fluxo de ar apenas aos pés, feche os difusores de ar do painel de bordo.



O fluxo de ar é dirigido a todos os difusores de ar, desembaçadores dos vidros laterais dianteiros, frisos de desembaçamento do para-brisa e aos pés dos ocupantes dianteiros.



O fluxo de ar é dirigido aos frisos de desembaçamento do para-brisa e aos vidros laterais dianteiros.

Funcionamento ou parada do ar condicionado

(conforme versão do veículo).

O botão **2** permite ativar (luz indicadora acesa) e desativar (luz indicadora apagada) o ar-condicionado.

A ativação não pode ser efetuada se o comando **3** for posicionado em 0.

A utilização do ar condicionado permite:

- baixar a temperatura no interior da cabine;
- desembaçar rapidamente os vidros.

O ar condicionado não funciona quando a temperatura externa é muito baixa.

O funcionamento do ar condicionado provoca um aumento do consumo de combustível (desligue quando não for mais necessário).

AR CONDICIONADO: informações e recomendações de utilização

Consumo

Com o ar condicionado em funcionamento, é normal constatar um aumento no consumo de combustível (sobretudo em meio urbano).

Recomendações para reduzir o consumo e, como consequência, preservar o meio ambiente

Circule com os difusores de ar abertos e os vidros fechados.

Se o veículo estiver estacionado ao sol, mantenha os vidros abertos durante alguns minutos para deixar sair o ar quente.

Manutenção

Consulte o documento de manutenção de seu veículo para conhecer as periodicidades de verificação.

Irregularidades de funcionamento

De um modo geral, em caso de irregularidade de funcionamento, consulte uma Oficina Autorizada.

– Perda de eficácia no nível de descongelamento, desembaçamento ou ar condicionado.

Isto pode ser proveniente da sujeira do cartucho do filtro da cabine.

– Falta de produção de ar frio.

Verifique o posicionamento correto dos comandos e o bom estado dos fusíveis. Senão desligue o sistema.

Presença de água sob o veículo.

Após o uso prolongado do ar condicionado, é normal o aparecimento de água sob o veículo proveniente da condensação.



Não introduza nada no circuito de ventilação do veículo (por exemplo, em caso de mau odor etc.).

Risco de degradação ou de incêndio.



Não abra o circuito de fluido refrigerante. Pois é perigoso aos olhos e à pele.

VIDROS



Levantadores de vidros manuais

Dependendo do veículo, gire a manivela **1** para baixar ou subir o vidro até a altura desejada.



Comandos de levantadores de vidros elétricos

Interruptores do painel de bordo

Pressione a parte inferior do interruptor **2** ou **3** para baixar o vidro ou a parte superior do interruptor **2** ou **3** para levantar até a altura desejada.

2 para o lado do condutor.

3 para o lado do passageiro.



Responsabilidade do motorista

Em caso de emperramento, pressione imediatamente o interruptor correspondente para inverter o sentido de movimento do vidro.

Ao se afastar do veículo, nunca deixe a chave de ignição no interior do veículo nem crianças (ou animais), ainda que seja por pouco tempo. De fato, poderiam colocar em risco a si próprios e a outras pessoas, acionando, por exemplo, o motor ou equipamentos (como levantadores de vidro) ou ainda o sistema de travamento das portas.



Evite apoiar objetos num vidro entreaberto: risco de danificar o levantador de vidro.

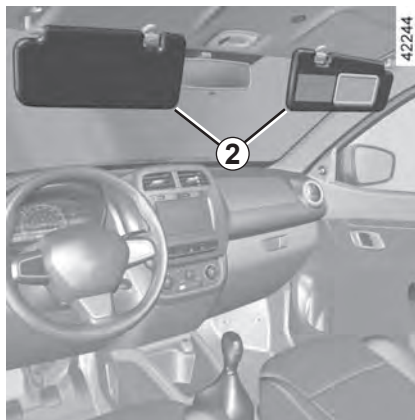
LUZ DE CORTESIA, PARA-SOL E ALÇA DE SEGURANÇA



Luz de teto

Essa função está disponível conforme o veículo.

- Pressione o interruptor **1** para a posição **A** para **acender** a luz.
- Pressione o interruptor **1** para a posição **B** para que as luzes acendam automaticamente. Elas são ativadas quando uma porta se abre e desativadas quando as portas dianteiras são fechadas adequadamente;
- Pressione o interruptor **1** para a posição **C** para **apagar** a luz.



Para-sol dianteiro

Essa função está disponível conforme o veículo.

Abaixee o para-sol **2** em direção ao para-brisa ou desencaixe-o e o desloque em direção o vidro lateral.



Alça de segurança 3

Essa função está disponível conforme o veículo.

Serve para se segurar durante a viagem.

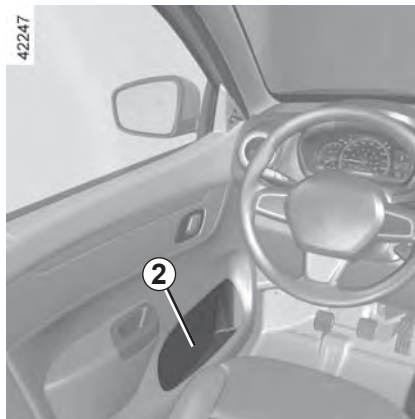
Não a utilize para subir ou descer do veículo.

ARRUMAÇÕES NA CABINE



Porta-luvas

Puxe a alça **1** para abrir o porta-luvas.



Porta-objetos nas portas **2**

Porta-objetos no console central **3**



Não coloque objetos duros, pesados ou pontiagudos que ultrapassem o espaço disponível ou fiquem em má posição, nas disposições «abertas», de modo que possam ser projetados sobre os ocupantes, em caso de curva, frenagem brusca ou colisão.



Tomada para acessórios **4**

É prevista conectar acessórios aprovados pelo nosso departamento técnico.

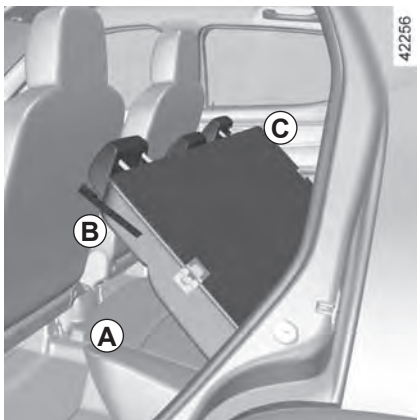


Conecte apenas acessórios com uma potência máxima de 120 W (12V).

Não use extensões, vários soquetes de acessórios ou adaptadores.

Risco de incêndio.

BANCO TRASEIRO



Para rebater o encosto

Mantenha os cintos de segurança afivelados.

Segure as fitas **B** e **C** em ambas as extremidades do encosto, puxe-as para cima ao mesmo tempo e abaixe o encosto para posição **A**.

O assento não pode ser rebatido. Mantenha-o em sua posição original e deixe que o encosto desça normalmente sobre ele.

Reposicionamento do encosto

Levante o encosto e empurre-o para a posição vertical até ficar fixo nos dois lados.

Deixe o encosto, naturalmente e sem forçar, girar em torno do seu eixo de rotação, acompanhando sua descida até o assento.



Ao recolocar o encosto no lugar, assegure-se do seu travamento correto.

Em caso de utilização de capas de bancos, assegure-se de que estas não impedem o travamento correto do encosto.

Verifique a posição correta dos cintos de segurança.

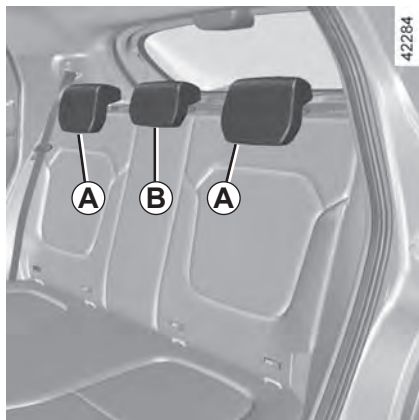
Após cada manuseio do banco traseiro, verifique se os cintos de segurança traseiros estão bem posicionados e funcionam corretamente.

Não permita que pessoas sentem-se na área do porta-malas ou na segunda fila de bancos quando estiverem rebatidos. O uso dessas áreas por passageiros sem retenções adequadas pode causar ferimentos graves em caso de acidente ou parada brusca.

Prenda todas as bagagens adequadamente para que fiquem firmes no lugar. Não coloque bagagens acima do encosto.

Ao mover o encosto, tome cuidado para não raspar ou danificar os cintos de segurança.

APOIOS DE CABEÇA TRASEIROS



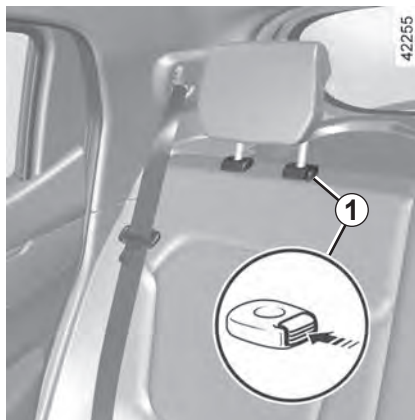
Para regular a altura dos apoios de cabeça A e B

Para subir os apoios de cabeça

Puxe o apoio de cabeça para cima até a altura desejada.

Para baixar os apoios de cabeça

Pressione o botão **1** e movimente o apoio de cabeça até a altura desejada usando os entalhes marcados nos orifícios.



Posição de ajuste dos apoios de cabeça A e B

A posição totalmente abaixada dos apoios de cabeça A e B é apenas para uma posição de ajuste. Não deve ser utilizada quando um passageiro estiver sentado.

Para retirar os apoios de cabeça A e B

Pressione o botão **1** e levante o apoio de cabeça até soltar.



Para reposicionar os apoios de cabeça de cabeça A e B

Introduza as hastes nos orifícios do apoio de cabeça do banco traseiro, com a ranhura na posição **1**, e baixe o apoio de cabeça até a posição desejada. Verifique se ele está bem travado.



O apoio de cabeça é um elemento de segurança; utilize em todos os deslocamentos e posicione corretamente: a parte superior do apoio de cabeça deve ficar o mais próximo possível da parte superior da cabeça.

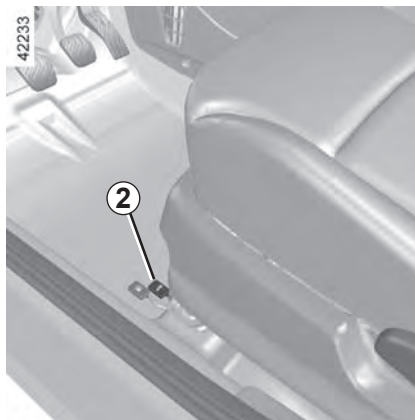
PORTA-MALAS (1/2)



Comando manual

Por fora

Insira a chave do veículo na fechadura do porta-malas **1**, gire-a e, em seguida, levante a tampa de porta-malas.



Por dentro

Puxe a alavanca **2** e depois levante a tampa do porta-malas.



Comando elétrico

(Conforme versão do veículo).

Por dentro

Pressione o botão **3** e levante a tampa do porta-malas.

PORTA-MALAS (2/2)

42261



Comando elétrico (continuação)

Por fora

Pressione o botão **4** do controle remoto por aproximadamente 2 segundos e levante a tampa do porta-malas.

A



37572

42964



Ao acessar o porta-malas e manipular sua respectiva tampa, atenção à exposição ao risco de lesões provocadas pela fechadura mecânica (em veículos equipados com comando manual).

A instrução é relembrada na etiqueta **A** fixada na tampa do porta-malas **5**.

TRANSPORTE DE OBJETOS NO PORTA-MALAS

Sempre coloque os objetos a serem transportados de modo que os maiores fiquem apoiados contra:

– os encostos do banco traseiro, que é a situação normal de transporte (exemplo **A**);

A



30225

– os bancos dianteiros quando os encostos traseiros são rebatidos (exemplo **B**). Consulte o parágrafo “Banco traseiro: funcionalidade” no capítulo 3.

B



36083

Sempre coloque os objetos mais pesados diretamente sobre o piso.

Coloque sempre os objetos de modo que os mais pesados fiquem apoiados contra o encosto do banco traseiro.



Sempre coloque os objetos mais pesados diretamente sobre o piso.

A carga deve ser colocada de modo que nenhum dos objetos possa ser projetado para a frente, sobre os ocupantes, em caso de uma frenagem brusca.

Prenda os cintos de segurança dos assentos traseiros, mesmo que não tenham ocupantes.

TRANSPORTE DE OBJETOS: reboque, barras de teto

42301



Reboque:

Não é permitida a instalação de um reboque.

42265



Barras de teto

Este acessório (quando equipado) é de uso meramente estético. Nenhum peso pode ser carregado no teto.

Risco de lesões graves.



Montagem pós-venda de acessórios

Se desejar instalar acessórios no veículo: entre em contato com uma Oficina Autorizada. Além disto, para garantir o bom funcionamento do seu veículo e evitar quaisquer riscos que afetem sua segurança, recomendamos utilizar acessórios específicos, adaptados ao seu veículo e que tenham garantia exclusiva do fabricante.

Se você deseja utilizar uma barra antirroubo, fixe-a apenas no pedal do freio.

EQUIPAMENTO MULTIMÍDIA



A presença, localização e operação destes equipamentos podem variar dependendo da versão do veículo e do equipamento multimídia.

- 1 Rádio ou sistema de navegação;
- 2 Microfone.



Utilização do telefone celular

Lembramos a necessidade de respeitar a legislação em vigor sobre a utilização deste tipo de aparelhos.



Em veículos equipados com sistema de navegação, use o microfone **2**

Em veículos equipados com um rádio, o microfone é integrado ao equipamento.

Para saber como funcionam: consulte o manual do equipamento, que recomendamos guardar junto com os outros documentos de bordo.

Ainda que não esteja equipado com um sistema de áudio, seu veículo dispõe de um espaço para instalação de rádio **1**;
Para instalar um equipamento, consulte uma Oficina Autorizada.

- Em quaisquer dos casos, é importante seguir as instruções de montagem do fabricante do equipamento.
- As características dos suportes e dos cabeados (disponíveis na rede autorizada) variam em função do nível de equipamento do seu veículo e do tipo de rádio. Entre em contato com sua Oficina Autorizada para obter o número de peça correto.
- Qualquer intervenção no circuito elétrico do veículo ou do rádio deve ser executada somente em uma Oficina Autorizada: se o sistema for conectado de forma incorreta, poderá provocar a deterioração da instalação elétrica e/ou das partes a ela ligadas;



Capítulo 4: Manutenção

Capô	4.2
Óleo do motor: enchimento, reabastecimento	4.3
Níveis:	4.5
fluido de freios	4.5
líquido de refrigeração do motor	4.6
limpador de para-brisa, filtros	4.7
Bateria:	4.8
Pressões de enchimento de pneus	4.9
Manutenção da carroceria	4.10
Manutenção das guarnições internas	4.12

CAPÔ



Para abrir, puxe a haste **1**.

Destravar o capô

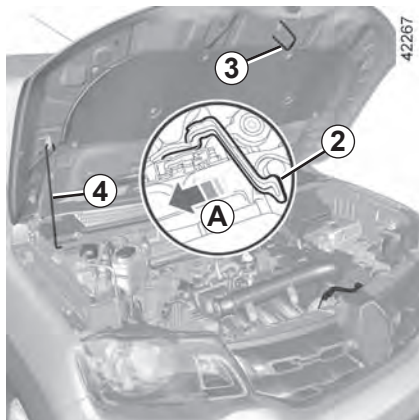
Para destravar, empurre ligeiramente a lingueta do capô **2** no sentido da seta **A** para liberar o gancho **3**.

Abertura do capô

Levante o capô; desprenda a vareta **4** e coloque-a no orifício para manter o capô aberto.



Evite se apoiar no capô: risco de fechamento involuntário.



Fechamento do capô

Para voltar a fechá-lo, retire a vareta **4** do orifício e coloque-a em seu encaixe; abaixe-o até uma altura de 30 cm acima da posição de fechamento e solte-o. Ele irá se fechar pela ação de seu próprio peso.



No momento das intervenções perto do motor, proceda com cuidado, pois pode estar quente. Além disso, o ventilador do motor pode entrar em funcionamento a qualquer instante.

Risco de ferimentos.



Em caso de colisão, mesmo que leve, contra a grade frontal ou o capô, mande verificar, assim que possível, o sistema de travamento do capô em uma Oficina Autorizada.



No momento das intervenções no capô, assegure-se de que a haste do limpador de vidros esteja na posição de parada.

Risco de ferimentos.



Assegure o travamento correto do capô. Assegure-se de que nada impeça o ponto de fixação do travamento (cascalho, pano, etc.).



Após qualquer intervenção no compartimento do motor, certifique-se de que não esqueceu nada (pano, ferramentas, etc.).

De fato, estes podem danificar o motor ou provocar um incêndio.

NÍVEL DE ÓLEO DO MOTOR: enchimento, reabastecimento (1/2)

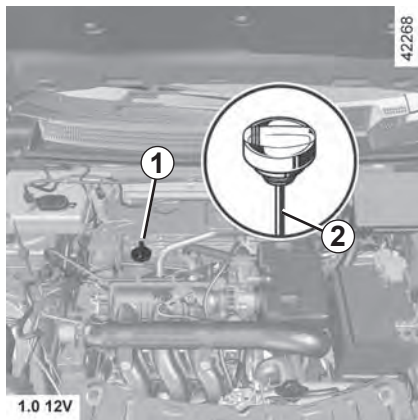
Os motores consomem óleo para lubrificação e refrigeração das peças móveis e é normal ter que realizar acréscimos de óleo para complementar o nível, entre uma revisão e outra.

No entanto, se após o período de amaciamento os acréscimos de óleo forem superiores a 0,5 litros a cada 1.000 km, consulte uma Oficina Autorizada.

Periodicidade: verifique regularmente o nível do óleo, principalmente antes de iniciar uma viagem mais longa, para não correr o risco de danificar o motor.

Em caso de descida anormal ou repentina do nível do óleo, consulte uma Oficina Autorizada.

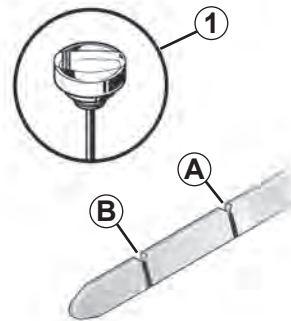
A fim de evitar salpicos, recomendamos utilizar um funil ao efetuar o enchimento / reabastecimento de óleo.



Leitura do nível de óleo

- Desaperte o bujão-vareta **1**;
- Retire a vareta **2** e limpe-a com um pano limpo e que não solte fiapos;
- Insira o bujão-vareta **1** e aperte totalmente o bujão;
- Retire a vareta **2** novamente;
- verifique o nível: nunca deve estar acima do máximo **A** nem abaixo do mínimo **B**.

Depois de ler o nível, insira novamente a vareta e aperte totalmente o bujão.

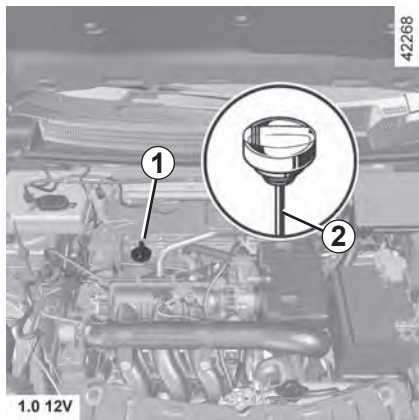


Esvaziamento do motor: se você realizar o esvaziamento com o motor quente, tenha cuidado para não se queimar com o óleo.



Antes de realizar qualquer ação no compartimento do motor, desligue a ignição (consulte as informações em “Partida/parada do motor” no capítulo 2).

NÍVEL DE ÓLEO DO MOTOR: enchimento, reabastecimento (2/2)



Enchimento/Abastecimento

O veículo deve estar em solo horizontal, com o motor parado e frio (por exemplo, antes da primeira partida do dia).

- Desaperte o bujão **1**;
- Restabeleça o nível (para informação, a capacidade entre as marcas mínimo e máximo da vareta **2** é de aproximadamente 0,8 l;
- aguarde cerca de 20 minutos para permitir que o óleo escorra;
- verifique o nível do óleo com a vareta **2** (tal como foi indicado anteriormente).

Após ler o nível, aperte totalmente o bujão-vareta.

Troca de óleo do motor

Periodicidade: Consulte o documento de manutenção de seu veículo.

Capacidade de esvaziamento

Consulte o documento de manutenção de seu veículo ou uma Oficina Autorizada

Verifique sempre o nível de óleo do motor com o auxílio da vareta, pelo método explicado anteriormente (nunca deve estar abaixo do nível mínimo)

Qualidade do óleo de motor

Consulte o documento de manutenção de seu veículo.



No momento das intervenções perto do motor, proceda com cuidado, pois pode estar quente. Além disso, o ventilador do motor pode entrar em funcionamento a qualquer instante.

Risco de ferimentos.



Não deixe o motor funcionando num local fechado: os gases do escapamento são tóxicos.



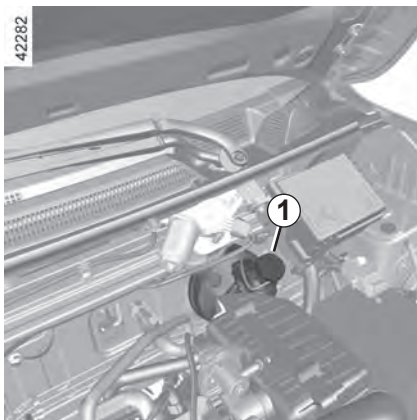
Ultrapassagem do nível máximo de óleo do motor

Em nenhuma circunstância o nível máximo de enchimento deve ser ultrapassado: isso pode danificar o motor e o catalisador.

A leitura do nível só deve ser realizada com a vareta, conforme foi indicado anteriormente. Se o nível máximo for ultrapassado, **não dê a partida no motor de seu veículo** e chame uma Oficina Autorizada.

Reabastecimento: atenção no momento de fazer enchimentos para não derramar óleo sobre as peças do motor (risco de incêndio). Não se esqueça de fechar corretamente o bujão; caso contrário, pode haver risco de incêndio provocado por projeção de óleo sobre as peças quentes do motor.

NÍVEIS: fluido de freios



Fluido de freios

Deve ser verificado com frequência e sempre que sinta uma diferença, ainda que ligeira, na eficácia do sistema de frenagem.

A verificação do nível é efetuada com o motor parado e em piso horizontal.

Nível

Normalmente, o nível baixa à medida que as pastilhas dos freios se desgastam, mas nunca deve estar abaixo da marca de alerta «**MIN**» indicada no bocal do fluido de freios **1**.

Reabastecimento

Sempre que intervenções sejam feitas no circuito hidráulico, o fluido deve ser substituído por um especialista. Utilize somente fluidos aprovados pela RENAULT e em embalagem lacrada.

Troca do fluido de freio, periodicidade, qualidade

Consulte o documento de manutenção de seu veículo.



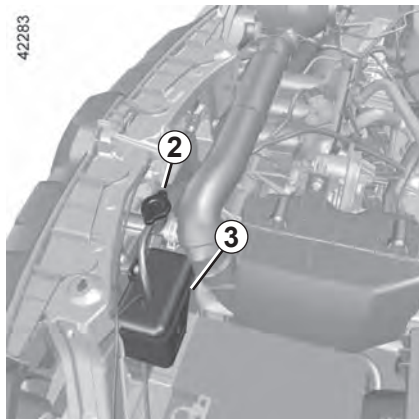
Entre em contato com uma Oficina Autorizada imediatamente em caso de descida anormal ou repetida do nível do fluido de freios.



No momento das intervenções perto do motor, proceda com cuidado, pois pode estar quente. Além disto, o ventilador do motor pode entrar em funcionamento a qualquer instante.

Risco de ferimentos.

NÍVEIS: líquido de refrigeração



Líquido de refrigeração

Com o motor parado e em solo horizontal, o nível **a frio** deve se situar entre as marcas «MIN» e «MAX» indicadas no reservatório **3**.

Através da tampa **2**, complete o nível **a frio** antes que atinja a marca «MIN».



NUNCA abra a tampa **2** quando o motor estiver quente.

Risco de queimaduras.



Quando o motor estiver quente, não faça intervenções no circuito de refrigeração.

Risco de queimaduras.

Periodicidade de verificação do nível

Verifique regularmente o nível do líquido de refrigeração (a falta de líquido de refrigeração pode provocar graves danos no motor).

Se for necessário completar o nível, utilize apenas produtos homologados pelos serviços técnicos que os garantem:

- proteção anticongelante;
- proteção contra corrosão do circuito de refrigeração.

Periodicidade de substituição

Consulte o documento de manutenção do seu veículo.

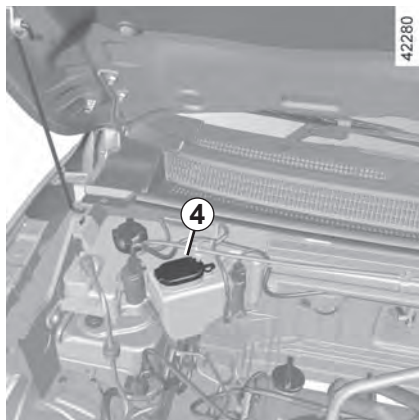
Em caso de descida anormal ou repetida do nível do líquido de refrigeração, consulte uma Oficina Autorizada.



No momento das intervenções perto do motor, proceda com cuidado, pois pode estar quente. Além disto, o ventilador do motor pode entrar em funcionamento a qualquer instante.

Risco de ferimentos.

NÍVEIS: lavador do para-brisa/FILTROS



Lavador do para-brisa

Enchimento

Com o motor parado, abra a tampa **4**. Encha o reservatório até ver o líquido e volte a fechar a tampa.

Líquido: Produto lavador de vidros (produto anticongelante no inverno).

Jatos: Para regular a altura dos jatos do lavador do para-brisa, utilize uma agulha ou ferramenta similar.



A tampa do tanque de combustível de partida a frio é VERMELHA. A tampa do tanque do lavador de vidro do para-brisa é PRETA. Não troque ou misture os fluidos durante o abastecimento.

Não coloque ou misture gasolina de partida a frio no compartimento de água do lavador de para-brisa. A presença de gasolina no tanque de água pode causar incêndios.



Não coloque ou misture água do lavador de vidro do para-brisa no tanque de gasolina de partida a frio. A presença de água no tanque de gasolina pode danificar o motor ou causar falhas na partida.

Filtros

A substituição dos elementos filtrantes (filtro de ar, filtro da cabine etc.) deve ser feita durante as operações de manutenção do seu veículo.

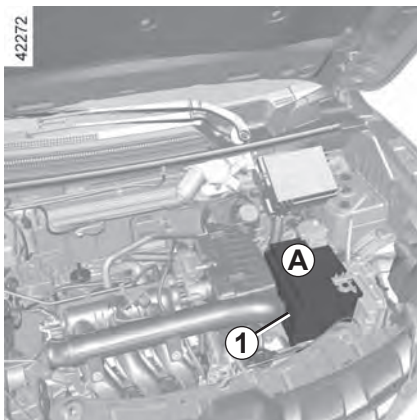
Periodicidade de substituição dos filtros: consulte o documento de manutenção do seu veículo.



No momento das intervenções perto do motor, proceda com cuidado, pois pode estar quente. Além disso, o ventilador do motor pode entrar em funcionamento a qualquer instante.

Risco de ferimentos.

BATERIA



A bateria **1** não requer manutenção. **Não abra nem adicione líquidos de qualquer tipo.**



Manuseie a bateria com precaução, pois contém ácido sulfúrico que não deve entrar em contato com os olhos ou a pele. Se isto ocorrer, lave a zona atingida com água abundante e, se necessário, consulte um médico.

Mantenha todos os elementos da bateria longe de chamas ou qualquer ponto incandescente: risco de explosão.

A carga da sua bateria pode diminuir principalmente se utilizar o seu veículo:

- em pequenos trajetos;
- em circulação urbana;
- quando a temperatura baixar;
- após utilização prolongada, com o motor parado, de elementos que consomem energia (rádio...).

Substituição da bateria

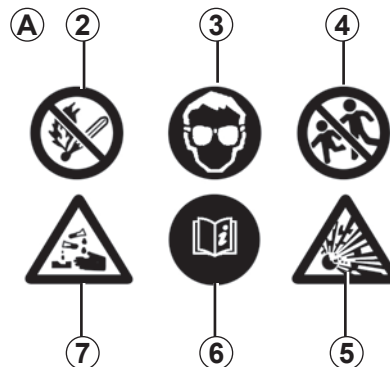
Devido à complexidade dessa operação, é aconselhável que seja feita em uma Oficina Autorizada.



Fixe o cabo positivo (vermelho) ao terminal positivo da bateria carregada (identificada pelo sinal de + no invólucro da bateria).

Fixe o cabo terra (preto) ao terminal negativo da bateria carregada (identificada pelo sinal de - no invólucro da bateria).

O não cumprimento desses cuidados pode causar danos aos elementos do veículo.



Etiqueta A

Siga as instruções fornecidas com a bateria:

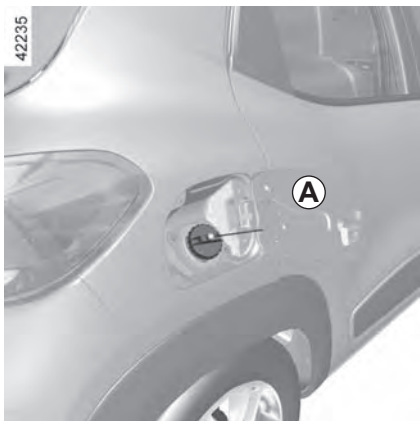
- **2** Proibida a chama viva e proibido fumar;
- **3** Proteção obrigatória dos olhos;
- **4** Manter as crianças afastadas;
- **5** Materiais explosivos;
- **6** Consulte o manual;
- **7** Materiais corrosivos.



Ao realizar intervenções perto do motor, leve em conta que o mesmo pode estar quente. Além disso, o ventilador do motor pode começar a funcionar a qualquer momento.

Há risco de ferimentos.

PRESSIONES DE ENCHIMENTO DE PNEUS



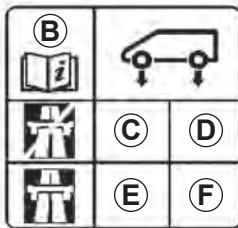
Etiqueta A

A pressão do pneu é indicada na etiqueta **A** situada na tampa do tanque de combustível.

As pressões de enchimento devem ser verificadas com pneus frios.

Caso a verificação das pressões não possa ser efetuada com os pneus **frios**, é necessário aumentar as pressões indicadas de **0,2 a 0,3 bar (3 PSI)**. **Jamais esvazie um pneu quente.**

A



- B:** dimensão dos pneus que equipam o veículo.
- C:** pressão de enchimento dos pneus dianteiros, para circulação fora da rodovia.
- D:** pressão de enchimento dos pneus traseiros, para circulação fora da rodovia.
- E:** pressão de enchimento dos pneus dianteiros, para circulação em rodovia.
- F:** pressão de enchimento dos pneus traseiros, para circulação em rodovia.

Segurança dos pneus e montagem de correntes

Consulte as informações em «Pneus», na Seção 5, para obter informações sobre as condições de manutenção e, conforme a versão, a possibilidade de montar correntes nos pneus do automóvel.

Particularidade dos veículos utilizados em plena carga (peso máximo autorizado em carga)

A velocidade máxima deve ser limitada a **100 km/h** e a pressão dos pneus aumentada em **0,2 bar**.

Consulte o parágrafo “Pesos” no capítulo 6.



Quando for necessário substituir, recomenda-se que monte sempre um jogo de pneus da mesma marca, do mesmo tipo, da mesma dimensão e da mesma estrutura.

Eles devem: ser idênticos aos do equipamento original ou corresponder aos recomendados por uma Oficina Autorizada.

MANUTENÇÃO DA CARROCERIA (1/2)

Um veículo bem cuidado permite conservá-lo durante mais tempo. Assim é recomendado cuidar regularmente do exterior do veículo.

Seu veículo é beneficiado por técnicas anticorrosão de alto desempenho. No entanto, é submetido à ação de diversos parâmetros.

Agentes atmosféricos corrosivos

- poluição atmosférica (cidades e zonas industriais),
- salinidade da atmosfera (zonas marítimas, sobretudo em tempo quente),
- condições climáticas sazonais e higrométricas (sal espalhado pelas ruas no inverno, água de lavagem de ruas, etc.).

Arranhões acidentais

Ações abrasivas

Poeiras atmosféricas, areia, lama, cascalhos atirados por outros veículos, etc.

Um mínimo de precauções é imposto e que permite evitar certos riscos.

O que não deve ser feito

Desengordurar ou limpar os elementos mecânicos (por exemplo, compartimento do motor), parte inferior da carroceria, peças com dobradiças (por exemplo, interior das portas) e peças plásticas pintadas (por exemplo, para-choques) com equipamentos de limpeza de alta pressão ou com a pulverização de produtos não homologados pelo nosso departamento técnico. Isto pode provocar riscos de oxidação ou mau funcionamento.

Lave o veículo ao sol ou com temperaturas negativas.

Remover lama ou sal raspando, sem umidificação prévia.

Deixar acumular sujeira no exterior.

Deixar aumentar a ferrugem a partir de pequenos arranhões acidentais.

Tirar manchas com solventes não selecionados por nossa assistência técnica e que possam atacar a pintura.

Circular sobre neve e lama sem lavar o veículo, particularmente os para-lamas e a parte inferior da carroceria.

O que se deve fazer:

Lavar frequentemente o veículo, **com o motor parado**, com produtos selecionados por nossa assistência técnica (nunca produtos abrasivos). Lavar antes com excessivo jato:

- materiais resinosos que caem das árvores ou poluições industriais;
- a lama que formam pastas úmidas nos para-lamas e na parte inferior da carroceria;
- **excrementos de aves** que produzem uma reação química com a pintura produzindo **uma rápida ação descolorante, podendo até provocar a descoloração da pintura;** É **obrigatório** lavar imediatamente o veículo para eliminar estas manchas, pois é impossível fazê-las desaparecer com um simples polimento;
- o sal, sobretudo nos para-lamas e na superfície inferior da carroceria, após circular em regiões onde foram espalhados produtos ou resíduos químicos.

Remova regularmente materiais orgânicos de árvores (resinas, folhas, etc.) do veículo.



É proibido lavar com jato à alta pressão o compartimento do motor: risco de danificar os componentes elétricos e eletrônicos do compartimento do motor.

MANUTENÇÃO DA CARROCERIA (2/2)

Respeite a legislação local sobre lavagem de veículos (por exemplo, não lavar o veículo na via pública).

Mantenha certa distância de outros veículos quando trafegar em estradas com cascalho, para evitar danificar a pintura.

Providencie rapidamente os retoques em arranhões na pintura, para evitar a propagação da corrosão.

Seu veículo tem o benefício da garantia anticorrosão. Não deixe de fazer visitas periódicas à sua Oficina Autorizada. Consulte o documento de manutenção do veículo.

Caso seja necessário limpar os componentes mecânicos, dobradiças etc., é obrigatório proteger de novo com uma pulverização de produtos homologados por nosso departamento técnico.

Selecionamos produtos de manutenção que podem ser encontrados nas concessionárias da marca.

Particularidade dos veículos com pintura fosca

Este tipo de pintura requer certas precauções.

O que não deve ser feito

- utilizar produtos à base de cera (polimento);
- esfregar de modo intenso;
- passar o veículo sob um pórtico de lavagem;
- lavar o veículo com um aparelho à alta pressão;
- colar adesivos sobre a pintura (risco de marcação).

O que se deve fazer:

Lavar o veículo com água abundante e à mão, com um pano macio, esponja macia, etc.

Lavagem em rolo

Coloque as hastas dos limpadores de vidros na posição estacionária (consulte a seção “Limpador de vidros, lavador de vidro dianteiro” no capítulo 1). Verifique a fixação dos equipamentos externos, faróis adicionais, retrovisores e fixe com fita adesiva as palhetas dos limpadores de vidro.

Se o veículo estiver equipado com chicote de antena do rádio, retire-o.

Lembre-se de retirar a fita adesiva e repor o chicote da antena, após terminar a lavagem.

Limpeza dos faróis/lanternas

Para limpar os faróis/lanternas utilize um pano macio ou algodão. Se isto não for suficiente, umedeça ligeiramente um pano macio ou algodão com água e sabão, e a seguir lave por completo. Termine a limpeza, secando com cuidado com um pano macio.

O emprego de produtos à base de álcool é totalmente proibido.

MANUTENÇÃO DAS GUARNIÇÕES INTERNAS (1/2)

Um veículo bem cuidado permite conservá-lo durante mais tempo. Assim é recomendado cuidar regularmente do interior do veículo.

Uma mancha sempre deve ser tratada rapidamente.

Qualquer que seja a origem da mancha, utilize uma solução de água **fria** (ou morna) **com sabão natural**.

O emprego de detergentes (líquidos para louça, produtos em pó, produtos à base de álcool, etc.) é totalmente proibido.

Utilize um pano macio.

Enxágue e tire o excesso de água.

Vidros de instrumentos

(ex.: painel de instrumentos, relógio, visor de temperatura externa, visor do rádio, etc.)

Utilize um pano macio (ou algodão).

Se isto não for suficiente, utilize um pano macio (ou algodão) ligeiramente umedecido em água com sabão e, em seguida, limpe com um pano macio ou algodão úmido.

Finalize a limpeza **com cuidado** com um pano seco e macio.

O emprego de produtos a base de álcool é totalmente proibido.

Cintos de segurança

Devem ser conservados sempre limpos.

Utilize os produtos selecionados por nossa assistência técnica (oficina autorizada) ou água morna com sabão aplicada com uma esponja e, a seguir, seque com um pano.

O emprego de detergentes ou produtos químicos é proibido.

Têxteis (bancos, guarnição de portas, etc.)

Aspire **regularmente** os têxteis.

Mancha líquida

Utilize uma solução de água e sabão.

Absorva ou enxugue ligeiramente (nunca esfregue) com ajuda de um pano macio, lave e absorva o excedente.

Mancha sólida ou pastosa

Remova **imediatamente** e com cuidado o excedente de material sólido ou pastoso com uma espátula (da borda para o centro, para evitar espalhar a mancha).

Limpe conforme indicado para uma mancha líquida.

Particularidade de bombons, gomas de mascar

coloque um cubo de gelo sobre a mancha para cristalizar e proceda a seguir conforme indicado para uma mancha sólida.

Para qualquer recomendação de manutenção interna e/ou de resultado não satisfatório, consulte uma Oficina Autorizada.

MANUTENÇÃO DAS GUARNIÇÕES INTERNAS (2/2)

Desmontar / montar novamente os equipamentos imóveis montados originalmente no veículo

Se tiver que retirar os equipamentos fixos para limpar a cabine (por exemplo, os tapetes), verifique se sempre os coloca de novo corretamente e no lado certo (os tapetes do motorista devem ser colocados no lado do motorista, etc.) e se os fixa utilizando elementos fornecidos com o equipamento (por exemplo, tapetes do motorista sempre devem ser fixados com a ajuda dos elementos de fixação pré-instalados).

Em todo o caso, e com o veículo parado, verifique se nada impede a condução (obstáculo no curso dos pedais, calcanhar preso no tapete, etc.).

O que não deve ser feito

É desaconselhável colocar objetos como desodorizadores, difusores de perfume, na altura dos difusores de ar, já que podem danificar o revestimento do painel de bordo.



É expressamente desaconselhado utilizar um aparelho de limpeza de alta pressão ou de pulverização no interior da cabine: sem cuidados de utilização, estes aparelhos podem, entre outras situações, prejudicar o bom funcionamento de componentes elétricos e eletrônicos presentes no veículo.



Capítulo 5: Recomendações práticas

Estepe	5.2
Ferramentas, calotas.	5.3
Troca de roda	5.4
Pneus	5.6
Substituição de lâmpadas dos faróis dianteiros	5.9
Faróis de neblina: substituição de lâmpadas	5.10
Luzes traseiras: substituição das lâmpadas	5.11
Iluminação interna: substituição de lâmpadas.	5.13
Controle remoto por radiofrequência: baterias	5.14
Fusíveis	5.15
Bateria:	5.18
Palhetas do limpador de para-brisa.	5.20
Reboque	5.21
Dispositivos de segurança.	5.22
Equipamento instalado, rádio	5.23
Acessórios	5.24
Problemas de funcionamento	5.25

ESTEPE



Estepe

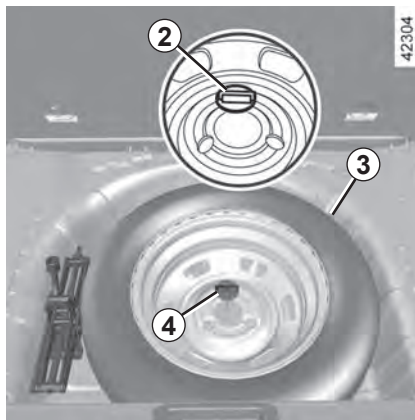
Está situado no porta-malas.

Para acessar:

- Abra o porta-malas;
- Levante o tapete **1**;
- Afrouxe o parafuso de suporte do estepe **4**;
- Retire o estepe **3**;
- Pino auxiliar de montagem **2**.



Cuidado quando for retirar ou colocar o estepe, pois ele é pesado e pode cair bruscamente.



Ative o pisca-alerta.

Estacione o veículo em lugar afastado da circulação, em piso plano, firme, e que não deslize (se necessário, coloque um suporte rígido embaixo do macaco).

Puxe o freio de estacionamento e engrene uma marcha (primeira ou marcha à ré).

Peça aos ocupantes que saiam do veículo e se mantenham afastados da zona de circulação.

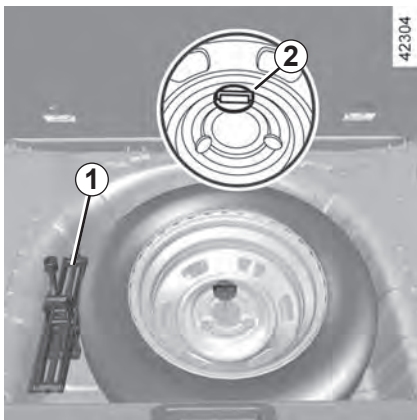
Nota: verifique se o estepe ou o pneu furado estão posicionados e presos corretamente. Assegure-se de que o tapete de porta-malas esteja corretamente colocado no seu respectivo local.



Se o estepe for guardado durante muitos anos, peça a um técnico verificar se continua adequado e pode ser utilizado sem perigo.

- Nunca monte mais de um estepe no mesmo veículo.
- Substitua assim que possível o estepe por uma roda idêntica à original.

FERRAMENTAS/CALOTAS



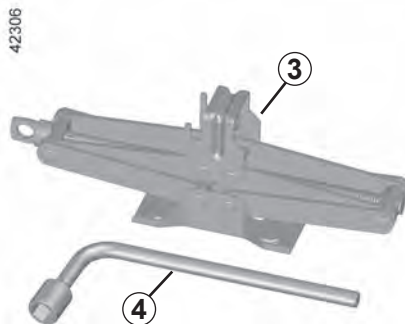
Ferramentas 1

Encontram-se no porta-malas.

Pino auxiliar de montagem 2

O pino auxiliar de montagem 2 é fornecido no parafuso de suporte do estepe.

Este pino ajuda a segurar a roda e a mantê-la no lugar durante a remoção de todos os parafusos.



Macaco 3

O macaco 3 fica localizado em uma bolsa no lado esquerdo do estepe. Para utilizar o macaco, remova-o da bolsa. Para armazená-lo, dobre-o completamente e coloque-o de volta na bolsa.

Chave 4

A chave de rodas 4 fica armazenada junto com o macaco. Coloque-a de volta na mesma bolsa após utilizá-la.



Calota 5

A calota 5 é fixada pelos parafusos de roda.

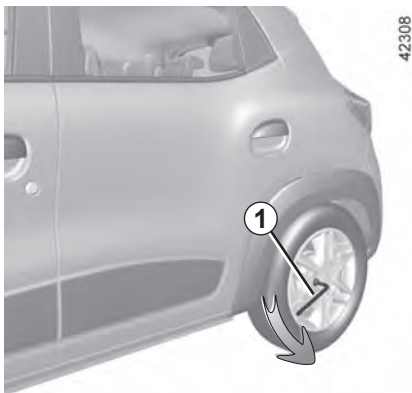
A calota não deve ser instalada no estepe: coloque-a junto com o pneu furado, no porta-malas.



Nunca deixe ferramentas soltas no veículo: elas podem se soltar em caso de frenagem. Após a utilização, guarde as ferramentas nos respectivos lugares: caso contrário, há risco de ferimento.

O macaco se destina à troca de rodas. Ele nunca deverá ser usado para outros tipos de reparo ou para ter acesso à parte de baixo do veículo.

TROCA DE RODA (1/2)



Ative o pisca-alerta.

Estacione o veículo em lugar afastado da circulação, em piso plano, firme, e que não deslize (se necessário, coloque um suporte rígido embaixo do macaco).

Puxe o freio de estacionamento e engrene uma marcha (primeira ou marcha à ré).

Peça aos ocupantes que saiam do veículo e se mantenham afastados da zona de circulação.



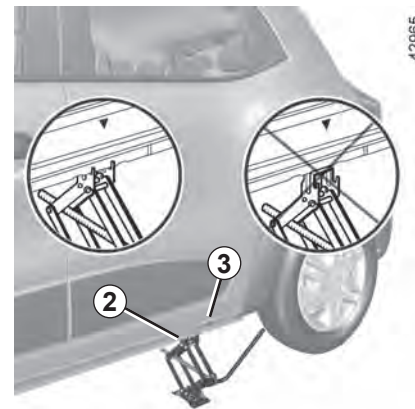
Retirar a roda

Use a chave de roda **1** para afrouxar os parafusos da roda, segurando a chave firmemente e aplicando força para desparafusá-los.

Retire completamente um dos parafusos da roda e parafuse no lugar o pino auxiliar de montagem **A** (fornecido no parafuso de suporte do estepe). Esse pino ajuda a segurar a roda e a mantê-la no lugar durante a remoção/colocação de todos os parafusos.



Para evitar acidentes ou danos ao veículo, abra o macaco até a roda a ser substituída ficar, no máximo, a 3 cm do solo.



Coloque o macaco **2** sob a carroceria, alinhado com a marca de fixação **3** mais próxima da roda a substituir.

Comece abrindo o macaco **2** manualmente, para assentar convenientemente a base. **Assegure-se que o macaco está na posição correta, conforme a figura.**

Passa a chave de roda completamente pelo orifício do macaco **2** e aperte-o até o pneu ficar alto o suficiente.

Retire completamente os dois parafusos restantes e a roda.

TROCA DE RODA (2/2)



Colocar a roda

Coloque o estepe ou a roda reparada alinhando um dos orifícios com o pino auxiliar de montagem **A** do cubo/disco.

Segure os parafusos de roda e a calota em uma mão, coloque e prenda a calota em linha com o pino e coloque os dois parafusos de roda nos orifícios restantes.

A calota não deve ser montada no estepe.

Verifique se a roda está suficientemente presa de modo que a retirada do pino não faça com que a roda saia do cubo/disco.

Remova o pino e substitua-o pelo parafuso restante. Recoloque o pino no parafuso de suporte do estepe, exercendo leve pressão.

Utilize a chave de roda para apertar os parafusos da roda uniformemente. Baixe o macaco utilizando a chave de roda até que o veículo não esteja mais apoiado por ele.

Aperte firmemente os parafusos da roda.

Coloque o pneu substituído no espaço de armazenamento do estepe e prenda-o utilizando o parafuso de fixação fornecido.

Coloque a chave de roda e o macaco na bolsa.



Se estacionar ao lado da via de circulação, você deve alertar os outros motoristas sobre a presença de seu veículo com um triângulo de sinalização ou com outros dispositivos exigidos pela legislação local do país em que se encontra.

PNEUS (1/3)

Os pneus são o único meio de ligação entre o veículo e a estrada, por isso devem ser mantidos em bom estado.

Devem ser observadas obrigatoriamente as normas locais previstas no código de trânsito.



Para sua segurança e para cumprir a lei:

Quando for necessário substituir, é recomendado montar em seu veículo um jogo de pneus de mesma marca, dimensão, tipo e estrutura no mesmo eixo.

Eles precisam ter capacidade de carga e classificação de velocidade pelo menos iguais às dos pneus originais ou corresponder aos recomendados por uma Oficina Autorizada.

A inobservância a essas instruções pode arriscar a sua segurança e afetar a adequação do veículo para trafegar em estradas.

Risco de perda de controle do veículo.



Manutenção dos pneus

Os pneus devem estar em bom estado e os sulcos devem apresentar uma profundidade satisfatória.

Os pneus homologados por nossa assistência técnica incluem marcas indicadoras de desgaste **1** que são **constituídas por saliências incorporadas nos sulcos da banda de rodagem.**

Quando os sulcos se desgastarem até o nível das saliências indicadoras, **elas ficarão visíveis 2**: então, será necessário substituir os pneus, pois a profundidade dos sulcos é de **somente 1,6 mm, o que significa má aderência em estradas molhadas.**

Um veículo sobrecarregado, longos percursos em rodovias, particularmente em dias de muito calor, e condução frequente em caminhos mal conservados, contribuem para a deterioração mais rápida dos pneus e comprometem a segurança.



Os incidentes de condução, como “toques no meio fio”, podem causar danos nos pneus e nos aros das rodas, assim como provocar desalinhamento nos eixos dianteiro ou traseiro.

Neste caso, mande verificar seu estado numa Oficina Autorizada.

PNEUS (2/3)

Pressões de enchimento

É importante observar as pressões dos pneus (incluindo a do estepe). Devem ser verificadas, em média, uma vez por mês e imperativamente antes de viagens longas (consulte a etiqueta colada na portinhola do tanque do combustível).



Pressões insuficientes

provocam o desgaste prematuro e o aquecimento anormal dos pneus, com todas as consequências de segurança que possam decorrer disso:

- má aderência à estrada,
- risco de estouro ou descolagem da banda de rodagem.

A pressão dos pneus dependerá da carga e da velocidade de utilização do veículo. As pressões devem ser ajustadas em função das condições de utilização (consulte a etiqueta colada na portinhola do tanque do combustível).

As pressões devem ser verificadas a frio: não leve em conta as altas pressões que podem ser atingidas com temperatura elevada ou após percurso realizado em alta velocidade.

Caso a verificação das pressões não possa ser efetuada com os pneus frios, é necessário aumentar de **0,2 a 0,3 bar (3 PSI)** as pressões indicadas.

Nunca esvazie um pneu quente.

Particularidade

Algumas versões do veículo dispõem de um adaptador para ser aplicado na válvula, antes de se fazer o enchimento dos pneus.



Atenção, uma tampa de válvula ausente ou mal rosqueada pode afetar a estanqueidade dos pneus e provocar perdas de pressão.

Assegure sempre que as tampas de válvula sejam idênticas às originais e que estejam bem apertadas.

Estepe

Consulte as informações em “Estepe” e “Troca de roda” no capítulo 5.

Rodízio de pneus

Esta prática não é recomendada.

PNEUS (3/3)

Substituição dos pneus



Por segurança, essa operação deve ser executada somente por um especialista.

A substituição dos pneus originais por outros de dimensões ou marca diferentes poderá modificar:

- a conformidade de seu veículo em relação às regulamentações em vigor;
- seu comportamento em curvas;
- o esforço na direção;
- a montagem de correntes.

Utilização no inverno

Correntes

Por razões de segurança, é terminantemente proibido montar correntes no eixo traseiro.

A montagem de pneus de dimensões superiores às de origem **impossibilita a utilização de correntes.**

Pneus de neve ou de “borracha térmica”

Recomendamos equipar as **quatro rodas** do veículo com a mesma qualidade de pneus para preservar ao máximo a sua capacidade de aderência.

Atenção: estes pneus se comportam às vezes com um sentido de circulação e um índice de velocidade máxima que pode ser inferior à velocidade máxima que seu veículo pode atingir.



A montagem de correntes no veículo só é possível em pneus com dimensões idênticas às dos pneus originais do veículo.

Pneus com cravos

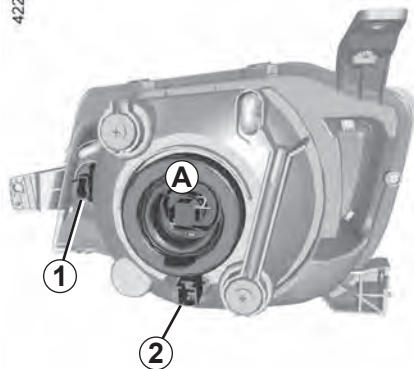
Esse tipo de pneus só pode ser utilizado durante um período limitado e definido pela legislação local. É necessário respeitar a velocidade imposta pela legislação em vigor.

Esses pneus devem equipar, no mínimo, as duas rodas dianteiras.

Em qualquer um dos casos, consulte uma Oficina Autorizada, que saberá aconselhar a escolha dos equipamentos que melhor se adaptam ao seu veículo.

FARÓIS DIANTEIROS: substituição de lâmpadas

42292



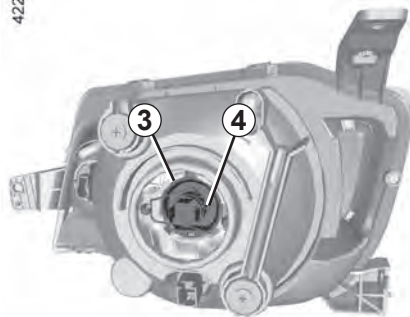
Você pode substituir as lâmpadas descritas a seguir. No entanto, recomendamos mandar efetuar esta substituição em uma Oficina Autorizada, se o manuseio parecer difícil.



As lâmpadas estão sob pressão e podem estourar durante a substituição.

Risco de ferimentos.

42293



Faróis baixos e faróis altos

Extraia o conector da lâmpada 3.

Remova a tampa A.

Extraia a mola 4 e solte a lâmpada.

Tipo de lâmpada: H4.

Nunca toque no vidro da lâmpada. Segure pela base.

Observe a posição correta da lâmpada antes de retirar para colocá-la corretamente.

Após trocar a lâmpada, reposicione a tampa corretamente.

Luz indicadora de direção

Gire o suporte da lâmpada 1 e retire-a do farol.

Tipo de lâmpada: PY21W.

Luz de posição (lanterna)

Gire o suporte da lâmpada 2 e retire-a do farol.

Tipo de lâmpada: W5W.



Tenha cuidado ao substituir lâmpadas. Alterar sua posição pode resultar em falha do seu funcionamento.

Conforme a legislação local ou por precaução, obtenha numa Oficina Autorizada uma caixa de emergência com um jogo de lâmpadas e outro de fusíveis.



No momento das intervenções perto do motor, proceda com cuidado, pois pode estar quente. Além disto, o ventilador do motor pode entrar em funcionamento a qualquer instante.

FARÓIS DE NEBLINA: substituição de lâmpadas



Faróis de neblina dianteiros 1

Consulte uma Oficina Autorizada.

Tipo de lâmpada: H16LL.



As lâmpadas estão sob pressão e podem estourar durante a substituição.

Risco de ferimentos.

Faróis adicionais

Se você desejar equipar o veículo com faróis de “neblina”, consulte uma Oficina Autorizada.



Qualquer intervenção (ou modificação) no circuito elétrico deve ser realizada em uma Oficina Autorizada, pois uma ligação incorreta pode provocar a deterioração da instalação elétrica (cabearamento, componentes, em particular o alternador) e, além disto, dispõe das peças necessárias às adaptações.



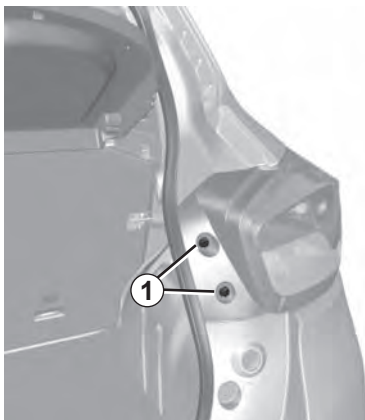
Tenha cuidado ao substituir lâmpadas. Alterar sua posição pode resultar em falha do seu funcionamento.



No momento das intervenções perto do motor, proceda com cuidado, pois pode estar quente. Além disto, o ventilador do motor pode entrar em funcionamento a qualquer instante.

Risco de ferimentos.

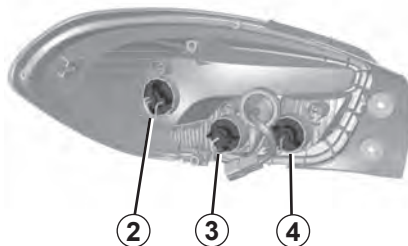
LUZES TRASEIRAS: substituição de lâmpadas (1/2)



42295

Lanterna de posição/freio, luz indicadora de direção e luz de marcha à ré

Retire os parafusos **1** e desencaixe o bloco das lanternas traseiras por fora.



42296

Gire o suporte da lâmpada **2** ou **3** ou **4** e retire-a.

Lanternas de posição e de freio 2
Tipo de lâmpada: **P21/5W.**

Indicador de direção 3
Tipo de lâmpada: **PY21W.**

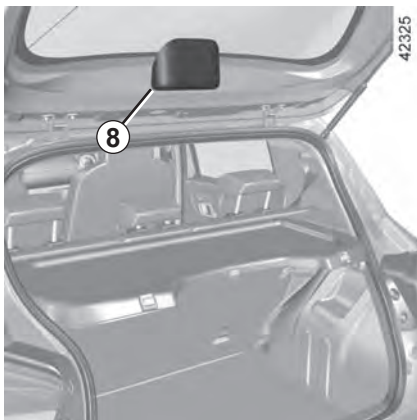
Luz de marcha à ré 4
Tipo de lâmpada: **P21W.**

Conforme a legislação local ou por precaução, obtenha numa Oficina Autorizada uma caixa de emergência com um jogo de lâmpadas e outro de fusíveis.



Tenha cuidado ao substituir lâmpadas. Alterar sua posição pode resultar em falha do seu funcionamento.

LUZES TRASEIRAS: substituição de lâmpadas (2/2)



Terceira luz de freio 8

A lâmpada da terceira luz de freio 8 pode ser acessada pelo porta-malas.

Libere a cobertura da lâmpada deslizando-a para baixo.



Gire o porta-lâmpadas 9 um quarto de volta, desencaixe e retire a lâmpada.

Tipo de lâmpada: W16W.

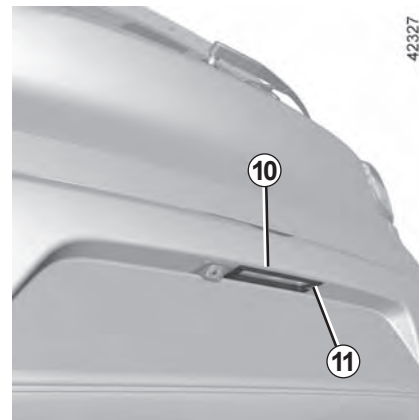
Remontagem

Para montar novamente, proceda com cuidado no sentido inverso, para não danificar o cabeamento.



As lâmpadas estão sob pressão e podem estourar durante a substituição.

Risco de ferimentos.



Luz de placa do veículo 10

Desencaixe a lâmpada 10 pressionando a lingueta 11 usando, por exemplo, uma chave de fenda.

Retire a tampa para acessar a lâmpada.

Tipo de lâmpada: W5W.



Tenha cuidado ao substituir lâmpadas. Alterar sua posição pode resultar em falha do seu funcionamento.

ILUMINAÇÃO INTERNA: substituição de lâmpadas



Luz de teto

Solte a luz de teto **1** com uma ferramenta do tipo chave de fenda.

Retire a lâmpada em questão.

Tipo de lâmpada: W5W.



Tenha cuidado ao substituir as lâmpadas. A troca de posição entre elas pode ocasionar falha no funcionamento da lanterna.



As lâmpadas estão sob pressão e podem estourar durante a substituição.

Risco de ferimentos.

FUSÍVEIS (1/3)



Fusíveis na cabine **A**

Se algum dos aparelhos elétricos não funcionar, verifique o estado dos fusíveis.

Puxe a tampa **A** pela borda inferior para removê-la e para acessar os fusíveis.

Conforme a legislação local ou por precaução, obtenha numa Oficina Autorizada uma caixa de emergência com um jogo de lâmpadas e outro de fusíveis.

Retirar os fusíveis

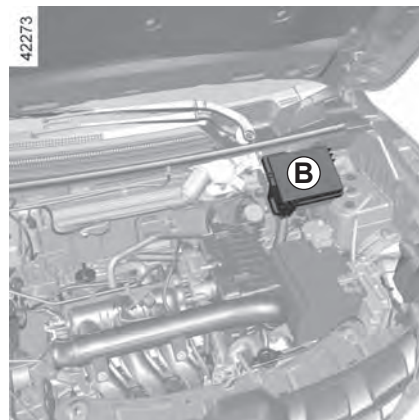
Puxe o fusível para retirá-lo

Recomendamos não utilizar os espaços livres para fusíveis.



Verifique o fusível em questão e substitua-o **por um fusível obrigatoriamente de mesma amperagem que o original.**

Um fusível de amperagem alta demais pode, em caso de consumo anormal de um dos equipamentos, provocar o aquecimento excessivo do circuito elétrico (risco de incêndio).



Fusíveis no compartimento do motor **B**

Algumas funções estão protegidas por fusíveis situados no compartimento do motor, dentro da caixa **B**. Devido à acessibilidade reduzida, **recomendamos mandar substituir estes fusíveis em uma Oficina Autorizada.**



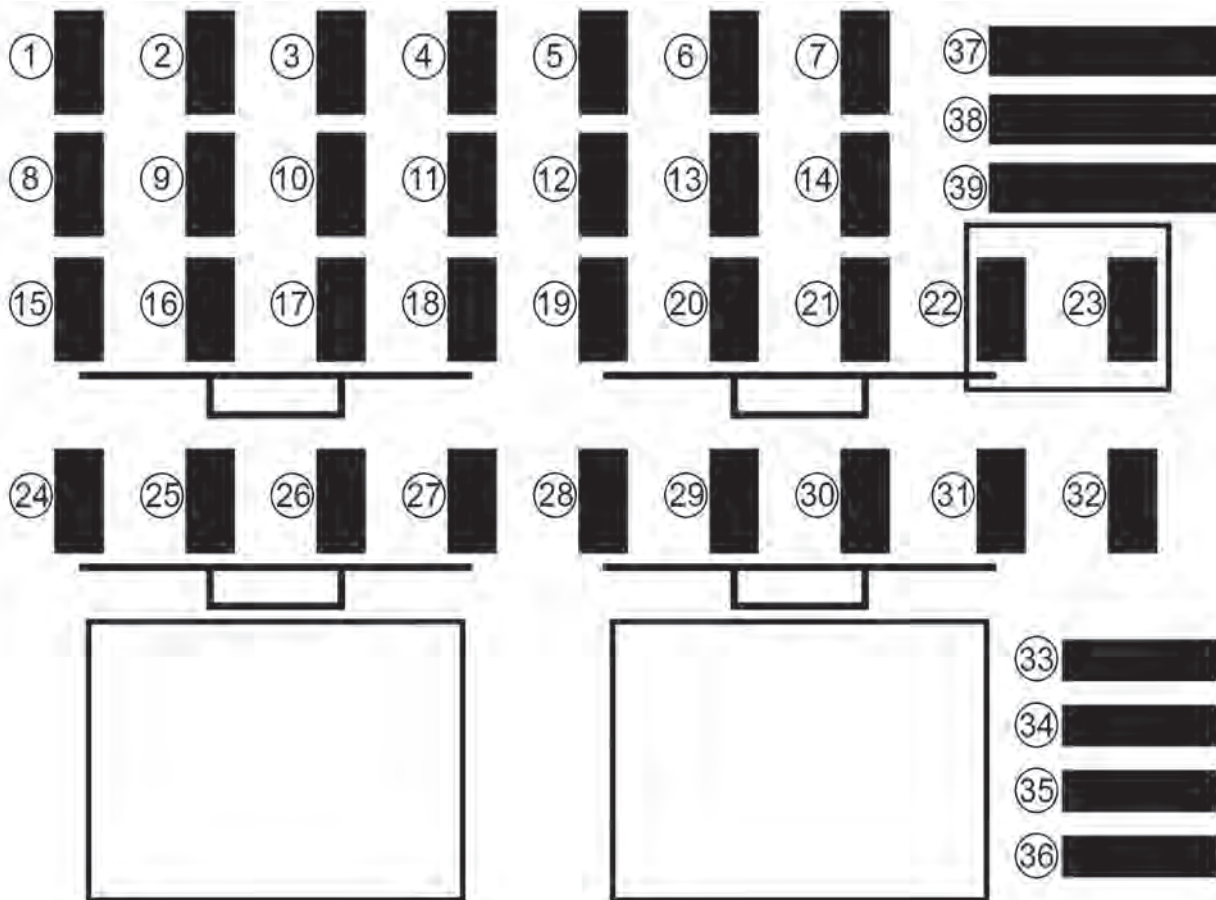
No momento das intervenções perto do motor, proceda com cuidado, pois pode estar quente. Além disso, o ventilador do motor pode entrar em funcionamento a qualquer instante.

Riscos de ferimentos.

FUSÍVEIS (2/3)

Atribuição dos fusíveis na caixa

(a presença dos fusíveis DEPENDE DO NÍVEL DE EQUIPAMENTO DO VEÍCULO)



FUSÍVEIS (3/3)

Número	Atribuição
1	Vazio
2	Farol alto esquerdo
3	Farol alto direito
4	Farol baixo esquerdo
5	Farol baixo direito
6	luzes laterais
7	Rádio/ULC
8	Tomada para acessórios
9	Motor do ventilador
10	Vazio

Número	Atribuição
11	Ignição
12	Luz de teto
13	Painel de instrumentos
14	Faróis baixos
15	Rádio/ULC/Soquete de diagnóstico/Módulo BIC
16	Buzina
17	Alimentação UCH
18	Interruptor de luz
19	Travamento elétrico das portas
20	Alimentação UCH
21 al 23	Vazio

Número	Atribuição
24	Relé da bomba de combustível/Unidade de injeção
25	Luz do freio de mão
26	Interruptor da luz de marcha à ré
27	Motor do para-brisa
28	Vidros elétricos
29	Direção assistida
30	Airbag
31	Vidro traseiro com desembaçador
32	Transponder luz do sistema de bloqueio de partida/ABS/freio
33 al 35	Vazio
36	Motor de partida
37 al 39	Vazio

BATERIA: reparo (1/2)

Para evitar qualquer risco de faísca

- Verifique se equipamentos elétricos (luzes de teto etc) estão desligados antes de desconectar ou reconectar a bateria;
- ao deixar carregando, desligue o carregador antes de conectar ou desconectar a bateria;
- não coloque objetos metálicos sobre a bateria, a fim de não provocar curto-circuito entre os bornes;
- após desligar o motor, aguarde pelo menos um minuto antes de desconectar a bateria;
- ao voltar a conectar a bateria, verifique se os bornes estão bem apertados.



Certas baterias podem apresentar particularidades em termos de recarga, siga a recomendação de sua Oficina Autorizada. Evite qualquer risco de faísca, pois pode provocar uma explosão imediata e carregue a bateria num local bem arejado.

Risco de ferimentos graves.

Reciclagem da bateria

Devolva a bateria usada para o fornecedor quando trocá-la. De acordo com a resolução 401/2008 de 04/11/2008 da Conama.

TODOS OS CONSUMIDORES/USUÁRIOS FINAIS DEVEM DEVOLVER SUA BATERIA USADA EM UM PONTO DE VENDA. NÃO COLOQUE-A EM UMA LIXEIRA DOMÉSTICA.

OS PONTOS DE VENDA DEVEM ACEITAR A DEVOLUÇÃO DA BATERIA USADA, ARMAZENÁ-LA EM UM LOCAL ADEQUADO E DEVOLVÊ-LA AO FABRICANTE PARA RECICLAGEM.

Composição básica: chumbo, ácido sulfúrico diluído e plástico.

As baterias do controle de abertura de porta também devem ser recicladas.



Manuseie a bateria com precaução, pois contém ácido sulfúrico que não deve entrar em contato com os olhos ou a pele. Se isto ocorrer, lave a zona atingida com água abundante e, se necessário, consulte um médico.

Mantenha todos os elementos da bateria longe de chamas ou qualquer ponto incandescente: risco de explosão.

No momento das intervenções perto do motor, proceda com cuidado, pois pode estar quente. Além disso, o ventilador do motor pode entrar em funcionamento a qualquer instante.

Riscos de ferimentos.

BATERIA: reparo (2/2)

Partida do motor com a bateria de outro automóvel

Se para dar a partida no motor você utilizar a bateria de outro veículo, adquira cabos elétricos apropriados (seção considerável) em uma Oficina Autorizada ou, caso já possua, assegure-se de que estão em bom estado.

As duas baterias devem ter tensão nominal idêntica de 12 volts. A bateria que fornece a corrente deve ter capacidade (ampère-hora, Ah) pelo menos idêntica à da bateria descarregada.

Assegure-se de que não há qualquer contato entre os dois veículos (risco de curto circuito durante a ligação dos polos positivos) e de que a bateria descarregada está bem ligada. Desligue a ignição do seu veículo.

O motor do veículo que fornece a corrente deve estar funcionando em um regime intermediário.



Fixe o cabo positivo (+) **A** ao borne (+) **1** da bateria descarregada, depois ao borne (+) **2** da bateria de alimentação de corrente.

Fixe o cabo negativo (-) **B** ao borne (-) **3** da bateria de alimentação de corrente, depois ao borne (-) **4** da bateria descarregada.

Dê a partida no motor normalmente. Assim que seja acionado, desligue os cabos **A** e **B** na ordem inversa (**4-3-2-1**).

Utilização de um carregador

O carregador deve ser compatível com bateria de tensão nominal de 12 volts.

Não desligue a bateria enquanto o motor estiver em funcionamento. **Siga as instruções de utilização dadas pelo fornecedor do carregador de bateria utilizado.**



Certifique-se de que não haja qualquer contato entre os cabos **A** e **B** e que o cabo positivo **A** não esteja em contato com nenhum elemento metálico do veículo que fornece a corrente.

Risco de ferimentos graves e/ou danos no veículo.

CONTROLE REMOTO POR RADIOFREQUÊNCIA: bateria

40618



Substituição da bateria do controle remoto

Retire a tampa de cobertura do controle remoto usando uma chave de fenda de ponta plana em **1**.

40619



Substitua a bateria **2** observando a polaridade gravada na tampa.

Observação: no momento da substituição da bateria não toque no circuito eletrônico gravado na tampa da chave.

As baterias estão disponíveis em uma Oficina Autorizada e a sua vida útil é cerca de dois anos.

Observe se não há sinais de tinta na bateria: risco de mau contato elétrico.

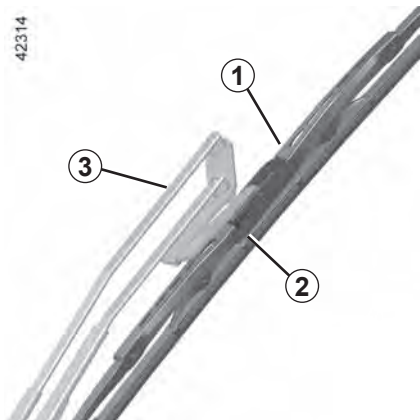
Ao remontar, assegure-se de que a tampa esteja bem encaixada.

26913



Não jogue baterias usadas no lixo doméstico; entregue a um órgão encarregado em efetuar a reciclagem das mesmas.

PALHETAS DOS LIMPADORES DE VIDROS



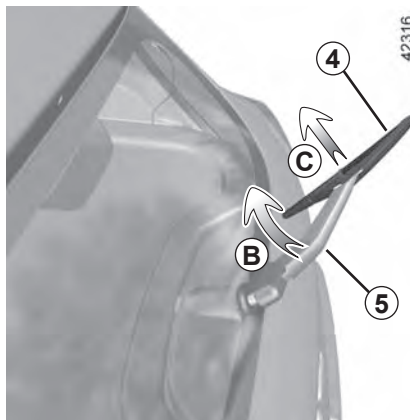
Substituição da palheta do limpador do para-brisa 1

Com a palheta na posição de repouso e a ignição desligada, levante o braço do limpador 3, pressione a lingueta 2 e empurre a palheta para baixo, para soltar o conjunto.

Para montar

Deslize a palheta ao longo do braço até ele se encaixar. Certifique-se do correto travamento da palheta. Volte o braço do limpador para a posição de repouso.

Ao substituir o conjunto, não o segure pela borracha da palheta do limpador 1.



Substituição da palheta do limpador do vidro traseiro 4

Com a palheta na posição de repouso e a ignição desligada, levante o braço do limpador 5. Gire a palheta 4 até encontrar uma resistência (movimento B). Puxe a palheta (movimento C) para liberá-la.

Para montar

Proceda no sentido inverso para montar novamente a palheta do limpador de vidros. Certifique-se do correto travamento da palheta.

Durante a operação de substituição da palheta, proceda cuidadosamente para que o braço não caia sobre o vidro: existe o risco de quebra.

Sempre inspecione o estado das palhetas. Você é responsável pela sua manutenção:

- limpe as palhetas e o para-brisa regularmente com água e sabão;
- não as utilize quando o para-brisa estiver seco;
- levante-as do para-brisa, se não foram utilizadas já há muito tempo.



– Em temperaturas muito baixas, verifique se as palhetas do limpador de vidros não estão imobilizadas pelo gelo (risco de superaquecimento do motor).

- Inspecione o estado das palhetas periodicamente. Elas deverão ser trocadas quando perderem a eficiência.

REBOQUE

42961



Em caso de pane, é necessário solicitar o auxílio de um serviço de transporte adequado (guincho com plataforma).

DISPOSITIVOS DE SEGURANÇA

A presença destes equipamentos DEPENDE DO VEÍCULO E DO PAÍS DE COMERCIALIZAÇÃO.



Triângulo de segurança

Está localizado no porta-malas.

Para utilizá-lo ligue o pisca-alerta de seu veículo e coloque o triângulo aproximadamente 50 metros antes do veículo, de forma que fique visível aos demais motoristas que seu veículo está parado.

Importante: evite ao máximo parar em locais perigosos ou de pouca visibilidade.

Instalação de extintor de incêndio

O seu veículo conta com pré-disposição para instalação do suporte de extintor de incêndio. O local para fixação encontra-se abaixo de um dos assentos frontais, indicado por um recorte no tapete.



Atenção: a correta instalação do suporte do extintor é importante para a segurança dos ocupantes do veículo. Isto garantirá que o equipamento não seja projetado sobre os ocupantes em caso de frenagem brusca, colisão ou curva acentuada. O equipamento também pode se desprender e deslizar para baixo dos pedais e impedir sua utilização.

Devido aos riscos de uma instalação falha, recomendamos que mande executá-la em uma Oficina Autorizada.

EQUIPAMENTO PRÉVIO, RÁDIO



Ainda que não esteja equipado com um sistema de áudio, seu veículo dispõe de um equipamento prévio com espaços previstos para:

- rádio **1**;
- alto-falantes nas extremidades do painel de bordo **2**

Para instalar um equipamento, consulte uma Oficina Autorizada.

Localização do rádio **1**

Desencaixe e extraia o porta-objetos **1**.



Localização dos alto-falantes **2**

- A instalação de qualquer acessório elétrico e/ou eletrônico deve ser realizada somente por uma Oficina Autorizada, pois um sistema ligado incorretamente pode causar danos ao equipamento e o mau funcionamento de dispositivos elétricos e/ou eletrônicos do veículo.

ACESSÓRIOS

Os acessórios adquiridos e instalados numa Oficina Autorizada podem ter o seu modo de funcionamento diverso ao descrito neste manual. Ao adquirir algum acessório na concessionária solicite orientações sobre o modo de funcionamento.



Acessórios elétricos e eletrônicos

Antes de instalar um dispositivo (especialmente para os transmissores e receptores: faixa de frequências, nível de potência, posição da antena...), assegure-se de que ele é compatível com o seu veículo. Para isso, solicite orientação de uma Oficina Autorizada.

Instale somente acessórios cuja potência máxima seja de 120 watts. **Há risco de incêndio.** Em caso de utilização de mais de uma tomada de acessórios ao mesmo tempo, a potência total dos acessórios ligados não pode passar 180 watts.

As modificações em qualquer circuito elétrico do veículo somente poderão ser executadas em uma Oficina Autorizada, pois uma ligação incorreta poderia causar a deterioração da instalação elétrica e/ou dos dispositivos que estão ligados a ela. Em caso de montagem posterior de um equipamento elétrico, certifique-se de que a instalação está corretamente protegida por um fusível. Solicite as informações da amperagem e localização desse fusível.

Utilização da tomada de diagnóstico

A utilização de acessórios na tomada de diagnóstico pode ocasionar graves perturbações nos sistemas eletrônicos do veículo. Para sua segurança recomendamos utilizar somente acessórios homologados. Consulte uma Oficina Autorizada. **Risco de acidentes graves.**

Utilização de aparelhos transmissores e receptores (celulares, rádios Faixa Cidadão).

Os celulares e aparelhos Faixa Cidadão equipados com antena integrada podem provocar interferências nos sistemas eletrônicos que equipam o veículo original. Recomenda-se apenas a utilização de aparelhos com antenas externas. **Além disso, lembramos que é necessário respeitar a legislação local em vigor sobre a utilização desses aparelhos.**

Montagem pós-venda de acessórios

Se desejar instalar acessórios no veículo: consulte uma Oficina Autorizada.

Além disso, para garantir o bom funcionamento do seu veículo e evitar quaisquer riscos que possam afetar a sua segurança, aconselhamos a utilizar somente acessórios homologados, adaptados ao seu veículo e que são os únicos garantidos pelo fabricante.

Se desejar utilizar uma barra antifurto, fixe-a exclusivamente no pedal de freio.

Utilize obrigatoriamente tapetes adaptados ao veículo, que se encaixam aos elementos instalados e verifique regularmente sua fixação. Não sobreponha vários tapetes. **Risco de emperramento dos pedais.**

PROBLEMAS DE FUNCIONAMENTO (1/3)

As recomendações a seguir permitem ajudá-lo de forma rápida e provisória; por segurança, assim que possível, consulte uma Oficina Autorizada.

Ao acionar o motor de partida	CAUSAS POSSÍVEIS	QUE FAZER
As lâmpadas das luzes indicadoras ficam fracas ou não acendem e o motor de partida não é acionado.	Terminais da bateria desligados, mal apertados ou oxidados.	Religue, reaperte ou limpe, se estiverem oxidados.
	Bateria descarregada ou fora de uso.	Conecte a bateria a outra bateria carregada. Consulte o parágrafo «Bateria: reparo», no capítulo 5, ou substitua a bateria, se necessário.
O motor não dá partida.	As condições de partida não foram cumpridas.	Consulte o parágrafo “Partida/parada do motor” no capítulo 2.
Fumaça branca anormal no escapamento	Avaria mecânica: junta da tampa deteriorada.	Pare o motor. Chame uma Oficina Autorizada.
Vestígios de vapor de água nos faróis e nas lanternas traseiras.	Isto não é uma irregularidade. A presença de sinais de condensação é um fenômeno natural ligado às variações de temperatura.	Estes sinais irão desaparecer progressivamente com o uso de faróis e das lanternas traseiras.

PROBLEMAS DE FUNCIONAMENTO (2/3)

Em estrada	CAUSAS POSSÍVEIS	QUE FAZER
Vibrações.	Pneus com pressão incorreta, mal calibrados ou danificados.	Verifique a pressão dos pneus; se esta não for a causa, mande verificá-los numa Oficina Autorizada.
Borbulhamento no bocal do líquido de refrigeração.	Avaria mecânica: junta da tampa deteriorada, bomba de água com defeito.	Pare o motor. Chame uma Oficina Autorizada.
	Avaria no ventilador do motor.	Chame uma Oficina Autorizada.
Fumaça sob o capô.	Curto-circuito ou fuga do circuito de refrigeração.	Pare, desligue a ignição e afaste-se do veículo; chame uma Oficina Autorizada.
A luz indicadora de pressão do óleo acende:		
ao virar ou frear	O nível de óleo do motor está baixo demais.	Complete o óleo do motor (consulte o parágrafo “Nível de óleo do motor: enchimento, abastecimento” no capítulo 4).
em marcha lenta	Pressão do óleo fraca.	Dirija-se a uma Oficina Autorizada mais próxima.
A luz indicadora da pressão de óleo demora em apagar ou permanece acesa em aceleração.	Falta de pressão de óleo.	Pare: chame uma Oficina Autorizada.

PROBLEMAS DE FUNCIONAMENTO (3/3)

Em estrada	CAUSAS POSSÍVEIS	QUE FAZER
O motor aquece. A luz indicadora de temperatura do líquido de refrigeração acende.	Avaria no ventilador do motor.	Pare o veículo e desligue o motor. Consulte uma Oficina Autorizada.
	Vazamentos de líquido de refrigeração.	Pare o veículo, desligue o motor e verifique o reservatório do líquido de arrefecimento: ele deve conter líquido. Se não contiver líquido de arrefecimento, entre em contato com sua Oficina Autorizada assim que possível.
O limpador de vidros não funciona.	Palheta do limpador de vidro presa.	Descole as palhetas antes de utilizar o limpador de vidros.
	Circuito elétrico com defeito.	Consulte uma Oficina Autorizada.
O limpador de vidros não pára.	Comandos elétricos com defeito.	Consulte uma Oficina Autorizada.
Frequência mais rápida de acendimento dos pisca-piscas.	Lâmpada queimada.	Substitua a lâmpada.
Os pisca-piscas não funcionam.	Circuito elétrico com defeito.	Consulte uma Oficina Autorizada.
Os faróis não acendem ou não apagam.	Circuito elétrico ou comando com defeito.	Consulte uma Oficina Autorizada.



Radiador: No caso de falta significativa de líquido de refrigeração, lembre-se que nunca deve ser acrescentado líquido de refrigeração frio se o motor estiver muito quente. Após qualquer intervenção no veículo que tenha implicado o esvaziamento, mesmo parcial, do circuito de refrigeração, este deve ser enchido com nova mistura convenientemente dosada. Recordamos que é obrigatório utilizar apenas produtos selecionados por nossos serviços técnicos.

Capítulo 6: Características técnicas

Placas de identificação	6.2
Características dos motores	6.3
Dimensões.	6.4
Pesos (em kg)	6.5
Peças de reposição e reparos.	6.6
Comprovantes de manutenção	6.7
Controle anticorrosão	6.11
	6.1

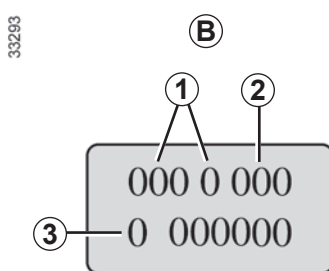
PLACAS DE IDENTIFICAÇÃO DO VEÍCULO/MOTOR



Identificação do veículo **A**

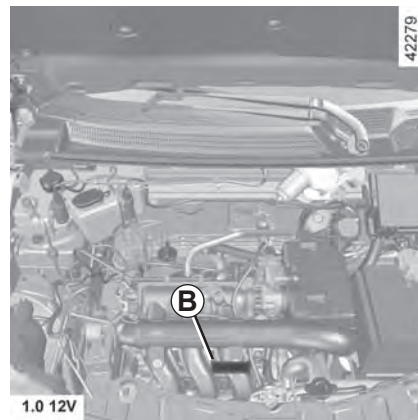
Respeitando os padrões internacionais, seu veículo é identificado com um Número de Identificação do Veículo (VIN). O VIN é uma combinação alfanumérica que identifica seu veículo usando informações codificadas no fabricante, especificações do modelo etc., além de um número que o diferencia de outros veículos do mesmo modelo.

É gravado no piso, sob o banco dianteiro direito.



Placa de identificação do motor **B**

- 1 Tipo do motor.
- 2 Índice do motor.
- 3 Número do motor.



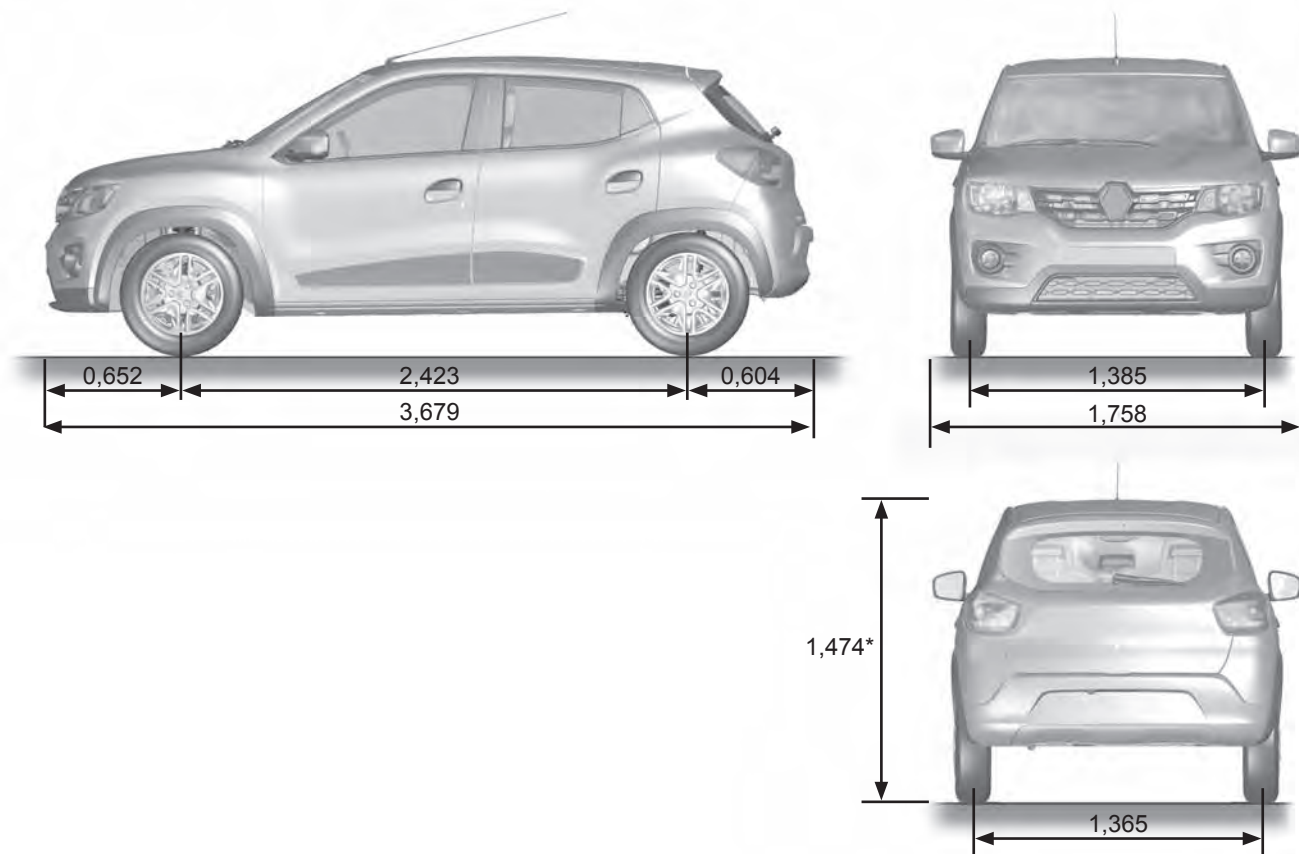
O VIN e as indicações que figuram na placa de identificação do motor **B** devem ser referidos em todas as suas correspondências ou solicitações.

CARACTERÍSTICAS DOS MOTORES

Versões	1.0 12V Flex
Tipo de motor (indicado na placa do motor)	B4D
Cilindrada (cm ³)	999
Diâmetro x Curso (mm x mm)	71 x 84,1
Tipo de combustível Índice de Octano	Utilize somente gasolina tipo C, gasolina aditivada ou etanol hidratado em qualquer proporção entre eles. O motor também aceita gasolina pura com octanagem superior a 95 octanos. O reservatório de partida a frio aceita somente gasolina tipo C ou gasolina aditivada.
Torque máximo (kgf.m/rpm) Gasolina / Etanol	9,38 a 4250 (gasolina) 9,79 a 4250 (etanol)
Potência máxima (cv @ rpm) Gasolina / Etanol	66 a 5500 (gasolina) 70 a 5500 (etanol)
Velas	Utilize apenas velas especificadas para o motor do seu veículo, conforme indicado na etiqueta colada no compartimento do motor. Em caso de dúvidas, consulte uma Oficina Autorizada. A montagem de velas não especificadas pode provocar a deterioração do motor.
Troca de marchas sugeridas	Siga as indicações do painel de instrumentos.
Limite máximo de ruído (1) (dB(A) @ rpm)	80,47 a 4125
Emissão de CO em marcha lenta (%)	0,2
Avanço inicial da ignição (graus)	7 ± 2 (gasolina) / 17 ± 2 (etanol)
Velocidade angular do motor em marcha lenta (rpm)	800 ± 50

(1) Este veículo está em conformidade com a legislação vigente de controle da poluição sonora para veículos automotores.

DIMENSÕES (em metros)



42259

(*) vazio

MASSAS (em kg)

As massas indicadas se referem a um veículo básico e sem opcionais: elas podem variar conforme o equipamento de seu veículo. Consulte uma Oficina Autorizada.

Versão	1.0 12 V Manual
Massa do veículo vazio (tara) motor em funcionamento, sem motorista	758
Massa máxima autorizada (massa bruta)	1203
Massa máxima com reboque	Não permitido
Carga admitida no bagageiro do teto	Não permitido

PEÇAS DE REPOSIÇÃO E REPAROS

As peças de reposição originais foram projetadas de acordo com especificações muito rigorosas e passam por testes específicos. Dessa forma, o seu nível de qualidade é equivalente ao das peças utilizadas nos veículos novos.

A utilização consistente de peças de reposição originais assegura a preservação do desempenho do seu veículo. Além disso, os reparos executados nas Oficinas Autorizadas com peças originais recebem o benefício das condições de garantia indicadas no verso da ordem de serviço.

COMPROVANTES DE MANUTENÇÃO (1/4)

VIN:

Data:		Km:	N° da fatura:	Observações/ diversos
Tipo de operação:		Carimbo		
Revisão <input type="checkbox"/>				
..... <input type="checkbox"/>				
Verificação anticorrosão:				
OK <input type="checkbox"/> Não OK* <input type="checkbox"/>				
*Consulte a página específica				
Data:		Km:	N° da fatura:	Observações/ diversos
Tipo de operação:		Carimbo		
Revisão <input type="checkbox"/>				
..... <input type="checkbox"/>				
Verificação anticorrosão:				
OK <input type="checkbox"/> Não OK* <input type="checkbox"/>				
*Consulte a página específica				
Data:		Km:	N° da fatura:	Observações/ diversos
Tipo de operação:		Carimbo		
Revisão <input type="checkbox"/>				
..... <input type="checkbox"/>				
Verificação anticorrosão:				
OK <input type="checkbox"/> Não OK* <input type="checkbox"/>				
*Consulte a página específica				

COMPROVANTES DE MANUTENÇÃO (2/4)

VIN:

Data: _____ Km: _____ N° da fatura: _____		Observações/ diversos
Tipo de operação: Revisão <input type="checkbox"/> <input type="checkbox"/>	Carimbo	
Verificação anticorrosão: OK <input type="checkbox"/> Não OK* <input type="checkbox"/> *Consulte a página específica		

Data: _____ Km: _____ N° da fatura: _____		Observações/ diversos
Tipo de operação: Revisão <input type="checkbox"/> <input type="checkbox"/>	Carimbo	
Verificação anticorrosão: OK <input type="checkbox"/> Não OK* <input type="checkbox"/> *Consulte a página específica		

Data: _____ Km: _____ N° da fatura: _____		Observações/ diversos
Tipo de operação: Revisão <input type="checkbox"/> <input type="checkbox"/>	Carimbo	
Verificação anticorrosão: OK <input type="checkbox"/> Não OK* <input type="checkbox"/> *Consulte a página específica		

COMPROVANTES DE MANUTENÇÃO (3/4)

VIN:

Data: _____ Km: _____ N° da fatura: _____		Observações/ diversos
Tipo de operação: Revisão <input type="checkbox"/> <input type="checkbox"/>		Carimbo
Verificação anticorrosão: OK <input type="checkbox"/> Não OK* <input type="checkbox"/> *Consulte a página específica		
Data: _____ Km: _____ N° da fatura: _____		Observações/ diversos
Tipo de operação: Revisão <input type="checkbox"/> <input type="checkbox"/>		Carimbo
Verificação anticorrosão: OK <input type="checkbox"/> Não OK* <input type="checkbox"/> *Consulte a página específica		
Data: _____ Km: _____ N° da fatura: _____		Observações/ diversos
Tipo de operação: Revisão <input type="checkbox"/> <input type="checkbox"/>		Carimbo
Verificação anticorrosão: OK <input type="checkbox"/> Não OK* <input type="checkbox"/> *Consulte a página específica		

COMPROVANTES DE MANUTENÇÃO (4/4)

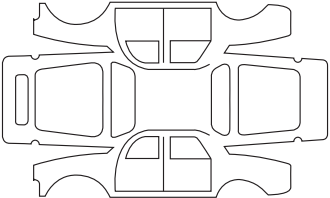
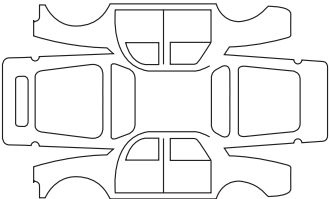
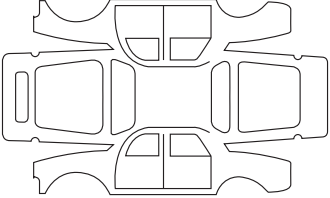
VIN:

Data: _____ Km: _____ N° da fatura: _____		Observações/ diversos
Tipo de operação: Revisão <input type="checkbox"/> <input type="checkbox"/>		Carimbo
Verificação anticorrosão: OK <input type="checkbox"/> Não OK* <input type="checkbox"/> *Consulte a página específica		
Data: _____ Km: _____ N° da fatura: _____		Observações/ diversos
Tipo de operação: Revisão <input type="checkbox"/> <input type="checkbox"/>		Carimbo
Verificação anticorrosão: OK <input type="checkbox"/> Não OK* <input type="checkbox"/> *Consulte a página específica		
Data: _____ Km: _____ N° da fatura: _____		Observações/ diversos
Tipo de operação: Revisão <input type="checkbox"/> <input type="checkbox"/>		Carimbo
Verificação anticorrosão: OK <input type="checkbox"/> Não OK* <input type="checkbox"/> *Consulte a página específica		

CONTROLE ANTICORROSÃO (1/4)

Se o prazo de garantia depender da execução de um reparo, o mesmo deve ser indicado abaixo.

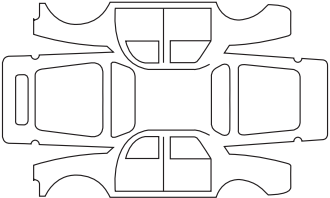
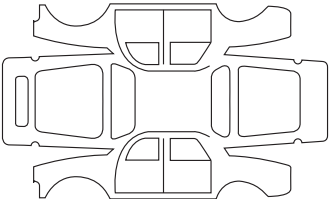
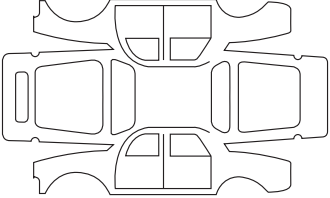
VIN:

Realizar reparo devido à corrosão:		Carimbo
Data de reparo:		
Reparo que deve ser efetuado:		Carimbo
Data de reparo:		
Reparo que deve ser efetuado:		Carimbo
Data de reparo:		

CONTROLE ANTICORROSÃO (2/4)

Se o prazo de garantia depender da execução de um reparo, o mesmo deve ser indicado abaixo.

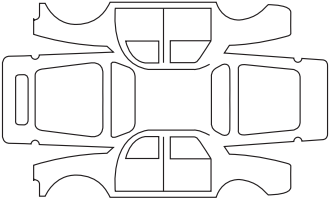
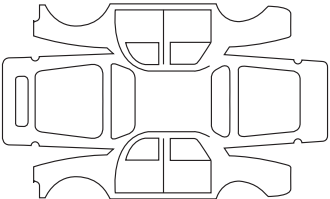
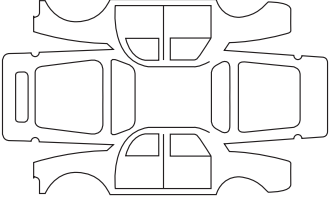
VIN:

Realizar reparo devido à corrosão:		Carimbo
Data de reparo:		
Reparo que deve ser efetuado:		Carimbo
Data de reparo:		
Reparo que deve ser efetuado:		Carimbo
Data de reparo:		

CONTROLE ANTICORROSÃO (3/4)

Se o prazo de garantia depender da execução de um reparo, o mesmo deve ser indicado abaixo.

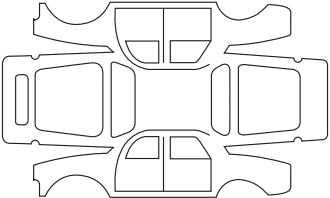
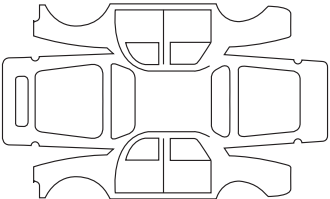
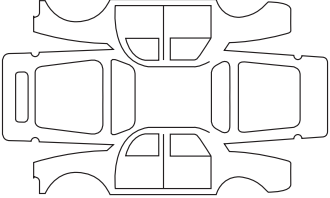
VIN:

Realizar reparo devido à corrosão:		Carimbo
Data de reparo:		
Reparo que deve ser efetuado:		Carimbo
Data de reparo:		
Reparo que deve ser efetuado:		Carimbo
Data de reparo:		

CONTROLE ANTICORROSÃO (4/4)

Se o prazo de garantia depender da execução de um reparo, o mesmo deve ser indicado abaixo.

VIN:

Realizar reparo devido à corrosão:		Carimbo
Data de reparo:		
Reparo que deve ser efetuado:		Carimbo
Data de reparo:		
Reparo que deve ser efetuado:		Carimbo
Data de reparo:		

ÍNDICE ALFABÉTICO (1/4)

A

abertura das portas	1.7
ABS	2.10
acessórios	3.10, 5.24
airbag	1.13 → 1.17
airbag	1.13 → 1.17
alarme sonoro	1.38
alavanca de câmbio	2.9
antifurto (contator)	2.2
antipoluição	
conselhos	2.5 → 2.7
aparelhos de controle	1.30 → 1.36, 1.38
apoios de cabeça	3.12
aquecimento	3.2 → 3.7
ar condicionado	3.2 → 3.7
assentos infantis	1.18, 1.20 → 1.25
assistência de direção	2.9
autofalantes	
localização	5.23
auxílio à partida em terreno inclinado	2.10
auxílio ao estacionamento	2.11 – 2.12

B

banco traseiro	3.11 – 3.12
bancos dianteiros	1.8
regulagem	1.8
barras de teto	3.16
bateria	4.8
conserto	5.17 – 5.18
bateria (controle remoto)	5.19
buzina	1.37

C

calibragem dos pneus	4.9
câmera de estacionamento	2.11 – 2.12
capacidade do tanque de combustível	1.41

capacidades de óleo de motor	4.3 – 4.4
capô do motor	4.2
características dos motores	6.3
características técnicas	6.3, 6.6
carga máxima no teto	6.5
cargas rebocáveis	6.5
catalisador	2.4
chave de roda	5.3
chave/controle remoto por radiofrequência	
utilização	1.4
chaves	1.2 → 1.4
cintos de segurança	1.10 → 1.16
comando integrado de telefone viva voz	3.17
combustível	
abastecimento	1.41 → 1.43
dicas para economizar	2.5 → 2.7
qualidade	1.41 → 1.43, 6.3
comprovantes de manutenção	6.7 → 6.10
computador de bordo	1.34 → 1.36
condução	1.28 – 1.29, 2.2 → 2.7, 2.9 – 2.10
conselhos práticos	5.9 – 5.10, 5.25 → 5.27
contator de partida	2.2
controle anticorrosão	6.11 → 6.14
controle remoto de travamento	1.2 – 1.3
controle remoto de travamento das portas	
baterias	5.19
controle remoto de travamento elétrico das portas	1.4
crianças	1.18
crianças (segurança)	1.26 – 1.27

D

desembaçador	
vidro traseiro	1.40
difusores	3.2 – 3.3
dimensões	6.4
direção assistida	2.9

ÍNDICE ALFABÉTICO (2/4)

dispositivos complementares aos cintos de segurança dianteiros.....	1.13 → 1.16
dispositivos de proteção lateral	1.17
dispositivos de retenção complementares laterais	1.17
dispositivos de retenção para crianças	1.18, 1.20 – 1.21, 1.24 – 1.25

E

economia de combustível.....	2.5 → 2.7
elevação do veículo	
troca de roda.....	5.4 – 5.5
engate de reboque	6.5
equipamentos multimídia.....	3.17
estepe.....	5.2, 5.6 → 5.8
extintor.....	5.22

F

falhas de funcionamento	5.25 → 5.27
faróis.....	1.38, 5.9
adicionais	5.10
faróis:	
de neblina	5.10
fechamento das portas.....	1.7
filtro.....	4.5 → 4.7
fluido de arrefecimento do motor.....	4.6
fluido de freio	4.5
freio de mão.....	2.9
furo	5.2
fusíveis	5.14 → 5.16

G

guarnições.....	5.3
guarnições interiores	
manutenção	4.12 – 4.13

I

iluminação interior:	
substituição das lâmpadas.....	5.13
iluminação:	
exterior.....	1.38, 5.9 – 5.10
incidentes	
falhas de funcionamento.....	5.25 → 5.27
indicadores de controle	1.30 → 1.36
indicadores:	
painel	1.30, 1.34 → 1.36
seta	1.37
instalação de rádio	5.23
Isofix	1.20 – 1.21, 1.26 – 1.27

L

lâmpadas	
substituição	5.9 – 5.10
lavador de parabrisa.....	1.39, 4.5 → 4.7, 4.6
lavagem	4.10 – 4.11
levantador de vidros	3.8
limpador de parabrisa.....	1.39
limpador de parabrisa/lavador de parabrisa	
substituição das palhetas.....	5.20
limpeza:	
interior do veículo.....	4.12 – 4.13
luz de teto	3.9
luzes:	
cruzamento	1.38, 5.9
de seta	1.37, 5.9

M

macaco.....	5.3
manutenção:	
carroceria.....	4.10 – 4.11
guarnições interiores.....	4.12 – 4.13
mecânica.....	4.5 → 4.7, 6.7 → 6.10

ÍNDICE ALFABÉTICO (3/4)

massas	6.5
meio ambiente	2.8
mensagens no painel	1.34 → 1.36
motor	
características	6.3

N

navegação	3.17
níveis	4.5 → 4.7
nível de combustível	1.30

O

óleo do motor	4.3 – 4.4
---------------------	-----------

P

painel	1.30 → 1.36
painel de bordo	1.28 – 1.29
palheta do limpador de para-brisa	5.20
particularidades dos veículos a gasolina	2.4
partida	2.2 – 2.3
partida do motor	2.3
peças sobressalentes	6.6
pega-mão	3.9
pintura	
manutenção	4.10 – 4.11
pisca	1.37, 5.9
placas de identificação	6.2
pneus	4.9, 5.6 → 5.8
porta-luvas	3.10
porta-malas	3.13 – 3.14
porta-objetos	3.10
portas	1.5 → 1.7
pré-equipamento rádio	5.23
pressão dos pneus	4.9, 5.7
proteção anticorrosão	4.10

Q

qualidade de óleo de motor	4.3 – 4.4
quebra-sol	3.9

R

rádio	3.17
pré-equipamento	5.23
reboque	6.5
conserto	5.21
engate	3.16
regulagem do posto do motorista	1.10 → 1.12
regulagem dos bancos dianteiros	1.8
regulagem dos faróis	1.38
regulagens	3.10
reservatório	
fluido de arrefecimento	4.6
fluido de freio	4.5
lavadores de parabrisa	4.6
retenção complementar aos cintos de segurança	1.13 → 1.17
retenção de crianças	1.18, 1.20 – 1.21, 1.24 – 1.25
retrovisores	1.9
rodagem	2.2

S

segurança de crianças	1.4, 1.18, 1.20 → 1.23, 1.26 – 1.27
sinal de perigo	1.37
signalização/iluminação	1.38
sistema de antibloqueio de frenagem: ABS	2.10
sistema de navegação	3.17
sistema de retenção das crianças	1.18, 1.20 – 1.21, 1.24 – 1.25
substituição de lâmpadas	5.9 – 5.10

T

tampa do tanque de combustível	1.41
tanque de combustível	1.41 → 1.43

ÍNDICE ALFABÉTICO (4/4)

telefone.....	3.17
transporte de crianças.....	1.18, 1.20 → 1.23
transporte de objetos	
no porta-malas.....	3.15
travamento automático das portas com o veículo em movimento.....	1.6
travamento das portas.....	1.4 – 1.5, 1.7
travamento elétrico das portas.....	1.5
troca de roda.....	5.2, 5.4 – 5.5

V

ventilação	
ar condicionado.....	3.4 → 3.7
vidros.....	3.8
visor.....	1.30

Este veículo está em conformidade com o PROCONVE – Programa de Controle de Poluição do Ar por Veículos



RENAULT S.A.S. SOCIÉTÉ PAR ACTIONS SIMPLIFIÉE AU CAPITAL DE 533 941 113 € / 13-15, QUAI LE GALLO
92100 BOULOGNE-BILLAN COURT R.C.S. NANTERRE 780 129 987 – SIRET 780 129 987 03591 / TÉL. : 0810 40 50 60
NU 1219-3 – 99 91 048 89R – 10/2017 – Edition brésilienne



9 9 9 1 0 4 8 8 9 R

JB