



# Renault SANDERO

Manual do proprietário



• Chacoalhar com propaganda •

Imagem meramente ilustrativa.

# RENAULT RECOMENDA LUBRIFICANTES ELF

## O MELHOR ÓLEO PARA O SEU CARRO



LUBRIFICANTES HOMOLOGADOS  
E RECOMENDADOS PELA RENAULT

O óleo que nasceu na F1.



Uma marca da **TOTAL**

# Bem-vindo a bordo de seu veículo



---

**Este manual do usuário** contém as informações necessárias que lhe permitirão:

- conhecer bem o seu veículo para plenamente utilizá-lo e obter os melhores benefícios das condições de utilização, de todas as funcionalidades e aperfeiçoamentos técnicos que ele possui;
- garantir que o veículo sempre forneça o melhor desempenho se você seguir a orientação simples, mas abrangente, da manutenção regular.
- resolver, sem excessiva perda de tempo, os pequenos incidentes que não necessitem da intervenção de um especialista.

O tempo que dedicar à leitura deste manual será amplamente compensado pelas instruções adquiridas e pelas funcionalidades e novidades técnicas que irá descobrir nele. Se alguns pontos permanecerem eventualmente obscuros, os técnicos da nossa rede autorizada darão, com todo prazer, os esclarecimentos complementares que deseje obter.

Os seguintes símbolos ajudarão na leitura deste manual:

 e  aparecem no veículo e indicam que você deve consultar o manual para obter informações detalhadas e/ou limites das operações relacionadas aos equipamentos do veículo.

 em qualquer lugar do manual indica risco, perigo ou uma recomendação de segurança.

Os modelos mencionados neste manual são descritos com base nas especificações técnicas conhecidas na data da elaboração deste documento. **O manual abrange todos os equipamentos (padrão e opcionais) disponíveis para esses modelos, mas sua presença no veículo depende da versão, das opções selecionadas e do país em que o veículo é vendido.**

**Além disso, alguns equipamentos a serem lançados futuramente podem já estar descritos neste documento.**

Boa viagem ao volante do seu veículo.

Traduzido do francês. É proibida a reprodução ou a tradução, mesmo que parcial, sem a autorização prévia por escrito do titular dos direitos.



# S U M Á R I O

## Capítulos

**Conheça seu carro** .....

**1**

**Colocar em funcionamento** .....

**2**

**Conforto** .....

**3**

**Manutenção**.....

**4**

**Conselhos práticos** .....

**5**

**Características técnicas**.....

**6**

**Índice alfabético**.....

**7**



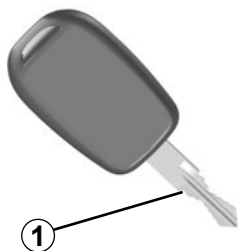
# Capítulo 1: Conheça seu veículo

Chaves, controle remoto por radiofrequência: visão geral . . . . .	1.2
Chaves, controle remoto por radiofrequência: uso . . . . .	1.4
Travamento e destravamento das portas . . . . .	1.5
Travamento automático das portas com o veículo em movimento . . . . .	1.7
Abertura e fechamento das portas . . . . .	1.8
Alarme . . . . .	1.10
Bancos dianteiros . . . . .	1.11
Apoios de cabeça . . . . .	1.12
Cintos de segurança . . . . .	1.13
Dispositivos complementares aos cintos de segurança dianteiros . . . . .	1.17
Segurança de crianças: visão geral . . . . .	1.21
escolha do banco para crianças. . . . .	1.22
fixação do banco para crianças . . . . .	1.23
instalação do banco para crianças. . . . .	1.25
fixação usando um cinto de segurança . . . . .	1.27
fixação usando o sistema ISOFIX . . . . .	1.29
Retrovisores . . . . .	1.31
Posto de condução . . . . .	1.32
Volante da direção, Relógio. . . . .	1.34
Luzes indicadoras . . . . .	1.35
Visores e indicadores . . . . .	1.40
Computador de bordo . . . . .	1.41
Iluminações e sinalizações externas. . . . .	1.45
Sinalizações sonoras e luminosas . . . . .	1.46
Limpador de vidros, Lavador do vidro. . . . .	1.47
Tanque de combustível . . . . .	1.49

# CHAVES / CONTROLE REMOTO POR RADIOFREQUÊNCIA: visão geral

**A**

37504



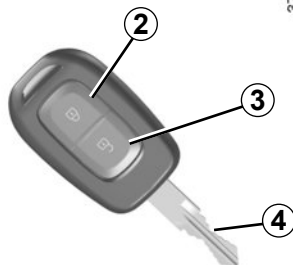
## Chave A

- 1 Chave codificada do interruptor do motor de partida e das portas.

A chave não deve ser utilizada para uma função diferente das que são descritas neste manual.

**B**

37450



## Controle remoto por radiofrequência B

- 2 Travamento das quatro portas e do porta-malas.
- 3 Destravamento das quatro portas e do porta-malas.
- 4 Chave codificada da ignição e da porta do motorista.



### Responsabilidade do motorista

Ao se afastar do veículo, nunca abandone crianças, adultos incapazes ou animais no seu interior, mesmo que por pouco tempo. Essa atitude pode colocar as pessoas em perigo. O motor ou os equipamentos (como levantadores de vidro, sistema de travamento das portas, etc.) podem ser acionados indevidamente.

Além disso, sob sol e/ou clima quente, a temperatura interna da cabine aumenta muito rapidamente.

**RISCO DE MORTE OU FERIMENTOS GRAVES**



# CHAVES / CONTROLE REMOTO POR RADIOFREQUÊNCIA: visão geral

## Alcance do controle remoto

Varia conforme o meio ambiente: atenção ao manusear o controle remoto, pois poderá ocorrer um travamento/ destravamento indesejado do veículo, devido aos pressionamentos indevidos dos seus botões.

### Recomendação

Não aproxime o controle remoto de uma fonte de calor ou frio e proteja da umidade.

## Interferências

A presença de alguns objetos (metálicos, telefone celular, etc.) junto da chave ou a utilização numa zona de intensos campos eletromagnéticos pode criar interferências e/ou dificultar o funcionamento do sistema.

Atenção: Há risco de perda da codificação ao deixar as chaves perto de fontes eletromagnéticas, como ímãs, alto-falantes, entre outros.

A chave reserva pode não estar equipada com controle remoto por rádiofrequência.

## Substituição ou necessidade de uma chave ou um controle remoto complementar

Em caso de extravio ou se desejar outra chave ou controle remoto, dirija-se exclusivamente a uma Oficina Autorizada.

Para substituir uma chave ou controle remoto, é necessário levar o veículo **e todas as chaves ou controles remotos** a uma Oficina Autorizada para reiniciar o conjunto. É possível utilizar até quatro chaves ou controles remotos por veículo.

## Falha da chave ou do controle remoto

Verifique sempre se a bateria está em bom estado, é do modelo adequado e está inserida corretamente.

A vida útil da bateria é de cerca de dois anos.

Para saber como substituir a bateria, consulte o parágrafo ➔ 5.20.

# CHAVES, CONTROLE REMOTO POR RADIOFREQUÊNCIA: utilização

37450



## Destramento das portas

Pressione o botão de destramento **2**.

O destramento é visualizado **por uma intermitência** do pisca-alerta e dos indicadores de direção.

**Observação:** se não for aberta uma das portas em 2 minutos (aproximadamente) após o destramento por controle remoto, as portas voltam a travar automaticamente.

## Travamento das portas

Pressione o botão de travamento **1**.

O travamento é visualizado **por duas intermitências** das luzes de advertência e dos indicadores de direção laterais.

Se alguma das portas estiver aberta ou mal fechada, ocorrerá um travamento e um destravamento rápidos, mas não haverá sinal dos indicadores de direção nem do pisca-alerta. As portas não serão travadas.

## Fechamento à distância dos vidros elétricos

(de acordo com a versão do veículo)

Ao exercer duas pressões consecutivas sobre o botão de travamento **1**, todos os vidros se fecham automaticamente.

Somente se recomenda utilizar este sistema se o usuário tiver perfeita visibilidade do veículo e comprove que não há ninguém no interior.

A chave não deve ser utilizada para uma função diferente das que são descritas neste manual.

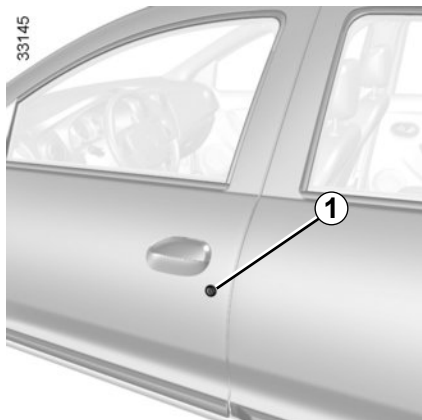


## Responsabilidade do motorista

Ao se afastar do veículo, nunca abandone crianças, adultos incapazes ou animais no seu interior, mesmo que por pouco tempo. Essa atitude pode colocar as pessoas em perigo. O motor ou os equipamentos (como levantadores de vidro, sistema de travamento das portas, etc.) podem ser acionados indevidamente. Além disso, sob sol e/ou clima quente, a temperatura interna da cabine aumenta muito rapidamente quando as portas e vidros estiverem fechados.

**RISCO DE MORTE OU FERIMENTOS GRAVES**

# TRAVAMENTO E DESTRAVAMENTO DAS PORTAS (1/2)



## Comando manual

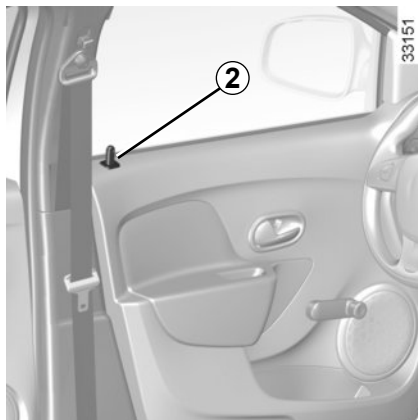
### Por fora

Destrave as portas utilizando a chave em uma fechadura da porta **1**.



### Responsabilidade do motorista

Se você decidir circular com as portas travadas, lembre-se de que esta medida pode dificultar o acesso de socorristas ao habitáculo do veículo em caso de emergência.

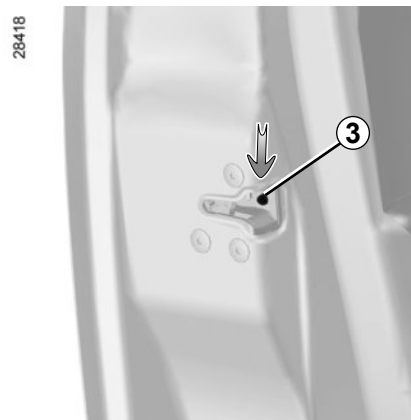


### Por dentro

Em algumas versões do veículo, pressione o botão **2** para travar e levante-o para destravar.



Nunca abandone seu veículo com a chave ou o controle remoto no interior.



## Travamento manual das portas em caso de pane elétrica

Em caso de pane elétrica, em que não seja possível fazer o bloqueio automático das portas, é possível travar as portas individualmente através da alavanca **3**.

Com a porta aberta, desloque a alavanca para baixo com a ajuda da ponta da chave. Feche a porta.

A porta estará, então, travada e não poderá ser aberta pelo exterior.

A abertura da porta só poderá ser feita pelo interior ou poderá ser destravada com a chave através da fechadura da porta dianteira esquerda.

## TRAVAMENTO E DESTRAVAMENTO DAS PORTAS (2/2)



### Comando elétrico

#### Por fora

Destrave as portas utilizando o controle remoto.

A chave comanda o travamento e o destravamento das quatro portas.

#### Por dentro

Para travar ou destravar as portas, pressione o interruptor **4**. As portas dianteiras não podem ser travadas se estiverem abertas.



Nunca abandone seu veículo com a chave ou o controle remoto no interior.

### Travamento das partes que podem ser abertas sem o controle remoto por radiofrequência

No caso de, por exemplo, bateria descarregada, mau funcionamento do controle remoto por radiofrequência, utilização da chave reserva...

Com o veículo desligado e uma porta aberta, pressione o comando **4** por mais de cinco segundos (haverá um travamento/destravamento rápido e após alguns segundos um travamento acompanhado da luz integrada no botão).

Todas as portas estarão travadas ao fechar a porta que estava aberta.

Esse procedimento trava todas as portas e caso a chave seja esquecida dentro do veículo ela ficará trancada no interior.

O destravamento poderá ser realizado através do controle remoto por rádio-frequência ou utilizando a chave na fechadura. Nesse último caso, o alarme irá disparar e só desligará ao colocar a chave no contato (se equipado com esse dispositivo).

### Luz indicadora de bloqueio de portas

Com a ignição ligada, a luz indicadora integrada no interruptor **4** informa você sobre o estado de travamento das portas:

- luz indicadora acesa: as portas estão travadas;
- luz indicadora apagada: as portas estão destravadas;

Ao travar as portas, a luz indicadora permanece acesa e, depois, se apaga.



### Responsabilidade do motorista

Se você decidir circular com as portas travadas, lembre-se de que esta medida pode dificultar o acesso de socorristas ao habitáculo do veículo em caso de emergência.

# TRAVAMENTO AUTOMÁTICO DAS PORTAS COM O VEÍCULO EM MOVIMENTO



Antes de tudo, você deve decidir se deseja ativar esta função.

## Para ativar

Em algumas versões, **com o motor ligado**, pressione o interruptor **1** por cerca de 5 segundos até ouvir um sinal. A luz indicadora integrada no interruptor se acende quando todas as portas estiverem travadas.

## Para desativar

**Com a ignição ligada**, pressione o interruptor **1** por cerca de 5 segundos até ouvir um sinal.

## Princípio de funcionamento

Ao dar a partida, o sistema trava automaticamente as portas logo que o veículo atinja cerca de 7 km/h.

## Irregularidades de funcionamento

Se você constatar uma irregularidade de funcionamento (não travamento automático), verifique, antes de tudo, se todos as partes que podem ser abertas estão bem fechadas. Se assim for e o problema persistir, dirija-se a uma Oficina Autorizada.

Assegure-se também de que o travamento não foi desativado por engano.

Se este for o caso, consulte o procedimento de ativação.



Se você decidir circular com as portas travadas, lembre-se de que esta medida pode dificultar o acesso de socorristas ao habitáculo do veículo em caso de emergência.



## Responsabilidade do motorista

Ao se afastar do veículo, nunca abandone crianças, adultos incapazes ou animais no seu interior, mesmo que por pouco tempo. Essa atitude pode colocar as pessoas em perigo. O motor ou os equipamentos (como levantadores de vidro, sistema de travamento das portas, etc.) podem ser acionados indevidamente. Além disso, sob sol e/ou clima quente, a temperatura interna da cabine aumenta muito rapidamente.

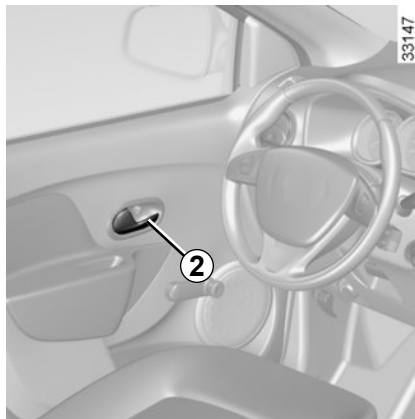
**RISCO DE MORTE OU FERIMENTOS GRAVES**

## ABERTURA E FECHAMENTO DAS PORTAS (1/2)



### Abertura por fora

Portas destravadas (➔ 1.5), coloque a mão sob a alça **1** e puxe em sua direção.



### Abertura por dentro

Puxe a alavanca **2**.

### Alarme sonoro de faróis acesos

Ao abrir a porta do motorista, um alarme sonoro dispara se os faróis permanecerem acesos após desligar o motor. Há risco de descarga da bateria.

### Alarme de porta aberta ou mal fechada

Conforme a versão do veículo, a porta do motorista e/ou todas as partes que podem ser abertas, possuem sensor de abertura.

Com o veículo parado, se uma parte que pode ser aberta não estiver corretamente fechada, uma luz indicadora



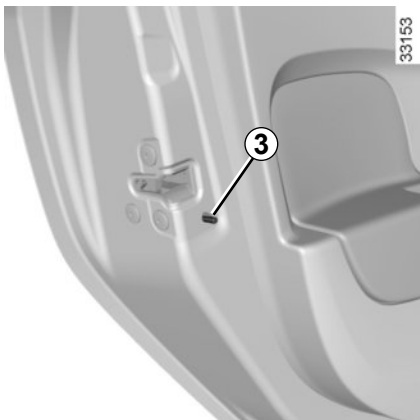
acende.

Em circulação, logo que o veículo atinge cerca de 20km/h, a luz indicadora acende acompanhada de um sinal sonoro.



Por razões de segurança, as manobras de abertura e fechamento das portas só devem ser realizadas com o veículo parado.

## ABERTURA E FECHAMENTO DAS PORTAS (2/2)



### Segurança de crianças

Para impossibilitar a abertura das portas traseiras por dentro, desloque a alavanca **3** de cada uma das portas e verifique, por dentro, se as portas estão bem travadas.



### Responsabilidade do motorista

Ao se afastar do veículo, nunca abandone crianças, adultos incapazes ou animais no seu interior, mesmo que por pouco tempo. Essa atitude pode colocar as pessoas em perigo. O motor ou os equipamentos (como levantadores de vidro, sistema de travamento das portas, etc.) podem ser acionados indevidamente. Além disso, sob sol e/ou clima quente, a temperatura interna da cabine aumenta muito rapidamente.

**RISCO DE MORTE OU FERIMENTOS GRAVES**

# ALARME

Dependendo do modelo, este veículo pode estar equipado com um alarme. Foi desenvolvido para proteger as portas, o bagageiro e, dependendo do modelo do veículo, o capô contra a entrada forçada.

## Ativação

Para ativar o alarme, é preciso que todas as portas (dianteiras e traseiras, capô do motor e porta-malas) estejam fechadas.

O alarme é ativado somente quando as portas, capô do motor e porta-malas são travados com o controle remoto por radiofrequência. As portas dianteiras e traseiras, o capô do motor e o porta-malas são monitorados imediatamente após a ativação.

O alarme não será ativado se alguma porta, capô do motor ou porta-malas estiverem abertos.

## Desativação

O alarme é desativado somente ao destravar as partes que podem ser abertas (portas, capô do motor e porta-malas) através do controle remoto por radiofrequência. Então, as portas deixam de ser monitoradas.

Para desativar o alarme com a chave reserva é necessário entrar no veí-

culo e girar a ignição até a posição M (➡ 2.2).

## Acionamento do alarme

Se o alarme estiver ativado e o veículo for arrombado, o alarme será acionado.

Um ciclo de disparo corresponde a 30 segundos com a buzina acionada de maneira intermitente e as luzes de advertência acesas, mais 10 segundos somente com as luzes de advertência.

Esses ciclos ocorrem três vezes. O alarme é então desligado.

Em caso de violação do veículo pelos vidros, não haverá disparo do alarme, uma vez que não há sensor de presença integrado.

## Mau funcionamento do controle remoto por radiofrequência

Se o controle remoto esta danificado ou sem bateria, com o alarme ativado, basta abrir o veículo com a chave codificada e dar a partida. O alarme dispara, mas quando reconhece a chave original o veículo dá a partida e desativa.



### Instalação elétrica e acessórios eletrônicos

- Qualquer intervenção no circuito elétrico do veículo pode ser executada somente em uma Oficina Autorizada. Uma ligação incorreta pode resultar em deterioração da instalação elétrica e/ou dos dispositivos que estão conectados.
- Em caso de montagem pós-venda de equipamento elétrico, certifique-se de que a instalação está bem protegida por um fusível. Informe-se da corrente do ampère e da localização deste fusível.

O alarme periférico detecta a abertura das portas, capô e porta-malas através dos sensores de abertura.



# BANCOS DIANTEIROS

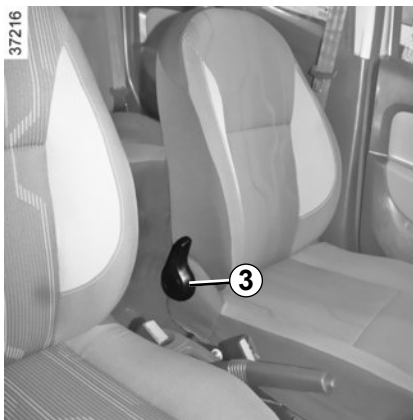


## Para avançar ou recuar

Levante a barra **1** para destravar. Deslize o banco até a posição desejada, solte a barra **1** e assegure-se do bloqueio correto do banco.

## Para levantar ou abaixar o assento do banco do motorista

Conforme a versão do veículo, acione a alavanca **2** repetidamente para cima para subir o banco e para baixo para abaixar o banco.



## Para inclinar o encosto

Acione a alavanca **3** para liberar o encosto, ajuste o encosto e solte a alavanca para travamento na posição desejada.



Para não comprometer a eficácia dos cintos de segurança, recomendamos não inclinar além do necessário os encostos dos bancos.

Há risco de deslizar entre as faixas do cinto de segurança se o encosto do banco estiver reclinado além do necessário.



Por segurança, não realize nenhuma regulagem no banco com o veículo em movimento.

Realize cada uma das regulagens separadamente e de forma controlada para evitar lesões

Verifique sempre o correto travamento dos encostos dos bancos.



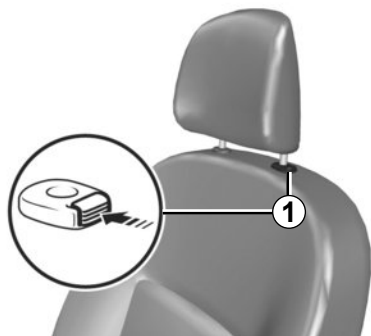
Cuidado ao realizar a regulagem de altura e inclinação do encosto do banco. Uma regulagem descontrolada pode resultar em lesões por esmagamento.



Não deve haver qualquer objeto no piso (local à frente do motorista): em caso de frenagem brusca, estes objetos podem deslizar para baixo dos pedais e impedir sua utilização.

# APOIOS DE CABEÇA DIANTEIROS

36522



## Para subir o apoio de cabeça

Puxe o apoio de cabeça para cima até a altura desejada.

## Para baixar o apoio de cabeça

Pressione o botão **1** e acompanhe o apoio de cabeça usando os níveis marcados na haste, até a altura desejada.

Dispositivo presente dependendo da versão do seu veículo.

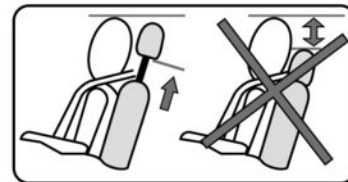
## Para remover o apoio de cabeça

Pressione o botão **1** e levante o apoio de cabeça até o libertar (se necessário, incline o encosto para trás).

## Para recolocar o apoio de cabeça

Introduza as hastes nos orifícios do encosto, com as ranhuras na posição **1** e abaixe o apoio de cabeça até a altura desejada. Assegure-se do seu correto travamento.

26342



O apoio de cabeça é um elemento de segurança. Utilize em todos os deslocamentos e posicione corretamente: a parte superior do apoio de cabeça deve ficar o mais próximo possível da parte superior da cabeça.

## CINTOS DE SEGURANÇA (1/4)

Para sua segurança, utilize o cinto de segurança em todos os deslocamentos. Além disto, obedeça a legislação local em vigor no país em que circula.

Para maior eficácia dos cintos de segurança traseiros, verifique o correto travamento do banco traseiro  
➔ 3.19.



Cintos de segurança mal ajustados ou torcidos podem provocar ferimentos em caso de acidente.

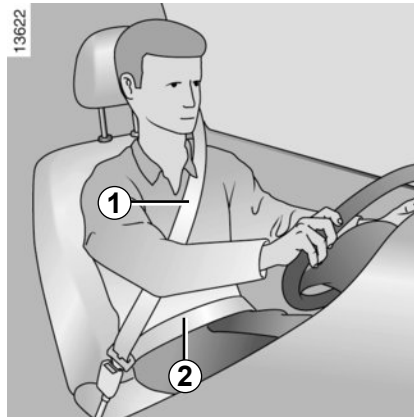
Nunca um cinto de segurança deve ser utilizado por mais de uma pessoa ao mesmo tempo, seja ela criança ou adulto.

Mesmo mulheres grávidas sempre devem utilizar o cinto de segurança. Neste caso, a faixa abdominal deve ser colocada de modo que não seja exercida grande pressão sobre a parte inferior da barriga, embora sem folga excessiva.

**Antes de iniciar o trajeto, proceda primeiramente a regulação do posto de condução e, então, a dos demais ocupantes do veículo. Todos os passageiros devem ajustar o cinto de segurança para obter o máximo de proteção.**

**Regulação da posição de condução**  
(em algumas versões do veículo)

- **Sente-se corretamente no fundo do banco** (após ter retirado o casaco, a blusa, etc.). É essencial para um bom posicionamento das costas;
- **regule o avanço do banco em função dos pedais.** Seu banco deve estar na posição mais recuada de modo que permita pressionar a fundo o pedal da embreagem. O encosto deve ser regulado a fim de deixar os braços ligeiramente dobrados;
- **regule a posição do apoio de cabeça,** se a versão do veículo for equipada deste dispositivo. Para um máximo de segurança, a distância entre a cabeça e o respectivo apoio deve ser mínima;
- **regule a altura do assento.** Esta regulação permite otimizar sua visão de condução;
- **regule a posição do volante.**



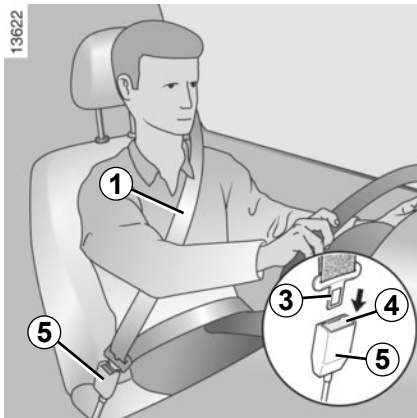
### Ajuste dos cintos de segurança

Mantenha-se bem apoiado no encosto.

A faixa torácica **1** deve ficar o mais próximo possível do pescoço, mas sem tocá-lo.

A faixa abdominal **2** deve ser levada sobre a parte larga das coxas e contra o abdômen. O cinto deve ser trazido o mais próximo possível sobre o corpo. Ex.: evite roupas muito espessas e objetos intercalados.

## CINTOS DE SEGURANÇA (2/4)



### Travamento

Puxe o cinto **lentamente e sem es-  
ticar muito** e realize o engate da lin-  
gueta **3** na caixa **5** (verifique o bloqueio  
no tirante sobre a lingueta **3**).

Se o cinto ficar totalmente bloqueado,  
puxe-o lentamente, mas de modo in-  
tenso, até conseguir deslocar a faixa  
cerca de 3 cm. Deixe que recue um  
pouco e puxe-o novamente.

Dirija-se a uma Oficina Autorizada se o  
problema persistir.

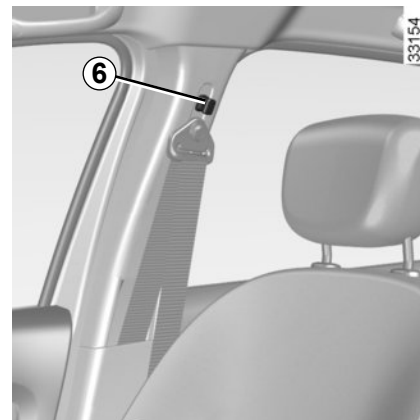
### Destravamento

Pressione o botão **4** da caixa **5**, o cinto  
é retornado pelo enrolador. Acompanhe  
a lingueta para facilitar esta operação.



### Luz de aviso de lembrete sobre o cinto de segurança do motorista

Se, dada a partida no motor, o cinto de  
segurança do motorista não estiver cor-  
retamente e o veículo tiver aproxi-  
madamente, 20 km/h,  
essa luz acenderá no console central e  
um bipe será emitido por aproxima-  
damente dois minutos.

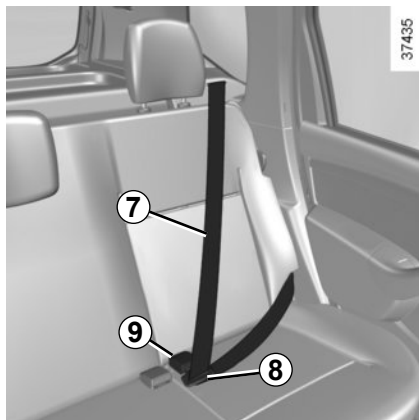


### Regulagem da altura dos cintos de segurança dianteiros

Desloque o botão **6** para selecionar  
sua posição de regulagem, de modo  
que a faixa torácica **1** fique conforme  
indicado anteriormente.

Após efetuar a regulagem, assegure-  
se do seu correto travamento.

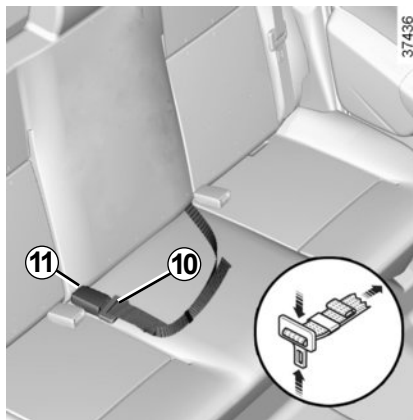
## CINTOS DE SEGURANÇA (3/4)



### Cintos de segurança traseiros laterais

Puxe lentamente o cinto **7** e engate a lingueta **8** na caixa de travamento **9**.

Para maior eficácia dos cintos de segurança traseiros, verifique o correto travamento do banco traseiro ➔ 3.19.



### Cinto de segurança traseiro central abdominal

Prenda a lingueta deslizante **10** na caixa **11**.

A lingueta deslizante **10** do cinto de segurança traseiro central possui sua própria caixa de travamento **11**, não permitindo o encaixe em nenhuma das demais.



Após manipular os bancos traseiros, verifique o bom posicionamento e o correto funcionamento dos cintos de segurança traseiros.

## CINTOS DE SEGURANÇA (4/4)

As informações a seguir dizem respeito aos cintos dianteiros e traseiros do veículo.



- Não deve ser efetuada nenhuma modificação nos elementos do sistema de retenção montados originalmente: cintos, bancos e respectivas fixações. Para casos particulares (ex. instalação de um banco para crianças), consulte uma Oficina Autorizada.
- Não utilize dispositivos que possam provocar folgas nas faixas (exemplos: molas, pinças, etc.): pois um cinto de segurança muito frouxo pode provocar ferimentos em caso de acidente.
- Nunca passe a faixa por baixo de seu braço, nem por trás das costas.
- Não utilize o mesmo cinto para mais de uma pessoa nem envolva o cinto em uma criança pequena ou de colo.
- O cinto não deve estar torcido.
- Após um acidente grave, substitua os cintos de segurança: eles foram projetados para uso em apenas um impacto. Da mesma forma, substitua os cintos que apresentem qualquer deformação ou degradação.
- Insira o gancho do cinto na presilha adequada.
- Tenha o cuidado de não colocar, na zona da caixa de travamento do cinto, qualquer objeto suscetível de interferir com seu correto funcionamento.
- O encosto do banco deve estar em posição vertical para não comprometer a eficácia dos cintos de segurança, há risco de escorregar entre as faixas.
- Respeite todas as recomendações de regulação sinalizadas. A eficiência dos cintos de segurança é maior quando os ocupantes do veículo estão sentados corretamente, com a coluna ereta e encostados no banco. Ajustes mal realizados podem causar ferimentos graves.

# DISPOSITIVOS COMPLEMENTARES AOS CINTOS DE SEGURANÇA DIANTEIROS (1/4)

O seu veículo pode estar equipado por:

- airbags frontais do motorista e do passageiro;
- limitadores de esforço no tórax.

Estes sistemas estão previstos para funcionar separados ou em conjunto, em caso de colisão frontal que gere uma desaceleração brusca transmitida ao sensor das bolsas. Conforme o nível de violência da colisão (intensidade da desaceleração), o sistema pode desencadear:

- o bloqueio dos cintos de segurança;
- os limitadores de esforço e o acionamento do airbags frontal.

## Limitador de esforço

A partir de uma certa violência de colisão, este mecanismo entra em funcionamento para limitar, a um nível suportável, os efeitos do cinto de segurança no corpo.

## Airbags do motorista e do passageiro


Estão instalados nos dois lugares dianteiros.

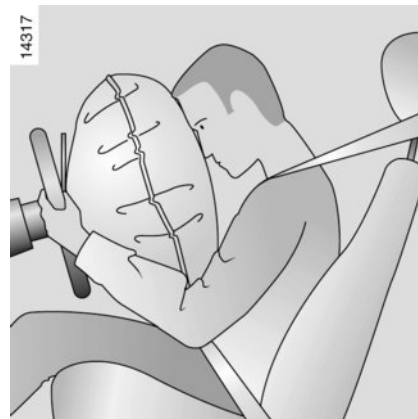
A presença deste equipamento é indicada pela palavra «airbag» gravada no volante e no painel de bordo e por



um adesivo colado na parte inferior do para-brisa ou no para-sol.

Cada sistema de airbag é composto por:

- um airbag e seu gerador de gases montados no volante e no painel de bordo para o motorista e o passageiro, respectivamente;
- uma caixa eletrônica de monitoramento do sistema comanda o detonador elétrico do gerador de gases;
- uma luz indicadora de controle  única;
- sensores deslocados.



O sistema de airbag utiliza um princípio pirotécnico, razão pela qual seu disparo gera calor, libera fumaça (que não significa início de incêndio) e produz ruído de detonação. O enchimento do airbag, que deve ser imediato, pode provocar ferimentos na pele ou outros efeitos desagradáveis.



A Renault não recomenda a instalação de sistema de retenção infantil no assento frontal devido aos riscos à criança quando da atuação do airbag.

# DISPOSITIVOS COMPLEMENTARES AOS CINTOS DE SEGURANÇA DIANTEIROS (2/4)

## Indicação de funcionamento

Ao ligar a ignição, a luz indicadora



acende no painel de instrumentos e apaga alguns segundos depois.

Se, ao ligar a ignição, não acender ou acender com o motor funcionando, isto indica uma falha do sistema.

Nestes dois casos, consulte uma Oficina Autorizada assim que possível.

## Funcionamento

O sistema só se torna operacional depois de ligada a ignição.

Quando ocorre uma colisão violenta do tipo frontal, capaz de causar grande desaceleração percebida pelos sensores, o(s) airbag(s) se enche(m) rapidamente, para amortecer o impacto da cabeça e do tórax do motorista no volante e do passageiro no painel de bordo. A seguir, imediatamente após a colisão, esvaziam-se automaticamente, afim de evitar qualquer entrave para sair do veículo.

## Irregularidades de funcionamento

Ao ligar a ignição, a luz indicadora



se acende no painel de instrumentos e se apaga alguns segundos depois.

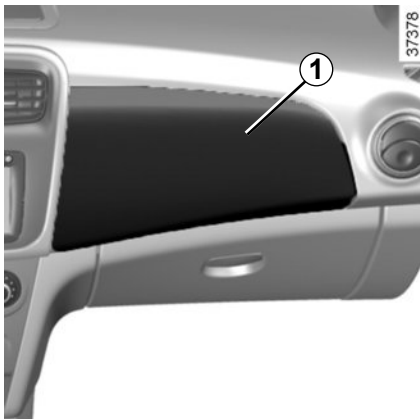
Se não se acender ao ligar a ignição ou acender com o motor funcionando, indica uma falha no sistema de airbags.

Consulte uma Oficina Autorizada assim que possível. Qualquer atraso nesta etapa pode resultar numa perda da eficácia da proteção.



- Após um acidente grave, mande verificar o conjunto do sistema de retenção.
- Qualquer intervenção no sistema (airbag, caixas eletrônicas, cabearmentos) ou sua reutilização em outro veículo, ainda que idêntico, é rigorosamente proibido.
- Somente o pessoal qualificado da rede autorizada está habilitado a intervir nos dispositivos complementares aos cintos de segurança dianteiros, a fim de evitar que o sistema dispare repentinamente e possa ocasionar acidentes.
- O controle das características elétricas do detonador deve ser efetuado exclusivamente por especialistas e com ferramentas apropriadas.
- Se seu veículo tiver que ser sucateado, dirija-se à sua Oficina Autorizada para eliminar o gerador de gases dos airbags.





**As indicações a seguir devem ser observadas para que nada impeça o enchimento do airbag e evite ferimentos graves diretos no momento de sua ativação.**



## **Recomendações referentes ao airbag do motorista**

- Nunca modifique o volante ou sua almofada.
- Nunca cubra a almofada do volante.
- Nunca fixe qualquer objeto (mola, logotipo, relógio, suporte de telefone celular, etc.) sobre a almofada.
- A desmontagem do volante é proibida (exceto quando efetuada por pessoal qualificado da rede autorizada).
- Não dirija em uma posição muito próxima ao volante: adote uma posição de condução com os braços ligeiramente dobrados (► 1.13). Nesta posição é assegurado um espaço suficiente para um correto enchimento do airbag.

## **Recomendações referentes ao airbag do passageiro: local 1**

- Não cole nem fixe objetos (molas, logotipos, relógio, suporte de telefone celular, etc.) ao painel de bordo, na zona do airbag.
- Não coloque nada entre o piso e o passageiro (animal, guarda-chuva, vara de pesca, pacotes, etc.).
- Não coloque os pés no painel de bordo nem no banco, pois estas posições podem provocar ferimentos graves. De um modo geral, deve ser mantida afastada do piso qualquer parte do corpo (joelhos, mãos, cabeça, etc.).

**A RENAULT NÃO RECOMENDA A INSTALAÇÃO DE SISTEMA DE RETENÇÃO INFANTIL NO ASSENTO FRONTAL DEVIDO AOS RISCOS À CRIANÇA QUANDO DA ATUAÇÃO DO AIRBAG.**

## DISPOSITIVOS COMPLEMENTARES AOS CINTOS DE SEGURANÇA DIANTEIROS (4/4)

As indicações a seguir devem ser observadas para que nada impeça o enchimento do air bag e evite ferimentos graves diretos no momento de sua ativação.



O airbag foi concebido para completar a ação do cinto de segurança; o airbag e o cinto de segurança constituem elementos indissociáveis do mesmo sistema de proteção. Assim, é obrigatório o uso permanente do cinto de segurança. O desrespeito desta regra expõe os ocupantes do veículo a lesões mais graves em caso de acidente e também pode agravar os riscos de lesões na pele (ainda que pequenos e reversíveis), inerentes ao disparo do próprio airbag.

O disparo dos airbags, em caso de capotamento ou colisão traseira mesmo violenta, não é sistemático. Choques sob o veículo ao subir em ou descer de calçadas, buracos na pista, pedras, etc., podem provocar a ativação destes sistemas.

- Qualquer intervenção ou modificação no sistema completo de airbag, do motorista ou do passageiro (airbag, caixa eletrônica, cabeamento, etc.), é **rigorosamente proibida** (exceto se for realizada por pessoal qualificado da rede autorizada).
- Somente técnicos qualificados da rede autorizada estão habilitados a intervir no sistema de airbag a fim de manter o bom funcionamento e evitar que o sistema dispare repentinamente.
- Por medida de segurança, mande verificar o sistema de airbag, se o veículo tiver sido acidentado, roubado ou furtado.
- Ao emprestar ou vender o veículo, informe o usuário ou o novo proprietário destas condições de uso e entregue a ele este manual.
- Se o veículo tiver que ser sucateado, dirija-se a uma Oficina Autorizada para eliminação do(s) gerador(es) de gases.

# SEGURANÇA DE CRIANÇAS: visão geral

## Transporte de crianças

Adeque-se à legislação local do país onde estiver circulando. Crianças - e adultos - devem viajar corretamente sentadas e presas com o cinto durante todos os percursos. Você é responsável pelas crianças que transporta.

Uma criança não é como um adulto em miniatura. Ela fica exposta a riscos de ferimentos específicos, pois seus músculos e ossos estão em pleno desenvolvimento. Utilizar somente o cinto de segurança não é suficiente para seu transporte. Utilize a cadeirinha infantil apropriada e garanta sua correta utilização.

## Utilização de um banco para crianças

O nível de proteção oferecido pela cadeira para crianças depende de sua capacidade para reter a criança e de sua instalação. Uma má instalação compromete a proteção da criança, em caso de frenagem brusca ou de colisão.

Antes de comprar uma cadeirinha infantil, verifique se ela está em conformidade com o regulamento do país em que se encontra e se pode ser instalado em seu veículo. Consulte uma Oficina Autorizada para saber quais bancos são recomendados para o seu veículo.

Crianças a partir de 7,5 anos não precisam ser transportadas em sistema de retenção infantil. Elas devem ser transportadas no banco traseiro utilizando o cinto de segurança disponível no veículo. Consulte sempre a regulamentação em vigor no país em que circula. Antes de montar uma cadeirinha infantil leia seu manual e respeite as instruções que a acompanham. Em caso de dificuldade na instalação, entre em contato com o fabricante do equipamento. Guarde o manual de instruções junto ao banco.



Uma colisão a 50 km/h representa uma queda de uma altura de 10 metros.

Ou seja, não prender uma criança ao assento equivale a deixá-la brincar em uma varanda do quarto andar sem para-peito! Nunca permita que uma criança seja transportada no colo. Em caso de acidente, é impossível segurá-la ainda que o passageiro que a transporta esteja utilizando o cinto. Se o seu veículo esteve envolvido em um acidente, substitua o banco para crianças e mande verificar os cintos e as fixações ISOFIX.



Para impedir a abertura das portas por dentro, utilize o dispositivo "Segurança de crianças" (→ 1.8).



Dê o exemplo utilizando sempre o cinto de segurança e ensine as crianças a sempre afivelar corretamente o cinto, a entrar e sair do veículo pelo lado oposto ao do tráfego. Não utilize um banco para crianças inadequado ou sem o manual de usuário.

Garanta que nenhum objeto, no banco para crianças ou próximo dele, possa impedir a sua correta instalação. Nunca deixe uma criança sem supervisão dentro do veículo.

Garanta que a criança permaneça presa e que sua cadeirinha ou seu cinto estejam corretamente ajustados e regulados. Evite roupas muito folgadas e espessas que causem folgas nas correias.

Não permita que a criança coloque a cabeça ou os braços para fora da janela. Verifique se a criança permanece em uma postura correta durante o percurso, principalmente se estiver dormindo.

# SEGURANÇA DE CRIANÇAS: escolha do banco para crianças



## Cadeira infantil de costas para a frente do veículo

A cabeça de um bebê é proporcionalmente mais pesada que a do adulto e o seu pescoço é muito frágil. Transporte a criança nessa posição pelo maior tempo possível (pelo menos até a idade de 1 ano ou peso de 13 kg). Essa posição prende a cabeça e o pescoço.

Escolha um banco do tipo envolvente para obter uma melhor proteção lateral e faça sua substituição por outro quando a cabeça da criança passar acima do encosto do banco.



## Banco para crianças com a frente voltada para a dianteira do veículo

As chamadas “cadeirinhas” devem ser utilizadas de acordo com o tamanho da criança até pelo menos os 4 anos de idade (ou até os 18 kg).

A cabeça e o abdome das crianças são as partes que devem receber proteção prioritária. Um banco para crianças com a frente voltada para a dianteira do veículo, firmemente fixado ao veículo, reduz os riscos de impacto na cabeça. Transporte a criança em um assento com a frente voltada para a dianteira do veículo, com suporte de retenção, ou amparo, quando a estatura da criança permitir. Escolha um banco do tipo envolvente para obter uma melhor proteção lateral.



## Banco elevador de altura

Crianças entre os 4 e 7,5 anos (ou peso entre 18 kg e 36 kg) podem viajar em um banco elevador de altura (com ou sem encosto), que permite adaptar o cinto de segurança à sua estrutura corporal. O assento do banco elevador de altura deve estar equipado com guias que façam o cinto passar sobre as coxas da criança e não sobre o ventre. Recomenda-se que o encosto deva ser regulável em altura e equipado com uma guia para passar o cinto sobre o centro do ombro. O cinto nunca deve passar sobre o pescoço, sob ou sobre o braço.

Escolha um banco do tipo envolvente para obter uma melhor proteção lateral.

## SEGURANÇA DE CRIANÇAS: fixação do banco para crianças (1/2)

Existem dois sistemas de fixação de bancos para crianças: o cinto de segurança e o sistema ISOFIX.

### Fixação usando o cinto de segurança

O cinto de segurança deverá estar ajustado para garantir seu funcionamento em caso de frenagem brusca ou impacto.

Respeite o percurso da cinta, indicado pelo fabricante do banco para crianças.

Verifique sempre se o cinto de segurança está afivelado, puxando com firmeza, e depois estique a correia ao máximo, empurrando o banco para crianças.

Verifique se o banco está bem apoiado, exercendo um movimento da esquerda para a direita e de frente para trás: o banco deve se manter firmemente fixo.

Verifique se o banco para crianças está alinhado com o banco e se não está encostado contra um vidro.



Não use uma cadeirinha infantil que possa destravar o cinto que a retém: a base da cadeirinha não deve ficar apoiada na fivela e/ou fecho do cinto de segurança.



O cinto de segurança nunca deverá estar folgado ou torcido. Nunca faça ele passar por baixo do braço ou por trás das costas.

Certifique-se de que o cinto não seja danificado por arestas agudas. Se o cinto de segurança não estiver funcionando corretamente, ele não poderá proteger a criança. Consulte uma Oficina Autorizada. Não utilize esse assento até que o cinto seja reparado.



Siga rigorosamente as instruções para fixação do banco para crianças conforme as instruções do fabricante.

Em caso de dúvidas não hesite em consultar seu concessionário.

### Fixação pelo sistema ISOFIX

Os bancos para crianças ISOFIX autorizados estão homologadas conforme o regulamento ECE-R44 num destes três tipos:

- universal ISOFIX de 3 pontos, de frente para a dianteira do veículo;
- semiuniversal ISOFIX de 2 pontos;
- específico.

Nestes últimos dois tipos, verifique se o banco para crianças pode ser instalado consultando a lista de veículos compatíveis.

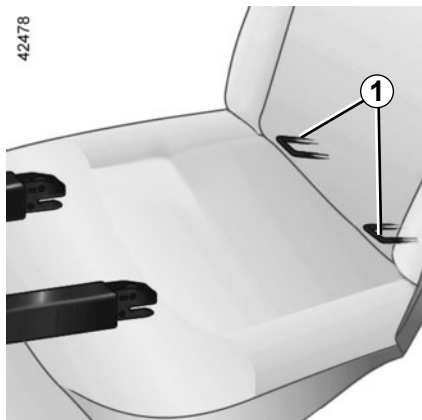
Prenda o banco para crianças com os fechos ISOFIX, se existirem no veículo. O sistema ISOFIX assegura uma montagem fácil, rápida e segura.

O sistema ISOFIX inclui 2 argolas e, em alguns casos, uma terceira argola.



Antes de instalar um banco para crianças ISOFIX que tenha adquirido para um outro veículo, assegure-se de que a sua aplicação esteja autorizada. Consulte a lista dos veículos onde o banco pode ser instalado, fornecida pelo fabricante do equipamento. fornecida pelo fabricante do equipamento.

## SEGURANÇA DE CRIANÇAS: fixação do banco para crianças (2/2)

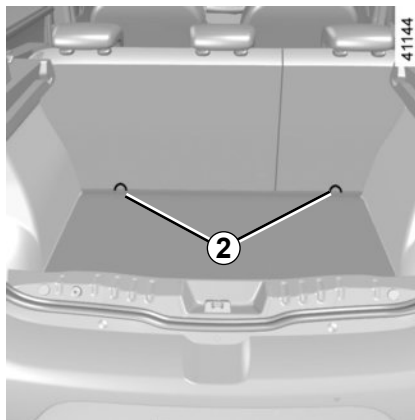


### Fixação pelo sistema ISOFIX (continuação)

Os dois anéis ISOFIX **1** estão situados entre o encosto e o assento de banco e estão visíveis.



Verifique se o encosto da cadeirinha de criança voltada para a frente está em contato com a parte traseira do banco do veículo. Se for o caso, a cadeirinha nem sempre ficará encostada na base do banco do veículo.



O terceiro anel **2** é utilizado para prender a faixa superior de alguns bancos para crianças.

Faça passar a faixa superior entre o encosto e o tampão traseiro. (para extrair o tampão traseiro: ➔ 3.23).

Estique a faixa superior até que o encosto do banco para crianças fique em contato com o encosto do banco do veículo.



As fixações ISOFIX foram estudadas exclusivamente para serem utilizadas por banco para crianças com sistema ISOFIX. Nunca fixe nestes pontos qualquer outro tipo de banco para crianças, cinto ou outros objetos.

Assegure-se de que nada impeça a instalação do banco ao nível dos pontos de fixação.

Se o veículo tiver estado envolvido num acidente, mande verificar as fixações ISOFIX e substitua o banco para crianças.



Os elementos do sistema montado originalmente não devem ser modificados: cintos, ISOFIX bancos e respectivas fixações.

## SEGURANÇA DE CRIANÇAS: instalação do banco para crianças (1/2)

Alguns assentos não permitem a instalação de um banco para crianças. O esquema das páginas seguintes indica onde fixar um banco para crianças.

Os tipos de banco para crianças mencionados podem não estar disponíveis. Antes de utilizar outro banco para crianças, verifique junto ao fabricante se pode ser montado.



Monte o banco para crianças em um banco traseiro.

Certifique-se de que ao instalar o banco para crianças no veículo não corre-se o risco de que o mesmo se solte de sua base.

Caso seja necessário retirar o apoio de cabeça, certifique-se de que fique bem guardado e preso, de tal modo que não venha a oferecer o risco de machucar alguém em caso de frenagem brusca ou choque.

Fixe sempre o banco para crianças no veículo mesmo que não esteja sendo utilizado para que o mesmo não se movimente e possa machucar alguém em caso de frenagem brusca ou de choque.

### Nos bancos equipados com cinto de segurança de três pontos

Um berço deve ser instalado no sentido transversal do banco e ocupa, no mínimo, dois lugares.

Posicione de modo que a cabeça da criança fique do lado oposto ao da porta do veículo.

Avance totalmente o banco dianteiro do veículo para instalar um banco para crianças voltado para a traseira do veículo e depois recue ao máximo não permitindo, porém contato com o banco para crianças.

Para a segurança da criança na posição voltada para a frente:

- Recue o banco relevante ao máximo;
- Avance o banco em frente à criança e ajuste a posição do encosto para evitar o contato entre o banco e as pernas da criança.



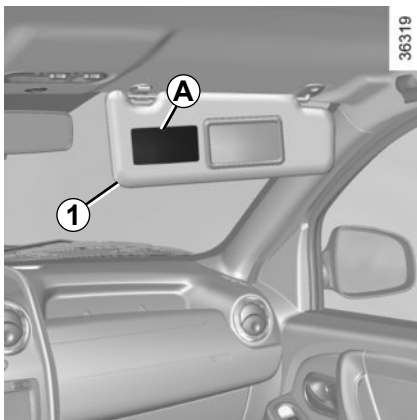
**NÃO SE DEVE INSTALAR CADEIRINHA/BANCO PARA CRIANÇAS NO BANCO DO PASSAGEIRO DIANTEIRO.**

Sempre retire o apoio de cabeça do banco traseiro usado para o banco para crianças (➔ 3.21). Se necessário, recue ao máximo o banco traseiro. É obrigatório fazer isso antes de instalar o banco para crianças. Verifique se o banco para crianças está apoiado no encosto do banco do veículo.



Certifique-se de que o banco para crianças ou os pés da criança não impeçam o correto bloqueio do banco dianteiro ➔ 1.11.

## SEGURANÇA DE CRIANÇAS: instalação do banco para crianças (2/2)



### ATENÇÃO

Devido à incompatibilidade entre o espaço ocupado pelo airbag dianteiro quando acionado e um banco para crianças de costas para a frente do veículo, **NUNCA** use uma cadeirinha infantil voltada em sentido contrário ao de marcha do veículo em um assento protegido com airbag.

**Risco de morte ou ferimentos graves em caso de acionamento do airbag.**

A

35770

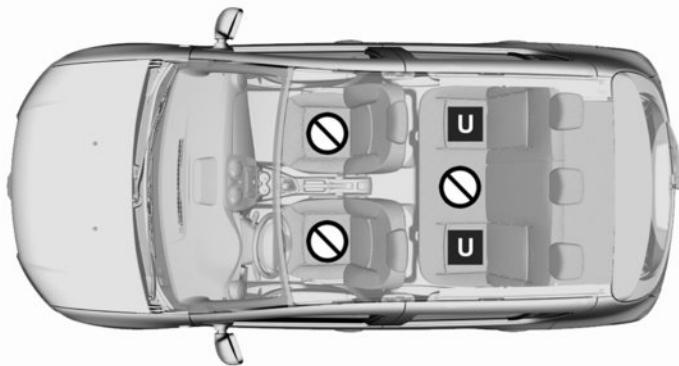


Estas instruções estão marcadas nas etiquetas **A** situadas em cada lado do para-sol do passageiro **1**.


**NUNCA** use uma cadeirinha infantil voltada em sentido contrário ao de marcha do veículo em um assento protegido com um AIRBAG ATIVO. Existe risco de MORTE ou de ocorrerem SÉRIOS FERIMENTOS.



# BANCOS PARA CRIANÇAS: fixação usando um cinto de segurança (1/2)




37403

 Banco que não permite a instalação de cadeirinha/ banco para crianças.



**NÃO SE RECOMENDA A INSTALAÇÃO DE SISTEMAS DE RETENÇÃO INFANTIL NO ASSENTO FRONTAL DO PASSAGEIRO DEVIDO AOS RISCOS À CRIANÇA QUANDO DA ATUAÇÃO DO AIR BAG.**

## Banco para crianças fixado com auxílio do cinto de segurança

 Lugar que permite a fixação, por cinto, de um banco homologado, desde que compatível com cinto de três pontas e que prevista pela legislação do país em que esteja trafegando.



O transporte de crianças, com menos de 10 anos, no banco de passageiro dianteiro, somente é permitido se previsto pela legislação do seu país.



Sempre verifique, no manual de utilização, a correta montagem do dispositivo de retenção (cadeirinha/banco) para crianças.



A utilização de um sistema de segurança para crianças inadequado para este veículo não protegerá corretamente o bebê ou a criança. Corre-se o risco de que sofra ferimentos graves ou fatais.

## BANCOS PARA CRIANÇAS: fixação usando um cinto de segurança (2/2)

O quadro abaixo apresenta informações de acordo com a legislação vigente, recomendadas para o transporte de crianças.

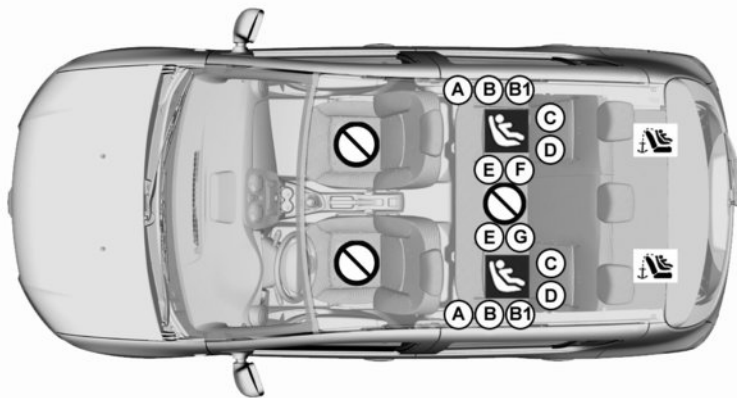
<b>Tipo de banco para crianças</b>	<b>Idade da criança</b>	<b>Banco dianteiro do passageiro COM Air bag</b>	<b>Lugares traseiros laterais</b>	<b>Lugar traseiro central</b>
<b>Bebê-conforto ou Conversível</b> (de costas para a estrada)	<b>até 1 ano</b>	<b>X</b>	<b>U</b>	<b>X</b>
<b>Cadeirinha</b> (de frente para a estrada)	<b>1 à 4 anos</b>	<b>X</b>	<b>U</b>	<b>X</b>
<b>Banco de elevação ou “Buster”</b>	<b>4 à 7,5 anos</b>	<b>X</b>	<b>U</b>	<b>X</b>

**X** = Banco não adequado para a instalação de um dispositivo de retenção para crianças.


**U** = Banco que permite a fixação com o cinto de segurança de um banco para crianças comercial homologado.

A Renault não recomenda a montagem de dispositivos de retenção (cadeirinha/ bancos) para crianças no banco dianteiro em veículo que possua air bag, isto porque, em caso de acionamento, o dispositivo poderá causar ferimentos graves.

## BANCOS PARA CRIANÇAS: fixação usando o sistema ISOFIX (1/2)



37447

 Banco que não permite a instalação de cadeirinha/ banco para crianças.





A utilização de um sistema de segurança para crianças inadequado para este veículo não protegerá corretamente o bebê ou a criança. Corre-se o risco de que sofra ferimentos graves ou fatais.

### Banco para crianças fixada mediante a fixação ISOFIX



Lugar que permite a fixação de uma cadeira para criança ISOFIX.

 Os lugares traseiros estão equipados com um dispositivo que permite fixar, de frente para a dianteira do veículo, um banco para crianças ISOFIX homologado como “Universal”. Os pontos de fixação  estão situados na parte traseira dos bancos traseiros.

A dimensão do banco para crianças ISOFIX está identificada por uma letra:

- A, B e B1: para os bancos voltados para a frente do veículo do grupo 1 (de 9 a 18 kg);
- C e D: banco em formato de concha ou bancos virados para trás no grupo +0 (menos de 13 kg) ou grupo 1 (9 a 18 kg);
- E: bancos virados para trás no grupo 0 (menos de 10 kg) ou +0 (menos de 13 kg);
- F e G: berços do grupo 0 (até 10 kg)

## BANCOS PARA CRIANÇAS: fixação usando o sistema ISOFIX (2/2)

O quadro abaixo apresenta informações de acordo com a legislação vigente, recomendadas para o transporte de crianças.

Tipo de banco para crianças	Peso da criança	Dimensão do banco ISOFIX	Lado do passageiro (dianteiro)	Lugares traseiros laterais	Lugar traseiro central
<b>Berço transversal</b> Grupo 0	< 10 kg	F, G	X	IL (1)	X
<b>Estrutura de costas</b> Grupos 0 ou 0 +	< 10 kg e < 13 kg	E	X	IL (2)	X
<b>Banco/cadeira de costas para a frente do veículo</b> Grupos 0+ e 1	< de 13 kg e de 9 a 18 kg	C, D	X	IL (2)	X
<b>Banco de frente para a estrada</b> Grupo 1	9 a 18 kg	A, B, B1	X	IUF - IL (3)	X
<b>Banco elevador de altura</b> Grupos 2 e 3	15 a 25 kg e 22 a 36 kg		X	IUF - IL (3)	X

**X** = Lugar impróprio para a instalação de um banco para crianças ISOFIX.

**IUF/IL** = Em veículos equipados, o banco que permite que uma cadeirinha infantil com aprovação “Universal/semiuniversal ou específica do veículo” seja instalada com o uso do sistema ISOFIX; verifique se ela pode ser instalada corretamente.

- (1) Um berço deve ser instalado no sentido transversal do banco e ocupa, no mínimo, dois lugares. Posicione a cabeça da criança o mais longe possível da porta do veículo.
- (2) Se necessário, recue ao máximo o banco do veículo. Avance totalmente o banco dianteiro do veículo para instalar um banco para crianças voltado para a traseira do veículo e depois recue ao máximo sem contato com o banco para crianças.
- (3) Em todas as situações, retire o apoio para cabeça do lugar onde o banco para crianças está montado. É obrigatório fazer isso antes de instalar o banco para crianças ➔ 3.21. Mova para frente o banco em frente à criança, mova o encosto para frente para evitar o contato entre o banco e as pernas da criança.

# RETROVISORES



## Retrovisores externos de comando manual

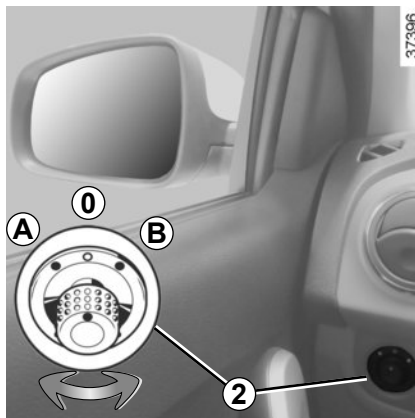
Para orientar o retrovisor, manuseie a haste **1**.

## Retrovisores externos rebatíveis

Os retrovisores externos são rebatíveis: basta rebatê-los manualmente contra o vidro da porta.



Por segurança, efetue estas regulagens com o veículo parado.

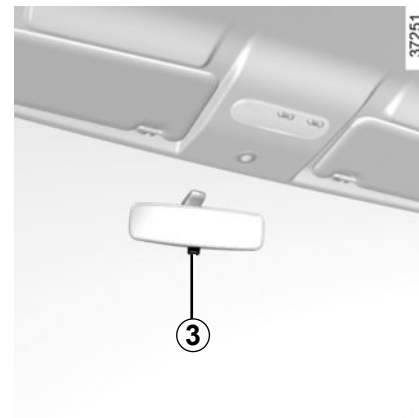


## Retrovisores externos de comando elétrico

Com a ignição ligada, manuseie o botão **2**:

- posição **A** para regular o retrovisor esquerdo;
- posição **B** para regular o retrovisor direito;
- **0** é a posição inativa;

Manter sempre o interruptor na posição central - "0" - para evitar a descarga da bateria.



## Retrovisor interno

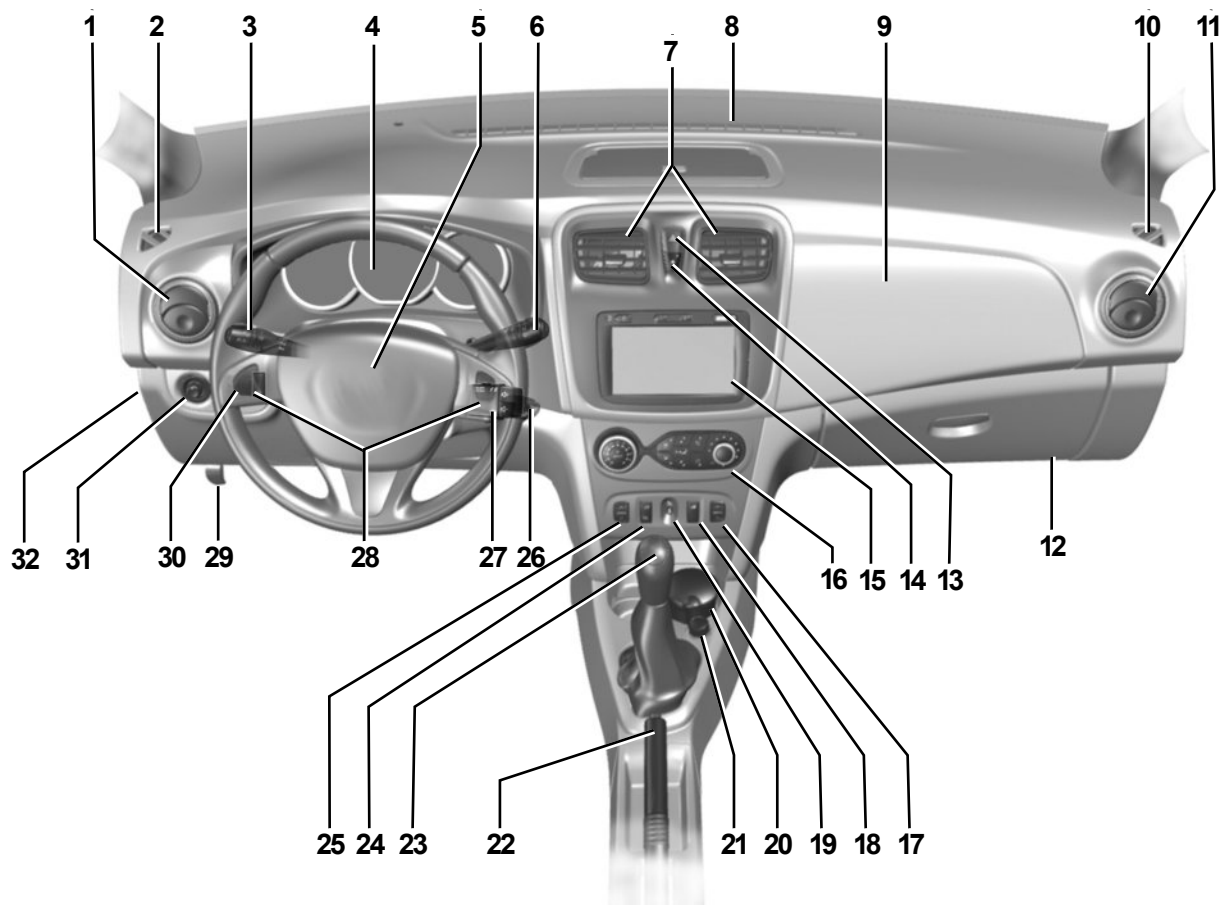
O retrovisor interno é orientável.

Em condução noturna, para não ser ofuscado pelos faróis de um veículo atrás, manobre a haste **3**.



Os objetos observados pelos retrovisores estão realmente mais próximos do que parecem. Para sua segurança, tenha isso em consideração para avaliar corretamente a distância antes de qualquer manobra.

# POSTO DE CONDUÇÃO COM VOLANTE À ESQUERDA (1/2)



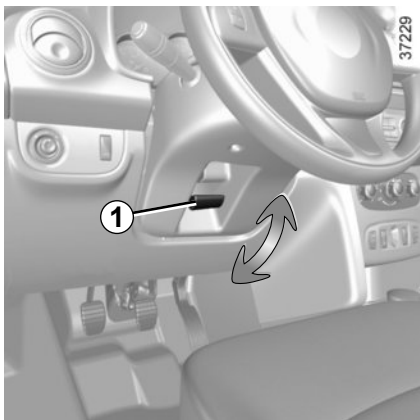
37379

## POSTO DE CONDUÇÃO COM VOLANTE À ESQUERDA (2/2)

A presença dos equipamentos DEPENDE DA VERSÃO DO VEÍCULO E DO PAÍS.

- 1 Difusor de ar lateral.
- 2 Frisos de desembaçamento lateral.
- 3 Haste de:
  - indicador de direção,
  - iluminação externa,
  - faróis dianteiros de neblina,
- 4 Painel de instrumentos.
- 5 Local para airbag do motorista e buzina.
- 6 – Haste do limpador/lavador de vidros do para-brisas e do vidro traseiro.
  - Comando de passagem das informações do computador de bordo.
- 7 Difusores de ar centrais.
- 8 Friso de desembaçamento central.
- 9 Local do airbag do passageiro.
- 10 Frisos de desembaçamento lateral.
- 11 Difusor de ar lateral.
- 12 Porta-luvas.
- 13 Comando das luzes de advertência.
- 14 Comando de travamento elétrico das portas.
- 15 Local para rádio ou porta-objetos.
- 16 Comandos de climatização.
- 17 Comando dos levantadores de vidros elétricos traseiros.
- 18 Comando de bloqueio dos vidros elétricos traseiros.
- 19 Luz de aviso de lembrete sobre o cinto de segurança do motorista ou do passageiro dianteiro
- 20 Porta copos ou local para cinzeiro (acessório opcional).
- 21 Tomada de acessórios
- 22 Freio de estacionamento.
- 23 Alavanca de câmbio.
- 24 Comando geral do regulador/limitador de velocidade.
- 25 Comando dos levantadores de vidros elétricos traseiros.
- 26 Ignição.
- 27 Comandos satélite do rádio.
- 28 Interruptores do regulador/limitador de velocidade.
- 29 Comando de destravamento do capô.
- 30 Comandos de:
  - ativação/desativação do auxílio de estacionamento;
  - ativação/desativação do sistema Stop and Start.
- 31 Comando de regulação dos retrovisores externos.
- 32 Tampa de fusíveis.

# VOLANTE DA DIREÇÃO/RELÓGIO



## Regulagem do volante

Conforme a versão do veículo, a posição do volante é regulável em altura.

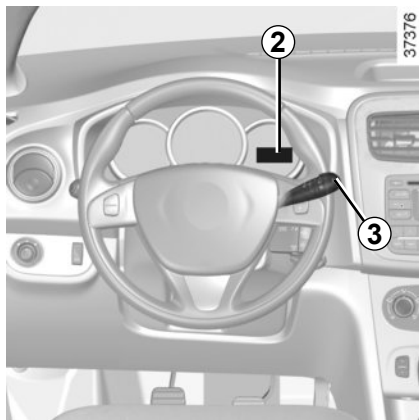
Puxe a alavanca **1** e coloque o volante na posição desejada.

A seguir, empurre a alavanca para bloquear o volante.

Assegure-se do correto travamento do volante.



Por segurança, efetue estas regulagens com o veículo parado.



## Acerto do relógio

### Ajuste das horas do relógio 2

Selecione a exibição “Hora” no painel de instrumentos ao pressionar o botão **3**.



Nunca desligue o motor em uma descida, ou com o veículo em movimento (supressão da assistência).

Pressione demoradamente o botão **3** para entrar no modo de acerto das horas.

Quando apenas as horas piscarem, pressione brevemente o botão **3** para acertar as horas.

Pressione demoradamente o botão **3** para entrar no modo de acerto dos minutos.

Quando apenas os minutos piscarem, pressione brevemente o botão **3** para acertar os minutos.

Confirme ao pressionar demoradamente o botão **3**.

Se houver interrupção da alimentação elétrica (bateria desligada, cabo de alimentação cortado...), poderá ser necessário acertar o relógio.



# LUZES INDICADORAS (1/5)

A presença e o funcionamento das luzes indicadoras **DEPENDEM DO EQUIPAMENTO DO VEÍCULO E DO PAÍS.**



## Painel de instrumentos A

Acende-se quando a ignição está ligada.



A ausência do retorno visual ou sonoro do painel indica uma falha do painel de instrumentos. Diante desta situação pare imediatamente o veículo, respeitando as regras de trânsito. Assegure-se de que o veículo está corretamente estacionado e chame uma Oficina Autorizada.



Luz de posição (lanterna)



Luz indicadora de luz alta



Luz indicadora de luz baixa



Luz indicadora dos faróis dianteiros de neblina



Luz do indicador de direção esquerdo



Luz do indicador de direção direito



Luz indicadora de portas abertas

Acende com a ignição ligada quando uma das portas estiver aberta ou mal fechada ➔ 1.8.



A não observância das recomendações a seguir pode implicar em danos ao veículo e são de responsabilidade do condutor.



Luz indicadora de multifunção (vermelha ou laranja)

## Luz indicadora de parada obrigatória na cor vermelha

Acende ao ligar a ignição e apaga quando o motor começa a funcionar. É acesa junto com outras luzes indicadoras, sendo acompanhada de um sinal sonoro.

Para sua segurança, caso a luz indicadora se acenda com o veículo em movimento pare imediatamente, respeitando as leis de trânsito. Desligue o motor e não tente dar a partida novamente.

Chame uma Oficina Autorizada.

## Luz indicadora de alerta na cor laranja

Acende ao ligar a ignição e apaga quando o motor começa a funcionar. Pode se acender junto com outras luzes indicadoras no painel de instrumentos.

É necessário uma parada logo que possível em uma Oficina Autorizada, **conduzindo com moderação**. A não observância desta recomendação pode implicar em risco de dano ao veículo.

## LUZES INDICADORAS (2/5)

A presença e o funcionamento das luzes indicadoras **DEPENDEM DO EQUIPAMENTO DO VEÍCULO E DO PAÍS.**



### Painel de instrumentos A



#### Luz indicadora de alerta de temperatura do líquido de refrigeração

Caso fique acesa em movimento acompanhada do sinal sonoro, significa um superaquecimento do motor. Estacione e deixe o motor funcionando em marcha lenta um ou dois minutos. A temperatura deve baixar. Do contrário, desligue o motor. Deixe o motor arrefecer antes de verificar o nível do líquido de refrigeração. Chame uma Oficina Autorizada, se necessário.



#### Luz indicadora de pressão do óleo

Acende ao ligar a ignição e apaga alguns segundos depois.

Se acender durante a condução, acompanhado de um aviso sonoro, pare imediatamente e desligue a ignição.

Verifique o nível de óleo (➔ 4.3). Se o nível estiver normal, é proveniente de outra causa. consulte rapidamente uma Oficina Autorizada.



#### Luz indicadora de carga da bateria

Caso se acenda em movimento, ela indica uma descarga do circuito elétrico. Pare e consulte rapidamente uma Oficina Autorizada.



#### Luz indicadora de airbag

Acende ao ligar a ignição e apaga alguns segundos depois. Se não ligar quando a ignição é ligada ou piscar, sinaliza uma falha do sistema. Consulte rapidamente uma Oficina Autorizada.



#### Luz indicadora de acionamento do freio de estacionamento e luz indicadora de detecção de incidente no circuito de freio

Acende brevemente ao ligar a ignição. Caso se acenda ao frear ou em circulação acompanhado de um sinal sonoro, isto indica um baixo nível nos circuitos de frenagem; pode ser perigoso continuar a viagem. Chame uma Oficina Autorizada.



#### Luz indicadora de antibloqueio das rodas

Acende ao ligar a ignição e apaga alguns segundos depois.

Se não se apagar após ligar a ignição ou caso se acenda em movimento, sinaliza uma falha do sistema de antibloqueio das rodas. O sistema de freios é assegurado como em um veículo não equipado com o sistema ABS.

Consulte rapidamente uma Oficina Autorizada.

## LUZES INDICADORAS (3/5)

A presença e o funcionamento das luzes indicadoras **DEPENDEM DO EQUIPAMENTO DO VEÍCULO E DO PAÍS.**




**Painel de instrumentos A**



Os indicadores de alerta de nível mínimo de combustível funcionam de maneira independente.

A luz do tanquinho adicional



se acende quando ele está com nível baixo, o qual não tem relação com o indicador  que trata apenas do tanque principal.



**Luz indicadora de alerta de nível mínimo de combustível**

Acende-se ao ligar a ignição e apaga alguns segundos depois. Se acender em circulação acompanhada de um sinal sonoro, reabasteça assim que possível. A autonomia restante é de aproximadamente 50km a partir da primeira vez que a luz se acende.



**Luz indicadora de alerta de nível mínimo de combustível no tanque secundário Hi-Flex**

Acende ao ligar a ignição e apaga alguns segundos depois. Se acender com o veículo em movimento, complete o mais rápido possível o tanque secundário Hi-Flex localizado no compartimento do motor.

É recomendável encher o tanque secundário com gasolina aditivada e com o motor desligado.



A presença do indicador do tanquinho adicional depende da versão do seu veículo. Se ele não for equipado com esse dispositivo, é necessário fazer a verificação visual periodicamente do nível de combustível nesse reservatório.



**Luz indicadora de controle dos gases de escape**

Acende ao ligar a ignição e apaga alguns segundos depois.

- Se ficar acesa continuamente, consulte o quanto antes uma Oficina Autorizada;
- Se piscar, desacelere até desaparecer a intermitência. Consulte uma oficina Autorizada assim que possível ➔ 2.9.



**Luzes indicadoras de assistência à troca de marchas e à economia de combustível**

Acendem-se para aconselhá-lo a mudar para uma marcha superior (seta para cima) ou inferior (seta para baixo).

## LUZES INDICADORAS (4/5)

A presença e o funcionamento das luzes indicadoras **DEPENDEM DO EQUIPAMENTO DO VEÍCULO E DO PAÍS.**



### Painel de instrumentos A



**Luzes indicadoras do regulador de velocidade**

↪ 2.20.



**Luz indicadora do limitador de velocidade** ↪ 2.17.



**Luz indicadora de controle eletrônico da estabilidade (ESC) e sistema antipatinagem**

A luz de aviso pode acender por várias razões: ↪ 2.14.



**Luz indicadora do modo de espera ativado** ↪ 2.4.



**Luz indicadora do modo de espera não disponível** ↪ 2.4.



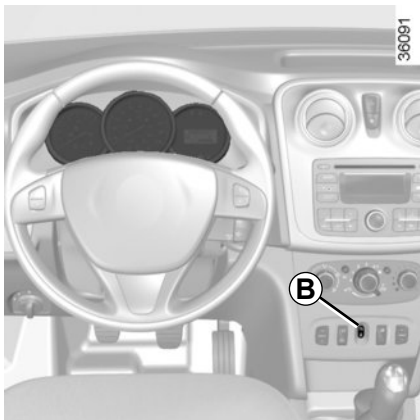
A não observância das recomendações a seguir pode implicar em danos ao veículo e são de responsabilidade do condutor.



A ausência do retorno visual ou sonoro do painel indica uma falha do painel de instrumentos. Diante desta situação pare imediatamente o veículo, respeitando as regras de trânsito. Assegure-se de que o veículo está corretamente estacionado e chame uma Oficina Autorizada.

## LUZES INDICADORAS (5/5)

A presença e o funcionamento das luzes indicadoras **DEPENDEM DO EQUIPAMENTO DO VEÍCULO E DO PAÍS.**



### Console B



**Luz de aviso de lembrete sobre o cinto de segurança do motorista**

Se, dada a partida no motor, o cinto de segurança do motorista não estiver colocado corretamente e o veículo tiver atingido aproximadamente 20 km/h, essa luz acenderá no console central e um bipe será emitido por aproximadamente dois minutos.

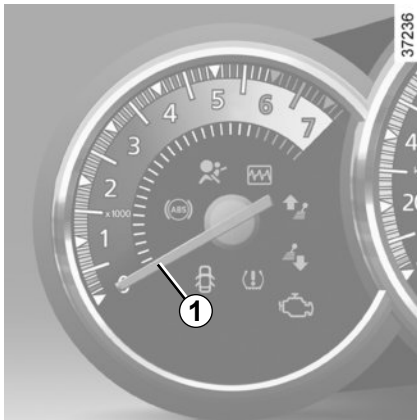


A não observância das recomendações a seguir pode implicar em danos ao veículo e são de responsabilidade do condutor.



A ausência do retorno visual ou sonoro do painel indica uma falha do painel de instrumentos. Diante desta situação pare imediatamente o veículo, respeitando as regras de trânsito. Assegure-se de que o veículo está corretamente estacionado e chame uma Oficina Autorizada.

# VISORES E INDICADORES



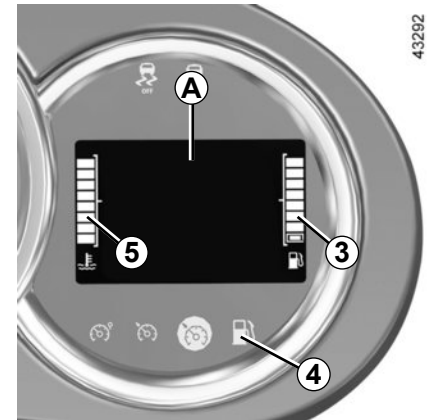
**Conta-giros 1 (rpm x 1000)**



**Velocímetro 2 (km/h)**

## **Indicador do nível de combustível 3**

O número de traços acesos indica o nível de combustível. Quando o nível atinge o mínimo, não há qualquer traço exibido e a luz indicadora 4 se acende dentro de alguns quilômetros.



## **Tela A**

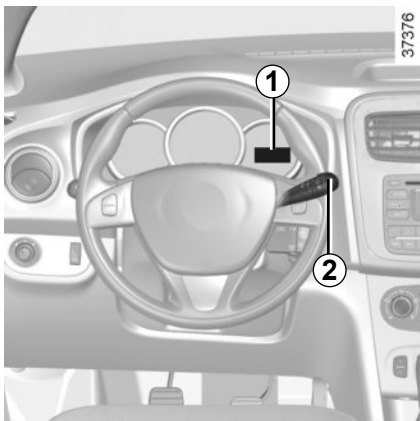
Hodômetro total da distância percorrida, hodômetro parcial da distância percorrida, relógio.

**Computador de bordo A**  
(de acordo com a versão do veículo)  
➔ 1.41

**Indicador de temperatura do líquido de refrigeração 5**  
(de acordo com a versão do veículo)

O número de traços acesos depende da temperatura do motor. Só haverá alerta se os últimos três traços estiverem acesos.

## COMPUTADOR DE BORDO (1/4)



### Display multifunção 1

#### Tecla de seleção da exibição 2

A exibição depende do veículo e do país.

Os itens de **c** à **i** só estão disponíveis nas versões equipadas com computador de bordo

Percorra as informações seguintes ao pressionar sucessivamente a tecla **2**:

- a) hodômetro total,
- b) hodômetro parcial,
- c) relógio
- d) combustível consumido,
- e) consumo médio,
- f) consumo instantâneo,
- g) distância percorrida,
- h) velocidade média,
- i) autonomia previsível.

As tabelas das páginas a seguir mostram exemplos de indicações possíveis.

#### Reinicialização do hodômetro parcial

Para reiniciar o hodômetro parcial, o visor deve estar selecionado em “hodômetro parcial”.

Pressione demoradamente o botão **2**.

### Interpretação de alguns valores exibidos após uma sinalização de partida

#### (reset via tecla de seleção 2)

Os valores de consumo médio, autonomia e velocidade média são cada vez mais significativos e estáveis à medida em que se aumenta a distância percorrida desde o último ponto de referência.



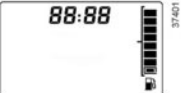
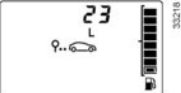
Nos primeiros quilômetros, após o último ponto de referência, pode-se constatar que a autonomia aumenta em movimento. Isto se deve ao fato desta autonomia levar em conta o consumo médio realizado desde o último ponto de referência. Ora o consumo pode diminuir quando:

- o veículo sai de uma fase de aceleração;
- o motor atinge a temperatura de funcionamento;
- você passa de uma circulação urbana para uma circulação em estrada.

Por consequência, se o consumo médio diminui, a autonomia aumenta.

## COMPUTADOR DE BORDO (2/4)





A exibição das informações descritas a seguir DEPENDE DO EQUIPAMENTO DO VEÍCULO E DO PAÍS DE DESTINO.

Exemplos de seleção da informação mostrada ao pressionar sucessivamente 2	Interpretação da informação
	⇒ a) <b>Hodômetro total</b> da distância percorrida.
	⇒ b) <b>Hodômetro parcial</b> da distância percorrida.
	⇒ c) <b>Relógio</b> (para informações sobre ajuste das horas ➔ 1.34).
	⇒ d) <b>Combustível consumido</b> desde a último ponto de referência.



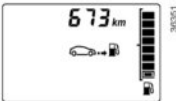
# COMPUTADOR DE BORDO (3/4)

A visualização das informações seguintes DEPENDE DO EQUIPAMENTO DO VEÍCULO E DO PAÍS DE COMERCIALIZAÇÃO.

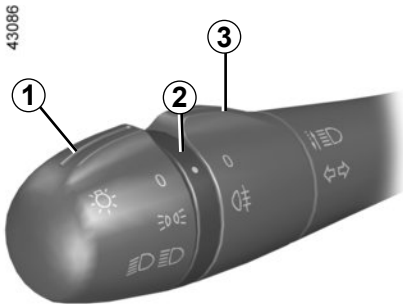
Exemplos de seleção da informação mostrada ao pressionar sucessivamente 2	Interpretação da informação
	<p>⇒ <b>e) Consumo médio</b> desde o último ponto de referência. Este valor só é exibido após percorrido 400 metros e leva em consideração a distância percorrida e o combustível consumido após o último ponto de referência</p>
	<p>⇒ <b>f) Consumo instantâneo.</b></p>
	<p>⇒ <b>g) Distância percorrida</b> desde o último ponto de referência.</p>
	<p>⇒ <b>h) Velocidade média</b> desde o último ponto de referência. Este valor só é exibido após percorrer cerca de 400 m.</p>

## COMPUTADOR DE BORDO (4/4)

A exibição das informações descritas a seguir **DEPENDE DO EQUIPAMENTO DO VEÍCULO E DO PAÍS DE DESTINO.**

Exemplos de seleção da informação mostrada ao pressionar sucessivamente 2	Interpretação da informação
 A digital display on the instrument cluster shows '673 km' in large digits. Below the number is a small icon of a car with a fuel pump symbol. To the right of the display is a vertical fuel gauge with a needle pointing to a level between the 1/4 and 1/2 marks. The number '30000' is printed vertically on the right side of the gauge.	<p>➔ <b>i) Autonomia previsível com o combustível restante</b></p> <p>Esta autonomia leva em conta o consumo médio realizado desde o último ponto de referência.</p> <p>Este valor só é exibido após percorrer cerca de 400 m.</p>

# ILUMINAÇÃO E SINALIZAÇÕES EXTERNAS



## Luz de posição (lanterna)

Gire a extremidade do haste **1** até o símbolo ficar na direção do marcador **2**.

## Faróis baixos

Gire a extremidade do manípulo **1** até o símbolo ficar na direção da marcação **2**. Esta luz indicadora se acende no painel de instrumentos.

## Luz alta

Com a luz baixa acesa, empurre a haste **1**. Esta luz indicadora se acende no painel de instrumentos.

Para retornar à posição de luz baixa, puxe a haste **1** na sua direção.

## Desligamento

Traga a extremidade da haste **1** até o símbolo ficar na direção do marcador **2**.

## Alarme sonoro de faróis acesos

Ao abrir a porta do motorista, um alarme sonoro dispara se os faróis permaneceram acesos após desligar o motor. Há risco de descarga da bateria.

## Faróis dianteiros de neblina

Gire o anel central **3** da haste até o símbolo ficar na direção do marcador **2**.

O farol de neblina só funciona se a iluminação externa estiver ligada. Uma luz indicadora acende no painel de instrumentos.

Não se esqueça de desligar estes faróis assim que não necessite mais deles para não incomodar os outros motoristas.

## Desligamento dos faróis de neblina

Gire o anel central **3** da haste até o símbolo ficar na direção do marcador **2**.

A luz indicadora correspondente se apaga no painel de instrumentos.

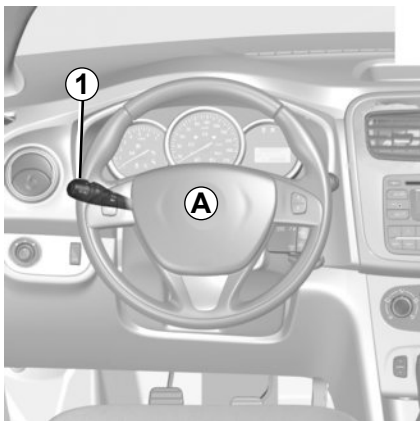
Ao desligar a iluminação externa, também são desligados os faróis dianteiros de neblina.



Antes de iniciar uma viagem noturna, verifique o bom funcionamento do equipamento elétrico.

De um modo geral, verifique se os faróis não estão obstruídos (sujeira, lama, neve, transporte de objetos que os possam tampar, etc.).

# SINALIZAÇÕES SONORAS E LUMINOSAS



## Sinais luminosos

Para fazer um sinal luminoso, puxe a haste **1** em sua direção.



## Buzina

Pressione nas laterais da almofada do volante **A**.

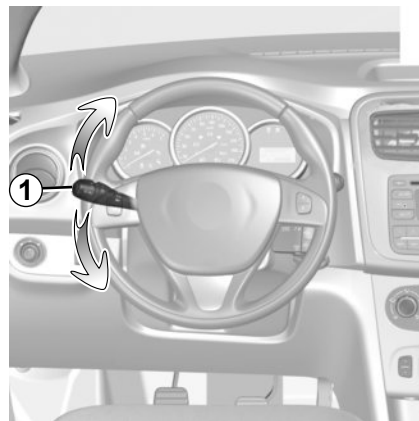


## Luzes de advertência

Pressione o interruptor **2**.

Este dispositivo aciona simultaneamente todos os indicadores de direção, incluindo os laterais.

Este sinal só deve ser utilizado em caso de perigo, para avisar os outros motoristas de que foi obrigado a parar em um local inadequado, ou mesmo proibido, ou que está em condições de condução ou de circulação particulares.



## Indicadores de direção

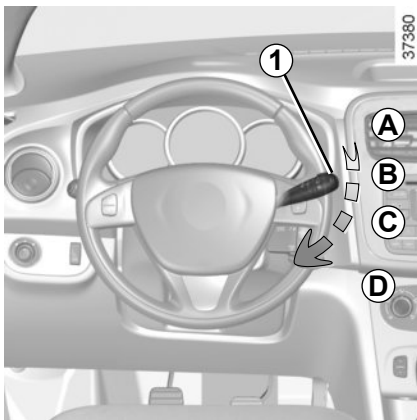
Manuseie a haste **1** no plano do volante e no sentido que deseja virar o mesmo.

## Modo impulsional

Na condução, a rotação do volante pode ser insuficiente para retornar automaticamente a haste para a posição inicial.

Nesses casos, mova a haste **1** até antes da posição de travamento e libere-a: ela retornará para a sua posição original, mas a luz indicadora de direção piscará três vezes.

# LIMPADOR DE VIDROS, LAVADOR DO VIDRO DIANTEIRO



## Limpador do vidro dianteiro

Com a ignição ligada, manobre, paralelamente ao plano do volante, a haste **1**:

**A** Parado.

**B** Varredura intermitente.

Entre duas varreduras, as palhetas param durante alguns segundos.

**C** Varredura contínua lenta.

**D** Varredura contínua rápida.



Em intervenções sob o capô, assegure-se de que a haste do limpador de vidros esteja na posição **A** (parada). **Risco de ferimentos.**



## Lavador do vidro dianteiro

Com a ignição ligada, puxe a haste **1** em sua direção.

Uma ação breve aciona o lavador de vidros e provoca também um movimento de vai e vem do limpador de vidros.

Uma ação prolongada ativa, além do lavador de vidros, bem como, três movimentos de vai e vem no limpador de vidros.

Se você desligar a ignição antes da parada do limpador de vidros (posição **A**), as palhetas param na posição em que estiverem.

Ao voltar a ligar a ignição, desloque simplesmente a haste **1** à posição **A** para levar à posição de parada.



Antes de qualquer ação no para-brisas (lavagem do veículo, descongelamento, limpeza do para-brisas, etc.) coloque a haste **1** na posição **A** (parada).

Risco de ferimentos e/ou deterioração.

## Eficiência das palhetas do limpador do vidro

Verifique o estado das palhetas do limpador. A duração delas depende de você:

- mantenha-as limpas: limpe regularmente vidro e palhetas com água com sabão;
- não as utilize quando o vidro estiver seco;
- afaste a palheta do vidro se não for utilizar por um longo tempo.

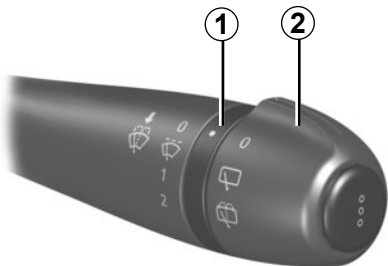
Em qualquer caso, substitua-as assim que começarem a perder eficiência: aproximadamente uma vez por ano (➔ 5.16).

## Precauções de utilização dos limpadores

- Com tempo de gelo ou neve, limpe o vidro antes de ligar os limpadores (risco de sobreaquecimento do motor);
- verifique se nenhum objeto obstrui o curso do limpador.

# LIMPADOR DE VIDROS, LAVADOR DO VIDRO TRASEIRO

43210



## Limpador do vidro traseiro

Com a ignição ligada, gire a extremidade da haste **2** até o símbolo ficar na direção do marcador **1**.

## Lavador do vidro traseiro

Com a ignição ligada, gire a extremidade da haste **2** até o símbolo ficar na direção do marcador **1**.

Esta ação aciona o lavador de vidros e provoca também movimentos de vai e vem do limpador de vidros.

Ao soltar a haste, esta volta à posição do limpador do vidro traseiro.

### Particularidade

Se o limpador do vidro dianteiro estiver em funcionamento ou desligado a menos de dois minutos, o limpador do vidro traseiro é acionado automaticamente ao engatar a marcha ré.

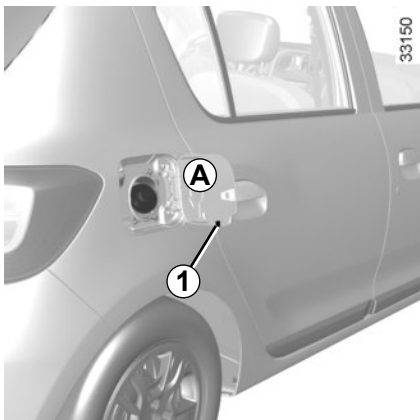
Antes de utilizar o limpador do vidro traseiro, verifique se nenhum objeto transportado pode impedir o livre funcionamento da palheta.

Com tempo muito frio, verifique se as palhetas do limpador de vidros não estão imobilizadas pelo gelo (risco de aquecimento do motor).

Inspeccione o estado das palhetas. Devem ser substituídas assim que sua eficácia diminua.

Limpe regularmente o vidro traseiro.

## TANQUE DE COMBUSTÍVEL (1/3)



**Capacidade útil do tanque:** cerca de **50 litros**

Para abastecer, consulte o parágrafo “reabastecimento de combustível”.

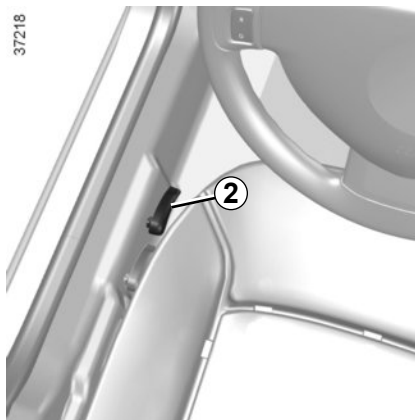
Estacione seu veículo corretamente (desligue o motor do veículo e puxe o freio de mão/deixe engatado em primeira marcha ou marcha-ré).

Durante o abastecimento, um portatampa **1** é previsto no batente da portinhola.

Após o abastecimento, verifique o fechamento da tampa e da portinhola.



Nunca lave a zona de reabastecimento com um dispositivo de alta pressão.



Para abrir a portinhola do tanque de combustível **A**, puxe o comando **2** à esquerda do banco do motorista.



**Tampa de reabastecimento: é específica.** Se tiver que substituí-la, certifique-se de que seja idêntica à tampa original. Consulte uma Oficina Autorizada.

Nunca manuseie a tampa na proximidade de uma chama ou fonte de calor.

Nunca lave a zona de abastecimento com um lavador de alta pressão.

## Reabastecimento de combustível

Para reabastecer seu veículo, retire a chave da ignição. Introduza a pistola para empurrar a válvula até o batente antes de iniciar o reabastecimento (caso contrário, existe o risco de espirros e salpicos de combustível).

A capacidade útil do tanque de combustível será atingida quando da terceira parada automática da pistola de abastecimento. Não ultrapasse este ponto a fim de preservar o volume de expansão do tanque e para evitar vazamentos.

No momento do reabastecimento de combustível, tenha cuidado para não entrar água. A válvula e a respectiva zona periférica devem permanecer limpas.



Utilize um combustível de boa qualidade que respeite as normas em vigor em cada país e obrigatoriamente conforme as indicações da etiqueta situada na portinhola do tanque de combustível **A** ➔ 6.3.

# TANQUE DE COMBUSTÍVEL (2/3)

## Qualidade de combustível

Utilize somente gasolina tipo C, gasolina aditivada ou álcool etílico hidratado (etanol).

Lembre-se sempre de verificar e encher o reservatório de partida a frio, com gasolina, preferencialmente aditivada (este tanque não pode conter álcool).

Em viagens para fora do país não abasteça em hipótese alguma com gasolina com chumbo ou gasolina pura com octanagem inferior a 95 octanos.

Quando mudar o combustível de gasolina para etanol e vice-versa, saiba que o sistema de injeção de combustível necessita de alguns quilômetros para adaptar-se à nova alimentação.

### Veículo equipado com a função Stop and Start

Para o reabastecimento de combustível, o motor deve estar desligado (e não em modo de espera): desligue a ignição girando a chave para a posição «stop» **St.** (► 2.3).



Veículos Flex (gasolina e álcool): utilize somente gasolina tipo C, gasolina aditivada ou álcool etílico hidratado (etanol). Lembre-se sempre de manter cheio o reservatório de partida a frio e sempre com gasolina, preferencialmente aditivada. Em viagens para fora do país, não abastecer em hipótese alguma com gasolina com chumbo ou gasolina pura com octanagem inferior a 95 octanos.



### Odor persistente de combustível

No caso de sentir um odor persistente de combustível, pare o veículo conforme as condições de circulação e desligue a ignição. Ative o sinal de alerta e peça aos ocupantes que saiam do veículo e se mantenham afastados da zona de circulação e chame uma Oficina Autorizada.



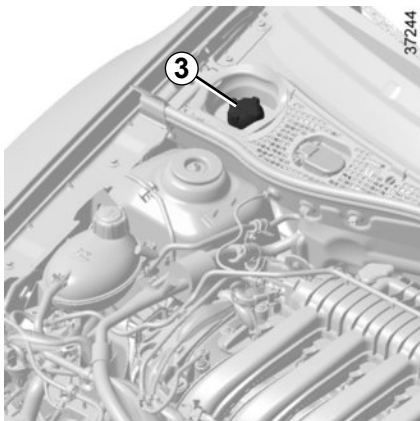
A correta indicação de combustível após o reabastecimento ocorre realizando a operação sem a chave no contato e adicionando no mínimo 10L de combustível, sendo a precisão de mais ou menos 1 barra indicadora do display.



É rigorosamente proibida qualquer intervenção e/ou modificação do sistema de alimentação de combustível (caixas eletrônicas, cabecamentos, circuito de combustível, injetor, tampas de proteção, etc.), por razões de segurança (exceto quando efetuadas por pessoas qualificadas da rede autorizada).



## TANQUE DE COMBUSTÍVEL (3/3)



### Reservatório de partida a frio 3

O reservatório do sistema de partida a frio 3, está localizado no compartimento do motor. Este reservatório tem capacidade de aproximadamente 0,75 litros e deve estar sempre abastecido com gasolina, preferencialmente aditivada (este tanque não pode conter álcool).



**ATENÇÃO:** A tampa do reservatório de partida a frio é VERMELHA. A tampa do reservatório de água do lava vidros é PRETA. No momento do abastecimento não inverta ou misture os fluidos.



Não complete nem misture água do lavador de para-brisa no reservatório de partida a frio. A presença de água no compartimento de gasolina pode danificar o motor e não ocorrerá partida.



Não complete nem misture gasolina do reservatório de partida a frio no compartimento de água do lavador do para-brisa. A presença de gasolina no reservatório de água representa risco de incêndio.



Se a pistola de abastecimento de gasolina não for corretamente introduzida no bocal, o combustível pode transbordar ou derramar. Isto é perigoso e há risco de incêndio ou lesões.



Reabasteça o reservatório com cautela para evitar que a gasolina derrame. Caso isso ocorra, tampe o reservatório e remova o combustível derramado.



No momento das intervenções perto do motor, proceda com cuidado, pois pode estar quente. Além disso, o ventilador do motor pode entrar em funcionamento a qualquer instante.

Riscos de ferimentos.



# Capítulo 2: Condução

*(recomendações de utilização ligados à economia e ao meio ambiente)*

Rodagem, Ignição de partida . . . . .	2.2
Partida, parada do motor. . . . .	2.3
Função Stop and start. . . . .	2.4
Particularidades versões gasolina e flex. . . . .	2.8
Recomendações: controle de poluição, economia de combustível, condução. . . . .	2.9
Meio ambiente. . . . .	2.12
Alavanca de câmbio . . . . .	2.13
Freio de estacionamento. . . . .	2.13
Direção assistida . . . . .	2.13
Dispositivos de correção e assistência à condução . . . . .	2.14
Limitador de velocidade. . . . .	2.17
Regulador de velocidade: control de velocidade de cruzeiro . . . . .	2.20
Auxílio de estacionamento . . . . .	2.24
Câmera de marcha à ré. . . . .	2.26
Caixa de câmbio automatizada . . . . .	2.28

# RODAGEM, IGNIÇÃO DE PARTIDA

## Versão a gasolina e etanol

Até atingir os primeiros **1.000 km**, não ultrapasse 130 km/h na troca de marcha mais elevada ou 3.000 a 3.500 rpm.

No entanto, só após cerca de **3.000 km**, seu veículo irá proporcionar todo seu desempenho.

**Periodicidade de abastecimentos:** consulte o documento de manutenção do seu veículo.



37515

## Posição «Stop» St

Posição na qual o motor encontra-se desligado.

## Posição «Acessórios» A

Com a ignição desligada, na posição **A**, os acessórios eventuais (rádio, etc.) continuam funcionando.

## Posição «Marcha» M

A ignição está ligada. Você pode colocar o motor para funcionar.

## Posição «Partida» D

Se o motor não der a partida, você deve girar a chave para trás, antes de acionar de novo o motor de partida.

Para dar partida, confirme que o neutro está engatado, se uma marcha estiver engatada, pressione o pedal da embreagem até dar partida no veículo.

Solte a chave logo que o motor dê a partida.

Para proteção térmica, o motor de partida poderá ser acionado continuamente por no máximo 20 segundos. Após este tempo, o sistema inibe a partida por 10 segundos.

Para proteção mecânica, o sistema inibe o motor de partida por 2 segundos entre duas tentativas consecutivas.

# PARTIDA, PARADA DO MOTOR

## Partida do motor

- Acione o motor de partida **sem acelerar**.
- Solte a chave de partida do motor.

Ao utilizar etanol segure a chave por mais tempo durante a partida. Neste caso é normal ouvir ruídos durante a partida. O reservatório de partida a frio deve estar abastecido com gasolina aditivada para assegurar a partida do motor.

Após a partida do motor, especialmente depois que o veículo permaneceu parado por algumas horas, a rotação de marcha lenta ficará acelerada por alguns minutos. Esse funcionamento é normal e tem como objetivo reduzir as emissões de poluentes.

## Parada do motor

Com o motor em marcha lenta, gire a chave para a posição «Stop» **St**



### **Responsabilidade do motorista**

Ao se afastar do veículo, nunca abandone crianças, adultos incapazes ou animais no seu interior, mesmo que por pouco tempo. Essa atitude pode colocar as pessoas em perigo. O motor ou os equipamentos (como levantadores de vidro, sistema de travamento das portas, etc.) podem ser acionados indevidamente. Além disso, sob sol e/ou clima quente, a temperatura interna da cabine aumenta muito rapidamente.

**RISCO DE MORTE OU FERIMENTOS GRAVES**



### **Nunca desligue a ignição antes do veículo estar completamente parado.**

A parada do motor suprime as funções de assistência: freios, direção, etc., e dos dispositivos de segurança passiva como os air-bags.

## FUNÇÃO STOP AND START (1/4)

Seu veículo pode estar equipado com esta função.

Este sistema permite reduzir o consumo de combustível e as emissões de gases do efeito estufa. Assim que é dada a partida no veículo, o sistema é ativado automaticamente. Em circulação, o sistema desliga o motor (modo de espera) durante uma parada do veículo (congestionamento, parada de trânsito, etc.).



Com o motor em modo de espera, os sistemas de assistência de frenagem não são mais operacionais.

### Condições para o acionamento do modo de espera

Após superada certa velocidade desde a última parada, o motor será colocado em modo de espera quando:

#### Para veículos equipados com caixa de câmbio automatizada

- a caixa de câmbio estiver na posição D, M ou N;
- e
- o pedal do freio estiver pressionado (suficientemente forte);

Se freio de estacionamento estiver acionado e a posição N engatada, o motor continuará em modo de espera mesmo que o pedal do freio seja liberado.

- e
- o pedal do acelerador não estiver pressionado;

- e
- o veículo estiver parado por cerca de 2 segundos.




Não permita o movimento do veículo enquanto o motor estiver em modo de espera (a luz indicadora




está acesa no painel de instrumentos).

### Para veículos equipados com caixa de câmbio manual

- a caixa de câmbio estiver em ponto morto;
- e
- o pedal da embreagem estiver liberado

Se a luz indicadora  piscar, significa que o pedal da embreagem não está completamente liberado;

- e
- a velocidade do veículo é inferior a 4 km/h.

Para todos os veículos, a luz indicadora  fica acesa no painel de instrumentos, avisando que o motor está em modo de espera.

Os equipamentos do veículo permanecem funcionando durante a parada do motor.



Antes de sair do veículo, é obrigatório desligar a ignição girando a chave para a posição «stop» **St**.

## FUNÇÃO STOP AND START (2/4)

### Impedir o acionamento do modo de espera do motor

Em certas situações, como a transposição de um cruzamento, é possível manter o motor funcionando, preparado para arrancar rapidamente.

#### Para veículos equipados com caixas de câmbio automatizadas:

Mantenha o veículo parado com pouco esforço no pedal do freio

#### Para veículos equipados com caixas de câmbio manuais:

Mantenha o pedal da embreagem pressionado

Para o reabastecimento de combustível, o motor deve estar desligado (e não em modo de espera): desligue a ignição girando a chave para a posição «stop» **St** (➔ 2.3).

### Saída do modo de espera do motor

O motor do veículo volta a funcionar quando:

#### Para veículos equipados com caixa de câmbio automatizada

– o pedal do freio for liberado e a posição D ou M estiver engatada;

ou

– o pedal do freio for liberado, a posição N estiver engatada e o freio de estacionamento for liberado;

ou

– o pedal do freio for pressionado novamente, com a posição N engatada e com o freio de estacionamento acionado;

ou

– a posição R for engatada;

ou

– o pedal do acelerador for pressionado.

### Para veículos equipados com caixa de câmbio manual

– a caixa de câmbio estiver em ponto morto e o pedal da embreagem for ligeiramente pressionado;

ou

– a caixa de câmbio estiver com uma marcha engatada e o pedal da embreagem for totalmente pressionado.

Caso o motor apague ao arrancar, é possível dar a partida novamente ao pressionar o pedal da embreagem.

## FUNÇÃO STOP AND START (3/4)

### Condições que impedem o modo de espera

Certas condições não permitem que o motor entre em modo de espera, especialmente quando:

– a marcha ré está engatada;

ou

– o capô não está travado;

ou

– a porta do motorista não está fechada;

ou

– a temperatura exterior é muito baixa ou muito alta (inferior a aproximadamente 0°C ou superior a aproximadamente 35°C);

ou

– a bateria não está suficientemente carregada;

ou

– a diferença entre a temperatura interna do veículo e a temperatura externa é elevada demais;

ou

– em aclives acentuados, para veículos equipados com caixa de câmbio automatizada;

ou


– A função “desembaçamento rápido” está ativa (➔ 3.7);

ou

– a temperatura do motor é insuficiente;

ou

– ...

A luz indicadora  aparece no painel de instrumentos indicando que o modo de espera do motor não está disponível.

Após o reabastecimento com qualquer proporção de combustível, pode haver impedimento do modo de espera durante o período de aprendizagem da injeção eletrônica. Para maiores detalhes ➔ 2.8.

### Casos particulares

Com o motor em espera, se o motorista abrir o capô, a ignição será desligada.

Para reativar o sistema Stop and Start, assegure-se de que o capô esteja bem fechado e dê a partida novamente por meio da chave (➔ 2.3).



Desative a função Stop and Start ao executar qualquer operação no compartimento do motor.

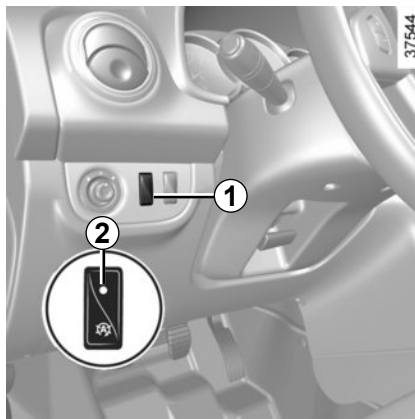


## FUNÇÃO STOP AND START (4/4)

### Particularidade de partida automática do motor

Sob certas condições, o motor pode dar a partida sem intervenção, para garantir sua segurança e conforto. Isto pode ocorrer especialmente quando:

- a temperatura exterior é muito baixa ou muito alta (inferior a aproximadamente 0°C ou superior a aproximadamente 35°C);
- A função «desembaçamento rápido» está ativa (➔ 3.7);
- a bateria não está suficientemente carregada;
- a velocidade do veículo está acima de 5 km/h (em descida etc.);
- há acionamentos repetidos no pedal do freio ou necessidade do sistema de freios;
- em veículos equipados com caixa de câmbio manual, o rearranque do motor poderá ser interrompido se o pedal da embraiagem fora liberado demasiado rapidamente enquanto existir uma relação engrenada;
- ...



### Desativação, ativação da função

O sistema é ativado automaticamente a cada partida do veículo dada por meio da chave (➔ 2.3).

Pressione o interruptor **1** para desativar a função. A luz indicadora **2** integrada ao interruptor acenderá.

Uma nova pressão reativa o sistema. A luz indicadora **2** integrada ao interruptor **1** apagará.

### Irregularidades de funcionamento

Caso a luz indicadora **2** integrada ao interruptor **1** acender sem que haja uma desativação intencional, o sistema pode estar com alguma falha.

Consulte uma Oficina Autorizada.



Se o motor estiver em modo de espera, em caso de uma emergência é possível dar nova partida no motor pressionando o pedal da embreagem

Com o motor em espera, é possível dar a partida novamente ao pressionar o interruptor **1**.

# PARTICULARIDADES VERSÕES GASOLINA E FLEX

Condições de funcionamento de seu veículo, como:

- circular muito tempo com a luz indicadora de combustível na reserva acesa;
- utilizar gasolina com chumbo;
- utilizar aditivos para lubrificantes ou combustível não recomendados.

Ou irregularidades de funcionamento como:

- sistema de ignição com defeito, falta de combustível ou velas desconectadas, provocando falhas de ignição ou esticões durante a condução;
- perda de potência;

provocam o aquecimento excessivo do catalisador e, por isto, diminuem sua eficácia, **podendo ainda provocar sua destruição ou danos térmicos no veículo.**

Se constatar as irregularidades de funcionamento descritas anteriormente, dirija-se, assim que possível, a uma Oficina Autorizada para executar os reparos necessários.

Levar regularmente seu veículo a uma Oficina Autorizada, obedecendo a periodicidade de manutenção prescrita no documento de manutenção, ajuda a evitar que esses incidentes ocorram.

## Problemas de partida

Para evitar danos ao catalisador, **não insista** com tentativas de partida (utilizando o motor de partida ou empurrando/puxando o veículo), **sem identificar e corrigir a causa da falha.**

Não insista em dar a partida no motor e chame uma Oficina Autorizada.

## Abastecimento Flex

Após um abastecimento com mudança de combustível, de gasolina para etanol ou vice-versa, conduza o veículo por uma distância de 7 a 10 km ou, no mínimo, por 10 minutos para que o sistema de injeção de combustível identifique e se adapte ao novo combustível, evitando problemas na partida do motor e perda de desempenho.

Se o veículo ficar imobilizado por falta de combustível, abasteça o veículo com o mesmo tipo de combustível que havia previamente no tanque (gasolina ou etanol).

Caso seja necessário abastecer o veículo com um combustível diferente do que havia previamente no tanque poderão ocorrer os problemas citados acima.

Ao abastecer seu veículo certifique-se sempre de que a chave está totalmente desligada.



Não estacione, nem ligue o motor em locais onde substâncias ou matérias combustíveis, como folhas secas ou jornais, possam entrar em contato com o sistema de escape quente.

# RECOMENDAÇÕES: controle de poluição, economia de combustível, condução (1/3)

Por concepção (regulagens de origem, consumo moderado, etc.) o seu veículo atende às normas vigentes de controle de poluição.

Seu veículo participa ativamente na redução de emissão de gases poluentes e na economia de energia. No entanto, os níveis de emissão de gases poluentes e consumo do veículo também dependem de você. Assegure a correta manutenção e uso de seu veículo.

## Manutenção

É importante notar que a não observância das normas de controle de poluição pode expor você à ação punitiva das autoridades. Além disso, a substituição das peças do motor ou do sistema de alimentação e escapamento, por outras não recomendadas pela montadora, pode modificar a conformidade do seu veículo às regulamentações de controle de poluição.

Mande efetuar em uma Oficina Autorizada as regulagens e os controles de seu veículo, conforme as instruções contidas no programa de manutenção: esta dispõe de todos os recursos materiais que permitem garantir as regulagens originais de seu veículo.

## Economia de combustível

Para otimizar o consumo, uma luz indicadora no painel de instrumentos informa o melhor momento para engrenar a marcha superior ou inferior:



mude para a marcha superior;



mude para a marcha inferior.

## Controle dos gases do escapamento

O sistema de controle dos gases do escapamento permite detectar irregularidades de funcionamento no dispositivo de controle de poluição do veículo. Estas irregularidades podem provocar liberações de substâncias nocivas ou danos mecânicos.

## Regulagens do motor

- **ignição:** não é necessária a regulagem.
- **velas:** as melhores condições de consumo, rendimento e desempenho impõem uma rigorosa observância às especificações estabelecidas por nossos departamentos de estudos.

Em caso de substituição das velas, utilize as marcas, tipos e afastamentos específicos ao motor do veículo. Para isto, consulte uma Oficina Autorizada.

- **marcha lenta:** não é necessária a regulagem.
- **filtro de ar:** um filtro sujo diminui o rendimento. É necessário substituí-lo.

## RECOMENDAÇÕES: controle de poluição, economia de combustível, condução (2/3)



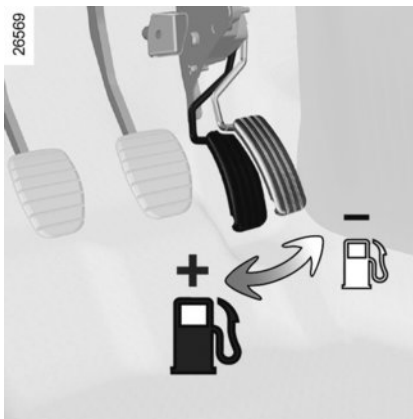
Esta luz indicadora no painel de instrumentos indica eventuais falhas no sistema:

Acende ao ligar a ignição e apaga três segundos depois.

- Se permanecer acesa, consulte uma Oficina Autorizada assim que possível.
- Se piscar, desacelere até desaparecer a intermitência. Consulte, assim que possível, uma Oficina Autorizada.

### Condução

- Ao invés de aquecer o motor com o veículo parado, dirija sem pressa até atingir a temperatura normal de funcionamento.



- A condução «esportiva» custa caro: prefira uma condução «moderada».
- Freie o menos possível. Avalie corretamente a distância que o separa de um obstáculo ou curva; muitas vezes, basta aliviar o acelerador.
- Evite acelerações bruscas.
- Nas trocas intermediárias, não aumente demais o regime do motor. Utilize sempre a marcha mais elevada possível, sem, no entanto, forçar o motor.  
Nas versões com caixa de câmbio automatizada, utilize de preferência a posição **D**.

- Numa subida, ao invés de tentar manter a velocidade, não acelere mais que em terreno plano: de preferência, mantenha a mesma posição do pé no acelerador.
- Dupla embreagem e aceleração antes de desligar o motor são inúteis em veículos modernos.
- Não circule em estradas inundadas, se a altura da água ultrapassar a borda inferior dos aros das rodas.

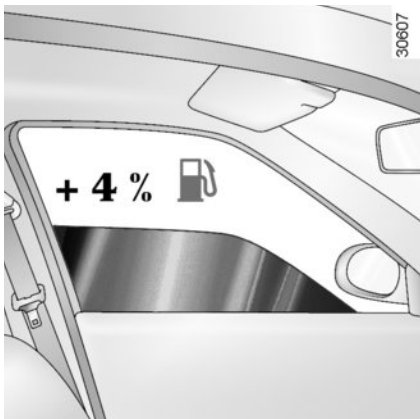


### Risco na condução

Caro motorista, utilize obrigatoriamente os tapetes adaptados ao veículo, que se encaixam aos elementos instalados previamente e verifique regularmente sua fixação. Não sobreponha vários tapetes.

**Risco de emperramento dos pedais.**

## RECOMENDAÇÕES: controle de poluição, economia de combustível, condução (3/3)



### Recomendações de utilização

- A eletricidade é «combustível sendo consumido». Portanto, desligue qualquer aparelho elétrico que não seja realmente necessário.

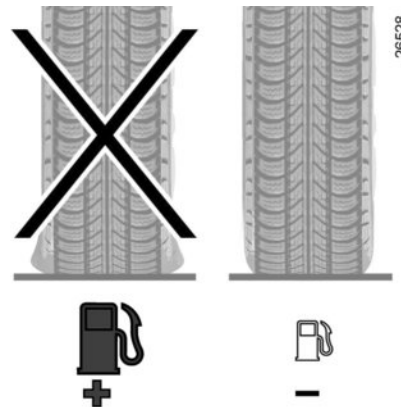
**Mas (segurança acima de tudo) conserve as luzes acesas sempre que a visibilidade exigir (ver e ser visto).**

- De preferência, utilize os difusores de ar. Circular com os vidros abertos a 100 km/h aumenta em até 4% o consumo de combustível.

- **Nos veículos equipados com ar-condicionado** é normal que se constate um aumento do consumo de combustível (especialmente em tráfego urbano) durante sua utilização. Para os veículos equipados com ar-condicionado sem modo automático, desligue o sistema quando não precisar mais dele.

### Recomendações para reduzir o consumo e, como consequência, preservar o meio ambiente:

- Se o veículo permanecer estacionado em situação de muito calor ou sob o sol, considere ventilar durante alguns minutos para eliminar o ar quente antes de dar a partida.
- Evite completar de combustível além do travamento automático da pistola: isso evita que transborde.
- Não mantenha o bagageiro de teto montado se não estiver em uso.
- Para o transporte de objetos volumosos é melhor utilizar um reboque (verifique se seu veículo é adequado para este uso e se o motorista possui a habilitação necessária para conduzir nestas condições).



- Evite a utilização «porta a porta» (percursos curtos com paradas prolongadas), pois o motor nunca chega a alcançar uma temperatura ideal de funcionamento.

### Pneus

O aumento de consumo de combustível pode ser devido a:

- pneus com pressão insuficiente;
- uso de pneus não recomendados.

## MEIO AMBIENTE

O seu veículo foi concebido para respeitar **o meio ambiente** ao longo de sua vida: tanto na fabricação quanto na utilização e até finalizar a sua vida útil.

Este compromisso está ilustrado na etiqueta **eco<sup>2</sup>** da Renault.

### Fabricação

O seu veículo é produzido em instalações industriais que aplicam avançadas tecnologias para redução dos impactos ambientais para a população residente e para a natureza (redução do consumo de água e de energia, poluição sonora e visual, emissões à atmosfera e resíduos líquidos, separação seletiva e valorização de resíduos).

### Emissões

O seu veículo foi concebido de modo a emitir menos gases com efeito de estufa (**CO<sub>2</sub>**) enquanto circula e, portanto, para consumir menos.

Além disso, os veículos estão equipados com um sistema de controle de poluição que inclui o catalisador, a sonda lambda e o filtro de carvão ativado (este último impede a saída para a atmosfera dos vapores de gasolina provenientes do tanque)...

### Contribua você também para um melhor meio ambiente.

- As peças gastas e substituídas durante a manutenção periódica do seu veículo (bateria, filtro de óleo, filtro de ar, baterias do cartão...) e as latas de óleo (vazias ou com óleo queimado...) devem ser entregues a organismos especializados no tratamento destes materiais.
- Ao fim de sua vida, o veículo deve ser entregue nos centros autorizados de forma a assegurar a sua reciclagem.
- Em qualquer caso, respeite a legislação local.

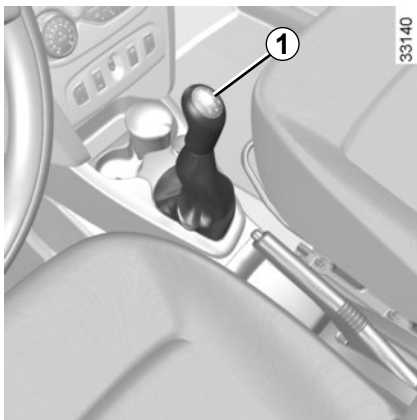
### Reciclagem

O seu veículo é reciclável em 85 % e reaproveitável em 95 %.

Para alcançar esses objetivos, numerosas peças do veículo foram projetadas de forma a permitir a respectiva reciclagem. As arquiteturas e os materiais foram especialmente estudados para facilitar a desmontagem destes componentes e o respectivo tratamento por empresas especializadas.

Com o objetivo de preservar os recursos naturais em termos de matérias-primas, este veículo integra numerosas peças em matérias plásticas recicladas ou matérias renováveis (tanto vegetais como animais, tais como o algodão e a lã, respectivamente).

# ALAVANCA DE CÂMBIO/FREIO DE ESTACIONAMENTO/DIREÇÃO ASSISTIDA



## Passagem em marcha ré (com o veículo parado)

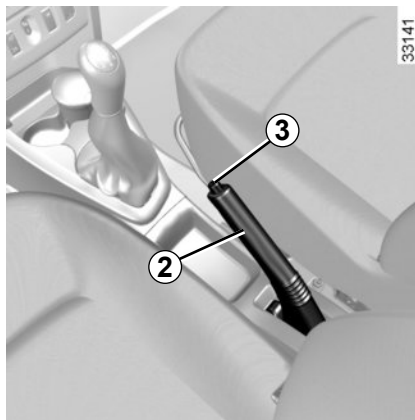
Siga o esquema desenhado no punho da alavanca **1**.

A luz de marcha ré se acende assim que é engrenada (ignição ligada).



A eventual colisão no quadro sob o piso do veículo (contato com meio-fio, calçada mais elevada, etc.) na parte inferior pode danificá-lo (ex. deformação de um eixo, etc.).

Para evitar o risco de acidente, verifique seu veículo em uma Oficina Autorizada.



## Freio de estacionamento

### Para destravar

Puxe a alavanca **2** ligeiramente para cima, pressione o botão **3** e desça a alavanca até o piso.

Se você circular com o freio de estacionamento parcialmente acionado, a luz indicadora vermelha do painel de instrumentos permanece acesa.

### Para travar

Puxe a alavanca **2** para cima e assegure-se de que o veículo esteja bem imobilizado.

## Direção assistida

Com o motor funcionando e o veículo parado, não gire o volante totalmente para quaisquer dos lados até batente (risco de deterioração da bomba de assistência de direção).

Nunca circule com uma bateria fraca.

Com o motor parado ou em caso de avaria do sistema, sempre é possível girar o volante. A força a ser exercida será ainda maior.



Durante a circulação, o freio de estacionamento deve estar completamente liberado (luz indicadora vermelha apagada); caso contrário, existe o risco de aquecimento excessivo ou mesmo de deterioração.



Com o veículo parado e/ou conforme o grau de inclinação e a carga do veículo, pode ser necessário puxar a alavanca mais dois dentes e engrenar marcha (1ª ou marcha ré).



Nunca desligue o motor em uma descida, nem de maneira geral em movimento (supressão da assistência).

# DISPOSITIVOS DE CORREÇÃO E AUXÍLIO À CONDUÇÃO (1/3)

Seu veículo pode estar equipado com:

- sistema de frenagem antibloqueio (ABS);
- controle eletrônico da estabilidade (ESC) com controle de subviragem e de tração;
- auxílio de partida em subida.



Estas funções constituem um auxílio suplementar em situações de condução crítica, para adaptar o comportamento do veículo ao tipo de condução.

Entretanto, as funções não intervem no lugar do motorista. **Não removem as limitações do veículo e nem devem servir de estímulo à condução em alta velocidade.**

Por isso, o sistema nunca poderá substituir a vigilância e a responsabilidade do motorista durante as manobras (o motorista deve estar sempre atento a situações imprevisíveis que possam ocorrer durante a condução).

## ABS (antibloqueio de rodas)

No momento de uma frenagem intensa, o ABS permite evitar o bloqueio das rodas otimizando a distância de frenagem, mantendo o controle sobre o veículo. Nestas condições, é possível desviar de obstáculos, mesmo com o freio acionado. Além disso, o sistema permite otimizar as distâncias de parada, mesmo que a aderência do piso seja precária (piso molhado, etc.).

A entrada em ação do dispositivo se manifesta por uma vibração do pedal do freio. O ABS não permite, em nenhum caso, aumentar os desempenhos “físicos” à aderência dos pneus ao solo. As regras de prudência devem ser **obrigatoriamente** respeitadas (distância entre veículos, etc.).

Em caso de emergência, o pedal do freio deve ser acionado a fundo, com uma **pressão forte e contínua**. Não é necessário agir com pressões sucessivas (bombeamento). O ABS modula o esforço aplicado no sistema de freios.

## Irregularidades de funcionamento

- Se em movimento, a luz indicadora



for exibida no painel de instrumentos, **a frenagem é sempre assegurada;**

- Se as luzes indicadoras



e forem exibidas no painel de instrumentos, **isto indica uma falha nos dispositivos de frenagem.**

Neste caso, o ABS é igualmente desativado.

Consulte uma Oficina Autorizada.



A frenagem de emergência reduz bruscamente a velocidade do veículo. Certifique-se de que essa ação esteja compatível com as condições de circulação do trânsito.



## DISPOSITIVOS DE CORREÇÃO E AUXÍLIO À CONDUÇÃO (2/3)

### Controle eletrônico da estabilidade (ESC) com controle de subviragem e de tração

#### Controle dinâmico de condução ESC


Este sistema ajuda a manter o controle do veículo em situações “críticas” de condução (evitando um obstáculo, perda de aderência em curva, etc.).

#### Princípio de funcionamento

O volante possui um sensor que permite ao sistema reconhecer o tipo de condução escolhido pelo motorista.

Há outros sensores, distribuídos pelo veículo, que permitem avaliar a sua trajetória real.

O sistema compara as informações do motorista sobre a trajetória real do veículo e corrige a trajetória, se for necessário, por meio do controle do freio de algumas das rodas ou da potência do motor. Quando o sistema estiver atu-

ando, a luz indicadora  piscará no painel de instrumentos.

### Controle de subesterço

Este sistema otimiza a ação do ESC em caso de um subesterço acentuado (perda de aderência dos pneus dianteiros).

### Sistema antipatinagem


Este sistema destina-se a limitar a patinação das rodas motrizes e conservar a trajetória do veículo em situações de partida, aceleração ou desaceleração.

#### Princípio de funcionamento

Usando os sensores de rodas, o sistema mede e compara a velocidade das rodas motrizes em todos os momentos e retarda a sobrerrotação. Se uma roda estiver começando a derrapar, o sistema freia automaticamente até que a rotação fique compatível novamente com o nível de aderência sob a roda.

O sistema também atua para ajustar o regime do motor à aderência possível ao piso, independentemente da pressão exercida no pedal do acelerador.

### Anomalia de funcionamento

Quando o sistema detecta uma falha de operação, a luz de aviso  aparece no painel de instrumentos. Nesse caso, o ESC e o sistema de controle de tração são desativados.

Consulte uma Oficina Autorizada.

## DISPOSITIVOS DE CORREÇÃO E AUXÍLIO À CONDUÇÃO (3/3)

### Auxílio de partida em subida (HSA)

Esse sistema ajuda você a arrancar em subidas. Dependendo da inclinação, ele impede que o veículo recue, aplicando os freios automaticamente quando o motorista tira o pé do pedal do freio para pressionar o pedal do acelerador.

#### Funcionamento do sistema

O sistema somente funciona se a alavanca de câmbio não estiver em ponto morto (posição diferente de **N** nas caixas de câmbio automatizadas) e o veículo estiver totalmente parado (pedal do freio pressionado).

O sistema retém o veículo durante, aproximadamente, **2 segundos**. Em seguida, a força de frenagem é aliviada progressivamente (o veículo recua em função da inclinação do piso).



O sistema de auxílio de partida em subida não impede totalmente o veículo de recuar ou avançar em algumas situações (declives muito íngremes, etc.).

O motorista pode, em qualquer caso, acionar o pedal do freio e, desta forma, impedir que o veículo recue.

O sistema de auxílio à partida em subida não deve ser utilizado para manter o veículo parado durante muito tempo; para isso utilize o pedal do freio.

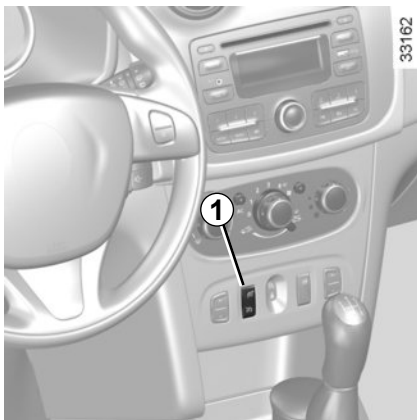
Esta função não foi concebida para imobilizar o veículo de modo permanente.

Se necessário, utilize o pedal do freio para manter o veículo parado.

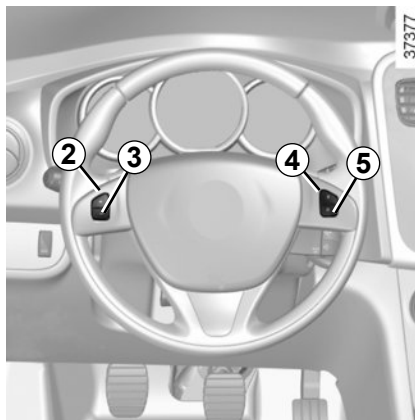
O motorista deve manter-se particularmente atento quando circular em pisos escorregadios ou pouco aderentes.

Existe o risco de ferimentos graves.

## LIMITADOR DE VELOCIDADE (1/3)

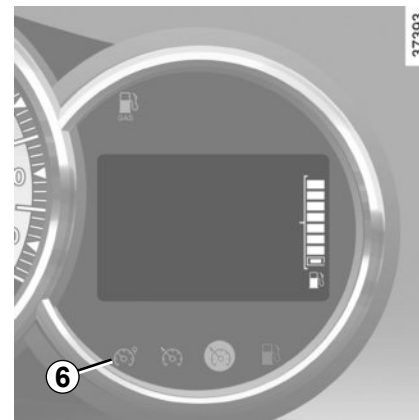


O limitador de velocidade é uma função que permite escolher e definir uma velocidade máxima de circulação, chamada **velocidade limitada**, e ajuda a evitar que essa velocidade seja excedida.




### Comandos

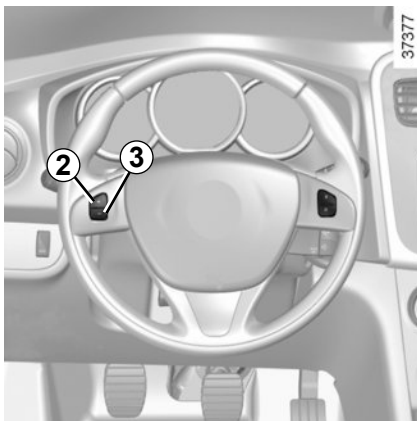
- 1 Interruptor geral Liga/Desliga.
- 2 Ativação, memorização e variação crescente da velocidade limitada (+).
- 3 Variação decrescente da velocidade limitada (-).
- 4 Ativação com chamada da velocidade limitada memorizada (R).
- 5 Suspensão da função (com memorização da velocidade limitada) (O).



### Ativação

Pressione o interruptor **1** lado . A luz indicadora **6** se acende em laranja e a mensagem "LIMIT" aparece no painel de instrumentos acompanhada de traços para indicar que a função de velocidade limitada está ativa e aguarda o registro de um limite de velocidade. Para registrar a velocidade atual, pressione o interruptor **2** (+): a velocidade limitada substitui os traços. a velocidade mínima registrada será de 30 km/h.

## LIMITADOR DE VELOCIDADE (2/3)



### Condução

Após a memorização da velocidade limitada, se o veículo trafegar a uma velocidade inferior à velocidade memorizada, tudo se passa como se o veículo não tivesse limitador de velocidade.

Logo que você atinja a velocidade registrada, qualquer ação no pedal do acelerador não permite exceder a velocidade programada, exceto em caso de emergência (vide parágrafo “Ultrapassagem da Velocidade Limitada”).

### Variação da velocidade limitada

Você pode variar o limite de velocidade, ao pressionar sucessivamente em:

- o interruptor **2** (+) para aumentar a velocidade;
- o interruptor **3** (-) para diminuir a velocidade.

### Ultrapassagem da velocidade limitada

É possível, a qualquer momento, ultrapassar a velocidade limitada. Para fazer isso: pressione **com força e a fundo** o pedal do acelerador (além do ponto duro).

Durante o tempo em que a velocidade limitada for excedida, ela ficará piscando no painel de instrumentos.

A seguir, e na medida do possível, solte o pedal do acelerador: a função do limitador de velocidade é recuperada logo que o veículo atinja uma velocidade inferior à velocidade armazenada.

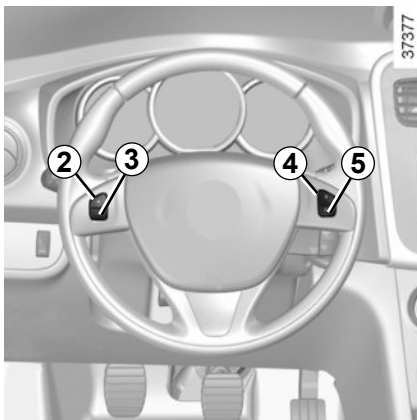
### Impossibilidade pela função, de respeitar a velocidade limitada

Em caso de descida com forte inclinação, em que o limite de velocidade não pode ser mantido pelo sistema, a velocidade memorizada pisca no painel de instrumentos para sua informação.



A função limitador de velocidade não atua em nenhuma circunstância no sistema de freios.

## LIMITADOR DE VELOCIDADE (3/3)

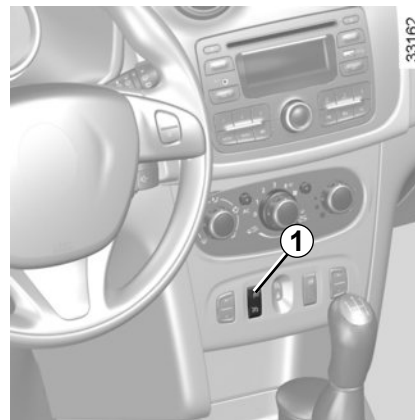


### Função em espera

A função do limitador de velocidade pode ser suspensa; para isto, pressione o interruptor **5** (O). Neste caso, a velocidade limitada permanece memorizada e a mensagem “MEM” acompanhada da velocidade memorizada são exibidas no painel de instrumentos.

### Chamada da velocidade limitada

Se uma velocidade for memorizada, é possível recuperá-la ao pressionar o interruptor **4** (R).



### Interrupção da função

A função do limitador de velocidade é interrompida se você pressionar o interruptor **1**; neste caso, a velocidade limitada deixa de ser memorizada. A luz indicadora em laranja (S) apagada no painel de instrumentos confirma a interrupção da função.



Quando o limitador está suspenso, pressionar o interruptor **2** (+) reativa a função sem que o dispositivo considere a velocidade memorizada: a velocidade considerada será aquela em que o veículo circula neste momento.

## REGULADOR DE VELOCIDADE: controlador de velocidade de cruzeiro (1/4)



O regulador de velocidade é uma função que ajuda a manter a velocidade de circulação em um valor constante selecionado, chamado de **velocidade de regulação**.

Esta velocidade de ajuste é regulável continuamente a partir de 30 km / h.



A função do regulador de velocidade não atua, em nenhuma circunstância, no sistema de freios.

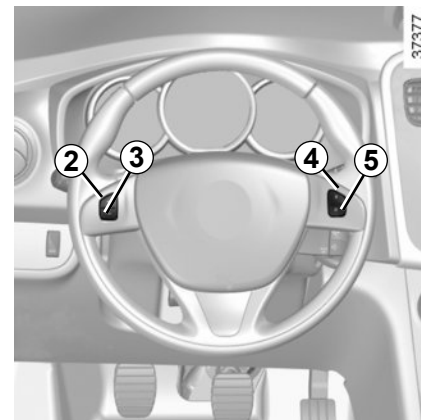


Esta função é uma ajuda suplementar à condução. A função não intervém no lugar do motorista.

Em nenhum caso, o sistema pode substituir o cumprimento dos limites de velocidade, nem a vigilância (esteja sempre pronto a frear em quaisquer circunstâncias), nem a responsabilidade do motorista.

O controle de velocidade de cruzeiro não deve ser utilizado quando as condições de circulação forem de tráfego intenso, estradas sinuosas ou escorregadias (gelo, aquaplanagem, cascalhos etc.) e as condições meteorológicas forem adversas (nevoeiro, chuva, vento lateral etc.).

Risco de acidente.




### Comandos

- 1 Interruptor geral Liga/Desliga.
- 2 Ativação, memorização e variação crescente da velocidade de regulação(+).
- 3 Variação decrescente da velocidade de regulação (-).
- 4 Ativação com indicação da velocidade de ajuste memorizada (R).
- 5 Função em espera (com memorização da velocidade de ajuste) (O).

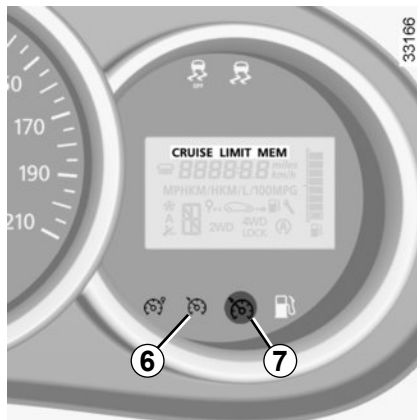
## REGULADOR DE VELOCIDADE: controlador de velocidade de cruzeiro (2/4)



### Ativação



Pressione o interruptor **1** lado .

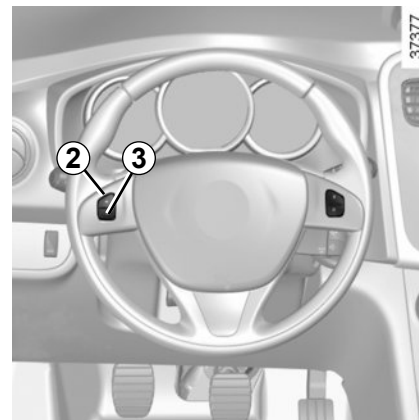
A luz indicadora **6** se acende em verde e a mensagem “CRUISE” aparece no painel de instrumentos acompanhada de traços para indicar que a função do regulador está ativa e aguardar a indicação de uma velocidade de regulação.



### Regulagem da velocidade

A uma velocidade estabilizada (superior a cerca de 30 km/h), pressione o interruptor **2** (+): a função é ativada e a velocidade atual é salva.

A velocidade regulada substitui os traços e a regulagem é confirmada pela exibição da mensagem “CRUISE” e da luz indicadora **6**  em verde e depois da luz indicadora **7** .



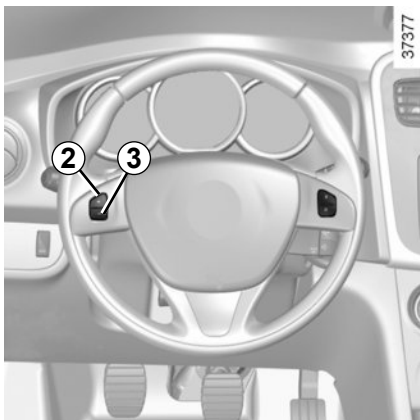
### Condução

Quando uma velocidade regulada é memorizada e o modo está ativo, o motorista pode retirar o pé do acelerador.



Atenção: Manter os pés perto dos pedais, a ponto de intervir em caso de emergência.

## REGULADOR DE VELOCIDADE: controlador de velocidade de cruzeiro (3/4)



### Varição da velocidade de ajuste

Você pode variar a velocidade de ajuste acionando sucessivamente ao pressionar:

- o interruptor **2 (+)** para aumentar a velocidade,
- o interruptor **3 (-)** para diminuir a velocidade.



A função do regulador de velocidade não atua, em nenhuma circunstância, no sistema de freios.

### Ultrapassagem da velocidade de regulação

A velocidade regulada pode ser ultrapassada em qualquer momento pisando-se no acelerador. Durante o tempo em que a velocidade do veículo estiver ultrapassado a velocidade regulada, o seu valor fica piscando no painel de instrumentos.

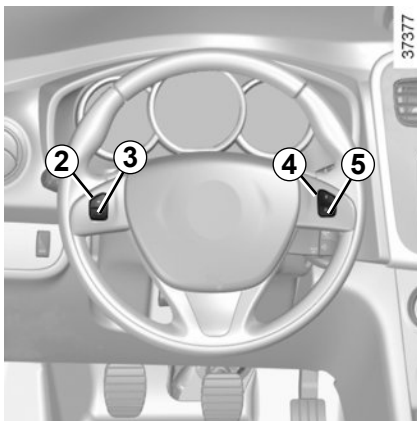
A seguir, solte o pedal do acelerador: alguns segundos depois, o veículo volta automaticamente à velocidade de regulação inicial.

### Impossibilidade de respeitar a velocidade regulada

Em caso de descida com forte inclinação em que o sistema não possa manter a velocidade de ajuste; a velocidade memorizada pisca no painel de instrumentos para sua informação.



## REGULADOR DE VELOCIDADE: controlador de velocidade de cruzeiro (4/4)




### Função em espera

A função é suspensa quando você pressiona:


- o interruptor 5 (O);
- o pedal do freio;
- o pedal da embreagem.

Nos três casos, a velocidade de ajuste se mantém memorizada e a mensagem “MEM” aparece no painel de instrumentos.

A suspensão da função é confirmada pelo desligamento da luz indicadora .

### Restauração da velocidade regulada

Se uma velocidade for memorizada, é possível recuperá-la após você assegurar que as condições de circulação sejam adequadas (trânsito, estado da estrada, condições meteorológicas, etc.). Pressione o interruptor 4 (R) quando a velocidade do veículo for superior a 30 km/h.

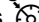

Ao restaurar a velocidade memorizada, a ativação do regulador é confirmada pela luz indicadora  que se acende.

**Observação:** Se a velocidade anteriormente registrada for muito superior à velocidade atual, o veículo acelera intensamente até seu limite definido.

Se o regulador estiver suspenso, pressionar no interruptor 2 (+) reativa a função sem que o regulador leve em conta a velocidade memorizada: a velocidade considerada será aquela em que o veículo circula no momento.



### Interrupção da função

A função do regulador de velocidade é interrompida ao pressionar o interruptor 1; neste caso, a velocidade não é mais memorizada. O desligamento das luzes indicadoras verdes  e  no painel de instrumentos confirma a desativação da função.



A suspensão ou a interrupção da função do regulador de velocidade não causa a diminuição rápida da velocidade: você deve frear usando o pedal do freio.

## AUXÍLIO DE ESTACIONAMENTO (1/2)

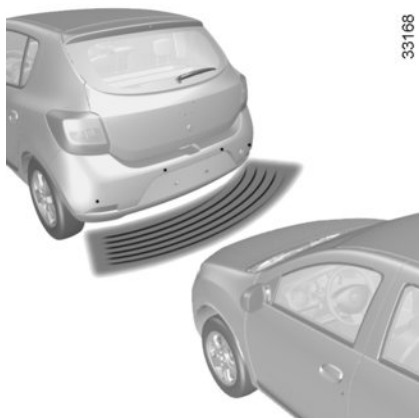
### Princípio de funcionamento

Os sensores por ultra-som, instalados no para-choque traseiro do veículo, “medem” a distância entre o veículo e um obstáculo, durante a marcha ré.

Esta detecção é traduzida por sinais acústicos, cuja frequência aumenta com a aproximação do obstáculo, até se tornar um som contínuo quando o obstáculo se situa a cerca de 40 centímetros do veículo.

Ao passar para a marcha ré, é emitido um bip.

**Observação:** Para que estes sensores funcionem de maneira eficaz, eles não podem estar obstruídos ou tampados (sujeira, lama, neve, etc.).



### Funcionamento

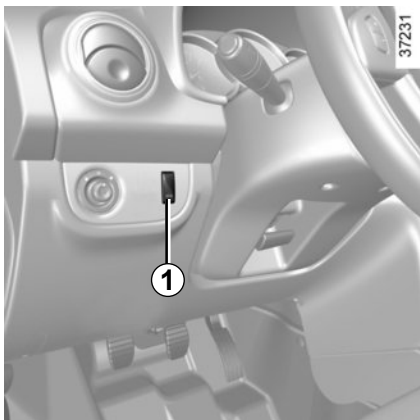
Ao engatar a marcha ré, a maioria dos objetos que se encontram a menos de 1,20 metros da traseira do veículo são detectados pelo sistema, que emite um bipe.



Esta função é um auxílio complementar que indica, através de sinais sonoros, a distância entre o veículo e um obstáculo ao engatar a marcha ré. Entretanto, em nenhum caso, substitui a vigilância, nem a responsabilidade do motorista nas manobras de marcha ré.

O motorista deve estar atento às situações imprevistas que possam surgir durante a condução. Portanto, você deve estar sempre atento à presença de obstáculos móveis (crianças, animais, bicicletas, etc.) ou de um obstáculo pequeno ou fino demais (pedras de pequena dimensão, um poste estreito) no momento da manobra.

## AUXÍLIO DE ESTACIONAMENTO (2/2)



### Ativação e desativação do sistema

O sistema pode ser ativado/desativado ao pressionar o interruptor **1**.

Quando o sistema estiver desativado, a luz indicadora integrada no interruptor fica acesa permanentemente.

### Irregularidades de funcionamento

Quando o sistema detecta uma irregularidade de funcionamento, ao passar para a marcha ré, emite um sinal sonoro, durante cerca de 3 segundos, para alertá-lo. Consulte uma Oficina Autorizada.



Um impacto no pára-choque traseiro do veículo pode resultar em danos ao sistema (por exemplo desvios de montagem dos sensores, curto-circuito ou rompimento no circuito elétrico do sistema, etc.).

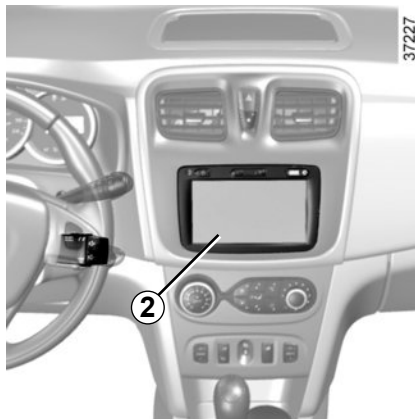
Para evitar qualquer risco de acidentes, leve o seu veículo para revisão por um concessionário autorizado.

## CÂMERA DE MARCHA À RÉ (1/2)



### Funcionamento

Dependendo do veículo, ao engatar a marcha à ré (e até cerca de 5 segundos até trocar para outra marcha), a câmera **1** colocada ao lado das luzes mostra uma imagem dos arredores da traseira do veículo na tela de toque **2**, acompanhada de um medidor fixo.



### Particularidade:

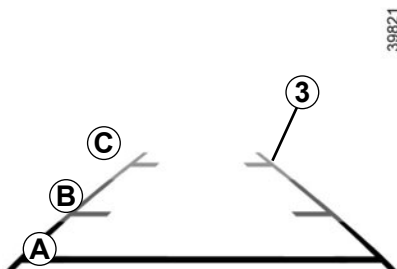
- verifique se a câmera de marcha à ré não está obstruída (sujeira, lama, neve, neblina, etc.);
- dependendo do veículo, algumas configurações podem ser ajustadas a partir da tela de toque **2**. Consulte o manual do equipamento.



Esta função é uma ajuda complementar. Por isto, em nenhum caso, o sistema pode substituir a atenção e a responsabilidade do motorista.

O motorista deve sempre estar atento aos acontecimentos inesperados que podem se apresentar durante a condução: verifique que não haja obstáculos móveis (tais como crianças, um animal, um carrinho de criança, bicicleta...) ou um obstáculo pequeno ou fino demais (pedra de tamanho médio, estaca muito fina...) durante a manobra.

## CÂMERA DE MARCHA À RÉ (2/2)



### Área fixa 3

O medidor fixo **3** possui marcas de cores **A**, **B** e **C** que indicam a distância atrás do veículo:

- **A** (vermelho) cerca de 30 centímetros do veículo;
- **B** (amarelo) a perto de 70 centímetros do veículo;
- **C** (verde) a perto de 150 centímetros do veículo;

Esta área permanece fixa e indica a trajetória do veículo em função do alinhamento das rodas.

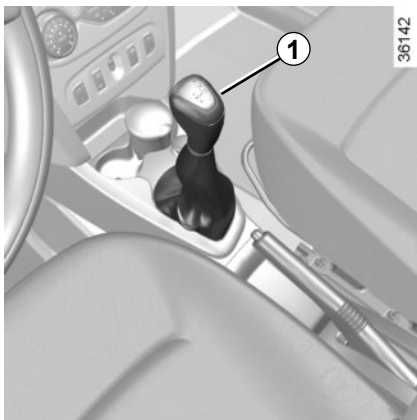
A tela representa uma imagem invertida.

As linhas auxiliares são uma representação projetada sobre terreno plano, esta informação deve ser ignorada quando sobreposta a um objeto vertical ou colocado no chão.

Os objetos que são exibidos na borda da tela podem aparecer deformados.

Em caso de luminosidade excessiva (neve, veículo ao sol, etc.), a imagem captada pela câmera pode sofrer interferência.

## CAIXA DE CÂMBIO AUTOMATIZADA (1/4)



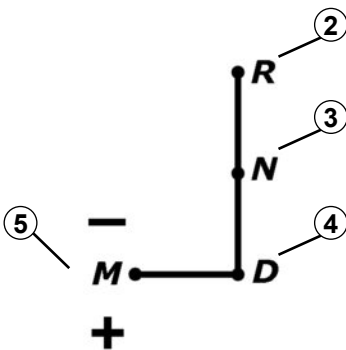
36142

### Câmbio de seleção 1

Permite selecionar o modo automatizado de condução, a marcha ré, o neutro, bem como trocar as marchas em modo manual.

É possível passar do modo automatizado ao manual, ou vice-versa, com o veículo parado ou em movimento.

O sistema reconhece somente os movimentos na alavanca realizados com a ignição ligada. A posição da alavanca é confirmada pela indicação no painel de instrumentos **6**. Caso a alavanca tenha sido movida com a ignição desligada, ao ligar a ignição poderá ser necessário acionar o pedal do freio (indicador no painel).

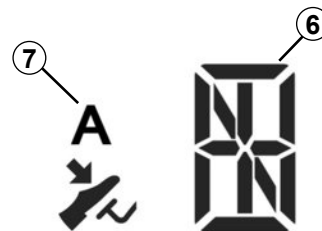


36131

### Diagrama de seleção

O visor **6**, situado no painel de instrumentos, informa o modo e a marcha engatada.


- 2:** **R:** marcha ré
- 3:** **N:** neutro (ponto morto)
- 4:** **D:** modo automatizado
- 5:** **M:** modo manual
- :** para reduzir
- +:** para aumentar marcha



36149

### Aviso no painel de instrumentos

**7:** **A:** modo automatizado acionado


: luz indicadora de que o freio deve ser pressionado

A marcha engatada (1, 2, ..., 5, N, R) aparece indicada em **6** no painel de instrumentos.

Quando em modo automatizado, o indicador **A** se acende, bem como a marcha que está engatada.

# CAIXA DE CÂMBIO AUTOMATIZADA (2/4)

## Partida

Ligue a ignição, verifique no painel que a alavanca está na posição **N**. Gire a chave e segure até o motor entrar em funcionamento. Caso a alavanca não esteja na posição **N**, o indicador  piscará no painel de instrumentos.

Será necessário pressionar o pedal do freio e colocar a alavanca na posição **N** para dar a partida.

Após a partida do motor, especialmente depois que o veículo permaneceu parado por algumas horas, a marcha lenta ficará acelerada por alguns minutos e o câmbio pode fazer a troca de marchas com uma rotação do motor mais alta. Esse funcionamento é normal e tem como objetivo fazer com que o motor atinja mais rapidamente sua temperatura ideal de funcionamento. Isto contribui para reduzir a emissão de poluentes.

## Condução em modo automatizado

Coloque a alavanca na posição **D**.

Na maior parte das condições de circulação, não será mais necessário tocar na alavanca: as mudanças de marcha ocorrerão no momento certo e no regime de rotações conveniente do motor. O sistema leva em conta a carga

do veículo, o perfil da estrada e o estilo de condução escolhido.

## Condução em modo manual

Este modo pode ser ativado/desativado a qualquer momento com o motor em funcionamento passando o câmbio da posição **D** para a posição **M**, ou vice-versa.

Impulsos sucessivos na alavanca permitem efetuar manualmente as mudanças de marcha:

- para reduzir de marcha, dê um impulso na alavanca para frente (**-**).
- para passar a uma marcha superior, dê um impulso para a trás (**+**).

A indicação da marcha engatada aparece no painel de instrumentos.

Dois movimentos sucessivos atrás permitem aumentar a marcha duas vezes, bem como dois movimentos a frente baixam duas marchas.

Em uma desaceleração, as marchas reduzem automaticamente a medida que a velocidade do veículo diminui.

Em caso de condução crítica o sistema pode atuar automaticamente elegendando a marcha mais adequada.


Em descidas, pode ser conveniente passar para o modo manual e reduzir

uma marcha para se ter um freio motor melhor.

Em estradas muito sinuosas podem ocorrer mudanças frequentes das marchas, neste caso aconselha-se passar para o modo manual.

## Condução urbana e manobras

Ao parar em um congestionamento ou semáforo não é necessário colocar a alavanca na posição **N**. Pode-se manter o carro parado apenas pressionando o freio.

Durante manobras, quando for passar de **D** para **R**, ou vice-versa, o veículo deve estar, preferencialmente, parado ou em velocidade inferior a 5km/h. Nestas situações, mova a alavanca para a marcha desejada. Caso essa condição não seja respeitada, o indicador  pode se acender no painel para lembrá-lo de que é preciso pressionar o freio. Se o veículo não estiver parado ou o freio não for acionado pode ser necessário repetir o movimento da alavanca.

Com a alavanca em **D** ou **R** em terreno plano, ao retirar o pé do freio, o veículo se movimentará lentamente para facilitar manobras. Esta velocidade reduz com a inclinação do terreno. Em subidas íngremes retire o pé do freio de-

## CAIXA DE CÂMBIO AUTOMATIZADA (3/4)

vagar e acione o acelerador para se mover lentamente.

Se a porta do motorista for aberta com o câmbio engrenado e o motor em funcionamento, por questões de segurança, o câmbio selecionará o modo neutro. Para voltar para a posição **D** ou **R** pressione o freio e selecione novamente o modo desejado (**D** ou **R**).


### Aceleração e ultrapassagem

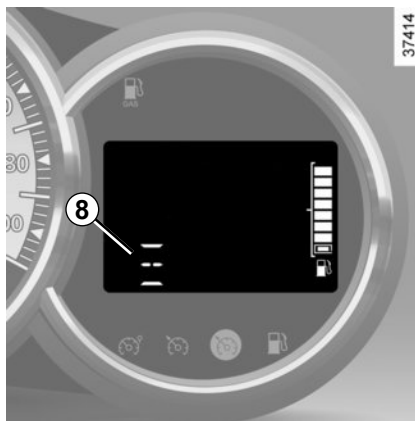
Para obter uma aceleração progressiva do veículo, pressione o acelerador. Para obter a potência máxima do veículo, tanto em modo manual quanto automatizado, pressione no acelerador até passar o ponto duro.

### Paradas em subida

Para manter o veículo parado em subidas utilize o pedal do freio ou o freio de estacionamento. O uso do pedal do acelerador para esta finalidade pode superaquecer a embreagem e reduzir a vida útil de seus componentes.

Quando a embreagem atinge uma temperatura limite de funcionamento, a luz

indicadora de multifunção  e o indicador **8** se acendem no painel. O veículo apresentará leves trancos indicando a necessidade de se pressionar o freio para não forçar a embreagem.



A função de arranque sem aceleração será inibida temporariamente.

O não seguimento desta recomendação poderá inibir o funcionamento da caixa de câmbio até a redução da temperatura da embreagem.

### Estacionamento do veículo

No plano, após imobilizar o veículo, coloque a alavanca em **N**, acione o freio de estacionamento e desligue o veículo.

Se estiver em rampa, é possível manter a marcha engatada na posição **D** ou **R**. Puxe o freio de estacionamento e então desligue o veículo.

### Periodicidade de manutenção

A caixa de câmbio automatizada não necessita de qualquer manutenção. Não é necessário adicionar óleo.

### Frequência da verificação do nível de líquido de refrigeração:

Consulte o manual de manutenção do seu veículo ou contacte um Representante da marca.



Não tente ligar o motor empurrando o veículo se a bateria estiver descarregada (a luz indicadora **6** do painel de instrumentos permanece apagada ao dar o contato da chave).



## CAIXA DE CÂMBIO AUTOMATIZADA (4/4)

### Reboque do veículo com câmbio automatizado

Se o câmbio estiver bloqueado em uma marcha:

- ligue a ignição;
- selecione o neutro;
- confirme que o neutro está realmente engatado;
- tire a chave da ignição;

Se não conseguir colocar a marcha neutra, o veículo deverá ser rebocado com as rodas dianteiras suspensas.



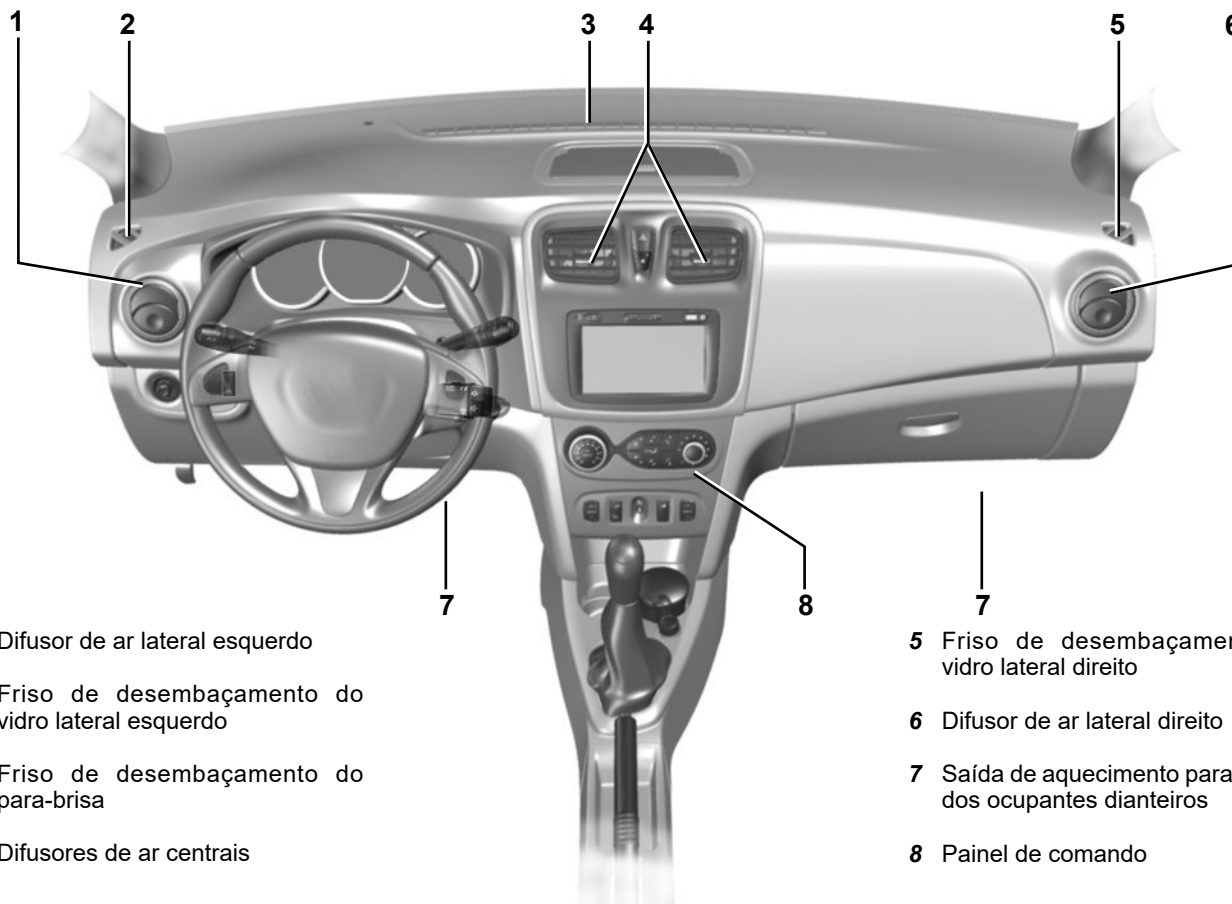
Assim como em um veículo com caixa de câmbio manual, o veículo com caixa de câmbio automatizada não se mantém parado em uma descida se o freio de estacionamento não está puxado ou se o pedal de freio não está acionado.



# Capítulo 3: Conforto

Difusores de ar, saídas de ar . . . . .	3.2
Aquecimento, Ventilação, Ar condicionado . . . . .	3.4
Ar condicionado automático . . . . .	3.7
Ar condicionado: informações e recomendações de utilização . . . . .	3.11
Levantadores de vidro . . . . .	3.12
Iluminação interna . . . . .	3.14
Para-sol, Alça de segurança . . . . .	3.15
Disposições, arrumações na cabine . . . . .	3.16
Cinzeiro e tomada de acessórios . . . . .	3.18
Banco traseiro: funcionalidade . . . . .	3.19
Apoios de cabeça traseiros . . . . .	3.21
Porta-malas . . . . .	3.22
Tampão traseiro . . . . .	3.23
Transporte de objetos no porta-malas . . . . .	3.24
Transporte de objetos: reboque, atrelagem . . . . .	3.25
Barras de teto . . . . .	3.26
Equipamentos multimídia . . . . .	3.27

## DIFUSORES DE AR, saídas de ar (1/2)



37379

**1** Difusor de ar lateral esquerdo

**2** Friso de desembaçamento do vidro lateral esquerdo

**3** Friso de desembaçamento do para-brisa

**4** Difusores de ar centrais

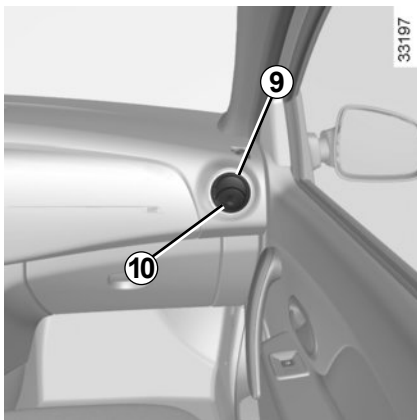
**5** Friso de desembaçamento do vidro lateral direito

**6** Difusor de ar lateral direito

**7** Saída de aquecimento para os pés dos ocupantes dianteiros

**8** Painel de comando

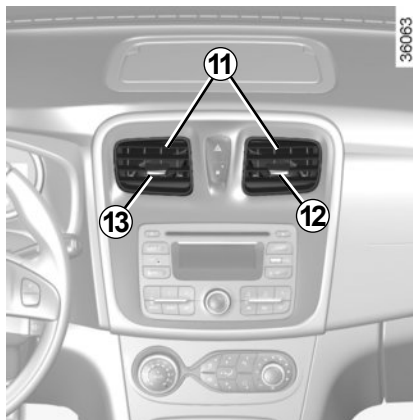
## DIFUSORES DE AR, saídas de ar (2/2)



### Fluxo

#### Difusor de ar 9

Para abrir, pressione o difusor de ar (ponto 10) em função da abertura desejada.



#### Difusor de ar 11

Fechamento: manuseie o cursor 12 ou 13 para o interior do veículo além do ponto duro.

Abertura: manobre o cursor 12 ou 13 para o exterior do veículo.

Para eliminar os maus odores em seu veículo, utilize exclusivamente dispositivos concebidos para este efeito. Consulte uma Oficina Autorizada.

## Orientação

#### Difusor de ar 9

Gire o difusor de ar 9.

#### Difusor de ar 11

Manobre o cursor 12 ou 13 para a posição desejada.

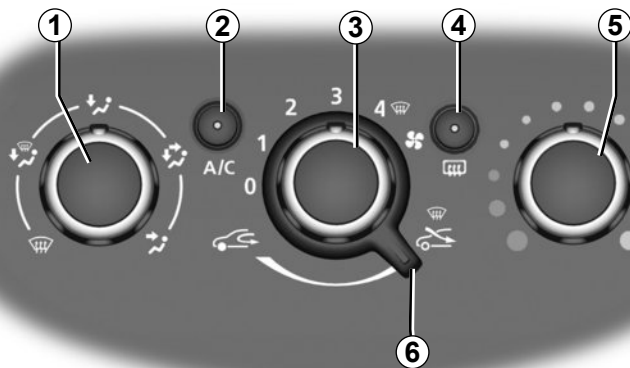


Não introduza nada no circuito de ventilação do veículo (por exemplo, para eliminar um mau odor, etc.).

**Risco de degradação ou de incêndio.**

# AQUECIMENTO, VENTILAÇÃO, AR CONDICIONADO (1/3)

39425



## Comandos

A presença de comandos depende do equipamento instalado no veículo.

- 1 Repartição do ar.
- 2 Funcionamento ou parada do ar condicionado.
- 3 Regulagem da velocidade de ventilação.
- 4 Descongelamento/desembaçamento do vidro traseiro.
- 5 Regulagem da temperatura do ar.
- 6 Funcionamento do modo de isolamento da cabine; reciclagem do ar.

**Informações e recomendações de uso:** ➔ 3.11.

## Regulagem da temperatura do ar

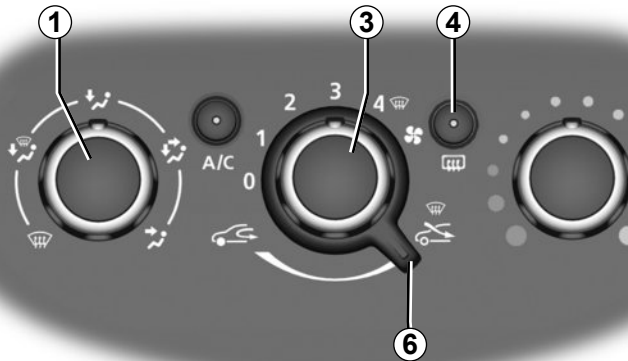
Gire o comando **5** em função da temperatura desejada. Quanto mais o cursor estiver na zona vermelha, mais elevada será a temperatura.

## Regulagem da velocidade de ventilação


Gire o comando **3** de 0 para 4. Quanto mais para a direita estiver o comando, maior é a entrada de ar na cabine. Se você desejar fechar totalmente a entrada e desligar o sistema, coloque o comando **3** em 0.

O sistema está parado: a velocidade de ventilação do ar na cabine é nula, com o veículo parado. No entanto, você ainda pode sentir um leve fluxo de ar com o veículo em movimento.

A utilização prolongada da reciclagem do ar na posição 0 pode provocar o embaçamento dos vidros laterais e do para-brisa, além de odores devidos ao ar não renovado na cabine.



## Ativação do modo isolamento da cabine / reciclagem do ar

Mova o comando **6** para a posição .

Nestas condições, o ar entra na cabine e é reciclado sem admissão do ar externo.


## A reciclagem do ar permite:

- isolar-se do ambiente externo (circulação em zonas poluídas, etc.);
- atingir com mais eficiência a temperatura desejada na cabine.

A utilização prolongada da reciclagem de ar pode provocar o embaçamento dos vidros laterais e do para-brisa e provocar desconforto devido ao ar não renovado na cabine.

É recomendado passar de novo ao funcionamento normal (ar exterior) movendo o comando **6** para a direita logo que a reciclagem do ar não seja mais necessária.

## Desembaçamento rápido

Desloque os comandos **1**, **3** e **6** para as posições .

- ar exterior;
- ventilação máxima;
- desembaçamento.

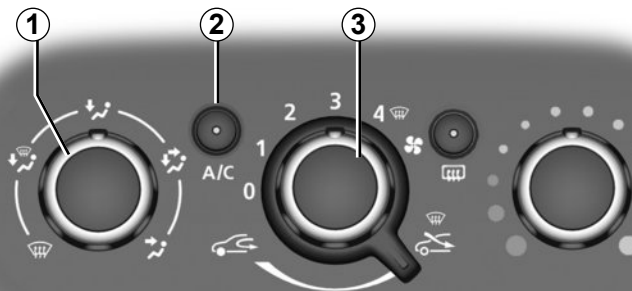
O uso do ar condicionado permite acelerar o desembaçamento.

## Vidro traseiro com desembaçador

**Com o motor funcionando**, pressione a tecla **4** (a luz indicadora se acende). Esta função ativa o desembaçamento do vidro traseiro.

Conforme a versão do veículo, o funcionamento para:

- automaticamente após uma duração determinada pelo sistema (a luz indicadora se apaga);
- ou pressionando novamente a tecla **4** (a luz indicadora se apaga).



## Repartição do ar na cabine

Gire o comando **1** para escolher sua repartição.



O fluxo de ar é dirigido aos difusores de ar do painel de bordo.



O fluxo de ar é dirigido aos difusores de ar do painel de bordo e aos pés de todos os ocupantes.



O fluxo de ar é dirigido principalmente aos pés dos ocupantes e aos difusores de ar do painel de bordo.

Para dirigir o fluxo de ar apenas aos pés, feche os difusores de ar do painel de bordo.



O fluxo de ar é dirigido a todos os difusores de ar, desembaçadores dos vidros laterais dianteiros, entradas de desembaçamento do para-brisa e aos pés dos ocupantes.



O fluxo de ar é dirigido para o desembaçamento do para-brisa e aos vidros laterais dianteiros.

## Funcionamento ou parada do ar condicionado

O botão **2** permite ativar (luz indicadora acesa) e desativar (luz indicadora apagada) o ar-condicionado.

A ativação não pode ser efetuada se o comando **3** for posicionado em 0.

### A utilização do ar condicionado permite:

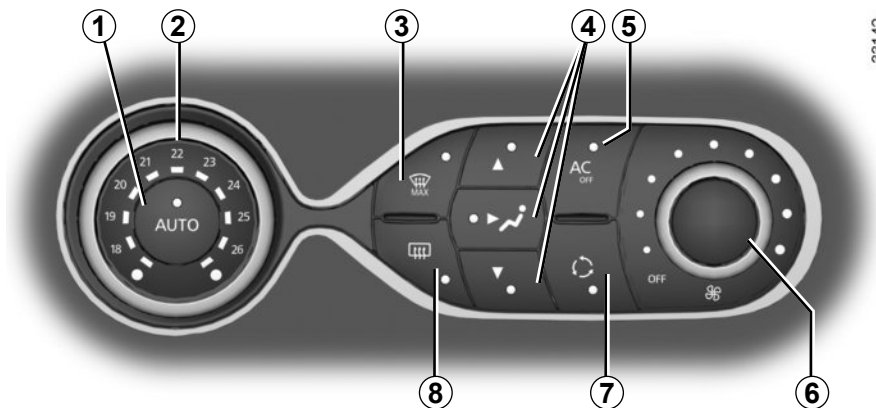
- baixar a temperatura no interior da cabine;
- desembaçar rapidamente os vidros.

O ar condicionado não funciona quando a temperatura externa é muito baixa.

O funcionamento do ar condicionado provoca um aumento do consumo de combustível (desligue-o quando não for mais necessário).



# CLIMATIZAÇÃO AUTOMÁTICA (1/4)



33142

## Comandos

- 1 Modo automático
- 2 Regulagem da temperatura do ar.
- 3 Função desembaçador.
- 4 Regulagem da repartição do ar na cabine.
- 5 Comando do ar condicionado.
- 6 Regulagem da velocidade de ventilação.
- 7 Reciclagem do ar.
- 8 Descongelamento/desembaçamento do vidro traseiro.

## Funcionamento do modo automático.

A climatização automática é um sistema que garante (exceto em casos extremos de uso) o máximo conforto no habitáculo e mantém bom nível de visibilidade com otimização do consumo. O sistema atua na velocidade de ventilação, na repartição do ar, na reciclagem de ar e na temperatura do ar, além de ativar e desativar o ar condicionado.

**AUTO:** otimização para atingir o nível de conforto escolhido em função das condições exteriores. Pressione a tecla **1**.

## Modificação da velocidade de ventilação

Em modo automático, o sistema controla a melhor velocidade de ventilação para atingir e manter o conforto.

Para aumentar ou diminuir a velocidade de ventilação, você deve regular o comando **6**.

## Regulagem da temperatura do ar

Gire o comando **2** em função da temperatura desejada.

Quanto mais o comando for posicionado para a direita, mais elevada é a temperatura.

**Particularidade:** as regulagens extremas permitem o sistema produzir o máximo frio ou o máximo calor ("18°C" e "26°C").

A cada seleção de nova função do ar condicionado, a informação se exibe por alguns segundos na tela do navegador, de acordo com a versão do veículo.

# CLIMATIZAÇÃO AUTOMÁTICA (2/4)

## Função desembaçador

Pressione o botão **3**: a luz indicadora integrada acende.

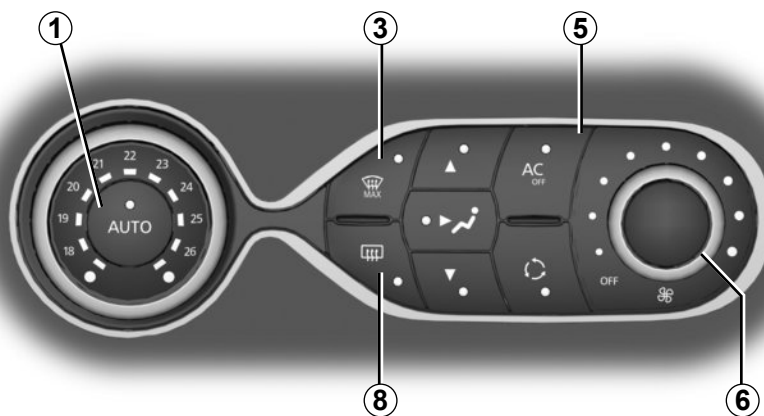
Esta função permite um descongelamento e um desembaçamento rápido do para-brisas, do vidro traseiro e dos vidros laterais dianteiros.

Esta função ativa automaticamente o ar condicionado e o descongelamento do vidro traseiro.

Pressione a tecla **8** para desativar o funcionamento do desembaçador no vidro traseiro, a luz indicadora integrada se apaga.

**Para desativar esta função**, pressione a tecla **3** ou **1**.

Alguns botões têm uma luz indicadora do estado de operação.



## Funcionamento ou parada do ar condicionado

Em modo automático, o sistema controla a ativação e a desativação do ar condicionado em função das condições climáticas externas.

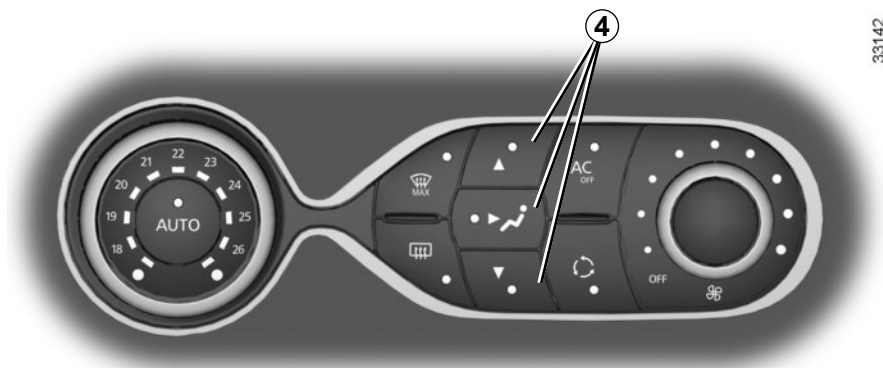
Pressione a tecla **5** para forçar o desligamento do ar condicionado: a luz indicadora integrada se acende.

## Descongelamento e desembaçamento do vidro traseiro

Pressione a tecla **8**, a luz indicadora integrada se acende. Esta função permite um desembaçamento rápido dos vidros traseiros.

**Para sair desta função**, pressione novamente a tecla **8**; senão, o funcionamento para automaticamente após 12 minutos.

## CLIMATIZAÇÃO AUTOMÁTICA (3/4)



33142

### Modificação da distribuição do ar na cabine

Pressione em uma das teclas **4**. A luz indicadora integrada da tecla selecionada se acende.

É possível combinar duas ou três posições por vez, pressionando sobre duas ou três das teclas **4**.



O fluxo de ar é repartido principalmente entre desembaçadores de vidros laterais dianteiros e os frisos de desembaçamento do para-brisa.

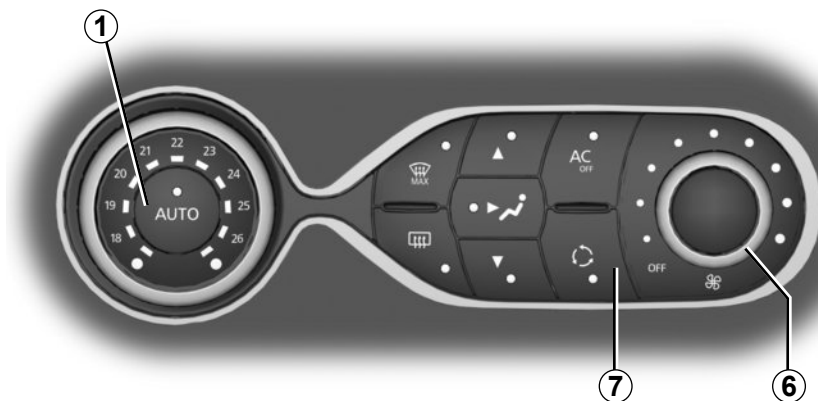


O fluxo de ar é dirigido principalmente aos difusores de ar do painel de bordo.



O fluxo de ar é dirigido principalmente aos pés dos ocupantes.

## CLIMATIZAÇÃO AUTOMÁTICA (4/4)



33142

### Reciclagem de ar (isolamento do habitáculo)

Esta função é regulada automaticamente, mas você também pode configurá-la manualmente, neste caso, a função é confirmada pelo acendimento da luz indicadora integrada à tecla 7.

O desembaçamento/descongelo, em todos os casos, tem prioridade sobre a reciclagem do ar.

### Observação:

- Durante a reciclagem, o ar é recolhido na cabine e reciclado, sem admissão de ar externo;
- A reciclagem do ar permite o isolamento do ambiente externo (circulação em zonas poluídas, etc.).
- Essa função permite atingir com mais eficiência a temperatura desejada no habitáculo.

### Uso manual

Pressione o botão 7: a luz indicadora integrada acende.

A utilização prolongada desta posição pode causar odores devidos à falta de renovação do ar, como também o embaçamento dos vidros.

É recomendado passar ao modo automático pressionando de novo a tecla 7 logo que a reciclagem do ar não seja necessária.

Para sair desta função, pressione de novo a tecla 7.

### Parada do sistema

Gire o comando 6 para “OFF” para parar o sistema. Para iniciá-lo, gire de novo o comando 6, depois regule a velocidade do ventilador ou maneje o botão 1.

# AR CONDICIONADO: informações e recomendações de utilização

## Consumo

Com o ar condicionado em funcionamento, é normal constatar um aumento no consumo de combustível (sobretudo em meio urbano).

Nos veículos equipados com ar condicionado sem modo automático, desative o sistema quando não for mais necessário.

## Recomendações para reduzir o consumo e, como consequência, preservar o meio ambiente

Circule com os difusores de ar abertos e os vidros fechados.

Se o veículo estiver estacionado ao sol, mantenha os vidros abertos durante alguns minutos para deixar sair o ar quente.

## Manutenção

Consulte o documento de manutenção de seu veículo para conhecer as periodicidades de verificação.

## Irregularidades de funcionamento

De um modo geral, em caso de irregularidade de funcionamento, consulte uma Oficina Autorizada.

### – Perda de eficácia no nível de descongelamento, desembaçamento ou ar condicionado.

Isto pode ser proveniente da sujeira do cartucho do filtro da cabine.

### – Falta de produção de ar frio.

Verifique o posicionamento correto dos comandos e o bom estado dos fusíveis. Senão desligue o sistema.

## Presença de água sob o veículo.

Após o uso prolongado do ar condicionado, é normal o aparecimento de água sob o veículo proveniente da condensação.

Utilize regularmente o sistema de ar condicionado, mesmo com tempo frio, acionando-o, pelo menos, uma vez por mês durante aproximadamente 5 minutos.



Não introduza nada no circuito de ventilação do veículo (por exemplo, em caso de mau odor etc.).

**Risco de degradação ou de incêndio.**



**Não abra o circuito de fluido refrigerante.** Pois é perigoso aos olhos e à pele.

## LEVANTADORES DE VIDRO (1/2)



### Levantadores de vidros manuais

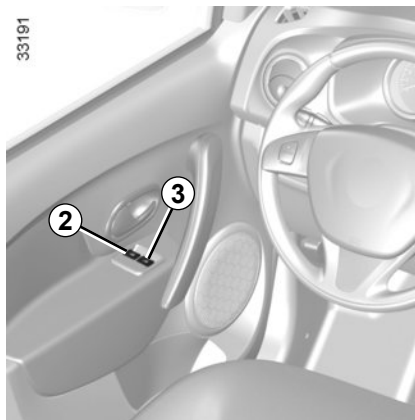
Manuseie a manivela **1** para baixar ou subir o vidro até a altura desejada.

### Levantadores de vidros elétricos dianteiros

Os levantadores de vidros elétricos funcionam com a ignição ligada.



Uma ação, mesmo que desprezível, nos levantadores de vidro pode ocasionar ferimentos graves nos demais ocupantes do veículo.



### No lugar do motorista

Pressione ou puxe o interruptor continuamente para baixar ou levantar o vidro até a altura desejada. Utilize o interruptor **2** para o lado do motorista e **3** para o lado do passageiro dianteiro.

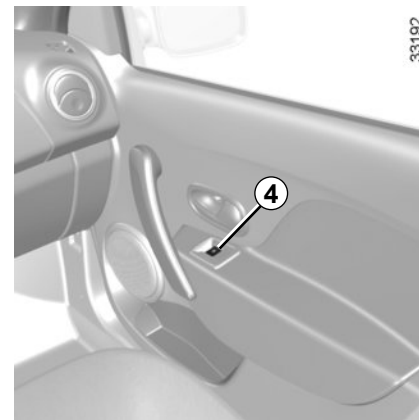
### No lugar do passageiro dianteiro

Acione o interruptor **4**.

### Modo impulsional

Em algumas versões, este sistema é acrescentado ao funcionamento dos vidros elétricos.

No modo impulsional, o vidro sobe ou desce completamente com apenas um toque. Ao colocar um pouco mais de pressão no interruptor pode-se perce-



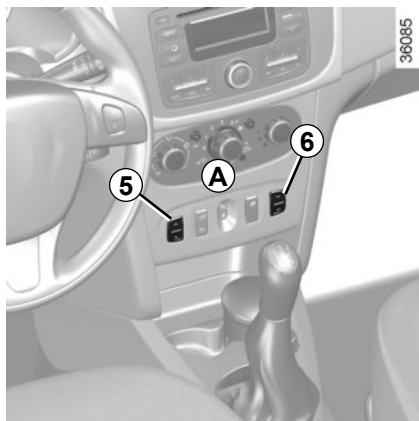
ber um clique, que aciona o segundo estágio. Neste caso o vidro sobe ou desce automaticamente, sem que seja necessário manter o interruptor acionado.

Qualquer toque no interruptor durante o funcionamento impulsional interrompe o movimento do vidro.

Quando o vidro encontra uma resistência ao final do percurso (dedos,...), ele para e volta a descer alguns centímetros.

Evite apoiar objetos em um vidro entreaberto: risco de danificar o levantador de vidro.

## LEVANTADORES DE VIDRO (2/2)



### Levantadores de vidros elétricos traseiros

#### Interruptores no painel de bordo A

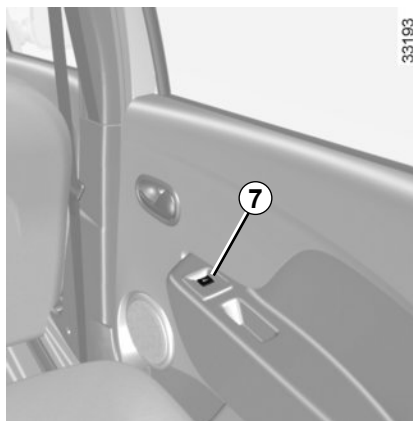
Com a ignição ligada, pressione a parte inferior do interruptor **5** ou **6**, para baixar o vidro ou a parte superior do interruptor **5** ou **6** para levantar até a altura desejada.



#### Responsabilidade do motorista

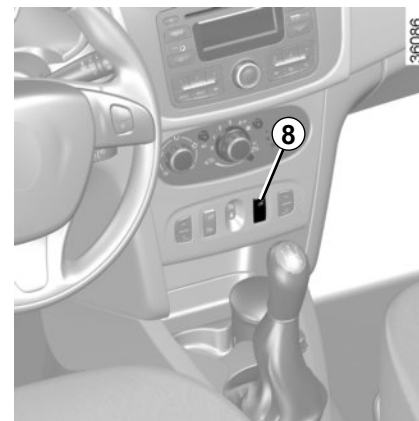
Ao se afastar do veículo, nunca abandone crianças, adultos incapazes ou animais no seu interior, mesmo que por pouco tempo. Essa atitude pode colocar as pessoas em perigo. O motor ou os equipamentos (como levantadores de vidro, sistema de travamento das portas, etc.) podem ser acionados indevidamente. Além disso, sob sol e/ou clima quente, a temperatura interna da cabine aumenta muito rapidamente.

**RISCO DE MORTE OU FERIMENTOS GRAVES**



### Interruptores nas portas traseiras

Acione o interruptor **7**.



### Travamento e destravamento dos levantadores de vidros traseiros



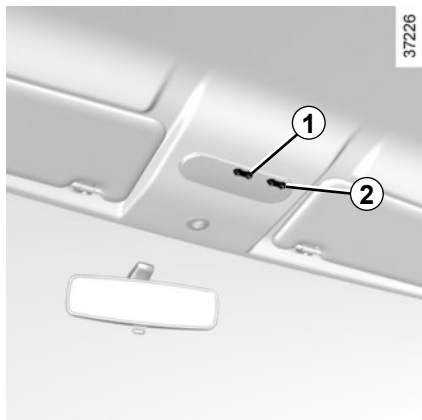
#### Segurança dos passageiros

O motorista pode bloquear o funcionamento dos levantadores de vidros traseiros ao pressionar no interruptor **8**.



Ao acionar os levantadores de vidros assegure-se que nenhuma parte do corpo depasse o veículo. **Risco de ferimentos graves.**

# ILUMINAÇÃO INTERNA



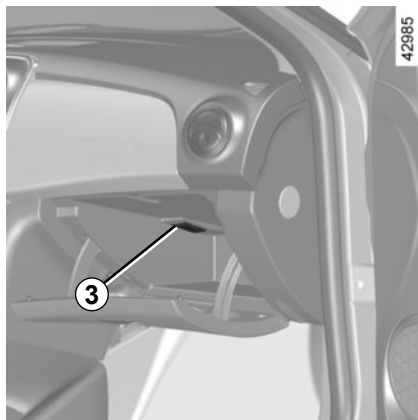
## Luz de teto

O interruptor **1** comanda a luz central de teto. Além do comando manual de liga/desliga, é possível obter uma iluminação comandada pela abertura de uma das portas.

A luz se apaga apenas quando todas as portas estiverem corretamente fechadas e após uma temporização.

## Luzes de leitura

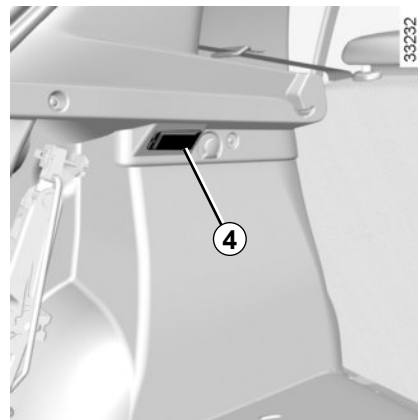
Pressione o interruptor **2** para o lado do passageiro dianteiro.



## Luz do porta-luvas **3**

(em algumas versões do veículo)

É acesa ao abrir a tampa do porta-luvas.



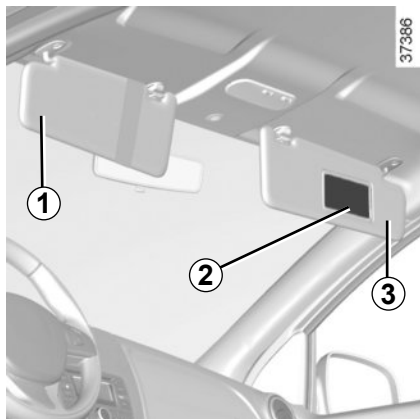
## Luz do porta-malas **4**

É acesa ao abrir a tampa do porta-malas.

O destravamento e a abertura das portas ou da tampa do porta-malas provoca o acendimento temporizado das luzes interiores do veículo.



## PARA-SOL/ALÇA DE SEGURANÇA

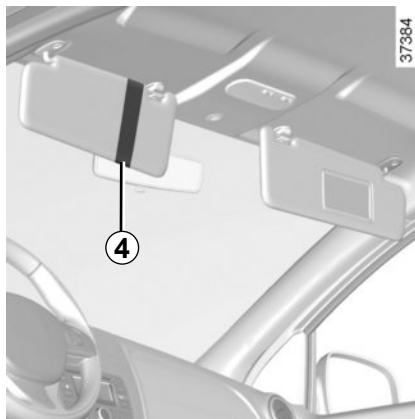


### Para-sol dianteiro

Baixe o para-sol **1** ou **3** sobre o para-brisas ou o desencaixe e o desloque para o vidro lateral.

### Espelhos de cortesia **2**

Conforme a versão do veículo, o para-sol está equipado com um espelho de cortesia.



### Porta-objetos do para-sol **4**

Ele pode ser utilizado para colocar tíquetes de estrada.



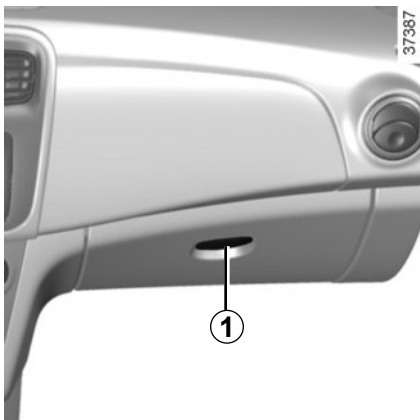
### Alça de segurança **5**

Serve para se segurar durante a viagem.



Não utilize a alça de segurança para subir ou descer do veículo.

## DISPOSIÇÕES, ARRUMAÇÕES NA CABINE (1/2)



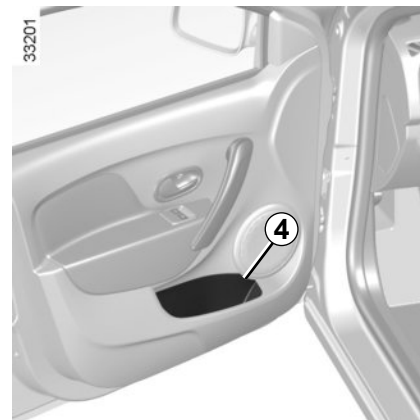
### Porta-luvas

Para abrir, puxe a lingueta 1.



### Porta-objetos no console central 2

### Porta-objetos superior do painel de bordo 3



### Porta-objetos de porta 4

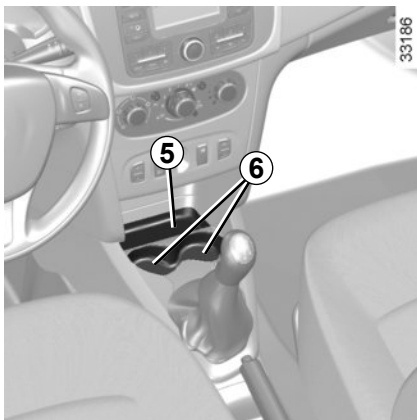


Não coloque objetos duros, pesados ou pontiagudos que ultrapassem o espaço disponível ou fiquem em má posição, nas disposições “abertas”, de modo que possam ser projetados sobre os ocupantes, em caso de curva, frenagem brusca ou colisão.



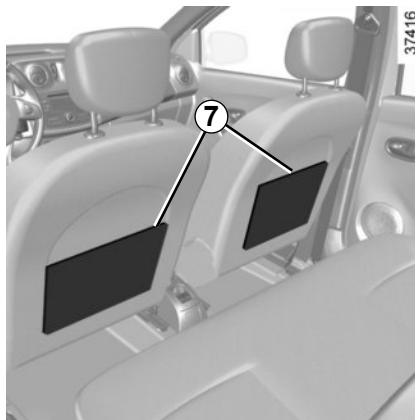
Não deve haver qualquer objeto no piso (local à frente do motorista): como resultado, em caso de frenagem brusca, estes objetos podem deslizar para baixo dos pedais e impedir sua utilização.

## DISPOSIÇÕES, ARRUMAÇÕES NA CABINE (2/2)

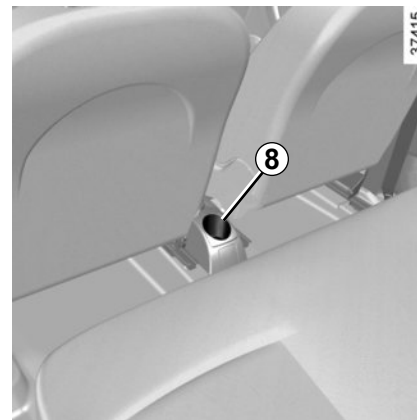


**Porta-objetos 5**

**Local para copos 6**



**Bolsões dispostos nos bancos dianteiros 7**



**Local para copos 8**



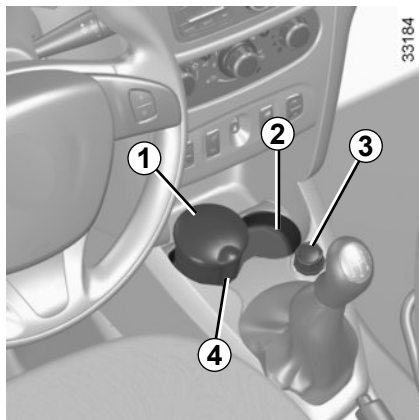
Quando fizer uma curva, acelerar ou frear, tenha cuidado para que o líquido dos recipientes colocados no porta-bebidas não transborde.

Há risco de queimaduras, caso o líquido esteja quente e derrame.



Não coloque objetos duros, pesados ou pontiagudos que ultrapassem o espaço disponível ou fiquem em má posição, nas disposições “abertas”, de modo que possam ser projetados sobre os ocupantes, em caso de curva, frenagem brusca ou colisão.

# TOMADA DE ACESSÓRIOS E LOCAL PARA CINZEIRO



## Cinzeiro 1

Ele pode se encaixar em um dos locais **2** ou **4**.

Para abrir, levante a tampa.

Para esvaziar, puxe o conjunto, o cinzeiro sai do seu alojamento.

O cinzeiro é um acessório opcional que pode ser adquirido em uma Oficina Autorizada.

## Tomada para acessórios 3

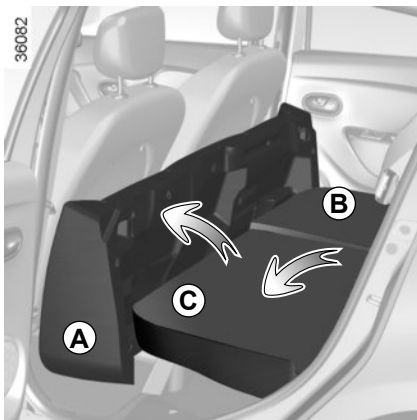
É prevista para a ligação de acessórios homologados pelos serviços técnicos da marca ➔ 5.26.



Ligue apenas acessórios cuja potência máxima não exceda 120 watts (12V)

**Risco de incêndio.**

## BANCO TRASEIRO: funcionalidade (1/2)

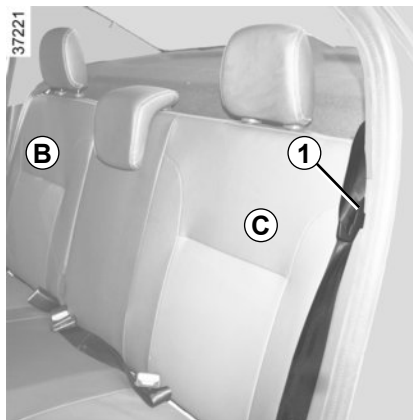


Conforme a versão do veículo, o assento e o encosto podem ser rebatidos para permitir o transporte de objetos volumosos.

### Para rebater o assento

Rebata o assento **A** contra os bancos dianteiros.

Deixe girar naturalmente e sem forçar o banco em torno do seu eixo de rotação, acompanhando sua descida até ao piso.



### Para rebater o encosto **B** ou **C**

- Insira a lingueta do cinto de segurança traseiro no alojamento **1**;
- Retire ou abaixe totalmente os apoios de cabeça (→ 3.21);
- Puxe o botão **2**.
- Abaixar o encosto.



Por segurança, efetue estas regulagens com o veículo parado.



### Para reposicionar o encosto **B** ou **C**

- Levante o encosto até o travamento;
- Assegure-se do correto travamento do banco.
- Recoloque os apoios de cabeça.

### Para reposicionar o assento **A**

Para recolocar o assento, proceda no sentido inverso. Assegure-se da colocação correta do assento.



**Ao recolocar o encosto no lugar**, assegure-se do seu travamento correto.

Verifique a posição correta dos cintos de segurança e volte a colocar os apoios de cabeça.

## BANCO TRASEIRO: funcionalidade (2/2)



Após cada manuseio do banco traseiro, verifique se os cintos de segurança traseiros estão bem posicionados e funcionam corretamente.



Ao manusear o banco traseiro, assegure-se que nada interfira com os pontos de fixação do banco (devem ser extraídos cascalhos, panos ou qualquer outro elemento que possa impedir o bloqueio correto do banco).



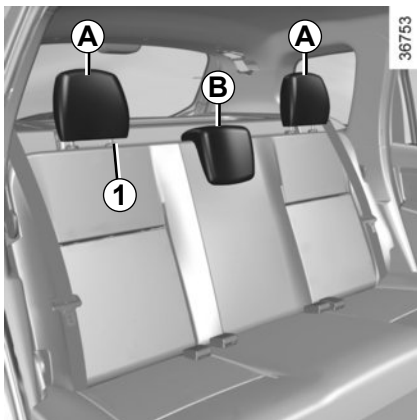
**Ao recolocar o encosto no lugar**, assegure-se do seu travamento correto.

**Em caso de utilização de capas de bancos**, assegure-se de que estas não impedem o travamento correto do encosto.

Verifique a posição correta dos cintos de segurança.

Volte a colocar os apoios de cabeça.

# APOIOS DE CABEÇA TRASEIROS

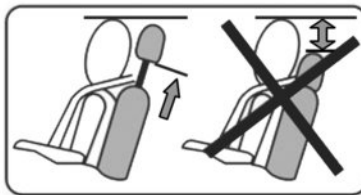


## Para regular a altura dos apoios de cabeça **A** e **B**

Os apoios de cabeça laterais **A** e central **B** possuem somente uma posição de regulagem. Levante o apoio de cabeça até o travamento da lingueta **1**.

## Para retirar os apoios de cabeça **A** e **B**

Pressione as linguetas do travamento **1** a seguir, retire o apoio de cabeça.



## Posição de ajuste do apoio de cabeça **B**

A posição totalmente abaixada do apoio de cabeça é apenas para uma posição de ajuste. Não deve ser utilizada quando um passageiro estiver sentado.

## Para reposicionar os apoios de cabeça **A** e **B**

Introduza as hastes nos orifícios do encosto com a ranhura na posição **1** e abaixe o apoio de cabeça até o travamento do mesmo.



O apoio de cabeça é um elemento de segurança; utilize em todos os deslocamentos e posicione corretamente: a parte superior do apoio de cabeça deve ficar o mais próximo possível da parte superior da cabeça.

## PORTA-MALAS



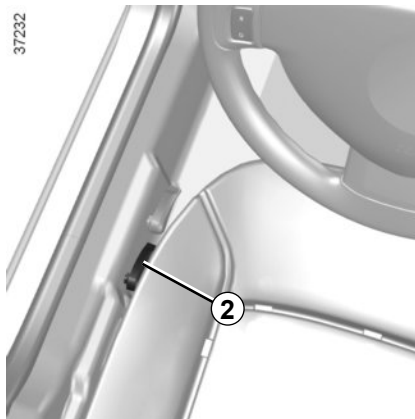
### Para abrir

#### Por fora

Insira a chave na fechadura do porta-malas **1**, gire-a e levante a tampa do porta-malas.

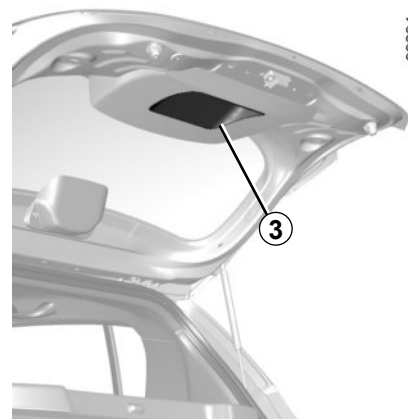
De acordo com a versão do veículo, o mesmo pode estar equipado por alarme.

Desativação: ➔ 1.10.



### Por dentro

Puxe a alavanca **2** e depois levante a tampa do porta-malas.

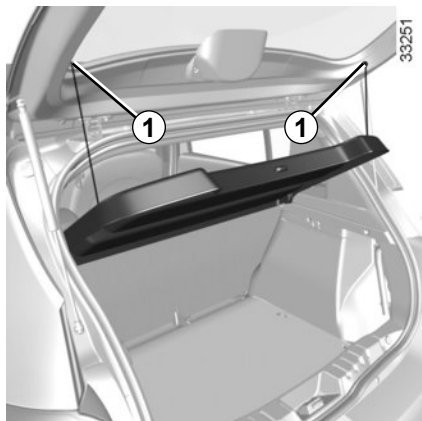


### Para fechar

Baixe a tampa do porta-malas **3**.

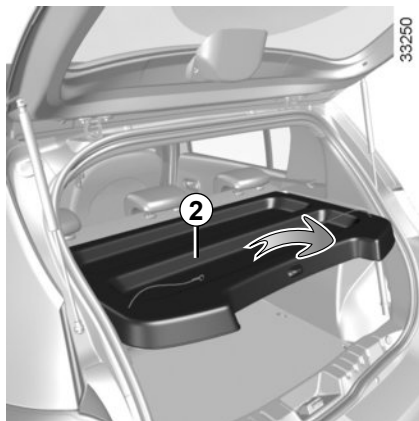


## TAMPÃO TRASEIRO



### Remoção

Solte os dois cabos **1** (nos lados da tampa do porta-malas).



Levante ligeiramente a prateleira **2** e puxe em sua direção.

Para recolocar, proceda em ordem inversa da remoção.

## TRANSPORTE DE OBJETOS NO PORTA-MALAS

Sempre coloque os objetos a serem transportados de modo que os maiores fiquem apoiados contra:

– os encostos do banco traseiro, que é a situação normal de transporte (exemplo **A**);

**A**



33225

– os bancos dianteiros quando os encostos traseiros são rebatidos (exemplo **B**) ➔ 3.19.

**B**



36083

Sempre coloque os objetos mais pesados diretamente sobre o piso.

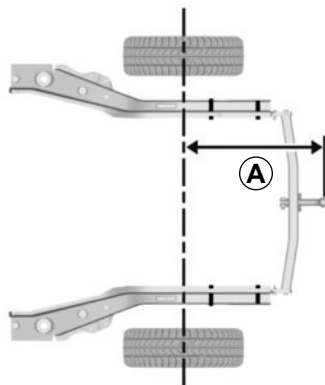
Coloque sempre os objetos de modo que os mais pesados fiquem apoiados contra o encosto do banco traseiro.



Sempre coloque os objetos mais pesados diretamente sobre o piso. A carga deve ser colocada de modo que nenhum dos objetos possa ser projetado para a frente, sobre os ocupantes, em caso de uma frenagem brusca.

Prenda os cintos de segurança dos assentos traseiros, mesmo que não tenham ocupantes.

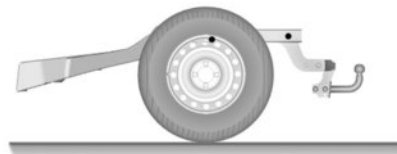
## TRANSPORTE DE OBJETOS: reboque, atrelagem



**A = 781 mm**

Se a esfera do reboque ocultar a placa de matrícula ou uma luz traseira do veículo, você deve removê-la quando não fizer o reboque.

Em qualquer situação, respeite a legislação local.



**Carga admitida no engate de atrelagem, peso máximo de reboque com e sem freio: ➔ 6.6.**

Para a montagem do reboque e saber as condições de uso, consulte as instruções de montagem do fabricante.

É recomendado guardar este manual com os outros documentos do veículo.

## BARRAS DE TETO LONGITUDINAIS



Se o veículo estiver equipado, você pode transportar bagagens ou dispositivos complementares (porta-bicicletas, porta-esquis, etc.):

- em um bagageiro de teto;
- em barras transversais de teto fixadas nas barras longitudinais do teto **1**;
- diretamente nas barras longitudinais de teto.

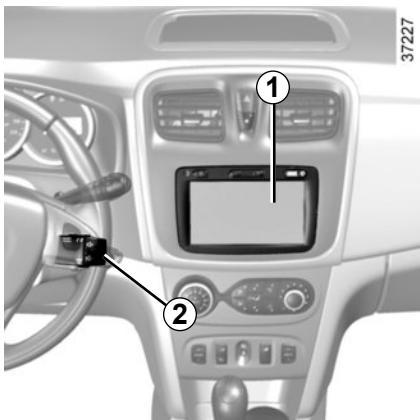
É proibido montar barras longitudinais de teto em veículos que não sejam equipados originalmente.

Para escolher o equipamento adequado ao seu veículo, recomendamos consultar sua Oficina Autorizada. Para montar o equipamento e conhecer as condições de utilização, consulte as instruções de montagem do fabricante.

Guarde este manual junto com os outros documentos do veículo.

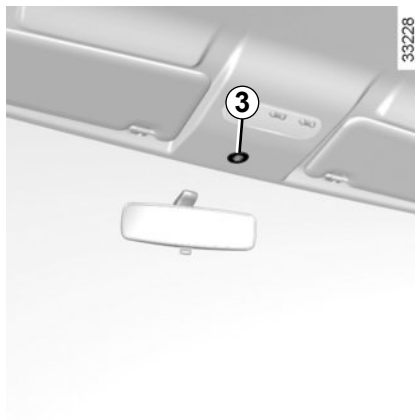
**Carga admitida no bagageiro de teto:** ➔ 6.6.

## EQUIPAMENTO MULTIMÍDIA



A presença e a localização desses equipamentos dependem do equipamento multimídia do veículo.

- 1 Rádio;
- 2 Comando sob o volante;
- 3 Microfone.



### Comando integrado telefone mãos livres

Nos veículos que são equipados, utilize o microfone **3** e os comandos sob o volante **2**.

Para saber como utilizá-los, consulte o manual do equipamento, que recomendamos guardar junto com os outros documentos do veículo.



#### Utilização do telefone celular

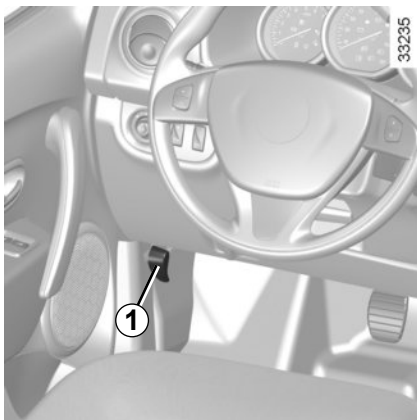
Lembramos a necessidade de respeitar a legislação em vigor sobre a utilização desse tipo de aparelho.



# Capítulo 4: Manutenção

Capô . . . . .	4.2
Nível de óleo do motor: visão geral. . . . .	4.3
Nível de óleo do motor: enchimento, abastecimento . . . . .	4.4
Níveis: . . . . .	4.6
Fluido de freios. . . . .	4.6
Líquido de refrigeração do motor. . . . .	4.6
Fluido de direção assistida. . . . .	4.7
Lavador de vidros. . . . .	4.8
Filtros. . . . .	4.8
Bateria . . . . .	4.9
Pressões de enchimento de pneus. . . . .	4.10
Manutenção da carroceria. . . . .	4.11
Manutenção das guarnições internas . . . . .	4.13

# CAPÔ



Para abrir, puxe a haste **1**.

## Desbloqueio de segurança do capô

Para destravar, empurre ligeiramente a lingueta do capô **2** no sentido da seta **A** para liberar o gancho **3**.

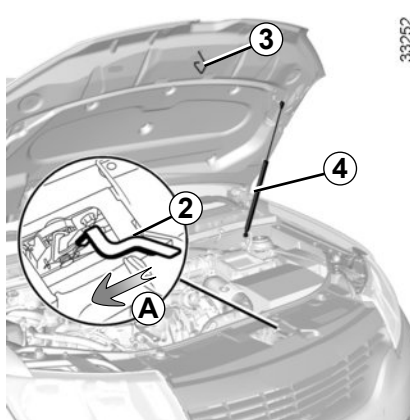


Evite se apoiar no capô: risco de fechamento involuntário.



Após qualquer intervenção no compartimento do motor, certifique-se de que não esqueceu nada (pano, ferramentas, etc.).

De fato, estes podem danificar o motor ou provocar um incêndio.



## Abertura do capô

Levante o capô e acompanhe-o; ele é mantido fixo com o auxílio de uma vareta de suporte **4**.

## Fechamento do capô

Verifique se nada ficou esquecido no compartimento do motor.

Para voltar a fechá-lo, segure o capô pela parte central dianteira, acompanhe-o até 30 cm da posição de fecho e solte-o. Ele irá se fechar pela ação de seu próprio peso.



Desative a função Stop and Start antes de qualquer intervenção no compartimento do motor.



No momento das intervenções no capô, assegure-se de que a haste do limpador de vidros esteja na posição de parada. **Risco de ferimentos.**



Em caso de colisão, mesmo que leve, contra a grade frontal ou o capô, mande verificar, assim que possível, o sistema de travamento do capô em uma Oficina Autorizada.



No momento das intervenções perto do motor, proceda com cuidado, pois pode estar quente. Além disso, o ventilador do motor pode entrar em funcionamento a qualquer instante. **Risco de ferimentos.**



Assegure o travamento correto do capô. Assegure-se de que nada impeça o ponto de fixação do travamento (cascalho, pano, etc.).



## NÍVEL DE ÓLEO DO MOTOR: visão geral

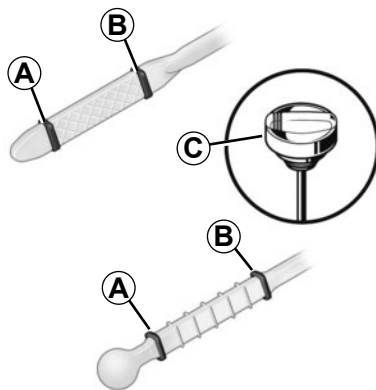
Os motores consomem óleo para lubrificação e refrigeração das peças móveis e é normal ter que realizar acréscimos de óleo para complementar o nível, entre uma revisão e outra.

No entanto, se após o período de amaciamento os acréscimos de óleo forem superiores a 0,5 litros a cada 1.000 km, consulte uma Oficina Autorizada.

**Periodicidade: verifique regularmente o nível do óleo, principalmente antes de iniciar uma viagem mais longa, para não correr o risco de danificar o motor.**

Em caso de descida anormal ou repentina do nível do óleo, consulte uma Oficina Autorizada.

A fim de evitar salpicos, recomendamos utilizar um funil ao efetuar o enchimento / reabastecimento de óleo.



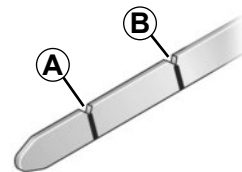
### Leitura do nível de óleo

- retire a vareta e limpe-a com um pano adequado e sem lanugem;
- introduza a vareta ao máximo (para veículos equipados com “bujão-vareta” **C**, aperte totalmente o bujão);
- retire novamente a vareta;
- verifique o nível: nunca deve estar abaixo de “mín.” **A**, nem acima de “máx.” **B**.

Depois de ler o nível, insira a vareta até o batente ou aperte totalmente o bujão-vareta.



Desative a função Stop and Start antes de qualquer intervenção no compartimento do motor.



### Ultrapassagem do nível máximo de óleo do motor

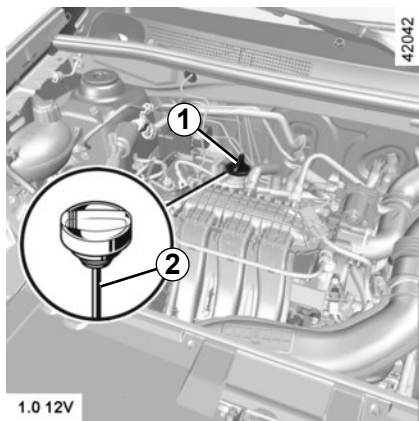
A leitura do nível só deve ser realizada com a vareta, conforme foi indicado anteriormente.

Se o nível máximo for ultrapassado, **não dê a partida no motor de seu veículo** e chame uma Oficina Autorizada.



O nível máximo de enchimento **B** nunca deve ser ultrapassado: corre o risco de danificar o motor e o catalisador.

## NÍVEL DE ÓLEO DO MOTOR: enchimento, abastecimento (1/2)



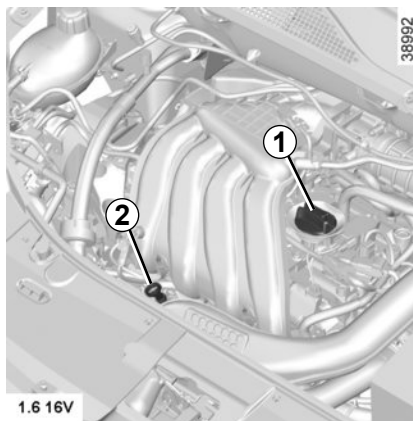
### Enchimento/Abastecimento

O veículo deve estar em piso horizontal, com o motor parado e frio (por exemplo, antes da primeira partida do dia).

Nunca ultrapasse o nível 'máx.' e lembre-se de recolocar o bujão **1** e a vareta **2**.



Desative a função Stop and Start antes de qualquer intervenção no compartimento do motor.



- Desaperte o bujão **1**;
- restabeleça o nível (para informação, a capacidade entre as marcas "mín." e "máx." da vareta **2** é de 0,8 a 1,6 litros, conforme o motor);
- aguarde cerca de 20 minutos para permitir que o óleo escorra;
- verifique o nível do óleo com a vareta **2** (tal como foi indicado anteriormente).

Depois de ler o nível, insira a vareta até o batente ou aperte totalmente o bujão-vareta.

### Esvaziamento do motor

**Periodicidade:** consulte o documento de manutenção de seu veículo.

### Capacidades médias de esvaziamento

Consulte o documento de manutenção de seu veículo.

### Qualidade do óleo do motor

Consulte o documento de manutenção de seu veículo.



**Reabastecimento:** atenção no momento de fazer enchimentos para não derramar óleo sobre as peças do motor (risco de incêndio). Não se esqueça de fechar corretamente o bujão; caso contrário, pode haver risco de incêndio provocado por projeção de óleo sobre as peças quentes do motor.

## NÍVEL DE ÓLEO DO MOTOR: enchimento, abastecimento (2/2)



No momento das intervenções perto do motor, proceda com cuidado, pois pode estar quente. Além disso, o ventilador do motor pode entrar em funcionamento a qualquer instante.

Risco de ferimentos.



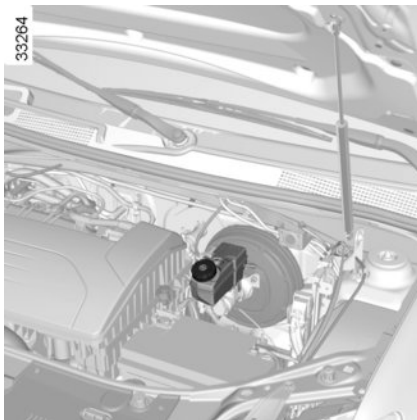
Não deixe o motor funcionando num local fechado: os gases do escapamento são tóxicos.



**Esvaziamento do motor:** se você realizar o esvaziamento com o motor quente, tenha cuidado para não se queimar com o óleo.

Em caso de descida anormal ou repentina do nível, consulte uma Oficina Autorizada.

## NÍVEIS (1/3)



### Fluido de freios

Deve ser verificado com frequência e sempre que sinta uma diferença, ainda que ligeira, na eficácia do sistema de frenagem.

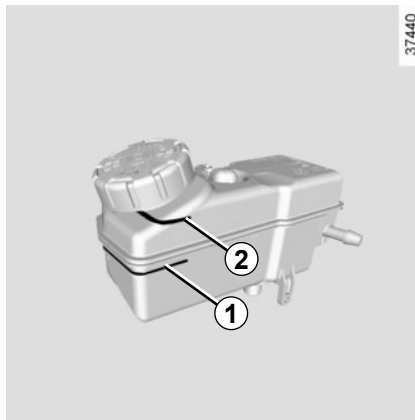
O controle do nível é efetuado com o motor parado e em solo horizontal.

O nível deve se situar entre as marcas **1** "MINI" e **2** "MAXI".

Normalmente, o nível baixa à medida que as pastilhas dos freios se desgastam, mas nunca deve estar abaixo da cota de alerta **1** "MINI".

#### Periodicidade de substituição

Consulte o documento de manutenção de seu veículo.



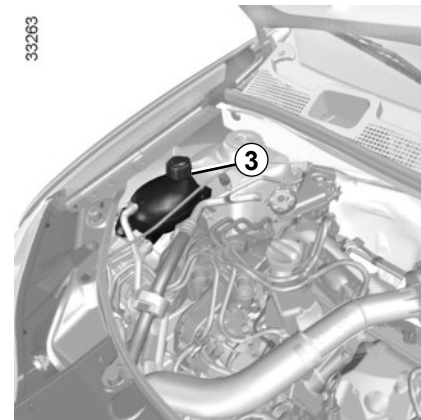
### Reabastecimento

Sempre que intervenções sejam feitas no circuito hidráulico, o fluido deve ser substituído por um especialista.

Utilize obrigatoriamente um fluido homologado pela Assistência Técnica e em embalagem lacrada.

Após desligar o veículo, o ventilador do motor (ventoinha) pode permanecer ligado por aproximadamente 10 minutos para garantir o correto resfriamento do motor.

Caso o fluido apresente diminuição anormal ou repetida do nível, consulte uma Oficina Autorizada.



### Líquido de refrigeração

Com o motor parado e em solo horizontal, o nível a frio deve se situar entre as marcas "MINI" e "MAXI" indicadas no bocal **3**.

Complete o nível a frio antes de atingir a marca "MINI".



No momento das intervenções perto do motor, proceda com cuidado, pois pode estar quente. Além disso, o ventilador do motor pode entrar em funcionamento a qualquer instante.

**Risco de ferimentos.**

## NÍVEIS (2/3)

### Periodicidade de verificação do nível

Verifique regularmente o nível do líquido de refrigeração (a falta de líquido de refrigeração pode provocar graves danos no motor).

Se for necessário acrescentar fluido, utilize apenas produtos homologados pelos serviços técnicos que garantem:

- proteção anticongelante;
- proteção contra corrosão do circuito de refrigeração.

### Periodicidade de substituição

Consulte o documento de manutenção de seu veículo.



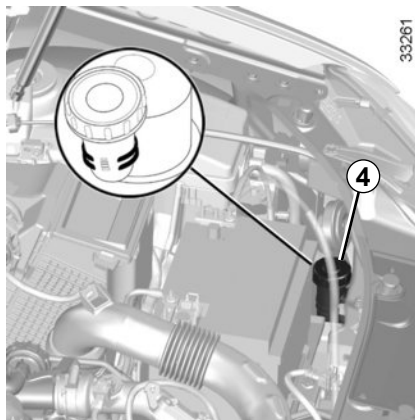
Desative a função Stop and Start antes de qualquer intervenção no compartimento do motor.

Caso o fluido apresente diminuição anormal ou repetida do nível, consulte uma Oficina Autorizada.



Não realize intervenções quando o motor estiver quente.

**Risco de queimaduras.**



33261



### Fluido de direção assistida 4 ou 5

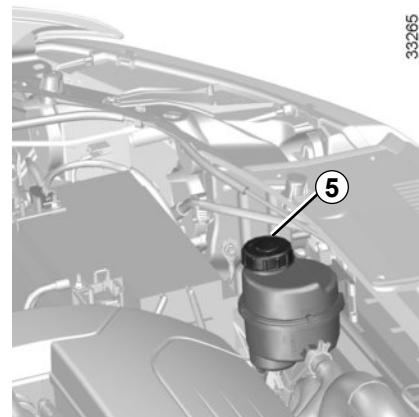
#### Quando o bocal estiver visível

Nível: para leitura correta do nível a frio pare o motor em terreno plano. O nível deve se situar entre as marcas “MINI” e “MAXI” no bocal 4 ou 5.

Para operações de manutenção da direção assistida, dirija-se a uma Oficina Autorizada.

#### Outros casos

Consulte uma Oficina Autorizada.



33265

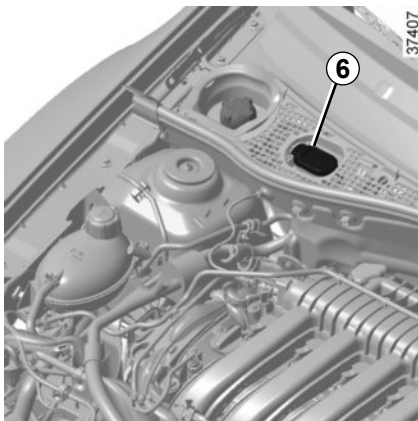
Se sentir uma diferença na eficácia da direção assistida, consulte uma Oficina Autorizada.



No momento das intervenções perto do motor, proceda com cuidado, pois pode estar quente. Além disso, o ventilador do motor pode entrar em funcionamento a qualquer instante.

**Risco de ferimentos.**

## NÍVEIS (3/3) / FILTROS



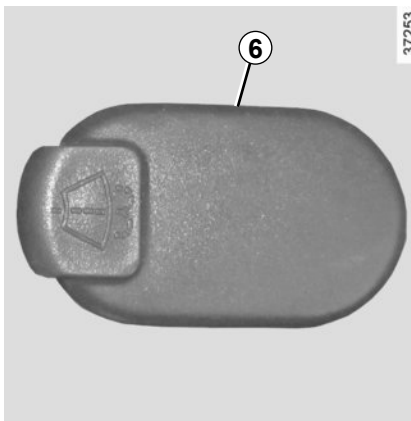
### Lavador de vidros

#### Enchimento

Com o motor parado, abra a tampa **6**. Complete até ver o líquido e volte a colocar a tampa. Este reservatório alimenta os lavadores de vidros dianteiro e traseiro (quando equipado com este).

**Líquido:** produto do lavador de vidros (produto anticongelante no inverno).

**Jatos:** Para regular a altura dos jatos do lavador de vidros do para-brisa, utilize uma ferramenta pontiaguda.



**ATENÇÃO:** A tampa do reservatório de partida a frio é VERMELHA. A tampa do reservatório de água do lava-vidros é PRETA. No momento do abastecimento não inverta ou misture os fluidos.

Não complete nem misture gasolina do reservatório de partida a frio no compartimento de água do lavador do para-brisa. A presença de gasolina no reservatório de água representa risco de incêndio.



Não complete, nem misture água do lavador de parabrisa no reservatório de partida a frio. A presença de água no compartimento de gasolina pode danificar o motor e não ocorrerá partida.

### Filtros

A substituição dos vários elementos filtrantes (filtro de ar, filtro do habitáculo, etc.) está prevista nas operações de manutenção de seu veículo.

**Periodicidade de substituição dos elementos filtrantes:** consulte o documento de manutenção de seu veículo.



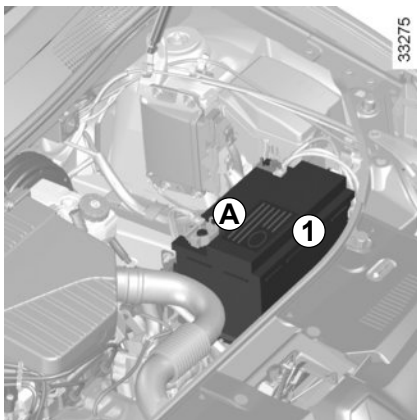
Desative a função Stop and Start antes de qualquer intervenção no compartimento do motor.



No momento das intervenções perto do motor, proceda com cuidado, pois pode estar quente. Além disso, o ventilador do motor pode entrar em funcionamento a qualquer instante.

**Risco de ferimentos.**

# BATERIA



A bateria **1** não necessita de manutenção.

Você não deve nem abrir, nem acrescentar líquido.



Manuseie a bateria com precaução, pois contém ácido sulfúrico que não deve entrar em contato com os olhos ou a pele. Se isto ocorrer, lave a zona atingida com água abundante e, se necessário, consulte um médico.

Mantenha todos os elementos da bateria longe de chamas ou qualquer ponto incandescente: risco de explosão.

A carga da sua bateria pode diminuir principalmente se utilizar o seu veículo:

- em pequenos trajetos;
- em circulação urbana;
- quando a temperatura cai;
- após utilização prolongada, com o motor parado, de elementos que consomem energia (rádio...).

## Substituição da bateria

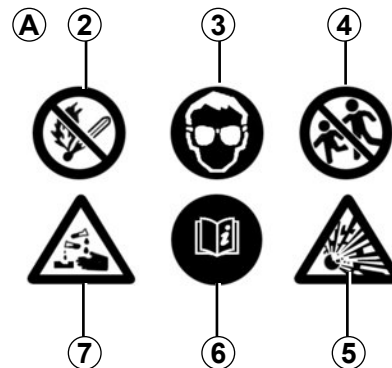
Devido à complexidade dessa operação, é aconselhável que seja feita em uma Oficina Autorizada.



Desative a função Stop and Start antes de qualquer intervenção no compartimento do motor.



A bateria é **específica** (presença de um tubo de degaseificação que possibilita a saída de gases corrosivos e explosivos ao exterior); por isto, deve ser substituída por uma bateria que permita a ligação deste tubo flexível. Consulte uma Oficina Autorizada



## Etiqueta A

Siga as instruções fornecidas com a bateria:

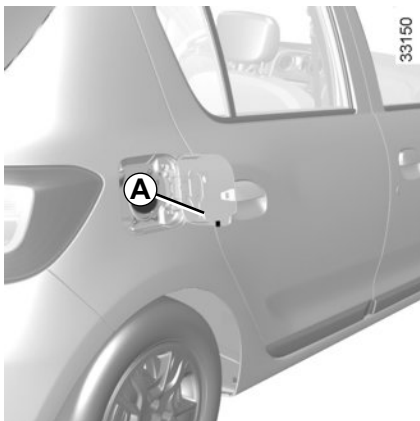
- **2** Proibida a chama viva e proibido fumar;
- **3** Proteção obrigatória dos olhos;
- **4** Manter as crianças afastadas;
- **5** Materiais explosivos;
- **6** Consulte o manual;
- **7** Materiais corrosivos.



Ao realizar intervenções perto do motor, leve em conta que o mesmo pode estar quente. Além disso, o ventilador do motor pode começar a funcionar a qualquer momento.

Há risco de ferimentos.

# PRESSÕES DE ENCHIMENTO DE PNEUS



## Etiqueta A

A pressão de enchimento dos pneus está indicada na etiqueta **A** localizada na portinhola do tanque de combustível.

As pressões de enchimento devem ser verificadas com pneus frios.

Caso a verificação das pressões não possa ser efetuada com os pneus **frios**, é necessário aumentar as pressões indicadas de **0,2 a 0,3 bar (3 PSI)**. **Jamais esvazie um pneu quente.**

**A**

<b>B</b>		<b>C</b>	<b>D</b>	<b>G</b>
		<b>E</b>	<b>F</b>	<b>G</b>
<b>B</b>		<b>C</b>	<b>D</b>	<b>G</b>
		<b>E</b>	<b>F</b>	<b>G</b>

37437

- B:** dimensão dos pneus que equipam o veículo.
- C:** pressão de enchimento dos pneus dianteiros para circulação fora da rodovia.
- D:** pressão de enchimento dos pneus traseiros, para circulação fora da rodovia.
- E:** pressão de enchimento dos pneus dianteiros, para circulação em rodovia.
- F:** pressão de enchimento dos pneus traseiros, para circulação em rodovia.
- G:** pressão de enchimento do estepe.

## Segurança dos pneus e montagem de correntes

Para saber quais as condições de manutenção e, de acordo com as versões, qual a possibilidade de montar correntes nos pneus do seu veículo ➔ 5.7.

**Particularidade dos veículos utilizados em plena carga (Peso Máximo Autorizado em Carga) e com reboque**

A velocidade máxima é limitada a **100 km/h** e deve-se acrescentar **0,2 bars** à pressão dos pneus ➔ 6.6.



Quando for necessário substituir, recomenda-se que monte sempre um jogo de pneus da mesma marca, do mesmo tipo, da mesma dimensão e da mesma estrutura.

**Eles devem: ser idênticos aos do equipamento original ou corresponder aos recomendados por uma Oficina Autorizada.**



# MANUTENÇÃO DA CARROCERIA (1/2)

Um veículo bem cuidado permite conservá-lo durante mais tempo. Assim é recomendado cuidar regularmente do exterior do veículo.

Seu veículo é beneficiado por técnicas anticorrosão de alto desempenho. No entanto, é submetido à ação de diversos parâmetros.

## Agentes atmosféricos corrosivos

- poluição atmosférica (cidades e zonas industriais);
- salinidade da atmosfera (zonas marítimas, sobretudo em tempo quente);
- condições climáticas sazonais e higrométricas (sal espalhado pelas ruas no inverno, água de lavagem de ruas, etc.).

## Arranhões acidentais

### Ações abrasivas

Poeiras atmosféricas, areia, lama, cascalhos atirados por outros veículos, etc.

Um mínimo de precauções é imposto e que permite evitar certos riscos.

## O que se deve fazer:

Lavar frequentemente o veículo, **com o motor parado**, com produtos selecionados por nossa assistência técnica (nunca produtos abrasivos). Lavar antes com excessivo jato:

- materiais resinosos que caem das árvores ou poluições industriais;
- a lama que formam pastas úmidas nos para-lamas e na parte inferior da carroceria;
- **excrementos de aves** que produzem uma reação química com a pintura produzindo **uma rápida ação descolorante, podendo até provocar a descoloração da pintura**; É **obrigatório** lavar imediatamente o veículo para eliminar estas manchas, pois é impossível fazê-las desaparecer com um simples polimento;
- o sal, sobretudo nos para-lamas e na superfície inferior da carroceria, após circular em regiões onde foram espalhados produtos ou resíduos químicos.

Remova regularmente materiais orgânicos de árvores (resinas, folhas, etc.) do veículo.

## O que não deve ser feito

Lave o veículo ao sol ou com temperaturas negativas.

Remover lama ou sal raspando, sem umidificação prévia.

Deixar acumular sujeira no exterior.

Deixar aumentar a ferrugem a partir de pequenos arranhões acidentais.

Tirar manchas com solventes não selecionados por nossa assistência técnica e que possam atacar a pintura.

Circular sobre neve e lama sem lavar o veículo, particularmente os para-lamas e a parte inferior da carroceria.



Desengorduramento ou limpeza usando um equipamento de limpeza de alta pressão ou pulverizando produtos não homologados pelo nosso departamento técnico:

- componentes mecânicos (por exemplo, compartimento do motor);
- sob o veículo;
- peças com dobradiças (por exemplo, parte interna das portas);
- peças plásticas pintadas (por exemplo, para-choques).

Isto pode provocar riscos de oxidação ou mau funcionamento.

## MANUTENÇÃO DA CARROCERIA (2/2)

Respeite a legislação local sobre lavagem de veículos (por exemplo, não lavar o veículo na via pública).

Mantenha certa distância de outros veículos quando trafegar em estradas com cascalho, para evitar danificar a pintura.

Providencie rapidamente os retoques em arranhões na pintura, para evitar a propagação da corrosão.

Seu veículo tem o benefício da garantia anticorrosão. Não deixe de fazer visitas periódicas à sua Oficina Autorizada. Consulte o documento de manutenção do veículo.

Caso seja necessário limpar os componentes mecânicos, dobradiças etc., é obrigatório proteger de novo com uma pulverização de produtos homologados por nosso departamento técnico.

Selecionamos produtos de manutenção que podem ser encontrados nas concessionárias da marca.

### Particularidade dos veículos com pintura fosca

Este tipo de pintura requer certas precauções.

#### O que se deve fazer:

Lavar o veículo com água abundante e à mão, com um pano macio, esponja macia, etc.

#### O que não deve ser feito

- utilizar produtos à base de cera (polimento);
- esfregar de modo intenso;
- passar o veículo sob um pórtico de lavagem;
- colar adesivos sobre a pintura (risco de marcação).



Lavar o veículo com um equipamento de limpeza de alta pressão.

### Lavagem em rolo

Coloque as hastes dos limpadores de vidros na posição estacionária (➔ 1.47). Verifique a fixação dos equipamentos externos, faróis adicionais, retrovisores e fixe com fita adesiva as palhetas dos limpadores de vidro.

Se o veículo estiver equipado com chicote de antena do rádio, retire-o.

Lembre-se de retirar a fita adesiva e repor o chicote da antena, após terminar a lavagem.

### Limpeza dos faróis/lanternas

Para limpar os faróis/lanternas utilize um pano macio ou algodão. Se isto não for suficiente, umedeça ligeiramente um pano macio ou algodão com água e sabão, e a seguir lave por completo. Termine a limpeza, secando com cuidado com um pano macio.

**O emprego de produtos à base de álcool ou utensílios (por exemplo: um raspador) é totalmente proibido.**

# MANUTENÇÃO DAS GUARNIÇÕES INTERNAS (1/2)

Um veículo bem cuidado permite conservá-lo durante mais tempo. Assim é recomendado cuidar regularmente do interior do veículo.

Uma mancha sempre deve ser tratada rapidamente.

Qualquer que seja a origem da mancha, utilize uma solução de água **fria** (ou morna) **com sabão natural**.

**O emprego de detergentes (líquidos para louça, produtos em pó, produtos à base de álcool, etc.) é totalmente proibido.**

Utilize um pano macio.

Enxágue e tire o excesso de água.

## Vidros de instrumentos

(ex.: painel de instrumentos, relógio, visor de temperatura externa, visor do rádio, etc.)

Utilize um pano macio (ou algodão). Se isto não for suficiente, utilize um pano macio (ou algodão) ligeiramente umedecido em água com sabão e, em seguida, limpe com um pano macio ou algodão úmido.

Finalize a limpeza **com cuidado** com um pano seco e macio.

**O emprego de produtos a base de álcool é totalmente proibido.**

## Cintos de segurança

Devem ser conservados sempre limpos.

Utilize os produtos selecionados por nossa assistência técnica (oficina autorizada) ou água morna com sabão aplicada com uma esponja e, a seguir, seque com um pano.

**O emprego de detergentes ou produtos químicos é proibido.**

## Têxteis (bancos, guarnição de portas, etc.)

Aspire **regularmente** os têxteis.

### Mancha líquida

Utilize uma solução de água e sabão.

Absorva ou enxugue ligeiramente (nunca esfregue) com ajuda de um pano macio, lave e absorva o excedente.

### Mancha sólida ou pastosa

Remova **imediatamente** e com cuidado o excedente de material sólido ou pastoso com uma espátula (da borda para o centro, para evitar espalhar a mancha).

Limpe conforme indicado para uma mancha líquida.

### Particularidade de bombons, gomas de mascar

coloque um cubo de gelo sobre a mancha para cristalizar e proceda a seguir conforme indicado para uma mancha sólida.

Para qualquer recomendação de manutenção interna e/ou de resultado não satisfatório, consulte uma Oficina Autorizada.

## MANUTENÇÃO DAS GUARNIÇÕES INTERNAS (2/2)

### **Desmontar / montar novamente os equipamentos imóveis montados originalmente no veículo**

Se tiver que retirar os equipamentos fixos para limpar a cabine (por exemplo, os tapetes), verifique se sempre os coloca de novo corretamente e no lado certo (os tapetes do motorista devem ser colocados no lado do motorista, etc.) e se os fixa utilizando elementos fornecidos com o equipamento (por exemplo, tapetes do motorista sempre devem ser fixados com a ajuda dos elementos de fixação pré-instalados).

Em todo o caso, e com o veículo parado, verifique se nada impede a condução (obstáculo no curso dos pedais, calcanhar preso no tapete, etc.).

### **O que não deve ser feito**

Colocar objetos como desodorizadores, difusores de perfume, na altura dos difusores de ar, já que podem danificar o revestimento do painel de bordo.



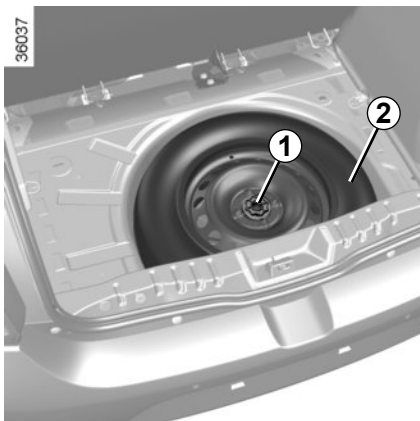
Utilizar um aparelho de limpeza de alta pressão ou de pulverização no interior da cabine:

sem cuidados de utilização, estes aparelhos podem, entre outras situações, prejudicar o bom funcionamento de componentes elétricos e eletrônicos presentes no veículo.

# Capítulo 5: Recomendações práticas

Pneu furado, estepe . . . . .	5.2
Ferramentas . . . . .	5.3
Calotas - aros de roda . . . . .	5.4
Troca de roda . . . . .	5.5
Pneus . . . . .	5.7
Faróis dianteiros: substituição de lâmpadas . . . . .	5.9
Faróis de neblina: substituição de lâmpadas . . . . .	5.10
Luzes traseiras e laterais: substituição de lâmpadas . . . . .	5.11
Iluminação interna: substituição de lâmpadas . . . . .	5.14
Palhetas dos limpadores de vidros . . . . .	5.16
Fusíveis . . . . .	5.17
Controle remoto por radiofrequência: bateria . . . . .	5.20
Bateria . . . . .	5.21
Reboque: reparo . . . . .	5.23
Dispositivos de segurança . . . . .	5.24
Equipamento prévio, rádio . . . . .	5.25
Acessórios . . . . .	5.26
Irregularidades de funcionamento . . . . .	5.27

## FURO, ESTEPE



### Estepe

Está situado no porta-malas.

Para acessar:

- Abra o porta-malas;
- dependendo do veículo, retire a tampa do bagageiro ou faça-o recolher tanto quanto possível;



Quando for retirar e colocar o estepe cuidado, pois ele é pesado e pode cair bruscamente.

- levante o tapete do porta-malas e coloque na vertical, contra o encosto do banco traseiro, ou a tampa do bagageiro, se estiver equipado;
- desaperte a fixação central **1**;
- retire o estepe **2**.

**Observação:** assegure-se de que o estepe, ou a roda com furo, e o alojamento da roda estejam bem dispostos, para permitir a correta fixação do tapete do porta-malas.

Após o rebatimento, garanta que o tapete do porta-malas esteja corretamente colocado nos respectivos batentes de posicionamento, para evitar danos (se o veículo estiver equipado).

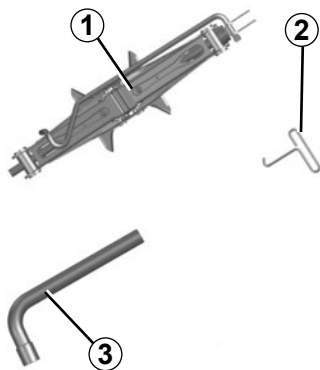


Se o estepe for guardado durante muitos anos, peça a um técnico verificar se continua adequado e pode ser utilizado sem perigo.

### **Veículo equipado com um estepe menor que as outras quatro rodas:**

- Nunca monte mais de um estepe no mesmo veículo.
- Uma vez que a roda furada é maior que o estepe, a altura da carroceria ao solo passa a ser menor.
- Substitua assim que possível o estepe por uma roda idêntica à original.
- Durante o uso, que deve ser temporário, a velocidade de circulação não deve ultrapassar a velocidade indicada na etiqueta situada na roda.
- A montagem do estepe pode modificar o comportamento habitual do veículo. Evite acelerações e desacelerações bruscas e reduza a velocidade ao virar.
- Se tiver que utilizar correntes de neve, monte o estepe no eixo traseiro e verifique as pressões de enchimento.

# FERRAMENTAS



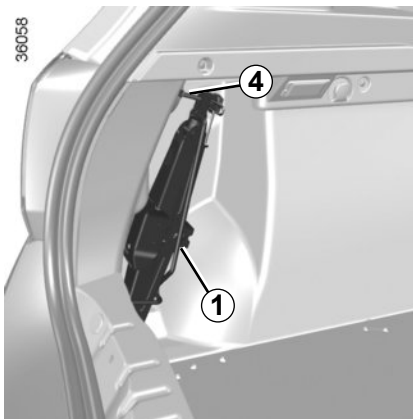
37239

## Acesso às ferramentas

A presença de ferramentas depende da versão do veículo.

### Macaco 1

Para utilizar o macaco, desaperte a porca 4. Contraia corretamente o macaco, antes de colocar de volta em seu alojamento. Aperte a porca 4 para fixar o macaco.

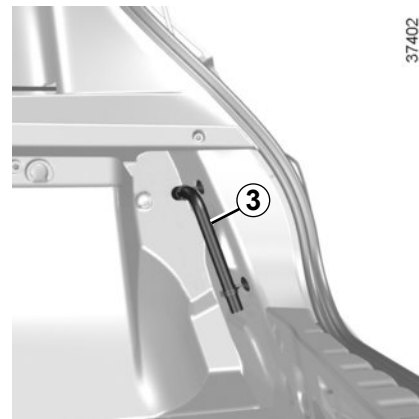


### Chave da calota 2

Permite retirar as calotas da roda.

### Chave de roda 3

Permite bloquear/desbloquear os parafusos de roda.



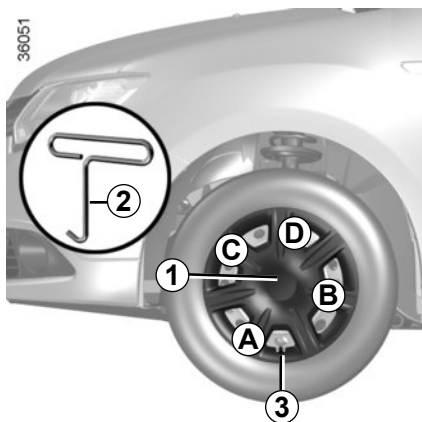
Nunca deixe ferramentas soltas no veículo: risco de projeção no momento de uma frenagem brusca.

Após o uso, guarde as ferramentas nos respectivos lugares: Risco de ferimentos.

Se o conjunto de ferramentas incluir parafusos de roda, utilize exclusivamente para o estepe: consulte a etiqueta situada no estepe.

O macaco se destina à troca de rodas. Em nenhum caso deve ser utilizado para efetuar qualquer reparo ou acessar embaixo do veículo.

## CALOTAS - AROS DE RODA



### Calota 1

Retire com a chave de calota **2**, introduzindo a chave no orifício da válvula **3**.

Para recolocar, oriente em relação à válvula **3**. Pressione os ganchos de fixação, começando pelo lado da válvula **A**, depois **B** e **C** e termine no lado oposto ao da válvula **D**.



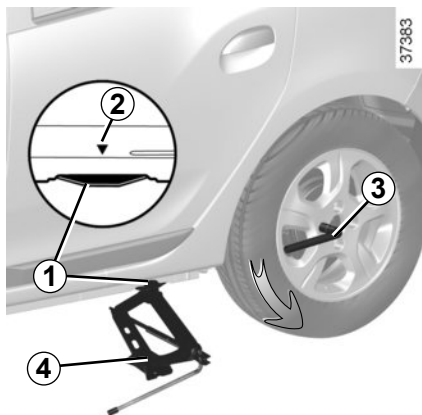
Nunca deixe ferramentas soltas no veículo: risco de projeção no momento de uma frenagem. Após o uso, guarde as ferramentas nos respectivos lugares: risco de ferimentos.

Se o conjunto de ferramentas incluir parafusos de roda, utilize exclusivamente para o estepe: consulte a etiqueta situada no estepe.

O macaco se destina à troca de rodas. Em nenhum caso deve ser utilizado para efetuar qualquer reparo ou acessar embaixo do veículo.



## TROCA DE RODA (1/2)



Ative o pisca-alerta.

Estacione o veículo em lugar afastado da circulação, em piso plano, firme, e que não deslize (se necessário, coloque uma base sólida por baixo do macaco).

Puxe o freio de estacionamento e engrene uma marcha (primeira ou marcha ré).

Peça aos ocupantes que saiam do veículo e se mantenham afastados da zona de circulação.

### Veículos equipados com macaco e chave de rodas

Se necessário, remova a calota.

Desaperte os parafusos da roda com a chave de rodas **3**. Posicione de modo que o esforço seja de cima para baixo.

Se o veículo não estiver equipado com macaco nem chave de rodas, podem ser adquiridos em uma Oficina Autorizada.



Se estacionar ao lado da via de circulação, você deve alertar os outros motoristas sobre a presença de seu veículo com um triângulo de sinalização ou com outros dispositivos exigidos pela legislação local do país em que se encontra.

Coloque o macaco **4** horizontalmente. A cabeça do macaco deve ser posicionada **obrigatoriamente** na altura do reforço de chapa **1** mais próximo da roda a substituir, sinalizada por uma seta **2**.

Comece apertando o macaco **4** manualmente para assentar convenientemente a base (levemente inserida sob o veículo).

Dê algumas voltas na manivela até levantar a roda do solo.



Para evitar acidentes ou danos no veículo, abra o macaco até a roda a ser substituída ficar, no máximo, a 3 cm do solo.

## TROCA DE RODA (2/2)

Desaperte os parafusos e retire a roda.

Coloque o estepe no cubo central e gire para fazer coincidir os furos de fixação da roda e do cubo.

Se o estepe for fornecido com parafusos, utilize exclusivamente neste estepe.

Aperte os parafusos, assegurando-se de que a roda esteja bem encostada ao cubo, e baixe o macaco.

Com as rodas no solo, aperte fortemente os parafusos; mande verificar o aperto dos parafusos e a pressão de enchimento do estepe o mais rápido possível.

### **Parafuso de travamento**

Se você utilizar parafusos de travamento, localize o desenho gravado no interior da calota da roda para o posicionamento do parafuso. (risco de impossibilidade de montagem da calota da roda).



Em caso de furo, substitua a roda o mais rápido possível. Um pneu que tenha sofrido um furo sempre deve ser examinado (e reparado, se possível) por um especialista.

## PNEUS (1/2)

### Segurança de pneus - rodas

Os pneus, sendo o único meio de contato entre o veículo e a estrada, devem ser mantidos em bom estado.

Devem ser observadas obrigatoriamente as normas locais previstas no código de trânsito.

### Manutenção dos pneus

Os pneus devem estar em bom estado e os sulcos devem apresentar uma profundidade satisfatória. Os pneus homologados pelos nossos serviços técnicos incluem indicadores de desgaste **1** constituídos por ressaltos incorporados aos sulcos do pneu.

Assim que o relevo dos sulcos seja desgastado até o nível das saliências indicadoras, **estas tornam-se visíveis 2**. Assim é necessário substituir os pneus, já que a profundidade dos sulcos é de aproximadamente **1,6 mm, o que significa má aderência em estradas molhadas**.

Um veículo sobrecarregado, longos percursos em rodovia, condições extremas de calor e condução frequente em estradas precárias, contribuem para a deterioração mais rápida dos pneus e influem na segurança.



31546

### Pressões de enchimento

É importante observar as pressões dos pneus (incluindo a do estepe). Devem ser verificadas, em média, uma vez por mês e antes de viagens longas (consulte a etiqueta colada na portinhola do tanque de combustível ou no canto da porta do motorista).

As pressões devem ser verificadas a frio: não leve em conta pressões altas que possam ser atingidas com temperatura elevada ou após percurso realizado em alta velocidade.

Caso a verificação das pressões não possa ser realizada com os pneus **frios**, é necessário acrescentar às pressões indicadas entre **0,2 e 0,3 bars**.

**Nunca esvazie um pneu quente.**



### Pressões insuficientes

provocam o desgaste prematuro e o aquecimento anormal dos pneus, com todas as consequências de segurança que possam decorrer disso:

- má aderência na estrada,
- risco de estouro ou descolagem da banda de rodagem.

A pressão dos pneus dependerá da carga e da velocidade de utilização do veículo. As pressões devem ser ajustadas em função das condições de utilização (consulte a etiqueta colada na portinhola do tanque de combustível ou no canto da porta do motorista).



Uma tampa de válvula ausente ou mal apertada pode prejudicar a estanqueidade do pneu e ocasionar perdas de pressão.

Adquira sempre tampas de válvulas idênticas às originais e as aperte totalmente.

## PNEUS (2/2)

### Rodízio de pneus

Esta prática não é recomendada.

### Estepe

➔ 5.2 e ➔ 5.5.

### Substituição de rodas/pneus



Para sua segurança e para cumprir a lei: quando for necessário substituir, é recomendado montar em seu veículo um jogo de pneus da mesma marca, dimensão, tipo e estrutura no mesmo eixo.

**Eles precisam ter capacidade de carga e classificação de velocidade pelo menos iguais às dos pneus originais ou corresponder aos recomendados por uma Oficina Autorizada.**

A inobservância a essas instruções pode arriscar a sua segurança e afetar à adequação do veículo para trafegar em estradas.

**Risco de perda de controle do veículo.**

### Pneus de «neve» ou de «borracha térmica»

Recomendamos montar as **quatro rodas** do veículo com a mesma qualidade de pneus, a fim de preservar a máxima capacidade de aderência.

**Atenção: estes pneus se comportam às vezes com um sentido de circulação e um índice de velocidade máxima que pode ser inferior à velocidade máxima que seu veículo pode atingir.**

Este tipo de pneu não é comercializado no Brasil, mesmo assim é importante saber que caso viaje para o exterior com seu veículo RENAULT, existem pneus específicos para utilização na neve.



É proibido montar correntes de neve apenas nas rodas traseiras.

A montagem de correntes de neve só é possível em pneus de dimensões idênticas às dos pneus originais de seu veículo. As rodas podem ser montadas com correntes, se forem utilizadas correntes específicas. Consulte uma Oficina Autorizada.

Em quaisquer dos casos, consulte uma Oficina Autorizada, que saberá recomendar a escolha dos equipamentos que melhor se adaptam ao seu veículo.



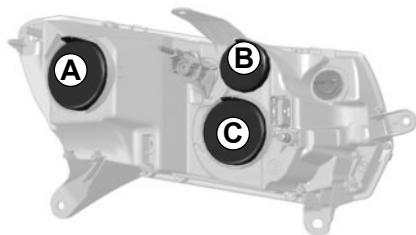
Se estacionar ao lado da via de circulação, você deve alertar os outros motoristas sobre a presença de seu veículo com um triângulo de sinalização ou com outros dispositivos exigidos pela legislação local do país em que se encontra.



Os incidentes de condução, como «toques no meio fio», podem causar danos nos pneus e nos aros das rodas, assim como provocar desalinhamento no trem dianteiro ou traseiro.

Neste caso, mande verificar seu estado numa Oficina Autorizada.

# FARÓIS DIANTEIROS: substituição de lâmpadas



Você pode substituir as lâmpadas descritas a seguir. No entanto, recomendamos mandar efetuar esta substituição em uma Oficina Autorizada, se o manuseio parecer difícil.

## Luz baixa

Remova a tampa **A**.

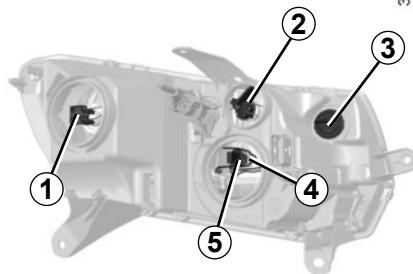
Rebata o porta-lâmpada **1** para desencaixar e substituir a lâmpada.

**Tipo de lâmpada: H7.**



As lâmpadas estão sob pressão e podem estourar durante a substituição.

Risco de ferimentos.



## Luz alta

Remova a tampa **C**.

Remova o conector da lâmpada **5**.

Extraia a mola **4** e solte a lâmpada.

**Tipo de lâmpada: H1.**

**Nunca toque no vidro da lâmpada. Segure pela base.**

Localize o posicionamento correto da lâmpada antes da desmontagem para garantir o posicionamento correto durante a remontagem.

Após trocar a lâmpada, repositone a tampa corretamente.

## Luz de posição dianteira

Remova a tampa **B**. Puxe o porta-lâmpada **2** para fora do farol.

**Tipo de lâmpada: W5W.**

## Indicador de direção

Puxe o porta-lâmpada **3** para fora do farol.

**Tipo de lâmpada: PY21W.**



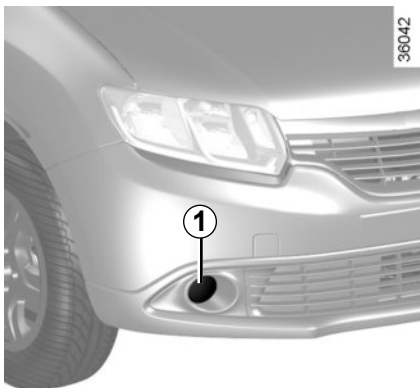
Tenha cuidado ao substituir as lâmpadas. A troca de posição entre elas pode ocasionar falha no funcionamento da lanterna.

Conforme a legislação local ou por precaução, obtenha numa Oficina Autorizada uma caixa de emergência com um jogo de lâmpadas e outro de fusíveis.



No momento das intervenções perto do motor, proceda com cuidado, pois pode estar quente. Além disto, o ventilador do motor pode entrar em funcionamento a qualquer instante.

## FARÓIS DE NEBLINA: substituição de lâmpadas



### Faróis de neblina dianteiros 1

Consulte uma Oficina Autorizada.

**Tipo de lâmpada: H16LL.**



As lâmpadas estão sob pressão e podem estourar durante a substituição.

Risco de ferimentos.

### Faróis adicionais

Se você desejar equipar o veículo com faróis de “neblina”, consulte uma Oficina Autorizada.



Qualquer intervenção (ou modificação) no circuito elétrico deve ser realizada em uma Oficina Autorizada, pois uma ligação incorreta pode provocar a deterioração da instalação elétrica (cabearamento, componentes, em particular o alternador) e, além disto, dispõe das peças necessárias às adaptações.



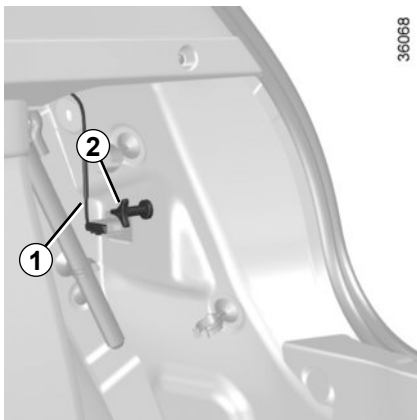
Tenha cuidado ao substituir as lâmpadas. A troca de posição entre elas pode ocasionar falha no funcionamento da lanterna.



No momento das intervenções perto do motor, proceda com cuidado, pois pode estar quente. Além disto, o ventilador do motor pode entrar em funcionamento a qualquer instante.

Risco de ferimentos.

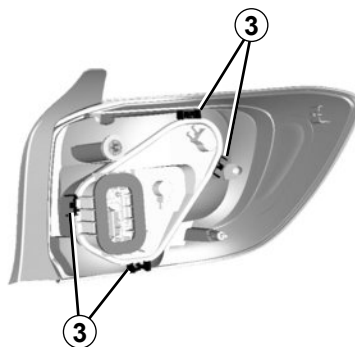
## LUZES TRASEIRAS E LATERAIS: substituição de lâmpadas (1/3)



### Luz de posição / freio, de direção e de marcha ré

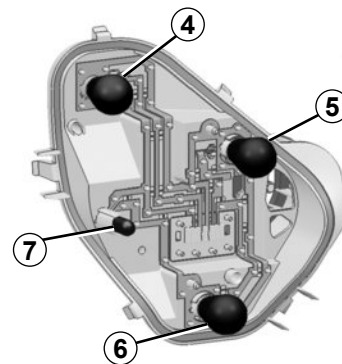
Observe a posição correta do cabeamento **1** antes de desmontar, para posicionar corretamente na remontagem.

Retire o parafuso **2** e desencaixe o bloco de lanternas traseiras por fora.



Desencaixe o porta-lâmpadas pelas linguetas **3**.

Conforme a legislação local ou por precaução, obtenha numa Oficina Autorizada uma caixa de emergência com um jogo de lâmpadas e outro de fusíveis.



**4** Luz de posição e de freio

Tipo de lâmpada **4** P21/5W.

**5** Indicador de direção

Tipo de lâmpada **5**: PY21W.

**6** Luz de marcha ré

Tipo de lâmpada **6**: P21W.

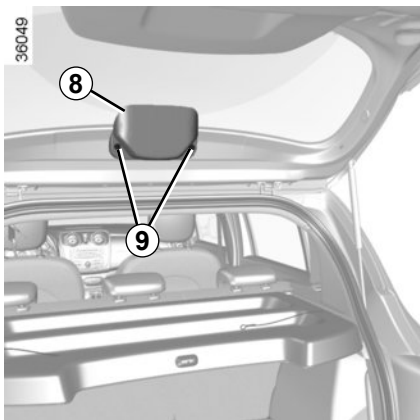
**7** Luz de posição

Tipo de lâmpada **7**: W5W.



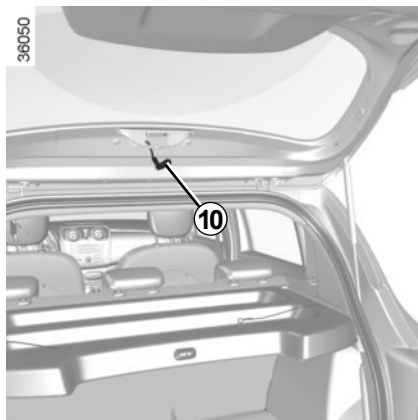
Tenha cuidado ao substituir as lâmpadas. A troca de posição entre elas pode ocasionar falha no funcionamento da lanterna.

## LUZES TRASEIRAS E LATERAIS: substituição de lâmpadas (2/3)



### Terceira luz de freio 8

A lâmpada da terceira luz de freio 8 é acessível pelo porta-malas. Desencaixe com cuidado o porta-lâmpadas, pressionando as linguetas 9.



Gire o porta-lâmpadas 10 um quarto de volta, desencaixe e retire a lâmpada.

**Tipo de lâmpada: W16W.**

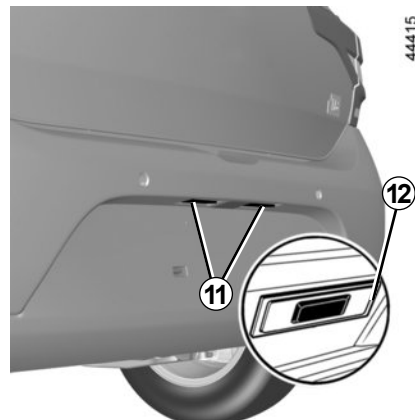
### Remontagem

Para montar novamente, proceda com cuidado no sentido inverso para não danificar o cabeamento.



As lâmpadas estão sob pressão e podem estourar durante a substituição.

Risco de ferimentos.



### Luzes de placa de matrícula 11

Desencaixe a tampa 11, apertando a lingueta 12 com uma ferramenta do tipo chave de fenda.

Retire a tampa para acessar à lâmpada.

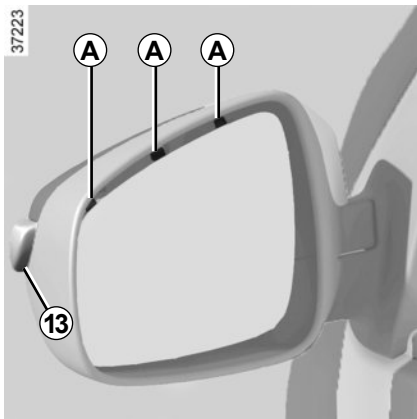
**Tipo de lâmpada: W5W.**



Tenha cuidado ao substituir as lâmpadas. A troca de posição entre elas pode ocasionar falha no funcionamento da lanterna.



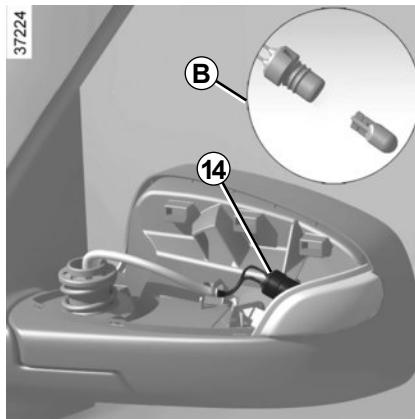
## LUZES TRASEIRAS E LATERAIS: substituição de lâmpadas (3/3)



### Indicadores de direção laterais 13

Com o auxílio de uma chave de fenda alivie os três cliques localizados atrás do vidro do espelho em **A**. Remova a capa.

**Tipo de lâmpada: WY5W.**



Desplugue o soquete do repetidor **14**, como indicado em **B** e substitua a lâmpada.



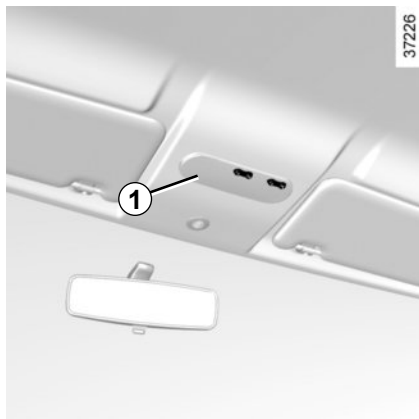
Tenha cuidado ao substituir as lâmpadas. A troca de posição entre elas pode ocasionar falha no funcionamento da lanterna.



As lâmpadas estão sob pressão e podem estourar durante a substituição.

Risco de ferimentos.

## ILUMINAÇÃO INTERNA: substituição de lâmpadas (1/2)

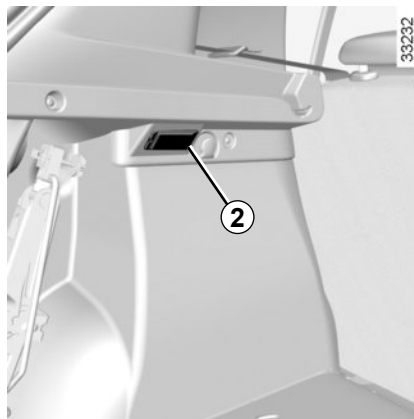


### Luz de teto

Desencaixe o difusor **1** com uma ferramenta tipo chave de fenda.

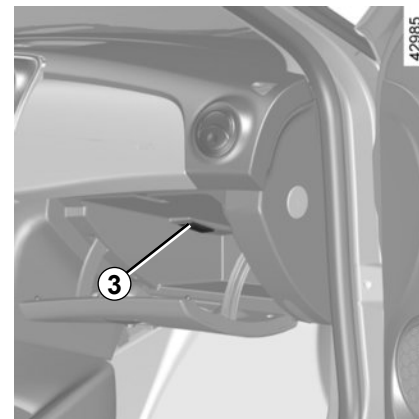
Retire a lâmpada em questão.

**Tipo de lâmpada 1: W5W.**



### Luz de porta-malas

Desencaixe a lâmpada **2** com uma ferramenta tipo chave de fenda, pressionando a lingueta para rebater a lâmpada para o interior do porta-malas.



### Luz de porta-luvas

(em algumas versões do veículo)

Desencaixe a lâmpada **3** com uma ferramenta tipo chave de fenda, pressionando a lingueta para rebater a lâmpada para o interior do porta-luvas.



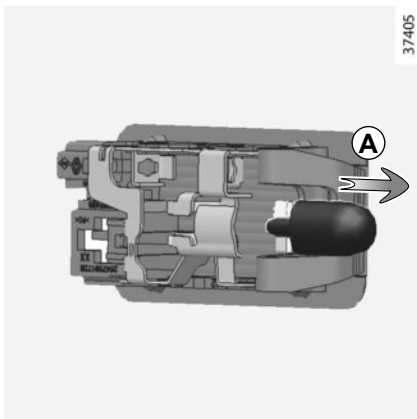
As lâmpadas estão sob pressão e podem estourar durante a substituição.

Risco de ferimentos.



Tenha cuidado ao substituir as lâmpadas. A troca de posição entre elas pode ocasionar falha no funcionamento da lanterna.

## ILUMINAÇÃO INTERNA: substituição de lâmpadas (2/2)



Substitua a lâmpada no sentido da seta **A**.

**Tipo de lâmpada: W5W.**



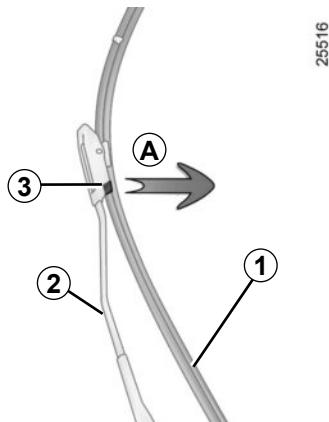
As lâmpadas estão sob pressão e podem estourar durante a substituição.

Risco de ferimentos.



Tenha cuidado ao substituir as lâmpadas. A troca de posição entre elas pode ocasionar falha no funcionamento da lanterna.

# PALHETAS DOS LIMPADORES DE VIDROS



25516

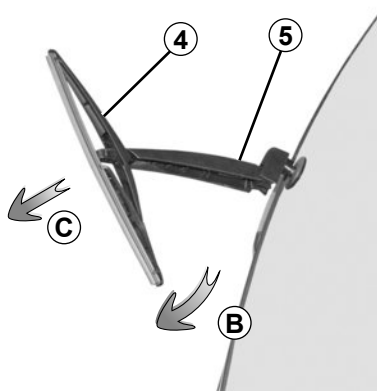
## Substituição das palhetas do limpador de para-brisa 1

Com as palhetas na posição de repouso e a ignição desligada, levante o braço do limpador de para-brisa 2, pressione a lingueta 3 (movimento A) e empurre a palheta para cima até descaixar o conjunto.

### Para montar

Faça a palheta deslizar pelo braço até encaixar. Certifique-se de que a palheta está bem travada. Recoloque a haste do limpador na posição de parada. Puxe a palheta no tirante (movimento A) para liberá-la.

30685



Ao realizar as operações de substituição do conjunto, não segure na borracha da palheta 1.

## Substituição da palheta do limpador do vidro traseiro 4

Com a ignição desligada, levante o braço do limpador de vidros 5. Gire a palheta 4 até encontrar uma resistência (movimento B). Puxe a palheta (movimento C) para liberá-la.

### Para montar

Proceda no sentido inverso, para montar novamente a palheta do limpador de vidros. Certifique-se do correto travamento da palheta.

Durante a substituição da palheta, proceda cuidadosamente para que o braço não caia sobre o vidro: existe o risco de quebrar o vidro.

Inspeção o estado das palhetas do limpador de para-brisa. A vida útil delas depende de você:

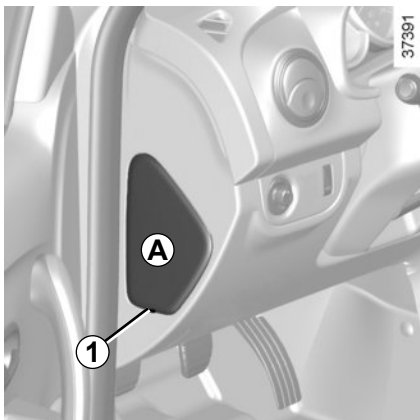
- limpe regularmente as palhetas e o para-brisa com água e sabão;
- não acione as palhetas quando o para-brisa estiver seco;
- desgrude-as do para-brisa se ficarem sem funcionar por muito tempo.



– Em temperaturas muito baixas, verifique se as palhetas não estão imobilizadas pelo gelo (risco de sobreaquecimento do motor).

- Inspeção o estado das palhetas regularmente, devem ser substituídas logo que sua eficácia diminua.

## FUSÍVEIS (1/3)

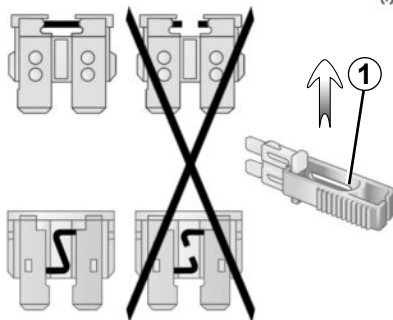


### Fusíveis na cabine A

Se algum dos aparelhos elétricos não funcionar, verifique o estado dos fusíveis.

Desencaixe a tampa **A** utilizando o entalhe **1**.

Conforme a legislação local ou por precaução, obtenha numa Oficina Autorizada uma caixa de emergência com um jogo de lâmpadas e outro de fusíveis.



### Pinça 1

Conforme a versão do veículo, retire o fusível com a pinça **1**, situada na parte traseira da tampa **A**.

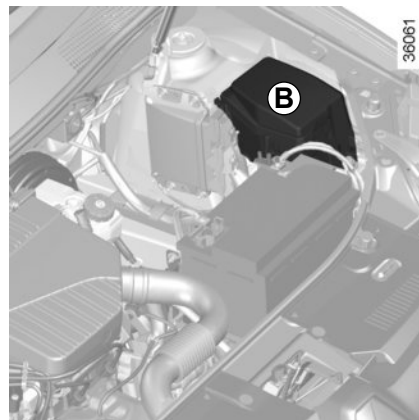
Para extrair a pinça, deslize-a lateralmente.

Recomendamos não utilizar os espaços livres para fusíveis.



Verifique o fusível em questão e substitua-o, se necessário, **por um fusível obrigatoriamente de mesma amperagem que o original**.

Um fusível de amperagem alta demais pode, em caso de consumo anormal de um equipamento, provocar o aquecimento excessivo do circuito elétrico (risco de incêndio).



### Fusíveis no compartimento do motor B

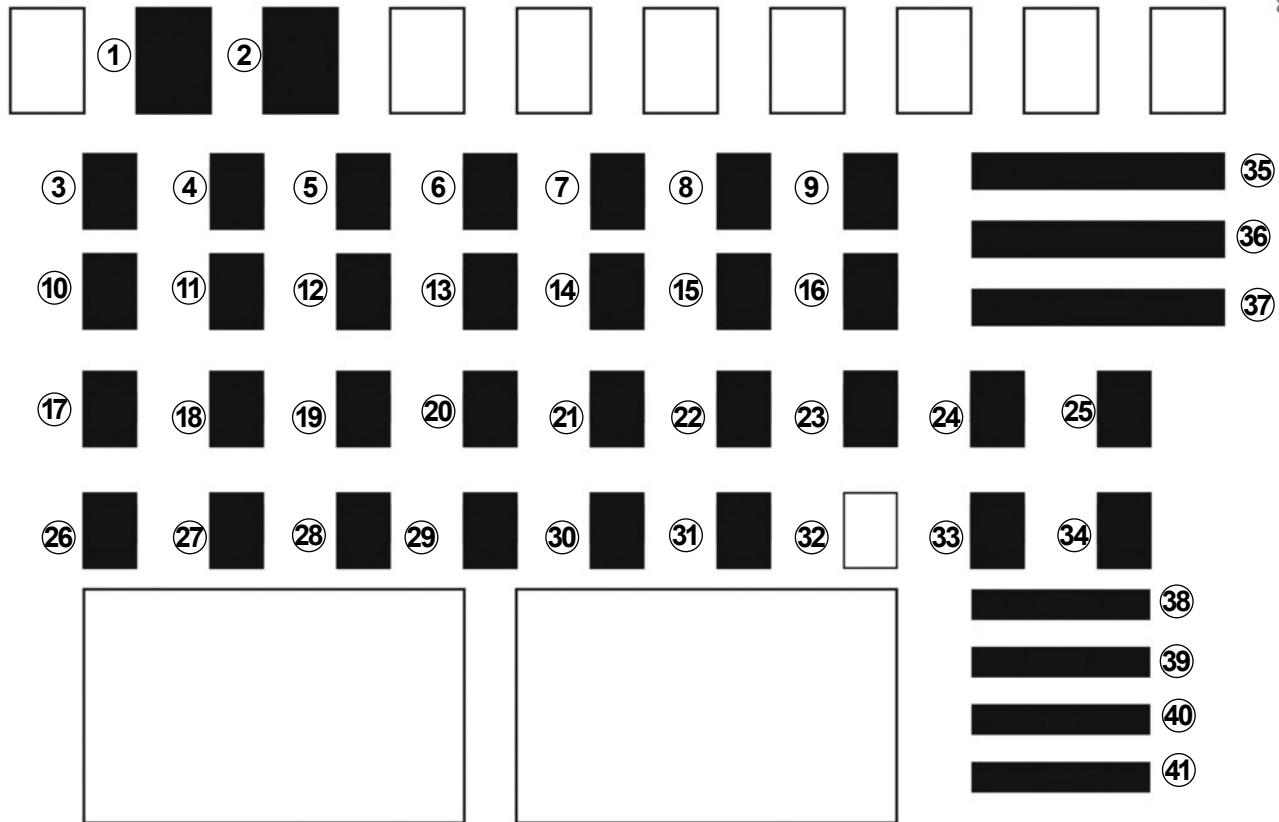
Algumas funções estão protegidas por fusíveis situados no compartimento do motor, dentro da caixa **B**.

Devido à acessibilidade reduzida, **recomendamos fazer a substituição destes fusíveis em uma Oficina Autorizada**.

# FUSÍVEIS (2/3)

## Atribuição dos fusíveis na caixa A

(a presença e localização dos fusíveis DEPENDE DO NÍVEL DE EQUIPAMENTO DO VEÍCULO)



36105

## FUSÍVEIS (3/3)

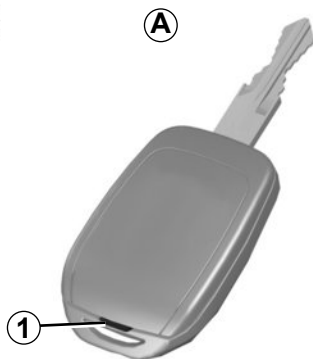
Número	Atribuição
1	Levantadores de vidro acionados pelo motorista
2	Local reservado aos equipamentos complementares
3	Levantadores dos vidros elétricos dianteiros
4	Luz alta esquerda
5	Luz alta direita
6	Luz baixa esquerda
7	Luz baixa direita
8	Luz de posição esquerda
9	Luz de posição direita
10	Levantadores dos vidros elétricos traseiros
11	Não utilizado
12	Buzina
13	Travamento automático das portas
14	ABS

Número	Atribuição
15	Luz de teto, levantadores de vidro acionados pelo motorista, ar condicionado, luz porta-luvas.
16	Sensor de estacionamento, desembaçador traseiro
17	Marcha ré, limpador de vidro traseiro
18	Regulador/Limitador de velocidade, retrovisor com descongelamento, vidro traseiro, alerta de não uso do cinto de segurança, multimídia
19	Não utilizado
20	Luz de freio
21	Injeção, local reservado aos equipamentos complementares
22	Airbag
23	Conforme versão do veículo, falha do circuito de combustível gasolina
24	Direção assistida

Número	Atribuição
25	Local reservado aos equipamentos complementares
26	Indicador de direção
27	Unidade central do habitáculo
28	Unidade central do habitáculo
29 e 31	Comando sob o volante
30	Alarme
32	Não utilizado
33	Painel de instrumentos
34	Rádio
35	Motor de partida
36	Limpador do vidro dianteiro
37	Ventilação do habitáculo
38	Acendedor de cigarros
39	Tomada de diagnóstico e rádio
40	Retrovisor com descongelamento
41	Retrovisores elétricos

# CONTROLE REMOTO POR RADIOFREQUÊNCIA: bateria

40618



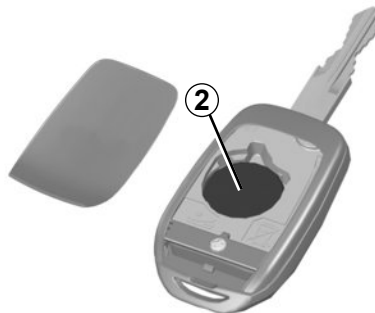
## Substituição da bateria do controle remoto A

Ou desencaixe a tampa do controle remoto A com uma chave de fenda plana em 1.



Quando é necessário substituí-los, assegure-se de usar o mesmo tipo ou um tipo equivalente de bateria (consulte uma Oficina Autorizada)

40619



Substitua a bateria 2, observando o modelo e a polaridade gravada na tampa.

**Observação:** no momento da substituição da bateria não toque no circuito eletrônico gravado na tampa da chave.



Ao fazer a substituição:

– assegure-se de colocar as baterias corretamente.

### Risco de explosão.

– se a tampa não fechar corretamente, tente não usá-la e mantenha-a fora do alcance de crianças.

26913



### Precauções relacionadas com baterias:

– mantenha as baterias (novas ou usadas) fora do alcance das crianças;  
– não engula as baterias;

### Risco de queimaduras químicas que podem causar a morte.

– em caso de ingestão ou introdução em qualquer parte do corpo, consulte um médico assim que possível.

Não jogue as baterias gastas em lixo doméstico. Entregue a um órgão habilitado a efetuar a reciclagem de baterias.



## BATERIA: reparo (1/2)

### Para evitar qualquer risco de faísca

- Assegure-se de que os «consumidores de energia» (luzes de teto, etc.) estejam desligados, antes de conectar ou desconectar os bornes da bateria;
- ao deixar carregando, desligue o carregador antes de conectar ou desconectar a bateria;
- não coloque objetos metálicos sobre a bateria, a fim de não provocar curto-circuito entre os bornes;
- após desligar o motor, aguarde pelo menos um minuto antes de desconectar a bateria;
- ao voltar a conectar a bateria, verifique se os bornes estão bem apertados.



Certas baterias podem apresentar particularidades em termos de recarga, siga a recomendação de sua Oficina Autorizada. Evite qualquer risco de faísca, pois pode provocar uma explosão imediata e carregue a bateria num local bem arejado.

Risco de ferimentos graves.

### Reciclagem da bateria

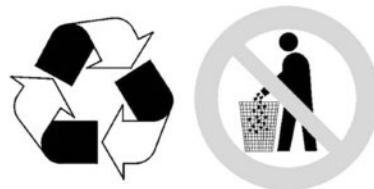
Devolva a bateria usada ao concessionário no ato da troca. Conforme resolução Conama 401/2008 de 04/11/2008.

**TODO CONSUMIDOR / USUÁRIO FINAL É OBRIGADO A DEVOLVER SUA BATERIA USADA A UM PONTO DE VENDA. NÃO A DESCARTE NO LIXO.**

OS PONTOS DE VENDA SÃO OBRIGADOS A ACEITAR A DEVOLUÇÃO DE SUA BATERIA USADA, BEM COMO ARMAZENÁ-LA EM LOCAL ADEQUADO E A DEVOLVÊ-LA AO FABRICANTE PARA RECICLAGEM.

Composição Básica: chumbo, ácido sulfúrico diluído e plástico.

A reciclagem obrigatória também se aplica para as pilhas do controle remoto de abertura das portas.



Manuseie a bateria com precaução, pois contém ácido sulfúrico que não deve entrar em contato com os olhos ou a pele. Se isto ocorrer, lave a zona atingida com água abundante e, se necessário, consulte um médico.

Mantenha todos os elementos da bateria longe de chamas ou qualquer ponto incandescente: risco de explosão.

Ao realizar intervenções perto do motor, leve em conta que este pode estar quente. Além disso, o ventilador do motor pode começar a funcionar a qualquer momento. Risco de ferimentos.

## BATERIA: reparo (2/2)

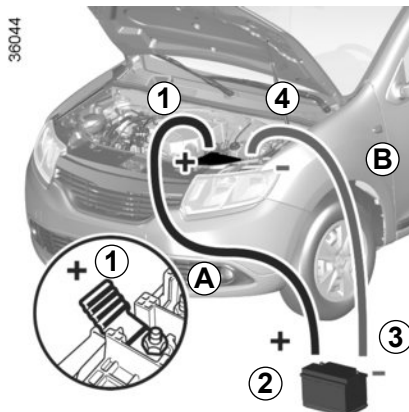
### Partida do motor com a bateria de outro automóvel

Se para dar a partida no motor você utilizar a bateria de outro veículo, adquira cabos elétricos apropriados (seção considerável) em uma Oficina Autorizada ou, caso já possua, assegure-se de que estão em bom estado.

**As duas baterias devem ter uma tensão nominal idêntica: 12 volts.** A bateria que fornece a corrente deve ter uma capacidade (ampère, A) no mínimo igual à bateria descarregada.

Assegure-se de que não há qualquer contato entre os dois veículos (risco de curto circuito durante a ligação dos polos positivos) e de que a bateria descarregada está bem ligada. Desligue a ignição do seu veículo.

O motor do veículo que fornece a corrente deve estar funcionando em um regime intermediário.



Fixe o cabo positivo (+) **A** ao borne (+) **1** da bateria descarregada, depois ao borne (+) **2** da bateria de alimentação de corrente.

Fixe o cabo negativo (-) **B** ao borne (-) **3** da bateria de alimentação de corrente, depois ao borne (-) **4** da bateria descarregada.

Dê a partida no motor normalmente. Assim que seja acionado, desligue os cabos **A** e **B** na ordem inversa (**4-3-2-1**).

### Utilização de um carregador

O carregador deve ser compatível com bateria de tensão nominal de 12 volts.

Não desligue a bateria enquanto o motor estiver em funcionamento. **Siga as instruções de utilização dadas pelo fornecedor do carregador de bateria utilizado.**



Certifique-se de que não haja qualquer contato entre os cabos **A** e **B** e que o cabo positivo **A** não esteja em contato com nenhum elemento metálico do veículo que fornece a corrente.

Risco de ferimentos graves e/ou danos no veículo.

## REBOQUE: reparo

O volante não deve estar travado; a chave de ignição deve estar na posição “M” (marcha) que permite a sinalização (luzes de freio, luzes de advertência, etc.). À noite, o veículo deve estar iluminado.

E aconselhável, sempre, utilizar um serviço de reboque para rebocar o seu veículo. Desta forma, o veículo poderá ser seguramente sustentado pelas rodas dianteiras ou traseiras, ou ainda, apoiado em plataformas específicas sobre o próprio caminhão-guincho.

Além disso é obrigatório respeitar as condições de reboque definidas pela legislação em vigor no país.

Não utilize correntes ou cabos de aço para rebocar o veículo



Não retire a chave do interruptor de ignição durante o reboque.



Com o motor desligado, os sistemas de assistência de direção e frenagem não são mais operacionais.



Nunca deixe ferramentas soltas no veículo: risco de que elas sejam projetadas, causando ferimentos, em caso de frenagem. Depois de utilizá-las, guarde corretamente as ferramentas no bloco de ferramentas e, de acordo com a versão do veículo, arrume o bloco em seu devido lugar.

Risco de ferimentos.

## DISPOSITIVOS DE SEGURANÇA

A presença destes equipamentos DEPENDE DO VEÍCULO E DO PAÍS DE COMERCIALIZAÇÃO.



### Triângulo de segurança

Está localizado no porta-malas.

Para utilizá-lo ligue o pisca-alerta de seu veículo e coloque o triângulo aproximadamente 50 metros antes do veículo, de forma que fique visível aos demais motoristas que seu veículo está parado.

Importante: evite ao máximo parar em locais perigosos ou de pouca visibilidade.

### Instalação de extintor de incêndio

O seu veículo conta com pré-disposição para instalação do suporte de extintor de incêndio. O local para fixação encontra-se abaixo de um dos assentos frontais, indicado por um recorte no tapete.

Para instalação do suporte, consulte uma Oficina Autorizada



**Atenção:** a correta instalação do suporte do extintor é importante para a segurança dos ocupantes do veículo. Isto garantirá que o equipamento não seja projetado sobre os ocupantes em caso de frenagem brusca, colisão ou curva acentuada. O equipamento também pode se desprender e deslizar para baixo dos pedais e impedir sua utilização.

Devido aos riscos de uma instalação falha, recomendamos que mande executá-la em uma Oficina Autorizada.

# EQUIPAMENTO PRÉVIO, RÁDIO



Ainda que não esteja equipado com um sistema de áudio, seu veículo dispõe de um equipamento prévio com espaços previstos para:

- rádio **1**;
- alto-falantes nas portas **2** e **3**.

Para instalar um equipamento, consulte uma Oficina Autorizada.

## Localização do rádio **1**

Desencaixe e extraia o porta-objetos **1**.



## Localização do alto-falante dianteiro **2** ou traseiro **3**



- A instalação de qualquer acessório elétrico e/ou eletrônico somente pode ser executada em uma Oficina Autorizada, pois ligações incorretas podem causar a deterioração da instalação e o mau funcionamento dos dispositivos elétricos e/ou eletrônicos do veículo

# ACESSÓRIOS

Os acessórios adquiridos e instalados numa Oficina Autorizada podem ter o seu modo de funcionamento diverso ao descrito neste manual. Ao adquirir algum acessório na concessionária solicite orientações sobre o modo de funcionamento.



## Acessórios elétricos e eletrônicos

Antes de instalar um dispositivo (especialmente para os transmissores e receptores: faixa de frequências, nível de potência, posição da antena...), assegure-se de que ele é compatível com o seu veículo. Para isso, solicite orientação de uma Oficina Autorizada.

Instale somente acessórios cuja potência máxima seja de 120 watts. **Há risco de incêndio.** Em caso de utilização de mais de uma tomada de acessórios ao mesmo tempo, a potência total dos acessórios ligados não pode passar 180 watts.

As modificações em qualquer circuito elétrico do veículo somente poderão ser executadas em uma Oficina Autorizada, pois uma ligação incorreta poderia causar a deterioração da instalação elétrica e/ou dos dispositivos que estão ligados a ela. Em caso de montagem posterior de um equipamento elétrico, certifique-se de que a instalação está corretamente protegida por um fusível. Solicite as informações da amperagem e localização desse fusível.

### Utilização da tomada de diagnóstico

A utilização de acessórios na tomada de diagnóstico pode ocasionar graves perturbações nos sistemas eletrônicos do veículo. Para sua segurança recomendamos utilizar somente acessórios homologados. Consulte uma Oficina Autorizada. **Risco de acidentes graves.**

### Utilização de aparelhos transmissores e receptores (celulares, rádios Faixa Cidadão).

Os celulares e aparelhos Faixa Cidadão equipados com antena integrada podem provocar interferências nos sistemas eletrônicos que equipam o veículo original. Recomenda-se apenas a utilização de aparelhos com antenas externas. **Além disso, lembramos que é necessário respeitar a legislação local em vigor sobre a utilização desses aparelhos.**

### Montagem pós-venda de acessórios

Se desejar instalar acessórios no veículo: consulte uma Oficina Autorizada.

Além disso, para garantir o bom funcionamento do seu veículo e evitar quaisquer riscos que possam afetar a sua segurança, aconselhamos a utilizar somente acessórios homologados, adaptados ao seu veículo e que são os únicos garantidos pelo fabricante.

Se desejar utilizar uma barra antifurto, fixe-a exclusivamente no pedal de freio.

Utilize obrigatoriamente tapetes adaptados ao veículo, que se encaixam aos elementos instalados e verifique regularmente sua fixação. Não sobreponha vários tapetes. **Risco de emperramento dos pedais.**

## IRREGULARIDADES DE FUNCIONAMENTO (1/4)

As recomendações a seguir permitem ajudá-lo de forma rápida e provisória; por segurança, assim que possível, consulte uma Oficina Autorizada.

<b>Ao acionar o motor de partida</b>	<b>CAUSAS POSSÍVEIS</b>	<b>QUE FAZER</b>
As lâmpadas das luzes indicadoras ficam fracas ou não acendem e o motor de partida não é acionado.	Terminais da bateria mal apertados, desligados ou oxidados.	Reaperte, ligue ou limpe, se estiverem oxidados.
	Bateria descarregada ou fora de uso.	Conecte a bateria a outra bateria carregada ➔ 5.21, ou substitua a bateria, se necessário.
O motor não quer dar partida.	As condições de partida não foram cumpridas.	➔ 2.3.
Fumaça branca anormal no escapamento.	Avaria mecânica: junta da tampa deteriorada.	Pare o motor. Chame uma Oficina Autorizada.
A direção assistida torna-se dura.	Correia rompida.	Mande substituir a correia.
	Falta de óleo de direção assistida	Para as operações de manutenção da direção assistida, dirija-se a uma Oficina Autorizada.

## IRREGULARIDADES DE FUNCIONAMENTO (2/4)

<b>Em estrada</b>	<b>CAUSAS POSSÍVEIS</b>	<b>QUE FAZER</b>
Vibrações.	Pneus com pressão incorreta, mal calibrados ou danificados.	Verifique a pressão dos pneus; se esta não for a causa, mande verificá-los numa Oficina Autorizada.
Borbulhamento no bocal do líquido de refrigeração.	Avaria mecânica: junta da tampa deteriorada, bomba de água com defeito.	Pare o motor. Chame uma Oficina Autorizada.
	Avaria no ventilador do motor.	Chame uma Oficina Autorizada.
Fumaça sob o capô.	Curto-circuito ou fuga do circuito de refrigeração.	Pare, desligue a ignição e afaste-se do veículo; chame uma Oficina Autorizada.
A luz indicadora de pressão do óleo acende:		
ao virar ou frear	O nível de óleo do motor está baixo demais.	Complete o óleo do motor (► 4.4).
em marcha lenta	Pressão do óleo fraca.	Dirija-se a uma Oficina Autorizada mais próxima.
A luz indicadora da pressão de óleo demora em apagar ou permanece aceso em aceleração.	Falta de pressão de óleo.	Pare e chame uma Oficina Autorizada.



## IRREGULARIDADES DE FUNCIONAMENTO (3/4)

Em estrada	CAUSAS POSSÍVEIS	QUE FAZER
Assobio	Antena de teto mal posicionada.	Oriente a antena.
O motor aquece. A luz indicadora de temperatura do líquido de refrigeração acende.	Avaria no ventilador do motor.	Pare o veículo e desligue o motor. Chame uma Oficina Autorizada.
	Vazamentos de líquido de refrigeração.	Pare o veículo, desligue o motor e verifique o bocal do depósito do líquido de refrigeração: o depósito deve conter líquido. Se não contiver líquido, consulte sua Oficina Autorizada assim que possível.



**Radiador:** No caso de falta significativa de líquido de refrigeração, lembre-se que nunca deve ser acrescentado líquido de refrigeração frio se o motor estiver muito quente. Após qualquer intervenção no veículo que tenha implicado o esvaziamento, mesmo parcial, do circuito de refrigeração, este deve ser enchido com nova mistura convenientemente dosada. Recordamos que é obrigatório utilizar apenas produtos selecionados por nossos serviços técnicos.

## IRREGULARIDADES DE FUNCIONAMENTO (4/4)

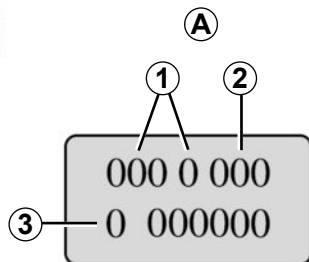
<b>Aparelhos elétricos</b>	<b>CAUSAS POSSÍVEIS</b>	<b>QUE FAZER</b>
O limpador de vidros não funciona.	Palhetas do limpador de vidros coladas.	Descole as palhetas antes de utilizar o limpador de vidros.
	Circuito elétrico com defeito.	Consulte uma Oficina Autorizada.
O limpador de vidros não pára.	Comandos elétricos com defeito.	Consulte uma Oficina Autorizada.
Frequência mais rápida de acendimento dos indicadores de direção.	Lâmpada queimada.	Substitua a lâmpada.
Os indicadores de direção não funcionam.	Circuito elétrico com defeito.	Consulte uma Oficina Autorizada.
Os faróis não acendem ou não apagam.	Circuito elétrico ou comando com defeito.	Consulte uma Oficina Autorizada.
Vestígios de vapor de água nos faróis dianteiros e lanternas traseiras.	Isto não é uma irregularidade. A presença de sinais de condensação é um fenômeno natural ligado às variações de temperatura e umidade. Estes sinais desaparecerão com a utilização dos faróis e lâmpadas.	

# Capítulo 6: Características técnicas

Identificação do veículo . . . . .	6.2
Características dos motores . . . . .	6.3
Dimensões. . . . .	6.4
Pesos (em kg) . . . . .	6.6
Peças de reposição e reparos. . . . .	6.7
Comprovantes de manutenção . . . . .	6.8
Controle anticorrosão . . . . .	6.12

# IDENTIFICAÇÃO DO VEÍCULO

33293

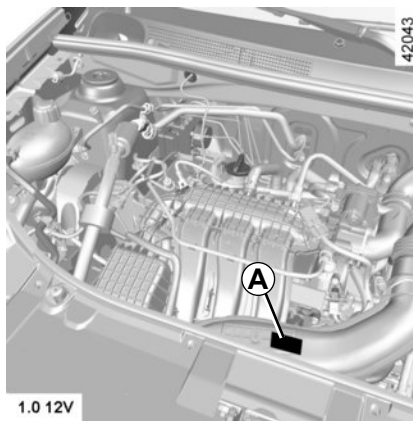


## Placas de identificação do motor

As indicações que figuram na placa do motor ou a etiqueta A devem ser referidas em todas as suas correspondências ou solicitações.

(a localização poderá variar, de acordo com a motorização)

- 1 Tipo do motor.
- 2 Índice do motor.
- 3 Número do motor.

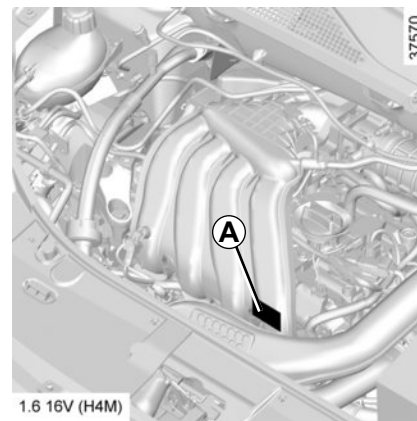


1.0 12V

## Identificação do veículo

Seu veículo é identificado, segundo as normas internacionais, pelo VIN (Número de Identificação do Veículo). O VIN é uma combinação alfanumérica que identifica seu veículo fornecendo informação codificada sobre o fabricante, peculiaridades do modelo etc, como também, um número que o diferencia de outro veículo de igual modelo.

É gravado no piso sob o assento dianteiro direito.



1.6 16V (H4M)

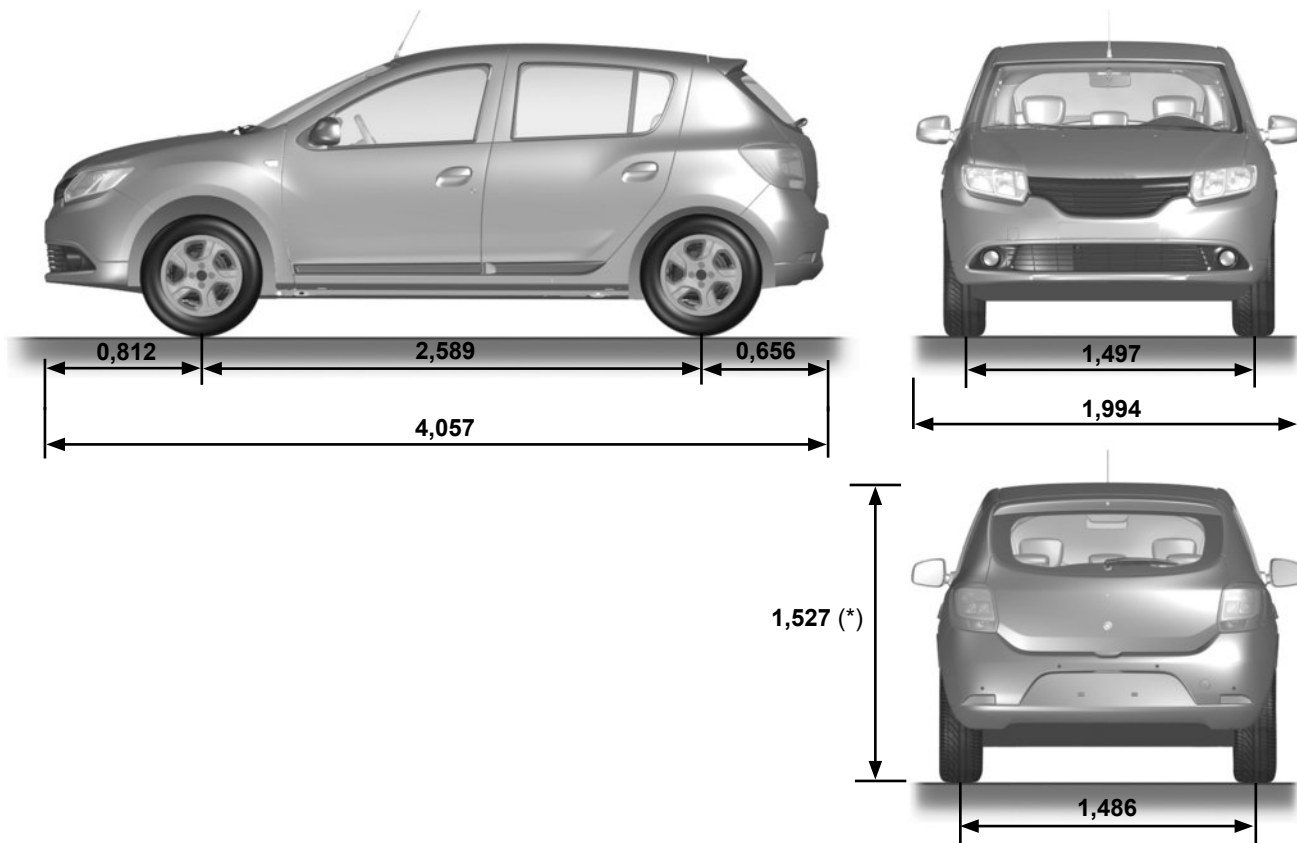
# CARACTERÍSTICAS DOS MOTORES

Versões	1.0 12V Flex	1.6 16V Flex Manual/Automatiz	1.6 16V Flex Cross Manual/Automatiz.
Tipo de motor (indicado na placa do motor)	B4D	H4M	H4M
Cilindrada (cm <sup>3</sup> )	999	1.598	1.598
Diâmetro x Curso (mm x mm)	71 x 84,1	78,0 x 83,6	78,0 x 83,6
Tipo de combustível Índice de Octano	Utilize somente gasolina tipo C, gasolina aditivada ou etanol hidratado em qualquer proporção entre eles. O motor também aceita gasolina pura com octanagem superior a 95 octanos. O reservatório de partida a frio aceita somente gasolina tipo C ou gasolina aditivada.		
Torque máximo (m.kgf @ rpm) Gasolina / Etanol	10,2 / 10,5 @ 3.500	16 / 16 @ 4.000	16 / 16 @ 4.000
Potência máxima (cv @ rpm) Gasolina / Etanol	79 / 82 @ 6.250	115 / 118 @ 5.500	115 / 118 @ 5.500
Velas	Utilize apenas velas especificadas para o motor do seu veículo, conforme indicado na etiqueta colada no compartimento do motor. Em caso de dúvidas, consulte uma Oficina Autorizada. A montagem de velas não especificadas pode provocar a deterioração do motor.		
Troca de marchas sugeridas	Siga as indicações do painel de instrumentos.		
Limite máximo de ruído (1) (dB(A) @ rpm)	83,9 @ 4.687	83,5 @ 4.125 / 80,0 @ 3.320	84,1 @ 4.125 / 79,8 @ 3.320
Emissão de CO em marcha lenta (%)	≤ 0,2		
Avanço inicial da ignição (graus)	5 +/- 2	12 +/- 3	12 +/- 3
Velocidade angular do motor em marcha lenta (rpm)	950 +/- 50	750 +/-50	750 +/-50

(1) Este veículo está em conformidade com a legislação vigente de controle da poluição sonora para veículos automotores.

## DIMENSÕES (em metros) (1/2)

36053

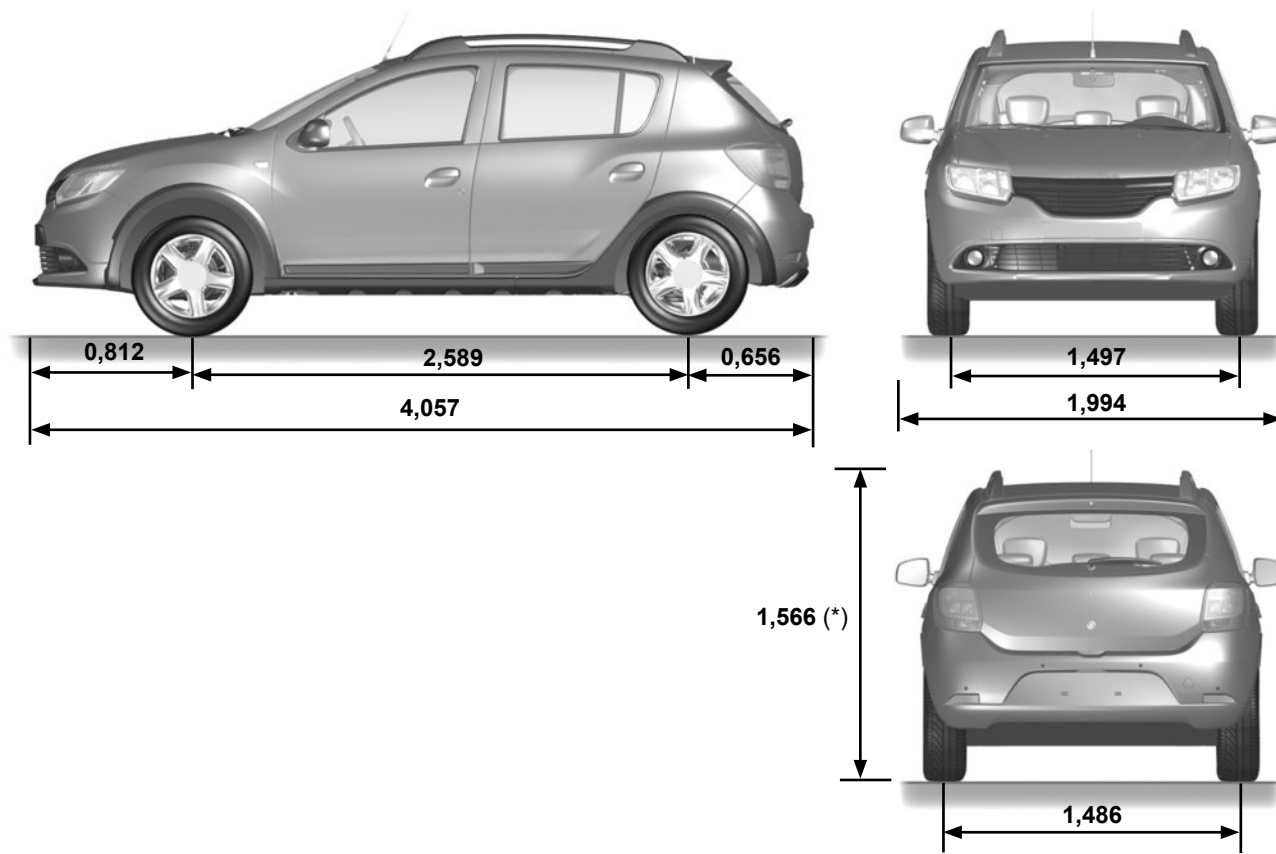


(\*) Vazio

6.4

## DIMENSÕES (em metros) (2/2)

36092



(\*) Vazio

## PESOS (em kg)

Os pesos indicados se referem a um veículo básico e sem opcionais: eles podem variar conforme o equipamento de seu veículo. Consulte uma Oficina Autorizada.

Versões	1.0 12V	1.6 16V Manual	1.6 16V Automatiz.	1.6 16V Cross Manual	1.6 16V Cross Automatiz
Massa do veículo vazio (tara) em ordem de marcha, sem motorista	1.002	1.049	1.052	1.098	1.103
Massa máxima autorizada (massa bruta)	1.470	1.525	1.530	1.555	1.560
Massa máxima para reboque sem freio	535	560	560	585	585
Massa máxima para reboque com freio	800	800	800	800	800
Massa total admissível (massa máxima autorizada com carga + reboque com freio)	2.270	2.325	2.330	2.355	2.360
Carga admitida na bola de reboque*	75				
Carga admitida no bagageiro do teto	80 (bagageiro de teto incluído)				



## **PEÇAS DE REPOSIÇÃO E REPAROS**

As peças de reposição originais foram projetadas de acordo com especificações muito rigorosas e passam por testes específicos. Dessa forma, o seu nível de qualidade é equivalente ao das peças utilizadas nos veículos novos.

A utilização consistente de peças de reposição originais assegura a preservação do desempenho do seu veículo. Além disso, os reparos executados nas Oficinas Autorizadas com peças originais recebem o benefício das condições de garantia indicadas na ordem de serviço.

# COMPROVANTES DE MANUTENÇÃO (1/4)

VIN: .....

Data:	Km:	N° da fatura:	Observações/ diversos
<b>Tipo de operação:</b> Revisão <input type="checkbox"/> ..... <input type="checkbox"/>	<b>Carimbo</b>		
<b>Verificação anticorrosão:</b> OK <input type="checkbox"/> Não OK* <input type="checkbox"/> *Consulte a página específica			

Data:	Km:	N° da fatura:	Observações/ diversos
<b>Tipo de operação:</b> Revisão <input type="checkbox"/> ..... <input type="checkbox"/>	<b>Carimbo</b>		
<b>Verificação anticorrosão:</b> OK <input type="checkbox"/> Não OK* <input type="checkbox"/> *Consulte a página específica			

Data:	Km:	N° da fatura:	Observações/ diversos
<b>Tipo de operação:</b> Revisão <input type="checkbox"/> ..... <input type="checkbox"/>	<b>Carimbo</b>		
<b>Verificação anticorrosão:</b> OK <input type="checkbox"/> Não OK* <input type="checkbox"/> *Consulte a página específica			

# COMPROVANTES DE MANUTENÇÃO (2/4)

VIN: .....

Data: _____ Km: _____ N° da fatura: _____		Observações/ diversos
<b>Tipo de operação:</b> Revisão <input type="checkbox"/> ..... <input type="checkbox"/>		<b>Carimbo</b>
<b>Verificação anticorrosão:</b> OK <input type="checkbox"/> Não OK* <input type="checkbox"/> *Consulte a página específica		
Data: _____ Km: _____ N° da fatura: _____		Observações/ diversos
<b>Tipo de operação:</b> Revisão <input type="checkbox"/> ..... <input type="checkbox"/>		<b>Carimbo</b>
<b>Verificação anticorrosão:</b> OK <input type="checkbox"/> Não OK* <input type="checkbox"/> *Consulte a página específica		
Data: _____ Km: _____ N° da fatura: _____		Observações/ diversos
<b>Tipo de operação:</b> Revisão <input type="checkbox"/> ..... <input type="checkbox"/>		<b>Carimbo</b>
<b>Verificação anticorrosão:</b> OK <input type="checkbox"/> Não OK* <input type="checkbox"/> *Consulte a página específica		

# COMPROVANTES DE MANUTENÇÃO (3/4)

VIN: .....

Data:	Km:	N° da fatura:	Observações/ diversos
<b>Tipo de operação:</b> Revisão <input type="checkbox"/> ..... <input type="checkbox"/>	<b>Carimbo</b>		
<b>Verificação anticorrosão:</b> OK <input type="checkbox"/> Não OK* <input type="checkbox"/> *Consulte a página específica			

Data:	Km:	N° da fatura:	Observações/ diversos
<b>Tipo de operação:</b> Revisão <input type="checkbox"/> ..... <input type="checkbox"/>	<b>Carimbo</b>		
<b>Verificação anticorrosão:</b> OK <input type="checkbox"/> Não OK* <input type="checkbox"/> *Consulte a página específica			

Data:	Km:	N° da fatura:	Observações/ diversos
<b>Tipo de operação:</b> Revisão <input type="checkbox"/> ..... <input type="checkbox"/>	<b>Carimbo</b>		
<b>Verificação anticorrosão:</b> OK <input type="checkbox"/> Não OK* <input type="checkbox"/> *Consulte a página específica			

# COMPROVANTES DE MANUTENÇÃO (4/4)

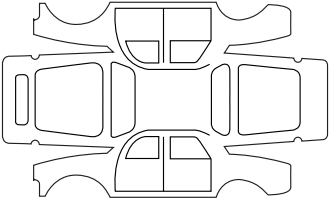
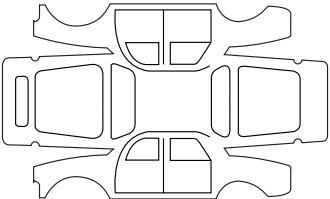
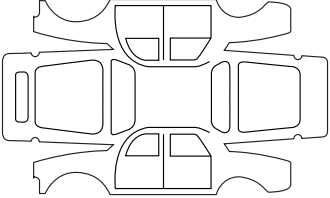
VIN: .....

Data: _____ Km: _____ N° da fatura: _____		Observações/ diversos
<b>Tipo de operação:</b> Revisão <input type="checkbox"/> ..... <input type="checkbox"/>	<b>Carimbo</b>	
<b>Verificação anticorrosão:</b> OK <input type="checkbox"/> Não OK* <input type="checkbox"/> *Consulte a página específica		
Data: _____ Km: _____ N° da fatura: _____		Observações/ diversos
<b>Tipo de operação:</b> Revisão <input type="checkbox"/> ..... <input type="checkbox"/>	<b>Carimbo</b>	
<b>Verificação anticorrosão:</b> OK <input type="checkbox"/> Não OK* <input type="checkbox"/> *Consulte a página específica		
Data: _____ Km: _____ N° da fatura: _____		Observações/ diversos
<b>Tipo de operação:</b> Revisão <input type="checkbox"/> ..... <input type="checkbox"/>	<b>Carimbo</b>	
<b>Verificação anticorrosão:</b> OK <input type="checkbox"/> Não OK* <input type="checkbox"/> *Consulte a página específica		

# CONTROLE ANTICORROSÃO (1/4)

Se o prazo de garantia depender da execução de um reparo, o mesmo deve ser indicado abaixo.

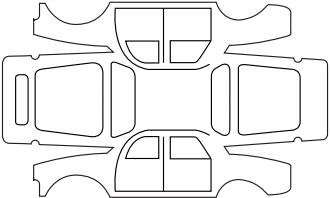
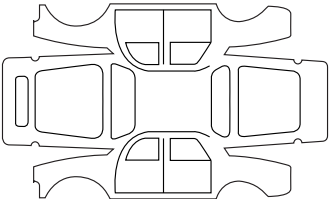
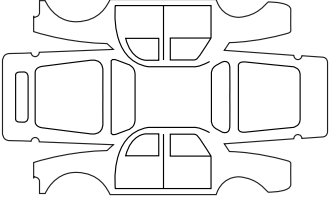
VIN: .....

Realizar reparo devido à corrosão:		<b>Carimbo</b>
Data de reparo:		
Reparo que deve ser efetuado:		<b>Carimbo</b>
Data de reparo:		
Reparo que deve ser efetuado:		<b>Carimbo</b>
Data de reparo:		

## CONTROLE ANTICORROSÃO (2/4)

Se o prazo de garantia depender da execução de um reparo, o mesmo deve ser indicado abaixo.

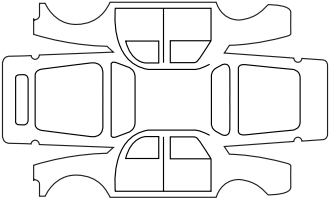
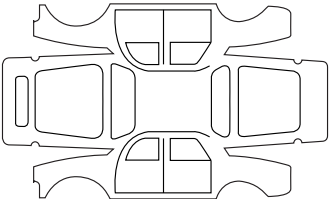
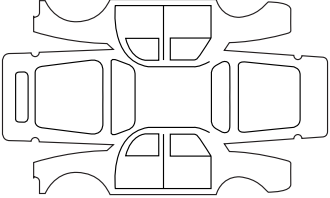
VIN: .....

Realizar reparo devido à corrosão:		<b>Carimbo</b>
Data de reparo:		
Reparo que deve ser efetuado:		<b>Carimbo</b>
Data de reparo:		
Reparo que deve ser efetuado:		<b>Carimbo</b>
Data de reparo:		

## CONTROLE ANTICORROSÃO (3/4)

Se o prazo de garantia depender da execução de um reparo, o mesmo deve ser indicado abaixo.

VIN: .....

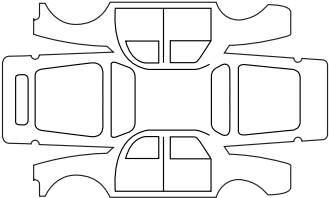
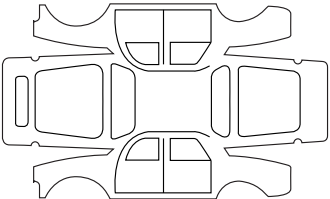
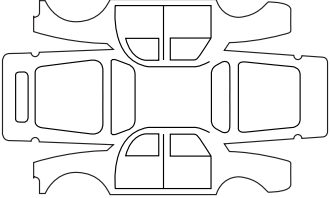
Realizar reparo devido à corrosão:		<b>Carimbo</b>
Data de reparo:		
Reparo que deve ser efetuado:		<b>Carimbo</b>
Data de reparo:		
Reparo que deve ser efetuado:		<b>Carimbo</b>
Data de reparo:		



## CONTROLE ANTICORROSÃO (4/4)

Se o prazo de garantia depender da execução de um reparo, o mesmo deve ser indicado abaixo.

VIN: .....

Realizar reparo devido à corrosão:		<b>Carimbo</b>
Data de reparo:		
Reparo que deve ser efetuado:		<b>Carimbo</b>
Data de reparo:		
Reparo que deve ser efetuado:		<b>Carimbo</b>
Data de reparo:		



# ÍNDICE ALFABÉTICO (1/4)

## A

abertura das portas .....	1.8 – 1.9
ABS .....	2.14 → 2.16
acessórios .....	3.18, 5.26
airbag	
airbag .....	1.17 → 1.20
airbag .....	1.17 → 1.20
alarme antifurto .....	1.10
alarme sonoro .....	1.8 – 1.9, 1.45
alavanca de câmbio .....	2.13
antipoluição	
conselhos .....	2.9 → 2.11
aparelhos de controle .....	1.34 → 1.45
apoios de cabeça .....	1.12, 3.21
aquecimento .....	3.2 → 3.11
ar condicionado .....	3.2 → 3.11
assentos infantis .....	1.21, 1.23 → 1.26
assistência de direção .....	2.13
autofalantes	
localização .....	5.25
auxílio à partida em terreno inclinado .....	2.14 → 2.16
auxílio ao estacionamento .....	2.24 → 2.27

## B

banco traseiro .....	3.19 – 3.20
bancos dianteiros	
regulagem .....	1.11
bancos dianteiros .....	1.11
bancos traseiros	
funcionalidades .....	3.19 – 3.20
barras de teto .....	3.26
bateria	
conserto .....	5.21 – 5.22
bateria .....	4.9
baterias (controle remoto) .....	5.20
buzina .....	1.46

## C

calibragem dos pneus .....	4.10
calota .....	5.4
câmbio automático .....	2.28 → 2.31
câmera de estacionamento .....	2.24 → 2.27
capacidade do tanque de combustível .....	1.49
capacidades dos componentes mecânicos .....	4.3
capô do motor .....	4.2
características dos motores .....	6.3
características técnicas .....	6.2 – 6.3, 6.7
carga máxima no teto .....	6.6
cargas rebocáveis .....	6.6
catalisador .....	2.8
chave de calota .....	5.3
chave de roda .....	5.3
chave/controle remoto por radiofrequência	
utilização .....	1.2, 1.4
chaves	
substituição da bateria .....	5.20
chaves .....	1.2 → 1.4
cintos de segurança .....	1.13 → 1.20
cinzeiros .....	3.18
comando integrado de telefone viva voz .....	3.27
comandos .....	1.32 – 1.33
combustível	
abastecimento .....	1.50
dicas para economizar .....	2.9 → 2.11
qualidade .....	1.49
computador de bordo .....	1.41 → 1.44
condução .....	2.2 – 2.3, 2.8 → 2.11, 2.13 → 2.25
conselhos práticos .....	5.9 – 5.10, 5.20, 5.27 → 5.30
contator de partida .....	2.2
controle anticorrosão .....	6.12 → 6.15
controle remoto de travamento .....	1.2 – 1.3
controle remoto de travamento elétrico das portas .....	1.4
crianças .....	1.21

# ÍNDICE ALFABÉTICO (2/4)

## D

degelo de parabrisa.....	3.7 → 3.10
desembaçador	
vidro traseiro .....	1.48
desembaçamento	
para-brisa .....	3.7 → 3.10
vidro traseiro .....	3.7 → 3.10
desembaçamento do para-brisa .....	3.7 → 3.10
difusores .....	3.2 – 3.3
dimensões .....	6.4 – 6.5
direção assistida .....	2.13
dispositivos complementares aos cintos de segurança dianteiros.....	1.17 → 1.20
dispositivos de retenção para crianças .....	1.21, 1.23 → 1.26

## E

economia de combustível.....	2.9 → 2.11
elevação do veículo	
troca de roda .....	5.5 – 5.6
engate de reboque .....	6.6
equipamentos multimídia.....	3.27
ESP: controle de estabilidade dinâmica .....	2.14 → 2.16
espera do motor .....	2.4 → 2.7
estepe .....	5.2, 5.7 – 5.8
extintor.....	5.24

## F

falhas de funcionamento .....	5.27 → 5.30
faróis	
adicionais .....	5.10
faróis.....	1.45, 5.9
faróis:	
de neblina .....	5.10
farol:	
de marcha a ré.....	5.11 → 5.13
fechamento das portas .....	1.8 – 1.9

fluido de arrefecimento do motor.....	4.6
fluido de freio.....	4.6
freio de mão.....	2.13
função Stop and Start.....	2.4 → 2.7
furo .....	5.2, 5.5 – 5.6
fusíveis .....	5.17

## G

guarnições .....	5.4
guarnições interiores	
manutenção .....	4.13 – 4.14

## I

identificação do veículo .....	6.2
iluminação de porta-malas	
substituição das lâmpadas.....	5.14 – 5.15
iluminação interior:	
substituição das lâmpadas.....	5.14 – 5.15
iluminação:	
exterior .....	1.45, 5.9 → 5.13
interior .....	3.14
incidentes	
falhas de funcionamento.....	5.27 → 5.30
indicadores de controle .....	1.35 → 1.39, 1.41 → 1.44
indicadores:	
painel .....	1.40 → 1.44
seta .....	1.46
instalação de rádio .....	5.25
Isofix .....	1.29

## J

justificativas de manutenção .....	6.8 → 6.11
------------------------------------	------------

## L

lâmpadas	
substituição.....	5.9 → 5.13

## ÍNDICE ALFABÉTICO (3/4)

lavador de parabrisa.....	1.47
lavadores de parabrisa.....	1.48
lavagem.....	4.11 – 4.12
levantador de vidros.....	3.12 – 3.13
limitador de velocidade.....	2.17 → 2.19
limpador de parabrisa.....	1.47 – 1.48
limpador de parabrisa/lavador de parabrisa substituição das palhetas.....	5.16
limpeza:	
interior do veículo.....	4.13 – 4.14
lugar do motorista.....	1.32 – 1.33
luzes de freio substituição das lâmpadas.....	5.11 → 5.13
luzes de leitura.....	3.14
luzes:	
cruzamento.....	1.45, 5.9
da placa.....	5.11 → 5.13
de seta.....	1.46, 5.9
de teto.....	3.14
<b>M</b>	
macaco.....	5.3, 5.5 – 5.6
manutenção:	
carroceria.....	4.11 – 4.12
guarnições interiores.....	4.13 – 4.14
mecânica.....	4.3, 6.8 → 6.11
massas.....	6.6
meio ambiente.....	2.12
mensagens no painel.....	1.41 → 1.44
motor características.....	6.3
<b>N</b>	
navegação.....	3.27
níveis.....	4.3
nível de óleo do motor.....	4.4 – 4.5

<b>O</b>	
óleo do motor.....	4.3 → 4.5
<b>P</b>	
painel.....	1.35 → 1.44
painel de bordo.....	1.32 – 1.33
palheta do limpador de para-brisa.....	5.16
particularidades dos veículos a gasolina.....	2.8
partida.....	2.2 – 2.3
partida do motor.....	2.3 → 2.7
peças sobressalentes.....	6.7
pega-mão.....	3.15
pintura manutenção.....	4.11 – 4.12
pisca.....	1.46, 5.9
placas de identificação.....	6.2
pneus.....	4.10, 5.7 – 5.8
porta-luvas.....	3.16
porta-malas.....	3.22
porta-objetos.....	3.16 – 3.17
portas.....	1.7 → 1.9
pré-equipamento rádio.....	5.25
pressão dos pneus.....	4.10, 5.8
proteção anticorrosão.....	4.11
<b>Q</b>	
qualidade de combustível.....	1.49, 6.3
quebra-sol.....	3.15
<b>R</b>	
rack de teto barras de teto.....	3.26
rádio pré-equipamento.....	5.25
rádio.....	3.27

# ÍNDICE ALFABÉTICO (4/4)

reboque	
conserto .....	5.23
engate .....	3.25
reboque .....	6.6
regulador de velocidade .....	2.20 → 2.23
regulagem da temperatura .....	3.7 → 3.10
regulagem do lugar do motorista .....	1.13 → 1.16
regulagem do posto do motorista .....	3.21
regulagem dos bancos dianteiros .....	1.11
regulagens .....	1.13
relógio .....	1.34
reservatório	
fluido de arrefecimento .....	4.6
fluido de freio .....	4.6
retenção complementar aos cintos de segurança .....	1.17 → 1.20
retenção de crianças .....	1.21, 1.23 → 1.26
retrovisores .....	1.31, 3.15
rodagem .....	2.2

## S

segurança de crianças .....	1.2, 1.4, 1.9, 1.21, 1.23 → 1.26
sensor de estacionamento .....	2.24 – 2.25
sinais luminosos .....	1.46
sinal de perigo .....	1.46
sinalização/iluminação .....	1.45
sistema de antibloqueio de frenagem: ABS .....	2.14 → 2.16
sistema de navegação .....	3.27
sistema de retenção das crianças .....	1.21, 1.23 → 1.26
Stop and Start .....	2.4 → 2.7
substituição de lâmpadas .....	5.9 → 5.13

## T

tampa do porta-malas .....	3.23
tampa do tanque de combustível .....	1.49
tanque de combustível .....	1.49 → 1.51
telefone .....	3.27

transporte de crianças .....	1.21, 1.23 → 1.26
transporte de objetos	
no porta-malas .....	3.24
travamento automático das portas com o veículo em movimento .....	1.7
travamento das portas .....	1.4 – 1.5, 1.8
troca de roda .....	5.5 – 5.6
troca do óleo do motor .....	4.5

## V

vareta de nível de óleo do motor .....	4.3 → 4.5
ventilação	
ar condicionado .....	3.4 → 3.6, 3.11
ventilação .....	3.7 → 3.10
vidro traseiro	
desembaçamento .....	1.37
vidros .....	3.12 – 3.13
visor .....	1.40
volante de direção	
regulagem .....	1.34

Este veículo está em conformidade com o PROCONVE – Programa de Controle de Poluição do Ar por Veículos



RENAULT S.A.S. SOCIÉTÉ PAR ACTIONS SIMPLIFIÉE AU CAPITAL DE 533 941 113 € / 13-15, QUAI LE GALLO  
92100 BOULOGNE-BILLANCOURT R.C.S. NANTERRE 780 129 987 — SIRET 780 129 987 03591 / TÉL.: 0810 40 50 60  
NU 1192-11 – 99 91 013 60S – 12/2018 – Edition brésilienne

