





# SEJA BEM-VINDO!

Aproveitamos a oportunidade para agradecer a escolha de um veículo Honda e desejamos que seu veículo possa proporcionar o máximo em desempenho, emoção e prazer.

Este manual contém informações importantes sobre o funcionamento seguro e a manutenção de seu veículo Honda.

Leia este manual detalhadamente para familiarizar-se com os controles e recomendações, para que a condução do veículo propicie o máximo de conforto que um automóvel de alta tecnologia pode assegurar.

Quando for necessário efetuar os serviços de manutenção recomendados, lembre-se de que os técnicos da sua Concessionária Honda foram especialmente treinados para oferecer todos os serviços de manutenção e reparos dos muitos sistemas exclusivos de seu veículo Honda. A sua Concessionária Honda terá a maior satisfação em ajudar a manter e conservar seu veículo em ótimas condições de funcionamento e em responder quaisquer dúvidas existentes.

**Honda Automóveis do Brasil Ltda.**

## Informações Gerais

- As informações, especificações e ilustrações contidas neste manual baseiam-se em dados existentes na data de sua publicação.
- A Honda Automóveis do Brasil Ltda. reserva-se o direito de alterar as características do veículo a qualquer momento e sem aviso prévio, sem que isso incorra em obrigações de qualquer espécie, independente de qualquer formalidade legal.
- Este Manual do Proprietário apresenta informações sobre diferentes versões do Accord 4 portas. Portanto, podem existir descrições de equipamentos e características que não são aplicáveis ao modelo específico adquirido.
- Mantenha este manual no veículo de modo que possa consultá-lo sempre que houver alguma dúvida. O manual deverá permanecer no veículo mesmo em caso de revenda.
- Nenhuma parte desta publicação pode ser reproduzida sem autorização prévia por escrito da Honda Automóveis do Brasil Ltda.

### A sua Segurança e a Segurança de seu Veículo em Destaque

Embora todas as informações contidas neste manual sejam de fundamental importância, algumas instruções são destacadas e chamam a atenção para a prevenção de possíveis acidentes pessoais ou danos ao veículo. Leia com atenção especial as afirmações precedidas pelas seguintes palavras:

#### ▲ CUIDADO

**O texto chama a atenção para o perigo de possíveis acidentes pessoais.**

#### ▲ ATENÇÃO

**O texto chama a atenção para o perigo de possíveis danos ao veículo.**

### Período de Amaciamento

Durante os primeiros 1.000 km de rodagem, evite acelerações bruscas ao sair com o veículo. Não dirija o veículo por longos períodos em velocidade constante.

Este procedimento de amaciamento aplica-se também para motores substituídos ou retificados.

Durante e após o período de amaciamento, dirija o veículo moderadamente até o motor atingir a temperatura normal de funcionamento.

Durante os primeiros 300 km, evite freadas bruscas. O uso incorreto dos freios durante este período comprometerá, futuramente, a eficiência da frenagem.

### Acessórios, Equipamentos e Alarmes Antifurto

#### ▲ ATENÇÃO

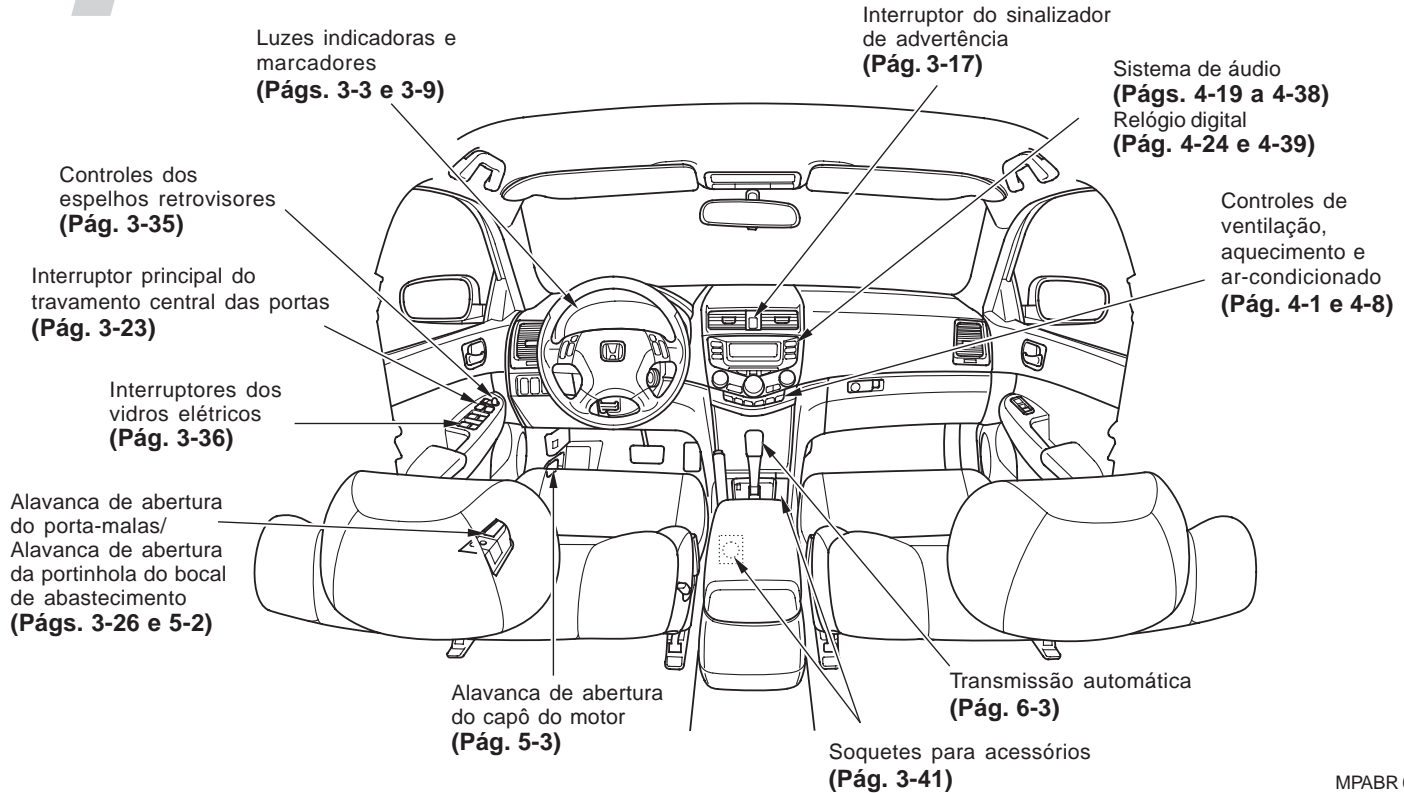
**A instalação de componentes não originais Honda pode causar danos ao veículo.**

# ÍNDICE GERAL

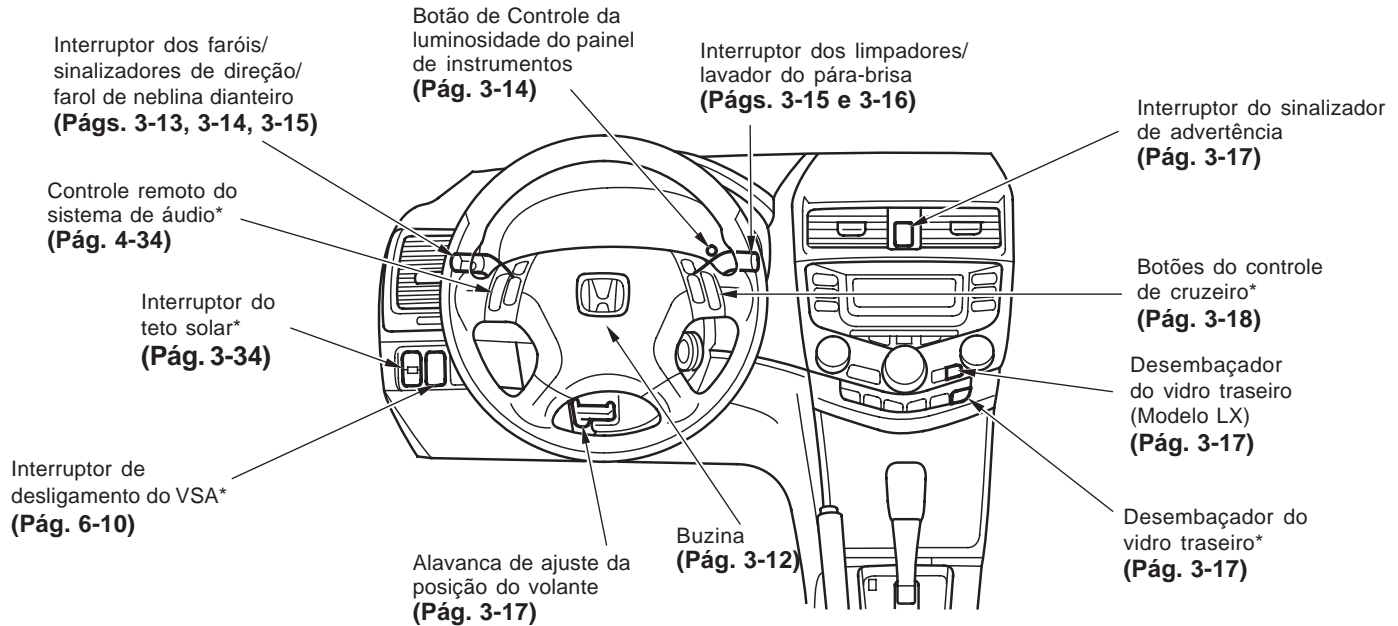
| Seção  | Página |
|--|--------|
| <b>1</b> Visão Geral do seu Veículo .....            | 1-1    |
| <b>2</b> Segurança .....                             | 2-1    |
| <b>3</b> Instrumentos e Controles.....               | 3-1    |
| <b>4</b> Equipamentos de Conforto e Comodidade ..... | 4-1    |
| <b>5</b> Antes de Dirigir .....                      | 5-1    |
| <b>6</b> Condução do Veículo .....                   | 6-1    |
| <b>7</b> Manutenção .....                            | 7-1    |
| <b>8</b> Cuidados com a Aparência .....              | 8-1    |
| <b>9</b> Em Caso de Emergência .....                 | 9-1    |
| <b>10</b> Informações Técnicas .....                 | 10-1   |
| <b>11</b> Índice Alfabético .....                    | 11-1   |



# 1 VISÃO GERAL DO SEU VEÍCULO



## Visão Geral do seu Veículo



\*: Disponível em alguns modelos



# 2 SEGURANÇA

Seu veículo Honda está equipado com cintos de segurança e outros equipamentos que trabalham em conjunto para proteger os ocupantes durante uma colisão.

Os cintos de segurança são as peças mais importantes do sistema de proteção aos ocupantes. Quando ajustados corretamente, reduzem a possibilidade de ferimentos graves.

Para proteção adicional, seu veículo Honda possui Airbags frontais e laterais\* (Sistema de Proteção Suplementar – SRS) para o motorista e passageiro dianteiro, além de barras laterais de proteção, acondicionadas nas portas, que aumentam ainda mais sua segurança.

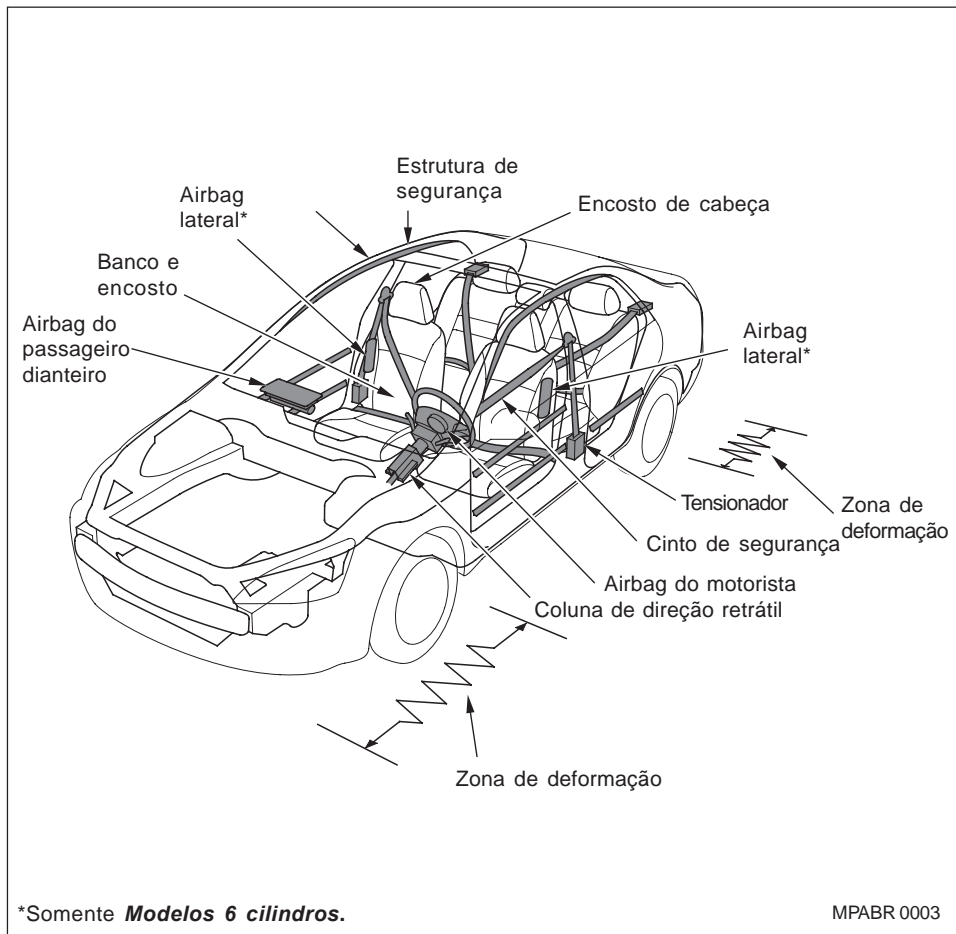
Os bancos, os encostos de cabeça e as travas das portas também exercem um papel importante para a segurança dos ocupantes.

\* Airbag lateral, somente **Modelos 6 cilindros**.

Para obter o máximo de segurança, verifique os seguintes itens antes de conduzir o veículo:

- Se todos os ocupantes do veículo estão com os cintos de segurança corretamente ajustados;
- Se as crianças menores estão adequadamente acomodadas nos sistemas de proteção infantil;
- Se todas as portas estão fechadas e travadas;
- Se os encostos dos bancos estão na posição vertical e os encostos de cabeça ajustados adequadamente;
- Se não existem objetos soltos que podem ser arremessados, causando ferimentos pessoais em caso de colisão ou freadas bruscas.

Seguindo essas instruções e as descritas mais detalhadamente nas próximas páginas, os riscos de ferimentos graves aos ocupantes em caso de colisão serão reduzidos.



### DISPOSITIVOS DE SEGURANÇA DO VEÍCULO

Este veículo está equipado com vários dispositivos que trabalham em conjunto para a sua segurança e dos demais passageiros em caso de colisão.

Alguns dispositivos não requerem nenhuma ação de sua parte. Isso inclui a estrutura de aço de alta resistência ao redor do compartimento de passageiros, proporcionando maior segurança aos ocupantes do veículo; as zonas de deformação dianteira e traseira que foram projetadas para se deformar e absorver parte da energia proveniente de uma colisão; a coluna de direção retrátil e os tensionadores dos cintos de segurança que retraem automaticamente os cintos dianteiros em caso de colisão.

Esses dispositivos foram projetados para reduzir a gravidade dos ferimentos em caso de colisão. Entretanto, eles somente serão eficientes se todos os ocupantes sentarem na posição adequada e **usarem corretamente o cinto de segurança**. Alguns desses dispositivos de segurança podem aumentar as chances de ferimentos se não forem utilizados corretamente.

## CINTOS DE SEGURANÇA

### Por que Usar os Cintos de Segurança?

O uso dos cintos de segurança devidamente afivelados e ajustados é fundamental para sua segurança e a dos demais passageiros.

Em caso de colisão ou freada de emergência, os cintos de segurança ajudam a evitar que os ocupantes sejam lançados para a frente e, principalmente, para fora do veículo.

Evidentemente, os cintos de segurança não podem proteger em todas as colisões. Entretanto, na maioria dos casos, reduzem a possibilidade de ferimentos graves. Os cintos podem até salvar sua vida. É por esse motivo que o Departamento Nacional de Trânsito obriga o uso do cinto de segurança para todos os ocupantes do veículo.

### ▲ CUIDADO

- **O risco de ferimentos graves, em caso de colisão, será maior se o cinto de segurança não for usado.**
- **Certifique-se de que todos os ocupantes do veículo usem o cinto de segurança corretamente.**

### Dicas Importantes de Segurança

- Os cintos de segurança foram projetados para adultos e crianças maiores. Bebês e crianças menores devem ser acomodados seguramente nos sistemas de proteção infantil.
- O cinto de segurança também deve ser usado por gestantes. Lembre-se, a melhor maneira de proteger o bebê é protegendo a mãe.
- Duas pessoas nunca devem usar o mesmo cinto de segurança. Se isso acontecer, poderão ocorrer graves ferimentos em caso de colisão.
- Não passe o cadarço do cinto diagonal por baixo do braço. Se for usado dessa forma, a pessoa poderá deslizar sob o cinto em caso de colisão. A força do cinto será então aplicada diretamente sobre o abdômen. Isso poderá causar ferimentos sérios ou até mesmo fatais.
- Não coloque almofadas para o apoio do ombro ou outros acessórios nos cintos de segurança. Isso pode reduzir sua eficiência e aumentar o risco de ferimentos.

## Segurança

### Componentes do Sistema dos Cintos de Segurança

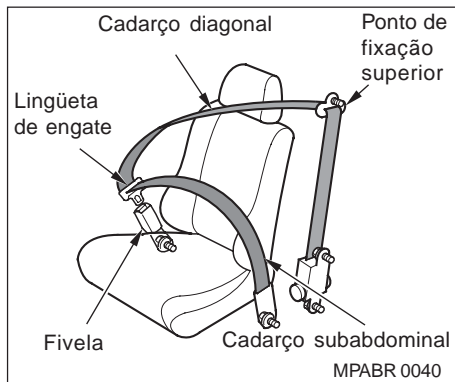
Seu veículo Honda possui cintos de segurança em todas as posições dos bancos.

Os bancos dianteiros e todas as posições do banco traseiro possuem cintos retráteis de 3 pontos.



O sistema também possui uma luz no painel de instrumentos para advertir sobre a colocação do cinto de segurança. Essa luz se acenderá quando a ignição for ligada e o cinto não estiver devidamente colocado. Um aviso sonoro também será ativado por alguns segundos.

As informações seguintes apresentam os componentes e o funcionamento do sistema dos cintos de segurança.



### Cintos Retráteis de 3 Pontos

Este tipo de cinto de segurança apresenta um cadarço diagonal e um subabdominal.

Cada cinto retrátil de 3 pontos possui uma trava de emergência. Ela permite que o ocupante se movimente livremente sobre o banco, enquanto uma certa tensão é mantida sobre o cinto. Em caso de colisão ou frenagem brusca, o cinto travará automaticamente.

### Como usar Corretamente os Cintos de Segurança

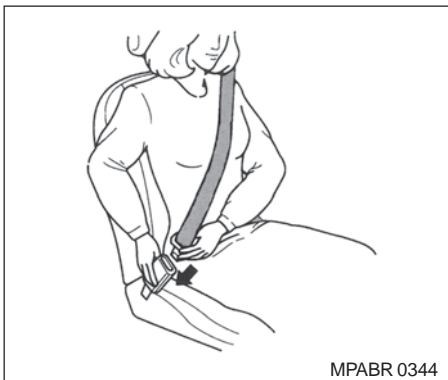
A eficiência dos cintos de segurança poderá ser aumentada, se as páginas a seguir forem lidas atentamente. Certifique-se de estar totalmente familiarizado com o uso desse dispositivo de segurança.

#### ⚠ CUIDADO

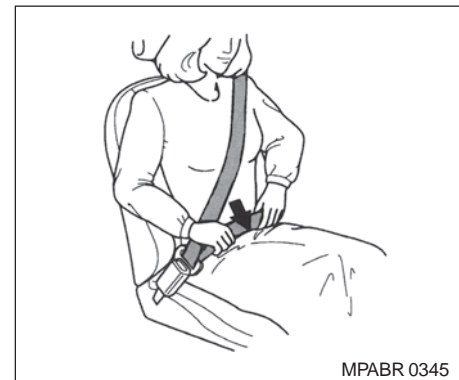
- O uso incorreto dos cintos de segurança aumenta o risco de ferimentos graves em caso de colisão.
- Certifique-se de que todos os ocupantes do veículo usem o cinto de segurança corretamente.

### **Uso do cinto retrátil de 3 pontos**

Antes de colocar o cinto de segurança, ajuste a posição do banco, de forma que seja possível acessar todos os controles do veículo. O encosto do banco deverá estar na posição vertical.

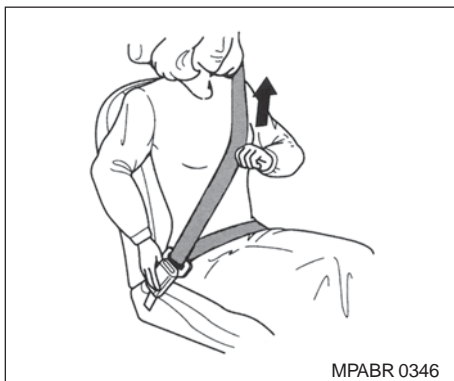


1. Puxe a lingüeta de engate por cima do corpo e introduza-a na fivela. Puxe o cinto com força para certificar-se de que a fivela esteja travada firmemente.



2. Verifique se os cadarços não estão torcidos.
3. Posicione o cadarço subabdominal do cinto na posição mais baixa possível sobre o quadril. Isso fará com que a força de uma colisão atue no osso pélvico.

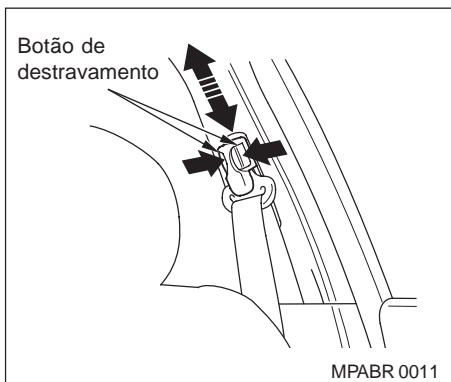
## Segurança



4. Puxe o cadorço diagonal para cima a fim de eliminar qualquer folga. Certifique-se de que o cadorço passe sobre o ombro e diagonalmente sobre o tórax.

### ▲ CUIDADO

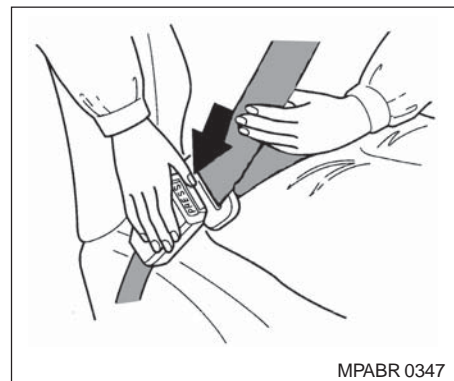
**Não coloque o cadorço diagonal sob o braço.**



5. Se o cinto estiver envolvendo o pescoço, ajuste a altura do ponto de fixação superior do cinto ou sua posição no banco.

**Bancos dianteiros:** Pressione os botões de destravamento e ajuste o ponto de fixação do cinto na altura desejada.

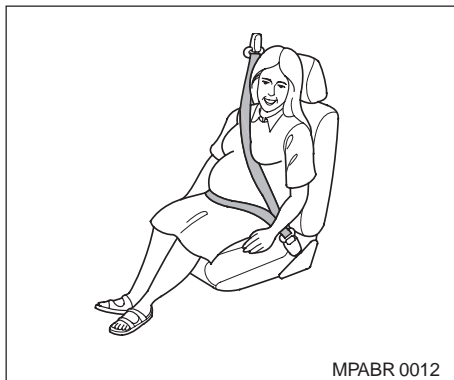
**Bancos traseiros:** Desloque-se um pouco para o centro do banco até que o cinto fique ajustado sobre seu ombro.



6. Para destravar o cinto de segurança, pressione o botão vermelho da fivela. Em seguida, conduza o cinto em direção à coluna da porta.

### ▲ CUIDADO

**Após sair do veículo, certifique-se de que o cinto de segurança tenha retornado completamente à posição original, não interferindo no fechamento da porta.**



MPABR 0012

## Uso do cinto para gestantes

Proteger a mãe é a melhor maneira de proteger o futuro bebê. Portanto, as gestantes devem usar o cinto de segurança na posição correta sempre que estiverem dirigindo ou viajando em um veículo.

Se possível, utilize o cinto retrátil de 3 pontos, lembrando-se sempre de manter o cinto subabdominal na posição mais baixa possível sobre o quadril.

## Manutenção dos Cintos de Segurança

Para manter os cintos de segurança sempre em perfeitas condições de uso, siga as instruções abaixo:

- Mantenha os cintos sempre limpos;
- Puxe os cintos totalmente para fora e verifique se não estão danificados;
- Verifique se as travas funcionam corretamente e se o cinto se retrai facilmente.

## ⚠ CUIDADO

**Um cinto que tenha sido submetido a esforços, como por exemplo, em um acidente, ou que esteja danificado, deverá ser substituído por um novo em uma Concessionária Honda.**

## Tensionadores automáticos dos cintos de segurança

Os tensionadores também serão ativados em colisões severas que causam o acionamento dos airbags.

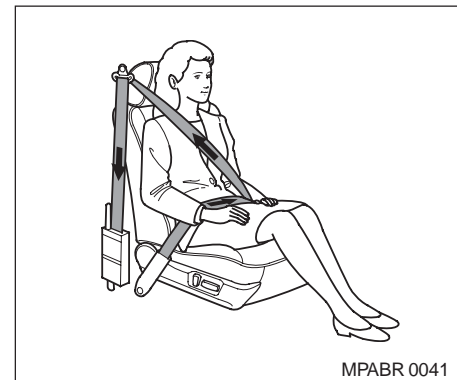
Quando os tensionadores são acionados, os cintos permanecem tensionados até que sejam soltos dos fechos da forma usual.



A luz de advertência do airbag se acenderá para indicar a existência de algum problema com os tensionadores automáticos. (Consulte nesta seção "Luz de Advertência do Airbag").

## ⚠ ATENÇÃO

**Quando os airbags (bolsas de ar) são acionados, em casos de colisões frontais severas, os tensionadores automáticos dos cintos de segurança dianteiros deverão ser substituídos juntamente à unidade do SRS (Sistema de Proteção Suplementar) e os airbags (bolsas de ar) do motorista e passageiro.**



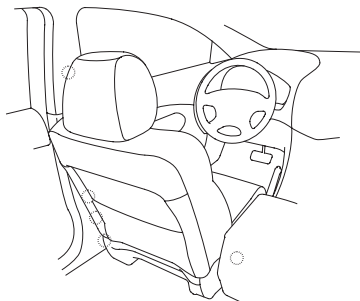
MPABR 0041

Os cintos de segurança dianteiros possuem tensionadores automáticos para proteção adicional em caso de colisão. Quando acionados, os cintos são tensionados imediatamente para ajudar a manter o motorista e passageiro dianteiro firmemente no lugar.

Os tensionadores foram projetados para serem acionados principalmente em colisões frontais. Por serem independentes do sistema de airbags, eles podem ser ativados numa colisão onde os airbags não são necessários, mas a tensão adicional aplicada aos cintos pode ser útil.

## Segurança

### Banco Dianteiro

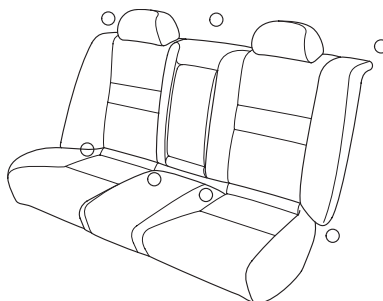


MPABR 0042

### PONTOS DE FIXAÇÃO

Ao substituir os cintos de segurança, certifique-se de usar os pontos de fixação mostrados nas ilustrações.

### Banco Traseiro



MPABR 0043

O banco traseiro apresenta cintos de segurança de 3 pontos em todas as posições

### ⚠️ ATENÇÃO

A falta de inspeção ou manutenção adequada dos cintos de segurança pode resultar em ferimentos graves ou fatais, pois os cintos podem não funcionar corretamente quando necessário.

Inspeccione os cintos de segurança periodicamente e corrija qualquer problema encontrado o mais rapidamente possível.

### AIRBAG (Sistema de Proteção Suplementar – SRS)

Seu veículo está equipado com airbags para o motorista e passageiro dianteiro.

Além dos airbags frontais, os **modelos 6 cilindros** vem equipado com airbags laterais para o motorista e passageiro dianteiro.

### ⚠️ CUIDADO

- Os riscos de ferimentos graves ou fatais serão maiores em caso de colisão se os cintos de segurança não forem usados, mesmo se o veículo estiver equipado com airbag.



### O airbag é composto de:

- Airbags (bolsas infláveis), instalados no volante e no painel de instrumentos, acima do porta-luvas;
- Airbags laterais (**somente Modelos 6 cilindros**), instalados nas bordas laterais dos encostos dos bancos dianteiros;
- Tensionadores dos cintos de segurança que tensionam o cinto durante uma colisão frontal severa;
- Sensores para detectar colisões frontais severas;
- Sensores para detectar colisões laterais severas (**somente Modelos 6 cilindros**);
- Luz de advertência para alertar sobre um possível problema no sistema;
- Alimentação de emergência, caso o sistema elétrico do veículo venha a ser desconectado em um acidente.

### Colisão Frontal de Veículos Equipados com Airbag

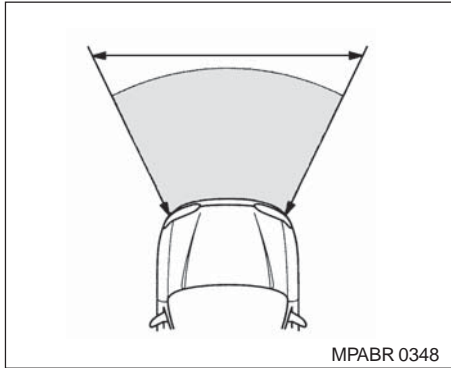
Numa colisão frontal severa, os sensores detectam a rápida desaceleração do veículo e enviam um sinal para a unidade de controle. Essa unidade de controle ativa os airbags frontais instantaneamente.

Durante uma colisão, os cintos de segurança irão ajudar a proteger a parte inferior do corpo e do tronco. O airbag absorverá parcialmente a energia proveniente do impacto, ajudando a proteger a cabeça e o tórax do motorista e passageiro dianteiro contra choques no interior do veículo.

Após inflarem, os airbags irão esvaziar-se imediatamente. Isso ocorrerá numa fração de segundos.

Após a colisão, poderá ser observada a presença de fumaça. Essa fumaça é, na verdade, o pó proveniente da superfície dos airbags, este pó não é tóxico e não apresenta nenhuma substância nociva à saúde. Pessoas com problemas respiratórios podem sentir-se momentaneamente incomodadas com os produtos químicos utilizados nos ativadores dos airbags.

## Segurança



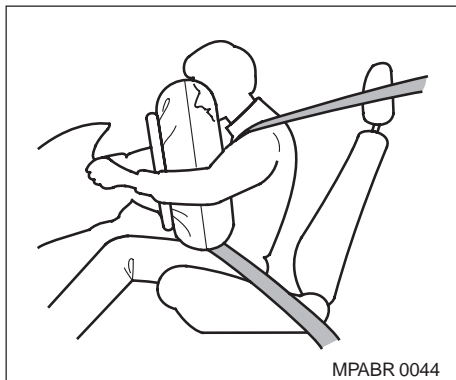
### Considerações Importantes sobre o Airbag

Os airbags frontais são ativados somente no caso de uma colisão frontal severa. Porém, não serão ativados em colisões frontais moderadas, traseiras, laterais e capotamentos, mesmo que de grandes proporções.

**Os airbags são ativados apenas uma vez. Eles não poderão protegê-lo contra impactos adicionais que podem ocorrer durante a seqüência da colisão.**

Ferimentos graves podem ocorrer numa colisão severa, mesmo que os cintos de segurança sejam usados corretamente e que os airbags sejam ativados. Nenhum sistema oferece proteção total no caso de colisões severas.

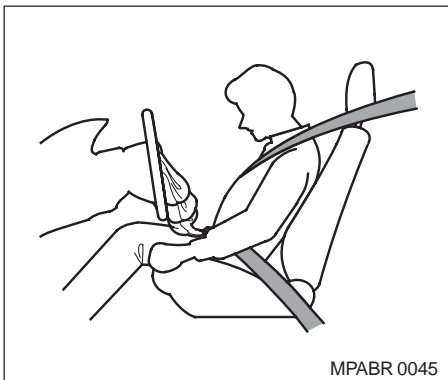
É muito difícil determinar se os airbags deveriam ou não ter inflado, analisando somente a deformação do veículo causada por uma colisão. Em alguns casos, uma deformação acentuada indica que a carroçaria absorveu grande parte da energia da colisão e que o acionamento do airbag não foi necessário. Em outros casos, um violento solavanco, como um impacto na parte inferior do veículo, poderá ocasionar a ativação do airbag.



## Funcionamento do Airbag do Motorista

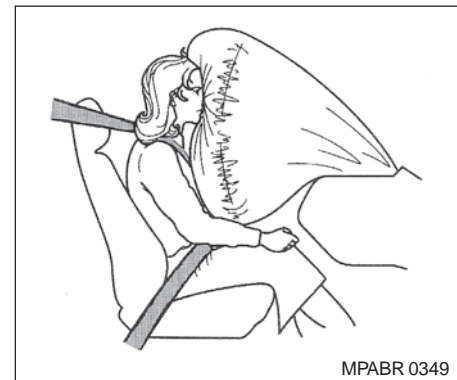
Sempre que houver uma colisão frontal severa, o airbag será ativado instantaneamente para ajudar a proteger a cabeça e o tórax.

Para atingir esse objetivo, o airbag será inflado com uma força considerável. Portanto, poderá causar algumas escoriações faciais ou outros ferimentos. Para reduzir a possibilidade de ferimentos, posicione o banco o mais afastado possível do volante, porém, de forma que não comprometa o conforto e o acesso aos controles do veículo.



Após o airbag inflar-se, começará a esvaziar imediatamente, não interferindo, portanto, em sua visibilidade para operar outros controles. O tempo total para inflar e esvaziar é uma fração de segundo. O acionamento do airbag pode até nem ser notado.

Para sua segurança, não fixe qualquer objeto no volante de direção, onde o airbag está localizado. Isso pode interferir no funcionamento do airbag ou em caso de atuação do sistema, os objetos podem ser lançados no interior do veículo, causando ferimentos pessoais.



## Funcionamento do Airbag do Passageiro

Sempre que houver uma colisão frontal severa, o airbag do passageiro dianteiro será acionado simultaneamente ao do motorista.

Esse airbag é um pouco maior, sendo acionado com uma força considerável. Ele pode ferir seriamente o passageiro dianteiro se este não estiver acomodado adequadamente e se o cinto de segurança não estiver sendo usado corretamente.

## Segurança

O airbag do passageiro dianteiro está localizado na parte superior do painel, acima do porta-luvas sob uma tampa com a inscrição SRS.

### ⚠ CUIDADO

**Não coloque qualquer objeto sobre essa tampa. Se o airbag for acionado, o objeto poderá ser arremessado no interior do veículo, causando ferimentos pessoais.**

**Não instale o sistema de proteção infantil no banco do passageiro dianteiro. Se o airbag for acionado, poderá atingir o sistema de proteção infantil, deslocando-o de sua posição original e causando graves ferimentos à criança.**



### Luz de Advertência do Airbag

A função da luz de advertência do airbag, localizada no painel de instrumentos, é alertá-lo quanto a um possível problema no sistema de airbag.

O sistema deve ser verificado se:

- A luz não se acender quando o interruptor de ignição for ligado (posição II);
- A luz permanecer acesa após a partida do motor;
- A luz se acender ou piscar com o veículo em movimento.

### Manutenção

Deve-se sempre efetuar os serviços de manutenção nos airbags frontais em uma Concessionária Honda, nas seguintes situações:

- **Se os airbags forem ativados**, deverão ser substituídos junto com a unidade de controle e com os tensionadores automáticos dos cintos de segurança;
- **Se a luz de advertência do airbag alertar sobre algum problema**. Nesse caso, o sistema deve ser inspecionado o mais rápido possível;
- A cada dez anos.

### ▲ CUIDADO

**Não tente remover o airbag. Este serviço deve ser efetuado somente por uma Concessionária Honda.**

### Precauções Importantes sobre o Airbag

- **Não modifique o volante de direção ou qualquer outro componente do airbag.** Tais modificações podem tornar o sistema ineficiente.
- **Não adultere os componentes ou fiação do sistema, nem passe condutores elétricos próximos aos condutores do airbag.** Isso irá ativar o airbag, causando sérios ferimentos nos ocupantes.
- Informe a pessoa que irá efetuar algum serviço em seu veículo que ele está equipado com airbag. Se os procedimentos e precauções descritos no Manual de Serviços Honda não forem seguidos, poderão ocorrer danos ao sistema ou ferimentos pessoais.
- O desmanche total de um veículo equipado com airbag não inflado pode ser perigoso. Solicite a assistência de uma Concessionária Honda, caso haja necessidade de sucatear o veículo.
- Se o veículo for vendido, informe o novo proprietário que ele possui airbag. Alerta-o sobre as informações e precauções descritas neste Manual do Proprietário.

## Segurança

### AIRBAG LATERAL

(Somente para o *Modelos 6 cilindros*)

Seu veículo está equipado com airbags laterais para o motorista e o passageiro do banco dianteiro. Os airbags ficam embutidos nas bordas externas dos encostos dos bancos dianteiros e ambos estão identificados com a inscrição "SIDE AIRBAG" (Airbag lateral).

#### ⚠ CUIDADO

**Os riscos de ferimentos graves ou fatais serão maiores em caso de colisão se os cintos de segurança não forem usados, mesmo se o veículo estiver equipado com airbag.**

### Colisão Lateral de Veículos Equipados com Airbag Lateral (*Modelos 6 cilindros*)

Em uma colisão lateral severa, os sensores de impacto do veículo enviam um sinal para a unidade de controle. Essa unidade de controle ativa instantaneamente o airbag lateral do motorista ou do passageiro do banco dianteiro.

#### ⚠ CUIDADO

**Somente um airbag será acionado durante um impacto lateral. Se o impacto for no lado do passageiro, apenas o airbag lateral do passageiro será acionado, mesmo que não haja um passageiro.**

Durante uma colisão, os cintos de segurança irão ajudar a proteger a parte inferior do corpo e do tronco. O airbag lateral absorverá a energia proveniente do impacto, ajudando a proteger principalmente a região do tórax do motorista ou passageiro do banco dianteiro.

Para obter a melhor proteção dos airbags laterais, os ocupantes dos bancos dianteiros devem sempre usar os cintos de segurança e sentar em posição adequada, com as costas em posição vertical e bem apoiadas no encosto do banco.

Após a colisão, poderá ser observada a presença de fumaça. Essa fumaça é, na verdade, o pó proveniente da superfície do airbag; este pó não é tóxico e não apresenta nenhuma substância nociva à saúde. Pessoas com problemas respiratórios podem sentir-se momentaneamente incomodadas com os produtos químicos utilizados nos ativadores dos airbags.

### Considerações Importantes Sobre o Airbag Lateral

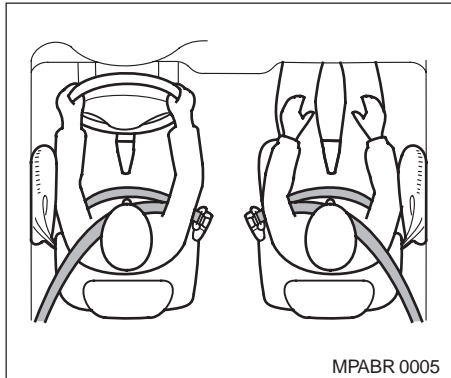
O airbag lateral é ativado somente no caso de uma colisão lateral severa.

Os airbags laterais não serão ativados em colisões laterais moderadas, traseiras, frontais e capotamentos, mesmo que de grandes proporções.

**Os airbags são ativados apenas uma vez, sendo assim, eles não poderão protegê-lo contra impactos adicionais que podem ocorrer durante a sequência da colisão.**

Ferimentos graves podem ocorrer em uma colisão lateral severa, mesmo que os cintos de segurança sejam usados corretamente e que o airbag seja ativado. Nenhum sistema oferece proteção total no caso de colisões severas.

É muito difícil determinar se os airbags laterais deveriam ou não ter inflado, analisando somente a deformação do veículo causada por uma colisão. Em alguns casos, uma deformação acentuada indica que a carroceria absorveu grande parte da energia da colisão e que o uso do airbag não foi necessário.



## Funcionamento do Airbag Lateral

Sempre que houver uma colisão lateral severa, o airbag lateral será acionado (somente do lado da colisão) para ajudar a proteger a região do tórax do ocupante.

Se o impacto for do lado do passageiro dianteiro, apenas o airbag lateral do passageiro será acionado, mesmo que não haja um passageiro. O acionamento do airbag ocorre em uma fração de segundo, e após o airbag inflar-se, o mesmo começará a esvaziar imediatamente.

Para sua segurança, não coloque qualquer objeto sobre o assento e o encosto dos bancos dianteiros. Isto poderá interferir no funcionamento dos airbags laterais em caso de atuação do sistema, os objetos podem ser lançados no interior do veículo, causando ferimentos aos ocupantes.

Para evitar eventuais ferimentos devido ao acionamento do airbag lateral, o assento do passageiro dianteiro possui um sistema de detecção de posição do ocupante. Caso seja detectado que algum objeto ou partes do corpo de uma pessoa estejam na trajetória de insuflamento do airbag lateral, a luz de advertência do airbag lateral irá acender no painel de instrumentos, desabilitando o acionamento deste airbag.

Para maiores informações, consulte nesta seção o item "Luz de advertência do airbag lateral".



### Luz de Advertência do Airbag

A luz de advertência do airbag se acenderá para indicar a existência de algum problema com os airbags laterais. (Consulte nesta seção "Luz de Advertência do Airbag").



### Como funciona o indicador de desligamento do airbag lateral (Nos veículos com airbag lateral)

Esta luz avisa que o airbag lateral do lado do passageiro foi automaticamente desativado.

Isto não significa que exista algum problema com os airbags laterais. Esta luz somente indica que o sistema foi desativado automaticamente, para evitar que o airbag lateral do passageiro seja acionado indevidamente.

O assento do passageiro dianteiro possui um sistema que detecta a posição do ocupante. Este sistema envia sinais para a unidade de controle, com informações da posição e altura do passageiro dianteiro. Se a unidade de controle detectar que o ocupante está no trajeto de insuflamento do airbag lateral, a luz de advertência do airbag lateral irá acender no painel de instrumentos, desativando o airbag lateral do passageiro.

### ▲ CUIDADO

**O airbag lateral não será ativado caso o indicador de desligamento automático tenha sido acionado.**

## Segurança

Se o passageiro do assento dianteiro permanecer por mais de 3 segundos inclinado ou relaxado para o lado, na área de acionamento do airbag lateral, a luz irá acender no painel de instrumentos e somente irá se apagar quando o ocupante acomodarse corretamente. Neste caso, solicite que o passageiro sente-se de maneira adequada, com as costas em posição vertical e bem apoiadas no encosto do banco.

Após o passageiro acomodar-se, a luz ainda permanecerá acesa por 3 a 4 segundos, e então se apaga. Este intervalo de tempo impede que a luz se acenda toda vez que o passageiro se mover, o que poderia incomodar o motorista.

A luz deverá acender também quando a ignição for colocada na posição II (ligada), apagando-se após alguns segundos. Se ela não acender, permanecer acesa ou acender enquanto o veículo estiver em movimento sem um passageiro no banco dianteiro, leve o veículo para ser inspecionado em uma Concessionária Honda.

### ▲ CUIDADO

**O passageiro do assento dianteiro não deve usar uma almofada ou qualquer outro objeto de descanso para as costas. Isso pode interferir no funcionamento adequado do sistema.**

### Manutenção

Deve-se sempre efetuar os serviços de manutenção nos airbags laterais em uma Concessionária Honda, nas seguintes situações:

- **Se o airbag for acionado**, deve ser substituído junto com a unidade de controle e outros componente relacionados.
- **Se a luz de advertência do airbag alertar sobre algum problema.** Nesse caso, o sistema deve ser inspecionado o mais rápido possível.
- A cada dez anos.

### ▲ CUIDADO

**Não tente remover o airbag lateral. Este serviço deve ser efetuado somente por uma Concessionária Honda.**

### Precauções importantes sobre o airbag lateral

- **Não exponha os encostos dianteiros à água.** Se o encosto entrar em contato com chuva ou respingos de água, isso poderá interferir no funcionamento adequado do airbag lateral.
- **Não cubra nem substitua o revestimento dos bancos dianteiros.** A substituição inadequada ou a colocação de revestimentos não originais nos bancos dianteiros, poderá influenciar no acionamento dos airbags laterais durante uma colisão.
- **Não prenda objetos rígidos na porta dianteira ou perto dela.** Se um airbag lateral é acionado, o objeto rígido preso na porta ou perto dela pode ser arremessado no interior do veículo, podendo causar sérios ferimentos aos ocupantes.
- **Não coloque objetos sobre a borda externa dos bancos dianteiros.** Cobrir a borda externa dos bancos dianteiros com um casaco ou uma capa, por exemplo, poderá influenciar no acionamento dos airbags laterais durante uma colisão.



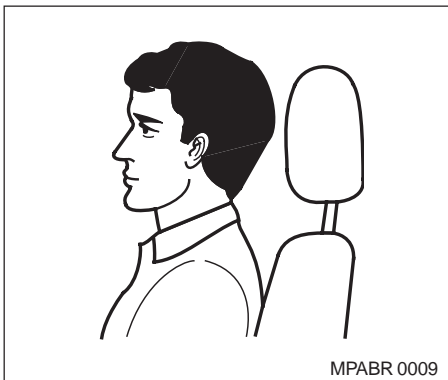
## BANCOS

### Posição dos Encostos dos Bancos

Os encostos dos bancos dianteiros devem permanecer na posição vertical para obter-se maior proteção dos cintos de segurança.

#### ▲ CUIDADO

**Se o encosto do banco estiver excessivamente reclinado, a capacidade de proteção do cinto de segurança será reduzida, devido à possibilidade de deslizamento sob o cinto, aumentando o risco de ferimentos em caso de colisão.**



### Encostos de Cabeça

Estes encostos protegem contra movimentos bruscos da cabeça. Para melhor proteção, ajuste-os de forma que as orelhas estejam alinhadas com a parte superior dos encostos de cabeça. Para informações sobre os procedimentos de ajuste, consulte a Seção 3 “Encostos de cabeça”.

## PORTAS

### Travas das Portas

Não deixe as portas do veículo destravadas. Um passageiro, principalmente uma criança, pode abrir a porta acidentalmente e cair do veículo. Também existe a possibilidade do ocupante ser lançado para fora do veículo durante uma colisão, se as portas não estiverem travadas.



O seu veículo apresenta uma luz de advertência de abertura das portas que indica quando uma porta não está devidamente fechada.

## Segurança

---

### Travas de Segurança para Crianças

As portas traseiras estão equipadas com travas de segurança que impedem sua abertura pelo lado interno do veículo. As portas poderão ser abertas somente pelo lado de fora. Para informações sobre os procedimentos de ajuste, consulte a Seção 3, “*Trava de segurança para crianças*”.

### COLOCAÇÃO DE OBJETOS EM LOCAIS SEGUROS

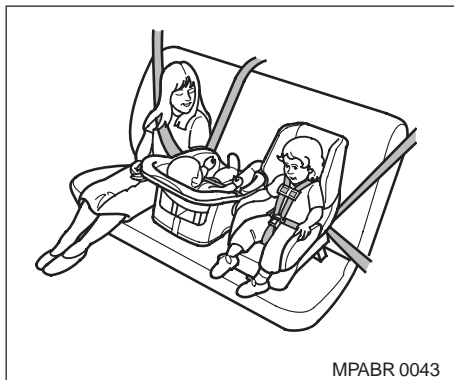
- Antes de conduzir o veículo, certifique-se de ter colocado em local seguro qualquer objeto que possa ser arremessado no interior do veículo, causando ferimentos pessoais ou interferindo na operação dos controles.
- Não coloque nenhum objeto sobre o painel traseiro. Ele pode obstruir a sua visão ou ser arremessado contra algum ocupante em caso de colisão.
- Mantenha todas as portas dos compartimentos fechadas quando o veículo estiver em movimento. A tampa do porta-luvas aberta, por exemplo, pode causar ferimentos no joelho do passageiro dianteiro.

### CONDUÇÃO DO VEÍCULO COM ANIMAIS DOMÉSTICOS

Animais soltos no interior do veículo são um grande risco, pois podem interferir na condução. Em caso de colisão ou frenagem brusca, eles podem ser arremessados no interior do veículo, ferindo os ocupantes.

Para a proteção dos próprios animais, acomode-os seguramente no veículo.

A maneira mais recomendada para acomodar um cachorro de médio ou grande porte é a utilização de uma coleira especial para viagem. Essa coleira pode ser fixada no banco traseiro com o cinto de segurança. Coleiras especiais para viagem podem ser encontradas em lojas especializadas em animais.



## SEGURANÇA DE CRIANÇAS

As crianças dependem dos adultos para sua proteção.

### ▲ CUIDADO

- **Uma criança que não esteja acomodada corretamente pode sofrer ferimentos graves em caso de colisão.**
- **Crianças menores devem ser acomodadas em um sistema de proteção infantil posicionado e fixado firmemente no banco traseiro com o cinto de segurança.**

## Considerações sobre a Segurança de Crianças

- Nunca segure um bebê no colo no interior de um veículo em movimento. Se estiver usando o cinto de segurança, as forças e reação provocadas por uma colisão irão tirar o bebê de seus braços e arremessá-lo no interior do veículo, provocando ferimentos graves.
- Se estiver segurando um bebê no colo e não estiver usando o cinto de segurança, seu corpo poderá ferir o do bebê no interior do veículo.
- Nunca coloque o mesmo cinto de segurança sobre seu corpo e o de uma criança. Durante uma colisão, o cinto de segurança poderá pressionar violentamente o corpo da criança e provocar graves ferimentos. Além disso, o mesmo cinto de segurança nunca deve ser usado por duas crianças. Se isso acontecer, poderão ocorrer graves ferimentos em caso de colisão.
- Por motivos de segurança, nunca deixe as crianças sozinhas no interior do veículo sem a supervisão de um adulto.
- Nunca deixe as crianças em pé ou ajoelhadas sobre o banco quando o veículo estiver em movimento.

- Coloque o cinto de segurança nas crianças e verifique o ajuste. O cadarço diagonal deve estar abaixo do pescoço e sobre o tórax. O cadarço subabdominal deve estar posicionado no quadril e não sobre o estômago.

Mantenha as chaves e o controle remoto de abertura das portas do veículo fora do alcance das crianças. Mesmo as crianças mais novas aprendem como destravar as portas do veículo, ligar a ignição e abrir o portamalas, o que pode levar a um acidente com ferimentos graves ou até a morte.

### ▲ CUIDADO

**Sempre que deixar o veículo sozinho (mesmo com outros ocupantes) retire a chave da ignição.**

### ▲ CUIDADO

**Use o interruptor principal do vidro elétrico para evitar que as crianças abram os vidros das janelas traseiras.**

Esta função acionada evitará que as crianças brinquem com os interruptores dos vidros elétricos, que poderá levar a um acidente com ferimentos graves e até mesmo distrair o motorista. Consulte na seção 3 "Vidros Elétricos".

## Segurança

### Acomodação de Crianças

De acordo com as estatísticas de acidentes com crianças de todos os tamanhos e idades, elas estarão mais seguras quando devidamente acomodadas no banco traseiro.

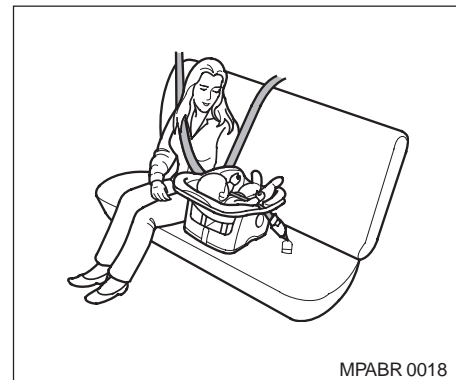
Sempre que possível, recomendamos que o sistema de proteção infantil seja firmemente fixado com o cinto de segurança na posição central do banco traseiro.

Crianças muito grandes para o sistema de proteção infantil devem ser acomodadas no banco traseiro e usar o cinto retrátil de 3 pontos.

#### ▲ CUIDADO



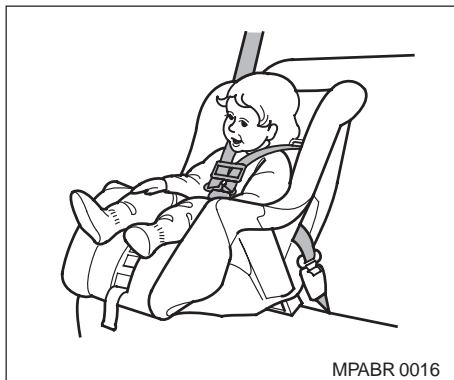
**Nunca instale o sistema de proteção infantil no banco dianteiro. Em caso de colisão, o airbag do passageiro poderá inflar e atingir o sistema, causando sérios ferimentos.**



### ***Acomodação de crianças com menos de 9 kg***

Uma criança com até 9 kg deve ser acomodada em um sistema de proteção infantil do tipo berço. Como as crianças têm o hábito de se inclinar, o sistema deve ficar virado para a parte traseira do veículo.

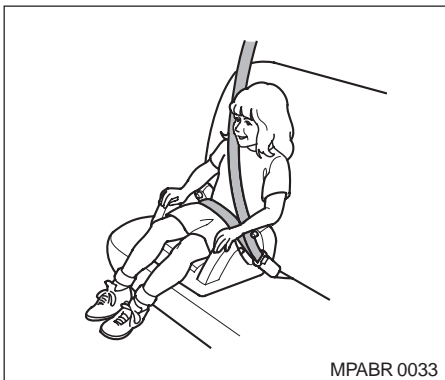
Recomendamos que o sistema seja colocado na posição central do banco traseiro e fixado com o cinto retrátil de 3 pontos.



### **Acomodação de crianças entre 9 e 18 kg**

Uma criança entre 9 e 18 kg deve ser acomodada em um sistema de proteção infantil do tipo poltrona.

Recomendamos que o sistema seja colocado na posição central do banco traseiro e fixado com o cinto retrátil de 3 pontos.



### **Acomodação de crianças com mais de 18 kg**

Crianças com mais de 18 kg devem ser acomodadas nas laterais do banco traseiro com o cinto retrátil de 3 pontos.

Coloque o cinto de segurança na criança. Verifique se existem folgas e ajuste-o de forma que o cadarço não passe pelo pescoço. Caso isso aconteça, a criança deverá sentar-se sobre uma almofada ou banco especial.

### **Armazenamento do sistema de proteção infantil**

Quando o sistema de proteção infantil não estiver em uso, remova-o do veículo ou fixe-o firmemente para que não ofereça perigo aos ocupantes durante uma colisão.

### CUIDADOS COM OS GASES DE ESCAPAMENTO

A manutenção correta é a melhor proteção contra a entrada de gases no interior do veículo. O sistema de escapamento deve ser completamente inspecionado por um técnico qualificado sempre que:


- O veículo for suspenso para a troca de óleo;
- Forem observadas mudanças no ruído do escapamento;
- O sistema de escapamento e a parte traseira ou inferior do veículo forem danificados em um acidente.

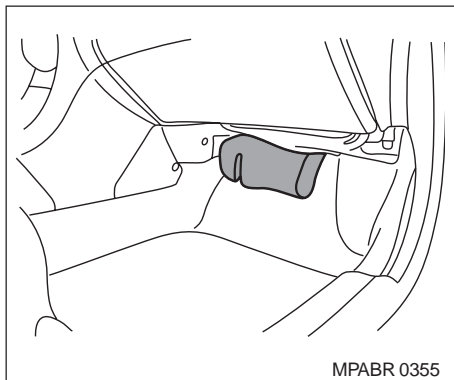
#### ▲ CUIDADO

- **Evite a inalação dos gases provenientes do sistema de escapamento. Eles contêm monóxido de carbono; um gás incolor e inodoro que pode causar perda de consciência ou até mesmo a morte. Se houver suspeita de penetração dos gases de escapamento no interior do veículo, determine e corrija a causa o mais rapidamente possível.**
- **Não conduza o veículo com a tampa do porta-malas aberta. Isso pode permitir a entrada dos gases de escapamento no interior do veículo. Se for necessário dirigir o veículo nessa condição, mantenha todos os vidros abertos.**
- **Não deixe o motor ligado em áreas fechadas.**

Uma alta quantidade de monóxido de carbono pode se acumular rapidamente em locais fechados, tal como uma garagem. Não acione o motor em garagens com a porta fechada. Mesmo com a porta aberta, deixe o motor ligado somente o tempo necessário para tirar o veículo do local.

Quando a tampa do porta-malas está aberta, o fluxo de ar pode levar os gases de escapamento para o interior do veículo, criando uma condição de perigo. Se for necessário dirigir com a tampa do porta-malas aberta, abra todos os vidros e ajuste os sistemas de aquecimento e ventilação conforme descrito abaixo.

1. Selecione o modo de ar fresco.
2. Selecione o modo .
3. Ajuste o ventilador na velocidade máxima.
4. Ajuste o aquecimento, utilizando o botão de controle de temperatura.



### EXTINTOR DE INCÊNDIO

O extintor de incêndio está localizado na parte dianteira do banco do passageiro.

Para removê-lo, puxe a alça da presilha de fixação.

As instruções de uso são descritas no próprio extintor.

A manutenção é de responsabilidade do proprietário; portanto, siga as instruções do fabricante impressas no próprio extintor.

### TRIÂNGULO DE SEGURANÇA

O triângulo de segurança encontra-se no porta-malas, localizado sob a cobertura do assoalho.

### ÁLCOOL E DROGAS

Dirigir um veículo requer atenção total. As condições de tráfego mudam rapidamente e é necessário estar apto para reagir na mesma velocidade. O álcool e as drogas afetam diretamente o reflexo. Mesmo os remédios, com ou sem prescrição médica, podem produzir esse efeito.

Existem leis que tratam da condução de veículos por pessoas embriagadas. Essas leis determinam a quantidade mínima de álcool no sangue para que uma pessoa seja considerada embriagada. Contudo, a capacidade de julgamento e o tempo de reação tendem a diminuir a cada drinque ingerido. A melhor coisa a fazer é nunca dirigir embriagado.

Quando beber, procure a companhia de um amigo ou conhecido que não tenha bebido para dirigir seu veículo ou procure utilizar meios alternativos de transporte, tais como táxi e ônibus.

Se isso não for possível, pare de beber e espere até estar em condições de dirigir. O tempo de espera é a única coisa que pode deixá-lo novamente em condições de dirigir; café e ducha fria não aceleram o processo.

Se seus amigos tentarem dirigir após ingerir algum tipo de bebida alcoólica, procure alertá-los sobre o perigo que isso poderá acarretar. Lembre-se que eles estarão dividindo as mesmas ruas ou estradas com você.

## Segurança

---

### **DISPOSITIVO DE CORTE DE INJEÇÃO DE COMBUSTÍVEL**

***(Modelos com transmissão automática)***

O sistema de alimentação está programado para interromper a injeção de combustível quando o veículo estiver parado, com a alavanca seletora em **P** ou **N**, e o motor estiver em altas rotações (aproximadamente 5.000 rpm). Isso evita eventuais acidentes causados pelo acionamento indesejado da alavanca seletora.

Para modelos equipados com transmissão manual, o corte de injeção de combustível ocorre quando a rotação atinge a faixa vermelha do tacômetro (aproximadamente 6.500 rpm).

### **BARRAS LATERAIS DE PROTEÇÃO**

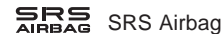
Seu veículo Honda está equipado com barras de proteção especiais, acondicionadas nas portas. Essas barras têm por finalidade proteger os ocupantes contra impactos laterais.



## ETIQUETAS DE SEGURANÇA

Algumas etiquetas estão fixadas nos locais mostrados na ilustração. Elas contêm informações referentes a perigos em potencial que podem causar sérios ferimentos. Leia atentosamente todas as etiquetas.

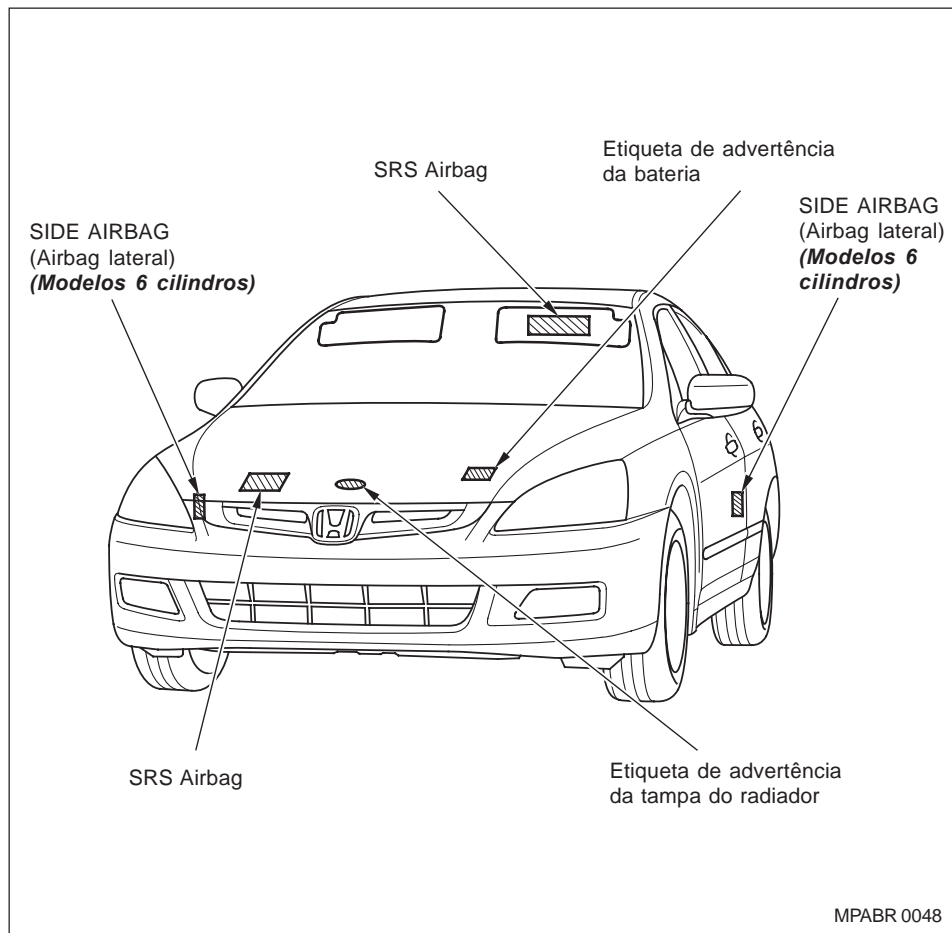
Algumas etiquetas mostradas abaixo estão afixadas na face interna do capô.



Símbolo de advertência de segurança



Siga cuidadosamente as instruções do Manual de Serviços.



MPABR 0048

## Segurança

---



Nos veículos equipados com airbag lateral, a etiqueta mostrada a seguir está fixada em cada um dos batentes das portas dianteiras.



Airbag lateral

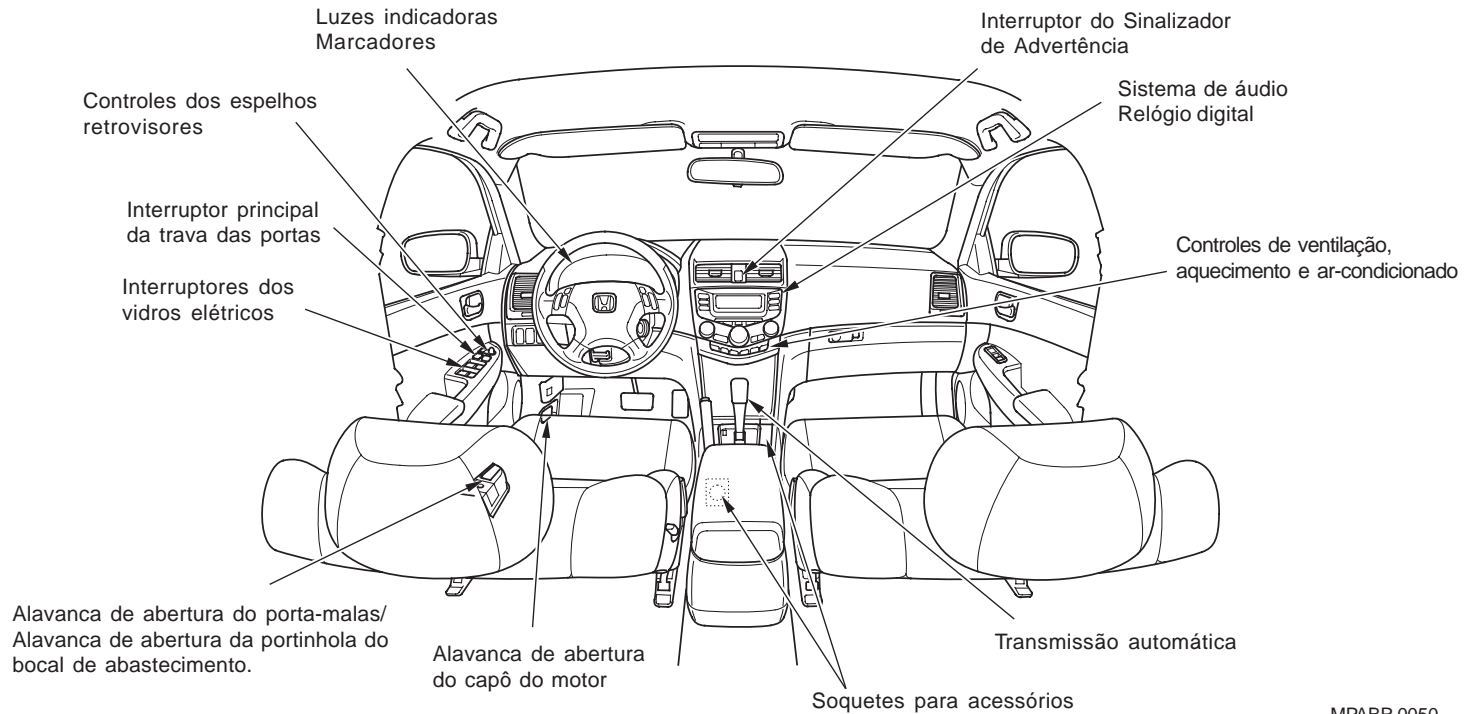


Símbolo de alerta de segurança



Seguir cuidadosamente as instruções do Manual do Proprietário.

# 3 INSTRUMENTOS E CONTROLES



# Instrumentos e Controles

## PAINEL DE INSTRUMENTOS

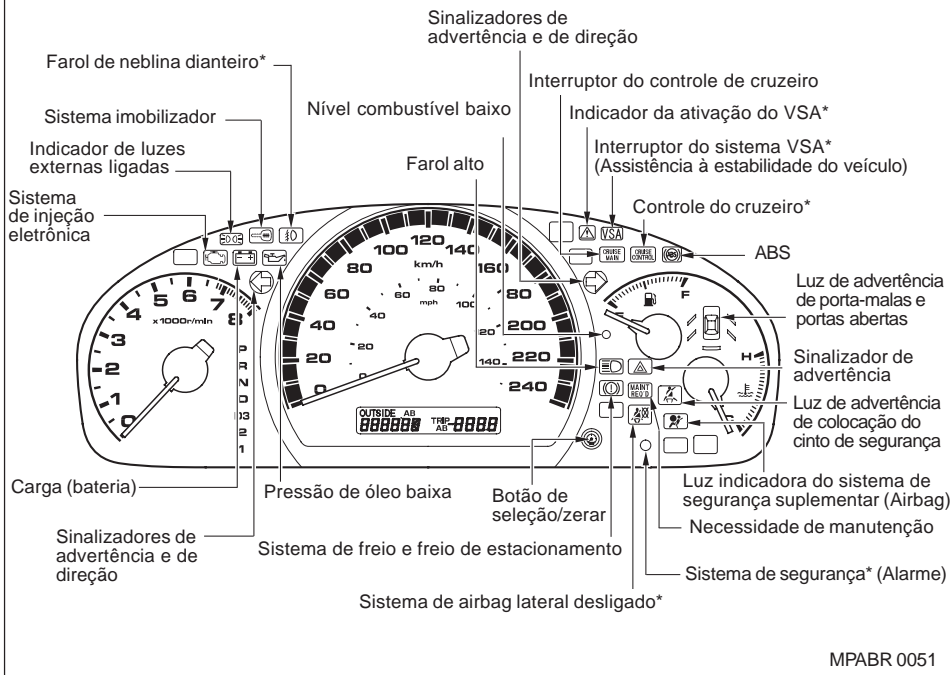
O painel de instrumentos possui várias luzes indicadoras e de advertência para fornecer informações importantes sobre o veículo.

### Verificação das Luzes Indicadoras e de Advertência

Estas luzes indicadoras e de advertência se acendem quando o interruptor de ignição é ligado (posição II), permitindo a verificação de seu funcionamento:

- Luz indicadora do sistema de segurança suplementar (Airbag)
- Luz indicadora do sistema de airbag lateral desligado\*
- Luz indicadora de mau funcionamento
- Luz indicadora de necessidade de manutenção
- Luz de advertência do sistema de carga (bateria)
- Luz de advertência da pressão de óleo baixa
- Luz indicadora do ABS (Sistema de freio antibloqueio)
- Indicador de advertência de colocação do cinto de segurança
- Luz de advertência do porta-malas e portas abertas
- Luz indicadora do sistema imobilizador
- Luz indicadora do sistema de freio e freio de estacionamento

### Luzes Indicadoras e de Advertência:



\* Modelos 6 cilindros

### Luzes Indicadoras e de Advertência



#### **Indicador de advertência de colocação do cinto de segurança**

O sistema dos cintos de segurança está equipado com uma luz indicadora no painel de instrumentos e um alerta sonoro para lembrar o motorista e os passageiros para colocarem o cinto de segurança.

Se a ignição for ligada até a posição (II), antes do cinto de segurança ser colocado, soará o alerta sonoro e a luz indicadora no painel piscará. Se o cinto de segurança não for colocado antes do alerta sonoro parar, a luz indicadora para de piscar, porém permanece ligada.

Se o cinto de segurança não for colocado e o veículo continuar em movimento, o alerta soará e a luz indicadora piscará em intervalos regulares.



#### **Luz de advertência da pressão de óleo baixa**

Esta luz se acenderá quando a ignição for ligada, apagando-se depois que o motor começar a funcionar.

O motor pode sofrer sérios danos se essa luz piscar ou se acender durante a condução do veículo.

Se a luz se acender durante a condução do veículo, pare em um local seguro e desligue o motor. Procure uma Concessionária Honda imediatamente.



#### **Luz de advertência do sistema de carga (bateria)**

Esta luz se acenderá quando a ignição for ligada, apagando-se depois que o motor começar a funcionar. Se ela permanecer acesa com o motor ligado, é sinal de que a bateria não está sendo carregada. Procure uma Concessionária Honda imediatamente.



#### **Luz de advertência do sistema de injeção eletrônica**

Esta luz se acenderá por alguns segundos quando o interruptor de ignição for ligado. Se esta luz se acender durante a condução do veículo, isso significa que existe algum problema no motor ou nos sistemas de injeção eletrônica ou de controle de emissões. Se o veículo for conduzido nessas condições, o motor poderá ser danificado.

Se esta luz se acender, estacione o veículo em um local seguro e desligue o motor. Em seguida, ligue-o novamente. Se a luz permanecer acesa, dirija-se a uma Concessionária Honda o mais rapidamente possível. Dirija em baixa velocidade e evite aceleração total.

Se a luz de advertência se acender com frequência, mesmo que tenha efetuado os procedimentos descritos, dirija-se a uma Concessionária Honda para efetuar uma inspeção no sistema.



### **Luz indicadora do sistema de freio e freio de estacionamento**

Esta luz possui duas funções:

1. Esta luz se acenderá quando a ignição for colocada na posição (II). Esta função é um lembrete para verificar o freio de estacionamento. Se o veículo for colocado em movimento sem que o freio de estacionamento tenha sido liberado totalmente, soará um alerta continuamente. Conduzir o veículo sem que o freio de estacionamento esteja totalmente liberado, pode danificar os freios e os pneus.
2. Se a luz permanecer acesa, mesmo após a liberação total do freio de estacionamento, com o motor funcionando ou se a luz se acender durante a condução do veículo, pode ser a indicação de que existe problema no sistema de freio. Para informação completa, consulte a página 9-14, neste manual.



### **Luz indicadora do sistema de segurança suplementar (Airbag)**

Esta luz se acenderá quando a ignição for ligada, posição (II). Se a luz se acender em qualquer outro momento, indica um possível problema nos airbags dianteiros ou nos tensionadores automáticos dos cintos de segurança. Nos veículos equipados com airbags laterais, este indicador alertará também para um possível problema com os airbags laterais e com os airbags de cortina (se equipado), ou com o sistema de desligamento automático do airbag lateral do passageiro. Para informação completa, consulte a página 2-12 e 2-15.



### **Luz indicadora do sistema de airbag lateral desligado\***

Nos veículos equipados com airbag lateral Esta luz se acenderá quando a ignição for ligada, posição (II). Se a luz se acender em qualquer outro momento, indica que o airbag lateral do passageiro foi desligado automaticamente. Para informação completa, consulte a página 2-15.



### **Luz de advertência do ABS**

Esta luz se acenderá quando a ignição for colocada na posição II ou III, apagando-se após alguns segundos. Se a luz de advertência permanecer acesa após o motor entrar em funcionamento ou com o veículo em movimento, é sinal de que existe algum defeito no sistema ABS. O veículo deverá ser inspecionado por uma Concessionária Honda o mais rapidamente possível. Mesmo com essa luz acesa, os freios convencionais continuarão funcionando normalmente.



### **Interruptor do sistema VSA\* (Assistência à estabilidade do veículo) (Somente Modelos 6 cilindros)**

Este indicador acende normalmente quando a ignição é colocada na posição (II).

Se este indicador se acender ou permanecer aceso em qualquer outro momento ou se não se acender quando a ignição for ligada (posição II), existe um problema com o sistema VSA. Leve o veículo a uma Concessionária Honda para verificação. Sem o VSA, o veículo ainda pode ser conduzido normalmente, mas não terá a tração VSA e a estabilidade intensificada. Consulte a página 6-10, para mais informações sobre o sistema VSA.



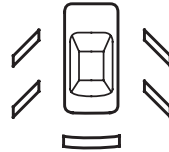
### **Indicador da ativação do VSA\* (Somente modelos 6 cilindros)**

Este indicador possui três funções

1. Ele acende para alertar que o sistema VSA (Assistência à estabilidade do veículo) está desligado.
2. Ele pisca quando o VSA está ativo (consulte a página 6-10).
3. Ele acende juntamente com o indicador do sistema VSA, se existir algum problema com o sistema VSA.

Este indicador acende normalmente por alguns segundos quando a ignição é ligada (posição II). Consulte a página 6-10 para mais informações sobre o sistema VSA.

### **Luz de advertência do porta-malas e portas abertas**



O indicador correspondente acenderá no painel, se o porta-malas ou qualquer porta não estiver fechada totalmente.

Todos os indicadores acendem no painel por alguns segundos quando a ignição é ligada (posição II).



### **Sinalizadores de advertência e de direção**

Os sinalizadores de direção piscam para indicar mudanças de direção à direita, à esquerda ou mudanças de faixa. Se a luz indicadora piscar com frequência maior que a normal, isso significa que alguma das lâmpadas está queimada. Substitua a lâmpada defeituosa o mais rapidamente possível (consulte a Seção 7 “*Substituição das lâmpadas dos sinalizadores de direção e das lanternas dianteiras*”). Caso contrário, outros motoristas não serão advertidos sobre as mudanças de direção de seu veículo.

Quando o interruptor do sinalizador de advertência for ligado, as duas luzes dos sinalizadores no painel de instrumentos piscarão. Todos os sinalizadores de direção externos também irão piscar.





### **Sinalizador de advertência (Modelos 6 cilindros)**

Este sinalizador pisca com ambos os sinalizadores de direção quando o botão do sinalizador de advertência é ligado.

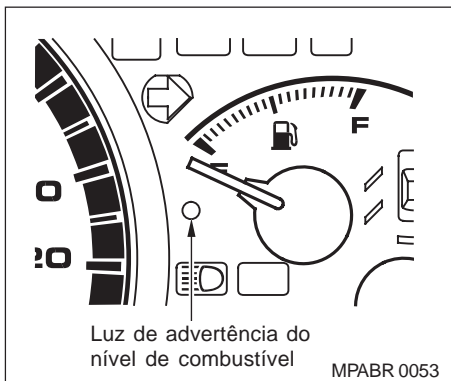
## Instrumentos e Controles



### **Indicador de luzes externas ligadas**

Esta luz se acenderá para alertá-lo de que os faróis estão ligados. A luz se acenderá quando o interruptor dos faróis estiver na posição  ou .

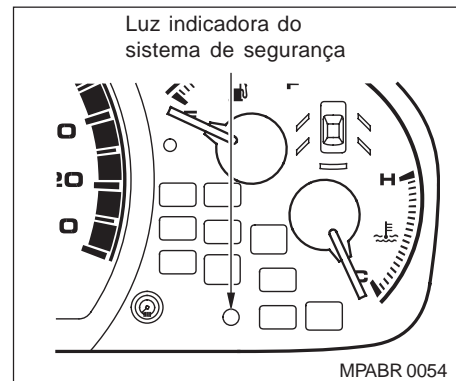
Se a chave de ignição for posicionada em **I** ou **0** sem desligar o interruptor dos faróis, esta luz indicadora permanecerá acesa. Um aviso sonoro será acionado quando a porta do motorista for aberta para alertá-lo de que o farol permanece ligado.



### **Luz indicadora de combustível baixo**

Esta luz indicadora está localizada no medidor de combustível.

Se a luz indicadora acender, indica que o veículo deve ser reabastecido.



### **Luz indicadora do sistema de segurança\* (Alarme) (\*Se equipado)**

Esta luz indicadora acende quando o sistema de segurança está ligado. Consulte na seção 4 mais informações sobre o sistema de segurança.





### **Luz indicadora de farol alto**

Esta luz se acenderá quando os fochos altos dos faróis estiverem acesos e quando o lampejador do farol for acionado.



### **Luz indicadora do farol de neblina dianteiro\***

(\*Se equipado)

Esta luz se acenderá quando o farol de neblina for acionado.



### **Luz indicadora do interruptor do controle de cruzeiro**

Esta luz se acenderá quando o interruptor principal do controle de cruzeiro for acionado.



### **Luz indicadora do controle do cruzeiro**

Enquanto o sistema de controle de cruzeiro estiver acionado, esta luz permanecerá acesa.

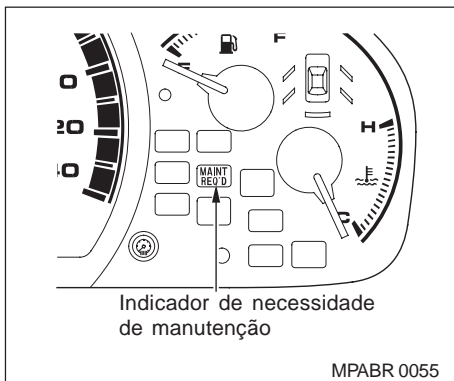
Para informações sobre o funcionamento do controle de cruzeiro, consulte nesta Seção “*Controle de cruzeiro*”.



### **Luz indicadora do sistema imobilizador**

Esta luz se acenderá por alguns segundos quando o interruptor de ignição for ligado (posição **II**), apagando-se quando uma chave de ignição devidamente codificada for inserida na ignição. Caso não tenha sido utilizada uma chave devidamente codificada, a luz indicadora piscará e o motor não dará partida.

Essa luz também piscará várias vezes quando o interruptor de ignição for girado da posição **II** (ignição ligada) para a posição **I** (acessórios) ou **0** (trava).



### Indicador de Necessidade de Manutenção

A função deste indicador é alertar sobre a necessidade de efetuar uma revisão no veículo. Consulte a Seção 7 “Manutenção”.

Durante os primeiros 9.600 km, o indicador irá acender-se por dois segundos quando a ignição for ligada (posição II).

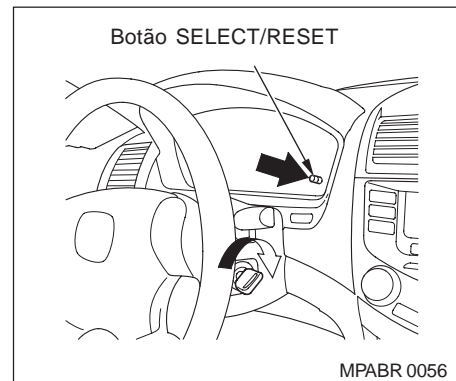
Entre 9.600 km e 12.000 km, esse indicador se acenderá por dois segundos quando a ignição for ligada (posição II) e, em seguida, piscará por 10 segundos.

A primeira revisão no veículo deve ser realizada com 10.000 km. Portanto, quando o indicador piscar por dez segundos, consulte o Manual de Manutenção e Garantia e procure uma Concessionária Honda.

Se a quilometragem do veículo exceder 12.000 km sem que a manutenção periódica tenha sido efetuada, o indicador permanecerá aceso o tempo todo.

### ⚠ ATENÇÃO

**O limite para a realização da primeira revisão é de 9.000 km a 11.000 km, portanto, caso o indicador permaneça aceso o tempo todo o veículo encontra-se fora do período de revisão gratuita. Procure uma Concessionária Honda.**



Sua Concessionária Honda irá reajustar esse indicador após efetuar a manutenção periódica.

Procedimento de reajuste do Indicador de Necessidade de Manutenção:

1. Desligue o motor;
2. Pressione o botão Select/Reset localizado ao lado do painel de instrumentos. Mantenha-o pressionado e ligue o interruptor de ignição (posição II);
3. Mantenha o botão pressionado por 10 segundos até que o indicador seja reajustado.

## INSTRUMENTOS

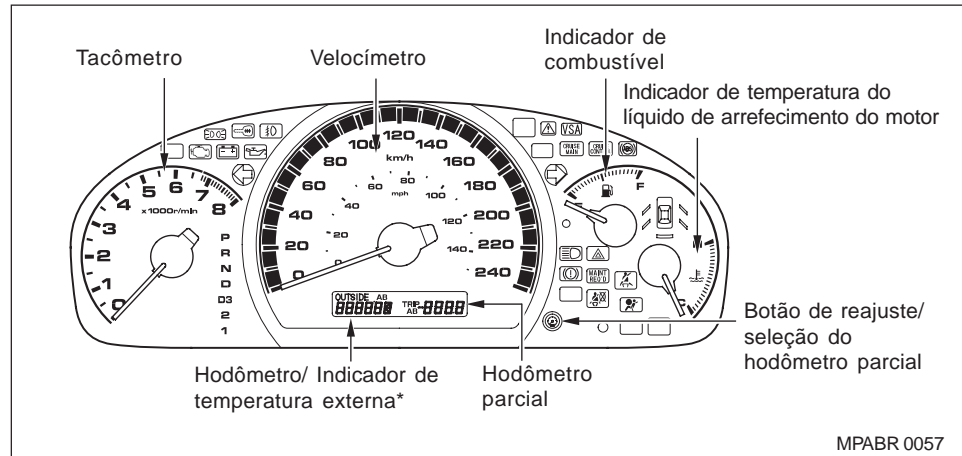
### Velocímetro

A velocidade é indicada em km/h.

A desativação do velocímetro através do desligamento de seu cabeamento elétrico, mesmo que temporária, poderá provocar sérias avarias na transmissão de seu Honda, além de não permitir o controle da velocidade do veículo, infringindo o Código Nacional de Trânsito.

Com o velocímetro desativado, a unidade eletrônica de controle do veículo estará interpretando que o veículo pode estar parado, permitindo eventualmente que a marcha à ré seja selecionada, mesmo com o veículo se deslocando à frente em alta velocidade. Se isso ocorrer, há grande risco de acidentes e inevitável comprometimento da transmissão.

Caso seja constatado o desligamento do velocímetro, a garantia do veículo será automaticamente cancelada.



### Tacômetro

O tacômetro indica o número de rotações do motor por minuto. A leitura correta é feita multiplicando-se o número indicado por 1000.

Para evitar danos ao motor, nunca conduza o veículo com o ponteiro na faixa vermelha.

### Hodômetro/ Indicador de temperatura externa\*

O hodômetro e o indicador de temperatura externa usam o mesmo display. Para alternar o display entre hodômetro e indicador de temperatura externa, pressione o botão de reajuste/ seleção do hodômetro parcial. Ao ligar a ignição, no display aparecerá a última seleção.

### Hodômetro

Registra o total de quilômetros percorridos pelo veículo.

## Instrumentos e Controles

---

### **Indicador de temperatura externa\*** **(\*Se equipado)**

O display do indicador de temperatura externa está em centígrados (°C). Para acionar o indicador de temperatura externa, pressione e libere o botão de seleção/reajuste até a indicação da temperatura externa.

O sensor de temperatura externa está localizado no pára-choque dianteiro. Portanto, a temperatura indicada no display pode estar afetada pelo calor refletido da rodovia, calor do motor e gases de escape dos veículos nos arredores. Isto pode causar leitura incorreta da temperatura, se a velocidade do veículo for inferior a 30 km/h.

Quando a viagem é iniciada, o sensor não está totalmente aclimatizado, portanto, ele pode levar alguns minutos até indicar a temperatura correta.

Se a temperatura externa está indicada incorretamente, ajuste-a para aquecer ou resfriar em  $\pm 3^{\circ}\text{C}$ .

### **Hodômetro Parcial**

Registra a distância percorrida pelo veículo num determinado trajeto.

Existem dois hodômetros parciais, A e B. Selecione um dos hodômetros, pressionando o botão Select/Reset repetidamente. Cada hodômetro funciona de forma independente, de maneira que duas leituras diferentes podem ser efetuadas.

Para retornar a zero, selecione o hodômetro e pressione o botão Select/Reset até que os números retornem a "0.0". Ambos os hodômetros serão reajustados em zero se a bateria descarregar ou for desconectada.

### Indicador de Temperatura do Líquido de Arrefecimento do Motor

Durante o funcionamento normal, o ponteiro deve permanecer entre a faixa branca e a parte central do indicador. Sob condições severas de uso, tais como condução sob temperaturas muito elevadas ou em aclives prolongados, o ponteiro poderá subir em direção à seção superior da faixa cinza. Se o ponteiro atingir a faixa vermelha, pare o veículo em local seguro e desligue o motor. Espere o motor esfriar e verifique o nível do líquido de arrefecimento no reservatório. (Consulte a Seção 7 “Inspeção do líquido de arrefecimento no reservatório”).

### Indicador de Combustível

Indica a quantidade disponível de combustível. A indicação do nível de combustível será mais precisa quando o veículo estiver sobre uma superfície plana, podendo existir uma pequena variação em declives ou aclives.

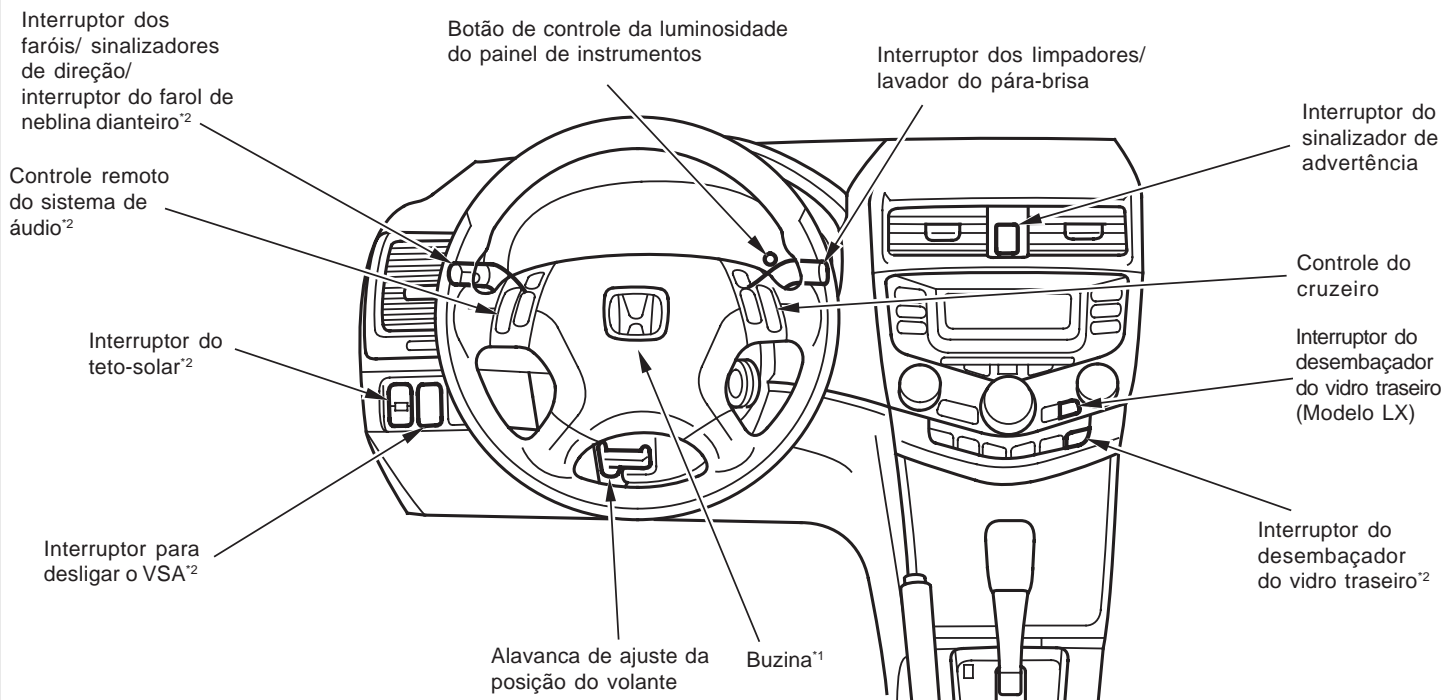
Para sua conveniência, o indicador mantém a indicação do nível de combustível mesmo depois do interruptor de ignição ser desligado. Após o reabastecimento, o ponteiro indicará o novo nível de combustível, assim que o interruptor de ignição for ligado.

#### ▲ ATENÇÃO

**Nunca dirija o veículo até esgotar o combustível, pois isto pode resultar em danos ao motor e/ou catalisador de três vias.**

# Instrumentos e Controles

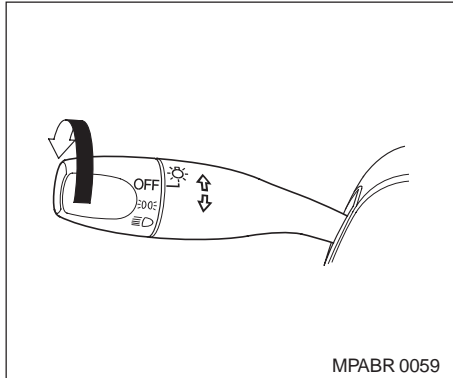
## CONTROLES E DISPOSITIVOS



\*1: Para usar a buzina, pressione ao redor do logo "H".

\*2: Se equipado.

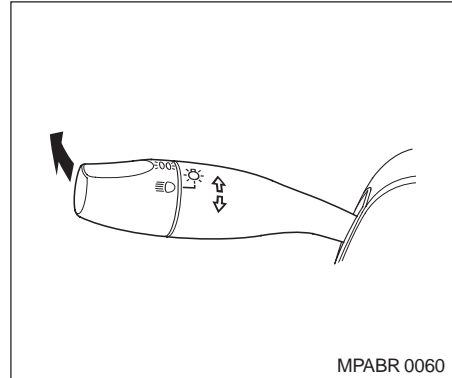
MPABR 0058



### Faróis

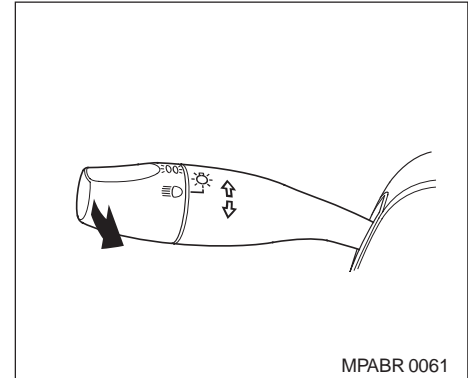
O interruptor giratório da alavanca esquerda controla a iluminação dos faróis. Gire o interruptor para a posição para acender as luzes das lanternas dianteiras e traseiras, as luzes do painel de instrumentos e a luz da placa de licença. Gire o interruptor para a posição para acender os faróis.

Se as luzes do veículo estiverem acesas com o interruptor de ignição na posição **0** (trava) e a chave for removida, um sinal sonoro será emitido quando a porta do motorista for aberta.



### Interruptor do feixe alto e baixo dos faróis

Para alterar o feixe de luz dos faróis, empurre a alavanca em direção ao painel até ouvir um *click*. A luz indicadora no painel de instrumentos se acenderá quando o farol alto estiver acionado.



### Lampejador do farol

Para lampear os faróis, puxe levemente a alavanca em sua direção e solte-a. O farol permanecerá na luz alta até que a alavanca seja solta, independente da posição do interruptor do farol.

## Instrumentos e Controles

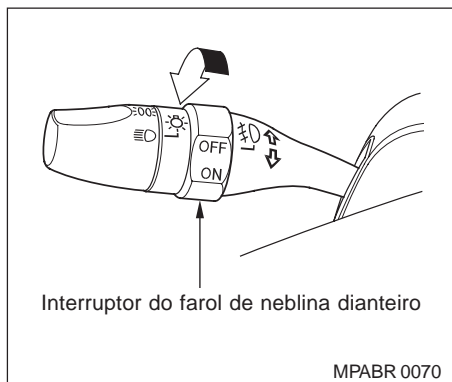
### Desligamento automático das luzes

A função de desligamento automático das luzes funciona desligando os faróis, lanternas, luzes de estacionamento e luzes da placa de licença traseira, 15 (quinze) segundos após a chave ter sido removida do interruptor da ignição e a porta do motorista for fechada.

Esta função é ativada quando o interruptor dos faróis é deixado em  $\Rightarrow \Leftarrow$  ou  $\equiv \text{D}$ , a chave for removida do interruptor de ignição e a porta do motorista for aberta e fechada.

Caso os faróis sejam deixados ligados e a chave for removida do interruptor de ignição mas a porta do motorista não for aberta, as luzes se apagarão em 10 (dez) minutos.

As luzes irão acender novamente quando a porta do motorista for destravada ou aberta. Caso a porta tenha sido destravada mas não for aberta dentro de 15 (quinze) segundos, as luzes se apagarão. Com a porta do motorista aberta, um aviso sonoro será acionado para alertar de que as luzes estão ligadas.

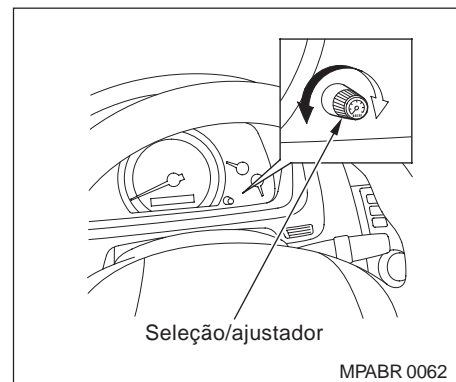


### Farol de neblina dianteiro\* (\*Se equipado)

O interruptor do farol de neblina dianteiro está localizado próximo ao interruptor de controle das luzes. O farol de neblina dianteiro pode ser ligado quando o interruptor de controle das luzes estiver na posição  $\Rightarrow \Leftarrow$  ou  $\equiv \text{D}$ .

Para ligar o farol de neblina dianteiro, gire o interruptor para cima, da posição OFF até a posição ON. O indicador  $\text{D}$  acende como um lembrete.

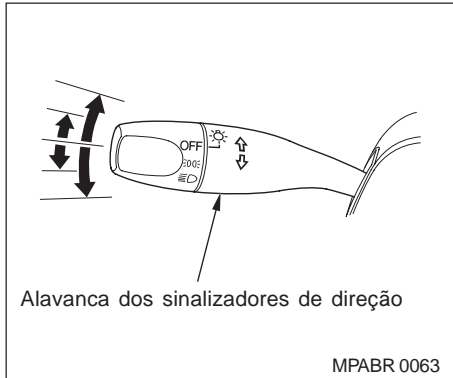
O farol de neblina dianteiro será desligado quando o interruptor dos faróis for colocado na posição OFF (desligado).



### Botão de Controle da Luminosidade do Painel de Instrumentos

Gire o botão localizado no lado direito do do painel de instrumentos para ajustar a intensidade das luzes.



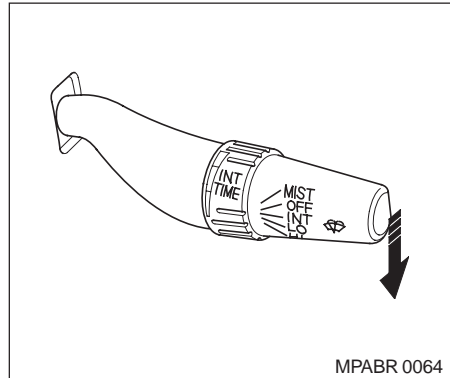


### Sinalizadores de Direção

Movendo-se a alavanca dos sinalizadores de direção para cima, acendem-se as luzes que sinalizam conversões à direita. Se a alavanca for posicionada para baixo, passam a atuar os sinalizadores à esquerda. Se a alavanca for totalmente movida para cima ou para baixo, os sinalizadores de direção continuarão a piscar mesmo após a alavanca ser solta.

O retorno da alavanca à posição inicial faz-se automaticamente após a conversão.

Para sinalizar uma mudança de faixa, empurre levemente a alavanca na direção correta e mantenha-a nessa posição. A alavanca retornará para a posição inicial logo após ser solta.



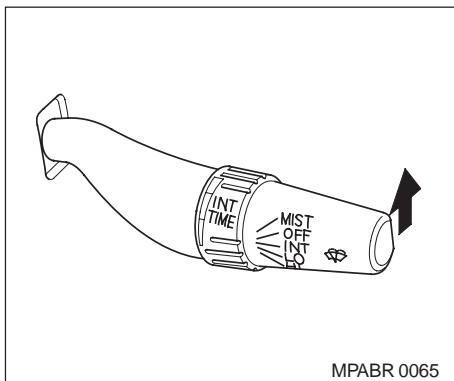
### Limpadores do Pára-brisa

O interruptor giratório, localizado na extremidade da alavanca de acionamento do limpador do pára-brisa, apresenta cinco posições:

- MIST** Acionamento rápido;
- OFF** Desligado;
- INT** Funcionamento intermitente;
- LO** Funcionamento contínuo em baixa velocidade;
- HI** Funcionamento contínuo em alta velocidade.

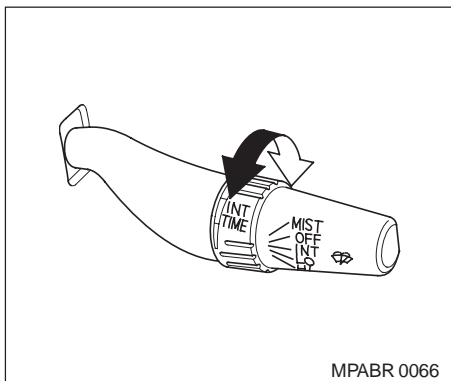
No modo intermitente, os limpadores serão acionados em pequenos intervalos. O intervalo de acionamento irá mudar de acordo com a velocidade do veículo, sendo menor o intervalo quando a velocidade aumenta. Quando o veículo está parado e engrenado, os limpadores serão acionados assim que o freio for liberado. Nas posições **LO** e **HI** os limpadores funcionarão constantemente.

## Instrumentos e Controles



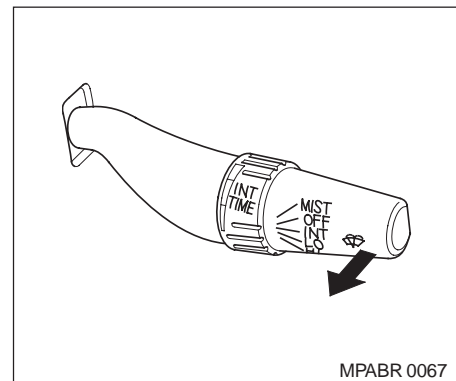
### MIST

Pressionando-se a alavanca do limpador para cima, as palhetas se movimentarão em alta velocidade até a alavanca ser solta. Isso permite limpar o pára-brisa rapidamente.



A frequência do limpador do pára-brisa pode variar, girando o interruptor **INT TIME**, localizado ao lado do interruptor giratório.

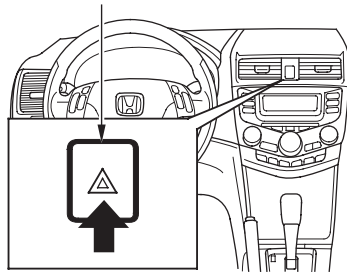
Se o veículo exceder a velocidade de 20 km/h e o interruptor **INT TIME** estiver ajustado no intervalo mínimo, o funcionamento dos limpadores mudará de intermitente para contínuo em baixa velocidade.



### Lavador do Pára-Brisa

Para lavar o pára-brisa, puxe a alavanca em sua direção. O fluido será esguichado no pára-brisa até que a alavanca seja solta. Os limpadores funcionarão em baixa velocidade durante o acionamento da alavanca, efetuando mais um movimento após a alavanca ser liberada.

Botão do sinalizador de advertência



MPABR 0068

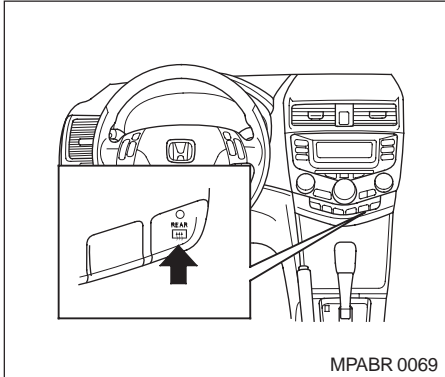
### Sinalizador de Advertência

Pressione o interruptor, localizado ao lado dos difusores centrais, para acionar o sinalizador de advertência. Todos os sinalizadores externos e a luz indicadora dos sinalizadores de direção e do sinalizador de advertência no painel de instrumentos irão piscar.

Para desligá-lo, pressione novamente o interruptor.

#### **▲ ATENÇÃO**

**O sinalizador de advertência deverá ser usado somente em caso de emergência e com o veículo parado.**



MPABR 0069

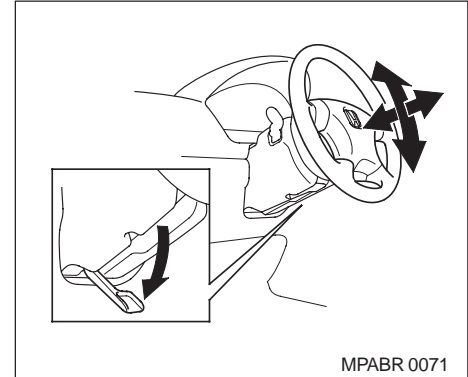
### Desembaçador do Vidro Traseiro

Pressione o interruptor para ligar ou desligar o desembaçador do vidro traseiro. A luz indicadora permanecerá acesa durante o funcionamento do desembaçador.

O desembaçador será automaticamente desligado quando a ignição for desligada. O desembaçador deverá ser ligado novamente quando o motor entrar em funcionamento.

Certifique-se de que o vidro traseiro esteja desembaçado e que a visibilidade seja adequada antes de conduzir o veículo.

Os filamentos do desembaçador estão localizados na parte interna do vidro traseiro. Limpe o vidro horizontalmente ao longo dos filamentos.



MPABR 0071

### Ajuste da Posição do Volante

Sempre ajuste o volante de direção antes de conduzir o veículo.

1. Ajuste o banco de forma que a distância dos pedais seja confortável e para que possam ser operados seguramente.
2. Empurre a alavanca localizada sob a coluna de direção talmente para baixo.
3. Mova o volante para cima, para baixo, para dentro ou para fora, ajustando na posição desejada. Certifique-se de que o volante fique posicionado na direção do tórax, nunca na direção do rosto. Verifique também se o volante não obstrui as luzes indicadoras e de advertência do painel de instrumentos.

## Instrumentos e Controles

4. Puxe a alavanca para cima para travar o volante.

### ▲ CUIDADO

- Não ajuste a posição do volante enquanto estiver dirigindo, pois poderá ocorrer perda de controle do veículo.
- Após ajustar a posição, certifique-se de que o volante esteja travado seguramente, movendo-o levemente para cima e para baixo.

### Controle de Cruzeiro

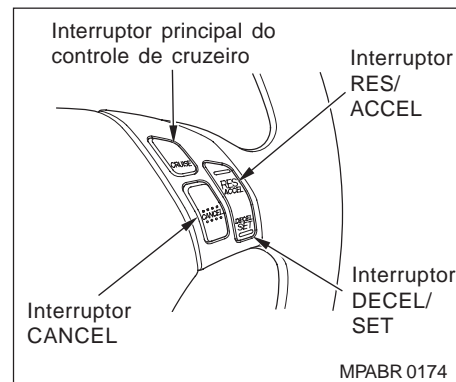
Este dispositivo permite manter constante qualquer velocidade acima de 40 km/h, sem a necessidade de manter o pedal do acelerador pressionado. O controle de cruzeiro não irá manter a velocidade programada se a mesma for superior à potência fornecida pelo motor. Exemplo: altas velocidades em aclive acentuado.

Esse dispositivo não deve ser ativado em condições de tráfego pesado, estradas sinuosas ou ainda em estradas escorregadias.

### ▲ CUIDADO

**O uso incorreto do controle de cruzeiro pode causar graves acidentes. Use esse dispositivo somente em auto-estradas e quando as condições do tempo forem favoráveis.**

**Como o controle de cruzeiro atua diretamente no pedal do acelerador, não repose o pé sob o pedal quando o sistema estiver acionado. O pedal poderá prensar seu pé.**



### Para acionar o controle de cruzeiro

1. Pressione o interruptor principal do controle de cruzeiro, localizado no volante de direção, lado direito. Aluz indicadora no painel de instrumentos se acenderá.
2. Acelere o veículo até atingir a velocidade desejada, sempre acima de 40 km/h.
3. Pressione o botão **DECEL/SET**, localizado no volante de direção, e mantenha-o pressionado até que a luz indicadora do controle de cruzeiro no painel de instrumentos se acenda. Isso significa que o sistema está ativado. A velocidade ajustada pode variar levemente, particularmente em aclives.

Se a velocidade aumentar ao descer um aclive, use os freios até atingir a velocidade desejada. Isso irá cancelar o controle de cruzeiro. Para retornar à velocidade ajustada, pressione o botão **RES/ACCEL**. A luz indicadora do controle de cruzeiro se acenderá no painel de instrumentos.

Ao subir um aclive, a transmissão automática poderá selecionar uma marcha mais reduzida para manter a velocidade ajustada.

### **Para alterar a velocidade ajustada**

A velocidade ajustada pode ser aumentada das seguintes maneiras:

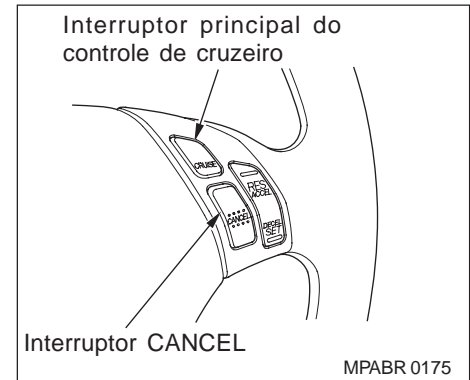
- Pressione o botão **RES/ACCEL** e mantenha-o pressionado até atingir a velocidade desejada. Em seguida, solte o botão;
- Pressione o pedal do acelerador até atingir a velocidade desejada. Em seguida, pressione o botão **DECEL/SET**;
- Para uma aceleração gradativa, pressione o botão **RES/ACCEL** repetidamente. Cada vez que pressioná-lo, o seu veículo aumentará a velocidade em aproximadamente 1,6 km/h.

A velocidade ajustada pode ser diminuída das seguintes maneiras:

- Pressione o botão **DECEL/SET** e mantenha-o pressionado. Ao atingir a velocidade desejada, solte o botão. O sistema será reprogramado;
- Para uma desaceleração gradativa, pressione o botão **DECEL/SET** repetidamente. Cada vez que pressioná-lo, seu veículo diminuirá a velocidade em aproximadamente 1,6 km/h;
- Pressione levemente o pedal do freio. A luz indicadora do controle de cruzeiro irá apagar-se. Ao atingir a velocidade desejada, pressione o botão **DECEL/SET**. O sistema será reprogramado.

Para uma aceleração temporária acima da velocidade controlada, no caso de uma ultrapassagem, utilize o pedal do acelerador normalmente. Quando desejar retornar à velocidade controlada, retire o pé do acelerador.

O veículo voltará à velocidade ajustada.



### **Para desligar o controle de cruzeiro**

Existem três maneiras para desligar o sistema:

- Pressione o pedal do freio ou da embreagem (se aplicável);
- Pressione o botão **CANCEL** no volante;
- Pressione o interruptor principal do controle de cruzeiro no volante de direção.

Quando o sistema for desligado através do pedal do freio/embreagem (se aplicável) ou do botão **CANCEL**, a luz indicadora do controle de cruzeiro irá apagar-se e o veículo começará a reduzir a velocidade. O pedal do acelerador poderá ser usado normalmente. O sistema manterá a velocidade ajustada anteriormente na memória.

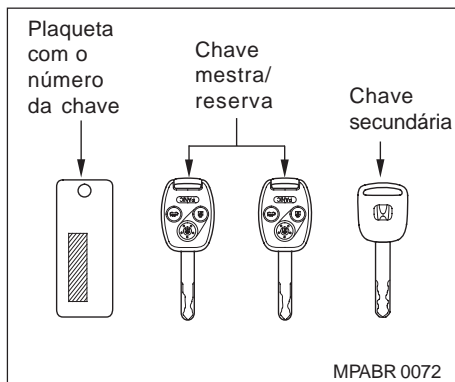
## Instrumentos e Controles

Para retornar a essa velocidade, acelere até que a velocidade ultrapasse 40 km/h e, em seguida, pressione o botão **RES/ACCEL** até a luz indicadora do controle de cruzeiro acender-se. O veículo manterá a velocidade programada anteriormente.

Quando o interruptor principal no volante de direção for utilizado, o sistema irá desligar-se completamente. Com isso, a memória da velocidade controlada será apagada.

### ▲ ATENÇÃO

**Com o controle de cruzeiro ativado, a velocidade do veículo poderá variar tanto em aclives como em declives, em função da inclinação da via e outros fatores, especialmente em descidas acentuadas ou prolongadas. Esteja atento à velocidade regulamentada para não excedê-la.**



### Chaves

Existem 3 tipos de chaves:

1. *Chave mestra* - utilizada para a ignição e todas as travas do veículo:
  - Ignição;
  - Portas;
  - Tampa do porta-malas;
  - Porta-luvas;
  - Tampa de acesso ao porta-malas;
  - Acesso ao porta-malas pelo banco traseiro;
  - Alavanca de abertura do porta-malas.
2. *Chave reserva* - cópia da chave mestra.
3. *Chave secundária* - utilizada somente para a ignição e travas das portas.

Assim, se for necessário deixar o veículo e a chave em um estacionamento, os seguintes itens poderão permanecer travados:

- Tampa do porta-malas;
- Porta-luvas;
- Alavanca de abertura do porta-malas;
- Acesso ao porta-malas pelo banco traseiro;
- Tampa de acesso ao porta-malas.

Uma plaqueta de código acompanha as chaves. O número de código é necessário em caso de perda das chaves. Mantenha essa plaqueta em lugar seguro. Use somente chaves de reposição aprovadas pela Honda.

Essas chaves contêm circuitos eletrônicos que são ativados pelo Sistema Imobilizador. Caso os circuitos estejam danificados, as chaves não funcionarão para dar a partida no motor.

- Proteja as chaves da incidência de raios solares, de temperaturas altas e umidade excessiva;
- Não deixe as chaves caírem no chão nem coloque objetos pesados sobre elas;

- Mantenha as chaves afastadas de líquidos. Se as chaves molharem, seque-as imediatamente com um pano macio.

Seu veículo Honda também está equipado com um controle remoto integrado à chave. Consulte nesta Seção "Controle Remoto".

### Sistema Imobilizador

O Sistema Imobilizador protege seu veículo de possíveis furtos. Uma chave de ignição devidamente codificada deve ser utilizada no interruptor de ignição para dar a partida no motor. Se uma chave de ignição (ou outro dispositivo) que não esteja devidamente codificada for usada, o circuito de partida do motor será desativado.

Quando o interruptor de ignição for ligado (posição **II**), a luz indicadora do sistema imobilizador se acenderá por alguns segundos. Caso a luz indicadora comece a piscar, isso significa que o sistema não reconhece o código da chave. Gire o interruptor de ignição para a posição **0** (trava da ignição), retire a chave, insira-a novamente e ligue o interruptor de ignição (posição **II**).

O sistema pode não reconhecer sua chave, caso ela tenha estado em contato com a chave de outro sistema imobilizador, ou se algum objeto metálico estiver próximo ao interruptor de ignição. Para que o sistema reconheça sua chave:

- Não coloque chaves de outros sistemas imobilizadores no mesmo chaveiro.
- Use um chaveiro de plástico ou couro, nunca de metal.
- Mantenha outras chaves distantes da chave de seu veículo e do interruptor de ignição durante o acionamento do motor.

Se o sistema não reconhecer a codificação da chave repetidamente, entre em contato com uma Concessionária Honda.

A luz indicadora também piscará algumas vezes quando o interruptor de ignição for girado da posição **II** (ignição ligada) para a posição **I** (acessórios) ou **0** (trava da ignição).

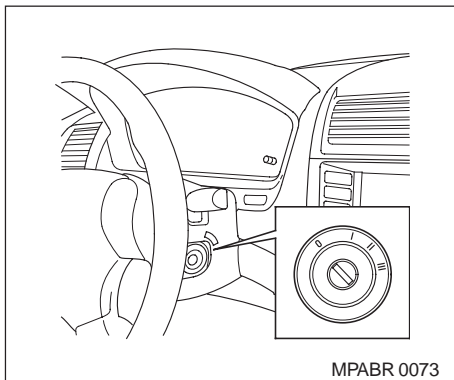
Não modifique esse sistema nem adicione outros dispositivos. Problemas eletrônicos poderão ocorrer, ocasionando a impossibilidade do veículo ser dirigido.

Caso tenha perdido sua chave ou esteja impossibilitado de ligar o motor, procure uma Concessionária Honda.

#### **⚠ ATENÇÃO**

**Para os veículos equipados com Transmissão Automática poderá ocorrer o aquecimento da chave de ignição. Este aquecimento é absolutamente normal e não caracteriza irregularidades no sistema.**

**O aquecimento ocorre devido ao fluxo magnético gerado nesta região para reter a chave no interruptor de ignição, caso a alavanca de seleção não esteja posicionada em "P" (Parking-Estacionamento).**



### Interruptor de Ignição

O interruptor de ignição está localizado no lado direito da coluna de direção e possui quatro posições:

- 0** = Trava do volante;
- I** = Acessórios;
- II** = Ignição ligada;
- III** = Partida do motor.

#### 1. Posição **0** (trava do volante)

- A chave pode ser removida ou introduzida somente nesta posição.
- Para girar a chave da posição **0** para **I**, pode ser necessário mover o volante a fim de desativar a trava antifurto.
- Para girar a chave da posição **I** para **0**, pressione-a e gire-a. Em modelos equipados com transmissão automática, a alavanca seletora deverá estar posicionada em **P** antes de pressionar e girar a chave para a posição **0**. A trava antifurto irá bloquear a coluna de direção quando a chave for removida.

Caso as rodas dianteiras estejam viradas, a trava antifurto dificultará girar a chave de ignição da posição **0** para **I**. Gire o volante de direção firmemente para a esquerda ou para a direita à medida que gira a chave.

#### ▲ CUIDADO

**Nunca gire o interruptor de ignição para a posição 0 nem remova a chave da ignição enquanto o veículo estiver em movimento. O volante de direção poderá travar, causando a perda de controle do veículo.**

#### 2. Posição **I** (acessórios)

Nesta posição, o sistema de áudio e o soquete de alimentação para acessórios podem ser utilizados.

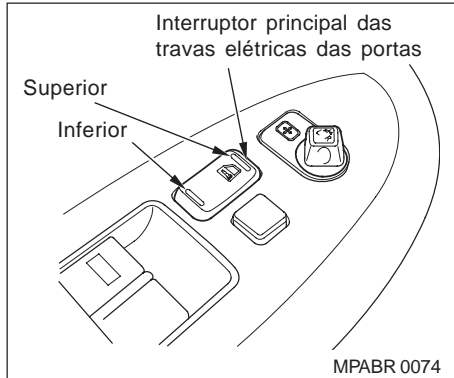
#### 3. Posição **II** (ignição ligada)

- Esta é a posição normal de condução. Todos os dispositivos e acessórios podem ser utilizados com a ignição ligada.
- Algumas luzes do painel de instrumento se acendem para verificação, apagando-se quando o motor entrar em funcionamento.

#### 4. Posição **III** (partida do motor)

- O motor de partida será acionado ao girar a chave para esta posição. A chave deve ser liberada para retornar à posição **II**.
- Um sinal sonoro será emitido se a chave permanecer no interruptor de ignição na posição **0** ou **I** e a porta do motorista for aberta. Remova a chave para desativar o sinal sonoro.





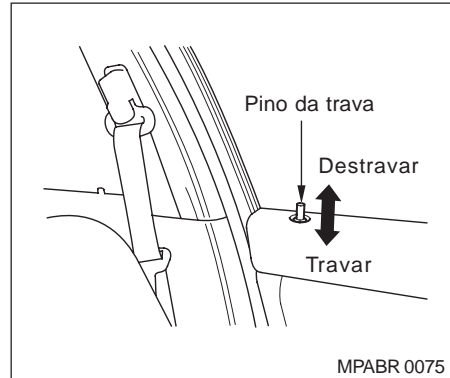
### Portas

#### Travas das portas

Todas as portas possuem um pino localizado próximo à coluna central do veículo. Pressione o pino da porta do motorista para travar todas as portas. Os pinos das outras portas travam e destravam somente as respectivas portas.

Para travar as portas dos passageiros ao sair do veículo, pressione o pino e feche a porta. Para travar a porta do motorista, puxe a maçaneta externa e pressione o pino. Em seguida, solte a maçaneta e feche a porta. Certifique-se de que não tenha deixado a chave no interior do veículo.

A porta do motorista pode ser travada e destravada pelo lado externo com a chave.



### Travas elétricas das portas

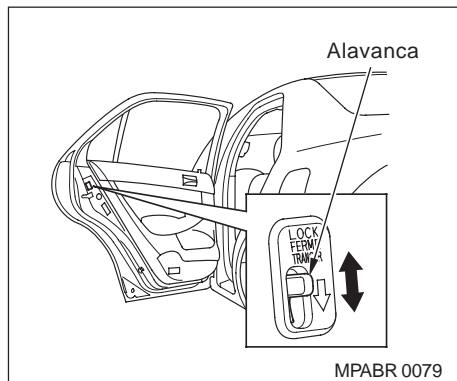
#### Interrupor principal das portas dianteiras

As portas dianteiras possuem um interruptor principal. Esses interruptores travam e destravam todas as portas. Pressione a parte superior do interruptor para baixo a fim de travar as portas. Para destravá-las, pressione a parte inferior do interruptor.

Todas as portas podem ser destravadas, através da porta do motorista, utilizando-se a chave. Para destravar somente a porta do motorista, insira a chave na fechadura da porta, gire-a levemente no sentido horário e solte-a em seguida. Se a chave for girada e mantida nessa posição, todas as portas irão destravar.

### Dispositivo de antitravamento da porta do motorista

Se a chave permanecer na ignição, o dispositivo de antitravamento não permitirá que a porta do motorista seja travada. Isso evitará a desagradável situação do veículo ficar trancado com o motorista do lado de fora. Com a porta do motorista aberta e a chave na ignição, o interruptor principal da porta do motorista é desativado. Porém, se a porta do motorista não for aberta, isso não ocorrerá. Se o pino da porta do passageiro for pressionado com a porta aberta, todas as portas serão travadas. Se o pino da porta do motorista for pressionado com a porta aberta, os pinos das outras portas serão levantados. Os pinos das portas dos passageiros travam e destravam somente as respectivas portas.



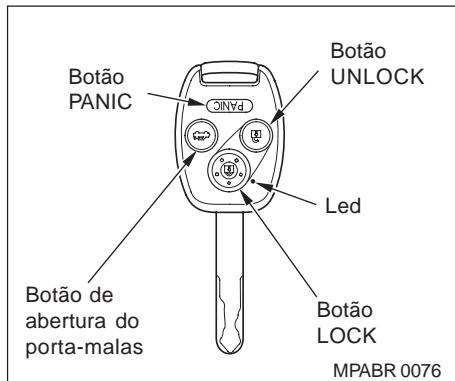
### Travas de segurança para crianças

Estas travas evitam a abertura accidental das portas traseiras.

Para ativar as travas, coloque as alavancas localizadas em cada porta traseira na posição "LOCK" e, em seguida, feche as portas.

Quando as portas estiverem travadas dessa maneira, não poderão ser abertas pelo lado interno, independente da posição do pino da trava da porta.

Para abrir as portas, puxe o pino da trava para cima e utilize a maçaneta externa.



### Controle Remoto

As portas podem ser travadas e destravadas através do controle remoto. Ao pressionar o botão "LOCK", todas as portas serão travadas. As lanternas dianteiras e traseiras piscarão três vezes.

Quando o botão "UNLOCK" for pressionado uma vez, somente a porta do motorista será destravada e as lanternas dianteiras e traseiras piscarão uma vez. As outras portas serão destravadas quando o botão for novamente pressionado.

Ao pressionar novamente e manter pressionado o botão "UNLOCK" por alguns segundos, os vidros serão abertos.

Os vidros irão parar de abrir quando o botão for liberado.

A luz do teto, com seu interruptor na posição central, se acenderá quando o botão "UNLOCK" for pressionado. Se nenhuma das portas for aberta, a luz permanecerá acesa por cerca de 30 segundos. Se as portas forem novamente travadas com o controle remoto antes de 30 segundos, a luz se apagará imediatamente.

Se utilizar a função UNLOCK do controle remoto e alguma porta não for aberta dentro de 30 segundos, todas as portas serão automaticamente travadas.

Nenhuma das portas poderá ser travada com o controle remoto se alguma porta estiver aberta ou se a chave estiver na ignição.

Para abrir o porta-malas, pressione o botão de abertura do porta-malas por aproximadamente um segundo.

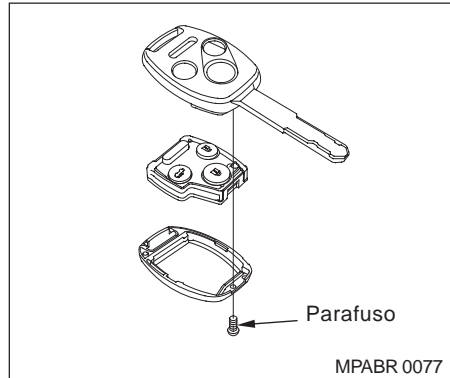
O porta-malas não será aberto se a chave estiver na ignição.

### Modo “Pânico”

O modo “pânico” permite que o sistema de alarme do veículo seja ativado para chamar atenção. Quando ativado, a buzina será acionada e as luzes exteriores se acenderão durante 30 segundos. Para ativar o modo “pânico”, pressione o botão PANIC durante dois segundos.

Para cancelá-lo antes dos 30 segundos, pressione qualquer botão no controle remoto ou gire o interruptor de ignição para as posições I (acessórios) ou II (ignição ligada).

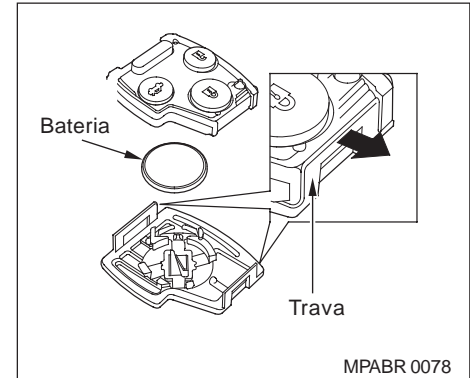
O modo “pânico” não será ativado caso a chave esteja na ignição.



### Substituição da bateria

Quando a bateria do controle remoto ficar fraca, pode ser necessário pressionar os botões várias vezes para travar e destravar as portas. Além disso, a luz do LED ficará fraca. Substitua a bateria o mais rapidamente possível.

**Tipo de bateria: CR1616**



1. Remova o parafuso localizado na base do transmissor (chave) com uma pequena chave philips;
2. Com uma pequena chave de fenda faça uma alavanca através do vinco, para separar o transmissor (chave);
3. Dentro do transmissor (chave) separe a cobertura interna dos botões, liberando as duas lingüetas.

Remova a bateria usada e observe a polaridade. Certifique-se de que a polaridade da bateria nova seja a mesma (+ para cima). Em seguida, insira-a no transmissor (chave).

## Instrumentos e Controles

### **Cuidados com o controle remoto**

Evite que o controle remoto sofra impactos fortes, tal como quedas. Evite também que o controle fique exposto ao calor ou frio excessivo.

Limpe a parte externa do controle remoto com um pano macio. Não utilize produtos com solventes muito fortes. Se o controle molhar, o transmissor será danificado, causando mau funcionamento do aparelho.

Em caso de perda, será necessário reprogramar o veículo em uma Concessionária Honda.



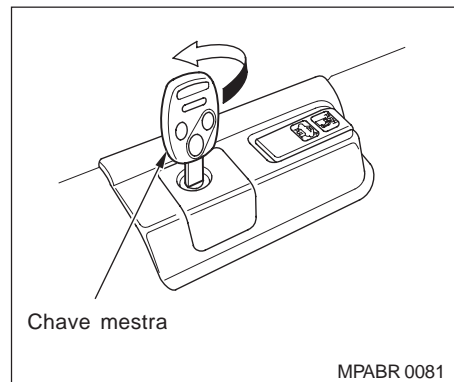
### **Porta-malas**

A tampa do porta-malas pode ser aberta de duas maneiras:

1. Puxe a alavanca de abertura localizada ao lado do banco do motorista;
2. Pressione o botão de abertura do porta-malas no controle remoto e mantenha-o pressionado por aproximadamente 1 segundo.

Para fechar a tampa do porta-malas, empurre-a para baixo.

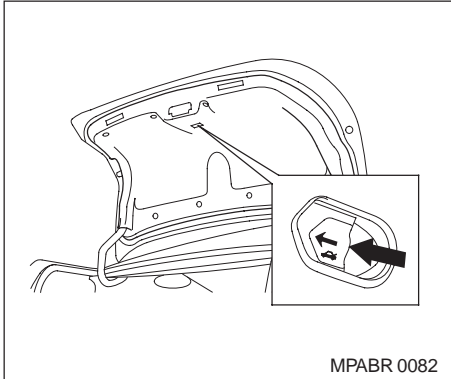
Mantenha a tampa do porta-malas fechada o tempo todo durante a condução do veículo. Caso contrário, poderão ocorrer danos ou a penetração de gases de escape no interior do veículo.



Para proteger objetos guardados no porta-malas, caso seja necessário deixar o veículo com outra pessoa, siga o procedimento abaixo:

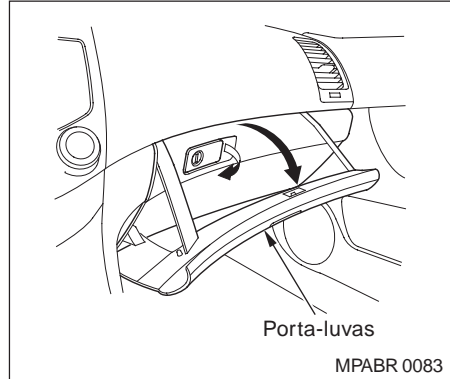
1. Trave a alavanca de abertura do porta-malas com a chave mestra. Certifique-se de que a tampa de acesso ao porta-malas esteja travada.

Mesmo que a alavanca esteja travada, o porta-malas poderá ser aberto com o controle remoto.



### Abertura de emergência do porta-malas\* (\*Se equipado)

Por razões de segurança, o veículo está equipado com uma alavanca de liberação da fechadura da tampa do porta-malas, que permite a abertura do porta-malas pelo lado de dentro.



### Porta-luvas

Abra o porta-luvas, movendo a maçaneta para a esquerda. Empurre-o firmemente para fechar. Trave e destrave o porta-luvas com a chave mestra.

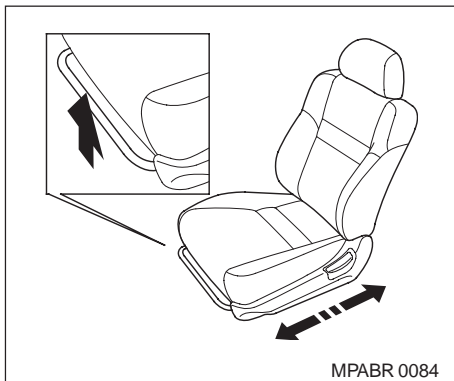
A luz do porta-luvas se acenderá somente quando as luzes do painel de instrumentos estiverem acesas.

### ▲ CUIDADO

Se o porta-luvas permanecer aberto, poderão ocorrer sérios ferimentos em caso de colisão, mesmo que o passageiro esteja usando o cinto de segurança.

Sempre mantenha o porta-luvas fechado durante a condução do veículo.

## Instrumentos e Controles

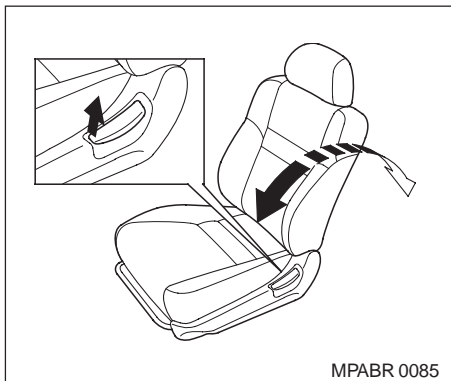


### **Bancos**

#### ***Ajuste da Posição dos Bancos Dianteiros***

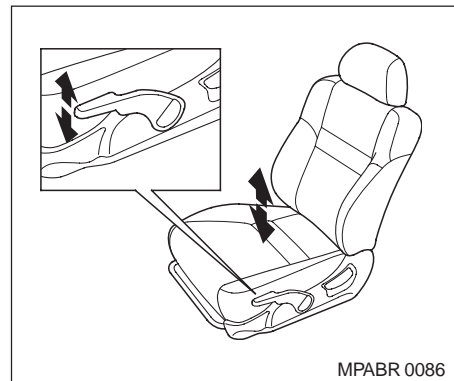
Efetue o ajuste antes de conduzir o veículo.

Para ajustar a posição do banco em relação ao volante e aos pedais, puxe a alavanca localizada sob a extremidade dianteira do banco e desloque-o para a posição desejada. Em seguida, solte a alavanca e certifique-se de que o banco esteja travado na posição correta, forçando-o para frente e para trás.



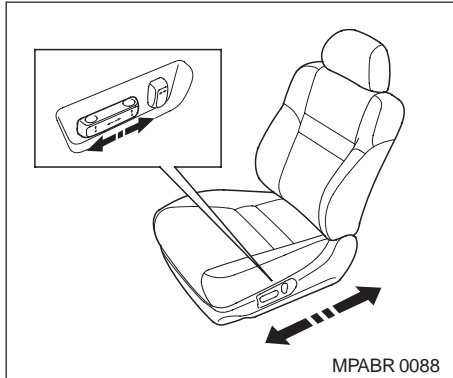
#### ***Ajuste dos Encostos dos Bancos Dianteiros***

Para ajustar o ângulo de inclinação, puxe a alavanca localizada no lado externo do assento e mova o encosto para o ângulo desejado. Em seguida, solte a alavanca.



#### ***Ajuste de Altura do Banco do Motorista***

A altura do banco do motorista é ajustável. Para levantar o banco, puxe a alavanca para cima sucessivamente. Para abaixá-lo, empurre a alavanca para baixo sucessivamente.



### Bancos

#### **Ajuste elétrico dos bancos dianteiros\* (\*se equipado)**

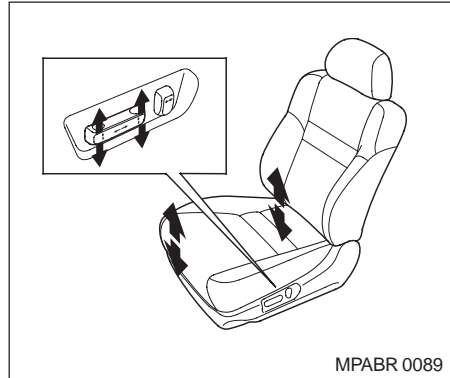
Efetue o ajuste do banco antes de conduzir o veículo.

Os interruptores de ajuste estão localizados na parte externa do assento.

Os bancos dianteiros podem ser ajustados com a ignição em qualquer posição.

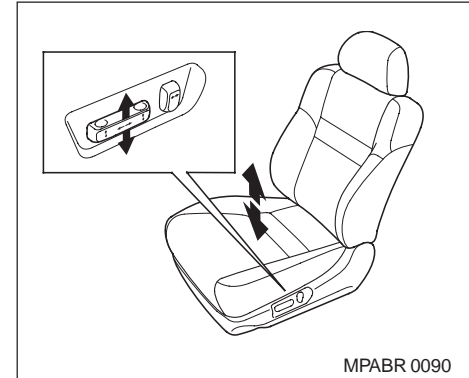
O interruptor horizontal ajusta o assento do banco em várias direções. O interruptor vertical ajusta o ângulo do encosto.

1. Empurre o interruptor horizontal para a frente ou para trás para ajustar a distância em relação ao volante de direção e aos pedais;

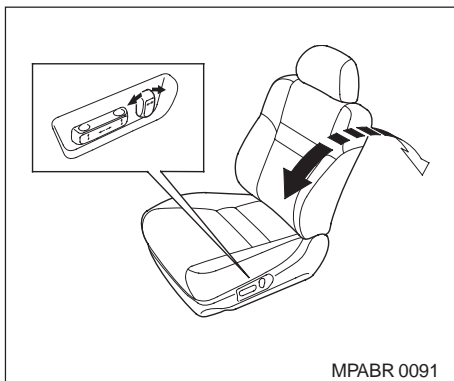


### Somente para o banco do motorista

2. Puxe ou empurre a parte dianteira do interruptor para mover a extremidade dianteira do assento para cima ou para baixo. Puxe ou empurre a parte traseira do interruptor para mover a extremidade traseira do assento para cima ou para baixo.



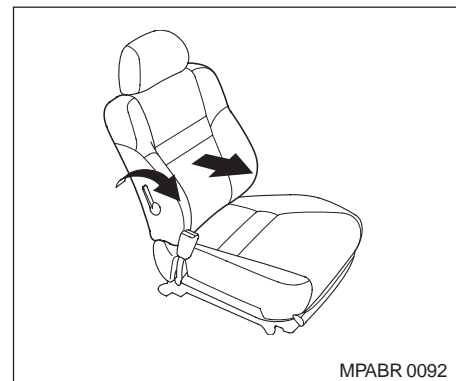
3. Puxe a parte central do interruptor horizontal para cima para levantar o banco. Para abaixá-lo, empurre a parte central do interruptor para baixo.



4. Para ajustar o ângulo de inclinação do encosto, empurre o interruptor traseiro na direção desejada.

### ▲ CUIDADO

A eficiência dos cintos de segurança será reduzida, em caso de colisão, se os encostos dos bancos estiverem excessivamente reclinados. Os cintos de segurança funcionam com maior eficiência quando o motorista e o passageiro estiverem sentados na posição vertical.



### **Ajuste do apoio lombar do banco do motorista\* (\*se equipado)**

Ajuste o apoio lombar, movendo a alavanca localizada no lado direito do encosto. Empurre totalmente a alavanca para a frente, soltando-a em seguida. O apoio lombar será ajustado em toda sua extensão, repetindo-se esse procedimento algumas vezes.





### **Encostos de cabeça**

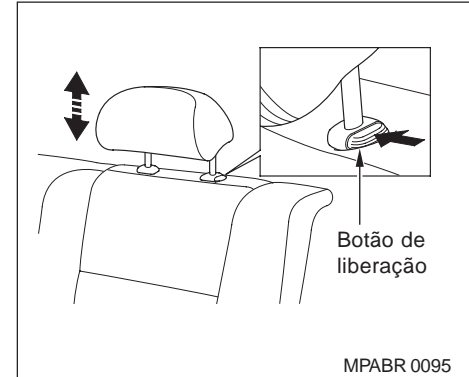
Os encostos de cabeça ajudam a reduzir impactos no pescoço durante colisões traseiras. Eles serão mais eficientes se sua parte superior for ajustada na altura das orelhas.

A altura dos encostos pode ser ajustada. Para efetuar o ajuste, use as duas mãos. Não tente ajustá-los durante a condução do veículo. Para levantar, puxe o encosto para cima. Para abaixar, empurre o botão de liberação lateralmente e empurre o encosto para baixo.

Se houver necessidade de remover o encosto para lavagem ou reparos, puxe-o para cima até a posição mais alta. Em seguida, pressione o botão de liberação e remova o encosto do banco.

### **⚠ CUIDADO**

**Se o veículo for conduzido sem os encostos de cabeça, poderão ocorrer sérios ferimentos em caso de colisão. Certifique-se de que os encostos estejam instalados e ajustados corretamente antes de dirigir o veículo.**

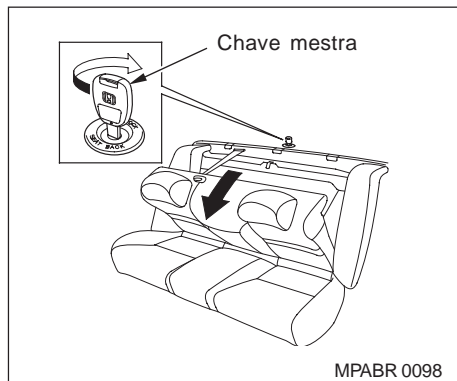


### **Encostos de cabeça traseiros**

As posições externas do banco traseiro possuem encostos de cabeça ajustáveis. Para efetuar o ajuste, use as duas mãos.

Não tente ajustá-los durante a condução do veículo. Para levantar, puxe o encosto para cima. Para abaixar, empurre o botão de liberação lateralmente e empurre o encosto para baixo.

## Instrumentos e Controles



### **Escamoteação do encosto do banco traseiro**

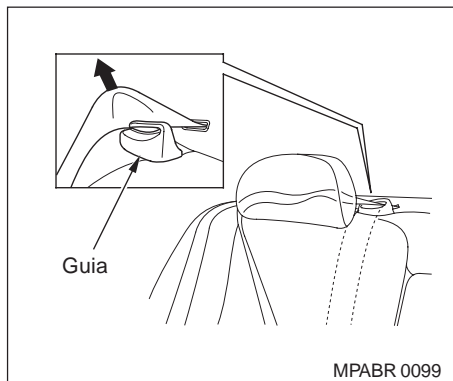
O encosto do banco traseiro pode ser escamoteado, permitindo o acesso ao porta-malas.

O encosto do banco pode ser solto pelo lado interno do veículo ou pelo interior do porta-malas.

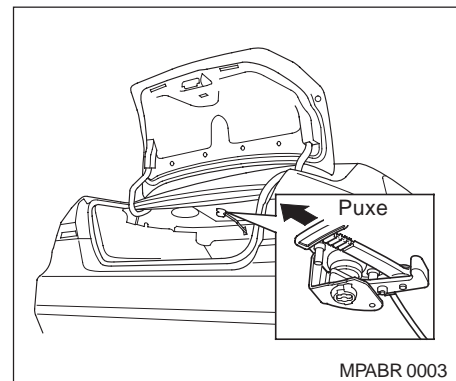
Para escamoteá-lo pelo interior do veículo, introduza a chave mestra na fechadura do tampão traseiro. Em seguida, gire-a no sentido horário e puxe a parte superior do encosto.

#### **▲ CUIDADO**

**Certifique-se de que o encosto do banco esteja firmemente travado após recolocá-lo em sua posição original.**



Ao armazenar a carga, pode-se deslizar o cinto de segurança central de três pontos removendo-o da guia.



Para escamoteá-lo pelo interior do porta-malas, puxe a alça de desarme localizada sob o tampão traseiro.

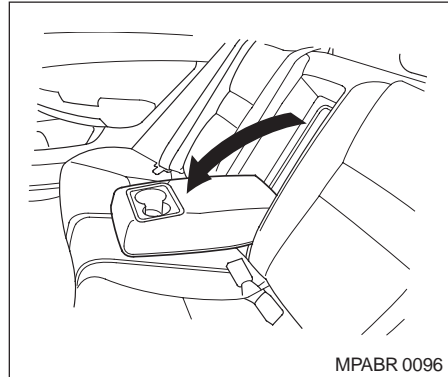
Para recolocar o encosto na posição original, pressione-o firmemente contra o tampão traseiro. Certifique-se de que o encosto esteja travado, puxando sua parte superior.

Certifique-se de que os cintos de segurança fiquem posicionados na frente do encosto quando este estiver na posição vertical.

### ▲ CUIDADO

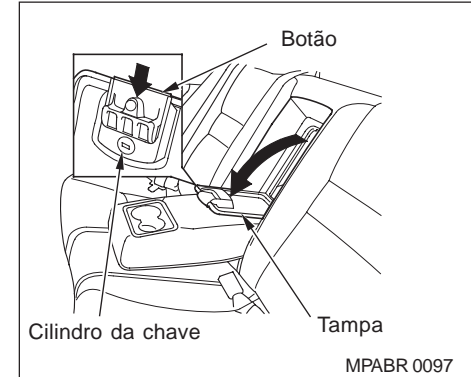
Certifique-se de que todos os objetos colocados no porta-malas estejam fixados firmemente. Se estiverem soltos, os objetos poderão ser arremessados no interior do veículo e causar sérios ferimentos aos ocupantes em caso de frenagem severa.

Não conduza o veículo com o encosto do banco traseiro escamoteado e a tampa do porta-malas aberta. Caso contrário, poderá ocorrer a penetração de gases de escape no interior do veículo.



### Descansa-braço Traseiro

O descanso-braço traseiro está localizado na parte central do banco. Puxe-o para baixo para usá-lo.



### Tampa de Acesso ao Porta-malas

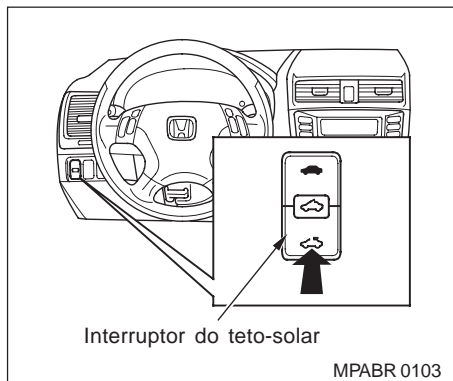
A tampa localizada atrás do descanso-braço traseiro pode ser aberta, permitindo o acesso a pequenos objetos no porta-malas pelo interior do veículo.

A tampa de acesso pode ser aberta pelos dois lados (interior do veículo ou atrás do porta-malas) e escamoteada para a frente sobre o descanso-braço central. Deslize o botão para baixo a fim de abrir a tampa e, em seguida, empurre ou puxe-a. Para fechar a tampa, puxe-a para cima e empurre sua parte superior firmemente. Certifique-se de que a tampa esteja travada corretamente.

## Instrumentos e Controles


Para maior segurança, essa tampa pode ser travada ou destravada somente com a chave mestra. Para travar, insira a chave e gire-a no sentido horário.


Nunca conduza o veículo com essa tampa aberta, especialmente se a tampa do porta-malas também estiver aberta. Caso contrário, poderá ocorrer penetração de gases de escapamento no interior do veículo.



### Teto-solar (Modelos 6 cilindros)

O teto-solar tem duas posições: a parte de trás pode ser levantada para ventilação ou pode ser totalmente deslizado para trás. Use o botão localizado no painel de instrumentos, embaixo da saída de ventilação, lado do motorista, para operar o teto-solar. A ignição deve estar na posição II (ligada).

Para levantar a parte traseira do teto-solar, pressione o interruptor .

Para abrir o teto-solar, pressione o interruptor . Mantenha o interruptor pressionado até atingir a abertura desejada.

Para fechá-lo, pressione o interruptor .

### ▲ CUIDADO

**Graves acidentes poderão ocorrer se o teto-solar for fechado com as mãos ou dedos dos passageiros sobre os trilhos. Antes de fechá-lo, certifique-se de que nenhum passageiro esteja próximo ao teto-solar.**

O teto-solar apresenta um dispositivo de retardo que possibilita sua abertura ou fechamento até 10 minutos após a ignição ser desligada. Entretanto, a abertura de uma das portas dianteiras irá desativar esse dispositivo. Será necessário ligar o interruptor de ignição para operar o teto-solar novamente.

### ▲ ATENÇÃO

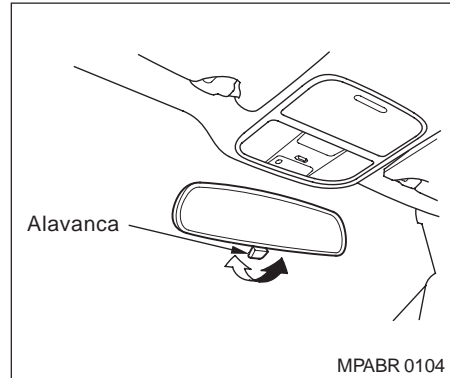
**Não tente abrir o teto solar se a temperatura estiver muito baixa e o teto estiver coberto com neve ou gelo. O procedimento de abertura nestas condições danificará o motor e o painel do teto-solar.**

### ⚠ CUIDADO

Nunca deixe a chave de ignição no veículo, caso tenha que se deixar outras pessoas no veículo.

### ⚠ CUIDADO

Nunca estenda a cabeça, os braços ou outras partes do corpo através da abertura do teto-solar, enquanto o veículo estiver em movimento. Este procedimento pode causar ferimentos sérios e até a morte.

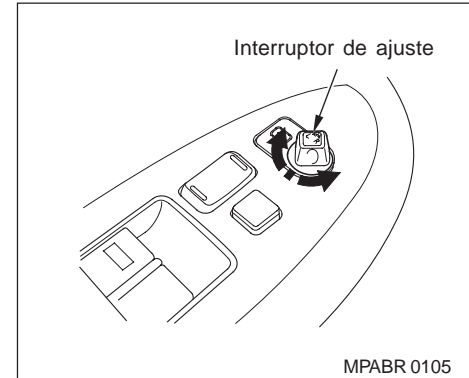


### Espelhos Retrovisores

#### *Espelho retrovisor interno*

Para melhor visibilidade, mantenha os espelhos retrovisores interno e externos sempre limpos e ajustados corretamente.

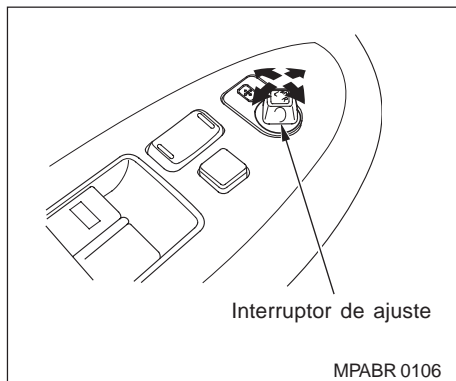
O espelho interno possui posições para uso diurno e noturno. A posição para uso noturno reduz o reflexo dos faróis de outros veículos. Movimento a alavanca localizada na parte inferior do espelho para frente ou para trás, a fim de selecionar a posição diurna ou noturna.



#### *Espelhos retrovisores externos com regulagem elétrica*

Ajuste a posição dos espelhos retrovisores externos através do interruptor de ajuste localizado no descanso-braço do motorista.

1. Ligue a ignição (posição II).
2. Mova o seletor para **L** (lado do motorista) ou **R** (lado do passageiro).

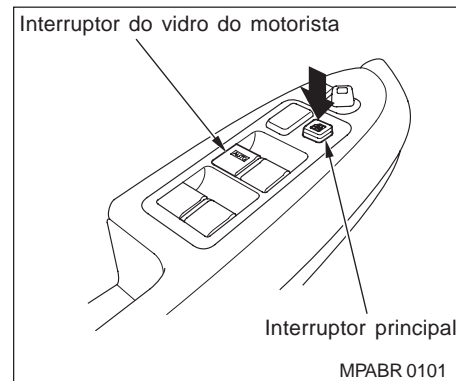


3. Pressione a extremidade apropriada do interruptor de ajuste para mover o espelho para a direita ou esquerda, e para cima ou para baixo.
4. Ao terminar o ajuste, mova o seletor para a posição central. Isso o desligará. Assim, os espelhos não sairão da posição ajustada, caso o interruptor seja pressionado acidentalmente.

### Vidros Elétricos

Seu veículo está equipado com vidros elétricos. Gire o interruptor de ignição para a posição II (ignição ligada) para levantar ou abaixar os vidros.

Todas as portas apresentam um interruptor de controle dos vidros. Para abaixar os vidros, empurre o interruptor para frente e mantenha-o pressionado. Solte o interruptor quando o vidro estiver na altura desejada. Para fechar os vidros, empurre o interruptor para trás.



O painel mestre de controle dos vidros está localizado no descanso-braço do motorista.

Para abrir os vidros dos passageiros, empurre o interruptor correspondente para a frente e mantenha-o nessa posição até que o vidro esteja na altura desejada. Para fechá-los, empurre o interruptor para trás. Solte-o quando o vidro estiver na altura desejada.

#### **▲ CUIDADO**

**Certifique-se de que as crianças estejam afastadas das janelas antes de fechar os vidros. Caso contrário, poderão ocorrer sérios ferimentos.**

O painel mestre de controle dos vidros também apresenta outras características.

**AUTO:** Para abrir e fechar o vidro do motorista, empurre ou puxe firmemente o interruptor para frente, soltando-o em seguida. O vidro será abaixado ou levantado automaticamente. Para que o movimento do vidro seja interrompido, puxe o interruptor, caso esteja sendo aberto, e empurre-o, caso esteja sendo fechado. Para abrir parcialmente o vidro do motorista, puxe ou empurre o interruptor levemente e mantenha-o nessa posição. O movimento do vidro será interrompido assim que o interruptor for solto.

O interruptor principal controla os vidros dos passageiros. Com esse interruptor desligado, os vidros dos passageiros não poderão ser levantados ou abaixados. Entretanto, esse interruptor não influencia no funcionamento do vidro do motorista. Mantenha o interruptor principal desligado quando existirem crianças no interior do veículo. Esse procedimento evitará possíveis ferimentos, caso os vidros sejam abertos ou fechados acidentalmente.

Os vidros elétricos possuem um dispositivo de retardo que possibilita sua abertura e fechamento até 10 minutos após a ignição ser desligada. Entretanto, a abertura de uma das portas dianteiras irá desativar esse dispositivo.

Para que os vidros possam ser novamente operados, será necessário ligar o interruptor de ignição.

### ***Dispositivo de Auto-reversão***

Caso o vidro do motorista encontre algum obstáculo enquanto estiver sendo fechado através da função **AUTO**, o movimento do vidro será interrompido e em seguida ele começará a descer automaticamente.

Mesmo com esse dispositivo de segurança para o vidro do motorista, certifique-se sempre que os passageiros e objetos estejam longe dos vidros antes de fechá-los. Esta função não é ativada quando o vidro está muito próximo da posição totalmente fechada.

Um forte impacto devido às condições das estradas pode afetar a função da auto-reversão, fechando os vidros inesperadamente. Se isso acontecer freqüentemente, provavelmente existe um problema com o sistema dos vidros elétricos. Dirija-se a uma Concessionária Honda para inspecioná-lo. O vidro ainda pode ser fechado, puxando levemente o interruptor para cima e mantendo-o nesta posição.

## Instrumentos e Controles

Se a bateria do seu veículo descarregar, for desconectada ou se o fusível do vidro do motorista for removido, a função **AUTO** do vidro do motorista será cancelada. O sistema de auto-reversão do vidro do motorista necessita ser reajustado, após a bateria ser conectada ou o fusível ser instalado. Siga os seguintes procedimentos:

1. Ligue o motor. Pressione o interruptor do vidro do motorista até que o vidro esteja completamente aberto;
2. Puxe o interruptor do vidro do motorista para cima até que o vidro seja completamente fechado e mantenha-o nesta posição por alguns segundos.

Se o vidro elétrico do motorista não funcionar corretamente após ter sido reajustado, dirija-se a uma Concessionária Honda.

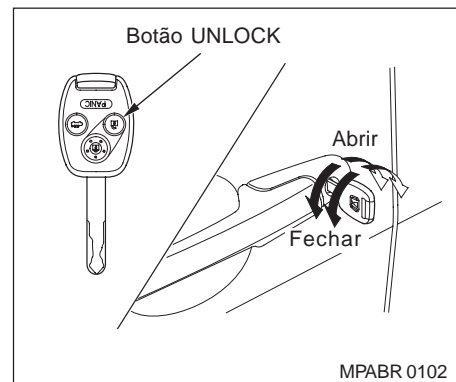
### **Abertura dos vidros através do controle remoto**

O controle remoto está integrado à chave de ignição do veículo. Este controle remoto funciona como os demais controles e possibilita a abertura dos vidros.

Para abrir os vidros através do controle remoto, proceda da seguinte forma:

1. Pressione o botão **UNLOCK** uma vez para abrir a porta do motorista;
2. Pressione o botão **UNLOCK** pela segunda vez e mantenha-o pressionado. As portas dos passageiros irão destravar e todos os vidros começarão a abrir. Solte o botão **UNLOCK** e os vidros irão parar de abrir;
3. Pressione o botão **UNLOCK** novamente, dentro de 10 segundos, e os vidros continuarão a abrir.

Os vidros não poderão ser fechados através do controle remoto.



### **Abertura e fechamento dos vidros através da chave**

É possível abrir e fechar os vidros com a chave da porta do motorista.

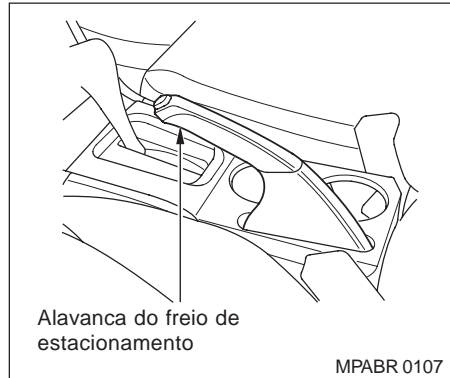
Para Abrir:

1. Introduza a chave na trava da porta do motorista;
2. Gire a chave no sentido horário, e em seguida solte-a;
3. Gire a chave no sentido horário novamente e mantenha-a nesta posição. Todos os vidros começarão a abrir. Solte a chave e os vidros irão parar de abrir;
4. Gire a chave novamente no sentido horário e os vidros continuarão a abrir.



Para Fechar:

1. Introduza a chave na trava da porta do motorista;
2. Gire a chave no sentido anti-horário, e em seguida solte-a;
3. Gire a chave no sentido anti-horário novamente e mantenha-a nesta posição. Todos os vidros começarão a fechar. Solte a chave e os vidros irão parar de fechar;
4. Gire a chave novamente, no sentido anti-horário e os vidros irão continuar a fechar.



### Freio de Estacionamento

Para acionar o freio de estacionamento, puxe a alavanca totalmente para cima. Para soltá-lo, puxe a alavanca ligeiramente para cima, pressione o botão em sua extremidade e abaixe totalmente a alavanca.

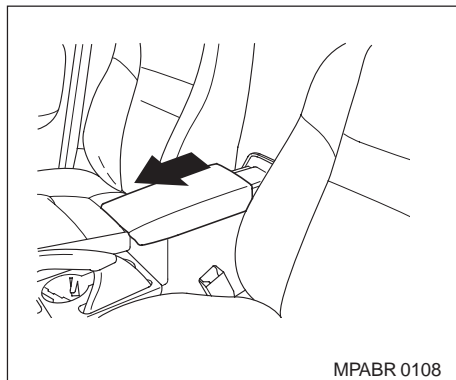
A luz indicadora no painel de instrumentos irá apagar-se quando o freio de estacionamento estiver totalmente solto.

A condução do veículo em determinadas velocidades sem a liberação total do freio de estacionamento, o alerta soará continuamente.

### ▲ ATENÇÃO

Conduzir o veículo com o freio de estacionamento acionado pode danificar os freios e pneus, além de afetar o desempenho do sistema ABS.

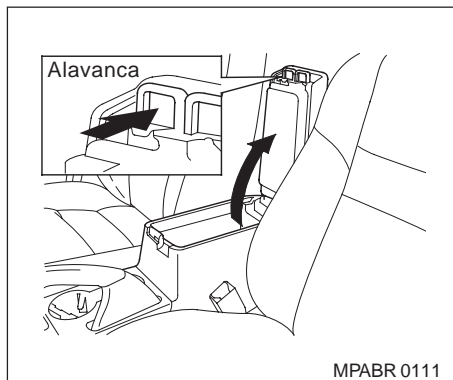
## Instrumentos e Controles



### Descansa-braço do motorista

Para usar o descansa-braço do motorista, deslize a tampa do console central em direção ao painel de instrumentos, ajustando-o na posição desejada.

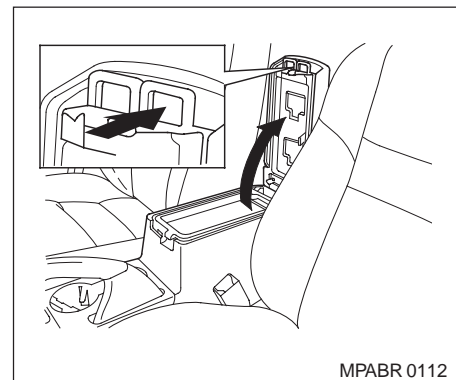
Antes de deslizar a tampa, verifique se não há risco de prender a mão ou os dedos do passageiro.



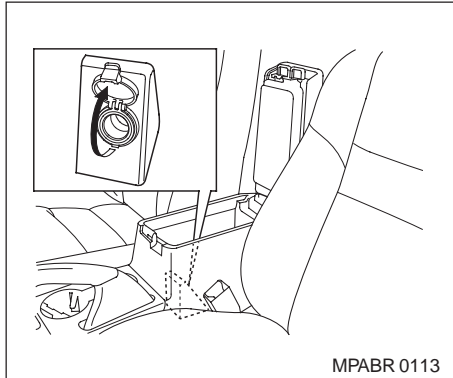
### Console

Para abrir o compartimento do console, pressione a alavanca da direita e levante a tampa.

Para fechá-lo, abaixe a tampa e empurre-a até travar.



Pequenos objetos podem ser armazenados na bandeja localizada na tampa do compartimento do console. Pressione a alavanca da esquerda e levante a cobertura do descansa-braço.

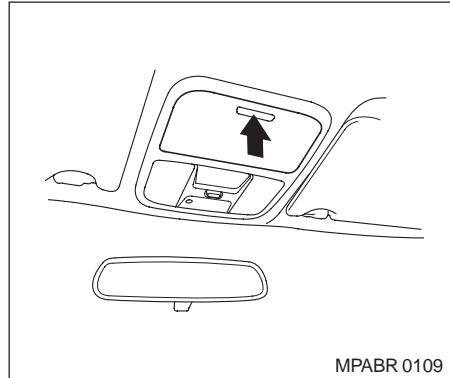


### Soquete de Alimentação para Acessórios

Para usar este soquete, retire a tampa. O interruptor de ignição deve estar na posição I (acessórios) ou II (ignição ligada).

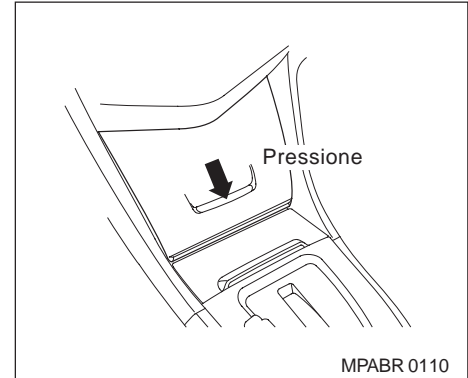
O soquete fornece alimentação para acessórios CC 12V, 120 watts ou menos (10 ampéres).

Não utilize esse soquete para aquecer o elemento do acendedor de cigarros.



### Porta-óculos

Para abrir o porta-óculos, pressione a parte da frente do compartimento. Ele irá destravar e a tampa abaixará. Para fechar o compartimento, pressione até travar. Mantenha o porta-óculos firmemente fechado enquanto o veículo estiver em movimento.

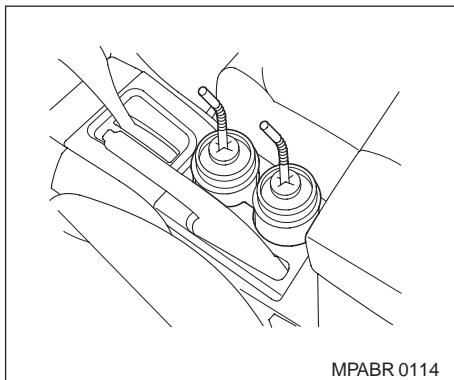


### Console central

Para abrir o console central, pressione para baixo o centro da tampa para destravá-la. A tampa abrirá automaticamente.

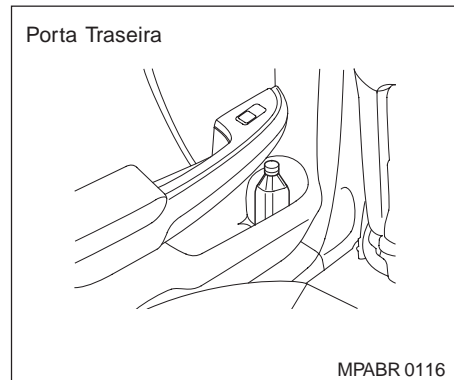
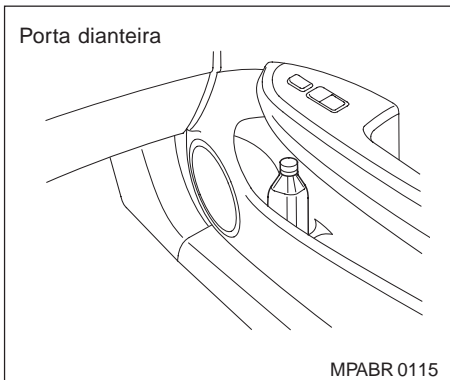
Para fechá-la, pressione a tampa para baixo até travar.

## Instrumentos e Controles



### Porta-copos

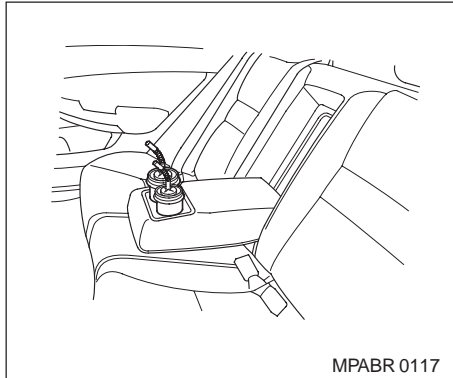
Use o porta-copos somente quando o veículo estiver estacionado. Caso contrário, o líquido poderá ser derramado ao efetuar curvas ou passar por superfícies irregulares.



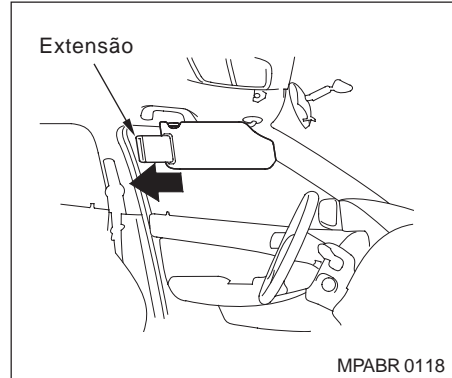
### ▲ ATENÇÃO

**Tenha cuidado quando estiver usando o porta-copos. Em caso de derramamento, os estofados, tapetes e componentes elétricos poderão ser danificados.**

Para os compartimentos das portas use somente recipiente com tampa.



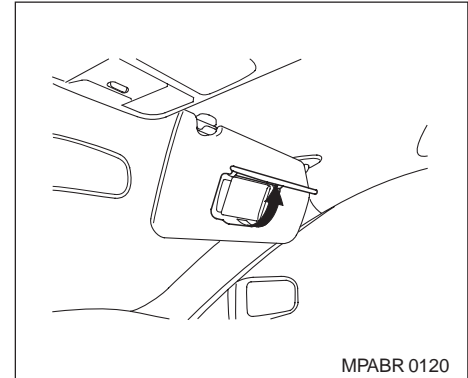
O banco traseiro também possui um porta-copos localizado no descanso-braço. Para usá-lo, abaixe o descanso-braço.



### **Pára-сол com extensor\* (\*Se equipado)**

Abaixe o pára-сол para usá-lo. O pára-сол também pode ser posicionado lateralmente. Remova a haste da presilha e puxe o pára-сол na direção da porta. A extensão do pára-сол poderá ser utilizada nessa posição. Para usá-la, puxe-a na direção mostrada.

Certifique-se de colocar o pára-сол na posição original ao entrar ou sair do veículo. Não use a extensão quando o pára-сол estiver posicionado no pára-brisa.

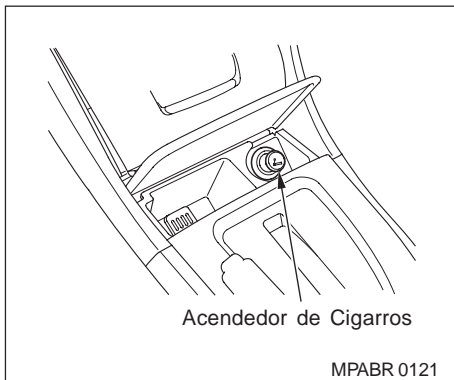


### **Espelho do Pára-сол**

Para utilizar este espelho, abaixe o pára-сол e abra a tampa do espelho.

As luzes ao lado do espelho se acenderão quando a tampa for aberta.

## Instrumentos e Controles

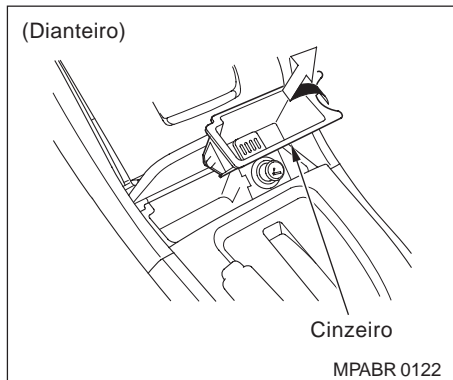


### Acendedor de Cigarros

Com a ignição na posição **I** ou **II**, pressione o botão do acendedor de cigarros e aguarde alguns segundos. O acendedor retornará automaticamente assim que estiver pronto para ser utilizado.

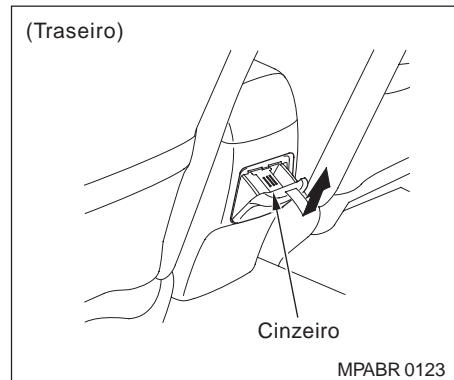
#### ⚠ ATENÇÃO

**Não mantenha o acendedor pressionado. Ele poderá aquecer-se em demasia e danificar o elemento incandescente.**



### Cinzeiro Dianteiro

Para abrir o cinzeiro levante a tampa. Para fechar o cinzeiro pressione a tampa. Para removê-lo, para limpeza, levante a tampa, pressione o lado do cinzeiro e em seguida, puxe-o para fora.



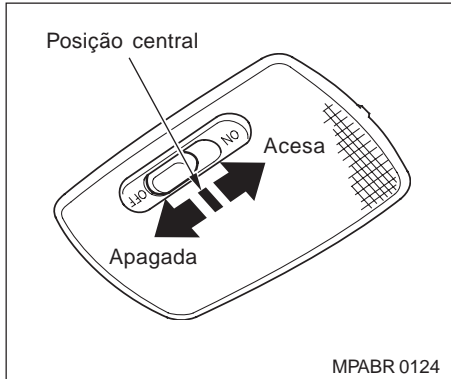
### Cinzeiro Traseiro

O cinzeiro traseiro está localizado na parte traseira do console central. Para abri-lo, puxe sua extremidade superior. Para removê-lo, abra o cinzeiro e solte sua extremidade inferior, puxando-o para cima e para fora.

Para instalar o cinzeiro, siga o procedimento inverso da remoção.

#### ⚠ CUIDADO

**Não use o cinzeiro como um recipiente de lixo. Use-o somente para apagar cigarros. Colocar cigarros ou fósforos acesos em um cinzeiro com outros materiais combustíveis pode causar um incêndio.**



### Luz do Teto

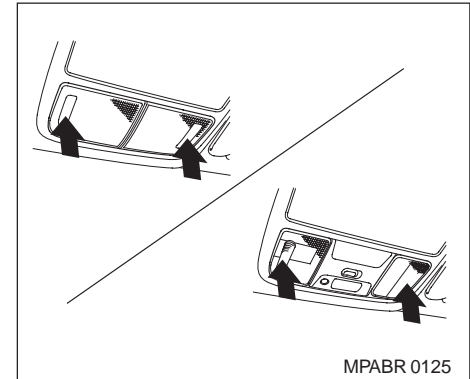
O interruptor da luz do teto possui três posições. Na posição **OFF**, a luz permanece desligada. Na posição central, a luz se acende quando alguma porta é aberta.

Após todas as portas serem fechadas, a intensidade da luz diminuirá e a luz se apagará dentro de 10 segundos. Na posição **ON**, a luz permanece acesa.

A luz do teto (com o interruptor na posição central) acende quando a chave é retirada da ignição. Se nenhuma porta for aberta, a luz permanece acesa e depois apaga em aproximadamente 30 segundos.

A luz do teto (com o interruptor na posição central) também acende quando a porta é destravada com o controle remoto (veja página 3-24). A luz apaga após o fechamento das portas.

Se uma das portas permanecer aberta, sem que a chave esteja na ignição, a luz do teto apagará após 3 minutos.

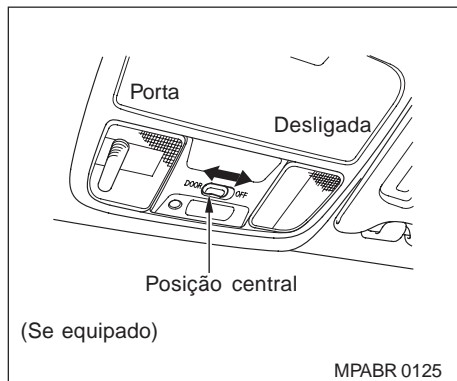


### Luzes de Leitura

Para ligar as luzes de leitura, pressione as lentes. Pressione as lentes novamente para desligá-las.

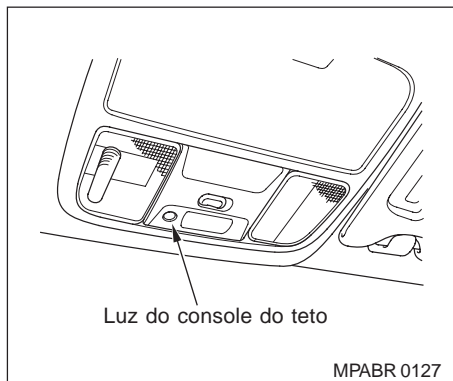
As luzes de leitura podem ser utilizadas o tempo todo.

## Instrumentos e Controles



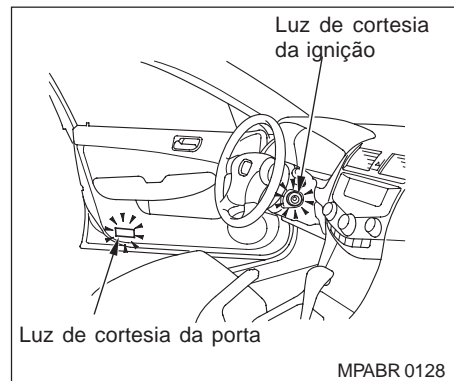
A luz de leitura tem um interruptor para duas posições. Quando o interruptor está na posição DOOR (porta), a luz acende quando uma das portas é aberta. Quando o interruptor está na posição OFF (desligada), a luz não acende.

A luz de leitura (com o interruptor na posição DOOR) também acende quando a porta é aberta com o controle remoto e quando a chave é retirada da ignição.



### Luz do console do teto\* (\*Se equipado)

A luz do console do teto acende quando é girada para a posição ON (ligada). Para ajustar a intensidade da luz, gire o interruptor Select/ Reset, no painel de instrumentos.



### Luzes de Cortesia

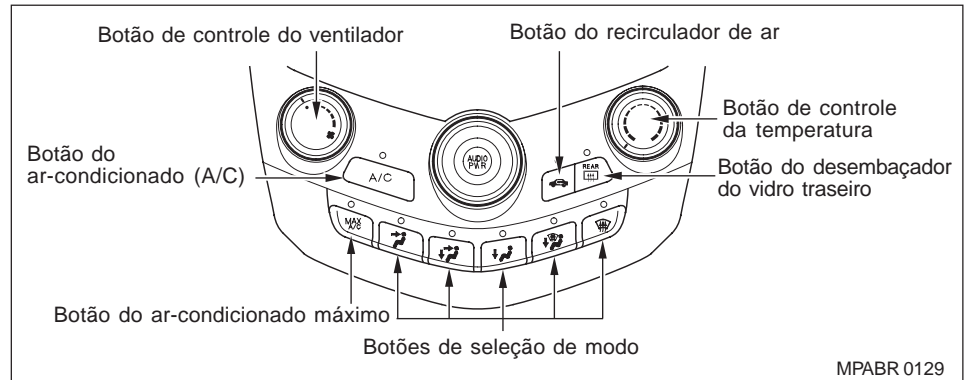
Seu veículo Honda possui luzes de cortesia nas portas dianteiras e no interruptor de ignição.

As luzes de cortesia se acenderão sempre que as portas forem abertas. Após a respectiva porta for fechada corretamente, a intensidade da luz diminuirá e se apagará.

O interruptor de ignição também apresenta uma luz de cortesia que se acende quando a porta do motorista é aberta.



# 4 EQUIPAMENTOS DE CONFORTO E COMODIDADE



### SISTEMA DE AR-CONDICIONADO MANUAL (MODELO LX)

O uso correto do sistema proporciona maior conforto em qualquer condição climática.

A função básica é refrigerar o ambiente, mantendo uma temperatura agradável no interior do veículo.

O sistema de ar-condicionado deve ser utilizado também para desembaçar os vidros. Embora seja uma função secundária, esta proporciona a remoção da umidade do ar e a consequente secagem dos vidros, eventualmente umedecidos pelo vapor contido no ar. É esse vapor que causa o embaçamento nos dias chuvosos.

Em dias frios e úmidos, o ar-condicionado deve ser utilizado simultaneamente com o aquecedor. Isso mantém os vidros desembaçados e a temperatura interna agradável.

### BOTÕES DE CONTROLE

#### Botão de controle do Ventilador

Gire o botão para a direita para aumentar a velocidade do ventilador e aumentar o fluxo de ar.

#### Botão de controle da temperatura

Gire este controle para a direita para aumentar a temperatura do fluxo de ar.

## Equipamentos de Conforto e Comodidade

### Botão do Ar-condicionado (A/C)

Este botão liga e desliga o ar-condicionado. O indicador acima do botão acende quando o A/C está ligado.

### Botão do desembaçador do vidro traseiro

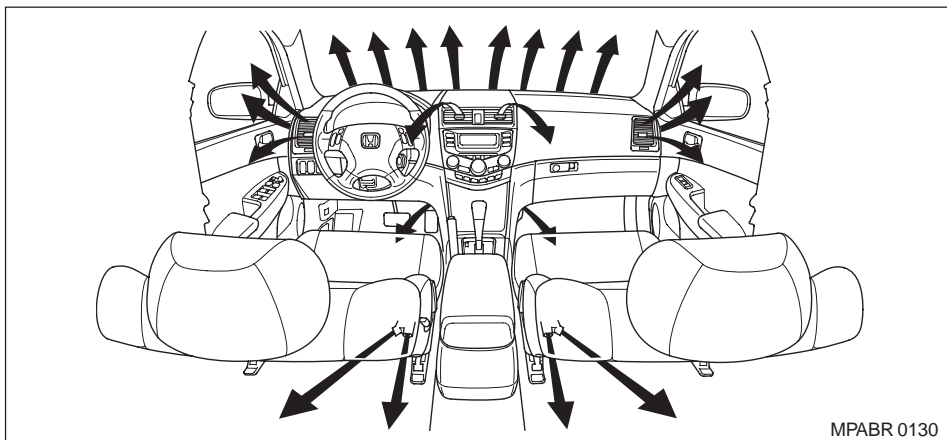
Este botão liga e desliga o desembaçador do vidro traseiro. Maiores informações, consulte na seção 3 "Desembaçador do vidro traseiro".

### Botão de Recirculação de Ar

Este botão controla a fonte de ar que circula no sistema. Quando a luz indicadora do botão estiver acesa, o ar será recirculado no interior do veículo. Quando apagada, o ar externo será admitido no interior do veículo (modo de ar fresco).

#### ⚠ ATENÇÃO





**Utilize o modo de recirculação somente durante a situação de resfriamento mais rápido do interior do veículo ou quando transitar por áreas com muita fumaça e/ou poeira. Em condições normais, mantenha sempre ajustado em modo de ar fresco, desta forma o ar externo será admitido no interior do veículo.**





MPABR 0130



### Botões de Controle de Distribuição do Fluxo de Ar


Estes botões permitem selecionar o fluxo de ar. Nos difusores laterais do painel de instrumentos, independente da seleção efetuada, sempre será notada a presença de fluxo de ar.

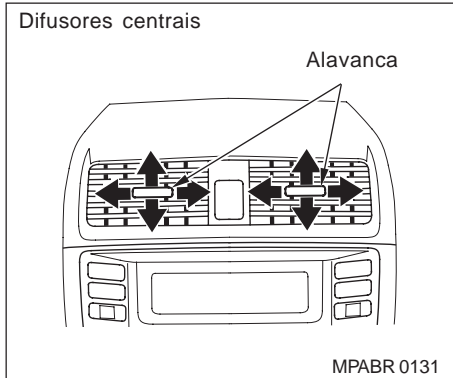
-  Fluxo de ar direcionado para os difusores do painel de instrumentos.
-  Fluxo de ar dividido entre os difusores do painel de instrumentos e a região dos pés.
-  Fluxo de ar direcionado para os pés. Ao selecionar o modo , o sistema seleciona automaticamente o modo ar fresco.

 Fluxo de ar dividido entre o pára-brisa e a região dos pés.

 Fluxo de ar direcionado para o pára-brisa e difusores laterais do painel de instrumentos.

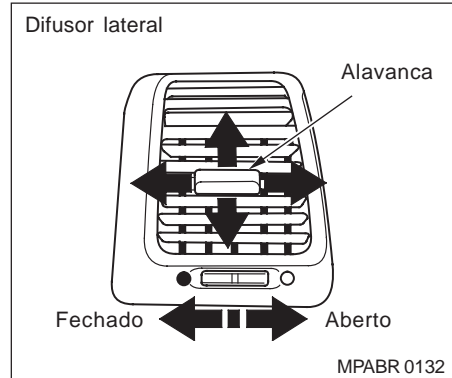
Quando o botão  ou  for pressionado, o sistema selecionará automaticamente o modo de ar fresco.

**MAX A/C** Este botão liga automaticamente o sistema de ar-condicionado e o modo de recirculação de ar . O fluxo de ar será direcionado para os difusores do painel de instrumentos.



### Difusores Centrais

A direção do fluxo de ar dos difusores centrais do painel de instrumentos pode ser ajustada. Mova a alavanca central de cada difusor para cima, para baixo ou lateralmente.



### Difusores Laterais

Os difusores laterais são ajustados da mesma forma que o difusor central.

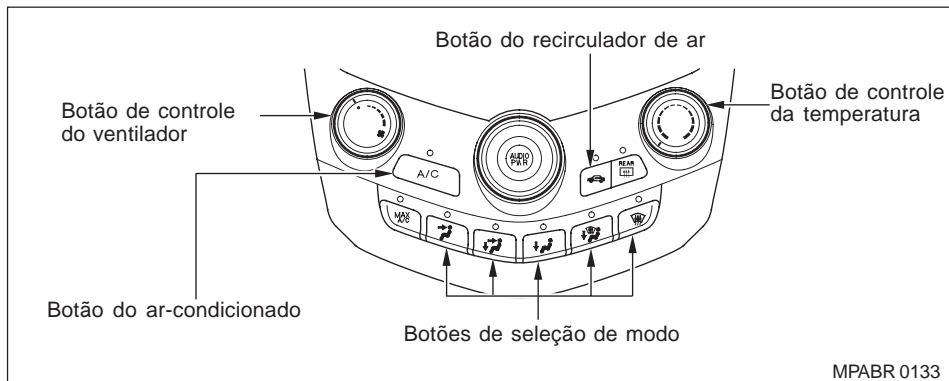
## Equipamentos de Conforto e Comodidade

### SISTEMA DE VENTILAÇÃO, AQUECIMENTO E AR-CONDICIONADO

Este capítulo trata sobre o ajuste dos controles para ventilação, aquecimento, resfriamento, desumidificação e descongelamento.

O motor deve estar funcionando para o aquecimento e o ar condicionado gerar ar quente e ar frio. O aquecimento usa o líquido de arrefecimento do motor para aquecer o ar. Se o motor estiver frio, ele levará alguns minutos para aquecer o ar. O ar-condicionado não se fia na temperatura do motor.


O melhor é deixar o sistema no modo ar fresco em quase todas as condições. Manter o sistema no modo de recirculação de ar, principalmente com o ar-condicionado desligado, pode causar o embaçamento dos vidros. Coloque no modo de recirculação de ar somente quando estiver atravessando uma área com fumaça ou poeira, e retorne para o modo ar fresco, logo que sair dessa condição.



As tomadas de ar externo para o aquecimento e ar-condicionado estão localizadas na base do pára-brisa. Mantenha esse local livre de folhas e desobstruído.


### Ventilação

Seu veículo possui um sistema contínuo de circulação de ar. O ar é admitido através das entradas localizadas na base do pára-brisa. Circula pelo interior do veículo e é expelido pelas saídas próximas ao vidro traseiro.

1. Gire o botão de controle de temperatura totalmente para a esquerda. Certifique-se de que o ar-condicionado esteja desligado.
2. Direcione a distribuição de ar para  e selecione o modo de ar fresco.
3. Ajuste o ventilador na velocidade desejada.


### Aquecimento

Para aquecer o interior do veículo, siga os procedimentos descritos abaixo:

1. Dê a partida no motor;
2. Direcione a distribuição de ar  para e selecione o modo de ar fresco;
3. Ajuste o ventilador na velocidade desejada;
4. Ajuste o aquecimento, utilizando o botão de controle de temperatura.

### Aquecimento e Desumidificação através do Ar-Condicionado



O ar-condicionado retira a umidade do ar e, se utilizado em conjunto com o dispositivo de aquecimento, aquece e seca o interior do veículo.




1. Ligue o ventilador.
2. Ligue o ar-condicionado.
3. Direcione a distribuição de ar para  e selecione o modo de ar fresco.
4. Regule o botão de controle de temperatura, de forma que a mistura de ar frio e quente proporcione uma temperatura agradável.

Uma vez o motor aquecido, este ajuste é suficiente para todas as condições de direção.

### Para desembaçar os vidros internamente


Para desembaçar os vidros internamente:

1. Coloque o ventilador na velocidade desejada.
2. Selecione  .  
Quando selecionar o modo  , o sistema automaticamente aciona o modo ar fresco e liga o ar-condicionado. O ar-condicionado não será ligado, se estiver previamente desligado.
3. Ajuste o controle de temperatura, de forma que o fluxo de ar saia aquecido.
4. Ligue o desembaçador do vidro traseiro para ajudar a desembaçar o vidro traseiro.


Quando acionar o modo  , a partir do modo  ou do modo  , o ar-condicionado permanece ligado independente do indicador estar ligado ou desligado. Esta função ajuda a evitar que os vidros embacem rapidamente, quando o ar é levado repentinamente em direção ao pára-brisa. Para desligar o ar-condicionado, pressione e solte o botão do ar-condicionado, até que o indicador do botão ligue e depois desligue.

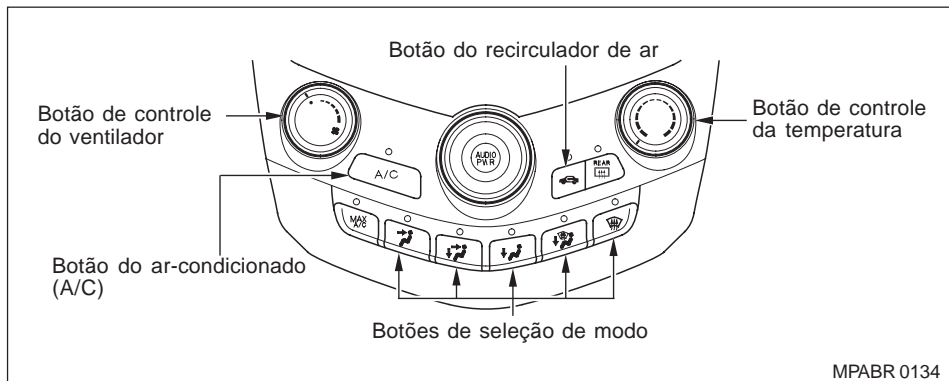
## Equipamentos de Conforto e Comodidade

### Ar-condicionado

1. Para ligar o ar-condicionado, pressione o botão do ar-condicionado. A luz indicadora se acenderá assim que a velocidade do ventilador for selecionada.
2. Certifique-se de que o botão de controle de temperatura esteja ajustado na temperatura máxima.
3. Direcione a distribuição de ar para .
4. Se o ar externo estiver úmido, selecione o modo de recirculação. Se estiver seco, selecione o modo de ar fresco.
5. Ajuste o ventilador na velocidade desejada.

Se o interior do veículo estiver muito quente, depois de ficar estacionado sob o sol, o resfriamento do interior do veículo pode ser mais rápido, se os controles forem ajustados da seguinte maneira:

1. Dê a partida no motor.
2. Ligue o ar-condicionado, pressionando o botão. Certifique-se de que o controle de temperatura esteja ajustado na temperatura máxima.
3. Ajuste o ventilador na velocidade máxima.
4. Abra parcialmente os vidros. Selecione  e o modo ar fresco.



Quando a temperatura interior do veículo estiver agradável, feche os vidros e ajuste os controles, conforme descrito para resfriamento normal.

O ar-condicionado exige maior carga do motor. Verifique o indicador de temperatura do líquido de arrefecimento ao utilizar o ar-condicionado em condições de tráfego pesado ou aclives longos. Se o ponteiro estiver próximo à faixa vermelha, desligue o ar-condicionado até o ponteiro retornar à posição normal.


### ⚠ ATENÇÃO

Poderá ser observada a presença de uma névoa ("fumaça branca") proveniente dos difusores de ar, quando o ar-condicionado é ligado. Esta condição é absolutamente normal e não caracteriza irregularidades no sistema. A névoa é causada pela condensação da umidade do ar ao ser resfriado pelo sistema de ar-condicionado. O surgimento da névoa está diretamente associado com a umidade relativa do ar.

Para limpar o pára-brisa e os vidros laterais externamente, após o veículo ter ficado estacionado em temperatura extremamente baixa:

1. Dê a partida no motor.

2. Selecione .

Ao selecionar , o sistema automaticamente aciona o modo ar fresco e liga o ar-condicionado (O indicador acima do botão do ar-condicionado permanece desligado).

3. Coloque os controles do ventilador e da temperatura no máximo.

Para limpar rapidamente o pára-brisa externamente, nos dias frios, primeiro selecione o modo Recirculação de ar. Após o pára-brisa estar limpo, selecione o modo ar fresco, para evitar que os vidros embacem.

Esses ajustes direcionam todo o fluxo de ar para os difusores de ar na base do pára-brisa e vidros laterais. O fluxo de ar sairá mais aquecido e limpará os vidros rapidamente quando o motor estiver aquecido. Ao difusores laterais podem ser fechados para enviar mais ar aquecido para os difusores do pára-brisa.

Para sua segurança, somente coloque o veículo em movimento, após os vidros estarem todos limpos.

### Para desligar o sistema

Para desligar temporariamente o sistema, gire os controles do ventilador e da temperatura totalmente para a esquerda.

O sistema somente deve ser desligado nos primeiros minutos de condução do veículo em temperaturas muito baixas, até que o líquido de arrefecimento do motor tenha aquecido o suficiente para operar o aquecimento. Mantenha o ventilador ligado em todas as outras situações, para que o ar no interior do veículo não fique envelhecido.

## Equipamentos de Conforto e Comodidade

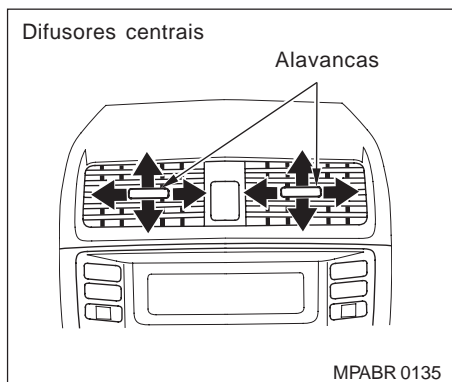
### SISTEMA DE AR-CONDICIONADO AUTOMÁTICO\* (\*Se equipado)

O sistema de controle automático da temperatura seleciona a combinação adequada do ar-condicionado, aquecimento e ventilação para manter a temperatura interior selecionada. Este sistema também ajusta os níveis da velocidade do ventilador e do fluxo de ar.

Os ajustes das temperaturas do lado do motorista e do lado do passageiro podem ser feitos independentemente. Maiores informação veja nesta seção.

O sistema de controle da temperatura puxa o ar externo através das entradas de ar, localizadas na base do pára-brisa. Mantenha essas entradas de ar limpas e livres de folhas.

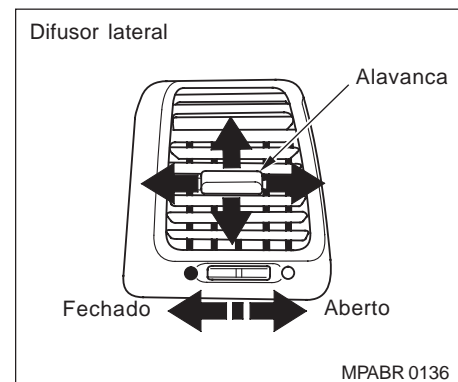
Para o sistema de controle da temperatura proporcionar aquecimento e resfriamento, o motor deve estar funcionando.



### Controles da ventilação

A direção do fluxo de ar dos difusores centrais e laterais, localizadas no painel, são ajustáveis.

Para ajustar o fluxo de ar dos difusores centrais, movimente as alavancas para cima e para baixo e para os lados.

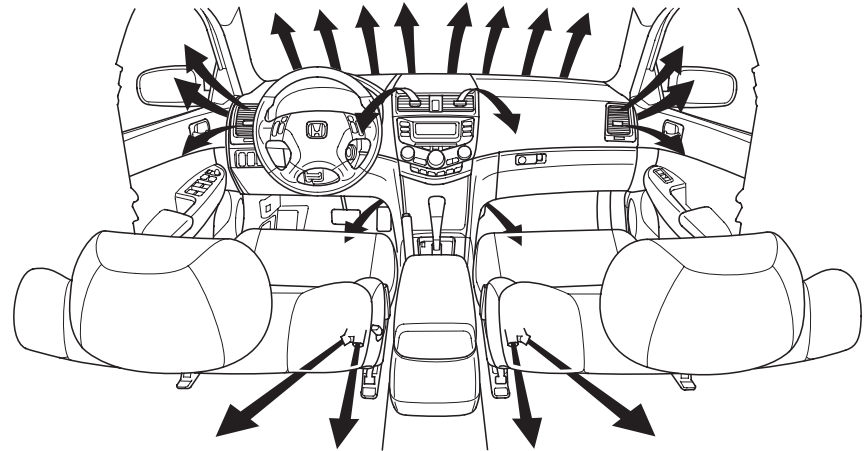


O difusor lateral pode ser aberto e fechado com o controle recartilhado.



### Ventilação

O sistema de ventilação circula o ar no interior do veículo. O ar entra no interior do veículo através dos difusores de ar, localizados em frente ao pára-brisa. O ar circula pelo interior do veículo e sai pelas saídas de ar, localizadas junto ao vidro traseiro. O sistema proporciona ar fresco para o interior do veículo, mesmo com o veículo parado. Para a entrada de ar fresco no interior do veículo, selecione o modo ar fresco. Ajuste o ventilador para uma velocidade confortável.



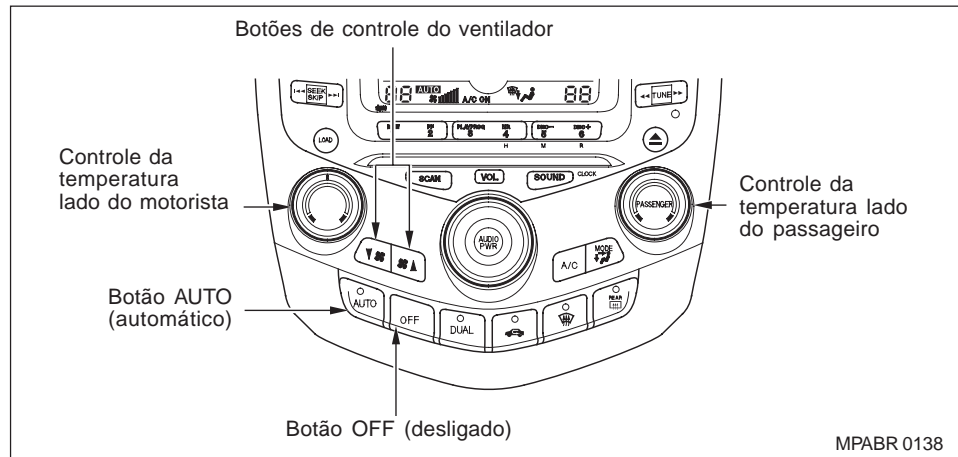
## Equipamentos de Conforto e Comodidade

### Funcionamento totalmente automático

Para colocar o Controle de Temperatura Automático no modo totalmente automático, pressione o botão AUTO, em seguida a temperatura desejada, girando o controle de temperatura do motorista. No display do sistema aparecerá AUTO.

O sistema seleciona automaticamente a mistura adequada de ar refrigerado e/ou aquecido, que irá, o mais rápido possível, aumentar ou abaixar a temperatura interior do veículo até alcançar o nível de temperatura selecionado.

Quando a temperatura é ajustada para um limite inferior (18° C "Lo") ou limite superior (32° C "Hi"), o sistema funciona somente no resfriamento ou aquecimento total. Ele não regula a temperatura interior. Quando a temperatura é ajustada entre os limites inferior e superior, o sistema regula a temperatura interior para o valor ajustado.



Em temperaturas muito baixas, o ventilador não ligará automaticamente até o veículo ter rodado por um pequeno período e até o aquecedor iniciar a produção de ar quente.

Ao pressionar o botão OFF, o sistema de controle de temperatura é desligado completamente. O corte do fluxo de ar pode causar o embaçamento dos vidros. Portanto, é recomendado manter o ventilador ligado durante todo o tempo, para evitar a formação de mistura de ar envelhecido que possa causar o embaçamento dos vidros.

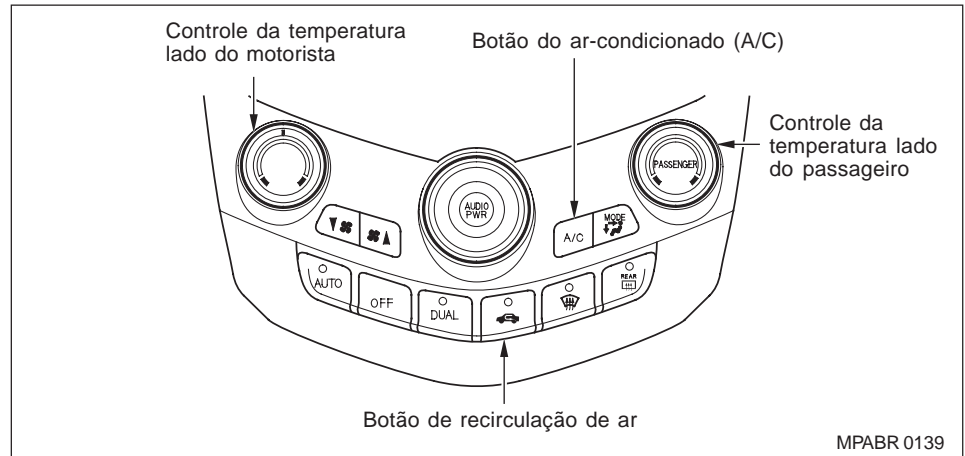
### Funcionamento semi-automático

Várias funções do sistema de Controle de Temperatura podem ser selecionadas manualmente, quando ele estiver no modo Totalmente Automático. As demais funções permanecem controladas automaticamente.

### Botão do ar-condicionado (A/C)

Pressione o botão A/C para ligar e desligar o ar-condicionado. No display será indicado A/C ON (ligado) ou A/C OFF (desligado).

Quando o A/C é desligado, o sistema não poderá regular a intensidade da temperatura interior, se o ajuste do controle for inferior ao da temperatura externa. Com o A/C ligado, use o controle da temperatura para ajustar a temperatura do fluxo de ar para um ajuste confortável.



## Equipamentos de Conforto e Comodidade

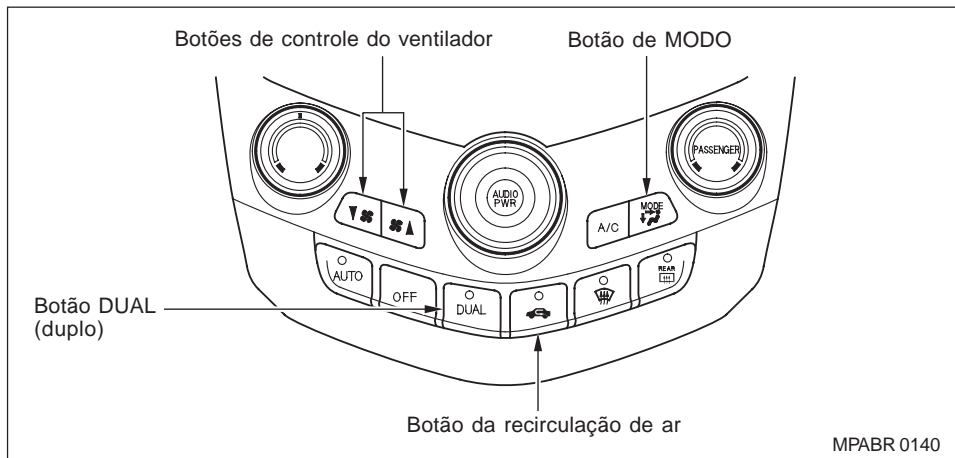
### **Botão da recirculação de ar**

Este botão controla a fonte de ar que entra no sistema. Quando a luz acima do botão está acesa, o ar no interior do veículo é enviado através do próprio sistema (modo Recirculação de Ar). Quando o indicador está apagado, o ar externo entra no veículo (modo Ar Fresco).

O sistema pode ser colocado manualmente no modo Recirculação de ar, quando estiver atravessando áreas com fumaça ou poeira.

### **Botões de controle do ventilador**

A velocidade do ventilador pode ser selecionada manualmente. Para isso, pressione os botões de controle: para aumentar a velocidade do ventilador, ou para reduzir a velocidade do ventilador.




### **Botão DUAL (duplo)**


Pressione o botão DUAL para selecionar o modo de controle de temperatura independentes (lado do motorista e do passageiro).

### **Botão MODO**

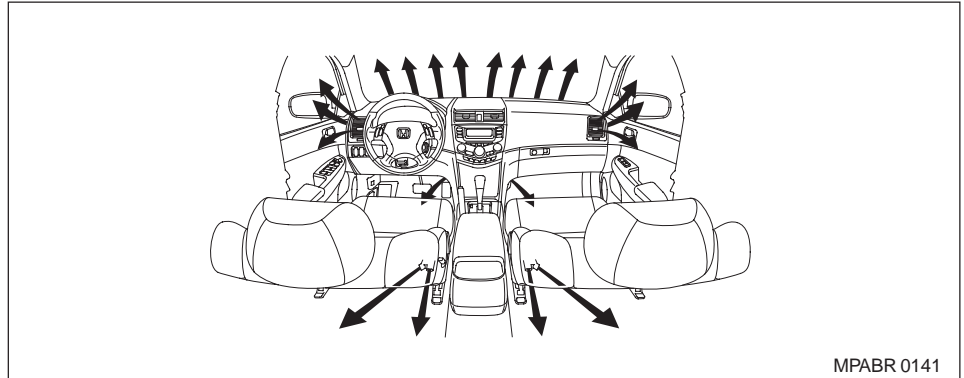
Pressione o botão MODO para selecionar os difusores do fluxo de ar. Em todos os modos sempre sairá uma certa quantidade de ar dos difusores de ar laterais, localizados no painel; ele pode ser desligado com o controle inferior de cada difusor. Cada vez que o botão MODO é pressionado, o display indica o modo selecionado. Pressione o botão por 4 vezes para ver todos os modos.

## Equipamentos de Conforto e Comodidade


 O fluxo de ar principal está dividido entre fluxo de ar dirigido para o assoalho e para o pára-brisa.

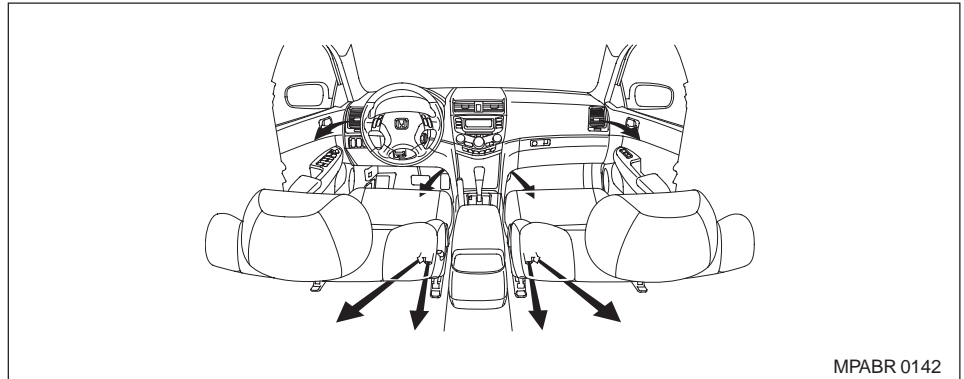
Quando o modo  é selecionado, o sistema automaticamente aciona o modo Ar Fresco e liga o ar-condicionado.

O indicador A/C não acenderá, se estiver previamente desligado.




MPABR 0141

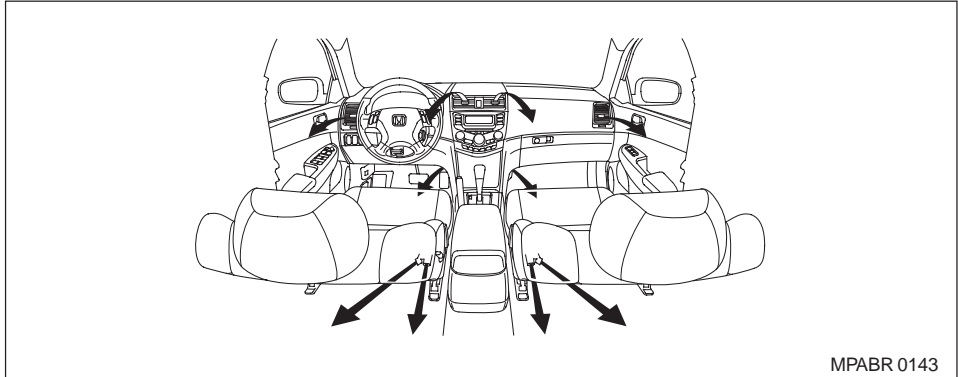
 O fluxo de ar principal dirige o ar para o assoalho.




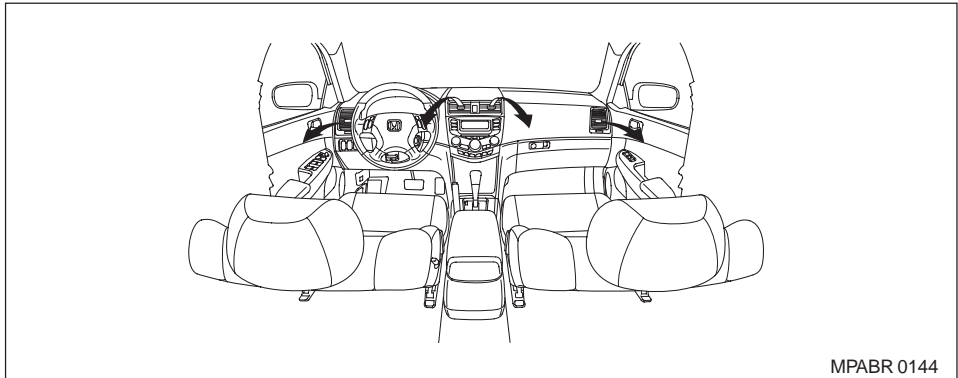
MPABR 0142

## Equipamentos de Conforto e Comodidade


 O fluxo de ar principal está dividido entre fluxo de ar que sai do painel e fluxo de ar dirigido para o assoalho.





 O fluxo de ar principal dirige o fluxo de ar para o painel.



## Equipamentos de Conforto e Comodidade

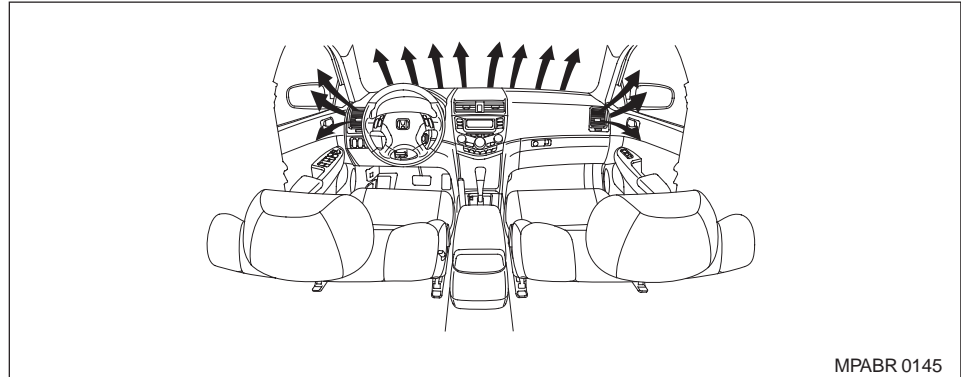
O botão do desembaçador dianteiro  direciona o fluxo de ar principal para o pára-brisa para desembaçar mais rápido. Ele também sobrepõe qualquer modo que tenha sido selecionado.

Quando selecionar , o A/C liga automaticamente e o sistema seleciona o modo Ar Fresco. Para o desembaçamento mais rápido, selecione manualmente a velocidade mais alta do ventilador. O fluxo de ar para o pára-brisa também pode ser aumentado, fechando os difusores laterais, no painel.

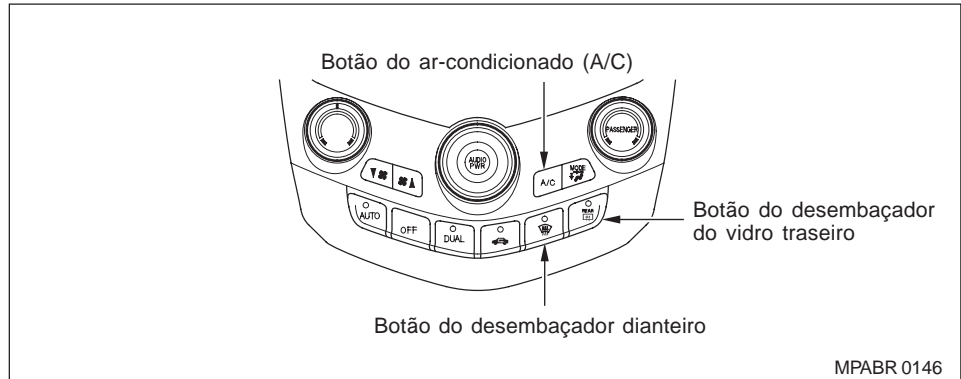
Ao desligar o modo , pressionando o botão novamente, o sistema retorna para o ajuste padrão.

### **Botão do desembaçador traseiro**

Este botão liga e desliga o desembaçador do vidro traseiro.



MPABR 0145



MPABR 0146


## Equipamentos de Conforto e Comodidade

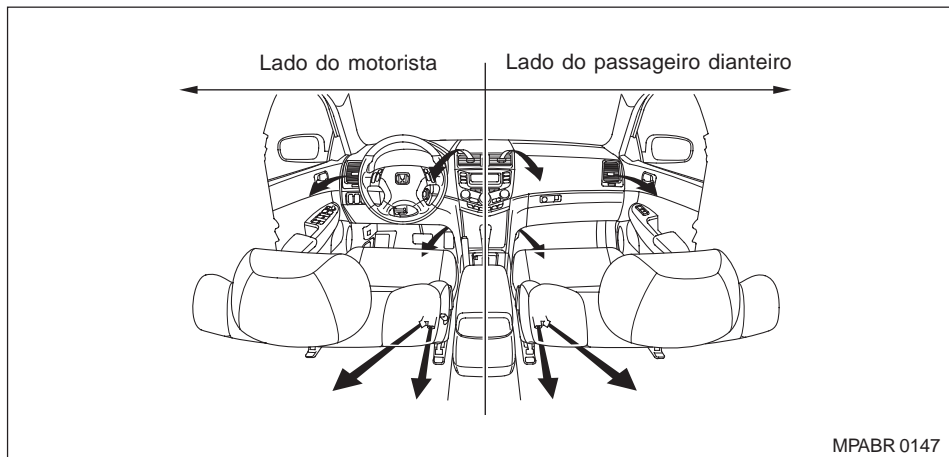
### Controle de temperatura DUAL

O veículo está equipado com controle de temperatura "Dual Zone", um para o motorista e o outro para o passageiro dianteiro.

Os lados do motorista e do passageiro dianteiro podem ser controlados/ajustados independentemente. Os ajustes podem ser feitos quando o indicador verde no botão DUAL estiver aceso.

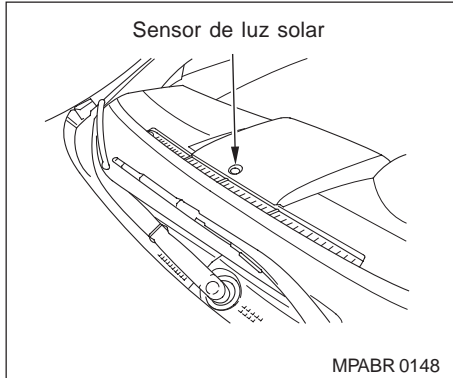
### Controle da temperatura

Pressione o botão do ventilador, do A/C, do AUTO ou , e o ajuste da temperatura será indicado no display. Quando o indicador do botão DUAL estiver desligado, o mesmo ajuste de temperatura pode ser feito para ambos os lados, girando o controle do motorista.



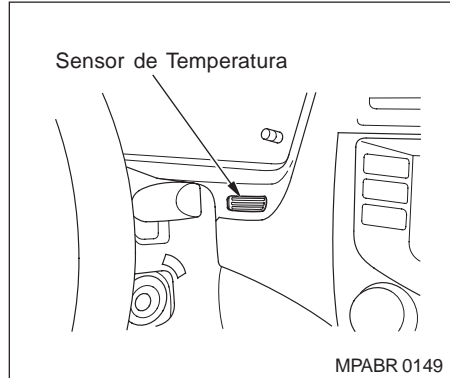
Para ajustar a temperatura do lado do motorista para um valor diferente ao ajustado para o passageiro dianteiro, pressione o botão DUAL, depois acione o controle do motorista. Para ajustar a temperatura do lado do passageiro para um valor diferente ao do lado do motorista, acione o controle do passageiro (veja página 4-10). O lado do passageiro pode ser ajustado, sem o prévio acionamento do botão DUAL.





### Sensor de Luz Solar/ Sensor de Temperatura\* (\*Se equipado)

O sistema de controle de temperatura tem dois sensores. O sensor de luz solar está localizado na parte superior do painel e o sensor de temperatura está próximo à coluna da direção. Não cubra os sensores ou derrame líquido sobre eles.



### Odor proveniente do ar-condicionado

A sujeira acumulada no evaporador do ar-condicionado pode causar um odor desagradável devido à umidade. Para evitar que isso aconteça, habitue-se a:

- Não utilizar desodorizadores no interior do veículo;
- Ajustar a entrada do sistema para ar fresco, se houver pessoas fumando dentro do veículo;
- Manter o ventilador ligado o tempo todo, mesmo quando o botão do ar-condicionado estiver desligado e os vidros estiverem abertos. Nesse caso, direcione o fluxo de ar para um dos difusores, de maneira que não interfira no conforto dos passageiros;
- Manter o ar-condicionado ligado o tempo todo para desumidificar o ar quando a umidade estiver alta. Ajuste o sistema no modo de recirculação para evitar a entrada de ar com muita umidade. Se necessário, ajuste a temperatura para obter maior conforto;
- Deixar o ventilador ligado para secar o interior do veículo, sempre que possível. Um pouco antes de chegar ao destino final, desligue o botão do ar-condicionado a fim de cessar a condensação.

Caso o odor esteja muito forte, dirija-se a uma Concessionária Honda para inspeção no sistema.

## Equipamentos de Conforto e Comodidade

**Para evitar o odor desagradável siga os procedimentos abaixo:**

Quando estiver cerca de 3 a 5 minutos do local de destino:

1. Desligue o botão "A/C".
2. Acione o botão de controle do ventilador na posição máxima.
3. Desligue o botão de recirculação.

Esses procedimentos eliminam, significativamente, a umidade contida no componente do sistema de ar-condicionado, evitando a formação de fungos.

Além disso, a temperatura interna do veículo irá se aproximando, gradualmente, da externa, o que evitará o choque térmico ao se abrir a porta.

### ▲ ATENÇÃO

**Serviços executados no sistema de ar-condicionado com a finalidade de evitar odor não são cobertos pela garantia, visto se tratar de um inconveniente gerado por uma ação da natureza e não por defeitos de fabricação ou montagem. Qualquer que seja o procedimento adotado para reduzir o odor, não irá assegurar uma solução definitiva.**

**Pequena poça d'água se forma embaixo do veículo, após o uso do ar-condicionado:**

É normal que se observe um "vazamento" de água embaixo do automóvel após a utilização do ar-condicionado.

O componente do sistema de ar-condicionado responsável pelo resfriamento do ar, inevitavelmente condensa a umidade (vapor d'água) existente no ar.

Esse componente está localizado no interior do veículo, sob o painel, montado numa caixa especial.

A umidade condensada é drenada, através de um pequeno tubo plástico, da caixa para fora do veículo.

### ▲ ATENÇÃO

**Ligue o ar-condicionado por aproximadamente 10 minutos, pelo menos uma vez por semana, mesmo durante o inverno, para lubrificar os vedadores e o interior do compressor, e para assegurar-se de que o sistema esteja funcionando corretamente.**

### SISTEMA DE ÁUDIO ESTÉREO COM AM/FM E CD (Modelo LX)

O sistema de áudio de seu veículo Honda proporciona uma recepção clara de AM e FM. Os botões de memória permitem selecionar suas estações preferidas, seis para AM e doze para FM.

(Modelo LX)



## Equipamentos de Conforto e Comodidade

---

### Rádio

#### Funcionamento

O interruptor de ignição deve estar na posição **I** (acessórios) ou **II** (ignição ligada) para operar o rádio. Pressione o botão PWR/VOL ou o botão AM ou FM para ligar o rádio. Ajuste o volume, girando o botão PWR/VOL.

A faixa e a frequência da estação anteriormente sintonizada aparecerão no mostrador. Selecione a faixa desejada, pressionando o botão AM ou FM. As letras ST serão indicadas no mostrador se a estação sintonizada for FM estéreo. A reprodução em estéreo não está disponível na faixa AM.

Utilize os controles TUNE, SEEK, SCAN, AUTO SELECT ou os botões de memória para selecionar as estações.

**SCAN** (Busca automática): A função SCAN permite que se obtenha uma amostra de todas as estações na faixa selecionada que apresentem sinal forte. Para ativá-la, pressione o botão SCAN, soltando-o em seguida. Quando essa função estiver ativada, a palavra SCAN será indicada no mostrador. O sistema irá iniciar a busca de estações com sinal forte, detendo-se por 5 segundos em cada uma delas. Para interromper a busca ao encontrar uma estação que deseja ouvir, pressione novamente o botão SCAN.

**TUNE** (sintonia): Utilize o botão TUNE para sintonizar a frequência desejada. Pressione **▶▶** a fim de sintonizar uma frequência maior, ou pressione **◀◀** a fim de sintonizar uma frequência menor. Pressione o botão até o mostrador indicar a frequência desejada.

**SEEK** (busca): A função SEEK sintoniza estações com sinal forte. Para ativá-la, pressione o botão SEEK/SKIP ( **|◀◀** ou **▶▶|** ) soltando-a em seguida. Dependendo do lado pressionado, o sistema irá procurar uma estação com frequência maior ou menor. A busca será interrompida quando o sistema localizar uma estação com sinal forte.

### Memória

Existem três botões de memória. Cada botão armazena uma frequência na faixa AM e quatro frequências na faixa FM.

Para armazenar uma frequência, siga os procedimentos descritos abaixo:

1. Selecione a faixa desejada, AM, FM1 ou FM2;
2. Utilize a função TUNE, SEEK ou SCAN para sintonizar a estação desejada;
3. Selecione o número (1 a 6) de memória desejado. Pressione o lado direito ou esquerdo do botão e mantenha-o pressionado até ouvir um *bip*;
4. Repita os procedimentos de 1 a 3 para armazenar um total de seis estações AM e doze FM.

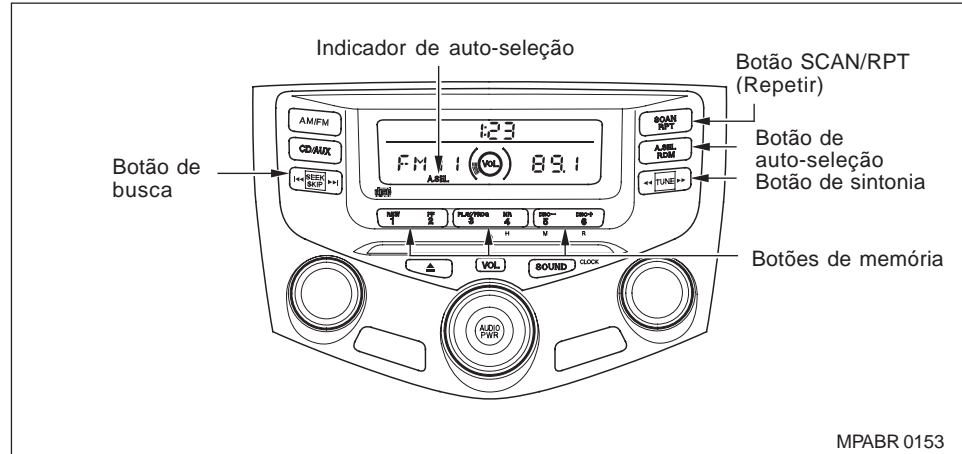
Uma vez que a frequência de uma estação esteja armazenada, pressione o lado direito ou esquerdo do botão de memória e solte-o em seguida para sintonizar a emissora desejada. As frequências memorizadas serão perdidas se a bateria do veículo descarregar ou for desconectada, ou se o fusível do rádio for removido.

## Equipamentos de Conforto e Comodidade

**AUTO SELECT (auto-seleção)** – Permite sintonizar facilmente as estações em áreas de radiodifusão com a qual não esteja familiarizado.

Pressione o botão A.SEL. As letras A. SEL piscarão no mostrador. O sistema irá detectar automaticamente as faixas AM e FM, memorizando as seis estações com sinal mais forte na faixa AM e doze na FM. Use normalmente os botões de memória para selecionar essas estações.

Caso esteja conduzindo seu veículo em uma área remota, a função de auto-seleção pode não encontrar seis estações AM nem doze estações FM com sinal mais forte. Quando pressionar qualquer botão de memória e nenhuma estação estiver armazenada, o número "0" será indicado no mostrador.



Caso não goste das estações armazenadas pela função de auto-seleção, pode armazenar outras frequências nos botões de memória. Utilize as funções TUNE, SEEK ou SCAN para localizar as frequências desejadas. Em seguida, armazene-as nos botões de memória conforme descrito anteriormente.

A função de auto-seleção não apaga as estações memorizadas anteriormente. Ao retornar para casa, desative o dispositivo de auto-seleção, pressionando o botão A.SEL. Os botões de memória selecionarão novamente as estações originais.

## Equipamentos de Conforto e Comodidade

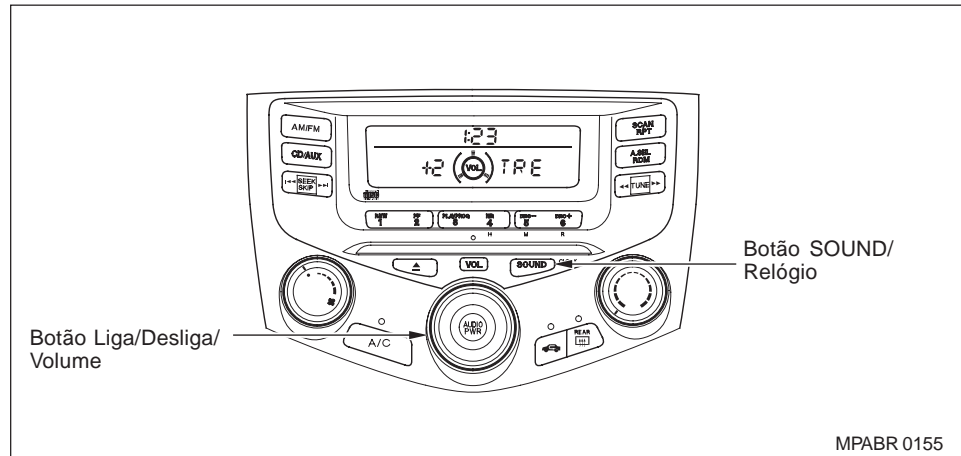
### Ajuste do Som

Os controles Bass (graves), Treble (agudos), Balance (ajuste dos alto-falantes direitos e esquerdos) e Fader (ajuste dos alto-falantes dianteiros e traseiros) são todos ajustáveis. Cada vez que pressionar o botão SOUND/Relógio (sintonia), os modos mudam de BAS para TRE para FAD para BAL e retornam, em seguida, para o modo de áudio selecionado. Cada modo será indicado no mostrador à medida que for alterado.

Utilize o controle **TRE/BAS** para ajustar a tonalidade desejada dos sons agudos e graves. Pressione o botão SOUND/Relógio para selecionar TRE ou BAS e gire o botão VOL para ajustar a tonalidade do som. O ajuste é indicado no mostrador.

Utilize o controle **BAL/FAD** para ajustar a direção dos sons entre os alto-falantes.

O controle BAL ajusta a distribuição do som entre os alto-falantes direitos e esquerdos, e o controle FAD ajusta a distribuição do som dos alto-falantes dianteiros e traseiros.



Pressione o botão SOUND/Relógio para selecionar BAL ou FAD e gire o botão VOL para ajustar a distribuição do som desejada. O ajuste é indicado no mostrador.

Quando o nível de ajuste estiver centralizado, o mostrador indicará " [ ".

Cinco segundos após o ajuste, o sistema retornará automaticamente o mostrador para o modo de áudio selecionado.

### Relógio Digital

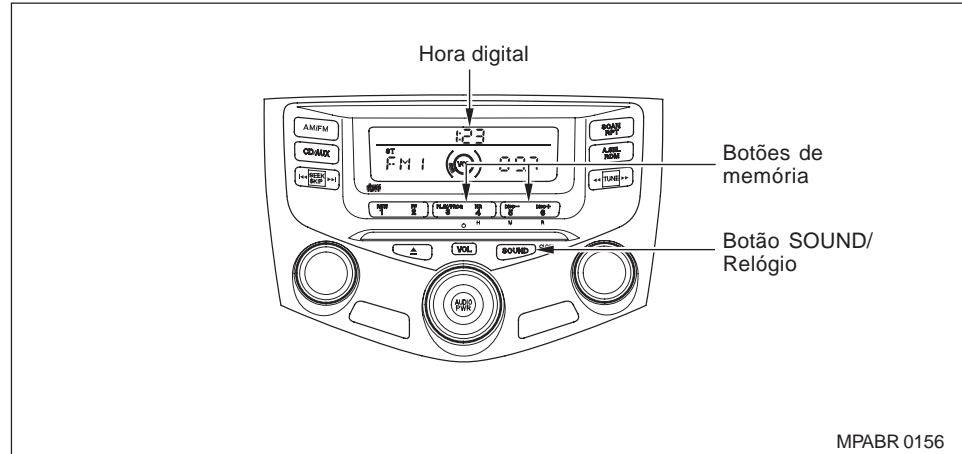
Quando o interruptor de ignição está na posição **I** ou **II**, o relógio normalmente é indicado no mostrador do seu sistema de áudio. O mostrador indicará o modo de operação do rádio ou CD Player quando estes forem ligados, e voltará a indicar o relógio depois de 5 segundos.

Caso aconteça algum erro durante a operação de CD Player, o mostrador indicará um código de erro até que este seja corrigido, e não indicará o relógio.

Para acertar a hora, pressione e mantenha pressionado o botão **SOUND/Relógio** até a indicação de horas piscar no display. Pressione e segure o botão de memória quatro até atingir a hora desejada.

Para acertar os minutos, pressione e mantenha pressionado o botão **SOUND/Relógio**. Pressione e segure o botão de memória cinco (indicação M) até atingir o minuto desejado.

Ao finalizar o ajuste desejado, pressione novamente o botão **SOUND/Relógio**.



Pode-se utilizar o botão de memória seis (indicação R) para ajustar o relógio rapidamente para a hora mais próxima. Pressione o botão de memória seis (indicação R) enquanto mantém pressionado o botão **SOUND/Relógio**.

Se a indicação de minutos estiver abaixo de 30 e o botão for pressionado, o relógio retornará para a hora anterior. Se a indicação de minutos estiver acima ou em 30 e o botão for pressionado, o relógio avançará para a hora posterior.

Exemplo:

- 1:06, pressionando o botão de memória seis (indicação R), retornará para 1:00;
- 1:52, pressionando o botão de memória seis (indicação R), avançará para 2:00.

Se a bateria de seu veículo descarregar ou for desconectada, a hora memorizada será apagada. Para acertar o relógio novamente, siga os procedimentos previamente descritos.

## Equipamentos de Conforto e Comodidade

---

### CD Player

#### **Funcionamento**

O CD Player é operado através dos mesmos controles do rádio.

Com o interruptor de ignição na posição I ou II, insira e empurre parcialmente o disco no compartimento de CD. A unidade irá recolher o disco e a reprodução será iniciada. O número da faixa reproduzida será iniciado. O número da faixa reproduzida será indicado no mostrador.

Use somente discos com formato padrão. Discos que apresentem formatos diferentes podem ficar presos dentro da unidade ou causar outros tipos de problemas.

Quando o sistema atingir o final do disco, ele retornará para o início e reproduzirá o disco novamente.

O rádio poderá ser selecionado durante a reprodução do disco, pressionando-se o botão AM/FM. Pressione o botão CD para ativar novamente o CD Player. A reprodução do disco será reiniciada do ponto onde foi interrompida.

Para avançar ou retroceder rapidamente dentro de uma mesma faixa, pressione o lado direito ou esquerdo do botão SKIP e mantenha-o pressionado. Você ouvirá um *bip* e o sistema continuará avançando ou retrocedendo. Use o botão ►► para avançar e o botão ◄◄ para retroceder. Solte o botão quando o trecho desejado for atingido.

Para avançar para a próxima faixa, pressione e solte o botão ►►. Para retroceder ao início da faixa que está sendo reproduzida, pressione e solte o botão ◄◄. Pressione e solte-o novamente para voltar ao início da faixa anterior.

**REPEAT** – Para ativar o dispositivo de repetição, pressione e solte o botão RPT. A indicação RPT aparecerá no mostrador. O sistema irá reproduzir continuamente a faixa atual. Pressione novamente o botão RPT para desativar o dispositivo.

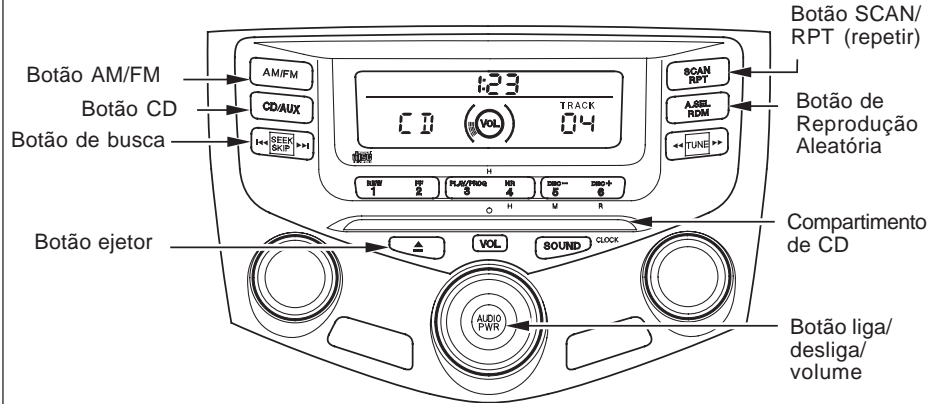
**RANDOM PLAY** – Este dispositivo permite reproduzir as faixas em ordem aleatória. Para ativá-lo, pressione o botão RDM. A indicação RDM aparecerá no mostrador. O sistema selecionará as faixas aleatoriamente. Para desativar, pressione novamente o botão RDM ou selecione outro disco através dos botões de memória.



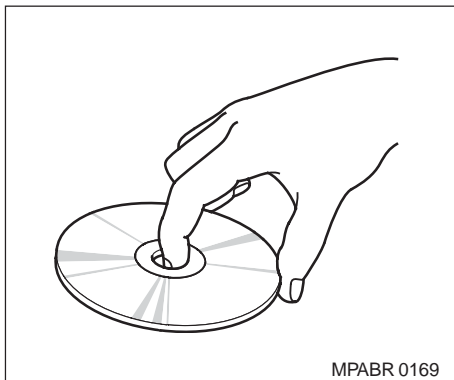
## Equipamentos de Conforto e Comodidade

Para ativar o rádio, pressione o botão AM ou FM, Para retornar à disqueteira, pressione o botão CD. O disco será reproduzido a partir do ponto em que estava.

Se o sistema for desligado durante a reprodução de um disco, através do botão PWR ou do interruptor de ignição, o disco voltará a ser reproduzido a partir do ponto em que estava.



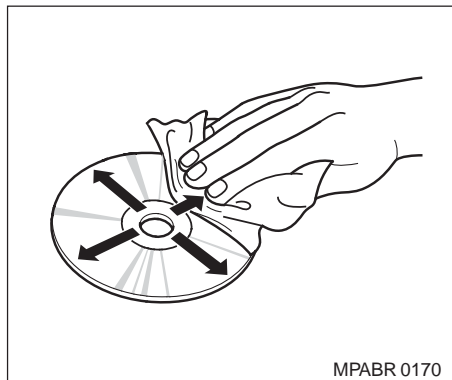
## Equipamentos de Conforto e Comodidade



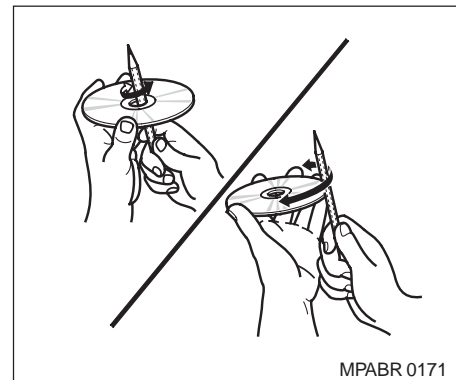
### **Cuidados com os Discos**

Segure os discos somente pelas bordas. Não toque na superfície. Caso existam marcas de dedo, sujeira, marcações à caneta ou etiquetas, a reprodução poderá apresentar problemas ou o disco poderá ficar preso dentro da unidade.

Quando os discos não estiverem sendo utilizados, guarde-os em suas caixas para protegê-los da poeira ou de outros tipos de contaminação. Para evitar que empenem, mantenha-os afastados da incidência direta da luz solar e de altas temperaturas.



Para limpar o disco, use um pano macio e limpo. Limpe-o de dentro para fora, como mostrado na figura.



Discos novos podem apresentar bordas internas e externas irregulares. Os pedaços de plástico que causam essas irregularidades podem se soltar e cair na superfície de reprodução, fazendo com que o disco pule ou apresente outros problemas. Remova essas irregularidades passando a lateral de um lápis ou caneta.

Nunca insira objetos estranhos no compartimento de CD.

## Equipamentos de Conforto e Comodidade

### **Indicações de erro do CD Player**

Caso algum erro seja indicado durante o funcionamento da disqueteira, determine a causa, consultando a tabela à direita. Se o erro não puder ser solucionado, dirija-se a uma Concessionária Honda para efetuar uma inspeção no sistema de áudio.

| Indicação      | Causa            | Solução  |
|----------------|------------------|--|
| <i>CD DISC</i> | Erro de Foco     | Pressione o botão EJECT e remova os discos. Verifique a indicação de erro. Insira novamente os discos. Se a indicação não desaparecer ou o disco não puder ser removido, procure uma Concessionária Honda. |
| <i>CD ERR</i>  | Erro Mecânico    | Pressione o botão EJECT e remova os discos. Verifique a indicação de erro. Insira novamente os discos. Se a indicação não desaparecer ou o disco não puder ser removido, procure uma Concessionária Honda. |
| <i>CD HOT</i>  | Alta temperatura | Esta indicação desaparecerá quando a temperatura retornar ao normal.   |

## Equipamentos de Conforto e Comodidade

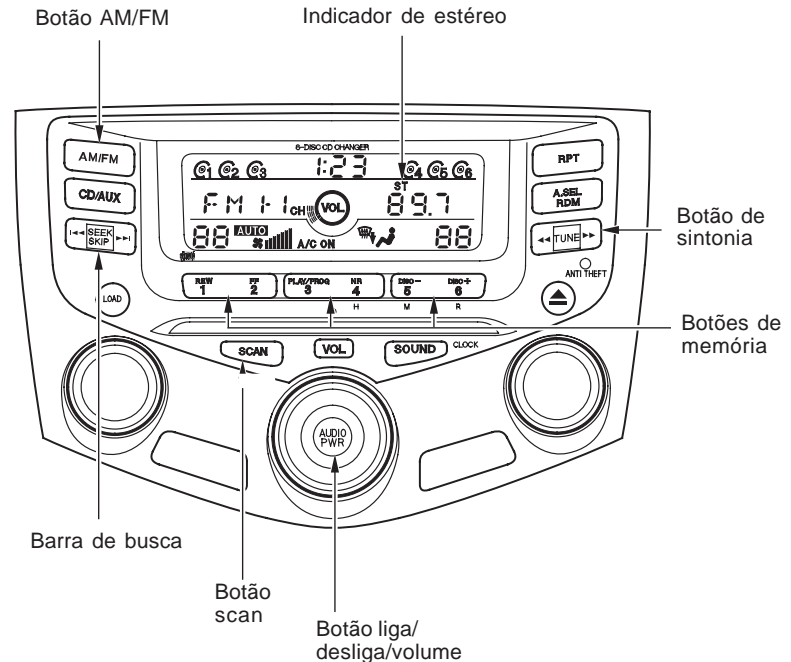
### SISTEMA DE ÁUDIO ESTÉREO COM AM/FM E DISQUETEIRA DE CD (CD CHANGER)\*

O sistema de áudio de seu veículo Honda proporciona uma recepção clara de AM e FM. Os botões de memória permitem selecionar suas estações preferidas, seis para AM e doze para FM.

A disqueteira de CD (*CD Changer*)\* no painel tem capacidade para seis discos. Ela pode ser operada através dos mesmos controles do rádio. Consulte nesta Seção "*Funcionamento da Disqueteira de CD (Changer)\**" para mais informações.

O sistema antifurto do rádio irá desabilitar o sistema de áudio caso a bateria do veículo seja desconectada. Para reativar o sistema de áudio, consulte nesta seção "*Sistema antifurto*".

(\*se equipado)



### Rádio

#### Funcionamento

O interruptor de ignição deve estar na posição **I** (acessórios) ou **II** (ignição ligada) para operar o rádio. Pressione o botão PWR/VOL ou o botão AM ou FM para ligar o rádio. Ajuste o volume, girando o botão PWR/VOL.

A faixa e a frequência da estação anteriormente sintonizada aparecerão no mostrador. Selecione a faixa desejada, pressionando o botão AM ou FM. As letras ST serão indicadas no mostrador se a estação sintonizada for FM estéreo. A reprodução em estéreo não está disponível na faixa AM.

Utilize os controles TUNE, SEEK, SCAN, AUTO SELECT ou os botões de memória para selecionar as estações.

**SCAN** (Busca automática): A função SCAN permite que se obtenha uma amostra de todas as estações na faixa selecionada que apresentem sinal forte. Para ativá-la, pressione o botão SCAN, soltando-o em seguida. Quando essa função estiver ativada, a palavra SCAN será indicada no mostrador. O sistema irá iniciar a busca de estações com sinal forte, detendo-se por 5 segundos em cada uma delas. Para interromper a busca ao encontrar uma estação que deseja ouvir, pressione novamente o botão SCAN.

**TUNE** (sintonia): Utilize o botão TUNE para sintonizar a frequência desejada. Pressione **▶▶** a fim de sintonizar uma frequência maior, ou pressione **◀◀** a fim de sintonizar uma frequência menor. Pressione o botão até o mostrador indicar a frequência desejada.

**SEEK** (busca): A função SEEK sintoniza estações com sinal forte. Para ativá-la, pressione o botão SEEK/SKIP ( **|◀◀** ou **▶▶|** ) soltando-a em seguida. Dependendo do lado pressionado, o sistema irá procurar uma estação com frequência maior ou menor. A busca será interrompida quando o sistema localizar uma estação com sinal forte.

### Memória

Existem três botões de memória. Cada botão armazena uma frequência na faixa AM e quatro frequências na faixa FM.

Para armazenar uma frequência, siga os procedimentos descritos abaixo:

1. Selecione a faixa desejada, AM, FM1 ou FM2;
2. Utilize a função TUNE, SEEK ou SCAN para sintonizar a estação desejada;
3. Selecione o número (1 a 6) de memória desejado. Pressione o lado direito ou esquerdo do botão e mantenha-o pressionado até ouvir um *bip*;
4. Repita os procedimentos de 1 a 3 para armazenar um total de seis estações AM e doze FM.

Uma vez que a frequência de uma estação esteja armazenada, pressione o lado direito ou esquerdo do botão de memória e solte-o em seguida para sintonizar a emissora desejada. As frequências memorizadas serão perdidas se a bateria do veículo descarregar ou for desconectada, ou se o fusível do rádio for removido.

## Equipamentos de Conforto e Comodidade

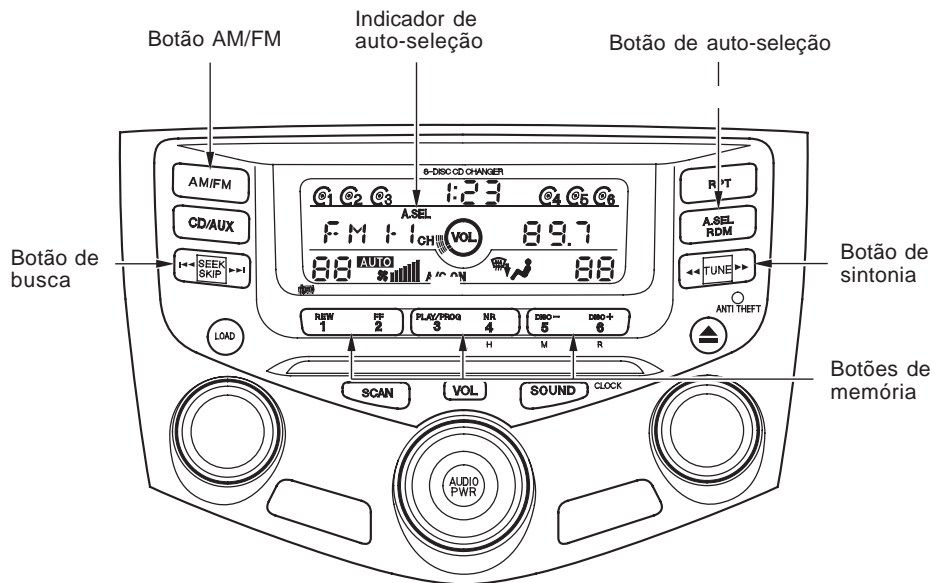
**AUTO SELECT (auto-seleção)** – Permite sintonizar facilmente as estações em áreas de radiodifusão com as quais não esteja familiarizado.

Pressione o botão A.SEL. As letras A. SEL piscarão no mostrador. O sistema irá detectar automaticamente as faixas AM e FM, memorizando as seis estações com sinal mais forte na faixa AM e doze na FM. Use normalmente os botões de memória para selecionar essas estações.

Caso esteja conduzindo seu veículo em uma área remota, a função de auto-seleção pode não encontrar seis estações AM nem doze estações FM com sinal mais forte. Quando pressionar qualquer botão de memória e nenhuma estação estiver armazenada, o número "0" será indicado no mostrador.

Caso não goste das estações armazenadas pela função de auto-seleção, pode armazenar outras frequências nos botões de memória. Utilize as funções TUNE, SEEK ou SCAN para localizar as frequências desejadas. Em seguida, armazene-as nos botões de memória conforme descrito anteriormente.

A função de auto-seleção não apaga as estações memorizadas anteriormente. Ao retornar para casa, desative o dispositivo de auto-seleção, pressionando o botão A.SEL. Os botões de memória selecionarão novamente as estações originais.



### Pré-ajuste

Podem ser armazenadas as frequências das emissoras favoritas em três botões de pré-ajuste.

Cada botão armazena duas emissoras AM e quatro emissoras FM.

Para armazenar:

1. Selecione a emissora desejada, AM ou FM. FM1 e FM2 permite armazenar duas emissoras em cada um dos botões do pré-ajuste.
2. Use a função TUNE, SEEK ou SCAN para sintonizar a emissora desejada.
3. Selecione um número de pré-ajuste (1 – 6) para a emissora desejada. Pressione o lado esquerdo ou direito do botão e mantenha-o pressionado até ouvir um beep.
4. Repita os passos de 1 até 3 para armazenar o total de 6 emissoras em AM e 12 em FM.

Depois de armazenar as emissoras, simplesmente pressione e solte o lado esquerdo ou direito do botão de pré-ajuste para sintonizar a emissora preferida.

As emissoras pré-ajustadas serão zeradas se a bateria for desconectada ou se o fusível do rádio for removido.

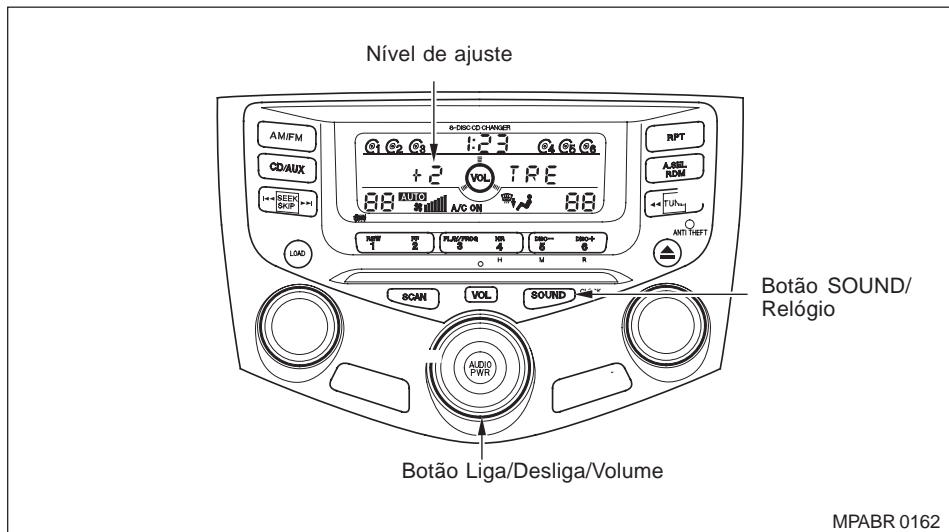
## Equipamentos de Conforto e Comodidade

### Ajuste do Som

Os controles Bass (graves), Treble (agudos), Balance (ajuste dos alto-falantes direitos e esquerdos) e Fader (ajuste dos alto-falantes dianteiros e traseiros) são todos ajustáveis. Cada vez que pressionar o botão SOUND/Relógio (sintonia), os modos mudam de BAS para TRE para FAD para BAL e retornam, em seguida, para o modo de áudio selecionado. Cada modo será indicado no mostrador à medida que for alterado.

Utilize o controle **TRE/BAS** para ajustar a tonalidade desejada dos sons agudos e graves. Pressione o botão SOUND/Relógio para selecionar TRE ou BAS e gire o botão VOL para ajustar a tonalidade do som. Quando o nível de ajuste alcançar o centro, será indicado no display “  $\square$  ”.

Utilize o controle **BAL/FAD** para ajustar a direção dos sons entre os alto-falantes.



O controle BAL ajusta a distribuição do som entre os alto-falantes direitos e esquerdos, e o controle FAD ajusta a distribuição do som dos alto-falantes dianteiros e traseiros.

Pressione o botão SOUND/Relógio para selecionar BAL ou FAD e gire o botão VOL para ajustar a distribuição do som desejada. O ajuste é indicado no mostrador.

Quando o nível de ajuste estiver centralizado, o mostrador indicará “  $\square$  ”.

Cinco segundos após o ajuste, o sistema retornará automaticamente o mostrador para o modo de áudio selecionado.



### Relógio Digital

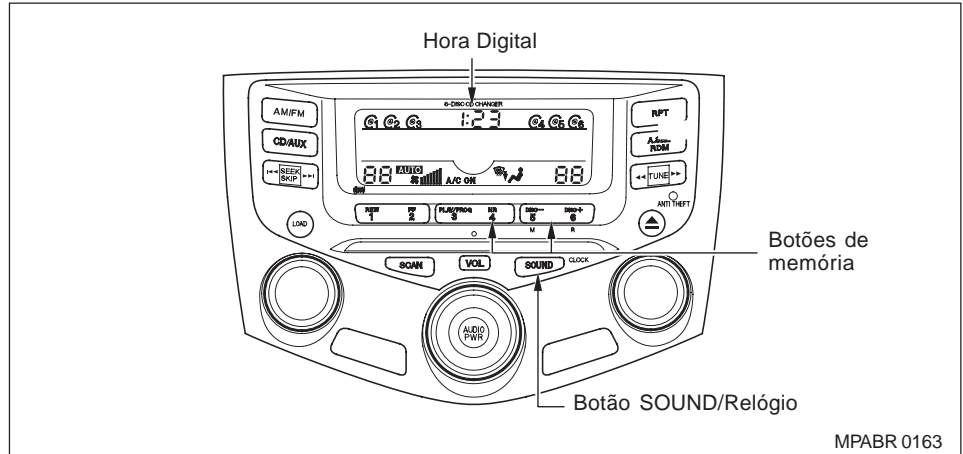
Quando o interruptor de ignição está na posição **I** ou **II**, o relógio normalmente é indicado no mostrador do seu sistema de áudio. O mostrador indicará o modo de operação do rádio ou CD Player quando estes forem ligados, e voltará a indicar o relógio depois de 5 segundos.

Caso aconteça algum erro durante a operação de CD Player, o mostrador indicará um código de erro até que este seja corrigido, e não indicará o relógio.

Para acertar a hora, pressione e mantenha pressionado o botão **SOUND**/Relógio até a indicação de horas piscar no display. Pressione e segure o botão de memória quatro até atingir a hora desejada.

Para acertar os minutos, pressione e mantenha pressionado o botão **SOUND**/Relógio. Pressione e segure o botão de memória cinco (indicação **M**) até atingir o minuto desejado.

Ao finalizar o ajuste desejado, pressione novamente o botão **SOUND**/Relógio.



Pode-se utilizar o botão de memória seis (indicação **R**) para ajustar o relógio rapidamente para a hora mais próxima. Pressione o botão de memória seis (indicação **R**) enquanto mantém pressionado o botão **SOUND**/Relógio.

Se a indicação de minutos estiver abaixo de 30 e o botão for pressionado, o relógio retornará para a hora anterior. Se a indicação de minutos estiver acima ou em 30 e o botão for pressionado, o relógio avançará para a hora posterior.

Exemplo:

- 1:06, pressionando o botão de memória seis (indicação **R**), retornará para 1:00;
- 1:52, pressionando o botão de memória seis (indicação **R**), avançará para 2:00.

Se a bateria de seu veículo descarregar ou for desconectada, a hora memorizada será apagada. Para acertar o relógio novamente, siga os procedimentos previamente descritos.

## Equipamentos de Conforto e Comodidade

### Disqueteira de CD (CD Changer)

#### Funcionamento

O sistema de áudio Honda apresenta uma disqueteira de CD no painel, com capacidade para 6 discos.

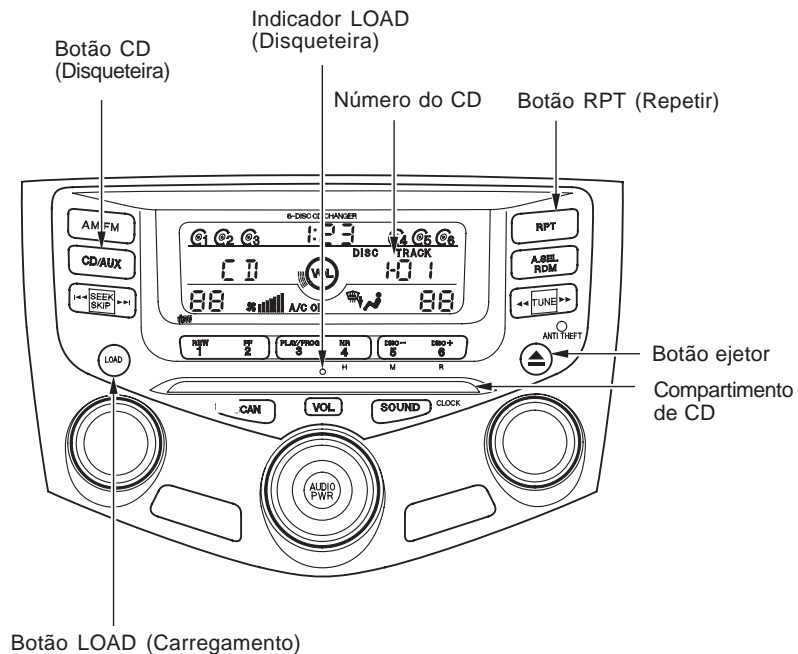
O CD Player é operado através dos mesmos controles do rádio.

Para carregar os discos e operar a disqueteira, coloque o interruptor de ignição na posição I ou II.

Use somente discos com formato padrão. Discos que apresentem formatos diferentes podem ficar presos dentro da unidade ou causar outros tipos de problemas.

Não coloque discos de 8 cm nesse sistema. Use somente CDs originais.

Os CDs disponíveis no mercado paralelo não são apropriados para este sistema de áudio.



### **Colocação dos discos na disqueteira**

Para carregar vários discos de uma só vez:

1. Pressione o botão LOAD e mantenha-o pressionado até ouvir um *bip* e ver a indicação "**LOAD**" no mostrador. Em seguida, solte o botão.
2. No lado superior esquerdo do mostrador, o indicador de posição dos discos começará a piscar para indicar qual posição está vazia e o indicador CD LOAD indicará a cor verde.
3. Insira e empurre parcialmente o disco no compartimento. A unidade irá recolhê-lo automaticamente. A indicação "**BUSY**" aparecerá no mostrador para indicar posição carregada e o indicador CD LOAD indicará a cor vermelha.

4. Quando o indicador CD LOAD voltar a indicar a cor verde, pressione o botão LOAD novamente. Quando a palavra LOAD for mostrada, insira o próximo disco no compartimento.

5. Repita esse procedimento até carregar os seis discos. O sistema iniciará a reprodução do último disco colocado.

Se não for carregar os seis discos, pressione novamente o botão LOAD após colocar o último disco. O sistema iniciará a reprodução do último disco colocado.

Se o botão não for pressionado, o sistema aguardará 10 segundos e então reproduzirá o último disco colocado.

Para carregar um único disco:

1. Pressione e solte o botão LOAD.
2. O indicador de posição dos discos começará a piscar para indicar qual posição está vazia e o indicador CD LOAD indicará a cor verde.

Quando a palavra LOAD aparecer no mostrador, insira o disco. Empurre-o parcialmente; a unidade irá recolher o disco automaticamente.

3. O sistema irá carregar o disco e iniciar a reprodução.

CD de vídeo e DVD não funcionam nesta unidade.

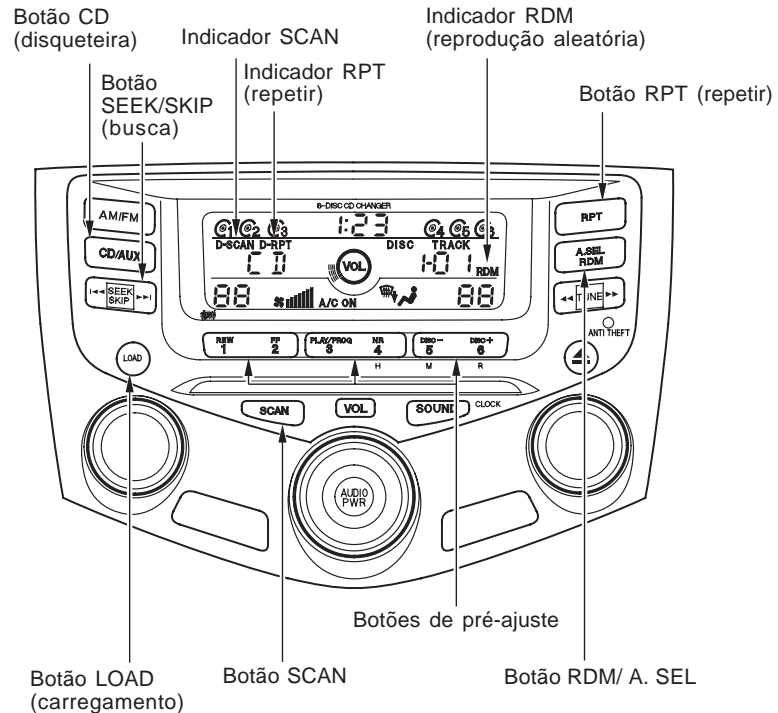
### **▲ ATENÇÃO**

**Não utilize discos com etiquetas adesivas. A etiqueta pode enrolar e causar o atolamento do disco na unidade.**

## Equipamentos de Conforto e Comodidade

Se o botão LOAD for pressionado durante a reprodução de um disco, o sistema irá interromper o funcionamento e iniciar a seqüência de carregamento. A unidade irá então iniciar a reprodução do disco que acabou de ser colocado.

Pode-se também carregar um disco em qualquer posição vazia, durante a reprodução de outro disco. Pressione o número de memória apropriado. Selecione uma posição vazia (indicador de posição apagado) e pressione o botão de memória que corresponde a essa posição (1 a 6). O sistema irá interromper a reprodução do disco atual e iniciará a seqüência de carregamento. O disco colocado por último será então reproduzido.



Selecione a disqueteira de CD (*CD Changer*) pressionando o botão CD. A indicação “Cd” aparecerá no mostrador. O sistema iniciará a reprodução do último disco selecionado. O número do disco e da faixa são indicados no mostrador.

Quando o disco terminar, o disco seguinte será carregado na disqueteira e sua reprodução será iniciada. Quando o último disco terminar, o sistema retornará ao primeiro disco.

Para selecionar um disco diferente, pressione o número de memória apropriado (1 a 6). Se uma posição vazia for selecionada, o sistema iniciará a seqüência de carregamento (consulte nesta Seção “*Colocação dos Discos na Disqueteira*”).

Use o botão SKIP durante a reprodução do disco para selecionar uma passagem desejada e mudar de faixa.

Para avançar ou retroceder rapidamente dentro de uma mesma faixa, pressione o lado direito ou esquerdo do botão SKIP e mantenha-o pressionado. Você ouvirá um *bip* e o sistema continuará avançando ou retrocedendo. Use o botão ►| para avançar e o botão |◄ para retroceder. Solte o botão quando o trecho desejado for atingido.

Para avançar para a próxima faixa, pressione e solte o botão ►| . Para retroceder ao início da faixa que está sendo reproduzida, pressione e solte o botão |◄ . Pressione e solte-o novamente para voltar ao início da faixa anterior.

**SCAN** – Esta função quando ativada, dá uma amostra de todas as faixas do CD selecionado e na ordem em que foram gravadas. Para ativar a função SCAN, selecione o botão, pressionando o botão SCAN. No display será indicado “SCAN”. O sistema, então, reproduzirá a primeira faixa por 10 segundos e se não for feito nada, o sistema continuará a reproduzir as faixas seguintes por aproximadamente 10 segundos cada uma. Se quiser continuar ouvindo uma faixa, pressione o botão SCAN novamente.

## Equipamentos de Conforto e Comodidade

---

**D-SCAN** – Esta função, quando ativada, mostra a primeira faixa de todos os discos carregados na disqueteira, na ordem que estão armazenados. Para ativar a função SCAN, selecione o modo D-SCAN, pressionando e segurando o botão SCAN. Será indicado no display “D-SCAN”. O sistema reproduzirá a primeira faixa do primeiro disco por aproximadamente 10 segundos.

Se não for feito nada, o sistema irá reproduzir a primeira faixa do próximo CD. Quando quiser continuar ouvindo o CD, pressione o botão SCAN novamente.

**REPEAT** – Para ativar o dispositivo de repetição, pressione e solte o botão RPT. A indicação RPT aparecerá no mostrador. O sistema irá reproduzir continuamente a faixa atual. Pressione novamente o botão RPT para desativar o dispositivo.

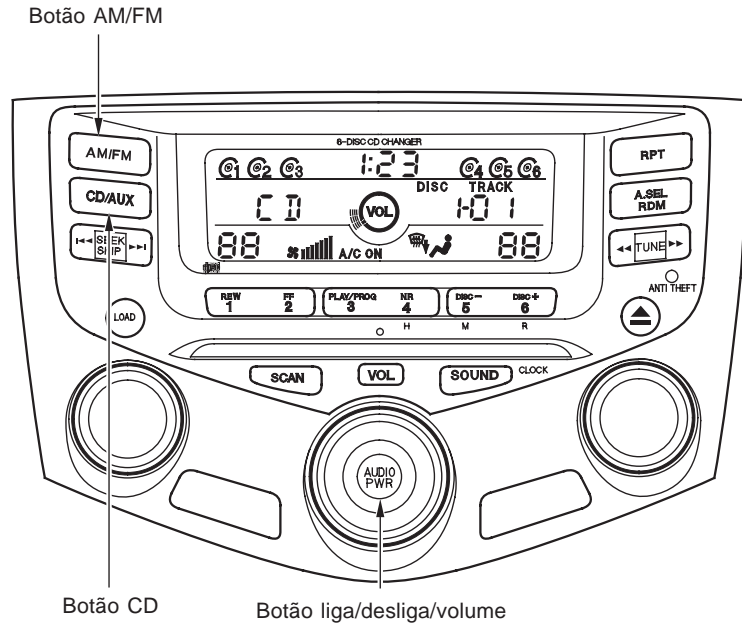
**RANDOM PLAY** – Este dispositivo permite reproduzir as faixas em ordem aleatória. Para ativá-lo, pressione o botão RDM. A indicação RDM aparecerá no mostrador. O sistema selecionará as faixas aleatoriamente. Para desativar, pressione novamente o botão RDM ou selecione outro disco através dos botões de memória.

**D-REPEAT** – Esta função, quando ativada, reproduz todas as faixas do disco selecionado na ordem que elas foram gravadas no CD. Para ativar a função repetir, selecione o modo D-REPEAT, pressionando e segurando o botão RPT. No display aparecerá “D-RPT”. O sistema continuará a reproduzir o CD. Pressione o botão RPT novamente para desligar a função. Pressionando qualquer lado do botão SEEK/SKIP ou TUNE a função repetir também é desligada.

## Equipamentos de Conforto e Comodidade

Para ativar o rádio, pressione o botão AM ou FM, Para retornar à disqueteira, pressione o botão CD. O disco será reproduzido a partir do ponto em que estava.

Se o sistema for desligado durante a reprodução de um disco, através do botão PWR ou do interruptor de ignição, o disco voltará a ser reproduzido a partir do ponto em que estava.



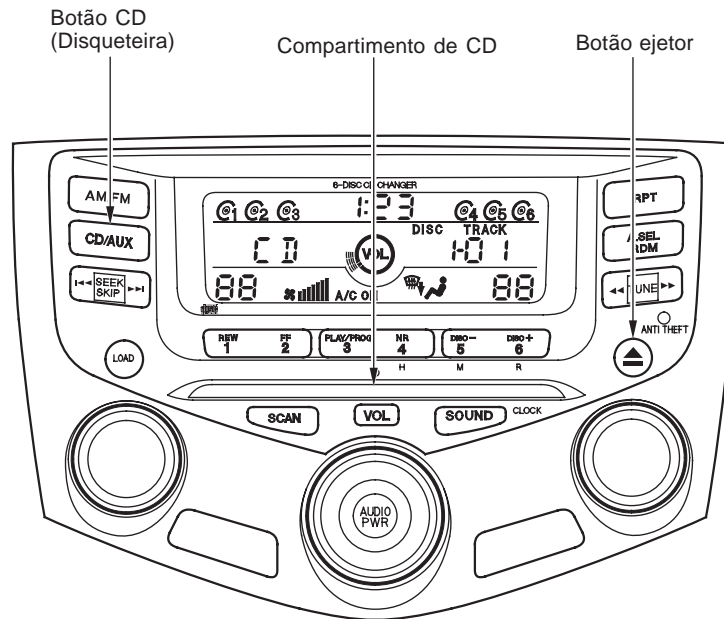
## Equipamentos de Conforto e Comodidade

### Remoção dos discos da disqueteira

Para remover o disco que está sendo reproduzido, pressione o botão EJECT. A indicação “EJEC” aparecerá no mostrador. Após remover o disco, a unidade iniciará a seqüência de carregamento para que um outro disco possa ser colocado na mesma posição. Se nenhum disco for colocado em 10 segundos, o sistema iniciará a reprodução do próximo disco que se encontra na disqueteira. Se a disqueteira estiver vazia, o sistema selecionará o modo anterior (AM ou FM).

Após 10 segundos, se o disco não for retirado do compartimento, o sistema irá recarregá-lo e iniciará sua reprodução.

Para remover qualquer outro disco, primeiro selecione-o através do botão de memória. Quando sua reprodução for iniciada, pressione o botão EJECT.





Se pressionar o botão ejetor enquanto estiver ouvindo o rádio ou com o sistema desligado, o último disco selecionado é ejetado. Após o disco ser ejetado, pressione o botão ejetor novamente será ejetado o próximo disco na ordem seqüencial. Fazendo isso 6 vezes, todos os discos serão removidos da disqueteira.

Em qualquer modo, se o botão ejetor for pressionado e mantido até ouvir um beep, o sistema ejetará todos os discos da disqueteira.

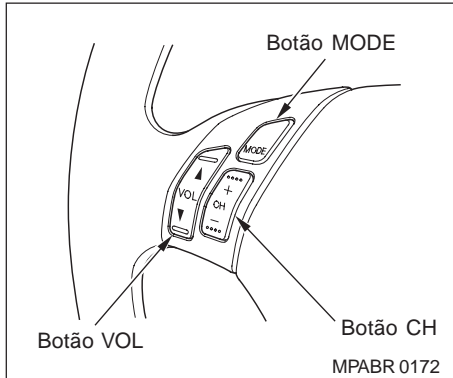
Os discos também podem ser ejetados quando a ignição está desligada e pressionando-se o botão ejetor. O último disco selecionado será ejetado primeiro. Pode ser ejetado 5 discos, um de cada vez.

## Equipamentos de Conforto e Comodidade

### Indicação de erro na disqueteira

Se for indicado um erro na disqueteira durante o funcionamento da disqueteira, encontre a causa na tabela indicada a seguir. Se não eliminar a indicação de erro, leve o veículo a uma Concessionária Honda.

| Indicação      | Causa                    | Solução  |
|----------------|--------------------------|--|
| <i>CD I SC</i> | Erro de focagem          | Pressione o botão ejetor do CD e puxe o CD. Verifique a indicação de erro. Insira o CD novamente. Se o código não desaparecer ou se não conseguir puxar o CD, consulte uma Concessionária Honda. |
| <i>CD ERR</i>  | Erro mecânico            | Pressione o botão ejetor do CD e puxe o CD. Verifique a indicação de erro. Insira o CD novamente. Se o código não desaparecer ou se não conseguir puxar o CD, consulte uma Concessionária Honda. |
| <i>CD EUEC</i> | Nenhum CD na disqueteira | Insira um CD.  |



### Controle Remoto do Áudio\* (\*Se equipado)

Três botões para o sistema de áudio estão localizados no lado esquerdo do volante de direção. Esses botões permitem controlar as funções básicas sem retirar a mão do volante.

O botão VOL ajusta o volume para mais ( ▲ ) ou para menos ( ▼ ). Pressione a parte superior ou inferior do botão e mantenha-o pressionado até alcançar o volume desejado, em seguida libere-o.

O botão MODE troca o modo. Pressionando o botão repetidamente seleciona entre os modos FM1, FM2, AM ou CD (se estiver carregado).

Se estiver ouvindo o rádio, o botão CH troca de emissora. Cada vez que o botão é pressionado para cima (+) ou para baixo (-), o sistema muda para a próxima emissora pré-selecionada na frequência sintonizada.

Se estiver ouvindo um CD, o sistema pula para o início da próxima faixa, cada vez que o botão CH for pressionado. No display será indicado o número do disco e da faixa.

Se estiver ouvindo um cassete no toca-fitas opcional, pressione a parte superior (+) do botão CH para avançar para a próxima seleção. Pressione o botão (-) para voltar para a seleção anterior. O sistema silencia por um período, depois volta a reproduzir.

## Equipamentos de Conforto e Comodidade

---

### Sistema Antifurto\* (\*Se equipado)

O sistema de áudio de seu veículo será desativado, caso a alimentação elétrica seja cortada. Para reativá-lo, será necessário armazenar um código específico através dos botões de memória. Como existem centenas de combinações possíveis, a reativação do sistema sem o conhecimento do código correto é praticamente impossível.

Um cartão que contém os números de código e de série do sistema de áudio acompanha o veículo. Guarde esse cartão em local seguro. Além disso, anote o número de série do equipamento neste Manual do Proprietário. Em caso de perda do cartão, procure sua Concessionária Honda para obter o código correto. Para isso, será necessário apresentar o número de série do equipamento.

Se a bateria do veículo descarregar ou for desconectada, o sistema de áudio será automaticamente desativado. Nesse caso, a palavra “ **CODE** ” será indicada no mostrador quando o sistema for novamente ligado. Use os botões de memória para armazenar o código. Se o código estiver correto, o rádio será ligado.

Caso tenha errado o número, não tente começar novamente nem tente corrigir o erro. Complete a seqüência e, em seguida, armazene o código correto. Esse procedimento poderá ser repetido dez vezes. Após as dez tentativas, será necessário aguardar uma hora antes de reiniciar a ativação do sistema.

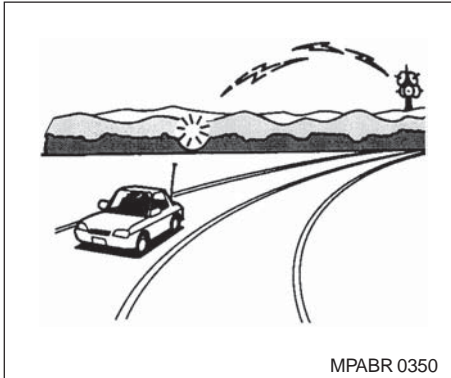
Será necessário armazenar novamente suas estações preferidas nos botões de memória após a reativação do sistema. As estações memorizadas anteriormente serão apagadas quando a alimentação for cortada.

### Recepção do Rádio

Uma boa recepção de rádio depende de vários fatores, tais como a distância existente entre o rádio e o transmissor da estação, aproximação de objetos grandes e condições atmosféricas.

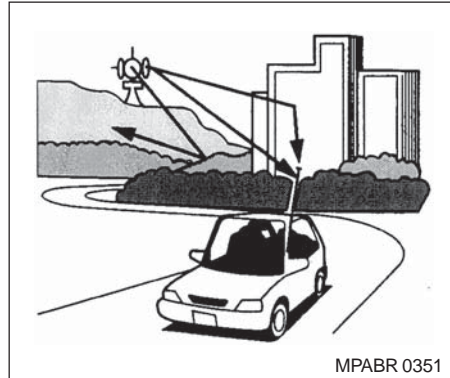
O sinal da estação de rádio enfraquece à medida que a distância do transmissor aumenta. Se estiver ouvindo uma estação AM, note que o volume do som diminui e a estação entra e sai de sintonia. Se estiver ouvindo uma estação FM, perceba que o indicador de estéreo piscará com o enfraquecimento do sinal. O indicador de estéreo irá apagar-se e o som desaparecerá por completo ao sair do alcance do sinal da estação.

## Equipamentos de Conforto e Comodidade



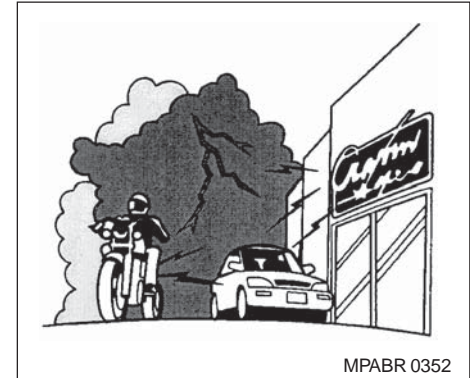
MPABR 0350

Dirigir muito perto do transmissor de uma estação que esteja transmitindo numa frequência próxima àquela da estação que estiver sintonizada também pode afetar a recepção do rádio. Ambas as estações serão ouvidas ao mesmo tempo ou somente a estação cujo transmissor estiver mais próximo.



MPABR 0351

Os sinais de rádio, especialmente na faixa FM, são desviados por objetos grandes, tais como prédios e colinas. O rádio recebe então ambos os sinais, o direto da estação transmissora e o sinal desviado. Isso causa uma distorção do som, que é a principal causa de recepções fracas ao trafegar na cidade.



MPABR 0352

A recepção do rádio pode ser afetada também pelas condições atmosféricas, tais como tempestades e alta umidade. Pode-se receber o sinal de uma estação de rádio distante em um dia e não recebê-lo no dia seguinte. Isso se deve à mudança das condições climáticas.

A interferência elétrica proveniente da passagem de outro veículo ou fontes estacionárias podem ser a causa de problemas temporários de recepção.

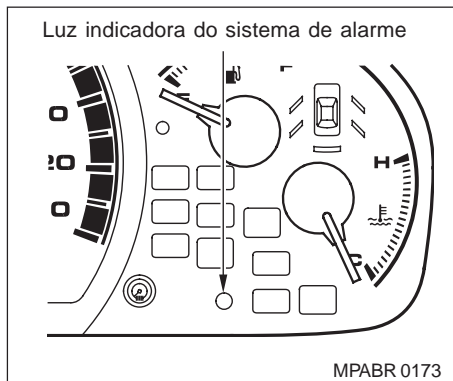
## Equipamentos de Conforto e Comodidade

### SISTEMA DE ALARME\* (\*Se equipado)

O sistema de alarme ajuda a proteger o veículo e os valores em seu interior contra furto.

A buzina é acionada e todas as luzes dos sinalizadores de direção piscam ao mesmo tempo, se houver tentativa de forçar a entrada em seu veículo ou se o sistema de áudio for removido. O alarme continua ativado por 30 segundos e depois pára por 5 segundos, em seguida é ativado novamente. Este alarme permanece ativado por aproximadamente 5 minutos. Para anular o sistema de alarme antes de transcorrer os 30 segundos, destrave a porta do motorista com a chave ou com o controle remoto.

O sistema de alarme será ativado automaticamente em 15 segundos, após travar as portas, o porta-malas e o capô. Para ativá-lo, trave as portas pelo lado de fora com a chave, trava da porta, interruptor de trava das portas ou controle remoto. A luz indicadora, localizada no painel de instrumentos, começará a piscar imediatamente para indicar a ativação do sistema de alarme.



Quando o sistema estiver ativado, a abertura de qualquer porta (sem o uso da chave ou do controle remoto) ou do capô fará com que o alarme seja ativado. O alarme também soará, se o rádio for removido do painel de instrumentos ou se a fiação for cortada.

Com o sistema ativado, o porta-malas poderá ser aberto com a chave mestra ou o controle remoto sem que o alarme dispare. O alarme soará se a trava do porta-malas for forçada ou se o porta-malas for aberto através da alavanca de abertura localizada ao lado do banco do motorista.

O sistema não será ativado, se o porta-malas, o capô ou qualquer uma das portas não estiver totalmente fechado. Se o sistema não for ativado, verifique no painel de instrumentos se as lâmpadas monitoras das portas se acendem, identificando visualmente o compartimento que está aberto e impedindo que o sistema seja ativado. Como o capô não faz parte do sistema de monitoração, verifique manualmente seu fechamento.

Não modifique nem adicione outros dispositivos nesse sistema.

# 5

## ANTES DE DIRIGIR

### PERÍODO DE AMACIAMENTO

Durante os primeiros 1000 km de rodagem, evite:

- Acelerações bruscas ao sair com o veículo;
- Viajar por longos períodos em velocidade constante.

Use somente o óleo para motor recomendado, caso seja necessário completar o nível.

Durante os primeiros 300 km evite freadas bruscas. O uso incorreto dos freios durante este período comprometerá futuramente a eficiência da frenagem.

#### ▲ ATENÇÃO

**Esse procedimento de amaciamento aplica-se também para motores substituídos ou retificados.**

### GASOLINA

O motor foi projetado para ser operado com gasolina do tipo C sem chumbo, comercialmente disponível (sem aditivo)\*, em atendimento à Resolução CONAMA Nº 18/86 – PROCONVE (Programa de Controle de Poluição do Ar para Veículos Automotores) e à Resolução Nº 71/98 da ANP.

#### ▲ ATENÇÃO

**O uso de aditivos complementares, ou seja, frascos de aditivos comercializados em postos de abastecimento ou lojas de autopeças, e de gasolina de aviação comprometerá o desempenho do veículo, além de causar danos aos componentes do sistema de alimentação, do escapamento e do próprio motor. Esses danos não são cobertos pela garantia.**

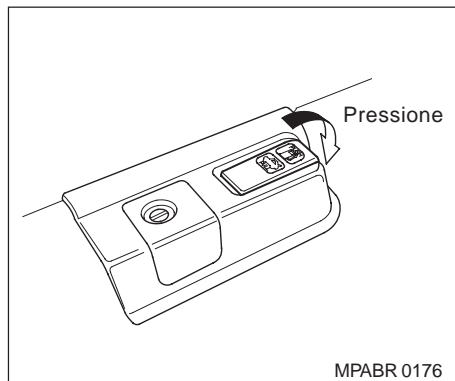
#### ▲ ATENÇÃO

**O uso de combustível adulterado comprometerá seriamente os componentes do motor, influenciará no desempenho do veículo e aumentará o consumo de combustível.**

**Danos decorrentes da utilização de combustível adulterado não são cobertos pela garantia.**

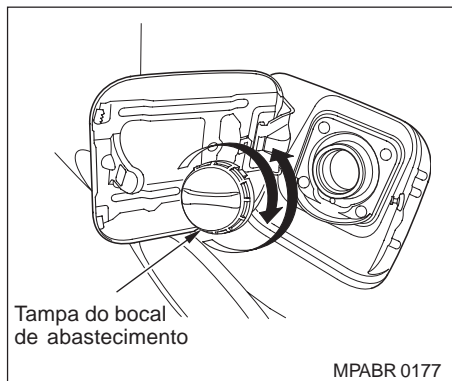
\* Não há registro de danos causados pela utilização de gasolinas aditivadas disponíveis nos postos de abastecimento, de procedência confiável. No entanto, o seu Honda foi desenvolvido a partir da GASOLINA COMUM, tipo C, sem aditivação.

## Antes de Dirigir



### Abastecimento do Tanque de Combustível

1. O bocal de abastecimento do tanque de combustível está localizado no lado esquerdo do veículo. Estacione com este lado virado para a bomba de combustível do posto de gasolina.
2. Abra a portinhola do bocal de abastecimento, pressionando a alavanca situada no lado esquerdo do banco do motorista.



3. Remova a tampa do bocal lentamente. Um ruído poderá ser ouvido conforme a pressão residual do tanque de combustível for aliviada. Coloque a tampa do bocal no suporte da portinhola.
4. Abasteça o tanque de combustível até a bomba desligar-se automaticamente. Não encha o tanque excessivamente. Deve existir algum espaço para permitir a expansão de combustível decorrente da mudança de temperatura.

Seu veículo está equipado com um sistema de recuperação de vapor que evita a liberação dos vapores de combustível para a atmosfera. Se a bomba continuar a desligar, mesmo que o tanque de combustível não esteja cheio, isso significa que o sistema está com defeito. Consulte sua Concessionária Honda.

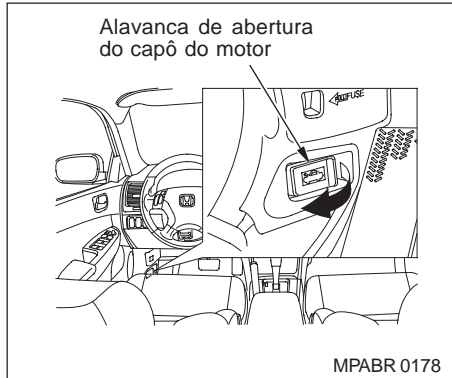
5. Encaixe a tampa e aperte-a até ouvir o ruído característico de travamento.
6. Para fechar a portinhola do bocal de abastecimento, empurre-a até que esteja travada.

### ▲ CUIDADO

**A gasolina é um combustível altamente inflamável e explosivo. Ao manusear a gasolina ou abastecer o veículo, tome as seguintes precauções:**

- **Desligue o motor;**
- **Não fume;**
- **Mantenha chamas, fósforos ou faíscas afastados da gasolina;**
- **Não transporte gasolina no interior do veículo;**
- **Limpe imediatamente a gasolina derramada;**
- **Abasteça somente em local aberto.**

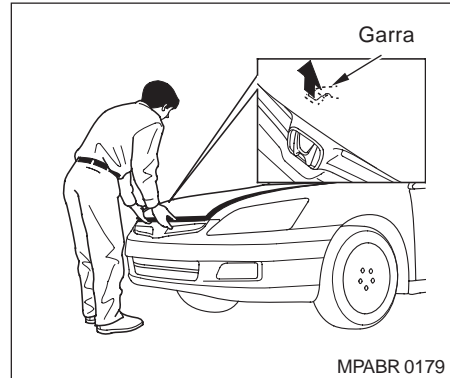




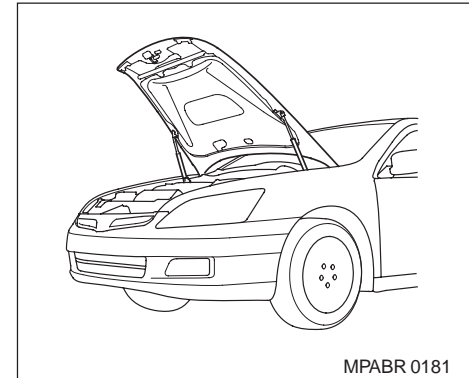
### CAPÔ DO MOTOR

#### Abertura

1. Posicione a alavanca seletora em **P** ou **N** (transmissão automática), ou a alavanca de mudança em ponto morto (transmissão manual) e acione o freio de estacionamento. Puxe a alavanca de abertura do capô localizada sob o painel no lado do motorista. O capô levantará levemente.



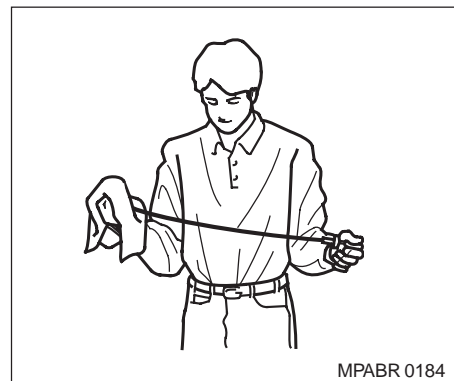
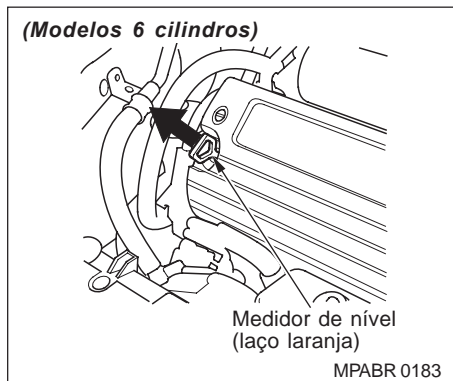
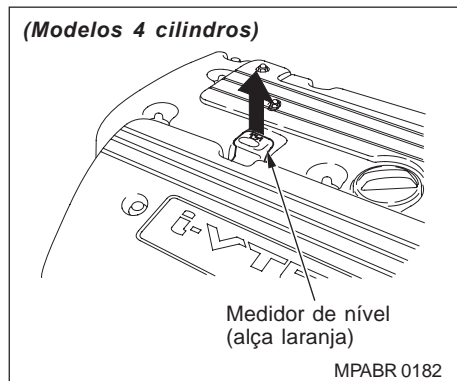
2. Solte a garra de segurança localizada na parte inferior central do capô, pressionando-a para cima até soltá-lo.



3. Levante o capô mais da metade do seu curso. Os suportes hidráulicos irão levantar o resto do curso e segurá-lo levantado.

Para fechar o capô abaixe-o até que fique a 30 cm do fim de seu curso e então pressione-o firmemente com suas mãos. Após fechar o capô, certifique-se de que o mesmo se encontra travado.

## Antes de Dirigir



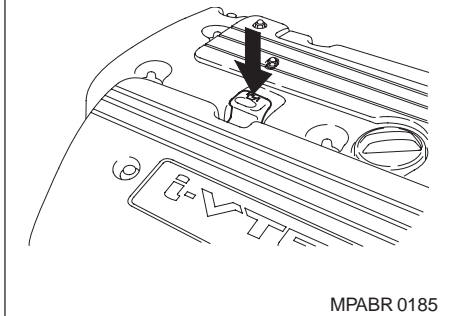
### INSPEÇÃO DO NÍVEL DE ÓLEO DO MOTOR

Verifique o nível de óleo do motor toda vez que abastecer o tanque de combustível, com o veículo estacionado em um local plano. Espere alguns minutos após desligar o motor, antes de efetuar a inspeção do nível de óleo.

1. Remova o medidor de nível do óleo do motor (alça laranja).

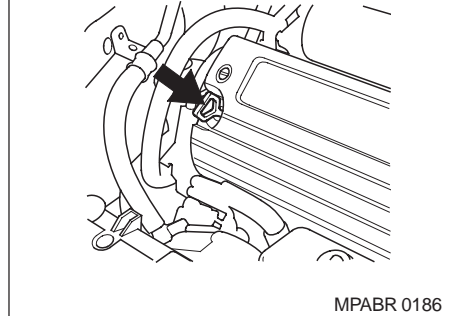
2. Limpe a ponta do medidor com um pano limpo ou papel toalha.

(Modelos 4 cilindros)

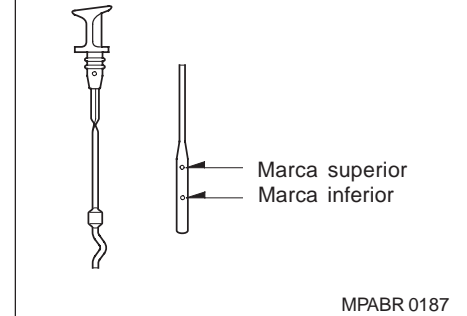


3. Reinstale o medidor de nível do óleo totalmente no tubo.

(Modelos 6 cilindros)

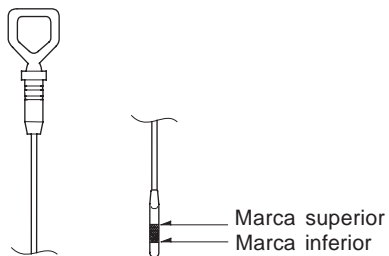


(Modelos 4 cilindros)



4. Remova novamente o medidor e verifique o nível de óleo. O nível deverá estar entre as marcas superior e inferior. Se o nível de óleo estiver próximo ou abaixo da marca inferior, consulte a Seção 7 “Adição de óleo do motor”.

(Modelos 6 cilindros)

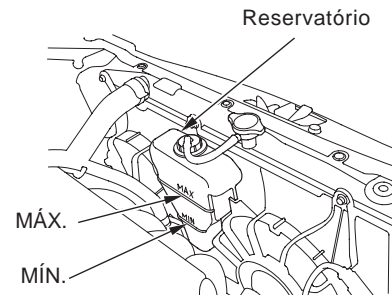


MPABR 0188

### INSPEÇÃO DO NÍVEL DO LÍQUIDO DE ARREFECIMENTO

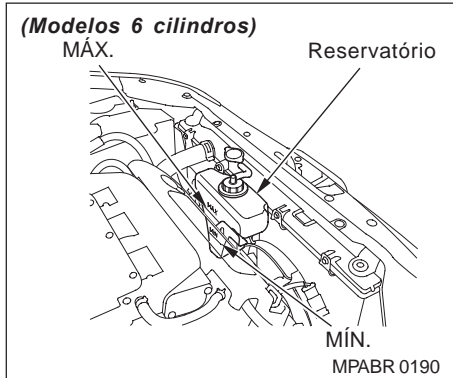
Verifique o nível do líquido de arrefecimento no reservatório. O nível deve estar entre as marcas MÁX. e MÍN.

(Modelos 4 cilindros)



MPABR 0189

Se o nível do líquido de arrefecimento estiver abaixo da marca inferior, consulte a Seção 7 “Inspeção do nível do líquido de arrefecimento no reservatório”.



Para mais informações sobre os itens de inspeção periódica, consulte a Seção 7 “Inspeções periódicas”.

### ECONOMIA DE COMBUSTÍVEL

As condições do veículo e a maneira de dirigir são dois fatores importantes que afetam o consumo de combustível.

- **Condições do Veículo**

O máximo de economia de combustível poderá ser obtido, se o veículo estiver em perfeitas condições de uso.

Efetue todos os serviços de manutenção necessários nos intervalos apropriados.

Verifique freqüentemente a pressão e o desgaste dos pneus. O uso de pneus desgastados ou com pressão incorreta aumenta o consumo de combustível.

- **Maneira de Dirigir**

O consumo de combustível será menor se o veículo for dirigido de forma moderada. Acelerações rápidas, manobras bruscas ou frenagens severas aumentam o consumo.

Sempre utilize as marchas adequadas de acordo com a velocidade e acelere suavemente.

Tente manter o veículo em velocidade constante, sempre que o tráfego permitir. Use o controle de cruzeiro, sempre que possível.

O consumo de combustível é sempre maior com o motor frio. Porém, não há necessidade de deixá-lo em marcha lenta por um longo período para aquecê-lo. O veículo poderá ser dirigido aproximadamente um minuto após ligar o motor, não importando a temperatura externa. O motor aquecerá mais rapidamente e a economia de combustível será maior.

O uso do ar-condicionado aumenta o consumo de combustível. Desligue-o caso não seja necessário utilizá-lo.

Sempre que possível, use o ar fresco através dos difusores para refrigerar o interior do veículo.

## Antes de Dirigir

### DESCARGA ELÉTRICA (CARGA ELETROSTÁTICA)

A carga eletrostática é um fenômeno frequente na natureza, resultado do atrito da carroçaria do veículo com o ar, em especial quando a umidade é baixa. Da mesma forma, o atrito entre a roupa e o tecido do banco/forrações também pode acarretar acúmulo de carga eletrostática, principalmente se forem roupas confeccionadas em lã e/ou materiais sintéticos, além do uso de calçados de material isolante.

Sendo assim, tal fenômeno pode ser percebido ao se tocar a carroçaria e/ou partes metálicas do veículo, ocorrendo uma pequena e instantânea descarga elétrica. Esta pequena descarga, de baixa intensidade e duração, pode apresentar desconforto momentâneo para algumas pessoas, porém não oferece qualquer risco à saúde.

Abaixo listamos algumas informações que poderão minimizar tal efeito:

- Roupas de lã e/ou materiais sintéticos geram maior carga elétrica do que outros materiais, especialmente quando combinadas com ar seco;
- Calçados em material isolante são mais propícios ao acúmulo de carga elétrica pelos ocupantes em comparação com outros materiais;
- Para diminuir as chances de se sentir a descarga elétrica ao entrar no veículo, disperse as eventuais cargas elétricas segurando a parte metálica da chave de ignição e encostando a chave na fechadura da porta;
- Pulverize os bancos e carpete com xampu neutro diluído em água para minimizar tais efeitos;

#### ▲ ATENÇÃO

**O fenômeno CARGA ELETROSTÁTICA é oriundo de uma ação da natureza e não por defeitos de fabricação e/ou montagem.**

**As instruções relatadas acima têm caráter meramente orientativo e não asseguram uma solução definitiva para este efeito.**

### ACESSÓRIOS

As Concessionárias Honda dispõem de vários acessórios para personalizar seu veículo. Todos os acessórios originais Honda foram aprovados por nossos engenheiros para serem utilizados em seu veículo e são cobertos pela garantia.

Alguns acessórios não originais Honda vendidos no “mercado paralelo” são destinados para uso universal. Embora sejam de uso universal, eles podem não estar dentro das especificações da fábrica.

Por exemplo, as rodas do “mercado paralelo” podem não atender às especificações da Honda e causar problemas na suspensão. Esses problemas não serão cobertos pela garantia. Acessórios não originais podem afetar a estabilidade e dirigibilidade do veículo.

Seu veículo está equipado com vários sistemas controlados por computador, como o sistema SRS, injeção eletrônica de combustível e sistema ABS. Uma interferência eletrônica muito forte pode afetar o funcionamento desses sistemas.

Se desejar instalar um telefone celular, outros equipamentos de comunicação móvel ou amplificadores, consulte sua Concessionária Honda.

A instalação incorreta de acessórios pode comprometer o funcionamento do veículo; portanto, os acessórios devem ser instalados por técnicos qualificados e que estejam familiarizados com os veículos Honda. Dirija-se sempre a uma Concessionária Honda para a instalação de acessórios.

Antes de instalar qualquer acessório:

- Certifique-se de que o acessório não obstrua as luzes nem interfira nas condições normais de funcionamento e desempenho do veículo;
- Certifique-se de que os acessórios eletrônicos não sobrecarreguem os circuitos elétricos.

Caso deseje obter informações adicionais sobre acessórios originais Honda, procure a Concessionária Honda mais próxima.

### MODIFICAÇÕES

Não remova qualquer equipamento original nem modifique o veículo de forma a alterar seu design ou funcionamento. Isso poderia torná-lo inseguro ou ilegal para dirigir.

Por exemplo, não faça nenhuma modificação que altere a altura do veículo nem instale rodas ou pneus com diâmetros diferentes dos especificados.

Tais modificações podem afetar adversamente o manuseio e interferir no funcionamento do ABS ou de outros sistemas do veículo.

Além disso, quaisquer modificações que diminuam a altura livre podem aumentar as chances de impacto das peças localizadas na parte inferior da carroçaria em lombadas, curvas etc., ou ainda causar a ativação do airbag.

Não modifique o volante de direção ou qualquer outra peça do sistema de airbag. Tais modificações podem tornar o sistema ineficiente.

### Precauções Adicionais de Segurança

**Não fixe nem acomode objetos nas coberturas dos airbags dianteiros.** Quaisquer objetos acomodados ou fixados nas coberturas que apresentam as palavras “SRS AIRBAG”, localizadas no centro do volante de direção e parte superior do painel de instrumentos, poderão interferir no funcionamento dos airbags. Além disso, caso os airbags sejam ativados, os objetos podem ser arremessados no interior do veículo, causando ferimentos graves.

## Antes de Dirigir

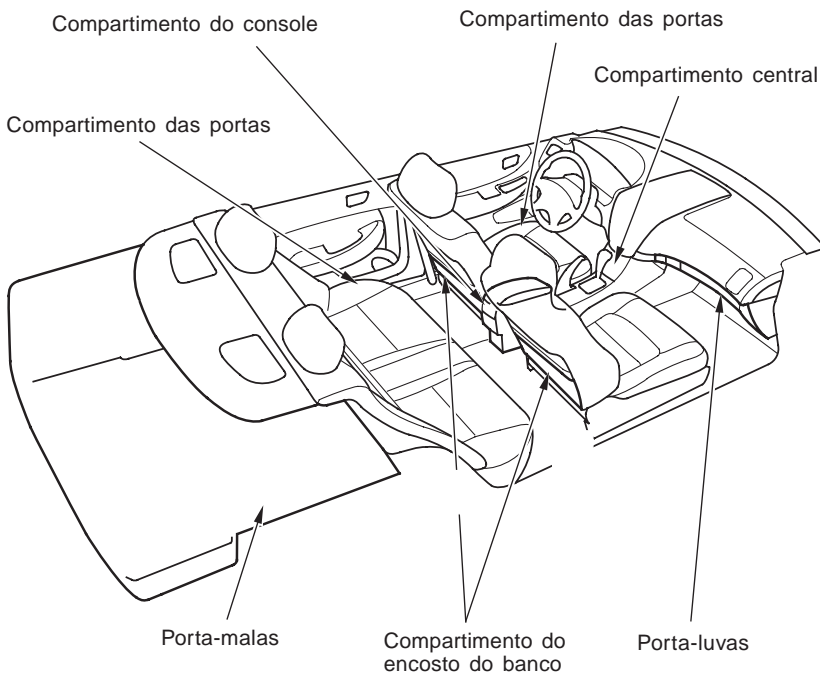
### CARGA

Seu veículo possui vários locais para acomodar a bagagem de forma segura.

O porta-luvas e os compartimentos localizados nas portas dianteiras e nos encostos dos bancos dianteiros foram projetados para acomodar objetos pequenos, leves e não cortantes.

O porta-malas deve ser utilizado para armazenar objetos maiores e mais pesados. Além disso, o encosto do banco traseiro pode ser escamoteado para que objetos mais compridos possam ser acomodados.

Entretanto, o excesso de bagagem ou sua acomodação incorreta pode afetar o manuseio, a estabilidade e o funcionamento do veículo, tornando-o inseguro. Antes de acomodar qualquer tipo de bagagem, leia atentamente as instruções apresentadas nas próximas páginas.





### Capacidade de Carga

O peso máximo permitido, incluindo o peso do veículo, peso total dos ocupantes, carga e acessórios é de 1870 kg. Para o **modelos 6 cilindros** o peso total é 1950 Kg.

Para calcular o peso permitido para transporte:

- Consulte o peso do veículo, conforme especificado na Seção 10 “*Informações Técnicas*” e subtraia esse valor do peso máximo permitido (1870 kg). O valor resultante é o peso permitido para transporte.

#### Exemplo:

Modelo com transmissão automática  
Peso máximo permitido ..... 1870 kg  
Peso do veículo ..... 1445 kg  
Peso permitido para transporte  
(Passageiros + carga) ..... 425 kg

#### Exemplo: (Modelos 6 cilindros)

Modelo com transmissão automática  
Peso máximo permitido ..... 1950 kg  
Peso do veículo ..... 1532 kg  
Peso permitido para transporte  
(Passageiros + carga) ..... 418 kg

### ▲ CUIDADO

**O excesso de carga ou cargas inadequadas podem afetar o manuseio e a estabilidade do veículo, o que pode causar um grave acidente.**

**Siga os limites de carga e as recomendações especificadas neste manual.**

### Acomodação da Carga

#### *No compartimento dos passageiros*

A acomodação e fixação corretas da bagagem são tão importantes quanto seu peso.

Ao acomodar a bagagem, certifique-se de que esteja bem presa a fim de evitar seu deslocamento durante a viagem.

Nunca coloque objetos em cima da tampa localizada atrás dos bancos traseiros. Eles podem atrapalhar sua visão e em caso de colisão ou frenagem brusca, esses objetos podem ser arremessados para frente, causando ferimentos graves.

Alguns objetos também podem ser colocados no assoalho, atrás dos assentos dos bancos dianteiros. Nesse caso, certifique-se de que os objetos não possam se deslocar por baixo do assento do motorista, impedindo o movimento dos pedais, nem fiquem empilhados a uma altura superior à dos encostos dos bancos.

Mantenha o porta-luvas fechado durante a condução do veículo. Se a tampa permanecer aberta, o passageiro poderá sofrer ferimentos no joelho em caso de acidente ou parada repentina.

## Antes de Dirigir

---

### **No porta-malas ou bagageiro**

Distribua a carga de forma uniforme no assoalho do porta-malas. Coloque os objetos mais pesados na parte inferior e mais à frente possível.

O encosto do banco traseiro pode ser escamoteado, aumentando assim o espaço disponível para a acomodação da bagagem. Se o encosto do banco traseiro for escamoteado, prenda os objetos para que não se desloquem em caso de acidentes ou parada repentina.

Tente prender os objetos com uma corda, de modo que eles não se desloquem durante a condução do veículo. Consulte a Seção 3 *“Escamoteação do encosto do banco traseiro”*.

Se forem transportados objetos grandes, que impeçam o fechamento da tampa do porta-malas, os gases de escapamento poderão penetrar no compartimento dos passageiros. Para evitar a possibilidade de intoxicação por monóxido de carbono, consulte a Seção 2 *“Cuidados com os gases de escapamento”*.

Se quaisquer objetos forem transportados no bagageiro, certifique-se de que o peso total do bagageiro e dos objetos transportados não exceda o peso máximo permitido. Para obter maiores informações, entre em contato com sua Concessionária Honda.

# 6 CONDUÇÃO DO VEÍCULO

## ANTES DE CONDUZIR O VEÍCULO

Efetue as seguintes inspeções e ajustes antes de conduzir seu veículo:

1. Certifique-se de que todos os vidros, espelhos e luzes externas estejam limpos e desobstruídos;
2. Certifique-se de que o capô do motor e o porta-malas estejam completamente fechados;
3. Verifique a pressão dos pneus e ajuste-a, se necessário;
4. Certifique-se de que todos os objetos transportados no interior do veículo estejam seguramente fixados;
5. Verifique o ajuste do banco;
6. Verifique o ajuste dos espelhos retrovisores interno e externos;
7. Verifique o ajuste do volante de direção;
8. Certifique-se de que todas as portas estejam fechadas e travadas;
9. Coloque o cinto de segurança. Verifique se os passageiros também estão usando os cintos de segurança;
10. Gire o interruptor de ignição para a posição II (ignição ligada). Verifique o funcionamento das luzes indicadoras do painel de instrumentos;
11. Ligue o motor;
12. Verifique o funcionamento dos indicadores e das luzes do painel de instrumentos.

## Condução do Veículo

---

### PARTIDA DO MOTOR

1. Acione o freio de estacionamento.
2. Desligue todos os acessórios elétricos se a temperatura externa estiver muito baixa.
3. **Transmissão automática:** Certifique-se de que a alavanca seletora esteja na posição **P** (estacionamento). Pressione o pedal do freio.

4. Gire o interruptor de ignição para a posição **III** (partida do motor), sem pressionar o pedal do acelerador. Se o motor não funcionar, aguarde pelo menos 10 segundos antes de tentar novamente. Não mantenha o interruptor de ignição na posição **III** por mais de 15 segundos.
5. Se o motor não for acionado dentro de 15 segundos, pressione o pedal do acelerador até a metade de seu curso e mantenha-o nessa posição enquanto aciona o motor de partida. Se o motor entrar em funcionamento, solte o pedal do acelerador gradativamente.
6. Caso o motor ainda não tenha sido acionado, pressione totalmente o pedal do acelerador e mantenha-o nessa posição enquanto aciona o motor de partida. Conforme descrito anteriormente, não mantenha o interruptor de ignição na posição **III** por mais de 15 segundos. Se o motor entrar em funcionamento, solte o pedal do acelerador. Se o motor não for acionado, repita o procedimento 5.

Procedimento de Partida em Locais com Altitude acima de 2.400 m, em Baixas Temperaturas

A partida do motor é mais difícil no frio. O ar rarefeito em locais com altitude acima de 2.400 metros dificulta ainda mais a partida.

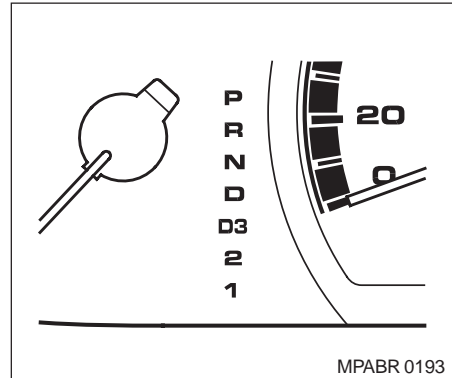
Siga os procedimentos abaixo:

1. Desligue todos os acessórios elétricos.
2. Pressione o pedal do acelerador até aproximadamente a metade de seu curso e acione o motor de partida. Não acione o motor de partida por mais de 15 segundos. Após a partida, solte o pedal do acelerador gradativamente.
3. Se o motor não entrar em funcionamento, pressione totalmente o pedal do acelerador e acione o motor de partida. Se o motor não entrar em funcionamento, repita o procedimento 2.

## Transmissão Automática

A transmissão automática possui cinco marchas à frente, sendo controlada eletronicamente para uma mudança suave.

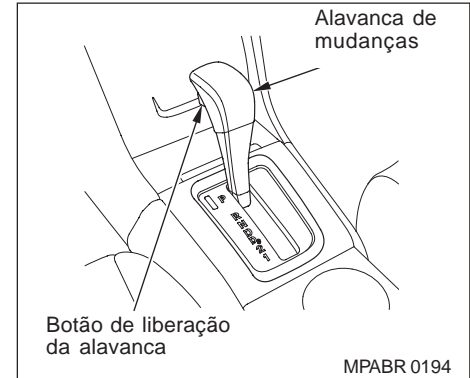
O conversor de torque está equipado com “lock-up” para melhorar o consumo de combustível. Quando o “lock-up” é acionado, tem-se a sensação de que uma sobremarcha foi engatada.



### **Indicador de posição da alavanca seletora**

As luzes indicadoras, localizadas no painel de instrumentos entre o tacômetro e o velocímetro, mostram a posição da alavanca seletora.

Quando a chave de ignição for colocada na posição **II** (ignição ligada), a luz indicadora “D” se acenderá durante alguns segundos. Se essa luz se acender durante a condução do veículo em qualquer posição da alavanca seletora, é possível que exista algum problema com a transmissão. Evite acelerações bruscas e dirija-se a uma Concessionária Honda o mais rapidamente possível.



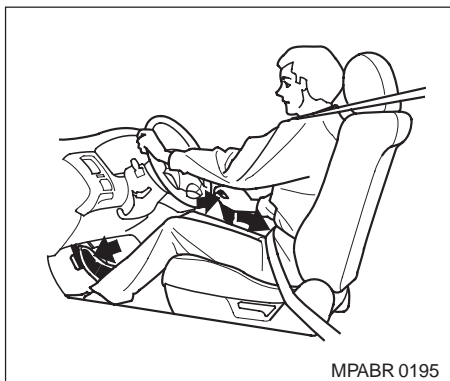
### **Posições da alavanca seletora**

A alavanca seletora possui 7 posições. Ela deve estar na posição **P** ou **N** na partida do motor. Quando o veículo estiver parado com a alavanca nas posições **D**, **D3**, **2**, **1**, **N** ou **R**, pressione o pedal do freio firmemente. Não pressione o pedal do acelerador.

## Condução do Veículo

### Posicionamento da alavanca seletora

- Pressione o pedal do freio e o botão de liberação da alavanca:  
**P** para **R**
- Pressione o botão de liberação:  
**R** para **P**  
**N** para **R**  
**D3** para **2**  
**2** para **1**
- Mude a posição da alavanca:  
**1** para **2**  
**2** para **D3**  
**D3** para **D**  
**D** para **N**  
**D** para **D3**  
**N** para **D**  
**R** para **N**



### **P (Estacionamento)**

Nesta posição, a transmissão estará mecanicamente travada. Coloque sempre a transmissão em **P** para ligar ou desligar o motor. Para mudar a alavanca da posição **P**, pressione o pedal do freio, sem pressionar o pedal do acelerador. Pressione o botão de liberação para mudar a alavanca seletora da posição **P**. Se todos os procedimentos descritos forem efetuados e, ainda assim, não for possível mover a alavanca da posição **P**, consulte nesta Seção “Desbloqueador da trava da alavanca seletora”.

Para evitar danos à transmissão, coloque a alavanca na posição **P** somente após a parada completa do veículo.

A chave somente poderá ser retirada do interruptor de ignição com a transmissão nessa posição.

### **R (Marcha a ré)**

Para mudar de **P** para **R**, siga os procedimentos descritos para a posição **P**. Efetue a mudança de marcha da posição **N** para **R** somente com o veículo completamente parado. Pressione o botão de liberação da alavanca seletora para efetuar a mudança de **N** para **R**.

### **N (Neutro)**

Use esta posição para dar nova partida ao motor e se for necessário permanecer parado com o motor ligado por um breve período. Caso seja necessário sair do veículo por algum motivo, posicione a alavanca em **P**. Pressione o pedal do freio ao mover a alavanca da posição **N** para qualquer outra marcha.

## **D (1ª à 4ª marchas)**

Use esta posição para condução normal na cidade ou em vias expressas.

A transmissão selecionará automaticamente a marcha apropriada de acordo com a velocidade e aceleração.

Mudanças para uma marcha mais alta podem ocorrer quando o motor estiver frio, a fim de auxiliar seu aquecimento.

## **D3 (1ª à 3ª marchas)**

Esta posição é semelhante à **D**, exceto pelo fato de que somente três marchas podem ser selecionadas. Use a posição **D3** quando estiver conduzindo o veículo em declives, onde o uso do freio-motor é necessário, ou para evitar mudanças constantes entre a 3ª e 4ª marchas em tráfego congestionado.

Para uma aceleração mais rápida nas posições **D3** ou **D**, a redução de marchas pode ser feita automaticamente, pressionando-se completamente o pedal do acelerador. A transmissão irá reduzir uma ou duas marchas, dependendo da velocidade.

## **2 (2ª marcha)**

Para engatar a 2ª marcha, pressione o botão de liberação da alavanca seletora. Essa posição trava a transmissão na 2ª marcha. A redução para a 1ª marcha não será efetuada quando o veículo parar completamente.

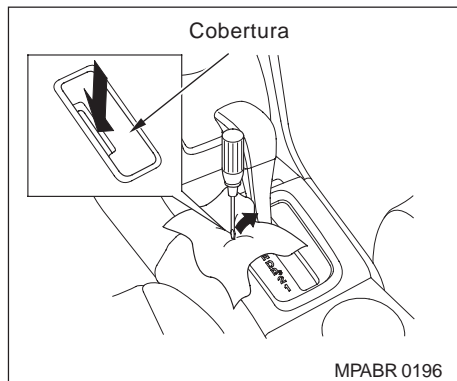
Use a posição **2** para obter o auxílio do freio-motor em declives acentuados ou quando necessitar de potência extra em aclives. Essa posição também deve ser utilizada para saídas em estradas escorregadias, em locais com lama ou areia, onde a 1ª marcha proporciona alta tração, fazendo com que as rodas patinem.

## **1 (1ª marcha)**

Para a mudança entre a 2ª e 1ª marchas, pressione o botão de liberação da alavanca seletora. Essa posição trava a transmissão na 1ª marcha. As mudanças entre **1**, **2**, **D3** e **D** proporcionam uma operação semelhante à da transmissão manual, exceto pela não utilização do pedal da embreagem.

### **▲ CUIDADO**

**Nunca utilize a posição 1 ou 2 para “reduzir a marcha” quando se está dirigindo em condições normais. Isso pode causar uma forte desaceleração, gerando riscos de derrapagem e perda de controle do veículo.**

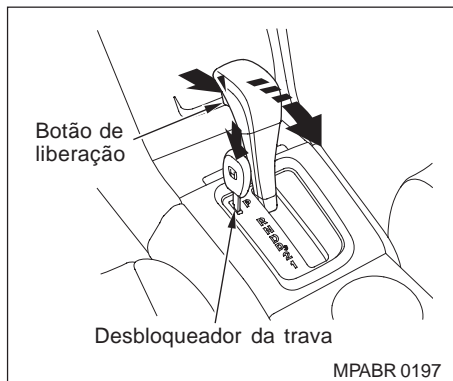


### **Desbloqueador da trava da alavanca seletora**

Este dispositivo permite mover a alavanca da posição **P** em caso de defeito na operação normal. Para isso, siga os procedimentos descritos abaixo:

1. Acione o freio de estacionamento.
2. Retire a chave da ignição.
3. Coloque um pano sobre a borda da cobertura da fenda do desbloqueador da alavanca seletora, próxima à alavanca.

Use uma chave de fenda pequena ou uma chapa de metal (nenhuma delas está incluída no jogo de ferramentas) para remover a cobertura. Force cuidadosamente sua borda.



4. Introduza a chave no desbloqueador da trava, localizado ao lado da alavanca.
5. Empurre a chave para baixo enquanto pressiona o botão de liberação. Mova a alavanca seletora da posição **P** para **N**.
6. Remova a chave do desbloqueador da trava da alavanca seletora e reinstale a moldura externa. Recoloque a chave no interruptor de ignição, pressione o pedal do freio e ligue o motor.

Se for necessário utilizar o desbloqueador da trava da alavanca seletora, dirija-se a uma Concessionária Honda para efetuar uma inspeção na transmissão automática.

## ESTACIONAMENTO

Sempre acione o freio de estacionamento ao estacionar o veículo. A luz de advertência no painel de instrumentos mostra que o freio de estacionamento não está totalmente solto; entretanto, não indica que esteja firmemente acionado. Certifique-se de que o freio de estacionamento esteja totalmente acionado, para evitar que o veículo se movimente quando estacionado em um aclive.

Se o veículo estiver equipado com transmissão automática, acione o freio de estacionamento antes de posicionar a alavanca seletora na posição **P**. Isso evitará que o veículo se movimente e que seja aplicada pressão no mecanismo de estacionamento da transmissão, facilitando a mudança da alavanca seletora da posição **P** na saída do veículo.

Não encoste as rodas na guia ao estacionar em um aclive; encoste-as somente se estacionar em declives. Engate a transmissão manual na 1ª marcha ao estacionar em aclives. Em declives, engate-a na marcha à ré.



Certifique-se de que o freio de estacionamento esteja totalmente desaplicado antes de sair com o veículo. Se o veículo for dirigido com o freio de estacionamento parcialmente aplicado, poderão ocorrer danos aos freios traseiros ou seu superaquecimento. Isso fará com que a luz de advertência do ABS se acenda.

### Dicas de estacionamento

- Certifique-se de que todos os vidros estejam fechados.
- Desligue todas as luzes.
- Coloque pacotes e outros itens no porta-malas.
- Trave as portas com a chave ou controle remoto.  
Verifique o indicador localizado no painel de instrumentos para certificar-se de que o sistema de alarme esteja ativado.
- Nunca estacione sobre folhas secas, grama ou outros materiais inflamáveis. O catalisador de três vias esquenta bastante, podendo incendiar esses materiais.

### FREIOS

Seu veículo está equipado com freio a disco ventilado nas rodas dianteiras e a disco sólido nas rodas traseiras. O sistema de freio é hidráulico para reduzir o esforço sobre o pedal. O sistema ABS auxilia no controle da direção durante frenagens severas.

Pressione o pedal do freio somente quando desejar frear. Os freios serão parcialmente aplicados caso seu pé permaneça apoiado sobre o pedal, causando o aquecimento do sistema. Isso poderá reduzir a eficiência da frenagem e fazer com que a luz de freio permaneça acesa o tempo todo, confundindo outros motoristas.

A utilização constante dos freios em declives muito acentuados provoca o aquecimento das pastilhas, reduzindo a eficiência da frenagem. Utilize o freio-motor para auxiliar os freios.

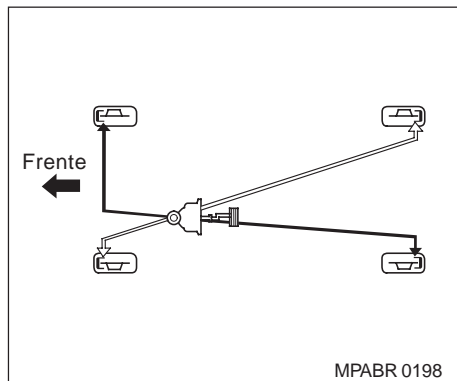
Os freios serão afetados se o veículo for dirigido em locais com poças d'água profundas. Verifique a eficiência da frenagem, pressionando o pedal levemente. Se a velocidade não diminuir, continue pressionando o pedal levemente. Mantenha uma velocidade segura até que o sistema de freio esteja seco e seu rendimento normal restabelecido.

### Indicadores de Desgaste dos Freios

Os freios a disco possuem indicadores sonoros de desgaste. Os freios traseiros de veículos equipados com ABS também possuem esses indicadores.

Quando for necessário substituir as pastilhas, um ruído metálico será ouvido durante a aplicação dos freios. Caso as pastilhas não sejam substituídas, esse ruído se tornará constante.

Algumas vezes os freios podem emitir ruídos normais quando forem acionados suavemente. Não confunda esse som com os indicadores de desgaste dos freios, que produzem um ruído sonoro agudo.



### Circuito de Freio

O sistema hidráulico que aciona os freios possui dois circuitos. Esses circuitos trabalham diagonalmente. O freio dianteiro esquerdo está conectado ao freio traseiro direito e vice-versa. Se um dos circuitos apresentar problemas, os freios serão aplicados nas outras duas rodas.

A falha no circuito do freio será notada imediatamente, já que a força necessária para a aplicação do pedal, assim como seu curso, serão maiores. Além disso, a distância necessária para parar o veículo também será maior.

Nesse caso, diminua imediatamente a velocidade, reduzindo as marchas e retirando o pé do acelerador. Pare o veículo assim que possível. Como uma distância maior será necessária para parar o veículo, essa falha no sistema de freio é bastante perigosa. O veículo deverá ser rebocado nessas condições. Caso não possa rebocá-lo, seja bastante cuidadoso ao dirigi-lo. Procure uma Concessionária Honda o mais rapidamente possível.

### Sistema de Freio Antitravante (ABS)

Este sistema ajuda a manter o controle da direção durante a frenagem, evitando o travamento das rodas e permitindo o controle da direção.

Quando os pneus dianteiros derrapam, ocorre perda de controle da direção; o veículo continua o movimento à frente mesmo que o volante seja movimentado. O sistema ABS evita o travamento e mantém o controle da direção, aplicando os freios muito mais rapidamente do que qualquer pessoa seria capaz.

O sistema ABS também equilibra a distribuição de frenagem entre a dianteira e a traseira de acordo com a carga do veículo.

**Nunca bombeie o pedal do freio**, pois isso anula a função do ABS. Deixe o sistema trabalhar por você, mantendo sempre uma pressão constante no pedal do freio ao desviar de algum perigo. Isso é muitas vezes chamado de "pise firme e desvie".

A ativação do ABS produz uma pulsação no pedal do freio. Essa pulsação é normal.

A ativação varia de acordo com a força de tração nos pneus. Sobre um pavimento seco, será necessário pressionar o pedal do freio com muita força para sentir a pulsação no pedal, característica da atuação do ABS.

Entretanto, será possível sentir imediatamente a ativação do ABS, se tentar frear sobre uma pista molhada.

### ▲ ATENÇÃO

**Quando ativado, o sistema ABS provoca uma vibração. Essa vibração é normal e ao senti-la, prossiga com o procedimento de frenagem, normalmente. Não alivie a pressão no pedal caso sinta essa vibração, a menos que tenha a intenção de reduzir ou mesmo interromper a frenagem.**

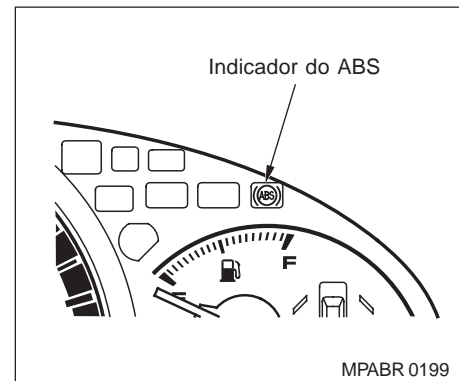
### **Dicas importantes de segurança**

**O sistema ABS não reduz o tempo ou a distância necessária para parar um veículo.** Ele somente auxilia no controle da direção durante frenagens bruscas. Mantenha sempre uma distância segura de outros veículos.

**O ABS não evita a derrapagem resultante de uma mudança súbita de direção,** tal como ao fazer uma curva em alta velocidade ou mudar de pista repentinamente. Dirija sempre a uma velocidade segura, de acordo com as condições da pista e do tempo.

**O ABS não evita a perda de estabilidade.** Movimente o volante moderadamente ao aplicar os freios com muita força. Movimentos bruscos da direção podem causar perda de controle.

**Um veículo equipado com ABS pode necessitar de uma distância maior para parar** sobre superfícies irregulares do que um veículo equivalente sem ABS. O sistema não pode compensar as condições da pista; portanto, dirija a uma velocidade segura, de acordo com as condições do tráfego e da pista. Mantenha sempre uma margem de segurança.



### **Luz de advertência do ABS**

O ABS possui um sistema de autodiagnóstico.

Se algo estiver errado, a luz de advertência do ABS, no painel de instrumentos, irá se acender (consulte a Seção 3 “*Luzes indicadoras e de advertência*”). Isso significa que a função antitravamento foi desativada. Os freios continuarão funcionando através do sistema convencional, proporcionando a parada do veículo. Dirija-se a uma Concessionária Honda o mais rapidamente possível, se a luz de advertência permanecer acesa após a partida do motor ou se acender durante a condução do veículo.

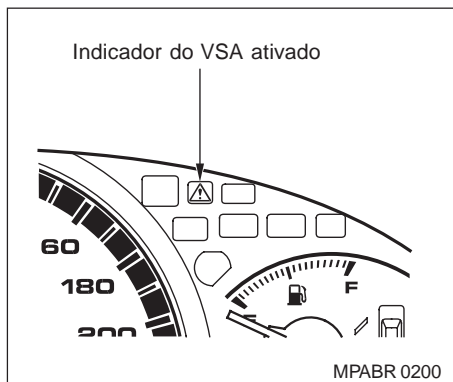
## Condução do Veículo

### Sistema de Assistência à Estabilidade do Veículo (VSA)\* (\*Se equipado)

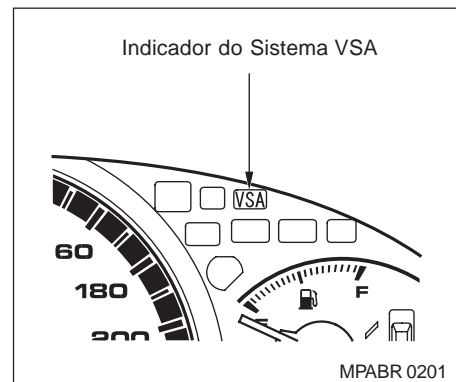
O sistema de assistência à estabilidade do veículo ajuda a estabilizar o veículo durante as curvas, se o veículo girar mais ou menos que o desejado. Ele também auxilia na manutenção da tração durante a aceleração em rodovias com superfícies deslizantes ou escorregadias. Ele faz isso regulando a potência do motor e pela seleção da aplicação dos freios.

Quando o VSA está ativado, nota-se que o motor não responde ao acelerador da mesma maneira que ele faz outras vezes. O indicador do VSA ativo piscará.

O sistema VSA não está capacitado para manter a estabilidade do veículo em todas as situações e não pode controlar todo o sistema de freios. Ainda é de responsabilidade do motorista dirigir e fazer curvas em velocidades razoáveis, mantendo sempre uma suficiente margem de segurança.



Quando o VSA está ativado o indicador do VSA pisca.

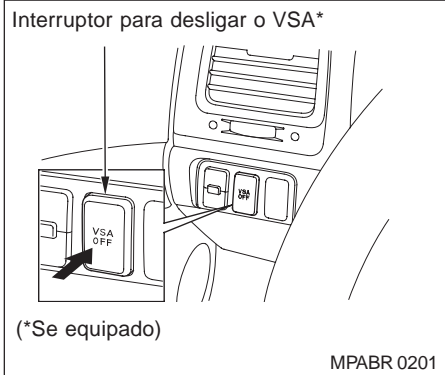


O indicador do sistema VSA (veja página 3-4) acende e permanece aceso quando existe problema com o sistema VSA. O indicador do VSA ativado também acende.

Se o indicador do sistema VSA acender durante a condução do veículo, leve o veículo para o acostamento e estacione-o em lugar seguro, em seguida desligue o motor. Limpe o sistema dando a partida no motor novamente e verifique o indicador do sistema VSA. Se o indicador permanecer aceso ou voltar a acender durante a condução do veículo, vá a uma Concessionária Honda para inspeção do sistema.

Se o indicador não acender quando a ignição é levada para a posição ligada – ON (II) – o problema pode estar no sistema VSA. Leve o veículo a uma Concessionária Honda para inspeção o mais rápido possível.

Sem o sistema VSA o veículo ainda pode ser conduzido normalmente, estará capacitado para frear e fazer curvas normalmente, porém não terá a tração VSA e a estabilidade não estará intensificada.



Este interruptor está abaixo do difusor de ar lateral, lado do motorista. Para ligar ou desligar o sistema VSA pressione-o.

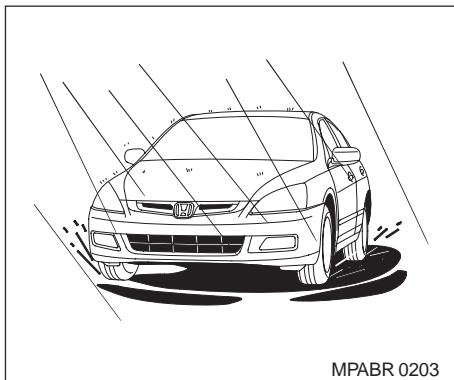
Quando o sistema VSA está desligado o indicador do VSA ativado acende como um lembrete. Pressione o interruptor novamente para ligar o sistema VSA.

O VSA é ligado sempre que é dada a partida no motor, mesmo que tenha sido desligado na última vez em que o veículo foi conduzido.

### Tamanho dos pneus e o VSA

Conduzir o veículo com pneus e rodas de tamanhos diferentes pode causar o mau funcionamento do sistema VSA. Quando trocar os pneus, certifique-se que sejam do mesmo tamanho e tipo dos pneus originais (veja página 7-31).

Se instalar pneus de inverno, assegure-se que eles sejam do mesmo tamanho daqueles que estavam originalmente no veículo. Durante a condução no inverno, mantenha o mesmo cuidado, como se o seu veículo não fosse equipado com sistema VSA.



### CONDUÇÃO SOB MÁS CONDIÇÕES DE TEMPO

Conduzir o veículo sob más condições de tempo, como chuva ou neblina, requer uma técnica diferente de pilotagem devido à redução da visibilidade e da aderência dos pneus.

Mantenha o veículo sob controle e tenha muito cuidado ao conduzi-lo sob mau tempo. O controle de cruzeiro não deve ser usado nessas condições.

### Técnicas de Pilotagem sob Más Condições de Tempo

Ao dirigir sobre superfícies molhadas, reduza sempre a velocidade, pois a reação do veículo será mais lenta, mesmo que a superfície pareça seca. Acione os controles suave e uniformemente. Movimentos repentinos ou bruscos do volante de direção ou frenagens severas podem causar a perda de controle do veículo em pistas molhadas. Em dias de chuva, seja especialmente cuidadoso nos primeiros minutos de condução do veículo para melhor se adaptar às condições da pista, principalmente quando estiver dirigindo em pistas intercaladas por trechos secos e molhados.

As primeiras chuvas trazem óleo à superfície da pista, deixando-a muito escorregadia.

### Visibilidade

Ter uma visão clara de todas as direções e ser visto por outros motoristas são fatores importantes em quaisquer condições de tempo.

A visibilidade diminui consideravelmente em dias de chuva ou neblina. Nesse caso, acenda os faróis.

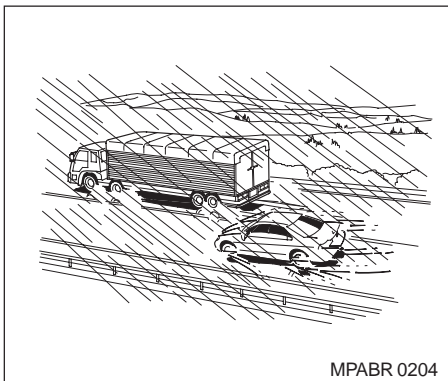
Inspeccione freqüentemente os limpadores e lavadores do pára-brisa. Mantenha o reservatório do lavador abastecido com o fluido adequado. Substitua os limpadores do pára-brisa caso comecem a marcar o vidro. Use o desembaçador e o ar-condicionado para eliminar a umidade dos vidros (consulte a Seção 4 “Desembaçador do pára-brisa”).

### Aderência dos Pneus

Verifique frequentemente as condições dos pneus quanto a desgaste e pressão correta. Esses fatores são importantes para evitar “aquaplanagem” (perda de aderência sobre superfícies molhadas).

Preste muita atenção às condições das estradas, pois elas podem mudar de um momento para outro.

Tenha cuidado ao reduzir as marchas. Se os pneus tiverem pouca aderência, as rodas motoras poderão travar momentaneamente, causando uma derrapagem.



Tenha muito cuidado ao ultrapassar outros veículos ou ser ultrapassado por eles. A água jogada por veículos grandes reduz a visibilidade e o deslocamento de ar pode causar perda de controle.

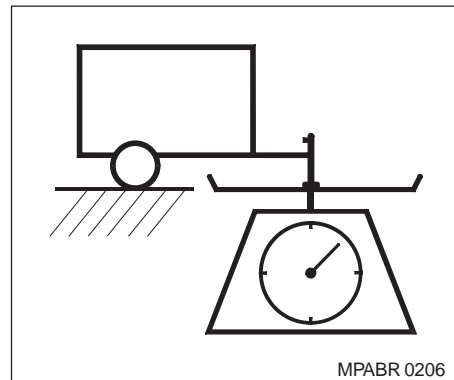
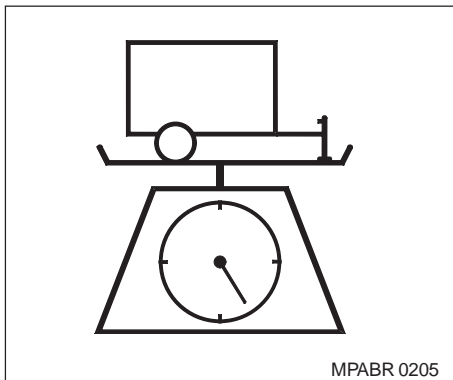
### REBOQUE DE TRAILERS

#### ⚠ ATENÇÃO

Este veículo não foi projetado para rebocar trailers, lanchas ou qualquer tipo de carreta. Esse tipo de operação pode comprometer o funcionamento e a durabilidade do veículo.

## Condução do Veículo

Caso tenha a necessidade de rebocar um trailer, observe cuidadosamente os limites de carga, use um equipamento adequado e siga as orientações deste capítulo.



### Limites de carga

O peso total do trailer e da barra de reboque (com e sem freio) mais o compartimento de bagagem não deve ultrapassar o peso máximo de reboque.



# 7 MANUTENÇÃO

## MANUTENÇÃO PREVENTIVA

A realização de manutenções preventivas no veículo é a melhor maneira de proteger seu investimento.

Uma manutenção correta é essencial para sua segurança e a dos demais passageiros. Ela também proporcionará maior economia de combustível e redução da poluição do ar.

Para maiores informações sobre a Manutenção Preventiva de seu veículo, consulte o Manual de Manutenção e Garantia.

### ▲ ATENÇÃO

**Siga sempre as recomendações das tabelas e revisões programadas ou manutenção preventiva contidas no Manual de Manutenção e Garantia que acompanha o veículo.**

### ▲ CUIDADO

**A manutenção incorreta do veículo ou a falta de reparos necessários pode causar acidentes graves.**

## Precauções Importantes de Segurança

- Antes de iniciar qualquer serviço de manutenção, certifique-se que o veículo esteja estacionado sobre uma superfície ou local plano e que o freio de estacionamento esteja acionado.
- Durante o serviço, não ligue o motor, a menos que especificado de outra maneira.
- Assegure-se de que exista ventilação suficiente ao efetuar reparos no motor.
- Espere o motor e o sistema de escapeamento esfriarem antes de tocar em qualquer componente.
- Leia atentamente os procedimentos descritos antes de iniciar qualquer serviço. Certifique-se de utilizar as ferramentas adequadas e ter os conhecimentos necessários para efetuar os serviços.
- Para reduzir a possibilidade de incêndios ou explosões, seja bastante cuidadoso ao efetuar serviços próximos a combustíveis ou baterias.

## Manutenção

- Utilize somente solventes não inflamáveis para limpar as peças.
- Mantenha cigarros, faíscas e fósforos afastados da bateria e de peças que estejam em contato com o combustível.
- Utilize óculos de segurança e roupas de proteção ao manusear a bateria ou utilizar ar comprimido.

### ⚠ CUIDADO

**Siga sempre os procedimentos e precauções descritos no Manual do Proprietário. Caso contrário, poderão ocorrer graves acidentes.**

### Inspeções Periódicas

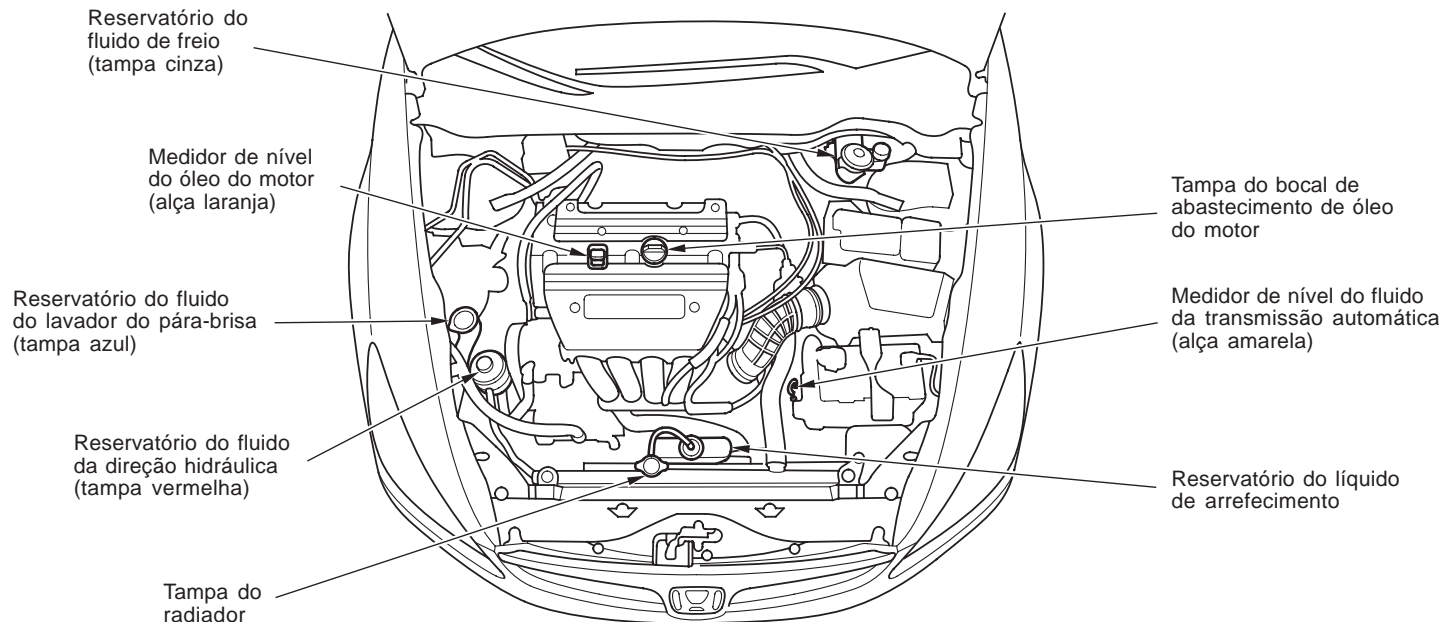
Os itens abaixo devem ser inspecionados dentro dos intervalos especificados:

- **Nível de óleo do motor:** Verifique o nível ao reabastecer o tanque de combustível;
  - **Nível do líquido de arrefecimento:** Verifique o nível no reservatório ao reabastecer o tanque de combustível;
  - **Fluido do lavador do pára-brisa:** Verifique o nível no reservatório mensalmente. Se o uso do lavador do pára-brisa for frequente devido às condições do tempo, verifique o reservatório ao reabastecer o tanque de combustível;
  - **Limpadores do pára-brisa:** Verifique as condições dos limpadores mensalmente;
  - **Freios e direção hidráulica:** Verifique o nível do fluido mensalmente;
  - **Pneus:** Verifique a pressão dos pneus semanalmente, incluindo o estepe (pneu reserva). A verificação deve ser feita com os pneus frios. Examine o estado dos sulcos da banda de rodagem dos pneus quanto a desgaste ou objetos incrustados;
- **Luzes:** Verifique mensalmente o funcionamento dos faróis, luzes de posição, lanternas traseiras, luzes de freio, sinalizadores de direção, luz de marcha à ré e luz da placa de licença;
  - **Bateria:** Verifique mensalmente o estado de carga e a corrosão nos terminais;
  - **Transmissão automática:** Verifique o nível do fluido mensalmente;
  - **Ar-condicionado:** Verifique o funcionamento uma vez por semana;
  - **Desembaçador do pára-brisa:** Funcione o aquecimento e o ar-condicionado e verifique os difusores mensalmente.
  - **Pedal do freio:** Verifique se o pedal funciona suavemente;
  - **Freio de estacionamento:** Verifique se o freio de estacionamento funciona suavemente;
  - **Portas:** Verifique se a tampa do portamalas e as portas fecham e abrem suavemente e se travam firmemente;
  - **Buzina:** Verifique o funcionamento.

Os procedimentos das inspeções mencionadas acima estão descritos nas páginas seguintes.

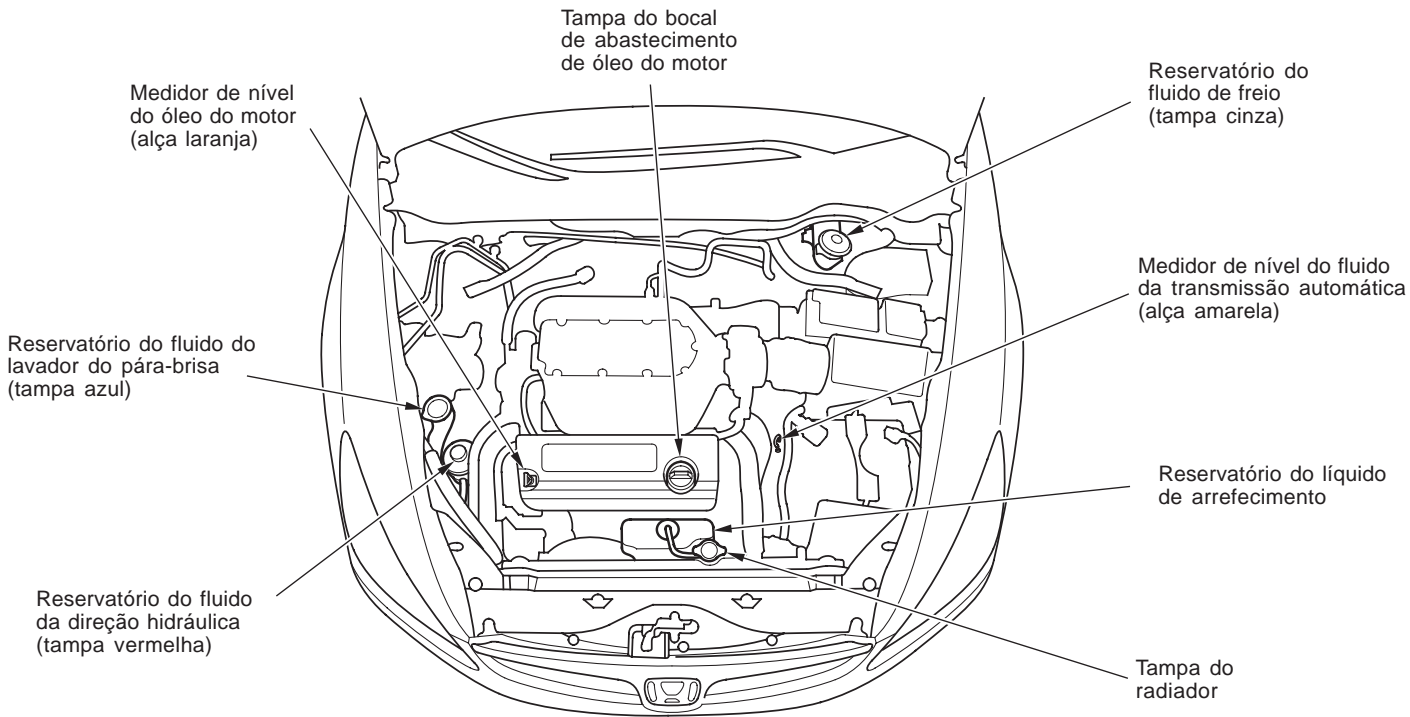
## LOCALIZAÇÃO DOS FLUIDOS, ÓLEO DO MOTOR, LÍQUIDO DE ARREFECIMENTO E RESERVATÓRIOS

*(Modelos 4 cilindros)*

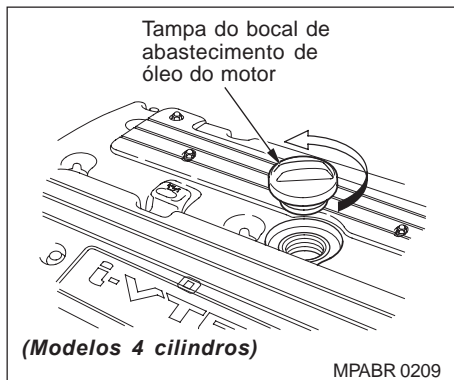


# Manutenção

(Modelos 6 cilindros)



MPABR 0208



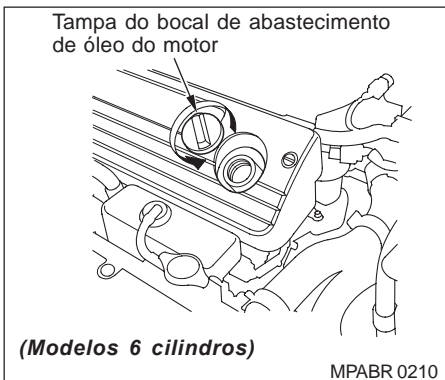
## Óleo do Motor

### Adição de óleo do motor

Se o nível estiver próximo ou abaixo da marca inferior, adicione óleo até que o nível esteja entre as marcas superior e inferior.

Proceda da seguinte maneira:

Gire a tampa do bocal de abastecimento no sentido anti-horário para removê-la. Adicione o óleo recomendado e reinstale a tampa. Espere alguns minutos e verifique novamente o nível de óleo.



### ▲ ATENÇÃO

**Não ultrapasse a marca de nível superior. Isso pode danificar o motor.**

## Óleo do motor e filtro de óleo

O óleo é o elemento que mais afeta o desempenho e a vida útil do motor. O óleo e o filtro de óleo coletam contaminantes que podem danificar o motor se não forem removidos regularmente. Assim sendo, o óleo e o filtro devem ser substituídos de acordo com os intervalos recomendados.

**Óleo Lubrificante Recomendado:**  
**HONDA SAE 10W-30, API-SL**

### Uso de aditivos

Seu veículo Honda não necessita de aditivos. O uso de aditivos não irá influenciar no desempenho nem na vida útil do motor ou da transmissão, somente aumentará os custos operacionais.

### ▲ ATENÇÃO

- **A Honda não recomenda o uso de lubrificantes sintéticos.**
- **A tecnologia empregada no projeto e construção de seu veículo Honda dispensa a utilização de qualquer lubrificante especial e/ou aditivos. Siga rigorosamente o plano de manutenção prescrito no Manual de Manutenção e Garantia e utilize sempre peças e lubrificantes GENUÍNOS HONDA.**

## Manutenção

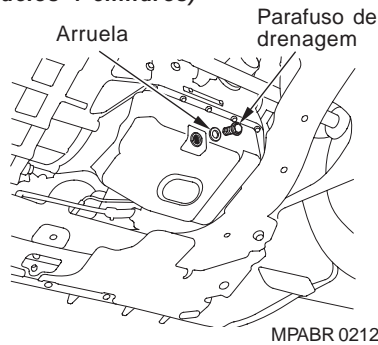
### Substituição do filtro de óleo e do óleo do motor

Para substituir o óleo e o filtro, são necessárias ferramentas especiais e o acesso à parte inferior do veículo. Assim sendo, recomendamos que a substituição seja efetuada por um técnico especializado.

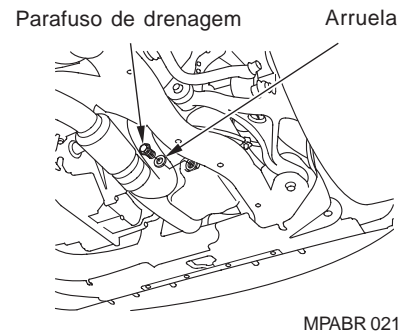
#### ▲ CUIDADO

- O contato repetido e prolongado com óleo para motor usado pode causar câncer de pele. Lave bem as mãos com sabão logo após manusear o óleo.
- Os componentes do motor e do sistema de escapamento ficam bastante quentes, podendo causar queimaduras. Seja bastante cuidadoso e use roupas adequadas durante o serviço.

#### (Modelos 4 cilindros)



#### (Modelos 6 cilindros)

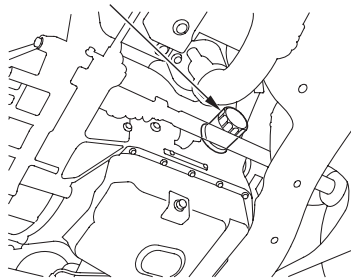


1. Ligue o motor e aqueça-o até a temperatura normal de funcionamento. Após o aquecimento do motor, desligue-o.

2. Abra o capô do motor e remova a tampa do bocal de abastecimento. Remova o parafuso de drenagem e a arruela. Drene o óleo do motor em um recipiente adequado.

## (Modelos 4 cilindros)

Filtro de óleo do motor

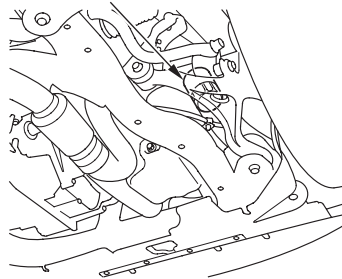


MPABR 0214

3. Remova o filtro de óleo e drene completamente o óleo remanescente no motor. É necessária uma chave especial para remover o filtro.

## (Modelos 6 cilindros)

Filtro de óleo do motor



MPABR 0215

4. Instale um filtro novo de acordo com as instruções que o acompanham.
5. Reinstale o parafuso de drenagem com uma arruela nova e aperte-o firmemente.

**Torque de Aperto: 45 N.m (4,6 kgf.m)**

**Modelos 6 cilindros**

**Torque de Aperto: 39 N.m (4,0 kgf.m)**

6. Abasteça o motor com o óleo recomendado.

**Capacidade de Óleo: 4,2 l  
(incluindo filtro)**

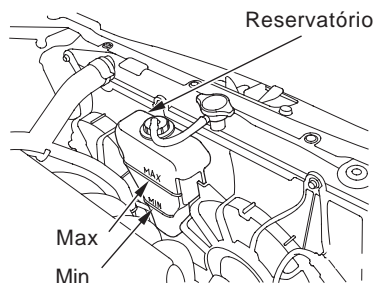
**Capacidade de Óleo: 4,3 l  
(incluindo filtro - Modelos 6 cilindros)**

7. Reinstale a tampa do bocal de abastecimento e, em seguida, ligue o motor. A luz de advertência da pressão do óleo deverá apagar-se após 5 segundos. Se a luz não se apagar, desligue o motor e verifique novamente o serviço.
8. Deixe o motor funcionando por alguns minutos e verifique se não existem vazamentos através do parafuso de drenagem e filtro de óleo.
9. Desligue o motor e aguarde alguns minutos. Em seguida, verifique o nível do óleo.

### ⚠ CUIDADO

Descarte corretamente o óleo usado. Coloque-o em um recipiente fechado e leve-o para um posto de gasolina. Nunca jogue o óleo usado no ralo do esgoto ou na terra.

(Modelos 4 cilindros)



MPABR 0216

## Líquido de Arrefecimento do Motor

### Adição do líquido de arrefecimento no reservatório

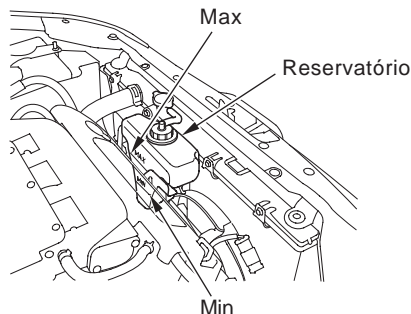
Se o nível estiver abaixo da marca MÍN., adicione líquido de arrefecimento.

#### ⚠ ATENÇÃO

**Nunca adicione água destilada ao aditivo Honda Long Life Antifreeze/Coolant Type 2, pois o aditivo já possui a mistura adequada para ser adicionado ao reservatório do sistema de arrefecimento do veículo.**

Utilize sempre o aditivo para sistema de arrefecimento genuíno Honda Long Life Antifreeze/Coolant Type 2.

(Modelos 6 cilindros)



MPABR 0217

Esse aditivo para sistema de arrefecimento é uma mistura de 50% de água destilada e 50% de aditivo Honda. Portanto, não é necessário adicionar água para atingir a mistura recomendada. O sistema de arrefecimento apresenta muitos componentes de alumínio que podem ser danificados se não for utilizado o aditivo adequado. Alguns aditivos, apesar de estarem rotulados como seguros para peças de alumínio, podem não oferecer a proteção adequada.

Se o reservatório estiver completamente vazio, inspecione também o nível do líquido de arrefecimento no radiador.

## Inspeção do nível do líquido de arrefecimento no radiador

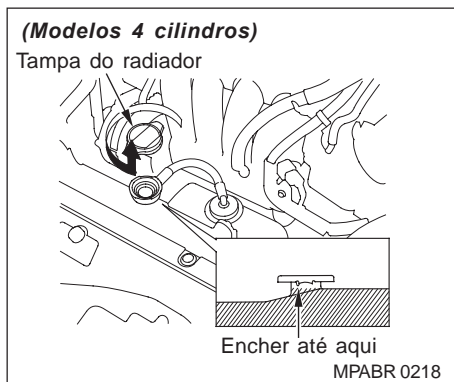
#### ⚠ CUIDADO

**Ao retirar a tampa do radiador com o motor quente, o líquido de arrefecimento escaldante poderá ser expelido, provocando queimaduras graves. Antes de retirar a tampa do radiador, certifique-se de que o motor e o radiador estejam frios.**

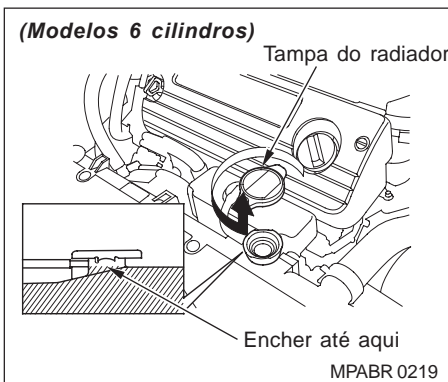
O nível do líquido de arrefecimento no radiador também deve ser inspecionado. Verifique se o tanque de expansão do radiador está vazio.

1. Certifique-se de que o motor e o radiador estejam frios.

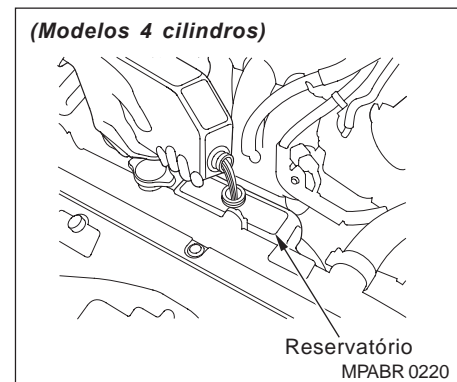




2. Gire a tampa do radiador no sentido anti-horário. Não pressione a tampa. Após aliviar toda a pressão remanescente, remova a tampa, pressionando-a para baixo e girando-a novamente no sentido anti-horário.

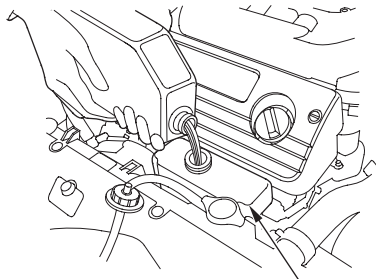


3. Adicione líquido de arrefecimento no radiador até a base do gargalo e reinstale a tampa. Certifique-se de que a tampa esteja firmemente apertada.



4. Em seguida, adicione líquido de arrefecimento no reservatório. O nível deverá estar entre as marcas MÁX. e MÍN. Reinstale a tampa do reservatório firmemente.

(Modelos 6 cilindros)



Reservatório

MPABR 0221

### ▲ ATENÇÃO

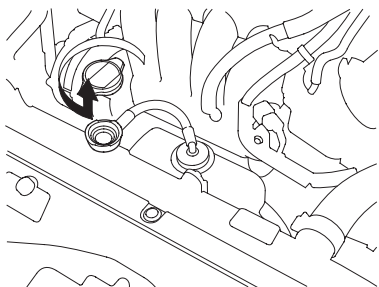
**Não utilize nenhum outro aditivo no sistema de arrefecimento do veículo. Ele pode não ser compatível com o líquido contido no radiador ou com os componentes do motor.**

### ***Substituição do líquido de arrefecimento do motor***

O sistema de arrefecimento deverá ser completamente drenado e abastecido com líquido de arrefecimento novo, conforme os intervalos recomendados na Tabela de Manutenção. Utilize somente o líquido de arrefecimento recomendado (Honda Lonf Life Antifreeze/Coolant Type 2).

A drenagem do líquido de arrefecimento requer o acesso à parte inferior do veículo. A menos que possua as ferramentas adequadas e o conhecimento necessário, esse serviço deve ser efetuado por um técnico qualificado. Dirija-se a uma Concessionária Honda.

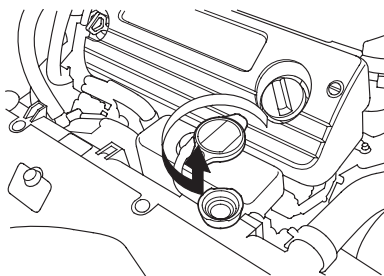
**(Modelos 4 cilindros)**



MPABR 0223

1. Ligue o motor. Gire o botão de controle de temperatura para a posição de aquecimento máximo e desligue o motor. Abra o capô do motor.

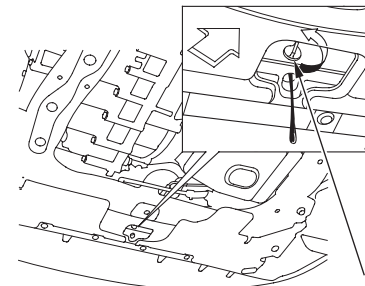
**(Modelos 6 cilindros)**



MPABR 0224

- Certifique-se de que o motor e o radiador estejam frios.
2. Remova a tampa do radiador.

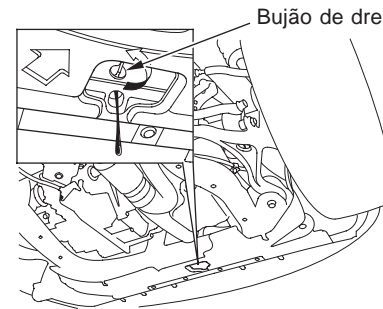
**(Modelos 4 cilindros)**



Bujão de drenagem

MPABR 0225

**(Modelos 6 cilindros)**

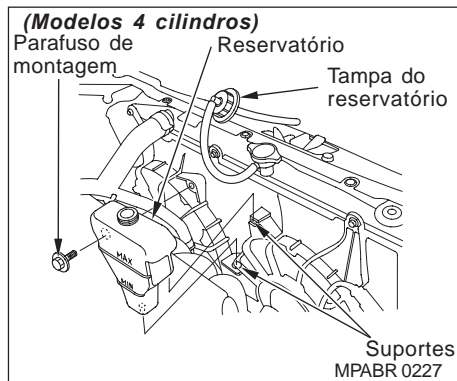


Bujão de drenagem

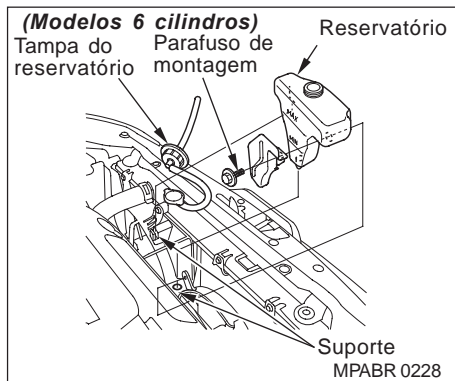
MPABR 0226

3. Solte o bujão de drenagem da parte inferior do radiador e drene completamente o líquido de arrefecimento.

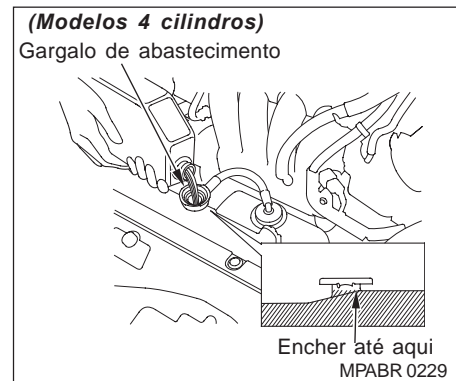
## Manutenção



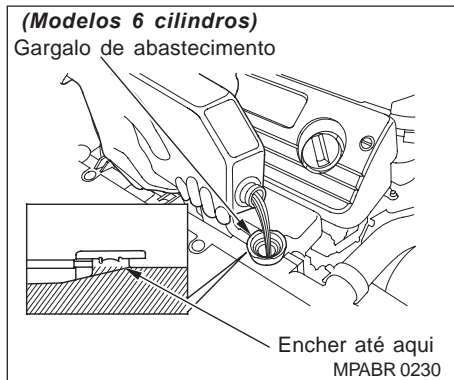
4. Remova o reservatório do líquido de arrefecimento de seu suporte, soltando o parafuso de montagem. Drene o líquido de arrefecimento e reinstale o reservatório no suporte.



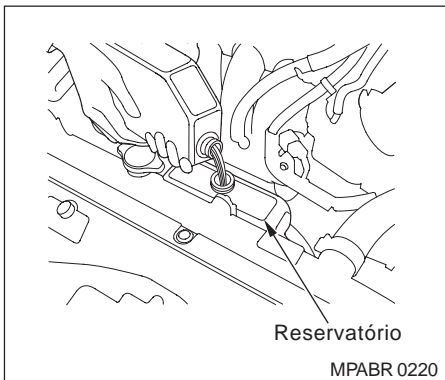
5. Após drenar totalmente o líquido de arrefecimento, aperte o bujão de drenagem na parte inferior do radiador.



6. Adicione Honda Long Life Antifreeze/Coolant Type 2 no radiador. Esse líquido é uma mistura de 50% de aditivo para sistema de arrefecimento e 50% de água. Não é necessário misturá-lo.



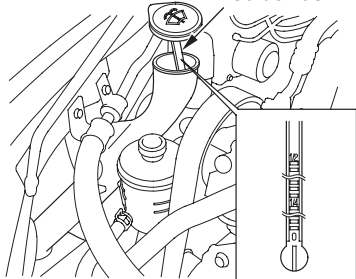
- Capacidade de fluido : 5,0 ℓ
- Capacidade de fluido : 6,7 ℓ  
**(modelo 6 cilindros)**



7. Acione o motor e deixe-o em funcionamento por 30 segundos. Em seguida, desligue-o.
8. Abasteça o radiador com líquido de arrefecimento até a base do gargalo.
9. Abasteça o reservatório do líquido de arrefecimento até a marca MÁX. Instale a tampa do reservatório.
10. Instale a tampa do radiador e gire-a até o primeiro batente.
11. Ligue o motor e deixe-o em funcionamento até aquecê-lo (espere o ventilador ligar pelo menos duas vezes). Em seguida, desligue-o.
12. Com o motor frio, remova a tampa do radiador. Adicione líquido de arrefecimento até a base do gargalo e no reservatório até a marca superior (MÁX.).
13. Acione o motor e mantenha-o a 1.500 rpm até o ventilador ligar. Desligue o motor. Verifique o nível de líquido de arrefecimento no radiador e adicione, se necessário.
14. Instale a tampa do radiador e aperte-a totalmente.
15. Se necessário, abasteça o reservatório até a marca superior (MÁX.). Instale a tampa do reservatório.

(Modelos 4 cilindros)

Medidor de nível



MPABR 0231

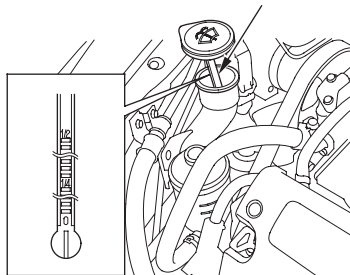
## Fluido do Lavador do Pára-brisa

Verifique o nível do fluido do lavador do pára-brisa mensalmente. Se o lavador for utilizado freqüentemente, verifique o nível sempre que reabastecer o tanque de combustível.

O reservatório do fluido do lavador está localizado no compartimento do motor, atrás do farol.

(Modelos 6 cilindros)

Medidor de nível



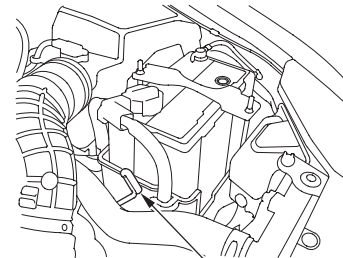
MPABR 0232

Remova a tampa do reservatório e inspecione o nível do fluido, verificando o medidor fixado na tampa.

### ▲ ATENÇÃO

**Abasteça o reservatório somente com água limpa ou fluidos comercialmente disponíveis, para evitar a obstrução dos injetores.**

(Modelos 4 cilindros)



Medidor de nível do fluido da transmissão automática

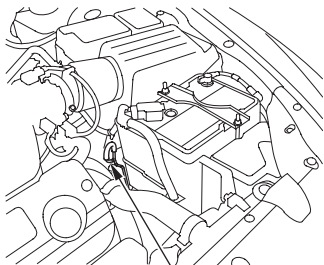
MPABR 0233

## Fluido da Transmissão Automática

O fluido da transmissão automática deve ser inspecionado com o motor na temperatura normal de funcionamento.

1. Estacione o veículo numa superfície plana e desligue o motor. Para obter resultados precisos, espere pelo menos 60 segundos, e não mais que 90 segundos, após desligar o motor para inspecionar o nível do fluido.

**(Modelos 6 cilindros)**

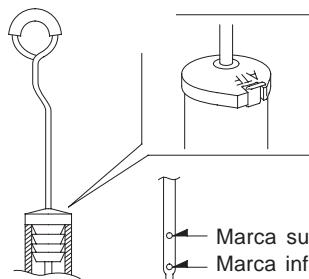


Medidor de nível do fluido da transmissão automática

MPABR 0234

2. Remova o medidor de nível do fluido (alça amarela) e limpe-o com um pano limpo.
3. Reinstale o medidor. Certifique-se de que o medidor esteja totalmente inserido.

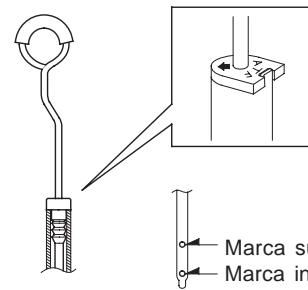
**(Modelos 4 cilindros)**



MPABR 0235

4. Remova o medidor novamente. O nível do fluido deve estar entre as marcas superior e inferior.
5. Se o nível estiver abaixo da marca inferior, adicione fluido até atingir a marca superior. Use somente fluido ATF-Z1 (Fluido para Transmissão Automática) Genuíno Honda.
6. Após a inspeção do nível, reinstale o medidor. Certifique-se de que o medidor esteja totalmente inserido.

**(Modelos 6 cilindros)**

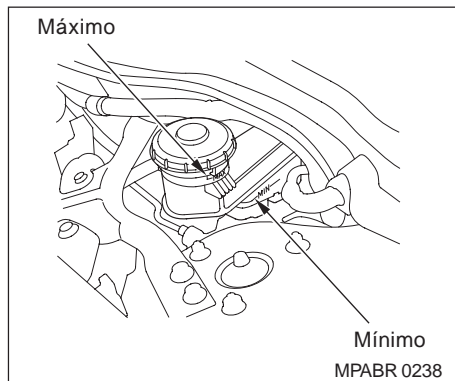


MPABR 0236

A transmissão deve ser drenada e reabastecida com fluido novo de acordo com os intervalos recomendados na Tabela de Manutenção.

### **Fluido para Transmissão Automática: Honda ATF-Z1**

Verifique mensalmente o nível do fluido em seu respectivo reservatório. O fluido do sistema de freio deve ser substituído de acordo com os intervalos especificados na Tabela de Manutenção Preventiva.



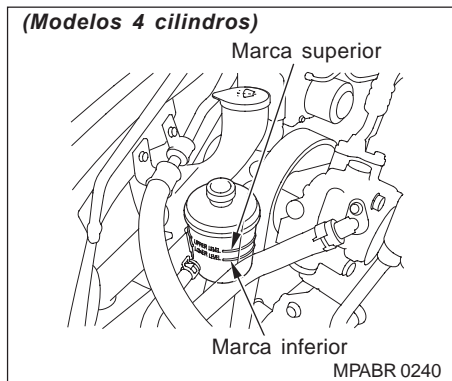
## Inspeção do nível do fluido do sistema de freio

O nível do fluido de freio deve estar entre as marcas MÁX. e MÍN. do reservatório. Se o nível do fluido estiver próximo ou abaixo da marca MÍN., o sistema deverá ser inspecionado quanto a possíveis vazamentos e desgaste das pastilhas de freio.

Se necessário, adicione fluido até a marca MÁX. Evite encher excessivamente o reservatório. Use somente o fluido de freio recomendado.

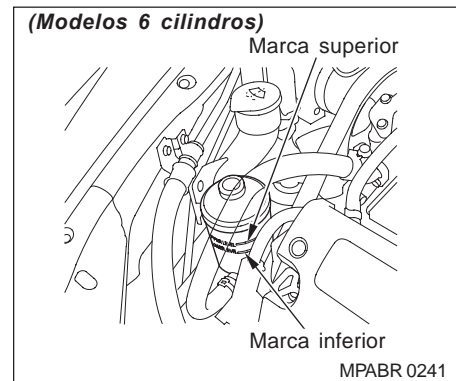
### ⚠ ATENÇÃO

Use somente o fluido de freio genuíno **Honda BF DOT3**. O uso de outros tipos de fluido danificará seriamente o sistema.



## Fluido da Direção Hidráulica

Verifique o nível do fluido da direção hidráulica mensalmente. O motor deverá estar frio e o veículo estacionado sobre uma superfície plana para efetuar essa verificação.



Certifique-se de que o nível do fluido esteja entre as marcas superior e inferior do reservatório. Se o nível estiver próximo ou abaixo da marca inferior, verifique se há vazamentos antes de adicionar fluido no reservatório. Evite encher excessivamente o reservatório.

### ⚠ ATENÇÃO

Use somente o fluido para direção hidráulica genuíno **Honda PSF-S**. O uso de outros tipos de fluidos poderá danificar o sistema.



Um baixo nível de fluido pode ser uma indicação de vazamento no sistema de direção hidráulica.

Verifique o nível do fluido freqüentemente e dirija-se a uma Concessionária Honda para inspecionar o sistema o mais rapidamente possível, se houver sinais de vazamento.

## ▲ ATENÇÃO

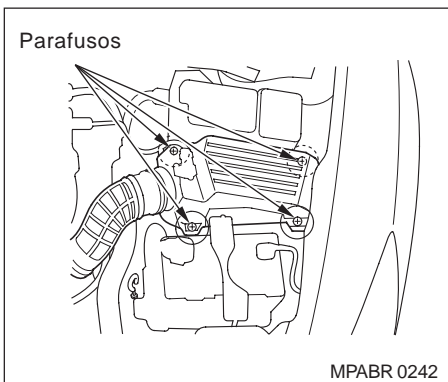
**Movimentar o volante de direção totalmente para a direita ou esquerda e mantê-lo travado nessa posição pode danificar a bomba da direção hidráulica.**

## FILTRO DE AR

### Limpeza

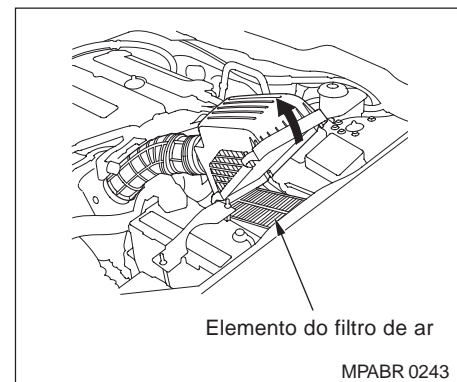
O filtro de ar deve ser substituído de acordo com os intervalos especificados na Tabela de Manutenção Preventiva.

Para limpá-lo, aplique ar comprimido no sentido oposto ao fluxo de ar. Se não houver disponibilidade de ar comprimido, procure uma Concessionária Honda para efetuar esse serviço.

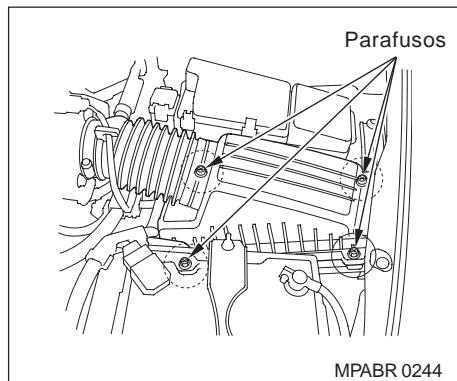


### Substituição (Modelos 4 cilindros)

1. Solte os quatro parafusos e remova a tampa da carcaça do filtro de ar. Não desconecte o tubo de entrada de ar da tampa.
2. Remova o elemento do filtro de ar. Limpe o interior da carcaça do filtro com um pano úmido.

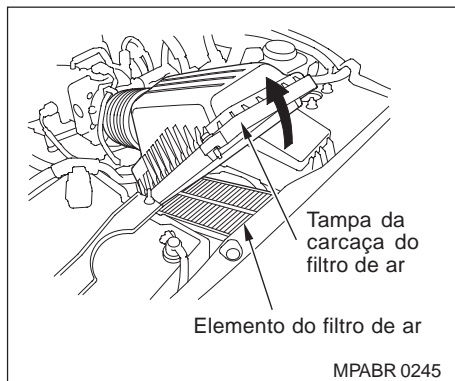


3. Instale o novo elemento.
4. Reinstale a tampa da carcaça do filtro de ar e fixe-a firmemente com os quatro parafusos.

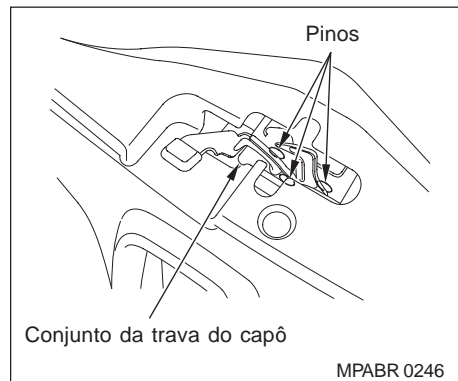


## Substituição (Modelos 6 cilindros)

1. Desconecte o tubo de entrada de ar da tampa da carcaça do filtro de ar;
2. Solte os quatro parafusos e remova a tampa da carcaça do filtro de ar;



3. Remova o elemento do filtro de ar. Limpe o interior da carcaça do filtro com um pano úmido.
4. Instale o novo elemento.
5. Reinstale a tampa da carcaça do filtro de ar e fixe-a firmemente com os quatro parafusos.
6. Conecte o tubo de entrada de ar na tampa da carcaça do filtro de ar.



## TRAVA DO CAPÔ DO MOTOR

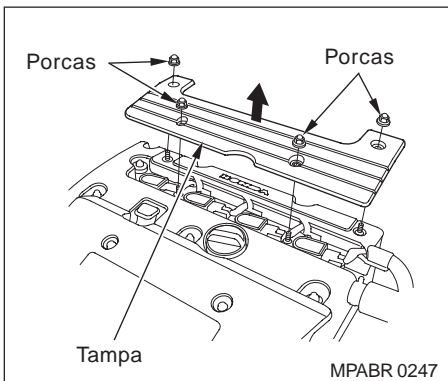
Limpe o conjunto da trava do capô com um produto de limpeza não abrasivo e, em seguida, lubrifique-o com graxa para uso geral. Lubrifique todas as peças móveis, incluindo a articulação. Se preferir, dirija-se a uma Concessionária Honda para efetuar a limpeza e lubrificação da trava do capô.

## FILTRO DE COMBUSTÍVEL

O filtro de combustível deve ser substituído de acordo com os intervalos recomendados na Tabela de Manutenção.

Somente técnicos qualificados devem efetuar a substituição do filtro, pois o sistema de combustível encontra-se sob pressão e pode causar sérios ferimentos.

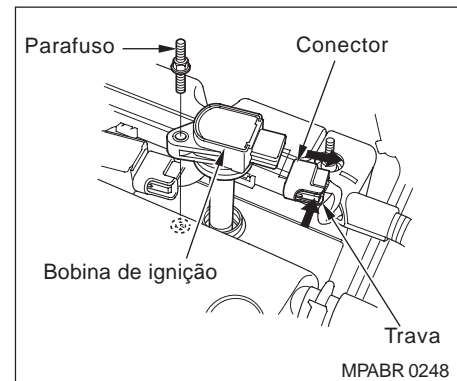
Pode ser necessário substituir o filtro de combustível devido à qualidade da gasolina usada. Procure uma Concessionária Honda, se houver suspeita de obstrução do filtro.



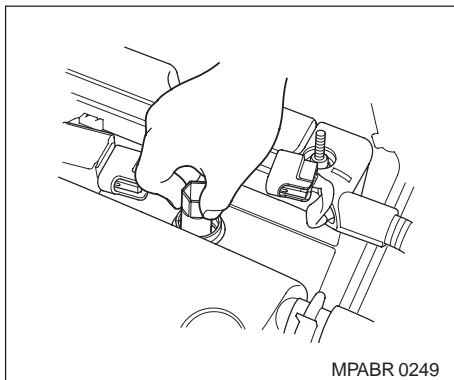
## VELAS DE IGNIÇÃO (Modelos 4 cilindros)

Substitua as velas de ignição de acordo com os intervalos especificados na Tabela de Manutenção Preventiva.

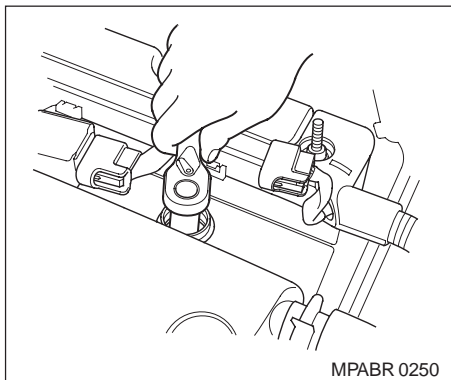
1. Solte as quatro porcas de fixação e remova a tampa puxando-a para cima.
2. Remova toda a sujeira ao redor da base da vela de ignição.



3. Solte o conector da bobina de ignição, pressionando a trava e puxando o conector. Puxe o conector plástico e não os fios.



4. Desconecte o supressor de ruídos da vela, puxando-o em linha reta.
5. Remova a vela com uma chave de vela apropriada (5/8 pol.).
6. Instale a nova vela de ignição manualmente, para evitar danos à rosca.



7. Após a vela encostar no cabeçote do motor, dê o aperto final (2/3 volta), utilizando a chave de vela.  
**Torque: 18 N.m (1,8 Kgf.m)**
8. Instale a bobina de ignição e o parafuso de fixação.
9. Pressione o conector na bobina de ignição. Certifique-se de que esteja travada na posição correta.
10. Repita esse procedimento para as outras três velas de ignição.

### Especificação:

NGK: ZFR6K-11

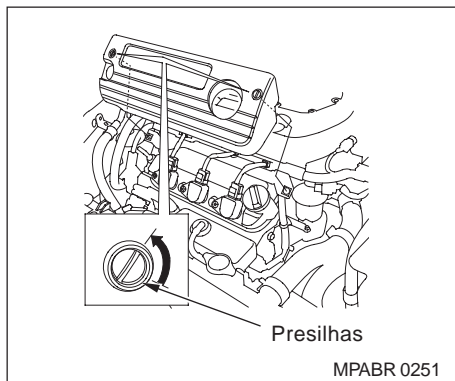
DENSO: KJ20DR-M11

### Folga das Velas:

(1,1 mm)  $\begin{matrix} +0 \\ -0,1 \text{ mm} \end{matrix}$

### ▲ ATENÇÃO

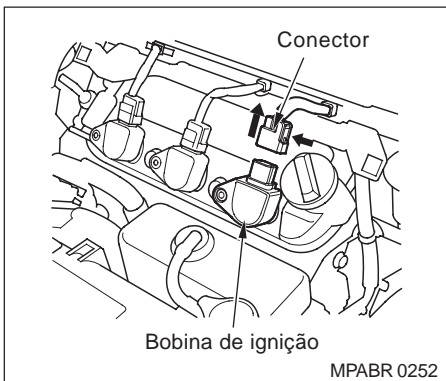
As velas de ignição devem ser apertadas firmemente, mas não em excesso. Uma vela com folga excessiva pode causar superaquecimento e danos ao motor. Uma vela muito apertada pode danificar a rosca do cabeçote.



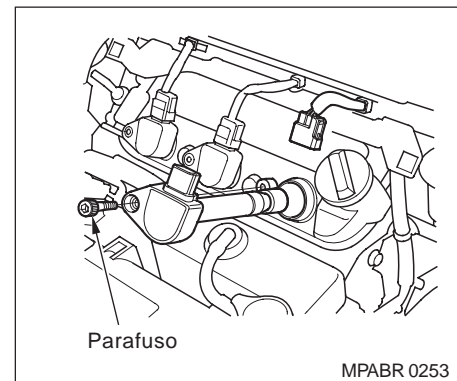
## VELAS DE IGNIÇÃO (Modelos 6 cilindros)

Substitua as velas de ignição de acordo com os intervalos especificados na Tabela de Manutenção Preventiva.

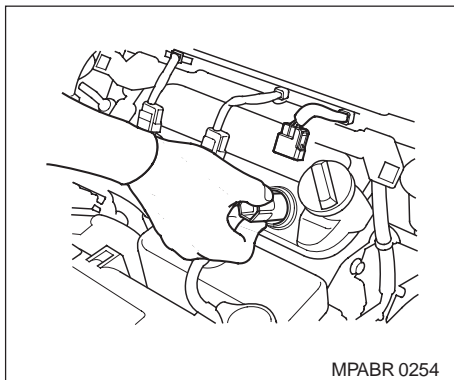
1. Solte as duas presilhas girando 1/4 de volta no sentido anti-horário. Remova a tampa puxando-a para cima.
2. Remova toda a sujeira ao redor da base da vela de ignição.



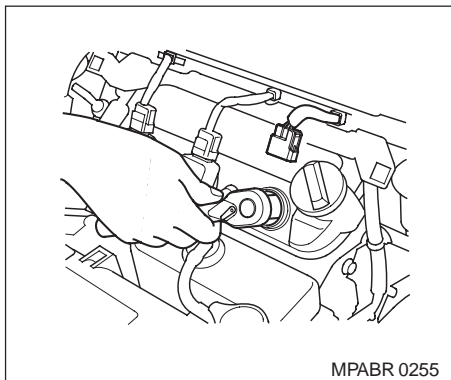
3. Solte o conector da bobina de ignição, pressionando a trava e puxando o conector. Puxe o conector plástico e não os fios.



4. Remova o parafuso que prende a bobina de ignição. Remova a bobina puxando-a diretamente para fora.
5. Remova a vela com uma chave de vela apropriada (5/8 pol.).



6. Instale a vela de ignição nova manualmente, para evitar danos à rosca.



7. Após a vela encostar no cabeçote do motor, dê o aperto final (2/3 volta), utilizando a chave de vela.

**Torque: 18 N.m (1,8 Kgf.m)**

8. Instale a bobina de ignição e o parafuso de fixação.
9. Pressione o conector na bobina de ignição. Certifique-se de que esteja travada na posição correta.
10. Repita esse procedimento para as outras três velas de ignição.

### **Especificação:**

NGK: ZFR6K-11

DENSO: KJ20DR-M11

### **Folga das Velas:**

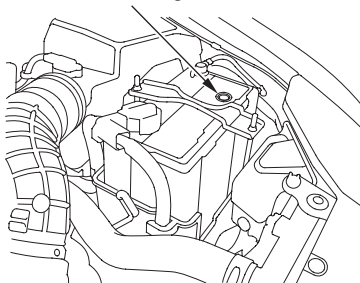
(1,1 mm)  $\begin{matrix} +0 \\ -0,1 \text{ mm} \end{matrix}$

### **▲ ATENÇÃO**

**As velas de ignição devem ser apertadas firmemente, mas não em excesso. Uma vela com folga excessiva pode causar superaquecimento e danos ao motor. Uma vela muito apertada pode danificar a rosca do cabeçote.**

**(Modelos 4 cilindros)**

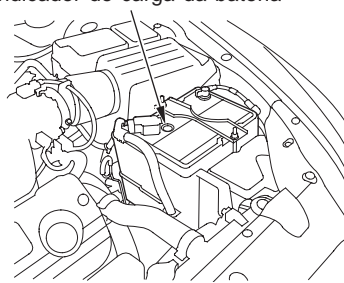
Indicador de carga da bateria



MPABR 0256

**(Modelos 6 cilindros)**

Indicador de carga da bateria



MPABR 0257

## BATERIA

### Inspeção da Bateria

Verifique as condições da bateria mensalmente. Inspeccione também o indicador de carga na bateria e as condições dos terminais.

Verifique o estado de carga da bateria, observando a cor do indicador de carga. A etiqueta colocada sobre a bateria apresenta cada cor e seu significado.

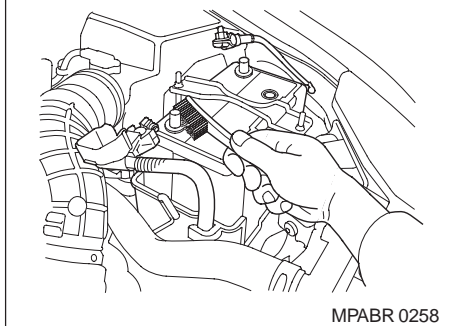
### ▲ CUIDADO

- A bateria contém ácido sulfúrico (eletrólito) altamente corrosivo e venenoso.
- Se o eletrólito entrar em contato com a pele ou com os olhos, poderão ocorrer sérias queimaduras. Use roupas e óculos de proteção ao efetuar serviços próximo à bateria.
- Em caso de ingestão, procure assistência médica imediatamente. **MANTENHA LONGE DO ALCANCE DE CRIANÇAS.**

### ▲ CUIDADO

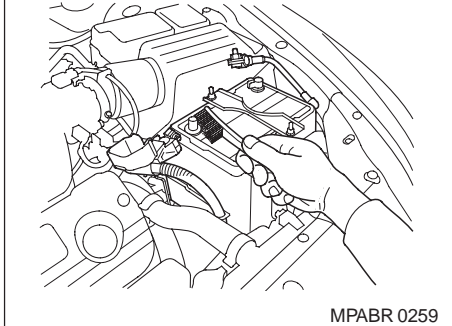
- As baterias produzem gás hidrogênio altamente explosivo.
- Mantenha faíscas, chamas expostas e cigarros acesos afastados da bateria. Caso contrário, poderá ocorrer uma forte explosão, causando sérios ferimentos pessoais.
- Use óculos e roupas protetoras. Para maior segurança, os serviços na bateria devem ser efetuados por um técnico qualificado.

(Modelos 4 cilindros)



Verifique se os terminais da bateria estão corroídos. Isso pode ser notado através da presença de um pó branco ou amarelado. Para eliminar a corrosão, cubra os terminais, sem retirar os cabos, com uma solução de bicarbonato de sódio ou de potássio e água. Com a aplicação dessa solução, surgirão algumas bolhas e o pó se tornará marrom. Quando não existirem mais bolhas, lave a bateria com água. Seque-a com um pano ou toalha de papel. Cubra os terminais com graxa para evitar corrosão.

(Modelos 6 cilindros)



Se os terminais estiverem excessivamente corroídos, limpe-os com uma solução de bicarbonato de sódio ou de potássio e água. Em seguida, retire os cabos dos terminais, utilizando uma chave. Sempre solte primeiro o cabo negativo (-) da bateria e, em seguida, o cabo positivo (+). Limpe os terminais da bateria com uma ferramenta adequada ou escova de aço.

Instale o cabo positivo (+) e, em seguida, o cabo negativo (-). Cubra os terminais da bateria com graxa.

### ▲ CUIDADO

**Não carregue a bateria com os cabos conectados. Caso contrário, os controles eletrônicos do veículo poderão ser seriamente danificados. Antes de conectar a bateria em um carregador, desconecte seus cabos.**

Caso a bateria de seu veículo descarregue ou seja desconectada, o sistema de áudio será desligado automaticamente e a função **AUTO** do vidro elétrico do motorista será desativada.



## ▲ ATENÇÃO

A vida útil da bateria está diretamente relacionada às condições de utilização ou instalação de componentes/acessórios eletrônicos. O ciclo de vida é a sequência de descarga e recarga da bateria. Por isso, para um prolongamento do tempo de vida da bateria, recomendamos a permanência de componentes ligados, como rádio luzes, ventilação, chave de ignição, somente com o motor em funcionamento.

## ▲ ATENÇÃO

A bateria está dimensionada para o sistema elétrico original do veículo e portanto, qualquer instalação de acessórios eletrônicos, com exceção dos genuínos Honda, pode exigir maior demanda de consumo do sistema elétrico, danificando a bateria. Estes danos não são cobertos pela garantia.

## Reciclagem de bateria

As baterias contêm substâncias muito perigosas e prejudiciais ao meio ambiente. Dirija-se a uma concessionária Honda para substituição da bateria.

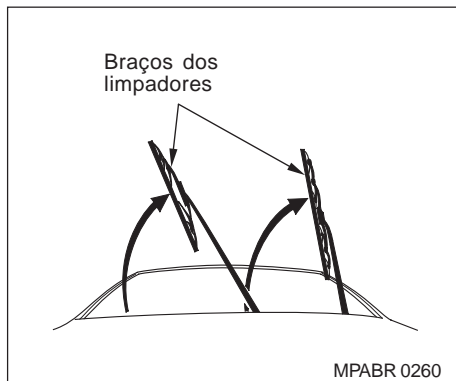
Os estabelecimentos que comercializam devem aceitar a devolução das unidades usadas, para que repassem aos fabricantes ou importadores, para que estes adotem os procedimentos de disposição final ambientalmente adequados (Resolução Conama 257/99 de 30/06/99).

## Procedimentos de Emergência em Caso de Acidente Provocado pela Bateria

**Olhos:** Em caso de contato, lave-os com bastante água por, pelo menos, 15 minutos. Não use água sob pressão. Procure assistência médica imediatamente.

**Pele:** Em caso de contato, lave a área atingida com bastante água. Troque de roupa em caso de contaminação. Procure assistência médica imediatamente.

**Ingestão:** Em caso de ingestão, tome bastante água ou leite. Procure assistência médica imediatamente.

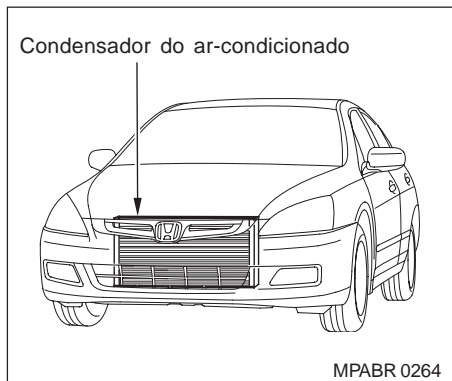


### LIMPADORES DO PÁRA-BRISA

Verifique as condições das palhetas dos limpadores do pára-brisa pelo menos a cada seis meses. Inspeccione-as quanto a trincas ou áreas endurecidas. Substitua as palhetas para evitar que o pára-brisa seja riscado e para garantir uma boa visibilidade.

#### Substituição das Palhetas

Para a substituição das palhetas dirija-se a uma Concessionária Honda.



### AR-CONDICIONADO

O ar-condicionado de seu veículo é um sistema vedado. Qualquer serviço de manutenção deve ser efetuado por um técnico qualificado em uma Concessionária Honda.

Para assegurar-se de que o ar-condicionado funcione perfeitamente, siga os procedimentos descritos abaixo:

- Verifique o radiador e o condensador do ar-condicionado (na parte dianteira do radiador) quanto ao acúmulo de sujeira, insetos ou outros objetos. Remova toda a sujeira cuidadosamente, para obter rendimento máximo do sistema;

- Ligue o ar-condicionado pelo menos uma vez por semana por aproximadamente 10 minutos, mesmo durante o inverno, a fim de lubrificar os vedadores e o interior do compressor, e assegurar-se de que o sistema esteja funcionando corretamente.

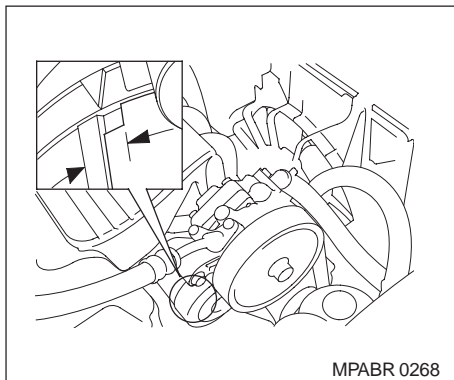
Se o ar-condicionado não estiver funcionando corretamente, isso indica que o sistema está descarregado. Dirija-se a uma Concessionária Honda para verificar se há vazamentos.

#### ▲ ATENÇÃO

**As aletas do radiador e do condensador são muito finas e podem ser facilmente danificadas. Para limpá-las, utilize somente água sob baixa pressão e uma escova macia.**

#### ▲ ATENÇÃO

**Sempre que o ar-condicionado estiver sendo reparado, certifique-se que a oficina apresente um sistema de reciclagem do fluido refrigerante. Esse sistema captura o fluido refrigerante para reutilizá-lo. A liberação desse fluido na atmosfera pode prejudicar o meio ambiente.**



## CORREIAS DO MOTOR

Verifique as condições das correias do motor. Inspecione-as visualmente quanto a desgaste.

Um tensionador automático ajusta a tensão da correia do motor. O ponteiro do tensionador automático deve estar alinhado com a indicação, conforme indicado na ilustração.

Se as correias apresentarem sinais de desgaste ou estiverem frouxas, deverão ser substituídas ou ajustadas. As correias devem ser inspecionadas conforme especificado no Manual de Manutenção e Garantia.

## PNEUS

O funcionamento seguro do veículo depende em parte de pneus de tipo e tamanho adequados, em bom estado, com banda de rodagem perfeita e corretamente inflados. As páginas a seguir apresentam informações mais detalhadas sobre a inspeção de desgaste e os procedimentos para a substituição dos pneus.

### ▲ CUIDADO

**A utilização de pneus que estejam excessivamente desgastados ou com pressão incorreta pode causar acidentes graves. Siga todas as instruções descritas neste Manual do Proprietário quanto à pressão e manutenção dos pneus.**

### Pressão dos Pneus

É essencial manter os pneus na pressão correta para obter maior conforto, melhor dirigibilidade e maior vida útil das bandas de rodagem. Pneus com pressão muito baixa sofrem desgaste irregular, afetando a dirigibilidade e aumentando o consumo de combustível. Pneus com pressão muito alta afetam a condução do veículo, tornando-a mais dura. Além disso, os pneus ficam mais expostos a danos causados por impactos e sofrem desgaste irregular. Inspeção visualmente os pneus diariamente. Ajuste a pressão com um calibrador pelo menos uma vez por semana. Sempre inspecione o estepe ao verificar os outros pneus. Verifique a pressão somente com os pneus frios, ou seja, após o veículo estar parado por pelo menos 3 horas. Se for necessário dirigir o veículo antes de verificar a pressão, os pneus ainda podem ser considerados frios quando tiverem rodado, no máximo, 1,6 km.

As pressões recomendadas para os pneus frios estão indicadas na Seção 10 “Rodas e pneus” e na etiqueta fixada na coluna da porta do motorista.

Os pneus sem câmara têm capacidade parcial de autovedação quando furados. O ar escapará muito lentamente e a pressão começará a diminuir. Se a pressão diminuir com frequência, inspecione cuidadosamente os pneus quanto à existência de furos.

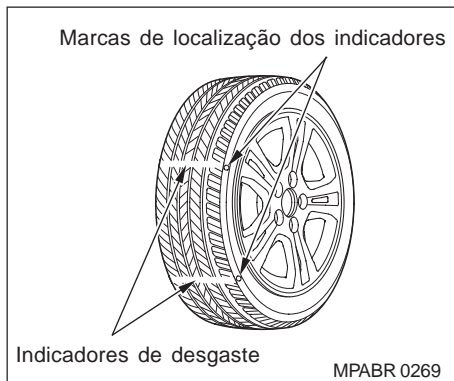
| Pressão dos pneus |                 |
|-------------------|-----------------|
| KPa; (bar); psi   | KPa; (bar); psi |
| Dianteiro         | Traseiro        |
| 230; (2,3); 32    | 220; (2,2); 30  |

### Inspeção dos Pneus

Todas as vezes que a pressão for verificada, observe se os pneus estão visivelmente danificados, desgastados ou se existe algum objeto estranho incrustado na banda de rodagem.

Inspeção os pneus quanto a:

- Deformações na banda de rodagem ou nas paredes dos pneus. Substitua o pneu, se necessário;
- Cortes, divisões ou rachaduras nas laterais dos pneus. Substitua o pneu, se necessário;
- Desgaste excessivo das bandas de rodagem.



Os pneus de seu veículo possuem indicadores de desgaste nas bandas de rodagem.

Os indicadores tornam-se visíveis na forma de faixas com aproximadamente 13 mm de largura, quando a profundidade dos sulcos da banda de rodagem for menor que 1,6 mm.

Pneus desgastados proporcionam pouca tração e aderência em pistas molhadas. Se os indicadores de desgaste forem observados em três ou mais locais, substitua o pneu.

## Manutenção dos Pneus

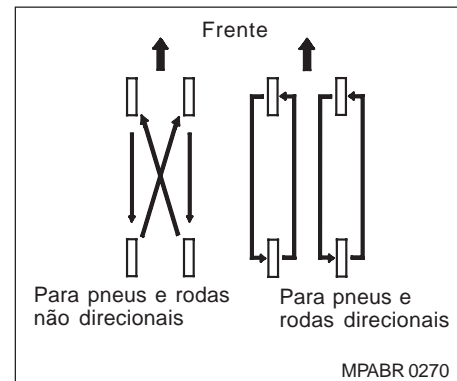
Além da pressão, o alinhamento correto das rodas ajuda a diminuir o desgaste dos pneus.

Os pneus são balanceados corretamente na fábrica. Entretanto, podem necessitar de novo balanceamento após um certo desgaste das bandas de rodagem. Procure uma Concessionária Honda, caso sinta vibrações durante a condução do veículo.

Sempre que um pneu for retirado da roda, deverá ser novamente balanceado. Esse procedimento torna a condução do veículo mais confortável e aumenta a vida útil do pneu.

### ▲ ATENÇÃO

**O uso de contrapesos inadequados pode danificar as rodas de alumínio. Use somente contrapesos de qualidade, comercialmente disponíveis, para obter um balanceamento correto.**



## Rodízio dos Pneus

Para aumentar a vida útil dos pneus e distribuir o desgaste uniformemente, efetue o rodízio dos pneus de acordo com o Manual de Manutenção e Garantia. Todas as vezes que o rodízio for efetuado, troque a posição dos pneus como mostrado na ilustração.

Ao efetuar a substituição dos pneus de seu veículo, você notará que existem pneus denominados “direcionais”. Isso significa que eles foram projetados com um sentido de rotação fixo. Portanto, se utilizar pneus direcionais em seu veículo, lembre-se de efetuar o rodízio somente dos pneus dianteiros pelos traseiros e vice-versa. Nunca faça o rodízio trocando os pneus direitos pelos esquerdos e vice-versa.

### Substituição dos Pneus

Os pneus instalados em seu Honda foram projetados e escolhidos para adaptarem-se às características do veículo, proporcionando melhor dirigibilidade, maior conforto e maior vida útil. Substitua-os somente por pneus radiais com as mesmas características. Alguns pneus possuem um sentido de rotação fixo. Nesse caso, certifique-se de que estejam instalados corretamente.

#### ⚠ CUIDADO

- **O uso de pneus incorretos pode afetar a dirigibilidade e estabilidade do veículo, aumentando os riscos de colisão.**
- **Utilize somente pneus de tamanho e tipo recomendados neste manual.**

O ideal é substituir os quatro pneus ao mesmo tempo. Se isso não for possível, substitua sempre os pneus dianteiros ou traseiros em pares. A substituição de somente um pneu poderá afetar seriamente a dirigibilidade do veículo.

Se a roda tiver de ser substituída, utilize o mesmo tipo de roda original de fábrica. As Concessionárias Honda oferecem rodas de reposição.

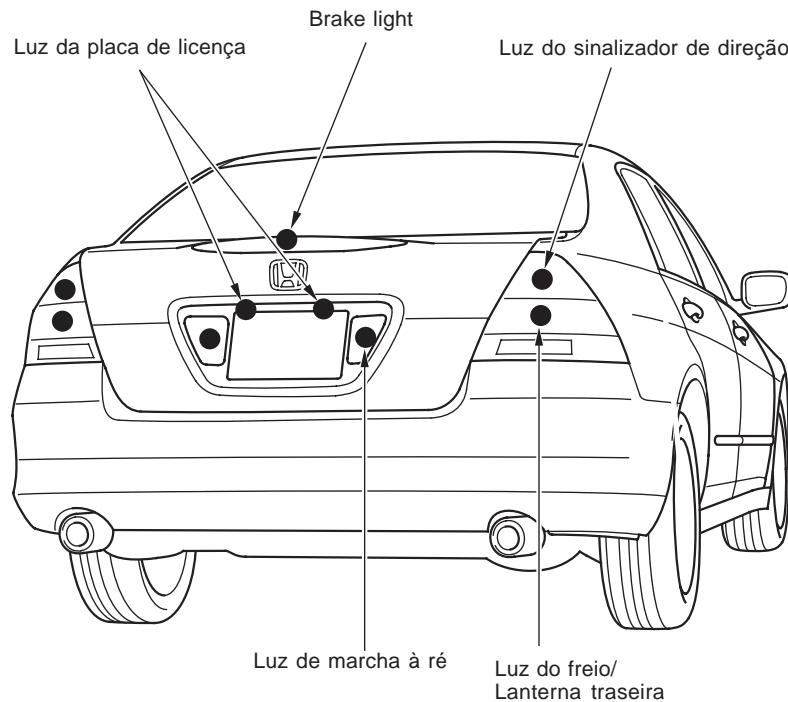
Para maiores informações sobre as dimensões dos pneus e das rodas, consulte a Seção 10 “Rodas e pneus”.

#### ⚠ ATENÇÃO

**O sistema ABS funciona através da comparação da velocidade das rodas. Portanto, se os pneus forem substituídos por outros com dimensões diferentes, o funcionamento do sistema ABS será comprometido.**

## LUZES

Verifique o funcionamento das luzes externas do veículo pelo menos uma vez por mês, pois uma lâmpada queimada poderá criar uma condição insegura. A identificação de seu veículo e sua capacidade de sinalizar para outros motoristas serão reduzidas.

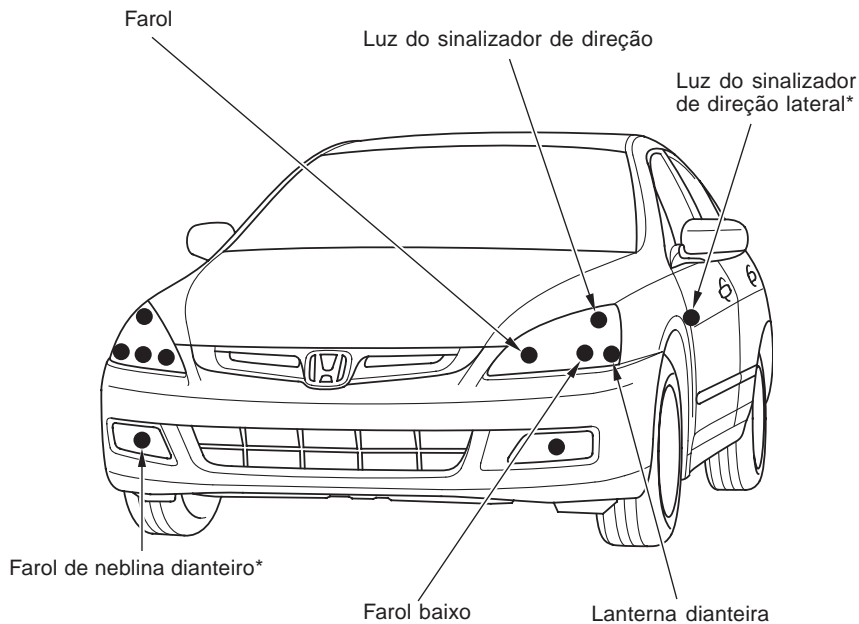


## Manutenção

Verifique os seguintes itens:

- Faróis (luzes alta e baixa);
- Lanternas dianteiras e traseiras;
- Luzes dos sinalizadores de direção;
- Luz de marcha à ré;
- Funcionamento do sinalizador de advertência;
- Luz da placa de licença;
- Luzes de freio;
- Luzes dos sinalizadores de direção laterais;
- *Brake Light*.

Se alguma lâmpada estiver queimada, substitua-a imediatamente. Para determinar o tipo de lâmpada de reposição necessária, consulte a Seção 10 “Lâmpadas”.



\*Se equipado

MPABR 0272



## Substituição de Lâmpadas

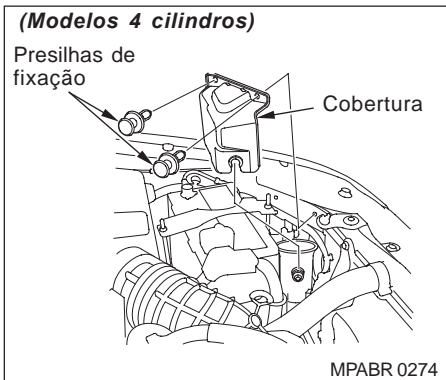
### Substituição da lâmpada do farol

Seu veículo possui duas lâmpadas em cada lado. Certifique-se de substituir a lâmpada correta.

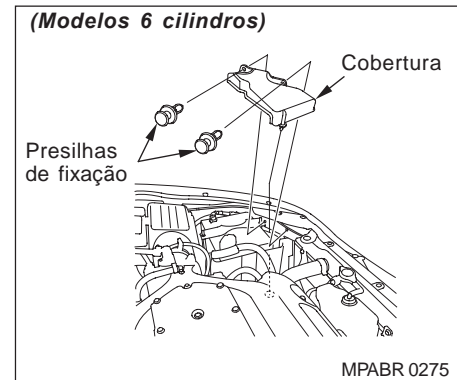
Os faróis de seu veículo estão equipados com lâmpadas de halogênio. Use luvas para substituir a lâmpada. Não toque no bulbo da lâmpada com a mão. As impressões digitais na lâmpada criam pontos quentes que podem causar queima prematura. Se isso acontecer, limpe a lâmpada com um pano umedecido com álcool.

#### ▲ CUIDADO

**As lâmpadas do farol, quando ligadas, tornam-se muito quentes e permanecem quentes durante algum tempo após serem desligadas. Deixe-as esfriar antes de manuseá-las.**

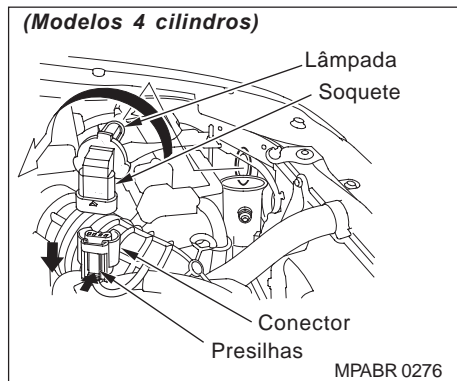


1. Abra o capô do motor. Se for necessário substituir a lâmpada do lado do motorista, remova as duas presilhas de fixação da cobertura do coletor de admissão de ar e puxe-a para removê-la.

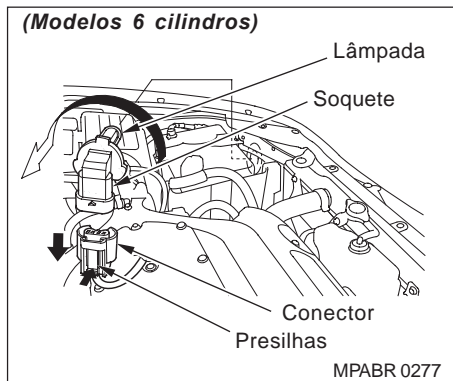


2. Solte o conector elétrico da lâmpada, pressionando suas laterais para destravar a lingüeta. Puxe o conector para removê-lo.

## Manutenção



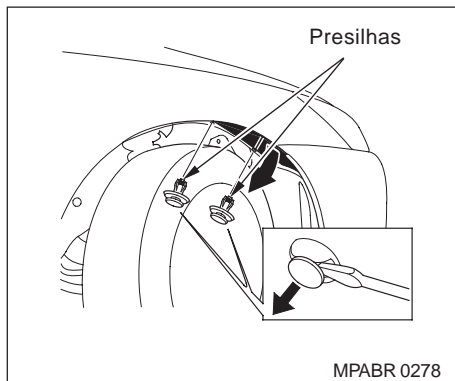
3. Gire a lâmpada 1/4 de volta no sentido anti-horário e retire-a.
4. Instale a lâmpada nova no orifício e gire-a 1/4 de volta no sentido horário até que esteja travada.
5. Empurre o conector elétrico na lâmpada e certifique-se de que esteja conectado corretamente.



6. Ligue o farol e teste o funcionamento da nova lâmpada.

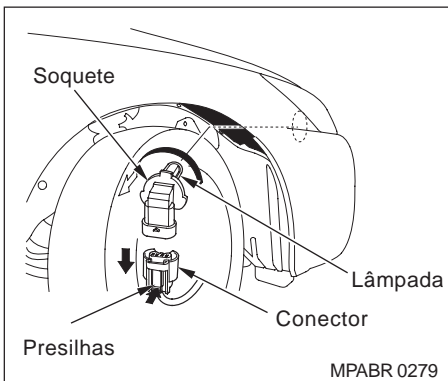
### 7. (Lado do motorista)

Reinstale a cobertura do coletor de admissão de ar e fixe-a através das duas presilhas.

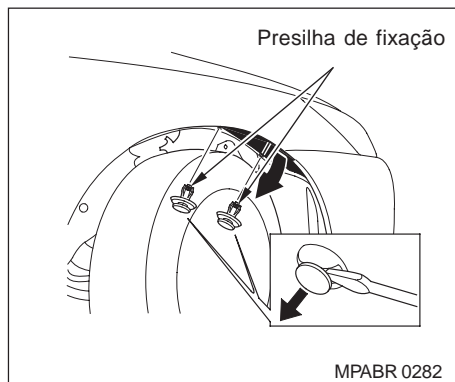


## Farol baixo

1. Para trocar a lâmpada do lado direito, dê a partida no motor, gire o volante de direção totalmente para a esquerda e desligue o motor. Para trocar a lâmpada do lado esquerdo, gire o volante totalmente para o lado direito.
2. Use uma chave de fenda para remover as duas presilhas do pára-lama interno.

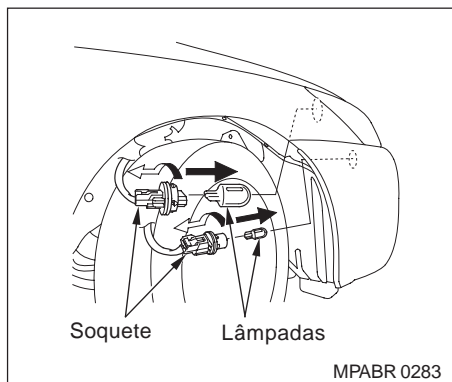


3. Puxe a cobertura do pára-lama interno para fora do pára-lama e do pára-choque
4. Remova o conector elétrico do soquete, puxando a lingüeta e o conector para baixo.
5. Remova o soquete do conjunto do farol, girando-o um quarto de volta no sentido anti-horário.
6. Remova a lâmpada queimada do soquete, para isso puxe-a levemente e gire-a no sentido anti-horário.
7. Insira a nova lâmpada no orifício e gire-a um quarto de volta no sentido horário, até travá-la.
8. Insira a base do soquete no conjunto do farol. Gire-o no sentido horário até travá-lo.
9. Pressione o conector elétrico de volta no soquete. Certifique-se que ele está totalmente encaixado.
10. Ligue os faróis para testar a nova lâmpada.
11. Coloque a cobertura do pára-lama interno no lugar. Instale as presilhas. Trave cada uma no lugar, pressionando no centro.

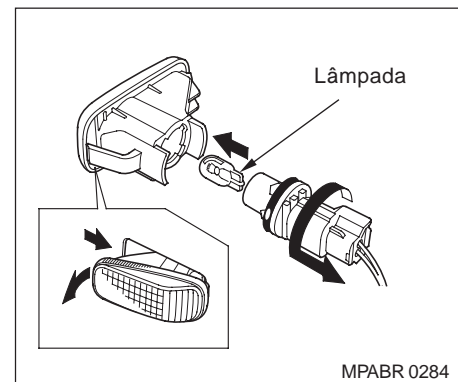


### **Substituição das lâmpadas dos sinalizadores de direção/ lanternas dianteiras/sinalizadores laterais\* (\*Se equipado)**

1. Ao substituir a lâmpada do lado esquerdo, ligue o motor e gire o volante totalmente para a direita. Em seguida, desligue o motor. Ao substituir a lâmpada do lado direito, gire o volante para a esquerda.
2. Use uma chave de fenda para remover a presilha de fixação do pára-lama interno.
3. Remova o pára-lama interno do pára-lama do veículo e do pára-choque.

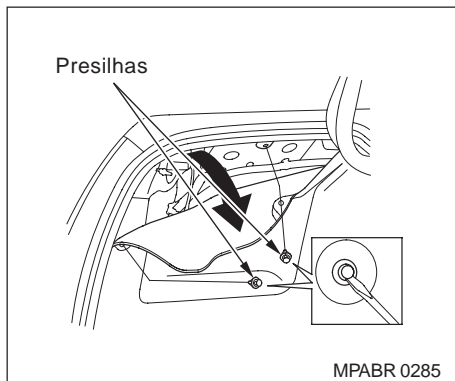


4. Remova o soquete do conjunto do farol, girando-o 1/4 de volta no sentido anti-horário.
5. Remova a lâmpada queimada do soquete, pressionando-a e girando-a no sentido anti-horário até que se solte.
6. Instale a nova lâmpada. Gire-a no sentido horário até travá-la.
7. Insira o soquete no conjunto, girando-o no sentido horário até travá-lo.
8. Teste as luzes para certificar-se de que a lâmpada funciona corretamente.
9. Instale o pára-lama interno. Instale a presilha de fixação e trave-a, pressionando sua parte central.



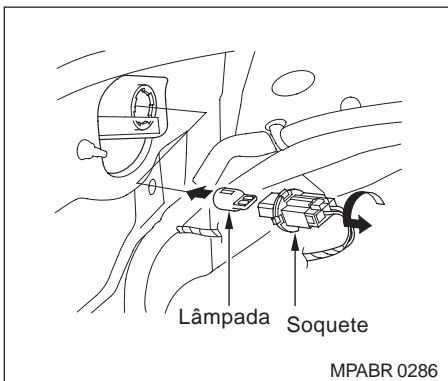
### **Substituição das lâmpadas dos sinalizadores de direção laterais\* (\*Se equipado)**

1. Empurre a parte frontal do sinalizador em direção à parte traseira do veículo até que o conjunto solte da carroçaria.
2. Gire o soquete 1/4 de volta no sentido anti-horário para remover da lente.
3. Remova a lâmpada queimada do soquete em linha reta. Instale uma nova lâmpada, pressionando-a em linha reta até encaixá-la no soquete.
4. Insira o soquete na lente girando-o no sentido horário até travá-lo.
5. Teste as luzes para certificar-se de que a lâmpada funciona corretamente.
6. Insira a parte traseira do conjunto na carroçaria e em seguida, pressione a parte frontal até encaixá-la.

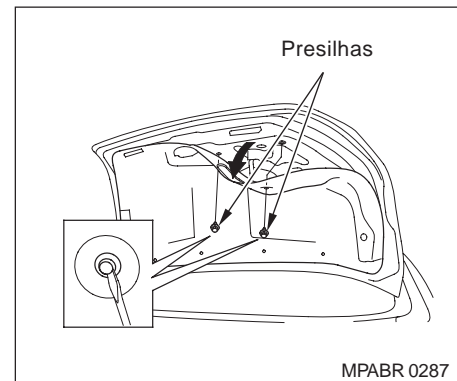


### **Substituição dos sinalizadores traseiros (na tampa do porta-malas)**

1. Abra o porta-malas.
2. Remova as presilhas dos lados direito e esquerdo do revestimento do porta-malas, cuidadosamente fazendo alavanca com uma chave de fenda pequena. Cuidadosamente dobre o revestimento do porta-malas para expor a lâmpada.
3. Remova o soquete, girando-o 1/4 de volta no sentido anti-horário.



4. Puxe a lâmpada para fora em linha reta, para removê-la do soquete. Instale a nova lâmpada, pressionando-a no soquete, em linha reta, até encaixá-la.
5. Reinstale o soquete no conjunto das luzes, girando-o no sentido horário, até travar.
6. Teste a nova lâmpada para verificar se está funcionando corretamente.
7. Retorne o revestimento do porta-malas para a sua posição original.
8. Pressione as presilhas do revestimento para dentro dos seus orifícios.

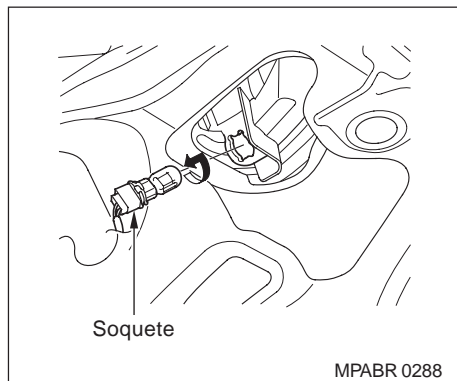


### **Substituição das lâmpadas da luz da marcha-à-ré**

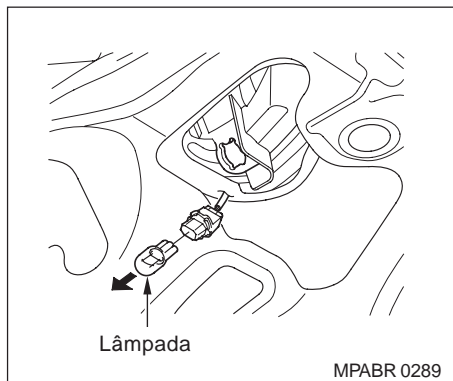
1. Abra o porta-malas.
2. (Se equipado)

Remova as presilhas do revestimento direito e esquerdo da tampa do porta-malas, cuidadosamente fazendo alavanca com uma chave de fenda pequena.

Cuidadosamente dobre o revestimento da tampa do porta-malas para expor o soquete.



3. Remova o soquete girando-a um quarto de volta no sentido anti-horário.
4. Remova a lâmpada do soquete, puxando-a em linha reta. Instale a nova lâmpada, pressionando-a no soquete, em linha reta, até encaixá-la.



5. Reinstale o soquete no conjunto das luzes, girando-o no sentido horário, até travar.
6. Teste a nova lâmpada para verificar se está funcionando corretamente.

### ***(Se equipado)***

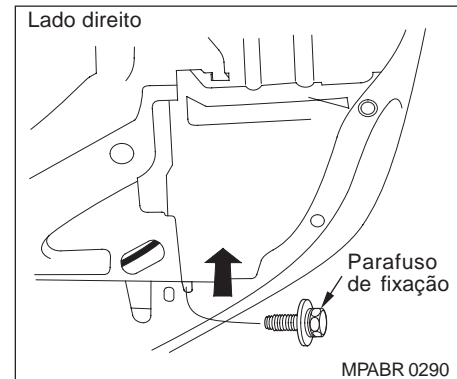
7. Retorne o revestimento do porta-malas para a sua posição original.
8. Pressione as presilhas do revestimento para dentro dos seus orifícios.

## Substituição da lâmpada do farol de neblina dianteiro\* (\*Se equipado)

O veículo está equipado com lâmpadas de halogênio. Ao substituir uma lâmpada, segure-a pela parte plástica e evite o contato do vidro com a pele ou objetos duros. Se o vidro da lâmpada for tocado, limpe-o com um pano limpo e álcool.

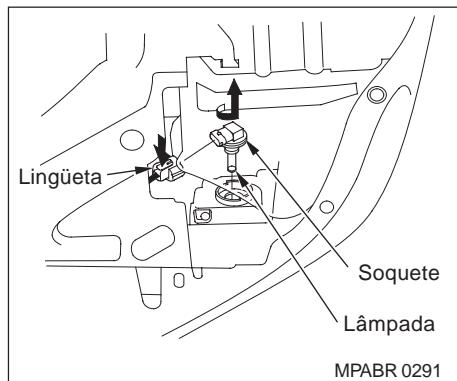
### ⚠ ATENÇÃO

Lâmpadas de halogênio ficam muito quentes quando acesas. Óleo, transpiração ou riscos no vidro podem causar o superaquecimento e a quebra da lâmpada.



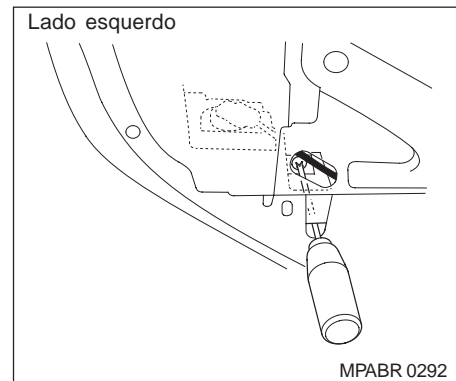
1. Remova o parafuso de fixação da cobertura inferior, localizado na parte inferior do pára-choque dianteiro.

## Manutenção



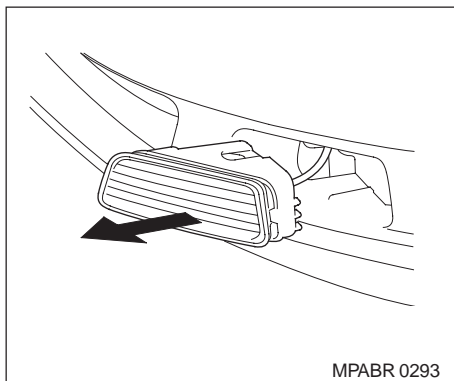
2. Pressione para cima a cobertura inferior.
3. Remova o conector elétrico puxando-o pela lingüeta.
4. Remova o soquete do conjunto das luzes, girando-o um quarto de volta no sentido anti-horário.
5. Remova a lâmpada do farol de neblina, girando-a um quarto de volta no sentido anti-horário.

6. Instale a nova lâmpada no soquete.
7. Reinstale o soquete no conjunto das luzes.
8. Teste as luzes para verificar se a lâmpada está funcionando corretamente.

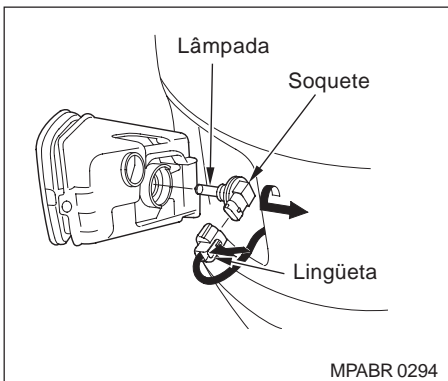


1. Insira uma chave de fenda sob o pára-choque dianteiro, para remover o parafuso de fixação do farol de neblina dianteiro.





2. Para remover o conjunto do farol de neblina dianteiro, puxe-o cuidadosamente para fora do pára-choque.



3. Remova o conector elétrico puxando-o pela lingüeta.
4. Remova o soquete do conjunto das luzes, girando-o um quarto de volta no sentido anti-horário.
5. Remova a lâmpada do farol de neblina, girando-a um quarto de volta no sentido anti-horário.

6. Instale a nova lâmpada no soquete.
7. Reinstale o soquete no conjunto das luzes.
8. Teste as luzes para verificar se a lâmpada está funcionando corretamente.
9. Reinstale o conjunto do farol de neblina dianteiro no seu alojamento, reinstale os parafusos de fixação, apertando-os firmemente.

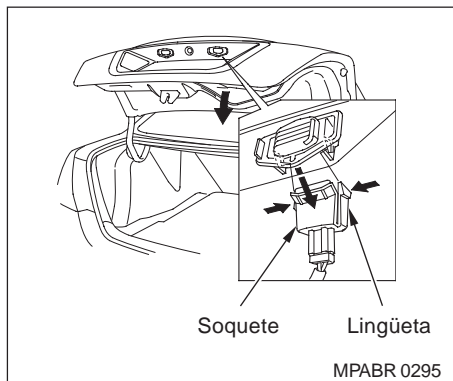
## Manutenção

### **Substituição da lâmpada da placa de licença traseira**

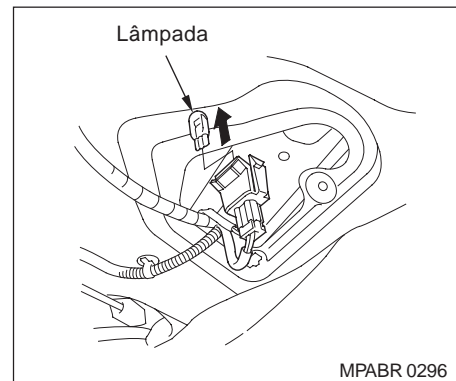
1. Abra o porta-malas.
2. (Se equipado)

Remova as presilhas do revestimento dos cantos direito e esquerdo da tampa do porta-malas, fazendo cuidadosamente uma alavanca com uma chave de fenda pequena.

Cuidadosamente dobre o revestimento da tampa do porta-malas, para expor o soquete.



3. Remova o soquete do conjunto das luzes, pressionando levemente as linguetas em ambos os lados do soquete.
4. Puxe a lâmpada para fora do soquete, em linha reta. Instale a nova lâmpada, pressionando-a no soquete, em linha reta, até encaixá-la.
5. Teste a nova lâmpada para verificar se está funcionando corretamente.

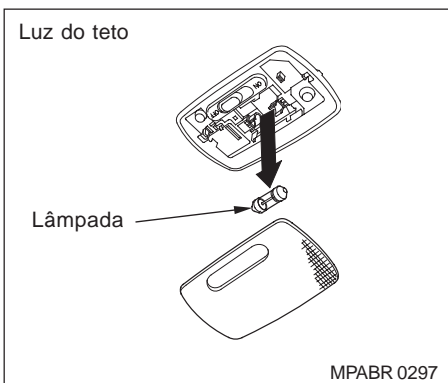


6. Reinstale o soquete em seu alojamento, pressionando-o até travar.
7. Recoloque o revestimento da tampa do porta-malas.
8. Pressione as presilhas do revestimento em seus orifícios.

## **Substituição das lâmpadas das luzes internas e luzes de cortesia**

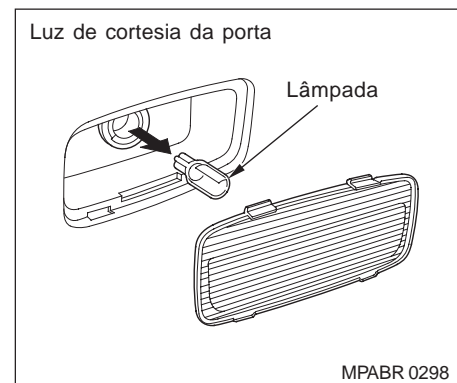
As luzes de cortesia do teto e das portas serão tratadas à parte. Elas não utilizam o mesmo tipo de lâmpada.

1. Remova a lente, fazendo alavanca na borda com uma chave de fenda pequena. Não levante a borda do alojamento ao redor da lente.
2. Remova a lâmpada puxando-a diretamente de suas lingüetas de metal.
3. Instale a nova lâmpada, encaixando-a nas lingüetas de metal. Retorne a lente novamente ao seu lugar.



### **Luz do teto**

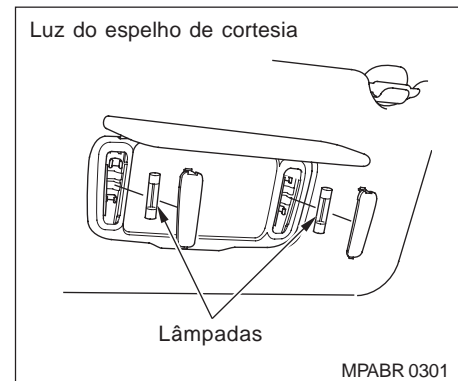
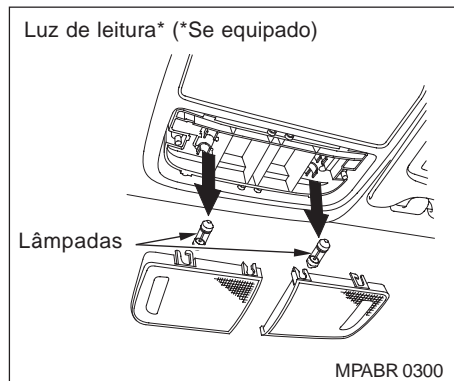
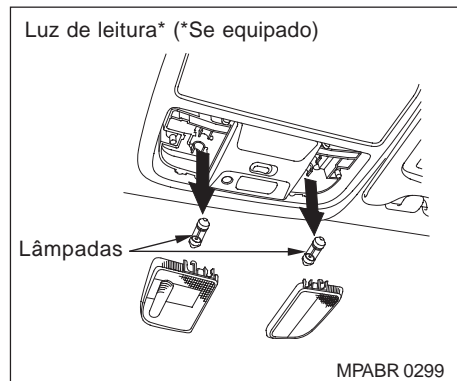
Levante o lado da frente da lente, próximo a ambos os lados.



### **Luz de cortesia da porta**

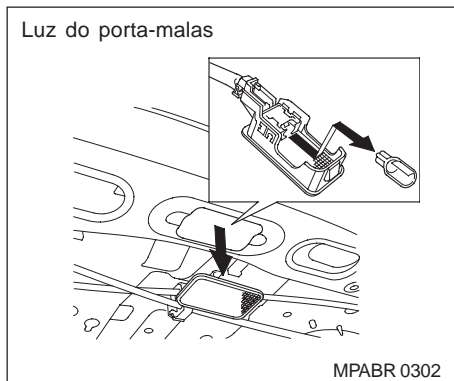
Levante o meio superior da lente.

## Manutenção



### Luz de leitura\* (\*Se equipado)

Levante a parte da frente das luzes de leitura dianteiras.



### **Substituição da lâmpada da luz do porta-malas**

1. Abra o porta-malas.
2. Coloque um pano na borda lateral esquerda do conjunto da luz do porta-malas. Remova o conjunto da luz do porta-malas, usando uma chave de fenda pequena para levantar cuidadosamente o lado esquerdo do conjunto.
3. Puxe a lâmpada para fora diretamente do seu suporte. Instale a nova lâmpada no suporte, pressionando-a, até encaixar.
4. Coloque o conjunto da luz de volta no seu alojamento, primeiro o lado direito. Pressione o lado esquerdo até o encaixe correto do conjunto.

### CONSERVAÇÃO DE VEÍCULOS INATIVOS

Caso seja necessário deixar o veículo em inatividade por um longo período (mais de 1 mês), recomendamos que os procedimentos abaixo sejam efetuados a fim de evitar deteriorações e facilitar sua reutilização. Se possível, deixe o veículo em local fechado.

- Abasteça o tanque de combustível.
- Troque o óleo do motor e o filtro de óleo.
- Lave e seque completamente a parte externa do veículo.
- Limpe seu interior. Certifique-se de que os estofamentos, tapetes e carpetes estejam totalmente secos.
- Não acione o freio de estacionamento. Posicione a transmissão em **P** (transmissão automática).
- Coloque calços nas rodas.
- Se o veículo for ficar inativo por um período mais prolongado, suspenda-o através de cavaletes para que os pneus não fiquem em contato com o solo.
- Deixe um dos vidros ligeiramente aberto (se o veículo estiver numa área fechada).
- Desconecte a bateria.
- Apóie os braços dos limpadores do pára-brisa em uma toalha ou pano dobrado para que não fiquem em contato com o vidro.
- Para minimizar a adesividade, aplique spray de silicone nas vedações das portas e do porta-malas. Aplique cera em todas as superfícies que estão em contato com as vedações.
- Cubra o veículo com uma lona de material poroso. Os materiais não porosos, tal como plástico, favorecem o acúmulo de mofo que pode danificar a pintura.
- Se possível, ligue regularmente o motor (de preferência uma vez por mês).
- Se o veículo ficar inativo por mais de 12 meses, solicite a sua Concessionária Honda que efetue as revisões correspondentes no Manual de Manutenção e Garantia.

# 8 CUIDADOS COM A APARÊNCIA

## LAVAGEM

As lavagens freqüentes ajudam a preservar a aparência de seu veículo. A sujeira e a areia podem riscar a pintura, enquanto pingos de seiva de árvores, dejetos de pássaros e agentes químicos de chaminés prejudicam permanentemente a aparência do veículo.

Lave o veículo na sombra. Caso o veículo esteja estacionado sob o sol, estacione-o na sombra. Espere até que a parte externa da carroçaria esfrie antes de iniciar a lavagem.

Use somente os solventes e produtos de limpeza recomendados neste manual.

Jogue água em abundância sobre toda a carroçaria do veículo para remover a poeira.

Lave o veículo utilizando uma solução de água e shampoo neutro específico para veículos, e utilize uma esponja ou pano macio. Comece pela parte superior até chegar na parte inferior. Enxágüe com bastante água.

Inspeção a carroçaria quanto a manchas de óleo e asfalto, resíduos de tinta de sinalização, pingos de seiva de árvores, dejetos de pássaros, lama e sujeira acumulados em determinados locais. Retire essas manchas com solventes apropriados.

Enxágüe imediatamente o veículo para não danificar as peças de acabamento. Lembre-se de encerar e polir essas áreas, mesmo que o restante da carroçaria não necessite de polimento.

## Cuidados com a Aparência

Após lavar e enxaguar toda a parte externa da carroçaria, seque-a com um pano macio. Se o veículo secar naturalmente ao ar livre, surgirão pontos opacos e manchas de água na pintura.

Ao secar a carroçaria, inspecione se existem riscos na pintura que possam causar corrosão.

### ▲ ATENÇÃO

- **Solventes químicos e produtos de limpeza abrasivos muito fortes podem danificar a pintura, riscar os vidros e corroer as peças metálicas e plásticas do veículo.**
- **Recomendamos não lavar o motor. Porém, em caso de extrema necessidade, dirija-se a uma Concessionária Honda. Produtos químicos, solventes, detergentes e sprays não devem ser utilizados em hipótese alguma.**
- **Não utilize produtos químicos, tais como solventes, detergentes, sprays, anticorrosivos e nenhum tipo de óleo para limpar a região inferior do veículo. Estes produtos, quando aplicados, danificam coxins, buchas, mangueiras e demais componentes de borracha.**

## Cuidados com a Aparência

---

### APLICAÇÃO DE CERA

Sempre lave e seque todo o veículo antes de encerá-lo. A aplicação de cera deve ser feita sempre que a água depositada sobre a carroçaria formar poças grandes, e não gotas pequenas.

Use sempre cera em pasta ou líquida de alta qualidade. Faça a aplicação de acordo com as instruções do fabricante.

A cera cobre o acabamento do veículo e protege contra possíveis danos causados pela exposição ao sol, poluição do ar, manchas de óleo e asfalto etc.

### POLIMENTO

Os polidores e as ceras de limpeza podem restituir o brilho perdido à pintura. Em geral, os polidores contêm abrasivos suaves e solventes que retiram a camada final da pintura. Se após a aplicação de cera o acabamento da pintura de seu veículo Honda não apresentar o brilho original, utilize um polidor.

A remoção de piche, insetos etc. utilizando-se solventes, também retira a cera. Não se esqueça de reaplicar cera nessas áreas mesmo que o restante da carroçaria não necessite ser encerado.

### RODAS DE ALUMÍNIO

Limpe as rodas de alumínio da mesma forma que a carroçaria. Lave-as com a mesma solução e seque-as completamente.

As rodas apresentam um revestimento protetor que evita a corrosão e formação de manchas. A utilização de produtos químicos, comercialmente disponíveis, incluindo alguns limpadores para rodas, ou escovas com cerdas duras pode danificar esse revestimento. Use somente detergente neutro e esponja ou escova macia para lavar as rodas.

### RETOQUE DA PINTURA

Sua Concessionária Honda oferece tinta para retoque de pintura da mesma cor de seu veículo. O código de cor está impresso numa placa fixada na coluna da porta do motorista. Para garantir a obtenção da cor exata, apresente o código de cor de seu veículo para a Concessionária.

Todas as vezes em que for lavar o veículo, verifique se existem riscos ou falhas na pintura. Para evitar corrosão, efetue imediatamente os reparos e a manutenção em uma Concessionária Honda.

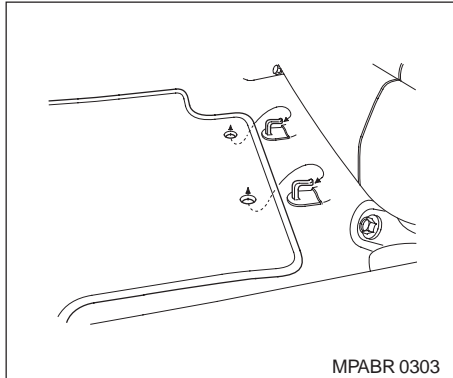
### ESTOFAMENTO

Limpe os estofamentos freqüentemente, utilizando um aspirador de pó. Para limpeza geral, use uma solução de sabão neutro e água morna. Para remover manchas mais difíceis, utilize um produto de limpeza comercialmente disponível. Primeiro, aplique o produto em uma parte oculta do estofamento e certifique-se de que não cause descoloramento ou manchas. Siga as instruções do fabricante.

### CARPETES E TAPETES

Limpe os carpetes e tapetes freqüentemente, utilizando um aspirador de pó. O acúmulo de sujeira e pó acelera o desgaste. Use um produto tipo espuma para limpeza de carpetes comercialmente disponível. Aplique o produto com uma esponja ou escova macia, seguindo as instruções do fabricante. Não adicione água à espuma para evitar danos ao estofamento, causados pela penetração de água.





### **TAPETE ORIGINAL\*** **(\*Se equipado)**

O tapete original Honda, no lado do motorista, possui orifícios para a fixação nos suportes, localizados no assoalho. Esta fixação evita que o tapete deslize para frente e interfira no acionamento dos pedais.

Se o tapete do lado do motorista for removido do veículo, ao recolocá-lo, certifique-se de fixá-lo nos suportes correspondentes.

Em caso de substituição dos tapetes do veículo, adquira somente tapete original Honda, que permite a fixação no assoalho do tapete do motorista.

Em caso de utilizar tapete que não seja original Honda, certifique-se que o modelo tenha o tapete do motorista que permita a fixação nos suportes do assoalho do seu veículo Honda.

Não coloque tapete adicional sobre o tapete original Honda. Caso contrário, o tapete deslizará para a frente e poderá interferir no acionamento dos pedais.

### **VINIL**

Remova o pó e a sujeira utilizando um aspirador de pó. Limpe o vinil com um pano macio umedecido em uma solução de sabão neutro e água.

### **COURO**

Limpe as partes revestidas de couro frequentemente, utilizando um aspirador de pó. Preste muita atenção a dobras e costuras. Para a limpeza, use um pano macio umedecido em água. Em seguida, passe um pano limpo e seco. Se for necessária uma limpeza mais profunda, use um sabão específico para couro, tal como sabão neutro. Aplique-o com um pano úmido e macio. Em seguida, passe um pano limpo e seco.

## Cuidados com a Aparência

### VIDROS

Limpe as partes interna e externa dos vidros utilizando um produto de limpeza, comercialmente disponível. Também é possível utilizar uma solução com uma parte de vinagre branco em dez partes de água. Isso removerá a opacidade acumulada nos vidros. Para a limpeza de todos os vidros e superfícies plásticas, utilize um pano macio ou toalhas de papel.

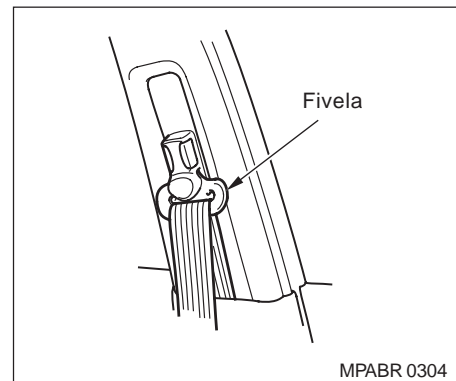
#### ▲ ATENÇÃO

**Os filamentos do desembaçador do vidro traseiro e da antena estão embutidos no vidro. Ao esfregar com força no sentido vertical, esses filamentos podem ser desalojados e rompidos. Ao limpar o vidro traseiro, esfregue horizontalmente e de maneira suave.**

### DESODORIZADORES

Se utilizar um desodorizador, recomendamos que seja do tipo sólido. Alguns desodorizadores líquidos contêm produtos químicos que podem descolorir ou deteriorar os tapetes, carpetes e estofamentos, ou peças de acabamento.

Se um desodorizador líquido for utilizado, certifique-se de fixá-lo bem para que não seja derramado com o veículo em movimento.



### CINTOS DE SEGURANÇA

Se os cintos de segurança ficarem sujos, limpe os cadarços com uma solução de sabão neutro e água morna, utilizando uma escova macia. Não use solventes fortes ou abrasivos, que poderiam desgastar o material dos cadarços. Antes de utilizar o veículo, deixe o cinto secar naturalmente.

O acúmulo de sujeira nas fivelas e suportes de fixação pode fazer com que os cadarços se retraiam lentamente. Limpe o interior das fivelas metálicas com um pano umedecido numa solução de sabão neutro e água morna.

### PROTEÇÃO ANTICORROSIVA

Existem dois fatores que provocam a corrosão do veículo:

1. A sujeira acumulada em cavidades da carroçaria;
2. A remoção de partes da pintura, bem como camadas protetoras externas e parte inferior do veículo.

Os veículos Honda dispõem de várias medidas preventivas contra corrosão. O proprietário pode contribuir para evitar a corrosão, efetuando uma manutenção periódica simples:

- Repare pequenos riscos e arranhões na pintura assim que descobri-los;
- Inspeção e limpe os orifícios de drenagem da parte inferior das portas e da carroçaria;
- Verifique se a cobertura do assoalho fica úmida. Os estofamentos, tapetes e carpetes do assoalho podem permanecer úmidos durante muito tempo, especialmente no inverno. Essa umidade pode causar corrosão nos painéis do assoalho;

- Use sempre um pulverizador de alta pressão para limpar a parte inferior do veículo. Veículos equipados com o sistema ABS possuem um sensor e uma fiação em cada roda. Cuidado para não danificá-los.
- Mandar inspecionar e reparar periodicamente as camadas de proteção contra corrosão da parte inferior do veículo.

### REPAROS DE CARROÇARIA

Os serviços de reparos de carroçaria afetam a resistência à corrosão. Existem peças metálicas da carroçaria no mercado paralelo que imitam as peças originais Honda, mas que na realidade são bastante inferiores em qualidade, ajuste e acabamento. Uma vez instaladas, não proporcionam o mesmo aspecto de alta qualidade nem o mesmo nível de resistência à corrosão.

Ao notificar sua empresa seguradora sobre uma colisão, exija que o veículo seja reparado em uma Concessionária Honda. Dessa forma, seu veículo estará sendo reparado com peças originais Honda e por técnicos qualificados.

### CARROÇARIA

O seu veículo Honda foi projetado para atender os mais atuais conceitos de segurança e portanto, a carroçaria do seu veículo possui alta resistência às solicitações mecânicas que o veículo é submetido durante a sua utilização, além de componentes que deformam em caso de colisão, absorvendo parte da energia causada pelo impacto, proporcionando maior proteção aos seus ocupantes.

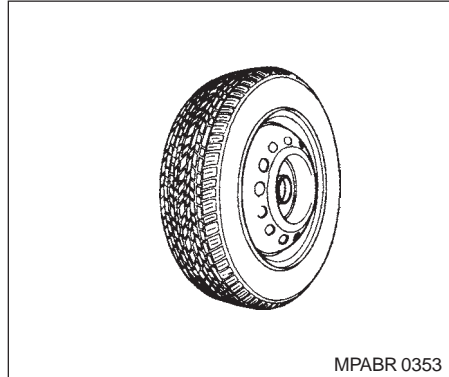
Outro fator importante é que os pára-lamas dianteiros e o capô possuem esta característica de deformação mais acentuada em relação às demais peças da carroçaria, a fim de promover uma maior proteção aos pedestres em caso de atropelamento.

Assim, estes componentes irão se deformar com maior facilidade caso venham a sofrer solicitações estruturais adversas como apoio do corpo, pressão manual, impacto de objetos ou chuva de granizo\*.

\* Dependendo da intensidade, se o seu veículo for exposto a uma chuva de granizo, irá sofrer avarias nas superfícies expostas da carroçaria.



# EM CASO DE EMERGÊNCIA



### ESTEPE

O estepe está localizado no porta-malas, sob a cobertura do assoalho. Utilize o estepe quando for necessário substituir um pneu avariado ou que tenha perdido a pressão.

### ⚠ ATENÇÃO

**Não dirija o veículo com um pneu que tenha perdido a pressão. Caso contrário, poderão ocorrer danos irreversíveis ao pneu.**

**O estepe foi projetado para ajustar-se ao seu veículo. Não o utilize em outros veículos, a menos que seja da mesma marca e modelo.**

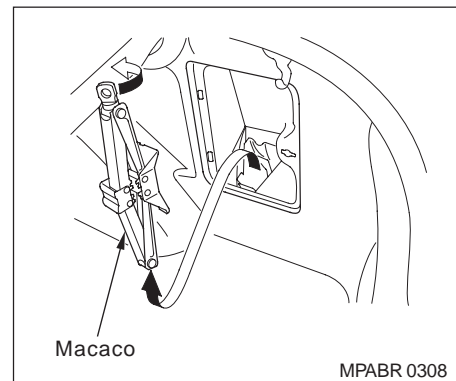
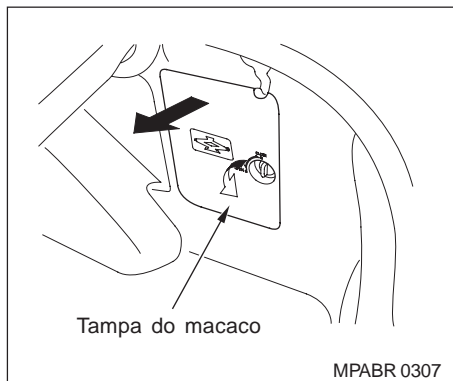
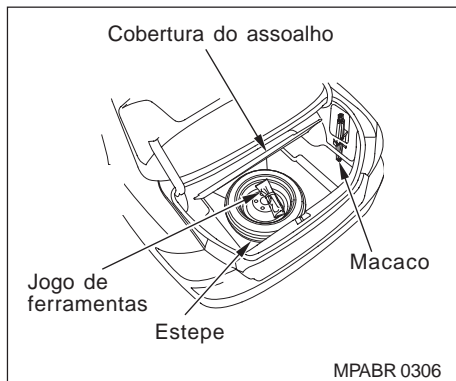
### Substituição dos Pneus

Se um pneu ficar vazio durante a condução do veículo, pare em um local seguro para efetuar a substituição. Parar na estrada ou no acostamento, quando existir muito tráfego, é bastante perigoso. Dirija lentamente pelo acostamento até uma saída ou zona de segurança afastada do tráfego.

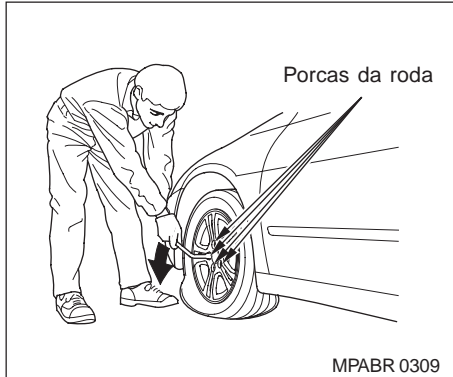
### ⚠ CUIDADO

**O veículo pode escorregar facilmente do macaco, causando acidentes e ferimentos pessoais. Nunca fique debaixo do veículo quando este estiver apoiado somente sobre o macaco.**

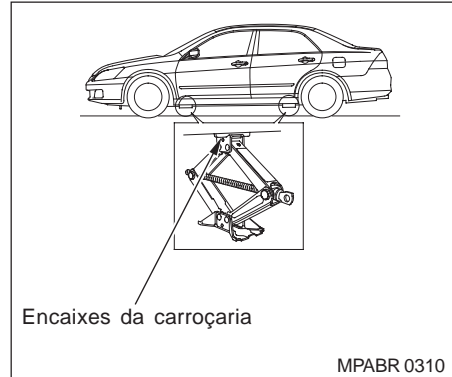
## Em Caso de Emergência



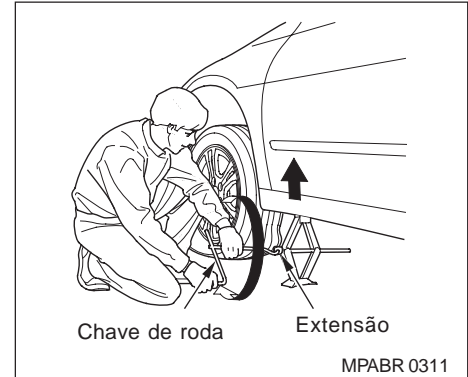
1. Estacione o veículo sobre uma superfície plana e nivelada, distante do tráfego. Ligue as luzes de advertência e gire o interruptor de ignição para a posição **0** (trava). Coloque o triângulo a uma distância segura do veículo.
2. Posicione a alavanca seletora em **P** (transmissão automática). Acione o freio de estacionamento. Todos os passageiros devem sair do veículo.
3. Abra a tampa do porta-malas. Levante a cobertura do assoalho do porta-malas, puxando sua borda traseira.
4. Retire o jogo de ferramentas.
5. Desparafuse a porca-borboleta e retire o estepe do porta-malas.
6. O macaco está localizado atrás de uma tampa no pára-lama direito. Remova a tampa do macaco, girando a maçaneta no sentido anti-horário. Em seguida, retire a tampa.
7. Gire a extremidade do macaco no sentido anti-horário a fim de soltá-lo. Em seguida, retire o macaco.
8. Coloque calços na frente e atrás da roda diagonalmente oposta ao pneu a ser substituído.



9. Afrouxe as porcas da roda 1/2 volta com a chave de roda.



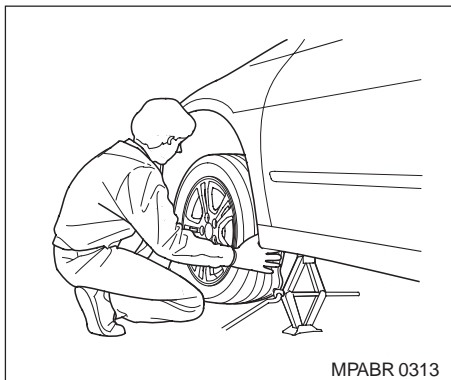
10. Localize o encaixe da carroçaria mais próximo do pneu a ser substituído. Coloque o macaco sobre o encaixe para levantar o veículo. Gire a manivela do macaco até que este seja introduzido no encaixe. Certifique-se que o ponto do encaixe coincida com a ranhura da parte superior do macaco.



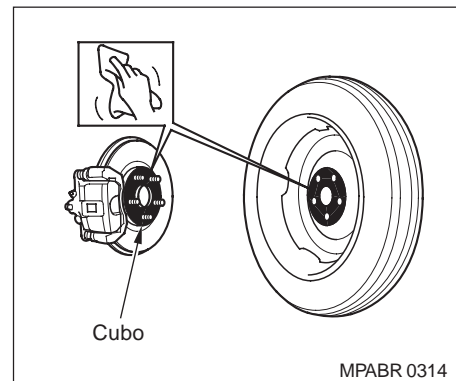
11. Para levantar o veículo, utilize a extensão e a chave de roda. Gire a chave de roda, conforme mostrado, e suspenda o veículo até que a roda e o pneu não toquem no solo.

## Em Caso de Emergência

12. Retire as porcas da roda e o pneu. Coloque-os temporariamente no chão. Sempre coloque a parte externa virada para cima. Caso contrário, a roda poderá ser riscada.

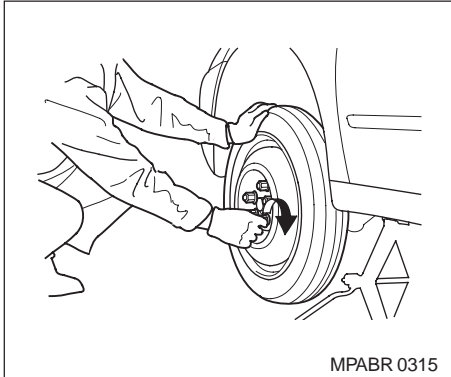


13. Remova o pneu furado. Temporariamente coloque o pneu no chão, com a superfície da roda voltada para cima. A roda poderá ficar arranhada se for colocada voltada para baixo.

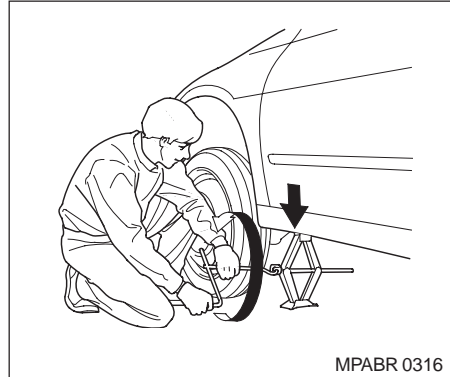


14. Antes de instalar o estepe, limpe toda a sujeira da superfície de contato entre a roda e o cubo com um pano limpo.

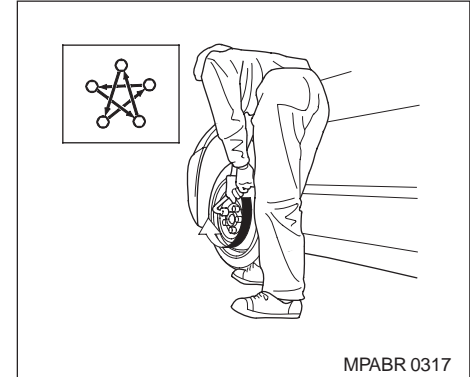




15. Posicione o estepe. Instale as porcas de fixação da roda e aperte-as manualmente. Utilizando a chave de roda, aperte as porcas de fixação em seqüência cruzada até que a roda se firme no cubo. Não dê o aperto final com a roda suspensa.



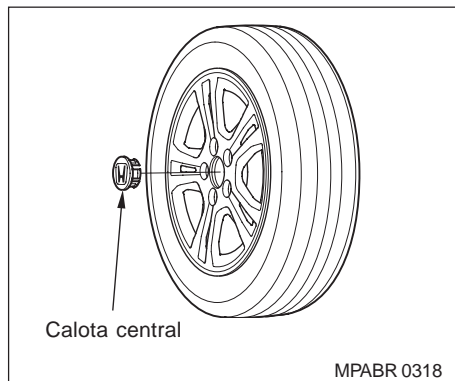
16. Abaixue o veículo e retire o macaco.



17. Dê o aperto final nas porcas de fixação da roda no torque recomendado, em seqüência cruzada.

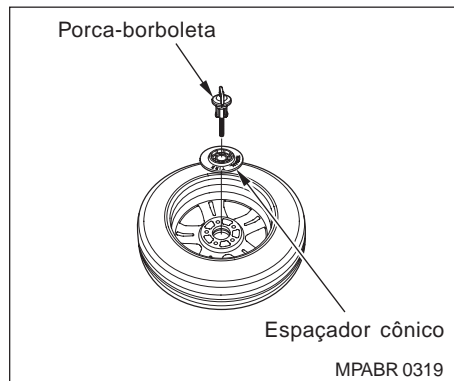
**Torque recomendado:  
108 N.m (11 kgf.m)**

## Em Caso de Emergência



### 18. Se aplicado

Remova a calota central antes de guardar o pneu avariado no compartimento do pneu reserva no porta-malas.



19. Posicione o pneu avariado com a face virada para baixo no compartimento do pneu reserva.

20. Prenda o pneu avariado com a porca-borboleta.

21. Guarde o macaco no porta-malas. Gire o suporte da manivela até que o macaco se fixe no local. Reposicione a tampa. Guarde o jogo de ferramentas.

### ⚠ CUIDADO

**Objetos soltos podem ser arremessados no interior do veículo, podendo causar ferimentos graves nos ocupantes. Certifique-se de que o pneu, o macaco e as ferramentas estejam bem fixados antes de conduzir o veículo.**

22. Guarde a calota no porta-malas. Certifique-se de que não seja danificada ou riscada.

23. Abaixe o assoalho do porta-malas. Em seguida, feche a tampa do porta-malas.

### PARTIDA DO MOTOR

#### O Motor de Partida não Funciona

Se o interruptor de ignição for girado para a posição **III** e o ruído do motor de partida não for emitido, siga os procedimentos descritos abaixo:

- Seu veículo está equipado com um Sistema Imobilizador. Utilize a chave reserva ou a chave mestra devidamente codificada para ligar o motor. Uma chave que não esteja devidamente codificada fará com que a luz indicadora do sistema imobilizador no painel de instrumentos pisque rapidamente.
- Verifique a transmissão. Na transmissão automática, a alavanca deverá estar na posição **P** ou **N**. Caso contrário, o motor não dará a partida;

- Gire o interruptor de ignição para a posição **II**. Acenda os faróis e observe sua intensidade. Se as luzes dos faróis estiverem fracas ou não funcionarem, a bateria estará descarregada (consulte nesta Seção “*Partida com bateria auxiliar*”);
- Gire o interruptor de ignição para a posição **III**. Se as luzes dos faróis estiverem funcionando normalmente, verifique os fusíveis. Se os fusíveis estiverem em bom estado, provavelmente existirá um problema no circuito elétrico do interruptor de ignição ou no motor de partida. Procure um técnico qualificado para solucionar o defeito (consulte nesta Seção “*Reboque de emergência*”).

Ao tentar dar a partida no veículo, se os faróis ficarem muito fracos ou apagarem, isso significa que a bateria está descarregada ou que as conexões estão corroídas. Verifique o estado de carga da bateria e os terminais quanto à corrosão (consulte a Seção 7 “*Inspeção da bateria*”). Nesse caso, é possível tentar dar a partida no veículo com uma bateria auxiliar (consulte nesta Seção “*Partida com bateria auxiliar*”).

## Em Caso de Emergência

### O Motor de Partida Funciona Normalmente, mas o Motor não Dá a Partida

Neste caso, quando o interruptor de ignição for colocado na posição III, o motor de partida produzirá o ruído normal, mas o motor não dará a partida.

- O procedimento de partida foi efetuado corretamente? (Consulte a Seção 6 “Partida do motor”.)
- Há gasolina suficiente? Gire o interruptor de ignição para a posição II e deixe-o nessa posição por um minuto. Observe o indicador de combustível.
- Pode existir um problema elétrico, por exemplo, que não transporte corrente para a bomba de combustível. Examine todos os fusíveis (consulte nesta Seção “Fusíveis”).

Se nenhuma anormalidade for encontrada, solicite a ajuda de um técnico qualificado para localizar o problema (consulte nesta Seção “Reboque de emergência”).

### Partida com Bateria Auxiliar

Se a bateria do veículo descarregar, é possível dar a partida no motor através de uma bateria auxiliar. Apesar de parecer simples, vários cuidados devem ser tomados.

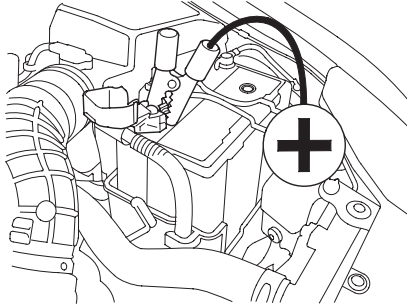
#### ⚠ CUIDADO

**Se o procedimento correto não for seguido, a bateria poderá explodir e causar ferimentos graves. Mantenha chamas, faíscas e cigarros acesos afastados da bateria.**

#### ⚠ ATENÇÃO

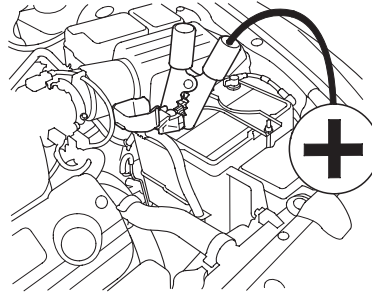
**Nunca empurre nem reboque o veículo para dar a partida.**

(Modelos 4 cilindros)



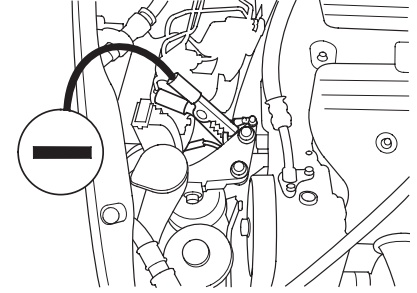
MPABR 0320

(Modelos 6 cilindros)



MPABR 0321

(Modelos 4 cilindros)



MPABR 0322

### **Procedimentos de partida com bateria auxiliar**

1. Abra o capô do motor e verifique as condições físicas da bateria (consulte a Seção 7 “Inspeção da bateria”). Se a temperatura ambiente estiver muito baixa, a solução da bateria pode ficar muito densa. Nesse caso, não dê a partida até que a solução volte à condição normal.

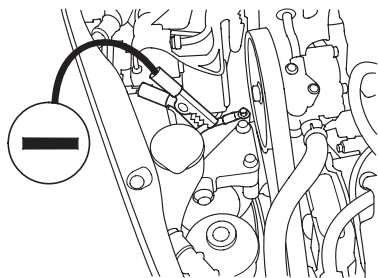
2. Desligue todas as luzes, controle de temperatura e acessórios elétricos. Em seguida, acione o freio de estacionamento e coloque a transmissão automática na posição **P** ou **N**.

3. Com um cabo auxiliar, conecte os terminais positivos (+) das baterias.

4. Conecte outro cabo no terminal negativo (-) da bateria auxiliar. Conecte a outra extremidade desse cabo no ponto terra, como indica a figura. Não conecte esse cabo em qualquer outra peça do motor.

## Em Caso de Emergência

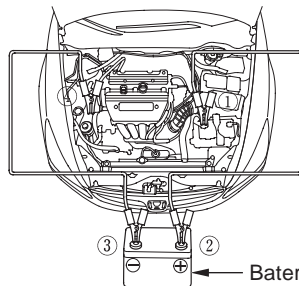
(Modelos 6 cilindros)



MPABR 0323

5. Se a bateria auxiliar estiver instalada em outro veículo, dê a partida e deixe o motor funcionando um pouco acelerado.
6. Dê a partida. Se o motor de partida ainda não funcionar normalmente, verifique todas as conexões para garantir um contato perfeito.

(Modelos 4 cilindros)

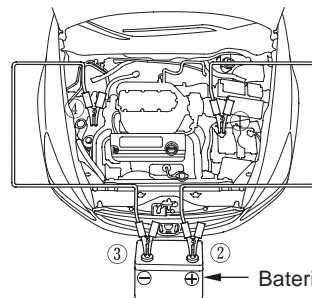


Bateria auxiliar

MPABR 0324

7. Após o motor entrar em funcionamento, desconecte o cabo negativo (-) do ponto terra e, em seguida, da bateria auxiliar. Somente então, desconecte o cabo positivo (+) da bateria descarregada e da bateria auxiliar.

(Modelos 6 cilindros)



Bateria auxiliar

MPABR 0325

Mantenha as extremidades dos cabos auxiliares afastadas umas das outras e de qualquer parte metálica do veículo até que todos os cabos tenham sido desconectados. Caso contrário, ocorrerá um curto-circuito.

### SUPERAQUECIMENTO DO MOTOR

O ponteiro do indicador de temperatura deve permanecer na faixa intermediária durante a condução do veículo. Ele pode subir um pouco, se o veículo estiver sendo dirigido em um aclive acentuado e longo. Se o ponteiro atingir a faixa vermelha, verifique a causa.

#### ▲ ATENÇÃO

**Conduzir o veículo com o ponteiro do indicador de temperatura na faixa vermelha pode causar danos ao motor.**

O motor pode superaquecer por vários motivos, tais como falta de líquido de arrefecimento ou problemas mecânicos. A indicação de um superaquecimento pode ser percebida pela subida do ponteiro do indicador de temperatura para a faixa vermelha ou saída de vapor pelo compartimento do motor.

#### ▲ CUIDADO

**O vapor de um motor superaquecido pode provocar graves queimaduras. Não abra o capô se o vapor estiver saindo do compartimento do motor.**

### Em Caso de Superaquecimento

1. Estacione imediatamente o veículo em local seguro. Coloque a transmissão automática na posição **P** ou **N** e acione o freio de estacionamento. Desligue o controle de temperatura e outros acessórios. Ligue o sinalizador de advertência.
2. Desligue o motor se estiver saindo vapor do compartimento.
3. Se não houver vapor, deixe o motor em funcionamento e verifique o indicador de temperatura. Se o superaquecimento for causado por uma sobrecarga (por exemplo, condução em aclives acentuados e longos com o ar-condicionado ligado), a temperatura do motor deverá abaixar quase imediatamente. Se isso ocorrer, espere até que o ponteiro do indicador de temperatura retorne à faixa intermediária.
4. Se o ponteiro do indicador de temperatura permanecer na faixa vermelha, desligue o motor.
5. Antes de abrir o capô, observe se não existem mais sinais de vapor.
6. Verifique se há vazamentos de líquido de arrefecimento. Se algum vazamento for encontrado, providencie seu reparo antes de conduzir o veículo novamente (consulte nesta Seção “Reboque de emergência”).
7. Se não existirem sinais de vazamentos, verifique no reservatório o nível do líquido de arrefecimento (consulte a Seção 5 “Inspeção do nível do líquido de arrefecimento”). Se o nível estiver abaixo da marca MÍN, adicione líquido de arrefecimento até que o nível esteja entre as marcas MÁX. e MÍN.
8. Se o reservatório estiver vazio, adicione líquido de arrefecimento também no radiador. Deixe o motor esfriar antes de verificar o nível no radiador.

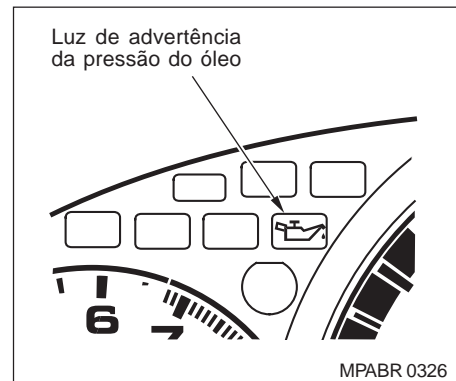
## Em Caso de Emergência

### ⚠ CUIDADO

**Se a tampa do radiador for removida com o motor quente, o líquido esquentado poderá ser expelido, causando graves queimaduras.**

**Sempre deixe o motor e o radiador esfriarem antes de remover a tampa do radiador.**

- Use luvas ou um pano grosso para remover a tampa do radiador. Gire a tampa no sentido anti-horário sem pressioná-la, até o primeiro batente. Isso irá aliviar qualquer pressão remanescente no sistema de arrefecimento. Após aliviar a pressão, pressione a tampa e gire-a até soltá-la.
- Dê a partida no motor e coloque o botão de controle de temperatura na posição máxima. Adicione líquido de arrefecimento no radiador até a base do gargalo do bocal. Se a mistura apropriada de líquido não estiver disponível, pode-se adicionar somente água. Tão logo seja possível, o sistema de arrefecimento deverá ser drenado e reabastecido com a mistura apropriada.
- Reinstale a tampa do radiador firmemente. Acione o motor e verifique o indicador de temperatura. Se o ponteiro ainda estiver na faixa vermelha, procure uma Concessionária Honda (consulte nesta Seção “Reboque de emergência”).
- Se a temperatura estiver normal, verifique o nível do líquido de arrefecimento no reservatório. Se o nível estiver baixo, adicione líquido de arrefecimento até atingir a marca MÁX. Reinstale a tampa e aperte-a firmemente.



### LUZ DE ADVERTÊNCIA DA PRESSÃO DO ÓLEO

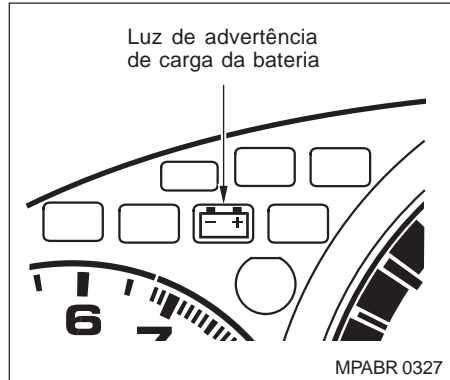
Esta luz deverá acender-se quando o interruptor de ignição estiver na posição II e apagar-se após o motor entrar em funcionamento. Ela não deverá acender-se quando o motor estiver em funcionamento. Se a luz de advertência começar a piscar, isso significa que a pressão do óleo do motor chegou a um nível muito baixo por alguns instantes e logo retornou ao normal. Se a luz permanecer acesa enquanto o motor estiver funcionando, isso significa que houve uma queda de pressão de óleo, podendo ocorrer graves danos ao motor. Em qualquer uma das situações acima, siga imediatamente os procedimentos descritos a seguir.



### ⚠ ATENÇÃO

**O motor será seriamente danificado se permanecer em funcionamento com o óleo sob baixa pressão.**

1. Estacione o veículo em local seguro e desligue o motor. Ligue o sinalizador de advertência.
2. Espere alguns minutos. Abra o capô do motor e verifique o nível de óleo (consulte a Seção 5 “*Inspeção do nível de óleo do motor*”). Embora o nível e a pressão do óleo não estejam diretamente relacionados, um veículo com baixo nível de óleo pode perder pressão ao fazer uma curva ou outras manobras.
3. Se necessário, adicione óleo até atingir a marca superior do medidor de nível do óleo (consulte a Seção 7 “*Adição de óleo do motor*”).
4. Ligue o motor e verifique a luz de advertência da pressão do óleo. Se a luz não se apagar dentro de dez segundos, desligue o motor. Provavelmente existe algum problema mecânico que deve ser reparado antes de conduzir o veículo novamente. Procure uma Concessionária Honda (consulte nesta Seção 5 “*Reboque de emergência*”).



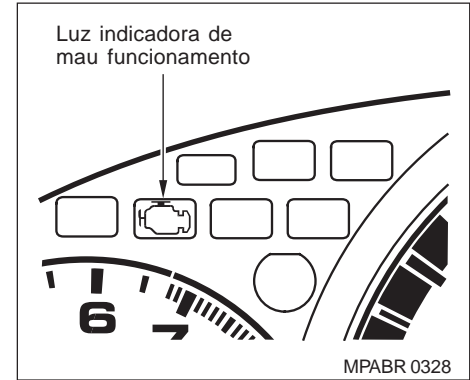
### LUZ DE ADVERTÊNCIA DE CARGA DA BATERIA

A luz de advertência de carga deve acender-se quando o interruptor de ignição estiver na posição **II** e apagar-se após a partida do motor. O alternador não estará carregando a bateria se a luz de advertência se acender com o motor em funcionamento.

Desligue imediatamente todos os acessórios elétricos. Não use outros controles acionados eletricamente, tais como os vidros elétricos.

Mantenha o motor em funcionamento e seja bastante cuidadoso para não deixá-lo morrer. A partida do motor descarregará rapidamente a bateria.

Dirija-se a uma Concessionária Honda o mais rapidamente possível para efetuar uma inspeção no sistema.



### LUZ DE ADVERTÊNCIA DO SISTEMA DE INJEÇÃO ELETRÔNICA

Esta luz acende-se, por alguns segundos, quando o interruptor de ignição estiver na posição **II**. Se essa luz se acender durante a condução do veículo, isso significa que existe algum problema no motor ou nos sistemas de injeção eletrônica ou de controle de emissões. Embora não sinta diferença no rendimento do veículo, isso aumenta o consumo de combustível e causa emissões excessivas de gases. Se o veículo for conduzido nessas condições, o motor poderá ser danificado.

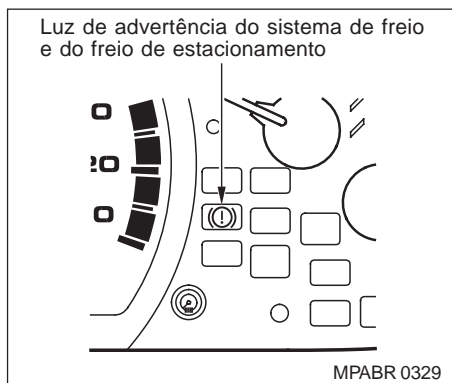
## Em Caso de Emergência

Se a luz de advertência se acender, estacione o veículo em um local seguro e desligue o motor. Em seguida, ligue-o novamente. Se a luz permanecer acesa, dirija-se a uma Concessionária Honda o mais rapidamente possível.

Se a luz de advertência se acender com frequência, mesmo que tenha efetuado os procedimentos descritos, dirija-se a uma Concessionária Honda para efetuar uma inspeção no sistema.

### ⚠ ATENÇÃO

**Os componentes do motor e dos sistemas de injeção eletrônica e de controle de emissões poderão ser danificados se o veículo for dirigido com essa luz de advertência acesa. Nesse caso, os reparos não serão cobertos pela garantia.**



### LUZ DE ADVERTÊNCIA DO SISTEMA DE FREIO E DO FREIO DE ESTACIONAMENTO

A luz de advertência do sistema de freio e do freio de estacionamento se acenderá quando a ignição for colocada na posição II. Caso o freio de estacionamento não esteja acionado, a luz de advertência se apagará quando o motor entrar em funcionamento. Se estiver acionado, a luz se apagará assim que o freio for completamente solto com o motor ligado.

Se a luz de advertência se acender durante a condução do veículo, isso indica que o nível do fluido de freio no reservatório está baixo. Pressione levemente o pedal do freio para verificar se está funcionando normalmente. Se estiver, verifique o nível do fluido de freio em um posto de serviços.

Caso o nível do fluido esteja baixo, dirija-se a uma Concessionária Honda para inspecionar o sistema de freio quanto a vazamentos ou desgaste das pastilhas.

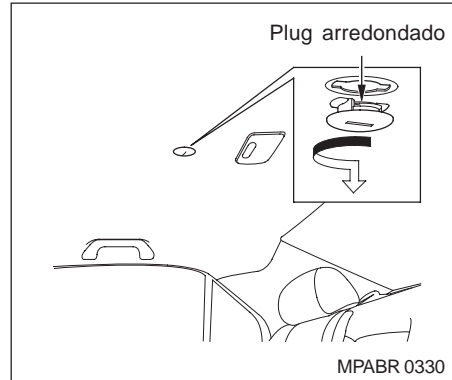
Entretanto, seja extremamente cuidadoso se o pedal do freio não estiver funcionando normalmente. Apesar do sistema apresentar circuitos independentes que possibilitam a aplicação dos freios em duas rodas, caso exista alguma falha, a distância necessária para parar o veículo será maior. A falha no circuito poderá ser notada imediatamente, já que a força necessária para a aplicação do pedal, assim como seu curso, serão maiores.

Nesse caso, diminua imediatamente a velocidade, reduzindo as marchas e retirando o pé do acelerador. Pare o veículo, assim que possível. Como essa falha é bastante perigosa, não tente dirigir o veículo. Reboque-o e corrija o problema o mais rapidamente possível. Procure uma Concessionária Honda para efetuar os reparos necessários no sistema de freio.

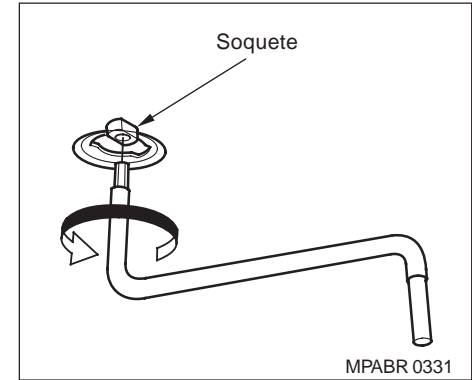
### TETO-SOLAR\* (\*Se equipado)

Se o teto-solar não estiver fechando automaticamente, proceda da seguinte forma:

1. Verifique o fusível. Se estiver queimado, substitua o fusível por um novo de mesma amperagem.
2. Tente fechar o teto-solar. Se o fusível novo queimar ou o motor de acionamento não funcionar, feche o teto-solar manualmente.
3. Retire o jogo de ferramentas do porta-malas.



4. Remova a tampa localizada no centro do teto com uma chave de fenda ou moeda.



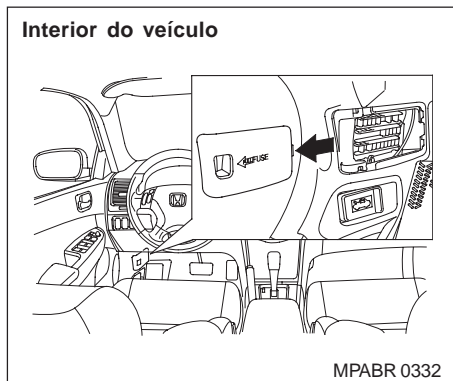
5. Introduza a chave do teto-solar no soquete. Gire a chave até o teto-solar fechar completamente.
6. Remova a chave e recoloque a tampa.

## Em Caso de Emergência

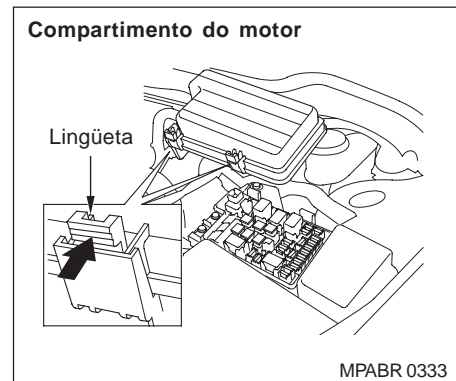
### FUSÍVEIS

#### Localização dos Fusíveis

Todos os circuitos elétricos do veículo estão protegidos contra curto-circuitos e sobrecargas através de fusíveis. Esses fusíveis estão localizados em duas caixas, duas no interior do veículo e uma no compartimento do motor.



A caixa de fusíveis localizada no interior do veículo se encontra na parte inferior do painel de instrumentos, lado do motorista. Para abrir a tampa da caixa de fusíveis puxe-a em sua direção.



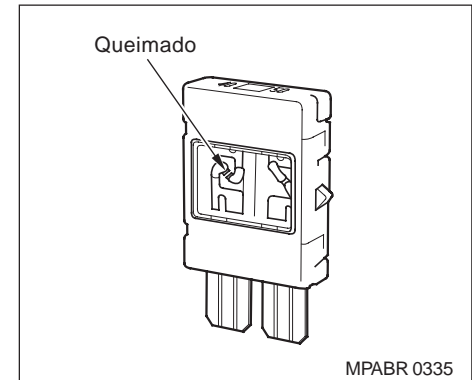
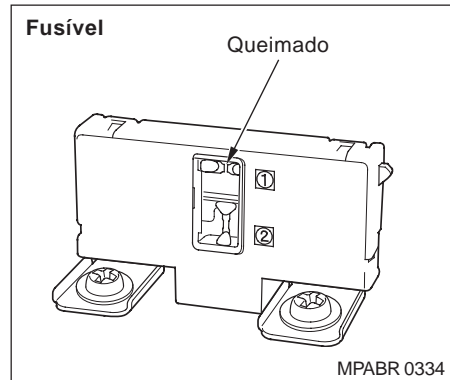
A outra caixa de fusíveis está localizada na parte traseira do compartimento do motor, no lado do passageiro. Para abrir a tampa, pressione as lingüetas.

### Verificação e Substituição dos Fusíveis

Se algum acessório ou equipamento elétrico apresentar problema, verifique primeiro se existe algum fusível queimado.

Determine o fusível a ser substituído, consultando a tabela fixada na tampa da caixa de fusíveis.

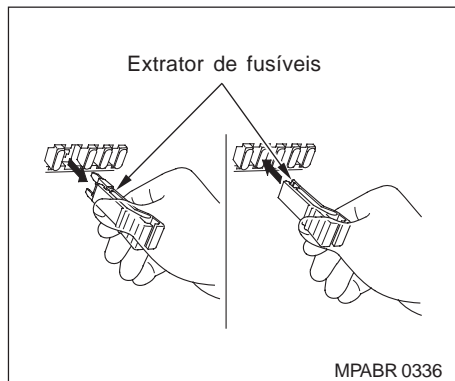
Verifique primeiro o fusível relacionado com o circuito que apresenta o problema. Não se esqueça de verificar também os outros fusíveis.



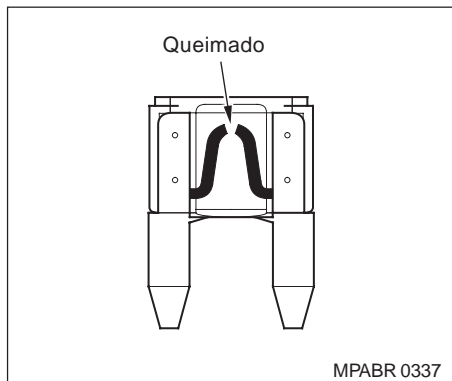
### Procedimento de substituição dos fusíveis

1. Coloque o interruptor de ignição na posição **0** (trava da ignição) e desligue todos os outros interruptores e acessórios.
2. Remova a tampa da caixa de fusíveis.
3. Verifique os fusíveis maiores da caixa de fusíveis do compartimento do motor e observe os filamentos. Para remover esses fusíveis, utilize uma chave Philips.

## Em Caso de Emergência



4. Verifique os fusíveis menores da caixa de fusíveis do compartimento do motor e todos os fusíveis das caixas no interior do veículo. Remova-os com o extrator de fusíveis localizado na parte interna da caixa de fusíveis do compartimento do motor.



5. Verifique se o filamento está rompido. Se estiver, substitua o fusível por um novo de mesma amperagem.

Se o fusível de algum circuito importante que influa na condução do veículo não estiver disponível, utilize um outro fusível de capacidade igual ou menor de um circuito de necessidade secundária (como os circuitos do rádio ou do acendedor de cigarros). Não se esqueça de repor o fusível removido e os fusíveis reservas.

Se um fusível queimado for substituído por outro de amperagem menor, este poderá queimar. Isso não indica nenhuma anormalidade. Porém, não se esqueça de substituí-lo por um fusível de amperagem correta assim que possível.

6. Se o fusível novo queimar rapidamente, a causa deve ser diagnosticada e corrigida por um técnico qualificado em uma Concessionária Honda.

### ▲ ATENÇÃO

**A substituição de um fusível por outro de amperagem maior pode danificar todo o sistema elétrico em caso de sobrecarga. Caso não possua um fusível de amperagem adequada para o circuito, sempre instale um fusível de amperagem menor.**

### Dispositivo de Auto-reversão do Vidro do Motorista

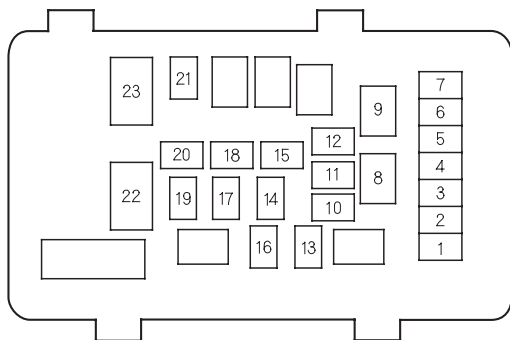
Se o fusível do vidro elétrico do motorista for removido, a função AUTO do vidro será desativada. Reajuste a função AUTO (Consulte a Seção 3 "*Dispositivo de auto-reversão*").

Se o fusível do rádio for removido, o sistema de áudio será automaticamente desativado. Na próxima vez que o rádio for ligado, a palavra " **CODE** " aparecerá no mostrador. Utilize os botões de memória para digitar o código. (Consulte a Seção 4 "*Sistema antifurto*").

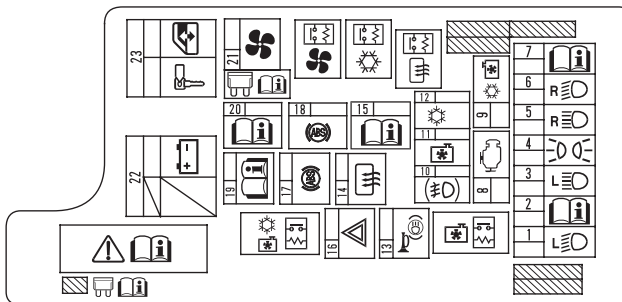
Quando o sistema de áudio é desativado, o ajuste do relógio nesse sistema é cancelado. O relógio deverá ser reajustado de acordo com as instruções do sistema de áudio.

# Em Caso de Emergência

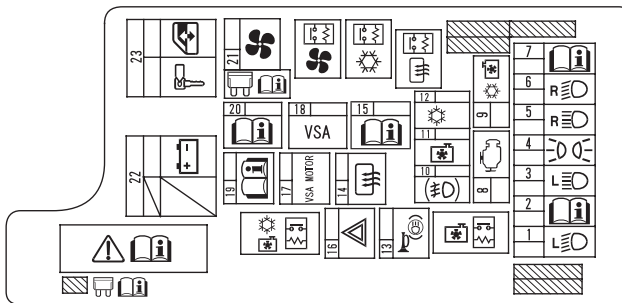
Caixa de fusíveis no compartimento do motor



Etiqueta na caixa de fusíveis



**Modelos 4 cilindros**



**Modelos 6 cilindros**



A localização dos fusíveis está indicada com símbolos na tampa da caixa de fusíveis. Veja na tabela a seguir, quanto aos fusíveis do seu veículo.

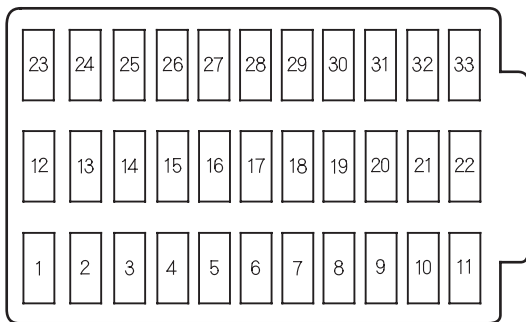
| Nº | Corrente | Circuitos protegidos        |
|----|----------|-----------------------------|
| 1  | 10 A     | Farol (baixo) esquerdo      |
| 2  | 30 A     | Bobina do desembaçador      |
| 3  | 10 A     | Farol (alto) esquerdo       |
| 4  | 15 A     | Lâmpadas pequenas           |
| 5  | 10 A     | Farol (alto) direito        |
| 6  | 10 A     | Farol (baixo) direito       |
| 7  | 7,5 A    | Reserva                     |
| 8  | 15 A     | ECU                         |
| 9  | 20 A     | Ventilador do condensador   |
| 10 | 20 A     | Farol de neblina*           |
| 11 | 20 A     | Ventilador de arrefecimento |
| 12 | 7,5 A    | Embreagem*                  |
| 13 | 20 A     | Buzina                      |

| Nº | Corrente | Circuitos protegidos          |
|----|----------|-------------------------------|
| 14 | 40 A     | Desembaçador traseiro         |
| 15 | 40 A     | Reserva, ACC                  |
| 16 | 15 A     | Sinalizador de advertência    |
| 17 | 30 A     | Motor do ABS*                 |
| 17 | 30 A     | Motor do TCS*                 |
| 18 | 20 A     | ABS F/S*                      |
| 18 | 20 A     | VSA F/S*                      |
| 19 | 40 A     | Banco elétrico do motorista*  |
| 20 | 40 A     | Banco elétrico do passageiro* |
| 21 | 40 A     | Motor do aquecedor            |
| 22 | 100 A    | Bateria                       |
|    | –        | Não utilizado                 |
| 23 | 50 A     | +B IG1 Principal              |
|    | 50 A     | Motor dos vidros elétricos    |

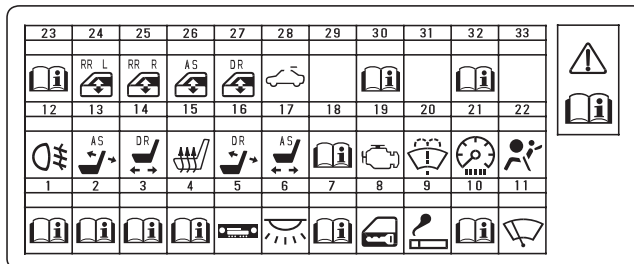
\* Se equipado

# Em Caso de Emergência

Caixa de fusíveis no compartimento do passageiro



Etiqueta na caixa de fusíveis



A localização dos fusíveis está indicada com símbolos na tampa da caixa de fusíveis. Veja na tabela a seguir, quanto aos fusíveis do seu veículo.

| Nº | Corrente | Circuitos protegidos                         |
|----|----------|--|
| 1  | 15 A     | Drive by Wire*                               |
| 2  | 15 A     | Bobina de ignição                            |
| 3  | –        | Luz diurna*                                  |
| 4  | 15 A     | LAF Aquecedor                                |
| 5  | 10 A     | Áudio  |
| 6  | 7,5 A    | Luzes internas                               |
| 7  | 10 A     | Reserva                                      |
| 8  | 20 A     | Trava da porta                               |
| 9  | 15 A     | Soquete de alimentação para acessórios       |
| 10 | 7,5 A    | OPDS*  |
| 11 | 30 A     | Limpadores do pára-brisa                     |
| 12 | 7,5 A    | Farol de neblina*                            |
| 13 | 20 A     | Banco elétrico do passageiro (reclinação)*   |
| 14 | 20 A     | Banco elétrico do motorista (deslizamento)*  |
| 15 | 20 A     | Aquecimento do banco*                        |
| 16 | 20 A     | Banco elétrico do motorista (reclinação)*    |
| 17 | 20 A     | Banco elétrico do passageiro (deslizamento)* |

| Nº | Corrente | Circuitos protegidos              |
|----|----------|-----------------------------------|
| 18 | 15 A     | ACG*                              |
| 19 | 15 A     | Bomba de combustível              |
| 20 | 7,5 A    | Lavador do pára-brisa             |
| 21 | 7,5 A    | Painel de instrumentos            |
| 22 | 10 A     | SRS                               |
| 23 | 7,5 A    | PGM-FI, ECU                       |
| 24 | 20 A     | Vidro elétrico traseiro esquerdo  |
| 25 | 20 A     | Vidro elétrico traseiro direito   |
| 26 | 20 A     | Vidro elétrico dianteiro direito  |
| 27 | 20 A     | Vidro elétrico dianteiro esquerdo |
| 28 | 20 A     | Teto solar*                       |
| 29 | –        | Não utilizado                     |
| 30 | 7,5 A    | Aquecedor Ar-condicionado         |
| 31 | –        | Não utilizado                     |
| 32 | 7,5 A    | ACC*                              |
| 33 | –        | Não utilizado                     |

\* Se equipado

## Em Caso de Emergência

### REBOQUE DO VEÍCULO

Quando o veículo tiver de ser rebocado, chame o serviço de guincho.

Nunca reboque o veículo somente com uma corda ou corrente. Esse procedimento é muito perigoso, ilegal e pode causar danos ao veículo.

### Reboque de Emergência

Há três métodos comuns de reboque:

#### 1. *Guincho com plataforma*

O operador transporta o veículo sobre a carreta do caminhão. **Essa é a melhor maneira para rebocar seu veículo Honda.**

#### 2. *Guincho para levantamento da roda*

O caminhão de guincho usa dois braços articulados sob as rodas para levantá-las. As outras duas rodas permanecem no solo.

#### 3. *Guincho com ganchos*

O caminhão de guincho usa cabos de metal com ganchos na extremidade. Esses ganchos prendem as peças do chassi ou da suspensão, e os cabos suspendem a extremidade do veículo.

### ▲ ATENÇÃO

**Se os dois últimos métodos forem utilizados, a carroçaria ou a suspensão do veículo pode sofrer sérios danos.**

Se não for possível transportar o veículo em uma carreta, o reboque deverá ser feito com as rodas dianteiras suspensas do solo.

Caso seu veículo necessite ser rebocado com as rodas dianteiras no solo, siga os seguintes procedimentos:

#### Transmissão Automática:

- Solte o freio de estacionamento;
- Dê a partida no motor;
- Coloque a transmissão na posição **D**. Em seguida, mude para a posição **N**;
- Desligue o motor.

Se decidir rebocar o veículo com as quatro rodas apoiadas no chão, use uma barra para reboque adequada, fixada corretamente. Prepare o veículo para o reboque, conforme descrito anteriormente, e mantenha o interruptor de ignição na posição **I** (acessórios) para que o volante de direção não trave. Certifique-se de que o rádio e demais itens conectados ao soquete de alimentação para acessórios estejam desligados, para não descarregar a bateria.

### ▲ ATENÇÃO

**Um procedimento incorreto de reboque danificará a transmissão. Suspender ou rebocar o veículo através do pára-choque causará sérios danos. O pára-choque não foi projetado para suportar o peso do veículo.**

**Não reboque o veículo em velocidade superior a 55 km/h e a uma distância superior a 80 km.**

**Remova o defletor aerodinâmico dianteiro (se equipado) antes de rebocar o veículo para evitar danos.**

**O sistema de direção poderá ser danificado, caso o volante esteja travado. Posicione o interruptor de ignição em **I** (acessórios) e certifique-se de que o volante gire livremente antes de rebocar o veículo.**

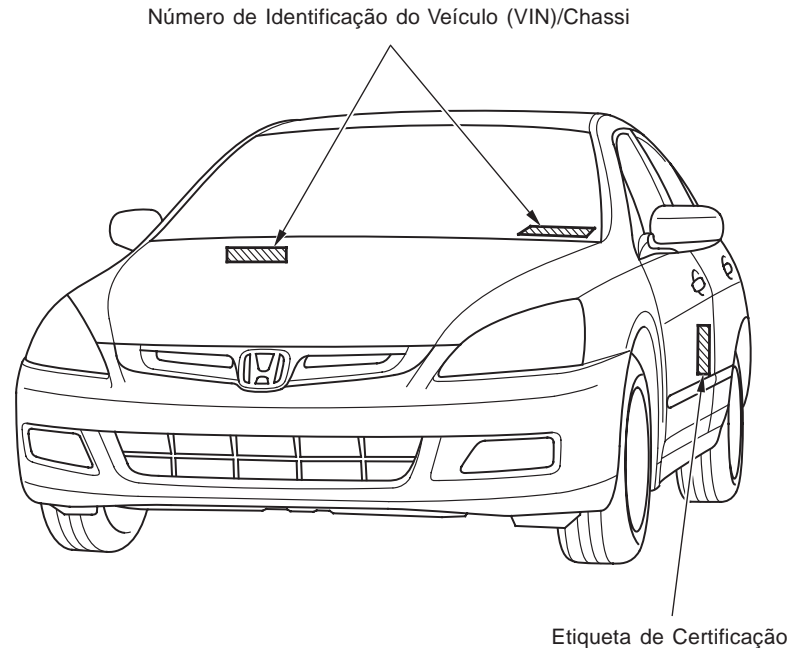
# 10 INFORMAÇÕES TÉCNICAS

## NÚMEROS DE IDENTIFICAÇÃO

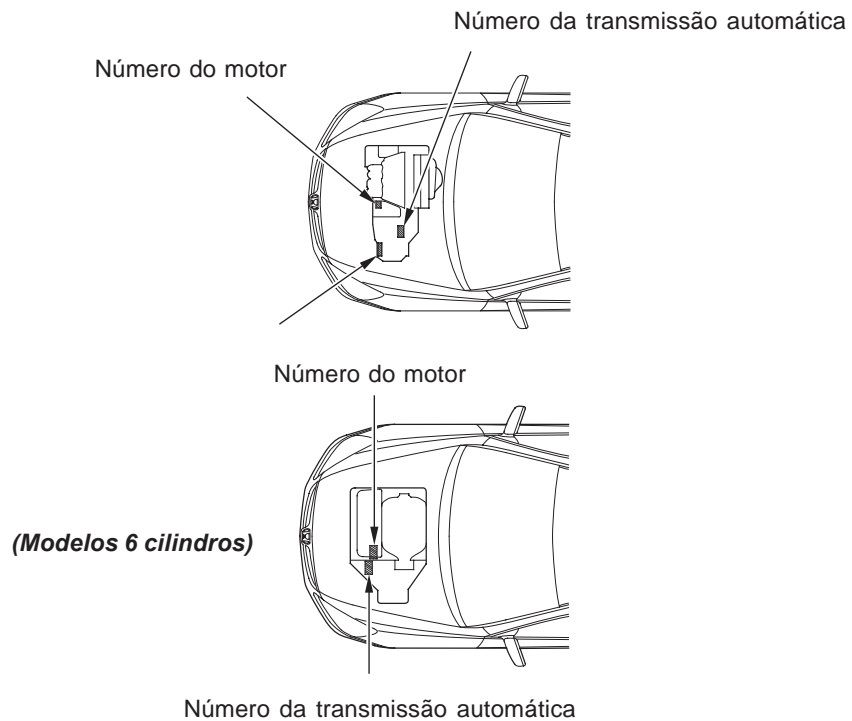
O veículo possui diversas identificações que se encontram em diferentes locais.

O Número de Identificação do Veículo (VIN)/Chassi é um número de 17 dígitos. Ele é utilizado pela Concessionária Honda para efeito de Garantia, licenciamento e seguro do veículo.

O VIN/Número do Chassi está gravado em uma plaqueta fixada na parte superior do painel de instrumentos. Ele pode ser visualizado através do pára-brisa no lado do motorista. O VIN é apresentado também na Etiqueta de Certificação, fixada no batente da porta do motorista, como código de barras. Além disso, ele está gravado no anteparo da divisória do compartimento do motor.

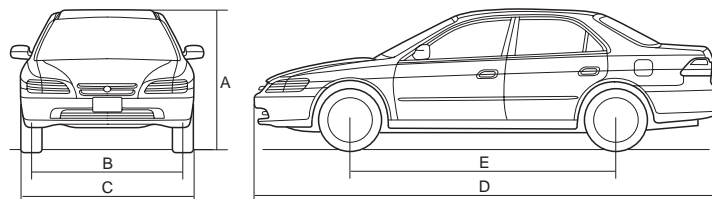


## Informações Técnicas



O número do motor está estampado no bloco do motor.

O número da transmissão está localizado em uma etiqueta fixada sobre a parte superior da caixa de transmissão.



MPABR 0354

## ESPECIFICAÇÕES – ACCORD

### Dimensões do veículo (mm)

| Modelo                    |           | LX   | EX   | EX(V6) |
|---------------------------|-----------|------|------|--------|
| A – Altura                |           | 1466 | 1466 | 1466   |
| B – Bitola                | Dianteira | 1550 | 1550 | 1550   |
|                           | Traseira  | 1550 | 1550 | 1550   |
| C – Largura               |           | 1820 | 1820 | 1820   |
| D – Comprimento           |           | 4815 | 4815 | 4815   |
| E – Distância entre eixos |           | 2738 | 2738 | 2738   |

### Peso (kg)

| Modelo                     | LX   | EX   | EX(V6) |
|----------------------------|------|------|--------|
| Com transmissão automática | 1440 | 1445 | 1532   |

## Informações Técnicas

### Motor

| Modelo                           | LX                    | EX                    | EX(V6)              |
|----------------------------------|-----------------------|-----------------------|---------------------|
| Tipo                             | 4 cil. DOHC<br>i VTEC | 4 cil. DOHC<br>i VTEC | 6 cil. SOHC<br>VTEC |
| Cilindrada (cm <sup>3</sup> )    | 1998                  | 1998                  | 2 997               |
| Diâmetro x curso (mm)            | 86 x 86               | 86 x 86               | 86 x 86             |
| Taxa de compressão               | 9,8:1                 | 9,8:1                 | 10:1                |
| Potência (cv / rpm)              | 150/6000              | 150/6000              | 240/6250            |
| Torque (kgf.m / rpm)             | 19/4500               | 19/4500               | 29,3/5000           |
| Rotação de<br>marcha lenta (rpm) | 800 ± 50              | 800 ± 50              | 800 ± 50            |
| Folga das válvulas               |                       |                       |                     |
| <i>Admissão</i>                  | 0,23 mm               | 0,23 mm               | 0,22 mm             |
| <i>Escape</i>                    | 0,30 mm               | 0,30 mm               | 0,30 mm             |
| Avanço da ignição (APMS)         | 8° ± 2°               | 8° ± 2°               | 10° ± 2°            |



## Transmissão

| Modelo                 |    | LX    | EX    | EX(V6) |
|------------------------|----|-------|-------|--------|
| Transmissão automática | 1ª | 2,651 | 2,651 | 2,653  |
|                        | 2ª | 1,516 | 1,516 | 1,552  |
|                        | 3ª | 1,037 | 1,037 | 1,022  |
|                        | 4ª | 0,772 | 0,772 | 0,727  |
|                        | 5ª | 0,566 | 0,566 | 0,520  |
|                        | Ré | 2,000 | 2,000 | 1,846  |
| Diferencial            |    | 4,562 | 4,562 | 4,429  |

## Rodas e pneus

| Modelo                  | LX             | EX             | EX(V6)         |
|-------------------------|----------------|----------------|----------------|
| Rodas                   | 16 x 6,5 JJ    | 16 x 6,5 JJ    | 16 x 6,5 JJ    |
| Material                | Liga leve      | Liga leve      | Liga leve      |
| Pneus                   | 205/60 R16 91V | 205/60 R16 91V | 205/60 R16 91V |
| Pressão dos Pneus (psi) |                |                |                |
| <i>Dianteiro</i>        | 32             | 32             | 32             |
| <i>Traseiro</i>         | 30             | 30             | 30             |

## Informações Técnicas

### Geometria da direção

| Modelo       |           | LX                      | EX                      | EX(V6)                  |
|--------------|-----------|-------------------------|-------------------------|-------------------------|
| Câmbor       | dianteiro | $0^{\circ}00' \pm 10'$  | $0^{\circ}00' \pm 10'$  | $0^{\circ}00' \pm 10'$  |
|              | traseiro  | $-0^{\circ}30' \pm 30'$ | $-0^{\circ}30' \pm 30'$ | $-0^{\circ}30' \pm 30'$ |
| Cáster       |           | $2^{\circ}45' \pm 10'$  | $2^{\circ}45' \pm 10'$  | $2^{\circ}45' \pm 10'$  |
| Convergência | dianteira | $0 \pm 2$ mm            | $0 \pm 2$ mm            | $0 \pm 2$ mm            |
|              | traseira  | $2 \pm 2$ mm            | $2 \pm 2$ mm            | $2 \pm 2$ mm            |

### Suspensão

| Modelo    |  | LX                        | EX                        | EX(V6)                    |
|-----------|--|---------------------------|---------------------------|---------------------------|
| Dianteira |  | Double Wishbone           | Double Wishbone           | Double Wishbone           |
| Traseira  |  | 5-Link<br>Double Wishbone | 5-Link<br>Double Wishbone | 5-Link<br>Double Wishbone |

## Freios

| Modelo    | LX              | EX              | EX(V6)          |
|-----------|-----------------|-----------------|-----------------|
| Dianteiro | Disco ventilado | Disco ventilado | Disco ventilado |
| Traseiro  | Disco sólido    | Disco sólido    | Disco sólido    |
| ABS       | 3 canais        | 3 canais        | 3 canais        |

## Sistema elétrico

| Modelo          | LX  | EX  | EX(V6)                                    |
|-----------------|---|---|---|
| Bateria         | 12V 38Ah/5 horas                          | 12V 38Ah/5 horas                          | 12V 52Ah/5 horas                          |
| Alternador      | 12V 105A                                  | 12V 105A                                  | 12V 105A                                  |
| Velas           |   |   |   |
| NGK             | ZFR6K-11                                  | ZFR6K-11                                  | ZFR6K-11                                  |
| NIPPONDENSO     | KJ20DR-M11                                | KJ20DR-M11                                | KJ20DR-M11                                |
| Folga das velas | (1,1 mm) <sup>+0</sup> <sub>-0,1</sub> mm | (1,1 mm) <sup>+0</sup> <sub>-0,1</sub> mm | (1,1 mm) <sup>+0</sup> <sub>-0,1</sub> mm |

## Informações Técnicas

---

### Lâmpadas

| <b>Modelo</b>   | <b>LX</b>          | <b>EX</b>          | <b>EX(V6)</b>      |
|---|--------------------|--------------------|--------------------|
| Faróis (Alto)<br>(Baixo)  | 12V-60W<br>12V-51W | 12V-60W<br>12V-51W | 12V-60W<br>12V-51W |
| Sinalizador de direção dianteiro/<br>Sinalizador de direção lateral | 12V-21W/5W         | 12V-21W/5W         | 12V-21W/5W         |
| Lanternas dianteiras  | 12V-5W             | 12V-5W             | 12V-5W             |
| Sinalizador de direção traseiro                                     | 12V-21W            | 12V-21W            | 12V-21W            |
| Luz de freio e lanterna traseira                                    | 12V-21/5W          | 12V-21/5W          | 12V-21/5W          |
| Luz de marcha à ré  | 12V-21W            | 12V-21W            | 12V-21W            |
| Luz da placa de licença   | 12V-5W             | 12V-5W             | 12V-5W             |
| <i>Brake light</i>  | 12V-21W            | 12V-21W            | 12V-21W            |
| Luz do teto   | 12V-8W             | 12V-8W             | 12V-8W             |
| Luz do porta-malas  | 12V-5W             | 12V-5W             | 12V-5W             |
| Luz de cortesia das portas  | 12V-2 CP           | 12V-2 CP           | 12V-2 CP           |
| Luz de cortesia do espelho do pára-sol                              | 12V-1,1W           | 12V-1,1W           | 12V-1,1W           |

## Capacidade de lubrificantes e fluídos

| <b>Modelo</b>            | <b>LX</b> | <b>EX</b> | <b>EX(V6)</b> |
|--------------------------|-----------|-----------|---------------|
| Motor                    |           |           |               |
| <i>Troca com filtro</i>  | 4,2 l     | 4,2 l     | 4,3 l         |
| <i>Troca sem filtro</i>  | 4,0 l     | 4,0 l     | 4,0 l         |
| Transmissão automática   |           |           |               |
| <i>Troca</i>             | 2,8 l     | 2,8 l     | 2,8 l         |
| <i>Total</i>             | 6,5 l     | 6,5 l     | 7,2 l         |
| Sistema de arrefecimento |           |           |               |
| Transmissão automática   |           |           |               |
| <i>Troca*</i>            | 5,0 l     | 5,0 l     | 6,7 l         |
| <i>Total</i>             | 7,1 l     | 7,1 l     | 8,4 l         |
| Tanque de combustível    | 65 l      | 65 l      | 65 l          |
| Lavador do pára-brisa    | 2,5 l     | 2,5 l     | 2,5 l         |

\* Incluindo o líquido de arrefecimento no reservatório e o remanescente no motor.  
Capacidade do reservatório: 0,6 l

## Informações Técnicas

---

### Tabela de lubrificantes recomendados

| Componente                 | Especificação  | Intervalo de troca   |
|----------------------------|--|--|
| Motor                      | Honda SAE 10W-30 API-SL  | 10.000 km ou 12 meses (o que primeiro ocorrer)   |
| Transmissão automática     | Honda ATF-Z1   | 80.000 km ou 48 meses (o que primeiro ocorrer)   |
| Freios                     | Honda BF DOT 3   | A cada 36 meses, independente da quilometragem   |
| Direção hidráulica         | Honda PSF-S  | Não necessita troca  |
| Sistema de arrefecimento   | Honda Long Life Antifreeze/<br>Coolant Type 2  | 200.000 km ou 120 meses, depois a cada 100.000 km ou 60 meses (o que primeiro ocorrer) |
| Sistema de ar-condicionado | Gás R 134a<br>Óleo SP-10 para sistemas Hadsys e SANDEM<br>Óleo ND-OIL 8 para sistemas<br>NIPPONDENSO | Não necessita troca  |

**NOTA:** A integridade e o rendimento de seu veículo Honda dependem, em grande parte, da qualidade dos lubrificantes utilizados. Assim sendo, utilize somente Óleos Lubrificantes Genuínos Honda.

## Dimensões dos Pneus

O flanco do pneu está marcado com a especificação de sua dimensão. Essa informação será necessária para selecionar os pneus de reposição. As explicações a seguir fornecem o significado de cada letra e número que compõem a designação da dimensão do pneu.

*Exemplo de designação das dimensões do pneu: **P195/65R15 91V***

**P** Tipo de veículo aplicável (P - veículos de passeio). Entretanto, nem todos os pneus apresentam esta marcação.

**195** Largura do pneu em mm

**65** Relação entre as dimensões. A altura da seção do pneu como porcentagem de sua largura.

**R** Código de fabricação do pneu (Radial)

**15** Diâmetro do aro em polegadas

**91** Índice de carga. Índice numérico associado à carga máxima que o pneu pode transportar.

**V** Símbolo de classificação de velocidade. Para maiores informações, consulte a tabela nesta seção.

## Designação das Dimensões da Roda

As rodas também possuem informações importantes e necessárias para sua substituição. A seguir, são apresentados os significados das letras e números que compõem a designação das dimensões da roda.

*Exemplo de designação das dimensões da roda: **15x6JJ***

**15** Diâmetro do aro, polegadas

**6** Largura do aro, polegadas

**JJ** Designação do contorno do aro

## Classificação de Velocidade do Pneu

A tabela abaixo apresenta as classificações de velocidades normalmente utilizadas para os pneus de veículos de passeio.

O código de classificação de velocidade é um elemento da designação das dimensões do pneu, marcada em seu flanco. Esse código corresponde à velocidade máxima para uma condução segura.

| Código de classificação de velocidade | Velocidade máxima |
|---------------------------------------|-------------------|
| Q                                     | 160 km/h          |
| S                                     | 180 km/h          |
| T                                     | 190 km/h          |
| H                                     | 210 km/h          |
| V                                     | 240 km/h          |
| W                                     | 270 km/h          |
| ZR                                    | Acima de 270 km/h |

## Informações Técnicas

---

### CONTROLES DE EMISSÕES

A combustão da gasolina produz gases poluentes que contaminam a atmosfera. O monóxido de carbono (CO), óxido de nitrogênio (NO<sub>x</sub>) e hidrocarbonetos (HC) são alguns deles. A gasolina que evapora do tanque de combustível também contamina a atmosfera. O controle de emissões de gases poluentes é de extrema importância para a conservação do meio ambiente.

#### Sistema de Controle de Emissão de Gases do Câmbio do Motor

Seu veículo está equipado com um sistema de ventilação positiva do câmbio. Ele evita que os gases do motor sejam lançados na atmosfera. A válvula de ventilação positiva direciona os gases de retorno para o coletor de admissão. A partir desse ponto, os gases entram no motor e ocorre a combustão.

#### Sistema de Controle de Emissão Evaporativa

Os vapores de combustível do tanque são direcionados para o interior do câmbio, onde são absorvidos e armazenados enquanto o motor estiver parado ou em marcha lenta. Quando o motor aquecer novamente, os vapores serão levados para seu interior através do corpo do acelerador e do coletor de admissão durante a operação normal.

#### Controle de Emissão dos Gases de Escapamento do Motor

O controle de emissão dos gases de escapamento inclui quatro sistemas: PGM-FI, Controle do Ponto de Ignição, Recirculação dos Gases de Escapamento e Catalisador de Três Vias. Esses quatro sistemas trabalham em conjunto para controlar a combustão do motor e minimizar a quantidade de HC, CO e NO<sub>x</sub> que sai do escapamento. Os sistemas de controle de emissão dos gases de escapamento são separados dos sistemas de controle de emissão evaporativa e do controle de emissão de gases do câmbio.

#### Sistema PGM-FI (Injeção de Combustível Programada)

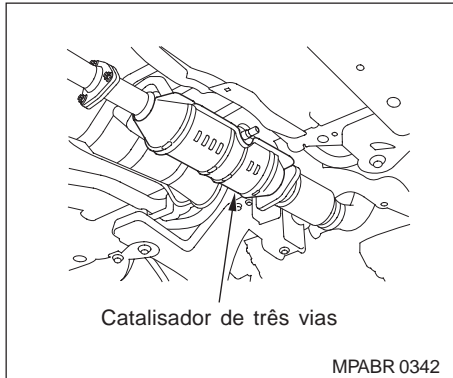
O sistema PGM-FI é composto por três subsistemas independentes que são Admissão de Ar, Controle do Motor e Controle de Combustível.

O Módulo de Controle do Motor (ECM) usa vários sensores para detectar a quantidade de ar aspirada nos cilindros e determina a quantidade de combustível a ser injetada. Isso proporciona uma mistura ideal de ar/combustível para todas as necessidades do motor.

#### Sistema de Controle do Ponto de Ignição

Este sistema ajusta constantemente o ponto de ignição para reduzir a quantidade de HC, CO e NO<sub>x</sub> nos gases de escapamento.

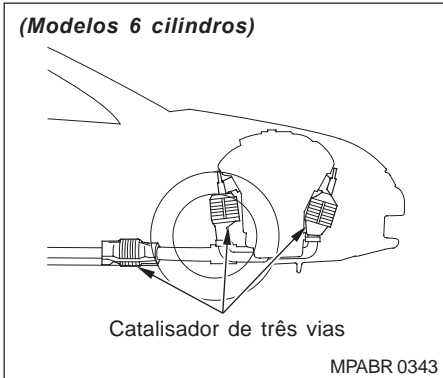




### Catalisador de Três Vias

O catalisador de três vias é usado para converter os hidrocarbonetos (HC), monóxido de carbono (CO) e óxido de nitrogênio ( $\text{NO}_x$ ) dos gases de escapamento em dióxido de carbono ( $\text{CO}_2$ ), dinitrogênio ( $\text{N}_2$ ) e vapor de água.

Para ser efetivo, o catalisador de três vias deve trabalhar a uma temperatura elevada. Portanto, não estacione seu veículo sobre grama seca ou qualquer outro material combustível.



Para permanecer efetivo, o catalisador de três vias não deve ser contaminado por gasolina com chumbo.

O catalisador de três vias pode superaquecer e ser danificado se for alimentado com muita mistura de combustível não queimada pelo motor. Para que isso não aconteça, siga os procedimentos descritos abaixo:

- Não empurre ou reboque o veículo para dar a partida. Se a bateria estiver descarregada, utilize uma bateria auxiliar para ligar o motor;

- Não altere o ponto de ignição ou remova qualquer peça do sistema de controle de emissões;
- Use somente as velas de ignição especificadas.

## Informações Técnicas

---

### CONTRIBUINDO COM O MEIO AMBIENTE

Este veículo está equipado com um dispositivo antipolvente, visando atender à resolução nº 18/86 do CONAMA. Esse sistema controla os níveis de emissão evaporativa e dos gases do escapamento. Portanto, a correta manutenção e a utilização de PEÇAS GENUÍNAS são imprescindíveis para o correto funcionamento do sistema. Siga rigorosamente o plano de manutenção prescrito no Manual de Manutenção e Garantia, recorrendo sempre a uma Concessionária Autorizada Honda.

Observe rigorosamente as especificações técnicas contidas neste Manual, pois dessa forma, além de estar usufruindo sempre do melhor desempenho do seu Honda, você estará contribuindo também para a preservação do Meio Ambiente.

Índice de CO na marcha lenta: 0,1%

### RUÍDOS VEICULARES

Este veículo está em conformidade com a legislação vigente de controle da poluição sonora para veículos automotores.

#### Resolução Nº 01/93 CONAMA

Limite máximo de ruído para fiscalização de veículo em circulação (veículo parado):

*Accord LX / EX (transmissão automática):*  
71,1 dB (A);

*Accord EX V6 (transmissão automática):*  
74,2 dB (A);

É importante que todo serviço de manutenção seja executado de acordo com a Tabela de Manutenção, para que o veículo permaneça dentro dos padrões antipoluentes.

Os veículos Honda estão em conformidade com o Proconve  
(Programa de Controle de Poluição do Ar por Veículos Automotores)



# 11

## Índice Alfabético

### A

|  |      |
|--|------|
| Abastecimento do tanque de combustível ..... | 5-2  |
| Abertura de emergência do porta-malas .....  | 3-27 |
| ABS .....                                    | 6-8  |
| Luz de advertência .....                     | 6-9  |
| Acendedor de cigarros .....                  | 3-44 |
| Acessórios .....                             | 5-9  |
| Airbag Lateral .....                         | 2-14 |
| Funcionamento .....                          | 2-15 |
| Luz de advertência .....                     | 2-15 |
| Manutenção .....                             | 2-16 |
| Airbag .....                                 | 2-8  |
| Componentes .....                            | 2-9  |
| Considerações Importantes .....              | 2-10 |
| Funcionamento .....                          | 2-11 |
| Luz de advertência .....                     | 2-12 |
| Manutenção .....                             | 2-13 |
| Ajuste da posição do volante .....           | 3-17 |
| Alarme .....                                 | 4-46 |
| Alavanca de abertura do porta-malas .....    | 3-26 |
| Álcool e drogas .....                        | 2-23 |
| Amaciamento do motor .....                   | 5-1  |

|                                   |     |
|-----------------------------------|-----|
| Antes de conduzir o veículo ..... | 6-1 |
| Antes de dirigir .....            | 5-1 |
| Aquecimento .....                 | 4-5 |
| Ar-condicionado automático .....  | 4-8 |
| Ar-condicionado manual .....      | 4-1 |

### B

|                                   |      |
|-----------------------------------|------|
| Bancos dianteiros .....           | 3-28 |
| Ajuste da posição .....           | 3-28 |
| Ajuste do encosto .....           | 3-28 |
| Ajuste de altura .....            | 3-28 |
| Ajuste elétrico .....             | 3-29 |
| Ajuste lombar .....               | 3-30 |
| Barras laterais de proteção ..... | 2-24 |
| Bateria .....                     | 7-23 |

### C

|   |      |
|---|------|
| Capacidade de lubrificantes e fluídos ..... | 10-9 |
| Capô do motor .....                         | 5-3  |
| Carga .....                                 | 5-10 |
| Capacidade de carga .....                   | 5-11 |
| Acomodação da carga .....                   | 5-11 |
| No porta-malas ou bagageiro .....           | 5-12 |
| Carpets e tapetes .....                     | 8-2  |



## F

|                                       |          |
|---------------------------------------|----------|
| Faróis .....                          | 13       |
| Farol de neblina dianteiro .....      | 3-14     |
| Filtro de ar .....                    | 7-17     |
| Filtro de combustível .....           | 7-19     |
| Fluido da direção hidráulica .....    | 7-16     |
| Fluido da transmissão automática ..   | 7-14     |
| Fluido do freio .....                 | 7-16     |
| Fluido do lavador do pára-brisa ..... | 7-14     |
| Freio de estacionamento .....         | 3-39     |
| Freios .....                          | 6-7/10-7 |
| Fusíveis .....                        | 9-16     |
| Localização .....                     | 9-16     |
| Substituição .....                    | 9-17     |

## G

|                            |      |
|----------------------------|------|
| Geometria da direção ..... | 10-6 |
|----------------------------|------|

## H

|  |     |
|--|-----|
| Hodômetro/indicador de temperatura externa ..... | 3-9 |
|--|-----|

## I

|  |      |
|--|------|
| Ignição .....  | 3-22 |
| Indicador de combustível .....                                   | 3-11 |
| Indicador de desgaste dos freios .....                           | 6-7  |
| Indicador de necessidade de manutenção .....                     | 3-8  |
| Indicador de temperatura do líquido de arrefecimento do motor .. | 3-11 |
| Indicador de temperatura externa ...                             | 3-10 |
| Informações técnicas .....                                       | 10-1 |
| Instrumentos e controles .....                                   | 3-1  |
| Instrumentos .....   | 3-9  |
| Interruptor de fecho alto e baixo dos faróis .....               | 3-13 |

## L

|                                |           |
|--------------------------------|-----------|
| Lâmpadas .....                 | 10-8      |
| Lampejador do farol .....      | 3-13      |
| Lavador do pára-brisa .....    | 3-16      |
| Lavagem .....                  | 8-1       |
| Limpadores do pára-brisa ..... | 3-15/7-26 |

|   |       |
|---|-------|
| Líquido de arrefecimento – inspeção .....                                 | 5-6   |
| Líquido de arrefecimento do motor ...                                     | 7-8   |
| Lubrificantes recomendados .....  | 10-10 |
| Luz de advertência da pressão do óleo .....                               | 9-12  |
| Luz de advertência de carga da bateria .....                              | 9-13  |
| Luz de advertência do sistema de freio e do freio de estacionamento ..... | 9-14  |
| Luz de advertência do sistema de injeção eletrônica .....                 | 9-13  |
| Luz do console do teto .....  | 3-46  |
| Luz do teto .....   | 3-45  |
| Luzes de cortesia .....   | 3-46  |
| Luzes de leitura .....  | 3-45  |
| Luzes indicadoras e de advertência .....                                  | 3-3   |
| Luzes .....   | 7-31  |
| Substituição .....  | 7-33  |

# Índice Alfabético

---

|  |             |
|--|-------------|
| <b>M</b>                                   |             |
| Manutenção preventiva .....                | 7-1         |
| Manutenção .....                           | 7-1         |
| Modificações .....                         | 5-9         |
| Motor .....                                | 10-4        |
| <b>O</b>                                   |             |
| Óleo do motor – inspeção .....             | 5-4         |
| Óleo do motor .....                        | 7-5         |
| <b>P</b>                                   |             |
| Painel de instrumentos .....               | 3-2         |
| Pára-sol com extensor .....                | 3-43        |
| Partida do motor .....                     | 6-2/9-7     |
| Peso .....                                 | 10-3        |
| Pneus .....                                | 7-27        |
| Pressão .....                              | 7-28        |
| Inspeção .....                             | 7-28        |
| Manutenção .....                           | 7-293       |
| Rodízio .....                              | 7-29        |
| Substituição .....                         | 7-30        |
| Polimento .....                            | 8-2         |
| Porta-copos .....                          | 3-42        |
| Porta-luvas .....                          | 3-27        |
| Porta-óculos .....                         | 3-41        |
| Portas .....                               | 2-17        |
| Travas .....                               | 2-17 / 3-23 |
| Travas de segurança<br>para crianças ..... | 2-18        |
| Proteção anticorrosiva .....               | 8-5         |
| <b>R</b>                                   |             |
| Reboque de emergência .....                | 9-24        |
| Reboque de trailers .....                  | 6-13        |
| Reparos de carroçaria .....                | 8-5         |
| Retoque da pintura .....                   | 8-2         |
| Rodas de alumínio .....                    | 8-2         |
| Rodas e pneus .....                        | 10-5        |
| Ruídos veiculares .....                    | 10-14       |

|   |      |
|---|------|
| <b>S</b>  |      |
| Segurança para crianças .....                                   | 2-19 |
| Segurança .....   | 2-1  |
| Sensor de luz solar/<br>sensor de temperatura .....             | 4-17 |
| Sinalizador de advertência .....                                | 3-17 |
| Sinalizadores de direção .....                                  | 3-15 |
| Sistema de áudio estéreo<br>com AM/FM e CD .....                | 4-19 |
| Rádio .....   | 4-20 |
| Ajuste do som .....   | 4-22 |
| Relógio digital .....   | 4-23 |
| CD Player .....   | 4-24 |
| Cuidados com os discos .....                                    | 4-26 |
| Indicadores de erro .....                                       | 4-27 |
| Sistema de áudio estéreo com<br>AM/FM e disqueteira de CD ..... | 4-28 |
| Rádio .....   | 4-29 |
| Ajuste do som .....   | 4-32 |
| Relógio digital .....   | 4-33 |
| Disqueteira de CD .....   | 4-34 |
| Indicação de erro .....   | 4-42 |
| Sistema elétrico .....  | 10-7 |
| Sistema imobilizador .....                                      | 3-21 |

Soquete de alimentação  
para acessórios ..... 3-41  
Superaquecimento do motor ..... 9-11  
Suspensão ..... 10-6

## T

Tacômetro ..... 3-9  
Tampa de acesso ao porta-malas ... 3-33  
Tapete original ..... 8-3  
Teto solar ..... 3-34/9-15  
Transmissão automática ..... 6-3  
    Indicador de posição da  
    alavanca seletora ..... 6-3  
    Posições da alavanca seletora .... 6-3  
    Desbloqueio da trava da  
    alavanca seletora ..... 6-6  
Transmissão ..... 10-5  
Trava do capô do motor ..... 7-18  
Travas de segurança  
para crianças ..... 3-24  
Travas elétricas das portas ..... 3-23  
    Travas ..... 2-17 / 3-23  
Triângulo de segurança ..... 2-23

## V

Velas de ignição ..... 7-19/7-21  
Velocímetro ..... 3-9  
Ventilação ..... 4-4  
Vidros elétricos ..... 3-36  
Vidros ..... 8-4  
Vinil ..... 8-3  
Visão geral do seu veículo ..... 1-1  
VSA ..... 6-10

