

Dados do Veículo

Modelo																								Cor																								
VIN																										Nº do motor															-							

Este manual é parte integrante do veículo, devendo permanecer no mesmo em caso de revenda. Mantenha o manual no veículo para que possa consultá-lo sempre que houver alguma dúvida.

SEJA BEM-VINDO!

Aproveitamos a oportunidade para agradecer a escolha de um veículo Honda e desejamos que seu veículo possa proporcionar o máximo em desempenho, emoção e prazer.

Este manual contém informações importantes sobre o funcionamento seguro e a manutenção de seu veículo Honda.

Leia este manual detalhadamente para familiarizar-se com os controles e recomendações, para que a condução do veículo propicie o máximo de conforto que um automóvel de alta tecnologia pode assegurar.

Quando for necessário efetuar os serviços de manutenção recomendados, lembre-se de que os técnicos da sua Concessionária Autorizada Honda foram especialmente treinados para oferecer todos os serviços de manutenção e reparos dos muitos sistemas exclusivos de seu veículo Honda. A sua Concessionária Autorizada Honda terá a maior satisfação em ajudar a manter e conservar seu veículo em ótimas condições de funcionamento e em responder quaisquer dúvidas existentes.

Honda Automóveis do Brasil Ltda.

Informações Gerais

- As informações, especificações e ilustrações contidas neste manual baseiam-se em dados existentes na data de sua publicação.
- A Honda Automóveis do Brasil Ltda. reserva-se o direito de alterar as características do veículo a qualquer momento e sem aviso prévio, sem que isso incorra em obrigações de qualquer espécie, independente de qualquer formalidade legal.
- Este Manual do Proprietário apresenta informações sobre diferentes versões do Accord 4 portas. Portanto, podem existir descrições de equipamentos e características que não são aplicáveis ao modelo específico adquirido.
- Mantenha este manual no veículo de modo que possa consultá-lo sempre que houver alguma dúvida. O manual deverá permanecer no veículo mesmo em caso de revenda.
- Nenhuma parte desta publicação pode ser reproduzida sem autorização prévia por escrito da Honda Automóveis do Brasil Ltda.

A sua Segurança e a Segurança de seu Veículo em Destaque

Embora todas as informações contidas neste manual sejam de fundamental importância, algumas instruções são destacadas e chamam a atenção para a prevenção de possíveis acidentes pessoais ou danos ao veículo. Leia com atenção especial as afirmações precedidas pelas seguintes palavras:

▲ CUIDADO

O texto chama a atenção para o perigo de possíveis acidentes pessoais.

▲ ATENÇÃO

O texto chama a atenção para o perigo de possíveis danos ao veículo.

Período de Amaciamento

Durante os primeiros 1.000 km de rodagem, evite acelerações bruscas ao sair com o veículo. Não dirija o veículo por longos períodos em velocidade constante.

Este procedimento de amaciamento aplica-se também para motores substituídos ou retificados.

Durante e após o período de amaciamento, dirija o veículo moderadamente até o motor atingir a temperatura normal de funcionamento.

Durante os primeiros 300 km, evite freadas bruscas. O uso incorreto dos freios durante este período comprometerá, futuramente, a eficiência da frenagem.

Acessórios, Equipamentos e Alarmes Antifurto

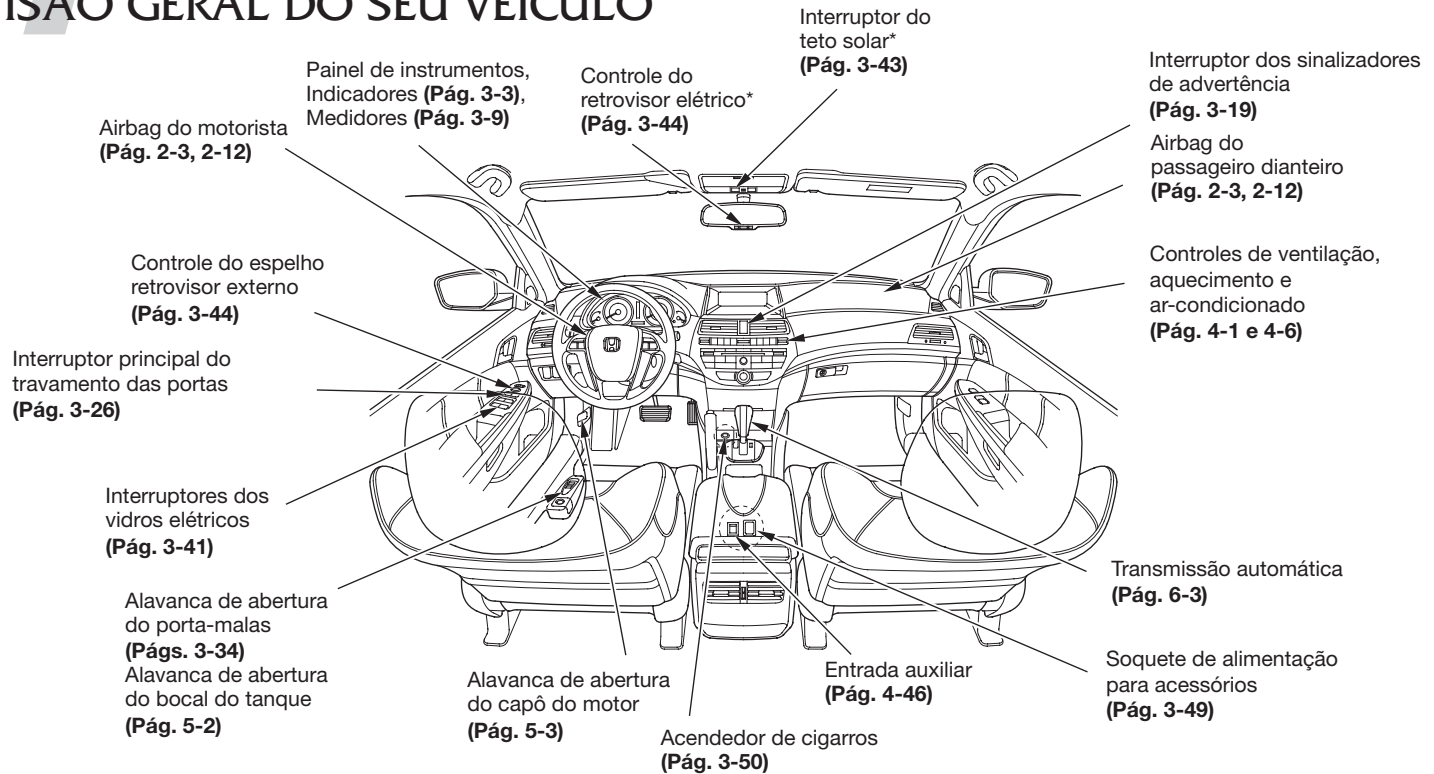
▲ ATENÇÃO

A instalação de componentes não originais Honda pode causar danos ao veículo.

ÍNDICE GERAL

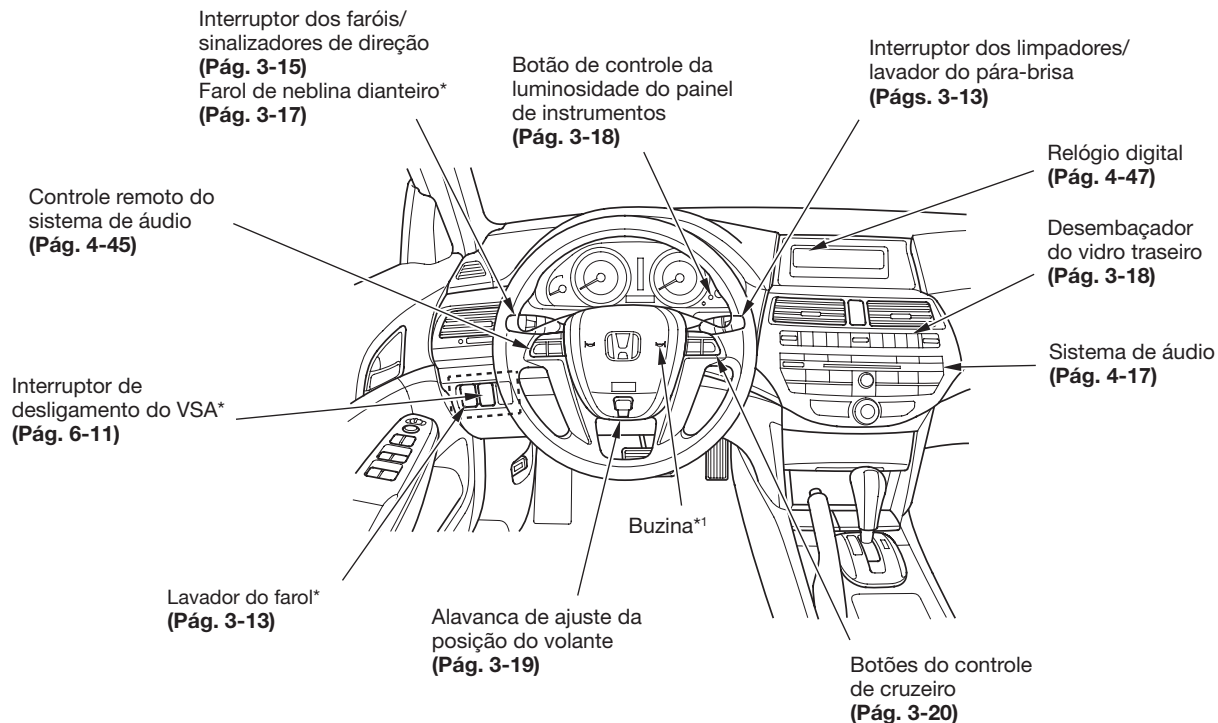
Seção	Página
1 Visão Geral do seu Veículo	1-1
2 Segurança	2-1
3 Instrumentos e Controles	3-1
4 Equipamentos de Conforto e Comodidade	4-1
5 Antes de Dirigir	5-1
6 Condução do Veículo	6-1
7 Manutenção	7-1
8 Cuidados com a Aparência	8-1
9 Em Caso de Emergência	9-1
10 Informações Técnicas	10-1
11 Índice Alfabético	11-1

1 VISÃO GERAL DO SEU VEÍCULO



* Se equipado

Visão Geral do seu Veículo



*1: Para usar a buzina, pressione o centro do volante da direção.

*: Se equipado

MPABR 0357

2 SEGURANÇA

Seu veículo Honda está equipado com cintos de segurança e outros equipamentos que trabalham em conjunto para proteger os ocupantes durante uma colisão.

Os cintos de segurança são as peças mais importantes do sistema de proteção aos ocupantes. Quando ajustados corretamente, reduzem a possibilidade de ferimentos graves.

Para proteção adicional, seu veículo Honda possui airbags (Sistema Suplementar de Segurança – SRS) frontais, laterais* para o motorista e passageiro dianteiro e de cortina*, além de barras laterais de proteção, acondicionadas nas portas, que aumentam ainda mais sua segurança.

Os bancos, os encostos de cabeça e as travas das portas também exercem um papel importante para a segurança dos ocupantes.

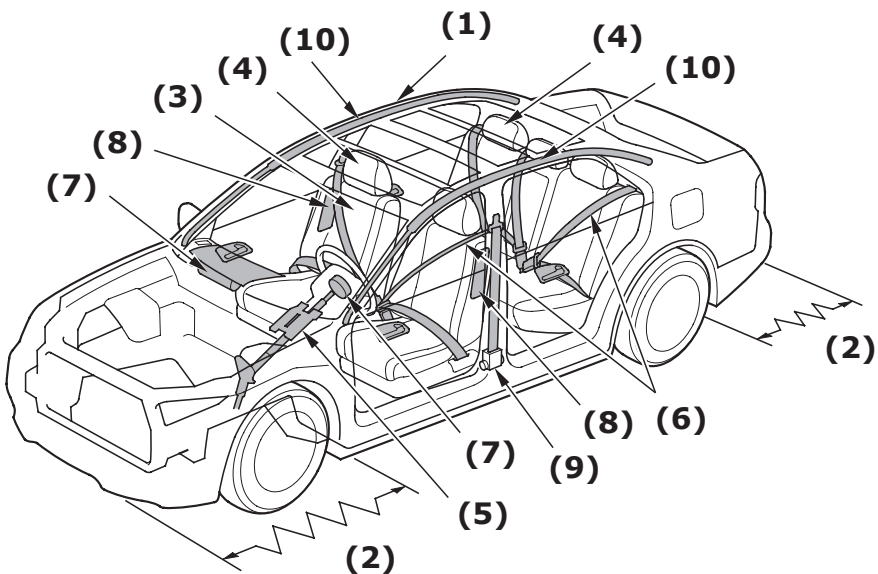
Para obter o máximo de segurança, verifique os seguintes itens antes de conduzir o veículo:

- Se todos os ocupantes do veículo estão com os cintos de segurança corretamente ajustados;
- Se as crianças menores estão adequadamente acomodadas nos sistemas de proteção infantil;
- Se todas as portas estão fechadas e travadas;
- Se os encostos dos bancos estão na posição vertical e os encostos de cabeça ajustados adequadamente;
- Se não há objetos soltos que poderiam ser arremessados, causando ferimentos pessoais em caso de colisão ou freadas bruscas.

Seguindo essas instruções e as descritas mais detalhadamente nas próximas páginas, os riscos de ferimentos graves aos ocupantes em caso de colisão serão reduzidos.

* Se equipado

Segurança



- | | |
|--------------------------------|------------------------------------------------------|
| (1) Estrutura de segurança | (6) Cintos de segurança |
| (2) Zonas de deformação | (7) Airbags dianteiros |
| (3) Bancos e encostos | (8) Airbags laterais* |
| (4) Encostos de cabeça | (9) Tensionadores dos cintos de segurança dianteiros |
| (5) Coluna de direção retrátil | (10) Airbags de cortina* |

* Se equipado

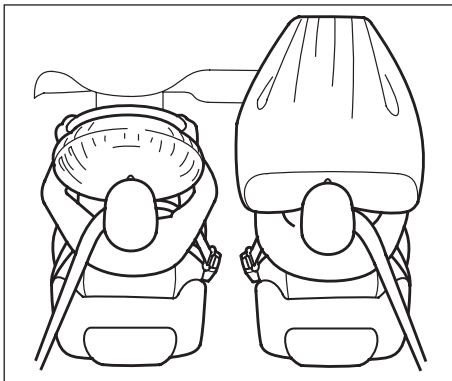
DISPOSITIVOS DE SEGURANÇA DO VEÍCULO

Este veículo está equipado com vários dispositivos que trabalham em conjunto para a sua segurança e dos demais passageiros em caso de colisão.

Alguns dispositivos não requerem nenhuma ação de sua parte. Isso inclui a estrutura de aço de alta resistência ao redor do compartimento de passageiros, proporcionando maior segurança aos ocupantes do veículo; as zonas de deformação dianteira e traseira que foram projetadas para se deformar e absorver parte da energia proveniente de uma colisão; a coluna de direção retrátil e os tensionadores dos cintos de segurança que retraem automaticamente os cintos dianteiros em caso de colisão.

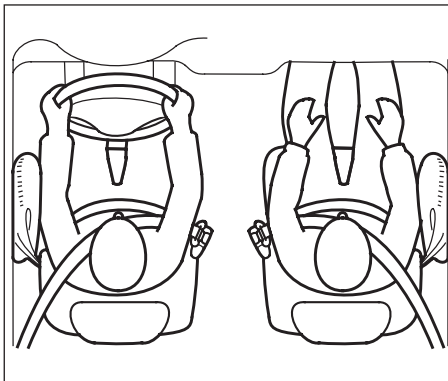
Estes dispositivos foram projetados para reduzir a gravidade dos ferimentos em caso de colisão. Entretanto, eles somente serão eficientes se todos os ocupantes sentarem na posição adequada e **usarem corretamente o cinto de segurança**. Alguns destes dispositivos de segurança podem aumentar as chances de ferimentos se não forem utilizados corretamente.

MPABR 0358

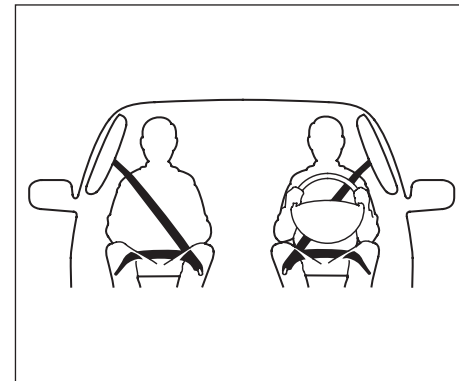


AIRBAGS

Seu veículo está equipado com airbags dianteiros para aumentar a proteção da cabeça e do tórax do motorista e do passageiro dianteiro em uma colisão frontal severa (consulte nesta seção “*Funcionamento dos airbags dianteiros*”).



Alguns modelos estão equipados também com airbags laterais* para aumentar a proteção da parte superior do dorso do motorista ou do passageiro dianteiro em colisões laterais severas.



Alguns modelos estão equipados com airbags de cortina* para proteger a região da cabeça dos ocupantes no caso de colisão lateral severa (consulte nesta seção “*Funcionamento dos airbags de cortina*” para mais informações sobre o funcionamento dos airbags de cortina).

* Se equipado

Segurança

Os pontos mais importantes sobre os airbags são:

- os airbags não substituem os cintos de segurança;
- os airbags não oferecem qualquer proteção nas colisões traseiras, capotamentos ou pequenas colisões dianteiras ou laterais;
- os airbags impõem riscos. Para serem efetivos, os airbags devem inflar com muita força e velocidade. Portanto, embora ajudem a salvar vidas, os airbags podem causar ferimentos leves, mais graves ou até fatais, se os ocupantes não estiverem sentados na posição correta ou usando o cinto de segurança.

Use sempre o cinto de segurança corretamente e sente-se em posição ereta, o mais distante possível do volante de direção ou do painel de instrumentos.

CINTOS DE SEGURANÇA

Por que Usar os Cintos de Segurança?

O uso dos cintos de segurança devidamente afivelados e ajustados é fundamental para sua segurança e a dos demais passageiros.

Em caso de colisão ou freada de emergência, os cintos de segurança ajudam a evitar que os ocupantes sejam lançados para a frente e, principalmente, para fora do veículo.

Evidentemente, os cintos de segurança não podem protegê-lo em todas as colisões. Entretanto, na maioria dos casos, reduzem a possibilidade de ferimentos graves. Os cintos podem até salvar sua vida. É por esse motivo que o Código de Trânsito Brasileiro obriga o uso do cinto de segurança para todos os ocupantes do veículo.

⚠ CUIDADO

- **O risco de ferimentos graves, em caso de colisão, será maior se o cinto de segurança não for usado.**
- **Certifique-se de que todos os ocupantes do veículo usem o cinto de segurança corretamente.**

Dicas Importantes de Segurança

- Os cintos de segurança foram projetados para adultos e crianças maiores. Bebês e crianças menores devem ser acomodados seguramente aos sistemas de proteção infantil.
- O cinto de segurança também deve ser usado por gestantes. Lembre-se, a melhor maneira de proteger o bebê é protegendo a mãe.
- Duas pessoas nunca devem usar o mesmo cinto de segurança. Se isso acontecer, poderão ocorrer graves ferimentos em caso de colisão.
- Não passe o cadarço do cinto diagonal por baixo do braço. Se for usado dessa forma, a pessoa poderá deslizar sob o cinto em caso de colisão. A força do cinto será então aplicada diretamente sobre o abdômen. Isto poderá causar ferimentos sérios ou até mesmo fatais.
- Não coloque almofadas para o apoio do ombro ou outros acessórios nos cintos de segurança. Isto pode reduzir sua eficiência e aumentar o risco de ferimentos.

Componentes do Sistema dos Cintos de Segurança

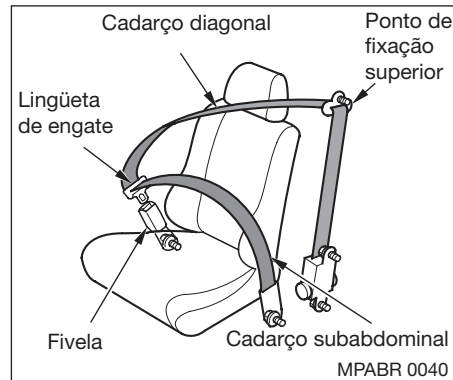
Seu veículo Honda possui cintos de segurança em todas as posições dos bancos.

Os bancos dianteiros e todas as posições do banco traseiro possuem cintos retráteis de 3 pontos.



O sistema também possui uma luz no painel de instrumentos para adverti-lo sobre a colocação do cinto de segurança do motorista. Essa luz se acenderá quando a ignição for ligada e o cinto não estiver devidamente colocado. Um aviso sonoro também será ativado por alguns segundos.

As informações seguintes apresentam os componentes e o funcionamento do sistema dos cintos de segurança.



Cintos Retráteis de 3 Pontos

Este tipo de cinto de segurança apresenta um cadarço diagonal e um subabdominal.

Cada cinto retrátil de 3 pontos possui uma trava de emergência. Ela permite que o ocupante se movimente livremente sobre o banco, enquanto uma certa tensão é mantida sobre o cinto. Em caso de colisão ou frenagem brusca, o cinto travará automaticamente.

Como usar Corretamente os Cintos de Segurança

A eficiência dos cintos de segurança poderá ser aumentada, se as páginas a seguir forem lidas atentamente. Certifique-se de estar totalmente familiarizado com o uso desse dispositivo de segurança.

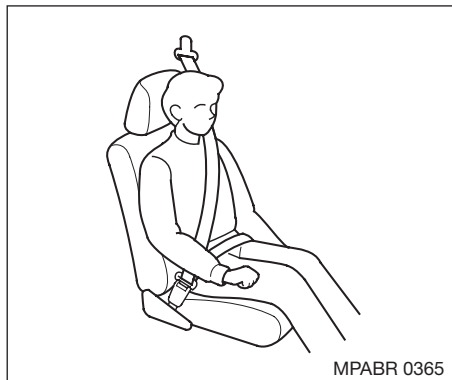
⚠ CUIDADO

- **O uso incorreto dos cintos de segurança aumenta o risco de ferimentos graves em caso de colisão.**
- **Certifique-se de que todos os ocupantes do veículo usem o cinto de segurança corretamente.**

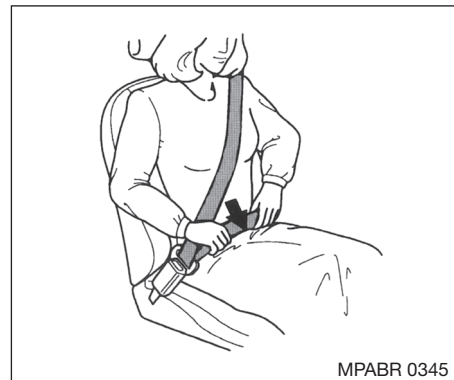
Segurança

Uso do cinto retrátil de 3 pontos

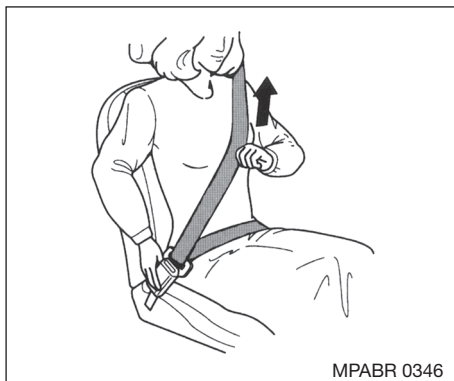
Antes de colocar o cinto de segurança, ajuste a posição do banco, de forma que seja possível acessar todos os controles do veículo. O encosto do banco deverá estar na posição vertical.



1. Puxe a lingüeta de engate por cima do corpo e introduza-a na fivela. Puxe o cinto com força para certificar-se de que a fivela esteja travada firmemente.



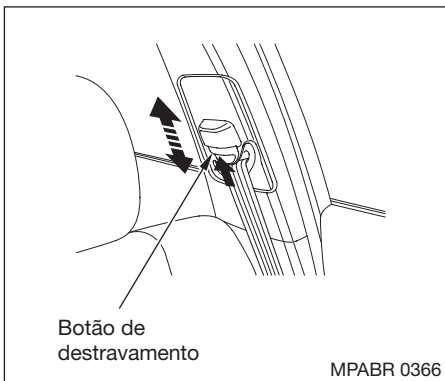
2. Verifique se os cadarços não estão torcidos.
3. Posicione o cadarço subabdominal do cinto na posição mais baixa possível sobre o quadril. Isto fará com que a força de uma colisão atue no osso pélvico.



4. Puxe o cadoço diagonal para cima a fim de eliminar qualquer folga. Certifique-se de que o cadoço passe sobre o ombro e diagonalmente sobre o tórax.

▲ CUIDADO

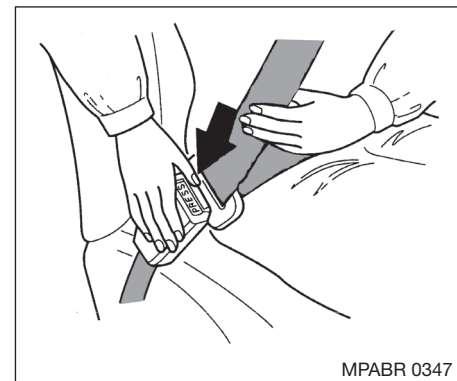
Não coloque o cadoço diagonal sob o braço.



5. Se o cinto estiver envolvendo o pescoço, ajuste a altura do ponto de fixação superior do cinto ou sua posição no banco.

Bancos dianteiros: Pressione os botões de destravamento e ajuste o ponto de fixação do cinto na altura desejada.

Bancos traseiros: Desloque-se um pouco para o centro do banco até que o cinto fique ajustado sobre seu ombro.

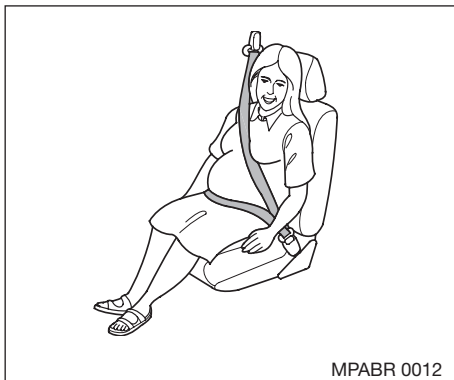


6. Para destravar o cinto de segurança, pressione o botão vermelho da fivela. Em seguida, conduza o cinto em direção à coluna da porta.

▲ CUIDADO

Após sair do veículo, certifique-se de que o cinto de segurança tenha retornado completamente à posição original, não interferindo no fechamento da porta.

Segurança



Uso do cinto para gestantes

Proteger a mãe é a melhor maneira de proteger o futuro bebê. Portanto, as gestantes devem usar o cinto de segurança na posição correta sempre que estiverem dirigindo ou viajando em um veículo.

Sempre utilize o cinto de segurança, lembrando-se de manter o cadarço sub-abdominal na posição mais baixa possível sobre o quadril.

Manutenção dos Cintos de Segurança

Para manter os cintos de segurança sempre em perfeitas condições de uso, siga as instruções abaixo:

- Mantenha os cintos sempre limpos;
- Puxe os cintos totalmente para fora e verifique se não estão danificados;
- Verifique se as travas funcionam corretamente e se o cinto se retrai facilmente.

⚠ CUIDADO

Um cinto que tenha sido submetido a esforços, como por exemplo, em um acidente, ou que esteja danificado, deverá ser substituído por um novo em uma Concessionária Autorizada Honda.

Tensionadores automáticos dos cintos de segurança

Os tensionadores também serão ativados em colisões severas que causam o acionamento dos airbags.

Quando os tensionadores são acionados, os cintos permanecem tensionados até que sejam soltos dos fechos da forma usual.



A luz de advertência do airbag se acenderá para indicar a existência de algum problema com os tensionadores automáticos. (Consulte nesta seção “Luz de Advertência do Airbag”).

⚠ ATENÇÃO

Quando os airbags (bolsas de ar) são acionados, em casos de colisões frontais severas, os tensionadores automáticos dos cintos de segurança dianteiros deverão ser substituídos juntamente com a unidade do SRS (Sistema Suplementar de Segurança) e os airbags (bolsas de ar) do motorista e passageiro.



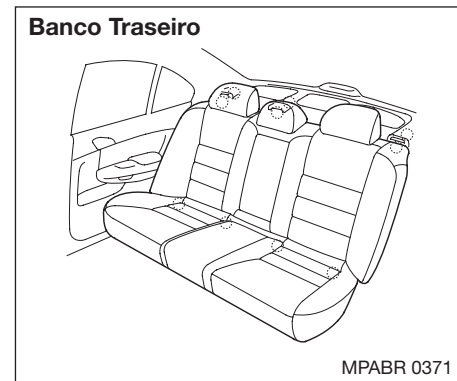
Os cintos de segurança dianteiros apresentam tensionadores automáticos que proporcionam proteção adicional durante colisões severas. Quando acionados, os cintos são tensionados imediatamente para ajudar a manter o motorista e passageiro dianteiro firmemente no lugar.

Os tensionadores foram projetados para ser acionados principalmente em colisões frontais. Por serem independentes do sistema de airbags, eles podem ser ativados numa colisão onde os airbags não são necessários, mas a tensão adicional aplicada aos cintos pode ser útil.



PONTOS DE FIXAÇÃO

Ao substituir os cintos de segurança, certifique-se de usar os pontos de fixação mostrados nas ilustrações.



O banco traseiro apresenta cintos de segurança de 3 pontos em todas as posições

▲ CUIDADO

A falta de inspeção ou manutenção adequada dos cintos de segurança pode resultar em ferimentos graves ou fatais, pois os cintos podem não funcionar corretamente quando necessário.

Inspeção os cintos de segurança periodicamente e corrija qualquer problema encontrado o mais rápido possível.

Segurança

AIRBAG (Sistema Suplementar de Segurança – SRS)

Seu veículo está equipado com airbags para o motorista e passageiro dianteiro, para ajudar a proteger a cabeça e o tórax do motorista e o passageiro do banco dianteiro durante uma colisão frontal severa.

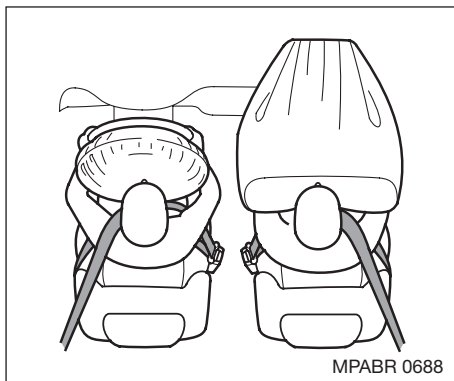
Além dos airbags frontais, os **modelos 6 cilindros** vêm equipados com airbags laterais para o motorista e passageiro dianteiro e airbags de cortina.

⚠ CUIDADO

- **Os riscos de ferimentos graves ou fatais serão maiores em caso de colisão se os cintos de segurança não forem usados, mesmo se o veículo estiver equipado com airbag.**

O airbag é composto de:

- Airbags (bolsas infláveis), instalados no volante e no painel de instrumentos, acima do porta-luvas;
- Airbags laterais (**somente modelos 6 cilindros**) instalados nas bordas laterais dos encostos dos bancos dianteiros, ambos apresentam a inscrição “SIDE AIRBAG”;
- Airbags de cortina (**somente modelos 6 cilindros**), um em cada lado do veículo. Os airbags de cortina estão localizados no teto, sobre os vidros das portas. As colunas dianteira e traseira de ambos os lados estão marcadas com “SIDE CURTAIN AIRBAG” (Airbag de cortina).
- Tensionadores automáticos dos cintos de segurança que tensionam o cinto durante uma colisão frontal severa;
- Sensores para detectar colisões frontais severas;
- Sensores para detectar colisões laterais severas (**somente modelos 6 cilindros**);
- Luz de advertência para alertar sobre um possível problema no sistema;
- Alimentação de emergência, caso o sistema elétrico do veículo venha a ser desconectado em um acidente.



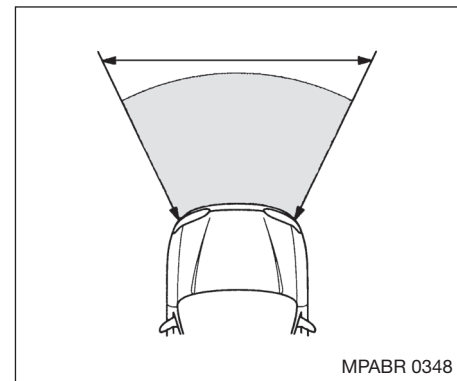
Colisão Frontal de Veículos Equipados com Airbag

Em uma colisão frontal severa, os sensores detectam a rápida desaceleração do veículo e enviam um sinal para a unidade de controle. Essa unidade de controle ativa os airbags frontais instantaneamente.

Durante uma colisão, os cintos de segurança irão ajudar a proteger a parte inferior do corpo e do tronco. O airbag absorverá parcialmente a energia proveniente do impacto, ajudando a proteger a cabeça e o tórax do motorista e passageiro dianteiro contra choques no interior do veículo.

Após inflarem, os airbags irão esvaziar-se imediatamente. Isso ocorrerá numa fração de segundos.

Após a colisão, poderá ser observada a presença de fumaça. Essa fumaça é, na verdade, o pó proveniente da superfície dos airbags, este pó não é tóxico e não apresenta nenhuma substância nociva à saúde. Pessoas com problemas respiratórios podem sentir-se momentaneamente incomodadas com os produtos químicos utilizados nos ativadores dos airbags.



Considerações Importantes sobre o Airbag

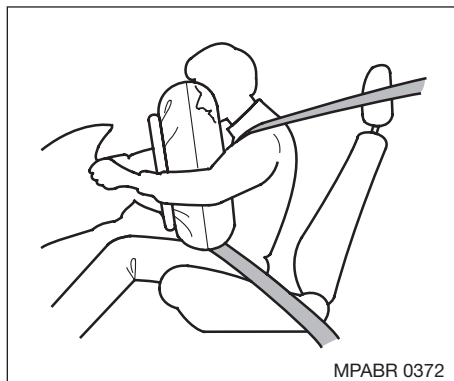
Os airbags frontais são ativados somente no caso de uma colisão frontal severa. Porém, não serão ativados em colisões frontais moderadas, traseiras, laterais e capotamentos, mesmo que de grandes proporções.

Os airbags são ativados apenas uma vez. Eles não poderão protegê-lo contra impactos adicionais que podem ocorrer durante a sequência da colisão.

Ferimentos graves podem ocorrer numa colisão severa, mesmo que os cintos de segurança sejam usados corretamente e que os airbags sejam ativados. Nenhum sistema oferece proteção total no caso de colisões severas.

Segurança

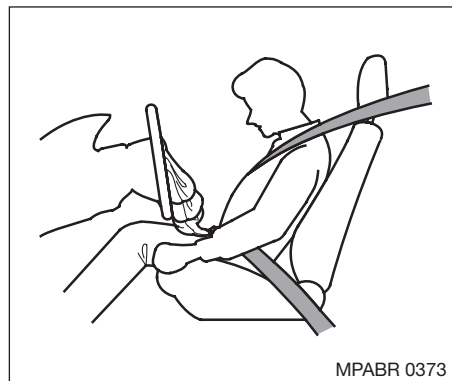
É muito difícil determinar se os airbags deveriam ou não ter inflado, analisando somente a deformação do veículo causada por uma colisão. Em alguns casos, uma deformação acentuada indica que a carroceria absorveu grande parte da energia da colisão e que o acionamento do airbag não foi necessário. Em outros casos, um violento solavanco, como um impacto na parte inferior do veículo, poderá ocasionar a ativação do airbag.



Funcionamento do Airbag do Motorista

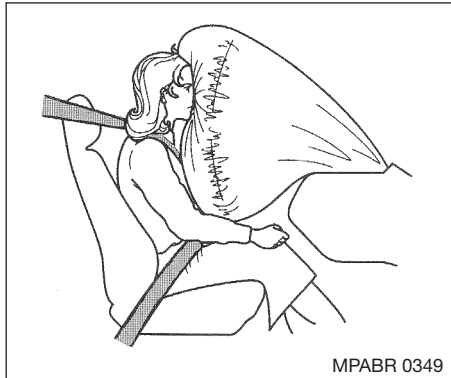
Sempre que houver uma colisão frontal severa, o airbag será ativado instantaneamente para ajudar a proteger a cabeça e o tórax.

Para atingir esse objetivo, o airbag será inflado com uma força considerável. Portanto, poderá causar algumas escoriações faciais ou outros ferimentos. Para reduzir a possibilidade de ferimentos, posicione o banco o mais afastado possível do volante, porém, de forma que não comprometa o conforto e o acesso aos controles do veículo.



Após o airbag inflar, começará a esvaziar imediatamente, não interferindo, portanto, em sua visibilidade para operar outros controles. O tempo total para inflar e esvaziar é uma fração de segundo. O acionamento do airbag pode até nem ser notado.

Para sua segurança, não fixe qualquer objeto no volante de direção onde o airbag está localizado. Isto pode interferir no funcionamento do airbag ou, em caso de atuação do sistema, os objetos podem ser lançados no interior do veículo, causando ferimentos pessoais.



Funcionamento do Airbag do Passageiro

Sempre que houver uma colisão frontal severa, o airbag do passageiro dianteiro será acionado simultaneamente ao do motorista.

Esse airbag é um pouco maior, sendo acionado com uma força considerável. Ele pode ferir seriamente o passageiro dianteiro, se este não estiver acomodado adequadamente e se o cinto de segurança não estiver sendo usado corretamente.

O airbag do passageiro dianteiro está localizado na parte superior do painel, acima do porta-luvas, sob uma tampa com a inscrição SRS.

⚠ CUIDADO

Não coloque qualquer objeto sobre essa tampa. Se o airbag for acionado, o objeto poderá ser arremessado no interior do veículo, causando ferimentos pessoais.

Da mesma forma, não trafeque em nenhum momento, mesmo que em baixa velocidade e em trajetos curtos, com os pés sobre o painel. Em caso de acionamento do airbag, o passageiro poderá ser seriamente ferido.

Não instale o sistema de proteção infantil no banco do passageiro dianteiro. Se o airbag for acionado, poderá atingir o sistema de proteção infantil, deslocando-o de sua posição original e causando graves ferimentos à criança.



Luz de Advertência do Airbag

A função da luz de advertência do airbag, localizada no painel de instrumentos, é alertar quanto a um possível problema no sistema de airbag.

O sistema deve ser verificado se:

- A luz não se acender quando o interruptor de ignição for ligado (posição II);
- A luz permanecer acesa após a partida do motor;
- A luz se acender ou piscar com o veículo em movimento.

▲ CUIDADO

Ignorar a luz de advertência do SRS pode resultar em ferimentos graves ou fatais se o sistema de airbag ou dos tensionadores não funcionar adequadamente.

Leve o veículo para inspeção na Concessionária Autorizada Honda o mais breve possível se a luz de advertência do SRS indicar um possível problema.

Precauções Importantes sobre o Airbag

- **Não modifique o volante de direção ou qualquer outro componente do airbag.** Tais modificações podem tornar o sistema ineficiente.
- **Não adultere os componentes ou fiação do sistema, nem passe condutores elétricos próximos aos condutores do airbag.** Isso irá ativar o airbag, causando sérios ferimentos nos ocupantes.
- Informe a pessoa que irá efetuar algum serviço em seu veículo que ele está equipado com airbag. Se os procedimentos e precauções descritos no Manual de Serviços Honda não forem seguidos, poderão ocorrer danos ao sistema ou ferimentos pessoais.
- O desmanche total de um veículo equipado com airbag não inflado pode ser perigoso. Solicite a assistência de uma Concessionária Autorizada Honda, caso haja necessidade de sucatear o veículo.
- Se o veículo for vendido, informe o novo proprietário que ele possui airbag. Alerta-o sobre as informações e precauções descritas neste Manual do Proprietário.

AIRBAG LATERAL (Somente Modelos 6 cilindros)

Seu veículo está equipado com airbags laterais para o motorista e o passageiro do banco dianteiro. Os airbags ficam embutidos nas bordas externas dos encostos dos bancos dianteiros e ambos estão identificados com a inscrição "SIDE AIRBAG" (Airbag lateral).

▲ CUIDADO

Os riscos de ferimentos graves ou fatais serão maiores em caso de colisão se os cintos de segurança não forem usados, mesmo se o veículo estiver equipado com airbag.

Colisão Lateral em Veículos Equipados com Airbag Lateral*

Em uma colisão lateral severa, os sensores de impacto do veículo enviam um sinal para a unidade de controle. Essa unidade de controle ativa instantaneamente o airbag lateral do motorista ou do passageiro do banco dianteiro.

▲ ATENÇÃO

Somente um airbag será acionado durante um impacto lateral. Se o impacto for no lado do passageiro, apenas o airbag lateral do passageiro será acionado, mesmo que não haja um passageiro.

Durante uma colisão, os cintos de segurança irão ajudar a proteger a parte inferior do corpo e do tronco. O airbag lateral absorverá a energia proveniente do impacto, ajudando a proteger principalmente a região do tórax do motorista ou passageiro do banco dianteiro.

Para obter a melhor proteção dos airbags laterais, os ocupantes dos bancos dianteiros devem sempre usar os cintos de segurança e sentar em posição adequada, com as costas em posição vertical e bem apoiadas no encosto do banco.

Após a colisão, poderá ser observada a presença de fumaça. Essa fumaça é, na verdade, o pó proveniente da superfície do airbag; este pó não é tóxico e não contém nenhuma substância nociva à saúde. Pessoas com problemas respiratórios podem sentir-se momentaneamente incomodadas com os produtos químicos utilizados nos ativadores dos airbags.

Considerações Importantes Sobre o Airbag Lateral*

O airbag lateral é ativado somente no caso de uma colisão lateral severa.

Os airbags laterais não serão ativados em colisões laterais moderadas, traseiras, frontais e capotamentos, mesmo que de grandes proporções.

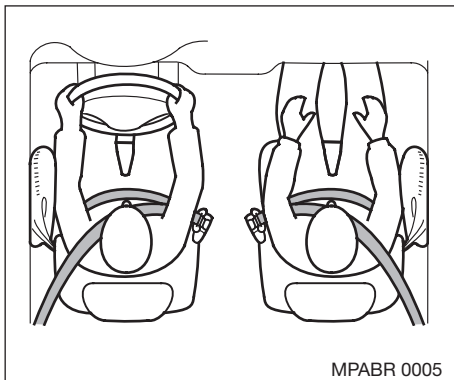
Os airbags são ativados apenas uma vez, sendo assim, eles não poderão proteger contra impactos adicionais que podem ocorrer durante a seqüência da colisão.

Ferimentos graves podem ocorrer em uma colisão lateral severa, mesmo que os cintos de segurança sejam usados corretamente e que o airbag seja ativado. Nenhum sistema oferece proteção total no caso de colisões severas.

É muito difícil determinar se os airbags laterais deveriam ou não ter inflado, analisando somente a deformação do veículo causada por uma colisão. Em alguns casos, uma deformação acentuada indica que a carroceria absorveu grande parte da energia da colisão e que o uso do airbag não foi necessário.

* Se equipado

Segurança



Funcionamento do Airbag Lateral*

Sempre que houver uma colisão lateral severa, o airbag lateral será acionado (somente do lado da colisão) para ajudar a proteger a região do tórax do ocupante.

Se o impacto for do lado do passageiro dianteiro, apenas o airbag lateral do passageiro será acionado, mesmo que não haja um passageiro. O acionamento do airbag ocorre em uma fração de segundo, e após o airbag inflar, o mesmo começará a esvaziar imediatamente.

Para sua segurança, não coloque qualquer objeto sobre o assento e o encosto dos bancos dianteiros. Isto poderá interferir no funcionamento dos airbags laterais e, em caso de atuação do sistema, os objetos podem ser lançados no interior do veículo, causando ferimentos aos ocupantes.

Para evitar eventuais ferimentos devido ao acionamento do airbag lateral, o assento do passageiro dianteiro possui um sistema de detecção de posição do ocupante. Caso seja detectado que algum objeto ou partes do corpo de uma pessoa estejam na trajetória de insuflamento do airbag lateral, a luz de advertência do airbag lateral irá acender no painel de instrumentos, desabilitando o acionamento deste airbag.

Para maiores informações, consulte nesta seção o item “Luz de advertência do airbag lateral”.



Luz de Advertência do Airbag

A luz de advertência do airbag se acenderá para indicar a existência de algum problema com os airbags laterais. Para maiores informações, consulte nesta seção o item “Luz de Advertência do Airbag”.



lateral*

Como funciona o indicador de desligamento do airbag

Esta luz avisa que o airbag lateral do lado do passageiro foi automaticamente desativado.

Isto não significa que exista algum problema com os airbags laterais. Esta luz somente indica que o sistema foi desativado automaticamente, para evitar que o airbag lateral do passageiro seja acionado indevidamente.

O assento do passageiro dianteiro possui um sistema que detecta a posição do ocupante. Este sistema envia sinais para a unidade de controle, com informações da posição e altura do passageiro dianteiro. Se a unidade de controle detectar que o ocupante está no trajeto de insuflamento do airbag lateral, a luz de advertência do airbag lateral irá acender no painel de instrumentos, desativando o airbag lateral do passageiro.

⚠ CUIDADO

O airbag lateral não será ativado caso o indicador de desligamento automático tenha sido acionado.

* Se equipado

Se o passageiro do assento dianteiro permanecer por mais de 3 segundos inclinado ou relaxado para o lado, na área de acionamento do airbag lateral, a luz irá acender no painel de instrumentos e somente irá se apagar quando o ocupante acomodar-se corretamente. Neste caso, solicite que o passageiro sente-se de maneira adequada, com as costas em posição vertical e bem apoiadas no encosto do banco.

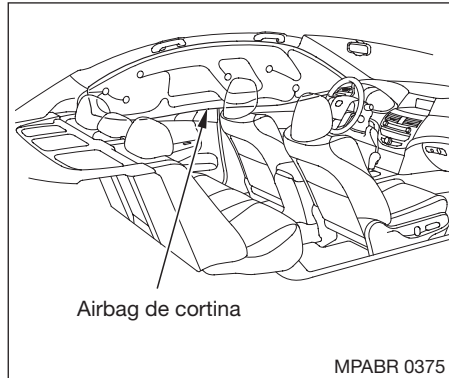
Após o passageiro acomodar-se, a luz ainda permanecerá acesa por 3 a 4 segundos, e então se apaga. Este intervalo de tempo impede que a luz se acenda toda vez que o passageiro se mover, o que poderia incomodar o motorista.

A luz deverá acender também quando a ignição for colocada na posição II (ligada), apagando-se após alguns segundos. Se ela não acender, permanecer acesa ou acender enquanto o veículo estiver em movimento sem um passageiro no banco dianteiro, leve o veículo para ser inspecionado em uma Concessionária Autorizada Honda.

▲ CUIDADO

O passageiro do assento dianteiro não deve usar uma almofada ou qualquer outro objeto de descanso para as costas. Isso pode interferir no funcionamento adequado do sistema.

* Se equipado



Funcionamento dos airbags de cortina*

Sempre que houver uma colisão lateral severa, o airbag de cortina será acionado, em conjunto com o tensionador do cinto de segurança do motorista ou do passageiro dianteiro, para proteger a região da cabeça dos ocupantes.

Se o impacto for do lado do passageiro dianteiro, o airbag de cortina do lado do passageiro será acionado, mesmo que não haja um passageiro.

O acionamento do airbag de cortina ocorre em uma fração de segundo, e após o airbag inflar, o mesmo começará a esvaziar imediatamente.

Um ou ambos airbags de cortina podem ser acionados durante uma colisão severa, que faça os airbags dianteiros serem acionados.

Para obter a máxima proteção dos airbags de cortina, os ocupantes devem usar os cintos de segurança e se sentar de maneira adequada, com as costas em posição vertical e bem apoiados no encosto do banco.

Segurança

Precauções importantes sobre o airbag lateral*

- **Não exponha os encostos dianteiros a líquidos.** Se o encosto entrar em contato com chuva ou respingos de líquidos, isso poderá interferir no funcionamento adequado do airbag lateral.
- **Não cubra nem substitua o revestimento dos bancos dianteiros.** A substituição inadequada ou a colocação de revestimentos não originais nos bancos dianteiros poderá influenciar no acionamento dos airbags laterais durante uma colisão.
- **Não prenda objetos rígidos na porta dianteira ou perto dela.** Se um airbag lateral é acionado, o objeto rígido preso na porta ou perto dela pode ser arremessado no interior do veículo, podendo causar sérios ferimentos aos ocupantes.
- **Não coloque objetos sobre a borda externa dos bancos dianteiros.** Cobrir a borda externa dos bancos dianteiros com um casaco ou uma capa, por exemplo, poderá influenciar no acionamento dos airbags laterais durante uma colisão.

* Se equipado

- **Não tente desativar os airbags.** Juntos, os airbags e os cintos de segurança fornecem a melhor proteção.
- **Não viole os componentes do airbag e tensionador do cinto de segurança.** Isso pode fazer o airbag e tensionador do cinto de segurança serem acionados, causando ferimentos graves.

⚠ CUIDADO

Os bancos dianteiros possuem bolsas infláveis (airbag lateral*) instaladas na região do encosto, assim como o sistema de detecção de posição do passageiro e circuitos de acionamento do sistema.

Portanto, não altere e/ou desmonte o revestimento dos bancos em hipótese alguma, pois isto afetará o funcionamento do SRS (airbag lateral), comprometendo a sua eficácia caso seja necessário para a proteção dos ocupantes em colisões laterais severas.

Manutenção dos airbags

Deve-se sempre efetuar os serviços de manutenção nos airbags em uma Concessionária Autorizada Honda, nas seguintes situações:

- **Se o airbag for acionado,** deve ser substituído junto com a unidade de controle e outros componentes relacionados.
- **Se a luz de advertência do airbag alertar sobre algum problema.** Nesse caso, o sistema deve ser inspecionado o mais rápido possível.
- A cada dez anos.

⚠ CUIDADO

Não tente remover os airbags. Este serviço deve ser efetuado somente por uma Concessionária Autorizada Honda.

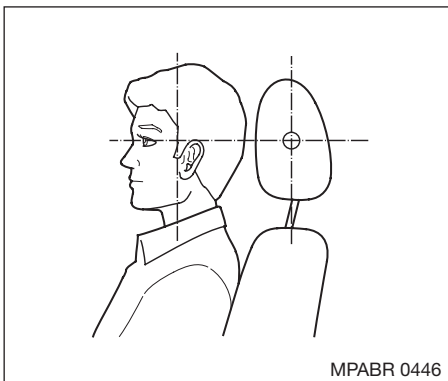
BANCOS

Posição dos Encostos dos Bancos

Os encostos dos bancos dianteiros devem permanecer na posição vertical para obter-se maior proteção dos cintos de segurança.

▲ CUIDADO

Se o encosto do banco estiver excessivamente reclinado, a capacidade de proteção do cinto de segurança será reduzida, devido à possibilidade de deslizamento sob o cinto, aumentando o risco de ferimentos em caso de colisão.



Encostos de Cabeça

Estes encostos protegem contra movimentos bruscos da cabeça. Para melhor proteção, ajuste-os de forma que as orelhas estejam alinhadas com a parte superior dos encostos de cabeça. Para informações sobre os procedimentos de ajuste, consulte a Seção 3 “Encostos de cabeça”.

PORTAS

Travas das Portas

Não deixe as portas do veículo destravadas. Um passageiro, principalmente uma criança, pode abrir a porta acidentalmente e cair do veículo. Também existe a possibilidade do ocupante ser lançado para fora do veículo durante uma colisão, se as portas não estiverem travadas.



O seu veículo apresenta uma luz de advertência de abertura das portas que indica quando uma porta ou o porta-malas não está devidamente fechado.

Segurança

Travas de Segurança para Crianças

As portas traseiras estão equipadas com travas de segurança que impedem sua abertura pelo lado interno do veículo. As portas poderão ser abertas somente pelo lado de fora. Para informações sobre os procedimentos de ajuste, consulte a Seção 3, “*Trava de segurança para crianças*”.

COLOCAÇÃO DE OBJETOS EM LOCAIS SEGUROS

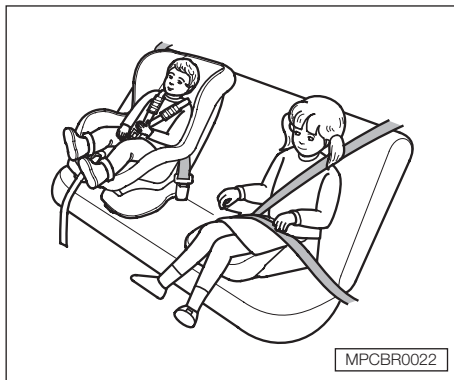
- Antes de conduzir o veículo, certifique-se de ter colocado em local seguro qualquer objeto que possa ser arremessado no interior do veículo, causando ferimentos pessoais ou interferindo na operação dos controles.
- Não coloque nenhum objeto sobre o painel traseiro. Ele pode obstruir a sua visão ou ser arremessado contra algum ocupante em caso de colisão.
- Mantenha todas as portas dos compartimentos fechadas quando o veículo estiver em movimento. A tampa do porta-luvas aberta, por exemplo, pode causar ferimentos no joelho do passageiro dianteiro.

CONDUÇÃO DO VEÍCULO COM ANIMAIS DOMÉSTICOS

Animais soltos no interior do veículo são um grande risco, pois podem interferir na condução. Em caso de colisão ou frenagem brusca, eles podem ser arremessados no interior do veículo, ferindo os ocupantes.

Para a proteção dos próprios animais, acomode-os seguramente no veículo.

A maneira mais recomendada para acomodar um cachorro de médio ou grande porte é a utilização de uma coleira especial para viagem. Essa coleira pode ser fixada no banco traseiro com o cinto de segurança. Coleiras especiais para viagem podem ser encontradas em lojas especializadas em animais.



SEGURANÇA DE CRIANÇAS

As crianças dependem dos adultos para sua proteção.

⚠ CUIDADO

- **Uma criança que não esteja acomodada corretamente pode sofrer ferimentos graves em caso de colisão.**
- **Crianças menores devem ser acomodadas a um sistema de proteção infantil posicionado e fixado firmemente no banco traseiro com o cinto de segurança.**

Considerações sobre a Segurança de Crianças

- Nunca segure um bebê no colo no interior de um veículo em movimento. Se estiver usando o cinto de segurança, as forças e reação provocadas por uma colisão irão tirar o bebê de seus braços e arremessá-lo no interior do veículo, provocando ferimentos graves.
- Se estiver segurando um bebê no colo e não estiver usando o cinto de segurança, seu corpo poderá ferir o do bebê no interior do veículo.
- Nunca coloque o mesmo cinto de segurança sobre seu corpo e o de uma criança. Durante uma colisão, o cinto de segurança poderá pressionar violentamente o corpo da criança e provocar graves ferimentos. Além disso, o mesmo cinto de segurança nunca deve ser usado por duas crianças. Se isto acontecer, poderão ocorrer graves ferimentos em caso de colisão.

- Por motivos de segurança, não deixe as crianças sozinhas no interior do veículo sem a supervisão de um adulto.
- Não deixe as crianças em pé ou ajoelhadas sobre o banco quando o veículo estiver em movimento.
- Coloque o cinto de segurança nas crianças e verifique o ajuste. O cadarço diagonal deve estar abaixo do pescoço e sobre o tórax. O cadarço subabdominal deve estar posicionado no quadril e não sobre o estômago.

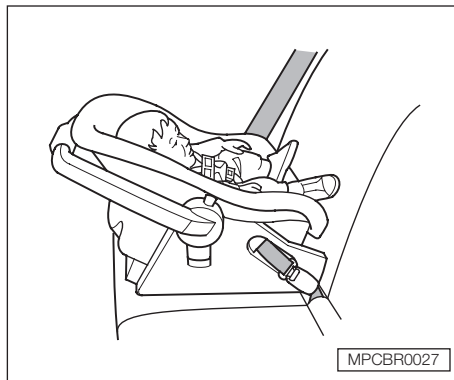
Segurança

Acomodação de Crianças

De acordo com as estatísticas de acidentes com crianças de todos os tamanhos e idades, elas estarão mais seguras quando devidamente acomodadas no banco traseiro.

Sempre que possível, recomendamos que um sistema de proteção infantil seja firmemente fixado com o cinto de segurança na posição central do banco traseiro.

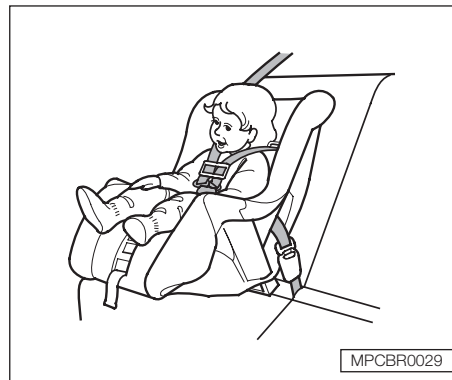
Crianças muito grandes para o sistema de proteção infantil devem ser acomodadas no banco traseiro e devem usar o cinto retrátil de 3 pontos.



Acomodação de crianças com até 1 ano de idade

Uma criança com até 1 ano de idade deve ser acomodada a um sistema de proteção infantil do tipo berço. Como as crianças têm o hábito de se inclinar, o sistema deve ficar virado para a parte traseira do veículo.

Recomendamos que o sistema seja colocado na posição central do banco traseiro e fixado com o cinto de segurança.



Acomodação de crianças com idade superior a 1 ano e inferior ou igual a 4 anos

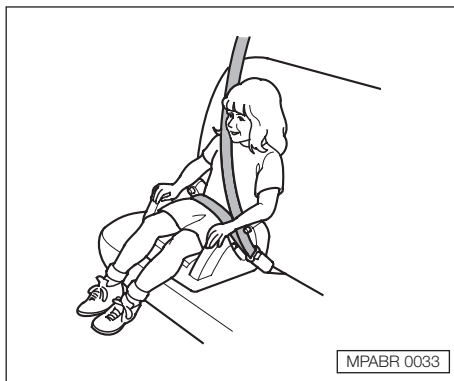
Uma criança com idade superior a 1 ano e inferior ou igual a 4 anos deve ser acomodada a um sistema de proteção infantil do tipo poltrona.

Recomendamos que o sistema seja colocado na posição central do banco traseiro e fixado com o cinto de segurança.

▲ CUIDADO



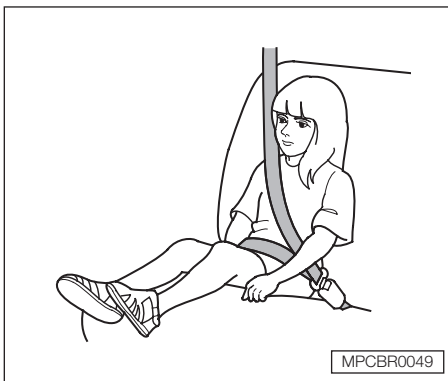
Nunca instale o sistema de proteção infantil no banco dianteiro. Em caso de colisão, o airbag do passageiro poderá inflar e atingir o sistema, causando sérios ferimentos.



Acomodação de crianças com idade superior a 4 anos e inferior ou igual a 7 anos e meio

Crianças com idade superior a 4 anos e inferior ou igual a 7 anos e meio devem utilizar o dispositivo de retenção denominado “assento de elevação”.

Coloque o cinto de segurança na criança. Verifique se existem folgas e ajuste-o de forma que o cadarço não passe pelo pescoço.



Acomodação de crianças com idade superior a 7 anos

Crianças com idade superior a 7 anos devem ser acomodadas nas laterais do banco traseiro com o cinto retrátil de 3 pontos.

Coloque o cinto de segurança na criança. Verifique se existem folgas e ajuste-o de forma que o cadarço não passe pelo pescoço.

SISTEMA DE PROTEÇÃO INFANTIL

Instalação

A instalação do sistema de segurança para crianças deve ser feita conforme recomendado pelo fabricante do sistema de segurança.

Armazenamento

Quando o sistema de segurança para crianças não estiver em uso, remova-o do veículo ou fixe-o firmemente com cinto de segurança, para que não ofereça risco para os demais ocupantes do veículo em caso de colisão.

Segurança

CUIDADOS COM OS GASES DE ESCAPAMENTO

A manutenção correta é a melhor proteção contra a entrada de gases no interior do veículo. O sistema de escapamento deve ser completamente inspecionado por um técnico qualificado sempre que:


- O veículo for suspenso para a troca de óleo;
- Forem observadas mudanças no ruído do escapamento;
- O sistema de escapamento e a parte traseira ou inferior do veículo forem danificados em um acidente.

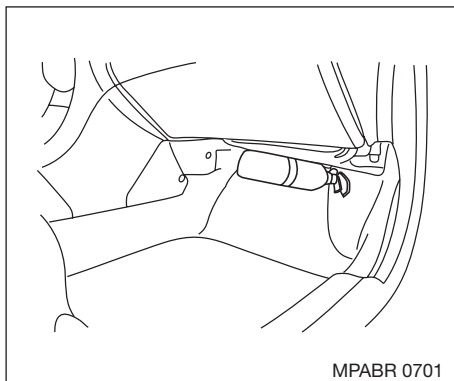
⚠ CUIDADO

- **Evite a inalação dos gases provenientes do sistema de escapamento. Eles contêm monóxido de carbono, um gás incolor e inodoro que pode causar perda de consciência ou até mesmo a morte. Se houver suspeita de penetração dos gases de escapamento no interior do veículo, determine e corrija a causa o mais rapidamente possível.**
- **Não conduza o veículo com a tampa do porta-malas aberta. Isso pode permitir a entrada dos gases de escapamento no interior do veículo. Se for necessário dirigir o veículo nessa condição, mantenha todos os vidros abertos.**
- **Não deixe o motor ligado em áreas fechadas.**

Uma alta quantidade de monóxido de carbono pode se acumular rapidamente em locais fechados, tal como uma garagem. Não acione o motor em garagens com a porta fechada. Mesmo com a porta aberta, deixe o motor ligado somente o tempo necessário para tirar o veículo do local.

Quando a tampa do porta-malas está aberta, o fluxo de ar pode levar os gases de escapamento para o interior do veículo, criando uma condição de perigo. Se for necessário dirigir com a tampa do porta-malas aberta, abra todos os vidros e ajuste os sistemas de aquecimento e ventilação conforme descrito abaixo.

1. Selecione o modo de ar fresco.
2. Selecione o modo .
3. Ajuste o ventilador na velocidade máxima.
4. Ajuste o aquecimento, utilizando o botão de controle de temperatura.



EXTINTOR DE INCÊNDIO

O extintor de incêndio está localizado na parte dianteira do banco do passageiro sob o porta-luvas.

Para removê-lo, puxe a alça da presilha de fixação.

As instruções de uso são descritas no próprio extintor.

A manutenção é de responsabilidade do proprietário; portanto, siga as instruções do fabricante impressas no próprio extintor.

TRIÂNGULO DE SEGURANÇA

O triângulo de segurança encontra-se no porta-malas, localizado sob a cobertura do assoalho.

ÁLCOOL E MEDICAMENTOS

Dirigir um veículo requer atenção total. As condições de tráfego mudam rapidamente e é necessário estar apto para reagir na mesma velocidade. O álcool e os medicamentos afetam diretamente o reflexo. Mesmo os remédios, com ou sem prescrição médica, podem produzir esse efeito.

Existem leis que tratam da condução de veículos por pessoas embriagadas. Essas leis determinam a quantidade mínima de álcool no sangue para que uma pessoa seja considerada embriagada. Contudo, a capacidade de julgamento e o tempo de reação tendem a diminuir a cada drinque ingerido. A melhor coisa a fazer é nunca dirigir embriagado.

Quando beber, procure a companhia de um amigo ou conhecido que não tenha bebido para dirigir seu veículo ou procure utilizar meios alternativos de transporte, tais como táxi e ônibus.

Se isso não for possível, pare de beber e espere até estar em condições de dirigir. O tempo de espera é a única coisa que pode deixá-lo novamente em condições de dirigir; café e ducha fria não aceleram o processo.

Se seus amigos tentarem dirigir após ingerir algum tipo de bebida alcoólica, procure alertá-los sobre o perigo que isso poderá acarretar. Lembre-se que eles estarão dividindo as mesmas ruas ou estradas com você.

Segurança

DISPOSITIVO DE CORTE DE INJEÇÃO DE COMBUSTÍVEL

O sistema de alimentação está programado para interromper a injeção de combustível quando o veículo estiver parado, com a alavanca seletora em **P** ou **N**, e o motor estiver em altas rotações (aproximadamente 5.000 rpm). Isso evita eventuais acidentes causados pelo acionamento indesejado da alavanca seletora.

BARRAS LATERAIS DE PROTEÇÃO

Seu veículo Honda está equipado com barras de proteção especiais, acondicionadas nas portas. Essas barras têm por finalidade proteger os ocupantes contra impactos laterais.

ETIQUETAS DE SEGURANÇA

Algumas etiquetas estão fixadas nos locais mostrados na ilustração. Elas contêm informações referentes a perigos em potencial que podem causar sérios ferimentos. Leia atentamente todas as etiquetas.

Algumas etiquetas mostradas abaixo estão afixadas na face interna do capô.



SRS Airbag



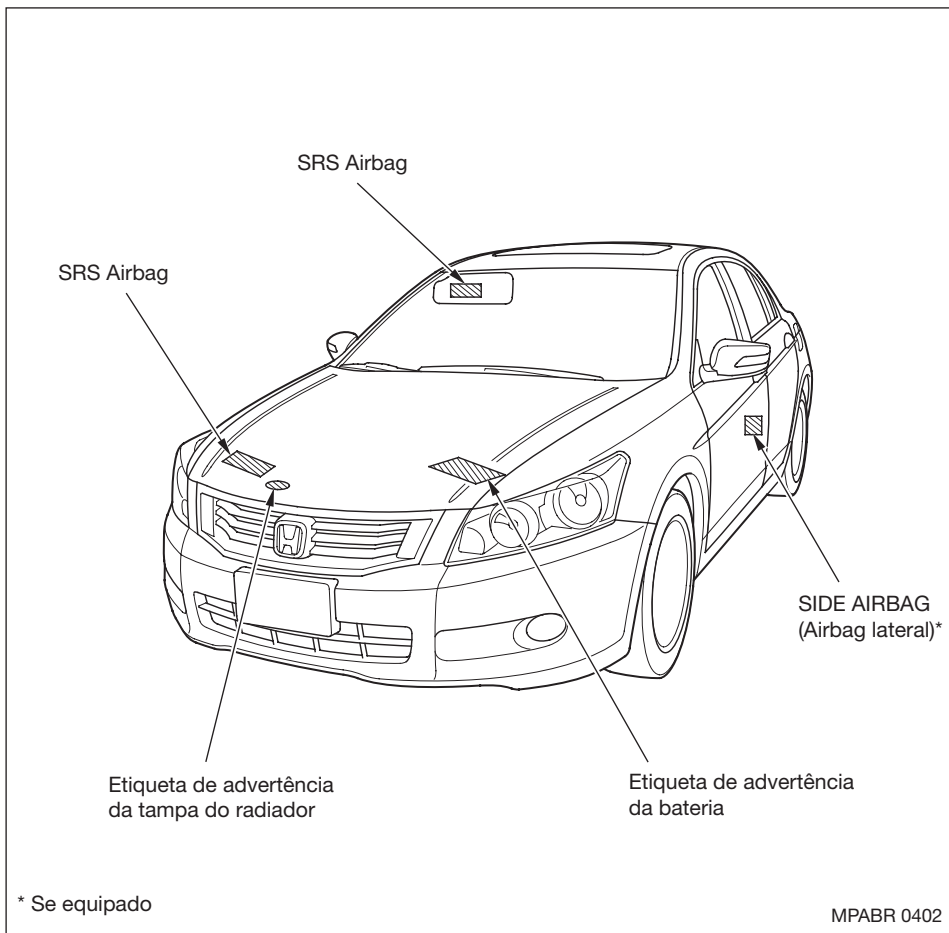
SRS Airbag



Símbolo de advertência de segurança



Siga cuidadosamente as instruções do Manual do Proprietário.



Segurança

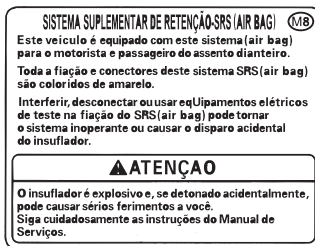
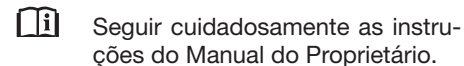
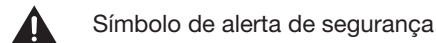


Airbag lateral*



Nos veículos equipados com airbag lateral, a etiqueta mostrada a seguir está fixada em cada um dos batentes das portas dianteiras.

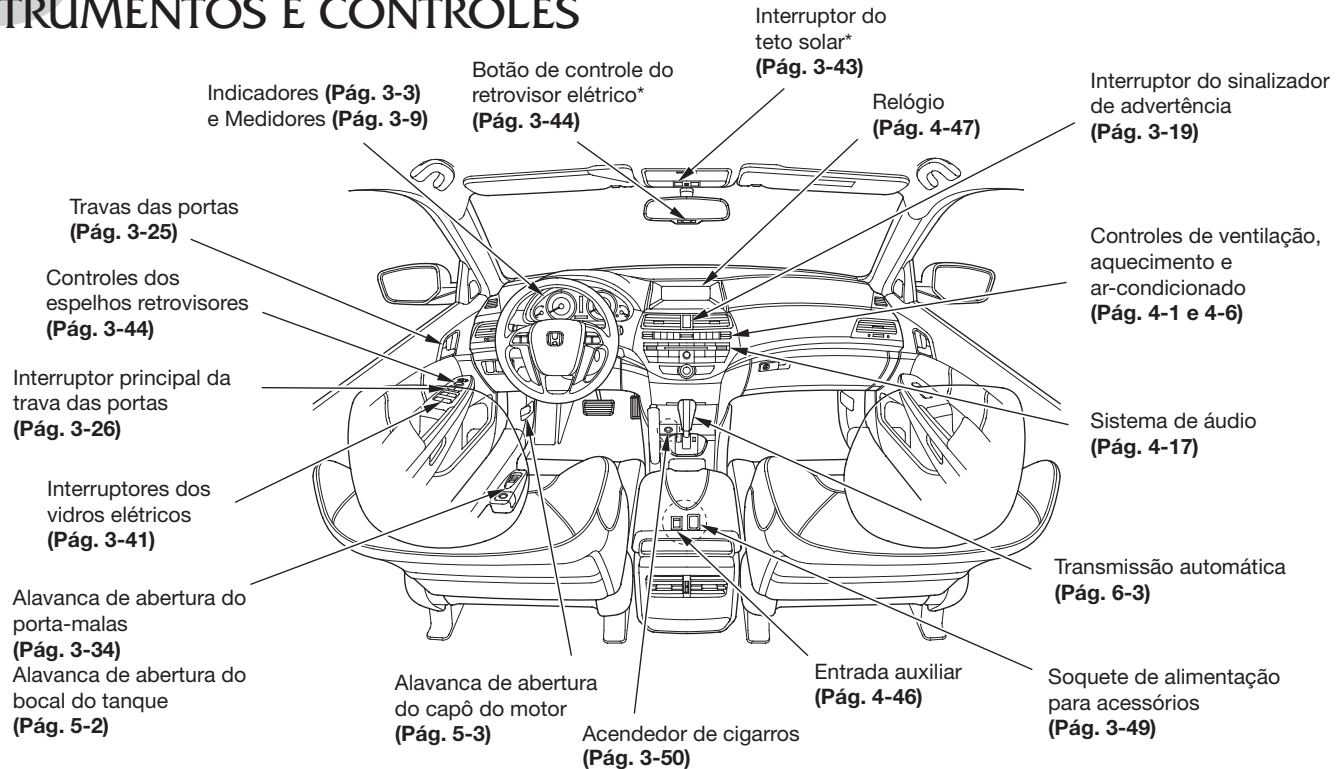
Airbag



* Se equipado

3

INSTRUMENTOS E CONTROLES



* Se equipado

Instrumentos e Controles

PAINEL DE INSTRUMENTOS

O painel de instrumentos possui várias luzes indicadoras e de advertência para fornecer informações importantes sobre o veículo.

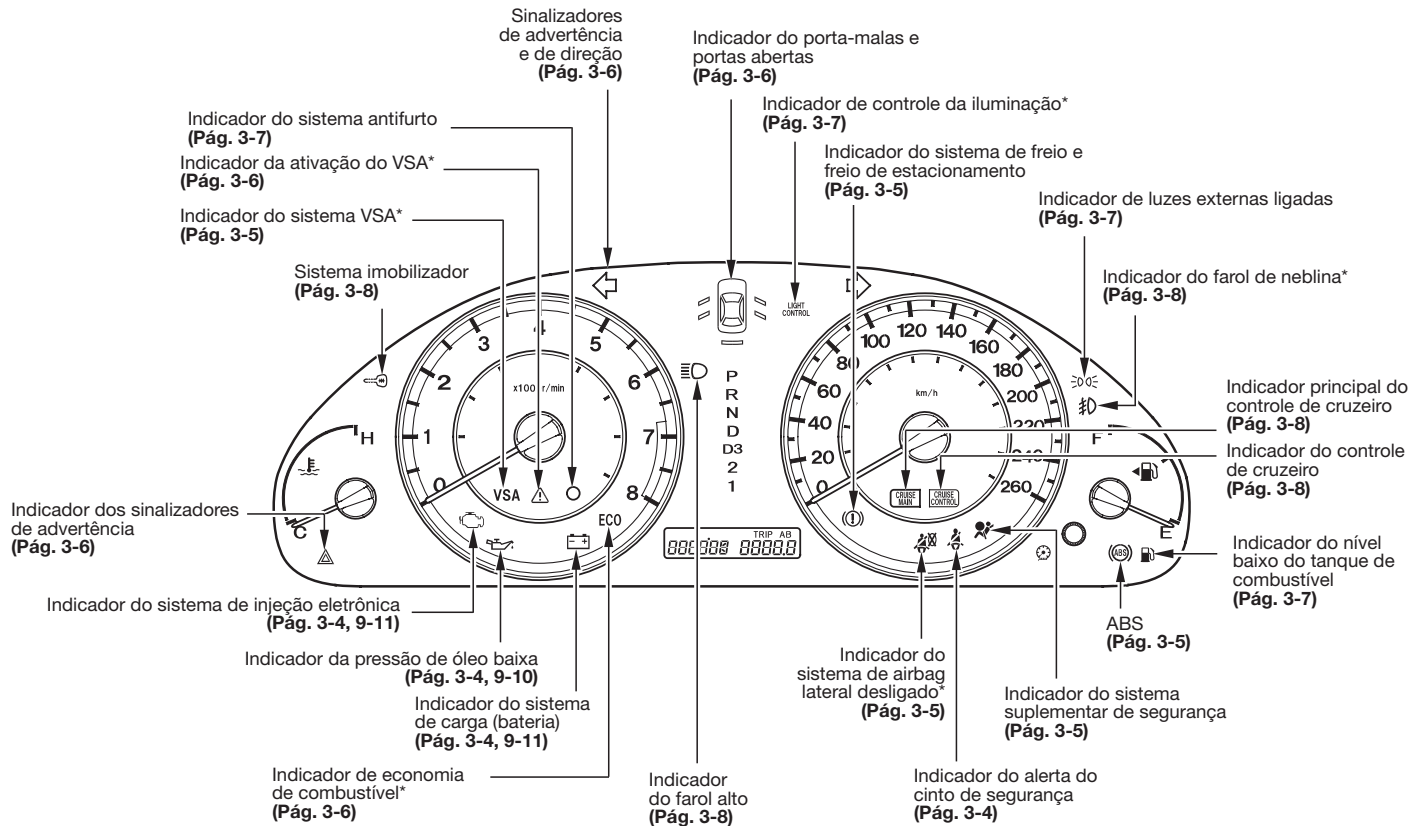
Verificação das Luzes Indicadoras e de Advertência

Estas luzes indicadoras e de advertência se acendem quando o interruptor de ignição é ligado (posição **II**), permitindo a verificação de seu funcionamento:

- Luz indicadora do sistema de segurança suplementar (Airbag)
- Luz indicadora do sistema de airbag lateral desligado*
- Luz indicadora de mau funcionamento
- Luz de advertência do sistema de carga (bateria)
- Luz de advertência da pressão de óleo baixa
- Luz indicadora do ABS (Sistema de freio antibloqueio)
- Indicador de advertência de colocação do cinto de segurança
- Luz de advertência do porta-malas e portas abertas
- Luz indicadora do sistema imobilizador
- Luz indicadora do sistema de freio e freio de estacionamento

* Se equipado

Luzes Indicadoras e de Advertência



* Se equipado

MPABR 0407

Instrumentos e Controles

Luzes Indicadoras e de Advertência



Indicador do alerta do cinto de segurança

O sistema dos cintos de segurança está equipado com uma luz indicadora no painel de instrumentos e um alerta sonoro para lembrar o motorista e os passageiros para colocarem o cinto de segurança.

Se a ignição for ligada até a posição (II), antes do cinto de segurança ser colocado, soará o alerta sonoro e a luz indicadora no painel piscará. Se o cinto de segurança não for colocado antes do alerta sonoro parar, a luz indicadora pára de piscar, porém permanece ligada.

Se o cinto de segurança não for colocado e o veículo continuar em movimento, o alerta soará e a luz indicadora piscará em intervalos regulares.



Indicador da pressão de óleo baixa

Esta luz se acenderá quando a ignição for ligada, apagando-se depois que o motor começar a funcionar.

O motor pode sofrer sérios danos se essa luz piscar ou se acender durante a condução do veículo.

Se a luz se acender durante a condução do veículo, pare em um local seguro e desligue o motor. Procure uma Concessionária Autorizada Honda imediatamente.



Indicador do sistema de carga (bateria)

Esta luz se acenderá quando a ignição for ligada, apagando-se depois que o motor começar a funcionar. Se ela permanecer acesa com o motor ligado, é sinal de que a bateria não está sendo carregada. Procure uma Concessionária Autorizada Honda o mais breve possível.



Indicador do sistema de injeção eletrônica

Esta luz se acenderá por alguns segundos quando o interruptor de ignição for ligado. Se esta luz se acender durante a condução do veículo, isso significa que existe algum problema no motor ou nos sistemas de injeção eletrônica ou de controle de emissões. Se o veículo for conduzido nessas condições, o motor poderá ser danificado.

Se esta luz se acender, estacione o veículo em um local seguro e desligue o motor. Em seguida, ligue-o novamente. Se a luz permanecer acesa, dirija-se a uma Concessionária Autorizada Honda o mais breve possível. Dirija em baixa velocidade e evite aceleração total.

Se a luz de advertência se acender com frequência, mesmo que tenha efetuado os procedimentos descritos, dirija-se a uma Concessionária Autorizada Honda para efetuar uma inspeção no sistema.



Indicador do sistema de freio e freio de estacionamento

Esta luz possui duas funções:

1. Esta luz se acenderá quando a ignição for colocada na posição (II). Esta função é um lembrete para verificar o freio de estacionamento. Se o veículo for colocado em movimento sem que o freio de estacionamento tenha sido liberado totalmente, soará um alerta continuamente. Conduzir o veículo sem que o freio de estacionamento esteja totalmente liberado pode danificar os freios e os pneus.
2. Se a luz permanecer acesa, mesmo após a liberação total do freio de estacionamento, com o motor funcionando, ou se a luz se acender durante a condução do veículo, pode ser a indicação de que existe problema no sistema de freio. Para maiores informações, consulte a Seção 9 “Luz de advertência do sistema de freio e do freio de estacionamento”.



Indicador do sistema suplementar de segurança (Airbag)

Esta luz se acenderá quando a ignição for ligada, posição (II). Se a luz se acender em qualquer outro momento, indica um possível problema nos airbags dianteiros ou nos tensionadores automáticos dos cintos de segurança. Nos veículos equipados com airbags laterais, este indicador alertará também para um possível problema com os airbags laterais e com os airbags de cortina (se equipado), ou com o sistema de desligamento automático do airbag lateral do passageiro. Para maiores informações, consulte a Seção 2 “Luz de advertência do airbag”.



Indicador do sistema de airbag lateral desligado*

Esta luz se acenderá quando a ignição for ligada, posição (II). Se a luz se acender em qualquer outro momento, indica que o airbag lateral do passageiro foi desligado automaticamente. Para maiores informações, consulte a Seção 2 “Como funciona o indicador de desligamento do airbag lateral”.



Indicador do sistema de freio antitravante – ABS

Esta luz se acenderá quando a ignição for colocada na posição II ou III, apagando-se após alguns segundos. Se a luz de advertência permanecer acesa após o motor entrar em funcionamento ou com o veículo em movimento, é sinal de que existe algum defeito no sistema ABS. O veículo deverá ser inspecionado por uma Concessionária Autorizada Honda o mais breve possível. Mesmo com essa luz acesa, os freios convencionais continuarão funcionando normalmente.



Indicador do sistema VSA* (Assistência à estabilidade do veículo)

Este indicador acende normalmente quando a ignição é colocada na posição (II).

Se este indicador se acender ou permanecer aceso em qualquer outro momento ou se não se acender quando a ignição for ligada (posição II), existe um problema com o sistema VSA. Leve o veículo a uma Concessionária Autorizada Honda para verificação. Sem o VSA, o veículo ainda pode ser conduzido normalmente, mas não terá a tração VSA e a estabilidade intensificada. Para maiores informações, consulte a Seção 6 “Sistema de Assistência à Estabilidade do veículo (VSA)”.

* Se equipado

Instrumentos e Controles



Indicador da ativação do VSA*

Este indicador possui três funções:

1. Ele acende para alertar que o sistema VSA (Assistência à estabilidade do veículo) está desligado.
2. Ele pisca quando o VSA está ativo.
3. Ele acende juntamente com o indicador do sistema VSA, se existir algum problema com o sistema VSA.

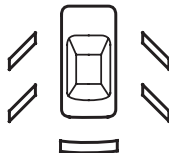
Este indicador acende normalmente por alguns segundos quando a ignição é ligada (posição II). Para maiores informações, consulte a Seção 6 “*Sistema de Assistência à Estabilidade do veículo (VSA)*”.



Indicador de economia de combustível*

Enquanto o motor estiver funcionando na faixa mais econômica, esta luz indicadora pode acender e ficar acesa.

Indicador do porta-malas e portas abertas



O indicador correspondente acenderá no painel, se o porta-malas ou qualquer porta não estiver fechada totalmente.

Todos os indicadores acendem no painel por alguns segundos quando a ignição é ligada (posição II).



Indicadores dos sinalizadores de advertência e de direção



Os sinalizadores de direção piscam para indicar mudanças de direção à direita, à esquerda ou mudanças de faixa. Se a luz indicadora piscar com frequência maior que a normal, isso significa que alguma das lâmpadas está queimada. Substitua a lâmpada defeituosa o mais breve possível (consulte a Seção 7 “*Substituição das lâmpadas dos sinalizadores de direção e das lanternas dianteiras*”). Caso contrário, outros motoristas não serão advertidos sobre as mudanças de direção de seu veículo.

Quando o interruptor do sinalizador de advertência for ligado, as duas luzes dos sinalizadores no painel de instrumentos piscarão. Todos os sinalizadores de direção externos também irão piscar.

* Se equipado



Indicador de luzes externas ligadas

Esta luz se acenderá para alertar de que os faróis estão ligados. A luz se acenderá quando o interruptor dos faróis estiver na posição  ou .

Se a chave de ignição for posicionada em **I** ou **0** sem desligar o interruptor dos faróis, esta luz indicadora permanecerá acesa. Um aviso sonoro será acionado quando a porta do motorista for aberta para alertar que o farol permanece ligado.

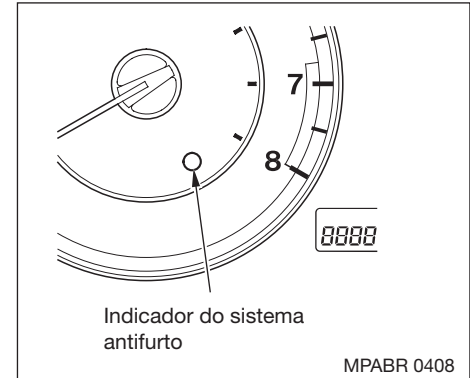
Indicador de controle da iluminação*

Esta luz indicadora normalmente acende por alguns segundos quando o interruptor de ignição é colocado na posição **II** (ignição ligada). Se ela acender em qualquer outro momento, existe um problema com o sistema de controle da iluminação automático (consulte nesta Seção “Função AUTO”). Leve o veículo à Concessionária Autorizada Honda para inspeção.



Indicador de nível baixo do tanque de combustível

O indicador está localizado no medidor de combustível. Ele acende para alertar que o reservatório de combustível deve ser reabastecido o mais breve possível. Quando o indicador acende, no reservatório de combustível ainda restam aproximadamente 10,5 l de combustível, antes de ser indicado E (vazio).



Indicador do sistema antifurto

Esta luz indicadora acende quando o sistema antifurto está em operação.

* Se equipado

Instrumentos e Controles



Indicador de farol alto

Esta luz se acenderá quando os fachoos altos dos faróis estiverem acesos e quando o lampejador do farol for acionado.



Indicador do farol de neblina dianteiro*

Esta luz se acenderá quando o farol de neblina for acionado.



Indicador principal do controle de cruzeiro

Esta luz se acenderá quando o interruptor principal do controle de cruzeiro for acionado.



Indicador do controle de cruzeiro

Enquanto o sistema de controle de cruzeiro estiver acionado, esta luz permanecerá acesa.

Para informações sobre o funcionamento do controle de cruzeiro, consulte nesta Seção “*Controle de cruzeiro*”.



Indicador do sistema imobilizador

Esta luz se acenderá por alguns segundos quando o interruptor de ignição for ligado (posição **II**), apagando-se quando uma chave de ignição devidamente codificada for inserida na ignição. Caso não tenha sido utilizada uma chave devidamente codificada, a luz indicadora piscará e o motor não dará partida.

Essa luz também piscará várias vezes quando o interruptor de ignição for girado da posição **II** (ignição ligada) para a posição **I** (acessórios) ou **0** (trava).

* Se equipado

INSTRUMENTOS

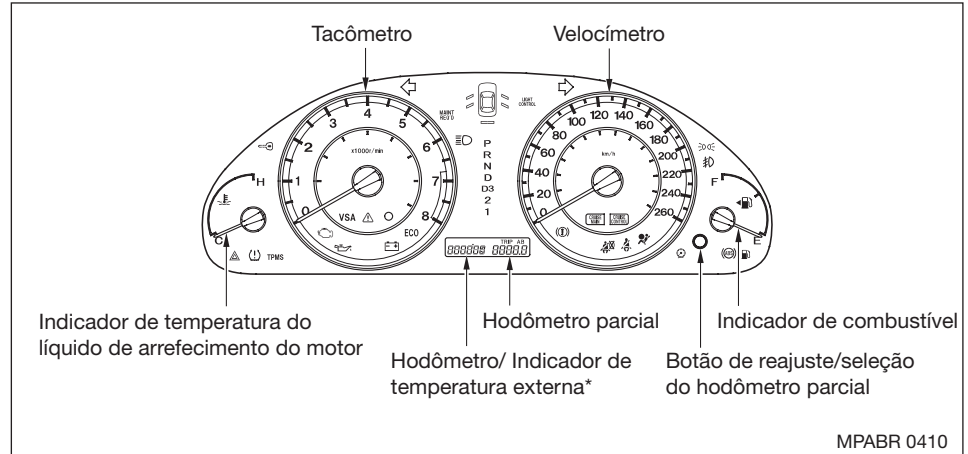
Velocímetro

Indica a velocidade em quilômetros por hora (km/h).

A desativação do velocímetro através do desligamento de seu cabeamento elétrico, mesmo que temporária, poderá provocar sérias avarias na transmissão de seu Honda, além de não permitir o controle da velocidade do veículo, infringindo o Código de Trânsito Brasileiro.

Com o velocímetro desativado, a unidade eletrônica de controle do veículo estará interpretando que o veículo pode estar parado, permitindo eventualmente que a marcha à ré seja selecionada, mesmo com o veículo se deslocando à frente em alta velocidade. Se isso ocorrer, há grande risco de acidentes e inevitável comprometimento da transmissão.

Caso seja constatado o desligamento do velocímetro, a garantia do veículo será automaticamente cancelada.



Tacômetro

O tacômetro indica o número de rotações do motor por minuto. A leitura correta é feita multiplicando-se o número indicado por 1000.

Para evitar danos ao motor, nunca conduza o veículo com o ponteiro na faixa vermelha.

Hodômetro/Indicador de temperatura externa*

Hodômetro

Registra o total de quilômetros percorridos pelo veículo.

O hodômetro e o indicador de temperatura externa usam o mesmo display. Para alternar o display entre hodômetro e indicador de temperatura externa, pressione o botão de reajuste/ seleção do hodômetro parcial. Ao ligar a ignição, no display aparecerá a última seleção.

* Se equipado

Instrumentos e Controles

Indicador de temperatura externa*

Este indicador mostra a temperatura externa em graus Celsius. Para ver a temperatura externa, pressione e solte o botão SEL/RESET até a temperatura ser indicada no display.

O sensor de temperatura externa está localizado no pára-choque dianteiro. Portanto, a leitura da temperatura pode ser afetada pelo reflexo quente da superfície da rodovia e pela exaustão do tráfego ao redor. Isto pode causar uma leitura incorreta quando o veículo estiver em velocidade inferior a 30 km/h.

Hodômetro Parcial

Registra a distância percorrida pelo veículo num determinado trajeto.

Existem dois hodômetros parciais, A e B. Selecione um dos hodômetros, pressionando o botão Select/Reset repetidamente. Cada hodômetro funciona de forma independente, de maneira que duas leituras diferentes podem ser efetuadas.

Ao ligar a ignição, aparece a última seleção.

Para retornar a zero, selecione o hodômetro e pressione o botão Select/Reset até que os números retornem a “0.0”. Ambos os hodômetros serão reajustados em zero se a bateria descarregar ou for desconectada.

Indicador de Temperatura do Líquido de Arrefecimento do Motor

Este medidor indica a temperatura do líquido de arrefecimento do motor. Durante o funcionamento normal, o indicador deve estar no meio do medidor. Em condições severas de condução, o indicador pode ficar próximo da marca vermelha. Se o indicador ficar dentro da marca vermelha, pare o veículo em local seguro e desligue o motor. Espere o motor esfriar e verifique o nível do líquido de arrefecimento no reservatório. (Consulte a seção 7 “*Inspeção do nível do líquido de arrefecimento no radiador*”).

* Se equipado

Indicador de Combustível

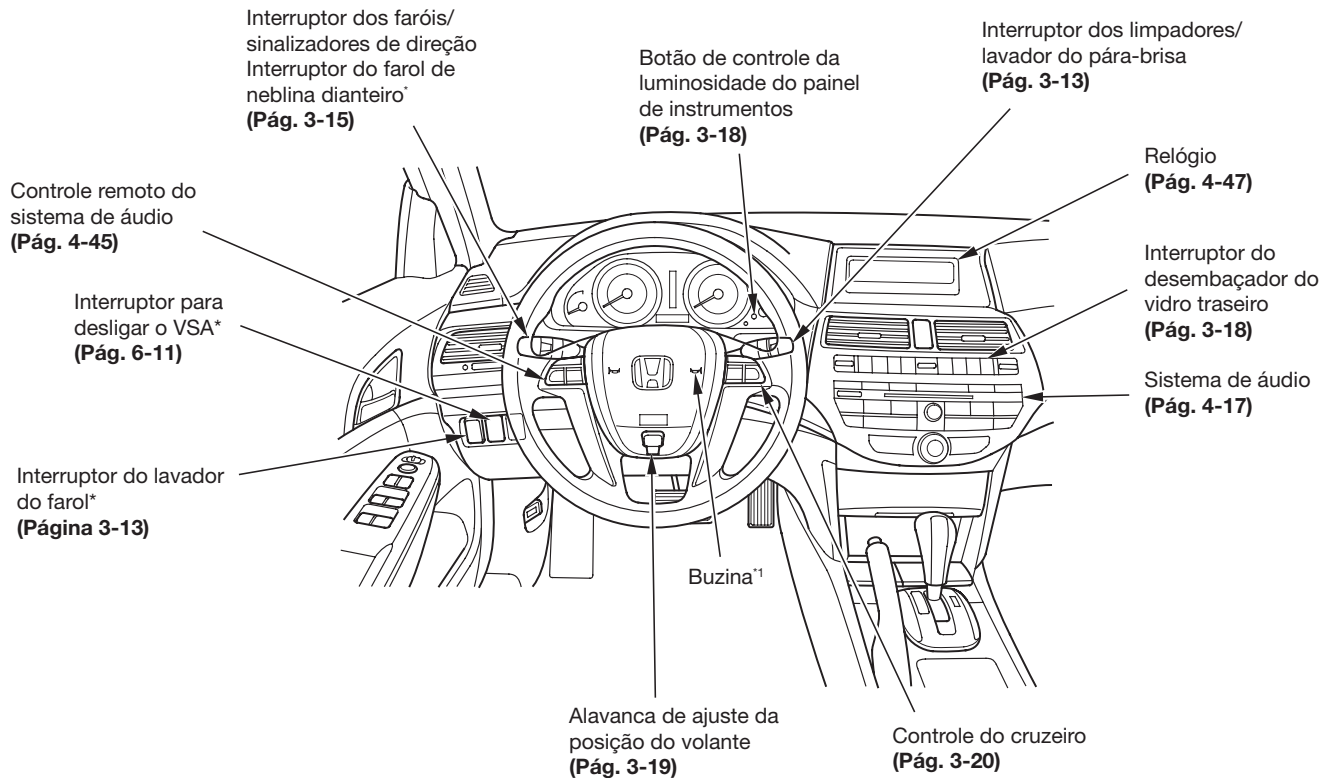
Indica a quantidade disponível de combustível. A indicação do nível de combustível será mais precisa quando o veículo estiver sobre uma superfície plana, podendo existir uma pequena variação em declives ou aclives.

O ponteiro retorna ao nível mais baixo ao desligar a ignição.

▲ ATENÇÃO

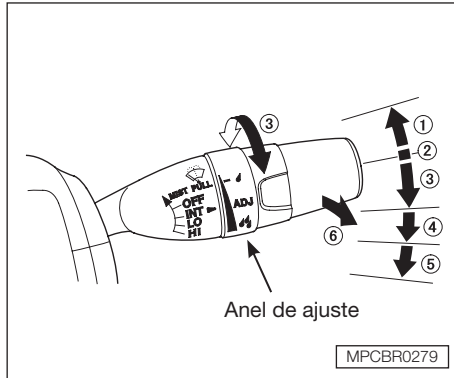
Nunca dirija o veículo até esgotar o combustível, pois isto pode resultar em danos ao motor e/ou catalisador de três vias.

CONTROLES E DISPOSITIVOS



¹: Para usar a buzina, pressione ao redor do logo "H".

*: Se equipado.



Limpadores do Pára-brisa

MIST	Acionamento rápido;
OFF	Desligado;
INT	Funcionamento intermitente;
LO	Funcionamento contínuo em baixa velocidade;
HI	Funcionamento contínuo em alta velocidade.

Lavadores do pára-brisa


Empurre a alavanca para cima ou para baixo para selecionar a posição.

MIST – Os limpadores funcionam em velocidade alta até a alavanca ser liberada.

OFF – Limpadores desligados.

INT – Os limpadores funcionam de modo intermitente.

Para variar o tempo dos intervalos, gire o anel ADJ, localizado no interruptor do limpador/lavador do pára-brisa.

Se o veículo exceder a velocidade de 20 km/h e o anel ADJ estiver ajustado no intervalo mínimo (posição ) , o funcionamento dos limpadores mudará de intermitente para contínuo em baixa velocidade.

LO – Os limpadores funcionam em velocidade baixa.

HI – Os limpadores funcionam em velocidade alta.

Lavador do pára-brisa

Puxe a alavanca de controle do limpador em sua direção e mantenha-o nesta posição. O lavador funcionará até a alavanca ser liberada. Os limpadores funcionarão em velocidade baixa, após completar um ou mais ciclos de limpeza, depois da alavanca ser liberada.



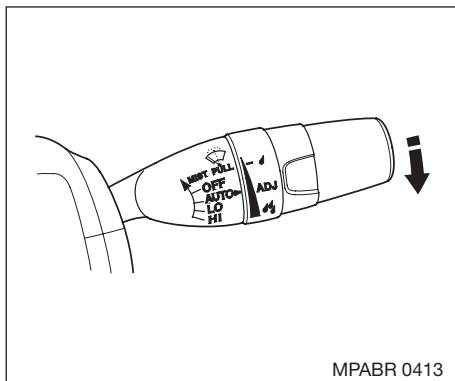
Lavadores dos faróis*

Os lavadores dos faróis podem ser acionados a qualquer momento pressionando o botão do lavador do farol localizado próximo à coluna do volante de direção. Os faróis devem estar ligados para usar este botão. Além disso, o lavador do farol funciona sem pressionar o botão na primeira vez em que os lavadores do pára-brisa são ligados após colocar o interruptor de ignição na posição **II** (ligada).

Os lavadores dos faróis usam o mesmo reservatório de fluido dos lavadores do pára-brisa.

* Se equipado

Instrumentos e Controles



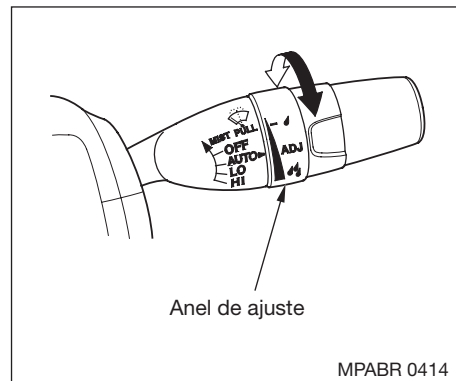
Quando a alavanca do limpador está na posição “LO” (velocidade baixa) ou “HI” (velocidade alta), os limpadores do pára-brisa funcionam naquela velocidade. A detecção automática é cancelada.

Limpadores Intermitentes Automáticos (AUTO)*

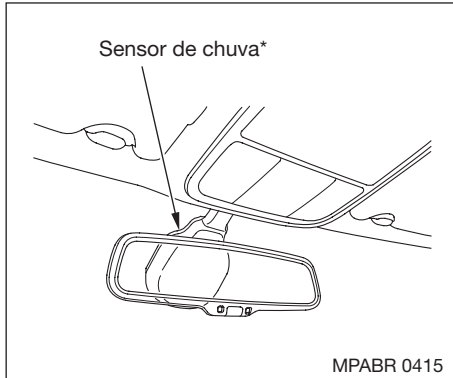
O sistema de limpadores intermitentes automáticos detecta a chuva e liga automaticamente os limpadores do pára-brisa. Para permitir essa detecção, empurre a alavanca para baixo e selecione AUTO.

Quando o sistema detecta a chuva, ele liga os limpadores do pára-brisa e regula a velocidade (intermitente, velocidade baixa ou alta), dependendo da intensidade da chuva. Somente o funcionamento intermitente está disponível quando a velocidade do veículo é inferior a 10 km/h.

* Se equipado



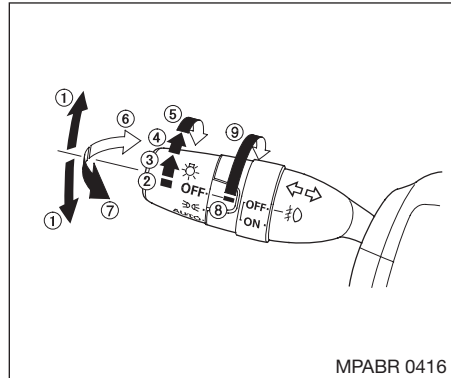
Para variar o tempo dos intervalos, gire o anel ADJ, localizado no interruptor do limpador/lavador do pára-brisa.



O sensor de chuva está localizado no pára-brisa, perto do retrovisor interno. Se o sensor estiver coberto por lama, óleo, poeira etc., os limpadores podem não funcionar adequadamente ou ser acionados inesperadamente.

⚠ ATENÇÃO

Não posicione a alavanca do limpador em AUTO ao dirigir o veículo em um lava-rápido. Desligue o sistema quando não estiver sendo usado.



1. Sinalizador de direção
2. Desligado
3. Luzes de posição e indicadoras
4. AUTO*
5. Faróis ligados
6. Faróis altos
7. Lanterna do farol alto
8. Farol de neblina apagado*
9. Farol de neblina ligado*

Sinalizador de direção

Empurre a alavanca do sinalizador de direção para cima ou para baixo. Para sinalizar uma mudança de pista, empurre levemente a alavanca para a direção correspondente e mantenha-a nesta posição até completar a mudança. A alavanca retornará para a posição central quando for liberada ou quando a mudança for finalizada.

Faróis

Gire o interruptor para a posição “ $\Rightarrow \Leftarrow$ ”. Nesta posição ficam ligadas as lanternas, luzes traseiras, luz do painel de instrumentos, e luz da placa de licença traseira.

Gire o interruptor para a posição “ $\equiv \text{D}$ ” para ligar os faróis.

Quando o interruptor das luzes estiver na posição “ $\Rightarrow \Leftarrow$ ” ou “ $\equiv \text{D}$ ”, o indicador de luzes ligadas acende como um lembrete. O indicador permanecerá aceso, se o interruptor das luzes ficar na posição ligada e a ignição for colocada na posição **I** (acessórios) ou na posição **0** (trava).

Se as luzes estiverem ligadas e a chave for removida da ignição, será ouvido um alerta sonoro quando a porta do motorista for aberta.

* Se equipado

Instrumentos e Controles

Farol alto

Empurre a alavanca para a frente até ouvir um “clic”. O indicador do farol alto acende. Puxe a alavanca de volta, para retornar para a posição de farol baixo.

Para lampear os faróis, puxe a alavanca para trás levemente e solte-a. O farol alto permanecerá aceso o tempo em que a alavanca for mantida nesta posição.

Função AUTO*

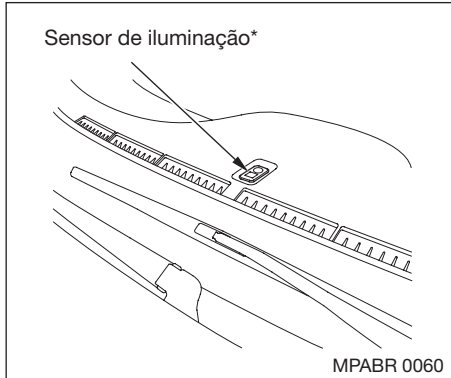
A função de iluminação automática acende os faróis, todas as luzes externas e as luzes do painel de instrumentos quando ela detectar baixa iluminação ambiente.

Para ligar a iluminação automática, coloque o interruptor das luzes na posição AUTO a qualquer momento. As luzes acendem automaticamente quando o nível de iluminação externa for baixo. O indicador de luzes acesas acende como lembrete. As luzes e o indicador apagam automaticamente quando o sistema detecta boa iluminação ambiente.

Não deixe o interruptor das luzes na posição AUTO se o veículo não for usado por um longo período.

Se existir um problema com o controle automático de iluminação, a luz indicadora de controle de iluminação acende (consulte “Indicador de luzes externas ligadas” nesta seção). Leve o veículo à Concessionária Autorizada Honda para inspeção do sistema.

* Se equipado



A função de iluminação automática é controlada por um sensor localizado no topo do painel de instrumentos. Não cubra este sensor nem derrame líquidos sobre ele.

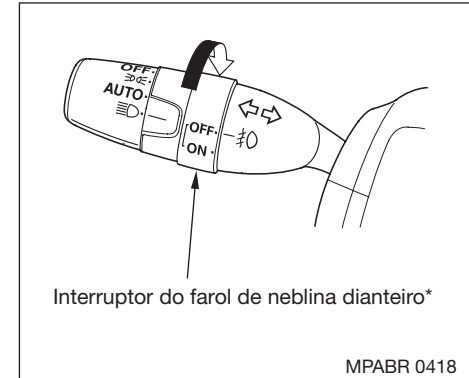
Desligamento automático das luzes

A função de desligamento automático das luzes funciona desligando os faróis, lanternas, luzes de estacionamento e luzes da placa de licença traseira, após a chave ter sido removida do interruptor da ignição e a porta do motorista for fechada.

Esta função é ativada quando o interruptor dos faróis é deixado em $\Rightarrow \text{☉}$ ou ☉ , ou se as luzes estiverem ligadas colocando o interruptor de ignição na posição "AUTO"*, a chave for removida do interruptor de ignição e a porta do motorista for aberta e fechada.

Caso os faróis sejam deixados ligados e a chave for removida do interruptor de ignição, mas a porta do motorista não for aberta, as luzes se apagarão em aproximadamente 10 (dez) minutos (3 minutos com o interruptor na posição "AUTO").

As luzes irão acender novamente quando a porta do motorista for destravada ou aberta. Caso a porta tenha sido destravada mas não for aberta dentro de 15 (quinze) segundos, as luzes se apagarão. Com a porta do motorista aberta, um aviso sonoro será acionado para alertar de que as luzes estão ligadas.



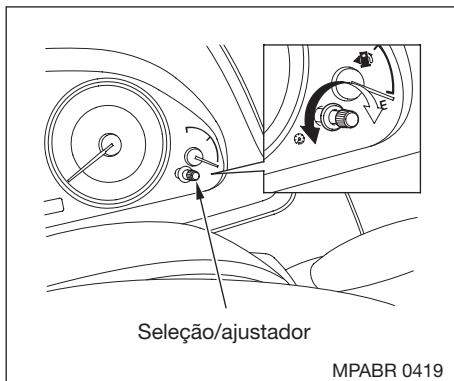
Farol de neblina dianteiro*

O interruptor do farol de neblina dianteiro está localizado próximo ao interruptor dos faróis. O farol de neblina dianteiro pode ser ligado quando o interruptor de controle das luzes estiver na posição $\Rightarrow \text{☉}$ ou ☉ .

Com o interruptor de iluminação na posição "AUTO"*, pode-se usar também os faróis de neblina quando os faróis acendem automaticamente.

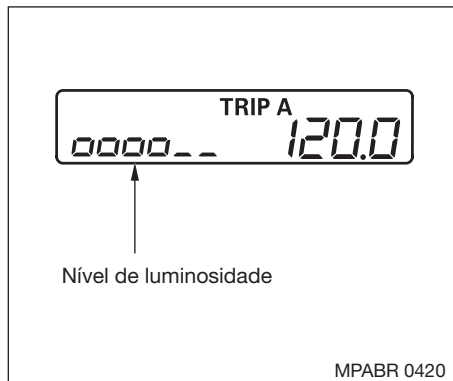
* Se equipado

Instrumentos e Controles



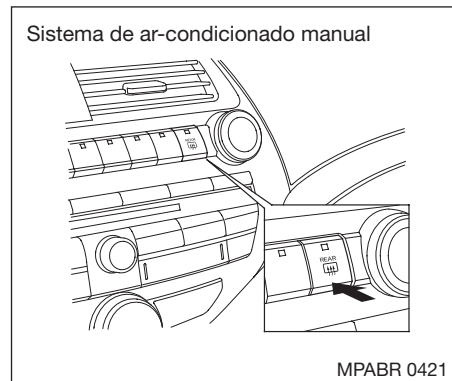
A luminosidade do painel de instrumentos somente poderá ser mudada com o interruptor de ignição ligado (posição II) e o interruptor do farol acionado.

Gire o botão na parte inferior do painel de instrumentos para ajustar a luminosidade.



A luminosidade é indicada em seis níveis no mostrador. Ao girar o botão, o mostrador do hodômetro mudará para círculos que indicam o nível atual. Um bipe soará quando a luminosidade atingir o nível máximo ou mínimo. O mostrador retornará ao modo do hodômetro 5 segundos após terminar o ajuste da luminosidade.

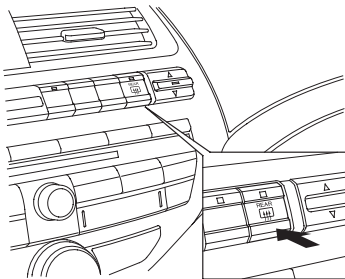
Para reduzir a luminosidade à noite, a iluminação do painel de instrumentos é reduzida quando o interruptor do farol é colocado na posição $\Rightarrow \Leftarrow$ ou $\equiv \text{D}$. Gire o botão de seleção/reajuste totalmente para a direita até ouvir um bipe cancelar a luminosidade reduzida.



Desembaçador do vidro traseiro

O desembaçador do vidro traseiro elimina a névoa do vidro, desembaçando-o. Para ligar o desembaçador do vidro traseiro, a ignição deve estar na posição II (ligada). Pressione o botão para ligar ou desligar o desembaçador do vidro traseiro. O indicador no botão acende para mostrar que o desembaçador está ligado.

Sistema de ar-condicionado automático

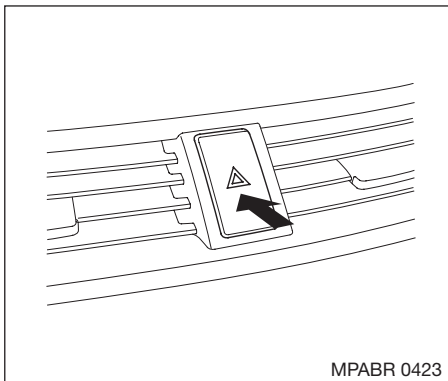


MPABR 0422

Em alguns modelos, o desembaçador do vidro traseiro irá se desligar automaticamente após aproximadamente 15 minutos de funcionamento. Ele também se desligará quando a ignição for desligada. O desembaçador deverá ser ligado novamente quando a ignição voltar a ser ligada.

Verifique se o vidro traseiro está limpo e se a visibilidade é boa antes de colocar o veículo em movimento.

Os filamentos do desembaçador estão localizados na parte interna do vidro traseiro. Para evitar danos, a parte interna do vidro traseiro deve ser limpa ao longo desses filamentos.



MPABR 0423

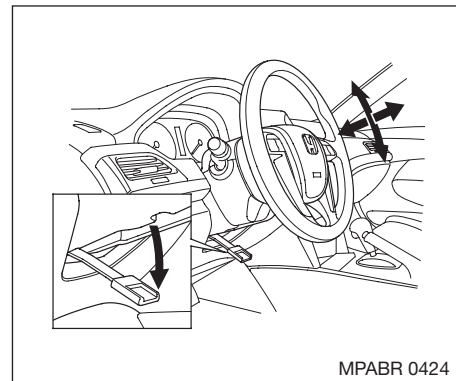
Sinalizador de Advertência

Pressione o interruptor, localizado entre os difusores centrais, para acionar o sinalizador de advertência. Todos os sinalizadores externos e a luz indicadora dos sinalizadores de direção e do sinalizador de advertência no painel de instrumentos irão piscar.

Para desligá-lo, pressione novamente o interruptor.

⚠ ATENÇÃO

O sinalizador de advertência deverá ser usado somente em caso de emergência e com o veículo parado.



MPABR 0424

Ajustes da Posição do Volante

Ajuste sempre a posição do volante de direção antes de colocar o veículo em movimento.

⚠ ATENÇÃO

Fazer o ajuste da posição do volante de direção enquanto dirige pode causar a perda de controle do veículo e resultar em ferimentos sérios para os passageiros. Ajuste a posição do volante de direção somente com o veículo parado.

Instrumentos e Controles

1. Empurre a alavanca, localizada abaixo da coluna de direção, totalmente para baixo.
2. Movimento o volante de direção para cima ou para baixo, além de aproximá-lo ou afastá-lo do painel. Verifique se na posição ajustada é possível ver os medidores no painel de instrumentos.
3. Empurre a alavanca para cima, para travar o volante na posição selecionada.
4. Verifique se o volante está firmemente travado, tentando movê-lo para cima e para baixo e para dentro e para fora do painel.

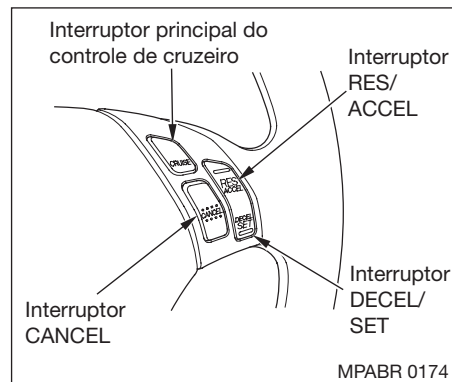
CONTROLE DE CRUZEIRO

O controle de cruzeiro permite manter constantes velocidades acima de 40 km/h, sem a necessidade de manter o pedal do acelerador pressionado. O controle de cruzeiro não irá manter a velocidade programada, se a mesma for superior à potência fornecida pelo motor. Exemplo: Altas velocidades em aclive acentuado.

Este dispositivo não deverá ser ativado sob condições de tráfego intenso, em estradas sinuosas ou ainda em estradas escorregadias.

▲ CUIDADO

Como o controle de cruzeiro atua diretamente no pedal do acelerador, não repouse o pé sob o pedal quando o sistema estiver acionado. O pedal poderá prensar seu pé.



Para acionar o controle de cruzeiro

1. Pressione o botão CRUISE (cruzeiro), no volante de direção. O indicador CRUISE MAIN (cruzeiro principal), acende no painel de instrumentos.
2. Acelere para alcançar a velocidade desejada que deve ser acima de 40 km/h.
3. Pressione e libere o botão SET/DECEL no volante de direção. O indicador CRUISE CONTROL (controle de cruzeiro) no painel de instrumentos acende para indicar que o sistema está ativado.

O controle de cruzeiro pode não manter a velocidade ajustada quando estiver subindo ou descendo uma ladeira. Se a velocidade aumentar quando estiver descendo uma ladeira, use o freio para descer devagar. Este procedimento irá cancelar o controle de cruzeiro. Para retomar a velocidade ajustada, pressione o botão RES/ACCEL. O indicador CRUISE/CONTROL no painel de instrumentos voltará a ligar.

Quando estiver subindo uma ladeira, a transmissão automática pode engatar uma marcha baixa para manter a velocidade ajustada.

Para alterar a velocidade ajustada

A velocidade ajustada pode ser aumentada em qualquer uma das situações a seguir:

- Pressione e mantenha pressionado o botão RES/ACCEL. Quando alcançar a velocidade desejada, solte o botão.
- Pressione o pedal do acelerador. Acelere até alcançar a velocidade desejada e pressione o botão SET/DECCEL.
- Para aumentar a velocidade gradualmente, toque o botão RES/ACCEL. Cada vez que o botão é tocado, a velocidade do veículo aumenta em aproximadamente 1,6 km/h.

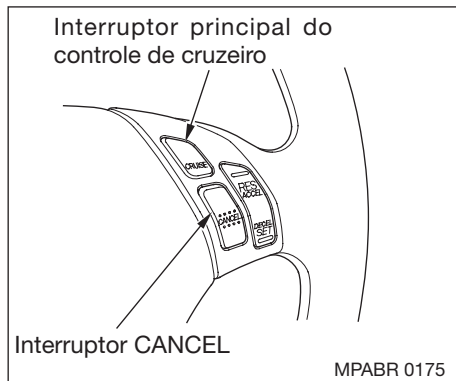
A velocidade ajustada pode ser reduzida em qualquer uma das situações a seguir:

- Pressione e mantenha pressionado o botão SET/DECCEL. Quando alcançar a velocidade desejada, solte o botão.
- Para reduzir a velocidade gradualmente, toque o botão SET/DECCEL. Cada vez que o botão é tocado, a velocidade do veículo reduz em aproximadamente 1,6 km/h.
- Pise levemente no pedal do freio. O indicador CRUISE CONTROL no painel de instrumentos apaga. Quando o veículo reduzir para a velocidade desejada, pressione o botão SET/DECCEL.

Mesmo com o controle de cruzeiro ligado, o pedal do acelerador ainda poderá ser usado para aumentar a velocidade em caso de ultrapassagem. Após completar a ultrapassagem, o pé pode ser retirado do pedal do acelerador. O veículo retornará à velocidade de cruzeiro ajustada.

Descansar o pé no pedal do freio resultará em cancelamento do controle de cruzeiro.

Instrumentos e Controles



Para cancelar o controle de cruzeiro

O controle de cruzeiro poderá ser cancelado em uma das situações a seguir:

- Pise levemente no pedal do freio.
- Pressione o botão CANCEL no volante de direção.
- Pressione o botão CRUISE no volante de direção.

Para retomar a velocidade ajustada

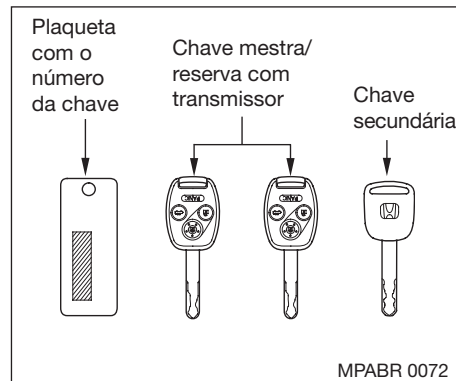
Quando o botão CANCEL é pressionado ou pedal do freio é levemente acionado, o sistema irá guardar a velocidade de cruzeiro, previamente ajustada. Para retomar a velocidade de cruzeiro, acelere além de 40 km/h, em seguida pressione e libere o botão RES/ACCEL.

O indicador CRUISE CONTROL acenderá e o veículo irá acelerar até alcançar a velocidade de cruzeiro ajustada antes.

Pressionando o botão CRUISE, o sistema é completamente desligado e a velocidade de cruzeiro previamente ajustada é apagada.

⚠ ATENÇÃO

A velocidade do veículo, com o controle de cruzeiro ativado, poderá variar tanto em aclives como em declives em função da inclinação da via e outros fatores, especialmente em descidas acentuadas ou prolongadas. Esteja atento à velocidade regulamentada para não excedê-la.



CHAVES

Seu veículo possui 3 chaves:

1. *Chave mestra* - utilizada para a ignição e todas as travas do veículo:
 - Ignição;
 - Portas;
 - Porta-luvas;
 - Alavanca de abertura do porta-malas.
2. *Chave reserva* - cópia da chave mestra.

3. *Chave secundária* - utilizada somente para a ignição e travas das portas.

Com esta chave, se for necessário deixar o veículo e a chave em um estacionamento, os seguintes itens poderão permanecer travados:

- Porta-luvas;
- Alavanca de abertura do porta-malas.

Uma plaqueta de código acompanha as chaves. O número de código é necessário em caso de perda das chaves. Mantenha essa plaqueta em lugar seguro. Use somente chaves de reposição aprovadas pela Honda.

Essas chaves contêm circuitos eletrônicos que são ativados pelo Sistema Imobilizador. Caso os circuitos estejam danificados, as chaves não funcionarão para dar a partida no motor.

- Proteja as chaves da incidência de raios solares, de temperaturas altas e umidade excessiva;
- Não deixe as chaves caírem no chão nem coloque objetos pesados sobre elas;
- Mantenha as chaves afastadas de líquidos. Se as chaves molharem, seque-as imediatamente com um pano macio.

Seu veículo Honda também está equipado com um controle remoto integrado à chave. Consulte nesta seção “*Controle Remoto*”.

Sistema Imobilizador

O Sistema Imobilizador protege seu veículo de possíveis furtos. Uma chave de ignição devidamente codificada deve ser utilizada no interruptor de ignição para dar a partida no motor. Se uma chave de ignição (ou outro dispositivo) que não esteja devidamente codificada for usada, o circuito de partida do motor será desativado.

Quando o interruptor de ignição for ligado (posição **II**), a luz indicadora do sistema imobilizador se acenderá por alguns segundos. Caso a luz indicadora comece a piscar, isso significa que o sistema não reconhece o código da chave. Gire o interruptor de ignição para a posição **0** (trava da ignição), retire a chave, insira-a novamente e ligue o interruptor de ignição (posição **II**).

O sistema pode não reconhecer sua chave, caso ela tenha estado em contato com a chave de outro sistema imobilizador, ou se algum objeto metálico estiver próximo ao interruptor de ignição. Para que o sistema reconheça sua chave:

- Não coloque chaves de outros sistemas imobilizadores no mesmo chaveiro.
- Use um chaveiro de plástico ou couro, nunca de metal.
- Mantenha outras chaves distantes da chave de seu veículo e do interruptor de ignição durante o acionamento do motor.

Se o sistema não reconhecer a codificação da chave repetidamente, entre em contato com uma Concessionária Autorizada Honda.

A luz indicadora também piscará algumas vezes quando o interruptor de ignição for girado da posição **II** (ignição ligada) para a posição **I** (acessórios) ou **0** (trava da ignição).

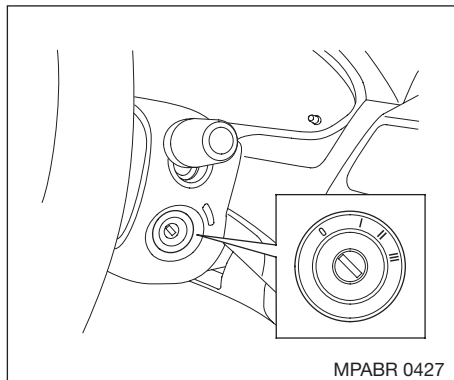
Não modifique esse sistema nem adicione outros dispositivos. Problemas eletrônicos poderão ocorrer, ocasionando a impossibilidade do veículo ser dirigido.

Caso tenha perdido sua chave ou esteja impossibilitado de ligar o motor, procure uma Concessionária Autorizada Honda.

▲ ATENÇÃO

Para os veículos equipados com Transmissão Automática poderá ocorrer o aquecimento da chave de ignição. Este aquecimento é absolutamente normal e não caracteriza irregularidades no sistema.

O aquecimento ocorre devido ao fluxo magnético gerado nesta região para reter a chave no interruptor de ignição, caso a alavanca de seleção não esteja posicionada em "P" (Parking-Estacionamento).



Interruptor de Ignição

O interruptor de ignição está localizado no lado direito da coluna de direção e possui 4 posições:

- 0** = Trava do volante;
- I** = Acessórios;
- II** = Ignição ligada;
- III** = Partida do motor.

Posição 0 (Trava do volante)

A chave somente pode ser inserida ou removida da ignição nesta posição.

Para girar a chave, pressione-a levemente. Se o veículo for equipado com transmissão automática, a alavanca seletora deve estar na posição **P** (estacionamento).

Se as rodas dianteiras estiverem esterçadas, a trava antifurto dificultará girar a chave. Gire o volante de direção firmemente para a esquerda ou para a direita, à medida que gira a chave na ignição.

Posição I (Acessórios)

O sistema de áudio, o acendedor de cigarros e o soquete de alimentação para acessórios podem ser colocados em funcionamento, com a chave nesta posição.

Posição II (Ignição ligada)

Esta é a posição normal para a condução do veículo. Todos os dispositivos e acessórios podem ser utilizados com a ignição ligada.

Algumas luzes do painel de instrumentos se acendem para verificação, apagando-se quando o motor entrar em funcionamento.

Posição III (Partida do motor)

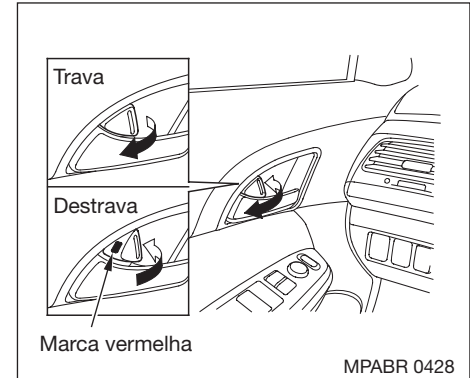
Use esta posição somente para dar a partida no motor. O interruptor da ignição retorna para a posição II (ligada) quando a chave é liberada.

Se a chave estiver na ignição na posição 0 (trava) ou Posição I (acessórios) e a porta do motorista for aberta soará um alerta. Retire a chave da ignição para desligar o alerta sonoro.

Se o veículo é equipado com transmissão automática, a alavanca seletora deve estar na posição **P** (estacionamento), antes da chave ser removida da ignição.

⚠ CUIDADO

Nunca gire o interruptor da ignição para a posição 0 ou remova a chave da ignição enquanto o veículo estiver em movimento. O volante de direção poderá travar, causando a perda de controle do veículo.



PORTAS

Trava das portas

Cada uma das portas tem um botão-trava, localizado próximo à maçaneta interna da porta. Para travar a porta, pressione o botão-trava, no sentido indicado na ilustração e para destravar, pressione o botão novamente, no sentido indicado na ilustração.

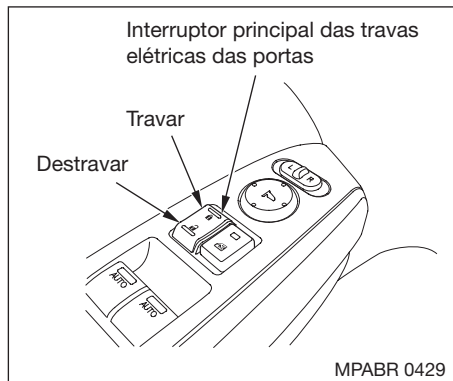
O botão-trava em cada uma das portas trava e destrava aquela porta. Pressionando o botão-trava na porta do motorista, todas as portas são travadas.

Instrumentos e Controles

Para travar qualquer uma das portas do passageiro, pelo lado de fora, pressione o botão-trava, posição travado, e feche a porta. Para travar a porta do motorista, puxe e segure a maçaneta externa da porta, depois pressione o botão-trava, posição travado. Solte a maçaneta, em seguida feche a porta.

Todas as portas podem ser travadas e destravadas através da porta do motorista, destravando-a ou travando-a com a chave.

Para destravar a porta do motorista pelo lado de fora, gire a chave e solte-a. Para destravar todas as portas, gire a chave novamente.



Travas elétricas das portas

O interruptor principal das travas das portas permite controlar todas as travas das portas a partir da porta do motorista. Para travar todas as portas, pressione a parte superior do interruptor principal e para destravá-las, pressione a parte inferior.

A porta do passageiro dianteiro também está equipada com interruptor principal das travas das portas.

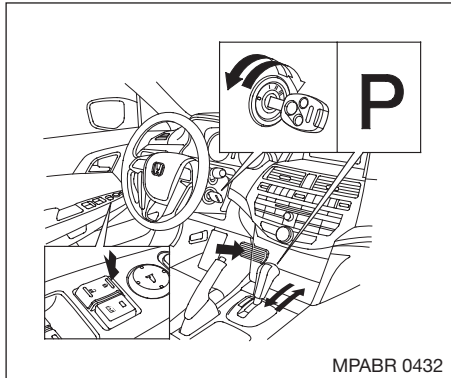
Segurança contra travamento indevido

Com qualquer uma das portas abertas e a chave na ignição, ambos os interruptores principais das travas das portas ficam desabilitados.

Travamento automático das portas

A função trava automática das portas possui três ajustes possíveis:

- As portas travam quando o veículo alcança a velocidade de 15 km/h.
- As portas travam automaticamente sempre que a alavanca seletora é movida da posição **P** (estacionamento) para outra posição.
- O travamento automático da porta desativado.

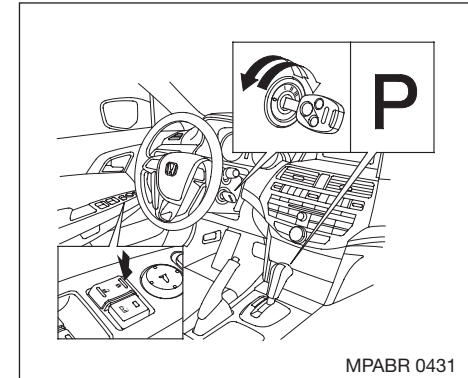


Para ativar um dos modos da trava automática da porta:

Trava todas as portas quando a velocidade do veículo alcançar a velocidade de 15 km/h.

1. Certifique-se que a alavanca seletora esteja na posição **P** (estacionamento) e feche a porta do motorista.
2. Gire o interruptor de ignição para a posição **II** (ligado).

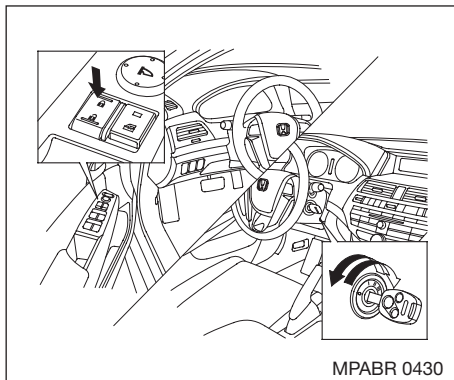
3. Acione o freio de estacionamento.
4. Pressione e mantenha pressionado o pedal do freio e, em seguida, desloque a alavanca seletora da posição **P** (estacionamento).
5. Pressione e mantenha pressionada a parte superior do interruptor principal das travas das portas na porta do motorista. Um clique será ouvido e após 5 segundos será ouvido um outro clique.
6. Solte o interruptor principal, gire o interruptor de ignição para a posição **I** (acessórios) em 5 segundos e mova a alavanca seletora para a posição **P** (estacionamento).



Trava todas as portas quando a alavanca seletora é deslocada da posição **P** (estacionamento).

1. Certifique-se que a alavanca seletora esteja na posição **P** (estacionamento) e feche a porta do motorista.
2. Gire o interruptor de ignição para a posição **II** (ligado).
3. Acione o freio de estacionamento.
4. Pressione e mantenha pressionada a parte superior do interruptor principal das portas na porta do motorista. Um clique será ouvido e, após 5 segundos, será ouvido outro clique.
5. Solte o interruptor principal e gire o interruptor de ignição para a posição **I** (acessórios) em 5 segundos.

Instrumentos e Controles



Para voltar a trava automática da porta ao modo desativado:

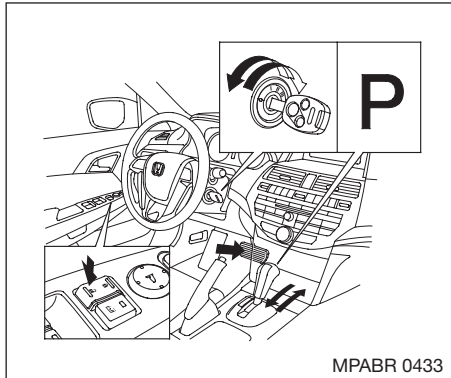
1. Certifique-se que a alavanca seletora esteja na posição **P** (estacionamento) e abra a porta do motorista.
2. Gire a chave na ignição para a posição **II** (ligada).
3. Acione o freio de estacionamento.

4. Pressione e mantenha pressionada a parte superior do interruptor principal das travas das portas na porta do motorista. Será ouvido um clique após 5 segundos.
5. Solte o interruptor e gire a chave na ignição para a posição **I** (acessórios), dentro de 5 segundos.

Destramento automático das portas

A função destravamento automático das portas possui cinco ajustes possíveis:

- A porta do motorista destrava sempre que o interruptor da ignição for girado para fora da posição **II** (ligada).
- Todas as portas destravam sempre que o interruptor da ignição for girado para fora da posição **II** (ligada).
- A porta do motorista destrava sempre que a alavanca seletora é movida para a posição **P** (estacionamento).
- Todas as portas destravam sempre que a alavanca seletora é movida para a posição **P** (estacionamento).
- O destravamento automático das portas é desativado a qualquer momento.



Para ativar um dos modos de destravamento automático da porta:

Destrava a porta do motorista ou todas as portas quando o interruptor da ignição é movido para fora da posição **II** (ligado).

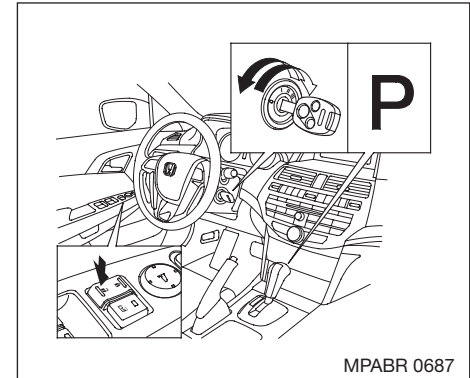
1. Certifique-se que a alavanca seletora esteja na posição **P** (estacionamento) e feche a porta do motorista.
2. Gire o interruptor de ignição para a posição **II** (ligado).

3. Acione o freio de estacionamento.
4. Pressione e mantenha pressionado o pedal do freio e, em seguida, desloque a alavanca seletora da posição **P** (estacionamento).
5. Pressione e mantenha pressionada a parte inferior do interruptor principal das travas das portas na porta do motorista. Um clique será ouvido e após 5 segundos, será ouvido outro clique.

Até ouvir um segundo clique (após aproximadamente 5 segundos) para ativar a função de destravamento da porta do motorista.

Ou até ouvir um terceiro clique (após aproximadamente 10 segundos) para ativar a função de destravamento de todas as portas.

6. Solte o interruptor principal, desloque a alavanca seletora para a posição **P** (estacionamento) e gire o interruptor de ignição para a posição **I** (acessórios) dentro de 5 segundos.



Para programar o modo Destrava Estacionamento

Destrava a porta do motorista ou todas as portas quando a alavanca seletora é movida para a posição **P** (estacionamento).

1. Certifique-se que a alavanca seletora esteja na posição **P** (estacionamento) e feche a porta do motorista.
2. Gire o interruptor de ignição para a posição **II** (ligado).

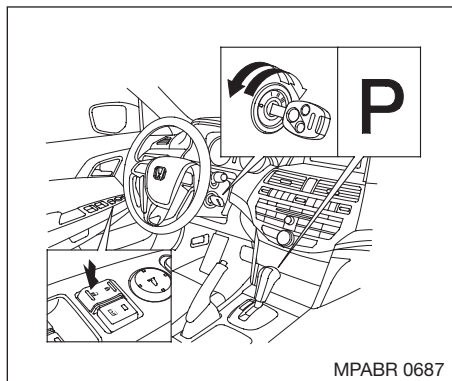
Instrumentos e Controles

3. Pressione e mantenha pressionada a parte inferior do interruptor principal das travas das portas na porta do motorista. Um clique será ouvido e após 5 segundos, será ouvido outro clique.

Até ouvir um segundo clique (após aproximadamente 5 segundos) para ativar a função de destravamento da porta do motorista.

Ou até ouvir um terceiro clique (após aproximadamente 10 segundos) para ativar a função de destravamento de todas as portas.

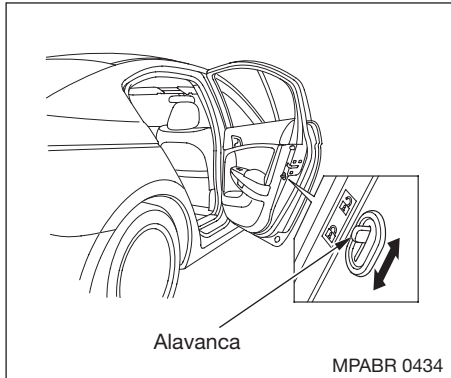
4. Solte o interruptor principal e gire o interruptor de ignição para a posição I (acessórios), dentro de 5 segundos.



Para voltar o destravamento automático da porta ao modo desativado:

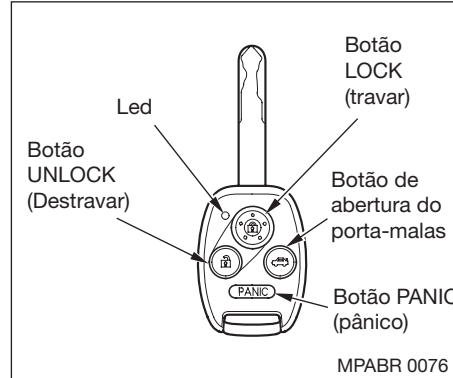
1. Certifique-se que a alavanca seletora esteja na posição **P** (estacionamento) e abra a porta do motorista.
2. Gire o interruptor de ignição para a posição **II** (ligado).

3. Acione o freio de estacionamento.
4. Pressione e mantenha pressionada a parte inferior do interruptor principal das travas das portas na porta do motorista. Um clique será ouvido e após 5 segundos, será ouvido um outro clique.
5. Solte o interruptor principal e gire o interruptor de ignição para a posição **I** (acessórios), dentro de 5 segundos.



Travas de segurança para crianças

As travas de segurança evitam que crianças sentadas no banco traseiro abram acidentalmente as portas traseiras. As travas estão localizadas em cada uma das portas traseiras (veja ilustração). Com a alavanca na posição LOCK (trava), a porta não poderá ser aberta pelo lado interno, independente da posição do botão-trava da porta. A porta somente poderá ser aberta pelo lado de fora através da maçaneta externa.



Controle Remoto

Trava

As portas podem ser travadas e destravadas através do controle remoto. Ao pressionar o botão “LOCK”, todas as portas serão travadas. As lanternas dianteiras e traseiras piscarão três vezes.

Quando o botão “UNLOCK” for pressionado uma vez, somente a porta do motorista será destravada e as lanternas dianteiras e traseiras piscarão uma vez. As outras portas serão destravadas quando o botão for novamente pressionado.

A luz do teto, com seu interruptor na posição central, se acenderá quando o botão “UNLOCK” for pressionado. Se nenhuma das portas for aberta, a luz permanecerá acesa por cerca de 30 segundos. Se as portas forem novamente travadas com o controle remoto antes de 30 segundos, a luz se apagará imediatamente.

Se utilizar a função UNLOCK do controle remoto e alguma porta não for aberta dentro de 30 segundos, todas as portas serão automaticamente travadas.

Nenhuma das portas poderá ser travada com o controle remoto se alguma porta estiver aberta ou se a chave estiver na ignição.

Para abrir o porta-malas, pressione o botão de abertura do porta-malas por aproximadamente um segundo.

O porta-malas não será aberto se a chave estiver na ignição.

Instrumentos e Controles

Modo “Pânico”

O modo “pânico” permite que o sistema de alarme do veículo seja ativado para chamar a atenção. Quando ativado, a buzina será acionada e as luzes exteriores se acenderão durante 30 segundos. Para ativar o modo “pânico”, pressione o botão PANIC durante dois segundos.

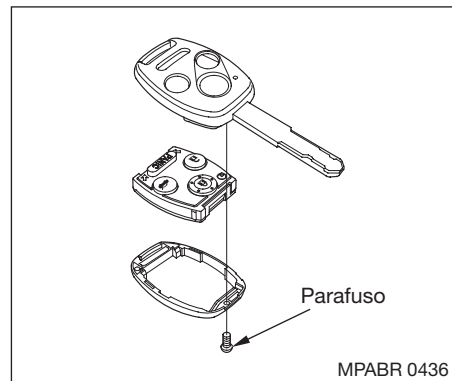
Para cancelá-lo antes dos 30 segundos, pressione qualquer botão no controle remoto ou gire o interruptor de ignição para as posições I (acessórios) ou II (ignição ligada).

O modo “pânico” não será ativado caso a chave esteja na ignição.

Substituição da bateria do controle remoto

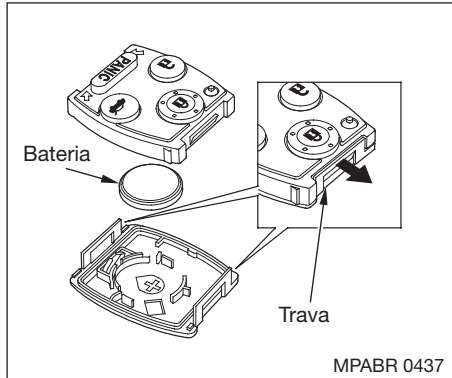
Quando a bateria do controle remoto estiver fraca, pode ser necessário pressionar os botões várias vezes para travar e destravar as portas. Além disso, a luz do led ficará fraca. Substitua a bateria o quanto antes.

Tipo de bateria: CR1616



Para substituir a bateria:

1. Remova o parafuso na base do controle remoto com uma chave tipo Phillips pequena.
2. Com uma pequena chave de fenda, faça uma alavanca através do vinco para separar o controle remoto da chave.



3. Dentro do controle remoto, separe a tampa interna da caixa com os botões, soltando as duas abas, localizadas nas extremidades da tampa.
4. Remova a bateria usada do interior da tampa interna e verifique a polaridade. Certifique-se que a polaridade da nova bateria seja a mesma (positivo voltado para baixo), em seguida, coloque a bateria na tampa interna.
5. Instale os componentes do controle remoto na ordem inversa da abertura.

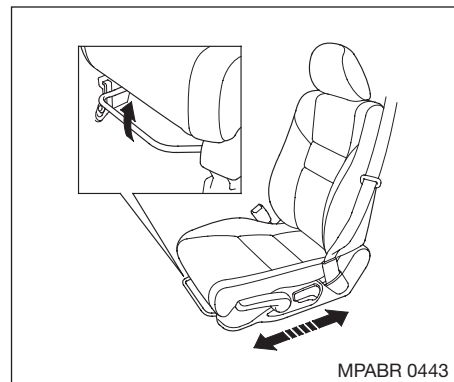
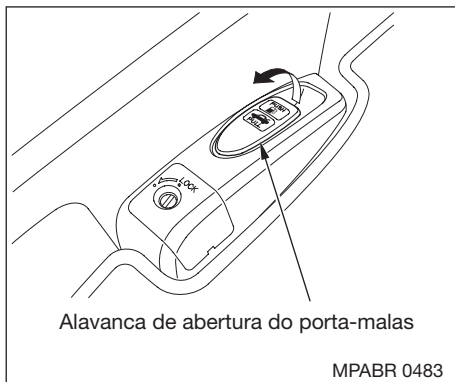
Cuidados com o controle remoto

- Evite deixar cair ou arremessar o controle remoto.
- Proteja o controle remoto de temperaturas extremas.
- Não mergulhe o controle remoto em qualquer tipo de líquido.
- Em caso de perda do controle remoto, entre em contato com uma Concessionária Autorizada Honda para informações sobre a reposição.



Este sistema antifurto é homologado pela Agência Nacional de Telecomunicações (ANATEL), sob o código 0730-07-2149.

Instrumentos e Controles



PORTA-MALAS

O porta-malas pode ser aberto em qualquer uma das situações a seguir:

- Puxe a alavanca de abertura, localizada na lateral externa do banco do motorista.
- Pressione e mantenha pressionado o botão de abertura do porta-malas (se equipado), localizado no controle remoto.

Para fechar o porta-malas, pressione para baixo a tampa do porta-malas.

Mantenha a tampa do porta-malas fechada sempre que estiver com o veículo em movimento, para evitar danificá-la e também evitar a entrada no interior do veículo de gases do escapamento. Veja na seção 2 “Cuidados com os gases de escapamento”.

A alavanca de abertura do porta-malas pode ser travada com a chave mestra para evitar que o porta-malas seja aberto por pessoas não autorizadas.

Quando precisar deixar o veículo e não quiser que o porta-malas seja aberto, trave a alavanca de abertura do porta-malas com a chave mestra e deixe a chave secundária no veículo.

Mesmo que a alavanca esteja travada, o porta-malas poderá ser aberto com o controle remoto.

Bancos

Ajuste da Posição dos Bancos Dianteiros

Efetue o ajuste antes de conduzir o veículo.

Para ajustar a posição do banco em relação ao volante e aos pedais, puxe a alavanca localizada sob a extremidade dianteira do banco e desloque-o para a posição desejada. Em seguida, solte a alavanca e certifique-se de que o banco esteja travado na posição correta, forçando-o para frente e para trás.

▲ ATENÇÃO

Jamais efetue ajustes, principalmente do banco do motorista, com o veículo em movimento.

Bancos

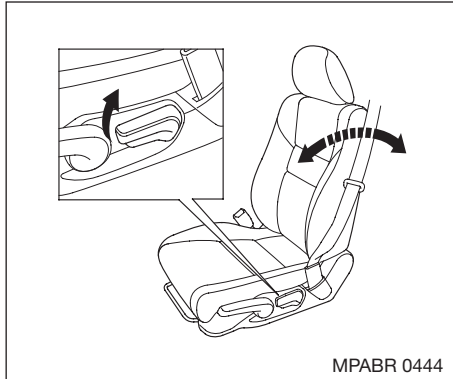
Ajuste elétrico dos bancos dianteiros*

Efetue o ajuste do banco antes de conduzir o veículo.

Os interruptores de ajuste estão localizados na parte externa do assento. Os bancos dianteiros podem ser ajustados com a ignição em qualquer posição.

O interruptor horizontal ajusta o assento do banco em várias direções. O interruptor vertical ajusta o ângulo do encosto.

O banco do passageiro tem os mesmos ajustes do banco do motorista, porém sem ajustes de altura e lombar.

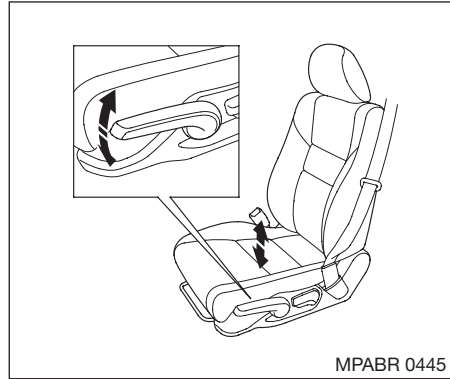


Ajuste do encosto dos bancos dianteiros

Para ajustar o ângulo de inclinação, puxe a alavanca localizada no lado externo do assento e mova o encosto para o ângulo desejado. Em seguida, solte a alavanca.

▲ CUIDADO

A eficiência dos cintos de segurança será reduzida em caso de colisão, se os encostos dos bancos estiverem excessivamente reclinados. Os cintos de segurança funcionam com maior eficiência quando o motorista e o passageiro estiverem sentados na posição vertical.



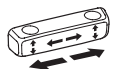
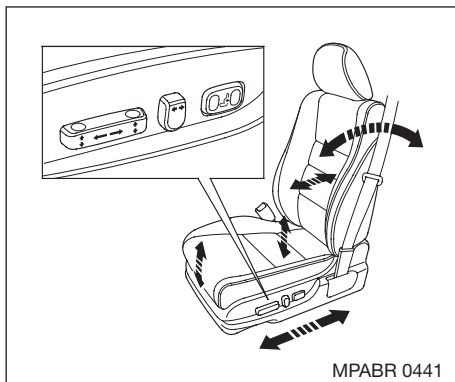
Ajuste da Altura do Banco do Motorista

A altura do banco do motorista é ajustável. Para levantar o banco, puxe para cima repetidamente a alavanca, localizada na lateral externa do banco, até alcançar a posição desejada. Para abaixar o banco, pressione para baixo repetidamente a alavanca, até alcançar a posição desejada.

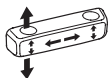
Faça todos os ajustes antes de colocar o veículo em movimento.

* Se equipado

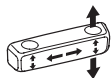
Instrumentos e Controles



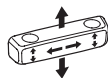
Move o banco para a frente e para trás.



Move a frente do banco para cima ou para baixo (somente o banco do motorista)



Levanta ou abaixa o banco (somente o banco do motorista)



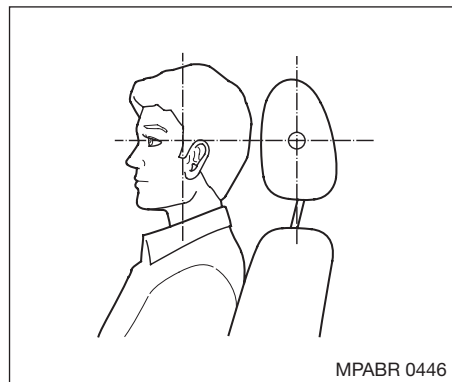
Move o banco todo para cima e para a frente, ou para baixo e para trás. A frente do banco também oscila para cima ou para baixo ao mesmo tempo (somente o banco do motorista)



Ajusta o ângulo do encosto para a frente e para trás.



Aumenta ou diminui o suporte lombar (somente o banco do motorista)

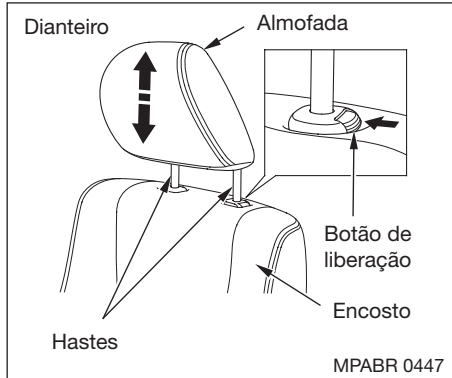


Encostos de Cabeça

Veja na seção 2 “Bancos” importantes informações e advertências de segurança sobre o posicionamento correto do encosto de cabeça.

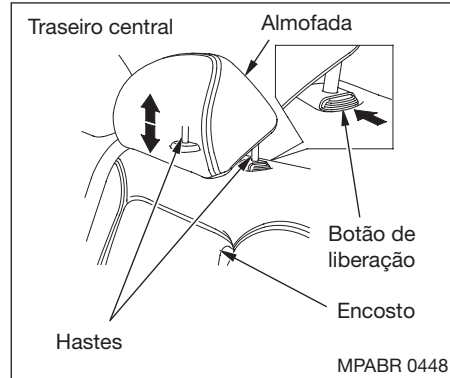
Seu veículo está equipado com encosto de cabeça em todas as posições, para ajudar a proteger os ocupantes do veículo contra colisões traseiras e outros ferimentos.

Os encostos de cabeça ajudam a reduzir impactos no pescoço durante colisões traseiras. Eles serão mais eficientes se sua parte superior for ajustada na altura das orelhas.



Ajuste do encosto de cabeça

A altura dos encostos de cabeça dos bancos é ajustável. Será necessário segurá-lo com as duas mãos para fazer o ajuste. Não tente ajustá-lo enquanto estiver dirigindo. Para levantá-lo, puxe-o para cima. Para abaixá-lo, pressione o botão de liberação, localizado na lateral, e empurre-o para baixo.



Quando o passageiro estiver sentado na posição central do banco traseiro, verifique se o encosto de cabeça está ajustado na posição mais alta.

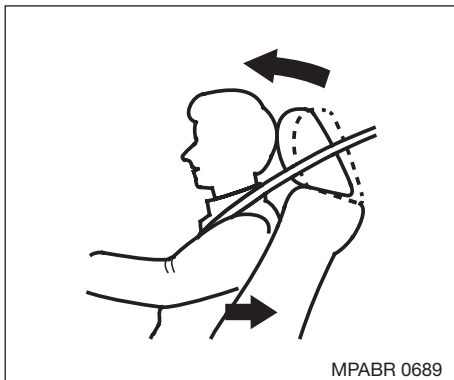
Remoção do encosto de cabeça

Se for necessário remover o encosto de cabeça, para dobrar o banco traseiro, limpe ou repara, puxe-o para cima o máximo possível. Pressione o botão de liberação e puxe-o para fora do encosto do banco.

⚠ CUIDADO

O encosto de cabeça deve ser reinstalado quando o encosto do banco voltar para a posição original.

Instrumentos e Controles



Encostos de cabeça ativos

Os bancos do motorista e do passageiro dianteiro têm encostos de cabeça ativos. Se o veículo sofrer uma colisão severa na traseira, os ocupantes adequadamente protegidos com o cinto de segurança serão empurrados novamente contra o encosto e o encosto de cabeça se move automaticamente para a frente.

Isto reduz a distância entre o encosto de cabeça e a cabeça do ocupante, ajudando também a proteger os ocupantes contra o impacto da cabeça atirada para trás e ferimentos no pescoço e parte superior da coluna vertebral.

Após uma colisão, o encosto de cabeça ativado deve retornar à posição normal.

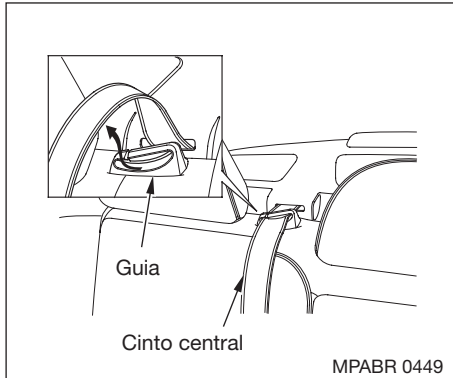
Para que o sistema de encostos de cabeça funcione adequadamente:

- Não pendure nada nos encostos de cabeça nem nas suas hastes.
- Não coloque qualquer objeto entre o ocupante e o encosto de cabeça.
- Instale cada encosto de cabeça no local adequado.

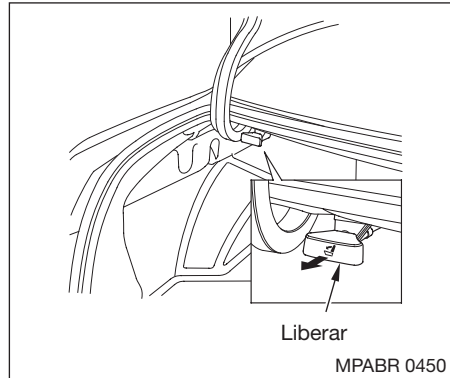
Escamoteação do encosto do banco traseiro

O encosto do banco traseiro pode ser dobrado para baixo, permitindo acesso direto ao porta-malas. O encosto do banco é liberado pelo lado interno do porta-malas.

Se o encosto de cabeça ficar preso no encosto do banco dianteiro e o encosto do banco traseiro não puder ser dobrado para baixo totalmente, remova o encosto de cabeça. Puxe o encosto de cabeça para fora do encosto do banco, pressionando o botão de liberação. Para maiores informações, consulte nesta seção “*Encostos de cabeça*”.

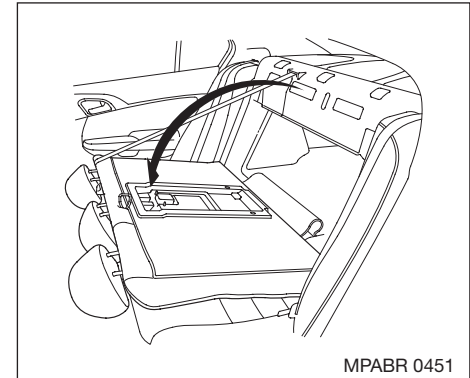


Quando estiver transportando bagagem, o cinto de segurança traseiro central pode ser deslocado para o lado, removendo-o da guia.



Para soltar o encosto do banco, puxe a alavanca de liberação, localizada sob o painel do porta-malas. Empurre o encosto do banco para baixo e solte a alavanca de liberação.

A alavanca de liberação está localizada no lado esquerdo do porta-malas.



Remova quaisquer itens do banco antes de dobrar o encosto para baixo.

Certifique-se que o descanso-braço do banco traseiro está guardado.

Para travar o encosto do banco na sua posição original, pressione-o firmemente contra o painel do porta-malas. Certifique-se do travamento, movimentando o encosto do banco.

Instrumentos e Controles

Verifique se todos os cintos de segurança estão posicionados na frente do encosto do banco traseiro, e se o cinto de segurança central foi recolocado na guia quando voltar o encosto do banco para a sua posição original. Certifique-se de que o cinto de segurança central não tenha ficado torcido.

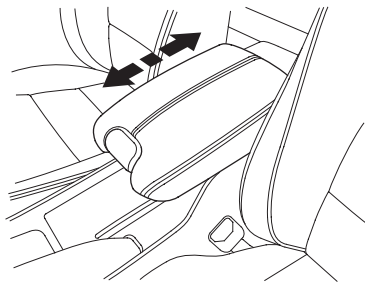
Não coloque nenhum objeto pesado sobre o encosto do banco, quando ele estiver dobrado.

Certifique-se de que todos os itens contidos no porta-malas e também aqueles que estiverem além do porta-malas, inclusive na abertura do banco escamoteado, estejam seguros.

⚠ CUIDADO

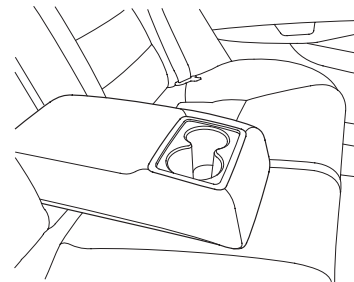
- **Certifique-se de que todos os objetos localizados no porta-malas ou na abertura de acesso do porta-malas estejam devidamente presos. Objetos soltos podem ser arremessados no interior do veículo no caso de frenagem brusca.**
- **Nunca conduza seu veículo com o encosto traseiro escamoteado e a tampa do porta-malas aberta, pois os gases de escapamento podem penetrar no compartimento de passageiros.**

Dianteiro



MPABR 0452

Traseiro



MPABR 0453

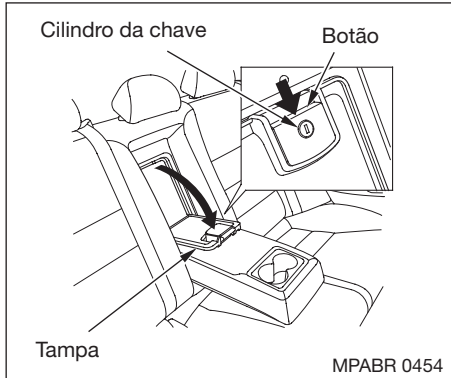
Descansa-braço

A tampa do console pode ser usada como um descansa-braço, movendo-a para frente e para trás. Certifique-se que o descansa-braço esteja seguramente travado.

Antes de movimentar o descansa-braço, verifique se não há risco de prender a mão ou dedos de um outro passageiro.

O descansa-braço traseiro está localizado no centro do encosto do banco traseiro. Para utilizá-lo, desencaixe-o e abaixe-o sobre o assento do banco.

O porta-copos está localizado no descansa-braço.



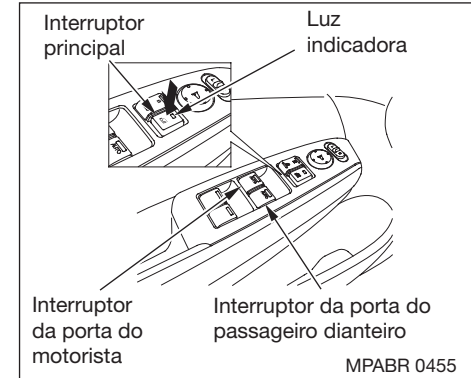
Tampa de Acesso ao Porta-malas

A tampa localizada atrás do descanso-braço traseiro pode ser aberta, permitindo o acesso a pequenos objetos no porta-malas pelo interior do veículo.

A tampa de acesso pode ser aberta pelo interior do veículo e escamoteada para a frente sobre o descanso-braço central. Deslize o botão para baixo a fim de abrir a tampa e, em seguida, empurre ou puxe-a. Para fechar a tampa, puxe-a para cima e empurre sua parte superior firmemente. Certifique-se de que a tampa esteja travada corretamente.

Para maior segurança, essa tampa pode ser travada ou destravada somente com a chave mestra. Para travar, insira a chave e gire-a no sentido horário.

Nunca conduza o veículo com essa tampa aberta, especialmente se a tampa do porta-malas também estiver aberta. Caso contrário, poderá ocorrer penetração de gases de escapamento no interior do veículo.



VIDROS ELÉTRICOS

Seu veículo está equipado com vidros elétricos. Gire o interruptor de ignição para a posição II (ligada) para levantar ou abaixar os vidros.

Os vidros elétricos funcionarão por aproximadamente 30 segundos depois da ignição ser desligada. A abertura de qualquer uma das portas dianteiras cancela esta função.

▲ CUIDADO

Prender a mão ou dedos de uma pessoa no fechamento do vidro elétrico, pode causar ferimentos sérios.

Antes de fechar os vidros, verifique se ninguém está com a mão ou dedos na área de fechamento do vidro.

Certifique-se de que as crianças estejam afastadas das janelas antes de fechar os vidros. Caso contrário, poderão ocorrer sérios ferimentos.

Sempre retire a chave da ignição quando deixar o veículo (com outros passageiros).

Sistema de Segurança dos Vidros Elétricos dos Passageiros

O interruptor principal controla os vidros dos passageiros. Com esse interruptor ativado (luz indicadora acesa), os vidros dos passageiros não poderão ser levantados ou abaixados nem mesmo pelo motorista. Entretanto, o interruptor não influencia no funcionamento do vidro do motorista. Mantenha o interruptor principal ativado (pressionado) quando existirem crianças no interior do veículo. Esse procedimento evitará possíveis ferimentos, caso os vidros sejam abertos ou fechados acidentalmente.

Para desativar este dispositivo, pressione novamente o interruptor.

O painel de controle principal dos vidros elétricos está localizado no descansa-braço da porta do motorista.

Para abrir qualquer um dos vidros dos passageiros, pressione o interruptor correspondente e mantenha-o pressionado até o vidro alcançar a posição desejada. Para fechar o vidro, puxe para trás o interruptor correspondente. Solte o interruptor quando o vidro alcançar a posição desejada.

AUTO – Para abrir o vidro da porta do motorista ou passageiro dianteiro totalmente, pressione o interruptor do vidro firmemente e libere-o em seguida. O vidro abre automaticamente até o final. Para interromper e parar a abertura do vidro, puxe para trás rapidamente o interruptor do vidro.

Para fechar o vidro da porta do motorista totalmente, puxe para trás o interruptor firmemente e libere-o em seguida. O vidro sobe automaticamente até o final. Para interromper e parar o fechamento do vidro, pressione rapidamente o interruptor.

Para abrir ou fechar o vidro da porta do motorista parcialmente, pressione ou puxe para trás o interruptor levemente e mantenha-o na posição. O vidro irá parar quando o interruptor for liberado.

AUTO REVERSE (Dispositivo de auto-reversão) – Se, durante o fechamento automático do vidro do motorista ou passageiro dianteiro, o sensor detectar qualquer obstáculo, o movimento do vidro é interrompido e, em seguida, ele começa a descer automaticamente e pára. Para fechar o vidro, remova o obstáculo e acione o interruptor novamente.

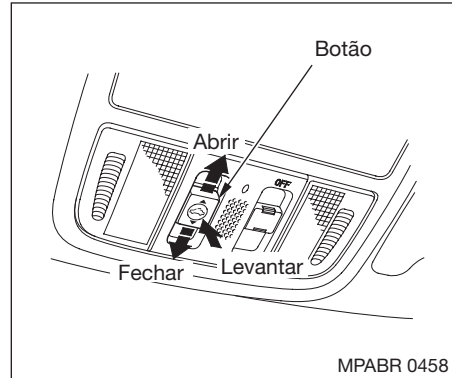
A função de sensor do auto reverse é cancelada quando o vidro está na posição de quase totalmente fechado. Portanto, certifique-se de que todos os passageiros e objetos estejam fora da área de fechamento do vidro, antes de fechá-lo.

Se a bateria do veículo for desconectada ou descarregar, ou se o fusível do vidro da porta do motorista for removido, a função AUTO é desabilitada. Para reiniciar a função AUTO, após conectar a bateria ou instalar o fusível, proceda da seguinte maneira:

1. Dê a partida no motor. Pressione e mantenha pressionado o interruptor do vidro da porta do motorista, até o vidro abrir totalmente.
2. Puxe e mantenha puxado o interruptor para fechar completamente o vidro, mantenha o interruptor puxado ainda por aproximadamente 2 segundos.

Se os vidros elétricos não voltarem a funcionar adequadamente, após o procedimento de reiniciar, leve o veículo a uma Concessionária Autorizada Honda para verificação.

* Se equipado



Teto solar*

O teto solar tem duas posições: a parte de trás pode ser levantada para ventilação ou ele pode ser totalmente deslizado para trás. Use o botão localizado na parte dianteira do teto para operar o teto solar. A ignição deve estar na posição II (ignição ligada).

Para levantar a parte traseira do teto solar, pressione o centro do interruptor. Para impedir que o teto solar abra totalmente, aperte levemente o interruptor.

Para abrir o teto solar, puxe levemente o interruptor para trás e segure-o. Libere o interruptor quando o teto solar atingir a posição desejada. Para fechar o teto solar, empurre levemente o interruptor para a frente e segure-o. Libere o interruptor para interromper o funcionamento.

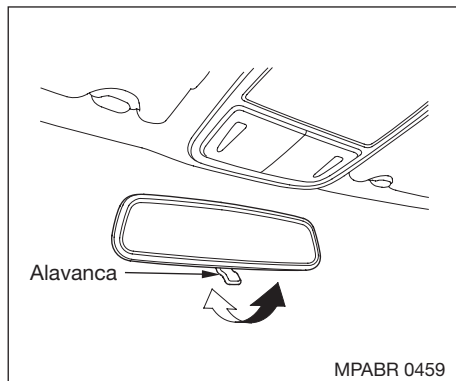
▲ CUIDADO

Graves acidentes poderão ocorrer se o teto solar for fechado com as mãos ou dedos dos passageiros sobre os trilhos. Antes de fechá-lo, certifique-se de que nenhum passageiro esteja próximo ao teto solar.

O teto solar apresenta um dispositivo de retardo que possibilita sua abertura ou fechamento por aproximadamente 30 segundos após a ignição ser desligada. Entretanto, a abertura de uma das portas dianteiras irá desativar esse dispositivo. Será necessário ligar o interruptor de ignição para operar o teto solar novamente.

▲ ATENÇÃO

Não tente abrir o teto solar se a temperatura estiver muito baixa e o teto estiver coberto com neve ou gelo. O procedimento de abertura nestas condições danificará o motor e o painel do teto solar.



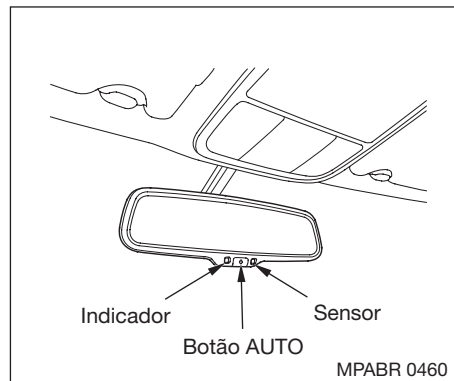
Espelhos Retrovisores

Espelho retrovisor interno

Mantenha os espelhos retrovisores interno e externos limpos e ajustados na posição que permita a melhor visibilidade. Ajuste os espelhos retrovisores antes de colocar o veículo em movimento.

O espelho retrovisor interno possui posições para uso diurno e uso noturno. A posição para uso noturno reduz o reflexo dos faróis de outros veículos. Movimento a alavanca, localizada na parte inferior do espelho, para a frente ou para trás, a fim de selecionar as posições diurna ou noturna.

* Se equipado

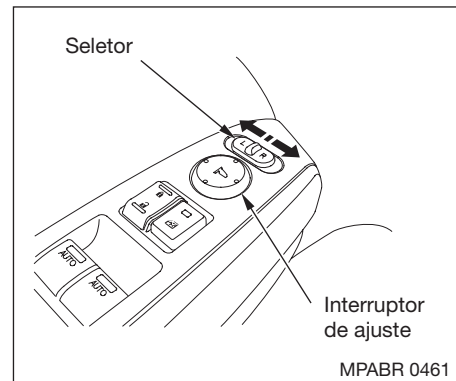


Espelho retrovisor interno automático*

O retrovisor interno pode ser escurecido automaticamente, para reduzir o reflexo. Para ativar esta função, pressione o botão na parte inferior do retrovisor. A luz indicadora AUTO acende, como lembrete. Quando ela estiver acesa, o retrovisor escurece quando ele detecta o reflexo dos faróis de outros veículos, retornando à visibilidade normal quando o reflexo dos faróis não for mais detectado. Pressione novamente o botão para desativar esta função.

⚠ ATENÇÃO

Existe um sensor na parte traseira do retrovisor. Objetos pendurados no retrovisor podem bloquear este sensor, prejudicando seu desempenho.



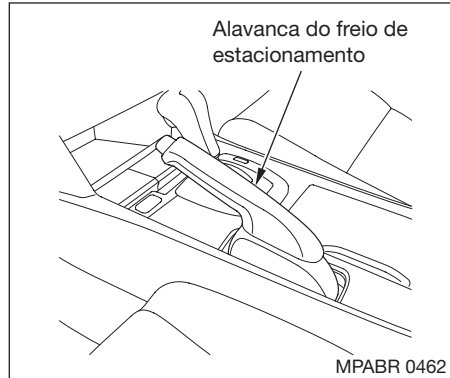
Espelhos retrovisores externos com regulagem elétrica

1. Ligue a ignição (posição II).
2. Mova o seletor para **L** (lado do motorista) ou **R** (lado do passageiro).
3. Pressione o lado correspondente do interruptor de ajuste para mover o espelho para cima, para baixo, para o lado esquerdo ou para o lado direito.
4. Quando finalizar o ajuste mova o seletor para a posição central (desligado), para evitar que o ajuste seja alterado, caso o interruptor de ajuste seja pressionado acidentalmente.

Modelo EX

Com o interruptor do seletor na posição R (direita), o retrovisor do lado do passageiro gira levemente para baixo ao engatar a marcha à ré, para proporcionar melhor visão da lateral do veículo durante manobras de estacionamento. O retrovisor retorna à posição original quando a transmissão é movida da marcha à ré. Desative esta função deixando o interruptor do seletor na posição esquerda ou central.

Este procedimento funciona somente se o seletor estiver na posição **R** (lado do passageiro).



Freio de Estacionamento

Para acionar o freio de estacionamento, puxe a alavanca totalmente para cima. Para soltá-lo, puxe a alavanca ligeiramente para cima, pressione o botão em sua extremidade e abaixe totalmente a alavanca.

A luz indicadora no painel de instrumentos irá apagar-se quando o freio de estacionamento estiver totalmente solto.

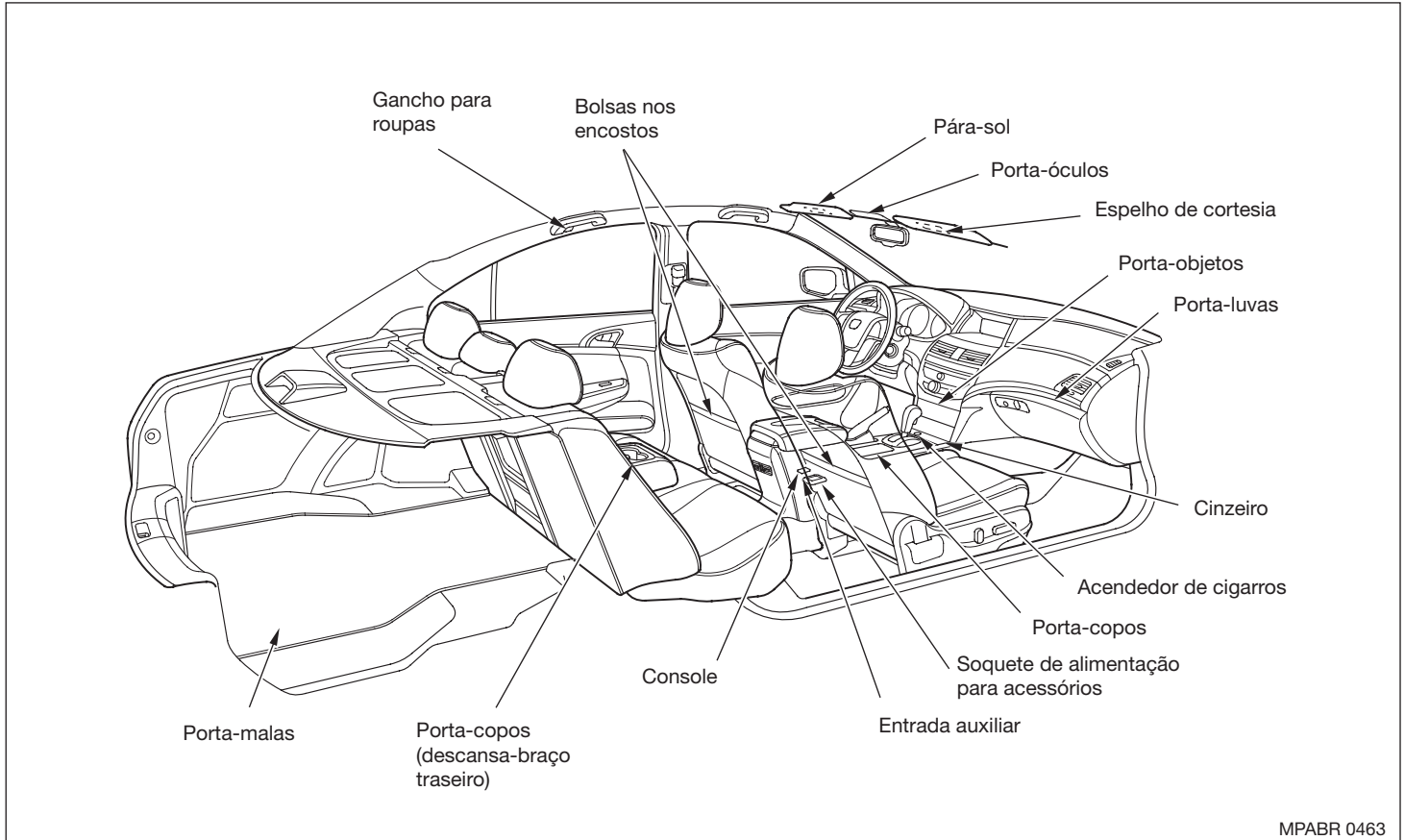
⚠ ATENÇÃO

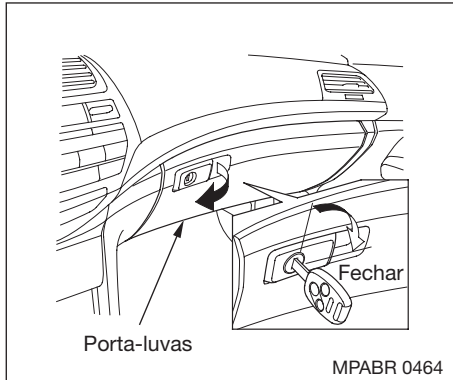
Conduzir o veículo com o freio de estacionamento acionado pode danificar os freios e pneus, além de afetar o desempenho do sistema ABS.

A condução do veículo em determinadas velocidades, sem a liberação total do freio de estacionamento, fará o alerta soar continuamente.

Instrumentos e Controles

ITENS INTERNOS DE CONVENIÊNCIA





Porta-luvas

Abra o porta-luvas, puxando a maçaneta, localizada na tampa, lado esquerdo. Para fechar, empurre a tampa firmemente.

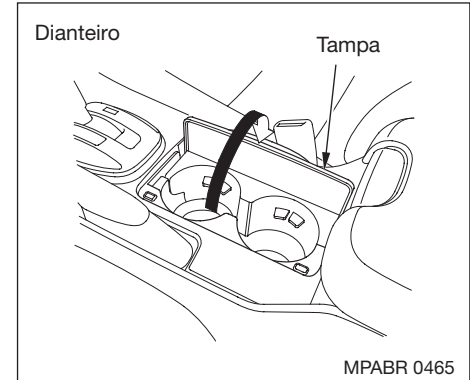
A luz do porta-luvas acende quando o interruptor de controle das luzes está na posição $\Rightarrow \Leftarrow$ ou $\equiv \text{D}$.

⚠ CUIDADO

Conduzir o veículo com o porta-luvas aberto pode causar graves ferimentos em caso de colisão.

Se o porta-luvas permanecer aberto, poderão ocorrer sérios ferimentos em caso de colisão, mesmo que o passageiro esteja usando o cinto de segurança.

Sempre mantenha o porta-luvas fechado durante a condução do veículo.



Porta-copos

Use o porta-copos somente quando o veículo estiver estacionado. Caso contrário, o líquido poderá ser derramado ao efetuar curvas ou passar por superfícies irregulares.

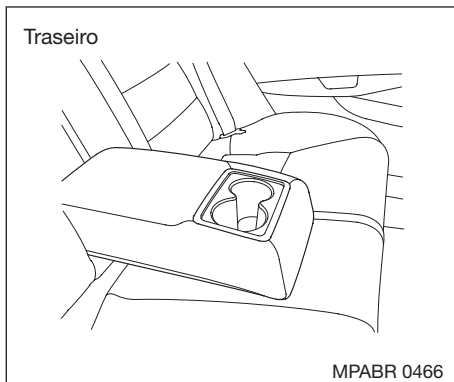
Para usar o porta-copos dianteiro, puxe a tampa.

Para fechar a tampa, empurre-a para baixo.

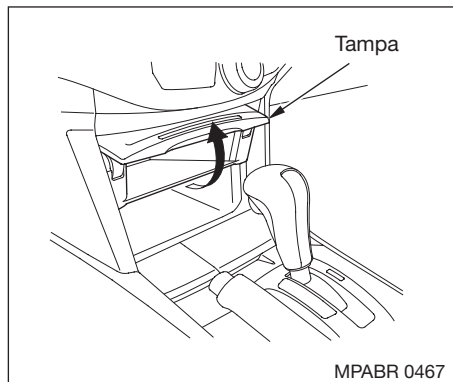
⚠ ATENÇÃO

Tenha cuidado quando estiver usando o porta-copos. Em caso de derramamento, os estofados, tapetes e componentes elétricos poderão ser danificados.

Instrumentos e Controles

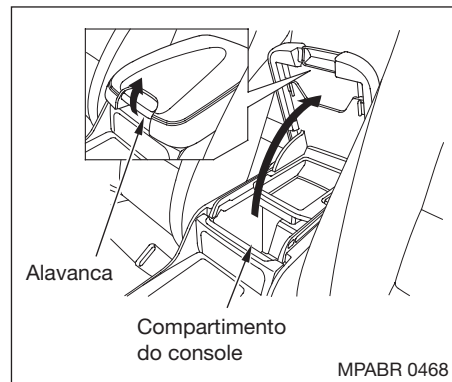


O banco traseiro está equipado com porta-copos no descanso-braço central. Para usar o porta-copos, abaixe o descanso-braço.



Porta-objetos central

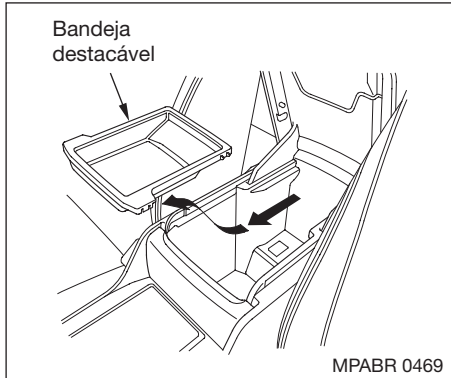
Puxe para usar o porta-objetos, puxe a tampa para abrir.



Porta-objetos no console

Para abrir o porta-objetos no console, puxe para cima a alavanca e levante a tampa.

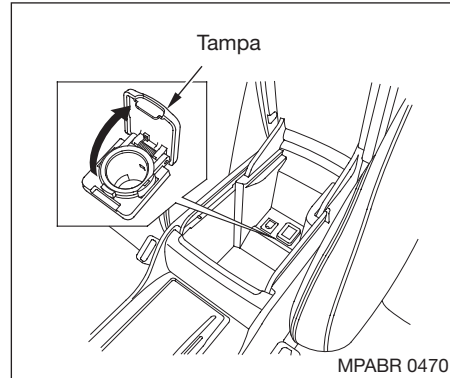
Para fechá-la, abaixe a tampa e pressione-a para baixo até encaixar.



Bandeja destacável

O console está equipado com uma bandeja destacável.

Para remover a bandeja, deslize-a para a frente e puxe-a para cima.



Soquete de alimentação para acessórios

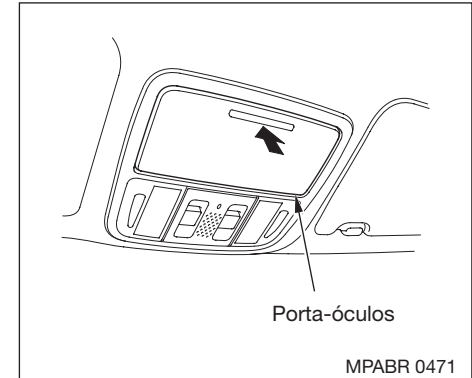
O seu veículo está equipado com um soquete de alimentação para acessórios.

Esse soquete fornece alimentação para acessórios 12V, não devendo exceder 120 watts.

Para usá-lo, levante a tampa. O interruptor de ignição deve estar na posição I (acessórios) ou II (ligada).

⚠ ATENÇÃO

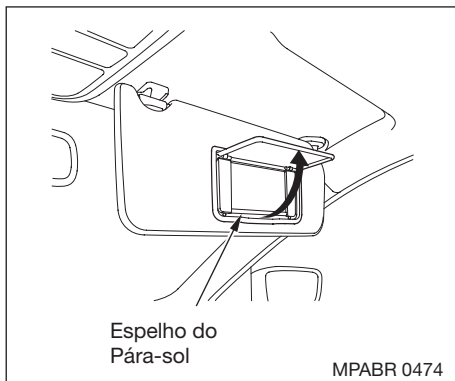
Recomendamos que esse soquete seja utilizado somente com acessórios originais Honda.



Porta-óculos

Para abrir o porta-óculos, pressione a parte da frente do compartimento. Ele irá destravar e a tampa abaixará. Para fechar o compartimento, pressione até travar. Mantenha o porta-óculos firmemente fechado enquanto o veículo estiver em movimento.

Instrumentos e Controles

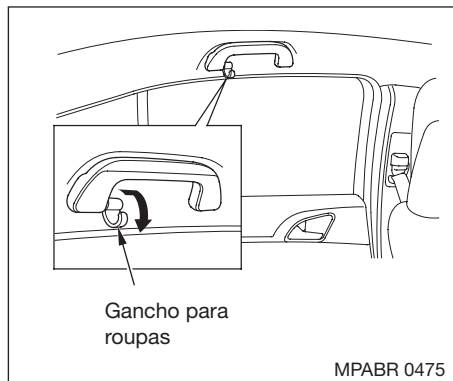


Espelho do pára-sol

Para utilizar este espelho, abaixe o pára-sol e abra a tampa do espelho.

Luz do espelho

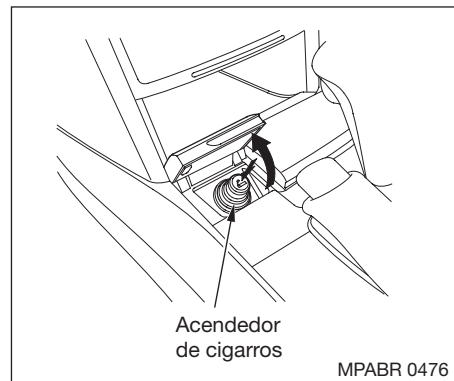
A luz do espelho acende quando a tampa é levantada.



Gancho para roupas

Para usar o gancho para roupas, deslize-o levemente para fora e então puxe-o para baixo.

Certifique-se que o gancho para roupas esteja puxado para cima quando não estiver em uso. Este gancho não é projetado para suportar objetos grandes ou pesados.



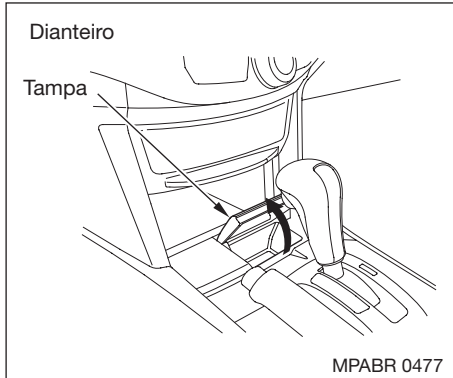
Acendedor de cigarros

O acendedor de cigarros está localizado próximo ao cinzeiro, sob a tampa. Para usá-lo, puxe a tampa para cima.

Com a ignição na posição I (acessórios) ou II (ligado), pressione o botão do acendedor de cigarros e aguarde alguns segundos. O acendedor retornará automaticamente assim que estiver pronto para ser utilizado.

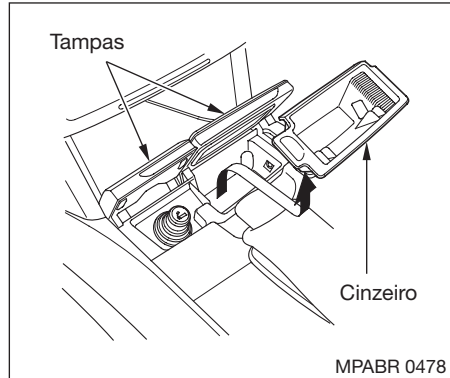
⚠ ATENÇÃO

Não mantenha o acendedor pressionado. Ele poderá aquecer-se em demasia e danificar o elemento incandescente.

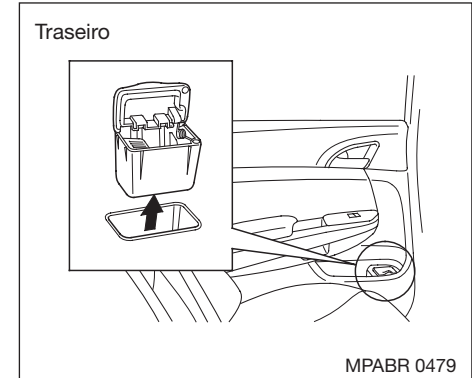


Cinzeiros

Para abrir o cinzeiro, levante a tampa.



Para remover o cinzeiro para esvaziar, abra as tampas do cinzeiro e do acendedor de cigarros e então pressione o lado esquerdo do cinzeiro, puxando-o para cima.



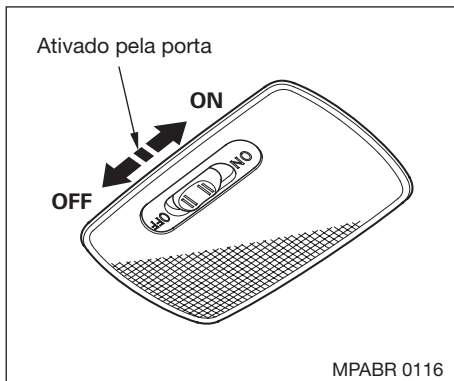
O cinzeiro traseiro está localizado no suporte da porta traseira. Para abri-lo, levante a tampa. Para removê-lo, abra o cinzeiro e puxe-o para cima e para fora.

Para instalar o cinzeiro, siga o procedimento inverso da remoção.

▲ CUIDADO

Não use o cinzeiro como um recipiente de lixo. Use-o somente para apagar cigarros. Colocar cigarros ou fósforos acesos em um cinzeiro com outros materiais combustíveis pode causar um incêndio.

Instrumentos e Controles



Após o fechamento de todas as portas, a luz escurece levemente, depois escurece e apaga em aproximadamente 30 segundos.

Se nenhuma das portas for aberta após destravar a porta do motorista ou remover a chave da ignição, a luz escurece e apaga em aproximadamente 30 segundos.

Se uma das portas ficar aberta sem que a chave esteja na ignição a luz interna apaga em aproximadamente 3 minutos.

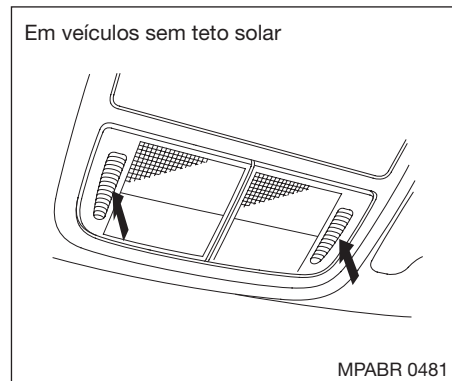
LUZES INTERNAS DO TETO*

O interruptor da luz interna possui três posições: ligada, ativada pela porta (centro) e desligada.

Na posição Ativada pela porta (centro), a luz acende, quando:

- Qualquer porta é aberta.
- A chave é retirada da ignição.
- As portas são destravadas com a chave ou com o controle remoto.

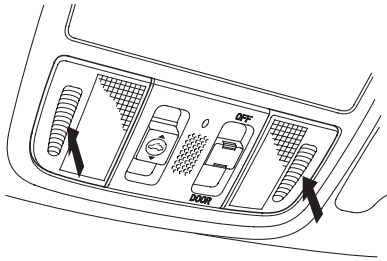
* Se equipado



Luzes de leitura

A luz interna dianteira está equipada com duas luzes de leitura. Pressione a lente da luz de leitura para ligar e desligar.

Em veículos com teto solar

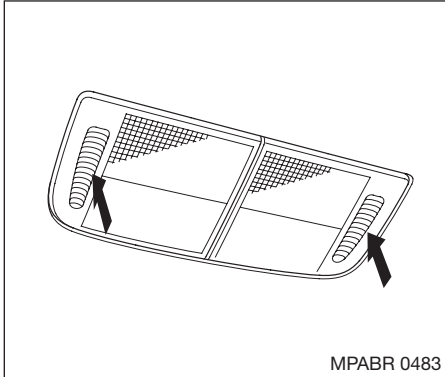


MPABR 0482

Em veículos com teto solar

A luz de leitura tem um interruptor para duas posições. Quando o interruptor está na posição DOOR (porta), a luz acende quando uma das portas é aberta. Quando o interruptor está na posição OFF (desligada), a luz não acende.

A luz de leitura (com o interruptor na posição DOOR) também acende quando a porta é aberta com o controle remoto e quando a chave é retirada da ignição.



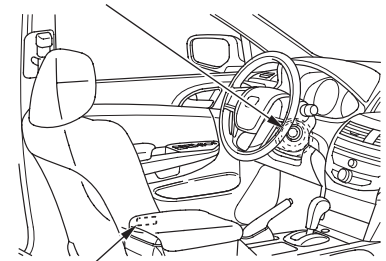
MPABR 0483

Luzes de leitura traseiras*

A luz interna traseira está equipada com duas luzes de leitura.

Pressione a lente da luz de leitura para ligar e desligar.

Luz de cortesia



Luz na porta

MPABR 0484

Luzes de Cortesia

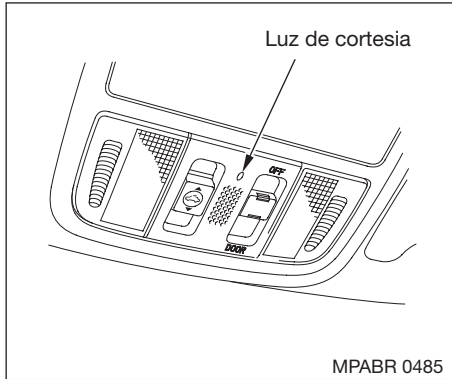
Seu veículo Honda possui luzes de cortesia nas portas dianteiras e no interruptor de ignição.

As luzes de cortesia se acenderão sempre que as portas forem abertas. Após a respectiva porta for fechada corretamente, a intensidade da luz diminuirá e se apagará.

O interruptor de ignição também apresenta uma luz de cortesia que se acende quando a porta do motorista é aberta.

* Se equipado

Instrumentos e Controles

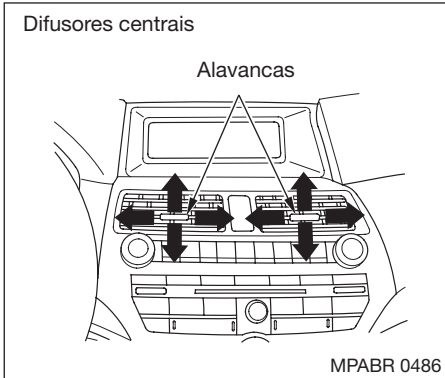


Modelo EX

A luz de cortesia entre as luzes de leitura acende quando as luzes de posição são acesas. Para ajustar a luminosidade, gire o botão select/reset no painel de instrumentos com o interruptor de ignição na posição **II** (ignição ligada)

4

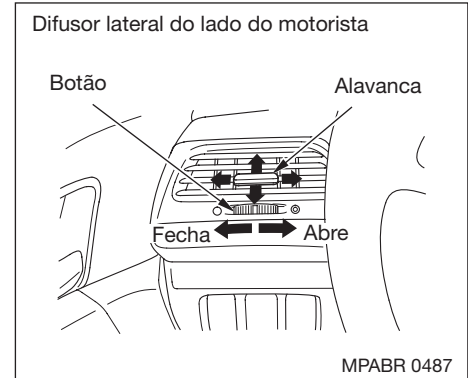
EQUIPAMENTOS DE CONFORTO E COMODIDADE



VENTILAÇÃO

A direção do fluxo de ar, que sai dos difusores centrais e laterais, pode ser ajustada através de suas respectivas alavancas de controle.

Para ajustar a direção do fluxo de ar do difusor central, mova a alavanca de controle para cima e para baixo e para os lados.

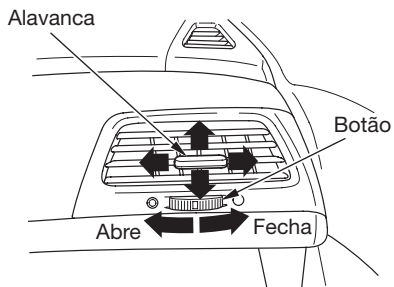


Para ajustar a direção do fluxo de ar de cada um dos difusores laterais, mova a alavanca de controle para cima e para baixo e para os lados.

Os difusores de ar laterais podem ser abertos e fechados através do controle giratório.

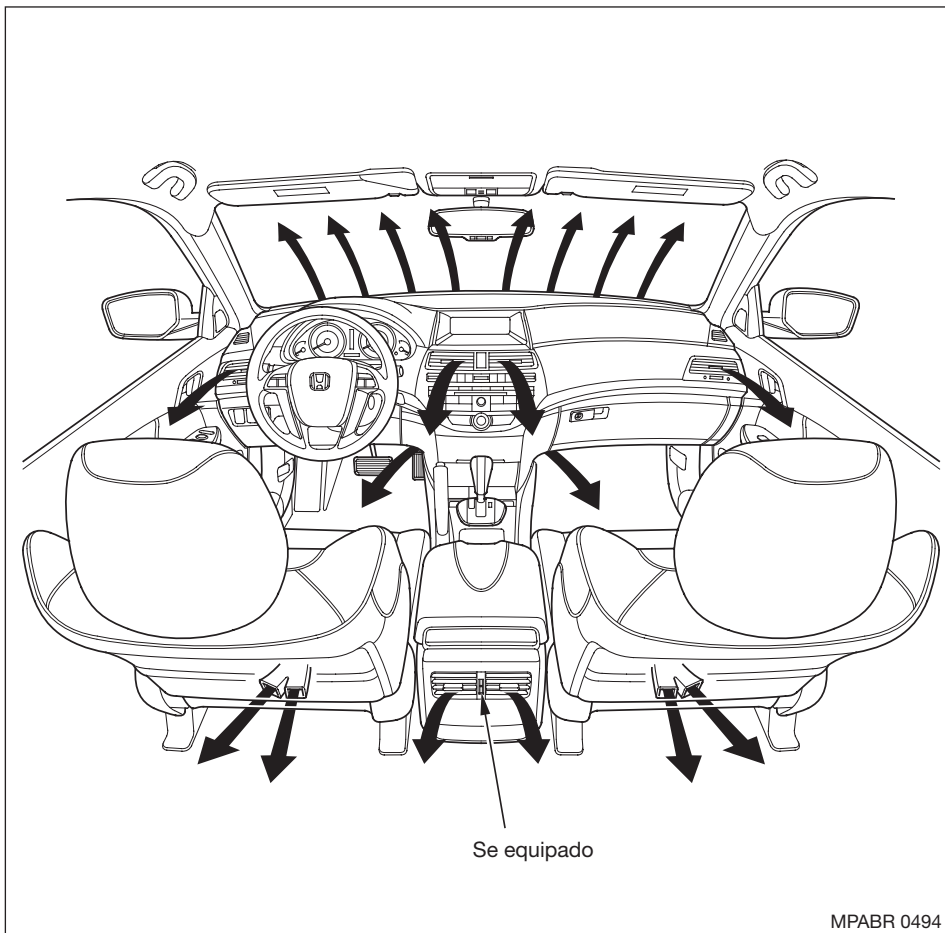
Equipamentos de Conforto e Comodidade

Difusor lateral do lado do passageiro



MPABR 0488

Para ajustar a direção do fluxo de ar de cada um dos difusores laterais, mova a alavanca de controle para cima e para baixo e para os lados.



MPABR 0494

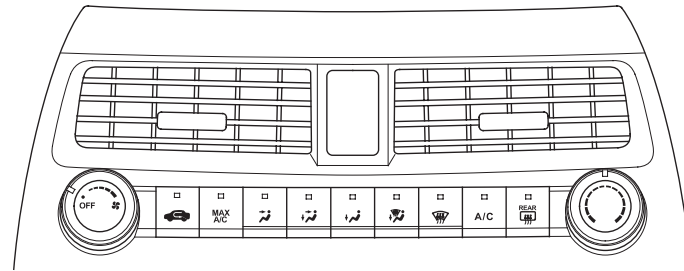
SISTEMA DE AQUECIMENTO E AR-CONDICIONADO

O uso adequado do sistema de aquecimento e ar-condicionado deixa o interior do veículo seco e confortável, além de manter os vidros limpos para melhor visibilidade.

O motor deve estar funcionando para o aquecedor e o condicionador de ar gerarem ar quente e ar frio.

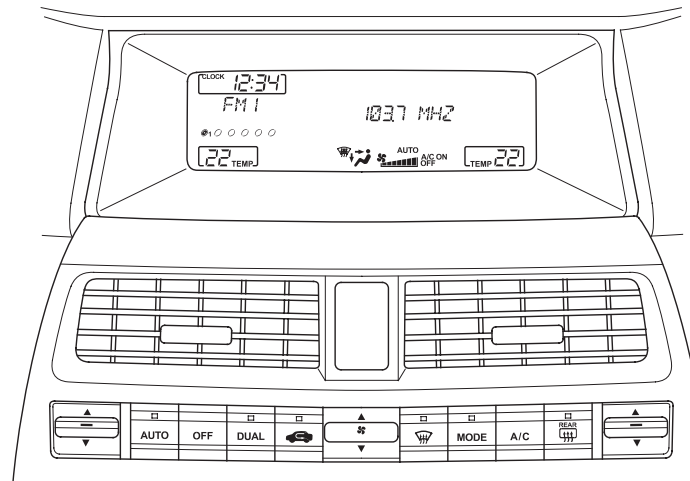
Leia atentamente as páginas desta seção correspondentes ao sistema de aquecimento e ar-condicionado instalado em seu veículo.

Sistema manual



MPABR 0490

Sistema automático



MPABR 0700

Equipamentos de Conforto e Comodidade

Botão de controle do ventilador

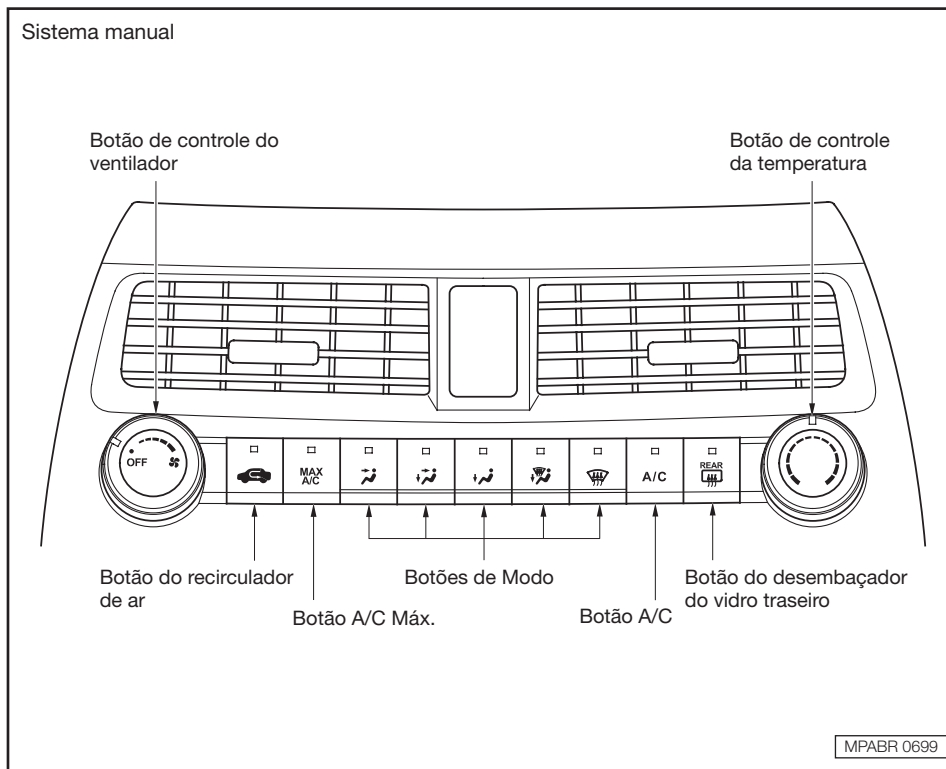
Gire o botão no sentido horário para aumentar a velocidade do ventilador e o fluxo de ar.

Botão de controle da temperatura

Gire o botão no sentido horário para aumentar a temperatura do fluxo de ar.

Botão de controle do ar-condicionado (A/C)

Este botão liga e desliga o ar-condicionado. A luz indicadora no botão de controle acende quando o ar-condicionado está ligado.



Equipamentos de Conforto e Comodidade

Botão do recirculador de ar

A luz indicadora no botão de controle acende quando todo o ar que circula no interior do veículo é enviado novamente pelo sistema.

Quando a luz indicadora no botão de controle está apagada, indica a entrada de ar externo, de fora do veículo (modo ar fresco).

As entradas de ar externo para o sistema de aquecimento e ar-condicionado, estão localizadas na base do pára-brisa. Mantenha esta área livre de folhas e outros objetos.

O sistema deve ser deixado no modo ar fresco, em quase todas as condições. Manter o sistema no modo recirculador de ar, principalmente com o ar-condicionado desligado, pode fazer com que os vidros embacem.

ATENÇÃO

Utilize o modo de recirculação somente durante a situação de resfriamento mais rápido do interior do veículo ou quando transitar por áreas com muita fumaça e/ou poeira.


Em condições normais, mantenha sempre ajustado em modo de ar fresco, desta forma o ar externo será admitido no interior do veículo.


Botão do desembaçador do vidro traseiro


Este botão liga e desliga o desembaçador do vidro traseiro. Consulte na seção 3 “Desembaçador do vidro traseiro”.


Botões de controle de modo da seleção da distribuição do fluxo de ar


Utilize estes botões para selecionar os difusores de fluxo de ar. Uma quantidade reduzida de fluxo de ar sempre sairá dos difusores laterais, localizados no painel de instrumentos, em todos os modos.

 O fluxo de ar sai dos difusores centrais e laterais, localizados no painel de instrumentos.

 O fluxo de ar sai dos difusores localizados no painel de instrumentos e dos difusores direcionados para a região dos pés.


 O fluxo de ar sai dos difusores direcionados para a região dos pés.

 O fluxo de ar é direcionado para a região dos pés e para o pára-brisa.

 O fluxo de ar é direcionado para o pára-brisa.

Quando a posição  ou a posição  é selecionada, o sistema automaticamente passa para o modo ar fresco e liga o A/C.

Botão do A/C Máximo

MAX A/C O sistema automaticamente liga o A/C e seleciona a posição , e passa para o modo recirculador de ar. A luz indicadora no botão acende quando o modo A/C máximo está ligado.


Equipamentos de Conforto e Comodidade

Ventilação

O veículo possui um sistema contínuo de circulação de ar. O ar é admitido através das entradas localizadas na base do pára-brisa, circula pelo interior do veículo e é expelido pelas saídas próximas ao vidro traseiro.


1. Ajuste o botão do controle de temperatura no nível mais baixo.

Verifique se o A/C está desligado.

2. Selecione a posição  e o modo ar fresco.
3. Ajuste o ventilador para a velocidade desejada.


Aquecimento

O aquecedor usa o líquido de arrefecimento do motor para aquecer o ar. Se o motor estiver frio, levará alguns minutos antes do ar aquecido sair do sistema.

1. Dê a partida no motor.
2. Selecione a posição  e o modo ar fresco.
3. Ajuste o ventilador para a velocidade desejada.
4. Ajuste o aquecimento do ar com o botão de controle da temperatura.

Ar-condicionado

O ar-condicionado exige uma carga adicional do motor. Verifique regularmente o medidor da temperatura do líquido de arrefecimento do motor. Consulte a seção 7 “*Líquido de arrefecimento do motor*”. Se o medidor ficar muito próximo da área vermelha, desligue o A/C e aguarde até o medidor retornar para a posição normal.

1. Ligue o ar-condicionado pressionando o botão A/C. A luz indicadora no botão acende quando a velocidade do ventilador é selecionada.
2. Certifique-se que o botão de controle da temperatura está ajustado para resfriamento máximo.
3. Selecione a posição .
4. Se o ar externo estiver úmido, selecione o modo recirculador de ar. Se o ar externo estiver seco, selecione o modo ar fresco.
5. Ajuste o ventilador para a velocidade desejada.

▲ ATENÇÃO

Poderá ser observada a presença de uma névoa (“fumaça branca”) proveniente dos difusores de ar, quando o ar-condicionado é ligado.

Esta condição é absolutamente normal e não caracteriza irregularidades no sistema.

A névoa é causada pela condensação da umidade do ar ao ser resfriado pelo sistema de ar-condicionado.


O surgimento da névoa está diretamente associado com a umidade relativa do ar.

Se o interior do veículo estiver muito quente, a temperatura pode ser resfriada mais rapidamente abrindo parcialmente os vidros, ligando o ar-condicionado e ajustando o ventilador para a velocidade máxima no modo ar fresco.

Para resfriar o interior do veículo com o modo A/C MÁX (ar-condicionado máximo):

1. Ajuste o ventilador para a velocidade desejada.


2. Selecione o modo A/C MÁX.

O sistema automaticamente liga o ar-condicionado, seleciona a posição  e passa para o modo recirculador de ar.

3. Certifique-se de que a temperatura está ajustada para resfriamento máximo.

Para desumidificar o interior

O ar-condicionado remove a umidade do ar. Quando utilizado em conjunto com o aquecimento, ele aquece e seca o interior e evita que os vidros fiquem embaçados.


1. Ligue o ventilador.
2. Se o A/C estiver desligado, ligue-o.
3. Selecione a posição  e o modo ar fresco.
4. Ajuste o botão de controle da temperatura de acordo com a sua preferência.

Para desembaçar

A umidade presente no ar penetra no interior do veículo em dias chuvosos, assim como em dias quentes e úmidos. Além disso, os próprios passageiros em um veículo podem aumentar a umidade através da respiração ou de roupas úmidas. A umidade elevada dentro do veículo se condensa nas superfícies internas das janelas, provocando o embaçamento.

Isto ocorre porque, quando a umidade do ar entra em contato com a superfície dos vidros, que está mais fria que o ar, gotículas de umidade se condensam nesta superfície mais fria, provocando o embaçamento.

Para obter maior rapidez no desembaçamento dos vidros, principalmente do pára-brisa, opere o sistema de ar-condicionado conforme segue:

1. Gire o botão de controle do ventilador para a posição de velocidade máxima.
2. Pressione o botão do ar-condicionado.
3. Pressione o botão de seleção de distribuição do ar para  e posicione os difusores laterais em direção às janelas.


Equipamentos de Conforto e Comodidade

4. Selecione o modo de ar fresco (admissão de ar externo). O “led” do botão de recirculação não deve estar aceso.
5. Em dias frios, gire o botão de controle da temperatura à direita (setor vermelho), a fim de ajustar a temperatura.
6. Em dias quentes, gire o botão de controle da temperatura à esquerda (setor azul), a fim de ajustar a temperatura.
7. Acione o desembaçador do vidro traseiro para ajudar a eliminar a umidade do vidro.


Para melhorar a eficiência na operação de desembaçamento, mantenha a parte interna dos vidros sempre limpa (desengordurada).

Para limpeza dos vidros utilize apenas detergente neutro e água, não utilize produtos à base de silicone para a limpeza das partes plásticas do interior do veículo, pois o silicone se evapora quando exposto ao sol, condensando-se sobre a superfície interna dos vidros.

Para remover gelo da parte externa dos vidros

1. Selecione a posição .

O sistema muda automaticamente para o modo ar fresco e liga o ar-condicionado. O ar-condicionado não ligará se estiver previamente desligado.

2. Selecione a posição .
3. Ajuste os controles de temperatura e do ventilador para o nível máximo.

Para desembaçar os vidros rapidamente, feche os difusores laterais, girando o controle. Este ajuste enviará uma quantidade maior de ar quente para os difusores localizados na base do pára-brisa. O uso contínuo do modo recirculador de ar poderá aumentar a umidade do ar interno. Portanto, assim que os vidros estiverem limpos, selecione o modo ar fresco, para evitar que os vidros fiquem embaçados.

Para maior segurança, verifique se a visibilidade é boa através de todos os vidros, antes de colocar o veículo em movimento.

Recomendações sobre utilização do sistema de Ventilação, Aquecimento e Ar-condicionado

O motor precisa estar ligado para que o ar frio ou quente saia pelos difusores de ar. O aquecedor utiliza o calor proveniente do líquido de arrefecimento do motor para aquecer o ar. Se o motor estiver frio, o aquecimento do ar levará algum tempo para ser efetuado. O ar-condicionado independe da temperatura do motor.

A melhor opção é sempre manter o sistema ajustado para a entrada de ar fresco. **Os vidros poderão ficar embaçados se o sistema for mantido no modo de recirculação.** Mantenha o sistema nesse modo somente ao transitar por áreas com muita fumaça ou poeira, ajustando-o novamente no modo de ar fresco assim que as condições do ar externo melhorarem.

O ar fresco penetra pela base externa do pára-brisa. Retire sempre folhas, flores e demais materiais que possam obstruir a entrada de ar.

Odor proveniente do ar-condicionado

A sujeira acumulada no evaporador do ar-condicionado pode causar um odor desagradável provocado pela umidade. Para evitar que isso aconteça, habitue-se a:

- Não utilizar desodorizadores no interior do veículo;
- Ajustar a entrada do sistema para ar fresco se pessoas estiverem fumando dentro do veículo;
- Manter o ventilador ligado o tempo todo, mesmo quando o botão do ar-condicionado estiver desligado e os vidros estiverem abertos. Neste caso, direcione o fluxo de ar para um dos difusores, de maneira que não interfira no conforto dos passageiros;
- Manter o ar-condicionado ligado o tempo todo para desumidificar o ar quando a umidade estiver alta. Ajuste o sistema no modo de recirculação para evitar a entrada de ar com muita umidade. Se necessário, ajuste a temperatura para obter maior conforto;

- Deixar o ventilador ligado para secar o interior do veículo sempre que possível. Um pouco antes de chegar ao destino final, desligue o botão do ar-condicionado, a fim de cessar a condensação.

Caso o odor esteja muito forte, dirija-se a uma Concessionária Autorizada Honda para inspeção no sistema.

Para evitar o odor desagradável, siga os procedimentos abaixo:

Quando estiver cerca de 3 a 5 minutos do local de destino:

1. Desligue o botão “A/C”.
2. Acione o botão de controle do ventilador na posição máxima.
3. Desligue o botão de recirculação.

Esses procedimentos eliminam, significativamente, a umidade contida nos componentes do sistema de ar-condicionado, evitando a formação de fungos.

Além disso, a temperatura interna do veículo irá se aproximando, gradualmente, da externa, o que evitará o choque térmico ao abrir a porta.

▲ ATENÇÃO

Serviços executados no sistema de ar-condicionado com a finalidade de evitar odor não são cobertos pela garantia, visto se tratar de um inconveniente gerado por uma ação da natureza e não por defeitos de fabricação ou montagem.

Qualquer que seja o procedimento adotado para reduzir o odor, não irá assegurar uma solução definitiva.

Equipamentos de Conforto e Comodidade

Pequena poça d'água se forma embaixo do veículo, após o uso do ar-condicionado:

É normal que se observe um “vazamento” de água embaixo do automóvel após a utilização do ar-condicionado.

O componente do sistema de ar-condicionado responsável pelo resfriamento do ar, inevitavelmente condensa a umidade (vapor d'água) existente no ar.

Esse componente está localizado no interior do veículo, sob o painel, montado numa caixa especial.

A umidade condensada é drenada, através de um pequeno tubo plástico, da caixa para fora do veículo.

Para Desligar o Sistema

Gire os botões de controle do ventilador e de temperatura totalmente para a esquerda, a fim de desligar o sistema temporariamente.

Desligue o sistema completamente apenas durante os primeiros minutos de condução do veículo em dias frios, até que o motor esteja suficientemente aquecido para operar o aquecedor. Mantenha o ventilador ligado o tempo todo para evitar a formação de odor no interior do veículo.

▲ ATENÇÃO

Ligue o ar-condicionado por aproximadamente 10 minutos, pelo menos uma vez por semana, mesmo durante o inverno, a fim de lubrificar os vedadores e o interior do compressor e para assegurar-se de que o sistema esteja funcionando corretamente.

Equipamentos de Conforto e Comodidade

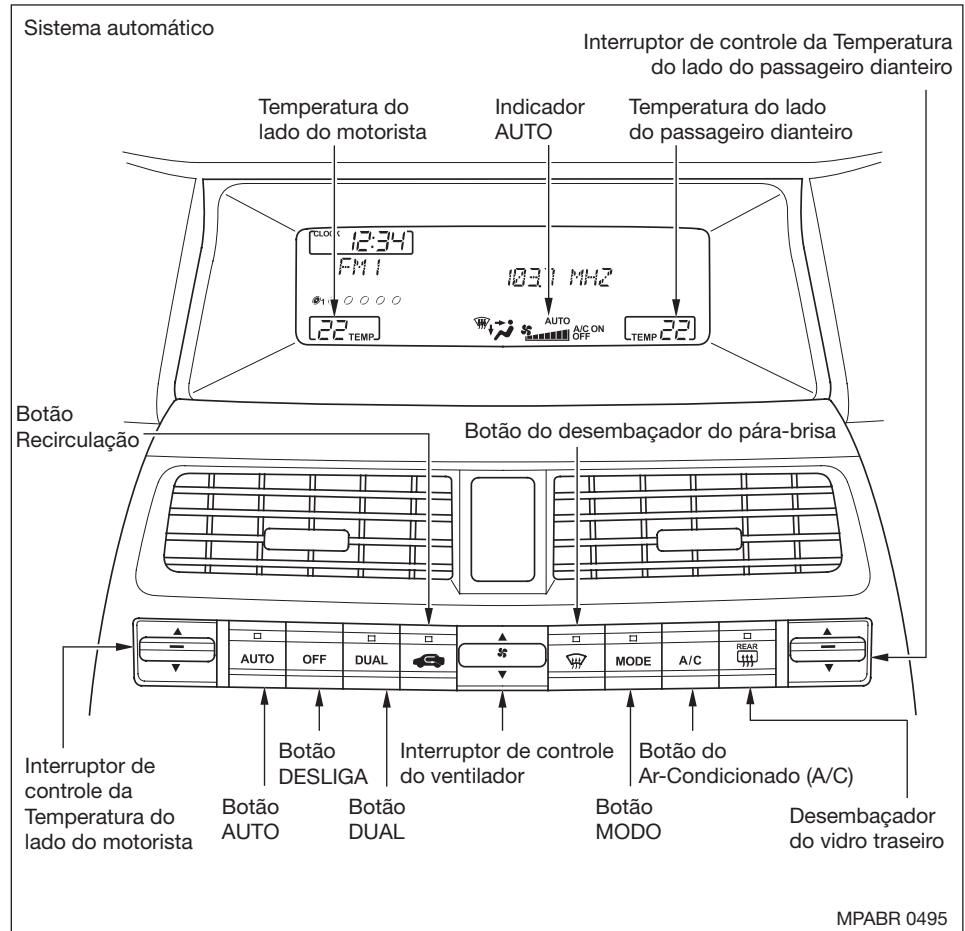
Funcionamento automático*

O controle automático de climatização no seu veículo capta a combinação adequada de ar-condicionado, aquecimento e ventilação para manter a temperatura interna selecionada. O sistema também ajusta a velocidade do ventilador e os níveis de fluxo de ar.

É possível ajustar as temperaturas do lado do motorista e do passageiro independentemente (Consulte nesta seção “Controle de temperatura duplo”).

No modo AUTO, a temperatura do interior do veículo é regulada independentemente para o motorista e para o passageiro.

Para ativar o sistema de controle de climatização, o motor deve estar funcionando.



* Se equipado

Equipamentos de Conforto e Comodidade

Botão AUTO – Funcionamento automático

Para colocar o controle automático de climatização no modo totalmente automático:

1. Pressione o botão AUTO.
2. Ajuste a temperatura desejada pressionando (▲ ou ▼) no botão de controle de temperatura do lado do motorista. A palavra AUTO e a temperatura selecionada aparecerão no mostrador. Também é possível ajustar a temperatura do lado do passageiro, pressionando (▲ ou ▼) no botão do lado do passageiro.

O sistema seleciona automaticamente a mistura adequada de ar-condicionado e/ou aquecimento, o qual aumenta ou diminui, o mais rápido possível, a temperatura interna de acordo com sua preferência.

Ao ajustar a temperatura no seu limite mínimo (Lo) ou no seu limite máximo (Hi), o sistema funciona somente no aquecimento ou ventilação máxima. Ele não regula a temperatura do interior do veículo.

Em dias frios, o ventilador não funcionará automaticamente até o aquecedor começar a produzir ar quente.

Quando o indicador no botão DUAL estiver aceso, será possível controlar a temperatura do lado do motorista e do passageiro de maneira independente. Para mais informações, consulte nesta seção “*Controle de temperatura duplo*”.

Botão OFF – Para desligar o sistema

Ao pressionar o botão OFF, o sistema de controle de climatização se desliga totalmente.

- Mantenha o sistema totalmente desligado somente durante períodos curtos.
- Para evitar a formação de odor e mofo, o ventilador deve funcionar o tempo todo.

Funcionamento semi-automático

É possível selecionar manualmente várias funções do sistema de controle de climatização quando o mesmo estiver no modo totalmente automático. Todas as outras funções permanecem automaticamente controladas. A seleção manual apaga a palavra AUTO no mostrador.

Botão do ar-condicionado (A/C)

Pressione o botão A/C para ligar e desligar o ar-condicionado. A indicação A/C ON ou A/C OFF aparecerá no mostrador.

Ao desligar o A/C, o sistema não poderá regular a temperatura interna se ajustar o botão de controle de temperatura abaixo da temperatura externa.

Botão de controle de temperatura

Pressione o botão de controle de temperatura para ▲ para aumentar a temperatura ou para ▼ para diminuir a temperatura.

O motorista e o passageiro podem selecionar ajustes de temperatura independentes. Pressione o botão DUAL. Quando o indicador no botão acender, pressione o botão apropriado para ajustar a temperatura do lado do motorista ou do passageiro. Quando o indicador está apagado, os dois lados são ajustados na mesma temperatura.

Botão de recirculação de ar

Quando o indicador de recirculação de ar está ligado, o ar do interior do veículo é enviado novamente através do sistema. Quando o indicador está desligado, o ar externo é trazido para dentro do veículo (modo de ar fresco).

As entradas de ar externo para o sistema de controle de climatização estão localizadas na base do pára-brisa. Mantenha esta área livre de folhas e outros objetos.

O sistema deve ser mantido no modo de ar fresco sob praticamente todas as condições. Manter o sistema no modo de recirculação de ar, principalmente com o A/C desligado, pode causar o embaçamento dos vidros.

▲ ATENÇÃO

Utilize o modo de recirculação somente durante a situação de resfriamento mais rápido do interior do veículo ou quando transitar por áreas com muita fumaça e/ou poeira.

Em condições normais, mantenha sempre ajustado em modo de ar fresco, desta forma o ar externo será admitido no interior do veículo.

Barra de controle de velocidade do ventilador

Selecione a velocidade do ventilador pressionando a barra lateral de controle de velocidade do ventilador (▲ ou ▼). A velocidade do ventilador é exibida nas barras verticais no mostrador.

Botão DUAL

Pressione o botão DUAL para selecionar o modo de controle de temperatura duplo. Para mais informações, consulte nesta seção “Controle de temperatura duplo”.

É possível ajustar as temperaturas do lado do motorista e do passageiro individualmente ao pressionar este botão (indicador ligado). Quando o indicador no botão DUAL estiver desligado, é possível ajustar os dois lados na mesma temperatura com o botão de controle de temperatura do lado do motorista.

Equipamentos de Conforto e Comodidade

Botão MODE

Use o botão MODE para selecionar os difusores de ar. Um pouco de ar sempre sairá pelos difusores dos cantos do painel de instrumentos em todos os modos.

O modo selecionado aparece no mostrador toda vez que pressionar o botão MODE.



O fluxo de ar é dividido entre os difusores do assoalho e difusores do desembaçador do pára-brisa.



O fluxo de ar é direcionado para os difusores do assoalho.



O fluxo de ar é dividido entre os difusores do painel de instrumentos e do assoalho.





O ar é dividido entre os difusores centrais e laterais.

Botão do desembaçador do pára-brisa



Este botão direciona o fluxo de ar principal para o pára-brisa para desembaçamento mais rápido. Ele também anula qualquer seleção que possa ter feito.

Ao selecionar , o sistema automaticamente muda para o modo de ar fresco e liga o A/C. Para desembaçamento mais rápido, ajuste manualmente o ventilador em alta velocidade. Pode-se também aumentar o fluxo de ar para o pára-brisa fechando os difusores laterais no painel de instrumentos.

Ao desligar o desembaçador do pára-brisa  pressionando novamente o botão, o sistema retorna aos ajustes anteriores.

Para sua segurança, certifique-se de que tenha uma visão clara através de todos os vidros antes de dirigir.


Botão do desembaçador do vidro traseiro

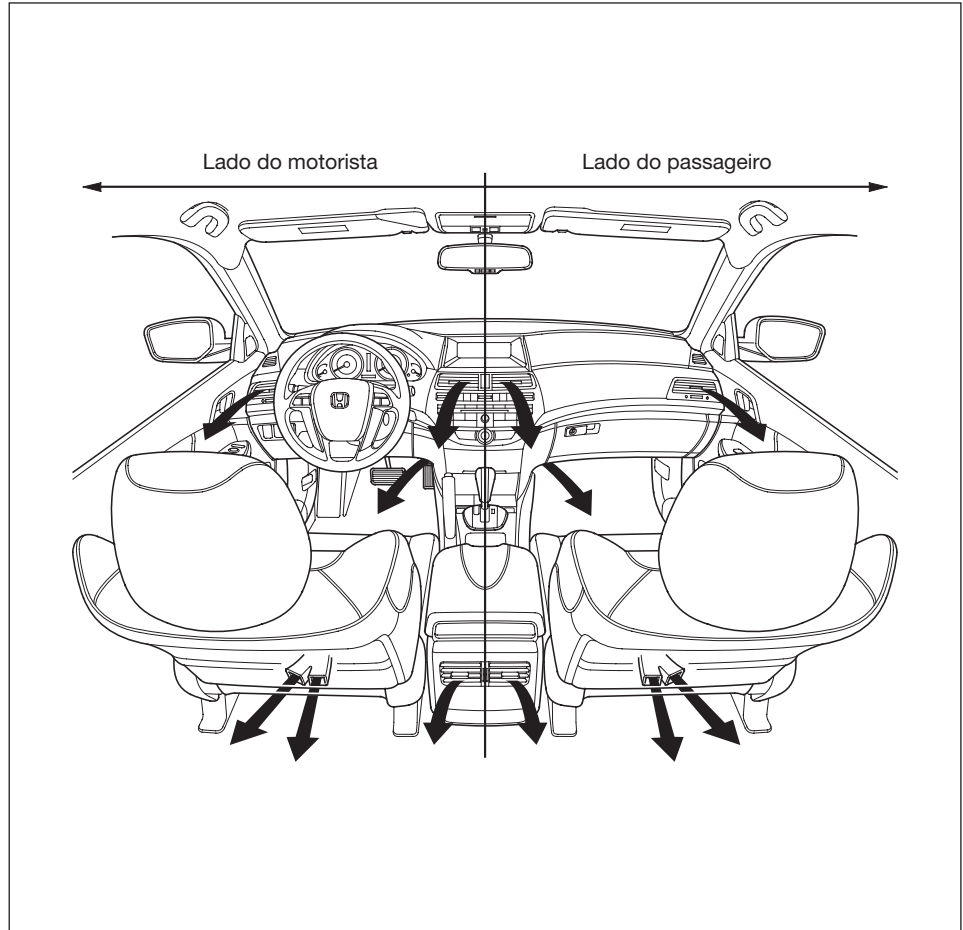
Este botão liga e desliga o desembaçador do vidro traseiro.

Controle de temperatura DUAL*

As temperaturas tanto do lado do motorista como do passageiro podem ser controladas separadamente quando o indicador no botão DUAL estiver aceso.

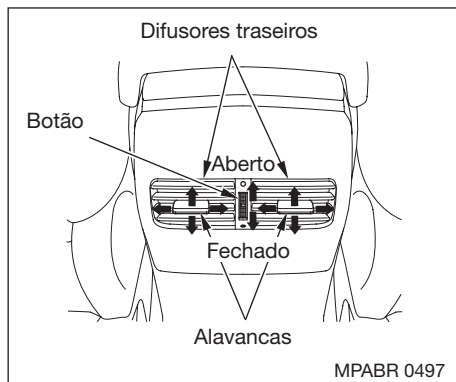
Para ajustar o lado do motorista, pressione o botão de controle de temperatura do lado do motorista localizado no painel de controle de climatização. Para ajustar o lado do passageiro, pressione o botão de controle de temperatura do lado do passageiro.

Pressione AUTO ou . As temperaturas selecionadas aparecem no mostrador. Quando o indicador no botão DUAL está apagado, é possível ajustar os dois lados na mesma temperatura ajustando o botão de controle de temperatura do lado do motorista.



* Se equipado

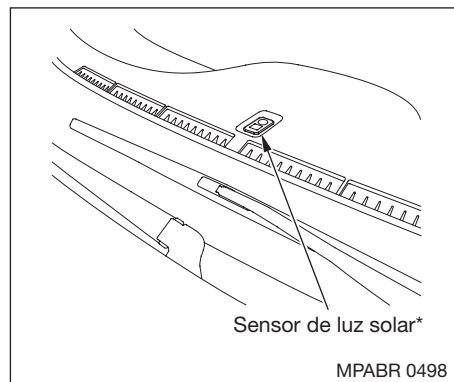
Equipamentos de Conforto e Comodidade



Ventilação traseira*

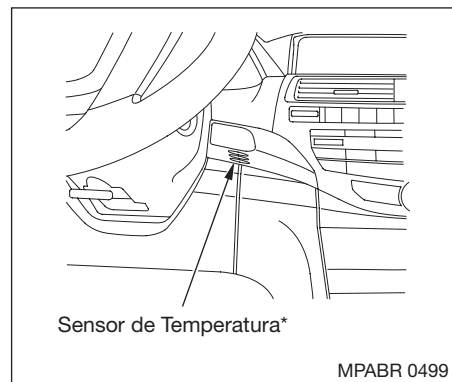
O fluxo de ar dos difusores traseiros pode ser ajustado quando o sistema de controle de temperatura estiver ligado.

Para ajustar a direção do fluxo de ar dos difusores traseiros no console central, mova as alavancas de controle de cada difusor para cima e para baixo e para os lados.



Sensor de Luz Solar*/ Sensor de Temperatura*

O sistema de controle de temperatura tem dois sensores. O sensor de luz solar está localizado na parte superior do painel e o sensor de temperatura está próximo à coluna da direção. Não cubra os sensores nem derrame líquido sobre eles.



* Se equipado

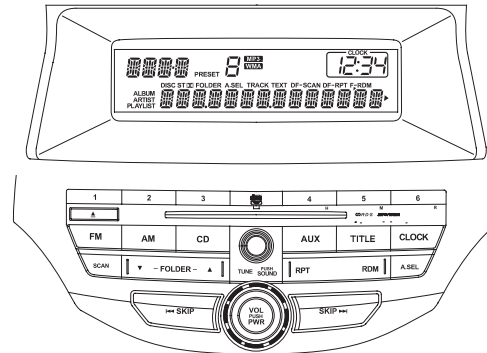
Sistema de áudio

Leia as páginas seguintes desta seção para colocar em funcionamento o sistema de áudio instalado em seu veículo.

A função antifurto* desabilitará o sistema de áudio caso a bateria do veículo seja desconectada. Para reativar o sistema de áudio, consulte nesta seção “Proteção antifurto”.

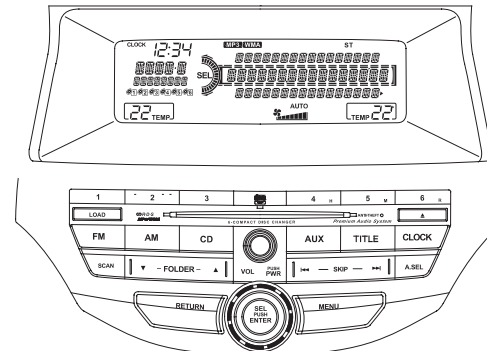
Modelo LX

(Sistema de áudio com AM/FM/CD player)



Modelo EX

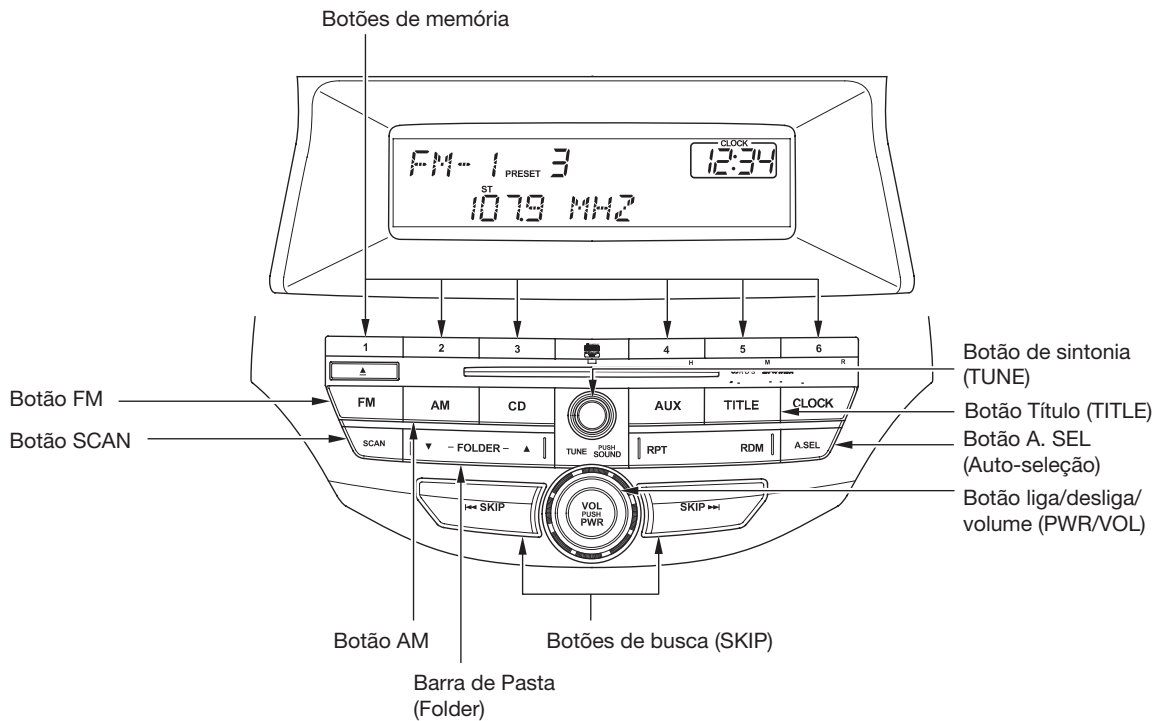
(Sistema de áudio com AM/FM/CD changer)



* Se equipado

Equipamentos de Conforto e Comodidade

MODELO LX (SISTEMA DE ÁUDIO COM AM/FM/CD PLAYER)



MPABR 0501

Funcionamento do rádio

A ignição deve estar na posição **I** (acesórios) ou posição **II** (ligada). Ligue o rádio pressionando o botão liga/desliga/volume. Ajuste o volume girando o mesmo botão.

A faixa e a frequência que o rádio foi sintonizado pela última vez serão indicadas no display. Para mudar a faixa, pressione o botão AM ou FM. Na faixa FM, no display será indicado ST, se a estação estiver transmitindo em estéreo. A reprodução em estéreo não está disponível na faixa AM.

Para sintonizar uma estação

São cinco os métodos que podem ser utilizados para sintonizar uma estação na faixa selecionada: TUNE, SKIP, SCAN, e as barras de PRESET (memória) e A.SEL (auto-seleção).

Na frequência FM, pode-se usar também o sistema de dados do rádio (RDS). Para maiores informações sobre o RDS, consulte nesta Seção “Sistema de dados do rádio”.

TUNE – Use o botão TUNE para sintonizar o rádio na frequência desejada. Gire o botão para a direita para sintonizar as frequências altas ou gire para a esquerda para sintonizar as frequências baixas.

SKIP – A função SKIP busca para cima e para baixo, a partir da estação sintonizada, uma estação com sinal forte. Para ativar esta função, pressione e libere o lado **◀◀** ou o lado **▶▶** da barra de busca.

SCAN – A função SCAN mostra todas as estações com sinal forte na faixa selecionada. Para ativar, pressione e libere o botão SCAN. No display aparecerá SCAN. O sistema irá buscar uma estação com sinal forte. Quando o sistema encontrar a estação, ele irá parar e sintonizará esta estação por aproximadamente 10 segundos.

Se durante este período de 10 segundos não for feito nada, o sistema irá, então, buscar pela próxima estação com sinal forte e novamente a sintonizará por aproximadamente 10 segundos. Se desejar manter esta estação sintonizada, pressione o botão SCAN novamente, dentro do período de 10 segundos.

Memória

Existem seis botões de memória. Cada botão armazena uma frequência na faixa AM e duas frequências na faixa FM.

1. Selecione a faixa desejada, AM ou FM. FM1 e FM2 permite armazenar doze estações.
2. Use as funções TUNE, SKIP OU SCAN para sintonizar a estação desejada.
3. Escolha um número de pré-ajuste (1 – 6) e mantenha-o pressionado até ouvir um bipe.
4. Repita os passos de 1 a 3 para armazenar um total de seis estações na faixa AM e doze estações na faixa FM.

Equipamentos de Conforto e Comodidade

AUTO SELECT (auto-seleção) – Quando não for possível sintonizar as estações armazenadas na memória por se encontrar fora da sua área, use a função AUTO SELECT (auto-seleção) para sintonizar estações locais.

Pressione o botão A.SEL. No display será indicado “A.SEL” e o sistema entrará no modo de busca (SCAN) por alguns segundos. O sistema armazenará seis estações AM e doze estações FM na barra de pré-ajustes (memória).

Será indicado no display “0” após pressionar uma barra de pré-ajuste, se a função AUTO SELECT (auto-seleção) não encontrou uma estação de sinal forte para cada uma das barras de pré-seleção.

Se as estações armazenadas pela função AUTO SELECT não são do seu agrado, outras estações podem ser armazenadas na barra de pré-ajustes (memória), conforme descrito anteriormente.

Para desligar a função AUTO SELECT, pressione o botão A.SEL. Este procedimento restaura os pré-ajustes selecionados originalmente.

Iluminação do sistema de áudio

Os botões de controle da intensidade de luz do painel de instrumentos podem ser utilizados para ajustar a iluminação do sistema de áudio. O sistema de áudio se ilumina quando as lanternas são ligadas, mesmo o rádio estando desligado.

Sistema de dados do rádio (RDS)*

A função RDS depende da disponibilidade da emissora FM.

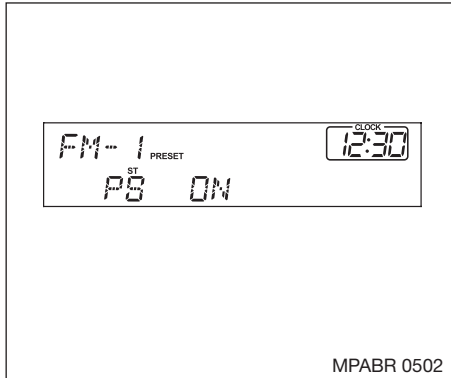
Na frequência FM, pode-se selecionar uma estação favorita e mostrar o nome do programa de serviço, de acordo com as informações fornecidas pelo sistema de dados do rádio (RDS).

Exibição do Nome do Programa de Serviço (PS)

A função exibição do nome do programa de serviço mostra o nome da estação que está sintonizada. Com o sistema de áudio ligado e a frequência FM selecionada, essa função pode ser ligada ou desligada.

* Se equipado

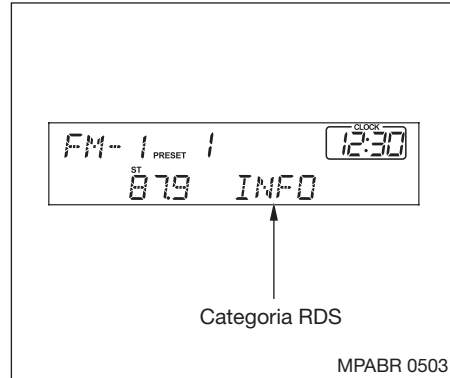
Equipamentos de Conforto e Comodidade



Para desligar e ligar a função, pressione e libere o botão Título (TITLE). Com o sistema ligado, aparece a mensagem “PS ON” no display. Se a estação selecionada for RDS, a frequência mostrada muda para o nome da emissora.

Se a estação selecionada não for RDS, o display continua mostrando a frequência com a função exibição do nome PS ligada.

Ao desligar esta função pressionando o botão Título, o display mostra “PS OFF”.



Categoria Sistema de dados do rádio (RDS)

Na frequência FM selecionada, pode-se escolher a categoria de programa fornecido pelo RDS. Pressione qualquer lado da barra FOLDER (pasta) (▲ ou ▼) para mostrar e selecionar uma categoria RDS. As principais categorias RDS são as seguintes:

- ALL (Todas): Todas as categorias RDS
- ROCK: Rock, rock clássico e rock suave
- COUNTRY: Música country (sertaneja)
- SOFT (Suave): Sucessos adultos e música suave
- TOP 40: 40 principais sucessos
- OLDIES (antigas): Músicas nostálgicas e antigas
- R&B: Ritmos e blues e ritmos suaves e blues

RELIGION (religião): Músicas e programas religiosos

CLASSIC (clássica): Música clássica

JAZZ: Jazz

INFO: Notícias, informações, esportes, língua estrangeira, personalidades, pública e informações sobre o tempo

TRAFFIC (tráfego): Informações sobre tráfego

Pressione qualquer lado da barra Folder (pasta) para selecionar uma categoria RDS. O display mostra o nome da categoria RDS selecionada por cerca de 10 segundos. Pode-se usar a função SKIP (busca) ou SCAN para encontrar as estações de rádio na categoria RDS selecionada. Se nada for feito enquanto o nome da categoria RDS é mostrado, a categoria selecionada é cancelada.

Equipamentos de Conforto e Comodidade

Busca de Programa RDS

Esta função procura uma frequência superior ou inferior com o sinal mais forte nas frequências que têm a informação da categoria RDS selecionada. Isto pode ajudar a encontrar uma estação na categoria favorita. Para ativar, pressione e libere qualquer botão SKIP (|◀◀ ou ▶▶|). O nome da categoria RDS selecionada piscará enquanto efetua a busca. Quando o sistema encontrar uma estação, o nome da categoria RDS selecionada será novamente mostrado por cerca de 5 segundos.

Se o sistema não encontrar uma estação, a palavra “NOTHING” (nada) piscará por cerca de 5 segundos e então o sistema retorna à última estação selecionada.

SCAN do Programa RDS

A função scan (busca) mostra todas as estações com sinal forte da categoria RDS selecionada. Para ativar, pressione e libere o botão SCAN. O sistema procura uma estação com sinal forte na categoria RDS selecionada. Quando uma estação for encontrada, a busca pára e essa estação é sintonizada por 10 segundos.

Se nada for feito, o sistema procura pela próxima estação com sinal forte e sintoniza por 10 segundos. Quando for sintonizada uma estação que deseja selecionar, pressione novamente o botão SCAN.

Se o sistema não encontrar uma estação, a palavra “NOTHING” (nada) piscará por cerca de 5 segundos e então o sistema retorna à última estação selecionada.

Pode-se usar o programa de busca RDS ou a função SCAN mesmo que a função de display do nome PS esteja desligada. Neste caso, o display mostra uma frequência em vez do nome PS.

Ajuste do som

Os controles Bass (graves), Treble (agudos), Balance (ajuste dos alto-falantes dianteiros e traseiros), Fader (ajuste dos alto-falantes direitos e esquerdos) e SVC (Controle de Volume Sensível à Velocidade) são todos ajustáveis. Cada vez que pressionar o botão TUNE (sintonia), os modos mudam de BAS para TRE para BAL para FAD e retornam, em seguida, para o modo de áudio selecionado. Cada modo será indicado no mostrador à medida que for alterado.

Cada modo é indicado no display assim como as suas mudanças. Gire o botão SOUND (TUNE) para fazer os ajustes, conforme a sua preferência.

Balance/Fader – Esses dois modos ajustam a potência do som que sai de cada um dos alto-falantes.

BALANCE ajusta a potência entre os alto-falantes direitos e esquerdos, enquanto FADER ajusta a potência dos alto-falantes dianteiros e traseiros.

Treble/Bass – Use os modos TREBLE/BASS para ajustar a tonalidade dos sons agudos e graves conforme a sua preferência.

Quando o nível alcançar o centro será indicado no display “ \int ”.

O sistema retornará automaticamente o display para o modo de áudio selecionado, aproximadamente 5 segundos após parar de ajustar um modo.

Controle de volume sensível à velocidade (SVC) – O modo SVC controla o volume, baseado na velocidade do veículo. Quando a velocidade do veículo aumenta, o volume do áudio torna-se mais alto. E quando a velocidade do veículo reduz, o volume do áudio também reduz.

O SVC tem quatro modos; SVC OFF (desligado), SVC LOW (baixo), SVC MID (médio) e SVC HIGH (alto). O ajuste padrão é o SVC MID (médio).

Gire o botão SOUND (TUNE) para ajustar de acordo com a sua preferência. Se sentir que o som está muito alto, escolha LOW (baixo). Se sentir que o som está muito baixo, escolha HIGH (alto).

Equipamentos de Conforto e Comodidade

CD player

Funcionamento

Com a ignição na posição **I** (acessórios) ou **II** (ligada), insira um CD no compartimento do CD quando o indicador de carregamento estiver aceso (luz verde). O acionador puxará o CD e iniciará a reprodução.

As funções do CD player são acionadas com os mesmos controles do rádio. Para selecionar a função CD, pressione o botão CD. No display aparece "CD" e o número da faixa que está sendo reproduzida. O sistema continuará reproduzindo o CD, continuamente, até que o modo seja alterado.

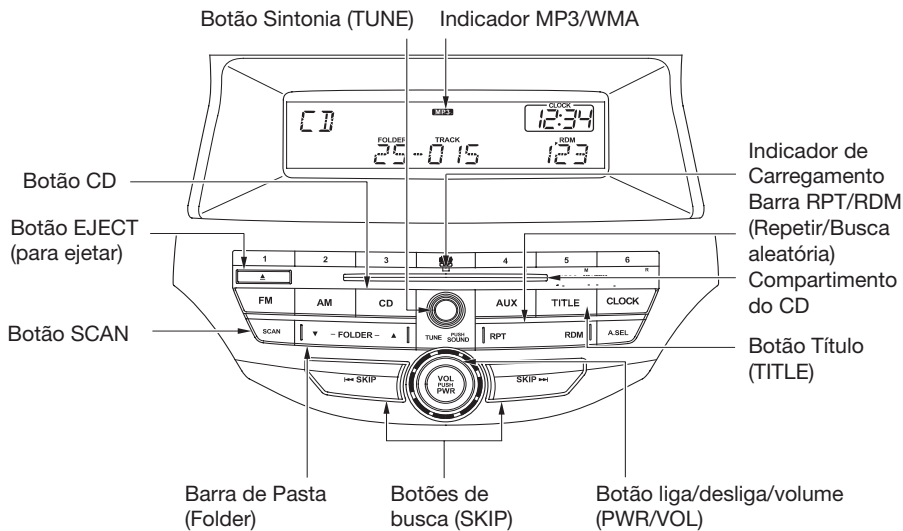
Execute somente discos com formato padrão.

Discos que apresentam formatos diferentes podem ficar presos dentro da unidade ou causar outros tipos de problemas. Além disso, não insira discos quebrados ou trincados.

Não utilize discos de karaokê, vídeo CD (VCD) e DVD.

Não use discos com etiquetas adesivas. A etiqueta pode enrolar e prender o disco na unidade.

Modelo LX



MPABR 0504

Equipamentos de Conforto e Comodidade

O CD player pode reproduzir CD-R (gravável) e CD-RW (regravável) nos formatos comprimidos MP3 e WMA.

Para melhores resultados ao utilizar discos CD-R ou CD-RW, use somente discos de boa qualidade para uso em áudio.

Quando um disco no formato MP3 ou WMA é colocado no compartimento do CD, no display aparece “MP3” ou “WMA”. As camadas máximas executáveis são 8 e as pastas e os arquivos (faixas) executáveis são 255.

Se o disco possui uma estrutura muito complexa, a unidade de CD pode demorar algum tempo para ler o disco, antes de iniciar a execução.

As especificações da compatibilidade dos arquivos MP3 são:

- Freqüência de amostragem: 32/ 44,1/ 48 kHz (MPEG1), 24, 22,05, 16 KHz (MPEG2)
- Taxa de Bits: 32/40/48/56/64/80/96/112/128/160/192/224/256/320 Kbps (MPEG1), 8/16/24/32/40/48/56/64/80/96/112/128/160 kbps (MPEG2)
- Compatível com taxa de bits variável e multi-seção.
- Máximo de camadas (incluindo ROOT): 8 camadas.

As especificações da compatibilidade dos arquivos WMA são:

- Freqüência de amostragem: 32/44,1/48 kHz
- Taxa de Bits: 48/64/80/96/112/128/160/192 Kbps
- Compatível com taxa de bit variável e multi-seção.
- Máximo de camadas (incluindo ROOT): 8 camadas.

Para ouvir o rádio quando um disco está sendo reproduzido, pressione o botão AM ou FM.

Para voltar para o modo CD player, pressione o botão CD novamente.

Equipamentos de Conforto e Comodidade

Função Display de dados de texto

Cada vez que o botão TITLE é pressionado durante a execução de um disco MP3/WMA, as seguintes informações (se existentes) são mostradas no display, na seguinte ordem:

- pasta
- arquivo
- nome do artista
- álbum
- nome da faixa

Em seguida, o display retorna ao normal.

Se o título é muito longo, ele não será indicado de uma vez só. Pressione o botão TITLE e mantenha-o pressionado, e o restante do título será indicado.

Para mudar ou selecionar faixas/arquivos

Use o botão SKIP enquanto o disco estiver sendo reproduzido para selecionar trechos e mudar de faixa (arquivos no modo MP3/WMA).

No modo MP3/WMA use o botão PASTA (FOLDER), para selecionar pastas em um disco e use o botão SKIP para mudar de arquivo.

SKIP (busca/pula para outra faixa) – Cada vez que o lado ►► do botão for pressionado e liberado, a reprodução pula para a frente para iniciar a reprodução da próxima faixa. Pressione e libere o lado ◀◀ do botão para pular para o início da faixa que está sendo reproduzida. Pressione-o novamente para iniciar a reprodução da faixa anterior.

Para passar rapidamente dentro de uma faixa, pressione e mantenha pressionado o lado do botão ►► ou ◀◀ do botão SKIP.

No modo MP3/WMA

SELEÇÃO DE PASTA – Para selecionar uma pasta diferente, selecione ▲ ou ▼ da barra PASTA (FOLDER) para reprodução de outra pasta.

REPEAT (Repete uma faixa/arquivo) – Para ouvir continuamente uma faixa (arquivo no modo MP3/WMA), pressione e libere o botão RPT. No display aparece RPT. Pressione o botão novamente para desativar a função.

No modo MP3/WMA

REPETIR PASTA – Esta função, quando ativada, repete todos os arquivos selecionados em uma pasta, na ordem em que eles foram gravados em MP3/WMA. Para ativar o modo repetir de uma pasta, pressione o botão RPT repetidamente, até aparecer no display F-RPT. O sistema repete continuamente a pasta que está sendo reproduzida. Para desativar a função, pressione e mantenha pressionado o botão RPT.

Cada vez que o botão RPT é pressionado e liberado, a função altera-se de repetir arquivo para repetir pasta e depois para reprodução normal.

RANDOM (Busca aleatória dentro de um disco) – Esta função reproduz a faixa dentro de um disco em ordem aleatória. No modo MP3/WMA, esta função somente reproduz pastas dentro de um disco em ordem aleatória. Para ativar a reprodução aleatória, pressione e libere o botão RDM. No modo MP3/WMA, pressione o botão RDM duas vezes para selecionar a reprodução aleatória dentro de um disco. No display será indicado RDM. Pressione e libere o botão RDM novamente para retornar à reprodução normal.

No modo MP3/WMA

BUSCA ALEATÓRIA NA PASTA – Esta função, quando ativada, reproduz os arquivos da pasta atual em ordem aleatória, ao invés da ordem em que foram comprimidos em MP3/WMA. Para ativar a reprodução aleatória da pasta, pressione o botão RDM. No display será indicado F-RDM. O sistema, então, selecionará e reproduzirá os arquivos aleatoriamente. Para desativar esta função, pressione e mantenha pressionado o botão RDM.

Cada vez que o botão RDM é pressionado e liberado, o modo altera de reprodução aleatória da pasta para reprodução aleatória dentro de um disco e depois para reprodução normal.

Equipamentos de Conforto e Comodidade

SCAN – A função SCAN dá uma amostragem de todas as faixas/arquivos de um disco, na ordem em que foram gravados. Para ativar a função scan, pressione o botão SCAN. No display será indicado SCAN. A função fará uma amostragem de 10 segundos de cada uma das faixas existentes no disco. No display será indicado também o nome da faixa/arquivo. Para sair do sistema e reproduzir a última faixa mostrada, pressione e mantenha pressionado o botão SCAN.

No modo MP3/WMA

F-SCAN – Esta função, quando ativada, mostra o primeiro arquivo de cada pasta por 10 segundos. Para ativar a função scan da pasta, pressione o botão SCAN até ser indicado F-SCAN no display. O nome da pasta também é indicado no display. Para ouvir o restante da pasta, pressione o botão SCAN, dentro de 10 segundos. Se não for feito nada, o sistema avança para a próxima pasta, reproduz os primeiros 10 segundos dela, e continua passando pelas outras pastas da mesma maneira.

Para parar a reprodução de um disco

Pressione o botão eject (▲) para retirar o CD. Se o CD for ejetado, mas não for removido do compartimento, o sistema recarregará o CD automaticamente, após 10 segundos e permanecerá no modo pausa. Para iniciar a reprodução, pressione o botão CD.

Pressione o botão AM ou FM para acionar o rádio, durante a reprodução de um CD. Pressione o botão CD para reproduzir o CD.

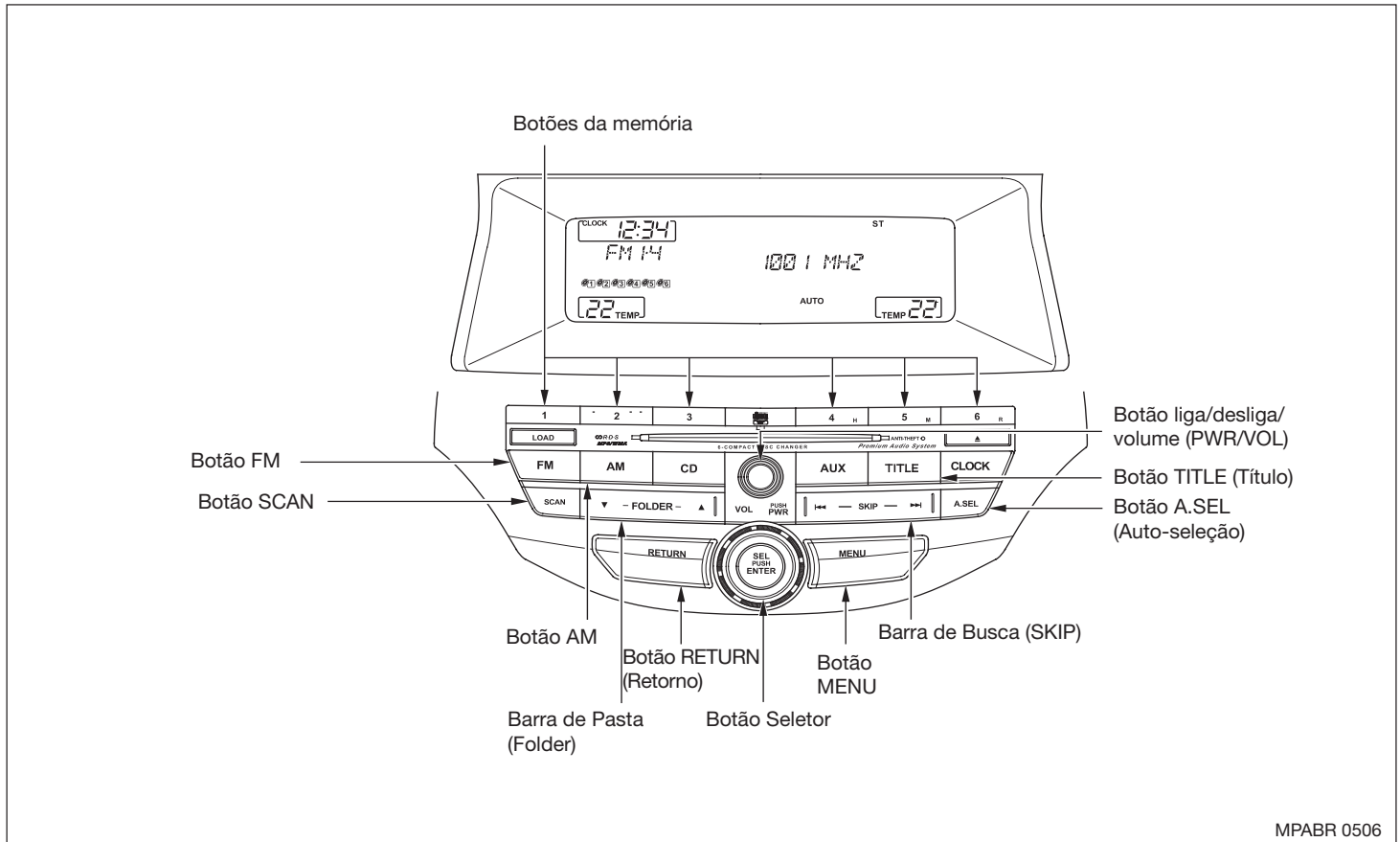
Se o sistema de áudio for desligado durante a reprodução de um CD, com o botão PWR/VOL ou desligando a ignição, o disco permanecerá no interior do CD player. Quando o sistema voltar a ser ligado, o disco começará a ser reproduzido a partir do ponto onde ele foi desligado.

Cuidados com os discos

Para informações sobre como manusear e proteger os discos compactos, veja nesta seção “*Cuidados com os discos*”.

Equipamentos de Conforto e Comodidade

MODELO EX (SISTEMA DE ÁUDIO COM AM/FM/CD CHANGER)



MPABR 0506

Equipamentos de Conforto e Comodidade

Funcionamento do rádio

A ignição deve estar na posição **I** (acesórios) ou posição **II** (ligado). Ligue o rádio pressionando o botão liga/desliga/volume. Ajuste o volume girando o mesmo botão.

A faixa e a frequência que o rádio foi sintonizado pela última vez serão indicadas no display. Para mudar a faixa, pressione o botão AM ou FM. Na faixa FM, no display será indicado ST, se a estação estiver transmitindo em estéreo. A reprodução em estéreo não está disponível na faixa AM.

Para sintonizar uma estação

São cinco os métodos que podem ser utilizados para sintonizar uma estação na faixa selecionada: TUNE, SKIP, SCAN, e as barras de PRESET (memória) e A.SEL (auto-seleção).

Na frequência FM, pode-se usar também o sistema de dados do rádio (RDS). Para maiores informações sobre o RDS, consulte nesta Seção “Sistema de dados do rádio”.

TUNE – Use o botão seletor (SEL) para sintonizar o rádio na frequência desejada. Gire o botão para a direita para sintonizar as frequências altas ou gire para a esquerda para sintonizar as frequências baixas.

SKIP – A função SKIP busca para cima e para baixo, a partir da estação sintonizada, uma estação com sinal forte. Para ativar esta função, pressione e libere o lado **◀** ou o lado **▶** da barra de busca.

SCAN – A função SCAN mostra todas as estações com sinal forte na faixa selecionada. Para ativar, pressione e libere o botão SCAN. No display aparecerá SCAN. O sistema irá buscar uma estação com sinal forte. Quando o sistema encontrar a estação, ele irá parar e sintonizará esta estação por aproximadamente 10 segundos.

Se durante este período de 10 segundos não for feito nada, o sistema irá, então, buscar pela próxima estação com sinal forte e novamente a sintonizará por aproximadamente 10 segundos. Se desejar manter esta estação sintonizada, pressione o botão SCAN novamente, dentro do período de 10 segundos.

Memória

Existem seis botões de memória. Cada botão armazena uma frequência na faixa AM e duas frequências na faixa FM.

1. Selecione a faixa desejada, AM ou FM. FM1 e FM2 permite armazenar doze estações.
2. Use as funções TUNE, SKIP OU SCAN para sintonizar a estação desejada.
3. Escolha um número de pré-ajuste (1 – 6) e mantenha-o pressionado até ouvir um bipe.
4. Repita os passos de 1 a 3 para armazenar um total de seis estações na faixa AM e doze estações na faixa FM.

AUTO SELECT (auto-seleção) – Quando não for possível sintonizar as estações armazenadas na memória por se encontrar fora da sua área, use a função AUTO SELECT (auto-seleção) para sintonizar estações locais.

Pressione o botão A.SEL. No display será indicado “A.SEL” e o sistema entrará no modo de busca (SCAN) por alguns segundos. O sistema armazenará seis estações AM e doze estações FM na barra de pré-ajustes (memória).

Será indicado no display “0” após pressionar uma barra de pré-ajuste, se a função AUTO SELECT (auto-seleção) não encontrou uma estação de sinal forte para cada uma das barras de pré-seleção.

Se as estações armazenadas pela função AUTO SELECT não são do seu agrado, outras estações podem ser armazenadas na barra de pré-ajustes (memória), conforme descrito anteriormente.

Para desligar a função AUTO SELECT, pressione o botão A.SEL. Este procedimento restaura os pré-ajustes selecionados originalmente.

Iluminação do sistema de áudio

Os botões de controle da intensidade de luz do painel de instrumentos podem ser utilizados para ajustar a iluminação do sistema de áudio. O sistema de áudio se ilumina quando as lanternas são ligadas, mesmo o rádio estando desligado.

Sistema de dados do rádio (RDS)*

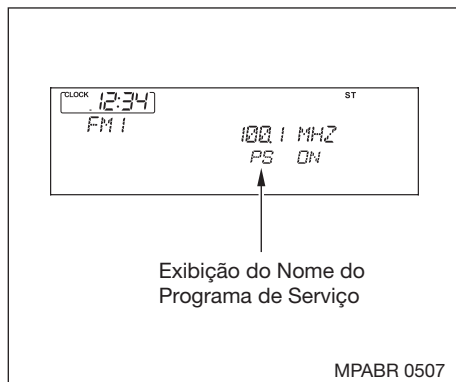
A função RDS depende da disponibilidade da emissora FM.

Na frequência FM, pode-se selecionar uma estação favorita e mostrar o nome do programa de serviço, de acordo com as informações fornecidas pelo sistema de dados do rádio (RDS).

Exibição do Nome do Programa de Serviço (PS)

A função exibição do nome do programa de serviço mostra o nome da estação que está sintonizada. Com o sistema de áudio ligado e a frequência FM selecionada, essa função pode ser ligada ou desligada.

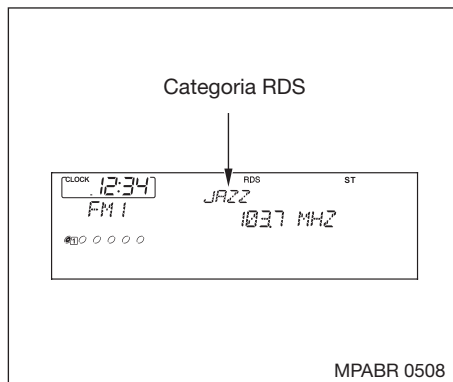
Equipamentos de Conforto e Comodidade



Para desligar e ligar a função, pressione e libere o botão Título (TITLE). Com o sistema ligado, aparece a mensagem “PS ON” no display. Se a estação selecionada for RDS, a frequência mostrada muda para o nome da emissora.

Se a estação selecionada não for RDS, o display continua mostrando a frequência com a função exibição do nome PS ligada.

Ao desligar esta função pressionando o botão Título, o display mostra “PS OFF”.



Categoria Sistema de dados do rádio (RDS)

Na frequência FM selecionada, pode-se escolher a categoria de programa fornecido pelo RDS. Pressione qualquer lado da barra FOLDER (pasta) (▲ ou ▼) para mostrar e selecionar uma categoria RDS. As principais categorias RDS são as seguintes:

- ALL (Todas): Todas as categorias RDS
- ROCK: Rock, rock clássico e rock suave
- COUNTRY: Música country (sertaneja)
- SOFT (Suave): Sucessos adultos e música suave
- TOP 40: 40 principais sucessos
- OLDIES (antigas): Músicas nostálgicas e antigas
- R&B: Ritmos e blues e ritmos suaves e blues

RELIGION (religião): Músicas e programas religiosos

CLASSIC (clássica): Música clássica

JAZZ: Jazz

INFO: Notícias, informações, esportes, língua estrangeira, personalidades, pública e informações sobre o tempo

TRAFFIC (tráfego): Informações sobre tráfego

Pressione qualquer lado da barra Folder (pasta) para selecionar uma categoria RDS. O display mostra o nome da categoria RDS selecionada por cerca de 10 segundos. Pode-se usar a função SKIP (busca) ou SCAN para encontrar as estações de rádio na categoria RDS selecionada. Se nada for feito enquanto o nome da categoria RDS é mostrado, a categoria selecionada é cancelada.

Busca de Programa RDS

Esta função procura uma freqüência superior ou inferior com o sinal mais forte nas freqüências que têm a informação da categoria RDS selecionada. Isto pode ajudar a encontrar uma estação na categoria favorita. Para ativar, pressione e libere qualquer botão SKIP (|◀◀ ou ▶▶|). O nome da categoria RDS selecionada piscará enquanto efetua a busca. Quando o sistema encontrar uma estação, o nome da categoria RDS selecionada será novamente mostrado por cerca de 5 segundos.

Se o sistema não encontrar uma estação, a palavra “NOTHING” (nada) piscará por cerca de 5 segundos e então o sistema retorna à última estação selecionada.

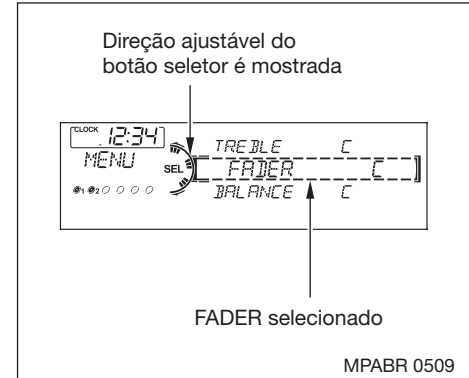
SCAN do Programa RDS

A função scan (busca) mostra todas as estações com sinal forte da categoria RDS selecionada. Para ativar, pressione e libere o botão SCAN. O sistema procura uma estação com sinal forte na categoria RDS selecionada. Quando uma estação for encontrada, a busca pára e essa estação é sintonizada por 10 segundos.

Se nada for feito, o sistema procura pela próxima estação com sinal forte e sintoniza por 10 segundos. Quando for sintonizada uma estação que deseja selecionar, pressione novamente o botão SCAN.

Se o sistema não encontrar uma estação, a palavra “NOTHING” (nada) piscará por cerca de 5 segundos e então o sistema retorna à última estação selecionada.

Pode-se usar o programa de busca RDS ou a função SCAN mesmo que a função de display do nome PS esteja desligada. Neste caso, o display mostra uma freqüência em vez do nome PS.



Ajuste do som

Pressione o botão MENU para mostrar os ajustes do som. Gire o botão seletor para escolher um ajuste apropriado: Bass (graves), Treble (agudos), Fader (ajuste dos alto-falantes dianteiros e traseiros), Balance (ajuste dos alto-falantes direitos e esquerdos), SUBW (subwoofer) e SVC (compensação do volume sensível à velocidade). Pressione o botão seletor (ENTER) para escolher o ajuste e então gire-o para ajustar.

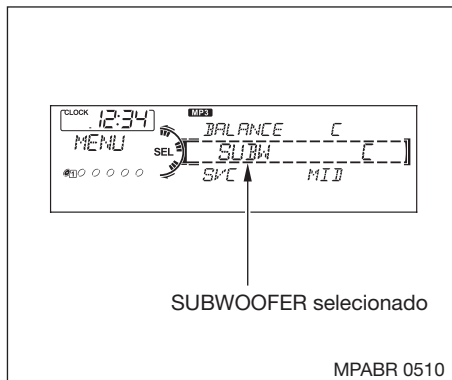
Equipamentos de Conforto e Comodidade

Balance/Fader – Esses dois modos ajustam a potência do som que sai de cada um dos alto-falantes.

BALANCE ajusta a potência entre os alto-falantes direitos e esquerdos, enquanto **FADER** ajusta a potência dos alto-falantes dianteiros e traseiros.

Treble/Bass/Subwoofer – Use os modos **TREBLE/BASS/SUBW** para ajustar a tonalidade dos sons agudos e graves conforme a sua preferência.

Quando o nível alcançar o centro será indicado no display “C”.



Cada modo é mostrado no display conforme ele vai mudando. Gire o botão seletor para ajustar ao seu gosto. Quando o nível atingir o centro, aparece “C” no display.

Para retornar ao modo normal, pressione o botão RETURN ou MENU após terminar de ajustar o modo.

Controle de volume sensível à velocidade (SVC) – O modo SVC controla o volume, baseado na velocidade do veículo. Quando a velocidade do veículo aumenta, o volume do áudio torna-se mais alto. E quando a velocidade do veículo reduz, o volume do áudio também reduz.

O SVC tem quatro modos; SVC OFF (desligado), SVC LOW (baixo), SVC MID (médio) e SVC HIGH (alto). O ajuste padrão é o SVC MID (médio).

Gire o botão seletor (SEL) para ajustar de acordo com a sua preferência. Se sentir que o som está muito alto, escolha LOW (baixo). Se sentir que o som está muito baixo, escolha HIGH (alto).

Funcionamento do CD Changer

Este sistema de áudio possui um CD Changer com capacidade para até 6 discos, proporcionando algumas horas de entretenimento. O CD Changer é acionado com os mesmos controles do rádio.

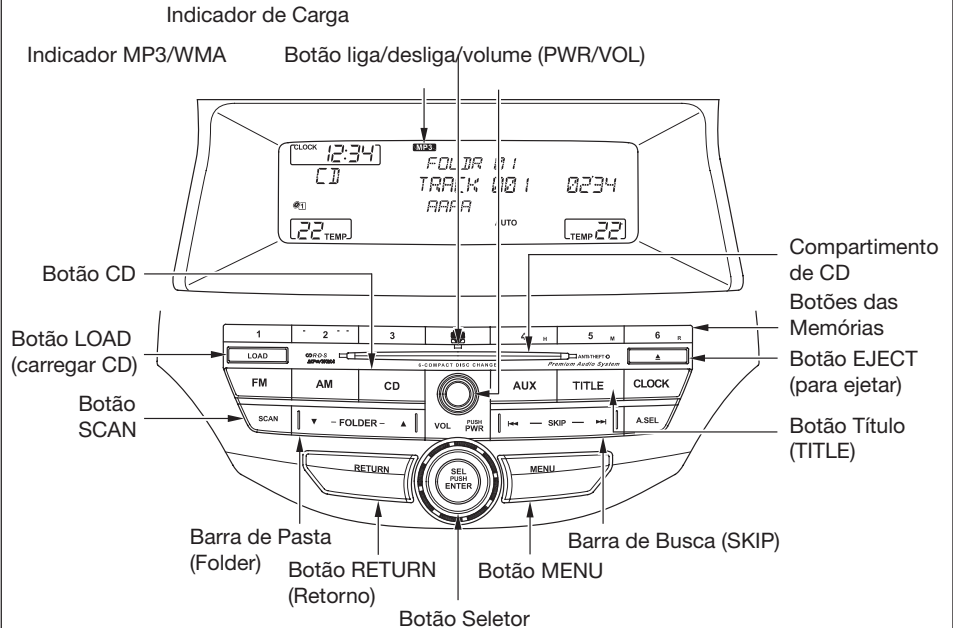
Para colocar CDs ou acionar o CD Changer, a ignição deve estar na posição I (acessório) ou II (ligada).

Para mudar para o rádio, quando estiver reproduzindo um disco, pressione o botão AM ou FM. Para voltar para o CD Changer, pressione novamente o botão CD.

⚠ ATENÇÃO

Não use discos com etiquetas adesivas. A etiqueta pode enrolar e prender o disco na unidade.

Modelo EX



MPABR 0511

Equipamentos de Conforto e Comodidade

Colocando CDs no CD Changer

Para carregar vários CDs em uma única operação:

1. Pressione e mantenha pressionado o botão LOAD, até ouvir um bipe, em seguida será indicado no display “LOAD”.
Não tente inserir um disco, até que apareça “LOAD” no display. A unidade de áudio poderá ficar danificada.
2. Insira o disco no compartimento de CD, quando o indicador de carregamento de CD acender (luz verde). Insira o disco somente até a metade, o acionador terminará de puxar o restante do disco. No display aparecerá “BUSY” (ocupado) e o indicador de carregamento piscará (luz vermelha) enquanto o CD é carregado.
3. Quando o indicador de carregamento de CD acender (luz verde) e aparecer “LOAD” no display novamente, insira o próximo disco no compartimento.
4. Repita este procedimento até que as seis posições estejam carregadas. O sistema, então, iniciará a reprodução do primeiro CD carregado.

Se o carregamento de CDs parar antes das seis posições estarem carregadas, o sistema irá aguardar por 10 segundos, em seguida pára a operação de carregamento e inicia a reprodução do primeiro disco carregado.

Para carregar um único CD:

1. Pressione e libere o botão LOAD.
2. O indicador de carregamento de CD pisca (luz vermelha). Em seguida, o indicador de carregamento de CD acende (luz verde). Quando for indicado “LOAD” no display, insira o disco no compartimento do CD. Insira somente até a metade; o acionador puxará o restante do CD.

Se o botão LOAD for pressionado enquanto o CD estiver sendo reproduzido, o sistema pára a reprodução daquele CD e inicia o carregamento na seqüência. Em seguida, reproduzirá exatamente o CD que foi carregado.

Para ouvir um CD

Selecione o CD Changer, pressionando o botão CD. O sistema iniciará a reprodução do último CD selecionado no CD Changer. Aparecerá no display os números do disco e da faixa.

Para selecionar um CD diferente, pressione o número correspondente nos botões da memória.

O CD Changer também reproduz CD-R (disco gravável) e CD-RW (disco regravável), nos formatos comprimidos MP3 e WMA. As camadas máximas executáveis são 8 e as pastas e os arquivos (faixas) executáveis são 255.

Se o disco possui uma estrutura muito complexa, a unidade de CD pode demorar algum tempo para ler o disco, antes de iniciar a execução.

As especificações da compatibilidade dos arquivos MP3 são:

- Frequência de amostragem: 32/ 44,1/ 48 kHz (MPEG1), 24, 22,05, 16 KHz (MPEG2)
- Taxa de Bits: 32/40/48/56/64/ 80/96/112/128/160/192/224/ 256/320 Kbps (MPEG1), 8/16/ 24/32/40/48/56/64/80/96/112/128/ 160 kbps (MPEG2)
- Compatível com taxa de bits variável e multi-sessão.
- Máximo de camadas (incluindo ROOT): 8 camadas

As especificações da compatibilidade dos arquivos WMA são:

- Amostragem de Frequência: 32/44,1/ 48 kHz
- Taxa de Bits: 48/64/80/96/112/128/160/ 192 Kbps
- Compatível com taxa de bits variável e multi-sessão.
- Máximo de camadas (incluindo ROOT): 8 camadas

Função Display de dados de texto

Cada vez que o botão TITLE é pressionado durante a execução de um disco MP3/WMA, as seguintes informações (se existentes) são mostradas no display, na seguinte ordem:

- pasta
- arquivo
- nome do artista
- álbum
- nome da faixa

Em seguida, o display retorna ao normal.

Se o título é muito longo, ele não será indicado de uma vez só. Pressione o botão TITLE e mantenha-o pressionado, e o restante do título será indicado.

Para mudar ou selecionar faixas/ arquivos

Use a barra SKIP enquanto o disco estiver sendo reproduzido para selecionar trechos e mudar de faixa (arquivos no modo MP3/WMA).

No modo MP3/WMA use o botão PASTA (FOLDER), para selecionar pastas em um disco e use a barra SKIP para mudar de arquivo.

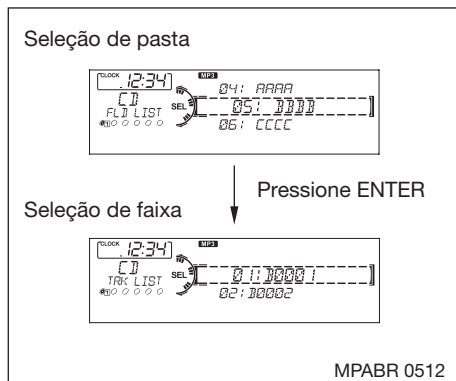
Para Mudar ou Selecionar Faixas/ Arquivos

Use a barra SKIP enquanto um disco está tocando para selecionar passagens e mudar de faixa (arquivos em MP3 ou WMA).

No modo MP3 ou WMA, use a barra FOLDER (Pasta) para selecionar pastas no disco e use o outro lado da barra SKIP para trocar os arquivos.

Para selecionar um disco diferente, use os botões apropriados de memória (1 até 6). Caso selecione uma posição vazia, o sistema continua na sequência de carregamento.

Equipamentos de Conforto e Comodidade



No modo MP3 ou WMA, pode-se também selecionar uma pasta ou faixa/arquivo da lista, usando o botão seletor. Pressione o botão seletor (ENTER) para mudar o display para a lista mostrada com três segmentos e então gire o botão para selecionar uma pasta.

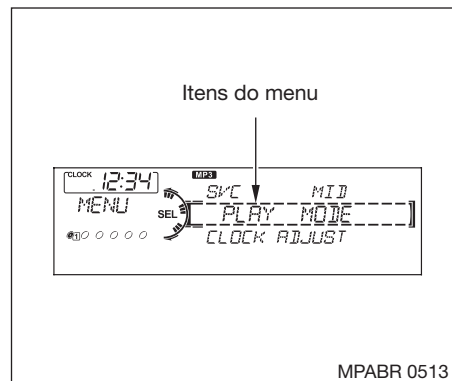
Pressione o botão seletor (ENTER) para mudar o display para a lista de faixa/arquivo e então gire o mesmo botão para selecionar uma faixa/arquivo. Pressione o botão seletor (ENTER) para ajustar a sua seleção.

SKIP (busca/pula para outra faixa) – Cada vez que o lado ►► da barra for pressionado e liberado, a reprodução pula para a frente para iniciar a reprodução da próxima faixa. Pressione e libere o lado ◀◀ da barra para pular para o início da faixa que está sendo reproduzida. Pressione-o novamente para iniciar a reprodução da faixa anterior.

Para passar rapidamente dentro de uma faixa, pressione e mantenha pressionado o lado ►► ou ◀◀ da barra SKIP.

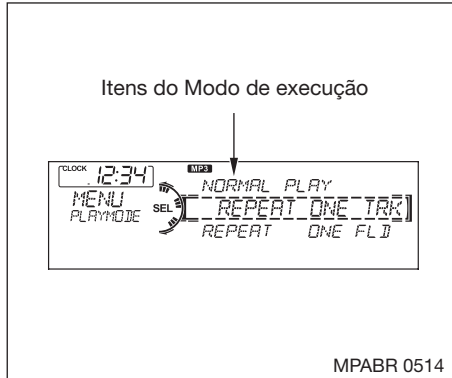
No modo MP3/WMA

SELEÇÃO DE PASTA – Para selecionar uma pasta diferente, selecione ▲ ou ▼ da barra PASTA (FOLDER) para reprodução de outra pasta.



Para selecionar o modo Repeat (repetir), Random (aleatório) ou SCAN:

Pode-se selecionar os modos Repeat (repetir), Random (aleatório) ou SCAN usando o botão MENU e o botão seletor. Pressione o botão MENU para mostrar os itens do menu e então gire o botão seletor para selecionar "PLAY MODE" (Modo de execução). Pressione o botão seletor (ENTER) para ajustar a sua seleção.



Gire o botão seletor para selecionar o modo Repeat (repetir), Random (aleatório) ou SCAN e então pressione o botão seletor (ENTER) para ajustar a sua seleção.

Para cancelar a o modo repeat (repetir), random (aleatório) ou scan (procura) selecionado, pressione o botão MENU para mostrar para mostrar “PLAY MODE” (Modo de execução) e então pressione o botão seletor (ENTER). Quando aparecer “NORMAL PLAY” (Execução normal), pressione novamente ENTER.

REPEAT (Repete uma faixa/arquivo) – Para ouvir continuamente uma faixa (arquivo no modo MP3/WMA), pressione o botão MENU. No display aparecem as funções disponíveis. Gire o botão até a função “TRACK REPEAT” e pressione-o para ativar a função REPEAT. Como lembrete, aparece no mostrador a função RPT. Para desativar a função, pressione o botão MENU novamente e selecione a opção “NORMAL PLAY”.

No modo MP3/WMA

REPEAT FOLDER (Repete uma pasta) – Para ouvir continuamente uma pasta (arquivos no modo MP3/WMA), pressione e mantenha pressionado o botão MENU. No display aparecem as funções disponíveis. Gire o botão até a função “FOLDER REPEAT” e pressione-o para ativar a função REPEAT FOLDER. Como lembrete, aparece no mostrador a função F-RPT. Para desativar a função, pressione o botão MENU novamente e selecione a opção “NORMAL PLAY”.

REPEAT DISC (Repete um disco) – Para ouvir continuamente um disco (arquivos no modo MP3/WMA), pressione o botão MENU. No display aparecem as funções disponíveis. Gire o botão até a função “DISC REPEAT” e pressione-o para ativar a função REPEAT DISC. Como lembrete, aparece no mostrador a função D-RPT. Para desativar a função, pressione o botão MENU novamente e selecione a opção “NORMAL PLAY”.

RANDOM (Execução Aleatória Dentro de uma Pasta) – Esta função, quando ativada, executa todos os arquivos dentro de uma pasta em ordem aleatória e não na ordem em que foram gravados na pasta. Para ativar Random dentro de uma pasta, pressione o botão MENU. No display aparecem as funções disponíveis. Gire o botão até a função “RANDOM IN FOLDER” e pressione-o para ativar a função RANDOM IN FOLDER. Como lembrete, aparece no mostrador a função F-RDM. Para desativar a função, pressione o botão MENU novamente e selecione a opção “NORMAL PLAY”.

Equipamentos de Conforto e Comodidade

RANDOM DISC (Execução Aleatória Dentro de um Disco) – Esta função, quando ativada, executa todas as pastas e arquivos dentro de um disco em ordem aleatória e não na ordem em que foram gravados no disco. Para ativar Random dentro de um disco, pressione o botão MENU. No display aparecem as funções disponíveis. Gire o botão até a função “RANDOM IN DISC” e pressione-o para ativar a função RANDOM IN DISC. Como lembrete, aparece no mostrador a função RDM. Para desativar a função, pressione o botão MENU novamente e selecione a opção “NORMAL PLAY”.

SCAN – A função SCAN dá uma amostragem de todas as faixas/arquivos de um disco, na ordem em que foram gravados. Para ativar a função scan, pressione o botão SCAN. No display será indicado SCAN. A função fará uma amostragem de 10 segundos de cada uma das faixas existentes no disco. No display será indicado também o nome da faixa/arquivo. Para sair do sistema e reproduzir a última faixa mostrada, pressione e mantenha pressionado o botão SCAN.

Cada vez que o botão SCAN é pressionado e liberado, o modo altera de scan para scan do disco, depois para reprodução normal, quando estiver reproduzindo um CD.

No modo MP3/WMA

F-SCAN – Esta função, quando ativada, mostra o primeiro arquivo de cada pasta por 10 segundos. Para ativar a função scan da pasta, pressione o botão SCAN até ser indicado F-SCAN no display. O nome da pasta também é indicado no display. Para ouvir o restante da pasta, pressione o botão SCAN, dentro de 10 segundos. Se não for feito nada, o sistema avança para a próxima pasta, reproduz os primeiros 10 segundos dela, e continua passando pelas outras pastas da mesma maneira. Quando o sistema mostra o primeiro arquivo de todas as pastas, F-SCAN é cancelado e o disco reproduz normalmente.

No modo MP3/WMA, cada vez que o botão SCAN é pressionado e liberado, o modo altera de scan, para scan da pasta, para scan do disco, depois para reprodução normal.

SCAN DISCO – Para ativar a função de busca no disco, pressione o botão SCAN repetidamente até a indicação D-SCAN aparecer no display. A função busca no disco reproduz a primeira faixa do disco que está sendo reproduzido, por aproximadamente 10 segundos. Se nada for feito, o sistema avança para o próximo disco e reproduz por aproximadamente 10 segundos, e continua o mesmo procedimento nos demais CDs. Quando o sistema alcança o último disco, a busca no disco é cancelada e o CD é reproduzido normalmente.

Para parar a reprodução de um disco

Pressione o botão AM ou FM para acionar o rádio, durante a reprodução de um CD. Pressione o botão CD para reproduzir o CD.

Se o sistema de áudio for desligado durante a reprodução de um CD, com o botão PWR/VOL ou desligando a ignição, o disco permanecerá no interior do CD player. Quando o sistema voltar a ser ligado, o disco começará a ser reproduzido a partir do ponto onde ele foi desligado.

Retirando os discos

Para retirar um CD que está sendo reproduzido no momento, pressione o botão (▲). No display será indicado "EJECT".

Sempre que um CD é retirado do compartimento do CD, o sistema inicia automaticamente a seqüência de carregamento, de maneira que outro CD possa ser colocado naquela posição. Se nenhum CD for colocado, o sistema seleciona o modo anterior (AM, FM1 ou FM2).

Se nenhum CD for retirado do compartimento, o sistema fará o carregamento novamente do CD, após 10 segundos, e colocará o CD Changer no modo pausa. Para iniciar a reprodução do CD, pressione o botão CD.

Para retirar um outro CD do CD Changer, primeiro selecione-o, pressionando o número correspondente na barra de memória. Quando iniciar a reprodução daquele CD, pressione o botão EJECT (ejetar).

Se o botão EJECT for pressionado enquanto estiver ouvindo o rádio ou com o sistema de áudio desligado, o disco que foi selecionado pela última vez será ejetado.

Após aquele disco ser ejetado, pressione o botão EJECT novamente para ejetar o próximo disco em ordem numérica. Fazendo isso seis vezes, todos os discos são retirados do CD Changer.

Os discos podem ser ejetados quando a ignição estiver ligada ou desligada:

Para ejetar um disco, pressione e libere o botão EJECT.

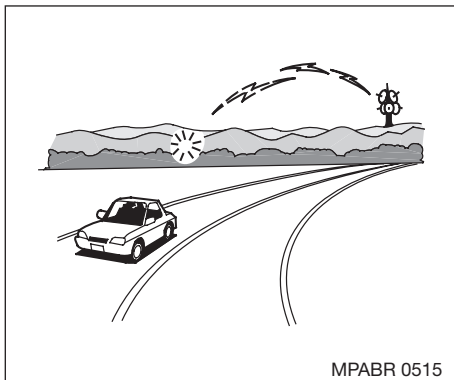
Para ejetar todos os discos, pressione e mantenha pressionado o botão EJECT, até ouvir um bipe.

Recepção do Rádio

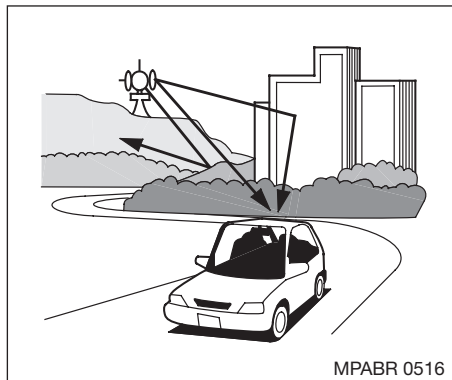
Uma boa recepção de rádio depende de vários fatores, tais como a distância existente entre o rádio e o transmissor da estação, aproximação de objetos grandes e condições atmosféricas.

O sinal da estação de rádio enfraquece à medida que a distância do transmissor aumenta. Se estiver ouvindo uma estação AM, note que o volume do som diminui e a estação entra e sai de sintonia. Se estiver ouvindo uma estação FM, perceba que o indicador de estéreo piscará com o enfraquecimento do sinal. O indicador de estéreo irá apagar-se e o som desaparecerá por completo ao sair do alcance do sinal da estação.

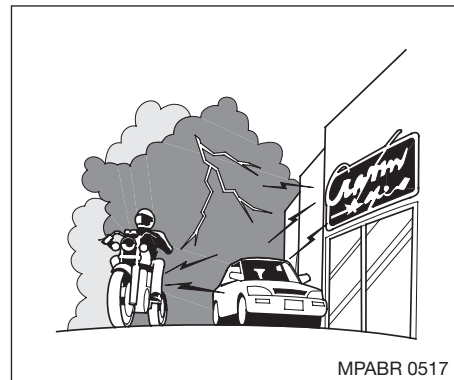
Equipamentos de Conforto e Comodidade



Dirigir muito perto do transmissor de uma estação que esteja transmitindo numa frequência próxima àquela da estação que estiver sintonizada também pode afetar a recepção do rádio. Ambas as estações serão ouvidas ao mesmo tempo ou somente a estação cujo transmissor estiver mais próximo.



Os sinais de rádio, especialmente na faixa FM, são desviados por objetos grandes, tais como prédios e colinas. O rádio recebe então ambos os sinais, o direto da estação transmissora e o sinal desviado. Isso causa uma distorção do som, que é a principal causa de recepções fracas ao trafegar na cidade.



A recepção do rádio pode ser afetada também pelas condições atmosféricas, tais como tempestades e alta umidade. Pode-se receber o sinal de uma estação de rádio distante em um dia e não recebê-lo no dia seguinte. Isso se deve à mudança das condições climáticas.

A interferência elétrica proveniente da passagem de outro veículo ou fontes estacionárias podem ser a causa de problemas temporários de recepção.

CUIDADOS COM OS DISCOS

Informações gerais

- Use somente discos CD-R e CD-RW de alta qualidade, específicos para sistemas de áudio.
- Na gravação de um CD-R ou CD-RW a gravação deve ser fechada para ser usada pelo sistema.
- Reproduza somente CDs de formato padrão. Outro tipo de disco pode ficar preso no interior do CD player ou causar outros problemas.
- Manuseie os CDs adequadamente para evitar danos e que fiquem pulando.

Proteção dos discos

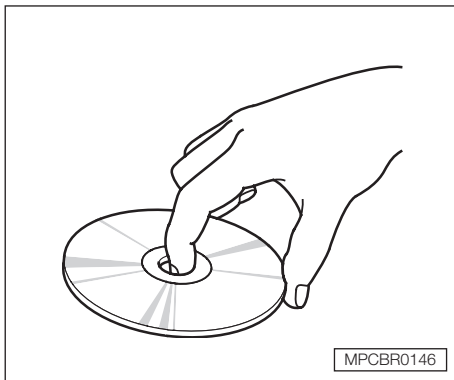
Quando não estiver usando um disco, guarde-o em seu estojo, para protegê-lo do pó e outras contaminações. Para evitar empenamento, mantenha os discos fora da luz solar direta e calor extremo.

Para limpar um disco, use um pano macio e limpo. Limpe o disco de dentro para fora.

Discos novos podem apresentar bordas internas e externas irregulares. Os pedaços pequenos de plástico que causam essas irregularidades podem se soltar e cair na superfície de reprodução, fazendo com que o disco pule ou apresente outros problemas. Remova essas irregularidades passando a lateral de um lápis ou caneta.

Nunca insira objetos estranhos no compartimento do CD ou no CD Changer.

Equipamentos de Conforto e Comodidade

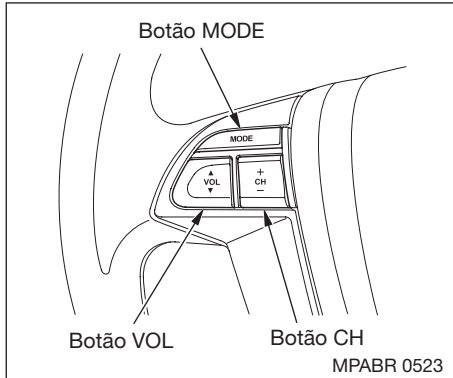


Manuseie um disco pelas bordas; nunca toque a superfície. Nunca coloque anéis estabilizadores ou etiquetas sobre o disco.

Essas possíveis contaminações, provenientes do toque com os dedos, respingos de líquidos, marcações com canetas etc., podem fazer com que o disco não reproduza adequadamente ou que fique preso no interior do CD player.

Se for indicada uma mensagem de erro no display, enquanto estiver reproduzindo um CD, encontre a causa na tabela ao lado. Se não for possível eliminar a mensagem de erro, leve o veículo a uma Concessionária Autorizada Honda.

Mensagem de erro	Causa	Solução
HEAT ERROR (Erro de aquecimento)	Temperatura alta	A mensagem de erro irá desaparecer quando a temperatura voltar ao normal.
UNSUPPORTED FORMAT (Formato incompatível)	Formato da Faixa/ Arquivo não compatível	<ul style="list-style-type: none">• O sistema pulará a faixa atual• A próxima faixa ou arquivo compatível será reproduzido normalmente.
BAD DISC PLEASE CHECK OWNER'S MANUAL PUSH EJECT (CD danificado – Favor consultar manual do proprietário – Pressione EJECT)	Erro Mecânico	<ul style="list-style-type: none">• Pressione o botão EJECT e retire o(s) disco(s).• Inspeccione o disco quanto a danos, sinais de deformação, riscos excessivos e/ou sujeira. Insira novamente o disco. Se o código não desaparecer ou o(s) disco(s) não puder(em) ser removido(s), consulte a Concessionária Autorizada Honda.
BAD DISC PLEASE CHECK OWNER'S MANUAL (CD danificado – Favor consultar manual do proprietário)	Erro Servo	<ul style="list-style-type: none">• Não tente retirar o disco à força.



Controle Remoto do Áudio

Três botões para o sistema de áudio estão localizados no volante de direção. Eles permitem o controle das funções básicas, sem a necessidade do motorista retirar a mão do volante de direção.

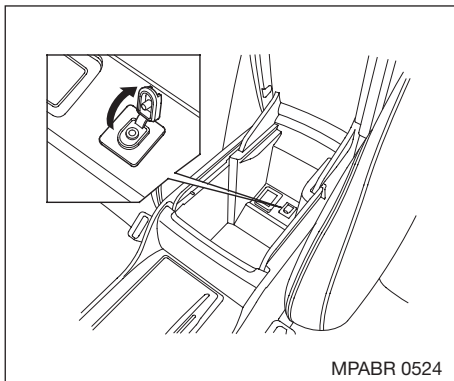
O botão VOL ajusta o nível do volume para cima (▲) e para baixo (▼). Pressione o lado superior ou inferior do botão e mantenha-o pressionado até o volume alcançar o nível desejado, em seguida libere-o.

O botão MODE altera o modo. Pressionando o botão repetidamente seleciona entre os modos FM1, FM2, AM ou um disco (se estiver no compartimento do CD).

Se estiver no modo rádio, use o botão CH para mudar de estação. Cada vez que a parte superior do botão (+) é pressionada, o sistema vai para a próxima estação memorizada, na faixa sintonizada. Para voltar para a estação anterior, pressione a parte inferior do botão (-). Pressionando e mantendo pressionado o botão CH, lado (+) ou lado (-), até ouvir um bipe, o sistema entra no modo de busca. Ele sintoniza uma estação com sinal forte.

Quando estiver ouvindo um disco, o sistema vai para o início da próxima faixa, cada vez que o botão CH, lado (+) é pressionado. Ao pressionar o botão CH, lado (-), o sistema retorna para o início da faixa que está sendo reproduzida. Os números do disco e da faixa são indicados no display. Pressionando e mantendo pressionado o botão CH (+) ou (-), até ouvir um bipe, pode ser selecionada uma outra pasta.

Equipamentos de Conforto e Comodidade



Entrada auxiliar

O seu veículo possui uma entrada auxiliar para o sistema de áudio com conexão P2 (estéreo), localizada no console central, ao lado do soquete de alimentação para acessórios.

O sistema de áudio passará automaticamente para o modo “AUX” ao conectar equipamentos compatíveis à entrada auxiliar.

Para sair do modo “AUX”, pressione o botão AM, FM, CD/AUX ou desconecte o cabo da entrada auxiliar.

Sistema Antifurto do Áudio*

O sistema de áudio de seu veículo será desativado, caso a alimentação elétrica seja cortada. Para reativá-lo, será necessário armazenar um código específico de cinco dígitos através dos botões de memória. Como existem centenas de combinações possíveis entre cinco dígitos, a reativação do sistema sem o conhecimento do código correto é praticamente impossível.

Um cartão que contém os números de código e de série do sistema de áudio acompanha o veículo. Guarde esse cartão em local seguro. Além disso, anote o número de série do equipamento neste Manual do Proprietário. Em caso de perda do cartão, procure sua Concessionária Autorizada Honda para obter o código correto. Para isso, será necessário apresentar o número de série do equipamento.

* Se equipado

RELÓGIO

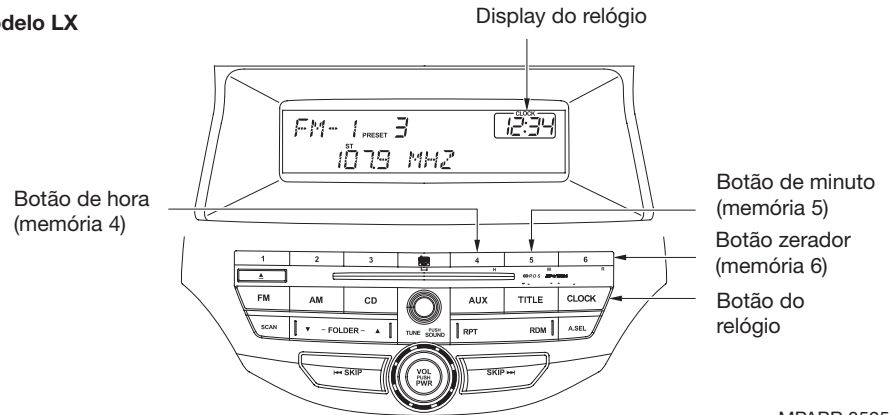
Ajuste do relógio

Se a bateria do veículo descarregar ou for desconectada, ou o fusível do rádio for removido, o sistema de áudio será automaticamente desativado. Neste caso, a palavra “ENTER CODE” será indicada no mostrador quando o sistema for novamente ligado. Use os botões de memória para armazenar o código de cinco dígitos. Se o código estiver correto, o rádio será ligado.

Caso tenha errado o número, não tente começar novamente nem tente corrigir o erro. Complete a seqüência de cinco dígitos e, em seguida, armazene o código correto. Este procedimento poderá ser repetido dez vezes. Após as dez tentativas, será necessário aguardar uma hora antes de reiniciar a ativação do sistema.

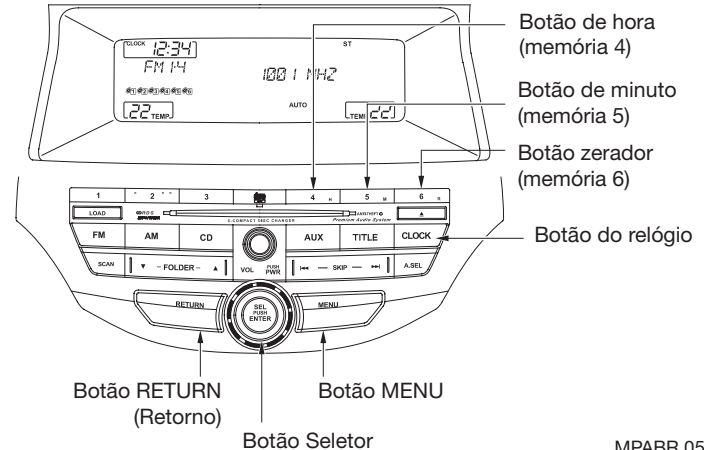
Será necessário armazenar novamente suas estações preferidas nos botões de memória após a reativação do sistema. As estações memorizadas anteriormente são apagadas quando a alimentação é cortada.

Modelo LX



MPABR 0525

Modelo EX



MPABR 0525a

Equipamentos de Conforto e Comodidade

Pressione e mantenha pressionado o botão CLOCK até ouvir um bipe. O horário mostrado começa a piscar.

Altere a hora pressionando o botão H (memória 4) até o número avançar para a hora desejada. Altere os minutos pressionando o botão M (memória 5) até os números avançarem para a hora desejada.

Pressione o botão CLOCK para confirmar o ajuste.

A hora pode ser ajustada rapidamente para a hora mais próxima. Se a hora indicada no display estiver dentro da próxima meia hora, pressione o botão CLOCK até ouvir um bipe, em seguida pressione o botão R (memória 6), o relógio retorna para a hora anterior.

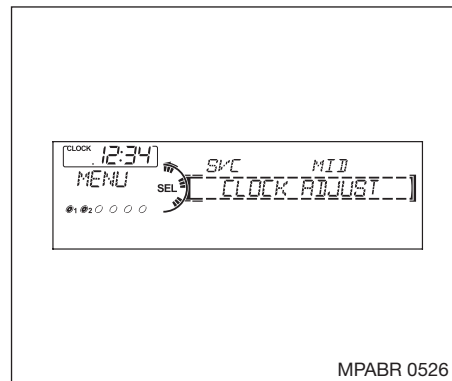
Se a hora indicada no display estiver após a próxima meia hora, o relógio será ajustado para o início da próxima hora.

Modelo EX

Ajuste do Relógio com o botão MENU

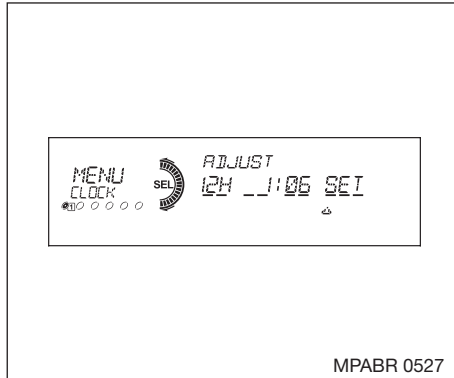
Para ajustar o relógio:

1. Pressione e libere o botão MENU. O display mostra os itens do menu.

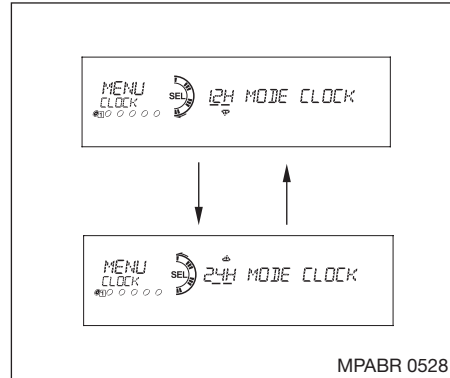


2. Gire o botão seletor para escolher "CLOCK ADJUST" (Ajuste do relógio).
3. Pressione o botão seletor para inserir sua seleção. O display retorna para ajuste do relógio.

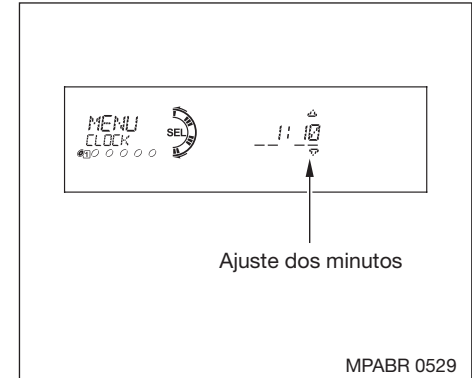
Equipamentos de Conforto e Comodidade



4. Gire o botão seletor para escolher o item desejado. Girar o botão seletor muda o item selecionado entre ajuste do display do relógio, horas, minutos e SET. O item selecionado é indicado por \triangle no display.



5. Gire o botão seletor para mudar o ajuste entre 12H e 24H.
6. Pressione o botão seletor para inserir sua seleção. O display retorna para ajuste do relógio.

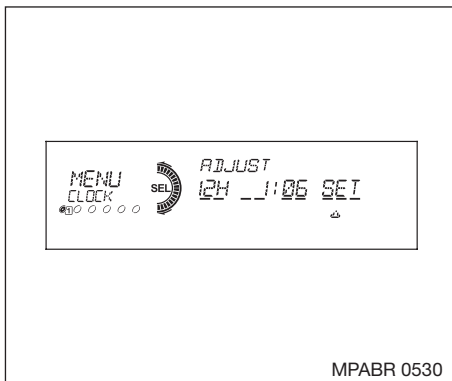


7. Para ajustar o horário, gire o botão seletor e selecione as horas ou minutos, pressionando então o botão para inserir sua seleção. O display muda para display de ajuste.
8. Pressione o botão seletor para cima ou para baixo, para aumentar ou diminuir os números.

Equipamentos de Conforto e Comodidade

9. Pressione o botão seletor para inserir sua seleção. O display retorna para ajuste do relógio.

Durante o ajuste, pressionar o botão RETURN (Retorno) volta ao display anterior. Pressionar novamente o botão MENU cancela este modo de ajuste.



10. Para inserir o ajuste do relógio, gire o botão seletor para selecionar “SET” e então pressione o botão. O display retorna para ao display item do menu.
11. Pressione qualquer botão RETURN ou MENU para voltar ao display normal.

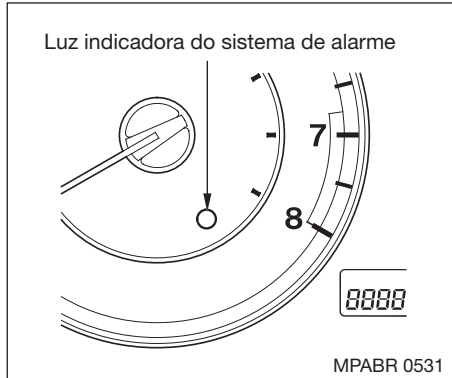
SISTEMA ANTIFURTO*

O sistema antifurto foi concebido para minimizar a possibilidade de furto do automóvel, no entanto este não garante 100% de eficácia diante da variedade e novos meios aplicados por indivíduos transgressores das leis.

Caso o sistema seja disparado, a buzina é acionada e as luzes dos sinalizadores de direção piscam se alguém tentar invadir ou retirar o rádio do seu veículo. Este alarme continua por 30 segundos, depois o sistema é reinicializado.

Para reinicializar o sistema antes de decorrer os 30 segundos/2 minutos, destrave qualquer uma das portas dianteiras com a chave ou com o controle remoto.

* Se equipado



O sistema antifurto é ativado automaticamente 15 segundos após o travamento das portas, capô e porta-malas. O sistema pode ser ativado travando a porta pelo lado de fora com a chave ou através do controle remoto. O indicador do sistema antifurto no painel de instrumentos inicia piscando imediatamente para indicar que o sistema está se auto-ajustando.

Com o sistema ajustado, a abertura de qualquer uma das portas (sem o uso da chave ou controle remoto), ou do capô poderá acionar o alarme. O alarme também será acionado se o rádio for retirado do painel ou um fio for cortado.

O alarme disparará se a trava do porta-malas for forçada, se o porta-malas for aberto com a alavanca de liberação ou com a alavanca de abertura de emergência do porta-malas (se equipado).

O sistema antifurto não se ajusta se o capô ou o porta-malas ou qualquer uma das portas não estiver totalmente fechada. Se o sistema não se ajustar, verifique o indicador de portas e porta-malas abertos, no painel de instrumentos (veja na seção 3 “Luzes indicadoras e de Advertência”), para certificar-se de que as portas e o porta-malas estejam fechados totalmente. Como ele não faz parte do display do monitoramento, verifique o fechamento do capô manualmente.



Este sistema antifurto é homologado pela Agência Nacional de Telecomunicações (ANATEL), sob o código 0730-07-2149.

5

ANTES DE DIRIGIR

PERÍODO DE AMACIAMENTO

Durante os primeiros 1000 km de rodagem, evite:

- Acelerações bruscas ao sair com o veículo;
- Durante os primeiros 300 km, evite freadas bruscas. O uso incorreto dos freios durante este período comprometerá futuramente a eficiência da frenagem.

Substitua o óleo do motor nos períodos recomendados no plano de manutenção.

▲ ATENÇÃO

Este procedimento de amaciamento aplica-se também para motores substituídos ou retificados e quando os freios são substituídos.

COMBUSTÍVEL

O motor do seu automóvel foi projetado para funcionar com gasolina do tipo C – comum, comercialmente disponível, em atendimento à Resolução CONAMA nº 18/86 – PROCONVE (Programa de Controle de Poluição do Ar para Veículos Automotores) e à Resolução nº 71/98 da ANP.

▲ ATENÇÃO

A utilização de gasolina adulterada, com chumbo ou outros combustíveis não homologados para o uso automotivo (por exemplo, gasolina de aviação) poderá causar danos irreversíveis ao motor, estendendo-se aos sistemas de alimentação e escapamento do seu automóvel. Estes danos não são cobertos pela garantia.

Ao trafegar por outros países, certifique-se antes de abastecer que a gasolina não contenha chumbo, ou seja, verifique a seguinte inscrição na bomba do posto de abastecimento: “*sin plomo*”, para países de língua espanhola.

Gasolina aditivada fornecida pelas distribuidoras*

A gasolina aditivada distingue-se da comum tipo C por receber aditivos com propriedades detergentes e dispersantes.

Desta forma, evita-se a formação de corrosão e depósitos no sistema de alimentação de seu automóvel, permitindo sempre um bom fluxo de combustível ao longo do tempo.

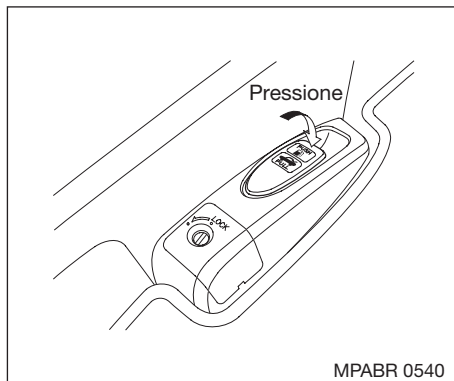
Antes de Dirigir

A decisão pelo uso da gasolina aditivada cabe ao cliente, porém ressalta-se primordialmente o cuidado com sua procedência, seja comum ou aditivada.

* Como a gasolina aditivada possui propriedades detergentes, automóveis com alta quilometragem poderão mudar para este tipo de combustível gradualmente, evitando-se assim que os eventuais resíduos removidos pelo combustível venham a entupir o sistema de alimentação.

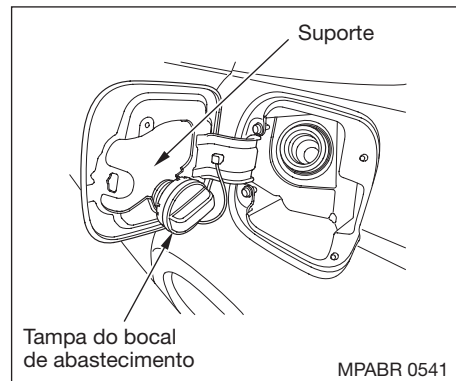
▲ ATENÇÃO

O uso de aditivos complementares, ou seja, frascos de aditivos comercialmente disponíveis em postos de abastecimento e lojas de autopeças, comprometerá o desempenho do motor, além de causar danos irreversíveis ao sistema de alimentação e escapamento. Estes danos não são cobertos pela garantia.



Abastecimento do Tanque de Combustível

1. O bocal de abastecimento do tanque de combustível está localizado no lado esquerdo do veículo. Estacione com este lado virado para a bomba de combustível do posto de gasolina.
2. Abra a portinhola do bocal de abastecimento, pressionando a alavanca situada no lado esquerdo do banco do motorista.



3. Remova a tampa do bocal lentamente. Um ruído poderá ser ouvido conforme a pressão residual do tanque de combustível for aliviada. Coloque a tampa do bocal no suporte da portinhola.
4. Pare de abastecer o tanque de combustível após o bico da bomba desligar automaticamente. Não encha o tanque excessivamente. Deve existir algum espaço no interior do tanque para permitir a expansão de combustível decorrente da mudança de temperatura.

5. Encaixe a tampa e aperte-a até ouvir o ruído característico de travamento.
6. Para fechar a portinhola do bocal de abastecimento, empurre-a até que esteja travada.

⚠ CUIDADO

A gasolina é um combustível altamente inflamável e explosivo. Ao manusear a gasolina ou abastecer o veículo, tome as seguintes precauções:

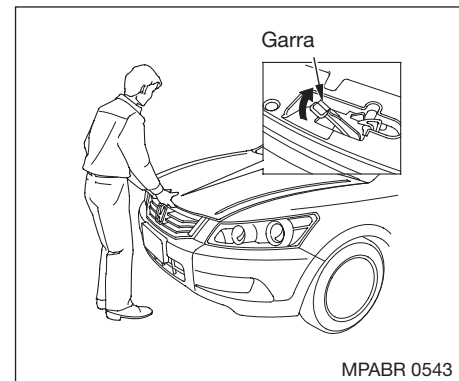
- **Desligue o motor;**
- **Não fume;**
- **Não utilize telefone celular;**
- **Mantenha chamas, fósforos ou faíscas afastados da gasolina;**
- **Não transporte gasolina no interior do veículo;**
- **Limpe imediatamente a gasolina derramada;**
- **Abasteça somente em local aberto.**



CAPÔ DO MOTOR

⚠ CUIDADO

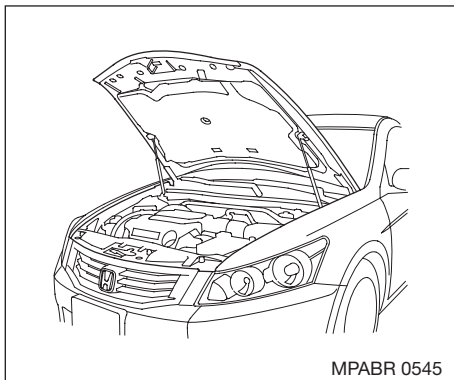
Antes de acionar a alavanca de abertura do capô, desligue o motor. Inspeções e/ou ajustes no compartimento do motor com este em funcionamento são operações arriscadas e só devem ser efetuadas por um técnico especializado, visto que correias e polias se encontram em movimento.



1. Posicione a alavanca da transmissão em P (transmissão automática) e acione o freio de estacionamento. Puxe a alavanca de abertura do capô, localizada sob o painel, lado do motorista. O capô levantará levemente.
2. Solte a garra de segurança localizada na parte inferior central do capô, pressionando-a completamente para cima. Levante o capô do motor.

Se estiver muito difícil mover a garra, o mecanismo deve ser limpo e lubrificado (veja na seção 7 “Trava do capô do motor”).

Antes de Dirigir



3. Levante o capô mais da metade do seu curso. Os suportes hidráulicos irão levantar o resto do curso e segurá-lo levantado.

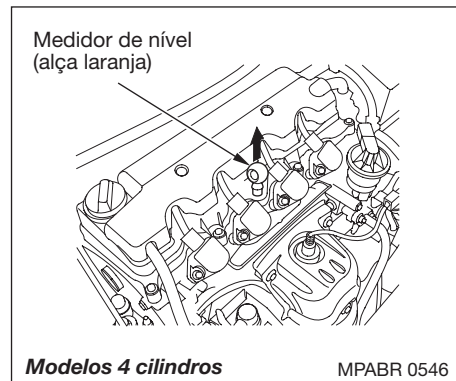
Para fechar o capô abaixe-o até que fique a 30 cm do fim de seu curso e então pressione-o firmemente com suas mãos. Após fechar o capô, certifique-se de que o mesmo se encontra travado.

INSPEÇÃO DO NÍVEL DE ÓLEO DO MOTOR

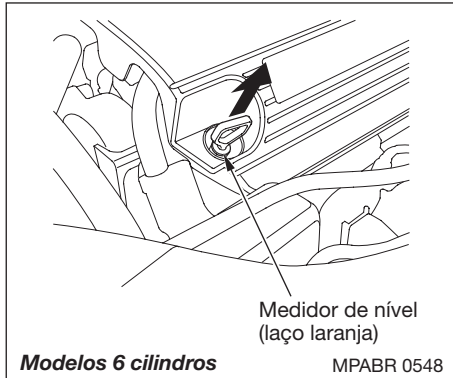
Verifique o nível de óleo do motor a cada 2 a 3 tanques de combustível consumido, com o veículo estacionado em um local plano. Espere alguns minutos após desligar o motor antes de efetuar a verificação do nível de óleo.

A quantidade de óleo consumido depende de como o veículo é conduzido, das condições climáticas, da rodovia e em especial, sob qual regime de temperatura o motor opera. Utilização somente em trajetos curtos com o motor frio é uma condição crítica, o que acarretará em maior consumo de óleo. A taxa de óleo consumido pode ficar em até 1 litro a cada 1.000 km. O consumo pode ser levemente superior quando o motor é novo.

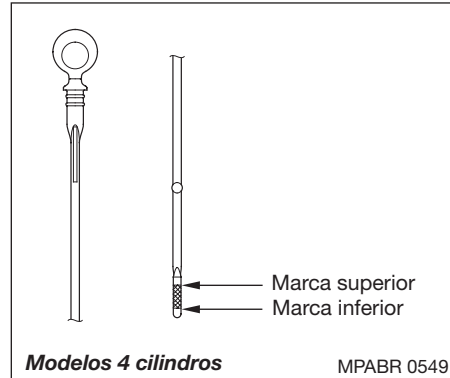
Certifique-se de que o motor está aquecido e estacionado em local plano. Desligue o motor e aguarde aproximadamente 3 minutos, antes de verificar o nível do óleo.



1. Remova o medidor de nível do óleo do motor (alça laranja).
2. Limpe a ponta do medidor com um pano limpo ou papel toalha.

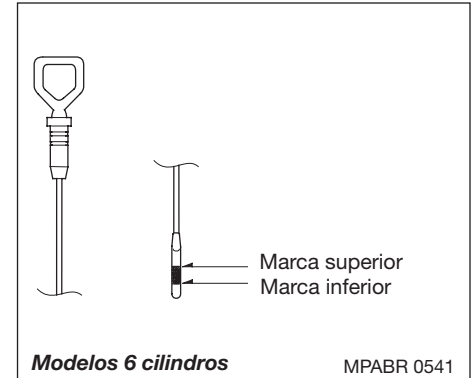


3. Reinstale o medidor de nível do óleo totalmente no tubo.



4. Remova novamente o medidor e verifique o nível de óleo. O nível deverá estar entre as marcas superior e inferior.

Se o nível de óleo estiver próximo ou abaixo da marca inferior, consulte a Seção 7 “Adição de óleo do motor”.



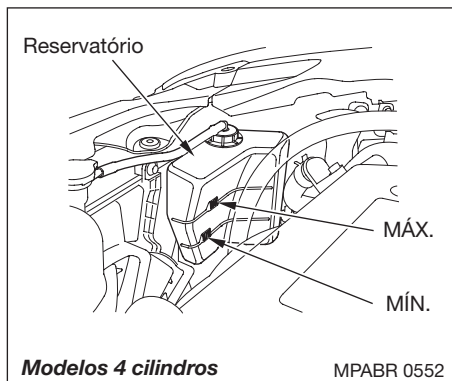
⚠ ATENÇÃO

A leitura do nível de óleo do motor logo após seu desligamento pode deixar a impressão que o nível está baixo. Caso o óleo seja completado nestas circunstâncias, o nível do óleo fica acima da marca “MAX.”, o que é prejudicial ao motor.

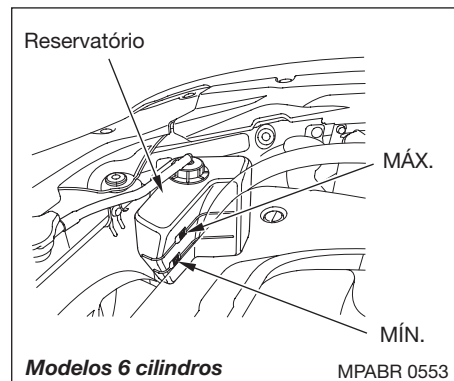
Antes de Dirigir

INSPEÇÃO DO NÍVEL DO LÍQUIDO DE ARREFECIMENTO DE ARREFECIMENTO

Verifique o nível do líquido de arrefecimento no reservatório. O nível deve estar entre as marcas MÁX. e MÍN.



Se o nível do líquido de arrefecimento estiver abaixo da marca inferior, consulte a Seção 7 “Inspeção do nível do líquido de arrefecimento no reservatório”.



Para mais informações sobre os itens de inspeção periódica, consulte a Seção 7 “Inspeções periódicas”.

ECONOMIA DE COMBUSTÍVEL

As condições do veículo e a maneira de dirigir são dois fatores importantes que afetam o consumo de combustível.

- **Condições do Veículo**

O máximo de economia de combustível poderá ser obtido, se o veículo estiver em perfeitas condições de uso.

Efetue todos os serviços de manutenção necessários nos intervalos apropriados (consulte a Seção 7 “*Inspeções periódicas*”).

Verifique freqüentemente a pressão e o desgaste dos pneus. O uso de pneus desgastados ou com pressão incorreta aumenta o consumo de combustível.

- **Maneira de Dirigir**

O consumo de combustível será menor se o veículo for dirigido de forma moderada. Acelerações rápidas, manobras bruscas ou frenagens severas aumentam o consumo.

Sempre utilize as marchas adequadas de acordo com a velocidade e acelere suavemente.

Tente manter o veículo em velocidade constante, sempre que o tráfego permitir. Use o controle de cruzeiro, sempre que possível.

O consumo de combustível é sempre maior com o motor frio. Porém, não há necessidade de deixá-lo em marcha lenta por um longo período para aquecê-lo. O veículo poderá ser dirigido aproximadamente um minuto após ligar o motor, não importando a temperatura externa. O motor aquecerá mais rapidamente e a economia de combustível será maior.

O uso do ar-condicionado aumenta o consumo de combustível. Desligue-o caso não seja necessário utilizá-lo.

Sempre que possível, use o ar fresco através dos difusores para refrigerar o interior do veículo.

DESCARGA ELÉTRICA (CARGA ELETROSTÁTICA)

A carga eletrostática é um fenômeno freqüente na natureza, resultado do atrito da carroçaria do veículo com o ar, em especial quando a umidade é baixa. Da mesma forma, o atrito entre a roupa e o tecido do banco/forrações também pode acarretar acúmulo de carga eletrostática, principalmente se forem roupas confeccionadas em lã e/ou materiais sintéticos, além do uso de calçados de material isolante.

Sendo assim, tal fenômeno pode ser percebido ao se tocar a carroçaria e/ou partes metálicas do veículo, ocorrendo uma pequena e instantânea descarga elétrica. Esta pequena descarga, de baixa intensidade e duração, pode apresentar desconforto momentâneo para algumas pessoas, porém não oferece qualquer risco à saúde.

Antes de Dirigir

Abaixo listamos algumas informações que poderão minimizar tal efeito:

- Roupas de lã e/ou materiais sintéticos geram maior carga elétrica do que outros materiais, especialmente quando combinadas com ar seco;
- Calçados em material isolante são mais propícios ao acúmulo de carga elétrica pelos ocupantes em comparação com outros materiais;
- Para diminuir as chances de se sentir a descarga elétrica ao entrar no veículo, disperse as eventuais cargas elétricas segurando a parte metálica da chave de ignição e encostando a chave na fechadura da porta;
- Pulverize os bancos e carpete com xampu neutro diluído em água para minimizar tais efeitos;

▲ ATENÇÃO

O fenômeno CARGA ELETROSTÁTICA é oriundo de uma ação da natureza e não por defeitos de fabricação e/ou montagem.

As instruções relatadas têm caráter meramente orientativo e não asseguram uma solução definitiva para este efeito.

ACESSÓRIOS

As Concessionárias Autorizadas Honda dispõem de vários acessórios para personalizar seu veículo. Todos os acessórios originais Honda foram aprovados por nossos engenheiros para serem utilizados em seu veículo e são cobertos pela garantia.

Alguns acessórios não originais Honda vendidos no “mercado paralelo” são destinados para uso universal. Embora sejam de uso universal, eles podem não estar dentro das especificações da fábrica.

Por exemplo, as rodas do “mercado paralelo” podem não atender às especificações da Honda e causar problemas na suspensão. Esses problemas não serão cobertos pela garantia. Acessórios não originais podem afetar a estabilidade e dirigibilidade do veículo (consulte nesta Seção “Modificações”).

Seu veículo está equipado com vários sistemas controlados por computador, como o sistema SRS, injeção eletrônica de combustível e sistema ABS. Uma interferência eletrônica muito forte pode afetar o funcionamento desses sistemas.

A instalação incorreta de acessórios pode comprometer o funcionamento do veículo; portanto, os acessórios devem ser instalados por técnicos qualificados e que estejam familiarizados com os veículos Honda. Dirija-se sempre a uma Concessionária Autorizada Honda para a instalação de acessórios.

Antes de instalar qualquer acessório:

- Certifique-se de que o acessório não obstrua as luzes nem interfira nas condições normais de funcionamento e desempenho do veículo;
- Certifique-se que os acessórios eletrônicos não sobrecarreguem os circuitos elétricos (consulte na Seção 9 “*Caixa de fusíveis do compartimento do motor*” e “*Caixa de fusíveis do interior do veículo*”).

Caso deseje obter informações adicionais sobre acessórios originais Honda, procure a Concessionária Autorizada Honda mais próxima.

MODIFICAÇÕES

Não remova qualquer equipamento original nem modifique o veículo de forma a alterar seu design ou funcionamento. Isso poderia torná-lo inseguro ou ilegal para dirigir.

Por exemplo, não faça nenhuma modificação que altere a altura do veículo nem instale rodas ou pneus com diâmetros diferentes dos especificados.

Tais modificações podem afetar adversamente o manuseio e interferir no funcionamento do ABS ou de outros sistemas do veículo.

Além disso, quaisquer modificações que diminuam a altura livre podem aumentar as chances de impacto das peças localizadas na parte inferior da carroçaria em lombadas, curvas etc., ou ainda causar a ativação do airbag.

Não modifique o volante de direção ou qualquer outra peça do sistema de airbag. Tais modificações podem tornar o sistema ineficiente.

Precauções Adicionais de Segurança

Não fixe nem acomode objetos nas coberturas dos airbags dianteiros. Quaisquer objetos acomodados ou fixados nas coberturas que apresentam as palavras “SRS AIRBAG”, localizadas no centro do volante de direção e parte superior do painel de instrumentos, poderão interferir no funcionamento dos airbags. Além disso, caso os airbags sejam ativados, os objetos podem ser arremessados no interior do veículo, causando ferimentos graves.

Antes de Dirigir

CARGA

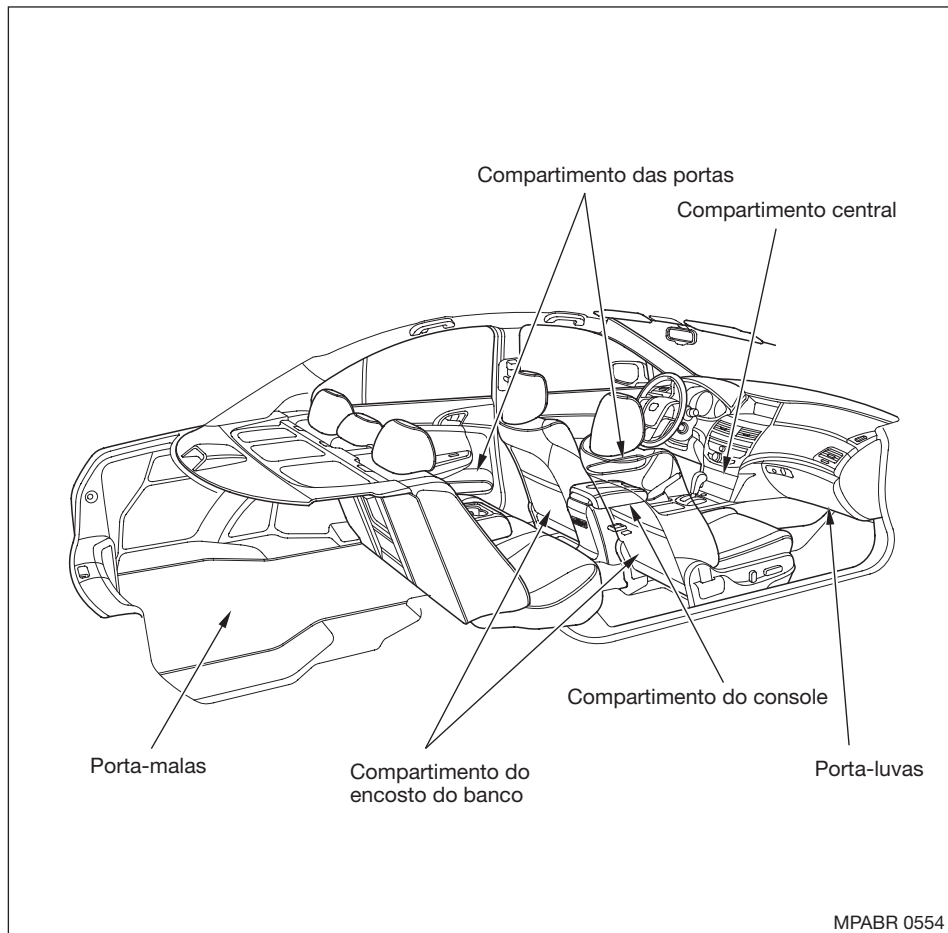
Seu veículo possui vários locais para acomodar a bagagem de forma segura.

- Porta-luvas
- Compartimentos das portas
- Compartimento dos encostos dos bancos
- Porta-malas
- Compartimento do console
- Compartimento central

O porta-luvas e os compartimentos localizados nas portas dianteiras e no encosto do banco foram projetados para a acomodação de objetos pequenos e leves. O porta-malas foi projetado para objetos maiores e mais pesados. Além disso, o banco traseiro pode ser escamoteado a fim de permitir a acomodação de mais bagagem ou de objetos maiores.

A abertura do porta-malas permite a acomodação de objetos mais compridos.

Entretanto, bagagem em excesso ou sua acomodação incorreta pode afetar o manuseio, a estabilidade e o funcionamento de seu veículo, tornando-o inseguro. Antes de acomodar qualquer tipo de bagagem, certifique-se de ler cuidadosamente as instruções apresentadas nas próximas páginas.



MPABR 0554

Capacidade de Carga

O peso máximo permitido, incluindo o peso do veículo, peso total dos ocupantes, carga e acessórios é de 1950 kg. Para o **modelos 6 cilindros** o peso total é 2075 Kg.

Para calcular o peso permitido para transporte:

- Consulte o peso do veículo, conforme especificado na Seção 10 “*Informações Técnicas*” e subtraia esse valor do peso máximo permitido (1950 kg – modelo LX). O valor resultante é o peso permitido para transporte.

Exemplo (modelo 4 cilindros):

Modelo com transmissão automática
Peso máximo permitido 1950 kg
Peso do veículo 1472 kg
Peso permitido para transporte
(Passageiros + carga) 478 kg

Exemplo: (Modelos 6 cilindros)

Modelo com transmissão automática
Peso máximo permitido 2075 kg
Peso do veículo 1635 kg
Peso permitido para transporte
(Passageiros + carga) 470 kg

⚠ CUIDADO

O excesso de carga ou cargas inadequadas podem afetar o manuseio e a estabilidade do veículo, o que pode causar um grave acidente.

Siga os limites de carga e as recomendações especificadas neste manual.

Acomodação da Carga

No compartimento dos passageiros

A acomodação e fixação corretas da bagagem são tão importantes quanto seu peso.

Ao acomodar a bagagem, certifique-se de que esteja bem presa, a fim de evitar seu deslocamento durante a viagem.

Nunca coloque objetos em cima da tampa localizada atrás dos bancos traseiros. Eles podem atrapalhar sua visão e, em caso de colisão ou frenagem brusca, esses objetos podem ser arremessados para frente, causando ferimentos graves.

Alguns objetos também podem ser colocados no assoalho, atrás dos assentos dos bancos dianteiros. Nesse caso, certifique-se de que os objetos não possam se deslocar por baixo do assento do motorista, impedindo o movimento dos pedais, nem fiquem empilhados a uma altura superior à dos encostos dos bancos.

Mantenha também toda a bagagem abaixo da parte inferior dos vidros. Se a bagagem for mais alta, ela pode interferir com o funcionamento adequado dos airbags de cortina (se equipado).

Mantenha o porta-luvas fechado durante a condução do veículo. Se a tampa permanecer aberta, o passageiro poderá sofrer ferimentos no joelho em caso de acidente ou parada repentina.

Antes de Dirigir

No porta-malas

Distribua a carga de forma uniforme no assoalho do porta-malas. Coloque os objetos mais pesados na parte inferior e mais à frente possível.

O encosto do banco traseiro pode ser escamoteado, aumentando assim o espaço disponível para a acomodação da bagagem. Se o encosto do banco traseiro for escamoteado, prenda os objetos para que não se desloquem em caso de acidentes ou parada repentina.

Tente prender os objetos com uma corda, de modo que eles não se desloquem durante a condução do veículo. Consulte a Seção 3 “*Escamoteação do encosto do banco traseiro*”.

Se forem transportados objetos grandes, que impeçam o fechamento da tampa do porta-malas, os gases de escapamento poderão penetrar no compartimento dos passageiros. Para evitar a possibilidade de intoxicação por monóxido de carbono, consulte a Seção 2 “*Cuidados com os gases de escapamento*”.

6 CONDUÇÃO DO VEÍCULO

Condução do Veículo

ANTES DE CONDUZIR O VEÍCULO

Efetue as seguintes inspeções e ajustes antes de conduzir seu veículo:

1. Certifique-se de que todos os vidros, espelhos e luzes externas estejam limpos e desobstruídos;
2. Certifique-se de que o capô do motor e o porta-malas estejam completamente fechados;
3. Verifique a pressão dos pneus e ajuste-a, se necessário;
4. Certifique-se de que todos os objetos transportados no interior do veículo estejam seguramente fixados;
5. Verifique o ajuste do banco;
6. Verifique o ajuste dos espelhos retrovisores interno e externos;
7. Verifique o ajuste do volante de direção;
8. Certifique-se de que todas as portas estejam fechadas e travadas;
9. Coloque o cinto de segurança. Verifique se os passageiros também estão usando os cintos de segurança;
10. Gire o interruptor de ignição para a posição II (ignição ligada). Verifique o funcionamento das luzes indicadoras do painel de instrumentos;
11. Ligue o motor;
12. Verifique o funcionamento dos indicadores e das luzes do painel de instrumentos.

Condução do Veículo

PARTIDA DO MOTOR

1. Acione o freio de estacionamento.
2. Desligue todos os acessórios elétricos se a temperatura externa estiver muito baixa.
3. Certifique-se de que a alavanca seletora esteja na posição **P** (estacionamento). Pressione o pedal do freio.

4. Gire o interruptor de ignição para a posição **III** (partida do motor), sem pressionar o pedal do acelerador. Se o motor não funcionar, aguarde pelo menos 15 segundos antes de tentar novamente. Não mantenha o interruptor de ignição na posição **III** por mais de 10 segundos.

▲ CUIDADO

O sistema imobilizador protege seu veículo contra furto. Se uma chave codificada indevidamente (ou outro equipamento) for usado, o sistema de combustível do motor é desligado. Para maiores informações, consulte na Seção 3 “Sistema Imobilizador”.

5. Se o motor não for acionado dentro de 15 segundos, pressione o pedal do acelerador até a metade. Se o motor entrar em funcionamento, solte o pedal do acelerador gradativamente.
6. Caso o motor ainda não tenha sido acionado, pressione totalmente o pedal do acelerador e mantenha-o nessa posição enquanto aciona o motor de partida. Se o motor não acionar, repita o procedimento 5.

Procedimento de Partida em Locais com Altitude acima de 2.400 m, em Baixas Temperaturas

A partida do motor é mais difícil no frio. O ar rarefeito em locais com altitude acima de 2.400 metros dificulta ainda mais a partida.

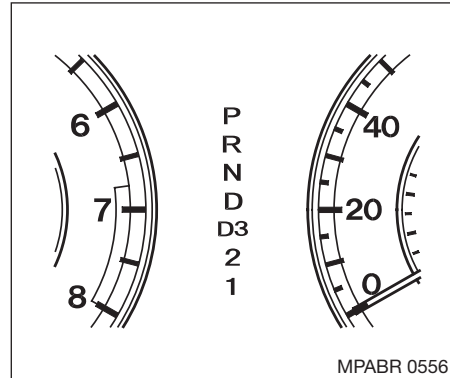
Siga os procedimentos abaixo:

1. Desligue todos os acessórios elétricos.
2. Pressione o pedal do acelerador até aproximadamente a metade de seu curso e acione o motor de partida. Não acione o motor de partida por mais de 15 segundos. Após a partida, solte o pedal do acelerador gradativamente.
3. Se o motor não entrar em funcionamento, pressione totalmente o pedal do acelerador e acione o motor de partida. Se o motor não entrar em funcionamento, repita o procedimento 2.

Transmissão Automática

A transmissão automática possui cinco marchas à frente, sendo controlada eletronicamente para uma mudança suave.

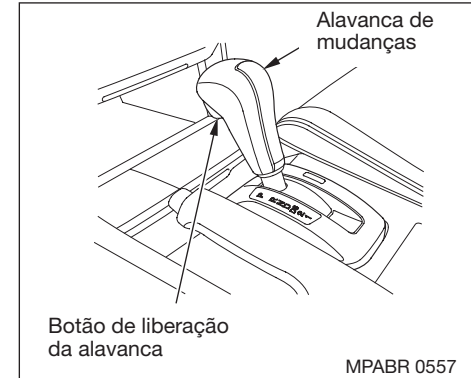
O conversor de torque está equipado com “lock-up” para melhorar o consumo de combustível. Quando o “lock-up” é acionado, tem-se a sensação de que uma sobremarcha foi engatada.



Indicador de posição da alavanca seletora

As luzes indicadoras, localizadas no painel de instrumentos entre o tacômetro e o velocímetro, mostram a posição da alavanca seletora.

Quando a chave de ignição for colocada na posição II (ignição ligada), a luz indicadora “D” se acenderá durante alguns segundos. Se essa luz se acender durante a condução do veículo em qualquer posição da alavanca seletora, é possível que exista algum problema com a transmissão. Evite acelerações bruscas e dirija-se a uma Concessionária Autorizada Honda o mais breve possível.



Posições da alavanca seletora

A alavanca seletora possui 7 posições. Ela deve estar na posição **P** ou **N** na partida do motor. Quando o veículo estiver parado com a alavanca nas posições **D**, **D3**, **2**, **1**, **N** ou **R**, pressione o pedal do freio firmemente. Não pressione o pedal do acelerador.

Condução do Veículo

Para engatar de:	Proceda assim:
P para R	Pressione o pedal do freio e o botão de liberação da alavanca seletora.
R para P N para R D3 para 2 2 para 1	Pressione o botão de liberação da alavanca seletora.
1 para 2 2 para D3 D3 para D D para N D para D3 N para D R para N	Mova a alavanca seletora.

P (Estacionamento)

Esta posição trava mecanicamente a transmissão. Coloque sempre na posição **P** quando for desligar ou dar partida no motor. Para mover a alavanca da posição **P** para outra posição, pressione o pedal do freio e o botão de liberação da alavanca seletora, sem pressionar o pedal do acelerador.

Caso tenha seguido todas as instruções mencionadas acima e ainda não tenha conseguido mudar a alavanca seletora da posição **P**, consulte nesta seção “*Desbloqueador da trava da alavanca seletora*”.

O botão de liberação da alavanca seletora também deve ser pressionado quando for engatar de outra posição para a **P**. Para evitar danos à transmissão, pare completamente o veículo antes de engatar a posição **P**. A alavanca seletora deve estar na posição **P** antes da chave ser removida da ignição.

R (Marcha-à-ré)

Pressione o pedal do freio e o botão de liberação da alavanca seletora, para engatar da posição **P** para a posição **R**. Para engatar da posição **R** para **N** (neutro), o veículo deve estar completamente parado. Pressione o botão de liberação da alavanca seletora para engatar da posição **N** para **R**.

N (Neutro)

Use a posição **N** se for necessário dar nova partida no motor ou se precisar parar rapidamente e permanecer com o motor funcionando. Se precisar deixar o veículo por qualquer razão, engate a posição **P**. Pressione o pedal do freio quando estiver movendo a alavanca seletora da posição **N** para qualquer outra marcha.

D (Condução da 1ª a 5ª marchas)

Use esta posição para condução normal na cidade ou em vias expressas.

A transmissão selecionará automaticamente a marcha apropriada de acordo com a velocidade e aceleração.

Mudanças para uma marcha mais alta podem ocorrer quando o motor estiver frio, a fim de auxiliar seu aquecimento.

D3 (Condução da 1ª a 3ª marchas)

Use a posição **D3** quando estiver conduzindo o veículo em declives, onde o uso do freio-motor é necessário, ou para evitar mudanças constantes entre a 3ª e 4ª marchas quando o tráfego estiver congestionado.

Para obter uma rápida aceleração, pressione totalmente o pedal do acelerador a fim de que a transmissão selecione uma ou duas marchas mais baixas, dependendo da velocidade.

2 (2ª marcha)

Para engatar a 2ª marcha, pressione o botão de liberação da alavanca. Esta posição trava a transmissão na 2ª marcha.

A posição **2** poderá ser utilizada para obter o auxílio do freio-motor em declives acentuados. Essa posição também deve ser utilizada para saídas em estradas es-corregadias, em locais com lama ou areia, onde a 1ª marcha proporciona alta tração, fazendo com que as rodas patinem.

1 (1ª marcha)

Para engatar da segunda para a primeira, pressione o botão de liberação da alavanca seletora. Com a alavanca seletora nesta posição, a transmissão trava na primeira marcha. Através das trocas das marchas para cima e para baixo diretamente entre a 1ª, 2ª, D3 e D, a transmissão pode ser operada igualmente a uma transmissão manual, sem o pedal da embreagem.

⚠ CUIDADO

Nunca utilize a posição 1 ou 2 para “reduzir a marcha” quando se está dirigindo em condições normais. Isso pode causar uma forte desaceleração, gerando riscos de derrapagem e perda de controle do veículo.

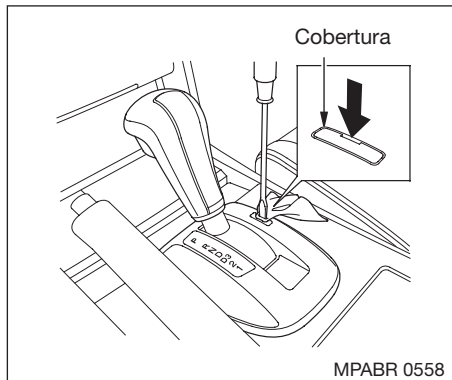
Condução do Veículo

Desbloqueador da trava da alavanca seletora

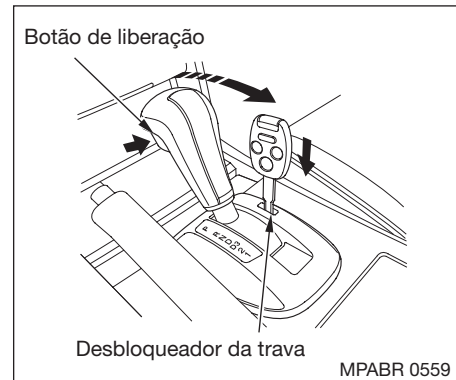
Este dispositivo permite mover a alavanca da posição **P** (Estacionamento) em caso de defeito na operação normal. Para isso, siga os procedimentos descritos abaixo:

1. Acione o freio de estacionamento.
2. Remova a chave da ignição.
3. Coloque um pedaço de pano sobre o entalhe da trava da tampa do compartimento do desbloqueador da trava da alavanca seletora.

Usando uma chave de fenda pequena, faça alavanca sobre o entalhe da tampa para removê-la.



4. Insira a chave no compartimento do desbloqueador da trava da alavanca seletora.
5. Empurre para baixo a chave, enquanto pressiona o botão de liberação da alavanca seletora e mova a alavanca seletora da posição **P** (estacionamento) para a posição **N** (neutro).



6. Remova a chave do compartimento do desbloqueador da trava da alavanca seletora, em seguida recoloca a tampa. Certifique-se de que o entalhe da trava está do lado da alavanca seletora. Pressione o pedal do freio e dê a partida no motor.

Se for necessário usar o desbloqueador da trava da alavanca seletora, significa que o veículo está apresentando um problema. Leve o veículo a uma Concessionária Autorizada Honda para verificação.

ESTACIONAMENTO

Sempre acione o freio de estacionamento ao estacionar o veículo. A luz indicadora no painel de instrumentos mostra que o freio de estacionamento não está totalmente solto; entretanto, não indica que esteja firmemente acionado. Certifique-se de que o freio de estacionamento esteja totalmente acionado, para evitar que o veículo se movimente quando estacionado em um local inclinado.

Acione o freio de estacionamento antes de posicionar a transmissão automática em **P**. Isso evitará que o veículo se movimente e que seja aplicada pressão no mecanismo de estacionamento da transmissão, facilitando a mudança de marcha na saída do veículo.

Não encoste as rodas dianteiras na guia ao estacionar em um aclave; encoste-as somente se estacionar em declives.

Certifique-se de que o freio de estacionamento esteja totalmente desaplicado antes de movimentar o veículo. Se o veículo for dirigido com o freio de estacionamento parcialmente aplicado, poderão ocorrer danos aos freios traseiros ou seu superaquecimento.

* Se equipado

Dicas de estacionamento

- Certifique-se de que todos os vidros e o teto solar* estejam fechados.
- Desligue todas as luzes.
- Coloque pacotes e outros itens no porta-malas.
- Trave as portas com a chave ou controle remoto.

▲ ATENÇÃO

Nunca estacione sobre folhas secas, grama ou outros materiais inflamáveis. O catalisador de três vias esquenta bastante, podendo incendiar esses materiais.

FREIOS

Seu veículo Honda está equipado com freios a disco nas rodas dianteiras e traseiras. O sistema de freio hidráulico ajuda a reduzir o esforço sobre o pedal. O sistema ABS auxilia no controle da direção durante frenagens severas ou em pisos escorregadios.

Descansar os pés no pedal do freio mantém os freios levemente aplicados, podendo causar aquecimento, acelerar o desgaste e redução na sua eficiência. Este procedimento, também mantém a luz do freio aceso durante todo o tempo, podendo confundir os veículos que trafegam logo atrás.

O acionamento constante dos freios quando estiver descendo uma ladeira muito acentuada pode causar aquecimento e a perda de eficiência deles. Use o motor para auxiliar na frenagem, tirando o pé do acelerador e engatando uma marcha mais reduzida.

Os freios serão afetados se o veículo for dirigido em locais com poças d'água profundas. Verifique a eficiência da frenagem, pressionando o pedal levemente. Se a velocidade não diminuir, continue pressionando o pedal levemente. Mantenha uma velocidade segura até que o sistema de freio esteja seco e seu funcionamento normal restabelecido.

Condução do Veículo

Circuito de freio

O sistema hidráulico que aciona os freios possui dois circuitos separados. Cada circuito trabalha diagonalmente (o freio dianteiro esquerdo está conectado com o freio traseiro direito e vice-versa). Se um circuito apresentar um problema, o sistema de freios ainda funcionará em duas rodas, porém a distância de frenagem aumentará consideravelmente.

Indicadores de desgaste dos freios

Os freios a disco dianteiros e traseiros possuem indicadores de desgaste sonoros.

Quando for necessário substituir as pastilhas, um ruído metálico será ouvido durante a aplicação dos freios. Caso as pastilhas não sejam substituídas, esse ruído se tornará constante. Algumas vezes os freios podem emitir ruídos normais quando são aplicados suavemente. Não confunda este som com os indicadores de desgaste dos freios, que produzem um ruído sonoro agudo.

▲ ATENÇÃO

Sempre que o sentido de deslocamento do veículo for alterado (Exemplo: frente para ré e vice-versa), ao acionar o pedal de freio poderá ser notado um pequeno “estalo”, que ocorre devido ao reposicionamento das pastilhas do freio. Este ruído é normal e não afeta a eficiência de frenagem ou dirigibilidade do veículo.

Sistema de Freio Antitravante (ABS)

Este sistema ajuda a manter o controle da direção durante a frenagem, evitando o travamento das rodas e permitindo o controle da direção.

Quando os pneus dianteiros derrapam, ocorre perda de controle da direção; o veículo continua o movimento à frente mesmo que o volante seja movimentado. O sistema ABS evita o travamento e mantém o controle da direção, aplicando os freios muito mais rapidamente do que qualquer pessoa seria capaz.

O sistema EBD (distribuição eletrônica da frenagem), que é parte do ABS, também equilibra a distribuição de frenagem entre a dianteira e a traseira, de acordo com a carga do veículo.

Nunca bombeie o pedal do freio, pois isso anula a função do ABS. Deixe o sistema trabalhar por você, mantendo sempre uma pressão constante no pedal do freio ao desviar de algum perigo. Isso é muitas vezes chamado de “pise firme e desvie”.

A ativação do ABS produz uma pulsação no pedal do freio. Essa pulsação é normal.

A ativação varia de acordo com a força de tração nos pneus. Sobre um pavimento seco, será necessário pressionar o pedal do freio com muita força para sentir a pulsação no pedal, característica da atuação do ABS.

Entretanto, será possível sentir imediatamente a ativação do ABS, se tentar frear sobre uma pista molhada.

▲ ATENÇÃO

O sistema ABS, quando ativado, provoca vibrações. Essas vibrações são normais e ao senti-las, prossiga normalmente com o procedimento de frenagem. Não alivie a pressão no pedal caso sinta esta vibração, a menos que tenha a intenção de reduzir ou mesmo abortar a frenagem.



Luz de advertência do ABS

O ABS possui um sistema de autodiagnóstico.

Se algo estiver errado, a luz de advertência do ABS, no painel de instrumentos, irá se acender (consulte a Seção 3 “Luzes indicadoras e de advertência”). Isso significa que a função antitravamento foi desativada. Os freios continuarão funcionando através do sistema convencional, proporcionando a parada do veículo. Dirija-se a uma Concessionária Autorizada Honda o mais breve possível, se a luz de advertência permanecer acesa após a partida do motor ou se acender durante a condução do veículo.

Se as luzes de advertência do ABS e do sistema de freio se acenderem ao mesmo tempo, e o freio de estacionamento estiver totalmente liberado, o sistema EBD também pode estar desativado.

Teste os freios conforme descrito na seção 9 “Luz de advertência do sistema de freio”. Se os freios estiverem normais, conduza o veículo lentamente e dirija-se a uma Concessionária Autorizada Honda o quanto antes. Evite frenagens bruscas que poderiam travar as rodas traseiras e provocar a perda de controle do veículo.

Dicas importantes de segurança

O sistema ABS não reduz o tempo ou a distância necessária para parar um veículo. Ele somente auxilia no controle da direção durante frenagens bruscas. Mantenha sempre uma distância segura de outros veículos.

O ABS não evita a derrapagem resultante de uma mudança súbita de direção, tal como ao fazer uma curva em alta velocidade ou mudar de pista repentinamente. Dirija sempre a uma velocidade segura, de acordo com as condições da pista e do tempo.

O ABS não evita a perda de estabilidade. Movimente o volante moderadamente ao aplicar os freios com muita força. Movimentos bruscos da direção podem causar perda de controle.

Um veículo equipado com ABS pode necessitar de uma distância maior para parar sobre superfícies irregulares do que um veículo equivalente sem ABS. O sistema não pode compensar as condições da pista; portanto, dirija a uma velocidade segura, de acordo com as condições do tráfego e da pista. Mantenha sempre uma margem de segurança.

Condução do Veículo

Sistema de Assistência à Estabilidade do Veículo (VSA)*

O sistema de assistência à estabilidade do veículo ajuda a estabilizar o veículo durante as curvas, se o veículo girar mais ou menos que o desejado. Ele também auxilia na manutenção da tração durante a aceleração em rodovias com superfícies deslizantes ou escorregadias. Ele faz isso regulando a potência do motor e pela seleção da aplicação dos freios.

Quando o VSA está ativado, nota-se que o motor não responde ao acelerador da mesma maneira que ele faz outras vezes. O indicador do VSA ativo piscará.

O sistema VSA não está capacitado a manter a estabilidade do veículo em todas as situações e não pode controlar todo o sistema de freios. Ainda é de responsabilidade do motorista dirigir e fazer curvas em velocidades razoáveis, mantendo sempre uma suficiente margem de segurança.



Indicador do VSA ativo

Quando o VSA está ativado, o indicador do VSA pisca.



Indicador do sistema VSA

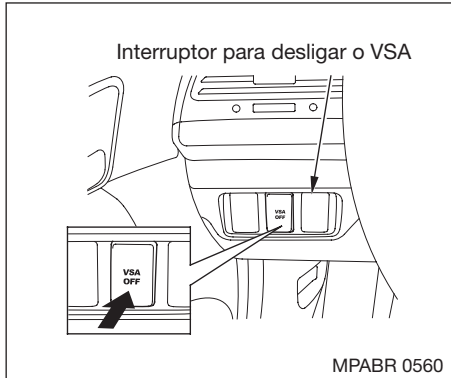
O indicador do sistema VSA acende e permanece aceso quando existe problema com o sistema VSA. O indicador do VSA ativado também acende. Para maiores informações, consulte a Seção 3 “Luz indicadora do Sistema VSA”.

Se o indicador do sistema VSA acender durante a condução do veículo, leve o veículo para o acostamento e estacione-o em lugar seguro, em seguida desligue o motor. Limpe o sistema dando a partida no motor novamente e verifique o indicador do sistema VSA. Se o indicador permanecer aceso ou voltar a acender durante a condução do veículo, vá a uma Concessionária Autorizada Honda para inspeção do sistema.

Se o indicador não acender quando a ignição é levada para a posição ligada ON (II) o problema pode estar no sistema VSA. Leve o veículo a uma Concessionária Autorizada Honda para inspeção o mais breve possível.

Sem o sistema VSA o veículo ainda pode ser conduzido normalmente, estará capacitado para frear e fazer curvas normalmente, porém não terá a tração VSA e a estabilidade não estará intensificada.

* Se equipado



Interruptor de desligamento do VSA*

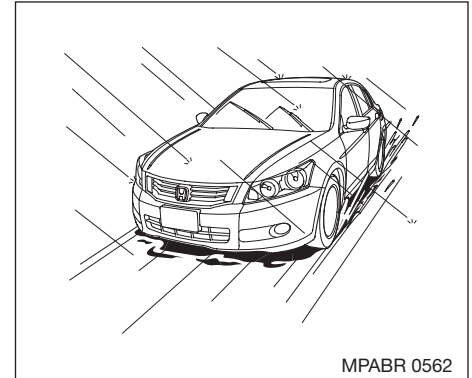
Este interruptor está abaixo do difusor de ar lateral, lado do motorista. Pressione-o para ligar ou desligar o sistema VSA.

Quando o sistema VSA está desligado, o indicador do VSA ativado acende como um lembrete. Pressione o interruptor novamente para ligar o sistema VSA.

O VSA é ligado sempre que é dada a partida no motor, mesmo que tenha sido desligado na última vez em que o veículo foi conduzido.

Tamanho dos pneus e o VSA

Conduzir o veículo com pneus e rodas de tamanhos diferentes pode causar o mau funcionamento do sistema VSA. Quando trocar os pneus, certifique-se que sejam do mesmo tamanho e tipo dos pneus originais. Para maiores informações, consulte a Seção 7 “Substituição dos pneus”.



CONDUÇÃO SOB MÁS CONDIÇÕES DE TEMPO

Conduzir o veículo sob más condições de tempo, como chuva ou neblina, requer uma técnica diferente de pilotagem devido à redução da visibilidade e da aderência dos pneus.

Mantenha o veículo sob controle e tenha muito cuidado ao conduzi-lo sob mau tempo. O controle de cruzeiro não deve ser usado nessas condições.

* Se equipado

Condução do Veículo

Técnicas de Pilotagem sob Más Condições de Tempo

Ao dirigir sobre superfícies molhadas, reduza sempre a velocidade, pois a reação do veículo será mais lenta, mesmo que a superfície pareça seca. Acione os controles suave e uniformemente. Movimentos repentinos ou bruscos do volante de direção ou frenagens severas podem causar a perda de controle do veículo em pistas molhadas. Em dias de chuva, seja especialmente cuidadoso nos primeiros minutos de condução do veículo para melhor se adaptar às condições da pista, principalmente quando estiver dirigindo em pistas intercaladas por trechos secos e molhados.

As primeiras chuvas trazem óleo à superfície da pista, deixando-a muito escorregadia.

Visibilidade

Ter uma visão clara de todas as direções e ser visto por outros motoristas são fatores importantes em quaisquer condições de tempo.

A visibilidade diminui consideravelmente em dias de chuva ou neblina. Nesse caso, acenda os faróis.

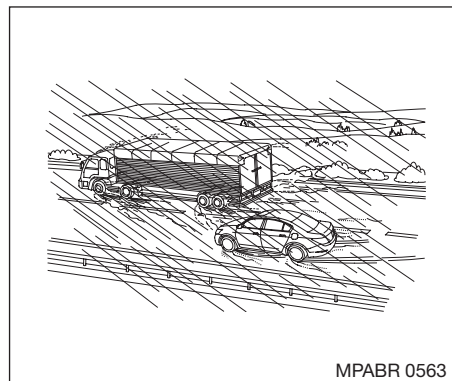
Inspecione freqüentemente os limpadores e lavadores do pára-brisa. Mantenha o reservatório do lavador abastecido com o fluido adequado. Substitua os limpadores do pára-brisa, caso comecem a marcar o vidro. Use o desembaçador e o ar-condicionado para eliminar a umidade dos vidros (consulte a Seção 4 “*Desembaçador do pára-brisa*”).

Aderência dos Pneus

Verifique freqüentemente as condições dos pneus quanto a desgaste e pressão correta. Esses fatores são importantes para evitar “aquaplanagem” (perda de aderência sobre superfícies molhadas).

Preste muita atenção às condições das estradas, pois elas podem mudar de um momento para outro.

Tenha cuidado ao reduzir as marchas. Se os pneus tiverem pouca aderência, as rodas motoras poderão travar momentaneamente, causando uma derrapagem.



MPABR 0563

Tenha muito cuidado ao ultrapassar outros veículos ou ser ultrapassado por eles. A água jogada por veículos grandes reduz a visibilidade e o deslocamento de ar pode causar perda de controle.

⚠ ATENÇÃO

Não dirija em rodovias onde a água é funda. Dirigir em trechos alagados profundos danifica o motor e o equipamento elétrico, fazendo o veículo parar.

REBOQUE DE TRAILERS

⚠ ATENÇÃO

Este veículo não foi projetado para rebocar trailers, lanchas ou qualquer tipo de carreta. Esse tipo de operação pode comprometer o funcionamento e a durabilidade do veículo.

7 MANUTENÇÃO

MANUTENÇÃO PREVENTIVA

A realização de manutenções preventivas no veículo é a melhor maneira de proteger seu investimento.

Uma manutenção correta é essencial para sua segurança e a dos demais passageiros. Ela também proporcionará maior economia de combustível e redução da poluição do ar.

Para maiores informações sobre a Manutenção Preventiva de seu veículo, consulte o Manual de Manutenção e Garantia.

▲ ATENÇÃO

Siga sempre as recomendações das tabelas e revisões programadas ou manutenção preventiva contidas no Manual de Manutenção e Garantia que acompanha o veículo.

▲ CUIDADO

A manutenção incorreta do veículo ou a falta de reparos necessários pode causar acidentes graves.

Precauções Importantes de Segurança

- Antes de iniciar qualquer serviço de manutenção, certifique-se que o veículo esteja estacionado sobre uma superfície ou local plano e que o freio de estacionamento esteja acionado.
- Durante o serviço, não ligue o motor, a menos que especificado de outra maneira.
- Assegure-se de que exista ventilação suficiente ao efetuar reparos no motor.
- Espere o motor e o sistema de escapamento esfriarem antes de tocar em qualquer componente.
- Leia atentamente os procedimentos descritos antes de iniciar qualquer serviço. Certifique-se de utilizar as ferramentas adequadas e ter os conhecimentos necessários para efetuar os serviços.
- Para reduzir a possibilidade de incêndios ou explosões, seja bastante cuidadoso ao efetuar serviços próximos a combustíveis ou baterias.

Manutenção

- Utilize somente solventes não inflamáveis para limpar as peças.
- Mantenha cigarros, faíscas e fósforos afastados da bateria e de peças que estejam em contato com o combustível.
- Utilize óculos de segurança e roupas de proteção ao manusear a bateria ou utilizar ar comprimido.

▲ CUIDADO

Siga sempre os procedimentos e precauções descritos no Manual do Proprietário. Caso contrário, poderão ocorrer graves acidentes.

Inspeções Periódicas

Os itens abaixo devem ser inspecionados dentro dos intervalos especificados:

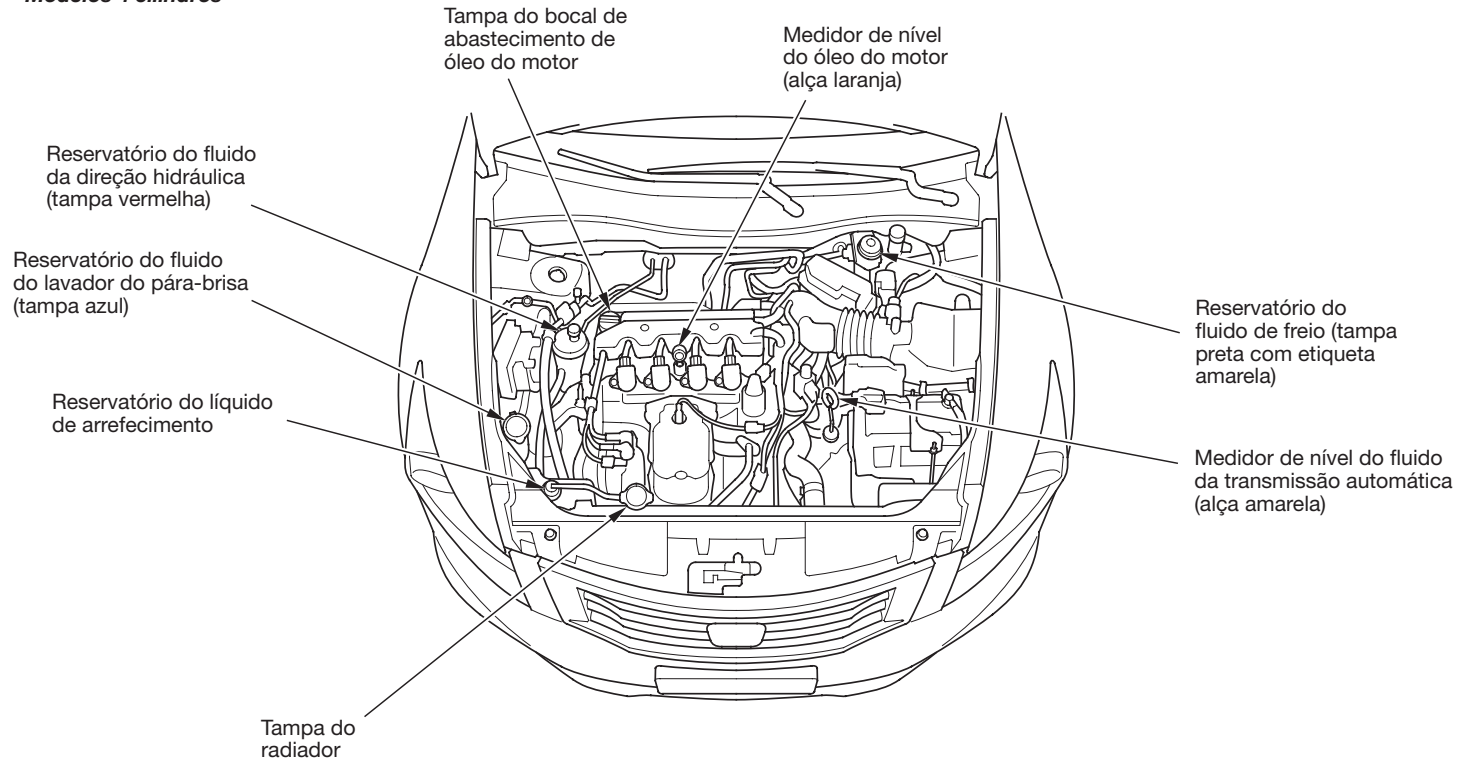
- **Nível de óleo do motor:** Verifique o nível ao reabastecer o tanque de combustível;
- **Nível do líquido de arrefecimento:** Verifique o nível no reservatório ao reabastecer o tanque de combustível;
- **Fluido do lavador do pára-brisa:** Verifique o nível no reservatório mensalmente. Se o uso do lavador do pára-brisa for freqüente devido às condições do tempo, verifique o reservatório ao reabastecer o tanque de combustível;
- **Limpadores do pára-brisa:** Verifique as condições dos limpadores mensalmente;
- **Freios e direção hidráulica:** Verifique o nível do fluido mensalmente;
- **Pneus:** Verifique a pressão dos pneus semanalmente, incluindo o estepe (pneu reserva). A verificação deve ser feita com os pneus frios. Examine o estado dos sulcos da banda de rodagem dos pneus quanto ao desgaste ou objetos presos;

- **Luzes:** Verifique mensalmente o funcionamento dos faróis, lanternas dianteiras, lanternas traseiras, brake light, luzes de freio, sinalizadores de direção, luz de marcha à ré e luz da placa de licença;
- **Bateria:** Verifique mensalmente o estado de carga e a corrosão nos terminais;
- **Transmissão automática:** Verifique o nível do fluido mensalmente;
- **Ar-condicionado:** Verifique o funcionamento uma vez por semana;
- **Desembaçador do pára-brisa:** Ligue o aquecedor e o ar-condicionado, e verifique mensalmente as saídas do desembaçador;
- **Pedal do freio:** Verifique se o pedal funciona suavemente;
- **Freio de estacionamento:** Verifique se o freio de estacionamento funciona suavemente;
- **Portas:** Verifique se a tampa do porta-malas e as portas fecham e abrem suavemente e se travam firmemente;
- **Buzina:** Verifique o funcionamento.

Os procedimentos das inspeções mencionadas acima estão descritos nas páginas seguintes.

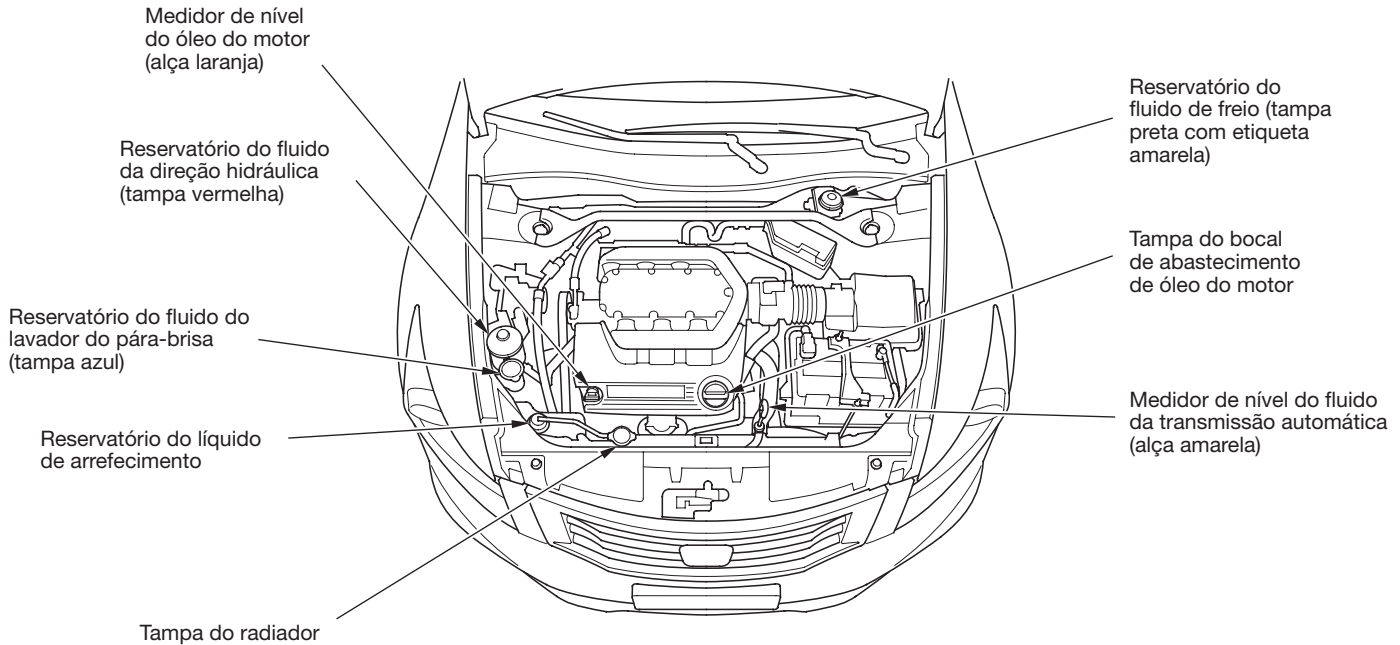
LOCALIZAÇÃO DOS FLUIDOS, ÓLEO DO MOTOR, LÍQUIDO DE ARREFECIMENTO E RESERVATÓRIOS

Modelos 4 cilindros

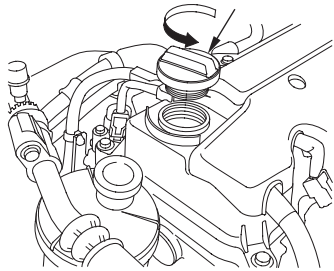


Manutenção

Modelos 6 cilindros



Tampa do bocal de abastecimento de óleo do motor



Modelos 4 cilindros

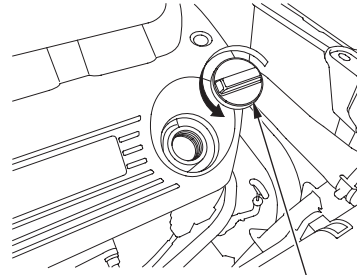
MPABR 0567

Óleo do Motor

Adição de óleo do motor

Se o nível estiver próximo ou abaixo da marca inferior, adicione óleo até que o nível esteja entre as marcas superior e inferior.

Proceda da seguinte maneira: gire a tampa do bocal de abastecimento no sentido anti-horário para removê-la. Adicione o óleo recomendado e reinstale a tampa. Limpe os respingos imediatamente. Respingos podem danificar os componentes do compartimento do motor. Espere alguns minutos e verifique novamente o nível de óleo.



Tampa do bocal de abastecimento de óleo do motor

Modelos 6 cilindros

MPABR 0569

⚠ ATENÇÃO

Não ultrapasse a marca de nível superior. Isso pode danificar o motor.

Óleo do motor e filtro de óleo

O óleo é o elemento que mais afeta o desempenho e a vida útil do motor. O óleo e o filtro de óleo coletam contaminantes que podem danificar o motor se não forem removidos regularmente. Assim sendo, o óleo e o filtro devem ser substituídos de acordo com os intervalos recomendados.

⚠ ATENÇÃO

**Óleo Lubrificante Recomendado:
HONDA SAE 10W-30, API-SL**

⚠ ATENÇÃO

- A Honda não recomenda o uso de lubrificantes sintéticos.
- A tecnologia empregada no projeto e construção de seu veículo Honda dispensa a utilização de qualquer lubrificante especial e/ou aditivos. **Siga rigorosamente o plano de manutenção prescrito no Manual de Manutenção e Garantia e utilize sempre peças e lubrificantes GENUÍNOS HONDA.**

Uso de aditivos

Seu veículo Honda não necessita de aditivos. O uso de aditivos não influenciará positivamente no desempenho nem na vida útil do motor ou da transmissão. Somente aumentará os custos operacionais.

Manutenção

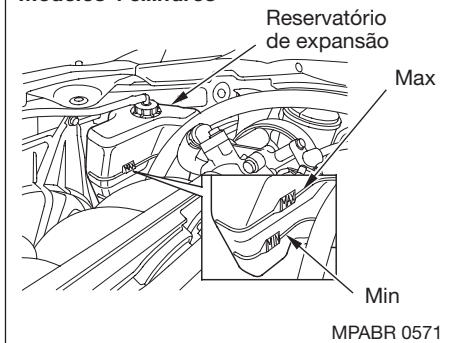
Substituição do filtro de óleo e do óleo do motor

Para substituir o óleo e o filtro, são necessárias ferramentas especiais e o acesso à parte inferior do veículo. Assim sendo, recomendamos que a substituição seja efetuada por um técnico especializado.

⚠ CUIDADO

- O contato repetido e prolongado com óleo para motor usado pode causar câncer de pele. Lave bem as mãos com sabão logo após manusear o óleo.
- Os componentes do motor e do sistema de escapamento ficam bastante quentes, podendo causar queimaduras. Seja bastante cuidadoso e use roupas adequadas durante o serviço.

Modelos 4 cilindros



Líquido de Arrefecimento do Motor

Adição do líquido de arrefecimento no reservatório

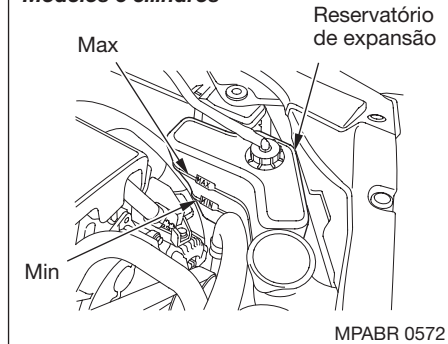
Se o nível estiver abaixo da marca MÍN., adicione líquido de arrefecimento.

⚠ ATENÇÃO

Nunca adicione água destilada ao aditivo Honda All Season Antifreeze/Coolant Type 2, pois o aditivo já possui a mistura adequada para ser adicionado ao reservatório do sistema de arrefecimento do veículo.

Utilize sempre o aditivo para sistema de arrefecimento genuíno Honda All Season Antifreeze/Coolant Type 2.

Modelos 6 cilindros



Este líquido de arrefecimento já apresenta-se na mistura de 50% de água destilada e 50% de aditivo Honda. Portanto, não é necessário adicionar água para atingir a mistura recomendada. O sistema de arrefecimento apresenta muitos componentes de alumínio que podem ser danificados se o líquido de arrefecimento adequado não for utilizado. Alguns aditivos, apesar de estarem rotulados como seguros para peças de alumínio, podem não oferecer a proteção adequada.

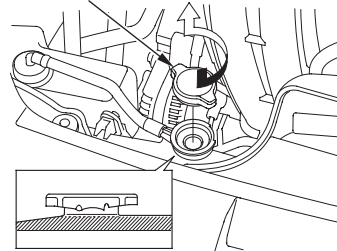
Se o reservatório estiver completamente vazio, inspecione também o nível do líquido de arrefecimento no radiador.

⚠ CUIDADO

Ao retirar a tampa do radiador com o motor quente, o líquido de arrefecimento escaldante poderá ser expelido, provocando queimaduras graves. Antes de retirar a tampa do radiador, certifique-se de que o motor e o radiador estejam frios.

Modelos 4 cilindros

Tampa do radiador



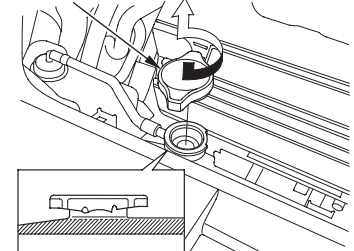
MPABR 0573

Inspeção do nível do líquido de arrefecimento no radiador

1. Certifique-se de que o motor e o radiador estejam frios.
2. Libere a pressão do sistema de arrefecimento girando a tampa do radiador no sentido anti-horário, sem pressioná-la para baixo.
3. Remova a tampa do radiador, pressionando-a para baixo e girando-a no sentido anti-horário.

Modelos 6 cilindros

Tampa do radiador

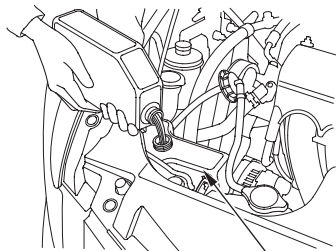


MPABR 0574

4. O nível do líquido de arrefecimento deve estar acima da base do gargalo de abastecimento. Adicione líquido de arrefecimento se o nível estiver baixo.
Coloque o líquido lentamente e com cuidado, para evitar que respingue. Se derramar ou respingar, limpe imediatamente; ele pode danificar componentes no compartimento do motor.
5. Coloque a tampa do radiador novamente e aperte-a totalmente.

Manutenção

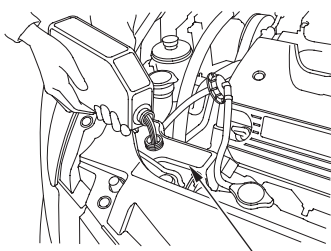
Modelos 4 cilindros



Reservatório

MPABR 0575

Modelos 6 cilindros



Reservatório

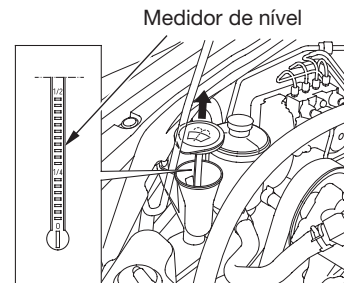
MPABR 0576

6. Em seguida, adicione líquido de arrefecimento no reservatório. Abasteça até a metade, entre as marcas **MAX** e **MIN**. Coloque a tampa no reservatório.

⚠ ATENÇÃO

Não adicione qualquer tipo de anti-ferrugem ou aditivo no sistema de arrefecimento do veículo. Ele pode não ser compatível com o líquido de arrefecimento ou componentes do motor.

Modelos 4 cilindros



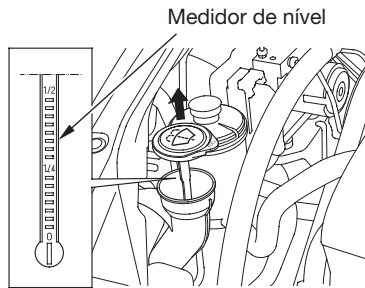
Medidor de nível

MPABR 0577

Fluido do Lavador do Pára-brisa

Verifique o nível do fluido do lavador do pára-brisa mensalmente. Se o lavador for utilizado freqüentemente, verifique o nível sempre que reabastecer o tanque de combustível.

Modelos 6 cilindros



MPABR 0578

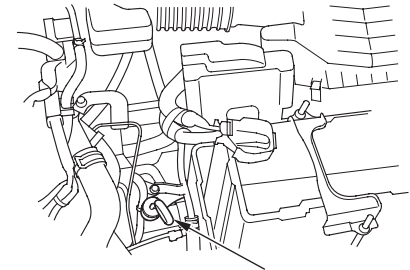
Remova a tampa do reservatório e inspecione o nível do fluido, verificando o medidor fixado na tampa

⚠ ATENÇÃO

Abasteça o reservatório somente com água limpa ou fluido comercialmente disponível para evitar a obstrução dos ejetores.

Ao abastecer o reservatório, limpe as palhetas dos limpadores com o fluido do lavador do pára-brisa embebido em um pano limpo. Isso ajudará a manter as palhetas em boas condições.

Modelos 4 cilindros



MPABR 0579

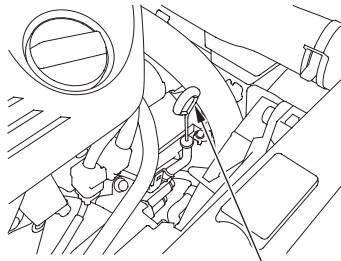
Fluido da Transmissão Automática

O fluido da transmissão automática deve ser inspecionado com o motor na temperatura normal de funcionamento.

1. Estacione o veículo em uma superfície plana e desligue o motor. Para obter resultados precisos, espere pelo menos 60 segundos, e não mais que 90 segundos, após desligar o motor, para inspecionar o nível do fluido.

Manutenção

Modelos 6 cilindros

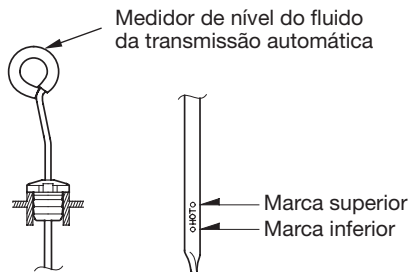


Medidor de nível do fluido da transmissão automática

MPABR 0581

2. Remova o medidor de nível do fluido (alça amarela) e limpe-o com um pano limpo.
3. Reinstale firmemente o medidor de nível do fluido na transmissão, como mostrado na ilustração.

Modelos 4 cilindros

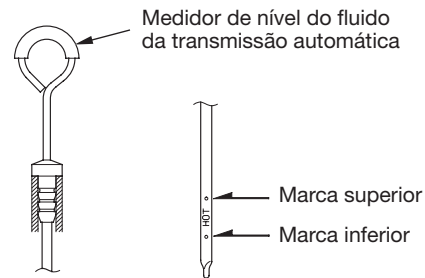


Medidor de nível do fluido da transmissão automática

MPABR 0582

4. Remova o medidor e verifique o nível do fluido. O nível deve estar entre as marcas superior e inferior.

Modelos 6 cilindros



Medidor de nível do fluido da transmissão automática

MPABR 0584

5. Se o nível estiver abaixo da marca inferior, adicione fluido no orifício do medidor até atingir a marca superior.

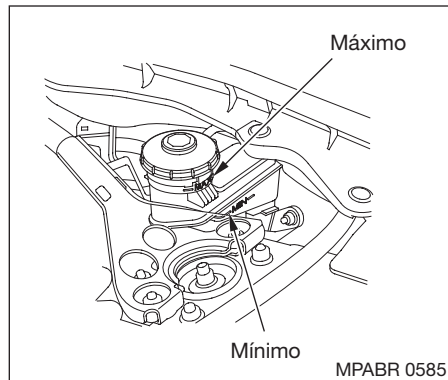
Adicione o fluido lentamente e com cuidado, para evitar que respingue. Se derramar ou respingar, limpe imediatamente, ele pode danificar os componentes no compartimento do motor.

6. Após a inspeção do nível, reinstale firmemente o medidor de nível do fluido.

⚠ ATENÇÃO

Use somente Fluido para Transmissão Automática Genuíno Honda 01 ATF.

A transmissão deve ser drenada e reabastecida com fluido novo, de acordo com os intervalos recomendados na Tabela de Manutenção.

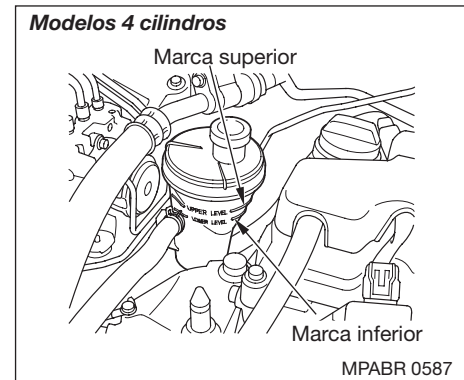


Inspeção do nível do fluido no sistema de freio

Verifique mensalmente o nível do fluido no reservatório. O fluido de freio deve ser substituído de acordo com os intervalos especificados na Tabela de Manutenção.

Use sempre Fluido de Freio Genuíno Honda de uma embalagem lacrada com a especificação DOT3 ou DOT4 somente.

O nível do fluido de freio deve estar entre as marcas MÁX. e MÍN., localizadas na lateral do reservatório. Se o nível do fluido estiver próximo ou abaixo da marca MÍN., o sistema de freio necessita de atenção. Verifique o sistema de freios quanto a vazamentos e desgaste das pastilhas.

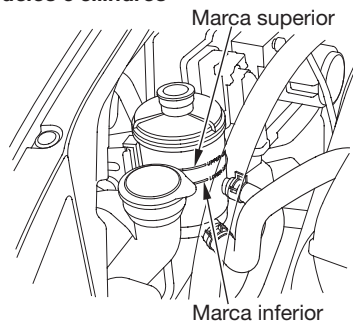


Fluido da Direção Hidráulica

Com o motor frio, verifique o nível na lateral do reservatório. O nível deve estar entre Nível Superior e Nível Inferior. Se não estiver, adicione fluido da direção hidráulica até a marca Nível Superior.

Manutenção

Modelos 6 cilindros



MPABR 0589

Coloque o fluido lentamente e com cuidado para evitar que respingue. Se respingar ou derramar limpe imediatamente, ele pode danificar os componentes no compartimento do motor.

⚠ ATENÇÃO

Use somente o fluido para direção hidráulica genuíno Honda PSF-S. O uso de outros tipos de fluidos poderá danificar o sistema.

Nível de fluido da direção hidráulica baixo pode indicar vazamento no sistema. Verifique o nível do fluido regularmente e inspecione o sistema sempre que possível.

⚠ ATENÇÃO

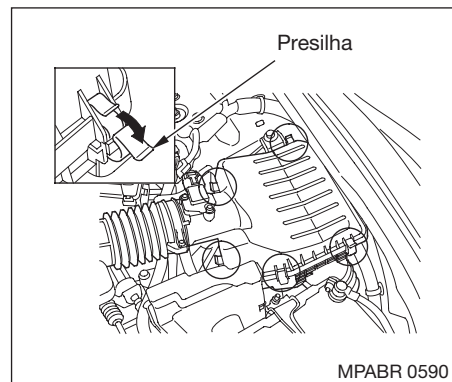
Movimentar o volante de direção totalmente para a direita ou esquerda e mantê-lo travado nessa posição pode danificar a bomba da direção hidráulica.

FILTRO DE AR

O elemento filtrante do filtro de ar deve ser substituído no tempo e na quilometragem recomendados na Tabela de Manutenção.

⚠ ATENÇÃO

Nunca limpe o elemento do filtro de ar, pois ele é do tipo úmido. Isto poderá causar danos ao mesmo, prejudicando o funcionamento do motor.



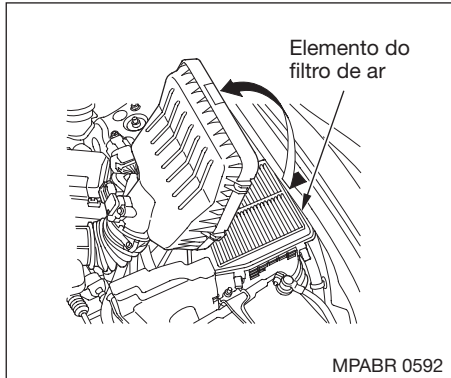
MPABR 0590

Substituição (Modelos 4 cilindros)

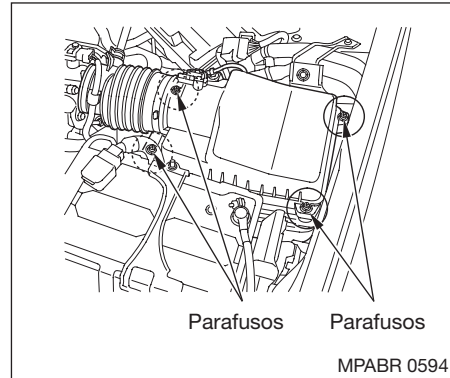
O elemento filtrante está dentro do alojamento do filtro de ar, no compartimento do motor.

Para substituir:

1. Solte as cinco presilhas e remova a tampa do alojamento do filtro de ar.
2. Remova o elemento do filtro de ar usado.



3. Limpe cuidadosamente a parte interna do alojamento do filtro de ar com um pano úmido.
4. Instale o novo elemento filtrante no alojamento do filtro de ar.
5. Reinstale a tampa do alojamento do filtro de ar e fixe as cinco presilhas de volta no lugar.

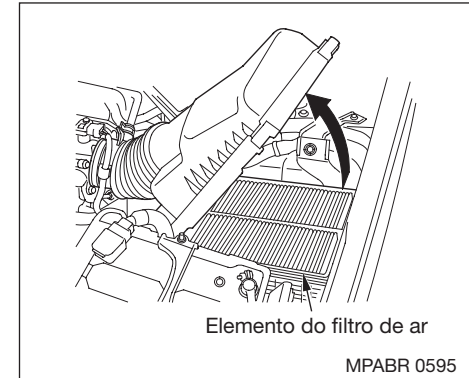


Substituição (Modelos 6 cilindros)

O elemento filtrante está dentro do alojamento do filtro de ar, no compartimento do motor.

Para substituir:

1. Solte os quatro parafusos e remova a tampa do alojamento do filtro de ar.
2. Remova o elemento do filtro de ar usado.



3. Limpe cuidadosamente a parte interna do alojamento do filtro de ar com um pano úmido.
4. Instale o novo elemento filtrante no alojamento do filtro de ar.
5. Reinstale a tampa do alojamento do filtro de ar e fixe os quatro parafusos de volta no lugar.

Manutenção

FILTRO DE COMBUSTÍVEL

O filtro de combustível deve ser substituído de acordo com os intervalos recomendados na Tabela de Manutenção.

Somente técnicos qualificados devem efetuar a substituição do filtro, pois o sistema de combustível encontra-se sob pressão e pode causar sérios ferimentos.

Pode ser necessário substituir o filtro de combustível devido à qualidade da gasolina usada. Procure uma Concessionária Autorizada Honda, se houver suspeita de obstrução do filtro.

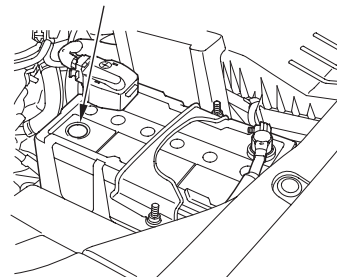
⚠ ATENÇÃO

A utilização de combustível inadequado obstrui o filtro de combustível e danifica os sistemas de controles de emissões do veículo.

Solicite a uma Concessionária Autorizada Honda quando for necessário substituir o filtro de combustível. Como o sistema de combustível está sob pressão, o combustível pode espirrar e criar uma condição de perigo se todas as conexões da linha de combustível não forem manuseadas corretamente.

Modelos 4 cilindros

Indicador de carga na bateria



MPABR 0638a

BATERIA

Inspeção da bateria

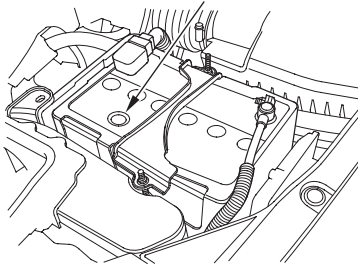
Verifique as condições da bateria mensalmente. Inspeção também o indicador de carga na bateria e os terminais.

Verifique o estado de carga da bateria, observando a cor do indicador de carga.

A etiqueta colocada sobre a bateria apresenta cada cor e seu significado.

Modelos 6 cilindros

Indicador de carga na bateria



MPABR 0640

⚠ CUIDADO

- **A bateria contém ácido sulfúrico (eletrólito) altamente corrosivo e venenoso.**
- **Se o eletrólito entrar em contato com a pele ou com os olhos, poderá ocorrer sérias queimaduras. Use óculos e roupas de proteção ao efetuar serviços próximo à bateria.**
- **Em caso de ingestão, procure assistência médica imediatamente.**

MANTENHA LONGE DO ALCANCE DE CRIANÇAS.

⚠ CUIDADO

- **As baterias produzem gás hidrogênio altamente explosivo.**
- **Mantenha faíscas, chamas expostas e cigarros acesos afastados da bateria. Caso contrário, poderá ocorrer uma forte explosão, causando sérios ferimentos pessoais.**
- **Use óculos e roupas de proteção. Para maior segurança, os serviços na bateria devem ser efetuados por um técnico qualificado.**

Verifique se os terminais da bateria estão corroídos. Isso pode ser notado através da presença de um pó branco ou amarelado. Para eliminar a corrosão, cubra os terminais, sem retirar os cabos, com uma solução de bicarbonato de sódio ou de potássio e água. Com a aplicação dessa solução, surgirão algumas bolhas e o pó se tornará marrom. Quando não existirem mais bolhas, lave a bateria com água. Seque-a com um pano ou toalha de papel. Cubra os terminais com graxa para evitar corrosão.

Se os terminais estiverem excessivamente corroídos, limpe-os com uma solução de bicarbonato de sódio ou de potássio e água. Em seguida, retire os cabos dos terminais, utilizando uma chave. Sempre solte primeiro o cabo negativo (-) da bateria e, em seguida, o cabo positivo (+). Limpe os terminais da bateria com uma ferramenta adequada ou escova de aço. Instale o cabo positivo (+) e, em seguida, o cabo negativo (-). Cubra os terminais da bateria com graxa.

⚠ ATENÇÃO

Caso os terminais da bateria sejam desconectados, alguns procedimentos precisarão ser executados, como:

- **Código do rádio*;**
- **Programação da função AUTO para o vidro do motorista e do passageiro dianteiro.**

* Se equipado

⚠ CUIDADO

Não carregue a bateria com os cabos conectados. Caso contrário, os controles eletrônicos do veículo poderão ser seriamente danificados. Antes de conectar a bateria em um carregador, desconecte seus cabos.

⚠ CUIDADO

A vida útil da bateria está diretamente relacionada às condições de utilização ou instalação de componentes/acessórios eletrônicos. O ciclo de vida é a seqüência de descarga e recarga da bateria. Por isso, para um prolongamento do tempo de vida da bateria, recomendamos a permanência de componentes ligados, como rádio, luzes, ventilação, chave de ignição, somente com o motor em funcionamento.

⚠ ATENÇÃO

A bateria está dimensionada para o sistema elétrico original do veículo e portanto, qualquer instalação de acessórios eletrônicos, com exceção dos genuínos Honda, podem exigir maior demanda de consumo do sistema elétrico, danificando a bateria.

Estes danos não são cobertos pela garantia.

Reciclagem de bateria

As baterias contêm substâncias muito perigosas e prejudiciais ao meio ambiente. Dirija-se a uma Concessionária Autorizada Honda para substituição da bateria.

Os estabelecimentos que comercializam devem aceitar a devolução das unidades usadas, para que repassem aos fabricantes ou importadores, para que estes adotem os procedimentos de disposição final ambientalmente adequados (Resolução Conama 257/99 de 30/06/99).

Procedimentos de Emergência em Caso de Acidente Provocado pela Bateria

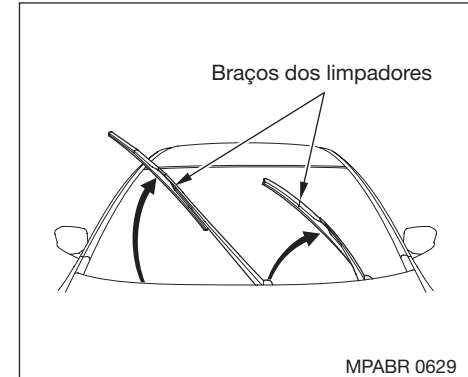
Olhos: Em caso de contato, lave-os com bastante água por, pelo menos, 15 minutos. Não use água sob pressão. Procure assistência médica imediatamente.

Pele: Em caso de contato, lave a área atingida com bastante água. Troque de roupa em caso de contaminação. Procure assistência médica imediatamente.

Ingestão: Em caso de ingestão, tome bastante água ou leite. Procure assistência médica imediatamente.

LIMPADORES DO PÁRA-BRISA

Verifique as condições das palhetas dos limpadores do pára-brisa periodicamente. Inspeccione-as quanto a trincas na borracha ou áreas endurecidas. Se um desses sinais for encontrado, substitua as palhetas. Caso contrário, elas não limparão o pára-brisa adequadamente.



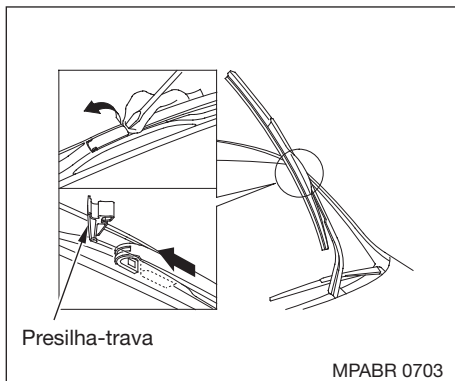
Para substituir as palhetas do limpador do pára-brisa:

1. Afaste o braço do limpador do pára-brisa. Levante primeiro do lado do motorista e então do lado do passageiro.

▲ ATENÇÃO

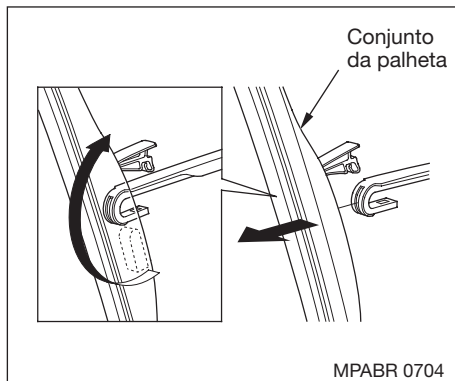
Não abra o capô quando os braços dos limpadores estiverem levantados ou você pode danificar o capô e os braços dos limpadores.

Manutenção



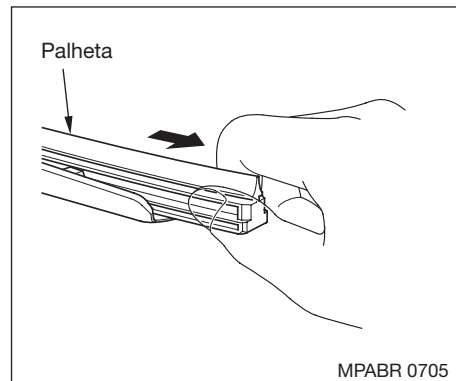
2. Desconecte a palheta do braço do limpador.

- Coloque um pano na borda da presilha-trava e então empurre para cima a presilha-trava cuidadosamente com uma chave de fenda.

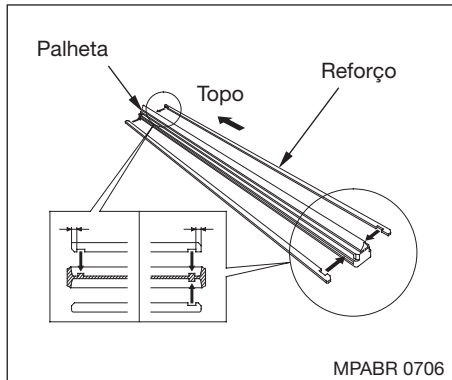


- Mova o conjunto da palheta em direção ao braço do limpador até que ele fique liberado.

Ao substituir uma palheta do limpador, certifique-se de não deixar a palheta ou o braço do limpador cair sobre o pára-brisa.

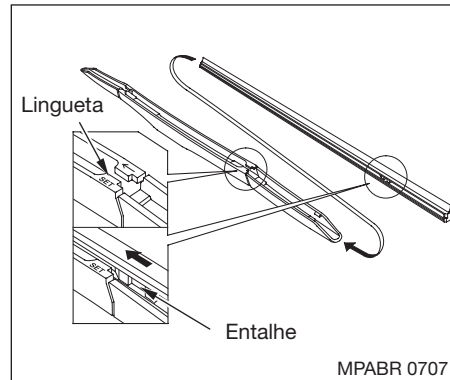


3. Remova a palheta de seu suporte segurando a extremidade ondulada da palheta. Puxe com firmeza até que as presilhas saiam do suporte.



4. Examine as novas palhetas dos limpadores. Se elas não tiverem um reforço de plástico ou metal ao longo da borda traseira, remova os reforços metálicos da palheta usada e instale-os nas fendas ao longo da borda da palheta nova.

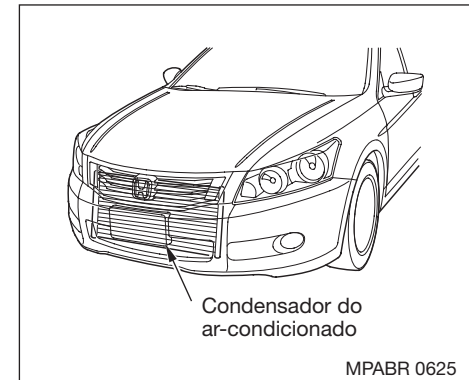
Certifique-se que as três linguetas de borracha dentro da palheta encaixam em cada entalhe do reforço, conforme mostrado.



5. Coloque o topo da palheta do limpador sobre a extremidade do conjunto da palheta e deslize-a no conjunto, na direção indicada pela seta.

Certifique-se que a lingueta no conjunto da palheta encaixa no entalhe da palheta do limpador e que a palheta está completamente instalada.

6. Deslize o conjunto da palheta do limpador sobre o braço do limpador. Empurre para baixo a lingueta-trava e certifique-se que o conjunto da palheta do limpador trava no lugar.
7. Abaixe o braço do limpador sobre o pára-brisa, primeiro do lado do passageiro e então no lado do motorista.



AR-CONDICIONADO

O veículo está equipado com sistema de ar-condicionado lacrado. Qualquer serviço de manutenção, como recarga, deve ser executada por uma Concessionária Autorizada Honda.

Algumas coisas podem ser feitas para manter o ar-condicionado funcionando eficientemente. Periodicamente verifique o radiador do motor e o condensador do ar-condicionado quanto a folhas, insetos e aderência de sujeira na parte da frente. Eles bloqueiam o fluxo de ar e reduzem a eficiência do resfriamento.

Manutenção

⚠ ATENÇÃO

As aletas do radiador e do condensador são muito finas e podem ser facilmente danificadas. Para limpá-las, utilize somente água sob baixa pressão e uma escova macia.

Ligue o ar-condicionado pelo menos uma vez por semana por aproximadamente 10 minutos, mesmo durante o inverno, a fim de lubrificar os vedadores e o interior do compressor, e assegurar-se de que o sistema esteja funcionando corretamente.

Se o ar-condicionado não estiver funcionando corretamente, isso indica que o sistema está descarregado. Dirija-se a uma Concessionária Autorizada Honda para verificar se há vazamentos.

⚠ ATENÇÃO

Sempre que o ar-condicionado estiver sendo reparado, certifique-se que a oficina apresente um sistema de reciclagem do fluido refrigerante. Esse sistema captura o fluido refrigerante para reutilizá-lo. A liberação desse fluido na atmosfera pode prejudicar o meio ambiente.

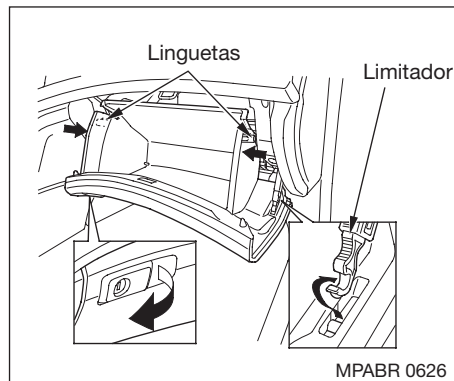
Filtro do ar-condicionado

Este filtro retém uma parcela da poeira e do pólen trazidos pelo sistema de ventilação, aquecimento e ar-condicionado.

Este filtro deve ser substituído de acordo com os intervalos recomendados na Tabela de Manutenção Preventiva.

O filtro do ar-condicionado deve ser substituído em intervalos mais curtos se o veículo for conduzido principalmente em áreas urbanas com alta concentração de fuligem no ar, expelida por indústrias e veículos.

Substitua-o antes do período recomendado na Tabela de Manutenção Preventiva caso perceba que o fluxo de ar do sistema de ventilação, aquecimento e ar-condicionado é menor do que o habitual.

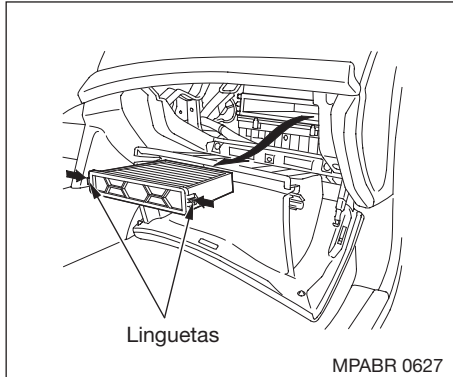


Substituição

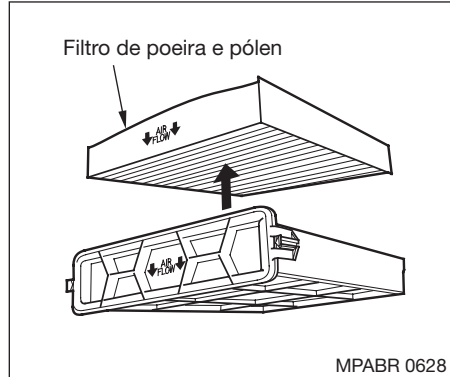
O filtro do ar-condicionado está localizado abaixo do porta-luvas.

Para substituir:

1. Abra o porta-luvas.
2. Pressione o limitador do lado do passageiro do porta-luvas para liberá-lo do porta-luvas e então desencaixe as duas linguetas, pressionando em cada lado do painel.
3. Desça o porta-luvas até o final.



4. Remova o alojamento do filtro do ar-condicionado pressionando as linguetas de travamento e, então, puxe o alojamento em sua direção.



5. Remova o filtro do alojamento.
6. Instale um novo filtro no alojamento. Certifique-se que as setas da inscrição "AIR FLOW" do filtro estão voltadas para a direção do fluxo de ar (para baixo) e que o filtro esteja devidamente encaixado no alojamento.
7. Encaixe o alojamento e certifique-se de ouvir um clic de ambas as linguetas.
8. Coloque o limitador do porta-luvas e feche o porta-luvas.

Se preferir, leve seu veículo a uma Concessionária Autorizada Honda para efetuar o serviço.

PNEUS

O funcionamento seguro do veículo depende em parte de pneus de tipo e tamanho adequados, em bom estado, com banda de rodagem perfeita e corretamente inflados. As páginas a seguir apresentam informações mais detalhadas sobre a inspeção de desgaste e os procedimentos para a substituição dos pneus.

⚠ CUIDADO

A utilização de pneus que estejam excessivamente desgastados ou com pressão incorreta pode causar acidentes graves. Siga todas as instruções descritas neste Manual do Proprietário quanto à pressão e manutenção dos pneus.

Manutenção

Recomendações sobre a pressão dos pneus

Manter a pressão correta dos pneus resulta numa combinação perfeita de condução, vida útil e conforto na direção.

- Pressão dos pneus inferior ao recomendado causa desgaste desigual dos pneus e afeta negativamente o consumo de combustível e a condução do veículo, levando-o com mais facilidade a falhas devido a superaquecimento.
- Pressão dos pneus superior ao recomendado pode fazer com que a condução fique mais dura e o veículo muito mais propenso a danos devido às irregularidades da rodovia e ao desgaste desigual.

Recomendamos fazer uma verificação visual dos pneus diariamente. Se suspeitar que a pressão está incorreta, verifique imediatamente com um medidor de pressão.

Verifique a pressão dos pneus periodicamente. Mesmo estando em boas condições, os pneus podem perder uma certa quantidade de pressão por mês. Lembre-se de verificar a pressão do pneu reserva (estepe).

Verifique a pressão com os pneus frios. Isto significa que o veículo deve estar parado por aproximadamente 3 horas ou conduzido no máximo 1,6 km.

Adicione ou libere o ar, conforme o necessário, para igualar à pressão recomendada com pneus frios, especificada na etiqueta fixada na coluna da porta do motorista.

Se a pressão dos pneus for verificada com os pneus quentes, a leitura será superior à leitura medida com os pneus frios. Isto é normal. Não libere o ar para igualar à pressão recomendada, senão a pressão ficará abaixo da especificada.

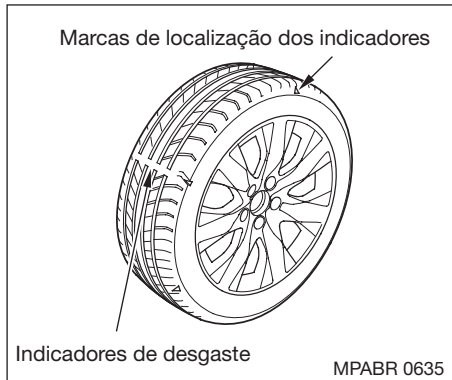
Os pneus sem câmara têm capacidade parcial de autovedação quando furados. O ar escapará muito lentamente e a pressão começará a diminuir. Se a pressão diminuir com frequência, inspecione cuidadosamente os pneus quanto à existência de furos.

Inspeção dos pneus

Sempre que verificar a pressão dos pneus, observe também se os pneus estão visualmente danificados ou se existe algum objeto preso na banda de rodagem.

Examine os pneus quanto a:

- Impactos ou saliências na banda de rodagem e na lateral do pneu. Substitua o pneu se encontrar uma dessas condições.
- Cortes, rachaduras e rupturas na lateral do pneu. Substitua o pneu se encontrar uma dessas condições.
- Desgaste excessivo da banda de rodagem.



A banda de rodagem possui indicadores de desgaste. À medida que os pneus se desgastam uma faixa com aproximadamente 13 mm poderá ser vista na banda de rodagem. Esta marca indica que a banda de rodagem do pneu é menor que 1,6 mm.

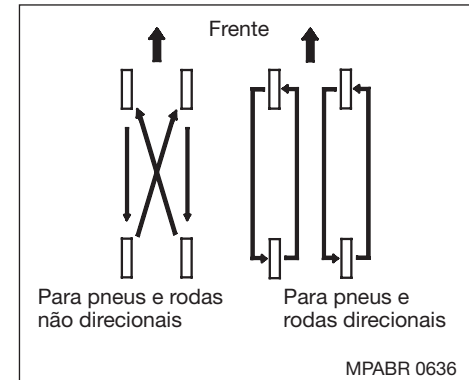
Pneus com este desgaste têm pouco atrito em rodovias molhadas. Os pneus devem ser substituídos se três ou mais indicadores como este ficarem visíveis na banda de rodagem.

Manutenção dos Pneus

Além da pressão, o alinhamento correto das rodas ajuda a diminuir o desgaste dos pneus.

Os pneus são balanceados corretamente na fábrica. Entretanto, podem necessitar de novo balanceamento após um certo desgaste das bandas de rodagem. Procure uma Concessionária Autorizada Honda, caso sinta vibrações durante a condução do veículo.

Sempre que um pneu for retirado da roda, deverá ser novamente balanceado. Esse procedimento torna a condução do veículo mais confortável e aumenta a vida útil do pneu.



Rodízio dos Pneus

Para aumentar a vida útil dos pneus e distribuir o desgaste uniformemente, efetue o rodízio dos pneus de acordo com o Manual de Manutenção e Garantia. Todas as vezes que o rodízio for efetuado, troque a posição dos pneus como mostrado na ilustração.

Ao efetuar a substituição dos pneus de seu veículo, note que existem pneus denominados “direcionais”. Isso significa que eles foram projetados com um sentido de rotação fixo. Portanto, se utilizar pneus direcionais em seu veículo, lembre-se de efetuar o rodízio somente dos pneus dianteiros pelos traseiros e vice-versa. Nunca faça o rodízio trocando os pneus direitos pelos esquerdos e vice-versa.

Manutenção

Substituição dos Pneus e Rodas

Os pneus instalados em seu Honda foram projetados e escolhidos para adaptarem-se às características do veículo, proporcionando melhor dirigibilidade, maior conforto e maior vida útil. Substitua-os somente por pneus radiais com as mesmas características. Alguns pneus possuem um sentido de rotação fixo. Nesse caso, certifique-se de que estejam instalados corretamente.

⚠ CUIDADO

- **O uso de pneus incorretos pode afetar a dirigibilidade e estabilidade do veículo, aumentando os riscos de colisão.**
- **Utilize somente pneus de tamanho e tipo recomendados neste manual.**

O ideal é substituir os quatro pneus ao mesmo tempo. Se isso não for possível, substitua sempre os pneus dianteiros ou traseiros em pares. A substituição de somente um pneu poderá afetar seriamente a dirigibilidade do veículo.

⚠ ATENÇÃO

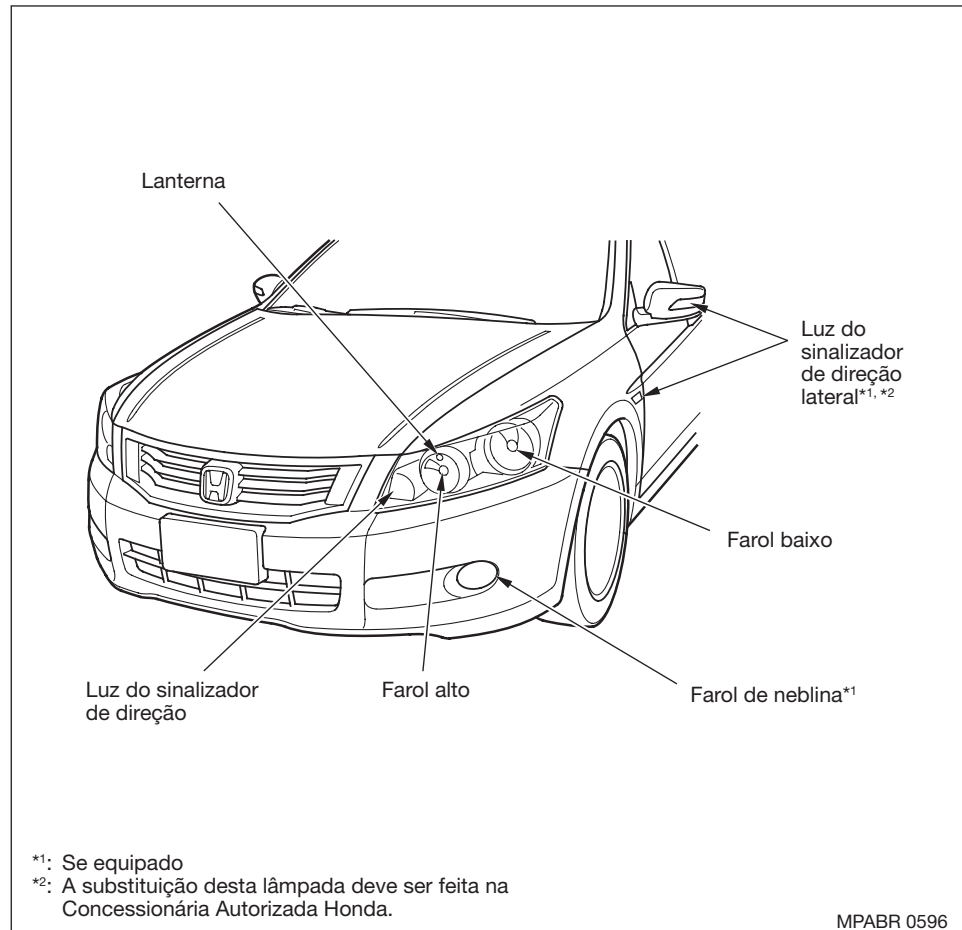
O sistema ABS funciona através da comparação da velocidade das rodas. Portanto, se os pneus forem substituídos por outros com dimensões diferentes, o funcionamento do sistema ABS será comprometido.

Se a roda tiver que ser substituída, utilize o mesmo tipo de roda original de fábrica. As Concessionárias Autorizadas Honda oferecem rodas de reposição.

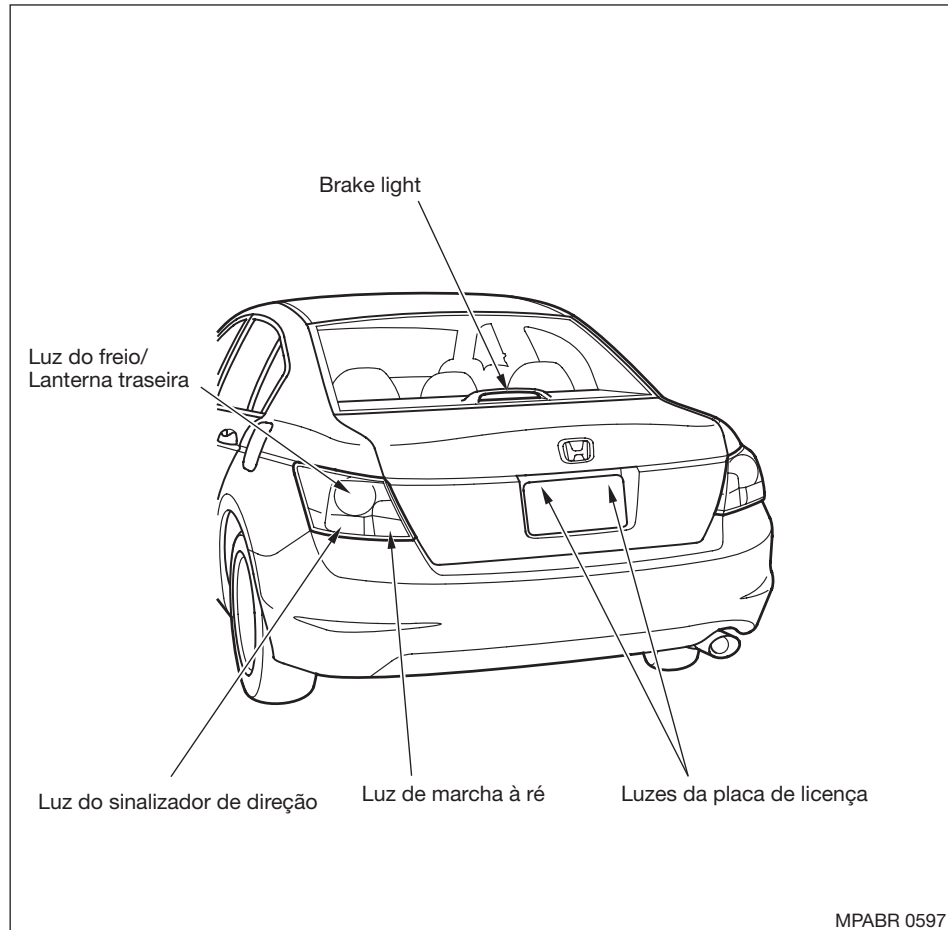
Para maiores informações sobre as dimensões dos pneus e das rodas, consulte a seção 10 “Rodas e pneus”.

LUZES

Verifique o funcionamento das luzes externas do veículo, pelo menos, uma vez por semana, pois uma lâmpada queimada pode criar uma condição insegura. A identificação de seu veículo e sua capacidade de sinalizar para outros motoristas serão reduzidas.



Manutenção



Verifique os seguintes itens:

- Faróis (luzes alta e baixa);
- Lanternas dianteiras e traseiras;
- Luzes dos sinalizadores de direção;
- Luzes de marcha à ré;
- *Brake Light*;
- Luzes dos sinalizadores de direção laterais*;
- Funcionamento do sinalizador de advertência;
- Luz da placa de licença;
- Luzes de freio;
- Luz de neblina*.

Se alguma lâmpada estiver queimada, substitua-a imediatamente. Para determinar o tipo de lâmpada de reposição necessária, consulte a Seção 10 “Lâmpadas”.

* Se equipado

Ajuste do foco do farol

Os faróis foram originalmente ajustados na fábrica. Será necessário reajustá-los se objetos pesados forem transportados regularmente em seu veículo. O ajuste do foco do farol deve ser efetuado por um técnico qualificado. Dirija-se a uma Concessionária Autorizada Honda.

Veículos com faróis baixos de descarga de alta voltagem (H.I.D)*

Seu veículo está equipado com um sistema de ajuste automático dos faróis que detecta mudanças na postura do veículo devido às condições de condução e de carga dos passageiros e bagagens, ajustando o ângulo vertical dos faróis baixos automaticamente.

Faróis com lâmpadas de descarga de alta voltagem (H.I.D)*

As lâmpadas do farol baixo são do tipo de descarga de alta voltagem (H.I.D). A alta voltagem pode permanecer no circuito, mesmo com os faróis desligados e a chave removida. Portanto, não tente examinar nem substituir as lâmpadas do farol baixo. Se alguma lâmpada do farol baixo queimar, leve o veículo à Concessionária Autorizada Honda.

Substituição de Lâmpadas

Os faróis estão equipados com lâmpadas de halogênio. Use luvas para substituir as lâmpadas. Não toque no bulbo da lâmpada com a mão. As impressões digitais deixadas nas lâmpadas criam pontos quentes que podem causar queima prematura. Se isso acontecer, limpe a lâmpada com um pano umedecido com álcool.

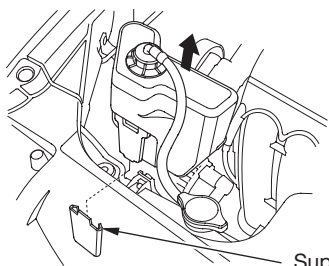
⚠ CUIDADO

As lâmpadas do farol, quando ligadas, tornam-se muito quentes e permanecem quentes durante algum tempo após serem desligadas. Deixe-as esfriar antes de manuseá-las.

* Se equipado

Manutenção

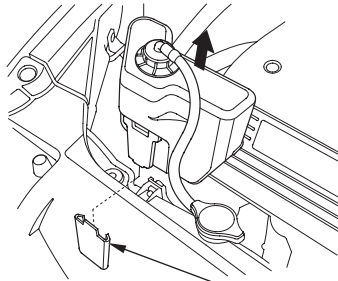
Modelos 4 cilindros



Suporte

MPABR 0598

Modelos 6 cilindros



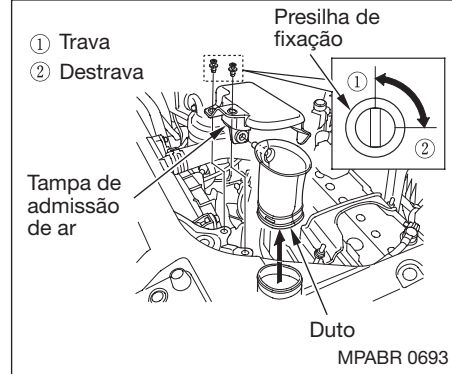
Suporte

MPABR 0599

Lâmpada do farol alto

1. Abra o capô do motor.

Para substituir uma lâmpada do lado direito, remova o reservatório do líquido de arrefecimento do motor, puxando-o para fora de seu suporte.



- ① Trava
- ② Destrava

Tampa de admissão de ar

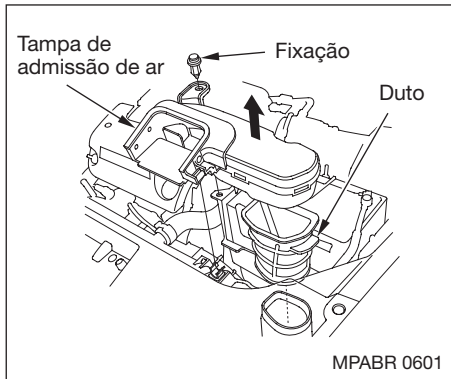
Presilha de fixação

Duto

MPABR 0693

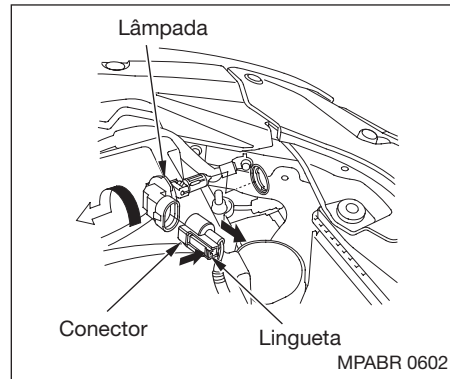
Modelos 4 cilindros

Para substituir uma lâmpada do lado esquerdo, solte as presilhas de fixação girando-as um quarto de volta no sentido anti-horário com uma chave de fenda, removendo então a tampa e o duto de admissão de ar.



Modelos 6 cilindros

Para substituir uma lâmpada do lado esquerdo, solte as presilhas de fixação e remova a tampa e o duto de admissão de ar.



2. Solte o conector elétrico da lâmpada, pressionando a presilha para deslizar a lingueta. Puxe o conector para removê-lo.
3. Gire a lâmpada 1/4 de volta no sentido anti-horário e retire-a.
4. Instale a lâmpada nova no orifício e gire-a 1/4 de volta no sentido horário até que esteja travada.
5. Empurre o conector elétrico na lâmpada e certifique-se de que esteja conectado corretamente.
6. Ligue o farol e teste o funcionamento da nova lâmpada.

7. (Lado direito)

Instale o reservatório de expansão do líquido de arrefecimento do motor.

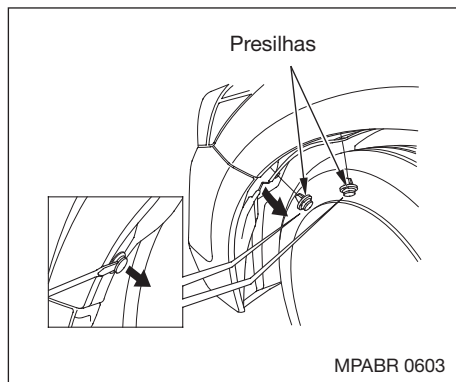
Lado esquerdo em modelos 4 cilindros

Instale a cobertura e o duto do coletor de admissão seguramente. Instale as presilhas de fixação e prenda-as girando um quarto de volta no sentido horário com uma chave de fenda.

Lado esquerdo em modelos 6 cilindros

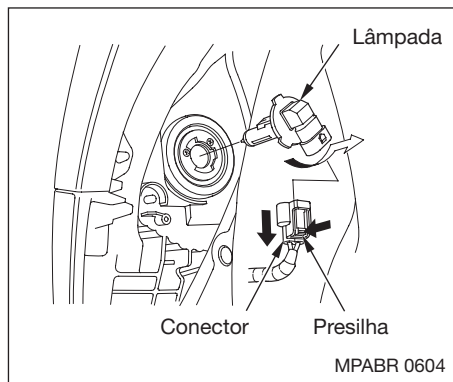
Instale a cobertura e o duto do coletor de admissão seguramente. Instale a presilha e prenda-a pressionando até travar.

Manutenção



Lâmpada do farol baixo

1. Para trocar a lâmpada do lado esquerdo, dê a partida no motor, gire o volante de direção totalmente para a direita e desligue o motor. Para trocar a lâmpada do lado do passageiro, gire o volante totalmente para o lado esquerdo.
2. Use uma chave de fenda para remover as duas presilhas do pára-lama interno.



3. Puxe a cobertura do pára-lama interno para fora do pára-lama e do pára-choque.
4. Remova a lâmpada, girando-a um quarto de volta no sentido anti-horário.
5. Remova o conector elétrico da lâmpada pressionando a presilha para destravar e então retire o conector da lâmpada.

6. Insira a nova lâmpada no orifício e gire-a um quarto de volta no sentido horário, até travá-la.
7. Pressione o conector elétrico na nova lâmpada. Certifique-se que ele está totalmente encaixado.
8. Ligue os faróis para testar a nova lâmpada.
9. Coloque a cobertura do pára-lama interno no lugar. Instale as duas presilhas. Trave cada uma no lugar, pressionando no centro.

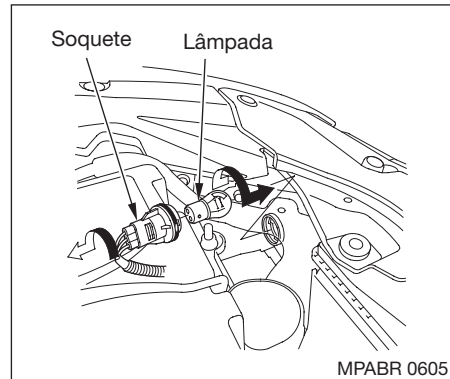
Substituição das lâmpadas dos sinalizadores de direção dianteiros

1. Abra o capô do motor.

Para substituir uma lâmpada do lado direito, remova o reservatório do líquido de arrefecimento do motor (consulte nesta Seção “Lâmpada do farol alto”).

Lado esquerdo

Remova a tampa e o duto de admissão de ar. Consulte nesta Seção “Lâmpada do farol alto”.



2. Remova o soquete do conjunto do farol, girando-o 1/4 de volta no sentido anti-horário.
3. Remova a lâmpada queimada do soquete, pressionando-a e girando-a no sentido anti-horário até que se solte.
4. Instale a nova lâmpada. Gire-a no sentido horário até travá-la.
5. Insira o soquete no conjunto, girando-o no sentido horário até travá-lo.
6. Teste as luzes para certificar-se de que a lâmpada funciona corretamente.

7. Lado direito

Reinstale o reservatório do líquido de arrefecimento.

Lado esquerdo em modelos 4 cilindros

Instale a cobertura e o duto do coletor de admissão seguramente. Instale as presilhas e prenda-as girando um quarto de volta no sentido horário com uma chave de fenda.

Lado esquerdo em modelos 6 cilindros

Instale a cobertura e o duto do coletor de admissão seguramente. Instale o fixador e prenda-o pressionando até travar.

Manutenção

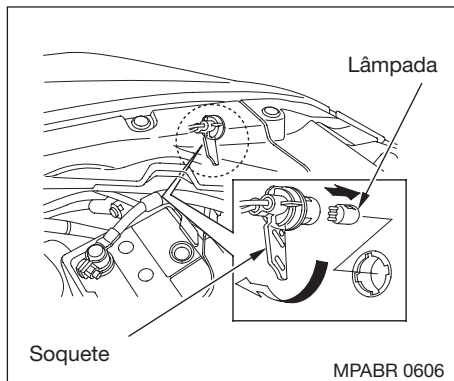
Substituição das Lâmpadas das Lanternas Dianteiras

1. Abra o capô do motor.

Para substituir uma lâmpada do lado direito, remova o reservatório do líquido de arrefecimento do motor (consulte nesta Seção “Lâmpada do farol alto”).

Lado esquerdo

Remova a tampa e o duto de admissão de ar. Consulte nesta Seção “Lâmpada do farol alto”.



2. Remova o soquete do conjunto do farol, girando-o um quarto de volta no sentido horário.
3. Remova a lâmpada diretamente do soquete. Pressione a nova lâmpada diretamente no soquete, até o final.

4. Coloque de volta o soquete no conjunto do farol. Gire-o no sentido anti-horário até travar.

5. Teste as luzes para certificar-se que a lâmpada nova funciona corretamente.

6. *Lado direito*

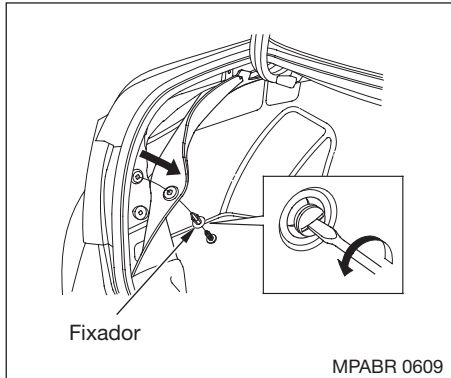
Instale o reservatório do líquido de arrefecimento.

Lado esquerdo em modelos 4 cilindros

Instale a cobertura e o duto do coletor de admissão seguramente. Instale as presilhas e prenda-as girando um quarto de volta no sentido horário com uma chave de fenda.

Lado esquerdo em modelos 6 cilindros

Instale a cobertura e o duto do coletor de admissão seguramente. Instale o fixador e prenda-o pressionando até travar.

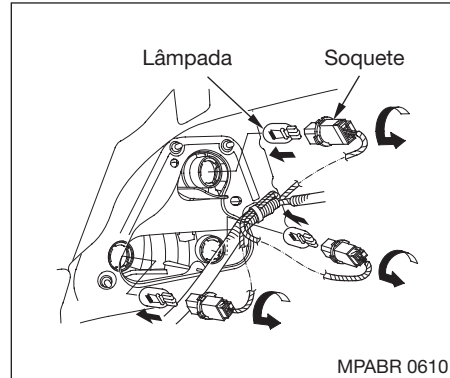


Substituição das Lâmpadas Traseiras

1. Abra o porta-malas.

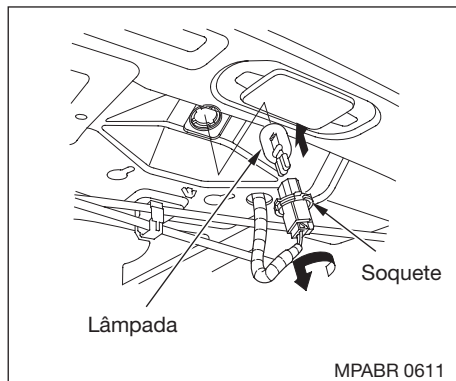
Remova o parafuso no centro do fixador, na lateral do revestimento do porta-malas. Puxe o revestimento para trás.

2. Verifique qual lâmpada está queimada: traseira, freio, sinalizador de direção ou luz da marcha-à-ré.



3. Remova o soquete da respectiva lâmpada girando-a um quarto de volta no sentido anti-horário.
4. Puxe a lâmpada diretamente para fora do soquete. Pressione a nova lâmpada para dentro no soquete, até o fundo.
5. Reinstale o soquete no conjunto das luzes. Gire-o no sentido anti-horário até travá-lo.
6. Ligue as luzes para certificar-se que a nova lâmpada está funcionando.
7. Reinstale o revestimento do porta-malas. Certifique-se que ele está sendo instalado sob a borda do vedador do porta-malas.
8. Coloque o fixador no orifício no lado do revestimento do porta-malas. Reinstale o parafuso.

Manutenção



Substituição da Lâmpada do Brake Light

1. Abra o porta-malas e remova o soquete do conjunto da lâmpada, girando-o um quarto de volta no sentido anti-horário.
2. Puxe a lâmpada diretamente para fora do soquete. Pressione a nova lâmpada para dentro no soquete, até o fundo.

3. Reinstale o soquete. Gire-o no sentido horário, até travá-lo.
4. Ligue as luzes para certificar-se que a nova lâmpada está funcionando.

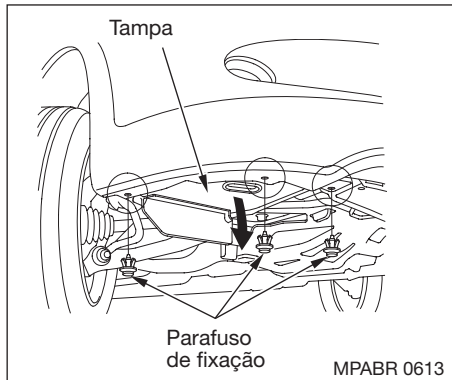
Substituição da lâmpada do farol de neblina dianteiro*

O veículo está equipado com lâmpadas de halogênio. Quando substituir uma lâmpada, manuseie pela parte de plástico e proteja o vidro do contato com a pele ou objetos duros. Em caso de contato com o vidro da lâmpada, limpe-o com álcool e um pano limpo.

⚠ ATENÇÃO

Lâmpadas de halogênio ficam muito quentes quando ligadas. Óleo, transpiração ou arranhão no vidro podem causar o superaquecimento e consequentemente sua quebra.

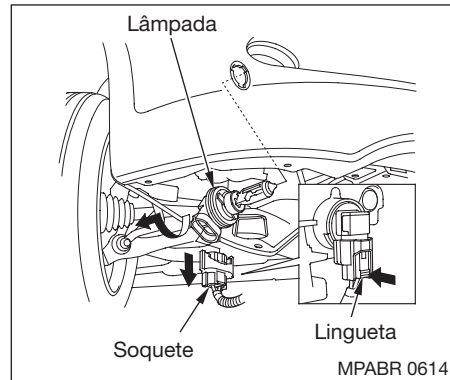
* Se equipado



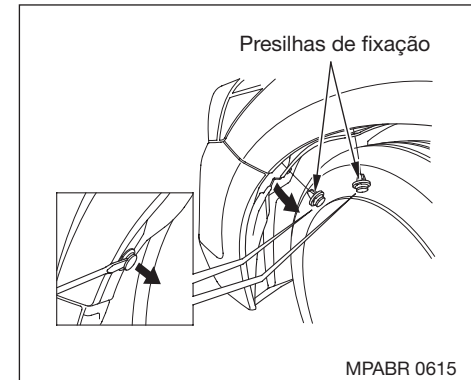
1. Lado direito

Remova os três fixadores com uma chave de fenda.

Abaixe cuidadosamente a tampa inferior do pára-choque.



2. Remova o conector elétrico da lâmpada pressionando a presilha para destravar e então retire o conector da lâmpada.
3. Retire a lâmpada girando-o um quarto de volta no sentido anti-horário.

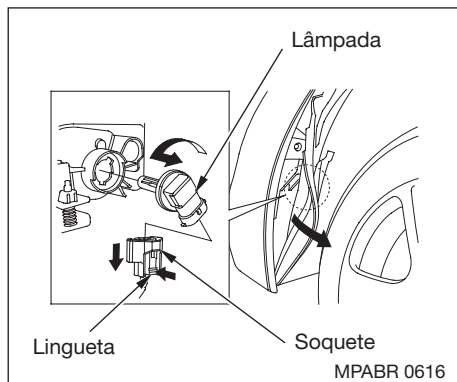


4. Lado esquerdo

Para substituir a lâmpada, dê partida no motor, gire o volante de direção totalmente à direita e então desligue o motor.

5. Use uma chave de fenda para remover as duas presilhas de fixação do pára-lama interno e puxe para trás a tampa do pára-lama interno.

Manutenção



6. Remova o conector elétrico da lâmpada pressionando a presilha para destravar e puxando o conector para baixo.
7. Retire a lâmpada do conjunto do farol de neblina girando-o um quarto de volta no sentido anti-horário.

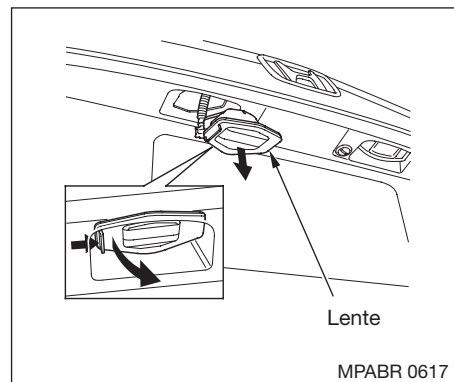
8. Insira a nova lâmpada no orifício e gire-a um quarto de volta no sentido horário até travar.
9. Pressione o conector elétrico na parte traseira da lâmpada, até o fundo.
10. Ligue as luzes para certificar-se que a nova lâmpada está funcionando.
11. *Lado direito*

Reinstale a tampa inferior e coloque os três fixadores no lugar.

Lado esquerdo

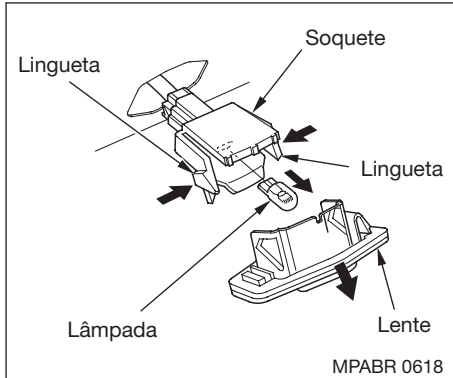
Reinstale o pára-lama interno. Certifique-se que esteja bem instalado sob a borda do pára-choque dianteiro.

Reinstale as presilhas de fixação e pressione cada presilha.



Substituição das lâmpadas da placa de licença traseira

1. Abra o porta-malas. Remova o conjunto das luzes, pressionando a borda esquerda da lente em direção à direita e puxando para fora o conjunto.



Substituição das lâmpadas das luzes internas

1. Remova a lente, levantando cuidadosamente um dos lados com uma pequena chave de fenda. Não force a borda do alojamento ao redor da lente.
2. Remova a lente do soquete puxando-a enquanto pressiona as linguetas em ambos os lados do soquete.
3. Puxe a lâmpada diretamente para fora do soquete, em linha reta. Instale a nova lâmpada, pressionando-a no soquete, em linha reta, até o fundo.
4. Ligue as lanternas e verifique se a nova lâmpada está funcionando.
5. Reinstale a lente no soquete, pressionando até travar.
6. Coloque o lado direito do conjunto das luzes no orifício. Pressione o lado esquerdo para travar o conjunto.

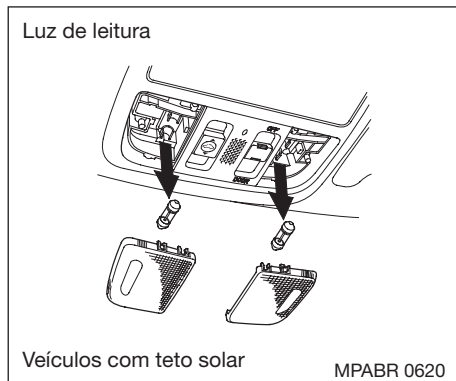


Modelo LX

Luz do teto

Levante o lado da frente da lente, próximo a ambos os lados.

Manutenção



Luz de leitura

Levante a borda interna das luzes de leitura dianteiras.

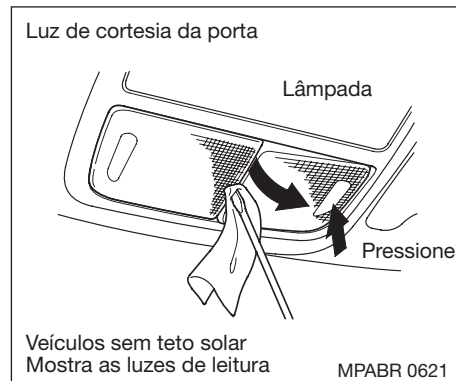
Luz de cortesia da porta

Levante a borda superior da lente.

Luz do espelho de cortesia

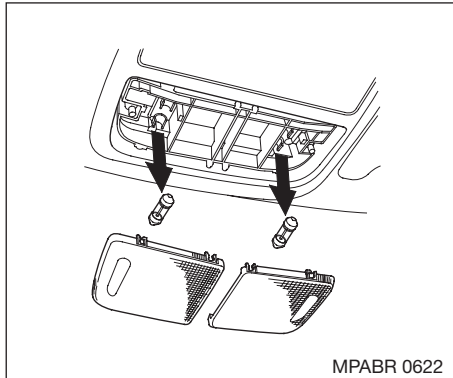
Pressione a borda inferior da lente.

2. Force cuidadosamente o centro da borda lateral da lente.
3. Remova a lâmpada diretamente para fora, soltando-a das presilhas metálicas.
4. Pressione a nova lâmpada, encaixando-a nas presilhas metálicas. Reinstale a lente, encaixando-a no lugar.

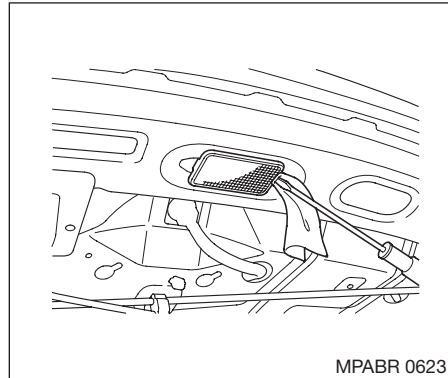


Substituição das Lâmpadas das Luzes de Leitura

1. Verifique qual lâmpada está queimada. Pressione a lente para o lado oposto ao da substituição.
2. Remova a lente da lâmpada que está queimada, levantando com cuidado o lado entre as lentes com uma chave de fenda pequena.



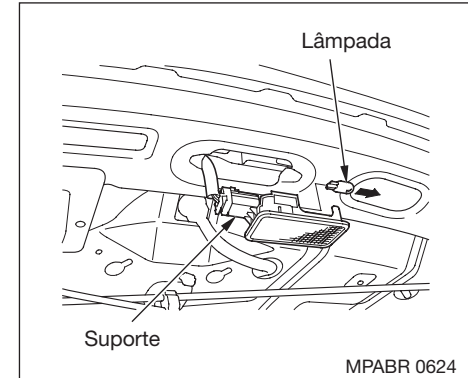
3. Remova a lâmpada, puxando-a diretamente para fora do suporte da lâmpada.
4. Pressione a nova lâmpada nas presilhas metálicas. Encaixe a lente no lugar.
5. Reinstale a lente em sua posição.



Substituição da lâmpada da luz do porta-malas

1. Abra o porta-malas.

Coloque um pano na borda lateral direita do conjunto da luz do porta-malas. Remova o conjunto da luz do porta-malas usando uma chave de fenda pequena para levantar com cuidado o lado direito do conjunto.



2. Puxe a lâmpada diretamente para fora do suporte. Pressione a nova lâmpada para dentro do suporte, até o fundo.
3. Coloque o conjunto da luz novamente em seu lugar, primeiro o lado esquerdo. Pressione o lado direito até o encaixe correto do conjunto.

Manutenção

CONSERVAÇÃO DE VEÍCULOS INATIVOS

Caso seja necessário deixar o veículo em inatividade por um longo período (mais de 1 mês), recomendamos que os procedimentos abaixo sejam efetuados a fim de evitar deteriorações e facilitar sua reutilização. Se possível, deixe o veículo em local fechado.

- Abasteça o tanque de combustível parcialmente. A gasolina armazenada por mais de 3 meses perde grande parte de suas propriedades. Caso isto ocorra, substitua todo o combustível.
- Troque o óleo do motor e o filtro de óleo.
- Lave e seque completamente a parte externa do veículo.
- Limpe seu interior. Certifique-se de que os estofamentos, tapetes e carpetes estejam totalmente secos.
- Não acione o freio de estacionamento. Posicione a transmissão em **P** (transmissão automática).
- Coloque calços nas rodas.
- Se o veículo for ficar inativo por um período mais prolongado, suspenda-o através de cavaletes para que os pneus não fiquem em contato com o solo.
- Deixe um dos vidros ligeiramente aberto (se o veículo estiver numa área fechada).
- Desconecte a bateria. Se possível, ligue regularmente o motor (de preferência, uma vez por mês).
- Apóie os braços dos limpadores do pára-brisa em uma toalha ou pano.
- Para minimizar a aderência, aplique spray de silicone nas vedações das portas e do porta-malas. Aplique cera em todas as superfícies que estão em contato com as vedações.
- Cubra o veículo com uma lona de material poroso. Os materiais não porosos, tal como plástico, favorecem o acúmulo de mofo que pode danificar a pintura.
- Se possível, ligue regularmente o motor (de preferência uma vez por mês).
- Se o veículo ficar inativo por mais de 12 meses, solicite a sua Concessionária Autorizada Honda que efetue as revisões correspondentes no Manual de Manutenção e Garantia.

8

CUIDADOS COM A APARÊNCIA

LAVAGEM

As lavagens freqüentes ajudam a preservar a aparência de seu veículo. A sujeira e a areia podem riscar a pintura, enquanto pingos de seiva de árvores, detritos de pássaros e agentes químicos de chaminés prejudicam permanentemente a aparência do veículo.

Lave o veículo na sombra. Caso o veículo esteja estacionado sob o sol, estacione-o na sombra. Espere até que a parte externa da carroçaria esfrie antes de iniciar a lavagem.

Use somente os solventes e produtos de limpeza recomendados neste manual.

Jogue água em abundância sobre toda a carroçaria do veículo para remover a poeira.

Lave o veículo utilizando uma solução de água e shampoo neutro específico para veículos, e utilize uma esponja ou pano macio. Comece pela parte superior até chegar na parte inferior. Enxágüe com bastante água.

Inspecione a carroçaria quanto a manchas de óleo e asfalto, resíduos de tinta de sinalização, pingos de seiva de árvores, detritos de pássaros, lama e sujeira acumulados em determinados locais. Retire essas manchas com solventes apropriados.

Enxágüe imediatamente o veículo para não danificar as peças de acabamento. Lembre-se de encerar e polir essas áreas, mesmo que o restante da carroçaria não necessite de polimento.

Após lavar e enxaguar toda a parte externa da carroçaria, seque-a com um pano macio. Se o veículo secar naturalmente ao ar livre, surgirão pontos opacos e manchas de água na pintura.

Ao secar a carroçaria, inspecione se existem riscos na pintura que possam causar corrosão.

⚠ ATENÇÃO

- **Solventes químicos e produtos de limpeza abrasivos muito fortes podem danificar a pintura, riscar os vidros e corroer as peças metálicas e plásticas do veículo.**
- **Recomendamos não lavar o motor. Porém, em caso de extrema necessidade, dirija-se a uma Concessionária Autorizada Honda. Produtos químicos, solventes, detergentes e sprays não devem ser utilizados em hipótese alguma.**
- **Não utilize produtos químicos, tais como solventes, detergentes, sprays, anticorrosivos e nenhum tipo de óleo para limpar a região inferior do veículo. Estes produtos, quando aplicados, danificam coxins, buchas, mangueiras e demais componentes de borracha.**

Cuidados com a Aparência

APLICAÇÃO DE CERA

Sempre lave e seque todo o veículo antes de encerá-lo. A aplicação de cera deve ser feita sempre que a água depositada sobre a carroçaria formar poças grandes, e não gotas pequenas.

Use sempre cera em pasta ou líquida de alta qualidade. Faça a aplicação de acordo com as instruções do fabricante.

A cera cobre o acabamento do veículo e protege contra possíveis danos causados pela exposição ao sol, poluição do ar, manchas de óleo e asfalto etc.

POLIMENTO

Os polidores e as ceras de limpeza podem restituir o brilho perdido à pintura. Em geral, os polidores contêm abrasivos suaves e solventes que retiram a camada final da pintura. Se após a aplicação de cera o acabamento da pintura de seu veículo Honda não apresentar o brilho original, utilize um polidor.

A remoção de piche, insetos etc. utilizando solventes, também retira a cera. Não se esqueça de reaplicar cera nessas áreas mesmo que o restante da carroçaria não necessite ser encerado.

RODAS DE LIGA LEVE

Limpe as rodas de liga leve da mesma forma que a carroçaria. Lave-as com a mesma solução e seque-as completamente.

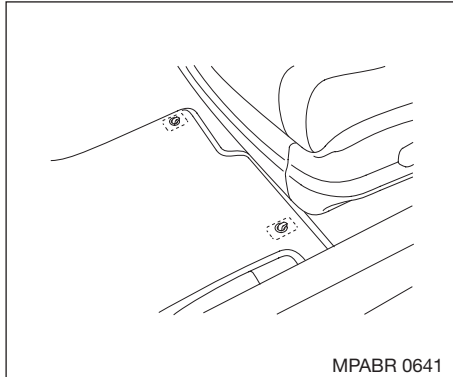
As rodas apresentam um revestimento protetor que evita a corrosão e formação de manchas. A utilização de produtos químicos, comercialmente disponíveis, incluindo alguns limpadores para rodas, ou escovas com cerdas duras pode danificar esse revestimento. Use somente detergente neutro e esponja ou escova macia para lavar as rodas.

ESTOFAMENTO

Limpe os estofamentos freqüentemente, utilizando um aspirador de pó. Para limpeza geral, use uma solução de sabão neutro e água morna. Para remover manchas mais difíceis, utilize um produto de limpeza comercialmente disponível. Primeiro, aplique o produto em uma parte oculta do estofamento e certifique-se de que não cause descoloramento ou manchas. Siga as instruções do fabricante.

CARPETES E TAPETES

Limpe os carpetes e tapetes freqüentemente, utilizando um aspirador de pó. O acúmulo de sujeira e pó acelera o desgaste. Use um produto tipo espuma para limpeza de carpetes comercialmente disponível. Aplique o produto com uma esponja ou escova macia, seguindo as instruções do fabricante. Não adicione água à espuma para evitar danos ao estofamento, causados pela penetração de água.



TAPETE ORIGINAL

O tapete original Honda, no lado do motorista, possui orifícios para a fixação nos suportes, localizados no assoalho. Esta fixação evita que o tapete deslize para frente e interfira no acionamento dos pedais.

Se o tapete do lado do motorista for removido do veículo, ao recolocá-lo, certifique-se de fixá-lo nos suportes correspondentes.

Em caso de substituição dos tapetes do veículo, adquira somente tapete original Honda, que permite a fixação no assoalho do tapete do motorista.

Em caso de utilizar tapete que não seja original Honda, certifique-se que o modelo tenha o tapete do motorista que permita a fixação nos suportes do assoalho do seu veículo Honda.

Não coloque tapete adicional sobre o tapete original Honda. Caso contrário, o tapete deslizará para a frente e poderá interferir no acionamento dos pedais.

PAINEL

Remova o pó e a sujeira utilizando um aspirador de pó. Limpe o painel com um pano macio umedecido em uma solução de sabão neutro e água.

COURO*

Limpe as partes revestidas de couro frequentemente, utilizando um aspirador de pó. Preste muita atenção a dobras e costuras. Para a limpeza, use um pano macio umedecido em água. Em seguida, passe um pano limpo e seco. Se for necessária uma limpeza mais profunda, use um sabão específico para couro, tal como sabão neutro. Aplique-o com um pano úmido e macio. Em seguida, passe um pano limpo e seco.

* Se equipado

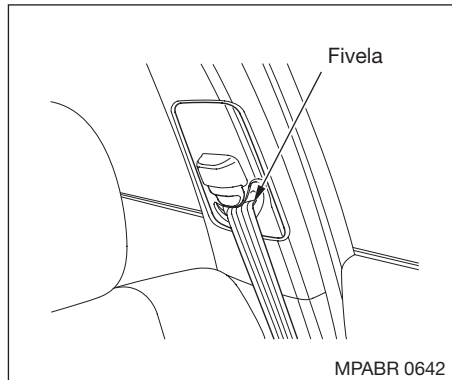
Cuidados com a Aparência

VIDROS

Limpe as partes interna e externa dos vidros utilizando um produto de limpeza, comercialmente disponível. Também é possível utilizar uma solução com uma parte de vinagre branco em dez partes de água. Isso removerá a opacidade acumulada nos vidros. Para a limpeza de todos os vidros e superfícies plásticas, utilize um pano macio ou toalhas de papel.

▲ ATENÇÃO

Os filamentos do desembaçador do vidro traseiro e da antena estão embutidos no vidro. Ao esfregar com força no sentido vertical, esses filamentos podem ser desalojados e rompidos. Ao limpar o vidro traseiro, esfregue horizontalmente e de maneira suave.



CINTOS DE SEGURANÇA

Se os cintos de segurança ficarem sujos, limpe os cadarços com uma solução de sabão neutro e água morna, utilizando uma escova macia. Não empregue solventes fortes ou abrasivos, que poderiam desgastar o material dos cadarços. Antes de utilizar o veículo, deixe o cinto secar naturalmente.

O acúmulo de sujeira nas fivelas e suportes de fixação pode fazer com que os cadarços se retraiam lentamente. Limpe o interior das fivelas metálicas com um pano umedecido numa solução de sabão neutro e água morna.

PROTEÇÃO ANTICORROSIVA

Existem dois fatores que provocam a corrosão do veículo:

1. A sujeira acumulada em cavidades da carroçaria;
2. A remoção de partes da pintura, bem como camadas protetoras externas e da parte inferior do veículo.

Os veículos Honda dispõem de várias medidas preventivas contra corrosão. O proprietário pode contribuir para evitar a corrosão, efetuando uma manutenção periódica simples:

Repare pequenos riscos e arranhões na pintura assim que descobri-los;

Inspecione e limpe os orifícios de drenagem da parte inferior das portas e da carroçaria;

Verifique se a cobertura do assoalho fica úmida. Os estofamentos, tapetes e carpetes do assoalho podem permanecer úmidos durante muito tempo, especialmente no inverno. Essa umidade pode causar corrosão nos painéis do assoalho;

Use sempre um pulverizador de alta pressão para limpar a parte inferior do veículo. Veículos equipados com o sistema ABS possuem um sensor e uma fiação em cada roda. Cuidado para não danificá-los.

Mande inspecionar e reparar periodicamente as camadas de proteção contra corrosão da parte inferior do veículo.

REPAROS DA CARROÇARIA

Os serviços de reparos da carroçaria afetam a resistência à corrosão. Existem peças metálicas da carroçaria no mercado paralelo que imitam as peças originais Honda, mas que na realidade são bastante inferiores em qualidade, ajuste e acabamento. Uma vez instaladas, não proporcionam o mesmo aspecto de alta qualidade nem o mesmo nível de resistência à corrosão.

▲ ATENÇÃO

Ao notificar sua empresa seguradora sobre uma colisão, exija que o veículo seja reparado em uma Concessionária Autorizada Honda. Dessa forma, seu veículo estará sendo reparado com peças originais Honda e por técnicos qualificados.

CARROÇARIA

O seu veículo Honda foi projetado para atender os mais atuais conceitos de segurança e portanto, a carroçaria do seu veículo possui alta resistência às solicitações mecânicas que o veículo é submetido durante a sua utilização, além de componentes que deformam em caso de colisão, absorvendo parte da energia causada pelo impacto, proporcionando maior proteção aos seus ocupantes.

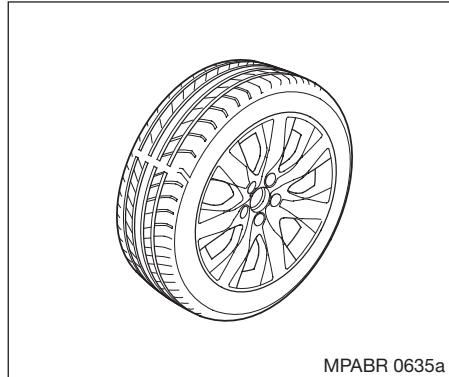
Outro fator importante é que os pára-lamas dianteiros e o capô possuem esta característica de deformação mais acentuada em relação às demais peças da carroçaria, a fim de promover uma maior proteção aos pedestres em caso de atropelamento.

Assim, estes componentes irão se deformar com maior facilidade caso venham a sofrer solicitações estruturais adversas como apoio do corpo, pressão manual, impacto de objetos ou chuva de granizo*.

* Dependendo da intensidade, se o seu veículo for exposto a uma chuva de granizo, irá sofrer avarias nas superfícies expostas da carroçaria.

9

EM CASO DE EMERGÊNCIA



ESTEPE

O estepe está localizado no porta-malas, sob a cobertura do assoalho. Utilize o estepe quando for necessário substituir um pneu avariado ou que tenha perdido a pressão.

▲ ATENÇÃO

Não dirija o veículo com um pneu que tenha perdido a pressão. Caso contrário, poderão ocorrer danos irreversíveis ao pneu.

O estepe foi projetado para ajustar-se ao seu veículo. Não o utilize em outro veículo, a menos que seja da mesma marca e modelo.

Substituição dos Pneus

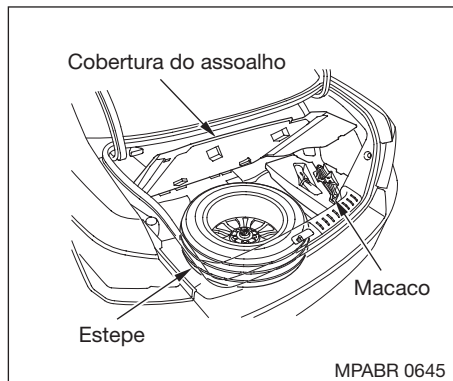
Se um pneu ficar vazio durante a condução do veículo, pare em um local seguro para efetuar a substituição. Parar na estrada ou no acostamento, quando existir muito tráfego, é bastante perigoso. Dirija lentamente pelo acostamento até uma saída ou zona de segurança afastada do tráfego.

Em Caso de Emergência

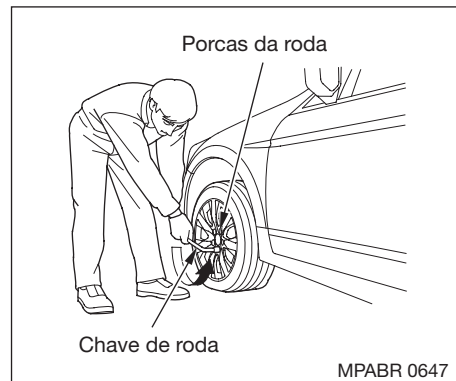
⚠ CUIDADO

O veículo pode escorregar facilmente do macaco, causando acidentes e ferimentos pessoais. Nunca fique debaixo do veículo quando este estiver apoiado somente sobre o macaco.

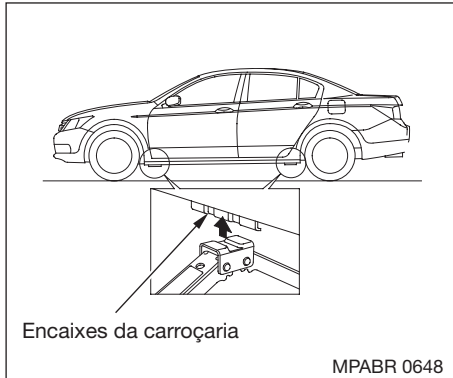
1. Estacione o veículo sobre uma superfície plana e nivelada, distante do tráfego. Ligue as luzes de advertência e gire o interruptor de ignição para a posição **0** (trava). Coloque o triângulo a uma distância segura do veículo.
2. Posicione a alavanca seletora em **P** (transmissão automática). Acione o freio de estacionamento. Todos os passageiros devem sair do veículo.



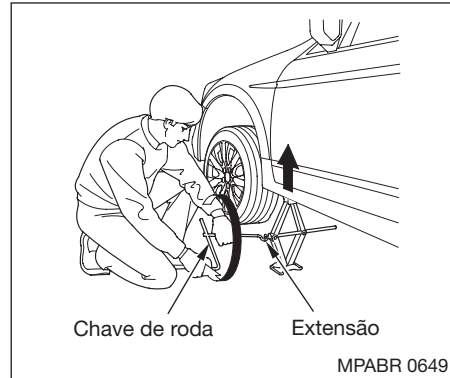
3. Abra a tampa do porta-malas. Levante a cobertura do assoalho do porta-malas, puxando sua borda traseira.
4. Retire o jogo de ferramentas do porta-malas.
5. Desparafuse a porca-borboleta e retire o estepe do porta-malas.
6. Retire o macaco do estojo do jogo de ferramentas.
7. Coloque calços na frente e atrás da roda diagonalmente oposta ao pneu a ser substituído.



8. Afrouxe as porcas da roda 1/2 volta com a chave de roda.

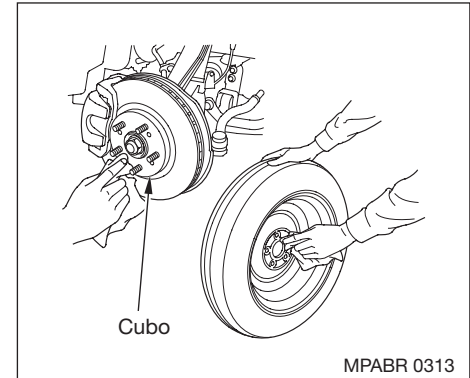


9. Localize o encaixe da carroçaria mais próximo do pneu a ser substituído. Coloque o macaco sob o encaixe para levantar o veículo. Gire a manivela do macaco até que este seja introduzido no encaixe. Certifique-se que o ponto do encaixe coincida com a ranhura da parte superior do macaco.



10. Para levantar o veículo, utilize a extensão e a chave de roda. Gire a chave de roda, conforme mostrado, e suspenda o veículo até que a roda e o pneu não toquem no solo.

11. Remova as porcas da roda. Manuseie com cuidado as porcas da roda, elas podem estar quentes, devido à condução do veículo.



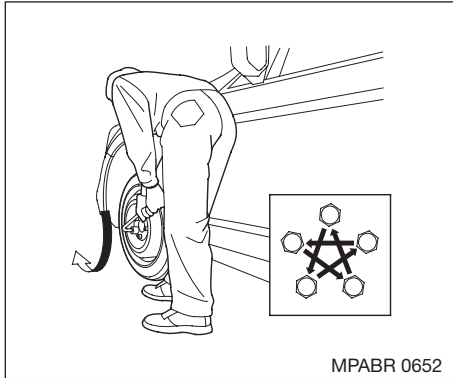
12. Remova o pneu furado. Coloque o pneu furado no chão com a superfície externa voltada para cima. Caso contrário, a roda poderá ser riscada.

13. Antes de instalar o estepe, remova toda a sujeira da superfície de contato entre a roda e o cubo com um pano limpo. Limpe o cubo cuidadosamente, pois ele poderá estar quente.

14. Posicione o estepe. Instale as porcas de fixação da roda e aperte-as manualmente. Utilizando a chave de roda, aperte as porcas de fixação em seqüência cruzada até que a roda se firme no cubo. Não dê o aperto final com a roda suspensa.

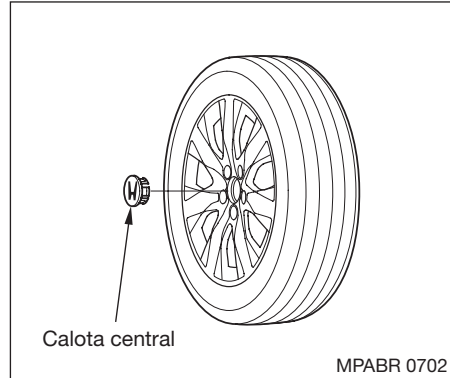
15. Abaixue o veículo e retire o macaco.

Em Caso de Emergência

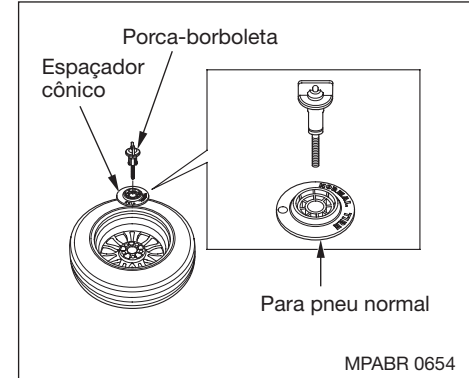


16. Dê o aperto final nas porcas de fixação da roda no torque recomendado, em seqüência cruzada.

**Torque recomendado:
108 N.m (11 kgf.m)**



17. Remova a calota central antes de guardar o pneu avariado no compartimento do pneu reserva no porta-malas.



18. Posicione o pneu avariado com a face virada para baixo no compartimento do pneu reserva.
19. Fixe o pneu avariado com a porca-borboleta.
20. Guarde o macaco e as ferramentas no local apropriado.

▲ CUIDADO

Objetos soltos podem ser arremessados no interior do veículo, podendo causar ferimentos graves nos ocupantes.

Certifique-se de que o pneu, o macaco e as ferramentas estejam bem fixados antes de conduzir o veículo.

21. Guarde a calota no porta-malas. Certifique-se de que não seja danificada ou riscada.
22. Abaixe o assoalho do porta-malas. Em seguida, feche a tampa do porta-malas.

PARTIDA DO MOTOR

O Motor de Partida não Funciona

Se o interruptor de ignição for girado para a posição **III** (partida do motor) e o ruído do motor de partida não for emitido, siga os procedimentos descritos abaixo:

- Verifique a transmissão. No caso da transmissão manual, certifique-se de que a alavanca esteja posicionada em ponto morto. Na transmissão automática, a alavanca deverá estar na posição **P** ou **N**;
- Gire o interruptor de ignição para a posição **II** (ligada). Acenda os faróis e observe sua intensidade. Se as luzes dos faróis estiverem fracas ou não funcionarem, a bateria estará descarregada (consulte nesta seção “*Partida com bateria auxiliar*”).
- Gire o interruptor de ignição para a posição **III** (partida do motor). Se as luzes dos faróis estiverem funcionando normalmente, verifique os fusíveis. Se os fusíveis estiverem em bom estado, provavelmente existirá um problema no circuito elétrico do interruptor de ignição ou no motor de partida. Procure uma Concessionária Autorizada Honda para solucionar o problema (consulte nesta seção “*Reboque de emergência*”).

Se ao tentar dar a partida no veículo, os faróis ficarem muito fracos ou apagarem, isso significa que a bateria está descarregada ou que as conexões estão corroídas. Verifique o estado de carga da bateria e os terminais quanto à corrosão. Neste caso, é possível tentar dar a partida no veículo com uma bateria auxiliar (consulte nesta seção “*Partida com bateria auxiliar*”).

Em Caso de Emergência

O Motor de Partida Funciona Normalmente, mas o Motor não Dá a Partida

Neste caso, quando o interruptor de ignição for colocado na posição **III** (partida do motor), o motor de partida produzirá o ruído normal, mas o motor não dará a partida.

- O procedimento de partida foi efetuado corretamente? (consulte a seção 6 “Partida do motor”).
- A chave que está sendo usada é a chave codificada corretamente? Uma chave codificada incorretamente poderá colocar o sistema no modo imobilizado. Neste caso, o indicador no painel de instrumentos irá piscar rapidamente. Consulte na seção 3 “Sistema Imobilizador”.
- Há combustível suficiente? Gire o interruptor de ignição para a posição **II** (ligada) e deixe-o nesta posição por um minuto. Observe o indicador de combustível. A luz de advertência do nível de combustível pode não estar funcionando.

Pode existir um problema elétrico, por exemplo, que não transporte corrente para a bomba de combustível. Examine todos os fusíveis (consulte nesta Seção “Fusíveis”).

Se nenhuma anormalidade for encontrada, solicite a ajuda de uma Concessionária Autorizada Honda para localizar o problema (consulte nesta Seção “Reboque de emergência”).

Partida com Bateria Auxiliar

Se a bateria do veículo descarregar, é possível dar a partida no motor através de uma bateria auxiliar. Apesar de parecer simples, vários cuidados devem ser tomados.

⚠ CUIDADO

Se o procedimento correto não for seguido, a bateria poderá explodir e causar ferimentos graves. Mantenha chamas, faíscas e cigarros acesos afastados da bateria.

⚠ ATENÇÃO

Nunca empurre nem reboque o veículo para dar a partida.

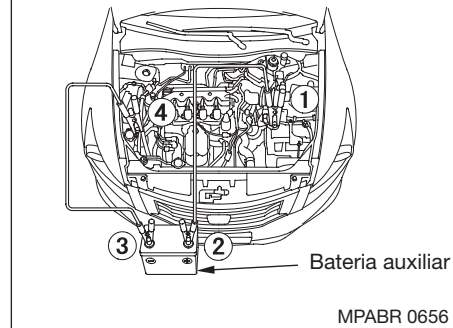
Procedimentos de Partida com Bateria Auxiliar

1. Abra o capô do motor e verifique as condições físicas da bateria (consulte a seção 7 “Inspeção da bateria”). Se a temperatura ambiente estiver muito baixa, a solução da bateria pode ficar muito densa. Neste caso, não dê a partida até que a solução volte à condição normal.

⚠ ATENÇÃO

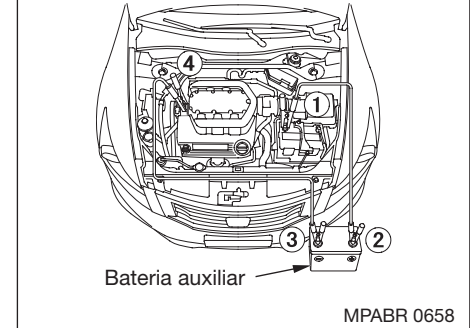
Se a bateria estiver em temperatura extremamente baixa, o eletrólito da bateria pode estar congelado. Cuidado, pois a partida auxiliar com uma bateria nesta condição pode causar a sua ruptura.

Modelos 4 cilindros



2. Desligue todas as luzes, ar-condicionado, aquecedor e acessórios elétricos. Em seguida, acione o freio de estacionamento e coloque a transmissão em em **P** (transmissão automática).

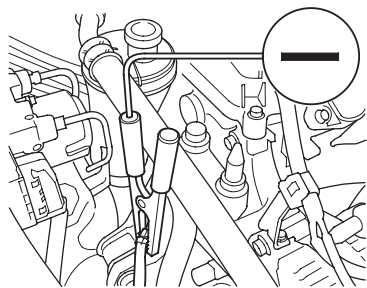
Modelos 6 cilindros



3. Com um cabo auxiliar, conecte os terminais positivos (+) das baterias. Os números que aparecem na ilustração mostram a ordem de conexão dos cabos para partida auxiliar.

Em Caso de Emergência

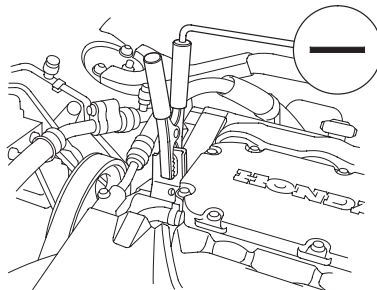
Modelos 4 cilindros



MPABR 0659

4. Conecte outro cabo no terminal negativo (-) da bateria auxiliar. Conecte a outra extremidade desse cabo no ponto terra, como indica a figura. Não conecte esse cabo em qualquer outra peça do motor.

Modelos 6 cilindros



MPABR 0661

5. Se a bateria auxiliar estiver instalada em outro veículo, dê a partida e deixe o motor funcionando um pouco acelerado.
6. Dê a partida. Se o motor de partida ainda não funcionar normalmente, verifique todas as conexões para garantir um contato perfeito.
7. Após o motor entrar em funcionamento, desconecte o cabo negativo (-) do ponto terra e, em seguida, da bateria auxiliar. Somente então, desconecte o cabo positivo (+) da bateria descarregada e da bateria auxiliar.

Mantenha as extremidades dos cabos auxiliares afastadas umas das outras e de qualquer parte metálica do veículo até que todos os cabos tenham sido desconectados. Caso contrário, haverá um curto-circuito.

SUPERAQUECIMENTO DO MOTOR

O ponteiro do indicador de temperatura deve permanecer na faixa intermediária durante a condução do veículo. Ele pode subir um pouco, se o veículo estiver sendo dirigido em um aclive acentuado e longo. Se o ponteiro atingir a faixa vermelha, verifique a causa.

▲ ATENÇÃO

Conduzir o veículo com o ponteiro do indicador de temperatura na faixa vermelha pode causar danos ao motor.

O motor pode superaquecer por vários motivos, tais como falta de líquido de arrefecimento ou problemas mecânicos. A indicação de um superaquecimento pode ser percebida pela subida do ponteiro do indicador de temperatura para a faixa vermelha ou saída de vapor pelo compartimento do motor.

▲ CUIDADO

O vapor de um motor superaquecido pode provocar graves queimaduras. Não abra o capô se o vapor estiver saindo do compartimento do motor.

Em Caso de Superaquecimento

1. Estacione imediatamente o veículo em local seguro. Coloque a transmissão automática na posição **P** e acione o freio de estacionamento. Desligue o ar-condicionado e outros acessórios. Ligue o sinalizador de advertência.
2. Desligue o motor se estiver saindo vapor do compartimento.
3. Se não houver vapor, deixe o motor em funcionamento e verifique o indicador de temperatura. Se o superaquecimento for causado por uma sobrecarga (por exemplo, condução em aclives acentuados e longos com o ar-condicionado ligado), a temperatura do motor deverá abaixar quase imediatamente. Se isso ocorrer, espere até que o ponteiro do indicador de temperatura retorne à faixa intermediária.
4. Se o ponteiro do indicador de temperatura permanecer na faixa vermelha, desligue o motor.
5. Antes de abrir o capô, observe se não existem mais sinais de vapor.
6. Verifique se há vazamentos de líquido de arrefecimento como, por exemplo, através de alguma ruptura nas mangueiras do radiador. Se algum vazamento for encontrado, providencie seu reparo antes de conduzir o veículo novamente (consulte nesta Seção “*Reboque de emergência*”).
7. Se não houver sinais de vazamentos, verifique no reservatório o nível do líquido de arrefecimento (consulte a Seção 5 “*Inspeção do nível do líquido de arrefecimento*”). Se o nível estiver abaixo da marca MÍN, adicione líquido de arrefecimento até que o nível esteja entre as marcas MÁX. e MÍN.
8. Se o reservatório estiver vazio, adicione líquido de arrefecimento também no radiador. Deixe o motor esfriar antes de verificar o nível no radiador.

Em Caso de Emergência

▲ CUIDADO

Se a tampa do radiador for removida com o motor quente, o líquido escaldante poderá ser expelido, causando graves queimaduras.

Sempre deixe o motor e o radiador esfriarem antes de remover a tampa do radiador.

- Use luvas ou um pano grosso para remover a tampa do radiador. Gire a tampa no sentido anti-horário sem pressioná-la, até o primeiro batente. Isso irá aliviar qualquer pressão remanescente no sistema de arrefecimento. Após aliviar a pressão, pressione a tampa e gire-a até soltá-la.
- Dê a partida no motor e coloque o botão de controle de temperatura na posição máxima. Adicione líquido de arrefecimento no radiador até a base do gargalo do bocal. Se a mistura apropriada de líquido não estiver disponível, pode-se adicionar somente água. Tão logo seja possível, o sistema de arrefecimento deverá ser drenado e reabastecido com a mistura apropriada.
- Reinstale a tampa do radiador firmemente. Acione o motor e verifique o indicador de temperatura. Se o ponteiro ainda estiver na faixa vermelha, procure uma Concessionária Autorizada Honda (consulte nesta Seção “Reboque de emergência”).
- Se a temperatura estiver normal, verifique o nível do líquido de arrefecimento no reservatório. Se o nível estiver baixo, adicione líquido de arrefecimento até atingir a marca MÁX. Reinstale a tampa e aperte-a firmemente.



LUZ DE ADVERTÊNCIA DA PRESSÃO DO ÓLEO

Esta luz deverá acender-se quando o interruptor de ignição estiver na posição II (ligada) e apagar-se após o motor entrar em funcionamento. Ela não deverá acender-se quando o motor estiver em funcionamento. Se a luz de advertência começar a piscar, isso significa que a pressão do óleo do motor chegou a um nível muito baixo momentaneamente e logo retornou ao normal. Se a luz permanecer acesa enquanto o motor estiver funcionando, isso significa que houve uma queda de pressão de óleo, podendo ocorrer graves danos ao motor. Em qualquer uma das situações acima, siga imediatamente os procedimentos descritos a seguir.

▲ ATENÇÃO

O motor será seriamente danificado se permanecer em funcionamento com o óleo sob baixa pressão.

1. Estacione o veículo em local seguro e desligue o motor. Ligue o sinalizador de advertência.
2. Espere alguns minutos. Abra o capô do motor e verifique o nível de óleo (consulte a Seção 5 “*Inspeção do nível de óleo do motor*”). Embora o nível e a pressão do óleo não estejam diretamente relacionados, um veículo com baixo nível de óleo pode perder pressão ao fazer uma curva ou outras manobras.
3. Se necessário, adicione óleo até atingir a marca superior do medidor de nível do óleo (consulte a Seção 7 “*Adição de óleo do motor*”).
4. Ligue o motor e verifique a luz de advertência da pressão do óleo. Se a luz não se apagar dentro de dez segundos, desligue o motor. Provavelmente existe algum problema mecânico que deve ser reparado antes de conduzir o veículo novamente. Procure uma Concessionária Autorizada Honda (consulte nesta Seção “*Reboque de emergência*”).



LUZ DE ADVERTÊNCIA DE CARGA DA BATERIA

A luz de advertência de carga deve acender-se quando o interruptor de ignição estiver na posição II (ligada) e apagar-se após a partida do motor. O alternador não estará carregando a bateria se a luz de advertência se acender com o motor em funcionamento.

Desligue imediatamente todos os acessórios elétricos. Não use outros controles acionados eletricamente, tais como os vidros elétricos.

Mantenha o motor em funcionamento e seja bastante cuidadoso para não deixá-lo desligar. A partida do motor descarregará rapidamente a bateria.

Dirija-se a uma Concessionária Autorizada Honda o mais breve possível para efetuar uma inspeção no sistema.



LUZ DE ADVERTÊNCIA DO SISTEMA DE INJEÇÃO ELETRÔNICA

Esta luz acende-se, por alguns segundos, quando o interruptor de ignição estiver na posição II (ligada). Se essa luz se acender durante a condução do veículo, isso significa que existe algum problema no motor ou nos sistemas de injeção eletrônica ou de controle de emissões. Embora não sinta diferença no rendimento do veículo, isso aumenta o consumo de combustível e causa emissões excessivas de gases. Se o veículo for conduzido nessas condições, o motor poderá ser danificado.

Se esta luz se acender, estacione o veículo em um local seguro e desligue o motor. Em seguida, ligue-o novamente. Se a luz permanecer acesa, dirija-se a uma Concessionária Autorizada Honda o mais breve possível.

Conduza o veículo moderadamente até que a Concessionária Autorizada Honda inspecione o problema. Evite aceleração total e condução em alta velocidade.

⚠ ATENÇÃO

Os componentes do motor e dos sistemas de injeção eletrônica e de controle de emissões poderão ser danificados se o veículo for dirigido com essa luz de advertência acesa. Nesse caso, os reparos não serão cobertos pela garantia.

Transmissão automática

Este indicador também pode acender juntamente com o indicador “D”.



Luz de Advertência do Sistema de Freio

A luz de advertência do sistema de freio tem a função de lembrá-lo de verificar o freio de estacionamento. A luz normalmente se acende quando o interruptor de ignição estiver na posição II (ligada).

Se a luz permanecer acesa, isso significa que o freio de estacionamento não foi completamente solto ou que o nível de fluido está baixo.

Se a luz de advertência se acender durante a condução do veículo, isso significa que há algum problema no sistema de freio do veículo. Na maioria das vezes, o problema ocorre devido a uma queda no nível do fluido no reservatório do fluido do freio. Pressione o pedal do freio levemente para verificar se funciona normalmente. Caso esteja funcionando normalmente, verifique o nível do fluido do freio (consulte a seção 7 “Inspeção do nível do fluido do sistema de freio”). Caso o nível do fluido esteja baixo, dirija-se imediatamente a uma Concessionária Autorizada Honda para efetuar uma inspeção no sistema de freio quanto a vazamentos ou desgaste das pastilhas dos freios.

⚠ CUIDADO

Seja bastante cuidadoso caso o pedal do freio não esteja funcionando normalmente. Apesar do sistema apresentar circuitos independentes que possibilitam a aplicação dos freios em duas rodas em caso de falha, a distância necessária para parar o veículo será consideravelmente maior. A falha no circuito poderá ser notada imediatamente, já que a força necessária para a aplicação do pedal, assim como seu curso, serão maiores.

Neste caso, diminua imediatamente a velocidade, reduzindo as marchas e retirando o pé do acelerador. Pare o veículo assim que possível. Como essa falha é bastante perigosa, não tente dirigir o veículo. Reboque-o e corrija o problema o mais rápido possível. Procure uma Concessionária Autorizada Honda para efetuar os reparos necessários no sistema de freio (consulte nesta seção “Reboque de emergência”).

Se tiver de conduzir o veículo por um curto percurso nessas condições, dirija lenta e cuidadosamente.

Se a luz de advertência do ABS acender junto com a luz de advertência do sistema de freio, dirija-se o mais breve possível a uma Concessionária Autorizada Honda.

REBOQUE DO VEÍCULO

Quando o veículo tiver de ser rebocado, chame o serviço de guincho.

Nunca reboque o veículo somente com uma corda ou corrente. Esse procedimento é muito perigoso, ilegal e pode causar danos ao veículo.

Reboque de Emergência

Há três métodos comuns de reboque:

1. *Guincho com plataforma*

O operador transporta o veículo sobre a plataforma do caminhão. Esta é a melhor maneira para rebocar seu veículo Honda.

2. *Guincho para levantamento da roda*

O caminhão de guincho usa dois braços articulados sob as rodas dianteiras para levantá-las. As outras duas rodas permanecem no solo.

3. *Guincho com ganchos*

O caminhão de guincho usa cabos de metal com ganchos na extremidade. Esses ganchos prendem as peças do chassi ou da suspensão, e os cabos suspedem a extremidade do veículo.

⚠ ATENÇÃO

Se os dois últimos métodos forem utilizados, a carroceria ou a suspensão do veículo podem sofrer sérios danos.

Se não for possível transportar o veículo em um guincho com plataforma, o reboque deverá ser feito com as rodas dianteiras suspensas do solo.

Caso seu veículo necessite ser rebocado com as rodas dianteiras no solo, siga os seguintes procedimentos:

Transmissão Automática:

- Solte o freio de estacionamento;
- Dê a partida no motor;
- Coloque a transmissão na posição **D**.
- Em seguida, mude para a posição **N**;
- Desligue o motor.

⚠ ATENÇÃO

Um procedimento incorreto de reboque danificará a transmissão. Suspender ou rebocar o veículo através do pára-choque causará sérios danos. O pára-choque não foi projetado para suportar o peso do veículo.

Não reboque o veículo com a velocidade superior a 55 km/h e a uma distância superior a 80 km.

Remova o defletor aerodinâmico dianteiro (se equipado) antes de rebocar o veículo para evitar danos.

O sistema de direção poderá ser danificado, caso o volante esteja travado. Posicione o interruptor de ignição em I (acessórios) e certifique-se de que o volante gire livremente antes de rebocar o veículo.

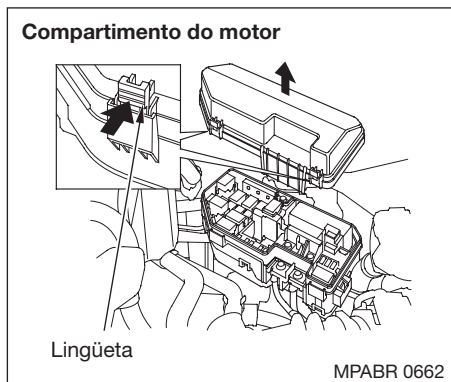
Em Caso de Emergência

FUSÍVEIS

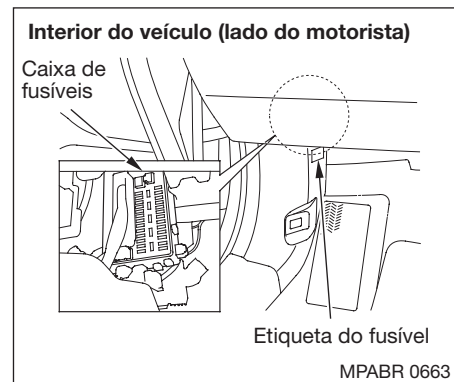
Localização dos Fusíveis

Todos os circuitos elétricos do veículo estão protegidos contra curto-circuitos e sobrecargas através de fusíveis. Esses fusíveis estão localizados em três caixas.

Os fusíveis do veículo estão contidos em três caixas de fusíveis.

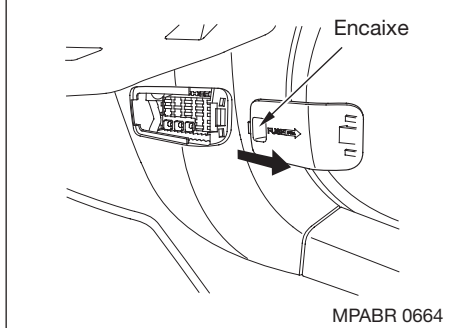


A caixa de fusíveis do compartimento do motor está localizada no lado esquerdo. Para abri-la, pressione as lingüetas.



A caixa de fusíveis no interior (lado do motorista) do veículo está localizada sob o painel de instrumentos, lado do motorista.

Interior do veículo (Lado do passageiro)



A caixa de fusíveis no interior (lado do passageiro) do veículo está localizada no painel lateral, lado do passageiro. Para remover a tampa da caixa de fusíveis, coloque o dedo no encaixe e puxe-a levemente para cima, puxando-a então em sua direção e retirando-a das dobradiças.

Verificação e Substituição dos Fusíveis

Se algum acessório ou equipamento elétrico apresentar problema, verifique primeiro se existe um fusível queimado.

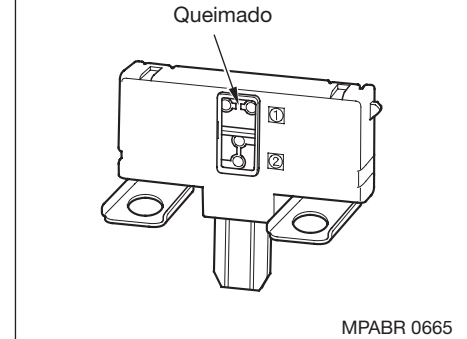
Determine o fusível a ser substituído, consultando a tabela fixada na tampa da caixa de fusíveis.

Verifique primeiro o fusível relacionado com o circuito que apresenta o problema. Não se esqueça de verificar também os outros fusíveis.

Procedimento de substituição dos fusíveis

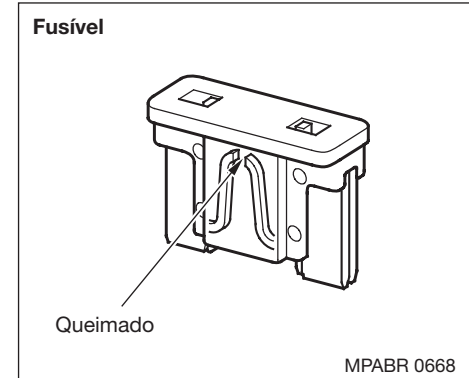
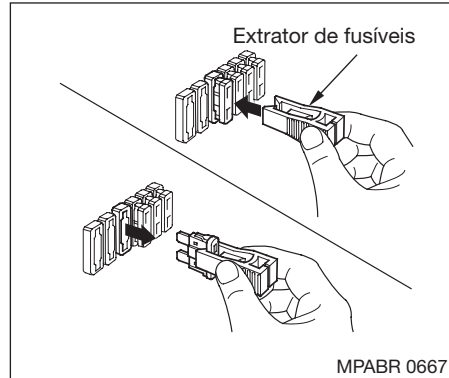
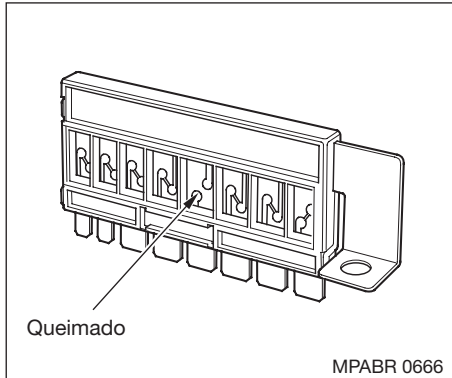
1. Coloque o interruptor de ignição na posição **0** (trava da ignição) e desligue todos os outros interruptores e acessórios.
2. Remova a tampa da caixa de fusíveis.

Fusível



3. Verifique os fusíveis maiores da caixa de fusíveis do compartimento do motor e observe os filamentos. Para remover esses fusíveis, utilize uma chave Philips.

Em Caso de Emergência



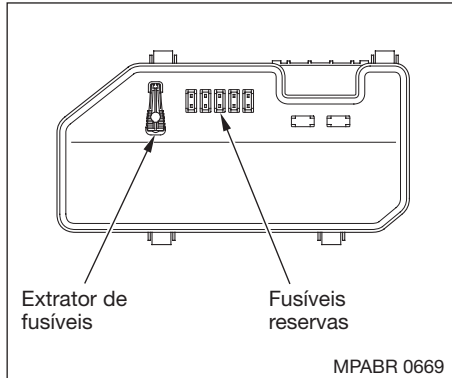
4. Verifique os fusíveis menores da caixa de fusíveis do compartimento do motor e todos os fusíveis da caixa no interior do veículo. Remova-os com o extrator de fusíveis localizado na parte interna da caixa de fusíveis do compartimento do motor.

5. Verifique se o filamento está rompido. Se estiver, substitua o fusível por um novo de mesma amperagem.

Se o fusível de algum circuito importante que influa na condução do veículo não estiver disponível, utilize um outro fusível de capacidade igual ou menor de um circuito de necessidade secundária (como os circuitos do rádio ou do acendedor de cigarros). Não se esqueça de repor o fusível removido e os fusíveis reservas.

Em Caso de Emergência

6. Se o fusível novo queimar rapidamente, a causa deve ser diagnosticada e corrigida por um técnico qualificado em uma Concessionária Autorizada Honda.



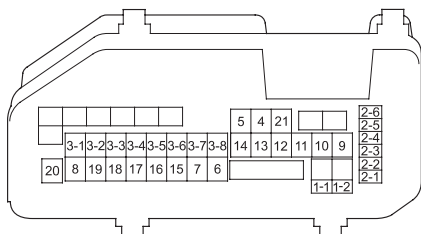
Seu veículo possui fusíveis de reserva na parte traseira da tampa da caixa de fusíveis do compartimento do motor.

⚠ ATENÇÃO

A substituição de um fusível por outro de amperagem maior pode danificar todo o sistema elétrico em caso de sobrecarga. Caso não possua um fusível de amperagem adequada para o circuito, sempre instale um fusível de amperagem menor.

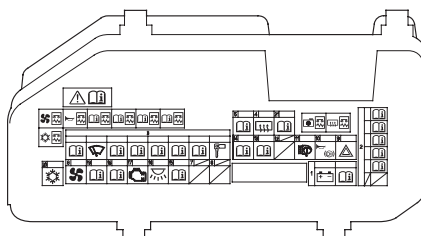
Em Caso de Emergência

Caixa de fusíveis no compartimento do motor



MPABR 0670

Etiqueta na caixa de fusíveis



MPABR 0671

Os fusíveis da caixa de fusíveis no compartimento do motor variam conforme os modelos. A localização dos fusíveis está indicada com símbolos na tampa da caixa de fusíveis. Veja na tabela a seguir, quanto aos fusíveis do seu veículo.

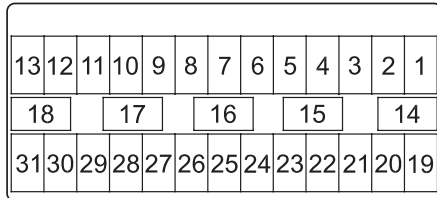
Nº	Capacidade	Circuitos protegidos
1-1	120 A (V6) 100 A (4 cil.)	Bateria
1-2	40 A (V6) 60 A (4 cil.)	Caixa de fusíveis do lado do passageiro
2-1	—	Não usado
2-2	40 A	Modulador do VSA* (FSR)
2-3	30 A	Modulador do VSA* (MTR)
2-4	40 A	Caixa de fusíveis do lado do passageiro*
2-5	—	Não usado
2-6	—	Não usado
3-1	30 A	Motor do ventilador auxiliar
3-2	30 A	Motor do limpador
3-3	30 A	Motor do ventilador principal
3-4	40 A	Luz principal do lado do motorista
3-5	60 A	Caixa de fusíveis do lado do motorista
3-6	50 A	Luz principal do lado do passageiro
3-7	40 A	Caixa de fusíveis do lado do motorista

Nº	Capacidade	Circuitos protegidos
3-8	50 A	IG principal
4	40 A	Desembaçador do vidro traseiro
5	20 A	Ventilador auxiliar*
6	—	Não usado
7	—	Não usado
8	40 A	Motor do aquecedor
9	15 A	Sinalizadores de advertência
10	20 A	Buzina, Freio
11	30 A	Lavador do farol*
12	—	Não usado
13	15 A	Bobina de ignição
14	15 A	Sensor A/F
15	10 A	Sistema de áudio
16	7,5 A	Luzes internas
17	15 A	Sensor CKP
18	15 A	ECM/PCM
19	7,5 A	Reserva FI principal*
20	7,5 A	Embreagem do compressor A/C
21	7,5 A	Relé do ventilador

* Se equipado

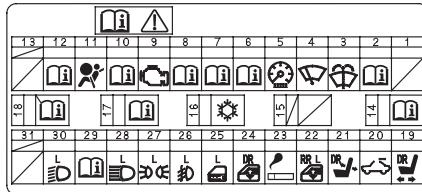
Em Caso de Emergência

Caixa de fusíveis no interior do veículo
(lado do motorista)



MPABR 0672

Etiqueta na caixa de fusíveis



MPABR 0673

Os fusíveis da caixa de fusíveis no interior do veículo variam conforme os modelos. A localização dos fusíveis está indicada com símbolos na tampa da caixa de fusíveis. Veja na tabela a seguir, quanto aos fusíveis do seu veículo.

Nº	Capacidade	Circuitos protegidos
1	—	Não usado
2	7,5 A	Ajuste do farol*
3	15 A	Lavador
4	7,5 A	Limpador
5	7,5 A	Medidores
6	7,5 A	ABS/VSA*
7	15 A	Sensor CMP
8	7,5 A	PCM*
9	20 A	Bomba de combustível
10	10 A	ECM/PCM (VBSOL)
11	10 A	SRS
12	7,5 A	Sistema de detecção de ocupante (OPDS)*
13	—	Não usado
14	10 A	Coxim ativo do motor*
15	—	Não usado
16	7,5 A	A/C
17	7,5 A	Acessórios, Chave, Trava

Nº	Capacidade	Circuitos protegidos
18	7,5 A	Acessórios
19	20 A	Banco elétrico deslizante do motorista*
20	20 A	Teto solar*
21	20 A	Banco elétrico reclinável do motorista*
22	20 A	Vidro elétrico traseiro esquerdo
23	15 A	Soquete de alimentação para acessórios
24	20 A	Vidro elétrico do motorista
25	10 A	Trava da porta esquerda
26	10 A	Luz de neblina esquerda*
27	10 A	Luz lateral esquerda (externa)
28	10 A	Farol alto esquerdo
29	—	Não usado
30	15 A	Farol baixo esquerdo
31	—	Não usado

* Se equipado

Em Caso de Emergência

Caixa de fusíveis no interior do veículo
(lado do passageiro)

19	16	13	10	5	
18	15	12	9	4	
17	14	11	8	3	
			7	2	
22	21	20	6	1	

MPABR 0674

Etiqueta na caixa de fusíveis

19	16	13	AS	10	R	5	
18	15	12	AS	9	AS	4	R
17	14	11	RR R	8	AS	3	R
				7		2	EXTR R
22	21	20		6	INTR	1	R

MPABR 0675

Os fusíveis da caixa de fusíveis no interior do veículo variam conforme os modelos. A localização dos fusíveis está indicada com símbolos na tampa da caixa de fusíveis. Veja na tabela a seguir, quanto aos fusíveis do seu veículo.

Nº	Capacidade	Circuitos protegidos
1	10 A	Farol alto direito
2	10 A	Luz lateral direita (externa)
3	10 A	Luz de neblina direita*
4	15 A	Farol baixo direito
5	—	Não usado
6	7,5 A	Luzes internas
7	—	Não usado
8	20 A	Banco elétrico reclinável do passageiro*
9	20 A	Banco elétrico deslizante do passageiro*
10	10 A	Trava da porta direita
11	20 A	Vidro elétrico traseiro direito

Nº	Capacidade	Circuitos protegidos
12	15 A	Soquete de alimentação para acessórios
13	20 A	Vidro elétrico do passageiro dianteiro
14	—	Não usado
15	20 A	AMP Premium
16	—	Não usado
17	—	Não usado
18	10 A	Apoio lombar*
19	—	Não usado
20	30 A	ABS FSR*
21	30 A	ABS MTR*
22	—	Não usado

* Se equipado

10

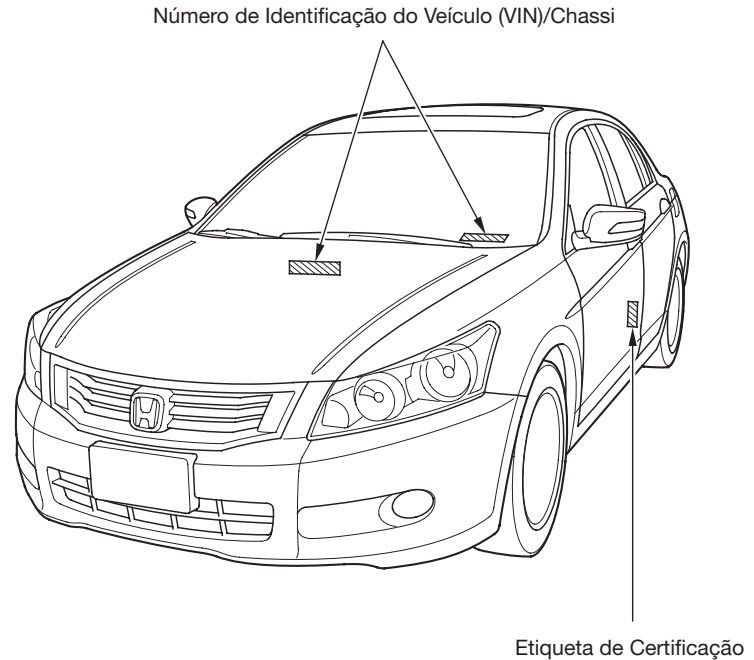
INFORMAÇÕES TÉCNICAS

NÚMEROS DE IDENTIFICAÇÃO

O veículo possui diversas identificações que se encontram em diferentes locais.

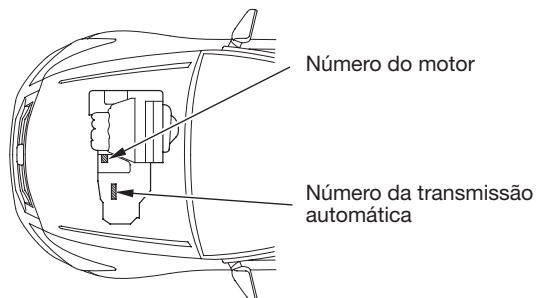
O Número de Identificação do Veículo (VIN)/Chassi é um número de 17 dígitos. Ele é utilizado pela Concessionária Autorizada Honda para efeito de Garantia, licenciamento e seguro do veículo.

O VIN/Número do Chassi está gravado em uma plaqueta fixada na parte superior do painel de instrumentos. Ele pode ser visualizado através do pára-brisa no lado do motorista. O VIN é apresentado também na Etiqueta de Certificação, fixada no batedor da porta do motorista, como código de barras. Além disso, ele está gravado no anteparo da divisória do compartimento do motor.

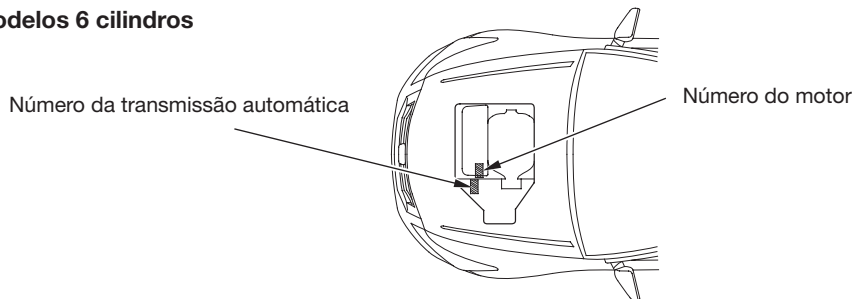


Informações Técnicas

Modelos 4 cilindros

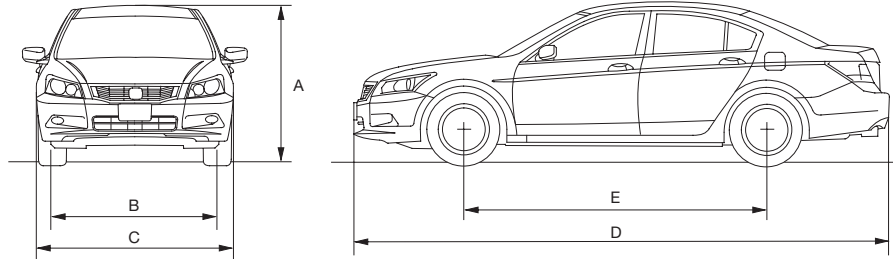


Modelos 6 cilindros



O número do motor está estampado no bloco do motor.

O número da transmissão está localizado em uma etiqueta fixada sobre a parte superior da caixa de transmissão.



MPABR 0694

ESPECIFICAÇÕES – ACCORD

Dimensões do veículo (mm)

Modelo		LX	EX (V6)
A – Altura		1486	1486
B – Bitola	Dianteira	1590	1590
	Traseira	1590	1590
C – Largura		1845	1845
D – Comprimento		4935	4935
E – Distância entre eixos		2800	2800

Peso (kg)

Modelo	LX	EX (V6)
Com transmissão automática	1472	1635

Informações Técnicas

Motor

Modelo	LX	EX (V6)
Tipo	4 cil. SOHC i VTEC	6 cil. SOHC i VTEC
Cilindrada (cm ³)	1997	3471
Diâmetro x curso (mm)	81,0 x 96,9	89,0 x 93,0
Taxa de compressão	10,6:1	10,5:1
Potência (cv / rpm)	156/6300	278/6200
Torque (kgf.m / rpm)	19,3/4300	34,6/5000
Rotação de marcha lenta (rpm)	800 ± 50	650 ± 50
Folga das válvulas		
<i>Admissão</i>	0,18 – 0,22 mm	0,20 – 0,24 mm
<i>Escape</i>	0,23 – 0,27 mm	0,28 – 0,32 mm
Avanço da ignição (APMS)	12° ± 2°	8° ± 2°

Transmissão

Modelo		LX	EX (V6)
Transmissão automática	1 ^a	2,785	2,697
	2 ^a	1,684	1,606
	3 ^a	1,128	1,071
	4 ^a	0,772	0,766
	5 ^a	0,592	0,612
	Ré	2,000	2,000
Diferencial		4,437	4,312

Rodas e pneus

Modelo	LX	EX (V6)
Rodas	16 x 6,5 J	17 X 7,5 J
Material	Liga leve	Liga leve
Pneus	215/60 R16 95H	225/50 R17 94V
Pressão dos Pneus (psi)		
<i>Dianteiro</i>	30	32
<i>Traseiro</i>	30	32

Informações Técnicas

Geometria da direção

Modelo		LX	EX (V6)
Câmbor	dianteiro	$0^{\circ}0,5' \begin{smallmatrix} +30' \\ -45' \end{smallmatrix}$	$0^{\circ}0,5' \begin{smallmatrix} +30' \\ -45' \end{smallmatrix}$
	traseiro	$0^{\circ}37' \begin{smallmatrix} +30' \\ -45' \end{smallmatrix}$	$0^{\circ}37' \begin{smallmatrix} +30' \\ -45' \end{smallmatrix}$
Cáster		$3^{\circ}37' \begin{smallmatrix} +0^{\circ}25' \\ -1^{\circ}05' \end{smallmatrix}$	$3^{\circ}37' \begin{smallmatrix} +0^{\circ}25' \\ -1^{\circ}05' \end{smallmatrix}$
Convergência	dianteira	0 ± 2 mm	0 ± 2 mm
	traseira	2 ± 2 mm	2 ± 2 mm

Suspensão

Modelo	LX	EX (V6)
Dianteira	Double Wishbone	Double Wishbone
Traseira	Multi-Link	Multi-Link

Freios

Modelo	LX	EX (V6)
Dianteiro	Disco ventilado	Disco ventilado
Traseiro	Disco sólido	Disco sólido
ABS	4 canais	4 canais

Sistema elétrico

Modelo	LX	EX (V6)
Bateria	12V 38Ah/5 horas	12V 60Ah/5 horas
Alternador	12V 105A	12V 130A
Velas		
NGK	IZFR6K11NS	ILZKR7B11
Folga das velas	1,0 – 1,1 mm	1,0 – 1,1 mm

Informações Técnicas

Lâmpadas

Modelo	LX	EX (V6)
Faróis (Alto) (Baixo)	12V-60W (HB3) 12V-51W (HB4)	12V-60W (HB3) 12V-35W*
Sinalizador de direção dianteiro	12V-21W	12V-21W
Lanternas dianteiras	12V-5W	12V-5W
Farol de neblina*	—	12V-55W (H11)
Sinalizador de direção traseiro	12V-21W	12V-21W
Luz de freio e lanterna traseira	12V-21/5W	12V-21/5W
Luz de marcha à ré	12V-21W	12V-21W
Luz da placa de licença	12V-5W	12V-5W
Brake light	12V-21W	12V-21W
Luz de leitura	12V-8W	12V-8W
Luz de leitura traseira	12V-8W	12V-8W
Luz do teto	12V-8W	12V-8W
Luz do porta-malas	12V-5W	12V-5W
Luz de cortesia das portas	12V-3,8W	12V-3,8W
Luz de cortesia do espelho do pára-sol	12V-2W	12V-2W

*: Veículos com farol baixo com lâmpadas de descarga de alta voltagem (H.I.D.), a substituição da lâmpada deve ser feita na Concessionária Autorizada Honda.

Capacidade de lubrificantes e fluidos

Modelo	LX	EX (V6)
Motor		
<i>Troca com filtro</i>	3,7 ℓ	4,3 ℓ
<i>Troca sem filtro</i>	3,5 ℓ	4,0 ℓ
Transmissão automática		
<i>Troca</i>	2,5 ℓ	3,3 ℓ
<i>Total</i>	6,5 ℓ	7,5 ℓ
Sistema de arrefecimento		
Transmissão automática		
<i>Troca*</i>	5,4 ℓ	6,6 ℓ
<i>Total</i>	6,9 ℓ	8,6 ℓ
Tanque de combustível	70 ℓ	70 ℓ
Lavador do pára-brisa	2,5 ℓ	5,0 ℓ

* Incluindo o líquido de arrefecimento no reservatório e o remanescente no motor.
Capacidade do reservatório: 0,68 ℓ

Informações Técnicas

Tabela de lubrificantes recomendados

Componente	Especificação	Intervalo de troca
Motor	Honda SAE 10W-30 API-SL	10.000 km ou 12 meses (o que primeiro ocorrer)
Transmissão automática	Honda 01 ATF	80.000 km ou 48 meses (o que primeiro ocorrer)
Freios	Honda BF DOT 3	A cada 36 meses, independente da quilometragem
Direção hidráulica	Honda PSF-S	Não necessita troca
Sistema de arrefecimento	Honda Long Life Antifreeze/ Coolant Type 2	200.000 km ou 120 meses, depois a cada 100.000 km ou 60 meses (o que primeiro ocorrer)
Sistema de ar-condicionado	Gás R 134a Óleo ND-OIL 8 para sistemas NIPPONDENSO	Não necessita troca

NOTA: A integridade e o rendimento de seu veículo Honda dependem, em grande parte, da qualidade dos lubrificantes utilizados. Assim sendo, utilize somente Óleos Lubrificantes Genuínos Honda.

Dimensões dos Pneus

O flanco do pneu está marcado com a es-pecificação de sua dimensão. Essa informação será necessária para selecionar os pneus de reposição. As explicações a seguir fornecem o significado de cada letra e número que compõem a designação da dimensão do pneu.

Exemplo de designação das dimensões do pneu: **P195/65R15 91V**

P Tipo de veículo aplicável (P - veículos de passeio). Entretanto, nem todos os pneus apresentam esta marcação.

195 Largura do pneu em mm

65 Relação entre as dimensões. A altura da seção do pneu como porcentagem de sua largura.

R Código de fabricação do pneu (Radial)

15 Diâmetro do aro em polegadas

91 Índice de carga. Índice numérico associado à carga máxima que o pneu pode transportar.

V Símbolo de classificação de velocidade. Para maiores informações, consulte a tabela nesta seção.

Designação das Dimensões da Roda

As rodas também possuem informações importantes e necessárias para sua substituição. A seguir, são apresentados os significados das letras e números que compõem a designação das dimensões da roda.

*Exemplo de designação das dimensões da roda: **15x6JJ***

15 Diâmetro do aro, polegadas

6 Largura do aro, polegadas

JJ Designação do contorno do aro

Classificação de Velocidade do Pneu

A tabela abaixo apresenta as classificações de velocidades normalmente utilizadas para os pneus de veículos de passeio.

O código de classificação de velocidade é um elemento da designação das dimensões do pneu, marcada em seu flanco. Esse código corresponde à velocidade máxima para uma condução segura.

Código de classificação de velocidade	Velocidade máxima
Q	160 km/h
S	180 km/h
T	190 km/h
H	210 km/h
V	240 km/h
W	270 km/h
ZR	Acima de 270 km/h

Informações Técnicas

CONTROLES DE EMISSÕES

A combustão da gasolina produz gases poluentes que contaminam a atmosfera. O monóxido de carbono (CO), óxido de nitrogênio (NO_x) e hidrocarbonetos (HC) são alguns deles. A gasolina que evapora do tanque de combustível também contamina a atmosfera. O controle de emissões de gases poluentes é de extrema importância para a conservação do meio ambiente.

Sistema de Controle de Emissão de Gases do Câster do Motor

Seu veículo está equipado com um sistema de ventilação positiva do câster. Ele evita que os gases do motor sejam lançados na atmosfera. A válvula de ventilação positiva direciona os gases de retorno para o coletor de admissão. A partir desse ponto, os gases entram no motor e ocorre a combustão.

Sistema de Controle de Emissão Evaporativa

Os vapores de combustível do tanque são direcionados para o interior do câster, onde são absorvidos e armazenados enquanto o motor estiver parado ou em marcha lenta. Quando o motor aquecer novamente, os vapores serão levados para seu interior através do corpo do acelerador e do coletor de admissão durante a operação normal.

Controle de Emissão dos Gases de Escapamento do Motor

O controle de emissão dos gases de escapamento inclui quatro sistemas: PGM-FI, Controle do Ponto de Ignição, Recirculação dos Gases de Escapamento e Catalisador de Três Vias. Esses quatro sistemas trabalham em conjunto para controlar a combustão do motor e minimizar a quantidade de HC, CO e NO_x que sai do escapamento. Os sistemas de controle de emissão dos gases de escapamento são separados dos sistemas de controle de emissão evaporativa e do controle de emissão de gases do câster.

Sistema PGM-FI (Injeção de Combustível Programada)

O sistema PGM-FI é composto por três subsistemas independentes que são Admissão de Ar, Controle do Motor e Controle de Combustível.

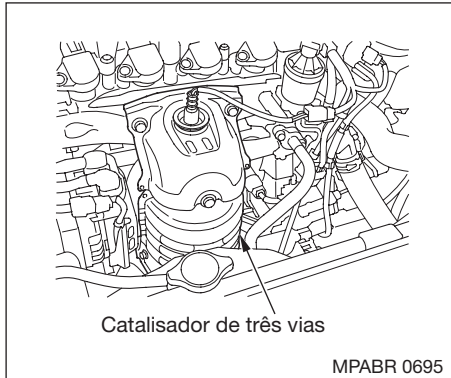
O Módulo de Controle do Motor (ECM) usa vários sensores para detectar a quantidade de ar aspirada nos cilindros e determina a quantidade de combustível a ser injetada. Isso proporciona uma mistura ideal de ar/combustível para todas as necessidades do motor.

Sistema de Controle do Ponto de Ignição

Este sistema ajusta constantemente o ponto de ignição para reduzir a quantidade de HC, CO e NO_x nos gases de escapamento.

Sistema de Recirculação dos Gases do Escape (EGR) (se equipado)

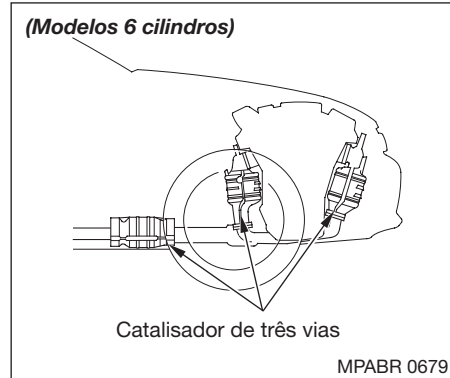
A válvula EGR diminui as temperaturas máximas de combustão e reduz as emissões dos óxidos de nitrogênio (NO_x), fazendo recircular os gases de escapamento através do coletor de admissão e nas câmaras de combustão.



Catalisador de Três Vias

O catalisador de três vias é usado para converter os hidrocarbonetos (HC), monóxido de carbono (CO) e óxido de nitrogênio (NO_x) dos gases de escape em dióxido de carbono (CO_2), dinitrogênio (N_2) e vapor de água.

Para ser efetivo, o catalisador de três vias deve trabalhar a uma temperatura elevada. Portanto, não estacione seu veículo sobre grama seca ou qualquer outro material combustível.



Para permanecer efetivo, o catalisador de três vias não deve ser contaminado por gasolina com chumbo.

O catalisador de três vias pode superaquecer e ser danificado se for alimentado com muita mistura de combustível não queimada pelo motor. Para que isso não aconteça, siga os procedimentos descritos abaixo:

- Não empurre ou reboque o veículo para dar a partida. Se a bateria estiver descarregada, utilize uma bateria auxiliar para ligar o motor;

- Não altere o ponto de ignição e não remova qualquer peça do sistema de controle de emissões;
- Use somente as velas de ignição especificadas.

Informações Técnicas

CONTRIBUINDO COM O MEIO AMBIENTE

Este veículo está equipado com um dispositivo antipolvente, visando atender à resolução nº 18/86 do CONAMA. Esse sistema controla os níveis de emissão evaporativa e dos gases do escapamento. Portanto, a correta manutenção e a utilização de PEÇAS GENUÍNAS são imprescindíveis para o correto funcionamento do sistema. Siga rigorosamente o plano de manutenção prescrito no Manual de Manutenção e Garantia, recorrendo sempre a uma Concessionária Autorizada Honda.

Observe rigorosamente as especificações técnicas contidas neste Manual, pois dessa forma, além de estar usufruindo sempre do melhor desempenho do seu Honda, você estará contribuindo também para a preservação do Meio Ambiente.

Índice de CO na marcha lenta: 0,1%

RUÍDOS VEICULARES

Este veículo está em conformidade com a legislação vigente de controle da poluição sonora para veículos automotores.

Resolução Nº 01/93 CONAMA

Limite máximo de ruído para fiscalização de veículo em circulação (veículo parado):

Accord LX (transmissão automática):
89,1 dB (A);

Accord EX V6 (transmissão automática):
80,1 dB (A);

É importante que todo serviço de manutenção seja executado de acordo com a Tabela de Manutenção, para que o veículo permaneça dentro dos padrões anti-poluentes.

Os veículos Honda estão em conformidade com o Proconve
(Programa de Controle de Poluição do Ar por Veículos Automotores)



11

Índice Alfabético

A

Acendedor de cigarros	3-50
Acessórios	5-8
Airbags	2-3, 2-10
Airbag lateral*	2-15
Airbags de cortina*	2-17
Funcionamento do Airbag do Motorista	2-12
Funcionamento do Airbag do Passageiro	2-13
Manutenção dos airbags	2-18
Álcool e Medicamentos	2-25
Amaciamento	2, 5-1
Antes de conduzir o veículo	6-1
Antes de dirigir	5-1
Aplicação de cera	8-2
Ar-condicionado	4-3, 7-19
Filtro do ar-condicionado	7-20
Funcionamento automático*	4-11
Funcionamento semi-automático* ..	4-12

B

Bancos	2-19, 3-34
Bandeja destacável	3-49
Barras laterais de proteção	2-26
Bateria	7-14

C

Capô do motor	5-3
Carga	5-10
Carpets e tapetes	8-2
Carroçaria	8-5
CD Changer*	4-35
CD player	4-24
Chaves	3-22
Cintos de segurança	2-4, 8-4
Cinzeiros	3-51
Combustível	5-1
Economia de combustível	5-7
Condução do veículo	6-1
Conservação de veículos inativos	7-40
Contribuindo com o meio ambiente ..	10-14

* Se equipado

Índice Alfabético

Controle de cruzeiro	3-20
Para acionar o controle de cruzeiro..	3-20
Para alterar a velocidade ajustada ..	3-21
Para cancelar o controle de cruzeiro.....	3-22
Para retomar a velocidade ajustada .	3-22
Controle Remoto	3-31
Controles de emissões.....	10-12
Controles e dispositivos.....	3-12
Couro*	8-3
Cuidados com a aparência	8-1

D

Descansa-braço	3-40
Desembaçador do vidro traseiro	3-18, 4-5
Desodorizadores	8-4
Dispositivo de corte de injeção de combustível.....	2-26
Dispositivos de segurança do veículo..	2-2

E

Em caso de emergência.....	9-1
Encostos de Cabeça.....	2-19, 3-36

* Se equipado

Equipamentos de conforto e comodidade	4-1
Especificações	10-3
Espelho do pára-sol	3-50
Espelhos Retrovisores.....	3-44
Estacionamento.....	6-7
Estepe	9-1
Estofamento	8-2
Etiquetas de Segurança	2-27
Extintor de incêndio	2-25

F

Faróis	3-15
Desligamento automático das luzes	3-17
Farol alto.....	3-16
Farol de neblina dianteiro*	3-17
Função AUTO*.....	3-16
Lavadores dos faróis*	3-13
Filtro de ar	7-12
Filtro de combustível	7-14
Fluido da Direção Hidráulica	7-11
Fluido da Transmissão Automática	7-9
Fluido no sistema de freio	7-11
Freio de Estacionamento	3-45

Freios	6-7, 10-7
Indicadores de desgaste dos freios ..	6-8
Sistema de Freio Antitravante (ABS)	6-8
Fusíveis.....	9-14

G

Gancho para roupas.....	3-50
-------------------------	------

H

Hodômetro	3-9
-----------------	-----

I

Ignição.....	3-24
Indicador de temperatura externa*	3-9
Informações técnicas	10-1
Inspeções Periódicas	7-2
Instrumentos	3-9
Instrumentos e controles.....	3-1
Itens internos de conveniência.....	3-46

L

Lâmpadas.....	10-8
Lavador do pára-brisa.....	3-13
Lavagem.....	8-1
Líquido de arrefecimento	7-3
Inspeção do nível	5-6
Luz do espelho.....	3-50
Luzes	7-25
Luzes de Cortesia.....	3-53
Luzes de leitura	3-52
Luzes Indicadoras e de Advertência	3-3
Indicador da ativação do VSA*	3-6
Indicador da pressão de óleo baixa ..	3-4
Indicador de Combustível	3-11
Indicador de controle da iluminação*.....	3-7
Indicador de economia de combustível*.....	3-6
Indicador de farol alto.....	3-8
Indicador de luzes externas ligadas ..	3-7
Indicador de nível baixo do tanque de combustível.....	3-7
Indicador de Temperatura do Líquido de Arrefecimento do Motor	3-10

Indicador do alerta do cinto de segurança.....	3-4
Indicador do controle de cruzeiro.....	3-8
Indicador do farol de neblina dianteiro*	3-8
Indicador do porta-malas e portas abertas	3-6
Indicador do sistema antifurto*	3-7
Indicador do sistema de airbag lateral desligado*.....	3-5
Indicador do sistema de carga (bateria)	3-4
Indicador do sistema de freio antitravante – ABS.....	3-5
Indicador do sistema de freio e freio de estacionamento.....	3-5
Indicador do sistema de injeção eletrônica.....	3-4
Indicador do sistema imobilizador	3-8
Indicador do sistema suplementar de segurança (Airbag)	3-5
Indicador do sistema VSA	6-10
Indicador do sistema VSA* (Assistência à estabilidade do veículo).....	3-5
Indicadores dos sinalizadores de advertência e de direção.....	3-6
Indicador principal do controle de cruzeiro.....	3-8

Luz de advertência da pressão do óleo	9-10
Luz de advertência de carga da bateria	9-11
Luz de advertência do ABS	6-9
Luz de Advertência do Sistema de Freio	9-12
Luz de advertência do sistema de injeção eletrônica	9-11
Luzes internas do teto.....	3-52

M

Manutenção	7-1
Manutenção preventiva.....	7-1
Motor	10-4

N

Números de identificação	10-1
--------------------------------	------

O

Óleo do motor	7-3
Inspeção do nível de óleo do motor ..	5-4

* Se equipado

Índice Alfabético

P

Painel	8-3
Painel de instrumentos.....	3-2
Pára-brisa	
Fluido do Lavador do Pára-brisa.....	7-8
Lavador do pára-brisa	3-13
Limpadores do Pára-brisa.....	3-13, 7-17
Limpadores Intermitentes Automáticos (AUTO)*	3-14
Partida do motor	6-2, 9-5
Pneus	7-21
Rodízio dos Pneus.....	7-23
Polimento	8-2
Porta-copos	3-47
Porta-luvas	3-47
Porta-malas	3-34
Porta-objeto no console.....	3-48
Porta-objetos central.....	3-48
Porta-óculos.....	3-49
Portas	2-19, 3-25
Trava das portas	3-25
Travamento automático das portas.	3-26
Travas de Segurança para Crianças	2-20, 3-31
Travas elétricas das portas.....	3-26

* Se equipado

R

Reboque de trailers	6-13
Reboque do veículo	9-13
Relógio	4-47
Rodas de liga leve	8-2
Rodas e pneus	10-5
Ruídos veiculares	10-14

S

Segurança	2-1
Segurança de crianças.....	2-21
Sinalizador de Advertência.....	3-19
Sinalizador de direção.....	3-15
Sistema antifurto*	4-50
Sistema de áudio.....	4-17
Controle Remoto do Áudio.....	4-45
Entrada auxiliar	4-46
Modelo EX (Sistema de áudio com AM/FM/CD changer)	4-29
Modelo LX (Sistema de áudio com AM/FM/CD player)	4-18
Sistema antifurto do áudio*	4-46
Sistema elétrico.....	10-7
Sistema Imobilizador	3-23

Soquete de alimentação para acessórios	3-49
Superaquecimento do motor	9-9

T

Tacômetro.....	3-9
Tapete Original*	8-3
Teto solar*	3-43
Transmissão	10-5
Transmissão Automática	6-3
Triângulo de Segurança.....	2-25

V

Velocímetro.....	3-9
Ventilação	4-1
Vidros	8-4
Vidros elétricos.....	3-41
Sistema de segurança dos vidros elétricos dos passageiros	3-42
Visão geral do seu veículo.....	1-1
Volante	
Ajuste da Posição.....	3-19

