

SEJA BEM-VINDO!

Aproveitamos a oportunidade para agradecer-lhe a escolha de um veículo Honda e desejamos que o nosso produto possa lhe proporcionar o máximo em desempenho, emoção e prazer.

Este manual contém informações importantes sobre o funcionamento seguro e a manutenção de seu veículo Honda.

Leia este manual detalhadamente para familiarizar-se com os controles e recomendações para que a condução do veículo propicie o máximo de conforto que um automóvel de alta tecnologia pode assegurar.

Quando for necessário efetuar os serviços de manutenção recomendados, lembre-se de que os técnicos da sua Concessionária Autorizada Honda foram especialmente treinados para oferecer todos os serviços de manutenção e reparos dos muitos sistemas exclusivos de seu veículo Honda. A sua Concessionária Honda terá a maior satisfação em ajudá-lo a manter e conservar seu veículo em ótimas condições de funcionamento e em responder quaisquer dúvidas existentes.

Honda Automóveis do Brasil Ltda.

Informações Gerais

- As informações, especificações e ilustrações contidas neste manual baseiam-se em dados existentes na data de sua publicação.
- A Honda Automóveis do Brasil Ltda. reserva-se o direito de alterar as características do veículo a qualquer momento sem aviso prévio e independente de qualquer formalidade legal, sem que isso incorra em obrigações de qualquer espécie.
- Este manual do proprietário apresenta informações sobre diferentes versões do Accord. Portanto, podem existir descrições de equipamentos e características que não são aplicáveis ao modelo específico adquirido.
- Mantenha este manual no veículo de modo que possa consultá-lo sempre que houver alguma dúvida. O manual deverá permanecer no veículo mesmo em caso de revenda.
- Nenhuma parte desta publicação pode ser reproduzida sem autorização prévia por escrito da Honda Automóveis do Brasil Ltda.

A sua Segurança e a Segurança de seu Veículo em Destaque

Embora todas as informações contidas neste manual sejam de fundamental importância, algumas instruções são destacadas e chamam a atenção para a prevenção de possíveis acidentes pessoais ou danos ao veículo. Leia com atenção especial as afirmações precedidas pelas seguintes palavras:

▲ CUIDADO

O texto chama a atenção para o perigo de possíveis acidentes pessoais.

▲ ATENÇÃO

O texto chama a atenção para o perigo de possíveis danos ao veículo.

Período de Amaciamento

Durante os primeiros 1.000 km de rodagem, evite acelerações bruscas ao sair com o veículo. Não dirija o veículo por longos períodos em velocidade constante.

Este procedimento de amaciamento aplica-se também para motores substituídos ou retificados.

Durante e após o período de amaciamento, dirija o veículo moderadamente até o motor atingir a temperatura normal de funcionamento.

Durante os primeiros 300 km, evite freadas bruscas. O uso incorreto dos freios durante este período comprometerá, futuramente, a eficiência da frenagem.

Acessórios, Equipamentos e Alarmes Antifurto

▲ ATENÇÃO

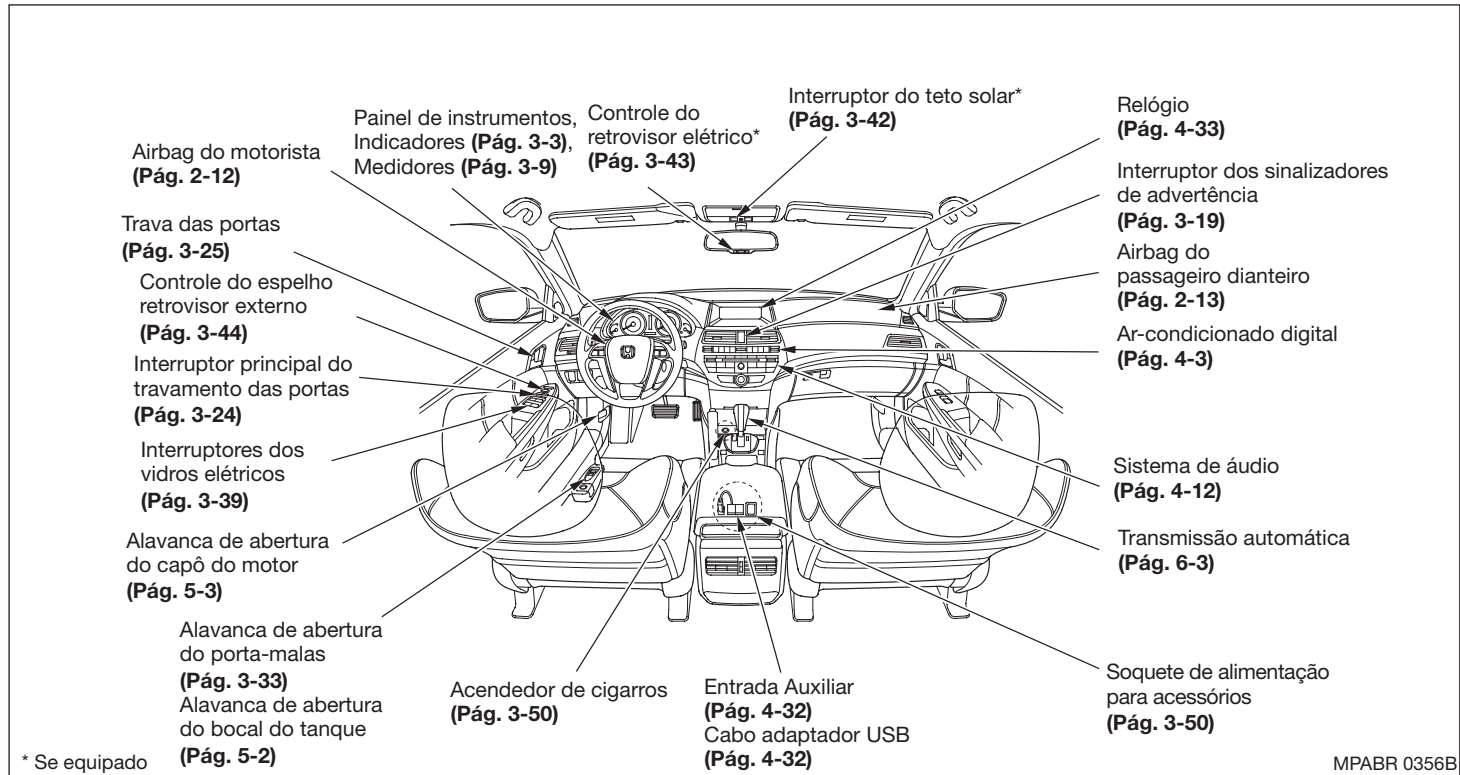
A instalação de componentes não originais Honda pode causar danos ao veículo.

ÍNDICE GERAL

| Seção | Página |
|--|--------|
| 1 Visão Geral do seu Veículo | 1-1 |
| 2 Segurança | 2-1 |
| 3 Instrumentos e Controles | 3-1 |
| 4 Equipamentos de Conforto e Comodidade | 4-1 |
| 5 Antes de Dirigir | 5-1 |
| 6 Condução do Veículo | 6-1 |
| 7 Manutenção | 7-1 |
| 8 Cuidados com a Aparência | 8-1 |
| 9 Em Caso de Emergência | 9-1 |
| 10 Informações Técnicas | 10-1 |
| 11 Índice Alfabético | 11-1 |

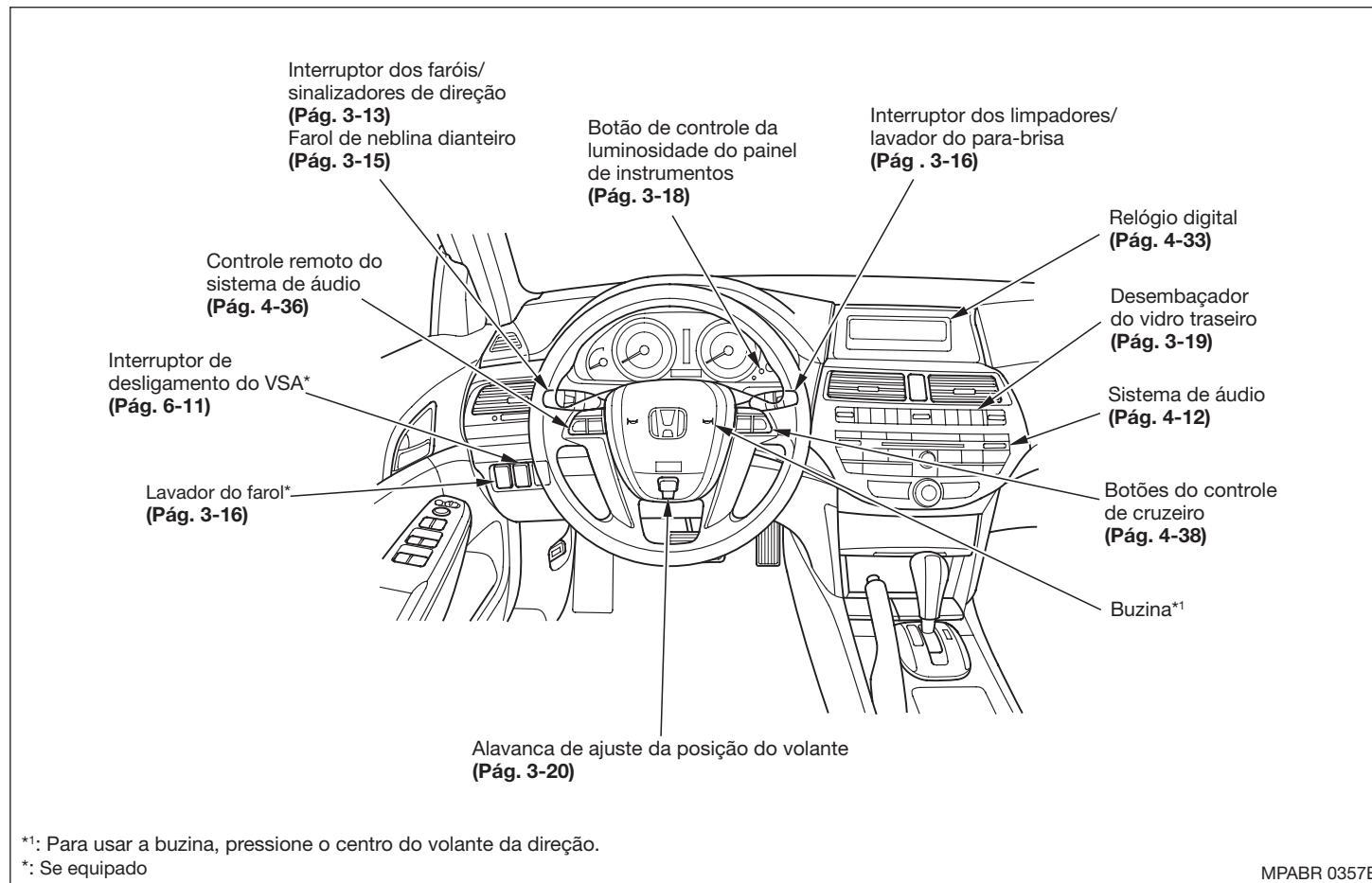
1

VISÃO GERAL DO SEU VEÍCULO



MPABR 0356B

Visão Geral do seu Veículo



MPABR 0357B

2 SEGURANÇA

Seu veículo Honda está equipado com cintos de segurança e outros equipamentos que trabalham em conjunto para proteger os ocupantes durante uma colisão.

Os cintos de segurança são as peças mais importantes do sistema de proteção aos ocupantes. Quando ajustados corretamente, reduzem a possibilidade de ferimentos graves.

Para proteção adicional, seu veículo Honda está equipado com airbags (Sistema Suplementar de Segurança – SRS) frontais, laterais* para o motorista e passageiro dianteiro, e de cortina*, além de pré-tensionadores dos cintos de segurança dianteiros, barras laterais de proteção, localizadas nas portas, para aumentar ainda mais sua segurança.

Os bancos, os encostos de cabeça e as travas das portas também exercem um papel importante para a segurança dos ocupantes.

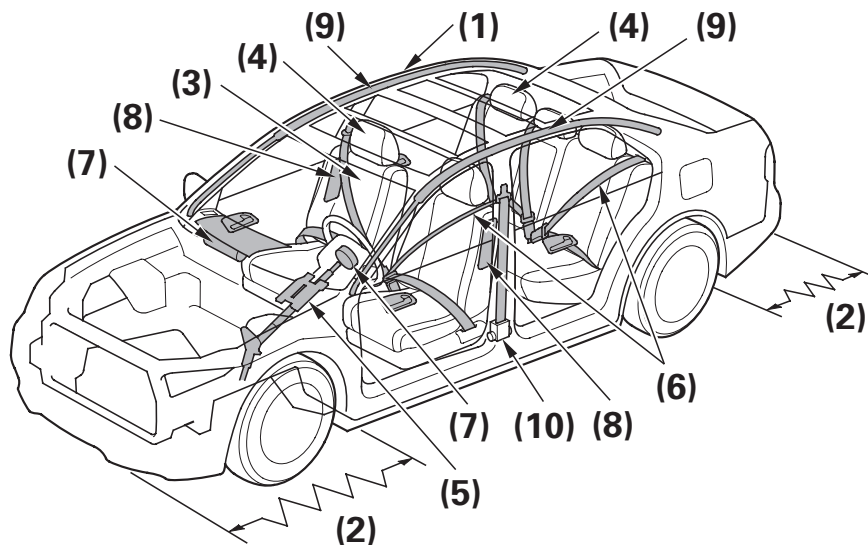
Para obter o máximo de segurança, verifique os seguintes itens antes de conduzir o veículo:

- Se todos os ocupantes do veículo estão com os cintos de segurança corretamente ajustados;
- Se as crianças menores estão adequadamente acomodadas nos sistemas de proteção infantil;
- Se todas as portas estão fechadas e travadas;
- Se os encostos dos bancos estão na posição vertical e os encostos de cabeça ajustados adequadamente;
- Se não há objetos soltos que poderiam ser arremessados, causando ferimentos pessoais em caso de colisão ou freadas bruscas.

Seguindo essas instruções e as descritas mais detalhadamente nas próximas páginas, os riscos de ferimentos graves aos ocupantes em caso de colisão serão reduzidos.

* Se equipado

Segurança



- | | |
|--------------------------------|---|
| (1) Estrutura de segurança | (6) Cintos de segurança |
| (2) Zonas de deformação | (7) Airbags dianteiros |
| (3) Bancos e encostos | (8) Airbags laterais* |
| (4) Encostos de cabeça | (9) Airbags de cortina* |
| (5) Coluna de direção retrátil | (10) Tensionadores dos cintos de segurança dianteiros |

* Se equipado

DISPOSITIVOS DE SEGURANÇA DO VEÍCULO

O seu veículo está equipado com muitos dispositivos que trabalham em conjunto para a sua segurança e a segurança dos passageiros durante uma colisão.

Alguns dispositivos de segurança não requerem nenhuma ação de sua parte. Entre eles: estrutura de aço de alta resistência que forma uma gaiola de segurança ao redor do compartimento dos passageiros; zonas de deformação, dianteira e traseira, projetadas para deformar e absorver parte da energia, em caso de colisão; coluna de direção retrátil e tensionadores automáticos dos cintos de segurança dianteiros que proporcionam maior segurança em caso de colisão.

Esses dispositivos de segurança são projetados para reduzir a gravidade dos ferimentos em caso de colisão. Portanto, você e os demais ocupantes do veículo não serão totalmente protegidos por esses dispositivos de segurança se não permanecerem sentados em posição correta, **usando adequadamente os cintos de segurança.**

MPABR 0358B

CINTOS DE SEGURANÇA

Seu veículo está equipado com cintos de segurança em todos os bancos.

O sistema de cintos de segurança inclui uma luz indicadora no painel de instrumentos e um bipe para lembrar o motorista do veículo de colocar o cinto de segurança.

Por que Usar os Cintos de Segurança?

O uso dos cintos de segurança devidamente afivelados e ajustados é fundamental para sua segurança e a dos demais passageiros.

Em caso de colisão ou freada de emergência, os cintos de segurança ajudam a evitar que os ocupantes sejam lançados para a frente e, principalmente, para fora do veículo.

Evidentemente, os cintos de segurança não podem protegê-lo em todas as colisões. Entretanto, na maioria dos casos, reduzem a possibilidade de ferimentos graves. Os cintos podem até salvar sua vida. É por esse motivo que o Departamento Nacional de Trânsito obriga o uso do cinto de segurança para todos os ocupantes do veículo.

⚠ CUIDADO

O risco de ferimentos graves, em caso de colisão, será maior se o cinto de segurança não for usado.

Certifique-se de que todos os ocupantes do veículo usem o cinto de segurança corretamente, independente dos airbags.

Quando adequadamente usados, os cintos de segurança:

- Mantêm você conectado ao veículo, aproveitando das funções de segurança do veículo.
- Ajudam a proteger na maioria dos acidentes, incluindo:
 - impactos frontais
 - impactos laterais
 - impactos traseiros
 - capotamentos.
- Ajudam a evitar que os ocupantes sejam atirados no interior do veículo e contra os outros ocupantes.
- Ajudam a evitar que você seja atirado para fora do veículo.
- Ajudam a manter você na posição caso o airbag seja acionado. Um bom posicionamento reduz o risco de ferimento durante o acionamento do airbag e permite que você usufrua do efeito do airbag.

Segurança

Naturalmente os cintos de segurança não podem protegê-lo totalmente em todos os acidentes. Porém, na maioria deles, os cintos de segurança podem reduzir o risco de ferimentos graves.

O que você deve fazer:

Use sempre o cinto de segurança e coloque-o de maneira correta.

▲ CUIDADO

- **Os cintos de segurança são projetados para uso sobre a estrutura óssea do corpo e devem ser usados ao redor da parte dianteira dos quadris ou sobre os quadris, peito e ombros. O uso da seção do cinto ao redor da área abdominal deve ser evitado.**
- **Os cintos de segurança devem ser ajustados de maneira firme, mantendo o conforto e fornecendo proteção. Um cinto com folga reduzirá muito a proteção ao usuário.**
- **Os cintos de segurança não devem ser usados com os cadarços torcidos.**
- **Cada conjunto de cinto de segurança deve ser usado por somente um ocupante. É perigoso colocar o cinto sobre uma criança que esteja viajando no colo do ocupante.**

Dicas Importantes de Segurança

- Os cintos de segurança foram projetados para adultos e crianças maiores. Bebês e crianças menores devem ser acomodados seguramente aos sistemas de proteção infantil.
- O cinto de segurança também deve ser usado por gestantes. Lembre-se, a melhor maneira de proteger o bebê é protegendo a mãe.
- Duas pessoas nunca devem usar o mesmo cinto de segurança. Se isso acontecer, poderão ocorrer graves ferimentos em caso de colisão.
- Não passe o cadarço do cinto diagonal por baixo do braço. Se for usado dessa forma, a pessoa poderá deslizar sob o cinto em caso de colisão. A força do cinto será então aplicada diretamente sobre o abdômen. Isto poderá causar ferimentos sérios ou até mesmo fatais.
- Nunca use o cinto de segurança torcido.

- Não coloque almofadas para o apoio do ombro ou outros acessórios nos cintos de segurança. Isto pode reduzir sua eficiência e aumentar o risco de ferimentos.
- Não coloque acessórios nos cintos de segurança. Dispositivos destinados a melhorar o conforto dos ocupantes ou a reposição do cinto diagonal do cinto de segurança podem reduzir a capacidade de proteção do cinto e aumentar a chance de ferimentos graves em um acidente.
- Nunca deixe passageiros andar sobre o banco traseiro dobrado. Se isto acontecer, eles podem se ferir gravemente em um acidente.
- Não coloque objetos duros ou pontiagudos entre você e o airbag dianteiro. Carregar objetos duros ou pontiagudos no colo ou dirigir com um canudo ou outro objeto pontiagudo na boca pode resultar em ferimentos se o airbag dianteiro inflar.

- Mantenha as mãos e os braços longe das tampas dos airbags. Se suas mãos ou os braços estiverem perto da tampa do airbag, eles podem ficar machucados se o airbag inflar.
- Não cole nem coloque objetos nas tampas dos airbags dianteiros. Objetos nas tampas marcadas “SRS AIRBAG” podem interferir com o funcionamento adequado dos airbags ou ser arremessados dentro do veículo, machucando alguém durante o acionamento do airbag.

Veículos com airbags laterais

- Não cubra nem substitua as tampas dos encostos dianteiros sem consultar a Concessionária Autorizada Honda. A substituição ou cobertura inadequada dos encostos dianteiros pode evitar que os airbags laterais inflam durante um impacto lateral.

- Não cole objetos duros na porta ou perto dela. Se o airbag lateral ou de cortina inflar, um porta-copos ou outro objeto duro colocado perto ou sobre a porta pode ser arremessado dentro do veículo, ferindo alguém.

Veículos com airbags de cortina

- Não instale um cabide para roupa nem coloque objetos duros no cabide para roupa. Isto pode causar ferimentos se o airbag de cortina inflar.

Segurança

Componentes do Sistema dos Cintos de Segurança

Seu veículo Honda possui cintos de segurança em todas as posições dos bancos. Os bancos dianteiros e todas as posições do banco traseiro possuem cintos retráteis de 3 pontos. Os cintos de segurança dianteiros são equipados com pré-tensionadores.



O sistema dos cintos de segurança também inclui um indicador no painel de instrumentos e um alerta sonoro para lembrar ao motorista de utilizar o cinto de segurança.

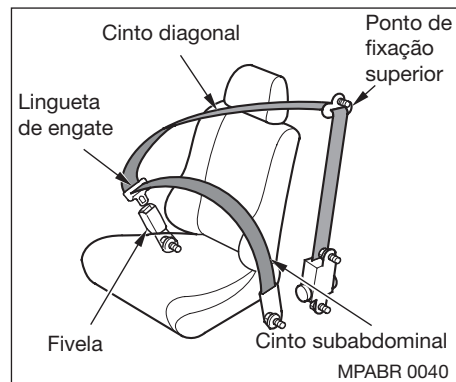
Se você continuar dirigindo sem utilizar o cinto de segurança, soa o alerta sonoro e o indicador pisca em intervalos regulares.

As páginas seguintes apresentam os componentes e o funcionamento do sistema dos cintos de segurança.

Este sistema monitora o cinto de segurança do motorista.

Se você colocar o interruptor de ignição na posição II (ligada) antes de afivelar o cinto de segurança, o alerta soará e a luz indicadora piscará. Se seu cinto de segurança não for afivelado antes que o alerta pare, a luz indicadora para de piscar porém permanece acesa.

Se o motorista não colocar o cinto de segurança durante a condução, o alerta soará e a luz indicadora piscará novamente em intervalos regulares.



Cintos Retráteis de 3 Pontos

Este tipo de cinto de segurança apresenta um cadarço diagonal e um subabdominal.

Para colocar o cinto, insira a lingueta de travamento na fivela e então puxe o cinto para se certificar que a fivela está travada.

Para destravar o cinto, pressione o botão vermelho PRESS na fivela. Passe o cinto através do seu corpo para que ele se retraia completamente. Após sair do veículo, certifique-se que o cinto não está atrapalhando e não ficará preso na porta.

Os cintos de segurança são equipados com tensionadores automáticos de emergência. Na condução normal do veículo, o retrator de emergência permite o movimento livre do ocupante no banco, embora seja mantida uma certa tensão no cinto. Em caso de colisão ou frenagem súbita, o tensionador travará automaticamente o cinto, para ajudar a proteger o corpo.

Os cintos de segurança em todas as posições traseiras têm um retrator de travamento que deve ser ativado para fixar um sistema de segurança para criança. Alguns modelos também têm esse retrator de travamento na posição dianteira.

Se o cinto diagonal for puxado até o final, o retrator de travamento será ativado. O cinto se retrai, porém não permitirá que o passageiro se mova com liberdade.

Para desativar o retrator de travamento, destrave a fivela e deixe o cinto de segurança se retrair totalmente. Para recolocar o cinto de segurança, puxe-o somente a distância necessária.

Como usar Corretamente os Cintos de Segurança

A eficiência dos cintos de segurança poderá ser aumentada se as instruções a seguir forem lidas atentamente. Certifique-se de estar totalmente familiarizado com o uso deste dispositivo de segurança.

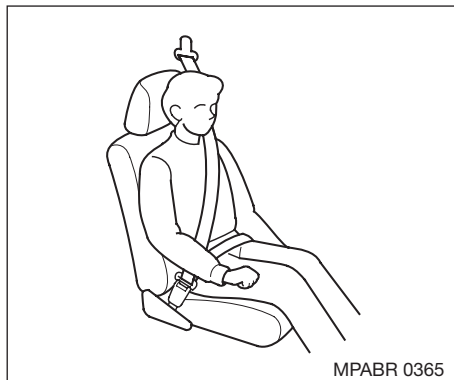
⚠ CUIDADO

- **O uso incorreto dos cintos de segurança aumenta o risco de ferimentos graves em caso de colisão.**
- **Certifique-se de que todos os ocupantes do veículo usem o cinto de segurança corretamente.**

Segurança

Uso do cinto retrátil de 3 pontos

Antes de colocar o cinto de segurança, ajuste a posição do banco, de forma que seja possível acessar todos os controles do veículo. O encosto do banco deverá estar na posição vertical.

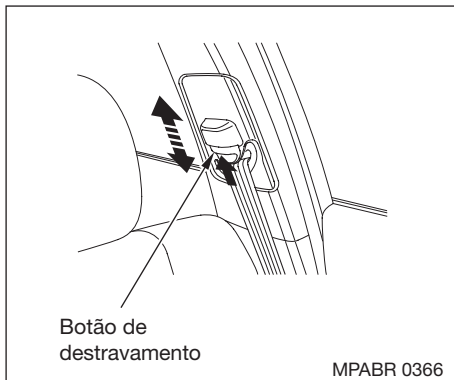


1. Puxe a lingueta de engate por cima do corpo e introduza-a na fivela. Puxe o cinto com força para certificar-se de que a fivela esteja travada firmemente.

2. Verifique se os cadarços não estão torcidos.
3. Posicione o cadarço subabdominal do cinto na posição mais baixa possível sobre o quadril. Isto fará com que a força de uma colisão atue no osso pélvico.
4. Puxe o cadarço diagonal para cima a fim de eliminar qualquer folga. Certifique-se de que o cadarço passe sobre o ombro e diagonalmente sobre o tórax.

⚠ CUIDADO

Não coloque o cadarço diagonal sob o braço.



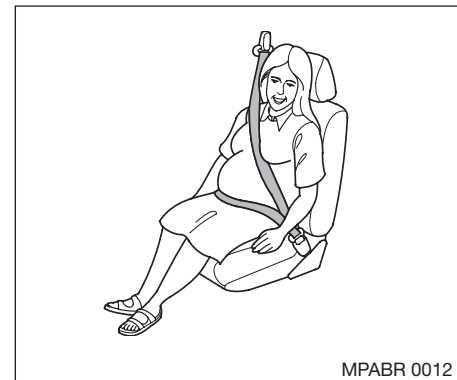
5. Se o cinto estiver envolvendo o pescoço, ajuste a altura do ponto de fixação superior do cinto ou sua posição no banco.

Pressione os botões de destravamento e ajuste o ponto de fixação do cinto na altura desejada. O cinto pode ser ajustado em quatro posições diferentes.

6. Para destravar o cinto de segurança, pressione o botão vermelho da fivela. Em seguida, conduza o cinto em direção à coluna da porta.

⚠ CUIDADO

Após sair do veículo, certifique-se de que o cinto de segurança tenha retornado completamente à posição original, não interferindo no fechamento da porta.



Uso do cinto para gestantes

Proteger a mãe é a melhor maneira de proteger o futuro bebê. Portanto, as gestantes devem usar o cinto de segurança na posição correta sempre que estiverem dirigindo ou viajando em um veículo.

Tenha o cuidado de manter o cadarço subabdominal na posição mais baixa possível sobre o quadril.

Segurança

A gestante também deve se sentar com as costas retas e o banco posicionado o mais longe possível do volante de direção ou do painel. Isto reduzirá o risco de ferimentos para ambos, a mãe e o bebê, que podem ser causados pela colisão ou pelo acionamento do airbag.

Durante a gestação a mulher deve sempre perguntar ao seu médico se ela está autorizada a dirigir.

Manutenção dos Cintos de Segurança

Por segurança, você deve verificar regularmente as condições dos cintos de segurança.

Puxe cada um dos cintos de segurança totalmente para fora e examine quanto a desgaste, corte, desfiados etc. Verifique se as fivelas funcionam suavemente e se os cintos se retraem facilmente. Qualquer cinto que não estiver em boas condições ou não funcionar adequadamente não oferecerá proteção e deverá ser substituído o mais rápido possível.

⚠ CUIDADO

Nenhuma modificação ou inclusão deve ser feita pelo usuário que impeça as funções de ajuste do cinto de segurança com a finalidade de eliminar folga ou evitar o ajuste do conjunto do cinto de segurança para eliminar folga.

Se o cinto de segurança estiver em uso durante uma colisão, ele deve ser substituído em uma Concessionária Autorizada Honda. O cinto de segurança que estiver em uso em caso de uma colisão pode não oferecer o mesmo nível de proteção em caso de uma próxima colisão.

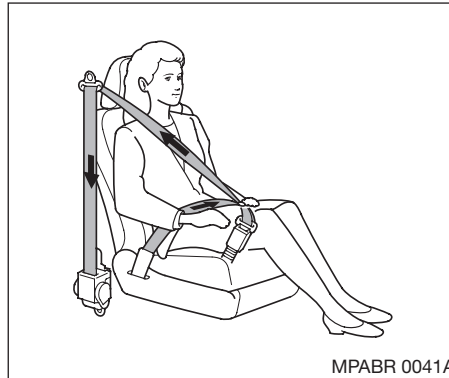
A Concessionária Autorizada Honda também deve inspecionar os pontos de apoio quanto a danos e substituí-los, se necessário.

⚠ CUIDADO

É necessário substituir todo o conjunto após ele ter sido usado em um impacto severo, mesmo que o dano no conjunto não seja aparente.

⚠ CUIDADO

Tenha o cuidado de evitar o contato do tecido com polidores, óleos, produtos químicos e principalmente ácido da bateria. A limpeza pode ser feita com sabão neutro e água. O cinto de segurança deve ser substituído se o tecido começar a desfiar ou outro tipo de dano.



Tensionadores automáticos dos cintos de segurança

Os cintos de segurança dianteiros apresentam tensionadores automáticos que proporcionam proteção adicional durante colisões severas. Se os airbags dianteiros forem acionados, os cintos serão automaticamente tensionados para ajudar a manter o motorista e passageiro dianteiro firmemente no lugar.

Os tensionadores são projetados para se ativar em qualquer colisão severa o suficiente para acionar os airbags dianteiros.

Veículos com airbags laterais/airbags de cortina*.

Se um airbag lateral ou de cortina for acionado durante um impacto lateral, o tensionador daquele lado do veículo também será acionado.

Os tensionadores também podem ser ativados durante uma colisão na qual os airbags dianteiros não sejam inflados. Neste caso, os airbags não foram necessários, porém a tensão extra no cinto de segurança foi útil.

Quando os tensionadores são acionados, os cintos permanecem tensionados até que sejam soltos dos fechos da forma usual.



A luz de advertência do airbag se acenderá para indicar a existência de algum problema com os tensionadores automáticos. (Consulte a seção 3 “Luzes indicadoras e de advertência”).

* Se equipado

Segurança

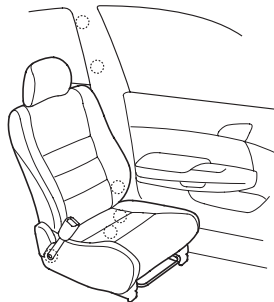
⚠ ATENÇÃO

Quando os airbags (bolsas de ar) são acionados, em casos de colisões frontais severas, os tensionadores automáticos dos cintos de segurança dianteiros deverão ser substituídos juntamente com a unidade do SRS (Sistema de Proteção Suplementar) e os airbags (bolsas de ar) do motorista e passageiro.

⚠ CUIDADO

Um cinto que tenha sido submetido a esforços, como por exemplo, em um acidente ou que esteja danificado, deverá ser substituído em uma Concessionária Autorizada Honda.

Banco Dianteiro

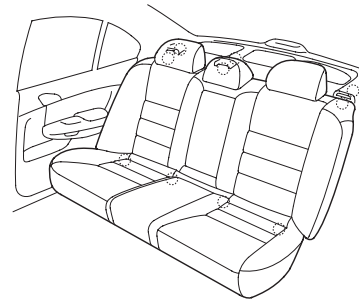


MPABR 0370

Pontos de fixação

Ao substituir os cintos de segurança, certifique-se de usar os pontos de fixação mostrados nas ilustrações.

Banco Traseiro



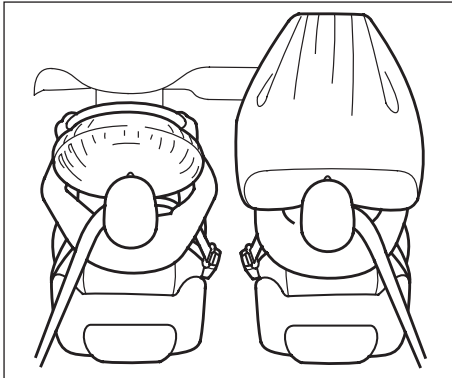
MPABR 0371

Todas as posições do banco traseiro estão equipadas com cintos de segurança de três pontos.

⚠ CUIDADO

A falta de inspeção ou manutenção dos cintos de segurança pode resultar em ferimentos sérios e até em morte, se o cinto de segurança não funcionar adequadamente quando necessário.

Inspeccione regularmente os cintos de segurança e repare qualquer problema o mais rápido possível.



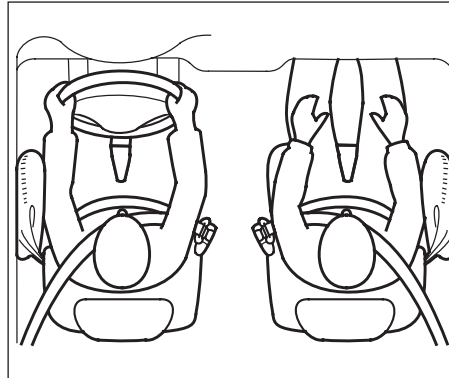
Airbags (Sistema suplementar de segurança - SRS)

Airbags frontais

Seu veículo está equipado com airbags dianteiros para aumentar a proteção da cabeça e do tórax do motorista e do passageiro dianteiro em uma colisão frontal moderada a severa.

▲ CUIDADO

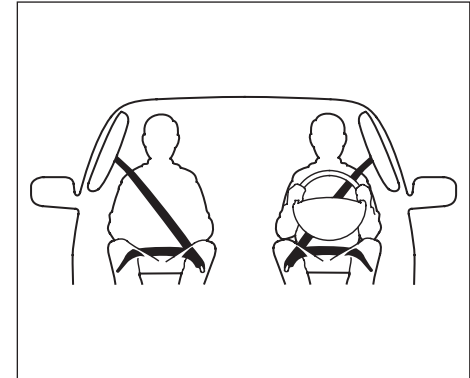
Os airbags são ativados apenas uma vez. Eles não poderão protegê-lo contra impactos adicionais que podem ocorrer durante a sequência da colisão.



Airbags laterais

(Somente modelos 6 cilindros)

Esta versão está equipada também com airbags laterais, para aumentar a proteção da parte superior do dorso do motorista ou do passageiro dianteiro em colisões laterais moderadas a severas.



Airbags de cortina

(Somente modelos 6 cilindros)

Esta versão está equipada com airbags de cortina, para proteger a região da cabeça dos ocupantes no caso de colisão lateral moderada a severa (consulte nesta seção “*Funcionamento dos airbags de cortina*” para mais informações sobre o funcionamento dos airbags de cortina).

* Se equipado

Segurança

Componentes do SRS

O Sistema suplementar de segurança (SRS) inclui:

- Airbag para o motorista e para o passageiro dianteiro. O airbag do motorista está localizado no centro do volante de direção; o airbag para o passageiro dianteiro está localizado no painel. Ambos os locais estão identificados com a descrição “SRS AIRBAG”.
- Airbags laterais (**somente modelos 6 cilindros**) instalados nas bordas laterais dos encostos dos bancos dianteiros, ambos apresentam a inscrição “SIDE AIRBAG”;
- Airbags de cortina (**somente modelos 6 cilindros**), um em cada lado do veículo. Os airbags de cortina estão localizados no teto, sobre os vidros das portas. As colunas dianteira e traseira de ambos os lados estão marcadas com “SIDE CURTAIN AIRBAG” (Airbag de cortina).
- Tensionadores automáticos dos cintos de segurança que tensionam o cinto durante uma colisão frontal severa;
- Sensores que podem detectar um impacto frontal moderado a severo, ou impacto lateral em modelos com airbags laterais.
- Uma luz indicadora no painel de instrumentos que alerta sobre um possível problema no sistema (consulte a Seção 2 “*Como funciona a luz indicadora do SRS*”).
- Em modelos equipados com airbags laterais com sistema automático de desligamento, uma luz indicadora no painel de instrumentos que alerta você sobre o desligamento do airbag lateral do passageiro dianteiro (consulte a pág. 3-3).
- Energia de suporte em caso do sistema elétrico do veículo ser desconectado em um acidente.
- Um sofisticado sistema eletrônico que monitora continuamente e registra informações sobre os sensores, a unidade de controle, os ativadores dos airbags, os tensionadores dos cintos de segurança e o uso do cinto de segurança pelo motorista quando o interruptor de ignição estiver na posição II (ligada).
- Sensores que podem detectar se o cinto de segurança do motorista está afivelado ou não.

As coisas mais importantes que você precisa saber sobre os airbags são:

- **Os airbags não substituem os cintos de segurança.**

Eles são projetados para suplementar os cintos de segurança.

- **Os airbags não oferecem proteção em caso de colisões traseiras ou pequenos acidentes dianteiros ou laterais.**
- **Os airbags podem apresentar sério perigo.**

Para fazer seu trabalho, os airbags precisam inflar com tremenda força. Enquanto os airbags ajudam a salvar vidas, eles podem causar pequenos ferimentos e até mesmo ferimentos graves ou fatais se os ocupantes não estiverem devidamente protegidos pelos cintos de segurança ou sentados adequadamente.

O que você deve fazer: Use sempre seu cinto de segurança e sente-se na posição ereta, o mais longe possível do volante de direção. O passageiro dianteiro deve colocar o banco o mais longe possível do painel de instrumentos.

Lembre-se que nenhum sistema de segurança pode evitar ferimentos graves ou fatais em colisões severas, mesmo que os cintos estejam afivelados e os airbags sejam acionados.

Colisão Frontal de Veículos Equipados com Airbag

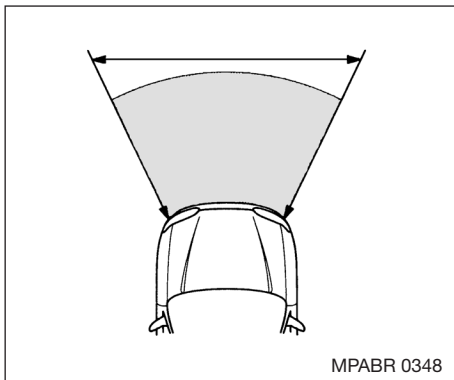
Em uma colisão frontal severa, os sensores detectam a rápida desaceleração do veículo e enviam um sinal para a unidade de controle. Essa unidade de controle ativa os airbags frontais instantaneamente.

Durante uma colisão, os cintos de segurança irão ajudar a proteger a parte inferior do corpo e do tronco. O airbag absorverá parcialmente a energia proveniente do impacto, ajudando a proteger a cabeça e o tórax do motorista e passageiro dianteiro contra choques no interior do veículo.

Após inflarem, os airbags irão esvaziar-se imediatamente. Isso ocorrerá numa fração de segundo.

Após a colisão, poderá ser observada a presença de fumaça. Essa fumaça é, na verdade, o pó proveniente da superfície dos airbags, este pó não é tóxico e não apresenta nenhuma substância nociva à saúde. Pessoas com problemas respiratórios podem sentir-se momentaneamente incomodadas com os produtos químicos utilizados nos ativadores dos airbags.

Segurança



Considerações Importantes sobre o Airbag

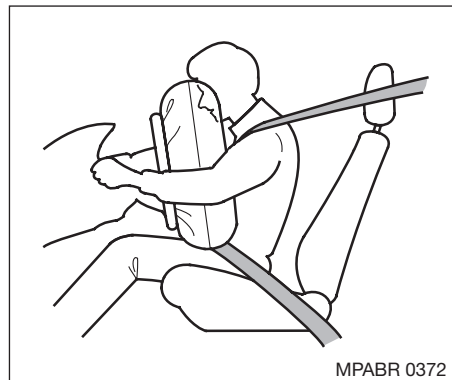
Os airbags frontais são ativados somente no caso de uma colisão frontal severa. Porém, não serão ativados em colisões frontais moderadas, traseiras, laterais e capotamentos, mesmo que de grandes proporções.

▲ ATENÇÃO

Os airbags são ativados apenas uma vez. Eles não poderão protegê-lo contra impactos adicionais que podem ocorrer durante a sequência da colisão.

Ferimentos graves podem ocorrer em uma colisão severa, mesmo que os cintos de segurança sejam usados corretamente e que os airbags sejam ativados. Nenhum sistema oferece proteção total no caso de colisões severas.

É muito difícil determinar se os airbags deveriam ou não ter inflado, analisando somente a deformação do veículo causada por uma colisão. Em alguns casos, uma deformação acentuada indica que a carroceria absorveu grande parte da energia da colisão, sendo que o uso do airbag não se fez necessário. Em outros casos, um violento solavanco, como um impacto na parte inferior do veículo, poderá ocasionar a ativação do airbag.



Funcionamento do Airbag do Motorista

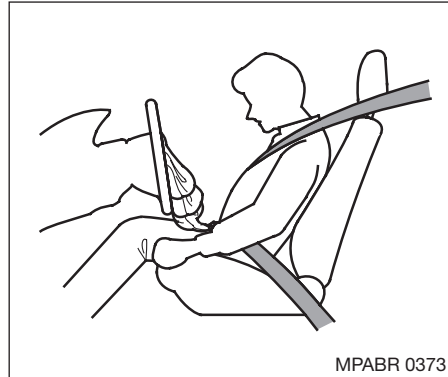
Se ocorrer um impacto frontal moderado a severo, os sensores detectarão a rápida desaceleração do veículo.

Se a taxa de desaceleração for alta suficiente, a unidade de controle acionará os airbags do motorista e passageiro dianteiro nesse momento e com a força necessária.

Durante uma batida frontal, seu cinto de segurança retém a parte inferior do corpo e o busto, enquanto o airbag dianteiro ajuda a proteger a cabeça e o peito.

Embora ambos airbags normalmente inflam dentro de uma fração de segundo, é possível somente um airbag inflar.

Isto pode acontecer se a gravidade de uma colisão estiver no limite ou não, que determina se os airbags inflarão ou não. Nestes casos, o cinto de segurança fornecerá proteção suficiente e a proteção adicional oferecida pelo airbag será mínima.



Após o airbag inflar, começará a esvaziar-se imediatamente, e não interferirá, portanto, em sua visibilidade para operar outros controles. O tempo total para inflar e esvaziar é uma fração de segundo. O acionamento do airbag pode até nem ser notado.

Para sua segurança, não fixe qualquer objeto no volante de direção onde o airbag está localizado. Isto pode interferir no funcionamento do airbag ou, em caso de atuação do sistema, os objetos podem ser lançados no interior do veículo, causando ferimentos pessoais.

Após uma batida, você pode ver algo parecido com fumaça. Na verdade isto é o pó da superfície do airbag. Embora o pó não seja prejudicial, pessoas com problemas respiratórios podem sentir algum desconforto temporário. Se isto ocorrer, saia do veículo o mais rápido possível, para maior segurança.

Segurança

Airbags de Dois Estágios

Seus airbags dianteiros são do tipo dois estágios. Isto significa que eles têm dois estágios ao inflar, que podem ser acionados sequencialmente ou de modo simultâneo, dependendo da gravidade da colisão.

Em batidas **muito graves**, ambos estágios inflam simultaneamente, para fornecer a mais rápida e abrangente proteção.

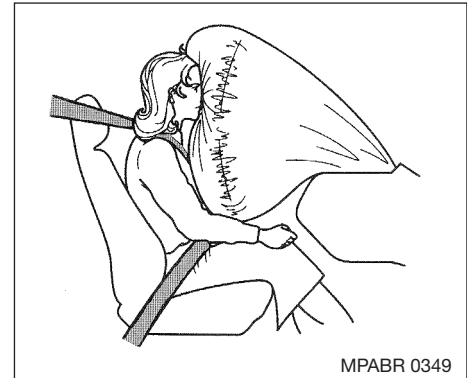
Em batidas **menos graves**, um estágio é acionado primeiro e então o segundo estágio é acionado logo em seguida. Isto proporciona maior tempo para o airbag inflar, com menos força.

Airbags de Dois Limites

Seus airbags dianteiros são do tipo dois limites. Airbags com esta função têm dois limites para acionamento, dependendo se o sensor detectar que o ocupante está usando o cinto de segurança ou não.

Se o cinto de segurança do ocupante **não estiver afivelado**, o airbag será acionado em um limite levemente inferior, devido ao ocupante necessitar de proteção extra.

Se o cinto de segurança do ocupante **estiver afivelado**, o airbag será acionado em um limite levemente superior, quando o airbag for necessário para suplementar a proteção fornecida pelo cinto de segurança.



Funcionamento do Airbag do Passageiro

Sempre que houver uma colisão frontal severa, o airbag do passageiro dianteiro será acionado simultaneamente ao do motorista.

Esse airbag é um pouco maior, sendo acionado com uma força considerável. Ele pode ferir seriamente o passageiro dianteiro, se este não estiver acomodado adequadamente e se o cinto de segurança não estiver sendo usado corretamente.

O airbag do passageiro dianteiro está localizado na parte superior do painel, acima do porta-luvas, sob uma tampa com a inscrição SRS.

⚠ CUIDADO

Não coloque qualquer objeto sobre essa tampa. Se o airbag for acionado, o objeto poderá ser arremessado no interior do veículo, causando ferimentos pessoais.

Da mesma forma, não permita que o passageiro dianteiro trafegue em nenhum momento com os pés sobre o painel, mesmo que em baixa velocidade e em trajetos curtos. Em caso de acionamento do airbag, o passageiro poderá ser seriamente ferido.

Não instale o sistema de proteção infantil no banco do passageiro dianteiro. Se o airbag for acionado, poderá atingir o sistema de proteção infantil, deslocando-o de sua posição original e causando graves ferimentos à criança.

Precauções Importantes sobre os Airbags Frontais

- **Não modifique o volante de direção ou qualquer outro componente do airbag.** Tais modificações podem tornar o sistema ineficiente.
- **Não adultere os componentes ou fiação do sistema, nem passe condutores elétricos próximos aos condutores do airbag.** Isso irá ativar o airbag, causando sérios ferimentos nos ocupantes.
- Informe a pessoa que irá efetuar algum serviço em seu veículo que ele está equipado com airbag. Se os procedimentos e precauções descritos no Manual de Serviços Honda não forem seguidos, poderão ocorrer danos ao sistema ou ferimentos pessoais.
- O desmanche total de um veículo equipado com airbag não inflado pode ser perigoso. Solicite a assistência de uma Concessionária Autorizada Honda, caso haja necessidade de sucatear o veículo.
- Se o veículo for vendido, informe o novo proprietário que ele possui airbag. Alerta-o sobre as informações e precauções descritas neste Manual do Proprietário.

- **Não tente desativar os airbags.** Juntos, airbags e cintos de segurança fornecem a melhor proteção.

Veículos com airbags laterais

- **Não exponha o encosto do banco do passageiro dianteiro a líquidos.** Se o encosto ficar molhado, ele evitar que o sistema de desligamento automático do airbag lateral funcione adequadamente.

⚠ CUIDADO

Os bancos dianteiros possuem bolsas infláveis (airbag lateral*) instaladas na região do encosto, assim como o sistema de detecção de posição do passageiro e circuitos de acionamento do sistema.

Portanto, não altere e/ou desmonte o revestimento dos bancos em hipótese alguma, pois isto afetará o funcionamento do SRS (airbag lateral*), comprometendo a sua eficácia caso seja necessário para a proteção dos ocupantes em colisões laterais severas.

Segurança

Airbag lateral

(Somente modelos 6 cilindros)

Seu veículo está equipado com airbags laterais para o motorista e o passageiro do banco dianteiro. Os airbags ficam embutidos nas bordas externas dos encostos dos bancos dianteiros e ambos estão identificados com a inscrição "SIDE AIRBAG" (Airbag lateral).

▲ CUIDADO

Os riscos de ferimentos graves ou fatais serão maiores em caso de colisão se os cintos de segurança não forem usados, mesmo se o veículo estiver equipado com airbag.

Colisão Lateral em Veículos Equipados com Airbag Lateral*

Em uma colisão lateral severa, os sensores de impacto do veículo enviam um sinal para a unidade de controle. Essa unidade de controle ativa instantaneamente o airbag lateral do motorista ou do passageiro do banco dianteiro.

▲ ATENÇÃO

Somente um airbag será acionado durante um impacto lateral. Se o impacto for no lado do passageiro, apenas o airbag lateral do passageiro será acionado, mesmo que não haja um passageiro.

Durante uma colisão, os cintos de segurança irão ajudar a proteger a parte inferior do corpo e do tronco. O airbag lateral absorverá a energia proveniente do impacto, ajudando a proteger principalmente a região do tórax do motorista ou passageiro do banco dianteiro.

Para obter a melhor proteção dos airbags laterais, os ocupantes dos bancos dianteiros devem sempre usar os cintos de segurança e sentar em posição adequada, com as costas em posição vertical e bem apoiadas no encosto do banco.

Após a colisão, poderá ser observada a presença de fumaça. Essa fumaça é, na verdade, o pó proveniente da superfície do airbag; este pó não é tóxico e não contém nenhuma substância nociva à saúde. Pessoas com problemas respiratórios podem sentir-se momentaneamente incomodadas com os produtos químicos utilizados nos ativadores dos airbags.

* Se equipado

Considerações Importantes Sobre o Airbag Lateral

O airbag lateral é ativado somente no caso de uma colisão lateral severa.

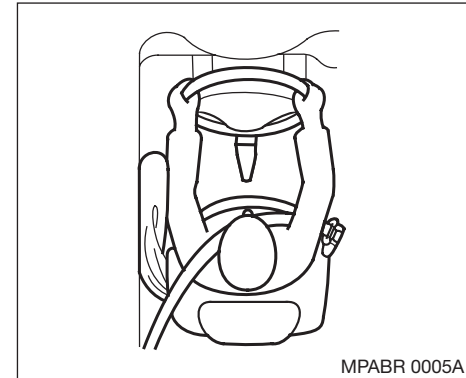
Os airbags laterais não serão ativados em colisões laterais moderadas, traseiras, frontais e capotamentos, mesmo que de grandes proporções.

⚠ CUIDADO

Os airbags são ativados apenas uma vez, sendo assim, eles não poderão proteger contra impactos adicionais que podem ocorrer durante a sequência da colisão.

Ferimentos graves podem ocorrer em uma colisão lateral severa, mesmo que os cintos de segurança sejam usados corretamente e que o airbag seja ativado. Nenhum sistema oferece proteção total no caso de colisões severas.

É muito difícil determinar se os airbags laterais deveriam ou não ter inflado, analisando somente a deformação do veículo causada por uma colisão. Em alguns casos, uma deformação acentuada indica que a carroceria absorveu grande parte da energia da colisão e que o uso do airbag não foi necessário.



Funcionamento do Airbag Lateral

Sempre que houver uma colisão lateral moderada a severa, o airbag lateral será acionado (somente do lado da colisão) para ajudar a proteger a região do tórax do ocupante.

Se o impacto for do lado do passageiro dianteiro, apenas o airbag lateral do passageiro será acionado, mesmo que não haja um passageiro. O acionamento do airbag ocorre em uma fração de segundo, e após o airbag inflar, o mesmo começará a esvaziar imediatamente.

Para obter a melhor proteção dos airbags laterais, os ocupantes dos bancos dianteiros devem sempre usar os cintos de segurança e se sentar eretos, bem encostados nos bancos.

Segurança

Para sua segurança, não coloque qualquer objeto sobre o assento e o encosto dos bancos dianteiros. Isto poderá interferir no funcionamento dos airbags laterais e, em caso de atuação do sistema, os objetos podem ser lançados no interior do veículo, causando ferimentos aos ocupantes.

Para evitar eventuais ferimentos devido ao acionamento do airbag lateral, o assento do passageiro dianteiro possui um sistema de detecção de posição do ocupante. Caso seja detectado que algum objeto ou partes do corpo de uma pessoa estejam na trajetória de insuflamento do airbag lateral, a luz de advertência do airbag lateral irá acender no painel de instrumentos, desabilitando o acionamento deste airbag.

Para maiores informações, consulte nesta seção o item “Luz de advertência do airbag lateral”.

Sistema de desligamento automático do airbag lateral*

Para reduzir o risco de ferimentos durante o acionamento do airbag lateral, seu veículo tem um sistema de desligamento automático do airbag lateral do banco do passageiro.

Embora a Honda não aconselhe crianças a viajar na frente do veículo, se os sensores de posição detectarem uma criança inclinada sobre o percurso de acionamento do airbag lateral, o airbag será desativado.

O airbag lateral também pode desligar se um adulto de menor estatura se reclinar para o lado, ou um adulto maior se espreguiçar e reclinar sobre o percurso de acionamento do airbag lateral.

Objetos colocados no banco do passageiro dianteiro também podem fazer o airbag lateral ser desativado.

Se a luz indicadora de desligamento do airbag lateral acender, peça para o passageiro se sentar na posição ereta. Logo que o passageiro estiver fora do percurso de acionamento do airbag lateral, o sistema ativará novamente o airbag e a luz indicadora apagará.

Existe algum atraso entre o momento que o passageiro se move dentro ou fora do percurso de acionamento do airbag e quando a luz indicadora acende ou apaga.

O passageiro dianteiro não deve usar uma almofada ou outro objeto como descanso para as costas, pois isto pode evitar que o sistema de desligamento automático funcione adequadamente.

* Se equipado



Como funciona o indicador de desligamento do airbag lateral*

Esta luz avisa que o airbag lateral do lado do passageiro foi automaticamente desativado.

Isto não significa que exista algum problema com os airbags laterais. Esta luz somente indica que o sistema foi desativado automaticamente, para evitar que o airbag lateral do passageiro seja acionado indevidamente.

O assento do passageiro dianteiro possui um sistema que detecta a posição do ocupante. Este sistema envia sinais para a unidade de controle, com informações da posição e altura do passageiro dianteiro. Se a unidade de controle detectar que o ocupante está no trajeto de insuflamento do airbag lateral, a luz de advertência do airbag lateral irá acender no painel de instrumentos, desativando o airbag lateral do passageiro.

⚠ CUIDADO

O airbag lateral não será ativado caso o indicador de desligamento automático tenha sido acionado.

Se o passageiro do assento dianteiro permanecer por mais de 3 segundos inclinado ou relaxado para o lado, na área de acionamento do airbag lateral, a luz irá acender no painel de instrumentos e somente irá se apagar quando o ocupante acomodar-se corretamente. Neste caso, solicite que o passageiro sente-se de maneira adequada, com as costas em posição vertical e bem apoiadas no encosto do banco.

Após o passageiro acomodar-se, a luz ainda permanecerá acesa por 3 a 4 segundos, e então se apaga. Este intervalo de tempo impede que a luz se acenda toda vez que o passageiro se mover, o que poderia incomodar o motorista.

A luz deverá acender também quando a ignição for colocada na posição II (ligada), apagando-se após alguns segundos. Se ela não acender, permanecer acesa ou acender enquanto o veículo estiver em movimento sem um passageiro no banco dianteiro, leve o veículo para ser inspecionado em uma Concessionária Autorizada Honda.

⚠ CUIDADO

O passageiro do assento dianteiro não deve usar uma almofada ou qualquer outro objeto de descanso para as costas. Isso pode interferir no funcionamento adequado do sistema.

* Se equipado

Segurança

Precauções importantes sobre o airbag lateral

- **Não exponha os encostos dianteiros a líquidos.** Se o encosto entrar em contato com chuva ou respingos de líquidos, isso poderá interferir no funcionamento adequado do airbag lateral.
- **Não cubra nem substitua o revestimento dos bancos dianteiros.** A substituição inadequada ou a colocação de revestimentos não originais nos bancos dianteiros poderá influenciar no acionamento dos airbags laterais durante uma colisão.
- **Não prenda objetos rígidos na porta dianteira ou perto dela.** Se um airbag lateral é acionado, o objeto rígido preso na porta ou perto dela pode ser arremessado no interior do veículo, podendo causar sérios ferimentos aos ocupantes.
- **Não coloque objetos sobre a borda externa dos bancos dianteiros.** Cobrir a borda externa dos bancos dianteiros com um casaco ou uma capa, por exemplo, poderá influenciar no acionamento dos airbags laterais durante uma colisão.

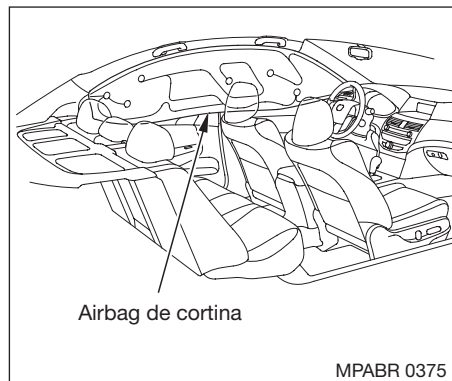
* Se equipado

- **Não tente desativar os airbags.** Juntos, os airbags e os cintos de segurança fornecem a melhor proteção.
- **Não viole os componentes do airbag e tensionador do cinto de segurança.** Isso pode fazer o airbag e tensionador do cinto de segurança serem acionados, causando ferimentos graves.

⚠ CUIDADO

Os bancos dianteiros possuem bolsas infláveis (airbag lateral*) instaladas na região do encosto, assim como o sistema de detecção de posição do passageiro e circuitos de acionamento do sistema.

Portanto, não altere e/ou desmonte o revestimento dos bancos em hipótese alguma, pois isto afetará o funcionamento do SRS (airbag lateral), comprometendo a sua eficácia caso seja necessário para a proteção dos ocupantes em colisões laterais severas.



Airbags de cortina (Somente modelos 6 cilindros)

Funcionamento dos airbags de cortina

Sempre que houver uma colisão lateral moderada a severa, o airbag de cortina será acionado, em conjunto com o tensionador do cinto de segurança do motorista ou do passageiro dianteiro, para proteger a região da cabeça dos ocupantes.

Se o impacto for do lado do passageiro dianteiro, o airbag de cortina do lado do passageiro será acionado, mesmo que não haja um passageiro.

O acionamento do airbag de cortina ocorre em uma fração de segundo, e após o airbag inflar, o mesmo começará a esvaziar imediatamente.

Um ou ambos airbags de cortina podem ser acionados durante uma colisão severa, que faça os airbags dianteiros serem acionados.

Para obter a máxima proteção dos airbags de cortina, os ocupantes devem usar os cintos de segurança e se sentar de maneira adequada, com as costas em posição vertical e bem apoiados no encosto do banco.

Luz de advertência do SRS



A função da luz de advertência SRS no painel de instrumentos é alertá-lo quanto a um possível problema nos airbags, nos sensores ou nos pré-tensionadores.

Quando você colocar o interruptor na posição II (ligada), esta luz indicadora acende rapidamente e então apaga. Isto mostra se o sistema está funcionando adequadamente.

e a luz indicadora acender em qualquer outro momento ou não acender, o sistema deve ser verificado se:

- A luz não se acender quando o interruptor de ignição for ligado (posição II);
- A luz permanecer acesa após a partida do motor;
- A luz se acender ou piscar com o veículo em movimento.

Se você constatar qualquer uma destas indicações, os airbags e os cintos de segurança não funcionarão adequadamente quando forem necessários.

▲ CUIDADO

Ignorar a luz indicadora pode resultar em ferimento grave ou fatal se os sistemas dos airbags ou tensionadores não funcionarem adequadamente.

Leve o veículo para inspeção na Concessionária Autorizada Honda o mais rápido possível se a luz indicadora do SRS alertar você sobre um possível problema.

Segurança

Manutenção

O sistemas de airbags e tensionadores automáticos dos cintos de segurança não necessitam de manutenção. Porém, deve-se efetuar os serviços de manutenção no sistema em uma Concessionária Autorizada Honda nas seguintes situações:

- **Se os airbags forem ativados**, deverão ser substituídos juntamente com a unidade de controle e demais peças relacionadas;
- **Se a luz de advertência SRS do airbag alertar sobre algum problema.** Neste caso, o sistema deve ser inspecionado o mais rápido possível;
- A cada dez anos.

O manuseio só é permitido para pessoal treinado. É proibido remover do veículo a unidade de airbag/tensionador do cinto. Em caso de mau funcionamento, desligamento ou após o airbag inflar/tensionador do cinto funcionar, leve o veículo na Concessionária Autorizada Honda para reparo ou remoção.

▲ CUIDADO

Não tente remover ou substituir os airbags. Este serviço deve ser efetuado somente por uma Concessionária Autorizada Honda.

CUIDADOS ADICIONAIS DE SEGURANÇA

- **Não tente desativar os airbags.** Juntos, os airbags e os cintos de segurança, protegem melhor.
- **Nunca altere os componentes ou a fixação do airbag e tensionador automático do cinto de segurança.** A alteração pode acionar os airbag e tensionadores automáticos dos cintos de segurança e causar ferimentos muito graves.

Veículos com airbags laterais

- **Não exponha o encosto do banco do passageiro dianteiro a líquidos.** Se o encosto ficar molhado, ele evitar que o sistema de desligamento automático do airbag lateral funcione adequadamente.

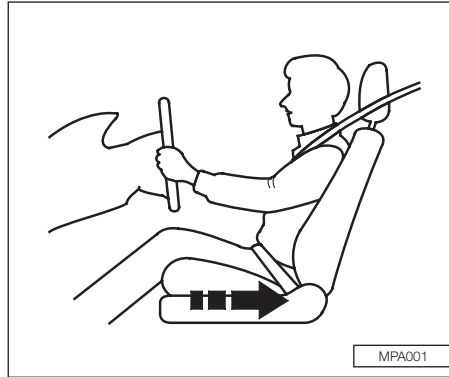
BANCOS

Posição dos Encostos dos Bancos

Os encostos dos bancos dianteiros devem permanecer na posição vertical para obter-se maior proteção dos cintos de segurança.

▲ CUIDADO

Se o encosto do banco estiver excessivamente reclinado, a capacidade de proteção do cinto de segurança será reduzida, devido à possibilidade de deslizamento sob o cinto, aumentando o risco de ferimentos em caso de colisão.



Ajuste os bancos dianteiros

Ajuste o banco do motorista o mais atrás possível, mas permitindo que você mantenha total controle do veículo. Deixe que o passageiro dianteiro ajuste o banco o mais atrás possível.

Não sente muito perto do volante de direção ou do painel de instrumentos, pois pode ser gravemente ferido pelo airbag sendo inflado ou se ferir no volante de direção ou painel de instrumentos.

Além de ajustar o banco, pode ser ajustado o volante de direção para cima e para baixo, para a frente e para trás (consulte na seção 3 “Ajuste do volante de direção”).

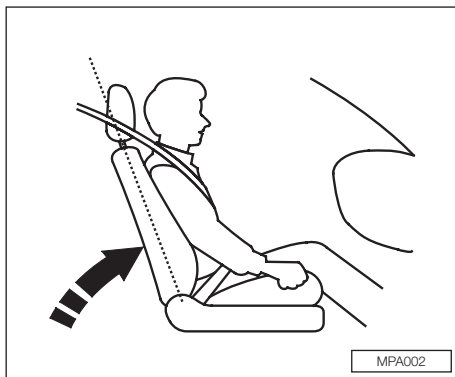
Quando o banco estiver corretamente ajustado, balance-o para a frente e para trás para certificar-se que esteja travado na posição. Consulte na seção 3 “Ajuste da posição dos bancos dianteiros” para saber como ajustá-los.

▲ CUIDADO

Sentar-se muito perto de um airbag dianteiro pode resultar em ferimentos graves ou fatais quando o airbag dianteiro inflar.

Sente-se sempre o mais atrás possível dos airbags dianteiros.

Segurança



Ajuste os Encostos

Ajuste o encosto do motorista em uma posição confortável e reta, deixando bastante espaço entre seu peito e a tampa do airbag no centro do volante de direção.

Passageiros com encostos ajustáveis também devem ajustar seu encosto em uma posição confortável e reta.

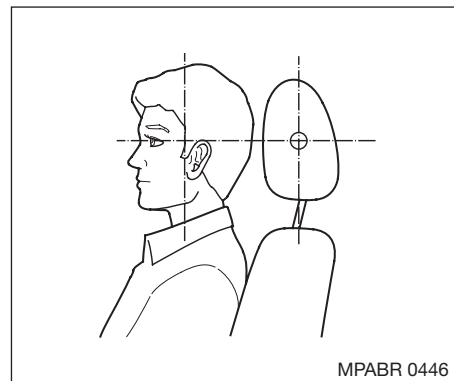
⚠ CUIDADO

Reclinar demais o encosto pode resultar em ferimentos graves ou fatais em um acidente.

Ajuste o encosto em uma posição reta, encostando totalmente no encosto.

Reclinar o encosto de modo que a porção do ombro do cinto de segurança não encoste mais no peito do ocupante reduz a capacidade de proteção do cinto. Isso aumenta também a possibilidade de deslizar sob o cinto durante um acidente e sofrer ferimentos graves. Quanto mais reclinado o encosto estiver, maior o risco de ferimento.

Consulte na seção 3 “*Ajuste dos encostos dos bancos dianteiros*” para saber como ajustar os encostos.



Ajuste dos Encostos de Cabeça

Ajuste o encosto de cabeça do motorista de modo que o centro da parte traseira de sua cabeça encoste contra o centro do apoio.

Peça aos passageiros que também ajustem adequadamente os encostos de cabeça. Pessoas muito altas devem ajustar os encostos o mais alto possível.

▲ CUIDADO

O posicionamento inadequado dos apoios de cabeça reduz sua eficácia e você pode se ferir gravemente durante um acidente.

Certifique-se que os encostos de cabeça estão ajustados corretamente antes de começar a dirigir.

Encostos de cabeça adequadamente ajustados ajudam a proteger os ocupantes de movimentos bruscos com a cabeça e outros ferimentos ocorridos em acidentes.

Consulte na seção 3 “*Encostos de cabeça*” para saber como ajustar os encostos de cabeça.

Quando um passageiro estiver sentado na posição central do banco traseiro, certifique-se que o encosto de cabeça central esteja ajustado na posição mais alta.

PORTAS

Travas das Portas

Não deixe as portas do veículo destravadas. Um passageiro, principalmente uma criança, pode abrir a porta acidentalmente e cair do veículo. Também existe a possibilidade do ocupante ser lançado para fora do veículo durante uma colisão se as portas não estiverem travadas.



Seu veículo tem uma luz de verificação no painel de instrumentos para indicar quando uma porta ou a tampa do porta-malas não está fechada corretamente.

Travas de Segurança para Crianças

As portas traseiras estão equipadas com travas de segurança que impedem sua abertura pelo lado interno do veículo. As portas poderão ser abertas somente pelo lado de fora. Para informações sobre os procedimentos de ajuste, consulte a Seção 3 “*Travas de segurança para crianças*”.

Segurança

COLOCAÇÃO DE OBJETOS EM LOCAIS SEGUROS

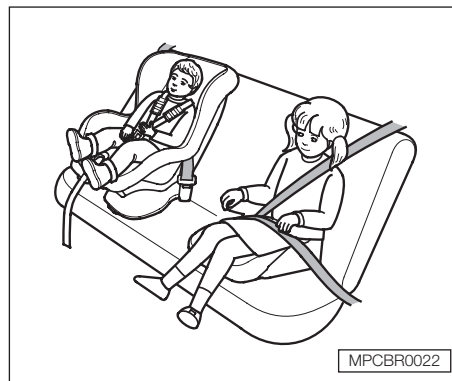
- Antes de conduzir o veículo, certifique-se de ter colocado, em local seguro, qualquer objeto que possa ser arremessado no interior do veículo, causando ferimentos pessoais ou interferindo na operação dos controles.
- Não coloque nenhum objeto sobre o painel traseiro. Ele pode obstruir a sua visão ou ser arremessado contra algum ocupante em caso de colisão.
- Mantenha todas as tampas dos compartimentos fechadas quando o veículo estiver em movimento. A tampa do porta-luvas aberta, por exemplo, pode causar ferimentos no joelho do passageiro dianteiro.

CONDUÇÃO DO VEÍCULO COM ANIMAIS DOMÉSTICOS

Animais soltos no interior do veículo são um grande risco, pois podem interferir na condução. Em caso de colisão ou frenagem brusca, eles podem ser arremessados no interior do veículo, ferindo os ocupantes.

Para a segurança dos próprios animais, acomode-os seguramente no veículo.

A maneira mais recomendada para acomodar um cachorro de médio ou grande porte é a utilização de uma coleira especial para viagem. Essa coleira pode ser fixada no banco traseiro com o cinto de segurança. Coleiras especiais para viagem podem ser encontradas em lojas especializadas em animais.



SEGURANÇA DE CRIANÇAS

As crianças dependem dos adultos para sua proteção.

▲ CUIDADO

- **Uma criança que não esteja acomodada corretamente pode sofrer ferimentos graves ou fatais em caso de colisão.**
- **Crianças muito pequenas para usar o cinto de segurança devem ser protegidas adequadamente por um sistema de proteção aprovado. Crianças maiores devem usar o cinto de segurança e uma extensão, se necessário.**

Considerações sobre a Segurança de Crianças

- Nunca segure um bebê no colo no interior de um veículo em movimento. Se estiver usando o cinto de segurança, as forças e reação provocadas por uma colisão irão tirar o bebê de seus braços e arremessá-lo no interior do veículo, provocando ferimentos graves.
- Se estiver segurando um bebê no colo e não estiver usando o cinto de segurança, seu corpo poderá ferir o do bebê no interior do veículo.
- Nunca coloque o mesmo cinto de segurança sobre seu corpo e o de uma criança. Durante uma colisão, o cinto de segurança poderá pressionar violentamente o corpo da criança e provocar graves ferimentos. Além disso, o mesmo cinto de segurança nunca deve ser usado por duas crianças. Se isto acontecer, poderão ocorrer graves ferimentos em caso de colisão.

- Por motivos de segurança, não deixe as crianças sozinhas no interior do veículo sem a supervisão de um adulto.
- Não deixe as crianças em pé ou ajoelhadas sobre o banco quando o veículo estiver em movimento.
- Coloque o cinto de segurança nas crianças e verifique o ajuste. O cinto diagonal deve estar abaixo do pescoço e sobre o tórax. O cinto subabdominal deve estar posicionado no quadril e não sobre o estômago.

Acomodação de Crianças

De acordo com as estatísticas de acidentes com crianças de todos os tamanhos e idades, elas estarão mais seguras quando devidamente acomodadas no banco traseiro.

Sempre que possível, recomendamos que um sistema de proteção infantil seja firmemente fixado com o cinto de segurança na posição central do banco traseiro.

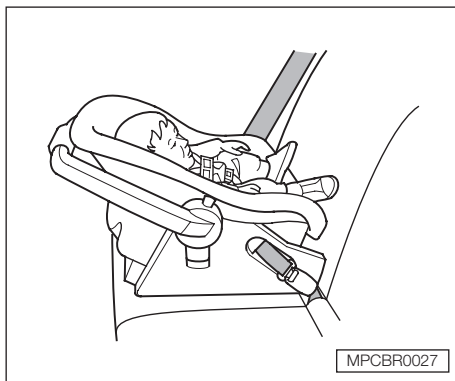
Crianças muito grandes para o sistema de proteção infantil devem ser acomodadas no banco traseiro e devem usar o cinto retrátil de 3 pontos.

▲ CUIDADO



Nunca instale o sistema de proteção infantil no banco dianteiro. Em caso de colisão, o airbag do passageiro poderá inflar e atingir o sistema, causando sérios ferimentos.

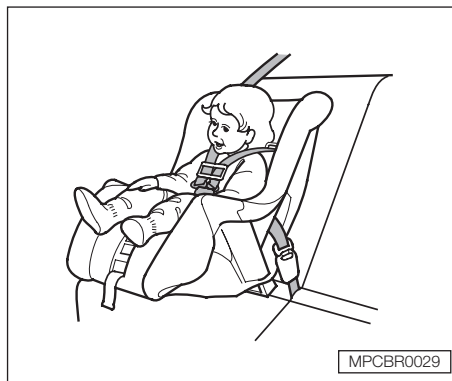
Segurança



Acomodação de crianças com até 1 ano de idade

Uma criança com até 1 ano de idade deve ser acomodada a um sistema de proteção infantil do tipo berço. Como as crianças têm o hábito de se inclinar, o sistema deve ficar virado para a parte traseira do veículo.

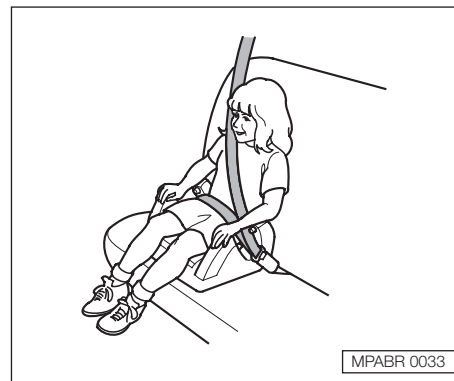
Recomendamos que o sistema seja colocado na posição central do banco traseiro e fixado com o cinto de segurança.



Acomodação de crianças com idade superior a 1 ano e inferior ou igual a 4 anos

Uma criança com idade superior a 1 ano e inferior ou igual a 4 anos deve ser acomodada a um sistema de proteção infantil do tipo poltrona.

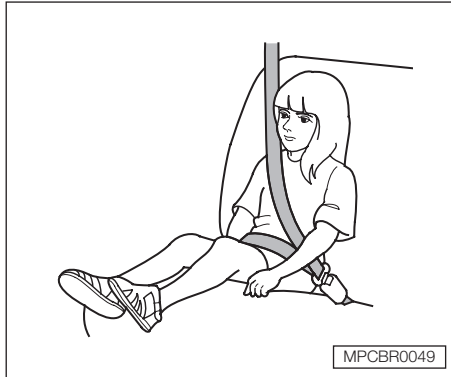
Recomendamos que o sistema seja colocado na posição central do banco traseiro e fixado com o cinto de segurança.



Acomodação de crianças com idade superior a 4 anos e inferior ou igual a 7 anos e meio

Crianças com idade superior a 4 anos e inferior ou igual a 7 anos e meio devem utilizar o dispositivo de retenção denominado “assento de elevação”.

Coloque o cinto de segurança na criança. Verifique se existem folgas e ajuste-o de forma que o cadarço não passe pelo pescoço.



Acomodação de crianças com idade superior a 7 anos e meio

Crianças com idade superior a 7 anos e meio devem ser acomodadas nas laterais do banco traseiro com o cinto retrátil de 3 pontos.

Coloque o cinto de segurança na criança. Verifique se existem folgas e ajuste-o de forma que o cadarço não passe pelo pescoço.

ARMAZENAMENTO DO SISTEMA DE PROTEÇÃO INFANTIL

Quando o sistema de segurança para crianças não estiver em uso, remova-o do veículo ou fixe-o firmemente com cinto de segurança, para que não ofereça risco para os demais ocupantes do veículo em caso de colisão.

CUIDADOS COM OS GASES DE ESCAPAMENTO

A manutenção correta é a melhor proteção contra a entrada de gases no interior do veículo. O sistema de escapamento deve ser completamente inspecionado por um técnico qualificado sempre que:


- O veículo for suspenso para a troca de óleo;
- Forem observadas mudanças no ruído do escapamento;
- O sistema de escapamento e a parte traseira ou inferior do veículo forem danificados em um acidente.

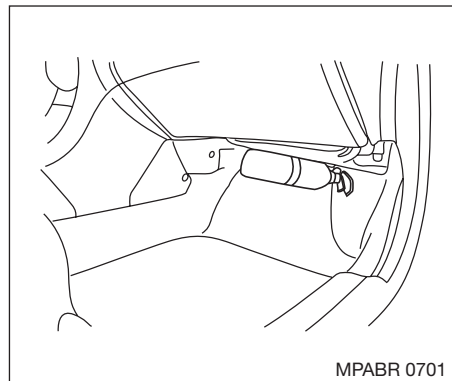
⚠ CUIDADO

- **Evite a inalação dos gases provenientes do sistema de escapamento. Eles contêm monóxido de carbono, um gás incolor e inodoro que pode causar perda de consciência ou até mesmo a morte. Se houver suspeita de penetração dos gases de escapamento no interior do veículo, determine e corrija a causa o mais rapidamente possível.**
- **Não conduza o veículo com a tampa do porta-malas aberta. Isso pode permitir a entrada dos gases de escapamento no interior do veículo. Se for necessário dirigir o veículo nessa condição, mantenha todos os vidros abertos.**
- **Não deixe o motor ligado em áreas fechadas.**

Uma alta quantidade de monóxido de carbono pode se acumular rapidamente em locais fechados, tal como uma garagem. Não acione o motor em garagens com a porta fechada. Mesmo com a porta aberta, deixe o motor ligado somente o tempo necessário para tirar o veículo do local.

Quando a tampa do porta-malas está aberta, o fluxo de ar pode levar os gases de escapamento para o interior do veículo, criando uma condição de perigo. Se for necessário dirigir com a tampa do porta-malas aberta, abra todos os vidros e ajuste os sistemas de aquecimento e ventilação conforme descrito abaixo.

1. Selecione o modo de ar fresco.
2. Direcione a distribuição de ar para .
3. Ajuste o ventilador na velocidade máxima.
4. Ajuste o aquecimento, utilizando o botão de controle de temperatura.



EXTINTOR DE INCÊNDIO

O extintor de incêndio está localizado na parte dianteira do banco do passageiro sob o porta-luvas.

Para removê-lo, puxe a alça da presilha de fixação.

As instruções de uso são descritas no próprio extintor.

A manutenção é de responsabilidade do proprietário; portanto, siga as instruções do fabricante impressas no próprio extintor.

TRIÂNGULO DE SEGURANÇA

O triângulo de segurança encontra-se no porta-malas, localizado sob a cobertura do assoalho.

ÁLCOOL E MEDICAMENTOS

Dirigir um veículo requer atenção total. As condições de tráfego mudam rapidamente e é necessário estar apto a reagir na mesma velocidade. O álcool e as drogas afetam diretamente o reflexo. Mesmo os remédios, com ou sem prescrição médica, podem produzir esse efeito.

Existem leis que tratam da condução de veículos por pessoas embriagadas. Essas leis determinam a quantidade mínima de álcool no sangue para que uma pessoa seja considerada embriagada. Contudo, a capacidade de julgamento e o tempo de reação tendem a diminuir a cada drinque ingerido. A melhor coisa a fazer é nunca dirigir embriagado.

Quando beber, procure a companhia de um amigo ou conhecido que não tenha bebido para dirigir seu veículo ou procure utilizar meios alternativos de transporte, tais como táxi e ônibus.

Se isso não for possível, pare de beber e espere até estar em condições de dirigir. O tempo de espera é a única coisa que pode deixá-lo novamente em condições de dirigir; café e ducha fria não aceleram o processo.

Se seus amigos tentarem dirigir após terem ingerido algum tipo de bebida alcoólica, procure alertá-los sobre o perigo que isto poderá acarretar. Lembre-se que eles estarão dividindo as mesmas ruas ou estradas com você.

Segurança

DISPOSITIVO DE CORTE DE INJEÇÃO DE COMBUSTÍVEL

O sistema de alimentação está programado para interromper a injeção de combustível quando o veículo estiver parado, com a alavanca seletora em **P** ou **N**, e o motor estiver em altas rotações (aproximadamente 5.000 rpm). Isso evita eventuais acidentes causados pelo acionamento indesejado da alavanca seletora.

BARRAS LATERAIS DE PROTEÇÃO

Seu veículo Honda está equipado com barras de proteção especiais, acondicionadas nas portas. Essas barras têm por finalidade proteger os ocupantes contra impactos laterais.

ETIQUETAS DE SEGURANÇA

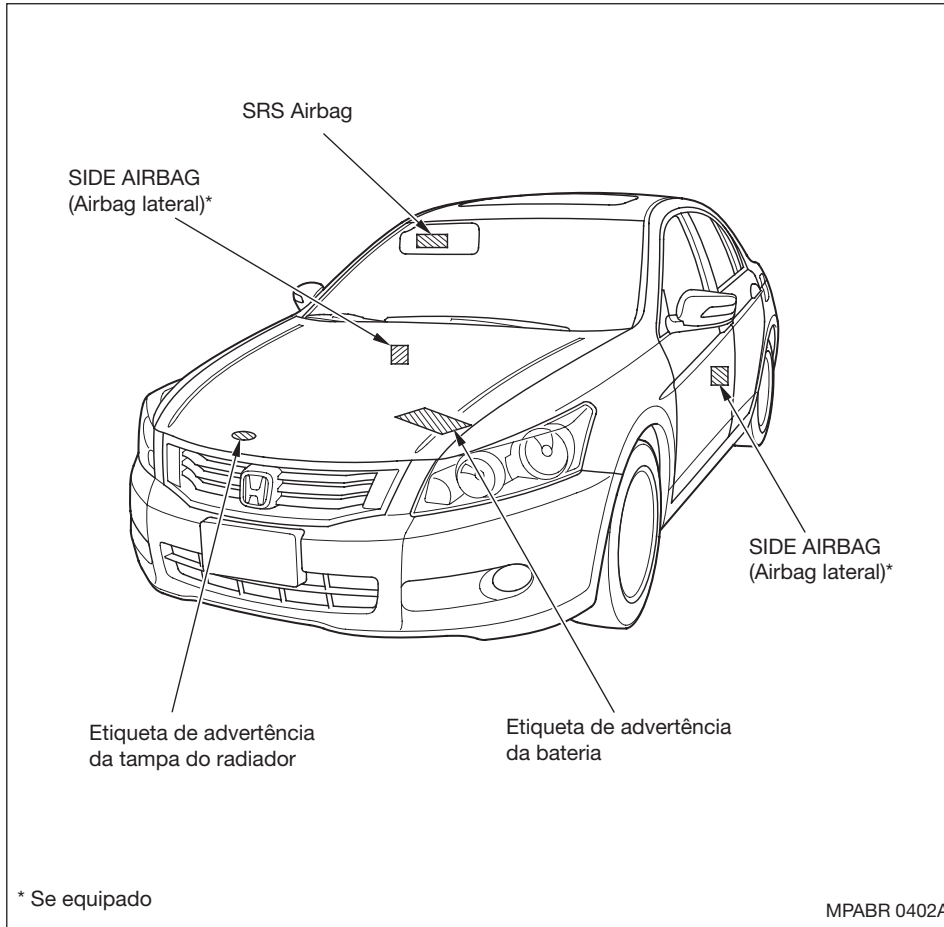
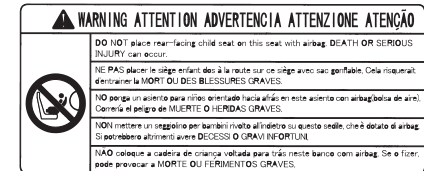
As etiquetas estão nos locais indicados. Elas advertem sobre riscos potenciais que podem causar ferimentos graves. Leia estas etiquetas atentamente. Em caso das etiquetas ficarem gastas e a leitura se tornar difícil, contate uma Concessionária Autorizada Honda para substituí-las.



- Símbolo de advertência de segurança

Airbag frontal

A etiqueta indicada a seguir está fixada no para-sol do passageiro.



Segurança

Airbag lateral*

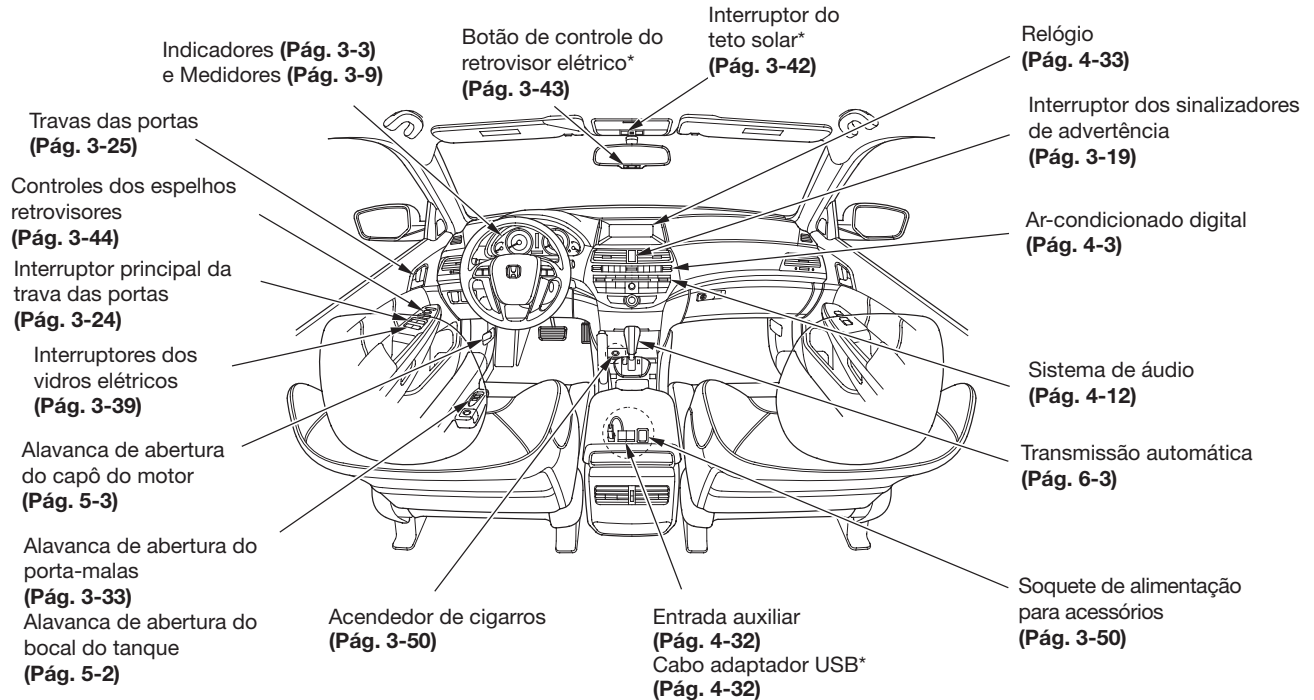
Nos veículos equipados com airbag lateral, a etiqueta mostrada a seguir está fixada em cada um dos batentes das portas dianteiras.



* Se equipado

3

INSTRUMENTOS E CONTROLES

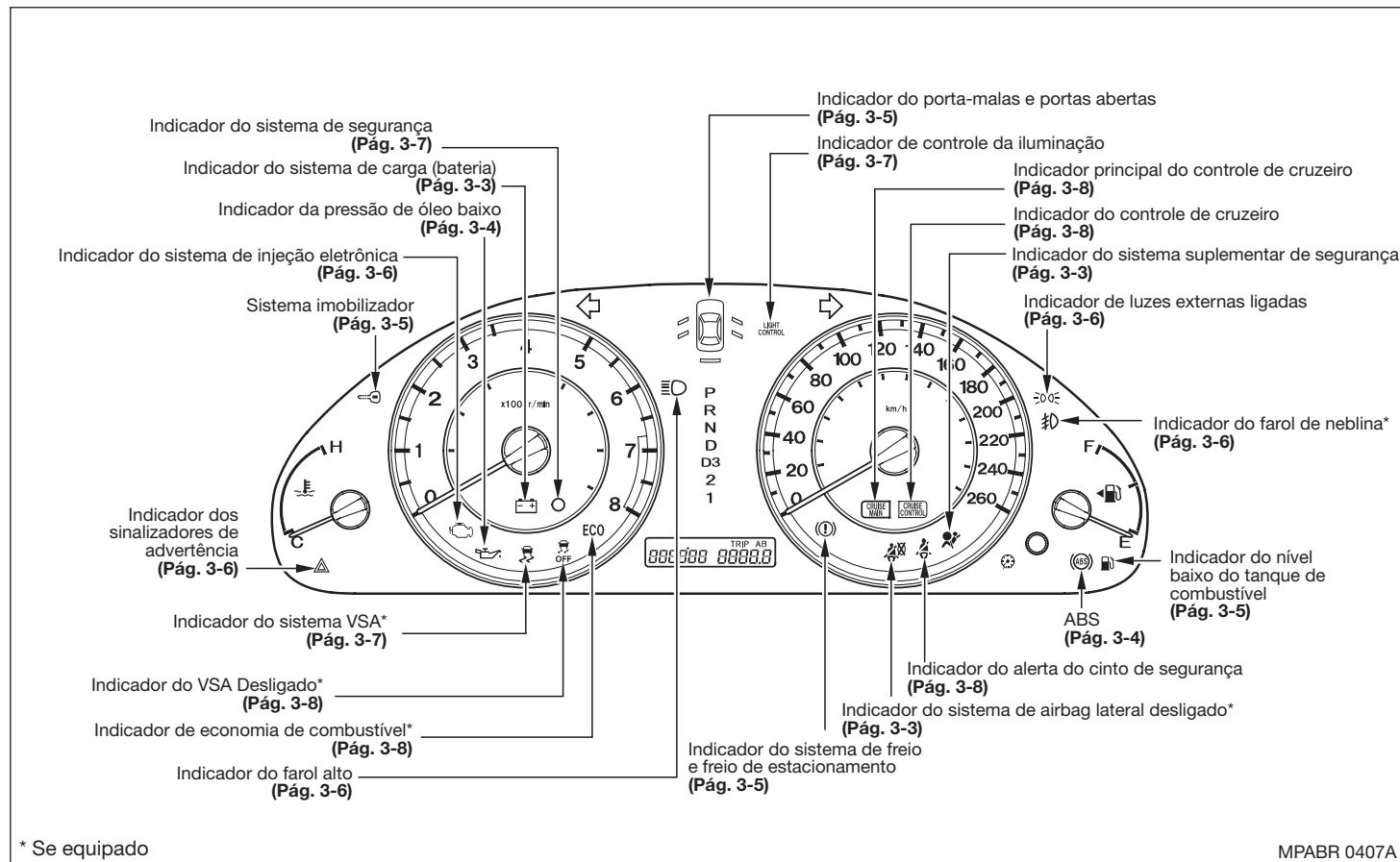


* Se equipado

MPABR 0406

Instrumentos e Controles

Luzes Indicadoras e de Advertência



MPABR 0407A

Luzes Indicadoras e de Advertência



Luz de advertência de carga da bateria

Esta luz se acenderá quando a ignição for ligada, apagando-se depois que o motor começar a funcionar. Se esta luz permanecer acesa com o motor ligado, é sinal de que a bateria não está sendo carregada. Caso isto ocorra procure uma Concessionária Autorizada Honda imediatamente.



Luz de advertência do airbag

Esta luz se acenderá quando a ignição for ligada, posição (II). Se a luz se acender em qualquer outro momento, indica um possível problema nos airbags dianteiros ou nos tensionadores automáticos dos cintos de segurança. Nos veículos equipados com airbags laterais, este indicador alertará também para um possível problema com os airbags laterais e com os airbags de cortina (se equipado), ou com o sistema de desligamento automático do airbag lateral do passageiro. Para maiores informações, consulte a Seção 2 “Luz de advertência do airbag”.

Por exemplo:

- Se a luz do SRS não acender após colocar o interruptor de ignição na posição II (ligada).
- Se a luz permanecer acesa após dar a partida no motor.
- Se a luz acender ou piscar enquanto estiver dirigindo.

Se ocorrer qualquer destas indicações, os airbags e os tensionadores dos cintos de segurança podem não estar funcionando adequadamente quando você precisar deles.

⚠ ATENÇÃO

Ignorar a luz do SRS pode resultar em ferimentos graves ou fatais se o sistema dos airbags e dos tensionadores dos cintos de segurança não funcionar adequadamente.

Leve o veículo para inspeção do sistema em uma Concessionária Autorizada Honda o mais rápido possível se a luz do SRS alertar para um possível problema.



Indicador de desligamento do airbag lateral*

Esta luz avisa que o airbag lateral do lado do passageiro foi automaticamente desativado.

Isto não significa que exista algum problema com os airbags laterais. Esta luz somente indica que o sistema foi desativado automaticamente, para evitar que o airbag lateral do passageiro seja acionado indevidamente.

O assento do passageiro dianteiro possui um sistema que detecta a posição do ocupante. Este sistema envia sinais para a unidade de controle, com informações da posição e altura do passageiro dianteiro. Se a unidade de controle detectar que o ocupante está no trajeto de insuflamento do airbag lateral, a luz de advertência do airbag lateral irá acender no painel de instrumentos, desativando o airbag lateral do passageiro.

⚠ CUIDADO

O airbag lateral não será ativado caso o indicador de desligamento automático tenha sido acionado.

* Se equipado

Instrumentos e Controles

Se o passageiro do assento dianteiro permanecer por mais de 3 segundos inclinado ou relaxado para o lado, na área de acionamento do airbag lateral, a luz irá acender no painel de instrumentos e somente irá se apagar quando o ocupante acomodar-se corretamente. Neste caso, solicite que o passageiro sente-se de maneira adequada, com as costas em posição vertical e bem apoiadas no encosto do banco.

Após o passageiro acomodar-se, a luz ainda permanecerá acesa por 3 a 4 segundos, e então se apaga. Este intervalo de tempo impede que a luz se acenda toda vez que o passageiro se mover, o que poderia incomodar o motorista.

A luz deverá acender também quando a ignição for colocada na posição II (ligada), apagando-se após alguns segundos. Se ela não acender, permanecer acesa ou acender enquanto o veículo estiver em movimento sem um passageiro no banco dianteiro, leve o veículo para ser inspecionado em uma Concessionária Autorizada Honda.

CUIDADO

O passageiro do assento dianteiro não deve usar uma almofada ou qualquer outro objeto de descanso para as costas. Isso pode interferir no funcionamento adequado do sistema.



Luz de advertência da pressão de óleo baixa

Esta luz se acenderá quando a ignição for ligada, apagando-se depois que o motor começar a funcionar.

Se a luz se acender durante a condução do veículo, pare em um local seguro e desligue o motor. Procure uma Concessionária Autorizada Honda imediatamente.

(Para maiores informações consulte a Seção 9 “Em caso de Emergência”)



Luz de advertência do ABS

Esta luz acende por alguns segundos quando a ignição é ligada. Se esta luz acender em qualquer outro momento, indica que existe um problema no sistema ABS. Se isto acontecer, leve o veículo a uma Concessionária Autorizada Honda para o sistema ser inspecionado. Com esta luz acesa, o veículo ainda mantém a sua capacidade de frenagem, porém sem o sistema ABS.



Indicador do sistema imobilizador

O indicador acende brevemente quando a ignição é ligada. O indicador apaga quando a chave codificada é inserida na ignição. Se não for uma chave corretamente codificada, o indicador piscará e o sistema de combustível será desabilitado.



Luz de advertência do freio de estacionamento e do sistema de freio

Esta luz possui duas funções:

1. Acende-se para adverti-lo de que o freio de estacionamento não foi totalmente desacionado. Dirigir o veículo com o freio de estacionamento acionado pode danificar os freios e pneus, além de desativar o sistema ABS. Essa luz se acenderá quando a ignição for colocada na posição **II** (ligada).
2. A luz também pode indicar que o nível do fluido de freio está baixo, se permanecer acesa após o freio de estacionamento ser liberado ou se acender durante a condução do veículo. Isso normalmente acontece devido ao desgaste excessivo das pastilhas. Dirija-se à sua Concessionária Autorizada Honda para verificar se as pastilhas do freio estão desgastadas ou se existe vazamento de fluido.

(Para maiores informações consulte a Seção 9 “*Em caso de Emergência*”)



Indicador de nível baixo do tanque de combustível

O indicador está localizado no medidor de combustível. Ele acende para alertar que o reservatório de combustível deve ser reabastecido o mais breve possível. Quando o indicador acende, no reservatório de combustível ainda restam aproximadamente 10,5 ℓ de combustível, antes de ser indicado E (vazio).



Indicador de porta ou tampa do porta-malas aberta

O indicador correspondente acenderá no painel, se o porta-malas ou qualquer porta não estiver fechada totalmente.

Todos os indicadores acendem no painel por alguns segundos quando a ignição é ligada (posição **II**).

Instrumentos e Controles



Luz de advertência do sistema de injeção eletrônica

Esta luz se acenderá por alguns segundos quando o interruptor de ignição for ligado. Se esta luz se acender durante a condução do veículo, isso significa que existe algum problema no motor ou nos sistemas de injeção eletrônica ou de controle de emissões.

Se esta luz se acender, estacione o veículo em um local seguro e desligue o motor. Em seguida, ligue-o novamente. Se a luz permanecer acesa, dirija-se a uma Concessionária Autorizada Honda o mais rapidamente possível. Dirija em baixa velocidade e evite aceleração total.

Se a luz de advertência se acender com frequência, mesmo que tenha efetuado os procedimentos descritos, dirija-se a uma Concessionária Autorizada Honda para efetuar uma inspeção no sistema.

(Para maiores informações consulte a Seção 9 “Em caso de Emergência”)



Luzes indicadoras dos sinalizadores de direção e do sinalizador de advertência

Os sinalizadores piscam no painel de instrumentos para indicar mudança de pista para a direita ou para a esquerda. Se a seta não piscar ou piscar rapidamente, indica normalmente que uma das lâmpadas indicadoras de direção está queimada (consulte a Seção 7 “Substituição das lâmpadas dos sinalizadores de direção dianteiros”). Substitua a lâmpada queimada o mais rápido possível, pois os outros motoristas não podem ver que você está sinalizando.

Quando o sinalizador de advertência é acionado, ambas as setas indicadoras de direção piscam no painel de instrumentos. Todas as luzes indicadoras de direção externas do veículo também piscam.



Luz indicadora do farol alto

Esta luz se acenderá quando os fachos altos dos faróis estiverem acesos e quando o lampejador do farol for acionado.



Indicador de luzes acesas

Este indicador alerta que as luzes externas estão ligadas. O indicador acende quando o interruptor das luzes estiver na posição ou . Se a ignição for colocada na posição **I** (acessórios) ou **O** (trava) sem que as luzes sejam desligadas, o indicador permanecerá aceso. Um alerta sonoro também será acionado se a porta do motorista for aberta e a chave removida da ignição.

Veículos com iluminação automática

Este indicador também acende quando as luzes são ligadas automaticamente com o interruptor de iluminação na posição AUTO.

Indicador de controle da iluminação

Esta luz indicadora normalmente acende por alguns segundos quando o interruptor de ignição é colocado na posição **II** (ignição ligada). Se ela acender em qualquer outro momento, existe um problema com o sistema de controle da iluminação automático (consulte nesta Seção “Função AUTO”). Leve o veículo à Concessionária Autorizada Honda para inspeção.



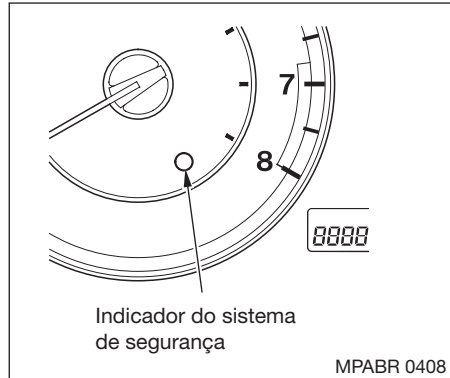
Indicador do farol de neblina dianteiro

Este indicador acende quando o farol de neblina é ligado.

LIGHT
CONTROL

Luz indicadora de controle das luzes

Esta luz indicadora normalmente acende por alguns segundos quando você coloca o interruptor de ignição na posição II (Ligada). Se ela acender em qualquer outra ocasião, existe um problema com o sistema de controle automático de iluminação (consulte nesta Seção “*Alavanca combinada de controle das luzes e sinalizadores de direção*”). Leve o veículo o mais rápido possível para inspeção em uma Concessionária Autorizada Honda.



Luz indicadora do sistema de segurança

Esta luz piscará quando o sistema de segurança estiver acionado.

(Para maiores informações consulte a Seção 4 “*Sistema de Segurança*”)



Indicador do sistema de assistência à estabilidade do veículo (VSA)*

Normalmente esta luz acende por alguns segundos quando o interruptor de ignição é colocado na posição II (ligada).

Ela pisca quando o VSA está ativo.

Se ela acender e permanecer acesa em qualquer outro momento, ou não acender quando o interruptor de ignição é colocado na posição II (ligada), existe um problema no sistema VSA. Leve o veículo para inspeção em uma Concessionária Autorizada Honda. Sem o VSA, seu veículo ainda tem condição normal de condução, porém sem o controle de tração VSA e a melhoria da estabilidade. Consulte na seção 6 “*Sistema de assistência à estabilidade do veículo (VSA)*” para maiores informações sobre o sistema VSA.

* Se equipado

Instrumentos e Controles



Indicador do VSA Desligado*

Ele acende como um lembrete que você desligou o sistema de Assistência à Estabilidade do Veículo (VSA).

Este indicador normalmente acende por alguns segundos quando você coloca o interruptor de ignição na posição II (ligada). Consulte a seção 6 “Sistema de Assistência à Estabilidade do Veículo (VSA)”.



Indicador de economia de combustível*

Enquanto o motor estiver funcionando na faixa mais econômica, esta luz indicadora pode acender e ficar acesa.



Indicador principal do controle de cruzeiro

Este indicador acende quando o sistema de controle de cruzeiro é ligado através do botão CRUISE.



Indicador do controle de cruzeiro

Este indicador acende quando o controle de cruzeiro é ativado.

(Para maiores informações consulte na seção 4 “Controle de Cruzeiro”).



Indicador do lembrete de uso do cinto de segurança

Este indicador acende quando o motor é ligado. Ele é um lembrete para o motorista colocar o cinto de segurança.

Um alerta sonoro será ouvido, se o cinto de segurança não for colocado.

Se o motor é ligado antes que o motorista coloque o cinto de segurança, o alerta sonoro será acionado e a luz indicadora piscará. Se o cinto de segurança não for colocado antes do alerta sonoro parar, o indicador para de piscar, porém permanece aceso.

Se o motorista não estiver usando o cinto de segurança com o veículo em movimento, o alerta sonoro será acionado e o indicador piscará novamente em intervalos regulares.

* Se equipado

INSTRUMENTOS

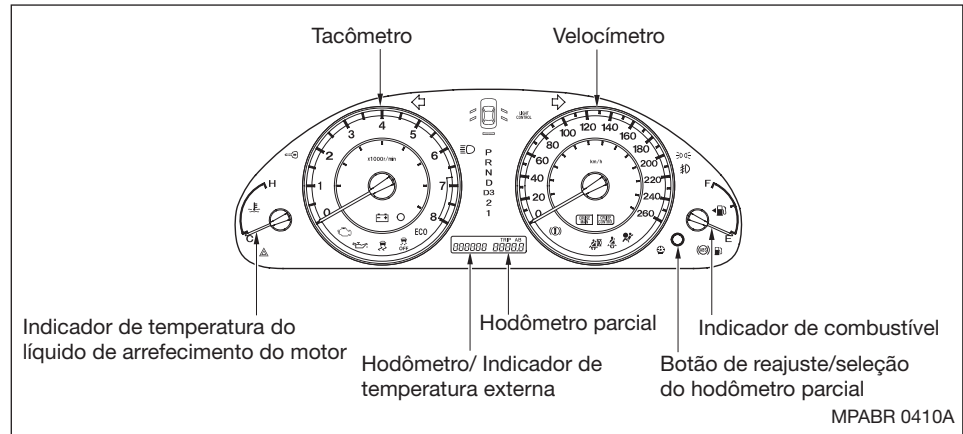
Velocímetro

A velocidade é indicada em km/h.

A desativação do velocímetro através do desligamento de seu cabeamento elétrico, mesmo que temporária, poderá provocar sérias avarias na transmissão de seu Honda, além de não permitir o controle da velocidade do veículo, infringindo o Código de Trânsito Brasileiro.

Com o velocímetro desativado, a unidade eletrônica de controle do veículo estará interpretando que o veículo poderá estar parado, permitindo eventualmente que a marcha à ré seja selecionada, mesmo com o veículo se deslocando à frente em alta velocidade. Se isso ocorrer, há grande risco de acidentes e inevitável comprometimento da transmissão.

Caso seja constatado o desligamento do velocímetro, a garantia do veículo será automaticamente cancelada.



Tacômetro

Indica a velocidade do motor em rotações por minuto (rpm). A leitura correta é feita multiplicando-se o número indicado por 1000.

Para evitar danos ao motor, nunca conduza o veículo com o ponteiro do tacômetro na zona vermelha.

Hodômetro

O hodômetro registra a distância total percorrida em quilômetros.

O hodômetro e o indicador de temperatura externa usam o mesmo display. Para alternar o display entre o hodômetro e indicador de temperatura externa, pressione e libere repetidamente o botão de reajuste/ seleção do hodômetro parcial. Ao ligar a ignição, no display aparecerá a última seleção.

Instrumentos e Controles

Hodômetro Parcial

O hodômetro parcial registra a distância percorrida pelo veículo em um determinado trajeto.

Existem dois hodômetros parciais: A e B. Para selecionar um dos hodômetros, pressione o botão de seleção/reajuste repetidamente. Os hodômetros parciais funcionam de forma independente, portanto poderão ser monitorados dois trajetos diferentes.

Quando o interruptor de ignição for ligado (posição II), será apresentado o mostrador selecionado por último.

Para zerar o hodômetro parcial, selecione-o e, a seguir, pressione e mantenha pressionado o botão de seleção/reajuste até o número “0.0” ser indicado.

Indicador de temperatura do Líquido de Arrefecimento do Motor

Este medidor indica a temperatura do líquido de arrefecimento do motor. Durante o funcionamento normal, o indicador deve estar no meio do medidor. Em condições severas de condução, o indicador pode ficar próximo da marca vermelha. Se o indicador ficar dentro da marca vermelha, pare o veículo em local seguro e desligue o motor. Espere o motor esfriar e verifique o nível do líquido de arrefecimento no reservatório. (Consulte a seção 5 “*Inspeção do nível do líquido de arrefecimento*”).

Indicador de combustível

Indica a quantidade de combustível no tanque. Pode haver uma pequena variação entre a quantidade indicada e a real.

▲ ATENÇÃO

Evite dirigir quando o nível do combustível estiver excessivamente baixo. A falta de combustível poderá causar falha do motor, danificando o catalisador.

Indicador de temperatura externa

Este indicador mostra a temperatura externa em graus Celsius. Para ver a temperatura externa, pressione e solte o botão SEL/RESET até a temperatura ser indicada no display.

O sensor de temperatura externa está localizado no para-choque dianteiro. Portanto, a leitura da temperatura pode ser afetada pelo reflexo quente da superfície da rodovia e pela exaustão do tráfego ao redor. Isto pode causar uma leitura incorreta quando o veículo estiver em velocidade inferior a 30 km/h.

O sensor atrasa a atualização do display até atingir a temperatura externa correta e isto pode demorar vários minutos.

Se a temperatura externa exibida estiver incorreta, você pode ajustar até ± 3 °C para mais ou menos.

⚠ ATENÇÃO

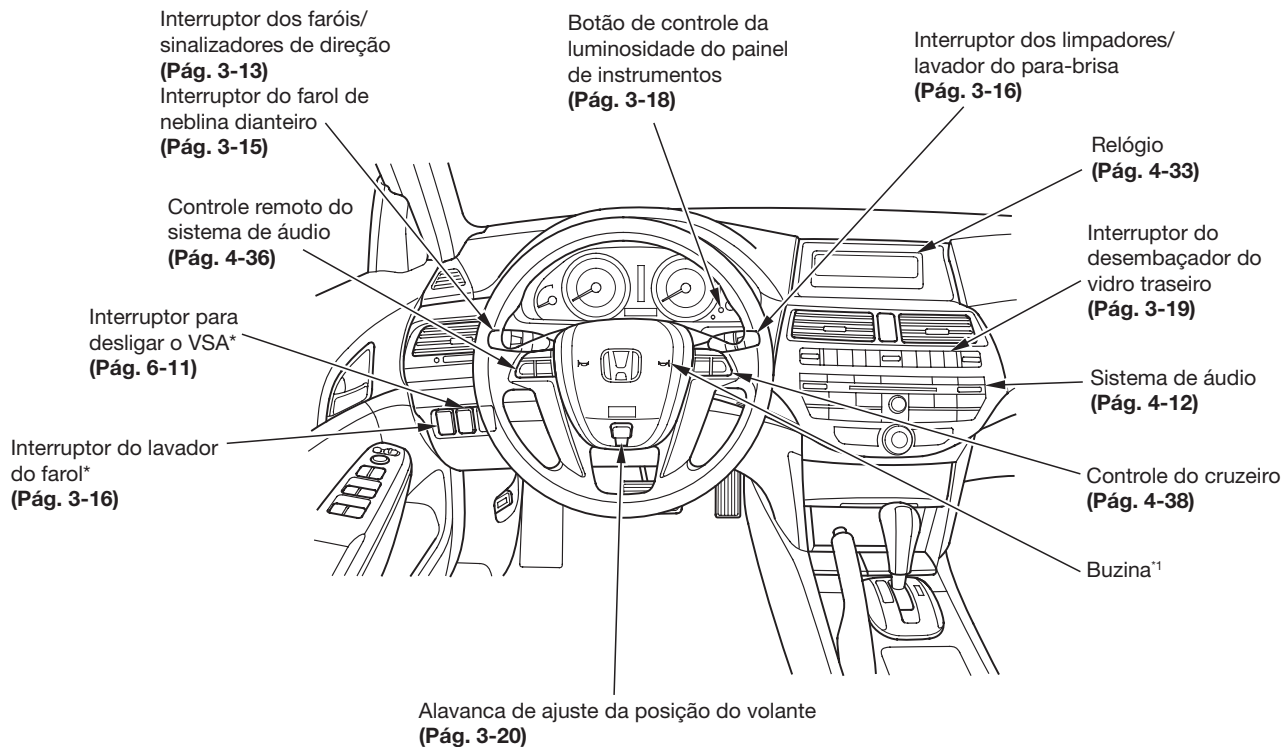
A temperatura deve estar estabilizada antes de efetuar este procedimento.

Selecione o display da temperatura externa, pressione e segure o botão seleção/zerador por 10 segundos. A seguinte sequência aparece por 1 segundo cada: 0, 1, 2, 3, -3, -2, -1, 0.

Quando atingir o valor desejado, pressione o botão de seleção/reajuste para finalizar o ajuste. A nova temperatura deverá ser indicada.

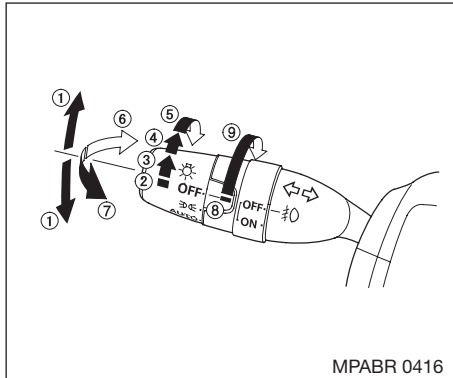
Em determinadas condições do tempo, a indicação de leituras próximas a temperaturas de congelamento (0°C) pode apontar para a formação de gelo na superfície das pistas.

CONTROLES E DISPOSITIVOS



¹: Para usar a buzina, pressione ao redor do logo "H".

*: Se equipado.



ALAVANCA COMBINADA DE CONTROLE DAS LUZES E SINALIZADORES DE DIREÇÃO

1. Sinalizador de direção
2. Desligado
3. Luzes de posição e indicadoras
4. AUTO
5. Faróis ligados
6. Faróis altos
7. Lampejador do farol alto
8. Farol de neblina apagado
9. Farol de neblina ligado

Sinalizador de direção

Movimente a alavanca para baixo ou para cima para sinalizar uma curva. Para sinalizar a mudança de pista, pressione levemente a alavanca para a direção apropriada e mantenha-a nesta posição. A alavanca retornará para o centro quando for liberada ou completar a curva.

Faróis

Coloque o controle giratório na posição “ $\Rightarrow\Leftarrow$ ” para ligar as lanternas, as luzes traseiras, a luz do painel de instrumentos e a luz da placa de licença traseira.

Coloque o controle giratório na posição “ $\equiv\text{D}$ ” para ligar os faróis.

Quando o controle giratório está na posição “ $\Rightarrow\Leftarrow$ ” ou “ $\equiv\text{D}$ ”, o indicador de luzes ligadas acende como um lembrete.

O indicador de luzes ligadas permanece aceso se as luzes estiverem acesas e a ignição estiver na posição **I** (acessórios) ou **0** (trava).

Se a chave for removida da ignição com as luzes ligadas, será ouvido um alerta sonoro quando a porta do motorista for aberta.

Farol alto

Empurre a alavanca do controle das luzes para frente, até ouvir um “clac” para ligar os faróis altos. O indicador azul de farol alto acenderá no painel de instrumentos. Puxe a alavanca do controle das luzes para trás para retornar para o farol baixo.


Para um lampejo de farol alto, puxe a alavanca levemente para trás e libere-a em seguida. O farol alto permanecerá aceso durante todo o tempo em que a alavanca permanecer puxada para trás.

Instrumentos e Controles

Função AUTO

A função de iluminação automática acende os faróis, todas as luzes externas e as luzes do painel de instrumentos quando ela detectar baixa iluminação ambiente.

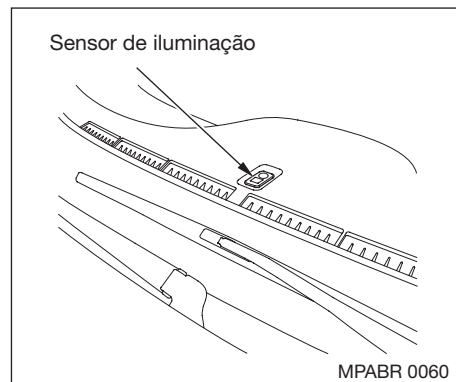
Para ligar a iluminação automática, coloque o interruptor das luzes na posição AUTO a qualquer momento. As luzes acendem automaticamente quando o nível de iluminação externa for baixo. O indicador de luzes acesas acende como lembrete. As luzes e o indicador apagam automaticamente quando o sistema detecta boa iluminação ambiente.

As luzes apagam automaticamente ao colocar o interruptor de ignição na posição Trava (0). Para ligar novamente, coloque o interruptor de ignição na posição ligado (II) ou o interruptor das luzes na posição .

Mesmo com a função iluminação automática ligada, recomendamos que você ligue as luzes manualmente ao dirigir à noite ou em neblina densa, ou quando entrar em áreas escuras tais como túneis longos ou instalações de estacionamentos.

Não deixe o interruptor das luzes na posição AUTO se o veículo não for usado por um longo período (uma semana ou mais). Você também deve desligar as luzes se pretender deixar o motor em marcha lenta ou desligado por um longo período.

Se existir um problema com o controle automático de iluminação, a luz indicadora de controle de iluminação acende (consulte “Indicador de luzes externas ligadas” nesta seção). Leve o veículo à Concessionária Autorizada Honda para inspeção do sistema.



A função de iluminação automática é controlada por um sensor localizado no topo do painel de instrumentos. Não cubra este sensor nem derrame líquidos sobre ele.

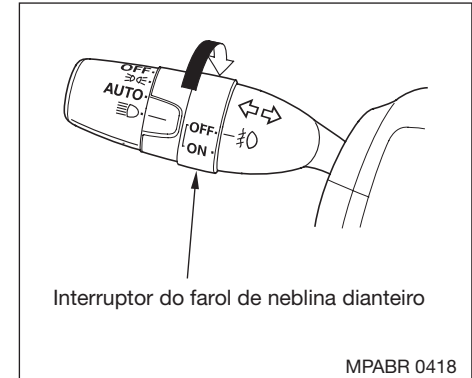
Desligamento automático das luzes

A função de desligamento automático das luzes funciona desligando os faróis, lanternas, luzes de estacionamento e luzes da placa de licença traseira, após a chave ter sido removida do interruptor da ignição e a porta do motorista for fechada.

Esta função é ativada quando o interruptor dos faróis é deixado em $\Rightarrow \Leftarrow$ ou $\equiv \text{D}$, ou se as luzes estiverem ligadas colocando o interruptor de ignição na posição “AUTO”, a chave for removida do interruptor de ignição e a porta do motorista for aberta e fechada.

Caso os faróis sejam deixados ligados e a chave for removida do interruptor de ignição, mas a porta do motorista não for aberta, as luzes se apagarão em aproximadamente 10 (dez) minutos (3 minutos com o interruptor na posição “AUTO”).

As luzes irão acender novamente quando a porta do motorista for destravada ou aberta. Caso a porta tenha sido destravada mas não for aberta dentro de 15 (quinze) segundos, as luzes se apagarão. Com a porta do motorista aberta, um aviso sonoro será acionado para alertar de que as luzes estão ligadas.

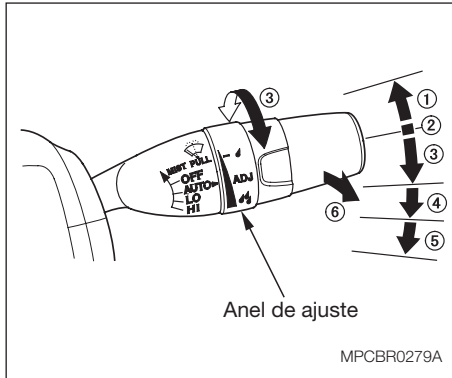


Farol de neblina dianteiro

O interruptor do farol de neblina dianteiro está localizado próximo ao interruptor dos faróis. O farol de neblina dianteiro pode ser ligado quando o interruptor de controle das luzes estiver na posição $\Rightarrow \Leftarrow$ ou $\equiv \text{D}$.

Com o interruptor de iluminação na posição “AUTO”, pode-se usar também os faróis de neblina quando os faróis acendem automaticamente. Eles se apagam ao desligar os faróis.

Instrumentos e Controles



Limpadores do Para-brisa

| | |
|-------------|--|
| MIST | Acionamento rápido; |
| OFF | Desligado; |
| INT | Funcionamento intermitente; (AUTO) ¹ |
| LO | Funcionamento contínuo em baixa velocidade; |
| HI | Funcionamento contínuo em alta velocidade. |

Lavadores do para-brisa

¹: Para veículos com limpadores intermitentes automáticos, consulte nesta seção “Limpadores intermitentes automáticos (AUTO)*”.

* Se equipado


Empurre a alavanca para cima ou para baixo para selecionar a posição.

MIST – Os limpadores funcionam em velocidade alta até a alavanca ser liberada.

OFF – Limpadores desligados.

INT – Os limpadores funcionam de modo intermitente.

Para variar o tempo dos intervalos, gire o anel ADJ, localizado no interruptor do limpador/lavador do para-brisa.

Se o veículo exceder a velocidade de 20 km/h e o anel ADJ estiver ajustado no intervalo mínimo (posição ) , o funcionamento dos limpadores mudará de intermitente para contínuo em baixa velocidade.

Enquanto o veículo estiver parado e engatado, os limpadores funcionam sempre que você retirar o pé do pedal do freio.

LO – Os limpadores funcionam em velocidade baixa.

HI – Os limpadores funcionam em velocidade alta.

Lavador do para-brisa

Puxe a alavanca de controle do limpador em sua direção e mantenha-o nesta posição. O lavador funcionará até a alavanca ser liberada. Os limpadores funcionarão em velocidade baixa, após completar um ou mais ciclos de limpeza, depois da alavanca ser liberada.

(Somente modelos 6 cilindros)

-Ao ativar o lavador de para-brisa com os faróis acesos, o lavador do farol será ativado em determinadas condições.

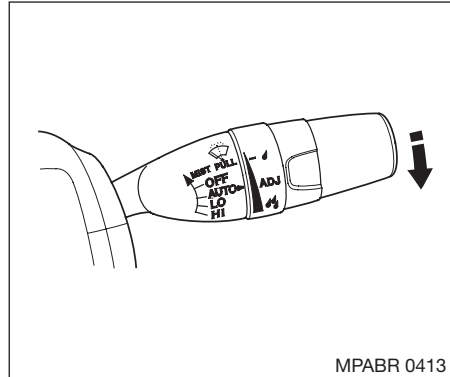
Para maiores informações, consulte a seção “Lavadores do faróis” na próxima coluna.



Lavadores dos faróis*

Os lavadores dos faróis podem ser acionados a qualquer momento pressionando o botão do lavador do farol localizado próximo à coluna do volante de direção. Os faróis devem estar ligados para usar este botão. Além disso, o lavador do farol funciona sem pressionar o botão na primeira vez em que os lavadores do para-brisa são ligados após colocar o interruptor de ignição na posição **II** (ligada).

Os lavadores dos faróis usam o mesmo reservatório de fluido dos lavadores do para-brisa.



Limpadores Intermitentes Automáticos (AUTO)*

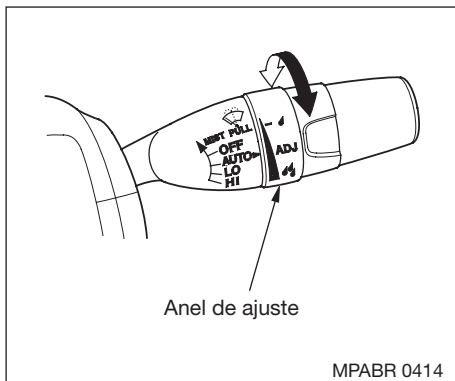
O sistema de limpadores intermitentes automáticos detecta a chuva e liga automaticamente os limpadores do para-brisa. Para permitir essa detecção, empurre a alavanca para baixo e selecione AUTO.

Quando o sistema detecta a chuva, ele liga os limpadores do para-brisa e regula a velocidade (intermitente, velocidade baixa ou alta), dependendo da intensidade da chuva. Somente o funcionamento intermitente está disponível quando a velocidade do veículo é inferior a 10 km/h.

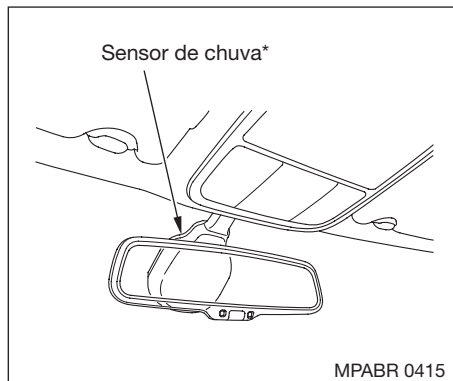
Quando a alavanca do limpador está na posição "LO" (velocidade baixa) ou "HI" (velocidade alta), os limpadores do para-brisa funcionam naquela velocidade. A detecção automática é cancelada.

* Se equipado

Instrumentos e Controles



Para variar o tempo dos intervalos, gire o anel ADJ, localizado no interruptor do limpador/lavador do para-brisa.

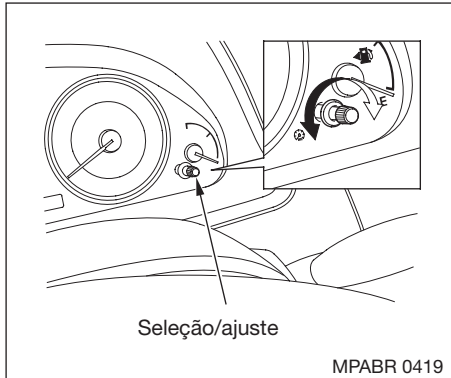


O sensor de chuva está localizado no para-brisa, perto do retrovisor interno. Se o sensor estiver coberto por lama, óleo, poeira etc., os limpadores podem não funcionar adequadamente ou ser acionados inesperadamente.

⚠ ATENÇÃO

Não posicione a alavanca do limpador em AUTO ao dirigir o veículo em um lava-rápido. Desligue o sistema quando não estiver sendo usado.

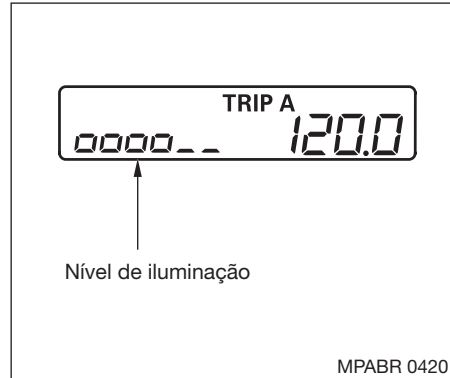
* Se equipado



CONTROLE DA LUMINOSIDADE DO PAINEL DE INSTRUMENTOS

A luminosidade do painel de instrumentos somente poderá ser mudada com o interruptor de ignição ligado (posição II) e o interruptor do farol acionado.

Gire o botão na parte inferior do painel de instrumentos para ajustar a luminosidade.



O nível de luminosidade aparece no display de informação enquanto ele está sendo ajustado. Ele apaga cerca de 5 segundos após terminar o ajuste.

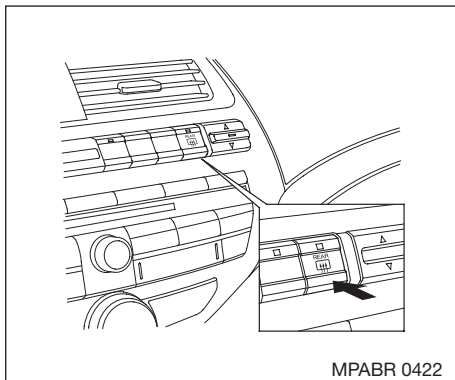
O painel de instrumentos acenderá com luminosidade reduzida ao destravar e abrir a porta do motorista. A luminosidade aumenta levemente ao inserir a chave no interruptor de ignição, voltando então ao normal ao colocar o interruptor de ignição na posição II (ligada).

Se você não inserir a chave no interruptor de ignição após abrir a porta do motorista, a iluminação apaga cerca de 30 segundos após fechar a porta.

Se você inserir a chave, mas não colocar o interruptor de ignição na posição II (ligada), a iluminação apaga cerca de 10 segundos depois.

Para reduzir a luminosidade à noite, a iluminação do painel de instrumentos é reduzida quando o interruptor do farol é colocado na posição $\text{D} \text{O} \text{E}$ ou os faróis são acesos. Girar o botão de seleção/reajuste totalmente à direita até ouvir um bipe cancelará a luminosidade reduzida.

Instrumentos e Controles



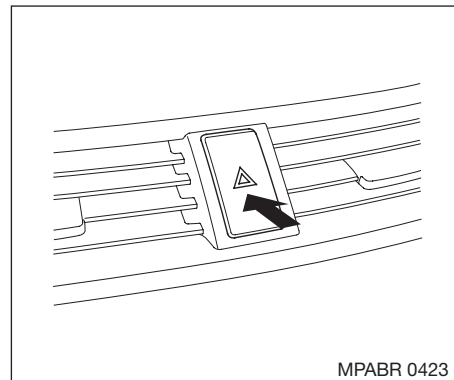
DESEMBAÇADOR DO VIDRO TRASEIRO

O desembaçador do vidro traseiro elimina a névoa do vidro, desembaçando-o. Para ligar o desembaçador do vidro traseiro, a ignição deve estar na posição II (ligada). Pressione o botão para ligar ou desligar o desembaçador do vidro traseiro. O indicador no botão acende para mostrar que o desembaçador está ligado. Ele desliga ao ser desligada a ignição. Você deve ligar novamente o desembaçador ao dar a partida no veículo.

O desembaçador do vidro traseiro irá se desligar automaticamente dentro de aproximadamente 10 a 30 minutos de funcionamento, de acordo com a temperatura externa (acima de 0° C).

Verifique se o vidro traseiro está limpo e se a visibilidade é boa antes de colocar o veículo em movimento.

Os filamentos do desembaçador estão localizados na parte interna do vidro traseiro. Para evitar danos, a parte interna do vidro traseiro deve ser limpa ao longo desses filamentos.



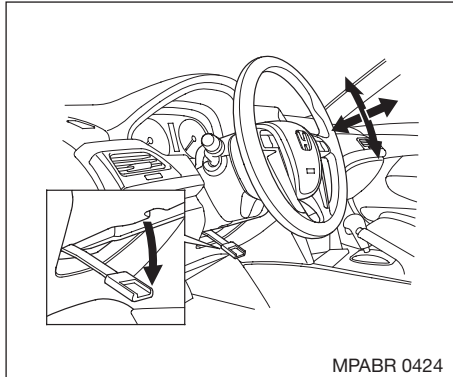
SINALIZADOR DE ADVERTÊNCIA

Pressione o interruptor, localizado entre os difusores centrais, para acionar o sinalizador de advertência (sinalizadores de quatro vias). Todos os sinalizadores externos e a luz indicadora dos sinalizadores de direção e do sinalizador de advertência no painel de instrumentos irão piscar. Use estas luzes para advertir outros motoristas de que seu veículo está em situação de emergência.

Para desligá-lo, pressione novamente o interruptor.

▲ ATENÇÃO

O sinalizador de advertência deverá ser usado somente em caso de emergência e com o veículo parado.



AJUSTE DO VOLANTE DE DIREÇÃO

Faça qualquer ajuste no volante de direção antes de começar a dirigir.

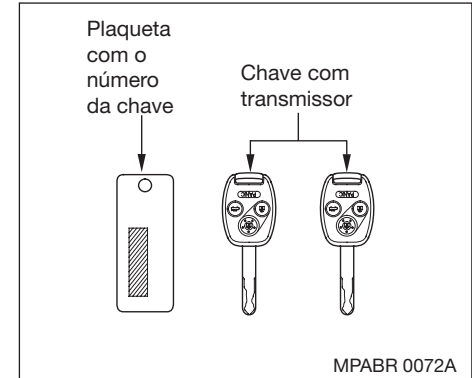
1. Empurre totalmente para baixo a alavanca, localizada abaixo da coluna de direção.
2. Mova o volante de direção para cima ou para baixo e para a frente ou para trás, além de aproximá-lo ou afastá-lo do painel. Verifique se, na posição ajustada, é possível ver os medidores e indicadores no painel de instrumentos.

3. Empurre a alavanca para cima para travar o volante na posição selecionada.
4. Verifique se o volante está firmemente travado, tentando movê-lo para cima e para baixo e para dentro e para fora do painel.

⚠ CUIDADO

Ajustar a posição do volante de direção, durante a condução, poderá resultar em perda de controle do veículo e ferimentos graves.

Ajuste o volante de direção somente com o veículo parado.



CHAVES

Duas chaves de ignição acompanham seu veículo. Guarde uma em local seguro, longe do veículo, como sobressalente.

As chaves abrem e fecham todas as portas do seu veículo.

Instrumentos e Controles

Uma plaqueta de código acompanha as chaves. O número de código é necessário em caso de perda das chaves. Mantenha essa plaqueta em lugar seguro. Use somente chaves de reposição aprovadas pela Honda.

Seu veículo Honda vem com dois controles remotos integrados às chaves. Consulte nesta seção “*Controle remoto*” para saber como acioná-los.

Essas chaves contêm circuitos eletrônicos que são ativados pelo Sistema Imobilizador. Caso os circuitos estejam danificados, as chaves não funcionarão para dar a partida no motor.

- Proteja as chaves da incidência de raios solares, de temperaturas altas e umidade excessiva;
- Não deixe as chaves caírem no chão nem coloque objetos pesados sobre elas;
- Mantenha as chaves afastadas de líquidos. Se as chaves molharem, seque-as imediatamente com um pano macio.

Sistema Imobilizador

O Sistema Imobilizador protege seu veículo de possíveis furtos. Uma chave de ignição devidamente codificada deve ser utilizada no interruptor de ignição para dar a partida no motor. Se uma chave de ignição (ou outro dispositivo) que não esteja devidamente codificada for usada, o circuito de partida do motor será desativado.

Quando o interruptor de ignição for ligado (posição **II**), a luz indicadora do sistema imobilizador se acenderá por alguns segundos. Caso a luz indicadora comece a piscar, isso significa que o sistema não reconhece o código da chave. Gire o interruptor de ignição para a posição **0** (trava da ignição), retire a chave, insira-a novamente e ligue o interruptor de ignição (posição **II**).

O sistema pode não reconhecer sua chave, caso ela tenha estado em contato com a chave de outro sistema imobilizador, ou se algum objeto metálico estiver próximo ao interruptor de ignição. Para que o sistema reconheça sua chave:

- Não coloque chaves de outros sistemas imobilizadores no mesmo chaveiro.
- Use um chaveiro de plástico ou couro, nunca de metal.
- Mantenha outras chaves distantes da chave de seu veículo e do interruptor de ignição durante o acionamento do motor.

Se o sistema não reconhecer a codificação da chave repetidamente, entre em contato com uma Concessionária Autorizada Honda.

A luz indicadora também piscará algumas vezes quando o interruptor de ignição for girado da posição **II** (ignição ligada) para a posição **I** (acessórios) ou **0** (trava da ignição).

Não modifique esse sistema nem adicione outros dispositivos. Problemas eletrônicos poderão ocorrer, ocasionando a impossibilidade do veículo ser dirigido.

Caso tenha perdido sua chave ou esteja impossibilitado de ligar o motor, procure uma Concessionária Autorizada Honda.



Agência Nacional de Telecomunicações

0730-07-2149



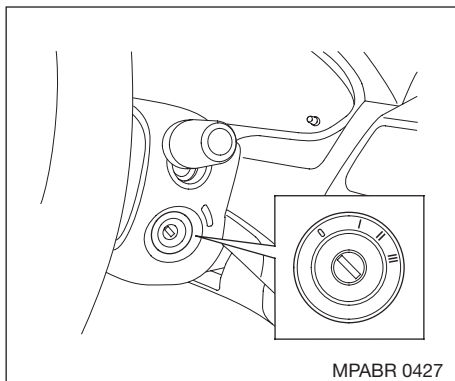
0107894476022849

Esta equipamento funciona em base secundária e por isso deve aceitar interferência, incluindo de transmissores do mesmo tipo e não pode causar interferência em sistemas que funcionam em base primária.

▲ ATENÇÃO

Para os veículos equipados com transmissão automática poderá ocorrer o aquecimento da chave de ignição. Este aquecimento é absolutamente normal e não caracteriza irregularidades no sistema.

O aquecimento ocorre devido ao fluxo magnético gerado nesta região para reter a chave no interruptor de ignição, caso a alavanca de seleção não esteja posicionada em “P” (Parking-Estacionamento).



INTERRUPTOR DE IGNIÇÃO

O interruptor de ignição está localizado no lado direito da coluna de direção e possui 4 posições:

- 0** = Trava do volante;
- I** = Acessórios;
- II** = Ignição ligada;
- III** = Partida do motor.

Posição 0 (Trava do volante)

A chave somente pode ser inserida ou removida da ignição nesta posição.

Para girar a chave, pressione-a levemente. Se o veículo for equipado com transmissão automática, a alavanca seletora deve estar na posição **P** (estacionamento).

Se as rodas dianteiras estiverem esterçadas, a trava antifurto dificultará girar a chave. Gire o volante de direção firmemente para a esquerda ou para a direita, à medida que gira a chave na ignição.

Posição I (Acessórios)

O sistema de áudio, o acendedor de cigarros e o soquete de alimentação para acessórios podem ser colocados em funcionamento, com a chave nesta posição.

Posição II (Ignição ligada)

Esta é a posição normal para a condução do veículo. Todos os dispositivos e acessórios podem ser utilizados com ignição ligada.

Algumas luzes do painel de instrumentos se acendem para verificação, apagando-se quando o motor entrar em funcionamento.

Posição III (Partida do motor)

Use esta posição somente para dar a partida no motor. O interruptor da ignição retorna para a posição **II** (ligada) quando a chave é liberada.

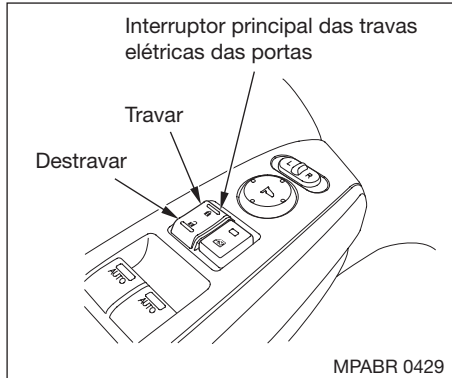
Se a chave estiver na ignição na posição **0** (trava) ou Posição **I** (acessórios) e a porta do motorista for aberta soará um alerta. Retire a chave da ignição para desligar o alerta sonoro.

Se o veículo é equipado com transmissão automática, a alavanca seletora deve estar na posição **P** (estacionamento), antes da chave ser removida da ignição.

⚠ CUIDADO

Nunca gire o interruptor da ignição para a posição 0 nem remova a chave da ignição enquanto o veículo estiver em movimento. O volante de direção poderá travar, causando a perda de controle do veículo.

Remova a chave da ignição somente quando o veículo estiver parado.

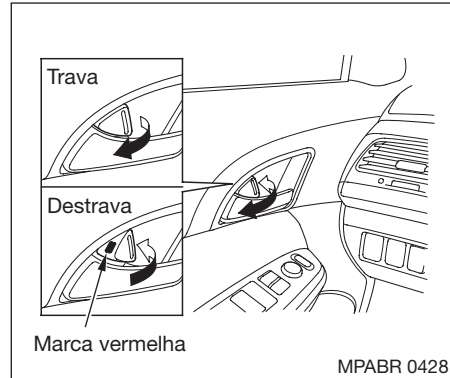


PORTAS

Travas elétricas das portas

Para travar as portas, empurre a parte superior do interruptor principal das travas das portas, localizado em ambas as portas dianteiras, puxe o botão-trava na porta do motorista, ou use a chave na fechadura externa da porta do motorista.

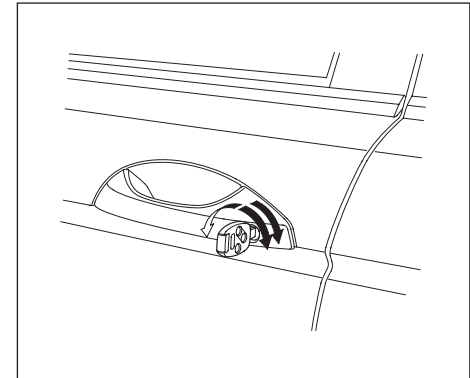
Ao pressionar a parte superior do interruptor principal das travas das portas dianteiras todas as portas serão travadas. Empurre para a frente o botão-trava na porta do motorista para destravar somente aquela porta.



Todas as portas possuem um botão-trava acima da maçaneta interna da porta. Para travar ou destravar uma porta, empurre seu botão-trava para a frente ou para trás.

Quando a porta estiver destravada, é possível ver o indicador vermelho sobre o botão-trava.

Para travar as portas dos passageiros ao sair do veículo, puxe o botão-trava para trás e feche a porta. Para travar a porta do motorista, remova a chave da ignição, puxe e segure a maçaneta externa da porta e puxe o botão-trava para trás. Em seguida, feche a porta.



Todas as portas podem ser travadas pelo lado externo quando a chave for utilizada para travar a porta do motorista.

Quando travar as portas com a chave ou controle remoto, todos os sinalizadores de direção externos e as duas luzes de advertência no painel de instrumentos piscarão três vezes para comprovar que as portas estão travadas e o sistema de segurança está ativado (Consulte na seção 4 "Sistema de segurança").

⚠ ATENÇÃO

Destruar a porta do motorista com a chave dispara o alarme do sistema de segurança. Certifique-se de sempre destravar as portas com o controle remoto.

O sistema de segurança é ativado depois que você travar as portas e o porta-malas com o botão trava da porta do motorista ou interruptor principal de travamento da porta. Para maiores informações, consulte a seção 4 “*Sistema de segurança*”.

Segurança contra travamento indevido

Com qualquer porta ou a tampa traseira aberta e a chave na ignição, o travamento através do interruptor principal das travas das portas fica desativado. O botão-trava na porta do motorista não fica desativado se a porta do motorista estiver fechada. O botão-trava em cada uma das portas trava e destrava aquela porta. Pressionando o botão-trava na porta do motorista, todas as portas são travadas.

Para travar qualquer uma das portas do passageiro, pelo lado de fora, pressione o botão-trava, posição travado, e feche a porta. Para travar a porta do motorista, puxe e segure a maçaneta externa da porta, depois pressione o botão-trava, posição travado. Solte a maçaneta e, em seguida, feche a porta.

Travamento e destravamento automático das portas

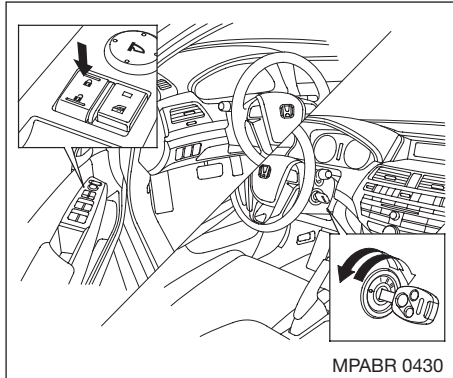
O veículo está equipado com ajustes personalizados para travar e destravar as portas e o porta-malas automaticamente. Existe um ajuste padrão para cada uma dessas funções. O ajuste pode ser desligado ou alterado para as funções, conforme descrito a seguir.

Para personalizar o ajuste, o veículo deve estar estacionado em lugar seguro, o motor desligado e o freio de estacionamento acionado. Os ajustes somente podem ser feitos antes de colocar o veículo em movimento.

Travamento automático das portas

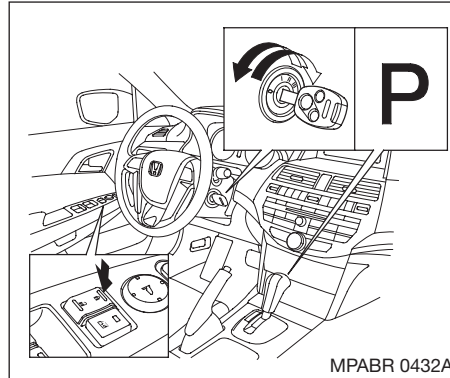
A função trava automática das portas possui três ajustes possíveis:

- O travamento automático da porta está desativado.
- As portas travam automaticamente sempre que a alavanca seletora é movida da posição **P** (estacionamento) para outra posição.
- As portas travam quando o veículo alcança a velocidade de 15 km/h. Este é o ajuste padrão.



Para desligar o modo de travamento automático das portas:

1. Certifique-se que a alavanca seletora esteja na posição **P** (estacionamento).
2. Gire o interruptor de ignição para a posição **II** (ligado) e abra a porta do motorista.
3. Pressione e mantenha pressionada a parte dianteira do interruptor principal de travamento das portas na porta do motorista. Um clique será ouvido após 5 segundos.
4. Solte o interruptor e gire o interruptor de ignição para a posição **0** (trava), dentro de 20 segundos.

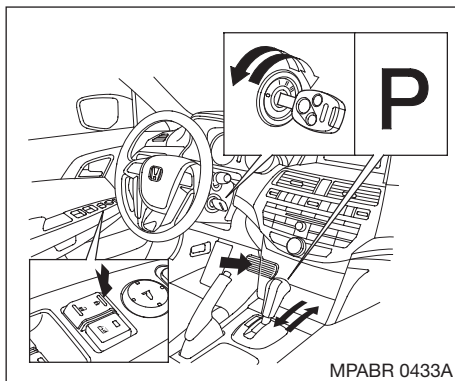


Para programar o modo de travamento automático com alavanca seletora fora da posição P (estacionamento):

Trava todas as portas quando a alavanca seletora é movida da posição **P** (estacionamento).

1. Certifique-se que a alavanca seletora esteja na posição **P** (estacionamento).
2. Gire o interruptor de ignição para a posição **II** (ligado) e feche a porta do motorista.

3. Pressione e segure a parte dianteira do interruptor principal de travamento da porta na porta do motorista. Você ouvirá um clique. Continue segurando o interruptor até ouvir outro clique (depois de cerca de 5 segundos).
4. Solte o interruptor e gire o interruptor de ignição para a posição **0** (trava) em 20 segundos.



Para programar o modo de travamento automático com a velocidade do veículo:

Trava todas as portas quando o veículo alcançar a velocidade de 15 km/h.

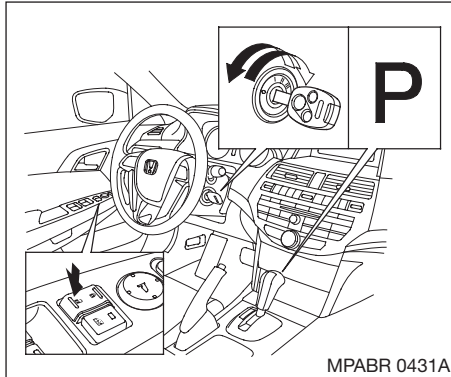
1. Certifique-se que a alavanca seletora esteja na posição **P** (estacionamento).
2. Gire o interruptor de ignição para a posição **II** (ligado) e feche a porta do motorista.

3. Pressione e mantenha pressionado o pedal do freio e, em seguida, desloque a alavanca seletora da posição **P** (estacionamento).
4. Pressione e mantenha pressionada a parte dianteira do interruptor principal de travamento das portas na porta do motorista. Um clique será ouvido. Mantenha pressionado o interruptor até ouvir outro clique (após cerca de 5 segundos).
5. Solte o interruptor, gire o interruptor de ignição para a posição **I** (acessórios) em 20 segundos e mova a alavanca seletora para a posição **P** (estacionamento).
6. Gire o interruptor de ignição para a posição **0** (trava).

Destravamento automático das portas

A função de destravamento automático das portas possui cinco ajustes possíveis:

- A porta do motorista destrava ao mover a alavanca seletora para a posição **P** (estacionamento) com o pedal do freio pressionado. Este é o ajuste padrão.
- Todas as portas destravam toda vez que a alavanca seletora é movida para a posição **P** (estacionamento) com o pedal do freio pressionado.
- A porta do motorista destrava toda vez que o interruptor de ignição é girado para a posição **I** (acessórios).
- Todas as portas destravam sempre que o interruptor de ignição é girado para a posição **I** (acessórios).
- O destravamento automático das portas é desativado o tempo todo.



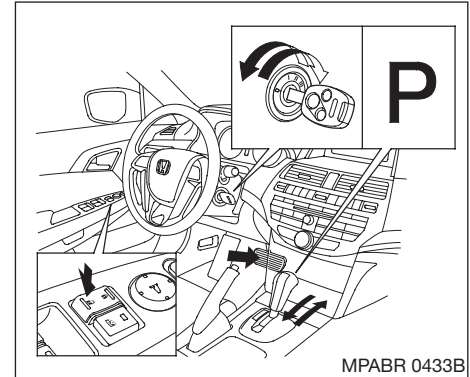
Para programar o modo de destravamento automático das portas na posição P (Estacionamento)

Destrava a porta do motorista ou todas as portas quando a alavanca seletora é movida para a posição **P** (estacionamento) com o pedal do freio pressionado.

1. Certifique-se que a alavanca seletora esteja na posição **P** (estacionamento).
2. Gire o interruptor de ignição para a posição **II** (ligado) e feche a porta do motorista.

3. Pressione e mantenha pressionada a parte traseira do interruptor principal de travamento das portas na porta do motorista. Um clique será ouvido. Continue a pressionar o interruptor.

- Até ouvir um segundo clique (após aproximadamente 5 segundos) para ativar a função de destravamento da porta do motorista.
 - Ou até você ouvir mais dois cliques (após aproximadamente 10 segundos) para ativar a função de destravamento de todas as portas.
4. Solte o interruptor e gire o interruptor de ignição para a posição **0** (trava), dentro de 20 segundos.



Para programar o modo de destravamento automático das portas com a ignição na posição I (acessórios)

Destrava a porta do motorista ou todas as portas quando o interruptor de ignição é movido da posição **I** (ligado).

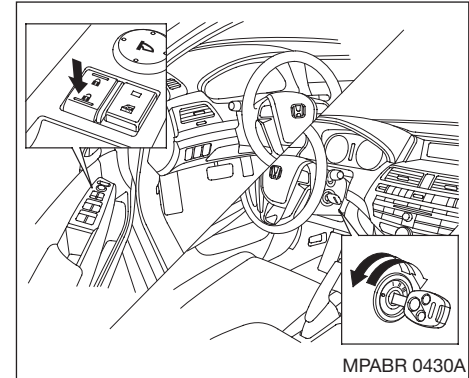
1. Certifique-se que a alavanca seletora esteja na posição **P** (estacionamento).
2. Gire o interruptor de ignição para a posição **I** (ligado) e feche a porta do motorista.

Instrumentos e Controles

3. Pressione e mantenha pressionado o pedal do freio, movendo então a alavanca seletora da posição **P** (estacionamento).
4. Pressione e mantenha pressionado a parte traseira do interruptor principal de travamento das portas na porta do motorista. Um clique será ouvido. Continue a pressionar o interruptor.
 - Até ouvir um segundo clique (após aproximadamente 5 segundos) para ativar a função de destravamento da porta do motorista.
 - Ou até você ouvir mais dois cliques (após aproximadamente 10 segundos) para ativar a função de destravamento de todas as portas.

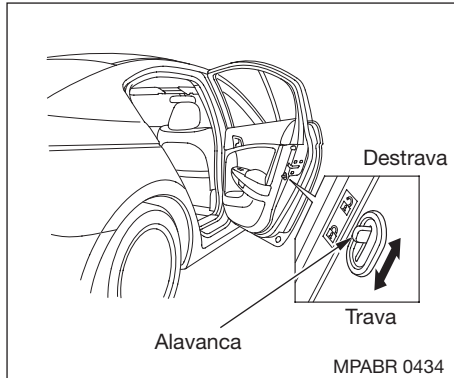
5. Solte o interruptor e gire o interruptor de ignição para a posição **I** (acessórios), dentro de 20 segundos. Mova a alavanca seletora para a posição **P** (estacionamento).
6. Gire o interruptor de ignição para a posição **0** (trava).

Mesmo que a bateria do seu veículo seja removida ou se descarregue, o sistema mantém o ajuste selecionado para travamento/destravamento das portas.



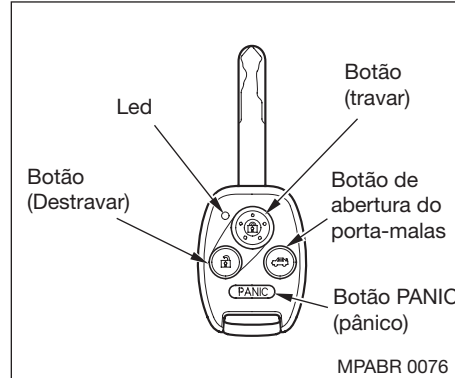
Para desligar o modo de destravamento automático das portas:

1. Certifique-se que a alavanca seletora esteja na posição **P** (estacionamento).
2. Gire o interruptor de ignição para a posição **II** (ligado) e abra a porta do motorista.
3. Pressione e mantenha pressionada a parte traseira do interruptor principal de travamento das portas na porta do motorista. Será ouvido um clique e após cerca de 5 segundos ouve-se outro clique.
4. Solte o interruptor e gire a chave na ignição para a posição **0** (trava), dentro de 5 segundos.



Travas de segurança para crianças

As travas de segurança evitam que crianças sentadas no banco traseiro abram acidentalmente as portas traseiras. As travas estão localizadas em cada uma das portas traseiras (veja ilustração). Com a alavanca na posição travada, a porta não poderá ser aberta pelo lado interno, independente da posição do botão-trava da porta. A porta somente poderá ser aberta pelo lado de fora através da maçaneta externa.



Controle Remoto

LOCK (Trava) – Pressione este botão para travar todas as portas. Ao pressionar o botão LOCK (Trava), todos os sinalizadores de direção externos e luzes indicadoras no painel de instrumentos piscam três vezes para verificar se as portas e porta-malas estão travados e o sistema de segurança ajustado.

Você não pode travar as portas com o controle remoto se qualquer porta não estiver totalmente fechada ou se a chave estiver no interruptor de ignição.

UNLOCK (Destrava) – Pressione este botão uma vez para destravar a porta do motorista. Pressione-o duas vezes para destravar as outras portas. Todas as luzes de direção e os sinalizadores de direção piscam uma vez.

A luz do teto, com seu interruptor na posição central (modelo 4 cilindros) ou na posição “DOOR” (modelo 6 cilindros) se acenderá quando o botão “DESTRAVAR” for pressionado. Se nenhuma das portas for aberta, a luz permanecerá acesa por cerca de 30 segundos. Se as portas forem novamente travadas com o controle remoto antes de 30 segundos, a luz se apagará imediatamente.

Se utilizar a função DESTRAVAR do controle remoto e alguma porta não for aberta dentro de 30 segundos, todas as portas serão automaticamente travadas.

Instrumentos e Controles

Liberação do porta-malas

Pressione este botão por cerca de 1 segundo para abrir o porta-malas. Você não pode abrir o porta-malas se a chave estiver na ignição.

Modo “Pânico”

Pressione este botão cerca de 2 segundos para chamar a atenção. Quando ativado, a buzina será acionada e as luzes exteriores piscarão durante 30 segundos.

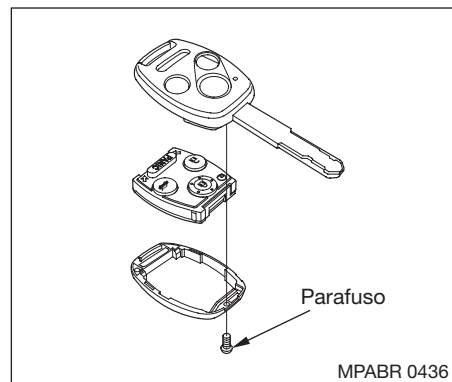
Para cancelar o modo pânico, pressione qualquer botão no controle remoto ou gire o interruptor de ignição para a posição **II** (ligado).

O modo “pânico” não será ativado caso o interruptor de ignição esteja na posição **II** (ligado).

Substituição da bateria do controle remoto

Quando a bateria do controle remoto estiver fraca, pode ser necessário pressionar os botões várias vezes para travar e destravar as portas. Além disso, a luz do led ficará fraca. Substitua a bateria o quanto antes.

Tipo de bateria: CR1616

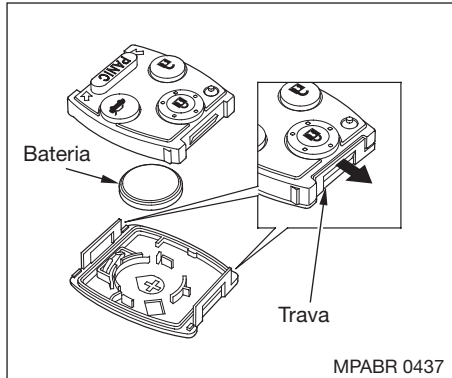


Para substituir a bateria:

1. Remova o parafuso na base do controle remoto com uma chave tipo Philips pequena.

Observação: Tenha cuidado ao remover este parafuso, pois a cabeça dele pode estragar.

2. Com uma pequena chave de fenda, faça uma alavanca através do vinco para separar o controle remoto da chave.



3. Dentro do controle remoto, separe a tampa interna da caixa com os botões, soltando as duas abas, localizadas nas extremidades da tampa.
4. Remova a bateria usada do interior da tampa interna e verifique a polaridade. Certifique-se que a polaridade da nova bateria seja a mesma (positivo voltado para baixo), em seguida, coloque a bateria na tampa interna.
5. Instale os componentes do controle remoto na ordem inversa da abertura.



Este símbolo na bateria significa que este produto não deve ser descartado no lixo doméstico.

▲ ATENÇÃO

Uma bateria descartada indevidamente pode ser prejudicial ao meio ambiente e à saúde humana. Consulte a legislação quanto ao descarte de baterias.

Cuidados com o controle remoto

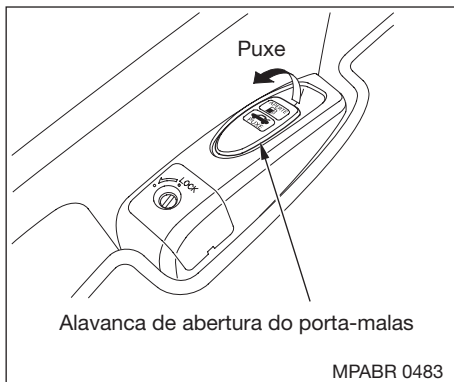
- Evite deixar cair ou arremessar o controle remoto.
- Proteja o controle remoto de temperaturas extremas.
- Não mergulhe o controle remoto em qualquer tipo de líquido.
- Em caso de perda do controle remoto, entre em contato com uma Concessionária Autorizada Honda para informações sobre a reposição.



Este sistema antifurto é homologado pela Agência Nacional de Telecomunicações (ANATEL), sob o código 0730-07-2149.

Este equipamento funciona em base secundária e por isso deve aceitar interferência, incluindo de transmissores do mesmo tipo e não pode causar interferência em sistemas que funcionam em base primária.

Instrumentos e Controles



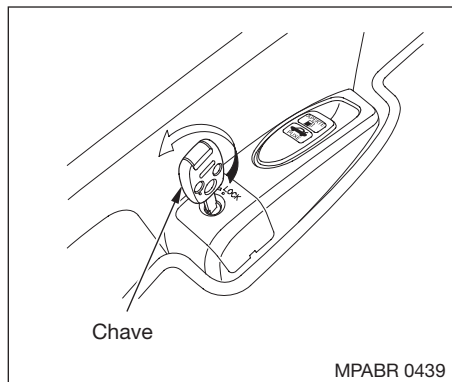
Porta-malas

O porta-malas pode ser aberto em qualquer uma das situações a seguir:

- Puxe para cima a alavanca de abertura, localizada na lateral externa do banco do motorista.
- Pressione e mantenha pressionado o botão de abertura do porta-malas localizado no controle remoto.

Para fechar o porta-malas, pressione para baixo a tampa do porta-malas.

Mantenha a tampa do porta-malas fechada sempre que estiver com o veículo em movimento, para evitar danificá-la e também evitar a entrada no interior do veículo de gases do escapamento. Veja na seção 2 “*Cuidados com os gases de escapamento*”.



Você pode travar o porta-malas com a chave para proteger itens em seu interior.

Trave o porta-malas com a chave principal e certifique-se também que a tampa da passagem para o porta-malas está travada.

BANCOS

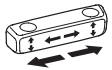
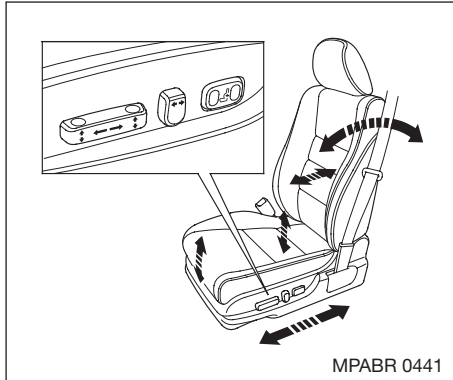
Ajuste elétrico do banco do motorista

Consulte na seção 2 “BANCOS” para obter informações e advertências importantes sobre o posicionamento correto dos bancos e encostos.

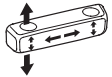
Efetue o ajuste do banco antes de conduzir o veículo.

Os interruptores de ajuste estão localizados na parte externa do assento. O banco do motorista pode ser ajustado com a chave de ignição em qualquer posição.

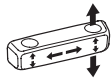
O banco do passageiro tem os mesmos ajustes do banco do motorista, porém sem ajustes de altura e lombar.



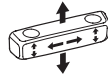
Move o banco para a frente e para trás.



Move a frente do banco para cima ou para baixo (somente o banco do motorista)



Levanta ou abaixa o banco (somente o banco do motorista)



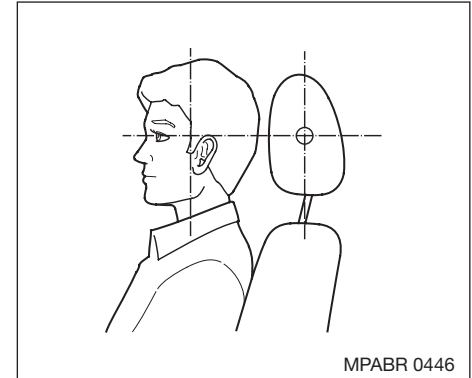
Move o banco todo para cima e para a frente, ou para baixo e para trás. A frente do banco também oscila para cima ou para baixo ao mesmo tempo (somente o banco do motorista)



Ajusta o ângulo do encosto para a frente ou para trás.



Aumenta ou diminui o suporte lombar (somente o banco do motorista)



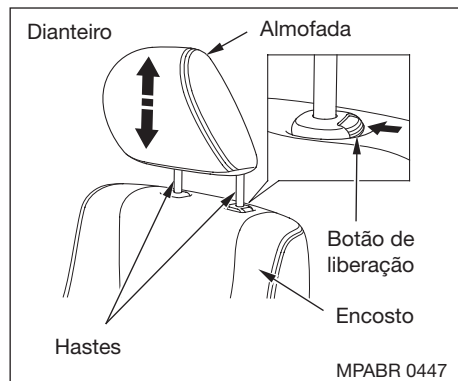
Encostos de Cabeça

Veja na seção 2 “Bancos” importantes informações e advertências de segurança sobre o posicionamento correto do encosto de cabeça.

Seu veículo está equipado com encosto de cabeça em todas as posições, para ajudar a proteger os ocupantes do veículo contra colisões traseiras e outros ferimentos.

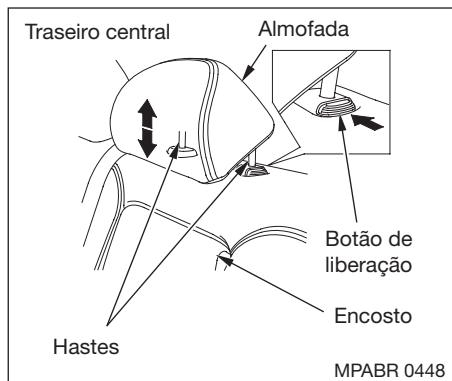
Os encostos de cabeça ajudam a reduzir impactos no pescoço durante colisões traseiras. Eles serão mais eficientes se sua parte superior for ajustada na altura das orelhas.

Instrumentos e Controles



Ajuste do encosto de cabeça

A altura dos encostos de cabeça dos bancos é ajustável. Será necessário segurá-lo com as duas mãos para fazer o ajuste. Não tente ajustá-lo enquanto estiver dirigindo. Para levantá-lo, puxe-o para cima. Para abaixá-lo, pressione o botão de liberação, localizado na lateral, e empurre-o para baixo.



Quando o passageiro estiver sentado na posição central do banco traseiro, verifique se o encosto de cabeça está ajustado na posição mais alta.

Remoção do encosto de cabeça

Se for necessário remover o encosto de cabeça, para dobrar o banco traseiro, limpe ou reparo, puxe-o para cima o máximo possível. Pressione o botão de liberação e puxe-o para fora do encosto do banco.

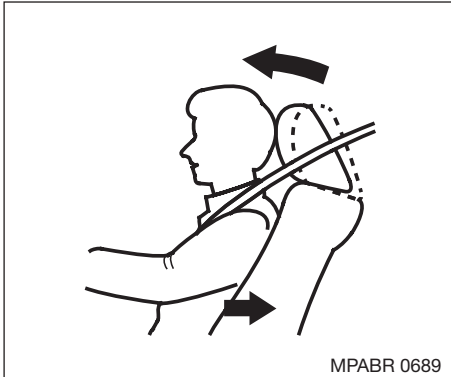
⚠ CUIDADO

Deixar de reinstalar o encosto de cabeça pode resultar em ferimentos graves durante um acidente.

Reinstale sempre o encosto de cabeça antes de dirigir.

Ao reinstalar o encosto de cabeça, coloque as hastes no lugar e ajuste-o na altura apropriada enquanto pressiona o botão de liberação.

Certifique-se que os encostos de cabeça estão travados na posição após reinstalar.



Encostos de cabeça ativos

Os bancos do motorista e do passageiro dianteiro têm encostos de cabeça ativos. Se o veículo sofrer uma colisão severa na traseira, os ocupantes adequadamente protegidos com o cinto de segurança serão empurrados novamente contra o encosto e o encosto de cabeça se move automaticamente para a frente.

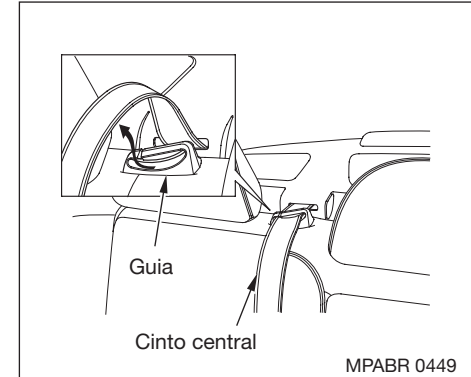
Isto reduz a distância entre o encosto de cabeça e a cabeça do ocupante, ajudando também a proteger os ocupantes contra o impacto da cabeça atirada para trás e ferimentos no pescoço e parte superior da coluna vertebral.

Após uma colisão, o encosto de cabeça ativado deve retornar à posição normal.

Se os encostos de cabeça não retornarem à posição normal ou no caso de uma colisão severa, leve o veículo para inspeção na Concessionária Autorizada Honda.

Para que o sistema de encostos de cabeça funcione adequadamente:

- Não pendure nada nos encostos de cabeça nem nas suas hastes.
- Não coloque qualquer objeto entre o ocupante e o encosto de cabeça.
- Instale cada encosto de cabeça no local adequado.
- Na reposição, use somente encostos de cabeça originais Honda.

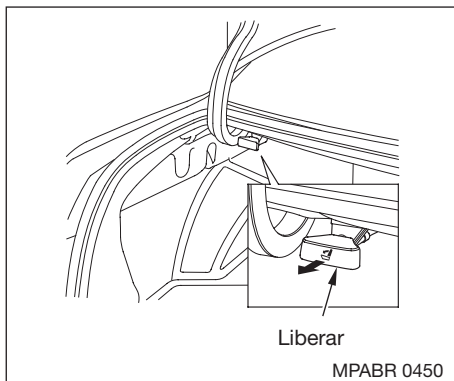


Escamoteação do encosto do banco traseiro

O encosto do banco traseiro pode ser dobrado para baixo, permitindo acesso direto ao porta-malas. O encosto do banco é liberado pelo lado interno do porta-malas.

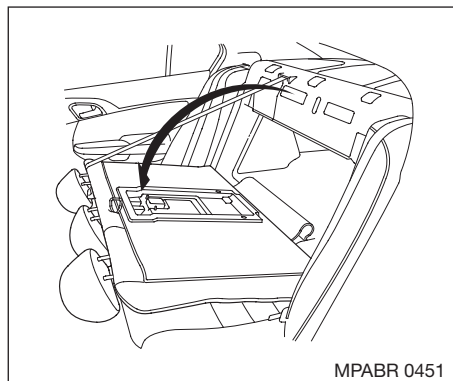
Quando estiver transportando bagagem, o cinto de segurança traseiro central pode ser deslocado para o lado, removendo-o da guia.

Instrumentos e Controles



Para soltar o encosto do banco, puxe a alavanca de liberação, localizada sob o painel do porta-malas. Empurre o encosto do banco para baixo e solte a alavanca de liberação.

A alavanca de liberação está localizada no lado esquerdo do porta-malas.



Remova quaisquer itens do banco antes de dobrar o encosto para baixo.

Certifique-se de que o descansa-braço do banco traseiro está guardado.

Se o encosto de cabeça ficar preso no encosto do banco dianteiro e o encosto do banco traseiro não puder ser dobrado para baixo totalmente, remova o encosto de cabeça. Puxe o encosto de cabeça para fora do encosto do banco, pressionando o botão de liberação. Para maiores informações, consulte nesta seção “Encostos de cabeça”.

Para travar o encosto do banco na sua posição original, pressione-o firmemente contra o painel do porta-malas. Certifique-se do travamento, movimentando o encosto do banco.

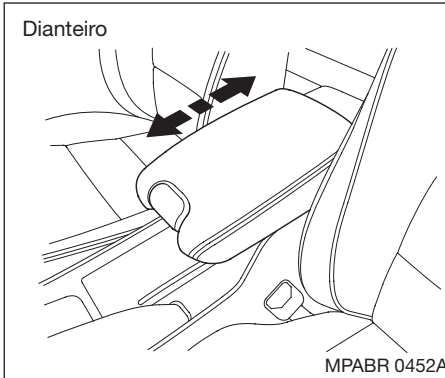
Não coloque itens pesados sobre o encosto quando ele estiver dobrado.

Verifique se todos os cintos de segurança estão posicionados na frente do encosto do banco traseiro, e se o cinto de segurança central foi recolocado na guia quando voltar o encosto do banco para a sua posição original. Certifique-se de que o cinto de segurança central não tenha ficado torcido.

Certifique-se de que todos os itens contidos no porta-malas e também aqueles que estiverem além do porta-malas, inclusive na abertura do banco escamoteado, estejam seguros.

▲ CUIDADO

- **Certifique-se de que todos os objetos localizados no porta-malas ou na abertura de acesso do porta-malas estejam devidamente presos. Objetos soltos podem ser arremessados no interior do veículo no caso de frenagem brusca.**
- **Nunca conduza seu veículo com o encosto traseiro escamoteado e a tampa do porta-malas aberta, pois os gases de escapamento podem penetrar no compartimento de passageiros.**

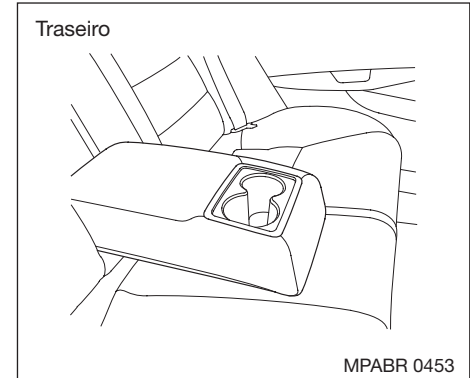


Descansa-braço

Para usar a tampa do console como descansa-braço, deslize-a para uma das três posições.

Certifique-se que o descansa-braço esteja seguramente travado.

Antes de movimentar o descansa-braço, verifique se não há risco de prender a mão ou dedos de um outro passageiro.

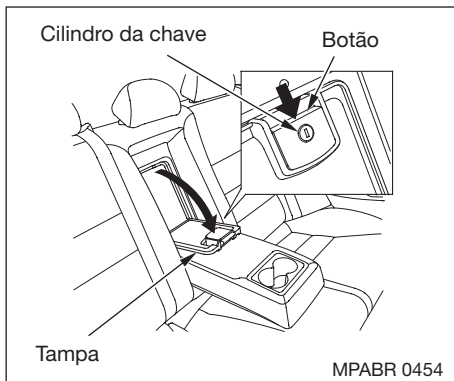


O descansa-braço traseiro está localizado no centro do encosto do banco traseiro.

Para utilizá-lo, desencaixe-o e abaixe-o sobre o assento do banco.

O porta-copos está localizado no descansa-braço.

Instrumentos e Controles



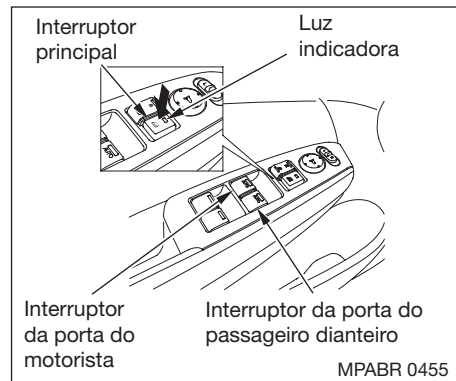
Certifique-se que todos os itens no porta-malas e aqueles que ultrapassem a tampa de acesso estejam bem presos.

Essa tampa pode ser travada ou destravada. Para travar, insira a chave e gire-a no sentido horário.

Nunca conduza o veículo com essa tampa aberta, especialmente se a tampa do porta-malas também estiver aberta. Caso contrário, poderá ocorrer penetração de gases de escape no interior do veículo.

Tampa de Acesso ao Porta-malas

A tampa de acesso pode ser aberta pelo interior do veículo e escamoteada para a frente sobre o descanso-braço central. Deslize o botão para baixo a fim de abrir a tampa e, em seguida, empurre ou puxe-a. Para fechar a tampa, puxe-a para cima e empurre sua parte superior firmemente. Certifique-se de que a tampa esteja fechada corretamente.



VIDROS ELÉTRICOS

Os quatro vidros são controlados eletricamente com o interruptor de ignição na posição II (ligada).

O interruptor de cada um dos vidros está localizado na porta correspondente. Para abrir o vidro, pressione o interruptor e mantenha-o pressionado. Ao liberar o controle, o vidro para nesta posição. Para fechar o vidro, puxe o interruptor e mantenha-o acionado até fechar o vidro totalmente ou até alcançar a posição desejada.

▲ CUIDADO

Prender a mão ou dedos de uma pessoa no fechamento do vidro elétrico, pode causar ferimentos sérios.

Antes de fechar os vidros, verifique se ninguém está com a mão ou dedos na área de fechamento do vidro.

Certifique-se de que as crianças estejam afastadas das janelas antes de fechar os vidros. Caso contrário, poderão ocorrer sérios ferimentos.

Sempre retire a chave da ignição quando deixar o veículo com outros passageiros no seu interior.

Os interruptores na porta do motorista podem ser usados para acionar qualquer um dos vidros. Um vidro pode ser aberto ou fechado acionando-se o interruptor correspondente.

Para abrir qualquer um dos vidros dos passageiros, pressione o interruptor correspondente e mantenha-o pressionado, até o vidro alcançar a posição desejada. Para fechar, puxe o interruptor correspondente e mantenha-o acionado, até o fechamento total ou até a posição desejada.

Os indicadores nos interruptores se acendem quando o interruptor de ignição é ligado (posição II).

AUTO – Para abrir o vidro da porta do motorista ou passageiro dianteiro totalmente, pressione o interruptor do vidro firmemente e libere-o em seguida. O vidro abre automaticamente até o final. Para interromper e parar a abertura do vidro, puxe para trás rapidamente o interruptor do vidro.

Para fechar o vidro da porta do motorista totalmente, puxe para trás o interruptor firmemente e libere-o em seguida. O vidro sobe automaticamente até o final. Para interromper e parar o fechamento do vidro, pressione rapidamente o interruptor.

Para abrir ou fechar o vidro da porta do motorista parcialmente, pressione ou puxe para trás o interruptor levemente e mantenha-o na posição. O vidro irá parar quando o interruptor for liberado.

Ao pressionar o interruptor principal, o indicador acende e o vidro dos passageiros não podem ser levantados nem abaixados. Use o interruptor principal quando existirem crianças no veículo, para que eles não se machuquem acionando inadvertidamente o controle dos vidros. Para cancelar essa função, pressione novamente o interruptor. O interruptor pula para fora e o indicador apaga.

AUTO REVERSE (Função autorreverso)

– Se, durante o fechamento automático do vidro do motorista ou passageiro dianteiro, o sensor detectar qualquer obstáculo, o movimento do vidro é interrompido e, em seguida, ele começa a descer automaticamente. Para fechar o vidro, remova o obstáculo e acione o interruptor novamente.

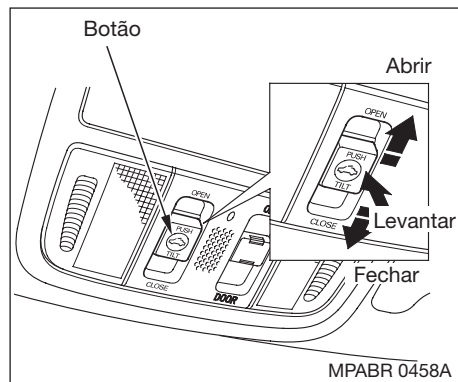
A função autorreverso é desativada quando o vidro está quase fechado. Portanto, certifique-se de que todos os passageiros e objetos estejam fora da área de fechamento do vidro, antes de fechá-lo.

▲ ATENÇÃO

A função autorreverso do vidro do motorista é desativada quando você puxar continuamente para cima o interruptor.

Os vidros elétricos tem uma função de retardo após desligar a ignição. Você ainda pode abrir e fechar os vidros por até 45 segundos após desligar a ignição. O retardo é cancelado tão logo qualquer porta dianteira for aberta. Coloque o interruptor de ignição na posição II (ligado) para acionar os vidros elétricos.

Instrumentos e Controles



TETO SOLAR*

O teto solar pode ser levantado para ventilação ou deslizado para trás. Para operar o teto solar, ligue o interruptor de ignição (posição II) e use o interruptor no teto do veículo.

Para levantar a parte traseira do teto solar, pressione o centro do interruptor do teto solar. Para interromper o levantamento do teto solar, pressione brevemente o interruptor.

Para abrir o teto solar, puxe levemente o interruptor para trás e mantenha-o nesta posição até atingir a abertura desejada. Empurre levemente o interruptor para a frente e mantenha-o nesta posição até fechar o teto solar. Solte o interruptor para interromper a operação.

* Se equipado

⚠ CUIDADO

Se o teto solar for aberto ou fechado com as mãos ou dedos dos passageiros sobre os trilhos, poderão ocorrer ferimentos graves.

Antes de abrir ou fechar o teto solar, certifique-se de que nenhum passageiro esteja próximo a ele.

AUTO: Para abrir totalmente o teto solar, puxe firmemente o interruptor para trás, soltando-o em seguida. O teto solar será aberto automaticamente. Para interromper o movimento do teto solar, pressione brevemente o interruptor.

Para fechar totalmente o teto solar, empurre firmemente o interruptor para a frente e solte-o. O teto solar será fechado automaticamente. Para interromper o movimento do teto solar, pressione brevemente o interruptor.

Para abrir ou fechar parcialmente o teto solar, puxe levemente para trás ou para a frente o interruptor do teto solar e segure-o. Ao liberar o interruptor o teto solar irá parar.

AUTO REVERSE (Função autorreverso):

Caso o teto solar encontre algum obstáculo enquanto estiver sendo fechado através da função AUTO, o movimento do teto solar será interrompido. Para fechar o teto solar, remova o obstáculo e acione novamente o interruptor do teto solar.

Essa função é cancelada quando o teto solar está quase fechado. Certifique-se sempre de que todos os passageiros e objetos estejam afastados do teto solar antes de fechá-lo.

O teto solar apresenta um dispositivo de retardo que possibilita sua abertura ou fechamento até 45 segundos após a ignição ser desligada. Esse dispositivo é desativado quando uma das portas dianteiras é aberta.

⚠ ATENÇÃO

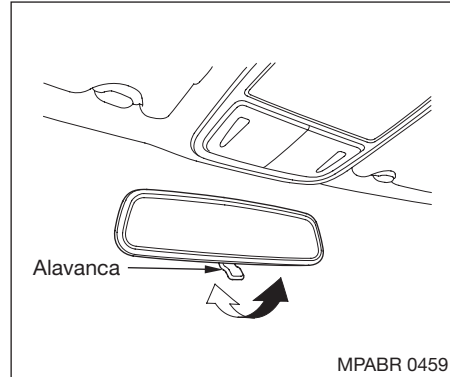
Se o teto solar for aberto quando a temperatura externa estiver muito baixa, ou quando ele estiver coberto com neve, o painel ou motor do teto solar pode ser danificado.

⚠ CUIDADO

Sempre retire a chave da ignição caso algum passageiro permaneça no veículo estacionado.

⚠ CUIDADO

Colocar a cabeça, braços ou outras partes do corpo para fora do teto solar, durante a condução do veículo, pode causar ferimentos graves ou fatais.

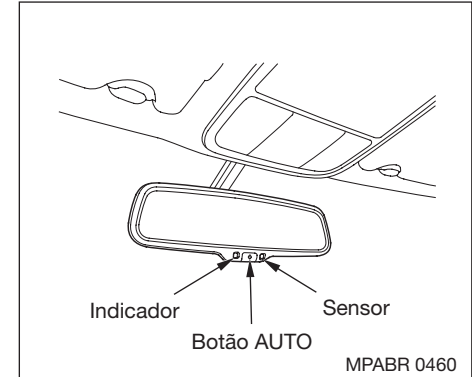


ESPELHOS RETROVISORES

Espelho retrovisor interno

Mantenha os espelhos retrovisores interno e externos limpos e ajustados na posição que permita a melhor visibilidade. Ajuste os espelhos retrovisores antes de colocar o veículo em movimento.

O espelho retrovisor interno possui posições para uso diurno e uso noturno. A posição para uso noturno reduz o reflexo dos faróis de outros veículos. Movimente a alavanca, localizada na parte inferior do espelho, para a frente ou para trás, a fim de seleccionar as posições diurna ou noturna.



Espelho retrovisor interno automático*

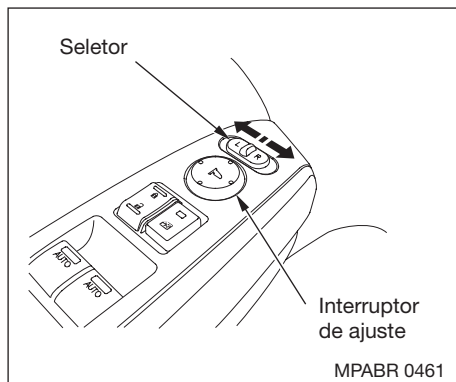
O retrovisor interno pode ser escurecido automaticamente, para reduzir o reflexo. Para ativar esta função, pressione o botão na parte inferior do retrovisor. A luz indicadora AUTO acende, como lembrete. Quando ela estiver acesa, o retrovisor escurece quando ele detecta o reflexo dos faróis de outros veículos, retornando à visibilidade normal quando o reflexo dos faróis não for mais detectado. Pressione novamente o botão para desativar esta função.

⚠ ATENÇÃO

Existe um sensor na parte traseira do retrovisor. Objetos pendurados no retrovisor podem bloquear este sensor, prejudicando seu desempenho.

* Se equipado

Instrumentos e Controles

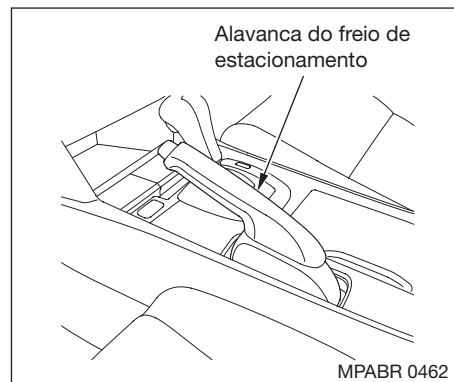


Espelhos retrovisores externos com regulagem elétrica

1. Ligue a ignição (posição II).
2. Mova o seletor para **L** (lado do motorista) ou **R** (lado do passageiro).
3. Pressione o lado correspondente do interruptor de ajuste para mover o espelho para cima, para baixo, para o lado esquerdo ou para o lado direito.
4. Quando finalizar o ajuste mova o seletor para a posição central (desligado), para evitar que o ajuste seja alterado, caso o interruptor de ajuste seja pressionado acidentalmente.

(Somente modelo 6 cilindros)

Com o interruptor do seletor na posição **R** (direita), o retrovisor do lado do passageiro gira levemente para baixo ao engatar a marcha à ré, para proporcionar melhor visão da lateral do veículo durante manobras de estacionamento. O retrovisor retorna à posição original quando a transmissão é movida da marcha à ré. Desative esta função deixando o interruptor do seletor na posição esquerda ou central.



FREIO DE ESTACIONAMENTO

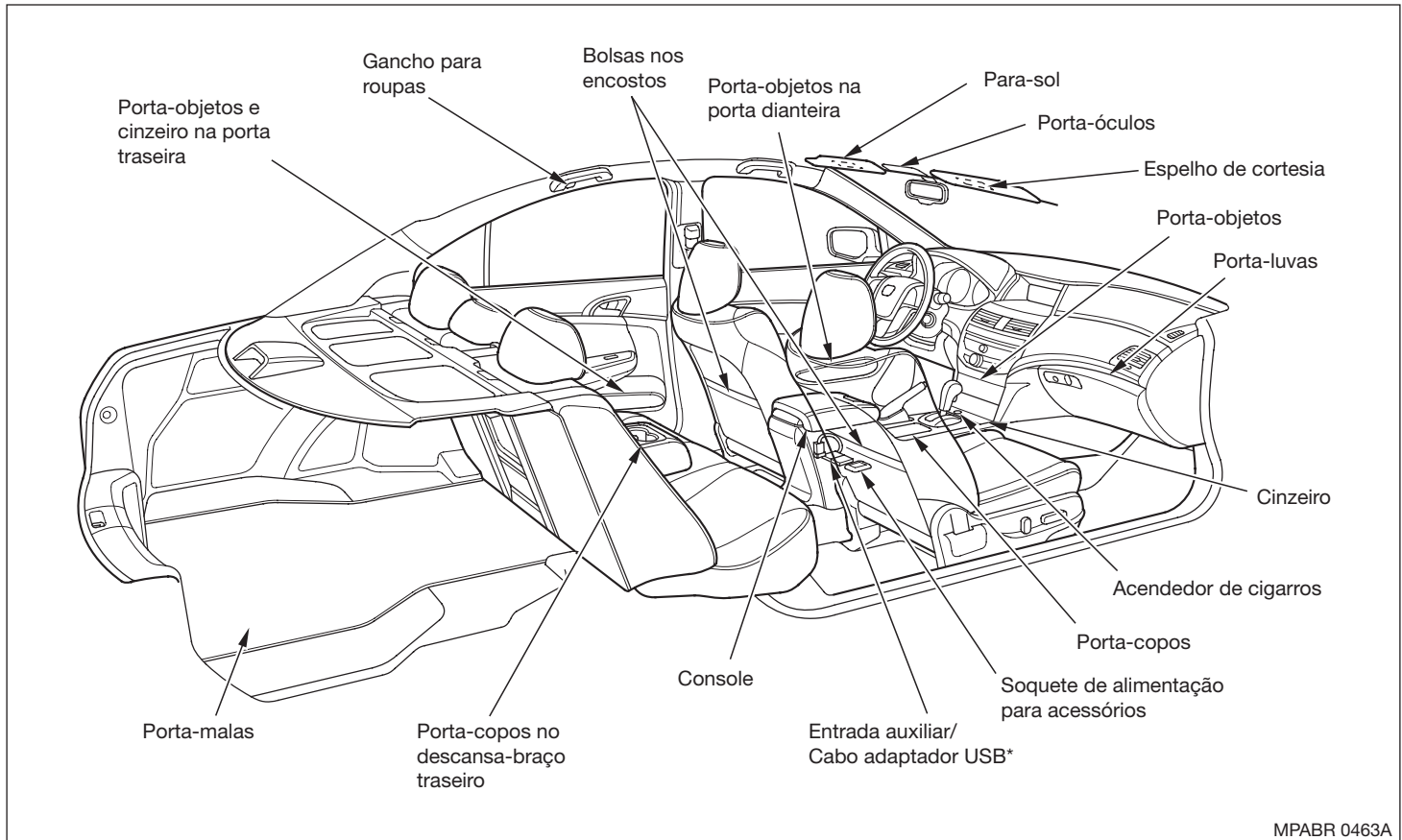
Para acionar o freio de estacionamento, puxe a alavanca totalmente para cima. Para soltá-lo, puxe a alavanca ligeiramente para cima, pressione o botão em sua extremidade e abaixe totalmente a alavanca.

A luz indicadora no painel de instrumentos irá apagar-se quando o freio de estacionamento estiver totalmente solto.

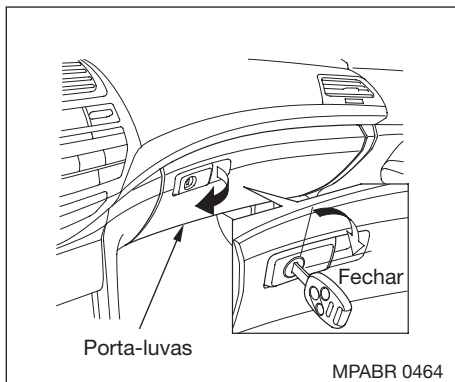
⚠ ATENÇÃO

Conduzir o veículo com o freio de estacionamento acionado pode danificar os freios e cubos das rodas traseiras. Um alerta soará se o veículo for dirigido com o freio de estacionamento acionado.

ITENS INTERNOS DE CONVENIÊNCIA



Instrumentos e Controles



Porta-luvas

Abra o porta-luvas, puxando a maçaneta, localizada na tampa, lado esquerdo. Para fechar, empurre a tampa firmemente.

Trave ou destrave o porta-luvas com a chave.

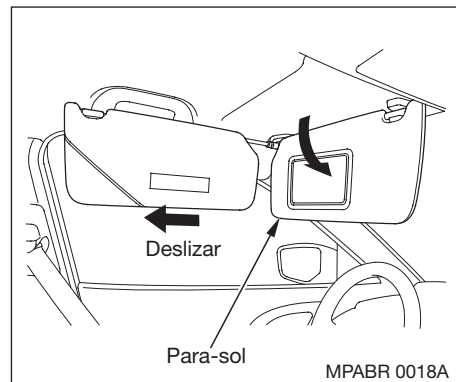
A luz do porta-luvas acende quando as lanternas estão acesas.

⚠ CUIDADO

Conduzir o veículo com o porta-luvas aberto pode causar graves ferimentos em caso de colisão.

Se o porta-luvas permanecer aberto, poderão ocorrer sérios ferimentos em caso de colisão, mesmo que o passageiro esteja usando o cinto de segurança.

Sempre mantenha o porta-luvas fechado durante a condução do veículo.



Para-Sol

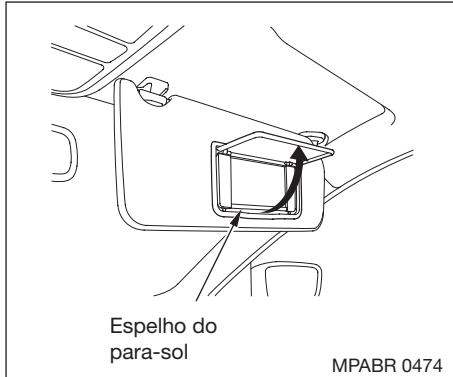
Para usar o para-sol puxe-o para baixo.

Ao usar o para-sol no vidro da porta, remova a haste de suporte da presilha e gire-o para fora.

Nesta posição, o para-sol pode ser ajustado movendo-o pelo deslizador.

Não use o para-sol estendido sobre o retrovisor interno.

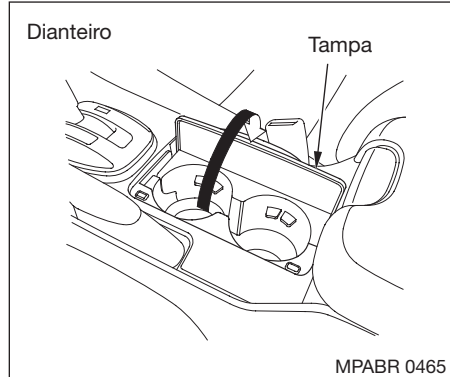
Verifique se de que o para-sol está em sua posição original quando estiver entrando ou saindo do veículo.



Espelho de cortesia

Para utilizar este espelho, abaixe o para-sol e abra a tampa do espelho.

A luz do espelho acende quando a tampa é levantada.



Porta-copos

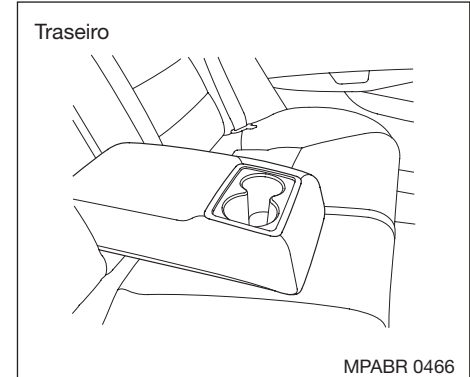
O porta-copos dianteiro está localizado no console central.

Para usar o porta-copos dianteiro, puxe a tampa.

Para fechar a tampa, empurre-a para baixo.

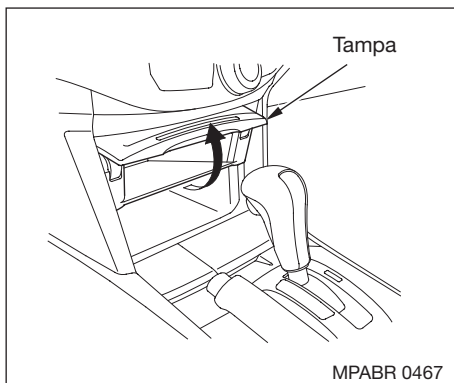
⚠ ATENÇÃO

Tenha cuidado quando estiver usando o porta-copos. Em caso de derramamento, os estofados, tapetes e componentes elétricos poderão ser danificados.



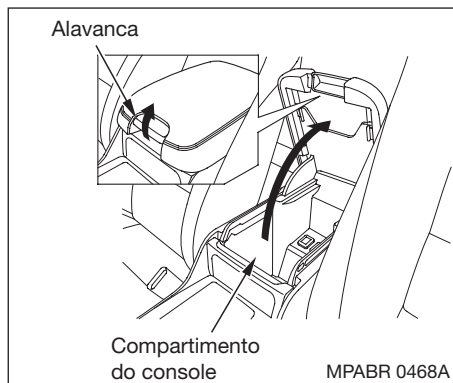
O banco traseiro está equipado com porta-copos no descansa-braço central. Para usar o porta-copos, abaixe o descansa-braço.

Instrumentos e Controles



Porta-objetos central

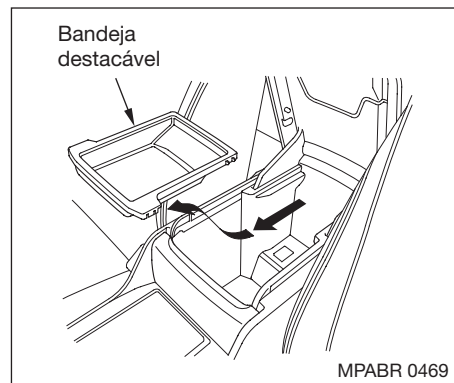
Para usar o porta-objetos, puxe a tampa para abrir.



Porta-objetos no console

Para abrir o porta-objetos no console, puxe para cima a alavanca e levante a tampa.

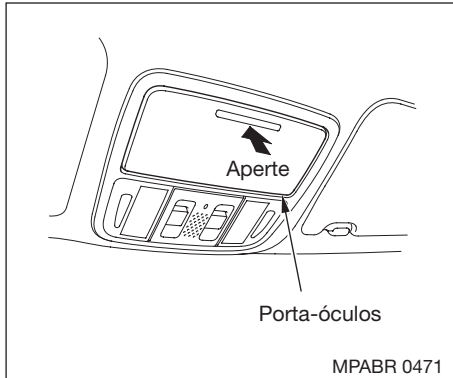
Para fechá-la, abaixe a tampa e pressione-a para baixo até encaixar.



Bandeja destacável

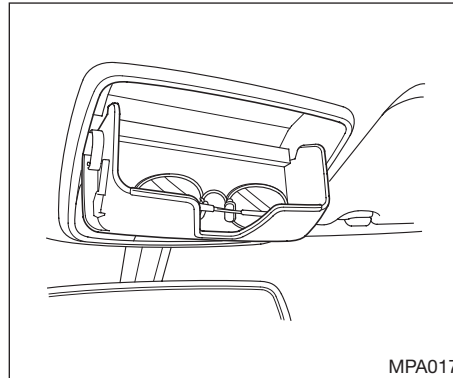
O console está equipado com uma bandeja destacável.

Para remover a bandeja, deslize-a para a frente e puxe-a para cima.



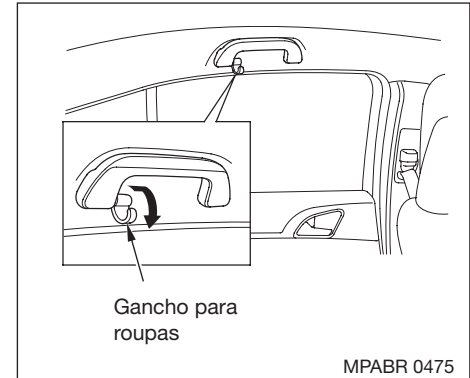
Porta-óculos

Para abrir o porta-óculos, pressione a parte saliente. O porta-óculos irá destravar e abaixar. Para fechá-lo, empurre até travar. Mantenha o porta-óculos fechado enquanto estiver dirigindo.



Alguns óculos de modelo maior podem não caber no porta-óculos.

Pequenos objetos também podem ser guardados nesse compartimento. Certifique-se de que os objetos sejam pequenos o suficiente para fechar e travar o compartimento e que não sejam muito pesados. Caso contrário, o porta-óculos poderá abrir-se acidentalmente durante a condução do veículo.

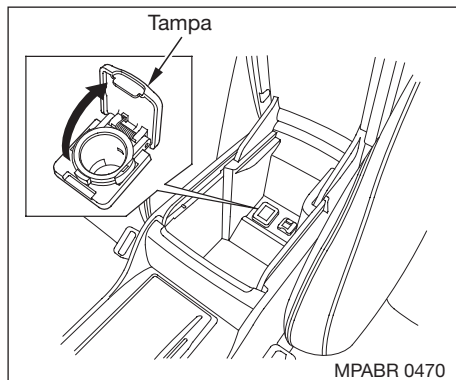


Gancho para roupas

Para usar o gancho para roupas, deslize-o levemente para fora e então puxe-o para baixo.

Certifique-se que o gancho para roupas esteja puxado para cima quando não estiver em uso. Este gancho não é projetado para suportar objetos grandes ou pesados.

Instrumentos e Controles



Soquete de alimentação para acessórios

O seu veículo está equipado com um soquete de alimentação para acessórios.

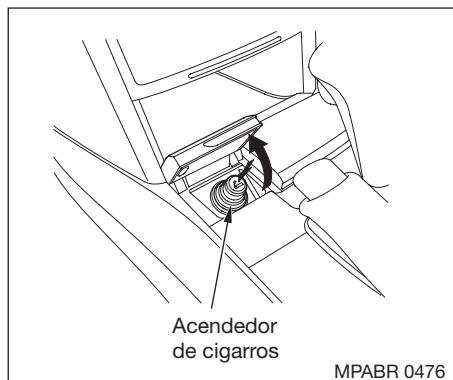
Para usá-lo, levante a tampa. O interruptor de ignição deve estar na posição I (acessórios) ou II (ligado).

Esse soquete fornece alimentação para acessórios 12V, não devendo exceder 120 watts.

Mantenha sempre a tampa fechada para evitar a entrada de objetos estranhos.

⚠ ATENÇÃO

Recomendamos que esse soquete seja utilizado somente com acessórios originais Honda.



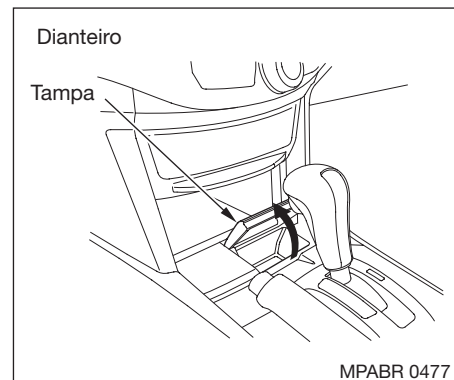
Acendedor de cigarros

O acendedor de cigarros está localizado próximo ao cinzeiro, sob a tampa. Para usá-lo, puxe a tampa para cima.

Com a ignição na posição I (acessórios) ou II (ligado), pressione o botão do acendedor de cigarros e aguarde alguns segundos. O acendedor retornará automaticamente assim que estiver pronto para ser utilizado.

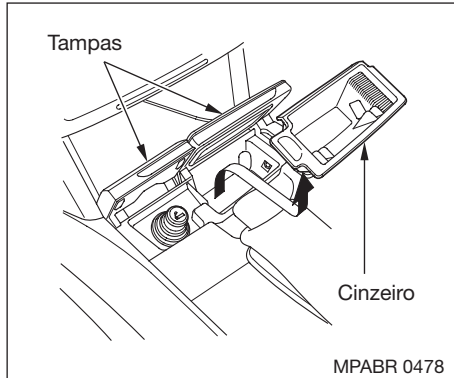
⚠ ATENÇÃO

Não mantenha o acendedor pressionado. Ele poderá aquecer-se em demasia e danificar o elemento incandescente.

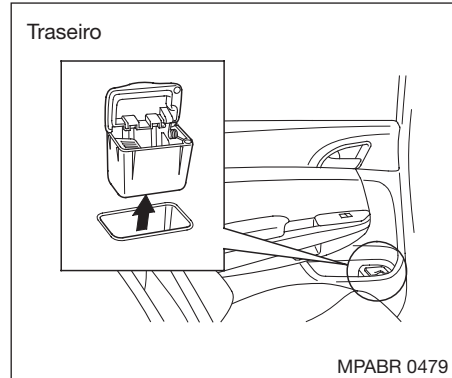


Cinzeiros

Para abrir o cinzeiro, levante a tampa.



Para remover o cinzeiro para esvaziar, abra as tampas do cinzeiro e do acendedor de cigarros e então pressione o lado esquerdo do cinzeiro, puxando-o para cima.

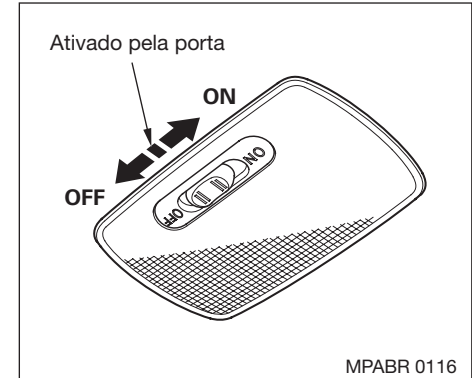


O cinzeiro traseiro está localizado no suporte da porta traseira. Para abri-lo, levante a tampa. Para removê-lo, abra o cinzeiro e puxe-o para cima e para fora.

Para instalar o cinzeiro, siga o procedimento inverso da remoção.

⚠ CUIDADO

Não use o cinzeiro como um recipiente de lixo. Use-o somente para apagar cigarros. Colocar cigarros ou fósforos acesos em um cinzeiro com outros materiais combustíveis pode causar um incêndio.



Luzes internas do teto*

A luz interna tem três posições. Na posição Desligada (**OFF**), a luz interna permanece sempre apagada. Na posição central, a luz interna acende quando uma das portas é aberta. Quando todas as portas estiverem completamente fechadas, a luz apaga. Na posição Ligada (**ON**), a luz interna permanece sempre acesa.

* Se equipado

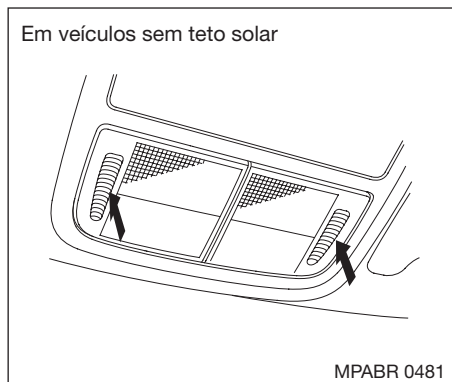
Instrumentos e Controles

A luz interna (na posição central) acende quando:

- Qualquer uma das portas é aberta.
- A chave é retirada da ignição. Se nenhuma porta é aberta, a luz interna reduz a luminosidade até apagar completamente, em aproximadamente 30 segundos.

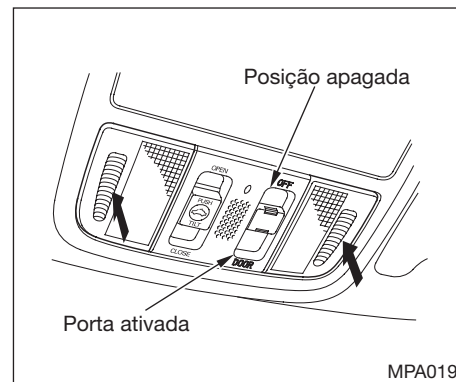
Após o fechamento completo de todas as portas, a luz escurece levemente, depois reduz a luminosidade até apagar em 30 segundos. A luz desliga antes de transcorrer 30 segundos se a chave for colocada novamente na ignição.

Se for deixada qualquer porta aberta, sem a chave na ignição, a luz interna irá desligar após aproximadamente 15 minutos.



Luzes de leitura

A luz interna dianteira está equipada com duas luzes de leitura. Pressione a lente da luz de leitura para ligar e desligar. Você pode usar essas luzes a qualquer momento.

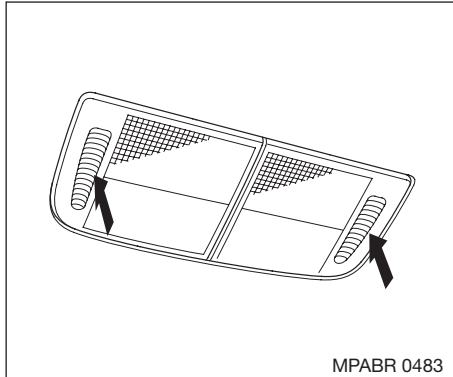


Em veículos com teto solar

A luz de leitura tem um interruptor para duas posições. Quando o interruptor está na posição DOOR (porta), a luz acende quando uma das portas é aberta. As luzes apagam em cerca de 30 segundos depois de fechar as portas. Quando o interruptor está na posição OFF (desligada), a luz não acende.

A luz de leitura (com o interruptor na posição DOOR) também acende quando a porta é aberta com o controle remoto e quando a chave é retirada da ignição.

* Se equipado



Luzes de leitura traseiras*

A luz interna traseira está equipada com duas luzes de leitura.

Pressione a lente da luz de leitura para ligar e desligar. Você pode usar essas luzes a qualquer momento.

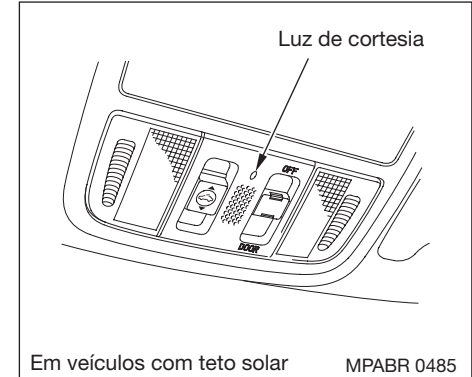


Luzes de Cortesia

Seu veículo Honda possui luz de cortesia no interruptor de ignição.

A luz acende sempre que alguma porta for aberta. Após essa porta ser fechada, a intensidade da luz diminui e apaga em cerca de 30 segundos.

A luz de cortesia em cada porta dianteira acende quando essa porta é aberta e apaga quando ela é fechada.

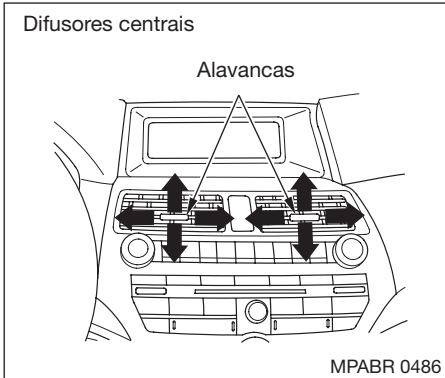


A luz de cortesia entre as luzes de leitura* acende quando as luzes de posição são acesas. Para ajustar a luminosidade, gire o botão select/reset no painel de instrumentos com o interruptor de ignição na posição II (ligado).

* Se equipado

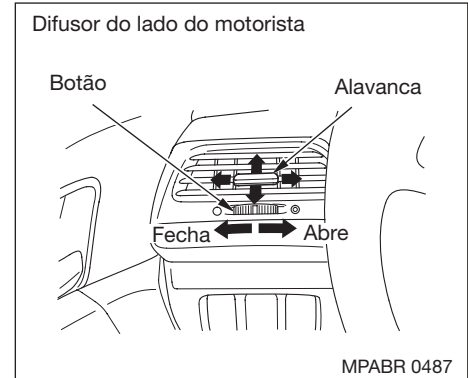
4

EQUIPAMENTOS DE CONFORTO E COMODIDADE



VENTILAÇÃO

A direção do fluxo de ar, que sai dos difusores centrais e laterais, pode ser ajustada através de suas respectivas alavancas de controle.



Para ajustar a direção do fluxo de ar de cada um dos difusores laterais, mova a alavanca de controle para cima e para baixo e para os lados.

Os difusores de ar laterais podem ser abertos e fechados através do controle giratório.

Equipamentos de Conforto e Comodidade

Difusor lateral do lado do passageiro

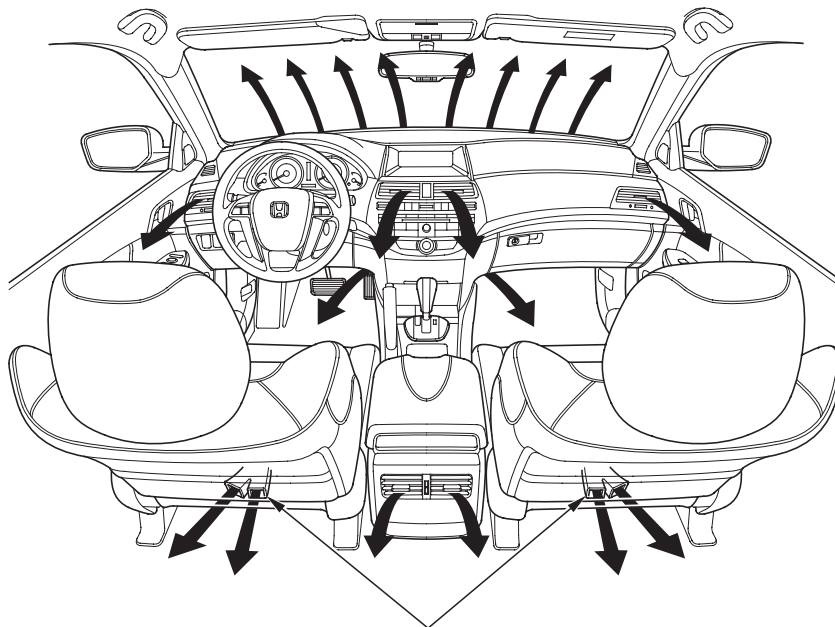
Alavanca

Botão

Abre

Fecha

MPABR 0488



Dutos de ar no assoalho traseiro

MPABR 0494A

Equipamentos de Conforto e Comodidade

SISTEMA DE AR-CONDICIONADO

O uso adequado do sistema de aquecimento e ar-condicionado deixa o interior do veículo seco e confortável, além de manter os vidros limpos para melhor visibilidade.

O motor deve estar funcionando para o aquecedor e o condicionador de ar gerarem ar quente e ar frio.

Leia atentamente as páginas desta seção correspondentes ao sistema de aquecimento e ar-condicionado instalado em seu veículo.

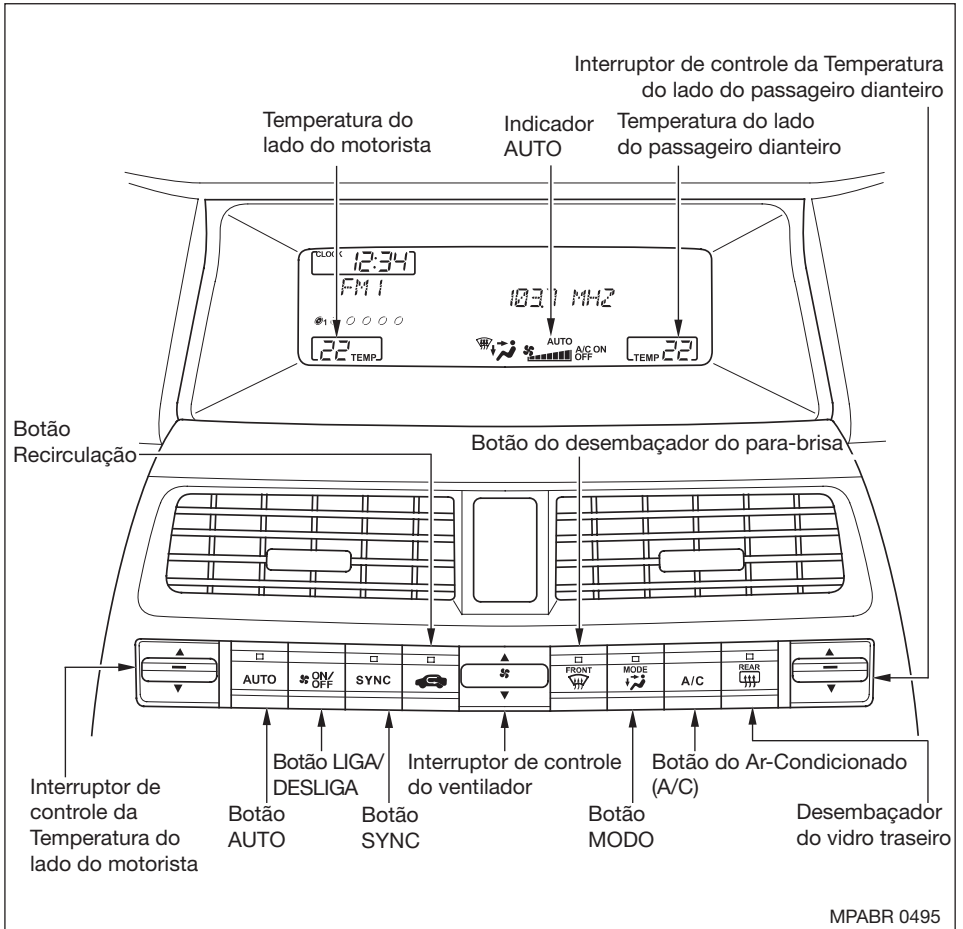
Funcionamento automático

O controle automático de climatização no seu veículo capta a combinação adequada de ar-condicionado, aquecimento e ventilação para manter a temperatura interna selecionada. O sistema também ajusta a velocidade do ventilador e os níveis de fluxo de ar.

É possível ajustar as temperaturas do lado do motorista e do passageiro independentemente (Consulte nesta seção “*Controle de temperatura DUAL*”).

No modo AUTO, a temperatura do interior do veículo é regulada independentemente para o motorista e para o passageiro.

Para ativar o sistema de controle de climatização, o motor deve estar funcionando.



Equipamentos de Conforto e Comodidade

Funcionamento automático

Para colocar o controle automático de climatização no modo totalmente automático:

1. Pressione o botão AUTO. O indicador no botão também acende como um lembrete e você verá AUTO no display.
2. Ajuste a temperatura desejada com o botão de controle de temperatura do lado do motorista. Também é possível ajustar a temperatura do lado do motorista e do passageiro separadamente.

O sistema seleciona automaticamente a mistura adequada de ar-condicionado e/ou aquecimento, que aumenta ou diminui, o mais rápido possível, a temperatura interna de acordo com sua preferência.

Controle de temperatura

O motorista e o passageiro podem selecionar ajustes de temperatura independentes. Pressione para cima o botão do controle de temperatura apropriado para aumentar a temperatura do fluxo de ar. Pressione o botão para baixo para diminuir. Cada ajuste de temperatura é mostrada no display.

Quando você ajustar a temperatura no limite mínimo (L) ou máximo (H), o sistema funciona somente no resfriamento ou aquecimento total. Ele não regula a temperatura interna.

Em dias frios o ventilador não liga automaticamente até que o aquecedor comece a liberar ar quente.

Ao ajustar o controle do ventilador, o ventilador sai do modo AUTO.

Botão SYNC

Ao pressionar este botão o indicador do botão acende e a temperatura do lado do passageiro fica sincronizada com o ajuste de temperatura do lado do motorista. Mudar a temperatura do lado do passageiro faz o indicador apagar e o sistema sai do modo SYNC.

Botão ON/OFF (Liga/desliga)

A cada vez que você pressionar este botão, o sistema de controle de climatização muda entre liga e desliga. Ligar o sistema com este botão seleciona a última seleção do controle de climatização.

Para desligar o sistema

Gire o botão de controle da velocidade do ventilador até o final, à esquerda, para desligar totalmente o sistema.

- Mantenha o sistema desligado por curtos períodos de tempo.
- Para evitar ar viciado e mofo, você deve deixar a ventilador sempre ligado.

Funcionamento semi-automático

É possível selecionar manualmente várias funções do sistema de controle de climatização quando o mesmo estiver no modo totalmente automático. Todas as outras funções permanecem automaticamente controladas. A seleção manual apaga a palavra AUTO no mostrador.

Controle do ventilador

Pressione para cima o botão para aumentar a velocidade e o fluxo de ar do ventilador. Pressione para baixo para diminuir.

Botão do ar-condicionado (A/C)

Pressione o botão A/C para ligar e desligar o ar-condicionado. A indicação A/C ON ou A/C OFF aparecerá no mostrador.

Ao desligar o A/C, o sistema não poderá regular a temperatura interna se ajustar o botão de controle de temperatura abaixo da temperatura externa.

Botão de recirculação de ar

Quando o indicador de recirculação de ar está ligado, o ar do interior do veículo é enviado novamente através do sistema. Quando o indicador está desligado, o ar externo é trazido para dentro do veículo (modo de ar fresco).

As entradas de ar externo para o sistema de controle de climatização estão localizadas na base do para-brisa. Mantenha esta área livre de folhas e outros objetos.

O sistema deve ser mantido no modo de ar fresco sob praticamente todas as condições. Manter o sistema no modo de recirculação de ar, principalmente com o A/C desligado, pode causar o embaçamento dos vidros.

▲ ATENÇÃO

Utilize o modo de recirculação somente durante a situação de resfriamento mais rápido do interior do veículo ou quando transitar por áreas com muita fumaça e/ou poeira.

Em condições normais, mantenha sempre ajustado em modo de ar fresco, desta forma o ar externo será admitido no interior do veículo.

Botão do desembaçador do vidro traseiro

Este botão liga e desliga o desembaçador do vidro traseiro. Consulte na seção 3 “Desembaçador do vidro traseiro”.

Equipamentos de Conforto e Comodidade

Botão de controle do modo

Use o botão de controle do modo para selecionar os difusores de ar. Um pouco de ar sempre sairá pelos difusores dos cantos do painel de instrumentos em todos os modos.

O modo selecionado aparece no mostrador toda vez que pressionar o botão MODE.



O ar é dividido entre os difusores centrais e laterais do painel de instrumentos e os difusores na parte traseira do console central.



O fluxo de ar é dividido entre os difusores do painel de instrumentos e do assoalho e os difusores na parte traseira do console central.



O fluxo de ar é direcionado para os difusores do assoalho.





O fluxo de ar é dividido entre os difusores do assoalho e laterais, e difusores do desembaçador do para-brisa.

Botão do desembaçador do para-brisa





Este botão direciona o fluxo de ar principal para o para-brisa para desembaçamento mais rápido. Ele também anula qualquer seleção que possa ter feito.


Ao selecionar , o sistema automaticamente muda para o modo de ar fresco e liga o A/C. Para desembaçamento mais rápido, ajuste manualmente o ventilador em alta velocidade. Pode-se também aumentar o fluxo de ar para o para-brisa fechando os difusores laterais no painel de instrumentos.

Ao desligar o desembaçador do para-brisa , pressionando novamente o botão, o sistema retorna aos ajustes anteriores.

Para desembaçar internamente os vidros faça este ajuste:

1. Selecione . O sistema muda automaticamente para o modo ar fresco e liga o ar-condicionado.
2. Ajuste a temperatura com o controle de temperatura do lado do motorista, para que o fluxo de ar permaneça quente.
3. Selecione  para ajudar a limpar o vidro traseiro.
4. Para incrementar o fluxo de ar do para-brisa, feche os difusores laterais. Para desembaçar mais rapidamente, ajuste manualmente o ventilador para velocidade alta.

Para sua segurança, certifique-se de que tenha uma visão clara através de todos os vidros antes de dirigir.

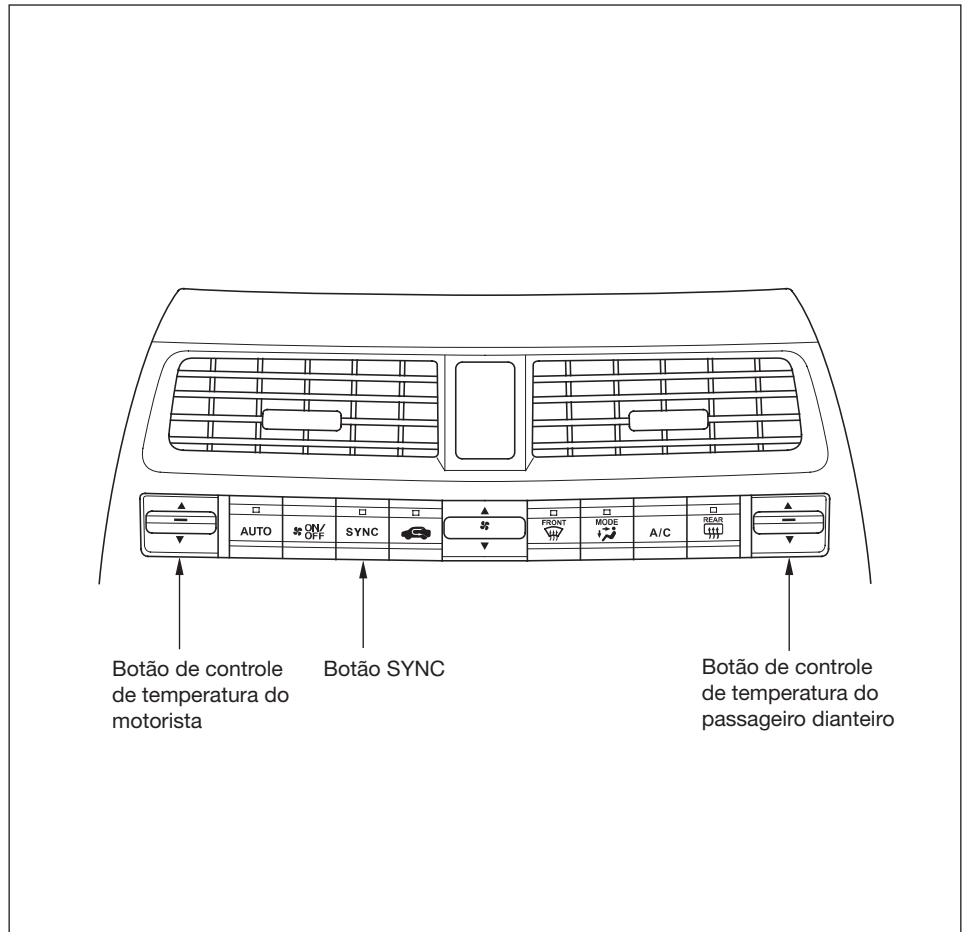
Quando o indicador no botão  estiver aceso, o indicador SYNC também acende. A temperatura do passageiro dianteiro não pode ser ajustada separadamente da temperatura do motorista.

Equipamentos de Conforto e Comodidade

Controle de temperatura DUAL

Seu veículo tem dois botões de controle de temperatura, um para o motorista e outro para o passageiro dianteiro.

As temperaturas do lado do motorista e do passageiro dianteiro são controladas independentemente.

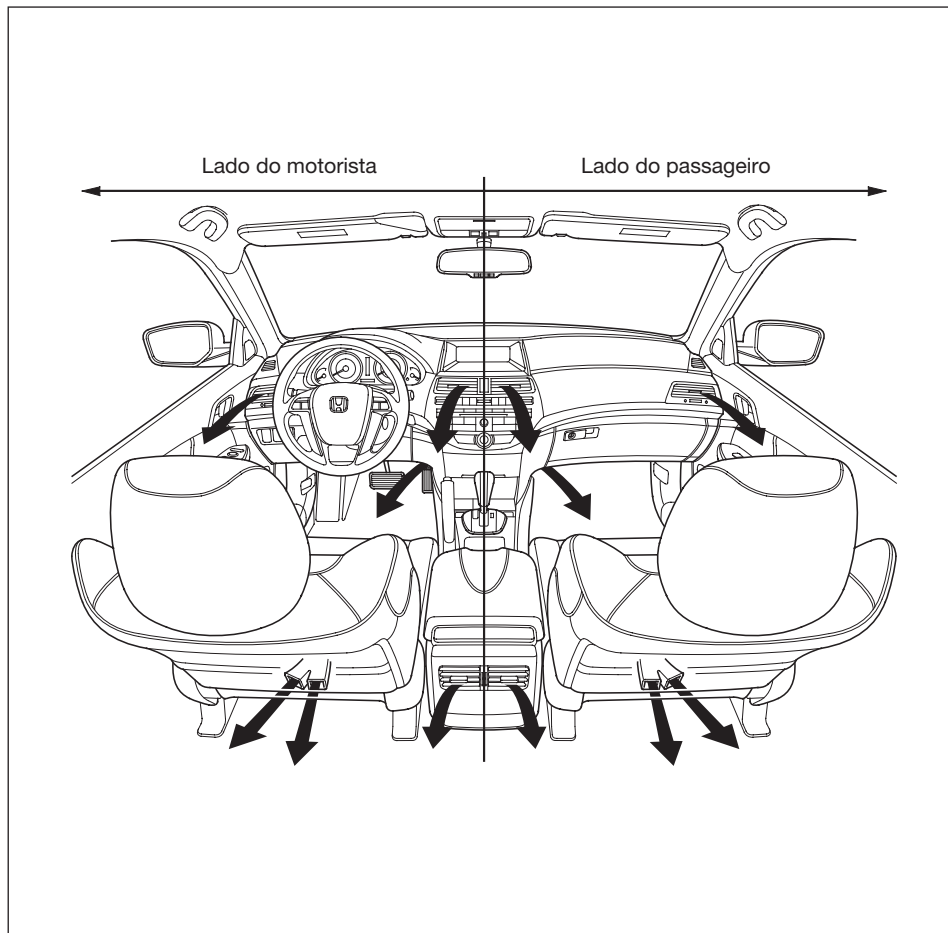


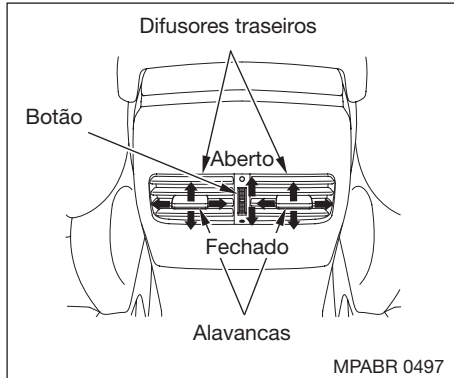
Equipamentos de Conforto e Comodidade

Botão de sincronização

As temperaturas selecionadas aparecem no display. Quando o indicador do botão SYNC está aceso, você pode ajustar ambos os lados à mesma temperatura pressionando para baixo ou para cima o botão de controle da temperatura do lado do motorista.

Ao ajustar a temperatura no limite superior ou inferior, aparece como **Hi** ou **Lo**.

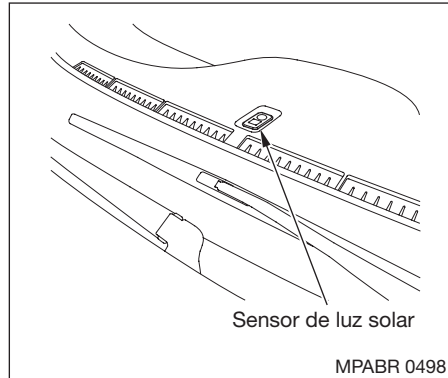




Ventilação traseira*

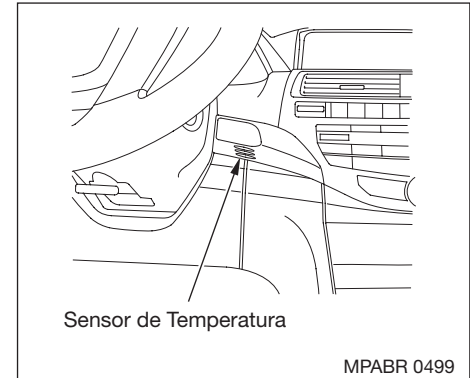
O fluxo de ar dos difusores traseiros pode ser ajustado quando é selecionado o modo AUTO ou o modo de ventilação estiver na posição ou .

Você pode ajustar a direção do fluxo de ar movendo as linguetas de cada difusor para cima e para baixo e para os lados. Você também pode abrir ou fechar os difusores com o botão existente entre eles.



Sensor de Luz Solar/Sensor de Temperatura

O sistema de controle de temperatura tem dois sensores. O sensor de luz solar está localizado na parte superior do painel e o sensor de temperatura está próximo à coluna da direção. Não cubra os sensores nem derrame líquido sobre eles.



* Se equipado

▲ ATENÇÃO

Poderá ser observada a presença de uma névoa (“fumaça branca”) proveniente dos difusores de ar, quando o ar-condicionado é ligado.

Esta condição é absolutamente normal e não caracteriza irregularidades no sistema.

A névoa é causada pela condensação da umidade do ar ao ser resfriado pelo sistema de ar-condicionado.

O surgimento da névoa está diretamente associado com a umidade relativa do ar.

Recomendações sobre utilização do sistema de Ventilação, Aquecimento e Ar-condicionado

O motor precisa estar ligado para que o ar frio ou quente saia pelos difusores de ar. O aquecedor utiliza o calor proveniente do líquido de arrefecimento do motor para aquecer o ar. Se o motor estiver frio, o aquecimento do ar levará algum tempo para ser efetuado. O ar-condicionado independe da temperatura do motor.

A melhor opção é sempre manter o sistema ajustado para a entrada de ar fresco. **Os vidros poderão ficar embaçados se o sistema for mantido no modo de recirculação.** Mantenha o sistema nesse modo somente ao transitar por áreas com muita fumaça ou poeira, ajustando-o novamente no modo de ar fresco assim que as condições do ar externo melhorarem.

O ar fresco penetra pela base externa do para-brisa. Retire sempre folhas, flores e demais materiais que possam obstruir a entrada de ar.

Odor proveniente do ar-condicionado

A sujeira acumulada no evaporador do ar-condicionado pode causar um odor desagradável provocado pela umidade. Para evitar que isso aconteça, habitue-se a:

- Não utilizar desodorizadores no interior do veículo;
- Ajustar a entrada do sistema para ar fresco se pessoas estiverem fumando dentro do veículo;
- Manter o ventilador ligado o tempo todo, mesmo quando o botão do ar-condicionado estiver desligado e os vidros estiverem abertos. Neste caso, direcione o fluxo de ar para um dos difusores, de maneira que não interfira no conforto dos passageiros;
- Manter o ar-condicionado ligado o tempo todo para desumidificar o ar quando a umidade estiver alta. Ajuste o sistema no modo de recirculação para evitar a entrada de ar com muita umidade. Se necessário, ajuste a temperatura para obter maior conforto;

- Deixar o ventilador ligado para secar o interior do veículo sempre que possível. Um pouco antes de chegar ao destino final, desligue o botão do ar-condicionado, a fim de cessar a condensação.

Caso o odor esteja muito forte, dirija-se a uma Concessionária Autorizada Honda para inspeção no sistema.

Para evitar o odor desagradável, siga os procedimentos abaixo:

Quando estiver cerca de 3 a 5 minutos do local de destino:

1. Desligue o botão “A/C”.
2. Acione o botão de controle do ventilador na posição máxima.
3. Desligue o botão de recirculação.

Esses procedimentos eliminam, significativamente, a umidade contida nos componentes do sistema de ar-condicionado, evitando a formação de fungos.

Além disso, a temperatura interna do veículo irá se aproximando, gradualmente, da externa, o que evitará o choque térmico ao abrir a porta.

▲ ATENÇÃO

Serviços executados no sistema de ar-condicionado com a finalidade de evitar odor não são cobertos pela garantia, visto se tratar de um inconveniente gerado por uma ação da natureza e não por defeitos de fabricação ou montagem.

Qualquer que seja o procedimento adotado para reduzir o odor, não irá assegurar uma solução definitiva.

Pequena poça d'água se forma embaixo do veículo, após o uso do ar-condicionado:

É normal que se observe um “vazamento” de água embaixo do automóvel após a utilização do ar-condicionado.

O componente do sistema de ar-condicionado responsável pelo resfriamento do ar, inevitavelmente condensa a umidade (vapor d'água) existente no ar.

Esse componente está localizado no interior do veículo, sob o painel, montado numa caixa especial.

A umidade condensada é drenada, através de um pequeno tubo plástico, da caixa para fora do veículo.

▲ ATENÇÃO

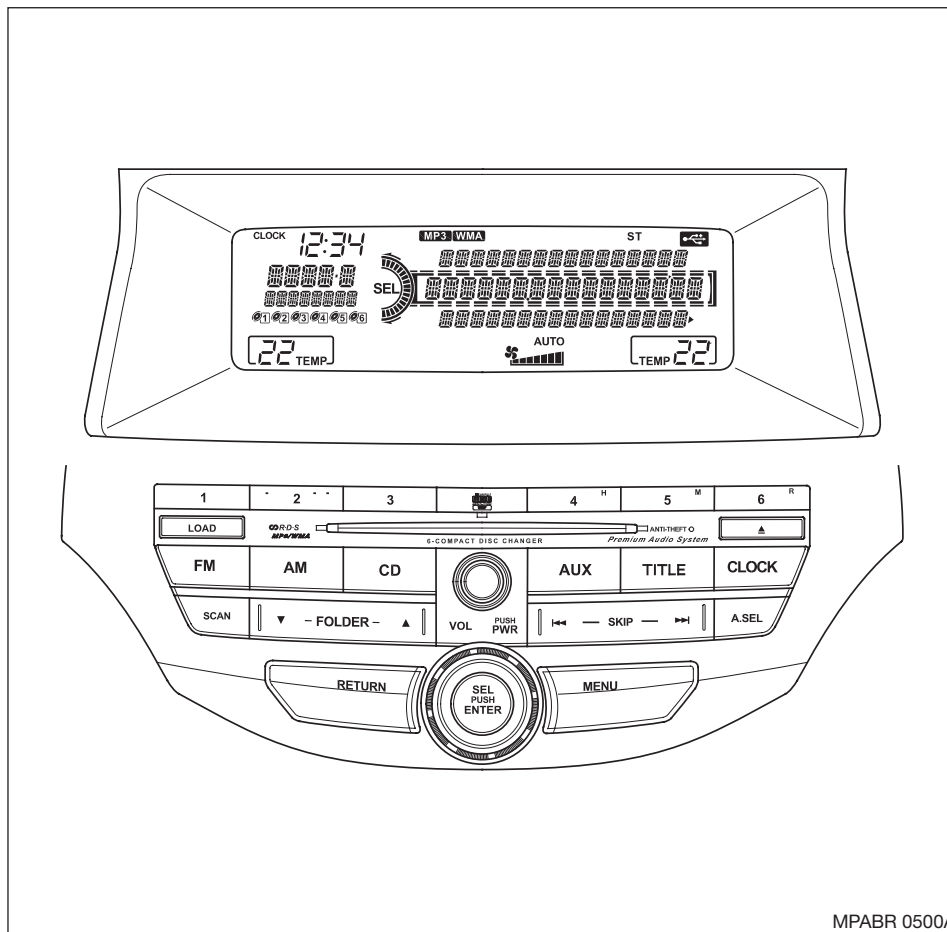
Ligue o ar-condicionado por aproximadamente 10 minutos, pelo menos uma vez por semana, mesmo durante o inverno, a fim de lubrificar os vedadores e o interior do compressor e para assegurar-se de que o sistema esteja funcionando corretamente.

Equipamentos de Conforto e Comodidade

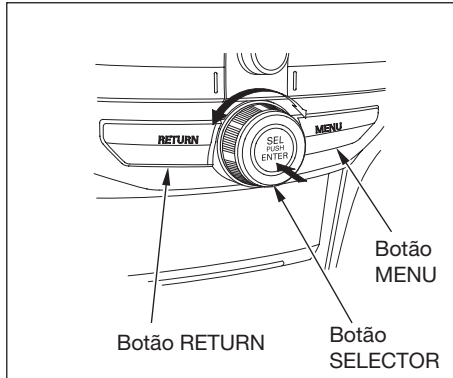
SISTEMA DE ÁUDIO

Leia as páginas seguintes desta seção para colocar em funcionamento o sistema de áudio instalado em seu veículo.

A função antifurto desabilitará o sistema de áudio caso a bateria do veículo seja desconectada. Para reativar o sistema de áudio, consulte nesta seção “Proteção antifurto”.



MPABR 0500A



Botão seletor

A maioria das funções do sistema de áudio pode ser controlada pelos botões padrões e barras. Além disso você pode acessar algumas funções usando o botão seletor do sistema de áudio.

O botão seletor gira à esquerda e à direita. Use-o para navegar através das listas e fazer seleções ou ajustes em uma lista ou item do menu no display. Ao fazer uma seleção, pressione a parte central do botão seletor (ENTER) para ir a essa seleção.

Quando o sistema de áudio estiver reproduzindo discos, pressionar o botão seletor (ENTER) muda o display entre display normal e display estendido. O display estendido tem três segmentos para mostrar a informação detalhada.

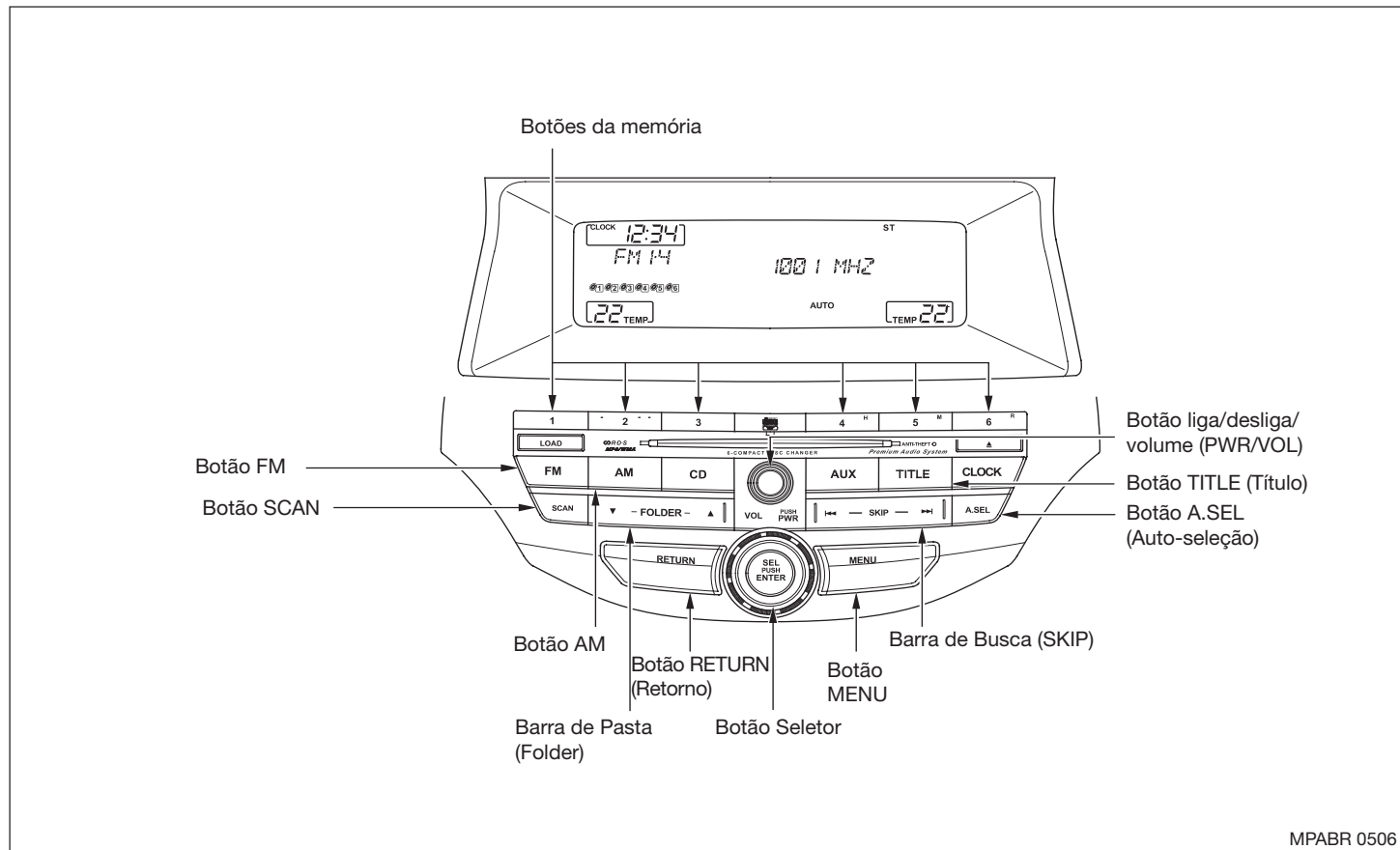
Display menu

Para selecionar qualquer ajuste como relógio, som ou bússola*, pressione o botão MENU. Para usar qualquer função do sistema de áudio, o interruptor de ignição deve estar na posição I (acessório) ou II (ligada). Você pode selecionar o item girando o botão seletor. Para voltar ao display anterior, pressione o botão RETURN.

Pressionar novamente o botão MENU cancela também o modo display menu.

Equipamentos de Conforto e Comodidade

SISTEMA DE ÁUDIO COM AM/FM/CD CHANGER



MPABR 0506

Funcionamento do rádio

A ignição deve estar na posição **I** (acesórios) ou posição **II** (ligado). Ligue o rádio pressionando o botão liga/desliga/volume. Ajuste o volume girando o mesmo botão.

A faixa e a frequência que o rádio foi sintonizado pela última vez serão indicadas no display. Para mudar a faixa, pressione o botão AM ou FM. Na faixa FM, no display será indicado ST, se a estação estiver transmitindo em estéreo. A reprodução em estéreo não está disponível na faixa AM.

Na faixa AM a redução de ruídos funciona automaticamente.

Para sintonizar uma estação

São cinco os métodos que podem ser utilizados para sintonizar uma estação na faixa selecionada: TUNE, SKIP, SCAN, e as barras de PRESET (memória) e A.SEL (autosseleção).

Na frequência FM, pode-se usar também o sistema de dados do rádio (RDS). Para maiores informações sobre o RDS, consulte nesta Seção “*Sistema de dados do rádio*”.

TUNE – Use o botão seletor (SEL) para sintonizar o rádio na frequência desejada. Gire o botão para a direita para sintonizar as frequências altas ou gire para a esquerda para sintonizar as frequências baixas.

SKIP – A função SKIP busca para cima e para baixo, a partir da estação sintonizada, uma estação com sinal forte. Para ativar esta função, pressione e libere o lado **◀◀** ou o lado **▶▶** da barra de busca.

SCAN – A função SCAN mostra todas as estações com sinal forte na faixa selecionada. Para ativar, pressione e libere o botão SCAN. No display aparecerá SCAN. O sistema irá buscar uma estação com sinal forte. Quando o sistema encontrar a estação, ele irá parar e sintonizará esta estação por aproximadamente 10 segundos.

Se durante este período de 10 segundos não for feito nada, o sistema irá, então, buscar pela próxima estação com sinal forte e novamente a sintonizará por aproximadamente 10 segundos. Se desejar manter esta estação sintonizada, pressione o botão SCAN novamente, dentro do período de 10 segundos.

Memória

Existem seis botões de memória. Cada botão armazena uma frequência na faixa AM e duas frequências na faixa FM.

1. Selecione a faixa desejada, AM ou FM. Você pode armazenar uma frequência em FM1 e outra em FM2 para cada botão de memória.
2. Use as funções TUNE, SKIP, SCAN ou RDS para sintonizar a estação desejada.
3. Escolha um botão de memória (1 – 6) e mantenha-o pressionado até ouvir um bipe.
4. Repita os passos de 1 a 3 para armazenar um total de seis estações na faixa AM e doze estações na faixa FM.

Equipamentos de Conforto e Comodidade

AUTO SELECT (auto-seleção) – Quando não for possível sintonizar as estações armazenadas na memória por se encontrar fora da sua área, use a função AUTO SELECT (auto-seleção) para sintonizar estações locais.

Pressione o botão A.SEL. No display será indicado “A.SEL” e o sistema entrará no modo de busca (SCAN) por alguns segundos. O sistema armazenará seis estações AM e doze estações FM na barra de pré-ajustes (memória).

Será indicado no display “0” após pressionar uma barra de pré-ajuste, se a função AUTO SELECT (autosseleção) não encontrou uma estação de sinal forte para cada uma das barras de pré-seleção.

Se as estações armazenadas pela função AUTO SELECT não são do seu agrado, outras estações podem ser armazenadas na barra de pré-ajustes (memória), conforme descrito anteriormente.

Para desligar a função AUTO SELECT, pressione o botão A.SEL. Este procedimento restaura os pré-ajustes selecionados originalmente.

Iluminação do sistema de áudio

Os botões de controle da intensidade de luz do painel de instrumentos podem ser utilizados para ajustar a iluminação do sistema de áudio. O sistema de áudio se ilumina quando as lanternas são ligadas, mesmo o rádio estando desligado.

Sistema de dados do rádio (RDS)

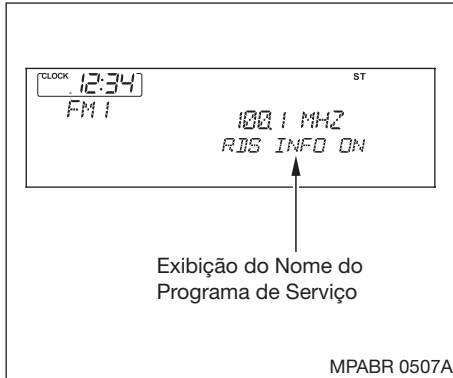
A função RDS depende da disponibilidade da emissora FM.

Na frequência FM, pode-se selecionar uma estação favorita e mostrar o nome do programa de serviço, de acordo com as informações fornecidas pelo sistema de dados do rádio (RDS).

Exibição do Nome do Programa de Serviço (PS)

A função exibição do nome do programa de serviço mostra o nome da estação que está sintonizada. Com o sistema de áudio ligado e a frequência FM selecionada, essa função pode ser ligada ou desligada.

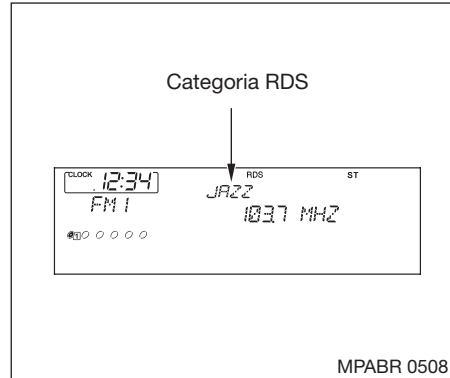
Equipamentos de Conforto e Comodidade



Para desligar e ligar a função, pressione e libere o botão Título (TITLE). Com o sistema ligado, aparece a mensagem “RDS INFO ON” no display. Se a estação selecionada for RDS, a frequência mostrada muda para o nome da emissora.

Se a estação selecionada não for RDS, o display continua mostrando a frequência com a função exibição da informação RDS ligada.

Ao desligar esta função pressionando o botão Título, o display mostra “RDS INFO OFF”.



Categoria Sistema de dados do rádio (RDS)

Na frequência FM selecionada, pode-se escolher a categoria de programa fornecido pelo RDS. Pressione qualquer lado da barra FOLDER (pasta) (▲ ou ▼) para mostrar e selecionar uma categoria RDS. As principais categorias RDS são as seguintes:

- ALL (Todas): Todas as categorias RDS
- ROCK: Rock, rock clássico e rock suave
- COUNTRY: Música country (sertaneja)
- SOFT (Suave): Sucessos adultos e música suave
- TOP 40: 40 principais sucessos
- OLDIES (antigas): Músicas nostálgicas e antigas
- R&B: Ritmos e blues e ritmos suaves e blues

RELIGION (religião): Músicas e programas religiosos

CLASSIC (clássica): Música clássica

JAZZ: Jazz

INFO: Notícias, informações, esportes, língua estrangeira, personalidades, pública e informações sobre o tempo

TRAFFIC (tráfego): Informações sobre tráfego

Pressione qualquer lado da barra Folder (pasta) para selecionar uma categoria RDS. O display mostra o nome da categoria RDS selecionada por cerca de 10 segundos. Pode-se usar a função SKIP (busca) ou SCAN para encontrar as estações de rádio na categoria RDS selecionada. Se nada for feito enquanto o nome da categoria RDS é mostrado, a categoria selecionada é cancelada.

Equipamentos de Conforto e Comodidade

Busca de Programa RDS

Esta função procura uma frequência superior ou inferior com o sinal mais forte nas frequências que têm a informação da categoria RDS selecionada. Isto pode ajudar a encontrar uma estação na categoria favorita. Para ativar, pressione e libere qualquer botão SKIP (|◀◀ ou ▶▶|). O nome da categoria RDS selecionada piscará enquanto efetua a busca. Quando o sistema encontrar uma estação, o nome da categoria RDS selecionada será novamente mostrado por cerca de 5 segundos no display central.

Se o sistema não encontrar uma estação, a palavra “NOTHING” (nada) piscará por cerca de 5 segundos e então o sistema retorna à última estação selecionada.

* Se equipado

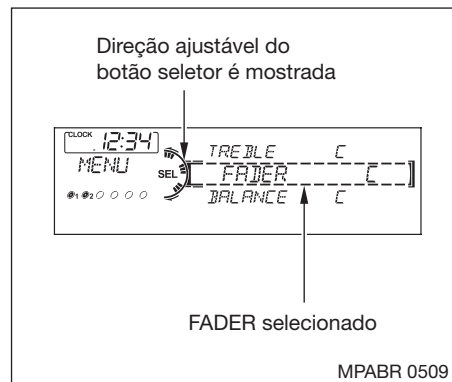
SCAN do Programa RDS

A função scan (busca) mostra todas as estações com sinal forte da categoria RDS selecionada. Para ativar, pressione e libere o botão SCAN. O sistema procura uma estação com sinal forte na categoria RDS selecionada. Quando uma estação for encontrada, a busca para e essa estação é sintonizada por 10 segundos.

Se nada for feito, o sistema procura pela próxima estação com sinal forte e sintoniza por 10 segundos. Quando for sintonizada uma estação que deseja selecionar, pressione novamente o botão SCAN.

Se o sistema não encontrar uma estação, a palavra “NOTHING” (nada) piscará por cerca de 5 segundos e então o sistema retorna à última estação selecionada.

Pode-se usar o programa de busca RDS ou a função SCAN mesmo que a função de display do nome RDS esteja desligada.



Ajuste do som

Pressione o botão MENU para mostrar os ajustes do som. Gire o botão seletor para escolher um ajuste apropriado: Bass (graves), Treble (agudos), Fader (ajuste dos alto-falantes dianteiros e traseiros), Balance (ajuste dos alto-falantes direitos e esquerdos), SUBW (subwoofer)* e SVC (compensação do volume sensível à velocidade). Pressione o botão seletor (ENTER) para escolher o ajuste e então gire-o para ajustar.

Equipamentos de Conforto e Comodidade

Bass – Ajuste da tonalidade dos sons graves.

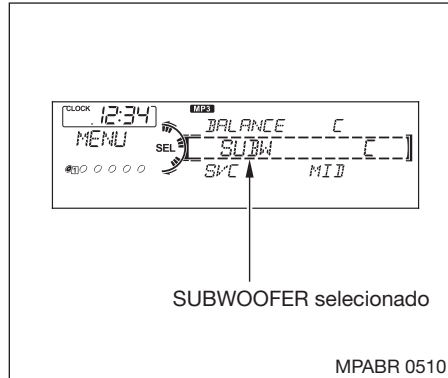
Treble – Ajuste da tonalidade dos sons agudos.

Fader – Ajuste da potência do som dos alto-falantes dianteiros e traseiros.

Balance – Ajusta a potência entre os alto-falantes direitos e esquerdos.

SUBW* – Ajuste da potência do som do subwoofer.

SVC – Ajuste do nível do volume de acordo com a velocidade do veículo.



Cada modo é mostrado no display conforme ele vai mudando. Gire o botão seletor para ajustar ao seu gosto. Quando o nível atingir o centro, aparece “C” no display.

Para retornar ao modo normal, pressione o botão RETURN ou MENU após terminar de ajustar o modo.

Controle de volume sensível à velocidade (SVC) – O modo SVC controla o volume, baseado na velocidade do veículo. Quando a velocidade do veículo aumenta, o volume do áudio torna-se mais alto. E quando a velocidade do veículo reduz, o volume do áudio também reduz.

O SVC tem quatro modos; SVC OFF (desligado), SVC LOW (baixo), SVC MID (médio) e SVC HIGH (alto). O ajuste padrão é o SVC MID (médio).

Gire o botão seletor (SEL) para ajustar de acordo com a sua preferência. Se sentir que o som está muito alto, escolha LOW (baixo). Se sentir que o som está muito baixo, escolha HIGH (alto).

* Se equipado

Equipamentos de Conforto e Comodidade

Para ouvir um disco

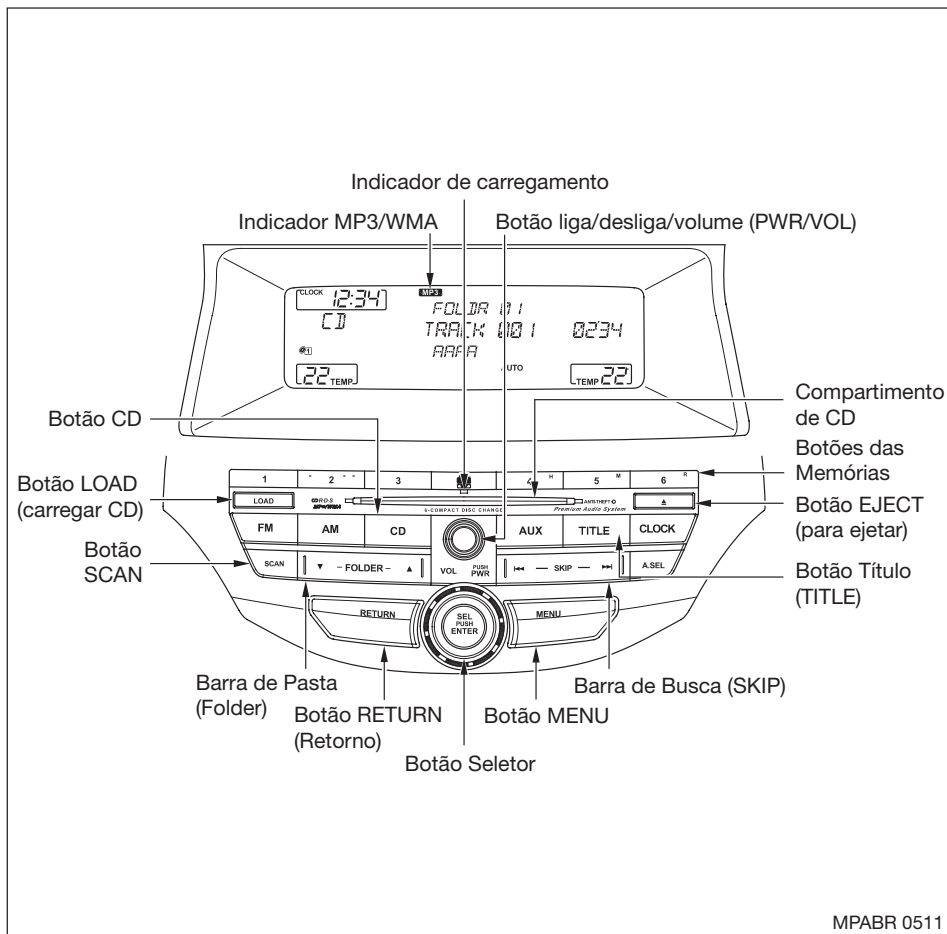
Este sistema de áudio possui um CD Changer com capacidade para até 6 discos, proporcionando algumas horas de entretenimento.

Para colocar CDs ou acionar o CD Changer, a ignição deve estar na posição **I** (acessório) ou **II** (ligada).

O CD Changer é acionado com os mesmos controles do rádio. Para selecionar o cd changer, pressione o botão CD e aparece "CD" no display. Os números do disco e da faixa, bem como o tempo decorrido são mostrados no display. Você também pode selecionar a informação mostrada com o botão TITLE (consulte a pág. 4-12). O sistema reproduzirá continuamente o disco até mudar o modo.

▲ ATENÇÃO

Não use discos com etiquetas adesivas. A etiqueta pode enrolar e prender o disco na unidade.



MPABR 0511

Equipamentos de Conforto e Comodidade

Esse sistema de áudio também reproduz CD-Rs e CD-RWs comprimidos no formato MP3 ou WMA. Ao reproduzir um disco em MP3 aparece “MP3” no display. No formato WMA, aparece “WMA” no display. Os números do disco, da pasta e da faixa são mostrados. Você pode selecionar até 255 pastas ou faixas.

Dependendo do software (programa) com que os arquivos foram gravados, pode não ser possível reproduzir alguns arquivos ou mostrar alguns dados de texto.

CDs de vídeo e DVDs não funcionam nesta unidade.

As especificações da compatibilidade dos arquivos MP3 são:

- Frequência de amostragem: 32/44,1/48 kHz (MPEG1), 24/22,05/16 KHz (MPEG2)
- Taxa de Bits: 32/40/48/56/64/80/96/112/128/160/192/224/256/320 Kbps (MPEG1), 8/16/24/32/40/48/56/64/80/96/112/128/160 kbps (MPEG2)

- Compatível com taxa de bits variável e multissessão.
- Máximo de camadas (incluindo ROOT): 8 camadas.

As especificações da compatibilidade dos arquivos WMA são:

- Frequência de amostragem: 32/44,1/48 kHz
- Taxa de Bits: 48/64/80/96/112/128/160/192 Kbps
- Compatível com taxa de bit variável e multissessão.
- Máximo de camadas (incluindo ROOT): 8 camadas.

Para ouvir o rádio quando um disco está sendo reproduzido, pressione o botão AM ou FM.

Para voltar para o modo CD player, pressione o botão CD novamente.

▲ ATENÇÃO

Se arquivos de um disco MP3 ou WMA são protegidos por DRM (gerenciamento digital de direitos), a unidade de áudio mostrará UNSUPPORTED (não suportado) e depois irá pular para o próximo arquivo.

Equipamentos de Conforto e Comodidade

Colocando CDs no CD Changer

Seu veículo tem um DISC CHANGER embutido no painel para até 6 discos.

1. Pressione o botão LOAD, até ouvir um bipe, em seguida será indicado no display "LOAD". Para carregar somente um disco, pressione e libere o botão LOAD.
2. O número do disco para uma posição vazia começa a piscar.

3. Insira o disco no compartimento de CD, quando o indicador de carregamento de CD acender (luz verde). Insira o disco somente até a metade, o acionador terminará de puxar o restante do disco. No display aparecerá "BUSY" (ocupado) e o indicador de carregamento piscará (luz vermelha) enquanto o CD é carregado. Você não pode carregar discos de 8 cm nesta unidade.
4. Quando o indicador de carregamento de CD acender (luz verde) e aparecer "LOAD" no display novamente, insira o próximo disco no compartimento. Não tente inserir um disco antes de aparecer "LOAD", pois pode ser danificada a unidade de áudio.

5. Repita este procedimento até que as seis posições estejam carregadas. Se você não estiver carregando todas as posições, o sistema iniciará a reprodução do último CD carregado.

Você também pode carregar um disco numa posição vazia enquanto está ouvindo um disco pressionando o botão apropriado de memória. O sistema para de reproduzir o disco atual e começa a sequência de carregamento. Ele reproduz então o disco recém-carregado.

Função Display de Dados de Texto

Cada vez que o botão TITLE é pressionado, o display mostra o texto, se o disco for gravado com dados de texto.

Você poderá ver o nome do álbum, artista e faixa no display. Se o disco foi gravado em MP3 ou WMA, você poderá ver o nome da pasta e do arquivo e a etiqueta do artista, álbum e faixa.

Com o nome do arquivo você verá o indicador FOLDER no display. O indicador TRACK é mostrado com o nome do arquivo ou da faixa.

Quando você pressiona e libera o botão TITLE enquanto um disco sem texto está sendo reproduzido, aparece “NO INFO” no display.

O display mostra até 16 caracteres dos dados de texto selecionados (o nome da pasta, do arquivo etc.).

Se os dados de texto tiverem mais de 16 caracteres, você verá os primeiros 16 caracteres e o indicador ► no display. Pressione e segure o botão TITLE até que apareçam os próximos 16 caracteres. Você poderá ver até 32 caracteres dos dados de texto.

Se você pressionar e segurar novamente o botão TITLE, o display mostra novamente os 16 primeiros caracteres.

Se nenhuma letra estiver disponível, será substituída por “ . ” (ponto) no display.

Quando o disco não tiver nenhum dado de texto, aparece “NO INFO” no display.

Você também verá alguns dados de texto nestas condições:

- Quando uma nova pasta, arquivo ou faixa é selecionada.
- Quando você mudar o modo áudio para reproduzir um disco com textos de dados ou em MP3 ou WMA.
- Quando você inserir um disco e o sistema começar a reprodução.

Ao reproduzir um CD-DA com dados de texto, os nomes do álbum e da faixa aparecem no display. Com um disco em MP3 ou WMA, o display mostra o nome da pasta e do arquivo.

Na próxima vez que você ligar o sistema de áudio, ele mantém sua seleção com o botão TITLE.

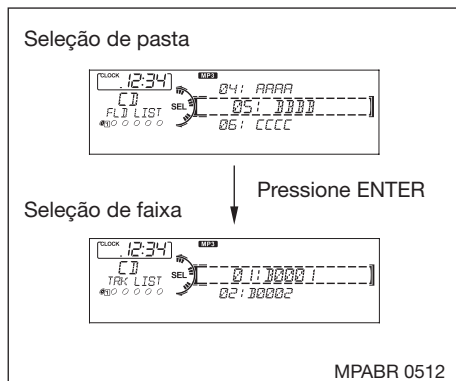
Para mudar ou selecionar faixas/arquivos

Use a barra SKIP enquanto o disco estiver sendo reproduzido para selecionar trechos e mudar de faixa (arquivos no modo MP3/WMA).

No modo MP3/WMA use a barra FOLDER (Pasta), para selecionar pastas em um disco e use qualquer lado da barra SKIP para mudar de arquivo.

Para selecionar um disco diferente, use os botões de memória (1 a 6). Se você selecionar uma posição vazia, o sistema passará à sequência de carregamento (Consulte a pág. 4-12).

Equipamentos de Conforto e Comodidade



No modo MP3 ou WMA, pode-se também selecionar uma pasta ou faixa/arquivo da lista, usando o botão seletor. Pressione o botão seletor (ENTER) para mudar o display para a lista mostrada com três segmentos e então gire o botão para selecionar uma pasta.

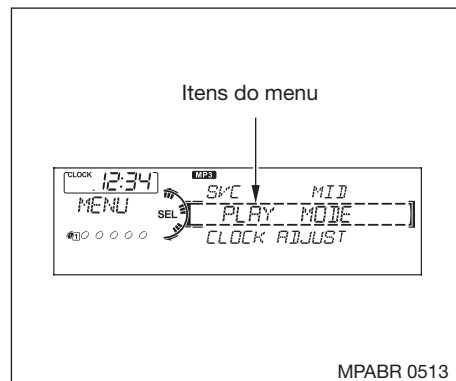
Pressione o botão seletor (ENTER) para mudar o display para a lista de faixa/arquivo e então gire o mesmo botão para selecionar uma faixa/arquivo. Pressione o botão seletor (ENTER) para ajustar a sua seleção.

SKIP (busca/pula para outra faixa) – Cada vez que o lado ►► da barra for pressionado e liberado, a reprodução pula para a frente para iniciar a reprodução da próxima faixa. Pressione e libere o lado ◄◄ da barra para pular para o início da faixa que está sendo reproduzida. Pressione-o novamente para iniciar a reprodução da faixa anterior.

Para passar rapidamente dentro de uma faixa, pressione e mantenha pressionado o lado ►► ou ◄◄ da barra SKIP.

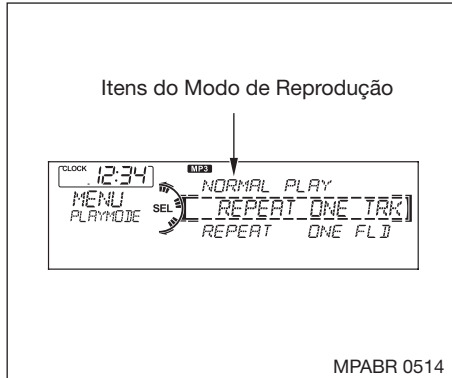
No modo MP3 ou WMA

SELEÇÃO DE PASTA – Para selecionar uma pasta diferente, selecione ▲ ou ▼ da barra PASTA (FOLDER) para mover ao início da próxima pasta. Pressione o lado ▲ para pular para a próxima pasta e o lado ▼ da barra para mover para o início da pasta anterior.



Para selecionar o modo Repeat (repetir), Random (aleatório) ou SCAN:

Pode-se selecionar os modos Repeat (repetir), Random (aleatório) ou SCAN usando o botão MENU e o botão seletor. Pressione o botão MENU para mostrar os itens do menu e então gire o botão seletor para selecionar “PLAY MODE” (Modo de execução). Pressione o botão seletor (ENTER) para ajustar a sua seleção.



Gire o botão seletor para selecionar o modo Repeat (repetir), Random (aleatório) ou SCAN e então pressione o botão seletor (ENTER) para ajustar a sua seleção.

Para cancelar a o modo repeat (repetir), random (aleatório) ou scan (procura) selecionado, pressione o botão MENU para mostrar para mostrar “PLAY MODE” (modo de reprodução) e então pressione o botão seletor (ENTER). Quando aparecer “NORMAL PLAY” (reprodução normal), pressione novamente ENTER.

REPEAT ONE TRK (Repete uma faixa/arquivo) – Para ouvir continuamente uma faixa (arquivo no modo MP3/WMA), selecione o modo repetir faixa nos itens do menu. Você verá REPEAT ONE TRK no display. Selecione o modo normal de reprodução para desligar.

Pressionar qualquer lado da barra SKIP também desliga a função repetir.

No modo MP3 ou WMA

FOLDER REPEAT (Repete uma pasta) – Esta função, quando ativada, repete todos os arquivos selecionados em uma pasta, na ordem em que eles foram gravados em MP3/WMA. Para ativar o modo repetir de uma pasta, selecione esse modo nos itens do menu. Você verá F-REPEAT no display. O sistema repete continuamente a pasta que está sendo reproduzida. Selecione o modo de reprodução normal para desligar. Selecionar uma pasta diferente com a barra FOLDER, também desliga a função repetir.

DISC REPEAT (Repete um disco) – Esta função, quando ativada, repete continuamente o disco atual. Para ativar o modo repetir um disco, selecione esse modo nos itens do menu. Você verá D-REPEAT no display. Selecionar a reprodução normal desliga esse modo.

RANDOM (Execução Aleatória Dentro de um Disco) – Esta função, quando ativada, reproduz todas as faixas dentro de um disco (arquivos em MP3 ou WMA) em ordem aleatória. Para ativar a reprodução aleatória, selecione a reprodução aleatória do disco nos itens do menu. Você verá RANDOM no display. Selecionar o modo de reprodução normal retorna à reprodução normal.

Equipamentos de Conforto e Comodidade

No modo MP3 ou WMA

FOLDER-RANDOM (Execução Aleatória Dentro de uma Pasta) – Esta função, quando ativada, reproduz todos os arquivos dentro de uma pasta atual em ordem aleatória e não na ordem em que foram gravados em MP3 ou WMA. Para ativar reprodução aleatória dentro de uma pasta, selecione esse modo nos itens do menu. Você verá F-RANDOM no display. O sistema seleciona e reproduz então os arquivos aleatoriamente. Isto continua até você desativar a reprodução aleatória da pasta selecionando o modo de reprodução normal ou selecionando uma pasta diferente na barra FOLDER.

SCAN – A função SCAN dá uma amostragem de todas as faixas de um disco, na ordem em que foram gravados (todos os arquivos da pasta selecionada em MP3 ou WMA). Para ativar a função scan, pressione e libere o botão SCAN. No display será indicado SCAN. A função fará uma amostragem de 10 segundos de cada uma das faixas/arquivos existentes no disco. Pressione e mantenha pressionado o botão SCAN para sair do modo SCAN e reproduzir a última faixa da amostra.

Você pode também selecionar a função SCAN nos itens do menu com o botão seletor (consulte a pág. 4-12).

No modo MP3 ou WMA

F-SCAN – Esta função, quando ativada, mostra o primeiro arquivo de cada pasta na ordem em que foram gravados. Para ativar a função scan da pasta, pressione e libere o botão SCAN repetidamente. É indicado “F-SCAN” no display. O sistema então reproduz o primeiro arquivo das pastas principais por 10 segundos. Se não for feito nada, o sistema avança para a próxima pasta, reproduz os primeiros 10 segundos do primeiro arquivo. Quando o sistema reproduz um arquivo que você quer continuar a ouvir, pressione e segure o botão SCAN.

Você pode selecionar também a função SCAN da pasta nos itens do menu com o botão seletor (consulte a pág. 4-12).

Pressionar qualquer lado da barra SKIP ou selecionar um disco diferente (usando os botões de memória) ou pasta (usando a barra FOLDER) desliga a função SCAN ou F-SCAN.

D-SCAN – Esta função, quando ativada, mostra a primeira faixa de cada disco (o primeiro arquivo na pasta principal de cada disco no modo MP3 ou WMA). Para ativar a função de busca no disco, pressione e libere o botão SCAN repetidamente até a indicação D-SCAN aparecer no display. O sistema então reproduz a primeira faixa/arquivo da primeira pasta principal do primeiro disco por aproximadamente 10 segundos. Se nada for feito, o sistema avança para a próxima faixa/arquivo e reproduz a primeira faixa/arquivo por aproximadamente 10 segundos cada. Quando o sistema reproduz uma faixa/arquivo que você quer continuar a ouvir, pressione e segure o botão SCAN novamente.

Quando a primeira faixa do último disco ou o primeiro arquivo da última pasta principal do último disco começa a tocar, o modo busca do disco será cancelado. Pressionar qualquer lado da barra SKIP ou selecionar uma pasta diferente com a barra FOLDER também desliga a função scan.

A cada vez que você pressionar e soltar o botão SCAN, o modo muda de scan, scan disco para a reprodução normal.

No modo MP3 ou WMA

A cada vez que você pressionar e soltar o botão SCAN, o modo muda de scan do arquivo, scan da pasta, scan do disco para a reprodução normal.

Você pode selecionar também a função scan do disco nos itens do menu com o botão seletor (consulte a página 4-12).

Para parar a reprodução de um disco

Pressione o botão ejetor (▲) para remover o disco. Se você ejetar o disco, mas não remover do compartimento, o sistema recarrega automaticamente o disco após 10 segundos e começa a reprodução.

Você pode também ejetar o disco quando o interruptor de ignição estiver desligado.

Para ouvir o rádio quando um disco está tocando, pressione o botão AM ou FM. Pressione novamente o botão CD para voltar ao CD changer.

Você também pode pressionar o botão MODE no volante de direção para mudar os modos.

Se você desligar o sistema enquanto estiver tocando um disco, com o botão VOL/PWR ou desligando o interruptor de ignição, o disco permanece no aparelho. Ao ligar novamente o aparelho, o disco começa a tocar onde parou ao ser desligado.

Retirando os discos

Para retirar um CD que está sendo reproduzido no momento, pressione o botão (▲). No display será indicado “EJECT”. Sempre que um CD é retirado do compartimento do CD, o sistema inicia automaticamente a sequência de carregamento, de maneira que outro CD possa ser colocado naquela posição. Se você não remover o disco do compartimento dentro de 10 segundos, o disco será recarregado. O sistema volta ao modo anterior (AM ou FM).

Para retirar um disco diferente do CD Changer, primeiro selecione-o, pressionando o número correspondente na barra de memória. Quando iniciar a reprodução daquele CD, pressione o botão EJECT (ejetar). Pressione e segure o botão ejetor até ouvir um bip para remover todos os discos da disqueteira.

Você também pode ejetar os discos quando o interruptor de ignição estiver desligado. O disco que foi selecionado por último é o primeiro a ser ejetado.

Proteção dos Discos

Para informações sobre manuseio e proteção dos discos compactos, consulte a pág. 4-29.

Equipamentos de Conforto e Comodidade

Mensagens de erro no CD changer

A tabela à direita explica as mensagens de erro que podem ser vistas no display enquanto um disco é executado.

Caso alguma mensagem de erro seja indicada enquanto um disco é executado, pressione o botão ejetar. Após ejetar o disco, verifique se ele está danificado ou deformado. Se não existir dano, insira o disco novamente.

Para maiores informações sobre discos danificados, consulte a pág. 4-29.

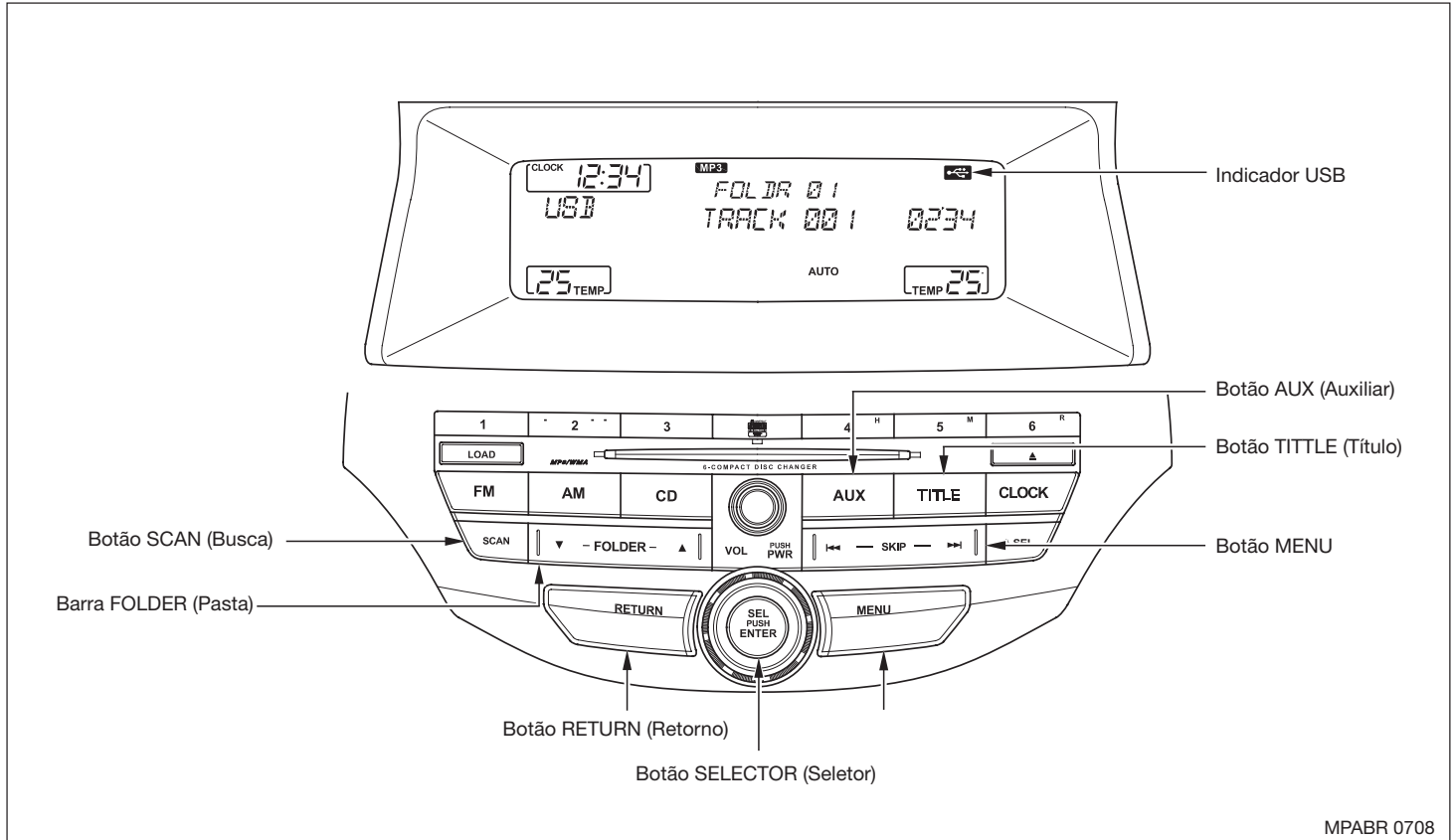
O sistema de áudio tentará tocar o disco. Se ainda existir problema, a mensagem de erro aparece novamente. Pressione o botão ejetar e retire o disco. Insira um disco diferente. Se esse disco tocar, o problema é com o primeiro disco. Se o ciclo da mensagem de erro se repetir e não for possível apagar, leve o veículo à Concessionária Autorizada Honda.

| Mensagem de erro | Causa | Solução |
|---|--|--|
| CD Heat Error | Temperatura alta | A mensagem de erro irá desaparecer quando a temperatura voltar ao normal. |
| Unsupported Format | Formato de Faixa/ Pasta não suportado | A faixa atual será pulada. A próxima pasta ou faixa suportada será reproduzida automaticamente. |
| Bad Disc Check Owner's Manual Push Eject | Erro mecânico | Pressione o botão ejetor e retire o disco. Verifique se o disco não está danificado, riscado, deformado ou sujo (consulte a pág. 4-29). Insira o disco novamente. Se o disco não puder ser retirado ou se a mensagem de erro não desaparecer após retirar o disco, leve o veículo a uma Concessionária Autorizada Honda. |
| Bad Disc Check Owner's Manual | Erro Servo | |

Equipamentos de Conforto e Comodidade

SISTEMA DE ÁUDIO

Usando um dispositivo de memória flash USB



MPABR 0708

Equipamentos de Conforto e Comodidade

Para ouvir um dispositivo de memória flash USB

Este sistema de áudio funciona com arquivos de áudio de um dispositivo de memória flash USB com os mesmos controles usados para ouvir um CD. Para ouvir o dispositivo de áudio de memória flash USB, conecte-o ao cabo adaptador USB, depois pressione o botão AUX (auxiliar). A ignição deve estar na posição I (acessório) ou II (ligada).

O sistema de áudio lê e reproduz os arquivos de som existentes no dispositivo de memória flash USB nos formatos MP3, WMA ou AAC*. Dependendo do formato, o display mostra MP3, WMA ou ACC quando o dispositivo de memória flash USB estiver em uso. O dispositivo de memória flash USB está limitado a até 700 pastas ou até 65535 arquivos.

*: Arquivos no formato AAC somente serão reproduzidos neste sistema de áudio se gravados com o iTunes.

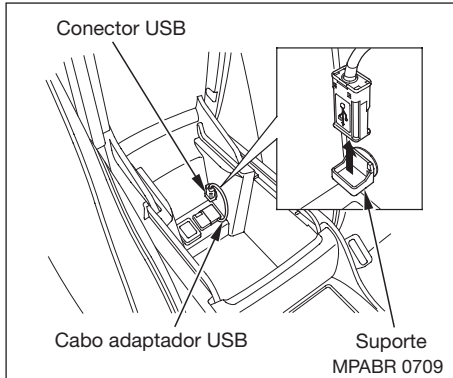
O dispositivo de memória flash USB recomendado é de 256 MB ou superior e formatado com o sistema de arquivo FAT. Alguns dispositivos digitais de áudio também podem ser compatíveis.

Alguns dispositivos de memória flash USB (do tipo com trava de segurança) não funcionarão neste sistema de áudio. Para mais informações consulte uma Concessionária Autorizada Honda.

- Não use dispositivos do tipo leitor de cartão ou disco rígido, pois o dispositivo ou os arquivos serão danificados.
- Não use um hub para conectar um dispositivo de memória flash USB.
- Não utilize uma extensão ao cabo do adaptador USB do seu veículo.
- Não mantenha o iPod no interior do veículo. Sol direto e alta temperatura podem danificá-lo.
- Recomendamos fazer uma cópia de segurança antes de conectá-lo.

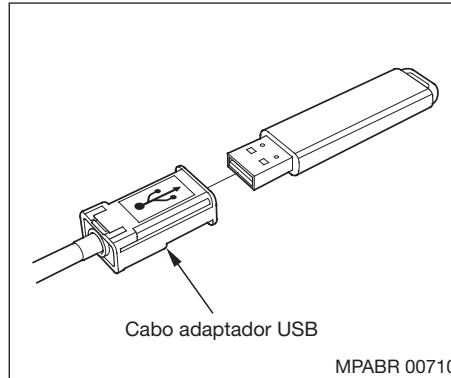
- Alguns dispositivos não podem ser ligados ou carregados através do adaptador USB. Se isto ocorrer, use o adaptador para alimentar seu dispositivo.
- Dependendo do tipo e número de arquivos, pode demorar algum tempo antes de iniciar a reprodução.
- Dependendo do software em que os arquivos foram gravados, pode não ser possível reproduzir alguns arquivos ou indicar alguns dados de texto.
- A ordem dos arquivos na reprodução USB pode ser diferente da ordem dos arquivos mostrados no PC ou outros dispositivos etc. Os arquivos serão reproduzidos na ordem armazenada no dispositivo de memória flash USB.

Algumas versões no formato MP3, WMA ou AAC podem não ser suportadas. Se for encontrado um arquivo não suportado, a unidade de áudio mostra UNSUPPORTED (não suportado) e pula para o próximo arquivo.



Para conectar um dispositivo de memória flash USB

1. Puxe para fora do suporte o conector USB.



2. Conecte o dispositivo de memória flash USB ao cabo adaptador USB corretamente e com firmeza.

Quando o dispositivo de memória flash USB está conectado, o indicador USB é mostrado no display.

Função Display de Dados de Texto

Cada vez que o botão TITLE (título) é pressionado o modo display mostra os dados de texto (nome da pasta, nome do arquivo, nome do artista, nome do álbum ou nome da faixa) do arquivo.

O display mostra até 16 caracteres do dado selecionado. Se os dados do texto tiverem mais que 16 caracteres, o display indicará os 15 primeiros caracteres e o sinal ►. Pressione e mantenha pressionado o botão TITLE (título) até que os próximos 16 caracteres sejam mostrados.

Equipamentos de Conforto e Comodidade

Para Mudar ou Selecionar Arquivos

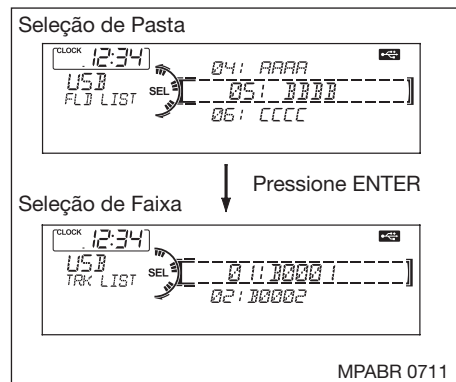
Use a barra SKIP (pular) enquanto o dispositivo de memória flash USB estiver tocando, para selecionar passagens e mudar arquivos.

SKIP (pular) – Cada vez que o lado ►► da barra SKIP (pular) é pressionado e liberado, o sistema pula para a frente para iniciar o próximo arquivo. Pressione e solte o lado ◄◄ da barra para voltar a reprodução e reiniciar o arquivo que está sendo reproduzido. Pressione novamente para pular para o início do arquivo anterior.

Para movimentar rapidamente dentro de uma faixa, pressione e segure qualquer lado (►► ou ◄◄) da barra SKIP (pular).

Gire o botão seletor para a direita ou esquerda para mudar o arquivo.

FOLDER SELECTION (seleção de pasta) – Para selecionar uma pasta diferente, pressione e libere qualquer lado da barra FOLDER (pasta). Pressione o lado ▲ para pular para a próxima pasta e pressione o lado ▼ para pular para o início da pasta anterior.

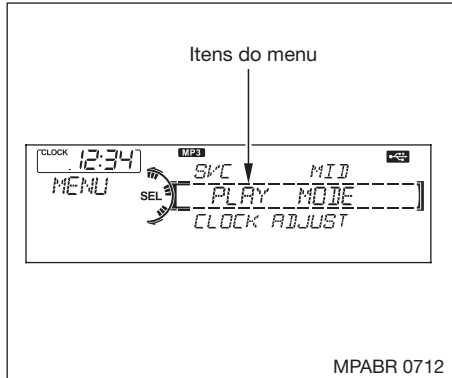


Para selecionar um arquivo a partir das listas de pastas e arquivos

Você também pode selecionar uma pasta ou arquivo da lista usando o botão seletor. Pressione o botão seletor (ENTER) para mudar o display para a lista de pasta e então gire o botão seletor para selecionar uma pasta. Pressione ENTER para mudar o display para a lista de arquivos e então gire o mesmo botão para selecionar um arquivo. Pressione ENTER para ajustar sua seleção.

Pressionando o botão volta ao display anterior e pressionando o botão MENU cancela este modo de ajuste.

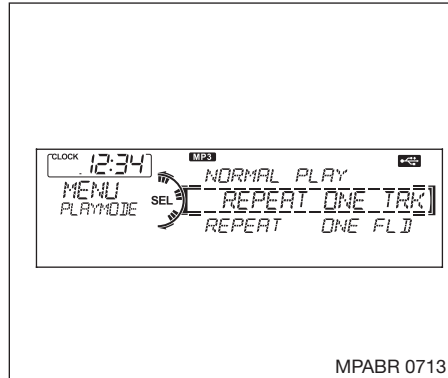
Equipamentos de Conforto e Comodidade



Para Selecionar o Modo Repeat, Random ou Scan:

Você pode selecionar qualquer modo de repetição, aleatório ou busca usando o botão MENU e o botão seletor. Pressione o botão MENU para mostrar os itens do menu e então gire o botão seletor para selecionar “PLAY MODE” (modo reprodução). Pressione o botão seletor (ENTER) para ajustar a seleção.

Gire o botão seletor para selecionar o modo repetição, aleatório ou busca, pressionando então o botão seletor (ENTER) para ajustar sua seleção.



Para cancelar o modo selecionado, pressione o botão MENU e gire o botão seletor para mostrar “PLAY MODE” (modo reprodução), pressionando então ENTER. Quando aparecer “NORMAL PLAY” (reprodução normal), pressione novamente ENTER.

REPEAT ONE TRK (repetir uma faixa) – Esta função reproduz continuamente um arquivo. Pressionar qualquer lado da barra SKIP (pular) também desliga esta função.

REPEAT ONE FLD (repetir uma pasta) – Esta função reproduz todos os arquivos da pasta selecionada na ordem em que foram armazenados. Selecione reprodução normal para desligar. Pressionar qualquer lado da barra FOLDER (pasta) também desliga esta função.

RANDOM IN FLD (aleatório na pasta) – Esta função reproduz todos os arquivos da pasta selecionada na ordem aleatória. Você verá F-RANDOM no display. Selecione reprodução normal para desligar.

RANDOM ALL (aleatório todas) – Esta função reproduz todos os arquivos em ordem aleatória. Você verá RANDOM no display. Selecione reprodução normal para desligar.

SCAN TRK (Busca faixa) – Esta função mostra todos os arquivos da pasta selecionada na ordem em que foram armazenados. Para ativar a função busca, pressione e libere o botão SCAN (busca). Aparece SCAN no display. Cada amostra de arquivo na pasta demora 10 segundos. Pressione e segure o botão SCAN para sair do modo busca e reproduzir o último arquivo mostrado.

Você também pode selecionar a função busca a partir dos itens do menu com o botão seletor.

Equipamentos de Conforto e Comodidade

SCAN FOLDER (buscar pasta) – Esta função mostra o primeiro arquivo de cada pasta na ordem em que foram armazenados. Para ativar a função busca de pasta, pressione e libere repetidamente o botão SCAN (busca). Aparece “F-SCAN” no display. O sistema reproduz então o primeiro arquivo das pastas principais cerca de 10 segundos. Pressione e segure o botão SCAN para sair do modo de busca da pasta e reproduzir o último arquivo mostrado.

Você também pode selecionar a função busca a partir dos itens do menu com o botão seletor.

Selecione reprodução normal para desligar a função busca. Pressionar qualquer lado da barra FOLDER (pasta) ou SKIP (pular) também desliga a função.

Para interromper a reprodução do dispositivo de memória flash USB

Desconecte o dispositivo de memória flash USB. Em alguns dispositivos, siga as instruções do fabricante para desconectar o dispositivo.

Para ligar o rádio pressione o botão AM ou FM. Se existir um disco na unidade de áudio, pressione o botão CD para mudar para o modo disco. Pressione o botão AUX para voltar ao modo USB.

Se você reconectar o mesmo dispositivo de memória flash USB, o sistema começa a reproduzir onde havia parado.

Desconectando um dispositivo de memória flash USB

Você pode desconectar o dispositivo de memória flash USB a qualquer momento, mesmo que esteja selecionado o modo USB no sistema de áudio. Certifique-se de seguir as instruções do dispositivo de memória flash USB ao removê-lo.

Equipamentos de Conforto e Comodidade

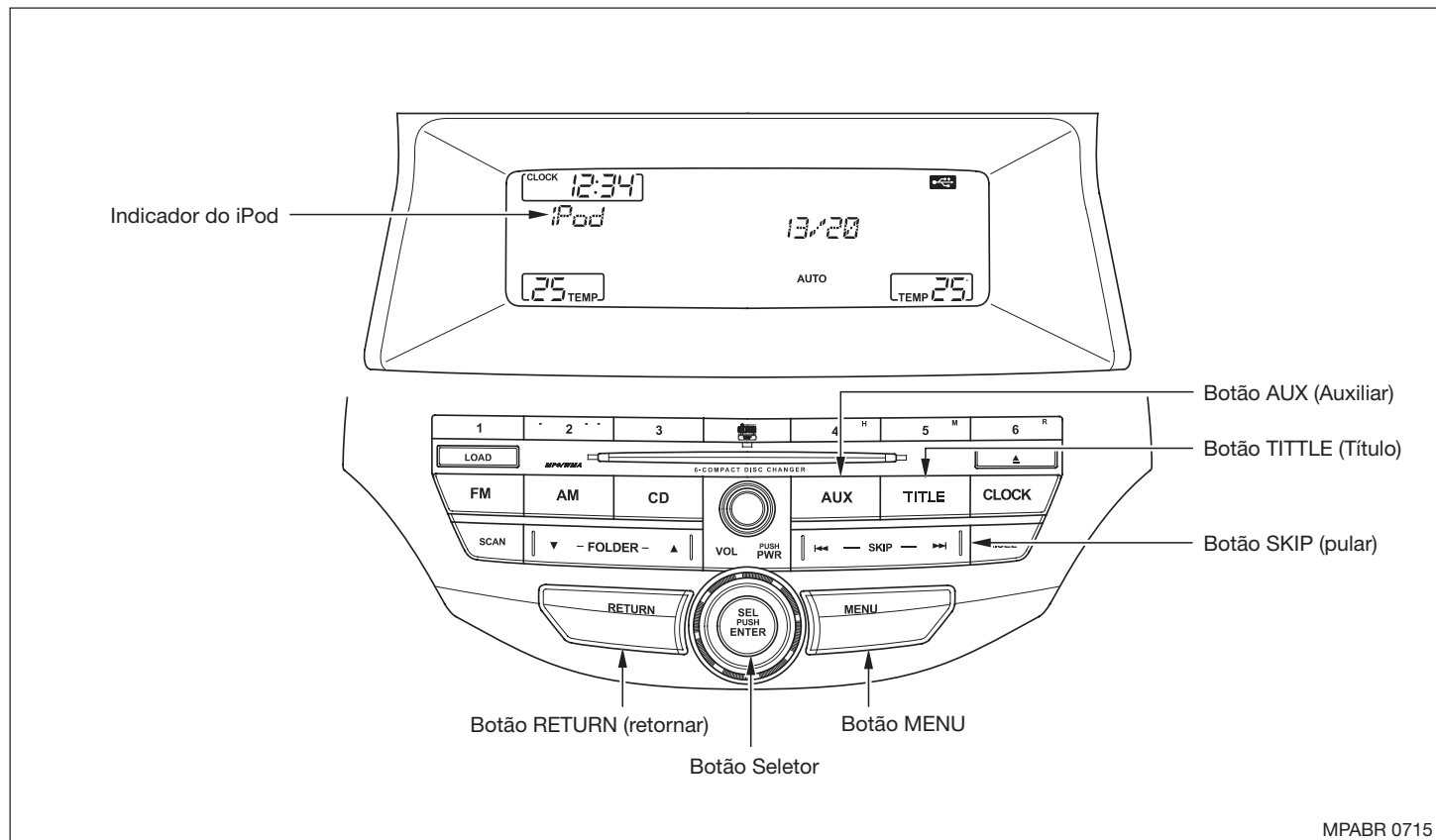
Mensagens de Erro do dispositivo de memória flash USB

Na tabela ao lado, estão indicadas as mensagens de erro que podem aparecer. Se você não puder apagar a mensagem de erro, leve o veículo à Concessionária Autorizada Honda.

| Mensagem de erro | Causa | Solução |
|---|---|--|
| USB ERROR (Erro USB) | Erro ROM USB | Existe um problema com o adaptador USB. |
| BAD USB DEVICE PLEASE CHECK OWNERS MANUAL (Dispositivo USB ruim Favor verificar o manual do proprie- tário) | Aparece quando é conectado um dis- positivo não suportado | Desconecte o dispositivo. Em seguida, desligue o sistema de áudio e ligue-o novamente. Não volte a conectar o dispositivo que causou o erro. |
| UNPLAYABLE FILE (Arquivo não pode ser reproduzido) | Uso de arquivos não suportados | Aparece quando os arquivos no dispositivo de memória flash USB são DRM ou em um formato não suportado. Esta mensagem de erro aparece por aproximadamente 3 segundos, depois reproduz a próxima música. |
| USB NO SONG (Nenhuma música na USB) | Nenhum arquivo no dispositivo de me- mória flash USB | Aparece quando o dispositivo de memória flash USB está vazio ou não existe nenhum arquivo MP3, WMA ou AAC nele. Grave alguns arquivos MP3, WMA ou AAC no dispositivo de memória flash USB. |
| UNSUPPORTED (Não suportado) | Uso de um dispo- sitivo USB não su- portado | Aparece quando um dispositivo USB não suportado é conectado. Se esta mensagem aparecer quando o dispositivo USB é conectado, reconecte-o. |

Equipamentos de Conforto e Comodidade

Para reproduzir a partir de um iPod



MPABR 0715

Equipamentos de Conforto e Comodidade

Para usar um iPod

Este sistema de áudio pode selecionar e reproduzir arquivos de áudio do iPod com os mesmos controles usados para ouvir um CD. Para ouvir um iPod, conecte-o ao cabo adaptador USB, que está no console, usando o seu conector, depois pressione o botão AUX. O interruptor de ignição deve estar na posição I (acessório) ou II (ligada). Nestas posições o iPod também pode ser recarregado.

O sistema de áudio lê e reproduz os arquivos de som existentes no iPod. O sistema não aciona o iPod como um dispositivo que armazena mídia de massa. O sistema somente irá reproduzir músicas armazenadas no iPod com o iTunes.

iPod e iTunes são marcas registradas de propriedade da Apple Inc.

Os modelos iPod compatíveis com o sistema de áudio do seu veículo usando o cabo adaptador são:

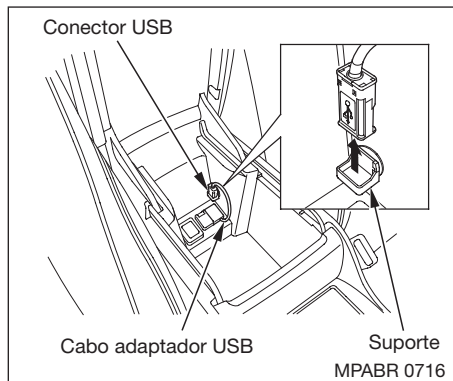
| Modelo | Programa |
|----------------------------------|--------------------------|
| iPod classic (80 / 160 G) | Versão 1.1.2 ou superior |
| iPod classic (120 G) | Versão 2.0.1 ou superior |
| iPod com vídeo (iPod 5ª geração) | Versão 1.3.0 ou superior |
| iPod nano | Versão 1.3.1 ou superior |
| iPod nano 2ª geração | Versão 1.1.3 ou superior |
| iPod nano 3ª geração | Versão 1.1.3 ou superior |
| iPod nano 4ª geração | Versão 1.0.3 ou superior |
| iPod nano 5ª geração | Versão 1.0.1 ou superior |
| iPod touch | Versão 1.1.5 ou superior |
| iPod touch 2ª geração | Versão 2.2.1 ou superior |

Use somente iPods compatíveis com o programa mais atual. iPods que não estiverem compatíveis não funcionarão com este sistema de áudio. Para mais informações, consulte uma Concessionária Autorizada Honda.

Equipamentos de Conforto e Comodidade

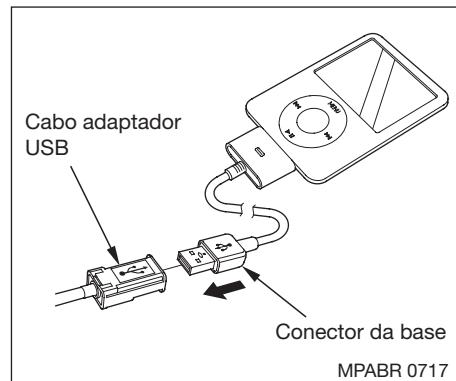
▲ ATENÇÃO

- Não conecte o iPod usando um hub.
- Não mantenha o iPod no interior do veículo. Sol direto e alta temperatura podem danificá-lo.
- Não utilize uma extensão entre o cabo do adaptador USB do seu veículo e o conector do seu equipamento.
- Recomendamos fazer uma cópia de segurança antes de conectá-lo.
- Alguns dispositivos podem não ser acionados ou carregados através do adaptador USB. Neste caso, use o adaptador acessório para acionar o equipamento.



Para conectar o iPod

1. Puxe para fora do suporte o conector USB.



2. Conecte o conector da base do seu iPod corretamente e com firmeza.

Se o indicador iPod não aparecer no display de áudio, verifique as conexões e tente reconectar algumas vezes o iPod.

Se o sistema ainda não reconhecer o iPod, ele pode precisar ser reinicializado. Desconecte o iPod e siga estas instruções.

Função display de dados de texto

Cada vez que o botão TITLE (título) é pressionado o modo display alterna entre nome do álbum, nome da música, nome do artista ou nome desligado (o que desliga o display de texto).

O display mostra até 16 caracteres do dado selecionado. Se os dados do texto selecionado tiverem mais que 16 caracteres, o display indicará os 16 primeiros caracteres e o indicador ► no display. Pressione e mantenha pressionado o botão TITLE (título) até que os 16 caracteres sejam mostrados.

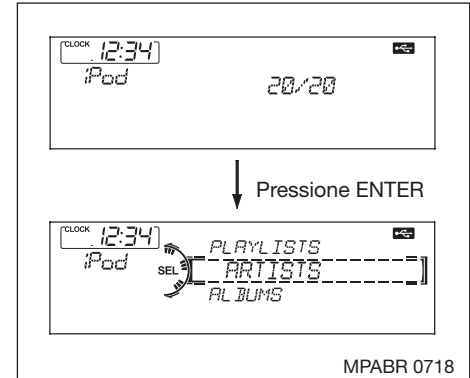
Para alterar ou selecionar arquivos

Use o botão SKIP (pular) enquanto a música estiver sendo reproduzida no iPod para selecionar trechos e trocar de arquivos.

SKIP (pular) – Cada vez que o lado ►► da barra SKIP (pular) é pressionado e liberado, o sistema pula para a frente para iniciar o próximo arquivo. Pressione e solte o lado ◀◀ da barra para voltar a reprodução e reiniciar o arquivo que está sendo reproduzido. Pressione novamente para pular para o início do arquivo anterior.

Para movimentar rapidamente dentro de uma faixa, pressione e segure qualquer lado (►► ou ◀◀) da barra SKIP (pular).

Gire o botão seletor para a direita ou esquerda para mudar o arquivo.

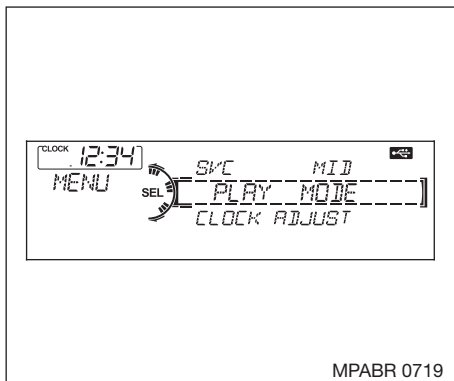


Para selecionar um arquivo a partir do menu do iPod

Também pode ser selecionado um arquivo de qualquer lista no menu do iPod: playlists, artistas, álbuns e música, usando o botão seletor. Pressione o botão seletor (ENTER) para mudar o display para um menu iPod, em seguida gire o botão seletor para selecionar a lista desejada.

Pressione ENTER para ajustar sua seleção.

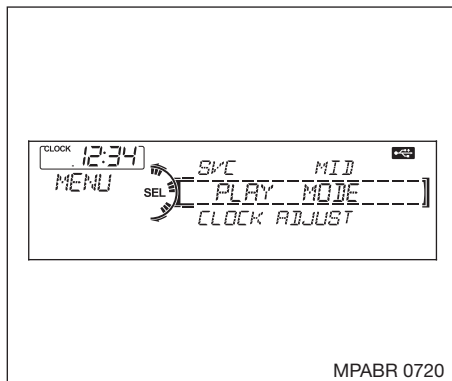
Equipamentos de Conforto e Comodidade



O display mostra itens da lista selecionada. Gire o botão seletor para selecionar um item e então pressione o botão seletor (ENTER) para ajustar sua seleção.

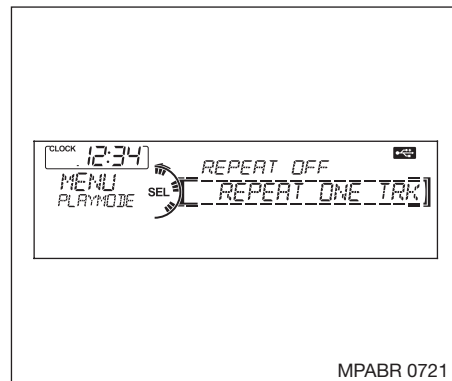
Se você selecionar "ALL" (todos), todos os arquivos disponíveis da lista selecionada serão reproduzidos.

Pressionar o botão RETURN (retornar) retorna ao display anterior e pressionar o botão MENU cancela este modo de ajuste.



Para selecionar o modo repete ou Aleatório:

Você pode selecionar qualquer tipo dos modos repete ou aleatório usando o botão MENU e o botão seletor. Pressione o botão MENU para mostrar os itens do menu e então gire o botão seletor para selecionar "PLAY MODE" (modo de reprodução). Pressione o botão seletor (ENTER) para ajustar sua seleção.



Gire o botão seletor para selecionar um modo de reprodução: modo normal, shuffle desligado, embaralhar todos, embaralhar álbum, repetição desligada ou repetir uma faixa. Pressione então ENTER para ajustar sua seleção.

Equipamentos de Conforto e Comodidade

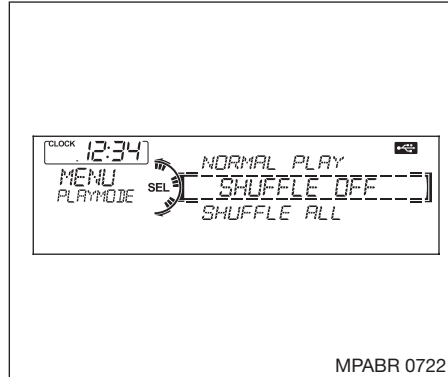
Para cancelar o modo selecionado, pressione o botão MENU e gire o botão seletor para mostrar “PLAY MODE” (modo de reprodução) e então pressione ENTER. Quando aparecer “NORMAL PLAY”, pressione ENTER novamente.

REPEAT ONE TRK (repetir uma faixa) – Esta função reproduz continuamente um arquivo. Você verá REPEAT (repetir) no display. Selecione reprodução normal ou “REPEAT OFF” (desligar repetição) para desligar.

Independente do ajuste repetição no iPod, o modo de repetição de um arquivo será selecionável nesta unidade de áudio.

Pressionar qualquer lado da barra SKIP (pular) muda o arquivo enquanto mantém a função repetição.

REPEAT OFF (desligar repetição) – Esta função desliga o modo repetir.



SHUFFLE ALL (embaralhar álbum) – esta função reproduz aleatoriamente todos os arquivos disponíveis na lista selecionada (listas de reproduções, artistas, álbuns ou músicas).

Você verá SHUFFLE (embaralhar) no display. Selecione o modo reprodução normal ou SHUFFLE OFF (desligar embaralhar) para desligar esta função.

SHUFFLE ALBUM (embaralhar álbum) – Esta função reproduz aleatoriamente todos os álbuns disponíveis em uma lista selecionada (listas de reproduções, artistas, álbuns ou músicas). Os arquivos de cada álbum são reproduzidos na ordem gravada. Você verá ALB SHUF no display.

Selecione o modo de reprodução normal ou SHUFFLE OFF (desligar embaralhar) para desligar esta função.

SHUFFLE OFF (desligar embaralhar) – Esta função desliga ambos os modos de embaralhar [SHUFFLE ALL (embaralhar álbum) e SHUFFLE ALBUM (embaralhar álbum)].

Pressionar qualquer lado da barra SKIP (pular) ou girar o botão seletor muda um arquivo enquanto mantém a função embaralhar.

▲ ATENÇÃO

As funções disponíveis variam de acordo com os modelos e versões. Algumas funções podem não estar disponíveis no sistema de áudio do veículo.

Equipamentos de Conforto e Comodidade

Para interromper a reprodução do seu iPod

Para ligar o rádio, pressione o botão AM ou FM. Pressione o botão CD para mudar para o modo disco (se um disco estiver carregado). Pressione o botão AUX para voltar ao modo iPod.

Para desconectar o iPod

Você pode desconectar o iPod a qualquer momento em que aparecer a mensagem* “OK to disconnect” (Pronto para desconectar) no display do iPod. Certifique-se sempre que apareça a mensagem “OK to disconnect” (Pronto para desconectar) no display do iPod antes de desconectar. Certifique-se de seguir as instruções do iPod sobre desconexão da base do cabo adaptador USB.

*: A mensagem mostrada pode variar de acordo com os modelos e as versões. Em alguns modelos, não existe mensagem para desconectar.

Se o mesmo iPod for reconectado, o sistema de som poderá iniciar do ponto em que foi desligado, dependendo da especificação do iPod.

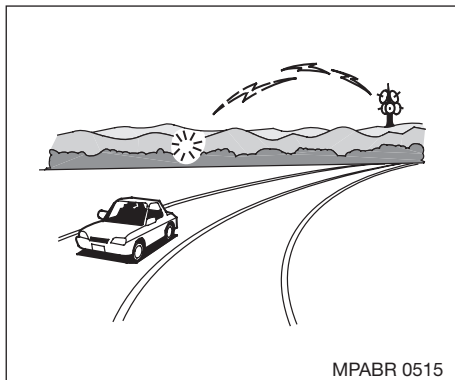
Equipamentos de Conforto e Comodidade

Mensagens de erro do iPod

Na tabela ao lado, estão indicadas as mensagens de erro que podem aparecer. Se você não puder apagar a mensagem de erro, leve o veículo a uma Concessionária Autorizada Honda.

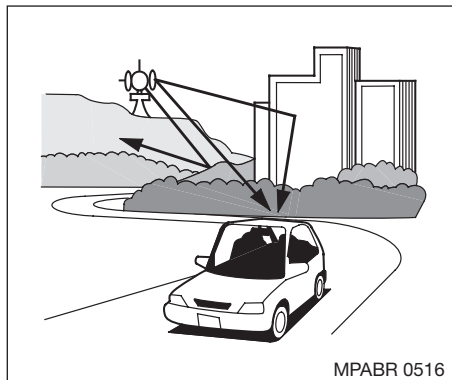
| Mensagem de erro | Causa | Solução |
|---|--|---|
| USB ERROR (Erro USB) | Erro ROM USB | Existe um problema com o adaptador USB. |
| BAD USB DEVICE PLEASE CHECK OWNERS MANUAL (Dispositivo USB ruim Favor verificar o manual do proprie- tário) | Aparece quando é conectado um dis- positivo não supor- tado | Desconecte o dispositivo. Em seguida, desligue o sistema de áudio e ligue-o nova- mente. Não volte a conectar o dispositivo que causou o erro. |
| Ipod NO SONG (Nenhuma música no iPod) | Nenhum arquivo no iPod | Aparece quando o iPod está vazio. Arma- zene alguns arquivos no iPod. |
| UNSUPPORTED VER. (Versão não suportada) | Uso de um iPod não suportado | Aparece quando um iPod não suportado é conectado. Consulte esta seção para informações sobre especificações do iPod. Se esta mensagem aparecer quando um iPod suportado é conectado, atualize o programa do iPod para uma versão mais nova. |
| CONNECT RETRY (Conectar novamente) | Falha no reconheci- mento do iPod | Aparece quando o sistema não reconhece o iPod. Conecte o iPod novamente. |

Equipamentos de Conforto e Comodidade



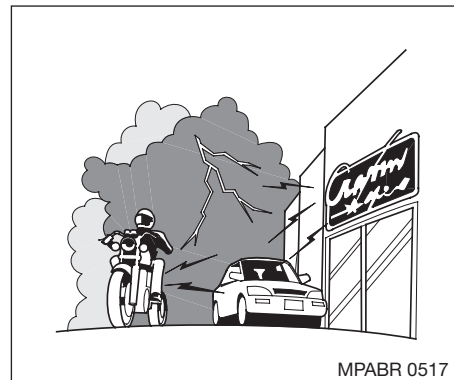
MPABR 0515

Dirigir muito perto do transmissor de uma estação que esteja transmitindo numa frequência próxima àquela da estação que estiver sintonizada também pode afetar a recepção do rádio. Ambas as estações serão ouvidas ao mesmo tempo ou somente a estação cujo transmissor estiver mais próximo.



MPABR 0516

Os sinais de rádio, especialmente na faixa FM, são desviados por objetos grandes, tais como prédios e colinas. O rádio recebe então ambos os sinais, o direto da estação transmissora e o sinal desviado. Isso causa uma distorção do som, que é a principal causa de recepções fracas ao trafegar na cidade.



MPABR 0517

A recepção do rádio pode ser afetada também pelas condições atmosféricas, tais como tempestades e alta umidade. Pode-se receber o sinal de uma estação de rádio distante em um dia e não recebê-lo no dia seguinte. Isso se deve à mudança das condições climáticas.

A interferência elétrica proveniente da passagem de outro veículo ou fontes estacionárias podem ser a causa de problemas temporários de recepção.

CUIDADOS COM OS DISCOS

Informações gerais

- Use somente discos CD-R e CD-RW de alta qualidade, específicos para sistemas de áudio.
- Na gravação de um CD-R ou CD-RW a gravação deve ser fechada para ser usada pelo sistema.
- Reproduza somente CDs de formato padrão. Outro tipo de disco pode ficar preso no interior do CD player ou causar outros problemas.
- Manuseie os CDs adequadamente para evitar danos e que fiquem pulando.

▲ ATENÇÃO

Não use discos com etiquetas adesivas. A etiqueta pode enrugar e prender o disco na unidade.

Danos causados por agente externo não são cobertos pela garantia.

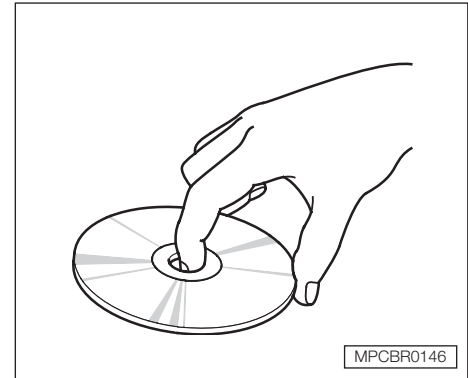
Proteção dos discos

Quando não estiver usando um disco, guarde-o em seu estojo, para protegê-lo do pó e outras contaminações. Para evitar empenamento, mantenha os discos fora da luz solar direta e calor extremo.

Para limpar um disco, use um pano macio e limpo. Limpe o disco de dentro para fora.

Discos novos podem apresentar bordas internas e externas irregulares. Os pedaços pequenos de plástico que causam essas irregularidades podem se soltar e cair na superfície de reprodução, fazendo com que o disco pule ou apresente outros problemas. Remova essas irregularidades passando o lateral de um lápis ou caneta.

Nunca insira objetos estranhos no compartimento do CD Changer.



Manuseie um disco pelas bordas; nunca toque a superfície. Nunca coloque anéis estabilizadores ou etiquetas sobre o disco.

Essas possíveis contaminações, provenientes do toque com os dedos, respingos de líquidos, marcações com canetas etc., podem fazer com que o disco não reproduza adequadamente ou que fique preso no interior do CD Changer.

Equipamentos de Conforto e Comodidade

SISTEMA ANTIFURTO DO ÁUDIO

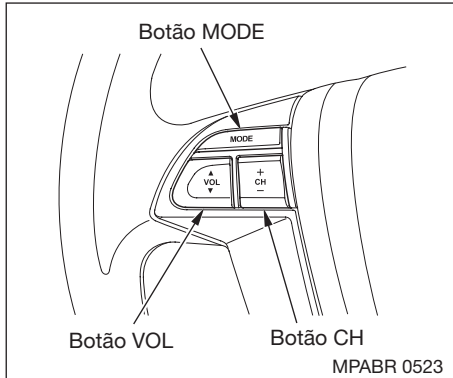
O sistema de áudio de seu veículo será desativado, caso a alimentação elétrica seja cortada. Para reativá-lo, será necessário armazenar um código específico de cinco dígitos através dos botões de memória. Como existem centenas de combinações possíveis entre cinco dígitos, a reativação do sistema sem o conhecimento do código correto é praticamente impossível.

Um cartão que contém os números de código e de série do sistema de áudio acompanha o veículo. Guarde esse cartão em local seguro. Além disso, anote o número de série do equipamento neste Manual do Proprietário. Em caso de perda do cartão, procure sua Concessionária Autorizada Honda para obter o código correto. Para isso, será necessário apresentar o número de série do equipamento.

Se a bateria do seu veículo for desconectada ou descarregar, o sistema de áudio se desativa. Se isto acontecer aparece no display “ENTER CODE” na próxima vez em que o sistema for ligado. Use os botões de memória para digitar o código. O código esta no cartão incluído na literatura de bordo. Se o código digitado estiver correto, o rádio começa a tocar.

Se você digitar um código errado, não comece de novo; complete a sequência de 5 dígitos e então digite o código correto. Você tem 10 tentativas para digitar o código correto. Se você não conseguir nas 10 tentativas deve aguardar por uma hora antes de tentar novamente.

O sistema mantém suas memórias AM e FM mesmo que a alimentação seja desconectada.



CONTROLE REMOTO DO ÁUDIO

Três botões para o sistema de áudio estão localizados no volante de direção. Eles permitem o controle das funções básicas, sem a necessidade do motorista retirar a mão do volante de direção.

O botão VOL ajusta o nível do volume para cima (▲) e para baixo (▼). Pressione o lado superior ou inferior do botão e mantenha-o pressionado até o volume alcançar o nível desejado, em seguida libere-o.

O botão MODE altera o modo. Pressionando o botão repetidamente passa por todas as fontes de mídia atualmente conectadas. As fontes de mídia que não estiverem conectadas não aparecem ao pressionar o botão MODE.

Se um iPod ou dispositivo de memória flash USB estiver conectado ao sistema, você pode selecionar também AUX.

Se estiver ouvindo o rádio, use o botão CH para mudar de estação. Cada vez que a parte superior do botão (+) é pressionada, o sistema vai para a próxima estação memorizada, na faixa sintonizada. Para voltar para a estação anterior, pressione a parte inferior do botão (-). Pressionando e mantendo pressionado o botão CH, lado (+) ou lado (-), o sistema entra no modo de busca. Ele para quando sintonizar uma estação com sinal forte.

Quando estiver ouvindo um disco, o sistema vai para o início da próxima faixa (arquivos em MP3 ou WMA), cada vez que o botão CH, lado (+) é pressionado. Ao pressionar o botão CH, lado (-), o sistema retorna para o início da faixa/arquivo que está sendo reproduzido. Pressione o botão duas vezes para retornar à faixa/arquivo anterior.

No modo MP3 ou WMA, você pode usar a função pular para selecionar pastas. Pressione e segure a parte superior (+) do botão CH até ouvir um bip para pular para o início do próximo arquivo na próxima pasta. Pressione a parte inferior (-) para voltar à pasta anterior.

Se você estiver ouvindo um cd convencional (sem dados de texto e não comprimido em MP3 ou WMA), você pode usar a função pular para selecionar discos. Pressione e segure a parte superior (+) do botão CH até ouvir um bip para pular para o início do próximo disco. Pressione e segure a parte inferior (-) para voltar ao disco anterior.

Equipamentos de Conforto e Comodidade

Quando estiver ouvindo um disco, iPod ou dispositivo de memória flash USB o sistema vai para o início da próxima faixa/arquivo cada vez que o topo do botão CH (+) é pressionado. Ao pressionar a parte inferior (-), o sistema retorna para

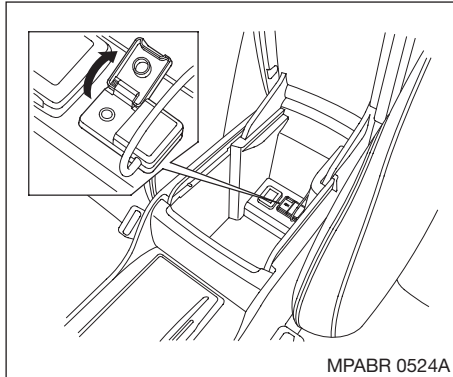
o início da faixa/arquivo que está sendo reproduzido. Pressione o botão duas vezes para retornar à faixa/arquivo anterior.

Você também pode usar a função pular para selecionar pastas. Pressione e segure o topo do botão CH (+) até ouvir um som audível, para pular para o primeiro arquivo da próxima pasta. Pressione a parte inferior (-) para voltar à pasta anterior.

Quando estiver ouvindo um CD convencional (sem dados de texto e não comprimido em MP3 ou WMA), você pode usar a função pular para selecionar discos. Pressione e segure o topo do botão CH (+) até ouvir um som audível, para pular para o próximo disco. Pressione e segure a parte inferior (-) para voltar ao disco anterior.

Se você estiver ouvindo um iPod ou dispositivo de memória flash USB com o cabo adaptador USB, pressione e libere o topo do botão CH (+) para pular ao início do próximo arquivo. Pressione e segure a parte inferior (-) para voltar ao início do arquivo atual. Pressione o botão duas vezes para retornar ao arquivo anterior.

Ao ouvir um dispositivo de memória flash USB, você pode também usar a função procura para achar a pasta. Para ativação, pressione e segure qualquer lado do botão CH até ouvir um som audível.



ENTRADA AUXILIAR

O seu veículo possui uma entrada auxiliar para o sistema de áudio com conexão P2 (estéreo), localizada ao lado do soquete de alimentação para acessórios no console central usando uma tomada estéreo de 3,5 mm.

O sistema de áudio passará automaticamente para o modo “AUX” ao conectar equipamentos compatíveis à entrada auxiliar.

Ao conectar um cabo com a tomada entre a unidade compatível de áudio e a tomada, você verá AUX no display e o sistema muda automaticamente para o modo AUX.

Para sair do modo “AUX”, pressione o botão AM, FM, CD/AUX ou desconecte o cabo da entrada auxiliar.

Equipamentos de Conforto e Comodidade

RELÓGIO

Ajuste do relógio

Pressione e mantenha pressionado o botão CLOCK até ouvir um bipe. O horário mostrado começa a piscar.

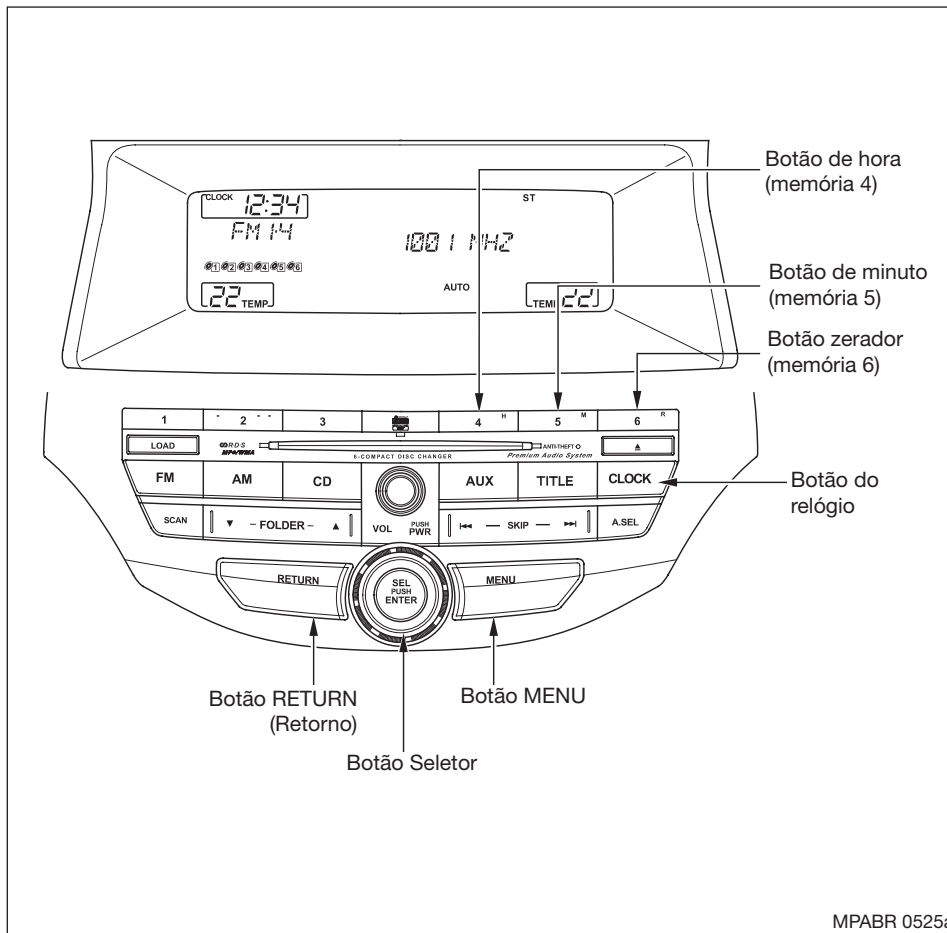
Altere a hora pressionando o botão H (hora) até o número avançar para a hora desejada. Altere os minutos pressionando o botão M (minutos) até os números avançarem para a hora desejada.

Pressione novamente o botão CLOCK para confirmar o ajuste.

A hora pode ser ajustada rapidamente para a hora mais próxima. Se a hora indicada no display estiver dentro da próxima meia hora, pressione o botão CLOCK até ouvir um bipe, em seguida pressione o botão R (reiniciar), o relógio retorna para a hora anterior.

Se a hora indicada no display estiver após a próxima meia hora, o relógio será ajustado para o início da próxima hora.

Por exemplo: 1:06 é ajustada para 1:00
1:52 é ajustada para 2:00



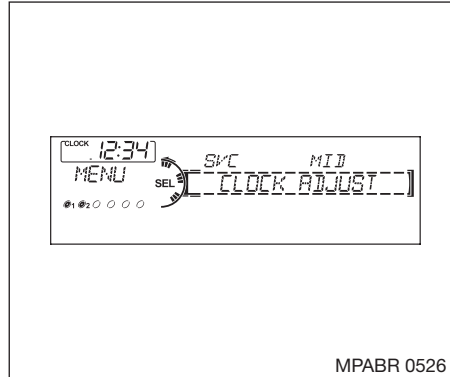
Ajuste do Relógio com o botão MENU

Você também pode ajustar o relógio e mudar o display entre 24 horas e 12 horas no modo menu.

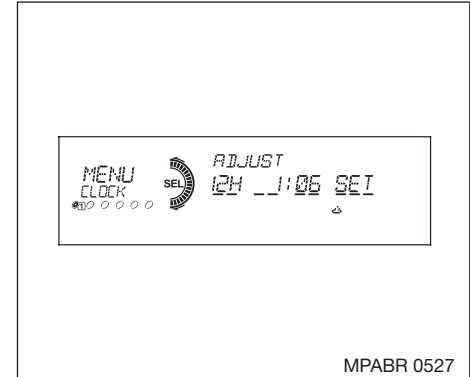
Para ajustar o relógio:

1. Pressione e libere o botão MENU. O display mostra os itens do menu.

Você pode ajustar o relógio com o interruptor de ignição na posição I (acessórios) ou II (ligado).

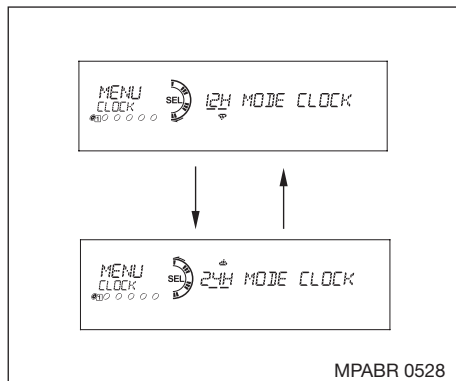


2. Gire o botão seletor para escolher "CLOCK ADJUST" (Ajuste do relógio).
3. Pressione o botão seletor (ENTER) para inserir sua seleção. O display retorna para ajuste do relógio.

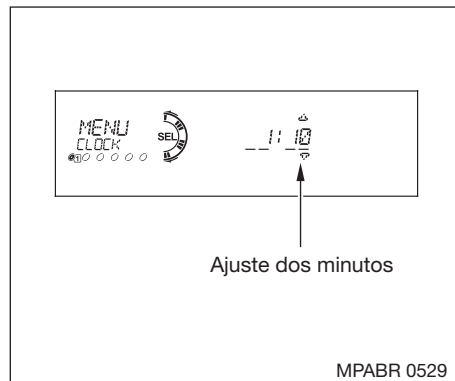


4. Gire o botão seletor para escolher o item desejado. Girar o botão seletor muda o item selecionado entre ajuste do display do relógio, horas, minutos e SET. O item selecionado é indicado por \triangle no display.

Equipamentos de Conforto e Comodidade

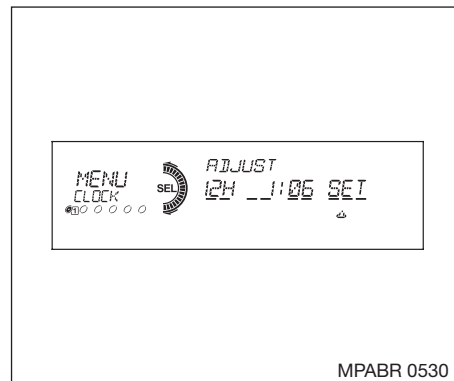


5. Gire o botão seletor para mudar o ajuste entre 12H e 24H.
6. Pressione o botão seletor (ENTER) para inserir sua seleção. O display retorna para ajuste do relógio.



7. Para ajustar o horário, gire o botão seletor e selecione as horas ou minutos, pressionando então o botão para inserir sua seleção. O display muda para display de ajuste.
8. Pressione o botão seletor para cima ou para baixo, para aumentar ou diminuir os números.
9. Pressione o botão seletor (ENTER) para inserir sua seleção. O display retorna para ajuste do relógio.

Durante o ajuste, pressionar o botão RETURN (Retorno) volta ao display anterior. Pressionar novamente o botão MENU cancela este modo de ajuste.



10. Para inserir o ajuste do relógio, gire o botão seletor para selecionar "SET" e então pressione o botão. O display retorna para ao display item do menu.
11. Pressione qualquer botão RETURN ou MENU para voltar ao display normal.

SISTEMA DE SEGURANÇA

O sistema de segurança foi concebido para minimizar a possibilidade de furto do automóvel, no entanto este não garante 100% de eficácia diante da variedade e novos meios aplicados por indivíduos transgressores das leis.

A buzina tocará e os indicadores de direção piscarão se houver uma tentativa de entrada forçada em seu veículo. O alarme continua por 30 segundos e depois reinicializa.

Se a causa do alarme continuar, o alarme repetirá várias vezes em intervalos de aproximadamente 5 segundos.

Em alguns modelos, a buzina soa e uma combinação de faróis baixos, lanternas dianteiras, sinalizadores de direção laterais e lanternas traseiras piscam por 2 segundos.

Para desligar o sistema alarmado, antes de passar 30 segundos, destrave a porta do motorista com a chave ou com o controle remoto.

Somente o controle remoto pode desligar o sistema de segurança. Destruvar a porta do motorista com a chave não desliga o sistema de segurança e ativa o alarme.

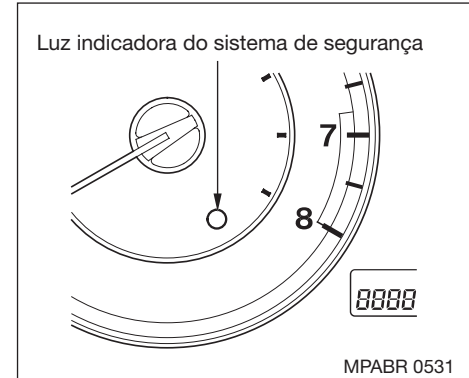
O sistema de segurança é ativado 15 segundos após o travamento das portas, capô e porta-malas. Para ativar o sistema, as portas devem ser travadas pelo lado de fora com a chave, com o controle remoto ou através do botão trava da porta do motorista. O indicador do sistema de segurança no painel de instrumentos começará a piscar imediatamente para mostrar que o sistema está se ajustando.

▲ ATENÇÃO

Destruvar a porta do motorista com a chave dispara o sistema de segurança. Certifique-se de destravar sempre as portas e a tampa traseira com o controle remoto.

O sistema de segurança só pode ser desativado com o controle remoto. Destruvar a porta do motorista com a chave não cancela o sistema de segurança.

O sistema de segurança é ativado após travar as portas e a tampa traseira com o botão trava da porta do motorista ou o interruptor de travamento principal da porta



Quando você pressionar o botão TRAVAR do controle remoto, as luzes dos sinalizadores de direção piscam três vezes, para verificar se as portas estão travadas e o sistema de segurança será ligado.

Consulte a seção “CONTROLE REMOTO” para informações sobre o funcionamento do controle remoto.

Equipamentos de Conforto e Comodidade

Com o sistema ajustado, a abertura de qualquer uma das portas, porta-malas (sem o uso do controle remoto), ou do capô poderá acionar o alarme. O alarme também será acionado se o rádio for retirado do painel ou um fio for cortado.

O sistema de segurança também é ajustado após travar as portas com o botão trava ou o interruptor principal de travamento da porta.

Com o sistema alarmado, você ainda pode abrir o porta-malas com o botão de liberação no controle remoto sem disparar o alarme. O alarme soará se a trava do porta-malas for forçada ou se o porta-malas for aberto através da maçaneta de liberação ou abertura de emergência do porta-malas*.

O alarme também será ativado se um passageiro dentro do veículo trancado ligar a ignição.

O sistema de segurança não será ativado se as portas, o capô ou porta-malas não estiverem fechados totalmente. Se o sistema não for ativado, verifique o indicador de porta aberta, no painel de instrumentos, para ver se todas as portas e porta-malas estão fechadas corretamente. Verifique manualmente o capô, uma vez que o indicador não mostra o capô.

Não modifique nem acrescente outras funções a este sistema de segurança.



Este sistema de segurança é homologado pela Agência Nacional de Telecomunicações (ANATEL), sob o código 0730-07-2149.

* Se equipado

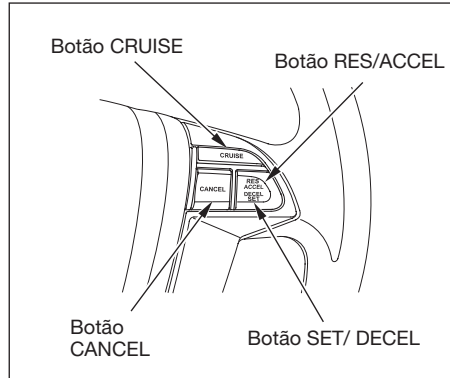
CONTROLE DE CRUZEIRO

O controle de cruzeiro permite manter o veículo em uma velocidade ajustada, acima de 40 km/h, sem manter o acelerador acionado. Este sistema deve ser usado em estradas retas e com pouco trânsito. Não recomendado o uso deste sistema no trânsito da cidade, pistas molhadas, pistas escorregadias, chuva forte e tempo ruim.

▲ ATENÇÃO

O uso inadequado do sistema controle de cruzeiro pode levar a um acidente.

Use o sistema controle de cruzeiro somente quando estiver em estradas retas e com tempo bom.



Para acionar o controle de cruzeiro

1. Pressione o botão CRUISE (cruzeiro), no volante de direção. O indicador CRUISE MAIN (cruzeiro principal), acende no painel de instrumentos.

O sistema de controle de cruzeiro pode ficar ligado, mesmo quando não estiver sendo usado.

2. Acelere para alcançar a velocidade desejada, acima de 40 km/h.

3. Pressione e libere o botão SET/DECEL no volante de direção. O indicador CRUISE CONTROL (controle de cruzeiro) no painel de instrumentos acende para indicar que o sistema está ativado.

O sistema de controle de cruzeiro pode não manter uma velocidade ajustada quando estiver subindo ou descendo uma ladeira. Se a velocidade do veículo aumentar quando estiver descendo uma ladeira, use o freio para reduzir a velocidade. Este procedimento irá cancelar o controle de cruzeiro. Para retomar a velocidade ajustada, pressione o botão RES/ACCEL. O indicador do controle de cruzeiro volta a acender no painel de instrumentos.

Equipamentos de Conforto e Comodidade

Para mudar a velocidade ajustada

A velocidade ajustada pode ser aumentada, procedendo da seguinte maneira:

- Pressione e segure o botão RES/ACCEL. Quando alcançar a velocidade de cruzeiro desejada solte o botão.
- Pressione o pedal do acelerador até alcançar a velocidade de cruzeiro desejada, depois pressione o botão SET/DECEL.
- Para aumentar a velocidade gradativamente, bata levemente no botão RES/ACCEL. Cada vez que isso é feito, a velocidade do veículo aumenta 1,6 km/h.

A velocidade ajustada pode ser reduzida, procedendo da seguinte maneira:

▲ ATENÇÃO

Se precisar reduzir a velocidade rapidamente, use os freios, como usaria numa situação normal.

- Pressione e segure o botão SET/DECEL. Quando alcançar a velocidade de cruzeiro desejada solte o botão.

- Para reduzir a velocidade gradativamente, bata levemente no botão SET/DECEL. Cada vez que isso é feito, a velocidade do veículo reduz aproximadamente 1,6 km/h.
- Pise no pedal do freio ou embreagem levemente. O indicador do controle de cruzeiro no painel de instrumentos irá apagar. Quando o veículo reduzir para a velocidade desejada, pressione o botão SET/DECEL.

Mesmo com o controle de cruzeiro ligado, o pedal do acelerador pode ser usado para aumentar a velocidade numa ultrapassagem. Após a ultrapassagem, tire o pé do acelerador. O veículo retorna para a velocidade de cruzeiro ajustada.

Descansar o pé no pedal do acelerador ou da embreagem poderá cancelar o controle de cruzeiro.

Para cancelar o controle de cruzeiro

Para cancelar o controle de cruzeiro, proceda da seguinte maneira:

- Toque no pedal do freio ou no pedal da embreagem.
- Pressione o botão CANCEL no volante de direção.
- Pressione o botão CRUISE no volante de direção.

Para retomar a velocidade ajustada

Quando o botão CANCEL é pressionado ou o pedal do freio ou da embreagem é tocado levemente, o sistema irá lembrar da velocidade ajustada anteriormente. Para retomar àquela velocidade, acelere até alcançar a velocidade acima de 40 km/h e, então, pressione e solte o botão RES/ACCEL. O indicador do controle de cruzeiro acende. O veículo irá acelerar para a mesma velocidade de cruzeiro ajustada antes.

Para desligar o sistema pressione o botão CRUISE e é zerada a velocidade de cruzeiro anterior.

▲ ATENÇÃO

A velocidade do veículo, com o controle de cruzeiro ativado, poderá variar tanto em aclives como em declives em função da inclinação da via e outros fatores, especialmente em descidas acentuadas ou prolongadas. Esteja atento à velocidade regulamentada para não excedê-la.

SENSOR DE ESTACIONAMENTO*

Seu veículo tem um veículo de sensor de estacionamento. Este sistema permite que você saiba a distância aproximada entre o veículo e muitos obstáculos através de um sinal audível enquanto você está estacionando.

Os sensores estão instalados no para-choque traseiro. Existem dois sensores nas extremidades, um em cada lado, e dois sensores no meio do para-choque traseiro.

Funcionamento

O sistema é ativado quando você engata a marcha à ré. Conforme seu veículo se aproxima do obstáculo, o sistema emite o sinal audível para avisar qual a distância aproximada entre seu veículo e o obstáculo. Se existirem mais de dois obstáculos perto do para-choque traseiro, o sistema informa qual a distância do obstáculo mais próximo do para-choque traseiro.

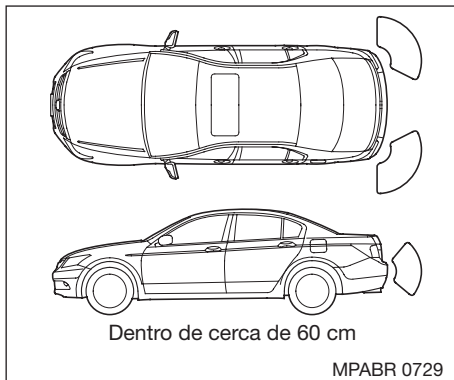
Nem todo obstáculo pode ser percebido. Mesmo com este sistema, você deve procurar obstáculos perto do veículo para se certificar que é seguro estacionar.

O alerta muda de acordo com a distância entre o para-choque traseiro e um obstáculo:

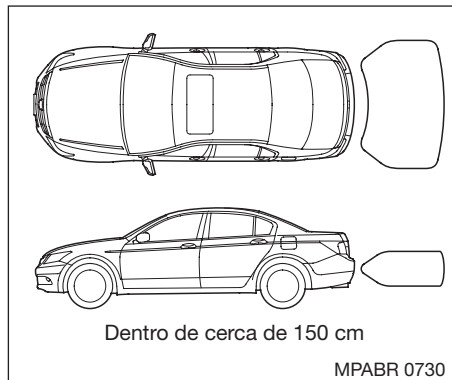
| Sinal | Distância do para-choque | |
|-----------------------------|---------------------------|-------------------|
| | Sensores das extremidades | Sensores centrais |
| Bipes intermitentes lentos | Dentro de 60 cm | Dentro de 150 cm |
| Bipes intermitentes rápidos | Dentro de 40 cm | Dentro de 100 cm |
| Bipes contínuos | Dentro de 25 cm | Dentro de 50 cm |

* Se equipado

Equipamentos de Conforto e Comodidade



O alcance dos sensores nas extremidades e dos sensores centrais é limitado. Cada sensor nas extremidades é capaz de perceber um objeto dentro de cerca de 60 cm.



Os sensores centrais traseiros podem perceber um objeto dentro de cerca de 150 cm.

Não instale acessórios sobre ou ao redor dos sensores.

O sistema pode não funcionar adequadamente nestas condições:

- Os sensores estão cobertos por neve; lama, gelo etc.
- Quando o veículo está em piso áspero, grama ou em subida.
- Após o veículo ficar estacionado em local muito frio ou muito quente.
- Quando o sistema é afetado por algum equipamento elétrico ou dispositivos que geram ondas ultrassônicas.
- Ao rodar com o veículo em mau tempo.

O sistema pode não detectar objetos finos ou baixos ou materiais absorventes sonoros, tais como neve, algodão ou esponja.

O sistema não pode detectar objetos de baixo do para-choque.

Se o bipe soar várias vezes ou não soar quando você engatar a ré, existe um problema com o sensor de estacionamento. Leve o veículo para inspeção na Concessionária Autorizada Honda.

5

ANTES DE DIRIGIR

PERÍODO DE AMACIAMENTO

Durante os primeiros 1000 km de rodagem, evite:

- Acelerações bruscas ao sair com o veículo;
- Durante os primeiros 300 km, evite freadas bruscas. O uso incorreto dos freios durante este período comprometerá futuramente a eficiência da frenagem.
- Substitua o óleo do motor nos períodos recomendados no plano de manutenção.

⚠ ATENÇÃO

Este procedimento de amaciamento aplica-se também para motores substituídos ou retificados e quando os freios são substituídos.

COMBUSTÍVEL

O motor do seu automóvel foi projetado para funcionar com gasolina do tipo C – comum, comercialmente disponível, em atendimento à Resolução CONAMA nº 18/86 – PROCONVE (Programa de Controle de Poluição do Ar para Veículos Automotores) e à Resolução nº 71/98 da ANP.

⚠ ATENÇÃO

A utilização de gasolina adulterada, com chumbo ou outros combustíveis não homologados para o uso automotivo (por exemplo, gasolina de aviação) poderá causar danos irreversíveis ao motor, estendendo-se aos sistemas de alimentação e escapamento do seu automóvel. Estes danos não são cobertos pela garantia.

Ao trafegar por outros países, certifique-se antes de abastecer que a gasolina não contenha chumbo, ou seja, verifique a seguinte inscrição na bomba do posto de abastecimento: “*sin plomo*”, para países de língua espanhola.

Gasolina aditivada fornecida pelas distribuidoras*

A gasolina aditivada distingue-se da comum tipo C por receber aditivos com propriedades detergentes e dispersantes.

Desta forma, evita-se a formação de corrosão e depósitos no sistema de alimentação de seu automóvel, permitindo sempre um bom fluxo de combustível ao longo do tempo.

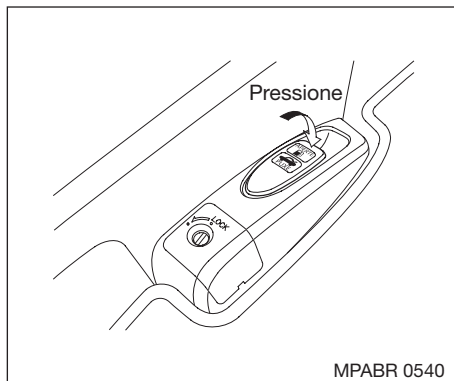
Antes de Dirigir

A decisão pelo uso da gasolina aditivada cabe ao cliente, porém ressalta-se primordialmente o cuidado com sua procedência, seja comum ou aditivada.

* Como a gasolina aditivada possui propriedades detergentes, automóveis com alta quilometragem poderão mudar para este tipo de combustível gradualmente, evitando-se assim que os eventuais resíduos removidos pelo combustível venham a entupir o sistema de alimentação.

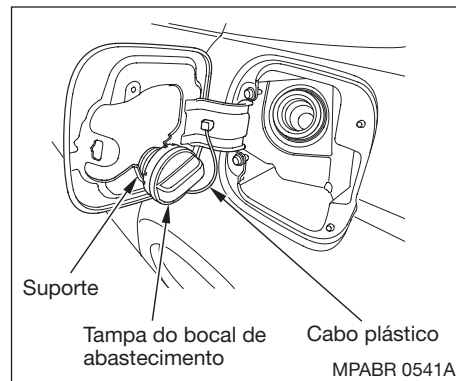
▲ ATENÇÃO

O uso de aditivos complementares, ou seja, frascos de aditivos comercialmente disponíveis em postos de abastecimento e lojas de autopeças, comprometerá o desempenho do motor, além de causar danos irreversíveis ao sistema de alimentação e escapamento. Estes danos não são cobertos pela garantia.



Abastecimento do Tanque de Combustível

1. O bocal de abastecimento do tanque de combustível está localizado no lado esquerdo do veículo. Estacione com este lado virado para a bomba de combustível do posto de gasolina.
2. Abra a portinhola do bocal de abastecimento, pressionando a alavanca situada no lado esquerdo do banco do motorista.



3. Remova a tampa do bocal lentamente. Um ruído poderá ser ouvido conforme a pressão residual do tanque de combustível for aliviada. Coloque a tampa do bocal no suporte da portinhola.

A tampa do bocal de abastecimento está presa na lingueta por um cabo plástico para evitar sua perda.

4. Pare de abastecer o tanque de combustível após o bico da bomba desligar automaticamente. Não encha o tanque excessivamente. Deve existir algum espaço no interior do tanque para permitir a expansão de combustível decorrente da mudança de temperatura.

5. Encaixe a tampa e aperte-a até ouvir o ruído característico de travamento.
6. Para fechar a portinhola do bocal de abastecimento, empurre-a até que esteja travada.

⚠ CUIDADO

A gasolina é um combustível altamente inflamável e explosivo. Ao manusear a gasolina ou abastecer o veículo, tome as seguintes precauções:

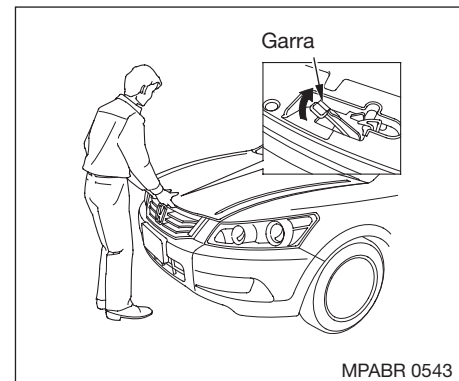
- Desligue o motor;
- Não fume;
- Não utilize telefone celular;
- Mantenha chamas, fósforos ou faíscas afastados da gasolina;
- Não transporte gasolina no interior do veículo;
- Limpe imediatamente a gasolina derramada;
- Abasteça somente em local aberto.



CAPÔ DO MOTOR

⚠ CUIDADO

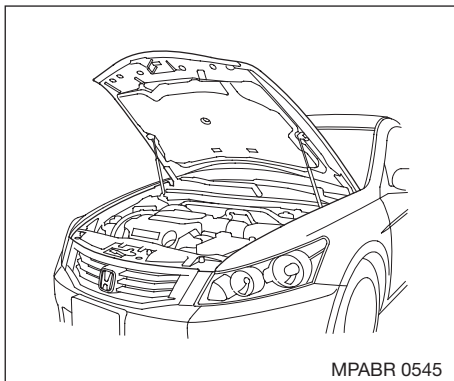
Antes de acionar a alavanca de abertura do capô, desligue o motor. Inspeções e/ou ajustes no compartimento do motor com este em funcionamento são operações arriscadas e só devem ser efetuadas por um técnico especializado, visto que correias e polias se encontram em movimento.



1. Estacione o veículo e acione o freio de estacionamento. Puxe a alavanca de abertura do capô, localizada sob o painel, lado do motorista. O capô levantará levemente.
2. Coloque os dedos entre a borda dianteira do capô e a grade dianteira. A trava do capô fica sobre o logotipo "H". Pressione esta trava para cima para liberar o capô. Levante o capô. Solte a trava de segurança localizada na parte inferior central do capô, pressionando-a completamente para cima. Levante o capô do motor.

Se estiver muito difícil mover a trava, o mecanismo deve ser limpo e lubrificado (veja na seção 7 "Trava do capô do motor").

Antes de Dirigir



INSPEÇÃO DO NÍVEL DO ÓLEO DO MOTOR

Verifique o nível do óleo sempre que for reabastecer o veículo. Aguarde alguns minutos, após desligar o motor, antes de verificar o nível do óleo.

Todo motor consome óleo como parte de seu funcionamento normal, portanto, verifique o nível do óleo regularmente, por exemplo, quando reabastecer. Verifique o nível do óleo principalmente antes de uma longa viagem.

3. Levante o capô mais da metade do seu curso. Os suportes hidráulicos irão levantar o resto do curso e segurá-lo levantado.

Para fechar o capô abaixe-o até que fique cerca de 30 cm do para-lama e então pressione-o firmemente com suas mãos. Após fechar o capô, certifique-se de que o mesmo se encontra travado.

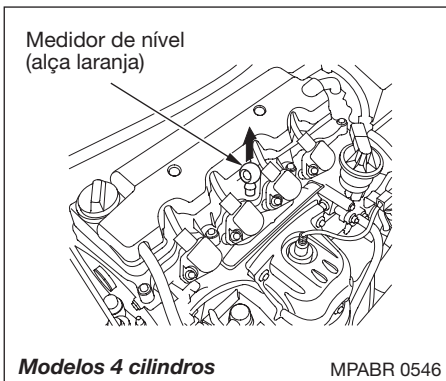
Certifique-se de que o motor está aquecido e estacionado em local plano. Desligue o motor e aguarde aproximadamente 3 minutos, antes de verificar o nível do óleo.

⚠ ATENÇÃO

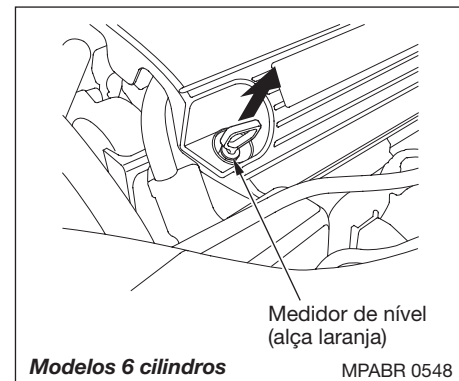
A leitura do nível de óleo do motor logo após seu desligamento pode passar a impressão que o nível está baixo. Caso o óleo seja completado nestas circunstâncias, o nível do óleo fica acima da marca “MAX.”, o que é prejudicial ao motor.

A quantidade de óleo consumida depende de como o veículo é dirigido e das condições do clima e das rodovias onde ele se encontra. A média de consumo de óleo pode chegar até a 1 litro a cada 1.000 km. O consumo pode ser um pouco maior quando o motor é novo.

Aguarde alguns minutos, após desligar o motor, antes de verificar o nível do óleo e estacione o veículo em um local plano.

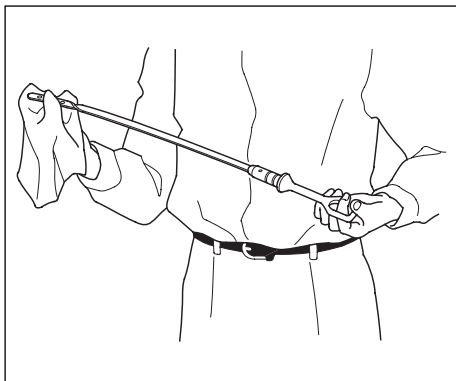


1. Remova a vareta medidora (alça laranja).

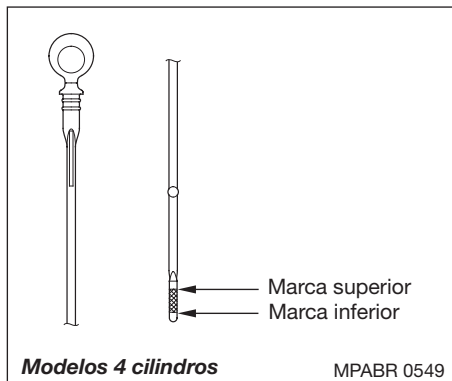


Remova a vareta medidora cuidadosamente, para que não derrame óleo. Óleo derramado pode danificar os componentes no compartimento do motor.

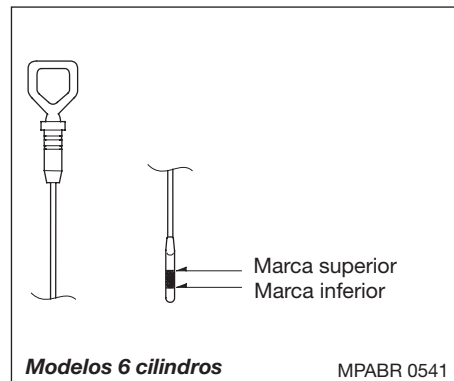
Antes de Dirigir



2. Limpe a vareta medidora com um pano limpo ou toalha de papel.
3. Insira-a novamente, até o fim.



4. Remova novamente a vareta medidora e verifique o nível do óleo. O nível deve estar entre as marcas Superior e Inferior.



Se o nível estiver próximo ou abaixo da marca Inferior, consulte a Seção 7 "Adição do óleo do motor".

⚠ ATENÇÃO

A leitura do nível de óleo do motor logo após seu desligamento pode deixar a impressão que o nível está baixo. Caso o óleo seja completado nestas circunstâncias, o nível do óleo fica acima da marca "MAX.", o que é prejudicial ao motor.

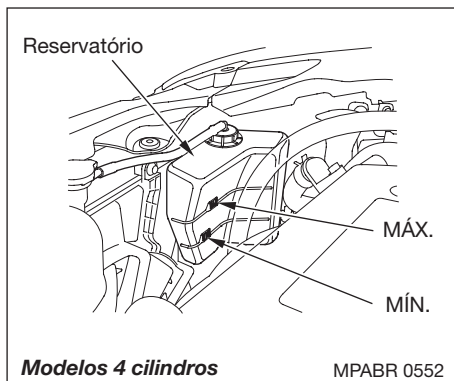
ECONOMIA DE COMBUSTÍVEL

As condições do veículo e o seu modo de dirigir são os principais fatores que influenciam no consumo de combustível.

- **Condições do veículo**

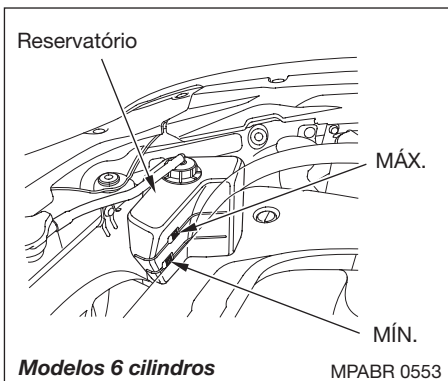
Mantenha o seu veículo de acordo com o plano de manutenção. Desta forma, o veículo se mantém em perfeitas condições de funcionamento.

O principal item da **manutenção** é a manutenção feita por você mesmo. Por exemplo, pneu com pressão abaixo da recomendada causa maior resistência na rodagem e conseqüentemente maior consumo de combustível. Pressão baixa também causa desgaste mais rápido dos pneus, portanto, verifique a pressão dos pneus pelo menos uma vez por semana.



INSPEÇÃO DO NÍVEL DO LÍQUIDO DE ARREFECIMENTO

Verifique o nível do líquido de arrefecimento do motor no próprio reservatório. O nível deve estar entre as marcas MAX e MIN.



Se o nível estiver abaixo da marca MIN, consulte a Seção 7, “Para completar o líquido de arrefecimento”, Para informações sobre o reabastecimento adequado do líquido de arrefecimento.

Antes de Dirigir

- **Maneira de Dirigir**

Você pode melhorar a economia de combustível conduzindo o veículo moderadamente. Acelerações rápidas, curvas repentinas e frenagens severas consomem mais combustível.

Sempre conduza o veículo na marcha mais alta, a qual permite funcionamento e aceleração do motor mais suave.

Dependendo das condições do tráfego, tente manter uma velocidade constante. Cada vez que você reduz e aumenta a velocidade, ocorre um consumo extra de combustível.

Use o controle de cruzeiro sempre que possível.

Motores frios consomem mais combustível do que motores aquecidos. Contudo, não é necessário deixar o motor funcionando em marcha lenta por longo tempo para aquecer o motor, você pode colocar o veículo em movimento em aproximadamente 1 minuto, independente da temperatura externa. Desta maneira, o aquecimento do motor será mais rápido e a economia de combustível será melhor.

O ar-condicionado exige mais do motor e consequentemente consome mais combustível. Desligue o ar-condicionado quando ele não for necessário. Use a ventilação quando a temperatura do ar externo for agradável.

DESCARGA ELÉTRICA (CARGA ELETROSTÁTICA)

A carga eletrostática é um fenômeno frequente na natureza, resultado do atrito da carroçaria do veículo com o ar, em especial quando a umidade é baixa. Da mesma forma, o atrito entre a roupa e o tecido do banco/forrações também pode acarretar acúmulo de carga eletrostática, principalmente se forem roupas confeccionadas em lã e/ou materiais sintéticos, além do uso de calçados de material isolante.

Sendo assim, tal fenômeno pode ser percebido ao se tocar a carroçaria e/ou partes metálicas do veículo, ocorrendo uma pequena e instantânea descarga elétrica. Esta pequena descarga, de baixa intensidade e duração, pode apresentar desconforto momentâneo para algumas pessoas, porém não oferece qualquer risco à saúde.

Abaixo listamos algumas informações que poderão minimizar tal efeito:

- Roupas de lã e/ou materiais sintéticos geram maior carga elétrica do que outros materiais, especialmente quando combinadas com ar seco;
- Calçados em material isolante são mais propícios ao acúmulo de carga elétrica pelos ocupantes em comparação com outros materiais;
- Para diminuir as chances de se sentir a descarga elétrica ao entrar no veículo, disperse as eventuais cargas elétricas segurando a parte metálica da chave de ignição e encostando a chave na fechadura da porta;
- Pulverize os bancos e carpete com xampu neutro diluído em água para minimizar tais efeitos;

⚠ ATENÇÃO

O fenômeno CARGA ELETROSTÁTICA é oriundo de uma ação da natureza e não por defeitos de fabricação e/ou montagem.

As instruções relatadas têm caráter meramente orientativo e não asseguram uma solução definitiva para este efeito.

ACESSÓRIOS E MODIFICAÇÕES

A modificação ou instalação de acessórios não recomendados pela Honda pode afetar a segurança do seu veículo. Antes de fazer qualquer modificação ou instalação de acessórios, consulte a sua Concessionária Autorizada Honda.

Antes de Dirigir

Acessórios

Os acessórios originais que podem personalizar o seu veículo estão disponíveis em sua Concessionária Autorizada Honda. Os acessórios devem ser designados e aprovados para o seu veículo.

Acessórios não originais Honda normalmente são projetados para aplicação em geral. Embora esses acessórios se encaixem em seu veículo, muitas vezes eles não possuem certificado de fabricação e podem afetar negativamente a estabilidade e a dirigibilidade do seu veículo. (Consulte a Seção 5 “*Modificações*”, para informações adicionais.)

▲ CUIDADO

Modificações ou acessórios inadequados podem afetar negativamente a dirigibilidade, a estabilidade e o desempenho do seu veículo e provocar um acidente, no qual você pode sofrer ferimentos graves e até fatais.

Siga as instruções deste Manual do Proprietário, com referência a acessórios e modificações.

Quando instalados adequadamente, telefones celulares, alarmes e sistemas de áudio não interferem com os sistemas controlados pela unidade eletrônica, tais como Sistema SRS e Sistema de freio antitravante ABS.

Entretanto, se os acessórios eletrônicos são instalados incorretamente ou excederem a capacidade do sistema elétrico, eles podem interferir com o funcionamento do veículo e até mesmo causar o acionamento do airbag.

Antes de instalar qualquer acessório:

- Não utilize acessórios que obstruam as luzes ou interfiram com o funcionamento e desempenho do veículo.
- Certifique-se que o acessório não irá sobrecarregar o sistema elétrico do seu veículo.
- Consulte a sua Concessionária Autorizada Honda antes de instalar qualquer tipo de acessório em seu veículo.

Modificações

Não remova qualquer equipamento original ou modifique o seu veículo de maneira que possa alterar o seu estilo ou funcionamento.

Por exemplo, não faça qualquer modificação que possa mudar a altura do veículo, ou instale rodas e pneus diferentes dos recomendados para o seu veículo.

Tais modificações podem afetar negativamente a dirigibilidade e interferir com o funcionamento dos freios ABS e outros sistemas.

Além disso, qualquer modificação que diminua o vão livre do solo aumenta a chance de danos na parte inferior do veículo, devido a impactos com o solo. Isto pode até causar o acionamento inesperado do airbag.

Não modifique o volante de direção ou qualquer peça do Sistema suplementar de segurança (SRS). Modificações poderão deixar o sistema inoperante.

Precauções adicionais de segurança

- **Não fixe ou coloque objetos sobre as coberturas dos airbags.** Qualquer objeto fixado a ou colocado sobre a cobertura com a inscrição “SRS AIRBAG”, no centro do volante de direção ou na parte superior do painel de instrumentos, lado do passageiro, pode interferir com o bom funcionamento dos airbags. Ou, em caso de acionamento do airbag, o objeto poderá ser arremessado e machucar alguém dentro do veículo.

Antes de Dirigir

BAGAGEM

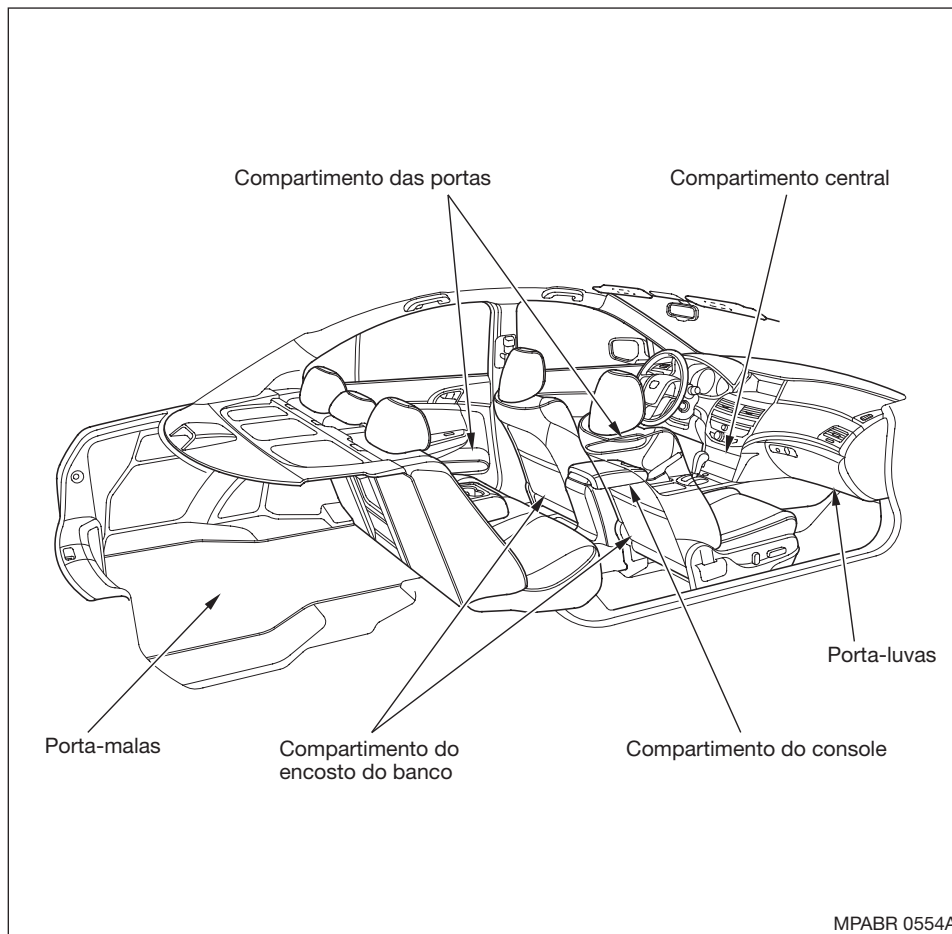
Seu veículo possui vários locais para acomodar a bagagem de forma segura.

- Porta-luvas
- Compartimentos das portas
- Compartimento dos encostos dos bancos
- Porta-malas
- Compartimento do console
- Compartimento central

O porta-luvas e os compartimentos localizados nas portas dianteiras e no encosto do banco foram projetados para a acomodação de objetos pequenos e leves. O porta-malas foi projetado para objetos maiores e mais pesados. Além disso, o banco traseiro pode ser escamoteado a fim de permitir a acomodação de mais bagagem ou de objetos maiores.

A abertura do porta-malas permite a acomodação de objetos mais compridos.

Entretanto, bagagem em excesso ou sua acomodação incorreta pode afetar o manuseio, a estabilidade e o funcionamento de seu veículo, tornando-o inseguro. Antes de acomodar qualquer tipo de bagagem, certifique-se de ler cuidadosamente as instruções apresentadas nas próximas páginas.



Capacidade de Carga

O peso máximo permitido, incluindo o peso do veículo, peso total dos ocupantes, carga e acessórios é de 2010 kg. Para os **modelos 6 cilindros** o peso total é 2075 Kg.

Para calcular o peso permitido para transporte:

- Consulte o peso do veículo, conforme especificado na Seção 10 “*Informações Técnicas*” e subtraia esse valor do peso máximo permitido (2010 kg – **modelos 4 cilindros**). O valor resultante é o peso permitido para transporte.

Exemplo (Modelos 4 cilindros):

Modelo com transmissão automática
Peso máximo permitido 2010 kg
Peso do veículo 1489 kg
Peso permitido para transporte
(Passageiros + carga) 521 kg

Exemplo: (Modelos 6 cilindros)

Modelo com transmissão automática
Peso máximo permitido 2075 kg
Peso do veículo 1635 kg
Peso permitido para transporte
(Passageiros + carga) 470 kg

* Se equipado

⚠ CUIDADO

O excesso de carga ou cargas inadequadas podem afetar o manuseio e a estabilidade do veículo, o que pode causar um grave acidente.

Siga os limites de carga e as recomendações especificadas neste manual.

Acomodação da Carga

No compartimento dos passageiros

A acomodação e fixação corretas da bagagem são tão importantes quanto seu peso.

Ao acomodar a bagagem, certifique-se de que esteja bem presa, a fim de evitar seu deslocamento durante a viagem.

Nunca coloque objetos em cima da tampa localizada atrás dos bancos traseiros. Eles podem atrapalhar sua visão e, em caso de colisão ou frenagem brusca, esses objetos podem ser arremessados para frente, causando ferimentos graves.

Alguns objetos também podem ser colocados no assoalho, atrás dos assentos dos bancos dianteiros. Nesse caso, certifique-se de que os objetos não possam se deslocar por baixo do assento do motorista, impedindo o movimento dos pedais, nem fiquem empilhados a uma altura superior à dos encostos dos bancos.

Mantenha também toda a bagagem abaixo da parte inferior dos vidros. Se a bagagem for mais alta, ela pode interferir com o funcionamento adequado dos airbags de cortina*.

Mantenha o porta-luvas fechado durante a condução do veículo. Se a tampa permanecer aberta, o passageiro poderá sofrer ferimentos no joelho em caso de acidente ou parada repentina.

Antes de Dirigir

No porta-malas

Distribua a carga de forma uniforme no assoalho do porta-malas. Coloque os objetos mais pesados na parte inferior e mais à frente possível.

O encosto do banco traseiro pode ser escamoteado, aumentando assim o espaço disponível para a acomodação da bagagem. Se o encosto do banco traseiro for escamoteado, prenda os objetos para que não se desloquem em caso de acidentes ou parada repentina.

Tente prender os objetos com uma corda, de modo que eles não se desloquem durante a condução do veículo. Consulte a Seção 3 “*Escamoteação do encosto do banco traseiro*”.

Se forem transportados objetos grandes, que impeçam o fechamento da tampa do porta-malas, os gases de escapamento poderão penetrar no compartimento dos passageiros. Para evitar a possibilidade de intoxicação por monóxido de carbono, consulte a Seção 2 “*Cuidados com os gases de escapamento*”.

6 CONDUÇÃO DO VEÍCULO

Condução do Veículo

ANTES DE CONDUZIR O VEÍCULO

Efetue as seguintes inspeções e ajustes antes de conduzir seu veículo:

1. Certifique-se de que todos os vidros, espelhos e luzes externas estejam limpos e desobstruídos;
2. Certifique-se de que o capô do motor e o porta-malas estejam completamente fechados;
3. Verifique se o porta-mala está bem fechado.
4. Verifique a pressão dos pneus e ajuste-a, se necessário;
5. Certifique-se de que todos os objetos transportados no interior do veículo estejam seguramente fixados;
6. Verifique o ajuste do banco;
7. Verifique o ajuste dos espelhos retrovisores interno e externos;
8. Verifique o ajuste do volante de direção;
9. Certifique-se de que todas as portas estejam fechadas e travadas;
10. Coloque o cinto de segurança. Verifique se os passageiros também estão usando os cintos de segurança;
11. Ao dar a partida no motor, verifique o funcionamento das luzes indicadoras do painel de instrumentos.

Condução do Veículo

PARTIDA DO MOTOR

1. Acione o freio de estacionamento.
2. Desligue todos os acessórios elétricos se a temperatura externa estiver muito baixa.
3. Certifique-se de que a alavanca seletora esteja na posição **P** (estacionamento). Pressione o pedal do freio.

4. Gire o interruptor de ignição para a posição **III** (partida do motor), sem pressionar o pedal do acelerador. Se o motor não funcionar, aguarde pelo menos 15 segundos antes de tentar novamente. Não mantenha o interruptor de ignição na posição **III** por mais de 10 segundos.

▲ CUIDADO

O sistema imobilizador protege seu veículo contra furto. Se uma chave codificada indevidamente (ou outro equipamento) for usado, o sistema de combustível do motor é desligado. Para maiores informações, consulte na Seção 3 “Sistema Imobilizador”.

▲ ATENÇÃO

O motor demora mais a funcionar em temperaturas baixas. Também o ar rarefeito em altitudes superiores a 2.400 metros contribui para este problema.

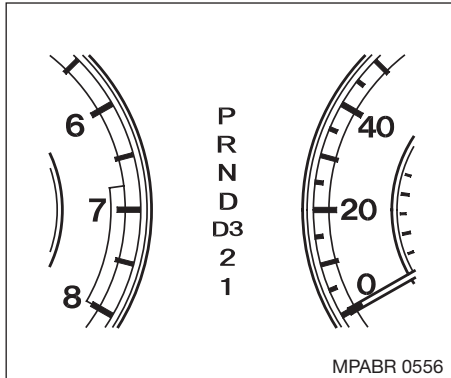
Se a temperatura externa estiver abaixo do ponto de congelamento ou se você não funcionou o veículo por vários dias, aqueça o motor alguns minutos antes de começar a dirigir.

Procedimento de Partida em Locais com Altitude acima de 2.400 m, em Baixas Temperaturas

A partida do motor é mais difícil no frio. O ar rarefeito em locais com altitude acima de 2.400 metros dificulta ainda mais a partida.

Siga os procedimentos abaixo:

1. Desligue todos os acessórios elétricos.
2. Pressione o pedal do acelerador até aproximadamente a metade de seu curso e acione o motor de partida. Não acione o motor de partida por mais de 15 segundos. Após a partida, solte o pedal do acelerador gradativamente.
3. Se o motor não entrar em funcionamento, pressione totalmente o pedal do acelerador e acione o motor de partida. Se o motor não entrar em funcionamento, repita o procedimento 2.

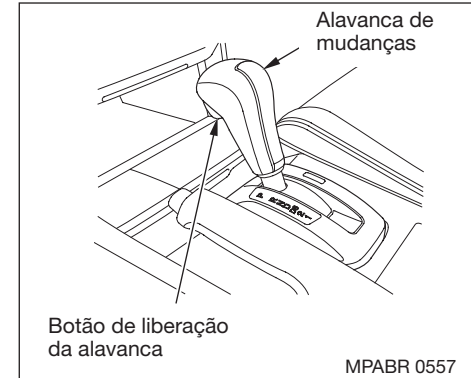


TRANSMISSÃO AUTOMÁTICA

Indicador de posição da alavanca seletora

As luzes indicadoras, localizadas no painel de instrumentos entre o tacômetro e o velocímetro, mostram a posição da alavanca seletora.

O indicador **D** acende por alguns segundos, quando a ignição é ligada. Se ele piscar com o veículo em movimento (em qualquer marcha), indica um possível problema na transmissão. Evite aceleração rápida e leve o veículo a uma Concessionária Autorizada Honda para inspeção, o mais rápido possível.



Posições da alavanca seletora

Para engatar a partir da posição **P** (estacionamento), pressione firmemente o pedal do freio e pressione o botão de liberação, em seguida puxe a alavanca seletora.

Não é possível sair da posição **P** (estacionamento) quando a ignição estiver na posição **0** (trava do volante) ou posição **I** (acessórios).

Condução do Veículo

| Para engatar de: | Proceda assim: |
|--|---|
| P para R | Pressione o pedal do freio e o botão de liberação da alavanca seletora. |
| R para P N para R D para D3 D3 para 2 2 para 1 | Pressione o botão de liberação da alavanca seletora. |
| 1 para 2 2 para D3 D3 para D D para N N para D R para N | Mova a alavanca seletora. |

P (Estacionamento)

Esta posição trava mecanicamente a transmissão. Coloque sempre na posição **P** quando for desligar ou dar partida no motor. Para mover a alavanca da posição **P** para outra posição, pressione o pedal do freio e o botão de liberação da alavanca seletora, sem pressionar o pedal do acelerador.

Caso tenha seguido todas as instruções mencionadas acima e ainda não tenha conseguido mudar a alavanca seletora da posição **P**, consulte nesta seção “*Desbloqueador da trava da alavanca seletora*”.

O botão de liberação da alavanca seletora também deve ser pressionado quando for engatar de outra posição para a **P**. Para evitar danos à transmissão, pare completamente o veículo antes de engatar a posição **P**. A alavanca seletora deve estar na posição **P** antes da chave ser removida da ignição.

R (Marcha à ré)

Pressione o pedal do freio e o botão de liberação da alavanca seletora, para engatar da posição **P** para a posição **R**. Para engatar da posição **R** para **N** (neutro), o veículo deve estar completamente parado. Pressione o botão de liberação da alavanca seletora para engatar da posição **N** para **R**.

N (Neutro)

Use a posição **N** se for necessário dar nova partida no motor ou se precisar parar rapidamente e permanecer com o motor funcionando. Se precisar deixar o veículo por qualquer razão, engate a posição **P**. Pressione o pedal do freio quando estiver movendo a alavanca seletora da posição **N** para qualquer outra marcha.

D (Condução da 1ª à 5ª marchas)

Use esta posição para condução normal na cidade ou em vias expressas.

A transmissão selecionará automaticamente a marcha apropriada (de 1ª à 5ª), de acordo com a velocidade e aceleração.

Mudanças para uma marcha mais alta podem ocorrer quando o motor estiver frio, a fim de auxiliar seu aquecimento.

D3 (Condução da 1ª à 3ª marchas)

Para mudar de D para D3, pressione o botão de liberação da alavanca seletora.

Esta posição é semelhante à posição D, exceto que só são selecionadas as três primeiras marchas. Use a posição D3 para ter mais freio motor quando descer ladeiras muito inclinadas. A posição D3 evita também mudanças constantes entre a 3ª e 4ª marchas em condições de trânsito intenso.

2 (2ª marcha)

Para engatar a 2ª marcha, pressione o botão de liberação na frente da alavanca seletora. Esta posição trava a transmissão na 2ª marcha.

Use a segunda marcha para:

- Obter maior potência em subidas.
- Aumentar a frenagem do motor ao descer ladeiras íngremes.
- Sair em superfícies escorregadias ou neve profunda.
- Ajudar a reduzir a patinação das rodas.

1 (1ª marcha)

Para engatar da segunda para a primeira, pressione o botão de liberação da alavanca seletora. Com a alavanca seletora nesta posição, a transmissão trava na primeira marcha. Através das trocas das marchas para cima e para baixo diretamente entre a 1ª, 2ª, D3 e D, a transmissão pode ser operada igualmente a uma transmissão manual, sem o pedal da embreagem.

⚠ CUIDADO

Nunca utilize a posição 1 ou 2 para “reduzir a marcha” quando se está dirigindo em condições normais. Isso pode causar uma forte desaceleração, gerando riscos de derrapagem e perda de controle do veículo.

Limitador de rotação do motor

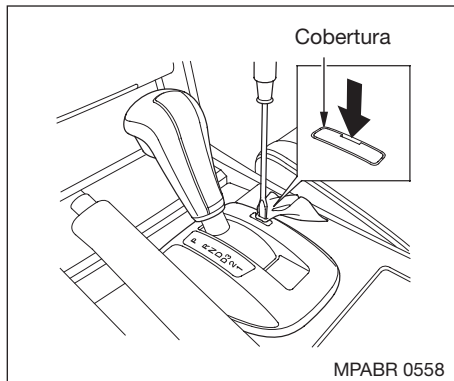
Se você exceder a velocidade máxima da marcha engatada, a rotação do motor entrará na área vermelha do tacômetro. Se isto ocorrer você pode sentir um corte no motor. Isto é causado por um limitador no controle computadorizado do motor. O motor funcionará normalmente ao reduzir as rotações abaixo da área vermelha.

Condução do Veículo

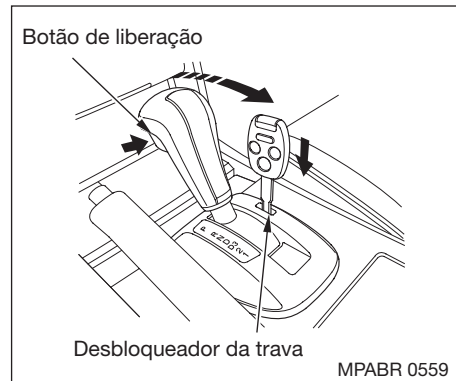
Desbloqueador da trava da alavanca seletora

Este dispositivo permite mover a alavanca da posição **P** (Estacionamento) em caso de defeito na operação normal. Para isso, siga os procedimentos descritos abaixo:

1. Acione o freio de estacionamento.
2. Remova a chave da ignição.



3. Coloque um pedaço de pano na borda da cobertura do desbloqueador da trava da alavanca seletora. Use uma chave de fenda pequena para remover a cobertura. Levante a borda da cobertura cuidadosamente.



4. Insira a chave no compartimento do desbloqueador da trava da alavanca seletora.
5. Empurre para baixo a chave, enquanto pressiona o botão de liberação da alavanca seletora e mova a alavanca seletora da posição **P** (estacionamento) para a posição **N** (neutro).
6. Remova a chave do compartimento do desbloqueador da trava da alavanca seletora, em seguida recoloca a tampa. Certifique-se que o entalhe da trava está do lado da alavanca seletora. Pressione o pedal do freio e dê a partida no motor.

Se for necessário usar o desbloqueador da trava da alavanca seletora, significa que o veículo está apresentando um problema. Leve o veículo a uma Concessionária Autorizada Honda para verificação.

ESTACIONAMENTO

Sempre acione o freio de estacionamento ao estacionar o veículo. A luz indicadora no painel de instrumentos mostra que o freio de estacionamento não está totalmente solto; entretanto, não indica que esteja firmemente acionado. Certifique-se de que o freio de estacionamento esteja totalmente acionado, para evitar que o veículo se movimente quando estacionado em um local inclinado.

Acione o freio de estacionamento antes de posicionar a transmissão automática em **P**. Isso evitará que o veículo se movimente e que seja aplicada pressão no mecanismo de estacionamento da transmissão, facilitando a mudança de marcha na saída do veículo.

Não encoste as rodas dianteiras na guia ao estacionar em um aclave; encoste-as somente se estacionar em declives.

Certifique-se de que o freio de estacionamento esteja totalmente desaplicado antes de movimentar o veículo. Se o veículo for dirigido com o freio de estacionamento parcialmente aplicado, poderão ocorrer danos aos freios traseiros ou seu superaquecimento.

DICAS DE ESTACIONAMENTO

- Certifique-se de que todos os vidros e o teto solar* estejam fechados.
- Desligue todas as luzes.
- Coloque pacotes e outros itens no porta-malas.
- Trave as portas com a chave ou controle remoto.

▲ ATENÇÃO

Nunca estacione sobre folhas secas, grama ou outros materiais inflamáveis. O catalisador de três vias esquenta bastante, podendo incendiar esses materiais.

- Não encoste as rodas dianteiras na guia ao estacionar em um aclave; encoste-as somente se estacionar em declives.

- Certifique-se de que o freio de estacionamento esteja totalmente desaplicado antes de sair com o veículo. Se o veículo for dirigido com o freio de estacionamento parcialmente aplicado, poderão ocorrer danos aos freios traseiros ou seu superaquecimento.
- Ao estacionar o veículo em uma ladeira com a frente voltada para cima, gire as rodas dianteiras para fora do meio fio.
- Ao estacionar o veículo em uma ladeira, com a frente voltada para baixo, gire as rodas dianteiras de encontro ao meio fio.

* Se equipado

Condução do Veículo

SISTEMA DE FREIOS

Seu veículo Honda está equipado com freios a disco nas rodas dianteiras e traseiras. O sistema de freio hidráulico ajuda a reduzir o esforço sobre o pedal. O sistema ABS auxilia no controle da direção durante frenagens severas ou em pisos escorregadios.

Em veículos com assistência à estabilidade do veículo (VSA), o sistema de assistência em frenagens de emergência aumenta a eficiência para parar quando você pressionar o pedal do freio com força em situações de emergência.

Descansar os pés no pedal do freio mantém os freios levemente aplicados, podendo causar aquecimento, acelerar o desgaste e redução na sua eficiência. Este procedimento, também mantém a luz do freio aceso durante todo o tempo, podendo confundir os veículos que trafegam logo atrás.

O acionamento constante dos freios quando estiver descendo uma ladeira muito acentuada pode causar aquecimento e a perda de eficiência deles. Use o motor para auxiliar na frenagem, tirando o pé do acelerador e engatando uma marcha mais reduzida.

Os freios serão afetados se o veículo for dirigido em locais com poças d'água profundas. Verifique a eficiência da frenagem, pressionando o pedal levemente. Se a velocidade não diminuir, continue pressionando o pedal levemente. Mantenha uma velocidade segura até que o sistema de freio esteja seco e seu funcionamento normal restabelecido.

Circuito de freio

O sistema hidráulico que aciona os freios possui dois circuitos separados. Cada circuito trabalha diagonalmente (o freio dianteiro esquerdo está conectado com o freio traseiro direito e vice-versa). Se um circuito apresentar um problema, o sistema de freios ainda funcionará em duas rodas, porém a distância de frenagem aumentará consideravelmente.

Indicadores de desgaste dos freios

Os freios a disco dianteiros e traseiros possuem indicadores de desgaste sonoros.

Quando for necessário substituir as pastilhas, um ruído metálico será ouvido durante a aplicação dos freios. Caso as pastilhas não sejam substituídas, esse ruído se tornará constante. Algumas vezes os freios podem emitir ruídos normais quando são aplicados suavemente. Não confunda este som com os indicadores de desgaste dos freios, que produzem um ruído sonoro agudo.

⚠ ATENÇÃO

Sempre que o sentido de deslocamento do veículo for alterado (Exemplo: frente para ré e vice-versa), ao acionar o pedal de freio poderá ser notado um pequeno “estalo”, que ocorre devido ao reposicionamento das pastilhas do freio. Este ruído é normal e não afeta a eficiência de frenagem ou dirigibilidade do veículo.

Sistema de Freio Antitravante (ABS)

Este sistema ajuda a manter o controle da direção durante a frenagem, evitando o travamento das rodas e permitindo o controle da direção.

Quando os pneus dianteiros derrapam, ocorre perda de controle da direção; o veículo continua o movimento à frente mesmo que o volante seja movimentado. O sistema ABS evita o travamento e mantém o controle da direção, aplicando os freios muito mais rapidamente do que qualquer pessoa seria capaz.

O sistema EBD (distribuição eletrônica da frenagem), que é parte do ABS, também equilibra a distribuição de frenagem entre a dianteira e a traseira, de acordo com a carga do veículo.

Nunca bombeie o pedal do freio, pois isso anula a função do ABS. Deixe o sistema trabalhar por você, mantendo sempre uma pressão constante no pedal do freio ao desviar de algum perigo. Isso é muitas vezes chamado de “pise firme e desvie”.

Você sentirá uma pulsação no pedal do freio quando o sistema ABS é ativado e poderá ainda ouvir algum ruído. Isto é normal, é o sistema ABS acionando rapidamente os freios.

A ativação varia de acordo com a capacidade de tração dos pneus. Em pavimento seco, o pedal do freio deverá ser pressionado com muita força antes de ativar o ABS. Entretanto, você perceberá a ação imediata do ABS ao frear em pista molhada ou escorregadia.

⚠ ATENÇÃO

O sistema ABS, quando ativado, provoca vibrações. Essas vibrações são normais e ao senti-las, prossiga normalmente com o procedimento de frenagem. Não alivie a pressão no pedal caso sinta esta vibração, a menos que tenha a intenção de reduzir ou mesmo abortar a frenagem.



Luz de advertência do ABS

O ABS possui um sistema de autodiagnóstico.

Se algo estiver errado, a luz de advertência do ABS, no painel de instrumentos, irá se acender (consulte a Seção 3 “*Luzes indicadoras e de advertência*”). Isso significa que a função antitravamento foi desativada. Os freios continuarão funcionando através do sistema convencional, proporcionando a parada do veículo. Dirija-se a uma Concessionária Autorizada Honda o mais breve possível, se a luz de advertência permanecer acesa após a partida do motor ou se acender durante a condução do veículo.

Se as luzes de advertência do ABS e do sistema de freio se acenderem ao mesmo tempo, e o freio de estacionamento estiver totalmente liberado, o sistema EBD também pode estar desativado.

Teste os freios conforme descrito na seção 9 “*Luz de advertência do sistema de freio*”. Se os freios estiverem normais, conduza o veículo lentamente e dirija-se a uma Concessionária Autorizada Honda o quanto antes. Evite frenagens bruscas que poderiam travar as rodas traseiras e provocar a perda de controle do veículo.

Condução do Veículo

Dicas importantes de segurança

O sistema ABS não reduz o tempo ou a distância necessária para parar um veículo. Ele somente auxilia no controle da direção durante frenagens bruscas. Mantenha sempre uma distância segura de outros veículos.

O ABS não evita a derrapagem resultante de uma mudança súbita de direção, tal como ao fazer uma curva em alta velocidade ou mudar de pista repentinamente. Dirija sempre a uma velocidade segura, de acordo com as condições da pista e do tempo.

O ABS não evita a perda de estabilidade. Movimento o volante moderadamente ao aplicar os freios com muita força. Movimentos bruscos da direção podem causar perda de controle.

Um veículo equipado com ABS pode necessitar de uma distância maior para parar sobre superfícies irregulares do que um veículo equivalente sem ABS. O sistema não pode compensar as condições da pista; portanto, dirija a uma velocidade segura, de acordo com as condições do tráfego e da pista. Mantenha sempre uma margem de segurança.

* Se equipado

SISTEMA DE ASSISTÊNCIA À ESTABILIDADE DO VEÍCULO (VSA) (Somente Modelo 6 cilindros)

O Sistema de assistência à estabilidade do veículo (VSA) ajuda a estabilizar o veículo em curvas, se o veículo virar mais ou menos do que o desejado. Ele também ajuda a manter a tração enquanto acelera em pavimentos escorregadios. Ele atua regulando a saída do motor e aplicando os freios com seletividade.

Quando o sistema VSA é ativado, pode-se perceber que o motor não responde à aceleração da mesma forma que ocorre normalmente. Pode-se ouvir também um ruído anormal vindo do modulador e vê-se o indicador de ativação do sistema VSA piscar.

O sistema VSA não pode melhorar a estabilidade direcional do veículo em todas as situações e não controla todo o sistema de freio do veículo. Continua sendo sua responsabilidade dirigir e efetuar curvas em velocidades razoáveis e deixar margem suficiente para a segurança.

Se o sistema VSA estiver desligado e o veículo for acelerado após uma parada, o veículo pode saltar para frente e exigir esforço extra para retornar o volante de direção ao centro.



Indicador do VSA desligado*

Quando o VSA está desligado, o indicador de VSA desligado acende como um lembrete.

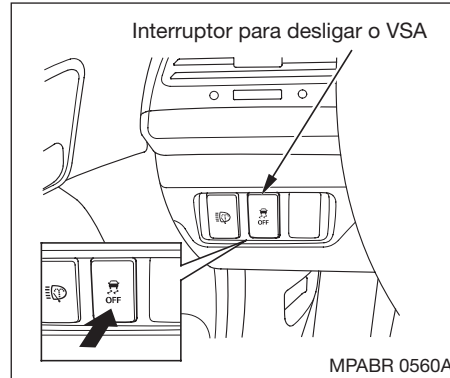


Indicador do sistema VSA*

O indicador do sistema VSA acende e permanece aceso quando existe um problema com o sistema VSA. O indicador de ativação do sistema VSA também acende. Consulte a seção 3 “Indicador do sistema de assistência à estabilidade do veículo (VSA)”.

Se o indicador do sistema VSA acender durante a condução, estacione em local seguro e desligue o motor. Reinicie o sistema dando novamente partida no motor. Se o indicador do sistema VSA permanece aceso ou acende novamente ao dirigir, leve o veículo para inspeção na Concessionária Autorizada Honda.

Sem o sistema VSA, o veículo freará normalmente e manterá a capacidade nas curvas, porém sem o melhoramento da tração e da estabilidade.



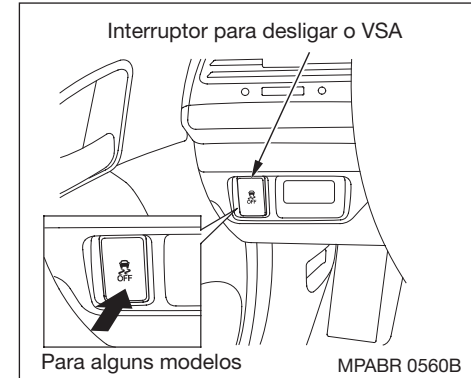
Interruptor de Desligamento do Sistema VSA*

Este interruptor está localizado sob o orifício de ventilação do motorista. Para ativar e desativar o sistema VSA, pressione o interruptor e mantenha pressionado até ouvir um aviso sonoro.

Quando o sistema VSA está desligado, o indicador de ativação acende, como lembrete.

Pressione e segure novamente o interruptor. Ele liga de novo o sistema.

O VSA fica ligado sempre que você der a partida no motor, mesmo que você o tenha desligado na última vez que dirigiu o veículo.



Em certas condições incomuns, quando o veículo fica preso em um lamaçal, pode ser mais fácil desatolar com o sistema VSA desligado temporariamente. Quando o sistema VSA está desligado, o sistema de controle de tração também desliga. Deve-se tentar desatolar o veículo com o sistema VSA desativado somente quando não conseguir desatolá-lo com o sistema VSA ligado.

* Se equipado

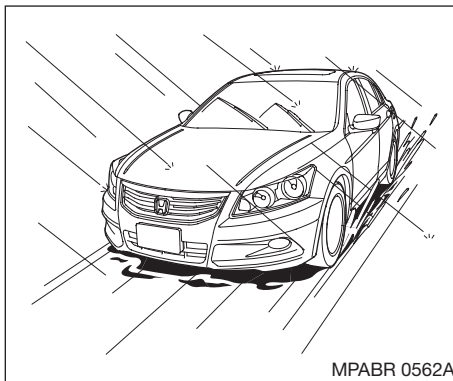
Condução do Veículo

Imediatamente após liberar o veículo, certifique-se de ligar o sistema VSA novamente. Não recomendamos dirigir o veículo sem os sistemas VSA e controle de tração ligados.

O sistema VSA é ligado toda vez que é dada partida no motor, mesmo que tenha sido desligado da última vez que o veículo foi dirigido.

VSA e tamanhos de pneus

Dirigir com pneus ou rodas de diferentes tamanhos pode acarretar mau funcionamento do sistema VSA. Ao substituir os pneus, certifique-se que sejam de mesmo tamanho e tipo dos pneus originais. Para maiores informações, consulte a seção 7 “*Substituição dos pneus*” e a seção 10 “*Rodas e pneus*”.



CONDUÇÃO DO VEÍCULO SOB MÁS CONDIÇÕES DE TEMPO

Conduzir o veículo sob más condições de tempo, como chuva ou neblina, requer uma técnica diferente de pilotagem devido à redução da visibilidade e da aderência dos pneus.

Mantenha o veículo em condições perfeitas de manutenção e redobre a atenção quando for necessário dirigir sob más condições de tempo.

⚠️ ATENÇÃO

O controle de cruzeiro não deve ser utilizado sob más condições de tempo.

Técnicas de condução

Conduza o veículo mais devagar do que conduziria em tempo seco. Ao dirigir sobre superfícies molhadas, reduza sempre a velocidade, pois a reação do veículo será mais lenta, mesmo que a superfície pareça seca. Acione os controles suave e uniformemente. Movimentos repentinos ou bruscos do volante de direção ou frenagens severas podem causar a perda do controle do veículo em pistas molhadas. Em dias de chuva, seja especialmente cuidadoso nos primeiros minutos de condução para melhor se adaptar às condições da pista, principalmente quando estiver dirigindo em pistas intercaladas por trechos secos e molhados.

As primeiras chuvas trazem óleo à superfície da pista, deixando-a muito escorregadia.

Visibilidade

Ter uma visão clara de todas as direções e ser visto por outros motoristas são fatores importantes em quaisquer condições de tempo.

A visibilidade diminui consideravelmente em dias de chuva ou neblina. Neste caso, acenda os faróis baixos.

Inspeção frequentemente os limpadores e lavadores do para-brisa. Mantenha o reservatório do lavador abastecido com o fluido adequado. Substitua os limpadores do para-brisa caso comecem a marcar o vidro e deixar áreas sem limpeza. Use o desembaçador e o ar-condicionado para desembaçar os vidros (consulte as págs. 3-20 e 4-6).

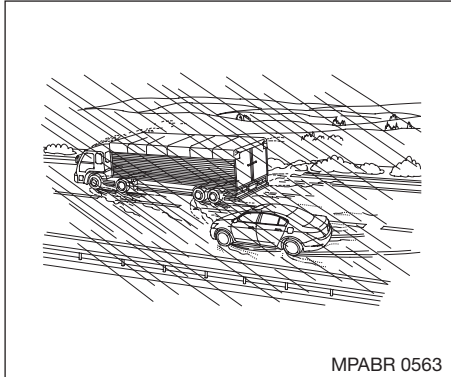
Aderência dos Pneus

Verifique frequentemente as condições dos pneus quanto a desgaste e pressão correta. Esses fatores são importantes para evitar “aquaplanagem” (perda de aderência sobre superfícies molhadas). Pneus em bom estado melhoram a dirigibilidade em qualquer condição de estrada.

As condições de direção são muito mais difíceis quando a temperatura externa está muito baixa. A superfície pode ficar com trechos de poças de água e mudar as condições de tração dos pneus sem qualquer aviso.

Tenha cuidado ao reduzir as marchas. Se os pneus tiverem pouca aderência, as rodas motoras poderão travar momentaneamente, causando derrapagem.

Condução do Veículo



Nas ultrapassagens ou quando for ultrapassado por outro veículo, tenha mais atenção. A água jogada por veículos grandes reduz a visibilidade e o deslocamento de ar pode causar perda de controle.

⚠ ATENÇÃO

Não dirija em rodovias onde a água é funda. Dirigir em trechos alagados profundos danifica o motor e o equipamento elétrico, fazendo o veículo parar.

REBOQUE DE TRAILERS

⚠ ATENÇÃO

Este veículo não foi projetado para rebocar trailers, lanchas ou qualquer tipo de carreta. Esse tipo de operação pode comprometer o funcionamento e a durabilidade do veículo.

7 MANUTENÇÃO

MANUTENÇÃO PREVENTIVA

A realização de manutenções preventivas no veículo é a melhor maneira de proteger seu investimento.

Uma manutenção correta é essencial para sua segurança e a dos demais passageiros. Ela também proporcionará maior economia de combustível e redução da poluição do ar.

Para maiores informações sobre a Manutenção Preventiva de seu veículo, consulte o Manual de Manutenção e Garantia.

▲ ATENÇÃO

Siga sempre as recomendações das tabelas e revisões programadas ou manutenção preventiva contidas no Manual de Manutenção e Garantia que acompanha o veículo.

▲ CUIDADO

A manutenção incorreta do veículo ou a falta de reparos necessários pode causar acidentes graves.

Precauções Importantes de Segurança

- Antes de iniciar qualquer serviço de manutenção, certifique-se que o veículo esteja estacionado sobre uma superfície ou local plano e que o freio de estacionamento esteja acionado.
- Durante o serviço, não ligue o motor, a menos que especificado de outra maneira.
- Assegure-se de que exista ventilação suficiente ao efetuar reparos no motor.
- Espere o motor e o sistema de escapamento esfriarem antes de tocar em qualquer componente.
- Leia atentamente os procedimentos descritos antes de iniciar qualquer serviço. Certifique-se de utilizar as ferramentas adequadas e ter os conhecimentos necessários para efetuar os serviços.
- Para reduzir a possibilidade de incêndios ou explosões, seja bastante cuidadoso ao efetuar serviços próximos a combustíveis ou baterias.

Manutenção

- Utilize somente solventes não inflamáveis para limpar as peças.
- Mantenha cigarros, faíscas e fósforos afastados da bateria e de peças que estejam em contato com o combustível.
- Utilize óculos de segurança e roupas de proteção ao manusear a bateria ou utilizar ar comprimido.

▲ CUIDADO

Siga sempre os procedimentos e precauções descritos no Manual do Proprietário. Caso contrário, poderão ocorrer graves acidentes.

Inspeções Periódicas

Os itens abaixo devem ser inspecionados dentro dos intervalos especificados:

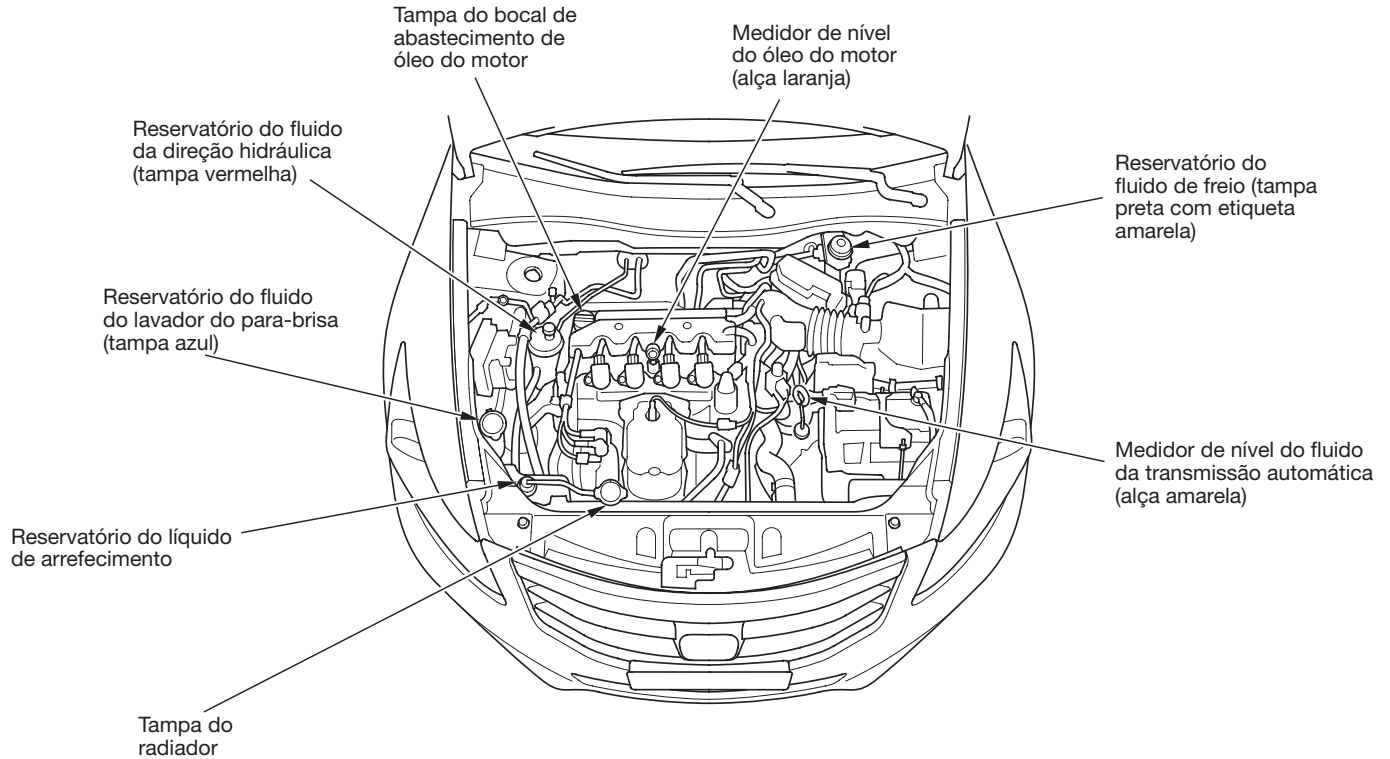
- **Nível de óleo do motor:** Verifique o nível ao reabastecer o tanque de combustível;
- **Nível do líquido de arrefecimento:** Verifique o nível no reservatório ao reabastecer o tanque de combustível;
- **Fluido do lavador do para-brisa:** Verifique o nível no reservatório mensalmente. Se o uso do lavador do para-brisa for frequente devido às condições do tempo, verifique o reservatório ao reabastecer o tanque de combustível;
- **Limpadores do para-brisa:** Verifique as condições dos limpadores mensalmente;
- **Freios e direção hidráulica:** Verifique o nível do fluido mensalmente;
- **Pneus:** Verifique a pressão dos pneus semanalmente, incluindo o estepe (pneu reserva). A verificação deve ser feita com os pneus frios. Examine o estado dos sulcos da banda de rodagem dos pneus quanto ao desgaste ou objetos presos;

- **Luzes:** Verifique mensalmente o funcionamento dos faróis, lanternas dianteiras, lanternas traseiras, brake light, luzes de freio, sinalizadores de direção, luz de marcha à ré e luz da placa de licença;
- **Bateria:** Verifique mensalmente o estado de carga e a corrosão nos terminais;
- **Transmissão automática:** Verifique o nível do fluido mensalmente;
- **Ar-condicionado:** Verifique o funcionamento uma vez por semana;
- **Desembaçador do para-brisa:** Ligue o aquecedor e o ar-condicionado, e verifique mensalmente as saídas do desembaçador;
- **Pedal do freio:** Verifique se o pedal funciona suavemente;
- **Freio de estacionamento:** Verifique se o freio de estacionamento funciona suavemente;
- **Portas:** Verifique se a tampa do porta-malas e as portas fecham e abrem suavemente e se travam firmemente;
- **Buzina:** Verifique o funcionamento.

Os procedimentos das inspeções mencionadas acima estão descritos nas páginas seguintes.

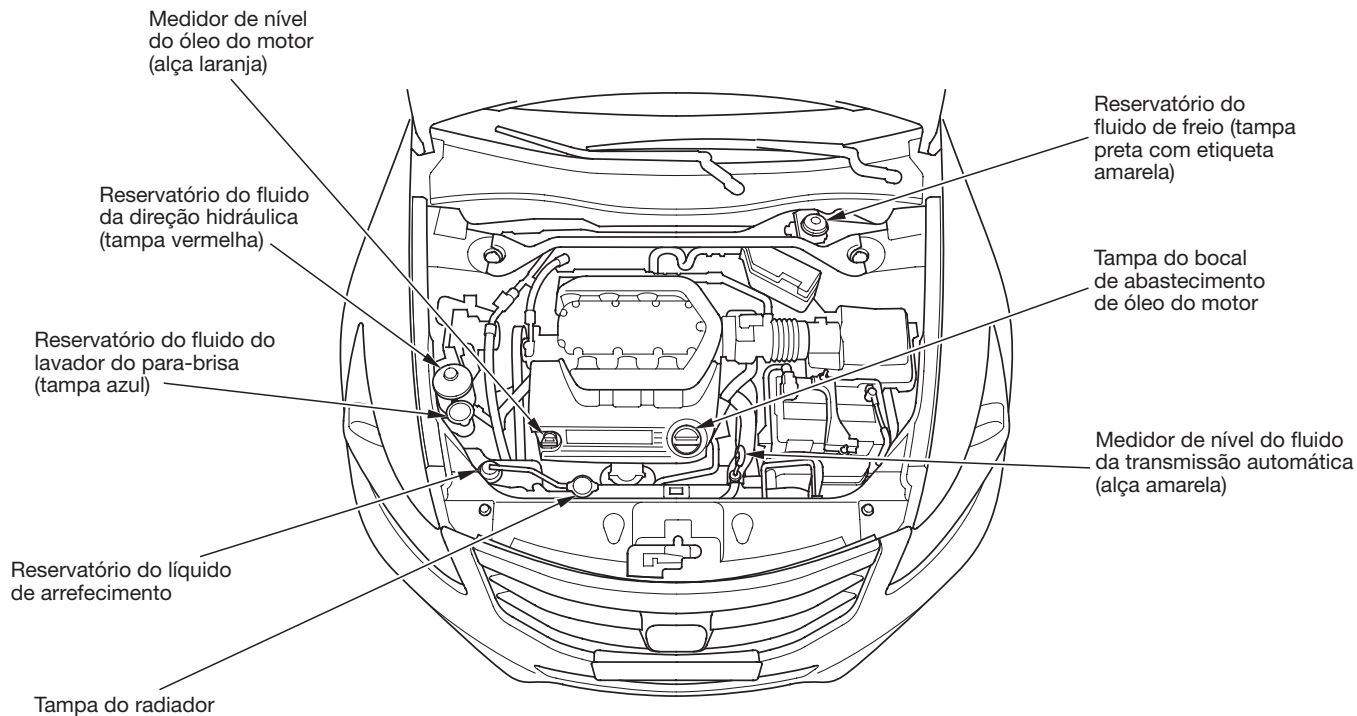
LOCALIZAÇÃO DOS FLUIDOS, ÓLEO DO MOTOR, LÍQUIDO DE ARREFECIMENTO E RESERVATÓRIOS

Modelos 4 cilindros

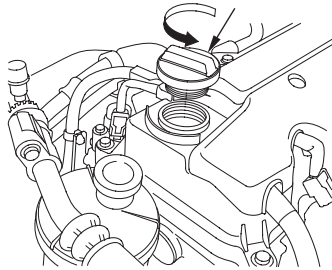


Manutenção

Modelos 6 cilindros



Tampa do bocal de abastecimento de óleo do motor



Modelos 4 cilindros

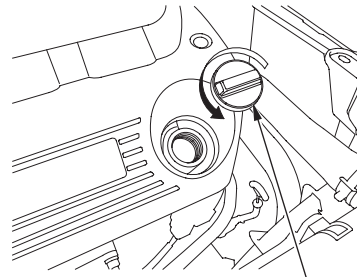
MPABR 0567

Óleo do Motor

Adição de óleo do motor

Se o nível estiver próximo ou abaixo da marca inferior, adicione óleo até que o nível esteja entre as marcas superior e inferior.

Proceda da seguinte maneira: gire a tampa do bocal de abastecimento no sentido anti-horário para removê-la. Adicione o óleo recomendado e reinstale a tampa. Limpe os respingos imediatamente. Respingos podem danificar os componentes do compartimento do motor. Espere alguns minutos e verifique novamente o nível de óleo.



Tampa do bocal de abastecimento de óleo do motor

Modelos 6 cilindros

MPABR 0569

Reinstale a tampa do bocal de abastecimento e aperte-a firmemente. Deixe o motor aquecer e então desligue-o, por aproximadamente 3 minutos e então verifique o nível do óleo com o medidor. Não abasteça acima da marca superior pois pode danificar o motor.

⚠ ATENÇÃO

Não ultrapasse a marca de nível superior. Isso pode danificar o motor.

Óleo do motor e filtro de óleo

O óleo é o elemento que mais afeta o desempenho e a vida útil do motor. O óleo e o filtro de óleo coletam contaminantes que podem danificar o motor se não forem removidos regularmente. Assim sendo, o óleo e o filtro devem ser substituídos de acordo com os intervalos recomendados.

⚠ ATENÇÃO

**Óleo Lubrificante Recomendado:
HONDA SAE 10W-30, API-SL**

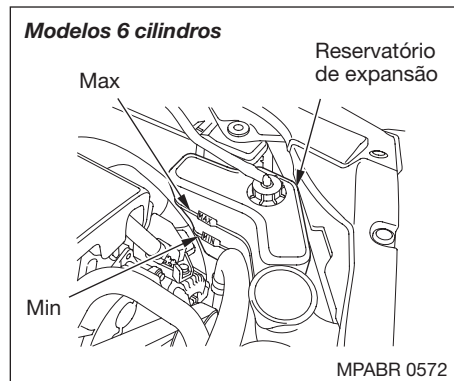
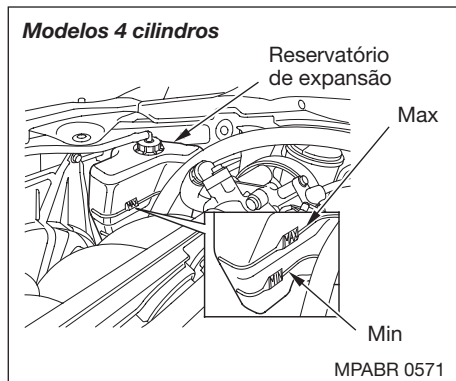
⚠ ATENÇÃO

- **A Honda não recomenda o uso de lubrificantes sintéticos.**
- **A tecnologia empregada no projeto e construção de seu veículo Honda dispensa a utilização de qualquer lubrificante especial e/ou aditivos. Siga rigorosamente o plano de manutenção prescrito no Manual de Manutenção e Garantia e utilize sempre peças e lubrificantes GENUÍNOS HONDA.**

Aditivos

Seu veículo Honda não necessita de aditivos. O uso de aditivos não irá influenciar positivamente no desempenho.

Manutenção



⚠ CUIDADO

Ao retirar a tampa do radiador com o motor quente, o líquido de arrefecimento escaldante poderá ser expelido, provocando queimaduras graves. Antes de retirar a tampa do radiador, certifique-se de que o motor e o radiador estejam frios.

Líquido de Arrefecimento do Motor

Adição do líquido de arrefecimento no reservatório

Se o nível estiver abaixo da marca MÍN., adicione líquido de arrefecimento até atingir o nível MAX. Inspeção o sistema de arrefecimento quanto a vazamentos.

⚠ ATENÇÃO

Nunca adicione água destilada ao aditivo Honda All Season Antifreeze/Coolant Type 2, pois o aditivo já possui a mistura adequada para ser adicionado ao reservatório do sistema de arrefecimento do veículo.

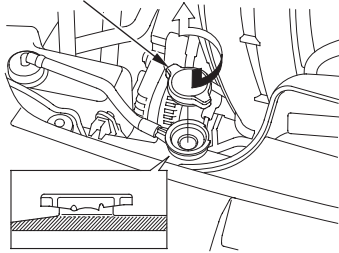
Utilize sempre o aditivo para sistema de arrefecimento genuíno Honda All Season Antifreeze/Coolant Type 2.

Este líquido de arrefecimento já apresenta-se na mistura de 50% de água destilada e 50% de aditivo Honda. Portanto, não é necessário adicionar água para atingir a mistura recomendada. O sistema de arrefecimento apresenta muitos componentes de alumínio que podem ser danificados se o líquido de arrefecimento adequado não for utilizado. Alguns aditivos, apesar de estarem rotulados como seguros para peças de alumínio, podem não oferecer a proteção adequada.

Se o reservatório estiver completamente vazio, inspeção também o nível do líquido de arrefecimento no radiador.

Modelos 4 cilindros

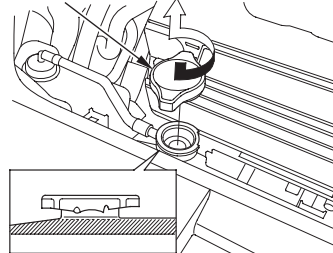
Tampa do radiador



MPABR 0573

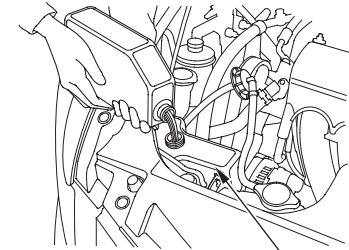
Modelos 6 cilindros

Tampa do radiador



MPABR 0574

Modelos 4 cilindros



Reservatório

MPABR 0575

Inspeção do nível do líquido de arrefecimento no radiador

1. Certifique-se de que o motor e o radiador estejam frios.
2. Libere a pressão do sistema de arrefecimento girando a tampa do radiador no sentido anti-horário, sem pressioná-la para baixo.
3. Remova a tampa do radiador, pressionando-a para baixo e girando-a no sentido anti-horário.

4. O nível do líquido de arrefecimento deve estar acima da base do gargalo de abastecimento. Adicione líquido de arrefecimento se o nível estiver baixo.

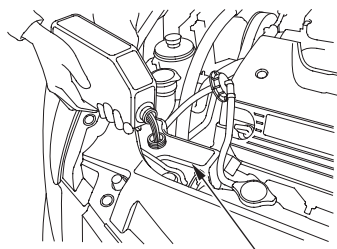
Coloque o líquido lentamente e com cuidado, para evitar que respingue. Se derramar ou respingar, limpe imediatamente; ele pode danificar componentes no compartimento do motor.

5. Coloque a tampa do radiador novamente e aperte-a totalmente.

6. Em seguida, adicione líquido de arrefecimento no reservatório. Abasteça até a metade, entre as marcas **MAX** e **MIN**. Coloque a tampa no reservatório.

Manutenção

Modelos 6 cilindros

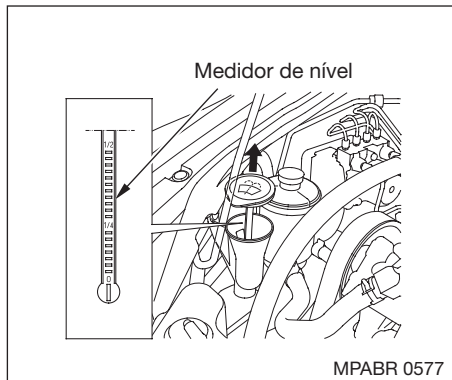


Reservatório

MPABR 0576

⚠ ATENÇÃO

Não adicione qualquer tipo de anti-ferrugem ou aditivo no sistema de arrefecimento do veículo. Ele pode não ser compatível com o líquido de arrefecimento ou componentes do motor.



Medidor de nível

MPABR 0577

Fluido do Lavador do Para-brisa

Verifique o nível do fluido do lavador do para-brisa mensalmente. Se o lavador for utilizado frequentemente, verifique o nível sempre que reabastecer o tanque de combustível.

Remova a tampa do reservatório e inspecione o nível do fluido, verificando o medidor fixado na tampa.

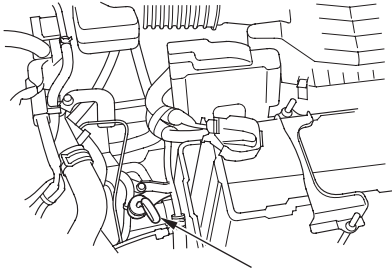
ATENÇÃO

Abasteça o reservatório somente com água limpa ou fluido comercialmente disponível para evitar a obstrução dos ejetores.

Não use anticongelante de motor ou solução de vinagre e água nesse reservatório. O anticongelante pode danificar a pintura do veículo e a solução de vinagre e água pode danificar a bomba do lavador.

Ao abastecer o reservatório, limpe as palhetas dos limpadores com o fluido do lavador do para-brisa embebido em um pano limpo. Isso ajudará a manter as palhetas em boas condições.

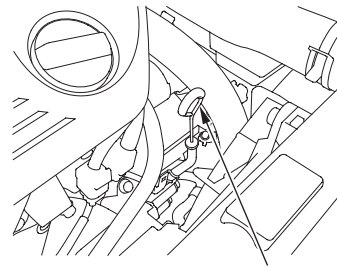
Modelos 4 cilindros



Medidor de nível do fluido da transmissão automática

MPABR 0579

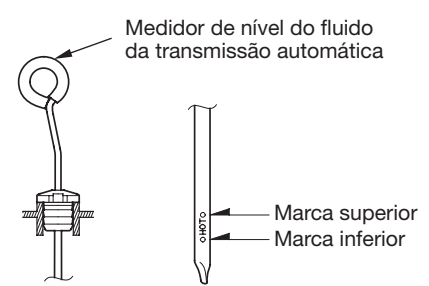
Modelos 6 cilindros



Medidor de nível do fluido da transmissão automática

MPABR 0581

Modelos 4 cilindros



Medidor de nível do fluido da transmissão automática

Marca superior
Marca inferior

MPABR 0582

Fluido da Transmissão Automática

O fluido da transmissão automática deve ser inspecionado com o motor na temperatura normal de funcionamento.

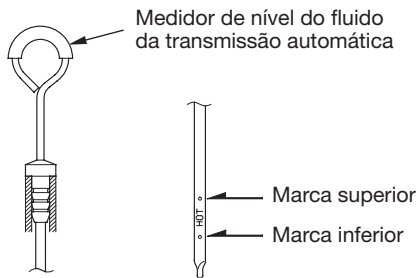
1. Estacione o veículo em uma superfície plana e desligue o motor. Para obter resultados precisos, espere pelo menos 60 segundos, e não mais que 90 segundos, após desligar o motor, para inspecionar o nível do fluido.

2. Remova o medidor de nível do fluido (alça amarela) e limpe-o com um pano limpo.
3. Reinstale firmemente o medidor de nível do fluido na transmissão, como mostrado na ilustração.

4. Remova o medidor e verifique o nível do fluido. O nível deve estar entre as marcas superior e inferior.

Manutenção

Modelos 6 cilindros



MPABR 0584

Adicione o fluido lentamente e com cuidado, para evitar que respingue. Se derramar ou respingar, limpe imediatamente, ele pode danificar os componentes no compartimento do motor.

6. Após a inspeção do nível, reinstale firmemente o medidor de nível do fluido.

5. Se o nível estiver abaixo da marca inferior, adicione fluido no orifício do medidor até atingir a marca superior.

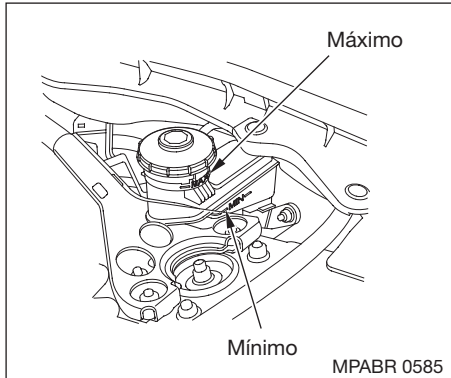
⚠ ATENÇÃO

Use somente Fluido para Transmissão Automática Genuíno Honda ATF-Z1.

O uso de outro tipo de fluido pode deteriorar o funcionamento e a durabilidade da transmissão, danificando-a.

O dano resultante do uso de outro tipo de fluido não é coberto pela garantia Honda para veículos novos.

A transmissão deve ser drenada e reabastecida com fluido novo, de acordo com os intervalos recomendados na Tabela de Manutenção.

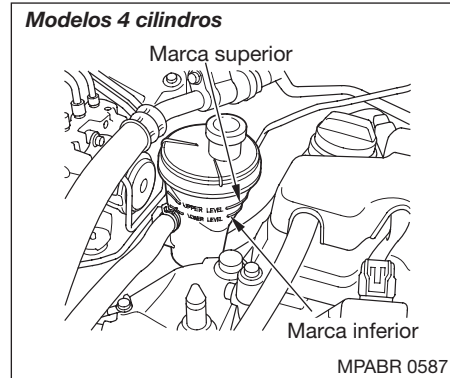


Inspecção do nível do fluido no sistema de freio

Verifique mensalmente o nível do fluido no reservatório. O fluido de freio deve ser substituído de acordo com os intervalos especificados na Tabela de Manutenção.

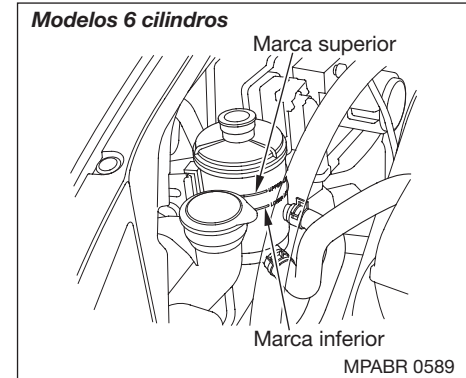
Use sempre Fluido de Freio Genuíno Honda de uma embalagem lacrada com a especificação DOT3 ou DOT4 somente.

O nível do fluido de freio deve estar entre as marcas MÁX. e MÍN., localizadas na lateral do reservatório. Se o nível do fluido estiver próximo ou abaixo da marca MÍN., o sistema de freio necessita de atenção. Verifique o sistema de freios quanto a vazamentos e desgaste das pastilhas.



Fluido da Direção Hidráulica

Com o motor frio, verifique o nível na lateral do reservatório. O nível deve estar entre Nível Superior e Nível Inferior. Se não estiver, adicione fluido da direção hidráulica até a marca Nível Superior.



Coloque o fluido lentamente e com cuidado para evitar que respingue. Se respingar ou derramar limpe imediatamente, ele pode danificar os componentes no compartimento do motor.

⚠ ATENÇÃO

Use somente o fluido para direção hidráulica genuíno Honda (V, II ou S). O uso de outros tipos de fluidos poderá danificar o sistema.

Manutenção

Nível de fluido da direção hidráulica baixo pode indicar vazamento no sistema. Verifique o nível do fluido regularmente e inspecione o sistema sempre que possível.

⚠ ATENÇÃO

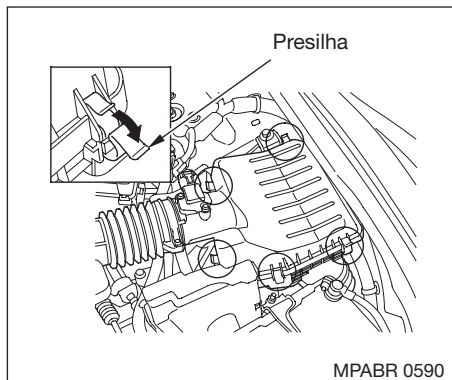
Movimentar o volante de direção totalmente para a direita ou esquerda e mantê-lo travado nessa posição pode danificar a bomba da direção hidráulica.

FILTRO DE AR

O elemento filtrante do filtro de ar deve ser substituído no tempo e na quilometragem recomendados na Tabela de Manutenção.

⚠ ATENÇÃO

Nunca limpe o elemento do filtro de ar, pois ele é do tipo úmido. Isto poderá causar danos ao mesmo, prejudicando o funcionamento do motor.

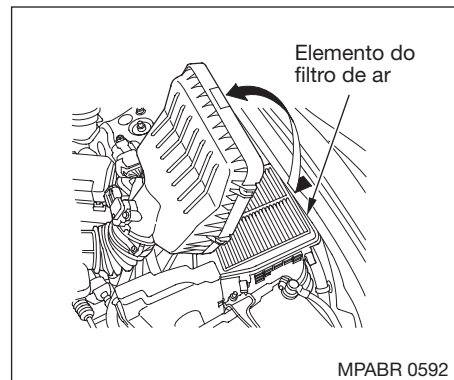


Substituição (Modelos 4 cilindros)

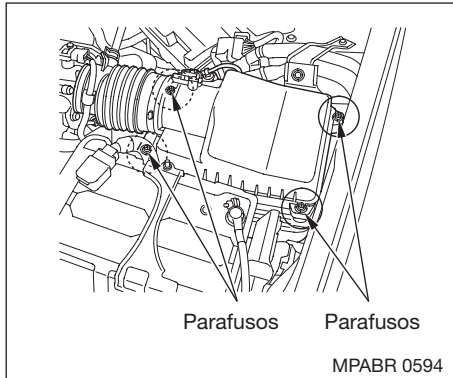
O elemento filtrante está dentro do alojamento do filtro de ar, no compartimento do motor.

Para substituir:

1. Solte as cinco presilhas e remova a tampa do alojamento do filtro de ar.
2. Remova o elemento do filtro de ar usado.



3. Limpe cuidadosamente a parte interna do alojamento do filtro de ar com um pano úmido.
4. Instale o novo elemento filtrante no alojamento do filtro de ar.
5. Reinstale a tampa do alojamento do filtro de ar e fixe as cinco presilhas de volta no lugar.

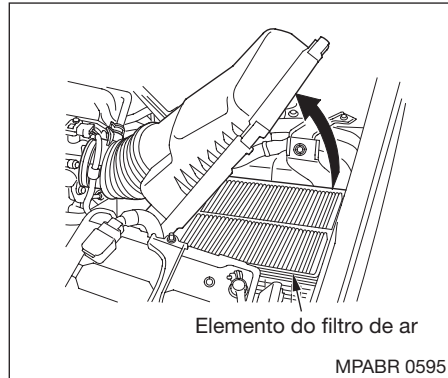


Substituição (Modelos 6 cilindros)

O elemento filtrante está dentro do alojamento do filtro de ar, no compartimento do motor.

Para substituir:

1. Solte os quatro parafusos e remova a tampa do alojamento do filtro de ar.
2. Remova o elemento do filtro de ar usado.



3. Limpe cuidadosamente a parte interna do alojamento do filtro de ar com um pano úmido.
4. Instale o novo elemento filtrante no alojamento do filtro de ar.
5. Reinstale a tampa do alojamento do filtro de ar e fixe os quatro parafusos de volta no lugar.

FILTRO DE COMBUSTÍVEL

O filtro de combustível deve ser substituído de acordo com os intervalos recomendados na Tabela de Manutenção.

Somente técnicos qualificados devem efetuar a substituição do filtro, pois o sistema de combustível encontra-se sob pressão e pode causar sérios ferimentos.

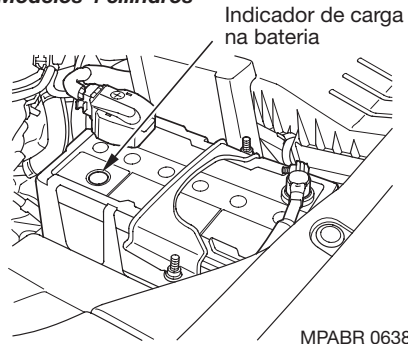
Pode ser necessário substituir o filtro de combustível devido à qualidade da gasolina usada. Procure uma Concessionária Autorizada Honda, se houver suspeita de obstrução do filtro.

⚠ ATENÇÃO

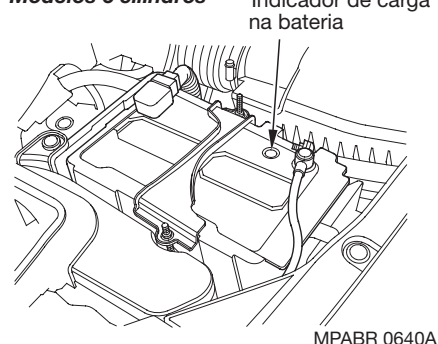
A utilização de combustível inadequado obstrui o filtro de combustível e danifica os sistemas de controles de emissões do veículo.

Solicite a uma Concessionária Autorizada Honda quando for necessário substituir o filtro de combustível. Como o sistema de combustível está sob pressão, o combustível pode espirrar e criar uma condição de perigo se todas as conexões da linha de combustível não forem manuseadas corretamente.

Modelos 4 cilindros



Modelos 6 cilindros



BATERIA

Inspeção da bateria

Verifique as condições da bateria mensalmente. Inspeccione também o indicador de carga na bateria e os terminais.

Verifique o estado de carga da bateria, observando a cor do indicador de carga.

A etiqueta colocada sobre a bateria apresenta cada cor e seu significado.

⚠ CUIDADO

- A bateria contém ácido sulfúrico (eletrólito) altamente corrosivo e venenoso.
- Se o eletrólito entrar em contato com a pele ou com os olhos, poderão ocorrer sérias queimaduras. Use óculos e roupas de proteção ao efetuar serviços próximo à bateria.
- Em caso de ingestão, procure assistência médica imediatamente.

MANTENHA LONGE DO ALCANCE DE CRIANÇAS.

⚠ CUIDADO

- **As baterias produzem gás hidrogênio altamente explosivo.**
- **Mantenha faíscas, chamas expostas e cigarros acesos afastados da bateria. Caso contrário, poderá ocorrer uma forte explosão, causando sérios ferimentos pessoais.**
- **Use óculos e roupas de proteção. Para maior segurança, os serviços na bateria devem ser efetuados por um técnico qualificado.**

Verifique se os terminais da bateria estão corroídos. Isso pode ser notado através da presença de um pó branco ou amarelado. Para eliminar a corrosão, cubra os terminais, sem retirar os cabos, com uma solução de bicarbonato de sódio ou de potássio e água. Com a aplicação dessa solução, surgirão algumas bolhas e o pó se tornará marrom. Quando não existirem mais bolhas, lave a bateria com água. Seque-a com um pano ou toalha de papel. Cubra os terminais com graxa para evitar corrosão.

Se os terminais estiverem excessivamente corroídos, limpe-os com uma solução de bicarbonato de sódio ou de potássio e água. Em seguida, retire os cabos dos terminais, utilizando uma chave. Sempre solte primeiro o cabo negativo (-) da bateria e, em seguida, o cabo positivo (+). Limpe os terminais da bateria com uma ferramenta adequada ou escova de aço. Instale o cabo positivo (+) e, em seguida, o cabo negativo (-). Cubra os terminais da bateria com graxa.

⚠ ATENÇÃO

Caso os terminais da bateria sejam desconectados, alguns procedimentos precisarão ser executados, como:

- **Código do rádio;**
- **Programação da função AUTO para o vidro do motorista e do passageiro dianteiro.**

⚠ CUIDADO

Não carregue a bateria com os cabos conectados. Caso contrário, os controles eletrônicos do veículo poderão ser seriamente danificados. Antes de conectar a bateria em um carregador, desconecte seus cabos.

⚠ CUIDADO

A vida útil da bateria está diretamente relacionada às condições de utilização ou instalação de componentes/acessórios eletrônicos. O ciclo de vida é a sequência de descarga e recarga da bateria. Por isso, para um prolongamento do tempo de vida da bateria, recomendamos a permanência de componentes ligados, como rádio, luzes, ventilação, chave de ignição, somente com o motor em funcionamento.

⚠ ATENÇÃO

A bateria está dimensionada para o sistema elétrico original do veículo e portanto, qualquer instalação de acessórios eletrônicos, com exceção dos genuínos Honda, pode exigir maior demanda de consumo do sistema elétrico, danificando a bateria.

Estes danos não são cobertos pela garantia.

Reciclagem de bateria

As baterias contêm substâncias muito perigosas e prejudiciais ao meio ambiente. Dirija-se a uma Concessionária Autorizada Honda para substituição da bateria.

Os estabelecimentos que comercializam devem aceitar a devolução das unidades usadas, para que repassem aos fabricantes ou importadores, para que estes adotem os procedimentos de disposição final ambientalmente adequados (Resolução Conama 257/99 de 30/06/99).

Procedimentos de Emergência em Caso de Acidente Provocado pela Bateria

Olhos: Em caso de contato, lave-os com bastante água por, pelo menos, 15 minutos. Não use água sob pressão. Procure assistência médica imediatamente.

Pele: Em caso de contato, lave a área atingida com bastante água. Troque de roupa em caso de contaminação. Procure assistência médica imediatamente.

Ingestão: Em caso de ingestão, tome bastante água ou leite. Procure assistência médica imediatamente.

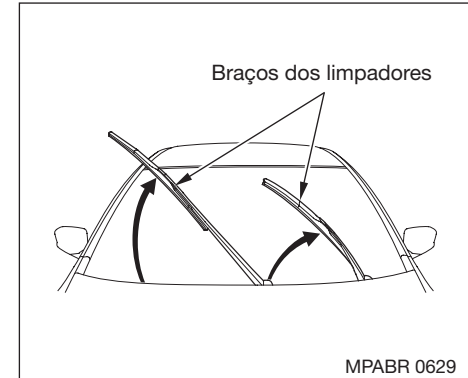
Relógio digital

Se a bateria for desconectada ou descarregar, os ajustes do relógio no sistema de áudio serão apagados.

O relógio deverá ser ajustado novamente.

LIMPADORES DO PARA-BRISA

Verifique as condições das palhetas dos limpadores do para-brisa periodicamente. Inspeccione-as quanto a trincas na borracha ou áreas endurecidas. Se um desses sinais for encontrado, substitua as palhetas. Caso contrário, elas não limparão o para-brisa adequadamente.



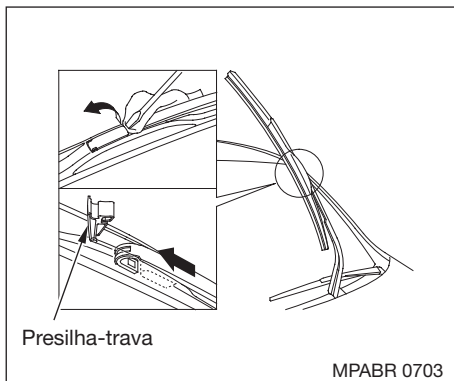
Para substituir as palhetas do limpador do para-brisa:

1. Afaste o braço do limpador do para-brisa. Levante primeiro do lado do motorista e então do lado do passageiro.

▲ ATENÇÃO

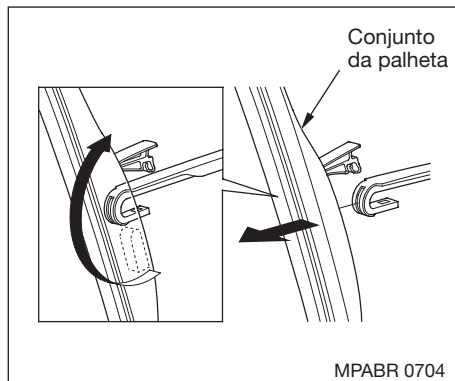
Não abra o capô quando os braços dos limpadores estiverem levantados ou você pode danificar o capô e os braços dos limpadores.

Manutenção



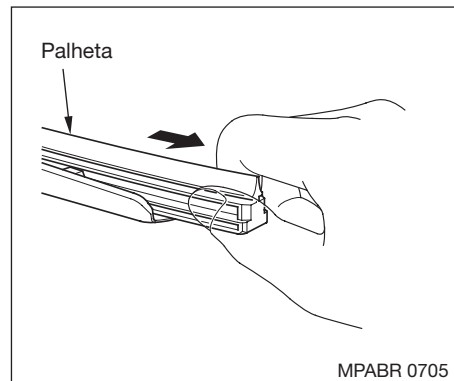
2. Desconecte a palheta do braço do limpador.

- Coloque um pano na borda da presilha-trava e então empurre para cima a presilha-trava cuidadosamente com uma chave de fenda.

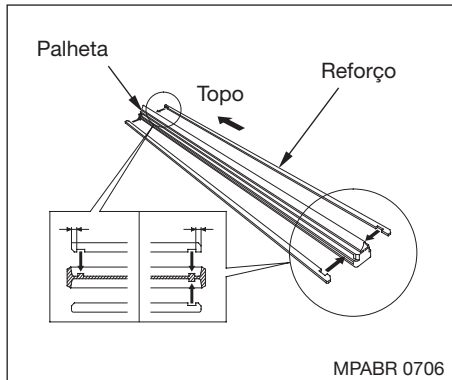


- Mova o conjunto da palheta em direção ao braço do limpador até que ele fique liberado.

Ao substituir uma palheta do limpador, certifique-se de não deixar a palheta ou o braço do limpador cair sobre o para-brisa.

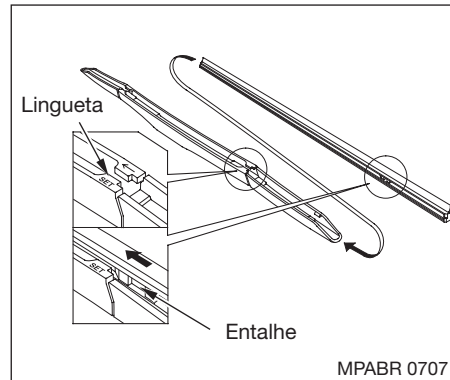


3. Remova a palheta de seu suporte segurando a extremidade ondulada da palheta. Puxe com firmeza até que as presilhas saiam do suporte.



4. Examine as novas palhetas dos limpadores. Se elas não tiverem um reforço de plástico ou metal ao longo da borda traseira, remova os reforços metálicos da palheta usada e instale-os nas fendas ao longo da borda da palheta nova.

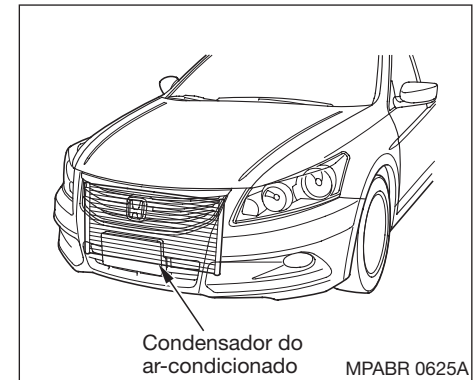
Certifique-se que as três linguetas de borracha dentro da palheta encaixam em cada entalhe do reforço, conforme mostrado.



5. Coloque o topo da palheta do limpador sobre a extremidade do conjunto da palheta e deslize-a no conjunto, na direção indicada pela seta.

Certifique-se que a lingueta no conjunto da palheta encaixa no entalhe da palheta do limpador e que a palheta está completamente instalada.

6. Deslize o conjunto da palheta do limpador sobre o braço do limpador. Empurre para baixo a lingueta-trava e certifique-se que o conjunto da palheta do limpador trava no lugar.
7. Abaixe o braço do limpador sobre o para-brisa, primeiro do lado do passageiro e então no lado do motorista.



AR-CONDICIONADO

O veículo está equipado com sistema de ar-condicionado lacrado. Qualquer serviço de manutenção, como recarga, deve ser executado por uma Concessionária Autorizada Honda.

Algumas coisas podem ser feitas para manter o ar-condicionado funcionando eficientemente. Periodicamente verifique o radiador do motor e o condensador do ar-condicionado quanto a folhas, insetos e aderência de sujeira na parte da frente. Eles bloqueiam o fluxo de ar e reduzem a eficiência do resfriamento.

Manutenção

⚠ ATENÇÃO

As aletas do radiador e do condensador são muito finas e podem ser facilmente danificadas. Para limpá-las, utilize somente água sob baixa pressão e uma escova macia.

Ligue o ar-condicionado pelo menos uma vez por semana por aproximadamente 10 minutos, mesmo durante o inverno, a fim de lubrificar os vedadores e o interior do compressor, e assegurar-se de que o sistema esteja funcionando corretamente.

Se o ar-condicionado não estiver funcionando corretamente, isso indica que o sistema está descarregado. Dirija-se a uma Concessionária Autorizada Honda para verificar se há vazamentos.

⚠ ATENÇÃO

Sempre que o ar-condicionado estiver sendo reparado, certifique-se que a oficina apresente um sistema de reciclagem do fluido refrigerante. Esse sistema captura o fluido refrigerante para reutilizá-lo. A liberação desse fluido na atmosfera pode prejudicar o meio ambiente.

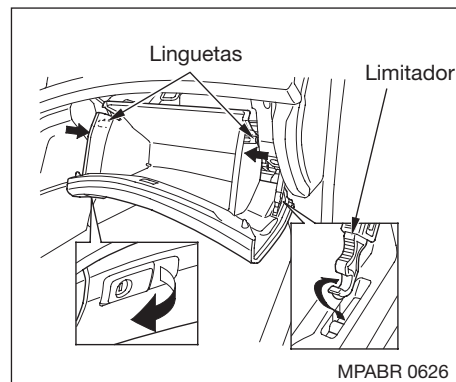
Filtro do ar-condicionado

Este filtro retém uma parcela da poeira e do pólen trazidos pelo sistema de ventilação, aquecimento e ar-condicionado.

Este filtro deve ser substituído de acordo com os intervalos recomendados na Tabela de Manutenção Preventiva.

O filtro do ar-condicionado deve ser substituído em intervalos mais curtos se o veículo for conduzido principalmente em áreas urbanas com alta concentração de fuligem no ar, expelida por indústrias e veículos.

Substitua-o antes do período recomendado na Tabela de Manutenção Preventiva caso perceba que o fluxo de ar do sistema de ventilação, aquecimento e ar-condicionado é menor do que o habitual.



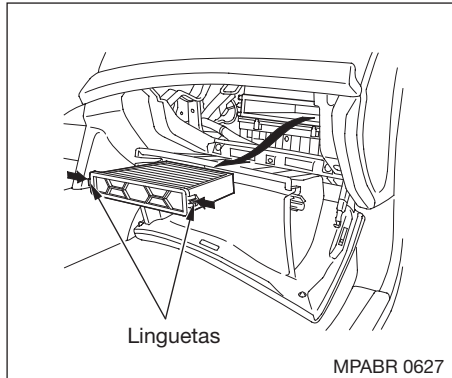
MPABR 0626

Substituição

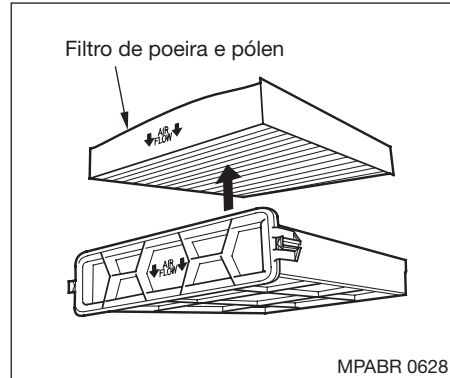
O filtro do ar-condicionado está localizado abaixo do porta-luvas.

Para substituir:

1. Abra o porta-luvas.
2. Pressione o limitador do lado do passageiro do porta-luvas para liberá-lo do porta-luvas e então desencaixe as duas linguetas, pressionando em cada lado do painel.
3. Desça o porta-luvas até o final.



4. Remova o alojamento do filtro do ar-condicionado pressionando as linguetas de travamento e, então, puxe o alojamento em sua direção.



5. Remova o filtro do alojamento.
6. Instale um novo filtro no alojamento. Certifique-se que as setas da inscrição "AIR FLOW" do filtro estão voltadas para a direção do fluxo de ar (para baixo) e que o filtro esteja devidamente encaixado no alojamento.
7. Encaixe o alojamento e certifique-se de ouvir um clic de ambas as linguetas.
8. Coloque o limitador do porta-luvas e feche o porta-luvas.

Se preferir, leve seu veículo a uma Concessionária Autorizada Honda para efetuar o serviço.

PNEUS

O funcionamento seguro do veículo depende em parte de pneus de tipo e tamanho adequados, em bom estado, com banda de rodagem perfeita e corretamente inflados. As páginas a seguir apresentam informações mais detalhadas sobre a inspeção de desgaste e os procedimentos para a substituição dos pneus.

⚠ CUIDADO

A utilização de pneus que estejam excessivamente desgastados ou com pressão incorreta pode causar acidentes graves. Siga todas as instruções descritas neste Manual do Proprietário quanto à pressão e manutenção dos pneus.

Manutenção

Pressão dos pneus

Manter a pressão correta dos pneus resulta numa combinação perfeita de condução, vida útil e conforto na direção.

- Pressão dos pneus inferior ao recomendado causa desgaste desigual dos pneus e afeta negativamente o consumo de combustível e a condução do veículo, levando-o com mais facilidade a falhas devido a superaquecimento.
- Pressão dos pneus superior ao recomendado pode fazer com que a condução fique mais dura e o veículo muito mais propenso a danos devido às irregularidades da rodovia e ao desgaste desigual.

Recomendamos fazer uma verificação visual dos pneus diariamente. Se suspeitar que a pressão está incorreta, verifique imediatamente com um medidor de pressão.

Verifique a pressão dos pneus periodicamente. Mesmo estando em boas condições, os pneus podem perder uma certa quantidade de pressão por mês. Lembre-se de verificar a pressão do pneu reserva (estepe).

Verifique a pressão com os pneus frios. Isto significa que o veículo deve estar parado por aproximadamente 3 horas ou conduzido no máximo 1,6 km.

Adicione ou libere o ar, conforme o necessário, para igualar à pressão recomendada com pneus frios, especificada na etiqueta fixada na coluna da porta do motorista.

Se a pressão dos pneus for verificada com os pneus quentes, a leitura será superior à leitura medida com os pneus frios. Isto é normal. Não libere o ar para igualar à pressão recomendada, senão a pressão ficará abaixo da especificada.

Os pneus sem câmara têm capacidade parcial de autovedação quando furados. O ar escapará muito lentamente e a pressão começará a diminuir. Se a pressão diminuir com frequência, inspecione cuidadosamente os pneus quanto à existência de furos.

Pressão recomendada para os pneus

As pressões recomendadas para os pneus frios estão indicadas na etiqueta fixada na coluna da porta do motorista.

Os pneus sem câmara têm capacidade parcial de autovedação quando furados. O ar escapará muito lentamente e a pressão começará a diminuir. Se a pressão diminuir com frequência, inspecione cuidadosamente os pneus quanto à existência de furos.

Modelos 4 cilindros

| | kPa | kgf/cm ² | PSI |
|-----------|-----|---------------------|-----|
| Dianteiro | 210 | 2,1 | 30 |
| Traseiro | 210 | 2,1 | 30 |

Modelos 6 cilindros

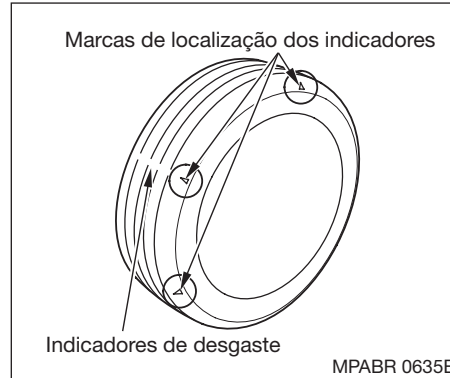
| | kPa | kgf/cm ² | PSI |
|-----------|-----|---------------------|-----|
| Dianteiro | 220 | 2,2 | 32 |
| Traseiro | 220 | 2,2 | 32 |

Inspeção dos pneus

Sempre que verificar a pressão dos pneus, observe também se os pneus estão visualmente danificados ou se existe algum objeto preso na banda de rodagem.

Examine os pneus quanto a:

- Impactos ou saliências na banda de rodagem e na lateral do pneu. Substitua o pneu se encontrar uma dessas condições.
- Cortes, rachaduras e rupturas na lateral do pneu. Substitua o pneu se encontrar uma dessas condições.
- Desgaste excessivo da banda de rodagem.



A banda de rodagem possui indicadores de desgaste. À medida que os pneus se desgastam uma faixa com aproximadamente 13 mm poderá ser vista na banda de rodagem. Esta marca indica que a banda de rodagem do pneu é menor que 1,6 mm.

Pneus com este desgaste têm pouco atrito em rodovias molhadas. Os pneus devem ser substituídos se três ou mais indicadores como este ficarem visíveis na banda de rodagem.

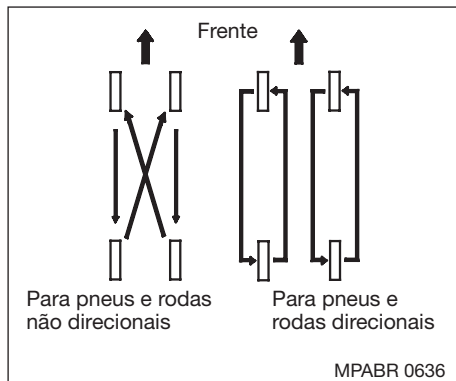
Manutenção dos Pneus

Além da pressão, o alinhamento correto das rodas ajuda a diminuir o desgaste dos pneus.

Os pneus são balanceados corretamente na fábrica. Entretanto, podem necessitar de novo balanceamento após um certo desgaste das bandas de rodagem. Procure uma Concessionária Autorizada Honda, caso sinta vibrações durante a condução do veículo.

Sempre que um pneu for retirado da roda, deverá ser novamente balanceado. Esse procedimento torna a condução do veículo mais confortável e aumenta a vida útil do pneu.

Manutenção



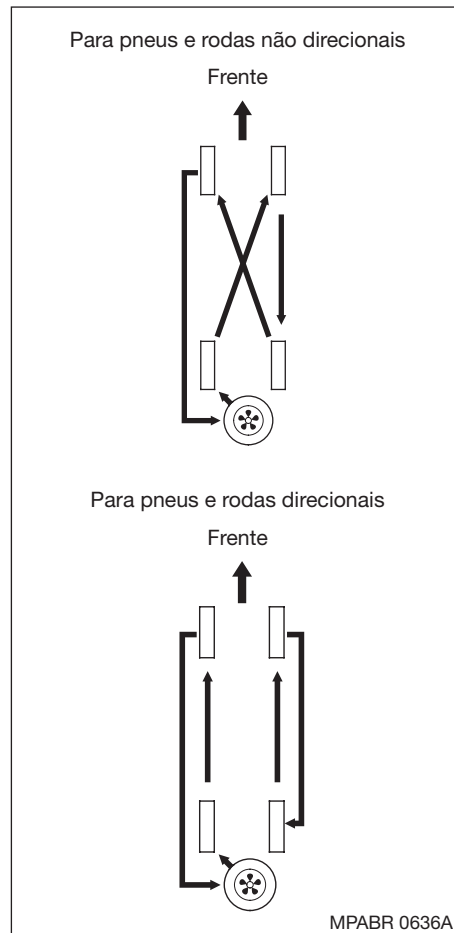
Se você comprar pneus direcionais, faça rodízio somente da frente para a traseira.

Consulte as ilustrações quando o estepe normal também for usado no rodízio.

Rodízio dos Pneus

Para aumentar a vida útil dos pneus e distribuir o desgaste uniformemente, efetue o rodízio dos pneus de acordo com o Manual de Manutenção e Garantia. Todas as vezes que o rodízio for efetuado, troque a posição dos pneus como mostrado na ilustração.

Ao efetuar a substituição dos pneus de seu veículo, note que existem pneus denominados “direcionais”. Isso significa que eles foram projetados com um sentido de rotação fixo. Portanto, se utilizar pneus direcionais em seu veículo, lembre-se de efetuar o rodízio somente dos pneus dianteiros pelos traseiros e vice-versa. Nunca faça o rodízio trocando os pneus direitos pelos esquerdos e vice-versa.



Substituição dos Pneus

Os pneus instalados em seu Honda foram projetados e escolhidos para adaptarem-se às características do veículo, proporcionando o melhor dirigibilidade, maior conforto e maior vida útil. Substitua-os somente por pneus radiais com as mesmas características dos pneus originais.

Misturar pneus de diferentes tipos em seu veículo reduz a capacidade de frenagem, tração e a precisão do esterçamento, bem como comprometer o funcionamento do sistema ABS e VSA*.

Alguns pneus possuem um sentido de rotação fixo. Neste caso, certifique-se de que estejam instalados corretamente.

O ideal é substituir os quatro pneus ao mesmo tempo. Se isso não for possível, substitua sempre os pneus dianteiros ou traseiros em pares. A substituição de somente um pneu poderá afetar seriamente a dirigibilidade do veículo.

▲ ATENÇÃO

O sistema ABS funciona através da comparação da velocidade das rodas. Portanto, se os pneus forem substituídos por outros com dimensões diferentes, o funcionamento do sistema ABS será comprometido.

Se a roda tiver que ser substituída, utilize o mesmo tipo de roda original de fábrica. As Concessionárias Autorizadas Honda oferecem rodas de reposição.

Para maiores informações sobre as dimensões dos pneus e das rodas. Consulte a sua Concessionária Autorizada Honda, antes de substituir as rodas e pneus do seu veículo.

Veja a etiqueta com as informações, fixada na coluna da porta, lado do motorista ou consulte a sua Concessionária Autorizada Honda para mais detalhes sobre o tamanho e tipo dos pneus do seu veículo.

▲ CUIDADO

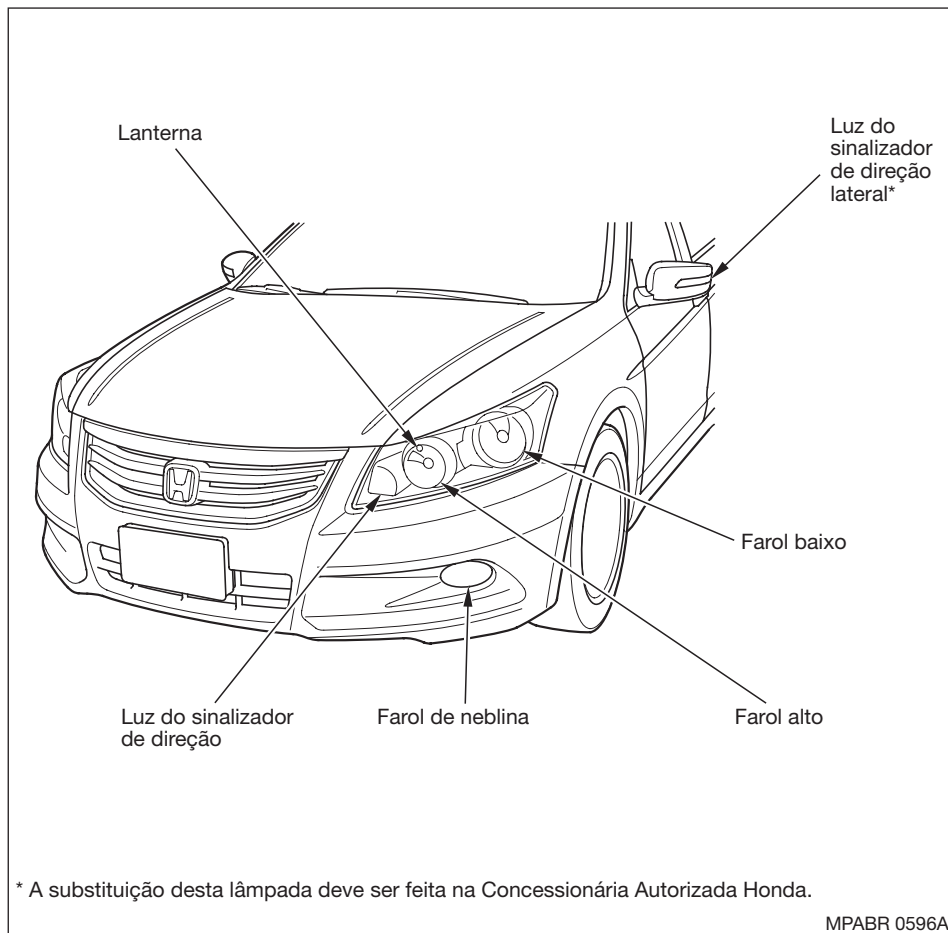
- **O uso de pneus incorretos pode afetar a dirigibilidade e a estabilidade do veículo, aumentando os riscos de colisões.**
- **Utilize somente pneus de tamanho e tipo recomendados neste manual.**

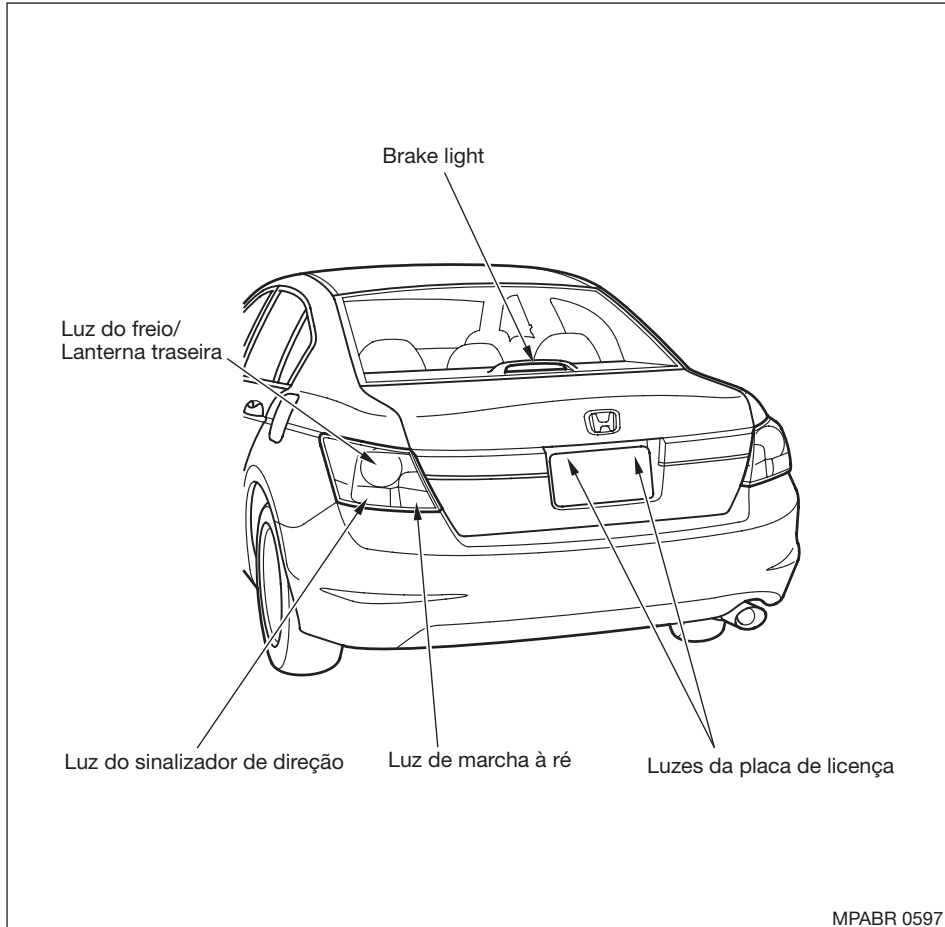
* Se equipado

Manutenção

LUZES

Verifique o funcionamento das luzes externas do veículo, pelo menos, uma vez por semana, pois uma lâmpada queimada pode criar uma condição insegura. A identificação de seu veículo e sua capacidade de sinalizar para outros motoristas serão reduzidas.





Verifique os seguintes itens:

- Faróis (luzes alta e baixa);
- Lanternas dianteiras;
- Lanternas traseiras;
- Luzes dos sinalizadores de direção;
- Luzes de marcha à ré;
- *Brake Light*;
- Funcionamento do sinalizador de advertência;
- Luz da placa de licença;
- Luzes de freio;
- Luz de neblina.

Se alguma lâmpada estiver queimada, substitua-a imediatamente. Para determinar o tipo de lâmpada de reposição necessária, consulte a Seção 10 “Lâmpadas”.

Manutenção

Ajuste do foco do farol

Os faróis foram originalmente ajustados na fábrica. Será necessário reajustá-los se objetos pesados forem transportados regularmente em seu veículo. O ajuste do foco do farol deve ser efetuado por um técnico qualificado. Dirija-se a uma Concessionária Autorizada Honda.

Veículos com faróis baixos de descarga de alta voltagem (H.I.D)*

Seu veículo está equipado com um sistema de ajuste automático dos faróis que detecta mudanças na postura do veículo devido às condições de condução e de carga dos passageiros e bagagens, ajustando o ângulo vertical dos faróis baixos automaticamente.

Faróis com lâmpadas de descarga de alta voltagem (H.I.D)*

As lâmpadas do farol baixo são do tipo de descarga de alta voltagem (H.I.D). A alta voltagem pode permanecer no circuito, mesmo com os faróis desligados e a chave removida. Portanto, não tente examinar nem substituir as lâmpadas do farol baixo. Se alguma lâmpada do farol baixo queimar, leve o veículo à Concessionária Autorizada Honda.

Substituição de Lâmpadas

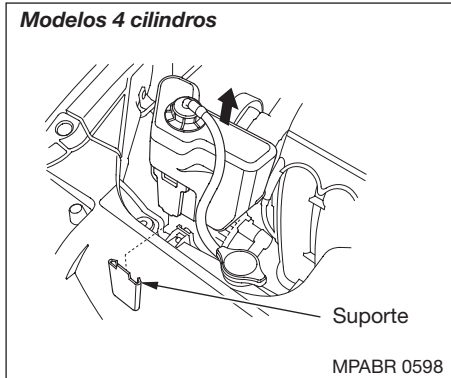
Os faróis estão equipados com lâmpadas de halogênio. Use luvas para substituir as lâmpadas. Não toque no bulbo da lâmpada com a mão. As impressões digitais deixadas nas lâmpadas criam pontos quentes que podem causar queima prematura. Se isso acontecer, limpe a lâmpada com um pano umedecido com álcool.

▲ CUIDADO

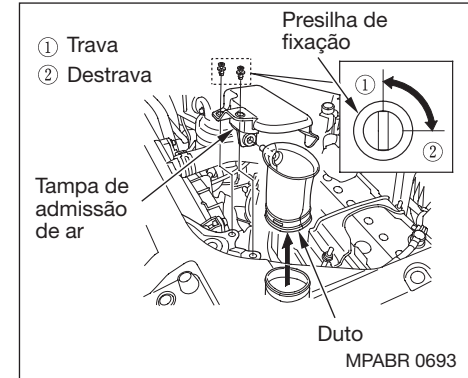
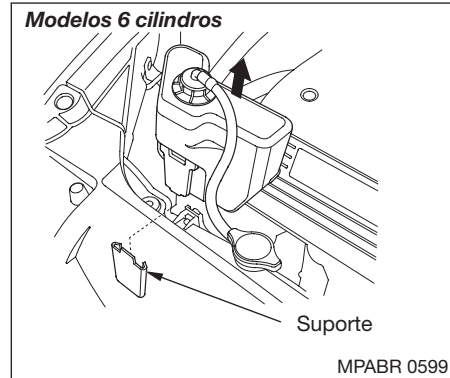
As lâmpadas halógenas do farol, quando ligadas, tornam-se muito quentes e permanecem quentes durante algum tempo após serem desligadas. Deixe-as esfriar antes de manuseá-las.

* Se equipado

Modelos 4 cilindros



Modelos 6 cilindros



Lâmpada do farol alto

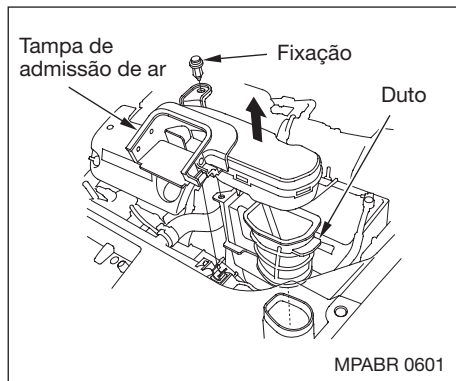
1. Abra o capô do motor.

Para substituir uma lâmpada do lado direito, remova o reservatório do líquido de arrefecimento do motor, puxando-o para fora de seu suporte.

Modelos 4 cilindros

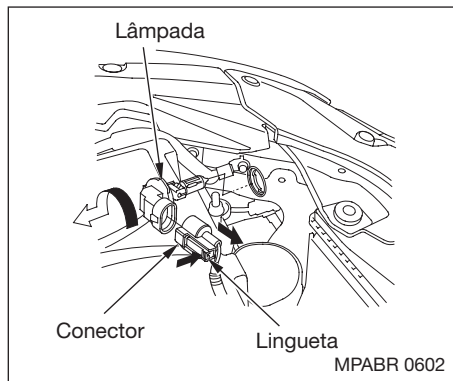
Para substituir uma lâmpada do lado esquerdo, solte as presilhas de fixação girando-as um quarto de volta no sentido anti-horário com uma chave de fenda, removendo então a tampa e o duto de admissão de ar.

Manutenção



Modelos 6 cilindros

Para substituir uma lâmpada do lado esquerdo, solte as presilhas de fixação e remova a tampa e o duto de admissão de ar.



2. Solte o conector elétrico da lâmpada, pressionando a presilha para destravar a lingueta. Puxe o conector para removê-lo.
3. Gire a lâmpada 1/4 de volta no sentido anti-horário e retire-a.
4. Instale a lâmpada nova no orifício e gire-a 1/4 de volta no sentido horário até que esteja travada.
5. Empurre o conector elétrico na lâmpada e certifique-se de que esteja conectado corretamente.
6. Ligue o farol e teste o funcionamento da nova lâmpada.

7. Lado direito

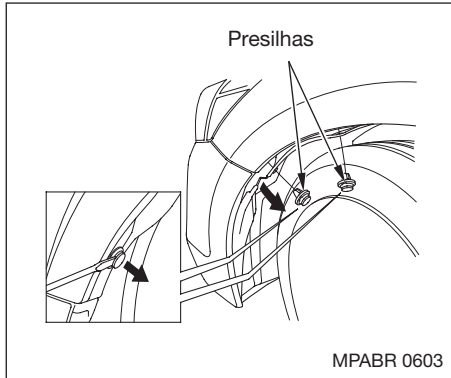
Instale o reservatório de expansão do líquido de arrefecimento do motor.

Lado esquerdo em modelos 4 cilindros

Instale a cobertura e o duto do coletor de admissão seguramente. Instale as presilhas de fixação e prenda-as girando um quarto de volta no sentido horário com uma chave de fenda.

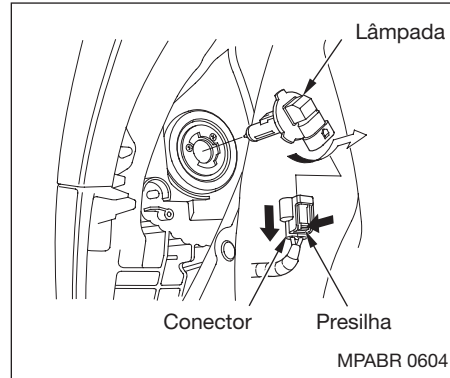
Lado esquerdo em modelos 6 cilindros

Instale a cobertura e o duto do coletor de admissão seguramente. Instale a presilha e prenda-a pressionando até travar.



Lâmpada do farol baixo

1. Para trocar a lâmpada do lado esquerdo, dê a partida no motor, gire o volante de direção totalmente para a direita e desligue o motor. Para trocar a lâmpada do lado do passageiro, gire o volante totalmente para o lado esquerdo.
2. Use uma chave de fenda para remover as duas presilhas do para-lama interno.



3. Puxe a cobertura do para-lama interno para fora do para-lama e do para-choque.
4. Remova a lâmpada, girando-a um quarto de volta no sentido anti-horário.
5. Remova o conector elétrico da lâmpada pressionando a presilha para destravar e então retire o conector da lâmpada.

6. Insira a nova lâmpada no orifício e gire-a um quarto de volta no sentido horário, até travá-la.
7. Pressione o conector elétrico na nova lâmpada. Certifique-se que ele está totalmente encaixado.
8. Ligue os faróis para testar a nova lâmpada.
9. Coloque a cobertura do para-lama interno no lugar. Instale as duas presilhas. Trave cada uma no lugar, pressionando no centro.

Manutenção

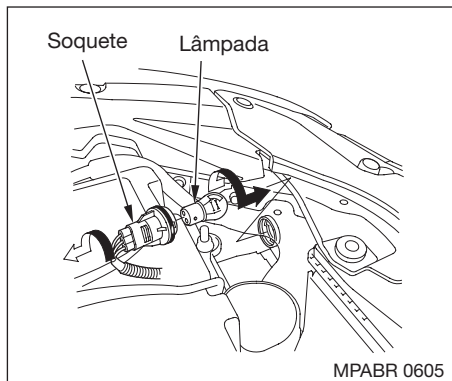
Substituição das lâmpadas dos sinalizadores de direção dianteiros

1. Abra o capô do motor.

Para substituir uma lâmpada do lado direito, remova o reservatório do líquido de arrefecimento do motor (consulte nesta Seção “Lâmpada do farol alto”).

Lado esquerdo

Remova a tampa e o duto de admissão de ar. Consulte nesta Seção “Lâmpada do farol alto”.



2. Remova o soquete do conjunto do farol, girando-o 1/4 de volta no sentido anti-horário.
3. Remova a lâmpada queimada do soquete, pressionando-a e girando-a no sentido anti-horário até que se solte.
4. Instale a nova lâmpada. Gire-a no sentido horário até travá-la.
5. Insira o soquete no conjunto, girando-o no sentido horário até travá-lo.
6. Teste as luzes para certificar-se de que a lâmpada funciona corretamente.

7. Lado direito

Reinstale o reservatório do líquido de arrefecimento.

Lado esquerdo em modelos 4 cilindros

Instale a cobertura e o duto do coletor de admissão seguramente. Instale as presilhas e prenda-as girando um quarto de volta no sentido horário com uma chave de fenda.

Lado esquerdo em modelos 6 cilindros

Instale a cobertura e o duto do coletor de admissão seguramente. Instale o fixador e prenda-o pressionando até travar.

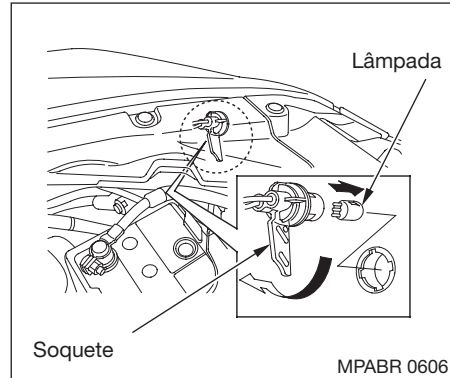
Substituição das Lâmpadas das Lanternas Dianteiras

1. Abra o capô do motor.

Para substituir uma lâmpada do lado direito, remova o reservatório do líquido de arrefecimento do motor (consulte nesta Seção “Lâmpada do farol alto”).

Lado esquerdo

Remova a tampa e o duto de admissão de ar. Consulte nesta Seção “Lâmpada do farol alto”.



2. Remova o soquete do conjunto do farol, girando-o um quarto de volta no sentido horário.
3. Remova a lâmpada diretamente do soquete. Pressione a nova lâmpada diretamente no soquete, até o final.

4. Coloque de volta o soquete no conjunto do farol. Gire-o no sentido anti-horário até travar.

5. Teste as luzes para certificar-se que a lâmpada nova funciona corretamente.

6. *Lado direito*

Instale o reservatório do líquido de arrefecimento.

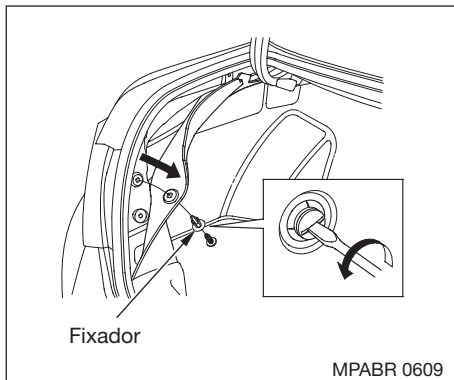
Lado esquerdo em modelos 4 cilindros

Instale a cobertura e o duto do coletor de admissão seguramente. Instale as presilhas e prenda-as girando um quarto de volta no sentido horário com uma chave de fenda.

Lado esquerdo em modelos 6 cilindros

Instale a cobertura e o duto do coletor de admissão seguramente. Instale o fixador e prenda-o pressionando até travar.

Manutenção

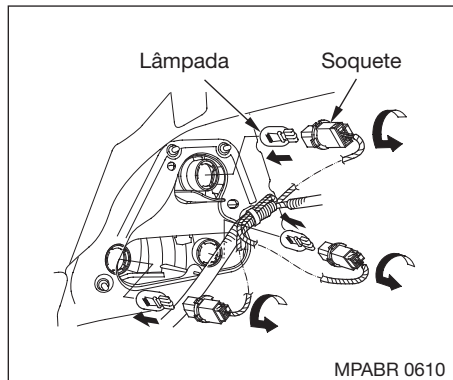


Substituição das Lâmpadas Traseiras

1. Abra o porta-malas.

Remova o parafuso no centro do fixador, na lateral do revestimento do porta-malas. Puxe o revestimento para trás.

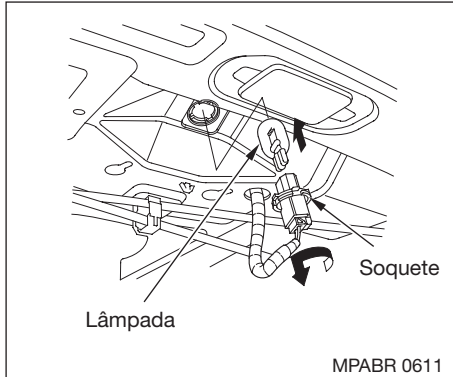
2. Determine qual das três lâmpadas está queimada: freio/lanterna traseira, luz de ré, sinalizador de direção ou sinalizador de direção lateral*.



3. Remova o soquete da respectiva lâmpada girando-a um quarto de volta no sentido anti-horário.
4. Puxe a lâmpada diretamente para fora do soquete. Pressione a nova lâmpada para dentro no soquete, até o fundo.

5. Reinstale o soquete no conjunto das luzes. Gire-o no sentido anti-horário até travá-lo.
6. Ligue as luzes para certificar-se que a nova lâmpada está funcionando.
7. Reinstale o revestimento do porta-malas. Certifique-se que ele está sendo instalado sob a borda do vedador do porta-malas.
8. Coloque o fixador no orifício no lado do revestimento do porta-malas. Reinstale o parafuso.

* Se equipado



Substituição da lâmpada do farol de neblina dianteiro

O veículo está equipado com lâmpadas de halogênio. Quando substituir uma lâmpada, manuseie pela parte de plástico e proteja o vidro do contato com a pele ou objetos duros. Em caso de contato com o vidro da lâmpada, limpe-o com álcool e um pano limpo.

⚠ ATENÇÃO

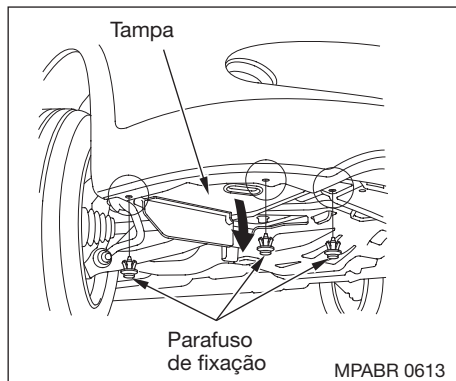
Lâmpadas de halogênio ficam muito quentes quando ligadas. Óleo, transpiração ou arranhão no vidro podem causar o superaquecimento e consequentemente sua quebra.

Os faróis de neblina foram alinhados durante a montagem. Se você normalmente carrega itens pesados no porta-malas, pode ser necessário realinhar. Faça o ajuste na Concessionária Autorizada Honda.

Substituição da Lâmpada do Brake Light

1. Abra o porta-malas e remova o soquete do conjunto da lâmpada, girando-o um quarto de volta no sentido anti-horário.
2. Puxe a lâmpada diretamente para fora do soquete. Pressione a nova lâmpada para dentro no soquete, até o fundo.
3. Reinstale o soquete. Gire-o no sentido horário, até travá-lo.
4. Ligue as luzes para certificar-se que a nova lâmpada está funcionando.

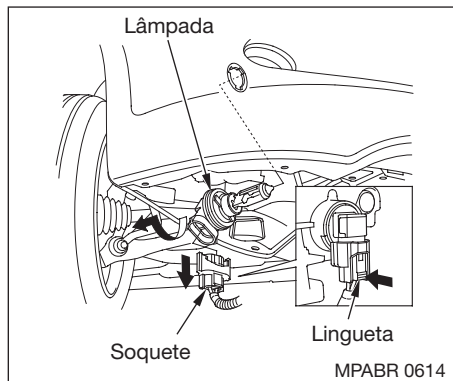
Manutenção



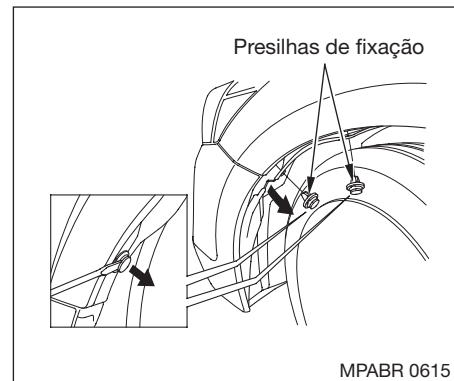
1. Lado direito

Remova os três fixadores com uma chave de fenda.

Abaixe cuidadosamente a tampa inferior do para-choque.



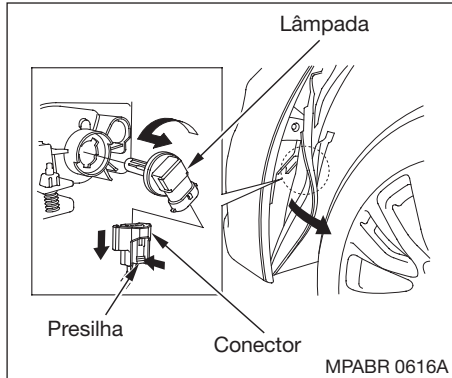
2. Remova o conector elétrico da lâmpada pressionando a presilha para destravar e então retire o conector da lâmpada.
3. Retire a lâmpada girando-o um quarto de volta no sentido anti-horário.



4. Lado esquerdo

Para substituir a lâmpada, dê partida no motor, gire o volante de direção totalmente à direita e então desligue o motor.

5. Use uma chave de fenda para remover as duas presilhas de fixação do para-lama interno e puxe para trás a tampa do para-lama interno.



6. Remova o conector elétrico da lâmpada pressionando a presilha para destravar e puxando o conector para baixo.
7. Retire a lâmpada do conjunto do farol de neblina girando-o um quarto de volta no sentido anti-horário.

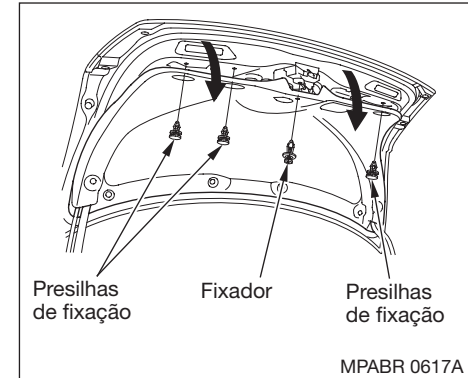
8. Insira a nova lâmpada no orifício e gire-a um quarto de volta no sentido horário até travar.
9. Pressione o conector elétrico na parte traseira da lâmpada, até o fundo.
10. Ligue as luzes para certificar-se que a nova lâmpada está funcionando.
11. *Lado direito*

Reinstale a tampa inferior e coloque os três fixadores no lugar.

Lado esquerdo

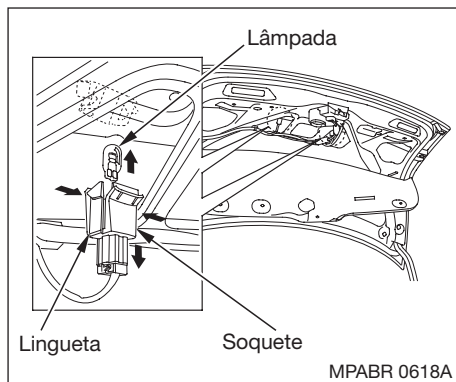
Reinstale o para-lama interno. Certifique-se que esteja bem instalado sob a borda do para-choque dianteiro.

Reinstale as presilhas de fixação e pressione cada presilha.



Substituição das lâmpadas da placa de licença traseira

1. Abra o porta-malas.
2. Remova o parafuso do centro do fixador no revestimento do porta-malas girando-o com uma chave Philips.
3. Use uma chave de fenda para remover as três presilhas e puxe cuidadosamente o revestimento para trás.



Substituição das lâmpadas das luzes internas

A luz de teto, luzes de leitura, luzes de leitura traseiras, luz do espelho de cortesia e luzes das portas são separadas, mas não usam o mesmo tipo de lâmpada.

1. Remova a lente, levantando cuidadosamente um dos lados com uma pequena chave de fenda. Não force a borda do alojamento ao redor da lente.

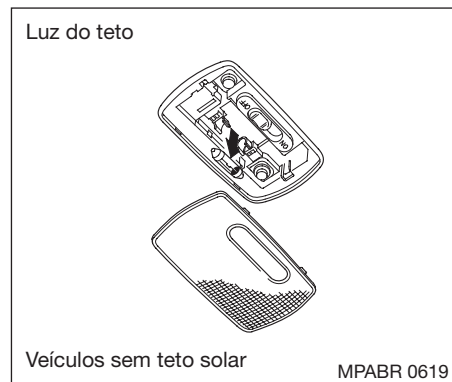
Luz da porta:

Pressione a borda superior da lente.

Luz do espelho de cortesia:

Pressione a borda inferior da lente.

4. Remova o soquete do conjunto da lâmpada pressionando as linguetas em ambos os lados do soquete.
5. Puxe a lâmpada para fora do soquete. Pressione a nova lâmpada diretamente no soquete até o final.
6. Ligue as lanternas e verifique se a nova lâmpada está funcionando.
7. Reinstale o soquete pressionando-o até travar.
8. Reinstale o revestimento do porta-malas e certifique-se que ele está instalado sob a borda do vedador do porta-malas.
9. Reinstale o fixador e as presilhas no revestimento do porta-malas com firmeza.



Luz do teto

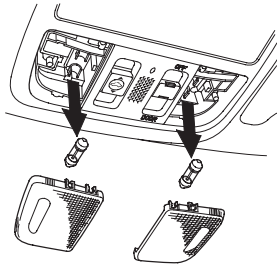
Veículos sem teto solar

MPABR 0619

Luz do teto

Levante o lado da frente da lente, próximo a ambos os lados.

Luz de leitura



Veículos com teto solar

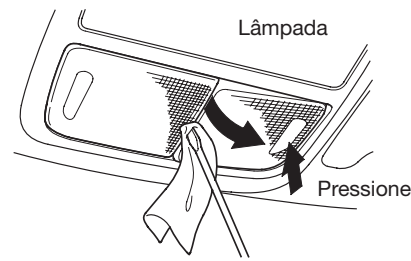
MPABR 0620

Luz de leitura

Levante a borda interna das luzes de leitura dianteiras.

2. Remova a lâmpada puxando-a para fora das presilhas metálicas.
3. Pressione a nova lâmpada nas linguetas metálicas e coloque a lente.

Luz de cortesia da porta

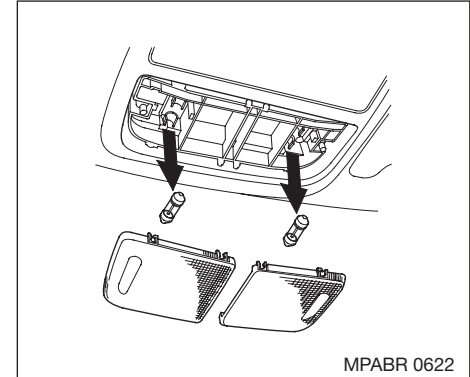


Veículos sem teto solar
Mostra as luzes de leitura

MPABR 0621

Substituição das Lâmpadas das Luzes de Leitura /Lâmpadas de Leitura Traseiras*

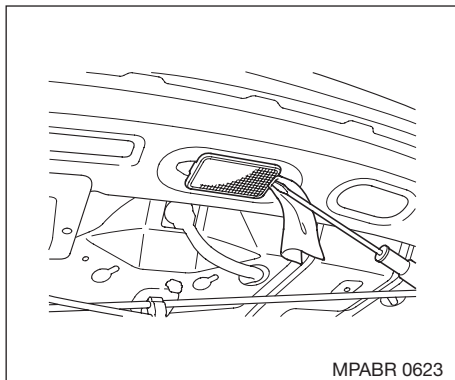
1. Verifique qual lâmpada está queimada. Pressione a lente para o lado oposto ao da substituição.
2. Remova a lente da lâmpada que está queimada, levantando com cuidado o lado entre as lentes com uma chave de fenda pequena.



MPABR 0622

3. Remova a lâmpada, puxando-a diretamente para fora do suporte da lâmpada.
4. Pressione a nova lâmpada nas presilhas metálicas. Encaixe a lente no lugar.

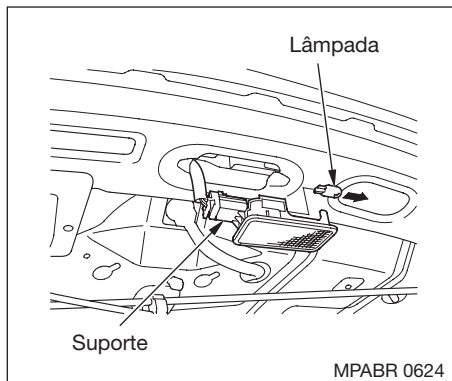
Manutenção



Substituição da lâmpada da luz do porta-malas

1. Abra o porta-malas.

Coloque um pano na borda lateral direita do conjunto da luz do porta-malas. Remova o conjunto da luz do porta-malas usando uma chave de fenda pequena para levantar com cuidado o lado direito do conjunto.



2. Puxe a lâmpada diretamente para fora do suporte. Pressione a nova lâmpada para dentro do suporte, até o fundo.
3. Coloque o conjunto da luz novamente em seu lugar, primeiro o lado esquerdo. Pressione o lado direito até o encaixe correto do conjunto.

CONSERVAÇÃO DE VEÍCULOS INATIVOS

Caso seja necessário deixar o veículo em inatividade por um longo período (mais de 1 mês), recomendamos que os procedimentos abaixo sejam efetuados a fim de evitar deteriorações e facilitar sua reutilização. Se possível, deixe o veículo em local fechado.

- Abasteça o tanque de combustível parcialmente. A gasolina armazenada por mais de 3 meses perde grande parte de suas propriedades. Caso isto ocorra, substitua todo o combustível.
- Troque o óleo do motor e o filtro de óleo.
- Lave e seque completamente a parte externa do veículo.
- Limpe seu interior. Certifique-se de que os estofamentos, tapetes e carpetes estejam totalmente secos.
- Não acione o freio de estacionamento. Posicione a transmissão em **P** (transmissão automática).
- Coloque calços nas rodas.
- Se o veículo for ficar inativo por um período mais prolongado, suspenda-o através de cavaletes para que os pneus não fiquem em contato com o solo.
- Deixe um dos vidros ligeiramente aberto (se o veículo estiver numa área fechada).
- Desconecte a bateria. Se possível, ligue regularmente o motor (de preferência, uma vez por mês).
- Apóie os braços dos limpadores do para-brisa em uma toalha ou pano.
- Para minimizar a aderência, aplique spray de silicone nas vedações das portas e do porta-malas. Aplique cera em todas as superfícies que estão em contato com as vedações.
- Cubra o veículo com uma lona de material poroso. Os materiais não porosos, tal como plástico, favorecem o acúmulo de mofo que pode danificar a pintura.
- Se possível, ligue regularmente o motor (de preferência uma vez por mês).
- Se o veículo ficar inativo por mais de 12 meses, solicite a sua Concessionária Autorizada Honda que efetue as revisões correspondentes no Manual de Manutenção e Garantia.

8

CUIDADOS COM A APARÊNCIA

LAVAGEM

As lavagens frequentes ajudam a preservar a aparência de seu veículo. A sujeira e a areia podem riscar a pintura, enquanto pingos de seiva de árvores, detritos de pássaros e agentes químicos de chaminés prejudicam permanentemente a aparência do veículo.

Lave o veículo na sombra. Caso o veículo esteja estacionado sob o sol, estacione-o na sombra. Espere até que a parte externa da carroçaria esfrie antes de iniciar a lavagem.

Use somente os solventes e produtos de limpeza recomendados neste manual.

Jogue água em abundância sobre toda a carroçaria do veículo para remover a poeira.

Lave o veículo utilizando uma solução de água e shampoo neutro específico para veículos, e utilize uma esponja ou pano macio. Comece pela parte superior até chegar na parte inferior. Enxágue com bastante água.

Inspecione a carroçaria quanto a manchas de óleo e asfalto, resíduos de tinta de sinalização, pingos de seiva de árvores, detritos de pássaros, lama e sujeira acumulados em determinados locais. Retire essas manchas com solventes apropriados.

Enxágue imediatamente o veículo para não danificar as peças de acabamento. Lembre-se de encerar e polir essas áreas, mesmo que o restante da carroçaria não necessite de polimento.

Após lavar e enxaguar toda a parte externa da carroçaria, seque-a com um pano macio. Se o veículo secar naturalmente ao ar livre, surgirão pontos opacos e manchas de água na pintura.

Ao secar a carroçaria, inspecione se existem riscos na pintura que possam causar corrosão.

⚠ ATENÇÃO

- **Solventes químicos e produtos de limpeza abrasivos muito fortes podem danificar a pintura, riscar os vidros e corroer as peças metálicas e plásticas do veículo.**
- **Recomendamos não lavar o motor. Porém, em caso de extrema necessidade, dirija-se a uma Concessionária Autorizada Honda. Produtos químicos, solventes, detergentes e sprays não devem ser utilizados em hipótese alguma.**
- **Não utilize produtos químicos, tais como solventes, detergentes, sprays, anticorrosivos e nenhum tipo de óleo para limpar a região inferior do veículo. Estes produtos, quando aplicados, danificam coxins, buchas, mangueiras e demais componentes de borracha.**

Cuidados com a Aparência

APLICAÇÃO DE CERA

Sempre lave e seque todo o veículo antes de encerá-lo. A aplicação de cera deve ser feita sempre que a água depositada sobre a carroçaria formar poças grandes, e não gotas pequenas.

Use sempre cera em pasta ou líquida de alta qualidade. Faça a aplicação de acordo com as instruções do fabricante.

A cera cobre o acabamento do veículo e protege contra possíveis danos causados pela exposição ao sol, poluição do ar, manchas de óleo e asfalto etc.

A remoção de piche, insetos etc., utilizando solventes, também retira a cera. Não se esqueça de reaplicar cera nessas áreas mesmo que o restante da carroçaria não necessite ser encerado.

POLIMENTO

Os polidores e as ceras de limpeza podem restituir o brilho perdido à pintura. Em geral, os polidores contêm abrasivos suaves e solventes que retiram a camada final da pintura. Se após a aplicação de cera o acabamento da pintura de seu veículo Honda não apresentar o brilho original, utilize um polidor.

RODAS DE LIGA LEVE

Limpe as rodas de liga leve da mesma forma que a carroçaria. Lave-as com a mesma solução e seque-as completamente.

As rodas apresentam um revestimento protetor que evita a corrosão e formação de manchas. A utilização de produtos químicos, comercialmente disponíveis, incluindo alguns limpadores para rodas, ou escovas com cerdas duras pode danificar esse revestimento. Use somente detergente neutro e esponja ou escova macia para lavar as rodas.

RETOQUE DA PINTURA

Inspecione frequentemente o veículo quanto a riscos ou falhas na pintura. Repare-os imediatamente para evitar que se corroa o metal. Os danos deverão ser reparados em uma Concessionária Autorizada Honda.

LIMPEZA INTERNA

Solventes químicos ou limpadores fortes podem causar descoloração ou manchas nos bancos ou em outras partes internas. Tenha cuidado na escolha do produto para a limpeza interna do seu veículo.

ESTOFAMENTO

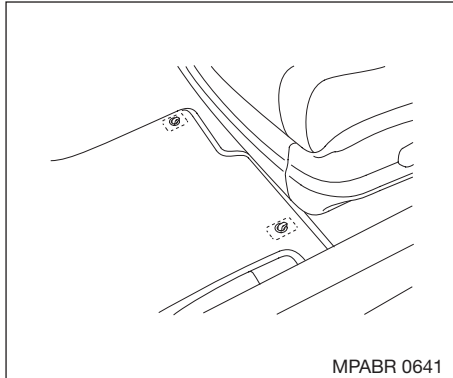
Limpe os estofamentos frequentemente, utilizando um aspirador de pó. Para limpeza geral, use uma solução de sabão neutro e água morna. Para remover manchas mais difíceis, utilize um produto de limpeza comercialmente disponível. Primeiro, aplique o produto em uma parte oculta do estofamento e certifique-se de que não cause descoloramento ou manchas. Siga as instruções do fabricante.

CARPETES E TAPETES

Limpe os carpetes e tapetes frequentemente, utilizando um aspirador de pó. O acúmulo de sujeira e pó acelera o desgaste. Use um produto tipo espuma para limpeza de carpetes comercialmente disponível. Aplique o produto com uma esponja ou escova macia, seguindo as instruções do fabricante. Não adicione água à espuma para evitar danos ao estofamento, causados pela penetração de água.

⚠ ATENÇÃO

Não utilize ar comprimido para limpeza interna, faça-a sempre com aspirador de pó somente.



TAPETE ORIGINAL

O tapete original Honda, no lado do motorista, possui orifícios para a fixação nos suportes, localizados no assoalho. Esta fixação evita que o tapete deslize para frente e interfira no acionamento dos pedais.

Se o tapete do lado do motorista for removido do veículo, ao recolocá-lo, certifique-se de fixá-lo nos suportes correspondentes.

Em caso de substituição dos tapetes do veículo, adquira somente tapete original Honda, que permite a fixação no assoalho do tapete do motorista.

Em caso de utilizar tapete que não seja original Honda, certifique-se que o modelo tenha o tapete do motorista que permita a fixação nos suportes do assoalho do seu veículo Honda.

Não coloque tapete adicional sobre o tapete original Honda. Caso contrário, o tapete deslizará para a frente e poderá interferir no acionamento dos pedais.

PAINEL

Remova o pó e a sujeira utilizando um aspirador de pó. Limpe o painel com um pano macio umedecido em uma solução de sabão neutro e água.

COURO*

Os revestimentos em couro são formados por couro natural e/ou ecológico (couro sintético).

Aspire o pó do couro regularmente. Tenha um cuidado especial com as dobras e costuras.

Limpe o couro com um pano umedecido em água limpa, depois seque-o completamente com um pano limpo. Se necessário uma limpeza mais profunda, use um produto especial para couro. Aplique o produto com um pano macio e limpo.

* Se equipado

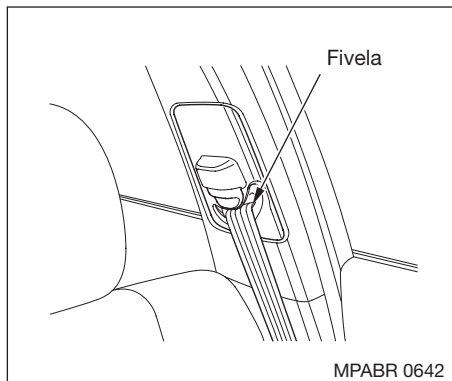
Cuidados com a Aparência

VIDROS

Limpe as partes interna e externa dos vidros utilizando um produto de limpeza, comercialmente disponível. Também é possível utilizar uma solução com uma parte de vinagre branco em dez partes de água. Isso removerá a opacidade acumulada nos vidros. Para a limpeza de todos os vidros e superfícies plásticas, utilize um pano macio ou toalhas de papel.

▲ ATENÇÃO

Os filamentos do desembaçador do vidro traseiro e da antena estão embutidos no vidro. Ao esfregar com força no sentido vertical, esses filamentos podem ser desalojados e rompidos. Ao limpar o vidro traseiro, esfregue horizontalmente e de maneira suave.



CINTOS DE SEGURANÇA

Se os cintos de segurança ficarem sujos, limpe os cadarços com uma solução de sabão neutro e água morna, utilizando uma escova macia. Não empregue solventes fortes ou abrasivos, que poderiam desgastar o material dos cadarços. Antes de utilizar o veículo, deixe o cinto secar naturalmente.

O acúmulo de sujeira nas fivelas e suportes de fixação pode fazer com que os cadarços se retraiam lentamente. Limpe o interior das fivelas metálicas com um pano umedecido numa solução de sabão neutro e água morna.

DESODORIZANTES

Se você usar um desodorizante no interior do seu veículo, é melhor usar do tipo sólido. Alguns desodorizantes líquidos contêm produtos químicos que podem trincar ou descolorir as peças e tecidos do revestimento interno.

Se você usar desodorizantes líquidos, certifique-se que prendê-lo firmemente, para não derramar durante a movimentação do veículo.

PROTEÇÃO ANTICORROSIVA

Existem dois fatores que provocam a corrosão do veículo:

1. A sujeira acumulada em cavidades da carroçaria;
2. A remoção de partes da pintura, bem como camadas protetoras externas e da parte inferior do veículo.

Os veículos Honda dispõem de várias medidas preventivas contra corrosão. O proprietário pode contribuir para evitar a corrosão, efetuando uma manutenção periódica simples:

Repare pequenos riscos e arranhões na pintura assim que descobri-los;

Inspecione e limpe os orifícios de drenagem da parte inferior das portas e da carroçaria;

Verifique se a cobertura do assoalho fica úmida. Os estofamentos, tapetes e carpetes do assoalho podem permanecer úmidos durante muito tempo, especialmente no inverno. Essa umidade pode causar corrosão nos painéis do assoalho;

Use sempre um pulverizador de alta pressão para limpar a parte inferior do veículo. Veículos equipados com o sistema ABS possuem um sensor e uma fiação em cada roda. Cuidado para não danificá-los.

Mande inspecionar e reparar periodicamente as camadas de proteção contra corrosão da parte inferior do veículo.

REPAROS DA CARROÇARIA

Os serviços de reparos da carroçaria afetam a resistência à corrosão. Existem peças metálicas da carroçaria no mercado paralelo que imitam as peças originais Honda, mas que na realidade são bastante inferiores em qualidade, ajuste e acabamento. Uma vez instaladas, não proporcionam o mesmo aspecto de alta qualidade nem o mesmo nível de resistência à corrosão.

⚠ ATENÇÃO

Ao notificar sua empresa seguradora sobre uma colisão, exija que o veículo seja reparado em uma Concessionária Autorizada Honda. Dessa forma, seu veículo estará sendo reparado com peças originais Honda e por técnicos qualificados.

CARROÇARIA

O seu veículo Honda foi projetado para atender os mais atuais conceitos de segurança e portanto, a carroçaria do seu veículo possui alta resistência às solicitações mecânicas que o veículo é submetido durante a sua utilização, além de componentes que deformam em caso de colisão, absorvendo parte da energia causada pelo impacto, proporcionando maior proteção aos seus ocupantes.

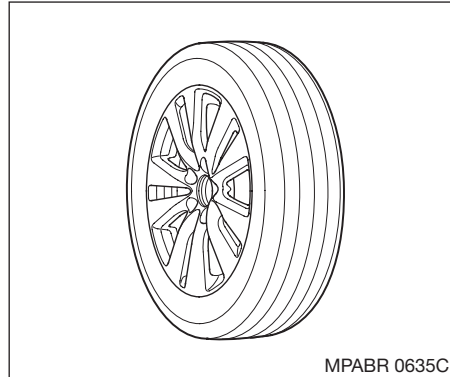
Outro fator importante é que os para-lamas dianteiros e o capô possuem esta característica de deformação mais acentuada em relação às demais peças da carroçaria, a fim de promover uma maior proteção aos pedestres em caso de atropelamento.

Assim, estes componentes irão se deformar com maior facilidade caso venham a sofrer solicitações estruturais adversas como apoio do corpo, pressão manual, impacto de objetos ou chuva de granizo*.

* Dependendo da intensidade, se o seu veículo for exposto a uma chuva de granizo, irá sofrer avarias nas superfícies expostas da carroçaria.

9

EM CASO DE EMERGÊNCIA



ESTEPE

O estepe está localizado no porta-malas, sob a cobertura do assoalho. Utilize-o quando for necessário substituir um pneu avariado ou que tenha perdido a pressão.

A pressão do pneu do estepe deve ser verificada sempre que a pressão dos demais pneus for verificada. Consulte as especificações e pressão recomendada na Seção 10 “Rodas e pneus”.

⚠ ATENÇÃO

Não dirija o veículo com um pneu que tenha perdido a pressão. Caso contrário, poderão ocorrer danos irreversíveis ao pneu.

O estepe foi projetado para ajustar-se ao seu veículo. Não o utilize em outros veículos, a menos que seja da mesma marca e modelo.

⚠ ATENÇÃO

Não dirija o veículo com os pneus, mesmo o estepe, em desacordo com as pressões especificadas. Caso contrário, poderão ocorrer danos irreversíveis aos pneus.

Substitua o pneu quando os indicadores de desgaste ficarem visíveis. O pneu deve ser substituído por outro de mesmo tamanho e tipo, montado na mesma roda.

Em Caso de Emergência

Substituição dos pneus

Se um pneu furar durante a condução do veículo, pare em um local seguro para efetuar a troca. Parar na estrada ou no acostamento, quando existir muito tráfego, é bastante perigoso. Dirija lentamente pelo acostamento até uma saída ou zona de segurança afastada do tráfego.

▲ ATENÇÃO

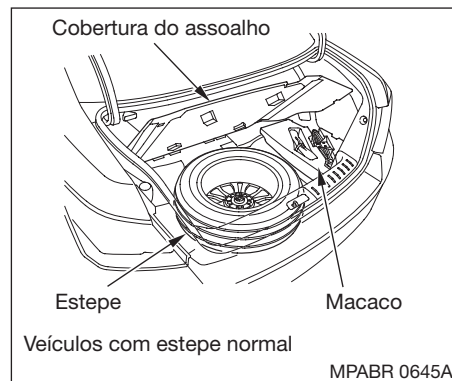
Use o macaco que é fornecido junto com o veículo. Se você tentar levantar outro veículo com este macaco ou usar outro macaco para levantar o seu veículo, o macaco ou o veículo pode ficar danificado.

▲ CUIDADO

O veículo pode escorregar facilmente do macaco, causando acidentes e ferimentos pessoais.

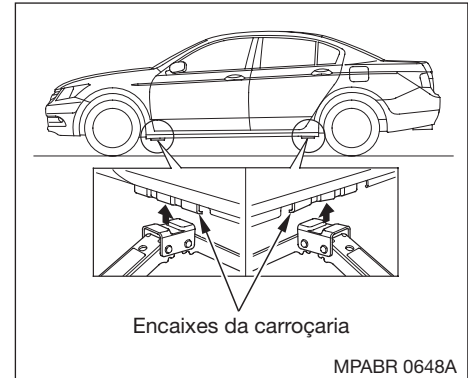
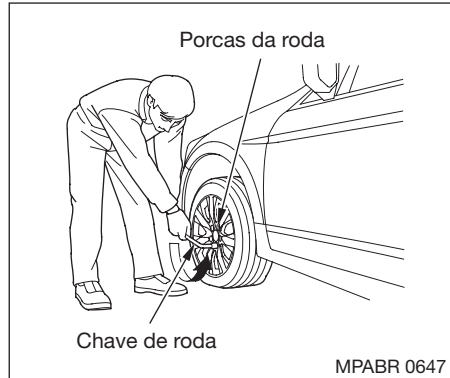
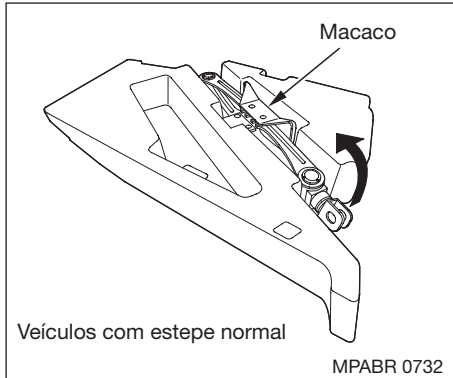
Siga exatamente as orientações para a troca de um pneu e nunca fique debaixo do veículo quando este estiver apoiado somente sobre o macaco.

1. Estacione o veículo sobre uma superfície plana e nivelada, distante do tráfego. Ligue as luzes de advertência e gire o interruptor de ignição para a posição **0** (trava). Coloque o triângulo a uma distância segura do veículo.
2. Posicione a alavanca seletora em **P** (estacionamento). Acione o freio de estacionamento. Todos os passageiros devem sair do veículo.



3. Abra a tampa do porta-malas. Levante a cobertura do assoalho do porta-malas, puxando sua borda traseira.
4. Retire o jogo de ferramentas do porta-malas.
5. Desparafuse a porca-borboleta e retire o estepe do porta-malas.
6. Retire o macaco do estojo do jogo de ferramentas.
7. Coloque calços na frente e atrás da roda diagonalmente oposta ao pneu a ser substituído.

Em Caso de Emergência



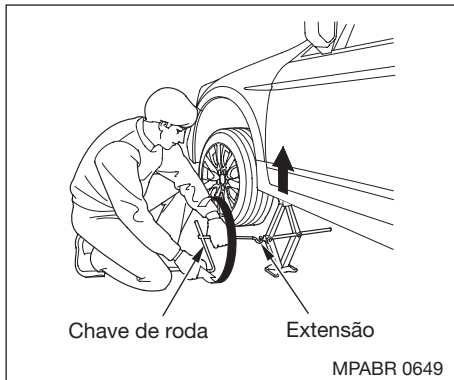
8. Afrouxe as porcas da roda 1/2 volta com a chave de roda.

9. Localize o encaixe da carroçaria mais próximo do pneu a ser substituído. Coloque o macaco sob o encaixe para levantar o veículo. Gire a manivela do macaco até que este seja introduzido no encaixe. Certifique-se que o ponto do encaixe coincida com a ranhura da parte superior do macaco.

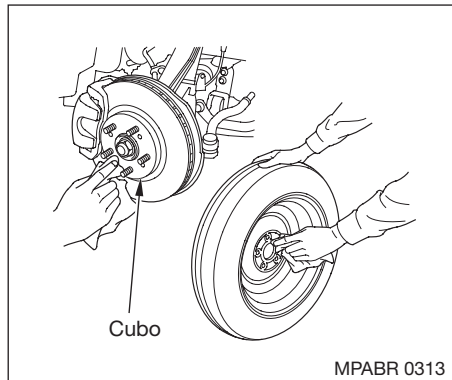
⚠ ATENÇÃO

Não use o macaco se ele não funcionar adequadamente. Chame a Concessionária Autorizada Honda ou um serviço de reboque profissional.

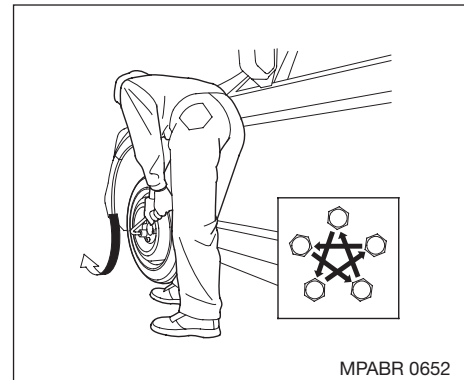
Em Caso de Emergência



10. Para levantar o veículo, utilize a extensão e a chave de roda. Gire a chave de roda, conforme mostrado, e suspenda o veículo até que a roda e o pneu não toquem no solo.
11. Remova as porcas da roda. Manuseie com cuidado as porcas da roda, elas podem estar quentes, devido à condução do veículo. Coloque o pneu furado no assoalho, com a superfície externa voltada para cima.



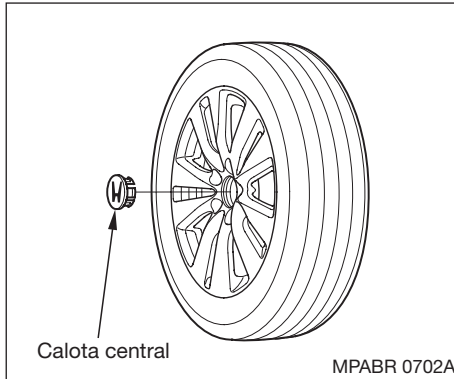
12. Antes de instalar o estepe, remova toda a sujeira da superfície de contato entre a roda e o cubo com um pano limpo. Limpe o cubo cuidadosamente, pois ele poderá estar quente.
13. Posicione o estepe. Instale as porcas de fixação da roda e aperte-as manualmente. Utilizando a chave de roda, aperte as porcas de fixação em sequência cruzada até que a roda se firme no cubo. Não dê o aperto final com a roda suspensa.
14. Abaixue o veículo e retire o macaco.



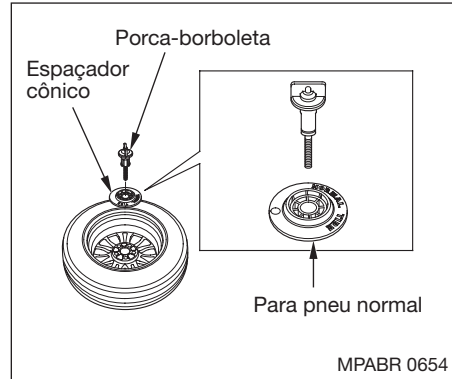
15. Dê o aperto final nas porcas de fixação da roda no torque recomendado, em sequência cruzada.

**Torque recomendado:
108 N.m (11 kgf.m)**

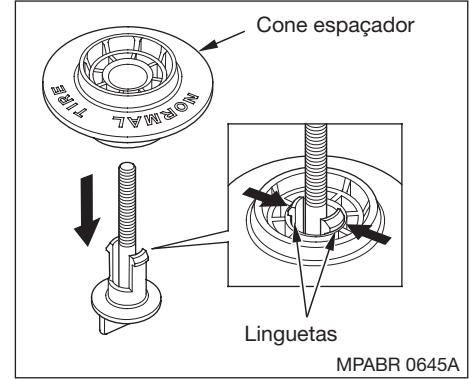
Em Caso de Emergência



16. Remova a calota central antes de guardar o pneu avariado no compartimento do pneu reserva no porta-malas.



17. Posicione o pneu furado com a face virada para baixo no compartimento do pneu reserva.



Para remover o cone espaçador, aperte as linguetas no parafuso borboleta para desencaixar do centro do cone espaçador e então puxe o parafuso para baixo.

Para instalar o parafuso borboleta no cone espaçador, reverta este procedimento.

Em Caso de Emergência

⚠ CUIDADO

Objetos soltos podem ser arremessados no interior do veículo, podendo causar ferimentos graves nos ocupantes.

Certifique-se de que o pneu, o macaco e as ferramentas estejam bem fixados antes de conduzir o veículo.

18. Fixe o pneu furado com a porca-borboleta.
19. Guarde o macaco e as ferramentas no local apropriado.
20. Abaixar o assoalho do porta-malas. Em seguida, feche a tampa do porta-malas.

PARTIDA DO MOTOR

O Motor de Partida não Funciona ou Funciona Muito Lentamente

Se o interruptor de ignição for girado para a posição **III** (partida do motor) e o ruído do motor de partida não for emitido, siga os procedimentos descritos abaixo:

- Verifique a transmissão, a alavanca deverá estar na posição **P** ou **N**;
- Gire o interruptor de ignição para a posição **II** (ligada). Acenda os faróis e observe sua intensidade. Se as luzes dos faróis estiverem fracas ou não funcionarem, a bateria estará descarregada (consulte nesta seção “*Partida com bateria auxiliar*”).

- Gire o interruptor de ignição para a posição **III** (partida do motor). Se as luzes dos faróis estiverem funcionando normalmente, verifique os fusíveis. Se os fusíveis estiverem em bom estado, provavelmente existirá um problema no circuito elétrico do interruptor de ignição ou no motor de partida. Procure uma Concessionária Autorizada Honda para solucionar o problema (consulte nesta seção “*Reboque de emergência*”).

- Ao tentar dar a partida no veículo, se os faróis ficarem muito fracos ou apagarem, isso significa que a bateria está descarregada ou que as conexões estão corroídas. Verifique o estado de carga da bateria e os terminais quanto à corrosão. Neste caso, é possível tentar dar a partida no veículo com uma bateria auxiliar (consulte nesta seção “Partida com bateria auxiliar”).

O Motor de Partida Funciona Normalmente, mas o Motor não Dá a Partida

Neste caso, quando o interruptor de ignição for colocado na posição **III** (partida do motor), o motor de partida produzirá o ruído normal, mas o motor não dará a partida.

- O procedimento de partida foi efetuado corretamente? (consulte a seção 6 “*Partida do motor*”).
- A chave que está sendo usada é a chave codificada corretamente? Uma chave codificada incorretamente poderá colocar o sistema no modo imobilizado. Neste caso, o indicador no painel de instrumentos irá piscar rapidamente. Consulte na seção 3 “*Sistema Imobilizador*”.
- Há combustível suficiente? Gire o interruptor de ignição para a posição **II** (ligada) e deixe-o nesta posição por um minuto. Observe o indicador de combustível. A luz de advertência do nível de combustível pode não estar funcionando.

- Pode existir um problema elétrico, por exemplo, que não transporte corrente para a bomba de combustível. Examine todos os fusíveis (consulte nesta Seção “Fusíveis”).

Se nenhuma anormalidade for encontrada, solicite a ajuda de uma Concessionária Autorizada Honda para localizar o problema (consulte nesta Seção “*Reboque de emergência*”).

Em Caso de Emergência

Partida com Bateria Auxiliar

Se a bateria do veículo descarregar, é possível dar a partida no motor através de uma bateria auxiliar. Apesar de parecer simples, vários cuidados devem ser tomados.

▲ CUIDADO

Se o procedimento correto não for seguido, a bateria poderá explodir e causar ferimentos graves. Mantenha chamas, faíscas e cigarros acesos afastados da bateria.

▲ ATENÇÃO

Nunca empurre nem reboque o veículo para dar a partida.

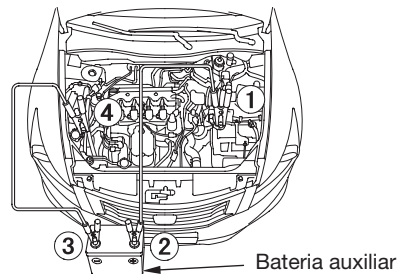
Procedimentos de Partida com Bateria Auxiliar

1. Abra o capô do motor e verifique as condições físicas da bateria (consulte a seção 7 “Inspeção da bateria”). Se a temperatura ambiente estiver muito baixa, a solução da bateria pode ficar muito densa. Neste caso, não dê a partida até que a solução volte à condição normal.

▲ ATENÇÃO

Se a bateria estiver em temperatura extremamente baixa, o eletrólito da bateria pode estar congelado. Cuidado, pois a partida auxiliar com uma bateria nesta condição pode causar a sua ruptura.

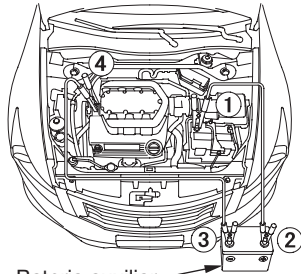
Modelos 4 cilindros



MPABR 0656

2. Desligue todas as luzes, ar-condicionado, aquecedor e acessórios elétricos. Em seguida, acione o freio de estacionamento e coloque a transmissão em **P** (transmissão automática).

Modelos 6 cilindros

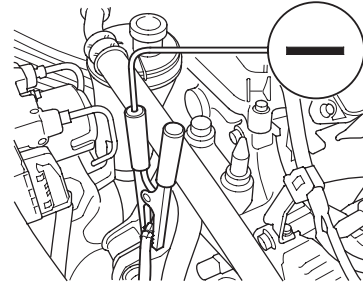


Bateria auxiliar

MPABR 0658

3. Com um cabo auxiliar, conecte os terminais positivos (+) das baterias. Os números que aparecem na ilustração mostram a ordem de conexão dos cabos para partida auxiliar.

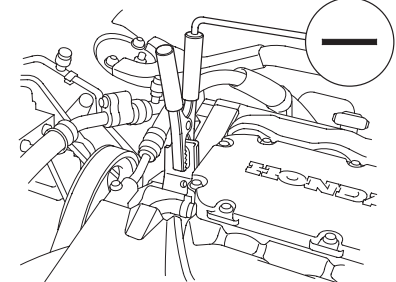
Modelos 4 cilindros



MPABR 0659

4. Conecte outro cabo no terminal negativo (-) da bateria auxiliar. Conecte a outra extremidade desse cabo no ponto terra, como indica a figura. Não conecte esse cabo em qualquer outra peça do motor.

Modelos 6 cilindros



MPABR 0661

- Conecte o segundo cabo auxiliar ao terminal negativo (-) da bateria auxiliar. Conecte a outra extremidade ao suporte do motor, conforme mostrado. Não conecte este cabo auxiliar a qualquer outra parte do motor.

Em Caso de Emergência

5. Se a bateria auxiliar estiver instalada em outro veículo, dê a partida e deixe o motor funcionando um pouco acelerado.
6. Dê a partida. Se o motor de partida ainda não funcionar normalmente, verifique todas as conexões para garantir um contato perfeito.
7. Após o motor entrar em funcionamento, desconecte o cabo negativo (-) do ponto terra e, em seguida, da bateria auxiliar. Somente então, desconecte o cabo positivo (+) da bateria descarregada e da bateria auxiliar.

Mantenha as extremidades dos cabos auxiliares afastadas umas das outras e de qualquer parte metálica do veículo até que todos os cabos tenham sido desconectados. Caso contrário, haverá um curto-circuito.

SUPERAQUECIMENTO DO MOTOR

O ponteiro do indicador de temperatura deve permanecer na faixa intermediária durante a condução do veículo. Ele pode subir um pouco, se o veículo estiver sendo dirigido em um aclive acentuado e longo. Se o ponteiro atingir a faixa vermelha, verifique a causa.

▲ ATENÇÃO

Conduzir o veículo com o ponteiro do indicador de temperatura na faixa vermelha pode causar danos ao motor.

O motor pode superaquecer por vários motivos, tais como falta de líquido de arrefecimento ou problemas mecânicos. A indicação de um superaquecimento pode ser percebida pela subida do ponteiro do indicador de temperatura para a faixa vermelha ou saída de vapor pelo compartimento do motor.

▲ CUIDADO

O vapor de um motor superaquecido pode provocar graves queimaduras. Não abra o capô se o vapor estiver saindo do compartimento do motor.

Em Caso de Superaquecimento

1. Estacione imediatamente o veículo em local seguro. Coloque a transmissão automática na posição **P** e acione o freio de estacionamento. Desligue o ar-condicionado e outros acessórios. Ligue o sinalizador de advertência.
2. Desligue o motor se estiver saindo vapor do compartimento. Espere até não ver mais vapor ou jatos de água e abra o capô.
3. Se não houver vapor, deixe o motor em funcionamento e verifique o indicador de temperatura. Se o superaquecimento for causado por uma sobrecarga (por exemplo, condução em aclives acentuados e longos com o ar-condicionado ligado), a temperatura do motor deverá abaixar quase imediatamente. Se isso ocorrer, espere até que o ponteiro do indicador de temperatura retorne à faixa intermediária.

4. Se o ponteiro do indicador de temperatura permanecer na faixa vermelha, desligue o motor.
5. Verifique se há vazamentos de líquido de arrefecimento como, por exemplo, através de alguma ruptura nas mangueiras do radiador. Se algum vazamento for encontrado, providencie seu reparo antes de conduzir o veículo novamente (consulte nesta Seção “Reboque de emergência”).
6. Se não houver sinais de vazamentos, verifique no reservatório o nível do líquido de arrefecimento (consulte a Seção 5 “Inspeção do nível do líquido de arrefecimento”). Se o nível estiver abaixo da marca MÍN, adicione líquido de arrefecimento até que o nível esteja entre as marcas MÁX. e MÍN.
7. Se o reservatório estiver vazio, adicione líquido de arrefecimento também no radiador. Deixe o motor esfriar antes de verificar o nível no radiador.

⚠ CUIDADO

Se a tampa do radiador for removida com o motor quente, o líquido escaldante poderá ser expelido, causando graves queimaduras.

Sempre deixe o motor e o radiador esfriarem antes de remover a tampa do radiador.

8. Use luvas ou um pano grosso para remover a tampa do radiador. Gire a tampa no sentido anti-horário sem pressioná-la, até o primeiro batente. Isso irá aliviar qualquer pressão remanescente no sistema de arrefecimento. Após aliviar a pressão, pressione a tampa e gire-a até soltá-la.
9. Dê a partida no motor e coloque o botão de controle de temperatura na posição (AUTO em **H**). Adicione líquido de arrefecimento no radiador até a base do gargalo do bocal. Se a mistura apropriada de líquido não estiver disponível, pode-se adicionar somente água. Tão logo seja possível, o sistema de arrefecimento deverá ser drenado e reabastecido com a mistura apropriada.
10. Reinstale a tampa do radiador firmemente. Acione o motor e verifique o indicador de temperatura. Se o ponteiro ainda estiver na faixa vermelha, procure uma Concessionária Autorizada Honda (consulte nesta Seção “Reboque de emergência”).
11. Se a temperatura estiver normal, verifique o nível do líquido de arrefecimento no reservatório. Se o nível estiver baixo, adicione líquido de arrefecimento até atingir a marca MÁX. Reinstale a tampa e aperte-a firmemente.

Em Caso de Emergência



LUZ DE ADVERTÊNCIA DA PRESSÃO DO ÓLEO

Esta luz deverá acender-se quando o interruptor de ignição estiver na posição II (ligada) e apagar-se após o motor entrar em funcionamento. Ela não deverá acender-se quando o motor estiver em funcionamento. Se a luz de advertência começar a piscar, isso significa que a pressão do óleo do motor chegou a um nível muito baixo momentaneamente e logo retornou ao normal. Se a luz permanecer acesa enquanto o motor estiver funcionando, isso significa que houve uma queda de pressão de óleo, podendo ocorrer graves danos ao motor. Em qualquer uma das situações acima, siga imediatamente os procedimentos descritos a seguir.

⚠ ATENÇÃO

O motor será seriamente danificado se permanecer em funcionamento com o óleo sob baixa pressão.

1. Estacione o veículo em local seguro e desligue o motor. Ligue o sinalizador de advertência.
2. Espere alguns minutos. Abra o capô do motor e verifique o nível de óleo (consulte a Seção 5 “*Inspeção do nível de óleo do motor*”). Embora o nível e a pressão do óleo não estejam diretamente relacionados, um veículo com baixo nível de óleo pode perder pressão ao fazer uma curva ou outras manobras.
3. Se necessário, adicione óleo até atingir a marca superior do medidor de nível do óleo (consulte a Seção 7 “*Adição de óleo do motor*”).
4. Ligue o motor e verifique a luz de advertência da pressão do óleo. Se a luz não se apagar dentro de dez segundos, desligue o motor. Provavelmente existe algum problema mecânico que deve ser reparado antes de conduzir o veículo novamente. Procure uma Concessionária Autorizada Honda (consulte nesta Seção “*Reboque de emergência*”).



LUZ DE ADVERTÊNCIA DE CARGA DA BATERIA

A luz de advertência de carga deve acender-se quando o interruptor de ignição estiver na posição II (ligada) e apagar-se após a partida do motor. O alternador não estará carregando a bateria se a luz de advertência se acender com o motor em funcionamento.

Desligue imediatamente todos os acessórios elétricos. Não use outros controles acionados eletricamente, tais como os vidros elétricos.

Mantenha o motor em funcionamento e seja bastante cuidadoso para não deixá-lo desligar. A partida do motor descarregará rapidamente a bateria.

Dirija-se a uma Concessionária Autorizada Honda o mais breve possível para efetuar uma inspeção no sistema.



LUZ DE ADVERTÊNCIA DO SISTEMA DE INJEÇÃO ELETRÔNICA

Esta luz acende-se, por alguns segundos, quando o interruptor de ignição estiver na posição II (ligada). Se essa luz se acender durante a condução do veículo, isso significa que existe algum problema no motor ou nos sistemas de injeção eletrônica ou de controle de emissões. Embora não sinta diferença no rendimento do veículo, isso aumenta o consumo de combustível e causa emissões excessivas de gases. Se o veículo for conduzido nessas condições, o motor poderá ser danificado.

Se esta luz se acender, estacione o veículo em um local seguro e desligue o motor. Em seguida, ligue-o novamente. Se a luz permanecer acesa, dirija-se a uma Concessionária Autorizada Honda o mais breve possível.

Conduza o veículo moderadamente até que a Concessionária Autorizada Honda inspecione o problema. Evite aceleração total e condução em alta velocidade.

Este indicador também pode acender juntamente com o indicador “D”.

*: Se você colocar o interruptor de ignição na posição II (ligada), sem dar a partida no motor, a luz indicadora de mau funcionamento acenderá por cerca de 20 segundos. Ela apaga ou pisca 5 vezes em várias condições. Isto é normal: ela mostra a condição de autoteste do diagnóstico dos sistemas de controle de emissões.

⚠ ATENÇÃO

Os componentes do motor e dos sistemas de injeção eletrônica e de controle de emissões poderão ser danificados se o veículo for dirigido com essa luz de advertência acesa. Nesse caso, os reparos não serão cobertos pela garantia.



LUZ DE ADVERTÊNCIA DO SISTEMA DE FREIO

A luz de advertência do sistema de freio tem a função de lembrá-lo de verificar o freio de estacionamento. A luz normalmente se acende quando o interruptor de ignição estiver na posição II (ligada).

Se a luz permanecer acesa, isso significa que o freio de estacionamento não foi completamente solto ou que o nível de fluido está baixo.

Se a luz de advertência se acender durante a condução do veículo, isso significa que há algum problema no sistema de freio do veículo. Na maioria das vezes, o problema ocorre devido a uma queda no nível do fluido no reservatório do fluido do freio. Pressione o pedal do freio levemente para verificar se funciona normalmente. Caso esteja funcionando normalmente, verifique o nível do fluido do freio (consulte a seção 7 “Inspeção do nível do fluido do sistema de freio”). Caso o nível do fluido esteja baixo, dirija-se imediatamente a uma Concessionária Autorizada Honda para efetuar uma inspeção no sistema de freio quanto a vazamentos ou desgaste das pastilhas dos freios.

⚠ CUIDADO

Seja bastante cuidadoso caso o pedal do freio não esteja funcionando normalmente. Apesar do sistema apresentar circuitos independentes que possibilitam a aplicação dos freios em duas rodas em caso de falha, a distância necessária para parar o veículo será consideravelmente maior. A falha no circuito poderá ser notada imediatamente, já que a força necessária para a aplicação do pedal, assim como seu curso, serão maiores.

Neste caso, diminua imediatamente a velocidade, reduzindo as marchas e retirando o pé do acelerador. Pare o veículo assim que possível. Como essa falha é bastante perigosa, não tente dirigir o veículo. Reboque-o e corrija o problema o mais rápido possível. Procure uma Concessionária Autorizada Honda para efetuar os reparos necessários no sistema de freio (consulte nesta seção “*Reboque de emergência*”).

Se tiver de conduzir o veículo por um curto percurso nessas condições, dirija lenta e cuidadosamente.

Se a luz de advertência do ABS acender junto com a luz de advertência do sistema de freio, dirija-se o mais breve possível a uma Concessionária Autorizada Honda.

Veículos com sistema VSA

Se a luz de advertência do ABS e do VSA acender junto com a luz de advertência do sistema de freio, dirija-se o mais breve possível a uma Concessionária Autorizada Honda.

REBOQUE DO VEÍCULO

Quando o veículo tiver de ser rebocado, chame o serviço de guincho.

Nunca reboque o veículo somente com uma corda ou corrente. Esse procedimento é muito perigoso, ilegal e pode causar danos ao veículo.

Reboque de Emergência

Há três métodos comuns de reboque:

1. *Guincho com plataforma*

O operador transporta o veículo sobre a plataforma do caminhão. Esta é a melhor maneira para rebocar seu veículo Honda.

2. *Guincho para levantamento da roda*

O caminhão de guincho usa dois braços articulados sob as rodas dianteiras para levantá-las. As outras duas rodas permanecem no solo.

3. *Guincho com ganchos*

O caminhão de guincho usa cabos de metal com ganchos na extremidade. Esses ganchos prendem as peças do chassi ou da suspensão, e os cabos suspendem a extremidade do veículo.

⚠ ATENÇÃO

Se os dois últimos métodos forem utilizados, a carroçaria ou a suspensão do veículo podem sofrer sérios danos.

Se não for possível transportar o veículo em um guincho com plataforma, o reboque deverá ser feito com as rodas dianteiras suspensas do solo.

Caso seu veículo necessite ser rebocado com as rodas dianteiras no solo, siga os seguintes procedimentos:

Transmissão Automática:

- Solte o freio de estacionamento;
- Dê a partida no motor;
- Coloque a transmissão na posição **D**.
- Em seguida, mude para a posição **N**;
- Desligue o motor.

⚠ ATENÇÃO

Um procedimento incorreto de reboque danificará a transmissão. Suspender ou rebocar o veículo através do para-choque causará sérios danos. O para-choque não foi projetado para suportar o peso do veículo.

Não reboque o veículo com a velocidade superior a 55 km/h e a uma distância superior a 80 km.

Remova o defletor aerodinâmico dianteiro (se equipado) antes de rebocar o veículo para evitar danos.

O sistema de direção poderá ser danificado, caso o volante esteja travado. Posicione o interruptor de ignição em I (acessórios) e certifique-se de que o volante gire livremente antes de rebocar o veículo.

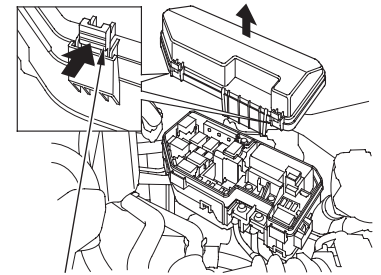
FUSÍVEIS

Localização dos Fusíveis

Todos os circuitos elétricos do veículo estão protegidos contra curto circuitos e sobrecargas através de fusíveis. Esses fusíveis estão localizados em três caixas.

Os fusíveis do veículo estão contidos em três caixas de fusíveis.

Compartimento do motor

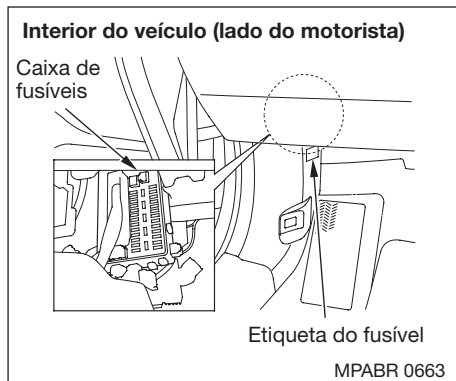


Lingueta

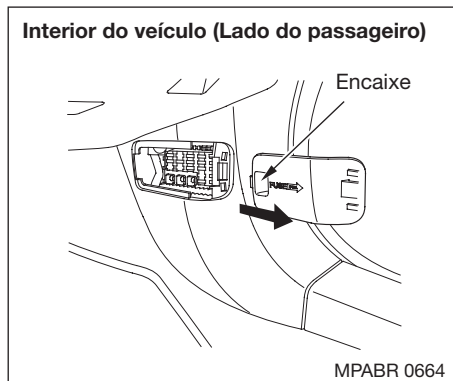
MPABR 0662

A caixa de fusíveis do compartimento do motor está localizada no lado esquerdo. Para abri-la, pressione as linguetas.

Em Caso de Emergência



A caixa de fusíveis no interior (lado do motorista) do veículo está localizada sob o painel de instrumentos, lado do motorista.



A caixa de fusíveis no interior (lado do passageiro) do veículo está localizada no painel lateral, lado do passageiro. Para remover a tampa da caixa de fusíveis, coloque o dedo no encaixe e puxe-a levemente para cima, puxando-a então em sua direção e retirando-a das dobradiças.

Verificação e Substituição dos Fusíveis

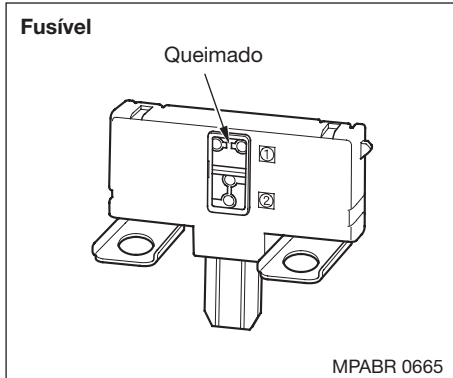
Se algum acessório ou equipamento elétrico apresentar problema, verifique primeiro se existe um fusível queimado.

Determine o fusível a ser substituído, consultando a tabela fixada na tampa da caixa de fusíveis.

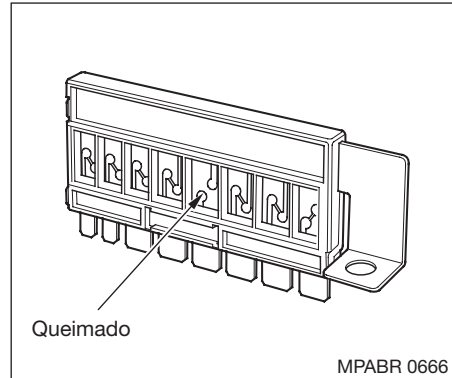
Verifique primeiro o fusível relacionado com o circuito que apresenta o problema. Não se esqueça de verificar também os outros fusíveis.

Procedimento de substituição dos fusíveis

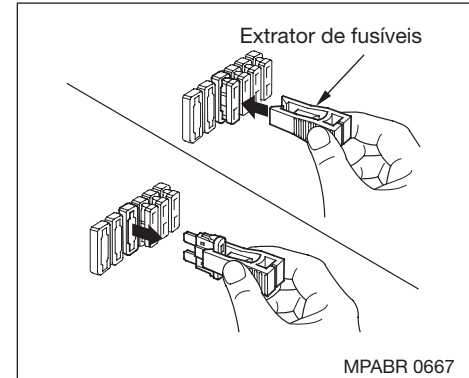
1. Coloque o interruptor de ignição na posição **0** (trava da ignição) e desligue todos os outros interruptores e acessórios.
2. Remova a tampa de cada caixa de fusíveis no compartimento do motor e no lado do passageiro.



3. Verifique os fusíveis maiores da caixa de fusíveis do compartimento do motor e observe os filamentos. Para remover esses fusíveis, utilize uma chave Philips.

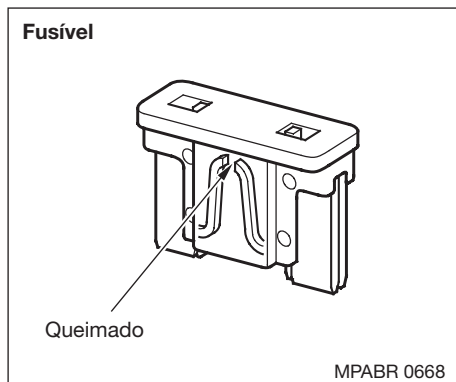


- Verifique também a caixa de fusíveis combinados no compartimento do motor.



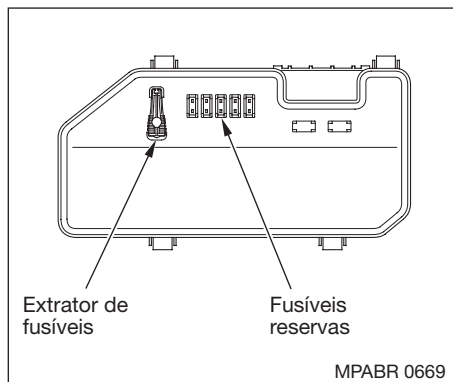
4. Verifique os fusíveis menores da caixa de fusíveis do compartimento do motor e todos os fusíveis da caixa no interior do veículo. Remova-os com o extrator de fusíveis localizado na parte interna da caixa de fusíveis do compartimento do motor.

Em Caso de Emergência



5. Verifique se o filamento está rompido. Se estiver, substitua o fusível por um novo de mesma amperagem.

Se o fusível de algum circuito importante que influa na condução do veículo não estiver disponível, utilize um outro fusível de capacidade igual ou menor de um circuito de necessidade secundária (como os circuitos do rádio ou do acendedor de cigarros). Não se esqueça de repor o fusível removido e os fusíveis reservas.



Seu veículo possui fusíveis de reserva na parte traseira da tampa da caixa de fusíveis do compartimento do motor.

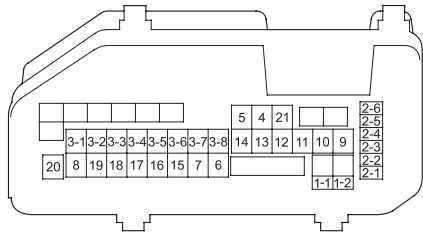
⚠ ATENÇÃO

A substituição de um fusível por outro de amperagem maior pode danificar todo o sistema elétrico em caso de sobrecarga. Caso não possua um fusível de amperagem adequada para o circuito, sempre instale um fusível de amperagem menor.

6. Se o fusível novo queimar rapidamente, a causa deve ser diagnosticada e corrigida por um técnico qualificado em uma Concessionária Autorizada Honda.

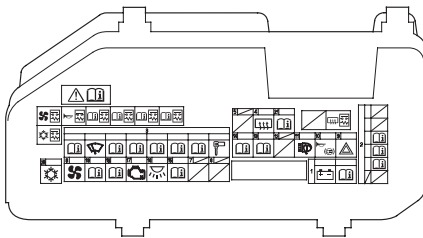
Quando o sistema de áudio estiver desativado, o ajuste do relógio será cancelado. Você precisará ajustar o relógio de acordo com as instruções do sistema de áudio neste manual.

Caixa de fusíveis no compartimento do motor



MPABR 0670

Etiqueta na caixa de fusíveis



Modelo V6

MPABR 0671A

Os fusíveis da caixa de fusíveis no compartimento do motor variam conforme os modelos. A localização dos fusíveis está indicada com símbolos na tampa da caixa de fusíveis. Veja na tabela a seguir, quanto aos fusíveis do seu veículo.

| Nº | Capacidade | Circuitos protegidos |
|-----|------------------------------|---|
| 1-1 | 120 A (V6) 100 A (4 cil.) | Bateria |
| 1-2 | 40 A (V6) 60 A (4 cil.) | Caixa de fusíveis do lado do passageiro |
| 2-1 | — | Não usado |
| 2-2 | 40 A | Modulador do VSA* (FSR) |
| 2-3 | 30 A | Modulador do VSA* (MTR) |
| 2-4 | 40 A | Caixa de fusíveis do lado do passageiro |
| 2-5 | — | Não usado |
| 2-6 | — | Não usado |
| 3-1 | 30 A | Motor do ventilador auxiliar* |
| 3-2 | 30 A | Motor do limpador |
| 3-3 | 30 A | Motor do ventilador principal |
| 3-4 | 40 A | Luz principal do lado do motorista |
| 3-5 | 60 A | Caixa de fusíveis do lado do motorista |
| 3-6 | 50 A | Luz principal do lado do passageiro |
| 3-7 | 40 A | Caixa de fusíveis do lado do motorista |

| Nº | Capacidade | Circuitos protegidos |
|-----|------------|--------------------------------|
| 3-8 | 50 A | IG principal |
| 4 | 40 A | Desembaçador do vidro traseiro |
| 5 | 20 A | Ventilador auxiliar* |
| 6 | — | Não usado |
| 7 | — | Não usado |
| 8 | 40 A | Motor do aquecedor |
| 9 | 15 A | Sinalizadores de advertência |
| 10 | 20 A | Buzina, Freio |
| 11 | 30 A | Lavador do farol* |
| 12 | — | Não usado |
| 13 | 15 A | Bobina de ignição |
| 14 | 15 A | Injeção auxiliar |
| 15 | 10 A | Luz de ré |
| 16 | 7,5 A | Luzes internas |
| 17 | 15 A | Injeção principal |
| 18 | 15 A | ECM/PCM |
| 19 | 7,5 A | Reserva FI principal* |
| 20 | 7,5 A | Embreagem MG |
| 21 | 7,5 A | Relé do ventilador |

* Se equipado

Em Caso de Emergência

Caixa de fusíveis no interior do veículo
(lado do motorista)

| | | | | | | | | | | | | |
|----|----|----|----|----|----|----|----|----|----|----|----|----|
| 13 | 12 | 11 | 10 | 9 | 8 | 7 | 6 | 5 | 4 | 3 | 2 | 1 |
| 18 | 17 | 16 | 15 | 14 | | | | | | | | |
| 31 | 30 | 29 | 28 | 27 | 26 | 25 | 24 | 23 | 22 | 21 | 20 | 19 |

MPABR 0672

Etiqueta na caixa de fusíveis

| | | | | | | | | | | | | |
|----|----|----|----|----|----|----|----|----|----|----|----|----|
| | | | | | | | | | | | | |
| 13 | 12 | 11 | 10 | 9 | 8 | 7 | 6 | 5 | 4 | 3 | 2 | 1 |
| | | | | | | | | | | | | |
| 18 | 17 | 16 | 15 | 14 | 13 | 12 | 11 | 10 | 9 | 8 | 7 | 6 |
| 31 | 30 | 29 | 28 | 27 | 26 | 25 | 24 | 23 | 22 | 21 | 20 | 19 |
| | | | | | | | | | | | | |

MPABR 0673A

Os fusíveis da caixa de fusíveis no interior do veículo variam conforme os modelos. A localização dos fusíveis está indicada com símbolos na tampa da caixa de fusíveis. Veja na tabela a seguir, quanto aos fusíveis do seu veículo.

| Nº | Capacidade | Circuitos protegidos |
|----|------------|---|
| 1 | — | Não usado |
| 2 | 7,5 A | Ajuste do farol* |
| 3 | 15 A | Lavador |
| 4 | 7,5 A | Limpador |
| 5 | 7,5 A | Medidores |
| 6 | 7,5 A | ABS/VSA* |
| 7 | 15 A | ACG |
| 8 | 7,5 A | STS |
| 9 | 20 A | Bomba de combustível |
| 10 | 10 A | ECM/PCM (VBSOL) |
| 11 | 10 A | SRS |
| 12 | 7,5 A | Sistema de detecção de ocupante (OPDS)* |
| 13 | 7,5 A | Segurança* |
| 14 | 10 A | ACM* |
| 15 | — | Não usado |
| 16 | 7,5 A | A/C |
| 17 | 7,5 A | Acessórios, Chave, Trava |

| Nº | Capacidade | Circuitos protegidos |
|----|------------|--|
| 18 | 7,5 A | Acessórios |
| 19 | 20 A | Banco elétrico deslizante do motorista |
| 20 | 20 A | Teto solar* |
| 21 | 20 A | Banco elétrico reclinável do motorista |
| 22 | 20 A | Vidro elétrico traseiro esquerdo |
| 23 | 15 A | Acendedor de cigarro |
| 24 | 20 A | Vidro elétrico do motorista |
| 25 | 10 A | Trava da porta esquerda |
| 26 | 10 A | Luz de neblina esquerda* |
| 27 | 10 A | Luz lateral esquerda (externa) |
| 28 | 10 A | Farol alto esquerdo |
| 29 | 7,5 A | TPMS* |
| 30 | 15 A | Farol baixo esquerdo |
| 31 | — | Não usado |

* Se equipado

Em Caso de Emergência




Caixa de fusíveis no interior do veículo
(lado do passageiro)

| | | | | | |
|----|----|----|----|---|--|
| 19 | 16 | 13 | 10 | 5 | |
| 18 | 15 | 12 | 9 | 4 | |
| 17 | 14 | 11 | 8 | 3 | |
| 22 | 21 | 20 | 7 | 2 | |
| | | | 6 | 1 | |

MPABR 0674

Etiqueta na caixa de fusíveis

| | | | | | | | |
|----|----|----|------|----|------|---|--------|
| 19 | 16 | 13 | AS | 10 | R | 5 | |
| 18 | 15 | 12 | AS | 9 | AS | 4 | R |
| 17 | 14 | 11 | BB R | 8 | AS | 3 | R |
| 22 | 21 | 20 | | 7 | | 2 | EXTR B |
| | | | | 6 | INTR | 1 | R |

MPABR 0675

Os fusíveis da caixa de fusíveis no interior do veículo variam conforme os modelos. A localização dos fusíveis está indicada com símbolos na tampa da caixa de fusíveis. Veja na tabela a seguir, quanto aos fusíveis do seu veículo.

| Nº | Capacidade | Circuitos protegidos |
|----|------------|---|
| 1 | 10 A | Farol alto direito |
| 2 | 10 A | Luz lateral direita (externa) |
| 3 | 10 A | Luz de neblina direita* |
| 4 | 15 A | Farol baixo direito |
| 5 | — | Não usado |
| 6 | 7,5 A | Luzes internas |
| 7 | — | Não usado |
| 8 | 20 A | Banco elétrico reclinável do passageiro |
| 9 | 20 A | Banco elétrico deslizante do passageiro |
| 10 | 10 A | Trava da porta direita |
| 11 | 20 A | Vidro elétrico traseiro direito |

| Nº | Capacidade | Circuitos protegidos |
|----|------------|--|
| 12 | 15 A | Soquete de alimentação para acessórios |
| 13 | 20 A | Vidro elétrico do passageiro dianteiro |
| 14 | — | Não usado |
| 15 | 20 A | AMP Premium |
| 16 | — | Não usado |
| 17 | — | Não usado |
| 18 | 10 A | Apoio lombar |
| 19 | — | Não usado |
| 20 | 30 A | ABS FSR* |
| 21 | 30 A | ABS MTR* |
| 22 | — | Não usado |

* Se equipado

Em Caso de Emergência

REBOQUE DO VEÍCULO

Quando o veículo tiver de ser rebocado, chame o serviço de guincho.

Nunca reboque o veículo somente com uma corda ou corrente. Esse procedimento é muito perigoso, ilegal e pode causar danos ao veículo.

Reboque de Emergência

Há três métodos comuns de reboque:

1. Guincho com plataforma

O operador transporta o veículo sobre a plataforma do caminhão. Esta é a melhor maneira para rebocar seu veículo Honda.

2. Guincho para levantamento da roda

O caminhão de guincho usa dois braços articulados sob as rodas dianteiras para levantá-las. As outras duas rodas permanecem no solo.

3. Guincho com ganchos

O caminhão de guincho usa cabos de metal com ganchos na extremidade.

Esses ganchos prendem as peças do chassi ou da suspensão, e os cabos suspendem a extremidade do veículo.

⚠ ATENÇÃO

Se os dois últimos métodos forem utilizados, a carroçaria e/ou a suspensão do veículo podem sofrer sérios danos.

Se não for possível transportar o veículo em um guincho com plataforma, o reboque deverá ser feito com as rodas dianteiras suspensas do solo.

Caso seu veículo necessite ser rebocado com as rodas dianteiras no solo, siga os seguintes procedimentos:

- Dê a partida no motor;
- Pise no pedal do freio. Mova a alavanca seletora por todas as posições.
- Coloque a transmissão na posição **D** por 5 segundos, em seguida, mude para a posição **N**;
- Desligue o motor;
- Solte o freio de estacionamento;
- Deixe a ignição na posição **I** (acessórios) para evitar que o volante de direção trave.

⚠ ATENÇÃO

Um procedimento incorreto de reboque danificará a transmissão. Suspender ou rebocar o veículo através do para-choque causará sérios danos. O para-choque não foi projetado para suportar o peso do veículo.

Não reboque o veículo com a velocidade superior a 55 km/h e a uma distância superior a 80 km.

Caso o veículo seja rebocado com a traseira voltada para a parte frontal da plataforma do caminhão e com velocidade acima da recomendada, a tampa do bocal de abastecimento pode abrir-se, e ficar danificada.

O sistema de direção poderá ser danificado, caso o volante esteja travado. Posicione o interruptor de ignição em I (acessórios) e certifique-se de que o volante gire livremente antes de rebocar o veículo.

Não prenda o veículo em um ângulo no qual os cabos de reboque encostem no para-choque dianteiro do veículo. Para evitar danos ao veículo, proteja o para-choque com uma fita.

⚠ ATENÇÃO

Se você decidir rebocar o veículo com as quatro rodas sobre o piso, certifique-se de usar uma barra de reboque projetada para isso e bem fixada. Prepare o veículo para reboque conforme descrito anteriormente e deixe o interruptor de ignição na posição I (acessórios), de modo que o volante de direção não trave. Certifique-se que o rádio e acessórios elétricos estejam desligados, de modo que não descarreguem a bateria.

10

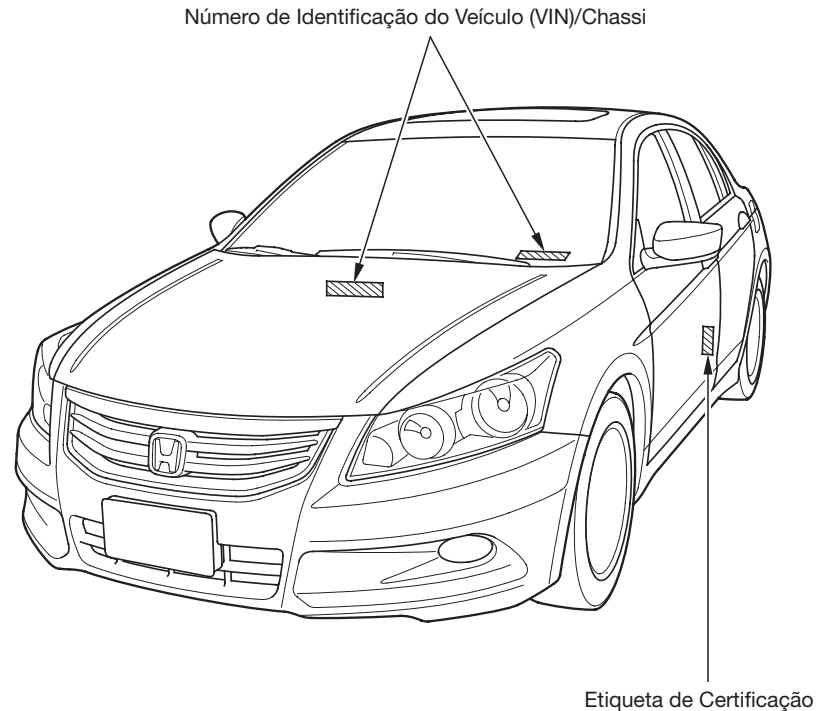
INFORMAÇÕES TÉCNICAS

NÚMEROS DE IDENTIFICAÇÃO

O veículo possui diversas identificações que se encontram em diferentes locais.

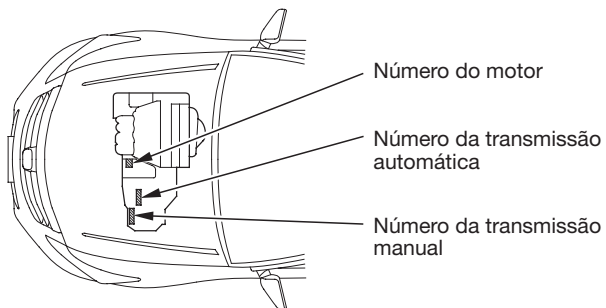
O Número de Identificação do Veículo (VIN)/Chassi é um número de 17 dígitos. Ele é utilizado pela Concessionária Autorizada Honda para efeito de Garantia, licenciamento e seguro do veículo.

O VIN/Número do Chassi está gravado em uma plaqueta fixada na parte superior do painel de instrumentos. Ele pode ser visualizado através do para-brisa no lado do motorista. O VIN é apresentado também na Etiqueta de Certificação, fixada no batedor da porta do motorista, como código de barras. Além disso, ele está gravado no anteparo da divisória do compartimento do motor.

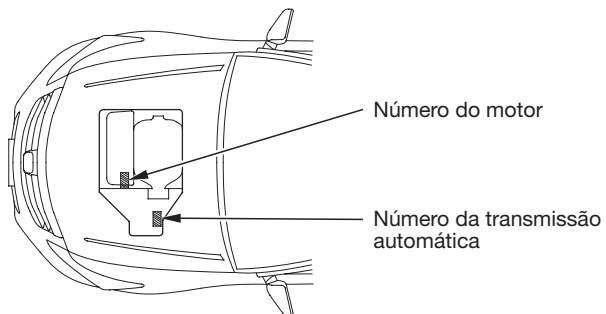


Informações Técnicas

Modelos 4 cilindros

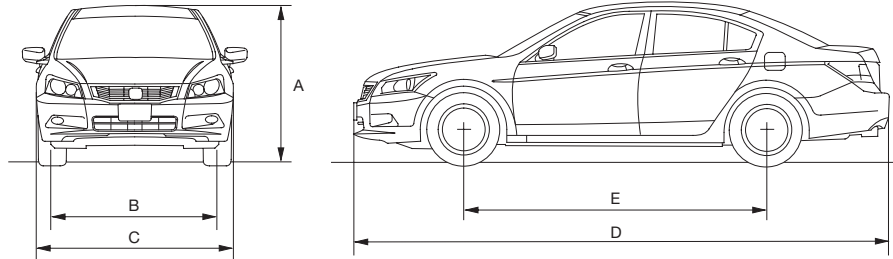


Modelos 6 cilindros



O número do motor está estampado no bloco do motor.

O número da transmissão está localizado em uma etiqueta fixada sobre a parte superior da caixa de transmissão.



MPABR 0694

ESPECIFICAÇÕES – ACCORD

Dimensões do veículo (mm)

| Modelo | | EX (2.0) | EX (V6) |
|---------------------------|-----------|----------|---------|
| A – Altura | | 1486 | 1486 |
| B – Bitola | Dianteira | 1590 | 1590 |
| | Traseira | 1590 | 1590 |
| C – Largura | | 1845 | 1845 |
| D – Comprimento | | 4935 | 4935 |
| E – Distância entre eixos | | 2800 | 2800 |

Peso (kg)

| Modelo | EX (2.0) | EX (V6) |
|----------------------------|----------|---------|
| Com transmissão automática | 1489 | 1635 |

Informações Técnicas

Motor

| Modelo | EX (2.0) | EX (V6) |
|-------------------------------|-----------------------|-----------------------|
| Tipo | 4 cil. SOHC i VTEC | 6 cil. SOHC i VTEC |
| Cilindrada (cm ³) | 1997 | 3471 |
| Diâmetro x curso (mm) | 81,0 x 96,9 | 89,0 x 93,0 |
| Taxa de compressão | 10,6:1 | 10,5:1 |
| Potência (cv / rpm) | 156/6300 | 278/6200 |
| Torque (kgf.m / rpm) | 19,3/4300 | 34,6/5000 |
| Rotação de marcha lenta (rpm) | 800 ± 50 | 650 ± 50 |
| Folga das válvulas | | |
| <i>Admissão</i> | 0,18 – 0,22 mm | 0,20 – 0,24 mm |
| <i>Escape</i> | 0,23 – 0,27 mm | 0,28 – 0,32 mm |
| Avanço da ignição (APMS) | 12° ± 2° | 8° ± 2° |

Transmissão

| Modelo | | EX (2.0) | EX (V6) |
|---------------------------|----------------|----------|---------|
| Transmissão automática | 1 ^a | 2,785 | 2,697 |
| | 2 ^a | 1,684 | 1,606 |
| | 3 ^a | 1,128 | 1,071 |
| | 4 ^a | 0,772 | 0,765 |
| | 5 ^a | 0,592 | 0,538 |
| | Ré | 2,000 | 1,888 |
| Diferencial | | 4,437 | 4,312 |

Rodas e pneus

| Modelo | EX (2.0) | EX (V6) |
|-------------------------|----------------|----------------|
| Rodas | 16 x 6,5 J | 17 X 7,5 J |
| Material | Liga leve | Liga leve |
| Pneus | 215/60 R16 95H | 225/50 R17 94V |
| Pressão dos Pneus (psi) | | |
| <i>Dianteiro</i> | 30 | 32 |
| <i>Traseiro</i> | 30 | 32 |

Informações Técnicas

Geometria da direção

| Modelo | | EX (2.0) | EX (V6) |
|--------------|-----------|---|---|
| Câmbor | dianteiro | $0^{\circ}0,5' \begin{smallmatrix} +30' \\ -45' \end{smallmatrix}$ | $0^{\circ}0,5' \begin{smallmatrix} +30' \\ -45' \end{smallmatrix}$ |
| | traseiro | $-0^{\circ}37' \begin{smallmatrix} +30' \\ -45' \end{smallmatrix}$ | $-0^{\circ}37' \begin{smallmatrix} +30' \\ -45' \end{smallmatrix}$ |
| Cáster | | $3^{\circ}37' \begin{smallmatrix} +0^{\circ}25' \\ -1^{\circ}05' \end{smallmatrix}$ | $3^{\circ}37' \begin{smallmatrix} +0^{\circ}25' \\ -1^{\circ}05' \end{smallmatrix}$ |
| Convergência | dianteira | 0 ± 2 mm | 0 ± 2 mm |
| | traseira | 2 ± 2 mm | 2 ± 2 mm |

Suspensão

| Modelo | EX (2.0) | EX (V6) |
|-----------|-----------------|-----------------|
| Dianteira | Double Wishbone | Double Wishbone |
| Traseira | Multi-Link | Multi-Link |

Freios

| Modelo | EX (2.0) | EX (V6) |
|---------------|-----------------|-----------------|
| Dianteiro | Disco ventilado | Disco ventilado |
| Traseiro | Disco sólido | Disco sólido |
| ABS | 4 canais | 4 canais |

Sistema elétrico

| Modelo | EX (2.0) | EX (V6) |
|-----------------|------------------|------------------|
| Bateria | 12V 38Ah/5 horas | 12V 60Ah/5 horas |
| Alternador | 13,5V 105A | 13,5V 110A |
| Velas | | |
| NGK | IZFR6K11NS | ILZKR7B11 |
| DENSO | SKJ20DR-M11S | SXU22HCR11 |
| Folga das velas | 1,0 – 1,1 mm | 1,0 – 1,1 mm |

Informações Técnicas

Lâmpadas

| Modelo | EX (2.0) | EX (V6) |
|--|--------------------------------|---------------------------|
| Faróis (Alto) (Baixo) | 12V-60W (HB3) 12V-51W (HB4) | 12V-60W (HB3) 12V-35W* |
| Sinalizador de direção dianteiro | 12V-21W | 12V-21W |
| Lanternas dianteiras | 12V-5W | 12V-5W |
| Farol de neblina* | — | 12V-55W (H11) |
| Sinalizador de direção traseiro | 12V-21W | 12V-21W |
| Luz de freio e lanterna traseira | 12V-21/5W | 12V-21/5W |
| Luz de marcha à ré | 12V-21W | 12V-21W |
| Luz da placa de licença | 12V-5W | 12V-5W |
| Brake light | 12V-21W | 12V-21W |
| Luz de leitura | 12V-8W | 12V-8W |
| Luz de leitura traseira | 12V-8W | 12V-8W |
| Luz do teto | 12V-8W | 12V-8W |
| Luz do porta-malas | 12V-5W | 12V-5W |
| Luz de cortesia das portas | 12V-3,8W | 12V-3,8W |
| Luz de cortesia do espelho do para-sol | 12V-2W | 12V-2W |

*: Veículos com farol baixo com lâmpadas de descarga de alta voltagem (H.I.D.), a substituição da lâmpada deve ser feita na Concessionária Autorizada Honda.

Capacidade de lubrificantes e fluidos

| Modelo | EX (2.0) | EX (V6) |
|--------------------------|-----------------|----------------|
| Motor | | |
| <i>Troca com filtro</i> | 3,7 ℓ | 4,3 ℓ |
| <i>Troca sem filtro</i> | 3,5 ℓ | 4,0 ℓ |
| Transmissão automática | | |
| <i>Troca</i> | 2,5 ℓ | 3,3 ℓ |
| <i>Total</i> | 6,5 ℓ | 7,5 ℓ |
| Sistema de arrefecimento | | |
| Transmissão automática | | |
| <i>Troca*</i> | 5,4 ℓ | 6,6 ℓ |
| <i>Total</i> | 6,9 ℓ | 8,6 ℓ |
| Tanque de combustível | 70 ℓ | 70 ℓ |
| Lavador do para-brisa | 2,5 ℓ | 5,0 ℓ |

* Incluindo o líquido de arrefecimento no reservatório e o remanescente no motor.
 Capacidade do reservatório: 0,68 ℓ

Informações Técnicas

Tabela de lubrificantes recomendados

| Componente | Especificação | Intervalo de troca |
|----------------------------|--|--|
| Motor | Honda SAE 10W-30 API-SL | 10.000 km ou 12 meses (o que primeiro ocorrer) |
| Transmissão automática | Honda 01 ATF | 80.000 km ou 48 meses (o que primeiro ocorrer) |
| Freios | Honda BF DOT 3 | A cada 36 meses, independente da quilometragem |
| Direção hidráulica | Honda PSF-S | Não necessita troca |
| Sistema de arrefecimento | Honda Long Life Antifreeze/ Coolant Type 2 | 200.000 km ou 120 meses, depois a cada 100.000 km ou 60 meses (o que primeiro ocorrer) |
| Sistema de ar-condicionado | Gás R 134a Óleo ND-OIL 8 | Não necessita troca |

NOTA: A integridade e o rendimento de seu veículo Honda dependem, em grande parte, da qualidade dos lubrificantes utilizados. Assim sendo, utilize somente Óleos Lubrificantes Genuínos Honda.

Dimensões dos Pneus

O flanco do pneu está marcado com a especificação de sua dimensão. Essa informação será necessária para selecionar os pneus de reposição. As explicações a seguir fornecem o significado de cada letra e número que compõem a designação da dimensão do pneu.

Exemplo de designação das dimensões do pneu: **P195/65R15 91V**

P Tipo de veículo aplicável (P - veículos de passeio). Entretanto, nem todos os pneus apresentam esta marcação.

195 Largura do pneu em mm

65 Relação entre as dimensões. A altura da seção do pneu como porcentagem de sua largura.

R Código de fabricação do pneu (Radial)

15 Diâmetro do aro em polegadas

91 Índice de carga. Índice numérico associado à carga máxima que o pneu pode transportar.

V Símbolo de classificação de velocidade. Para maiores informações, consulte a tabela nesta seção.

Designação das Dimensões da Roda

As rodas também possuem informações importantes e necessárias para sua substituição. A seguir, são apresentados os significados das letras e números que compõem a designação das dimensões da roda.

*Exemplo de designação das dimensões da roda: **15x6JJ***

15 Diâmetro do aro, polegadas

6 Largura do aro, polegadas

JJ Designação do contorno do aro

Classificação de Velocidade do Pneu

A tabela abaixo apresenta as classificações de velocidades normalmente utilizadas para os pneus de veículos de passeio.

O código de classificação de velocidade é um elemento da designação das dimensões do pneu, marcada em seu flanco. Esse código corresponde à velocidade máxima para uma condução segura.

| Código de classificação de velocidade | Velocidade máxima |
|---------------------------------------|-------------------|
| Q | 160 km/h |
| S | 180 km/h |
| T | 190 km/h |
| H | 210 km/h |
| V | 240 km/h |
| W | 270 km/h |
| ZR | Acima de 270 km/h |

Informações Técnicas

CONTROLES DE EMISSÕES

A combustão da gasolina produz gases poluentes que contaminam a atmosfera. O monóxido de carbono (CO), óxido de nitrogênio (NO_x) e hidrocarbonetos (HC) são alguns deles. A gasolina que evapora do tanque de combustível também contamina a atmosfera. O controle de emissões de gases poluentes é de extrema importância para a conservação do meio ambiente.

Sistema de Controle de Emissão de Gases do Câster do Motor

Seu veículo está equipado com um sistema de ventilação positiva do câster. Ele evita que os gases do motor sejam lançados na atmosfera. A válvula de ventilação positiva direciona os gases de retorno para o coletor de admissão. A partir desse ponto, os gases entram no motor e ocorre a combustão.

Sistema de Controle de Emissão Evaporativa

Os vapores de combustível do tanque são direcionados para o interior do cânister, onde são absorvidos e armazenados enquanto o motor estiver parado ou em marcha lenta. Quando o motor aquecer novamente, os vapores serão levados para seu interior através do corpo do acelerador e do coletor de admissão durante a operação normal.

Controle de Emissão dos Gases de Escapamento do Motor

O controle de emissão dos gases de escapamento inclui quatro sistemas: PGM-FI, Controle do Ponto de Ignição, Recirculação dos Gases de Escapamento e Catalisador de Três Vias. Esses quatro sistemas trabalham em conjunto para controlar a combustão do motor e minimizar a quantidade de HC, CO e NO_x que sai do escapamento. Os sistemas de controle de emissão dos gases de escapamento são separados dos sistemas de controle de emissão evaporativa e do controle de emissão de gases do câster.

Sistema PGM-FI (Injeção de Combustível Programada)

O sistema PGM-FI é composto por três subsistemas independentes que são Admissão de Ar, Controle do Motor e Controle de Combustível.

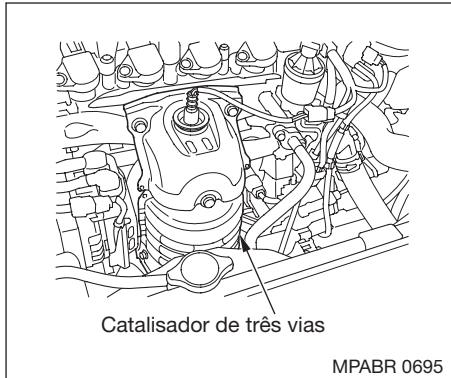
O Módulo de Controle do Motor (ECM) usa vários sensores para detectar a quantidade de ar aspirada nos cilindros e determina a quantidade de combustível a ser injetada. Isso proporciona uma mistura ideal de ar/combustível para todas as necessidades do motor.

Sistema de Controle do Ponto de Ignição

Este sistema ajusta constantemente o ponto de ignição para reduzir a quantidade de HC, CO e NO_x nos gases de escapamento.

Sistema de Recirculação dos Gases do Escape (EGR) (se equipado)

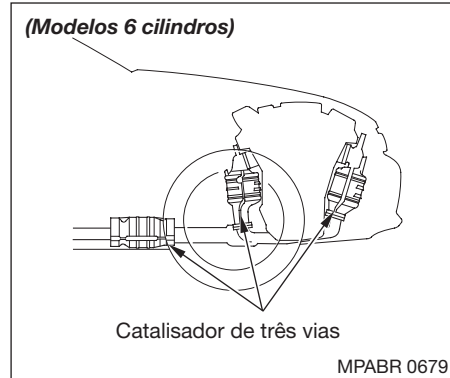
A válvula EGR diminui as temperaturas máximas de combustão e reduz as emissões dos óxidos de nitrogênio (NO_x), fazendo recircular os gases de escapamento através do coletor de admissão e nas câmaras de combustão.



Catalisador de Três Vias

O catalisador de três vias é usado para converter os hidrocarbonetos (HC), monóxido de carbono (CO) e óxido de nitrogênio (NO_x) dos gases de escape em dióxido de carbono (CO_2), dinitrogênio (N_2) e vapor de água.

Para ser efetivo, o catalisador de três vias deve trabalhar a uma temperatura elevada. Portanto, não estacione seu veículo sobre grama seca ou qualquer outro material combustível.



Para permanecer efetivo, o catalisador de três vias não deve ser contaminado por gasolina com chumbo.

O catalisador de três vias pode superaquecer e ser danificado se for alimentado com muita mistura de combustível não queimada pelo motor. Para que isso não aconteça, siga os procedimentos descritos abaixo:

- Não empurre ou reboque o veículo para dar a partida. Se a bateria estiver descarregada, utilize uma bateria auxiliar para ligar o motor;

- Não altere o ponto de ignição e não remova qualquer peça do sistema de controle de emissões;
- Use somente as velas de ignição especificadas.

Informações Técnicas

CONTRIBUINDO COM O MEIO AMBIENTE

Este veículo está equipado com um dispositivo antipolvente, visando atender à resolução nº 18/86 do CONAMA. Esse sistema controla os níveis de emissão evaporativa e dos gases do escapamento. Portanto, a correta manutenção e a utilização de PEÇAS GENUÍNAS são imprescindíveis para o correto funcionamento do sistema. Siga rigorosamente o plano de manutenção prescrito no Manual de Manutenção e Garantia, recorrendo sempre a uma Concessionária Autorizada Honda.

Observe rigorosamente as especificações técnicas contidas neste Manual, pois dessa forma, além de estar usufruindo sempre do melhor desempenho do seu Honda, você estará contribuindo também para a preservação do Meio Ambiente.

Índice de CO na marcha lenta: 0,1%

RUÍDOS VEICULARES

Este veículo está em conformidade com a legislação vigente de controle da poluição sonora para veículos automotores.

Resolução Nº 01/93 CONAMA

Limite máximo de ruído para fiscalização de veículo em circulação (veículo parado):

Accord EX (2.0) (transmissão automática):
89,1 dB (A);

Accord EX (V6) (transmissão automática):
80,1 dB (A);

É importante que todo serviço de manutenção seja executado de acordo com a Tabela de Manutenção, para que o veículo permaneça dentro dos padrões antipoluentes.

Os veículos Honda estão em conformidade com o Proconve
(Programa de Controle de Poluição do Ar por Veículos Automotores)

