





## **SEJA BEM-VINDO!**

Aproveitamos a oportunidade para agradecer-lhe pela escolha de um veículo Honda e desejamos que nosso produto possa lhe proporcionar o máximo em desempenho, emoção e prazer.

Este manual contém informações importantes sobre o funcionamento seguro e a manutenção de seu veículo Honda.

Leia este manual detalhadamente para familiarizar-se com os controles e recomendações, para que a condução do veículo propicie o máximo de conforto que um automóvel de alta tecnologia pode assegurar.

Quando for necessário efetuar os serviços de manutenção recomendados, lembre-se de que os técnicos da sua Concessionária Autorizada Honda foram especialmente treinados para oferecer todos os serviços de manutenção e reparos dos muitos sistemas exclusivos de seu veículo Honda. A sua Concessionária Honda terá a maior satisfação em ajudá-lo a manter e conservar seu veículo em ótimas condições de funcionamento e em responder quaisquer dúvidas existentes.

**Honda Automóveis do Brasil Ltda.**



## Informações Gerais

---

- As informações, especificações e ilustrações contidas neste manual baseiam-se em dados existentes na data de sua publicação.
- À Honda Automóveis do Brasil Ltda. reserva-se o direito de alterar as características do veículo a qualquer momento sem aviso prévio e independentemente de qualquer formalidade legal, sem que isso incorra em obrigações de qualquer espécie.
- Este manual do proprietário apresenta informações sobre diferentes versões do CR-V. Portanto, podem existir descrições de equipamentos e características que não são aplicáveis ao modelo específico adquirido.
- Mantenha este manual no veículo de modo que possa consultá-lo sempre que houver alguma dúvida. O manual deverá permanecer no veículo mesmo em caso de revenda.
- Nenhuma parte desta publicação pode ser reproduzida sem autorização prévia por escrito da Honda Automóveis do Brasil Ltda.

### **A sua segurança e a segurança de seu veículo em destaque**

Embora todas as informações contidas neste manual sejam de fundamental importância, algumas instruções são destacadas e chamam a atenção para a prevenção de possíveis acidentes pessoais ou danos ao veículo. Leia com atenção especial as afirmações precedidas pelas seguintes palavras:

#### **▲ CUIDADO**

**O texto chama a atenção para o perigo de possíveis acidentes pessoais.**

#### **▲ ATENÇÃO**

**O texto chama a atenção para o perigo de possíveis danos ao veículo.**

### **Período de amaciamento**

Durante os primeiros 1.000 km de rodagem, evite acelerações bruscas ao sair com o veículo. Não dirija o veículo por longos períodos em velocidade constante.

Esse procedimento de amaciamento aplica-se também para motores substituídos ou retificados.

Durante e após o período de amaciamento, dirija o veículo moderadamente até o motor atingir a temperatura normal de funcionamento.

Durante os primeiros 300 km, evite freadas bruscas. O uso incorreto dos freios durante esse período comprometerá, futuramente, a eficiência da frenagem.

### **Acessórios, Equipamentos e Alarmes Antifurto**

#### **▲ ATENÇÃO**

**A instalação de componentes não originais Honda pode causar danos ao veículo e/ou a perda da garantia.**

## Informações Importantes de Manuseio

---

A altura mínima do solo de seu CR-V é maior do que a de um veículo de passeio projetado somente para uso em pistas pavimentadas. Sendo maior a altura do solo, o veículo apresenta muitas vantagens na condução em vias sem pavimentação. A altura do solo permite dirigir o veículo em terrenos irregulares e sobre obstáculos pequenos. Além disso, proporciona boa visibilidade para que você possa observar os obstáculos à frente antecipadamente.

Uma vez que é mais alto e fica mais distante do solo, seu veículo apresenta um centro de gravidade mais elevado. Isto significa que ele poderá tombar ou capotar mais facilmente nas curvas fechadas estando em velocidades não compatíveis com o local. Em colisões, a probabilidade de ocorrência fatal para um ocupante que não esteja usando o cinto de segurança é muito maior do que para um passageiro protegido pelo cinto. Lembre-se: Você e seus passageiros deverão sempre usar o cinto de segurança.

Para informações sobre técnicas adequadas de condução, leia as seções 6, "*Instruções importantes sobre a condução*", e 11, "*Instruções para a condução em vias não pavimentadas*", deste manual. O manuseio **incorreto** deste veículo poderá resultar em perda de controle ou em acidente grave.

Muitos países proíbem a condução em vias não pavimentadas, tais como montanhas, percursos em trilhas, etc. Verifique a legislação e os regulamentos locais quanto a este tipo de atividade.

# 1 ÍNDICE GERAL

Seção	Página
<b>1</b> Visão geral do seu veículo .....	1-1
<b>2</b> Segurança .....	2-1
<b>3</b> Instrumentos e controles .....	3-1
<b>4</b> Equipamentos de conforto e comodidade .....	4-1
<b>5</b> Antes de dirigir .....	5-1
<b>6</b> Condução do veículo .....	6-1
<b>7</b> Manutenção .....	7-1
<b>8</b> Cuidados com a aparência .....	8-1
<b>9</b> Em caso de emergência .....	9-1
<b>10</b> Informações técnicas .....	10-1
<b>11</b> Condução em vias não pavimentadas .....	11-1
<b>12</b> Índice alfabético .....	12-1





# 1 VISÃO GERAL DO SEU VEÍCULO

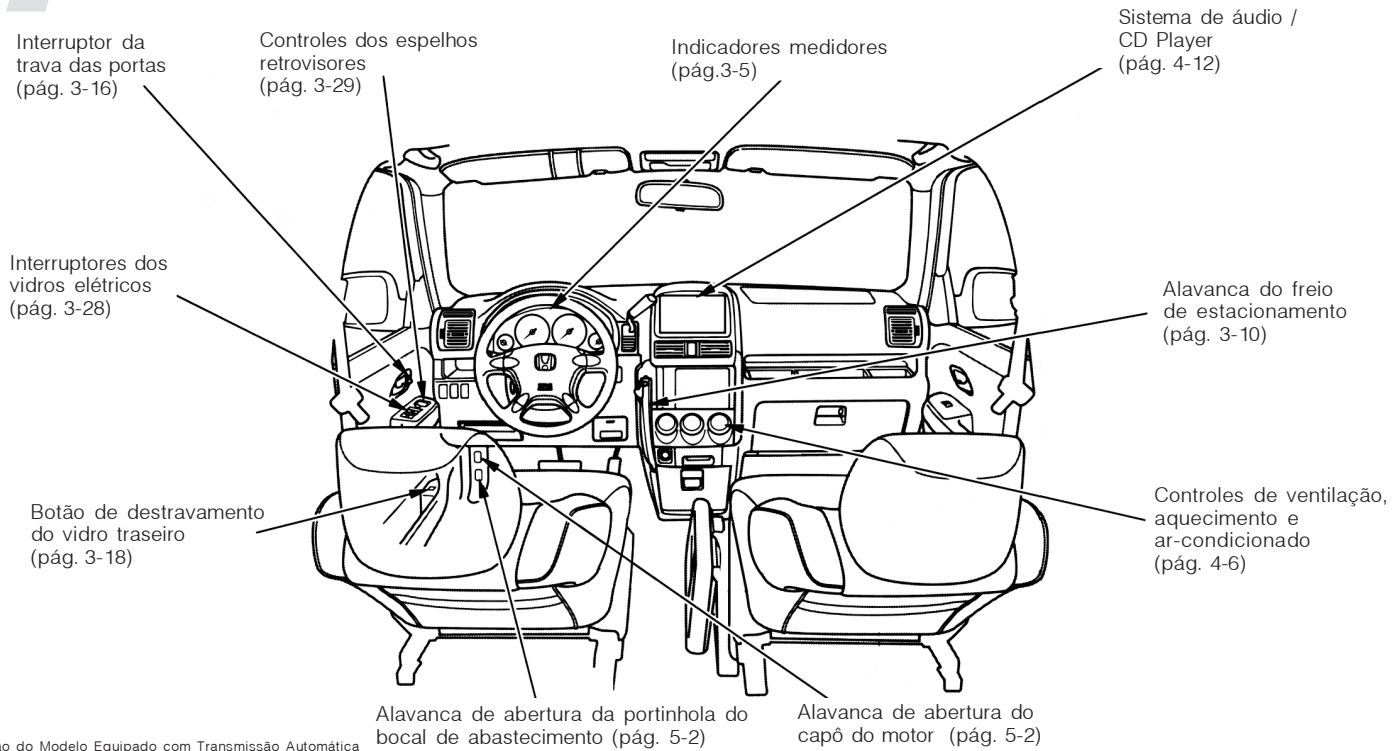


Ilustração do Modelo Equipado com Transmissão Automática

## Visão geral do seu veículo

---

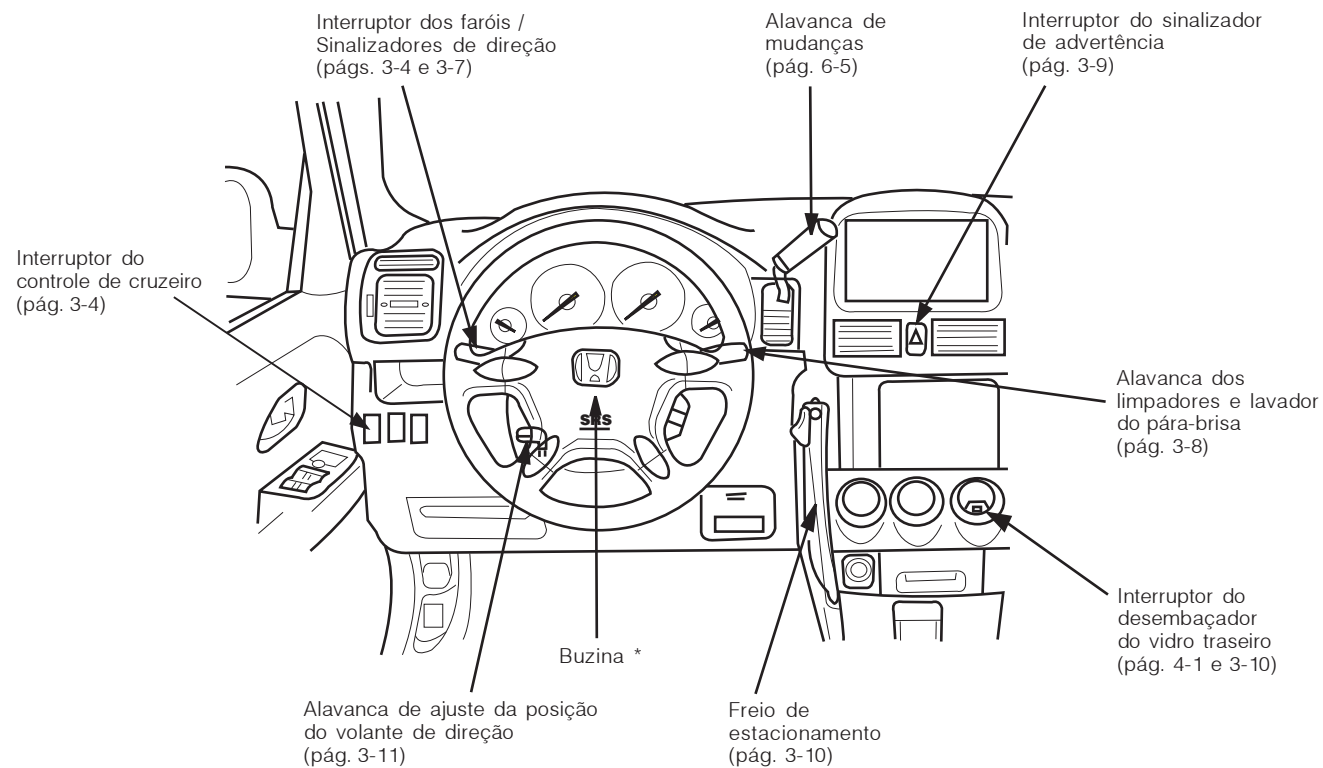


Ilustração do Modelo Equipado com Transmissão Automática

\*: Para usar a buzina, pressione a almofada central do volante de direção

# 2 SEGURANÇA

## Segurança

### **Precauções importantes sobre a segurança**

Esta seção e este manual apresentam muitas recomendações sobre a segurança. As recomendações apresentadas a seguir são consideradas as mais importantes.

### **Use sempre o cinto de segurança**

O cinto de segurança é a sua proteção mais eficiente em todos os tipos de colisões. Os airbags complementam os cintos de segurança, mas são projetados para inflar somente nas colisões dianteiras severas. Portanto, embora o seu veículo seja equipado com airbags, lembre-se de que você e seus passageiros deverão sempre usar corretamente os cintos de segurança.

### **Todas as crianças devem usar sistemas de proteção**

As crianças terão maior segurança se usarem os sistemas de proteção fixos no banco traseiro e não no banco dianteiro. Uma criança que seja muito pequena para usar um cinto de segurança deverá usar um sistema de proteção infantil.

### **Conheça os riscos do airbag**

Embora possam salvar vidas, os airbags podem causar ferimentos graves ou fatais aos ocupantes que estiverem sentados muito próximos a eles. Bebês, crianças pequenas, e adultos de pequena estatura estão expostos aos maiores riscos. Siga todas as instruções e orientações de advertência detalhadas neste manual (Consulte nesta seção "Airbags").

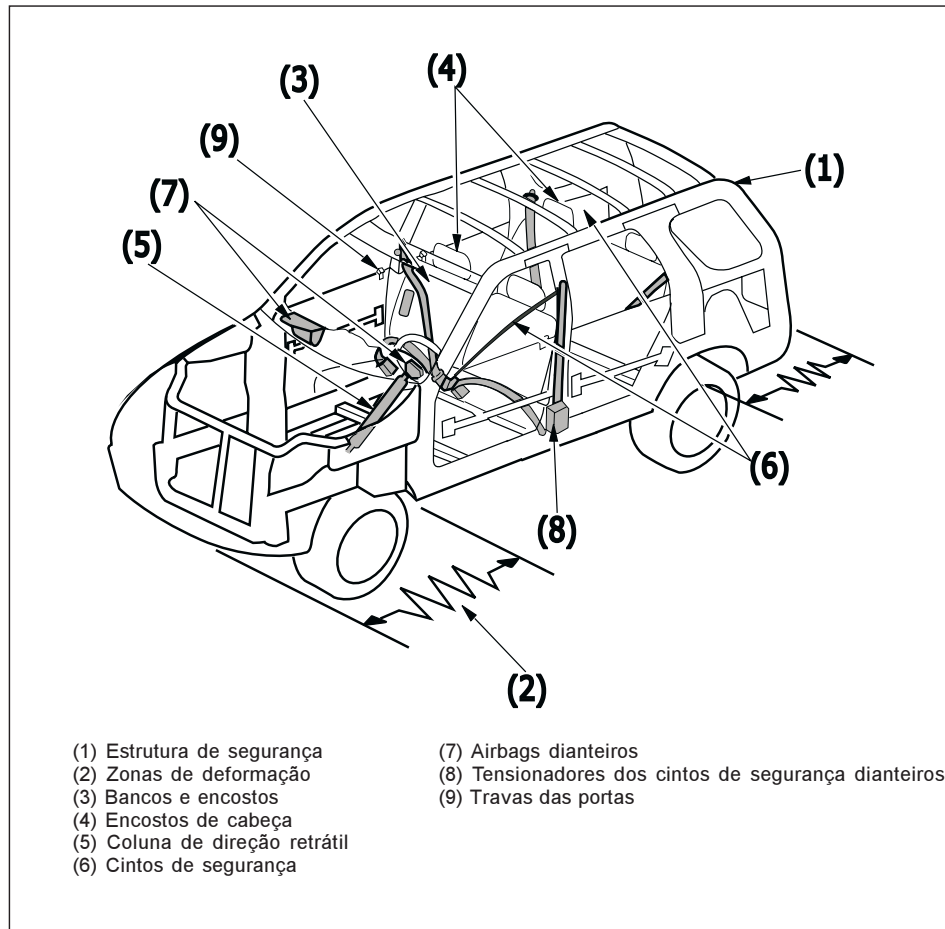
### **Não dirija sob o efeito de bebida alcoólica**

Beber e dirigir poderá ser perigoso. Até mesmo uma única dose poderá reduzir a sua capacidade de reflexo ante a mudança de situações, além disso, o seu tempo de reação diminuirá a cada dose ingerida. Portanto, nunca dirija após ingerir bebidas alcoólicas e também não deixe que seus amigos bebam e dirijam.

### **Esteja atento à velocidade**

O excesso de velocidade é um fator importante nos ferimentos e mortes resultantes de colisões. Geralmente, quanto mais alta for a velocidade maior será o risco, mas os acidentes graves também acontecem em velocidades baixas. Nunca dirija além do limite seguro em cada condição, independentemente dos limites de velocidade máxima indicados.

## Segurança



### Mantenha o seu veículo em condições seguras

Um pneu estourado ou uma falha mecânica poderá ser altamente perigoso. Para reduzir a possibilidade de riscos destes tipos, verifique freqüentemente a pressão e as condições dos pneus do seu veículo e observe todas as programações regulares de manutenção.

Seu veículo é equipado com muitos dispositivos que funcionam em conjunto para garantir a sua proteção e a de seus passageiros em uma colisão.

Alguns dispositivos de segurança não exigem qualquer ação de sua parte. Entre eles estão a forte estrutura de aço ao redor do compartimento de passageiros; as zonas de impacto dianteira e traseira que são projetadas para deformar e absorver energia em uma colisão; a coluna da direção retrátil; e os tensionadores do cinto de segurança que retraem automaticamente os cintos dianteiros no caso de colisão.

### Dispositivos de segurança de seu veículo

Estes dispositivos de segurança são projetados para reduzir a gravidade dos ferimentos em uma colisão. Entretanto, você e seus passageiros somente poderão usufruir destas vantagens de segurança se estiverem sentados em posição correta e estiverem sempre usando adequadamente os cintos de segurança. Na verdade, alguns dispositivos de segurança podem contribuir para possíveis ferimentos se não forem usados corretamente.

### Cintos de segurança

Para garantir a sua segurança e a de seus passageiros, seu veículo está equipado com cintos de segurança em todas as posições de assento.



O sistema do cinto de segurança também inclui uma luz no painel de instrumentos, para lembrá-lo de travar o cinto de segurança.

### Por que usar os cintos de segurança?

O uso dos cintos de segurança devidamente afivelados e ajustados é fundamental para sua segurança e a dos demais passageiros.

Em caso de colisão ou freada de emergência, os cintos de segurança ajudam a evitar que os ocupantes sejam lançados para a frente e, principalmente, para fora do veículo.

Evidentemente, os cintos de segurança não podem protegê-lo em todas as colisões. Entretanto, na maioria dos casos, reduzem a possibilidade de ferimentos graves. Os cintos podem até salvar sua vida. É por este motivo que o Departamento Nacional de Trânsito obriga o uso do cinto de segurança para todos os ocupantes do veículo.

### ⚠ CUIDADO

- **O risco de ferimentos graves, em caso de colisão, será maior se o cinto de segurança não for usado.**
- **Certifique-se de que todos os ocupantes do veículo usem o cinto de segurança corretamente.**

## Segurança

### Quando usados corretamente os cintos de segurança:

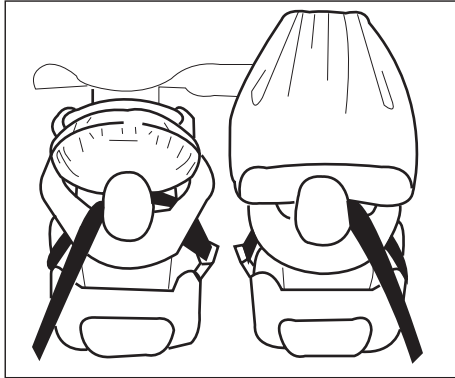
- Mantêm o motorista e passageiros fixos ao assento para que outros dispositivos de segurança passem a funcionar adequadamente.
- Aumentam a proteção dos ocupantes em quase todos os tipos de colisões, incluindo impactos dianteiros, traseiros, laterais e capotamentos. Em uma colisão seguida de capotamento, a probabilidade de morte de uma pessoa que não esteja usando o cinto de segurança é maior do que a de alguém que esteja usando o cinto.
- Ajudam a evitar que os ocupantes sejam arremessados contra outros no interior do veículo.
- Evitam que os ocupantes sejam arremessados para fora do veículo.
- Ajudam a manter os ocupantes em boa posição quando houver disparo do airbag. Uma boa posição reduz o risco dos ferimentos causados por um airbag inflado e permite obter a vantagem máxima do airbag.

Evidentemente, os cintos de segurança não oferecem proteção absoluta em todas as colisões. Mas na maioria das vezes podem reduzir os riscos de ferimentos graves.

### Use sempre corretamente o cinto de segurança.

#### **⚠ CUIDADO**

- **Os cintos de segurança são projetados para suportar a estrutura óssea do corpo. Os mesmos deverão estar em posição baixa e rente à frente da pelve, tórax e ombros; não use a seção subabdominal do cinto sobre o abdome.**
- **Os cintos de segurança deverão ser ajustados confortavelmente o mais firmemente possível, para oferecer a proteção máxima para a qual foram projetados. Um cinto frouxo diminuirá a proteção do usuário.**
- **Os cintos não deverão ser usados com o cadarço torcido.**
- **Cada conjunto de cinto deverá ser usado somente por um ocupante; é perigoso colocar o cinto de segurança em uma criança que esteja no colo de um ocupante.**



### Airbags

Seu veículo é equipado com airbags dianteiros para aumentar a proteção da cabeça e do tórax do motorista e do passageiro da frente em uma colisão frontal severa.

Os pontos mais importantes sobre os airbags são:

- Os airbags não substituem os cintos de segurança.
- Os airbags não oferecem qualquer proteção nas colisões traseiras, capotamentos ou pequenas colisões dianteiras ou laterais.

- Os airbags impõem riscos. Para serem efetivos, os airbags devem inflar com muita força e velocidade. Portanto embora ajudem a salvar vidas, os airbags podem causar ferimentos leves, mais graves ou até fatais, se os ocupantes não estiverem sentados em posição correta ou usando o cinto de segurança.

**Use sempre o cinto de segurança corretamente, e sente-se em posição ereta o mais distante possível do volante da direção ou do painel de instrumentos.**

### Bancos e encostos

Os bancos do seu veículo foram projetados para manter você em posição ereta e confortável, de modo que possa usufruir de todas as vantagens da proteção dos cintos de segurança e dos materiais absorvedores de impacto dos bancos.

A sua segurança também depende do ajuste dos bancos e dos encostos dos bancos. Por exemplo, sentar-se muito próximo do volante da direção ou do painel de instrumentos aumenta o risco de ferimentos devido a impactos no interior do veículo ou inflagem de um airbag.

O banco excessivamente reclinado reduz a efetividade do cinto de segurança e aumenta a chance de deslizamento do ocupante sobre o banco durante uma colisão, podendo causar ferimentos graves.

**Desloque os bancos dianteiros o máximo possível e sempre que o veículo estiver em movimento mantenha os encostos em posição vertical.**

## Segurança

---

### Encostos de cabeça

Os encostos de cabeça podem ajudar a proteger contra o deslocamento repentino da cabeça para trás (causado por impacto traseiro) e outros ferimentos. Para o máximo de proteção, a sua cabeça deverá estar apoiada no centro do encosto de cabeça.

### Travas das portas

Manter as portas travadas reduz a probabilidade de ocupantes serem arremessados para fora do veículo em uma colisão. Também ajudam a evitar que as portas abram acidentalmente e os ocupantes caiam, além de impedir que as portas sejam abertas por fora inesperadamente.

### Verificações de segurança antes de dirigir

Para garantir que você e os demais passageiros terão a proteção máxima dos equipamentos de segurança do veículo, antes de iniciar qualquer percurso, certifique-se de que:

- Todos os adultos e crianças para as quais o sistema de proteção infantil tornou-se pequeno, usem corretamente os cintos de segurança.
- Todos os bebês e crianças pequenas usem o sistema de proteção infantil instalado no banco traseiro.
- Os ocupantes do banco dianteiro estejam sentados em posição ereta o mais distante possível do volante da direção e do painel de instrumentos.
- Os encostos dos bancos estejam em posição vertical.
- Os encostos de cabeça estejam ajustados corretamente.
- Todas as portas e a porta traseira estejam fechadas e travadas.
- Toda a bagagem esteja corretamente acomodada ou presa.

As próximas páginas desta seção detalham outras informações sobre como aumentar a sua segurança.

Entretanto, saiba que sistema de segurança algum poderá impedir todos os ferimentos ou mortes resultantes de colisões graves, mesmo que os cintos de segurança sejam usados corretamente e os airbags disparem.



### Proteção de adultos

As páginas que seguem detalham instruções sobre a proteção adequada para o motorista e outros ocupantes adultos.

Estas instruções também se aplicam a crianças crescidas para as quais o sistema de proteção infantil tornou-se pequeno e que podem usar os cintos de três pontos ou o cinto subabdominal.

#### 1. Feche as portas

Assim que todos entrarem no veículo, feche e trave todas as portas e a porta traseira (inclusive o vidro).

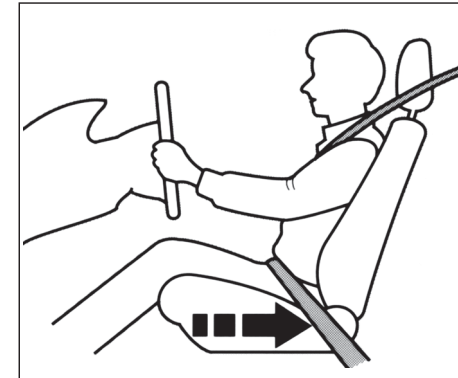
Seu veículo possui uma luz de monitoramento de portas no painel de instrumentos que acende quando alguma porta não está completamente fechada.



Seu veículo também possui uma luz de advertência, localizada no painel de instrumentos, que se acende quando a porta traseira ou seu respectivo vidro não estiverem completamente fechados.

Por questões de segurança, o travamento das portas reduz a probabilidade de que um passageiro, especialmente uma criança abra a porta com o veículo em movimento e caia acidentalmente. Também diminui o risco de algum ocupante ser arremessado para fora do veículo em uma colisão.

Por questões de segurança, o travamento reduz a probabilidade de que as portas sejam abertas inesperadamente por fora quando você estiver parado.



#### 2. Ajuste os bancos dianteiros

Todo motorista sentado muito próximo do volante da direção corre o risco de ser gravemente ferido devido ao impacto com o volante da direção, ou ainda de ser atingido por um airbag inflando durante uma colisão.

Para reduzir o risco de ferimentos, use corretamente o cinto de segurança, sente-se em posição ereta com as costas apoiadas no encosto e mantenha o banco na maior distância possível do volante da direção que lhe permita o controle absoluto do veículo.

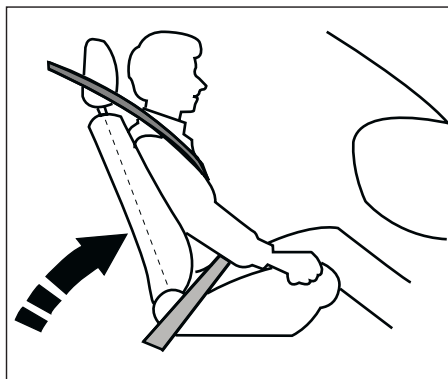
## Segurança

### ▲ CUIDADO

- Sentar-se muito próximo de um airbag dianteiro poderá resultar em ferimentos graves ou fatais se o airbag dianteiro inflar.
- Sente-se sempre o mais distante possível dos airbags dianteiros.

A maioria dos motoristas de pequena estatura poderá manter-se distante do volante da direção e ainda assim alcançar os pedais. Entretanto, se você estiver preocupado por sentar-se muito próximo, procure algum tipo de adaptação que poderá ajudar.

Após ajustar corretamente o banco, force-o para a frente e para trás para garantir que está travado na posição.



### 3. Ajuste os encostos dos bancos

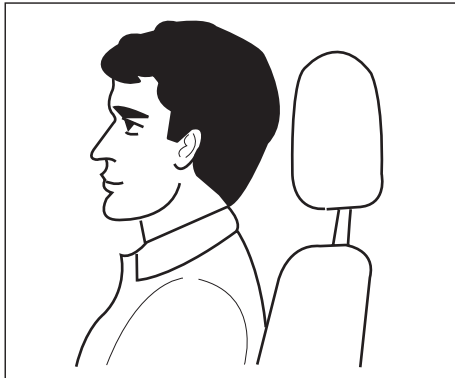
Ajuste o encosto do banco do motorista em posição confortável, vertical, deixando espaço suficiente entre o seu tórax e a capa do airbag no centro do volante da direção. Se você sentar-se muito próximo do volante da direção, poderá ser ferido se o airbag dianteiro inflar.

O passageiro da frente também deverá ajustar o encosto do banco em posição vertical, mas o mais distante possível do painel de instrumentos. Um passageiro sentado muito próximo do painel de instrumentos poderá ser ferido se o airbag dianteiro inflar.

### ▲ CUIDADO

- Reclinar excessivamente o encosto do banco poderá resultar em ferimentos graves ou fatais em caso de colisão.
- Ajuste o encosto do banco em posição vertical.

A reclinção do encosto do banco de modo que o cinto de segurança não permaneça apoiado no tórax do passageiro reduz a eficiência do cinto. Também aumenta o risco de deslizamento sob o cinto em caso de colisão severa, resultando em ferimentos graves.



#### 4. Ajuste o encosto de cabeça

Antes de começar a dirigir, verifique se os encostos de cabeça de todos os passageiros estão devidamente ajustados. O encosto deverá ser posicionado de modo que a cabeça esteja apoiada no centro do encosto. Uma pessoa mais alta poderá ajustar o encosto na posição mais alta possível.

#### ▲ CUIDADO

- Encostos de cabeça incorretamente posicionados perdem parte de sua eficiência e você poderá ser gravemente ferido em caso de colisão.
- Antes de começar a dirigir, verifique se os encostos de cabeça estão instalados e corretamente posicionados.

Os encostos de cabeça corretamente ajustados irão ajudar a proteger os ocupantes contra movimentos bruscos da cabeça e outros ferimentos resultantes de colisões.



#### 5. Posicione e trave os cintos de segurança

Introduza a lingüeta de engate na fivela, a seguir puxe o cinto para certificar-se de que ele está travado firmemente. Verifique também se o cinto não está torcido, uma vez que o cinto torcido poderá resultar em ferimentos em caso de colisão.

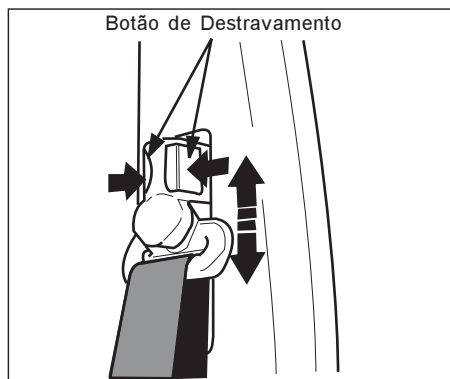
## Segurança

Posicione a parte subabdominal do cinto na posição mais baixa possível em torno do quadril, a seguir puxe a parte diagonal do cinto até que a parte do colo fique ajustada. Isto permite que os resistentes ossos pélvicos recebam o esforço do impacto, diminuindo assim os riscos de ferimentos internos.

Se necessário, puxe novamente o cinto para eliminar a folga diagonal, a seguir verifique se o cinto passa no centro do tórax e acima do seu ombro. Isto permite que os esforços do impacto sejam distribuídos nos ossos mais resistentes da parte superior do seu corpo.

### ▲ CUIDADO

- **Cintos de segurança posicionados incorretamente podem resultar em ferimentos graves em caso de colisão.**
- **Antes de começar a dirigir, verifique se todos os cintos de segurança estão posicionados corretamente.**

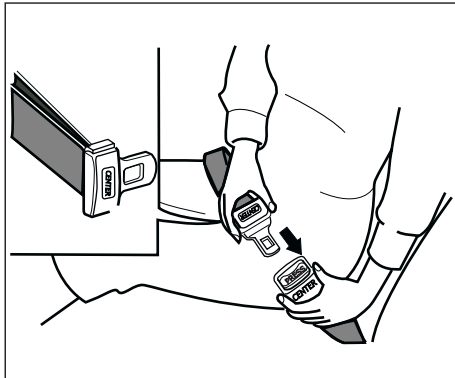


Se o cinto de segurança envolver ou passar diagonalmente próximo do pescoço, ou se passar sobre o braço ao invés do ombro, ajuste a altura de fixação do cinto.

Para ajustar a altura de fixação do cinto de segurança dianteiro, pressione os dois botões de destravamento e desloque a fixação para cima ou para baixo conforme necessário (existem quatro posições de ajuste).

**Nunca posicione a parte diagonal de um cinto de três pontos sob o braço, ou atrás das costas.** Em caso de colisão, isto poderá causar ferimentos muito graves.

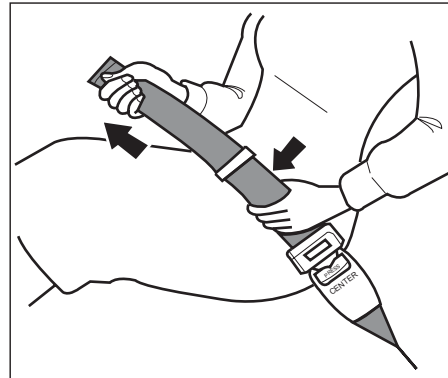
## Segurança



### Usando o cinto subabdominal

Introduza a lingüeta na parte da fivela onde está gravado CENTER.

Se o cinto estiver muito curto, segure a lingüeta perpendicularmente e puxe-a para aumentar o comprimento do cinto. A seguir, introduza a lingüeta de engate na fivela e puxe o cinto para verificar se está devidamente travado.

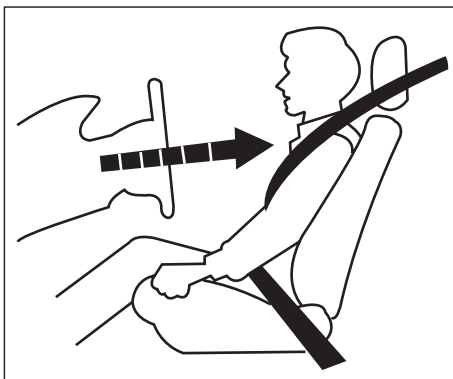


Posicione o cinto o mais baixo possível em torno do quadril. Isto permite que os resistentes ossos pélvicos recebam o esforço de uma colisão, reduzindo os riscos de ferimentos internos.

Para eliminar a folga, puxe a extremidade frouxa do cinto até ajustá-lo confortavelmente.

Um cinto que não esteja ajustado corretamente poderá não oferecer ao ocupante a proteção esperada em caso de uma colisão. Ninguém deverá sentar-se no banco e usar um cinto defeituoso. Um ocupante que utilize um cinto defeituoso estará exposto a ferimentos graves ou fatais. Assim que possível, procure uma concessionária Honda para inspecionar o cinto de segurança.

## Segurança



### 6. Ajuste o volante da direção

Se necessário, ajuste o volante da direção, mantendo-o voltado para o seu tórax e não para o rosto.

A posição do volante da direção voltado para o tórax oferece a proteção ideal do airbag;

Consulte a seção 3 “Ajuste da posição do volante da direção”.

### 7. Sente-se em posição correta

Após travar e ajustar corretamente os cintos de segurança, é importante que todos os ocupantes continuem sentados em posição ereta, apoiados no encosto dos bancos e com os pés apoiados no assoalho, até que o veículo esteja estacionado e o motor desligado.

Sentar-se incorretamente poderá aumentar o risco de ferimentos em uma colisão. Por exemplo, a postura incorreta de um ocupante, ou seja, deitado, voltado para os lados, sentado muito para a frente, inclinado para a frente ou para os lados ou com um ou ambos os pés para cima, aumenta consideravelmente o risco de ferimentos em caso de colisão.

Além disso, um ocupante sentado incorretamente no banco da frente estará exposto a ferimentos graves ou fatais causados por impacto no interior do veículo, ou por impacto do airbag sendo inflado.

#### ▲ CUIDADO

- **Sentar-se incorretamente ou fora de posição poderá resultar em ferimentos graves ou fatais em caso de colisão.**
- **Sente-se sempre em posição ereta, rente ao encosto do banco e com os pés no assoalho.**

#### ▲ ATENÇÃO

**Lembre-se: para usufruir da máxima proteção dos airbags e de outros dispositivos de segurança do veículo, você deverá sentar-se em posição adequada e usar os cintos de segurança corretamente.**



### Recomendações especiais para gestantes

Proteger a mãe é a melhor maneira de proteger o futuro bebê. Toda gestante deverá sempre usar o cinto de segurança ao dirigir ou viajar em um veículo.

Mantenha a parte do colo do cinto o mais baixo possível em torno do quadril.

As gestantes também deverão sentar-se em posição ereta e o mais distante possível do volante da direção ou do painel de instrumentos. Em colisão ou se o airbag inflar, isto diminuirá o risco de ferimentos à mãe e ao futuro bebê. Uma gestante que pretenda conduzir o veículo, deve perguntar ao seu médico, em todas as consultas, se está apta para dirigir.

### Outras precauções quanto à segurança

**Nunca permita aos passageiros viajar no compartimento de bagagem ou sobre o encosto do banco reclinado.** Todos os passageiros devem sentar-se em bancos travados na posição vertical e usar os cintos de segurança corretamente.

**Os passageiros não deverão ficar em pé ou trocar de lugar enquanto o veículo estiver em movimento.** Um passageiro que não esteja usando o cinto de segurança poderá em caso de colisão ou parada brusca, ser arremessado sobre outros ocupantes no interior do veículo ou ainda ser arremessado para fora.

**Dois pessoas nunca deverão usar o mesmo cinto de segurança.** Em caso de colisão, ambas poderão sofrer ferimentos graves.

**Não instale acessório algum nos cintos de segurança.** Os dispositivos para melhorar o conforto ou reposicionar a parte diagonal do cinto poderão comprometer

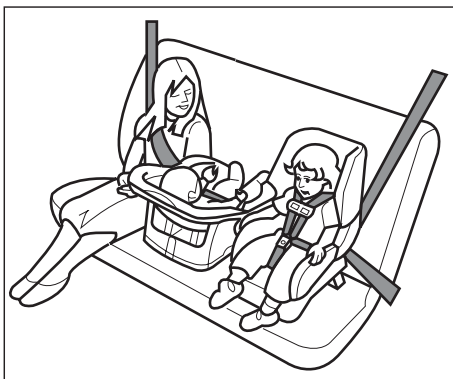
seriamente a capacidade de proteção do cinto de segurança e aumentar o risco de ferimentos graves em caso de colisão.

**Nunca coloque objetos rígidos ou pontiagudos entre você e o airbag dianteiro.** Transportar objetos rígidos ou pontiagudos no colo ou dirigir com um cachimbo ou outro objeto pontiagudo na boca poderá resultar em ferimentos se o airbag dianteiro inflar.

**Nunca prenda ou coloque objetos nas tampas dos airbags dianteiros.** Todo objeto preso ou colocado nas tampas identificadas com as palavras "SRS AIRBAG" no centro da almofada do volante da direção e sobre o painel de instrumentos poderão interferir no funcionamento correto dos airbags. Ou ainda, se os airbags inflarem, os objetos poderão ser arremessados no interior do veículo e causar ferimentos aos ocupantes.

**Mantenha as mãos e os braços distantes das coberturas dos airbags.** As mãos ou braços próximos da cobertura do airbag no centro do volante da direção ou sobre o painel de instrumentos poderão ser feridos se o airbag dianteiro inflar.

## Segurança



### Proteção de crianças

A proteção das crianças depende dos adultos. Entretanto, embora as intenções sejam sempre as melhores, muitos pais e outros adultos não sabem proteger corretamente os seus pequenos passageiros.

### ▲ CUIDADO

- **Crianças sem o sistema de proteção infantil ou acomodadas incorretamente estão expostas a ferimentos graves ou fatais em caso de colisão.**
- **Todas as crianças pequenas que não podem usar o cinto de segurança devem usar um sistema de proteção infantil aprovado. As crianças maiores deverão usar corretamente o cinto de segurança.**

### Orientações gerais para os pais

- **Nunca carregue no interior de um veículo em movimento um bebê ou criança no colo.** Se não estiver usando o cinto de segurança em uma colisão, você poderá ser arremessado para a frente contra o painel de instrumentos e prensar a criança.
- Se você estiver usando o cinto de segurança, a criança poderá ser arrancada de seus braços em uma colisão.
- **Nunca use um mesmo cinto de segurança para você e um bebê ou criança.** Em uma colisão, o cinto poderá pressionar a criança e causar ferimentos graves.



### **Crianças devem viajar no banco traseiro**

De acordo com as estatísticas de acidentes, crianças de todas as idades e estaturas viajam mais seguras quando estão sentadas corretamente no banco traseiro e não no banco dianteiro.

No banco traseiro, é menor a probabilidade de que as crianças sejam feridas por impacto no interior do veículo durante uma colisão ou frenagem brusca. Além disso, viajando no banco de trás as crianças não serão atingidas por um airbag sendo inflado.

#### **Bebês**

**Nunca fixe um sistema de proteção infantil tipo berço, em um banco de veículo equipado com airbag dianteiro do passageiro.** Se inflar, o airbag poderá atingir o sistema de proteção infantil por trás com força suficiente para ferir gravemente um bebê.



Se inflar, o airbag dianteiro do passageiro poderá atingir o sistema de proteção infantil com força considerável. O sistema de proteção poderá deslocar ou ser atingido com força suficiente para causar ferimentos muito graves ao bebê.

### **Crianças pequenas**

Fixar um sistema de proteção infantil tipo poltrona no banco dianteiro de um veículo equipado com airbag dianteiro do passageiro poderá ser perigoso.

Se o banco estiver deslocado excessivamente para a frente, ou se a criança for arremessada para a frente durante uma colisão, o airbag inflando poderá atingi-la com força suficiente para causar ferimentos graves ou fatais.

## Segurança

---

### Crianças maiores

Crianças maiores para as quais os sistemas de proteção infantil tornaram-se pequenos também estão expostas aos riscos de ferimentos causados pelo airbag dianteiro do passageiro. Sempre que possível, as crianças maiores deverão ocupar o banco traseiro, usando corretamente o cinto de segurança.

### Se for necessário dirigir com muitas crianças no veículo

Seu veículo tem três posições de assento no banco traseiro, onde as crianças poderão estar devidamente protegidas.

Se for necessário dirigir com mais de três crianças no veículo:

- Acomode a criança maior no banco dianteiro, desde de que ela tenha estatura suficiente para usar o cinto de segurança corretamente.
- Desloque o banco o máximo possível para trás.
- A criança deverá sentar-se em posição ereta e rente ao encosto do banco.
- Certifique-se de que o cinto esteja devidamente posicionado, ajustado e fixo.

### Precauções adicionais sobre a segurança

- **Use as travas de segurança para impedir que crianças abram as portas pelo lado interno do veículo.** Acionar este dispositivo impedirá que as crianças abram as portas acidentalmente e caiam (Consulte a seção 3 “*Travas de segurança para crianças*”).
- **Use o interruptor principal do vidro elétrico para impedir que as crianças abram os vidros traseiros.** Acionar este dispositivo impedirá que as crianças brinquem com os vidros, expondo-as a riscos ou distraindo o motorista.
- **Não permita que crianças fiquem desacompanhadas no veículo.** A permanência de crianças em veículos desacompanhadas de adultos pode ser muito perigoso. Por exemplo, bebês e crianças pequenas deixadas em veículos num dia quente podem morrer de insolação. E se a chave estiver na ignição crianças desacompanhadas poderão ligar o veículo, o que possivelmente resultará em acidentes.

- **Trave todas as portas e a porta traseira quando o veículo não estiver sendo usado.** Crianças brincando em veículos poderão ficar presas por dentro. Ensine seus filhos a nunca brincar dentro ou em volta de veículos.
- **Mantenha as chaves do veículo fora do alcance das crianças.** Mesmo as crianças muito pequenas aprendem a destravar portas de veículos, ligar a ignição e abrir a porta traseira ou o vidro traseiro, o que poderá resultar em ferimentos graves.


### Acomodação de Crianças

De acordo com as estatísticas de acidentes com crianças de todos os tamanhos e idades, elas estarão mais seguras quando devidamente acomodadas no banco traseiro.

Sempre que possível, recomendamos que o sistema de proteção infantil seja firmemente fixado com o cinto de segurança na posição central do banco traseiro.

Crianças muito grandes para o sistema de proteção infantil devem ser acomodadas no banco traseiro e usar o cinto retrátil de 3 pontos.

**▲ CUIDADO**



**Nunca instale o sistema de proteção infantil no banco dianteiro. Em caso de colisão, o airbag do passageiro poderá inflar e atingir o sistema, causando sérios ferimentos.**



### Acomodação de crianças com menos de 9 kg

Uma criança com até 9 kg deve ser acomodada em um sistema de proteção infantil do tipo berço. Como as crianças têm o hábito de se inclinar, o sistema deve ficar virado para a parte traseira do veículo.

Recomendamos que o sistema seja colocado na posição central do banco traseiro e fixado com o cinto de segurança subabdominal.

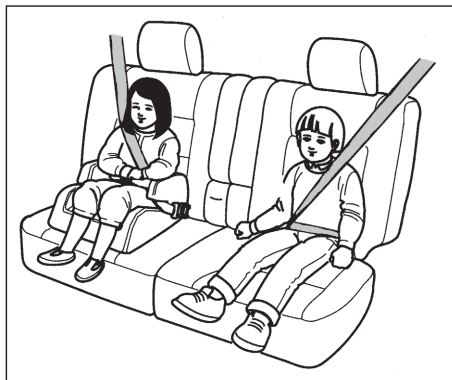
## Segurança



### **Acomodação de crianças entre 9 e 18 kg**

Uma criança entre 9 e 18 kg deve ser acomodada em um sistema de proteção infantil do tipo poltrona.

Recomendamos que o sistema seja colocado na posição central do banco traseiro e fixado com o cinto de segurança subabdominal.



### **Acomodação de crianças com mais de 18 kg**

Crianças com mais de 18 kg devem ser acomodadas nas laterais do banco traseiro com o cinto retrátil de 3 pontos.

Coloque o cinto de segurança na criança. Verifique se existem folgas e ajuste-o de forma que o cadarço não passe pelo pescoço. Caso isso aconteça, a criança deverá sentar-se sobre uma almofada ou banco especial.

### **Armazenamento do sistema de proteção infantil**

Quando o sistema de proteção infantil não estiver em uso, remova-o do veículo ou fixe-o firmemente para que não ofereça perigo aos ocupantes durante uma colisão.

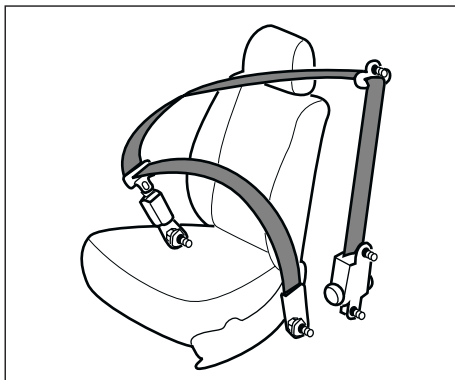
### **Componentes do sistema do cinto de segurança**

Seu veículo Honda possui cintos de segurança em todas as posições dos bancos. Os bancos dianteiros e as posições externas do banco traseiro possuem cintos retráteis de 3 pontos. A posição central do banco traseiro apresenta um cinto subabdominal.

Em veículos equipados com airbags dianteiros, os cintos de segurança dianteiros também são equipados com tensionadores automáticos.

O sistema também inclui uma luz de advertência no painel de instrumentos para alertar o motorista para o travamento dos cintos de segurança.

## Segurança

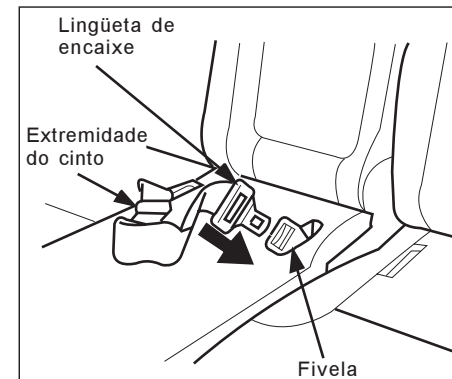


### Cintos retráteis de 3 pontos

Este tipo de cinto de segurança apresenta um cadarço diagonal e um subabdominal.

Cada cinto retrátil de 3 pontos possui uma trava de emergência. Ela permite que o ocupante se movimente livremente sobre o banco, enquanto uma certa tensão é mantida sobre o cinto. Em caso de colisão ou frenagem brusca, o cinto travará automaticamente.

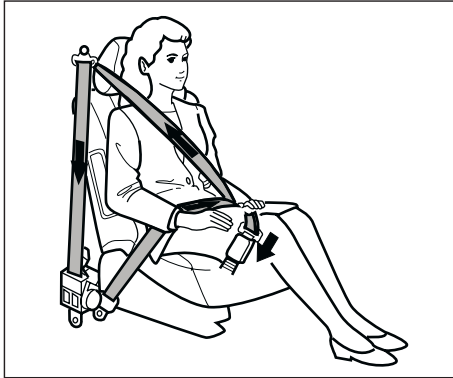
Os cintos de segurança dianteiros são equipados com tensionadores automáticos de emergência. Na condução normal do veículo, o tensionador permite o movimento livre do ocupante no banco, embora haja alguma tensão no cinto. Em caso de colisão ou frenagem súbita, o tensionador travará automaticamente o cinto para ajudar a proteger o corpo.



### Cinto subabdominal

O cinto subabdominal é ajustável manualmente sobre o quadril.

## Segurança



### Funcionamento dos tensionadores automáticos

Para aumentar a proteção, os cintos de segurança dianteiros são equipados com tensionadores automáticos. Quando ativados, os tensionadores automaticamente apertam os cintos para ajudar a manter o motorista e o passageiro dianteiro em sua posição.

Os tensionadores são projetados para serem ativados basicamente nas colisões frontais. Os tensionadores independem do sistema de airbags, portanto podem ser ativados durante uma colisão que não cause o disparo dos airbags. Neste caso, os airbags não são necessários, mas a tensão adicional do cinto de segurança sim.

Os tensionadores serão acionados em uma colisão suficientemente grave para causar a inflagem dos airbags.

Quando os tensionadores forem ativados, os cintos de segurança permanecerão firmes até que sejam destravados normalmente.

**SRS** A luz de advertência SRS acenderá quando houver algum problema nos tensionadores automáticos dos cintos de segurança.

### Manutenção do cinto de segurança

Para garantir a segurança verifique regularmente a condição dos cintos de segurança do veículo.

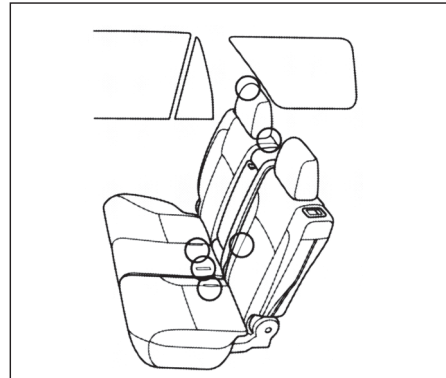
Puxe os cintos totalmente para fora e observe quanto a partes desfiadas, cortes, queimaduras e desgaste. Verifique se as lingüetas de encaixe funcionam livremente e se os cintos de cintura/quadril retraem facilmente. Todos os cintos fora de condições ou funcionamento correto não oferecerão boa proteção e deverão ser substituídos assim que possível.

## Segurança

Um cinto de segurança danificado em uma colisão deverá ser substituído em uma concessionária Honda. Um cinto cortado em um acidente poderá não oferecer o mesmo nível de proteção no próximo acidente. A concessionária deverá também inspecionar os pontos de ancoragem quanto a danos e substituí-los se necessário.

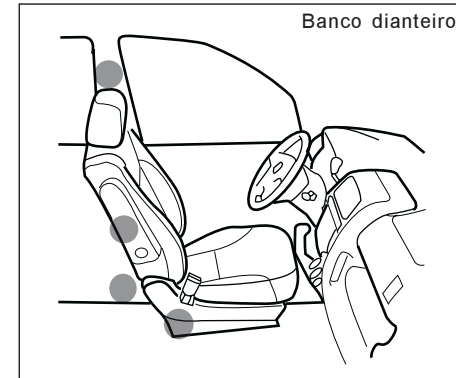
### ▲ ATENÇÃO

**O conjunto completo deverá ser substituído após o cinto ter sido danificado em um impacto grave, mesmo que não haja evidências de danos no conjunto.**



### ▲ CUIDADO

- **A negligência quanto à inspeção ou manutenção dos cintos de segurança poderá resultar em ferimentos graves ou fatais, se os cintos não funcionarem adequadamente quando necessário.**
- **Inspeccione os cintos de segurança regularmente e repare qualquer problema assim que possível.**



### Pontos de fixação

Ao substituir os cintos de segurança, utilize os pontos de fixação conforme indicado na ilustração.

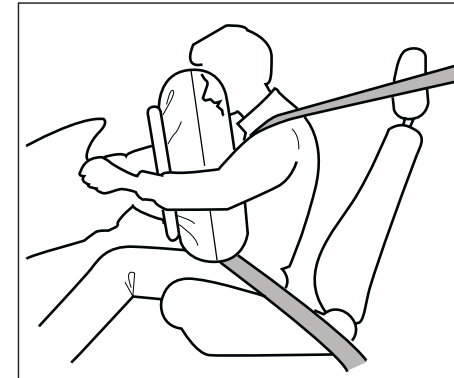
## Segurança

### Componentes do airbag

O sistema airbag do veículo inclui:

- Dois airbags dianteiros. O airbag do motorista está acondicionado no centro do volante da direção; o airbag dianteiro do passageiro está acondicionado no painel de instrumentos. Ambos trazem a identificação. "SRS AIRBAG".
- Tensionadores automáticos do cinto de segurança.
- Sensores capazes de detectar uma colisão severa.

- Um sofisticado sistema eletrônico que monitora continuamente e registra informações sobre os sensores, a unidade de controle, os atuadores do airbag e o uso do cinto de segurança pelo motorista quando a chave de ignição estiver LIGADA (Posição II).
- Uma luz de advertência localizada no painel de instrumentos para alertar quanto a possível problema no sistema.
- Sistema de reserva de energia para os airbags se o sistema elétrico do veículo for desconectado em uma colisão.



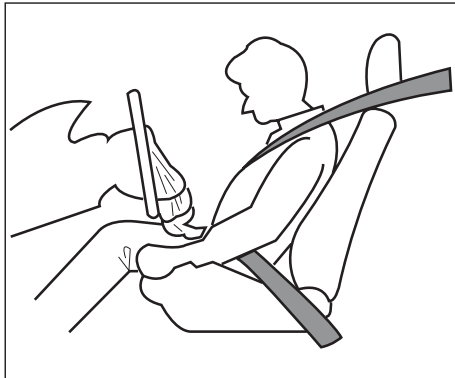
### Funcionamento dos airbags dianteiros

Em caso de impacto frontal severo, os sensores irão detectar a desaceleração rápida do veículo. Se a taxa de desaceleração for suficientemente alta, a unidade de controle fará inflar instantaneamente os airbags dianteiros e acionar os tensionadores automáticos do cinto de segurança.

Durante uma colisão frontal, os cintos de segurança protegem a parte inferior do seu corpo e as costas. O airbag atua como amortecedor para aumentar a proteção para a sua cabeça e tórax.



## Segurança



Uma vez que partilham os mesmos sensores, normalmente os dois airbags inflam simultaneamente. Entretanto, é possível que somente um airbag infle.

Isto poderá ocorrer quando a gravidade da colisão estiver na faixa limite que especifica a inflagem ou não dos airbags. Nestes casos, o cinto de segurança oferecerá proteção suficiente e a proteção complementar do airbag seria mínima.

Após inflarem os airbags dianteiros desinflam imediatamente, para que não prejudiquem a visibilidade do motorista ou a sua capacidade de esterqueamento ou manuseio de outros controles.

O tempo total para inflar e desinflar é aproximadamente um décimo de segundo, tão rápido que alguns ocupantes somente percebem que o airbag disparou quando o enxergam vazio sobre o colo.

Após uma colisão, você poderá notar o odor de fumaça. Na verdade isto é pó da superfície do airbag. Embora o pó não seja perigoso, as pessoas com problemas respiratórios poderão sentir algum desconforto temporário. Se isto ocorrer saia do veículo o mais rapidamente possível desde que haja segurança.

Os airbags são ativados somente no caso de uma colisão frontal severa. Porém não serão ativados em colisões frontais moderadas, traseiras, laterais e capotamentos, mesmos que de grande proporções.

Os airbags são ativados uma vez. Eles não poderão protegê-lo contra impactos adicionais que podem ocorrer durante a seqüência da colisão

### Funcionamento da luz de advertência do airbag

A luz de advertência do airbag alerta sobre um possível problema nos airbags dianteiros e tensionadores automáticos do cinto de segurança (Consulte a seção 3 “*Luz de advertência do airbag*”).

Quando a chave de ignição for LIGADA (posição II), esta luz de advertência acenderá por alguns instantes e a seguir apagará. Isto significa que o sistema está funcionando corretamente.

Se a lâmpada acender em qualquer outro momento ou não apagar, procure a concessionária Honda para inspeção do sistema. Por exemplo:

- Se a luz de advertência do airbag não acender quando a chave de ignição for ligada (Posição II).
- Se a lâmpada permanecer acesa após a partida do motor .
- Se a lâmpada acender ou piscar quando o veículo estiver em movimento.

Se alguma das indicações anteriores for observada, os airbags dianteiros poderão não disparar, ou os tensionadores do cinto de segurança do motorista poderão não funcionar quando necessário. Procure uma concessionária Honda o mais rapidamente possível.

## Segurança

### ▲ CUIDADO

- **A negligência quanto à luz de advertência do airbag poderá resultar em ferimento grave ou mesmo fatais se os airbags, sistema de desativação ou tensionadores não funcionarem corretamente.**
- **Providencie a inspeção do veículo na concessionária assim que possível quando a luz de advertência do airbag alertar para algum problema potencial.**

### Manutenção do airbag

Os sistemas de airbag dianteiro e os tensionadores automáticos do cinto de segurança basicamente não exigem manutenção e não existem peças que possam ser reparadas com segurança. Entretanto o veículo deverá ser reparado se:

- Os airbags inflarem. Todo airbag disparado deverá ser substituído com o módulo de controle, os tensionadores automáticos do cinto de segurança e outras peças relacionadas. Não remova ou substitua o airbag. Isto deverá ser feito por uma concessionária Honda.
- As lâmpadas de advertência do airbag alertarem sobre algum problema. Leve o veículo a uma concessionária Honda assim que possível. A negligência quanto a esta indicação poderá impedir que os airbags inflam quando necessário.

Somente pessoal treinado poderá executar as operações. Remover o módulo do airbag/tensionador do cinto não é permitido. Em caso de falha, desligamento ou após a inflagem do airbag, procure uma concessionária Honda.

### Precauções importantes sobre o airbag

- **Não modifique o volante de direção ou qualquer outro componente do airbag.** Tais modificações podem tornar o sistema ineficiente.
- **Não adultere os componentes ou fiação do sistema nem passe condutores elétricos próximos aos condutores do airbag.** Isto poderá ativá-lo causando sérios ferimentos aos ocupantes.
- Informe a pessoa que irá efetuar algum serviço em seu veículo de que ele está equipado com airbag. Se os procedimentos e precauções descritos no Manual de Serviços Honda não forem seguidos, poderão ocorrer danos ao sistema ou ferimentos pessoais.
- O desmanche total de um veículo equipado com airbag não inflado pode ser perigoso. Solicite a assistência de uma concessionária Honda caso haja a necessidade de sucatear o veículo.
- Se o veículo for vendido, informe ao novo proprietário de que ele possui airbag. Alerta-o sobre as informações e precauções descritas neste Manual do Proprietário.

### Cuidado com os gases de escapamento

A manutenção correta é a melhor proteção contra a entrada de gases no interior do veículo. O sistema de escapamento deve ser completamente inspecionado por um mecânico qualificado sempre que:


- O veículo for suspenso para troca de óleo;
- Forem observadas mudanças no ruído do escapamento;
- O sistema de escapamento e a parte traseira ou inferior do veículo forem danificadas em um acidente.

#### ▲ CUIDADO

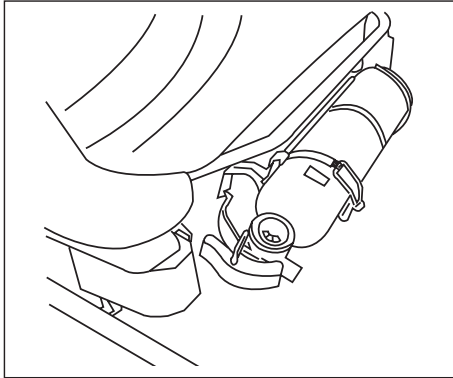
- **Evite a inalação dos gases provenientes do sistema de escapamento. Eles contêm monóxido de carbono, um gás incolor e inodoro que pode causar perda de consciência ou até mesmo a morte. Se houver suspeita de penetração dos gases de escapamento no interior do veículo, determine e corrija a causa o mais rapidamente possível.**
- **Não conduza o veículo com a porta ou vidro traseiros abertos. Isto pode permitir a entrada dos gases de escapamento no interior do veículo. Se for necessário dirigir o veículo nesta condição, mantenha todos os vidros abertos**
- **Não deixe o motor ligado em áreas fechadas.**

Uma alta quantidade de monóxido de carbono pode se acumular rapidamente em locais fechados, tal como uma garagem. Não acione o motor em garagens com a porta fechada. Mesmo com a porta aberta, deixe o motor ligado somente o tempo necessário para tirar o veículo do local.

Quando a tampa do porta-malas está aberta o fluxo de ar pode levar os gases de escapamento para o interior do veículo, criando uma condição de perigo. Se for necessário dirigir com a porta traseira aberta, abra todos os vidros e ajuste os sistemas de aquecimento e ventilação conforme descrito abaixo:

1. Selecione o modo de ar fresco.
2. Direcione a distribuição de ar para .
3. Ajuste o ventilador na velocidade máxima.
4. Ajuste o aquecimento, utilizando o botão de controle de temperatura.

## Segurança



### Extintor de incêndio

O extintor de incêndio está localizado sob a extremidade dianteira do banco do passageiro, fixando no assoalho do veículo. Para removê-lo, puxe a alça da presilha de fixação.

As instruções de uso são descritas no próprio extintor.

A manutenção é de responsabilidade do proprietário; portanto, siga as instruções do fabricante impressas no próprio extintor.

### Triângulo de Segurança

O triângulo de segurança encontra-se no compartimento da porta traseira. Para usar esse compartimento, gire os botões e remova a tampa.

### Dispositivo de corte de injeção de combustível (Modelos com transmissão automática)

O sistema de alimentação está programado para interromper a injeção de combustível quando o veículo estiver parado, com a alavanca seletora em **P** ou **N**, e o motor estiver em altas rotações (máx. 5.000 rpm). Isso evita eventuais acidentes causados pelo acionamento indesejado da alavanca seletora.

### Barras de proteção lateral

Seu veículo Honda está equipado com barras de proteção especiais, acondicionadas nas portas. Essas barras têm por finalidade proteger os ocupantes contra impactos laterais.

### Álcool e Drogas

Dirigir um veículo requer atenção total. As condições de tráfego mudam rapidamente e é necessário estar apto para reagir na mesma velocidade. O álcool e as drogas afetam diretamente o reflexo. Mesmo os remédios, com ou sem prescrição médica, podem produzir esse efeito.

Existem leis que tratam da condução de veículos por pessoas embriagadas. Essas leis determinam a quantidade mínima de álcool no sangue para que uma pessoa seja considerada embriagada. Contudo, a capacidade de julgamento e tempo de reação tendem a diminuir a cada drinque ingerido. A melhor coisa a fazer é nunca dirigir embriagado.

Quando beber, procure a companhia de um amigo ou conhecido que não tenha bebido para dirigir seu veículo, ou procure utilizar meios alternativos de transporte, tais como táxi e ônibus.

Se isso não for possível, pare de beber e espere até estar em condições de dirigir. O tempo de espera é a única coisa que pode deixá-lo novamente em condições de dirigir; café e ducha fria não aceleram o processo.

Se seus amigos tentarem dirigir após terem ingerido algum tipo de bebida alcoólica, procure alertá-los sobre o perigo que isso poderá acarretar. Lembre-se de que eles estarão dividindo as mesmas ruas ou estradas com você.

### Etiquetas de segurança

As etiquetas de segurança estão localizadas conforme mostrado na ilustração. Essas etiquetas o advertem sobre os riscos em potencial que podem causar sérios ferimentos. Leia-as atentamente. Se uma das etiquetas se soltar ou estiver ilegível, solicite sua substituição a uma Concessionária Honda.

Algumas etiquetas mostradas abaixo estão afixadas na parte posterior do capô.



SRS Airbag  
SRS Airbag



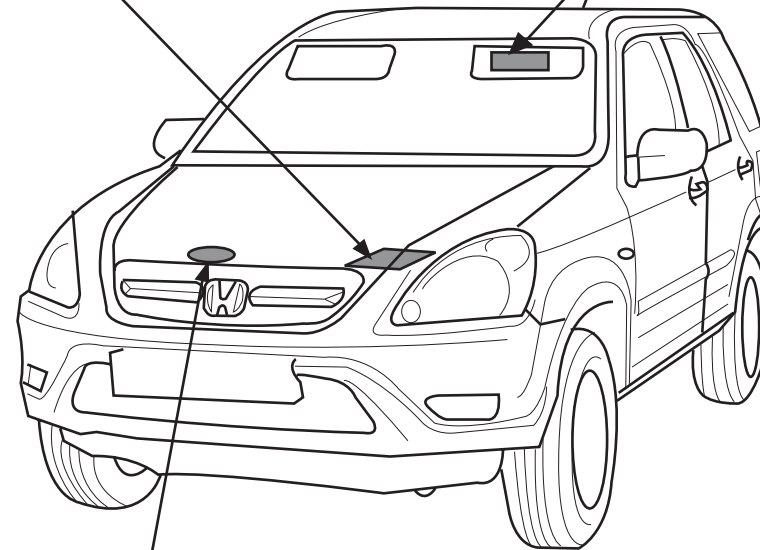
Símbolo de advertência de segurança



Siga cuidadosamente as instruções do Manual de Serviços.

Etiqueta de advertência da bateria

SRS Airbag



Etiqueta de advertência da tampa do radiador



# 3 INSTRUMENTOS E CONTROLES

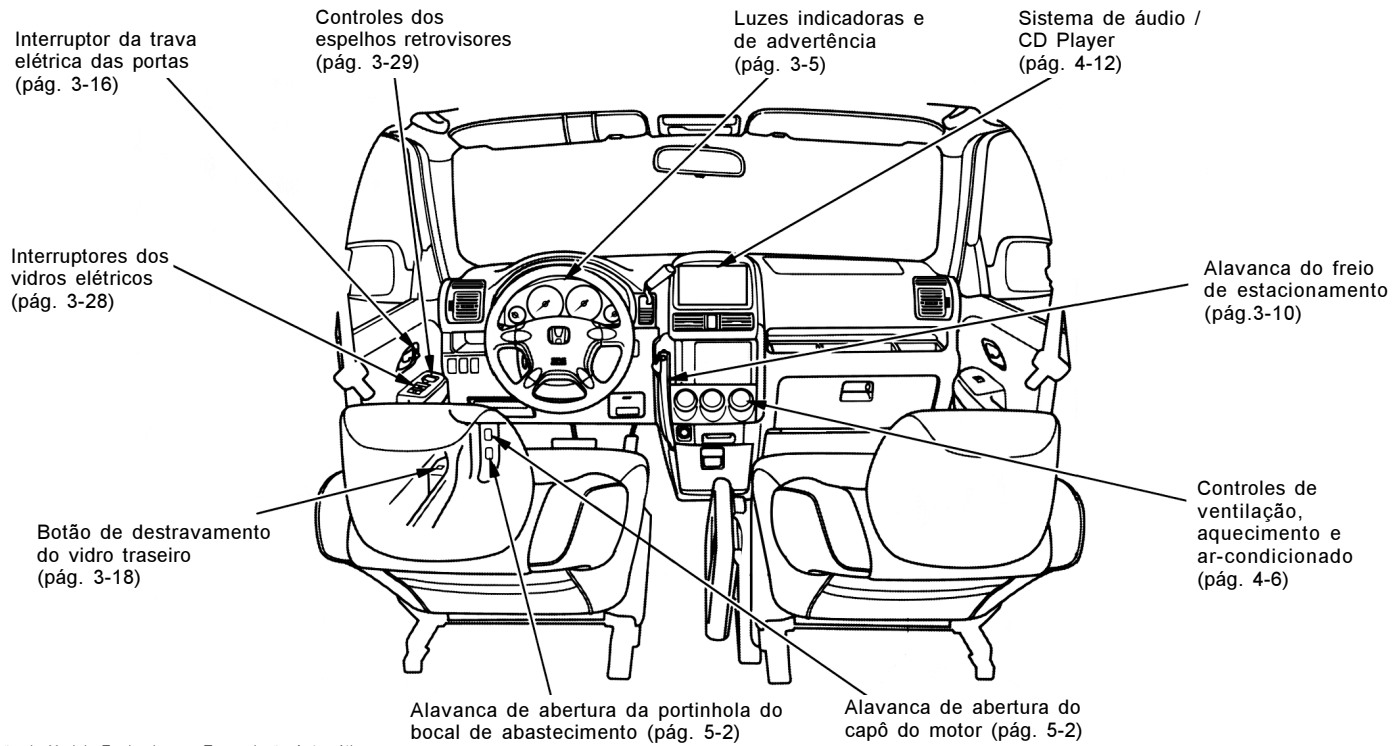
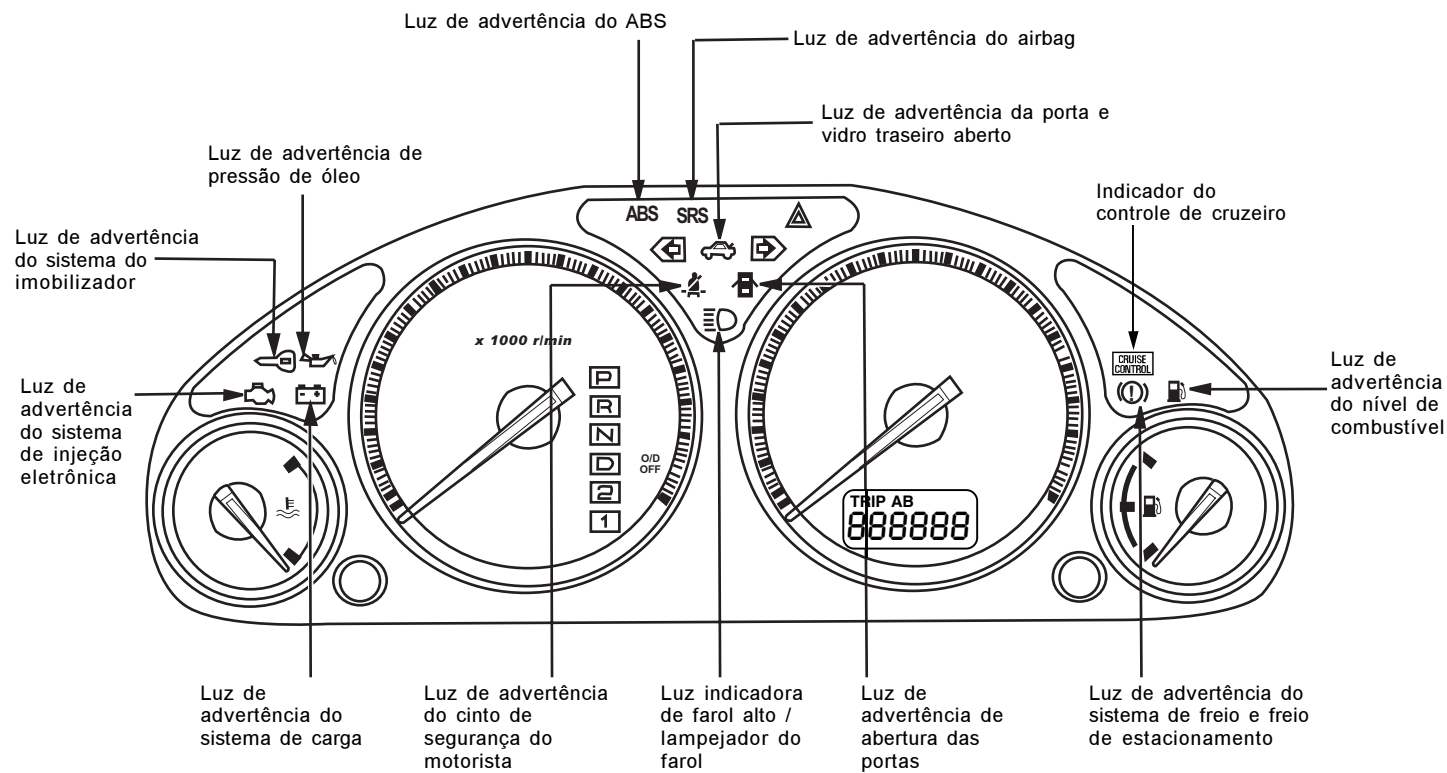


Ilustração do Modelo Equipado com Transmissão Automática

## Instrumentos e controles





## Instrumentos e controles

### Luzes indicadoras e de advertência

No painel de instrumentos há várias luzes indicadoras que fornecem informações importantes sobre o veículo.



#### **Luz de advertência da pressão de óleo**

O motor poderá ser severamente danificado se esta luz piscar ou acender enquanto o motor estiver funcionando. Consulte a seção 9 “Luz de advertência da pressão do óleo”.



#### **Luz de advertência do sistema de carga**

Se esta luz acender enquanto o motor estiver funcionando, a bateria não estará sendo carregada. Consulte a seção 9 “Luz de advertência de carga da bateria”.



#### **Luz de advertência do sistema de injeção eletrônica**

Consulte a seção 9 “Luz de advertência do sistema de injeção eletrônica”.



#### **Luz de advertência do cinto de segurança**

Esta luz se acenderá quando a ignição for ligada e o cinto de segurança do motorista não estiver colocado, permanecendo acesa até sua colocação. Se o cinto de segurança do motorista não for colocado, um alarme sonoro também será acionado por alguns segundos antes do interruptor de ignição ser ligado.

**SRS**

#### **Luz de advertência do airbag**

Esta luz se acenderá quando a ignição for colocada na posição II (ligada), apagando-se após alguns segundos. Se ela se acender em qualquer outro momento, isso significa que existe algum problema no sistema do airbag ou nos tensionadores automáticos dos cintos de segurança.



#### **Luz de advertência do sistema de freio e freio de estacionamento.**

Esta luz tem duas funções:

1. Acender para adverti-lo de que o freio de estacionamento não foi totalmente desacionado. Dirigir o veículo com o freio de estacionamento acionado pode danificar os freios e pneus, além de desativar o sistema ABS;
2. Indicar que o nível do fluido do freio está baixo, caso permaneça acesa após o freio de estacionamento haver sido desacionado ou caso acenda durante a condução do veículo o que normalmente acontece devido ao desgaste excessivo das pastilhas. Dirija-se a sua Concessionária Honda para verificar se as pastilhas do freio estão desgastadas ou se existe vazamento de fluido.

## Instrumentos e controles

**ABS**

### **Luz de advertência do ABS**

Esta luz se acenderá quando a ignição for ligada, apagando-se após alguns segundos. Se a luz de advertência permanecer acesa após o motor entrar em funcionamento ou com o veículo em movimento, é sinal de que existe algum defeito no sistema ABS. O veículo deverá ser inspecionado por uma Concessionária Honda o mais rapidamente possível. Mesmo com essa luz acesa, os freios convencionais continuarão funcionando normalmente.



### **Luz de advertência do nível de combustível.**

Esta luz se acenderá para alertá-lo de que o tanque de combustível deve ser reabastecido.

**CRUISE CONTROL**

### **Luz indicadora do controle de cruzeiro.**

Enquanto o sistema de controle de cruzeiro estiver acionado, esta luz permanecerá acesa.

Para informações sobre o funcionamento do controle de cruzeiro, consulte nesta Seção "Controle de Cruzeiro".



### **Luz de advertência de porta aberta**

Esta luz se acenderá quando alguma porta não estiver completamente fechada.



### **Luz de advertência de porta e vidro traseiros abertos**

Esta luz se acenderá quando a porta traseira ou o vidro traseiro não estiverem completamente fechados.



### **Luz indicadora do farol alto / lampejador de farol**

Esta luz se acenderá quando os fachoos altos dos faróis estiverem acesos e quando o lampejador do farol for acionado.



### **Luz indicadora do sistema imobilizador.**

Esta luz se acenderá por alguns segundos quando o interruptor de ignição for ligado (posição II), apagando-se quando uma chave de ignição devidamente codificada for inserida na ignição. Caso não tenha sido utilizada uma chave devidamente codificada, a luz indicadora piscará e o motor não dará partida.

Essa luz também piscará várias vezes quando o interruptor de ignição for girado da posição II (ignição ligada) para a posição I (acessórios) ou 0 (trava).

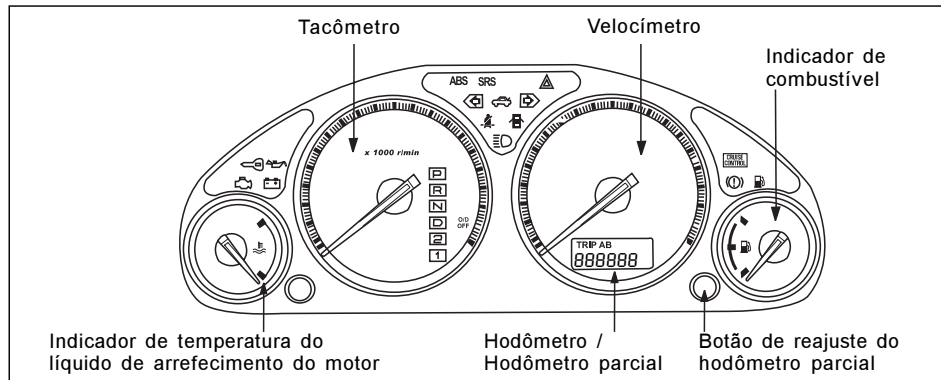


### **Luzes indicadoras dos sinalizadores de direção e do sinalizador de advertência**

Os sinalizadores de direção piscam para indicar mudanças de direção à direita, à esquerda ou mudanças de faixa. Se a luz indicadora piscar com frequência maior que a normal, isso significa que alguma das lâmpadas está queimada. Substitua a lâmpada defeituosa o mais rapidamente possível. Caso contrário, outros motoristas não serão advertidos sobre as mudanças de direção de seu veículo.

Quando o interruptor do sinalizador de advertência for acionado, os sinalizadores de direção no painel de instrumentos também irão piscar.

## Instrumentos e controles



### Velocímetro

A velocidade é indicada em km/h.

A desativação do velocímetro através do desligamento de seu cabeamento elétrico, mesmo que temporária, poderá provocar sérias avarias na transmissão de seu Honda, além de não permitir o controle da velocidade do veículo, infringindo o Código Nacional de Trânsito.

Com o velocímetro desativado, a unidade eletrônica de controle do veículo estará interpretando que o veículo poderá estar parado, permitindo eventualmente que a marcha a ré seja selecionada, mesmo com o veículo se deslocando à frente em

alta velocidade. Se isso ocorrer, há grande risco de acidentes e inevitável comprometimento da transmissão.

Caso constatado o desligamento do velocímetro, a garantia do seu veículo estará automaticamente cancelada.

### Tacômetro

O tacômetro indica o número de rotações do motor por minuto (rpm). A leitura correta é feita multiplicando-se o número indicado por 1000. Nunca conduza o veículo com o ponteiro na faixa vermelha.

### Hodômetro / Hodômetro parcial

O hodômetro registra a distância total percorrida em quilômetros.

O hodômetro parcial registra a distância percorrida pelo veículo em um determinado trajeto. Existem dois tipos de hodômetros parciais: A e B.

O hodômetro e os dois hodômetros parciais partilham o mesmo mostrador. Para selecionar um dos hodômetros, pressione o botão de reajuste. Para alternar, pressione o botão novamente. Quando a chave de ignição for ligada (Posição II), será apresentado o mostrador selecionado por último.

Os hodômetros parciais funcionam independentemente, portanto poderão ser monitorados dois trajetos diferentes. Para zerar um hodômetro parcial, acesse-o no mostrador e a seguir, pressione e mantenha pressionado o botão de reajuste até a apresentação do número "0.0".

## Instrumentos e controles

### Indicador de combustível

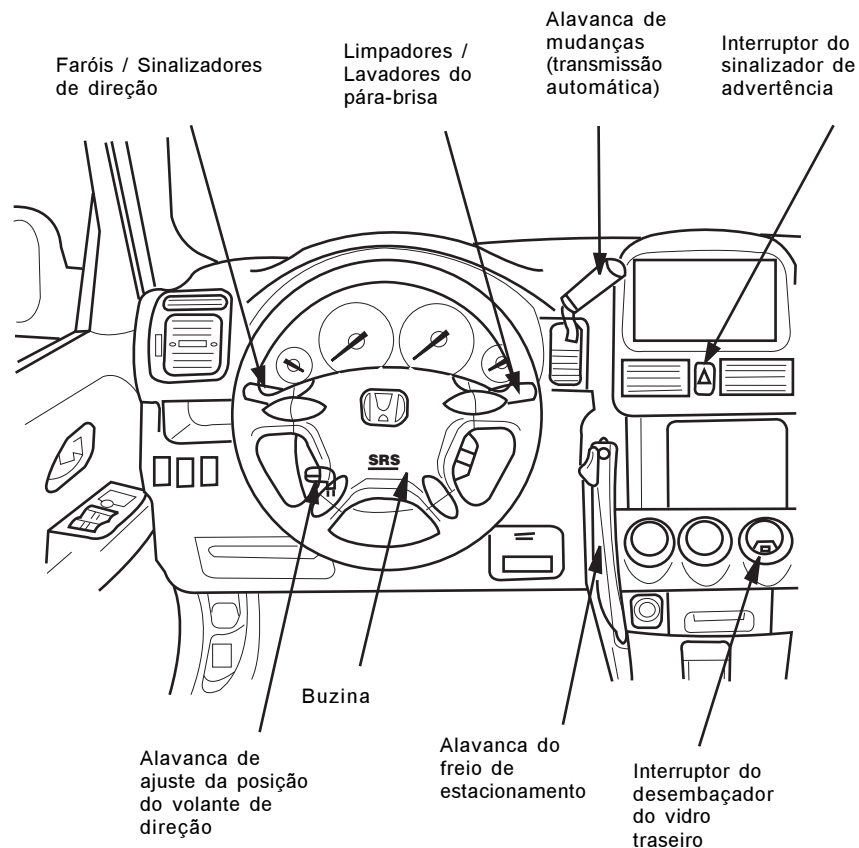
Indica a quantidade de combustível no tanque. A indicação será mais precisa quando o veículo estiver sobre uma superfície plana. Poderá haver alguma pequena variação em pistas sinuosas, em aclives ou declives.

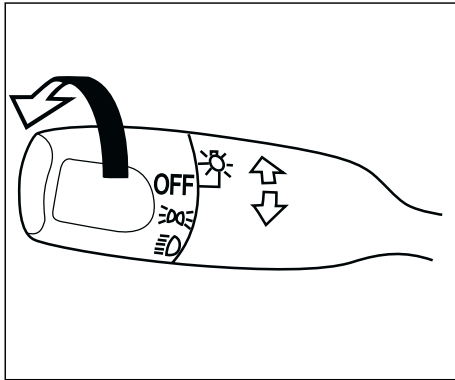
O ponteiro retornará ao batente quando a ignição for desligada. O indicador mostrará novamente o nível do combustível assim que a ignição for ligada (Posição II).

#### ▲ ATENÇÃO

Evite dirigir quando o nível do combustível estiver excessivamente baixo. A falta de combustível poderá causar falha do motor, danificando o conversor catalítico.

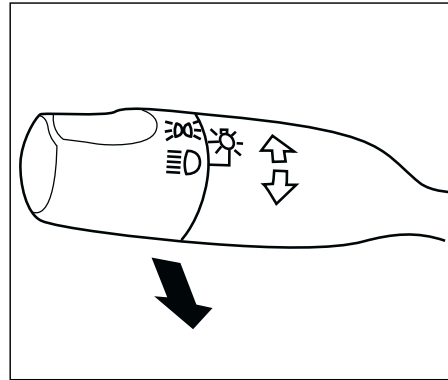
### Controles e dispositivos





### Faróis

O interruptor giratório da alavanca esquerda controla a iluminação dos faróis. Gire o interruptor para a posição para acender as luzes de posição, as lanternas traseiras, as luzes do painel de instrumentos e a luz da placa de licença. Gire o interruptor para a posição para acender os faróis.

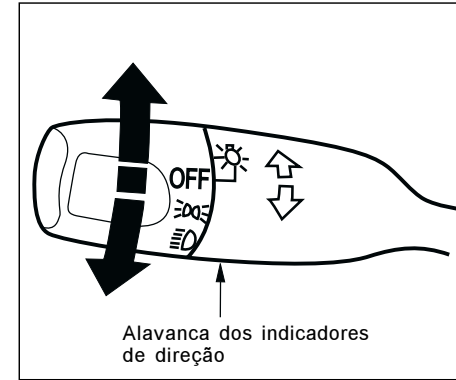


### Interruptor do fecho alto e baixo dos faróis

Para alterar o fecho de luz dos faróis, puxe a alavanca em direção ao volante até ouvir um *click*. A luz indicadora, no painel de instrumentos, se acenderá quando o farol alto estiver acionado.

### Lampejador do farol

Para lampejar os faróis, puxe levemente a alavanca em direção ao volante e solte-a. O farol permanecerá na luz alta até que a alavanca seja solta, independente da posição do interruptor do farol.



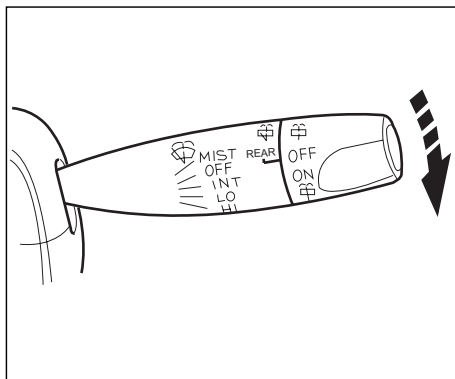
### Indicadores de direção

Movendo-se a alavanca dos sinalizadores de direção para cima, acendem-se as luzes que sinalizam conversões à direita. Se a alavanca for posicionada para baixo, passam a atuar os sinalizadores à esquerda.

O retorno da alavanca à posição inicial faz-se automaticamente após a conversão.

Para sinalizar uma mudança de faixa, empurre levemente a alavanca na direção correta e mantenha-a nessa posição. A alavanca retornará para a posição inicial logo após ser solta.

## Instrumentos e controles



No modo intermitente, os limpadores funcionam em pequenos intervalos. Em baixa velocidade e alta velocidade, os limpadores funcionam continuamente.

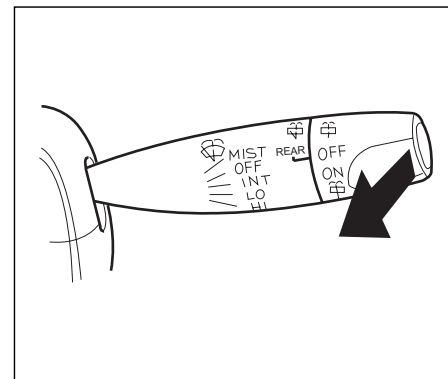
Para acionar os limpadores no modo MIST, acione a alavanca de controle para cima, a partir da posição OFF. Os limpadores funcionarão em alta velocidade até que a alavanca seja solta. Isto lhe permite limpar o pára-brisa rapidamente.

### Limpadores do pára-brisa

Esta alavanca controla os limpadores e lavadores do pára-brisa e apresenta cinco posições:

MIST:	Acionamento rápido;
OFF:	Desligado;
INT:	Funcionamento intermitente;
LO:	Funcionamento contínuo em baixa velocidade;
HI:	Funcionamento contínuo em alta velocidade;

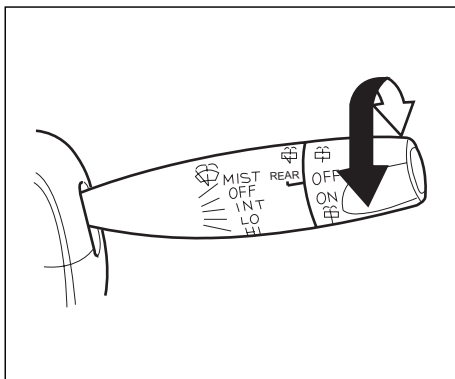
Para selecionar uma posição, acione a alavanca para cima ou para baixo.



### Lavadores do pára-brisa

Para lavar o pára-brisa, puxe a alavanca em sua direção. O fluido será esguichado até que a alavanca seja solta.

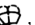
Os limpadores funcionarão em baixa velocidade enquanto a alavanca estiver sendo acionada. Após soltar a alavanca, os limpadores completarão um último ciclo.

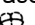


### Limpador e lavador do vidro traseiro

A alavanca também controla o limpador e o lavador do vidro traseiro. O interruptor giratório do limpador e lavador do vidro traseiro está localizado na extremidade da alavanca do limpador/lavador do pára-brisa. Gire-o à posição ON para acionar o limpador do vidro traseiro.

O limpador do vidro traseiro funciona em intervalos de segundos após completar dois cursos.

Para utilizar o lavador e limpador em conjunto, gire e mantenha o interruptor na posição , abaixo de "ON".

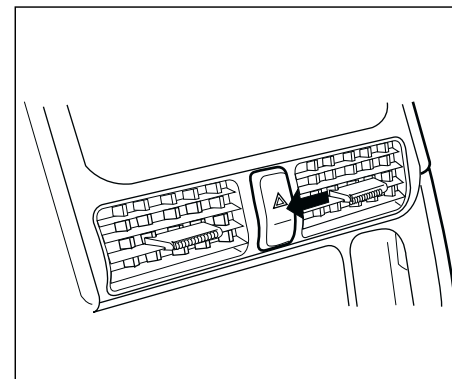
Para utilizar o lavador e o limpador em conjunto e em seguida desativar o limpador traseiro, gire o interruptor para a posição , acima de "OFF".

Com o vidro traseiro aberto, o limpador traseiro não funcionará mesmo que o interruptor seja ligado.

Se o vidro traseiro for aberto enquanto o limpador traseiro estiver funcionando, o limpador desligará imediatamente. Para recolher o limpador, feche o vidro traseiro e gire o interruptor à posição "OFF".

O lavador do vidro traseiro e o do pára-brisa usam o mesmo reservatório de fluido.

## Instrumentos e controles



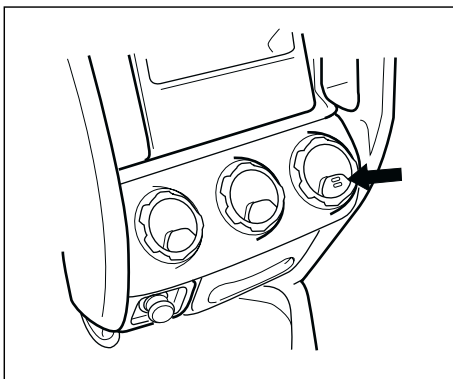
### Sinalizador de advertência

Pressione o interruptor entre os difusores de ar central para acender os sinalizadores de advertência. Isto fará piscar todos os indicadores de direção externos e os dois indicadores no painel de instrumentos. Use os sinalizadores de advertência se precisar estacionar em área de risco próxima de tráfego intenso, ou em caso de defeito no veículo. Para desligá-lo, pressione novamente o interruptor.

#### ATENÇÃO

**O sinalizador de advertência deverá ser usado somente em caso de emergência e com o veículo parado.**

## Instrumentos e controles



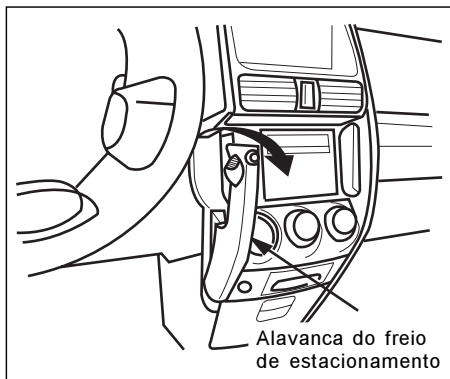
### Desembaçador do vidro traseiro

Pressione o interruptor para ligar ou desligar o desembaçador do vidro traseiro. A luz indicadora permanecerá acesa durante o funcionamento do desembaçador.

Quando a ignição for desligada o desembaçador será desativado. O desembaçador deverá ser ligado novamente quando o motor entrar em funcionamento.

Certifique-se de que o vidro traseiro esteja desembaçado e que a visibilidade seja adequada antes de conduzir o veículo.

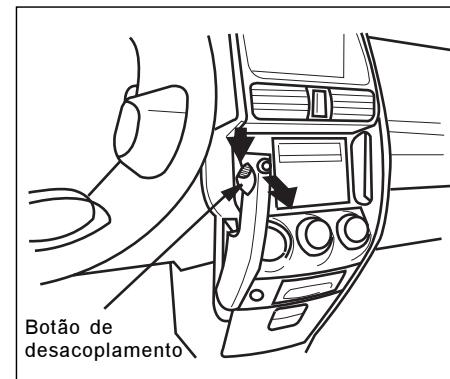
Os filamentos do desembaçador estão localizados na parte interna do veículo. Seja cuidadoso para não danificá-los durante a limpeza do vidro.



### Freio de estacionamento

Para aplicar o freio de estacionamento, puxe firmemente a alavanca do freio de estacionamento na sua direção.

Para soltar o freio de estacionamento, pressione e mantenha pressionado o botão de desacoplamento localizado ao lado da alavanca do freio de estacionamento e puxe lentamente a alavanca na sua direção, a seguir empurre-a para frente.



A luz no painel de instrumentos irá apagar quando o freio de estacionamento estiver totalmente solto.

### ▲ ATENÇÃO

**Conduzir o veículo com o freio de estacionamento acionado pode danificar os freios e pneus, além de afetar o desempenho do sistema ABS.**



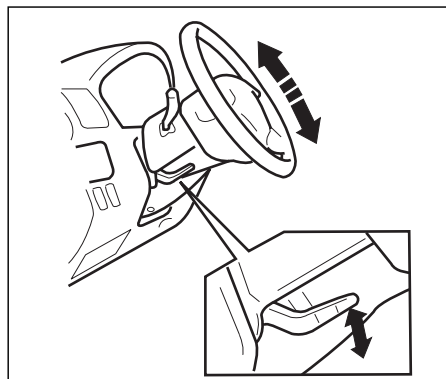
### Ajuste da posição do volante da direção

Consulte a seção 2 “Ajuste o volante da direção”, para informações importantes sobre o posicionamento correto do volante da direção.

Faça todos os ajustes do volante da direção antes de começar a dirigir.

#### ▲ CUIDADO

- **Ajustar a posição do volante da direção durante a condução poderá resultar em perda de controle do veículo e ferimentos graves.**
- **Ajuste o volante da direção somente com o veículo parado.**



#### Para ajustar o volante da direção para cima ou para baixo:

1. Pressione totalmente para baixo a alavanca sob a coluna da direção.
2. Mova o volante da direção para a posição desejada, de modo que o volante esteja voltado para o seu tórax e não para o seu rosto. Verifique também se o volante não obstrui as luzes indicadoras e as luzes de advertência do painel de instrumentos.
3. Puxe a alavanca para cima para travar o volante.
4. Tente mover o volante para cima e para baixo para verificar se ele está totalmente travado.

## Instrumentos e controles

### Controle de cruzeiro

Este dispositivo permite manter constante qualquer velocidade acima de 40km/h, sem a necessidade de manter o pedal do acelerador pressionado. O controle de cruzeiro não irá manter a velocidade programada, se a mesma for superior à potência fornecida pelo motor. Exemplo: altas velocidades em aclive acentuado.

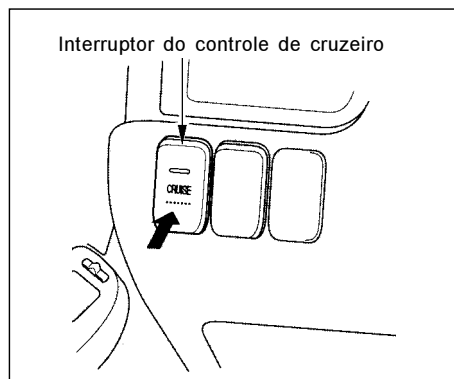
Esse dispositivo não deve ser ativado sob condições de tráfego pesado, estradas sinuosas ou ainda em estradas escorregadias.

#### ▲ CUIDADO

**O uso incorreto do controle de cruzeiro pode causar graves acidentes. Use esse dispositivo somente em auto-estradas e quando as condições do tempo forem favoráveis.**

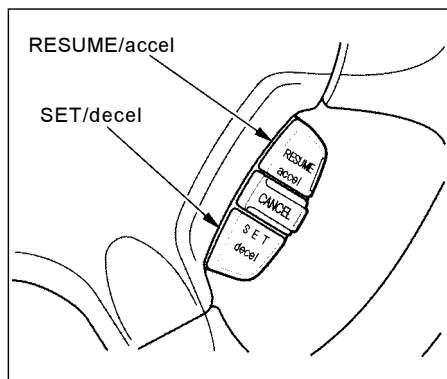
**Como o controle de cruzeiro atua diretamente no pedal do acelerador, não repouse o pé sob o pedal quando o sistema estiver acionado. O pedal poderá prensar seu pé.**

## Instrumentos e controles



### Para acionar o controle de cruzeiro

1. Pressione o interruptor no painel de instrumentos. A luz indicadora se acenderá.
2. Acelere o veículo até atingir a velocidade desejada, sempre acima de 40 km/h.
3. Pressione o botão **SET/decel**, localizado no volante de direção, e mantenha-o pressionado até que a luz indicadora do controle de cruzeiro no painel de instrumentos se acenda. Isso significa que o sistema está ativado. A velocidade ajustada pode variar levemente, particularmente em aclives.



Se a velocidade aumentar ao descer um aclive, use os freios até atingir a velocidade desejada. Isso irá cancelar o controle de cruzeiro. Para retornar à velocidade ajustada, pressione o botão **RESUME/accel**. A luz indicadora do controle de cruzeiro se acenderá no painel de instrumentos.

Ao subir um aclive, a transmissão automática poderá selecionar uma marcha mais reduzida para manter a velocidade ajustada.

### Para alterar a velocidade ajustada

A velocidade ajustada pode ser aumentada das seguintes maneiras:

- Pressione o botão **RESUME/accel** e mantenha-o pressionado até atingir a velocidade desejada. Em seguida, solte o botão;
- Pressione o pedal do acelerador até atingir a velocidade desejada. Em seguida, pressione o botão **SET/decel**;
- Para uma aceleração gradativa, pressione o botão **RESUME/accel** repetidamente. Cada vez que pressioná-lo, o seu veículo aumentará a velocidade em aproximadamente 1,6 km/h.

A velocidade ajustada pode ser diminuída das seguintes maneiras:

- Pressione o botão **SET/decel** e mantenha-o pressionado. Ao atingir a velocidade desejada, solte o botão. O sistema será reprogramado;
- Para uma desaceleração gradativa, pressione o botão **SET/decel** repetidamente. Cada vez que pressioná-lo, seu veículo diminuirá a velocidade em aproximadamente 1,6 km/h;
- Pressione levemente o pedal do freio ou da embreagem. A luz indicadora do controle de cruzeiro irá apagar-se. Ao atingir a velocidade desejada, pressione o botão **SET/decel**. O sistema será reprogramado.

Para uma aceleração temporária acima da velocidade controlada, no caso de uma ultrapassagem utilize o pedal do acelerador normalmente. Quando desejar retornar à velocidade controlada, retire o pé do acelerador. O veículo voltará à velocidade ajustada.

#### **Para desligar o controle de cruzeiro**

Existem três maneiras para desligar o sistema:

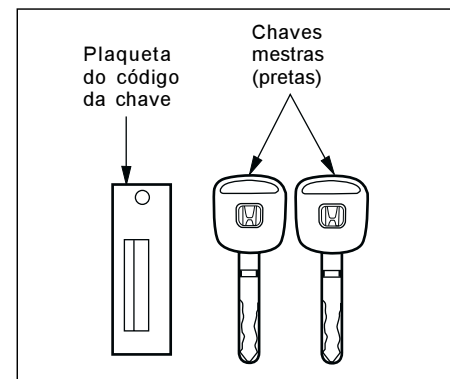
- Pressione o pedal do freio ou da embreagem;
- Pressione o botão **CANCEL** no volante;
- Pressione o interruptor do controle de cruzeiro no painel de instrumentos.

Quando o sistema for desligado através do pedal do freio/embreagem ou do botão **CANCEL**, a luz indicadora do controle de cruzeiro irá apagar-se e o veículo começará a reduzir a velocidade. O pedal do acelerador poderá ser usado normalmente. O sistema manterá a velocidade ajustada anteriormente na memória.

Para retornar a essa velocidade, acelere até que a velocidade ultrapasse 40 km/h e, em seguida, pressione o botão **RESUME/accel** até a luz indicadora do controle de cruzeiro acender-se. O veículo manterá a velocidade programada anteriormente.

Quando o interruptor principal no painel de instrumentos for utilizado, o sistema irá desligar-se completamente. Com isso, a memória da velocidade controlada será apagada.

## **Instrumentos e controles**



#### **Chaves**

Seu veículo é equipado com duas chaves mestras. Guarde uma delas em local seguro e fora do veículo.

Estas chaves acionam todas as fechaduras do seu veículo.

- Ignição
- Portas
- Porta traseira

## Instrumentos e controles

---

A plaqueta que acompanha o veículo, com o código da chave, será necessária para providenciar a chave de reserva em caso de perda da chave mestra. Mantenha a plaqueta em local seguro e use somente as chaves virgens originais Honda.

Essas chaves contêm circuitos eletrônicos que são ativados pelo Sistema Imobilizador. Caso os circuitos estejam danificados, as chaves não funcionarão para dar a partida no motor.

- Proteja as chaves da incidência de raios solares, de temperaturas altas e umidade excessiva;
- Não deixe as chaves caírem no chão nem coloque objetos pesados sobre elas.
- Mantenha as chaves afastadas de líquidos. Se as chaves molharem, seque-as imediatamente com um pano macio.

As chaves não contêm baterias. Não tente desmontá-las.

### Sistema imobilizador

O sistema imobilizador protege seu veículo de possíveis furtos. Uma chave de ignição devidamente codificada deve ser utilizada no interruptor de ignição para dar a partida no motor. Se uma chave de ignição (ou outro dispositivo) que não esteja devidamente codificada for usada, o circuito de partida do motor será desativado.

Quando o interruptor de ignição for ligado (Posição II), a luz indicadora do sistema do imobilizador se acenderá por alguns segundos. Caso a luz indicadora comece a piscar, isso significa que o sistema não reconhece o código da chave. Gire o interruptor de ignição para a posição **0** (trava da ignição), retire a chave, reinsira-a e ligue novamente o interruptor de ignição (posição II).

O sistema pode não reconhecer sua chave caso ela tenha estado em contato com a chave de outro sistema imobilizador ou se algum objeto metálico estiver próximo ao interruptor de ignição. Para que o sistema reconheça sua chave

- Não coloque chaves de outros sistemas imobilizadores no mesmo chaveiro.
- Use um chaveiro de couro ou de plástico, nunca de metal.

- Mantenha outras chaves distantes da chave de seu veículo e do interruptor de ignição durante o acionamento do motor.

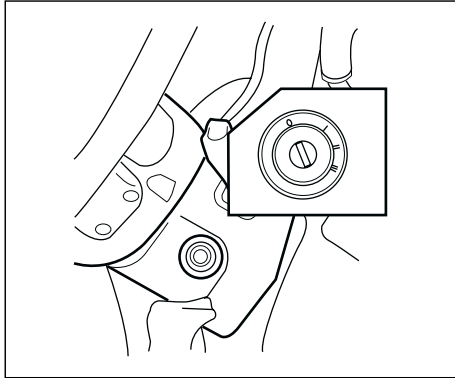
Se o sistema não reconhecer a codificação da chave repetidamente, entre em contato com uma concessionária Honda.

A luz indicadora também piscará algumas vezes quando o interruptor de ignição for girado da posição II (ignição ligada) para a posição I (acessórios) ou **0** (trava da ignição).

Não modifique esse sistema nem adicione outros dispositivos. Problemas eletrônicos poderão ocorrer, ocasionando a impossibilidade do veículo ser dirigido.

Caso tenha perdido sua chave ou esteja impossibilitado de ligar o motor, procure uma Concessionária Honda.

## Instrumentos e controles



### Interruptor de ignição

O interruptor de ignição está localizado à direita da coluna da direção e possui quatro posições:

- Trava do volante (0)
- Acessórios (I)
- Ignição ligada (II)
- Partida do motor (III)

### Trava do volante (0)

- A chave pode ser removida ou introduzida somente nesta posição.
- Para girar a chave da posição 0 para I, pode ser necessário mover o volante a fim de desativar a trava antifurto.
- Para girar a chave da posição I para 0, pressione e gire-a. Para os modelos equipados com transmissão automática, a alavanca seletora deverá estar posicionada em **P** antes de pressionar e girar a chave para a posição 0. A trava antifurto irá travar a coluna de direção quando a chave for removida.

### ▲ CUIDADO

**Nunca gire o interruptor de ignição para a posição 0 nem remova a chave da ignição enquanto o veículo estiver em movimento. O volante de direção poderá travar, causando a perda de controle do veículo.**

### Acessórios (I)

Esta posição permite o acionamento do sistema de áudio, do acendedor de cigarros e da tomada de força auxiliar.

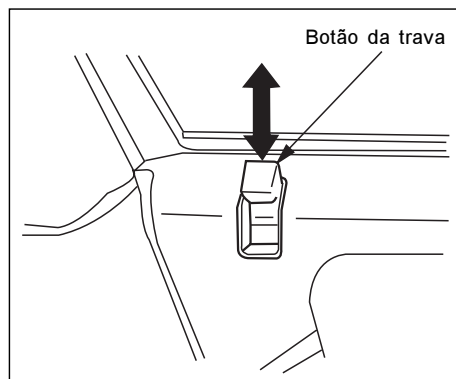
### Ignição ligada (II)

Esta é a posição normal da chave durante a condução. Permite usar todos os dispositivos e acessórios do veículo. Algumas luzes no painel de instrumentos acendem como teste quando o interruptor da ignição é posicionado de Acessórios para Ignição ligada.

### Partida do motor (III)

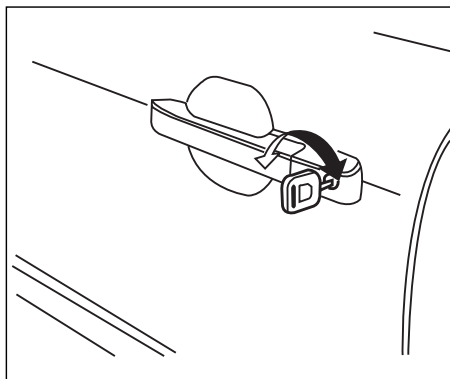
- O motor de partida será acionado ao girar a chave para esta posição. A chave deve ser liberada para retornar à posição II.
- Um sinal sonoro será emitido se a chave permanecer no interruptor de ignição na posição 0 ou I e a porta do motorista for aberta. Remova a chave para desativar o sinal sonoro.

## Instrumentos e controles



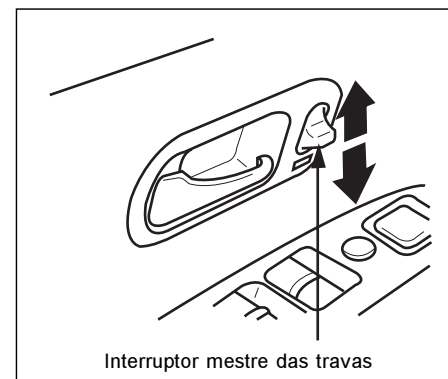
### **Travas das portas**

Todas as portas possuem um pino localizado em sua parte superior. Pressione o pino da porta do motorista para travar todas as portas. Os pinos das outras portas travam e destravam somente as respectivas portas.



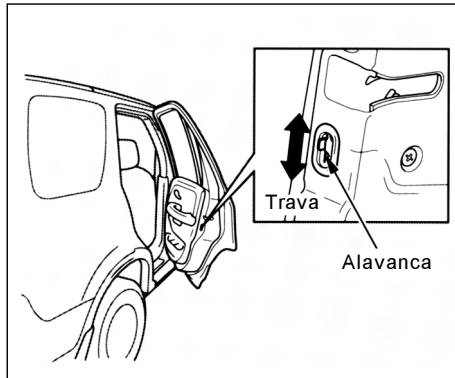
Para travar as portas dos passageiros ao sair do veículo, pressione o pino e feche a porta. Para travar a porta do motorista, puxe a maçaneta externa e pressione o pino. Em seguida, solte a maçaneta e feche a porta.

Certifique-se de que não tenha deixado a chave no interior do veículo.



### **Interruptor principal da porta do motorista**

O interruptor principal da porta do motorista permite o controle das travas de todas as portas. Empurre o interruptor para baixo para travar todas as portas. Empurre-o para cima para destravá-las.



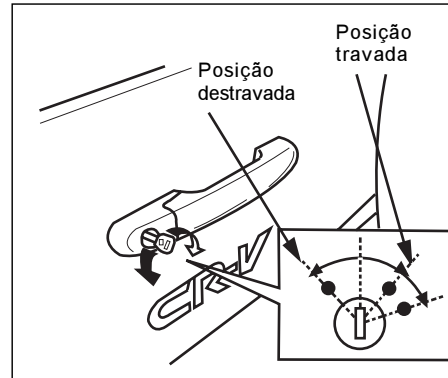
### Travas de segurança para crianças

Estas travas evitam a abertura acidental das portas traseiras.

Para ativar as travas, coloque as alavancas localizadas em cada porta traseira na posição "LOCK" e, em seguida, feche as portas.

Quando as portas estiverem travadas dessa maneira, não poderão ser abertas pelo lado interno, independente da posição do pino da trava da porta.

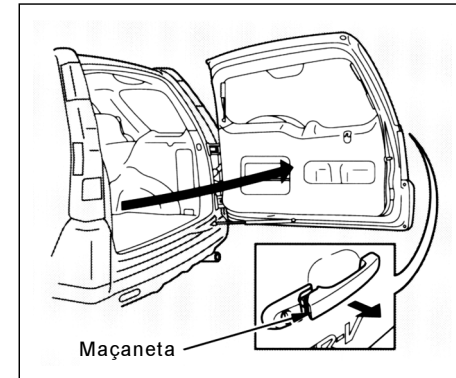
Para abrir as portas, puxe o pino da trava para cima e utilize a maçaneta externa.



### Trava da porta traseira

A porta traseira pode ser travada da seguinte maneira:

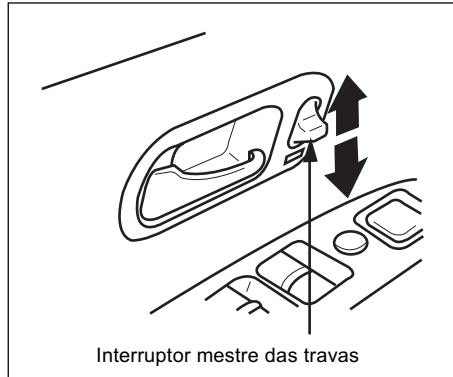
- Com a chave da ignição, gire a chave no sentido horário para travar a porta traseira e no sentido anti-horário para destravá-la.
- Pressione para baixo ou para cima o interruptor principal da trava da porta do motorista.
- Pressione para baixo o pino de travamento da porta do motorista para travar a porta traseira.



Para abrir a porta traseira, puxe a maçaneta e abra a porta.

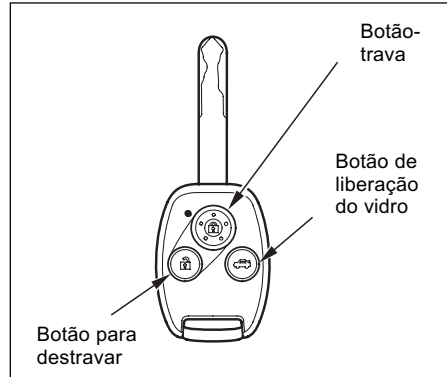
Para fechar a porta traseira, segure a maçaneta e empurre firmemente a porta traseira.

## Instrumentos e controles



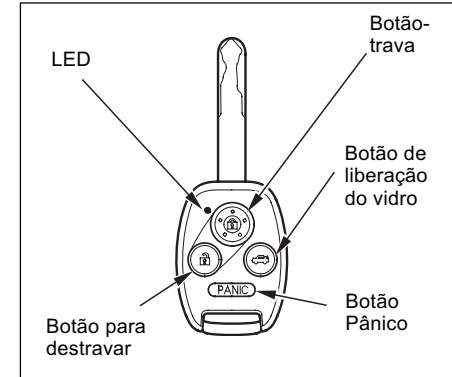
### Interruptor principal da porta do motorista

O interruptor principal da porta do motorista permite o controle das travas de todas as portas. Empurre o interruptor para baixo para travar todas as portas. Empurre-o para cima, para destravá-las.



### Controle remoto

As portas podem ser travadas e destravadas através do controle remoto. Ao pressionar o botão "LOCK", todas as portas serão travadas. As lanternas dianteiras e traseiras piscarão três vezes.



Quando o botão "UNLOCK" for pressionado uma vez, somente a porta do motorista será destravada e as lanternas dianteiras e traseiras piscarão uma vez. As outras portas serão destravadas quando o botão for novamente pressionado.

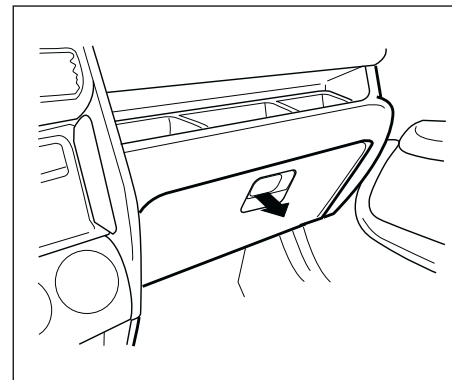


É possível abrir o vidro da porta traseira para o acesso ao compartimento de bagagem quando a porta traseira estiver fechada. Antes de começar a dirigir, verifique se a porta traseira e o vidro da porta traseira estão fechados e devidamente travados.

O limpador do vidro traseiro não irá funcionar quando o vidro da porta traseira estiver aberto. Se o vidro da porta traseira for aberto enquanto o limpador traseiro estiver funcionando, o limpador será desligado automaticamente.

Consulte a seção 5 “Carga”, para informações sobre a disposição de cargas no compartimento de bagagem. Mantenha a porta traseira e o vidro sempre fechados enquanto estiver dirigindo para evitar que sejam danificados e impedir a penetração de gases do escapamento no interior do veículo.

## Instrumentos e controles



### Porta-luvas

Abra o porta-luvas puxando a maçaneta. Empurre-o firmemente para fechar.

## Instrumentos e controles



### Bancos

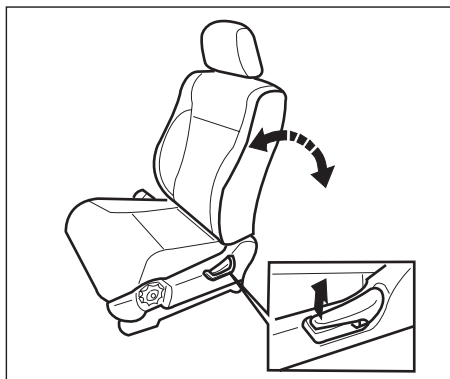
#### Ajuste da posição dos bancos dianteiros

Consulte a seção 2 “*Ajuste os bancos dianteiros*” e “*Ajuste os encostos dos bancos*”, para informações importantes quanto à segurança e advertências sobre o posicionamento correto dos bancos e encostos dos bancos.

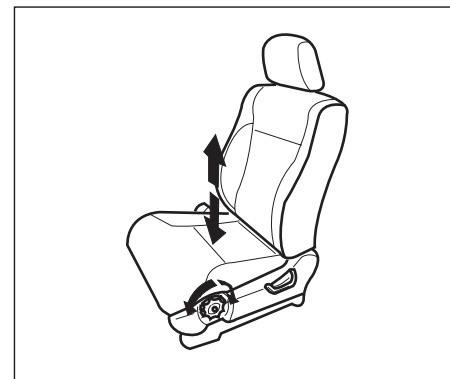
Efetue todos os ajustes do banco antes de começar a conduzir o veículo.

Para ajustar o banco para a frente e para trás, puxe a alavanca sob a extremidade dianteira do assento. Desloque o banco até a posição desejada e solte a alavanca. Tente mover o banco para certificar-se de que está travado na posição desejada.

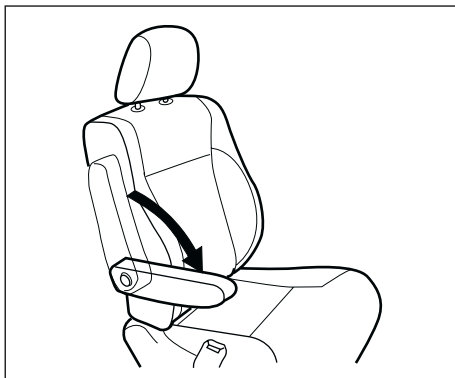
3-20



Para ajustar o ângulo de reclinção do encosto do banco, puxe a alavanca na parte externa da extremidade inferior do banco. Mova o encosto até a posição desejada e solte a alavanca. Tente mover o banco para certificar-se de que ele está travado na nova posição desejada.



Para ajustar a altura do banco do motorista, gire o regulador localizado no lado externo do assento.



#### **Descansa-braço do banco dianteiro**

*Somente para modelo equipado com transmissão automática*

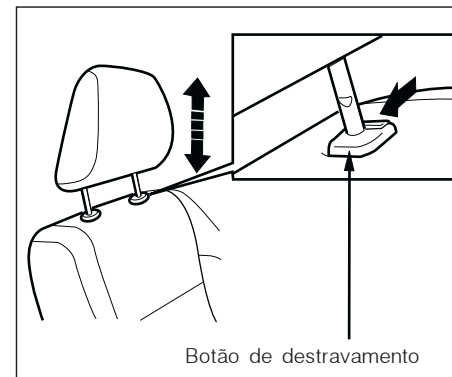
Em cada banco dianteiro há um descanso-braço na lateral do encosto. Para usá-lo incline-o para baixo.

#### **Encosto de cabeça**

Consulte a seção 2 “*Ajuste o encosto de cabeça*”, para informações importantes quanto à segurança e advertências sobre o posicionamento correto dos encostos de cabeça.

Os encostos de cabeça ajudam a proteger você e os seus passageiros contra o deslocamento repentino da cabeça para trás e outros ferimentos. Para o máximo de proteção, ajuste-os de modo que as cabeças dos ocupantes permaneçam apoiadas no centro dos encostos de cabeça. Uma pessoa mais alta poderá ajustar o encosto na posição mais alta possível.

## **Instrumentos e controles**



Os encostos de cabeça dos bancos localizados nas posições externas permitem ajuste de altura. O ajuste deverá ser feito com as duas mãos. Não tente fazer os ajustes enquanto estiver dirigindo. Para levantar, puxe o encosto para cima. Para abaixá-lo, pressione o botão de destravamento lateralmente e empurre o encosto para baixo.

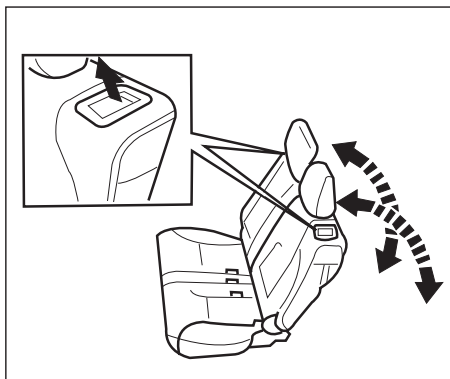
Para remover o encosto de cabeça dianteiro ou traseiro para limpeza ou reparo, puxe-o o máximo possível para cima. Pressione o botão de destravamento e puxe o encosto para fora do banco.

## Instrumentos e controles

### Ajuste do encosto do banco traseiro

Consulte a seção 2 “*Bancos e encostos*”, para informações importantes quanto à segurança e advertências sobre o posicionamento correto dos bancos e encostos dos bancos.

Faça todos os ajustes antes de começar a dirigir. A posição do banco e a inclinação do encosto do banco traseiro direito e esquerdo podem ser ajustados separadamente.



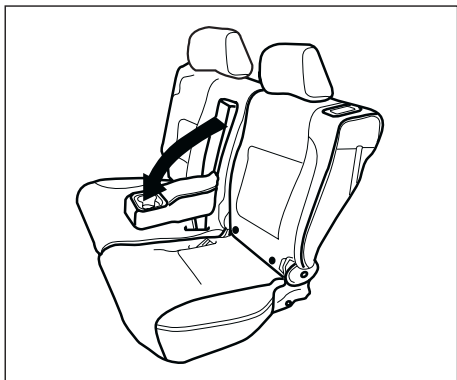
O ângulo de inclinação dos encostos dos bancos pode ser ajustado separadamente. Para ajustar o ângulo do encosto do banco, puxe o botão de destravamento na parte superior do encosto do banco. Mova o encosto até a posição desejada e solte o botão. Tente mover o banco para certificar-se de que está travado na posição desejada.

Para usar a posição central do banco, ajuste os lados direito e esquerdo do banco traseiro na mesma posição.

### ⚠ CUIDADO

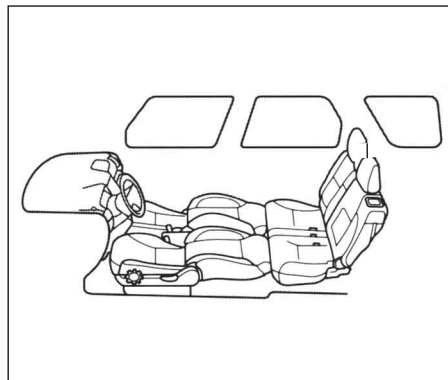
**A eficiência dos cintos de segurança será reduzida, em caso de colisão, se os encostos dos bancos estiverem excessivamente reclinados. Os cintos de segurança funcionam com maior eficiência quando os passageiros estiverem sentados na posição vertical.**

## Instrumentos e controles



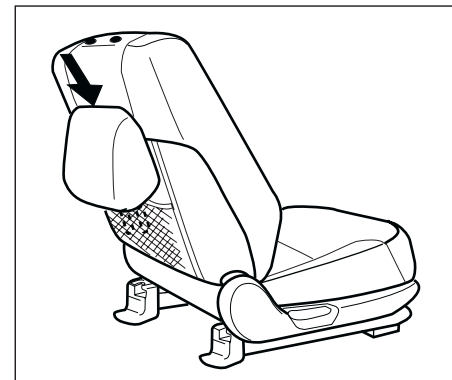
### Descansa-braço do banco traseiro

O descanso-braço está localizado na posição central do banco traseiro. Puxe-o para baixo para usá-lo.



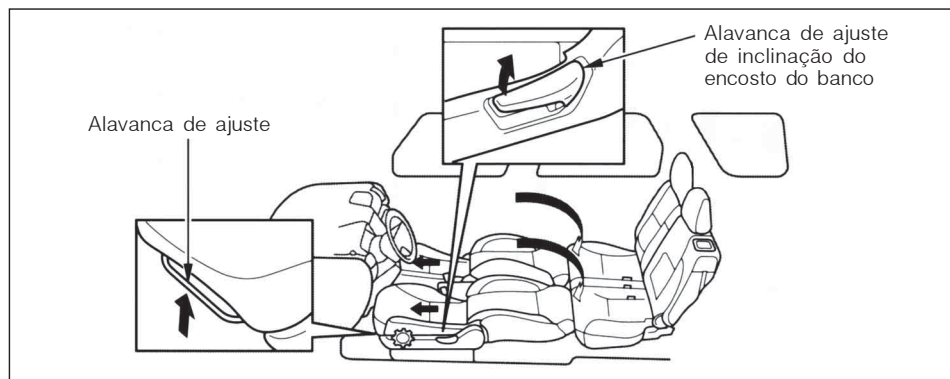
### Reclinação dos bancos dianteiros

É possível reclinar os encostos dos bancos dianteiros totalmente até que estejam nivelados com o assento dos bancos traseiros, para aumentar a área de estofamento. Para isto:



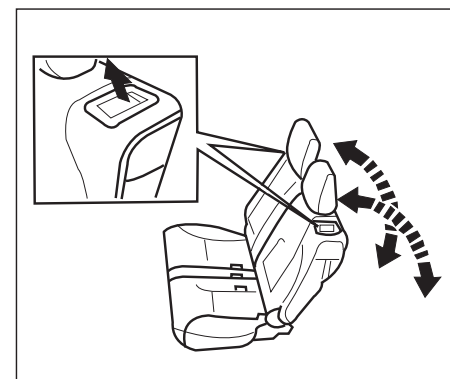
1. Remova os encostos de cabeça dos bancos dianteiros e coloque-os no compartimento do encosto do banco dianteiro.

## Instrumentos e controles



2. Ajuste os bancos dianteiros o máximo possível para frente. Puxe a alavanca de ajuste de inclinação do encosto e incline-o para trás. Solte a alavanca quando o encosto estiver nivelado com o assento do banco traseiro.

3. Desloque o banco dianteiro para trás até que esteja rente ao banco traseiro.



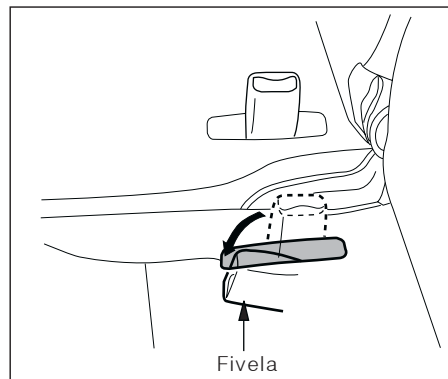
4. Ajuste o encosto do banco traseiro à posição desejada.

Siga esses procedimentos na ordem inversa para retornar os bancos dianteiros e traseiros à posição vertical. Antes de começar a dirigir certifique-se de que os encostos de cabeça estejam instalados e os bancos firmemente travados.

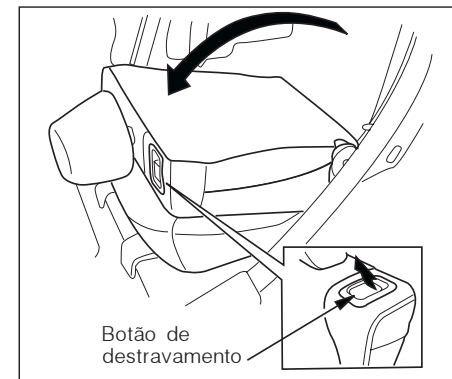
## Instrumentos e controles

### Escamoteação do encosto dos bancos traseiros

O encosto do banco traseiro pode ser escamoteado para aumentar a área de bagagem. Cada lado pode ser escamoteado separadamente. Com apenas um lado escamoteado, ainda é possível transportar um passageiro no banco traseiro.



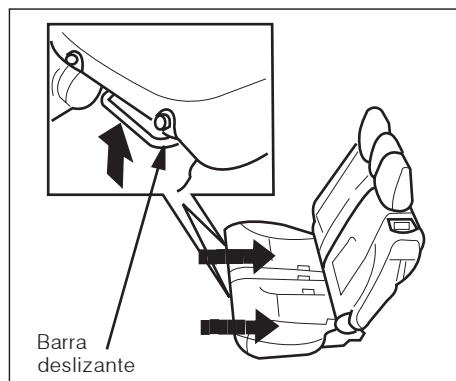
1. Guarde as fivelas do cinto de segurança no alojamento do assento do banco.



2. Abaixar o encosto de cabeça o máximo possível.
3. Puxe o botão de destravamento na parte superior do encosto do banco.
4. Dobre para a frente o encosto do banco.

Não coloque objetos pesados sobre o encosto do banco escamoteado. Siga esses procedimentos na ordem inversa para retornar o encosto do banco à posição vertical. Certifique-se de que o banco esteja travado firmemente antes de conduzir o veículo. Verifique se o cinto de segurança foi recolocado sobre o assento assim que reposicionar o encosto.

## Instrumentos e controles



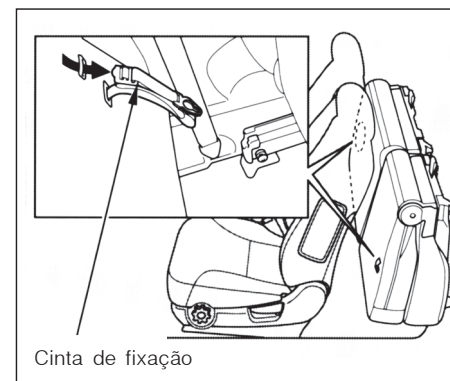
### Escamoteação do banco traseiro

5. Siga as etapas 1 a 4, para escamotear o encosto do banco traseiro.



6. Solte o banco no assoalho, puxando a cinta de destravamento localizada abaixo da extremidade traseira do assento do banco e a seguir, levante a extremidade traseira do mesmo.

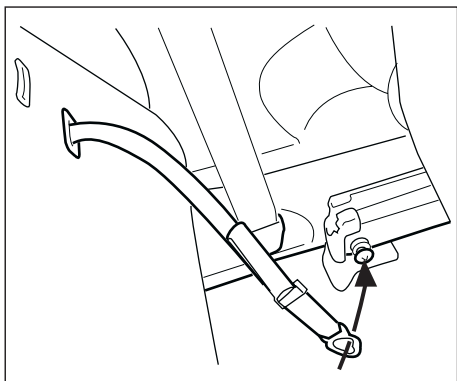
7. Incline o banco para frente.



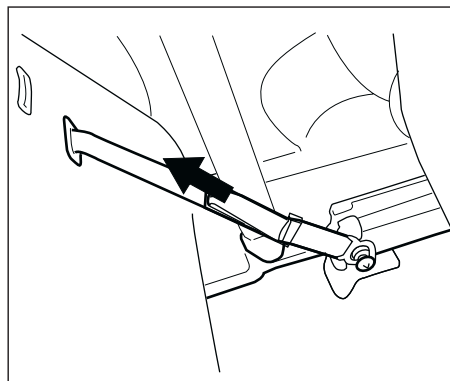
8. Puxe a cinta de fixação para fora da abertura no encosto do banco.



## Instrumentos e controles



9. Desloque o banco dianteiro para a frente o máximo possível e prenda a cinta de fixação no gancho na base do banco dianteiro. Certifique-se de que o banco esteja travado



10. Ajuste a cinta de fixação puxando-a na direção do banco traseiro.

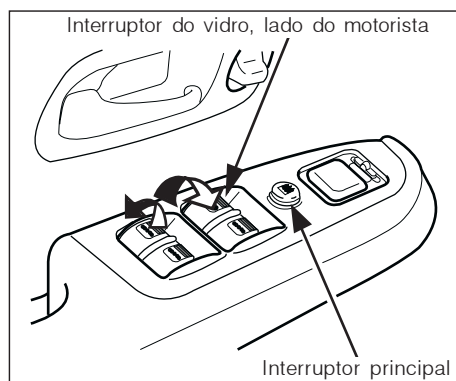
Siga esses procedimentos na ordem inversa, para colocar o encosto do banco na posição vertical. Antes de dirigir certifique-se de que o banco esteja firmemente travado. Quando a cinta de fixação não estiver sendo usada, enrole-a e guarde no alojamento no encosto do banco traseiro no alojamento.

Siga esses procedimentos na ordem inversa para colocar o encosto na posição vertical. Certifique-se de que o banco esteja travado firmemente antes de conduzir o veículo.

Verifique se o cinto de segurança foi recolocado sobre o assento assim que reposicionar o encosto.

Certifique-se de que os objetos colocados na área de bagagem estejam presos firmemente a fim de evitar que sejam arremessados em caso de frenagem severa.

## Instrumentos e controles



### Vidros Elétricos

No descanso-braço da porta do motorista está o painel principal de controle do vidro elétrico.

Para abrir qualquer vidro de passageiro, empurre para baixo e mantenha pressionado o respectivo interruptor até que o vidro atinja a posição desejada.

Para fechar o vidro puxe para cima o interruptor do vidro. Solte o interruptor quando o vidro atingir a posição desejada.

### ▲ CUIDADO

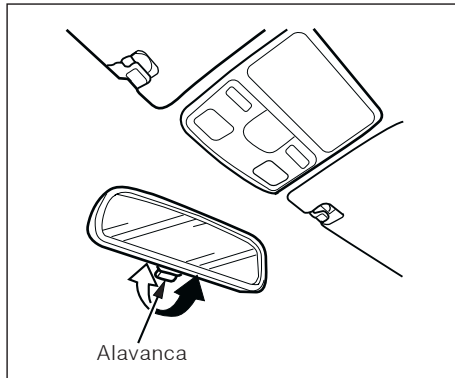
- **Fechar o vidro quando as mãos ou dedos de alguém estiverem para fora poderá causar ferimentos graves.**
- **Antes de fechar os vidros, verifique se os passageiros estão afastados das janelas.**

O painel mestre de controle dos vidros também apresenta outras características.

**AUTO:** Para abrir totalmente o vidro do motorista, empurre firmemente o interruptor para baixo, soltando-o em seguida. O vidro será abaixado automaticamente. Para que o movimento do vidro seja interrompido, empurre o interruptor para cima.

Para abaixar ou fechar parcialmente o vidro, empurre levemente o interruptor na direção adequada e mantenha-o nessa posição. O movimento do vidro será interrompido assim que o interruptor for solto.

O interruptor principal controla os vidros dos passageiros. Com esse interruptor desligado, os vidros dos passageiros não poderão ser levantados ou abaixados. Entretanto, esse interruptor não influencia no funcionamento do vidro do motorista. Mantenha o interruptor principal desligado quando existirem crianças no interior do veículo. Esse procedimento evitará possíveis ferimentos, caso os vidros sejam abertos ou fechados acidentalmente.

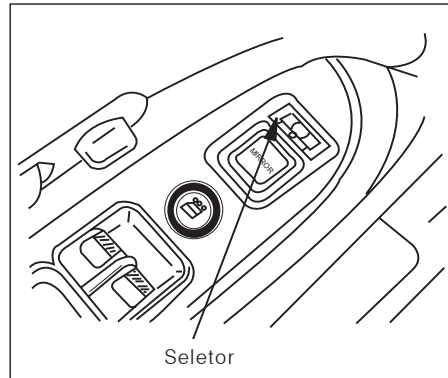


### Espelhos Retrovisores

#### Espelho retrovisor interno

Para melhor visibilidade, mantenha os espelhos retrovisores interno e externos sempre limpos e ajustados corretamente.

O espelho retrovisor interno possui posições para uso diurno e noturno. A posição para uso noturno reduz o reflexo dos faróis de outros veículos. Movimente a alavanca, localizada na parte inferior do espelho, para a frente ou para trás a fim de selecionar a posição diurna ou noturna.



#### Espelhos retrovisores externos com ajuste elétrico

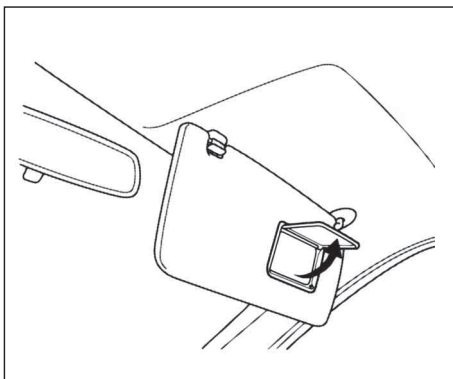
Ajuste a posição dos espelhos retrovisores externos através do interruptor de ajuste localizado no descanso-braço da porta do motorista.

1. Ligue a ignição (posição **II**).
2. Mova o seletor para **L** (lado do motorista) ou **R** (lado do passageiro).



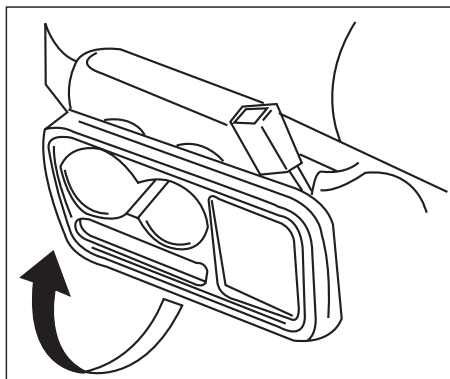
3. Pressione a extremidade apropriada do interruptor de ajuste para mover o espelho para a direita ou esquerda, e para cima ou para baixo.
4. Ao terminar o ajuste, mova o seletor para a posição central. Isso o desligará. Assim, os espelhos não sairão da posição ajustada, caso o interruptor seja pressionado acidentalmente.

## Instrumentos e controles



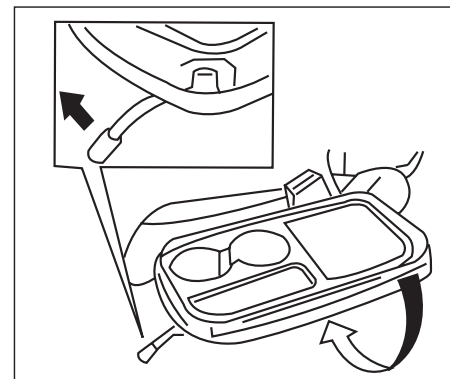
### Espelho de cortesia

Para usar o espelho de cortesia localizado atrás do pára-sol, levante a tampa do espelho.



### Mesa Central

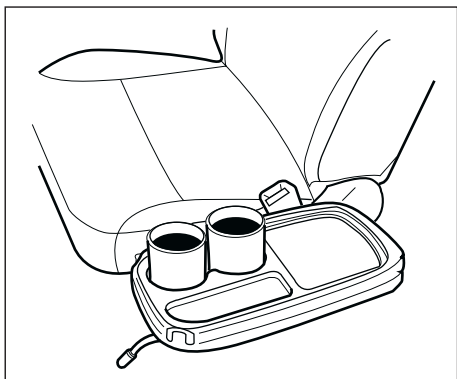
Para usar a mesa central, puxe sua extremidade externa até que a mesa trave. Para guardá-la, puxe a alavanca e empurre a mesa para baixo.



Não sente nem coloque objetos pesados sobre a mesa. Caso contrário, a mesa poderá ser danificada ou deformada.

Não coloque objetos pesados sobre a mesa durante a condução do veículo. Esses objetos poderão cair ou ser arremessados em curvas ou frenagens severas.

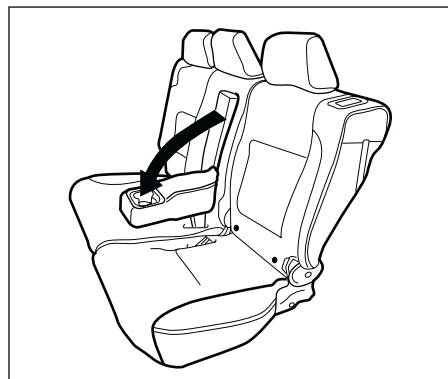
## Instrumentos e controles



### Porta-copos

O porta-copos está localizado na mesa central.

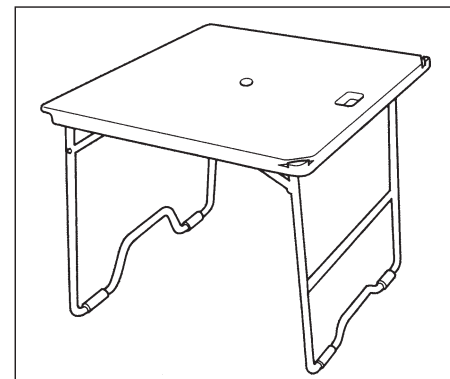
Use o porta-copos somente quando o veículo estiver estacionado. Caso contrário, o líquido poderá ser derramado ao efetuar curvas ou passar por superfícies irregulares.



O porta-copos para os passageiros dos bancos traseiros está localizado no descanso braço central do banco traseiro. Para usá-lo, abaixe o descanso-braço.

### ▲ ATENÇÃO

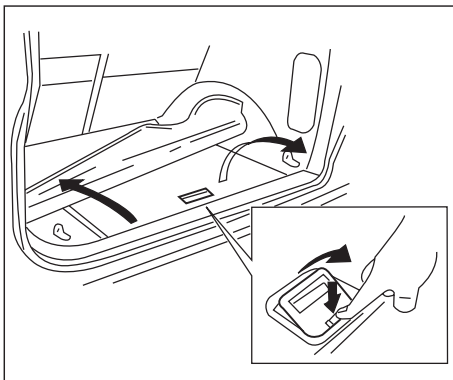
**Tenha cuidado quando estiver usando o porta-copos. Em caso de derramamento, os estofados, tapetes e componentes elétricos poderão ser danificados.**



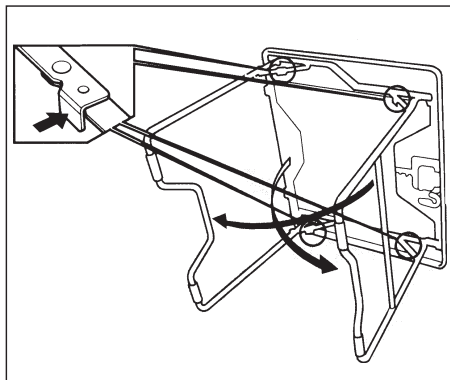
### Mesa embutida

O assoalho da área de bagagem pode ser utilizado como mesa.

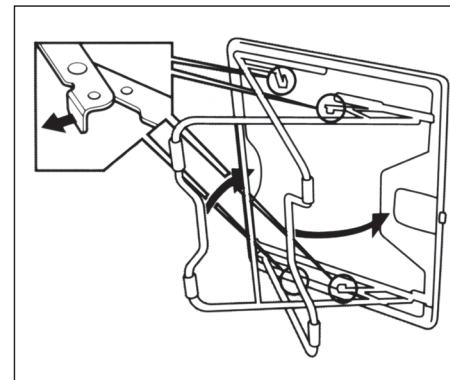
## Instrumentos e controles



Levante o carpete do assoalho, pressione uma extremidade da maçaneta e puxe-a pela outra, a fim de remover a mesa.

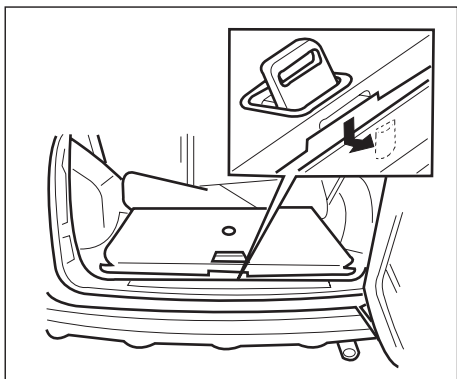


Endireite as pernas da mesa e trave-as, empurrando a parte central dos braços de trava. Certifique-se de que as pernas da mesa estejam firmemente travadas.



Para recolher as pernas da mesa, puxe a parte central de cada braço de trava.

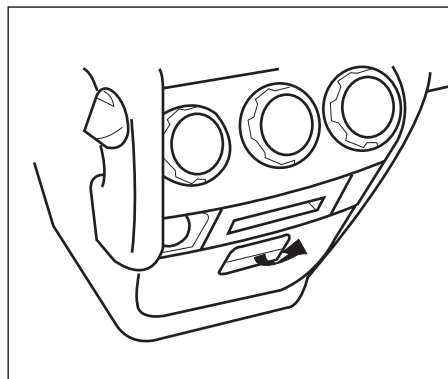
## Instrumentos e controles



Posicione os ressaltos da mesa nos orifícios do assoalho da área de bagagem.

### ***Cuidados com a mesa desmontável***

- Certifique-se de travar firmemente as pernas da mesa.
- Não suba na mesa.
- Não coloque objetos com mais de 20 kg sobre a mesa.
- Objetos quentes, tais como panelas, potes ou chaleiras, não devem ser colocados diretamente sobre a mesa.



### **Compartimento central**

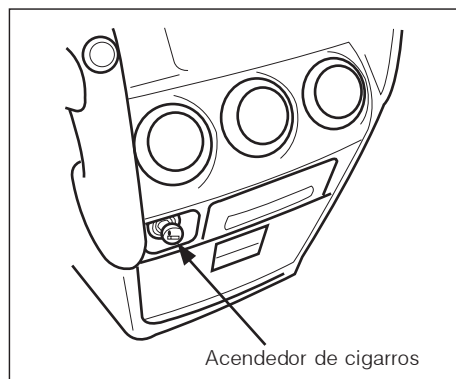
Abra o compartimento central, puxando a maçaneta. Para fechar, empurre firmemente.



### **Porta-objetos do motorista**

Para abrir o porta-objetos do motorista, puxe a extremidade superior. Para fechar, empurre firmemente.

## Instrumentos e controles

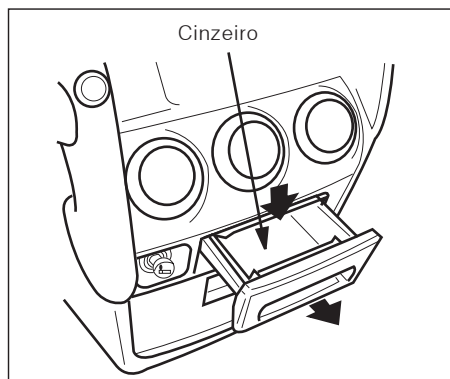


### Acendedor de Cigarros

Com a ignição na posição **I** ou **II**, pressione o botão do acendedor de cigarros e aguarde alguns segundos. O acendedor retornará automaticamente assim que estiver pronto para ser utilizado.

#### ⚠ ATENÇÃO

**Não mantenha o acendedor pressionado. Ele poderá aquecer-se em demasia e danificar o elemento incandescente.**



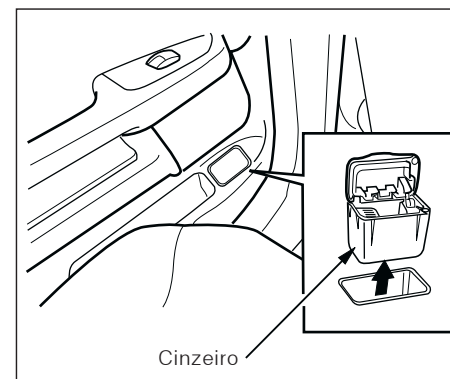
### Cinzeiro

Para abrir o cinzeiro, puxe sua extremidade inferior.

Pressione a lingüeta interna e puxe o cinzeiro para fora a fim de removê-lo para limpeza.

#### ⚠ CUIDADO

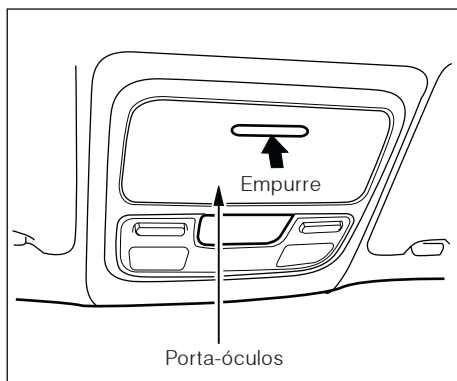
**Não use o cinzeiro como um recipiente de lixo. Use-o somente para apagar cigarros. Colocar cigarros ou fósforos acesos em um cinzeiro com outros materiais combustíveis pode causar um incêndio.**



O cinzeiro traseiro está localizado no painel de acabamento interno da porta traseira. Para usar o cinzeiro levante a tampa. Para removê-lo, abra a tampa e puxe-o para cima.

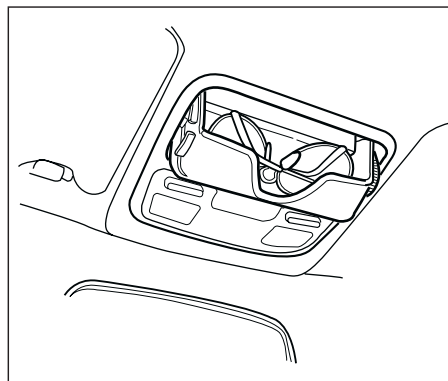


## Instrumentos e controles



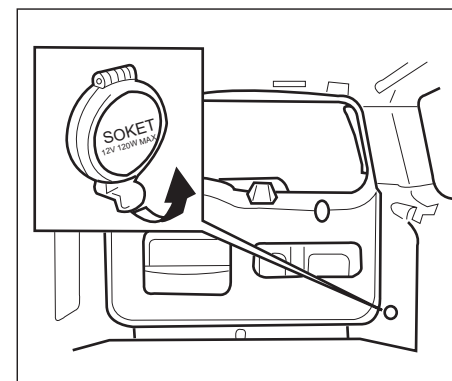
### Porta-óculos

Para abrir o porta-óculos, empurre a borda dianteira. O porta-óculos irá destravar e abaixar. Para fechá-lo, empurre até travar. Mantenha o porta-óculos fechado enquanto estiver dirigindo.



Alguns óculos de modelo maior poderão não caber no porta-óculos.

Neste compartimento você também poderá acondicionar objetos pequenos. Certifique-se de que o tamanho dos objetos permita fechar e travar o compartimento e que devido ao peso o compartimento não abra enquanto estiver dirigindo.



### Soquete de alimentação para acessórios

Para usar este soquete, retire a tampa. O interruptor de ignição deve estar na posição **I** (acessórios) ou **II** (ignição ligada).

O soquete fornece alimentação para acessórios CC 12V, 120 watts ou menos (10 am-pères).

Não utilize esse soquete para aquecer o elemento do acendedor de cigarros.

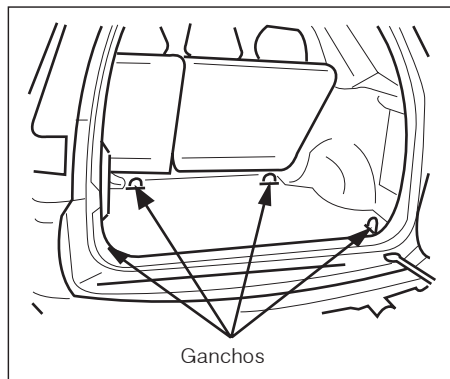
## Instrumentos e controles

### ▲ ATENÇÃO

Recomendamos que esse soquete seja utilizado somente com acessórios originais Honda. O uso de acessórios inadequados poderá causar problemas.

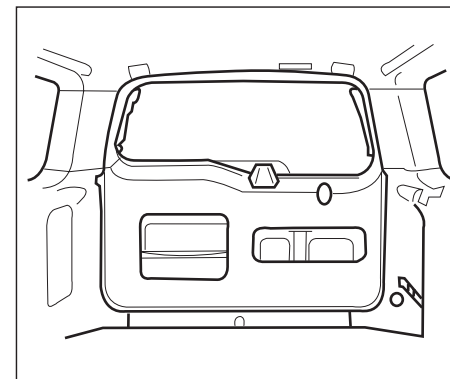
Se esse soquete for utilizado com o motor desligado, a bateria poderá descarregar.

Reinstale a tampa caso o soquete não esteja sendo utilizado, a fim de evitar a penetração de objetos em seu interior.



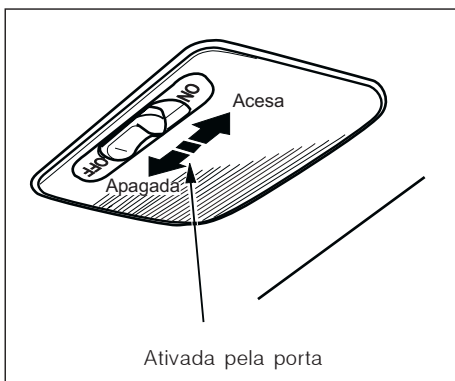
### Ganchos para Bagagem

Estes ganchos permitem fixar objetos colocados na área de bagagem. Certifique-se de que todos os objetos estejam firmemente presos antes de conduzir o veículo.



### Compartimentos na porta traseira

Objetos pequenos e leves poderão ser mantidos nos compartimentos do painel de acabamento da porta traseira.



### Luz do teto

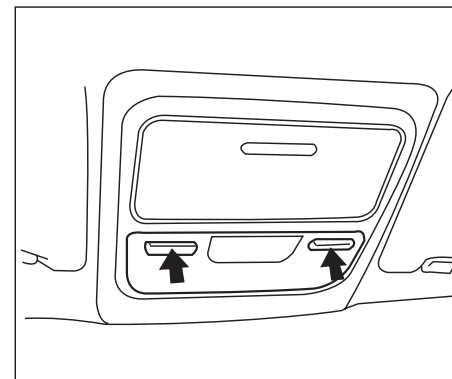
Para a luz do teto há um interruptor com três posições. Na posição OFF, a luz permanecerá apagada. Na posição central, a luz do teto acenderá quando qualquer porta for aberta. Após o fechamento completo de todas as portas, a luz apagará. Na posição ON, a luz do teto permanecerá constantemente acesa.

Se alguma porta permanecer aberta com a chave fora da ignição, a luz do teto apagará após três minutos.

A luz do teto (com o interruptor na posição central) acenderá quando a chave for removida da ignição. Se a porta não for aberta, a luz apagará após aproximadamente 30 segundos.

A luz do teto (com o interruptor na posição central) também acenderá quando a porta for destravada com a chave, pino de travamento da porta do motorista ou interruptor principal de travamento das portas ou controle remoto.

## Instrumentos e controles

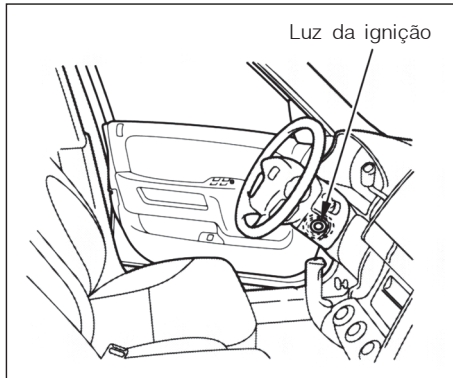


### Luz de leitura

Acenda as luzes de leitura pressionado o botão. Pressione novamente o botão para apagar cada luz. As luzes de leitura podem ser usadas sempre.

## Instrumentos e controles

---



### **Luz da Ignição**

A luz da ignição irá acender quando a porta do motorista estiver destravada e apagar aproximadamente 30 segundos após o fechamento da porta.

# 4 EQUIPAMENTOS DE CONFORTO E COMODIDADE

## Funções do sistema de ar-condicionado

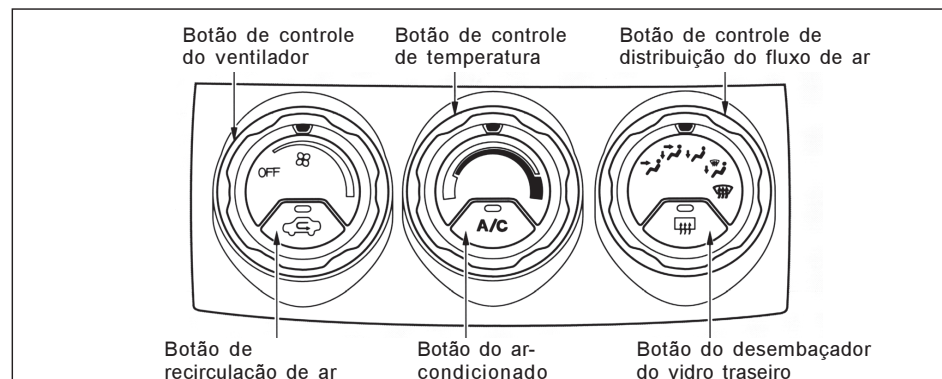
O uso correto do sistema proporciona maior conforto em qualquer condição climática.

A função básica é refrigerar o ambiente, mantendo uma temperatura agradável no interior do veículo.

O sistema de ar-condicionado deve ser utilizado também para desembaçar os vidros. Embora seja uma função secundária, esta proporciona a remoção da umidade do ar e a conseqüente secagem dos vidros, eventualmente umedecidos pelo vapor contido no ar. É esse vapor que causa o embaçamento nos dias chuvosos.

Em dias frios e úmidos, o ar-condicionado deve ser utilizado simultaneamente com o aquecedor. Isso mantém os vidros desembaçados e a temperatura interna confortável.

## Equipamentos de conforto e comodidade



### Botões de controle

#### Botão de controle do ventilador

Gire o botão para a direita a fim de aumentar a velocidade do ventilador e o fluxo de ar.

#### Botão de controle de temperatura

Gire o botão para a direita a fim de aumentar a temperatura do fluxo de ar.

#### Botão do ar-condicionado (A/C)

Este botão liga e desliga o ar-condicionado. A luz indicadora no botão se acenderá quando o ar condicionado estiver ligado.

#### Botão de recirculação de ar

Este botão controla a fonte de ar que circula no sistema. Quando a luz indicadora do botão estiver acesa, o ar será recirculado no interior do veículo (modo de recirculação). Quando apagada, o ar externo será admitido no interior do veículo (modo de ar fresco).

#### Botão do desembaçador do vidro traseiro

Este botão liga e desliga o desembaçador do vidro traseiro (Consulte a seção 3 "Desembaçador do vidro traseiro").

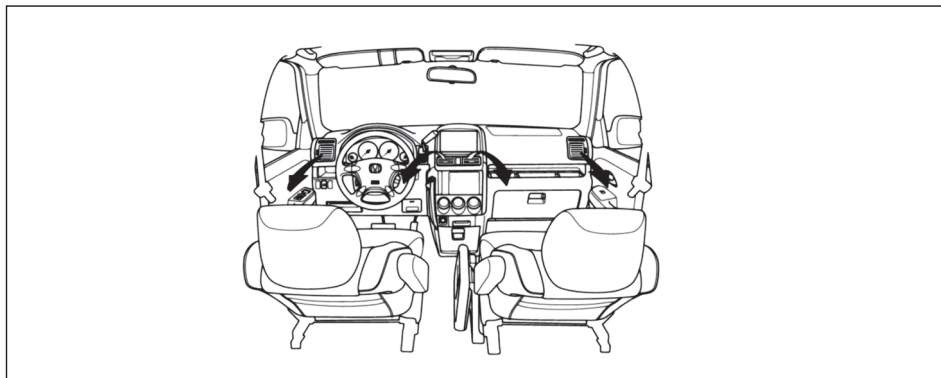
## Equipamentos de conforto e comodidade

### Botão de controle de distribuição do fluxo de ar

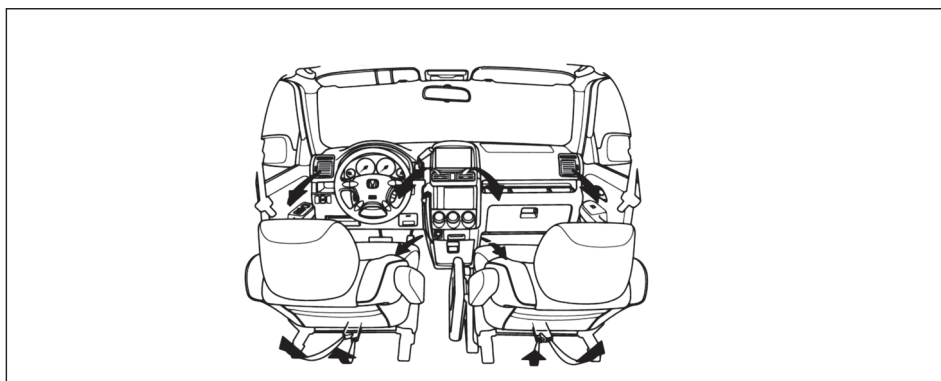
Este botão permite selecionar a distribuição do fluxo de ar. Em todos os modos haverá fluxo parcial de ar nos difusores do painel de instrumentos.



Fluxo de ar dos difusores central e laterais do painel de instrumentos.



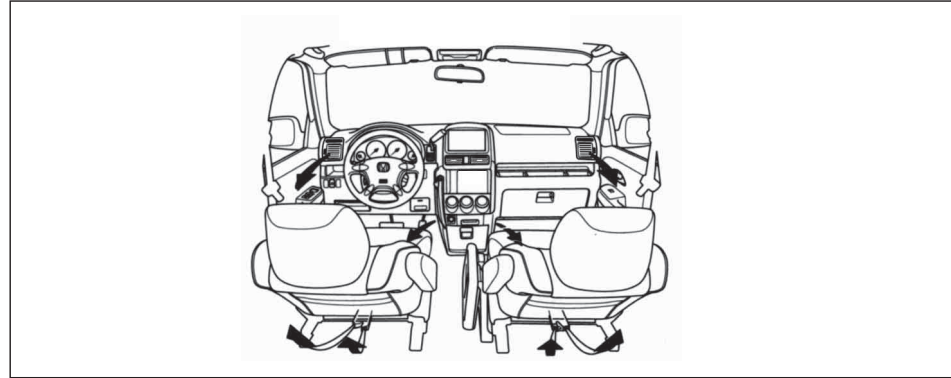
Fluxo de ar dividido entre os difusores do painel de instrumentos e os difusores do assoalho.



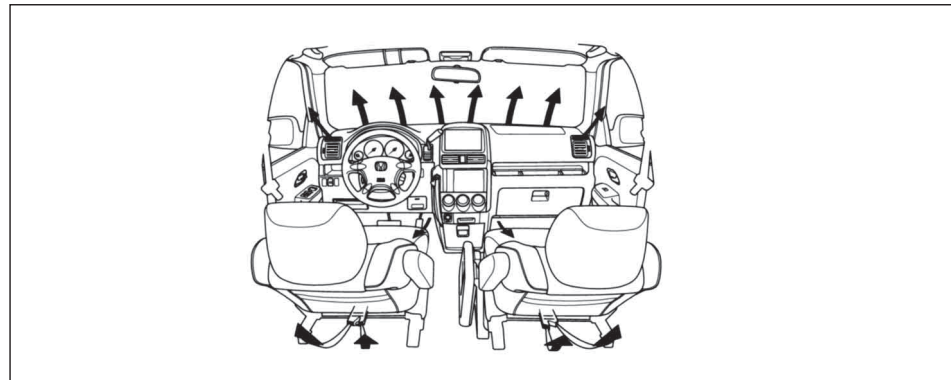
## Equipamentos de conforto e comodidade



Fluxo de ar dos difusores do assoalho.





Fluxo de ar dividido entre os difusores do assoalho e os difusores do desembaçador na base do pára-brisa.

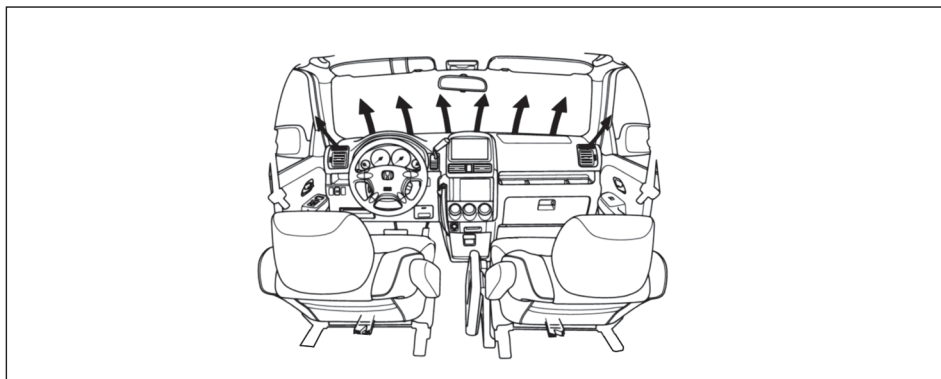


## Equipamentos de conforto e comodidade



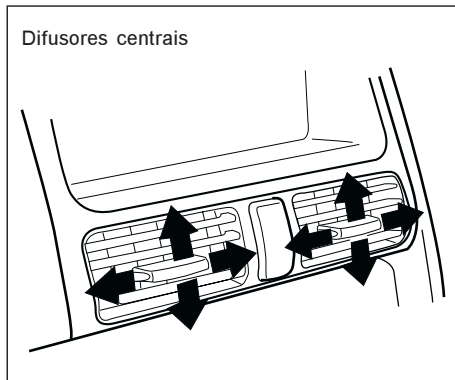
Fluxo de ar dos difusores do desembaçador na base do pára-brisa.

Após a seleção de  ou  o sistema automaticamente passará ao modo ar fresco e acionará o A/C.





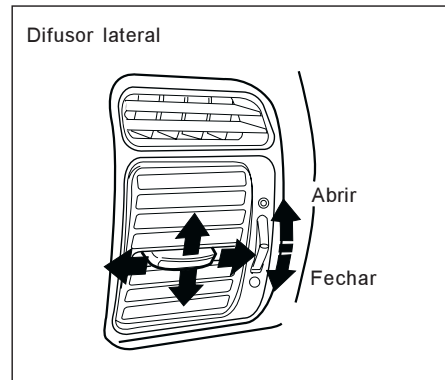
## Equipamentos de conforto e comodidade



### Controles de ventilação

A direção do fluxo de ar dos difusores centrais em cada lado do painel de instrumentos é ajustável.

Para ajustar o fluxo de ar em cada difusor central, mova a alavanca para cima, para baixo e lateralmente.



Para regular o fluxo de ar em cada difusor lateral, desloque o difusor para cima e para baixo e mova a alavanca lateralmente.

Use os botões próximos dos difusores laterais para abrir e fechar os difusores.


### Utilização do sistema

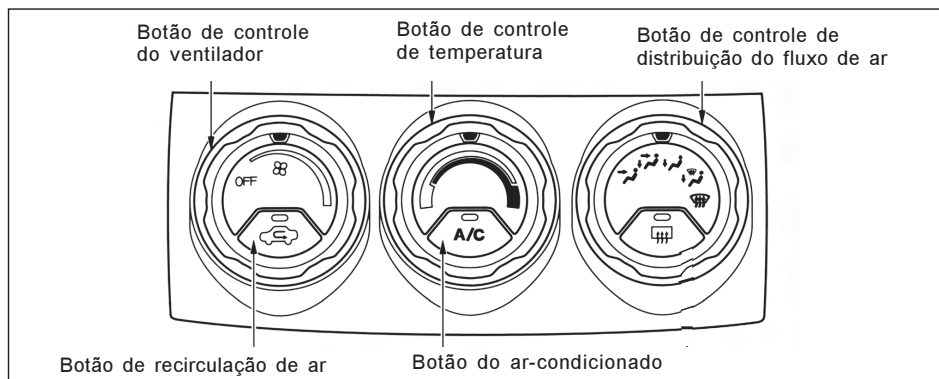
Esta seção explica o ajuste dos controles do sistema para ventilação, aquecimento, refrigeração, eliminação da umidade e desembaçamento.

## Equipamentos de conforto e comodidade

### Ventilação

Seu veículo possui um sistema contínuo de circulação de ar. O ar é admitido através das entradas localizadas na base do pára-brisa. Circula pelo interior do veículo e é expelido pelas saídas próximas a porta traseira. Esse sistema proporcionará ar fresco mesmo que o veículo esteja parado.


1. Gire o botão de controle de temperatura totalmente para a esquerda.
2. Ajuste o ventilador à velocidade desejada.
3. Certifique-se de que o A/C esteja desligado. Selecione  e modo de ar fresco.



## Equipamentos de conforto e comodidade


### Aquecimento

Para aquecer o interior do veículo, siga os procedimentos abaixo:


1. Dê partida ao motor.
2. Direcione a distribuição de ar para  e selecione o modo de ar fresco.
3. Ajuste o ventilador à velocidade desejada.
4. Ajuste o aquecimento, utilizando o botão de controle de temperatura.

### Aquecimento e desumidificação através do ar-condicionado

O ar-condicionado retira a umidade do ar e se utilizado em conjunto com o dispositivo de aquecimento, aquece e seca o interior do veículo

1. Ligue o ventilador.
2. Ligue o ar-condicionado.
3. Direcione a distribuição de ar para , e selecione o modo de ar fresco.
4. Regule o botão de controle de temperatura de forma que a mistura de ar frio e quente proporcione uma temperatura agradável.


### Ar condicionado

1. Pressione o botão do ar-condicionado para ligá-lo. A luz indicadora se acenderá quando a velocidade do ventilador for selecionada.
2. Certifique-se de que o botão de controle de temperatura esteja ajustado na temperatura mais baixa.
3. Direcione a distribuição de ar para .
4. Se o ar externo estiver úmido, selecione o modo de recirculação. Se estiver seco, selecione o modo de ar fresco.
5. Ajuste o ventilador na velocidade desejada.

**Para refrigerar mais rapidamente o interior do veículo em dias quentes, após o mesmo estar estacionado por um período prolongado sob a luz solar, siga os procedimentos constantes a seguir.**

## Equipamentos de conforto e comodidade

---

1. Antes de entrar no carro, abra se possível, pelo menos uma porta de cada lado. Isso faz com que a massa de ar quente contida no veículo seja renovada.
2. Mantenha o botão de controle de ventilação na posição OFF (desligado) e dê a partida no motor.
3. Abra todas as janelas até o final e direcione a entrada de ar para o pára-brisa .
4. Mantenha o botão de recirculação de ar desligado para permitir a entrada de ar externo.
5. Ligue o botão de controle do ventilador do ar-condicionado com os difusores laterais voltados para as janelas.
6. Pressione o botão do ar-condicionado "A/C".  
Esses procedimentos evitam que o ar quente contido nas tubulações venha a soprar na direção dos ocupantes dos assentos dianteiros, causando desconforto.
7. Coloque o veículo em movimento e, após cerca de 10 segundos, feche todos os vidros até aproximadamente 2 dedos do batente final.
8. Selecione o modo de fluxo de ar para os difusores centrais e direcione o fluxo para o local desejado (motorista e/ou passageiro).
9. Gire o botão de controle do ventilador totalmente para a direita a fim de aumentar o fluxo de ar (posição máxima).
10. Quando o fluxo de ar proveniente dos difusores estiver fresco, acione o botão de recirculação e feche todos os vidros.
11. Aguarde que a temperatura abaixe a níveis confortáveis e faça os ajustes necessários. Assim que for possível, mantenha a entrada externa aberta para permitir a renovação do ar.

O ar-condicionado exige maior carga do motor. Verifique o indicador de temperatura do líquido de arrefecimento ao utilizar o ar-condicionado em condições de tráfego pesado ou aclives longos. Se o ponteiro estiver próximo a faixa vermelha, desligue o ar-condicionado até o ponteiro retornar à posição normal.

## Equipamentos de conforto e comodidade

### ▲ ATENÇÃO

Poderá ser observado a presença de uma névoa "fumaça branca" proveniente dos difusores de ar, quando o ar condicionado é ligado.

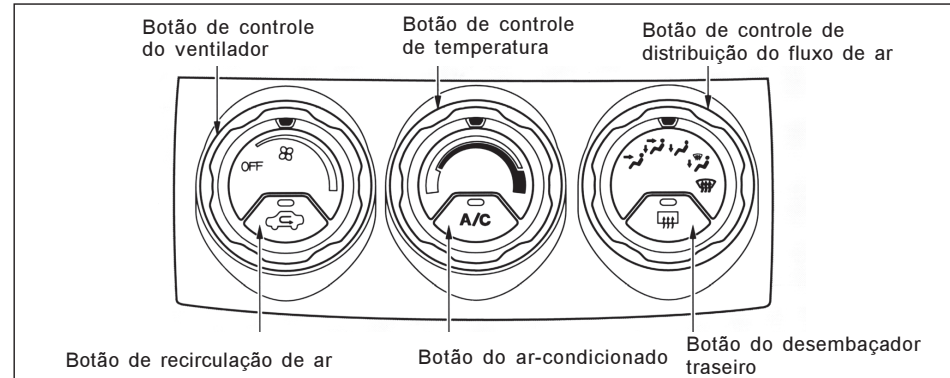
Essa condição é absolutamente normal e não caracteriza irregularidades no sistema.

A névoa é causada pela umidade no ar sendo condensada ao entrar em contato com o ar frio proveniente do evaporador do ar-condicionado.

### ▲ ATENÇÃO

Utilize o modo de recirculação somente durante a situação de resfriamento mais rápido do interior do veículo ou quando transitar por áreas com muita fumaça e/ou poeira.

Em condições normais, mantenha sempre ajustado em modo de ar fresco, desta forma o ar externo será admitido no interior do veículo.



### Recomendações sobre utilização do sistema de ventilação, aquecimento e ar-condicionado

O motor precisa estar ligado para que o ar frio ou quente saia pelos difusores de ar. O aquecedor utiliza o calor proveniente do líquido de arrefecimento do motor para aquecer o ar. Se o motor estiver frio, o aquecimento do ar levará algum tempo para ser efetuado. O ar-condicionado independe da temperatura do motor.

A melhor opção é sempre manter o sistema ajustado para a entrada de ar fresco.

Os vidros poderão ficar embaçados se o sistema for mantido no modo de recirculação. Mantenha o sistema nesse modo somente ao transitar por áreas com muita fumaça ou poeira, ajustando-o novamente no modo de ar fresco assim que as condições de ar externo melhorarem.

O ar fresco penetra pela base externa do pára-brisa. Retire sempre folhas, flores e demais materiais que possam obstruir a entrada de ar.

## Equipamentos de conforto e comodidade

---

### Odor proveniente do ar-condicionado

A sujeira acumulada no evaporador do ar-condicionado pode causar um odor desagradável causado pela umidade. Para evitar que isso aconteça, habitue-se a:

- Não utilizar desodorizadores no interior do veículo;
- Ajustar a entrada do sistema para ar fresco se houver pessoas fumando dentro do veículo;
- Manter o ventilador ligado o tempo todo, mesmo quando o botão do ar-condicionado estiver desligado e os vidros estiverem abertos. Neste caso, direcione o fluxo de ar para um dos difusores de maneira que não interfira no conforto dos passageiros;
- Manter o ar-condicionado ligado o tempo todo para desumidificar o ar quando a umidade estiver alta. Ajuste o sistema de modo de recirculação para evitar a entrada de ar com muita umidade. Se necessário, ajuste a temperatura para obter maior conforto;
- Deixar o ventilador ligado para secar o interior do veículo sempre que possível. Um pouco antes de chegar ao destino final, desligue o botão do ar-condicionado a fim de cessar a condensação.

Caso o odor esteja muito forte, ajuste o sistema na velocidade e temperatura máxima. Mantenha o botão do ar-condicionado desligado. Deixe o ar circular no interior do veículo através de cada uma das saídas por aproximadamente 5 minutos.

### Para evitar o odor desagradável, siga os procedimentos abaixo:

Quando estiver cerca de 3 a 5 minutos do local do destino:

1. Desligue o botão "A/C".
2. Acione o botão de controle do ventilador na posição máxima.
3. Desligue o botão de recirculação.

Esses procedimentos eliminam, significativamente, a umidade contida no componente do sistema de ar-condicionado, evitando a formação de fungos.

Além disso, a temperatura interna do veículo irá se aproximando, gradualmente, da externa, o que evitará o choque térmico ao se abrir a porta.

### Pequena poça d'água se forma embaixo do veículo, após o uso do ar-condicionado:

É normal que se observe um "vazamento" de água embaixo do automóvel após a utilização do ar-condicionado.

O componente do sistema de ar-condicionado responsável pelo resfriamento do ar, inevitavelmente condensa a umidade (vapor d'água) existente no ar.

Esse componente está localizado no interior do veículo, sob o painel, montado numa caixa especial.

A umidade condensada é drenada, através de um pequeno tubo plástico, da caixa para fora do veículo.


## Equipamentos de conforto e comodidade

### Desembaçamento dos vidros

A umidade presente no ar penetra no interior no veículo em dias chuvosos, assim como em dias quentes e úmidos. Além disso, os próprios passageiros em um veículo podem aumentar a umidade através da respiração ou de roupas úmidas. A umidade elevada dentro do veículo se condensa nas superfícies internas das janelas, provocando o embaçamento.

Isto ocorre porque, quando a umidade de ar entra em contato com a superfície dos vidros, que está mais fria que o ar, gotículas de umidade se condensam nesta superfície mais fria, provocando o embaçamento.

Para obter mais rapidez no desembaçamento dos vidros, principalmente do pára-brisa, opere o sistema de ar-condicionado conforme segue:

1. Posicione o botão de controle de ventilador na velocidade máxima.
2. Pressione o botão de ar-condicionado.
3. Direcione o botão de controle de distribuição do ar para  e posicione os difusores laterais em direção às janelas.

4. Selecione o modo de ar fresco (admissão de ar externo). O "led" do botão de recirculação não deve estar aceso.
5. Em dias frios, posicione o botão de controle da temperatura à direita (setor vermelho), a fim de ajustar a temperatura.
6. Em dias quentes, posicione o botão de controle da temperatura à esquerda (setor azul), a fim de ajustar a temperatura.
7. Acione o desembaçador do vidro traseiro para ajudar a eliminar a umidade do vidro.

Para melhorar a eficiência na operação de desembaçamento, mantenha a parte interna dos vidros sempre limpa (desengordurada).

Para limpeza dos vidros utilize apenas detergente neutro e água, não utilize produtos a base de silicone para a limpeza das partes plásticas do interior do veículo, pois o silicone se evapora quando exposto ao sol, condensando-se sobre a superfície interna dos vidros.

### Para Desligar o Sistema

Gire os botões de controle do ventilador e de temperatura totalmente para a esquerda, a fim de desligar o sistema temporariamente.

Desligue o sistema completamente apenas durante os primeiros minutos de condução do veículo em dias frios, até que o motor esteja suficientemente aquecido para operar o aquecedor. Mantenha o ventilador ligado o tempo todo para evitar a formação de odor no interior do veículo.

#### ▲ ATENÇÃO

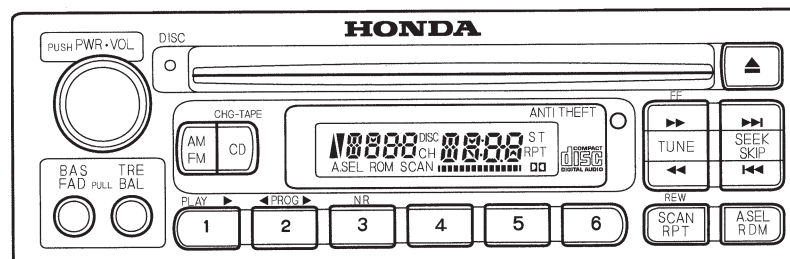
**Ligue o ar-condicionado (se equipado) por aproximadamente 10 minutos, pelo menos uma vez por semana, mesmo durante o inverno, a fim de lubrificar os vedadores e o interior do compressor, e para assegurar-se de que o sistema esteja funcionando corretamente.**

## Equipamentos de conforto e comodidade

### SISTEMA DE ÁUDIO ESTÉREO COM AM/FM E CD PLAYER

O sistema de áudio de seu veículo Honda proporciona uma recepção clara de AM e FM. Os botões de memória permitem selecionar suas estações preferidas, seis para AM e doze para FM.

O dispositivo antifurto desativará o sistema de áudio, se a unidade for desconectada da bateria do veículo. Para reativar o sistema de áudio, será necessário introduzir um código (Consulte nesta seção “Sistema antifurto”).





## Equipamentos de conforto e comodidade

### Rádio

#### Funcionamento

O interruptor de ignição deve estar na posição **I** (acessórios) ou **II** (ignição ligada) para operar o sistema de rádio. Pressione o botão PWR/VOL para ligar o rádio. Ajuste o volume, girando o botão PWR/VOL.

A faixa e a frequência da estação anteriormente sintonizada aparecerão no mostrador. Selecione a faixa desejada, pressionando o botão AM/FM. As letras ST serão indicadas no mostrador se a estação sintonizada for FM estéreo. A reprodução em estéreo não está disponível na faixa AM.

Utilize os controles TUNE, SEEK, SCAN ou os botões de memória para selecionar as estações.

**TUNE** (sintonia): Utilize a barra TUNE para sintonizar a frequência desejada. Pressione o lado ►► da barra para sintonizar uma frequência maior, e o lado ◄◄ para sintonizar uma frequência menor. Os números das frequências começarão a mudar rapidamente. Solte a barra quando o mostrador indicar a frequência desejada. Para mudar a sintonia passando por cada frequência, pressione e solte a barra TUNE rapidamente.

**SEEK** (busca): A função SEEK sintoniza estações com sinal forte. Para ativá-la, pressione o lado ◄◄ ou ►► da barra SEEK, soltando-a em seguida. Dependendo do lado pressionado, o sistema irá procurar uma estação com frequência maior ou menor. A busca será interrompida quando o sistema localizar uma estação com sinal forte.

### SCAN

A função SCAN permite que se obtenha uma amostra de todas as estações na faixa selecionada que apresentem sinal forte. Para ativá-la, pressione o botão SCAN, soltando-o em seguida. Quando essa função estiver ativada, a palavra SCAN será indicada no mostrador. O sistema irá iniciar a busca de uma estação com sinal forte, detendo-se por 5 segundos em cada uma delas. Para interromper a busca ao encontrar uma estação que deseja ouvir, pressione novamente o botão SCAN.

## Equipamentos de conforto e comodidade

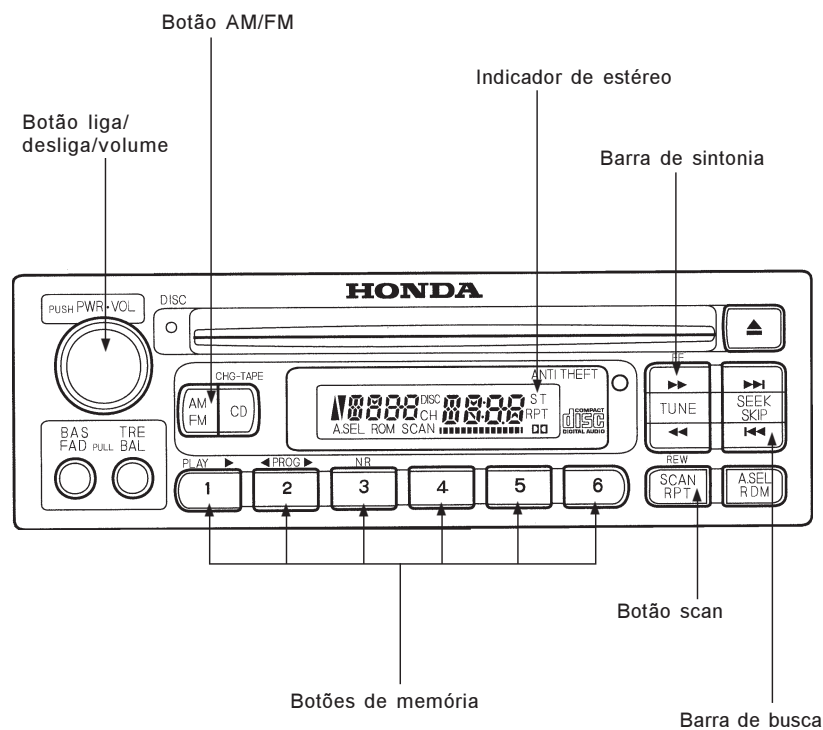
### Memória

Existem seis botões de memória. Cada botão armazena uma frequência na faixa AM e duas frequências na faixa FM.

Para armazenar uma frequência, siga os procedimentos descritos abaixo:

1. Selecione a faixa desejada, AM, FM1 ou FM2;
2. Utilize a função TUNE ou SEEK para sintonizar a estação desejada;
3. Selecione o botão de memória desejado. Pressione o botão e mantenha-o pressionado até ouvir um *bip*;
4. Repita os procedimentos de 1 a 3 para armazenar um total de seis estações AM e doze FM.

Uma vez que a frequência de uma estação esteja armazenada, pressione o botão de memória e solte-o em seguida para sintonizar a emissora desejada. As frequências memorizadas serão perdidas se a bateria do veículo descarregar ou for desconectada, ou se o fusível do rádio for removido.



## Equipamentos de conforto e comodidade

### Relógio Digital

Quando o interruptor de ignição está na posição **I** ou **II**, o relógio normalmente é indicado no mostrador do seu sistema de áudio. O mostrador indicará o modo de operação do rádio ou do CD Player quando estes forem ligados, e voltará a indicar o relógio depois de cinco segundos.

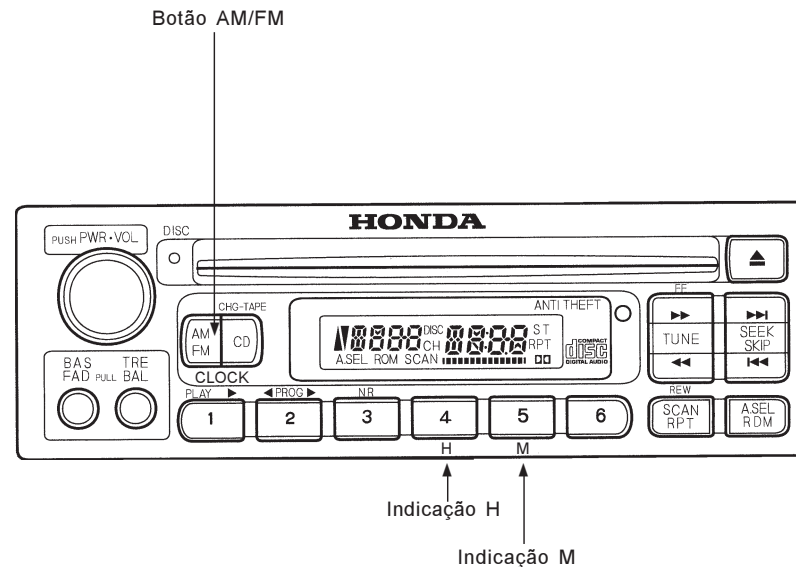
Caso aconteça algum erro durante a operação do CD Player, o mostrador indicará um código de erro até que este seja corrigido, e não indicará o relógio.

Para acertar a hora, pressione o botão AM/FM até ouvir um *bip*.

Pressione e segure o botão de memória quatro (indicação H) até atingir a hora desejada.

Para acertar os minutos, pressione e segure o botão de memória cinco até atingir o minuto desejado.

Se a bateria de seu veículo descarregar ou for desconectada, a hora memorizada será apagada. Para acertar o relógio novamente, siga os procedimentos previamente descritos.



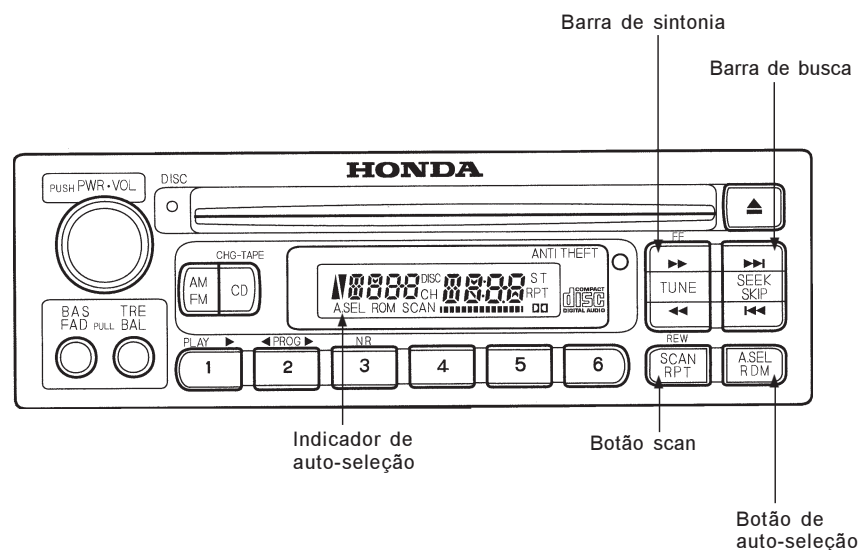
## Equipamentos de conforto e comodidade

**AUTO SELECT (auto-seleção)** – Permite sintonizar facilmente as estações em áreas de radiodifusão com a qual não esteja familiarizado.

Para ativar a função de auto-seleção, pressione o botão A.SEL. As letras A.SEL piscarão no mostrador. O sistema irá detectar automaticamente as faixas AM e FM, memorizando as seis estações com sinal mais forte na faixa AM e doze na FM. Use normalmente os botões de memória para selecionar essas estações.

Caso esteja conduzindo seu veículo em uma área remota, a função de auto-seleção pode não encontrar seis estações AM nem doze estações FM com sinal mais forte. Quando pressionar qualquer botão de memória e nenhuma estação estiver armazenada, o número "0" será indicado no mostrador.

Caso não goste das estações armazenadas pela função de auto-seleção, pode-se armazenar outras frequências nos botões de memória. Utilize as funções TUNE, SEEK ou SCAN para localizar as frequências desejadas. Em seguida, armazene-as nos botões de memória conforme descrito anteriormente.



A função de auto-seleção não apaga as estações memorizadas anteriormente. Ao retornar para casa, desative o dispositivo de auto-seleção, pressionando o botão A.SEL. Os botões de memória selecionarão novamente as estações originais.

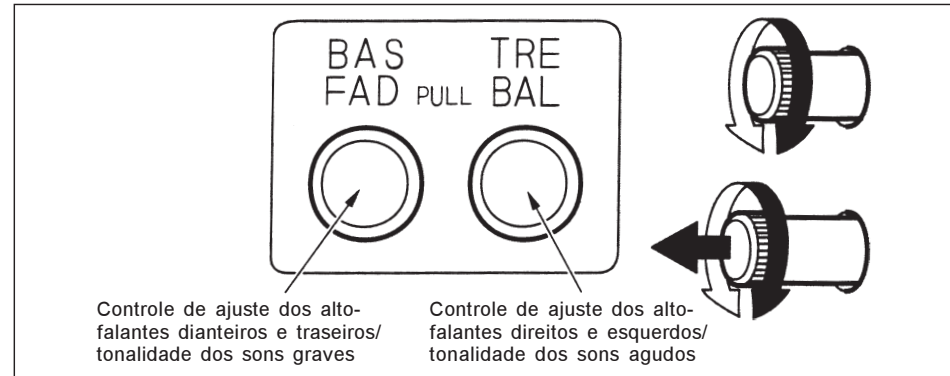
## Equipamentos de conforto e comodidade

### Ajuste do Som

**Balance/Fader** – Estes dois controles ajustam a direção dos sons entre os alto-falantes. O controle Balance ajusta a distribuição do som entre os alto-falantes direitos e esquerdos, enquanto o controle Fader ajusta a distribuição do som entre os alto-falantes dianteiros e traseiros.

Para ajustar a distribuição do som entre os alto-falantes dianteiros e traseiros, pressione o botão BASS/FADER para que ele salte para fora. Puxe o botão um pouco mais e ajuste a distribuição do som entre os alto-falantes dianteiros e traseiros conforme desejado. Após o ajuste, pressione novamente o botão, de modo que não possa alterar o ajuste acidentalmente ao tocá-lo. Caso o veículo esteja equipado com apenas dois alto-falantes, direcione o som totalmente para os alto-falantes dianteiros.

Para ajustar a distribuição do som entre os alto-falantes direitos e esquerdos, pressione o botão TREBLE/BALANCE para que ele salte para fora. Puxe-o um pouco mais e ajuste a distribuição do som entre os alto-falantes direitos e esquerdos conforme desejado. Após o ajuste, pressione novamente o botão, de modo que não possa alterar o ajuste acidentalmente ao tocá-lo.



**Treble/Bass** – Utilize estes controles para ajustar a tonalidade desejada dos sons agudos e graves.

Para ajustar a tonalidade dos sons agudos, pressione o botão TREBLE/BALANCE para que ele salte para fora. Sem puxá-lo mais, gire o botão para ajustar a tonalidade dos sons agudos. Após o ajuste, pressione novamente o botão, de modo que não possa alterar o ajuste acidentalmente ao tocá-lo.

Para ajustar a tonalidade dos sons graves, pressione o botão BASS/FADER para que ele salte para fora. Sem puxá-lo mais, gire o botão para ajustar a tonalidade dos sons graves. Após o ajuste, pressione novamente o botão, de modo que não possa alterar o ajuste acidentalmente ao tocá-lo.

## Equipamentos de conforto e comodidade

### CD Player

#### Funcionamento

O CD Player é operado através dos mesmos controles do rádio.

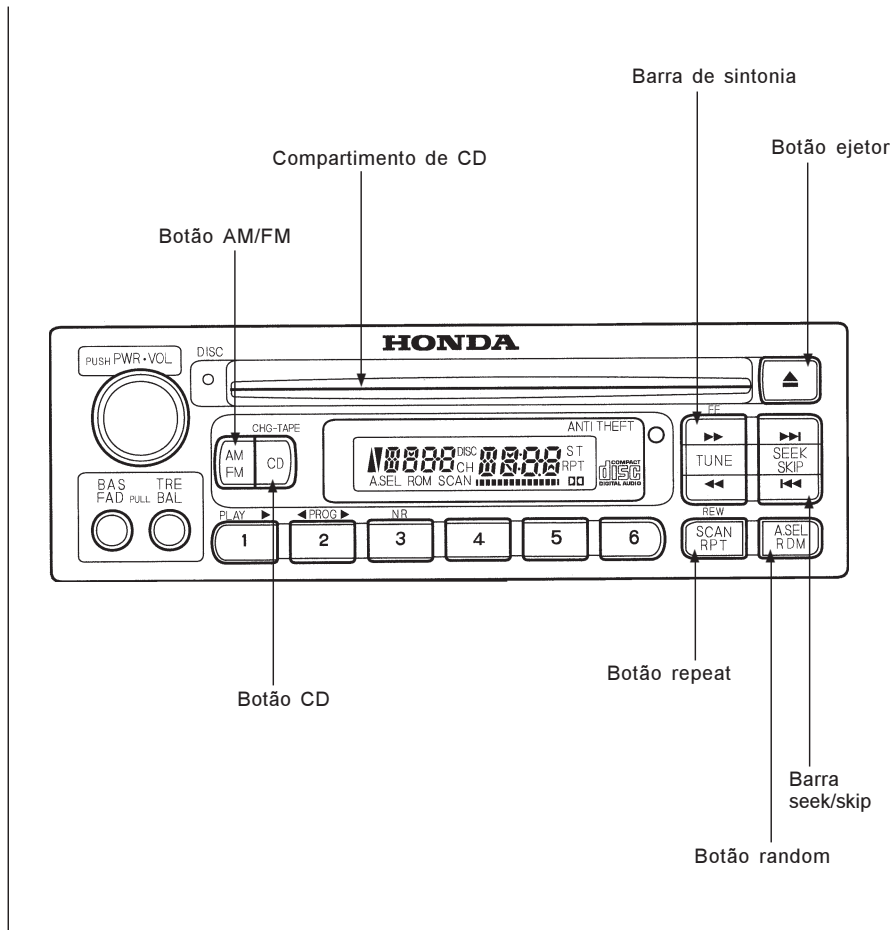
Com o interruptor de ignição na posição I ou II, insira e empurre parcialmente o disco no compartimento de CD. A unidade irá recolher automaticamente o disco e a reprodução será iniciada. O número da faixa reproduzida será indicada no mostrador.

Discos de 8 cm podem ser reproduzidos sem a utilização de adaptadores. Use somente discos com formato-padrão. Discos que apresentem formatos diferentes podem ficar presos dentro da unidade ou causar outros tipos de problemas.

Não reproduza os discos com películas protetoras. Se utilizá-las, o sistema de áudio poderá ser danificado.

Quando o sistema atingir o final do disco, ele retornará para o início e reproduzirá o disco novamente.

O rádio poderá ser selecionado durante a reprodução do disco, pressionando-se o botão AM/FM. Pressione o botão CD para ativar novamente o CD Player. A reprodução do disco será reiniciada do ponto onde foi interrompida.



## Equipamentos de conforto e comodidade

Caso o sistema seja desligado através do botão PWR/VOL ou desligando-se a ignição, durante a reprodução do disco, este permanecerá dentro do compartimento. Quando o sistema for novamente ligado, a reprodução será reiniciada do ponto onde foi interrompida.

Pressione o botão ejetor para retirar o disco do compartimento.

Se o disco for ejetado, mas não for retirado do compartimento, o sistema irá recolhê-lo automaticamente após 15 segundos e ativará o modo de pausa. Para iniciar a reprodução, pressione o botão CD.

As barras TUNE e SEEK/SKIP podem ser utilizadas durante a reprodução do disco para selecionar determinadas passagens ou mudar de faixa.

Para avançar ou retroceder rapidamente dentro de uma mesma faixa, pressione a barra TUNE e mantenha-a pressionada. Pressione o lado ►►| para avançar. O mostrador indicará a palavra CUE. Pressione o lado |◄◄ para retroceder. O mostrador indicará a palavra REW. Solte a barra quando o sistema localizar o ponto desejado.

Toda vez que o lado ►►| da barra SEEK/SKIP for pressionado e solto, o sistema irá selecionar o início da faixa posterior. Caso o lado |◄◄ seja pressionado, o início da faixa sendo reproduzida será selecionado. Pressione novamente esse lado da barra para retornar ao início da faixa anterior.

**REPEAT** – Para ativar este dispositivo, pressione e solte o botão RPT. As letras RPT serão indicadas no mostrador. O sistema irá reproduzir continuamente a faixa selecionada. Pressione novamente o botão RPT para desativar essa função.

**RANDOM PLAY** – Este dispositivo permite reproduzir o disco em ordem aleatória. Para ativá-lo, pressione o botão A.SEL/RDM. As letras RDM serão indicadas no mostrador. O sistema selecionará as faixas aleatoriamente. Para desativar essa função, pressione novamente o botão A.SEL/RDM.

Se o sistema estiver no modo REPEAT, você deve desativá-lo pressionando o botão RPT, antes de selecionar o modo RANDOM PLAY.




### Proteção dos Discos

Para obter informações relativas ao manuseio e proteção dos discos, consulte nesta seção “*Cuidados com os discos*”.

## Equipamentos de conforto e comodidade

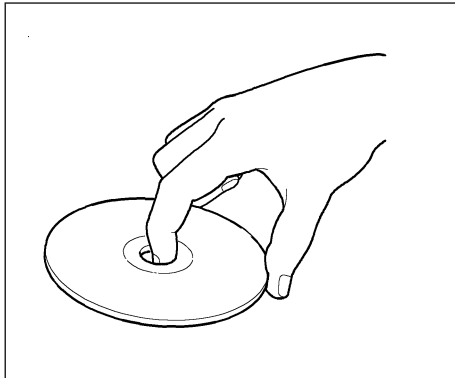
### **Indicações de Erro do CD Player**

Caso algum erro seja indicado durante o funcionamento do CD Player, determine a causa, consultando a tabela à direita. Se o erro não puder ser solucionado, dirija-se a uma Concessionária Honda para efetuar uma inspeção no sistema de áudio.

Indicação	Causa	Solução
 E-00	Erro de Foco	Pressione o botão ejetor e remova o disco. Verifique se o disco foi inserido corretamente no compartimento de CD. Certifique-se de que o disco não esteja riscado ou danificado.
 E-01	Erro Mecânico	Pressione o botão ejetor e remova o disco. Verifique se o disco está danificado ou deformado. Se o disco não sair ou a indicação de erro não desaparecer após o disco ser removido, procure uma Concessionária Honda. Não force a remoção do disco.
 E-02	Erro de comunicação	Procure sua Concessionária Honda.



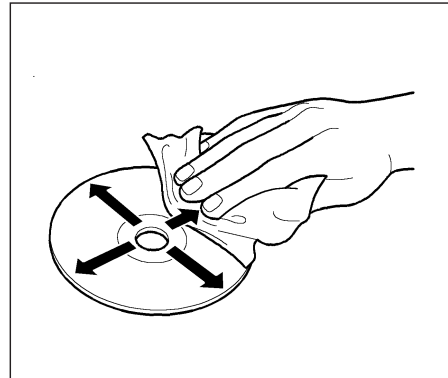
## Equipamentos de conforto e comodidade



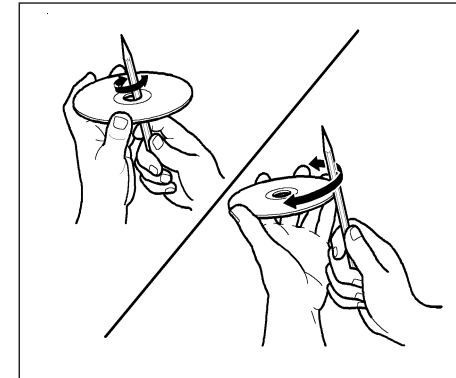
### **Cuidados com os Discos**

Segure os discos somente pelas bordas. Não toque em suas superfícies. Caso existam marcas de dedo, sujeira, marcações à caneta ou etiquetas, a reprodução poderá apresentar problemas ou o disco poderá ficar preso dentro da unidade.

Quando os discos não estiverem sendo utilizados, guarde-os em suas caixas para protegê-los da poeira ou de outros tipos de contaminação. Para evitar que os discos empenem, mantenha-os afastados da incidência direta da luz solar e de altas temperaturas.



Para limpar o disco, use um pano macio e limpo. Limpe o disco de dentro para fora, como mostrado na figura.



Discos novos podem apresentar bordas internas e externas irregulares. Os pedaços de plástico que causam essas irregularidades podem se soltar e cair na superfície de reprodução, fazendo com que o disco pule ou apresente outros problemas. Remova essas irregularidades passando a lateral de um lápis ou caneta.

Nunca insira objetos estranhos no compartimento de CD.

## Equipamentos de conforto e comodidade

---

### Sistema Antifurto

O sistema de áudio de seu veículo será desativado, caso a alimentação elétrica seja cortada. Para reativá-lo, será necessário armazenar um código específico de cinco dígitos através dos botões de memória. Como existem centenas de combinações possíveis entre cinco dígitos, a reativação do sistema sem o conhecimento do código correto é praticamente impossível.

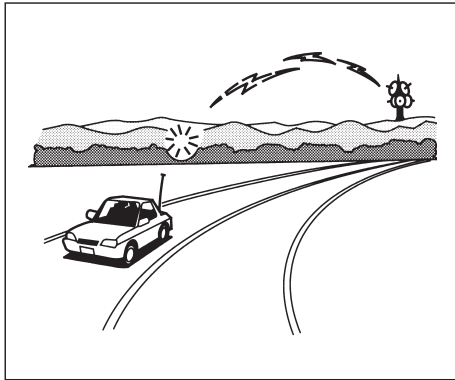
Um cartão que contém os números de código e de série do sistema de áudio acompanha o veículo. Guarde esse cartão em local seguro. Além disso, anote o número de série do equipamento neste Manual do Proprietário. Em caso de perda do cartão, procure sua Concessionária Honda para obter o código correto. Para isso, será necessário apresentar o número de série do equipamento.

Se a bateria do veículo descarregar ou for desconectada, ou o fusível do rádio for removido, o sistema de áudio será automaticamente desativado. Nesse caso, a palavra "C D E" será indicada no mostrador quando o sistema for novamente ligado. Use os botões de memória para armazenar o código de cinco dígitos. Se o código estiver correto, o rádio será ligado.

Caso tenha errado o número, não tente começar novamente nem tente corrigir o erro. Complete a seqüência de cinco dígitos e, em seguida, armazene o código correto. Esse procedimento poderá ser repetido dez vezes. Após as dez tentativas, será necessário aguardar uma hora, antes de reiniciar a ativação do sistema.

Será necessário armazenar novamente suas estações preferidas nos botões de memória após a reativação do sistema. As estações memorizadas anteriormente são apagadas quando a alimentação é cortada.

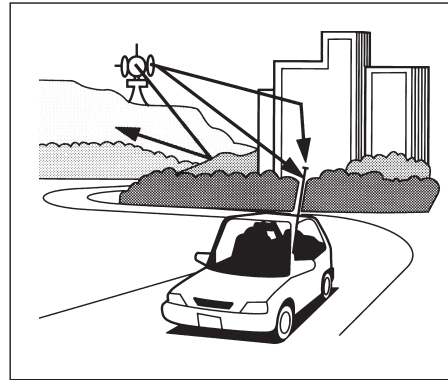
## Equipamentos de conforto e comodidade



### Recepção do Rádio

Uma boa recepção de rádio depende de vários fatores, tais como distância existente entre o rádio e o transmissor da estação, aproximação de objetos grandes e condições atmosféricas.

O sinal da estação de rádio enfraquece à medida que a distância do transmissor aumenta. Se estiver ouvindo uma estação AM, notará que o volume do som diminui e a estação entra e sai de sintonia. Se estiver ouvindo uma estação FM, perceberá que o indicador de estéreo piscará com o enfraquecimento do sinal. O indicador de estéreo irá apagar-se e o som dissipar-se-á por completo ao sair do alcance do sinal da estação.



Dirigir muito perto do transmissor de uma estação que esteja transmitindo numa frequência próxima àquela da estação que estiver sintonizada também pode afetar a recepção do rádio. Ambas as estações serão ouvidas ao mesmo tempo ou somente a estação cujo transmissor estiver mais próximo.

Os sinais de rádio, especialmente na faixa FM, são desviados por objetos grandes, tais como prédios e colinas. O rádio recebe então ambos os sinais, o direto da estação transmissora e o sinal desviado. Isso causa uma distorção do som, que é a principal causa de recepções fracas ao trafegar na cidade.



A recepção do rádio pode ser afetada também pelas condições atmosféricas, tais como temporais e alta umidade. Pode-se receber o sinal de uma estação de rádio distante em um dia e não recebê-lo no dia seguinte. Isso se deve à mudança das condições climáticas.

A interferência elétrica proveniente da passagem de outro veículo ou fontes estacionárias podem ser a causa de problemas temporários de recepção.



# 5 ANTES DE DIRIGIR

## Período de amaciamento

Durante os primeiros 1000 km de rodagem, evite:

- Acelerações bruscas ao sair com o veículo;
- Viajar por longos períodos em velocidade constante.

Use somente o óleo para motor recomendado caso seja necessário completar o nível.

Durante os primeiros 300 km, evite freadas bruscas. O uso incorreto dos freios durante este período comprometerá futuramente a eficiência da frenagem.

### ▲ ATENÇÃO

**Esse procedimento de amaciamento aplica-se também para motores substituídos ou retificados.**

## Gasolina

O motor foi projetado para ser operado com gasolina do tipo C sem chumbo, comercialmente disponível (sem aditivo)\*, em atendimento à Resolução CONAMA Nº 18/86 – PROCONVE (Programa de Controle de Poluição do Ar para Veículos Automotores) e à Resolução Nº 71/98 da ANP.

## Antes de dirigir

### ▲ ATENÇÃO

**O uso de aditivos complementares, ou seja, frascos de aditivos comercializados em postos de abastecimento ou lojas de autopeças e de gasolina de aviação, comprometerá o desempenho do veículo, além de causar danos aos componentes do sistema de alimentação, do escapamento e do próprio motor. Esses danos não são cobertos pela garantia.**

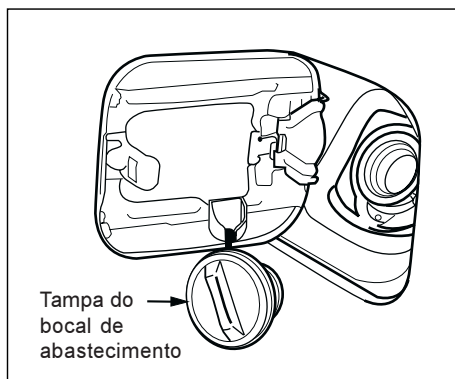
### ▲ ATENÇÃO

**O uso de combustível adulterado comprometerá seriamente os componentes do motor, influenciará no desempenho do veículo e aumentará o consumo de combustível.**

**Danos decorrentes da utilização de combustível adulterado não são cobertos pela garantia.**

\* Não há registro de danos causados pela utilização de gasolinas aditivadas disponíveis nos postos de abastecimento, de procedência confiável. No entanto, o seu Honda foi desenvolvido a partir da GASOLINA COMUM, tipo C, sem aditivação.

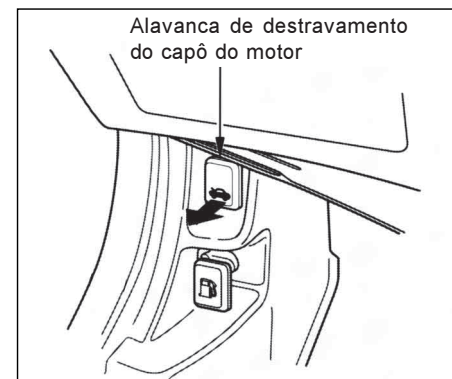
## Antes de dirigir



### Abastecimento do tanque de combustível

1. O bocal de abastecimento do tanque de combustível está localizado no lado esquerdo do veículo. Estacione com esse lado virado para a bomba de combustível do posto de gasolina.
2. Abra a portinhola do bocal de abastecimento, puxando a alavanca situada sob o painel no lado esquerdo do motorista.

3. Remova a tampa do bocal lentamente. Um ruído poderá ser ouvido conforme a pressão residual do tanque de combustível for aliviada.
4. Abasteça o tanque de combustível até a bomba desligar-se automaticamente. Não encha o tanque excessivamente. Deve existir algum espaço para permitir a expansão de combustível decorrente da mudança de temperatura.
5. Encaixe a tampa e aperte-a até ouvir o ruído característico de travamento.
6. Para fechar a portinhola do bocal de abastecimento, empurre-a até que esteja travada.

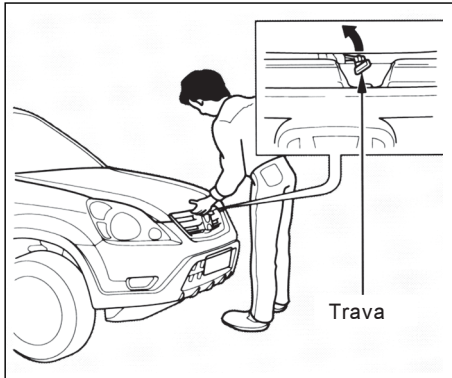


### Capô do motor

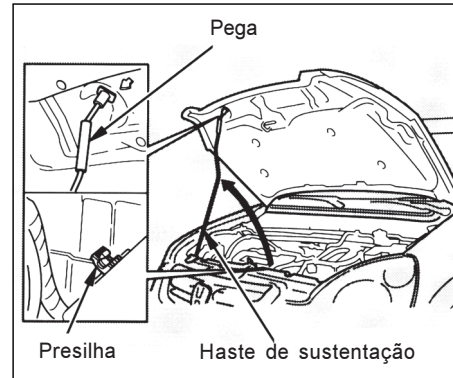
#### Abertura

1. Posicione a alavanca seletora em **P** ou **N** (transmissão automática), ou a alavanca de mudanças em ponto morto (transmissão manual), e acione o freio de estacionamento. Puxe a alavanca de abertura do capô localizada sob o painel no lado do motorista. O capô levantará levemente.

## Antes de dirigir

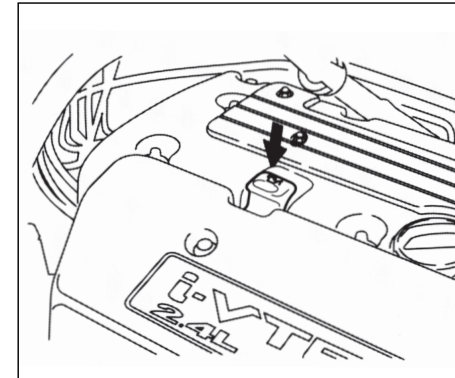


2. Solte a garra de segurança localizada na parte inferior central do capô, pressionando-a para cima. Levante o capô do motor.



3. Solte a haste de sustentação da presilha e insira-a no orifício localizado na extremidade dianteira esquerda do capô.

Para fechar o capô, levante-o levemente. Em seguida, remova a haste de sustentação do orifício e prenda-a na presilha. Abaixar o capô quase que completamente e solte-o para que seja travado através de seu próprio peso. Certifique-se de que o capô esteja firmemente travado antes de conduzir o veículo.

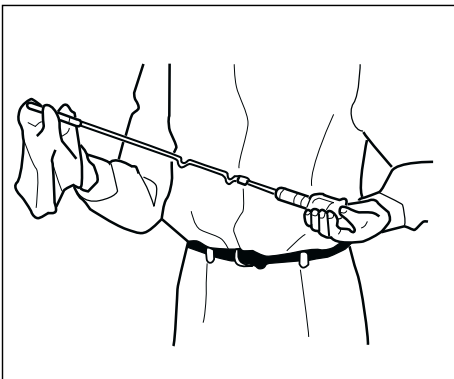


### Inspeção do nível de óleo do motor

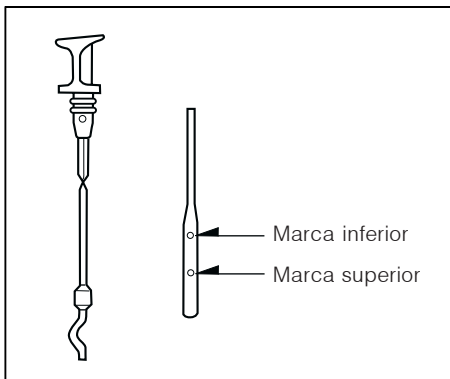
Verifique o nível de óleo do motor toda vez que abastecer o tanque de combustível, com o veículo estacionado em um local plano. Espere alguns minutos após desligar o motor, antes de efetuar a inspeção do nível de óleo.

1. Remova o medidor de nível do óleo do motor (alça laranja).

## Antes de dirigir



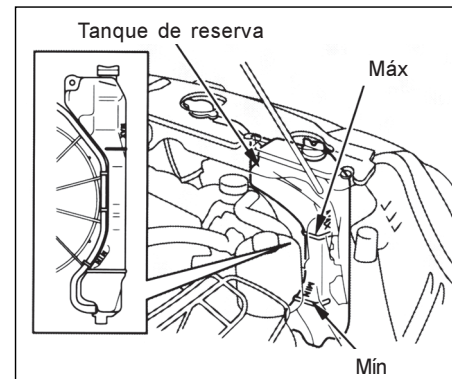
2. Limpe a ponta do medidor com um pano limpo ou papel toalha.



3. Insira o medidor de nível do óleo totalmente no tubo.

4. Remova novamente o medidor e verifique o nível de óleo. O nível deverá estar entre as marcas superior e inferior.

Se o nível de óleo estiver próximo ou abaixo da marca inferior.



### Inspeção do nível do líquido de arrefecimento

Verifique o nível do líquido de arrefecimento no reservatório. O nível deve estar entre as marcas MÁX. e MÍN.

Se o nível do líquido de arrefecimento estiver abaixo da marca inferior, consulte na seção 7 *“Líquido de arrefecimento do motor”* quanto aos procedimentos de adição.

Para mais informações sobre os itens de inspeção periódica, consulte na seção 7 *“Inspeções periódicas”*.



### **Economia de combustível**

As condições do veículo e a maneira de dirigir são dois fatores importantes que afetam o consumo de combustível.

- **Condições do veículo**

O máximo de economia de combustível poderá ser obtido se o veículo estiver em perfeitas condições de uso.

Efetue todos os serviços de manutenção necessários nos intervalos apropriados.

Verifique freqüentemente a pressão e o desgaste dos pneus. O uso de pneus desgastados ou com pressão incorreta aumenta o consumo de combustível.

- **Maneira de dirigir**

O consumo de combustível será menor se o veículo for dirigido de forma moderada. Acelerações rápidas, manobras bruscas ou frenagens severas aumentam o consumo.

Sempre utilize as marchas adequadas de acordo com a velocidade e acelere suavemente.

O consumo de combustível é sempre maior com o motor frio. Porém, não há necessidade de deixá-lo em marcha lenta por um longo período para aquecê-lo. O veículo poderá ser dirigido aproximadamente um minuto após ligar o motor, não importando a temperatura externa. O motor aquecerá mais rapidamente e a economia de combustível será maior.

O uso do ar-condicionado aumenta o consumo de combustível. Desligue-o caso não seja necessário utilizá-lo.

Sempre que possível, abra os difusores de ar para refrigerar o interior do veículo.

Tente manter o veículo em velocidade constante, sempre que o tráfego permitir.

### **Acessórios**

As Concessionárias Honda dispõem de vários acessórios para personalizar seu veículo. Todos os acessórios originais Honda foram aprovados por nossos engenheiros para serem utilizados em seu veículo e são cobertos pela garantia.

Alguns acessórios não originais Honda vendidos no "mercado paralelo" são destinados para uso universal. Embora sejam de uso universal, eles podem não estar dentro das especificações da fábrica.

Por exemplo, as rodas do "mercado paralelo" podem não atender às especificações da Honda e causar problemas na suspensão. Esses problemas não serão cobertos pela garantia. Acessórios não originais podem afetar a estabilidade e dirigibilidade do veículo.

Seu veículo está equipado com vários sistemas controlados por módulos eletrônicos, como o sistema SRS, injeção eletrônica de combustível e sistema ABS. Uma interferência eletrônica muito forte pode afetar o funcionamento desses sistemas.

## Antes de dirigir

---

Se desejar instalar um telefone celular, outros equipamentos de comunicação móvel ou amplificadores, consulte sua Concessionária Honda.

A instalação incorreta de acessórios pode comprometer o funcionamento do veículo; portanto, os acessórios devem ser instalados por técnicos qualificados e que estejam familiarizados com os veículos Honda. Sempre que possível, dirija-se a uma Concessionária Honda para inspecionar a instalação de acessórios.

Antes de instalar qualquer acessório:

- Certifique-se de que o acessório não obstrua as luzes nem interfira nas condições de funcionamento e desempenho do veículo;
- Certifique-se de que os acessórios eletrônicos não sobrecarreguem os circuitos elétricos. (Consulte a seção 9 “*Caixa de fusíveis do interior do veículo*”)

Caso deseje obter informações adicionais sobre acessórios originais Honda, procure a concessionária mais próxima.

### Modificações

Não remova qualquer equipamento original nem modifique o veículo de forma a alterar seu projeto ou funcionamento. Isso poderia torná-lo inseguro ou ilegal para dirigir.

Por exemplo, não faça qualquer modificação que altere a altura do veículo nem instale rodas ou pneus com diâmetros diferentes dos especificados.

Tais modificações podem afetar adversamente o manuseio e interferir no funcionamento do ABS ou de outros sistemas do veículo.

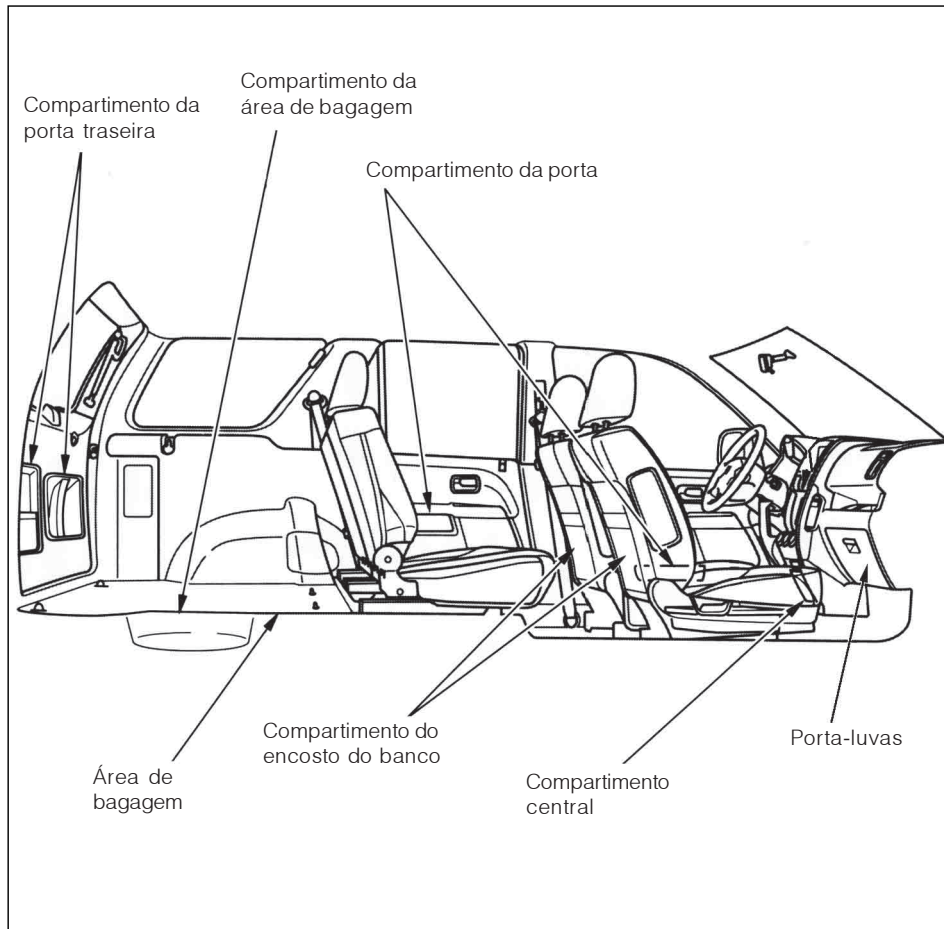
Além disso, quaisquer modificações que diminuam a altura livre podem aumentar as chances de impacto das peças localizadas na parte inferior da carroçaria em lombadas, curvas, etc., ou ainda causar a ativação do airbag.

Não modifique o volante de direção nem qualquer outra peça do sistema de airbag. Tais modificações podem tornar o sistema ineficiente.

### Precauções Adicionais de Segurança

- **Não fixe ou acomode objetos nas coberturas dos airbags dianteiros.** Quaisquer objetos acomodados ou fixados nas coberturas que apresentam as palavras “SRS AIRBAG”, localizadas no centro do volante de direção e parte superior do painel de instrumentos, poderiam interferir no funcionamento dos airbags. Além disso, caso os airbags sejam ativados, os objetos podem ser arremessados no interior do veículo, causando ferimentos graves.

## Antes de dirigir



### Carga

Seu veículo possui vários locais para acomodar a bagagem de forma segura.

O porta-luvas, os compartimentos localizados nas portas dianteiras e o compartimento nos encostos dos bancos dianteiros foram projetados para acomodar objetos pequenos e leves. A área de bagagem deve ser utilizada para armazenar objetos maiores e mais pesados. Além disso, o encosto do banco traseiro pode ser escamoteado para que objetos mais compridos possam ser acomodados.

Entretanto, o excesso de bagagem ou sua acomodação incorreta podem afetar o manuseio, a estabilidade e o funcionamento do veículo, tornando-o inseguro. Antes de acomodar qualquer tipo de bagagem, leia atentamente as instruções apresentadas na próxima página.

## Antes de dirigir

### Capacidade de carga

O peso máximo permitido, incluindo o peso do veículo, peso total dos ocupantes, carga e acessórios é de 1960kg.

Para calcular o peso permitido para transporte:

- Consulte o peso do veículo, conforme especificado no capítulo 10 "Informações Técnicas" e subtraia esse valor do peso máximo permitido (1960kg). O valor resultante é o peso permitido para transporte.

### Exemplo

Peso máximo permitido.....	1960kg
Peso do veículo.....	1505kg
Peso permitido para transporte	
(Passageiro + carga).....	455kg

### ▲ ATENÇÃO

**O excesso de carga ou cargas inadequadas podem afetar o manuseio e a estabilidade do veículo, o que pode causar um grave acidente. Siga os limites de carga e as recomendações especificadas neste manual.**

### Acomodação da Carga

#### No compartimento de passageiros

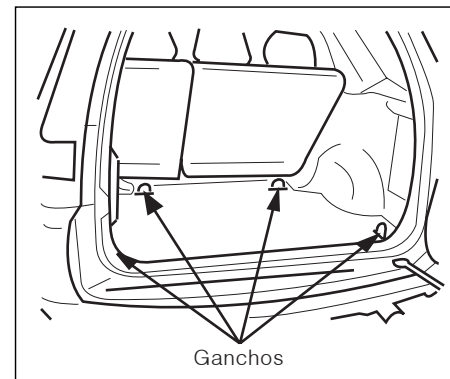
Ao acomodar a bagagem, certifique-se de que esteja bem presa a fim de evitar seu deslocamento durante a viagem.

Alguns objetos também podem ser colocados no assoalho, atrás dos assentos dos bancos dianteiros. Nesse caso, certifique-se de que os objetos não possam se deslocar por baixo do assento do motorista, impedindo o movimento dos pedais, nem fiquem empilhados a uma altura superior a dos encostos dos bancos.

Mantenha o porta-luvas fechado durante a condução do veículo. Se a tampa permanecer aberta, o passageiro poderá sofrer ferimentos no joelho em caso de acidente ou parada repentina.

#### Na área de bagagem ou no bagageiro

Distribua a carga de forma uniforme no assoalho da área de bagagem. Coloque os objetos mais pesados na parte inferior e o mais à frente possível. Se o encosto do banco traseiro for escamoteado, fixe os objetos para que não se desloquem em caso de acidente ou parada repentina. Os gases de escapamento poderão penetrar no compartimento de passageiros, caso objetos grandes que impeçam o fechamento da porta traseira sejam transportados.



Para prender a bagagem, use os quatro ganchos localizados na área de bagagem. Antes de dirigir, verifique se todos os itens estão devidamente fixos.

# 6 CONDUÇÃO DO VEÍCULO

## **Informações importantes sobre a condução do veículo**

Seu veículo CR-V está equipado com um sistema único de tração nas quatro rodas (4WD). Normalmente, aplica-se tração somente nas rodas dianteiras. Quando o sistema percebe uma perda de tração nestas rodas, transfere-a automaticamente para as rodas traseiras. Isso proporciona maior mobilidade.

Como esse sistema fornece maior tração sobre superfícies escorregadias, é necessário ser mais cuidadoso ao acelerar, esterçar e frear do que quando estiver conduzindo um veículo somente com tração nas rodas dianteiras.

A altura mínima do solo do CR-V é maior que a dos veículos projetados somente para condução sobre superfícies pavimentadas. Essa característica apresenta muitas vantagens para a condução em vias não pavimentadas. Além disso, qualquer problema pode ser notado com mais antecedência devido à maior visibilidade.

## **Condução do veículo**

Entretanto, essas vantagens acarretam certas restrições. O centro de gravidade do veículo é mais alto, já que a altura do próprio veículo e a altura em relação ao solo são maiores. Isso significa que o veículo pode capotar ou tombar mais facilmente ao fazer curvas acentuadas em velocidades não compatíveis ao local.

Para evitar que isso aconteça, observe as instruções descritas abaixo:

- Faça curvas somente em baixa velocidade;
- Sempre que possível, evite curvas acentuadas e manobras bruscas;
- Não modifique o veículo de forma a alterar seu centro de gravidade;
- Não transporte objetos pesados no teto do veículo.

Para mais informações sobre a condução em vias não pavimentadas, consulte na Seção 11 "*Informações gerais*".

## Condução do veículo

---

### Antes de conduzir o veículo

Efetue as seguintes inspeções e ajustes antes de conduzir seu veículo:

1. Certifique-se de que todos os vidros, espelhos e luzes externas estejam limpos e desobstruídos;
2. Certifique-se de que o capô do motor e a porta traseira estejam completamente fechados;
3. Verifique a pressão dos pneus e ajuste-a, se necessário;
4. Certifique-se de que todos os objetos que esteja carregando no interior do veículo estejam seguramente fixados;
5. Verifique o ajuste do banco (consulte a seção 3 “*Ajuste da posição dos bancos dianteiros*”);
6. Verifique o ajuste dos espelhos retrovisores interno e externos (consulte a seção 3 “*Espelhos retrovisores*”);
7. Verifique o ajuste do volante de direção (consulte a seção 2 “*Ajuste o volante de direção*”);
8. Certifique-se de que todas as portas estejam fechadas e travadas;

9. Coloque o cinto de segurança. Verifique se os passageiros também estão usando os cintos de segurança (consulte a seção 2 “*Posicione e trave os cintos de segurança*”);
10. Gire o interruptor de ignição para a posição **II** (ignição ligada). Verifique o funcionamento das luzes indicadoras do painel de instrumentos;
11. Ligue o motor;
12. Verifique o funcionamento dos indicadores e das luzes do painel de instrumentos (consulte a seção 3 “*Luzes indicadoras e de advertência*”).

### Partida do motor

1. Acione o freio de estacionamento.
2. Se a temperatura externa estiver muito baixa, desligue todos os acessórios elétricos.
3. *Transmissão manual:* Pressione totalmente o pedal da embreagem e coloque a alavanca de mudanças em ponto morto.  
*Transmissão automática:* Certifique-se de que a alavanca seletora esteja na posição **P** (estacionamento). Pressione o pedal do freio.
4. Gire o interruptor de ignição para a posição **III** (partida do motor), sem pressionar o pedal do acelerador. Se o motor não funcionar, aguarde pelo menos 10 segundos antes de tentar novamente. Não mantenha o interruptor de ignição na posição **III** por mais de 15 segundos.

## Condução do veículo

5. Se o motor não for acionado no período de 15 segundos, pressione o pedal do acelerador até a metade de seu curso e mantenha-o nessa posição enquanto o motor de partida é acionado. Se o motor entrar em funcionamento, libere, gradativamente, o pedal do acelerador.
6. Caso o motor ainda não tenha sido acionado, pressione o pedal do acelerador totalmente e mantenha-o nessa posição enquanto o motor de partida é acionado. Conforme descrito anteriormente, não mantenha o interruptor de ignição na posição III por mais de 15 segundos. Se o motor entrar em funcionamento, solte o pedal do acelerador. Se o motor não for acionado, repita o procedimento 5.

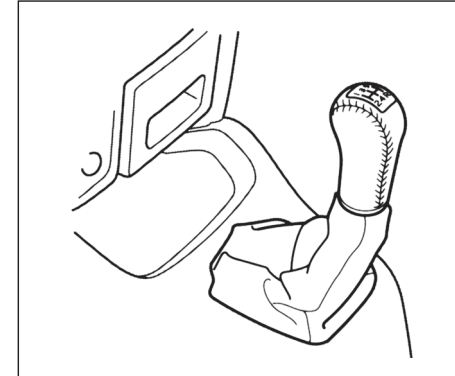
### Procedimento de partida em Altitude acima de 2.400 m e Baixas Temperaturas

A partida do motor é mais difícil no frio. O ar rarefeito em locais com altitude acima de 2.400 metros dificulta ainda mais a partida.

Siga os procedimentos abaixo:

1. Desligue todos os acessórios elétricos;
2. Pressione o pedal do acelerador até aproximadamente a metade de seu curso e acione o motor de partida. Não acione o motor de partida por mais de 15 segundos. Após a partida, solte o pedal do acelerador gradativamente;
3. Se o motor não entrar em funcionamento, pressione totalmente o pedal do acelerador e acione o motor de partida. Se o motor não entrar em funcionamento, repita o procedimento 2.

Se a temperatura externa estiver abaixo do ponto de congelamento, ou se o veículo tiver permanecido estacionado durante vários dias, aqueça o motor durante alguns minutos antes de dirigir.



### Mudança de marchas

#### Transmissão Manual de 5 Velocidades

A transmissão manual possui marchas à frente sincronizadas, possibilitando uma mudança de marcha suave. Ela está equipada com um dispositivo de segurança que impede a mudança direta da 5ª marcha para a marcha a ré. Pressione totalmente o pedal da embreagem, mude para a marcha seguinte e solte o pedal gradativamente ao mudar de marcha. Para evitar o desgaste prematuro do disco da embreagem, nunca apóie o pé sobre o pedal da embreagem quando não estiver mudando de marcha.

## Condução do veículo

### ▲ ATENÇÃO

**Nunca pressione o pedal da embreagem para manter o veículo parado ou se deslocando lentamente em aclives, em situação de trânsito lento ou semáforos.**

**Esse procedimento irá causar o superaquecimento dos componentes de atrito (disco e platô), podendo causar a deterioração total ou parcial desses itens, gerando assim despesas desnecessárias.**

**O desgaste prematuro do sistema de embreagem não será coberto pela garantia, visto ter sido ocasionado pelo não cumprimento das condições acima.**

Pare o veículo completamente para engatar a marcha a ré. A transmissão poderá ser danificada se a marcha a ré for engatada com o veículo em movimento. Antes de engatar a marcha a ré, pressione o pedal da embreagem e espere alguns segundos, ou mude para uma marcha superior. Isso deterá as engrenagens, evitando que elas “arranhem”.

Para auxiliar na frenagem, reduza para uma marcha inferior. Essa redução de marcha pode ajudar a manter uma velocidade segura e evitar o aquecimento das pastilhas dos freios em declives acentuados. Antes de mudar para uma marcha inferior, certifique-se de que a velocidade do motor não fará com que o ponteiro do tacômetro atinja a faixa vermelha.

### **Velocidades recomendadas para as mudanças de marchas**

Para maior economia de combustível e controle de emissões eficiente, mude as marchas de acordo com as velocidades indicadas.

1ª para 2ª	24 km/h
2ª para 3ª	43 km/h
3ª para 4ª	63 km/h
4ª para 5ª	85 km/h

### ▲ CUIDADO

**Acelerações e desacelerações rápidas podem causar a perda de controle do veículo sobre superfícies escorregadias. Seja bastante cuidadoso ao dirigir sobre esse tipo de superfície.**

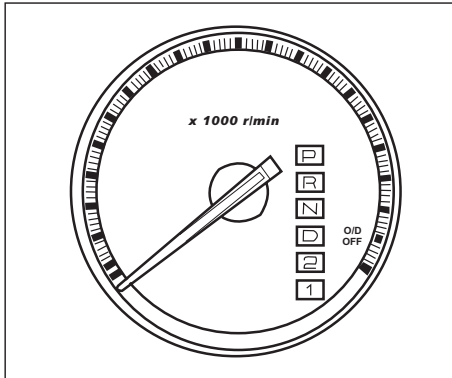
### **Transmissão automática**

A transmissão automática possui quatro marchas à frente, sendo controlada eletronicamente para uma mudança suave.

O conversor de torque está equipado com “lock-up” para melhorar o consumo de combustível. Quando o “lock-up” é acionado, tem-se a sensação de que uma sobremarcha foi engatada.



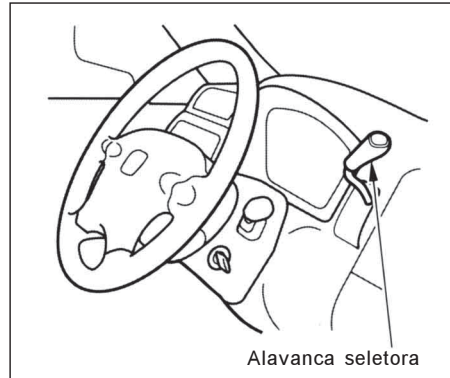
## Condução do veículo



### Indicador de posição da alavanca seletora

As luzes indicadoras, localizadas no painel de instrumentos, mostram a posição da alavanca seletora.

Quando a chave de ignição for colocada na posição II (ignição ligada), a luz de posição "D" se acenderá durante alguns segundos. Se essa luz se acender durante a condução do veículo em qualquer posição da alavanca seletora, é possível que haja algum problema com a transmissão. Evite acelerações bruscas e dirija-se a uma Concessionária Honda o mais rapidamente possível.



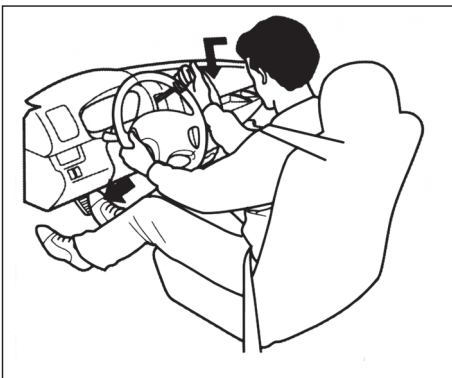
### Posições da alavanca seletora

A alavanca seletora possui 6 posições. Ela deve estar na posição **P** ou **N** na partida do motor. Quando o veículo estiver parado com a alavanca nas posições **D**, **2**, **1**, **N** ou **R**, pressione o pedal do freio firmemente. Não pressione o pedal do acelerador.

Para mudar de:	Faça:
P para R	Pressione o pedal do freio e puxe a alavanca seletora na sua direção.
R para P N para R D para 2 2 para 1	Puxe a alavanca seletora na sua direção
1 para 1 2 para D D para N N para D R para N	Mova a alavanca.

Não é possível fazer mudanças da posição **P** quando o pedal de freio estiver pressionado e a ignição posicionada em **LOCK (0)** ou **ACCESSORY (I)**.

## Condução do veículo



### **P (Estacionamento)**

Nesta posição, a transmissão estará mecanicamente travada. Coloque sempre a transmissão em **P** para ligar ou desligar o motor. Para mudar a alavanca da posição **P**, pressione o pedal do freio, sem pressionar o pedal do acelerador. Mova a alavanca seletora em sua direção a fim de mudar da posição **P**.

Se após completar o procedimento anterior não for possível mudar a alavanca da posição **P**, consulte a seção 6 “*Desbloqueador da trava da alavanca seletora*”. Para evitar que a transmissão seja danificada, pare completamente antes de mudar a alavanca para a posição **P**. Posicione a alavanca em **P** antes de tirar a chave da ignição.

### **R (Marcha a ré)**

Para mudar de **P** para **R**, siga os procedimentos descritos para a posição **P** (Estacionamento). Para mudar de **N** para **R**, pare o veículo completamente e faça a mudança.

Seu veículo é equipado com função de bloqueio que impede a mudança acidental para **R** quando a velocidade do veículo estiver acima de 8 km/h.

Se não for possível mudar para **R** quando o veículo estiver parado, pressione o pedal de freio e lentamente mude para **N** e a seguir para **R**.

Se houver problema no sistema de bloqueio da ré, ou se a bateria for desconectada ou descarregar, não será possível a mudança para **R**.

### **N (Neutro)**

Use esta posição para dar nova partida ao motor e se for necessário permanecer parado com o motor ligado por um breve período. Caso seja necessário sair do veículo por algum motivo, posicione a alavanca na posição **P**. Pressione o pedal do freio ao mover a alavanca da posição **N** para qualquer outra marcha.

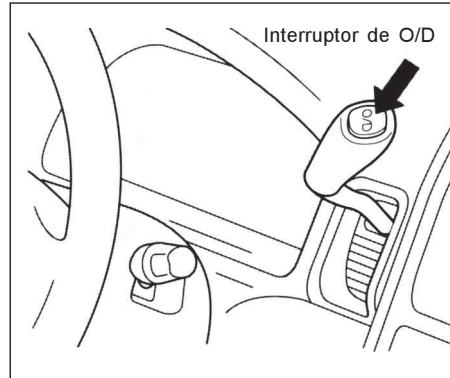
## Condução do veículo

### D (1ª a 4ª marchas)

Use esta posição para condução normal na cidade ou em vias expressas. A transmissão selecionará automaticamente a marcha apropriada de acordo com a velocidade e aceleração.

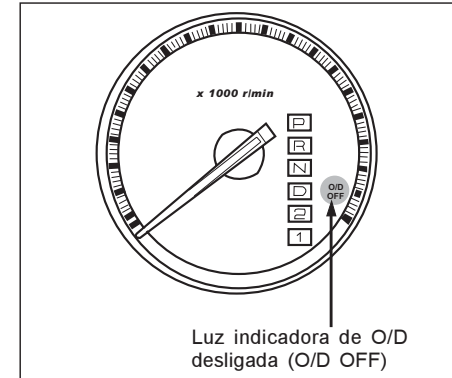
Mudanças para uma marcha mais alta podem ocorrer quando o motor estiver frio a fim de auxiliar seu aquecimento.

Para obter uma rápida aceleração, pressione totalmente o pedal do acelerador a fim de que a transmissão selecione uma marcha mais baixa. A transmissão irá selecionar uma ou duas marchas mais baixas dependendo da velocidade.



### Modo de Sobremarcha (O/D) – Over-Drive

A sobremarcha (O/D) será ativada sempre que o interruptor de ignição for girado para a posição II. É possível desativá-la pressionando-se o interruptor de O/D na extremidade da alavanca seletora. A luz indicadora de O/D desligada (O/D OFF), localizada no painel de instrumentos próximo ao indicador de posição da alavanca seletora, se acenderá.



Quando a sobremarcha (O/D) estiver desativada, a transmissão selecionará somente as três primeiras marchas, mas não selecionará a quarta. Desligue a O/D a fim de utilizar o freio-motor quando estiver conduzindo o veículo em declives. Além disso, pode-se evitar mudanças constantes entre a 3ª e 4ª marchas em tráfego congestionado.

## Condução do veículo

### 2 (2ª marcha)

Para engatar a 2ª marcha, mova a alavanca seletora em sua direção. Essa posição trava a transmissão na 2ª marcha. A redução para a 1ª marcha não será efetuada quando o veículo parar completamente.

A posição **2** poderá ser utilizada para obter o auxílio do freio-motor em declives acentuados, nesse caso não será ativado o sistema de redução automática. Essa posição também é ideal para saídas em estradas escorregadias, em vias com lama ou areia.

Sempre que mudar a alavanca para uma marcha inferior, a transmissão efetuará a redução somente se as rotações do motor não ultrapassarem a faixa vermelha do tacômetro na marcha reduzida.

### 1 (1ª marcha)

Para a mudança entre a 2ª e 1ª marchas, mova a alavanca seletora em sua direção e engate a 1ª marcha. Essa posição trava a transmissão na 1ª marcha. As mudanças entre **1**, **2** e **D** proporcionam uma operação semelhante à da transmissão manual, exceto pela não utilização do pedal da embreagem.

#### ▲ ATENÇÃO

**Nunca utilize a posição “1” ou “2” para obter a “redução da marcha”. Isso pode causar uma forte desaceleração, gerando riscos de derrapagem e perda de controle do veículo.**

**Em condições normais de condução e em arranques rápidos ou subidas, mantenha a alavanca na posição “D”.**

**Consulte as informações quanto à utilização dessas posições nesta seção.**

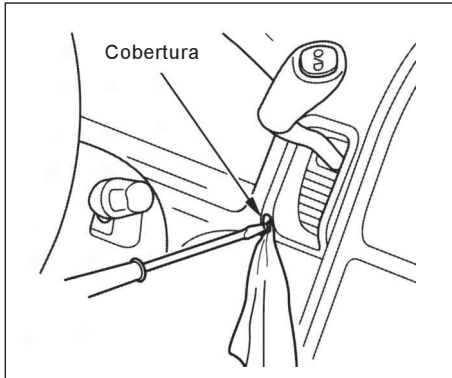
### Desbloqueador da Trava da Alavanca Seletora

Este dispositivo permite mover a alavanca seletora da posição **P** em caso de defeito na operação normal. Para isso, siga os procedimentos descritos abaixo:

1. Acione o freio de estacionamento.
2. Certifique-se que a chave esteja na posição Trava do Volante (0).

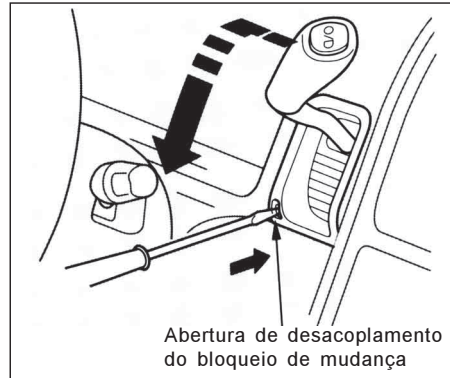
Para liberar o bloqueio de ré, certifique-se que a chave esteja na posição Acessório (I).

## Condução do veículo



3. Coloque um pano na cobertura de entalhe do desbloqueador da trava da alavanca seletora, localizada ao lado da alavanca. Use uma chave de fenda pequena para remover a tampa. Levante a extremidade da tampa cuidadosamente.
4. Introduza uma chave de fenda na abertura do desbloqueador da trava da alavanca seletora.
5. Pressione para baixo a chave de fenda e desloque a alavanca seletora de **P** para **N**.

Para liberar o bloqueio de ré, desloque a alavanca seletora de **N** para **R** e a seguir para a posição **P**.



6. Remova a chave de fenda da abertura do desbloqueador da trava da alavanca seletora, em seguida, reinstale a tampa. Certifique-se de que o entalhe na tampa esteja no lado correto. Pressione o pedal de freio e ligue o motor.

Se for preciso usar o desbloqueador da trava da alavanca seletora, dirija-se à uma concessionária Honda para efetuar uma inspeção na transmissão automática.

### Estacionamento

Sempre acione o freio de estacionamento ao estacionar o veículo. A luz de advertência no painel de instrumentos mostra que o freio de estacionamento não está totalmente solto; entretanto, não indica que esteja firmemente acionado. Certifique-se de que o freio de estacionamento esteja totalmente acionado para evitar que o veículo se movimente quando estacionado em um aclive.

Acione o freio de estacionamento antes de posicionar a transmissão automática na posição **P** ou a transmissão manual em ponto morto. Isso evitará que o veículo se movimente e que seja aplicada pressão no mecanismo de estacionamento da transmissão, facilitando a mudança de marcha na saída do veículo.

Não encoste as rodas dianteiras na guia ao estacionar em um aclive; encoste-as somente se estacionar em declives.

Certifique-se de que o freio de estacionamento esteja totalmente desaplicado antes de sair com o veículo. Se o veículo for dirigido com o freio de estacionamento parcialmente aplicado, poderão ocorrer danos aos freios traseiros ou seu superaquecimento. Isso fará com que a luz de advertência do ABS se acenda.

## Condução do veículo

---

### Dicas de estacionamento

- Certifique-se de que todos os vidros estejam fechados.
- Desligue todas as luzes.
- Coloque pacotes e outros itens na área de bagagem.
- Trave as portas com a chave.
- Nunca estacione sobre folhas secas, grama ou outros materiais inflamáveis. O catalisador de três vias esquentará bastante, podendo incendiar esses materiais.

### Freios

Seu veículo Honda está equipado com freios a disco nas rodas dianteiras. As rodas traseiras apresentam freios a tambor. O sistema de freio é hidráulico para reduzir o esforço sobre o pedal. O sistema ABS auxilia no controle da direção durante frenagens severas.

Pressione o pedal do freio somente quando desejar frear. Os freios serão parcialmente aplicados caso seu pé permaneça apoiado sobre o pedal, causando o aquecimento do sistema. Isso poderá reduzir a eficiência da frenagem e fará com que a luz de freio permaneça acesa o tempo todo, confundindo outros motoristas.

A utilização constante dos freios em declives muito acentuados provoca o aquecimento das pastilhas, reduzindo a eficiência da frenagem. Utilize o freio-motor para auxiliar os freios, reduzindo a marcha e soltando o pedal do acelerador.

Os freios serão afetados se o veículo for dirigido em locais com poças d'água profundas. Verifique a eficiência da frenagem, pressionando o pedal levemente. Se a velocidade não diminuir, continue pressionando o pedal levemente. Mantenha uma velocidade segura até que o sistema de freio esteja seco e seu rendimento normal restabelecido.

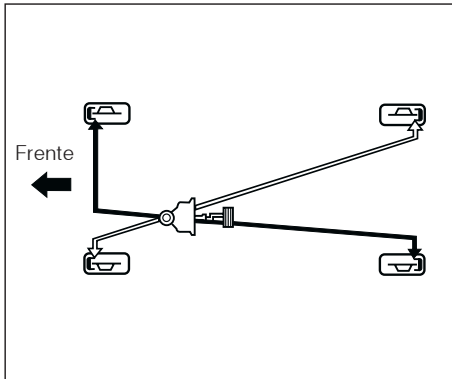
### Indicadores de desgaste dos freios

Os freios a disco possuem indicadores sonoros de desgaste.

Quando for necessário substituir as pastilhas, um ruído metálico será observado durante a aplicação dos freios. Caso as pastilhas não sejam substituídas, esse ruído se tornará constante.

Algumas vezes os freios poderão emitir ruídos normais quando forem acionados suavemente. Não confunda esse som com os indicadores de desgaste dos freios, que produzem um ruído sonoro agudo.

## Condução do veículo



### Circuito de Freio

O sistema hidráulico que aciona os freios possui dois circuitos. Esses circuitos trabalham diagonalmente. O freio dianteiro esquerdo está conectado ao freio traseiro direito e vice-versa. Se um dos circuitos apresentar problemas, os freios serão aplicados nas outras duas rodas.

A falha no circuito de freio será notada imediatamente, já que a força necessária para a aplicação do pedal, assim como seu curso, serão maiores. Além disso, a distância necessária para parar o veículo também será maior.

Nesse caso, diminua imediatamente a velocidade, reduzindo as marchas e retirando o pé do acelerador. Pare o veículo assim que possível. Como uma distância maior será necessária para parar o veículo, essa falha no sistema de freio é bastante perigosa. O veículo deverá ser rebocado nessas condições. Caso não possa rebocá-lo, seja bastante cuidadoso ao dirigi-lo. Procure uma Concessionária Honda o mais rapidamente possível.

### Sistema de freio antitravante (ABS)

Este sistema ajuda a manter o controle da direção durante a frenagem, evitando o travamento das rodas e permitindo o controle da direção.

Quando os pneus dianteiros derrapam, ocorre perda de controle da direção; o veículo continua o movimento à frente mesmo que o volante seja movimentado. O sistema ABS evita o travamento e mantém o controle da direção, aplicando os freios muito mais rapidamente do que qualquer pessoa seria capaz.

**Nunca bombeie o pedal do freio**, pois isso anula a função do ABS. Deixe o sistema trabalhar por você, mantendo sempre uma pressão constante no pedal do freio ao desviar de algum perigo. Isso é muitas vezes chamado de "pise firme e desvie". A ativação do ABS produz uma pulsação no pedal do freio. Essa pulsação é normal.

A ativação varia de acordo com a força de tração nos pneus. Sobre um pavimento seco, será necessário pressionar o pedal do freio com muita força para sentir a pulsação no pedal, característica da atuação do ABS. Entretanto, será possível sentir imediatamente a ativação do ABS, tentar frear sobre uma pista molhada.

## Condução do veículo

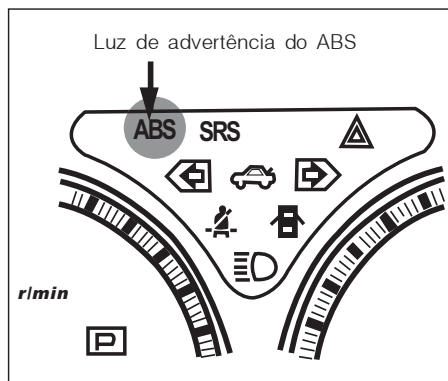
### **Dicas importantes de segurança**

**O sistema ABS não reduz o tempo ou a distância necessária para parar um veículo.** Ele somente auxilia no controle da direção durante frenagens bruscas. Mantenha sempre uma distância segura de outros veículos.

**O ABS não evita a derrapagem resultante de uma mudança súbita de direção,** tal como ao fazer uma curva em alta velocidade ou mudar de pista repentinamente. Dirija sempre a uma velocidade segura de acordo com as condições da pista e do tempo.

**O ABS não evita a perda de estabilidade.** Movimento o volante moderadamente ao aplicar os freios com muita força. Movimentos bruscos da direção podem causar perda de controle.

**Um veículo equipado com ABS pode necessitar de uma distância maior para parar** sobre superfícies irregulares do que um veículo equivalente sem ABS. O sistema não pode compensar as condições da pista; portanto, dirija a uma velocidade segura de acordo com as condições do tráfego e da pista. Mantenha sempre uma margem de segurança.



### **Luz de advertência do ABS**

O ABS possui um sistema de autodiagnóstico. Um leve movimento do pedal do freio pode ser observado logo após a partida do motor. Esse autodiagnóstico também será efetuado sempre que os freios forem utilizados.

Se algo estiver errado, a luz de advertência do ABS, no painel de instrumentos, irá se acender. Isso significa que a função anti-travamento foi desativada. Os freios continuarão funcionando através do sistema convencional, proporcionando a parada do veículo. Dirija-se a uma Concessionária Honda o mais rapidamente possível, se a luz de advertência permanecer acesa após a partida do motor ou se acender durante a condução do veículo.



## Condução do veículo



### CONDUÇÃO SOB MÁAS CONDIÇÕES DE TEMPO

Conduzir o veículo sob más condições de tempo, como chuva ou neblina, requer uma técnica diferente de pilotagem devido à redução da visibilidade e da aderência dos pneus.

Mantenha o veículo sob controle e tenha muito cuidado ao conduzi-lo sob mau tempo.

### Técnicas de Pilotagem sob Más Condições de Tempo

Ao dirigir sobre superfícies molhadas, reduza sempre a velocidade, pois a reação do veículo será mais lenta, mesmo que a superfície pareça seca. Acione os controles suave e uniformemente. Movimentos repentinos ou bruscos do volante de direção ou frenagens severas podem causar a perda de controle do veículo em pistas molhadas. Em dias de chuva, seja especialmente cuidadoso nos primeiros minutos de condução do veículo para melhor se adaptar às condições da pista, principalmente quando estiver dirigindo em pistas intercaladas por trechos secos e molhados.

As primeiras chuvas trazem óleo à superfície da pista, deixando-a muito escorregadia.

### Visibilidade

Ter uma visão clara de todas as direções e ser visto por outros motoristas são fatores importantes em quaisquer condições de tempo.

A visibilidade diminui consideravelmente em dias de chuva ou neblina. Nesse caso, acenda os faróis.

Inspecione freqüentemente os limpadores e lavadores do pára-brisa. Mantenha o reservatório do lavador abastecido com o fluido adequado. Substitua os limpadores caso comecem a marcar o vidro. Use o desembaçador e o ar-condicionado para eliminar a umidade dos vidros.

### Aderência dos Pneus

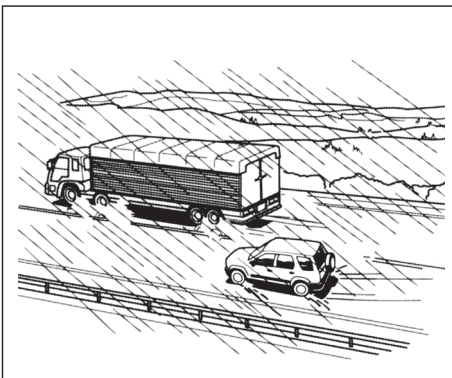
Verifique freqüentemente as condições dos pneus quanto a desgaste e pressão correta. Esses fatores são importantes para evitar "aquaplanagem" (perda de aderência sobre superfícies molhadas).

Preste muita atenção às condições das estradas, pois elas podem mudar de um momento para outro.

Tenha cuidado ao reduzir as marchas. Se os pneus tiverem pouca aderência, as rodas motoras poderão travar momentaneamente, causando uma derrapagem.

## Condução do veículo

---



Tenha muito cuidado ao ultrapassar outros veículos ou ser ultrapassado por eles. A água jogada por veículos grandes reduz a visibilidade e o deslocamento de ar pode causar perda de controle.

### Reboque

#### **⚠ ATENÇÃO**

**Este veículo não foi projetado para rebocar trailers, lanchas ou qualquer tipo de carreta. Esse tipo de operação pode comprometer o funcionamento, a durabilidade e a segurança do veículo.**

# 7 MANUTENÇÃO

## Manutenção

### Manutenção Preventiva

A realização de manutenções preventivas no veículo é a melhor maneira de proteger seu investimento.

Uma manutenção correta é essencial para sua segurança e a dos demais passageiros. Ela também proporcionará maior economia de combustível e redução da poluição do ar.

Para mais informações sobre a Manutenção Preventiva de seu veículo, consulte o Manual de Manutenção e Garantia.

#### ▲ ATENÇÃO

**Siga sempre as recomendações das tabelas e revisões programadas ou manutenção preventiva contidas no Manual de Manutenção e Garantia que acompanha o veículo.**

#### ▲ CUIDADO

**A manutenção incorreta do veículo ou a falta de reparos necessários podem causar acidentes graves.**

### Precauções Importantes de Segurança

- Antes de iniciar qualquer serviço de manutenção, certifique-se de que o veículo esteja estacionado sobre uma superfície ou local plano e que o freio de estacionamento esteja acionado.
- Durante o serviço, não ligue o motor, a menos que especificado de outra maneira.
- Assegure-se de que exista ventilação suficiente ao efetuar reparos no motor.
- Espere o motor e o sistema de escapamento esfriarem antes de tocar em qualquer componente.
- Leia atentamente os procedimentos descritos antes de iniciar qualquer serviço. Certifique-se de utilizar as ferramentas adequadas e ter os conhecimentos necessários para efetuar os serviços.
- Para reduzir a possibilidade de incêndios ou explosões, seja bastante cuidadoso ao efetuar serviços próximos a combustíveis ou baterias.

## Manutenção

- Utilize somente solventes não inflamáveis para limpar as peças.
- Mantenha cigarros, faíscas e fósforos afastados da bateria e de peças que estejam em contato com o combustível.
- Utilize óculos de segurança e roupas protetoras ao manusear a bateria ou utilizar ar comprimido.

### ▲ CUIDADO

**Siga sempre os procedimentos e precauções descritos no Manual do Proprietário. Caso contrário, poderão ocorrer graves acidentes.**

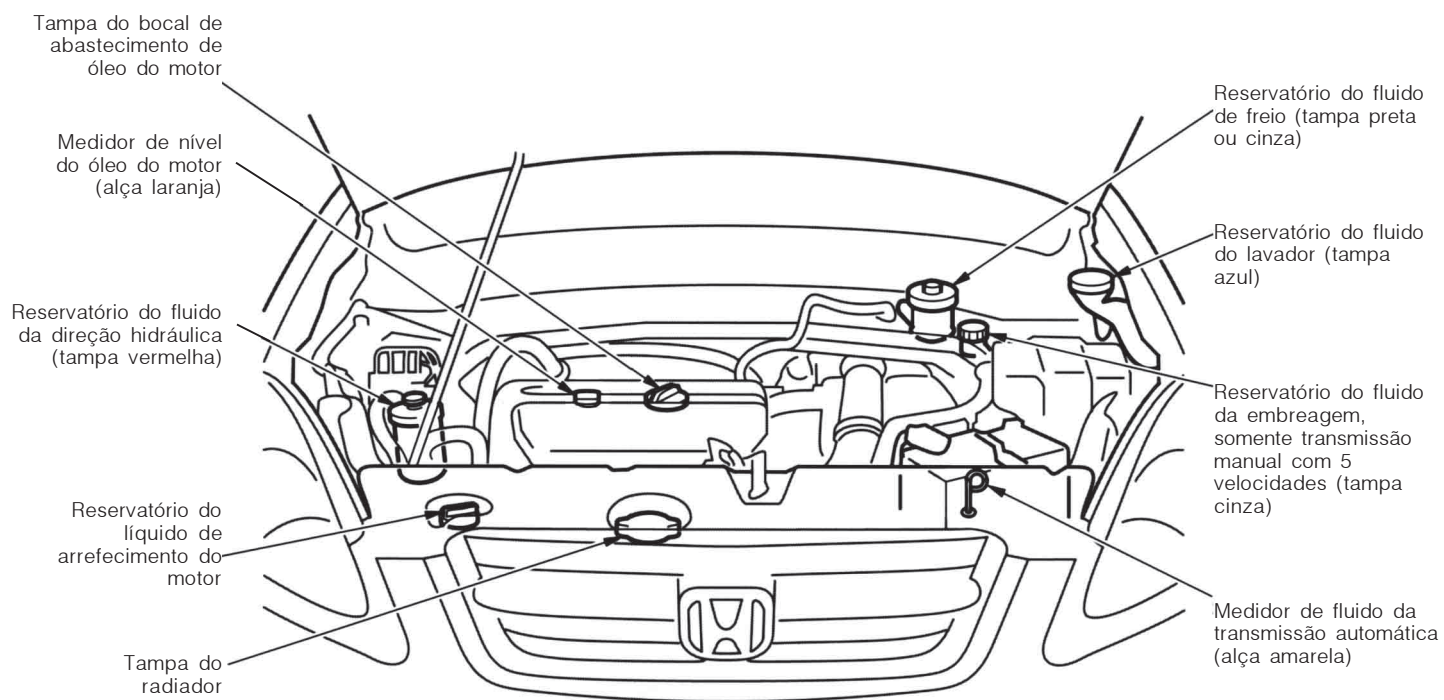
### Inspeções Periódicas

Os itens abaixo devem ser inspecionados dentro dos intervalos especificados:

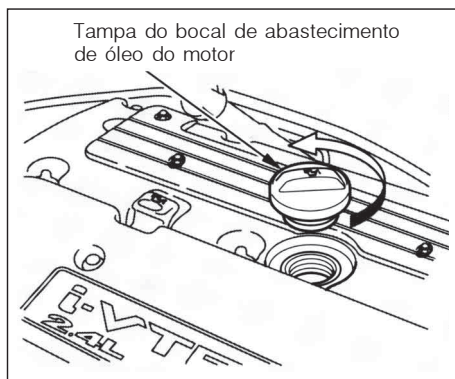
- **Nível de óleo do motor:** Verifique o nível ao reabastecer o tanque de combustível;
- **Nível do líquido de arrefecimento:** Verifique o nível no reservatório ao reabastecer o tanque de combustível;
- **Fluido do lavador do pára-brisa:** Verifique o nível no reservatório mensalmente. Se o uso do lavador do pára-brisa for freqüente devido às condições do tempo, verifique o reservatório ao reabastecer o tanque de combustível;
- **Limpadores do pára-brisa:** Verifique as condições dos limpadores mensalmente;
- **Freios e direção hidráulica:** Verifique o nível do fluido mensalmente;
- **Pneus:** Verifique a pressão dos pneus semanalmente, incluindo o estepe (pneu reserva). A verificação deve ser feita com os pneus frios. Examine o estado dos sulcos da banda de rodagem dos pneus quanto ao desgaste ou objetos presos;
- **Bateria:** Verifique mensalmente o estado de carga e a corrosão nos terminais;
- **Luzes:** Verifique mensalmente o funcionamento dos faróis, luzes de posição, lanternas traseiras, brake light, luzes de freio, sinalizadores de direção, luz de marcha a ré e luz da placa de licença;
- **Transmissão automática:** Verifique o nível do fluido mensalmente;
- **Ar-condicionado:** Verifique o funcionamento uma vez por semana;
- **Desembaçador do pára-brisa:** Ligue o aquecedor e o ar-condicionado, e verifique mensalmente as saídas do desembaçador;
- **Pedal do freio:** Verifique se o pedal funciona suavemente;
- **Freio de estacionamento:** Verifique se o freio de estacionamento funciona suavemente;
- **Portas:** Verifique se todas as portas, inclusive a porta traseira, fecham e abrem suavemente, e se travam firmemente;
- **Buzina:** Verifique o funcionamento.

Os procedimentos das inspeções mencionadas acima estão descritos nas páginas seguintes.

### Localização dos fluidos, óleo do motor, líquido de arrefecimento e reservatórios



## Manutenção



### Óleo do Motor

#### Adição do óleo do motor

Se o nível estiver próximo ou abaixo da marca inferior, adicione óleo até que o nível esteja entre as marcas superior e inferior.

Proceda da seguinte maneira:

Gire a tampa do bocal de abastecimento no sentido anti-horário para removê-la. Adicione o óleo recomendado e reinstale a tampa. Espere alguns minutos e verifique novamente o nível de óleo.

#### ▲ ATENÇÃO

**Não ultrapasse a marca de nível superior. Isso pode danificar o motor.**

### Óleo do motor e filtro de óleo

O óleo é o elemento que mais afeta o desempenho e a vida útil do motor. O óleo e o filtro de óleo coletam contaminantes que podem danificar o motor se não forem removidos regularmente. Assim sendo, o óleo e o filtro devem ser substituídos de acordo com os intervalos recomendados.

**Óleo Lubrificante Recomendado:  
Honda SAE 10W-30, API-SL**

#### ▲ ATENÇÃO

- **A Honda não recomenda o uso de lubrificantes sintéticos.**
- **A tecnologia empregada no projeto e construção de seu veículo Honda dispensam a utilização de qualquer lubrificante especial e/ou aditivos.**
- **Siga rigorosamente o plano de manutenção prescrito no Manual de Manutenção e Garantia e utilize sempre peças e lubrificantes Genuínos Honda.**

### Uso de aditivos

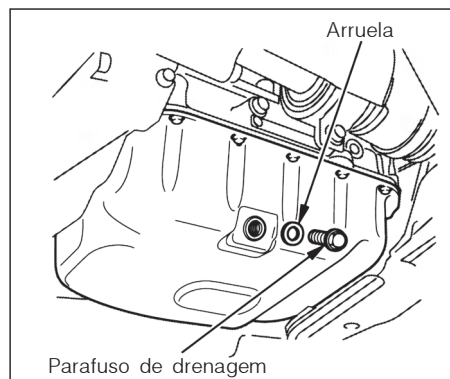
Seu veículo Honda não necessita de aditivos. O uso de aditivos não irá influenciar no desempenho nem na vida útil do motor ou da transmissão. Somente aumentará os custos operacionais.

### Substituição do filtro de óleo e do óleo do motor

Para substituir o óleo e o filtro, são necessárias ferramentas especiais e o acesso à parte inferior do veículo. Assim sendo, recomendamos que a substituição seja efetuada por um técnico especializado.

#### ▲ CUIDADO

- **O contato repetido e prolongado com óleo para motor usado pode causar câncer de pele. Lave bem as mãos com sabão logo após manusear o óleo.**
- **Os componentes do motor e do sistema de escapamento ficam bastante quentes, podendo causar queimaduras. Seja bastante cuidadoso e use roupas adequadas durante o serviço.**



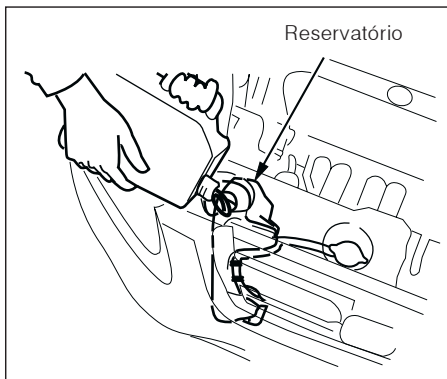
1. Ligue o motor e aqueça-o até a temperatura normal de funcionamento. Após o aquecimento do motor, desligue-o.
2. Abra o capô do motor e remova a tampa do bocal de abastecimento. Remova o parafuso de drenagem e a arruela da parte inferior do motor. Drene o óleo em um recipiente adequado.
3. Remova o filtro de óleo e drene completamente o óleo remanescente no motor. É necessária uma chave especial para remover o filtro.
4. Instale um filtro novo de acordo com as instruções que o acompanham.

## Manutenção

- Reinstale o parafuso de drenagem com uma arruela nova e aperte-o firmemente. **Torque de aperto: 44 N.m (4,5 kgf.m)**
- Abasteça o motor com o óleo recomendado. **Capacidade de Óleo: 4,2 l (incluindo filtro)**
- Reinstale a tampa do bocal de abastecimento e, em seguida, ligue o motor. A luz de advertência da pressão do óleo deverá apagar-se após 5 segundos. Se a luz não se apagar, desligue o motor e reveja o serviço.
- Deixe o motor funcionando por alguns minutos e verifique se não existem vazamentos através do parafuso de drenagem e filtro de óleo.
- Desligue o motor e aguarde alguns minutos. Em seguida, verifique o nível do óleo. Se for necessário, adicione óleo até atingir a marca adequada do medidor de nível do óleo.

### ▲ ATENÇÃO

**Descarte o óleo usado corretamente. Coloque-o em um recipiente fechado e leve-o para um posto de gasolina. Nunca jogue o óleo usado no ralo do esgoto ou na terra.**



### Líquido de Arrefecimento do Motor

#### Adição do líquido de arrefecimento no reservatório

Se o nível estiver abaixo da marca MÍN. no reservatório, adicione líquido de arrefecimento até atingir a marca MÁX. Inspeção o sistema de arrefecimento quanto a vazamentos.

### ▲ ATENÇÃO

**Nunca adicione água destilada ao aditivo Honda All Season Antifreeze/Coolant Type 2, pois o aditivo já possui a mistura adequada para ser adicionado ao reservatório do sistema de arrefecimento do veículo.**

Utilize sempre o aditivo para sistema de arrefecimento genuíno Honda All Season Antifreeze/Coolant Type 2.

Esse aditivo para sistema de arrefecimento é uma mistura de 50% de água destilada e 50% de aditivo Honda. Portanto, não é necessário adicionar água para atingir a mistura recomendada. O sistema de arrefecimento apresenta muitos componentes de alumínio que podem ser danificados se o aditivo adequado não for utilizado. Alguns aditivos, apesar de estarem rotulados como seguros para peças de alumínio, podem não oferecer a proteção adequada.

Se o reservatório estiver completamente vazio, inspecione também o nível de líquido de arrefecimento no radiador.



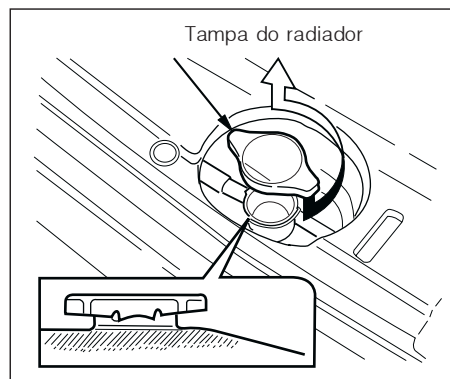
### Inspeção do nível do líquido de arrefecimento no radiador

#### ⚠ CUIDADO

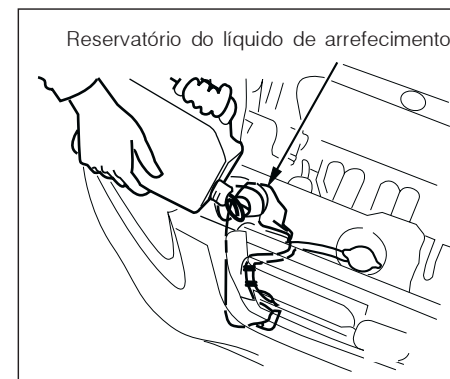
Ao retirar a tampa do radiador com o motor quente, o líquido de arrefecimento escaldante poderá ser expelido, provocando queimaduras graves. Antes de retirar a tampa do radiador, certifique-se de que o motor e o radiador estejam frios.

O nível do líquido de arrefecimento no radiador também deve ser inspecionado. Verifique se o tanque de expansão do radiador está vazio.

1. Certifique-se de que o motor e o radiador estejam frios.



2. Gire a tampa do radiador no sentido anti-horário. Não pressione a tampa. Isso irá aliviar toda a pressão remanescente.
3. Remova a tampa do radiador, pressionando-a para baixo e girando-a novamente no sentido anti-horário.
4. Adicione líquido de arrefecimento no radiador até a base do gargalo.
5. Reinstale a tampa. Certifique-se de que a tampa esteja firmemente instalada.



6. Em seguida, adicione líquido de arrefecimento no reservatório até que o nível esteja entre as marcas MÁX. e MÍN. Reinstale a tampa no reservatório.

#### ⚠ ATENÇÃO

**Não utilize nenhum outro aditivo no sistema de arrefecimento do veículo. Ele pode não ser compatível com o líquido contido no radiador ou com os componentes do motor.**

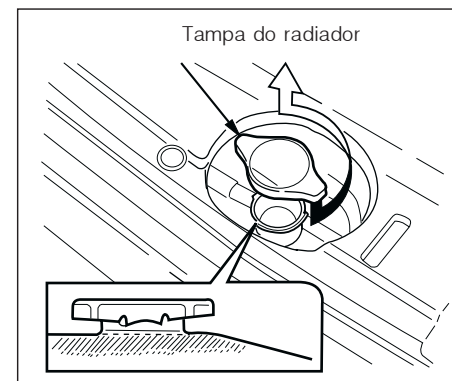
## Manutenção

### Substituição do líquido de arrefecimento do motor

O sistema de arrefecimento deverá ser completamente drenado e abastecido com líquido de arrefecimento novo, conforme os intervalos recomendados na Tabela de Manutenção. Utilize somente o líquido de arrefecimento recomendado (Honda All Season Antifreeze/Coolant Type 2).

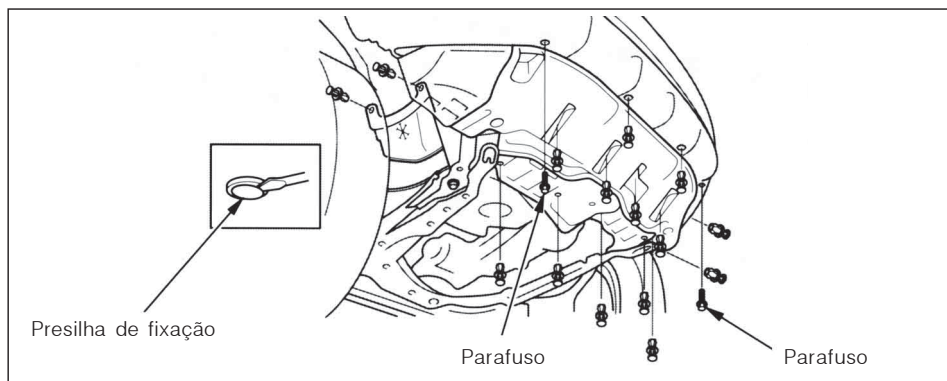
A drenagem do líquido de arrefecimento requer o acesso à parte inferior do veículo. A menos que haja as ferramentas adequadas e o conhecimento necessário, esse serviço deve ser efetuado por um técnico qualificado. Dirija-se a uma Concessionária Honda.

1. Ligue o motor. Gire o botão de controle de temperatura do aquecedor à posição de aquecimento máximo e desligue o motor.
2. Abra o capô do motor. Certifique-se de que o motor e o radiador estejam frios.

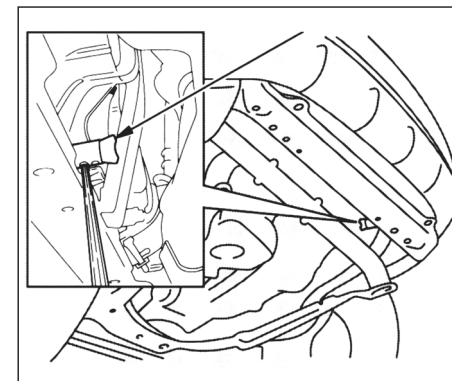


3. Remova a tampa do radiador.

## Manutenção

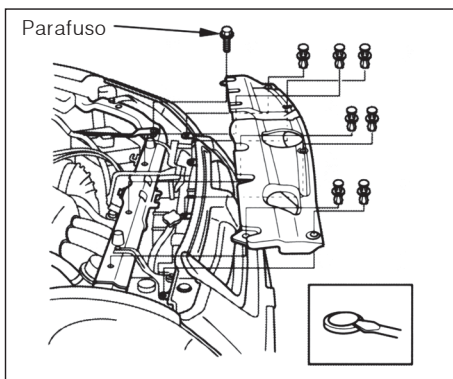


4. Antes de drenar o líquido de arrefecimento, remova o acabamento inferior do pára-choque. Use uma chave de fenda phillips para remover os 2 parafusos e use uma chave de fenda para remover do acabamento as 16 presilhas de retenção (12 na extremidade inferior e 4 na lateral). Puxe o acabamento.



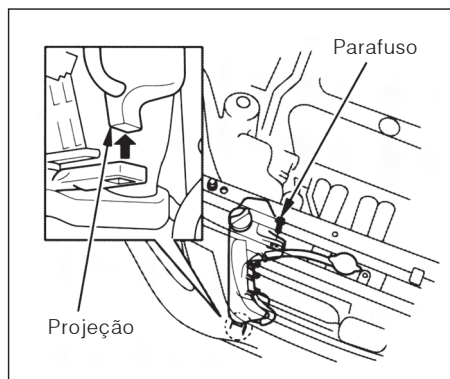
5. Solte o bocal de drenagem da parte inferior do radiador e drene completamente o líquido de arrefecimento. Remova o parafuso de drenagem e a arruela do bloco do motor.

## Manutenção

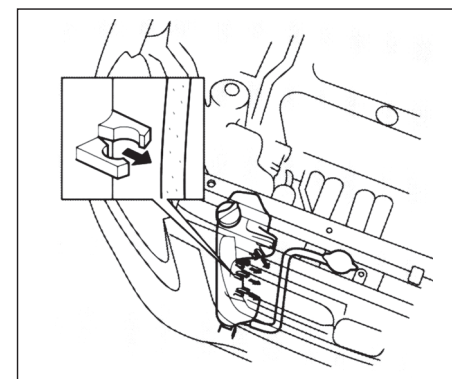


6. Para drenar o líquido de arrefecimento do reservatório:

Use uma chave para remover o parafuso de fixação da bateria. Usando uma chave de fenda, remova do acabamento superior as sete presilhas de retenção. A seguir, remova o acabamento.

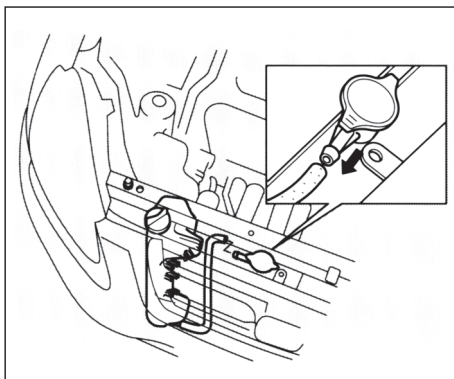


7. Usando uma chave, remova o parafuso de fixação do reservatório, remova o tubo de líquido de arrefecimento das duas presilhas nas extremidades superior e inferior do defletor do ventilador, a seguir desloque o reservatório em direção contrária ao defletor do ventilador, puxando a projeção inferior do reservatório para fora do furo.



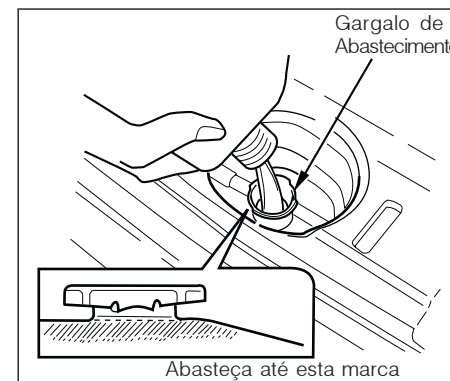
8. Remova das quatro presilhas, o tubo do líquido de arrefecimento.

## Manutenção



9. Remova do radiador o tubo de líquido de arrefecimento.
10. Introduza a extremidade do tubo de líquido de arrefecimento no fundo do reservatório e drene o conteúdo para um recipiente apropriado.

11. Reinstale o tubo de líquido de arrefecimento nas presilhas e reinstale o tubo firmemente no radiador.
12. Reinstale o reservatório, certificando-se de que a projeção inferior esteja fixa no suporte. Reinstale e aperte o parafuso de fixação firmemente.
13. Reinstale a tampa. Trave as presilhas de fixação pressionando-as no centro. Reinstale o parafuso de fixação da bateria.
14. Quando o líquido de arrefecimento parar de drenar, aperte o bujão de drenagem na extremidade inferior do radiador.
15. Reinstale a tampa e aperte os parafusos firmemente. Reinstale as 16 presilhas de fixação. Trave cada presilha pressionando-a no centro.



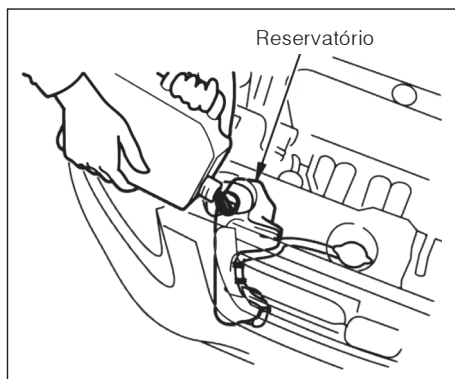
16. Abasteça o radiador com Honda All Season Antifreeze /Coolant Type 2 até a base do gargalo de abastecimento. Este líquido é uma mistura de 50% de aditivo para sistema de arrefecimento e 50% de água. Não é necessário misturá-lo.

### A capacidade do sistema de arrefecimento é de:

Equipado com transmissão manual de 5 velocidades: 7,2 litros

Equipado com transmissão automática:  
7,1 litros

## Manutenção



17. Ligue o motor, deixe-o funcionar durante aproximadamente 30 segundos e a seguir desligue-o.
18. Verifique o nível do radiador, adicione líquido de arrefecimento se necessário.
19. Abasteça o reservatório até a marca MÁX. Instale a tampa do reservatório.
20. Instale a tampa do radiador e aperte firmemente.
21. Ligue o motor, deixe-o funcionar até que o ventilador de arrefecimento seja acionado no mínimo duas vezes. A seguir desligue o motor.
22. Remova a tampa do radiador. Abasteça com líquido de arrefecimento até a base do gargalo de abastecimento.
23. Ligue o motor, deixe-o funcionar a 1.500 rpm até que o ventilador do radiador seja acionado. Desligue o motor. Verifique o líquido de arrefecimento no radiador e complete o nível conforme necessário.
24. Instale a tampa do radiador e aperte-a totalmente.
25. Se necessário abasteça o reservatório até a marca MÁX. Instale a tampa do reservatório.

### Fluido do lavador do pára-brisa

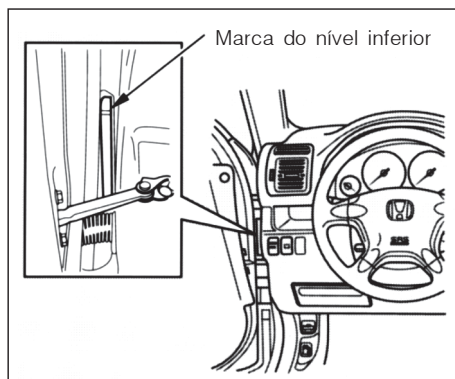
Verifique o nível do fluido do lavador do pára-brisa mensalmente. Se o lavador for utilizado freqüentemente, verifique o nível sempre que reabastecer o tanque de combustível.

O reservatório do lavador do pára-brisa está localizado atrás do compartimento do motor, no lado esquerdo.

#### ▲ ATENÇÃO

**Abasteça o reservatório somente com água limpa ou fluidos comercialmente disponíveis para evitar a obstrução dos injetores.**

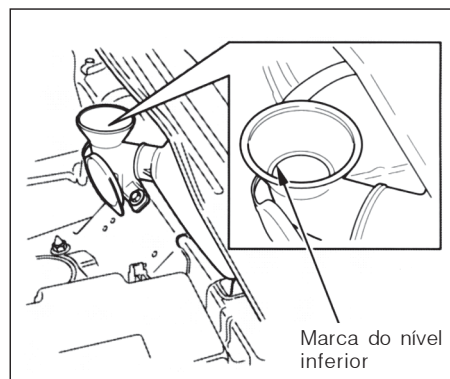
Ao abastecer o reservatório, limpe as palhetas dos limpadores com o fluido do lavador do pára-brisa embebido em um pano limpo. Isso ajudará a manter as palhetas em boas condições.



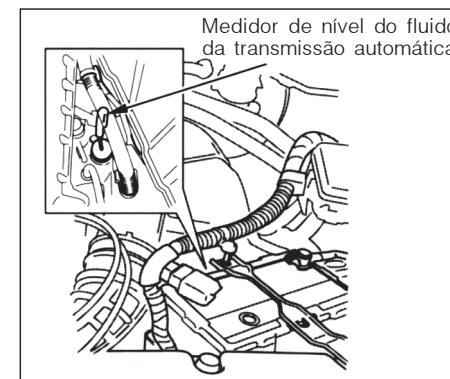
### Verifique o nível do fluido do lavador do pára-brisa conforme segue:

1. Abra a porta dianteira esquerda.
2. Examine a lateral do reservatório, localizado entre a porta e extremidade dianteira do painel de instrumentos.

A marca mínima significa que no reservatório há aproximadamente 0,5 l de fluido.



3. Se o nível do fluido estiver abaixo da marca mínima, localize a tampa do reservatório no compartimento do motor. Remova a tampa e abasteça com fluido do lavador do pára-brisa.
4. Reinstale a tampa.

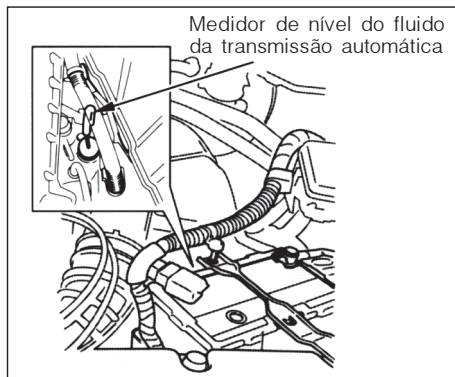


### Fluido da transmissão automática

O fluido da transmissão automática deve ser inspecionado com o motor na temperatura normal de funcionamento.

1. Estacione o veículo numa superfície plana. Desligue o motor.
2. Remova o medidor de nível do fluido da transmissão automática (alça amarela) e limpe-o com um pano limpo.

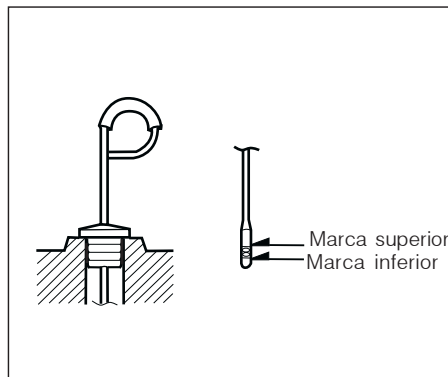
## Manutenção



### Fluido da transmissão automática

O fluido da transmissão automática deve ser inspecionado com o motor na temperatura normal de funcionamento.

1. Estacione o veículo numa superfície plana. Desligue o motor.
2. Remova o medidor de nível do fluido da transmissão automática (alça amarela) e limpe-o com um pano limpo.

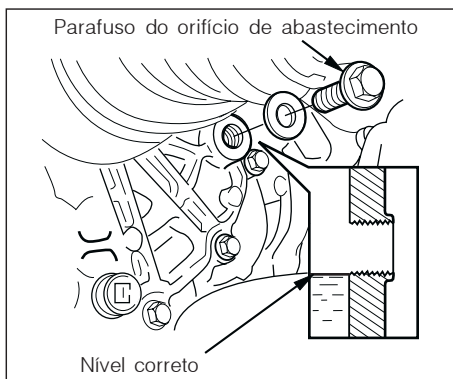


3. Reinstale o medidor. Certifique-se de que o medidor esteja totalmente inserido.
4. Remova novamente o medidor e verifique o nível de fluido. O nível deve estar entre as marcas superior e inferior.

5. Se o nível estiver abaixo da marca inferior, adicione fluido até atingir a marca superior. Sempre utilize fluido ATF-Z1 (Fluido para Transmissão Automática) Genuíno Honda. Se esse fluido não estiver disponível, utilize temporariamente o fluido para transmissão automática DEXRON®III. Entretanto, seu uso contínuo pode afetar a qualidade de mudança de marchas. Assim que possível, drene a transmissão e reabasteça com fluido ATF-Z1 Genuíno Honda.
6. Após a inspeção do nível, reinstale o medidor. Certifique-se de que o medidor esteja totalmente inserido. A transmissão deve ser drenada e reabastecida com fluido novo de acordo com os intervalos recomendados na Tabela de Manutenção.

**Fluido para transmissão automática:  
Honda ATF-Z1**





### Óleo da transmissão manual

Verifique o nível do óleo com o motor na temperatura normal de funcionamento. Certifique-se de que o veículo esteja estacionado em local plano.

Remova o parafuso do orifício de abastecimento. Verifique o nível do óleo, colocando o dedo no interior do orifício. O nível estará correto se atingir a borda inferior do orifício. Caso contrário, o nível estará baixo.

Se o nível estiver baixo, adicione o óleo recomendado lentamente até que uma pequena quantidade saia pelo orifício. Em seguida, reinstale o parafuso e aperte-o firmemente.

### Óleo para transmissão manual:

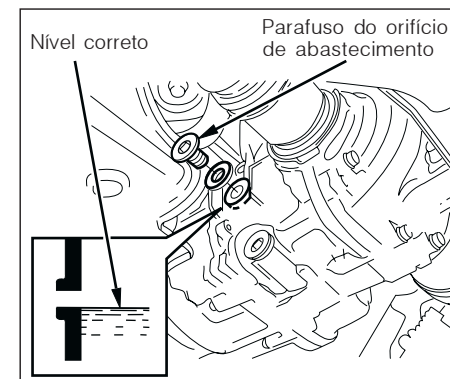
#### Óleo MTF Genuíno Honda

Se o Óleo MTF Genuíno Honda não estiver disponível, em caso de emergência, use somente óleo para motor SJ ou de classificação maior com viscosidade 10W-30 ou 10W-40 temporariamente.

### ▲ ATENÇÃO

**A utilização de óleo para motor pode causar um desgaste anormal dos componentes da transmissão e dificultar as mudanças de marchas.**

A transmissão deverá ser drenada e reabastecida com fluido novo conforme as recomendações de uso e intervalos especificados no programa de manutenção.



### Óleo do Diferencial

Inspeção do óleo do diferencial com o veículo estacionado sobre uma superfície plana e o motor na temperatura normal de funcionamento. Remova o parafuso do orifício de abastecimento e a arruela. Verifique o nível do óleo, colocando o dedo no orifício. O nível estará correto se atingir a borda inferior do orifício. Caso contrário, o nível estará baixo.

## Manutenção

Se o nível estiver baixo, adicione óleo lentamente até que comece a sair pelo orifício. Reinstale uma nova arruela e o parafuso do orifício de abastecimento. Aperte o parafuso firmemente.

### Torque de Aperto: 47 N.m (4,8 kgf.m)

Use somente o fluido recomendado, **Honda CVT**.

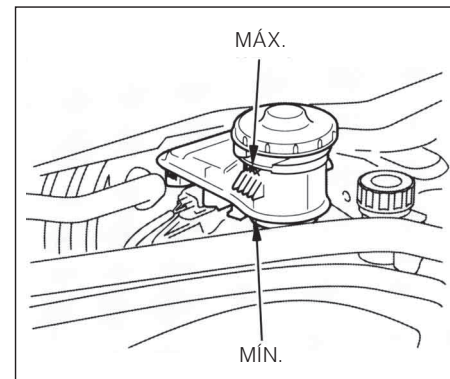
O diferencial deve ser drenado e reabastecido com óleo novo de acordo com os intervalos periódicos indicados na Tabela de Manutenção.

### Fluido de freio e da embreagem

Verifique mensalmente o nível do fluido em seus respectivos reservatórios. Existem dois reservatórios:

- Reservatório do fluido de freio;
- Reservatório do fluido da embreagem (*somente modelo com transmissão manual*).

O fluido dos sistemas de freios convencionais e ABS deve ser substituído de acordo com os intervalos especificados na Tabela de Manutenção.

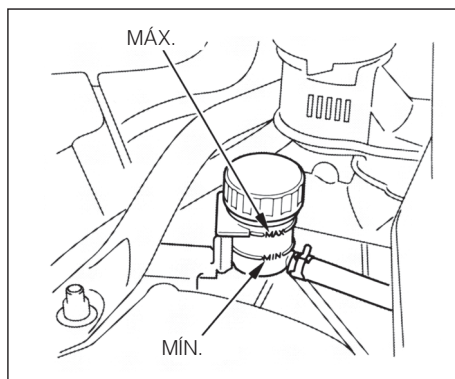


### Inspeção do nível do fluido do sistema de freio

O nível do fluido de freio deve estar entre as marcas MÁX. e MÍN. do reservatório. Se o nível do fluido estiver próximo ou abaixo da marca MÍN., o sistema deverá ser inspecionado quanto a possíveis vazamentos e desgaste das pastilhas de freio.

Se necessário, adicione fluido até a marca MÁX. Evite encher o reservatório excessivamente. Use somente o fluido de freio recomendado, **Honda BF DOT3**.

## Manutenção

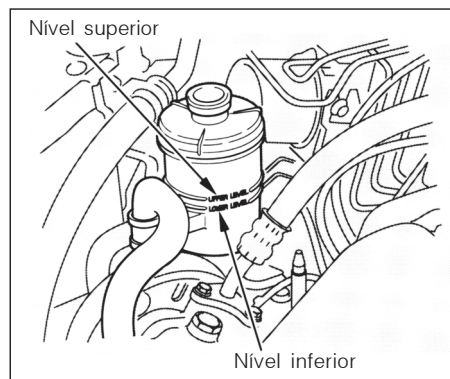


### Inspeção do nível do fluido da embreagem (se aplicável)

O nível do fluido deve estar entre as marcas MÁX. e MÍN. do reservatório.

Se o nível estiver próximo à marca MÍN., adicione fluido. Use o mesmo fluido recomendado para o sistema de freio.

Se o nível estiver baixo, o sistema de embreagem deverá ser inspecionado quanto a vazamentos.



### Fluido da Direção Hidráulica

Verifique o nível do fluido da direção hidráulica mensalmente. O motor deverá estar frio e o veículo estacionado sobre uma superfície plana para efetuar essa verificação. Certifique-se de que o nível do fluido esteja entre as marcas superior e inferior do reservatório. Se o nível estiver próximo ou abaixo da marca inferior, verifique se há vazamentos antes de adicionar fluido no reservatório. Evite encher o reservatório excessivamente.

#### ▲ ATENÇÃO

**Use somente o fluido para direção hidráulica genuíno *Honda PSF-V*. O uso de outros tipos de fluido poderá danificar o sistema.**

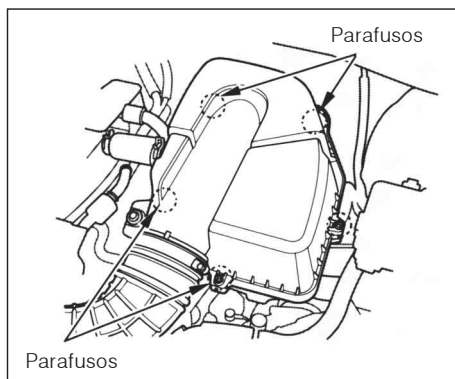
Um baixo nível de fluido pode ser uma indicação de vazamento no sistema de direção hidráulica.

Verifique o nível do fluido freqüentemente e dirija-se a uma Concessionária Honda para inspecionar o sistema o mais rapidamente possível, se houver sinais de vazamento.

#### ▲ ATENÇÃO

**Movimentar o volante de direção totalmente para a direita ou esquerda e mantê-lo travado nessa posição pode danificar a bomba da direção hidráulica.**

## Manutenção

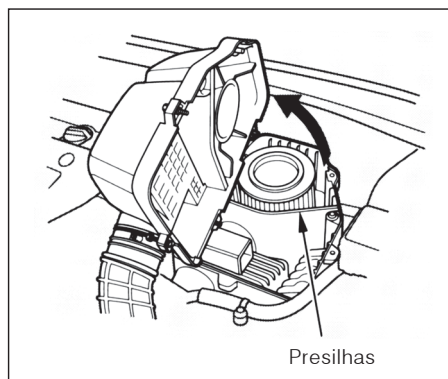


### Filtro de ar

O elemento do filtro de ar deve ser limpo ou substituído de acordo com os intervalos especificados na Tabela de Manutenção. O elemento do filtro de ar está localizado no interior da carcaça do filtro de ar no lado esquerdo do compartimento do motor.

#### Substituição:

1. Usando chave philips solte os cinco parafusos e levante a tampa da carcaça do filtro de ar.



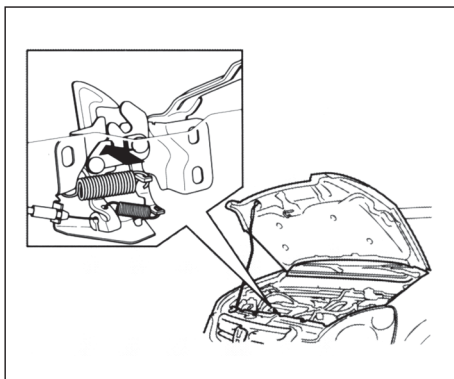
2. Remova o elemento usado.
3. Usando pano úmido, cuidadosamente limpe o interior da carcaça do filtro de ar.
4. Instale o elemento novo na carcaça do filtro de ar.
5. Reinstale a tampa da carcaça e aperte os cinco parafusos.

### Filtro de combustível

O filtro de combustível deve ser substituído de acordo com os intervalos recomendados na Tabela de Manutenção.

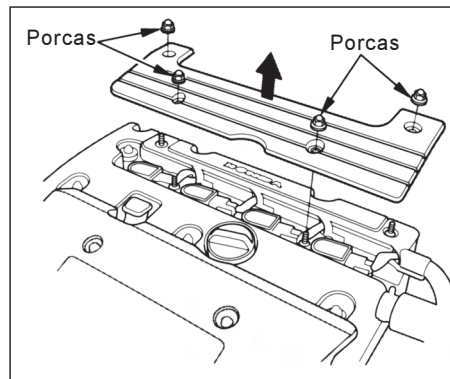
Somente técnicos qualificados devem efetuar a substituição do filtro, pois o sistema de combustível encontra-se sob pressão e pode causar sérios ferimentos.

Poderá ser necessário substituir o filtro de combustível devido à qualidade da gasolina usada. Procure uma Concessionária Honda se houver suspeita de obstrução do filtro.



### Trava do Capô do Motor

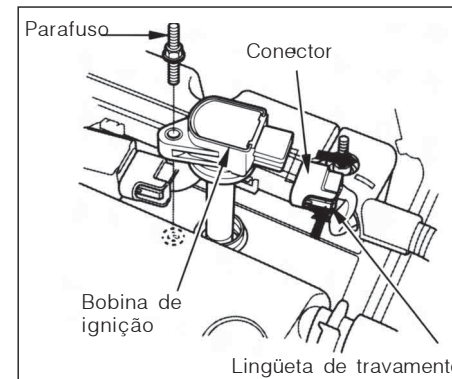
Limpe o conjunto da trava do capô do motor com um produto de limpeza não abrasivo e, em seguida, lubrifique-o com graxa multiuso. Lubrifique todas as peças móveis, incluindo a articulação. Se preferir, dirija-se a uma Concessionária Honda para efetuar a limpeza e lubrificação da trava do capô.



### Velas de ignição

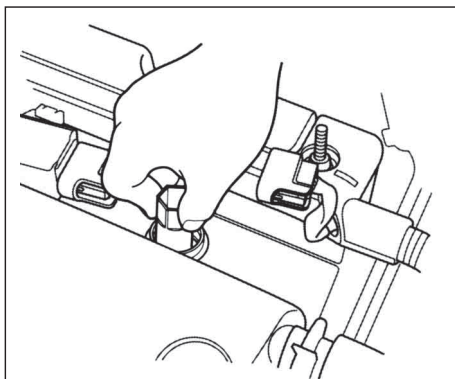
As velas deverão ser substituídas conforme a recomendação para uso e intervalo especificados no programa de manutenção.

1. Usando chave inglesa, remova as quatro porcas e em seguida, a tampa de acabamento puxando-a para cima.
2. Retire toda a sujeira ao redor das bobinas de ignição.

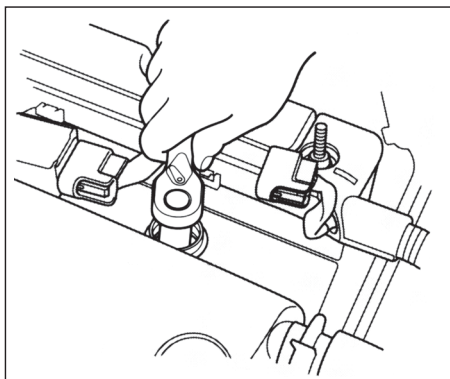


3. Solte o conector da bobina de ignição, pressionando a lingüeta de trava e puxando o conector. Puxe o conector plástico e não os fios.
4. Utilize uma chave para remover a porca da bobina de ignição. Remova a bobina de ignição, puxando-a em linha reta.
5. Remova a vela de ignição com uma chave de vela apropriada (5/8pol.).

## Manutenção



6. Coloque a vela de ignição nova no soquete. Em seguida, aperte -a com a mão para evitar danos à rosca.



7. Após a vela encostar no cabeçote do motor, dê o aperto final (2/3 colta), utilizando a chave de vela

**Torque de aperto:**

18 Nm (1,8 kgf.m, 13 lbf.ft).

**▲ ATENÇÃO**

As velas de ignição devem ser apertadas firmemente, mas não excessivamente. Uma vela muito folgada pode causar superaquecimento e danos ao motor. Uma vela muito apertada pode danificar a rosca do cabeçote.

8. Instale a bobina de ignição. Reinstale a porca.
9. Pressione o conector na bobina de ignição. Certifique-se de que esteja travado na posição correta.
10. Repita este procedimento para as outras três velas de ignição.
11. Reinstale a tampa e aperte as 4 porcas.

### Bateria

#### Inspeção da Bateria

Verifique as condições da bateria mensalmente. Inspecione também o indicador de carga na bateria e as condições dos terminais.

#### ⚠ CUIDADO

- **As baterias produzem gás hidrogênio altamente explosivo.**
- **Mantenha faíscas, chamas expostas e cigarros acesos afastados da bateria. Caso contrário, poderá ocorrer uma forte explosão, causando sérios ferimentos pessoais.**
- **Use óculos e roupas protetoras. Para maior segurança, os serviços com a bateria devem ser efetuados por um técnico qualificado.**

#### ⚠ CUIDADO

- **A bateria contém ácido sulfúrico (eletrólito) altamente corrosivo e venenoso.**
  - **Se o eletrólito entrar em contato com a pele ou com os olhos, poderão ocorrer sérias queimaduras. Use óculos e roupas protetoras ao efetuar serviços próximo à bateria.**
  - **Em caso de ingestão, procure assistência médica imediatamente.**
- MANTENHA LONGE DO ALCANCE DE CRIANÇAS.**

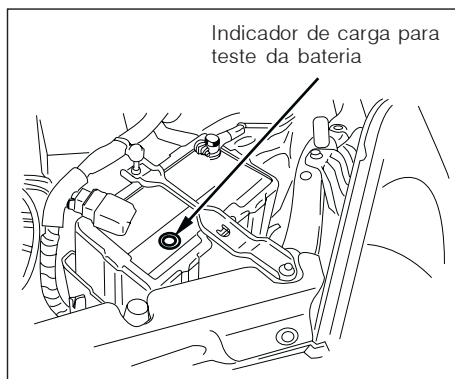
#### Procedimentos de emergência em caso de acidente provocado pela bateria

**Olhos** – Em caso de contato, lave-os com bastante água por, pelo menos, 15 minutos. Não use água sob pressão. Procure assistência médica imediatamente.

**Pele** – Em caso de contato, lave a área atingida com bastante água. Troque de roupa em caso de contaminação. Procure assistência médica imediatamente.

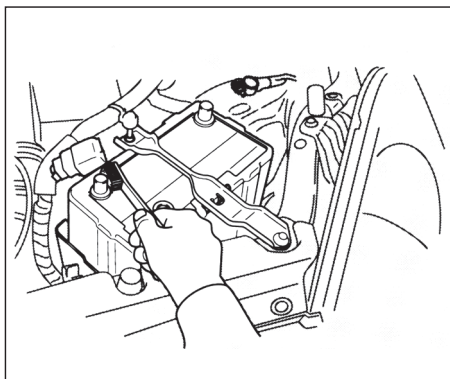
**Ingestão** – Em caso de ingestão, tome bastante água ou leite. Procure assistência médica imediatamente.

## Manutenção



### (se aplicável)

Verifique o estado de carga da bateria, observando a cor do indicador de carga para teste. A etiqueta fixada sobre a bateria apresenta cada cor e seu significado.



Verifique se os terminais da bateria estão enferrujados. Isso pode ser notado através da presença de um pó branco ou amarelado.

Para eliminar a corrosão, cubra os terminais, sem retirar os cabos, com uma solução de bicarbonato de sódio ou de potássio e água. Com a aplicação dessa solução, surgirão algumas bolhas e o pó se tornará marrom.

Quando não existirem mais bolhas, lave a bateria com água. Seque-a com um pano ou toalha de papel. Cubra os terminais com graxa para evitar corrosão.

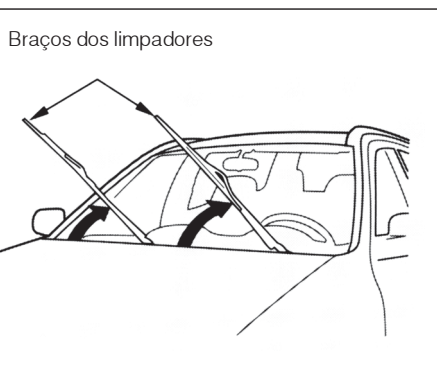
Se os terminais estiverem excessivamente enferrujados, limpe-os com uma solução de bicarbonato de sódio ou de potássio e água. Em seguida, retire os cabos dos terminais, utilizando uma chave. Sempre solte primeiro o cabo negativo (-) da bateria e, em seguida, o cabo positivo (+). Limpe os terminais da bateria com uma ferramenta adequada ou escova de aço. Instale o cabo positivo (+) e, em seguida, o negativo (-). Cubra os terminais da bateria com graxa.

Se for necessário conectar a bateria a um carregador, solte ambos os cabos, negativo e positivo, a fim de evitar danos ao sistema elétrico do veículo.

### ⚠ ATENÇÃO

**Não carregue a bateria com os cabos conectados. Caso contrário, os controles eletrônicos do veículo poderão ser seriamente danificados. Antes de conectar a bateria num carregador, desconecte seus cabos.**





### Limpadores do pára-brisa

Verifique as condições das palhetas dos limpadores do pára-brisa a cada seis meses. Inspeção-as quanto a trincas na borracha ou áreas endurecidas. Se um desses sinais for encontrado, substitua as palhetas. Caso contrário, elas não secarão o pára-brisa adequadamente.

### Ar-condicionado

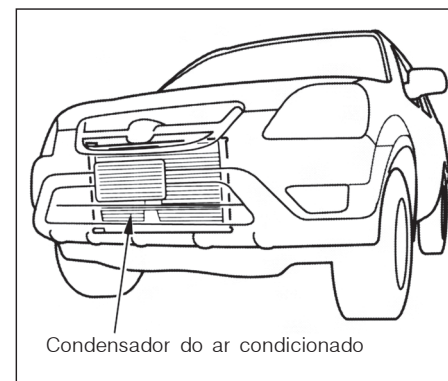
O ar-condicionado de seu veículo é um sistema vedado. Qualquer serviço de manutenção deve ser efetuado por um técnico qualificado em uma Concessionária Honda.

Para assegurar-se de que o ar-condicionado funcione perfeitamente, siga os procedimentos descritos abaixo:

- Verifique o radiador e o condensador do ar-condicionado (na parte dianteira do radiador) quanto ao acúmulo de sujeira, insetos ou outros objetos. Remova toda a sujeira cuidadosamente para obter rendimento máximo do sistema.

#### ▲ ATENÇÃO

**As aletas do radiador e do condensador são muito finas e podem ser facilmente danificadas. Para limpá-las, utilize somente água sob baixa pressão e uma escova macia.**



Condensador do ar condicionado

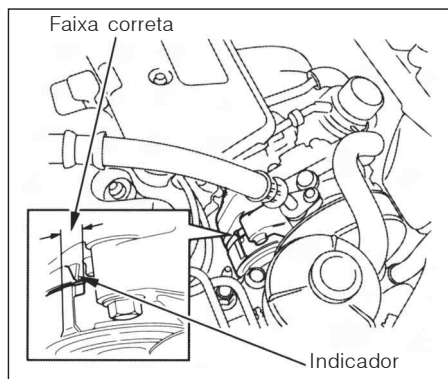
- Ligue o ar-condicionado pelo menos uma vez por semana por aproximadamente 10 minutos, mesmo durante o inverno, a fim de lubrificar os vedadores e o interior do compressor, e assegurar-se de que o sistema esteja funcionando corretamente.

## Manutenção

Se o ar-condicionado não estiver funcionando corretamente, isso indica que o sistema está descarregado. Dirija-se a uma Concessionária Honda para verificar se há vazamentos.

### ▲ ATENÇÃO

**Sempre que o ar-condicionado estiver sendo reparado, certifique-se de que a oficina apresente um sistema de reciclagem do fluido refrigerante. Esse sistema captura o fluido refrigerante para reutilizá-lo. A liberação desse fluido na atmosfera pode prejudicar o meio ambiente.**



### Correias do motor

Verifique as condições das correias do motor. Examine as bordas da correias quanto a trincas ou desfiamentos.

Um tensionador automático ajusta a tensão da correia de distribuição. O ponteiro no tensionador deverá estar na faixa apropriada. As correias deverão ser ajustadas ou substituídas conforme especificado no Manual de Manutenção e Garantia.

Se o ponteiro estiver fora desta faixa ou houver evidências de desgaste, procure uma concessionária Honda para substituição da correia assim que possível.

### Pneus

O funcionamento seguro do veículo depende em parte de pneus de tipo e tamanho adequados, em bom estado, com banda de rodagem perfeita e corretamente inflados. As páginas a seguir apresentam informações mais detalhadas sobre a inspeção do desgaste e os procedimentos para a substituição dos pneus.

### ▲ CUIDADO

**A utilização de pneus excessivamente desgastados ou com pressão incorreta pode causar acidentes graves. Siga todas as instruções descritas neste Manual do Proprietário quanto à pressão e manutenção dos pneus.**

### Pressão dos Pneus

É essencial manter os pneus na pressão correta para obter maior conforto, melhor dirigibilidade e maior vida útil das bandas de rodagem. Pneus com pressão muito baixa sofrem desgaste irregular, afetando adversamente a dirigibilidade e aumentando o consumo de combustível. Pneus com pressão muito alta afetam a condução do veículo, tornando-a mais dura. Além disso, os pneus ficam mais expostos a danos causados por impactos e sofrem desgaste irregular. Inspeção dos pneus semanalmente. Ajuste a pressão dos pneus com um calibrador pelo menos uma vez por semana. Sempre inspecione o estepe ao verificar os outros pneus.

Verifique a pressão somente com os pneus frios, ou seja, após o veículo estar parado por, pelo menos, 3 horas. Se for necessário dirigir o veículo antes de verificar a pressão, os pneus ainda podem ser considerados frios quando tiverem rodado, no máximo, 1,6 km.

A inspeção da pressão quando os pneus estiverem aquecidos (após dirigir o veículo durante vários quilômetros) resultará em valores 4 a 6 psi mais altos do que a leitura nos pneus frios. Esta condição é normal. Não diminua a pressão para corresponder à pressão com o pneu frio.

As pressões recomendadas para os pneus frios estão especificadas na Seção 10 *“Rodas e pneus”* e na etiqueta fixada na soleira do lado do motorista.

Os pneus sem câmara têm capacidade parcial de autovedação quando furados. O ar escapará muito lentamente e a pressão começará a diminuir. Se a pressão diminuir com frequência, inspecione cuidadosamente os pneus quanto à existência de furos.

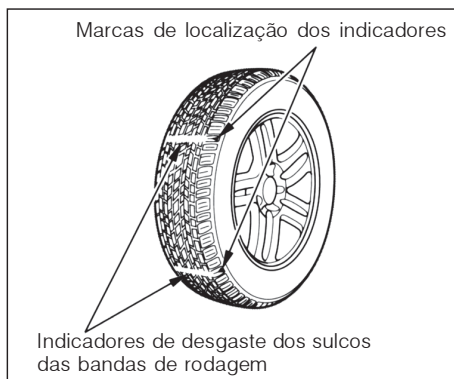
### Inspeção dos Pneus

Sempre que a pressão for verificada, observe também se os pneus estão visivelmente danificados, desgastados ou se existe algum objeto estranho incrustado na banda de rodagem.

Inspeção dos pneus quanto a:

- Deformações na banda de rodagem ou nas paredes dos pneus. Substitua o pneu, se necessário.
- Cortes, divisões ou rachaduras nas laterais dos pneus. Substitua o pneu, se necessário.
- Desgaste excessivo das bandas de rodagem.

## Manutenção



Os pneus de seu veículo possuem indicadores de desgaste nas bandas de rodagem.

Os indicadores estarão visíveis na forma de faixas com aproximadamente 13 mm de largura, quando a profundidade dos sulcos da banda de rodagem for menor que 1,6 mm.

Pneus desgastados proporcionam pouca tração e aderência em pistas molhadas. Se os indicadores de desgaste forem observados em três ou mais locais, substitua o pneu.

### Manutenção dos Pneus

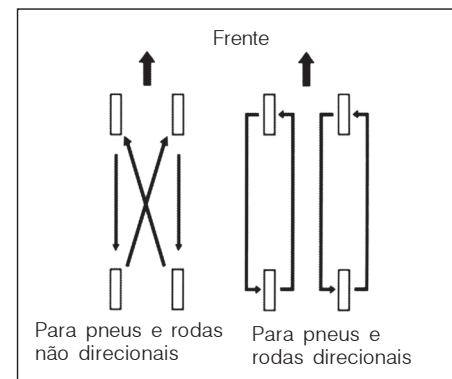
Além da pressão, o alinhamento correto das rodas ajuda a diminuir o desgaste dos pneus.

Os pneus são balanceados corretamente na fábrica. Entretanto, podem necessitar de novo balanceamento após um certo desgaste das bandas de rodagem. Procure sua Concessionária Honda, caso sinta vibrações durante a condução do veículo.

Sempre que um pneu for retirado da roda, deverá ser novamente balanceado. Esse procedimento torna a condução do veículo mais confortável e aumenta a vida útil do pneu.

#### ▲ ATENÇÃO

**Contrapesos de roda inadequados podem danificar as rodas de alumínio (se equipado). Use somente contrapesos de roda genuínos Honda para efetuar o balanceamento.**



### Rodízio dos pneus

Para aumentar a vida útil dos pneus e distribuir o desgaste uniformemente, efetue o rodízio dos pneus de acordo com o Manual de Manutenção e Garantia. Sempre que o rodízio for efetuado, troque a posição dos pneus conforme mostrado na ilustração.

Ao efetuar a substituição dos pneus de seu veículo, você notará que existem pneus denominados "direcionais". Isso significa que eles foram projetados com um sentido de rotação fixo. Portanto, se utilizar pneus direcionais em seu veículo, lembre-se de efetuar o rodízio somente dos pneus dianteiros pelos traseiros e vice-versa. Nunca faça o rodízio trocando os pneus direitos pelos esquerdos e vice-versa.

### Substituição dos pneus

Os pneus instalados em seu veículo foram selecionados para corresponder às características do veículo proporcionando melhor manuseio, dirigibilidade, conforto e vida útil. Nas substituições use somente pneus radiais com as mesmas características. A instalação de modelos diferentes de pneus no veículo poderá reduzir a capacidade de frenagem, tração e a precisão do esterçamento.

O ideal é substituir os quatro pneus ao mesmo tempo. Se isso não for possível, substitua sempre os pneus dianteiros ou traseiros em pares. A substituição de somente um pneu poderá afetar seriamente a dirigibilidade do veículo.

#### ⚠ CUIDADO

- **O uso de pneus incorretos pode afetar a dirigibilidade e estabilidade do veículo, aumentando os riscos de colisões.**
- **Utilize somente pneus de tamanho e tipo recomendados neste manual.**

#### ⚠ ATENÇÃO

**O sistema ABS funciona através da comparação da velocidade das rodas. Portanto, se os pneus forem substituídos por outros com dimensões diferentes, o funcionamento do sistema ABS será comprometido.**

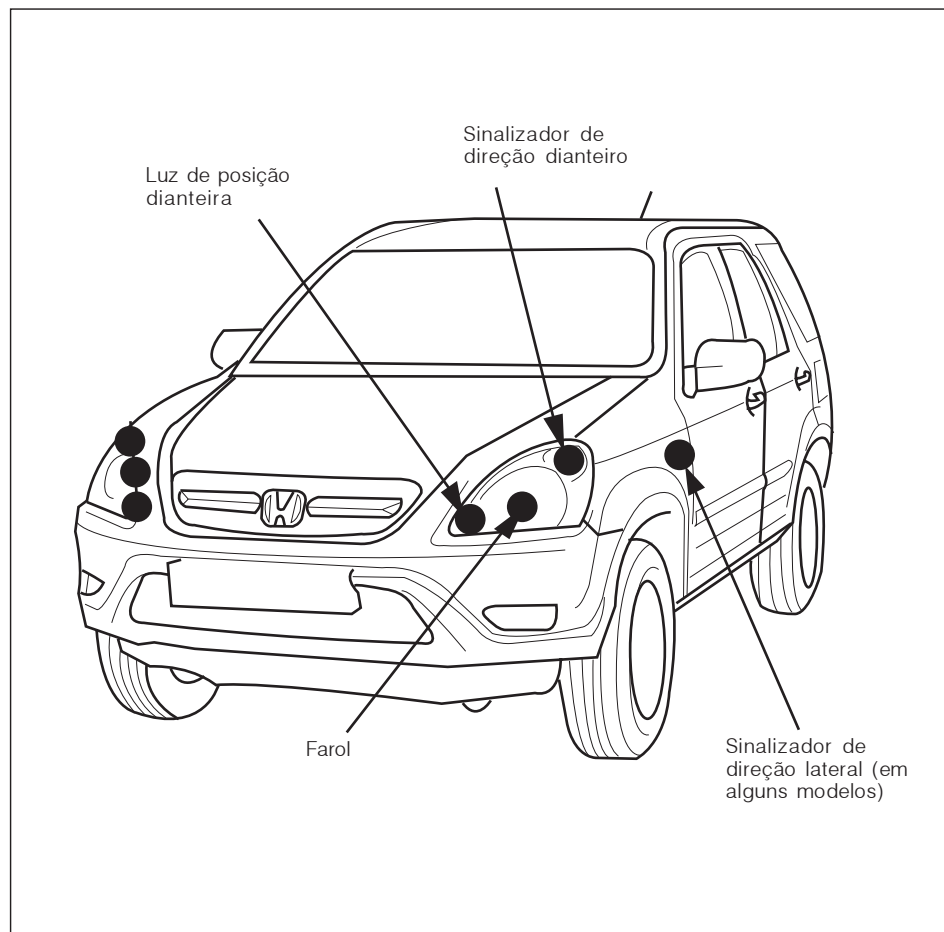
Se for necessário substituir uma roda, utilize o mesmo tipo de roda original de fábrica. As Concessionárias Honda oferecem rodas de reposição.

Para mais informações sobre as dimensões dos pneus e das rodas, consulte na Seção 10 "*Rodas e pneus*".

## Manutenção

### LUZES

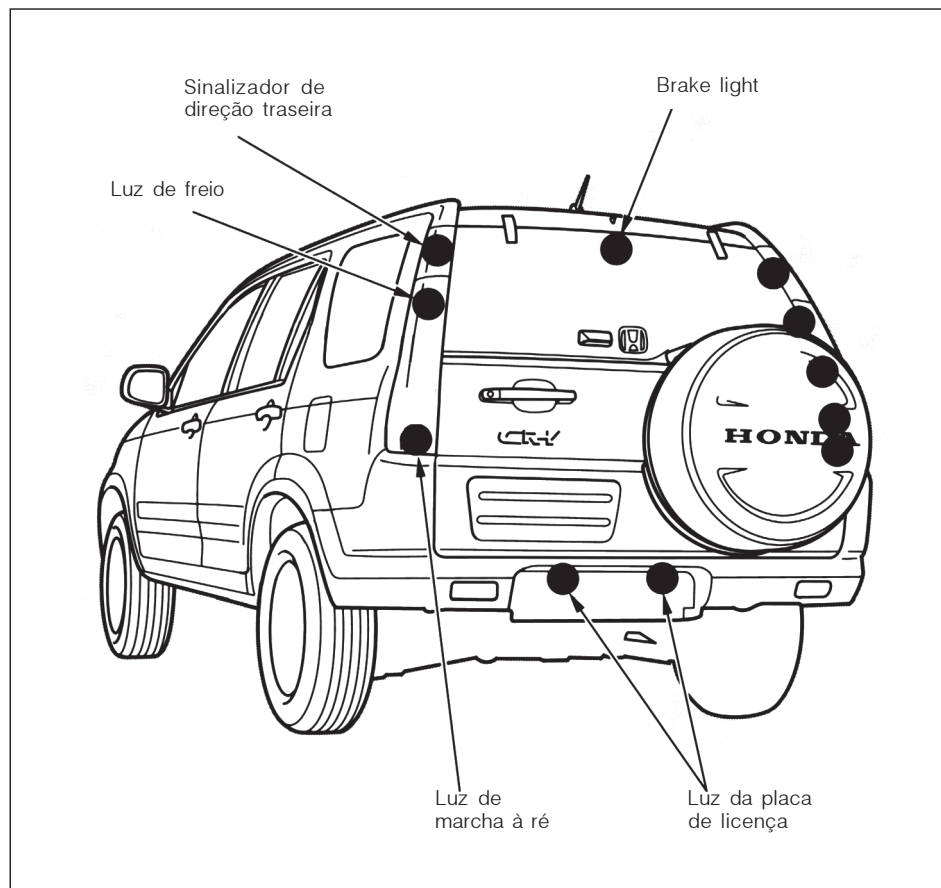
Verifique o funcionamento das luzes externas do veículo pelo menos uma vez por mês, pois uma lâmpada queimada pode criar uma condição insegura. A identificação de seu veículo e sua capacidade de sinalizar para outros motoristas serão reduzidas.



Verifique os seguintes itens:

- Faróis (luzes alta e baixa);
- Luzes de posição;
- Lanternas traseiras;
- Luz de freio;
- Luzes dos sinalizadores de direção;
- Luzes dos sinalizadores laterais (*para alguns modelos*);
- Luz de marcha a ré;
- Luz do sinalizador de advertência;
- Luz da placa de licença;
- Brake light.

Se alguma lâmpada estiver queimada, substitua-a imediatamente. Para determinar o tipo de lâmpada de reposição necessária, consulte na Seção 10 "Lâmpadas".



## Manutenção

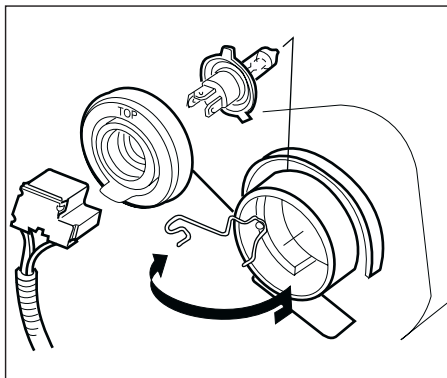
### Substituição de lâmpadas

#### Substituição da lâmpada do farol

Os faróis de seu veículo estão equipados com lâmpadas de halogênio. Use luvas para substituir a lâmpada. Não toque no bulbo da lâmpada com a mão. As impressões digitais deixadas na lâmpada criam pontos quentes que podem causar queima prematura. Se isso acontecer, limpe a lâmpada com um pano umedecido com álcool.

#### ▲ CUIDADO

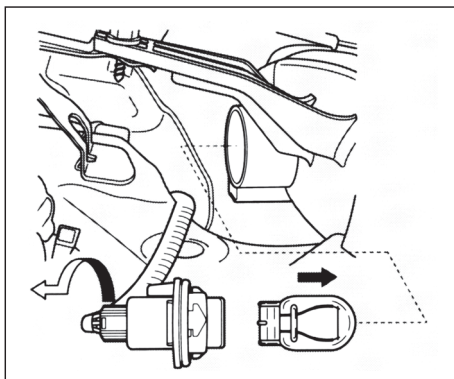
**A lâmpada do farol, quando ligada, torna-se muito quente e permanece aquecida durante algum tempo após ser desligada. Deixe-a esfriar antes de manuseá-la.**



1. Abra o capô do motor.
2. Remova o conector elétrico da lâmpada, pressionando suas laterais para soltar a lingüeta. Puxe o conector em linha reta.
3. Retire a borracha de vedação, puxando-a pela lingüeta.
4. Solte a extremidade do arame de retenção. Gire-o para afastar e remova a lâmpada.
5. Instale a lâmpada nova no suporte, certificando-se de que as lingüetas estejam encaixadas nas ranhuras. Posicione o grampo na ranhura e fixe sua extremidade.
6. Instale a borracha de vedação sobre a lâmpada. A extremidade marcada com a palavra "TOP" deve ficar virada para cima.
7. Encaixe o conector na lâmpada nova. Ligue o farol e verifique seu funcionamento.



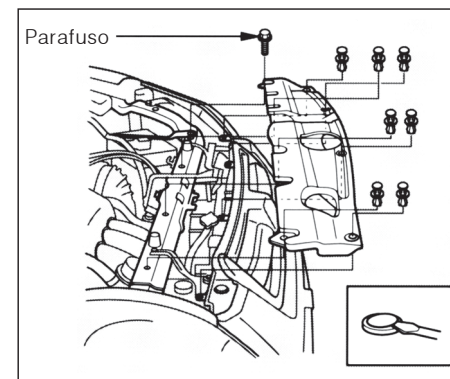
## Manutenção



### Substituição das lâmpadas dos sinalizadores de direção dianteiros e das luzes de posição

1. Abra o capô do motor. A lâmpada do sinalizador de direção dianteiro/indicador de direção está próxima da lâmpada do farol.
2. Remova o soquete do conjunto do farol, girando-o um quarto de volta no sentido anti-horário.

3. Puxe a lâmpada em linha reta para removê-la. Pressione para instalar a lâmpada nova até encostar no soquete.
4. Instale o soquete no conjunto do farol. Gire-o no sentido horário para travar.
5. Acenda as luzes para verificar se a lâmpada está funcionando.

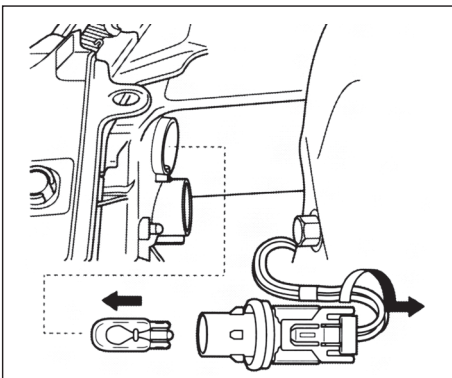


### Substituição da lâmpada posicionadora dianteira

1. Abra o capô do motor. A luz posicionadora dianteira está próxima da lâmpada do farol.
2. Para o acesso à lâmpada da luz posicionadora:

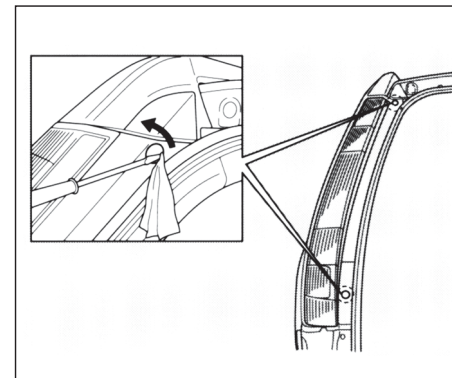
Use uma chave para soltar o parafuso de fixação da bateria. Usando uma chave de fenda solte as 7 presilhas de retenção. Remova o painel de cobertura.

## Manutenção



3. Remova o soquete do conjunto do farol, girando-o um quarto de volta no sentido anti-horário.
4. Puxe a lâmpada em linha reta para removê-la. Pressione-a para instalar a lâmpada nova até encostar no soquete.

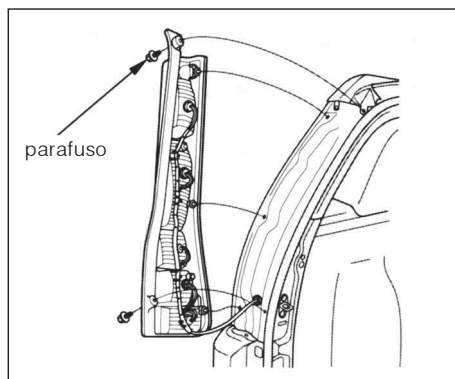
5. Instale o soquete no conjunto do farol. Gire-o no sentido horário para travar.
6. Acenda as luzes para verificar se a lâmpada está funcionando.
7. Reinstale o painel de cobertura. Pressione no centro das presilhas de fixação para travá-las. Aperte o parafuso de fixação da bateria.



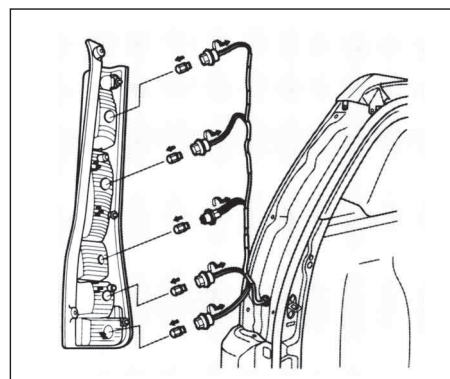
### Substituição das lâmpadas das lanternas traseiras

1. Abra a porta traseira. Coloque um pano sobre as presilhas. Usando uma chave de fenda pequena, remova as presilhas.

## Manutenção



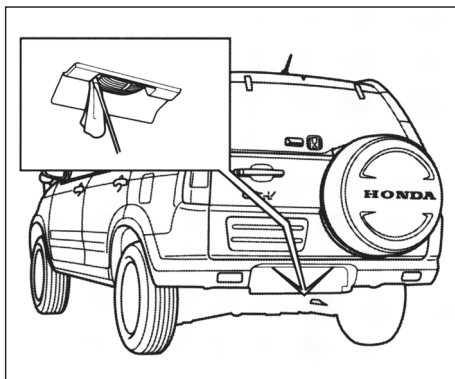
2. Usando uma chave Philips, remova o parafuso de fixação do conjunto da lanterna traseira.
3. Retire o conjunto da lanterna da coluna traseira.



4. Identifique a lâmpada queimada: lanterna de freio/lanterna traseira, sinalizador de direção lateral e luz de ré.
5. Remova o soquete, girando-o um quarto de volta no sentido anti-horário.

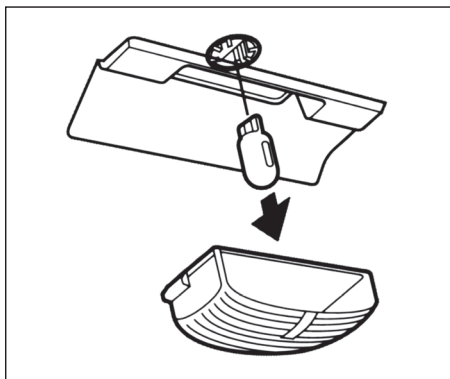
6. Puxe a lâmpada para remover do soquete. Pressione para instalar a lâmpada nova até encostar no soquete.
7. Reinstale o soquete no conjunto da lâmpada, girando no sentido horário para travar.
8. Acenda as luzes para verificar se a lâmpada está funcionando.
9. Alinhe as presilhas no conjunto da lanterna traseira e os furos na carroçaria, a seguir pressione para instalar o conjunto da lanterna traseira. Aperte os dois parafusos de fixação firmemente e reinstale as presilhas.

## Manutenção

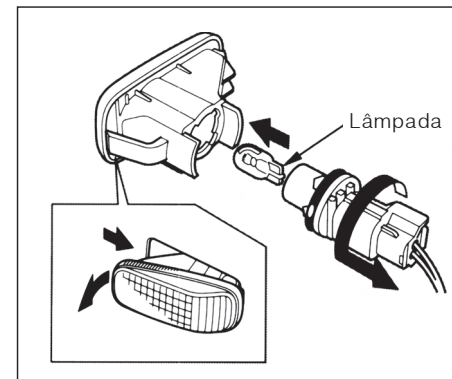


### Substituição da lâmpada da placa de licença

1. Coloque um pano para introduzir uma chave de fenda pequena entre a borda direita da lente e a carcaça. A lente será removida.



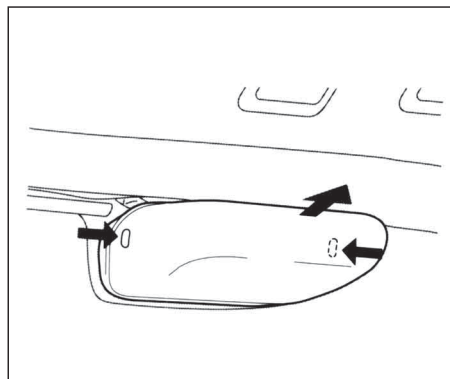
2. Puxe a lâmpada para fora do soquete. Instale a lâmpada nova pressionando até encostar no soquete.
3. Acenda as luzes de posição e verifique se a lâmpada nova está funcionando.
4. Reinstale a lente no conjunto da lanterna, primeiramente o lado esquerdo. Pressione o lado direito até travar.



### Substituição das lâmpadas dos sinalizadores laterais

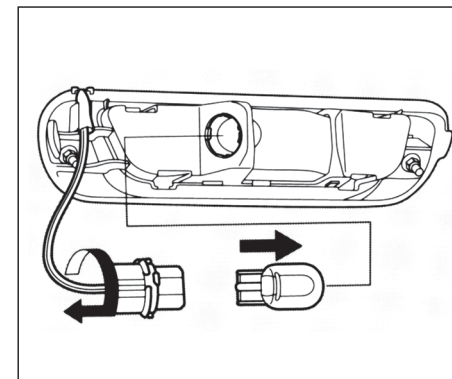
1. Pressione na direção da extremidade traseira do veículo, a frente do conjunto do sinal indicador de direção e remova o conjunto.

2. Gire o soquete um quarto de volta no sentido anti-horário para removê-lo da lente.
3. Puxe a lâmpada para removê-la do soquete. Instale a lâmpada nova até encostar no soquete.
4. Reinstale o soquete no orifício na lente e gire no sentido horário para travar.
5. Acenda as luzes para verificar se a lâmpada nova está funcionando.
6. Reinstale na carroçaria o conjunto do sinal indicador lateral, primeiramente a parte traseira. Pressione a parte dianteira para travar.



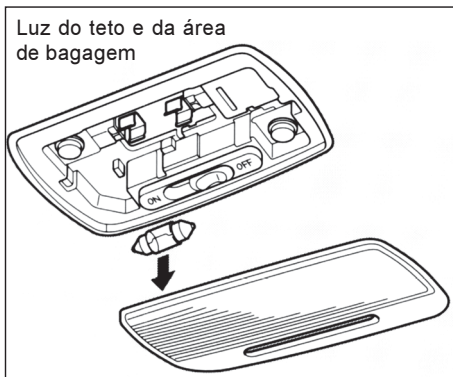
### Substituição da lâmpada do brake light

1. Abra a porta traseira. Remova o conjunto da lanterna pressionando as linguetas em ambos os lados e puxando a tampa.
2. Gire o soquete 1/4 de volta no sentido anti-horário a fim de removê-lo do conjunto do brake light.



3. Puxe a lâmpada em linha reta a fim de retirá-la do soquete. Instale uma nova lâmpada, encaixando-a corretamente.
4. Certifique-se de que a nova lâmpada esteja funcionando corretamente.
5. Reinstale o soquete no conjunto, girando-o no sentido horário até travá-lo.
6. Recoloque a tampa no conjunto, das luzes. Pressione-a até travá-la.

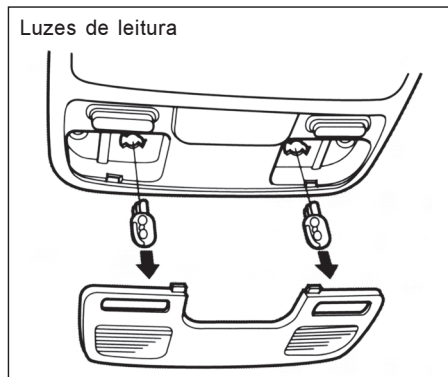
## Manutenção



### Substituição das lâmpadas internas

Embora o método para desmontagem da luz do teto, luz do compartimento de bagagem e luzes de leitura seja o mesmo, as lâmpadas não são iguais.

1. Retire a lente, puxando-a cuidadosamente com uma chave de fenda pequena. Não force a borda do alojamento ao redor da lente.



### Luz do teto:

Alavanque a borda traseira da lente, em ambos os lados.

### Luzes de leitura:

Alavanque a borda dianteira na frente das duas luzes de leitura.

### Luz do compartimento da bagagem:

Alavanque a borda dianteira em ambos os lados.



2. Retire a lâmpada das presilhas metálicas, puxando-a em linha reta.
3. Pressione a nova lâmpada nas presilhas metálicas e reinstale a lente.

### Conservação de veículos inativos

Caso seja necessário deixar o veículo em inatividade por um longo período (mais de 1 mês), recomendamos que os procedimentos abaixo sejam efetuados a fim de evitar deteriorações e facilitar sua reutilização. Se possível, deixe o veículo em local fechado.

- Abasteça o tanque de combustível.
- Troque o óleo do motor e o filtro de óleo.
- Lave e seque completamente a parte externa do veículo.
- Limpe seu interior. Certifique-se de que os estofamentos, tapetes e carpetes estejam totalmente secos.
- Não acione o freio de estacionamento. Posicione a transmissão em marcha a ré (transmissão manual) ou em **P** (transmissão automática).
- Calce as rodas traseiras.
- Se o veículo for ficar inativo por um período mais prolongado, suspenda-o através de cavaletes para que os pneus não fiquem em contato com o solo.
- Deixe um dos vidros ligeiramente aberto (se o veículo estiver numa área fechada).
- Desconecte a bateria.
- Se possível, ligue regularmente o motor (de preferência uma vez por mês).
- Apóie os braços dos limpadores do pára-brisa com um pano dobrado para que não fiquem em contato com o vidro.
- Para minimizar a adesividade, aplique spray de silicone nas vedações das portas. Aplique cera em todas as superfícies que estão em contato com as vedações.
- Cubra o veículo com uma lona de material poroso. Os materiais não porosos, tal como plástico, favorecem o acúmulo de mofo que pode danificar a pintura.
- Se o veículo ficar inativo por mais de 12 meses, solicite a sua Concessionária Honda que efetue as revisões correspondentes no Manual de Manutenção e Garantia.

As substituições previstas no programa de manutenção somente serão necessárias se o uso e os intervalos forem atingidos.





# 8 CUIDADOS COM A APARÊNCIA

## Lavagem

As lavagens freqüentes ajudam a preservar a aparência de seu veículo. A sujeira e a areia podem riscar a pintura, enquanto pingos de seiva de árvores, detritos de pássaros e agentes químicos de chaminés prejudicam permanentemente a aparência do veículo.

Lave o veículo na sombra. Caso o veículo esteja estacionado sob o sol, estacione-o na sombra. Espere até que a parte externa da carroçaria esfrie antes de iniciar a lavagem.

Use somente os solventes e produtos de limpeza recomendados neste manual.

Jogue água em abundância sobre toda a carroçaria do veículo para remover a poeira.

Lave o veículo utilizando uma solução de água e shampoo neutro específico para veículos, e utilize uma esponja ou pano macio. Comece pela parte superior até chegar na parte inferior. Enxagüe com bastante água.

Inspeção a carroçaria quanto a manchas de óleo e asfalto, resíduos de tinta de sinalização, pingos de seiva de árvores, detritos de pássaros, lama e sujeira acumuladas em determinados locais. Retire essas manchas com solvente apropriado.

## Cuidados com a aparência

Enxagüe imediatamente o veículo para não danificar as peças de acabamento. Lembre-se de encerar e polir essas áreas, mesmo que o restante da carroçaria não necessite de polimento.

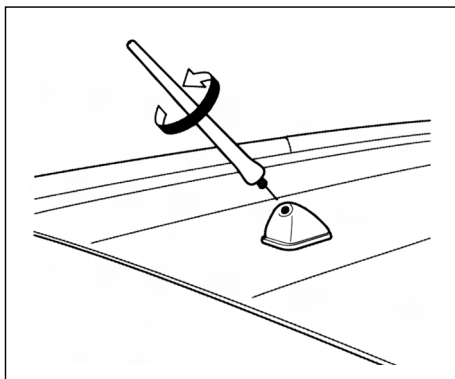
Após lavar e enxagüar toda a parte externa da carroçaria, seque-a com um pano macio. Se o veículo secar naturalmente ao ar livre, surgirão pontos opacos e manchas de água na pintura.

Ao secar a carroçaria, inspecione se existem riscos na pintura que possam causar corrosão.

### ▲ ATENÇÃO

- **Solventes químicos e produtos de limpeza abrasivos muito fortes podem danificar a pintura, riscar os vidros e corroer as peças metálicas e plásticas do veículo.**
- **Recomendamos não lavar o motor. Porém, em caso de extrema necessidade, dirija-se a uma Concessionária Honda. Produtos químicos, solventes, detergentes e sprays não devem ser utilizados em hipótese alguma.**

## Cuidados com a aparência



### Antena de teto

Seu veículo está equipado com uma antena manual, localizada no centro da parte traseira do teto. Certifique-se de removê-la antes de lavar o veículo num lava-rápido automático. Isso evitará que a antena seja danificada pelas escovas do lava-rápido.

### Aplicação de cera

Sempre lave e seque todo o veículo antes de encerá-lo. A aplicação de cera deve ser feita sempre que a água depositada sobre a carroçaria formar poças grandes, e não gotas pequenas. Use sempre cera em pasta ou líquida de alta qualidade. Faça a aplicação de acordo com as instruções do fabricante.

A cera cobre o acabamento do veículo e protege contra possíveis danos causados pela exposição ao sol, poluição do ar, manchas de óleo e asfalto, etc.

A remoção de piche, insetos, etc., utilizando-se solventes, também retira a cera. Não esqueça de reaplicar cera nestas áreas mesmo que o restante da carroçaria não necessite ser encerada.

### Polimento

Os polidores e as ceras de limpeza podem restituir o brilho perdido à pintura. Em geral, os polidores contêm abrasivos suaves e solventes que retiram a camada final da pintura. Se após a aplicação de cera, o acabamento da pintura de seu veículo Honda não apresentar o brilho original, utilize um polidor.

#### **▲ ATENÇÃO**

**Em caso de polimento, sugerimos contatar uma Concessionária Honda para que o serviço seja efetuado por um técnico qualificado.**

---

## Cuidados com a aparência

### Rodas de alumínio

Limpe as rodas de alumínio da mesma forma que a carroçaria. Lave-as com a mesma solução e seque-as completamente.

As rodas apresentam um revestimento protetor que evita a corrosão e formação de manchas. A utilização de produtos químicos, comercialmente disponíveis, incluindo alguns limpadores para rodas, ou escovas com cerdas duras pode danificar esse revestimento.

Use somente detergente neutro e esponja ou escova macia para lavar as rodas.

### Retoque da pintura

Sua Concessionária Honda oferece tinta para retoques na pintura da mesma cor de seu veículo. O código de cor está impresso numa etiqueta fixada na coluna da porta do motorista. Para garantir a obtenção da cor exata, apresente o código de cor de seu veículo para a Concessionária.

Todas as vezes que for lavar o veículo, verifique se existem riscos ou falhas na pintura. Para evitar corrosão, efetue imediatamente os reparos e a manutenção em uma Concessionária Honda.

### Estofamento

Limpe os estofamentos freqüentemente, utilizando um aspirador de pó. Para limpeza geral, use uma solução de sabão neutro e água morna. Para remover manchas mais difíceis, utilize um limpador comercialmente disponível. Primeiro, aplique o produto em uma parte oculta do estofamento e certifique-se de que não cause descoloramento ou manchas. Siga as instruções do fabricante.

### Tapetes e carpetes

Limpe os tapetes e carpetes freqüentemente, utilizando um aspirador de pó. O acúmulo de sujeira e pó acelera o desgaste. Use um produto tipo espuma para limpeza de carpetes, comercialmente disponível. Aplique o produto com uma esponja ou escova macia, seguindo as instruções do fabricante. Não adicione água à espuma para evitar danos ao estofamento causados pela penetração de água.

### Vinil

Remova o pó e a sujeira, utilizando um aspirador de pó. Limpe o vinil com um pano macio umedecido em uma solução de sabão neutro e água.

Para manchas mais difíceis, utilize a mesma solução e uma escova de cerdas macias. Também é possível utilizar um spray ou limpador de vinil tipo espuma.

## Cuidados com a aparência

### Tecidos

Limpe freqüentemente usando aspirador de pó. Para a limpeza geral, use solução de sabão neutro e água morna, e deixe secar ao ar livre. Para remover manchas, use produto de limpeza próprio disponível no mercado. Primeiramente teste o material em uma área não visível, para verificar se o tecido não desbota ou mancha. Observe as instruções do recipiente do produto de limpeza.

### Desodorizadores

Se utilizar um desodorizador, recomendamos que seja do tipo sólido. Alguns desodorizadores líquidos contêm produtos químicos que podem descolorir ou deteriorar os tapetes e estofamentos, ou peças de acabamento.

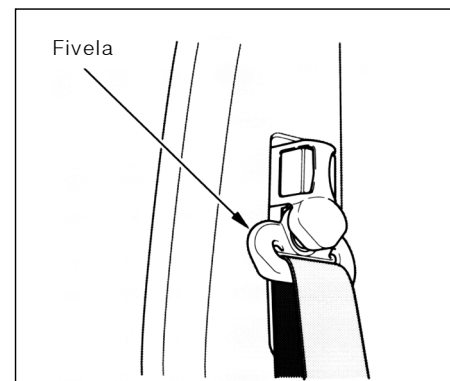
Se um desodorizador líquido for utilizado, certifique-se de fixá-lo bem para que não seja derramado com o veículo em movimento.

### Vidros

Limpe as partes internas e externas dos vidros, utilizando um produto de limpeza, comercialmente disponível. Também é possível utilizar uma solução com uma parte de vinagre branco em dez partes de água. Isso removerá a opacidade acumulada nos vidros. Para a limpeza de todos os vidros e superfícies plásticas, utilize um pano macio ou toalhas de papel.

#### ▲ ATENÇÃO

**Os filamentos do desembaçador do vidro traseiro estão embutidos no vidro. Ao esfregar com força no sentido vertical, esses filamentos podem ser desalojados e rompidos. Ao limpar o vidro traseiro, esfregue horizontalmente de maneira suave.**



### Cintos de segurança

Se os cintos de segurança ficarem sujos, limpe os cadarços com uma solução de sabão neutro e água morna, utilizando uma escova macia. Não use solventes fortes ou abrasivos, que poderiam desgastar o material dos cadarços. Antes de utilizar o veículo, deixe o cinto secar naturalmente.

O acúmulo de sujeira nas fivelas e suportes de fixação podem fazer com que os cadarços se retraiam lentamente. Limpe o interior das fivelas metálicas com um pano umedecido numa solução de sabão neutro e água morna.

### **Proteção anticorrosiva**

Existem dois fatores que provocam a corrosão do veículo:

1. A sujeira acumulada em cavidades da carroçaria;
2. A remoção de partes da pintura, bem como camadas protetoras externas e parte inferior do veículo.

Os veículos Honda dispõem de várias medidas preventivas contra corrosão. O proprietário pode contribuir para evitar a corrosão, efetuando uma manutenção periódica simples:

- Repare pequenos riscos e arranhões na pintura assim que descobri-los;
- Inspeção e limpe os orifícios de drenagem da parte inferior das portas e da carroçaria;
- Verifique se a cobertura do assoalho fica úmida. Os estofamentos, tapetes e carpetes do assoalho podem permanecer úmidos durante muito tempo, especialmente no inverno. Essa umidade pode causar a corrosão nos painéis do assoalho;

- Use sempre um pulverizador de alta pressão para limpar a parte inferior do veículo. Veículos equipados com o sistema ABS possuem um sensor e uma fiação em cada roda. Cuidado para não danificá-los;
- Mandar inspecionar e reparar periodicamente as camadas de proteção anticorrosiva da parte inferior do veículo.

### **Funilaria**

Os serviços de funilaria afetam a resistência à corrosão. Existem peças metálicas da carroçaria no mercado paralelo que imitam as peças originais Honda, mas que na realidade são bastante inferiores em qualidade, ajuste e acabamento. Uma vez instaladas, não proporcionam o mesmo aspecto de alta qualidade nem o mesmo nível de resistência à corrosão.

Ao notificar sua empresa seguradora sobre uma colisão, solicite que o veículo seja reparado em uma Concessionária Honda. Dessa maneira, seu veículo estará sendo reparado com peças originais Honda e por técnicos qualificados.

## **Cuidados com a aparência**

### **Carroçaria**

O seu veículo Honda foi projetado para atender os mais atuais conceitos de segurança, portanto, a carroçaria do seu veículo possui alta resistência às solicitações mecânicas que o veículo é submetido durante a sua utilização, além de componentes que se deformam em caso de colisão, absorvendo parte da energia causada pelo impacto, proporcionando maior proteção aos seus ocupantes.

Outro fator importante é que os pára-lamas dianteiros e o capô, possuem esta característica de deformação mais acentuada em relação às demais peças da carroçaria, a fim de promover uma maior proteção aos pedestres em caso de atropelamento.

Assim, estes componentes irão se deformar com maior facilidade caso venham a sofrer solicitações estruturais adversas como, apoio do corpo, pressão manual, impacto de objetos ou chuva de granizo\*

\* Dependendo da intensidade da chuva de granizo à qual seu veículo for exposto, ele poderá sofrer avarias nas superfícies expostas da carroçaria.



# 9 EM CASO DE EMERGÊNCIA

## Estepe

O estepe está localizado na porta traseira. Utilize-o quando for necessário substituir um pneu avariado ou que tenha perdido a pressão.

### ▲ ATENÇÃO

**Não dirija o veículo com um pneu que tenha perdido a pressão. Caso contrário, poderão ocorrer danos irreversíveis ao pneu.**

**O estepe foi projetado para ajustar-se a seu veículo. Não o utilize em outros veículos, a menos que seja da mesma marca e modelo.**

## Substituição dos pneus

Se um pneu ficar vazio durante a condução do veículo, pare em um local seguro para efetuar a substituição. Parar na estrada ou no acostamento, quando existir muito tráfego, é bastante perigoso. Dirija lentamente pelo acostamento até uma saída ou zona de segurança afastada do tráfego.

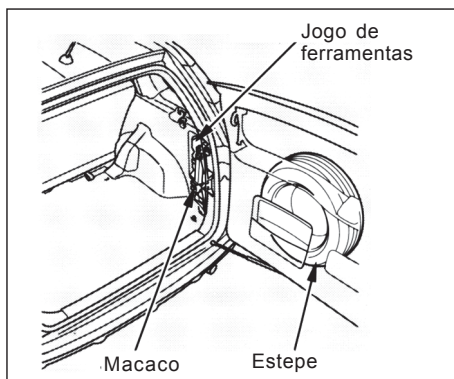
## Em caso de emergência

### ▲ CUIDADO

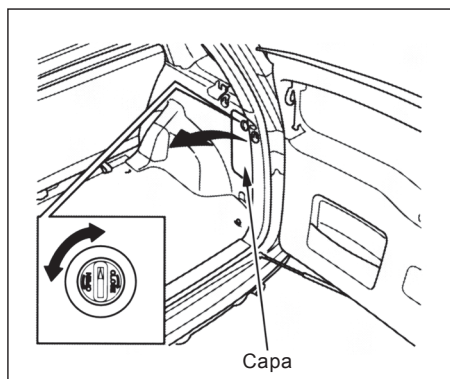
**O veículo pode escorregar facilmente do macaco, causando acidentes e ferimentos pessoais. Nunca fique debaixo do veículo quando este estiver apoiado somente sobre o macaco.**

1. Estacione o veículo sobre uma superfície plana e nivelada, distante do tráfego. Posicione a alavanca seletora em **P** (transmissão automática); ou a alavanca de mudanças em marcha a ré (transmissão manual). Acione o freio de estacionamento. Coloque o triângulo a uma distância segura do veículo.
2. Ligue as luzes de advertência e gire o interruptor de ignição para a posição **0** (trava da ignição). Todos os passageiros devem sair do veículo.

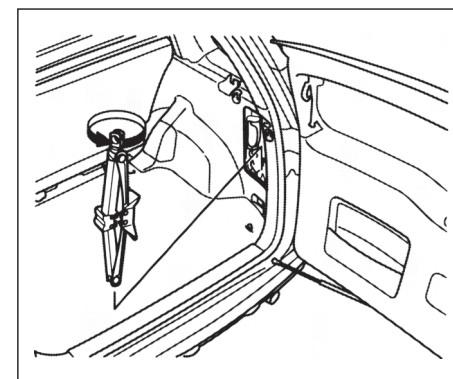
## Em caso de emergência



3. Abra a porta traseira.



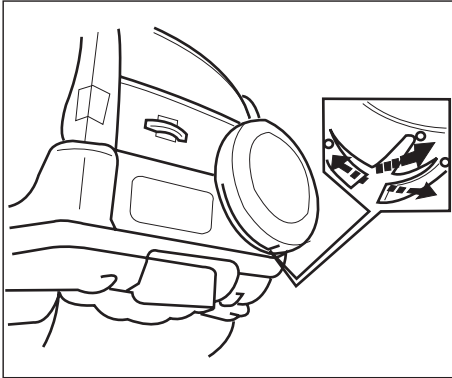
4. O macaco e o jogo de ferramentas estão localizados no compartimento direito da área de bagagem. Abra a tampa e remova o jogo de ferramentas.



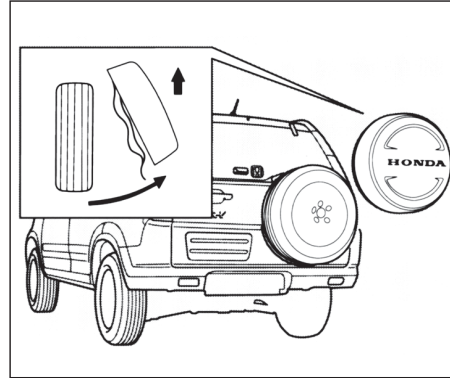
5. Gire a extremidade do macaco no sentido anti-horário a fim de soltá-lo. Em seguida, retire o macaco.  
6. Remova a capa do estepe. Seja cuidadoso ao removê-la para evitar danos.



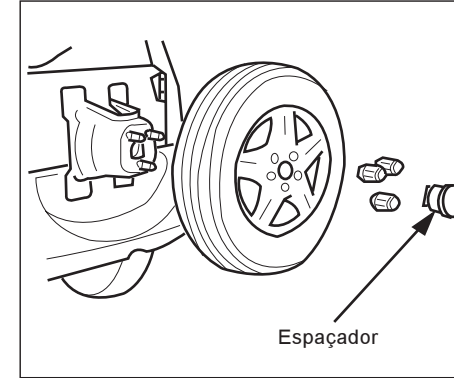
## Em caso de emergência



7. Abra o zíper da capa.



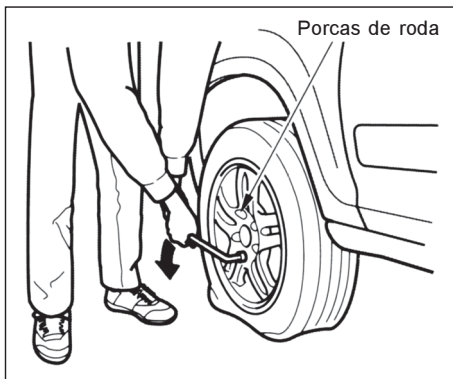
8. Puxe o fundo da capa e gradativamente remova-a.



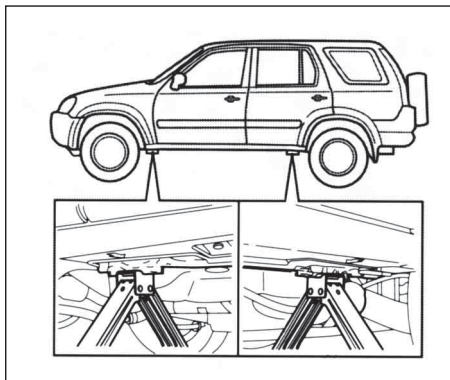
9. Em alguns tipos, puxe o espaçador central. Usando a chave de roda, solte as três porcas de roda e remova-as. Remova o estepe do suporte.

10. Coloque calços na parte dianteira e traseira da roda diagonalmente oposta ao pneu a ser substituído.

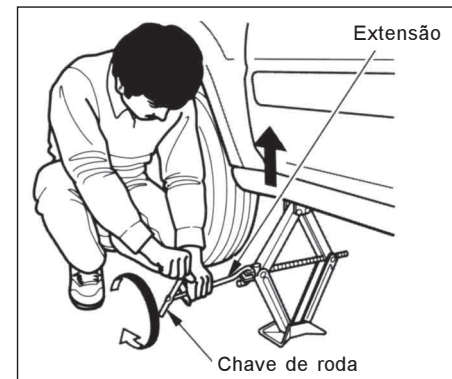
## Em caso de emergência



11. Afrouxe as cinco porcas da roda 1/2 volta com a chave de roda.

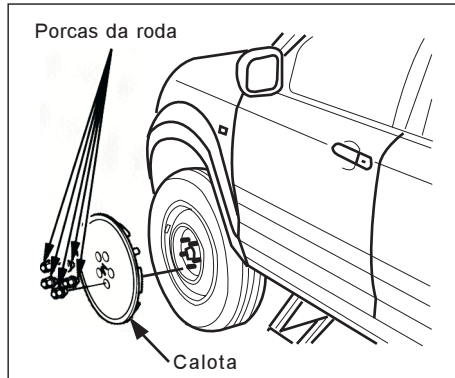


12. Localize o encaixe da carroçaria mais próximo do pneu a ser substituído. Este ponto está indicado pelo símbolo ↓, gravado na parte inferior da carroçaria. Coloque o macaco sob o encaixe para levantar o veículo. Gire a manivela do macaco até que este seja introduzido no encaixe. Certifique-se de que o ponto do encaixe coincida com a ranhura da parte superior do macaco.

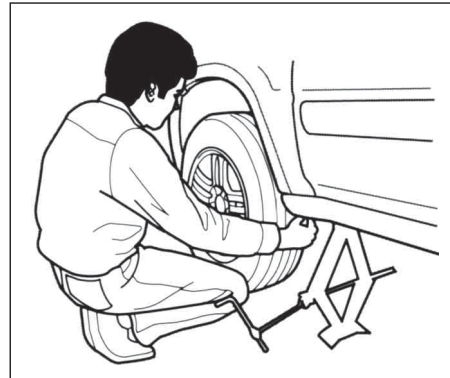


13. Para levantar o veículo, utilize a extensão e a chave de roda. Gire a chave de roda, conforme mostrado, e suspenda o veículo até que a roda e o pneu não toquem no solo.

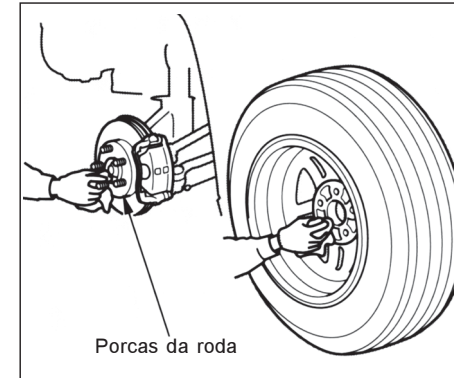
## Em caso de emergência



14. Retire as porcas da roda e a calota (se aplicado). A calota somente poderá ser retirada após a remoção das porcas. Não tente remover a calota forçando-a com uma chave de fenda ou outro tipo de ferramenta.

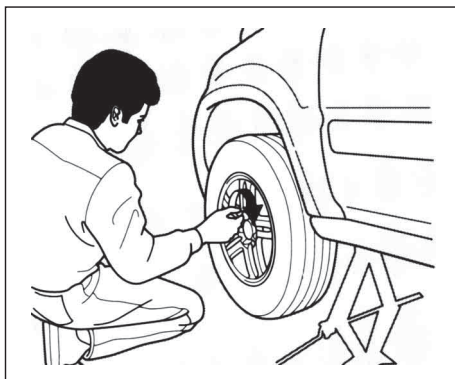


15. Remova o pneu avariado. Coloque a roda e o pneu temporariamente no chão. Sempre coloque a parte externa virada para cima. Caso contrário, a roda poderá ser riscada.

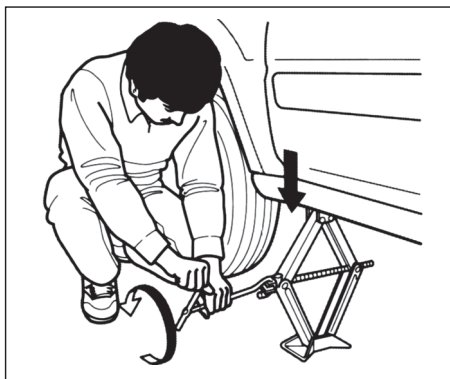


16. Antes de instalar o estepe, limpe toda a sujeira da superfície de contato entre a roda e o cubo com um pano limpo.

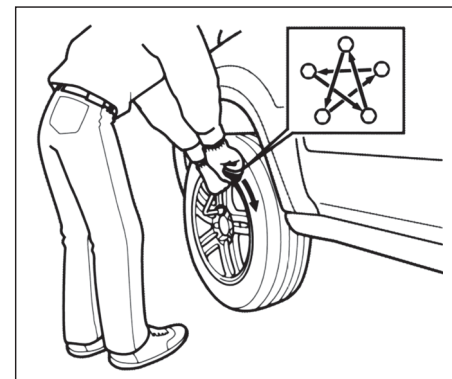
## Em caso de emergência



17. Posicione o pneu reserva. Instale as porcas de fixação da roda e aperte-as manualmente. Utilizando a chave de roda, aperte as porcas de fixação em seqüência cruzada até que a roda se firme no cubo. Não dê o aperto final com a roda suspensa.

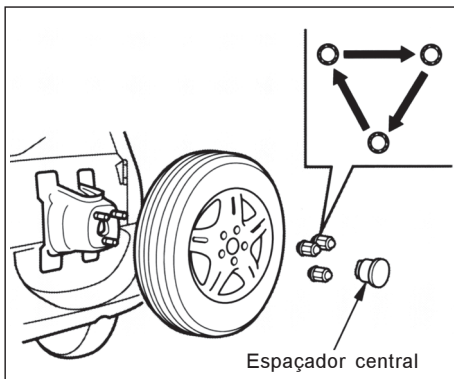


18. Abaixue o veículo e retire o macaco.



19. Dê o aperto final nas porcas de fixação da roda no torque recomendado, em seqüência cruzada.

**Torque recomendado:**  
**108 N.m (11 kgf.m)**



20. Coloque o pneu avariado no suporte do pneu reserva. Instale as porcas manualmente e aperte-as com a chave de roda.

21. Em alguns tipos, instale o espaçador central, calota do cubo ou calota da roda no centro da roda.
22. Guarde o macaco em seu suporte. Gire o suporte da manivela até que o macaco se fixe no local. Guarde o jogo de ferramentas.

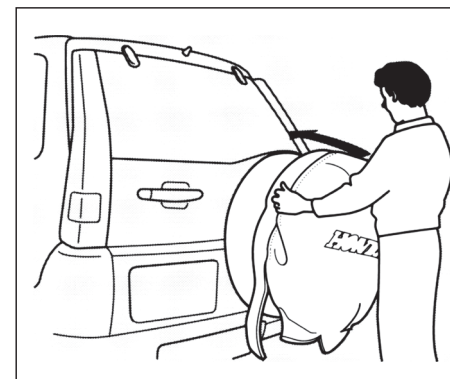
**▲ CUIDADO**

**Objetos soltos podem ser arremessados no interior do veículo, podendo causar ferimentos graves nos ocupantes.**

**Certifique-se de que o pneu, o macaco e as ferramentas estejam bem fixados antes de conduzir o veículo.**

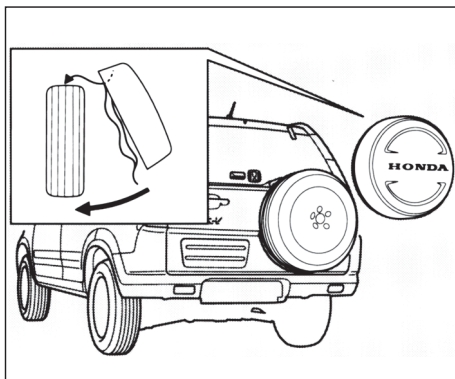
28. Instale a tampa do compartimento lateral da área de bagagem.
29. Feche a porta traseira.

## Em caso de emergência



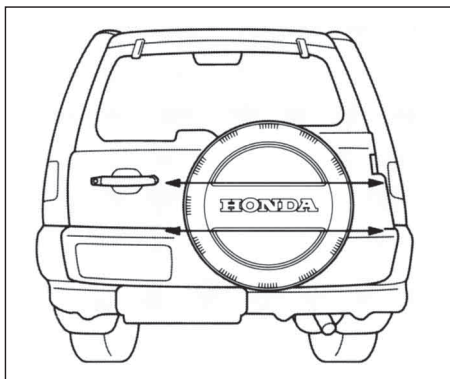
30. Instale a capa do estepe.

## Em caso de emergência

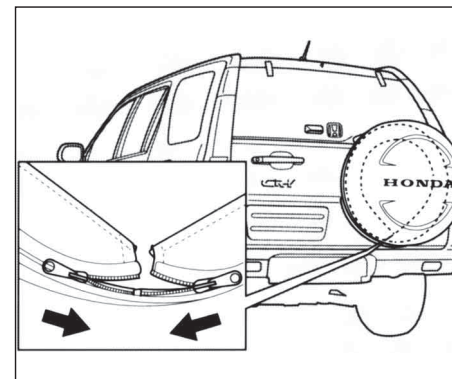


### Capa do estepe tipo rígido

31. Coloque a parte superior da capa sobre o pneu e gradativamente encaixe-a completamente.



32. Verifique se o logotipo está em posição horizontal. Se necessário gire a capa até acertar.



33. Feche o zíper.

---

### **Partida do motor**

#### **O motor de partida não funciona**

Se o interruptor de ignição for girado para a posição **III** e o ruído do motor de partida não for emitido, siga os procedimentos descritos abaixo:

- Verifique a transmissão. No caso de transmissão manual, o pedal da embreagem deve estar totalmente pressionado para dar a partida. Na transmissão automática, a alavanca deverá estar na posição **P** ou **N**. Caso contrário, o motor não dará a partida;
- Gire o interruptor de ignição para a posição **II**. Acenda os faróis e observe sua intensidade. Se as luzes dos faróis estiverem fracas ou não funcionarem, a bateria estará descarregada;

- Gire o interruptor de ignição para a posição **III**. Se as luzes dos faróis estiverem funcionando, verifique os fusíveis. Se os fusíveis estiverem em bom estado, provavelmente existirá um problema no circuito elétrico do interruptor de ignição ou no motor de partida. Procure um técnico qualificado para solucionar o defeito.

Se ao tentar dar a partida no veículo, os faróis ficarem muito fracos ou se apagarem, isso significa que a bateria está descarregada ou que as conexões estão enferrujadas. Verifique o estado de carga da bateria e os terminais quanto à corrosão. Nesse caso, é possível tentar dar a partida no veículo com uma bateria auxiliar.

## **Em caso de emergência**

### **O motor de partida funciona normalmente, mas o motor não dá a partida**

Neste caso, quando o interruptor de ignição for colocado na posição **III**, o motor de partida produzirá o ruído normal, mas o motor não dará a partida.

- O procedimento de partida foi efetuado corretamente?
- Há gasolina suficiente? Gire o interruptor de ignição para a posição **II** e deixe-o nessa posição por um minuto. Observe o indicador de combustível.
- Pode existir um problema elétrico, por exemplo, que não transporte corrente para a bomba de combustível. Examine todos os fusíveis.

Se nenhuma anormalidade for encontrada, solicite a ajuda de um técnico qualificado para localizar o problema.

## Em caso de emergência

### Partida com bateria auxiliar

Se a bateria do veículo descarregar, é possível dar a partida no motor através de uma bateria auxiliar. Apesar de parecer simples, vários cuidados devem ser tomados.

#### ⚠ CUIDADO

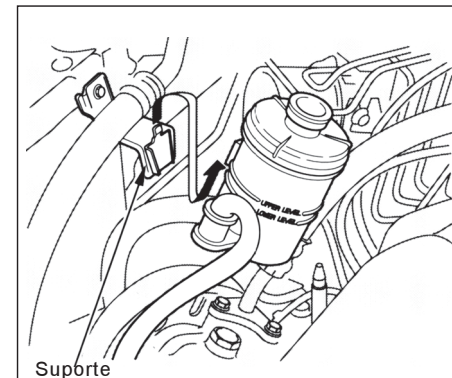
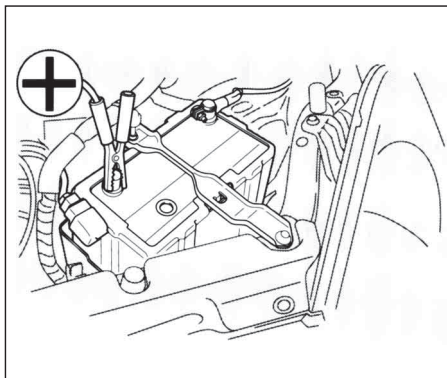
**Se o procedimento correto não for seguido, a bateria poderá explodir e causar ferimentos graves. Mantenha chamas, faíscas e cigarros acesos afastados da bateria.**

#### ⚠ ATENÇÃO

**Nunca empurre nem reboque o veículo para dar a partida.**

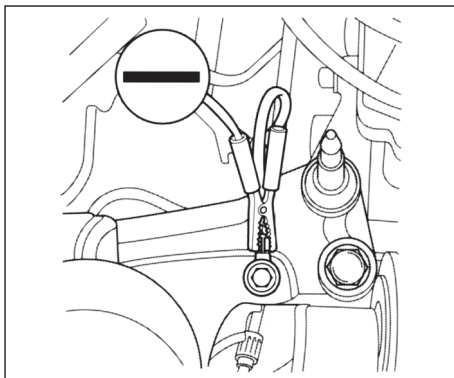
### *Procedimentos de partida com bateria auxiliar*

1. Abra o capô do motor e verifique as condições físicas da bateria. Se a temperatura ambiente estiver muito baixa, a solução da bateria pode ficar muito densa. Nesse caso, não dê a partida até que a solução volte à condição normal.

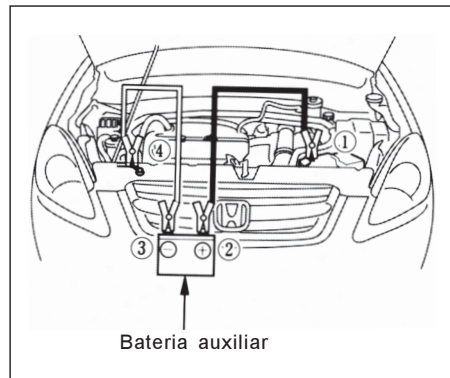


2. Desligue todas as luzes, o sistema de aquecimento e acessórios elétricos. Em seguida, acione o freio de estacionamento e coloque a transmissão automática na posição **P** ou **N**, ou a transmissão manual em ponto morto.
3. Com um cabo auxiliar, conecte os terminais positivos (+) das baterias.
4. Remova do suporte o reservatório da direção hidráulica. Afaste-o do cabo massa.





5. Conecte outro cabo no terminal negativo (-) da bateria auxiliar. Conecte a outra extremidade desse cabo no ponto terra, conforme mostrado na ilustração. Não conecte esse cabo em qualquer outra peça do motor.



Os números na ilustração indicam a sequência de conexão dos cabos auxiliares.

6. Se a bateria auxiliar estiver instalada em outro veículo, dê a partida e deixe o motor funcionando um pouco acelerado.

## Em caso de emergência

7. Dê a partida. Se o motor de partida ainda não funcionar normalmente, verifique todas as conexões para garantir um contato perfeito.
8. Após o motor entrar em funcionamento, desconecte o cabo negativo (-) do ponto terra e, em seguida, da bateria auxiliar. Somente então, desconecte o cabo positivo (+) da bateria descarregada e da bateria auxiliar.

Mantenha as extremidades dos cabos auxiliares distantes um do outro e distantes de qualquer componente metálico do veículo, até a desconexão completa, caso contrário poderá haver curto-circuito.

## Em caso de emergência

### Superaquecimento do motor

O ponteiro do indicador de temperatura deve permanecer na faixa intermediária durante a condução do veículo. Ele pode subir um pouco, se o veículo estiver sendo dirigido em um aclive acentuado e longo. Se o ponteiro atingir a faixa vermelha, verifique a causa.

#### ▲ ATENÇÃO

**Conduzir o veículo com o ponteiro do indicador de temperatura na faixa vermelha pode causar danos ao motor.**

O motor pode superaquecer por vários motivos, tais como falta de líquido de arrefecimento ou problemas mecânicos. A indicação de um superaquecimento pode ser percebida pela subida do ponteiro do indicador de temperatura para a faixa vermelha ou saída de vapor pelo compartimento do motor.

#### ▲ CUIDADO

**O vapor de um motor superaquecido pode provocar graves queimaduras. Não abra o capô se o vapor estiver saindo do compartimento do motor.**

### Em caso de superaquecimento

1. Estacione imediatamente o veículo em local seguro. Coloque a transmissão automática na posição **P** ou a transmissão manual em ponto morto, e acione o freio de estacionamento. Desligue o sistema de aquecimento e outros acessórios. Ligue o sinalizador de advertência.
2. Desligue o motor se estiver saindo vapor do compartimento.
3. Se não houver vapor, deixe o motor em funcionamento e verifique o indicador de temperatura. Se o superaquecimento for causado por uma sobrecarga (por exemplo, condução em aclives acentuados e longos com o ar condicionado ligado), a temperatura do motor deverá abaixar quase que imediatamente. Se isso ocorrer, espere até que o ponteiro do indicador de temperatura retorne à faixa intermediária.
4. Se o ponteiro do indicador de temperatura permanecer na faixa vermelha, desligue o motor.
5. Antes de abrir o capô, observe se não existem mais sinais de vapor.

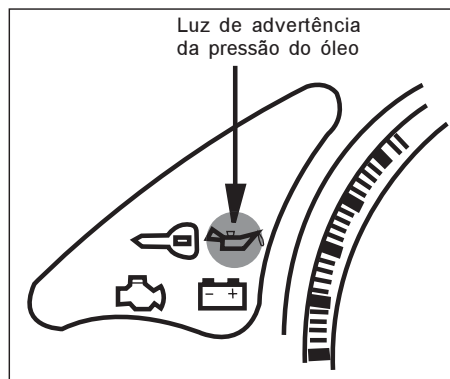
6. Verifique se há vazamentos de líquido de arrefecimento. Se algum vazamento for encontrado, providencie seu reparo antes de conduzir o veículo novamente.
7. Se não houver sinais de vazamentos, verifique o nível do líquido de arrefecimento no reservatório. Se o nível estiver abaixo da marca **MÍN**, adicione líquido de arrefecimento até que o nível esteja entre as marcas **MÁX.** e **MÍN.**
8. Se o reservatório estiver vazio, adicione líquido de arrefecimento também no radiador. Deixe o motor esfriar antes de verificar o nível no radiador.

#### ▲ CUIDADO

**Se a tampa do radiador for removida com o motor quente, o líquido escaldante poderá ser expelido, causando graves queimaduras. Sempre deixe o motor e o radiador esfriarem antes de remover a tampa do radiador.**

9. Use luvas ou um pano grosso para remover a tampa do radiador. Gire a tampa no sentido anti-horário sem pressioná-la, até o primeiro batente. Isso irá aliviar qualquer pressão remanescente no sistema de arrefecimento. Após aliviar a pressão, pressione a tampa e gire-a até soltá-la.

10. Dê a partida no motor e coloque o botão de controle de temperatura na posição máxima. Adicione líquido de arrefecimento no radiador até a base do gargalo do bocal. Se a mistura apropriada de líquido não estiver disponível, pode-se adicionar somente água. Assim que possível, o sistema de arrefecimento deverá ser drenado e reabastecido com a mistura apropriada.
11. Reinstale a tampa do radiador firmemente. Acione o motor e verifique o indicador de temperatura. Se o ponteiro ainda estiver na faixa vermelha, procure uma Concessionária Honda.
12. Se a temperatura estiver normal, verifique o nível do líquido de arrefecimento no reservatório. Se o nível estiver baixo, adicione líquido de arrefecimento até atingir a marca MÁX. Reinstale a tampa e aperte-a firmemente.



#### Luz de advertência da pressão do óleo

Esta luz deverá acender quando o interruptor de ignição estiver na posição II e apagar após o motor entrar em funcionamento. Ela não deverá acender quando o motor estiver em funcionamento. Se a luz de advertência começar a piscar, a pressão do óleo do motor chegou a um nível muito baixo por alguns instantes e logo retornou ao normal. Se a luz permanecer acesa enquanto o motor estiver funcionando, houve uma queda de pressão de óleo, podendo ocorrer graves danos ao motor. Em qualquer uma das situações acima, siga imediatamente os procedimentos descritos a seguir.

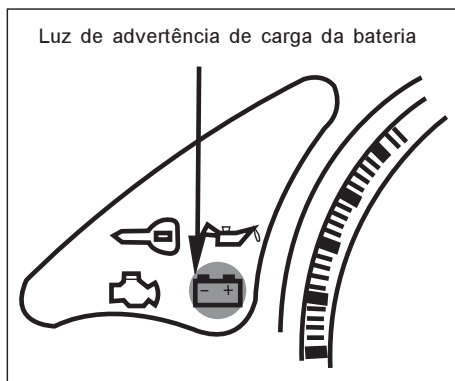
## Em caso de emergência

### ▲ ATENÇÃO

**O motor será seriamente danificado se permanecer em funcionamento com o óleo sob baixa pressão.**

1. Estacione o veículo em local seguro e desligue o motor. Ligue o sinalizador de advertência.
2. Espere alguns minutos. Abra o capô do motor e verifique o nível de óleo. Embora o nível e a pressão do óleo não estejam diretamente relacionados, um veículo com baixo nível de óleo pode perder pressão ao fazer uma curva ou outras manobras.
3. Se necessário, adicione óleo até atingir a marca superior do medidor de nível do óleo.
4. Ligue o motor e verifique a luz de advertência da pressão do óleo. Se a luz não apagar dentro de dez segundos, desligue o motor. Provavelmente existe algum problema mecânico que deve ser reparado antes de conduzir o veículo novamente. Procure uma Concessionária Honda.

## Em caso de emergência

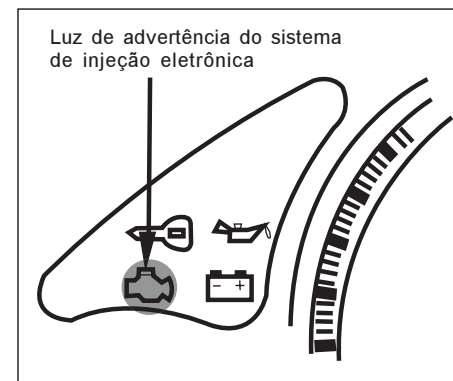


### Luz de advertência de carga da bateria

Este indicador deverá acender quando a ignição estiver posicionada em ON, na posição II e apagar após a partida do motor. Se a luz acender quando o motor estiver funcionando, o alternador não estará carregando a bateria.

Neste caso, desligue imediatamente todos os acessórios elétricos. Não use outros controles acionados eletricamente, como os vidros elétricos. Mantenha o motor funcionando e seja bastante cauteloso para não deixá-lo morrer. A partida do motor descarregará rapidamente a bateria.

Eliminando o máximo possível de carga elétrica será possível dirigir vários quilômetros até que a bateria esteja totalmente descarregada. Dirija-se a um posto de serviço ou oficina e solicite assistência técnica.



### Luz de advertência do sistema de injeção eletrônica

Esta luz acenderá, por alguns segundos, quando o interruptor de ignição estiver na posição II.

Se essa luz acender durante a condução do veículo, houve algum problema no motor ou nos sistemas de injeção eletrônica ou de controle de emissões. Embora não haja diferença no rendimento do veículo, isso aumenta o consumo de combustível e causa emissões excessivas de gases. Se o veículo for conduzido nessas condições, o motor poderá ser seriamente danificado.

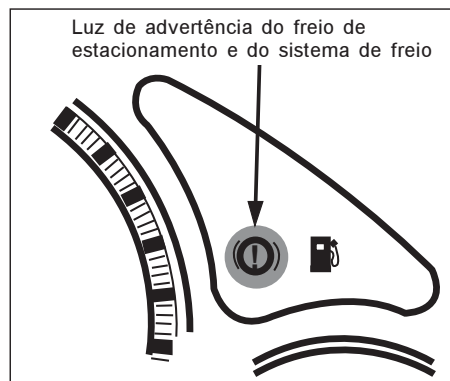
Se essa luz acender, estacione o veículo em um local seguro e desligue o motor. Em seguida, ligue-o novamente. Se a luz permanecer acesa, dirija-se a uma Concessionária Honda o mais rapidamente possível.

Se a luz de advertência acender com frequência, mesmo após os procedimentos descritos, dirija-se a uma Concessionária Honda para uma inspeção no sistema.

#### ▲ ATENÇÃO

**Os componentes do motor e dos sistemas de injeção eletrônica ou de controle de emissões poderão ser danificados se o veículo for dirigido com a luz de advertência acesa. Nesse caso, os reparos não serão cobertos pela garantia.**

Esta lâmpada também poderá acender juntamente com o indicador **D**.



#### Luz de advertência do freio de estacionamento e do sistema de freio

A luz de advertência do sistema de freio é um lembrete para inspeção do freio de estacionamento. Em alguns tipos, a luz normalmente acende quando a ignição é posicionada em ON (II).

Esta luz acenderá e permanecerá acesa se o freio de estacionamento não estiver totalmente liberado.

## Em caso de emergência

Se a luz de advertência acender durante a condução do veículo, o nível do fluido de freio no reservatório estará baixo. Pressione levemente o pedal do freio para verificar se está funcionando normalmente. Se estiver, verifique o nível do fluido de freio. Caso o nível do fluido esteja baixo, dirija-se a uma Concessionária Honda para inspecionar o sistema de freio quanto a vazamentos ou desgaste das pastilhas.

Seja bastante cuidadoso caso o pedal do freio não esteja funcionando normalmente. Apesar do sistema apresentar circuitos independentes que possibilitam a aplicação dos freios em duas rodas, em caso de falha, a distância necessária para parar o veículo será maior. A falha no circuito poderá ser notada imediatamente, já que a força necessária para a aplicação do pedal, assim como seu curso, serão maiores.

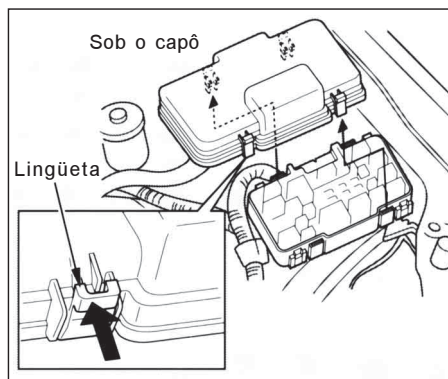
Nesse caso, diminua imediatamente a velocidade, reduzindo as marchas e retirando o pé do acelerador. Pare o veículo assim que possível. Como essa falha é bastante perigosa, não tente dirigir o veículo. Reboque-o e corrija o problema o mais rapidamente possível. Procure uma Concessionária Honda para efetuar os reparos necessários no sistema de freio.

## Em caso de emergência

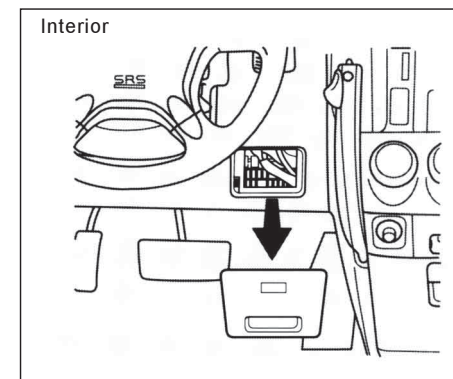
### Fusíveis

#### Localização dos fusíveis

Todos os circuitos elétricos do veículo estão protegidos contra curto-circuitos e sobrecargas através de fusíveis. Esses fusíveis estão localizados em duas caixas.



A caixa de fusíveis está localizada no lado esquerdo do compartimento do motor. Para abri-la, pressione as lingüetas conforme ilustrado.



A caixa de fusíveis interna está localizada embaixo da coluna de direção. Para remover a tampa da caixa, puxe-a em sua direção e solte-a das dobradiças.

## Em caso de emergência

### Verificação e substituição dos fusíveis

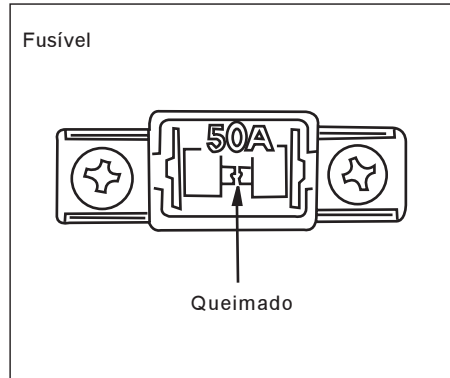
Se algum acessório ou equipamento elétrico apresentar problema, verifique primeiro se existe algum fusível queimado.

Determine o fusível a ser substituído, consultando a tabela fixada na tampa da caixa de fusíveis.

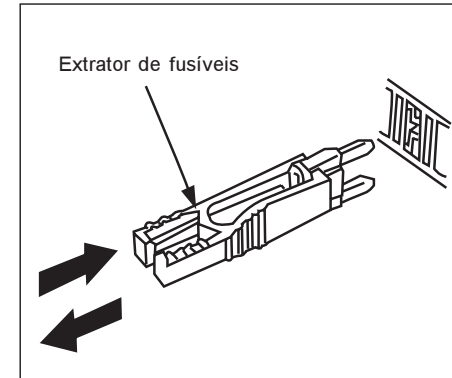
Verifique primeiro o fusível relacionado com o circuito que apresenta o problema. Não se esqueça de verificar também os outros fusíveis.

### Procedimento de substituição dos fusíveis

1. Coloque o interruptor de ignição na posição **0** (trava da ignição) e desligue todos os outros interruptores e acessórios.
2. Remova a tampa da caixa de fusíveis.

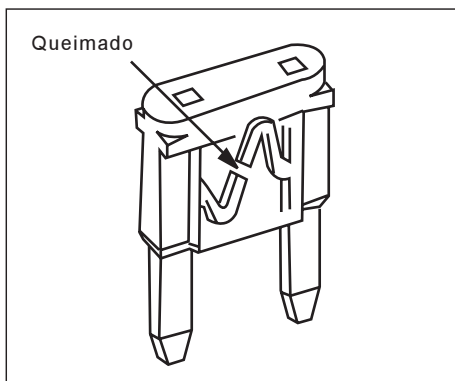


3. Verifique os fusíveis maiores da caixa de fusíveis do compartimento do motor e da caixa de fusíveis do ABS, e observe os filamentos. Para remover esses fusíveis, utilize uma chave Phillips.



4. Verifique os fusíveis menores da caixa de fusíveis do compartimento do motor e da caixa de fusíveis do ABS, e todos os fusíveis da caixa do interior do veículo. Remova-os com o extrator de fusíveis localizado na parte interna da caixa de fusíveis do compartimento do motor.

## Em caso de emergência



5. Verifique se o filamento está rompido. Se estiver, substitua o fusível por um novo de mesma amperagem.

Se o fusível de algum circuito importante que influa na condução do veículo não estiver disponível, utilize um outro fusível de capacidade igual ou menor de um circuito de necessidade secundária (como os circuitos do rádio ou do acendedor de cigarros). Não se esqueça de repor o fusível removido e os fusíveis reservas.

Se um fusível queimado for substituído por outro de amperagem menor, este poderá queimar. Isso não indica nenhuma anormalidade. Porém, não se esqueça de substituí-lo por um fusível de amperagem correta assim que possível.

6. Se o fusível novo queimar rapidamente, a causa deverá ser diagnosticada e corrigida por um técnico qualificado em uma Concessionária Honda.

### ▲ ATENÇÃO

**A substituição de um fusível por outro de amperagem maior pode danificar todo o sistema elétrico em caso de sobrecarga. Caso não possua um fusível de amperagem adequada para o circuito, sempre instale um fusível de amperagem menor.**

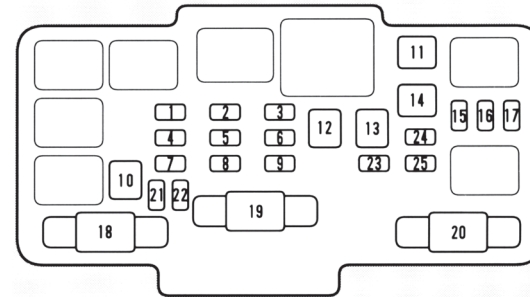


## Em caso de emergência

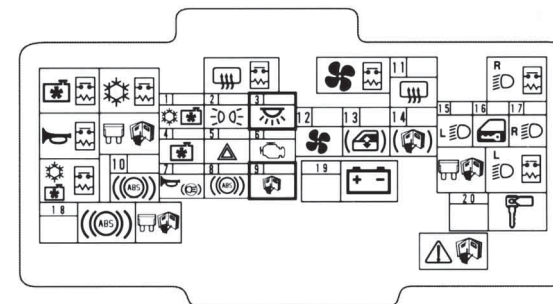
### Caixa de fusíveis do compartimento do motor

N.º	Corrente	Circuitos protegidos
1	20A	Ventilador do condensador/ Embreagem do condensador
2	15A	Luzes pequenas
3	10A	Luzes internas / Limpador traseiro
4	20A	Ventilador do radiador
5	15A	Sinalizador de advertência / direção
6	10A	ECU
7	15A	Buzina / luz de freio
8		Não Utilizado
9	10A	Chave de ignição (sinal sonoro)
10	30A	Motor ABS
11	20A	Desembaçador traseiro
12	40A	Motor do aquecedor
13	40A	Vidro elétrico
14	40A	Acessórios (se aplicável)
15	15A	Farol esquerdo
16	20A	Trava da porta
17	15A	Farol direito
18	40A	Modulador do ABS
19	100A	Fusível princ. da bateria
20	40A	Fusível princ. do motor de partida
21	20A	Fusível reserva
22	30A	Fusível reserva
23	7,5A	Fusível reserva
24	10A	Fusível reserva
25	15A	Fusível reserva

Caixa de fusíveis do compartimento do motor



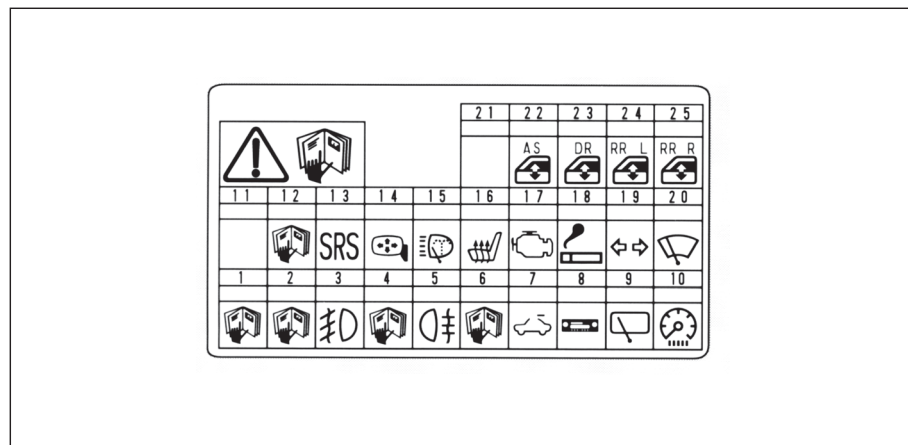
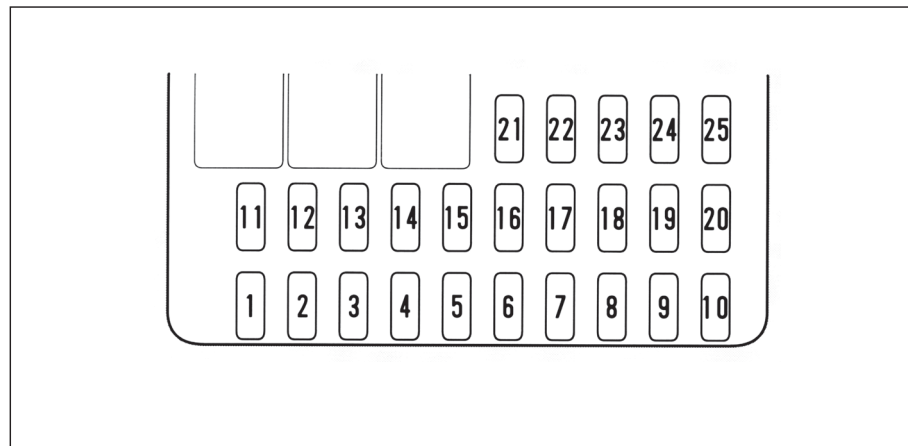
Etiqueta da caixa de fusíveis



## Em caso de emergência

### Caixa de fusíveis do interior do veículo

N.º	Corrente	Circuitos protegidos
1	15A	Bobina de ignição
2	10A	Soquete de alimentação
3	-----	Não utilizado
4	10A	ACG, sensor de velocidade
5	-----	Não utilizado
6	7,5A	Relé do vidro elétrico
7	-----	Não utilizado
8	7,5A	Rádio
9	7,5A	Limpador e lavador do vidro traseiro
10	7,5A	Medidor (painel) / luz de ré
11	-----	Não utilizado
12	-----	Não utilizado
13	10A	SRS (airbag)
14	10A	Espelhos retrovisores
15	-----	Não utilizado
16	-----	Não utilizado
17	15A	Bomba de combustível
18	15A	Acendedor de cigarros
19	7,5A	Sinalizadores de direção
20	20A	Limpador / lavador dianteiro
21	-----	Não utilizado
22	20A	Vidro elétrico, lado do passageiro
23	20A	Vidro elétrico, lado do motorista
24	20A	Vidro elétrico, traseiro esquerdo
25	20A	Vidro elétrico, traseiro direito



## Em caso de emergência

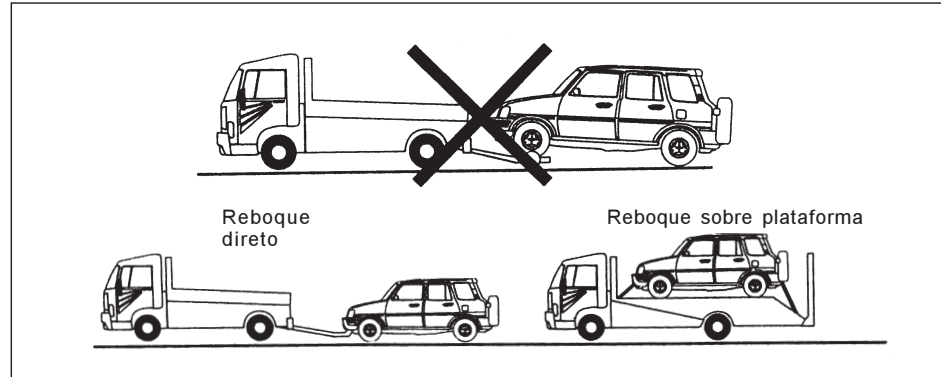
### Reboque do veículo

Quando for necessário rebocar o veículo, chame o serviço de guincho.

Nunca reboque o veículo somente com uma corda ou corrente. Esse procedimento é muito perigoso e pode causar danos ao veículo.

#### ⚠ ATENÇÃO

Seu Honda é um veículo com sistema de tração nas 4 rodas. Portanto, ao rebocá-lo, o veículo não deve ser levantado pelas rodas dianteiras nem pelas traseiras.



### Reboque de emergência

Há três métodos comuns de reboque:

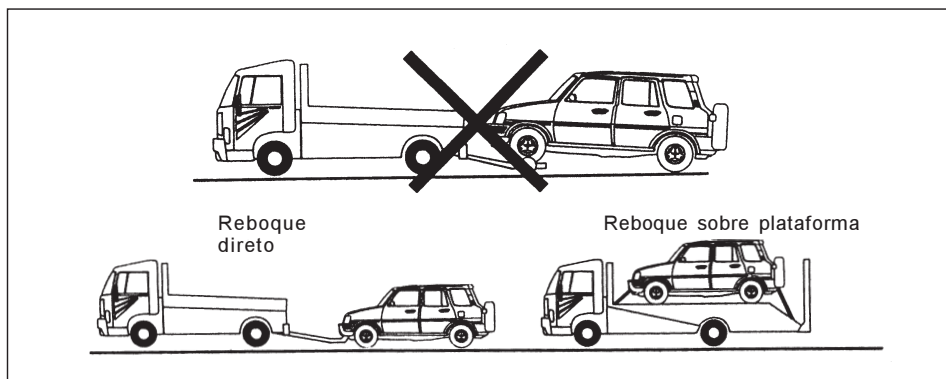
1. *Guincho com plataforma.*

O operador transporta o veículo sobre a plataforma do caminhão. **Esta é a melhor maneira para rebocar seu veículo Honda.** Qualquer outro método de reboque poderá danificar o sistema do motor/transmissão.

#### ⚠ ATENÇÃO

Reboque o veículo somente através de um guincho com plataforma. Caso contrário, poderão ocorrer sérios danos ao sistema de tração nas 4 rodas.

## Em caso de emergência



### 2. Guincho para levantamento da roda.

O caminhão de guincho usa dois braços articulados sob as rodas dianteiras para levantá-las. As outras duas rodas permanecem no solo. **Nunca reboque seu veículo com esse tipo de guincho.**

### 3. Guincho com ganchos.

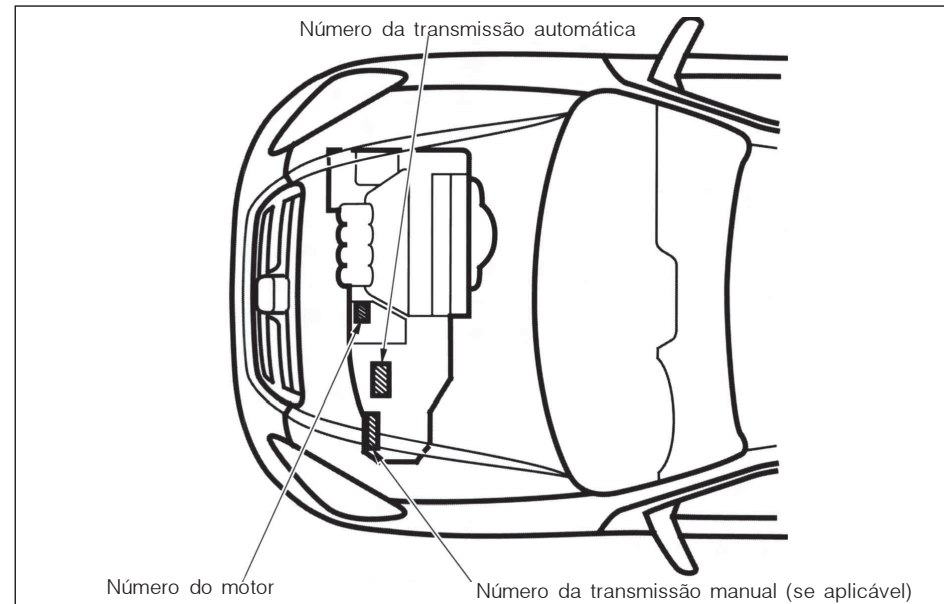
O caminhão de guincho usa cabos de metal com ganchos na extremidade. Esses ganchos prendem as peças do chassi ou da suspensão, e os cabos suspendem a extremidade do veículo. A suspensão e a carroçaria de seu veículo podem ser seriamente danificadas. **Esse método de reboque não deve ser utilizado em seu Honda.**

### ▲ ATENÇÃO

- Um procedimento incorreto de reboque danificará a transmissão. Siga rigorosamente as recomendações anteriores.
- Suspende ou reboque o veículo através do pára-choque causará sérios danos. O pára-choque não foi projetado para suportar o peso do veículo.
- Não reboque o veículo com velocidade superior a 55 km/h e a uma distância superior a 80 km.
- Remova o defletor aerodinâmico dianteiro (*se equipado*) antes de rebocar o veículo para evitar danos.
- O sistema de direção poderá ser danificado, caso o volante esteja travado. Posicione o interruptor de ignição em I (acessórios) e certifique-se de que o volante gire livremente antes de rebocar o veículo.

# 10

## INFORMAÇÕES TÉCNICAS



### Números de identificação

O veículo possui diversas identificações que se encontram em diferentes locais.

1. O número do chassi está gravado no anteparo do compartimento do motor.
2. O número do motor está gravado no bloco do motor.

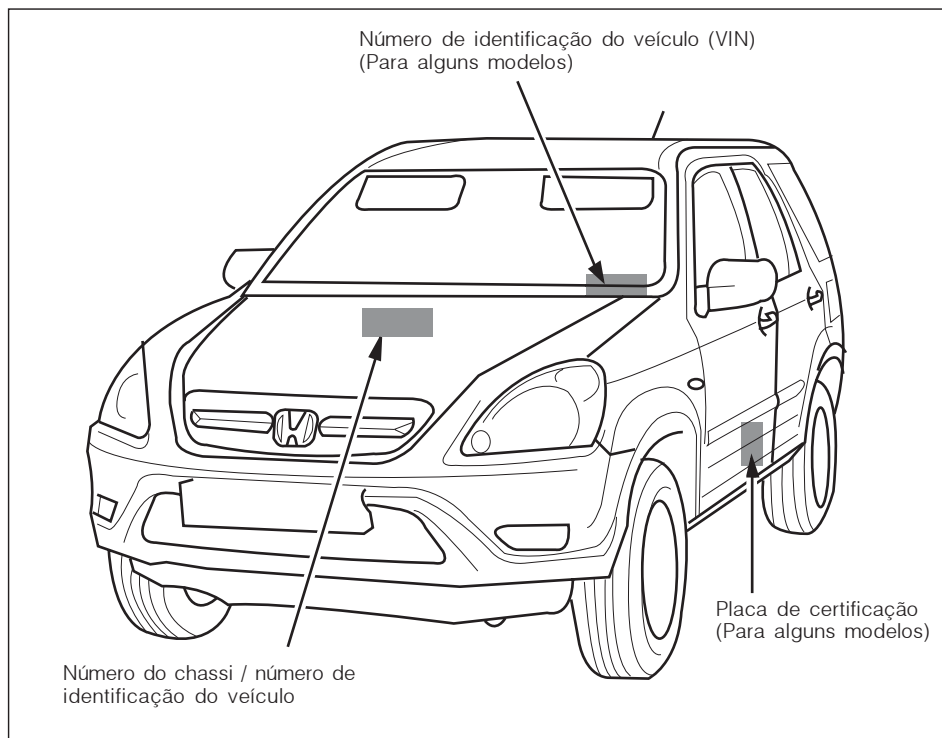
3. O número da transmissão está na etiqueta localizada na extremidade superior da transmissão.

Não confunda os números da transmissão com os do motor.

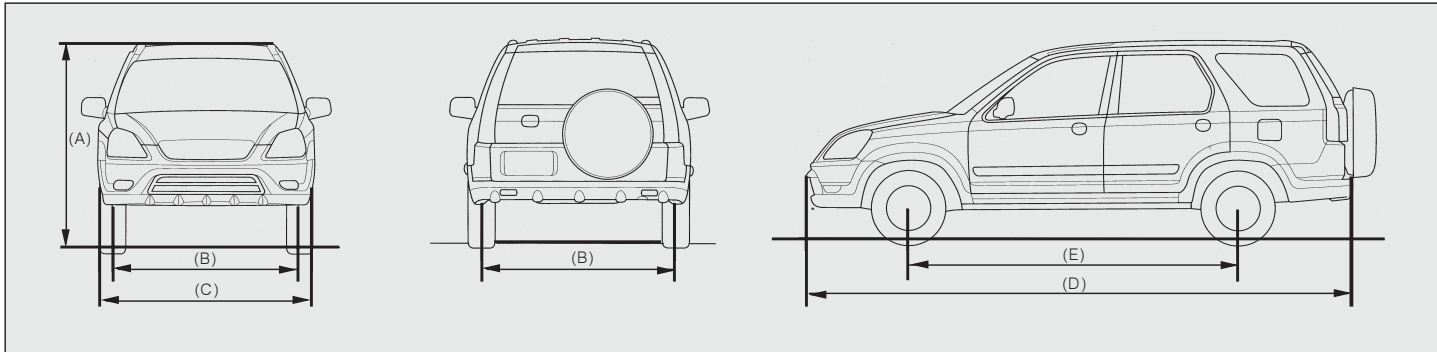
## Informações técnicas

Em alguns modelos, há uma placa de certificação na coluna da porta do motorista.

O Número de Identificação do Veículo (VIN) está impresso no painel de anteparo do compartimento do motor e em alguns modelos, em uma placa na extremidade superior do painel de instrumentos.



Especificações



ESPECIFICAÇÕES – CR-V

Dimensões do veículo (mm)		
A – Altura		1675
B – Bitola	Dianteira	1535
	Traseira	1540
C – Largura <i>(com espelhos retrovisores fechados)</i>		1780
D – Comprimento		4535
E – Distância entre eixos		2620
Peso (kg)		
Com transmissão manual		1485
Com transmissão automática		1510

## Informações técnicas

<b>Motor</b>	
Tipo	4 cilindros em linha, DOHC VETC
Cilindrada (cm <sup>3</sup> )	2354
Diâmetro x curso (mm)	87,0 x 99,0
Taxa de compressão	9,6:1
Potência (cv/rpm) (kW/rpm)	156/6000 115/6000
Torque (Nm/rpm)	216/3600
Rotação de marcha lenta (rpm)	650 ± 50
Folga das válvulas com motor frio (mm)	
<i>Admissão</i>	0,21 – 0,25
<i>Escape</i>	0,28 – 0,32
Avanço inicial	8 ± 2 APMS



## Informações técnicas

### Transmissão

Transmissão automática	1ª	2,684
	2ª	1,534
	3ª	0,974
	4ª	0,638
	Ré	2,000

Transmissão manual ( <i>se aplicado</i> )	1ª	3,533
	2ª	1,880
	3ª	1,212
	4ª	0,921
	5ª	0,738
	Ré	3,583

Diferencial

*Transmissão automática* 4,437:1

*Transmissão manual* 4,764:1

## Informações técnicas

---

### Rodas e pneus

---

Rodas	15x6JJ
Pneus (inclusive estepe)	205/70R15 96T
Pressão dos pneus* kPa (kgf/cm <sup>2</sup> ) <b>psi</b> <i>Dianteiro/Traseiro</i>	180 (1.8) <b>26</b>

---

\*: A pressão recomendada está especificada na etiqueta de informação dos pneus localizada na soleira do lado do motorista.

## Informações técnicas

Geometria da direção		
Câmbor	Dianteiro	$0^{\circ} 00' \pm 45'$
	Traseiro	$- 1^{\circ} 00' \pm 45'$
Cáster		$1^{\circ} 45' \pm 1^{\circ}$
Convergência	Dianteira	$0 \pm 2$ mm
	Traseira	$2 \begin{smallmatrix} +2 \\ -1 \end{smallmatrix}$ mm
Suspensão		
Dianteira		Independente nas quatro rodas - McPherson com controle de convergência
Traseira		Independente nas quatro rodas - Double wishbone reativo

## Informações técnicas

### Freios

Dianteiro	Disco ventilado
Traseiro	Tambor
ABS	3 canais

### Sistema elétrico

Bateria	12V 36Ah / 5HR
Alternador	12V 110A
Velas	
NGK	IZFR6K-11
DENSO	SKJ20DR-M11
Folga das velas	1,0 mm - 1,1 mm

## Informações técnicas

### Lâmpadas

Faróis	12V – 60/55W
Luz de posição dianteira	12V – 5W
Sinalizador de direção dianteiro	12V – 21W
Sinalizador de direção lateral	12V – 5W
Sinalizador de direção traseiro	12V – 21W
Luz de freio e lanterna traseira	12V – 21/5W
Luz de marcha a ré	12V – 21W
Luz da placa de licença	12V – 5W
Brake light	12V – 21W
Luz do teto	12V – 8W
Luz da porta traseira	12V – 8W
Luz de leitura	12V – 5W

## Informações técnicas

### Capacidades de lubrificantes e fluidos

Motor	
<i>Troca com filtro</i>	4,2 l
<i>Troca sem filtro</i>	4,0 l
Transmissão automática	
<i>Troca</i>	3,1 l
<i>Total</i>	7,2 l
Transmissão manual	
<i>Troca</i>	1,9 l
<i>Total</i>	2,3 l
Sistema de arrefecimento	
<i>Transmissão automática</i>	
<i>Troca</i>	5,4 l*
<i>Total</i>	7,1 l
<i>Transmissão manual</i>	
<i>Troca</i>	5,5 l*
<i>Total</i>	7,2 l
Tanque de combustível	58 l (aprox.)
Lavador do pára-brisa	4,5 l
Óleo do diferencial traseiro	
<i>Troca</i>	1,0 l
<i>Total</i>	1,2 l

\*: Incluindo o líquido de arrefecimento no reservatório e o remanescente no motor.  
Capacidade do reservatório: 0,6 l

## Informações técnicas

**Tabela de lubrificantes recomendados**

<b>Componente</b>	<b>Especificação</b>	<b>Intervalo de troca</b>
Motor	Honda SAE 10W-30 API-SL	10.000 km ou 12 meses (o que primeiro ocorrer)
Transmissão automática	Honda ATF-Z1	80.000 km ou 48 meses (o que primeiro ocorrer)
Diferencial traseiro	Honda CVT	80.000 km, depois a cada 40.000 km
Transmissão manual	Honda MTF	80.000 km ou 48 meses (o que primeiro ocorrer)
Freios	Honda BF DOT 3	A cada 36 meses, independente da quilometragem
Direção hidráulica	Honda PSF-S	Não necessita troca
Sistema de arrefecimento	Honda All Season Antifreeze/ Coolant Type 2	200.000 km ou 120 meses, depois a cada 100.000 km ou 60 meses (o que primeiro ocorrer)
Sistema de ar-condicionado	Gás R 134a Óleo SP-10 para sistemas Hadsys e SANDEM Óleo ND-OIL 8 para sistemas NIPPONDENSO	Não necessita troca

**NOTA:** A integridade e o rendimento de seu veículo Honda dependem, em grande parte, da qualidade dos lubrificantes utilizados. Assim sendo, utilize somente Óleos Lubrificantes Genuínos Honda.

## Informações técnicas

### Dimensões dos pneus

O flanco do pneu está marcado com a especificação de sua dimensão. Essa informação será necessária para selecionar os pneus de reposição. As explicações a seguir apresentam o significado de cada letra e número que compõem a designação da dimensão do pneu.

*Exemplo de designação das dimensões do pneu: 205/70R15 95S*

- 205** Largura do pneu em mm.
- 70** Relação entre as dimensões. A altura da seção do pneu como porcentagem de sua largura.
- R** Código de fabricação do pneu (Radial).
- 15** Diâmetro do aro em polegadas.
- 95** Índice de carga. Índice numérico associado à carga máxima que o pneu pode transportar.
- S** Símbolo de classificação de velocidade. Para mais informações, consulte a tabela nesta seção.

### Designação das dimensões da roda

As rodas também possuem informações importantes e necessárias para sua substituição. A seguir, são apresentados os significados das letras e números que compõem a designação das dimensões da roda.

*Exemplo de designação das dimensões da roda: 15x6JJ*

- 15** Diâmetro do aro em polegadas
- 6** Largura do aro em polegadas
- JJ** Designação do contorno do aro

### Classificação de velocidade do pneu

A tabela abaixo apresenta as classificações de velocidades normalmente utilizadas para os pneus de veículos de passeio.

O código de classificação de velocidade é um elemento da designação das dimensões do pneu, marcada em seu flanco. Esse código corresponde à velocidade máxima para uma condução segura.

Código de classificação de velocidade	Velocidade máxima
Q	160 km/h
S	180 km/h
T	190 km/h
H	210 km/h
V	240 km/h
W	270 km/h
ZR	acima de 270 km/h



## Informações técnicas

### Controles de emissões

A combustão da gasolina produz gases poluentes que contaminam a atmosfera. O monóxido de carbono (CO), óxido de nitrogênio (NO<sub>x</sub>) e hidrocarbonetos (HC) são alguns deles. A gasolina que evapora do tanque de combustível também contamina a atmosfera. O controle de emissões de gases poluentes é de extrema importância para a conservação do meio ambiente.

### Sistema de Controle de Emissão de Gases do Câster do Motor

Seu veículo está equipado com um sistema de ventilação positiva do câster. Ele evita que os gases do motor sejam lançados na atmosfera. A válvula de ventilação positiva direciona os gases de retorno para o coletor de admissão. A partir desse ponto, os gases entram no motor e ocorre a combustão.

### Sistema de Controle de Emissão Evaporativa

Os vapores de combustível do tanque são direcionados para o interior do câster, onde são absorvidos e armazenados enquanto o motor estiver parado ou em marcha lenta. Quando o motor aquecer novamente, os vapores serão levados para seu interior através do corpo do acelerador e do coletor de admissão para serem queimados durante a condução normal.

### Controle de Emissão dos Gases de Escapamento do Motor

O controle de emissão dos gases de escapamento inclui três sistemas: PGM-FI, Controle do Ponto de Ignição e Catalisador de Três Vias. Esses três sistemas trabalham em conjunto para controlar a combustão do motor e minimizar a quantidade de HC, CO e NO<sub>x</sub> que sai do escapamento. Os sistemas de controle de emissões dos gases de escapamento são separados dos sistemas de controle de emissão evaporativa e do controle de emissão de gases do câster.

### Sistema PGM-FI (Injeção de Combustível Programada)

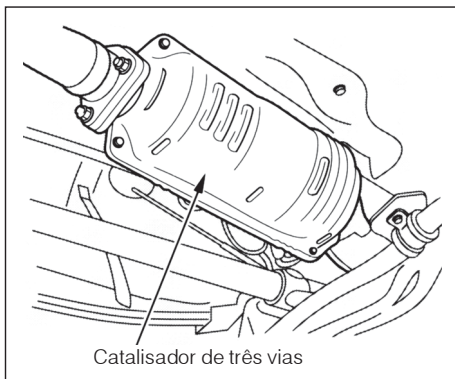
O sistema PGM-FI é composto por três subsistemas independentes que são Admissão de Ar, Controle do Motor e Controle de Combustível.

O Módulo de Controle do Motor (ECM) ou o Módulo de Controle do Motor e da Transmissão (PCM) usa vários sensores para detectar a quantidade de ar aspirada nos cilindros e determina a quantidade de combustível a ser injetada. Isso proporciona uma mistura ideal de ar/combustível para todas as necessidades do motor.

### Sistema de Controle do Ponto de Ignição

Este sistema ajusta constantemente o ponto de ignição para reduzir a quantidade de HC, CO e NO<sub>x</sub> nos gases de escapamento.

## Informações técnicas



Catalisador de três vias

### Catalisador de Três Vias

O catalisador de três vias é usado para converter os hidrocarbonetos (HC), monóxido de carbono (CO) e óxido de nitrogênio ( $\text{NO}_x$ ) dos gases de escapamento em dióxido de carbono ( $\text{CO}_2$ ), dinitrogênio ( $\text{N}_2$ ) e vapor de água.

O catalisador de três vias apresenta metais preciosos que agem como agentes catalisadores, os quais promovem reações químicas para converter os gases de escapamento sem afetar os metais. Esse dispositivo é conhecido como catalisador de três vias, pois age sobre o HC, CO e  $\text{NO}_x$ . Utilize somente peças originais Honda ou equivalentes ao substituí-lo.

O catalisador de três vias deve funcionar em altas temperaturas a fim de que as reações químicas ocorram. Qualquer material combustível que estiver próximo a ele poderá se incendiar. Estacione o veículo em locais onde não haja grama, folhas secas ou outros materiais inflamáveis.

Para permanecer efetivo, o catalisador de três vias não deve ser contaminado por gasolina com chumbo.

O catalisador de três vias pode superaquecer e ser danificado se for alimentado com muita mistura de combustível não queimada pelo motor. Para que isso não aconteça, siga os procedimentos descritos abaixo:

- Não empurre ou reboque o veículo para dar a partida. Se a bateria estiver descarregada, utilize uma bateria auxiliar para ligar o motor;
- Não altere o ponto de ignição ou remova qualquer peça do sistema de controle de emissões;
- Use somente as velas de ignição especificadas.

- Use sempre gasolina sem chumbo. A gasolina com chumbo, mesmo em pequena quantidade pode contaminar os metais do catalisador, tornando ineficiente o conversor.
- Mantenha o motor regulado.
- Se o motor do veículo apresentar falhas, retroignição, desligamento repentino ou outros sintomas de funcionamento incorreto, providencie o diagnóstico e os reparos.

### Contribuindo com o meio ambiente

Este veículo está equipado com um dispositivo antipolvente, visando atender à resolução nº 18/86 do CONAMA. Esse sistema controla os níveis de emissão evaporativa e dos gases do escapamento. Portanto, a manutenção correta e a utilização de PEÇAS ORIGINAIS são imprescindíveis para o funcionamento correto do sistema. Siga rigorosamente o plano de manutenção prescrito no Manual de Manutenção e Garantia, recorrendo sempre a uma Concessionária Autorizada Honda. Observe rigorosamente as especificações técnicas contidas neste Manual, pois dessa forma, além de estar usufruindo sempre do melhor desempenho do seu Honda, você estará contribuindo também para a preservação do Meio Ambiente.

Índice de CO na marcha lenta: 0,1%

### Ruídos veiculares

Este veículo está em conformidade com a legislação vigente de controle da poluição sonora para veículos automotores.

#### Resolução Nº 01/93 do CONAMA

Limite máximo de ruído para fiscalização de veículo em circulação (veículo parado):  
Transmissão Automática: **82,0 dB (A)**  
Transmissão Manual: **82,6 dB (A)**

É importante que todo serviço de manutenção seja executado de acordo com a Tabela de Manutenção para que o veículo permaneça dentro dos padrões antipoluentes.



# 11

## CONDUÇÃO EM VIAS NÃO PAVIMENTADAS



### Informação gerais

Seu veículo CR-V foi projetado para a condução em vias pavimentadas. Porém, seu sistema de tração nas 4 rodas permite conduzi-lo ocasionalmente em estradas de terra ou localizações mais afastadas.

**Entretanto, ele não foi projetado para percursos em trilhas, montanhas ou outras atividades mais radicais.**

A necessidade de habilidades diferentes será rapidamente sentida ao conduzir o

veículo em uma via não pavimentada. O próprio manuseio do CR-V será um pouco diferente. Assim sendo, leia atentamente este Manual do Proprietário, observe cuidadosamente as precauções descritas nessa seção e familiarize-se com o veículo, antes de dirigi-lo em vias não pavimentadas.

Muitos países proíbem a condução em vias não pavimentadas. Verifique as leis e regulamentações locais quanto a essa atividade.

## Condução em vias não pavimentadas

### Precauções relativas à segurança

Lembre-se de que a altura mínima do solo do CR-V é maior que a de veículos de passeio convencionais, projetados somente para a condução sobre superfícies pavimentadas. Isso significa que o veículo pode capotar ou tombar mais facilmente ao fazer curvas acentuadas. Certifique-se de ler todas as precauções e recomendações descritas na Seção 6 “*Informações importantes sobre a condução do veículo*”.

O uso do cinto de segurança é tão importante na condução em vias não pavimentadas quanto em estradas pavimentadas. Certifique-se de que todos os passageiros estejam usando os cintos de segurança corretamente e que as crianças estejam devidamente acomodadas em um sistema de proteção infantil.

### ▲ CUIDADO

**O manuseio incorreto deste veículo independente do tipo de via poderá provocar o capotamento, causando graves acidentes.**

**Siga todas as recomendações e precauções descritas neste Manual do Proprietário.**

**Mantenha sempre uma velocidade segura e dirija de acordo com as condições locais.**

A maioria das estradas não pavimentadas não apresenta sinalizações, faixas ou placas para adverti-lo sobre possíveis problemas. Portanto, caberá ao motorista avaliar a situação e dirigir dentro dos limites.

Tanto as estradas como o motorista e o veículo, apresentam certos limites na condução em vias não pavimentadas. Esses limites vão desde caminhos que podem ser muito difíceis de subir até a redução na tração e estabilidade do veículo. Sendo assim, é necessário que se reconheça tais limitações para que as devidas precauções sejam tomadas. Por exemplo, poderá ocorrer um acidente ou capotamento durante certas manobras, tais como ao fazer curvas ou passar sobre obstáculos grandes.

Certifique-se de acomodar a bagagem de forma segura e não exceda os limites de carga do veículo.

As páginas seguintes apresentam algumas dicas básicas para a condução em vias não pavimentadas.

## Condução em vias não pavimentadas

### Inspeção do veículo

A condução em vias não pavimentadas exige bastante do veículo. Verifique se os procedimentos de manutenção e todas as revisões foram efetuados. Não se esqueça de inspecionar as condições dos pneus e verificar se as pressões são as recomendadas.

Após conduzir o veículo em vias não pavimentadas, inspecione-o para certificar-se de que não existem danos que possam torná-lo inseguro. Verifique os pneus quanto a danos e pressão correta.

### Controle da velocidade

Ao conduzir o veículo em vias não pavimentadas, dirija sempre em baixa velocidade. O tempo necessário para avaliar as condições locais e tomar as decisões corretas será bem menor, caso o veículo seja dirigido em alta velocidade. A probabilidade de uma derrapagem será muito maior durante frenagens ou mudanças de direção em estradas molhadas ou pedregosas.

### Aceleração e frenagem

Para obter maior tração em todos os tipos de superfícies, acelere gradativamente e aumente a velocidade pouco à pouco. O veículo poderá atolar caso tente sair em alta velocidade sobre superfícies molhadas ou lamacentas devido à redução da tração.

Normalmente, a melhor técnica de frenagem para a condução em vias não pavimentadas é pressionar levemente o pedal do freio. Aumente a pressão da aplicação conforme necessário. Lembre-se de que o tempo e a distância necessários para parar o veículo serão geralmente maiores do que sobre superfícies pavimentadas.

Teste os freios constantemente para certificar-se de que estejam funcionando de forma adequada e para ter uma idéia melhor das condições de tração do veículo sobre uma determinada superfície.

### Curvas

A técnica mais apropriada para fazer curvas em vias não pavimentadas é dirigir em baixa velocidade. Esterce gradativamente de acordo com as condições da superfície.

Não existirão problemas ao fazer curvas acentuadas sobre uma superfície plana se a velocidade for baixa. Como o centro de gravidade de seu CR-V é mais alto, o veículo poderá capotar ou tombar mais facilmente.

### Condução em aclives e declives

Antes de conduzir o veículo em um aclive ou declive, pare e avalie a situação. Caso não possa ver claramente as condições da estrada (tração, presença de obstáculos ou buracos, etc.), faça o percurso a pé antes de passar com o veículo. Se houver quaisquer dúvidas a respeito da segurança, não continue. Vá por outro caminho.

Caso esteja subindo um aclive e perceba que não será possível continuar, não tente manobrar o veículo, pois poderá ocorrer um capotamento. Dê marcha a ré lentamente, seguindo o mesmo caminho da subida.

## Condução em vias não pavimentadas



### Evitando obstáculos

Buracos, pedras e outros obstáculos podem ser perigosos. Fragmentos na estrada podem danificar a suspensão ou outros componentes.

Além disso, como o veículo apresenta um centro de gravidade mais alto, dirigi-lo sobre um obstáculo grande ou deixar a roda cair em um buraco, poderá fazer com que ele capote ou tombe.

Dirija lentamente para observar os obstáculos à frente e desvie cuidadosamente. Se não for possível desviar, volte e encontre uma alternativa melhor.

### Cruzando riachos e córregos

Nunca dirija o veículo através de águas profundas. Caso encontre um riacho ou córrego, avalie a situação cuidadosamente antes de passar com o veículo. Certifique-se de que o riacho seja raso, sem correnteza e com leito firme. Se não estiver certo sobre sua profundidade, não prossiga. Volte e encontre outro caminho.

Dirigir através de águas profundas também poderá danificar o veículo. Poderá ocorrer penetração de água na transmissão e no diferencial, diluindo o fluido e causando uma eventual falha. A água poderá ainda remover a graxa dos rolamentos das rodas.

### Em caso de atolamento

Evite dirigir sobre superfícies arenosas ou lamacentas para evitar que o veículo fique atolado. Se isso acontecer, aja cuidadosamente.

Nunca utilize o macaco para tentar desatolar o veículo. O macaco somente funciona sobre superfícies firmes e planas. Além disso, o veículo poderá escorregar do macaco e causar ferimentos.

Os componentes do sistema de tração nas 4 rodas poderão superaquecer caso as rodas patinem excessivamente. Se isso acontecer, o sistema será desativado e somente as rodas dianteiras serão tracionadas. Nesse caso, pare e aguarde até que o sistema esfrie. Assim que a temperatura diminuir, o sistema será novamente ativado.

Se a embreagem patinar por um período prolongado ao tentar sair do atolamento, poderão ocorrer superaquecimento e danos ao sistema de embreagem, inutilizando-o e causando despesas desnecessárias ao proprietário, visto que avarias no sistema, decorrentes do superaquecimento da embreagem, não terão cobertura em garantia (Consulte a Seção 6 “*Condução do Veículo*”).

Os veículos Honda estão em conformidade com o Proconve  
(Programa de Controle de Poluição do Ar por Veículos Automotores)





# ÍNDICE ALFABÉTICO

## A

ABS – Sistema de freio	
antitravante .....	6-11
Luz de advertência .....	3-3
Acendedor de cigarros .....	3-34
Acessórios .....	5-5
Airbag .....	2-22
Colisão frontal .....	2-22
Funcionamento do airbag	
motorista .....	2-22
Funcionamento do airbag	
passageiro .....	2-5
Luz de advertência .....	2-23
Manutenção .....	2-24
Precauções importantes .....	2-24
Ajuste da posição do volante .....	3-11
Amaciamento .....	5-1
Antena de teto .....	8-2
Antes de dirigir .....	5-1
Aquecimento .....	4-7
Ar-condicionado .....	4-7
Manutenção .....	7-23

## B

Bancos	
Ajustes .....	3-20
Descansa-braço dianteiro .....	3-21
Descansa-braço traseiro .....	3-23
Encostos de cabeça .....	2-9 e 3-21
Escamoteação do banco	
traseiro .....	3-25
Posição dos encostos .....	2-8

## Índice alfabético

Reclinamento do banco .....	3-23
Barras de proteção lateral .....	2-26
Bateria	
Inspeção .....	7-21
Luz de advertência	
de carga .....	3-3 e 9-14
Partida com bateria auxiliar .....	9-10
Procedimentos de emergência	
em caso de acidente .....	7-21
Botões de controle	
Ar-condicionado .....	4-1
Distribuição do fluxo de ar .....	4-2
Luminosidade do painel	
de instrumentos .....	3-3
Temperatura .....	4-6
Ventilador .....	4-6

## C

Capô do motor	
Abertura .....	5-2
Trava .....	7-19
Carga	
Acomodação .....	5-7
Capacidade .....	5-8
Catalisador de três vias .....	10-14
CD Player .....	4-18
Funcionamento .....	4-18
Cuidados com o CD .....	4-21
Chaves .....	3-13
Cintos de segurança .....	2-9
Cintos retráteis de 3 pontos .....	2-19
Cinto subabdominal .....	2-11
Componentes do sistema .....	2-18

## Índice alfabético

Dicas importantes					
de segurança .....	2-4	Cuidados com a aparência		Espelhos	
Limpeza .....	8-4	Aplicação de cera .....	8-2	Cortesia .....	3-29
Luz de advertência .....	3-3	Funilaria .....	8-5	Retrovisores .....	3-29
Manutenção .....	2-20	Lavagem .....	8-1	Estepe .....	9-1
Pontos de fixação .....	2-21	Polimento .....	8-2	Capa, tipo rígido .....	9-8
Por que usar .....	2-3	Proteção anticorrosiva .....	8-5	Etiquetas de segurança .....	2-27
Tensionadores .....	2-20	Retoque da pintura .....	8-3	Extintor de incêndio .....	2-26
Cinzeiro .....	3-34	<b>D</b>		<b>F</b>	
Combustível		Desembaçador do vidro traseiro ...	3-10	Faróis .....	3-7
Abastecimento do tanque .....	5-2	Desembaçamento dos vidros .....	4-11	Interruptor do farol	
Economia .....	5-5	Difusores		alto e baixo .....	3-7
Gasolina .....	5-1	Centrais .....	4-5	Lampejador do farol .....	3-7
Indicador .....	3-6	Laterais .....	4-5	Luz indicadora do farol	
Compartimento central .....	3-33	Dimensões do veículo .....	10-3	alto/lampejador do farol .....	3-2
Compartimentos laterais da		Direção hidráulica		Filtro de ar .....	7-18
área de bagagem .....	3-36	Fluido .....	7-17	Filtro de combustível .....	7-18
Condução do veículo		Dispositivo de corte de injeção		Filtro de óleo do motor .....	7-5
Aderência dos pneus .....	6-13	de combustível .....	2-26	Fluidos	
Antes de conduzir o veículo .....	6-2	<b>E</b>		Capacidades .....	10-10
Em vias não pavimentadas .....	11-1	Embreagem		Direção hidráulica .....	7-17
Estacionamento .....	6-9	Fluido .....	7-17	Freio e embreagem .....	7-16
Mudança de marchas .....	6-3	Nível do fluido .....	7-17	Lavador do pára-brisa .....	7-13
Partida do motor .....	6-2	Em caso de emergência .....	9-1	Localização dos fluidos .....	7-3
Sob más condições		Encostos de cabeça .....	2-9 e 3-21	Transmissão automática .....	7-13
de tempo .....	6-13	Equipamentos de conforto		Freios .....	6-10
Visibilidade .....	6-13	e comodidade .....	4-1	ABS – Sistema de	
Conservação de veículos inativos ..	7-37	Especificações .....	10-3	freio antitravante .....	6-11
Controles de emissões .....	10-13			Circuito de freio .....	6-11
Controles e dispositivos .....	3-6			De estacionamento .....	3-10
Controle de cruzeiro .....	3-11			Fluido de freio .....	7-16
Correias do motor .....	7-24				

## Índice alfabético

Indicadores de desgaste .....	6-10	Informações gerais .....	11-1	Lavagem .....	8-1
Inspeção do nível .....	7-16	Informações técnicas .....	10-1	Rodas de alumínio .....	8-3
Luz de advertência do ABS .....	3-4	Injeção eletrônica de combustível		Vidros .....	8-4
Luz de advertência do freio de estacionamento e do sistema de freio .....	3-3	Luz de advertência .....	3-3 e 9-14	Vinil .....	8-3
Fusíveis		Inspeções periódicas .....	7-2	Líquido de arrefecimento do motor	
Caixa de fusíveis do compartimento do motor .....	9-19	Instrumentos e controles .....	3-1	Adição no reservatório .....	7-6
Caixa de fusíveis do interior do veículo .....	9-20	Interruptor de ignição .....	3-15	Indicador de temperatura .....	3-5
Localização .....	9-16	Interruptor da porta do motorista ....	3-16	Inspeção do nível .....	7-7
Verificação e substituição .....	9-17	<b>L</b>		Localização .....	7-3
<b>G</b>		Lâmpadas		Substituição .....	7-8
Ganchos para bagagem .....	3-34	Brake light .....	7-35	Lubrificantes recomendados .....	10-11
Gases de escapamento .....	2-25	Farol .....	7-30	Capacidades .....	10-10
Gasolina .....	5-1	Lanternas traseiras .....	7-32	Luzes .....	7-28
<b>H</b>		Luz de marcha a ré .....	7-32	Luz da área de bagagem .....	7-36
Hodômetro .....	3-5	Luz da placa de licença .....	7-34	Luz do teto .....	7-36
Hodômetro parcial .....	3-5	Luzes internas (teto, área de bagagem e leitura) ...	7-36	Luzes de leitura .....	7-36
<b>I</b>		Sinalizadores de direção .....	7-31	Substituição de lâmpadas .....	7-36
Indicadores		Substituição .....	7-30	Luzes indicadoras e de advertência .....	3-3
Indicador de combustível .....	3-6	Lavador do pára-brisa .....	3-8	ABS .....	3-4
Indicador de direção .....	3-7	Fluido .....	7-8	Airbag .....	2-23
Indicador de temperatura do líquido de arrefecimento		Limpadores do pára-brisa ...	3-8 e 7-23	Carga da bateria .....	3-3 e 9-14
do motor .....	3-5	Limpador e lavador do vidro traseiro .....	3-9	Cinto de segurança .....	3-3
		Limpeza		Controle de cruzeiro .....	3-4
		Cintos de segurança .....	8-4	Farol alto/lampejador do farol .....	3-4
		Carroçaria .....	8-5	Freio de estacionamento e sistema de freio .....	3-3
		Desodorizadores .....	8-4	Nível de combustível .....	3-4
		Estofamento .....	8-3	Pressão do óleo .....	3-3 e 9-16

## Índice alfabético

Sinalizador de advertência .....	3-4	Óleo lubrificante		<b>R</b>	
Sinalizadores de direção .....	3-4	recomendado .....	7-4	Rádio .....	4-12
Sistema de injeção		Substituição .....	7-5	Reboque de trailers .....	6-14
eletrônica .....	3-3			Reboque do veículo .....	9-21
Sistema imobilizador .....	3-4	<b>P</b>		Relógio Digital .....	4-15
Porta aberta .....	3-4	Painel de instrumentos .....	3-2		
Sobremarcha (O/D) .....	6-7	Pára-brisa		<b>S</b>	
<b>M</b>		Lavador .....	3-8	Segurança	
Manutenção preventiva .....	7-1	Limpadores .....	3-8 e 7-13	Álcool e drogas .....	2-26
Inspeções periódicas .....	7-2	Partida do motor .....	6-2 e 9-9	Cuidados com os gases	
Mesa		Partida com bateria auxiliar .....	9-10	de escapamento .....	2-25
Central .....	3-28	Se o motor não der partida .....	9-9	De adultos .....	2-7
Embutida .....	3-29	Pneus .....	7-24	De crianças .....	2-14
Motor		Estepe .....	9-1	Etiquetas .....	2-27
Partida do motor .....	6-2 e 9-9	Inspeção .....	7-25	Verificação de segurança .....	2-6
Superaquecimento .....	9-12	Manutenção .....	7-26	Sinalizador de advertência .....	3-9
<b>N</b>		Pressão .....	7-25	Luz indicadora .....	3-4
Números de identificação .....	10-1	Pressão recomendada .....	10-6	Sinalizadores de direção .....	3-7
<b>O</b>		Rodízio .....	7-26	Luz indicadora .....	3-4
Óleo da transmissão manual .....	7-15	Substituição .....	7-27 e 9-1	Sistema de áudio .....	4-12
Óleo do diferencial .....	7-15	Porta-copos .....	3-31	Sistema antifurto .....	4-22
Óleo do motor .....	7-4	Porta-luvas .....	3-19	Sistema de ventilação, aquecimento	
Adição .....	7-4	Porta-objetos .....	3-33	e ar-condicionado .....	7-23
Filtro .....	7-4	Porta-óculos .....	3-35	Sistema do imobilizador .....	3-14
Inspeção do nível .....	5-3	Porta-traseira .....	3-17	Superaquecimento do motor .....	9-12
Localização .....	7-3	Portas		Soquete para acessórios .....	3-35
Luz de advertência da		Travas de segurança para			
pressão do óleo .....	3-3 e 9-13	crianças .....	2-16 e 3-17		
		Travas .....	3-16		

## Índice alfabético

### T

Tacômetro .....	3-5
Tanque de combustível	
Abastecimento .....	5-2
Transmissão	
Automática .....	7-13
Fluido da transmissão	
automática .....	7-13
Manual .....	6-3
Óleo da transmissão manual....	7-15
Trava do capô do motor .....	7-19
Travas de segurança para	
crianças .....	2-16 e 3-17
Trava das portas .....	3-16
Travamento especial .....	3-20
Triângulo de segurança .....	2-26

### V

Velas de ignição .....	7-19
Velocímetro .....	3-5
Ventilação .....	4-6
Vidros	
Desembaçamento .....	4-11
Elétricos .....	3-28
Interruptor do desembaçador	
do vidro traseiro .....	3-10
Lavador do pára-brisa .....	3-8
Limpadores do pára-brisa .....	3-8
Limpeza .....	8-4
VIN (Número de Identificação do	
Veículo/Número do Chassi) .....	10-2
Visão geral do seu veículo .....	1-1
Volante	
Ajuste da posição .....	3-15

## Índice alfabético

---