

SEJA BEM-VINDO!

Aproveitamos a oportunidade para agradecer-lhe pela escolha de um veículo Honda e desejamos que nosso produto possa lhe proporcionar o máximo em desempenho, emoção e prazer.

Este manual contém informações importantes sobre o funcionamento seguro e a manutenção de seu veículo Honda.

Leia este manual detalhadamente para familiarizar-se com os controles e recomendações, para que a condução do veículo propicie o máximo de conforto que um automóvel de alta tecnologia pode assegurar.

Quando for necessário efetuar os serviços de manutenção recomendados, lembre-se de que os técnicos da sua Concessionária Autorizada Honda foram especialmente treinados para oferecer todos os serviços de manutenção e reparos dos muitos sistemas exclusivos de seu veículo Honda. A sua Concessionária Autorizada Honda terá a maior satisfação em ajudá-lo a manter e conservar seu veículo em ótimas condições de funcionamento e em responder quaisquer dúvidas existentes.

Honda Automóveis do Brasil Ltda.

Informações Gerais

- As informações, especificações e ilustrações contidas neste manual baseiam-se em dados existentes na data de sua publicação.
- A Honda Automóveis do Brasil Ltda. reserva-se o direito de alterar as características do veículo a qualquer momento sem aviso prévio, independentemente de qualquer formalidade legal, sem que isso incorra em obrigações de qualquer espécie.
- Este manual do proprietário apresenta informações sobre diferentes versões do CR-V. Portanto, podem existir descrições de equipamentos e características que não são aplicáveis ao modelo específico adquirido.
- Mantenha este manual no veículo de modo que possa consultá-lo sempre que houver alguma dúvida. O manual deverá permanecer no veículo mesmo em caso de revenda.
- Nenhuma parte desta publicação pode ser reproduzida sem autorização prévia por escrito da Honda Automóveis do Brasil Ltda.

A sua segurança e a segurança de seu veículo em destaque

Embora todas as informações contidas neste manual sejam de fundamental importância, algumas instruções são destacadas e chamam a atenção para a prevenção de possíveis acidentes pessoais ou danos ao veículo. Leia com atenção especial as afirmações precedidas pelas seguintes palavras:

▲ CUIDADO

O texto chama a atenção para o perigo de possíveis acidentes pessoais.

▲ ATENÇÃO

O texto chama a atenção para o perigo de possíveis danos ao veículo.

Período de amaciamento

Durante os primeiros 1.000 km de rodagem, evite acelerações bruscas ao sair com o veículo. Não dirija o veículo por longos períodos em velocidade constante.

Este procedimento de amaciamento aplica-se também para motores substituídos ou retificados.

Durante e após o período de amaciamento, dirija o veículo moderadamente até o motor atingir a temperatura normal de funcionamento.

Durante os primeiros 300 km, evite freadas bruscas. O uso incorreto dos freios durante esse período comprometerá, futuramente, a eficiência da frenagem.

Acessórios, equipamentos e alarmes antifurto

▲ ATENÇÃO

A instalação de componentes não originais Honda pode causar danos ao veículo e/ou a perda da garantia.

Informações Importantes de Manuseio

A altura mínima do solo de seu CR-V é maior do que a de um veículo de passeio, projetado somente para uso em pistas pavimentadas. Sendo maior a altura do solo, o veículo apresenta muitas vantagens na condução em vias não pavimentadas. A altura do solo permite dirigir o veículo em terrenos irregulares e sobre obstáculos pequenos. Além disso, proporciona boa visibilidade para que você possa observar os obstáculos à frente antecipadamente.

Uma vez que é mais alto e fica mais distante do solo, seu veículo apresenta um centro de gravidade mais elevado. Isso significa que ele poderá tombar ou capotar mais facilmente nas curvas fechadas estando em velocidades não compatíveis com o local. Em colisões, a probabilidade de ocorrência fatal para um ocupante que não esteja usando o cinto de segurança é muito maior do que para um passageiro protegido pelo cinto. Lembre-se: Você e seus passageiros deverão sempre usar o cinto de segurança.

Para informações sobre técnicas adequadas de condução, leia na seção 6 *“Informações importantes sobre a condução do veículo”* e na seção 11 *“Informações gerais sobre a condução em vias não pavimentadas”*. O manuseio **incorreto** deste veículo poderá resultar em perda de controle ou acidente grave.

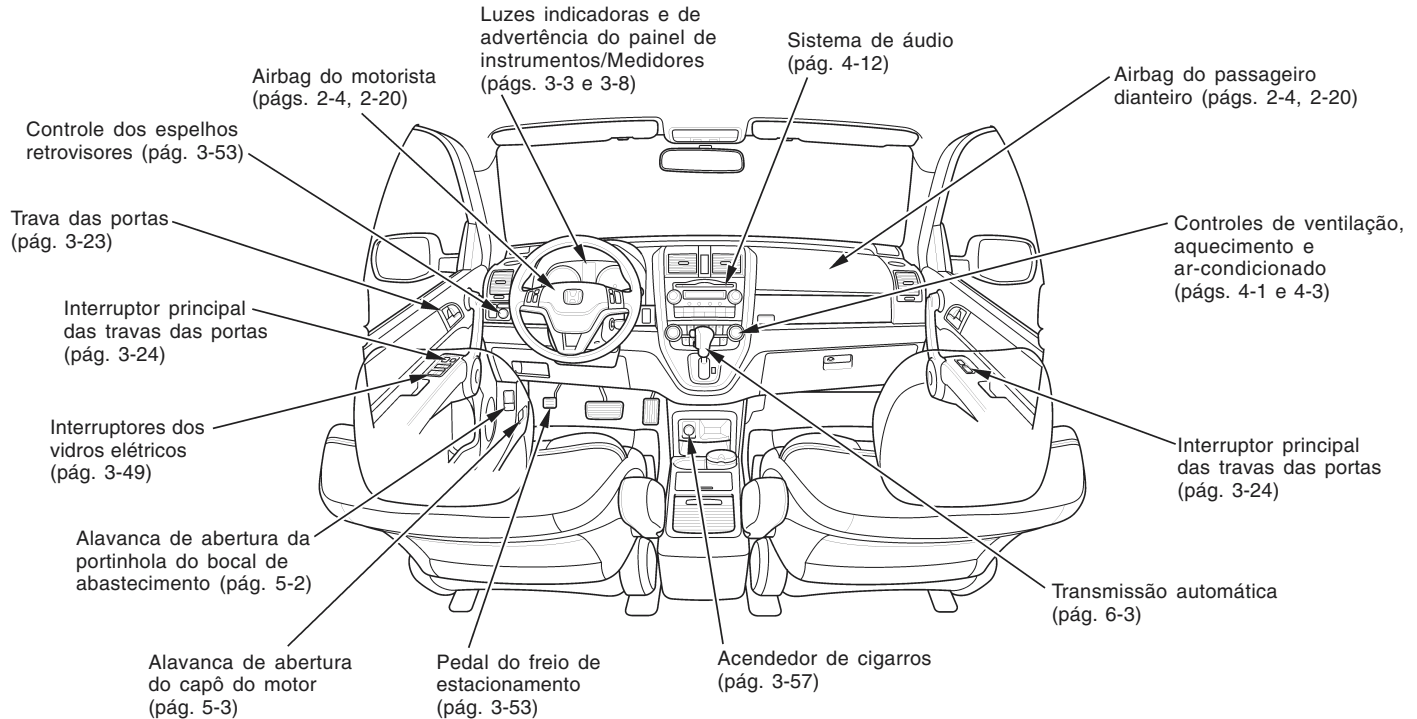
Muitos países proíbem a condução em vias não pavimentadas, tais como montanhas, percursos em trilhas, etc. Verifique a legislação e os regulamentos locais quanto a este tipo de atividade.



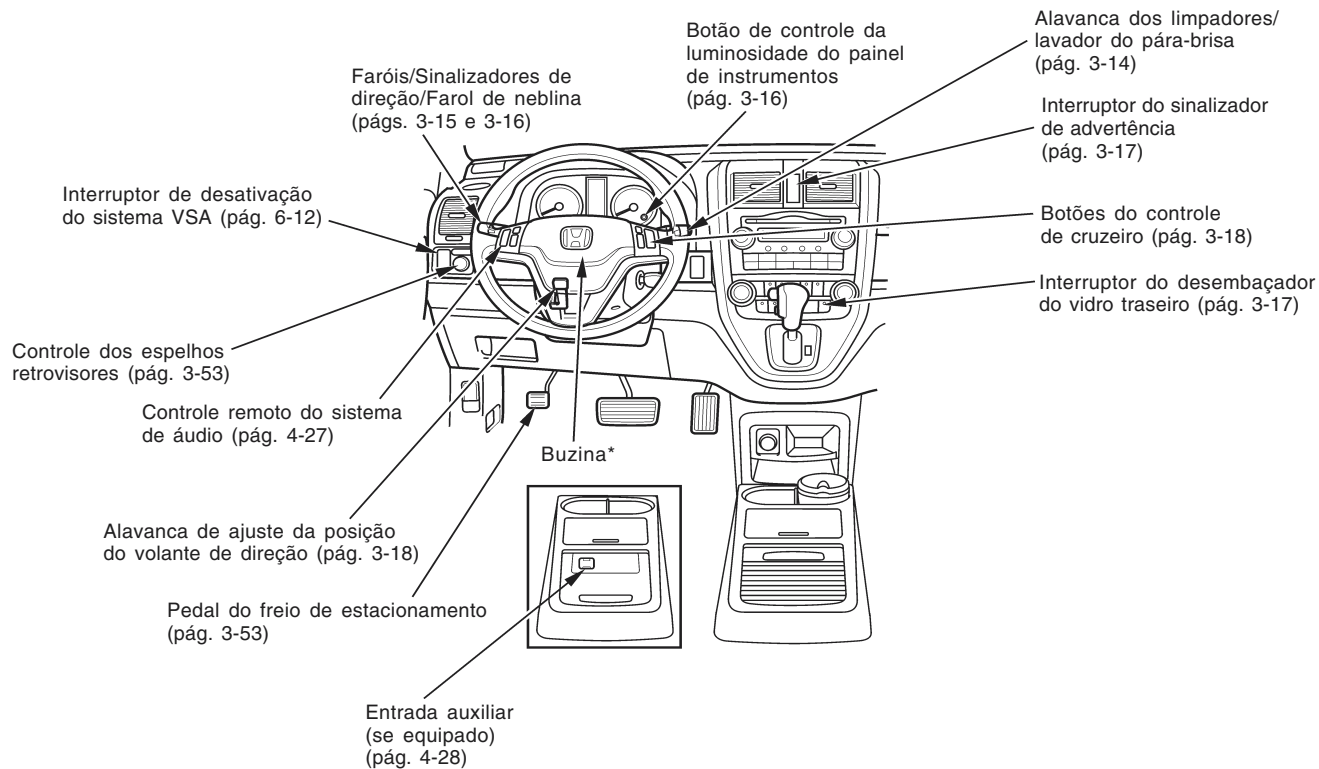
ÍNDICE GERAL

Seção	Página
1 Visão Geral do seu Veículo	1-1
2 Segurança	2-1
3 Instrumentos e Controles	3-1
4 Equipamentos de Conforto e Comodidade	4-1
5 Antes de Dirigir	5-1
6 Condução do Veículo	6-1
7 Manutenção	7-1
8 Cuidados com a Aparência	8-1
9 Em Caso de Emergência	9-1
10 Informações Técnicas	10-1
11 Condução em Vias Não Pavimentadas	11-1
12 Índice Alfabético	12-1

1 VISÃO GERAL DO SEU VEÍCULO



Visão Geral do seu Veículo



*: Para usar a buzina, pressione a almofada central do volante de direção.

2 SEGURANÇA

PRECAUÇÕES IMPORTANTES DE SEGURANÇA

Esta seção e este manual apresentam muitas recomendações de segurança. As recomendações apresentadas a seguir são consideradas as mais importantes.

Use sempre o cinto de segurança

O cinto de segurança é a sua proteção mais eficiente em todos os tipos de colisões. Os airbags complementam os cintos de segurança, mas são projetados para inflar somente nas colisões dianteiras e laterais severas. Portanto, embora o seu veículo seja equipado com airbags, lembre-se de que você e seus passageiros deverão sempre usar corretamente os cintos de segurança.

Todas as crianças devem usar sistemas de proteção

As crianças terão maior segurança se usarem os sistemas de proteção fixos no banco traseiro e não no banco dianteiro. Uma criança muito pequena para usar um cinto de segurança deverá usar um sistema de proteção infantil.

Conheça os riscos do airbag

Embora possam salvar vidas, os airbags podem causar ferimentos graves ou fatais aos ocupantes que estiverem sentados muito próximos a eles. Bebês, crianças pequenas e adultos de pequena estatura estão expostos aos maiores riscos.

Siga todas as instruções e orientações de advertência detalhadas neste manual.

Não dirija sob o efeito de bebida alcoólica

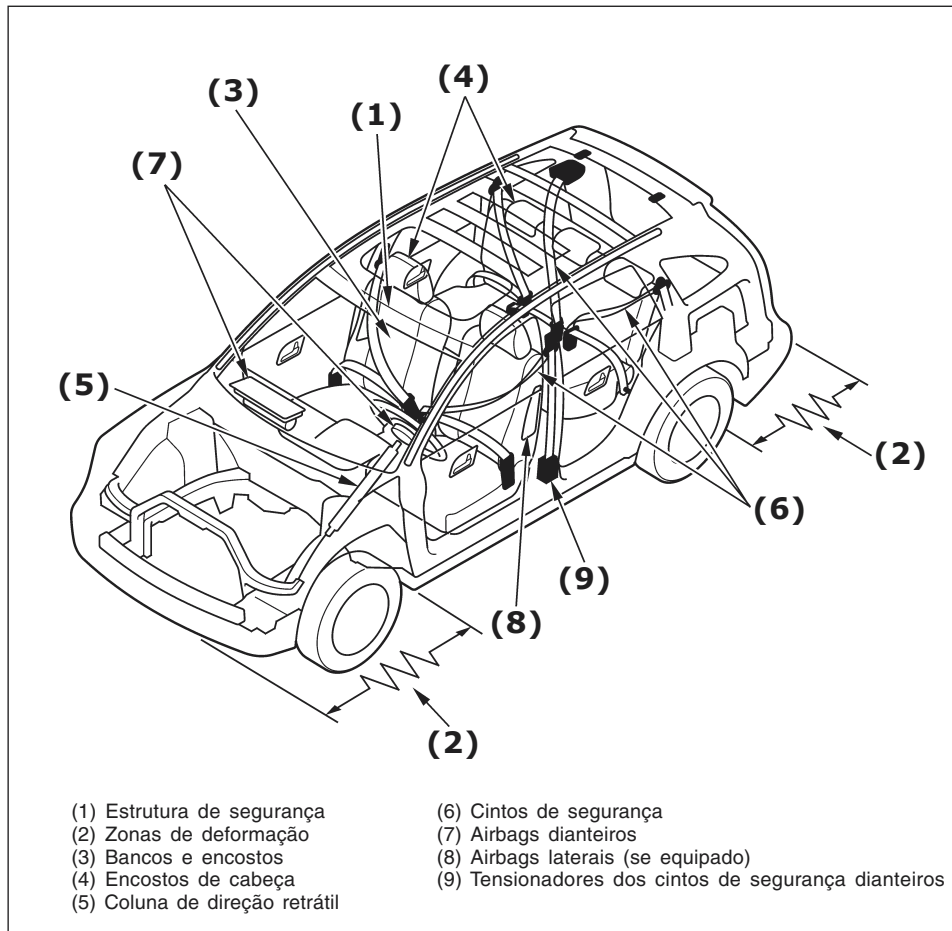
Beber e dirigir pode ser perigoso. Até mesmo uma única dose poderá reduzir a sua capacidade de reflexo ante mudanças de situação. Além disso, o seu tempo de reação diminuirá a cada dose ingerida. Portanto, não dirija após ingerir bebidas alcoólicas e também não deixe que seus amigos bebam e dirijam.

Esteja atento à velocidade

O excesso de velocidade é um fator importante nos ferimentos e mortes resultantes de colisões. Geralmente, quanto mais alta for a velocidade maior será o risco, mas os acidentes graves também acontecem em velocidades baixas. Não dirija além do limite seguro para cada condição, independentemente dos limites de velocidade máxima indicados.

Mantenha o seu veículo em condições seguras

Um pneu estourado ou uma falha mecânica pode ser altamente perigoso. Para reduzir a possibilidade de riscos desses tipos, verifique freqüentemente a pressão e as condições dos pneus do seu veículo e observe todos os serviços de manutenção periódicos.



DISPOSITIVOS DE SEGURANÇA DO VEÍCULO

Seu veículo está equipado com muitos dispositivos que funcionam em conjunto para garantir a sua segurança e a dos passageiros em uma colisão. Eles foram projetados para reduzir a gravidade dos ferimentos.

Alguns dispositivos de segurança não exigem qualquer ação de sua parte. Entre eles estão a forte estrutura de aço ao redor do compartimento de passageiros; as zonas de impacto dianteira e traseira, que foram projetadas para deformar e absorver a energia em uma colisão; a coluna de direção retrátil; e os tensionadores do cinto de segurança, que retraem automaticamente os cintos dianteiros no caso de colisão.

Entretanto, você e os passageiros somente poderão usufruir dessas vantagens de segurança se estiverem sentados em posição correta e estiverem sempre usando adequadamente os cintos de segurança. Na verdade, alguns dispositivos de segurança podem contribuir para possíveis ferimentos se não forem usados corretamente.

CINTOS DE SEGURANÇA

Para garantir a sua segurança e a de seus passageiros, seu veículo está equipado com cintos de segurança em todas as posições dos bancos.



O sistema dos cintos de segurança inclui uma luz de advertência no painel de instrumentos, além de um alarme sonoro, para lembrá-lo de colocar o cinto de segurança.

Se o interruptor de ignição for ligado (posição II) antes do cinto de segurança ser colocado, um alarme será acionado e a luz de advertência piscará. Se o cinto não for colocado antes do alarme parar, a luz de advertência irá parar de piscar, porém permanecerá acesa.

Se continuar dirigindo sem colocar o cinto de segurança, o alarme irá tocar e a luz de advertência piscará novamente em intervalos regulares.

Por que usar os cintos de segurança?

O uso dos cintos de segurança devidamente afivelados e ajustados é fundamental para sua segurança e a dos demais passageiros.

Em caso de colisão ou freada brusca, os cintos de segurança ajudam a evitar que os ocupantes sejam lançados para a frente e, principalmente, para fora do veículo.

Evidentemente, os cintos de segurança não podem protegê-lo em todas as colisões. Entretanto, na maioria dos casos, reduzem a possibilidade de ferimentos graves. Os cintos podem até salvar sua vida. É por este motivo que o Departamento Nacional de Trânsito obriga o uso do cinto de segurança para todos os ocupantes do veículo.

⚠ CUIDADO

- **O risco de ferimentos graves, em caso de colisão, será maior se o cinto de segurança não for usado.**
- **Certifique-se de que todos os ocupantes do veículo usem o cinto de segurança corretamente.**

Quando usados corretamente, os cintos de segurança:

- mantêm o motorista e passageiros fixos ao assento para que outros dispositivos de segurança possam funcionar adequadamente;
- aumentam a proteção dos ocupantes em quase todos os tipos de colisões, incluindo impactos dianteiros, traseiros, laterais e capotamentos. Em uma colisão seguida de capotamento, a probabilidade de morte de uma pessoa que não esteja usando o cinto de segurança é maior do que a de alguém que esteja usando o cinto;
- ajudam a evitar que os ocupantes sejam arremessados contra outros ocupantes no interior do veículo;
- evitam que os ocupantes sejam arremessados para fora do veículo;
- ajudam a manter os ocupantes na posição adequada, quando houver disparo do airbag. Uma posição adequada reduz o risco de ferimentos causados por um airbag inflado e permite obter a máxima proteção do airbag.

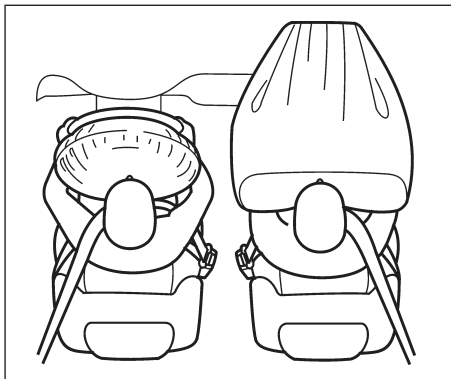
Segurança

Evidentemente, os cintos de segurança não oferecem proteção total em todas as colisões. Porém, na maioria das vezes, podem reduzir os riscos de ferimentos graves.

Sempre use corretamente o cinto de segurança.

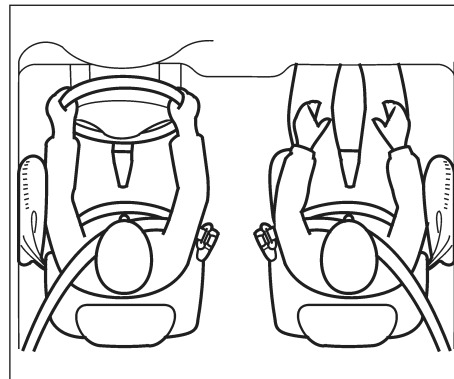
▲ CUIDADO

- Os cintos de segurança foram projetados para suportar a estrutura óssea do corpo. Eles deverão estar em posição baixa e rente à frente da pelve, tórax e ombros.
- Os cintos de segurança deverão ser ajustados confortavelmente, o mais firmemente possível, para oferecer proteção máxima. Um cinto frouxo diminuirá a proteção do usuário.
- Os cintos não deverão ser usados com o cadarço torcido.
- Cada cinto deverá ser usado somente por um ocupante; é perigoso colocar o cinto de segurança em uma criança que esteja no colo de um ocupante.



AIRBAGS

Seu veículo está equipado com airbags dianteiros para aumentar a proteção da cabeça e do tórax do motorista e do passageiro dianteiro em uma colisão frontal severa (consulte nesta seção "Funcionamento dos airbags dianteiros").



Alguns modelos estão equipados também com airbags laterais (se equipado) para aumentar a proteção da parte superior do dorso do motorista ou do passageiro dianteiro em colisões laterais moderadas a severas.

Os pontos mais importantes sobre os airbags são:

- os airbags não substituem os cintos de segurança;
- os airbags não oferecem qualquer proteção nas colisões traseiras, capotamentos ou pequenas colisões dianteiras ou laterais;
- os airbags impõem riscos. Para serem efetivos, os airbags devem inflar com muita força e velocidade. Portanto, embora ajudem a salvar vidas, os airbags podem causar ferimentos leves, mais graves ou até fatais, se os ocupantes não estiverem sentados na posição correta ou usando o cinto de segurança.

Use sempre o cinto de segurança corretamente e sente-se em posição ereta, o mais distante possível do volante de direção ou do painel de instrumentos.

BANCOS E ENCOSTOS

Os bancos do seu veículo foram projetados para manter você em posição ereta e confortável, de modo que possa usufruir de todas as vantagens da proteção oferecida pelos cintos de segurança e materiais absorvedores de impacto dos bancos.

A sua segurança também depende do ajuste dos bancos e dos encostos dos bancos. Por exemplo, sentar-se muito próximo do volante de direção ou do painel de instrumentos aumenta o risco de ferimentos devido a impactos no interior do veículo ou acionamento de um airbag.

O banco excessivamente reclinado reduz a efetividade do cinto de segurança e aumenta a chance de deslizamento do ocupante sobre o banco durante uma colisão, podendo causar ferimentos graves.

Desloque os bancos dianteiros o máximo possível para trás e mantenha os encostos em posição vertical sempre que o veículo estiver em movimento.

ENCOSTOS DE CABEÇA

Os encostos de cabeça podem ajudar a proteger contra o deslocamento repentino da cabeça para trás (causado por um impacto traseiro) e outros ferimentos. Para máxima proteção, a sua cabeça deverá estar apoiada no centro do encosto de cabeça.

TRAVAS DAS PORTAS

Manter as portas travadas reduz a probabilidade dos ocupantes serem arremessados para fora do veículo em uma colisão. Também ajuda a evitar que as portas abram acidentalmente e os ocupantes caiam, além de impedir que as portas sejam abertas pelo lado de fora inesperadamente.

VERIFICAÇÕES DE SEGURANÇA ANTES DE DIRIGIR

Para garantir que você e os demais passageiros tenham a proteção máxima dos equipamentos de segurança do veículo, antes de iniciar qualquer percurso certificado-se de que:

- todos os adultos e crianças, para as quais o sistema de proteção infantil tornou-se pequeno, usem corretamente os cintos de segurança;
- todos os bebês e crianças pequenas sejam acomodadas em um sistema de proteção infantil;
- os ocupantes dos bancos dianteiros estejam sentados em posição ereta, o mais distante possível do volante de direção e do painel de instrumentos;
- os encostos dos bancos estejam em posição vertical;
- os encostos de cabeça estejam ajustados corretamente;
- todas as portas, incluindo a porta traseira, estejam fechadas e travadas;
- toda a bagagem esteja corretamente acomodada ou presa.

As próximas páginas desta seção detalham outras informações sobre como aumentar a sua segurança.

Entretanto, saiba que nenhum sistema de segurança poderá impedir todos os ferimentos ou mortes resultantes de colisões graves, mesmo que os cintos de segurança sejam usados corretamente e os airbags sejam acionados.

PROTEÇÃO DE ADULTOS

As páginas seguintes detalham instruções sobre a proteção adequada para o motorista e outros ocupantes adultos.

Essas instruções também se aplicam a crianças maiores para as quais o sistema de proteção infantil tornou-se pequeno e que podem usar os cintos de 3 pontos.

1. Feche as portas

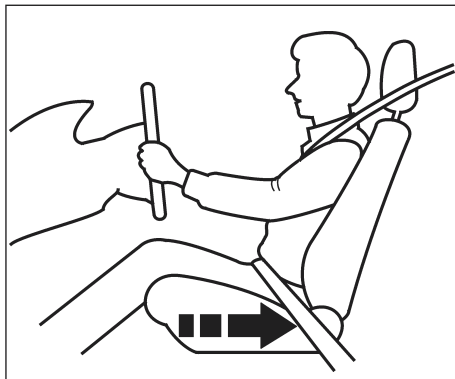
Assim que todos os ocupantes entrarem no veículo, feche e trave todas as portas, incluindo a porta traseira.



Seu veículo possui uma luz de advertência no painel de instrumentos que se acende quando alguma porta não está completamente fechada, inclusive a porta traseira.

O travamento das portas reduz a probabilidade de um passageiro, especialmente uma criança, abrir a porta com o veículo em movimento e cair acidentalmente. Também diminui o risco de algum ocupante ser arremessado para fora do veículo em uma colisão.

O travamento também reduz a probabilidade de que as portas sejam abertas inesperadamente por fora, quando você estiver parado.



2. Ajuste os bancos dianteiros

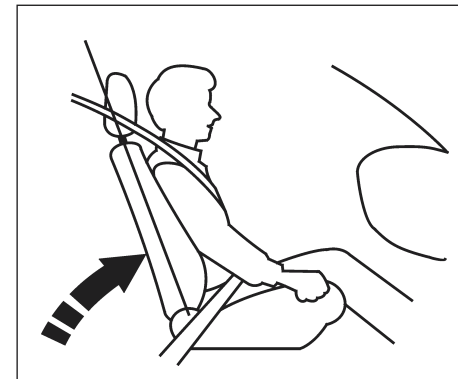
Para reduzir o risco de ferimentos, use corretamente o cinto de segurança e sente-se em posição ereta com as costas apoiadas no encosto. Mantenha o banco o mais afastado possível do volante de direção, porém, de forma que não comprometa o conforto e acesso aos controles do veículo.

⚠ CUIDADO

- Sentar-se muito próximo de um airbag dianteiro poderá resultar em ferimentos graves ou fatais, se o airbag for acionado.
- Sente-se sempre o mais distante possível dos airbags dianteiros.

A maioria dos motoristas de pequena estatura poderá manter-se distante do volante de direção e ainda assim alcançar os pedais. Entretanto, se você estiver preocupado por sentar-se muito próximo, procure algum tipo de adaptação que possa ajudá-lo.

Após ajustar corretamente o banco, force-o para a frente e para trás para garantir que esteja travado na posição.



3. Ajuste os encostos dos bancos

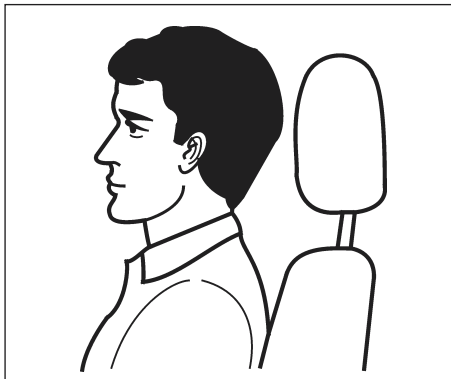
Ajuste o encosto do banco do motorista em posição confortável, na vertical, deixando espaço suficiente entre o seu tórax e a cobertura do airbag no centro do volante de direção. Se você se sentar muito próximo do volante, poderá ser ferido se o airbag dianteiro for acionado.

O passageiro dianteiro também deverá ajustar o encosto do banco em posição vertical, porém o mais distante possível do painel de instrumentos. Um passageiro sentado muito próximo do painel de instrumentos poderá ser ferido se o airbag dianteiro for acionado.

⚠ CUIDADO

- Reclinar excessivamente o encosto do banco poderá resultar em ferimentos graves ou fatais em caso de colisão.
- Ajuste o encosto do banco na posição vertical.

A reclinção do encosto do banco de modo que o cinto de segurança não permaneça apoiado no tórax do passageiro reduz a eficiência do cinto. Além disso, aumenta o risco de deslizamento sob o cinto em caso de colisão severa, resultando em ferimentos graves.



4. Ajuste o encosto de cabeça

Antes de começar a dirigir, verifique se os encostos de cabeça de todos os passageiros estão devidamente ajustados. O encosto deverá ser posicionado de modo que a cabeça esteja apoiada no centro do encosto. Uma pessoa mais alta deverá ajustar o encosto na posição mais alta possível.

Quando um passageiro estiver sentado na posição central do banco traseiro, certifique-se de que o encosto de cabeça central esteja ajustado na posição mais alta.

⚠ CUIDADO

- Encostos de cabeça incorretamente posicionados perdem parte de sua eficiência e você poderá ser gravemente ferido em caso de colisão.
- Antes de começar a dirigir, verifique se os encostos de cabeça estão instalados e posicionados corretamente.

Os encostos de cabeça corretamente ajustados ajudam a proteger os ocupantes de impactos no pescoço e outros ferimentos em caso de colisão.



5. Posicione e trave os cintos de segurança

Introduza a lingüeta de engate na fivela. Em seguida, puxe o cinto para certificar-se de que esteja travado firmemente. Verifique também se o cinto não está torcido, uma vez que isso poderá resultar em ferimentos em caso de colisão.

O cinto de segurança da posição central do banco traseiro pode ser solto e retraído para permitir que o banco seja escamoteado. Esse cinto de segurança deve estar preso sempre que o encosto estiver na posição vertical. Consulte na seção 3 “Ancoragem removível”.

Posicione o cadaço subabdominal do cinto na posição mais baixa possível sobre o quadril. Em seguida, puxe o cadaço diagonal do cinto até que o cadaço subabdominal fique ajustado. Isso permite que os resistentes ossos pélvicos recebam o esforço do impacto, diminuindo assim os riscos de ferimentos internos.

Se necessário, puxe novamente o cinto para eliminar a folga diagonal e, em seguida, verifique se o cinto passa no centro do tórax e acima do seu ombro. Isso permite que os esforços do impacto sejam distribuídos nos ossos mais resistentes da parte superior do seu corpo.

⚠ CUIDADO

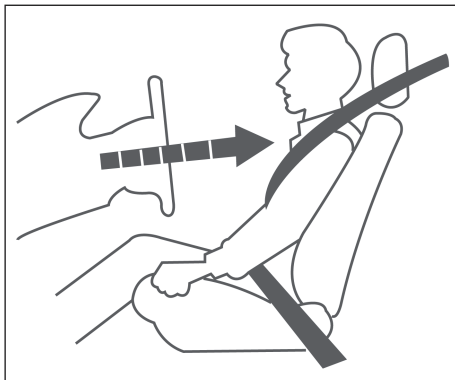
- **Cintos de segurança posicionados incorretamente podem resultar em ferimentos graves em caso de colisão.**
- **Antes de começar a dirigir, verifique se todos os cintos de segurança estão posicionados corretamente.**



Se o cinto de segurança estiver envolvendo o pescoço, ou se passar sobre o braço ao invés do ombro, ajuste a altura do ponto de fixação do cinto.

Para ajustar a altura do ponto de fixação do cinto de segurança dianteiro, pressione os dois botões de destravamento e desloque a fixação para cima ou para baixo, conforme necessário.

Não posicione o cadaço diagonal de um cinto de 3 pontos sob o braço, ou atrás das costas. Em caso de colisão, isso poderá causar ferimentos muito graves.



6. Ajuste o volante de direção

Se necessário, ajuste o volante de direção, mantendo-o voltado para o seu tórax e não para o rosto.

Para reduzir a possibilidade de ferimentos no caso de acionamento dos airbags, posicione o banco o mais afastado possível do volante, de forma que não comprometa o conforto e o acesso aos controles do veículo.

Consulte na seção 3 “Ajuste da posição do volante de direção”.

7. Sente-se na posição correta

Após travar e ajustar corretamente os cintos de segurança, é importante que todos os ocupantes continuem sentados em posição ereta, apoiados no encosto dos bancos e com os pés apoiados no assoalho, até que o veículo esteja estacionado e o motor desligado.

Sentar-se incorretamente poderá aumentar o risco de ferimentos em uma colisão. Por exemplo, a postura incorreta de um ocupante, ou seja, deitado, voltado para os lados, sentado muito para a frente, inclinado para a frente ou para os lados ou com um ou ambos os pés para cima, aumenta consideravelmente o risco de ferimentos em caso de colisão.

Além disso, um ocupante sentado incorretamente no banco dianteiro estará exposto a ferimentos graves ou fatais causados pelo impacto contra o interior do veículo, ou pelo impacto do airbag acionado.

⚠ CUIDADO

- **Sentar-se incorretamente ou fora de posição poderá resultar em ferimentos graves ou fatais em caso de colisão.**
- **Sente-se sempre em posição ereta, com as costas bem apoiadas no encosto do banco e com os pés no assoalho.**

⚠ ATENÇÃO

Lembre-se: para usufruir da máxima proteção dos airbags e de outros dispositivos de segurança do veículo, você deverá sentar-se na posição adequada e usar os cintos de segurança corretamente.



Recomendações especiais para gestantes

Proteger a mãe é a melhor maneira de proteger o futuro bebê. Toda gestante deverá sempre usar o cinto de segurança ao dirigir ou viajar em um veículo.

Mantenha o cadarço subabdominal do cinto o mais baixo possível sobre o quadril.

As gestantes também deverão sentar-se em posição ereta e o mais distante possível do volante de direção ou do painel de instrumentos. Em caso de colisão ou se o airbag for acionado, isso diminuirá o risco de ferimentos à mãe e ao futuro bebê. Uma gestante que pretenda dirigir o veículo deve perguntar ao seu médico, em todas as consultas, se está apta para isso.

Outras precauções de segurança

Não permita que os passageiros viagem na área de bagagem ou sobre o encosto do banco reclinado. Todos os passageiros devem sentar-se nos bancos travados na posição vertical e usar os cintos de segurança corretamente.

Os passageiros não deverão ficar em pé ou trocar de lugar enquanto o veículo estiver em movimento. Um passageiro que não esteja usando o cinto de segurança poderá, em caso de colisão ou freada brusca, ser arremessado sobre outros ocupantes no interior do veículo ou ainda ser arremessado para fora dele.

Dois pessoas não deverão usar o mesmo cinto de segurança. Em caso de colisão, ambas poderão sofrer ferimentos graves.

Não instale nenhum acessório nos cintos de segurança. Os dispositivos para melhorar o conforto ou reposicionar o cadarço diagonal poderão comprometer seriamente a capacidade de proteção do cinto de segurança e aumentar o risco de ferimentos graves em caso de colisão.

Não coloque objetos rígidos ou pontiagudos entre você e o airbag dianteiro.

Transportar objetos rígidos ou pontiagudos no colo ou dirigir com um cachimbo ou outro objeto pontiagudo na boca poderá resultar em ferimentos, se o airbag dianteiro for acionado.

Não prenda ou coloque objetos nas coberturas dos airbags dianteiros. Todo objeto preso ou colocado nas coberturas identificadas com as palavras “SRS AIRBAG”, no centro da almofada do volante de direção e sobre o painel de instrumentos, poderá interferir no funcionamento correto dos airbags. Ou ainda, se os airbags inflarem, os objetos poderão ser arremessados no interior do veículo e causar ferimentos aos ocupantes.

Mantenha as mãos e os braços distantes das coberturas dos airbags. As mãos ou braços próximos das coberturas dos airbags no centro do volante de direção ou sobre o painel de instrumentos poderão ser feridos, se o airbag dianteiro for acionado.

Não prenda objetos rígidos nas portas ou próximos a elas. Se um airbag lateral (se equipado) for acionado, um porta-copos ou outro objeto fixado na porta poderá ser arremessado no interior do veículo causando ferimentos aos ocupantes.

Segurança

Colocação de objetos em locais seguros

- Antes de conduzir o veículo, certifique-se de ter colocado, em local seguro, qualquer objeto que possa ser arremessado no interior do veículo, causando ferimentos pessoais ou interferindo na operação dos controles.
- Mantenha todas as tampas dos compartimentos fechadas quando o veículo estiver em movimento. A tampa do porta-luvas aberta, por exemplo, pode causar ferimentos no joelho do passageiro dianteiro.

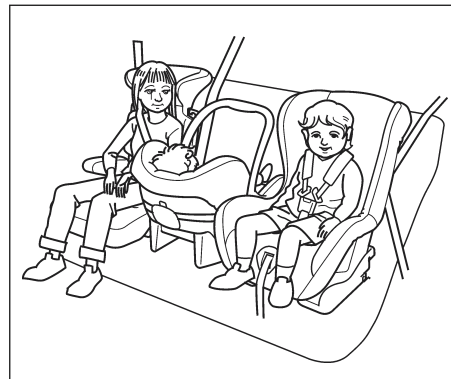
Condução do veículo com animais domésticos

Animais soltos no interior do veículo são um grande risco, pois podem interferir na condução. Em caso de colisão ou frenagem brusca, eles podem ser arremessados no interior do veículo, ferindo os ocupantes.

Para a segurança dos próprios animais, acomode-os seguramente no veículo.

A maneira mais recomendada para acomodar um cachorro de médio ou grande porte é a utilização de uma coleira especial para viagem. Essa coleira pode ser fixada no banco traseiro com o cinto de segurança.

Coleiras especiais para viagem podem ser encontradas em lojas especializadas em animais.



PROTEÇÃO DE CRIANÇAS

A proteção das crianças depende dos adultos. Entretanto, embora as intenções sejam sempre as melhores, muitos pais e outros adultos não sabem proteger corretamente os seus pequenos passageiros.

▲ CUIDADO

- **Crianças sem o sistema de proteção infantil ou acomodadas incorretamente estão expostas a ferimentos graves ou fatais em caso de colisão.**
- **Todas as crianças pequenas que não podem usar o cinto de segurança devem usar um sistema de proteção infantil aprovado. As crianças maiores deverão usar corretamente o cinto de segurança.**

Orientações gerais para os pais

- **Não carregue um bebê ou criança no colo no interior de um veículo em movimento.** Se não estiver usando o cinto de segurança, você poderá ser arremessado para a frente contra o painel de instrumentos e prensar a criança em caso de colisão.
- Se você estiver usando o cinto de segurança, a criança poderá ser arrancada de seus braços em uma colisão.
- **Não use o mesmo cinto de segurança para você e um bebê ou criança.** Em uma colisão, o cinto poderá pressionar a criança e causar ferimentos graves.

As crianças devem viajar no banco traseiro

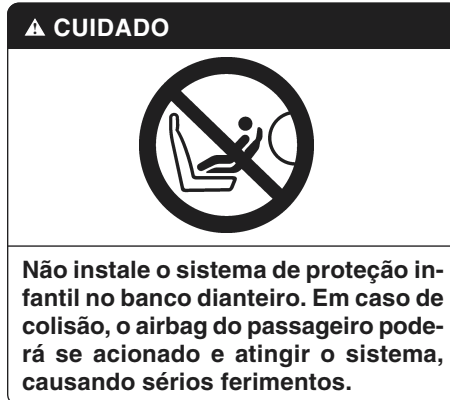
De acordo com as estatísticas de acidentes, crianças de todas as idades e estatutas viajam mais seguras quando estão sentadas corretamente no banco traseiro e não no banco dianteiro.

No banco traseiro, é menor a probabilidade de que as crianças sejam feridas pelo impacto no interior do veículo, durante uma colisão ou frenagem brusca. Além disso, viajando no banco traseiro as crianças não serão atingidas por um airbag, caso seja acionado.

Bebês

Não fixe um sistema de proteção infantil tipo berço no banco do passageiro dianteiro num veículo equipado com airbag dianteiro.

Se inflar, o airbag dianteiro do passageiro poderá atingir o sistema de proteção infantil com força considerável. O sistema de proteção poderá deslocar ou ser atingido com força suficiente para causar ferimentos muito graves ao bebê.



Crianças pequenas

Fixar um sistema de proteção infantil tipo poltrona no banco do passageiro dianteiro de um veículo equipado com airbag dianteiro pode ser perigoso.

Se o banco estiver deslocado excessivamente para a frente, ou se a criança for arremessada para a frente durante uma colisão, o airbag poderá atingi-la com força suficiente para causar ferimentos graves ou fatais.

Crianças maiores

Crianças maiores, para as quais os sistemas de proteção infantil tornaram-se pequenos, também estão expostas aos riscos de ferimentos causados pelo airbag dianteiro do passageiro. Sempre que possível, as crianças maiores deverão ocupar o banco traseiro, usando corretamente o cinto de segurança.

Se for necessário dirigir com muitas crianças no veículo

Seu veículo tem três posições no banco traseiro, onde as crianças serão devidamente protegidas.

Se for necessário dirigir com mais de três crianças no veículo:

- acomode a criança maior no banco dianteiro, desde que ela tenha estatura suficiente para usar o cinto de segurança corretamente;
- desloque o banco o máximo possível para trás;
- a criança deverá sentar-se em posição ereta e com as costas bem apoiadas no encosto do banco;
- certifique-se de que o cinto esteja devidamente posicionado, ajustado e fixo.

Precauções adicionais de segurança

- **Use as travas de segurança para impedir que crianças abram as portas pelo lado interno do veículo.** Acionar este dispositivo impedirá que as crianças abram as portas acidentalmente e caiam (consulte na seção 3 “Travas de segurança para crianças”).
- **Use o interruptor principal do vidro elétrico para impedir que as crianças abram os vidros traseiros.** Acionar este dispositivo impedirá que as crianças brinquem com os vidros, expondo-as a riscos ou distraindo o motorista.
- **Não permita que as crianças fiquem desacompanhadas no veículo.** A permanência de crianças no interior do veículo sem a presença de um adulto pode ser muito perigosa. Por exemplo, bebês e crianças pequenas deixadas em veículos num dia quente podem morrer de insolação. Além disso, se a chave estiver na ignição, as crianças desacompanhadas poderão ligar o veículo, o que possivelmente resultará em acidentes.

- **Trave todas as portas, incluindo a porta traseira, quando o veículo não estiver sendo usado.** Crianças brincando em veículos poderão ficar presas por dentro. Ensine seus filhos a não brincar dentro ou em volta de um veículo.
- **Mantenha as chaves do veículo fora do alcance das crianças.** Mesmo as crianças muito pequenas aprendem a destravar as portas de um veículo, ligar a ignição e abrir a porta traseira, o que poderá resultar em ferimentos graves.

Acomodação de crianças

De acordo com as estatísticas de acidentes com crianças de todos os tamanhos e idades, elas estarão mais seguras quando devidamente acomodadas no banco traseiro.

Sempre que possível, recomendamos que o sistema de proteção infantil seja firmemente fixado com o cinto de segurança na posição central do banco traseiro.

Crianças muito grandes para o sistema de proteção infantil devem ser acomodadas no banco traseiro e usar o cinto de segurança.



Acomodação de crianças com menos de 9 kg

Uma criança com até 9 kg deve ser acomodada em um sistema de proteção infantil do tipo berço. Como as crianças têm o hábito de se inclinar, o sistema deve ficar virado para a traseira do veículo.

Recomendamos que o sistema seja colocado na posição central do banco traseiro e fixado com o cinto de segurança. Certifique-se de que a ancoragem removível do cinto de segurança central esteja travada firmemente. (Consulte na seção 3 “Ancoragem removível”).

▲ CUIDADO

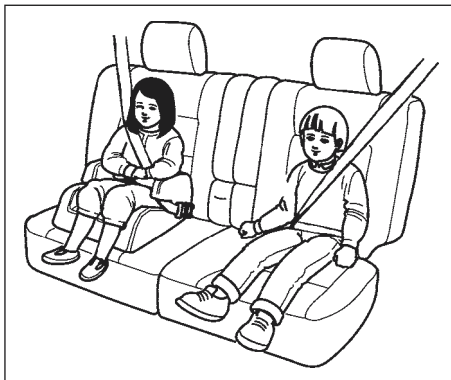
Não instale o sistema de proteção infantil no banco dianteiro. Em caso de colisão, o airbag do passageiro poderá ser acionado e atingir o sistema, causando sérios ferimentos.



Acomodação de crianças entre 9 e 18 kg

Uma criança entre 9 e 18 kg deve ser acomodada em um sistema de proteção infantil do tipo poltrona.

Recomendamos que o sistema seja colocado na posição central do banco traseiro e fixado com o cinto de segurança. Certifique-se de que a ancoragem removível do cinto de segurança central esteja travada firmemente. (Consulte na seção 3 “Ancoragem removível”.)



Acomodação de crianças com mais de 18 kg

Crianças com mais de 18 kg devem ser acomodadas nas posições laterais do banco traseiro e usar o cinto de segurança.

Coloque o cinto de segurança na criança. Verifique se existem folgas e ajuste-o, de forma que o cadarço não passe pelo pescoço. Caso isso aconteça, a criança deverá sentar-se sobre uma almofada ou banco especial.

Armazenamento do sistema de proteção infantil

Quando o sistema de proteção infantil não estiver em uso, remova-o do veículo ou fixe-o firmemente, para que não ofereça perigo aos ocupantes durante uma colisão.

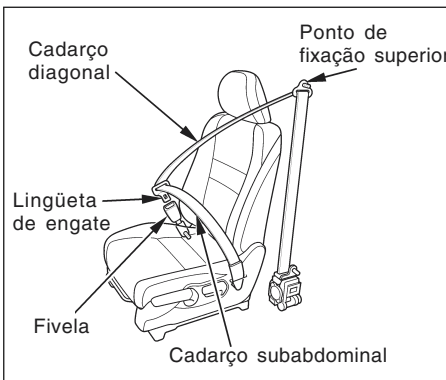
Componentes do sistema dos cintos de segurança

Seu veículo Honda possui cintos de segurança retráteis de 3 pontos em todas as posições dos bancos.

Os cintos de segurança dianteiros também são equipados com tensionadores automáticos.



O sistema também inclui uma luz de advertência no painel de instrumentos e um alarme sonoro para alertar o motorista sobre a colocação dos cintos de segurança. (Consulte nesta seção “Cintos de segurança”).



Cintos retráteis de 3 pontos

Este tipo de cinto de segurança apresenta um cadaço diagonal e um subabdominal.

Os cintos de segurança são equipados com tensionadores automáticos de emergência. Na condução normal do veículo, o retrator de emergência permite o movimento livre do ocupante no banco, embora seja mantida uma certa tensão no cinto. Em caso de colisão ou frenagem súbita, o tensionador travará automaticamente o cinto, para ajudar a proteger o corpo.



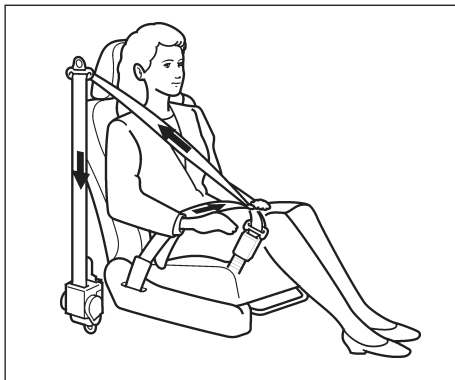
Cinto de segurança destacável

O cinto de segurança da posição central do banco traseiro é do tipo destacável e possui 2 partes: uma pequena lingüeta de engate e uma fivela.

Normalmente o cinto destacável deve permanecer preso sempre que os encostos dos bancos estiverem na vertical. Para mais informações sobre o cinto destacável, consulte na seção 3 “Ancoragem removível”.

Se o cadaço diagonal do cinto estiver totalmente puxado, o retrator de emergência será ativado. O cinto de segurança retrairá, mas não permitirá que o passageiro se movimente livremente.

Para desativar o retrator, solte a fivela e deixe o cinto de segurança se retrair totalmente. Para prender novamente o cinto de segurança, puxe-o somente o necessário.



TENSIONADORES AUTOMÁTICOS

Para aumentar a proteção, os cintos de segurança são equipados com tensionadores automáticos. Quando ativados, os tensionadores retraem automaticamente os cintos para ajudar a manter os ocupantes em suas posições.

Os tensionadores foram projetados para serem ativados basicamente nas colisões frontais. Eles independem do sistema suplementar de segurança (SRS airbag), portanto, podem ser ativados durante uma colisão que não cause o acionamento dos airbags. Neste caso, os airbags não são necessários, mas a tensão adicional do cinto de segurança sim.

Os tensionadores serão acionados em uma colisão suficientemente grave para causar o acionamento dos airbags.

Se um airbag lateral (se equipado) for acionado durante um impacto lateral, o tensionador no mesmo lado do veículo também será acionado.

Quando os tensionadores forem acionados, os cintos de segurança permanecerão firmes até que sejam destravados normalmente.



A luz de advertência do sistema suplementar de segurança (SRS) se acenderá quando houver algum problema nos tensionadores automáticos dos cintos de segurança.

Manutenção do cinto de segurança

Para garantir a segurança, verifique regularmente a condição dos cintos de segurança.

Puxe os cintos totalmente para fora e observe quanto a partes desfiadas, cortes, queimaduras e desgaste. Verifique se as lingüetas de encaixe funcionam livremente e se os cadarços diagonal e subabdominal retraem facilmente. Todos os cintos em más condições ou que apresentem problemas de funcionamento não oferecerão a proteção adequada e deverão ser substituídos assim que possível.

Um cinto de segurança danificado em uma colisão deverá ser substituído em uma Concessionária Autorizada Honda. Um cinto cortado em um acidente poderá não oferecer o mesmo nível de proteção no próximo acidente. A concessionária deverá também inspecionar os pontos de fixação quanto a danos e substituí-los, se necessário.

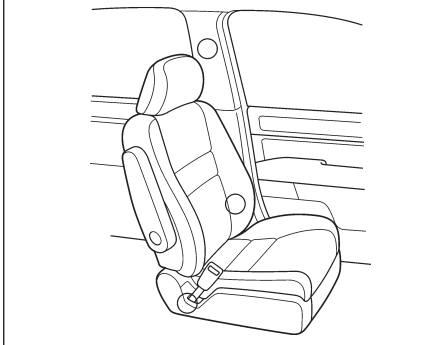
▲ ATENÇÃO

O conjunto completo deverá ser substituído após o cinto ter sido danificado em um impacto grave, mesmo que não haja evidências de danos.

⚠ CUIDADO

- A inspeção ou manutenção inadequada dos cintos de segurança pode resultar em ferimentos graves ou fatais, se os cintos não funcionarem adequadamente quando necessário.
- Inspeccione os cintos de segurança regularmente e repare qualquer problema, assim que possível.

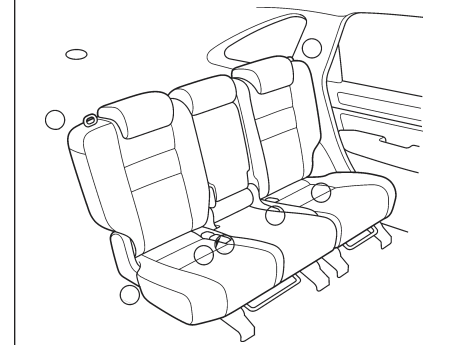
Banco dianteiro



PONTOS DE FIXAÇÃO

Ao substituir os cintos de segurança, utilize os pontos de fixação, conforme indicado na ilustração.

Banco traseiro



O banco traseiro está equipado com três cintos de segurança retráteis de 3 pontos.

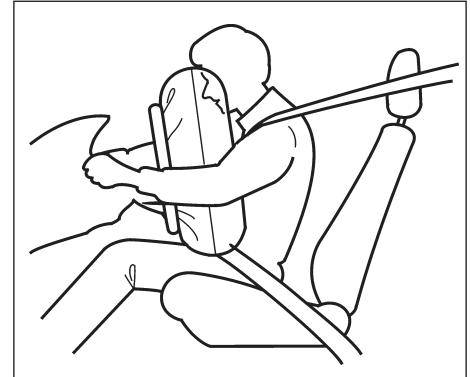
Segurança

Componentes do airbag

O sistema suplementar de segurança (SRS) do veículo inclui:

- dois airbags dianteiros. O airbag do motorista está instalado no centro do volante de direção; o airbag do passageiro dianteiro está instalado no painel de instrumentos. Ambos trazem a identificação “SRS AIRBAG”.
- dois airbags laterais (se equipado), um para o motorista e outro para o passageiro dianteiro. Os airbags estão instalados nas bordas externas dos encostos dos bancos. Ambos apresentam a inscrição “SIDE AIRBAG”;
- tensionadores automáticos do cinto de segurança;
- sensores capazes de detectar uma colisão severa;
- um sofisticado sistema eletrônico que monitora continuamente e registra informações sobre os sensores, a unidade de controle, os atuadores do airbag quando o interruptor de ignição estiver na posição II (ligado);

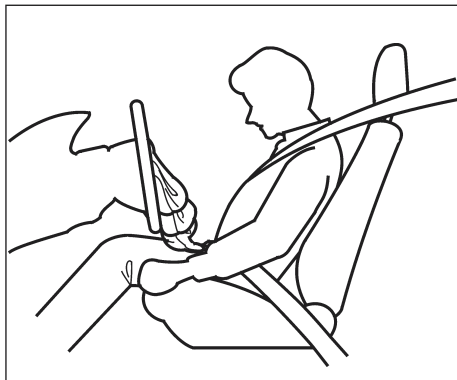
- uma luz de advertência localizada no painel de instrumentos para alertar quanto a um possível problema no sistema;
- uma luz indicadora localizada no painel de instrumentos para alertar sobre a desativação do airbag lateral (se equipado) do passageiro dianteiro;
- um sistema de reserva de energia para os airbags, caso o sistema elétrico do veículo seja desconectado em uma colisão.



Funcionamento dos airbags dianteiros

Em caso de impacto frontal severo, os sensores irão detectar a desaceleração rápida do veículo. Se a taxa de desaceleração for suficientemente alta, a unidade de controle acionará instantaneamente os airbags dianteiros e os tensionadores automáticos do cinto de segurança.

Durante uma colisão frontal, os cintos de segurança protegem a parte inferior do seu corpo e as costas. O airbag atua como amortecedor para aumentar a proteção à cabeça e tórax.



Uma vez que compartilham dos mesmos sensores, normalmente os dois airbags são acionados simultaneamente.

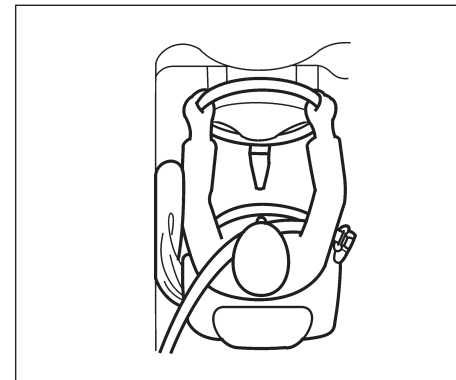
Após serem acionados, os airbags dianteiros esvaziam imediatamente, para que não prejudiquem a visibilidade do motorista ou a sua capacidade de esterçamento ou manuseio de outros controles.

O tempo total de acionamento e esvaziamento é de, aproximadamente, um décimo de segundo, tão rápido que alguns ocupantes somente percebem que o airbag foi acionado quando o vêem vazio sobre o colo.

Após uma colisão, poderá ser observada a presença de fumaça. Na verdade, essa fumaça é o pó proveniente da superfície do airbag. Embora o pó não seja perigoso, as pessoas com problemas respiratórios poderão sentir um certo desconforto temporário. Se isso ocorrer, saia do veículo o mais rápido possível, desde que haja segurança.

Os airbags dianteiros são ativados somente no caso de uma colisão frontal severa. Porém, eles não serão ativados em colisões frontais moderadas, traseiras e capotamentos, mesmos que de grande proporções.

Os airbags são ativados uma vez. Eles não poderão protegê-lo contra impactos adicionais que podem ocorrer durante a sequência da colisão.



Funcionamento dos airbags laterais (se equipado)

Em caso de uma colisão lateral severa, os sensores detectarão a rápida aceleração e enviarão um sinal para a unidade de controle acionar instantaneamente o airbag lateral do motorista ou passageiro e ativar o tensionador do cinto de segurança do lado afetado.

Apenas um airbag será acionado durante uma colisão lateral. Se o impacto for do lado do passageiro, o airbag lateral do passageiro será acionado, mesmo que não haja um passageiro no banco.

Para obter a máxima proteção dos airbags laterais, os ocupantes dos bancos dianteiros deverão usar os cintos de segurança e manter os encostos dos bancos na vertical, com as costas bem apoiadas.

Sistema de desativação do airbag lateral (se equipado)

Para reduzir o risco de ferimentos causados pelo acionamento do airbag, o seu veículo possui um sistema de desativação automática do airbag lateral do passageiro.

Embora a Honda não recomende que crianças sejam transportadas no banco dianteiro, esse sistema foi projetado para desativar o airbag lateral se uma criança se inclinar na área onde o airbag lateral é acionado.

O airbag lateral também poderá ser desativado se um adulto de pequeno porte se inclinar lateralmente, ou se um adulto maior inclinar-se lateralmente na área onde o airbag é acionado.

Objetos colocados sobre o banco do passageiro dianteiro também podem fazer com que o airbag lateral seja desativado.

Se a luz indicadora de desativação do airbag lateral se acender (consulte nesta seção "*Funcionamento da luz indicadora de desativação do airbag lateral*"), faça com que o passageiro se sente na posição vertical. Uma vez que o passageiro esteja fora da área de acionamento do airbag, o airbag lateral será reativado e a luz indicadora se apagará.

Há um certo atraso entre o momento em que o passageiro entra ou sai da área de acionamento do airbag e a luz indicadora se acende ou apaga.

O passageiro dianteiro não deve usar uma almofada ou outro objeto, tal como um encosto. Isso pode impedir o funcionamento adequado do sistema.



Funcionamento da luz de advertência do sistema suplementar de segurança (SRS)

A luz de advertência do sistema suplementar de segurança (SRS) alerta sobre um possível problema nos airbags dianteiros, sensores e tensionadores automáticos do cinto de segurança. Para mais informações, consulte na seção 3 "*Luz de advertência do sistema suplementar de segurança (SRS)*".

Quando o interruptor de ignição for ligado (posição II), essa luz de advertência se acenderá por alguns instantes, apagando-se em seguida. Isso significa que o sistema está funcionando corretamente.

Se a luz se acender em qualquer outro momento ou não se apagar, procure uma Concessionária Autorizada Honda para inspecionar o sistema. Por exemplo:

- se a luz de advertência do sistema suplementar de segurança (SRS) não se acender quando o interruptor de ignição for ligado (posição II);
- se a luz permanecer acesa após a partida do motor;
- se a luz se acender ou piscar quando o veículo estiver em movimento.

Se alguma das situações acima for observada, os airbags dianteiros podem não ser acionados, ou os tensionadores do cinto de segurança podem não funcionar quando necessário. Procure uma Concessionária Autorizada Honda o mais rápido possível.

▲ CUIDADO

- **Ignorar a luz de advertência do sistema suplementar de segurança (SRS) poderá resultar em ferimentos graves ou fatais, se os airbags ou tensionadores não funcionarem corretamente.**
- **Providencie a inspeção do veículo numa Concessionária Autorizada Honda assim que possível, quando a luz de advertência do sistema suplementar de segurança (SRS) alertar sobre um provável problema.**



Funcionamento da luz indicadora de desativação do airbag lateral (se equipado)

Esta luz avisa que o airbag lateral do lado do passageiro foi automaticamente desativado.

Isso não significa que exista algum problema com os airbags laterais. Esta luz somente indica que o sistema foi desativado automaticamente, para evitar que o airbag lateral do passageiro seja acionado indevidamente.

O assento do passageiro dianteiro possui um sistema que detecta a posição do ocupante. Esse sistema envia sinais para a unidade de controle, com informações da posição e altura do passageiro dianteiro. Se a unidade de controle detectar que o ocupante está no trajeto de insuflamento do airbag lateral, a luz indicadora de desativação do airbag lateral irá se acender no painel de instrumentos, desativando o airbag lateral do passageiro.

▲ CUIDADO

O airbag lateral não será ativado caso o sistema de desativação automática tenha sido acionado.

Se o passageiro do assento dianteiro permanecer por mais de 3 segundos inclinado ou relaxado para o lado, na área de acionamento do airbag lateral, a luz irá se acender no painel de instrumentos e somente irá se apagar quando o ocupante acomodar-se corretamente. Neste caso, solicite que o passageiro sente-se de maneira adequada, com as costas em posição vertical e bem apoiadas no encosto do banco.

Após o passageiro acomodar-se, a luz ainda permanecerá acesa por 3 a 4 segundos, e então se apagará. Esse intervalo de tempo impede que a luz se acenda toda vez que o passageiro se mover, o que poderia incomodar o motorista.

A luz deverá se acender também quando o interruptor de ignição for colocado na posição II (ligado), apagando-se após alguns segundos. Se a luz não se acender, permanecer acesa ou acender enquanto o veículo estiver em movimento sem um passageiro no banco dianteiro, leve o veículo para ser inspecionado em uma Concessionária Autorizada Honda.

▲ CUIDADO

O passageiro do assento dianteiro não deve usar uma almofada ou qualquer outro objeto de descanso para as costas. Isso pode interferir no funcionamento adequado do sistema.

Manutenção do airbag

O sistema suplementar de segurança (SRS) e os tensionadores automáticos dos cintos de segurança basicamente não exigem manutenção e não existem peças que possam ser reparadas com segurança. Entretanto, o veículo deverá ser reparado se:

- os airbags forem acionados. Todo airbag acionado deverá ser substituído juntamente com o módulo de controle, tensionadores automáticos dos cintos de segurança e outras peças relacionadas. Não remova ou substitua o airbag. Isso deverá ser feito por uma Concessionária Autorizada Honda;
- a luz de advertência do sistema suplementar de segurança (SRS) alertar sobre algum problema. Leve o veículo a uma Concessionária Autorizada Honda, assim que possível. Ignorar essa indicação poderá impedir que os airbags sejam acionados quando necessário.

Somente pessoal treinado poderá executar os serviços. Remover o módulo do airbag/tensionador do cinto não é permitido. Em caso de falha, desligamento ou após o acionamento do airbag, procure uma Concessionária Autorizada Honda.

Precauções importantes relativas ao airbag

- **Não modifique o volante de direção ou qualquer outro componente do airbag.** Tais modificações podem tornar o sistema ineficiente.
- **Não adultere os componentes ou fiação do sistema nem passe condutores elétricos próximos aos condutores do airbag.** Isso poderá ativá-lo, causando sérios ferimentos aos ocupantes.
- **Não derrame líquidos nos encostos dos bancos dianteiros.** Se a água ou algum outro líquido molhar o encosto do banco, o sistema de airbags laterais (se equipado) pode não funcionar corretamente.
- **Não cubra ou substitua os revestimentos dos encostos dos bancos dianteiros sem consultar uma Concessionária Autorizada Honda.** Substituir inadequadamente ou cobrir os revestimentos dos bancos dianteiros pode impedir o acionamento dos airbags laterais (se equipado) durante um impacto lateral.

- **Informe a pessoa que irá efetuar algum serviço em seu veículo que ele está equipado com airbags.** Se os procedimentos e precauções descritos no Manual de Serviços Honda não forem seguidos, poderão ocorrer danos ao sistema ou ferimentos pessoais.
- **O desmanche total de um veículo equipado com airbag que não tenha sido acionado pode ser perigoso.** Solicite a assistência de uma Concessionária Autorizada Honda, caso seja necessário sucatear o veículo.
- **Se o veículo for vendido, informe ao novo proprietário que ele possui airbag.** Alerta-o sobre as informações e precauções descritas neste Manual do Proprietário.

CUIDADO COM OS GASES DE ESCAPAMENTO

A manutenção correta é a melhor proteção contra a entrada de gases no interior do veículo. O sistema de escapamento deve ser completamente inspecionado por um técnico qualificado sempre que:


- o veículo for suspenso para a troca de óleo;
- forem observadas mudanças no ruído do escapamento;
- o sistema de escapamento e a parte traseira ou inferior do veículo forem danificados em um acidente.

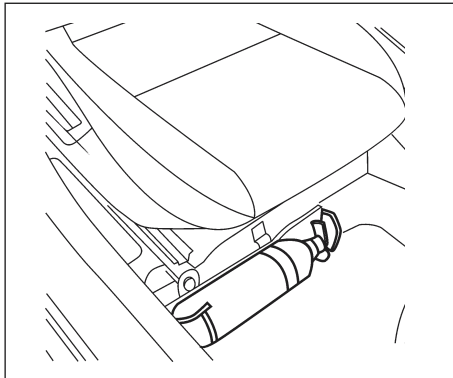
⚠ CUIDADO

- **Evite a inalação dos gases provenientes do sistema de escapamento. Eles contêm monóxido de carbono, um gás incolor e inodoro que pode causar perda de consciência ou até mesmo a morte. Se houver suspeita de entrada de gases de escapamento no interior do veículo, determine e corrija a causa o mais rápido possível.**
- **Não conduza o veículo com a porta traseira aberta. Isso pode permitir a entrada dos gases de escapamento no interior do veículo. Se for necessário dirigir o veículo nesta condição, mantenha todos os vidros abertos.**
- **Não deixe o motor ligado em áreas fechadas.**

Uma alta quantidade de monóxido de carbono pode se acumular rapidamente em locais fechados, tal como uma garagem. Não acione o motor em garagens com a porta fechada. Mesmo com a porta aberta, deixe o motor ligado somente o tempo necessário para tirar o veículo do local.

Quando a porta traseira está aberta, o fluxo de ar pode levar os gases de escapamento para o interior do veículo, criando uma condição de perigo. Se for necessário dirigir com a porta traseira aberta, abra todos os vidros e ajuste o sistema de ventilação, aquecimento e ar-condicionado conforme descrito abaixo:

1. Selecione o modo de ar fresco.
2. Direcione a distribuição de ar para .
3. Ajuste o ventilador na velocidade máxima.
4. Ajuste o aquecimento, utilizando o botão de controle de temperatura.



EXTINTOR DE INCÊNDIO

O extintor de incêndio está localizado sob a extremidade dianteira do banco do passageiro, fixado no assoalho do veículo. Para removê-lo, puxe a alça da presilha de fixação.

As instruções de uso são descritas no próprio extintor.

A manutenção é de responsabilidade do proprietário; portanto, siga as instruções do fabricante impressas no próprio extintor.

TRIÂNGULO DE SEGURANÇA

O triângulo de segurança encontra-se na área de bagagem.

DISPOSITIVO DE CORTE DE INJEÇÃO DE COMBUSTÍVEL

O sistema de alimentação está programado para interromper a injeção de combustível quando o veículo estiver parado, com a alavanca seletora na posição **P** ou **N**, e o motor estiver em altas rotações (máx. 5.000 rpm). Isso evita eventuais acidentes causados pelo acionamento indesejado da alavanca seletora.

BARRAS DE PROTEÇÃO LATERAL

Seu veículo Honda está equipado com barras de proteção especiais acondicionadas nas portas. Essas barras têm por finalidade proteger os ocupantes contra impactos laterais.

ÁLCOOL E DROGAS

Dirigir um veículo requer atenção total. As condições de tráfego mudam rapidamente e é necessário estar apto para reagir na mesma velocidade. O álcool e as drogas afetam diretamente o reflexo. Mesmo os remédios, com ou sem prescrição médica, podem produzir esse efeito.

Existem leis que tratam da condução de veículos por pessoas embriagadas. Essas leis determinam a quantidade máxima de álcool no sangue para que uma pessoa seja considerada embriagada. Contudo, a capacidade de julgamento e tempo de reação tendem a diminuir a cada drinque ingerido. A melhor coisa a fazer é não dirigir embriagado.

Quando beber, procure a companhia de um amigo ou conhecido que não tenha bebido para dirigir seu veículo, ou procure utilizar meios alternativos de transporte, tais como táxi e ônibus.

Se isso não for possível, pare de beber e espere até estar em condições de dirigir. O tempo de espera é a única coisa que pode deixá-lo novamente em condições de dirigir; café e ducha fria não aceleram o processo.

Se seus amigos tentarem dirigir após ter ingerido algum tipo de bebida alcoólica, procure alertá-los sobre o perigo que isso poderá acarretar. Lembre-se de que eles estarão dividindo as mesmas ruas ou estradas com você.

ETIQUETAS DE SEGURANÇA

As etiquetas de segurança estão localizadas conforme mostrado na ilustração. Essas etiquetas advertem sobre riscos em potencial que podem causar sérios ferimentos. Leia-as atentamente. Se uma das etiquetas se soltar ou estiver ilegível, solicite sua substituição a uma Concessionária Autorizada Honda.

Algumas etiquetas mostradas abaixo estão fixadas na parte posterior do capô.



• SRS Airbag



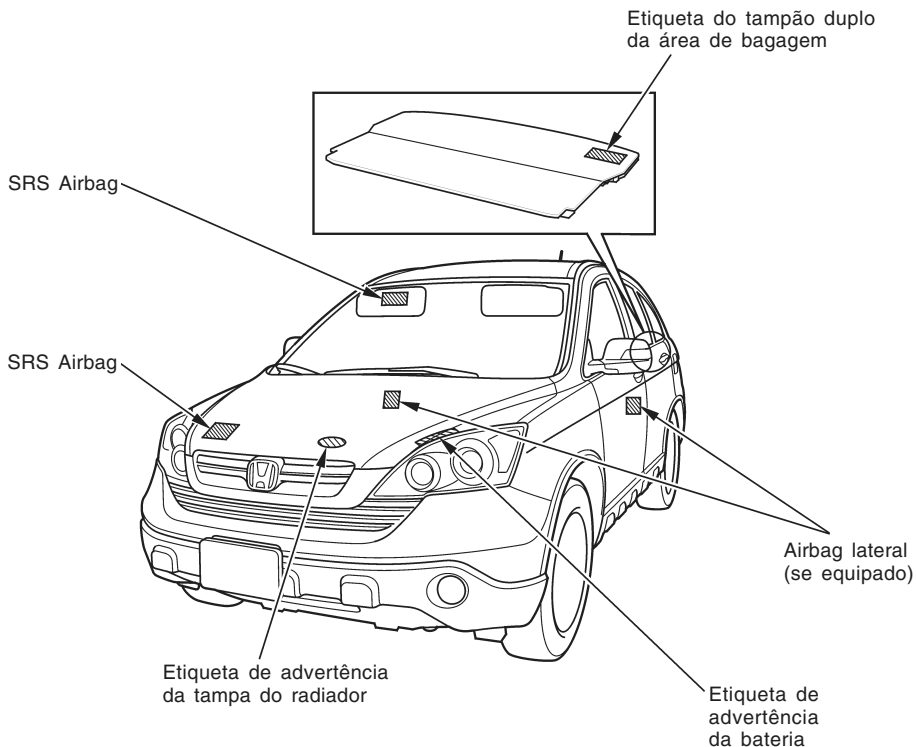
• SRS Airbag



• Símbolo de advertência de segurança



• Siga cuidadosamente as instruções do Manual de Serviços.

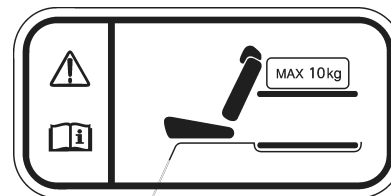


Segurança

As etiquetas mostradas a seguir podem ser encontradas no veículo.



A etiqueta mostrada abaixo está fixada no lado esquerdo do tampão duplo da área de bagagem.



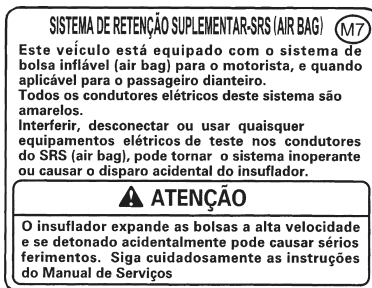
- Airbag lateral (se equipado)



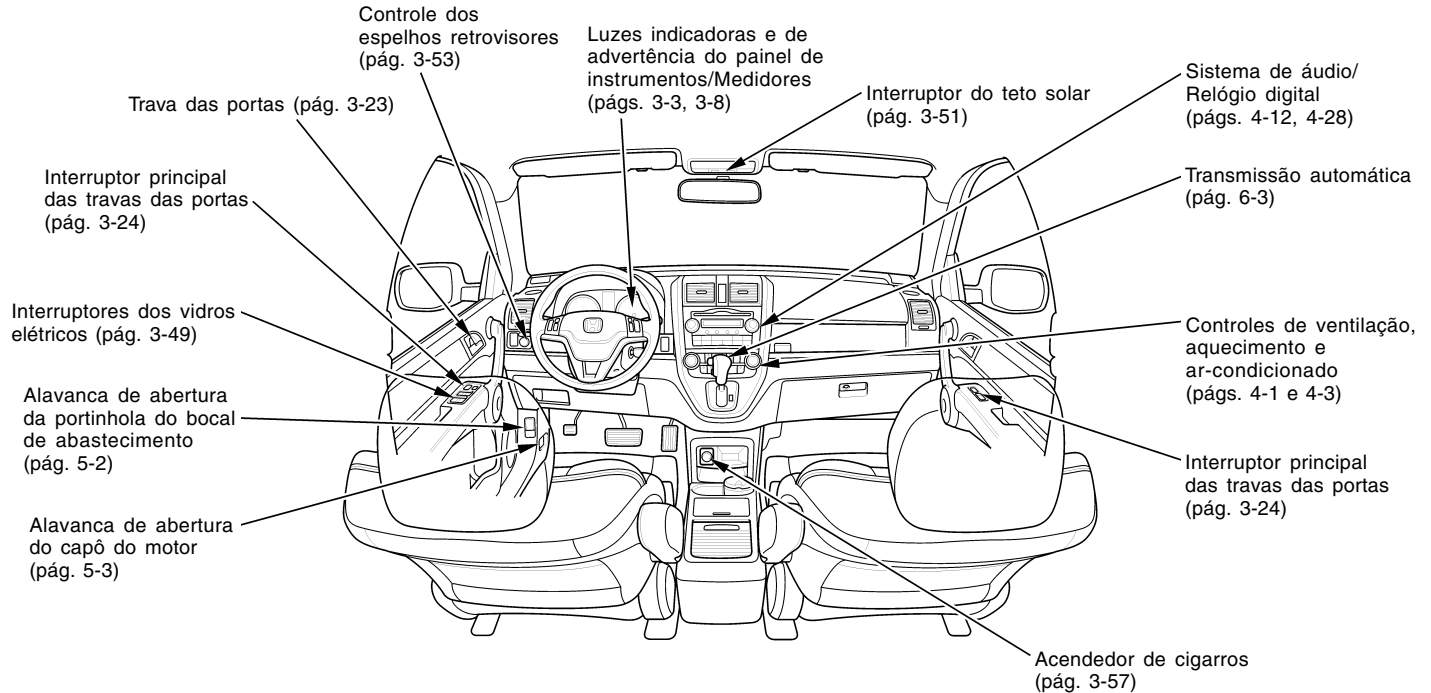
- Símbolo de advertência de segurança



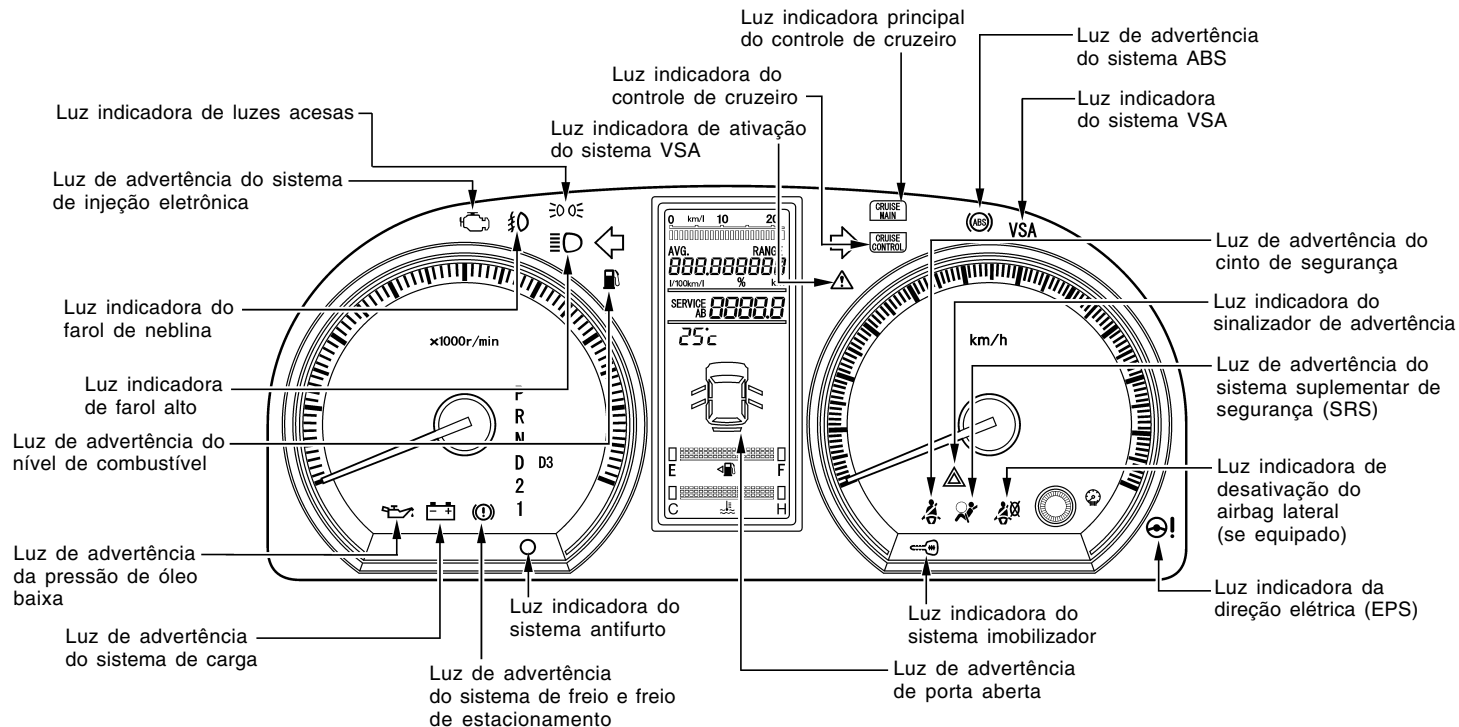
- Siga cuidadosamente as instruções do manual do proprietário.



3 INSTRUMENTOS E CONTROLES



Instrumentos e Controles



LUZES INDICADORAS E DE ADVERTÊNCIA

No painel de instrumentos há várias luzes indicadoras e de advertência que fornecem informações importantes sobre o veículo.



Luz de advertência do sistema de injeção eletrônica

Esta luz se acenderá por alguns segundos quando o interruptor de ignição for ligado. Se essa luz se acender durante a condução do veículo, isso significa que existe algum problema no motor ou nos sistemas de injeção eletrônica ou de controle de emissões.

Se essa luz se acender, estacione o veículo em um local seguro e desligue o motor. Em seguida, ligue-o novamente. Se a luz permanecer acesa, dirija-se a uma Concessionária Autorizada Honda o quanto antes. Dirija em baixa velocidade e evite aceleração total.

Se a luz de advertência se acender com frequência, mesmo que tenha efetuado os procedimentos descritos, dirija-se a uma Concessionária Autorizada Honda para efetuar uma inspeção no sistema.

Para mais informações, consulte na seção 9 “Luz de advertência do sistema de injeção eletrônica”.



Luz de advertência da pressão de óleo baixa

Esta luz se acenderá quando o interruptor de ignição for ligado, apagando-se depois que o motor começar a funcionar.

Se a luz se acender durante a condução do veículo, pare em um local seguro e desligue o motor. Procure uma Concessionária Autorizada Honda imediatamente.

O motor poderá ser severamente danificado se esta luz piscar ou se acender enquanto o motor estiver funcionando. Consulte na seção 9 “Luz de advertência da pressão de óleo baixa”.



Luz de advertência do sistema de carga

Esta luz se acenderá quando o interruptor de ignição for ligado, apagando-se depois que o motor começar a funcionar.

Se esta luz se acender enquanto o motor estiver funcionando, a bateria não estará sendo carregada. Consulte na seção 9 “Luz de advertência do sistema de carga”.



Luz de advertência do cinto de segurança

O sistema dos cintos de segurança inclui uma luz de advertência no painel de instrumentos e um alarme sonoro para advertir

o motorista e passageiros sobre a colocação dos cintos de segurança.

Se o interruptor de ignição for ligado (posição II) antes da colocação do cinto de segurança, o alarme será acionado e a luz de advertência piscará. Se você não colocar o cinto de segurança antes do alarme parar de soar, a luz de advertência irá parar de piscar, mas permanecerá acesa.

Se continuar dirigindo sem o cinto de segurança, o alarme soará e a luz de advertência piscará em intervalos regulares.



Luz de advertência do sistema suplementar de segurança (SRS)

Esta luz se acenderá quando o interruptor de ignição for colocado na posição II (ligado), apagando-se após alguns segundos. Se a luz se acender em qualquer outro momento, isso significa que existe algum problema no sistema dos airbags dianteiros ou laterais (se equipado), no sistema de desativação automática do airbag lateral do passageiro (se equipado) ou nos tensionadores automáticos dos cintos de segurança.



Luz indicadora de desativação do airbag lateral (se equipado)

Esta luz se acenderá quando o interruptor de ignição for ligado (posição II). Se ela se acender em qualquer outro momento, isso indica que o airbag lateral do passageiro foi automaticamente desativado. Para mais informações, consulte na seção 2 “*Funcionamento da luz indicadora de desativação do airbag lateral*”.



Luz indicadora do sistema imobilizador

Esta luz se acenderá por alguns segundos quando o interruptor de ignição for ligado (posição II), apagando-se quando uma chave de ignição devidamente codificada for inserida na ignição. Caso não tenha sido utilizada uma chave devidamente codificada, a luz indicadora piscará e o motor não dará partida (consulte nesta seção “*Sistema imobilizador*”).



Luz de advertência do sistema de freio e freio de estacionamento

Esta luz tem duas funções:

1. Ela se acende quando o interruptor de ignição é ligado (posição II) para que você verifique o freio de estacionamento. Um alarme sonoro será ativado se o veículo for dirigido com o freio de estacionamento parcialmente acionado. Dirigir o veículo com o freio de estacionamento acionado pode danificar os freios e pneus.
Se a luz permanecer acesa após o freio de estacionamento ter sido totalmente liberado com o motor em funcionamento, ou caso se acenda durante a condução do veículo, isso significa que pode haver um problema no sistema de freio.
2. A luz também pode indicar que o nível de fluido de freio está baixo, se esta permanecer acesa após o freio de estacionamento ser desacionado ou se acender durante a condução do veículo. Isso normalmente acontece devido ao desgaste excessivo das pastilhas. Dirija-se a uma Concessionária Autorizada Honda para verificar se as pastilhas do freio estão desgastadas ou se existe vazamento de fluido.

Para mais informações, consulte na seção 9 “*Luz de advertência do sistema de freio e freio de estacionamento*”.



Luz de advertência do sistema ABS

Esta luz normalmente se acenderá quando o interruptor de ignição for colocado na posição II (ligado) ou III (partida do motor), apagando-se após alguns segundos. Se a luz de advertência se acender em qualquer outro momento, é sinal de que existe algum defeito no sistema ABS. O veículo deverá ser inspecionado por uma Concessionária Autorizada Honda o mais rápido possível. Com essa luz acesa, os freios convencionais continuarão funcionando normalmente, mas sem a função ABS. Para mais informações, consulte na seção 6 “*Luz de advertência do sistema ABS*”.

VSA

Luz indicadora do sistema VSA (Assistência à estabilidade do veículo)

Esta luz normalmente se acende por alguns segundos quando o interruptor de ignição é ligado (posição II).

Se esta luz se acender ou permanecer acesa em qualquer outro momento, ou se não se acender quando a ignição for ligada, isso indica que há um problema no sistema VSA. Procure uma Concessionária Autorizada Honda para inspecionar o veículo. Sem o VSA, a capacidade normal de dirigibilidade do veículo será mantida, mas sem a tração VSA e melhoria na estabilidade. Para mais informações sobre o sistema VSA, consulte na seção 6 “Luz indicadora do sistema VSA”.



Luz indicadora de ativação do sistema VSA

Esta luz indicadora possui três funções:

1. Ela se acende para lembrá-lo de que o sistema de assistência à estabilidade do veículo (VSA) foi desligado.
2. Ela pisca durante a ativação do sistema VSA (consulte na seção 6 “Luz indicadora de ativação do sistema VSA”).
3. Ela se acende juntamente com a luz indicadora do sistema VSA quando há um problema no sistema VSA.

Essa luz normalmente se acende por alguns segundos quando o interruptor de ignição é colocado na posição II (ligado) ou III (partida do motor). Para mais informações sobre o sistema VSA, consulte na seção 6 “Luz indicadora do sistema VSA”.

CRUISE
MAIN

Luz indicadora principal do controle de cruzeiro

Esta luz se acenderá quando o controle de cruzeiro for ligado pressionando-se o botão CRUISE (Consulte nesta seção “Controle de cruzeiro”).

CRUISE
CONTROL

Luz indicadora do controle de cruzeiro

Esta luz se acenderá quando o controle de cruzeiro estiver acionado. Para informações sobre o funcionamento do controle de cruzeiro, consulte nesta seção “Controle de cruzeiro”.

Instrumentos e Controles



Luz indicadora da direção de assistência elétrica (EPS)

Esta luz normalmente se acende quando o interruptor de ignição é ligado (posição II), apagando-se após a partida do motor. Se ela se acender em qualquer outro momento, isso significa que há um problema no sistema de direção elétrica. Se isso acontecer, pare o veículo em local seguro e desligue o motor. Reinicie o sistema ligando novamente o motor. A luz indicadora não se apagará de imediato. Se ela não se apagar após dirigir o veículo por uma curta distância, ou se ela se acender novamente durante a condução, leve o veículo para ser inspecionado numa Concessionária Autorizada Honda. Com a luz indicadora acesa, o sistema EPS pode estar desligado, dificultando o esterçamento da direção.

Se o volante de direção for girado totalmente à esquerda ou direita, repetidamente, durante a condução em baixa velocidade ou enquanto o veículo estiver parado, ele poderá ficar um pouco mais difícil para ser girado devido ao superaquecimento da caixa de direção.



Luzes indicadoras dos sinalizadores de direção e do sinalizador de advertência

Os sinalizadores de direção piscam para indicar conversões à direita ou à esquerda e mudanças de faixa. Se a luz indicadora não piscar ou piscar com frequência maior que a normal, isso significa que alguma das lâmpadas está queimada. Substitua a lâmpada defeituosa o mais rápido possível (consulte na seção 7 “*Substituição da lâmpada do sinalizador de direção dianteiro*” e “*Substituição das lâmpadas traseiras*”). Caso contrário, outros motoristas não serão advertidos sobre as mudanças de direção de seu veículo.

Quando o interruptor do sinalizador de advertência for acionado, os sinalizadores de direção no painel de instrumentos também irão piscar.





Luz indicadora de farol alto

Esta luz se acenderá quando os fachoos altos dos faróis estiverem acesos. Consulte nesta seção “*Farol alto*”.



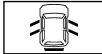
Luz indicadora de luzes acesas

Esta luz indica que as luzes externas estão acesas. Ela se acenderá quando o interruptor do farol for colocado na posição  ou . Se o interruptor de ignição for colocado na posição I (acessórios) ou 0 (trava), sem que o interruptor do farol seja desligado, a luz permanecerá acesa. Um alarme sonoro será acionado quando a porta do motorista for aberta.



Luz indicadora do farol de neblina

Esta luz se acenderá quando o farol de neblina for acionado. Para informações sobre o funcionamento do farol de neblina, consulte nesta seção “Farol de neblina”.



Luz de advertência de porta aberta

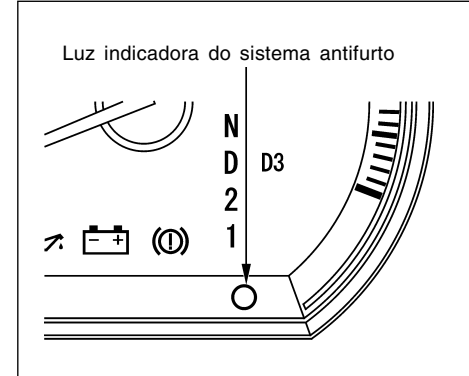
Esta luz se acenderá quando alguma porta lateral ou porta traseira não estiver completamente fechada.



Luz de advertência do nível de combustível

Esta luz se encontra no indicador de combustível. Ela se acenderá para alertá-lo que o tanque de combustível deverá ser reabastecido em breve.

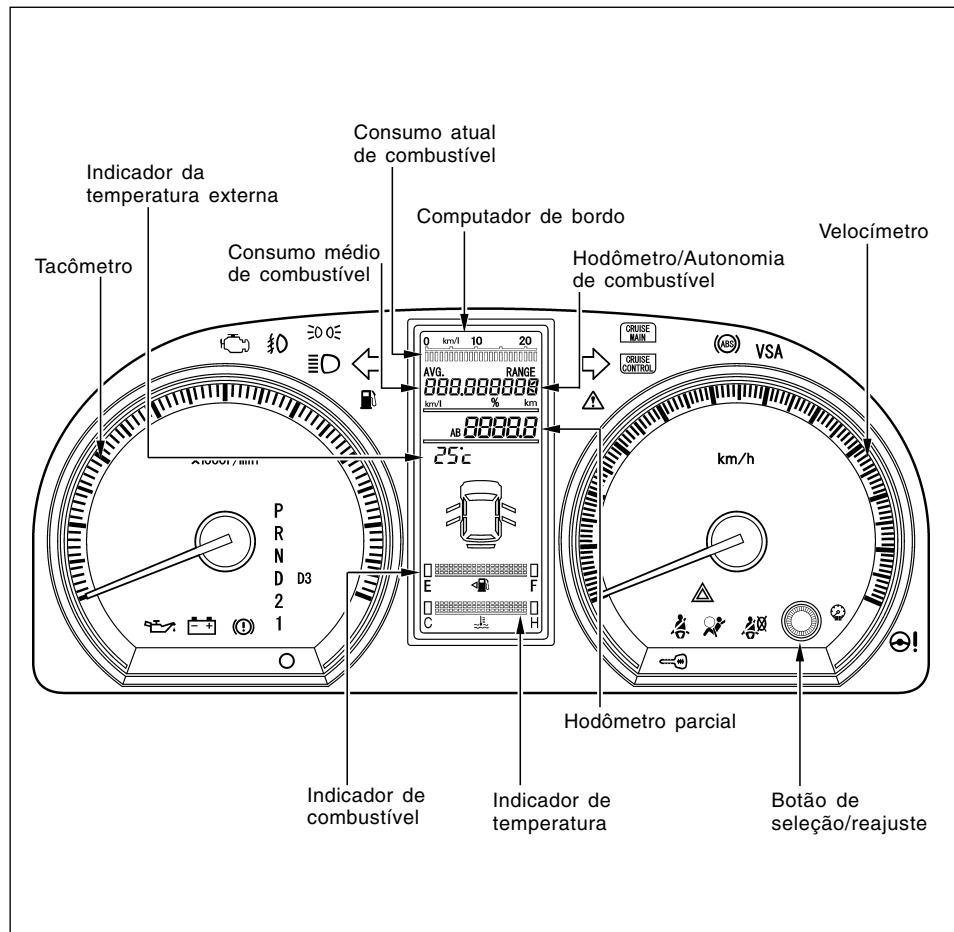
Quando a luz se acender, isso significa que a quantidade de combustível remanescente no tanque, antes que a leitura atinja a posição E (vazio), é de cerca de 8,6 litros. Existe uma pequena reserva de combustível no tanque quando a leitura atinge a posição E (vazio).



Luz indicadora do sistema antifurto

Esta luz se acenderá quando o sistema antifurto estiver acionado. Para mais informações, consulte na seção 4 “Sistema antifurto”.

Instrumentos e Controles



Velocímetro

A velocidade é indicada em quilômetros por hora (km/h).

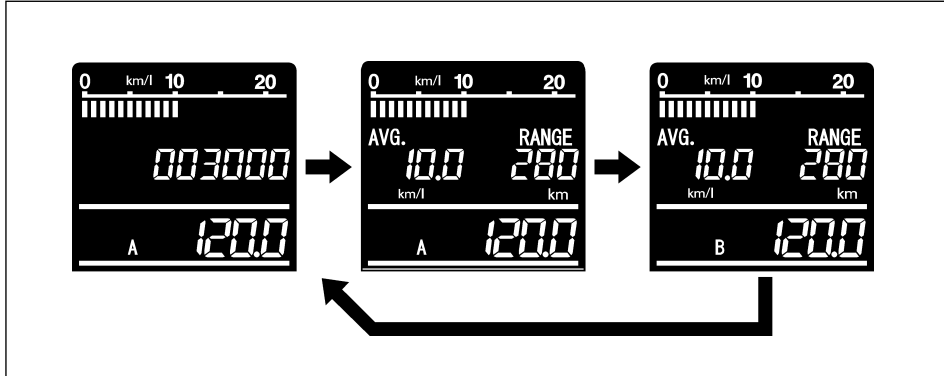
A desativação do velocímetro através do desligamento de seu cabeamento elétrico, mesmo que temporária, poderá provocar sérias avarias na transmissão de seu Honda, além de não permitir o controle da velocidade do veículo, infringindo o Código de Trânsito Brasileiro.

Com o velocímetro desativado, a unidade eletrônica de controle do veículo poderá interpretar que o veículo está parado, permitindo eventualmente que a marcha a ré seja selecionada, mesmo com o veículo se deslocando à frente em alta velocidade. Se isso ocorrer, há grande risco de acidentes e inevitável comprometimento da transmissão.

Caso constatado o desligamento do velocímetro, a garantia do seu veículo estará automaticamente cancelada.

Tacômetro

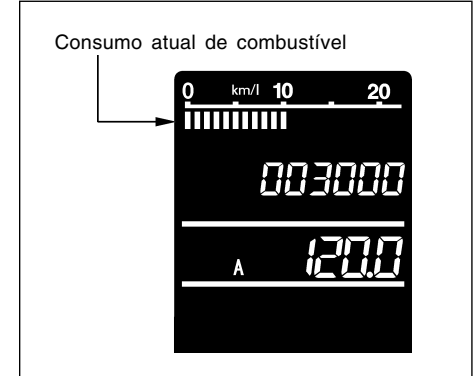
O tacômetro indica o número de rotações do motor por minuto (rpm). A leitura correta é feita multiplicando-se o número indicado por 1.000. Para proteger o motor contra danos, evite conduzir o veículo com o ponteiro na faixa vermelha.



Computador de bordo

O computador de bordo consiste de 3 segmentos. O segmento superior indica o consumo atual de combustível, o segundo segmento indica o hodômetro, o consumo médio de combustível e a autonomia do veículo, e o terceiro segmento indica o hodômetro parcial.

Para alterar o mostrador, pressione o botão de seleção/reajuste repetidamente. O último modo selecionado será indicado quando o interruptor de ignição for colocado na posição II (ligado).



Consumo atual de combustível

O mostrador indica o consumo atual, ou instantâneo, de combustível.

Ele indica o número de quilômetros/litro.

Instrumentos e Controles

Hodômetro

O hodômetro registra a distância total percorrida em quilômetros.

Consumo médio de combustível

Quando um dos hodômetros parciais (A ou B) for selecionado, o consumo médio de combustível, desde a última vez que o hodômetro parcial foi zerado, poderá ser indicado no computador de bordo (km/litro). Esse número é atualizado uma vez a cada 10 segundos. Para visualizar o consumo médio de combustível, pressione e solte o botão de seleção/reajuste repetidamente.

Quando o hodômetro parcial é zerado, o consumo médio de combustível para esse hodômetro parcial também é zerado.

Autonomia de combustível (Distância estimada)

Esta função indica a distância estimada que pode ser percorrida com o combustível remanescente no tanque.

A distância é estimada com base na economia de combustível alcançada nos últimos quilômetros e, portanto, poderá variar de acordo com mudanças na velocidade, condições do tráfego, etc.

Hodômetro parcial

O hodômetro parcial registra a distância percorrida pelo veículo em um determinado trajeto.

Existem dois hodômetros parciais: A e B. Para selecionar um dos hodômetros, pressione o botão de seleção/reajuste repetidamente. Os hodômetros parciais funcionam de forma independente, portanto poderão ser monitorados dois trajetos diferentes.

Quando o interruptor de ignição for ligado (posição **II**), será apresentado o mostrador selecionado por último.

Para zerar o hodômetro parcial, selecione-o e, a seguir, pressione e mantenha pressionado o botão de seleção/reajuste até o número "0.0" ser indicado.



Indicador da temperatura externa

Este indicador mostra a temperatura externa em °C.

O sensor de temperatura está instalado no pára-choque dianteiro. Portanto, a leitura da temperatura pode ser afetada pelo reflexo do calor da superfície da pista, calor do motor e gases de escapamento de veículos próximos. Isso pode fazer com que a leitura da temperatura seja incorreta em velocidades inferiores a 30 km/h.

O sensor atrasa a atualização do mostrador até atingir a temperatura externa correta. Isso pode levar alguns minutos.

Se a temperatura externa for indicada de forma incorreta, você poderá ajustá-la em até 3°C para mais ou menos.

⚠ ATENÇÃO

A temperatura deve estar estabilizada antes de efetuar este procedimento.



Para ajustar o mostrador da temperatura externa, pressione o botão de seleção/reajuste por 10 segundos. O mostrador será alterado conforme mostrado acima. Selecione o indicador da temperatura externa girando o botão de seleção/reajuste. Quando o mostrador começar a piscar, pressione o mesmo botão para iniciar o ajuste e então gire-o para regular a temperatura. A seguinte seqüência será indicada: 0, 1, 2, 3, -3, -2, -1, 0.

Instrumentos e Controles

Quando atingir o valor desejado, pressione o botão de seleção/reajuste para finalizar o ajuste. A nova temperatura deverá ser indicada.

Em determinadas condições do tempo, a indicação de leituras próximas a temperaturas de congelamento (0°C) pode apontar para a formação de gelo na superfície das pistas.

Indicador de combustível

Indica a quantidade de combustível no tanque. Pode haver uma pequena variação entre a quantidade indicada e a real.

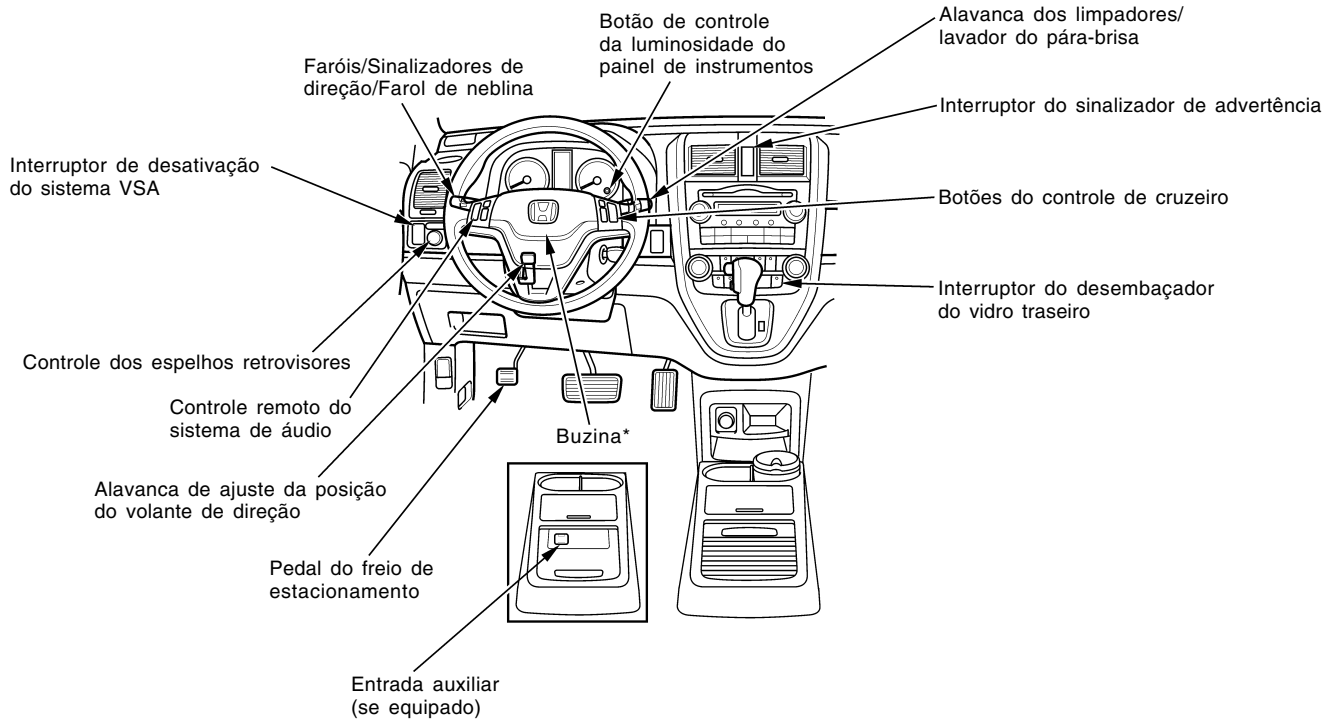
▲ ATENÇÃO

Evite dirigir quando o nível do combustível estiver excessivamente baixo. A falta de combustível poderá causar falha do motor, danificando o catalisador.

Indicador de temperatura

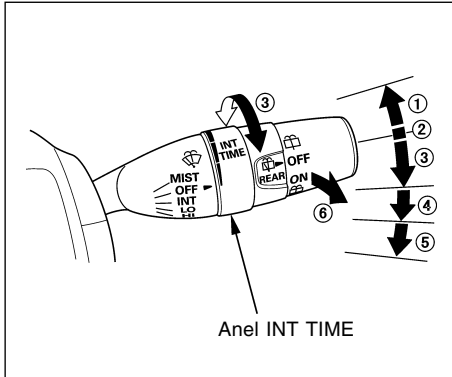
Indica a temperatura do líquido de arrefecimento do motor. Durante o funcionamento normal, a leitura deve permanecer na parte central do indicador. Sob condições severas de uso, tais como condução sob temperaturas muito elevadas ou em subidas longas, a leitura pode se aproximar da marca vermelha (quente). Se a leitura atingir a faixa vermelha, pare o veículo em local seguro e desligue o motor. Consulte na seção 5 “*Inspeção do nível do líquido de arrefecimento*” e na seção 9 “*Superaquecimento do motor*” para as instruções e precauções sobre a inspeção do sistema de arrefecimento do motor.

CONTROLES E DISPOSITIVOS



*: Para usar a buzina, pressione o centro da almofada do volante de direção.

Instrumentos e Controles



LIMPADORES DO PÁRA-BRISA

1. MIST
2. OFF (desligado)
3. INT (intermitente)
4. LO (baixa velocidade)
5. HI (alta velocidade)
6. Lavadores do pára-brisa

Empurre a alavanca para cima ou para baixo para selecionar uma posição.

MIST: Os limpadores funcionam em alta velocidade até a alavanca ser liberada.

OFF: Limpadores desligados.

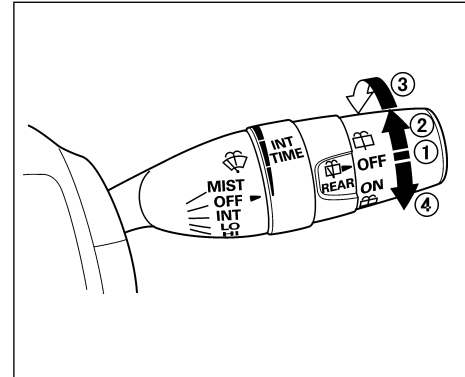
INT: Funcionamento intermitente.

Para variar o tempo dos intervalos, gire o anel INT TIME.

Lavador do pára-brisa

Puxe a alavanca dos limpadores/lavador do pára-brisa em sua direção. O lavador pulverizará água no pára-brisa até que a alavanca seja solta.

Os limpadores funcionarão em baixa velocidade enquanto a alavanca estiver acionada. Após soltar a alavanca, os limpadores completarão mais um ciclo.



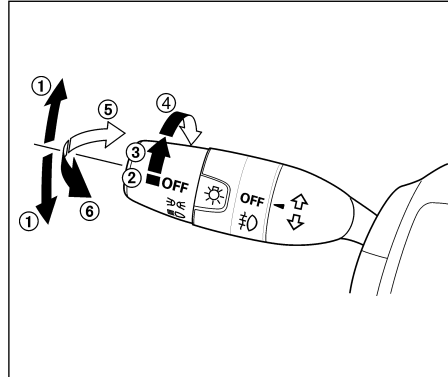
LIMPADOR E LAVADOR DO VIDRO TRASEIRO

1. OFF
Quando o interruptor do limpador for colocado na posição OFF, o limpador retornará para a posição de descanso.
2. Gire o interruptor no sentido horário para ligar o limpador do vidro traseiro. O limpador entrará em funcionamento.
3. Gire e mantenha o interruptor uma posição à frente da posição ON para que o limpador efetue alguns movimentos e o lavador pulverize água no vidro traseiro.

4. O interruptor também pode ser girado no sentido anti-horário para acionar o lavador e ligar o limpador.

Quando a transmissão é colocada em marcha a ré com o limpador do pára-brisa ligado, o limpador do vidro traseiro funcionará automaticamente mesmo que o interruptor do limpador do vidro traseiro esteja desligado.

O lavador do vidro traseiro e o do pára-brisa usam o mesmo reservatório de fluido.



FARÓIS E SINALIZADORES DE DIREÇÃO

1. Sinalizador de direção
2. OFF (desligado)
3. Lanternas e luzes traseiras
4. Farol
5. Farol alto
6. Lampejador do farol alto

Sinalizadores de direção

Mova a alavanca dos sinalizadores de direção para cima ou para baixo para indicar uma conversão. Para sinalizar uma mudança de faixa, empurre levemente a alavanca na direção correta e mantenha-a nessa posição. A alavanca retornará para a posição inicial, logo após ser solta ou finalizar a conversão.

Faróis

Gire o interruptor para a posição para acender as lanternas dianteiras, as lanternas traseiras, as luzes do painel de instrumentos e a luz da placa de licença.

Gire o interruptor para a posição para acender os faróis. Se você deixar as luzes acesas e remover a chave da ignição, um alarme soará ao abrir a porta do motorista.

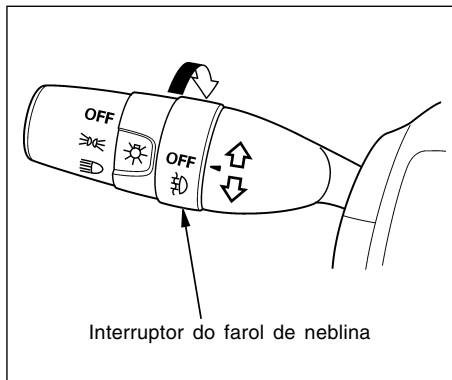
Quando o interruptor estiver na posição ou , as luzes indicadoras se acenderão como um lembrete.

Instrumentos e Controles

Farol alto

Empurre a alavanca para a frente até ouvir um clique indicando que o farol alto foi aceso. A luz indicadora azul se acenderá no painel de instrumentos (consulte nesta seção “Luz indicadora de farol alto”). Puxe a alavanca para trás para retornar ao farol baixo.

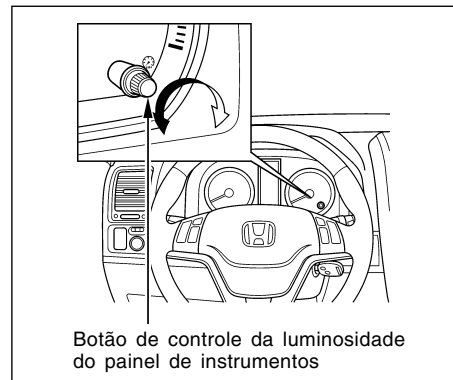
Para acionar o lampejador do farol, puxe levemente a alavanca para trás e solte-a. O farol alto permanecerá aceso enquanto a alavanca estiver puxada para trás.



Farol de neblina

O interruptor do farol de neblina está localizado ao lado do interruptor do farol. O farol de neblina só poderá ser acionado quando o interruptor do farol estiver na posição ☺☺ ou ☺☺.

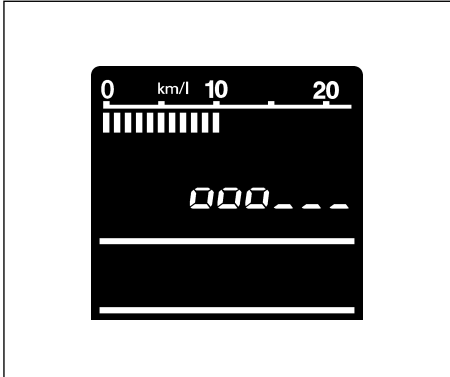
Para acionar o farol de neblina, gire o interruptor para cima. A luz indicadora do farol de neblina ☺☺, no painel de instrumentos, se acenderá quando o farol de neblina estiver acionado.



LUMINOSIDADE DO PAINEL DE INSTRUMENTOS

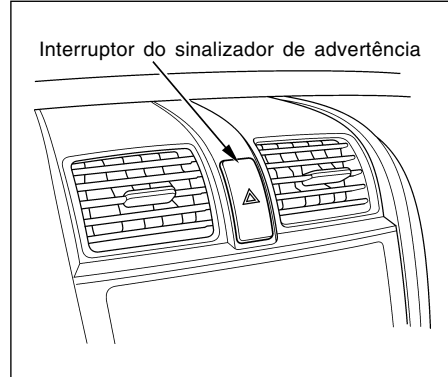
A luminosidade do painel de instrumentos somente poderá ser mudada com o interruptor de ignição ligado (posição II) e o interruptor do farol acionado.

Gire o botão na parte inferior do painel de instrumentos para ajustar a luminosidade.



A luminosidade é indicada em seis níveis no mostrador. Ao girar o botão, o mostrador do hodômetro mudará para círculos que indicam o nível atual. Um bipe soará quando a luminosidade atingir o nível máximo ou mínimo. O mostrador retornará ao modo do hodômetro 5 segundos após terminar o ajuste da luminosidade.

Para reduzir a luminosidade à noite, a iluminação do painel de instrumentos é reduzida quando o interruptor do farol é colocado na posição \rightarrow ou os faróis são acesos. Girar o botão de seleção/reajuste totalmente à direita até ouvir um bipe cancelará a luminosidade reduzida.

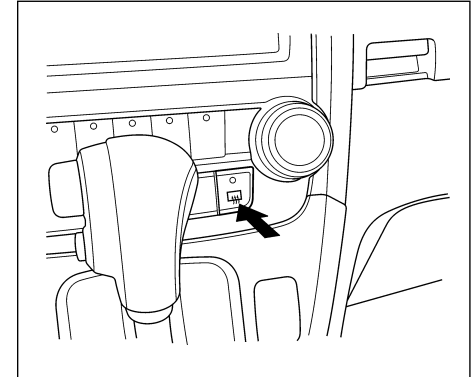


SINALIZADOR DE ADVERTÊNCIA

Pressione o interruptor vermelho para acionar os sinalizadores de advertência. Isso fará piscar todos os sinalizadores de direção externos e as duas luzes indicadoras no painel de instrumentos.

▲ ATENÇÃO

O sinalizador de advertência deverá ser usado somente em caso de emergência e com o veículo parado.



DESEMBAÇADOR DO VIDRO TRASEIRO

O desembaçador do vidro traseiro elimina a névoa no vidro. Pressione o interruptor para ligar ou desligar o desembaçador do vidro traseiro. A luz indicadora no interruptor permanecerá acesa durante o funcionamento do desembaçador.

Quando a ignição for desligada, o desembaçador será desativado. O desembaçador deverá ser ligado novamente quando o motor entrar em funcionamento.

Certifique-se de que o vidro traseiro esteja desembaçado e que a visibilidade seja adequada antes de conduzir o veículo.

Os filamentos do desembaçador estão localizados na parte interna do vidro. Seja cuidadoso para não danificá-los durante a limpeza do vidro.

Instrumentos e Controles

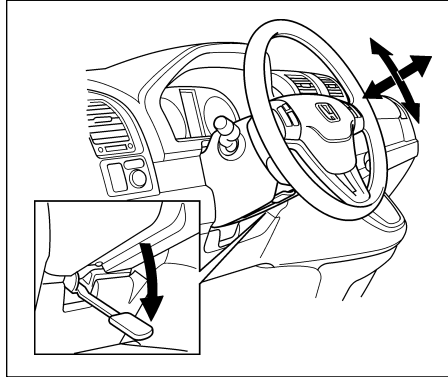
AJUSTE DA POSIÇÃO DO VOLANTE DE DIREÇÃO

Faça todos os ajustes do volante de direção antes de começar a dirigir.

▲ CUIDADO

Ajustar a posição do volante de direção, durante a condução, poderá resultar em perda de controle do veículo e ferimentos graves.

Ajuste o volante de direção somente com o veículo parado.



1. Pressione a alavanca sob a coluna de direção totalmente para baixo.
2. Mova o volante de direção para cima ou para baixo e para a frente ou para trás, de modo que o volante esteja voltado para o seu tórax e não para o seu rosto. Verifique também se o volante não obstrui as luzes indicadoras e de advertência do painel de instrumentos.
3. Puxe a alavanca para cima para travar o volante na posição.
4. Tente mover o volante para cima, para baixo, para a frente e para trás para verificar se ele está totalmente travado.

CONTROLE DE CRUZEIRO

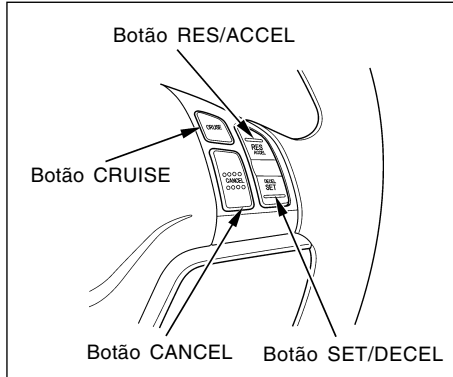
O controle de cruzeiro permite manter constante qualquer velocidade acima de 40 km/h, sem a necessidade de manter o pedal do acelerador pressionado. Ele não irá manter a velocidade programada, se a mesma for superior à potência fornecida pelo motor. Exemplo: altas velocidades em aclives acentuados.

Este dispositivo não deve ser ativado sob condições de tráfego intenso, estradas sinuosas, estradas escorregadias, dias de muita chuva ou más condições do tempo.

▲ CUIDADO

O uso incorreto do controle de cruzeiro pode causar graves acidentes. Use esse dispositivo somente em auto-estradas e quando as condições do tempo forem favoráveis.

Como o controle de cruzeiro atua diretamente no pedal do acelerador, não repouse o pé sob o pedal quando o sistema estiver acionado. O pedal poderá prensar seu pé.



Para acionar o controle de cruzeiro

1. Pressione o botão **CRUISE** (cruzeiro) no volante de direção. A luz indicadora **CRUISE MAIN** (cruzeiro principal) no painel de instrumentos se acenderá.
2. Acelere o veículo até atingir a velocidade desejada, sempre acima de 40 km/h.
3. Pressione o botão **SET/DECEL**, localizado no volante de direção, e mantenha-o pressionado até que a luz indicadora **CRUISE CONTROL** no painel de instrumentos se acenda. Isso significa que o sistema está ativado.

A velocidade ajustada pode variar levemente, particularmente em subidas ou descidas.

Se a velocidade aumentar numa descida, use os freios para reduzi-la. Isso irá cancelar o controle de cruzeiro. Para retornar à velocidade ajustada, pressione o botão **RES/ACCEL**. A luz **CRUISE CONTROL** se acenderá no painel de instrumentos.

Em subidas, a transmissão automática poderá selecionar uma marcha menor para manter a velocidade ajustada.

Para alterar a velocidade ajustada

A velocidade ajustada pode ser aumentada das seguintes maneiras:

- Pressione o botão **RES/ACCEL** e mantenha-o pressionado até atingir a velocidade desejada. Em seguida, solte o botão;
- Pressione o pedal do acelerador até atingir a velocidade desejada. Em seguida, pressione o botão **SET/DECEL**;
- Para uma aceleração gradativa, pressione o botão **RES/ACCEL** repetidamente. Cada vez que pressioná-lo, o seu veículo aumentará a velocidade em aproximadamente 1,6 km/h.

A velocidade ajustada pode ser diminuída das seguintes maneiras:

⚠ ATENÇÃO

Para diminuir a velocidade rapidamente, use os freios normalmente.

- Pressione o botão **SET/DECEL** e mantenha-o pressionado. Ao atingir a velocidade desejada, solte o botão;
- Para uma desaceleração gradativa, pressione o botão **SET/DECEL** repetidamente. Cada vez que pressioná-lo, seu veículo diminuirá a velocidade em aproximadamente 1,6 km/h;
- Pressione levemente o pedal do freio. A luz indicadora do controle de cruzeiro irá apagar-se. Ao atingir a velocidade desejada, pressione o botão **SET/DECEL**.

Para uma aceleração temporária acima da velocidade controlada, no caso de uma ultrapassagem utilize o pedal do acelerador normalmente. Quando desejar retornar à velocidade controlada, retire o pé do acelerador. O veículo voltará à velocidade ajustada.

Deixar o pé apoiado no pedal do freio cancelará o controle de cruzeiro.

Instrumentos e Controles

Para desligar o controle de cruzeiro

Existem três maneiras para desligar o sistema:

- Pressione o pedal do freio;
- Pressione o botão **CANCEL** no volante;
- Pressione o botão **CRUISE** no volante.

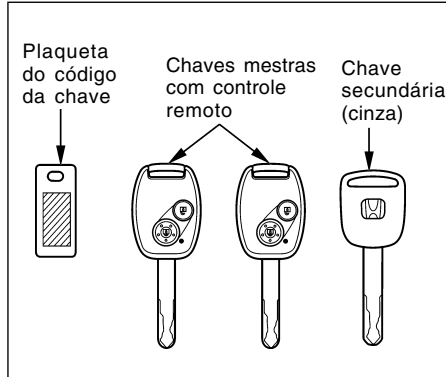
Para retornar a velocidade ajustada

Quando o sistema for desligado através do pedal do freio ou do botão **CANCEL**, ele manterá a velocidade ajustada anteriormente na memória. Para retornar a essa velocidade, acelere até que a velocidade ultrapasse 40 km/h e, em seguida, pressione e solte o botão **RES/ACCEL** até a luz indicadora **CRUISE CONTROL** acender-se. O veículo manterá a velocidade programada anteriormente.

Quando o botão **CRUISE** for pressionado, o sistema irá desligar-se completamente. Com isso, a memória da velocidade controlada será apagada.

▲ ATENÇÃO

A velocidade do veículo, com o controle de cruzeiro ativado, poderá variar tanto em aclives como em declives, em função da inclinação da via e outros fatores, especialmente em descidas acentuadas ou prolongadas. Esteja atento à velocidade regulamentada para não excedê-la.



CHAVES

Seu veículo possui três chaves. Guarde uma das chaves mestras em local seguro e fora do veículo.

As chaves mestras são utilizadas para a ignição e todas as travas do veículo.

A chave secundária é utilizada somente para a ignição e travas das portas, exceto trava da porta traseira. Portanto, ao deixar o veículo num estacionamento entregue a chave secundária ao manobrista.

Uma plaqueta de código acompanha as chaves. O número de código é necessário em caso de perda das chaves. Mantenha essa plaqueta em local seguro. Use somente chaves de reposição aprovadas pela Honda.

Essas chaves contêm circuitos eletrônicos que são ativados pelo Sistema Imobilizador. Caso os circuitos estejam danificados, as chaves não funcionarão para dar a partida no motor.

- Proteja as chaves da incidência de raios solares, de temperaturas altas e umidade excessiva.
- Não deixe as chaves caírem no chão nem coloque objetos pesados sobre elas.
- Mantenha as chaves afastadas de líquidos. Se as chaves molharem, seque-as imediatamente com um pano macio.

O seu veículo também está equipado com dois controles remotos integrados às chaves mestras. Consulte nesta seção “*Controle remoto*”.

SISTEMA IMOBILIZADOR

O sistema imobilizador protege seu veículo de possíveis furtos. Se uma chave de ignição (ou outro dispositivo) que não esteja devidamente codificada for usada, o circuito de partida do motor será desativado.

Quando o interruptor de ignição for ligado (posição **II**), a luz indicadora do sistema imobilizador se acenderá por alguns segundos. Caso a luz indicadora comece a piscar, isso significa que o sistema não reconhece o código da chave. Gire o interruptor de ignição para a posição **0** (trava), retire a chave, reinsira-a e ligue novamente o interruptor de ignição (posição **II**).

O sistema pode não reconhecer sua chave, caso ela tenha estado em contato com a chave de outro sistema imobilizador ou se algum objeto metálico estiver próximo ao interruptor de ignição.

Para que o sistema reconheça sua chave:

- Não coloque chaves de outros sistemas imobilizadores no mesmo chaveiro.
- Use um chaveiro de plástico ou couro, evite utilizar de metal.
- Mantenha outras chaves distantes da chave de seu veículo e do interruptor de ignição durante o acionamento do motor.

Se o sistema não reconhecer a codificação da chave repetidamente, entre em contato com uma Concessionária Autorizada Honda.

Não modifique esse sistema nem adicione outros dispositivos a ele. Problemas elétricos poderão ocorrer, ocasionando a impossibilidade do veículo ser dirigido.

Caso tenha perdido sua chave ou esteja impossibilitado de ligar o motor, procure uma Concessionária Autorizada Honda.

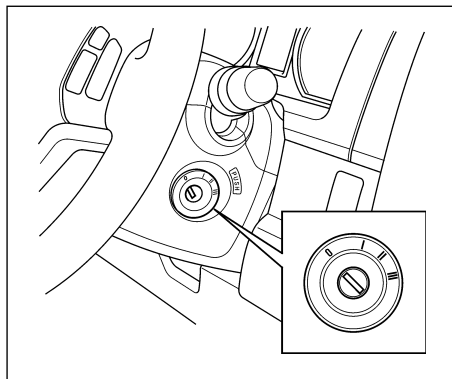
▲ ATENÇÃO

Para os veículos equipados com transmissão automática poderá ocorrer o aquecimento moderado da chave de ignição. Este aquecimento é absolutamente normal e não caracteriza irregularidades no sistema.

O aquecimento ocorre devido ao fluxo magnético gerado nesta região para reter a chave no interruptor de ignição, caso a alavanca seletora não esteja na posição “P” (estacionamento).



Este sistema antifurto é homologado pela Agência Nacional de Telecomunicações (ANATEL), sob o código 1107.06.3333.



INTERRUPTOR DE IGNIÇÃO

O interruptor de ignição possui quatro posições:

- 0** = Trava do volante
- I** = Acessórios
- II** = Ligado
- III** = Partida do motor

Posição 0 (Trava do volante)

A chave pode ser removida ou introduzida somente nesta posição.

Para girar a chave, pressione-a levemente. A alavanca seletora da transmissão deve estar na posição **P** (estacionamento).

Se as rodas dianteiras estiverem esterçadas, a trava antifurto dificultará girar a chave. Gire o volante de direção firmemente para a esquerda ou direita à medida que gira a chave na ignição.

▲ CUIDADO

Jamais gire o interruptor de ignição para a posição 0 nem remova a chave da ignição enquanto o veículo estiver em movimento. O volante de direção poderá travar, causando a perda de controle do veículo.

Posição I (Acessórios)

Esta posição permite o acionamento do sistema de áudio, do acendedor de cigarros e do soquete de alimentação para acessórios.

Posição II (Ligado)

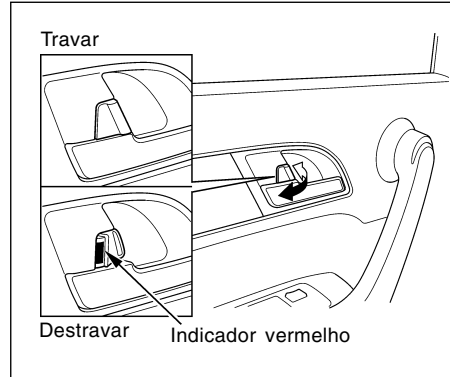
Esta é a posição normal para a condução do veículo. Permite usar todos os dispositivos e acessórios do veículo. Algumas luzes no painel de instrumentos se acendem para verificação, quando o interruptor de ignição é posicionado em I (acessórios) ou II (ligado).

Posição III (Partida do motor)

Use esta posição somente para acionar o motor. O interruptor de ignição retorna para a posição II (ligado) quando a chave é liberada.

Um alarme soará, se a chave permanecer na ignição na posição 0 (trava) ou I (acessórios) e a porta do motorista for aberta. Remova a chave para desativar o alarme.

Antes de remover a chave da ignição, coloque a alavanca seletora da transmissão na posição P (estacionamento).



PORTAS

Trava das portas

Todas as portas possuem um botão-trava acima da maçaneta interna da porta. Para travar ou destravar uma porta, empurre seu botão-trava para a frente ou para trás.

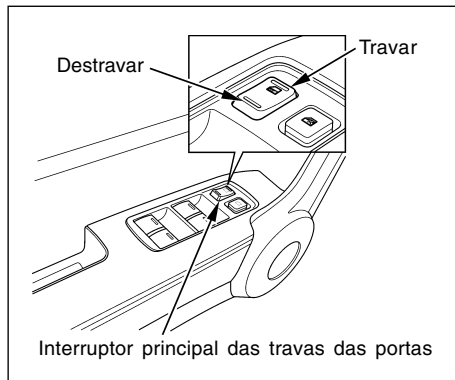
Quando a porta estiver destravada, é possível ver o indicador vermelho sobre o botão-trava.

Para travar as portas dos passageiros ao sair do veículo, puxe o botão-trava para trás e feche a porta. Para travar a porta do motorista, remova a chave da ignição, puxe e segure a maçaneta externa da porta e puxe o botão-trava para trás. Em seguida, feche a porta.

Todas as portas e a porta traseira podem ser travadas pelo lado externo quando a chave for utilizada para travar a porta do motorista. Para destravar somente a porta do motorista, introduza a chave, gire-a e libere em seguida. As demais portas e a porta traseira destravam ao girar a chave novamente.

Quando travar as portas e a porta traseira com a chave ou controle remoto, todos os sinalizadores de direção externos e as duas luzes de advertência no painel de instrumentos piscarão três vezes para comprovar que as portas e a porta traseira estão travadas e o sistema antifurto está ativado (Consulte na seção 4 “Sistema antifurto”).

Instrumentos e Controles



Travas elétricas das portas

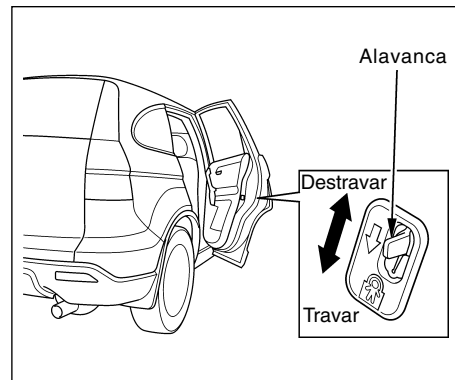
Para travar as portas e a porta traseira, empurre a parte superior do interruptor principal das travas das portas, localizado em ambas as portas dianteiras, puxe o botão-trava para trás na porta do motorista, ou use a chave na fechadura externa da porta do motorista.

Ao pressionar a parte inferior do interruptor principal das travas das portas ou empurrar para a frente o botão-trava na porta do motorista abrem-se todas as portas, inclusive a porta traseira.

Prevenção contra travamento acidental

Com qualquer porta ou a porta traseira aberta e a chave na ignição, o travamento através do interruptor principal das travas das portas fica desativado. O botão-trava na porta do motorista não fica desativado se a porta do motorista estiver fechada. O botão-trava em cada uma das portas trava e destrava aquela porta. Pressionando o botão-trava na porta do motorista, todas as portas são travadas.

Para travar qualquer uma das portas do passageiro, pelo lado de fora, pressione o botão-trava, posição travado, e feche a porta. Para travar a porta do motorista, puxe e segure a maçaneta externa da porta, depois pressione o botão-trava, posição travado. Solte a maçaneta e, em seguida, feche a porta.



Travas de segurança para crianças

As travas de segurança para crianças evitam que as crianças sentadas no banco traseiro abram acidentalmente as portas traseiras. Cada porta traseira possui uma alavanca de travamento. Com a alavanca na posição LOCK (alavanca abaixada), a porta não pode ser aberta pelo lado interno independentemente da posição do botão-trava. Para abrir a porta, empurre o botão-trava para a frente e use a maçaneta externa da porta.

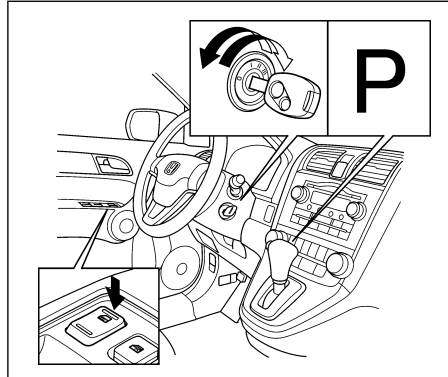
Travamento/destravamento automático das portas

O seu veículo possui ajustes personalizados para travamento e destravamento automático das portas e porta traseira. Faça todos os ajustes antes de começar a dirigir.

Travamento automático das portas

A função de travamento automático das portas possui três ajustes possíveis:

- Todas as portas e a porta traseira travam quando a velocidade do veículo atinge 15 km/h. É um ajuste de fábrica.
- O travamento automático das portas é desativado a qualquer momento.
- Todas as portas e a porta traseira travam toda vez que a alavanca seletora é deslocada da posição **P** (estacionamento).



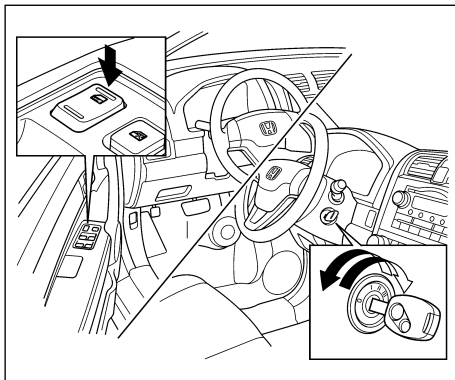
Para ativar um dos modos de travamento automático das portas

Trava todas as portas e a porta traseira quando a alavanca seletora é deslocada da posição **P** (estacionamento).

1. Certifique-se de que a alavanca seletora esteja na posição **P** (estacionamento) e feche a porta do motorista.
2. Gire o interruptor de ignição para a posição **II** (ligado).
3. Acione o freio de estacionamento.

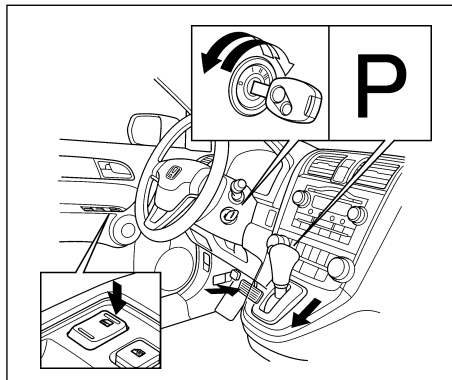
4. Pressione e mantenha pressionada a parte superior do interruptor principal das travas das portas na porta do motorista. Um clique será ouvido e após 5 segundos será ouvido um outro clique.
5. Solte o interruptor principal e gire o interruptor de ignição para a posição **I** (acessórios) em 5 segundos.

Instrumentos e Controles



Para desligar os modos de travamento automático da portas

1. Certifique-se de que a alavanca seletora esteja na posição **P** (estacionamento) e abra a porta do motorista.
2. Gire o interruptor de ignição para a posição **II** (ligado).
3. Acione o freio de estacionamento.
4. Pressione e mantenha pressionada a parte superior do interruptor principal das travas das portas na porta do motorista. Um clique será ouvido após 5 segundos.
5. Solte o interruptor principal e gire o interruptor de ignição para a posição **I** (acessórios) em 5 segundos.



Para ativar um dos modos de travamento automático das portas

Trava todas as portas e a porta traseira quando a velocidade do veículo atinge 15 km/h.

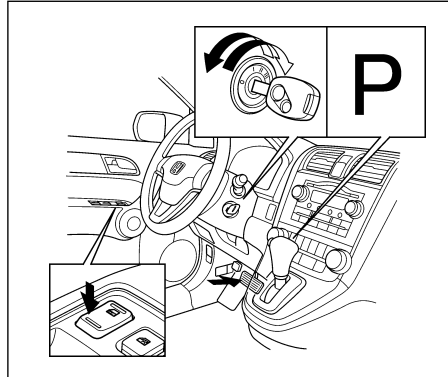
1. Certifique-se de que a alavanca seletora esteja na posição **P** (estacionamento) e feche a porta do motorista.
2. Gire o interruptor de ignição para a posição **II** (ligado).
3. Acione o freio de estacionamento.

4. Pressione e mantenha pressionado o pedal do freio e, em seguida, desloque a alavanca seletora da posição **P** (estacionamento)
5. Pressione e mantenha pressionada a parte superior do interruptor principal das travas das portas na porta do motorista. Um clique será ouvido e após 5 segundos será ouvido um outro clique.
6. Solte o interruptor principal, gire o interruptor de ignição para a posição **I** (acessórios) em 5 segundos e mova a alavanca seletora para a posição **P** (estacionamento).

Destravamento automático das portas

A função de destravamento automático das portas possui cinco ajustes possíveis:

- A porta do motorista destrava ao mover a alavanca seletora para a posição **P** (estacionamento). É um ajuste de fábrica.
- Todas as portas e a porta traseira destravam toda vez que a alavanca seletora é movida para a posição **P** (estacionamento).
- A porta do motorista destrava toda vez que o interruptor de ignição é girado para a posição **I** (acessórios).
- Todas as portas e a porta traseira destravam toda vez que o interruptor de ignição é girado para a posição **I** (acessórios).
- O destravamento automático das portas é desativado a qualquer momento.



Para ativar um dos modos de destravamento automático das portas

Destrava a porta do motorista, ou todas as portas e a porta traseira, quando o interruptor de ignição é deslocado da posição **II** (ligado).

1. Certifique-se de que a alavanca seletora esteja na posição **P** (estacionamento) e feche a porta do motorista.
2. Gire o interruptor de ignição para a posição **II** (ligado).
3. Acione o freio de estacionamento.
4. Pressione e mantenha pressionado o pedal do freio e, em seguida, desloque a alavanca seletora da posição **P** (estacionamento).

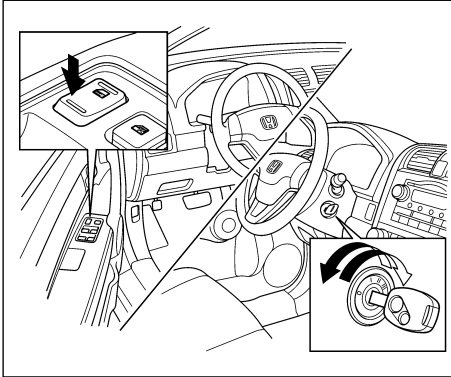
5. Pressione e mantenha pressionada a parte inferior do interruptor principal das travas das portas na porta do motorista. Um clique será ouvido. Continue pressionando o interruptor:

Até ouvir um segundo clique (após aproximadamente 5 segundos) para ativar a função de destravamento da porta do motorista.

Ou até ouvir um terceiro clique (após aproximadamente 10 segundos) para ativar a função de destravamento de todas as portas e porta traseira.

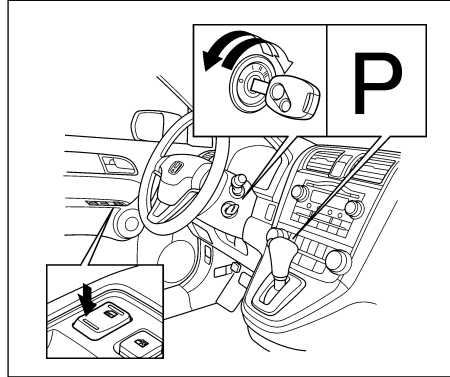
6. Solte o interruptor principal, gire o interruptor de ignição para a posição **I** (acessórios) em 5 segundos e mova a alavanca seletora para a posição **P** (estacionamento).

Instrumentos e Controles



Para desligar os modos de destravamento automático das portas

1. Certifique-se de que a alavanca seletora esteja na posição **P** (estacionamento) e abra a porta do motorista.
2. Gire o interruptor de ignição para a posição **II** (ligado).
3. Acione o freio de estacionamento.
4. Pressione e mantenha pressionada a parte inferior do interruptor principal das travas das portas na porta do motorista. Um clique será ouvido e após 5 segundos será ouvido um outro clique.
5. Solte o interruptor principal e gire o interruptor de ignição para a posição **I** (acessórios) em 5 segundos.



Para ativar um dos modos de destravamento automático das portas

Destrava a porta do motorista ou todas as portas e a porta traseira, quando a alavanca seletora é movida para a posição **P** (estacionamento).

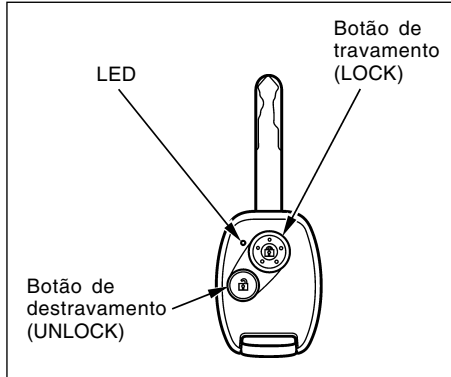
1. Certifique-se de que a alavanca seletora esteja na posição **P** (estacionamento) e feche a porta do motorista.
2. Gire o interruptor de ignição para a posição **II** (ligado).

3. Pressione e mantenha pressionada a parte inferior do interruptor principal das travas das portas na porta do motorista. Um clique será ouvido. Continue pressionando o interruptor:

Até ouvir um segundo clique (após aproximadamente 5 segundos) para ativar a função de destravamento da porta do motorista.

Ou até ouvir um terceiro clique (após aproximadamente 10 segundos) para ativar a função de destravamento de todas as portas e porta traseira.

4. Solte o interruptor principal e gire o interruptor de ignição para a posição **I** (acessórios) em 5 segundos.



CONTROLE REMOTO

LOCK – Pressione este botão para travar todas as portas e a porta traseira. Ao pressionar o botão “LOCK”, todos os sinalizadores de direção externos e as duas luzes de advertência no painel de instrumentos piscarão três vezes para comprovar que as portas e a porta traseira estão travadas e o sistema antifurto está ativado.

As portas e a porta traseira não poderão ser travadas com o controle remoto se alguma porta estiver aberta ou se a chave estiver na ignição.

Se o capô estiver aberto as portas serão travadas, porém os sinalizadores de direção externos e as duas luzes de advertência no painel de instrumentos não irão piscar.

UNLOCK – Pressione este botão uma vez para destravar a porta do motorista. Pressione-o duas vezes para destravar as demais portas e a porta traseira. Ao pressionar o botão “UNLOCK”, todos os sinalizadores de direção externos e as duas luzes de advertência no painel de instrumentos piscarão uma vez.

A luz do teto (se o interruptor estiver na posição central) se acenderá quando o botão “UNLOCK” for pressionado. Se nenhuma das portas ou porta traseira for aberta em 30 segundos, a luz se apagará. Se as portas e a porta traseira forem novamente travadas com o controle remoto antes de 30 segundos, a luz se apagará imediatamente.

Se alguma porta ou a porta traseira não for aberta dentro de 30 segundos, todas as portas e a porta traseira serão automaticamente travadas e o sistema antifurto será ativado.

É impossível destravar as portas e a porta traseira se a chave estiver na ignição.

Cuidados com o controle remoto

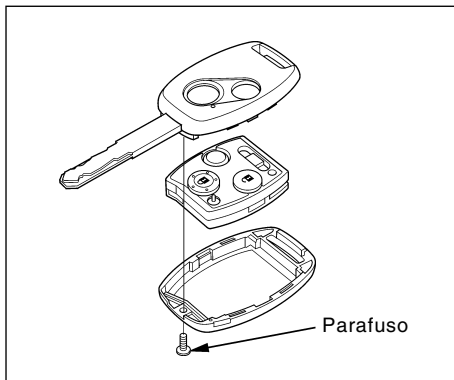
- Evite deixar cair ou arremessar o controle remoto.
- Proteja o controle remoto de temperaturas extremas.
- Não mergulhe o controle remoto em qualquer tipo de líquido.
- Em caso de perda, a substituição do controle remoto deve ser reprogramada numa Concessionária Autorizada Honda.

Substituição da bateria do controle remoto

Se for necessário pressionar o botão várias vezes para travar ou destravar todas as portas e a porta traseira, substitua a bateria o mais rápido possível.

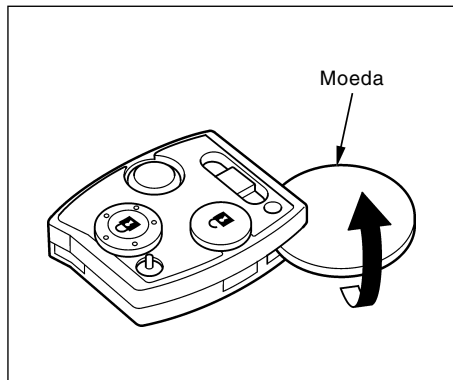
Tipo de bateria: CR1616

Instrumentos e Controles

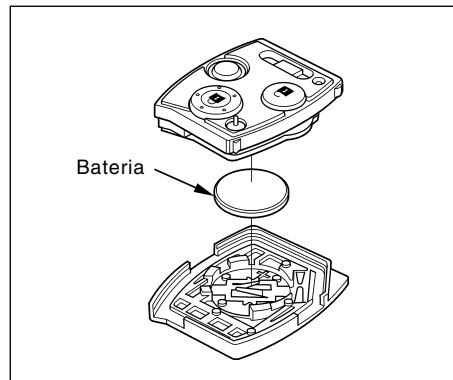


Para substituir a bateria:

1. Remova o parafuso localizado na base do controle remoto com uma pequena chave Phillips.
2. Com uma pequena chave de fenda, faça uma alavanca através do vinco para separar o controle remoto da chave.



3. Dentro do controle remoto, separe a cobertura interna dos botões, abrindo cuidadosamente a borda com uma moeda.



4. Remova a bateria usada do interior da cobertura interna e introduza a bateria nova com o lado + orientado para baixo.
5. Instale todos os componentes do controle remoto na ordem inversa.

⚠ ATENÇÃO

Uma bateria descartada de modo impróprio pode danificar o meio ambiente. Verifique sempre os regulamentos locais quanto ao seu descarte.

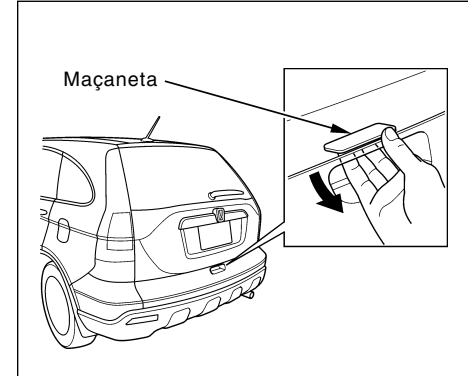


Este sistema é homologado pela Agência Nacional de Telecomunicações (ANATEL), sob o código 1108.06.3333.

PORTA TRASEIRA

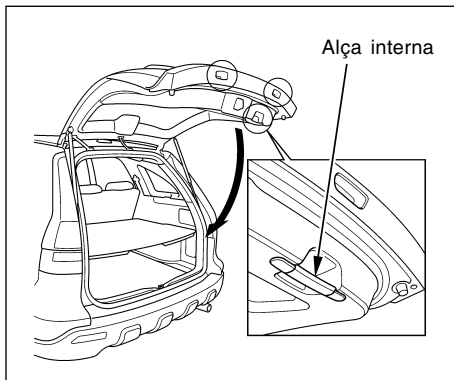
A porta traseira trava quando a porta do motorista é travada com a chave, controle remoto, interruptor principal das travas das portas ou o botão-trava da porta do motorista.

Para destravar a porta traseira, gire a chave em sentido horário duas vezes, pressione a parte inferior do interruptor principal das travas das portas, ou pressione o botão “UNLOCK” duas vezes no controle remoto.

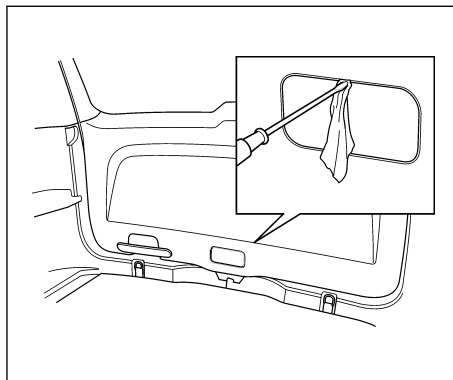


Para abrir a porta traseira, empurre a maçaneta e levante-a. Para fechá-la, use a alça interna para puxá-la para baixo e, em seguida, pressione a borda traseira.

Instrumentos e Controles



Mantenha sempre a porta traseira fechada durante a condução para evitar danificá-la e impedir a entrada de gases de escape no interior do veículo. Consulte na seção 2 “Cuidado com os gases de escape”.

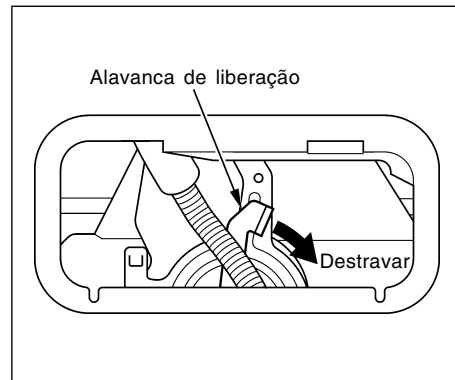


Abertura manual da porta traseira

Abra a porta traseira manualmente se o sistema das travas elétricas das portas não conseguir destravá-la. Neste caso, não é possível abrir a porta traseira com a maçaneta.

Para abrir a porta traseira, acesse a alavanca de liberação da porta no interior do veículo.

Coloque um pano na borda superior da cobertura e, em seguida, utilize uma chave de fenda pequena para remover a cobertura na parte traseira da porta.



Empurre a alavanca de liberação para a direita e para baixo, conforme mostrado.

Se for necessário abrir a porta traseira manualmente, isso indica que há um problema com essa porta. Procure sua Concessionária Autorizada Honda para verificar o veículo.

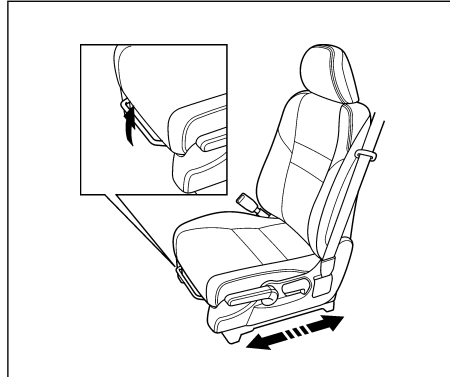
BANCOS

Ajuste da posição dos bancos

Consulte na seção 2 “Ajuste os bancos dianteiros” e “Ajuste os encostos dos bancos”, para informações e advertências importantes de segurança sobre o posicionamento correto dos bancos e encostos dos bancos.

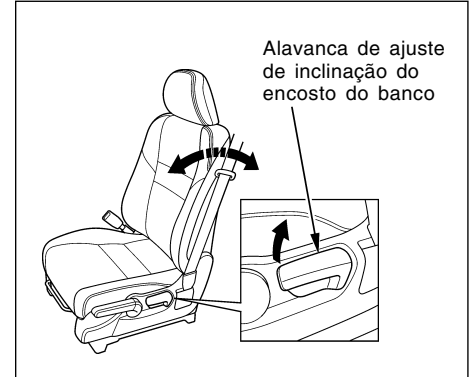
▲ ATENÇÃO

Jamais efetue ajustes, principalmente no banco do motorista, com o veículo em movimento.



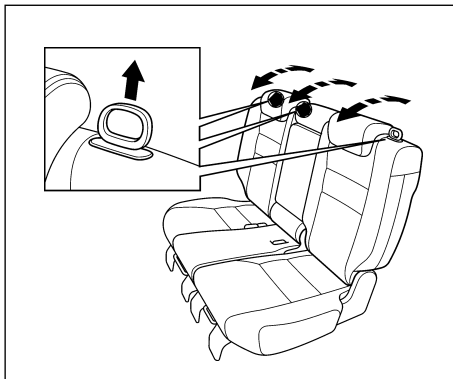
Banco dianteiro

Para ajustar o banco para a frente ou para trás, puxe a alavanca sob a extremidade dianteira do assento. Desloque o banco até a posição desejada e solte a alavanca. Tente mover o banco para certificar-se de que esteja travado na posição correta.



Para ajustar o ângulo de inclinação do encosto do banco, puxe a alavanca no lado externo do assento do banco.

Uma vez que o assento esteja ajustado corretamente, force-o para a frente e para trás para certificar-se de que esteja travado na posição correta.



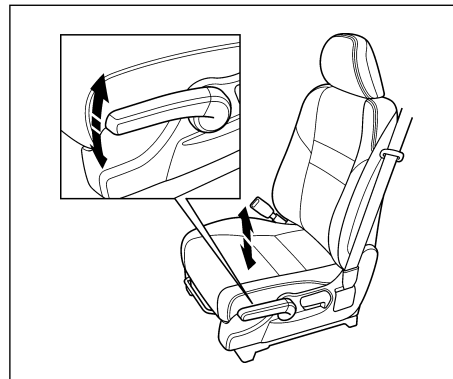
Banco traseiro

O ângulo de inclinação dos encostos do banco traseiro pode ser ajustado separadamente. Para ajustar o ângulo do encosto, puxe a alavanca de liberação na parte superior do encosto do banco. Mova o encosto até a posição desejada e solte a alavanca. Certifique-se de que o encosto esteja travado na posição correta.

Para usar a posição central do banco traseiro, ajuste os lados direito e esquerdo do banco na mesma posição.

▲ CUIDADO

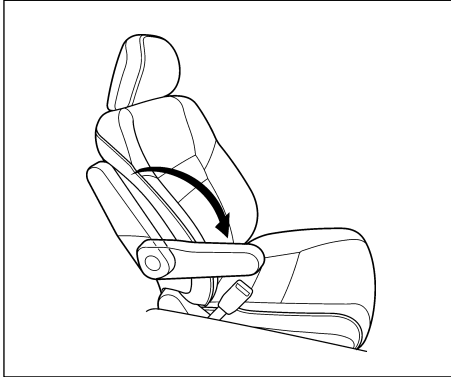
A eficiência dos cintos de segurança será reduzida, em caso de colisão, se os encostos dos bancos estiverem excessivamente reclinados. Os cintos de segurança funcionam com maior eficiência quando os passageiros estiverem sentados na posição vertical.



Ajuste da altura do banco do motorista

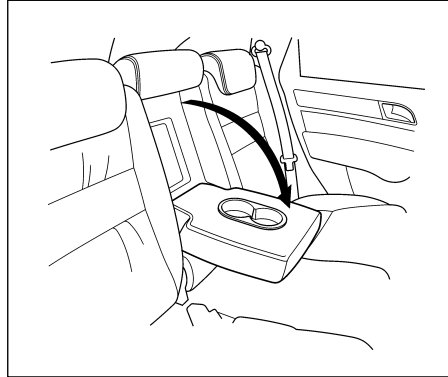
A altura do banco do motorista é ajustável. Para levantar o banco, puxe repetidamente a alavanca no lado externo do assento. Para abaixar o banco, pressione repetidamente a alavanca.

Certifique-se de puxar ou pressionar a alavanca até seu curso máximo.



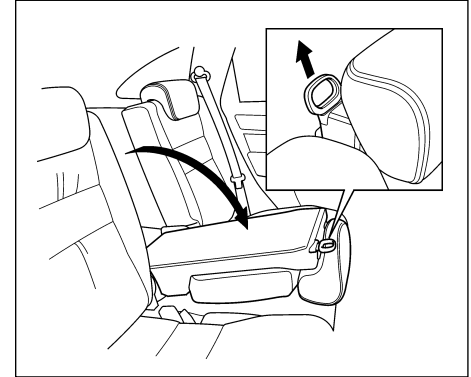
Descansa-braço dianteiro

Em cada banco dianteiro há um descanso-braço na lateral do encosto. Para usá-lo, incline-o para baixo.



Descansa-braço traseiro

O descanso-braço traseiro está localizado na posição central do banco traseiro. Para usá-lo, abaixe-o.



Passagem para área de bagagem

Para usar a passagem para área de bagagem, puxe a alavanca de liberação na parte superior do encosto da posição central do banco e dobre o encosto para baixo.

Instrumentos e Controles

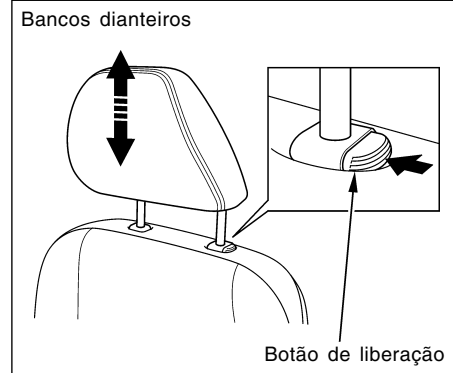
Não use o tampão duplo da área de bagagem quando um dos encostos do banco traseiro estiver escamoteado. Objetos colocados no tampão podem ser arremessados para a frente e ferir os ocupantes durante uma frenagem brusca ou colisão. Para mais informações, consulte nesta seção “Tampão duplo da área de bagagem”.

Encostos de cabeça

Consulte na seção 2 “Ajuste o encosto de cabeça”, para informações e advertências importantes de segurança sobre o posicionamento correto dos encostos de cabeça.

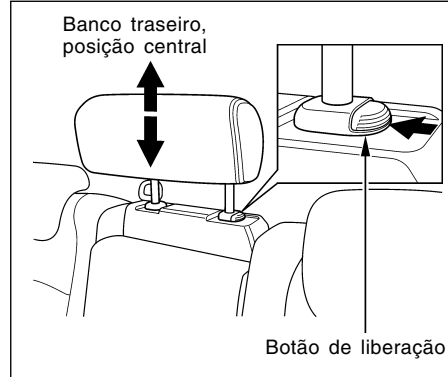
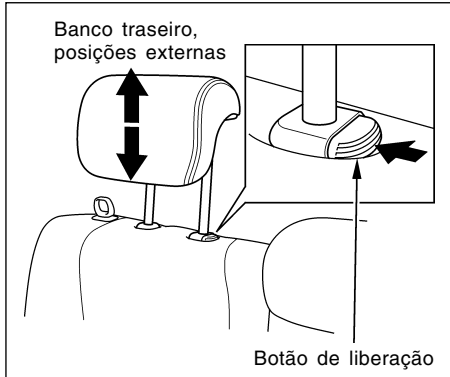
Seu veículo está equipado com encostos de cabeça nos bancos dianteiros e nas três posições do banco traseiro. Eles ajudam a proteger o motorista e os passageiros de impactos no pescoço e outros ferimentos.

Para o máximo de proteção, ajuste-os de modo que a cabeça dos ocupantes permaneça apoiada no centro do encosto de cabeça.



A altura dos encostos de cabeça pode ser ajustada. O ajuste deverá ser feito com as duas mãos. Não tente ajustá-los enquanto estiver dirigindo. Para levantar, puxe o encosto de cabeça para cima. Para abaixar, empurre o botão de liberação lateralmente e empurre o encosto de cabeça para baixo.

Instrumentos e Controles



Quando um passageiro estiver sentado na posição central do banco traseiro, certifique-se de que o encosto de cabeça central esteja ajustado na posição mais alta.

Para remover o encosto de cabeça, puxe-o o máximo possível para cima. Pressione o botão de liberação e puxe o encosto de cabeça para fora do encosto do banco.

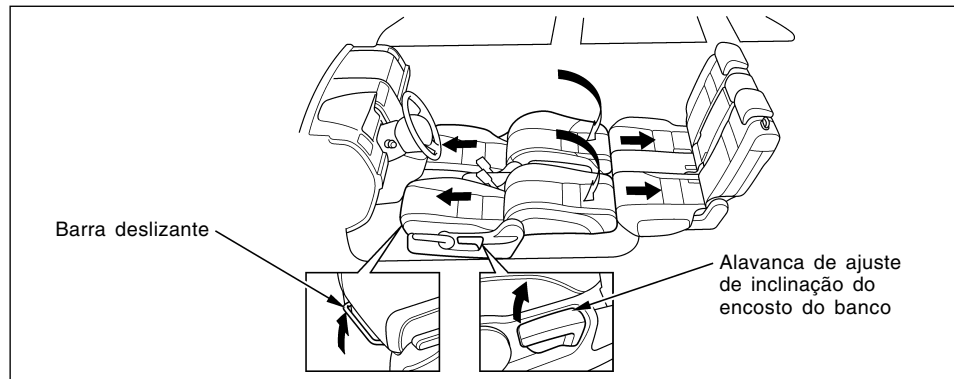
Certifique-se de que os encostos de cabeça removidos sejam guardados corretamente.

Certifique-se de que os encostos de cabeça estejam travados corretamente quando instalados.

⚠ CUIDADO

Os encostos de cabeça do banco traseiro devem ser reinstalados quando os encostos do banco voltarem para a posição vertical.

Instrumentos e Controles



Reclinação dos bancos dianteiros

É possível reclinar os encostos dos bancos dianteiros totalmente, até que estejam nivelados com o assento do banco traseiro, a fim de aumentar a área de estofamento. Para isto:

1. Ajuste o banco traseiro o máximo possível para trás.
2. Remova os encostos de cabeça dos bancos dianteiros (consulte nesta seção “Encostos de cabeça”) e guarde-os corretamente.

3. Ajuste os bancos dianteiros o máximo possível para a frente. Puxe a alavanca de ajuste de inclinação do encosto para cima e incline o encosto para trás até que esteja nivelado com o assento do banco traseiro.

4. Ajuste o encosto do banco traseiro à posição desejada.

Siga esses procedimentos na ordem inversa, para retornar os encostos dos bancos à posição vertical. Antes de dirigir, certifique-se de que os encostos de cabeça estejam instalados e os bancos firmemente travados.

Ao retornar o encosto do banco à posição vertical, segure-o para evitar que levante rapidamente.

▲ CUIDADO

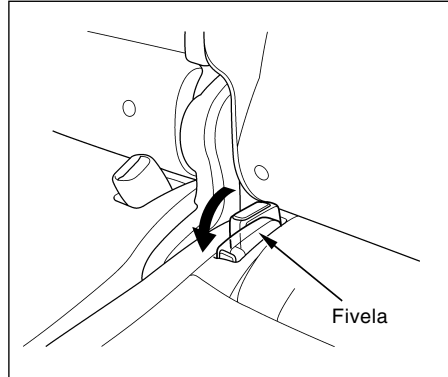
Antes de dirigir, certifique-se de que o encosto esteja firmemente travado.

Escamoteação dos encostos do banco traseiro

Cada encosto do banco traseiro pode ser escamoteado separadamente para aumentar a área de bagagem. Se apenas um dos encostos das posições externas for escamoteado, ainda é possível transportar um passageiro no banco traseiro. Se apenas o encosto da posição central for escamoteado, é possível usar um dos encostos das posições externas.

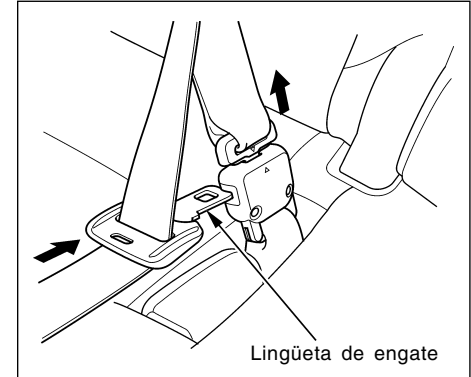
É possível escamotear separadamente os encostos dos lados esquerdo e direito do banco traseiro, a fim de obter mais espaço para a bagagem (consulte nesta seção “*Escamoteação do banco traseiro*”).

Remova quaisquer objetos do banco antes de escamotear os encostos.



Certifique-se de que não haja nenhum objeto no assoalho do compartimento de passageiros antes de escamotear os encostos.

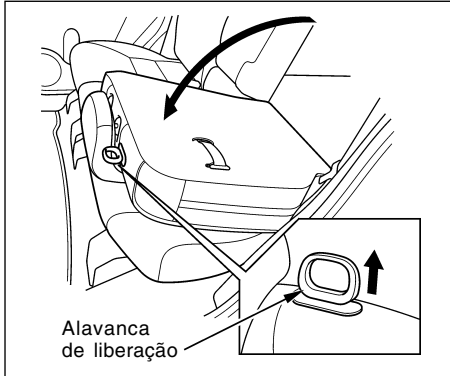
1. Guarde as fivelas dos cintos de segurança no alojamento do assento do banco.



Ao escamotear o encosto da posição central do banco traseiro, use a lingüeta de engate para soltar o cinto de segurança central da ancoragem removível. (Consulte nesta seção “*Ancoragem removível*”).

Permita que o cinto de segurança se retraia no suporte do teto e guarde a fivela.

Instrumentos e Controles



2. Abaixar o encosto de cabeça o máximo possível.
3. Puxar a alavanca de liberação na parte superior do encosto do banco.
4. Dobrar o encosto do banco para a frente.

Não coloque objetos pesados sobre o encosto do banco escamoteado.

Siga esses procedimentos na ordem inversa, para retornar o encosto do banco à posição vertical. Antes de dirigir, certifique-se de que o banco esteja travado firmemente e verifique se o cinto de segurança foi recolocado sobre o assento, assim que reposicionar o encosto.

Certifique-se de que a ancoragem removível do cinto de segurança da posição central do banco traseiro esteja travada firmemente. (Consulte nesta seção “Ancoragem removível”.)

▲ CUIDADO

Antes de dirigir, certifique-se de que o encosto esteja firmemente travado.

Não use o tampão duplo da área de bagagem quando um dos encostos do banco traseiro estiver escamoteado.

Certifique-se de que os objetos colocados na área de bagagem estejam presos firmemente a fim de evitar que sejam arremessados em caso de frenagem severa. Para mais informações, consulte na seção 5 “Carga”.

▲ CUIDADO

Certifique-se de que todos os objetos localizados na área de bagagem ou na abertura de acesso a área de bagagem estejam devidamente presos. Objetos soltos podem ser arremessados no interior de veículo no caso de frenagem brusca.

Não conduza seu veículo com o encosto traseiro escamoteado e a porta traseira aberta, pois os gases de escapamento podem penetrar no compartimento de passageiros.



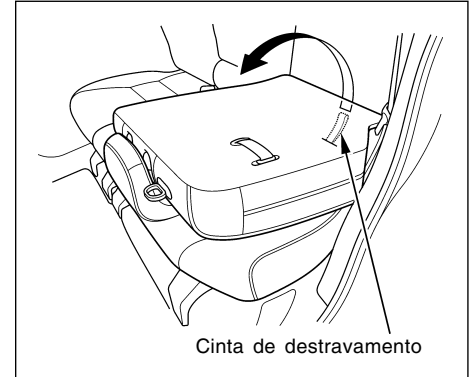
Escamoteação do banco traseiro

É possível escamotear separadamente os lados esquerdo e direito do banco traseiro a fim de obter mais espaço para a bagagem.

Remova quaisquer objetos do banco antes de escamoteá-lo.

1. Puxe a barra deslizante sob o assento para cima e deslize o banco traseiro para trás. Não é possível escamotear o banco traseiro a menos que esteja totalmente deslocado para trás.
2. Siga as etapas 1 a 4 de “Escamoteação dos encostos do banco traseiro” contidos nesta seção para escamotear os encostos.

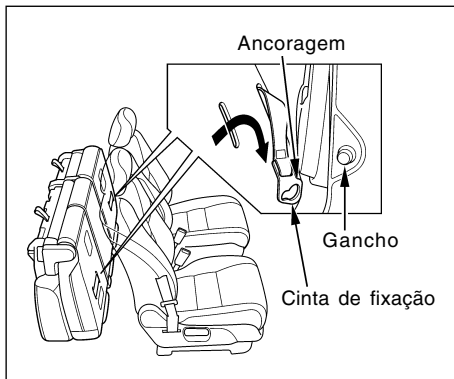
Abaixe o encosto da posição central antes de escamotear o banco do lado do passageiro.



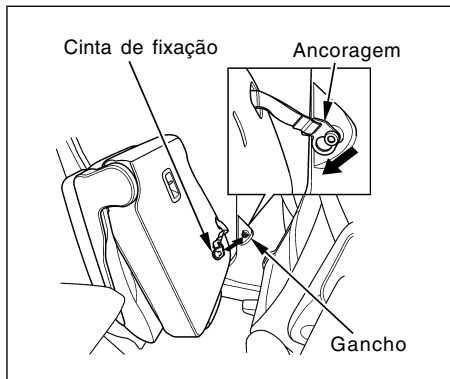
3. Solte o banco do assoalho, puxando a cinta de destravamento localizada sob a extremidade traseira do assento e, em seguida, levante a extremidade traseira do banco.

Não é possível escamotear o banco traseiro a menos que esteja totalmente deslocado para trás e firmemente travado.

Instrumentos e Controles



4. Puxe a cinto de fixação para fora da abertura no encosto do banco. Em seguida, prenda a ancoragem, localizada na cinto de fixação, no gancho, localizado na coluna central.



5. Empurre para baixo a cinto de fixação, localizada na ancoragem, a fim de encaixar firmemente a parte superior da ancoragem no gancho. Certifique-se de que o banco esteja travado.

Siga esses procedimentos na ordem inversa, para retornar o encosto do banco à posição vertical. Antes de dirigir, certifique-se de que o banco esteja firmemente travado.

Quando a cinto de fixação não estiver sendo usada, enrole-a e guarde-a no alojamento no encosto do banco traseiro.

⚠ CUIDADO

Antes de dirigir, certifique-se de que o encosto esteja firmemente travado.

Verifique se os cintos de segurança das posições externas do banco traseiro foram recolocados na lateral do banco, assim que reposicionar o encosto.

Certifique-se de que a ancoragem removível da posição central do banco traseiro esteja travada firmemente antes de usar o cinto de segurança. (Consulte nesta seção “Ancoragem removível”.)

Certifique-se de que os objetos colocados na área de bagagem estejam presos firmemente a fim de evitar que sejam arremessados em caso de frenagem severa. (Consulte na seção 5 “Carga”.)

Não use o tampão duplo da área de bagagem, quando o banco traseiro ou encostos estiverem escamoteados.

Ancoragem removível

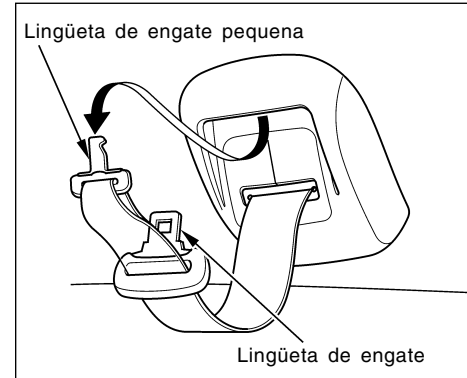
O cinto de segurança da posição central do banco traseiro está equipado com uma ancoragem removível.

Isso permite que o cinto de segurança central seja destravado quando o encosto da posição central ou o lado direito do banco traseiro seja escamoteado.

▲ CUIDADO

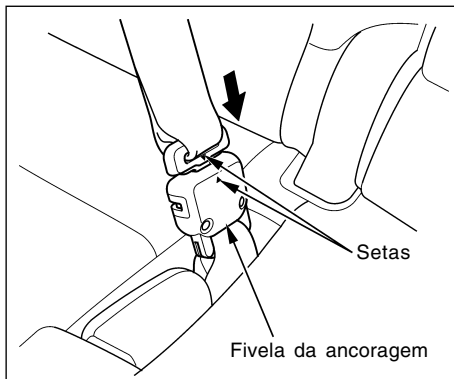
Usar o cinto de segurança com a ancoragem removível destravada aumenta o risco de ferimentos graves ou fatais numa colisão.

Antes de usar o cinto, certifique-se de que a ancoragem removível esteja corretamente travada.



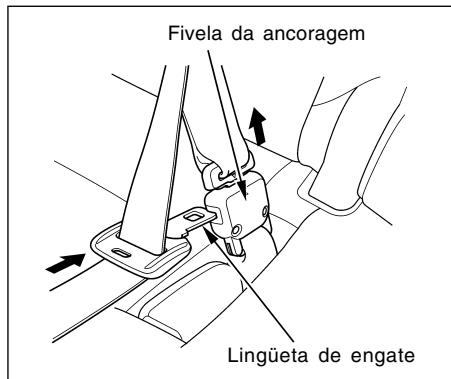
Puxe a lingüeta de engate pequena e a lingüeta de engate para fora de cada fenda de fixação no teto, e puxe o cinto de segurança para extendê-lo.

Instrumentos e Controles

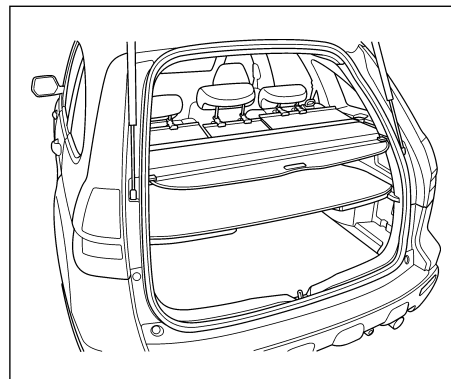


Alinhe as setas na lingüeta de engate pequena e na fivela da ancoragem quando prender novamente o cinto e a fivela.

Puxe o cinto de segurança para verificar se a ancoragem removível está travada firmemente. Certifique-se de que o cinto não esteja torcido.



Para destravar a ancoragem removível antes de escamotear o encosto do banco, insira a lingüeta de engate na fenda, localizada na lateral da fivela da ancoragem, e deixe o cinto de segurança se retrair. Guarde a ancoragem removível e as lingüetas de engate do cinto no alojamento do retrator.



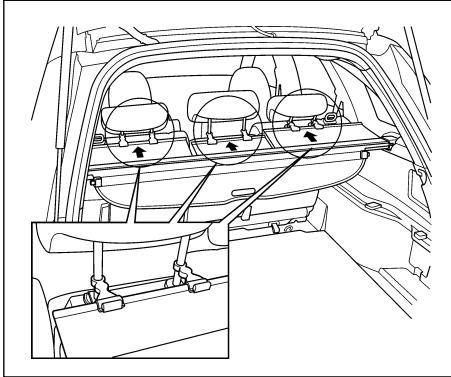
COBERTURA DA ÁREA DE BAGAGEM

Esta cobertura pode ser usada para esconder seus objetos e protegê-los da incidência direta da luz solar.

A cobertura pode ser estendida para a frente e para trás separadamente.

As seções esquerda, central e direita da parte dianteira da cobertura podem ser usadas separadamente.

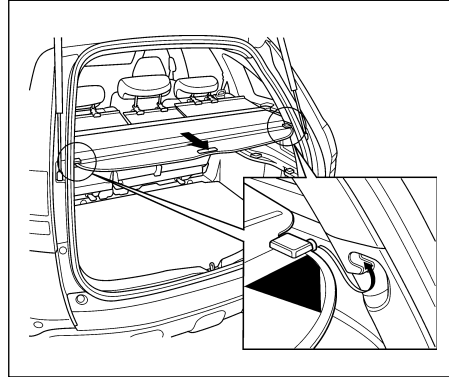
Não coloque pacotes sobre a cobertura. Ela pode quebrar se um objeto pesado for colocado sobre ela.



Uso da parte dianteira da cobertura

Para estender cada seção da parte dianteira da cobertura, puxe as presilhas da cobertura e prenda-as nos suportes dos encostos de cabeça traseiros.

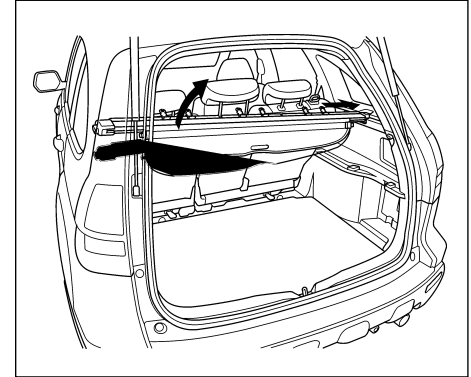
Para retrainr cada seção da parte dianteira da cobertura, destrave as presilhas e guie a cobertura de modo que ela deslize totalmente para trás em seu alojamento.



Uso da parte traseira da cobertura

Para estender a parte traseira da cobertura, puxe a borda final da cobertura e então prenda as hastes de fixação nos ganchos, localizados em ambos os lados da abertura da porta traseira.

Para retrainr a parte traseira da cobertura, deslize as hastes para fora dos ganchos e guie a cobertura de modo que ela deslize totalmente para trás em seu alojamento.

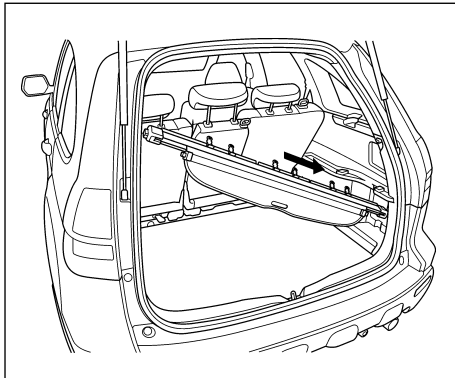


Armazenamento do alojamento da cobertura da área de bagagem

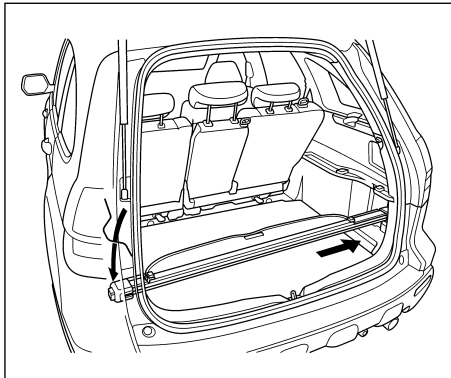
O alojamento da cobertura pode ser guardado no assoalho da área de bagagem para conseguir mais espaço.

1. Retraia totalmente todas as partes da cobertura para dentro do alojamento.
2. Libere cada lado do alojamento da cobertura da área de bagagem empurrando a extremidade esquerda do alojamento em direção à extremidade direita e puxando-a para cima.

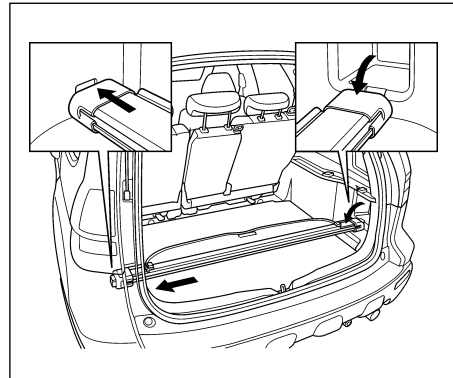
Instrumentos e Controles



3. Abaixue a extremidade direita do alojamento e introduza-a no suporte localizado no painel lateral direito.



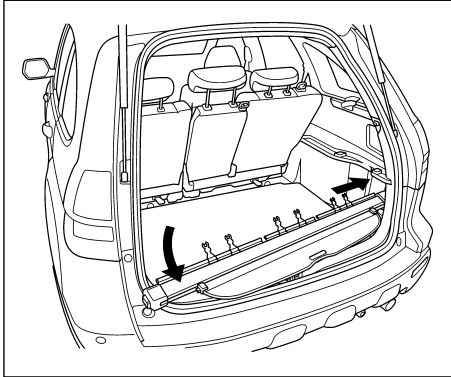
4. Enquanto empurra a extremidade direita do alojamento em direção ao suporte direito, abaixe a extremidade esquerda através da abertura do painel lateral esquerdo.



5. Enquanto empurra a extremidade esquerda, instale o lado direito do alojamento no suporte localizado na parte inferior do painel lateral direito.

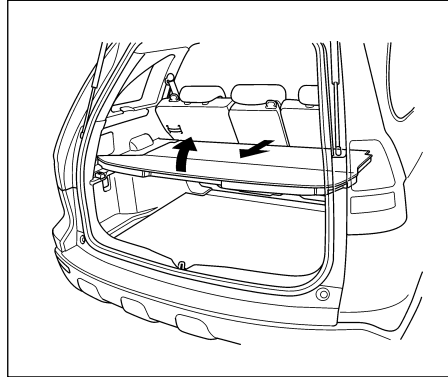
Certifique-se de que o alojamento esteja firmemente colocado para não se soltar durante a condução.

Siga esses procedimentos na ordem inversa para reinstalar o alojamento da cobertura da área de bagagem.



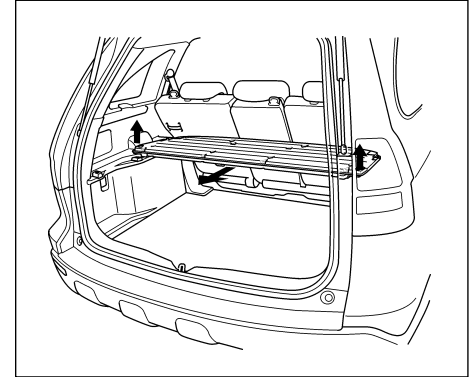
Para remover o alojamento da cobertura da área de bagagem do veículo, siga a etapa 3 e, em seguida, retire o alojamento empurrando sua extremidade direita. Não o remova com força.

Não coloque objetos pesados sobre o alojamento da cobertura da área de bagagem para não danificá-lo.



TAMPÃO DUPLO DA ÁREA DE BAGAGEM

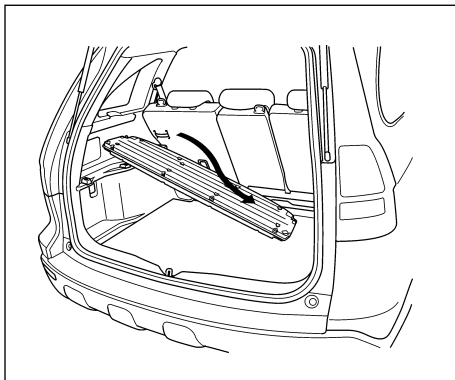
Este tampão divide a área de bagagem em dois compartimentos. No compartimento superior pode-se guardar objetos pequenos e leves. Deve-se colocar os objetos pesados no compartimento inferior. É possível remover o tampão duplo da área de bagagem e guardá-lo no assoalho da área de bagagem para aumentar o espaço disponível.



Certifique-se de usar o tampão duplo da área de bagagem totalmente aberto e preso firmemente.

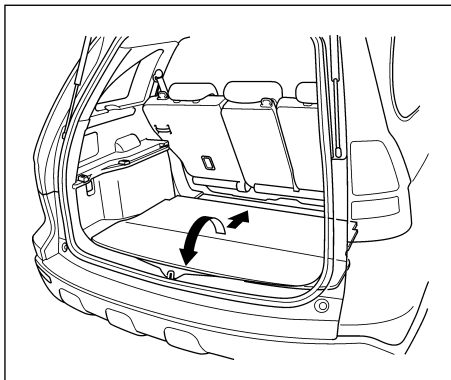
Para remover o tampão, dobre a metade posterior do tampão sobre a metade dianteira, empurre para cima os dois lados e, em seguida, puxe-o em sua direção.

Instrumentos e Controles



Para guardar o tampão, levante uma de suas laterais e, em seguida, desloque-o conforme ilustrado.

Coloque o tampão sobre o assoalho o mais próximo possível do encosto do banco traseiro e, em seguida, deslize-o para a frente, desdobrando sua metade superior.



Pode-se colocar o tampão duplo da área de bagagem sobre o assoalho conforme ilustrado.

Siga esses procedimentos na ordem inversa, para reinstalar o tampão. Certifique-se que o tampão esteja preso firmemente.

▲ CUIDADO

Não use este tampão se o banco traseiro estiver escamoteado.

Os objetos colocados sobre o tampão podem ser arremessados para a frente durante um acidente ou frenagens severas e machucar os ocupantes.

Quando uma das posições do banco traseiro estiver escamoteada, não coloque nenhum objeto sobre o tampão duplo da área de bagagem. Certifique-se de guardar o tampão no assoalho da área de bagagem. Ele pode-se soltar em caso de colisão.

O peso máximo permitido sobre o tampão duplo da área de bagagem é de 10 kg. Esse valor é indicado na etiqueta localizada do lado esquerdo do tampão (Consulte nesta seção “*Tampão duplo da área de bagagem*”). Não exceda o peso máximo para evitar danos ao tampão.

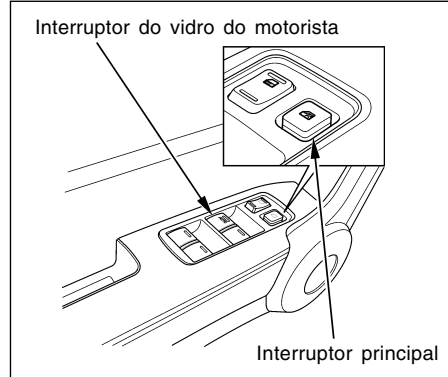
Certifique-se de que todos os objetos na área de bagagem estejam firmemente presos. Objetos soltos podem ser arremessados para a frente e causar lesões em freadas bruscas. Para mais informações, consulte na seção 5 “*Carga*”.

▲ ATENÇÃO

Não coloque peso acima de 10 kg sobre o tampão para não danificá-lo.



Esta etiqueta está fixada no tampão da área de bagagem para lembrá-lo de ler as informações sobre seu uso.



VIDROS ELÉTRICOS

Seu veículo está equipado com vidros elétricos.

Ligue o interruptor de ignição (posição II) para abrir ou fechar qualquer vidro.

Para abrir um vidro, empurre levemente o interruptor para baixo e mantenha-o pressionado até que o vidro alcance a posição desejada.

Para fechar o vidro, puxe o interruptor para cima.

▲ CUIDADO

Prender a mão ou dedos de uma pessoa no fechamento do vidro elétrico, pode causar ferimentos sérios.

Antes de fechar os vidros, verifique se ninguém está com a mão ou dedos na área de fechamento do vidro.

Certifique-se de que as crianças estejam afastadas das janelas antes de fechar os vidros. Caso contrário, poderão ocorrer sérios ferimentos.

Sempre retire a chave da ignição quando deixar o veículo (com outros passageiros).

Instrumentos e Controles

No descanso-braço da porta do motorista está o painel principal de controle dos vidros elétricos.

Para abrir os vidros dos passageiros, empurre levemente o interruptor correspondente para baixo e mantenha-o pressionado até que o vidro atinja a posição desejada. Para fechá-los, puxe levemente o interruptor para cima. Solte o interruptor quando o vidro atingir a posição desejada.

Os vidros elétricos apresentam um dispositivo de retardo que possibilita sua abertura ou fechamento até 45 segundos após a ignição ser desligada. Esse dispositivo é desativado quando uma das portas dianteiras é aberta. Para acionar novamente o vidro, é necessário ligar o interruptor de ignição (posição II).

Os indicadores nos interruptores se acendem quando o interruptor de ignição é ligado (posição II).

Sistema de Segurança dos Vidros Elétricos dos Passageiros

O interruptor principal controla os vidros dos passageiros. Com esse interruptor ativado, os vidros dos passageiros não poderão ser levantados ou abaixados nem mesmo pelo motorista. Entretanto, o interruptor não influencia no funcionamento do vidro do motorista. Mantenha o interruptor principal ativado (pressionado) quando existirem crianças no interior do veículo. Esse procedimento evitará possíveis ferimentos, caso os vidros sejam abertos ou fechados acidentalmente.

Para desativar este dispositivo, pressione novamente o interruptor.

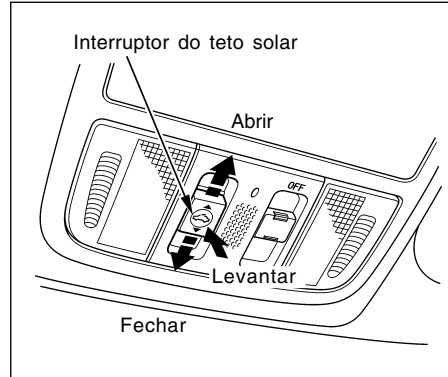
AUTO: Para abrir totalmente o vidro do motorista, empurre firmemente o interruptor para baixo, soltando-o em seguida. O vidro será abaixado automaticamente. Para interromper o movimento do vidro, puxe o interruptor para cima.

Para fechar totalmente o vidro do motorista, puxe firmemente o interruptor para cima e solte-o. O vidro será levantado automaticamente. Para interromper o movimento do vidro, empurre o interruptor para baixo.

Para abrir ou fechar parcialmente o vidro do motorista, empurre ou puxe levemente o interruptor e mantenha-o nessa posição. O movimento do vidro será interrompido assim que o interruptor for solto.

AUTO-REVERSÃO: Caso o vidro do motorista encontre algum obstáculo enquanto estiver sendo fechado através da função AUTO, o movimento do vidro será interrompido. Para fechar o vidro, remova o obstáculo e acione novamente o interruptor.

Essa função é cancelada quando o vidro está quase fechado. Certifique-se sempre de que todos os passageiros e objetos estejam afastados dos vidros antes de fechá-los.



TETO SOLAR

O teto solar pode ser levantado para ventilação ou deslizado para trás. Para operar o teto solar, ligue o interruptor de ignição (posição II) e use o interruptor no teto do veículo.

Para levantar a parte traseira do teto solar, pressione o centro do interruptor do teto solar. Para interromper o levantamento do teto solar, pressione brevemente o interruptor.

Para abrir o teto solar, puxe levemente o interruptor para trás e mantenha-o nesta posição até atingir a abertura desejada. Empurre levemente o interruptor para a frente e mantenha-o nesta posição até fechar o teto solar. Solte o interruptor para interromper a operação.

▲ CUIDADO

Se o teto solar for aberto ou fechado com as mãos ou dedos dos passageiros sobre os trilhos, poderão ocorrer ferimentos graves.

Antes de abrir ou fechar o teto solar, certifique-se de que nenhum passageiro esteja próximo a ele.

Instrumentos e Controles

AUTO: Para abrir totalmente o teto solar, puxe firmemente o interruptor para trás, soltando-o em seguida. O teto solar será aberto automaticamente. Para interromper o movimento do teto solar, pressione brevemente o interruptor.

Para fechar totalmente o teto solar, empurre firmemente o interruptor para a frente e solte-o. O teto solar será fechado automaticamente. Para interromper o movimento do teto solar, pressione brevemente o interruptor.

AUTO-REVERSÃO: Caso o teto solar encontre algum obstáculo enquanto estiver sendo fechado através da função AUTO, o movimento do teto solar será interrompido. Para fechar o teto solar, remova o obstáculo e acione novamente o interruptor do teto solar.

Essa função é cancelada quando o teto solar está quase fechado. Certifique-se sempre de que todos os passageiros e objetos estejam afastados do teto solar antes de fechá-lo.

O teto solar apresenta um dispositivo de retardo que possibilita sua abertura ou fechamento até 45 segundos após a ignição ser desligada. Esse dispositivo é desativado quando uma das portas dianteiras é aberta.

▲ ATENÇÃO

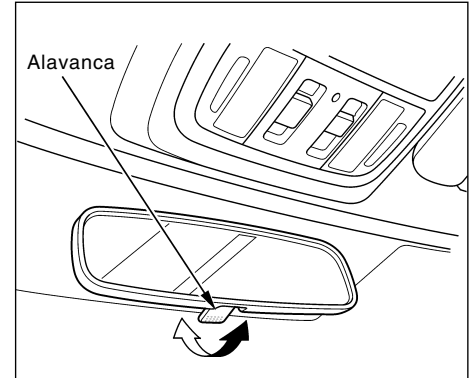
Se o teto solar for aberto quando a temperatura externa estiver muito baixa, ou quando ele estiver coberto com neve, o painel ou motor do teto solar podem ser danificados.

▲ CUIDADO

Sempre retire a chave da ignição caso algum passageiro permaneça no veículo estacionado.

▲ CUIDADO

Colocar a cabeça, braços ou outras partes do corpo para fora do teto solar, durante a condução do veículo, pode causar ferimentos graves ou fatais.

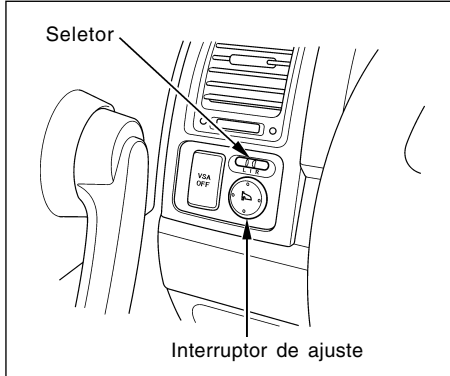


ESPELHOS RETROVISORES

Espelho retrovisor interno

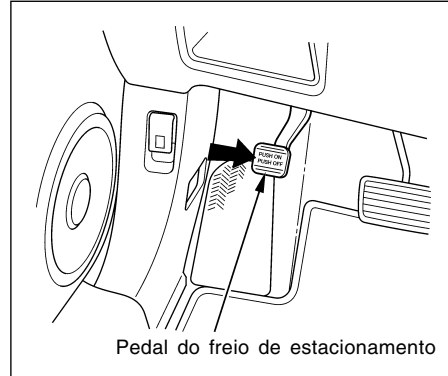
Para melhor visibilidade, mantenha os espelhos retrovisores interno e externos sempre limpos e ajustados corretamente. Ajuste os espelhos retrovisores antes de conduzir o veículo.

O espelho retrovisor interno possui posições para uso diurno e uso noturno. A posição para uso noturno reduz o reflexo dos faróis de outros veículos. Movimente a alavanca, localizada na parte inferior do espelho, para a frente ou para trás, a fim de selecionar a posição diurna ou noturna.



Espelhos retrovisores externos com ajuste elétrico

1. Ligue o interruptor de ignição (posição II).
2. Mova o seletor para **L** (lado do motorista) ou **R** (lado do passageiro).
3. Pressione a extremidade apropriada do interruptor de ajuste para mover o espelho para a direita, para a esquerda, para cima ou para baixo.
4. Ao terminar o ajuste, mova o seletor para a posição central (desligado), para evitar que os espelhos saiam da posição ajustada, caso o interruptor seja pressionado acidentalmente.



FREIO DE ESTACIONAMENTO

Para acionar o freio de estacionamento, pressione o pedal. Para soltá-lo, pressione novamente o pedal.

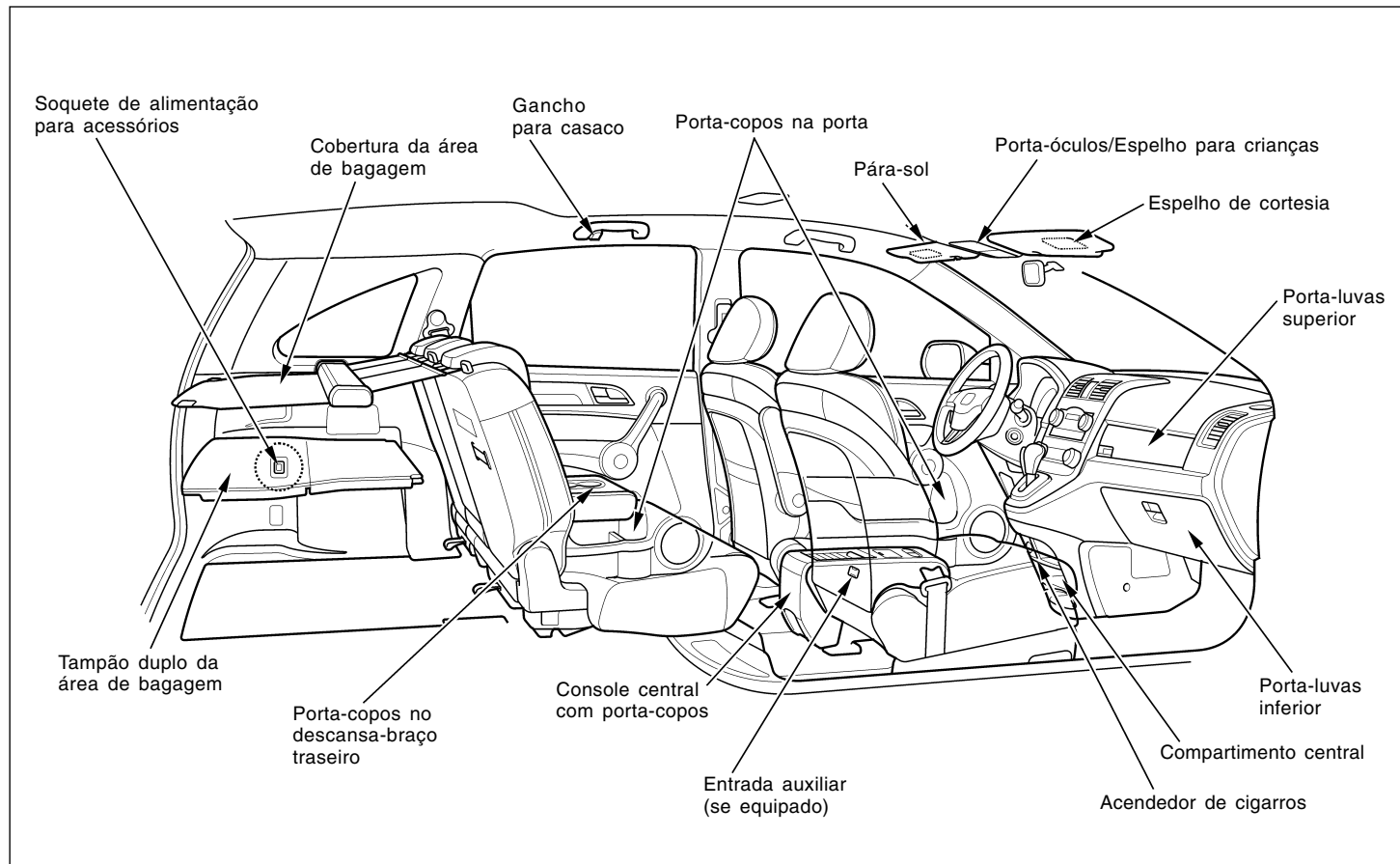
A luz de advertência no painel de instrumentos se apagará quando o freio de estacionamento estiver totalmente solto. Para mais informações, consulte nesta seção “Luz de advertência do sistema de freio e freio de estacionamento”.

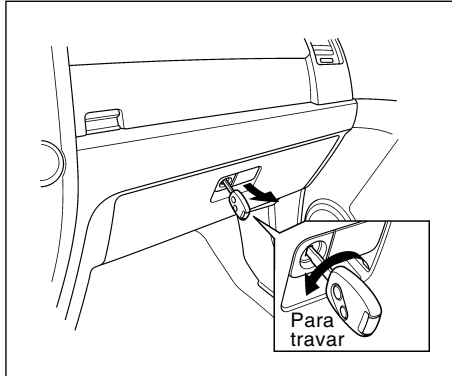
▲ ATENÇÃO

Conduzir o veículo com o freio de estacionamento acionado pode danificar os freios traseiros e eixos. Um alarme soará se o veículo for conduzido com o freio de estacionamento acionado.

Instrumentos e Controles

ITENS INTERNOS DE COMODIDADE





Porta-luvas inferior

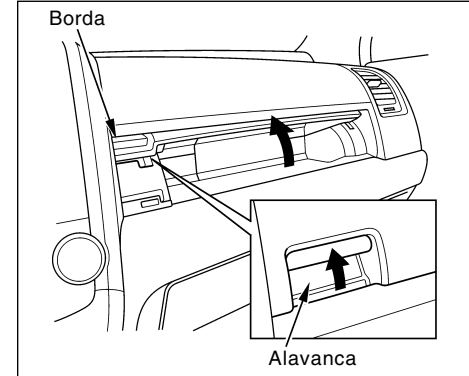
Abra o porta-luvas inferior, puxando a parte inferior da maçaneta. Para fechar, empurre-o firmemente. Trave e destrave o porta-luvas com a chave mestra. Para mais informações, consulte nesta seção “Chaves”.

A luz do porta-luvas se acende somente quando as lanternas dianteiras estiverem acesas.

⚠ CUIDADO

Um porta-luvas aberto pode causar sérios ferimentos em caso de colisão, mesmo que o passageiro esteja usando o cinto de segurança.

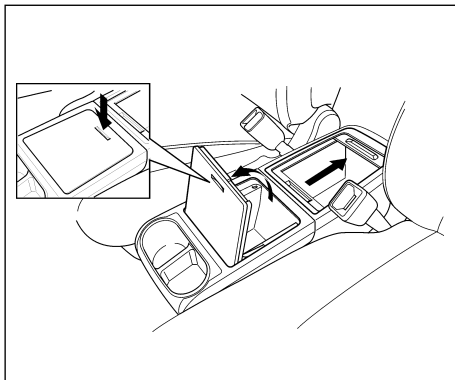
Mantenha o porta-luvas sempre fechado ao conduzir o veículo.



Porta-luvas superior

Abra o porta-luvas superior, empurrando a alavanca para cima. Para fechar, puxe a borda sob a alavanca para baixo.

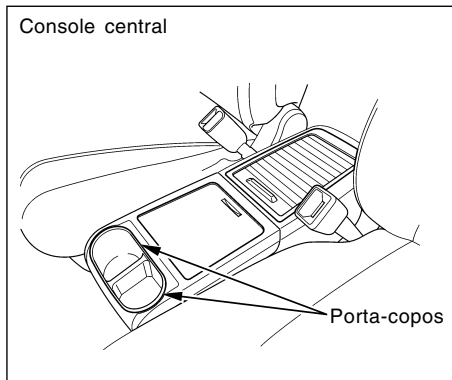
Instrumentos e Controles



Compartimentos do console central

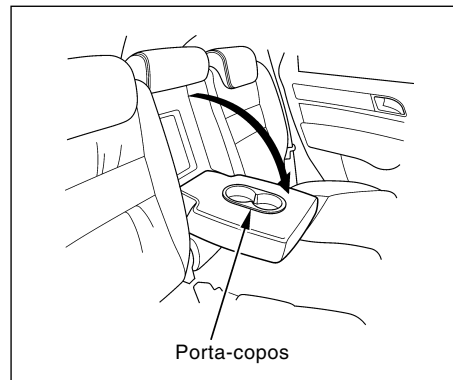
Para usar o compartimento dianteiro do console, pressione a tampa para abrir. Para fechar, abaixe a tampa e pressione-a para baixo até travar.

Para usar o compartimento traseiro do console, deslize a tampa para trás.



Porta-copos

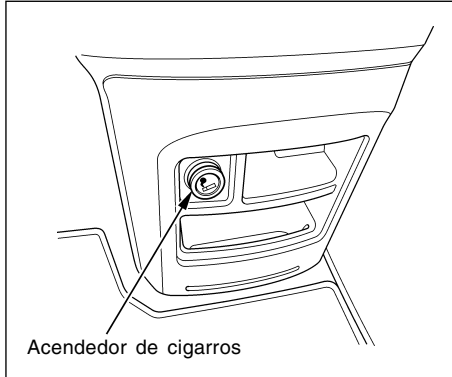
O porta-copos dianteiro está localizado no console central.



O porta-copos traseiro está localizado no descansa-braço traseiro. Para usá-lo, abaixe o descansa-braço.

⚠ ATENÇÃO

Tenha cuidado quando estiver usando o porta-copos. Em caso de derramamento, os estofados, tapetes e componentes elétricos poderão ser danificados.

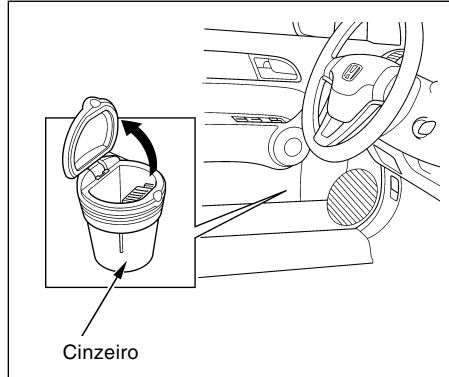


Acendedor de Cigarros

Com o interruptor de ignição na posição I (acessórios) ou II (ligado), pressione o botão do acendedor de cigarros e aguarde alguns segundos. O acendedor retornará automaticamente, assim que estiver pronto para ser utilizado.

▲ ATENÇÃO

Não mantenha o botão do acendedor pressionado, enquanto ele estiver aquecendo. Isso poderá causar superaquecimento.

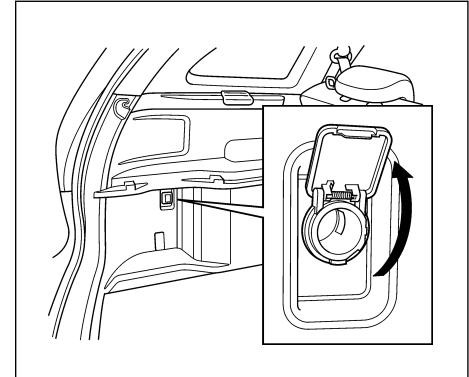


Cinzeiro

O seu veículo está equipado com um cinzeiro removível instalado no porta-copos. Para abrir o cinzeiro, puxe a tampa para cima.

▲ CUIDADO

Não use o cinzeiro como recipiente de lixo. Use-o somente para apagar cigarros. Colocar cigarros ou fósforos acesos em um cinzeiro com outros materiais combustíveis pode causar um incêndio.



Soquete de alimentação para acessórios

O seu veículo está equipado com um soquete de alimentação para acessórios instalado na área de bagagem.

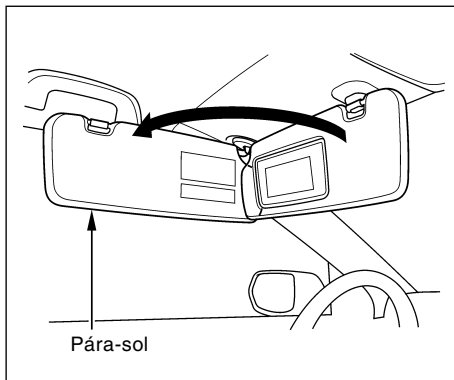
Esse soquete fornece alimentação para acessórios CC 12V, 120 watts ou menos (10 ampères).

Para usá-lo, levante a tampa. O interruptor de ignição deve estar na posição I (acessórios) ou II (ligado).

▲ ATENÇÃO

Recomendamos que esse soquete seja utilizado somente com acessórios originais Honda.

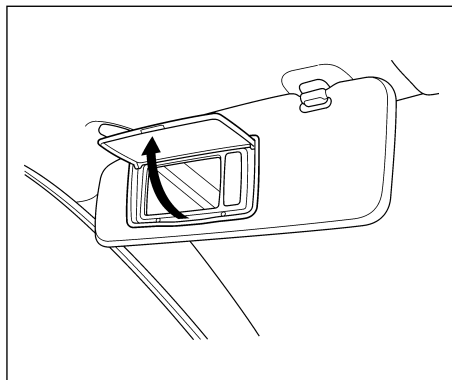
Instrumentos e Controles



Pára-sol

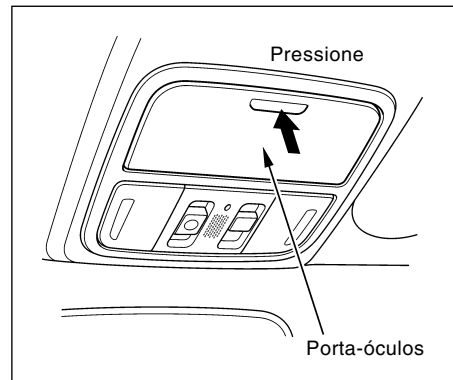
Para usar o pára-sol, abaixe-o. O pára-sol também pode ser posicionado lateralmente. Para isso, remova a haste de suporte da presilha e puxe-o para fora.

Certifique-se de que o pára-sol seja recolocado em sua posição original ao entrar ou sair do veículo.



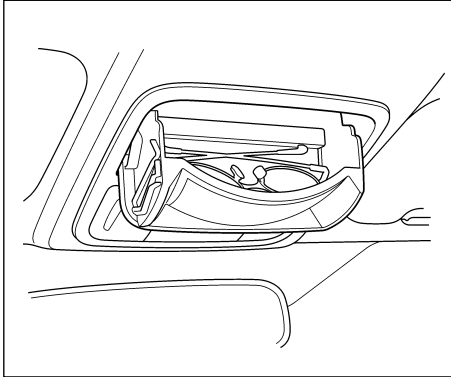
Espelho de cortesia

Para usar o espelho de cortesia localizado atrás do pára-sol, levante a tampa do espelho.



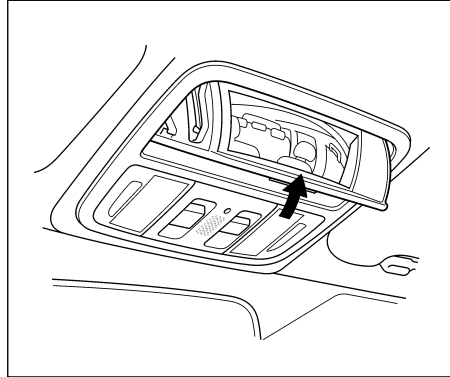
Porta-óculos

Para abrir o porta-óculos, pressione a parte saliente. O porta-óculos irá destravar e abaixar. Para fechá-lo, empurre até travar. Mantenha o porta-óculos fechado enquanto estiver dirigindo.



Alguns óculos de modelo maior podem não caber no porta-óculos.

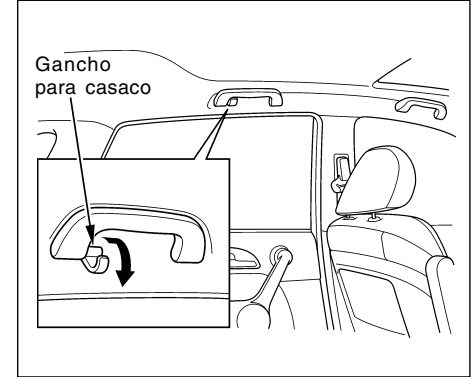
Pequenos objetos também podem ser guardados nesse compartimento. Certifique-se de que os objetos sejam pequenos o suficiente para fechar e travar o compartimento e que não sejam muito pesados. Caso contrário, o porta-óculos poderá abrir-se acidentalmente durante a condução do veículo.



Espelho para crianças

O porta-óculos possui um espelho convexo em seu painel inferior. É possível ver todos os passageiros do veículo através desse espelho. Para usar o espelho, abra totalmente o porta-óculos, empurre-o até o primeiro batente e solte-o.

Para usar novamente o porta-óculos, feche o espelho e então abra o porta-óculos.

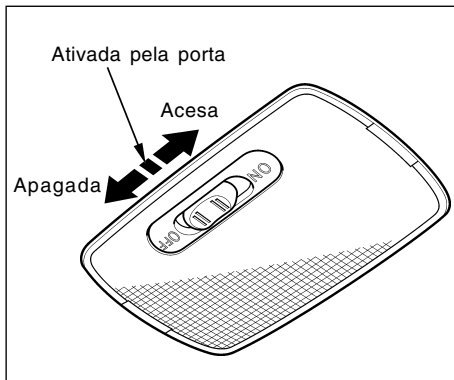


Gancho para casaco

Para usar o gancho para casaco, deslize-o ligeiramente para fora e então puxe-o para baixo.

Certifique-se de que o gancho seja recolocado em sua posição original quando não estiver sendo usado. Esse gancho não foi projetado para itens grandes ou pesados.

Instrumentos e Controles



Luz do teto

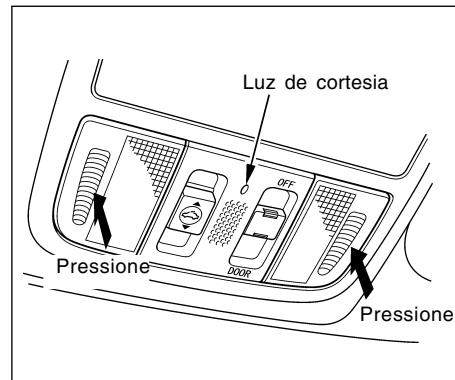
A luz do teto possui um interruptor com três posições: ON (acesa), posição central (ativada pela porta) e OFF (apagada).

Na posição central, a luz do teto se acenderá quando:

- alguma porta for aberta;
- a chave for removida da ignição. Se nenhuma porta for aberta, a luz se apagará após aproximadamente 30 segundos;
- alguma porta ou a porta traseira for destravada com a chave ou controle remoto.

Após todas as portas serem corretamente fechadas, a intensidade da luz diminuirá um pouco e então a luz se apagará após 30 segundos. A luz se apagará antes de 30 segundos se a chave for inserida na ignição.

Se alguma porta permanecer aberta com a chave fora da ignição, a luz do teto se apagará após 3 minutos.

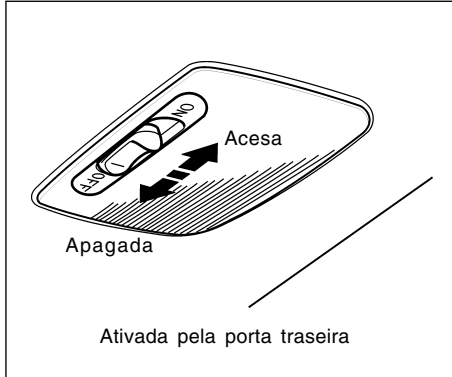


Luzes de leitura

Para acender uma luz de leitura, pressione sua lente. Para apagá-la, pressione novamente a lente. As luzes de leitura podem ser utilizadas o tempo todo.

As luzes de leitura possuem um interruptor com 2 posições. Na posição DOOR (porta), as luzes se acendem quando alguma porta é aberta. Na posição OFF (apagada), as luzes não se acendem.

Na posição DOOR (porta), as luzes também se acendem quando a porta for destravada com a chave ou controle remoto, e ao remover a chave da ignição.



Luz da área de bagagem

A luz da área de bagagem possui um interruptor com três posições: ON (acesa o tempo todo), posição central (ativada pela porta traseira) e OFF (apagada).

Luz da ignição

A luz da ignição se acende quando a porta do motorista é aberta e apaga-se cerca de 30 segundos após o fechamento da porta.

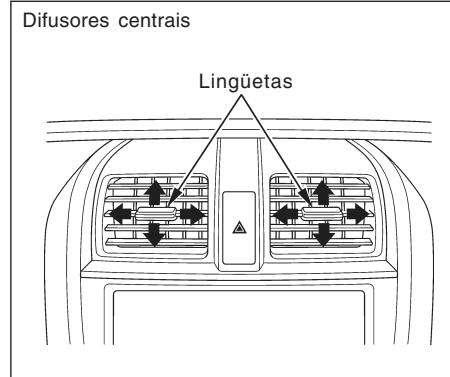


Luz de cortesia

A luz de cortesia está localizada entre as luzes de leitura. Ela se acende quando as lanternas dianteiras são ligadas. Para ajustar sua intensidade, gire o botão de seleção/reajuste no painel de instrumentos. Para mais detalhes, consulte nesta seção "*Luminosidade do painel de instrumentos*".

4

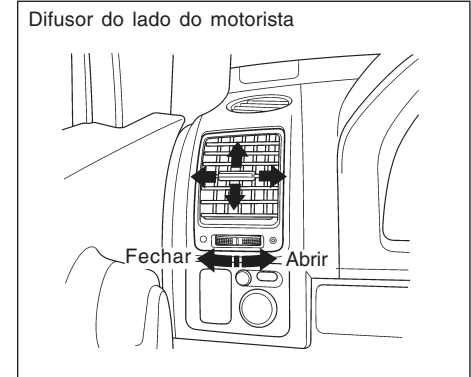
EQUIPAMENTOS DE CONFORTO E COMODIDADE



VENTILAÇÃO

A direção do fluxo de ar, que sai dos difusores centrais e laterais, pode ser ajustada através de suas respectivas lingüetas de controle.

Para ajustar a direção do fluxo de ar do difusor central, mova a lingüeta de controle para cima e para baixo e para os lados.

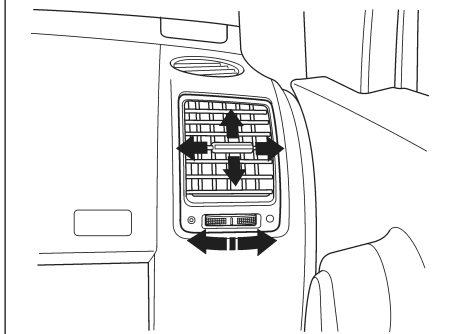


Para ajustar a direção do fluxo de ar de cada um dos difusores laterais, mova a lingüeta de controle para cima e para baixo e para os lados.

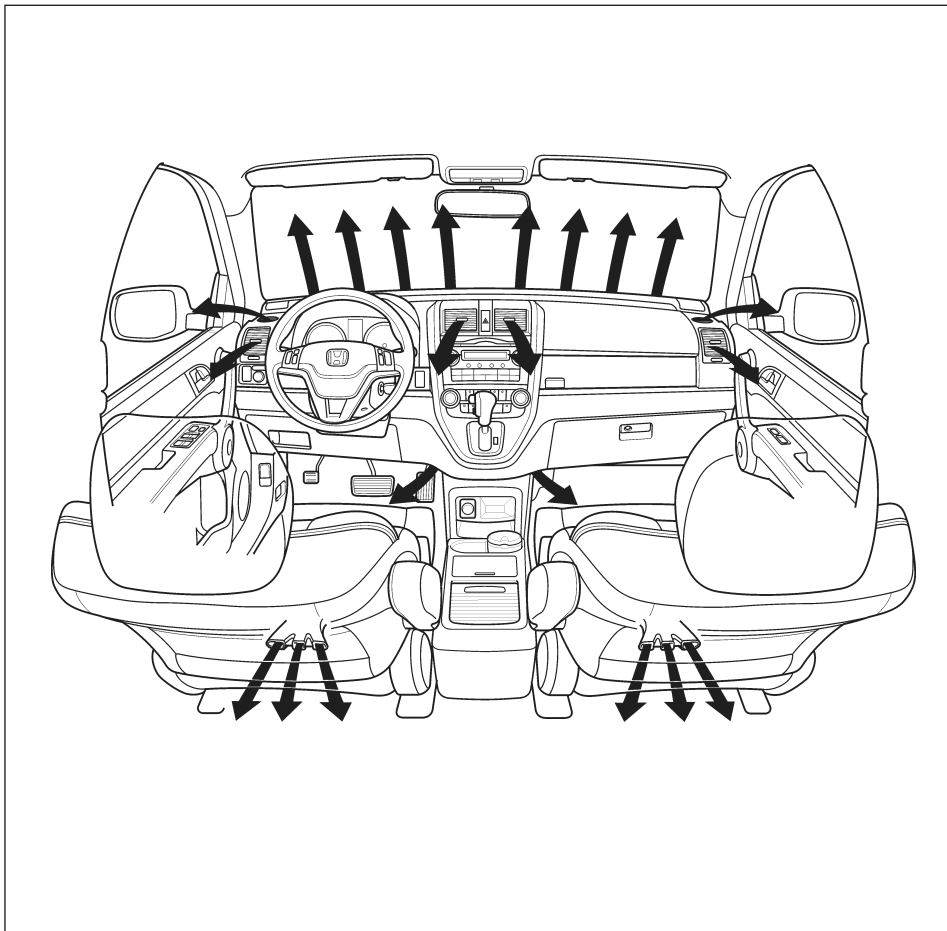
Os difusores de ar laterais podem ser abertos e fechados através do controle giratório.

Equipamentos de Conforto e Comodidade

Difusor do lado do passageiro



Para ajustar a direção do fluxo de ar de cada um dos difusores laterais, mova a lingüeta de controle para cima e para baixo e para os lados.

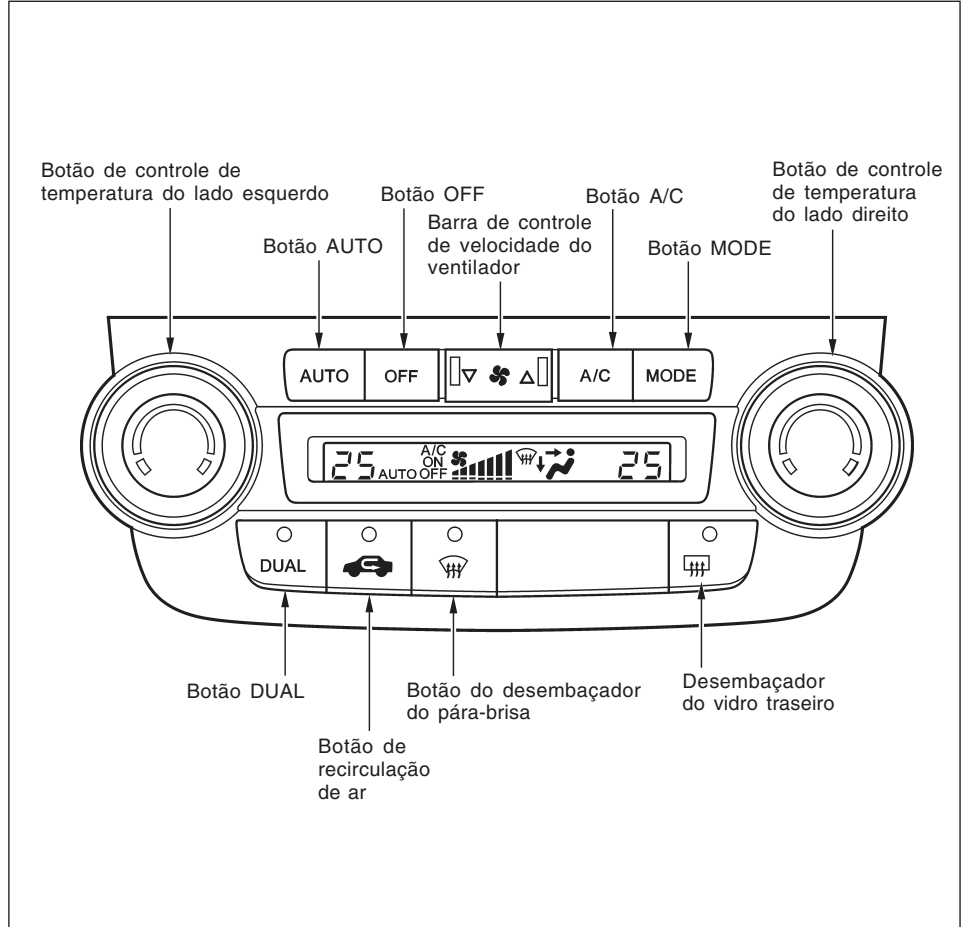


Equipamentos de Conforto e Comodidade

SISTEMA DE AQUECIMENTO E AR-CONDICIONADO

O uso adequado do sistema de aquecimento e ar-condicionado deixa o interior do veículo seco e confortável, além de manter os vidros limpos para melhor visibilidade.

O motor deve estar funcionando para o aquecedor e o condicionador de ar gerarem ar quente e ar frio.



Equipamentos de Conforto e Comodidade

FUNCIONAMENTO AUTOMÁTICO

O controle automático de climatização no seu veículo capta a combinação adequada de ar-condicionado, aquecimento e ventilação para manter a temperatura interna selecionada. O sistema também ajusta a velocidade do ventilador e os níveis de fluxo de ar.

É possível ajustar as temperaturas do lado do motorista e do passageiro independentemente (Consulte nesta seção “*Controle de temperatura duplo*”).

No modo AUTO, a temperatura do interior do veículo é regulada independentemente para o motorista e para o passageiro.

Para ativar o sistema de controle de climatização, o motor deve estar funcionando.

Botão AUTO – Funcionamento automático

Para colocar o controle automático de climatização no modo totalmente automático:

1. Pressione o botão AUTO.
2. Ajuste a temperatura desejada girando o botão de controle de temperatura do lado do motorista. A palavra AUTO e a temperatura selecionada aparecerão no mostrador. Também é possível ajustar a temperatura do lado do passageiro, girando o botão do lado do passageiro.

O sistema seleciona automaticamente a mistura adequada de ar-condicionado e/ou aquecimento, o qual aumenta ou diminui, o mais rápido possível, a temperatura interna de acordo com sua preferência.

Ao ajustar a temperatura no seu limite mínimo (Lo) ou no seu limite máximo (Hi), o sistema funciona somente no aquecimento ou ventilação máxima. Ele não regula a temperatura do interior do veículo.

Em dias frios, o ventilador não funcionará automaticamente até o aquecedor começar a produzir ar quente.

Quando o indicador no botão DUAL estiver aceso, será possível controlar a temperatura do lado do motorista e do passageiro de maneira independente. Para mais informações, consulte nesta seção “*Controle de temperatura duplo*”.

Botão OFF – Para desligar o sistema

Ao pressionar o botão OFF, o sistema de controle de climatização se desliga totalmente.

- Mantenha o sistema totalmente desligado somente durante períodos curtos.
- Para evitar a formação de odor e mofo, o ventilador deve funcionar o tempo todo.

FUNCIONAMENTO SEMI-AUTOMÁTICO

É possível selecionar manualmente várias funções do sistema de controle de climatização quando o mesmo estiver no modo totalmente automático. Todas as outras funções permanecem automaticamente controladas. A seleção manual apaga a palavra AUTO no mostrador.

Botão do ar-condicionado (A/C)

Pressione o botão A/C para ligar e desligar o ar-condicionado. A indicação A/C ON ou A/C OFF aparecerá no mostrador.

Ao desligar o A/C, o sistema não poderá regular a temperatura interna se ajustar o botão de controle de temperatura abaixo da temperatura externa.

Botão de controle de temperatura

Girar o botão de controle de temperatura em sentido horário aumenta a temperatura do fluxo de ar.

O motorista e o passageiro podem selecionar ajustes de temperatura independentes. Pressione o botão DUAL. Quando o indicador no botão acender, gire o botão apropriado para ajustar a temperatura do lado do motorista ou do passageiro. Quando o indicador está apagado, os dois lados são ajustados na mesma temperatura.

Botão de recirculação de ar

Quando o indicador de recirculação de ar está ligado, o ar do interior do veículo é enviado novamente através do sistema. Quando o indicador está desligado, o ar externo é trazido para dentro do veículo (modo de ar fresco).

As entradas de ar externo para o sistema de controle de climatização estão localizadas na base do pára-brisa. Mantenha esta área livre de folhas e outros objetos.

O sistema deve ser mantido no modo de ar fresco sob praticamente todas as condições. Manter o sistema no modo de recirculação de ar, principalmente com o A/C desligado, pode causar o embaçamento dos vidros.

ATENÇÃO

Utilize o modo de recirculação somente durante a situação de resfriamento mais rápido do interior do veículo ou quando transitar por áreas com muita fumaça e/ou poeira.

Em condições normais, mantenha sempre ajustado em modo de ar fresco, desta forma o ar externo será admitido no interior do veículo.

Equipamentos de Conforto e Comodidade

Barra de controle de velocidade do ventilador

Selecione a velocidade do ventilador pressionando a barra lateral de controle de velocidade do ventilador (▲ ou ▼). A velocidade do ventilador é exibida nas barras verticais no mostrador.

Botão DUAL

Pressione o botão DUAL para selecionar o modo de controle de temperatura duplo. Para mais informações, consulte nesta seção “Controle de temperatura duplo”.

É possível ajustar as temperaturas do lado do motorista e do passageiro individualmente ao pressionar este botão (indicador ligado). Quando o indicador no botão DUAL estiver desligado, é possível ajustar os dois lados na mesma temperatura com o botão de controle de temperatura do lado do motorista.

Botão MODE

Use o botão MODE para selecionar os difusores de ar. Um pouco de ar sempre sairá pelos difusores dos cantos do painel de instrumentos em todos os modos.

O modo selecionado aparece no mostrador toda vez que pressionar o botão MODE.



O fluxo de ar é dividido entre os difusores do assoalho e difusores do desembaçador do pára-brisa.



O fluxo de ar é direcionado para os difusores do assoalho.



O fluxo de ar é dividido entre os difusores do painel de instrumentos e do assoalho.





O ar é dividido entre os difusores centrais e laterais.

Botão do desembaçador do pára-brisa



Este botão direciona o fluxo de ar principal para o pára-brisa para desembaçamento mais rápido. Ele também anula qualquer seleção que possa ter feito.

Ao selecionar , o sistema automaticamente muda para o modo de ar fresco e liga o A/C. Para desembaçamento mais rápido, ajuste manualmente o ventilador em alta velocidade. Pode-se também aumentar o fluxo de ar para o pára-brisa fechando os difusores laterais no painel de instrumentos.

Ao desligar o desembaçador do pára-brisa , pressionando novamente o botão, o sistema retorna aos ajustes anteriores.

Para sua segurança, certifique-se de que tenha uma visão clara através de todos os vidros antes de dirigir.

Botão do desembaçador do vidro traseiro


Este botão liga e desliga o desembaçador do vidro traseiro.

VENTILAÇÃO

O veículo possui um sistema contínuo de circulação de ar. O ar é admitido através das entradas localizadas na base do pábrisa, circula pelo interior do veículo e é expelido pelas saídas próximas ao vidro traseiro.


1. Ajuste o botão do controle de temperatura no nível mais baixo.

Verifique se o A/C está desligado.

2. Selecione a posição  e o modo ar fresco.
3. Ajuste o ventilador para a velocidade desejada.


AQUECIMENTO

O aquecedor usa o líquido de arrefecimento do motor para aquecer o ar. Se o motor estiver frio, levará alguns minutos antes do ar aquecido sair do sistema.

1. Dê a partida no motor.
2. Selecione a posição  e o modo ar fresco.
3. Ajuste o ventilador para a velocidade desejada.
4. Ajuste o aquecimento do ar com o botão de controle da temperatura.

AR-CONDICIONADO

O ar-condicionado exige uma carga adicional do motor. Verifique regularmente o medidor da temperatura do líquido de arrefecimento do motor. Consulte a seção 7 “Líquido de arrefecimento do motor”. Se o medidor ficar muito próximo da área vermelha, desligue o A/C e aguarde até o medidor retornar para a posição normal.

1. Ligue o ar-condicionado pressionando o botão A/C. A luz indicadora no botão acende quando a velocidade do ventilador é selecionada.
2. Certifique-se que o botão de controle da temperatura está ajustado para resfriamento máximo.
3. Selecione a posição .
4. Se o ar externo estiver úmido, selecione o modo recirculador de ar. Se o ar externo estiver seco, selecione o modo ar fresco.
5. Ajuste o ventilador para a velocidade desejada.

▲ ATENÇÃO

Poderá ser observada a presença de uma névoa (“fumaça branca”) proveniente dos difusores de ar, quando o ar-condicionado é ligado.

Esta condição é absolutamente normal e não caracteriza irregularidades no sistema.

A névoa é causada pela condensação da umidade do ar ao ser resfriado pelo sistema de ar-condicionado.

O surgimento da névoa está diretamente associado com a umidade relativa do ar.

Recomendações sobre utilização do sistema de Ventilação, Aquecimento e Ar-condicionado

O motor precisa estar ligado para que o ar frio ou quente saia pelos difusores de ar. O aquecedor utiliza o calor proveniente do líquido de arrefecimento do motor para aquecer o ar. Se o motor estiver frio, o aquecimento do ar levará algum tempo para ser efetuado. O ar-condicionado independe da temperatura do motor.

A melhor opção é sempre manter o sistema ajustado para a entrada de ar fresco. **Os vidros poderão ficar embaçados se o sistema for mantido no modo de recirculação.** Mantenha o sistema nesse modo somente ao transitar por áreas com muita fumaça ou poeira, ajustando-o novamente no modo de ar fresco assim que as condições do ar externo melhorarem.

O ar fresco penetra pela base externa do pára-brisa. Retire sempre folhas, flores e demais materiais que possam obstruir a entrada de ar.

Odor proveniente do ar-condicionado

A sujeira acumulada no evaporador do ar-condicionado pode causar um odor desagradável provocado pela umidade. Para evitar que isso aconteça, habitue-se a:

- Não utilizar desodorizadores no interior do veículo;
- Ajustar a entrada do sistema para ar fresco se pessoas estiverem fumando dentro do veículo;
- Manter o ventilador ligado o tempo todo, mesmo quando o botão do ar-condicionado estiver desligado e os vidros estiverem abertos. Neste caso, direcione o fluxo de ar para um dos difusores, de maneira que não interfira no conforto dos passageiros;
- Manter o ar-condicionado ligado o tempo todo para desumidificar o ar quando a umidade estiver alta. Ajuste o sistema no modo de recirculação para evitar a entrada de ar com muita umidade. Se necessário, ajuste a temperatura para obter maior conforto;

- Deixar o ventilador ligado para secar o interior do veículo sempre que possível. Um pouco antes de chegar ao destino final, desligue o botão do ar-condicionado, a fim de cessar a condensação.

Caso o odor esteja muito forte, dirija-se a uma Concessionária Autorizada Honda para inspeção no sistema.

Para evitar o odor desagradável, siga os procedimentos abaixo:

Quando estiver cerca de 3 a 5 minutos do local de destino:

1. Desligue o botão “A/C”.
2. Acione o botão de controle do ventilador na posição máxima.
3. Desligue o botão de recirculação.

Esses procedimentos eliminam, significativamente, a umidade contida nos componentes do sistema de ar-condicionado, evitando a formação de fungos.

Além disso, a temperatura interna do veículo irá se aproximando, gradualmente, da externa, o que evitará o choque térmico ao abrir a porta.

⚠ ATENÇÃO

Serviços executados no sistema de ar-condicionado com a finalidade de evitar odor não são cobertos pela garantia, visto se tratar de um inconveniente gerado por uma ação da natureza e não por defeitos de fabricação ou montagem.

Qualquer que seja o procedimento adotado para reduzir o odor, não irá assegurar uma solução definitiva.

Pequena poça d’água se forma embaixo do veículo, após o uso do ar-condicionado:

É normal que se observe um “vazamento” de água embaixo do automóvel após a utilização do ar-condicionado.

O componente do sistema de ar-condicionado responsável pelo resfriamento do ar, inevitavelmente condensa a umidade (vapor d’água) existente no ar.

Esse componente está localizado no interior do veículo, sob o painel, montado numa caixa especial.


A umidade condensada é drenada, através de um pequeno tubo plástico, da caixa para fora do veículo.

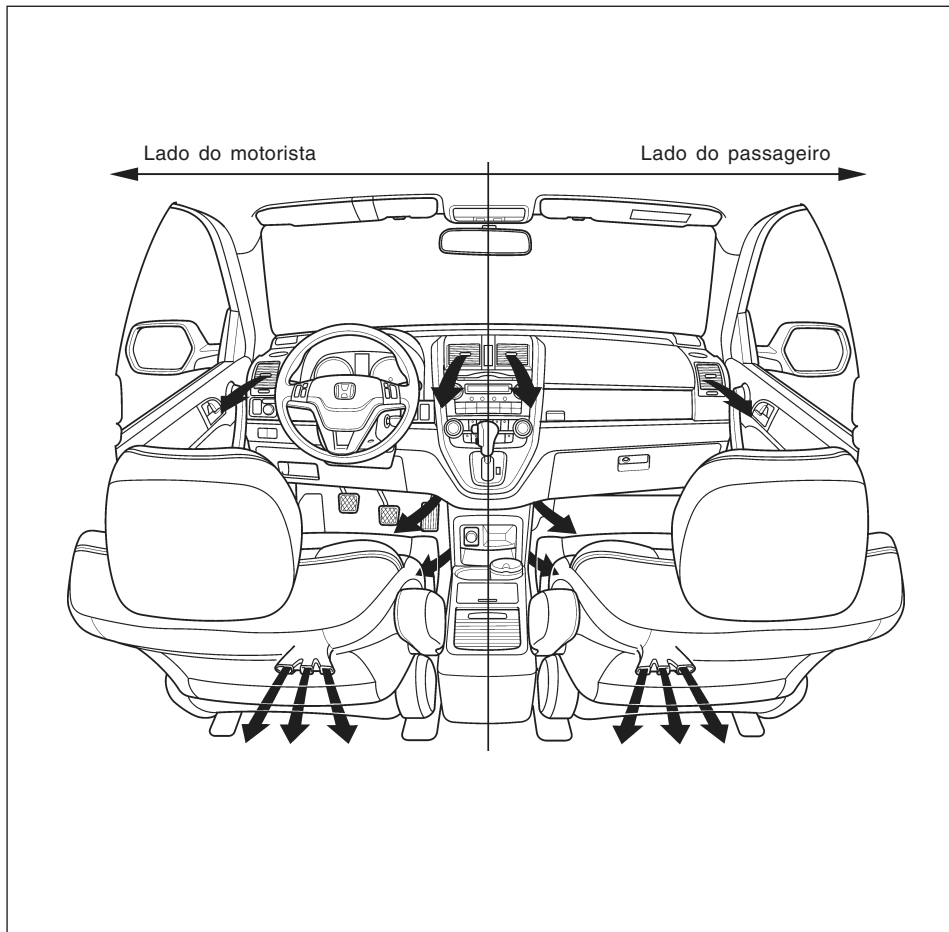
Equipamentos de Conforto e Comodidade

Controle de temperatura duplo

As temperaturas tanto do lado do motorista como do passageiro podem ser controladas separadamente quando o indicador no botão DUAL estiver aceso.

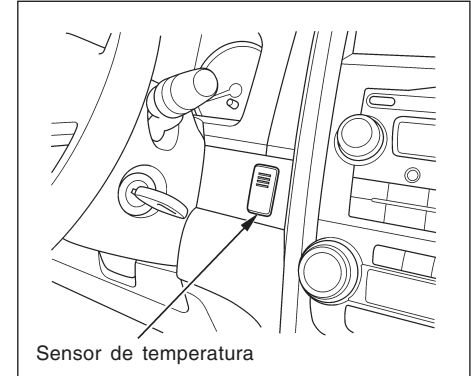
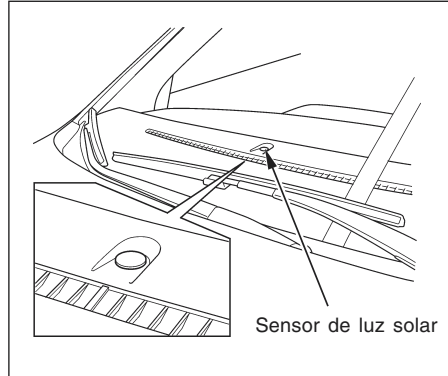
Para ajustar o lado do motorista, gire o botão de controle de temperatura do lado do motorista localizado no painel de controle de climatização. Para ajustar o lado do passageiro, gire o botão de controle de temperatura do lado do passageiro.

Pressione AUTO ou . As temperaturas seleccionadas aparecem no mostrador. Quando o indicador no botão DUAL está apagado, é possível ajustar os dois lados na mesma temperatura ajustando o botão de controle de temperatura do lado do motorista.



Para ajustar a temperatura do lado do motorista numa temperatura diferente da temperatura do lado do passageiro, pressione o botão DUAL e, em seguida, gire o botão de controle de temperatura no painel de controle. Para ajustar o lado do passageiro numa temperatura diferente da do lado do motorista, gire o botão de controle de temperatura do lado do passageiro. É possível ajustar o lado do passageiro sem primeiro apertar o botão DUAL.

As indicações “H” ou “L” aparecerão no mostrador ao ajustar a temperatura no seu limite mínimo ou máximo.



Sensores de luz solar e de temperatura

O sistema de controle de climatização possui dois sensores. O sensor de luz solar se localiza na parte superior do painel de instrumentos, e o sensor de temperatura fica ao lado da coluna de direção. Não se deve cobrir os sensores ou derramar líquido sobre eles.

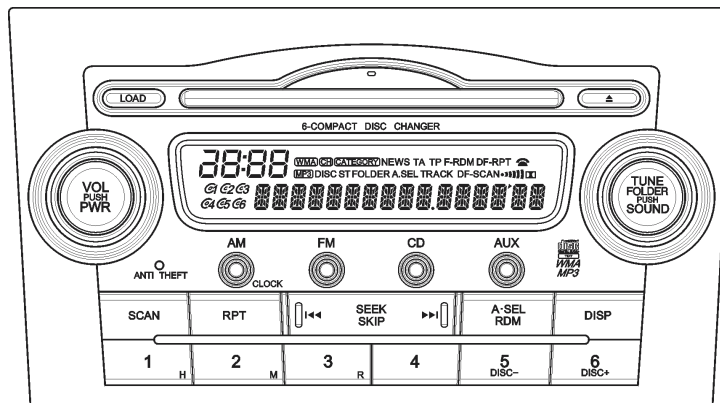
Equipamentos de Conforto e Comodidade

SISTEMA DE ÁUDIO

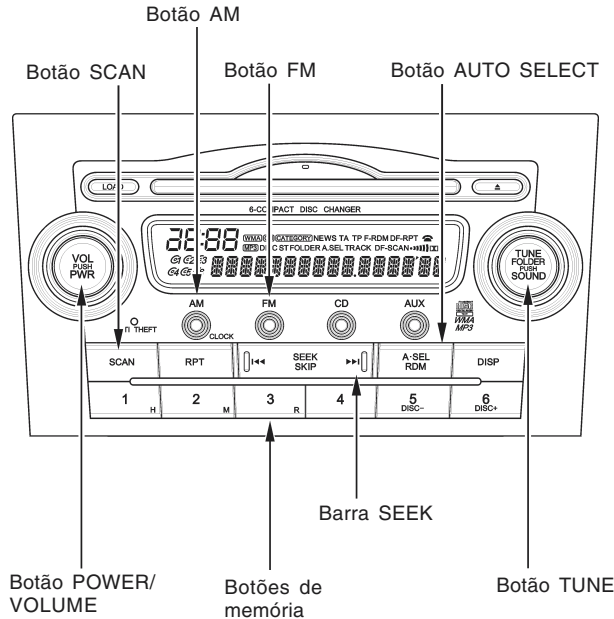
Leia as páginas seguintes desta seção para colocar em funcionamento o sistema de áudio instalado em seu veículo.

O dispositivo antifurto desativará o sistema de áudio se o mesmo for desconectado da bateria do veículo. Para reativar o sistema, é necessário introduzir um código numérico. Para reativar o sistema de áudio, consulte nesta seção “*Sistema antifurto do áudio*”.

Sistema de áudio com AM/FM/CD Changer



Rádio Controles



Funcionamento do rádio

O interruptor de ignição deve estar na posição I (acessórios) ou II (ligado). Para ligar o rádio, pressione o botão POWER/VOLUME ou o botão AM ou FM. Ajuste o volume girando o botão POWER/VOLUME.

A faixa e a frequência da última estação sintonizada aparecerão no mostrador. Para mudar de faixa, pressione o botão AM ou FM. Se a estação sintonizada for FM estéreo, as letras ST serão indicadas no mostrador. A reprodução em estéreo não está disponível na faixa AM.

Equipamentos de Conforto e Comodidade

Para selecionar uma estação

Você pode utilizar qualquer um dos cinco métodos para selecionar as estações na faixa selecionada: TUNE, SEEK, SCAN, os botões de memória e AUTO SELECT (auto-seleção).

TUNE (sintonia) – Utilize o botão TUNE para sintonizar o rádio na frequência desejada. Gire o botão para a direita para sintonizar uma frequência superior, ou para a esquerda para sintonizar uma frequência inferior.

SEEK (busca) – A função SEEK procura estações com sinal forte. Para ativá-la, pressione o botão |◀◀ ou ▶▶| da barra SEEK, soltando-a em seguida.

SCAN – A função SCAN sintoniza temporariamente todas as estações que apresentem sinal forte na faixa selecionada. Para ativá-la, pressione o botão SCAN, soltando-o em seguida. Quando o sistema estiver no modo SCAN, a palavra SCAN aparecerá no mostrador. O sistema irá iniciar a busca de uma estação com sinal forte, detendo-se por 10 segundos em cada uma delas.

Se você não fizer nada, o sistema recomençará a busca pela próxima estação com sinal forte, detendo-se nela por 10 segundos. Ao encontrar uma estação que deseje ouvir, pressione novamente o botão SCAN.

Botões de memória – Cada botão armazena uma frequência na faixa AM e duas frequências na faixa FM.

1. Selecione a faixa desejada, AM ou FM. FM1 ou FM2 permitem que você armazene duas frequências com cada botão de memória.
2. Utilize a função TUNE, SEEK ou SCAN para sintonizar a estação desejada.
3. Selecione o botão de memória desejado (1 - 6). Pressione o botão e mantenha-o pressionado até ouvir um bipe.
4. Repita os procedimentos de 1 a 3 para armazenar um total de seis estações AM e doze FM.

AUTO SELECT (Auto-seleção) – Quando não for possível sintonizar as estações armazenadas na memória por se encontrar fora da sua área, use a função AUTO SELECT (auto-seleção) para sintonizar estações locais.

Pressione o botão A. SEL. A indicação A. SEL piscará no mostrador e o sistema permanecerá no modo SCAN durante alguns segundos, armazenando as frequências de seis estações AM e 12 estações FM nos botões de memória.

A função de auto-seleção pode não encontrar seis estações AM nem doze estações FM com sinal forte. Se isto acontecer, o número “0” será indicado no mostrador, quando pressionar qualquer botão de memória que não tenha uma estação armazenada.

Caso não goste das estações armazenadas pela função de auto-seleção, é possível armazenar outras frequências nos botões de memória, conforme descrito anteriormente.

Para desativar a auto-seleção, pressione o botão A.SEL. As frequências originalmente sintonizadas serão restauradas.

Ajuste do som

Pressione repetidamente o botão SOUND (TUNE) para selecionar os ajustes BASS (graves), TREBLE (agudos), FADER (ajuste dos alto-falantes dianteiros e traseiros), BALANCE (ajuste dos alto-falantes direitos e esquerdos) e SVC (controle de volume sensível à velocidade).

Cada modo é indicado no mostrador conforme é selecionado. Gire o botão TUNE para ajustar a seleção ao seu gosto. Quando o nível chegar ao centro, a letra “L” será indicada no mostrador.

BASS – Ajusta os graves.

TREBLE – Ajusta os agudos.

FADER – Ajusta a intensidade do som entre os alto-falantes dianteiros e traseiros.

BALANCE – Ajusta a intensidade do som entre os alto-falantes direitos e esquerdos.

SVC – Ajusta o nível do volume baseado na velocidade do veículo.

Após completar o ajuste, o sistema irá retornar ao mostrador de áudio em cerca de cinco segundos.

Controle de volume sensível à velocidade (SVC)

O modo SVC controla o volume baseado na velocidade do veículo. Quanto maior a velocidade, mais alto o volume do som. Desacelerando, o volume do som diminui.

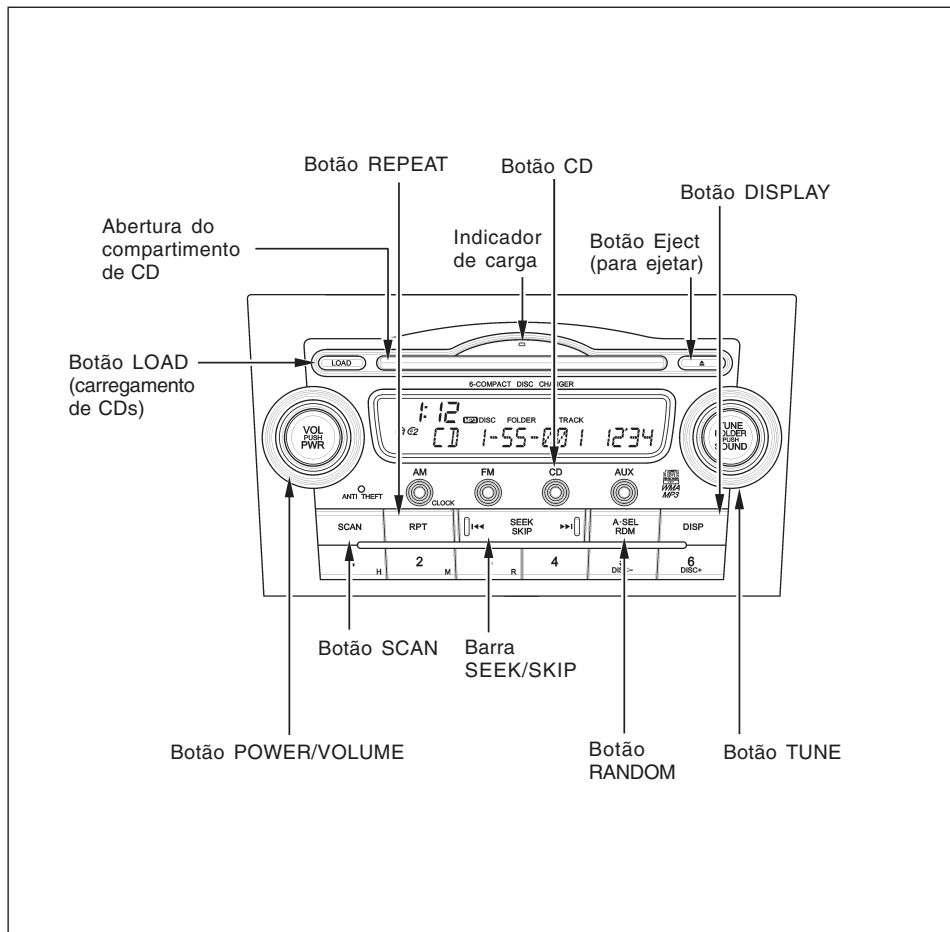
O SVC possui quatro modos: SVC OFF (desligado), SVC LOW (baixo), SVC MID (médio) e SVC HIGH (alto). Gire o botão SOUND (TUNE) para ajustar a seleção ao seu gosto. Se sentir que o som está alto demais, selecione o modo baixo. Se sentir que o som está baixo demais, selecione o modo alto.

Esta função está ajustada em MID como ajuste-padrão na saída do veículo da fábrica.

Iluminação do sistema de áudio

É possível utilizar o botão de controle da luminosidade do painel de instrumentos para ajustar a iluminação do sistema de áudio (consulte na seção 3 “*Luminosidade do painel de instrumentos*”). O sistema de áudio se ilumina quando as lanternas dianteiras estão ligadas, mesmo que o rádio esteja desligado.

Equipamentos de Conforto e Comodidade



CD Player

Funcionamento

Para colocar ou reproduzir CDs, o interruptor de ignição deve estar na posição I (acessórios) ou II (ligado).

O CD player é operado com os mesmos botões usados no rádio. Para selecioná-lo, pressione o botão CD. As letras CD serão indicadas no mostrador. O número da faixa e o tempo de execução são indicados no mostrador. Ao usar a disqueteira embutida no painel de instrumentos, são indicados o disco, o número da faixa e o tempo de execução. Também é possível selecionar as informações indicadas através do botão DISP (consulte nesta seção "Função de indicação dos dados de texto"). O sistema irá executar o disco continuamente até mudar de modo.

⚠ ATENÇÃO

Não use discos com etiquetas adesivas. A etiqueta pode enrugar e prender o disco na unidade.

Este sistema de áudio também pode executar discos CD-R e CD-RW comprimidos em formato MP3 ou WMA.

Quando executar o disco em formato MP3, a indicação MP3 aparecerá no mostrador. No formato WMA, a indicação WMA aparecerá no mostrador. Você pode selecionar até 99 pastas ou até 255 faixas/arquivos.

Não utilize discos de karaokê, vídeo CD (VCD) e DVD.

As especificações de arquivos MP3 compatíveis são:

- Freqüência de amostragem:
32/44,1/48 kHz (MPEG1)
24/22,05/16 kHz (MPEG2)
- Taxa de bits:
32/40/48/56/64/80/96/112/128/160/
192/224/256/320 kbps
(MPEG1), 8/16/24/32/40/48/56/64/80/
96/112/128/144/160 kbps (MPEG2)
- Compatível com taxa de bits variável e multi-sessão
- Camadas máximas (incluindo ROOT):
8 camadas.

As especificações de arquivos WMA compatíveis são:

- Freqüência de amostragem:
32/44,1/48 kHz
- Taxa de bits:
32/40/48/64/80/96/128/160/192 kbps
- Compatível com taxa de bits variável e multi-sessão
- Camadas máximas (incluindo ROOT):
8 camadas

Para ouvir o rádio quando um disco está sendo reproduzido, pressione o botão AM ou FM.

Para voltar para o modo CD Player, pressione o botão CD novamente.

⚠ ATENÇÃO

Se o arquivo no disco MP3 ou WMA estiver protegido pelo gerenciamento de direitos digitais (DRM), a unidade de áudio indicará FORMAT no mostrador e pulará para o próximo arquivo.

Funcionamento do CD Changer

Este sistema de áudio possui um CD Changer com capacidade para até 6 discos, proporcionando algumas horas de entretenimento.

O CD Changer é acionado com os mesmos controles do rádio.

Para colocar CDs ou acionar o CD Changer, o interruptor de ignição deve estar na posição I (acessório) ou II (ligado).

Para mudar para o rádio, quando estiver reproduzindo um disco, pressione o botão AM ou FM. Para voltar para o CD Changer, pressione novamente o botão CD.

Equipamentos de Conforto e Comodidade

Colocando CDs no CD Changer

A disqueteira embutida no painel comporta até seis discos.

1. Pressione e segure o botão LOAD até ouvir um bipe e a indicação "LOAD" aparecer no mostrador. Para carregar somente um CD, pressione e libere o botão LOAD. O indicador verde se acenderá.
2. O número do disco começará a piscar indicando uma posição vazia.
3. Quando o indicador acender, insira o disco na abertura do compartimento de CD. Insira o CD somente até a metade, pois a unidade recolherá o disco até o final. A indicação "BUSY" (ocupado) aparecerá no mostrador, enquanto o indicador fica vermelho e pisca ao carregar o disco.

Não é possível carregar e executar discos de 8 cm (3 pol) nesta unidade.

4. Quando o indicador ficar verde e aparecer "LOAD" no mostrador, insira o próximo disco na abertura. Não tente inserir o disco até a indicação "LOAD" aparecer. Isso poderá danificar a unidade de áudio.

5. Repita este procedimento até carregar todas as seis posições. Se não carregar todas as posições, o sistema começará a leitura e execução do último disco carregado.

Pode-se também carregar um CD numa posição vazia enquanto outro CD está sendo executado, pressionando-se o lado adequado do botão de memória. A unidade interrompe a execução do CD atual e inicia a seqüência de carregamento. Então o CD recém-carregado é executado.

Para carregar um único CD:

1. Pressione e libere o botão LOAD.
2. O indicador de carregamento de CD pisca (luz vermelha). Em seguida, o indicador de carregamento de CD se acende (luz verde). Quando for indicado "LOAD" no display, insira o disco no compartimento do CD.

Função de indicação dos dados de texto

Toda vez que o botão DISP é pressionado, o mostrador exibe os dados de texto do CD se o disco for gravado com dados de texto.

O nome do álbum, do artista e da faixa são indicados no mostrador. Se o disco for gravado em formato MP3 ou WMA, é possível ver o nome da pasta e do arquivo, bem como do artista, álbum e título da faixa.

O indicador FOLDER aparecerá no mostrador com o nome da pasta. O indicador TRACK será exibido com o nome do arquivo ou da faixa.

O mostrador exibe até cerca de 16 caracteres dos dados de texto selecionado (o nome da pasta, nome do arquivo, etc.) Se o dados de texto excederem 16 caracteres, os primeiros 15 caracteres e o indicador > serão exibidos no mostrador. Pressione o botão DISP até que os próximos 16 caracteres sejam mostrados.

Você também verá alguns dados de texto nas seguintes condições:

- Quando for selecionado uma pasta, arquivo ou faixa nova.
- Quando for mudado o modo de áudio para executar um disco com dados de texto ou no formato MP3 ou WMA.
- Quando inserir um disco e o sistema iniciar a execução.

Para mudar ou selecionar faixas/arquivos

Pressione o botão SEEK/SKIP enquanto o disco estiver tocando para selecionar as passagens e mudar as faixas (arquivos no modo MP3 ou WMA).

No modo MP3 e WMA, use o botão TUNE para selecionar as pastas no disco, e use o botão SEEK/SKIP para mudar os arquivos.

Para selecionar um disco diferente, use o botão de memória adequado (1 – 6). Se você selecionar uma posição vazia, a unidade passará ao próximo disco da sequência.

SEEK/SKIP (busca/pula para outra faixa) – Toda vez que pressionar e liberar o lado ►►| do botão SEEK/SKIP, a unidade avançará para o início da próxima faixa (arquivo no modo MP3 ou WMA). Pressione e libere o lado |◄◄ para voltar ao início da faixa atual. Pressione novamente para voltar ao início da faixa anterior.

Para avançar ou retroceder rapidamente dentro da faixa ou arquivo, pressione e segure o lado |◄◄ ou ►►| do botão SEEK/SKIP.

No modo MP3 ou WMA

Seleção de pasta – Para selecionar uma pasta diferente, gire o botão TUNE para ir para o início da próxima pasta. Gire o botão para a direita até ouvir um clique para então ir para a próxima pasta, e para a esquerda para retroceder ao início da pasta atual. Gire-o novamente para voltar ao início da pasta anterior. Para avançar ou retroceder várias pastas, gire o botão TUNE além dos dois cliques.

REPEAT (repetir faixa/arquivo) – Para executar continuamente uma faixa (arquivos no modo MP3/WMA), pressione e libere o botão RPT. O mostrador exibirá a indicação RPT. Pressione o botão RPT por dois segundos para desativar esta função.

Equipamentos de Conforto e Comodidade

No modo MP3 ou WMA

FOLDER REPEAT (repetir pasta) – Esta função, quando ativada, executa novamente todos os arquivos da pasta selecionada na ordem da sua compressão. Para ativá-la, pressione e libere o botão RPT repetidas vezes até a indicação F-RPT aparecer no mostrador. O sistema executará continuamente a pasta atual. Pressione e segure o botão RPT por dois segundos para desativar essa função. Ela também é desligada ao selecionar uma pasta diferente com o botão TUNE.

Toda vez que o botão RPT é pressionado e solto, o modo alterna entre repetir arquivo e repetir pasta e, em seguida, inicia a reprodução normal.

DISC REPEAT (repetir CD) – Para repetir continuamente a execução do disco atual, pressione e libere o botão RPT repetidas vezes até as letras D-RPT serem indicadas no mostrador.

Pressione e segure o botão RPT por 2 segundos para desativar essa função.

Toda vez que pressionar e liberar o botão RPT, o modo alterna entre repetir arquivo, repetir pasta e repetir disco e, em seguida, inicia a reprodução normal.

RANDOM (reprodução aleatória no CD)

– Este dispositivo executa as faixas dentro de um disco (arquivos de discos no modo MP3 ou WMA) em ordem aleatória. Para ativá-lo, pressione e libere o botão RDM. No modo MP3 ou WMA, pressione o botão RDM repetidas vezes para selecionar RDM (execução aleatória no disco). As letras RDM serão indicadas no mostrador. Pressione o botão RDM por dois segundos para retornar à execução normal.

No modo MP3 ou WMA

FOLDER RANDOM – Este dispositivo, quando ativado, executa todos os arquivos na pasta selecionada em ordem aleatória. Para ativá-lo, pressione e libere o botão RDM. As letras F-RDM serão indicadas no mostrador. O sistema selecionará e executará os arquivos aleatoriamente. A função será mantida até ser desativada pressionando o botão RDM por dois segundos, ou selecionando um arquivo diferente com o botão TUNE.

Toda vez que pressionar e liberar o botão RPT, o modo alterna entre execução aleatória dentro da pasta e execução aleatória dentro do disco e, em seguida, inicia a reprodução normal.

SCAN (Scan da faixa/arquivo)

A função SCAN reproduz momentaneamente todas as faixas (arquivos no modo MP3 ou WMA) do disco na ordem em que foram gravadas. Para ativá-la, pressione o botão SCAN. No modo MP3 ou WMA, pressione o botão SCAN repetidas vezes para selecionar SCAN. A palavra SCAN aparecerá no mostrador. Cada faixa/arquivo do disco será reproduzido por 10 segundos. Pressione o botão SCAN novamente para sair do modo SCAN e reproduzir a última faixa/arquivo mostrado.

Pressionar qualquer lado do botão SEEK/SKIP também desativa a função SCAN.

No modo MP3 ou WMA

F-SCAN (Scan da pasta) – Este dispositivo, quando ativado, reproduz momentaneamente o primeiro arquivo de cada pasta do disco. Para ativá-lo, pressione o botão SCAN duas vezes. A palavra F-SCAN aparecerá no mostrador.

O sistema executa o primeiro arquivo da primeira pasta por cerca de 10 segundos. Se não fizer nada, o sistema irá executar, por 10 segundos, os primeiros arquivos das pastas restantes. Após executar o primeiro arquivo da última pasta, o sistema volta a reproduzir normalmente.

Pressionar qualquer lado do botão SEEK/SKIP ou selecionar uma pasta diferente com o botão TUNE também desativa a função SCAN.

Toda vez que pressionar e liberar o botão SCAN, o modo alterna entre scan do arquivo e scan da pasta e, em seguida, inicia execução normal.

DISC SCAN (Scan do disco) – Este dispositivo reproduz momentaneamente a primeira faixa de todos os discos da disqueteira na ordem em que foram armazenados. Para ativá-lo, pressione o botão SCAN repetidas vezes até a palavra D-SCAN aparecer no mostrador. O sistema então irá executar a primeira faixa/arquivo do primeiro disco por aproximadamente 10 segundos. Após ter executado a primeira faixa/arquivo do último disco, o sistema volta a reproduzir normalmente.

Toda vez que pressionar e liberar o botão SCAN, o modo alterna entre scan da pasta e scan do disco e, em seguida, inicia a execução normal.

Equipamentos de Conforto e Comodidade

Para parar a reprodução do CD

Para remover o disco, pressione o botão ejetor (▲). Se o disco não for retirado do compartimento, o sistema irá recolhê-lo automaticamente após dez segundos e o colocará no modo de pausa. Para iniciar a reprodução, pressione o botão CD.

O disco também pode ser ejetado com o interruptor de ignição desligado.

Para mudar o sistema do modo CD para rádio, enquanto o CD estiver sendo reproduzido, pressione o botão AM ou FM. Pressione novamente o botão CD para voltar ao modo CD.

Caso o sistema seja desligado através do botão PWR/VOL ou desligando-se a ignição, durante a reprodução do disco, o mesmo continuará no compartimento. Quando o sistema for novamente ligado, a reprodução será reiniciada no ponto onde foi interrompida.

Remoção de CDs da disqueteira

Para remover o disco que está sendo executado, pressione o botão ejetor (▲). Ao remover o disco do compartimento, o sistema automaticamente inicia a sequência de carregamento para possibilitar carregar outro CD naquela posição. Se você não remover o CD da disqueteira em 10 segundos, o sistema retorna ao modo anterior. O disco será recarregado no sistema e permanecerá no modo de pausa.

Para remover um disco diferente da disqueteira, selecione primeiro o CD com o botão de memória adequado. Quando esse CD começar a tocar, pressione o botão ejetor. Continue pressionando o botão ejetor para remover todos os discos da disqueteira.

O disco também pode ser ejetado com o interruptor de ignição desligado. O CD que foi selecionado por último é ejetado primeiro.

Mensagens de erro do CD Player

Caso algum erro seja indicado durante a reprodução de um CD, determine a causa consultando a tabela à direita.

Se o erro não puder ser solucionado, dirija-se a uma Concessionária Autorizada Honda para efetuar uma inspeção no sistema de áudio.

A tabela à direita explica as mensagens de erro que podem ser exibidas no mostrador durante a reprodução do CD.

Se a mensagem de erro aparecer no mostrador durante a reprodução do CD, pressione o botão ejetor. Após ejetar o disco, verifique o mesmo quanto a danos ou deformação. Se não houver dano, introduza o disco novamente na abertura do compartimento de CD. O sistema de áudio tentará executar o CD. Se o problema persistir, a mensagem de erro aparecerá novamente. Pressione o botão ejetor e retire o disco. Insira um disco diferente. Se o disco novo tocar, o problema está no primeiro disco. Se o ciclo de mensagens de erro se repetir sem possibilidade de apagá-la, dirija-se a uma Concessionária Autorizada Honda para efetuar uma inspeção.

Mensagem de erro	Causa	Solução
UNSUPPORTED FORMAT (formato incompatível)	O formato da faixa/ arquivo é incompatível	<ul style="list-style-type: none"> • O sistema pulará a faixa atual. • A próxima faixa ou arquivo compatível será reproduzido normalmente)
BAD DISC - PLEASE CHECK OWNERS MANUALS PUSH - EJECT (CD danificado – Favor consultar o manual do proprietário Pressione – eject)	Erro mecânico	<ul style="list-style-type: none"> • Pressione o botão ejetor e retire o(s) disco(s). • Inspeção o disco quanto a danos, sinais de deformação, riscos excessivos e/ou sujeira. • Insira o disco novamente. • Se o código não desaparecer, ou o(s) disco(s) não puder(em) ser removido(s), consulte uma Concessionária Autorizada Honda. • Não tente forçar a saída do CD.
BAD DISC – PLEASE CHECK OWNERS MANUAL (CD danificado – Favor consultar o manual do proprietário)	Erro auxiliar	

O disco ejetado não será recarregado automaticamente.

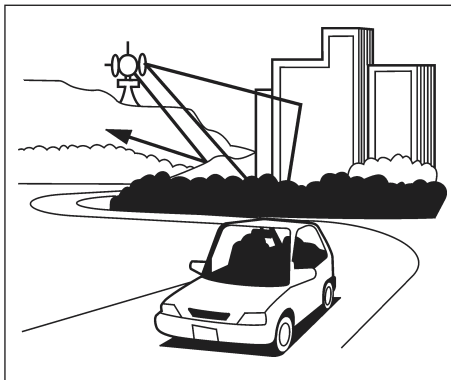
Equipamentos de Conforto e Comodidade



RECEPÇÃO DO RÁDIO

Uma boa recepção de rádio depende de vários fatores, tais como distância existente entre o rádio e o transmissor da estação, aproximação de objetos grandes e condições atmosféricas.

O sinal da estação de rádio enfraquece à medida que a distância do transmissor aumenta. Se estiver ouvindo uma estação AM, notará que o volume do som diminui e a estação entra e sai de sintonia. Se estiver ouvindo uma estação FM, perceberá que o indicador de estéreo piscará com o enfraquecimento do sinal. O indicador de estéreo irá apagar-se e o som desaparecerá por completo ao sair do alcance do sinal da estação.



Dirigir muito perto do transmissor de uma estação que esteja transmitindo numa frequência próxima àquela da estação que estiver sintonizada também pode afetar a recepção do rádio. Ambas as estações serão ouvidas ao mesmo tempo ou somente a estação cujo transmissor estiver mais próximo.

Os sinais de rádio, especialmente na faixa FM, são desviados por objetos grandes, tais como prédios e colinas. O rádio recebe então ambos os sinais, o direto da estação transmissora e o sinal desviado. Isso causa uma distorção do som, que é a principal causa de recepções fracas ao trafegar na cidade.



A recepção do rádio pode ser afetada também pelas condições atmosféricas, tais como temporais e alta umidade. Pode-se receber o sinal de uma estação de rádio distante em um dia e não recebê-lo no dia seguinte. Isso se deve à mudança das condições climáticas.

A interferência elétrica proveniente da passagem de outro veículo ou fontes estacionárias pode ser a causa de problemas temporários de recepção.

CUIDADOS COM OS DISCOS

Informações Gerais

- Ao usar um CD-R ou CD-RW, use somente discos de alta qualidade próprios para uso de áudio.
- Ao gravar um CD-R ou CD-RW, o processo de gravação deve ser fechado para ser usado no sistema.
- Reproduza somente discos de formato-padrão. Discos com formatos diferentes podem ficar presos no interior do CD Player ou causar problemas.
- Manuseie os discos corretamente para evitar que pulem ou sejam danificados.

▲ ATENÇÃO

Não use discos com etiquetas adesivas. A etiqueta pode se soltar e o disco pode ficar preso dentro da unidade.

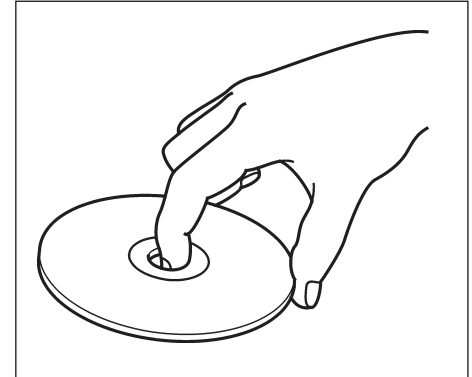
Protegendo os Discos

Quando os discos não estiverem sendo utilizados, guarde-os em suas caixas para protegê-los da poeira ou de outros tipos de contaminação. Para evitar que os discos empenem, mantenha-os afastados da incidência direta da luz solar e de altas temperaturas.

Para limpar o disco, use um pano macio e limpo. Limpe o disco de dentro para fora.

Os discos novos podem apresentar bordas internas e externas irregulares. Os pedaços de plástico que causam essas irregularidades podem se soltar e cair na superfície de reprodução, fazendo com que o disco pule ou apresente outros problemas. Remova essas irregularidades passando a lateral de um lápis ou caneta.

Não insira objetos estranhos no compartimento de CD.



Segure os discos somente pelas bordas. Não toque em suas superfícies. Não coloque anéis estabilizadores ou etiquetas no disco. Caso existam marcas de dedo, sujeira, marcações à caneta ou etiquetas, a reprodução poderá apresentar problemas ou o disco poderá ficar preso dentro da unidade.

Equipamentos de Conforto e Comodidade

SISTEMA ANTIFURTO DO ÁUDIO

O sistema de áudio de seu veículo será desativado, caso a alimentação elétrica seja cortada. Para reativá-lo, será necessário armazenar um código específico de cinco dígitos através dos botões de memória. Como existem milhares de combinações possíveis entre cinco dígitos, a reativação do sistema sem o conhecimento do código correto é praticamente impossível.

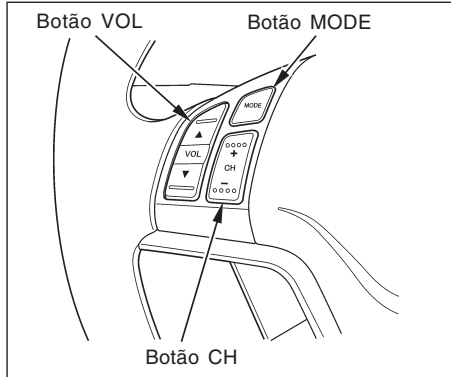
Um cartão que contém os números de código e de série do sistema de áudio acompanha o veículo. Guarde esse cartão em local seguro. Além disso, anote o número de série do equipamento neste Manual do Proprietário.

Em caso de perda do cartão, procure sua Concessionária Autorizada Honda para obter o código correto. Para isso, será necessário apresentar o número de série do equipamento.

Se a bateria do veículo descarregar ou for desconectada, ou o fusível do rádio for removido, o sistema de áudio será automaticamente desativado. Nesse caso, as palavras “ENTER CODE” serão indicadas no mostrador quando o sistema for novamente ligado. Use os botões de memória para digitar o código de cinco dígitos. O código está marcado no cartão que acompanha o kit do Manual do Proprietário. Se o código estiver correto, o rádio será ligado.

Caso tenha errado o número, não tente começar novamente nem tente corrigir o erro. Complete a seqüência de cinco dígitos e, em seguida, digite o código correto. Esse procedimento poderá ser repetido dez vezes. Após as dez tentativas, será necessário aguardar uma hora, antes de reiniciar a ativação do sistema.

Pode ser necessário armazenar novamente suas estações preferidas nos botões de memória após a reativação do sistema. As estações memorizadas anteriormente podem ter sido apagadas quando a alimentação é cortada.



SISTEMA DE ÁUDIO COM CONTROLE REMOTO

Três controles para o sistema de áudio estão montados no cubo do volante de direção. Eles permitem que as funções básicas sejam controladas sem tirar as mãos do volante.

O botão VOL ajusta o volume para cima (▲) ou para baixo (▼). Pressione a parte superior ou inferior do botão e segure até atingir o volume desejado, liberando o botão a seguir.

O botão MODE altera o modo. Pressionando o botão repetidamente, seleciona-se FM1, FM2, AM, CD (se houver um CD carregado) ou AUX.

Se estiver ouvindo o rádio, utilize o botão CH para mudar as estações. A cada vez que se pressiona esse botão (+), o sistema avança para a próxima estação da memória na faixa que você estiver ouvindo. Pressione e solte a parte inferior (-) do botão para retornar à estação anterior.

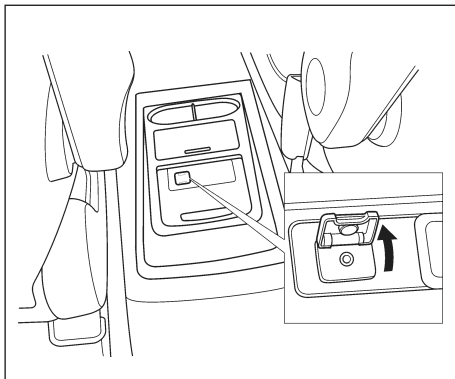
Para ativar a função de busca, pressione e segure a parte superior (+) ou inferior (-) do botão CH até ouvir um bipe. O sistema busca estações em sintonias mais altas ou mais baixas, a partir da estação atual, para encontrar uma estação com sinal forte.

Se estiver tocando um CD, o sistema avançará para o início da próxima faixa (arquivo em MP3 ou WMA) a cada vez que você pressionar a parte superior (+) do botão CH. Pressione a parte inferior (-) do botão para retornar ao início da faixa/arquivo atual. Pressione-o duas vezes para retornar ao início da faixa/arquivo anterior.

O número da faixa/arquivo e o tempo de reprodução serão indicados no mostrador. Se o disco tiver dados de texto ou for comprimido em MP3 ou WMA, será possível visualizar todas as informações (título da faixa, nome do arquivo, nome da pasta, etc.).

No modo MP3 ou WMA, você pode usar o modo de busca para selecionar as pastas. Pressione e segure a parte superior (+) do botão CH até ouvir um bipe, para avançar para o próximo arquivo da próxima pasta. Pressione a parte inferior (-) para retornar à pasta anterior.

Equipamentos de Conforto e Comodidade



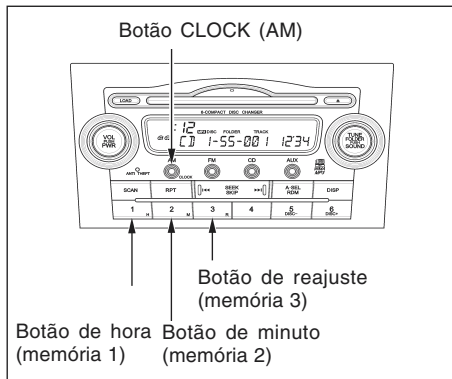
ENTRADA AUXILIAR (SE EQUIPADO)

O seu veículo possui uma entrada auxiliar no compartimento do console central. O sistema aceitará a entrada auxiliar dos acessórios-padrão de áudio.

Quando a unidade de áudio compatível for conectada à entrada, pressione o botão AUX para selecioná-la.

Ao ligar o fio de conexão entre a unidade de áudio compatível e a entrada, a indicação "AUX" será apresentada no mostrador e o sistema automaticamente passa para o modo AUX.

O nível de volume do modo AUX pode ser controlado independentemente de outros modos.



AJUSTE DO RELÓGIO

Para ajustar a hora, pressione o botão CLOCK (AM) até ouvir um bipe. A hora indicada começará a piscar.

Pressione e segure o botão H (memória 1) até atingir a hora desejada. Pressione e segure o botão M (memória 2) até atingir os minutos desejados.

Pressione novamente o botão CLOCK para finalizar o ajuste.

Pode-se utilizar o botão R (memória 3) para ajustar o relógio rapidamente para a hora mais próxima. Se a indicação de minutos estiver abaixo de 30, pressione e segure o botão CLOCK e então pressione o botão R. O relógio retornará para a hora anterior. Se a indicação de minutos estiver acima de 30, o relógio avançará para a próxima hora.

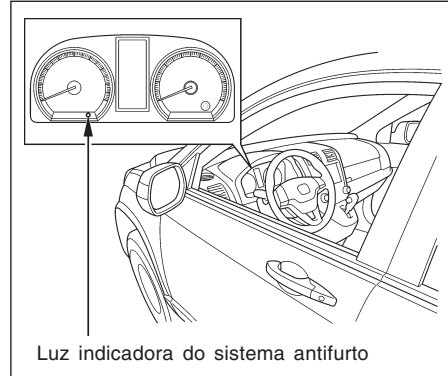
Por exemplo:

- 1:06 retornará para 1:00
- 1:52 avançará para 2:00

SISTEMA ANTIFURTO

O sistema antifurto ajuda a proteger seu veículo e valores contra roubo. A buzina soa e os sinalizadores de direção piscam, se alguém tentar entrar no veículo ou remover o rádio. Este alarme continua por 30 segundos e então o sistema é reativado.

Para reiniciar o sistema de alarme antes de decorrerem 30 segundos/120 segundos, destrave a porta do motorista com a chave ou o controle remoto.



O sistema antifurto arma automaticamente após travar as portas, capô e porta traseira. Para ativar o sistema, você deve travar as portas pelo lado de fora com a chave ou controle remoto. A luz indicadora do sistema antifurto no painel de instrumentos começará a piscar imediatamente, para indicar que o sistema está sendo ativado.

Quando você travar as portas com a chave ou controle remoto, todos os sinalizadores de direção externos e ambas as luzes indicadoras no painel de instrumentos piscarão três vezes, para verificar se as portas e a porta traseira estão travadas e o sistema antifurto está ativado.

Quando forem destravadas, essas luzes piscam uma vez.

Uma vez que o sistema antifurto esteja ativado, ao abrir qualquer porta (sem usar a chave ou o controle remoto), o capô ou a porta traseira, o alarme dispara..

O alarme também será acionado se um passageiro no interior de um veículo trancado ligar o interruptor de ignição.

O alarme não será ativado se o capô, porta traseira ou qualquer porta lateral não estiver completamente fechado. Se o sistema não for ativado, verifique a luz de advertência de porta aberta no painel de instrumentos (consulte na seção 3 "*Luz de advertência de porta aberta*") para verificar se as portas laterais e a porta traseira estão completamente fechadas. Como não faz parte do sistema de monitoramento de porta aberta, verifique o capô manualmente.

Não tente alterar este sistema ou adicionar outros dispositivos a ele.

5

ANTES DE DIRIGIR

PERÍODO DE AMACIAMENTO

O período de amaciamento ajuda a garantir a confiabilidade e o desempenho futuros do veículo. Durante os primeiros 1.000 km de rodagem, evite:

- partidas com o acelerador totalmente acionado e acelerações bruscas;
- viajar por longos períodos em velocidade constante.

Use somente o óleo para motor recomendado, caso seja necessário completar o nível.

Durante os primeiros 300 km, evite freadas bruscas. O uso incorreto dos freios durante esse período comprometerá futuramente a eficiência da frenagem.

⚠ ATENÇÃO

O procedimento de amaciamento aplica-se também para motores substituídos ou retificados e quando os freios são substituídos.

COMBUSTÍVEL

O motor do seu automóvel foi projetado para funcionar com gasolina do tipo C – comum, comercialmente disponível, em atendimento à Resolução CONAMA nº 18/86 – PROCONVE (Programa de Controle de Poluição do Ar para Veículos Automotores) e à Resolução nº 71/98 da ANP.

⚠ ATENÇÃO

A utilização de gasolina adulterada, com chumbo ou outros combustíveis não homologados para o uso automotivo (por exemplo, gasolina de aviação) poderá causar danos irreversíveis ao motor, estendendo-se aos sistemas de alimentação e escapamento do seu automóvel. Estes danos não são cobertos pela garantia.

Ao trafegar por outros países, certifique-se antes de abastecer que a gasolina não contenha chumbo, ou seja, verifique a seguinte inscrição na bomba do posto de abastecimento: “*sin plomo*”, para países de língua espanhola.

Gasolina aditivada fornecida pelas distribuidoras*

A gasolina aditivada distingue-se da comum tipo C por receber aditivos com propriedades detergentes e dispersantes.

Desta forma, evita-se a formação de corrosão e depósitos no sistema de alimentação de seu automóvel, permitindo sempre um bom fluxo de combustível ao longo do tempo.

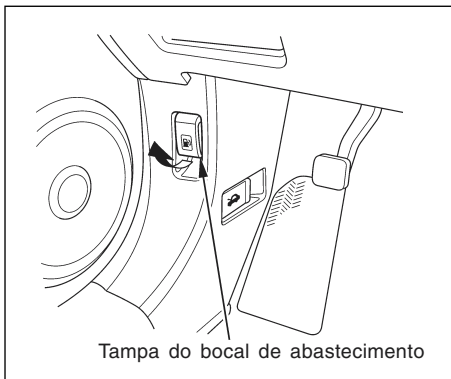
Antes de Dirigir

A decisão pelo uso da gasolina aditivada cabe ao cliente, porém ressalta-se primordialmente o cuidado com sua procedência, seja comum ou aditivada.

* Como a gasolina aditivada possui propriedades detergentes, automóveis com alta quilometragem poderão mudar para este tipo de combustível gradualmente, evitando-se assim que os eventuais resíduos removidos pelo combustível venham a entupir o sistema de alimentação.

⚠ ATENÇÃO

O uso de aditivos complementares, ou seja, frascos de aditivos comercialmente disponíveis em postos de abastecimento e lojas de autopeças, comprometerá o desempenho do motor, além de causar danos irreversíveis ao sistema de alimentação e escapamento. Estes danos não são cobertos pela garantia.



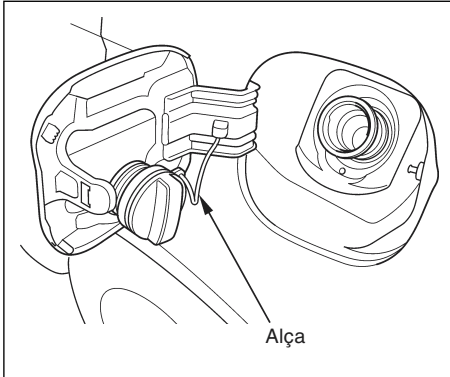
Abastecimento do tanque de combustível

1. Estacione com o lado esquerdo do veículo virado para a bomba de combustível do posto de gasolina.
2. Abra a portinhola do bocal de abastecimento, puxando a alavanca situada sob o painel no lado esquerdo do motorista.

⚠ ATENÇÃO

A gasolina é um combustível altamente inflamável e explosivo. Ao manusear a gasolina ou abastecer o veículo, tome as seguintes precauções:

- **Desligue o motor;**
- **Não fume;**
- **Não utilize telefone celular;**
- **Mantenha chamas, fósforos e faíscas afastadas da gasolina;**
- **Não transporte gasolina no interior do veículo;**
- **Limpe imediatamente a gasolina derramada;**
- **Abasteça somente em local aberto.**



3. Remova a tampa do bocal lentamente. Um ruído poderá ser ouvido conforme a pressão residual do tanque de combustível for aliviada. Pendure a tampa no suporte da portinhola.
- A tampa está presa à portinhola por meio de uma alça para evitar que seja perdida.
4. Abasteça o tanque de combustível até a bomba desligar-se automaticamente. Não encha o tanque excessivamente. Deve existir algum espaço no interior do tanque para permitir a expansão de combustível decorrente da mudança de temperatura.

5. Encaixe a tampa e aperte-a até ouvir o ruído característico de travamento pelo menos uma vez.
6. Para fechar a portinhola do bocal de abastecimento, empurre-a até que esteja travada.

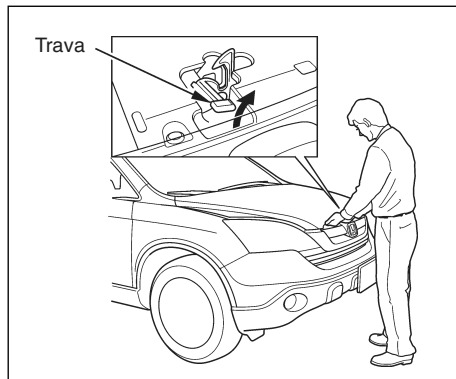


CAPÔ DO MOTOR

⚠ CUIDADO

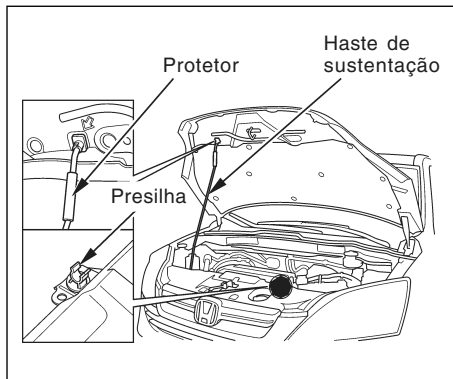
Antes de acionar a alavanca de abertura do capô, desligue o motor. Inspeções e/ou ajustes no compartimento do motor com este em funcionamento são operações arriscadas e só devem ser efetuadas por um técnico especializado, visto que correias e polias se encontram em movimento.

Antes de Dirigir



ABERTURA

1. Coloque a alavanca seletora da transmissão na posição **P** e acione o freio de estacionamento. Puxe a alavanca de abertura do capô localizada sob o painel no lado do motorista. O capô levantará levemente.
2. Coloque os dedos entre a borda dianteira do capô e a grade dianteira. A trava localiza-se acima do logotipo “H”. Pressione-a para cima e levante o capô do motor.
Se estiver muito difícil mover a trava, o mecanismo deve ser limpo e lubrificado (consulte na seção 7 “Trava do capô do motor”).



3. Solte a haste de sustentação da presilha e insira-a no orifício localizado na extremidade dianteira esquerda do capô. Segure a haste de sustentação pelo protetor, pois a haste pode estar quente devido ao funcionamento do motor.

Para fechar o capô, levante-o levemente. Em seguida, remova a haste de sustentação do orifício e prenda-a na presilha. Abaixar o capô quase que completamente e solte-o, para que seja travado através de seu próprio peso. Certifique-se de que o capô esteja firmemente travado antes de conduzir o veículo.

⚠ ATENÇÃO

Não se apóie nem aplique peso no capô a fim de evitar danos. Antes de fechá-lo, certifique-se de abaixar a haste de sustentação.

INSPEÇÃO DO NÍVEL DE ÓLEO DO MOTOR

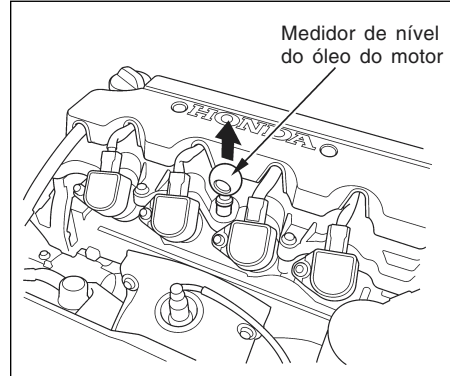
Todos os motores consomem óleo durante seu funcionamento normal. Portanto, verifique periodicamente o nível de óleo como, por exemplo, toda vez que abastecer o tanque de combustível. Sempre verifique o nível de óleo antes de uma viagem longa.

A quantidade de óleo consumido depende do modo de conduzir o veículo e das condições climáticas e das rodovias. A taxa de óleo consumido pode ser de até 1 litro de óleo a cada 1.000 km. O consumo pode ser um pouco maior quando o motor é novo.

Certifique-se de que o motor esteja quente e o veículo estacionado em um local plano. Desligue o motor e espere cerca de 3 minutos antes de efetuar a inspeção do nível de óleo.

▲ ATENÇÃO

A leitura do nível de óleo do motor logo após seu desligamento pode passar a impressão de que o nível está baixo. Caso o óleo seja completado nestas circunstâncias, o nível do óleo fica acima da marca "MAX.", o que é prejudicial ao motor.

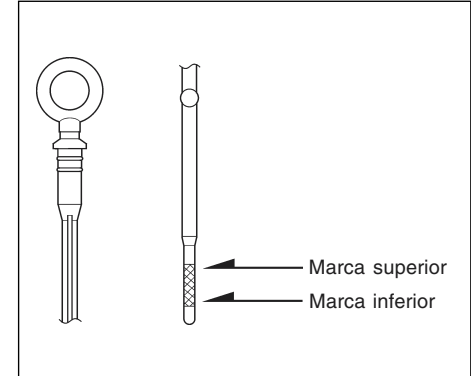


1. Remova o medidor de nível do óleo do motor (alça laranja).

Remova o medidor com cuidado para não derramar óleo. O óleo derramado pode danificar os componentes do compartimento do motor.

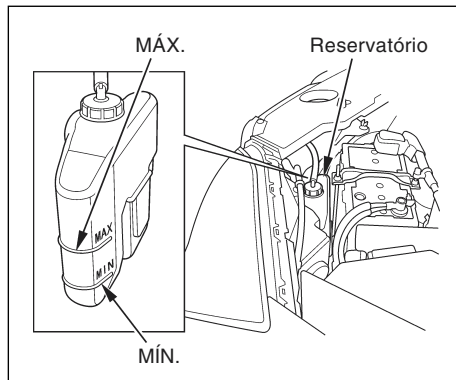
2. Limpe a ponta do medidor com um pano limpo ou papel toalha.

3. Insira o medidor de nível do óleo totalmente no tubo.



4. Remova novamente o medidor e verifique o nível de óleo. O nível deverá estar entre as marcas superior e inferior.

Se o nível de óleo estiver próximo ou abaixo da marca inferior, consulte na seção 7 "Adição do óleo do motor".



INSPEÇÃO DO NÍVEL DO LÍQUIDO DE ARREFECIMENTO

Verifique o nível do líquido de arrefecimento no reservatório. O nível deve estar entre as marcas MÁX. e MÍN.

Se o nível do líquido de arrefecimento estiver abaixo da marca MÍN., consulte na seção 7 “*Adição do líquido de arrefecimento no reservatório*” quanto aos procedimentos de adição.

Para mais informações sobre os itens de inspeção periódica, consulte na seção 7 “*Inspeções periódicas*”.

ECONOMIA DE COMBUSTÍVEL

- Sempre mantenha o veículo de acordo com a tabela de manutenção. Consulte na seção 7 “*Inspeções periódicas*”.

Por exemplo, pneus com pressão baixa geram maior “resistência à rolagem”, o que aumenta o consumo de combustível.

O acúmulo de lama na parte inferior do veículo aumenta o peso e a resistência à rolagem. Limpezas frequentes ajudam a reduzir o consumo de combustível e a diminuir as chances de corrosão.

- Dirija moderadamente. Acelerações rápidas, curvas abruptas e frenagens severas aumentam o consumo de combustível.
- Sempre dirija na marcha mais alta possível.
- Tente manter uma velocidade constante. Toda vez que desacelerar e acelerar, o consumo de combustível será maior. Use o controle de cruzeiro sempre que for apropriado.
- Combine várias viagens curtas numa só.
- O uso do ar-condicionado aumenta o consumo de combustível. Use, sempre que possível, a ventilação normal.

ACESSÓRIOS E MODIFICAÇÕES

A modificação do veículo ou a instalação de acessórios não originais Honda pode torná-lo inseguro. Antes de fazer quaisquer modificações ou adicionar acessórios, certifique-se de ler todas as instruções a seguir.

Acessórios

As Concessionárias Autorizadas Honda dispõem de vários acessórios para personalizar seu veículo. Todos os acessórios originais Honda foram aprovados por nossos engenheiros para serem utilizados em seu veículo e são cobertos pela garantia.

Embora seja possível instalar acessórios não originais em seu veículo, eles podem não estar dentro das especificações da fábrica. Acessórios não originais podem afetar a estabilidade e dirigibilidade do veículo.

▲ CUIDADO

Acessórios inadequados ou modificações podem afetar a dirigibilidade, a estabilidade e o desempenho do seu veículo, o que pode causar um acidente grave ou fatal.

Siga todas as instruções deste manual do proprietário referentes aos acessórios e modificações.

Seu veículo está equipado com vários sistemas controlados por módulos eletrônicos, tais como o sistema SRS e o sistema ABS. Uma interferência eletrônica muito forte pode afetar o funcionamento desses sistemas.

A instalação incorreta de acessórios pode comprometer o funcionamento do veículo; portanto, os acessórios devem ser instalados por técnicos qualificados e que estejam familiarizados com os veículos Honda. Sempre que possível, dirija-se a uma Concessionária Autorizada Honda para inspecionar a instalação de acessórios.

Antes de instalar qualquer acessório:

- Certifique-se de que o acessório não obstrua as luzes nem interfira nas condições de funcionamento e desempenho do veículo;
- Certifique-se de que os acessórios eletrônicos não sobrecarreguem os circuitos elétricos (consulte na seção 9 “*Fu-síveis*”) nem interfiram no funcionamento do veículo.

Caso deseje obter informações adicionais sobre acessórios originais Honda, procure a concessionária mais próxima.

MODIFICAÇÕES

Não remova qualquer equipamento original nem modifique o veículo, alterando seu projeto ou funcionamento. Isso poderia torná-lo inseguro ou ilegal para dirigir.

Por exemplo:

- Quaisquer modificações que diminuam significativamente a altura do veículo podem aumentar as chances de impacto das peças localizadas na parte inferior da carroçaria em lombadas, curvas, etc., ou ainda causar a ativação do airbag.
- Levantar o veículo por meio de kits de suspensão do mercado paralelo pode afetar a dirigibilidade e estabilidade.
- As rodas do mercado paralelo são para uso universal e, portanto, podem não atender às especificações da Honda, resultando em esforços excessivos dos componentes da suspensão. Esses problemas não serão cobertos pela garantia.
- Não instale rodas ou pneus com diâmetros diferentes dos especificados. Tal modificação pode afetar adversamente o manuseio e interferir no funcionamento do Sistema ABS ou de outros sistemas do veículo.

- Não modifique o volante de direção nem qualquer outra peça do sistema suplementar de segurança (SRS). Tais modificações podem tornar o sistema ineficiente.

PRECAUÇÕES ADICIONAIS DE SEGURANÇA

Não fixe ou acomode objetos nas coberturas dos airbags dianteiros. Quaisquer objetos acomodados ou fixados nas coberturas que apresentem as palavras “SRS AIRBAG”, localizadas no centro do volante de direção e parte superior do painel de instrumentos, podem interferir no funcionamento dos airbags. Além disso, caso os airbags sejam ativados, os objetos podem ser arremessados no interior do veículo, causando ferimentos graves.

Antes de Dirigir

DESCARGA ELÉTRICA (CARGA ELETROSTÁTICA)

A carga eletrostática é um fenômeno freqüente na natureza, resultado do atrito da carroçaria do veículo com o ar, especialmente quando a umidade é baixa. Da mesma forma, o atrito entre a roupa e o tecido do banco/forrações também pode acarretar um acúmulo de carga eletrostática, principalmente se forem roupas confeccionadas em lã e/ou materiais sintéticos, além do uso de calçados de material isolante.

Sendo assim, tal fenômeno pode ser percebido ao se tocar a carroçaria e/ou partes metálicas do veículo, ocorrendo uma pequena e instantânea descarga elétrica. Essa pequena descarga, de baixa intensidade e duração, pode apresentar algum desconforto momentâneo para algumas pessoas, porém não oferece qualquer risco à saúde.

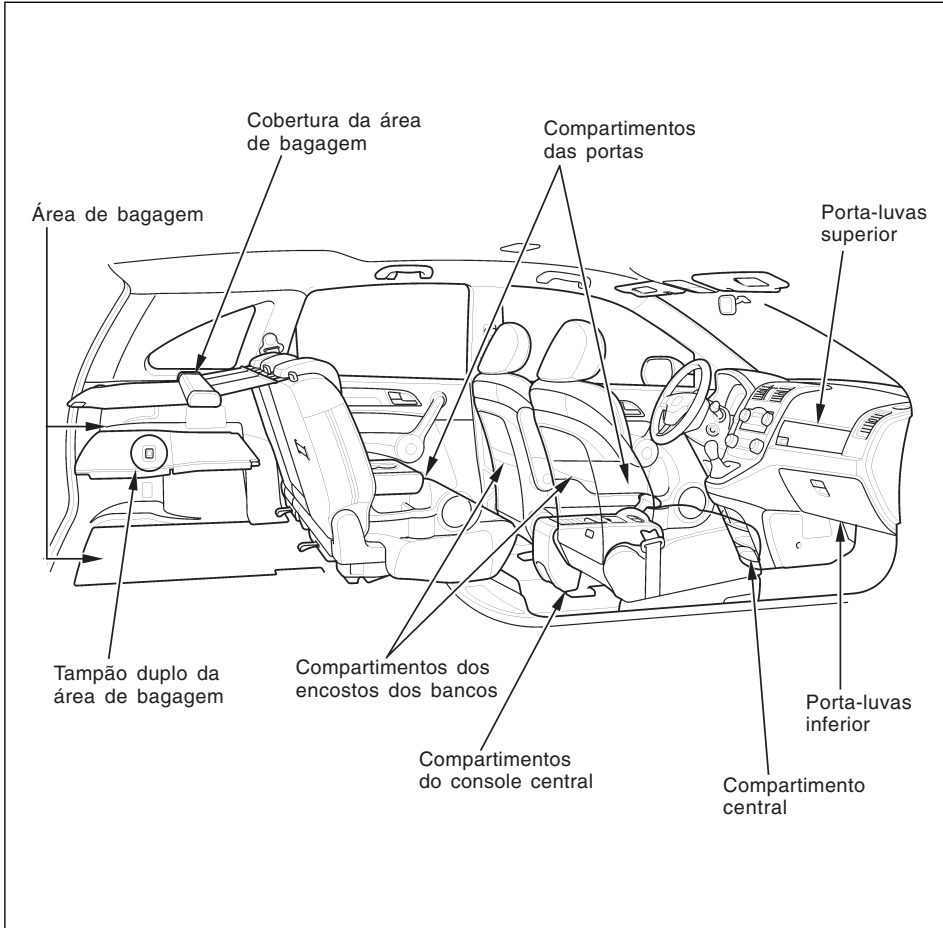
Abaixo listamos algumas informações que poderão minimizar tal efeito:

- Roupas de lã e/ou materiais sintéticos geram maior carga elétrica do que outros materiais, especialmente quando combinadas com ar seco;
- Calçados feitos de material isolante são mais propícios ao acúmulo de carga elétrica pelos ocupantes, em comparação com outros materiais;
- Para diminuir as chances de sentir a descarga elétrica ao entrar no veículo, disperse as eventuais cargas elétricas segurando a parte metálica da chave de ignição e encostando a chave na fechadura da porta;
- Pulverize os bancos e carpete com xampu neutro diluído em água, para minimizar tais efeitos.

▲ ATENÇÃO

O fenômeno CARGA ELETROSTÁTICA provém de uma ação da natureza e não de defeitos de fabricação e/ou montagem.

As instruções relatadas anteriormente têm caráter meramente orientativo e não asseguram uma solução definitiva para esse efeito.



CARGA

Seu veículo possui vários locais para acomodar a bagagem de forma segura.

O porta-luvas, os compartimentos do console central, os compartimentos das portas, os compartimentos dos encostos dos bancos e o compartimento central foram projetados para acomodar objetos pequenos e leves. A área de bagagem e o bagageiro (se instalado) devem ser utilizados para armazenar objetos maiores e mais pesados. A área de bagagem pode ser aumentada com a escamoteação do banco traseiro ou dividida em dois compartimentos com o tampão duplo (consulte na seção 3 “Escamoteação do banco traseiro” e “Tampão duplo da área de bagagem”).

Entretanto, o excesso de bagagem ou sua acomodação incorreta pode afetar o manuseio, a estabilidade, a distância de frenagem, os pneus e o funcionamento do veículo, tornando-o inseguro. Antes de acomodar qualquer tipo de bagagem, leia atentamente as instruções apresentadas nas próximas páginas.

Antes de Dirigir

Capacidade de carga

O peso máximo permitido, incluindo o peso do veículo, peso total dos ocupantes, carga e acessórios é de 2.040 kg.

Para calcular o peso permitido para transporte:

- Consulte o peso do veículo, conforme especificado na seção 10 “*Informações técnicas*” e subtraia esse valor do peso máximo permitido (2.040 kg). O valor resultante é o peso permitido para transporte.

Exemplo

Peso máximo permitido.....2.040 kg
Peso do veículo.....1.595 kg
Peso permitido para transporte
(Passageiro + carga).....445 kg

⚠ ATENÇÃO

O excesso de carga ou cargas inadequadas podem afetar o manuseio e a estabilidade do veículo, o que pode causar um grave acidente. Siga os limites de carga e as recomendações especificadas neste manual.

Acomodação da Carga

No compartimento de passageiros

A acomodação e a fixação da bagagem de maneira correta são tão importantes quanto seu peso.

Ao acomodar a bagagem, certifique-se de que esteja bem presa, a fim de evitar seu deslocamento durante a viagem.

Alguns objetos também podem ser colocados no assoalho, atrás dos assentos dos bancos dianteiros. Nesse caso, certifique-se de que os objetos não possam se deslocar por baixo do assento do motorista, impedindo o movimento dos pedais, nem fiquem empilhados a uma altura superior a dos encostos dos bancos.

Mantenha o porta-luvas inferior fechado durante a condução do veículo. Se a tampa permanecer aberta, o passageiro poderá sofrer ferimentos no joelho em caso de acidente ou parada repentina.

Se o banco traseiro for escamoteado, prenda todos os objetos que possam ser arremessados no interior do veículo em caso de batida ou parada repentina.

Consulte na seção 3 “*Escamoteação do banco traseiro*”.

Não use o tampão duplo da área de bagagem se uma das posições do banco traseiro estiver escamoteada.

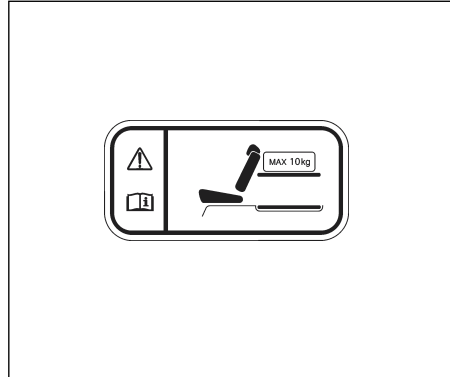
Na área de bagagem ou no bagageiro (se equipado)

Distribua a bagagem de forma uniforme no assoalho da área de bagagem. Coloque os objetos mais pesados na parte inferior e o mais à frente possível. Prenda os objetos com uma corda ou elástico para que não se desloquem durante o movimento do veículo.

Não coloque objetos sobre a cobertura da área de bagagem nem empilhe os objetos a uma altura superior a do encosto do banco. Os objetos podem obstruir sua visão ou ser arremessados em caso de batida ou parada repentina.

Os gases de escapamento poderão penetrar no compartimento de passageiros, caso sejam transportados objetos grandes que impeçam o fechamento da porta traseira. Consulte na seção 2 “Cuidado com os gases de escapamento”.

Se transportar objetos no bagageiro, certifique-se de que o peso total do bagageiro e dos objetos colocados nele não exceda o peso máximo permitido. Procure uma Concessionária Autorizada Honda para mais informações.

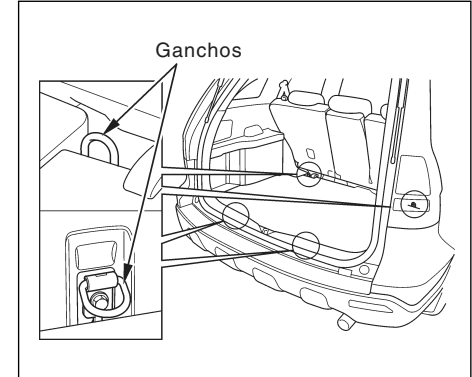


No tampão duplo da área de bagagem

Não coloque nenhum objeto sobre o tampão duplo da área de bagagem que possa bloquear a visão do motorista ou ser arremessado no interior do veículo em caso de colisão.

Não use o tampão duplo quando o banco traseiro estiver escamoteado.

Não exceda o limite de carga de 10 kg do tampão duplo da área de bagagem.



Ganchos para bagagem

Para prender a bagagem, use os quatro ganchos na área de bagagem. Certifique-se de que todos os objetos estejam firmemente presos antes de conduzir o veículo.

6

CONDUÇÃO DO VEÍCULO

INFORMAÇÕES IMPORTANTES SOBRE A CONDUÇÃO DO VEÍCULO

Seu veículo CR-V está equipado com um sistema único de tração nas quatro rodas (4WD). Normalmente, aplica-se tração somente nas rodas dianteiras. Quando o sistema percebe uma perda de tração nestas rodas, transfere-a automaticamente para as rodas traseiras. Isso proporciona maior mobilidade.

Como esse sistema fornece maior tração sobre superfícies escorregadias, é necessário ser mais cuidadoso ao acelerar, esterçar e frear do que quando estiver conduzindo um veículo somente com tração nas rodas dianteiras.

A altura mínima do solo do CR-V é maior que a dos veículos projetados somente para a condução sobre superfícies pavimentadas. Essa característica apresenta muitas vantagens para a condução em vias não pavimentadas. Além disso, qualquer problema pode ser notado com mais antecedência devido à maior visibilidade.

Entretanto, essas vantagens acarretam certas restrições. O centro de gravidade do veículo é mais alto, já que a altura do próprio veículo e a altura em relação ao solo são maiores. Isso significa que o veículo pode capotar ou tombar mais facilmente ao fazer curvas acentuadas, em velocidades não compatíveis ao local.

Para evitar que isso aconteça, observe as instruções descritas abaixo:

- Faça curvas somente em baixa velocidade;
- Sempre que possível, evite curvas acentuadas e manobras bruscas;
- Não modifique o veículo de forma a alterar seu centro de gravidade;
- Não transporte objetos pesados no teto do veículo.

Para mais informações sobre a condução em vias não pavimentadas, consulte na seção 11 *“Informações gerais”*.

Condução do Veículo

ANTES DE CONDUZIR O VEÍCULO

Efetue as seguintes inspeções e ajustes antes de conduzir seu veículo:

1. Certifique-se de que todos os vidros, espelhos e luzes externas estejam limpos e desobstruídos.
2. Certifique-se de que o capô do motor e a porta traseira estejam completamente fechados.
3. Verifique a pressão dos pneus e ajuste-a, se necessário.
4. Certifique-se de que todos os objetos no interior do veículo estejam seguramente fixados.
5. Verifique o ajuste do banco.
6. Verifique o ajuste dos espelhos retrovisores interno e externos.
7. Verifique o ajuste do volante de direção.
8. Certifique-se de que todas as portas estejam fechadas e travadas.

9. Coloque o cinto de segurança. Verifique se os passageiros também estão usando os cintos de segurança.
10. Gire o interruptor de ignição para a posição **II** (ligado). Verifique o funcionamento das luzes indicadoras e de advertência do painel de instrumentos.
11. Ligue o motor.
12. Verifique o funcionamento dos indicadores e das luzes do painel de instrumentos.

PARTIDA DO MOTOR

1. Acione o freio de estacionamento.
2. Se a temperatura externa estiver muito baixa, desligue todos os acessórios elétricos.
3. Certifique-se de que a alavanca seletora esteja na posição **P** (estacionamento). Pressione o pedal do freio.
4. Gire o interruptor de ignição para a posição **III** (partida do motor), sem pressionar o pedal do acelerador. Se o motor não funcionar, aguarde pelo menos 10 segundos antes de tentar novamente. Não mantenha o interruptor de ignição na posição **III** (partida do motor) por mais de 15 segundos.

▲ ATENÇÃO

O sistema imobilizador protege o seu veículo de furto. Se uma chave codificada incorretamente (ou outro objeto) for usada, o circuito de partida do motor será desativado. Para mais informações, consulte na seção 3 “Sistema imobilizador”.

5. Se o motor não for acionado dentro de 15 segundos, pressione o pedal do acelerador até a metade de seu curso e mantenha-o nessa posição, enquanto o motor de partida é acionado. Se o motor entrar em funcionamento, libere gradativamente o pedal do acelerador.
6. Caso o motor não tenha sido acionado, pressione o pedal do acelerador totalmente e mantenha-o nessa posição, enquanto o motor de partida é acionado. Se ainda assim o motor não for acionado, repita o procedimento 5.

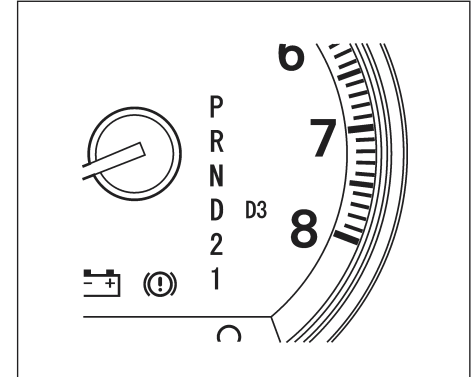
Procedimento de partida em locais com altitude acima de 2.400 m e baixas temperaturas

A partida do motor é mais difícil no frio. O ar rarefeito em locais com altitude acima de 2.400 metros dificulta ainda mais a partida.

Siga os procedimentos abaixo:

1. Desligue todos os acessórios elétricos;
2. Pressione o pedal do acelerador até aproximadamente a metade de seu curso e acione o motor de partida. Não acione o motor de partida por mais de 15 segundos. Após a partida, solte o pedal do acelerador gradativamente;
3. Se o motor não entrar em funcionamento, pressione totalmente o pedal do acelerador e acione o motor de partida. Se o motor não entrar em funcionamento, repita o procedimento 2.

Se a temperatura externa estiver abaixo do ponto de congelamento, ou se o veículo tiver permanecido estacionado durante vários dias, aqueça o motor durante alguns minutos antes de dirigir.



TRANSMISSÃO AUTOMÁTICA

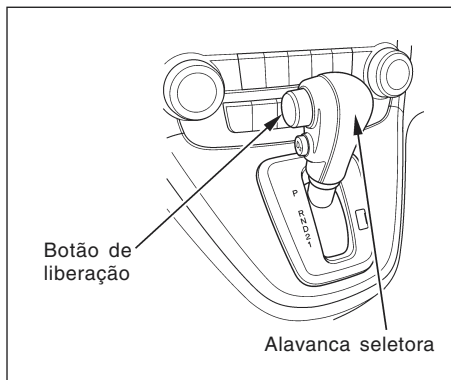
Indicadores de posição da alavanca seletora

Os indicadores, localizados no painel de instrumentos, mostram a posição da alavanca seletora.

Quando o interruptor de ignição for colocado na posição II (ligado), o indicador “D” se acenderá durante alguns segundos. Se essa luz piscar durante a condução do veículo em qualquer posição da alavanca seletora, é possível que haja algum problema com a transmissão.

Condução do Veículo

Se a luz de advertência do sistema de injeção eletrônica se acender juntamente com o indicador "D", isso significa que há um problema no sistema de controle da transmissão automática. Evite acelerações bruscas e dirija-se a uma Concessionária Autorizada Honda o mais rápido possível.



Posições da alavanca seletora

Para engatar da posição **P** (estacionamento) para qualquer outra posição, pressione firmemente o pedal do freio e pressione o botão de liberação no lado da alavanca seletora. Não é possível fazer mudanças a partir da posição **P** (estacionamento) com o interruptor de ignição posicionado em **0** (trava) ou **I** (acessórios).

Para engatar de:	Proceda assim:
P para R	Pressione o pedal do freio e pressione o botão de liberação da alavanca seletora.
R para P N para R D para 2 2 para 1	Pressione o botão de liberação da alavanca seletora.
1 para 2 2 para D D para N N para D R para N	Mova a alavanca seletora.
D3 para D D para D3	Pressione o botão D3.

P (Estacionamento)

Nesta posição, a transmissão estará mecanicamente travada. Coloque sempre a alavanca seletora na posição **P** para ligar ou desligar o motor. Para mudar a alavanca seletora da posição **P**, pressione o pedal do freio, sem pressionar o pedal do acelerador. Pressione o botão de liberação no lado da alavanca seletora para movê-la.

Após completar o procedimento anterior, se não for possível mudar a alavanca da posição **P**, consulte nesta seção “*Desbloqueador da trava da alavanca seletora*”.

Para evitar que a transmissão seja danificada, pare completamente antes de mudar a alavanca seletora para a posição **P**. Também é necessário pressionar o botão de liberação para engatar a posição **P**. Coloque a alavanca seletora na posição **P** antes de tirar a chave da ignição.

R (Marcha a ré)

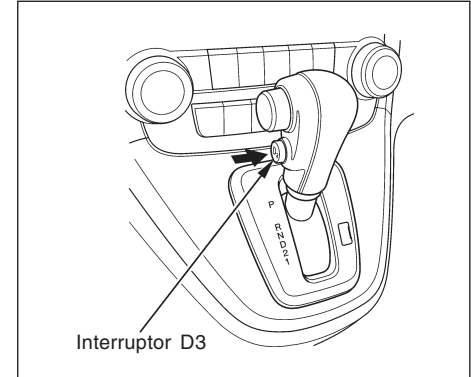
Pressione o pedal do freio e o botão de liberação no lado da alavanca seletora para engatar da posição **P** para **R**. Para engatar da posição **R** para **N**, pare completamente o veículo e então faça a mudança. Pressione o botão de liberação antes de engatar da posição **N** para **R**.

N (Neutro)

Use esta posição para dar nova partida ao motor e se for necessário permanecer parado com o motor ligado por um breve período. Caso seja necessário sair do veículo por algum motivo, coloque a alavanca seletora na posição **P**. Pressione o pedal do freio ao mover a alavanca seletora da posição **N** para qualquer outra marcha.

D (Condução)

Use esta posição para condução normal. A transmissão seleciona automaticamente a marcha adequada (1ª a 5ª) à sua velocidade e aceleração. Pode-se notar a transmissão mudando para uma marcha superior em velocidades mais altas quando o motor está frio. Isso ajuda o motor a aquecer mais rapidamente.

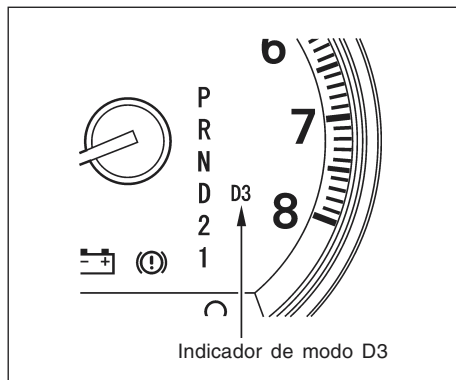


Modo D3

Pressione o interruptor D3 no lado da alavanca seletora para ativar e desativar este modo. O indicador de modo D3 se acenderá toda vez que o modo D3 for selecionado.

O modo D3 pode ser ativado ou desativado somente quando o interruptor de ignição estiver na posição **II** (ligado) e a alavanca seletora estiver na posição **D**.

Condução do Veículo



Quando o modo D3 está ativado, a transmissão seleciona somente as três primeiras marchas. Use o modo D3 para aplicar o freio-motor em descidas íngremes. O modo D3 também ajuda a evitar que a transmissão fique oscilando entre a 3ª e 4ª marchas em trânsito congestionado.

Mudar a alavanca seletora da posição **D** cancelará o modo D3 e o indicador de modo D3 se apagará. Ao selecionar novamente a posição **D**, o modo D3 será reativado e o indicador se acenderá.

Girar o interruptor de ignição para a posi-

ção **0** (trava) desativa completamente o modo D3. Ao ligar o motor, selecione a posição **D** e pressione novamente o interruptor D3 para reativá-lo.

O indicador de modo D3 também se acenderá por alguns segundos quando o interruptor de ignição estiver na posição **II** (ligado).

2 (2ª marcha)

Para engatar a 2ª marcha, pressione o botão de liberação no lado da alavanca seletora. Essa posição trava a transmissão na 2ª marcha. A transmissão não engatará a 1ª marcha quando o veículo parar.

Use a 2ª marcha para:

- obter mais potência em subidas;
- aumentar a aplicação do freio-motor em descidas íngremes;
- sair em superfícies escorregadias;
- ajudar a reduzir a patinação das rodas.

1 (1ª marcha)

Para engatar da 2ª marcha para a 1ª, pressione o botão de liberação da alavanca seletora. Essa posição trava a transmissão na 1ª marcha. As mudanças entre **1**, **2**, **D3** e **D** proporcionam uma operação semelhante à da transmissão manual, exceto pela não utilização do pedal da embreagem.

Se a alavanca seletora for colocada na posição **1** com o veículo a mais de 50 km/h, a transmissão selecionará primeiro a 2ª marcha para evitar a aplicação repentina do freio-motor.

▲ ATENÇÃO

Não utilize a posição “1” ou “2” para obter a “redução da marcha”. Isso pode causar uma forte desaceleração, gerando riscos de derrapagem e perda de controle do veículo.

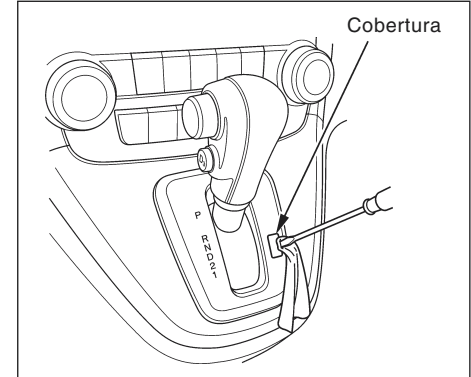
Em condições normais de condução e em arranques rápidos ou subidas, mantenha a alavanca seletora na posição “D”.

Consulte as informações quanto à utilização dessas posições nesta seção.

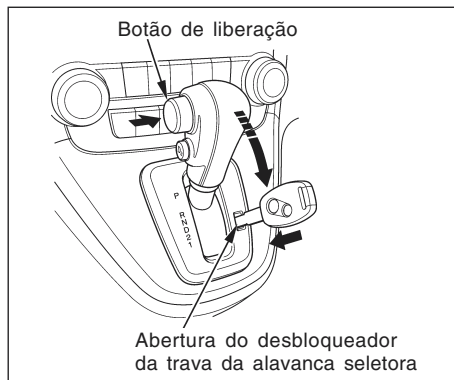
Desbloqueador da trava da alavanca seletora

Este dispositivo permite mover a alavanca seletora da posição **P** em caso de defeito na operação normal (pressionar o pedal do freio e o botão de liberação da alavanca seletora). Para isso, siga os procedimentos descritos abaixo.

1. Acione o freio de estacionamento.
2. Remova a chave da ignição.



3. Coloque um pedaço de pano na borda da cobertura do desbloqueador da trava da alavanca seletora. Use uma chave de fenda pequena para remover a cobertura. Levante a borda da cobertura cuidadosamente.



4. Introduza a chave da ignição na abertura do desbloqueador da trava da alavanca seletora.
5. Pressione a chave para baixo, enquanto pressiona o botão de liberação da alavanca seletora, e desloque a alavanca seletora da posição **P** para **N**.
6. Remova a chave da abertura do desbloqueador da trava da alavanca seletora e, em seguida, reinstale a cobertura. Certifique-se de que o entalhe da cobertura esteja no lado direito. Pressione o pedal de freio e ligue o motor.

Se for necessário usar o desbloqueador da trava da alavanca seletora, dirija-se a uma Concessionária Autorizada Honda para efetuar uma inspeção na transmissão automática.

ESTACIONAMENTO

Sempre acione o freio de estacionamento ao estacionar o veículo. Certifique-se de que o freio de estacionamento esteja totalmente acionado, para evitar que o veículo se movimente quando estacionado em um acive.

Acione o freio de estacionamento antes de posicionar a alavanca seletora na posição **P**. Isso evitará que o veículo se movimente e que seja aplicada pressão no mecanismo de estacionamento da transmissão.

Dicas de estacionamento

- Certifique-se de que o teto solar e todos os vidros estejam fechados.
- Desligue todas as luzes.
- Coloque pacotes e outros itens na área de bagagem ou leve-os com você.
- Trave todas as portas e a porta traseira. Verifique a luz indicadora no painel de instrumentos para confirmar se o sistema de segurança está ativado.

⚠ ATENÇÃO

Evite estacionar sobre folhas secas, grama ou outros materiais inflamáveis. O catalisador de três vias esquentará bastante, podendo incendiar esses materiais.

- Não encoste as rodas dianteiras na guia ao estacionar em um acive; encoste-as somente se estacionar em declives.
- Certifique-se de que o freio de estacionamento esteja totalmente desaplicado antes de sair com o veículo. Se o veículo for dirigido com o freio de estacionamento parcialmente aplicado, poderão ocorrer danos aos freios traseiros ou seu superaquecimento.

FREIOS

Seu veículo Honda está equipado com freios a disco em todas as rodas. O sistema de freio é hidráulico, para reduzir o esforço sobre o pedal. O sistema ABS auxilia no controle da direção durante frenagens severas.

Os freios serão parcialmente aplicados caso seu pé permaneça apoiado sobre o pedal, causando o aquecimento do sistema, aumentando o desgaste e reduzindo a eficiência. Isso também fará com que a luz de freio permaneça acesa o tempo todo, confundindo outros motoristas.

A utilização constante dos freios em declives muito acentuados provoca o aquecimento das pastilhas, reduzindo a eficiência da frenagem. Utilize o freio-motor para auxiliar os freios, tirando o pedal do acelerador e reduzindo a marcha.

Verifique a eficiência da frenagem após dirigir em locais com poças d'água profundas, pressionando o pedal levemente. Se os freios não estiverem normais, acione-os levemente, várias vezes, até que recuperem sua capacidade. Mantenha uma velocidade segura até que o sistema de freio esteja seco e seu rendimento normal restabelecido.

Circuito de freio

O sistema hidráulico que aciona os freios possui dois circuitos. Esses circuitos trabalham diagonalmente. O freio dianteiro esquerdo está conectado ao freio traseiro direito e vice-versa. Se um dos circuitos apresentar problemas, os freios serão aplicados nas outras duas rodas.

A falha no circuito de freio será notada imediatamente, já que a força necessária para a aplicação do pedal, assim como seu curso, serão maiores. Além disso, a distância necessária para parar o veículo também será maior.

Nesse caso, diminua imediatamente a velocidade, reduzindo as marchas e retirando o pé do acelerador. Pare o veículo assim que possível. Como uma distância maior será necessária para parar o veículo, essa falha no sistema de freio é bastante perigosa. O veículo deverá ser rebocado nessas condições. Caso não possa rebocá-lo, seja bastante cuidadoso ao dirigi-lo. Procure uma Concessionária Autorizada Honda o mais rápido possível.

Indicadores de desgaste dos freios

Os freios a disco possuem indicadores sonoros de desgaste.

Quando for necessário substituir as pastilhas, um ruído metálico será ouvido durante a aplicação dos freios. Caso as pastilhas não sejam substituídas, esse ruído se tornará constante.

Algumas vezes os freios poderão emitir ruídos normais quando forem acionados suavemente. Não confunda esse som com os indicadores de desgaste dos freios, que produzem um ruído sonoro agudo.

▲ ATENÇÃO

Sempre que sentido de deslocamento do veículo for alterado (Exemplo: frente para a ré e vice-versa), ao acionar o pedal de freio poderá ser notado um pequeno "estalo", que ocorre devido ao reposicionamento das pastilhas do freio. Este ruído é normal e não afeta a eficiência de frenagem ou dirigibilidade do veículo.

Condução do Veículo

SISTEMA DE FREIO ANTITRAVANTE (ABS)

Este sistema ajuda a manter o controle da direção durante a frenagem, evitando o travamento das rodas e permitindo o controle da direção.

Quando os pneus dianteiros derrapam, ocorre perda de controle na direção; o veículo continua o movimento à frente mesmo que o volante seja movimentado. O sistema ABS evita o travamento e mantém o controle da direção, aplicando os freios muito mais rapidamente do que qualquer pessoa seria capaz.

O sistema de distribuição eletrônica dos freios (EBD), que faz parte do sistema ABS, também equilibra a aplicação dos freios entre as rodas dianteiras e traseiras de acordo com a carga do veículo.

Não bombeie o pedal do freio, pois isto anula a função do ABS. Deixe o sistema trabalhar por você, mantendo sempre uma pressão constante no pedal do freio. Isso é muitas vezes chamado de “pise firme e desvie”.

A ativação do ABS produz uma pulsação no pedal do freio e talvez seja possível ouvir um ruído. Essa pulsação é normal; é o ABS aplicando o freio rapidamente. Sobre um pavimento seco, será necessário pressionar o pedal do freio com muita força antes do ABS começar a atuar. Entretanto, será possível sentir imediatamente a ativação do sistema ABS ao tentar frear sobre uma pista escorregadia.

▲ ATENÇÃO

O sistema ABS quando ativado provoca uma vibração. Essas vibrações são normais e ao senti-las, prossiga com o procedimento de frear normalmente. Não alivie a pressão no pedal caso sinta esta vibração, a menos que tenha a intenção de reduzir ou mesmo abortar a frenagem.



Luz de advertência do sistema ABS

A luz de advertência do sistema ABS, no painel de instrumentos, irá se acender para indicar que a função ABS foi desativada. Os freios continuarão funcionando através do sistema convencional, proporcionando a parada do veículo. Dirija-se a uma Concessionária Autorizada Honda o mais rapidamente possível para inspecionar o veículo.

Se a luz de advertência do sistema ABS se acender durante a condução, teste os freios conforme descrito na seção 9 “Luz de advertência do sistema de freio e freio de estacionamento”.

Se a luz de advertência do sistema ABS se acender juntamente com a luz de advertência do sistema de freio, e o freio de estacionamento estiver completamente solto, isso significa que o sistema EBD também pode ter sido desativado.

Teste os freios conforme descrito na seção 9 “Luz de advertência do sistema de freio e freio de estacionamento”. Se os freios parecerem normais, dirija lentamente e procure uma Concessionária Autorizada Honda para efetuar o reparo o mais rápido possível. Evite freadas bruscas que podem causar o travamento das rodas traseiras e provocar a perda de controle do veículo.

A luz indicadora do sistema VSA se acenderá juntamente com a luz de advertência do sistema ABS.

Dicas importantes de segurança

O sistema ABS não reduz o tempo ou a distância necessária para parar um veículo. Ele somente auxilia no controle da direção durante as frenagens.

O ABS não evita a derrapagem resultante de uma mudança súbita de direção, tal como ao fazer uma curva em alta velocidade ou mudar de pista repentinamente. Dirija sempre a uma velocidade segura, de acordo com as condições da pista e do tempo.

O ABS não evita a perda de estabilidade. Sempre movimente o volante moderadamente ao aplicar os freios com muita força. Movimentos bruscos da direção podem causar perda de controle.

Um veículo equipado com sistema ABS pode necessitar de uma distância maior para parar sobre superfícies irregulares do que um veículo equivalente sem ABS.

SISTEMA DE ASSISTÊNCIA À ESTABILIDADE DO VEÍCULO (VSA)

Este sistema ajuda a estabilizar o veículo nas curvas se o veículo virar mais ou menos que o desejado. Ele também ajuda a manter a tração durante a aceleração em superfícies lisas ou escorregadias. Isto é feito através do controle da velocidade do motor e aplicação seletiva dos freios.

Quando o sistema VSA é ativado, pode-se notar que o motor não responde aos comandos do acelerador da mesma forma que faz nas outras vezes, bem como pode haver um ruído incomum do modulador. Pode-se observar também a luz indicadora de ativação do sistema VSA piscando.

O sistema VSA não pode melhorar a estabilidade do veículo em todas as situações, bem como não controla todo o sistema de frenagem do seu veículo. Portanto, a responsabilidade de dirigir, fazer as curvas a uma velocidade razoável e manter uma distância segura continua sendo sua.



Luz indicadora de ativação do sistema VSA (Assistência à estabilidade do veículo)

Quando o VSA for ativado, a luz indicadora de ativação do sistema VSA piscará.

VSA

Indicador do sistema VSA (Assistência à estabilidade do veículo)

A luz indicadora do sistema VSA se acende e permanece acesa quando há um problema com o sistema VSA. A luz indicadora de ativação do VSA também se acende. Consulte a seção 3 “Luz indicadora do sistema VSA”.

Se a luz indicadora do sistema VSA se acender durante a condução, pare o veículo em um local seguro e desligue o motor. O sistema é reiniciado ao acionar novamente o motor.

Se a luz indicadora do sistema VSA permanecer acesa ou se acender novamente quando retomar a condução, dirija-se a uma Concessionária Autorizada Honda para inspecionar o sistema o mais rápido possível.

Condução do Veículo

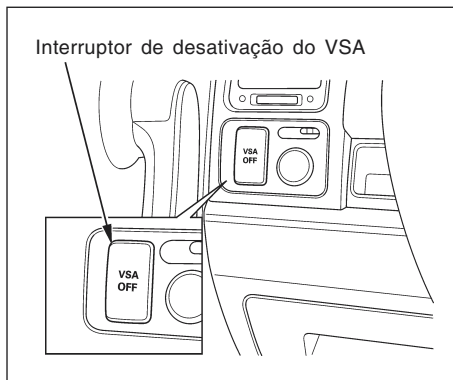
Se a luz indicadora não se acender ao ligar a ignição, o problema pode ser do sistema VSA. Dirija-se a uma Concessionária Autorizada Honda para inspeção do veículo o mais rápido possível.

Sem o sistema VSA, o seu veículo é capaz de frear e fazer curvas normalmente, mas não apresentará maior estabilidade e tração oferecidas com o VSA.

Interruptor de desativação do sistema VSA

Em certas condições incomuns, quando o seu veículo ficar atolado na lama ou na neve, poderá ser mais fácil desatolá-lo com o sistema VSA desativado temporariamente. Quando o sistema VSA estiver desativado, o sistema de controle de tração também fica desativado. Deve-se tentar desatolar o veículo com o sistema VSA desativado somente quando não conseguir desatolá-lo com o sistema VSA ativado.

Imediatamente após ter desatolado o seu veículo, não esqueça de ativar o VSA novamente. Não recomendamos dirigir o veículo com os sistemas VSA e de controle de tração desativados.



Este interruptor está localizado sob o difusor, do lado do motorista. Para ativar e desativar o sistema VSA, pressione o interruptor e mantenha-o pressionado até ouvir um alarme.

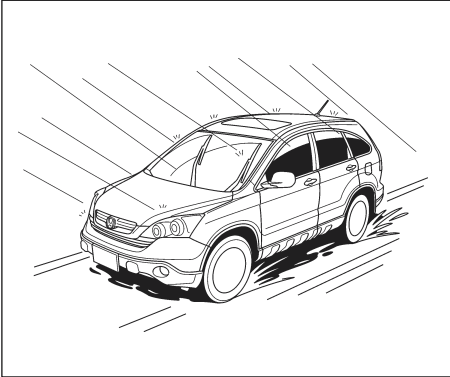
Quando o sistema VSA estiver desativado, a luz indicadora de ativação do sistema VSA se acenderá.

O sistema VSA é acionado toda vez que o motor é acionado, mesmo que o sistema tenha sido desativado na última condução do veículo.

VSA e tamanho dos pneus

Dirigir com pneus ou rodas de tamanhos diferentes pode ocasionar mau funcionamento do sistema VSA. Ao substituir os pneus, certifique-se de que seu tamanho e tipo sejam iguais aos pneus originais. Para maiores informações, consulte a seção 7 “Substituição dos pneus” e a seção 10 “Rodas e pneus”.

Seja cauteloso ao dirigir no inverno como faria se o seu veículo não estivesse equipado com o sistema VSA.



CONDUÇÃO SOB MÁSD CONDIÇÕES DE TEMPO

Conduzir o veículo sob más condições de tempo, como chuva ou neblina, requer uma técnica diferente de pilotagem devido à redução da visibilidade e da aderência dos pneus.

Mantenha o veículo sob controle e tenha muito cuidado ao conduzi-lo sob mau tempo. O controle de cruzeiro não deve ser utilizado nessas condições.

Técnicas de pilotagem sob más condições de tempo

Ao dirigir sobre superfícies molhadas, reduza sempre a velocidade, pois a reação do veículo será mais lenta, mesmo que a superfície pareça seca. Acione os controles suave e uniformemente. Movimentos repentinos ou bruscos do volante de direção ou frenagens severas podem causar a perda de controle do veículo em pistas molhadas. Em dias de chuva, seja especialmente cuidadoso nos primeiros minutos de condução do veículo para melhor se adaptar às condições da pista, principalmente quando estiver dirigindo em pistas intercaladas por trechos secos e molhados.

As primeiras chuvas trazem óleo à superfície da pista, deixando-a muito escorregadia.

Visibilidade

Ter uma visão clara de todas as direções e ser visto por outros motoristas são fatores importantes em quaisquer condições de tempo.

A visibilidade diminui consideravelmente em dias de chuva ou neblina. Nesse caso, acenda os faróis.

Inspecione freqüentemente os limpadores e lavadores do pára-brisa. Mantenha o reservatório do lavador abastecido com o fluido adequado. Substitua os limpadores caso comecem a marcar o vidro. Use o desembaçador e o ar-condicionado para eliminar a umidade dos vidros (consulte na seção 4 “Botão do desembaçador do pára-brisa” e “Botão do desembaçador do vidro traseiro”).

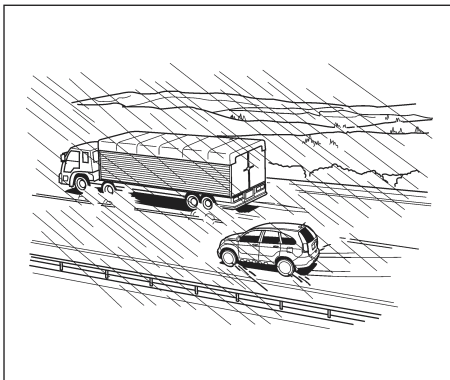
Condução do Veículo

Aderência dos pneus

Verifique frequentemente as condições dos pneus quanto a desgaste e pressão correta. Esses fatores são importantes para evitar “aquaplanagem” (perda de aderência sobre superfícies molhadas).

Preste muita atenção às condições das estradas, pois elas podem mudar de um momento para outro.

Tenha cuidado ao reduzir as marchas. Se os pneus tiverem pouca aderência, as rodas motoras poderão travar momentaneamente, causando uma derrapagem.



Tenha muito cuidado ao ultrapassar outros veículos ou ser ultrapassado por eles. A água jogada por veículos grandes reduz a visibilidade e o deslocamento de ar pode causar perda de controle.

Reboque

⚠ ATENÇÃO

Este veículo não foi projetado para rebocar trailers, lanchas ou qualquer tipo de carreta. Esse tipo de operação pode comprometer o funcionamento, a durabilidade e a segurança do veículo.

7 MANUTENÇÃO

MANUTENÇÃO PREVENTIVA

A realização de manutenções preventivas no veículo é a melhor maneira de proteger seu investimento.

Uma manutenção correta é essencial para sua segurança e a dos demais passageiros. Ela também proporcionará maior economia de combustível e redução da poluição do ar.

Para mais informações sobre a Manutenção Preventiva de seu veículo, consulte o Manual de Manutenção e Garantia.

▲ ATENÇÃO

Siga sempre as recomendações das tabelas e revisões programadas ou manutenção preventiva contidas no Manual de Manutenção e Garantia que acompanha o veículo.

▲ CUIDADO

A manutenção incorreta do veículo ou a falta de reparos necessários podem causar acidentes graves.

Precauções importantes de segurança

- Antes de iniciar qualquer serviço de manutenção, certifique-se de que o veículo esteja estacionado sobre uma superfície ou local plano e que o freio de estacionamento esteja acionado.
- Durante o serviço, não ligue o motor, a menos que especificado de outra maneira.
- Assegure-se de que exista ventilação suficiente ao efetuar reparos no motor.
- Espere o motor e o sistema de escape a esfriarem antes de tocar em qualquer componente.
- Leia atentamente os procedimentos descritos antes de iniciar qualquer serviço. Certifique-se de utilizar as ferramentas adequadas e ter os conhecimentos necessários para efetuar os serviços.
- Para reduzir a possibilidade de incêndios ou explosões, seja bastante cuidadoso ao efetuar serviços próximos a combustíveis ou baterias.

Manutenção

- Utilize somente solventes não inflamáveis para limpar as peças.
- Mantenha cigarros, faíscas e fósforos afastados da bateria e de peças que estejam em contato com o combustível.
- Utilize óculos de segurança e roupas protetoras ao manusear a bateria ou utilizar ar comprimido.

▲ CUIDADO

Siga sempre os procedimentos e precauções descritos no Manual do Proprietário. Caso contrário, poderão ocorrer graves acidentes.

Inspecções periódicas

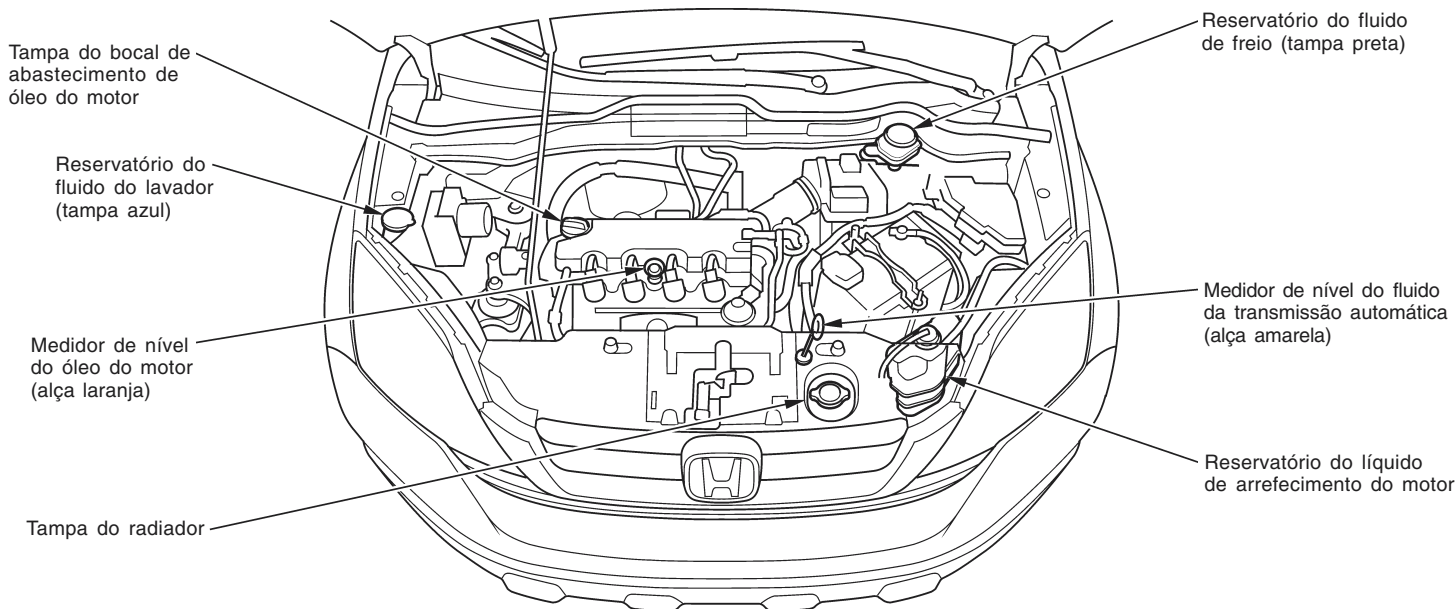
Os itens abaixo devem ser inspecionados dentro dos intervalos especificados:

- *Nível de óleo do motor:* Verifique o nível ao reabastecer o tanque de combustível;
- *Nível do líquido de arrefecimento:* Verifique o nível no reservatório ao reabastecer o tanque de combustível;
- *Fluido do lavador do pára-brisa:* Verifique o nível no reservatório mensalmente. Se o uso do lavador do pára-brisa for frequente devido às condições do tempo, verifique o reservatório ao reabastecer o tanque de combustível;
- *Limpadores do pára-brisa:* Verifique as condições dos limpadores mensalmente;
- *Transmissão automática:* Verifique o nível do fluido mensalmente;
- *Freios:* Verifique o nível do fluido mensalmente;
- *Pedal do freio:* Verifique se o pedal funciona suavemente;
- *Freio de estacionamento:* Verifique se o freio de estacionamento funciona suavemente;

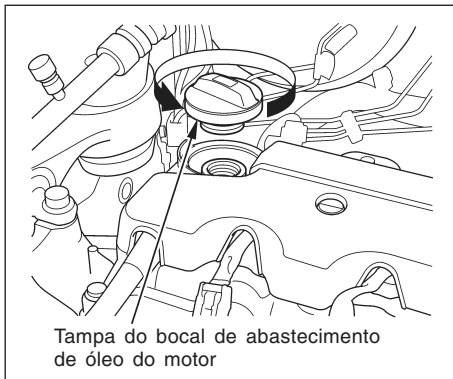
- *Pneus:* Verifique a pressão dos pneus semanalmente, incluindo o estepe (pneu reserva). A verificação deve ser feita com os pneus frios. Examine o estado dos sulcos da banda de rodagem dos pneus quanto a desgaste ou objetos presos;
- *Bateria:* Verifique mensalmente o estado de carga e a corrosão nos terminais;
- *Ar-condicionado:* Verifique o funcionamento uma vez por semana;
- *Desembaçador do pára-brisa:* Ligue o aquecedor e o ar-condicionado, e verifique mensalmente as saídas do desembaçador;
- *Luzes:* Verifique mensalmente o funcionamento dos faróis, lanternas dianteiras, lanternas traseiras, brake light, luzes de freio, sinalizadores de direção, luz de marcha a ré e luz da placa de licença;
- *Portas:* Verifique se todas as portas, inclusive a porta traseira, fecham e abrem suavemente, e se travam firmemente;
- *Buzina:* Verifique o funcionamento.

Os procedimentos das inspecções mencionadas acima estão descritos nas páginas seguintes.

LOCALIZAÇÃO DOS FLUIDOS, ÓLEO DO MOTOR, LÍQUIDO DE ARREFECIMENTO E RESERVATÓRIOS



Manutenção



ÓLEO DO MOTOR

Adição do óleo do motor

Se o nível estiver próximo ou abaixo da marca inferior, adicione óleo até que o nível esteja entre as marcas superior e inferior. Gire a tampa do bocal de abastecimento no sentido anti-horário para removê-la. Adicione o óleo recomendado lenta e cuidadosamente para evitar derramamento. Limpe o óleo derramado para evitar danos aos componentes do compartimento do motor. Reinstale a tampa. Espere alguns minutos e verifique novamente o nível de óleo.

⚠ ATENÇÃO

Não ultrapasse a marca de nível superior. Isso pode danificar o motor.

Óleo do motor

O óleo é o elemento que mais afeta o desempenho e a vida útil do motor. O óleo e o filtro de óleo coletam contaminantes que podem danificar o motor se não forem removidos regularmente. Assim sendo, o óleo e o filtro devem ser substituídos de acordo com os intervalos recomendados.

⚠ ATENÇÃO

**Óleo lubrificante recomendado:
Honda SAE 10W-30, API-SL**

⚠ ATENÇÃO

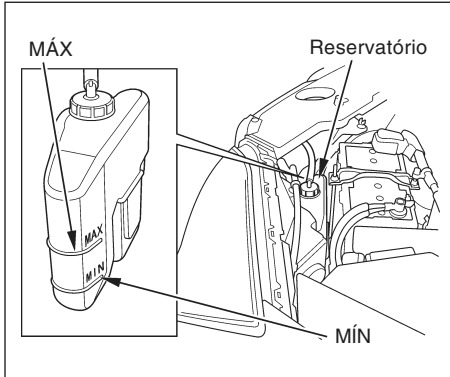
A Honda não recomenda o uso de lubrificantes sintéticos.

A tecnologia empregada no projeto e construção de seu veículo Honda dispensa a utilização de qualquer lubrificante especial e/ou aditivos.

Siga rigorosamente o plano de manutenção preventiva prescrito no Manual de Manutenção e Garantia e utilize sempre peças e lubrificantes Genuínos Honda.

Uso de aditivos

Seu veículo Honda não necessita de aditivos. O uso de aditivos não irá influenciar no desempenho nem na vida útil do motor ou da transmissão. Somente aumentará os custos operacionais.



LÍQUIDO DE ARREFECIMENTO DO MOTOR

Adição do líquido de arrefecimento no reservatório

Se o nível estiver abaixo da marca MÍN. no reservatório, adicione líquido de arrefecimento até atingir a marca MÁX. Inspeccione o sistema de arrefecimento quanto a vazamentos.

⚠ ATENÇÃO

Não adicione água destilada ao líquido de arrefecimento Honda All Season Antifreeze/Coolant Type 2, pois ele já possui a mistura adequada para ser adicionado ao reservatório do sistema de arrefecimento do veículo.

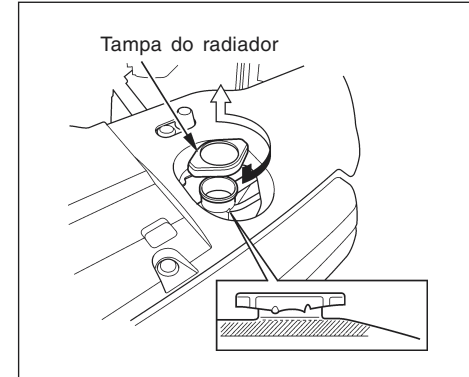
Utilize sempre o líquido de arrefecimento genuíno Honda All Season Antifreeze/Coolant Type 2. Esse líquido é uma mistura de 50% de água destilada e 50% de aditivo Honda. Portanto, não é necessário adicionar água para atingir a mistura recomendada.

O sistema de arrefecimento apresenta muitos componentes de alumínio, que podem ser danificados se o líquido de arrefecimento adequado não for utilizado. Alguns aditivos, apesar de estarem rotulados como seguros para peças de alumínio, podem não oferecer a proteção adequada.

Se o reservatório estiver completamente vazio, inspeccione também o nível de líquido de arrefecimento no radiador.

⚠ CUIDADO

Ao retirar a tampa do radiador com o motor quente, o líquido de arrefecimento escaldante poderá ser expelido, provocando queimaduras graves. Antes de retirar a tampa do radiador, certifique-se de que o motor e o radiador estejam frios.



Inspeção do nível do líquido de arrefecimento no radiador

1. Certifique-se de que o motor e o radiador estejam frios.

Manutenção

2. Libere a pressão do sistema de arrefecimento, girando a tampa do radiador no sentido anti-horário, sem pressioná-la para baixo.
3. Remova a tampa do radiador, pressionando-a para baixo e girando-a novamente no sentido anti-horário.
4. O nível do líquido de arrefecimento deve estar acima da base do gargalo de abastecimento. Adicione líquido de arrefecimento se estiver abaixo.

Adicione o líquido de arrefecimento lenta e cuidadosamente para evitar derramamento. Limpe qualquer derramamento imediatamente para evitar danos aos componentes do motor.

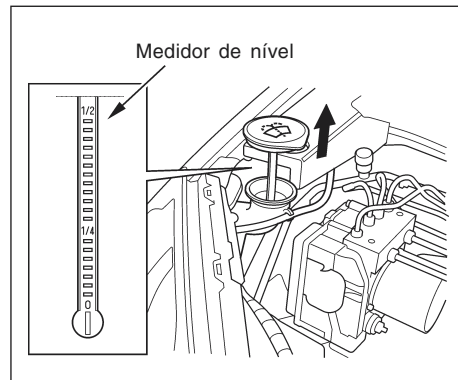
5. Reinstale a tampa do radiador. Certifique-se de que a tampa esteja firmemente instalada.



6. Em seguida, adicione líquido de arrefecimento no reservatório até que o nível esteja entre as marcas MÁX. e MÍN. Reinstale a tampa no reservatório.

▲ ATENÇÃO

Não utilize nenhum outro aditivo no sistema de arrefecimento do veículo. Ele pode não ser compatível com o líquido contido no radiador ou com os componentes do motor.



FLUIDO DO LAVADOR DO PÁRA-BRISA

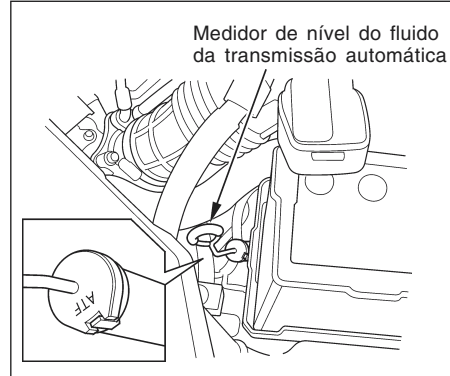
Verifique o nível do fluido do lavador do pára-brisa mensalmente. Se o lavador for utilizado frequentemente, verifique o nível sempre que reabastecer o tanque de combustível.

Verifique o nível do fluido retirando a tampa do reservatório e observando o medidor de nível fixado na tampa.

⚠ ATENÇÃO

Abasteça o reservatório somente com água limpa ou fluidos comercialmente disponíveis para evitar a obstrução dos injetores.

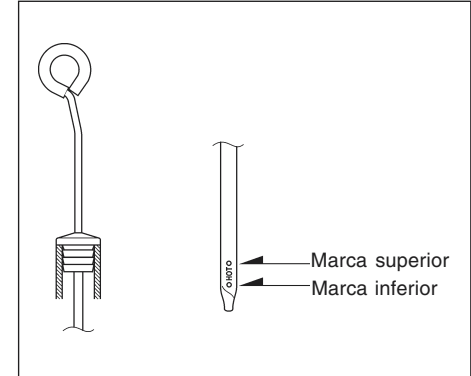
Ao abastecer o reservatório, limpe as palhetas dos limpadores com um pano limpo embebido com o fluido do lavador do pára-brisa. Isso ajudará a manter as palhetas em boas condições.



FLUIDO DA TRANSMISSÃO AUTOMÁTICA

O fluido da transmissão automática deve ser inspecionado com o motor na temperatura normal de funcionamento.

1. Estacione o veículo numa superfície plana. Ligue o motor e deixe-o ligado até o ventilador do radiador entrar em funcionamento. Em seguida, desligue o motor. Para obter resultados precisos, espere cerca de 60 segundos antes de prosseguir para a etapa 2, mas não passe de 90 segundos.
2. Remova o medidor de nível do fluido da transmissão automática (alça amarela) e limpe-o com um pano limpo.



3. Reinstale o medidor. Certifique-se de que o medidor esteja totalmente inserido.
4. Remova novamente o medidor e verifique o nível de fluido. O nível deve estar entre as marcas superior e inferior.

Manutenção

5. Se o nível estiver abaixo da marca inferior, adicione fluido até que fique entre as marcas superior e inferior.

Adicione o fluido lenta e cuidadosamente para evitar derramamento. Limpe qualquer derramamento imediatamente para evitar danos aos componentes do compartimento do motor.

Sempre utilize fluido 01-ATF (Fluido para Transmissão Automática) Genuíno Honda.

6. Após a inspeção do nível, reinstale o medidor. Certifique-se de que o medidor esteja totalmente inserido.

Certifique-se de que a tampa de borracha no medidor se encaixe na guia do medidor e que este esteja completamente inserido.

A transmissão deve ser drenada e reabastecida com fluido novo, de acordo com os intervalos recomendados na Tabela de Manutenção.

▲ ATENÇÃO

Use somente Fluido para transmissão automática genuíno Honda 01-ATF.

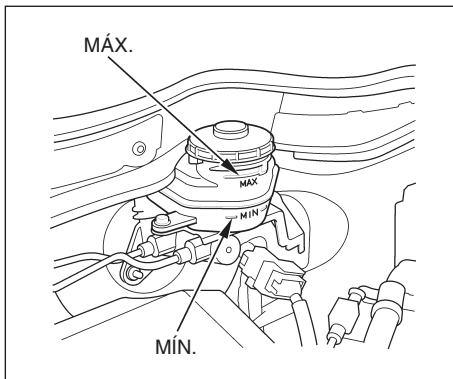
Óleo do diferencial

O diferencial deve ser drenado e reabastecido com óleo novo, de acordo com os intervalos periódicos indicados na Tabela de Manutenção. Procure uma Concessionária Autorizada Honda para substituir o óleo do diferencial.

Use somente o fluido recomendado, **Honda DPSF**.

FLUIDO DE FREIO

Verifique mensalmente o nível do fluido no reservatório. O fluido de freio deve ser substituído de acordo com os intervalos especificados na Tabela de Manutenção. Use sempre Fluido de Freio Genuíno Honda de uma embalagem lacrada com a especificação DOT3 ou DOT4 somente.

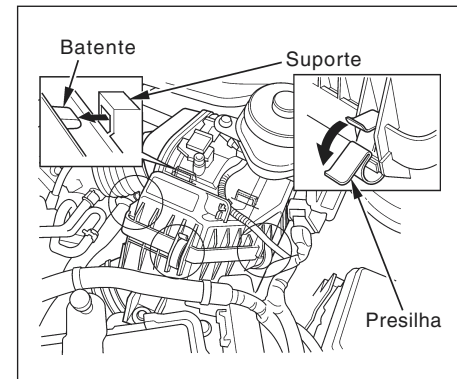


Inspeção do nível do fluido do sistema de freio

O nível do fluido de freio deve estar entre as marcas MÁX. e MÍN. do reservatório. Se o nível do fluido estiver próximo ou abaixo da marca MÍN., o sistema deverá ser inspecionado quanto a possíveis vazamentos e desgaste das pastilhas de freio.

FILTRO DE AR

O elemento do filtro de ar deve ser substituído de acordo com os intervalos especificados na Tabela de Manutenção.



Substituição

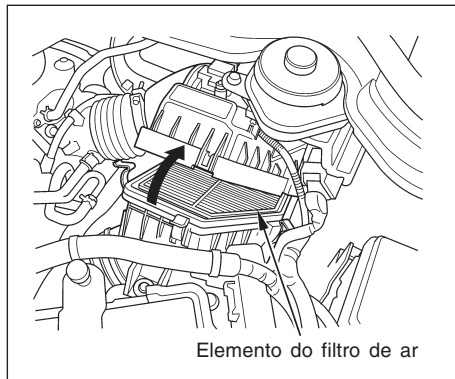
O elemento do filtro de ar está localizado no interior da carcaça do filtro de ar, no compartimento do motor.

Para substituir:

1. Solte as três presilhas de retenção e remova a tampa da carcaça do filtro de ar.

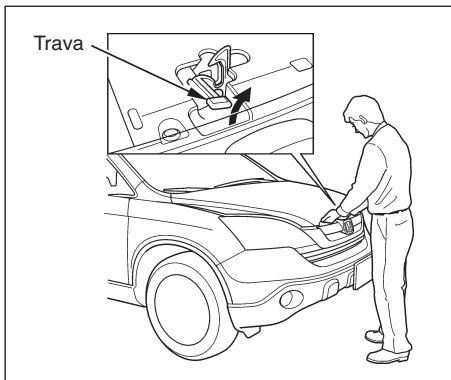
Certifique-se de liberar os dois batentes da tampa de seus suportes.

2. Remova o elemento do filtro de ar usado.



3. Usando um pano úmido, limpe cuidadosamente o interior da carcaça do filtro de ar.
4. Instale o novo elemento na carcaça do filtro de ar.
5. Reinstale a tampa da carcaça do filtro de ar e encaixe as três presilhas de retenção.

Certifique-se de que todos os batentes estejam firmemente encaixados em seus suportes.



TRAVA DO CAPÔ DOMOTOR

Limpe o conjunto da trava do capô com um produto não abrasivo e, em seguida, lubrifique com graxa de uso geral.

Lubrifique todas as peças móveis (conforme ilustração), incluindo a articulação.

Se preferir, dirija-se a uma Concessionária Autorizada Honda para efetuar a limpeza e a lubrificação da trava do capô.

FILTRO DE COMBUSTÍVEL

O filtro de combustível deve ser substituído de acordo com os intervalos recomendados na Tabela de Manutenção.

Somente técnicos qualificados devem efetuar a substituição do filtro, pois o sistema de combustível encontra-se sob pressão e pode causar sérios ferimentos.

Pode ser necessário substituir o filtro de combustível devido à qualidade do combustível utilizado. Procure uma Concessionária Autorizada Honda em caso de substituição do filtro de combustível.

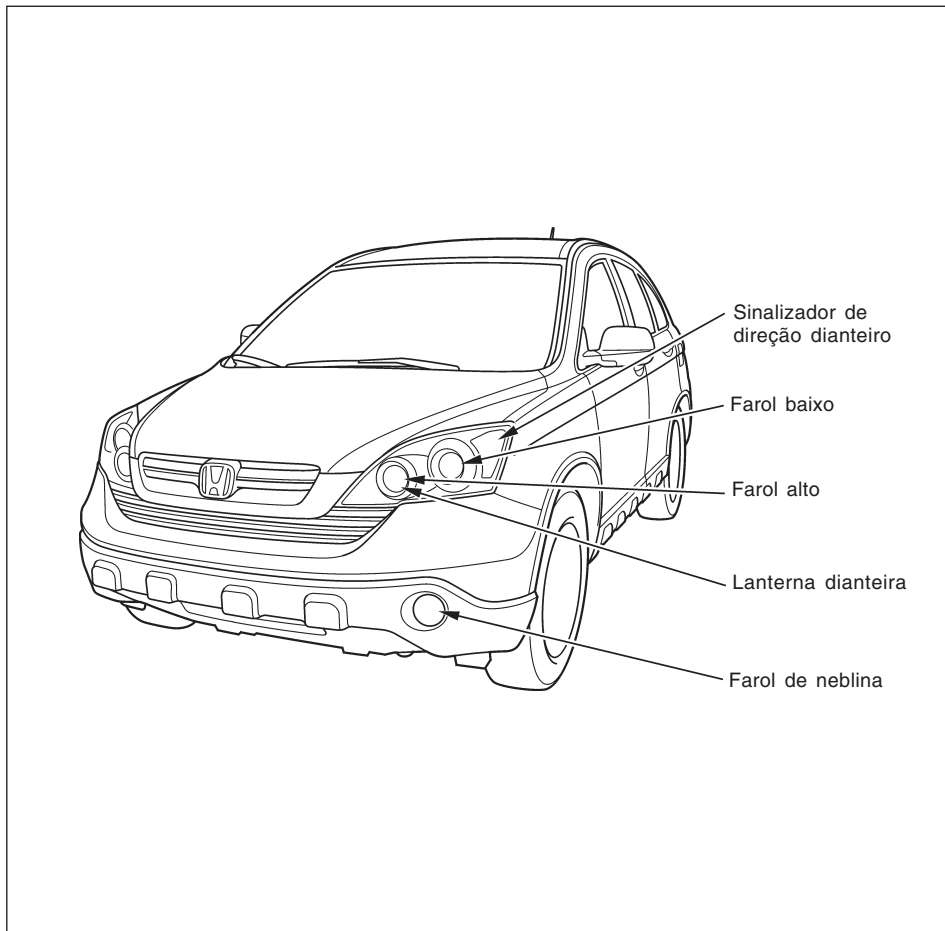
⚠ ATENÇÃO

A utilização de combustível inadequado obstrui o filtro de combustível e danifica os sistemas de controles de emissões do veículo.

Solicite a uma Concessionária Autorizada Honda quando for necessário substituir o filtro de combustível. Como o sistema de combustível está sob pressão, o combustível pode espirrar e criar uma condição de perigo se todas as conexões da linha de combustível não forem manuseadas corretamente.

LUZES

Verifique o funcionamento das luzes externas do veículo pelo menos uma vez por semana, pois uma lâmpada queimada pode criar uma condição insegura. A identificação de seu veículo e sua capacidade de sinalizar para outros motoristas serão reduzidas.

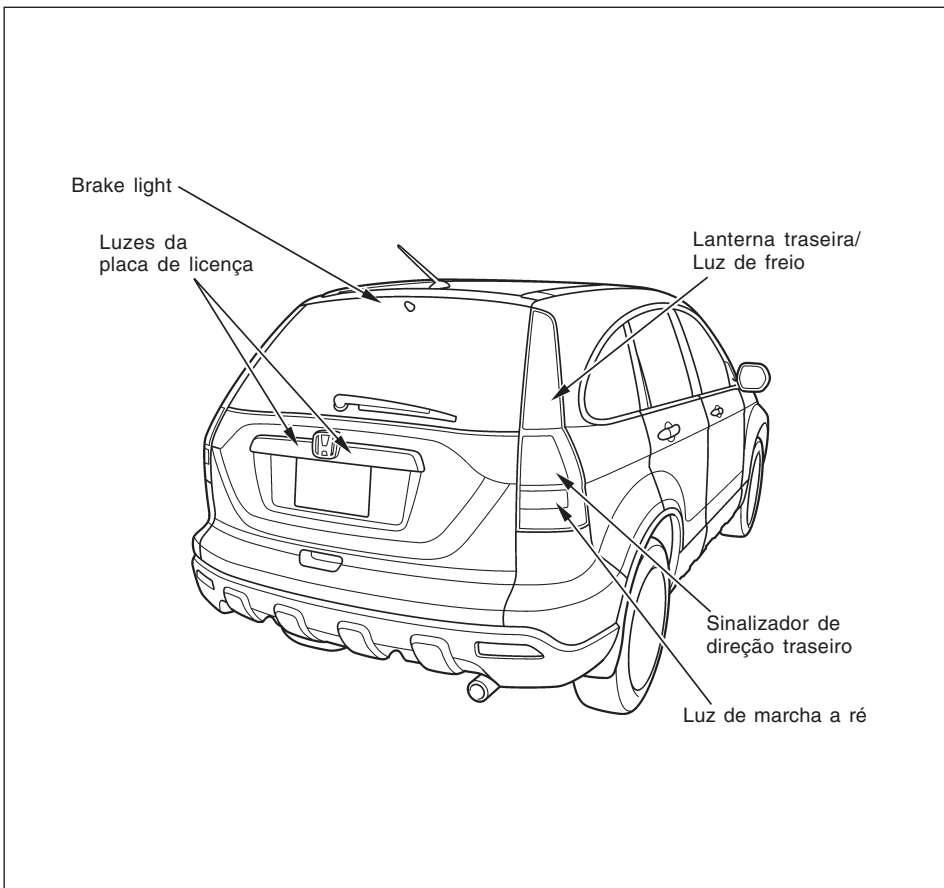


Manutenção

Verifique os seguintes itens:

- Faróis (alto e baixo)
- Lanternas dianteiras
- Lanternas traseiras
- Luzes de freio
- Sinalizadores de direção
- Luzes de marcha a ré
- Funcionamento do sinalizador de advertência
- Luzes da placa de licença
- Brake light
- Faróis de neblina

Se alguma lâmpada estiver queimada, substitua-a imediatamente. Para determinar o tipo de lâmpada de reposição necessária, consulte na seção 10 “Lâmpadas”.



Ajuste dos faróis

Os faróis foram ajustados corretamente na fábrica. Se transportar regularmente itens pesados na área de bagagem, pode ser necessário ajustá-los novamente. Os ajustes devem ser efetuados por uma Concessionária Autorizada Honda.

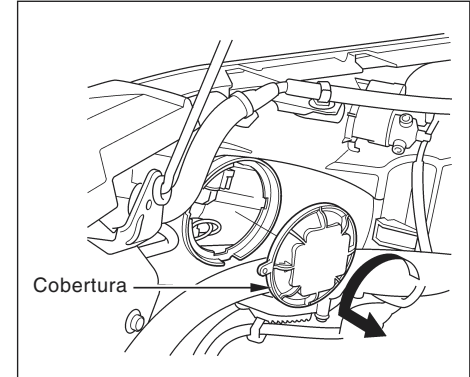
SUBSTITUIÇÃO DE LÂMPADAS

Substituição das lâmpadas do farol

Os faróis de seu veículo estão equipados com lâmpadas halógenas. Use luvas para substituir a lâmpada. Não toque no bulbo da lâmpada com a mão. As impressões digitais deixadas na lâmpada criam pontos quentes, que podem causar queima prematura. Se isso acontecer, limpe a lâmpada com um pano umedecido com álcool.

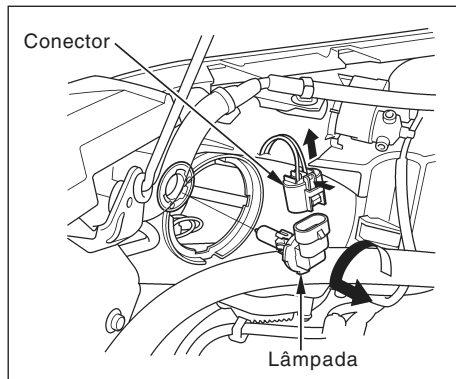
▲ CUIDADO

A lâmpada do farol, quando ligada, esquenta muito e permanece quente durante algum tempo após ser desligada. Deixe-a esfriar antes de manuseá-la.

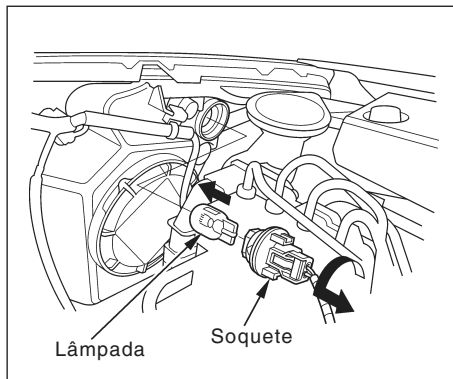


Lâmpada do farol alto

1. Abra o capô do motor.
2. Remova a cobertura da parte traseira do conjunto do farol girando-a no sentido anti-horário.
3. Remova o conector elétrico da lâmpada, pressionando a lingüeta para soltá-lo. Deslize o conector para fora da lâmpada.

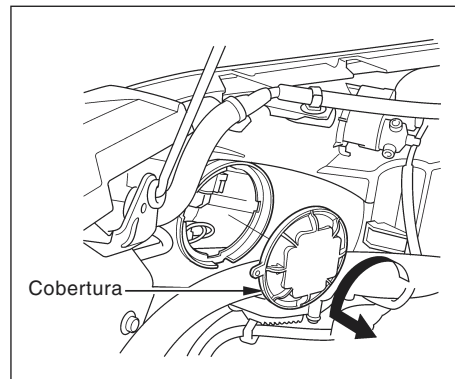


4. Remova a lâmpada girando-a aproximadamente um quarto de volta no sentido anti-horário.
5. Instale a lâmpada nova girando-a um quarto de volta no sentido horário para travá-la no lugar.
6. Encaixe o conector na lâmpada nova. Certifique-se de que o conector esteja completamente encaixado.
7. Reinstale a cobertura na parte traseira do conjunto do farol e gire-a no sentido horário para travá-la no lugar.
8. Ligue o farol e verifique seu funcionamento.



Substituição da lâmpada do sinalizador de direção dianteiro

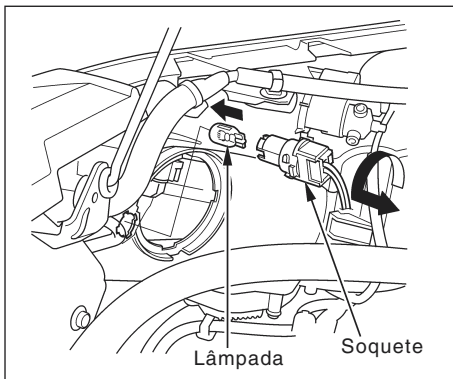
1. Abra o capô do motor.
2. Remova o soquete do conjunto do farol, girando-o um quarto de volta no sentido anti-horário.
3. Puxe a lâmpada em linha reta para removê-la do soquete. Pressione a lâmpada nova até encostar no soquete.
4. Insira o soquete no conjunto do farol. Gire-o no sentido horário para travá-lo no lugar.
5. Acenda as luzes para verificar se a lâmpada está funcionando.



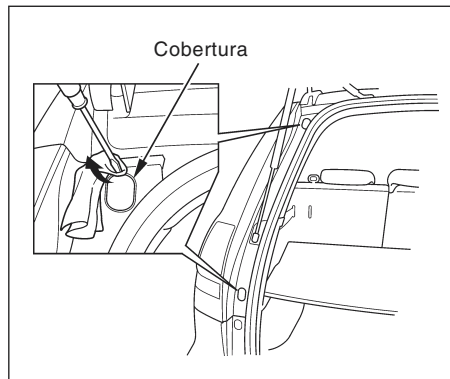
Substituição da lâmpada da lanterna dianteira

A lâmpada da lanterna dianteira está localizada embaixo da lâmpada do farol alto, sob a cobertura.

1. Abra o capô do motor.
2. Remova a cobertura da parte traseira do conjunto do farol girando-a no sentido anti-horário.

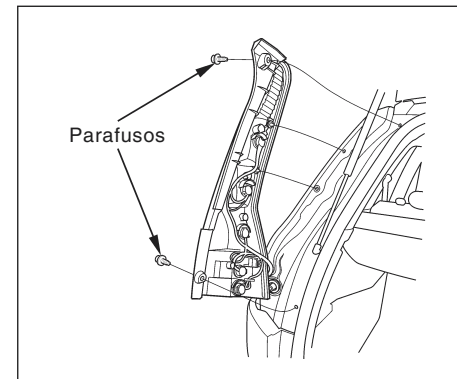


3. Remova o soquete do conjunto do farol, girando-o um quarto de volta no sentido anti-horário.
4. Puxe a lâmpada em linha reta para removê-la do soquete. Pressione a lâmpada nova até encostar no soquete.
5. Insira o soquete no conjunto do farol e gire-o no sentido horário para travá-lo no lugar.
6. Reinstale a cobertura na parte traseira do conjunto do farol e gire-a no sentido horário para travá-la no lugar.
7. Ligue as luzes e verifique seu funcionamento.



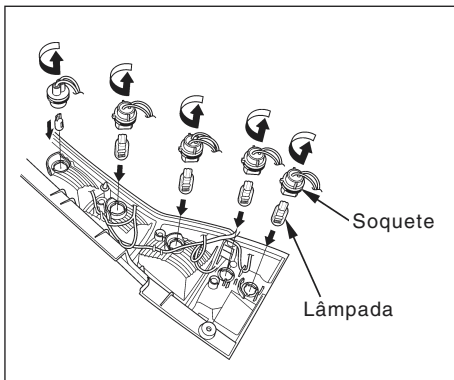
Substituição das lâmpadas traseiras

1. Abra a porta traseira. Coloque um pano sobre a borda da cobertura. Usando uma chave de fenda pequena, remova a cobertura.



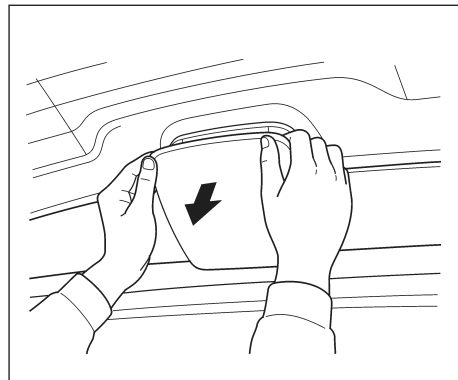
2. Usando uma chave Phillips, remova o parafuso de fixação do conjunto da lanterna traseira sob cada cobertura.
3. Retire o conjunto da lanterna da coluna traseira.

Manutenção



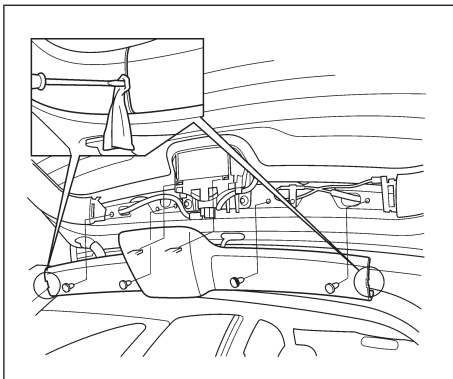
4. Identifique qual das lâmpadas está queimada: luz de freio/lanterna traseira, luz de marcha a ré, sinalizador de direção.
5. Remova o soquete, girando-o um quarto de volta no sentido anti-horário.

6. Puxe a lâmpada em linha reta para removê-la do soquete. Pressione a lâmpada nova em linha reta até encaixá-la no soquete.
7. Reinstale o soquete no conjunto das luzes, girando-o no sentido horário até travá-lo.
8. Acenda as luzes para verificar se a lâmpada está funcionando.
9. Alinhe as presilhas no conjunto da lanterna traseira e os furos na carroçaria. Em seguida, pressione o conjunto da lanterna traseira no lugar. Aperte os dois parafusos de fixação firmemente e reinstale as coberturas.

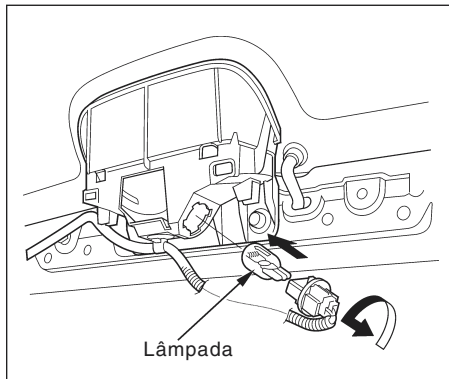


Substituição da lâmpada do brake light

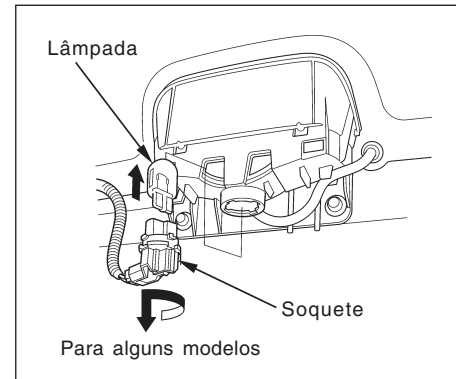
1. Abra a porta traseira.
Solte a parte superior da cobertura puxando-a com as mãos.



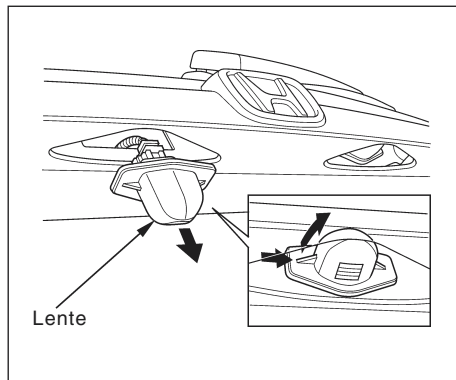
2. Coloque um pano sobre a borda lateral da cobertura. Usando uma chave de fenda pequena, remova a cobertura.



3. Gire o soquete 1/4 de volta no sentido anti-horário para removê-lo do conjunto das luzes.
4. Puxe a lâmpada em linha reta a fim de retirá-la do soquete. Instale a nova lâmpada em linha reta até que encaixe no soquete.
5. Pressione o pedal do freio para verificar se a lâmpada nova está funcionando corretamente.

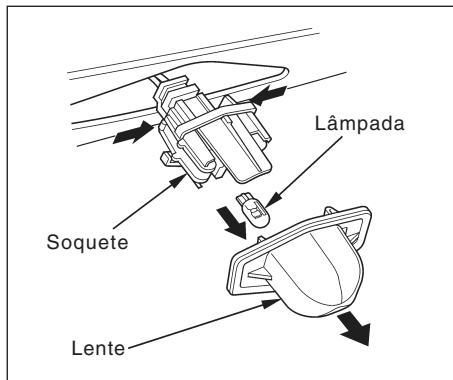


6. Reinstale o soquete no conjunto das luzes, girando-o no sentido horário até travá-lo.
7. Recoloque a cobertura no conjunto das luzes. Pressione-a até travá-la.



Substituição da lâmpada da luz da placa de licença

1. Abra a porta traseira. Remova o conjunto da luz da placa de licença empurrando a borda esquerda da lente para o lado direito e puxando o conjunto para fora.



2. Remova a lente pressionando a lingueta.
3. Puxe a lâmpada em linha reta para removê-la do soquete. Instale a lâmpada nova pressionando-a até encostá-la no soquete.
4. Acenda as lanternas dianteiras e verifique se a lâmpada nova está funcionando.
5. Reinstale a lente no soquete até travá-la.
6. Deslize o lado direito do conjunto da luz para dentro do orifício. Pressione o lado esquerdo até travar o conjunto no lugar.

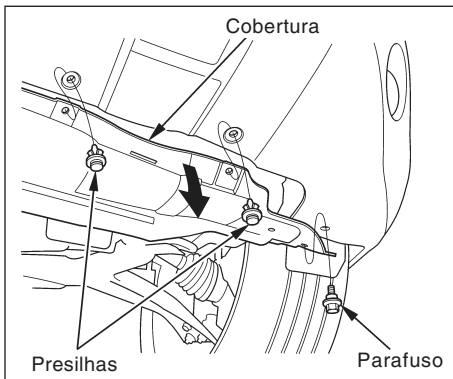
Substituição da lâmpada do farol de neblina

O seu veículo está equipado com lâmpadas halógenas. Ao substituir uma lâmpada, manuseie-a pelo revestimento plástico e proteja o vidro de contato com a pele ou objetos rígidos. Se a lâmpada for tocada, limpe-a com álcool desnaturalado e um pano limpo.

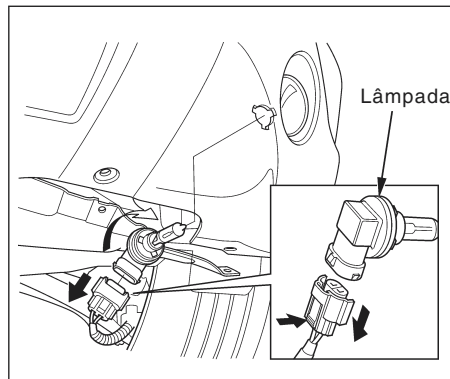
⚠ ATENÇÃO

As lâmpadas halógenas esquentam muito quando estão ligadas. Óleo, transpiração ou um risco no vidro podem causar superaquecimento e quebra da lâmpada.

Os faróis de neblina foram regulados corretamente na fábrica. Pode ser necessário regulá-los novamente caso transporte frequentemente objetos pesados na área de bagagem. A regulagem deve ser feita por uma Concessionária Autorizada Honda ou técnico qualificado.

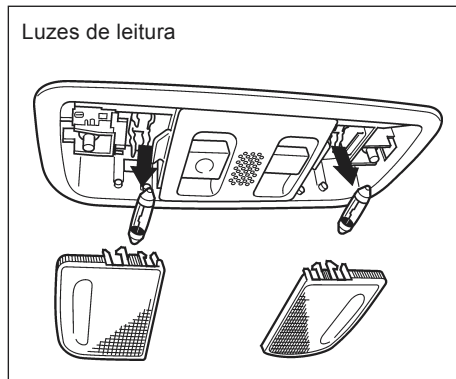


1. Remova o parafuso de fixação com uma chave e retire as duas presilhas com uma chave de fenda.
2. Puxe cuidadosamente a cobertura inferior para baixo para removê-la do pára-choque.



3. Remova o conector da lâmpada pressionando-o para destravar a lingüeta e então deslize o conector para fora da lâmpada.
4. Remova a lâmpada girando-a cerca de 1/4 de volta no sentido anti-horário.
5. Insira a nova lâmpada no orifício e gire-a 1/4 de volta no sentido horário para travá-la no lugar.
6. Pressione o conector na nova lâmpada e certifique-se de que esteja completamente inserido.
7. Acenda os faróis de neblina para certificar-se de que a nova lâmpada esteja funcionando.
8. Recoloque a cobertura inferior e reinstale as duas presilhas. Em seguida, aperte firmemente os parafusos de fixação.

Manutenção



Substituição das lâmpadas internas

Embora o método para desmontagem da luz do teto, luz da área de bagagem e luzeiras de leitura seja o mesmo, as lâmpadas não são iguais.

1. Retire a lente, forçando sua borda cuidadosamente com uma chave de fenda pequena. Não force a borda do alojamento ao redor da lente.



Luzeiras de leitura:

Alavanque a borda interna das duas luzeiras de leitura.

Luz do teto:

Alavanque a borda dianteira da lente, próxima às laterais.

2. Puxe a lâmpada em linha reta para removê-la do soquete.
3. Pressione a nova lâmpada no suporte e reinstale a lente ou alojamento no lugar.

AR-CONDICIONADO

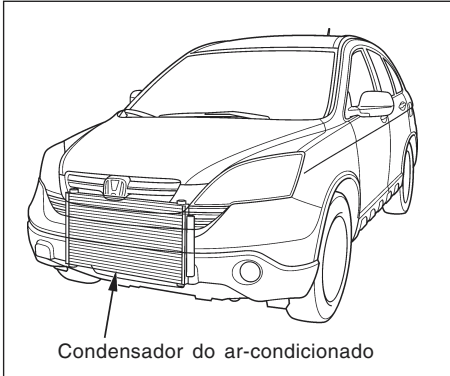
O ar-condicionado de seu veículo é um sistema vedado. Qualquer serviço de manutenção deve ser efetuado por um técnico qualificado em uma Concessionária Autorizada Honda.

Para assegurar-se de que o ar-condicionado funcione perfeitamente, siga os procedimentos descritos abaixo:

- Verifique o radiador e o condensador do ar-condicionado (na parte dianteira do radiador) quanto ao acúmulo de folhas, insetos ou sujeira. Eles bloqueiam o fluxo de ar e reduzem a eficiência do resfriamento. Remova toda a sujeira cuidadosamente.

⚠ ATENÇÃO

As aletas do radiador e do condensador são muito finas e podem ser facilmente danificadas. Para limpá-las, utilize somente água sob baixa pressão e uma escova macia.

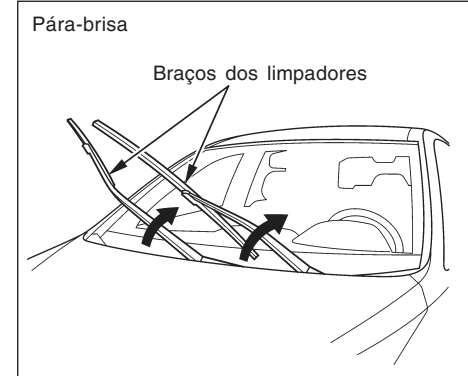


- Ligue o ar-condicionado pelo menos uma vez por semana por aproximadamente 10 minutos, mesmo durante o inverno, a fim de lubrificar os vedadores e o interior do compressor, e assegurar-se de que o sistema esteja funcionando corretamente.

Se o ar-condicionado não estiver funcionando corretamente, isso indica que o sistema está descarregado. Dirija-se a uma Concessionária Autorizada Honda para verificar se há vazamentos.

⚠ ATENÇÃO

Sempre que o ar-condicionado estiver sendo reparado, certifique-se de que a oficina apresente um sistema de reciclagem do fluido refrigerante. Esse sistema captura o fluido refrigerante para reutilizá-lo. A liberação desse fluido na atmosfera pode prejudicar o meio ambiente.



LIMPADORES DO PÁRA-BRISA E DO VIDRO TRASEIRO

Verifique as condições das palhetas dos limpadores periodicamente. Inspeccione-as quanto a rachaduras na borracha ou endurecimento. Verifique também se os limpadores deixam marcas no vidro ou áreas descobertas. Se um desses sinais for encontrado, substitua as palhetas. Caso contrário, elas não limparão o vidro adequadamente.

Manutenção

PNEUS

O funcionamento seguro do veículo depende em parte de pneus de tipo e tamanho adequados, em bom estado, com banda de rodagem perfeita e corretamente inflados.

As páginas a seguir apresentam informações mais detalhadas sobre os cuidados com os pneus e os procedimentos para sua substituição.

▲ CUIDADO

A utilização de pneus excessivamente desgastados ou com pressão incorreta pode causar acidentes graves. Siga todas as instruções descritas neste Manual do Proprietário, quanto à pressão e manutenção dos pneus.

Pressão dos pneus

É essencial manter os pneus na pressão correta para obter maior conforto durante a condução, melhor dirigibilidade e maior vida útil das bandas de rodagem.

Pneus com pressão muito baixa sofrem desgaste irregular, afetando adversamente a dirigibilidade e aumentando o consumo de combustível. Eles também ficam mais propensos a falhas por superaquecimento.

Pneus com pressão muito alta afetam a condução do veículo, tornando-a mais dura. Além disso, os pneus ficam mais expostos a danos causados por impactos e sofrem desgaste irregular.

Inspeção os pneus diariamente. Ajuste a pressão dos pneus com um calibrador, pelo menos uma vez por semana. Sempre inspecione o estepe ao verificar os outros pneus.

Verifique a pressão somente com os pneus frios, ou seja, após o veículo estar parado por, pelo menos, 3 horas ou ser conduzido, no máximo, 1,6 km.

Adicione ou libere o ar, conforme o necessário, para igualar à pressão recomendada com pneus frios, especificada na etiqueta fixada na coluna da porta do motorista.

A inspeção da pressão com os pneus aquecidos resultará numa leitura superior à leitura nos pneus frios. Esta condição é normal. Não diminua a pressão para corresponder à pressão com o pneu frio.

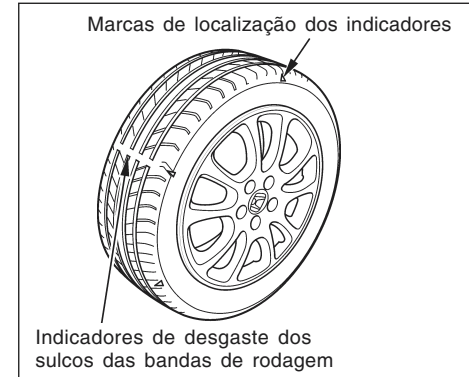
Os pneus sem câmara têm capacidade parcial de autovedação quando furados. O ar escapará muito lentamente e a pressão começará a diminuir. Se a pressão diminuir com frequência, inspecione cuidadosamente os pneus quanto à existência de furos.

Inspeção dos pneus

Sempre que a pressão for verificada, observe também se os pneus estão visivelmente danificados, desgastados ou se existe algum objeto estranho incrustado na banda de rodagem.

Inspeccione os pneus quanto a:

- Deformações na banda de rodagem ou nas paredes dos pneus. Substitua o pneu, se necessário.
- Cortes, divisões ou rachaduras nas laterais dos pneus. Substitua o pneu, se necessário.
- Desgaste excessivo das bandas de rodagem.



Os pneus do seu veículo possuem indicadores de desgaste nas bandas de rodagem.

À medida que os pneus se desgastam, os indicadores ficarão visíveis na forma de faixas com aproximadamente 12,7 mm de largura, quando a profundidade dos sulcos da banda de rodagem for menor que 1,6 mm.

Pneus desgastados proporcionam pouca tração e aderência em pistas molhadas. Se três ou mais indicadores de desgaste ficarem visíveis na banda de rodagem, substitua o pneu.

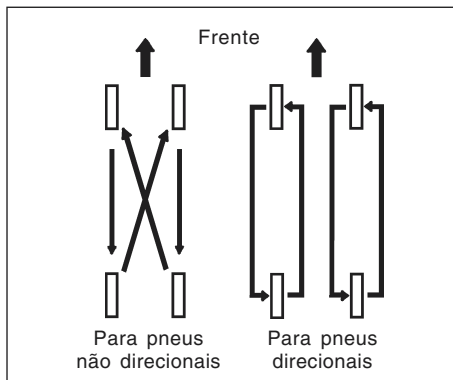
Manutenção

Manutenção dos pneus

Além da pressão, o alinhamento correto das rodas ajuda a diminuir o desgaste dos pneus. Se o desgaste do pneu for desigual, procure uma Concessionária Autorizada Honda para inspecionar o alinhamento das rodas.

Os pneus são balanceados corretamente na fábrica. Entretanto, podem necessitar de novo balanceamento após um certo desgaste das bandas de rodagem. Procure sua Concessionária Autorizada Honda, caso sinta vibrações durante a condução do veículo.

Sempre que um pneu for retirado da roda, deverá ser novamente balanceado. Esse procedimento torna a condução do veículo mais confortável e aumenta a vida útil do pneu.



Rodízio dos pneus

Para aumentar a vida útil dos pneus e distribuir o desgaste uniformemente, efetue o rodízio dos pneus de acordo com o Manual de Manutenção e Garantia. Sempre que o rodízio for efetuado, troque a posição dos pneus conforme mostrado na ilustração.

Ao efetuar a substituição dos pneus de seu veículo, você notará que existem pneus denominados “direcionais”. Isso significa que eles foram projetados com um sentido de rotação fixo. Portanto, se utilizar pneus direcionais em seu veículo, lembre-se de efetuar o rodízio somente dos pneus dianteiros pelos traseiros e vice-versa. Não faça o rodízio trocando os pneus direitos pelos esquerdos e vice-versa.

Substituição dos pneus e rodas

Os pneus instalados em seu veículo foram selecionados para corresponder às características do veículo, proporcionando melhor manuseio, dirigibilidade, conforto e vida útil. Nas substituições, use somente pneus radiais com as mesmas características.

A instalação de tipos diferentes de pneus no veículo poderá reduzir a capacidade de frenagem, tração e a precisão do esterçamento, bem como comprometer o funcionamento dos sistemas ABS e VSA.

⚠ ATENÇÃO

O sistema ABS funciona através da comparação da velocidade das rodas. Portanto, se os pneus forem substituídos por outros com dimensões diferentes, o funcionamento do sistema ABS será comprometido.

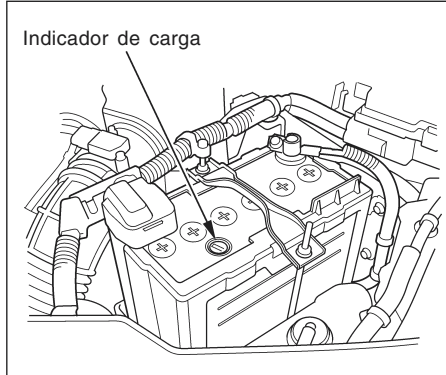
O ideal é substituir os quatro pneus ao mesmo tempo. Se isso não for possível, substitua sempre os pneus dianteiros ou traseiros em pares. A substituição de somente um pneu poderá afetar seriamente a dirigibilidade do veículo.

⚠ CUIDADO

- O uso de pneus incorretos pode afetar a dirigibilidade e estabilidade do veículo, aumentando os riscos de colisões.
- Utilize somente pneus de tamanho e tipo recomendados neste manual.

Se for necessário substituir uma roda, utilize o mesmo tipo de roda original de fábrica. As Concessionárias Autorizadas Honda oferecem rodas de reposição.

Para mais informações sobre as dimensões dos pneus e das rodas, consulte na seção 10 “Rodas e pneus”.



BATERIA

Inspeção da bateria

Verifique as condições da bateria mensalmente.

Inspeccione também o indicador de carga na bateria e as condições dos terminais.

⚠ CUIDADO

- A bateria contém ácido sulfúrico (eletrólito) altamente corrosivo e venenoso.
- Se o eletrólito entrar em contato com a pele ou com os olhos, poderão ocorrer sérias queimaduras. Use óculos e roupas de proteção ao efetuar serviços próximo à bateria.
- Em caso de ingestão, procure assistência médica imediatamente.

MANTENHA LONGE DO ALCANCE DE CRIANÇAS.

⚠ CUIDADO

- As baterias produzem gás hidrogênio altamente explosivo.
- Mantenha faíscas, chamas expostas e cigarros acesos afastados da bateria. Caso contrário, poderá ocorrer uma forte explosão, causando sérios ferimentos pessoais.
- Use óculos e roupas de proteção. Para maior segurança, os serviços na bateria devem ser efetuados por um técnico qualificado.

Manutenção

Verifique se os terminais da bateria estão corroídos. Isso pode ser notado através da presença de um pó branco ou amarelado. Para eliminar a corrosão, cubra os terminais com uma solução de bicarbonato de sódio e água. Com a aplicação dessa solução, surgirão algumas bolhas e o pó se tornará marrom. Quando não existirem mais bolhas, lave a bateria com água. Seque-a com um pano ou toalha de papel. Cubra os terminais com graxa para evitar corrosão.

Se os terminais estiverem excessivamente corroídos, limpe-os com uma solução de bicarbonato de sódio ou de potássio e água. Em seguida, retire os cabos dos terminais, utilizando uma chave. Sempre solte primeiro o cabo negativo (-) da bateria e, em seguida, o cabo positivo (+). Limpe os terminais da bateria com uma ferramenta adequada ou escova de aço. Instale o cabo positivo (+) e, em seguida, o cabo negativo (-). Cubra os terminais de bateria com graxa.

Quando a bateria é desconectada, o ajuste do relógio no sistema de áudio é cancelado. Será necessário reajustar o relógio de acordo com as instruções no sistema de áudio.

Se a bateria do seu veículo for desconectada ou ficar sem carga, o sistema de áudio poderá ser desativado. Ao ligar novamente o rádio, a indicação "ENTER CODE" será exibida no mostrador. Use os botões de memória para digitar o código (consulte na seção 4 "*Sistema antifurto do áudio*").

Se for necessário efetuar outros serviços de manutenção da bateria, procure uma Concessionária Autorizada Honda ou técnico qualificado.

⚠ ATENÇÃO

Não carregue a bateria com os cabos conectados. Caso contrário, os controles eletrônicos do veículo poderão ser seriamente danificados. Antes de conectar a bateria num carregador, desconecte seus cabos.

⚠ CUIDADO

A vida útil da bateria está diretamente relacionada às condições de utilização ou instalação de componentes/acessórios eletrônicos. O ciclo de vida é a seqüência de descarga e recarga da bateria. Por isso, para um prolongamento do tempo de vida da bateria, recomendamos a permanência de componentes ligados, como rádio, luzes, ventilação, chave de ignição, somente com o motor em funcionamento.

▲ CUIDADO

A bateria está dimensionada para o sistema elétrico original do veículo e, portanto, qualquer instalação de acessórios eletrônicos, com exceção dos genuínos Honda, podem exigir maior demanda de consumo do sistema elétrico, danificando a bateria. Estes danos não são cobertos pela garantia.

Reciclagem da bateria

As baterias contêm substâncias muito perigosas e prejudiciais ao meio ambiente. Dirija-se a uma Concessionária Autorizada Honda para substituição da bateria.

Os estabelecimentos que comercializam baterias devem aceitar a devolução das unidades usadas, para que repassem aos fabricantes ou importadores, a fim de que estes adotem os procedimentos de disposição final ambientalmente adequado. (Resolução Conama nº 257/99 de 30/06/99).

Procedimentos de emergência em caso de acidente provocado pela bateria

Olhos – Em caso de contato, lave-os com bastante água por, pelo menos, 15 minutos. Não use água sob pressão. Procure assistência médica imediatamente.

Pele – Em caso de contato, lave a área atingida com bastante água. Troque de roupa em caso de contaminação. Procure assistência médica imediatamente.

Ingestão – Em caso de ingestão, tome bastante água ou leite. Procure assistência médica imediatamente.

Manutenção

CONSERVAÇÃO DE VEÍCULOS INATIVOS

Caso seja necessário deixar o veículo em inatividade por um longo período (mais de 1 mês), recomendamos que os procedimentos abaixo sejam efetuados, a fim de evitar deteriorações e facilitar sua reutilização. Se possível, deixe o veículo em local fechado.

- Abasteça o tanque de combustível parcialmente. A gasolina armazenada por mais de 3 meses perde grande parte de suas propriedades. Caso isto ocorra, substitua todo o combustível.
- Troque o óleo do motor e o filtro de óleo.
- Lave e seque completamente a parte externa do veículo.
- Limpe seu interior. Certifique-se de que os estofamentos, tapetes e carpetes estejam totalmente secos.
- Não acione o freio de estacionamento. Coloque a alavanca seletora na posição **P** (estacionamento).
- Coloque calços nas rodas traseiras.
- Se o veículo for ficar inativo por um período mais prolongado, suspenda-o através de cavaletes, para que os pneus não fiquem em contato com o solo.
- Deixe um dos vidros ligeiramente aberto (se o veículo estiver numa área fechada).
- Desconecte a bateria.
- Apóie os braços dos limpadores do pára-brisa e do vidro traseiro com um pano dobrado, para que não fiquem em contato com o vidro.
- Para minimizar a aderência, aplique spray de silicone nas vedações das portas e da porta traseira. Aplique cera em todas as superfícies que estão em contato com as vedações.
- Cubra o veículo com uma lona de material poroso. Os materiais não porosos, tal como plástico, favorecem o acúmulo de mofo que pode danificar a pintura.
- Se possível, ligue regularmente o motor (de preferência uma vez por mês) até atingir a temperatura normal de funcionamento.
- Se o veículo ficar inativo por mais de 12 meses, solicite a sua Concessionária Autorizada Honda que efetue as revisões correspondentes no Manual de Manutenção e Garantia.

8

CUIDADOS COM A APARÊNCIA

LAVAGEM

As lavagens freqüentes ajudam a preservar a aparência de seu veículo. A sujeira e a areia podem riscar a pintura, enquanto pingos de seiva de árvores, detritos de pássaros e agentes químicos de chaminés prejudicam permanentemente a aparência do veículo.

Lave o veículo na sombra. Caso o veículo esteja estacionado sob o sol, coloque-o na sombra. Espere até que a parte externa da carroçaria esfrie, antes de iniciar a lavagem.

Use somente os solventes e produtos de limpeza recomendados neste manual.

Jogue água em abundância sobre toda a carroçaria do veículo, para remover a poeira.

Lave o veículo utilizando uma solução de água e xampu neutro específico para veículos, e utilize uma esponja ou pano macio. Comece pela parte superior até chegar na parte inferior. Enxagüe com bastante água.

Inspecione a carroçaria quanto a manchas de óleo e asfalto, resíduos de tinta de sinalização, pingos de seiva de árvores, detritos de pássaros, lama e sujeira acumulados em determinados locais. Retire essas manchas com solvente apropriado.

Enxagüe imediatamente o veículo para não danificar as peças de acabamento. Lembre-se de encerar e polir essas áreas, mesmo que o restante da carroçaria não necessite de polimento.

Após lavar e enxaguar toda a parte externa da carroçaria, seque-a com um pano macio. Se o veículo secar naturalmente ao ar livre, surgirão pontos opacos e manchas de água na pintura.

Ao secar a carroçaria, inspecione se existem riscos na pintura que possam causar corrosão.

▲ ATENÇÃO

- **Solventes químicos e produtos de limpeza abrasivos muito fortes podem danificar a pintura, riscar os vidros e corroer as peças metálicas e plásticas do veículo.**
- **Recomendamos não lavar o motor. Porém, em caso de extrema necessidade, dirija-se a uma Concessionária Autorizada Honda. Produtos químicos, solventes, detergentes e sprays não devem ser utilizados em hipótese alguma.**
- **Não utilize produtos químicos, tais como solventes, detergentes, sprays, anticorrosivos e nenhum tipo de óleo para limpar a região inferior do veículo. Esses produtos, quando aplicados, danificam coxins, buchas, mangueiras e demais componentes de borracha.**

APLICAÇÃO DE CERA

Sempre lave e seque todo o veículo antes de encerá-lo. A aplicação de cera deve ser feita sempre que a água depositada sobre a carroçaria formar poças grandes, e não gotas pequenas.

Use sempre cera em pasta ou líquida de alta qualidade. Faça a aplicação de acordo com as instruções do fabricante.

A cera cobre o acabamento do veículo e protege contra possíveis danos causados pela exposição ao sol, poluição do ar, manchas de óleo e de asfalto, etc.

A remoção de piche, insetos, etc. utilizando-se solventes também retira a cera. Não se esqueça de reaplicar cera nessas áreas, mesmo que o restante da carroçaria não necessite ser encerado.

POLIMENTO

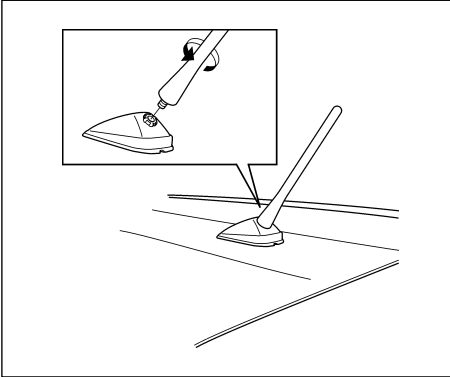
Os polidores e as ceras de limpeza podem restituir o brilho perdido à pintura. Em geral, os polidores contêm abrasivos suaves e solventes que retiram a camada final da pintura. Após a aplicação de cera, se o acabamento da pintura de seu veículo Honda não apresentar o brilho original, utilize um polidor.

RODAS DE LIGA LEVE

Limpe as rodas de liga leve da mesma forma que a carroçaria. Lave-as com a mesma solução e seque-as completamente.

As rodas apresentam um revestimento protetor que evita a corrosão e formação de manchas. A utilização de produtos químicos, comercialmente disponíveis, incluindo alguns limpadores para rodas, ou escovas com cerdas duras, pode danificar esse revestimento.

Use somente detergente neutro e esponja ou escova macia para lavar as rodas.



ANTENA DE TETO

Seu veículo está equipado com uma antena manual, localizada no centro da parte traseira do teto. Certifique-se de removê-la antes de lavar o veículo num lava-rápido automático. Isso evitará que a antena seja danificada pelas escovas do lava-rápido.

RETOQUE DA PINTURA

Sua Concessionária Autorizada Honda oferece tinta para retoque na pintura da mesma cor de seu veículo. O código de cor está impresso numa placa fixada na coluna da porta do motorista. Para garantir a obtenção da cor exata, apresente o código de cor de seu veículo para a concessionária.

Sempre que for lavar o veículo, verifique se existem riscos ou falhas na pintura. Para evitar corrosão, efetue imediatamente os reparos e a manutenção em uma Concessionária Autorizada Honda.

CARPETES E TAPETES

Limpe os carpetes e tapetes frequentemente, utilizando um aspirador de pó. O acúmulo de sujeira e pó acelera o desgaste. Use um produto tipo espuma para limpeza de carpetes, comercialmente disponível. Aplique o produto com uma esponja ou escova macia, seguindo as instruções do fabricante. Não adicione água à espuma, para evitar danos ao estofamento causados pela penetração de água.

ESTOFAMENTO

Limpe os estofamentos frequentemente, utilizando um aspirador de pó. Para limpeza geral, use uma solução de sabão neutro e água morna. Para remover manchas mais difíceis, utilize um limpador comercialmente disponível. Primeiro, aplique o produto em uma parte oculta do estofamento e certifique-se de que não cause descoloramento ou manchas. Siga as instruções do fabricante.

VINIL

Remova o pó e a sujeira, utilizando um aspirador de pó. Limpe o vinil com um pano macio, umedecido em uma solução de sabão neutro e água.

Para manchas mais difíceis, utilize a mesma solução e uma escova de cerdas macias. Também é possível utilizar um spray ou limpador de vinil tipo espuma.

Cuidados com a Aparência

COURO

Limpe as partes revestidas de couro freqüentemente, utilizando um aspirador de pó. Preste muita atenção a dobras e costuras. Para a limpeza, use um pano macio umedecido em água. Em seguida, passe um pano limpo e seco. Se for necessária uma limpeza mais profunda, use um sabão específico para couro, tal como sabão neutro. Aplique-o com um pano úmido e macio. Em seguida, passe um pano limpo e seco.

Caso utilize um limpador para couro, remova-o rapidamente com um pano macio e seco. Não deixe um pano umedecido em limpador para couro em qualquer parte do interior do veículo. Se permanecer por muito tempo, alguns limpadores podem causar descoloração e trincas no revestimento interno ou estofamento.

VIDROS

Limpe as partes internas e externas dos vidros, utilizando um produto de limpeza, comercialmente disponível. Também é possível utilizar uma solução com uma parte de vinagre branco em dez partes de água. Isso removerá a opacidade acumulada nos vidros. Para a limpeza de todos os vidros e superfícies plásticas, utilize um pano macio ou toalhas de papel.

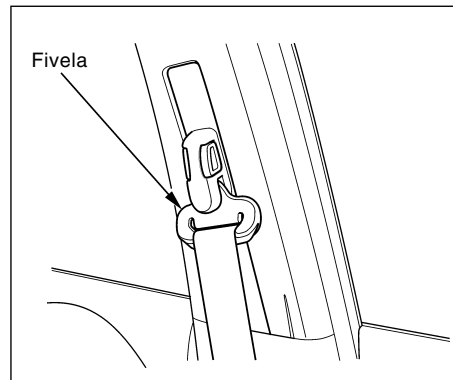
▲ ATENÇÃO

Os filamentos do desembaçador do vidro traseiro estão embutidos no vidro. Ao esfregar com força no sentido vertical, esses filamentos podem ser desalojados e rompidos. Ao limpar o vidro traseiro, esfregue horizontalmente de maneira suave.

DESODORIZADORES

Se utilizar um desodorizador, recomendamos que seja do tipo sólido. Alguns desodorizadores líquidos contêm produtos químicos que podem descolorir ou deteriorar os carpetes e estofamentos, ou peças de acabamento.

Se um desodorizador líquido for utilizado, certifique-se de fixá-lo bem, para que não seja derramado com o veículo em movimento.



CINTOS DE SEGURANÇA

Se os cintos de segurança ficarem sujos, limpe os cadarços com uma solução de sabão neutro e água morna, utilizando uma escova macia. Não use solventes fortes ou abrasivos, que poderiam desgastar o material dos cadarços. Antes de utilizar o veículo, deixe o cinto secar naturalmente.

O acúmulo de sujeira nas fivelas e suportes de fixação pode fazer com que os cadarços se retraiam lentamente. Limpe o interior das fivelas metálicas com um pano umedecido numa solução de sabão neutro e água morna.

PROTEÇÃO ANTICORROSIVA

Existem dois fatores que provocam a corrosão do veículo:

1. a sujeira acumulada em cavidades da carroçaria;
2. a remoção de partes da pintura, bem como camadas protetoras externas e parte inferior do veículo.

Os veículos Honda dispõem de várias medidas preventivas contra corrosão. O proprietário pode contribuir para evitar a corrosão, efetuando uma manutenção periódica simples:

- Repare pequenos riscos e arranhões na pintura assim que descobri-los.
- Inspeção e limpe os orifícios de drenagem da parte inferior das portas e da carroçaria.
- Verifique se a cobertura do assoalho fica úmida. Os carpetes e tapetes podem permanecer úmidos durante muito tempo, especialmente no inverno. Essa umidade pode causar a corrosão nos painéis do assoalho.

- Use sempre um pulverizador de alta pressão para limpar a parte inferior do veículo. Isso é especialmente importante em regiões litorâneas, onde o contato com a maresia e umidade é intenso. Veículos equipados com o sistema ABS possuem um sensor e uma fiação em cada roda. Cuidado para não danificá-los.
- Mandar inspecionar e reparar periodicamente as camadas de proteção anticorrosiva da parte inferior do veículo.

FUNILARIA

Os serviços de funilaria afetam a resistência à corrosão. Existem peças metálicas da carroçaria no mercado paralelo que imitam as peças originais Honda, mas que na realidade são bastante inferiores em qualidade, ajuste e acabamento. Uma vez instaladas, não proporcionam o mesmo aspecto de alta qualidade nem o mesmo nível de resistência à corrosão.

▲ ATENÇÃO

Ao notificar sua empresa seguradora sobre uma colisão, solicite que o veículo seja reparado em uma Concessionária Autorizada Honda. Dessa maneira, seu veículo estará sendo reparado com peças originais Honda e por técnicos qualificados.

CARROÇARIA

O seu veículo Honda foi projetado para atender os mais atuais conceitos de segurança, portanto, a carroçaria do seu veículo possui alta resistência às solicitações mecânicas que o veículo é submetido durante a sua utilização, além de componentes que se deformam em caso de colisão, absorvendo parte da energia causada pelo impacto, proporcionando maior proteção aos seus ocupantes.

Outro fator importante é que os pára-lamas dianteiros e o capô possuem essa característica de deformação mais acentuada em relação às demais peças da carroçaria, a fim de promover uma maior proteção aos pedestres em caso de atropelamento.

Assim, esses componentes irão se deformar com maior facilidade, caso venham a sofrer solicitações estruturais adversas como apoio do corpo, pressão manual, impacto de objetos ou chuva de granizo*.

* Dependendo da intensidade da chuva de granizo à qual seu veículo for exposto, ele poderá sofrer avarias nas superfícies expostas da carroçaria.

9 EM CASO DE EMERGÊNCIA

ESTEPE

O estepe está localizado na área de bagagem, sob a cobertura do assoalho. Utilize-o, quando for necessário substituir um pneu avariado ou que tenha perdido a pressão.

⚠ ATENÇÃO

Não dirija o veículo com um pneu que tenha perdido a pressão. Caso contrário, poderão ocorrer danos irreversíveis ao pneu.

O estepe foi projetado para ajustar-se a seu veículo. Não o utilize em outro veículo, a menos que seja da mesma marca e modelo.

Substituição dos pneus

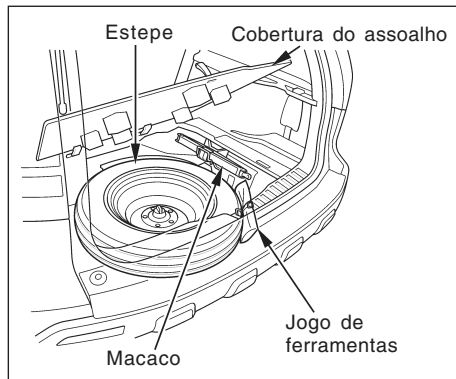
Se um pneu ficar vazio durante a condução do veículo, pare em um local seguro para efetuar a substituição. Dirija lentamente pelo acostamento até uma saída ou zona de segurança afastada do tráfego.

⚠ CUIDADO

O veículo pode escorregar facilmente do macaco, causando acidentes e ferimentos pessoais. Nunca fique debaixo do veículo, quando este estiver apoiado somente sobre o macaco.

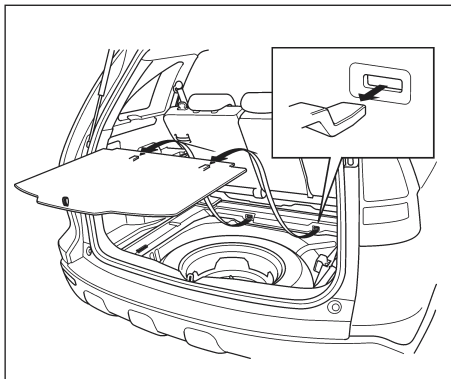
1. Estacione o veículo sobre uma superfície plana e nivelada. Coloque a alavanca seletora na posição **P**. Acione o freio de estacionamento. Coloque o triângulo a uma distância segura do veículo.
2. Ligue o sinalizador de advertência e gire o interruptor de ignição para a posição **0** (trava). Todos os passageiros devem sair do veículo.

Em Caso de Emergência

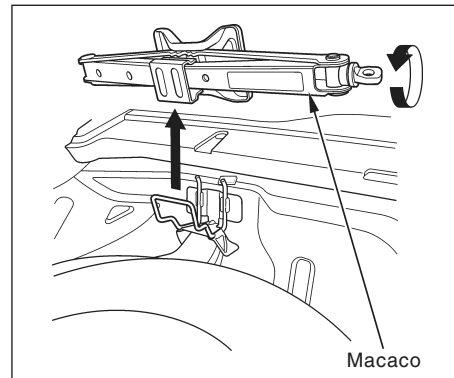


3. Abra a porta traseira. Levante a cobertura do assoalho da área de bagagem usando a alça e remova-a, soltando as lingüetas.

Ao guardar o pneu furado no compartimento do estepe, não reinstale a cobertura do assoalho da área de bagagem com força. Caso contrário, as lingüetas na cobertura serão danificadas.



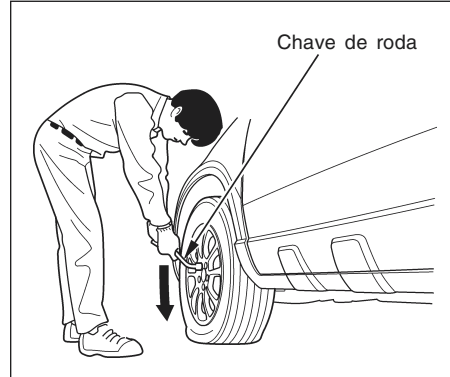
4. Retire o jogo de ferramentas do compartimento do estepe.



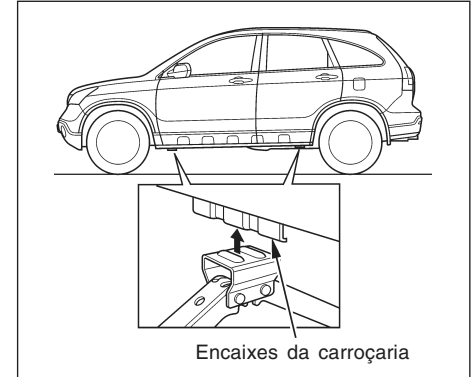
5. Retire o macaco.

Gire a extremidade do macaco no sentido anti-horário para soltá-lo. Em seguida, retire o macaco levantando-o.

- Desparafuse a porca-borboleta e retire o estepe de seu compartimento.
- Coloque calços na parte dianteira e traseira da roda diagonalmente oposta ao pneu a ser substituído.

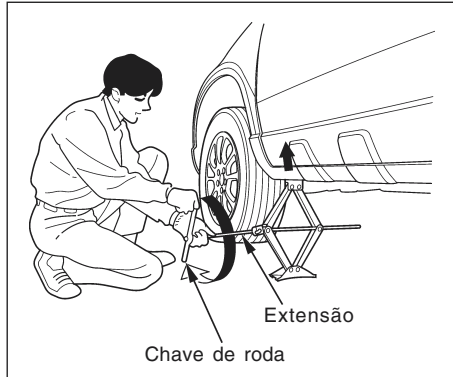


- Afrouxe cada porca da roda 1/2 volta com a chave de roda.

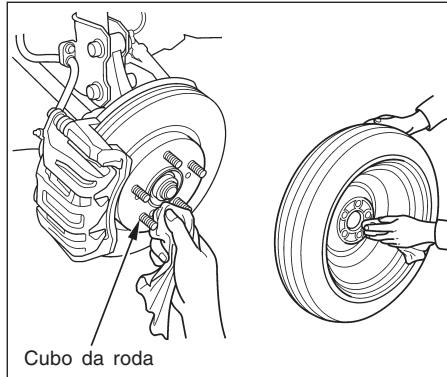


- Coloque o macaco sob o encaixe da carroçaria mais próximo do pneu a ser substituído. Gire a manivela do macaco no sentido horário até que este entre em contato com o encaixe. Certifique-se de que o ponto do encaixe coincida com a ranhura da parte superior do macaco.

Em Caso de Emergência

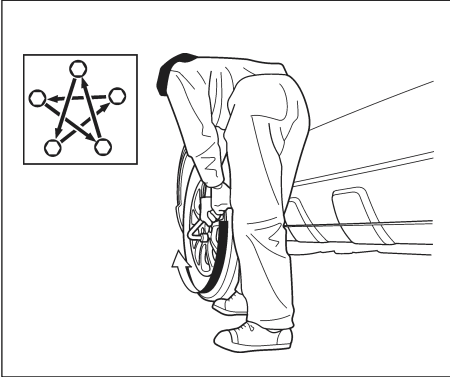


10. Para levantar o veículo, utilize a extensão e a chave de roda. Gire a chave de roda, conforme mostrado, e suspenda o veículo até que a roda e o pneu não toquem no solo.
11. Retire as porcas da roda. Manuseie com cuidado as porcas da roda, pois elas podem estar quentes devido à condução do veículo.
12. Remova o pneu furado. Coloque-o no chão com a superfície externa voltada para cima. Caso contrário, a roda poderá ser riscada.



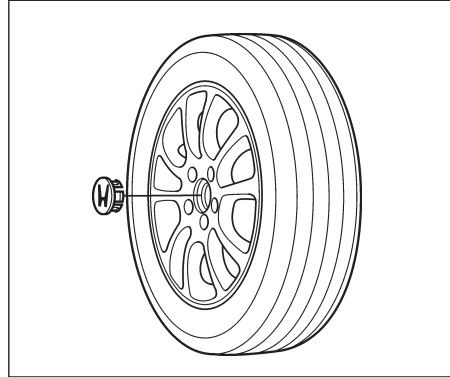
13. Antes de instalar o estepe, limpe toda a sujeira da superfície de contato entre a roda e o cubo com um pano limpo. Limpe o cubo cuidadosamente, pois ele pode estar quente.

14. Posicione o estepe. Instale as porcas da roda e aperte-as manualmente. Utilizando a chave de roda, aperte as porcas em seqüência cruzada, até que a roda fique firme no cubo. Não dê o aperto final com a roda suspensa.
15. Abaixue o veículo e retire o macaco.

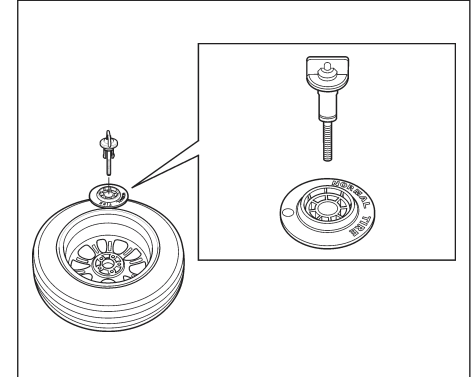


16. Dê o aperto final nas porcas da roda no torque recomendado, em seqüência cruzada.

**Torque recomendado:
108 N.m (11 kgf.m)**



17. Remova o espaçador central antes de guardar o pneu furado no compartimento do estepe.



18. Coloque o pneu furado com a face virada para baixo no compartimento do estepe.

Em Caso de Emergência

19. Fixe o pneu furado com a porca-borboleta.
20. Guarde o macaco em seu suporte. Gire a manivela até que o macaco se fixe no local. Guarde o jogo de ferramentas.

▲ CUIDADO

Objetos soltos podem ser arremessados no interior do veículo, podendo causar ferimentos graves nos ocupantes.

Certifique-se de que o pneu, o macaco e as ferramentas estejam bem fixados, antes de conduzir o veículo.

21. Guarde o espaçador central no compartimento do estepe. Certifique-se de que o espaçador não seja riscado ou danificado.
22. Reinstale a cobertura do assoalho da área de bagagem e feche a porta traseira.

PARTIDA DO MOTOR

O motor de partida não funciona

Se o interruptor de ignição for girado para a posição **III** (partida do motor) e não houver ruído do motor de partida, siga os procedimentos descritos abaixo:

- Verifique a transmissão. A alavanca seletora deve estar na posição **P** ou **N**. Caso contrário, o motor não dará a partida;
- Gire o interruptor de ignição para a posição **II** (ligado). Acenda os faróis e observe sua intensidade. Se as luzes dos faróis estiverem fracas ou não funcionarem, a bateria estará descarregada. (Consulte nesta seção “*Partida com bateria auxiliar*”);

- Gire o interruptor de ignição para a posição **III** (partida do motor). Se as luzes dos faróis estiverem funcionando, verifique os fusíveis. Se os fusíveis estiverem em bom estado, provavelmente existirá um problema no circuito elétrico do interruptor de ignição ou no motor de partida. Procure uma Concessionária Autorizada Honda para solucionar o defeito. (Consulte nesta seção “*Reboque de emergência*”.)

Ao tentar dar a partida no veículo, se os faróis ficarem muito fracos ou se apagarem, isso significa que a bateria está descarregada ou que as conexões estão corroídas. Verifique o estado de carga da bateria e os terminais quanto à corrosão. Nesse caso, é possível tentar dar a partida no veículo com uma bateria auxiliar. (Consulte nesta seção “*Partida com bateria auxiliar*”.)

O motor de partida funciona normalmente, mas o motor não dá a partida

Neste caso, quando o interruptor de ignição for colocado na posição **III** (partida do motor), o motor de partida produzirá o ruído normal, mas o motor não dará a partida.

- O procedimento de partida foi efetuado corretamente? (Consulte na seção 6 “Partida do motor”.)
- A chave que está sendo usada é a chave codificada corretamente? Uma chave codificada incorretamente fará com que a luz indicadora do sistema imobilizador, no painel de instrumentos, pisque rapidamente. (Consulte na seção 3 “Luz indicadora do sistema imobilizador”.)
- Há combustível suficiente? Verifique o indicador de combustível; a luz de advertência do nível de combustível pode não estar funcionando.
- Pode existir um problema elétrico, por exemplo, que não envie corrente para a bomba de combustível. Examine todos os fusíveis. (Consulte nesta seção “Fusíveis”.)

Se nenhuma anormalidade for encontrada, solicite a ajuda de uma Concessionária Autorizada Honda para localizar o problema (consulte nesta seção “Reboque de emergência”).

PARTIDA COM BATERIA AUXILIAR

Se a bateria do veículo descarregar, é possível dar a partida no motor através de uma bateria auxiliar. Apesar de parecer simples, vários cuidados devem ser tomados.

⚠ CUIDADO

Se o procedimento correto não for seguido, a bateria poderá explodir e causar ferimentos graves. Mantenha chamas, faíscas e cigarros acesos afastados da bateria.

⚠ ATENÇÃO

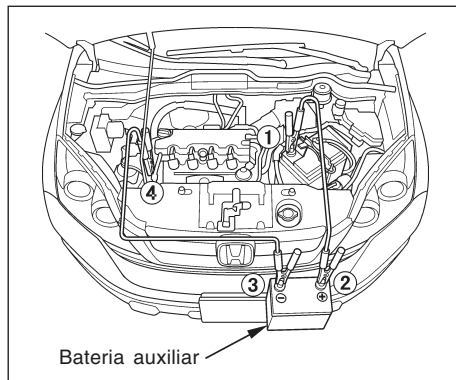
Nunca empurre nem reboque o veículo equipado com transmissão automática para dar a partida.

Procedimentos de partida com bateria auxiliar

1. Abra o capô do motor e verifique as condições físicas da bateria (consulte na seção 7 “Inspeção da bateria”). Se a temperatura ambiente estiver muito baixa, a solução da bateria pode ficar muito densa. Nesse caso, não dê a partida até que a solução volte à condição normal.

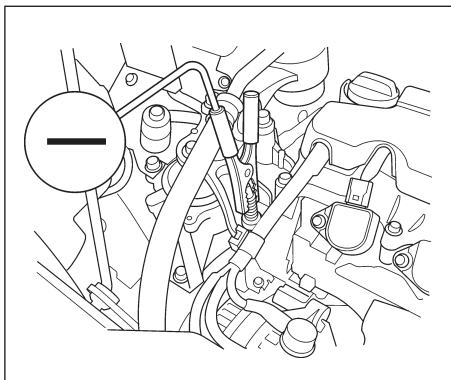
⚠ ATENÇÃO
Se a bateria estiver em temperatura extremamente baixa, o eletrólito pode estar congelado. Cuidado, pois a partida auxiliar com uma bateria nessa condição pode causar a sua ruptura.
2. Desligue todas as luzes, ar-condicionado, aquecedor e acessórios elétricos. Em seguida, acione o freio de estacionamento e coloque a alavanca seletora na posição **P** (estacionamento).

Em Caso de Emergência



Os números na ilustração indicam a seqüência de conexão dos cabos auxiliares.

3. Com um cabo auxiliar, conecte os terminais positivos (+) das baterias.



4. Conecte outro cabo no terminal negativo (-) da bateria auxiliar. Conecte a outra extremidade desse cabo no prisioneiro na lateral do motor (ponto terra), conforme mostrado na ilustração. Não conecte esse cabo em qualquer outra peça do motor.

5. Se a bateria auxiliar estiver instalada em outro veículo, dê a partida e deixe o motor funcionando um pouco acelerado.
6. Dê a partida. Se o motor de partida ainda não funcionar normalmente, verifique todos os cabos auxiliares, para garantir um contato perfeito.
7. Após o motor entrar em funcionamento, desconecte o cabo negativo (-) do ponto terra e, em seguida, da bateria auxiliar. Somente então, desconecte o cabo positivo (+) da bateria descarregada e da bateria auxiliar.

Mantenha as extremidades dos cabos auxiliares distantes umas das outras e de qualquer parte metálica do veículo, até desconectar todos os cabos. Caso contrário, poderá haver curto-circuito.

SUPERAQUECIMENTO DO MOTOR

A leitura do indicador de temperatura deve permanecer na faixa intermediária durante a condução do veículo. Ela pode subir um pouco, se o veículo estiver sendo dirigido em um aclive acentuado e longo. Se a leitura atingir a faixa vermelha, verifique a causa.

▲ ATENÇÃO

Conduzir o veículo com o indicador de temperatura na faixa vermelha pode causar danos ao motor.

O motor pode superaquecer por vários motivos, tais como falta de líquido de arrefecimento ou problemas mecânicos. A indicação de um superaquecimento pode ser percebida pela subida da leitura do indicador de temperatura para a faixa vermelha ou saída de vapor pelo compartimento do motor.

▲ CUIDADO

O vapor de um motor superaquecido pode provocar graves queimaduras. Não abra o capô se estiver saindo vapor do compartimento do motor.

Em caso de superaquecimento

1. Estacione imediatamente o veículo em local seguro. Coloque a alavanca seletora na posição **P** e acione o freio de estacionamento. Desligue todos os acessórios e ligue o sinalizador de advertência.
2. Desligue o motor, se estiver saindo vapor do compartimento. Antes de abrir o capô, observe se não existem mais sinais de vapor.
3. Se não houver vapor, deixe o motor em funcionamento e verifique o indicador de temperatura. Se o superaquecimento for causado por uma sobrecarga, a temperatura do motor deverá baixar quase que imediatamente. Se isso ocorrer, espere até que a leitura do indicador de temperatura retorne à faixa intermediária.
4. Se a leitura do indicador de temperatura permanecer na faixa vermelha, desligue o motor.
5. Verifique se há vazamentos de líquido de arrefecimento como, por exemplo, através de uma ruptura na mangueira do radiador. Se algum vazamento for encontrado, providencie seu reparo antes de conduzir o veículo novamente. (Consulte nesta seção “Reboque de emergência”.)

6. Se não houver sinais de vazamentos, verifique o nível do líquido de arrefecimento no reservatório (consulte na seção 5 “*Inspeção do nível do líquido de arrefecimento*”). Se o nível estiver abaixo da marca MÍN, adicione líquido de arrefecimento.
7. Se o reservatório estiver vazio, adicione líquido de arrefecimento também no radiador. Deixe o motor esfriar, antes de verificar o nível no radiador.

▲ CUIDADO

Se a tampa do radiador for removida com o motor quente, o líquido escaldante poderá ser expelido, causando graves queimaduras.

Sempre deixe o motor e o radiador esfriarem, antes de remover a tampa do radiador.

8. Use luvas ou um pano grosso para remover a tampa do radiador. Gire a tampa no sentido anti-horário, sem pressioná-la, até o primeiro batente. Isso irá aliviar qualquer pressão remanescente no sistema de arrefecimento. Após aliviar a pressão, pressione a tampa e gire-a até soltá-la.

Em Caso de Emergência

9. Dê a partida no motor e coloque o botão de controle de temperatura na posição máxima (controle de climatização para AUTO em “H”). Adicione líquido de arrefecimento no radiador, até a base do gargalo do bocal. Se a mistura apropriada de líquido não estiver disponível, pode-se adicionar somente água. Assim que possível, o sistema de arrefecimento deverá ser drenado e reabastecido com a mistura apropriada.
10. Reinstale a tampa do radiador firmemente. Acione o motor e verifique o indicador de temperatura. Se a leitura ainda estiver na faixa vermelha, procure uma Concessionária Autorizada Honda. (Consulte nesta seção “*Reboque de emergência*”).
11. Se a temperatura estiver normal, verifique o nível do líquido de arrefecimento no reservatório. Se o nível estiver baixo, adicione líquido de arrefecimento até atingir a marca MÁX. Reinstale a tampa e aperte-a firmemente.



Luz de advertência da pressão de óleo baixa

Esta luz deverá acender-se quando o interruptor de ignição estiver na posição II (ligado) e apagar-se após o motor entrar em funcionamento. Ela não deverá se acender quando o motor estiver em funcionamento. Se a luz de advertência começar a piscar ou permanecer acesa, a pressão de óleo do motor chegou a um nível muito baixo ou houve uma queda de pressão de óleo. O motor pode ser seriamente danificado. Em qualquer uma das situações acima, siga imediatamente os procedimentos descritos a seguir.

▲ ATENÇÃO

O motor será seriamente danificado se permanecer em funcionamento com o óleo sob baixa pressão.

1. Estacione o veículo em local seguro e desligue o motor. Ligue o sinalizador de advertência.
2. Espere alguns minutos. Abra o capô do motor e verifique o nível de óleo. (Consulte na seção 5 “*Inspeção do nível de óleo do motor*”). Um motor com baixo nível de óleo pode perder pressão durante uma curva ou outras manobras.
3. Se necessário, adicione óleo até atingir a marca superior do medidor de nível do óleo. (Consulte na seção 7 “*Adição do óleo do motor*”).
4. Ligue o motor e verifique a luz de advertência da pressão de óleo baixa. Se a luz não se apagar dentro de dez segundos, desligue o motor. Provavelmente existe algum problema mecânico que deve ser reparado, antes de conduzir o veículo novamente. Procure uma Concessionária Autorizada Honda. (Consulte nesta seção “*Reboque de emergência*”).



Luz de advertência do sistema de carga

Esta luz deverá se acender quando o interruptor de ignição for colocado na posição II (ligado) e apagar-se após a partida do motor. Se a luz se acender quando o motor estiver funcionando, o alternador não estará carregando a bateria.

Desligue imediatamente todos os acessórios elétricos. Não use outros controles acionados eletricamente, como os vidros elétricos.

Mantenha o motor funcionando e seja bastante cuidadoso para não deixá-lo desligar. A partida do motor descarregará rapidamente a bateria.

Dirija-se a uma Concessionária Autorizada Honda o mais rápido possível para efetuar uma inspeção no sistema.



Luz de advertência do sistema de injeção eletrônica

Esta luz se acenderá, por alguns segundos, quando o interruptor de ignição estiver na posição II (ligado). Se a luz se acender durante a condução do veículo, isso significa que houve algum problema no motor ou nos sistemas de injeção eletrônica ou de controle de emissões. Embora não haja diferença no rendimento do veículo, isso aumenta o consumo de combustível e causa emissões excessivas de gases. Se o veículo for conduzido nessas condições, o motor poderá ser seriamente danificado.

Se essa luz de advertência se acender, estacione o veículo em um local seguro e desligue o motor. Em seguida, ligue-o novamente. Se a luz permanecer acesa, dirija-se a uma Concessionária Autorizada Honda o mais rápido possível. Conduza o veículo moderadamente até que a concessionária inspecione o problema. Evite aceleração total e condução em alta velocidade.

Se a luz de advertência se acender com frequência, mesmo após seguir os procedimentos descritos, dirija-se a uma Concessionária Autorizada Honda para efetuar uma inspeção no sistema.

Essa luz também poderá se acender juntamente com o indicador **D**.

▲ ATENÇÃO

Se o veículo for conduzido com a luz de advertência do sistema de injeção eletrônica acesa, o motor e componentes dos sistemas de controle de emissões poderão ser danificados. Nesse caso, os reparos não serão cobertos pela garantia.

Em Caso de Emergência



Luz de advertência do sistema de freio e freio de estacionamento

Esta luz de advertência tem a função de lembrá-lo de verificar o freio de estacionamento. A luz normalmente se acende quando o interruptor de ignição está na posição II (ligado). Ela permanecerá acesa, se o freio de estacionamento não estiver totalmente liberado.

Se a luz de advertência se acender durante a condução do veículo, o nível do fluido de freio no reservatório estará baixo. Pressione levemente o pedal do freio para verificar se está funcionando normalmente. Se estiver, verifique o nível do fluido de freio (consulte na seção 7 “*Inspeção do nível do fluido do sistema de freio*”). Caso o nível do fluido esteja baixo, dirija-se a uma Concessionária Autorizada Honda para inspecionar o sistema de freio quanto a vazamentos ou desgaste das pastilhas.

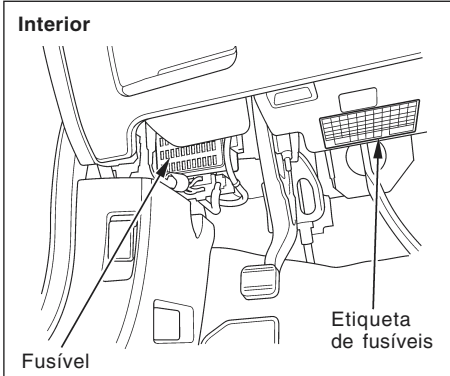
▲ CUIDADO

Seja bastante cuidadoso, caso o pedal do freio não esteja funcionando normalmente. Apesar do sistema apresentar circuitos independentes que possibilitam a aplicação dos freios em duas rodas, em caso de falha a distância necessária para parar o veículo será maior. A falha no circuito poderá ser notada imediatamente, já que a força necessária para a aplicação do pedal, assim como seu curso, serão maiores.

Nesse caso, diminua imediatamente a velocidade, reduzindo as marchas e retirando o pé do acelerador. Pare o veículo assim que possível. Como essa falha é bastante perigosa, não tente dirigir o veículo. Reboque-o e corrija o problema o mais rapidamente possível. Procure uma Concessionária Autorizada Honda para efetuar os reparos necessários no sistema de freio. (Consulte nesta seção “*Reboque de emergência*”).

Caso seja necessário conduzir o veículo por um curto percurso nessas condições, dirija lenta e cuidadosamente.

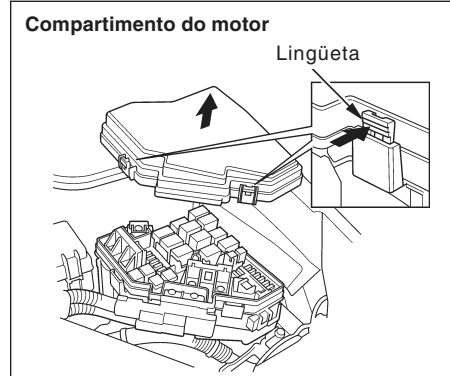
Se a luz de advertência do sistema ABS se acender junto com a luz de advertência do sistema de freio, dirija-se imediatamente a uma Concessionária Autorizada Honda para efetuar uma inspeção no veículo.



FUSÍVEIS

Os fusíveis do veículo encontram-se nas duas caixas de fusíveis.

A caixa de fusíveis do interior do veículo está localizada sob o painel de instrumentos, do lado do motorista. A etiqueta de fusíveis está fixada sob a coluna de direção.



A caixa de fusíveis do compartimento do motor está localizada na parte posterior do compartimento, no lado esquerdo. Para abri-la, empurre as lingüetas conforme ilustrado.

Verificação e substituição dos fusíveis

Se algum acessório ou equipamento elétrico apresentar problema, verifique primeiro se existe algum fusível queimado.

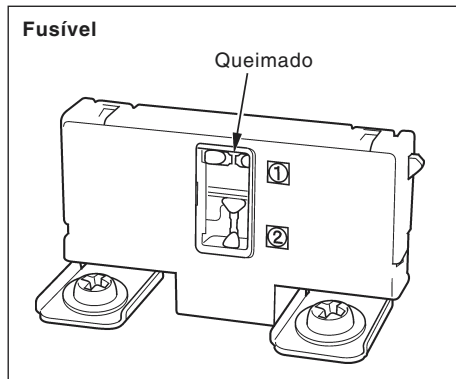
Determine o fusível a ser substituído, consultando a tabela fixada na tampa da caixa de fusíveis ou as tabelas apresentadas nesta seção.

Verifique primeiro o fusível relacionado com o circuito que apresenta o problema. Não se esqueça de verificar também os outros fusíveis.

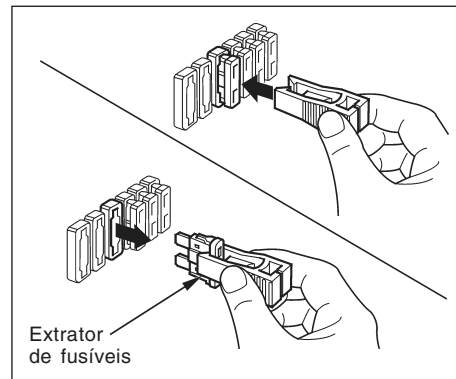
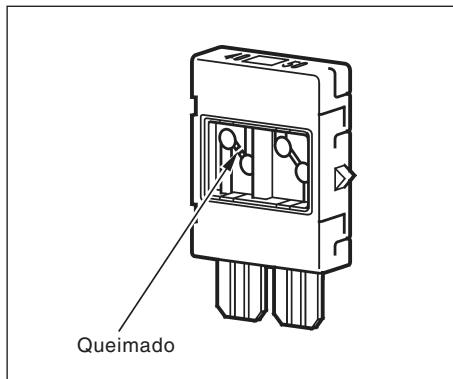
Procedimento de substituição dos fusíveis

1. Coloque o interruptor de ignição na posição **0** (trava) e desligue os faróis e todos os outros interruptores e acessórios.
2. Remova a tampa da caixa de fusíveis.

Em Caso de Emergência

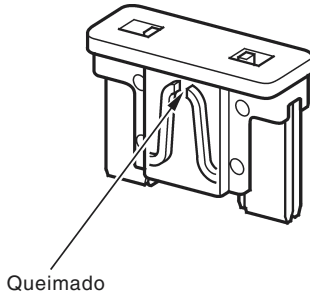


3. Verifique os fusíveis maiores da caixa de fusíveis do compartimento do motor e observe os filamentos. Para remover esses fusíveis, utilize uma chave Phillips.



4. Verifique os fusíveis menores da caixa de fusíveis do compartimento do motor e todos os fusíveis da caixa do interior do veículo. Remova-os com o extrator de fusíveis, localizado na parte traseira da tampa da caixa de fusíveis do compartimento do motor.

Fusível



5. Verifique se o filamento está rompido. Se estiver, substitua o fusível por um novo de mesma amperagem.

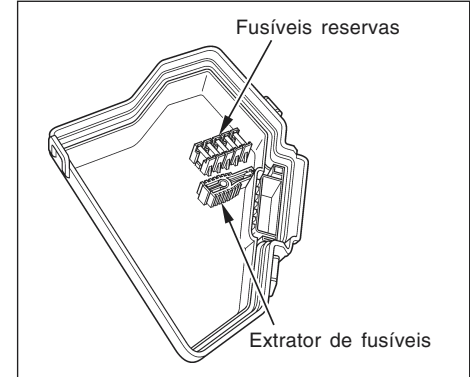
Se o fusível de algum circuito importante que influa na condução do veículo não estiver disponível, substitua-o por outro fusível de capacidade igual ou menor de um circuito de necessidade secundária (como os circuitos do rádio ou do acendedor de cigarros), utilizando o extrator de fusíveis localizado na parte traseira da tampa da caixa de fusíveis do compartimento do motor. Não se esqueça de repor o fusível removido e os fusíveis reservas.

Se um fusível queimado for substituído por outro de amperagem menor, este poderá queimar. Isso não indica nenhuma anormalidade. Porém, não se esqueça de substituí-lo por um fusível de amperagem correta, assim que possível.

⚠ ATENÇÃO

A substituição de um fusível por outro de amperagem maior pode danificar todo o sistema elétrico, em caso de sobrecarga. Caso não possua um fusível de amperagem adequada para o circuito, sempre instale um fusível de amperagem menor.

6. Se o novo fusível de mesma amperagem queimar rapidamente, a causa deverá ser diagnosticada e corrigida por um técnico qualificado em uma Concessionária Autorizada Honda.



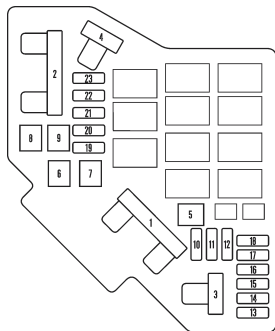
Os fusíveis reservas encontram-se na parte traseira da tampa da caixa de fusíveis do compartimento do motor.

Se o fusível do rádio for removido, o sistema de áudio será automaticamente desativado. Na próxima vez que o rádio for ligado, a indicação "ENTER CODE" aparecerá no mostrador. Utilize os botões de memória para digitar o código. (Consulte na seção 4 "Sistema antifurto do áudio".)

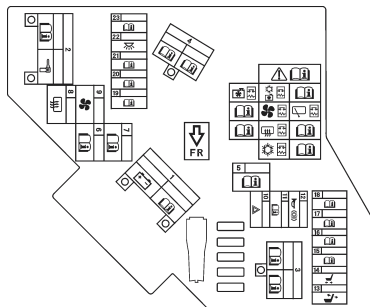
Quando o sistema de áudio é desativado, o ajuste do relógio nesse sistema é cancelado. O relógio deverá ser reajustado de acordo com as instruções do sistema de áudio. (Consulte na seção 4 "Ajuste do relógio".)

Em Caso de Emergência

Caixa de fusíveis do compartimento do motor



Etiqueta da caixa de fusíveis do compartimento do motor

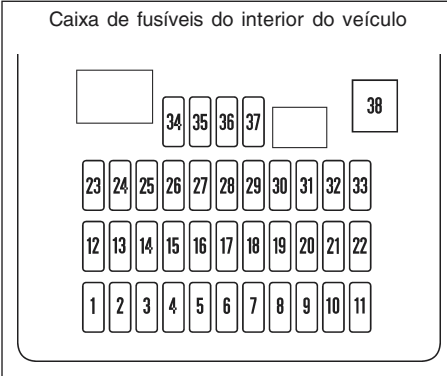


Caixa de fusíveis do compartimento do motor

Os fusíveis contidos na caixa de fusíveis do compartimento do motor podem apresentar pequenas variações, dependendo do modelo do veículo. Consulte a tabela abaixo para verificar os fusíveis utilizados no seu veículo.

Nº	Capacidade	Circuitos protegidos
1	100 A	Bateria
	70 A	EPS
2	80 A	Fusível principal opcional
	50 A	Fusível principal do interruptor de ignição
3	40 A	ABS / VSA
	20A	Motor do ABS / VSA
4	50 A	Fusível principal do farol
	40 A	Fusível principal do vidro elétrico
5	–	Não utilizado
6	20 A	Motor da ventoinha do A/C
7	20 A	Motor da ventoinha do radiador
8	30 A	Desembaçador traseiro
9	40 A	Motor do ventilador
10	15 A	Sinalizador de advertência
11	15 A	Sensor A/F
12	15 A	Luz de freio / Buzina
13	–	Não utilizado
14	–	Não utilizado
15	7,5 A	Relé da ventoinha do condensador do A/C e nível de óleo
16	–	Não utilizado
17	15 A	Sistema de áudio
18	15 A	Bobina de ignição
19	15 A	Unidade de controle eletrônico
20	7,5 A	Embreagem do compressor do A/C
21	15 A	ECM / PCM (através do relé de controle eletrônico da aceleração)
22	7,5 A	Luzes internas
23	10 A	Luz de marcha a ré

Caixa de fusíveis do interior do veículo



Etiqueta da caixa de fusíveis do interior do veículo



Caixa de fusíveis do interior do veículo

Os fusíveis contidos na caixa de fusíveis no interior do veículo variam ligeiramente, dependendo do modelo. A localização dos fusíveis é mostrada com símbolos na etiqueta do fusível. Consulte a tabela abaixo quanto aos fusíveis do seu veículo.

Nº	Capacidade	Circuitos protegidos
1	7,5 A	Relé do vidro elétrico
2	15 A	Bomba de combustível
3	10 A	Alternador
4	7,5 A	ABS / VSA
5	–	Não utilizado
6	20 A	Farol de neblina
7	–	Não utilizado
8	10 A	Limpador e lavador do vidro traseiro
9	7,5 A	OPDS (Sistema de detecção de ocupante)
10	15 A	Painel de instrumentos
11	10 A	SRS (airbag)
12	10 A	Farol alto direito
13	10 A	Farol alto esquerdo
14	7,5 A	Iluminação interna
15	7,5 A	Lanternas, placa de licença
16	10 A	Farol baixo direito
17	10 A	Farol baixo esquerdo
18	20 A	Fusível principal do farol alto
19	15 A	Fusível principal da iluminação interna

Nº	Capacidade	Circuitos protegidos
20	–	Não utilizado
21	30 A	Fusível principal do farol baixo
22	–	Não utilizado
23	–	Não utilizado
24	20 A	Teto solar
25	20 A	Relé das travas das portas
26	20 A	Vidro elétrico, lado do motorista
27	–	Não utilizado
28	15 A	Soquete de alimentação traseiro
29	15 A	Acessórios, acendedor de cigarros
30	20 A	Vidro elétrico, lado do passageiro
31	–	Não utilizado
32	20 A	Vidro elétrico, traseiro direito
33	20 A	Vidro elétrico, traseiro esquerdo
34	7,5 A	Sistema de áudio
35	7,5 A	Travas elétricas
36	10 A	Sistema de climatização, espelhos retrovisores
37	–	Não utilizado
38	30 A	Limpador/lavador do pára-brisa

Em Caso de Emergência

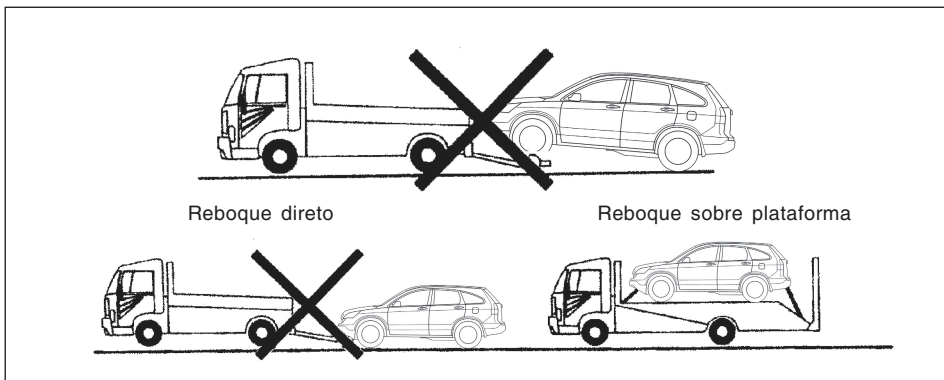
REBOQUE DO VEÍCULO

Quando for necessário rebocar o veículo, chame o serviço de guincho.

Não reboque o veículo somente com uma corda ou corrente. Esse procedimento é muito perigoso e pode causar danos ao veículo.

⚠ ATENÇÃO

Seu Honda é um veículo com sistema de tração nas 4 rodas. Portanto, ao rebocá-lo, o veículo não deve ser levantado pelas rodas dianteiras nem pelas traseiras.



Reboque de emergência

Há três métodos comuns de reboque:

1. *Guincho com plataforma*

O operador transporta o veículo sobre a plataforma do caminhão. **Esta é a melhor maneira para rebocar seu veículo Honda.** Qualquer outro método de reboque poderá danificar o sistema do motor/transmissão.

⚠ ATENÇÃO

Reboque o veículo somente através de um guincho com plataforma. Caso contrário, poderão ocorrer sérios danos ao sistema de tração nas 4 rodas.

2. *Guincho para levantamento da roda*

O caminhão de guincho usa dois braços articulados sob as rodas dianteiras para levantá-las. As outras duas rodas permanecem no solo. **Não reboque seu veículo com esse tipo de guincho.**

3. *Guincho com ganchos*

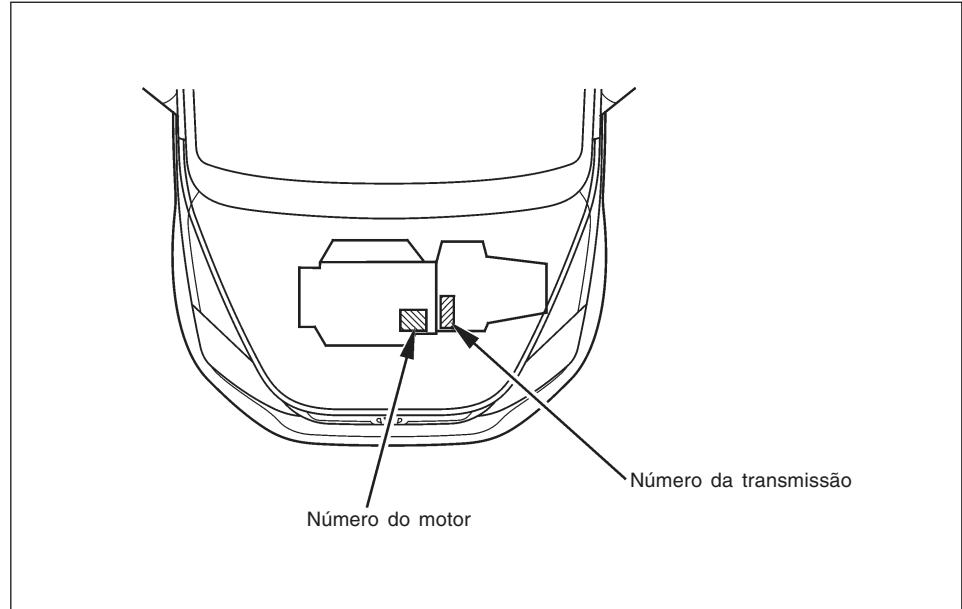
O caminhão de guincho usa cabos de metal com ganchos na extremidade. Esses ganchos prendem as peças do chassi ou da suspensão, e os cabos suspendem a extremidade do veículo. A suspensão e a carroçaria de seu veículo podem ser seriamente danificadas. **Esse método de reboque não deve ser utilizado em seu Honda.**

▲ ATENÇÃO

- **Um procedimento incorreto de reboque danificará a transmissão. Siga rigorosamente as recomendações anteriores.**
- **Suspender ou rebocar o veículo através do pára-choque causará sérios danos. O pára-choque não foi projetado para suportar o peso do veículo.**
- **Não reboque o veículo com velocidade superior a 55 km/h e a uma distância superior a 80 km.**
- **O sistema de direção poderá ser danificado, caso o volante esteja travado. Gire o interruptor de ignição para a posição I (acessórios) e certifique-se de que o volante gire livremente antes de rebocar o veículo.**

10

INFORMAÇÕES TÉCNICAS



NÚMEROS DE IDENTIFICAÇÃO

O veículo possui diversas identificações, que se encontram em diferentes locais.

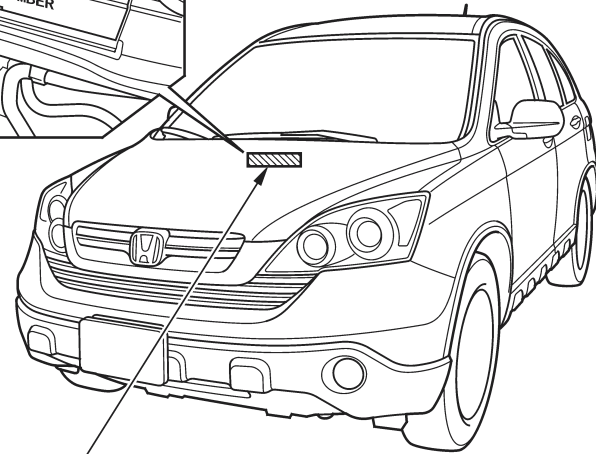
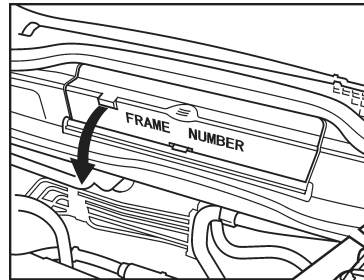
1. O número do chassi está gravado no anteparo do compartimento do motor.
2. O número do motor está gravado no bloco do motor.

3. O número da transmissão encontra-se na etiqueta localizada na extremidade superior da transmissão.

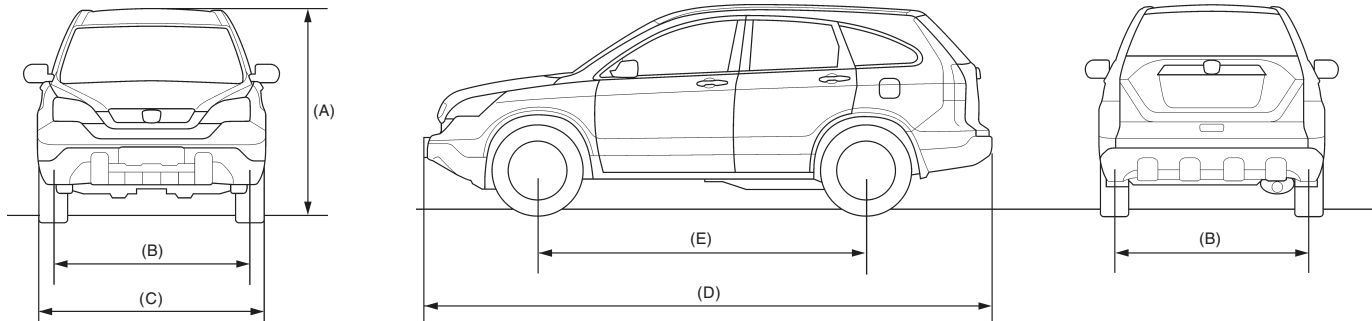
Não confunda o número da transmissão com o número do motor.

Informações Técnicas

O Número de Identificação do Veículo (VIN) ou o número do chassi está gravado no anteparo do compartimento do motor. Para ter acesso a esse número, abaixe a tampa na parte traseira do compartimento do motor, conforme mostrado na ilustração. Certifique-se de fechá-la antes de fechar o capô.



Número do chassi / número
de identificação do veículo



ESPECIFICAÇÕES

Dimensões do veículo (mm)

	EX
A – Altura	1.680
B – Bitola	
Dianteira	1.565
Traseira	1.565
C – Largura	1.820
D – Comprimento	4.520
E – Distância entre eixos	2.620

Peso (kg)

	EX
Transmissão automática	1.595

Informações Técnicas

Motor	EX
Tipo	4 cilindros em linha, SOHC i-VTEC
Cilindrada (cm ³)	1997
Diâmetro x curso (mm)	81,0 x 96,9
Taxa de compressão	10,5:1
Potência (cv x rpm)	150 x 6.200
Torque (kgf.m x rpm)	19,4 x 4.200
Rotação de marcha lenta (rpm)	650 ± 50
Folga das válvulas (mm)	
<i>Admissão</i>	0,18 – 0,22
<i>Escape</i>	0,23 – 0,27
Avanço da ignição	12 ± 2° APMS

Transmissão

EX

Transmissão automática	1 ^a	2,785
	2 ^a	1,684
	3 ^a	1,128
	4 ^a	0,772
	5 ^a	0,592
	Ré	2,000
Diferencial		4,500:1

Informações Técnicas

Rodas e pneus

EX

Rodas	18 x 7 JJ
Material	Liga leve
Pneus	225/60R18 100 H
Estepe	225/60R18 100 H
Pressão dos pneus* kPa (kgf/cm ²) psi <i>Dianteiro/Traseiro</i>	210 (2.1) 30

*: A pressão recomendada está especificada na etiqueta de informação dos pneus, localizada na coluna da porta do lado do motorista.

Geometria da direção

EX

Câmbor	Dianteiro	$0^{\circ} 00' \pm 30'$
	Traseiro	$- 1^{\circ} 00' \pm 45'$

Cáster		$3^{\circ} 02' \pm 1^{\circ}$
--------	--	-------------------------------

Convergência	Dianteira	0 ± 2 mm
	Traseira	$2 \begin{smallmatrix} +2 \\ -1 \end{smallmatrix}$ mm

Suspensão

EX

Dianteira	Independente nas quatro rodas - McPherson
-----------	---

Traseira	Independente nas quatro rodas - Double wishbone
----------	---

Informações Técnicas

Freios	EX
Dianteiro	Disco ventilado
Traseiro	Disco sólido
ABS	4 canais

Sistema elétrico	EX
Bateria	12V 36Ah / 5h
Alternador	12V 105A
Velas de ignição NGK DENSO	IZFR6K-11S SKJ20DR-M11S
Folga das velas	1,0 – 1,1 mm

Lâmpadas**EX**

Farol alto	12V – 60W
Farol baixo	12V – 55W
Farol de neblina	12V – 55W
Lanterna dianteira	12V – 5W
Sinalizador de direção dianteiro	12V – 21W
Sinalizador de direção traseiro	12V – 21W
Luz de freio e lanterna traseira	12V – 21/5W
Luz de marcha a ré	12V – 21W
Luz da placa de licença	12V – 5W
Brake light	12V – 21W
Luz do teto	12V – 8W
Luz da área de bagagem	12V – 8W
Luz de leitura	12V – 8W

Informações Técnicas

Capacidades de lubrificantes e fluidos

EX

Motor

Troca com filtro

3,7 l

Troca sem filtro

3,5 l

Transmissão automática

Troca

2,5 l

Total

7,2 l

Sistema de arrefecimento

*Troca**

6,1 l

Total

7,4 l

Tanque de combustível

58 l (aprox.)

Lavador do pára-brisa

2,5 l

Óleo do diferencial traseiro

Troca

1,2 l

Total

1,4 l

*: Incluindo o líquido de arrefecimento no reservatório e o remanescente no motor.

Capacidade do reservatório: 0,6 l

TABELA DE LUBRIFICANTES RECOMENDADOS

Componente	Especificação	Intervalo de troca
Motor	Honda SAE 10W-30 API-SL	10.000 km ou 12 meses (o que primeiro ocorrer)
Transmissão automática	Honda 01-ATF	80.000 km ou 48 meses (o que primeiro ocorrer)
Diferencial traseiro	Honda DPSF	20.000 km (primeira troca), depois a cada 80.000 km
Freios	Honda BF DOT 3/DOT 4	A cada 36 meses, independentemente da quilometragem
Sistema de arrefecimento	Honda All Season Antifreeze/ Coolant Type 2	200.000 km ou 120 meses, depois a cada 100.000 km ou 60 meses (o que primeiro ocorrer)
Sistema de ar-condicionado	Gás R 134a Óleo SP-10	Não necessita troca

NOTA: A integridade e o rendimento de seu veículo Honda dependem, em grande parte, da qualidade dos lubrificantes utilizados. Assim sendo, utilize somente Óleos Lubrificantes Genuíno Honda.

Informações Técnicas

Dimensões dos pneus

O flanco do pneu está marcado com a especificação de sua dimensão. Essa informação será necessária para selecionar os pneus de reposição. As explicações a seguir apresentam o significado de cada letra e número que compõem a designação da dimensão do pneu.

*Exemplo de designação das dimensões do pneu: **205/70R15 95S***

- 205** Largura do pneu em mm.
- 70** Relação entre as dimensões. A altura da seção do pneu como porcentagem de sua largura.
- R** Código de fabricação do pneu (Radial).
- 15** Diâmetro do aro em polegadas.
- 95** Índice de carga. Índice numérico associado à carga máxima que o pneu pode transportar.
- S** Símbolo de classificação de velocidade. Para mais informações, consulte a tabela nesta seção.

Designação das dimensões da roda

As rodas também possuem informações importantes e necessárias para sua substituição. A seguir, são apresentados os significados das letras e números que compõem a designação das dimensões da roda.

*Exemplo de designação das dimensões da roda: **15x6JJ***

- 15** Diâmetro do aro em polegadas
- 6** Largura do aro em polegadas
- JJ** Designação do contorno do aro

Classificação de velocidade do pneu

A tabela abaixo apresenta as classificações de velocidades normalmente utilizadas para os pneus de veículos de passeio.

O código de classificação de velocidade é um elemento da designação das dimensões do pneu, marcada em seu flanco. Esse código corresponde à velocidade máxima para uma condução segura.

Código de classificação de velocidade	Velocidade máxima
Q	160 km/h
S	180 km/h
T	190 km/h
H	210 km/h
V	240 km/h
W	270 km/h
ZR	acima de 270 km/h

CONTROLES DE EMISSÕES

A combustão da gasolina produz gases poluentes que contaminam a atmosfera. O monóxido de carbono (CO), óxido de nitrogênio (NO_x) e hidrocarbonetos (HC) são alguns deles. A gasolina que evapora do tanque de combustível também contamina a atmosfera. O controle de emissões de gases poluentes é de extrema importância para a conservação do meio ambiente.

Sistema de controle de emissão de gases do cárter do motor

Seu veículo está equipado com um sistema de ventilação positiva do cárter. Ele evita que os gases do motor sejam lançados na atmosfera. A válvula de ventilação positiva direciona os gases de retorno para o coletor de admissão. A partir desse ponto, os gases entram no motor e ocorre a combustão.

Sistema de controle de emissão evaporativa

Os vapores de combustível do tanque são direcionados para o interior do cânter, onde são absorvidos e armazenados enquanto o motor estiver parado ou em marcha lenta. Quando o motor aquecer novamente, os vapores serão levados para seu interior através do corpo do acelerador e do coletor de admissão, para serem queimados durante a condução normal.

Recuperação de vapores de reabastecimento a Bordo

O sistema de recuperação de vapores de reabastecimento a bordo (ORVR) captura os vapores de combustível durante o reabastecimento. Os vapores são absorvidos em um cânter que contém carvão ativado. Durante a condução, os vapores de combustível são direcionados para o motor para serem queimados.

Controle de emissão dos gases de escapamento do motor

O controle de emissão dos gases de escapamento inclui quatro sistemas: PGM-FI, Controle do Ponto de Ignição, Recirculação dos Gases de Escapamento e Catalisador de Três Vias. Esses quatro sistemas trabalham em conjunto para controlar a combustão do motor e minimizar a quantidade de HC, CO e NO_x que sai do escapamento. Os sistemas de controle de emissões dos gases de escapamento são separados dos sistemas de controle de emissão evaporativa e do controle de emissão de gases do cárter.

Sistema PGM-FI (Injeção de Combustível Programada)

O sistema PGM-FI é composto por três subsistemas independentes que são Admissão de Ar, Controle do Motor e Controle de Combustível.

O Módulo de Controle do Motor e da Transmissão (PCM) usa vários sensores para detectar a quantidade de ar aspirada nos cilindros e determina a quantidade de combustível a ser injetada. Isso proporciona uma mistura ideal de ar/combustível para todas as necessidades do motor.

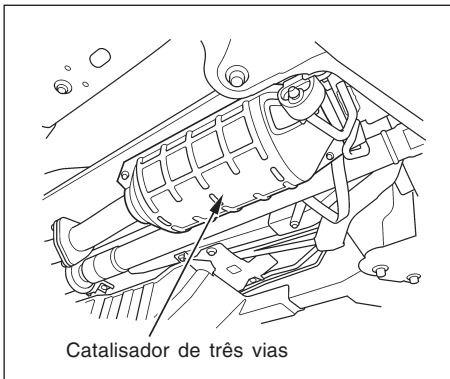
Informações Técnicas

Sistema de controle do ponto de ignição

Este sistema ajusta constantemente o ponto de ignição, para reduzir a quantidade de HC, CO e NO_x nos gases de escapamento.

Sistema de recirculação dos gases de escapamento (EGR)

O sistema de recirculação dos gases de escapamento (EGR) retira uma parte dos gases de escapamento para encaminhá-los novamente para o coletor de admissão. A adição de gases de escapamento à mistura de ar/combustível reduz a quantidade de NO_x produzida quando o combustível é queimado.



Catalisador de três vias

CATALISADOR DE TRÊS VIAS

O catalisador de três vias é usado para converter os hidrocarbonetos (HC), monóxido de carbono (CO) e óxido de nitrogênio (NO_x) dos gases de escapamento em dióxido de carbono (CO₂), dinitrogênio (N₂) e vapor de água.

O catalisador de três vias apresenta metais preciosos que agem como agentes catalisadores, os quais promovem reações químicas para converter os gases de escapamento sem afetar os metais. Esse dispositivo é conhecido como catalisador de três vias, pois age sobre o HC, CO e NO_x. Utilize somente peças originais Honda ou equivalentes ao substituí-lo.

O catalisador de três vias deve funcionar em altas temperaturas, a fim de que as reações químicas ocorram. Qualquer material combustível que estiver próximo a ele poderá se incendiar. Estacione o veículo em locais onde não haja grama, folhas secas ou outros materiais inflamáveis.

Para permanecer efetivo, o catalisador de três vias não deve ser contaminado por gasolina com chumbo.

O catalisador de três vias pode superaquecer e ser danificado, se for alimentado com muita mistura de combustível não queimada pelo motor. Para que isso não aconteça, siga os procedimentos descritos abaixo:

- Não empurre ou reboque o veículo para dar a partida. Se a bateria estiver descarregada, utilize uma bateria auxiliar para ligar o motor;
- Não altere o ponto de ignição ou remova qualquer peça do sistema de controle de emissões;
- Use somente as velas de ignição especificadas.

- Use sempre gasolina sem chumbo. A gasolina com chumbo, mesmo em pequena quantidade, pode contaminar os metais do catalisador, tornando ineficiente o conversor.
- Mantenha o motor regulado.
- Se o motor do veículo apresentar falhas, retroignição, desligamento repentino ou outros sintomas de funcionamento incorreto, providencie o diagnóstico e os reparos.

CONTRIBUINDO COM O MEIO AMBIENTE

Este veículo está equipado com um dispositivo antipolvente, visando atender à resolução nº 18/86 do CONAMA. Esse sistema controla os níveis de emissão evaporativa e dos gases do escapamento. Portanto, a manutenção correta e a utilização de PEÇAS ORIGINAIS são imprescindíveis para o funcionamento correto do sistema. Siga rigorosamente o plano de manutenção prescrito no Manual de Manutenção e Garantia, recorrendo sempre a uma Concessionária Autorizada Honda. Observe rigorosamente as especificações técnicas contidas neste Manual, pois dessa forma, além de estar usufruindo sempre do melhor desempenho do seu Honda, você estará contribuindo também para a preservação do Meio Ambiente.

Índice de CO na marcha lenta: **0,5%**

RUÍDOS VEICULARES

Este veículo está em conformidade com a legislação vigente de controle da poluição sonora para veículos automotores.

Resolução nº 01/93 do CONAMA

Limite máximo de ruído para fiscalização de veículo em circulação (veículo parado):

83,3 dB (A)

É importante que todo serviço de manutenção seja executado de acordo com a Tabela de Manutenção, para que o veículo permaneça dentro dos padrões antipoluentes.

11

CONDUÇÃO EM VIAS NÃO PAVIMENTADAS

Informações gerais

Seu veículo CR-V foi projetado para a condução em vias pavimentadas. Porém, seu sistema de tração nas 4 rodas permite conduzi-lo ocasionalmente em estradas de terra ou localizações mais afastadas. **Entretanto, ele não foi projetado para percursos em trilhas, montanhas ou outras atividades mais radicais.**

A necessidade de habilidades diferentes será rapidamente sentida ao conduzir o veículo em uma via não pavimentada. O próprio manuseio do CR-V será um pouco diferente. Assim sendo, leia atentamente este Manual do Proprietário, observe cuidadosamente as precauções descritas nessa seção e familiarize-se com o veículo, antes de dirigi-lo em vias não pavimentadas.

Muitos países proíbem a condução em vias não pavimentadas. Verifique as leis e regulamentações locais quanto a essa atividade.

⚠ CUIDADO

O manuseio incorreto deste veículo, independentemente do tipo de via, poderá provocar um acidente ou capotamento, em que os ocupantes podem sofrer ferimentos graves ou fatais.

Siga todas as recomendações e precauções descritas neste Manual do Proprietário.

Mantenha sempre uma velocidade segura e dirija de acordo com as condições locais.

Condução em Vias Não Pavimentadas

Precauções relativas à segurança

Para evitar perda de controle ou capotamento, certifique-se de seguir todas as precauções e recomendações descritas nesta seção.

- Certifique-se de acomodar a bagagem corretamente e não exceda os limites de carga do veículo (Consulte na seção 5 “Capacidade de carga”).
- Sempre que dirigir, certifique-se de que você e todos os passageiros estejam sempre usando devidamente os cintos de segurança.
- Dirija em baixa velocidade e não vá mais rápido do que as condições permitem.
- É sua responsabilidade avaliar continuamente a situação e dirigir dentro dos limites.

Inspecção do veículo

Antes de dirigir em vias não pavimentadas, verifique se os procedimentos de manutenção e todas as revisões foram efetuados. Não se esqueça de inspecionar as condições dos pneus e verificar se as pressões são as recomendadas.

Após conduzir o veículo em vias não pavimentadas, inspecione-o para certificar-se de que não existem danos que possam torná-lo inseguro. Verifique novamente os pneus quanto a danos e pressão correta.

Não se esqueça

Tanto as estradas como o motorista e o veículo apresentam certos limites na condução em vias não pavimentadas. Esses limites vão desde caminhos que podem ser muito difíceis de subir até a redução na tração e estabilidade do veículo.

Dirigir em vias não pavimentadas pode ser perigoso se você não reconhecer tais limitações, para que as devidas precauções sejam tomadas.

Controle da velocidade

Ao conduzir o veículo em vias não pavimentadas, dirija sempre em baixa velocidade. O tempo necessário para avaliar as condições locais e tomar as decisões corretas será bem menor, caso o veículo seja dirigido em alta velocidade. A probabilidade de uma derrapagem será muito maior durante frenagens ou mudanças de direção em estradas molhadas ou pedregosas.

Aceleração e frenagem

Para obter maior tração em todos os tipos de superfícies, acelere gradativamente e aumente a velocidade pouco a pouco. O veículo poderá atolar, caso tente sair em alta velocidade sobre superfícies molhadas ou lamacentas, devido à redução da tração.

Lembre-se de que o tempo e a distância necessários para parar o veículo serão geralmente maiores do que sobre superfícies pavimentadas. Evite freadas bruscas. Não “bombeie” o pedal do freio; deixe que o sistema ABS faça isso por você.

Evitando obstáculos

Fragmentos na estrada podem danificar a suspensão ou outros componentes. Além disso, como o veículo apresenta um centro de gravidade mais alto, dirigi-lo sobre um obstáculo grande ou deixar a roda cair em um buraco poderá fazer com que ele capote ou tombe.

Curvas

A técnica mais apropriada para fazer curvas em vias não pavimentadas é dirigir em baixa velocidade. Esterce gradativamente, de acordo com as condições da superfície.

Não existirão problemas ao fazer curvas acentuadas sobre uma superfície plana, se a velocidade for baixa. Como o centro de gravidade de seu CR-V é mais alto, o veículo poderá capotar ou tombar mais facilmente.

Condução em aclives e declives

Caso não possa ver claramente as condições da estrada (tração, presença de obstáculos ou buracos, etc.), faça o percurso a pé antes de passar com o veículo. Se houver quaisquer dúvidas a respeito da segurança, não continue. Vá por outro caminho.

Caso esteja subindo um aclive e perceba que não será possível continuar, não tente manobrar o veículo, pois poderá ocorrer um capotamento. Dê marcha a ré lentamente, seguindo o mesmo caminho da subida.

Cruzando riachos e córregos

Evite dirigir o veículo através de águas profundas. Caso encontre um riacho ou córrego, avalie a situação cuidadosamente antes de passar com o veículo. Certifique-se de que o riacho seja raso, sem correnteza e com leito firme. Se não estiver certo sobre sua profundidade, não prossiga. Volte e encontre outro caminho.

Dirigir através de águas profundas também poderá danificar o veículo. Poderá ocorrer penetração de água na transmissão e no diferencial, diluindo o fluido e causando uma eventual falha. A água poderá ainda remover a graxa dos rolamentos das rodas.

Em caso de atolamento

Evite dirigir sobre superfícies arenosas ou lamacentas, para evitar que o veículo fique atolado. Se isso acontecer, aja cuidadosamente.

Não utilize o macaco para tentar desatolar o veículo. O macaco somente funciona sobre superfícies firmes e planas. Além disso, o veículo poderá escorregar do macaco e causar ferimentos.

Tração nas 4 rodas

Os componentes do sistema de tração nas 4 rodas poderão superaquecer, caso as rodas patinem excessivamente. Se isso acontecer, o sistema será desativado e somente as rodas dianteiras serão tracionadas. Nesse caso, pare e aguarde até que o sistema esfrie. Assim que a temperatura diminuir, o sistema será novamente ativado.

Se a embreagem patinar por um período prolongado ao tentar sair do atolamento, poderão ocorrer superaquecimento e danos ao sistema de embreagem.

12

ÍNDICE ALFABÉTICO

A

ABS – Sistema de freio	
antitravante	6-10
Luz de advertência	3-4 e 6-10
Acendedor de cigarros	3-57
Acessórios	5-6
Airbags	2-4
Componentes	2-20
Funcionamento dos airbags	
laterais	2-21
Funcionamento dos airbags	
dianteiros	2-20
Luz de advertência	2-22
Manutenção	2-24
Precauções importantes	2-24
Ajuste da posição do volante	
de direção	3-18
Álcool e drogas	2-26
Amaciamento	5-1
Antena de teto	8-3
Antes de dirigir	5-1
Aquecimento	4-3 e 4-7
Ar-condicionado	4-3 e 4-7
Manutenção	7-20

B

Bancos	2-5 e 3-33
Ajuste da posição	3-33
Ajuste da altura do banco	
do motorista	3-34
Descansa-braço dianteiro	3-35
Descansa-braço traseiro	3-35

Encostos de cabeça	2-5 e 3-36
Escamoteação do banco	
traseiro	3-39 e 3-41
Passagem para área	
de bagagem	3-35
Posição dos encostos	2-5
Reclinação dos bancos	
dianteiros	3-38
Bagageiro	5-11
Barras de proteção lateral	2-26
Bateria	
Inspeção	7-25
Luz de advertência do sistema	
de carga	3-3 e 9-11
Partida com bateria auxiliar	9-7
Procedimentos de emergência	
em caso de acidente	7-27
Botões de controle	
Aquecimento	4-3
Ar-condicionado	4-3
Luminosidade do painel	
de instrumentos	3-16
Temperatura	4-3
Ventilação	4-1

C

Capô do motor	
Abertura	5-3
Trava	7-10
Carga	
Acomodação	5-9
Capacidade	5-10
Catalisador de três vias	10-14

Índice Alfabético

CD Changer	4-17	Compartimentos do console		Funilaria	8-5
CD Player	4-16	central	3-56	Lavagem	8-1
Chaves	3-20	Condução do veículo	6-1	Polimento	8-2
Controle remoto	3-29	Aderência dos pneus	6-14	Proteção anticorrosiva	8-5
Cintos de segurança	2-3	Antes de conduzir o veículo	6-2	Retoque da pintura	8-3
Alarme sonoro	2-3	Em vias não pavimentadas	11-1	Rodas de liga leve	8-2
Ancoragem removível	3-43	Estacionamento	6-8	Vinil	8-3
Cinto de segurança destacável ..	2-17	Partida do motor	6-2		
Cintos retráteis de 3 pontos	2-17	Posições da alavanca seletora ...	6-4		
Componentes do sistema	2-17	Sob más condições de tempo ...	6-13	D	
Limpeza	8-4	Visibilidade	6-13	Descarga elétrica	
Luz de advertência	2-3 e 3-3	Conservação de veículos inativos ..	7-28	(carga eletrostática)	5-8
Manutenção	2-18	Controles de emissões	10-13	Desembaçador do vidro traseiro ...	3-17
Pontos de fixação	2-19	Controle da luminosidade		Desembaçamento dos vidros	4-6
Por que usar	2-3	do painel de instrumentos	3-16	Difusores de ar	4-1 e 4-2
Recomendações especiais		Controle de cruzeiro	3-18	Dimensões do veículo	10-3
para gestantes	2-11	Controle remoto	3-29	Dispositivo de corte de injeção	
Tensionadores automáticos	2-18	Controle remoto do sistema		de combustível	2-26
Uso correto	2-3	de áudio	4-27	E	
Cinzeiro	3-57	Cuidado com os gases de		Em caso de emergência	9-1
Cobertura da área de bagagem	3-44	escapamento	2-25	Encostos de cabeça	2-5 e 3-36
Combustível		Cuidados com a aparência	8-1	Entrada auxiliar	4-28
Abastecimento do tanque	5-2	Antena de teto	8-3	Equipamentos de conforto	
Autonomia	3-10	Aplicação de cera	8-2	e comodidade	4-1
Consumo médio	3-10	Carpetes e tapetes	8-3	Especificações	10-3
Economia	5-6	Carroçaria	8-5	Espelhos	
Filtro	7-10	Cintos de segurança	8-4	Cortesia	3-58
Gasolina	5-1	Couro	8-4	Para crianças	3-59
Indicador	3-12	Desodorizadores	8-4	Retrovisores	3-52
Compartimento central	3-54	Estofamento	8-3		

Estacionamento	6-8
Estepe	9-1
Etiquetas de segurança	2-27
Extintor de incêndio	2-26

F

Faróis	3-15
Ajuste	7-13
Alarme sonoro	3-15
Farol alto	3-16
Farol de neblina	3-16
Luz indicadora de farol alto	3-6
Substituição das lâmpadas	7-13
Filtro de ar	7-9
Filtro de combustível	7-10
Fluidos	
Capacidades	10-10
Freio	7-8
Lavador do pára-brisa	7-6
Localização dos fluidos	7-3
Transmissão automática	7-7
Freios	6-10
ABS – Sistema de freio antitravante	6-10
Circuito de freio	6-9
De estacionamento	3-53
Fluido de freio	7-8
Indicadores de desgaste	6-9
Inspeção do nível	7-9
Luz de advertência do sistema ABS	3-4

Luz de advertência do sistema de freio e freio de estacionamento	3-4 e 9-12
Fusíveis	9-13
Caixa de fusíveis do compartimento do motor	9-16
Caixa de fusíveis do interior do veículo	9-17
Localização	9-13
Verificação e substituição	9-13

G

Gancho para casaco	3-59
Ganchos para bagagem	5-11
Gases de escapamento	2-25
Gasolina	5-1

H

Hodômetro	3-10
Hodômetro parcial	3-10

I

Indicadores	
Indicador de combustível	3-12
Indicador da temperatura externa	3-11
Indicador de temperatura do líquido de arrefecimento do motor	3-12
Informações técnicas	10-1

Injeção eletrônica de combustível	
Luz de advertência	3-3 e 9-11
Inspeções periódicas	7-2
Instrumentos e controles	3-1
Interruptor de ignição	3-22

L

Lâmpadas

Brake light	7-16
Farol	7-13
Farol de neblina	7-18
Lanterna dianteira	7-14
Lanternas traseiras	7-15
Luz de marcha a ré	7-15
Luz da placa de licença	7-18
Luzes internas (teto, área de bagagem e leitura) ...	7-20
Sinalizadores de direção ...	7-14 e 7-15
Substituição	7-13
Lavador do pára-brisa	3-14
Fluido	7-6
Limpadores do pára-brisa ...	3-14 e 7-21
Limpador e lavador do vidro traseiro	3-14 e 7-21
Limpeza	
Carpets e tapetes	8-3
Cintos de segurança	8-4
Couro	8-4
Desodorizadores	8-4

