

## Dados do Veículo

Modelo	Cor
VIN	Nº do motor             -

Este manual é parte integrante do veículo, devendo permanecer no mesmo em caso de revenda. Mantenha o manual no veículo para que possa consultá-lo sempre que houver alguma dúvida.





# **SEJA BEM-VINDO!**

Aproveitamos a oportunidade para agradecer-lhe pela escolha de um veículo Honda e desejamos que nosso produto possa lhe proporcionar o máximo em desempenho, emoção e prazer.

Este manual contém informações importantes sobre o funcionamento seguro e a manutenção de seu veículo Honda.

Leia este manual detalhadamente para familiarizar-se com os controles e recomendações, para que a condução do veículo propicie o máximo de conforto que um automóvel de alta tecnologia pode assegurar.

Quando for necessário efetuar os serviços de manutenção recomendados, lembre-se de que os técnicos da sua Concessionária Autorizada Honda foram especialmente treinados para oferecer todos os serviços de manutenção e reparos dos muitos sistemas exclusivos de seu veículo Honda. A sua Concessionária Autorizada Honda terá a maior satisfação em ajudá-lo a manter e conservar seu veículo em ótimas condições de funcionamento e em responder quaisquer dúvidas existentes.

**Honda Automóveis do Brasil Ltda.**

## Informações Gerais

---

- As informações, especificações e ilustrações contidas neste manual baseiam-se em dados existentes na data de sua publicação.
- A Honda Automóveis do Brasil Ltda. reserva-se o direito de alterar as características do veículo a qualquer momento sem aviso prévio, independentemente de qualquer formalidade legal, sem que isso incorra em obrigações de qualquer espécie.
- Este manual do proprietário apresenta informações sobre diferentes versões do CR-V. Portanto, podem existir descrições de equipamentos e características que não são aplicáveis ao modelo específico adquirido.
- Mantenha este manual no veículo de modo que possa consultá-lo sempre que houver alguma dúvida. O manual deverá permanecer no veículo mesmo em caso de revenda.
- Nenhuma parte desta publicação pode ser reproduzida sem autorização prévia por escrito da Honda Automóveis do Brasil Ltda.

### **A sua segurança e a segurança de seu veículo em destaque**

Embora todas as informações contidas neste manual sejam de fundamental importância, algumas instruções são destacadas e chamam a atenção para a prevenção de possíveis acidentes pessoais ou danos ao veículo. Leia com atenção especial as afirmações precedidas pelas seguintes palavras:

#### **▲ CUIDADO**

**O texto chama a atenção para o perigo de possíveis acidentes pessoais.**

#### **▲ ATENÇÃO**

**O texto chama a atenção para o perigo de possíveis danos ao veículo.**

### **Período de amaciamento**

Durante os primeiros 1.000 km de rodagem, evite acelerações bruscas ao sair com o veículo. Não dirija o veículo por longos períodos em velocidade constante.

Este procedimento de amaciamento aplica-se também para motores substituídos ou retificados.

Durante e após o período de amaciamento, dirija o veículo moderadamente até o motor atingir a temperatura normal de funcionamento.

Durante os primeiros 300 km, evite freadas bruscas. O uso incorreto dos freios durante esse período comprometerá, futuramente, a eficiência da frenagem.

### **Acessórios, equipamentos e alarmes antifurto**

#### **▲ ATENÇÃO**

**A instalação de componentes não originais Honda pode causar danos ao veículo e/ou a perda da garantia.**

## Informações Importantes de Manuseio

---

A altura mínima do solo de seu CR-V é maior do que a de um veículo de passeio, projetado somente para uso em pistas pavimentadas. Sendo maior a altura do solo, o veículo apresenta muitas vantagens na condução em vias não pavimentadas. A altura do solo permite dirigir o veículo em terrenos irregulares e sobre obstáculos pequenos. Além disso, proporciona boa visibilidade para que você possa observar os obstáculos à frente antecipadamente.

Uma vez que é mais alto e fica mais distante do solo, seu veículo apresenta um centro de gravidade mais elevado. Isso significa que ele poderá tombar ou capotar mais facilmente nas curvas fechadas estando em velocidades não compatíveis com o local. Em colisões, a probabilidade de ocorrência fatal para um ocupante que não esteja usando o cinto de segurança é muito maior do que para um passageiro protegido pelo cinto. Lembre-se: Você e seus passageiros deverão sempre usar o cinto de segurança.

Para informações sobre técnicas adequadas de condução, leia na seção 6 *“Informações importantes sobre a condução do veículo”* e na seção 11 *“Informações gerais sobre a condução em vias não pavimentadas”*. O manuseio **incorreto** deste veículo poderá resultar em perda de controle ou acidente grave.

Muitos países proíbem a condução em vias não pavimentadas, tais como montanhas, percursos em trilhas etc. Verifique a legislação e os regulamentos locais quanto a este tipo de atividade.

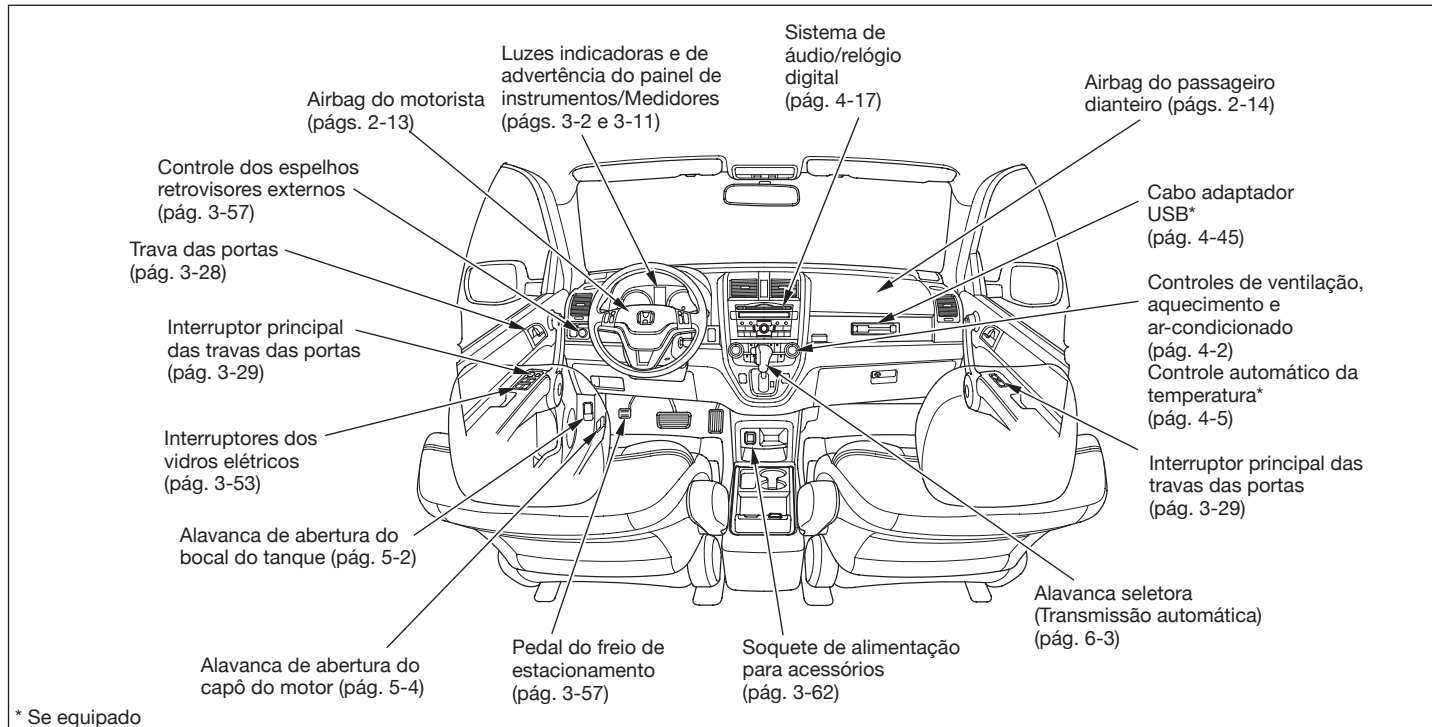


# ÍNDICE GERAL

Seção	Página
<b>1</b> Visão Geral do seu Veículo .....	1-1
<b>2</b> Segurança .....	2-1
<b>3</b> Instrumentos e Controles .....	3-1
<b>4</b> Equipamentos de Conforto e Comodidade .....	4-1
<b>5</b> Antes de Dirigir .....	5-1
<b>6</b> Condução do Veículo .....	6-1
<b>7</b> Manutenção .....	7-1
<b>8</b> Cuidados com a Aparência .....	8-1
<b>9</b> Em Caso de Emergência .....	9-1
<b>10</b> Informações Técnicas .....	10-1
<b>11</b> Condução em Vias Não Pavimentadas .....	11-1
<b>12</b> Índice Alfabético .....	12-1

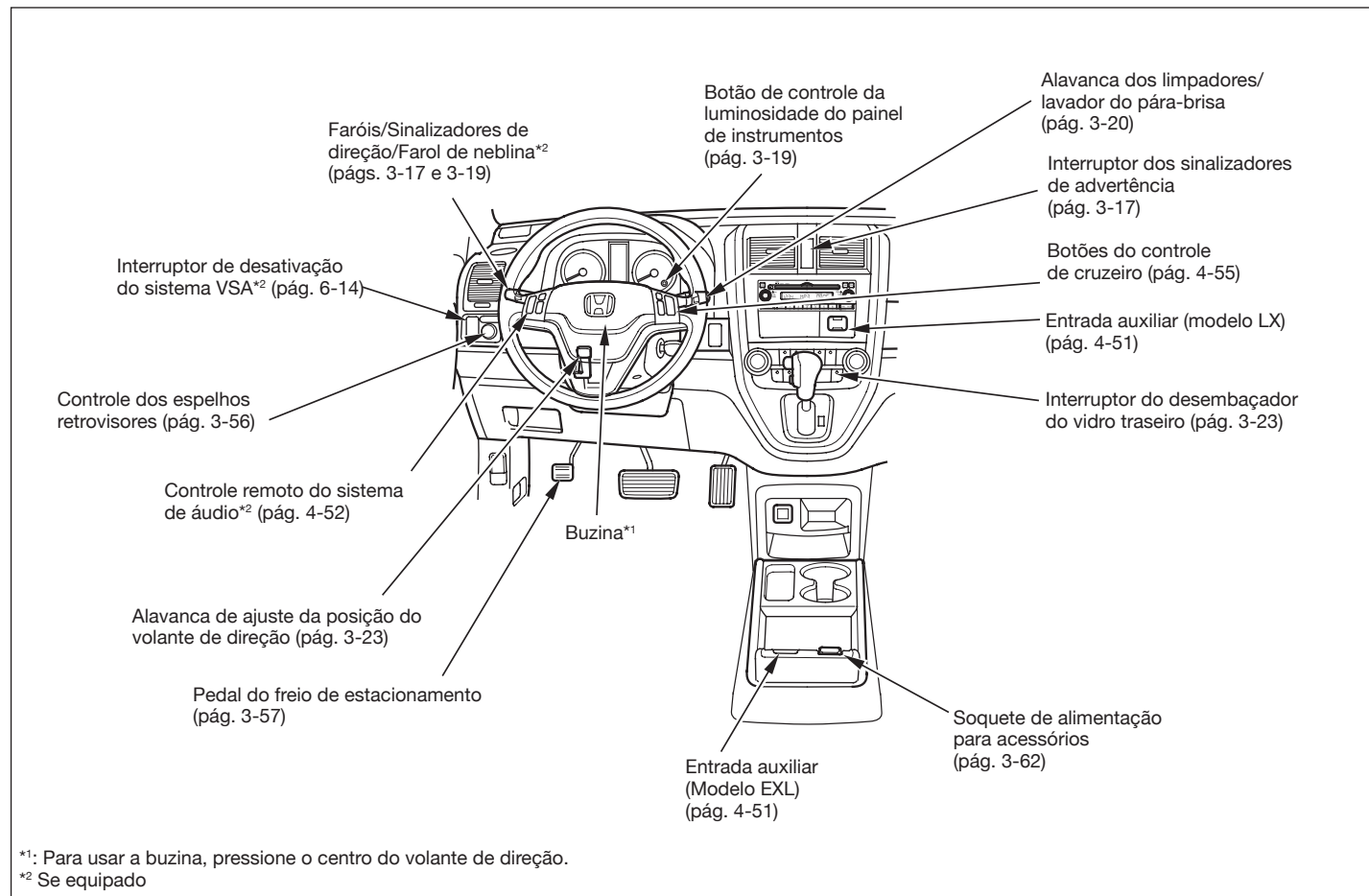


# 1 VISÃO GERAL DO SEU VEÍCULO



\* Se equipado

## Visão Geral do seu Veículo





# 2 SEGURANÇA

Seu veículo Honda está equipado com cintos de segurança e outros equipamentos que trabalham em conjunto para proteger os ocupantes durante uma colisão.

Os cintos de segurança são as peças mais importantes do sistema de proteção aos ocupantes. Quando ajustados corretamente, reduzem a possibilidade de ferimentos graves.

Para proteção adicional, seu veículo Honda está equipado com airbags (Sistema Suplementar de Segurança – SRS) frontais, laterais\* para o motorista e passageiro dianteiro, e de cortina\*, além de pré-tensionadores dos cintos de segurança dianteiros, barras laterais de proteção, localizadas nas portas, para aumentar ainda mais sua segurança.

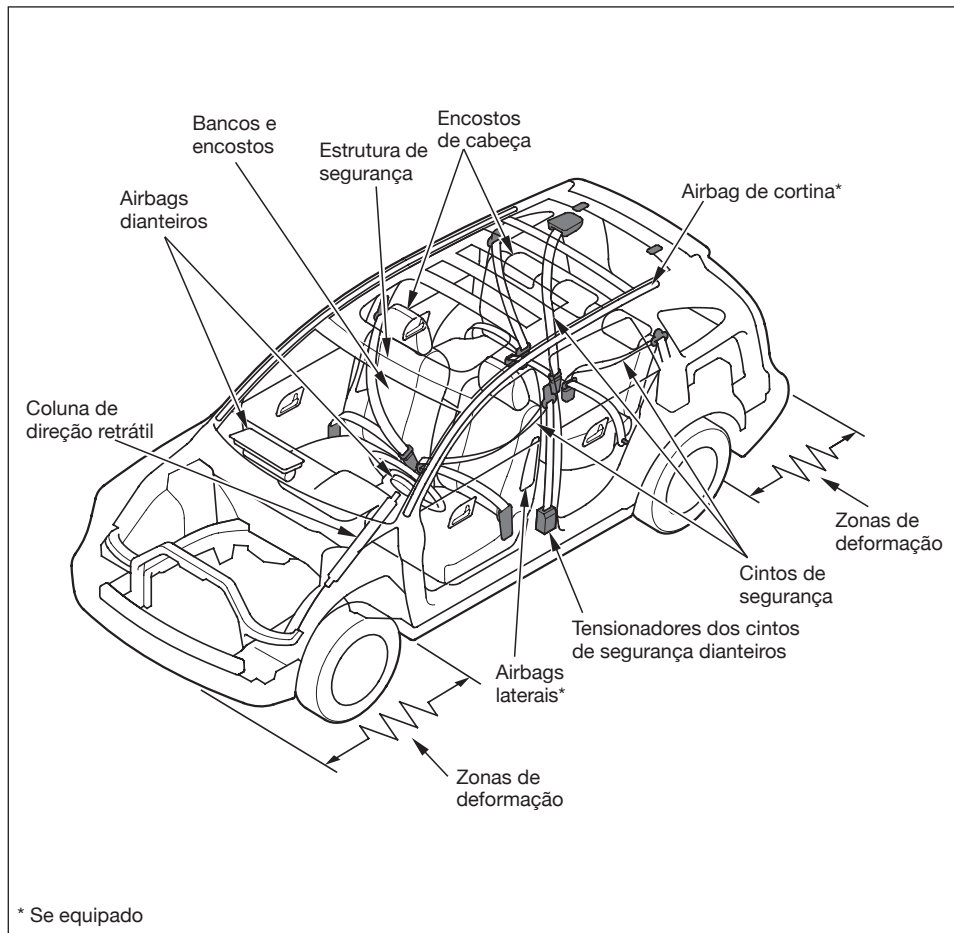
Os bancos, os encostos de cabeça e as travas das portas também exercem um papel importante para a segurança dos ocupantes.

Para obter o máximo de segurança, verifique os seguintes itens antes de conduzir o veículo:

- Se todos os ocupantes do veículo estão com os cintos de segurança corretamente ajustados;
- Se as crianças menores estão adequadamente acomodadas nos sistemas de proteção infantil;
- Se todas as portas estão fechadas e travadas;
- Se os encostos dos bancos estão na posição vertical e os encostos de cabeça ajustados adequadamente;
- Se não há objetos soltos que poderiam ser arremessados, causando ferimentos pessoais em caso de colisão ou freadas bruscas.

Seguindo essas instruções e as descrições mais detalhadamente nas próximas páginas, os riscos de ferimentos graves aos ocupantes em caso de colisão serão reduzidos.

\* Se equipado



### DISPOSITIVOS DE SEGURANÇA DO VEÍCULO

O seu veículo está equipado com muitos dispositivos que trabalham em conjunto para a sua segurança e a segurança dos passageiros durante uma colisão.

Alguns dispositivos de segurança não requerem nenhuma ação de sua parte. Entre eles: estrutura de aço de alta resistência que forma uma gaiola de segurança ao redor do compartimento dos passageiros; zonas de deformação, dianteira e traseira, projetadas para deformar e absorver parte da energia, em caso de colisão; coluna de direção retrátil e tensionadores automáticos dos cintos de segurança dianteiros que proporcionam maior segurança em caso de colisão.

Esses dispositivos de segurança são projetados para reduzir a gravidade dos ferimentos em caso de colisão. Portanto, você e os demais ocupantes do veículo não serão totalmente protegidos por esses dispositivos de segurança se não permanecerem sentados em posição correta, **usando adequadamente os cintos de segurança.**

### CINTOS DE SEGURANÇA

#### Por que usar o cinto de segurança?

O uso dos cintos de segurança devidamente afivelados e ajustados é fundamental para sua segurança e a dos demais passageiros.

Em caso de colisão ou freada de emergência, os cintos de segurança ajudam a evitar que os ocupantes sejam lançados para a frente e, principalmente, para fora do veículo.

Evidentemente, os cintos de segurança não podem protegê-lo em todas as colisões. Entretanto, na maioria dos casos, reduzem a possibilidade de ferimentos graves. Os cintos podem até salvar sua vida. É por esse motivo que o Departamento Nacional de Trânsito obriga o uso do cinto de segurança para todos os ocupantes do veículo.

#### ⚠ CUIDADO

**O risco de ferimentos graves, em caso de colisão, será maior se o cinto de segurança não for usado.**

**Certifique-se de que todos os ocupantes do veículo usem o cinto de segurança corretamente.**

#### Dicas importantes de segurança

- Os cintos de segurança foram projetados para adultos e crianças maiores. Bebês e crianças menores devem ser acomodados seguramente aos sistemas de proteção infantil.
- O cinto de segurança também deve ser usado por gestantes. Lembre-se, a melhor maneira de proteger o bebê é protegendo a mãe.
- Duas pessoas nunca devem usar o mesmo cinto de segurança. Se isto acontecer, poderão ocorrer graves ferimentos em caso de colisão.
- Não passe o cadarço do cinto diagonal por baixo do braço. Se for usado dessa forma, a pessoa poderá deslizar sob o cinto em caso de colisão. A força do cinto será então aplicada diretamente sobre o abdômen. Isto poderá causar ferimentos sérios ou até mesmo fatais.
- Nunca use o cinto de segurança torcido.
- Não coloque almofadas para o apoio do ombro ou qualquer outro acessório nos cintos de segurança. Isto pode reduzir a eficiência do cinto de segurança e aumentar o risco de ferimentos.

## Segurança

### Componentes do sistema dos cintos de segurança

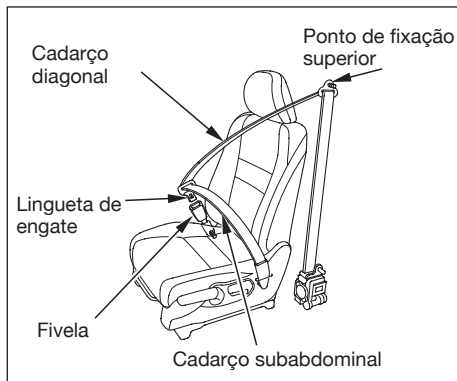
Seu veículo Honda possui cintos de segurança em todas as posições dos bancos. Os bancos dianteiros e todas as posições do banco traseiro possuem cintos retráteis de 3 pontos. Os cintos de segurança dianteiros são equipados com pré-tensionadores.



O sistema dos cintos de segurança também inclui um indicador no painel de instrumentos e um alerta sonoro para lembrar ao motorista de utilizar o cinto de segurança.

Se você continuar dirigindo sem utilizar o cinto de segurança, soa o alerta sonoro e o indicador pisca em intervalos regulares.

As páginas seguintes apresentam os componentes e o funcionamento do sistema dos cintos de segurança.



### Cintos retráteis de 3 pontos

Este tipo de cinto de segurança apresenta um cadearço diagonal e um subabdominal.

Os cintos de segurança são equipados com tensionadores automáticos de emergência. Na condução normal do veículo, o retrator de emergência permite o movimento livre do ocupante no banco, embora seja mantida uma certa tensão no cinto. Em caso de colisão ou frenagem súbita, o tensionador travará automaticamente o cinto, para ajudar a proteger o corpo.



### Cinto de segurança destacável

O cinto de segurança da posição central do banco traseiro é do tipo destacável e possui 2 partes: uma pequena lingueta de engate e uma fivela.

Normalmente o cinto destacável deve permanecer preso sempre que os encostos dos bancos estiverem na vertical. Para mais informações sobre o cinto destacável, consulte na seção 3 “Ancoragem removível”.

Se o cadearço diagonal do cinto estiver totalmente puxado, o retrator de emergência será ativado. O cinto de segurança retrairá, mas não permitirá que o passageiro se movimente livremente.

Para desativar o retrator, solte a fivela e deixe o cinto de segurança se retrair totalmente. Para prender novamente o cinto de segurança, puxe-o somente o necessário.

### **Como usar corretamente os cintos de segurança**

A eficiência dos cintos de segurança poderá ser aumentada se as instruções a seguir forem lidas atentamente. Certifique-se de estar totalmente familiarizado com o uso deste dispositivo de segurança.

#### **▲ CUIDADO**

**O uso incorreto dos cintos de segurança aumenta o risco de ferimentos graves em caso de colisão.**

**Certifique-se de que todos os ocupantes do veículo usem o cinto de segurança corretamente.**

### **Uso do Cinto Retrátil de 3 Pontos**

Antes de colocar o cinto de segurança, ajuste a posição do banco, de forma que seja possível acessar todos os controles do veículo. O encosto do banco deverá estar na posição vertical.

## Segurança

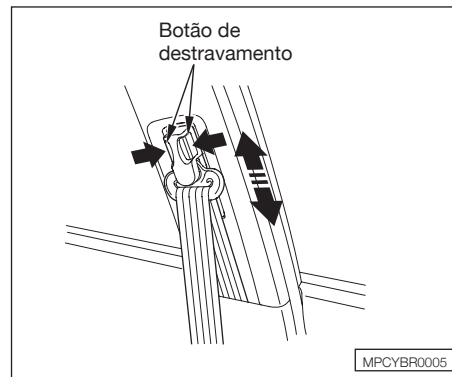


1. Puxe a lingueta de engate por cima do corpo e introduza-a na fivela. Puxe o cinto com força para certificar-se de que a fivela esteja travada firmemente.

2. Verifique se os cadarços não estão torcidos.
3. Posicione o cadarço subabdominal do cinto na posição mais baixa possível sobre o quadril. Isto fará com que a força da colisão atue no osso pélvico.
4. Puxe o cadarço diagonal para cima a fim de eliminar qualquer folga. Certifique-se de que o cadarço passe sobre o ombro e diagonalmente sobre o tórax.

### ⚠ CUIDADO

**Não coloque o cadarço diagonal sob o braço.**



5. Se o cinto estiver envolvendo o pescoço, ajuste a altura do ponto de fixação superior do cinto ou sua posição no banco.

Pressione os botões de destravamento e ajuste o ponto de fixação do cinto na altura desejada. O cinto pode ser ajustado em quatro posições diferentes.

6. Para destravar o cinto de segurança, pressione o botão vermelho da fivela. Em seguida, conduza o cinto em direção à coluna da porta.

### ▲ CUIDADO

Após sair do veículo, certifique-se de que o cinto de segurança tenha retornado completamente à posição original, não interferindo no fechamento da porta.



### Recomendações especiais para gestantes

Proteger a mãe é a melhor maneira de proteger o futuro bebê. Portanto, as gestantes devem usar o cinto de segurança na posição correta sempre que estiverem dirigindo ou viajando em um veículo.

Tenha o cuidado de manter o cadarço subabdominal na posição mais baixa possível sobre o quadril.

A gestante também deve se sentar com as costas retas e o banco posicionado o mais longe possível do volante de direção ou do painel. Isto reduzirá o risco de ferimentos para ambos, a mãe e o bebê, que podem ser causados pela colisão ou pelo acionamento do airbag.

Durante a gestação a mulher deve sempre perguntar ao seu médico se ela está autorizada a dirigir.

## Segurança

### Manutenção dos cintos de segurança

Por segurança, você deve verificar regularmente as condições dos cintos de segurança.

Puxe cada um dos cintos de segurança totalmente para fora e examine quanto a desgaste, corte, desfiados etc. Verifique se as fivelas funcionam suavemente e se os cintos se retraem facilmente. Qualquer cinto que não estiver em boas condições ou não funcionar adequadamente não oferecerá proteção e deverá ser substituído o mais rápido possível.

#### ⚠ CUIDADO

**Nenhuma modificação ou inclusão deve ser feita pelo usuário que impeça as funções de ajuste do cinto de segurança com a finalidade de eliminar folga ou evitar o ajuste do conjunto do cinto de segurança para eliminar folga.**

Se o cinto de segurança estiver em uso durante uma colisão, ele deve ser substituído em uma Concessionária Autorizada Honda. O cinto de segurança que estiver em uso em caso de uma colisão pode não oferecer o mesmo nível de proteção em caso de uma próxima colisão.

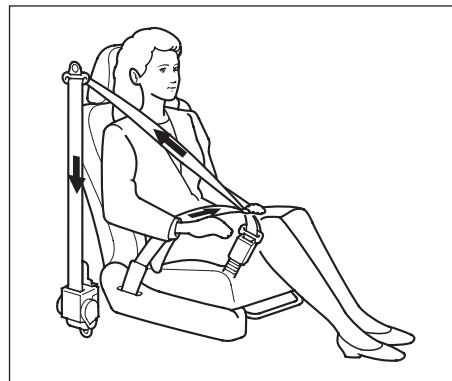
A Concessionária Autorizada Honda também deve inspecionar os pontos de apoio quanto a danos e substituí-los, se necessário.

#### ⚠ CUIDADO

**É necessário substituir todo o conjunto após ele ter sido usado em um impacto severo, mesmo que o dano no conjunto não seja aparente.**

#### ⚠ CUIDADO

**Tenha o cuidado de evitar o contato do tecido com polidores, óleos, produtos químicos e principalmente ácido da bateria. A limpeza pode ser feita com sabão neutro e água. O cinto de segurança deve ser substituído se o tecido começar a desfiar ou outro tipo de dano.**



### Tensionadores automáticos dos cintos de segurança

Os cintos de segurança dianteiros apresentam tensionadores automáticos que proporcionam proteção adicional durante colisões severas. Se os airbags dianteiros forem acionados, os cintos serão automaticamente tensionados para ajudar a manter o motorista e passageiro dianteiro firmemente no lugar.

Os tensionadores são projetados para se ativar em qualquer colisão severa o suficiente para acionar os airbags dianteiros.



Os tensionadores também podem ser ativados durante uma colisão na qual os airbags dianteiros não sejam inflados. Neste caso, os airbags não foram necessários, porém a tensão extra no cinto de segurança foi útil.

Quando os tensionadores são acionados, os cintos permanecem tensionados até que sejam soltos dos fechos da forma usual.



A luz de advertência do airbag se acenderá para indicar a existência de algum problema com os tensionadores automáticos. (Consulte a seção 3 “Luzes indicadoras e de advertência”).

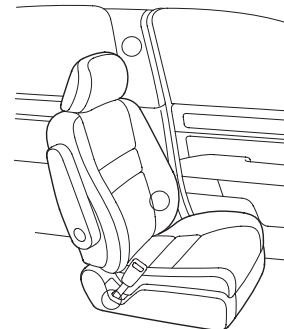
### ⚠️ ATENÇÃO

**Quando os airbags (bolsas de ar) são acionados, em casos de colisões frontais severas, os tensionadores automáticos dos cintos de segurança dianteiros deverão ser substituídos juntamente com a unidade do SRS (Sistema de Proteção Suplementar) e os airbags (bolsas de ar) do motorista e passageiro.**

### ⚠️ CUIDADO

**Um cinto que tenha sido submetido a esforços, como por exemplo, em um acidente ou que esteja danificado, deverá ser substituído em uma Concessionária Autorizada Honda.**

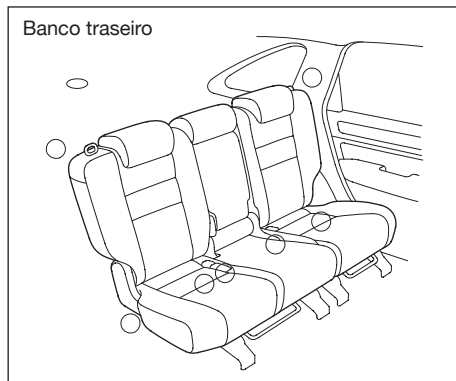
Banco dianteiro



### PONTOS DE FIXAÇÃO

Ao substituir os cintos de segurança, utilize os pontos de fixação, conforme indicado na ilustração.

## Segurança

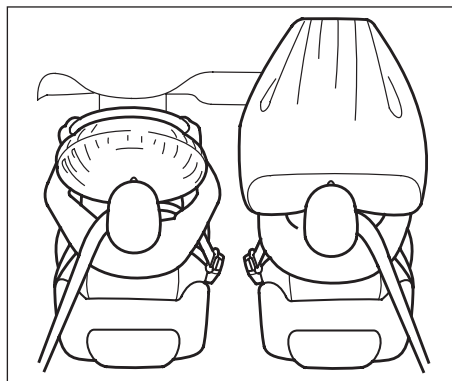


O banco traseiro está equipado com três cintos de segurança retráteis de 3 pontos.

### ▲ CUIDADO

**A falta de inspeção ou manutenção dos cintos de segurança pode resultar em ferimentos sérios e até em morte, se o cinto de segurança não funcionar adequadamente quando necessário.**

**Inspeccione regularmente os cintos de segurança e repare qualquer problema o mais rápido possível.**



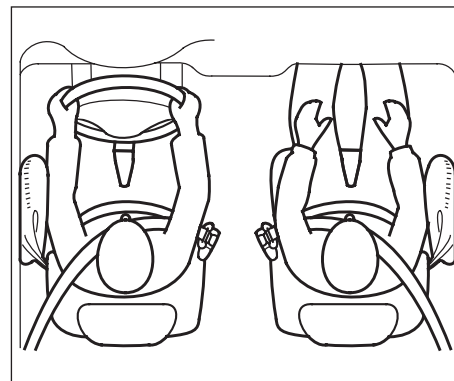
**Airbags (Sistema suplementar de segurança - SRS)**

### Airbags frontais

Seu veículo está equipado com airbags dianteiros para aumentar a proteção da cabeça e do tórax do motorista e do passageiro dianteiro em uma colisão frontal severa.

### ▲ CUIDADO

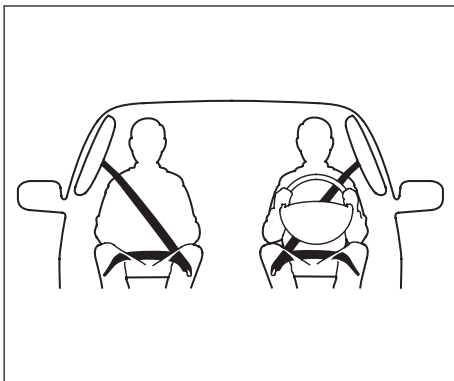
**Os airbags são ativados apenas uma vez. Eles não poderão protegê-lo contra impactos adicionais que podem ocorrer durante a sequência da colisão.**



**Airbags laterais**

### Modelo EXL

Esta versão está equipada também com airbags laterais, para aumentar a proteção da parte superior do dorso do motorista ou do passageiro dianteiro em colisões laterais moderadas a severas.



## Airbags de cortina

### Modelo EXL

Esta versão está equipada com airbags de cortina, para proteger a região da cabeça dos ocupantes no caso de colisão lateral severa (consulte nesta seção “*Funcionamento dos airbags de cortina*” para mais informações sobre o funcionamento dos airbags de cortina).

Os pontos mais importantes sobre os airbags são:

- os airbags não substituem os cintos de segurança;
- os airbags não oferecem qualquer proteção nas colisões traseiras, capotamentos ou pequenas colisões dianteiras ou laterais;
- os airbags impõem riscos. Para serem efetivos, os airbags devem inflar com muita força e velocidade. Portanto, embora ajudem a salvar vidas, os airbags podem causar ferimentos leves, mais graves ou até fatais, se os ocupantes não estiverem sentados na posição correta ou usando o cinto de segurança.

### ⚠ ATENÇÃO

**Use sempre o cinto de segurança corretamente e sente-se em posição ereta, o mais distante possível do volante de direção ou do painel de instrumentos.**

## Componentes do SRS

O Sistema suplementar de segurança (SRS) inclui:

- dois airbags dianteiros. O airbag do motorista está instalado no centro do volante de direção; o airbag do passageiro dianteiro está instalado no painel de instrumentos. Ambos trazem a identificação “SRS AIRBAG”.
- dois airbags laterais\*, um para o motorista e outro para o passageiro dianteiro. Os airbags estão instalados nas bordas externas dos encostos dos bancos. Ambos apresentam a inscrição “SIDE AIRBAG”;
- dois airbags de cortina\*, um em cada lado do veículo. Os airbags de cortina estão localizados no teto, sobre os vidros das portas. As colunas dianteira e traseira de ambos os lados estão marcadas com “SIDE CURTAIN AIRBAG” (airbag de cortina);
- tensionadores automáticos do cinto de segurança;
- sensores capazes de detectar uma colisão severa;

\* Se equipado

- um sofisticado sistema eletrônico que monitora continuamente e registra informações sobre os sensores, a unidade de controle, os atuadores do airbag quando o interruptor de ignição estiver na posição II (ligado);
- uma luz de advertência localizada no painel de instrumentos para alertar quanto a um possível problema no sistema;
- uma luz indicadora localizada no painel de instrumentos para alertar sobre a desativação do airbag lateral\* do passageiro dianteiro;
- um sistema de reserva de energia para os airbags, caso o sistema elétrico do veículo seja desconectado em uma colisão.

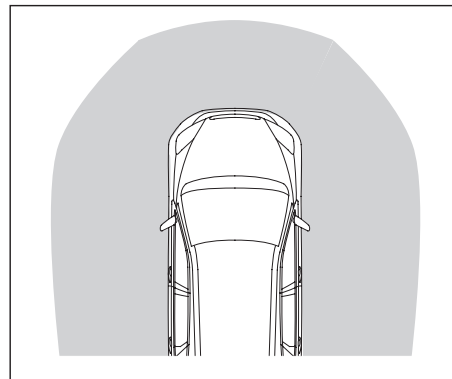
### **Colisão frontal ou lateral\* de veículos equipados com airbag**

Em uma colisão frontal ou lateral\* severa, os sensores detectam a rápida desaceleração do veículo e enviam um sinal para a unidade de controle. Essa unidade de controle ativa os airbags instantaneamente.

Durante uma colisão, os cintos de segurança irão ajudar a proteger a parte inferior do corpo e do tronco. O airbag absorverá a energia proveniente do impacto, ajudando a proteger a cabeça e o tórax do motorista e passageiro do banco dianteiro contra choques no interior do veículo.

Após inflarem, os airbags irão esvaziar-se imediatamente. Isto ocorrerá em uma fração de segundo.

Após a colisão, poderá ser observada a presença de fumaça. Essa fumaça é, na verdade, o pó proveniente da superfície dos airbags, este pó não é tóxico e não apresenta nenhuma substância nociva à saúde. Pessoas com problemas respiratórios podem sentir-se momentaneamente incomodadas com os produtos químicos utilizados nos ativadores dos airbags.



### **Considerações importantes sobre o airbag**

Os airbags são ativados somente em caso de colisão frontal ou lateral\* severa. Porém, não serão ativados em colisões frontais moderadas, traseiras e capotamentos, mesmo que de grandes proporções.

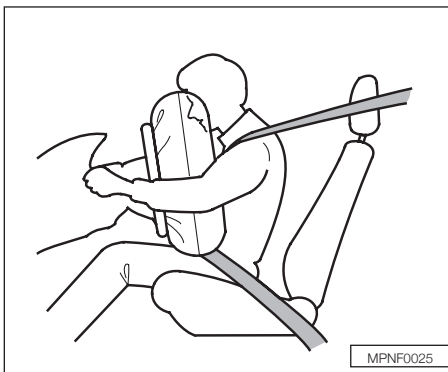
#### **▲ ATENÇÃO**

**Os airbags são ativados apenas uma vez. Eles não poderão protegê-lo contra impactos adicionais que podem ocorrer durante a sequência da colisão.**

\* Se equipado

Ferimentos graves podem ocorrer em uma colisão severa, mesmo que os cintos de segurança sejam usados corretamente e que os airbags sejam ativados. Nenhum sistema oferece proteção total no caso de colisões severas.

É muito difícil determinar se os airbags deveriam ou não ter inflado, analisando somente a deformação do veículo causada por uma colisão. Em alguns casos, uma deformação acentuada indica que a carroceria absorveu grande parte da energia da colisão, sendo que o uso do airbag não se fez necessário. Em outros casos, um violento solavanco, como um impacto na parte inferior do veículo, poderá ocasionar a ativação do airbag.

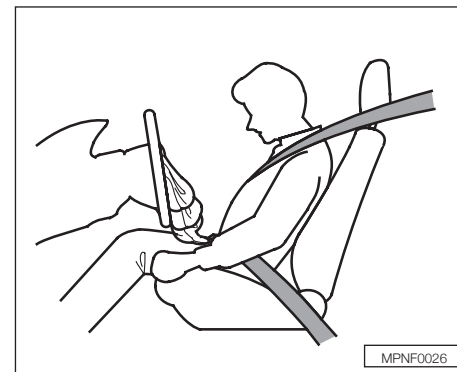


MPNF0025

### Funcionamento do airbag do motorista

Sempre que houver uma colisão frontal severa, o airbag será ativado instantaneamente para ajudar a proteger a cabeça e o tórax.

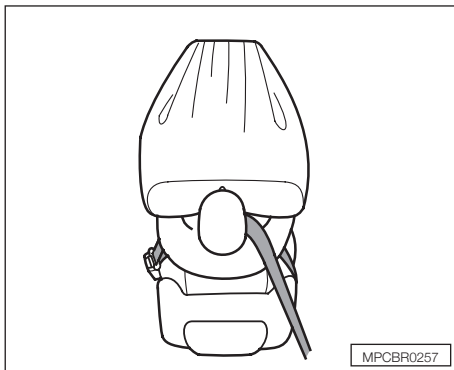
Para atingir este objetivo, o airbag será inflado com uma força considerável. Portanto, poderá causar algumas escoriações faciais ou outros ferimentos. Para reduzir a possibilidade de ferimentos, posicione o banco o mais afastado possível do volante, porém de forma que não comprometa o conforto e o acesso aos controles do veículo.



MPNF0026

Após o airbag inflar, começará a esvaziar-se imediatamente, e não interferirá, portanto, em sua visibilidade para operar outros controles. O tempo total para inflar e esvaziar é uma fração de segundo. O acionamento do airbag pode até nem ser notado.

Para sua segurança, não fixe qualquer objeto no volante de direção, onde o airbag está localizado. Isto pode interferir no funcionamento do airbag ou em caso de atuação do sistema, os objetos podem ser lançados no interior do veículo, causando ferimentos pessoais.



### Funcionamento do airbag do passageiro dianteiro

Sempre que houver uma colisão frontal severa, o airbag do passageiro dianteiro será acionado simultaneamente ao do motorista.

Esse airbag é um pouco maior, sendo acionado com uma força considerável. Ele pode ferir seriamente o passageiro dianteiro, se este não estiver acomodado adequadamente e se o cinto de segurança não estiver sendo usado corretamente.

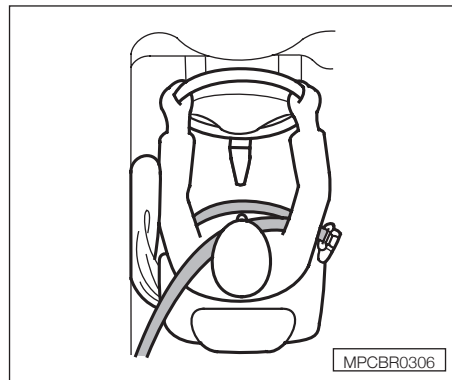
O airbag do passageiro dianteiro está localizado no painel, sob uma tampa com a inscrição SRS.

#### ⚠ CUIDADO

**Não coloque qualquer objeto sobre essa tampa. Se o airbag for acionado, o objeto poderá ser arremessado no interior do veículo, causando ferimentos pessoais.**

**Da mesma forma, não permita que o passageiro dianteiro trafegue em nenhum momento com os pés sobre o painel, mesmo que em baixa velocidade e em trajetos curtos. Em caso de acionamento do airbag, o passageiro poderá ser seriamente ferido.**

**Não instale o sistema de proteção infantil no banco do passageiro dianteiro. Se o airbag for acionado, poderá atingir o sistema de proteção infantil, deslocando-o de sua posição original e causando graves ferimentos à criança.**



### Como funcionam os airbags laterais\*

Se você sofrer um impacto lateral moderado a severo, os sensores detectam a aceleração rápida e sinalizam à unidade de controle para inflar instantaneamente ou o airbag lateral do motorista ou do passageiro, ativando o tensionador do cinto de segurança do lado afetado.

Somente um airbag será acionado durante um impacto lateral. Se o impacto for do lado do passageiro, somente o airbag lateral do passageiro será acionado, mesmo que não exista passageiro.

Para obter a melhor proteção dos airbags laterais, os ocupantes do banco dianteiro devem usar sempre o cinto de segurança e se sentar retos nos bancos.

\* Se equipado

### Sistema de Desligamento do Airbag Lateral\*

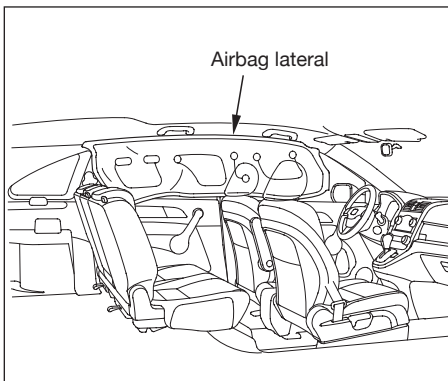
Seu veículo tem um sistema de desligamento do airbag lateral, projetado primeiramente para proteger uma criança que estiver viajando no banco do passageiro dianteiro.

Embora a Honda não recomende que crianças sejam transportadas no banco dianteiro, se o sensor de posição detectar que existe uma criança recostada no trajeto de acionamento do airbag lateral, o airbag é desligado.

O airbag lateral também desliga se um adulto de menor tamanho se reclinar nesse trajeto, ou se um adulto maior estiver relaxado e encostar no trajeto de acionamento do airbag lateral.

Objetos colocados no banco do passageiro dianteiro também podem fazer o airbag desligar.

O passageiro do banco dianteiro não deve usar uma almofada ou outro objeto como um descanso para as costas, pois isto pode evitar que o sistema de desligamento funcione adequadamente.



### Funcionamento do airbag de cortina\*

Sempre que houver uma colisão lateral severa, o airbag será acionado, em conjunto com o tensionador do cinto de segurança do motorista ou do passageiro dianteiro, para proteger a região da cabeça dos ocupantes.

Se o impacto for do lado do passageiro dianteiro, o airbag de cortina do lado do passageiro será acionado, mesmo que não haja um passageiro.

O acionamento do airbag de cortina ocorre em uma fração de segundo, e após o airbag inflar, o mesmo começará a esvaziar imediatamente.

Um ou ambos airbags de cortina podem ser acionados durante uma colisão severa, que faça os airbags dianteiros serem acionados.

Para obter a máxima proteção dos airbags de cortina, os ocupantes devem usar o cinto de segurança e sentar-se de maneira adequada, com as costas em posição vertical e bem apoiadas no encosto do banco.

\* Se equipado

### Luz de advertência do SRS



A função da luz de advertência SRS no painel de instrumentos é alertá-lo quanto a um possível problema nos airbags, nos sensores ou nos pré-tensionadores.

O sistema deve ser verificado se:

- A luz não se acender quando o interruptor de ignição for ligado (posição II “ligada”);
- A luz permanecer acesa após a partida do motor;
- A luz se acender ou piscar com o veículo em movimento.

#### **▲ CUIDADO**

**Se alguma destas condições ocorrer, os airbags podem não funcionar quando necessário. Portanto, leve o veículo para ser inspecionado em uma Concessionária Autorizada Honda o mais rápido possível.**

### Luz indicadora de desativação do airbag lateral\*



Esta luz avisa que o airbag lateral do lado do passageiro foi automaticamente desativado.

Isso não significa que exista algum problema com os airbags laterais. Esta luz somente indica que o sistema foi desativado automaticamente, para evitar que o airbag lateral do passageiro seja acionado indevidamente.

O assento do passageiro dianteiro possui um sistema que detecta a posição do ocupante. Esse sistema envia sinais para a unidade de controle, com informações da posição e altura do passageiro dianteiro. Se a unidade de controle detectar que o ocupante está no trajeto de insuflamento do airbag lateral, a luz indicadora de desativação do airbag lateral irá se acender no painel de instrumentos, desativando o airbag lateral do passageiro.

#### **▲ CUIDADO**

**O airbag lateral não será ativado caso o sistema de desativação automática tenha sido acionado.**

Se o passageiro do assento dianteiro permanecer por mais de 3 segundos inclinado ou relaxado para o lado, na área de acionamento do airbag lateral, a luz irá se acender no painel de instrumentos e somente irá se apagar quando o ocupante acomodar-se corretamente. Neste caso, solicite que o passageiro sente-se de maneira adequada, com as costas em posição vertical e bem apoiadas no encosto do banco.

Após o passageiro acomodar-se, a luz ainda permanecerá acesa por 3 a 4 segundos, e então se apagará. Esse intervalo de tempo impede que a luz se acenda toda vez que o passageiro se mover, o que poderia incomodar o motorista.

A luz deverá se acender também quando o interruptor de ignição for colocado na posição II (ligado), apagando-se após alguns segundos. Se a luz não se acender, permanecer acesa ou acender enquanto o veículo estiver em movimento sem um passageiro no banco dianteiro, leve o veículo para ser inspecionado em uma Concessionária Autorizada Honda.

#### **▲ CUIDADO**

**O passageiro do assento dianteiro não deve usar uma almofada ou qualquer outro objeto de descanso para as costas. Isso pode interferir no funcionamento adequado do sistema.**



## Manutenção

O airbag praticamente não necessita de manutenção. Porém, deve-se efetuar os serviços de manutenção no sistema em uma Concessionária Autorizada Honda nas seguintes situações:

- **Se os airbags forem ativados**, deverão ser substituídos juntamente com a unidade de controle e demais peças relacionadas;
- **Se a luz de advertência SRS do airbag alertar sobre algum problema**. Neste caso, o sistema deve ser inspecionado o mais rápido possível;
- A cada dez anos.

### ⚠ CUIDADO

**Não tente remover o airbag. Este serviço deve ser efetuado somente por uma Concessionária Autorizada Honda.**

## Precauções Importantes sobre o Airbag

- **Não modifique o volante de direção ou qualquer outro componente do airbag.** Tais modificações podem tornar o sistema ineficiente.
- **Não adultere os componentes ou fiação do sistema nem passe condutores elétricos próximos aos condutores do airbag.** Isto poderá ativá-lo, causando sérios ferimentos aos ocupantes.
- Informe a pessoa que irá efetuar algum serviço em seu veículo que ele está equipado com airbag. Se os procedimentos e precauções descritos no Manual de Serviços Honda não forem seguidos, poderão ocorrer danos ao sistema ou ferimentos pessoais.
- **Não exponha os encostos dianteiros a líquidos.** Se derramar água ou outro líquido no encosto, pode afetar o funcionamento adequado do sistema de airbags laterais.
- **Não cubra nem substitua o revestimento dos encostos dianteiros.** A substituição inadequada ou a colocação de capas nos encostos dianteiros pode evitar que os airbags laterais inflem durante um impacto.

- O desmanche total de um veículo equipado com airbag não inflado pode ser perigoso. Solicite a assistência de uma Concessionária Autorizada Honda, caso haja necessidade de sucatear o veículo.
- Se o veículo for vendido, informe ao novo proprietário que ele possui airbag. Alertelo sobre as informações e precauções descritas neste Manual do Proprietário.

### ⚠ CUIDADO

**Os bancos dianteiros possuem bolsas infláveis (airbag lateral\*) instaladas na região do encosto, assim como o sistema de detecção de posição do passageiro e circuitos de acionamento do sistema.**

**Portanto, não altere e/ou desmonte o revestimento dos bancos em hipótese alguma, pois isto afetará o funcionamento do SRS (airbag lateral\*), comprometendo a sua eficácia caso seja necessário para a proteção dos ocupantes em colisões laterais severas.**

\* Se equipado

## Segurança

### CUIDADOS ADICIONAIS DE SEGURANÇA

- Não tente desativar os airbags. Juntos, os airbags e os cintos de segurança, protegem melhor.
- **Nunca altere os componentes ou a fixação do airbag e tensionador automático do cinto de segurança.** A alteração pode acionar os airbag e tensionadores automáticos dos cintos de segurança e causar ferimentos muito graves.

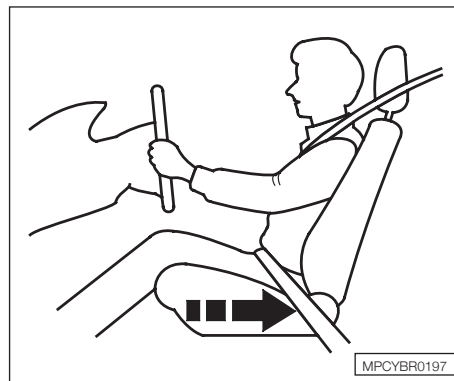
### BANCOS

#### Posição dos Encostos dos Bancos

Os encostos dos bancos dianteiros devem permanecer na posição vertical, para obter-se maior proteção dos cintos de segurança.

#### **▲ CUIDADO**

**Se o encosto do banco estiver excessivamente reclinado, a capacidade de proteção do cinto de segurança será reduzida, devido à possibilidade de deslizamento sob o cinto, aumentando o risco de ferimentos em caso de colisão.**



#### Ajuste os bancos dianteiros

Ajuste o banco do motorista o mais atrás possível, mas permitindo que você mantenha total controle do veículo. Deixe que o passageiro dianteiro ajuste o banco o mais atrás possível.

Não sente muito perto do volante de direção ou do painel de instrumentos, pois pode ser gravemente ferido pelo airbag sendo inflado ou se ferir no volante de direção ou painel de instrumentos.

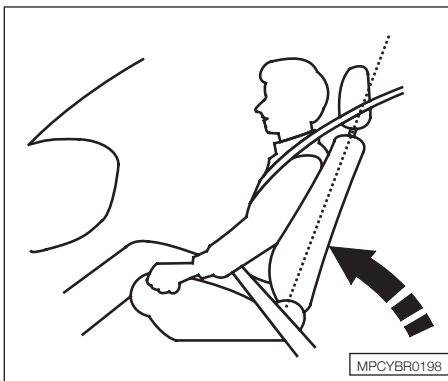
Além de ajustar o banco, pode ser ajustado o volante de direção para cima e para baixo, para a frente e para trás (consulte na seção 3 “Ajuste do volante de direção”).

Quando o banco estiver corretamente ajustado, balance-o para a frente e para trás para certificar-se que esteja travado na posição. Consulte na seção 3 “Ajuste da posição dos bancos dianteiros” para saber como ajustá-los.

## ⚠ CUIDADO

**Sentar-se muito perto de um airbag dianteiro pode resultar em ferimentos graves ou fatais quando o airbag dianteiro inflar.**

**Sente-se sempre o mais atrás possível dos airbags dianteiros.**



## Ajuste dos Encostos

Ajuste o encosto do motorista em uma posição confortável e reta, deixando bastante espaço entre seu peito e a tampa do airbag no centro do volante de direção.

Passageiros com encostos ajustáveis também devem ajustar seu encosto em uma posição confortável e reta.

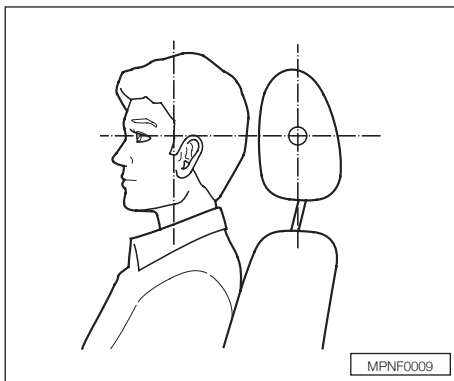
## ⚠ CUIDADO

**Reclinar demais o encosto pode resultar em ferimentos graves ou fatais em um acidente.**

**Ajuste o encosto em uma posição reta, encostando totalmente no encosto.**

Reclinar o encosto de modo que a porção do ombro do cinto de segurança não encoste mais no peito do ocupante reduz a capacidade de proteção do cinto. Isso aumenta também a possibilidade de deslizar sob o cinto durante um acidente e sofrer ferimentos graves. Quanto mais reclinado o encosto estiver, maior o risco de ferimento.

Consulte na seção 3 “Ajuste dos encostos dos bancos dianteiros” para saber como ajustar os encostos.



### Ajuste dos Encostos de Cabeça

Ajuste o encosto de cabeça do motorista de modo que o centro da parte traseira de sua cabeça encoste contra o centro do apoio.

Peça aos passageiros que também ajustem adequadamente os encostos de cabeça. Pessoas muito altas devem ajustar os encostos o mais alto possível.

### ⚠ CUIDADO

**O posicionamento inadequado dos apoios de cabeça reduzem sua eficácia e você pode se ferir gravemente durante um acidente.**

**Certifique-se que os encostos de cabeça estão ajustados corretamente antes de começar a dirigir.**

Encostos de cabeça adequadamente ajustados ajudam a proteger os ocupantes de movimentos bruscos com a cabeça e outros ferimentos ocorridos em acidentes.

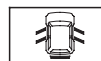
Consulte na seção 3 “Encostos de cabeça” para saber como ajustar os encostos de cabeça.

Quando um passageiro estiver sentado na posição central do banco traseiro, certifique-se que o encosto de cabeça central esteja ajustado na posição mais alta.

## PORTAS

### Travas das Portas

Não deixe as portas do veículo destravadas. Um passageiro, principalmente uma criança, pode abrir a porta acidentalmente e cair do veículo. Também existe a possibilidade do ocupante ser lançado para fora do veículo durante uma colisão se as portas não estiverem travadas.



Seu veículo tem uma luz de verificação no painel de instrumentos para indicar quando uma porta ou a tampa traseira não está fechada corretamente.

### Travas de Segurança para Crianças

As portas traseiras estão equipadas com travas de segurança que impedem sua abertura pelo lado interno do veículo. As portas poderão ser abertas somente pelo lado de fora. Para informações sobre os procedimentos de ajuste, consulte a seção 3 “Travas de segurança para crianças”.

### COLOCAÇÃO DE OBJETOS EM LOCAIS SEGUROS

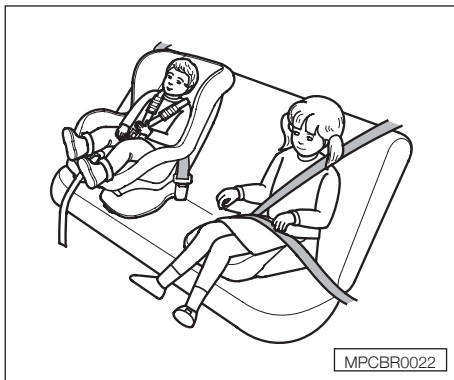
- Antes de conduzir o veículo, certifique-se de ter colocado, em local seguro, qualquer objeto que possa ser arremessado no interior do veículo, causando ferimentos pessoais ou interferindo na operação dos controles.
- Não coloque nenhum objeto sobre o painel traseiro. Ele pode obstruir a sua visão ou ser arremessado contra algum ocupante em caso de colisão.
- Mantenha todas as tampas dos compartimentos fechadas quando o veículo estiver em movimento. A tampa do porta-luvas aberta, por exemplo, pode causar ferimentos no joelho do passageiro dianteiro.

### CONDUÇÃO DO VEÍCULO COM ANIMAIS DOMÉSTICOS

Animais soltos no interior do veículo são um grande risco, pois podem interferir na condução. Em caso de colisão ou frenagem brusca, eles podem ser arremessados no interior do veículo, ferindo os ocupantes.

Para a segurança dos próprios animais, acomode-os seguramente no veículo.

A maneira mais recomendada para acomodar um cachorro de médio ou grande porte é a utilização de uma coleira especial para viagem. Essa coleira pode ser fixada no banco traseiro com o cinto de segurança. Coleiras especiais para viagem podem ser encontradas em lojas especializadas em animais.



### SEGURANÇA DE CRIANÇAS

As crianças dependem dos adultos para sua proteção.

#### ▲ CUIDADO

**Uma criança que não esteja acomodada corretamente pode sofrer ferimentos graves em caso de colisão.**

**Crianças menores devem ser acomodadas a um sistema de proteção infantil posicionado e fixado firmemente no banco traseiro com o cinto de segurança.**

### Considerações sobre a Segurança de Crianças

- Nunca segure um bebê no colo no interior de um veículo em movimento. Se estiver usando o cinto de segurança, as forças e reação provocadas por uma colisão irão tirar o bebê de seus braços e arremessá-lo no interior do veículo, provocando ferimentos graves.
- Se estiver segurando um bebê no colo e não estiver usando o cinto de segurança, seu corpo poderá ferir o do bebê no interior do veículo.
- Nunca coloque o mesmo cinto de segurança sobre seu corpo e o de uma criança. Durante uma colisão, o cinto de segurança poderá pressionar violentamente o corpo da criança e provocar graves ferimentos. Além disso, o mesmo cinto de segurança nunca deve ser usado por duas crianças. Se isto acontecer, poderão ocorrer graves ferimentos em caso de colisão.
- Por motivos de segurança, não deixe as crianças sozinhas no interior do veículo sem a supervisão de um adulto.
- Não deixe as crianças em pé ou ajoelhadas sobre o banco quando o veículo estiver em movimento.
- Coloque o cinto de segurança nas crianças e verifique o ajuste. O cadarço diagonal deve estar abaixo do pescoço e sobre o tórax. O cadarço subabdominal deve estar posicionado no quadril e não sobre o estômago.

## Acomodação de Crianças

De acordo com as estatísticas de acidentes com crianças de todos os tamanhos e idades, elas estarão mais seguras quando devidamente acomodadas no banco traseiro.

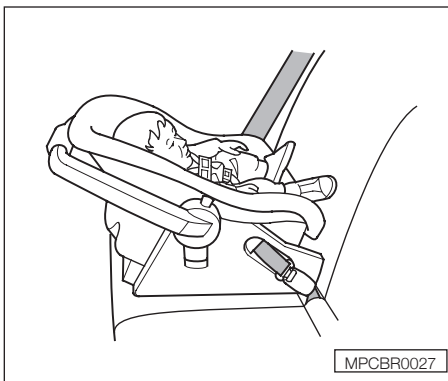
Sempre que possível, recomendamos que um sistema de proteção infantil seja firmemente fixado com o cinto de segurança na posição central do banco traseiro.

Crianças muito grandes para o sistema de proteção infantil devem ser acomodadas no banco traseiro e devem usar o cinto retrátil de 3 pontos.

### ▲ CUIDADO



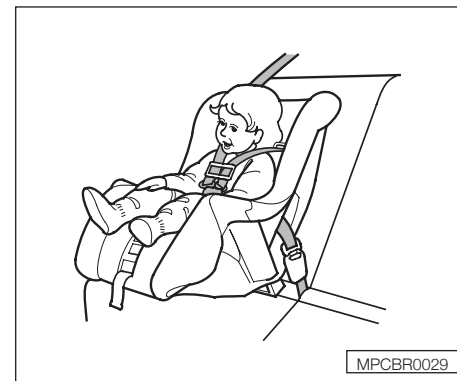
**Nunca instale o sistema de proteção infantil no banco dianteiro. Em caso de colisão, o airbag do passageiro poderá inflar e atingir o sistema, causando sérios ferimentos.**



### *Acomodação de crianças com até 1 ano de idade*

Uma criança com até 1 ano de idade deve ser acomodada a um sistema de proteção infantil do tipo berço. Como as crianças têm o hábito de se inclinar, o sistema deve ficar virado para a parte traseira do veículo.

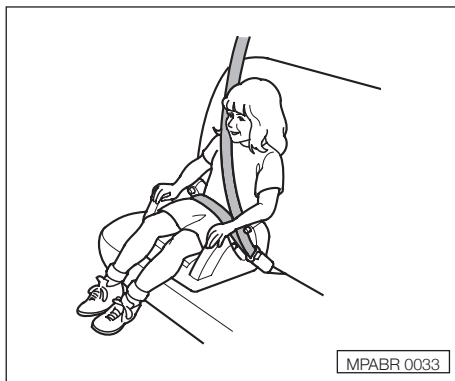
Recomendamos que o sistema seja colocado na posição central do banco traseiro e fixado com o cinto de segurança.



### *Acomodação de crianças com idade superior a 1 ano e inferior ou igual a 4 anos*

Uma criança com idade superior a 1 ano e inferior ou igual a 4 anos deve ser acomodada a um sistema de proteção infantil do tipo poltrona.

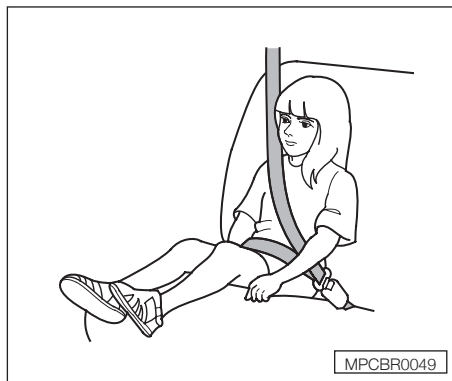
Recomendamos que o sistema seja colocado na posição central do banco traseiro e fixado com o cinto de segurança.



### ***Acomodação de crianças com idade superior a 4 anos e inferior ou igual a 7 anos e meio***

Crianças com idade superior a 4 anos e inferior ou igual a 7 anos e meio devem utilizar o dispositivo de retenção denominado “assento de elevação”.

Coloque o cinto de segurança na criança. Verifique se existem folgas e ajuste-o de forma que o cadarço não passe pelo pescoço.



### ***Acomodação de crianças com idade superior a 7 anos***

Crianças com idade superior a 7 anos devem ser acomodadas nas laterais do banco traseiro com o cinto retrátil de 3 pontos.

Coloque o cinto de segurança na criança. Verifique se existem folgas e ajuste-o de forma que o cadarço não passe pelo pescoço.

## **ARMAZENAMENTO DO SISTEMA DE PROTEÇÃO INFANTIL**

Quando o sistema de segurança para crianças não estiver em uso, remova-o do veículo ou fixe-o firmemente com cinto de segurança, para que não ofereça risco para os demais ocupantes do veículo em caso de colisão.



### CUIDADO COM OS GASES DE ESCAPAMENTO

A manutenção correta é a melhor proteção contra a entrada de gases no interior do veículo. O sistema de escapamento deve ser completamente inspecionado por um técnico qualificado sempre que:


- o veículo for suspenso para a troca de óleo;
- forem observadas mudanças no ruído do escapamento;
- o sistema de escapamento e a parte traseira ou inferior do veículo forem danificados em um acidente.

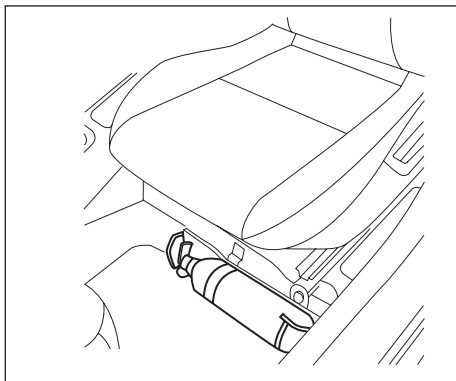
#### ⚠ CUIDADO

- **Evite a inalação dos gases provenientes do sistema de escapamento. Eles contêm monóxido de carbono, um gás incolor e inodoro que pode causar perda de consciência ou até mesmo a morte. Se houver suspeita de entrada de gases de escapamento no interior do veículo, determine e corrija a causa o mais rápido possível.**
- **Não conduza o veículo com a tampa traseira aberta. Isso pode permitir a entrada dos gases de escapamento no interior do veículo. Se for necessário dirigir o veículo nesta condição, mantenha todos os vidros abertos.**
- **Não deixe o motor ligado em áreas fechadas.**

Uma alta quantidade de monóxido de carbono pode se acumular rapidamente em locais fechados, tal como uma garagem. Não acione o motor em garagens com a porta fechada. Mesmo com a porta aberta, deixe o motor ligado somente o tempo necessário para tirar o veículo do local.

Quando a tampa traseira está aberta, o fluxo de ar pode levar os gases de escapamento para o interior do veículo, criando uma condição de perigo. Se for necessário dirigir com a tampa traseira aberta, abra todos os vidros e ajuste o sistema de ventilação, aquecimento e ar-condicionado conforme descrito abaixo:

1. Selecione o modo de ar fresco.
2. Direcione a distribuição de ar para .
3. Ajuste o ventilador na velocidade máxima.
4. Ajuste o aquecimento, utilizando o botão de controle de temperatura.



### EXTINTOR DE INCÊNDIO

O extintor de incêndio está localizado sob a extremidade dianteira do banco do motorista, fixado no assoalho do veículo. Para removê-lo, puxe a alça da presilha de fixação.

As instruções de uso são descritas no próprio extintor.

A manutenção é de responsabilidade do proprietário; portanto, siga as instruções do fabricante impressas no próprio extintor.

### TRIÂNGULO DE SEGURANÇA

O triângulo de segurança encontra-se no porta-malas, localizado embaixo da cobertura do assoalho.

### ÁLCOOL E DROGAS

Dirigir um veículo requer atenção total. As condições de tráfego mudam rapidamente e é necessário estar apto a reagir na mesma velocidade. O álcool e as drogas afetam diretamente o reflexo. Mesmo os remédios, com ou sem prescrição médica, podem produzir esse efeito.

Existem leis que tratam da condução de veículos por pessoas embriagadas. Essas leis determinam a quantidade mínima de álcool no sangue para que uma pessoa seja considerada embriagada. Contudo, a capacidade de julgamento e tempo de reação tendem a diminuir a cada drinque ingerido. A melhor coisa a fazer é nunca dirigir embriagado.

Quando beber, procure a companhia de um amigo ou conhecido que não tenha bebido para dirigir seu veículo ou procure utilizar meios alternativos de transporte, tais como táxi e ônibus.

Se isso não for possível, pare de beber e espere até estar em condições de dirigir. O tempo de espera é a única coisa que pode deixá-lo novamente em condições de dirigir; café e ducha fria não aceleram o processo.

Se seus amigos tentarem dirigir após terem ingerido algum tipo de bebida alcoólica, procure alertá-los sobre o perigo que isto poderá acarretar. Lembre-se que eles estarão dividindo as mesmas ruas ou estradas com você.

### DISPOSITIVO DE CORTE DE INJEÇÃO DE COMBUSTÍVEL

O sistema de alimentação está programado para interromper a injeção de combustível quando o veículo estiver parado, com a alavanca seletora em **P** ou **N**, e o motor estiver em altas rotações (máx. 5.000 rpm). Isto evita eventuais acidentes causados pelo acionamento indesejado da alavanca seletora.

### BARRAS DE PROTEÇÃO LATERAL

Seu veículo Honda está equipado com barra de proteção acondicionada nas portas. Essas barras têm por finalidade proteger os ocupantes contra impactos laterais.

## ETIQUETAS DE SEGURANÇA

As etiquetas estão nos locais indicados. Elas advertem sobre riscos potenciais que podem causar ferimentos graves. Leia estas etiquetas atentamente. Em caso das etiquetas ficarem gastas e a leitura se tornar difícil, contate uma Concessionária Autorizada Honda para substituí-las.

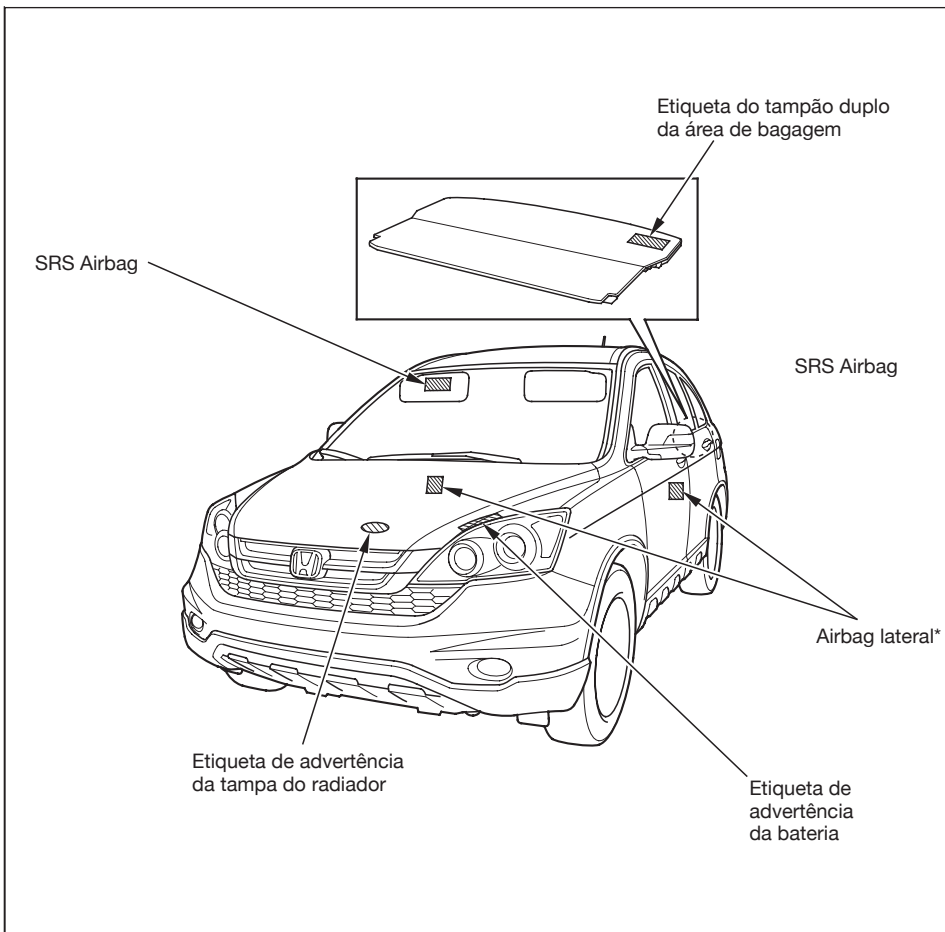


- Símbolo de advertência de segurança

### Airbag frontal

A etiqueta indicada a seguir está fixada no para-sol do passageiro.

<b>WARNING ATTENTION ADVERTENCIA ATTENZIONE ATENÇÃO</b>	
	<b>DO NOT</b> place rear-facing child seat on this seat with airbag. <b>DEATH OR SERIOUS INJURY</b> can occur.
	<b>NE PAS</b> placer le siège enfant dos à la route sur ce siège avec sac gonflable. Cela risquerait d' <b>entraîner la MORTI</b> OU DES <b>BLESSURES GRAVES</b> .
	<b>NO</b> ponga ni asiento para niños orientado hacia atrás en este asiento con un <b>bagajito de aire</b> . Correría el riesgo de <b>MUERTE</b> O <b>HERIDAS GRAVES</b> .
	<b>NON</b> mettere un seggiolino per bambini rivolto all'indietro su questo sedile. Ciò è <b>distato al airbag</b> . Si potrebbero altrimenti avere <b>DECESSI</b> O <b>GRAVI INFORTUNI</b> .
<b>NAO</b> coloque a cadeira de criança voltada para trás neste banco com airbag. Se o fizer, <b>pode provocar a MORTE</b> OU <b>FERIMENTOS GRAVES</b> .	



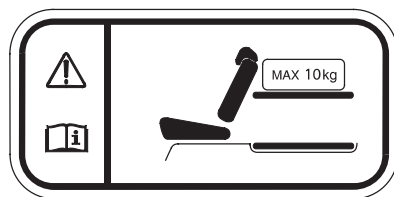
## Segurança

### Airbag lateral\*

Nos veículos equipados com airbag lateral, a etiqueta mostrada a seguir está fixada em cada um dos batentes das portas dianteiras.

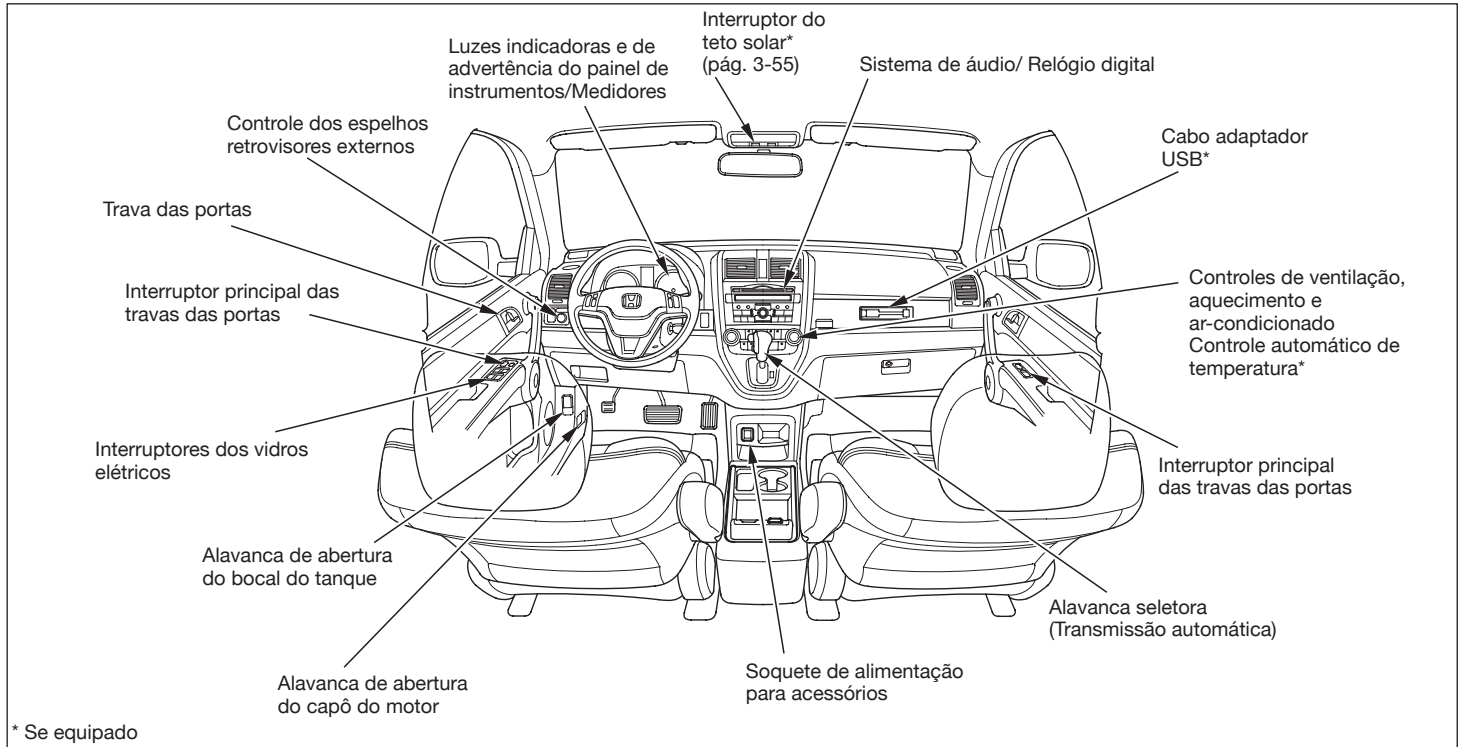


A etiqueta mostrada abaixo está fixada no lado esquerdo do tampão duplo da área de bagagem.



\* Se equipado

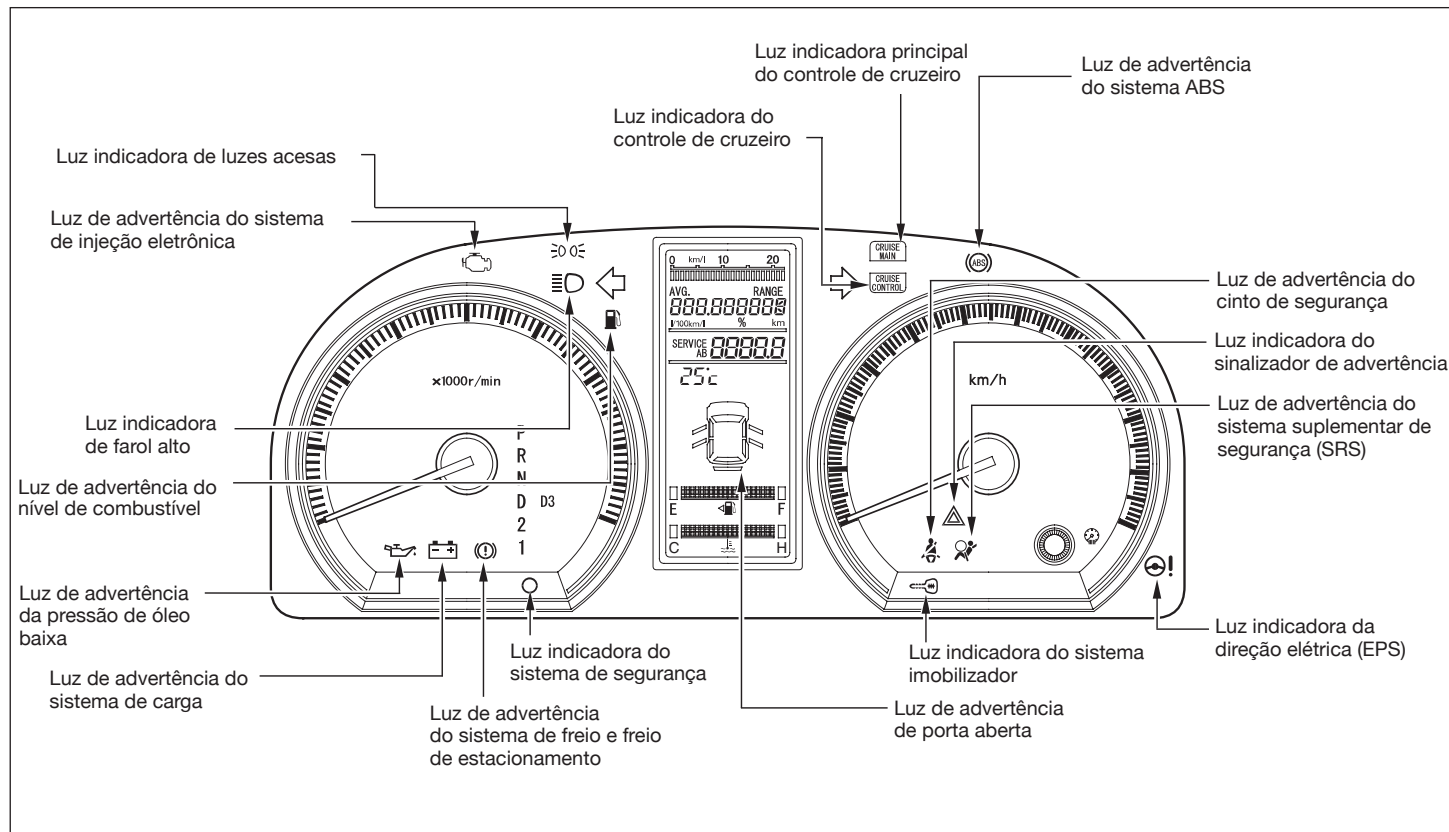
# 3 INSTRUMENTOS E CONTROLES



# Instrumentos e Controles

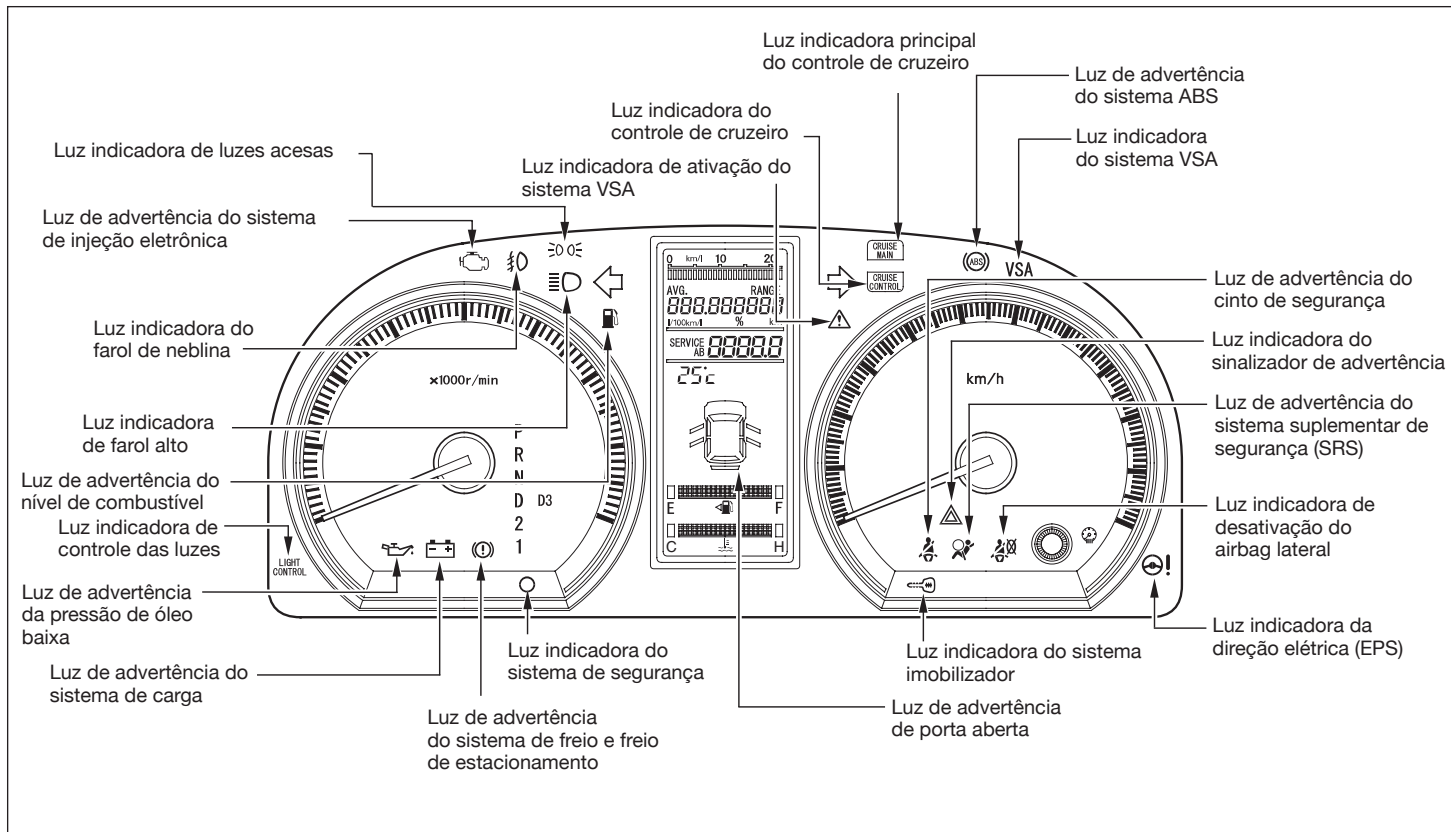
## PAINEL DE INSTRUMENTOS

### MODELO LX



## PAINEL DE INSTRUMENTOS

### MODELO EXL



## Instrumentos e Controles

### Luzes Indicadoras e de Advertência



#### Indicador do sistema de carga (Bateria)

Esta luz se acenderá quando a ignição for ligada, apagando-se depois que o motor começar a funcionar. Se esta luz permanecer acesa com o motor ligado, é sinal de que a bateria não está sendo carregada. Procure uma Concessionária Autorizada Honda imediatamente.



#### Indicador do sistema suplementar de segurança – SRS

A luz do SRS alerta o motorista quanto a problemas potenciais com os airbags, sensores ou tensionadores dos cintos de segurança.

Ao colocar o interruptor de ignição na posição II (ligada), esta luz acende por vários segundos e então apaga. Isto informa se o sistema está funcionando adequadamente.

Se a luz acender em qualquer outro momento ou não acender, inspecione o sistema em uma Concessionária Autorizada Honda.

\* Se equipado

Por exemplo:

- Se a luz do SRS não acender após colocar o interruptor de ignição na posição II (ligada).
- Se a luz permanecer acesa após dar a partida no motor.
- Se a luz acender ou piscar enquanto estiver dirigido.

Se ocorrer qualquer destas indicações, os airbags e os tensionadores dos cintos de segurança podem não estar funcionando adequadamente quando você precisar deles.

#### ▲ ATENÇÃO

**Ignorar a luz do SRS pode resultar em ferimentos graves ou fatais se o sistema dos airbags e dos tensionadores dos cintos de segurança não funcionar adequadamente.**

**Leve o veículo para inspeção do sistema em uma Concessionária Autorizada Honda o mais rápido possível se a luz do SRS alertar para um possível problema.**



#### Indicador de desligamento do airbag lateral\*

Esta luz avisa que o airbag lateral do lado do passageiro foi automaticamente desativado.

Isto não significa que exista algum problema com os airbags laterais. Esta luz somente indica que o sistema foi desativado automaticamente, para evitar que o airbag lateral do passageiro seja acionado indevidamente.

O assento do passageiro dianteiro possui um sistema que detecta a posição do ocupante. Este sistema envia sinais para a unidade de controle, com informações da posição e altura do passageiro dianteiro. Se a unidade de controle detectar que o ocupante está no trajeto de insuflamento do airbag lateral, a luz de advertência do airbag lateral irá acender no painel de instrumentos, desativando o airbag lateral do passageiro.

#### ▲ CUIDADO

**O airbag lateral não será ativado caso o indicador de desligamento automático tenha sido acionado.**



Se o passageiro do assento dianteiro permanecer por mais de 3 segundos inclinado ou relaxado para o lado, na área de acionamento do airbag lateral, a luz irá acender no painel de instrumentos e somente irá se apagar quando o ocupante acomodar-se corretamente. Neste caso, solicite que o passageiro sente-se de maneira adequada, com as costas em posição vertical e bem apoiadas no encosto do banco.

Após o passageiro acomodar-se, a luz ainda permanecerá acesa por 3 a 4 segundos, e então se apaga. Este intervalo de tempo impede que a luz se acenda toda vez que o passageiro se mover, o que poderia incomodar o motorista.

A luz deverá acender também quando a ignição for colocada na posição II (ligada), apagando-se após alguns segundos. Se ela não acender, permanecer acesa ou acender enquanto o veículo estiver em movimento sem um passageiro no banco dianteiro, leve o veículo para ser inspecionado em uma Concessionária Autorizada Honda.

### ▲ CUIDADO

**O passageiro do assento dianteiro não deve usar uma almofada ou qualquer outro objeto de descanso para as costas. Isso pode interferir no funcionamento adequado do sistema.**



### Luz de advertência da pressão do óleo

Esta luz se acenderá quando a ignição for ligada, apagando-se depois que o motor começar a funcionar.

Se a luz se acender durante a condução do veículo, pare em um local seguro e desligue o motor. Procure uma Concessionária Autorizada Honda imediatamente.

(Para maiores informações consulte a Seção 9 "Em caso de Emergência")



### Luz de advertência do ABS

Esta luz acende por alguns segundos quando a ignição é ligada. Se esta luz acender em qualquer outro momento, indica que existe um problema no sistema ABS. Se isto acontecer, leve o veículo a uma Concessionária Autorizada Honda para o sistema ser inspecionado. Com esta luz acesa, o veículo ainda mantém a sua capacidade de frenagem, porém sem o sistema ABS.

## Instrumentos e Controles



### Indicador do sistema imobilizador

O indicador acende brevemente quando a ignição é ligada. O indicador apaga quando a chave codificada é inserida na ignição. Se não for uma chave corretamente codificada, o indicador piscará e o sistema de combustível será desabilitado.



### Luz de advertência do freio de estacionamento e do sistema de freio

Esta luz possui duas funções:

1. Acende-se para adverti-lo de que o freio de estacionamento não foi totalmente desacionado. Dirigir o veículo com o freio de estacionamento acionado pode danificar os freios e pneus, além de desativar o sistema ABS. Essa luz se acenderá quando a ignição for colocada na posição II (ligada).
2. A luz também pode indicar que o nível do fluido de freio está baixo, se permanecer acesa após o freio de estacionamento ser liberado ou se acender durante a condução do veículo. Isso normalmente acontece devido ao desgaste excessivo das pastilhas. Dirija-se à sua Concessionária Autorizada Honda para verificar se as pastilhas do freio estão desgastadas ou se existe vazamento de fluido.

(Para maiores informações consulte a Seção 9 “*Em caso de Emergência*”)



### Indicador de nível baixo do tanque de combustível

O indicador está localizado no medidor de combustível. Ele acende para alertar que o reservatório de combustível deve ser reabastecido o mais breve possível. Quando o indicador acende, no reservatório de combustível ainda restam aproximadamente 8,6 ℓ de combustível, antes de ser indicado E (vazio).

\* Se equipado



### Indicador de porta aberta

Este indicador acende quando alguma porta ou tampa traseira não estiver totalmente fechada.



### Indicador do sistema de injeção eletrônica

Esta luz se acenderá por alguns segundos quando o interruptor de ignição for ligado. Se esta luz se acender durante a condução do veículo, isso significa que existe algum problema no motor ou nos sistemas de injeção eletrônica ou de controle de emissões.

Se esta luz se acender, estacione o veículo em um local seguro e desligue o motor. Em seguida, ligue-o novamente. Se a luz permanecer acesa, dirija-se a uma Concessionária Autorizada Honda o quanto antes. Dirija em baixa velocidade e evite aceleração total.

Se a luz de advertência se acender com frequência, mesmo que tenha efetuado os procedimentos descritos, dirija-se a uma Concessionária Autorizada Honda para efetuar uma inspeção no sistema.

(Para maiores informações consulte a Seção 9 “Em caso de Emergência”)



### Luzes indicadoras dos sinalizadores de direção e do sinalizador de advertência

Os sinalizadores piscam no painel de instrumentos para indicar mudança de pista para a direita ou para a esquerda. Se a seta não piscar ou piscar rapidamente, indica normalmente que uma das lâmpadas indicadoras de direção está queimada (consulte a Seção 7 “Substituição das lâmpadas dos sinalizadores de direção dianteiros”). Substitua a lâmpada queimada o mais rápido possível, pois os outros motoristas não podem ver que você está sinalizando.

Quando o sinalizador de advertência é acionado, ambas as setas indicadoras de direção piscam no painel de instrumentos. Todas as luzes indicadoras de direção externas do veículo também piscam.



### Luz indicadora do farol alto

Esta luz se acenderá quando os fachos altos dos faróis estiverem acesos ou quando o lampejador do farol for acionado.

## Instrumentos e Controles



### Indicador de luzes acesas

Este indicador alerta que as luzes externas estão ligadas. O indicador acende quando o interruptor das luzes estiver na posição “ $\Rightarrow \odot \Leftarrow$ ” ou “ $\equiv \odot$ ”. Se a ignição for colocada na posição **I** (acessórios) ou **0** (trava) sem que as luzes sejam desligadas, o indicador permanecerá aceso. Um alerta sonoro também será acionado se a porta do motorista for aberta e a chave removida da ignição.



### Indicador do farol de neblina dianteiro\*

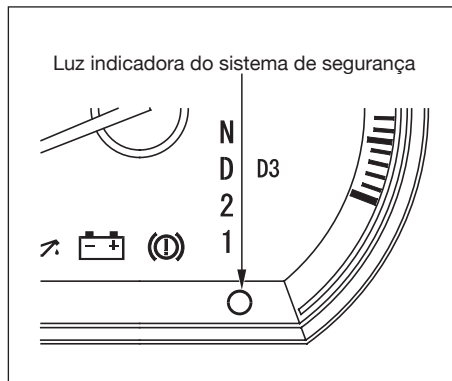
Este indicador acende quando o farol de neblina é ligado.



### Luz indicadora de controle das luzes\*

Esta luz indicadora normalmente acende por alguns segundos quando você coloca o interruptor de ignição na posição **II** (Ligada). Se ela acender em qualquer outra ocasião, existe um problema com o sistema de controle automático de iluminação (consulte nesta Seção “*Alavanca combinada de controle das luzes e sinalizadores de direção*”). Leve o veículo o mais rápido possível para inspeção em uma Concessionária Autorizada Honda.

\* Se equipado



### Luz indicadora do sistema de segurança

Esta luz piscará quando o sistema de segurança estiver acionado.

(Para maiores informações consulte a Seção 4 “*Sistema de Segurança*”)



### Luz indicadora do sistema da direção eletricamente assistido

Esta luz acende quando a ignição é ligada e apaga quando é dada a partida no motor. Se ela acender em qualquer outro momento, indica problema no sistema da direção elétrica. Se isto acontecer, pare o veículo em um local seguro e desligue o motor. Zere o sistema dando a partida novamente no motor. A luz indicadora não apagará imediatamente, desta forma conduza o veículo por alguns quilômetros e olhe a luz EPS. Se ela não apagar ou se voltar a acender com o veículo em movimento, leve o veículo a uma Concessionária Autorizada Honda para ser inspecionado. Com a luz ligada, o sistema da direção elétrica está desligado, deixando o veículo mais difícil de ser dirigido.

VSA

### Indicador do sistema de assistência à estabilidade do veículo (VSA)\*

Normalmente esta luz acende por alguns segundos quando o interruptor de ignição é colocado na posição II (ligada).

Se ela acender e permanecer acesa em qualquer outro momento, ou não acender quando o interruptor de ignição é colocado na posição II (ligada), existe um problema no sistema VSA. Leve o veículo para inspeção em uma Concessionária Autorizada Honda. Sem o VSA, seu veículo ainda tem condição normal de condução, porém sem o controle de tração VSA e a melhoria da estabilidade. Consulte na seção 6 “*Sistema de assistência à estabilidade do veículo (VSA)*” para maiores informações sobre o sistema VSA.



### Indicador de ativação do VSA\*

Esta luz tem três funções:

1. Ela acende como um lembrete de que o sistema de assistência à estabilidade do veículo (VSA) foi desligado.
2. Ela pisca quando o VSA está ativo (consulte na seção 6 “*Sistema de assistência à estabilidade do veículo (VSA)*”).
3. Ela acende junto com a luz do sistema VSA se existir um problema no sistema VSA.

Normalmente esta luz acende por alguns segundos quando o interruptor de ignição é colocado na posição II (ligada). Consulte na seção 6 “*Sistema de assistência à estabilidade do veículo (VSA)*” para maiores informações sobre o sistema VSA.



### Indicador do lembrete de uso do cinto de segurança

Este indicador acende quando o motor é ligado. Ele é um lembrete para o motorista colocar o cinto de segurança.

Um alerta sonoro será ouvido, se o cinto de segurança não for colocado.

Se o motor é ligado antes que o motorista coloque o cinto de segurança, o alerta sonoro será acionado e a luz indicadora piscará. Se o cinto de segurança não for colocado antes do alerta sonoro parar, o indicador para de piscar, porém permanece aceso.

Se o motorista não estiver usando o cinto de segurança com o veículo em movimento, o alerta sonoro será acionado e o indicador piscará novamente em intervalos regulares.

\* Se equipado

## Instrumentos e Controles

---

CRUISE  
MAIN

### Indicador principal do controle de cruzeiro

Este indicador acende quando o sistema de controle de cruzeiro é ligado através do botão CRUISE.

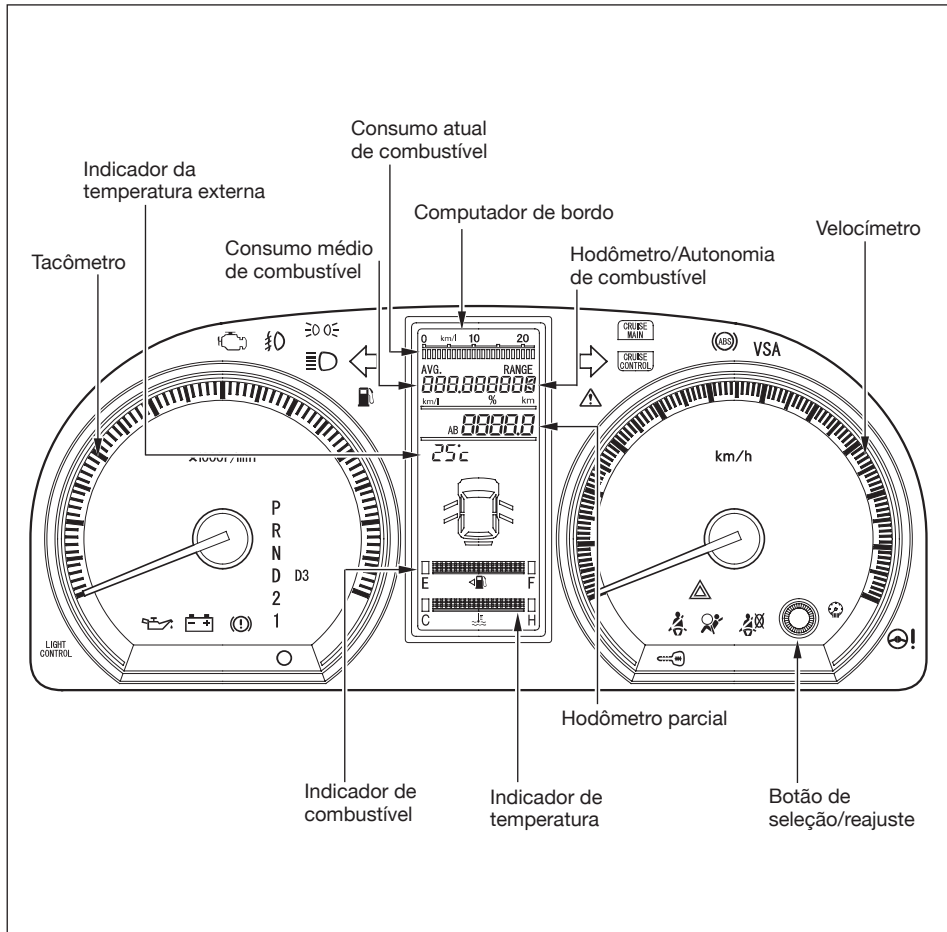
CRUISE  
CONTROL

### Indicador do controle do cruzeiro

Este indicador acende quando o controle de cruzeiro é ativado.

(Para maiores informações consulte na seção 4 “*Controle de Cruzeiro*”).

# Instrumentos e Controles



## Velocímetro

A velocidade é indicada em km/h.

A desativação do velocímetro através do desligamento de seu cabeamento elétrico, mesmo que temporária, poderá provocar sérias avarias na transmissão de seu Honda, além de não permitir o controle da velocidade do veículo, infringindo o Código de Trânsito Brasileiro.

Com o velocímetro desativado, a unidade eletrônica de controle do veículo estará interpretando que o veículo poderá estar parado, permitindo eventualmente que a marcha à ré seja selecionada, mesmo com o veículo se deslocando à frente em alta velocidade. Se isso ocorrer, há grande risco de acidentes e inevitável comprometimento da transmissão.

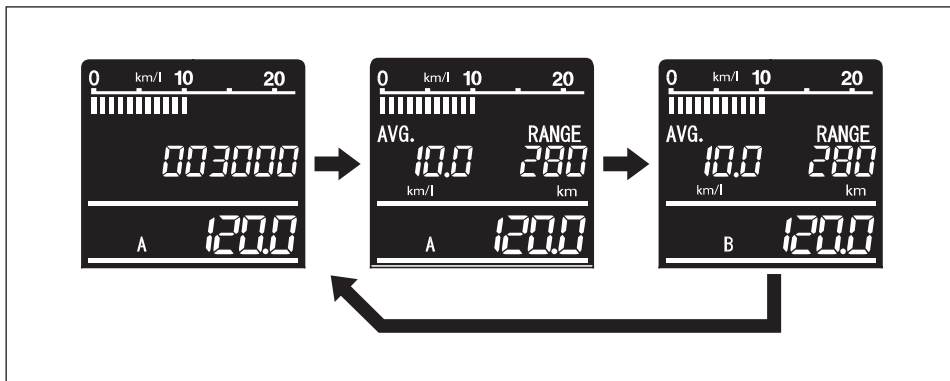
Caso seja constatado o desligamento do velocímetro, a garantia do veículo será automaticamente cancelada.

## Tacômetro

Indica a velocidade do motor em rotações por minuto (rpm). A leitura correta é feita multiplicando-se o número indicado por 1000.

Para evitar danos ao motor, nunca conduza o veículo com o ponteiro do tacômetro na zona vermelha.

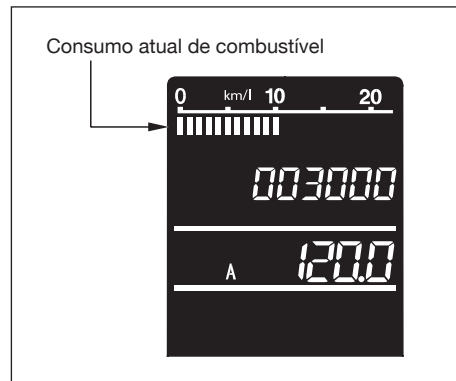
## Instrumentos e Controles



### Computador de bordo

O computador de bordo consiste de 3 segmentos. O segmento superior indica o consumo atual de combustível, o segundo segmento indica o hodômetro, o consumo médio de combustível e a autonomia do veículo, e o terceiro segmento indica o hodômetro parcial.

Para alterar o mostrador, pressione o botão de seleção/reajuste repetidamente. O último modo selecionado será indicado quando o interruptor de ignição for colocado na posição II (ligada).



### Consumo atual de combustível

O mostrador indica o consumo atual, ou instantâneo, de combustível.

Ele indica o número de quilômetros/litro.



### Hodômetro

O hodômetro registra a distância total percorrida em quilômetros.

### Consumo médio de combustível

Quando um dos hodômetros parciais (A ou B) for selecionado, o consumo médio de combustível, desde a última vez que o hodômetro parcial foi zerado, poderá ser indicado no computador de bordo (km/litro). Esse número é atualizado uma vez a cada 10 segundos. Para visualizar o consumo médio de combustível, pressione e solte o botão de seleção/reajuste repetidamente.

Quando o hodômetro parcial é zerado, o consumo médio de combustível para esse hodômetro parcial também é zerado.

### Autonomia de combustível (Distância estimada)

Esta função indica a distância estimada que pode ser percorrida com o combustível remanescente no tanque.

A distância é estimada com base na economia de combustível alcançada nos últimos quilômetros e, portanto, poderá variar de acordo com mudanças na velocidade, condições do tráfego etc.

### Hodômetro parcial

O hodômetro parcial registra a distância percorrida pelo veículo em um determinado trajeto.

Existem dois hodômetros parciais: A e B. Para selecionar um dos hodômetros, pressione o botão de seleção/reajuste repetidamente. Os hodômetros parciais funcionam de forma independente, portanto poderão ser monitorados dois trajetos diferentes.

Quando o interruptor de ignição for ligado (posição II), será apresentado o mostrador selecionado por último.

Para zerar o hodômetro parcial, selecione-o e, a seguir, pressione e mantenha pressionado o botão de seleção/reajuste até o número "0.0" ser indicado.

## Instrumentos e Controles



### Indicador de temperatura externa

Este indicador mostra a temperatura externa em graus Celsius. Para ver a temperatura externa, pressione e solte o botão SEL/RESET até a temperatura ser indicada no display.

O sensor de temperatura externa está localizado no para-choque dianteiro. Portanto, a leitura da temperatura pode ser afetada pelo reflexo quente da superfície da rodovia e pela exaustão do tráfego ao redor. Isto pode causar uma leitura incorreta quando o veículo estiver em velocidade inferior a 30 km/h.

O sensor atrasa a atualização do mostrador até atingir a temperatura externa correta. Isso pode levar alguns minutos.

Se a temperatura externa for indicada de forma incorreta, você poderá ajustá-la em até 3°C para mais ou menos.

#### ⚠ ATENÇÃO

**A temperatura deve estar estabilizada antes de efetuar este procedimento.**



Para ajustar o mostrador da temperatura externa, pressione o botão de seleção/reajuste por 10 segundos. O mostrador será alterado conforme mostrado acima. Selecione o indicador da temperatura externa girando o botão de seleção/reajuste. Quando o mostrador começar a piscar, pressione o mesmo botão para iniciar o ajuste e então gire-o para regular a temperatura. A seguinte sequência será indicada: 0, 1, 2, 3, -3, -2, -1, 0.

Quando atingir o valor desejado, pressione o botão de seleção/reajuste para finalizar o ajuste. A nova temperatura deverá ser indicada.

Em determinadas condições do tempo, a indicação de leituras próximas a temperaturas de congelamento (0°C) pode apontar para a formação de gelo na superfície das pistas.

### Indicador de combustível

Indica a quantidade de combustível no tanque. Pode haver uma pequena variação entre a quantidade indicada e a real.

#### **▲ ATENÇÃO**

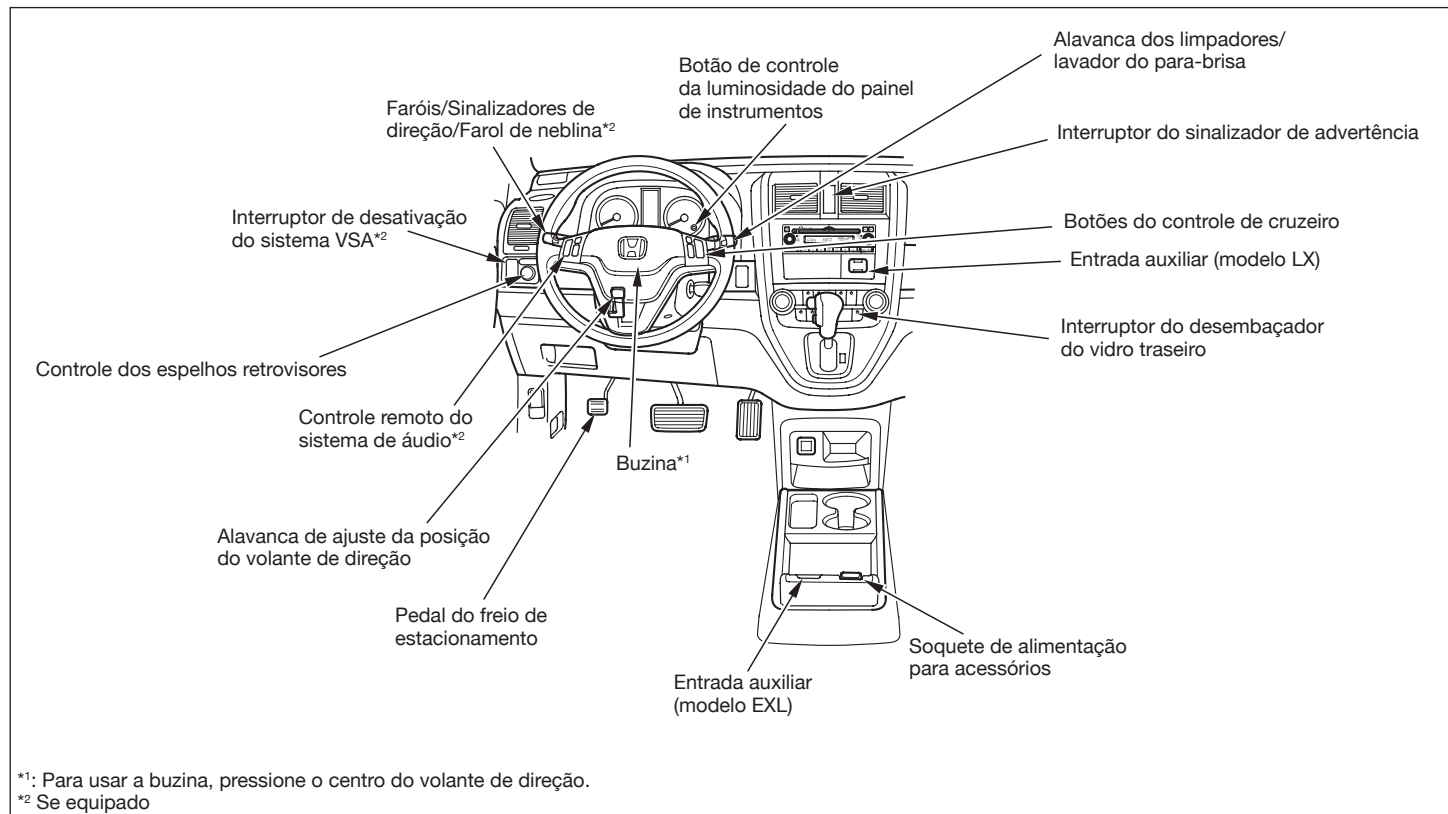
**Evite dirigir quando o nível do combustível estiver excessivamente baixo. A falta de combustível poderá causar falha do motor, danificando o catalisador.**

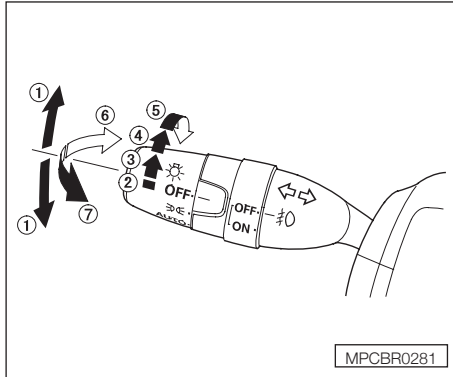
### Indicador de temperatura

Este medidor indica a temperatura do líquido de arrefecimento do motor. Durante o funcionamento normal, o indicador deve estar no meio do medidor. Em condições severas de condução, o indicador pode ficar próximo da marca vermelha. Se o indicador ficar dentro da marca vermelha, pare o veículo em local seguro e desligue o motor. Espere o motor esfriar e verifique o nível do líquido de arrefecimento no reservatório. (Consulte a seção 5 “*Inspeção do nível do líquido de arrefecimento*”).

# Instrumentos e Controles

## CONTROLES E DISPOSITIVOS





### ALAVANCA COMBINADA DE CONTROLE DAS LUZES E SINALIZADORES DE DIREÇÃO

1. Sinalizador de direção
2. OFF (desligado)
3. Lanternas e luzes internas
4. AUTO\*
5. Farol
6. Farol alto
7. Lampejador do farol alto

\* Se equipado

### Sinalizadores de direção

Movimente a alavanca para baixo ou para cima para sinalizar uma curva. Para sinalizar a mudança de pista, pressione levemente a alavanca para a direção apropriada e mantenha-a nesta posição. A alavanca retornará para o centro quando for liberada ou completar a curva.

### Faróis

Coloque o controle giratório na posição “☞☛” para ligar as lanternas, as luzes traseiras, a luz do painel de instrumentos e a luz da placa de licença traseira.

Coloque o controle giratório na posição “☞☛” para ligar os faróis.

Quando o controle giratório está na posição “☞☛” ou “☞☛”, o indicador de luzes ligadas acende como um lembrete.

O indicador de luzes ligadas permanece aceso se as luzes estiverem acesas e a ignição estiver na posição I (Acessórios) ou 0 (Trava).

Se a chave for removida da ignição com as luzes ligadas, será ouvido um alerta sonoro quando a porta do motorista for aberta.

### Farol alto e farol baixo

Empurre a alavanca do controle das luzes para a frente, até ouvir um “clic” para ligar os faróis altos. O indicador azul de farol alto acenderá no painel de instrumentos. Puxe a alavanca do controle das luzes para trás para retornar para o farol baixo.

Para um lampejo de farol alto, puxe a alavanca levemente para trás e libere-a em seguida. O farol alto permanecerá aceso durante todo o tempo em que a alavanca permanecer puxada para trás.

## Instrumentos e Controles

**AUTO\*** - A função iluminação automática acende os faróis, todas as outras luzes externas e as luzes do painel de instrumentos quando ela percebe uma luz ambiental fraca.

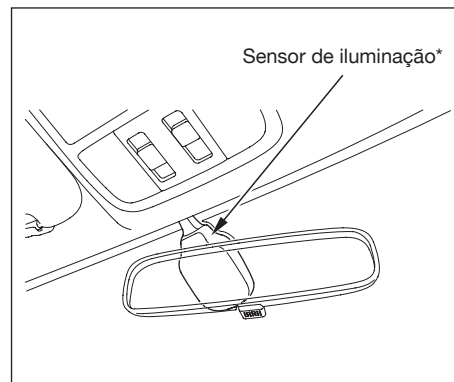
Para ligar a iluminação automática, coloque o interruptor das luzes na posição **AUTO** a qualquer momento. As luzes acenderão automaticamente quando o nível externo de iluminação ficar fraco (ao anoitecer, por exemplo). O indicador de luzes acesas se acende como lembrete. As luzes e a luz indicadora apagam automaticamente quando o sistema percebe uma luz ambiental alta.

As luzes apagam automaticamente quando você colocar o interruptor de ignição na posição **0** (Trava). Para ligar novamente coloque o interruptor de ignição na posição **II** (Ligada), ou coloque o interruptor das luzes na posição **☺**.

Mesmo com a função iluminação automática ligada, recomendamos que você acenda as luzes manualmente ao dirigir à noite ou em uma neblina muito espessa, ou ao entrar em áreas escuras tais como túneis longos ou estacionamentos.

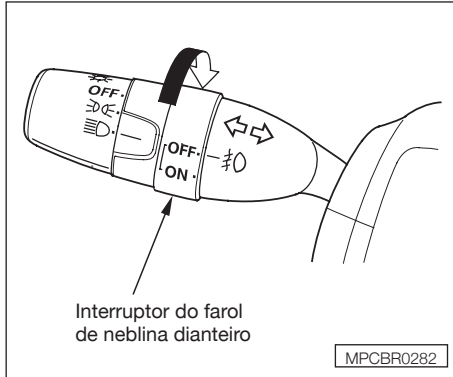
Não deixe o interruptor das luzes na posição **AUTO** se você não for dirigir o veículo por um período longo (uma semana ou mais). Você também deve desligar as luzes se pretender deixar o motor em marcha lenta ou desligado por um longo período.

Se existir um problema com o sistema de iluminação automática, a luz indicadora de controle das luzes acende (consulte nesta Seção “Luzes indicadoras e de advertência”). Leve o veículo o mais rápido possível para inspeção em uma Concessionária Autorizada Honda.



A função de iluminação automática é controlada por um sensor localizado no para-brisa, perto do retrovisor interno. Não cubra esse sensor nem espirre líquidos sobre ele.

\* Se equipado

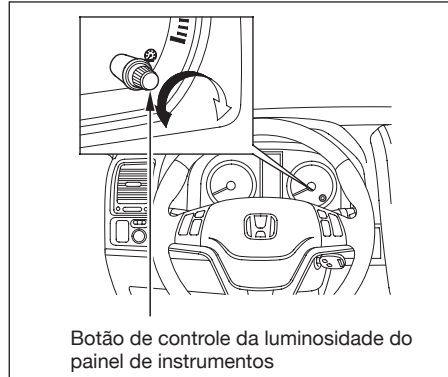


### Farol de neblina dianteiro\*

O interruptor do farol de neblina dianteiro está localizado próximo ao interruptor dos faróis. O farol de neblina dianteiro pode ser ligado quando o interruptor de controle das luzes estiver na posição  $\rightarrow \leftarrow$  ou  $\rightarrow \leftarrow$ .

Para ligar o farol de neblina dianteiro, gire o interruptor para cima, a partir da posição OFF (desligado).

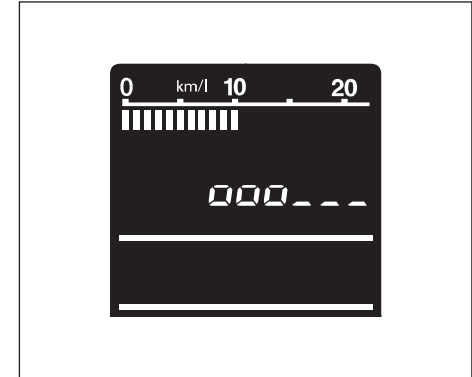
O indicador  $\rightarrow \leftarrow$ , no painel de instrumentos, acende para indicar que o farol de neblina está ligado.



### CONTROLE DA LUMINOSIDADE DO PAINEL DE INSTRUMENTOS

A luminosidade do painel de instrumentos somente poderá ser mudada com o interruptor de ignição ligado (posição II) e o interruptor do farol acionado.

Gire o botão na parte inferior do painel de instrumentos para ajustar a luminosidade.

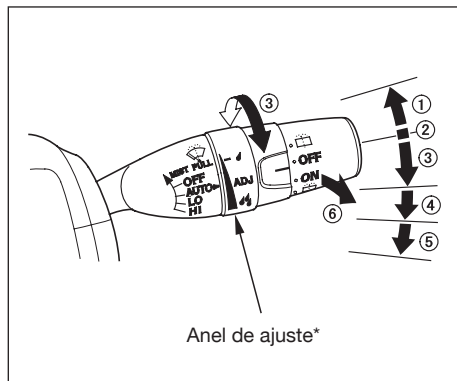


A luminosidade é indicada em seis níveis no mostrador. Ao girar o botão, o mostrador do hodômetro mudará para círculos que indicam o nível atual. Um bipe soará quando a luminosidade atingir o nível máximo ou mínimo. O mostrador retornará ao modo do hodômetro 5 segundos após terminar o ajuste da luminosidade.

Para reduzir a luminosidade à noite, a iluminação do painel de instrumentos é reduzida quando o interruptor do farol é colocado na posição  $\rightarrow \leftarrow$  ou os faróis são acesos. Girar o botão de seleção/reajuste totalmente à direita até ouvir um bipe cancelará a luminosidade reduzida.

\* Se equipado

## Instrumentos e Controles



### LIMPADORES DO PARA-BRISA

1. MIST
2. OFF (desligado)
3. INT – Intermitente (AUTO\*)
4. LO – Velocidade baixa
5. HI – Velocidade alta
6. Lavador do para-brisa


Empurre a alavanca para cima ou para baixo para selecionar a posição.

**MIST** – Os limpadores funcionam em velocidade alta até a alavanca ser liberada.

**OFF** – Limpadores desligados.

**INT** – Os limpadores funcionam de modo intermitente.

Para variar o tempo dos intervalos, gire o anel ADJ\*, localizado no interruptor do limpador/lavador do para-brisa.

Se o veículo exceder a velocidade de 20 km/h e o anel ADJ estiver ajustado no intervalo mínimo (posição ) , o funcionamento dos limpadores mudará de intermitente para contínuo em baixa velocidade.

**LO** – Os limpadores funcionam em velocidade baixa.

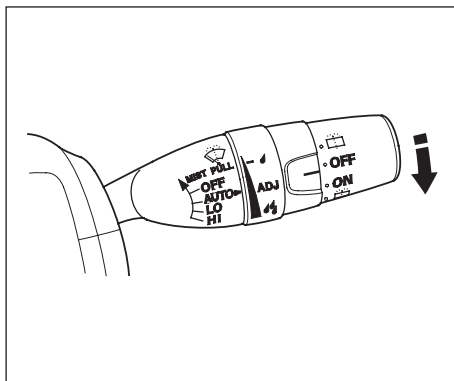
**HI** – Os limpadores funcionam em velocidade alta.

### Lavador do para-brisa

Puxe a alavanca de controle do limpador em sua direção e mantenha-o nesta posição. O lavador funcionará até a alavanca ser liberada. Os limpadores funcionarão em velocidade baixa, após completar um ou mais ciclos de limpeza, depois da alavanca ser liberada.

\* Se equipado



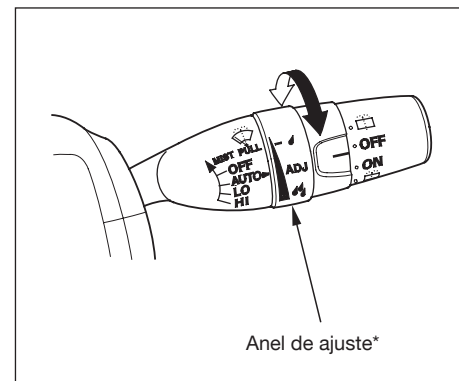


### Limpadores Intermitentes Automáticos (AUTO)\*

O sistema de limpadores intermitentes automáticos detecta a chuva e liga automaticamente os limpadores do para-brisa. Para permitir essa detecção, empurre a alavanca para baixo e selecione AUTO.

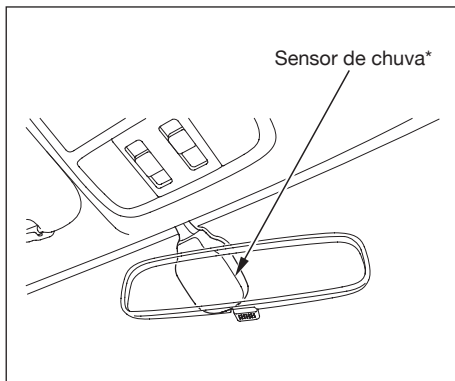
Quando o sistema detecta a chuva, ele liga os limpadores do para-brisa e regula a velocidade (intermitente, velocidade baixa ou alta), dependendo da intensidade da chuva. Somente o funcionamento intermitente está disponível quando a velocidade do veículo é inferior a 10 km/h.

Quando a alavanca do limpador está na posição “LO” (velocidade baixa) ou “HI” (velocidade alta), os limpadores do para-brisa funcionam naquela velocidade. A detecção automática é cancelada.



Para variar o tempo dos intervalos, gire o anel ADJ, localizado no interruptor do limpador/lavador do para-brisa.

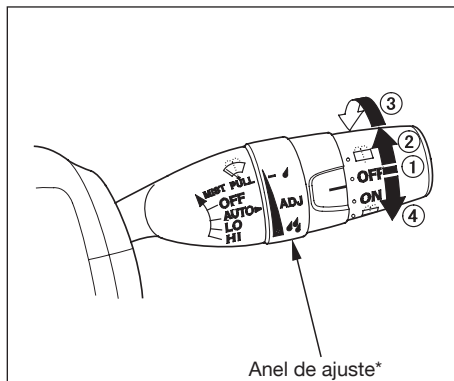
\* Se equipado



O sensor de chuva está localizado no para-brisa, perto do retrovisor interno. Se o sensor estiver coberto por lama, óleo, poeira etc., os limpadores podem não funcionar adequadamente ou ser acionados inesperadamente.

### ▲ ATENÇÃO

**Não posicione a alavanca do limpador em AUTO ao dirigir o veículo em um lava-rápido. Desligue o sistema quando não estiver sendo usado.**



### LIMPADOR E LAVADOR DO VIDRO TRASEIRO

1. OFF  
Quando o interruptor do limpador for colocado na posição OFF, o limpador retornará para a posição de descanso.
2. Gire o interruptor no sentido horário para ligar o limpador do vidro traseiro. O limpador entrará em funcionamento.
3. Gire e mantenha o interruptor uma posição à frente da posição ON para que o limpador efetue alguns movimentos e o lavador esguiche água no vidro traseiro.

4. O interruptor também pode ser girado no sentido anti-horário para acionar o lavador e ligar o limpador.

Quando a transmissão é colocada em marcha à ré com o limpador do para-brisa ligado, o limpador do vidro traseiro funcionará automaticamente mesmo que o interruptor do limpador do vidro traseiro esteja desligado.

Quando a alavanca dos limpadores dianteiros é colocada na posição INT, o limpador traseiro funciona intermitentemente. Quando a alavanca dos limpadores dianteiros é colocada na posição LO ou HI, o limpador traseiro funciona continuamente.

O lavador do vidro traseiro usa o mesmo fluido do reservatório do lavador do para-brisa.

\* Se equipado

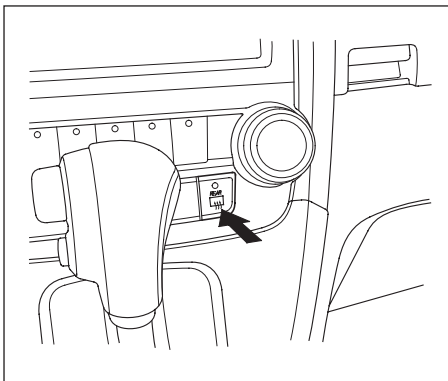


### SINALIZADOR DE ADVERTÊNCIA

Pressione o interruptor vermelho para acionar os sinalizadores de advertência. Isso fará piscar todos os sinalizadores de direção externos e as duas luzes indicadoras no painel de instrumentos.

#### ⚠ ATENÇÃO

**O sinalizador de advertência deverá ser usado somente em caso de emergência e com o veículo parado.**



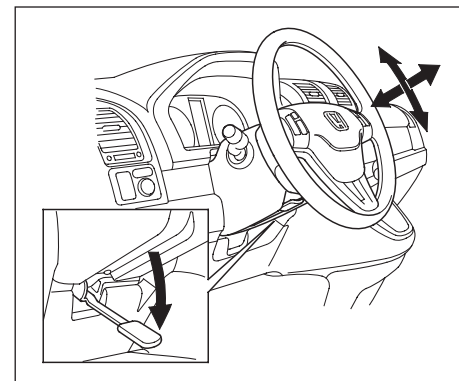
### DESEMBAÇADOR DO VIDRO TRASEIRO

O desembaçador do vidro traseiro elimina a névoa no vidro. Pressione o interruptor para ligar ou desligar o desembaçador do vidro traseiro. A luz indicadora no interruptor permanecerá acesa durante o funcionamento do desembaçador.

Quando a ignição for desligada, o desembaçador será desativado. O desembaçador deverá ser ligado novamente quando o motor entrar em funcionamento.

Certifique-se de que o vidro traseiro esteja desembaçado e que a visibilidade seja adequada antes de conduzir o veículo.

Os filamentos do desembaçador estão localizados na parte interna do vidro. Seja cuidadoso para não danificá-los durante a limpeza do vidro.



### AJUSTE DO VOLANTE DE DIREÇÃO

1. Empurre totalmente para baixo a alavanca, localizada abaixo da coluna de direção.
2. Mova o volante de direção para cima ou para baixo e para a frente ou para trás, além de aproximá-lo ou afastá-lo do painel. Verifique se, na posição ajustada, é possível ver os medidores e indicadores no painel de instrumentos.

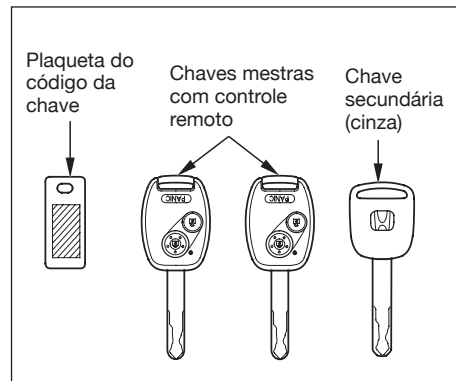
## Instrumentos e Controles

- Empurre a alavanca para cima para travar o volante na posição selecionada.
- Verifique se o volante está firmemente travado, tentando movê-lo para cima e para baixo e para dentro e para fora do painel.

### ⚠ CUIDADO

**Ajustar a posição do volante de direção, durante a condução, poderá resultar em perda de controle do veículo e ferimentos graves.**

**Ajuste o volante de direção somente com o veículo parado.**



### CHAVES

Seu veículo possui 3 chaves:

- Chave mestra* - utilizada para a ignição e todas as travas do veículo:
  - Ignição;
  - Portas;
  - Porta-luvas.
- Chave reserva* - cópia da chave mestra.

3. *Chave secundária* - utilizada somente para a ignição e travas das portas.

Com esta chave, se for necessário deixar o veículo e a chave em um estacionamento, o seguinte item poderá permanecer travado:

- Porta-luvas.

A etiqueta com o número, fornecida com a chave de ignição, é necessária para uma possível reposição da chave, em caso de perda. Esta reposição somente deve ser feita em uma Concessionária Autorizada Honda.

As chaves estão equipadas com circuitos eletrônicos que são ativados pelo sistema imobilizador. Se os circuitos estiverem danificados não será possível dar partida no motor.

- Proteja as chaves da luz direta do sol, temperatura alta e umidade alta.
- Evite derrubar as chaves ou colocá-las sobre objetos duros.
- Mantenha as chaves longe de líquidos.  
Se elas caírem na água, seque-as imediatamente com um pano macio.

As chaves sem controle remoto não contêm baterias. Portanto, não tente abri-las.

### SISTEMA IMOBILIZADOR

O sistema imobilizador protege o veículo de furto. Se uma chave codificada incorretamente (ou outro instrumento) for usada, o sistema de combustível é desabilitado.

Ao girar a ignição para a posição **II** (ligada), o indicador do sistema imobilizador acende brevemente, depois apaga. Se o indicador começar a piscar, indica que o sistema não está reconhecendo a codificação da chave. Gire a chave para a posição **0** (trava), remova a chave, insira a chave e gire a chave na ignição para a posição **II** (ligada) novamente.

O sistema pode não reconhecer a codificação da chave se uma outra chave codificada ou um objeto de metal estiver próximo da ignição quando a chave for inserida na ignição.

Se o sistema não reconhecer a chave codificada do veículo repetidas vezes, entre em contato com uma Concessionária Autorizada Honda.

Não tente alterar o sistema ou acrescentar outros instrumentos a ele. Isto poderá resultar em problemas elétricos.

Em caso de perda da chave, entre em contato com o sua Concessionária Autorizada Honda.

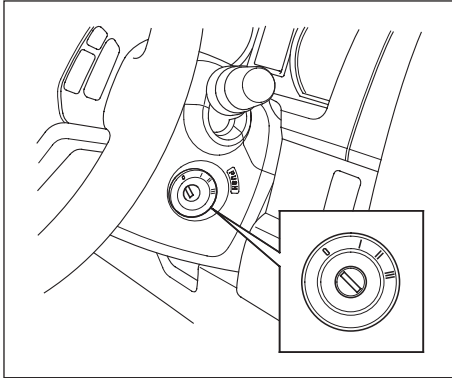
#### **▲ ATENÇÃO**

**Para os veículos equipados com transmissão automática poderá ocorrer o aquecimento moderado da chave de ignição. Este aquecimento é absolutamente normal e não caracteriza irregularidades no sistema.**

**O aquecimento ocorre devido ao fluxo magnético gerado nesta região para reter a chave no interruptor de ignição, caso a alavanca seletora não esteja na posição "P" (estacionamento).**



Este sistema antifurto é homologado pela Agência Nacional de Telecomunicações (ANATEL), sob o código 1107.06.3333.



### INTERRUPTOR DA IGNIÇÃO

A ignição tem 4 posições:

- 0 = Trava do volante
- I = Acessórios
- II = Ignição ligada
- III = Partida do motor

#### 1. Posição 0 (trava do volante)

A chave somente pode ser inserida ou removida nesta posição.

Para passar para a posição I, a partir da posição 0, gire a chave, pressionando-a levemente, como se fosse ligar a ignição. Se o seu veículo está equipado com transmissão automática, a alavanca seletora deve estar na posição P (estacionamento). A trava antifurto irá travar a coluna da direção quando a chave for removida.

Se as rodas dianteiras estiverem totalmente giradas para um lado, a trava antifurto pode, algumas vezes, dificultar o movimento da chave da posição 0 para I. Gire firmemente o volante de direção para a esquerda ou para a direita, enquanto gira a chave.

#### 2. Posição I (Acessórios)

Nesta posição você pode utilizar o sistema de áudio e o soquete de alimentação para acessórios.

#### 3. Posição II (Ligada)

Esta é a posição normal da chave com o veículo em movimento. Todas as funções e acessórios do veículo podem ser usados.

Algumas luzes no painel de instrumentos acendem, como uma verificação, quando a ignição passa da posição I (acessórios) para II (ligada).

## Instrumentos e Controles

### 4. Posição III (Partida do motor)

Use esta posição somente para dar partida no motor. A ignição retorna para a posição II (ligada) quando você solta a chave.

Se a chave é deixada na ignição, na posição 0 (trava) ou posição I (acessórios), e a porta do motorista é aberta será ouvido um alerta sonoro para lembrar de remover a chave da ignição.

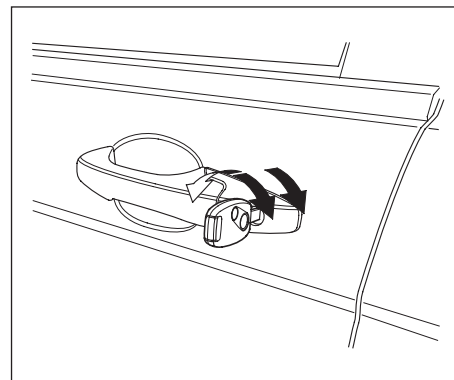
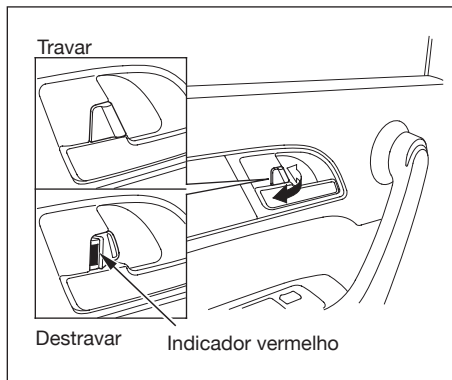
Ao remover a chave da ignição o alerta sonoro é desligado e o símbolo de advertência apaga.

Se o veículo é equipado com transmissão automática, a alavanca seletora deve ser colocada na posição P (estacionamento) antes de remover a chave da ignição.

#### **▲ CUIDADO**

**Remover a chave da ignição com o veículo em movimento trava o volante de direção. Isto causará a perda de controle do veículo.**

**Somente remova a chave da ignição com o veículo totalmente parado.**



## PORTAS

### Trava elétricas das portas

Todas as portas possuem um botão-trava acima da maçaneta interna da porta. Para travar ou destravar uma porta, empurre seu botão-trava para a frente ou para trás.

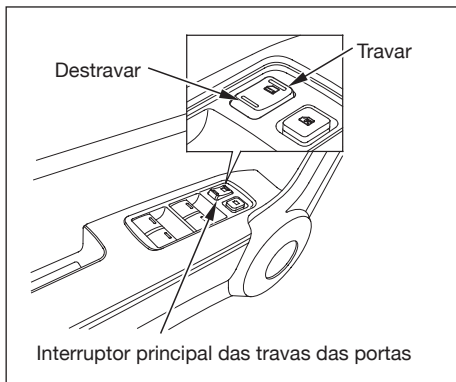
Quando a porta estiver destravada, é possível ver o indicador vermelho sobre o botão-trava.

Para travar as portas dos passageiros ao sair do veículo, puxe o botão-trava para trás e feche a porta. Para travar a porta do motorista, remova a chave da ignição, puxe e segure a maçaneta externa da porta e puxe o botão-trava para trás. Em seguida, feche a porta.

Todas as portas e a tampa traseira podem ser travadas pelo lado externo quando a chave for utilizada para travar a porta do motorista. Para destravar somente a porta do motorista, introduza a chave, gire-a e libere em seguida. As demais portas e a tampa traseira destravam ao girar a chave novamente.

Quando travar as portas e a tampa traseira com a chave ou controle remoto, todos os sinalizadores de direção externos e as duas luzes de advertência no painel de instrumentos piscarão três vezes para comprovar que as portas e a tampa traseira estão travadas e o sistema de segurança está ativado (Consulte na seção 4 “Sistema antifurto”).





Para travar as portas e a tampa traseira, empurre a parte superior do interruptor principal das travas das portas, localizado em ambas as portas dianteiras, puxe o botão-trava para trás na porta do motorista, ou use a chave na fechadura externa da porta do motorista.

Ao pressionar a parte inferior do interruptor principal das travas das portas ou empurrar para a frente o botão-trava na porta do motorista abrem-se todas as portas, inclusive a tampa traseira.

### **Prevenção de travamento**

Com qualquer porta ou a tampa traseira aberta e a chave na ignição, o travamento através do interruptor principal das travas das portas fica desativado. O botão-trava na porta do motorista não fica desativado se a porta do motorista estiver fechada. O botão-trava em cada uma das portas trava e destrava aquela porta. Pressionando o botão-trava na porta do motorista, todas as portas são travadas.

Para travar qualquer uma das portas do passageiro, pelo lado de fora, pressione o botão-trava, posição travado, e feche a porta. Para travar a porta do motorista, puxe e segure a maçaneta externa da porta, depois pressione o botão-trava, posição travado. Solte a maçaneta e, em seguida, feche a porta.

### **TRAVAMENTO E DESTRAVAMENTO AUTOMÁTICO DAS PORTAS**

O veículo está equipado com ajustes personalizados para travar e destravar as portas e a tampa traseira automaticamente. Existe um ajuste padrão para cada uma dessas funções. O ajuste pode ser desligado ou alterado para as funções, conforme descrito a seguir.

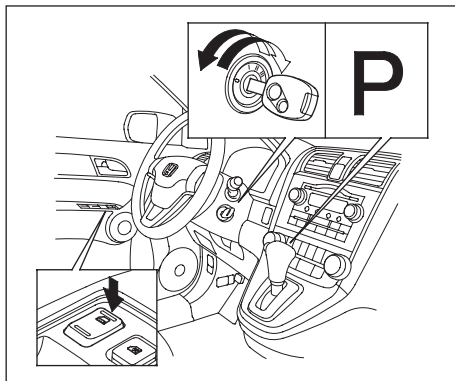
Para personalizar o ajuste, o veículo deve estar estacionado em lugar seguro, o motor desligado e o freio de estacionamento acionado. Os ajustes somente podem ser feitos antes de colocar o veículo em movimento.

#### **Travamento automático das portas**

A função trava automática das portas possui três ajustes possíveis:

- O travamento automático da porta está desativado.
- As portas travam automaticamente sempre que a alavanca seletora é movida da posição **P** (estacionamento) para outra posição (veículos com transmissão automática).
- As portas travam quando o veículo alcança a velocidade de 15 km/h. Este é o ajuste padrão.

## Instrumentos e Controles

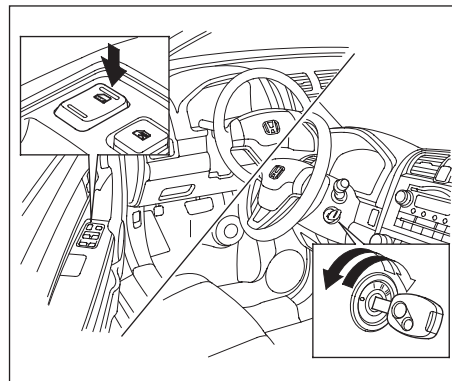


### **Para programar o modo de travamento automático com a alavanca seletora fora da posição P**

Trava todas as portas e a porta tampa quando a alavanca seletora é deslocada da posição **P** (estacionamento).

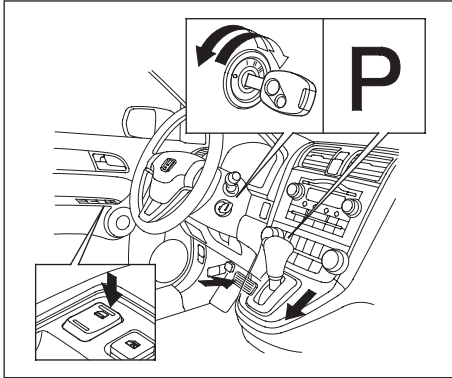
1. Certifique-se de que a alavanca seletora esteja na posição **P** (estacionamento) e feche a porta do motorista.
2. Gire o interruptor de ignição para a posição **II** (ligada).
3. Acione o freio de estacionamento.

4. Pressione e mantenha pressionada a parte superior do interruptor principal das travas das portas na porta do motorista. Um clique será ouvido e após 5 segundos será ouvido um outro clique.
5. Solte o interruptor principal e gire o interruptor de ignição para a posição **I** (acessórios) em 5 segundos.



### **Para desligar o modo de travamento automático das portas:**

1. Certifique-se que a alavanca seletora esteja na posição **P** (estacionamento) e abra a porta do motorista.
2. Gire a chave na ignição para a posição **II** (ligada).
3. Acione o freio de estacionamento.
4. Pressione e mantenha pressionado o lado superior do interruptor principal da trava da porta, localizado na porta do motorista. Será ouvido um clique após 5 segundos.
5. Solte o interruptor e gire a chave na ignição para a posição **I** (acessórios), dentro de 5 segundos.



### **Para programar o modo de travamento automático com a velocidade do veículo:**

Trava todas as portas e a tampa traseira quando a velocidade do veículo atinge 15 km/h.

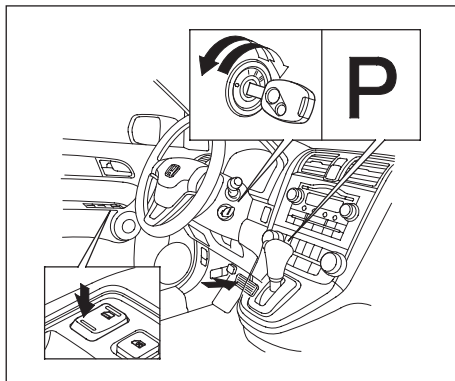
1. Certifique-se de que a alavanca seletora esteja na posição **P** (estacionamento) e feche a porta do motorista.
2. Gire o interruptor de ignição para a posição **II** (ligado).
3. Acione o freio de estacionamento.

4. Pressione e mantenha pressionado o pedal do freio e, em seguida, desloque a alavanca seletora da posição **P** (estacionamento)
5. Pressione e mantenha pressionada a parte superior do interruptor principal das travas das portas na porta do motorista. Um clique será ouvido e após 5 segundos será ouvido um outro clique.
6. Solte o interruptor principal, gire o interruptor de ignição para a posição **I** (acessórios) em 5 segundos e mova a alavanca seletora para a posição **P** (estacionamento).

### **Destramento automático das portas**

A função de destravamento automático das portas possui cinco ajustes possíveis:

- A porta do motorista destrava ao mover a alavanca seletora para a posição **P** (estacionamento). Este é o ajuste padrão.
- Todas as portas e a tampa traseira destravam toda vez que a alavanca seletora é movida para a posição **P** (estacionamento).
- A porta do motorista destrava toda vez que o interruptor de ignição é girado para a posição **I** (acessórios).
- Todas as portas e a tampa traseira destravam sempre que o interruptor de ignição é girado para a posição **I** (acessórios).
- O destravamento automático das portas é desativado a qualquer momento.



### **Para programar o modo de destravamento automático das portas com a ignição na posição II:**

Destrava a porta do motorista, ou todas as portas e a tampa traseira, quando o interruptor de ignição é deslocado da posição II (ligada).

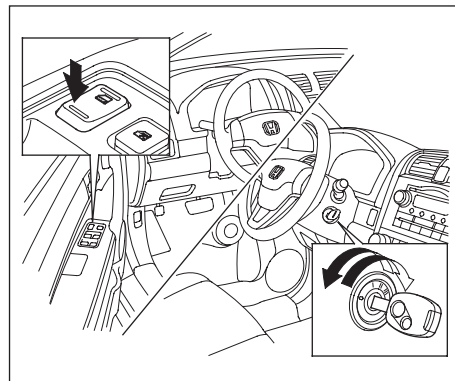
1. Certifique-se de que a alavanca seletora esteja na posição **P** (estacionamento) e feche a porta do motorista.
2. Gire o interruptor de ignição para a posição **II** (ligado).
3. Acione o freio de estacionamento.
4. Pressione e mantenha pressionado o pedal do freio e, em seguida, desloque a alavanca seletora da posição **P** (estacionamento).

5. Pressione e mantenha pressionada a parte inferior do interruptor principal das travas das portas na porta do motorista. Um clique será ouvido. Continue pressionando o interruptor:

Até ouvir um segundo clique (após aproximadamente 5 segundos) para ativar a função de destravamento da porta do motorista.

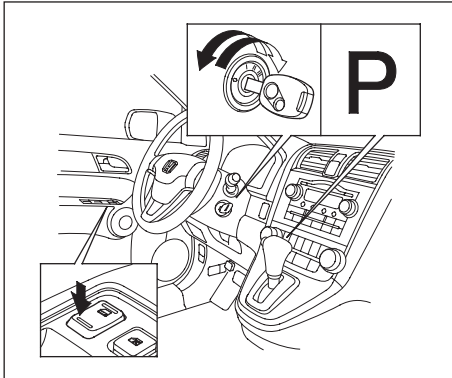
Ou até ouvir um terceiro clique (após aproximadamente 10 segundos) para ativar a função de destravamento de todas as portas e tampa traseira.

6. Solte o interruptor principal, gire o interruptor de ignição para a posição **I** (acessórios) em 5 segundos e mova a alavanca seletora para a posição **P** (estacionamento).



### **Para desligar os modos de destravamento automático das portas**

1. Certifique-se de que a alavanca seletora esteja na posição **P** (estacionamento) e abra a porta do motorista.
2. Gire o interruptor de ignição para a posição **II** (ligada).
3. Acione o freio de estacionamento.
4. Pressione e mantenha pressionada a parte inferior do interruptor principal das travas das portas na porta do motorista. Um clique será ouvido e após 5 segundos será ouvido um outro clique.
5. Solte o interruptor principal e gire o interruptor de ignição para a posição **I** (acessórios) em 5 segundos.



### **Para programar o modo de destravamento automático das portas na posição P**

Destrava a porta do motorista ou todas as portas e a tampa traseira, quando a alavanca seletora é movida para a posição **P** (estacionamento).

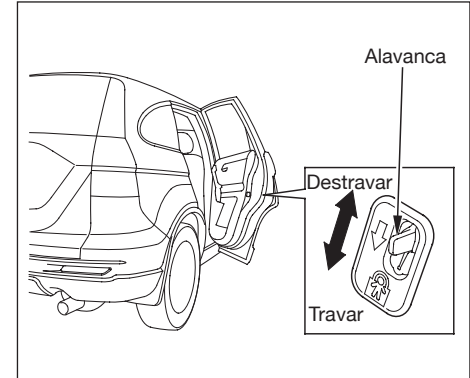
1. Certifique-se de que a alavanca seletora esteja na posição **P** (estacionamento) e feche a porta do motorista.
2. Gire o interruptor de ignição para a posição **II** (ligada).

3. Pressione e mantenha pressionada a parte inferior do interruptor principal das travas das portas na porta do motorista. Um clique será ouvido. Continue pressionando o interruptor:

Até ouvir um segundo clique (após aproximadamente 5 segundos) para ativar a função de destravamento da porta do motorista.

Ou até ouvir um terceiro clique (após aproximadamente 10 segundos) para ativar a função de destravamento de todas as portas e tampa traseira.

4. Solte o interruptor principal e gire o interruptor de ignição para a posição **I** (acessórios) em 5 segundos.



### **Travas de segurança para crianças**

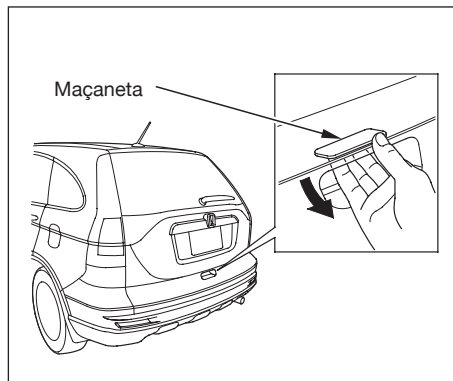
As travas de segurança evitam que crianças sentadas no banco traseiro abram acidentalmente as portas traseiras. As travas estão localizadas em cada uma das portas traseiras (veja ilustração). Com a alavanca na posição travada, a porta não poderá ser aberta pelo lado interno, independente da posição do botão-trava da porta. A porta somente poderá ser aberta pelo lado de fora através da maçaneta externa.

## Instrumentos e Controles

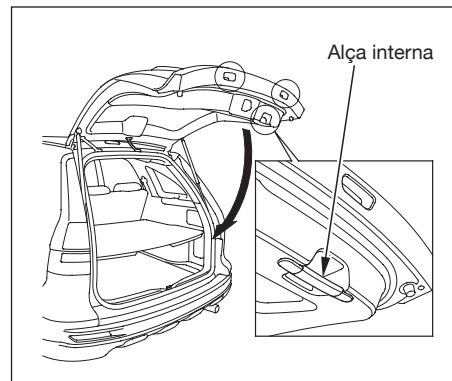
### TAMPA TRASEIRA

A tampa traseira trava quando a porta do motorista é travada com a chave, controle remoto, interruptor principal das travas das portas ou o botão-trava da porta do motorista.

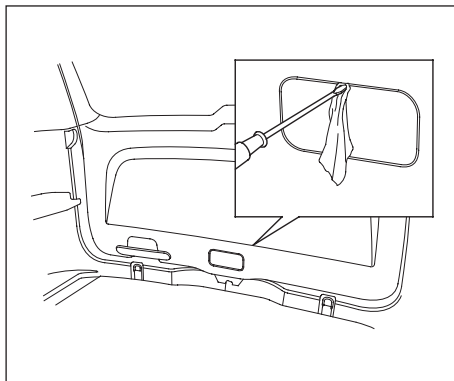
Para destravar a tampa traseira, gire a chave em sentido horário duas vezes, pressione a parte inferior do interruptor principal das travas das portas, ou pressione o botão “DESTRAVAR” duas vezes no controle remoto.



Para abrir a tampa traseira, empurre a maçaneta e levante-a. Para fechá-la, use a alça interna para puxá-la para baixo e, em seguida, pressione a borda traseira.



Mantenha sempre a tampa traseira fechada durante a condução, para evitar danificá-la e impedir a entrada de gases de escape no interior do veículo. Consulte na seção 2 “Cuidado com os gases de escape”.



### Abertura manual da tampa traseira

Abra a tampa traseira manualmente se o sistema das travas elétricas das portas não conseguir destravá-la. Neste caso, não é possível abrir a tampa traseira com a maçaneta.

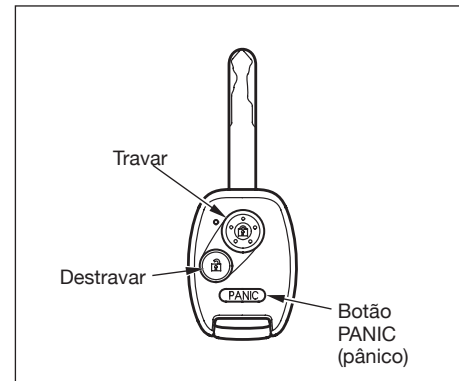
Para abrir a tampa traseira, acesse a alavanca de liberação da porta no interior do veículo.

Coloque um pano na borda superior da cobertura e, em seguida, utilize uma chave de fenda pequena para remover a cobertura na parte traseira da tampa.



Empurre a alavanca de liberação para a direita e para baixo, conforme mostrado.

Se for necessário abrir a tampa traseira manualmente, isso indica que há um problema com essa tampa. Procure sua Concessionária Autorizada Honda para verificar o veículo.



### CONTROLE REMOTO

As portas podem ser travadas e destravadas através do controle remoto. Ao pressionar o botão "TRAVAR", todas as portas serão travadas. As lanternas dianteiras e traseiras piscarão três vezes.

Quando o botão "DESTRAVAR" for pressionado uma vez, somente a porta do motorista será destravada e as lanternas dianteiras e traseiras piscarão uma vez. As outras portas serão destravadas quando o botão for novamente pressionado.

## Instrumentos e Controles

---

A luz do teto, com seu interruptor na posição central, se acenderá quando o botão “DESTRAVAR” for pressionado. Se nenhuma das portas for aberta, a luz permanecerá acesa por cerca de 30 segundos. Se as portas forem novamente travadas com o controle remoto antes de 30 segundos, a luz se apagará imediatamente.

Se utilizar a função DESTRAVAR do controle remoto e alguma porta não for aberta dentro de 30 segundos, todas as portas serão automaticamente travadas.

Nenhuma das portas poderá ser travada com o controle remoto se alguma porta estiver aberta ou se a chave estiver na ignição.

Você não pode destravar as portas com o controle remoto se a chave estiver no interruptor de ignição.

### Modo “Pânico”

O modo “pânico” permite que o sistema de alarme do veículo seja ativado para chamar a atenção. Quando ativado, a buzina será acionada e as luzes exteriores se acenderão durante 30 segundos. Para ativar o modo “pânico”, pressione o botão PANIC durante dois segundos.

Para cancelá-lo antes dos 30 segundos, pressione qualquer botão no controle remoto ou gire o interruptor de ignição para a posição II (ignição ligada).

### Cuidados com o controle remoto

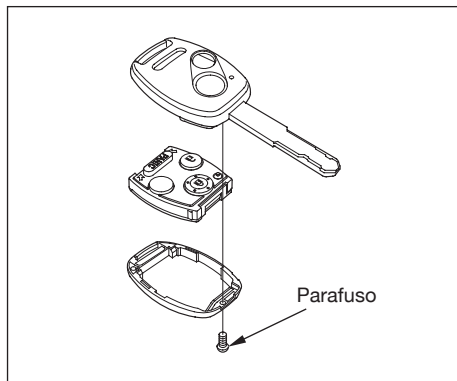
- Evite deixar cair ou arremessar o controle remoto.
- Proteja o controle remoto de temperaturas extremas.
- Não mergulhe o controle remoto em qualquer tipo de líquido.
- Em caso de perda, a substituição do controle remoto deve ser reprogramada numa Concessionária Autorizada Honda.

### Substituição da bateria do controle remoto

Se for necessário pressionar o botão várias vezes para travar ou destravar todas as portas e a tampa traseira, substitua a bateria o mais rápido possível.

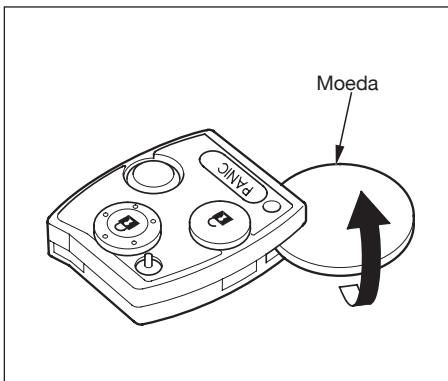
**Tipo de bateria: CR1616**



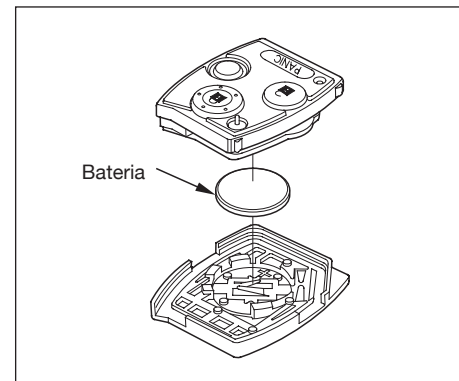


Para substituir a bateria:

1. Remova o parafuso na base do controle remoto com uma chave tipo Philips pequena.
2. Com uma pequena chave de fenda, faça uma alavanca através do vinco para separar o controle remoto da chave.



3. Dentro do controle remoto, separe a cobertura interna dos botões, abrindo cuidadosamente a borda com uma moeda.



4. Remova a bateria usada do interior da cobertura interna e introduza a bateria nova com o lado + orientado para baixo.
5. Instale os componentes do controle remoto na ordem inversa da abertura.

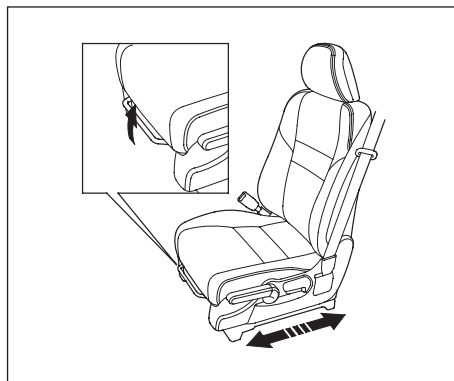
### ⚠ ATENÇÃO

**O descarte inapropriado das baterias usadas pode causar danos ao meio ambiente e à saúde humana.**

**Descarte as baterias usadas de acordo com a legislação do local.**



Este sistema é homologado pela Agência Nacional de Telecomunicações (ANATEL), sob o código 1108.06.3333.



### BANCOS

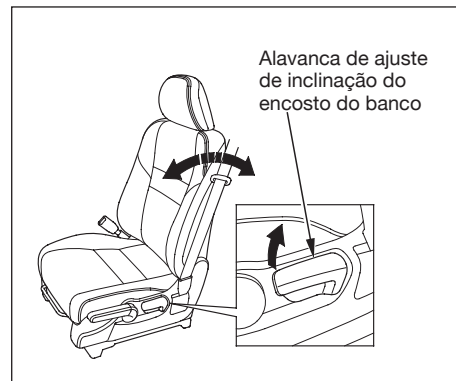
Faça todos os ajustes do banco antes de começar a dirigir.

#### Ajuste da posição dos bancos dianteiros

Para ajustar o banco para a frente e para trás, puxe para cima a barra, localizada sob a parte da frente do banco. Movimento o banco para a posição desejada e solte a barra. Tente movimentar o banco para certificar-se que ele está travado na posição.

#### ⚠ ATENÇÃO

**Jamais efetue ajustes, principalmente no banco do motorista, com o veículo em movimento.**



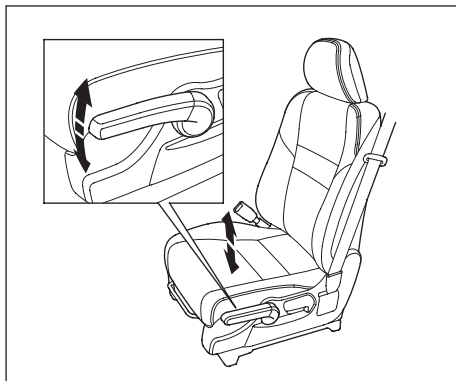
#### Ajuste dos encostos dos bancos dianteiros

Para alterar o ângulo do encosto do banco, gire o controle localizado na parte inferior da lateral externa do banco.

Quando o banco estiver ajustado corretamente, empurre-o para trás e para a frente para se certificar que ele está travado na posição.

#### ⚠ ATENÇÃO

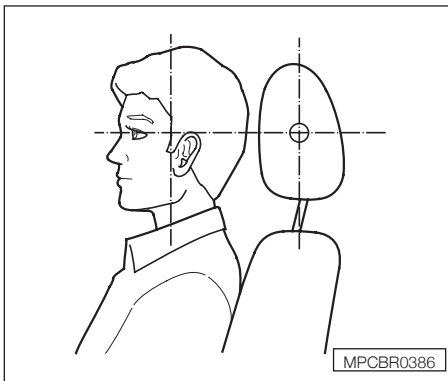
**A eficiência dos cintos de segurança será reduzida, em caso de colisão, se os encostos dos bancos estiverem excessivamente reclinados. Os cintos de segurança funcionam com maior eficiência quando o motorista e o passageiro estiverem sentados na posição vertical.**



### Ajuste da altura do banco do motorista

A altura do banco do motorista é ajustável. Para levantar o banco, puxe para cima repetidamente a alavanca, localizada na lateral externa do banco, até alcançar a posição desejada. Para abaixar o banco, pressione para baixo repetidamente a alavanca, até alcançar a posição desejada.

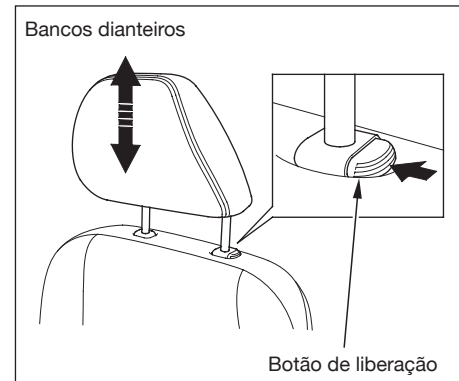
Faça todos os ajustes antes de colocar o veículo em movimento.



### ENCOSTOS DE CABEÇA

Seu veículo está equipado com encosto de cabeça ajustável nos bancos dianteiros e no banco traseiro, inclusive na posição central do banco traseiro.

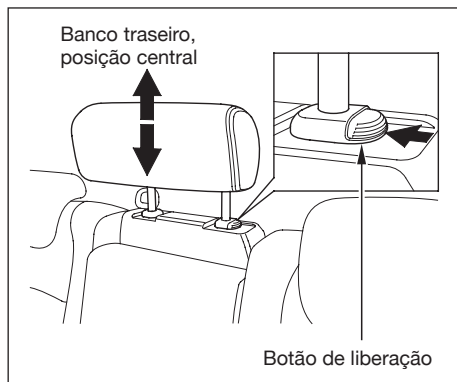
O encosto de cabeça ajuda a proteger os passageiros de movimentos bruscos da cabeça e outros ferimentos. Eles são mais eficazes quando são ajustados de forma que a parte de trás da cabeça do passageiro encoste no centro do encosto de cabeça. As pessoas mais altas devem ajustar o encosto de cabeça na posição mais alta possível.



### Ajuste da altura do encosto de cabeça

Você precisará das duas mãos para ajustar o encosto de cabeça. Não tente ajustá-lo enquanto estiver dirigindo. Para levantá-lo, puxe-o para cima. Para abaixar o encosto de cabeça, pressione o botão de liberação lateral e empurre o encosto de cabeça para baixo.

## Instrumentos e Controles



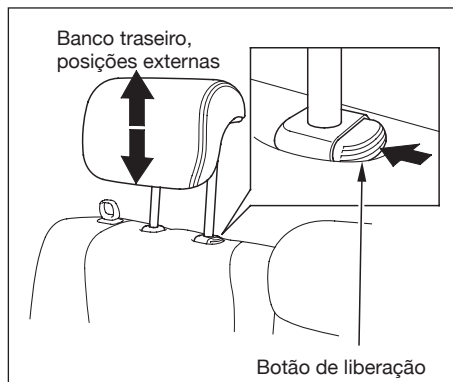
Quando um passageiro viajar na posição central do banco traseiro, verifique se o encosto de cabeça está ajustado para a posição mais alta.

Para remover o encosto de cabeça para limpeza ou reparo, puxe-o para cima, até o máximo que ele puder ir. Pressione o botão de liberação e remova o encosto de cabeça para fora do encosto do banco.

### ⚠ CUIDADO

**Falha na reinstalação do encosto de cabeça pode resultar em ferimentos graves em caso de um acidente.**

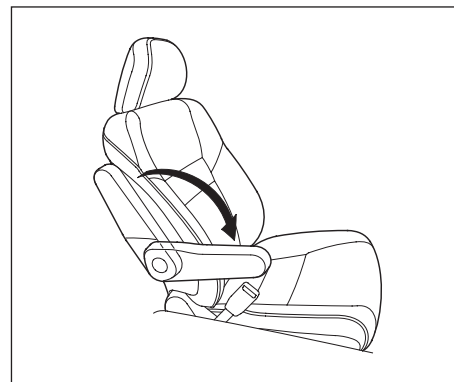
**Sempre recoloca o encosto de cabeça, antes de colocar o veículo em movimento.**



Ao reinstalar o encosto de cabeça, coloque as hastes de volta no lugar. Depois ajuste a altura, pressionando o botão de liberação.

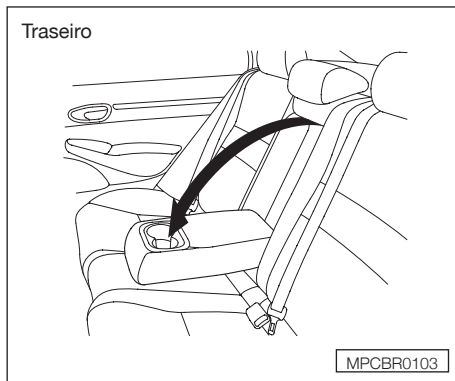
Tenha a certeza de travar o encosto de cabeça na posição correta ao recolocá-lo.

Sempre reinstale os encostos de cabeça quando retornar os encostos do banco traseiro para a posição original.



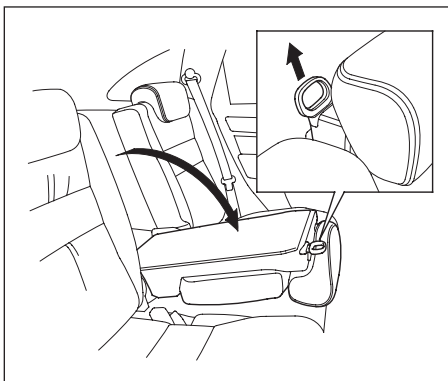
### Descansa-braço dianteiro

Em cada banco dianteiro há um descanso-braço na lateral do encosto. Para usá-lo, incline-o para baixo.



O descanso-braço do banco traseiro está no centro do banco traseiro. Puxe-o para baixo para usar.

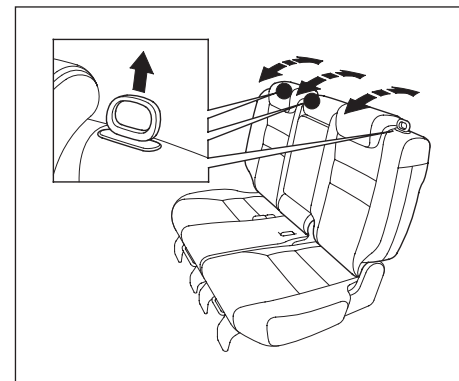
Um porta-bebidas está localizado no descanso-braço.



### **Passagem para área de bagagem**

Para usar a passagem para área de bagagem, puxe a alavanca de liberação na parte superior do encosto da posição central do banco e dobre o encosto para baixo.

Não use o tampão duplo da área de bagagem quando um dos encostos do banco traseiro estiver escamoteado. Objetos colocados no tampão podem ser arremessados para a frente e ferir os ocupantes durante uma frenagem brusca ou colisão. Para mais informações, consulte nesta seção “Tampão duplo da área de bagagem”.



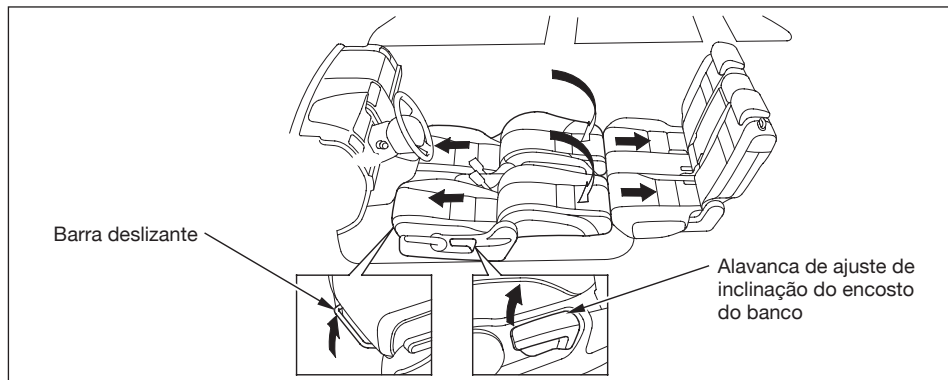
### **Banco traseiro**

O ângulo de inclinação dos encostos do banco traseiro pode ser ajustado separadamente. Para ajustar o ângulo do encosto, puxe a alavanca de liberação na parte superior do encosto do banco. Mova o encosto até a posição desejada e solte a alavanca. Certifique-se de que o encosto esteja travado na posição correta.

Para usar a posição central do banco traseiro, ajuste os lados direito e esquerdo do banco na mesma posição.

### ⚠ CUIDADO

A eficiência dos cintos de segurança será reduzida; em caso de colisão, se os encostos dos bancos estiverem excessivamente reclinados. Os cintos de segurança funcionam com maior eficiência quando o motorista e o passageiro estiverem sentados na posição vertical.



### Reclinação dos bancos dianteiros

É possível reclinarmos os encostos dos bancos dianteiros totalmente, até que estejam nivelados com o assento do banco traseiro, a fim de aumentar a área de estofamento. Para isto:

1. Ajuste o banco traseiro o máximo possível para trás.
2. Remova os encostos de cabeça dos bancos dianteiros (consulte nesta seção “Encostos de cabeça”) e guarde-os corretamente.

3. Ajuste os bancos dianteiros o máximo possível para a frente. Puxe a alavanca de ajuste de inclinação do encosto para cima e incline o encosto para trás até que esteja nivelado com o assento do banco traseiro.
4. Ajuste o encosto do banco traseiro à posição desejada.

Siga esses procedimentos na ordem inversa, para retornar os encostos dos bancos à posição vertical. Antes de dirigir, certifique-se de que os encostos de cabeça estejam instalados e os bancos firmemente travados.

Ao retornar o encosto do banco à posição vertical, segure-o para evitar que levante rapidamente.

### ▲ CUIDADO

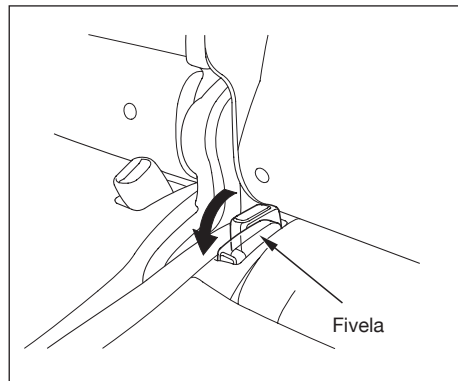
Antes de dirigir, certifique-se de que o encosto esteja firmemente travado.

### Escamoteação dos encostos do banco traseiro

Cada encosto do banco traseiro pode ser escamoteado separadamente para aumentar a área de bagagem. Se apenas um dos encostos das posições externas for escamoteado, ainda é possível transportar um passageiro no banco traseiro. Se apenas o encosto da posição central for escamoteado, é possível usar um dos encostos das posições externas.

É possível escamotear separadamente os encostos dos lados esquerdo e direito do banco traseiro, a fim de obter mais espaço para a bagagem (consulte nesta seção “Escamoteação do banco traseiro”).

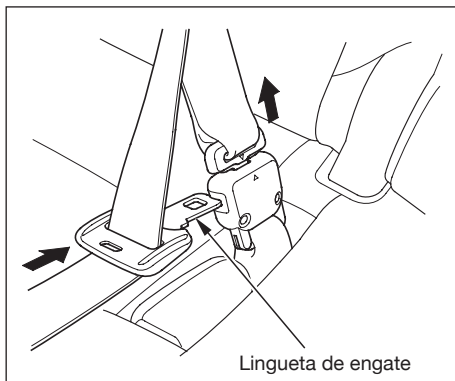
Remova quaisquer objetos do banco antes de escamotear os encostos.



Certifique-se de que não haja nenhum objeto no assoalho do compartimento de passageiros antes de escamotear os encostos.

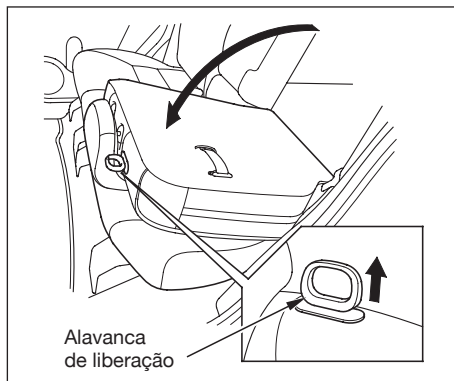
1. Guarde as fivelas dos cintos de segurança no alojamento do assento do banco.

## Instrumentos e Controles



Ao escamotear o encosto da posição central do banco traseiro, use a lingueta de engate para soltar o cinto de segurança central da ancoragem removível. (Consulte nesta seção “Ancoragem removível”).

Permita que o cinto de segurança se retraia no suporte do teto e guarde a fivela.



2. Abaixar o encosto de cabeça o máximo possível.
3. Puxar a alavanca de liberação na parte superior do encosto do banco.
4. Dobrar o encosto do banco para a frente.

Não coloque objetos pesados sobre o encosto do banco escamoteado.

Siga esses procedimentos na ordem inversa, para retornar o encosto do banco à posição vertical. Antes de dirigir, certifique-se de que o banco esteja travado firmemente e verifique se o cinto de segurança foi recolocado sobre o assento, assim que reposicionar o encosto.

Certifique-se de que a ancoragem removível do cinto de segurança da posição central do banco traseiro esteja travada firmemente. (Consulte nesta seção “Ancoragem removível”).

### ⚠ CUIDADO

**Antes de dirigir, certifique-se de que o encosto esteja firmemente travado.**



Não use o tampão duplo da área de bagagem quando um dos encostos do banco traseiro estiver escamoteado.

Certifique-se de que os objetos colocados na área de bagagem estejam presos firmemente, a fim de evitar que sejam arremessados em caso de frenagem severa. Para mais informações, consulte na seção 5 “Carga”.

### ⚠ CUIDADO

**Certifique-se de que todos os objetos localizados na área de bagagem ou na abertura de acesso à área de bagagem estejam devidamente presos. Objetos soltos podem ser arremessados no interior de veículo no caso de frenagem brusca.**

**Não conduza seu veículo com o encosto traseiro escamoteado e a tampa traseira aberta, pois os gases de escapamento podem penetrar no compartimento de passageiros.**



Barra deslizante

### Escamoteação do banco traseiro

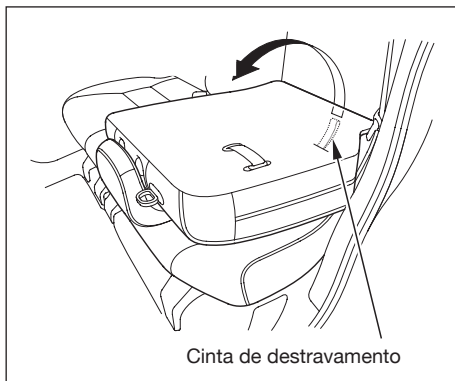
É possível escamoteiar separadamente os lados esquerdo e direito do banco traseiro, a fim de obter mais espaço para a bagagem.

Remova quaisquer objetos do banco antes de escamoteá-lo.

1. Puxe para cima a barra deslizante sob o assento e deslize o banco traseiro para trás. Não é possível escamoteiar o banco traseiro a menos que esteja totalmente deslocado para trás.
2. Siga as etapas 1 a 4 de “*Escamoteação dos encostos do banco traseiro*” contidas nesta seção para escamoteiar os encostos.

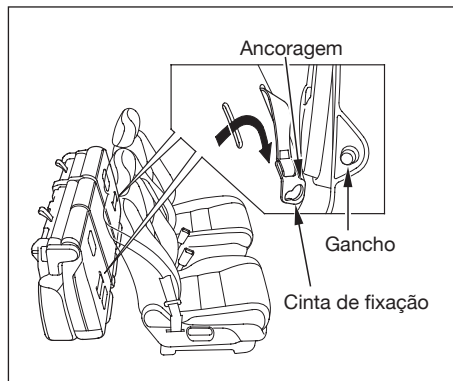
Abaixe o encosto da posição central antes de escamoteiar o banco do lado do passageiro.

## Instrumentos e Controles

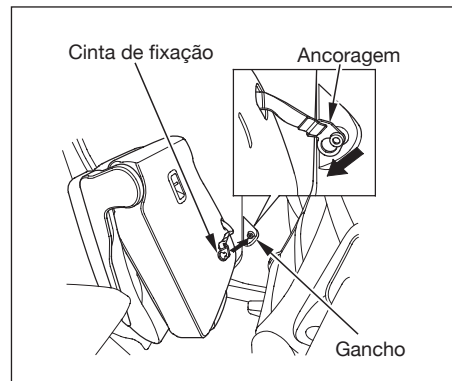


3. Solte o banco do assoalho, puxando a cinta de destravamento localizada sob a extremidade traseira do assento e, em seguida, levante a extremidade traseira do banco.

Não é possível escamotear o banco traseiro a menos que esteja totalmente deslocado para trás e firmemente travado.



4. Puxe a cinta de fixação para fora da abertura no encosto do banco. Em seguida, prenda a ancoragem, localizada na cinta de fixação, no gancho localizado na coluna central.



5. Empurre para baixo a cinta de fixação, localizada na ancoragem, a fim de encaixar firmemente a parte superior da ancoragem no gancho. Certifique-se de que o banco esteja travado.

Siga esses procedimentos na ordem inversa, para retornar o encosto do banco à posição vertical. Antes de dirigir, certifique-se de que o banco esteja firmemente travado.

Quando a cinta de fixação não estiver sendo usada, enrole-a e guarde-a no alojamento no encosto do banco traseiro.

### **▲ CUIDADO**

**Antes de dirigir, certifique-se de que o encosto esteja firmemente travado.**

Verifique se os cintos de segurança das posições externas do banco traseiro foram recolocados na lateral do banco, assim que reposicionar o encosto.

Certifique-se de que a ancoragem removível da posição central do banco traseiro esteja travada firmemente antes de usar o cinto de segurança. (Consulte nesta seção “*Ancoragem removível*”).

Certifique-se de que os objetos colocados na área de bagagem estejam presos firmemente, a fim de evitar que sejam arremessados em caso de frenagem severa. (Consulte na seção 5 “*Carga*”).

Não use o tampão duplo da área de bagagem, quando o banco traseiro ou encostos estiverem escamoteados.

### **Ancoragem removível**

O cinto de segurança da posição central do banco traseiro está equipado com uma ancoragem removível.

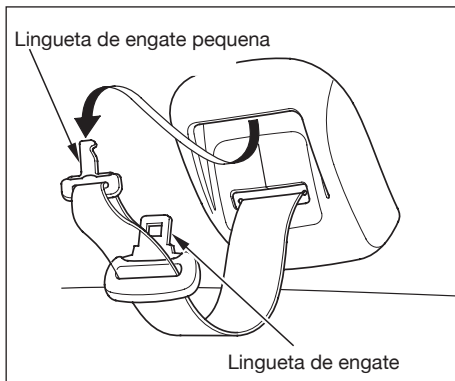
Isso permite que o cinto de segurança central seja destravado quando o encosto da posição central ou o lado direito do banco traseiro for escamoteado.

### **▲ CUIDADO**

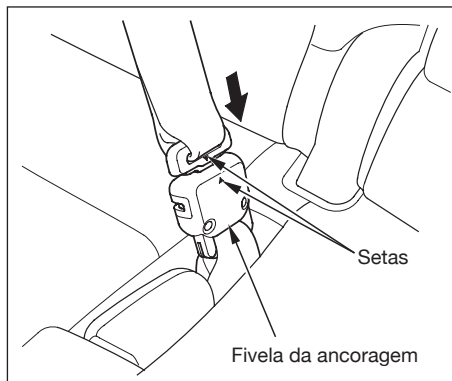
**Usar o cinto de segurança com a ancoragem removível destravada aumenta o risco de ferimentos graves ou fatais numa colisão.**

**Antes de usar o cinto, certifique-se de que a ancoragem removível esteja corretamente travada.**

## Instrumentos e Controles

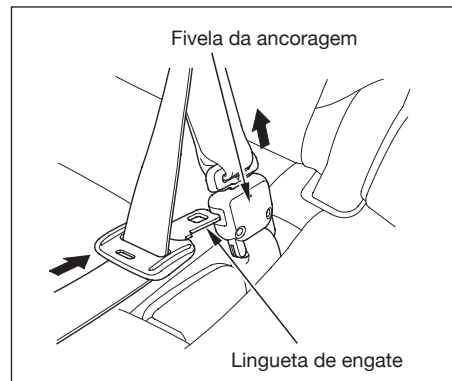


Puxe a lingueta de engate pequena e a lingueta de engate para fora de cada fenda de fixação no teto, e puxe o cinto de segurança para estendê-lo.

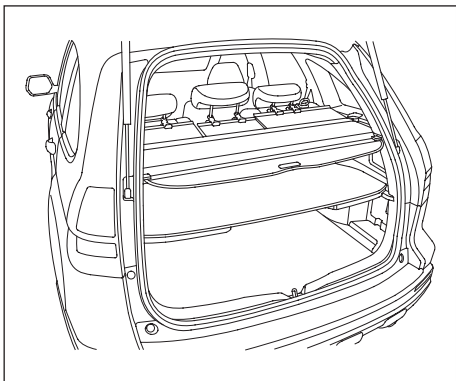


Alinhe as setas na lingueta de engate pequena e na fivela de ancoragem quando prender novamente o cinto e a fivela.

Puxe o cinto de segurança para verificar se a ancoragem removível está travada firmemente. Certifique-se de que o cinto não esteja torcido.



Para destravar a ancoragem removível antes de escamotear o encosto do banco, insira a lingueta de engate na fenda, localizada na lateral da fivela de ancoragem, e deixe o cinto de segurança se retrair. Guarde a ancoragem removível e as linguetas de engate do cinto no alojamento do retrator.



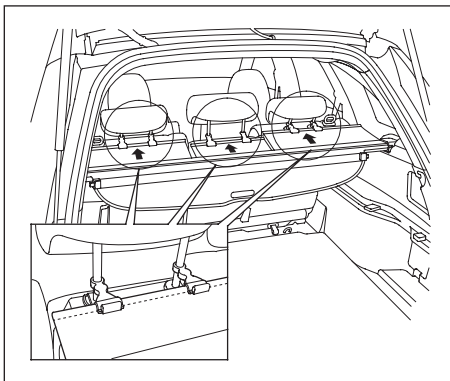
### COBERTURA DA ÁREA DE BAGAGEM\*

Esta cobertura pode ser usada para esconder seus objetos e protegê-los da incidência direta da luz solar.

A cobertura pode ser estendida para a frente e para trás separadamente.

As seções esquerda, central e direita da parte dianteira da cobertura podem ser usadas separadamente.

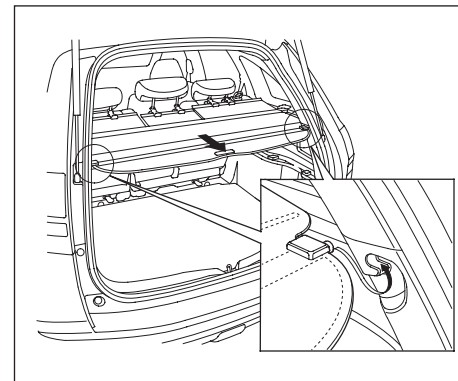
Não coloque pacotes sobre a cobertura. Ela pode quebrar se um objeto pesado for colocado sobre ela.



### Uso da parte dianteira da cobertura\*

Para estender cada seção da parte dianteira da cobertura, puxe as presilhas da cobertura e prenda-as nos suportes dos encostos de cabeça traseiros.

Para retrainr cada seção da parte dianteira da cobertura, destrave as presilhas e guie a cobertura de modo que ela deslize totalmente para trás em seu alojamento.



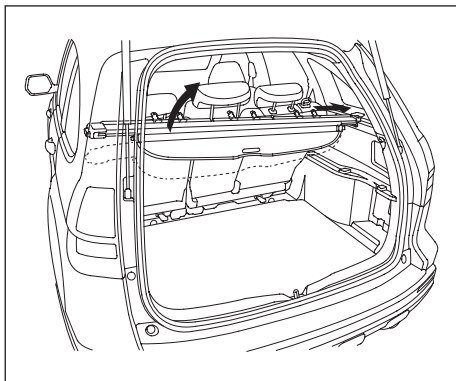
### Uso da parte traseira da cobertura\*

Para estender a parte traseira da cobertura, puxe a borda final da cobertura e então prenda as hastes de fixação nos ganchos, localizados em ambos os lados da abertura da tampa traseira.

Para retrainr a parte traseira da cobertura, deslize as hastes para fora dos ganchos e guie a cobertura de modo que ela deslize totalmente para trás em seu alojamento.

\* Se equipado

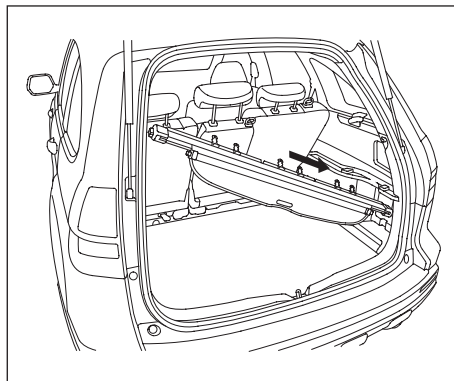
## Instrumentos e Controles



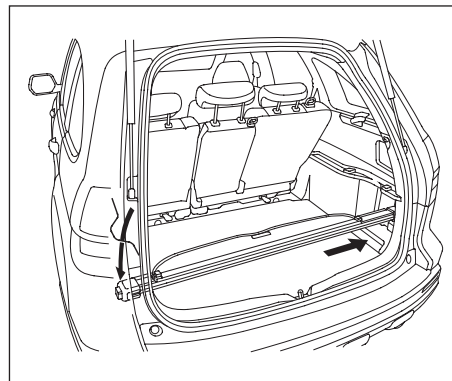
### Armazenamento do alojamento da cobertura da área de bagagem\*

O alojamento da cobertura pode ser guardado no assoalho da área de bagagem para conseguir mais espaço.

1. Retraia totalmente todas as partes da cobertura para dentro do alojamento.
2. Libere cada lado do alojamento da cobertura da área de bagagem empurrando a extremidade esquerda do alojamento em direção à extremidade direita e puxando-a para cima.

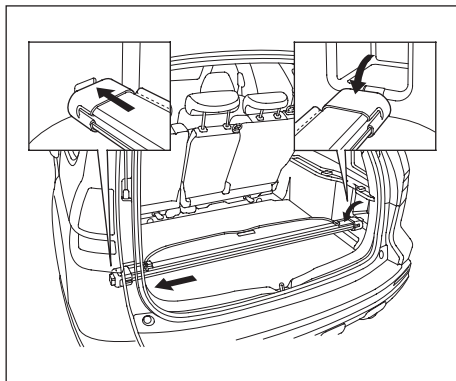


3. Abaixue a extremidade direita do alojamento e introduza-a no suporte localizado no painel lateral direito.



4. Enquanto empurra a extremidade direita do alojamento em direção ao suporte direito, abaixe a extremidade esquerda através da abertura do painel lateral esquerdo.

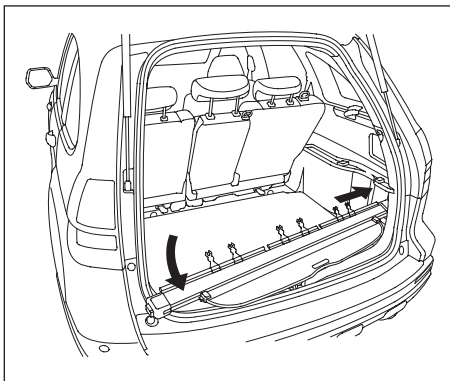
\* Se equipado



5. Enquanto empurra a extremidade esquerda, instale o lado direito do alojamento no suporte localizado na parte inferior do painel lateral direito.

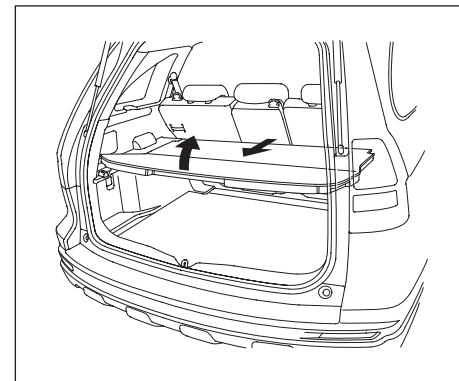
Certifique-se de que o alojamento esteja firmemente colocado, para não se soltar durante a condução.

Siga esses procedimentos na ordem inversa para reinstalar o alojamento da cobertura da área de bagagem.



Para remover o alojamento da cobertura da área de bagagem do veículo, siga a etapa 3 e, em seguida, retire o alojamento empurrando sua extremidade direita. Não o remova com força.

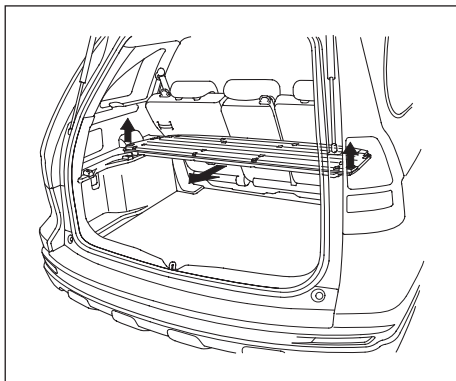
Não coloque objetos pesados sobre o alojamento da cobertura da área de bagagem para não danificá-lo.



### **TAMPÃO DUPLO DA ÁREA DE BAGAGEM**

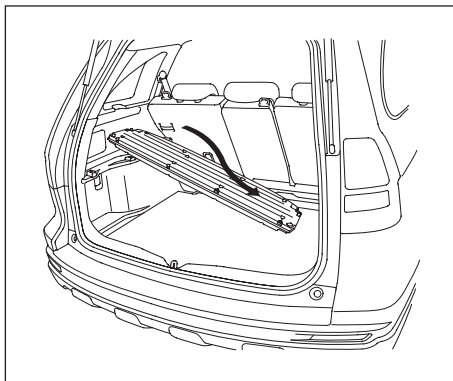
Este tampão divide a área de bagagem em dois compartimentos. No compartimento superior pode-se guardar objetos pequenos e leves. Deve-se colocar os objetos pesados no compartimento inferior. É possível remover o tampão duplo da área de bagagem e guardá-lo no assoalho da área de bagagem, para aumentar o espaço disponível.

## Instrumentos e Controles



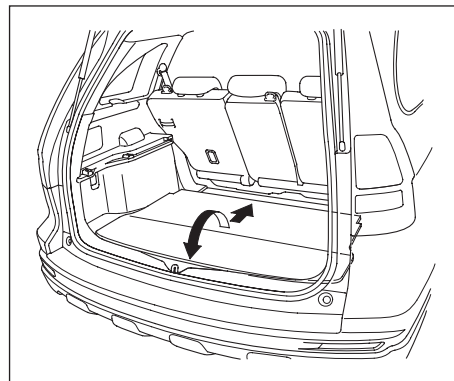
Certifique-se de usar o tampão duplo da área de bagagem totalmente aberto e preso firmemente.

Para remover o tampão, dobre a metade posterior do tampão sobre a metade dianteira, empurre para cima os dois lados e, em seguida, puxe-o em sua direção.



Para guardar o tampão, levante uma de suas laterais e, em seguida, desloque-o conforme ilustrado.

Coloque o tampão sobre o assoalho o mais próximo possível do encosto do banco traseiro e, em seguida, deslize-o para a frente, desdobrando sua metade superior.



Pode-se colocar o tampão duplo da área de bagagem sobre o assoalho, conforme ilustrado.

Siga esses procedimentos na ordem inversa, para reinstalar o tampão. Certifique-se que o tampão esteja preso firmemente.

### ⚠ CUIDADO

**Não use este tampão se o banco traseiro estiver escamoteado.**

**Os objetos colocados sobre o tampão podem ser arremessados para a frente durante um acidente ou frenagens severas e machucar os ocupantes.**



Quando uma das posições do banco traseiro estiver escamoteada, não coloque nenhum objeto sobre o tampão duplo da área de bagagem. Certifique-se de guardar o tampão no assoalho da área de bagagem. Ele pode se soltar em caso de colisão.

O peso máximo permitido sobre o tampão duplo da área de bagagem é de 10 kg. Esse valor é indicado na etiqueta localizada do lado esquerdo do tampão (Consulte nesta seção “Tampão duplo da área de bagagem”). Não exceda o peso máximo para evitar danos ao tampão.

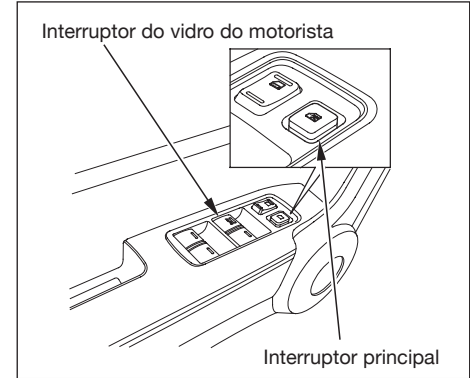
Certifique-se de que todos os objetos na área de bagagem estejam firmemente presos. Objetos soltos podem ser arremessados para a frente e causar lesões em freadas bruscas. Para mais informações, consulte na seção 5 “Carga”.

### ⚠ ATENÇÃO

**Não coloque peso acima de 10 kg sobre o tampão para não danificá-lo.**



Esta etiqueta está fixada no tampão da área de bagagem, para lembrá-lo de ler as informações sobre seu uso.



### VIDROS ELÉTRICOS

Os quatro vidros são controlados eletricamente com o interruptor de ignição na posição II (ligada).

O interruptor de cada um dos vidros está localizado na porta correspondente. Para abrir o vidro, pressione o interruptor e mantenha-o pressionado. Ao liberar o controle, o vidro para nesta posição. Para fechar o vidro, puxe o interruptor e mantenha-o acionado até fechar o vidro totalmente ou até alcançar a posição desejada.

### ▲ CUIDADO

**Antes de fechar o vidro, verifique se nenhum passageiro se encontra com a mão na área de fechamento do vidro.**

**Prender a mão ou dedos de alguém no fechamento do vidro resultará em ferimento sério.**

**Sempre retire a chave da ignição ao deixar o veículo estacionado com outros passageiros no seu interior.**

Os interruptores na porta do motorista podem ser usados para acionar qualquer um dos vidros. Um vidro pode ser aberto ou fechado acionando-se o interruptor correspondente.

Para abrir qualquer um dos vidros dos passageiros, pressione o interruptor correspondente e mantenha-o pressionado, até o vidro alcançar a posição desejada. Para fechar, puxe o interruptor correspondente e mantenha-o acionado, até o fechamento total ou até a posição desejada.

Os indicadores nos interruptores se acendem quando o interruptor de ignição é ligado (posição II).

### Sistema de Segurança dos Vidros Elétricos dos Passageiros

O interruptor principal bloqueia a função dos interruptores dos vidros dos passageiros. Quando o interruptor principal é pressionado, os vidros dos passageiros não poderão ser abertos ou fechados nem mesmo pelo motorista. O interruptor principal não bloqueia o interruptor do vidro do motorista. Para cancelar a função de bloqueio, pressione novamente o interruptor principal e ele voltará à sua posição original.

Esta função é muito útil quando transportar crianças sozinhas no banco traseiro. Evitará que a criança se machuque acionando inadvertidamente os interruptores dos vidros traseiros.

**AUTO** – Para abrir totalmente o vidro do motorista, pressione o interruptor firmemente e solte-o. O vidro abre automaticamente até o final. Para interromper esta função, puxe o interruptor.

Para fechar totalmente o vidro do motorista, puxe para trás o interruptor do vidro com firmeza e então libere-o. O vidro sobe automaticamente até o final. Para impedir que o vidro suba até o final, pressione para baixo rapidamente o interruptor do vidro.

Para abrir ou fechar parcialmente o vidro da porta do motorista, pressione ou puxe o interruptor levemente. Ao liberar o interruptor o vidro para.

\* Se equipado

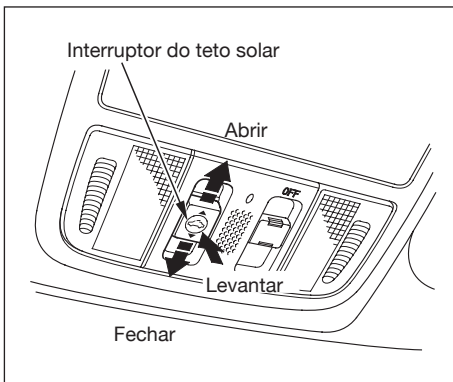
### AUTO REVERSE (Função auto-reverso)

– Se durante o fechamento automático do vidro do motorista, o sistema perceber qualquer obstáculo, a direção de fechamento do vidro é revertida e depois para. Para fechar o vidro, remova o obstáculo, depois acione o botão do vidro novamente.

A função auto-reverso é desativada quando o vidro está quase fechado. Verifique sempre se todos os passageiros e objetos estão fora da área de fechamento do vidro, antes de fechá-lo.

#### ▲ ATENÇÃO

**Somente no vidro da porta do motorista, a função auto-reverso é desativada quando o botão é continuamente acionado.**



### TETO SOLAR

#### Modelo EXL

O teto solar pode ser levantado para ventilação ou deslizado para trás. Para operar o teto solar, ligue o interruptor de ignição (posição II) e use o interruptor no teto do veículo.

Para levantar a parte traseira do teto solar, pressione o centro do interruptor do teto solar. Para interromper o levantamento do teto solar, pressione brevemente o interruptor.

Para abrir o teto solar, puxe levemente o interruptor para trás e mantenha-o nesta posição até atingir a abertura desejada. Empurre levemente o interruptor para a frente e mantenha-o nesta posição até fechar o teto solar. Solte o interruptor para interromper a operação.

#### ▲ CUIDADO

**Se o teto solar for aberto ou fechado com as mãos ou dedos dos passageiros sobre os trilhos, poderão ocorrer ferimentos graves.**

**Antes de abrir ou fechar o teto solar, certifique-se de que nenhum passageiro esteja próximo a ele.**

## Instrumentos e Controles

**AUTO:** Para abrir totalmente o teto solar, puxe firmemente o interruptor para trás, soltando-o em seguida. O teto solar será aberto automaticamente. Para interromper o movimento do teto solar, pressione brevemente o interruptor.

Para fechar totalmente o teto solar, empurre firmemente o interruptor para a frente e solte-o. O teto solar será fechado automaticamente. Para interromper o movimento do teto solar, pressione brevemente o interruptor.

**AUTO-REVERSE:** Caso o teto solar encontre algum obstáculo enquanto estiver sendo fechado através da função AUTO, o movimento do teto solar será interrompido. Para fechar o teto solar, remova o obstáculo e acione novamente o interruptor do teto solar.

Essa função é cancelada quando o teto solar está quase fechado. Certifique-se sempre de que todos os passageiros e objetos estejam afastados do teto solar antes de fechá-lo.

O teto solar apresenta um dispositivo de retardo que possibilita sua abertura ou fechamento até 45 segundos após a ignição ser desligada. Esse dispositivo é desativado quando uma das portas dianteiras é aberta.

### ⚠ ATENÇÃO

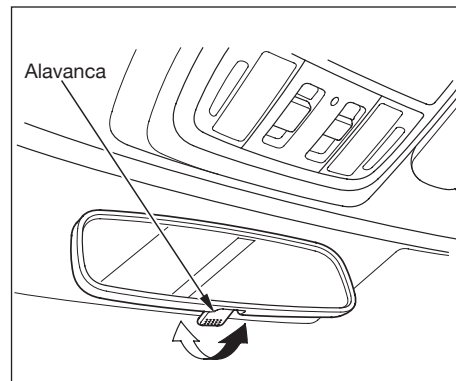
**Se o teto solar for aberto quando a temperatura externa estiver muito baixa, ou quando ele estiver coberto com neve, o painel ou motor do teto solar pode ser danificado.**

### ⚠ CUIDADO

**Sempre retire a chave da ignição caso algum passageiro permaneça no veículo estacionado.**

### ⚠ CUIDADO

**Colocar a cabeça, braços ou outras partes do corpo para fora do teto solar, durante a condução do veículo, pode causar ferimentos graves ou fatais.**



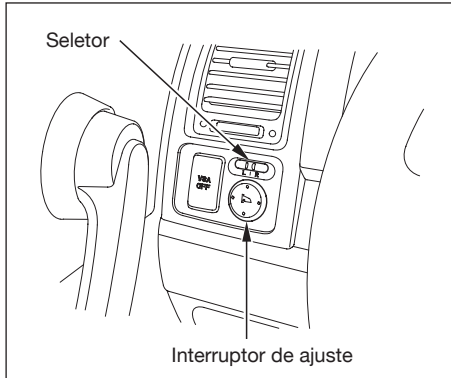
## ESPELHOS RETROVISORES

Mantenha os espelhos retrovisores interno e externos sempre limpos e ajustados para a melhor visibilidade.

Ajuste os espelhos retrovisores antes de colocar o veículo em movimento.

O espelho retrovisor interno tem duas posições, dia e noite. A posição noite reduz a claridade dos faróis dos veículos que trafegam atrás.

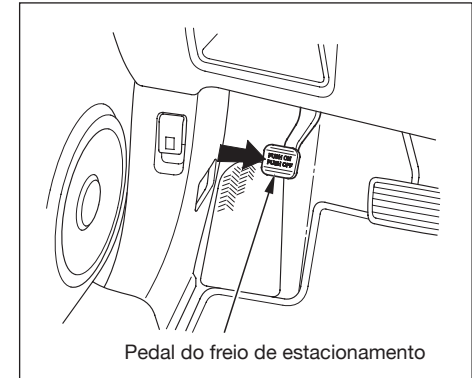
Movimente a alavanca localizada na extremidade inferior do espelho para selecionar a posição dia ou noite.



### Ajuste dos espelhos retrovisores externos com regulagem elétrica

1. Ligue a ignição, posição II (ligada).
2. Mova o botão seletor para **L** (espelho retrovisor externo esquerdo) ou **R** (espelho retrovisor externo direito).

3. Pressione a extremidade correspondente do botão de ajuste para mover o espelho para a direita, para a esquerda, para cima, para baixo.
4. Ao terminar o ajuste, mova o botão seletor para a posição central (nulo). Nesta posição, o espelho não poderá ser movido para fora da posição ajustada, em caso de um toque acidental no botão de ajuste.



### FREIO DE ESTACIONAMENTO

Para acionar o freio de estacionamento, pressione o pedal. Para soltá-lo, pressione novamente o pedal.

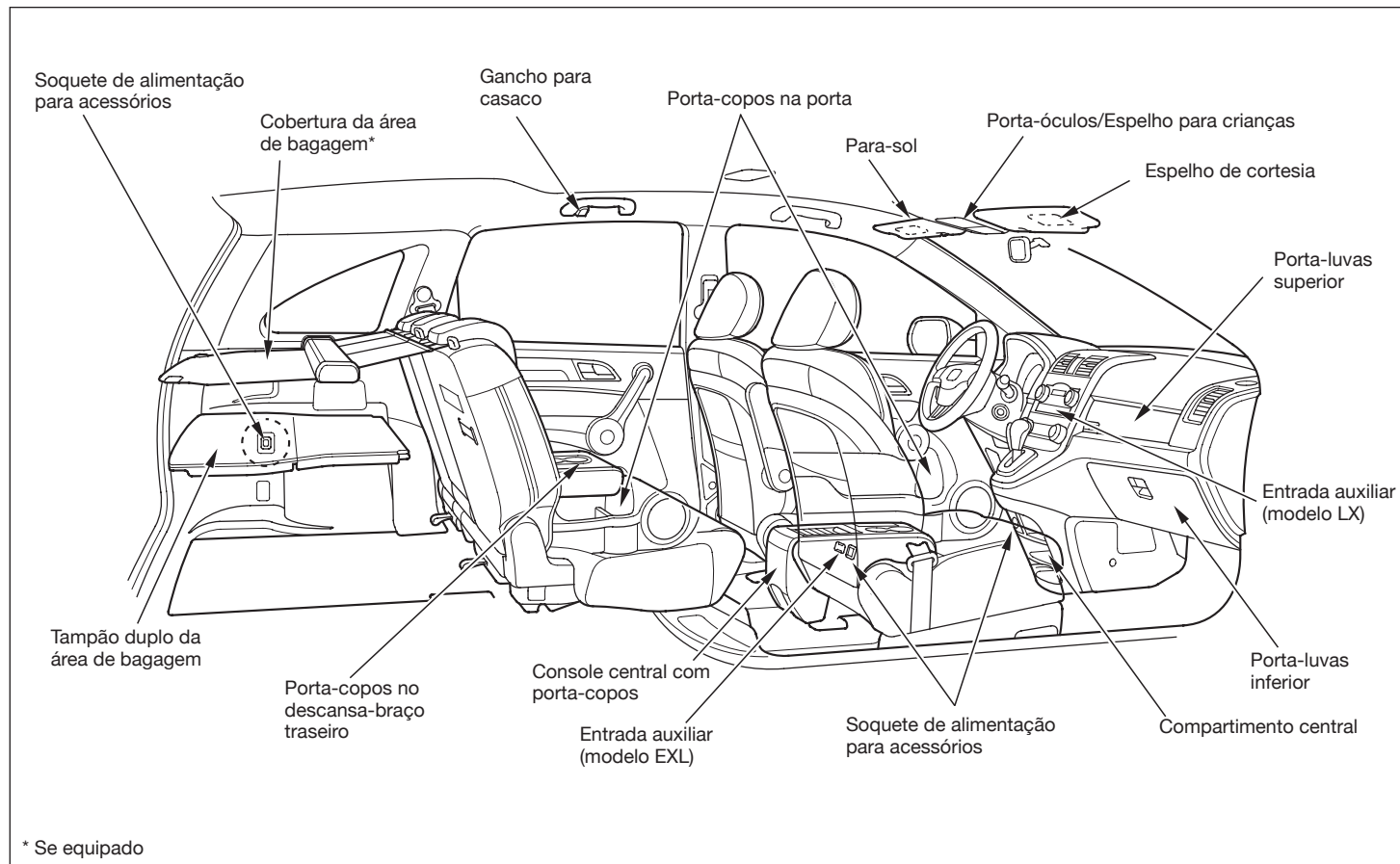
A luz de advertência no painel de instrumentos apagará quando o freio de estacionamento estiver totalmente solto. Para mais informações, consulte nesta seção “Luz de advertência do sistema de freio e freio de estacionamento”.

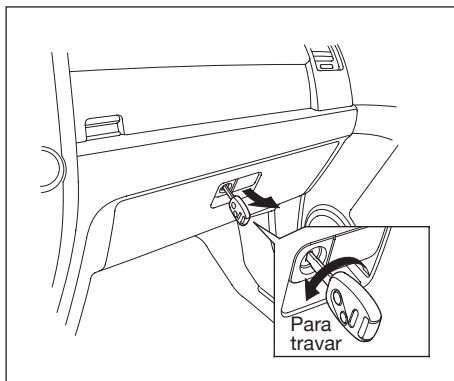
#### ▲ ATENÇÃO

**Conduzir o veículo com o freio de estacionamento acionado pode danificar os freios traseiros e eixos. Um alarme soará se o veículo for conduzido com o freio de estacionamento acionado.**

# Instrumentos e Controles

## ITENS INTERNOS DE COMODIDADE



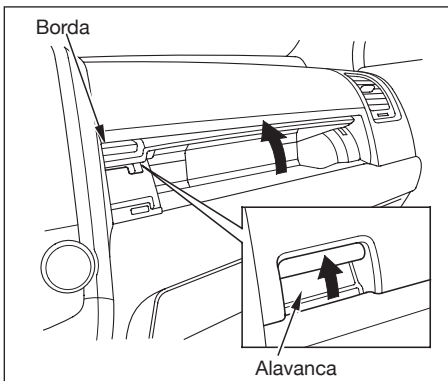


### PORTA-LUVAS

#### Inferior

Abra o porta-luvas inferior, puxando a parte inferior da maçaneta. Para fechar, pressione a tampa firmemente. Trave e destrave o porta-luvas com a chave mestra. Para mais informações, consulte nesta seção “Chaves”.

A luz do porta-luvas se acende somente quando as lanternas dianteiras estiverem acesas.



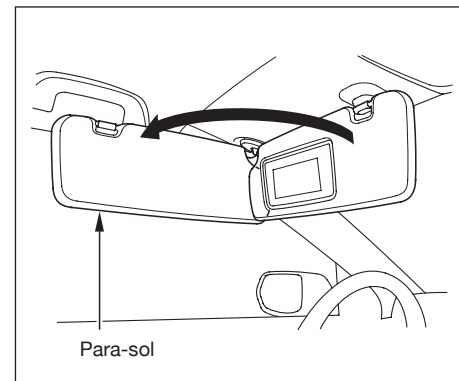
#### Superior

Abra o porta-luvas superior pressionando para cima a alavanca. Para fechar, pressione a tampa para baixo.

#### ⚠ CUIDADO

**O porta-luvas aberto pode causar sérios ferimentos ao passageiro dianteiro em caso de acidente, mesmo que ele esteja usando o cinto de segurança.**

**Com o veículo em movimento, mantenha a tampa do porta-luvas sempre fechada.**



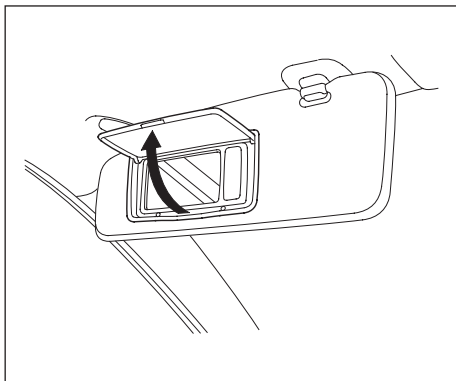
### PARA-SOL

Para usar o para-sol puxe-o para baixo.

O para-sol também pode ser levado para a lateral. Solte a haste de suporte e leve o para-sol em direção ao vidro lateral.

Verifique se de que o para-sol está em sua posição original quando estiver entrando ou saindo do veículo.

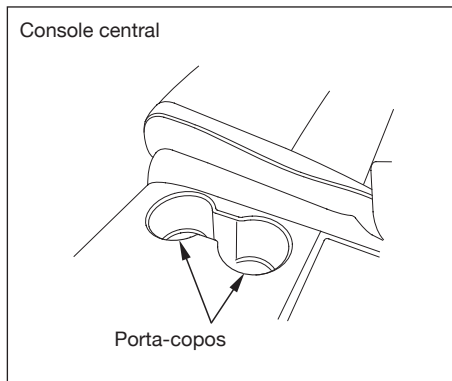
## Instrumentos e Controles



### ESPELHO DE CORTESIA

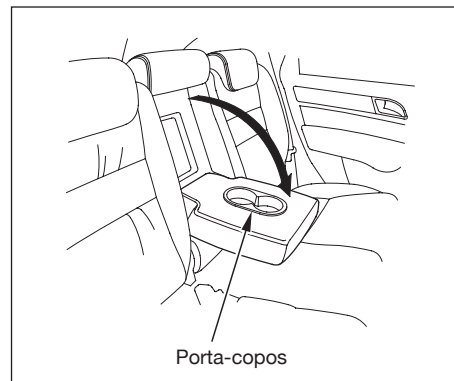
Para utilizar este espelho, abaixe o para-sol e abra a tampa do espelho.

A luz do espelho acende quando a tampa é levantada.



### PORTA-COPOS

O porta-copos dianteiro está localizado no console central.

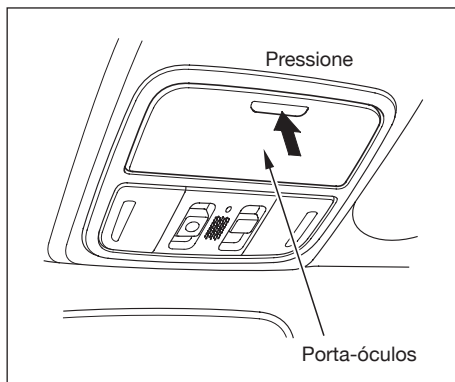


O porta-copos traseiro está localizado no descanso-braço traseiro. Para usá-lo, abaixe o descanso-braço.

### ⚠ ATENÇÃO

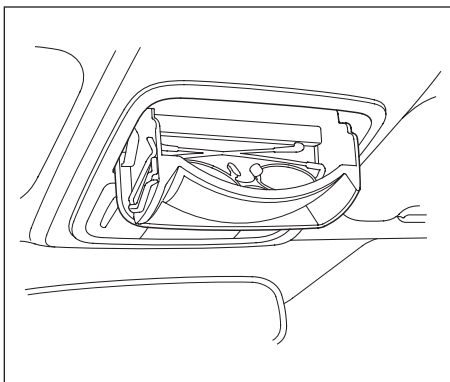
Tenha cuidado quando estiver usando o porta-copos. Em caso de derramamento de líquido, os estofados, tapetes e componentes elétricos poderão ser danificados.





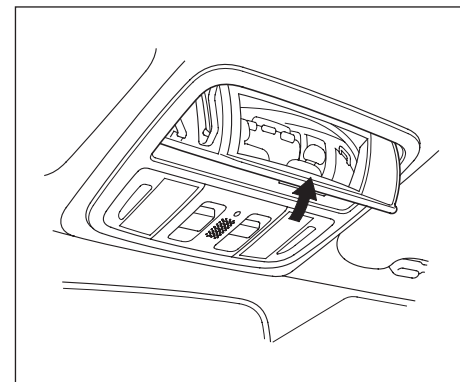
### Porta-óculos

Para abrir o porta-óculos, pressione a parte saliente. O porta-óculos irá destravar e abaixar. Para fechá-lo, empurre até travar. Mantenha o porta-óculos fechado enquanto estiver dirigindo.



Alguns óculos de modelo maior podem não caber no porta-óculos.

Pequenos objetos também podem ser guardados nesse compartimento. Certifique-se de que os objetos sejam pequenos o suficiente para fechar e travar o compartimento e que não sejam muito pesados. Caso contrário, o porta-óculos poderá abrir-se acidentalmente durante a condução do veículo.

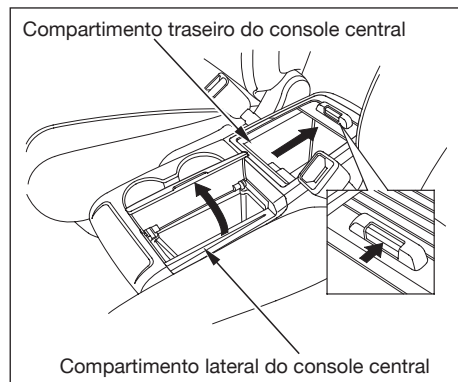


### Espelho para crianças

O porta-óculos possui um espelho convexo em seu painel inferior. É possível ver todos os passageiros do veículo através desse espelho. Para usar o espelho, abra totalmente o porta-óculos, empurre-o até o primeiro batente e solte-o.

Para usar novamente o porta-óculos, feche o espelho e então abra o porta-óculos.

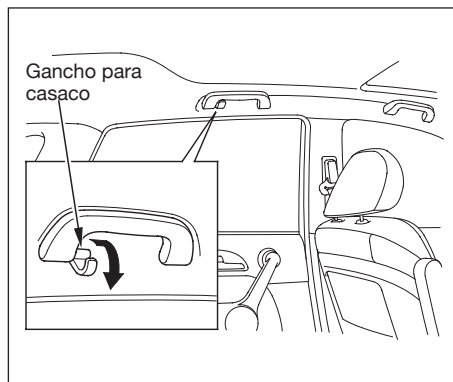
## Instrumentos e Controles



### Compartimentos do console central

Para usar o compartimento lateral do console, levante a tampa para abrir.

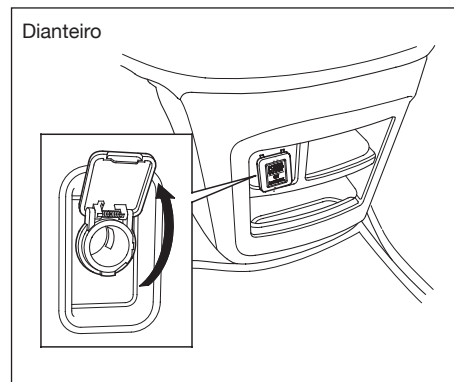
Para abrir o compartimento traseiro do console aperte o botão e deslize a tampa para trás.



### Gancho para casaco

Para usar o gancho para casaco, deslize-o ligeiramente para fora e então puxe-o para baixo.

Certifique-se de que o gancho seja recolocado em sua posição original quando não estiver sendo usado. Esse gancho não foi projetado para itens grandes ou pesados.



### SOQUETE DE ALIMENTAÇÃO PARA ACESSÓRIOS

Para usar o soquete, abra a tampa. A ignição deve estar na posição **I** (acessórios) ou na posição **II** (ligada).

Este soquete fornece energia para acessórios de até 12 volts que tenham 120 W ou menos (10 A).

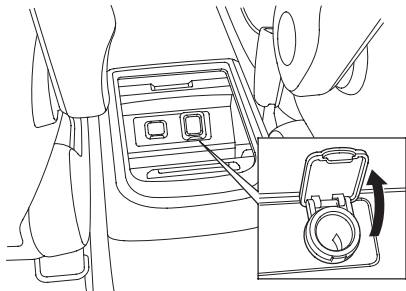
Este soquete não alimenta um elemento do tipo acendedor de cigarros automotivo.

Ele é recomendado para uso como soquete para acessórios originais Honda.

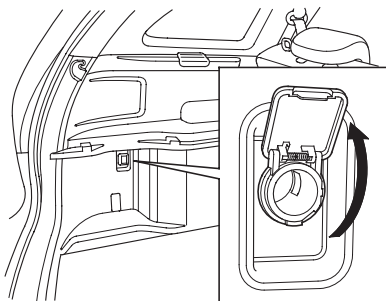
Após o uso, certifique-se de fechar a tampa para evitar a entrada de elementos estranhos no soquete.

Se usado com o motor desligado, a bateria pode descarregar rapidamente.

No console central

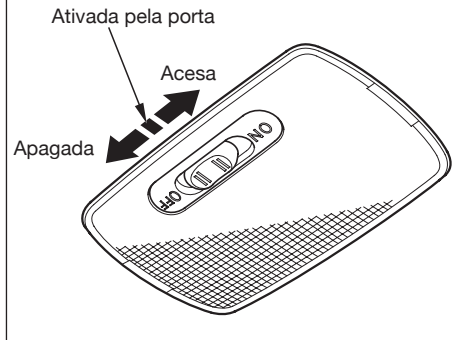


Na parte traseira



### ▲ ATENÇÃO

Recomendamos que esse soquete seja utilizado somente com acessórios originais Honda.



### Luz interna do teto

A luz interna tem três posições. Na posição Desligada (**OFF**), a luz interna permanece sempre apagada. Na posição central, a luz interna acende quando uma das portas é aberta. Quando todas as portas estiverem completamente fechadas, a luz apaga. Na posição Ligada (**ON**), a luz interna permanece sempre acesa.

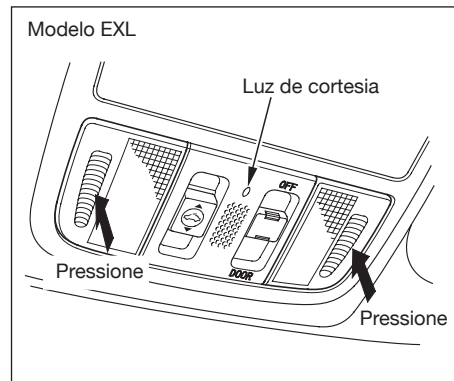
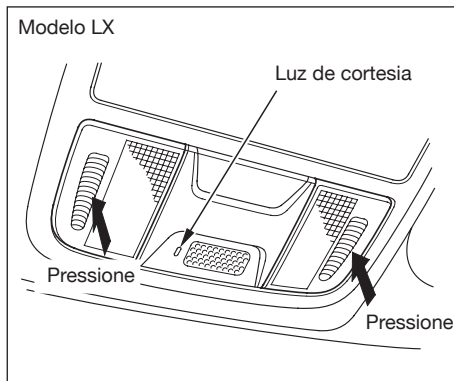
## Instrumentos e Controles

A luz interna (na posição central) acende quando:

- Qualquer uma das portas é aberta.
- A chave é retirada da ignição. Se nenhuma porta é aberta, a luz interna reduz a luminosidade até apagar completamente, em aproximadamente 30 segundos.
- Quando a porta do motorista é destravada com o botão principal de travamento da porta, com o botão trava, com a chave ou com o controle remoto.

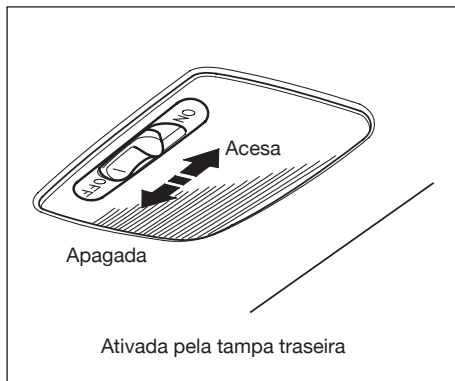
Após o fechamento completo de todas as portas, a luz escurece levemente, depois reduz a luminosidade até apagar em 30 segundos. A luz desliga antes de transcorrer 30 segundos se a chave for colocada novamente na ignição.

Se for deixada qualquer porta aberta, sem a chave na ignição, a luz interna irá desligar após aproximadamente 3 minutos.



### Luzes individuais de leitura

Para ligar a luz de leitura individual, pressione a lente. Para desligar, pressione a lente novamente. A luz de leitura individual pode ser utilizada a qualquer hora.

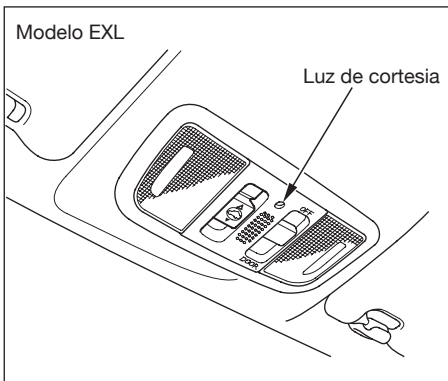


### Luz da área de bagagem

A luz da área de bagagem possui um interruptor com três posições: ON (acesa o tempo todo), posição central (ativada pela tampa traseira) e OFF (apagada).

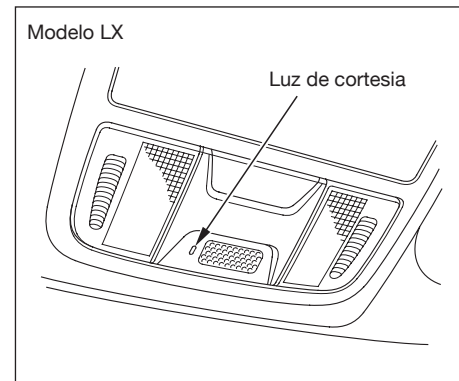
### Luz da ignição

A luz da ignição se acende quando a porta do motorista é aberta e apaga-se cerca de 30 segundos após o fechamento da porta.



### Luz de cortesia

A luz de cortesia está localizada entre as luzes de leitura. Ela se acende quando as lanternas dianteiras são ligadas. Para ajustar sua intensidade, gire o botão de seleção/reajuste no painel de instrumentos. Para mais detalhes, consulte nesta seção “*Luminosidade do painel de instrumentos*”.

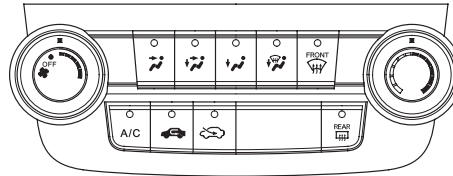




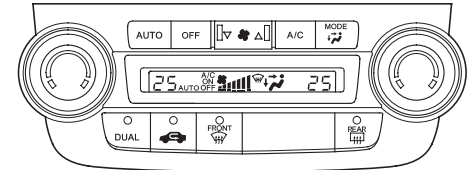
# 4

## EQUIPAMENTOS DE CONFORTO E COMODIDADE

Sistema manual  
(Modelo LX)



Sistema automático  
(Modelo EXL)



### FUNÇÕES DO SISTEMA DE AR-CONDICIONADO

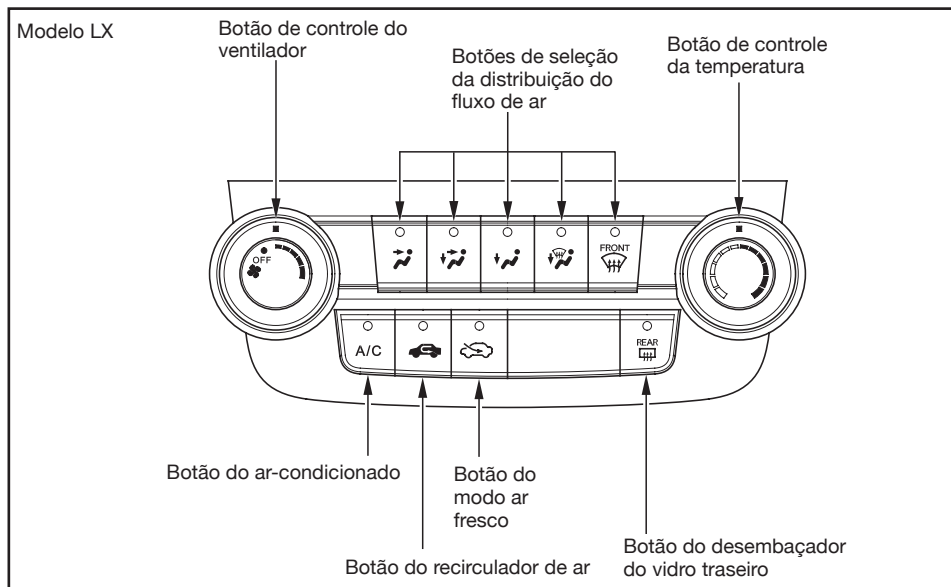
O uso correto do sistema proporciona maior conforto em qualquer condição climática.

A função básica é refrigerar o ambiente, mantendo uma temperatura agradável no interior do veículo.

O sistema de ar-condicionado deve ser utilizado também para desembaçar os vidros. Embora seja uma função secundária, esta proporciona a remoção da umidade do ar e a consequente secagem dos vidros, eventualmente umedecidos pelo vapor contido no ar. É esse vapor que causa o embaçamento nos dias chuvosos.

Em dias frios e úmidos, o ar-condicionado deve ser utilizado simultaneamente com o aquecedor. Isso mantém os vidros desembaçados e a temperatura interna agradável.

## Equipamentos de Conforto e Comodidade



### BOTÕES DE CONTROLE

#### Ar-condicionado manual (Modelo LX)

##### Controle do ventilador

Para aumentar a velocidade do ventilador e, conseqüentemente, a entrada do fluxo de ar, gire o controle no sentido anti-horário.

#### Controle da temperatura



Para aumentar a temperatura interna do veículo, gire o controle no sentido horário.

Girando este botão no sentido horário aumenta a temperatura do ar que flui quando o ar-condicionado está ligado.

#### Botão de controle do ar-condicionado (A/C)

Este botão liga (ON) e desliga (OFF) o ar-condicionado. O indicador no botão permanece aceso quando o ar-condicionado está ligado.

#### Botões do modo ar fresco e recirculador de ar

Esses dois botões controlam a origem do ar que entra no sistema. No modo ar fresco , entra ar externo no interior do veículo. No modo recirculador , o ar interno é reciclado pelo sistema.

#### ⚠ ATENÇÃO

Utilize o modo de recirculação somente durante a situação de resfriamento mais rápido do interior do veículo ou quando transitar por áreas com muita fumaça e/ou poeira.

Em condições normais, mantenha sempre ajustado em modo de ar fresco, desta forma o ar externo será admitido no interior do veículo.



As tomadas de ar externo, para os sistemas de resfriamento e aquecimento, estão localizadas na base do para-brisa. Mantenha esta área limpa de folhas e outras obstruções.

O sistema deve ser deixado no modo ar fresco em quase todas as condições. Mantendo o sistema no modo recirculador de ar, principalmente com o ar-condicionado desligado, pode fazer com que os vidros fiquem embaçados.


Selecione o modo recirculador de ar quando estiver conduzindo o veículo em condições de muita fumaça ou pó, em seguida, retorne para o modo ar fresco.


### Botão do desembaçador do vidro traseiro


Este botão liga e desliga o desembaçador do vidro traseiro. Consulte na seção 3 “Desembaçador do vidro traseiro”.


### Modo de distribuição do fluxo de ar


Utilize estes botões para selecionar os difusores de fluxo de ar. Uma quantidade reduzida de fluxo de ar sempre sairá dos difusores laterais, localizados no painel de instrumentos, em todos os modos.



 O fluxo de ar sai dos difusores centrais e laterais, localizados no painel de instrumentos.

 O fluxo de ar sai dos difusores localizados no painel de instrumentos e dos difusores direcionados para a região dos pés.

 O fluxo de ar sai dos difusores direcionados para a região dos pés.

 O fluxo de ar é direcionado para a região dos pés e para o para-brisa.


 O fluxo de ar é direcionado para o para-brisa.

Quando a posição  ou a posição  é selecionada, o sistema automaticamente passa para o modo ar fresco e liga o A/C. Neste caso, o ar-condicionado não pode ser desligado.

## Equipamentos de Conforto e Comodidade

### Ar-condicionado

O ar-condicionado exige uma carga adicional do motor. Verifique regularmente o medidor da temperatura do líquido de arrefecimento do motor. Consulte a seção 7 “*Líquido de arrefecimento do motor*”. Se o medidor ficar muito próximo da área vermelha, desligue o A/C e aguarde até o medidor retornar para a posição normal.

1. Ligue o ar-condicionado pressionando o botão A/C. A luz indicadora no botão acende quando a velocidade do ventilador é selecionada.
2. Certifique-se que o botão de controle da temperatura está ajustado para resfriamento máximo.
3. Selecione a posição .
4. Se o ar externo estiver úmido, selecione o modo recirculador de ar. Se o ar externo estiver seco, selecione o modo ar fresco.
5. Ajuste o ventilador para a velocidade desejada.

#### ⚠ ATENÇÃO

**Poderá ser observada a presença de uma névoa (“fumaça branca”) proveniente dos difusores de ar, quando o ar-condicionado é ligado.**

**Esta condição é absolutamente normal e não caracteriza irregularidades no sistema.**

**A névoa é causada pela condensação da umidade do ar ao ser resfriado pelo sistema de ar-condicionado.**

**O surgimento da névoa está diretamente associado com a umidade relativa do ar.**

Se o interior do veículo estiver muito quente, a temperatura pode ser resfriada mais rapidamente abrindo parcialmente os vidros, ligando o ar-condicionado e ajustando o ventilador para a velocidade máxima no modo ar fresco.

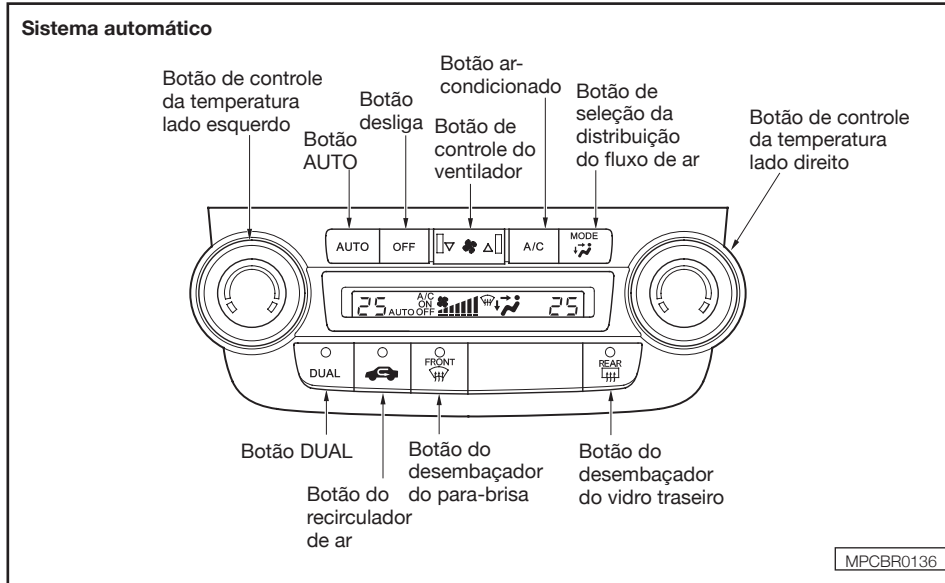
### Para Desligar o Sistema

Gire os botões de controle do ventilador e de temperatura totalmente para a esquerda, a fim de desligar o sistema temporariamente.

Desligue o sistema completamente apenas durante os primeiros minutos de condução do veículo em dias frios, até que o motor esteja suficientemente aquecido para operar o aquecedor. Mantenha o ventilador ligado o tempo todo para evitar a formação de odor no interior do veículo.

#### ⚠ ATENÇÃO

**Ligue o ar-condicionado por aproximadamente 10 minutos, pelo menos uma vez por semana, mesmo durante o inverno, a fim de lubrificar os vedadores e o interior do compressor e para assegurar-se de que o sistema esteja funcionando corretamente.**



## Ar-condicionado automático (Modelo EXL)

### Funcionamento automático

O sistema automático de controle da temperatura ajusta a velocidade do ventilador e os níveis do fluxo de ar para manter a temperatura interna selecionada.

1. Pressione o botão AUTO.
2. Ajuste a temperatura desejada com o botão de controle da temperatura. No display do sistema aparecerá AUTO.

### Botão de controle da temperatura

Gire este botão no sentido horário para aumentar a temperatura do fluxo de ar.

O motorista e o passageiro podem selecionar ajustes de temperatura independentes. Pressione o botão DUAL. Quando o indicador no botão acender, gire o botão apropriado para ajustar a temperatura do lado do motorista ou do passageiro. Quando o indicador está apagado, os dois lados são ajustados na mesma temperatura.

O sistema seleciona automaticamente a mistura adequada do ar-condicionado e/ou ar aquecido que irá, o mais rápido possível, aumentar ou diminuir a temperatura interna, até a temperatura desejada.

Quando a temperatura é ajustada para o limite inferior (L) ou limite superior (H), o sistema funciona somente no resfriamento máximo ou somente aquecimento máximo. Ele não regula a temperatura interna.

Em temperatura fria, o ventilador não ligará automaticamente até o aquecedor iniciar a produção de ar quente.

## Equipamentos de Conforto e Comodidade

### Funcionamento semi-automático

Várias funções do sistema de controle da temperatura podem ser selecionadas manualmente, quando ele estiver no modo totalmente automático. Todas as outras funções permanecem controladas automaticamente.

Qualquer seleção manual apaga a palavra AUTO no display.

### Botão de controle do ventilador

Selecione a velocidade do ventilador pressionando a barra lateral de controle de velocidade do ventilador (▲ ou ▼). A velocidade do ventilador é exibida nas barras verticais no mostrador.

### Botão do ar-condicionado (A/C)

Este botão liga e desliga o ar-condicionado. No display aparece A/C ON (A/C ligado) ou A/C OFF (A/C desligado).

Ao desligar o ar-condicionado, o sistema não pode regular a temperatura interna se você ajustar a temperatura abaixo da temperatura externa.

### Botão do recirculador de ar

A luz indicadora no botão de controle acende quando todo o ar que circula no interior do veículo é enviado novamente pelo sistema.

Quando a luz indicadora no botão de controle está apagada, indica a entrada de ar externo, de fora do veículo (modo ar fresco).

As entradas de ar externo para o sistema de aquecimento e ar-condicionado estão localizadas na base do para-brisa. Mantenha esta área livre de folhas e outros objetos.

O sistema deve ser deixado no modo ar fresco, em quase todas as condições. Manter o sistema no modo recirculador de ar, principalmente com o ar-condicionado desligado, pode fazer com que os vidros embacem.


#### ATENÇÃO

**Utilize o modo de recirculação somente durante a situação de resfriamento mais rápido do interior do veículo ou quando transitar por áreas com muita fumaça e/ou poeira.**


**Em condições normais, mantenha sempre ajustado em modo de ar fresco, desta forma o ar externo será admitido no interior do veículo.**

## Botão do desembaçador do para-brisa

Pressione este botão (a luz indicadora acende). O ar flui dos difusores do desembaçador, localizados na base do para-brisa.

Ao selecionar , o sistema muda automaticamente para o modo ar fresco e liga o ar-condicionado. Para descongelar rapidamente, faça o ajuste manual do ventilador em alta velocidade. Você também pode aumentar o fluxo de ar para o para-brisa fechando os difusores laterais do painel de instrumentos.

O botão dirige o fluxo de ar principal para o para-brisa para desembaçar rapidamente. Ele também sobrepõe qualquer seleção de MODO que tenha sido feita.

Ao desligar a posição , pressionando o botão novamente, o sistema retorna para seu ajuste padrão.

Para maior segurança, certifique-se que deixar todos os vidros desembaçados antes de dirigir.

## Botão do desembaçador do vidro traseiro

Este botão liga e desliga o desembaçador do vidro traseiro.

## Botão Mode

Use este botão para selecionar o difusor de ar. Em qualquer modo selecionado, sempre sairá uma quantidade pequena de ar dos difusores laterais, localizados no painel.

Cada vez que o botão MODE (modo) é pressionado, no display aparece o modo selecionado.



Fluxo de ar sai dos difusores centrais e laterais, localizados no painel.



Fluxo de ar sai dos difusores localizados no painel e nos difusores direcionados para a região dos pés.



Fluxo de ar sai dos difusores direcionados para a região dos pés.



Fluxo de ar sai dos difusores direcionados para a região dos pés e dos difusores do desembaçador, localizados na base do para-brisa.

## Para desligar todo o sistema

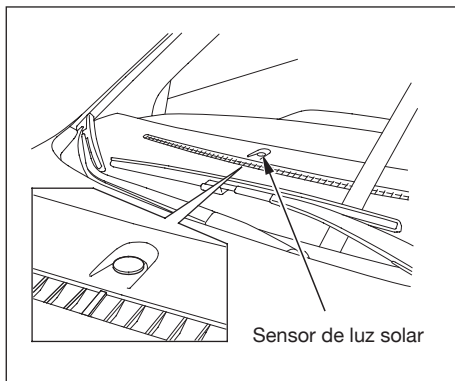
Se você pressionar o botão OFF, o sistema de controle de climatização desliga totalmente.

- Mantenha o sistema completamente desligado por pouco tempo.
- Para evitar mau cheiro e bolor, mantenha o ventilador sempre ligado.

### ATENÇÃO

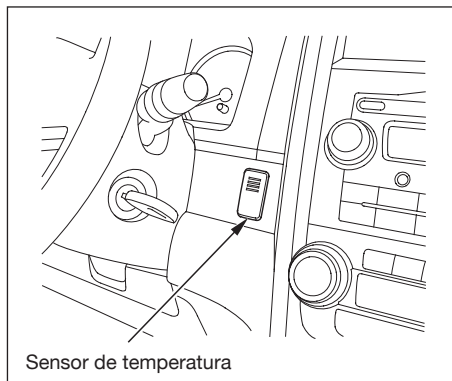
**Ligue o ar-condicionado por aproximadamente 10 minutos, pelo menos uma vez por semana, mesmo durante o inverno, a fim de lubrificar os vedadores e o interior do compressor e para assegurar-se de que o sistema esteja funcionando corretamente.**

## Equipamentos de Conforto e Comodidade



### Sensores de luz solar e de temperatura

O sistema de controle da temperatura tem dois sensores. O sensor de luz solar está localizado na parte superior do painel, próximo ao para-brisa, e o sensor de temperatura está localizado próximo à coluna da direção. Não cubra os sensores ou derrame líquido sobre eles.



### Botão DUAL


Pressione o botão DUAL para selecionar o modo de controle de temperatura duplo. Para mais informações, consulte nesta seção “*Controle de temperatura DUAL*”.

É possível ajustar as temperaturas do lado do motorista e do passageiro individualmente ao pressionar este botão (indicador ligado). Quando o indicador no botão DUAL estiver desligado, é possível ajustar os dois lados na mesma temperatura com o botão de controle de temperatura do lado do motorista.

### Controle de temperatura DUAL

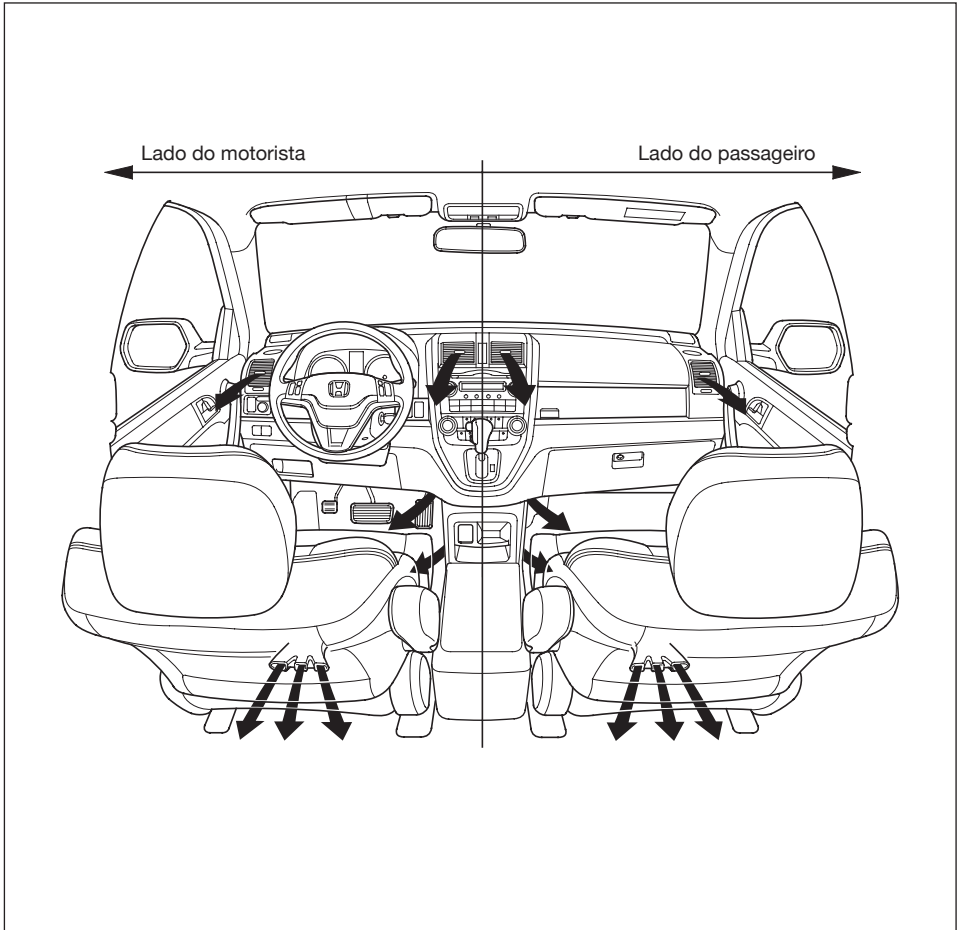
As temperaturas tanto do lado do motorista como do passageiro podem ser controladas separadamente quando o indicador no botão DUAL estiver aceso.

Para ajustar o lado do motorista, gire o botão de controle de temperatura do lado do motorista localizado no painel de controle de climatização. Para ajustar o lado do passageiro, gire o botão de controle de temperatura do lado do passageiro.

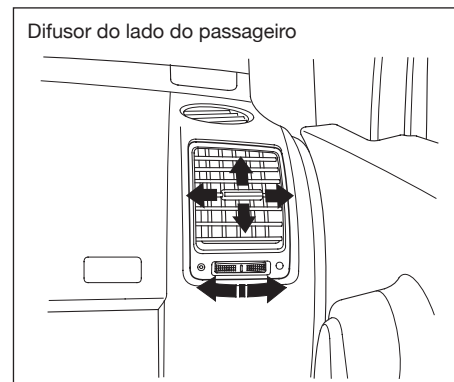
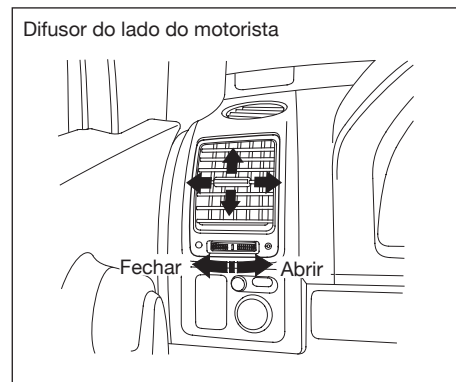
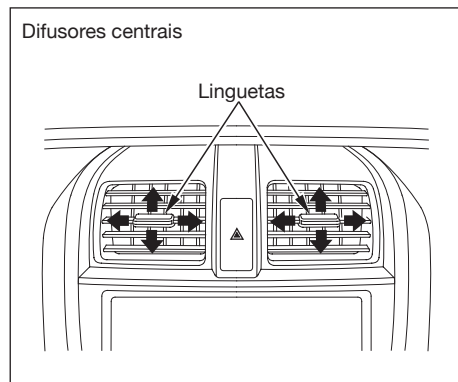
Pressione AUTO ou . As temperaturas selecionadas aparecem no mostrador. Quando o indicador no botão DUAL está apagado, é possível ajustar os dois lados na mesma temperatura ajustando o botão de controle de temperatura do lado do motorista.

Para ajustar a temperatura do lado do motorista numa temperatura diferente da temperatura do lado do passageiro, pressione o botão DUAL e, em seguida, gire o botão de controle de temperatura no painel de controle. Para ajustar o lado do passageiro numa temperatura diferente da do lado do motorista, gire o botão de controle de temperatura do lado do passageiro. É possível ajustar o lado do passageiro sem primeiro apertar o botão DUAL.

As indicações (H<sub>1</sub>) ou (L<sub>2</sub>) aparecerão no mostrador ao ajustar a temperatura no seu limite mínimo ou máximo.



## Equipamentos de Conforto e Comodidade



### PARA TODOS OS MODELOS

#### Difusores e ajustes da direção do ar

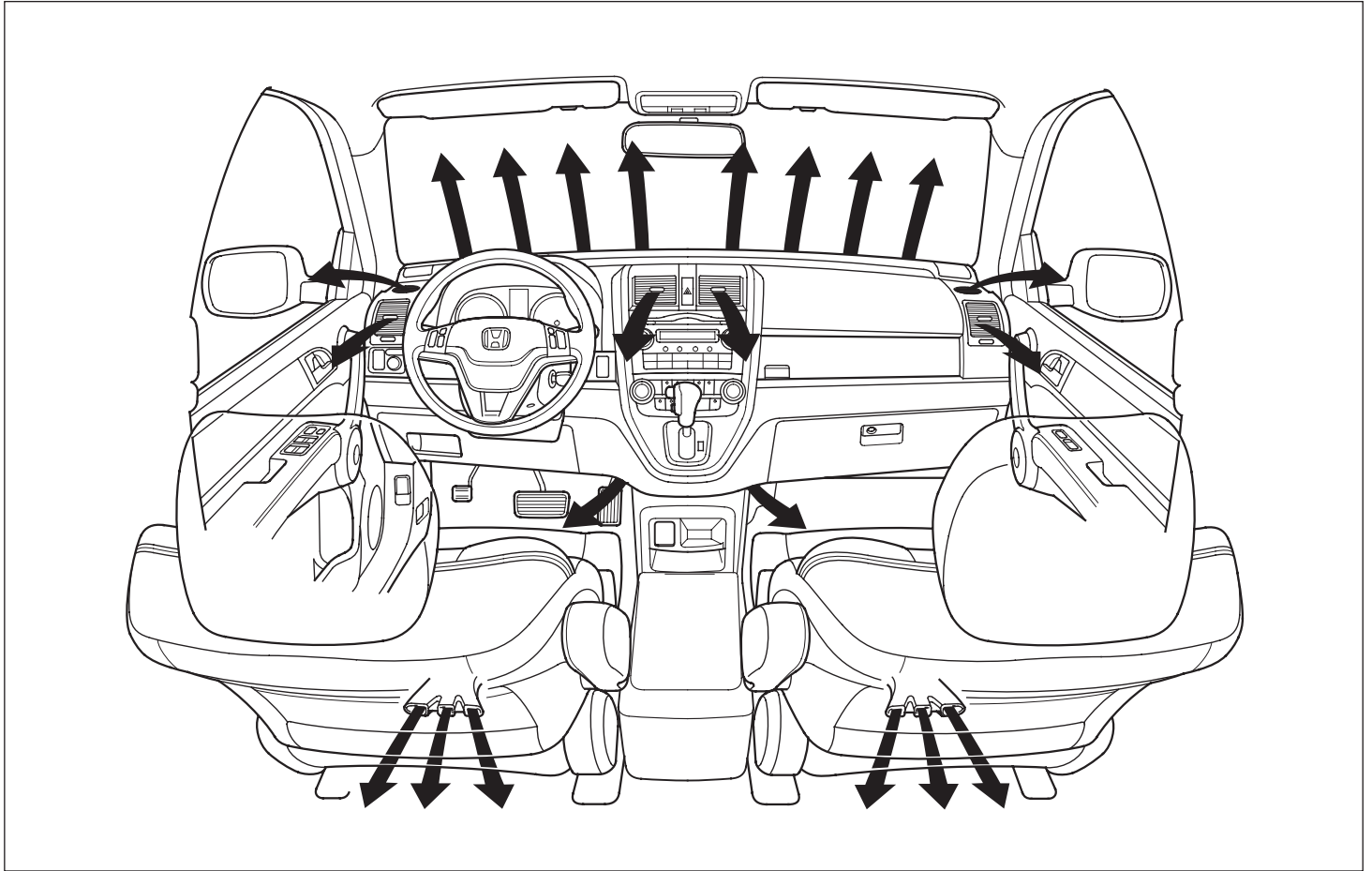
A direção do fluxo de ar, a partir dos difusores de ar centrais e laterais do painel, é ajustável.

Para ajustar a direção do fluxo de ar, em cada um dos difusores, movimente a alavanca para cima, para baixo, para a esquerda ou para a direita.

As saídas de ar laterais do painel de instrumentos podem ser abertas e fechadas com os botões existentes debaixo delas.



## Equipamentos de Conforto e Comodidade




## Equipamentos de Conforto e Comodidade

---


### Ventilação

O Sistema de ventilação capta o ar diretamente do ar externo, circula-o no interior do veículo e libera-o pelos difusores traseiros, localizados próximos à tampa do porta-malas.

1. Gire o controle de temperatura totalmente para a esquerda.
2. Certifique-se que o A/C esteja desligado.
3. Selecione a posição  e o modo Entrada de ar fresco.
4. Ajuste o ventilador na velocidade desejada.


### Aquecimento

O aquecedor usa o líquido de arrefecimento do motor para aquecer o ar. Se o motor estiver frio, demora vários minutos até sentir o ar quente fluir do sistema.

1. Selecione a posição  e o modo entrada de ar fresco.
2. Ajuste o ventilador na posição desejada.
3. Ajuste o nível ideal de aquecimento do ar, girando o controle de temperatura.

### Aquecimento e desumidificação através do ar-condicionado



O ar-condicionado, enquanto resfria, remove a condensação do ar. Quando usado em combinação com o aquecimento, ele torna o interior do veículo quente e seco.

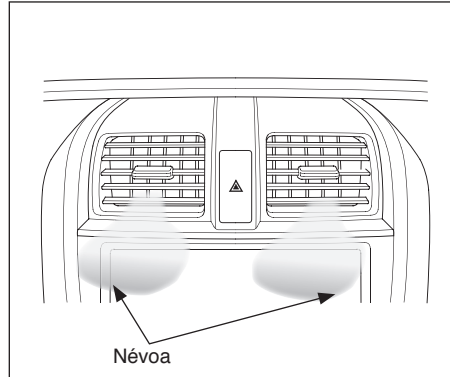
1. Acione o ventilador.
2. Ligue o ar-condicionado.
3. Selecione a posição  e o modo entrada de ar fresco.
4. Ajuste o controle de temperatura de maneira que a mistura de ar quente e ar resfriado seja confortável.

Este ajuste é adequado para todas as condições de condução, sempre que a temperatura externa estiver acima de 0°C.

### Para Desembaçar

Para remover o embaçamento de dentro dos vidros:

1. Coloque o ventilador na velocidade desejada ou alta para desembaçar rapidamente.
2. Ligue o ar-condicionado.
3. Selecione  e modo ar fresco.
4. Ajuste a temperatura de modo que o fluxo de ar fique quente.
5. Selecione  para ajudar a limpar o vidro traseiro.
6. Para aumentar o fluxo de ar para o para-brisa, feche as saídas de ar laterais.



### ⚠ ATENÇÃO


**Poderá ser observada a presença de uma névoa (“fumaça branca”) proveniente dos difusores de ar, quando o ar-condicionado é ligado.**

**Esta condição é absolutamente normal e não caracteriza irregularidades no sistema.**

**A névoa é causada pela condensação da umidade do ar ao ser resfriado pelo sistema de ar-condicionado.**

**O surgimento da névoa está diretamente associado com a umidade relativa do ar.**

**Para refrigerar mais rapidamente o interior do veículo em dias quentes, após o mesmo estar estacionado por um período prolongado sob a luz solar, siga os procedimentos abaixo:**

1. Antes de entrar no carro, abra se possível, pelo menos uma porta de cada lado. Isso faz com que a massa de ar quente contida no veículo seja renovada.
2. Mantenha o botão de controle de ventilação na posição OFF (desligado) e dê a partida no motor.
3. Abra todas as janelas até o final e direcione a entrada de ar para o para-brisa .
4. Mantenha o botão de recirculação de ar desligado para permitir a entrada de ar externo.
5. Ligue o botão de controle do ventilador do ar-condicionado com os difusores laterais voltado para as janelas.

## Equipamentos de Conforto e Comodidade

---

6. Pressine o botão do ar-condicionado “A/C”.

Esses procedimentos evitam que o ar quente contido nas tubulações venha a soprar na direção dos ocupantes dos assentos dianteiros, causando desconforto.

7. Coloque o veículo em movimento e, após cerca de 10 segundos, feche todos os vidros até aproximadamente 2 dedos do batente final.
8. Selecione o modo de fluxo de ar para os difusores centrais e direcione o fluxo para o local desejado (motorista e/ou passageiro).
9. Acione o botão de controle do ventilador na posição máxima a fim de aumentar o fluxo de ar.
10. Quando o fluxo de ar proveniente dos difusores estiver fresco, acione o botão de recirculação e feche todos os vidros.
11. Aguarde que a temperatura abaixe a níveis confortáveis e faça os ajustes necessários. Assim que for possível, mantenha a entrada de ar externo aberta para permitir a renovação do ar.

### Recomendações sobre utilização do sistema de Ventilação, Aquecimento e Ar-condicionado

O motor precisa estar ligado para que o ar frio ou quente saia pelos difusores de ar. O aquecedor utiliza o calor proveniente do líquido de arrefecimento do motor para aquecer o ar. Se o motor estiver frio, o aquecimento do ar levará algum tempo para ser efetuado. O ar-condicionado independe da temperatura do motor.

A melhor opção é sempre manter o sistema ajustado para a entrada de ar fresco. **Os vidros poderão ficar embaçados se o sistema for mantido no modo de recirculação.** Mantenha o sistema nesse modo somente ao transitar por áreas com muita fumaça ou poeira, ajustando-o novamente no modo de ar fresco assim que as condições do ar externo melhorarem.

O ar fresco penetra pela base externa do para-brisa. Retire sempre folhas, flores e demais materiais que possam obstruir a entrada de ar.

### Odor proveniente do ar-condicionado

A sujeira acumulada no evaporador do ar-condicionado pode causar um odor desagradável devido à umidade. Para evitar que isso aconteça, habitue-se a:

- Não utilizar desodorizadores no interior do veículo;
- Ajustar a entrada do sistema para ar fresco se alguém estiver fumando dentro do veículo;
- Manter o ventilador ligado o tempo todo, mesmo quando o botão do ar-condicionado estiver desligado e os vidros estiverem abertos. Neste caso, direcione o fluxo de ar para um dos difusores de maneira que não interfira no conforto dos passageiros;
- Manter o ar-condicionado ligado o tempo todo para desumidificar o ar quando a umidade estiver alta. Ajuste o sistema no modo de recirculação para evitar a entrada de ar com muita umidade. Se necessário, ajuste a temperatura para obter maior conforto;

- Deixar o ventilador ligado para secar o interior do veículo sempre que possível. Um pouco antes de chegar ao destino final, desligue o botão do ar-condicionado a fim de cessar a condensação.

Caso o odor esteja muito forte, dirija-se a uma Concessionária Autorizada Honda para inspeção no sistema.

### **Para evitar o odor desagradável, siga os procedimentos abaixo:**

Quando estiver cerca de 3 a 5 minutos do local de destino:

1. Desligue o botão “A/C”.
2. Acione o botão de controle do ventilador na posição máxima.
3. Desligue o botão de recirculação.

Esses procedimentos eliminam, significativamente, a umidade contida no componente do sistema de ar-condicionado, evitando a formação de fungos.

Além disso, a temperatura interna do veículo irá se aproximando, gradualmente, da externa, o que evitará o choque térmico ao se abrir a porta.

### **⚠ ATENÇÃO**

**Serviços executados no sistema de ar-condicionado com a finalidade de evitar odor não são cobertos pela garantia, visto se tratar de um inconveniente gerado por uma ação da natureza e não por defeitos de fabricação ou montagem.**

**Qualquer que seja o procedimento adotado para reduzir o odor, não irá assegurar uma solução definitiva.**

### **Pequena poça d’água se forma embaixo do veículo, após o uso do ar-condicionado:**

É normal que se observe um “vazamento” de água embaixo do automóvel após a utilização do ar-condicionado.

O componente do sistema de ar-condicionado responsável pelo resfriamento do ar, inevitavelmente condensa a umidade (vapor d’água) existente no ar.

Esse componente está localizado no interior do veículo, sob o painel, montado numa caixa especial.

A umidade condensada é drenada, através de um pequeno tubo plástico, da caixa para fora do veículo.


## Equipamentos de Conforto e Comodidade

### Desembaçamento dos vidros


A umidade presente no ar penetra no interior do veículo em dias chuvosos, assim como em dias quentes e úmidos. Além disso, os próprios passageiros em um veículo podem aumentar a umidade através da respiração ou de roupas úmidas. A umidade elevada dentro do veículo se condensa nas superfícies internas das janelas, provocando o embaçamento.




Isto ocorre porque, quando a umidade do ar entra em contato com a superfície dos vidros, que está mais fria que o ar, gotículas de umidade se condensam nesta superfície mais fria, provocando o embaçamento.

Para obter maior rapidez no desembaçamento dos vidros, principalmente do para-brisa, opere o sistema de ar-condicionado conforme segue:

1. Ajuste o ventilador na velocidade desejada ou alta para desembaçar rapidamente.
2. Selecione  e o modo ar fresco. O sistema muda automaticamente para o modo ar fresco e liga o ar-condicionado.

A luz de advertência do ar-condicionado não acende se o ar-condicionado estava desligado ao dar a partida.


3. Ajuste a temperatura para que o fluxo de ar fique morno.
4. Selecione  para ajudar a limpar o vidro traseiro.
5. Para aumentar o fluxo de ar ao para-brisa, feche os difusores laterais.

Ao mudar para  de  ou , o ar-condicionado permanece ligado. Isto ajuda a evitar que os vidros fiquem rapidamente embaçados quando o ar é redirecionado do para-brisa. Se você desejar desligar o ar-condicionado, pressione e libere duas vezes o botão do ar-condicionado. A luz de advertência no botão acende e então apaga.

Para melhorar a eficiência na operação de desembaçamento, mantenha a parte interna dos vidros sempre limpa (desengordurada).

Para limpeza dos vidros utilize apenas detergente neutro e água, não utilize produtos à base de silicone para a limpeza das partes plásticas do interior do veículo, pois o silicone se evapora quando exposto ao sol, condensando-se sobre a superfície interna dos vidros.

### Para remover gelo da parte externa dos vidros

1. Selecione a posição .

O sistema muda automaticamente para o modo ar fresco e liga o ar-condicionado. O ar-condicionado não ligará se estiver previamente desligado.

2. Selecione a posição .

3. Ajuste os controles de temperatura e do ventilador para o nível máximo.

Para desembaçar os vidros rapidamente, feche os difusores laterais, girando o controle. Este ajuste enviará uma quantidade maior de ar quente para os difusores localizados na base do para-brisa. O uso contínuo do modo recirculador de ar poderá aumentar a umidade do ar interno. Portanto, assim que os vidros estiverem limpos selecione o modo ar fresco, para evitar que os vidros fiquem embaçados.

Para maior segurança, verifique se a visibilidade é boa através de todos os vidros, antes de colocar o veículo em movimento.

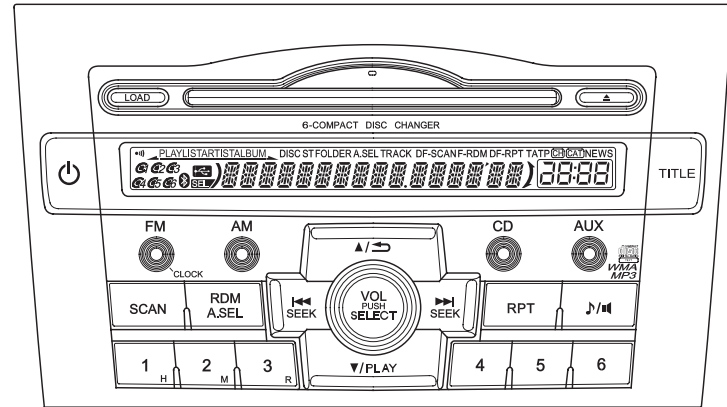
# Equipamentos de Conforto e Comodidade

## SISTEMA DE ÁUDIO

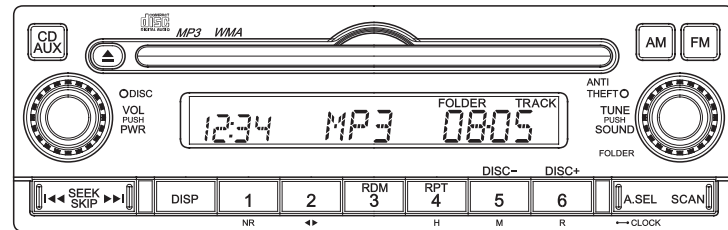
Leia as páginas seguintes desta seção para colocar em funcionamento o sistema de áudio instalado em seu veículo.

O dispositivo antifurto desativará o sistema de áudio se o mesmo for desconectado da bateria do veículo. Para reativar o sistema, é necessário introduzir um código numérico. Para reativar o sistema de áudio, consulte nesta seção “Sistema antifurto do áudio”.

Sistema de áudio com AM/FM/CD Changer (Modelo EXL)



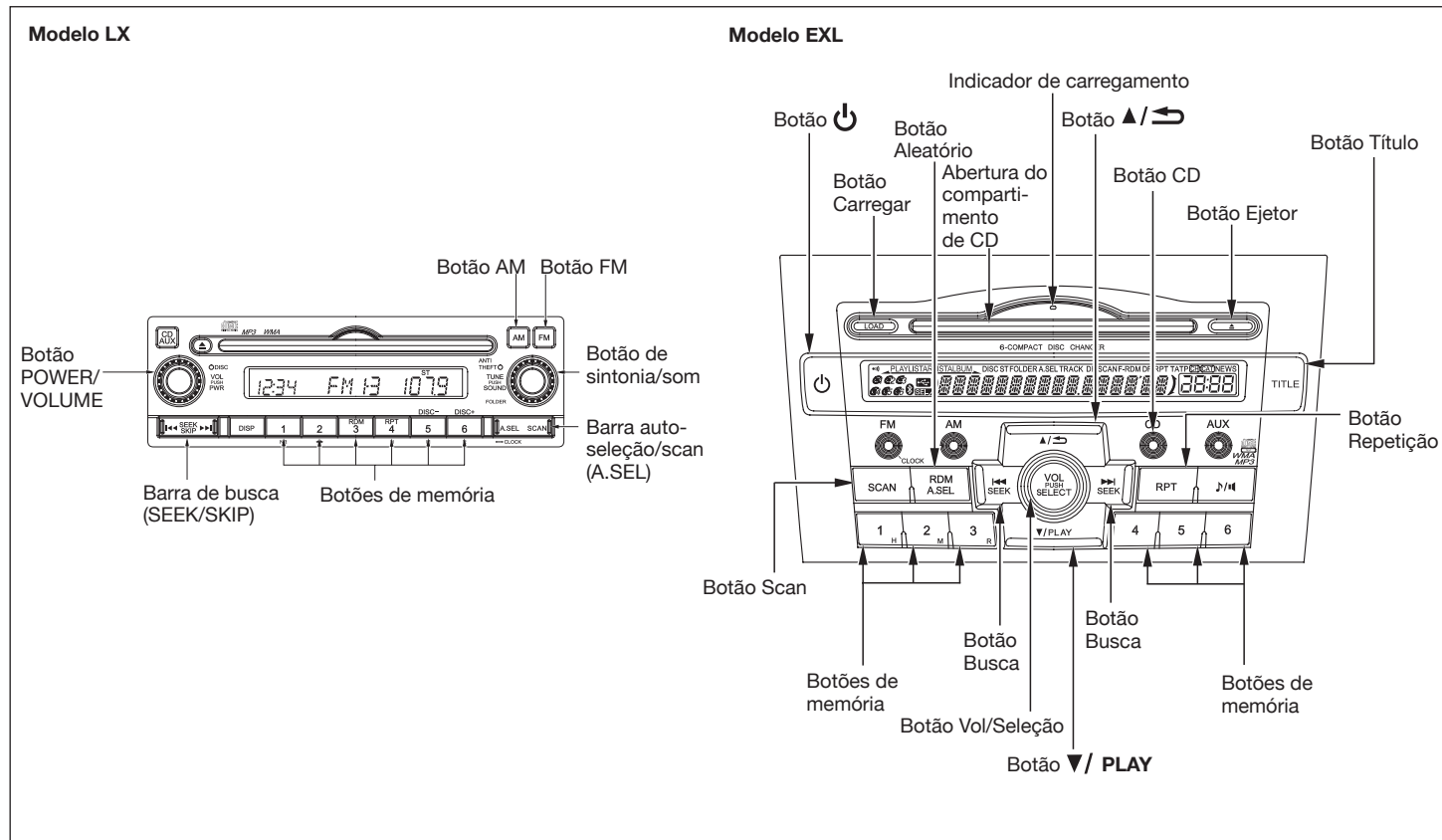
Sistema de áudio com AM/FM/CD Player (Modelo LX)



# Equipamentos de Conforto e Comodidade

## RÁDIO

### Controles





### Funcionamento do rádio

A ignição deve estar na posição **I** (aces-sórios) ou posição **II** (ligada). Ligue o rádio pressionando o botão liga/desliga/volume. Ajuste o volume girando o mesmo botão.

A faixa e a frequência que o rádio foi sintonizado pela última vez serão indicadas no display. Para mudar a faixa, pressione o botão AM ou FM. Na faixa FM, no display será indicado ST, se a estação estiver transmitindo em estéreo. A reprodução em estéreo não está disponível na faixa AM.

### Para sintonizar uma estação

São cinco os métodos que podem ser utilizados para sintonizar uma estação na faixa selecionada: TUNE, SEEK, SCAN, as barras de PRESET (memória) e AUTO SELECT (auto-seleção).

**TUNE** – Use o botão TUNE para sintonizar o rádio na frequência desejada. Gire o botão para a direita para sintonizar as frequências altas ou gire para a esquerda para sintonizar as frequências baixas.

**SEEK** – A função SEEK busca para cima e para baixo, a partir da estação sintonizada, uma estação com sinal forte. Para ativar esta função, pressione e libere o lado **◀◀** ou o lado **▶▶** da barra de busca.

**SCAN** – A função SCAN mostra todas as estações com sinal forte na faixa selecionada. Para ativar, pressione e libere o botão SCAN. No display aparecerá SCAN. O sistema irá buscar uma estação com sinal forte. Quando o sistema encontrar a estação, ele irá parar e sintonizará esta estação por aproximadamente 10 segundos.

Se durante este período de 10 segundos não for feito nada, o sistema irá, então, buscar pela próxima estação com sinal forte e novamente a sintonizará por aproximadamente 10 segundos. Se desejar manter esta estação sintonizada, pressione o botão SCAN novamente, dentro do período de 10 segundos.

**Botões de memória** – Existem seis botões de memória. Cada botão armazena uma frequência na faixa AM e duas frequências na faixa FM.

1. Selecione a faixa desejada, AM ou FM. FM1 e FM2 permitem armazenar doze estações.
2. Use as funções TUNE, SEEK ou SCAN para sintonizar a estação desejada.
3. Escolha um número de pré-ajuste (1 - 6) e mantenha-o pressionado até ouvir um bipe.
4. Repita os procedimentos de 1 a 3 para armazenar um total de seis estações AM e doze FM.

**AUTO SELECT (auto-seleção)** – Quando não for possível sintonizar as estações armazenadas na memória por se encontrar fora da sua área, use a função AUTO SELECT (auto-seleção) para sintonizar estações locais.

Pressione o botão A. SEL. No display será indicado “A.SEL” e o sistema entrará no modo de busca (SCAN) por alguns segundos. O sistema armazenará seis estações AM e doze estações FM na barra de pré-ajustes (memória).

Será indicado no display “0” após pressionar uma barra de pré-ajuste, se a função AUTO-SELECT (auto seleção) não encontrou uma estação de sinal forte para cada uma das barras de pré-ajuste.

Se as estações armazenadas pela função AUTO SELECT não são do seu agrado, outras estações podem ser armazenadas na barra de pré-ajustes (memória), conforme descrito anteriormente.

**Para desligar a função AUTO SELECT**, pressione o botão A.SEL. Este procedimento restaura os pré-ajustes selecionados originalmente.

# Equipamentos de Conforto e Comodidade

---

## Iluminação do sistema de áudio

Os botões de controle da intensidade de luz do painel de instrumentos podem ser utilizados para ajustar a iluminação do sistema de áudio. O sistema de áudio se ilumina quando as lanternas são ligadas, mesmo o rádio estando desligado.

## Ajuste do som

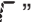
Os controles Bass (graves), Treble (agudos), Balance (ajuste dos alto-falantes dianteiros e traseiros), Fader (ajuste dos alto-falantes direitos e esquerdos) e SVC (Controle de Volume Sensível à Velocidade) são todos ajustáveis. Cada vez que pressionar o botão TUNE (sintonia), os modos mudam de BAS para TRE para BAL para FAD e retornam, em seguida, para o modo de áudio selecionado. Cada modo será indicado no mostrador à medida que for alterado.

Cada modo é indicado no display assim como as suas mudanças. Gire o botão SOUND (TUNE) para fazer os ajustes, conforme a sua preferência.

**Balance/Fader** – Esses dois modos ajustam a potência do som que sai de cada um dos alto-falantes.

BALANCE ajusta a potência entre os alto-falantes direitos e esquerdos, enquanto FADER ajusta a potência dos alto-falantes dianteiros e traseiros.

**Treble/Bass/Subwoofer\*** – Use os modos TREBLE/BASS/SUBW\* para ajustar a tonalidade dos sons agudos e graves conforme a sua preferência.

Quando o nível alcançar o centro será indicado no display “”.

O sistema retornará automaticamente o display para o modo de áudio selecionado, aproximadamente 5 segundos após parar de ajustar um modo.

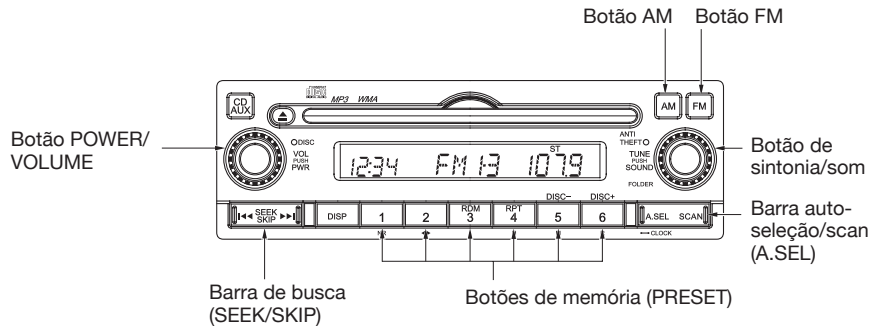
**Controle de volume sensível à velocidade (SVC)** – O modo SVC controla o volume, baseado na velocidade do veículo. Quando a velocidade do veículo aumenta, o volume do áudio torna-se mais alto. E quando a velocidade do veículo reduz, o volume do áudio também reduz.

O SVC tem quatro modos; SVC OFF (desligado), SVC LOW (baixo), SVC MID (médio) e SVC HIGH (alto). O ajuste padrão é o SVC MID (médio).

Gire o botão SOUND (TUNE) para ajustar de acordo com a sua preferência. Se sentir que o som está muito alto, escolha LOW (baixo). Se sentir que o som está muito baixo, escolha HIGH (alto).

\* Se equipado

## Modelo LX



## CD player

### Funcionamento

Com a ignição na posição I (acessórios) ou II (ligada), insira um CD no compartimento do CD quando o indicador de carregamento estiver aceso (luz verde). O acionador puxará o CD e iniciará a reprodução.

As funções do CD player são acionadas com os mesmos controles do rádio. Para selecionar a função CD, pressione o botão CD. No display aparece “CD” e o número da faixa que está sendo reproduzida. O sistema continuará reproduzindo o CD, continuamente, até que o modo seja alterado.

Execute somente discos com formato padrão.

Discos que apresentam formatos diferentes podem ficar presos dentro da unidade ou causar outros tipos de problemas. Além disso, não insira discos quebrados ou trincados.

Não utilize discos de karaokê, vídeo CD (VCD) e DVD.

Não use discos com etiquetas adesivas. A etiqueta pode enrolar e prender o disco na unidade.

## Equipamentos de Conforto e Comodidade

---

O CD player pode reproduzir CD-R (gravável) e CD-RW (regravável) nos formatos comprimidos MP3 e WMA.

Para melhores resultados ao utilizar discos CD-R ou CD-RW, use somente discos de boa qualidade para uso em áudio.

Quando um disco no formato MP3 ou WMA é colocado no compartimento do CD, no display aparece “MP3” ou “WMA”. As camadas máximas executáveis são 8 e as pastas e os arquivos (faixas) executáveis são 255.

Se o disco possui uma estrutura muito complexa, a unidade de CD pode demorar algum tempo para ler o disco, antes de iniciar a execução.

As especificações da compatibilidade dos arquivos MP3 são:

- Frequência de amostragem: 32/ 44,1/ 48 kHz (MPEG1), 24, 22.05, 16 KHz (MPEG2)
- Taxa de Bits: 32/40/48/56/64/80/96/112/128/160/192/224/256/320 Kbps (MPGE1), 8/16/24/32/40/48/56/64/80/96/112/128/160 kbps (MPEG2)
- Compatível com taxa de bits variável e multi-seção.
- Máximo de camadas (incluindo ROOT): 8 camadas.

As especificações da compatibilidade dos arquivos WMA são:

- Frequência de amostragem: 32/44,1/ 48 kHz
- Taxa de Bits: 48/64/80/96/112/128/160/192 Kbps
- Compatível com taxa de bit variável e multi-seção.
- Máximo de camadas (incluindo ROOT): 8 camadas.

Para ouvir o rádio quando um disco está sendo reproduzido, pressione o botão AM ou FM.

Para voltar para o modo CD player, pressione o botão CD novamente.

### **DISP (Função de identificação da música)**

Cada vez que o botão DISP é pressionado durante a execução de um disco MP3/WMA, as seguintes informações (se existentes) são mostradas no display, na seguinte ordem:

- pasta
- arquivo
- nome do artista
- álbum
- nome da faixa

Em seguida, o display retorna ao normal.

Se o título é muito longo, ele não será indicado de uma vez só. Pressione o botão DISP e mantenha-o pressionado, e o restante do título será indicado.

### **Para mudar ou selecionar faixas/arquivos**

Use a barra SEEK/SKIP enquanto o disco estiver sendo reproduzido para selecionar trechos e mudar de faixa (arquivos no modo MP3/WMA).

No modo MP3/WMA use o botão PASTA (TUNE), para selecionar pastas em um disco e use a barra SEEK/SKIP para mudar de arquivo.

**SEEK/SKIP (busca/pula para outra faixa)** – Cada vez que o lado ►► do botão for pressionado e liberado, a reprodução pula para a frente para iniciar a reprodução da próxima faixa. Pressione e libere o lado ◀◀ do botão para pular para o início da faixa que está sendo reproduzida. Pressione-o novamente para iniciar a reprodução da faixa anterior.

Para passar rapidamente dentro de uma faixa, pressione e mantenha pressionado o lado do botão ►► ou ◀◀ da barra SEEK/SKIP.

### **No modo MP3/WMA**

**SELEÇÃO DE PASTA** – Para selecionar uma pasta diferente gire o botão PASTA (TUNE) no sentido horário para iniciar a reprodução da próxima pasta. Gire o botão no sentido anti-horário para voltar para o início da reprodução da pasta atual. Gire-o no sentido anti-horário novamente para iniciar a reprodução da pasta anterior.

## Equipamentos de Conforto e Comodidade

---

**REPEAT (Repete uma faixa/arquivo)** – Para ouvir continuamente uma faixa (arquivo no modo MP3/WMA), pressione e libere o botão RPT. No display aparece RPT. Pressione o botão novamente para desativar a função.

### No modo MP3/WMA

**REPETIR PASTA** – Esta função, quando ativada, repete todos os arquivos selecionados em uma pasta, na ordem em que eles foram gravados em MP3/WMA. Para ativar o modo repetir de uma pasta, pressione o botão RPT repetidamente, até aparecer no display F-RPT. O sistema repete continuamente a pasta que está sendo reproduzida. Para desativar a função, pressione e mantenha pressionado o botão RPT.

Cada vez que o botão RPT é pressionado e liberado, a função altera-se de repetir arquivo para repetir pasta e depois para reprodução normal.

**RANDOM (Busca aleatória dentro de um disco)** – Esta função reproduz a faixa dentro de um disco em ordem aleatória. No modo MP3/WMA, esta função somente reproduz pastas dentro de um disco em ordem aleatória. Para ativar a reprodução aleatória, pressione e libere o botão RDM. No modo MP3/WMA, pressione o botão RDM duas vezes para selecionar a reprodução aleatória dentro de um disco. No display será indicado RDM. Pressione e libere o botão RDM novamente para retornar à reprodução normal.

### No modo MP3/WMA

**BUSCA ALEATÓRIA NA PASTA** – Esta função, quando ativada, reproduz os arquivos da pasta atual em ordem aleatória, ao invés da ordem em que foram comprimidos em MP3/WMA. Para ativar a reprodução aleatória da pasta, pressione o botão RDM. No display será indicado F-RDM. O sistema, então, selecionará e reproduzirá os arquivos aleatoriamente. Para desativar esta função, pressione e mantenha pressionado o botão RDM.


Cada vez que o botão RDM é pressionado e liberado, o modo altera de reprodução aleatória da pasta para reprodução aleatória dentro de um disco e depois para reprodução normal.

**SCAN** – A função SCAN dá uma amostragem de todas as faixas/arquivos de um disco, na ordem em que foram gravados. Para ativar a função scan, pressione o botão SCAN. No display será indicado SCAN. A função fará uma amostragem de 10 segundos de cada uma das faixas existentes no disco. No display será indicado também o nome da faixa/arquivo. Para sair do sistema e reproduzir a última faixa mostrada, pressione e mantenha pressionado o botão SCAN.

### No modo MP3/WMA

**F-SCAN** – Esta função, quando ativada, mostra o primeiro arquivo de cada pasta por 10 segundos. Para ativar a função scan da pasta, pressione o botão SCAN até ser indicado F-SCAN no display. O nome da pasta também é indicado no display. Para ouvir o restante da pasta, pressione o botão SCAN, dentro de 10 segundos. Se não for feito nada, o sistema avança para a próxima pasta, reproduz os primeiros 10 segundos dela, e continua passando pelas outras pastas da mesma maneira.

### Para parar a reprodução de um disco

Pressione o botão eject (  ) para retirar o CD. Se o CD for ejetado, mas não for removido do compartimento, o sistema recarregará o CD automaticamente, após 10 segundos e permanecerá no modo pausa. Para iniciar a reprodução, pressione o botão CD.

Pressione o botão AM ou FM para acionar o rádio, durante a reprodução de um CD. Pressione o botão CD para reproduzir o CD.

Se o sistema de áudio for desligado durante a reprodução de um CD, com o botão PWR/VOL ou desligando a ignição, o disco permanecerá no interior do CD player. Quando o sistema voltar a ser ligado, o disco começará a ser reproduzido a partir do ponto onde ele foi desligado.

### Cuidados com os discos

Para informações sobre como manusear e proteger os discos compactos, veja nesta seção “*Cuidados com os discos*”.

## Equipamentos de Conforto e Comodidade

### Mensagens de erro do toca-discos

A tabela à direita explica as mensagens de erro visualizadas no display enquanto o disco está sendo tocado.

Se aparecer uma mensagem de erro no display enquanto o disco está sendo tocado, pressione o botão ejetor. Após ejetar o disco, verifique se ele está danificado ou deformado. Se ele não estiver danificado, insira-o novamente.

Consulte esta seção para informação adicional sobre discos danificados.

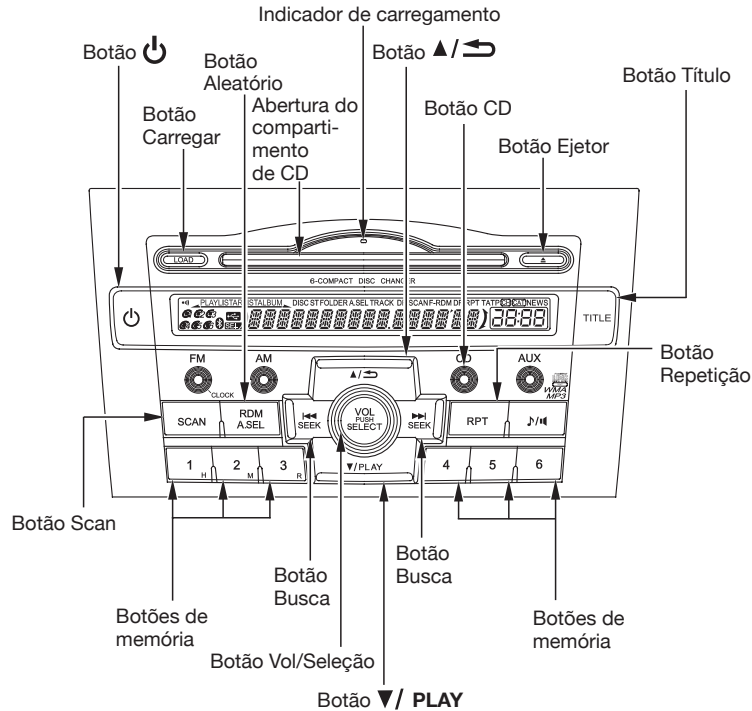
O sistema de áudio tentará tocar o disco. Se ainda existir um problema, a mensagem de erro reaparece. Pressione o botão ejetor e retire o disco, inserindo um disco diferente. Se o novo disco tocar, existe um problema com o primeiro disco. Se a mensagem de erro repetir e você não puder apagar, leve o veículo a um Concessionário Autorizado Honda.

Mensagem de erro	Causa	Solução
CD FORMAT	Faixa/Formato de arquivo não suportado	A faixa atual será pulada e a nova faixa ou arquivo suportado toca automaticamente.
BAD DISC CHECK MANUAL	Erro mecânico	Pressione o botão EJECT (ejetar) e retire o disco. Verifique o disco quanto a dano grave, sinais de deformação, riscos excessivos e/ou sujeira. Insira o disco novamente. Se o código não desaparecer ou o disco não puder ser removido, consulte um Concessionário Autorizado Honda. Não tente retirar o disco à força.
CHECK DISK	Erro no servo	

O disco ejetado não será recarregado automaticamente.



## Modelo EXL



## Funcionamento do CD Changer

Este sistema de áudio possui um CD Changer com capacidade para até 6 discos, proporcionando algumas horas de entretenimento. O CD Changer é acionado com os mesmos controles do rádio.

Para colocar CDs ou acionar o CD Changer, a ignição deve estar na posição I (acessório) ou II (ligada).

Para mudar para o rádio, quando estiver reproduzindo um disco, pressione o botão AM ou FM. Para voltar para o CD Changer, pressione novamente o botão CD.

### ⚠ ATENÇÃO

**Não use discos com etiquetas adesivas. A etiqueta pode enrolar e prender o disco na unidade.**

## Equipamentos de Conforto e Comodidade

---

### Colocando CDs no CD Changer

Para carregar vários CDs em uma única operação:

1. Pressione e mantenha pressionado o botão LOAD, até ouvir um bipe, em seguida será indicado no display “LOAD”.

Não tente inserir um disco, até que apareça “LOAD” no display. A unidade de áudio poderá ficar danificada.

2. Insira o disco no compartimento de CD, quando o indicador de carregamento de CD acender (luz verde). Insira o disco somente até a metade, o acionador terminará de puxar o restante do disco. No display aparecerá “BUSY” (ocupado) e o indicador de carregamento piscará (luz vermelha) enquanto o CD é carregado.
3. Quando o indicador de carregamento de CD acender (luz verde) e aparecer “LOAD” no display novamente, insira o próximo disco no compartimento.
4. Repita este procedimento até que as seis posições estejam carregadas. O sistema, então, iniciará a reprodução do primeiro CD carregado.

Se o carregamento de CDs parar antes das seis posições estarem carregadas, o sistema irá aguardar por 10 segundos, em seguida para a operação de carregamento e inicia a reprodução do primeiro disco carregado.

Para carregar um único CD:

1. Pressione e libere o botão LOAD.
2. O indicador de carregamento de CD pisca (luz vermelha). Em seguida, o indicador de carregamento de CD acende (luz verde). Quando for indicado “LOAD” no display, insira o disco no compartimento do CD. Insira somente até a metade; o acionador puxará o restante do CD.

Se o botão LOAD for pressionado enquanto o CD estiver sendo reproduzido, o sistema para a reprodução daquele CD e inicia o carregamento na sequência. Em seguida, reproduzirá exatamente o CD que foi carregado.

### Para ouvir um CD

Selecione o CD Changer, pressionando o botão CD. O sistema iniciará a reprodução do último CD selecionado no CD Changer. Você verá no display os números do disco e da faixa.

Para selecionar um CD diferente, pressione o número correspondente nos botões da memória.

O CD Changer também reproduz CD-R (disco gravável) e CD-RW (disco regravável), nos formatos comprimidos MP3 e WMA. As camadas máximas executáveis são 8 e as pastas e os arquivos (faixas) executáveis são 255.

Se o disco possui uma estrutura muito complexa, a unidade de CD pode demorar algum tempo para ler o disco, antes de iniciar a execução.

As especificações da compatibilidade dos arquivos MP3 são:

- Frequência de amostragem: 32/ 44,1/ 48 kHz (MPEG1), 24, 22.05, 16 KHz (MPEG2)
- Taxa de Bits: 32/40/48/56/64/ 80/96/112/128/160/192/224/ 256/320 Kbps (MPEG1), 8/16/ 24/32/40/48/56/64/80/96/112/128/ 160 kbps (MPEG2)
- Compatível com taxa de bits variável e multi-sessão.
- Máximo de camadas (incluindo ROOT): 8 camadas

As especificações da compatibilidade dos arquivos WMA são:

- Amostragem de Frequência: 32/44,1/ 48 kHz
- Taxa de Bits: 48/64/80/96/112/128/160/ 192 Kbps
- Compatível com taxa de bits variável e multi-sessão.
- Máximo de camadas (incluindo ROOT): 8 camadas

### **DISP (Função de identificação da música)**

Cada vez que o botão DISP é pressionado durante a execução de um disco MP3/WMA, as seguintes informações (se existentes) são mostradas no display, na seguinte ordem:

- pasta
- arquivo
- nome do artista
- álbum
- nome da faixa

Em seguida, o display retorna ao normal.

Se o título é muito longo, ele não será indicado de uma vez só. Pressione o botão DISP e mantenha-o pressionado, e o restante do título será indicado.

### **Para mudar ou selecionar faixas/ arquivos**

Use a barra SEEK/SKIP enquanto o disco estiver sendo reproduzido para selecionar trechos e mudar de faixa (arquivos no modo MP3/WMA).

No modo MP3/WMA use o botão PASTA (TUNE), para selecionar pastas em um disco e use a barra SEEK/SKIP para mudar de arquivo.

### **SEEK/SKIP (busca/pula para outra faixa)**

- Cada vez que o lado ►► do botão for pressionado e liberado, a reprodução pula para a frente para iniciar a reprodução da próxima faixa (arquivos no modo MP3/WMA). Pressione e libere o lado ◀◀ do botão para pular para o início da faixa que está sendo reproduzida. Pressione-o novamente para iniciar a reprodução da faixa anterior.

Para passar rapidamente dentro de uma faixa, pressione e mantenha pressionado o lado do botão ►► ou ◀◀ da barra SEEK/SKIP.

### **No modo MP3/WMA**

**SELEÇÃO DE PASTA** – Para selecionar uma pasta diferente gire o botão PASTA (TUNE) no sentido horário para iniciar a reprodução da próxima pasta. Gire o botão no sentido anti-horário para voltar para o início da reprodução da pasta atual. Gire-o no sentido anti-horário novamente para iniciar a reprodução da pasta anterior.

## Equipamentos de Conforto e Comodidade

---

### **REPEAT (Repete uma faixa/arquivo)**

– Para ouvir continuamente uma faixa (arquivo no modo MP3/WMA), pressione e mantenha pressionado o botão TUNE (SOM). No display aparecem as funções disponíveis. Gire o botão até a função “TRACK REPEAT” e pressione-o para ativar a função REPEAT. Como lembrete, aparece no mostrador a função RPT. Para desativar a função, pressione o botão TUNE (SOM) novamente e selecione a opção “NORMAL PLAY”.

### **No modo MP3/WMA**

### **REPEAT FOLDER (Repete uma pasta)**

– Para ouvir continuamente uma pasta (arquivos no modo MP3/WMA), pressione e mantenha pressionado o botão TUNE (SOM). No display aparecem as funções disponíveis. Gire o botão até a função “FOLDER REPEAT” e pressione-o para ativar a função REPEAT FOLDER. Como lembrete, aparece no mostrador a função F-RPT. Para desativar a função, pressione o botão TUNE (SOM) novamente e selecione a opção “NORMAL PLAY”.

**REPEAT DISC (Repete um disco)** – Para ouvir continuamente um disco (arquivos no modo MP3/WMA), pressione e mantenha pressionado o botão TUNE (SOM). No display aparecem as funções disponíveis. Gire o botão até a função “DISC REPEAT” e pressione-o para ativar a função REPEAT DISC. Como lembrete, aparece no mostrador a função D-RPT. Para desativar a função, pressione o botão TUNE (SOM) novamente e selecione a opção “NORMAL PLAY”.

### **RANDOM (Execução Aleatória Dentro de uma Pasta)**

– Esta função, quando ativada, executa todos os arquivos dentro de uma pasta em ordem aleatória e não na ordem em que foram gravados na pasta. Para ativar Random dentro de uma pasta, pressione e mantenha pressionado o botão TUNE (SOM). No display aparecem as funções disponíveis. Gire o botão até a função “RANDOM IN FOLDER” e pressione-o para ativar a função RANDOM IN FOLDER. Como lembrete, aparece no mostrador a função F-RDM. Para desativar a função, pressione o botão TUNE (SOM) novamente e selecione a opção “NORMAL PLAY”.

### **RANDOM DISC (Execução Aleatória Dentro de um Disco)**

– Esta função, quando ativada, executa todas as pastas e arquivos dentro de um disco em ordem aleatória e não na ordem em que foram gravados no disco. Para ativar Random dentro de um disco, pressione e mantenha pressionado o botão TUNE (SOM). No display aparecem as funções disponíveis. Gire o botão até a função “RANDOM IN DISC” e pressione-o para ativar a função RANDOM IN DISC. Como lembrete, aparece no mostrador a função RDM. Para desativar a função, pressione o botão TUNE (SOM) novamente e selecione a opção “NORMAL PLAY”.

**SCAN** – A função SCAN dá uma amostragem de todas as faixas/arquivos de um disco, na ordem em que foram gravados. Para ativar a função scan, pressione o botão SCAN. No display será indicado SCAN. A função fará uma amostragem de 10 segundos de cada uma das faixas existentes no disco. No display será indicado também o nome da faixa/arquivo. Para sair do sistema e reproduzir a última faixa mostrada, pressione e mantenha pressionado o botão SCAN.

Cada vez que o botão SCAN é pressionado e liberado, o modo altera de scan para scan do disco, depois para reprodução normal, quando estiver reproduzindo um CD.

### No modo MP3/WMA

**F-SCAN** – Esta função, quando ativada, mostra o primeiro arquivo de cada pasta por 10 segundos. Para ativar a função scan da pasta, pressione o botão SCAN até ser indicado F-SCAN no display. O nome da pasta também é indicado no display. Para ouvir o restante da pasta, pressione o botão SCAN, dentro de 10 segundos. Se não for feito nada, o sistema avança para a próxima pasta, reproduz os primeiros 10 segundos dela, e continua passando pelas outras pastas da mesma maneira. Quando o sistema mostra o primeiro arquivo de todas as pastas, F-SCAN é cancelado e o disco reproduz normalmente.

No modo MP3/WMA, cada vez que o botão SCAN é pressionado e liberado, o modo altera de scan, para scan da pasta, para scan do disco, depois para reprodução normal.

**SCAN DISCO** – Para ativar a função de busca no disco, pressione o botão SCAN repetidamente até a indicação D-SCAN aparecer no display. A função busca no disco reproduz a primeira faixa do disco que está sendo reproduzido, por aproximadamente 10 segundos. Se nada for feito, o sistema avança para o próximo disco e reproduz por aproximadamente 10 segundos, e continua o mesmo procedimento nos demais CDs. Quando o sistema alcança o último disco, a busca no disco é cancelada e o CD é reproduzido normalmente.

## Equipamentos de Conforto e Comodidade

---

### Para parar a reprodução de um disco

Pressione o botão AM ou FM para acionar o rádio, durante a reprodução de um CD. Pressione o botão CD para reproduzir o CD.

Se o sistema de áudio for desligado durante a reprodução de um CD, com o botão PWR/VOL ou desligando a ignição, o disco permanecerá no interior do CD player. Quando o sistema voltar a ser ligado, o disco começará a ser reproduzido a partir do ponto onde ele foi desligado.

### Retirando os discos

Para retirar um CD que está sendo reproduzido no momento, pressione o botão (▲). No display será indicado “EJECT”.

Sempre que um CD é retirado do compartimento do CD, o sistema inicia automaticamente a sequência de carregamento, de maneira que outro CD possa ser colocado naquela posição. Se nenhum CD for colocado, o sistema seleciona o modo anterior (AM, FM1 ou FM2).

Se nenhum CD for retirado do compartimento, o sistema fará o carregamento novamente do CD, após 10 segundos, e colocará o CD Changer no modo pausa. Para iniciar a reprodução do CD, pressione o botão CD.

Para retirar um outro CD do CD Changer, primeiro selecione-o, pressionando o número correspondente na barra de memória. Quando iniciar a reprodução daquele CD, pressione o botão EJECT (ejetar).

Se o botão EJECT for pressionado enquanto estiver ouvindo o rádio ou com o sistema de áudio desligado, o disco que foi selecionado pela última vez será ejetado.

Após aquele disco ser ejetado, pressione o botão EJECT novamente para ejetar o próximo disco em ordem numérica. Fazendo isso seis vezes, todos os discos são retirados do CD Changer.

Os discos podem ser ejetados quando a ignição estiver ligada ou desligada:

Para ejetar um disco, pressione e libere o botão EJECT.

Para ejetar todos os discos, pressione e mantenha pressionado o botão EJECT, até ouvir um bipe.

## Equipamentos de Conforto e Comodidade

### Mensagens de erro no CD player

A tabela à direita explica as mensagens de erro que podem ser vistas no display enquanto um disco é executado.

Caso alguma mensagem de erro seja indicada enquanto um disco é executado, pressione o botão ejetar. Após ejetar o disco, verifique se ele está danificado ou deformado. Se não existir dano, insira o disco novamente.

O sistema de áudio tentará tocar o disco. Se ainda existir problema, a mensagem de erro aparece novamente. Pressione o botão ejetar e retire o disco. Insira um disco diferente. Se esse disco tocar, o problema é com o primeiro disco. Se o ciclo da mensagem de erro se repetir e não for possível apagar, leve o veículo à Concessionária Autorizada Honda.

Mensagem de erro	Causa	Solução
UNSUPPORTED FORMAT (formato incompatível)	O formato da faixa/ arquivo é incompatível	<ul style="list-style-type: none"><li>• O sistema pulará a faixa atual.</li><li>• A próxima faixa ou arquivo compatível será reproduzido normalmente)</li></ul>
BAD DISC - PLEASE CHECK OWNERS MANUALS PUSH - EJECT (CD danificado – Favor consultar o manual do proprietário Pressione – eject)	Erro Mecânico	<ul style="list-style-type: none"><li>• Pressione o botão ejetor e retire o(s) disco(s).</li><li>• Inspeccione o disco quanto a danos, sinais de deformação, riscos excessivos e/ou sujeira.</li><li>• Insira o disco novamente.</li><li>• Se o código não desaparecer, ou o(s) disco(s) não puder(em) ser removido(s), consulte uma Concessionária Autorizada Honda.</li><li>• Não tente forçar a saída do CD.</li></ul>
BAD DISC – PLEASE CHECK OWNERS MANUAL (CD danificado – Favor consultar o manual do proprietário)	Erro auxiliar	

O disco ejetado não será recarregado automaticamente.

## Equipamentos de Conforto e Comodidade

### CUIDADOS COM OS DISCOS

#### Informações gerais

- Use somente discos CD-R e CD-RW de alta qualidade, específicos para sistemas de áudio.
- Na gravação de um CD-R ou CD-RW a gravação deve ser fechada para ser usada pelo sistema.
- Reproduza somente CDs de formato padrão. Outro tipo de disco pode ficar preso no interior do CD player ou causar outros problemas.
- Manuseie os CDs adequadamente para evitar danos e que fiquem pulando.

#### ⚠ ATENÇÃO

**Não use discos com etiquetas adesivas. A etiqueta adesiva pode dobrar e travar o disco na unidade.**

**Danos causados por agente externo não são cobertos pela garantia.**

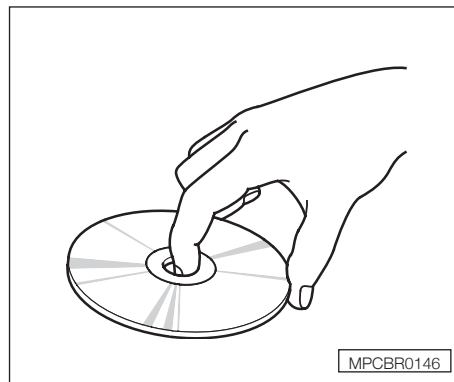
#### Proteção dos discos

Quando não estiver usando um disco, guarde-o em seu estojo, para protegê-lo do pó e outras contaminações. Para evitar empenamento, mantenha os discos fora da luz solar direta e calor extremo.

Para limpar um disco, use um pano macio e limpo. Limpe o disco de dentro para fora.

Discos novos podem apresentar bordas internas e externas irregulares. Os pedaços pequenos de plástico que causam essas irregularidades podem se soltar e cair na superfície de reprodução, fazendo com que o disco pule ou apresente outros problemas. Remova essas irregularidades passando a lateral de um lápis ou caneta.

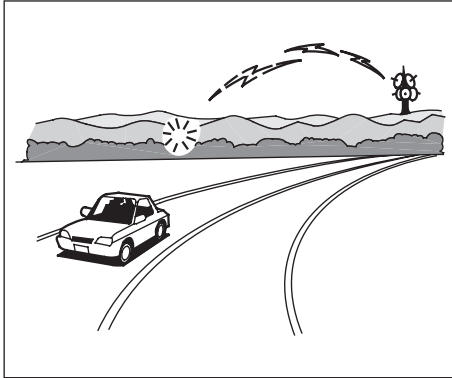
Nunca insira objetos estranhos no compartimento do CD ou no CD Changer.



Manuseie um disco pelas bordas; nunca toque a superfície. Nunca coloque anéis estabilizadores ou etiquetas sobre o disco.

Essas possíveis contaminações, provenientes do toque com os dedos, respingos de líquidos, marcações com canetas etc., podem fazer com que o disco não reproduza adequadamente ou que fique preso no interior do CD player.

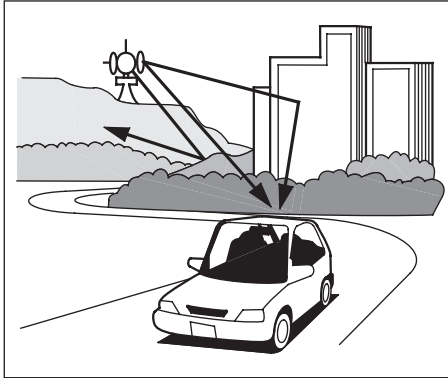




### Recepção do rádio

Uma boa recepção de rádio depende de vários fatores, tais como a distância existente entre o rádio e o transmissor da estação, aproximação de objetos grandes e condições atmosféricas.

O sinal da estação de rádio enfraquece à medida que a distância do transmissor aumenta. Se estiver ouvindo uma estação AM, notará que o volume do som diminui e a estação entra e sai de sintonia. Se estiver ouvindo uma estação FM, perceberá que o indicador de estéreo piscará com o enfraquecimento do sinal. O indicador de estéreo irá apagar-se e o som dissipar-se-á por completo ao sair do alcance do sinal da estação.



Dirigir muito perto do transmissor de uma estação que esteja transmitindo numa frequência próxima àquela da estação que estiver sintonizada também pode afetar a recepção do rádio. Ambas as estações serão ouvidas ao mesmo tempo ou somente a estação cujo transmissor estiver mais próximo.

Os sinais de rádio, especialmente na faixa FM, são desviados por objetos grandes, tais como prédios e colinas. O rádio recebe então ambos os sinais, o direto da estação transmissora e o sinal desviado. Isto causa uma distorção do som, que é a principal causa de recepções fracas ao trafegar na cidade.



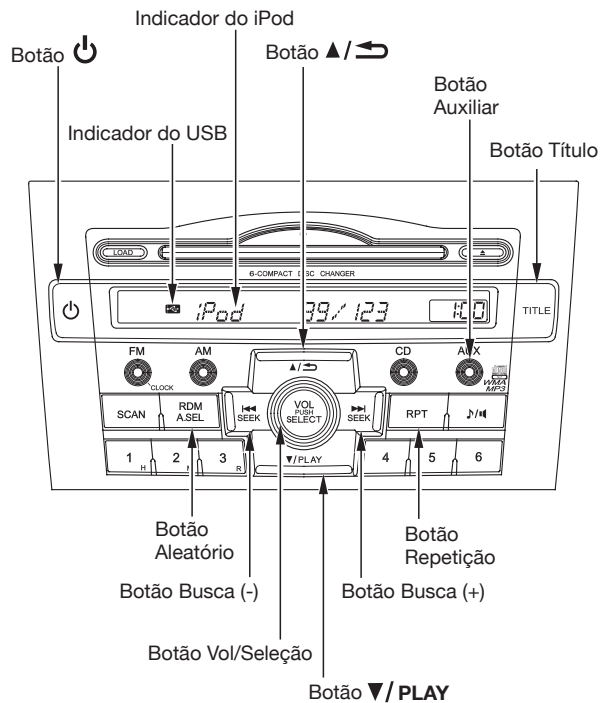
A recepção do rádio pode ser afetada também pelas condições atmosféricas, tais como temporais e alta umidade. Pode-se receber o sinal de uma estação de rádio distante em um dia e não recebê-lo no dia seguinte. Isto se deve à mudança das condições climáticas.

A interferência elétrica proveniente da passagem de outro veículo ou fontes estacionárias podem ser a causa de problemas temporários de recepção.

# Equipamentos de Conforto e Comodidade

## Para conectar um iPod

### Modelo EXL



Este sistema de áudio funciona com arquivos do iPod usando os mesmos controles usados para ouvir um CD. Para ouvir um iPod, conecte-o ao cabo adaptador USB, que está no porta-luvas superior, usando o seu conector, depois pressione o botão AUX ou CD/AUX. A ignição deve estar na posição I (acessório) ou II (ligada). Nestas posições o iPod também pode ser recarregado.

O sistema de áudio lê e reproduz os arquivos de som existentes no iPod. O sistema não opera o iPod como um dispositivo que armazena mídia de massa. O sistema somente irá reproduzir músicas armazenadas no iPod com o iTunes.

iPod e iTunes são marcas registradas de propriedade da Apple Inc.

A seguir a lista dos modelos iPod compatíveis com o sistema de áudio do seu veículo.

Modelo	Programa*
iPod classic	1.0 ou superior
iPod com vídeo (iPod 5ª geração)	1.2 ou superior
iPod nano	1.2 ou superior
iPod nano 2ª geração	1.1.2 ou superior
iPod nano 3ª geração	1.0 ou superior
iPod nano 4ª geração	1.0.2 ou superior
iPod touch	1.1.1 ou superior
iPod touch 2ª geração	2.1.1 ou superior

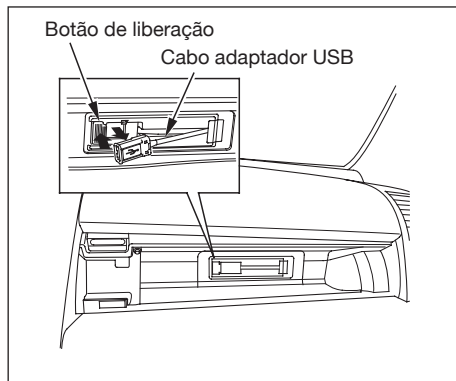
\*: Programa mais atual

Use somente iPods compatíveis com o programa mais atual. iPods que não estiverem compatíveis não funcionarão com este sistema de áudio. Para mais informações, consulte uma Concessionária Autorizada Honda.

### **⚠ ATENÇÃO**

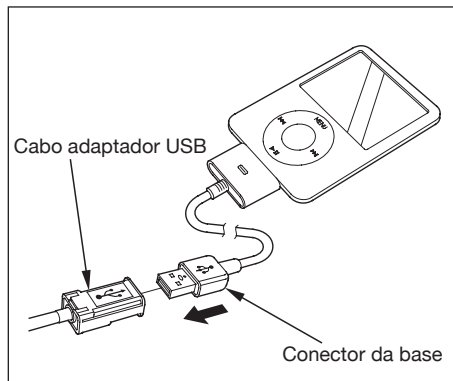
- **Não conecte o iPod usando um hub.**
- **Não mantenha o iPod no interior do veículo. Sol direto e alta temperatura podem danificá-lo.**
- **Não utilize uma extensão entre o cabo do adaptador USB do seu veículo e o conector do seu equipamento.**
- **Recomendamos fazer uma cópia de segurança antes de conectá-lo.**
- **Alguns equipamentos podem não ser acionados ou carregados através do adaptador USB. Neste caso, use o adaptador acessório para acionar o equipamento**

## Equipamentos de Conforto e Comodidade



### Para conectar o iPod

1. Abra o porta-luvas superior.
2. Pressione o botão de liberação para



liberar o cabo adaptador USB.

3. Conecte o conector do seu iPod corretamente e com firmeza.

4. Instale o conector da base ao cabo adaptador USB firmemente.

Se o indicador do iPod não aparecer no display do áudio, verifique as conexões e tente reconectar o iPod algumas vezes.

Se o sistema de áudio ainda não reconhecer o iPod, talvez o iPod precise ser reinicializado. Siga as instruções do iPod ou procure as instruções de reinicialização online em [www.apple.com/ipod](http://www.apple.com/ipod).

### Função display de dados de texto

Cada vez que o botão Title é pressionado o modo display alterna entre nome do álbum, nome da música, nome do artista ou nome desligado (que desliga o display de texto).



O display mostra até 16 caracteres do dado selecionado (nome do álbum, nome da música etc.). Se o dado de texto selecionado tiver mais que 16 caracteres, o display indicará os 15 primeiros caracteres e o sinal >. Pressione e mantenha pressionado o botão Title até que os 16 caracteres sejam mostrados.



### Para alterar ou selecionar arquivos

Use o botão SKIP enquanto a música estiver sendo reproduzida no iPod para selecionar trechos e trocar de músicas.

Você também pode selecionar listas de músicas, artistas, álbuns ou músicas da lista usando os botões Select e Volume. Pressione o botão selecionado para mudar o display para a lista mostrada, girando então o botão Volume para selecionar o assunto desejado. Pressione o botão (▼/Play) para iniciar a reprodução da música.

Pressione o botão selecionado para mudar o display para a lista de músicas e então gire o mesmo botão para selecionar uma música. Pressione o botão selecionado (▼/Play) para ajustar sua seleção.

**SKIP** – Cada vez que o lado  do botão SEEK/SKIP é pressionado e liberado, a reprodução pula para a frente para iniciar a próxima música. Pressione e solte  para voltar a reprodução ao início da música atual. Pressione novamente para pular para o início da música anterior.

Para movimentar rapidamente dentro de uma música, pressione e segure ( ou ) do botão SKIP.

## Equipamentos de Conforto e Comodidade

### Para selecionar um arquivo a partir do menu do iPod

Também pode ser selecionado um arquivo de qualquer lista no menu do iPod: playlists, artistas, álbuns e música, usando o botão TUNE/SOUND. Pressione o botão TUNE/SOUND para mudar o display para um menu iPod, em seguida gire o botão TUNE/SOUND para selecionar a lista desejada.

Se você pressionar repetidamente o botão TUNE/SOUND, este modo de seleção é cancelado e muda para o modo de ajuste do som.

Após a seleção, aguarde alguns segundos até que o display retorne à tela anterior. O menu do iPod é ajustado. Pressionando o botão TUNE/SOUND este modo de ajuste é cancelado antes de retornar ao display normal.

Gire o botão TUNE/SOUND para selecionar um item. Após a seleção, aguarde alguns segundos até que o display retorne à tela anterior. O sistema então reproduz o primeiro arquivo do item selecionado.

Se você selecionar “ALL” (todos) na lista de cantores ou álbuns, todos os arquivos disponíveis da lista selecionada serão executados.

### Para selecionar o modo Repete ou Aleatório:

Você pode selecionar qualquer tipo dos modos repete ou aleatório usando o botão TUNE/SOUND.

**REPEAT** – esta função reproduz continuamente um arquivo.

Para ativar a função repetir, pressione e segure o botão TUNE/SOUND por cerca de 2 segundos, girando então o mesmo botão para selecionar “TRACK REPEAT” (Repete a faixa) no display. Pressione e libere o botão TUNE/SOUND para iniciar o ajuste. Aparece RPT no display.

**SHUFFLE ALL** – esta função reproduz aleatoriamente todos os arquivos disponíveis na lista selecionada (listas de reproduções, cantores, álbuns ou músicas).

Para ativar a função tudo aleatório, pressione e segure o botão TUNE/SOUND por cerca de 2 segundos, girando então o mesmo botão para selecionar “RANDOM IN DISC” (Aleatório no disco) no display. Pressione e libere o botão TUNE/SOUND para iniciar o ajuste e aparece RDM no display.

**SHUFFLE ALBUM** – esta função reproduz aleatoriamente todos os álbuns disponíveis em uma lista selecionada (listas de reproduções, cantores, álbuns ou músicas). Os arquivos de cada álbum são reproduzidos na ordem gravada.

Para ativar a função álbum aleatório, pressione e segure o botão TUNE/SOUND por cerca de 2 segundos, girando então o mesmo botão para selecionar “RANDOM IN FOLDER” (Aleatório na pasta) no display. Pressione e libere o botão TUNE/SOUND para iniciar o ajuste e aparece F-RDM no display.

#### ⚠ ATENÇÃO

**As funções operacionais disponíveis variam de acordo com os modelos e as versões. Algumas funções podem não estar disponíveis no sistema de áudio do veículo.**

### **Para interromper a reprodução do seu iPod**

Para ligar o rádio, pressione o botão AM ou FM. Pressione o botão CD/AUX para mudar o modo áudio entre disco e iPod.

### **Para desconectar o iPod**

Você pode desconectar o iPod a qualquer momento em que aparecer a mensagem\* “OK to disconnect” (Pronto para desconectar) no display do iPod. Certifique-se sempre que apareça a mensagem “OK to disconnect” (Pronto para desconectar) no display antes de desconectar. Certifique-se de seguir as instruções do iPod sobre desconexão da base do cabo adaptador USB.

\*: A mensagem mostrada pode variar de acordo com os modelos e as versões. Em alguns modelos, não existe mensagem para desconectar.

Ao desconectar o iPod enquanto ele está tocando, o display mostra “USB NO DATA” (Sem dados da USB).

Se o mesmo iPod for reconectado, o sistema de som poderá iniciar do ponto em que foi desligado, dependendo da especificação do iPod.

## Equipamentos de Conforto e Comodidade

### Mensagens de erro do iPod

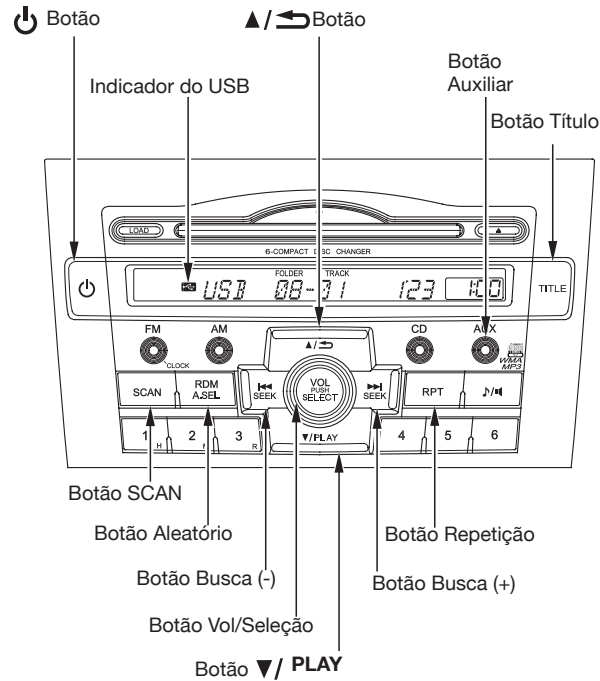
Se houver problema com o iPod, será exibida uma mensagem de erro. A tabela nesta página lista as mensagens que podem ser vistas. Desconecte o iPod e conecte-o novamente. Se o problema persistir, a mensagem de erro é exibida novamente. Neste caso, vá a uma Concessionária Autorizada Honda para verificação.

Mensagem de erro	Causa	Solução
USB ERROR (Erro USB)	Erro USB ROM	Existe um problema com o adaptador USB.
BAD USB DEVICE (Dispositivo USB ruim)	Fonte de alimentação anormal	Aparece quando a função de proteção de excesso de corrente do sistema deixa de fornecer força para o USB devido à conexão de um dispositivo incompatível. Desconecte o dispositivo. Em seguida, desligue o sistema de áudio e ligue-o novamente. Não volte a conectar o dispositivo que causou o erro.
NO SONG (Nenhuma música)	Nenhum arquivo no iPod	Aparece quando o iPod está vazio. Armazene alguns arquivos no iPod.
UNSUPPORTED (Não Suportado)	Uso de um dispositivo não suportado	Aparece quando o dispositivo não suportado é conectado. Desconecte o dispositivo.
UNSUPPORTED VER. (Versão não suportada)	Uso de um iPod não suportado	Aparece quando um iPod não suportado é conectado. Se esta mensagem aparecer quando um iPod suportado é conectado, atualize o programa do iPod para uma versão mais nova.
CONNECT RETRY (Conectar novamente)	Falha no reconhecimento do iPod	Aparece quando o sistema não reconhece o iPod. Conecte o iPod novamente.



## Usando um dispositivo de memória flash USB

### Modelo EXL



## Equipamentos de Conforto e Comodidade

### Para ouvir um dispositivo de memória flash USB

Este sistema de áudio funciona com arquivos de áudio de um dispositivo de memória flash USB usando os mesmos controles usados para ouvir um CD. Para ouvir o dispositivo de áudio de memória flash USB, conecte-o ao cabo adaptador USB, depois pressione o botão auxiliar (CD/AUX). A ignição deve estar na posição I (acessório) ou II (ligada).

O sistema de áudio lê e reproduz os arquivos de som existentes no dispositivo de memória flash USB nos formatos MP3, WMA ou AAC\*. Dependendo do formato, o display mostra MP3, WMA ou ACC quando o dispositivo de memória flash USB estiver em uso. O dispositivo de memória flash USB está limitado a até 700 pastas ou até 65535 arquivos.

\*: Arquivos no formato AAC somente serão reproduzidos neste sistema de áudio se gravados com o iTunes.

O dispositivo de memória flash USB recomendado é de 256 Mbyte ou superior. Alguns dispositivos digitais de áudio também podem ser compatíveis.

Alguns dispositivos de memória flash USB (do tipo com trava de segurança) não funcionarão neste sistema de áudio. Para mais informações consulte uma Concessionária Autorizada Honda.

#### ⚠ ATENÇÃO

- **Não use dispositivos do tipo cartão de leitura ou drive rígido, pois o dispositivo ou os arquivos serão danificados.**
- **Não use um hub para conectar um dispositivo de memória flash USB.**
- **Não utilize uma extensão ao cabo do adaptador USB do seu veículo.**
- **Não mantenha o iPod no interior do veículo. Sol direto e alta temperatura podem danificá-lo.**
- **Recomendamos fazer uma cópia de segurança antes de conectá-lo.**
- **Dependendo do tipo e número de arquivos, ele pode levar algum tempo antes de iniciar a reprodução.**
- **Dependendo do software em que os arquivos foram gravados, pode não ser possível reproduzir alguns arquivos ou indicar alguns dados de texto.**

As especificações da compatibilidade dos arquivos MP3 são:

- Frequência de amostragem:  
32/ 44,1/48 kHz (MPEG1)  
16/22,05/24 kHz (MPEG2)
- Taxa de Bits:  
32/40/48/56/64/80/96/112/128/160/192 /224/256/320/VBR kbps (MPEG1)
- Padrão suportado:  
MPEG1 Audio Layer3  
MPEG2 Audio Layer3
- Partição:  
Somente partição superior
- Máximo de camadas: 8

As especificações da compatibilidade dos arquivos WMA são:

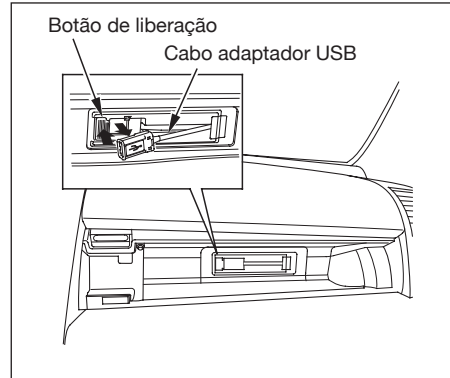
- Frequência de amostragem:  
32/ 44,1/48 kHz
- Taxa de Bits:  
48 – 320 /VBR Kbps (Máx 384)
- Padrão suportado:  
WMA versão 7/8/9
- Partição:  
Somente partição superior
- Máximo de camadas: 8

As especificações da compatibilidade dos arquivos AAC são:

- Frequência de amostragem:  
8/11,025/12/16/22,05/24/32/44,1/48 kHz
- Taxa de Bits:  
48 – 320 Kbps
- Padrão suportado:  
MPEG4/AAC LC  
MPEG4/AAC LC
- Partição:  
Somente partição superior
- Máximo de camadas: 8

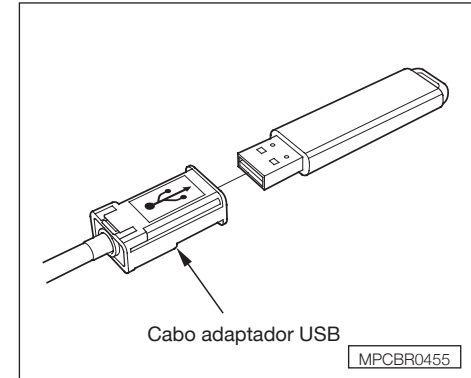
Mesmo sendo gravado no formato MP3, WMA ou AAC um arquivo na versão NÃO SUPORTADA não poderá ser reproduzido. Se o sistema encontrar um arquivo nesta condição, o sistema de áudio indicará no display UNSUPPORTED (NÃO SUPORTADO) e pulará para o próximo arquivo.

Nos formatos WMA ou AAC, arquivos DRM (gerenciamento de direito digital) não podem ser reproduzidos. Se o sistema encontrar um arquivo DRM, será indicado no display UNPLAYABLE FILE (ARQUIVO INCOMPATÍVEL) e passará para o próximo arquivo.



### Para conectar um dispositivo de memória flash USB

1. Abra o porta-luvas superior.
2. Pressione o botão de liberação para liberar o cabo adaptador USB.



3. Conecte o conector do dispositivo de memória flash USB ao cabo adaptador USB corretamente e com firmeza.

Quando o dispositivo de memória flash USB está conectado, o indicador USB é mostrado no display.

O dispositivo de memória flash USB pode ser desconectado a qualquer hora, mesmo se o modo USB estiver selecionado no sistema de áudio. Ao removê-lo, certifique-se de seguir as instruções do dispositivo de memória flash USB.

## Equipamentos de Conforto e Comodidade

---

### Função display de dados de texto



Cada vez que o botão Title é pressionado o modo display alterna entre nome do álbum, nome da música, nome do artista ou nome desligado (que desliga o display de texto).



O display mostra até 16 caracteres do dado selecionado (nome do álbum, nome da música etc.). Se o dado de texto selecionado tiver mais que 16 caracteres, o display indicará os 15 primeiros caracteres e o sinal >. Pressione e mantenha pressionado o botão Title até que os 16 caracteres sejam mostrados.

**FOLDER SELECTION** – Para selecionar uma pasta diferente, pressione o botão ▲/⏪ ou ▼/PLAY. Pressione o botão ▲/⏪ para pular para a próxima pasta e o botão ▼/PLAY para pular para a pasta anterior.

### Para alterar ou selecionar arquivos

Use o botão SKIP enquanto a música estiver sendo reproduzida no dispositivo de memória flash USB para selecionar trechos e trocar de arquivos MP3, WMA ou AAC.

**SKIP** – Cada vez que o botão  SEEK é pressionado e liberado, a reprodução pula para a frente para iniciar o próximo arquivo MP3, WMA ou AAC. Pressione e solte o botão  SEEK para voltar a reprodução e iniciar o arquivo que está sendo reproduzido. Pressione novamente para pular para o início do arquivo anterior.

Para movimentar rapidamente dentro de uma faixa, pressione e segure o botão  SEEK ou  SEEK.

### Para selecionar um arquivo a partir das listas de pastas e arquivos

Você também pode selecionar uma pasta ou arquivo usando o botão VOL/SELECT. Pressione o botão VOL/SELECT para mudar o display para a lista de pasta ou arquivo, e então gire o botão VOL/SELECT para selecionar uma pasta ou arquivo. Pressione o botão VOL/SELECT para ajustar sua seleção.

Pressionando o botão ▲/↩ volta ao display anterior e pressionando o botão TITLE cancela este modo de ajuste.

### Para selecionar o modo Repeat, Random ou Scan:

Você pode selecionar qualquer modo repete, aleatório ou procura usando os botões RPT, RDM ou SCAN.

**REPEAT** – Esta função reproduz continuamente um arquivo MP3, WMA ou AAC, pressionando e liberando o botão RPT. Você verá RPT no display. Pressione e segure o botão RPT para retornar à reprodução normal.

**FOLDER REPEAT** – Esta função reproduz novamente todos os arquivos da pasta selecionada na ordem em que foram armazenados.

Para ativar o modo repetir a pasta, pressione repetidamente o botão RPT. Aparece “F-RPT” no display. Para desligar, pressione e segure o botão RPT.

A cada vez que você pressionar e liberar o botão RPT, o modo muda de repetição do arquivo para repetição da pasta e então para a reprodução normal.

**RANDOM** – Esta função reproduz todos os arquivos em ordem aleatória. Para ativar a reprodução aleatória de faixa, pressione o botão RDM. Aparece RDM no display. Para desligar, pressione e segure o botão RDM.

**FOLDER RANDOM** – Esta função reproduz todos os arquivos da pasta selecionada na ordem aleatória. Para ativar a função pasta aleatória, pressione repetidamente o botão RDM. Para desligar, pressione e segure o botão RDM.

A cada vez que você pressionar o botão RDM, o modo muda de execução da faixa aleatória para reprodução aleatória da pasta e então para a reprodução normal

## Equipamentos de Conforto e Comodidade

---

**SCAN** – Esta função mostra todos os arquivos da pasta selecionada na ordem em que foram armazenados. Para ativar a função busca, pressione o botão SCAN e aparece “SCAN” no display. Cada amostra de arquivo na pasta demora 10 segundos. Pressione e segure o botão SCAN para sair do modo busca e reproduzir o último arquivo mostrado.

**FOLDER SCAN** – Esta função mostra o primeiro arquivo de cada pasta na ordem em que foram gravados. Para ativar a função busca de pasta, pressione repetidamente o botão SCAN e aparece “F-SCAN” no display. O sistema reproduz então o primeiro arquivo das pastas principais cerca de 10 segundos. Pressione e segure o botão SCAN para sair do modo de busca da pasta e reproduzir o último arquivo mostrado.

A cada vez que você pressionar e liberar o botão SCAN, o modo muda de busca do arquivo para busca da pasta e então para a reprodução normal.

### **Para interromper a execução do dispositivo de memória flash USB**

Para ligar o rádio quando um dispositivo de memória flash USB estiver conectado, pressione o botão AM ou FM. Se existir um disco na unidade de áudio, pressione o botão CD para reproduzir o disco.

### **Desconectando um dispositivo de memória flash USB**

Desconecte o dispositivo de memória flash USB. Em alguns dispositivos, siga as instruções do fabricante.

Ao desconectar o dispositivo de memória flash USB enquanto ele estiver reproduzindo, o display mostra “NO DATA”.

Se você reconectar o mesmo dispositivo de memória flash USB, o sistema começa a reproduzir do ponto em que foi desligado.

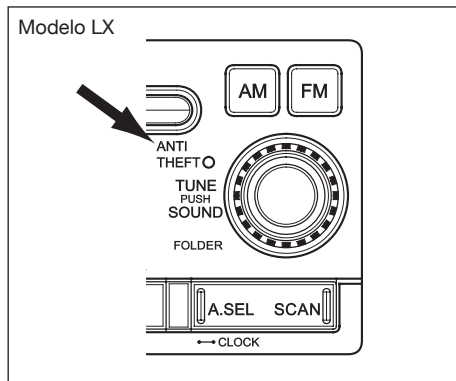
## Equipamentos de Conforto e Comodidade

### Mensagens de Erro do dispositivo de memória flash USB

Se ocorrer um problema com o dispositivo de memória flash USB, aparece uma mensagem de erro. Na tabela ao lado, estão indicadas as mensagens de erro que podem aparecer. Desconecte o dispositivo de memória flash USB e reconecte-o. Se ainda existir o problema, a mensagem de erro voltará a aparecer. Leve o veículo a uma Concessionária Autorizada Honda para verificação.

Mensagem de erro	Causa	Solução
USB ERROR (Erro USB)	Erro USB ROM	Existe um problema com o adaptador USB.
BAD USB DEVICE (Dispositivo USB ruim)	Fonte de alimentação anormal	Aparece quando a função de proteção de excesso de corrente do sistema deixa de fornecer força para o USB devido à conexão de um dispositivo incompatível. Desconecte o dispositivo. Em seguida, desligue o sistema de áudio e ligue-o novamente. Não volte a conectar o dispositivo que causou o erro.
UNPLAYABLE FILE (Arquivo indisponível)	Uso de arquivos não suportados	Aparece quando o dispositivo de memória flash USB está em DRM ou em um formato não suportado. Esta mensagem de erro aparece por aproximadamente 3 segundos, depois reproduz a próxima música.
NO SONG (Nenhuma música)	Nenhum arquivo no dispositivo de memória flash USB	Aparece quando o dispositivo USB está vazio ou não existe nenhum arquivo MP3, WMA ou AAC. Grave alguns arquivos MP3, WMA ou AAC no dispositivo USB.
UNSUPPORTED (Não suportado)	Uso de um dispositivo USB não suportado	Aparece quando um dispositivo USB não suportado é conectado. Se esta mensagem aparecer quando o dispositivo USB é conectado, reconecte-o.

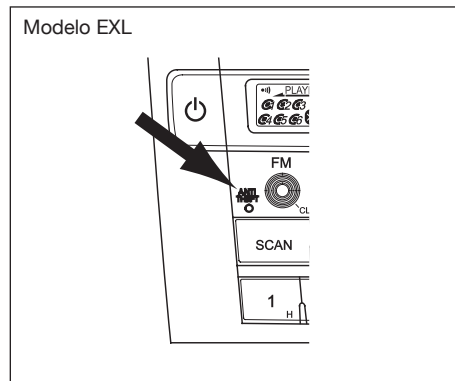
## Equipamentos de Conforto e Comodidade



### SISTEMA ANTIFURTO DO ÁUDIO

O sistema de áudio de seu veículo será desativado, caso a alimentação elétrica seja cortada. Para reativá-lo, será necessário armazenar um código específico de cinco dígitos através dos botões de memória. Como existem centenas de combinações possíveis entre cinco dígitos, a reativação do sistema sem o conhecimento do código correto é praticamente impossível.

Um cartão que contém os números de código e de série do sistema de áudio acompanha o veículo. Guarde esse cartão em local seguro. Além disso, anote o número de série do equipamento neste Manual do Proprietário. Em caso de perda do cartão, procure sua Concessionária Autorizada Honda para obter o código correto.



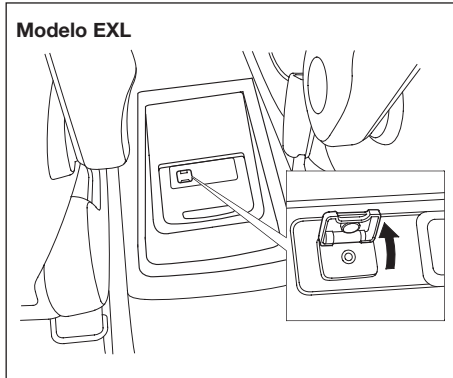
Caso tenha errado o número, não tente começar novamente nem tente corrigir o erro. Complete a sequência de cinco dígitos e, em seguida, armazene o código correto. Este procedimento poderá ser repetido dez vezes. Após as dez tentativas, será necessário aguardar uma hora antes de reiniciar a ativação do sistema.

Será necessário armazenar novamente suas estações preferidas nos botões de memória após a reativação do sistema. As estações memorizadas anteriormente são apagadas quando a alimentação é cortada.

Para isso, será necessário apresentar o número de série do equipamento.

Se a bateria do veículo descarregar ou for desconectada, ou o fusível do rádio for removido, o sistema de áudio será automaticamente desativado. Neste caso, a palavra "ENTER CODE" será indicada no mostrador quando o sistema for novamente ligado. Use os botões de memória para armazenar o código de cinco dígitos. Se o código estiver correto, o rádio será ligado.

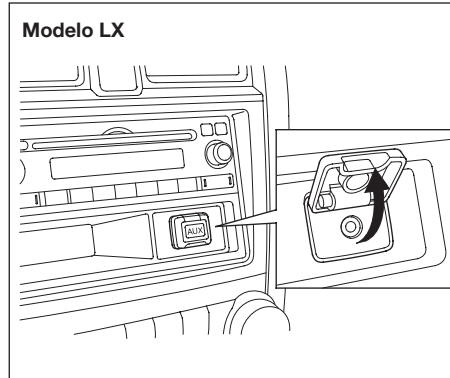




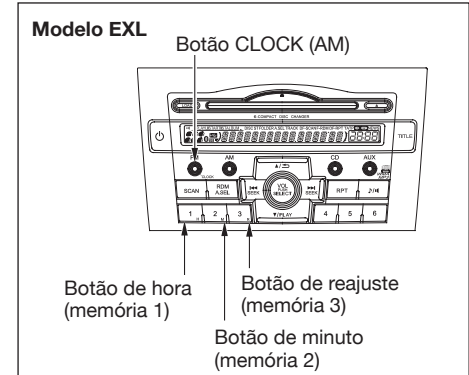
## ENTRADA AUXILIAR

O seu veículo possui uma entrada auxiliar para o sistema de áudio com conexão P2 (estéreo), localizada ao lado do soquete de alimentação para acessórios no console central (modelo EXL) ou sob o sistema de áudio (modelo LX).

O sistema de áudio passará automaticamente para o modo "AUX" ao conectar equipamentos compatíveis à entrada auxiliar.



Para sair do modo "AUX", pressione o botão AM, FM, CD/AUX ou desconecte o cabo da entrada auxiliar.



## AJUSTE DO RELÓGIO

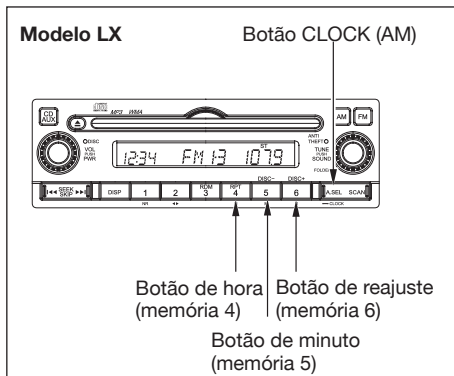
### Modelo EXL

Para ajustar a hora, pressione o botão CLOCK (AM) até ouvir um bipe. A hora indicada começará a piscar.

Pressione e segure o botão H (memória 1) até atingir a hora desejada. Pressione e segure o botão M (memória 2) até atingir os minutos desejados.

Pressione novamente o botão CLOCK para finalizar o ajuste.

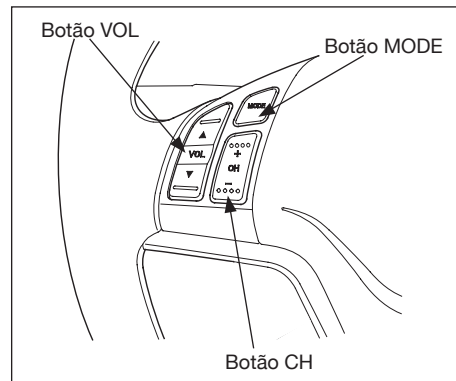
## Equipamentos de Conforto e Comodidade



Pode-se utilizar o botão R (memória 3 – modelo EXL, ou memória 6 – modelo LX) para ajustar o relógio rapidamente para a hora mais próxima. Se a indicação de minutos estiver abaixo de 30, pressione e segure o botão CLOCK e então pressione o botão R. O relógio retornará para a hora anterior. Se a indicação de minutos estiver acima de 30, o relógio avançará para a próxima hora.

Por exemplo:

- 1:06 retornará para 1:00
- 1:52 avançará para 2:00



### Modelo LX

Para ajustar a hora, pressione o botão CLOCK (A.SEL) até ouvir um bipe. A hora indicada começará a piscar.

Pressione e segure o botão H (memória 4) até atingir a hora desejada. Pressione e segure o botão M (memória 5) até atingir os minutos desejados.

Pressione novamente o botão CLOCK para finalizar o ajuste.

### SISTEMA DE ÁUDIO COM CONTROLE REMOTO

#### Modelo EXL

Três controles para o sistema de áudio estão montados no cubo do volante de direção. Eles permitem que as funções básicas sejam controladas sem tirar as mãos do volante.

O botão VOL ajusta o volume para cima (▲) ou para baixo (▼). Pressione a parte superior ou inferior do botão e segure até atingir o volume desejado, liberando o botão a seguir.

O botão MODE altera o modo. Pressionando o botão repetidamente, seleciona-se FM1, FM2, AM, CD (se houver um CD carregado) ou AUX.

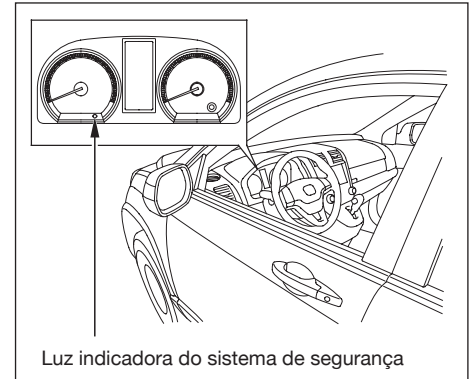
Se estiver ouvindo o rádio, utilize o botão CH para mudar as estações. A cada vez que se pressiona esse botão (+), o sistema avança para a próxima estação da memória na faixa que você estiver ouvindo. Pressione e solte a parte inferior (-) do botão para retornar à estação anterior.

Para ativar a função de busca, pressione e segure a parte superior (+) ou inferior (-) do botão CH até ouvir um bipe. O sistema busca estações em sintonias mais altas ou mais baixas, a partir da estação atual, para encontrar uma estação com sinal forte.

Se estiver tocando um CD, o sistema avançará para o início da próxima faixa (arquivo em MP3 ou WMA) a cada vez que você pressionar a parte superior (+) do botão CH. Pressione a parte inferior (-) do botão para retornar ao início da faixa/arquivo atual. Pressione-o duas vezes para retornar ao início da faixa/arquivo anterior.

O número da faixa/arquivo e o tempo de reprodução serão indicados no mostrador. Se o disco tiver dados de texto ou for comprimido em MP3 ou WMA, será possível visualizar todas as informações (título da faixa, nome do arquivo, nome da pasta, etc.).

No modo MP3 ou WMA, você pode usar o modo de busca para selecionar as pastas. Pressione e segure a parte superior (+) do botão CH até ouvir um bipe, para avançar para o próximo arquivo da próxima pasta. Pressione a parte inferior (-) para retornar à pasta anterior.



### SISTEMA DE SEGURANÇA

O sistema de segurança ajuda a proteger o roubo do veículo. A buzina tocará e os indicadores de direção piscarão se houver uma tentativa de entrada forçada em seu veículo. O alarme continua por 30 segundos e depois reinicializa.

Se a causa do alarme continuar, o alarme repetirá várias vezes em intervalos de aproximadamente 5 segundos.

Para desligar o sistema alarmado, antes de passar 30 segundos, destrave a porta do motorista com a chave ou com o controle remoto.

## Equipamentos de Conforto e Comodidade

---

O sistema de segurança é ativado 15 segundos após o travamento das portas, capô e tampa traseira. Para ativar o sistema, as portas e a tampa traseira devem ser travadas pelo lado de fora com a chave ou com o controle remoto. O indicador do sistema de segurança no painel de instrumentos começará a piscar imediatamente para mostrar que o sistema está se ajustando.

Quando você pressionar o botão TRAVAR do controle remoto, as luzes dos sinalizadores de direção piscam três vezes, para verificar se as portas estão travadas e o sistema de segurança será ligado.

Com o sistema ajustado, a abertura de qualquer uma das portas ou da tampa traseira (sem o uso da chave ou controle remoto), ou do capô poderá acionar o alarme. O alarme também será acionado se o rádio for retirado do painel ou um fio for cortado.

O alarme também será ativado se um passageiro dentro do veículo trancado ligar a ignição.

### **⚠ ATENÇÃO**

**O sistema de segurança não é dotado de sensores de presença. Por esta razão, não será ativado em caso de arrombamento por quebra ou abertura do vidro.**

O sistema de segurança não será ativado se as portas, o capô ou a tampa traseira não estiverem fechados totalmente. Se o sistema não for ativado, verifique o indicador de porta aberta, no painel de instrumentos, para ver se todas as portas e a tampa traseira estão fechadas corretamente. Verifique manualmente o capô, uma vez que o indicador não mostra o capô.

Não modifique nem acrescente outras funções a este sistema de segurança.

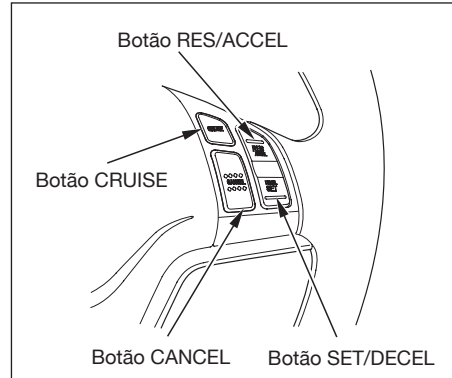
### CONTROLE DE CRUZEIRO

O controle de cruzeiro permite manter o veículo em uma velocidade ajustada, acima de 40 km/h, sem manter o acelerador acionado. Este sistema deve ser usado em estradas retas e com pouco trânsito. Não recomendado o uso deste sistema no trânsito da cidade, pistas molhadas, pistas escorregadias, chuva forte e tempo ruim.

#### ⚠ ATENÇÃO

**O uso inadequado do sistema controle de cruzeiro pode levar a um acidente.**

**Use o sistema controle de cruzeiro somente quando estiver em estradas retas e com tempo bom.**



#### Para acionar o controle de cruzeiro

1. Pressione o botão CRUISE (cruzeiro), no volante de direção. O indicador CRUISE MAIN (cruzeiro principal), acende no painel de instrumentos.
2. Acelere para alcançar a velocidade desejada, acima de 40 km/h.

3. Pressione e libere o botão SET/DECEL no volante de direção. O indicador CRUISE CONTROL (controle de cruzeiro) no painel de instrumentos acende para indicar que o sistema está ativado.

O sistema de controle de cruzeiro pode não manter uma velocidade ajustada quando estiver subindo ou descendo uma ladeira. Se a velocidade do veículo aumentar quando estiver descendo uma ladeira, use o freio para reduzir a velocidade. Este procedimento irá cancelar o controle de cruzeiro. Para retomar a velocidade ajustada, pressione o botão RES/ACCEL. O indicador do controle de cruzeiro volta a acender no painel de instrumentos.

Quando estiver subindo uma ladeira, a transmissão automática pode engatar uma velocidade baixa para manter a velocidade ajustada.

## Equipamentos de Conforto e Comodidade

### Para mudar a velocidade ajustada

A velocidade ajustada pode ser aumentada, procedendo da seguinte maneira:

- Pressione e segure o botão RES/ACCEL. Quando alcançar a velocidade de cruzeiro desejada solte o botão.
- Pressione o pedal do acelerador até alcançar a velocidade de cruzeiro desejada, depois pressione o botão SET/DECEL.
- Para aumentar a velocidade gradativamente, bata levemente no botão RES/ACCEL. Cada vez que isso é feito, a velocidade do veículo aumenta 1,6 km/h.

A velocidade ajustada pode ser reduzida, procedendo da seguinte maneira:

#### ⚠ ATENÇÃO

**Se precisar reduzir a velocidade rapidamente, use os freios, como usaria numa situação normal.**

- Pressione e segure o botão SET/DECEL. Quando alcançar a velocidade de cruzeiro desejada solte o botão.

- Para reduzir a velocidade gradativamente, bata levemente no botão SET/DECEL. Cada vez que isso é feito, a velocidade do veículo reduz aproximadamente 1,6 km/h.
- Pise no pedal do freio. O indicador do controle de cruzeiro no painel de instrumentos irá apagar. Quando o veículo reduzir para a velocidade desejada, pressione o botão SET/DECEL.

Mesmo com o controle de cruzeiro ligado, o pedal do acelerador pode ser usado para aumentar a velocidade numa ultrapassagem. Após a ultrapassagem, tire o pé do acelerador. O veículo retorna para a velocidade de cruzeiro ajustada.

Descansar o pé no pedal do acelerador poderá cancelar o controle de cruzeiro.

### Para cancelar o controle de cruzeiro

Para cancelar o controle de cruzeiro, proceda da seguinte maneira:

- Toque no pedal do freio.
- Pressione o botão CANCEL no volante de direção.
- Pressione o botão CRUISE no volante de direção.

### Para retomar a velocidade ajustada

Quando o botão CANCEL é pressionado ou o pedal do freio é tocado levemente, o sistema irá lembrar da velocidade ajustada anteriormente. Para retomar à aquela velocidade, acelere até alcançar a velocidade acima de 40 km/h e, então, pressione e solte o botão RES/ACCEL. O indicador do controle de cruzeiro acende. O veículo irá acelerar para a mesma velocidade de cruzeiro ajustada antes.

Para desligar o sistema pressione o botão CRUISE e é zerada a velocidade de cruzeiro anterior.

#### ⚠ ATENÇÃO

**A velocidade do veículo, com o controle de cruzeiro ativado, poderá variar tanto em aclives como em declives em função da inclinação da via e outros fatores, especialmente em descidas acentuadas ou prolongadas. Esteja atento à velocidade regulamentada para não excedê-la.**

# 5

## ANTES DE DIRIGIR

### Período de amaciamento

Durante os primeiros 1000 km de rodagem, evite:

- Acelerações bruscas ao sair com o veículo;
- Durante os primeiros 300 km, evite freadas bruscas. O uso incorreto dos freios durante este período comprometerá futuramente a eficiência da frenagem.

Substitua o óleo do motor nos períodos recomendados no plano de manutenção.

#### ▲ ATENÇÃO

**Este procedimento de amaciamento aplica-se também para motores substituídos ou retificados e quando os freios são substituídos.**

### COMBUSTÍVEL

O motor do seu automóvel foi projetado para funcionar com gasolina do tipo C – comum, comercialmente disponível, em atendimento à Resolução CONAMA nº 18/86 – PROCONVE (Programa de Controle de Poluição do Ar para Veículos Automotores) e à Resolução nº 71/98 da ANP.

#### ▲ ATENÇÃO

**A utilização de gasolina adulterada, com chumbo ou outros combustíveis não homologados para o uso automotivo (por exemplo, gasolina de aviação) poderá causar danos irreversíveis ao motor, estendendo-se aos sistemas de alimentação e escapamento do seu automóvel. Estes danos não são cobertos pela garantia.**

Ao trafegar por outros países, certifique-se antes de abastecer que a gasolina não contenha chumbo, ou seja, verifique a seguinte inscrição na bomba do posto de abastecimento: “*sin plomo*”, para países de língua espanhola.

### Gasolina aditivada fornecida pelas distribuidoras\*

A gasolina aditivada distingue-se da comum tipo C por receber aditivos com propriedades detergentes e dispersantes.

Desta forma, evita-se a formação de corrosão e depósitos no sistema de alimentação de seu automóvel, permitindo sempre um bom fluxo de combustível ao longo do tempo.

## Antes de Dirigir

A decisão pelo uso da gasolina aditivada cabe ao cliente, porém ressalta-se primordialmente o cuidado com sua procedência, seja comum ou aditivada.

### ▲ ATENÇÃO

O uso de aditivos complementares, ou seja, frascos de aditivos comercialmente disponíveis em postos de abastecimento e lojas de autopeças, comprometerá o desempenho do motor, além de causar danos irreversíveis ao sistema de alimentação e escapamento. Estes danos não são cobertos pela garantia.

### ▲ ATENÇÃO

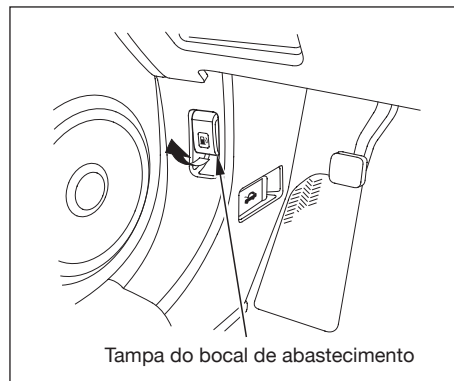
Os motores Honda possuem injetores de combustível com tecnologia autolimpante, portanto **A LIMPEZA PERIÓDICA DESTES COMPONENTES NÃO É NECESSÁRIA.**

## ABASTECIMENTO

### ▲ ATENÇÃO

A gasolina é um combustível altamente inflamável e explosivo. Ao manusear a gasolina ou abastecer o veículo, tome as seguintes precauções:

- Desligue o motor;
- Não fume;
- Não utilize telefone celular;
- Mantenha chamas, fósforos e faíscas afastadas da gasolina;
- Não transporte gasolina no interior do veículo;
- Limpe imediatamente a gasolina derramada;
- Abasteça somente em local aberto.

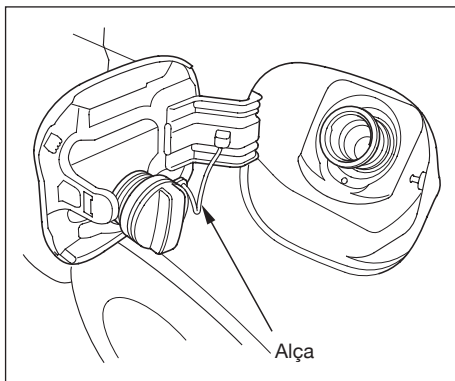


### Abastecimento do tanque de combustível

1. Estacione com o lado esquerdo do veículo virado para a bomba de combustível do posto de gasolina.
2. Abra a portinhola do bocal de abastecimento, puxando a alavanca situada sob o painel no lado esquerdo do motorista.

\* Como a gasolina aditivada possui propriedades detergentes, automóveis com alta quilometragem poderão mudar para este tipo de combustível gradualmente, evitando-se assim que os eventuais resíduos removidos pelo combustível venham a entupir o sistema de alimentação.





3. Remova a tampa do bocal lentamente. Um ruído poderá ser ouvido conforme a pressão residual do tanque de combustível for aliviada. Pendure a tampa no suporte da portinhola.

A tampa está presa à portinhola por meio de uma alça para evitar que seja perdida.

4. Abasteça o tanque de combustível até a bomba desligar-se automaticamente. Não encha o tanque excessivamente. Deve existir algum espaço no interior do tanque para permitir a expansão de combustível decorrente da mudança de temperatura.

5. Encaixe a tampa e aperte-a até ouvir o ruído característico de travamento pelo menos uma vez.
6. Para fechar a portinhola do bocal de abastecimento, empurre-a até que esteja travada.

### ⚠ CUIDADO

**É muito importante o fechamento adequado da tampa do bocal do reservatório de combustível, pois caso contrário poderão ocorrer vazamentos de gases ou do próprio combustível, gerando risco aos ocupantes.**

## CAPÔ DO MOTOR

### ⚠ CUIDADO

**Antes de acionar a alavanca de abertura do capô, desligue o motor. Inspeções e/ou ajustes no compartimento do motor com este em funcionamento são operações arriscadas e só devem ser efetuadas por um técnico especializado, visto que correias e polias se encontram em movimento.**

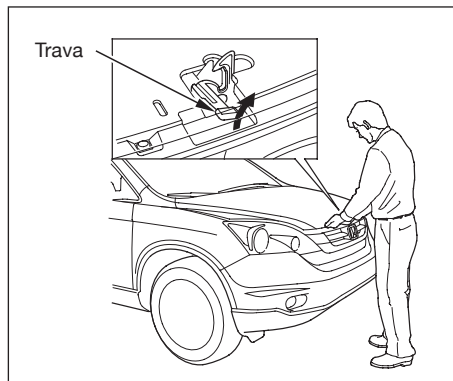
## Antes de Dirigir



### Abertura do Capô

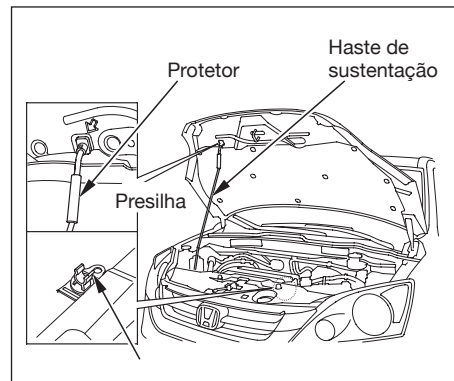
1. Acione o freio de estacionamento. Puxe a alavanca de liberação, localizada no lado esquerdo, logo abaixo do painel.

O capô destravará e ficará levemente aberto.



2. Posicione-se em frente ao veículo, coloque os dedos entre o capô e a grade dianteira. A trava de segurança do capô está localizada logo acima do emblema da Honda ("H"). Pressione esta trava para cima, até ela tocar no capô. Levante o capô.

Se for possível abrir o capô sem levantar a trava de segurança ou se o movimento for difícil ou a mola não voltar para a posição original, o mecanismo deve ser limpo e lubrificado.



3. Segurando a manopla, puxe a haste de sustentação para fora de sua presilha e insira-a no orifício, no local indicado pela seta.

### ⚠ ATENÇÃO

**Não se apoie nem aplique peso no capô a fim de evitar danos. Antes de fechá-lo, certifique-se de abaixar a haste de sustentação.**

Para fechar o capô, levante-o levemente para soltar a haste de sustentação do seu orifício. Encaixe novamente a haste de sustentação em sua presilha. Abaixar o capô, até aproximadamente 30 cm do fechamento e solte-o, para que ele feche e trave através da ação do seu próprio peso. Após o fechamento do capô, verifique se ele está seguramente travado.

### INSPEÇÃO DO NÍVEL DO ÓLEO DO MOTOR

Verifique o nível do óleo sempre que for reabastecer o veículo. Aguarde alguns minutos, após desligar o motor, antes de verificar o nível do óleo.

Todo motor consome óleo como parte de seu funcionamento normal, portanto, verifique o nível do óleo regularmente, por exemplo, quando reabastecer. Verifique o nível do óleo principalmente antes de uma longa viagem.

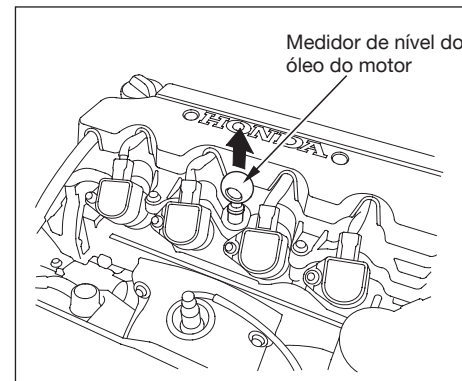
Certifique-se de que o motor está aquecido e estacionado em local plano. Desligue o motor e aguarde aproximadamente 3 minutos, antes de verificar o nível do óleo.

#### ▲ ATENÇÃO

**A leitura do nível de óleo do motor logo após seu desligamento pode passar a impressão que o nível está baixo. Caso o óleo seja completado nestas circunstâncias, o nível do óleo fica acima da marca "MAX.", o que é prejudicial ao motor.**

A quantidade de óleo consumida depende de como o veículo é dirigido e das condições do clima e das rodovias onde ele se encontra. A média de consumo de óleo pode chegar até a 1 litro a cada 1.000 km. O consumo pode ser um pouco maior quando o motor é novo.

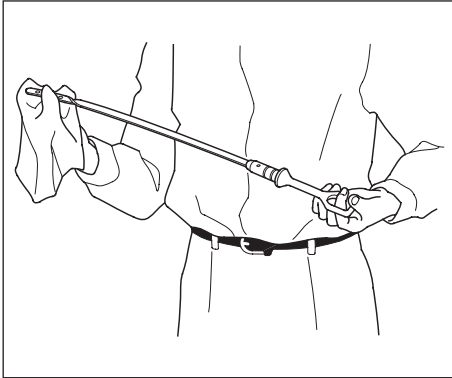
Aguarde alguns minutos, após desligar o motor, antes de verificar o nível do óleo e estacione o veículo em um local plano.



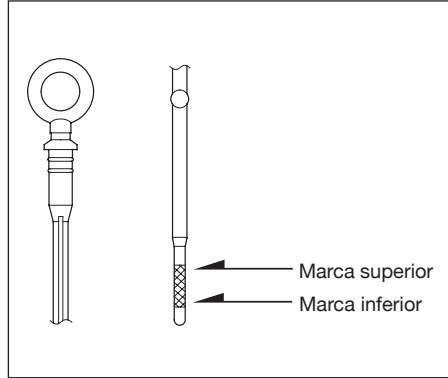
1. Remova a vareta medidora (alça laranja).

Remova a vareta medidora cuidadosamente, para que não derrame óleo. Óleo derramado pode danificar os componentes no compartimento do motor.

## Antes de Dirigir

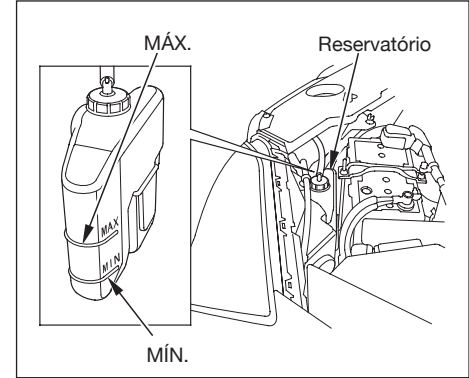


2. Limpe a vareta medidora com um pano limpo ou toalha de papel.
3. Insira-a novamente, até o fim.



4. Remova novamente a vareta medidora e verifique o nível do óleo. O nível deve estar entre as marcas Superior e Inferior.

Se o nível estiver próximo ou abaixo da marca Inferior, consulte a Seção 7 “Adição do óleo do motor”.



### INSPEÇÃO DO LÍQUIDO DE ARREFECIMENTO DO MOTOR

Verifique o nível do líquido de arrefecimento do motor no próprio reservatório. O nível deve estar entre as marcas MAX e MIN. Se o nível estiver abaixo da marca MIN, consulte a Seção 7, “Para completar o líquido de arrefecimento”, para informações sobre o reabastecimento adequado do líquido de arrefecimento.

### ECONOMIA DE COMBUSTÍVEL

As condições do veículo e o seu modo de dirigir são os principais fatores que influenciam no consumo de combustível.

- **Condições do veículo**

Mantenha o seu veículo de acordo com o plano de manutenção. Desta forma, o veículo se mantém em perfeitas condições de funcionamento.

O principal item da **manutenção** é a manutenção feita por você mesmo. Por exemplo, pneu com pressão abaixo da recomendada causa maior resistência na rodagem e conseqüentemente maior consumo de combustível. Pressão baixa também causa desgaste mais rápido dos pneus, portanto, verifique a pressão dos pneus pelo menos uma vez por semana.

- **Maneira de Dirigir**

Você pode melhorar a economia de combustível conduzindo o veículo moderadamente. Acelerações rápidas, curvas repentinas e frenagens severas consomem mais combustível.

Sempre conduza o veículo na marcha mais alta, a qual permite funcionamento e aceleração do motor mais suave.

Dependendo das condições do tráfego, tente manter uma velocidade constante. Cada vez que você reduz e aumenta a velocidade, ocorre um consumo extra de combustível.

Use o controle de cruzeiro sempre que possível.

Motores frios consomem mais combustível do que motores aquecidos. Contudo, não é necessário deixar o motor funcionando em marcha lenta por longo tempo para aquecer o motor, você pode colocar o veículo em movimento em aproximadamente 1 minuto, independente da temperatura externa. Desta maneira, o aquecimento do motor será mais rápido e a economia de combustível será melhor.

O ar-condicionado exige mais do motor e conseqüentemente consome mais combustível. Desligue o ar-condicionado quando ele não for necessário. Use a ventilação quando a temperatura do ar externo for agradável.

## Antes de Dirigir

### DESCARGA ELÉTRICA (CARGA ELETROSTÁTICA)

A carga eletrostática é um fenômeno frequente na natureza, resultado do atrito da carroçaria do veículo com o ar, em especial quando a umidade é baixa. Da mesma forma, o atrito entre a roupa e o tecido do banco/forrações também pode acarretar em acúmulo de carga eletrostática, principalmente se forem roupas confeccionadas em lã e/ou materiais sintéticos, além do uso de calçados de material isolante.

Sendo assim, tal fenômeno pode ser percebido ao se tocar a carroçaria e/ou partes metálicas do veículo, ocorrendo uma pequena e instantânea descarga elétrica. Esta pequena descarga, de baixa intensidade e duração, pode apresentar algum desconforto momentâneo para algumas pessoas, porém não oferece qualquer risco à saúde.

Abaixo listamos algumas informações que poderão minimizar tal efeito:

- Roupas de lã e/ou materiais sintéticos geram maior carga elétrica do que outros materiais, especialmente quando combinadas com ar seco;
- Calçados em material isolante são mais propícios ao acúmulo de carga elétrica pelos ocupantes em comparação com outros materiais;
- Para diminuir as chances de se sentir a descarga elétrica ao entrar no veículo, disperse as eventuais cargas elétricas segurando a parte metálica da chave de ignição e encostando a chave na fechadura da porta;
- Pulverize os bancos e carpete com *shampoo* neutro diluído em água para minimizar tais efeitos;

#### ⚠ ATENÇÃO

**O fenômeno CARGA ELETROSTÁTICA é oriundo de uma ação da natureza e não por defeitos de fabricação e/ou montagem.**

**As instruções relatadas acima tem caráter meramente orientativo e não asseguram uma solução definitiva para este efeito.**

### Acessórios e modificações

A modificação ou instalação de acessórios não recomendados pela Honda pode afetar a segurança do seu veículo. Antes de fazer qualquer modificação ou instalação de acessórios, consulte a sua Concessionária Autorizada Honda.

### Acessórios

Os acessórios originais que podem personalizar o seu veículo estão disponíveis em sua Concessionária Autorizada Honda. Os acessórios devem ser designados e aprovados para o seu veículo.

Acessórios não originais Honda normalmente são projetados para aplicação em geral. Embora esses acessórios se encaixem em seu veículo, muitas vezes eles não possuem certificado de fabricação e podem afetar negativamente a estabilidade e a dirigibilidade do seu veículo. (Consulte a Seção 5 “Modificações”, para informações adicionais.)

### ▲ CUIDADO

**Modificações ou acessórios inadequados podem afetar negativamente a dirigibilidade, a estabilidade e o desempenho do seu veículo e provocar um acidente, no qual você pode sofrer ferimentos graves e até fatais.**

**Siga as instruções deste Manual do Proprietário, com referência a acessórios e modificações.**

Quando instalados adequadamente, telefones celulares, alarmes e sistemas de áudio não interferem com os sistemas controlados pela unidade eletrônica, tais como Sistema SRS e Sistema de freio antitravante ABS.

## Antes de Dirigir

---

Entretanto, se os acessórios eletrônicos são instalados incorretamente ou excederem a capacidade do sistema elétrico, eles podem interferir com o funcionamento do veículo e até mesmo causar o acionamento do airbag.

Antes de instalar qualquer acessório:

- Não utilize acessórios que obstruam as luzes ou interfiram com o funcionamento e desempenho do veículo.
- Certifique-se que o acessório não irá sobrecarregar o sistema elétrico do seu veículo.
- Consulte a sua Concessionária Autorizada Honda antes de instalar qualquer tipo de acessório em seu veículo.

### Modificações

Não remova qualquer equipamento original ou modifique o seu veículo de maneira que possa alterar o seu estilo ou funcionamento.

Por exemplo, não faça qualquer modificação que possa mudar a altura do veículo, ou instale rodas e pneus diferentes dos recomendados para o seu veículo.

Tais modificações podem afetar negativamente a dirigibilidade e interferir com o funcionamento dos freios ABS e outros sistemas.

Além disso, qualquer modificação que diminua o vão livre do solo aumenta a chance de danos na parte inferior do veículo, devido a impactos com o solo. Isto pode até causar o acionamento inesperado do airbag.

Não modifique o volante de direção ou qualquer peça do Sistema suplementar de segurança (SRS). Modificações poderão deixar o sistema inoperante.

### Precauções adicionais de segurança

- **Não fixe ou coloque objetos sobre as coberturas dos airbags.** Qualquer objeto fixado a ou colocado sobre a cobertura com a inscrição “SRS AIRBAG”, no centro do volante de direção ou na parte superior do painel de instrumentos, lado do passageiro, pode interferir com o bom funcionamento dos airbags. Ou, em caso de acionamento do airbag, o objeto poderá ser arremessado e machucar alguém dentro do veículo.

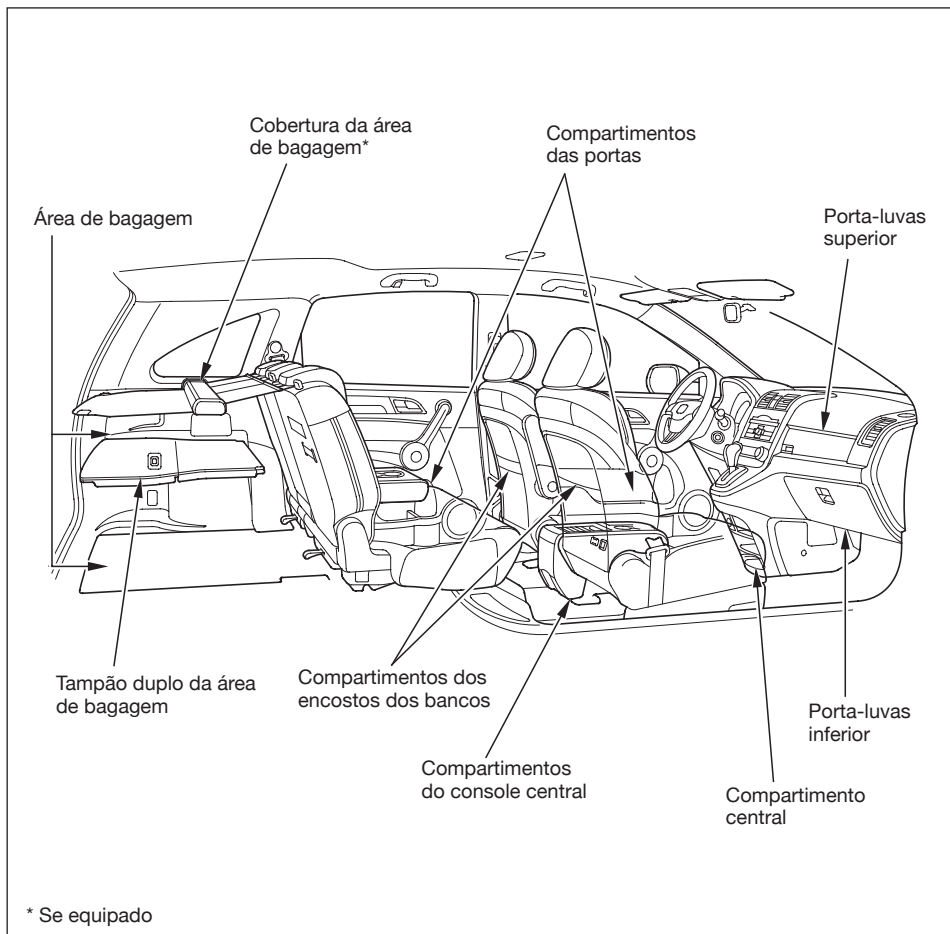


### BAGAGEM

Seu veículo possui vários locais para acomodar a bagagem de forma segura.

O porta-luvas, os compartimentos do console central, os compartimentos das portas, os compartimentos dos encostos dos bancos e o compartimento central foram projetados para acomodar objetos pequenos e leves. A área de bagagem deve ser utilizada para armazenar objetos maiores e mais pesados. A área de bagagem pode ser aumentada com a escamoteação do banco traseiro ou dividida em dois compartimentos com o tampão duplo (consulte na seção 3 “Escamoteação do banco traseiro” e “Tampão duplo da área de bagagem”).

Contudo, transportar carga excessiva no porta-malas, ou armazenada incorretamente, pode afetar negativamente a dirigibilidade, estabilidade e funcionamento do veículo, tornando-o inseguro. Antes de transportar qualquer tipo de bagagem, consulte as informações a seguir.



## Antes de Dirigir

### Capacidade de carga

O peso máximo permitido, incluindo o peso do veículo, peso total dos ocupantes, carga e acessórios é de 2.060 kg (modelo EXL) e 1.990 kg (modelo LX).

Para calcular o peso permitido para transporte:

- Consulte o peso do veículo, conforme especificado na seção 10 “*Informações técnicas*” e subtraia esse valor do peso máximo permitido 2.060 kg (modelo EXL) e 1.990 kg (modelo LX). O valor resultante é o peso permitido para transporte.

### Exemplo (modelo EXL)

Peso máximo permitido.....2.060 kg  
Peso do veículo.....1.612 kg  
Peso permitido para transporte  
(Passageiro + carga).....448 kg

### ▲ ATENÇÃO

**O excesso de carga ou cargas inadequadas podem afetar o manuseio e a estabilidade do veículo, o que pode causar um grave acidente. Siga os limites de carga e as recomendações especificadas neste manual.**

### Acomodação da Carga

#### **No compartimento de passageiros**

- Guarde ou segure objetos que possam ser arremessados no interior do veículo e machucar alguém.
  - Certifique-se que os objetos colocados no assoalho, atrás dos bancos dianteiros, não possam rolar por baixo do banco do motorista e, desta forma, impedir o acionamento dos pedais ou interferir com o funcionamento dos bancos.
  - Mantenha o porta-luvas fechado com o veículo em movimento. Se a tampa estiver aberta, em caso de colisão ou freada repentina, o passageiro dianteiro poderá sofrer ferimentos.
  - Se o banco traseiro for escamoteado, prenda todos os objetos que possam ser arremessados no interior do veículo em caso de batida ou parada repentina.
- Consulte na seção 3 “*Escamoteação do banco traseiro*”.
  - Não use o tampão duplo da área de bagagem se uma das posições do banco traseiro estiver escamoteada.

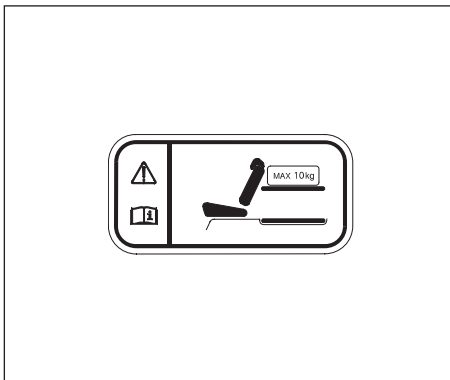
### Na área de bagagem

Distribua a bagagem de forma uniforme no assoalho da área de bagagem. Coloque os objetos mais pesados na parte inferior e o mais à frente possível. Prenda os objetos com uma corda ou elástico para que não se desloquem durante o movimento do veículo.

Não coloque objetos sobre a cobertura da área de bagagem\* nem empilhe os objetos a uma altura superior a do encosto do banco. Os objetos podem obstruir sua visão ou ser arremessados em caso de batida ou parada repentina.

Os gases de escapamento poderão penetrar no compartimento de passageiros, caso sejam transportados objetos grandes que impeçam o fechamento da tampa traseira. Consulte na seção 2 “Cuidado com os gases de escapamento”.

Se transportar objetos no bagageiro, certifique-se de que o peso total do bagageiro e dos objetos colocados nele não exceda o peso máximo permitido. Procure uma Concessionária Autorizada Honda para mais informações.

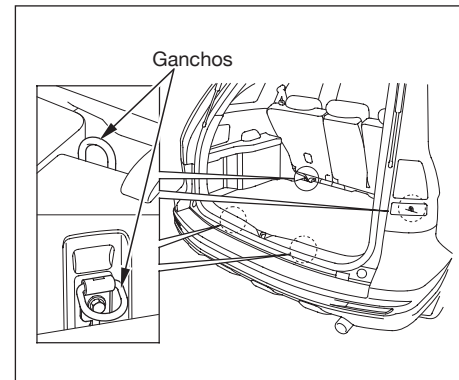


### No tampão duplo da área de bagagem

Não coloque nenhum objeto sobre o tampão duplo da área de bagagem que possa bloquear a visão do motorista ou ser arremessado no interior do veículo em caso de colisão.

Não use o tampão duplo quando o banco traseiro estiver escamoteado.

Não exceda o limite de carga de 10 kg do tampão duplo da área de bagagem.



### Ganchos para bagagem

Para prender a bagagem, use os quatro ganchos na área de bagagem. Certifique-se de que todos os objetos estejam firmemente presos antes de conduzir o veículo.

\* Se equipado



# 6 CONDUÇÃO DO VEÍCULO

## INFORMAÇÕES IMPORTANTES SOBRE A CONDUÇÃO DO VEÍCULO

Seu veículo CR-V está equipado com um sistema único de tração nas quatro rodas (4WD) (modelo EXL). Normalmente, aplica-se tração somente nas rodas dianteiras. Quando o sistema percebe uma perda de tração nestas rodas, transfere-a automaticamente para as rodas traseiras. Isso proporciona maior mobilidade.

Como esse sistema fornece maior tração sobre superfícies escorregadias, é necessário ser mais cuidadoso ao acelerar, esterçar e frear do que quando estiver conduzindo um veículo somente com tração nas rodas dianteiras.

A altura mínima do solo do CR-V é maior que a dos veículos projetados somente para a condução sobre superfícies pavimentadas. Essa característica apresenta muitas vantagens para a condução em vias não pavimentadas. Além disso, qualquer problema pode ser notado com mais antecedência devido à maior visibilidade.

## Condução do Veículo

Entretanto, essas vantagens acarretam certas restrições. O centro de gravidade do veículo é mais alto, já que a altura do próprio veículo e a altura em relação ao solo são maiores. Isso significa que o veículo pode capotar ou tombar mais facilmente ao fazer curvas acentuadas, em velocidades não compatíveis ao local.

Para evitar que isso aconteça, observe as instruções descritas abaixo:

- Faça curvas somente em baixa velocidade;
- Sempre que possível, evite curvas acentuadas e manobras bruscas;
- Não modifique o veículo de forma a alterar seu centro de gravidade;
- Não transporte objetos pesados no teto do veículo.

Para mais informações sobre a condução em vias não pavimentadas, consulte na seção 11 *“Informações gerais”*.

## Condução do Veículo

---

### ANTES DE CONDUZIR O VEÍCULO

Efetue as seguintes inspeções e ajustes antes de conduzir seu veículo:

1. Certifique-se de que todos os vidros, espelhos e luzes externas estejam limpos e desobstruídos.
2. Certifique-se de que o capô do motor e a tampa traseira estejam completamente fechados.
3. Verifique a pressão dos pneus e ajuste-a, se necessário.
4. Certifique-se de que todos os objetos no interior do veículo estejam seguramente fixados.
5. Verifique o ajuste do banco.
6. Verifique o ajuste dos espelhos retrovisores interno e externos.
7. Verifique o ajuste do volante de direção.
8. Certifique-se de que todas as portas estejam fechadas e travadas.

9. Coloque o cinto de segurança. Verifique se os passageiros também estão usando os cintos de segurança.
10. Gire o interruptor de ignição para a posição **II** (ligado). Verifique o funcionamento das luzes indicadoras e de advertência do painel de instrumentos.
11. Ligue o motor.
12. Verifique o funcionamento dos indicadores e das luzes do painel de instrumentos.

### PARTIDA DO MOTOR

1. Acione o freio de estacionamento.
2. Se a temperatura externa estiver muito baixa, desligue todos os acessórios elétricos.
3. Certifique-se de que a alavanca seletora esteja na posição **P** (estacionamento). Pressione o pedal do freio.
4. Sem acionar o pedal do acelerador, dê a partida no motor, posição **III** (partida do motor). Não mantenha a ignição na posição **III** (partida do motor) por mais de 15 segundos. Entre as tentativas para dar a partida, faça uma pausa de aproximadamente 10 segundos.

### ▲ ATENÇÃO

O sistema do imobilizador protege seu veículo de roubos. Se uma chave inadequadamente codificada (ou outro equipamento) for usada, o sistema de combustível do motor é desativado. Consulte na seção 3 “Sistema Imobilizador”.

O motor demora mais a funcionar em temperaturas baixas. Também o ar rarefeito em altitudes superiores a 2.400 metros contribui para este problema.

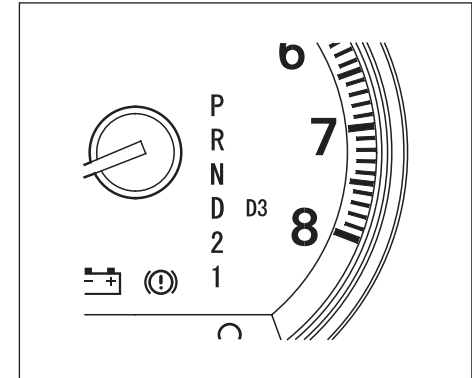
### Procedimento de partida em locais com altitude acima de 2.400 m e baixas temperaturas

A partida do motor é mais difícil no frio. O ar rarefeito em locais com altitude acima de 2.400 metros dificulta ainda mais a partida.

Siga os procedimentos abaixo:

1. Desligue todos os acessórios elétricos;
2. Pressione o pedal do acelerador até aproximadamente a metade de seu curso e acione o motor de partida. Não acione o motor de partida por mais de 15 segundos. Após a partida, solte o pedal do acelerador gradativamente;
3. Se o motor não entrar em funcionamento, pressione totalmente o pedal do acelerador e acione o motor de partida. Se o motor não entrar em funcionamento, repita o procedimento 2.

Se a temperatura externa estiver abaixo do ponto de congelamento, ou se o veículo tiver permanecido estacionado durante vários dias, aqueça o motor durante alguns minutos antes de dirigir.



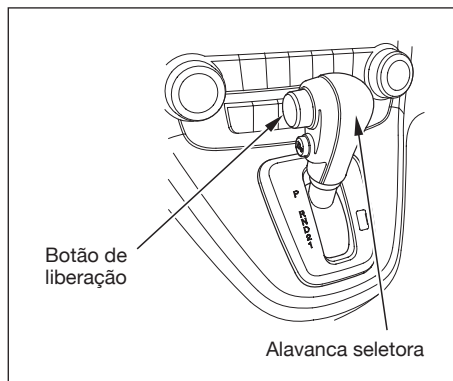
### TRANSMISSÃO AUTOMÁTICA

#### Indicadores de posição da alavanca seletora

Este indicador no painel de instrumentos mostra qual a marcha selecionada.

## Condução do Veículo

O indicador **D** acende por alguns segundos, quando a ignição é ligada. Se ele piscar com o veículo em movimento (em qualquer marcha), indica um possível problema na transmissão. Evite aceleração rápida e leve o veículo a uma Concessionária Autorizada Honda para inspeção, o mais rápido possível.



### Posições da alavanca seletora

Para engatar a partir da posição **P** (estacionamento), pressione firmemente o pedal do freio e pressione o botão de liberação, em seguida puxe a alavanca seletora.

Não é possível sair da posição **P** (estacionamento) quando a ignição estiver na posição **0** (trava do volante) ou posição **I** (acessórios).

Para engatar de:	Proceda assim:
P para R	Pressione o pedal do freio e pressione o botão de liberação da alavanca seletora.
R para P N para R D para 1 2 para 1	Pressione o botão de liberação da alavanca seletora.
1 para 2 2 para D D para N N para D R para N	Mova a alavanca seletora.
D3 para D D para D3	Pressione o botão D3.



### P (Estacionamento)

Esta posição trava mecanicamente a transmissão. Coloque sempre na posição **P** quando for desligar ou dar partida no motor. Para mover a alavanca da posição **P** para outra posição, pressione o pedal do freio e o botão de liberação da alavanca seletora, sem pressionar o pedal do acelerador.

Caso tenha seguido todas as instruções mencionadas acima e ainda não tenha conseguido mudar a alavanca seletora da posição **P**, consulte nesta seção “*Desbloqueador da trava da alavanca seletora*”.

O botão de liberação da alavanca seletora também deve ser pressionado quando for engatar de outra posição para a **P**. Para evitar danos à transmissão, pare completamente o veículo antes de engatar a posição **P**. A alavanca seletora deve estar na posição **P** antes da chave ser removida da ignição.

### R (Marcha à ré)

Pressione o pedal do freio e o botão de liberação da alavanca seletora, para engatar da posição **P** para a posição **R**. Para engatar da posição **R** para **N** (neutro), o veículo deve estar completamente parado. Pressione o botão de liberação da alavanca seletora para engatar da posição **N** para **R**.

### N (Neutro)

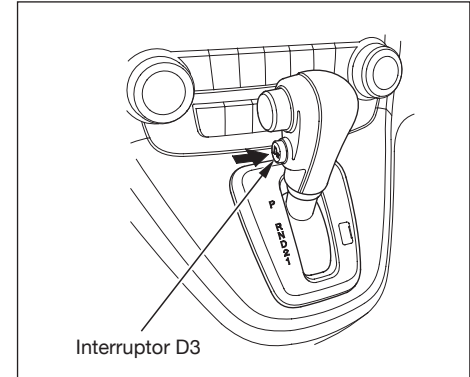
Use a posição **N** se for necessário dar nova partida no motor ou se precisar parar rapidamente e permanecer com o motor funcionando. Se precisar deixar o veículo por qualquer razão, engate a posição **P**. Pressione o pedal do freio quando estiver movendo a alavanca seletora da posição **N** para qualquer outra marcha.

### D (Condução da 1ª à 5ª marchas)

Use esta posição para condução normal na cidade ou em vias expressas.

A transmissão selecionará automaticamente a marcha apropriada de acordo com a velocidade e aceleração.

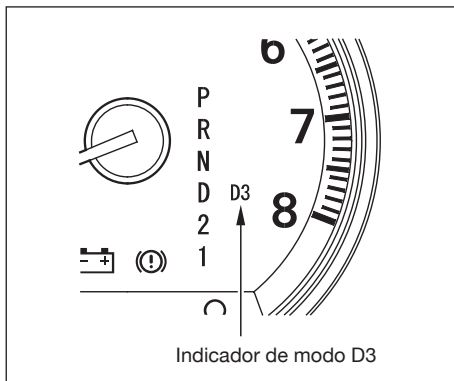
Mudanças para uma marcha mais alta podem ocorrer quando o motor estiver frio, a fim de auxiliar seu aquecimento.



### D3 (Condução)

Pressione o interruptor D3 no lado da alavanca seletora para ativar e desativar este modo. O indicador de modo D3 se acenderá toda vez que o modo D3 for selecionado.

## Condução do Veículo



Esta posição é semelhante à posição D, exceto que só são selecionadas as três primeiras marchas. Use a posição D3 para ter mais freio motor quando descer ladeiras muito inclinadas. A posição D3 evita também mudanças constantes entre a 3ª e 4ª marchas em condições de trânsito intenso.

### 2 (2ª marcha)

Para engatar a 2ª marcha, pressione o botão de liberação da alavanca. Esta posição trava a transmissão na 2ª marcha.

A posição 2 poderá ser utilizada para obter o auxílio do freio-motor em declives acentuados. Essa posição também deve ser utilizada para saídas em estradas es-corregadias, em locais com lama ou areia, onde a 1ª marcha proporciona alta tração, fazendo com que as rodas patinem.

### ⚠ CUIDADO

**Nunca utilize a posição 2 para “reduzir a marcha” quando se está dirigindo em condições normais. Isso pode causar uma forte desaceleração, gerando riscos de derrapagem e perda de controle do veículo.**

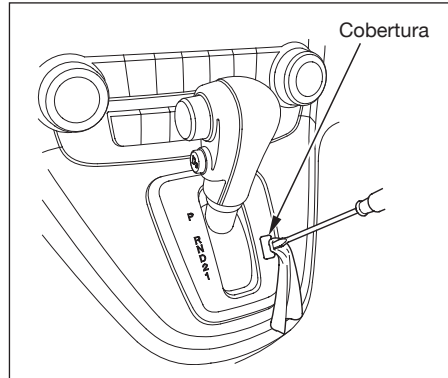
### 1 (1ª marcha)

Para engatar da segunda para a primeira, pressione o botão de liberação da alavanca seletora. Com a alavanca seletora nesta posição, a transmissão trava na primeira marcha. Através das trocas das marchas para cima e para baixo diretamente entre a 1ª, 2ª, D3 e D, a transmissão pode ser operada igualmente a uma transmissão manual, sem o pedal da embreagem.

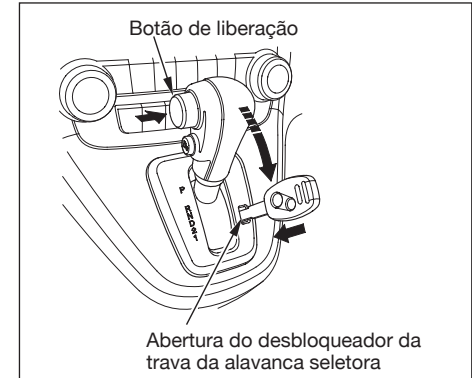
### Desbloqueador da trava da alavanca seletora

Este dispositivo permite mover a alavanca seletora da posição **P** em caso de defeito na operação normal (pressionar o pedal do freio e o botão de liberação da alavanca seletora). Para isso, siga os procedimentos descritos abaixo.

1. Acione o freio de estacionamento.
2. Remova a chave da ignição.



3. Coloque um pedaço de pano na borda da cobertura do desbloqueador da trava da alavanca seletora. Use uma chave de fenda pequena para remover a cobertura. Levante a borda da cobertura cuidadosamente.



4. Insira a chave no compartimento do desbloqueador da trava da alavanca seletora.
5. Empurre para baixo a chave, enquanto pressiona o botão de liberação da alavanca seletora e mova a alavanca seletora da posição **P** (estacionamento) para a posição **N** (neutro).
6. Remova a chave do compartimento do desbloqueador da trava da alavanca seletora, em seguida recoloca a tampa. Certifique-se que o entalhe da trava está do lado da alavanca seletora. Pressione o pedal do freio e dê a partida no motor.

Se for necessário usar o desbloqueador da trava da alavanca seletora, significa que o veículo está apresentando um problema. Leve o veículo a uma Concessionária Autorizada Honda para verificação.

# Condução do Veículo

## ESTACIONAMENTO

Sempre acione o freio de estacionamento ao estacionar o veículo. A luz indicadora no painel de instrumentos mostra que o freio de estacionamento não está totalmente solto; entretanto, não indica que esteja firmemente acionado. Certifique-se de que o freio de estacionamento esteja totalmente acionado, para evitar que o veículo se movimente quando estacionado em um local inclinado.

Acione o freio de estacionamento antes de posicionar a transmissão automática em **P**. Isso evitará que o veículo se movimente e que seja aplicada pressão no mecanismo de estacionamento da transmissão, facilitando a mudança de marcha na saída do veículo.

## DICAS DE ESTACIONAMENTO

- Certifique-se de que todos os vidros estejam fechados.
- Desligue todas as luzes.
- Coloque pacotes e outros itens no compartimento da área de bagagem.
- Trave as portas com a chave.

### ▲ ATENÇÃO

**Nunca estacione sobre folhas secas, grama ou outros materiais inflamáveis. O catalisador de três vias esquenta bastante, podendo incendiar esses materiais.**

- Não encoste as rodas dianteiras na guia ao estacionar em um aclive; encoste-as somente se estacionar em declives.

- Certifique-se de que o freio de estacionamento esteja totalmente desaplicado antes de sair com o veículo. Se o veículo for dirigido com o freio de estacionamento parcialmente aplicado, poderão ocorrer danos aos freios traseiros ou seu superaquecimento.
- Ao estacionar o veículo em uma ladeira com a frente voltada para cima, gire as rodas dianteiras para fora do meio fio.
- Ao estacionar o veículo em uma ladeira, com a frente voltada para baixo, gire as rodas dianteiras de encontro ao meio fio.

### SISTEMA DE FREIOS

Seu veículo Honda está equipado com freios a disco em todas as rodas. Um servofreio ajuda a reduzir o esforço necessário para acionar o pedal do freio. O freio ABS ajuda a manter o controle do veículo durante freadas severas.

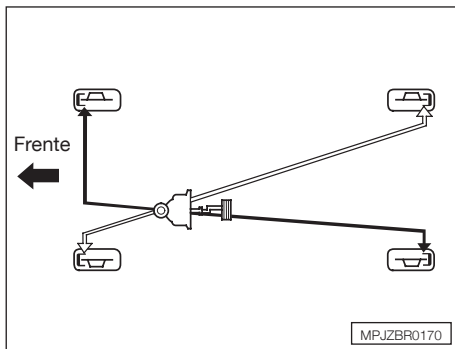
Somente coloque o pé sobre o pedal do freio quando realmente for acionar o freio. Descansar o pé no pedal do freio mantém os freios levemente aplicados, causando aquecimento interno. Aquecimento interno pode reduzir a eficiência dos freios. Este procedimento também pode manter as luzes de freio acesas, confundindo os motoristas que seguem logo atrás do seu veículo.

O acionamento constante dos freios, quando estiver descendo uma ladeira muito longa, poderá aquecer e reduzir a eficiência do sistema de freios. Use o motor para ajudá-lo a frear, engatando uma marcha baixa e retirando o pé do acelerador.

Verifique o funcionamento dos freios após passar por água. Acione o freio moderadamente para sentir se está funcionando normalmente. Se não estiver, acione o freio suave e frequentemente até ele voltar a funcionar. Como existe a necessidade de uma longa distância para secar o sistema de freio, redobre o cuidado e a atenção na condução do veículo.

Você pode ouvir ruídos característicos (clics) ao pressionar o pedal do freio. Isto é normal: é o mecanismo de assistência do sistema de freio ativando normalmente.

## Condução do Veículo



### Circuito de Freio

O sistema hidráulico que aciona os freios possui dois circuitos. Esses circuitos trabalham diagonalmente. O freio dianteiro esquerdo está conectado ao freio traseiro direito e vice-versa. Se um dos circuitos apresentar problemas, os freios serão aplicados nas outras duas rodas.

### Indicador de desgaste nos freios

Os freios a disco estão equipados com indicador de desgaste sonoro.

Quando as pastilhas dos freios estão gastas e precisam ser substituídas, você ouvirá um distinto som metálico quando acionar os freios. Se as pastilhas não forem substituídas, este som metálico será ouvido todo o tempo.

Algumas vezes, quando os freios são acionados levemente, pode-se ouvir um chiado. Não confunda este som com o indicador de desgaste nos freios. Ele faz um chiado muito mais audível.

### ▲ ATENÇÃO

**Sempre que o sentido de deslocamento do veículo for alterado (exemplo: frente para ré e vice-versa), ao acionar o pedal de freio poderá ser notado um pequeno “estalo”, que ocorre devido ao reposicionamento das pastilhas do freio. Este ruído é normal e não afeta a eficiência de frenagem ou dirigibilidade do veículo.**

### Sistema de freio antitravante (ABS)

Este sistema ajuda a manter o controle da direção durante a frenagem, evitando o travamento das rodas e permitindo o controle da direção.

Quando os pneus dianteiros derrapam, ocorre perda de controle da direção; o veículo continua o movimento à frente mesmo que o volante seja movimentado. O sistema ABS evita o travamento e mantém o controle da direção, aplicando os freios muito mais rapidamente do que qualquer pessoa seria capaz.

O sistema de distribuição eletrônica do freio (EBD), que faz parte do ABS, também equilibra a distribuição de frenagem entre a dianteira e a traseira de acordo com a carga do veículo.

**Nunca bombeie o pedal do freio, isto anula a função do ABS.** Deixe o sistema ABS trabalhar por você, mantendo sempre uma pressão constante no pedal do freio ao desviar de algum perigo. Isso muitas vezes é chamado de “pise firme e desvie”.

Você sentirá uma pulsação no pedal do freio quando o sistema ABS é ativado e poderá ainda ouvir algum ruído. Isto é normal, é o sistema ABS acionando rapidamente os freios.

A ativação varia de acordo com a capacidade de tração dos pneus. Em pavimento seco, o pedal do freio deverá ser pressionado com muita força antes de ativar o ABS. Entretanto, você perceberá a ação imediata do ABS ao frear em pista molhada ou escorregadia.



### Luz de advertência do ABS

O ABS está equipado com sistema de auto-verificação. Se estiver com problema, a luz indicadora do ABS acende no painel de instrumentos (consulte a Seção 3 “*Luz de advertência do ABS*”). Isto significa que a função antitravamento do freio não está ativada. O sistema de freio continuará funcionando no modo convencional, sem a função antitravamento, com capacidade normal de frenagem. Leve o veículo a uma Concessionária Autorizada Honda, o mais rápido possível, se a luz permanecer acesa após dar a partida no motor ou acender com o veículo em movimento.

Se as luzes indicadoras do ABS e do sistema de freio se acenderem ao mesmo tempo, e o freio de estacionamento estiver totalmente liberado, o sistema de distribuição de frenagem entre a dianteira e a traseira (EBD) também pode estar desativado.

Teste os freios conforme instruções da Seção 9 “*Luz de advertência do sistema de freio*”. Se os freios estiverem normais, conduza o veículo lentamente e dirija-se a uma Concessionária Autorizada Honda o mais rapidamente possível. Evite frenagens bruscas que poderiam travar as rodas traseiras e provocar a perda de controle do veículo.

## Condução do Veículo

---

### Dicas importantes de segurança

**O sistema ABS não reduz o tempo ou a distância necessária para parar um veículo.** Ele somente auxilia no controle da direção durante frenagens bruscas. Mantenha sempre uma distância segura de outros veículos.

**O ABS não evita a derrapagem resultante de uma mudança súbita de direção,** tal como ao fazer uma curva em alta velocidade ou mudar de pista repentinamente. Dirija sempre a uma velocidade segura, de acordo com as condições da pista e do tempo.

### **O ABS não evita a perda de estabilidade.**

Movimente o volante moderadamente ao aplicar os freios com muita força. Movimentos bruscos da direção podem causar perda de controle.

**Um veículo equipado com ABS pode necessitar de uma distância maior para parar** sobre superfícies irregulares do que um veículo equivalente sem ABS. O sistema não pode compensar as condições da pista; portanto, dirija a uma velocidade segura de acordo com as condições do tráfego e da pista. Mantenha sempre uma margem de segurança.

### **▲ ATENÇÃO**

**O sistema ABS quando ativado provoca uma vibração. Essas vibrações são normais e ao senti-las, prossiga com o procedimento de frear normalmente. Não alivie a pressão no pedal caso sinta esta vibração, a menos que tenha a intenção de reduzir ou mesmo abortar a frenagem.**



### SISTEMA DE ASSISTÊNCIA À ESTABILIDADE DO VEÍCULO (VSA)

#### MODELO EXL

O Sistema de assistência à estabilidade do veículo (VSA) ajuda a estabilizar o veículo em curvas, se o veículo virar mais ou menos do que o desejado. Ele também ajuda a manter a tração enquanto acelera em pavimentos escorregadios. Ele atua regulando a saída do motor e aplicando os freios com seletividade.

Quando o sistema VSA é ativado, pode-se perceber que o motor não responde à aceleração da mesma forma que ocorre normalmente. Pode-se ouvir também um ruído anormal vindo do modulador e vê-se o indicador de ativação do sistema VSA piscar.

O sistema VSA não pode melhorar a estabilidade direcional do veículo em todas as situações e não controla todo o sistema de freio do veículo. Continua sendo sua responsabilidade dirigir e efetuar curvas em velocidades razoáveis e deixar margem suficiente para a segurança.

Se o sistema VSA estiver desligado e o veículo for acelerado após uma parada, o veículo pode saltar para frente e exigir esforço extra para retornar o volante de direção ao centro.



#### Indicador de ativação do sistema VSA

Quando o sistema VSA é ativado, vê-se o indicador de ativação piscar.



#### Indicador do sistema VSA

O indicador do sistema VSA acende e permanece aceso quando existe um problema com o sistema VSA. O indicador de ativação do sistema VSA também acende. Consulte a seção 3 “*Indicador do sistema de assistência à estabilidade do veículo (VSA)*”.

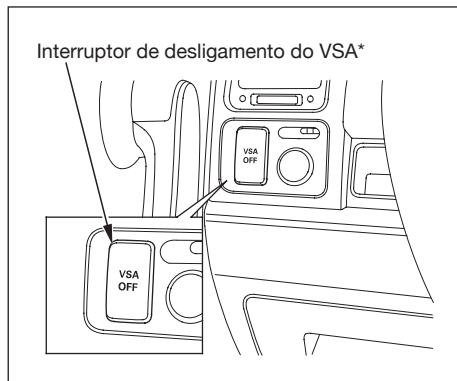
Se o indicador do sistema VSA acender durante a condução, estacione em local seguro e desligue o motor. Reinicie o sistema dando novamente partida no motor. Se o indicador do sistema VSA permanece aceso ou acende novamente ao dirigir, leve o veículo para inspeção na Concessionária Autorizada Honda.

Se o indicador não acender ao colocar a ignição na posição II (ligado), pode existir um problema com o sistema VSA. Leve o mais rápido possível o veículo para inspeção na Concessionária Autorizada Honda.

Sem o sistema VSA, o veículo freará normalmente e manterá a capacidade nas curvas, porém sem o melhoramento da tração e da estabilidade.

A luz de advertência do sistema VSA acende junto com a luz de advertência do ABS.

## Condução do Veículo



### INTERRUPTOR DE DESLIGAMENTO DO SISTEMA VSA

#### Modelo EXL

Este interruptor está localizado sob o orifício de ventilação do motorista. Para ativar e desativar o sistema VSA, pressione o interruptor e mantenha pressionado até ouvir um aviso sonoro.

Quando o sistema VSA está desligado, o indicador de ativação acende, como lembrete.

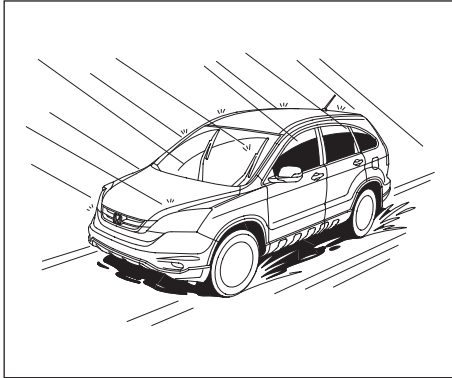
Em certas condições incomuns, quando o veículo fica preso em um lamaçal, pode ser mais fácil desatolar com o sistema VSA desligado temporariamente. Quando o sistema VSA está desligado, o sistema de controle de tração também desliga. Deve-se tentar desatolar o veículo com o sistema VSA desativado somente quando não conseguir desatolá-lo com o sistema VSA ligado.

Imediatamente após liberar o veículo, certifique-se de ligar o sistema VSA novamente. Não recomendamos dirigir o veículo sem os sistemas VSA e controle de tração ligados.

O sistema VSA é ligado toda vez que é dada partida no motor, mesmo que tenha sido desligado da última vez que o veículo foi dirigido.

### VSA E TAMANHOS DE PNEUS

Dirigir com pneus ou rodas de diferentes tamanhos pode acarretar mau funcionamento do sistema VSA. Ao substituir os pneus, certifique-se que sejam de mesmo tamanho e tipo dos pneus originais. Para maiores informações, consulte a seção 7 “*Substituição dos pneus*” e a seção 10 “*Rodas e pneus*”.



### CONDUÇÃO DO VEÍCULO SOB MÁS CONDIÇÕES DE TEMPO

Conduzir o veículo sob más condições de tempo, como chuva ou neblina, requer uma técnica diferente de pilotagem devido à redução da visibilidade e da aderência dos pneus.

Mantenha o veículo em condições perfeitas de manutenção e redobre a atenção quando for necessário dirigir sob más condições de tempo.

#### ▲ ATENÇÃO

**O controle de cruzeiro não deve ser utilizado sob más condições de tempo.**

### Técnicas de condução

Conduza o veículo mais devagar do que conduziria em tempo seco. Ao dirigir sobre superfícies molhadas, reduza sempre a velocidade, pois a reação do veículo será mais lenta, mesmo que a superfície pareça seca. Acione os controles suave e uniformemente. Movimentos repentinos ou bruscos do volante de direção ou frenagens severas podem causar a perda do controle do veículo em pistas molhadas. Em dias de chuva, seja especialmente cuidadoso nos primeiros minutos de condução para melhor se adaptar às condições da pista, principalmente quando estiver dirigindo em pistas intercaladas por trechos secos e molhados.

As primeiras chuvas trazem óleo à superfície da pista, deixando-a muito escorregadia.

### Visibilidade

Ter uma visão clara de todas as direções e ser visto por outros motoristas são fatores importantes em quaisquer condições de tempo.

A visibilidade diminui consideravelmente em dias de chuva ou neblina. Neste caso, acenda os faróis baixos.

Inspecione frequentemente os limpadores e lavadores do para-brisa. Mantenha o reservatório do lavador abastecido com o fluido adequado. Substitua os limpadores do para-brisa caso comecem a marcar o vidro e deixar áreas sem limpeza. Use o desembaçador e o ar-condicionado para desembaçar os vidros (consulte a Seção 4 “Para desembaçar”).

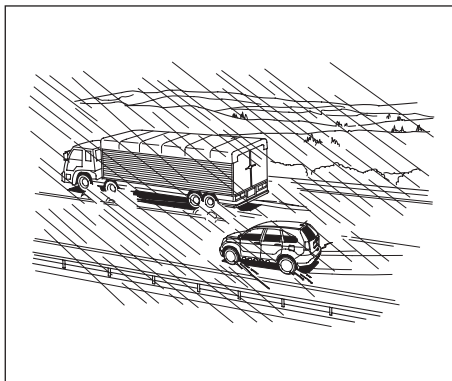
## Condução do Veículo

### Aderência dos Pneus

Verifique frequentemente as condições dos pneus quanto a desgaste e pressão correta. Esses fatores são importantes para evitar “aquaplanagem” (perda de aderência sobre superfícies molhadas). Pneus em bom estado melhoram a dirigibilidade em qualquer condição de estrada.

As condições de direção são muito mais difíceis quando a temperatura externa está muito baixa. A superfície pode ficar com trechos de poças de água e mudar as condições de tração dos pneus sem qualquer aviso.

Tenha cuidado ao reduzir as marchas. Se os pneus tiverem pouca aderência, as rodas motoras poderão travar momentaneamente, causando derrapagem.



Nas ultrapassagens ou quando for ultrapassado por outro veículo, tenha mais atenção. A água jogada por veículos grandes reduz a visibilidade e o deslocamento de ar pode causar perda de controle.

### REBOQUE DE TRAILERS

#### ▲ ATENÇÃO

**Este veículo não foi projetado para rebocar trailers, lanchas ou qualquer tipo de carreta. Esse tipo de operação pode comprometer o funcionamento e a durabilidade do veículo.**

# 7 MANUTENÇÃO

## MANUTENÇÃO PREVENTIVA

A realização de manutenções preventivas no veículo é a melhor maneira de proteger seu investimento.

Uma manutenção correta é essencial para sua segurança e a dos demais passageiros. Ela também proporcionará maior economia de combustível e redução da poluição do ar.

Para mais informações sobre a Manutenção Preventiva de seu veículo, consulte o Manual de Manutenção, Garantia e Rede.

### ⚠️ ATENÇÃO

**Siga sempre as recomendações das tabelas e revisões programadas ou manutenção preventiva contidas no Manual de Manutenção e Garantia que acompanha o veículo.**

### ⚠️ CUIDADO

**A manutenção incorreta do veículo ou a falta de reparos necessários podem causar acidentes graves.**

## Precauções importantes de segurança

- Antes de iniciar qualquer serviço de manutenção, certifique-se de que o veículo esteja estacionado sobre uma superfície ou local plano e que o freio de estacionamento esteja acionado.
- Durante o serviço, não ligue o motor, a menos que especificado de outra maneira.
- Assegure-se de que exista ventilação suficiente ao efetuar reparos no motor.
- Espere o motor e o sistema de escape esfriarem antes de tocar em qualquer componente.
- Leia atentamente os procedimentos descritos antes de iniciar qualquer serviço. Certifique-se de utilizar as ferramentas adequadas e ter os conhecimentos necessários para efetuar os serviços.
- Para reduzir a possibilidade de incêndios ou explosões, seja bastante cuidadoso ao efetuar serviços próximos a combustíveis ou baterias.

## Manutenção

- Utilize somente solventes não inflamáveis para limpar as peças.
- Mantenha cigarros, faíscas e fósforos afastados da bateria e de peças que estejam em contato com o combustível.
- Utilize óculos de segurança e roupas protetoras ao manusear a bateria ou utilizar ar comprimido.

### **⚠ CUIDADO**

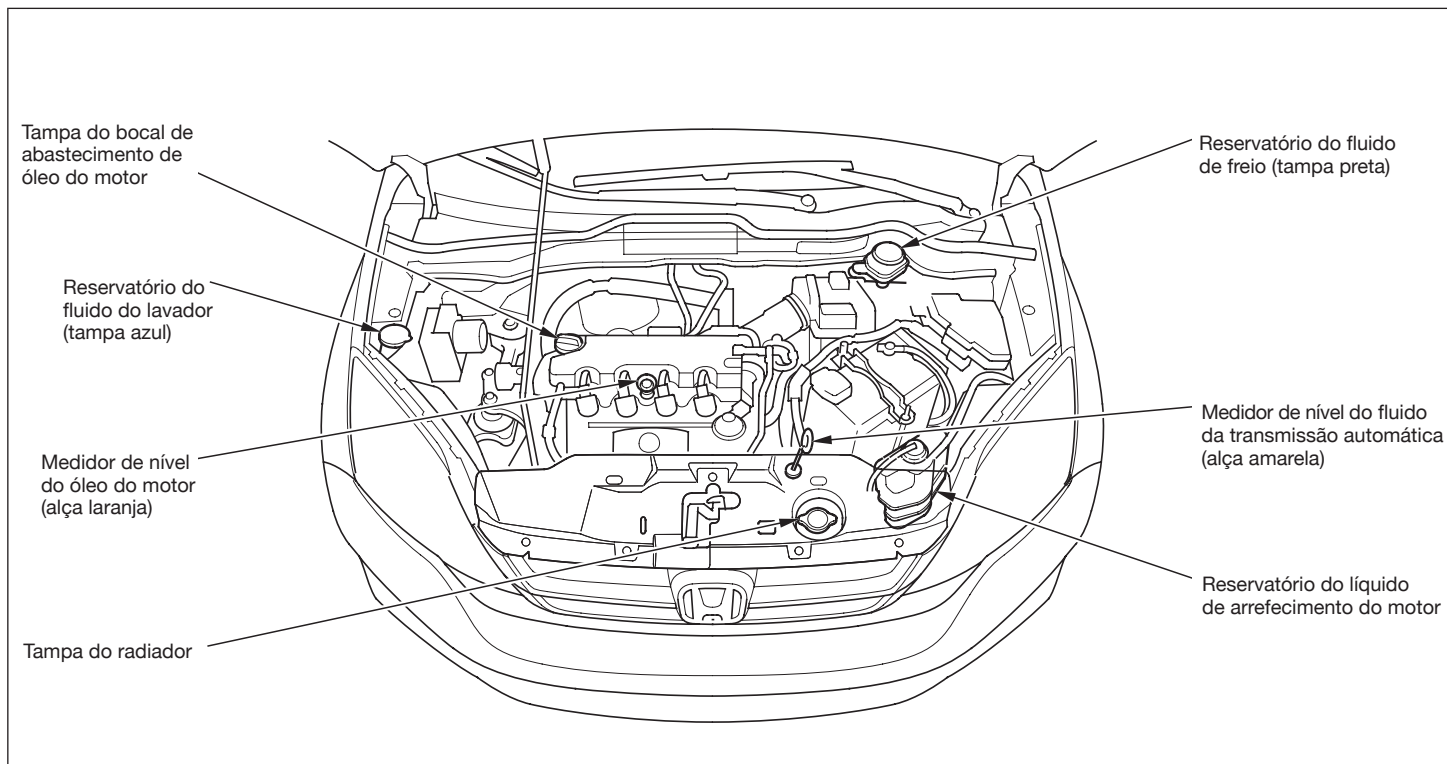
**Siga sempre os procedimentos e precauções descritos no Manual do Proprietário. Caso contrário, poderão ocorrer graves acidentes.**

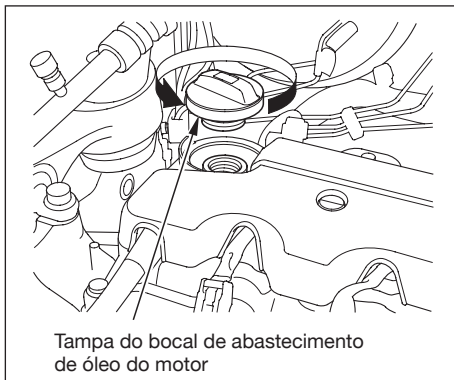
### **Inspeções periódicas**

Os itens abaixo devem ser inspecionados dentro dos intervalos especificados:

- Nível de óleo do motor: Verifique o nível ao reabastecer o tanque de combustível;
- Nível do líquido de arrefecimento: Verifique o nível no reservatório ao reabastecer o tanque de combustível;
- Fluido do lavador do para-brisa: Verifique o nível no reservatório mensalmente. Se o uso do lavador do para-brisa for frequente devido às condições do tempo, verifique o reservatório ao reabastecer o tanque de combustível;
- Limpadores do para-brisa: Verifique as condições dos limpadores mensalmente;
- Transmissão automática: Verifique o nível do fluido mensalmente;
- Freios: Verifique o nível do fluido mensalmente;
- Pedal do freio: Verifique se o pedal funciona suavemente;
- Freio de estacionamento: Verifique se o freio de estacionamento funciona suavemente;
- Pneus: Verifique a pressão dos pneus semanalmente, incluindo o estepe (pneu reserva). A verificação deve ser feita com os pneus frios. Examine o estado dos sulcos da banda de rodagem dos pneus quanto a desgaste ou objetos presos;
- Bateria: Verifique mensalmente o estado de carga e a corrosão nos terminais;
- Ar-condicionado: Verifique o funcionamento uma vez por semana;
- Desembaçador do para-brisa: Ligue o aquecedor e o ar-condicionado, e verifique mensalmente as saídas do desembaçador;
- Luzes: Verifique mensalmente o funcionamento dos faróis, lanternas dianteiras, lanternas traseiras, brake light, luzes de freio, sinalizadores de direção, luz de marcha a ré e luz da placa de licença;
- Portas: Verifique se todas as portas, inclusive a tampa traseira, fecham e abrem suavemente, e se travam firmemente;
- Buzina: Verifique o funcionamento.

## LOCALIZAÇÃO DOS FLUIDOS E RESERVATÓRIOS





### ÓLEO DO MOTOR

#### Adição do óleo do motor

Se o nível estiver próximo ou abaixo da marca inferior, adicione óleo até que o nível esteja entre as marcas superior e inferior. Gire a tampa do bocal de abastecimento no sentido anti-horário para removê-la. Adicione o óleo recomendado lenta e cuidadosamente para evitar derramamento. Limpe o óleo derramado para evitar danos aos componentes do compartimento do motor. Reinstale a tampa. Espere alguns minutos e verifique novamente o nível de óleo.

#### ⚠ ATENÇÃO

**Não ultrapasse a marca de nível superior. Isso pode danificar o motor.**

#### Óleo do motor

O óleo é o elemento que mais afeta o desempenho e a vida útil do motor. O óleo e o filtro de óleo coletam contaminantes que podem danificar o motor se não forem removidos regularmente. Assim sendo, o óleo e o filtro devem ser substituídos de acordo com os intervalos recomendados.

#### ⚠ ATENÇÃO

**Óleo lubrificante recomendado:  
Honda SAE 10W-30, API-SL**

#### ⚠ ATENÇÃO

**A Honda não recomenda o uso de lubrificantes sintéticos.**

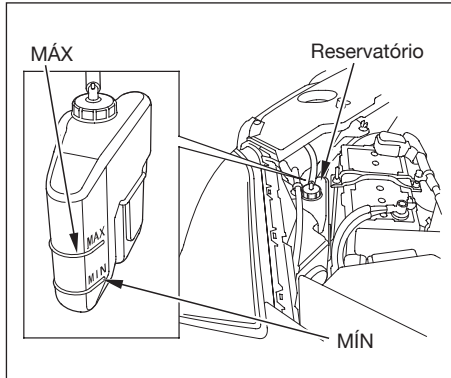
**A tecnologia empregada no projeto e construção de seu veículo Honda dispensa a utilização de qualquer lubrificante especial e/ou aditivos.**

**Siga rigorosamente o plano de manutenção preventiva prescrito no Manual de Manutenção e Garantia e utilize sempre peças e lubrificantes Genuínos Honda.**

#### Aditivos

Seu veículo Honda não necessita de aditivos. O uso de aditivos não irá influenciar positivamente no desempenho.





## LÍQUIDO DE ARREFECIMENTO DO MOTOR

### Adição do líquido de arrefecimento no reservatório

Se o nível estiver abaixo da marca MÍN. no reservatório, adicione líquido de arrefecimento até atingir a marca MÁX. Inspeccione o sistema de arrefecimento quanto a vazamentos.

#### ⚠ ATENÇÃO

Não adicione água destilada ao líquido de arrefecimento Honda All Season Antifreeze/Coolant Type 2, pois ele já possui a mistura adequada para ser adicionado ao reservatório do sistema de arrefecimento do veículo.

Utilize sempre o líquido de arrefecimento genuíno Honda All Season Antifreeze/Coolant Type 2. Esse líquido é uma mistura de 50% de água destilada e 50% de aditivo Honda. Portanto, não é necessário adicionar água para atingir a mistura recomendada.

O sistema de arrefecimento apresenta muitos componentes de alumínio, que podem ser danificados se o líquido de arrefecimento adequado não for utilizado. Alguns aditivos, apesar de estarem rotulados como seguros para peças de alumínio, podem não oferecer a proteção adequada.

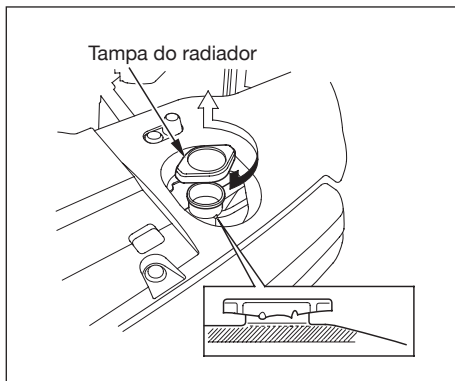
Se o reservatório estiver completamente vazio, inspeccione também o nível de líquido de arrefecimento no radiador.

### Inspeção do nível do líquido de arrefecimento no radiador

#### ⚠ CUIDADO

**Ao retirar a tampa do radiador com o motor quente, o líquido de arrefecimento escaldante poderá ser expelido, provocando queimaduras graves. Antes de retirar a tampa do radiador, certifique-se de que o motor e o radiador estejam frios.**

## Manutenção

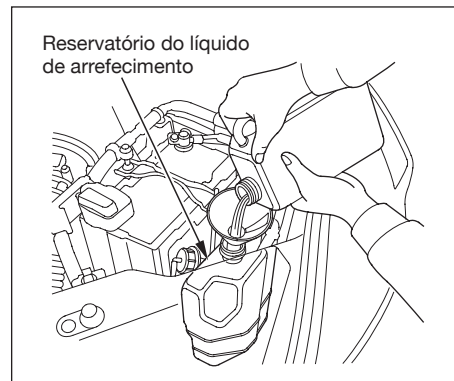


1. Verifique se o motor e o radiador estão frios.
2. Gire a tampa do radiador no sentido anti-horário. Não pressione a tampa. Isso irá aliviar toda a pressão remanescente.
3. Remova a tampa do radiador, pressionando-a para baixo e girando-a novamente no sentido anti-horário.

4. O nível do líquido de arrefecimento deve estar acima da base do gargalo de abastecimento. Adicione líquido de arrefecimento se estiver abaixo.

Adicione o líquido de arrefecimento lenta e cuidadosamente para evitar derramamento. Limpe qualquer derramamento imediatamente para evitar danos aos componentes do motor.

5. Reinstale a tampa do radiador. Certifique-se de que a tampa esteja firmemente instalada.



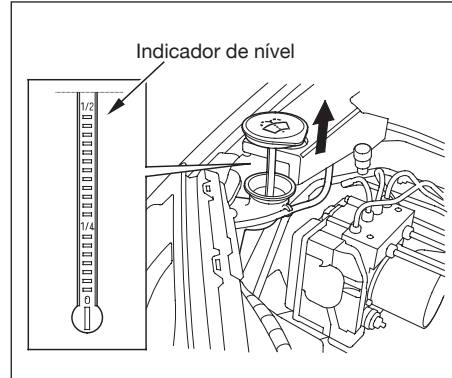
6. Em seguida, adicione líquido de arrefecimento no reservatório até que o nível esteja entre as marcas MÁX. e MÍN. Reinstale a tampa no reservatório.

### ⚠ ATENÇÃO

**Não utilize nenhum outro aditivo no sistema de arrefecimento do veículo. Ele pode não ser compatível com o líquido contido no radiador ou com os componentes do motor.**

### FLUIDO DO LAVADOR DO PARA-BRISA

Verifique o nível do fluido do lavador do para-brisa mensalmente. Se o lavador for utilizado frequentemente, verifique o nível sempre que reabastecer o tanque de combustível.



Verifique o nível do fluido removendo a tampa e olhando no indicador de nível fixado à tampa.

Abasteça o reservatório somente com água limpa ou fluidos comercialmente disponíveis, para evitar a obstrução dos injetores.

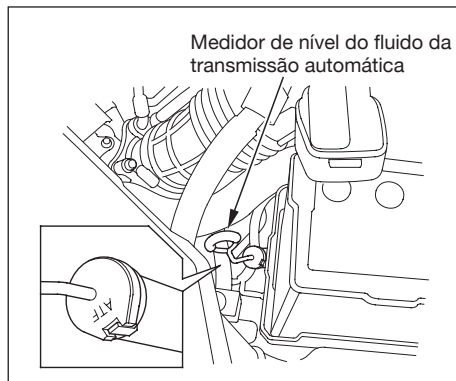
Quando abastecer o reservatório, limpe as palhetas dos limpadores com o fluido do lavador em um pano. Isso ajudará a preservar as condições das palhetas dos limpadores.

#### ⚠ ATENÇÃO

**Não use líquido de arrefecimento do motor ou uma solução de água/vinagre no reservatório do lavador do para-brisa.**

**O líquido de arrefecimento poderá danificar a pintura do seu veículo, enquanto a solução de água/vinagre poderá danificar a bomba do lavador do para-brisa.**

**Use somente fluido lavador para para-brisa disponível comercialmente.**

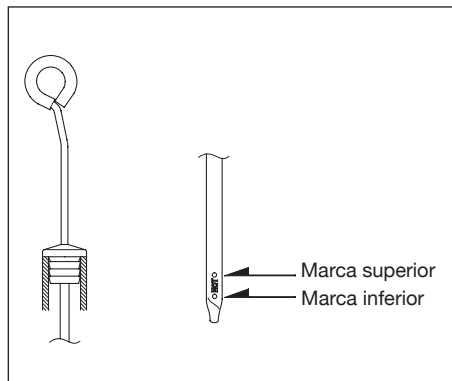


## FLUIDO DA TRANSMISSÃO

### Transmissão automática

O fluido da transmissão automática deve ser inspecionado com o motor na temperatura normal de funcionamento.

1. Estacione o veículo em terreno plano. Dê a partida no motor e mantenha-o em funcionamento até o ventilador do radiador ligar, então desligue o motor. Para um resultado exato, aguarde aproximadamente 60 segundos (mas não mais que 90 segundos) antes de passar para o próximo passo.
2. Remova a vareta medidora (amarela) da transmissão e limpe-a com um pano limpo.



3. Insira a vareta medidora totalmente, conforme indicado na ilustração.
4. Remova a vareta medidora e verifique o nível do fluido. Ele deve estar entre as marcas superior e inferior.

5. Se o nível estiver abaixo da marca inferior, adicione fluido até o nível ficar entre as marcas inferior e superior.

Adicione fluido da transmissão lentamente e cuidadosamente, de maneira que não ocorra respingo. Se ocorrer, limpe imediatamente, ele pode danificar os componentes do compartimento do motor.

Use somente ATF-Z1 original Honda (Fluido da Transmissão Automática).

### ⚠ ATENÇÃO

**Use somente ATF-Z1 original Honda (fluido para transmissão automática). Não misture com outros fluidos de transmissão.**

**O uso de outro fluido de transmissão que não seja o ATF-Z1 original Honda pode causar deterioração no funcionamento e na durabilidade da transmissão, e poderá resultar em danos à transmissão.**

**Danos causados pelo uso de outro fluido da transmissão e não o fluido original Honda ATF-Z1, não são cobertos pela garantia de veículo novo Honda.**

6. Insira novamente a vareta medidora totalmente, com firmeza, conforme indicado na ilustração.

A transmissão deve ser drenada e reabastecida com fluido da transmissão novo de acordo com o tempo e quilometragem recomendados no plano de manutenção.

Se não se sentir seguro para fazer a adição de fluido, leve o veículo a uma Concessionária Autorizada Honda.

### ÓLEO DO DIFERENCIAL

#### Modelo EXL

O diferencial deve ser drenado e reabastecido com óleo novo, de acordo com os intervalos periódicos indicados na Tabela de Manutenção. Procure uma Concessionária Autorizada Honda para substituir o óleo do diferencial.

Use somente o fluido recomendado, **Honda CVT-F**.

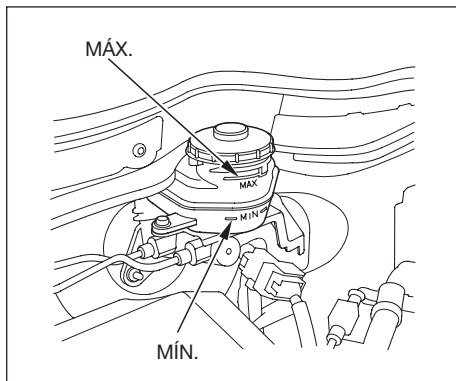
### FLUIDO DE FREIO

Verifique mensalmente o nível do fluido no reservatório. O fluido de freio deve ser substituído de acordo com os intervalos especificados na Tabela de Manutenção.

#### ▲ ATENÇÃO

**Use somente o fluido de freio original Honda DOT 3 ou DOT 4. O uso de outros tipos de fluidos danificará seriamente o sistema.**

## Manutenção



### Inspeção do nível do fluido do sistema de freio

O nível do fluido deve estar entre as marcas MIN e MAX, localizadas na lateral do reservatório.

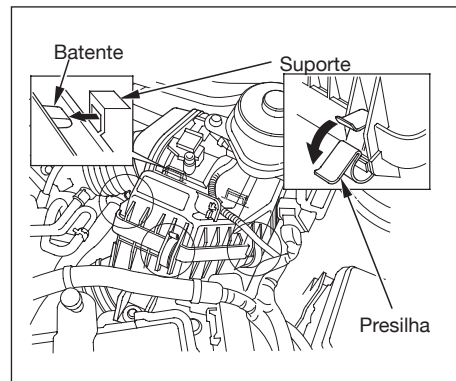
Se o nível do fluido de freio está na marca MIN ou abaixo, o sistema de freio deve ser inspecionado.

Leve o veículo a uma Concessionária Autorizada Honda para inspeção quanto a vazamento ou desgaste das pastilhas de freio.

### FILTRO DE AR

O elemento filtrante do filtro de ar deve substituído no tempo e na quilometragem recomendados no Manual de Manutenção e Garantia.

O elemento do filtro de ar está dentro do alojamento do filtro de ar, localizado no lado direito do compartimento do motor.

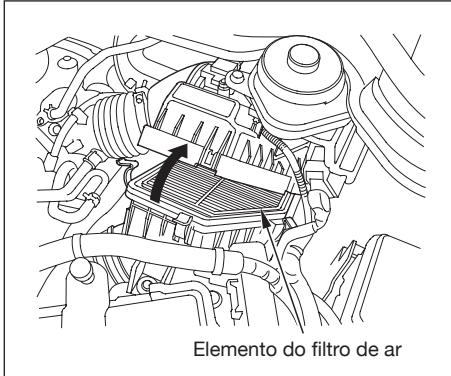


### Substituição

1. Solte as três presilhas de retenção e remova a tampa da carcaça do filtro de ar.

Certifique-se de liberar os dois batentes da tampa de seus suportes.

2. Remova o elemento do filtro de ar usado.



3. Usando um pano úmido, limpe cuidadosamente o interior da carcaça do filtro de ar.
4. Instale o novo elemento na carcaça do filtro de ar.
5. Reinstale a tampa da carcaça do filtro de ar e encaixe as três presilhas de retenção.

Certifique-se de que todos os batentes estejam firmemente encaixados em seus suportes.

## ⚠ ATENÇÃO

**Nunca limpe o elemento do filtro de ar, pois ele é do tipo úmido. Isto poderá causar danos ao mesmo, prejudicando o funcionamento do motor.**

## FILTRO DE COMBUSTÍVEL

O filtro de combustível deve ser substituído de acordo com os intervalos recomendados no Manual de Manutenção e Garantia.

Somente técnicos qualificados devem efetuar a substituição do filtro, pois o sistema de combustível se encontra sob pressão e pode causar sérios ferimentos.

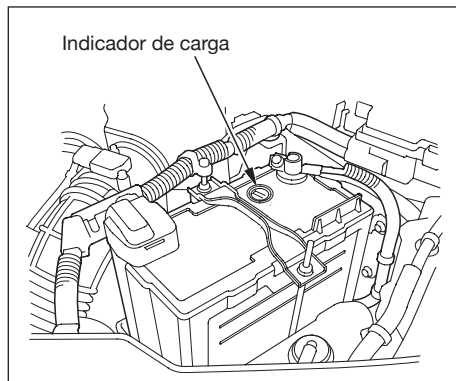
Pode ser necessário substituir o filtro de combustível devido à qualidade do combustível utilizado.

Procure sempre uma Concessionária Autorizada Honda em caso de substituição de filtro de combustível.

## ⚠ ATENÇÃO

**A utilização de combustível inadequado obstrui o filtro de combustível e danifica os sistemas de controles de emissões do veículo.**

**Solicite a uma Concessionária Autorizada Honda quando for necessário substituir o filtro de combustível. Como o sistema de combustível está sob pressão, o combustível pode espirrar e criar uma condição de perigo se todas as conexões da linha de combustível não forem manuseadas corretamente.**



### BATERIA

#### Inspeção da Bateria

Verifique as condições da bateria mensalmente. Inspeccione também o indicador de carga na bateria e as condições dos terminais.

Verifique o estado de carga da bateria, observando a cor do indicador de carga. A etiqueta colocada sobre a bateria apresenta cada cor e seu significado.

#### ⚠ ATENÇÃO

- **As baterias produzem gás hidrogênio altamente explosivo.**
- **Mantenha faíscas, chamas expostas e cigarros acesos afastados da bateria. Caso contrário, poderá ocorrer uma forte explosão, causando sérios ferimentos pessoais.**
- **Use óculos e roupas de proteção. Para maior segurança, os serviços na bateria devem ser efetuados por um técnico qualificado.**
- **A bateria contém ácido sulfúrico (eletrólito) altamente corrosivo e venenoso.**
- **Se o eletrólito entrar em contato com a pele ou com os olhos, poderão ocorrer sérias queimaduras. Use óculos e roupas de proteção ao efetuar serviços próximo à bateria.**
- **Em caso de ingestão, procure assistência médica imediatamente.**

**MANTENHA LONGE DO ALCANCE DE CRIANÇAS.**

Verifique se os terminais da bateria estão corroídos. Isso pode ser notado através da presença de um pó branco ou amarelado. Para eliminar a corrosão, cubra os terminais, sem retirar os cabos, com uma solução de bicarbonato de sódio ou de potássio e água. Com a aplicação dessa solução, surgirão algumas bolhas e o pó se tornará marrom. Quando não existirem mais bolhas, lave a bateria com água. Seque-a com um pano ou toalha de papel. Cubra os terminais com graxa para evitar corrosão.

Se os terminais estiverem excessivamente corroídos, limpe-os com uma solução de bicarbonato de sódio ou de potássio e água. Em seguida, retire os cabos dos terminais, utilizando uma chave. Sempre solte primeiro o cabo negativo (-) da bateria e, em seguida, o cabo positivo (+). Limpe os terminais da bateria com uma ferramenta adequada ou escova de aço. Instale o cabo positivo (+) e, em seguida, o cabo negativo (-). Cubra os terminais da bateria com graxa.



### ▲ CUIDADO

Não carregue a bateria com os cabos conectados. Caso contrário, os controles eletrônicos do veículo poderão ser seriamente danificados. Antes de conectar a bateria em um carregador, desconecte seus cabos.

### ▲ CUIDADO

Caso os terminais da bateria sejam desconectados, alguns procedimentos precisarão ser executados, como:

- Código do rádio.

### ▲ ATENÇÃO

A vida útil da bateria está diretamente relacionada às condições de utilização ou instalação de componentes/ acessórios eletrônicos. O ciclo de vida é a sequência de descarga e recarga da bateria. Por isso, para um prolongamento do tempo de vida da bateria, recomendamos a permanência de componentes ligados, como rádio, luzes, ventilação, chave de ignição, somente com o motor em funcionamento.

### ▲ ATENÇÃO

A bateria está dimensionada para o sistema elétrico original do veículo e portanto, qualquer instalação de acessórios eletrônicos, com exceção dos genuínos Honda, podem exigir maior demanda de consumo do sistema elétrico, danificando a bateria. Estes danos não são cobertos pela garantia.

## Manutenção

---

### Reciclagem da bateria

As baterias contêm substâncias muito perigosas e prejudiciais ao meio ambiente. Dirija-se a uma Concessionária Autorizada Honda para substituição da bateria.

Os estabelecimentos que comercializam baterias devem aceitar a devolução das unidades usadas, para que repassem aos fabricantes ou importadores, para que estes adotem os procedimentos de disposição final ambientalmente adequado. (Resolução Conama 257/99 de 30/06/99).

### Procedimentos de emergência em caso de acidente provocado pela bateria

**Olhos:** Em caso de contato, lave-os com bastante água por, pelo menos, 15 minutos. Não use água sob pressão. Procure assistência médica imediatamente.

**Pele:** Em caso de contato, lave a área atingida com bastante água. Troque de roupa em caso de contaminação. Procure assistência médica imediatamente.

**Ingestão:** Em caso de ingestão, tome bastante água ou leite. Procure assistência médica imediatamente.

### Relógio digital

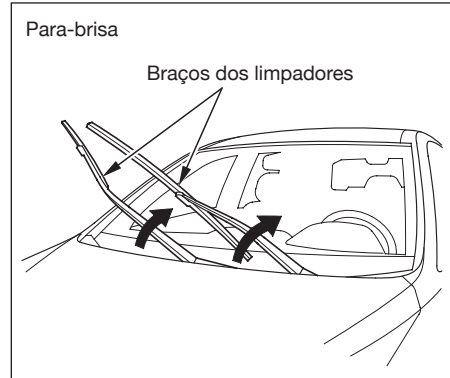
Se a bateria for desconectada ou descarregar, os ajustes do relógio no sistema de áudio serão apagados.

O relógio deverá ser ajustado novamente.

## LIMPADORES DO PARA-BRISA E DO VIDRO TRASEIRO

Verifique as condições das palhetas a cada seis meses.

Observe os sinais de desgaste na borracha ou se existem áreas endurecidas.

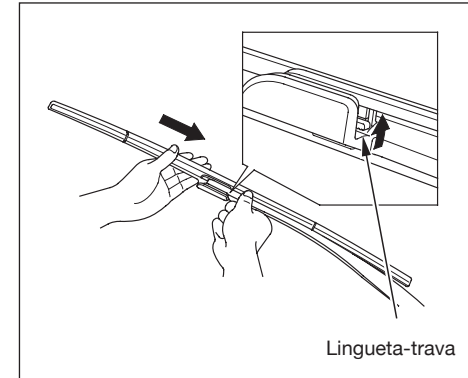


Para substituir palhetas do limpador do para-brisa:

1. Levante os braços dos limpadores, separando-os do para-brisa. Levante primeiro o limpador do para-brisa do lado do motorista e depois o limpador do lado do passageiro.

### ⚠ ATENÇÃO

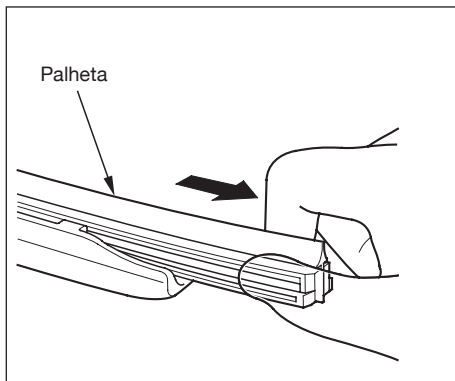
**Não abra o capô do motor quando os limpadores do para-brisa estiverem levantados, senão o capô e os braços dos limpadores ficarão danificados.**



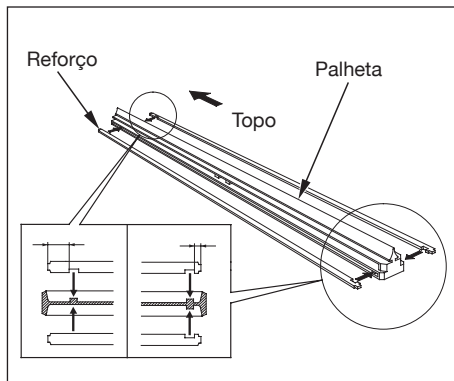
2. Desconecte a palheta do braço do limpador:

- Pressione e segure a lingueta-trava.
- Mova o conjunto da palheta em direção ao braço do limpador até que ele fique liberado.

Ao substituir uma palheta do limpador, certifique-se de não deixar a palheta ou o braço do limpador cair sobre o para-brisa.

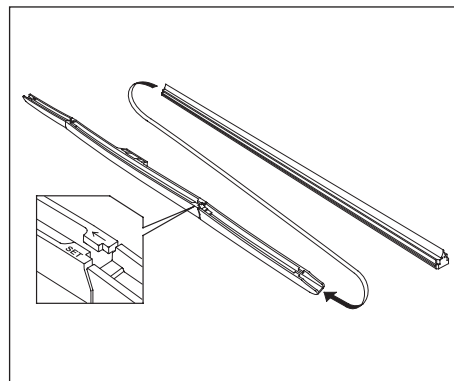


3. Remova a palheta de seu suporte segurando a extremidade ondulada da palheta. Puxe com firmeza até que as presilhas saiam do suporte.



4. Examine as novas palhetas dos limpadores. Se elas não tiverem um reforço de plástico ou metal ao longo da borda traseira, remova os reforços metálicos da palheta usada e instale-os nas fendas ao longo da borda da palheta nova.

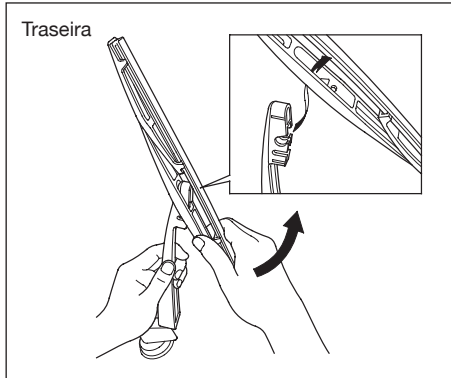
Certifique-se que as três linguetas de borracha dentro da palheta encaixam em cada entalhe do reforço, conforme mostrado.



5. Coloque o topo da palheta do limpador sobre a extremidade do conjunto da palheta e deslize-a no conjunto, na direção indicada pela seta.

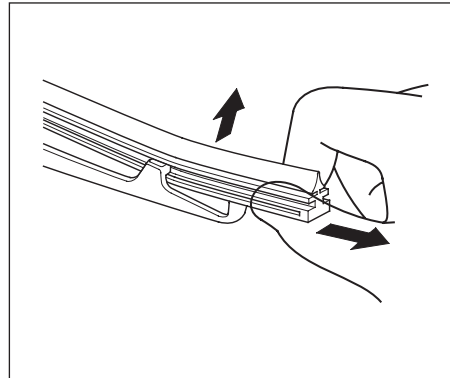
Certifique-se que a lingueta no conjunto da palheta encaixa no entalhe da palheta do limpador e que a palheta está completamente instalada.

6. Deslize o conjunto da palheta do limpador sobre o braço do limpador. Empurre para baixo a lingueta-trava e certifique-se que o conjunto da palheta do limpador trava no lugar.
7. Abaixar o braço do limpador contra o para-brisa, primeiro do lado do passageiro e então no lado do motorista.



Para substituir uma palheta do limpador traseiro:

1. Levante o braço do limpador do vidro traseiro.
2. Desconecte o conjunto da palheta do braço do limpador movendo o conjunto da palheta para cima.



3. Puxe uma extremidade da palheta para fora do suporte.

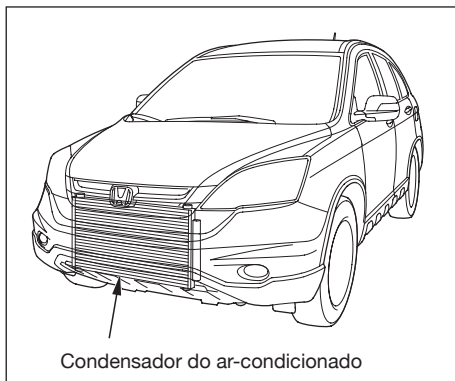
Deslize a palheta para fora do suporte.

4. Examine as novas palhetas dos limpadores. Se elas não tiverem um reforço de plástico ou metal ao longo da borda traseira, remova os reforços metálicos da palheta usada e instale-os nas fendas ao longo da borda da palheta nova.

5. Deslize a nova a palheta no suporte. Certifique-se que ela está encaixada na fenda em todo o comprimento.

Insira ambas as extremidades da palheta no suporte. Certifique-se que ela está bem presa.

6. Instale o conjunto do limpador no braço do limpador. Certifique-se que ele trava no lugar.
7. Abaixar o braço do limpador sobre o vidro.



### Ar-condicionado

O ar-condicionado de seu veículo é um sistema vedado. Qualquer serviço de manutenção deve ser executado em uma Concessionária Autorizada Honda.

Algumas providências podem ser tomadas para assegurar o funcionamento eficiente do ar-condicionado.

Verifique periodicamente o radiador do motor e o condensador do ar-condicionado quanto ao acúmulo de sujeira, insetos ou outros objetos. Remova toda a sujeira cuidadosamente para obter rendimento máximo do sistema. O bloqueio do fluxo de ar reduz a eficiência do resfriamento.

#### ▲ ATENÇÃO

**As aletas do radiador e do condensador são muito finas e podem ser facilmente danificadas. Para limpá-las, utilize somente água sob baixa pressão e uma escova macia.**

Ligue o ar-condicionado pelo menos uma vez por semana e deixe-o funcionando por aproximadamente 10 minutos, mesmo nos meses de inverno. Este procedimento lubrifica os vedadores e o interior do compressor, e assegura o bom funcionamento do sistema.

Se o ar-condicionado não estiver funcionando corretamente, isso indica que o sistema está descarregado. Dirija-se a uma Concessionária Autorizada Honda para inspecionar o sistema e recarregar, se necessário.

#### ▲ ATENÇÃO

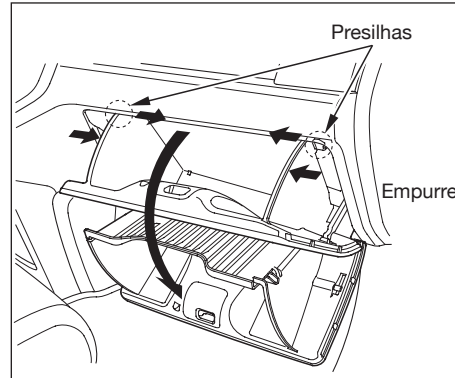
**Sempre que o sistema do ar-condicionado estiver sendo reparado, certifique-se de que a oficina apresente um sistema de reciclagem do fluido refrigerante. Esse sistema captura o fluido refrigerante para reutilizá-lo. A liberação desse fluido na atmosfera pode prejudicar o meio ambiente.**

## FILTRO DO AR-CONDICIONADO

Este filtro retém uma parcela da poeira e do pólen trazidos pelo sistema de ventilação, aquecimento e ar-condicionado.

Este filtro deve ser substituído de acordo com os intervalos recomendados na Tabela de Manutenção Preventiva.

O filtro do ar-condicionado deve ser substituído em intervalos mais curtos se o veículo for conduzido principalmente em áreas urbanas com alta concentração de fuligem no ar, expelida por indústrias e veículos. Substitua-o antes do período recomendado na Tabela de Manutenção Preventiva caso perceba que o fluxo de ar do sistema de ventilação, aquecimento e ar-condicionado é menor do que o habitual.

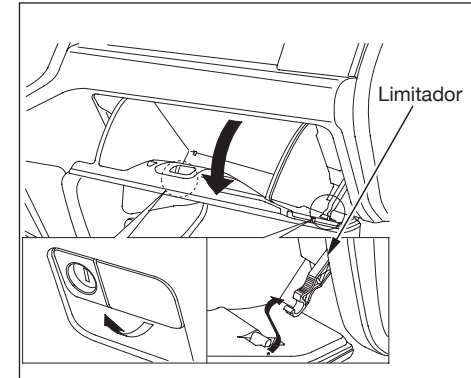


### Substituição

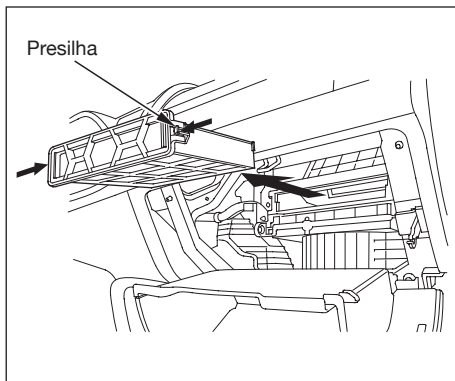
O filtro está localizado atrás do porta-luvas.

Para substituir:

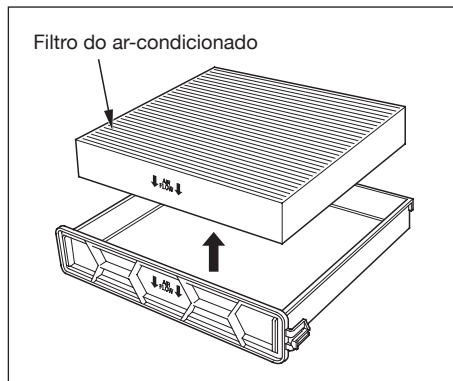
1. Para ter acesso ao filtro, abra a porta do passageiro dianteiro.
2. Abra o porta-luvas.
3. Pressione as laterais do porta-luvas para liberar os limitadores do porta-luvas e então desencaixá-lo.



4. Empurre o limitador do porta-luvas do lado do passageiro para liberar o porta-luvas e então desencaixe as duas presilhas pressionando em cada lado do painel.
5. Puxe o porta-luvas até o final.



6. Pressione as presilhas nas laterais do alojamento do filtro do ar-condicionado e retire o alojamento.



7. Remova o filtro do alojamento.
8. Instale o novo filtro no alojamento. Certifique-se que as setas com as marcas "AIR FLOW" (fluxo de ar) no filtro estejam voltadas para a direção do fluxo de ar (para baixo).

9. Instale o alojamento. Certifique-se que ambas as presilhas façam o ruído de encaixe no lugar.
10. Mova o porta-luvas para cima para colocar na posição. Instale de volta as presilhas no lugar.
11. Instale o limitador do porta-luvas.
12. Feche o porta-luvas.

Se preferir, leve seu veículo a uma Concessionária Autorizada Honda para efetuar o serviço.



### PNEUS

O funcionamento seguro do veículo depende em parte de pneus de tipo e tamanho adequados, em bom estado, com banda de rodagem perfeita e pressão correta.

As páginas a seguir apresentam informações mais detalhadas sobre como e quando verificar a pressão, como inspecionar quanto a desgaste e danos e os procedimentos para a substituição dos pneus.

#### **▲ CUIDADO**

**A utilização de pneus que estejam excessivamente gastos ou com a pressão incorreta pode causar acidentes graves.**

**Siga todas as instruções descritas neste Manual do Proprietário quanto à pressão e manutenção dos pneus.**

### Pressão dos pneus

É essencial manter os pneus na pressão correta para obter maior conforto, melhor dirigibilidade e maior vida útil das bandas de rodagem.

- Pneus com pressão muito baixa sofrem desgaste irregular, afetando a dirigibilidade e aumentando o consumo de combustível.
- Pneus com pressão muito alta afetam a condução do veículo, tornando-a mais dura.

Além disso, os pneus ficam mais expostos a danos causados por impactos e sofrem desgaste irregular. Inspeção os pneus semanalmente.

Ajuste a pressão dos pneus pelo menos uma vez por semana. Verifique também a pressão do estepe.

Verifique a pressão somente com os pneus frios, ou seja, após o veículo estar parado por, pelo menos, 3 horas. Se for necessário dirigir o veículo antes de verificar a pressão, os pneus ainda podem ser considerados frios quando tiverem rodado, no máximo, 1,6 km.

# Manutenção

## Pressão recomendada para os pneus

As pressões recomendadas para os pneus frios estão indicadas na etiqueta fixada na coluna da porta do motorista.

Os pneus sem câmara têm capacidade parcial de autovedação quando furados. O ar escapará muito lentamente e a pressão começará a diminuir. Se a pressão diminuir com frequência, inspecione cuidadosamente os pneus quanto à existência de furos.

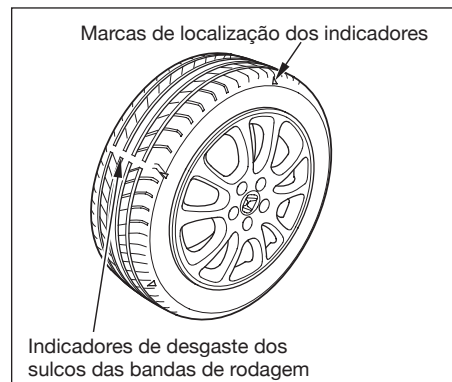
	kPa	kgf/cm <sup>2</sup>	PSI
Dianteiro	210	2,1	30
Traseiro	210	2,1	30

## Inspeção dos pneus

Todas as vezes que a pressão for verificada, observe também se os pneus estão visivelmente danificados, desgastados ou se existe algum objeto estranho preso na banda de rodagem.

Inspeccione os pneus quanto a:

- Deformações na banda de rodagem ou nas paredes dos pneus. Substitua o pneu, se necessário;
- Cortes, divisões ou rachaduras nas laterais dos pneus. Substitua o pneu, se necessário;
- Desgaste excessivo das bandas de rodagem.



Os pneus de seu veículo possuem indicadores de desgaste nas bandas de rodagem.

Os indicadores tornam-se visíveis na forma de faixas com aproximadamente 13 mm de largura, quando a profundidade dos sulcos da banda de rodagem é menor do que 1,6 mm.

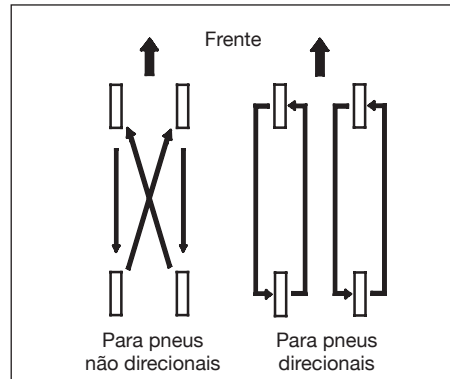
Pneus desgastados proporcionam pouca tração e aderência em pistas molhadas. Se os indicadores de desgaste forem observados em três ou mais locais, substitua o pneu.

## Manutenção dos pneus

Além da pressão, o alinhamento correto das rodas ajuda a diminuir o desgaste dos pneus. Se o desgaste do pneu for desigual, procure uma Concessionária Autorizada Honda para inspecionar o alinhamento das rodas.

Os pneus são balanceados corretamente na fábrica. Entretanto, podem necessitar de novo balanceamento após um certo desgaste das bandas de rodagem. Procure sua Concessionária Autorizada Honda, caso sinta vibrações durante a condução do veículo.

Sempre que um pneu for retirado da roda, deverá ser novamente balanceado. Esse procedimento torna a condução do veículo mais confortável e aumenta a vida útil do pneu.



## Rodízio dos pneus

Para aumentar a vida útil dos pneus e distribuir o desgaste uniformemente, efetue o rodízio dos pneus de acordo com o Manual de Manutenção e Garantia. Sempre que o rodízio for efetuado, troque a posição dos pneus conforme mostrado na ilustração.

Ao efetuar a substituição dos pneus de seu veículo, você notará que existem pneus denominados “direcionais”. Isso significa que eles foram projetados com um sentido de rotação fixo. Portanto, se utilizar pneus direcionais em seu veículo, lembre-se de efetuar o rodízio somente dos pneus dianteiros pelos traseiros e vice-versa. Não faça o rodízio trocando os pneus direitos pelos esquerdos e vice-versa.

## Substituição dos Pneus

Os pneus instalados em seu Honda foram projetados e escolhidos para adaptarem-se às características do veículo, proporcionando melhor dirigibilidade, maior conforto e maior vida útil. Substitua-os somente por pneus radiais com as mesmas características dos pneus originais.

Misturar pneus de diferentes tipos em seu veículo reduz a capacidade de frenagem, tração e a precisão do esterçamento, bem como comprometer o funcionamento do sistema ABS e VSA\*.

Alguns pneus possuem um sentido de rotação fixo. Neste caso, certifique-se de que estejam instalados corretamente.

\* Se equipado

## Manutenção

O ideal é substituir os quatro pneus ao mesmo tempo. Se isso não for possível, substitua sempre os pneus dianteiros ou traseiros em pares. A substituição de somente um pneu poderá afetar seriamente a dirigibilidade do veículo.

### ▲ ATENÇÃO

**O sistema ABS funciona através da comparação da velocidade das rodas. Portanto, se os pneus forem substituídos por outros com dimensões diferentes, o funcionamento do sistema ABS será comprometido.**

Se a roda tiver que ser substituída, utilize o mesmo tipo de roda original de fábrica. As Concessionárias Autorizadas Honda oferecem rodas de reposição.

Para maiores informações sobre as dimensões dos pneus e das rodas. Consulte a sua Concessionária Autorizada Honda, antes de substituir as rodas e pneus do seu veículo.

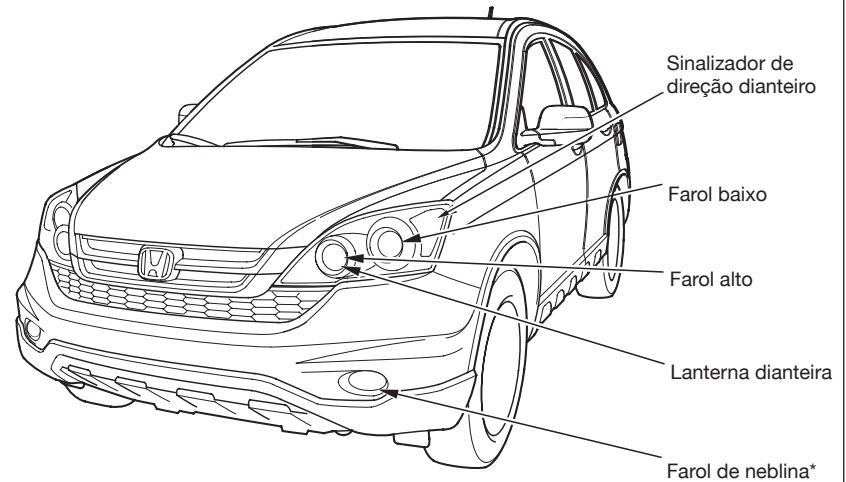
Veja a etiqueta com as informações, fixada na coluna da porta, lado do motorista ou consulte a sua Concessionária Autorizada Honda para mais detalhes sobre o tamanho e tipo dos pneus do seu veículo.

### ▲ CUIDADO

- **O uso de pneus incorretos pode afetar a dirigibilidade e a estabilidade do veículo, aumentando os riscos de colisões.**
- **Utilize somente pneus de tamanho e tipo recomendados neste manual.**

## LUZES

Verifique o funcionamento das luzes externas do veículo, pelo menos uma vez por mês, pois uma lâmpada queimada pode criar uma condição insegura. A visualização e a sinalização do seu veículo em relação aos outros veículos ficarão comprometidas.



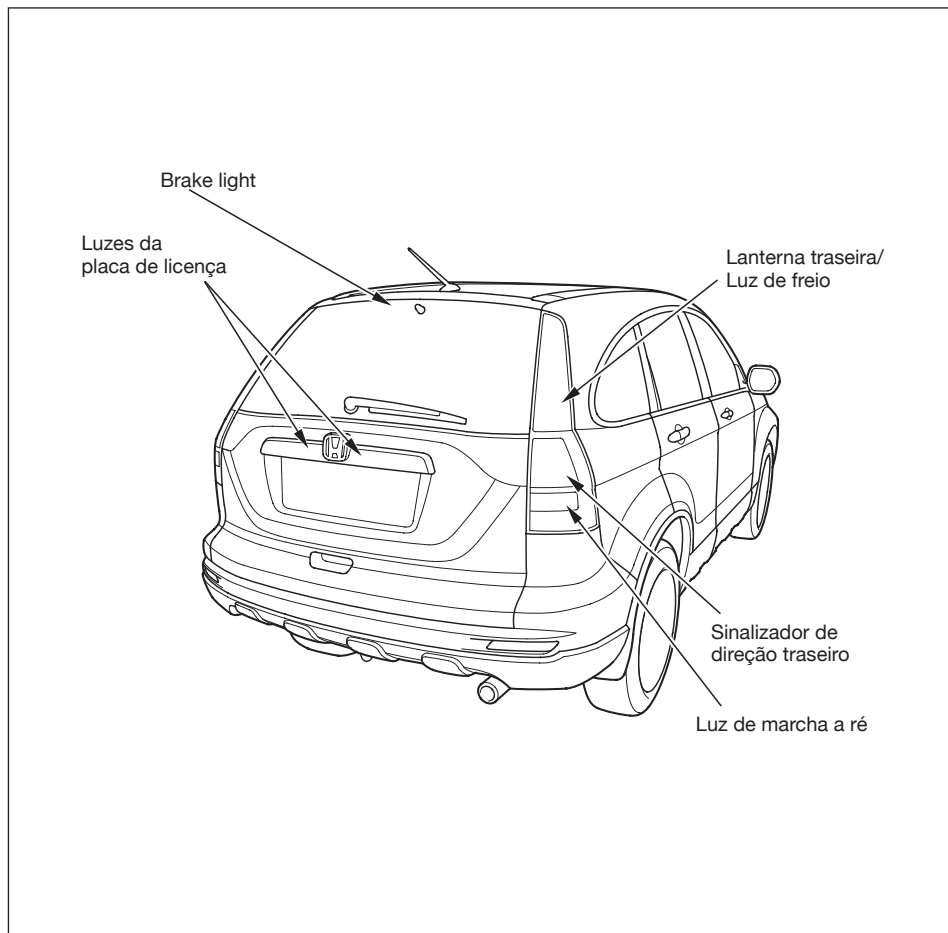
\* Se equipado

## Manutenção

Verifique os seguintes itens:

- Faróis (alto e baixo)
- Lanternas dianteiras
- Lanternas traseiras
- Luzes de freio
- Sinalizadores de direção
- Luzes de marcha a ré
- Funcionamento do sinalizador de advertência
- Luzes da placa de licença
- Brake light
- Faróis de neblina\*

Se alguma lâmpada estiver queimada, substitua-a imediatamente.



\* Se equipado

## Ajuste dos faróis

Os faróis foram originalmente ajustados na fábrica. Será necessário reajustá-los se objetos pesados forem transportados regularmente em seu veículo. O ajuste do foco do farol deve ser efetuado por um técnico qualificado. Vá a uma Concessionária Autorizada Honda

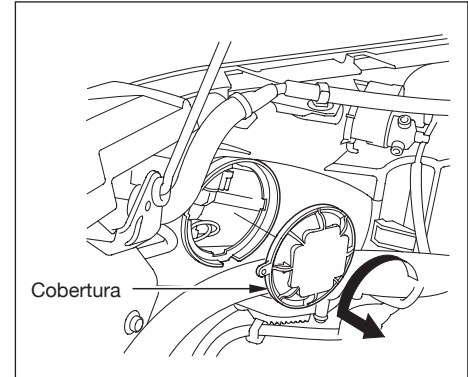
## Substituição de Lâmpadas

### Substituição da Lâmpada do Farol

Os faróis de seu veículo estão equipados com lâmpadas de halogênio. Use luvas para substituir a lâmpada. Não toque no bulbo da lâmpada com a mão. As impressões digitais deixadas na lâmpada criam pontos quentes que podem causar queima prematura. Se isso acontecer, limpe a lâmpada com um pano umedecido com álcool.

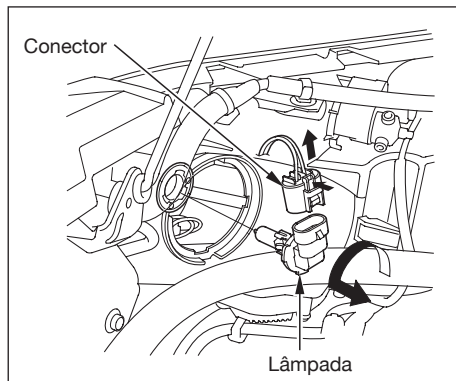
#### **⚠ CUIDADO**

**A lâmpada do farol, quando ligada, torna-se muito quente e permanece quente durante algum tempo após ser desligada. Deixe-a esfriar antes de manuseá-la.**

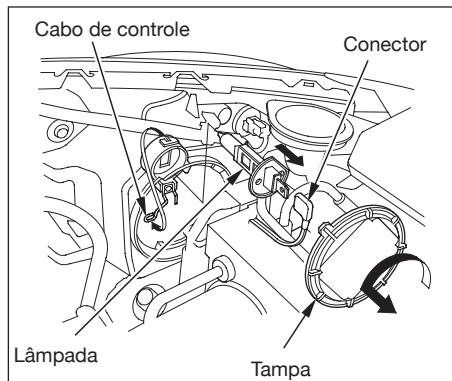


### **Farol alto**

1. Abra o capô do motor.
2. Remova a cobertura da parte traseira do conjunto do farol girando-a no sentido anti-horário.
3. Remova o conector elétrico da lâmpada, pressionando a lingueta para soltá-lo. Deslize o conector para fora da lâmpada.



4. Remova a lâmpada girando-a aproximadamente um quarto de volta no sentido anti-horário.
5. Instale a lâmpada nova girando-a um quarto de volta no sentido horário para travá-la no lugar.
6. Encaixe o conector na lâmpada nova. Certifique-se de que o conector esteja completamente encaixado.
7. Reinstale a cobertura na parte traseira do conjunto do farol e gire-a no sentido horário para travá-la no lugar.
8. Ligue o farol e verifique seu funcionamento.

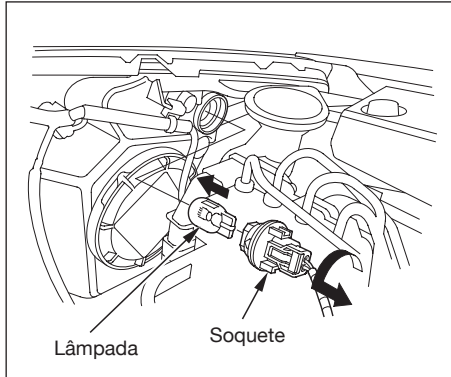


### **Farol baixo**

1. Abra o capô.
2. Remova a tampa da parte traseira do conjunto do farol girando no sentido anti-horário.
3. Remova o conector elétrico da lâmpada puxando-o diretamente para trás.
4. Solte da fenda a extremidade do cabo de controle.
5. Insira a nova lâmpada no orifício, certificando-se de que as linguetas estão em suas fendas. Coloque de volta o cabo de controle e prenda a extremidade na fenda.

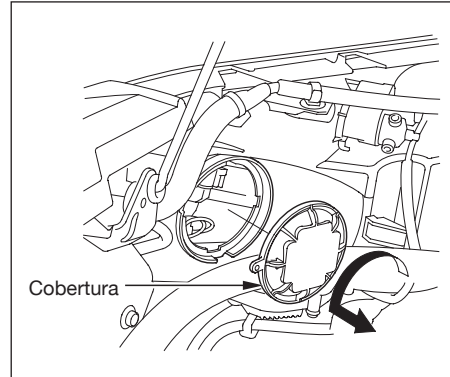
6. Pressione o conector elétrico na nova lâmpada. Certifique-se de que está conectado com firmeza.
7. Reinstale a tampa na parte traseira do conjunto do farol girando no sentido horário para travar.
8. Acenda os faróis para testar a nova lâmpada.





## Substituição da lâmpada do sinalizador de direção dianteiro

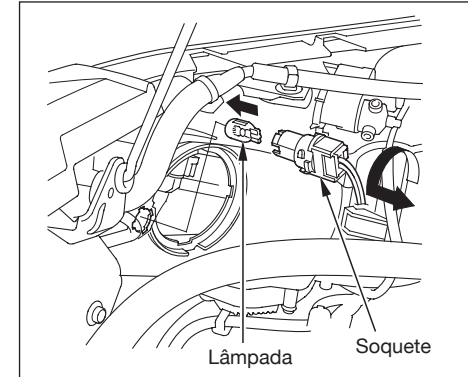
1. Abra o capô do motor.
2. Remova o soquete do conjunto do farol, girando-o um quarto de volta no sentido anti-horário.
3. Puxe a lâmpada em linha reta para removê-la do soquete. Pressione a lâmpada nova até encostar no soquete.
4. Insira o soquete no conjunto do farol. Gire-o no sentido horário para travá-lo no lugar.
5. Acenda as luzes para verificar se a lâmpada está funcionando.



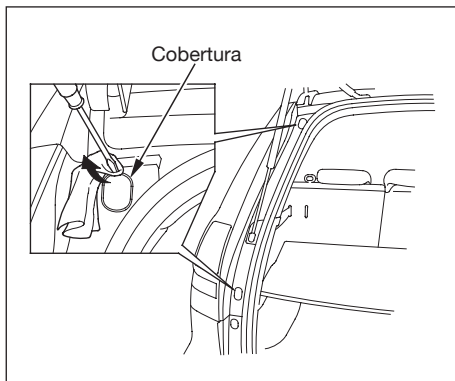
## Substituição da lâmpada da lanterna dianteira

A lâmpada da lanterna dianteira está localizada embaixo da lâmpada do farol alto, sob a cobertura.

1. Abra o capô do motor.
2. Remova a cobertura da parte traseira do conjunto do farol girando-a no sentido anti-horário.

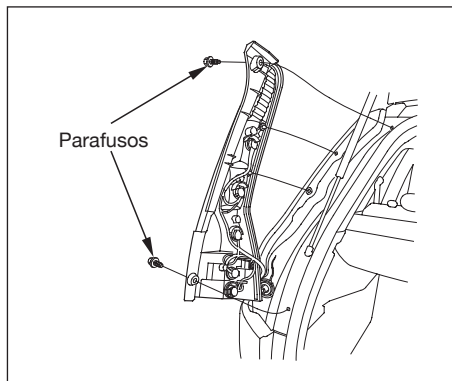


3. Remova o soquete do conjunto do farol, girando-o um quarto de volta no sentido anti-horário.
4. Puxe a lâmpada em linha reta para removê-la do soquete. Pressione a lâmpada nova até encostar no soquete.
5. Insira o soquete no conjunto do farol e gire-o no sentido horário para travá-lo no lugar.
6. Reinstale a cobertura na parte traseira do conjunto do farol e gire-a no sentido horário para travá-la no lugar.
7. Ligue as luzes e verifique seu funcionamento.

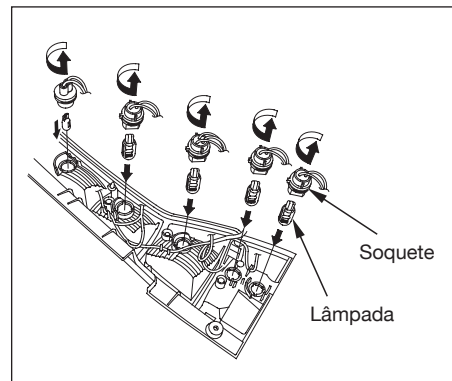


### Substituição das lâmpadas traseiras

1. Abra a tampa traseira. Coloque um pano sobre a borda da cobertura. Usando uma chave de fenda pequena, remova a cobertura.

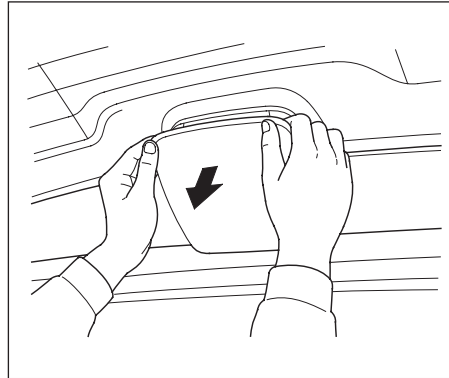


2. Usando uma chave Phillips, remova o parafuso de fixação do conjunto da lanterna traseira sob cada cobertura.
3. Retire o conjunto da lanterna da coluna traseira.



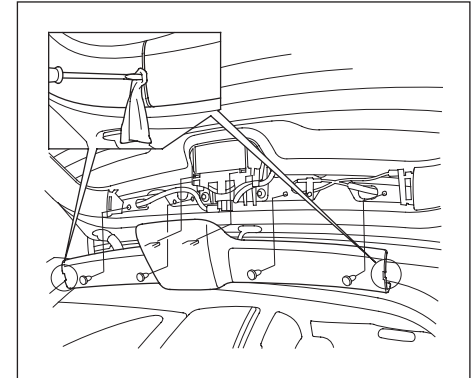
4. Identifique qual das lâmpadas está queimada: luz de freio/lanterna traseira, luz de marcha a ré, sinalizador de direção.
5. Remova o soquete, girando-o um quarto de volta no sentido anti-horário.

6. Puxe a lâmpada em linha reta para removê-la do soquete. Pressione a lâmpada nova em linha reta até encaixá-la no soquete.
7. Reinstale o soquete no conjunto das luzes, girando-o no sentido horário até travá-lo.
8. Acenda as luzes para verificar se a lâmpada está funcionando.
9. Alinhe as presilhas no conjunto da lanterna traseira e os furos na carroçaria. Em seguida, pressione o conjunto da lanterna traseira no lugar. Aperte os dois parafusos de fixação firmemente e reinstale as coberturas.

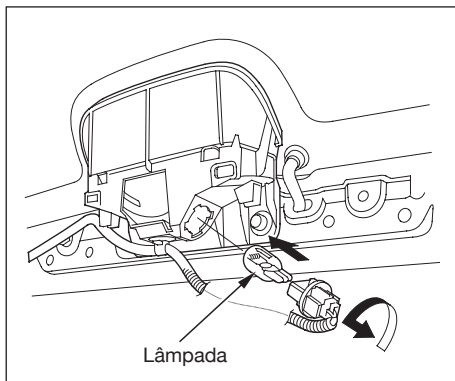


### Substituição da lâmpada do brake light

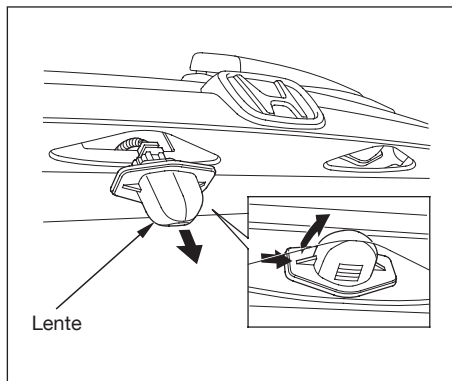
1. Abra a tampa traseira.  
Solte a parte superior da cobertura puxando-a com as mãos.



2. Coloque um pano sobre a borda lateral da cobertura. Usando uma chave de fenda pequena, remova a cobertura.

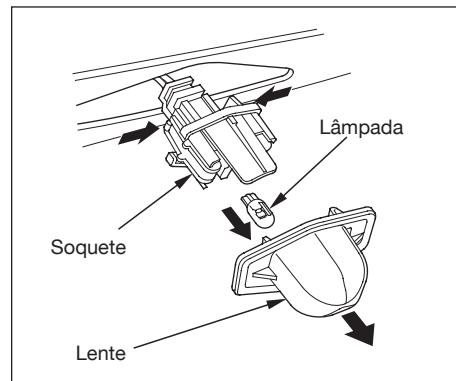


3. Gire o soquete 1/4 de volta no sentido anti-horário para removê-lo do conjunto das luzes.
4. Puxe a lâmpada em linha reta a fim de retirá-la do soquete. Instale a nova lâmpada em linha reta até que encoste no soquete.
5. Pressione o pedal do freio para verificar se a lâmpada nova está funcionando corretamente.
6. Reinstale o soquete no conjunto das luzes, girando-o no sentido horário até travá-lo.
7. Recoloque a cobertura no conjunto das luzes. Pressione-a até travá-la.



### Substituição da lâmpada da luz da placa de licença

1. Abra a tampa traseira. Remova o conjunto da luz da placa de licença empurrando a borda esquerda da lente para o lado direito e puxando o conjunto para fora.



2. Remova a lente pressionando a lingueta.
3. Puxe a lâmpada em linha reta para removê-la do soquete. Instale a lâmpada nova pressionando-a até encostá-la no soquete.
4. Acenda as lanternas dianteiras e verifique se a lâmpada nova está funcionando.
5. Reinstale a lente no soquete até travá-la.
6. Deslize o lado direito do conjunto da luz para dentro do orifício. Pressione o lado esquerdo até travar o conjunto no lugar.

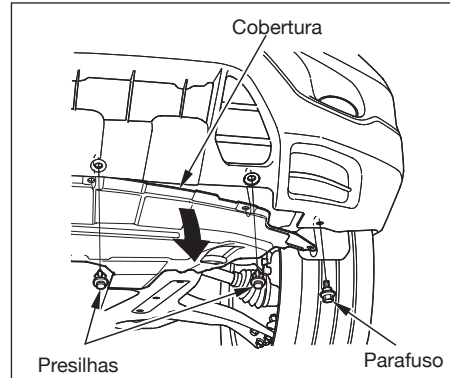
## Substituição da lâmpada do farol de neblina\*

O seu veículo está equipado com lâmpadas halógenas. Ao substituir uma lâmpada, manuseie-a pelo revestimento plástico e proteja o vidro de contato com a pele ou objetos rígidos. Se a lâmpada for tocada, limpe-a com álcool desnaturalado e um pano limpo.

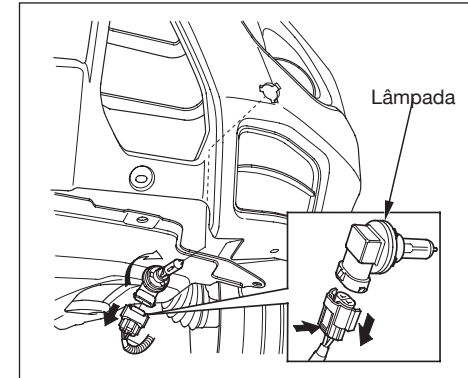
### ⚠ ATENÇÃO

**As lâmpadas halógenas esquentam muito quando estão ligadas. Óleo, transpiração ou um risco no vidro podem causar superaquecimento e quebra da lâmpada.**

Os faróis de neblina foram regulados corretamente na fábrica. Pode ser necessário regulá-los novamente caso transporte frequentemente objetos pesados na área de bagagem. A regulagem deve ser feita por uma Concessionária Autorizada Honda ou técnico qualificado.



1. Remova o parafuso de fixação com uma chave e retire as duas presilhas com uma chave de fenda.
2. Puxe cuidadosamente a cobertura inferior para baixo para removê-la do para-choque.

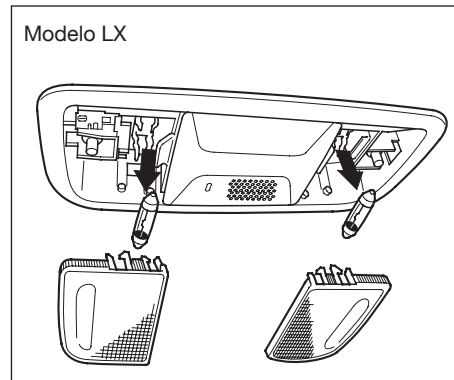
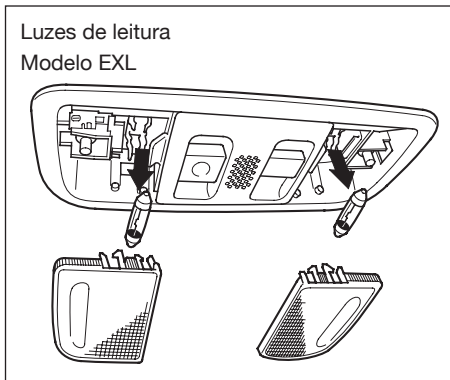


3. Remova o conector da lâmpada pressionando-o para destravar a lingueta e então deslize o conector para fora da lâmpada.
4. Remova a lâmpada girando-a cerca de 1/4 de volta no sentido anti-horário.

\* Se equipado

## Manutenção

5. Insira a nova lâmpada no orifício e gire-a 1/4 de volta no sentido horário para travá-la no lugar.
6. Pressione o conector na nova lâmpada e certifique-se de que esteja completamente inserido.
7. Acenda os faróis de neblina para certificar-se de que a nova lâmpada esteja funcionando.
8. Recoloque a cobertura inferior e reinstale as duas presilhas. Em seguida, aperte firmemente os parafusos de fixação.

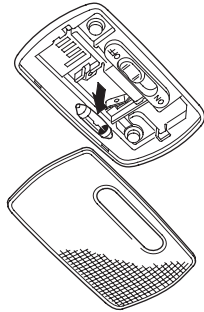


### Substituição das lâmpadas internas

Embora o método para desmontagem da luz do teto, luz da área de bagagem e luzes de leitura seja o mesmo, as lâmpadas não são iguais.

1. Retire a lente, forçando sua borda cuidadosamente com uma chave de fenda pequena. Não force a borda do alojamento ao redor da lente.

Luz do teto e da área de bagagem



### *Luzes de leitura:*

Alavanque a borda interna das duas luzes de leitura.

### *Luz do teto:*

Alavanque a borda dianteira da lente, próxima às laterais.

2. Puxe a lâmpada em linha reta para removê-la do soquete.
3. Pressione a nova lâmpada no suporte e reinstale a lente ou alojamento no lugar.

## CONSERVAÇÃO DE VEÍCULOS INATIVOS

Caso seja necessário deixar o veículo em inatividade por um longo período (mais de 1 mês), recomendamos que os procedimentos abaixo sejam efetuados, a fim de evitar deteriorações e facilitar sua reutilização. Se possível, deixe o veículo em local fechado.

- Abasteça o tanque de combustível parcialmente. A gasolina armazenada por mais de 3 meses perde grande parte de suas propriedades. Caso isto ocorra, substitua todo o combustível.

- Troque o óleo do motor e o filtro de óleo.
- Lave e seque completamente a parte externa do veículo.
- Limpe seu interior. Certifique-se de que os estofamentos, tapetes e carpetes estejam totalmente secos.

## Manutenção

---

- Não acione o freio de estacionamento. Coloque a alavanca seletora na posição **P** (estacionamento).
- Coloque calços nas rodas traseiras.
- Se o veículo for ficar inativo por um período mais prolongado, suspenda-o através de cavaletes, para que os pneus não fiquem em contato com o solo.
- Deixe um dos vidros ligeiramente aberto (se o veículo estiver numa área fechada).
- Desconecte a bateria.
- Apóie os braços dos limpadores do para-brisa e do vidro traseiro com um pano dobrado, para que não fiquem em contato com o vidro.
- Para minimizar a aderência, aplique spray de silicone nas vedações das portas e da tampa traseira. Aplique cera em todas as superfícies que estão em contato com as vedações.
- Cubra o veículo com uma lona de material poroso. Os materiais não porosos, tal como plástico, favorecem o acúmulo de mofo que pode danificar a pintura.
- Se possível, ligue regularmente o motor (de preferência uma vez por mês) até atingir a temperatura normal de funcionamento.
- Se o veículo ficar inativo por mais de 12 meses, solicite a sua Concessionária Autorizada Honda que efetue as revisões correspondentes no Manual de Manutenção e Garantia.



# 8

## CUIDADOS COM A APARÊNCIA

### LAVAGEM

As lavagens frequentes ajudam a preservar a aparência de seu veículo. A sujeira e a areia podem riscar a pintura, enquanto pingos de seiva de árvores, dejetos de pássaros e agentes químicos de chaminés prejudicam permanentemente a aparência do veículo.

Lave o veículo na sombra. Caso o veículo esteja estacionado sob o sol, estacione-o na sombra. Espere até que a parte externa da carroçaria esfrie antes de iniciar a lavagem.

Use somente os solventes e produtos de limpeza recomendados neste manual.

Jogue água em abundância sobre toda a carroçaria do veículo para remover a poeira.

Lave o veículo utilizando uma solução de água e shampoo neutro específico para veículos, e utilize uma esponja ou pano macio. Comece pela parte superior até chegar na parte inferior. Enxágue com bastante água.

Inspecione a carroçaria quanto a manchas de óleo e asfalto, resíduos de tinta de sinalização, pingos de seiva de árvores, dejetos de pássaros, lama e sujeira acumuladas em determinados locais. Retire essas manchas com solventes apropriados.

Enxágue imediatamente o veículo para não danificar as peças de acabamento. Lembre-se de encerrar e polir essas áreas, mesmo que o restante da carroçaria não necessite de polimento.

Após lavar e enxaguar toda a parte externa da carroçaria, seque-a com um pano macio. Se o veículo secar naturalmente ao ar livre, surgirão pontos opacos e manchas de água na pintura.

Ao secar a carroçaria, inspecione se existem riscos na pintura que possam causar corrosão.

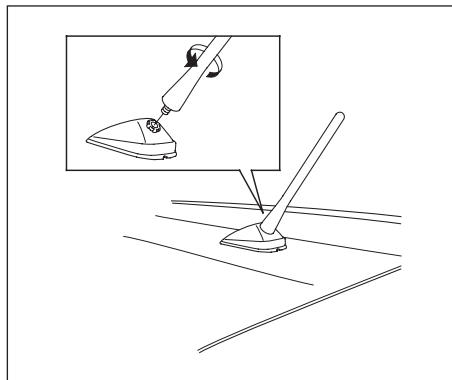
### ▲ ATENÇÃO

- **Solventes químicos e produtos de limpeza abrasivos muito fortes podem danificar a pintura, riscar os vidros e corroer as peças metálicas e plásticas do veículo.**
- **Recomendamos não lavar o motor. Porém, em caso de extrema necessidade, dirija-se a uma Concessionária Autorizada Honda. Produtos químicos, solventes, detergentes e sprays não devem ser utilizados em hipótese alguma.**

## Cuidados com a Aparência

### ⚠ ATENÇÃO

- Não utilize produtos químicos, tais como; solventes, detergentes, sprays, anticorrosivos e nenhum tipo de óleo para limpar a região inferior do veículo. Estes produtos, quando aplicados, danificam coxins, buchas, mangueiras e demais componentes de borracha.



### ANTENA DE TETO

Seu veículo está equipado com uma antena no teto. Antes de lavar o veículo em um lava-rápido, retire a antena do teto, desenroscando-a com a mão.

Este procedimento evita que a antena seja danificada.

### CERA

Sempre lave e seque todo o veículo antes de encerá-lo. A aplicação de cera deve ser feita sempre que a água depositada sobre a carroçaria formar poças grandes, e não gotas pequenas.

Use sempre cera em pasta ou líquida de alta qualidade. Faça a aplicação de acordo com as instruções do fabricante.

A cera cobre o acabamento do veículo e protege contra possíveis danos causados pela exposição ao sol, poluição do ar, manchas de óleo e asfalto etc.

A remoção de piche, insetos etc., utilizando solventes, também retira a cera. Não se esqueça de reaplicar cera nessas áreas mesmo que o restante da carroçaria não necessite ser encerado.

### POLIMENTO

Os polidores e as ceras de limpeza podem restituir o brilho perdido à pintura. Em geral, os polidores contêm abrasivos suaves e solventes que retiram a camada final da pintura. Se após a aplicação de cera o acabamento da pintura de seu veículo Honda não apresentar o brilho original, utilize um polidor.

### **RODAS DE LIGA LEVE**

Limpe as rodas de alumínio da mesma forma que a carroçaria. Lave-as com a mesma solução e seque-as completamente.

As rodas apresentam um revestimento protetor que evita a corrosão e formação de manchas. A utilização de produtos químicos, comercialmente disponíveis, incluindo alguns limpadores para rodas, ou escovas com cerdas duras podem danificar esse revestimento.

Use somente detergente neutro e esponja ou escova macia para lavar as rodas.

### **RETOQUE DA PINTURA**

Inspecione frequentemente o veículo quanto a riscos ou falhas na pintura. Repare-os imediatamente para evitar que se corroa o metal. Os danos deverão ser reparados em uma Concessionária Autorizada Honda.

### **LIMPEZA INTERNA**

Solventes químicos ou limpadores fortes podem causar descoloração ou manchas nos bancos ou em outras partes internas. Tenha cuidado na escolha do produto para a limpeza interna do seu veículo.

### **ESTOFAMENTO**

Limpe os estofamentos frequentemente, utilizando um aspirador de pó. Para limpeza geral, use uma solução de sabão neutro e água morna. Para remover manchas mais difíceis, utilize um limpador, comercialmente disponível. Primeiro, aplique o produto em uma parte oculta do estofamento e certifique-se de que não cause descoloramento ou manchas. Siga as instruções do fabricante.

### **TAPETES**

Se remover o tapete, certifique-se de colocá-lo novamente.

Se necessário substituir, use somente tapetes originais Honda, que são projetados especialmente para o seu veículo.

Não coloque tapetes adicionais sobre o tapete original. Caso contrário, este tapete poderá deslizar para baixo dos pedais.

## Cuidados com a Aparência

### TECIDO

Faça a limpeza dos tecidos frequentemente com um aspirador de pó.

Para a limpeza pesada, use uma solução de água morna com sabão neutro e deixe secar ao ar livre.

Para a limpeza de manchas impregnadas, use um produto de limpeza específico, disponível no mercado.

Antes de utilizá-lo, teste o produto em uma pequena área escondida do tecido, para verificar se não ocorre descoloração ou mancha no tecido.

Siga as instruções do fabricante do produto.

### PAINEL

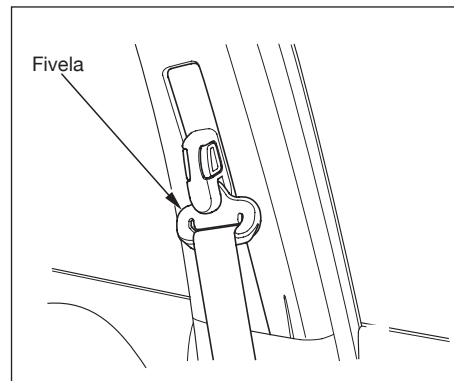
Remova o pó e a sujeira, utilizando um aspirador de pó. Limpe o vinil com um pano macio umedecido em uma solução de sabão neutro e água.

### COURO\*

Os revestimentos em couro são formados por couro natural e/ou ecológico (couro sintético).

Aspire o pó do couro regularmente. Tenha um cuidado especial com as dobras e costuras.

Limpe o couro com um pano umedecido em água limpa, depois seque-o completamente com um pano limpo. Se necessário uma limpeza mais profunda, use um produto especial para couro. Aplique o produto com um pano macio e limpo.



### CINTOS DE SEGURANÇA

Para a limpeza dos cintos de segurança use uma escova macia e uma solução de água morna e sabão neutro. Não use branqueadores, corantes ou solventes de limpeza.

Esses produtos podem enfraquecer o tecido do cinto de segurança.

Após a limpeza, espere os cintos de segurança secarem, antes de usar o veículo.

Se a fivela estiver suja, pode fazer o cinto de segurança retornar lentamente. Para a limpeza da fivela, use um pano macio umedecido em água morna.

\* Se equipado

### VIDROS

Limpe os vidros interna e externamente, utilizando um produto de limpeza comercialmente disponível. Também é possível utilizar uma solução com uma parte de vinagre branco em dez partes de água. Isso removerá a opacidade acumulada nos vidros. Para a limpeza de todos os vidros e superfícies plásticas, utilize um pano macio ou toalhas de papel.

#### ▲ ATENÇÃO

**Os filamentos do desembaçador do vidro traseiro estão embutidos no vidro. Ao esfregar com força no sentido vertical, esses filamentos podem ser desalojados e rompidos. Ao limpar o vidro traseiro, esfregue horizontalmente de maneira suave.**

### PROTEÇÃO ANTICORROSIVA

Existem dois fatores que provocam a corrosão do veículo:

1. A sujeira acumulada em cavidades da carroçaria.
2. A remoção de partes da pintura, bem como camadas protetoras externas e parte inferior do veículo.

Os veículos Honda dispõem de várias medidas preventivas contra a corrosão. O proprietário pode contribuir para evitar a corrosão efetuando uma manutenção periódica simples:

- Repare pequenos riscos e arranhões na pintura assim que descobri-los;
- Inspeção e limpe os orifícios de drenagem da parte inferior das portas e da carroçaria;

- Verifique se a cobertura do assoalho fica úmida. Os estofamentos, tapetes e carpetes do assoalho podem permanecer úmidos durante muito tempo, especialmente no inverno. Essa umidade pode causar corrosão nos painéis do assoalho;
- Use sempre um pulverizador de alta pressão para limpar a parte inferior do veículo. Veículos equipados com o sistema ABS possuem um sensor e uma fiação em cada roda. Cuidado para não danificá-los;
- Mandar inspecionar e reparar periodicamente as camadas de proteção contra corrosão da parte inferior do veículo.

## Cuidados com a Aparência

---

### REPAROS NA CARROÇARIA

Os serviços de reparos da carroçaria afetam a resistência à corrosão. Existem peças metálicas da carroçaria no mercado paralelo que imitam as peças originais Honda, mas que na realidade são bastante inferiores em qualidade, ajuste e acabamento. Uma vez instaladas, não proporcionam o mesmo aspecto de alta qualidade nem o mesmo nível de resistência à corrosão.

#### ▲ ATENÇÃO

**Ao notificar sua empresa seguradora sobre uma colisão, exija que o veículo seja reparado em uma Concessionária Autorizada Honda. Dessa forma, seu veículo estará sendo reparado com peças originais Honda e por técnicos qualificados.**

### CARROÇARIA

O seu veículo Honda foi projetado para atender aos mais atuais conceitos de segurança e, portanto, a carroçaria do seu veículo possui alta resistência às solicitações mecânicas a que o veículo é submetido durante a sua utilização, além de componentes que se deformam em caso de colisão, absorvendo parte da energia causada pelo impacto, proporcionando maior proteção aos seus ocupantes.

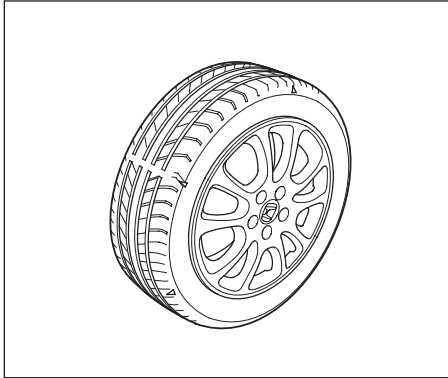
Outro fator importante é que os para-lamas dianteiros e o capô possuem esta característica de deformação mais acentuada em relação às demais peças da carroçaria, a fim de promover uma maior proteção aos pedestres em caso de atropelamento.

Assim, estes componentes irão se deformar com maior facilidade caso venham a sofrer solicitações estruturais adversas, como apoio do corpo, pressão manual, impacto de objetos ou chuva de granizo\*.

\* Dependendo da intensidade, se o seu veículo for exposto à uma chuva de granizo, irá sofrer avarias nas superfícies expostas da carroçaria.

# 9

## EM CASO DE EMERGÊNCIA



### ESTEPE

O estepe está localizado no porta-malas, sob a cobertura do assoalho. Utilize-o quando for necessário substituir um pneu avariado ou que tenha perdido a pressão.

A pressão do pneu do estepe deve ser verificada sempre que a pressão dos demais pneus for verificada. Consulte as especificações e pressão recomendada na Seção 10 “Rodas e pneus”.

### ▲ ATENÇÃO

**Não dirija o veículo com um pneu que tenha perdido a pressão. Caso contrário, poderão ocorrer danos irreversíveis ao pneu.**

**O estepe foi projetado para ajustar-se ao seu veículo. Não o utilize em outros veículos, a menos que seja da mesma marca e modelo.**

### ▲ ATENÇÃO

**Não dirija o veículo com os pneus, mesmo o estepe, em desacordo com as pressões especificadas. Caso contrário, poderão ocorrer danos irreversíveis aos pneus.**

Substitua o pneu quando os indicadores de desgaste ficarem visíveis. O pneu deve ser substituído por outro de mesmo tamanho e tipo, montado na mesma roda.

## Em Caso de Emergência

### Substituição dos pneus

Se um pneu furar durante a condução do veículo, pare em um local seguro para efetuar a troca. Parar na estrada ou no acostamento, quando existir muito tráfego, é bastante perigoso. Dirija lentamente pelo acostamento até uma saída ou zona de segurança afastada do tráfego.

#### ▲ ATENÇÃO

**Use o macaco que é fornecido junto com o veículo. Se você tentar levantar outro veículo com este macaco ou usar outro macaco para levantar o seu veículo, o macaco ou o veículo pode ficar danificado.**

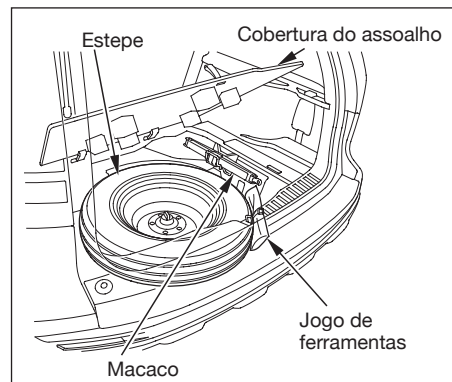
#### ▲ CUIDADO

**O veículo pode escorregar facilmente do macaco, causando acidentes e ferimentos pessoais.**

**Siga exatamente as orientações para a troca de um pneu e nunca fique debaixo do veículo quando este estiver apoiado somente sobre o macaco.**

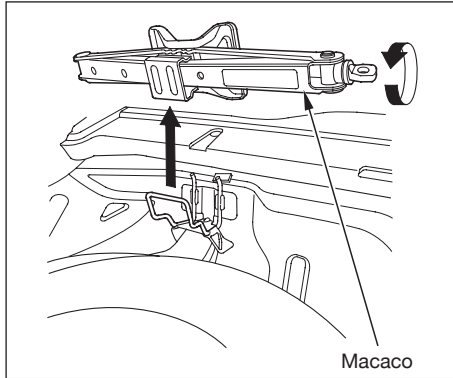
1. Estacione o veículo sobre uma superfície plana, firme e não escorregadia e longe do tráfego. Desligue a ignição. Coloque a alavanca seletora em **P**. Acione o freio de estacionamento. Coloque o triângulo a uma distância segura do veículo.
2. Acione as luzes de advertência e sinalize o local com o triângulo de segurança.

Todos os passageiros devem aguardar fora do veículo a troca do pneu.



3. Abra a tampa traseira. Levante a cobertura do assoalho da área de bagagem usando a alça.
4. Retire o jogo de ferramentas do compartimento do estepe.

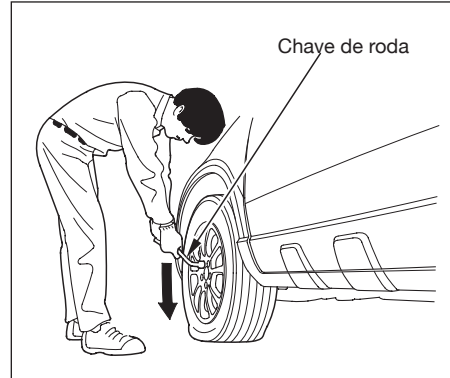




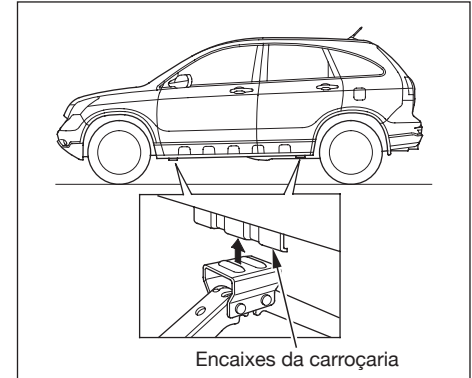
5. Retire o macaco.

Gire a extremidade do macaco no sentido anti-horário para soltá-lo. Em seguida, retire o macaco levantando-o.

6. Desparafuse a porca-borboleta e retire o estepe de seu compartimento.
7. Coloque calços na parte dianteira e traseira da roda diagonalmente oposta ao pneu a ser substituído.

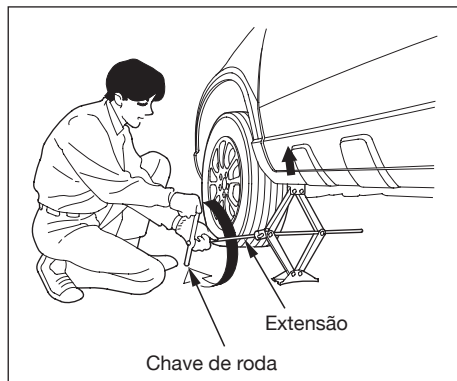


8. Afrouxe cada porca da roda 1/2 volta com a chave de roda.

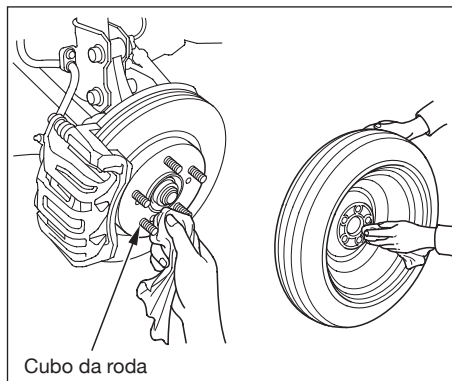


9. Coloque o macaco sob o encaixe da carroçaria mais próximo do pneu a ser substituído. Gire a manivela do macaco no sentido horário até que este entre em contato com o encaixe. Certifique-se de que o ponto do encaixe coincida com a ranhura da parte superior do macaco.

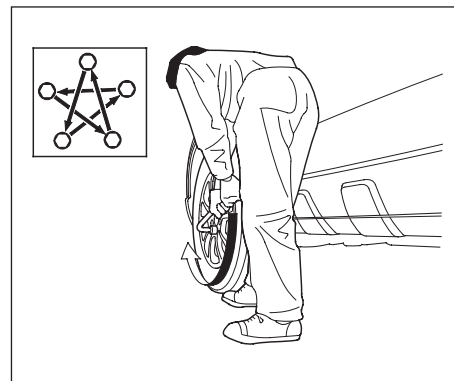
## Em Caso de Emergência



10. Para levantar o veículo, utilize a extensão e a chave de roda. Gire a chave de roda, conforme mostrado, e suspenda o veículo até que a roda e o pneu não toquem no solo.
11. Retire as porcas da roda. Manuseie com cuidado as porcas da roda, pois elas podem estar quentes devido à condução do veículo.
12. Remova o pneu furado. Coloque-o no chão com a superfície externa voltada para cima. Caso contrário, a roda poderá ser riscada.



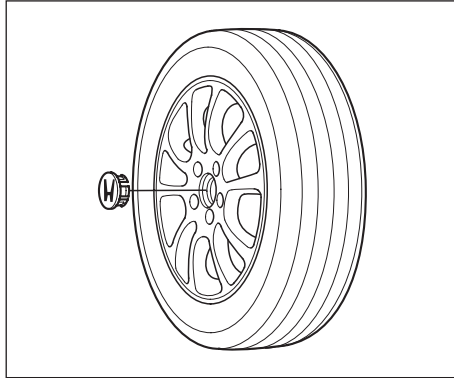
13. Antes de instalar o estepe, limpe toda a sujeira da superfície de contato entre a roda e o cubo com um pano limpo. Limpe o cubo cuidadosamente, pois ele pode estar quente.
14. Posicione o estepe. Instale as porcas da roda e aperte-as manualmente. Utilizando a chave de roda, aperte as porcas em sequência cruzada, até que a roda fique firme no cubo. Não dê o aperto final com a roda suspensa.
15. Abaixue o veículo e retire o macaco.



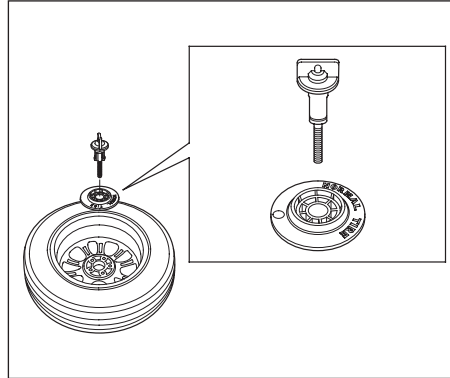
16. Dê o aperto final nas porcas da roda no torque recomendado, em sequência cruzada.

**Torque recomendado:  
108 N.m (11 kgf.m)**

## Em Caso de Emergência



17. Remova o espaçador central antes de guardar o pneu furado no compartimento do estepe.



18. Coloque o pneu furado com a face virada para baixo no compartimento do estepe.

19. Fixe o pneu furado com a porca-borboleta.  
20. Guarde o macaco em seu suporte. Gire a manivela até que o macaco se fixe no local. Guarde o jogo de ferramentas.

### ⚠ CUIDADO

**Objetos soltos podem ser arremessados no interior do veículo, podendo causar ferimentos graves nos ocupantes.**

**Certifique-se de que o pneu, o macaco e as ferramentas estejam bem fixados, antes de conduzir o veículo.**

21. Guarde o espaçador central no compartimento do estepe. Certifique-se de que o espaçador não seja riscado ou danificado.  
22. Reinstale a cobertura do assoalho da área de bagagem e feche a tampa traseira.

# Em Caso de Emergência

---

## PARTIDA DO MOTOR

### O motor de partida não funciona

Faça o diagnóstico por que o motor de partida não funciona, dependendo do que você ouvir quando der a partida no motor (posição **III**):

- Você não ouve nada, ou ouve alguma coisa. O motor de partida não funciona no total, ou funciona muito lentamente.
- Você pode ouvir o motor de partida funcionando normalmente ou som do motor de partida semelhante a ele girando mais rápido que o normal, mas o motor não dá partida e não funciona.

### Não acontece nada ou o motor de partida funciona muito lentamente

Quando você dá a partida no motor (posição **III**), você não ouve o ruído normal do motor de partida tentando dar a partida. Você pode ouvir um estalido ou vários estalidos ou até não ouvir nada.

Verifique o seguinte:

- Se o seu veículo está equipado com transmissão automática, verifique a posição da alavanca seletora. Ela deve estar na posição **P** ou **N**.

- Gire a ignição para a posição **II** (ligada). Acenda os faróis e observe sua intensidade. Se as luzes dos faróis estiverem fracas ou não funcionarem, a bateria está descarregada. Consulte nesta seção *“Partida com bateria auxiliar”*.
- Gire a ignição para a posição **III** (partida do motor). Se as luzes dos faróis estiverem funcionando normalmente, verifique os fusíveis. Se os fusíveis estiverem em bom estado, provavelmente existirá um problema no circuito elétrico da ignição ou no motor de partida. Procure auxílio em uma Concessionária Autorizada Honda. (Consulte nesta seção *“Reboque do veículo”*.)

Ao tentar dar a partida no veículo, se os faróis ficarem muito fracos ou apagarem, isso significa que a bateria está descarregada ou que as conexões estão corroídas. Verifique o estado de carga da bateria e os terminais quanto à corrosão (consulte a Seção 7 *“Bateria”*). Neste caso, é possível tentar dar a partida no veículo com uma bateria auxiliar (consulte nesta seção *“Partida com bateria auxiliar”*).

### O Motor de Partida Funciona Normalmente, mas o Motor não Dá a Partida

Neste caso, quando o interruptor de ignição for colocado na posição **III** (partida do motor), o motor de partida produzirá o ruído normal, mas o motor não dará a partida.

- O procedimento de partida foi efetuado corretamente? (consulte a seção 6 *“Partida do motor”*).
- Verifique se a chave em uso está corretamente codificada. Se a chave estiver codificada incorretamente, o indicador do sistema imobilizador no painel de instrumentos piscará rapidamente.
- Há combustível suficiente? Gire o interruptor de ignição para a posição **II** (ligada) e deixe-o nesta posição por um minuto. Observe o indicador de combustível. A luz de advertência do nível de combustível pode não estar funcionando.

- Pode existir um problema elétrico, por exemplo, que não transporte corrente para a bomba de combustível. Examine todos os fusíveis (consulte nesta seção “Fusíveis”).

Se nenhuma anormalidade for encontrada, solicite a ajuda de uma Concessionária Autorizada Honda para localizar o problema (consulte nesta seção “Reboque de emergência”).

### PARTIDA COM BATERIA AUXILIAR

Se a bateria do veículo descarregar, é possível dar a partida no motor através de uma bateria auxiliar. Apesar de parecer simples, vários cuidados devem ser tomados.

#### ⚠ CUIDADO

**Se o procedimento correto não for seguido, a bateria poderá explodir e causar ferimentos graves. Mantenha chamas, faíscas e cigarros acesos afastados da bateria.**

#### ⚠ ATENÇÃO

**Nunca empurre nem reboque o veículo equipado com transmissão automática para dar a partida.**

### Procedimentos de partida com bateria auxiliar

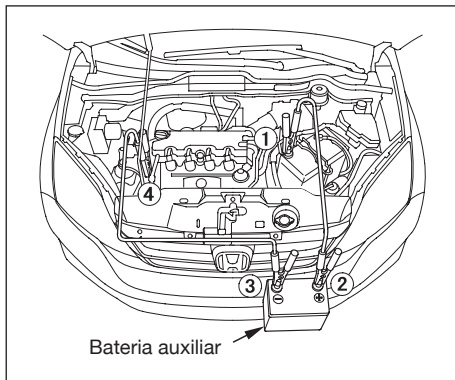
1. Abra o capô do motor e verifique as condições físicas da bateria (consulte na seção 7 “Inspeção da bateria”). Se a temperatura ambiente estiver muito baixa, a solução da bateria pode ficar muito densa. Nesse caso, não dê a partida até que a solução volte à condição normal.

#### ⚠ ATENÇÃO

**Se a bateria estiver em temperatura extremamente baixa, o eletrólito pode estar congelado. Cuidado, pois a partida auxiliar com uma bateria nessa condição pode causar a sua ruptura.**

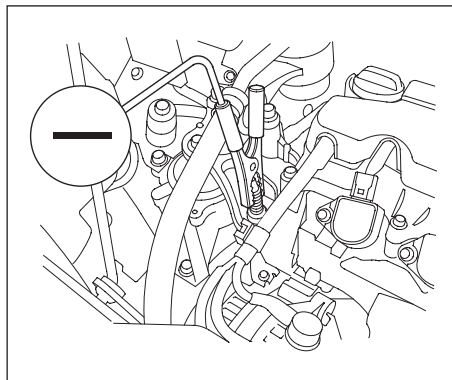
2. Desligue todas as luzes, ar-condicionado, aquecedor e acessórios elétricos. Em seguida, acione o freio de estacionamento e coloque a alavanca seletora na posição **P** (estacionamento).

## Em Caso de Emergência



Os números na ilustração indicam a sequência de conexão dos cabos auxiliares.

3. Com um cabo auxiliar, conecte os terminais positivos (+) das baterias.



4. Conecte outro cabo no terminal negativo (-) da bateria auxiliar. Conecte a outra extremidade desse cabo no prisioneiro na lateral do motor (ponto terra), conforme mostrado na ilustração. Não conecte esse cabo em qualquer outra peça do motor.

5. Se a bateria auxiliar estiver instalada em outro veículo, dê a partida e deixe o motor funcionando um pouco acelerado.
6. Dê a partida. Se o motor de partida ainda não funcionar normalmente, verifique todos os cabos auxiliares, para garantir um contato perfeito.
7. Após o motor entrar em funcionamento, desconecte o cabo negativo (-) do ponto terra e, em seguida, da bateria auxiliar. Somente então, desconecte o cabo positivo (+) da bateria descarregada e da bateria auxiliar.

Mantenha as extremidades dos cabos auxiliares distantes umas das outras e de qualquer parte metálica do veículo, até desconectar todos os cabos. Caso contrário, poderá haver curto-circuito.

### SUPERAQUECIMENTO DO MOTOR

A leitura do indicador de temperatura deve permanecer na faixa intermediária durante a condução do veículo. Ela pode subir um pouco, se o veículo estiver sendo dirigido em um aclive acentuado e longo. Se a leitura atingir a faixa vermelha, verifique a causa.

#### ⚠ ATENÇÃO

**Conduzir o veículo com o indicador de temperatura na faixa vermelha pode causar danos ao motor.**

**O motor pode superaquecer por vários motivos, tais como falta de líquido de arrefecimento ou problemas mecânicos. A indicação de um superaquecimento pode ser percebida pela subida da leitura do indicador de temperatura para a faixa vermelha ou saída de vapor pelo compartimento do motor.**

#### ⚠ CUIDADO

**O vapor de um motor superaquecido pode provocar graves queimaduras. Não abra o capô se estiver saindo vapor do compartimento do motor.**

### Em caso de superaquecimento

1. Estacione imediatamente o veículo em local seguro. Coloque a alavanca seletora na posição **P** e acione o freio de estacionamento. Desligue todos os acessórios e ligue o sinalizador de advertência.
2. Desligue o motor, se estiver saindo vapor do compartimento. Antes de abrir o capô, observe se não existem mais sinais de vapor.
3. Se não houver vapor, deixe o motor em funcionamento e verifique o indicador de temperatura. Se o superaquecimento for causado por uma sobrecarga, a temperatura do motor deverá abaixar quase que imediatamente. Se isso ocorrer, espere até que a leitura do indicador de temperatura retorne à faixa intermediária.
4. Se a leitura do indicador de temperatura permanecer na faixa vermelha, desligue o motor.
5. Verifique se há vazamentos de líquido de arrefecimento como, por exemplo, através de uma ruptura na mangueira do radiador. Se algum vazamento for encontrado, providencie seu reparo antes de conduzir o veículo novamente. (Consulte nesta seção “*Reboque de emergência*”.)

6. Se não houver sinais de vazamentos, verifique o nível do líquido de arrefecimento no reservatório (consulte na seção 5 “*Inspeção do nível do líquido de arrefecimento*”). Se o nível estiver abaixo da marca MÍN, adicione líquido de arrefecimento.
7. Se o reservatório estiver vazio, adicione líquido de arrefecimento também no radiador. Deixe o motor esfriar, antes de verificar o nível no radiador.

#### ⚠ CUIDADO

**Se a tampa do radiador for removida com o motor quente, o líquido escaldante poderá ser expelido, causando graves queimaduras.**

**Sempre deixe o motor e o radiador esfriarem, antes de remover a tampa do radiador.**

8. Use luvas ou um pano grosso para remover a tampa do radiador. Gire a tampa no sentido anti-horário, sem pressioná-la, até o primeiro batente. Isso irá aliviar qualquer pressão remanescente no sistema de arrefecimento. Após aliviar a pressão, pressione a tampa e gire-a até soltá-la.

## Em Caso de Emergência

9. Dê a partida no motor e coloque o botão de controle de temperatura na posição máxima (controle de climatização para AUTO em “H”). Adicione líquido de arrefecimento no radiador, até a base do gargalo do bocal. Se a mistura apropriada de líquido não estiver disponível, pode-se adicionar somente água. Assim que possível, o sistema de arrefecimento deverá ser drenado e reabastecido com a mistura apropriada.
10. Reinstale a tampa do radiador firmemente. Acione o motor e verifique o indicador de temperatura. Se a leitura ainda estiver na faixa vermelha, procure uma Concessionária Autorizada Honda. (Consulte nesta seção “Reboque de emergência”.)
11. Se a temperatura estiver normal, verifique o nível do líquido de arrefecimento no reservatório. Se o nível estiver baixo, adicione líquido de arrefecimento até atingir a marca MÁX. Reinstale a tampa e aperte-a firmemente.



### LUZ DE ADVERTÊNCIA DA PRESSÃO DO ÓLEO

Esta luz de advertência deve acender quando a ignição é ligada e apagar quando o motor entra em funcionamento. Ela nunca deve acender com o motor em funcionamento.

Se a luz de advertência começar a piscar, isso significa que a pressão do óleo do motor chegou a um nível muito baixo momentaneamente e logo retornou ao normal. Se a luz permanecer acesa enquanto o motor estiver funcionando, isso significa que houve uma queda de pressão de óleo, podendo ocorrer graves danos ao motor. Em qualquer uma das situações acima, siga imediatamente os procedimentos descritos a seguir.

#### ⚠ ATENÇÃO

**O motor será seriamente danificado se permanecer em funcionamento com o óleo sob baixa pressão. Desligue o motor, assim que for possível parar em um lugar seguro.**

1. Estacione o veículo em local seguro e desligue o motor. Ligue as luzes de advertência.
2. Espere alguns minutos. Abra o capô do motor e verifique o nível do óleo (consulte a Seção 5 “Óleo do motor”). Embora o nível e a pressão do óleo não estejam diretamente relacionados, um veículo com o nível do óleo baixo pode perder pressão, ao fazer uma curva ou outras manobras.
3. Se necessário, adicione óleo até alcançar a marca superior da vareta medidora do nível de óleo (consulte a Seção 5 “Óleo do motor”).
4. Dê a partida no motor e verifique a luz indicadora da pressão do óleo. Se a luz não se apagar dentro de dez segundos, desligue o motor. Provavelmente existe algum problema mecânico que deve ser reparado antes de conduzir o veículo novamente. Procure sua Concessionária Autorizada Honda.





### LUZ DE ADVERTÊNCIA DE CARGA DA BATERIA

Esta luz deverá se acender quando o interruptor de ignição for colocado na posição **II** (ligado) e apagar-se após a partida do motor. Se a luz se acender quando o motor estiver funcionando, o alternador não estará carregando a bateria.

Desligue imediatamente todos os acessórios elétricos. Não use outros controles acionados eletricamente, como os vidros elétricos.

Mantenha o motor funcionando e seja bastante cuidadoso para não deixá-lo desligar. A partida do motor descarregará rapidamente a bateria.

Dirija-se a uma Concessionária Autorizada Honda o mais rápido possível para efetuar uma inspeção no sistema.



### LUZ DE ADVERTÊNCIA DE MAU FUNCIONAMENTO

Esta luz acende por alguns segundos quando a ignição é ligada. Se a luz acender em qualquer outro momento, indica que o sistema de controle de emissão do motor pode estar com problema. Mesmo que você não sinta nenhuma diferença no desempenho do veículo, isto pode aumentar o consumo de combustível e causar emissão excessiva de gases.

Se a luz de advertência de mau funcionamento acender, pare o veículo em um local seguro e desligue o motor. Dê a partida novamente no motor e observe a luz de advertência. Se ela permanecer acesa, leve o veículo a uma Concessionária Autorizada Honda para ser inspecionado, o mais rápido possível. Conduza o veículo moderadamente, até chegar na Concessionária. Evite aceleração total e velocidade alta.

O veículo deve ser inspecionado também se a luz de advertência acender com frequência, mesmo que ela apague depois do procedimento descrito acima.

Esta luz indicadora de mau funcionamento pode acender com o indicador “D”.

### ⚠ ATENÇÃO

**Se a condução do veículo for mantida com a luz indicadora de mau funcionamento acesa, o motor e o sistema de controle de emissões do veículo serão danificados. Esses reparos não são cobertos pela garantia do veículo.**

## Em Caso de Emergência



### Luz de advertência do sistema de freio

A luz de advertência do sistema de freio tem a função de lembrá-lo de verificar o freio de estacionamento.

Esta luz acende quando a ignição é ligada.

A luz de advertência acende e permanece acesa quando o freio de estacionamento não é liberado totalmente.

Se a luz de advertência acender em qualquer outro momento, isto indica um problema no sistema de freio do veículo. Muitas vezes, o problema é nível baixo do fluido de freio no reservatório.

Pressione levemente o pedal do freio para sentir se está normal. Se estiver, verifique o nível do fluido do freio o mais breve possível (consulte a Seção 7 “*Inspeção do nível do fluido do sistema de freio*”). Se o nível do fluido estiver baixo, leve o veículo a uma Concessionária Autorizada Honda para inspeção do sistema de freio quanto a vazamentos ou pastilhas do freio gastas.

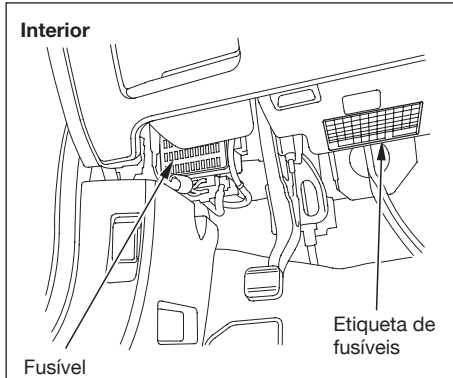
### ▲ CUIDADO

**Seja bastante cuidadoso, caso o pedal do freio não esteja funcionando normalmente. Apesar do sistema apresentar circuitos independentes que possibilitam a aplicação dos freios em duas rodas, em caso de falha a distância necessária para parar o veículo será maior. A falha no circuito poderá ser notada imediatamente, já que a força necessária para a aplicação do pedal, assim como seu curso, serão maiores.**

**Nesse caso, diminua imediatamente a velocidade, reduzindo as marchas e retirando o pé do acelerador. Pare o veículo assim que possível. Como essa falha é bastante perigosa, não tente dirigir o veículo. Reboque-o e corrija o problema o mais rapidamente possível. Procure uma Concessionária Autorizada Honda para efetuar os reparos necessários no sistema de freio. (Consulte nesta seção “*Reboque de emergência*”).**

**Caso seja necessário conduzir o veículo por um curto percurso nessas condições, dirija lenta e cuidadosamente.**

Se a luz de advertência do sistema ABS se acender junto com a luz de advertência do sistema de freio, dirija-se imediatamente a uma Concessionária Autorizada Honda para efetuar uma inspeção no veículo.



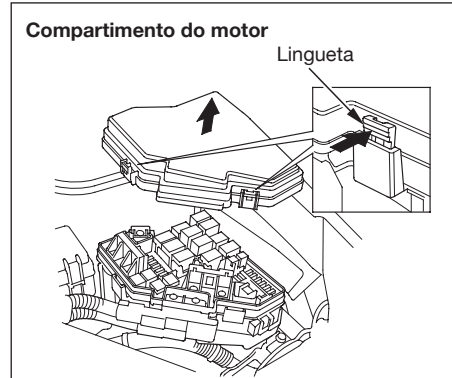
### FUSÍVEIS

#### Localização dos Fusíveis

Todos os circuitos elétricos do veículo estão protegidos contra curto circuito e sobrecargas através de fusíveis. Esses fusíveis estão localizados em duas caixas, uma no interior do veículo e outra no compartimento do motor.

A caixa de fusíveis interna está localizada logo abaixo do painel de instrumentos, do lado do motorista.

A etiqueta de fusíveis está fixada sob a coluna de direção.



A caixa de fusíveis no compartimento do motor está localizada no lado esquerdo, próxima ao reservatório do fluido de freio. Para abri-la, puxe as linguetas, conforme indicado na ilustração.

#### Verificação e substituição de fusíveis

Se algum acessório ou equipamento elétrico parar de funcionar, verifique primeiro se existe algum fusível queimado.

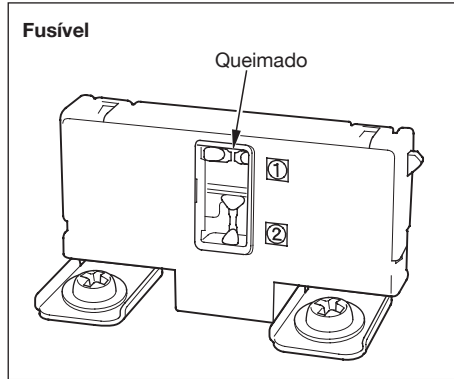
Determine o fusível a ser substituído consultando a tabela fixada na tampa da caixa de fusíveis.

Verifique primeiro o fusível relacionado com o circuito que apresenta o problema. Não se esqueça de verificar também os outros fusíveis. Substitua o fusível queimado e verifique o funcionamento do equipamento.

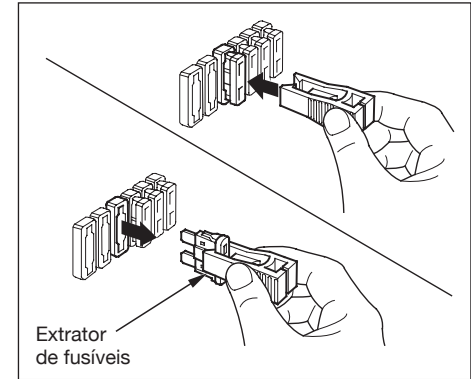
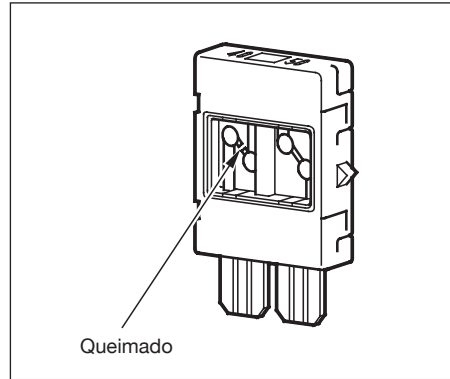
#### Procedimentos de substituição dos fusíveis

1. Coloque o interruptor de ignição na posição **0** (trava) e desligue todos os outros interruptores e acessórios.
2. Remova a tampa da caixa de fusíveis.

## Em Caso de Emergência

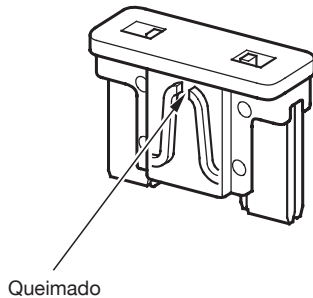


3. Verifique os fusíveis maiores da caixa de fusíveis do compartimento do motor e observe os filamentos. Para remover esses fusíveis, utilize uma chave Philips.



4. Verifique os fusíveis menores da caixa de fusíveis do compartimento do motor e todos os fusíveis da caixa de fusíveis do interior do veículo. Remova-os com o extrator de fusíveis, localizado na caixa de fusíveis do compartimento do motor.

### Fusível



5. Verifique se o filamento está rompido. Se estiver, substitua o fusível por um novo de mesma amperagem.

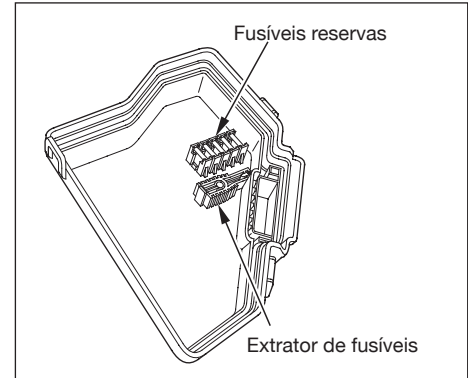
Seu veículo possui fusíveis de reserva na parte traseira da tampa da caixa de fusíveis no compartimento do motor.

Se o fusível de algum circuito importante que influa na condução do veículo não estiver disponível, utilize um outro fusível de capacidade igual ou menor de um circuito de necessidade secundária (como os circuitos do rádio ou do soquete de alimentação para acessórios). Não se esqueça de repor o fusível removido e os fusíveis de reserva.

Se um fusível queimado for substituído por outro de amperagem menor, este poderá queimar. Isso não indica nenhuma anormalidade. Porém, não se esqueça de substituí-lo por um fusível de amperagem correta assim que possível.

### ⚠ ATENÇÃO

**A substituição de um fusível por outro de amperagem maior pode danificar todo o sistema elétrico, em caso de sobrecarga. Caso não possua um fusível de amperagem adequada para o circuito, sempre instale um fusível de amperagem menor.**



6. Se o fusível novo queimar rapidamente, a causa deve ser diagnosticada e corrigida por um técnico qualificado em uma Concessionária Autorizada Honda.

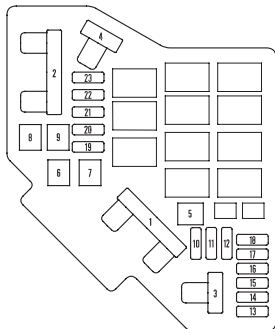
### SISTEMA ANTIFURTO DO ÁUDIO

Se o fusível do rádio for removido, o sistema de áudio será automaticamente desativado. Na próxima vez que o rádio for ligado, a palavra "ENTER CODE" aparecerá no mostrador. Utilize os botões de memória para digitar o código de cinco dígitos. (Consulte a seção 4 "Sistema antifurto").

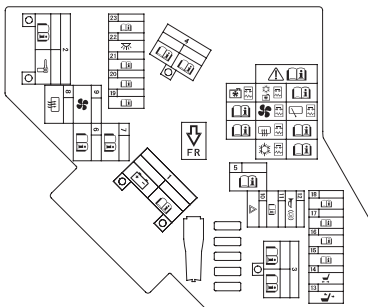
Quando o sistema de áudio é desativado, o ajuste do relógio nesse sistema é cancelado. O relógio deverá ser reajustado de acordo com as instruções do sistema de áudio.

# Em Caso de Emergência

Caixa de fusíveis do compartimento do motor



Etiqueta da caixa de fusíveis do compartimento do motor



## Caixa de fusíveis do compartimento do motor

Os fusíveis contidos na caixa de fusíveis do compartimento do motor podem apresentar pequenas variações, dependendo do modelo do veículo. Consulte a tabela abaixo para verificar os fusíveis utilizados no seu veículo.

Nº	Capacidade	Circuitos protegidos
1	100 A	Bateria
	70 A	EPS
2	80 A	Fusível principal (farol de neblina*/soquete de alimentação para acessórios)
	50 A	Fusível principal do interruptor de ignição
3	40 A	ABS / VSA*
	20A	Motor do ABS / VSA*
4	50 A	Fusível principal do farol
	40 A	Fusível principal do vidro elétrico
5	-	Não utilizado
6	20 A	Motor da ventoinha do A/C
7	20 A	Motor da ventoinha do radiador
8	30 A	Desembaçador traseiro
9	40 A	Motor do ventilador
10	15 A	Sinalizador de advertência
11	15 A	Sensor A/F
12	15 A	Luz de freio / Buzina
13	-	Não utilizado
14	-	Não utilizado
15	7,5 A	Relé da ventoinha do condensador do A/C e nível de óleo
16	-	Não utilizado
17	15 A	Sistema de áudio
18	15 A	Bobina de ignição
19	15 A	Unidade de controle eletrônico
20	7,5 A	Embreamento do compressor do A/C
21	15 A	ECM / PCM (através do relé de controle eletrônico da aceleração)
22	7,5 A	Luzes internas
23	10 A	Luz de marcha a ré

\* Se equipado



## Em Caso de Emergência

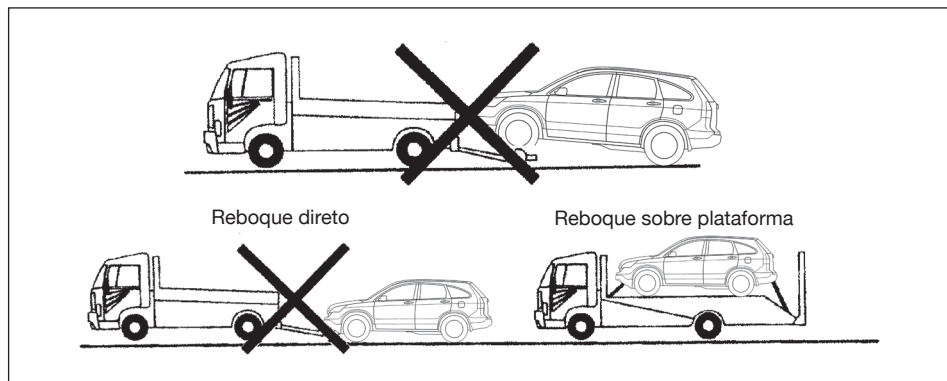
### REBOQUE DO VEÍCULO

Quando for necessário rebocar o veículo, chame o serviço de guincho.

Não reboque o veículo somente com uma corda ou corrente. Esse procedimento é muito perigoso e pode causar danos ao veículo.

#### ⚠ ATENÇÃO

Seu Honda é um veículo com sistema de tração nas 4 rodas (modelo EXL). Portanto, ao rebocá-lo, o veículo não deve ser levantado pelas rodas dianteiras nem pelas traseiras.



### Reboque de emergência

Há três métodos comuns de reboque:

#### 1. Guincho com plataforma

O operador transporta o veículo sobre a plataforma do caminhão. **Esta é a melhor maneira para rebocar seu veículo Honda.** Qualquer outro método de reboque poderá danificar o sistema do motor/transmissão.

#### ⚠ ATENÇÃO

**Reboque o veículo somente através de um guincho com plataforma. Caso contrário, poderão ocorrer sérios danos ao sistema de tração nas 4 rodas (modelo EXL).**



### 2. Guincho para levantamento da roda

O caminhão de guincho usa dois braços articulados sob as rodas dianteiras para levantá-las. As outras duas rodas permanecem no solo. **Não reboque seu veículo (4WD)\* com esse tipo de guincho.**

### 3. Guincho com ganchos

O caminhão de guincho usa cabos de metal com ganchos na extremidade. Esses ganchos prendem as peças do chassi ou da suspensão, e os cabos suspendem a extremidade do veículo. A suspensão e a carroçaria de seu veículo podem ser seriamente danificadas. **Esse método de reboque não deve ser utilizado em seu Honda.**

#### ▲ ATENÇÃO

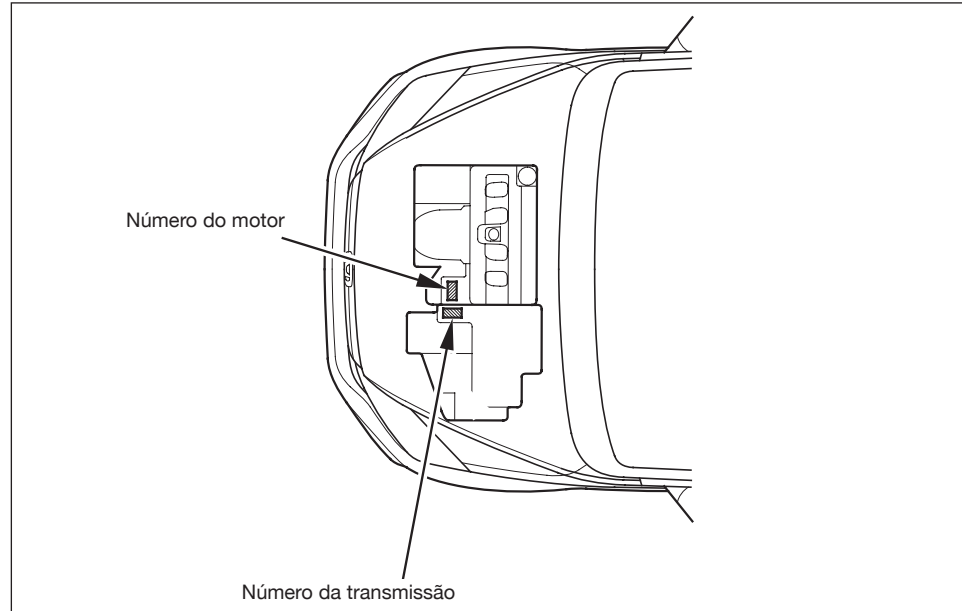
- **Um procedimento incorreto de reboque danificará a transmissão. Siga rigorosamente as recomendações anteriores.**
- **Suspender ou rebocar o veículo através do para-choque causará sérios danos. O para-choque não foi projetado para suportar o peso do veículo.**
- **Não reboque o veículo com velocidade superior a 55 km/h e a uma distância superior a 80 km.**
- **O sistema de direção poderá ser danificado, caso o volante esteja travado. Gire o interruptor de ignição para a posição I (acessórios) e certifique-se de que o volante gire livremente antes de rebocar o veículo.**

\* Se equipado



# 10

## INFORMAÇÕES TÉCNICAS



### NÚMEROS DE IDENTIFICAÇÃO

O seu veículo tem vários números de identificação, localizados em diferentes lugares.

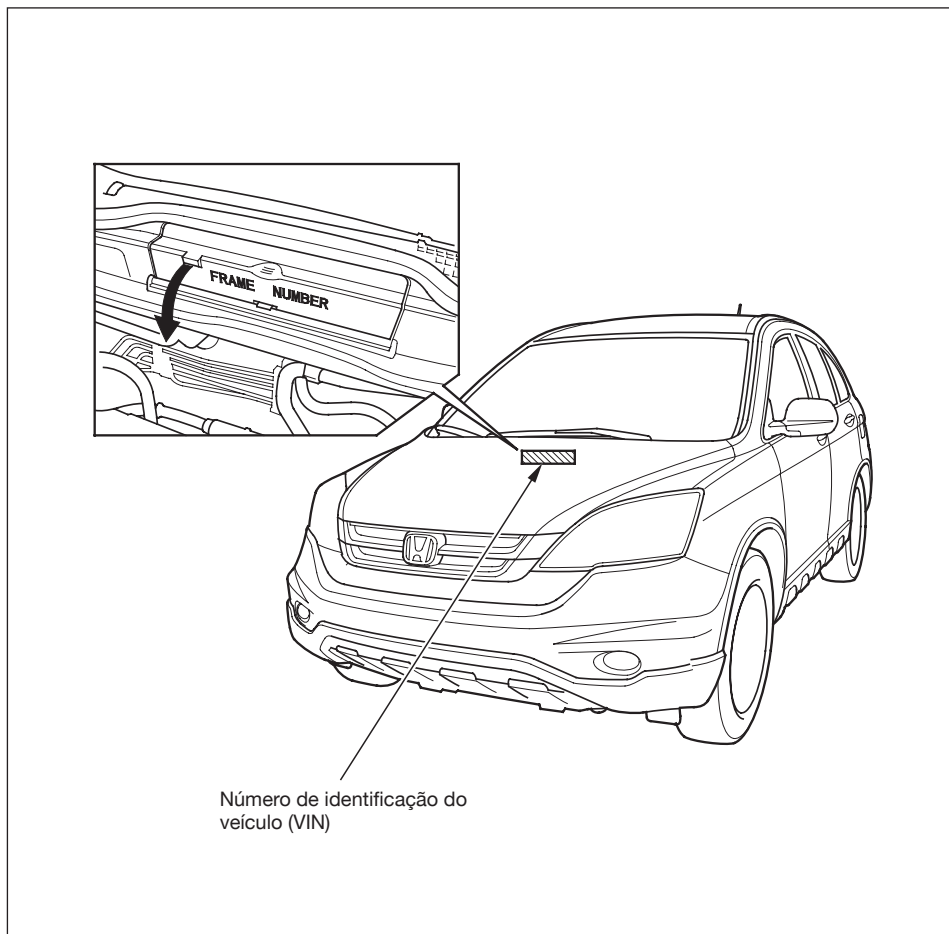
1. O **número do motor** está estampado no bloco do motor.

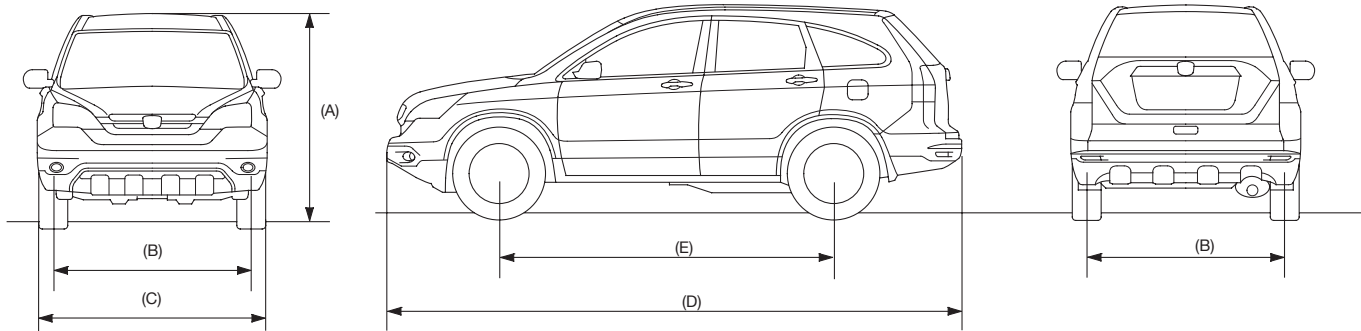
2. O **número da transmissão** está em uma etiqueta, fixada na parte superior da transmissão.

Não confunda o número da transmissão com o número do motor.

## Informações Técnicas

O Número de Identificação do Veículo (VIN) ou o número do chassi está gravado no anteparo do compartimento do motor. Para ter acesso a esse número, abaixe a tampa na parte traseira do compartimento do motor, conforme mostrado na ilustração. Certifique-se de fechá-la antes de fechar o capô.





## ESPECIFICAÇÕES

### Dimensões do veículo (mm)

	EXL	LX
A – Altura	1.680	1.680
B – Bitola		
Dianteira	1.565	1.565
Traseira	1.565	1.565
C – Largura	1.820	1.820
D – Comprimento	4.575	4.575
E – Distância entre eixos	2.620	2.620

### Peso (kg)

	EXL	LX
Transmissão automática	1.612	1.544

## Informações Técnicas

<b>Motor</b>	<b>EXL</b>	<b>LX</b>
Tipo	4 cilindros em linha, SOHC i-VTEC	4 cilindros em linha, SOHC i-VTEC
Cilindrada (cm <sup>3</sup> )	1997	1997
Diâmetro x curso (mm)	81,0 x 96,9	81,0 x 96,9
Taxa de compressão	10,5:1	10,5:1
Potência (cv x rpm)	150 x 6.200	150 x 6.200
Torque (kgf.m x rpm)	19,4 x 4.200	19,4 x 4.200
Rotação de marcha lenta (rpm)	650 ± 50	650 ± 50
Folga das válvulas (mm)		
Admissão	0,18 – 0,22	0,18 – 0,22
Escape	0,23 – 0,27	0,23 – 0,27
Avanço da ignição	8 ± 2° APMS	8 ± 2° APMS

## Informações Técnicas

Transmissão		EXL	LX
Transmissão automática	1 <sup>a</sup>	2,785	2,785
	2 <sup>a</sup>	1,684	1,684
	3 <sup>a</sup>	1,128	1,128
	4 <sup>a</sup>	0,772	0,772
	5 <sup>a</sup>	0,592	0,592
	Ré	2,000	2,000
Diferencial		4,500:1	4,500:1

## Informações Técnicas

---

### Rodas e pneus

	<b>EXL</b>	<b>LX</b>
Rodas	17 x 6,5	17 x 6,5
Material	Liga leve	Liga leve
Pneus	225/65 R17 102T	225/65 R17 102T
Estepe		
Roda	17 x 6,5	17 x 6,5
Material	Liga leve	Liga leve
Pneu	225/65 R17 102T	225/65 R17 102T
Pressão dos pneus kPa (kgf/cm <sup>2</sup> ) psi	210 (2.1) 30	210 (2.1) 30
Dianteiro		
Traseiro		
Estepe		

---



## Informações Técnicas

### Geometria da direção

		EXL	LX
Câmbor	Dianteiro	$0^{\circ} 00' \pm 45'$	$0^{\circ} 00' \pm 45'$
	Traseiro	$- 1^{\circ} 00' \pm 45'$	$- 1^{\circ} 00' \pm 45'$
Cáster		$3^{\circ} 02' \pm 1^{\circ}$	$3^{\circ} 02' \pm 1^{\circ}$
Convergência	Dianteira	$0 \pm 2 \text{ mm}$	$0 \pm 2 \text{ mm}$
	Traseira	$2 \begin{smallmatrix} +2 \\ -1 \end{smallmatrix} \text{ mm}$	$2 \begin{smallmatrix} +2 \\ -1 \end{smallmatrix} \text{ mm}$

### Suspensão

		EXL	LX
Dianteira	Independente nas quatro rodas - McPherson		Independente nas quatro rodas - McPherson
Traseira	Independente nas quatro rodas - Double wishbone		Independente nas quatro rodas - Double wishbone

## Informações Técnicas

---

### Freios

	EXL	LX
Dianteiro	Disco ventilado	Disco ventilado
Traseiro	Disco sólido	Disco sólido
ABS	4 canais	4 canais

### Sistema elétrico

	EXL	LX
Bateria	12V 36Ah / 5h	12V 36Ah / 5h
Alternador	13,5V 105A	13,5V 105A
Velas de ignição		
NGK	IZFR6K-11S	IZFR6K-11S
DENSO	SKJ20DR-M11S	SKJ20DR-M11S
Folga das velas	1,0 – 1,1 mm	1,0 – 1,1 mm

## Informações Técnicas

Lâmpadas	EXL	LX
Farol alto	12V – 60W	12V – 60W
Farol baixo	12V – 51W	12V – 51W
Farol de neblina	12V – 55W	—
Lanterna dianteira	12V – 5W	12V – 5W
Sinalizador de direção dianteiro	12V – 21W	12V – 21W
Sinalizador de direção traseiro	12V – 21W	12V – 21W
Luz de freio e lanterna traseira	12V – 21/5W	12V – 21/5W
Luz de marcha a ré	12V – 21W	12V – 21W
Luz da placa de licença	12V – 5W	12V – 5W
Brake light	12V – 21W	12V – 21W
Luz do teto	12V – 8W	12V – 8W
Luz da área de bagagem	12V – 8W	12V – 8W
Luz de leitura	12V – 8W	12V – 8W

## Informações Técnicas

### Capacidades de lubrificantes e fluidos

	EXL	LX
Motor		
Troca com filtro	3,7 ℓ	3,7 ℓ
Troca sem filtro	3,5 ℓ	3,5 ℓ
Transmissão automática		
Troca	2,5 ℓ	2,6 ℓ
Total	7,2 ℓ	7,0 ℓ
Sistema de arrefecimento		
Troca*	6,1 ℓ	6,1 ℓ
Total	7,4 ℓ	7,4 ℓ
Tanque de combustível	58 ℓ (aprox.)	58 ℓ (aprox.)
Lavador do para-brisa	2,5 ℓ	2,5 ℓ
Óleo do diferencial traseiro		
Troca	1,2 ℓ	—
Total	1,4 ℓ	—

\*: Incluindo o líquido de arrefecimento no reservatório e o remanescente no motor.

Capacidade do reservatório: 0,6 ℓ

### TABELA DE LUBRIFICANTES RECOMENDADOS

Componente	Especificação	Intervalo de troca
Motor	Honda SAE 10W-30 API-SL	10.000 km ou 12 meses (o que primeiro ocorrer)
Transmissão automática	Honda 01-ATF	80.000 km ou 48 meses (o que primeiro ocorrer)
Diferencial traseiro*	Honda CVT-F	20.000 km (primeira troca), depois a cada 80.000 km
Freios	Honda BF DOT 3/DOT 4	A cada 36 meses, independentemente da quilometragem
Sistema de arrefecimento	Honda All Season Antifreeze/ Coolant Type 2	200.000 km ou 120 meses, depois a cada 100.000 km ou 60 meses (o que primeiro ocorrer)
Sistema de ar-condicionado	Gás R 134a Óleo SP-10	Não necessita troca

**NOTA:** A integridade e o rendimento de seu veículo Honda dependem, em grande parte, da qualidade dos lubrificantes utilizados. Assim sendo, utilize somente Óleos Lubrificantes Genuínos Honda.

\* Se equipado

## Informações Técnicas

### Dimensões dos pneus

O flanco do pneu está marcado com a especificação de sua dimensão. Essa informação será necessária para selecionar os pneus de reposição. As explicações a seguir apresentam o significado de cada letra e número que compõem a designação da dimensão do pneu.

*Exemplo de designação das dimensões do pneu: **205/70R15 95S***

**205** Largura do pneu em mm.

**70** Relação entre as dimensões. A altura da seção do pneu como porcentagem de sua largura.

**R** Código de fabricação do pneu (Radial).

**15** Diâmetro do aro em polegadas.

**95** Índice de carga. Índice numérico associado à carga máxima que o pneu pode transportar.

**S** Símbolo de classificação de velocidade. Para mais informações, consulte a tabela nesta seção.

### Designação das dimensões da roda

As rodas também possuem informações importantes e necessárias para sua substituição. A seguir, são apresentados os significados das letras e números que compõem a designação das dimensões da roda.

*Exemplo de designação das dimensões da roda: **15x6JJ***

**15** Diâmetro do aro em polegadas

**6** Largura do aro em polegadas

**JJ** Designação do contorno do aro

### Classificação de velocidade do pneu

A tabela abaixo apresenta as classificações de velocidades normalmente utilizadas para os pneus de veículos de passeio.

O código de classificação de velocidade é um elemento da designação das dimensões do pneu, marcada em seu flanco. Esse código corresponde à velocidade máxima para uma condução segura.

Código de classificação de velocidade	Velocidade máxima
Q	160 km/h
S	180 km/h
T	190 km/h
H	210 km/h
V	240 km/h
W	270 km/h
ZR	acima de 270 km/h

### CONTROLES DE EMISSÕES

A combustão da gasolina produz gases poluentes que contaminam a atmosfera. O monóxido de carbono (CO), óxido de nitrogênio (NOx) e hidrocarbonetos (HC) são alguns deles. A gasolina que evapora do tanque de combustível também contamina a atmosfera. O controle de emissões de gases poluentes é de extrema importância para a preservação do meio ambiente.

Em determinadas condições de luz solar e clima, o NOx e o HC reagem em forma de “fumaça” fotoquímica. O monóxido de carbono não contribui para a geração desta fumaça, mas é um gás venenoso.

### Sistema de controle de emissão de gases do cárter do motor

Seu veículo está equipado com um sistema de ventilação positiva do cárter. Ele evita que os gases do motor sejam lançados na atmosfera. A válvula de ventilação positiva direciona os gases de retorno para o coletor de admissão. A partir desse ponto, os gases entram no motor e ocorre a combustão.

### Sistema de controle de emissão evaporativa

Os vapores de combustível do tanque são direcionados para o interior do cânter onde são absorvidos e armazenados, enquanto o motor estiver desligado ou em marcha lenta. Quando o motor aquecer novamente, os vapores serão levados para seu interior através do corpo do acelerador e do coletor de admissão para serem queimados durante a condução normal.

### Controle de emissão dos gases de escape do motor

O controle de emissão dos gases de escape inclui três sistemas: PGM-FI, Controle do Ponto de Ignição e Catalisador de Três Vias.

Esses três sistemas trabalham em conjunto para controlar a combustão do motor e minimizar a quantidade de HC, CO e NOx que sai do escape. Os sistemas de controle de emissão dos gases de escape são separados dos sistemas de controle de emissão evaporativa e do controle de emissão de gases do cárter.

### Recuperação de vapores de reabastecimento a Bordo

O sistema de recuperação de vapores de reabastecimento a bordo (ORVR) captura os vapores de combustível durante o reabastecimento. Os vapores são absorvidos em um cânter que contém carvão ativado. Durante a condução, os vapores de combustível são direcionados para o motor para serem queimados.

### Sistema PGM-FI Injeção de combustível programada

O sistema PGM-FI é composto por três subsistemas independentes, que são: Admissão de Ar, Controle do Motor e Controle de Combustível.

O Módulo de Controle do Motor (ECM) ou o Módulo de Controle da Transmissão e do Motor (PCM – somente para veículos equipados com transmissão automática) usa vários sensores para detectar a quantidade de ar aspirada nos cilindros e determina a quantidade de combustível a ser injetada. Isso proporciona uma mistura ideal de ar/combustível para todas as condições de funcionamento do motor.

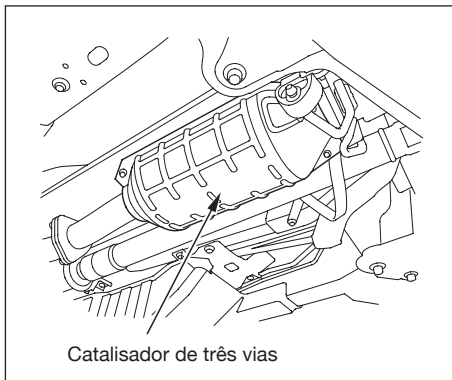
## Informações Técnicas

### Sistema de controle do ponto de ignição

Este sistema ajusta constantemente o ponto de ignição para reduzir a quantidade de HC, CO e NOx produzida.

### Sistema de recirculação dos gases de escape (EGR)

O sistema de recirculação dos gases de escape (EGR) retira uma parte dos gases de escape para encaminhá-los novamente para o coletor de admissão. A adição de gases de escape à mistura de ar/combustível reduz a quantidade de NOx produzida quando o combustível é queimado.



Catalisador de três vias

### CATALISADOR DE TRÊS VIAS

O catalisador de três vias é usado para converter os hidrocarbonetos (HC), monóxido de carbono (CO) e óxido de nitrogênio (NO<sub>x</sub>) dos gases de escape em dióxido de carbono (CO<sub>2</sub>), dinitrogênio (N<sub>2</sub>) e vapor de água.

O catalisador de três vias apresenta metais preciosos que agem como agentes catalisadores, os quais promovem reações químicas para converter os gases de escape sem afetar os metais. Esse dispositivo é conhecido como catalisador de três vias, pois age sobre o HC, CO e NO<sub>x</sub>. Utilize somente peças originais Honda ou equivalentes ao substituí-lo.

O catalisador de três vias deve funcionar em altas temperaturas, a fim de que as reações químicas ocorram. Qualquer material combustível que estiver próximo a ele poderá se incendiar. Estacione o veículo em locais onde não haja grama, folhas secas ou outros materiais inflamáveis.

Para permanecer efetivo, o catalisador de três vias não deve ser contaminado por gasolina com chumbo.

O catalisador de três vias pode superaquecer e ser danificado, se for alimentado com muita mistura de combustível não queimada pelo motor. Para que isso não aconteça, siga os procedimentos descritos abaixo:

- Não empurre ou reboque o veículo para dar a partida. Se a bateria estiver descarregada, utilize uma bateria auxiliar para ligar o motor;
- Não altere o ponto de ignição ou remova qualquer peça do sistema de controle de emissões;
- Use somente as velas de ignição especificadas.



- Use sempre gasolina sem chumbo. A gasolina com chumbo, mesmo em pequena quantidade, pode contaminar os metais do catalisador, tornando ineficiente o conversor.
- Mantenha o motor regulado.
- Se o motor do veículo apresentar falhas, retroignição, desligamento repentino ou outros sintomas de funcionamento incorreto, providencie o diagnóstico e os reparos.

### CONTRIBUINDO COM O MEIO AMBIENTE

Este veículo está equipado com um dispositivo antipoluinte, visando atender à resolução nº 18/86 do CONAMA. Esse sistema controla os níveis de emissão evaporativa e dos gases do escapamento. Portanto, a manutenção correta e a utilização de PEÇAS ORIGINAIS são imprescindíveis para o funcionamento correto do sistema. Siga rigorosamente o plano de manutenção prescrito no Manual de Manutenção e Garantia, recorrendo sempre a uma Concessionária Autorizada Honda.

Observe rigorosamente as especificações técnicas contidas neste Manual, pois dessa forma, além de estar usufruindo sempre do melhor desempenho do seu Honda, você estará contribuindo também para a preservação do Meio Ambiente.

Índice de CO na marcha lenta: **0,1%**

### RUÍDOS VEICULARES

Este veículo está em conformidade com a legislação vigente de controle da poluição sonora para veículos automotores.

#### Resolução nº 01/93 do CONAMA

Limite máximo de ruído para fiscalização de veículo em circulação (veículo parado):

**83,3 dB (A)**

É importante que todo serviço de manutenção seja executado de acordo com a Tabela de Manutenção, para que o veículo permaneça dentro dos padrões antipoluentes.



# 11

## CONDUÇÃO EM VIAS NÃO PAVIMENTADAS

### Informações gerais

Seu veículo CR-V foi projetado para a condução em vias pavimentadas. Porém, seu sistema de tração nas 4 rodas\* permite conduzi-lo ocasionalmente em estradas de terra ou localizações mais afastadas. **Entretanto, ele não foi projetado para percursos em trilhas, montanhas ou outras atividades mais radicais.**

A necessidade de habilidades diferentes será rapidamente sentida ao conduzir o veículo em uma via não pavimentada. O próprio manuseio do CR-V será um pouco diferente. Assim sendo, leia atentamente este Manual do Proprietário, observe cuidadosamente as precauções descritas nessa seção e familiarize-se com o veículo, antes de dirigi-lo em vias não pavimentadas.

Muitos países proíbem a condução em vias não pavimentadas. Verifique as leis e regulamentações locais quanto a essa atividade.

### ▲ CUIDADO

**O manuseio incorreto deste veículo, independentemente do tipo de via, poderá provocar um acidente ou capotamento, em que os ocupantes podem sofrer ferimentos graves ou fatais.**

**Siga todas as recomendações e precauções descritas neste Manual do Proprietário.**

**Mantenha sempre uma velocidade segura e dirija de acordo com as condições locais.**

\* Se equipado

# Condução em Vias Não Pavimentadas

---

## Precauções relativas à segurança

Para evitar perda de controle ou capotamento, certifique-se de seguir todas as precauções e recomendações descritas nesta seção.

- Certifique-se de acomodar a bagagem corretamente e não exceda os limites de carga do veículo (Consulte na seção 5 “Capacidade de carga”).
- Sempre que dirigir, certifique-se de que você e todos os passageiros estejam sempre usando devidamente os cintos de segurança.
- Dirija em baixa velocidade e não vá mais rápido do que as condições permitem.
- É sua responsabilidade avaliar continuamente a situação e dirigir dentro dos limites.

## Inspeção do veículo

Antes de dirigir em vias não pavimentadas, verifique se os procedimentos de manutenção e todas as revisões foram efetuados. Não se esqueça de inspecionar as condições dos pneus e verificar se as pressões são as recomendadas.

Após conduzir o veículo em vias não pavimentadas, inspecione-o para certificar-se de que não existem danos que possam torná-lo inseguro. Verifique novamente os pneus quanto a danos e pressão correta.

## Não se esqueça

Tanto as estradas como o motorista e o veículo apresentam certos limites na condução em vias não pavimentadas. Esses limites vão desde caminhos que podem ser muito difíceis de subir até a redução na tração e estabilidade do veículo.

Dirigir em vias não pavimentadas pode ser perigoso se você não reconhecer tais limitações, para que as devidas precauções sejam tomadas.

## Controle da velocidade

Ao conduzir o veículo em vias não pavimentadas, dirija sempre em baixa velocidade. O tempo necessário para avaliar as condições locais e tomar as decisões corretas será bem menor, caso o veículo seja dirigido em alta velocidade. A probabilidade de uma derrapagem será muito maior durante frenagens ou mudanças de direção em estradas molhadas ou pedregosas.

## Aceleração e frenagem

Para obter maior tração em todos os tipos de superfícies, acelere gradativamente e aumente a velocidade pouco a pouco. O veículo poderá atolar, caso tente sair em alta velocidade sobre superfícies molhadas ou lamacentas, devido à redução da tração.

Lembre-se de que o tempo e a distância necessários para parar o veículo serão geralmente maiores do que sobre superfícies pavimentadas. Evite freadas bruscas. Não “bombeie” o pedal do freio; deixe que o sistema ABS faça isso por você.

## Evitando obstáculos

Fragmentos na estrada podem danificar a suspensão ou outros componentes. Além disso, como o veículo apresenta um centro de gravidade mais alto, dirigi-lo sobre um obstáculo grande ou deixar a roda cair em um buraco poderá fazer com que ele capote ou tombe.

## Curvas

A técnica mais apropriada para fazer curvas em vias não pavimentadas é dirigir em baixa velocidade. Esterce gradativamente, de acordo com as condições da superfície.

Não existirão problemas ao fazer curvas acentuadas sobre uma superfície plana, se a velocidade for baixa. Como o centro de gravidade de seu CR-V é mais alto, o veículo poderá capotar ou tombar mais facilmente.

## Condução em aclives e declives

Caso não possa ver claramente as condições da estrada (tração, presença de obstáculos ou buracos, etc.), faça o percurso a pé antes de passar com o veículo. Se houver quaisquer dúvidas a respeito da segurança, não continue. Vá por outro caminho.

Caso esteja subindo um aclive e perceba que não será possível continuar, não tente manobrar o veículo, pois poderá ocorrer um capotamento. Dê marcha a ré lentamente, seguindo o mesmo caminho da subida.

## Cruzando riachos e córregos

Evite dirigir o veículo através de águas profundas. Caso encontre um riacho ou córrego, avalie a situação cuidadosamente antes de passar com o veículo. Certifique-se de que o riacho seja raso, sem correnteza e com leito firme. Se não estiver certo sobre sua profundidade, não prossiga. Volte e encontre outro caminho.

Dirigir através de águas profundas também poderá danificar o veículo. Poderá ocorrer penetração de água na transmissão e no diferencial\*, diluindo o fluido e causando uma eventual falha. A água poderá ainda remover a graxa dos rolamentos das rodas.

## Em caso de atolamento

Evite dirigir sobre superfícies arenosas ou lamacentas, para evitar que o veículo fique atolado. Se isso acontecer, aja cuidadosamente.

Não utilize o macaco para tentar desatolar o veículo. O macaco somente funciona sobre superfícies firmes e planas. Além disso, o veículo poderá escorregar do macaco e causar ferimentos.

## Tração nas 4 rodas\*

Os componentes do sistema de tração nas 4 rodas poderão superaquecer, caso as rodas patinem excessivamente. Se isso acontecer, o sistema será desativado e somente as rodas dianteiras serão tracionadas. Nesse caso, pare e aguarde até que o sistema esfrie. Assim que a temperatura diminuir, o sistema será novamente ativado.

\* Se equipado



# 12

## ÍNDICE ALFABÉTICO

**A**

- ABS
  - Luz de advertência do ABS . . . . . 6-11
  - Sistema de freio antitravante . . . . . 6-11
- Acessórios e modificações . . . . . 5-9
- Airbag
  - Como funcionam os
    - airbags laterais . . . . . 2-14
  - Precauções Importantes . . . . . 2-17
  - Sistema de Desligamento do
    - Airbag Lateral . . . . . 2-15
- Airbag (Sistema Suplementar de Segurança – SRS) . . . . . 2-10
- Airbag de cortina\* . . . . . 2-15
- Luz indicadora de desativação do
  - airbag lateral\* . . . . . 2-16
- Álcool e drogas . . . . . 2-26
- Amaciamento . . . . . 5-1
- Antena de teto . . . . . 8-2
- Antes de conduzir o veículo . . . . . 6-2
- Antes de dirigir . . . . . 5-1
- Ar-condicionado . . . . . 4-1, 7-18
  - Filtro do ar-condicionado . . . . . 7-19
  - Funcionamento semi-automático . . . . . 4-6

**B**

- Bancos . . . . . 3-38
  - Ajuste da altura do banco do motorista . . . . . 3-39
  - Ajuste dos encostos dos bancos dianteiros . . . . . 3-38
  - Banco traseiro . . . . . 3-41
  - Descansa-braço . . . . . 3-40
  - Passagem para área de bagagem . . . . . 3-41
  - Posição dos encostos dos bancos . . . . . 2-18
- Barras de proteção lateral . . . . . 2-26
- Bateria . . . . . 7-12
- Botão do desembaçador do vidro traseiro . . . . . 4-3, 4-7

**C**

- Capô do motor . . . . . 5-3, 5-4
- Carga
  - Acomodação da carga . . . . . 5-12
  - Capacidade de carga . . . . . 5-12
- Carroçaria . . . . . 8-6
- Catalisador de três vias . . . . . 10-14
- CD Changer . . . . . 4-27
- CD player . . . . . 4-21
- Chaves . . . . . 3-24
- Cintos de segurança . . . . . 2-3

# Índice Alfabético

---

Tensionadores automáticos dos cintos de segurança . . . . .	2-8
Cobertura da área de bagagem* . . . . .	3-49
Combustível . . . . .	5-1
Economia de combustível . . . . .	5-7
Filtro de combustível . . . . .	7-11
Computador de bordo . . . . .	3-12
Autonomia de combustível (Distância estimada) . . . . .	3-13
Consumo atual de combustível . . . . .	3-12
Indicador de temperatura externa . . . . .	3-14
Condução do veículo . . . . .	6-1
Condução do veículo sob más condições de tempo . . . . .	6-15
Condução em vias não pavimentadas . . . . .	11-1
Conservação de veículos inativos . . . . .	7-35
Console central . . . . .	3-62
Contribuindo com o meio ambiente . . . . .	10-15
Controle de cruzeiro	
Para acionar o controle de cruzeiro . . . . .	4-55
Controle de cruzeiro* . . . . .	4-55
Controle remoto . . . . .	3-35
Controles de emissões . . . . .	10-13
Controles e dispositivos . . . . .	3-16
Cuidado com os gases de escapamento . . . . .	2-25

Cuidados com a aparência . . . . .	8-1
Cintos de segurança . . . . .	8-4
Couro . . . . .	8-4
Estofamento . . . . .	8-3
Lavagem . . . . .	8-1
Painel . . . . .	8-4
Vidros . . . . .	8-5

## D

Descarga elétrica (carga eletrostática) . . . . .	5-8
Desembaçador do vidro traseiro . . . . .	3-23
Dispositivo de corte de injeção de combustível . . . . .	2-26
Dispositivos de segurança do veículo . . . . .	2-2

## E

Em caso de emergência . . . . .	9-1
Encostos de cabeça . . . . .	3-39
Entrada auxiliar . . . . .	4-51
Equipamentos de conforto e comodidade . . . . .	4-1
Especificações . . . . .	10-3
Espelho de cortesia . . . . .	3-60
Espelho para crianças . . . . .	3-61
Espelhos retrovisores . . . . .	3-56
Estacionamento . . . . .	6-8
Estepe . . . . .	9-1
Etiquetas de segurança . . . . .	2-27
Extintor de incêndio . . . . .	2-26

## F

Faróis 3-17	
Farol de neblina dianteiro* . . . . .	3-19
Filtro de ar . . . . .	7-10
Freio de estacionamento . . . . .	3-57
Freios	
Fluido de freio . . . . .	7-9
Fusíveis . . . . .	9-13

## G

Gancho para casaco . . . . .	3-62
Ganchos para bagagem . . . . .	5-13

## H

Hodômetro . . . . .	3-13
---------------------	------

## I

Ignição . . . . .	3-27
Indicador de combustível . . . . .	3-15
Indicador de temperatura . . . . .	3-15
Informações importantes sobre a condução do veículo . . . . .	6-1
Informações técnicas . . . . .	10-1
Inspeções periódicas . . . . .	7-2
Instrumentos e controles . . . . .	3-1
iPod* . . . . .	4-36
Itens internos de comodidade . . . . .	3-58



- L**
- Lavador do pára-brisa . . . . . 3-20
    - Fluido do lavador do pára-brisa . . . . . 7-7
    - Limpadores do pára-brisa e do vidro traseiro . . . . . 7-15
  - Limpador e lavador do vidro traseiro . . . . . 3-22
  - Limpadores do pára-brisa . . . . . 3-20
  - Líquido de arrefecimento do motor. . . . . 7-5
    - Inspecção do nível do líquido de arrefecimento . . . . . 5-6
  - Localização dos fluidos, óleo do motor, líquido de arrefecimento e reservatórios. . . . . 7-3
  - Luz da área de bagagem. . . . . 3-65
  - Luz da ignição. . . . . 3-65
  - Luz de cortesia . . . . . 3-65
  - Luz do teto . . . . . 3-63
  - Luzes
    - Substituição de Lâmpadas. . . . . 7-27
  - Luzes de leitura . . . . . 3-64
  - Luzes indicadoras e de advertência
    - Indicador de ativação do VSA\* . . . . . 3-9
    - Indicador de luzes acesas . . . . . 3-8
    - Indicador do farol de neblina dianteiro. . . . . 3-8
    - Indicador do lembrete de uso do cinto de segurança . . . . . 3-9
    - Indicador do sistema de assistência à estabilidade do veículo (VSA)\* . . . . . 3-9
    - Luz de advertência da pressão do óleo . . . . . 3-5, 9-10
    - Luz de advertência de mau funcionamento . . . . . 9-11
    - Luz de advertência do ABS\* . . . . . 3-5
    - Luz de advertência do freio de estacionamento e do sistema de freio . . . . . 3-6
    - Luz de advertência do sistema de carga . . . . . 9-11
    - Luzes indicadoras dos sinalizadores de direção e do sinalizador de advertência. . . . . 3-7
    - Luz indicadora do farol alto . . . . . 3-7
    - Luz indicadora do sistema antifurto . . . . . 3-8
    - Luz indicadora do sistema da direção eletricamente assistido . . . . . 3-8
  - Luzes Indicadoras e de Advertência . . . . . 3-4
  - Indicador de ativação do sistema VSA . . . . . 6-13
  - Indicador de nível baixo do tanque de combustível . . . . . 3-6
  - Indicador de porta aberta . . . . . 3-7
  - Indicador do controle do cruzeiro. . . . . 3-10
  - Indicador do sistema de carga (Bateria) . . . . . 3-4
  - Indicador do sistema de injeção eletrônica . . . . . 3-7
  - Indicador do sistema imobilizador . . . . . 3-6
  - Indicador do sistema suplementar de segurança – SRS. . . . . 3-4
  - Indicador do sistema VSA . . . . . 6-13
  - Indicador principal do controle de cruzeiro . . . . . 3-10
- M**
- Manutenção . . . . . 7-1
  - Manutenção preventiva. . . . . 7-1
  - Motor
    - Superaquecimento do motor . . . . . 9-9
- N**
- Números de identificação . . . . . 10-1
- O**
- Óleo do diferencial\* . . . . . 7-9
  - Óleo do motor . . . . . 7-4
- P**
- Painel de instrumentos . . . . . 3-2, 3-3
    - Luminosidade do painel de instrumentos . . . . . 3-19
  - Pára-brisa
    - Limpadores Intermitentes Automáticos (AUTO)\* . . . . . 3-21

# Índice Alfabético

---

Pára-sol . . . . .	3-59
Partida com bateria auxiliar . . . . .	9-7
Partida do motor . . . . .	6-2
Pneus . . . . .	7-21
Manutenção dos pneus . . . . .	7-23
Rodízio dos pneus . . . . .	7-23
Porta-copos . . . . .	3-60
Porta-luvas . . . . .	3-59
Porta-óculos . . . . .	3-61
Portas 3-28	
Travas das portas . . . . .	2-20
Travas de segurança para crianças . . . . .	2-21
Portas 1 . . . . .	2-20

## R

Reboque . . . . .	6-16
Reboque do veículo . . . . .	9-18
Recepção do rádio . . . . .	4-35
Relógio . . . . .	4-51
Rodas de liga leve . . . . .	8-3
Ruídos veiculares . . . . .	10-15

## S

Segurança . . . . .	2-1
Segurança de crianças . . . . .	2-22
Acomodação de Crianças . . . . .	2-23
Considerações sobre a Segurança de Crianças . . . . .	2-22
Sinalizador de advertência . . . . .	3-23
Sinalizadores de direção . . . . .	3-17
Sistema de assistência à estabilidade do veículo (VSA) . . . . .	6-13
Interruptor de Desligamento . . . . .	6-14
VSA e tamanhos de pneus . . . . .	6-14
Sistema de áudio . . . . .	4-17
Sistema antifurto do áudio . . . . .	4-50
Sistema de áudio com controle remoto* . . . . .	4-52
Sistema de Freios . . . . .	6-9
Sistema de segurança . . . . .	4-53
Sistema imobilizador . . . . .	3-26
Soquete de alimentação para acessórios . . . . .	3-62

## T

Tabela de lubrificantes recomendados . . . . .	10-11
Tacômetro . . . . .	3-11
Tampão duplo da área de bagagem . . . . .	3-51

Teto solar* . . . . .	3-55
Tração nas 4 rodas* . . . . .	11-3
Transmissão automática . . . . .	6-3
Fluido da transmissão automática . . . . .	7-8
Travamento e destravamento automático das portas . . . . .	3-29
Triângulo de segurança . . . . .	2-26

## U

USB* . . . . .	4-43
----------------	------

## V

Velocímetro . . . . .	3-11
Ventilação . . . . .	4-12
Vidros elétricos . . . . .	3-53
Visão geral do seu veículo . . . . .	1-1
Volante de direção	
Ajuste . . . . .	2-19
Ajuste da posição do volante de direção . . . . .	3-23







