

**Manual do Proprietário**  
***CAMRY***

Serviço de Assistência  
ao Cliente Toyota



Tel.: 0800-7030206

[www.toyota.com.br](http://www.toyota.com.br)

[clientes@sac.toyota.com.br](mailto:clientes@sac.toyota.com.br)

Caixa Postal 054

São Bernardo do Campo-SP

CEP: 09720-971



**TOYOTA**

**PLUS SERVICE 24 HORAS**

Ligações do Brasil: 0800-7030206

Ligações do Exterior: + 55 11 4331-5199



**TOYOTA**

## A TOYOTA RECOMENDA O USO DE LUBRIFICANTES GENUÍNOS.

| MOTOR  | TRANSMISSÃO AUTOMÁTICA                  | DIREÇÃO HIDRÁULICA  | FLUIDO DE FREIO                            | SISTEMA DE ARREFECIMENTO                             |
|--|---|---|--|--|
| Gasolina<br>Óleo para Motor<br>Genuíno Toyota<br>SAE 10W-30,<br>API SL ou SM | Fluido Genuíno<br>Toyota<br>ATF tipo WS | Fluido para<br>Transmissão<br>Automática<br>Toyota<br>DEXRON® II ou III | Fluido de Freio<br>Genuíno Toyota<br>DOT 3 | Fluido de<br>Arrefecimento Toyota<br>Super Long Life |

Pontos a graxa: utilizar Ronex MP

# USE O CINTO DE SEGURANÇA.

Este veículo está em conformidade com o PROCONVE.

## **ATENÇÃO**

Certifique-se que no ato da entrega deste manual, você esteja recebendo também o respectivo Livrete de Garantia devidamente preenchido.

Confira se todos os dados estão corretos (número do chassi, data da nota fiscal, endereço, etc.), pois isso lhe trará toda a tranquilidade que a Garantia Toyota lhe proporciona.

Toyota do Brasil Ltda.



# Prefácio

Bem-vindo ao grupo cada vez maior de pessoas que dirigem os veículos Toyota. Estamos orgulhosos da engenharia avançada e da qualidade de todos os veículos que construímos.

**Este Manual do Proprietário explica o funcionamento do seu novo Toyota. Leia-o atentamente e peça a todos os passageiros que sigam as instruções cuidadosamente. Agindo assim, você irá desfrutar muitos anos de segurança e do funcionamento perfeito do seu veículo. Leia atentamente as páginas a seguir para maiores informações sobre este manual e sobre o seu veículo Toyota.**

Quando precisar de manutenção, lembre-se de que a Concessionária Autorizada Toyota conhece perfeitamente o seu veículo e visa a sua satisfação total. A Concessionária Autorizada prestará serviços de qualidade e toda assistência que você precisar.

**Deixe este Manual do Proprietário no veículo quando for revendê-lo. O próximo proprietário também precisará destas informações.**

Todas as informações e especificações deste manual são as mais atualizadas na época da impressão. No entanto, devido às contínuas melhorias nos produtos Toyota, nos reservamos o direito de fazer modificações a qualquer tempo, sem notificação prévia.

**Este manual é aplicável a todos os modelos e fornece explicações sobre todos os equipamentos, incluindo os opcionais. Portanto, poderá haver informações sobre equipamentos não disponíveis em seu veículo.**

**TOYOTA DO BRASIL LTDA.**

© 2006 TOYOTA MOTOR CORPORATION

Todos os direitos reservados. Este manual não pode ser reproduzido ou copiado, total ou parcialmente, sem a permissão por escrito da Toyota do Brasil Ltda.

# Informação importante sobre o seu Toyota

## Sistema de proteção dos ocupantes

A Toyota incentiva você e a sua família à leitura atenta da Seção 1 - 3 deste Manual do Proprietário. Para facilitar a compreensão e desfrutar o máximo do sistema de proteção dos ocupantes do veículo, a Seção 1 - 3 deste Manual do Proprietário é a leitura mais importante a ser feita por você e por sua família.

Na Seção 1 - 3 estão detalhadas as funções e operações dos bancos, dos cintos de segurança, do sistema Airbag e do sistema de segurança para criança, além de outros riscos potenciais que você deverá conhecer. Estes sistemas funcionam em conjunto com a estrutura geral do veículo a fim de fornecer proteção aos ocupantes no caso de uma colisão. O efeito de cada sistema é intensificado quando o mesmo é usado corretamente e com outros sistemas. Nenhum sistema de proteção dos ocupantes individualmente poderá oferecer o mesmo nível de proteção que estes sistemas podem oferecer quando usados em conjunto. Por isso é importante que você e sua família entendam o objetivo e o uso correto de cada sistema e o relacionamento com os demais sistemas.

O objetivo do sistema de proteção dos ocupantes é ajudar a reduzir a possibilidade de morte ou de ferimentos graves no caso de uma colisão. Nenhum desses sistemas, individualmente ou em conjunto, poderá garantir que não haja ferimentos no caso de uma colisão. No entanto, quanto mais familiarizado você estiver com o funcionamento correto destes sistemas, maiores serão as chances de sair ileso de um acidente.

Os cintos de segurança proporcionam a proteção básica a todos os ocupantes do veículo, e, portanto todos os ocupantes devem sempre usar os cintos de segurança corretamente. As crianças devem sempre estar protegidas por sistemas de proteção apropriados à estatura e idade. Os sistemas SRS airbags foram projetados para funcionar com os cintos de segurança; o sistema não substitui os cintos de segurança. Os SRS airbags podem ser muito efetivos reduzindo o risco de ferimentos na cabeça e no tórax, impedindo o impacto com partes do interior do veículo.

Para que sejam efetivos, os SRS airbags devem disparar a uma velocidade muito grande. O rápido disparo dos SRS airbags os torna causa de ferimentos graves se o ocupante estiver muito próximo do airbag, ou se um objeto ou parte do corpo do ocupante estiver posicionada entre o ocupante e o airbag no momento do disparo. Este é apenas um exemplo de como as instruções na Seção 1 - 3 deste Manual do Proprietário podem assegurar o uso correto do sistema de proteção dos ocupantes, e aumentar a sua segurança e a de sua família em caso de acidente.

A Toyota recomenda a leitura cuidadosa da Seção 1 - 3 e observação das informações enquanto você for proprietário do veículo.

## **Acessórios, peças de reposição e modificações em seu Toyota**

O mercado oferece uma ampla variedade de peças de reposição e acessórios não originais para os veículos Toyota. A instalação destas peças de reposição e acessórios não originais poderá afetar a segurança do seu veículo, mesmo que estes componentes sejam aprovados pelas leis vigentes. Portanto, a Toyota não pode aceitar qualquer responsabilidade e nem garantir as peças de reposição e acessórios não originais Toyota, ou a substituição ou a instalação desses componentes.

O veículo não deve ser modificado com produtos não originais. As modificações com produtos não originais Toyota podem afetar o desempenho, a segurança ou a durabilidade, e ainda violar regulamentações governamentais. Além disso, os danos ou os problemas referentes a desempenho resultantes destas modificações não são cobertos pela garantia.

## **Instalação de sistemas de rádio comunicação**

Como a instalação de um sistema móvel de rádio comunicação no seu veículo poderá afetar sistemas eletrônicos, como o sistema de injeção multiport/sistema de injeção de combustível multiport seqüencial, sistema de controle eletrônico da aceleração, sistema de controle de velocidade, sistema de freio anti-bloco, sistema de controle de tração, sistema de estabilidade do veículo, sistema SRS airbag e sistema do pretensionador do cinto de segurança, contacte a Concessionária Autorizada Toyota para as medidas preventivas ou informações especiais a serem observadas sobre a instalação.

## **Sucateamento do seu Toyota**

Os dispositivos do pretensionador do cinto de segurança e SRS airbag do seu Toyota incluem produtos químicos explosivos. Se o veículo for sucateado com o airbag e os pretensionadores não disparados, poderá haver acidentes, como por exemplo incêndio. Certifique-se de que os sistemas do SRS airbag e do pretensionador dos cintos sejam removidos e inutilizados em uma Concessionária Autorizada Toyota antes de sucatear o veículo.



A Toyota do Brasil coloca à sua disposição um atendimento personalizado de 2<sup>a</sup> a sábado, das 8h às 20 h. O Serviço de Assistência ao Cliente Toyota possui profissionais treinados, prontos para fornecer orientações e informações sobre produtos e serviços Toyota. Você também pode dar sugestões e fazer reclamações através do e-mail: [clientes@sac.toyota.com.br](mailto:clientes@sac.toyota.com.br), pelo telefone 0800 703 02 06, ou através da Caixa Postal 054, São Bernardo do Campo-SP, CEP: 09720-971.



O Toyota Plus Service faz parte da filosofia Toyota de sempre buscar novas maneiras de corresponder às suas exigências. Garantindo sua tranquilidade dia e noite, é um programa que oferece serviços exclusivos de socorro e auxílio para proprietários de veículos Toyota em caso de eventuais emergências. Ocorrendo pane ou acidente com o veículo, você pode contar com uma assistência 24 horas, 365 dias por ano, inclusive sábados, domingos e feriados, em todo território nacional e países integrantes do Mercosul e Chile. Este serviço é gratuito no 1<sup>o</sup> ano e renovável por até 2 anos.

Ligações do Brasil – 0800-7030206

Ligações do Exterior\* - (5511) – 4331-5199



# Índice


| Seção    | Capítulo  | Página |
|----------|---|--------|
| <b>1</b> | <b>OPERAÇÃO DOS INSTRUMENTOS E CONTROLES</b>                        |        |
|          | Capítulo  |        |
|          | 1-1 Visão Geral dos Instrumentos e Controles                        | 1-1-1  |
|          | 1-2 Chaves e Portas   | 1-2-1  |
|          | 1-3 Sistema de Proteção dos Ocupantes                               | 1-3-1  |
|          | 1-4 Volante de Direção e Espelhos                                   | 1-4-1  |
|          | 1-5 Luzes, Limpadores e Desembaçador                                | 1-5-1  |
|          | 1-6 Instrumentos, Medidores e Indicadores de Advertência de Serviço | 1-6-1  |
|          | 1-7 Chave de Ignição, Transmissão e Freio de Estacionamento         | 1-7-1  |
|          | 1-8 Sistema de Áudio  | 1-8-1  |
|          | 1-9 Sistema do Ar Condicionado                                      | 1-9-1  |
|          | 1-10 Outros Equipamentos  | 1-10-1 |
| <b>2</b> | <b>INFORMAÇÕES ANTES DE DIRIGIR O SEU TOYOTA</b>                    | 2-1    |
| <b>3</b> | <b>PARTIDA E CONDUÇÃO</b>   | 3-1    |
| <b>4</b> | <b>EM CASO DE EMERGÊNCIA</b>  | 4-1    |
| <b>5</b> | <b>PREVENÇÃO CONTRA CORROSÃO E CUIDADOS COM A APARÊNCIA</b>         | 5-1    |
| <b>6</b> | <b>REQUISITOS PARA MANUTENÇÃO</b>                                   | 6-1    |
| <b>7</b> | <b>MANUTENÇÃO QUE VOCÊ MESMO PODE FAZER</b>                         |        |
|          | Capítulo  |        |
|          | 7-1 Introdução  | 7-1-1  |
|          | 7-2 Motor e Chassi  | 7-2-1  |
|          | 7-3 Componentes Elétricos   | 7-3-1  |
| <b>8</b> | <b>ESPECIFICAÇÕES</b>   | 8-1    |
| <b>9</b> | <b>ÍNDICE ALFABÉTICO</b>  | 9-1    |

# Informações importantes sobre este manual

## Avisos sobre segurança e danos ao veículo

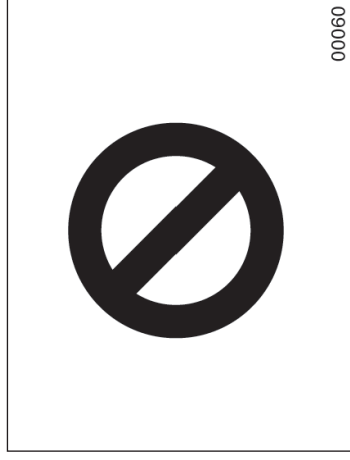
Neste manual, você encontrará advertências quanto à segurança e danos ao veículo. Observe cuidadosamente estas informações para evitar possíveis ferimentos ou danos.

Os tipos de advertências apresentadas e usadas neste manual estão explicados abaixo:

|  ATENÇÃO  |
|--|
| <b>Esta é uma advertência sobre alguma condição que poderá causar riscos pessoais, se negligenciada. Informe o que deve ou não ser feito para reduzir os riscos para você e para outras pessoas.</b> |

| NOTA   |
|--|
| <b>Indica alguma condição que poderá danificar o veículo ou os seus equipamentos, caso seja ignorada. Informe o que deve ou não ser feito para reduzir os riscos de danos ao veículo e aos equipamentos.</b> |

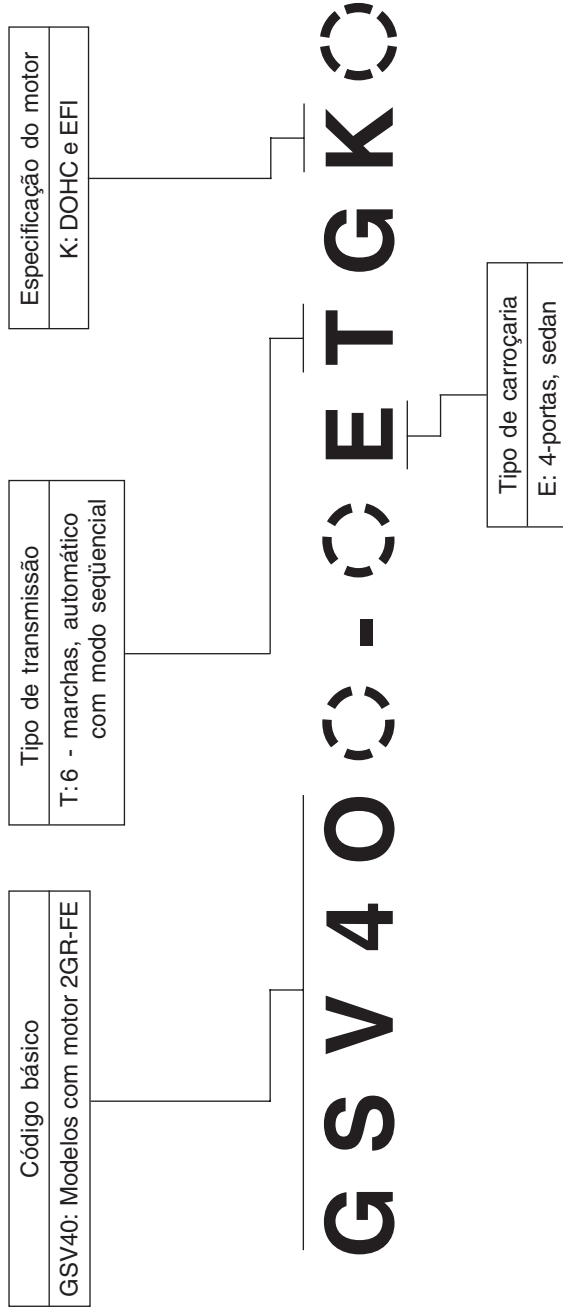
## Símbolo de segurança



Quando encontrado, o símbolo de segurança acima significa: “Não”, “Não faça isto”, ou “Não deixe isto acontecer”.

## Código do modelo

Verifique o código do modelo para identificar o seu veículo



O código do modelo aparece na etiqueta de identificação, localizada no compartimento do motor (painel dash). Consulte "Identificação do seu Toyota" na Seção 2 quanto à localização da plaqueta do fabricante.



# **Seção 1**

## **OPERAÇÃO DOS INSTRUMENTOS E CONTROLES**

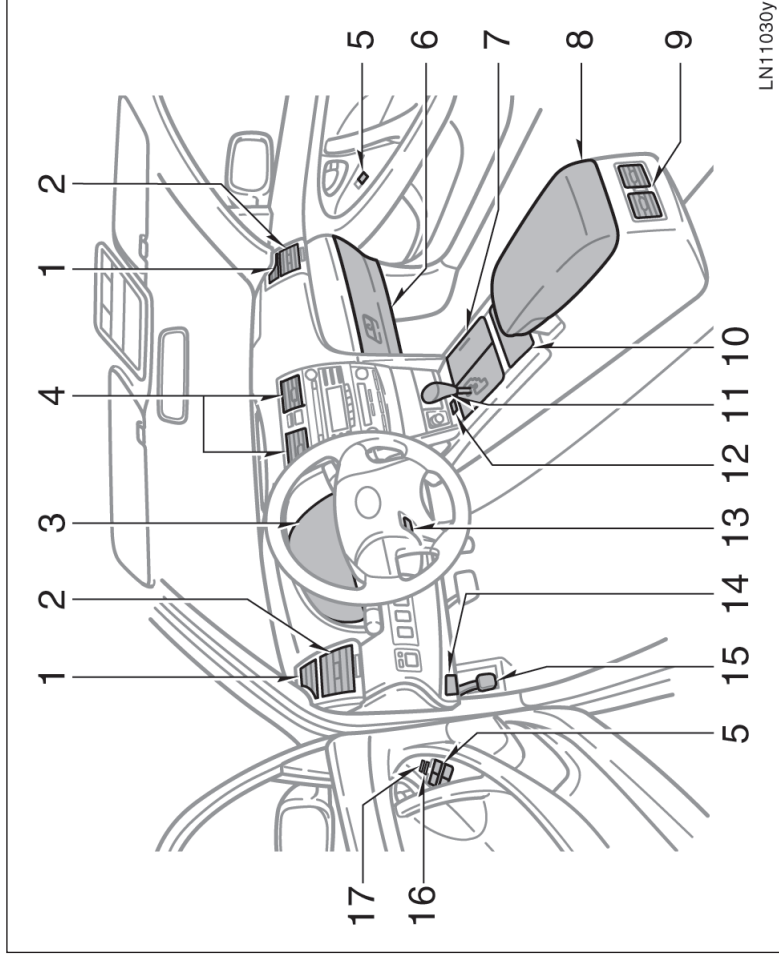


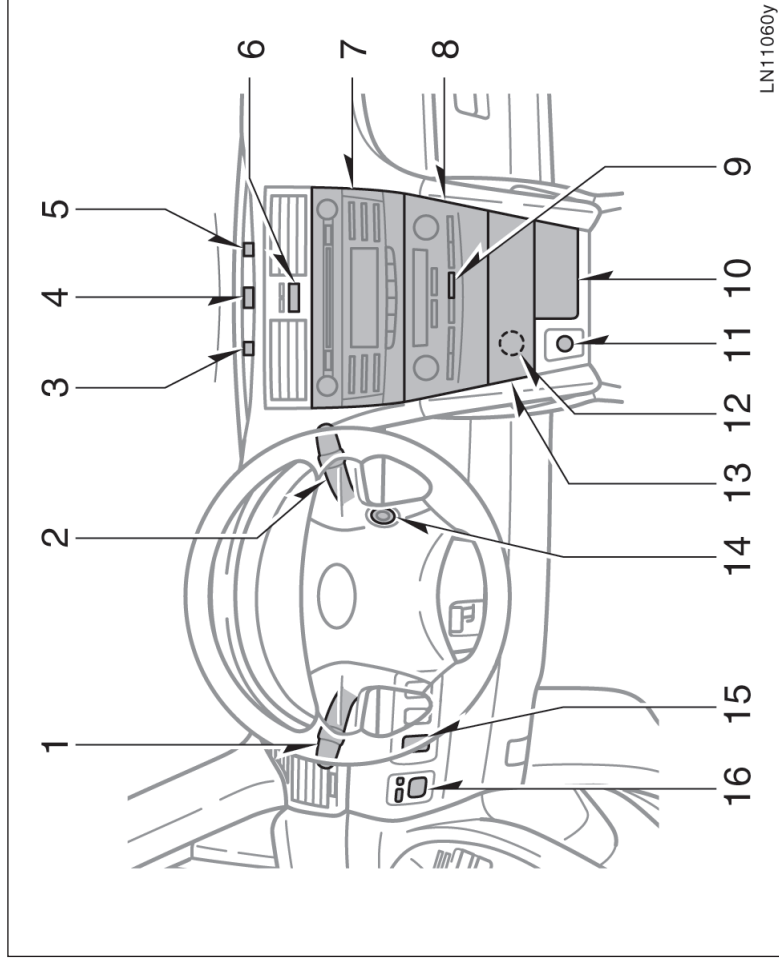
### **Capítulo 1-1**

#### **Visão Geral dos Instrumentos e Controles**

- Visão geral do painel de instrumentos
- Visão geral dos interruptores do volante da direção e console suspenso
- Visão geral do conjunto dos instrumentos do painel
- Símbolos indicadores do painel de instrumentos

**Visão geral do painel de instrumentos**  
► **Modelos com transmissão automática**

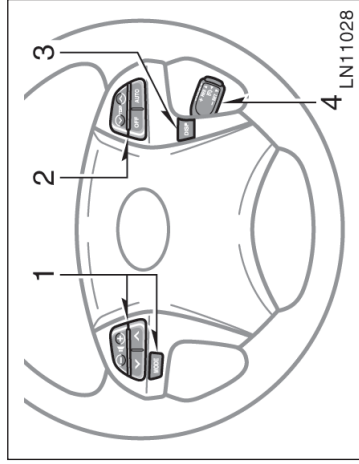




1. Interruptores dos faróis, sinalizadores de direção, farol de neblina e lanterna de neblina
2. Interruptores dos limpadores e do lavador
3. Luz indicadora do sistema do imobilizador do motor/sistema de alarme anti-furto
4. Relógio
5. Luz de advertência do cinto de segurança do passageiro da frente
6. Interruptor dos sinalizadores de emergência
7. Sistema de áudio
8. Controles do ar condicionado
9. Interruptor do desembaçador do vidro traseiro e espelho retrovisor externo
10. Cinzeiro
11. Acendedor de cigarros
12. Saída de energia
13. Compartimento auxiliar
14. Chave de ignição
15. Interruptor do limpador do farol
16. Interruptores de controle do espelho retrovisor

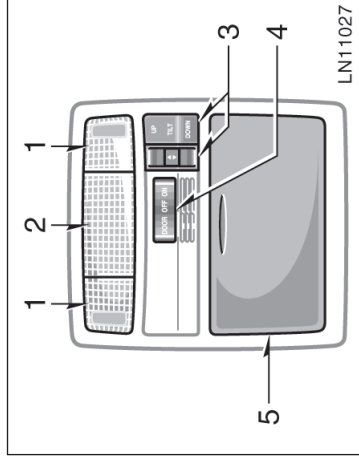
## Visão geral dos interruptores do volante de direção e console suspenso

### ► Interruptores da direção



1. Interruptores de controle remoto de áudio
2. Interruptores de controle remoto de temperatura
3. Interruptor de controle do mostrador multifunção
4. Interruptor do sistema de controle de velocidade

### ► Console suspenso



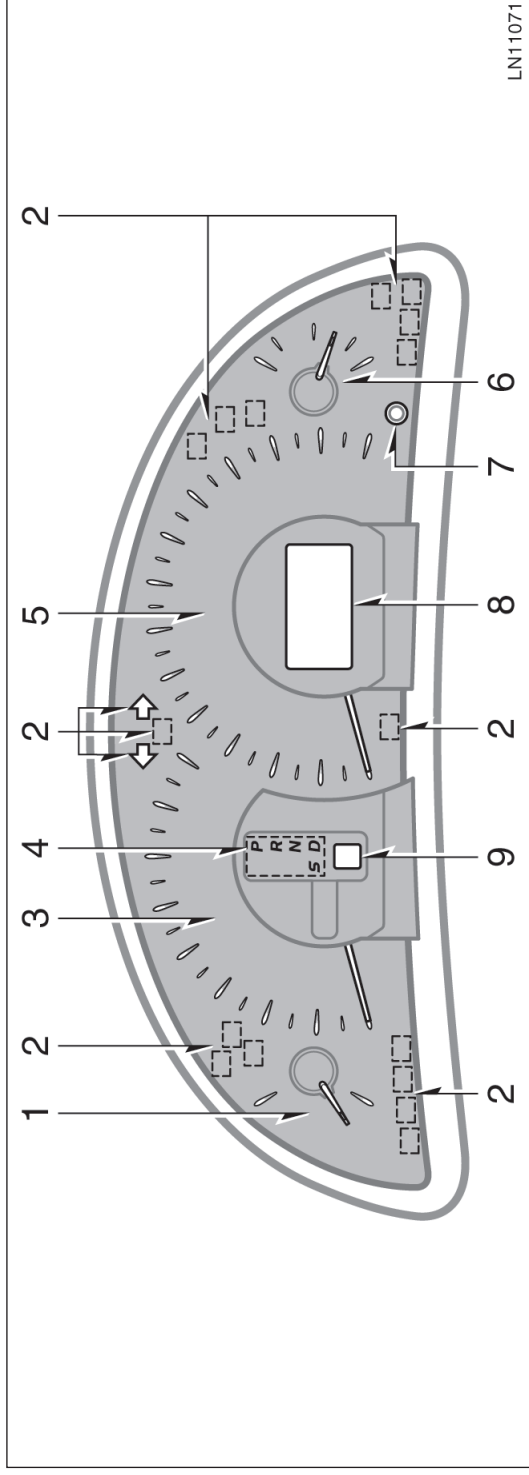
### Com teto solar

1. Luzes pessoais
2. Luz interna
3. Interruptores do teto solar
4. Interruptor da luz interna
5. Compartimento auxiliar



**Visão geral do conjunto dos instrumentos do painel**

**► Motor 2GR-FE**



1. Medidor de temperatura do fluido de arrefecimento do motor
2. Indicadores de advertência de serviço e luzes indicadoras
3. Tacômetro
4. Luzes indicadoras de mudança da transmissão automática
5. Velocímetro
6. Medidor do nível de combustível
7. Botão para zerar o hodômetro parcial/ botão de controle das luzes do painel de instrumentos
8. Mostrador multifunção
9. Mostrador de faixa de mudança da transmissão automática

## Símbolos indicadores do painel de instrumentos

|     |               |  |
|-----|---------------|--|
| (a) |               | Luz de advertência do sistema de freios*1                            |
| (b) |               | Luz de advertência do cinto de segurança*1                           |
| (c) | <br>PASSENGER | Luz de advertência do cinto de segurança do passageiro da frente*1   |
| (d) |               | Luz de advertência do sistema de carga*1                             |
| (e) |               | Luz de advertência de falhas*1                                       |
| (f) |               | Luz de advertência do baixo nível de combustível*1                   |
| (g) |               | Luz de advertência do sistema ABS (sistema de freio anti-bloquete)*1 |
| (h) |               | Luz de advertência de porta aberta*1                                 |
| (i) |               | Luz de advertência do sistema SRS airbag*1                           |
| (j) |               | Luz de advertência do sistema automático de alcance dos faróis*1     |

|     |  |   |
|-----|--|---|
| (k) |  | Luz de advertência Master*1                           |
| (l) |  | Luz indicadora da lanterna traseira                   |
| (m) |  | Luz indicadora de fecho alto                          |
| (n) |  | Luzes indicadoras dos sinalizadores de direção        |
| (o) |  | Luz indicadora do farol de neblina                    |
| (p) |  | Luz indicadora da lanterna traseira de neblina        |
| (q) |  | Luz de advertência de derrapagem                      |
| (r) |  | Luz indicadora do sistema de controle de velocidade*2 |

\*1 : Para informações detalhadas, veja "Indicadores de advertência de serviço e alarmes de advertência", página 1-6-12, Seção 1-6.

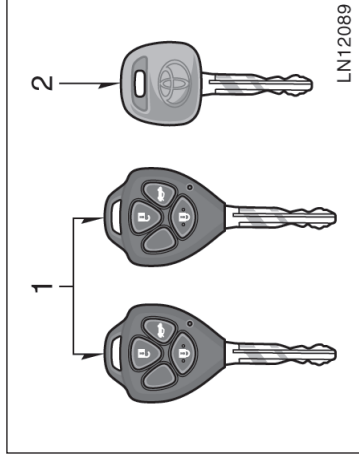
\*2 : Se esta luz piscar, veja "Sistema de controle de velocidade", página 1-7-11, Seção 1-7.

# Seção 1 OPERAÇÃO DOS INSTRUMENTOS E CONTROLES

## Capítulo 1-2 Chaves e Portas

- Chaves
- Sistema do imobilizador do motor
- Chave com controle remoto
- Portas laterais
- Vidros elétricos
- Tampa do porta-malas
- Capô do motor
- Sistema de alarme anti-furto
- Tampa do reservatório de combustível
- Teto solar elétrico

### Chaves



Esta chave é equipada com transmissor de controle remoto. Para informações sobre o uso do transmissor de controle remoto, veja “Controle remoto”, página 1-2-4, nesta Seção.

#### 2. Chave secundária —

Esta chave não abre o porta-luvas, porta-malas e a portinhola localizada atrás do descanso-braço do banco traseiro (em alguns modelos).

Para proteger os objetos guardados no porta-luvas, quando deixar o veículo em um estacionamento, deixe a chave secundária com o manobrista.

Um chip transponder para o sistema do imobilizador do motor foi montado no cabeçote das chaves principal e secundária. Estes chips são necessários para o funcionamento correto do sistema, portanto esteja atento para não perder as chaves. Se for usada uma cópia da chave, você não poderá cancelar o sistema ou acionar a partida do motor.

#### NOTA

**Entre em contato com sua Concessionária Autorizada Toyota no caso de perder uma das chaves principais.**

### O seu veículo é fornecido com dois tipos de chaves

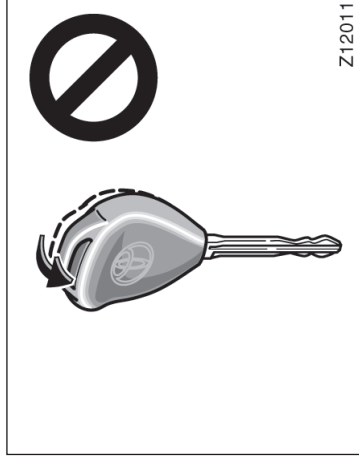
1. Chaves principais —  
Estas chaves acionam qualquer fechadura. A Concessionária Autorizada Toyota precisará uma das chaves para providenciar uma chave nova com chip transponder integrado.  
Uma vez que as portas e a tampa do porta-malas podem ser travados sem usar a chave, mantenha sempre uma chave de reserva em seu poder, para o caso de acidentalmente, trancar as chaves dentro do veículo.



Z12009



Z12010



Z12011

#### NOTA

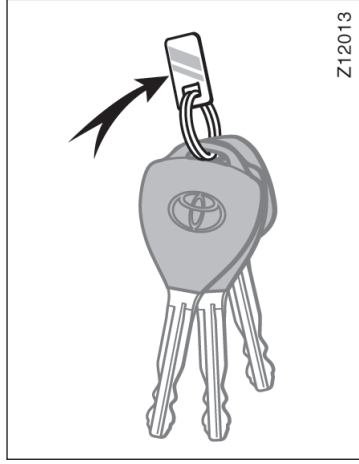
Quando utilizar uma chave contendo um chip transponder, observe as seguintes precauções:

- ◆ Ao acionar a partida do motor, não use a chave com a argola do chaveiro pressionando a cabeça da chave, caso contrário, a partida do motor poderá não ser possível ou o motor poderá desligar logo após a partida.

- ◆ Ao acionar a partida do motor, não permita o contato da chave com outra chave que tenha um chip transponder (inclusive as chaves de outros veículos) nem permita que qualquer placa metálica pressione o cabeçote da chave, caso contrário, a partida do motor poderá não ser possível ou o motor poderá desligar logo após a partida. Se isto acontecer, remova e introduza a chave novamente, após retirar do chaveiro as outras chaves com chip transponder (inclusive as chaves de outros veículos), ou dê nova partida segurando as outras chaves com a mão para que não encostem na chave do veículo.

- ◆ Não flexione o cabeçote da chave.
- ◆ Não cubra o cabeçote da chave com material que interrompa as ondas eletromagnéticas.
- ◆ Não bata a chave em outros objetos.
- ◆ Não deixe a chave exposta a altas temperaturas por longos períodos. Não deixe a chave sobre o painel de instrumentos ou sobre o capô do motor sob a luz direta do sol.
- ◆ Não coloque a chave na água nem lave-a em lavadores ultra-sônicos.
- ◆ Não use a chave com materiais eletromagnéticos.

## Sistema do imobilizador do motor

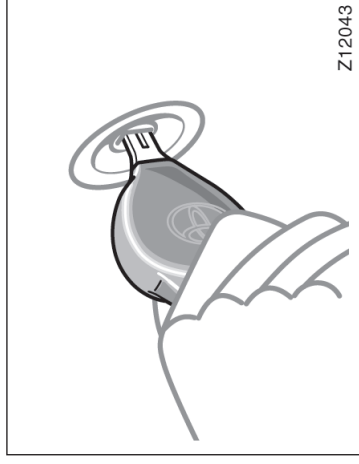


### PLAQUETA COM NÚMERO DA CHAVE

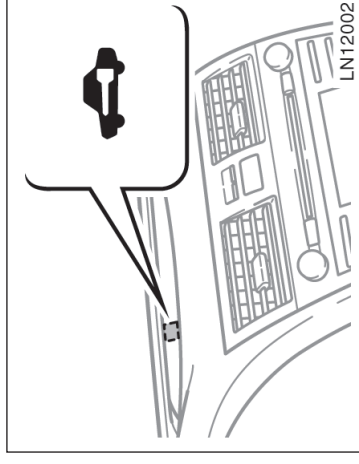
O número da sua chave está gravado na plaqueta. Mantenha a plaqueta em um local seguro, como por exemplo sua carteira, e não no veículo.

Se você perder as chaves ou precisar de chaves adicionais, a Concessionária Autorizada Toyota poderá providenciar as cópias usando o número da chave.

Anote o número das chaves e o mantenha em um lugar seguro.



O sistema do imobilizador do motor é um sistema de prevenção contra furto. Quando você introduzir a chave na ignição, o chip transponder localizado no cabeçote da chave irá transmitir um código eletrônico para o veículo. Somente haverá partida do motor quando o código eletrônico no chip corresponder ao código de identificação registrado no veículo.



O sistema será automaticamente ativado quando a chave for removida da ignição. Neste momento a luz indicadora começará a piscar indicando que o sistema está ativado.

Caso ocorra alguma das condições abaixo, contacte a Concessionária Autorizada Toyota.

- A luz indicadora permanecer acesa exceto quando o sistema de alarme anti-furto estiver armado ou ativado. (Veja "Sistema de alarme anti-furto", página 1-2-17, nesta Seção).
- A luz indicadora não começar a piscar quando a chave for removida da ignição.
- A luz indicadora piscar irregularmente.

## Chave com controle remoto —

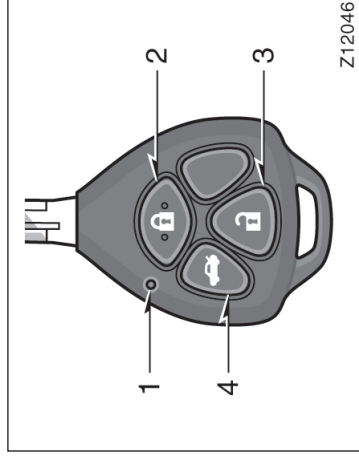
Inserir uma chave original na ignição fará cancelar o sistema automaticamente, permitindo o funcionamento do motor. A luz indicadora apagará.

Para que possa fazer uma chave nova com chip transponder integrado, a Concessionária Autorizada Toyota precisará do número da chave e da chave principal do veículo. No entanto, existe um limite de número de chaves adicionais que a Concessionária Autorizada poderá providenciar para você.

**Se você fizer, por conta própria, uma cópia da chave, esta não conseguirá cancelar o sistema ou ligar o motor.**

### NOTA

**Não modifique, remova ou desmonte o sistema do imobilizador do motor. Caso sejam efetuadas modificações não autorizadas, o funcionamento apropriado do sistema não poderá ser garantido.**



1. Luz indicadora
2. Interruptor de travamento
3. Interruptor de destravamento
4. Interruptor de destravamento da tampa do porta-malas

**O sistema de controle remoto foi projetado para travar e destravar todas as portas a partir de uma distância de aproximadamente 1 metro do veículo.**

Ao acionar os interruptores da chave, pressione-os lenta e firmemente. Neste momento a luz indicadora irá piscar uma vez.

A chave com controle remoto é um componente eletrônico. Observe as instruções a seguir a fim de evitar danos à chave.

- Não deixe a chave em locais onde a temperatura possa atingir níveis excessivamente altos, como por exemplo, sobre o painel dianteiro.
- Não desmonte a chave.
- Evite bater a chave em outros objetos ou deixá-la cair.
- Evite o contato com a água.

Você pode utilizar até 4 chaves com controle remoto para o mesmo veículo. Consulte a Concessionária Autorizada Toyota quanto a informações mais detalhadas.

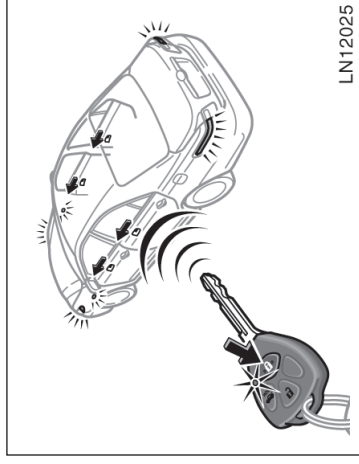
## — Travamento e destravamento das portas

Se a chave com controle remoto não acionar as portas, ou não funcionar a partir de uma distância normal, ou ainda se a luz indicadora na chave não acender:

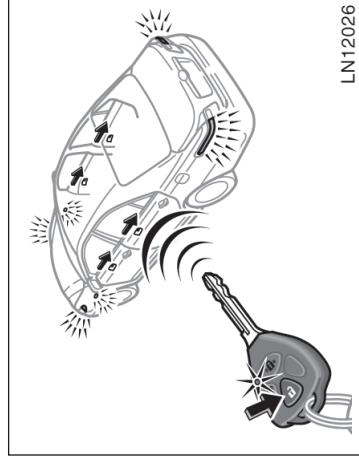
- Verifique quanto à proximidade com algum transmissor de rádio, como estações de rádio ou um aeroporto, que podem interferir no funcionamento normal da chave.
- A bateria poderá estar descarregada. Verifique a bateria da chave. Para substituir a bateria, veja “— Substituição da bateria”, página 1-2-7.

Em caso de perda da chave com controle remoto, entre em contato com a Concessionária Autorizada Toyota assim que possível, para evitar a possibilidade de roubo, ou de acidente. (Veja “Se você perder as chaves”, página 4-16, Seção 4.)

É possível desabilitar o sistema da chave remota. Para detalhes, contacte a Concessionária Autorizada Toyota.



**Operação de travamento**



**Operação de destravamento**

**Para travar e destravar todas as portas, pressione os interruptores lenta e firmemente.**

Quando o veículo for travado usando o sistema de controle remoto, não será possível destravar todas as portas usando o interruptor de travamento da porta. O interruptor de travamento da porta poderá ser restabelecido através do destravamento com a chave remota. (Veja “Portas laterais”, página 1-2-9, nesta Seção).

**Para travar:** Pressione o interruptor de travamento. Todas as portas serão travadas simultaneamente. Neste momento, as luzes sinalizadoras de direção irão piscar uma vez. Certifique-se de que as portas estejam corretamente travadas.

Se alguma porta não estiver travada firmemente, ou se a chave estiver introduzida no interruptor de ignição, o travamento não poderá ser feito no interruptor de travamento.

A função de resposta poderá ser alterada. Para detalhes, contacte a Concessionária Autorizada Toyota.

**Para destravar:** Pressione o interruptor de destravamento. Todas as portas serão destravadas simultaneamente. Neste momento, as luzes sinalizadoras de direção irão piscar duas vezes.

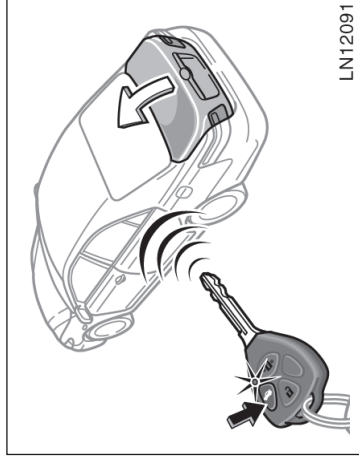
## — Abrir o porta-malas

Este dispositivo poderá ser personalizado de forma que pressionar uma vez o interruptor de destravamento faça destravar apenas a porta do motorista e pressioná-lo duas vezes faça destravar todas as portas. Para detalhes, contate a Concessionária Autorizada Toyota. Quando destravar todas as portas usando o controle remoto, o temporizador das luzes internas será ativado. (Para informações adicionais, veja "Temporizador das luzes internas", página 1-5-7, Seção 1-5)

Você dispõe de 30 segundos para abrir uma porta após utilizar o dispositivo de destravamento por controle remoto. Se nenhuma das portas for aberta, todas as portas serão travadas automaticamente novamente.

O intervalo entre a função de travamento automático das portas poderá ser definido como 60 segundos. Para detalhes, consulte a Concessionária Autorizada Toyota.

Se o interruptor de travamento ou destravamento for mantido pressionado a função de travamento ou destravamento não será repetida. Solte o botão e pressione novamente.



- Abrir a tampa do porta-malas pressionando-se uma vez o interruptor de abertura da tampa do porta-malas independentemente do tempo de ativação do interruptor.
- Desabilitar a abertura da tampa do porta-malas usando-se o transmissor do sistema de controle remoto.

## Pressione e mantenha pressionado durante 1 segundo o interruptor de abertura da tampa do porta-malas na chave.

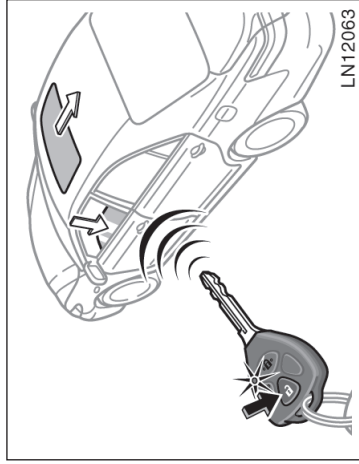
Se a chave de ignição estiver posicionada em "ON", o interruptor de abertura da tampa do porta-malas não irá abrir o porta-malas.

O procedimento para abrir a tampa do porta-malas usando o sistema de controle remoto poderá ser alterado conforme segue. Para detalhes, consulte a Concessionária Autorizada Toyota.

- Abrir a tampa do porta-malas pressionando-se duas vezes consecutivas o interruptor de abertura da tampa do porta-malas.



### — Acionamento do vidro do motorista e do teto solar



Abertura

O vidro da porta do motorista e o teto solar podem ser acionados usando-se o sistema de controle remoto.

Esta função não estará disponível quando a chave estiver introduzida no cilindro da ignição.

Para abrir: Pressione o interruptor de destravamento durante 3 segundos.

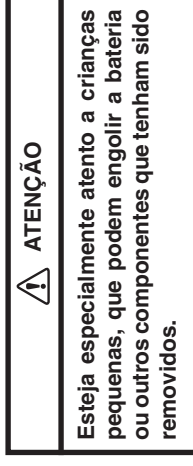
Para fechar: Pressione o interruptor de travamento durante 3 segundos.

As operações irão cessar quando o interruptor for liberado.

Este dispositivo poderá ser desabilitado. Para detalhes, consulte a Concessionária Autorizada Toyota.

### — Substituição da bateria

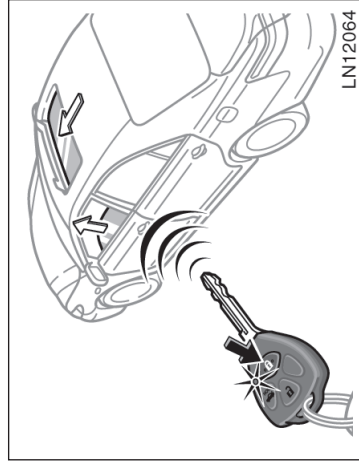
Para substituição use uma bateria de lítio CR2016 ou equivalente.

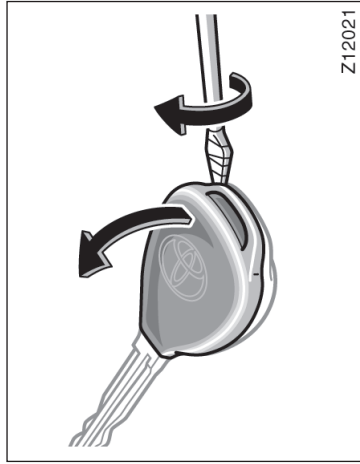


|   |
|---|
| <b>NOTA</b>   |
| <ul style="list-style-type: none"><li>◆ <b>Ao substituir a bateria, esteja atento para não perder os componentes.</b></li><li>◆ <b>Substitua a bateria somente por outra igual ou equivalente conforme a recomendação da Concessionária Autorizada Toyota.</b></li><li>◆ <b>Inutilize as baterias usadas conforme a legislação local.</b></li></ul> |

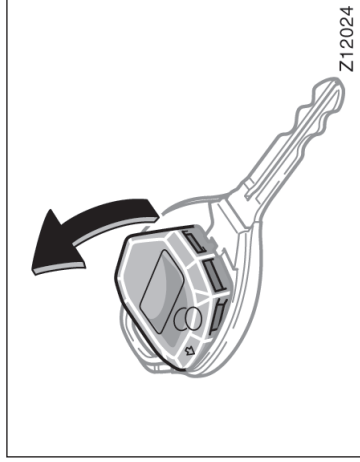
Substitua a bateria, conforme descrito no procedimento a seguir:

Fechamento

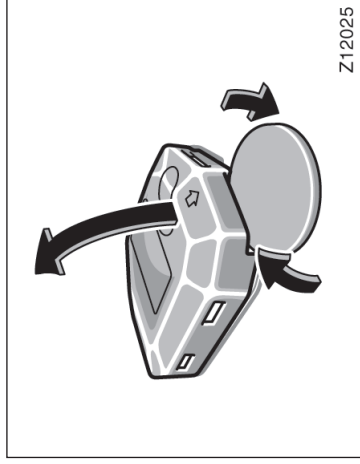




1. Abra a tampa usando uma chave de fenda apropriada envolta em fita plástica.

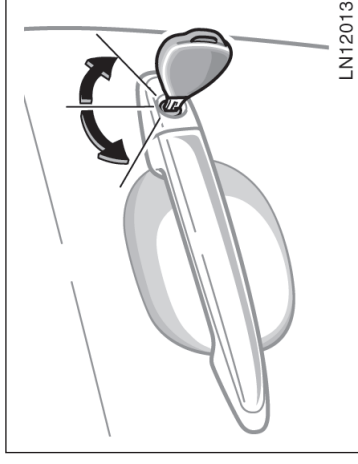


2. Remova o módulo da estrutura da chave.



3. Usando uma moeda remova a tampa do módulo da bateria.

## Portas laterais



LN12013

### TRAVAMENTO E DESTRAVAMENTO USANDO A CHAVE

Insira a chave na fechadura.

Para travar: Gire-a no sentido anti-horário.

Para destravar: Gire-a no sentido horário.

Todas as portas irão travar e destravar simultaneamente com a porta do motorista.

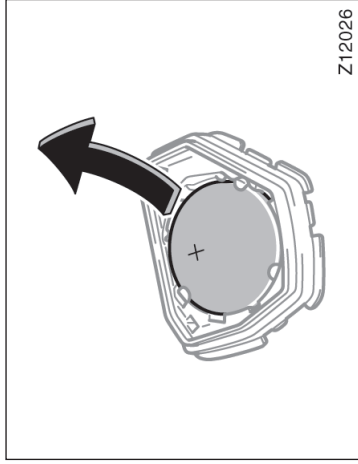
Este dispositivo poderá ser personalizado de modo que girar a chave no sentido horário uma vez irá destravar somente a porta do motorista e girá-la no sentido horário duas vezes irá destravar todas as portas. Para detalhes, consulte a Concessionária Autorizada Toyota.

Quando as portas forem destravadas, o temporizador das luzes internas será ativado. (Para informações adicionais, veja "Temporizador das luzes internas", página 1-5-7, Seção 1-5).

### NOTA

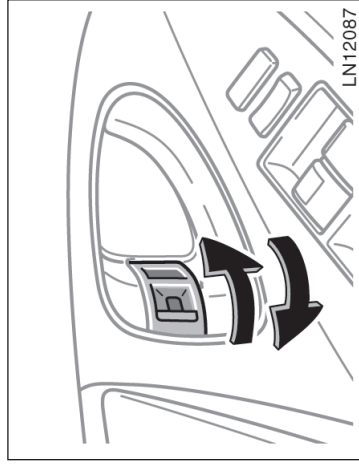
- ◆ Não dobre os terminais.
- ◆ Certifique-se de que o lado positivo e o lado negativo da bateria estejam posicionados corretamente.
- ◆ Não substitua a bateria quando as mãos estiverem molhadas. A umidade poderá resultar em oxidação.
- ◆ Não toque ou movimente quaisquer componentes internos do transmissor, uma vez que isto poderá interferir na operação correta.
- ◆ Esteja atento para não dobrar o eletrodo quando estiver instalando a bateria, e não permita que poeira ou óleo contamine o módulo.
- ◆ Feche a tampa firmemente.

Após substituir a bateria, verifique se as chaves funcionam corretamente. Se as chaves não estiverem funcionando corretamente, entre em contato com a Concessionária Autorizada Toyota.



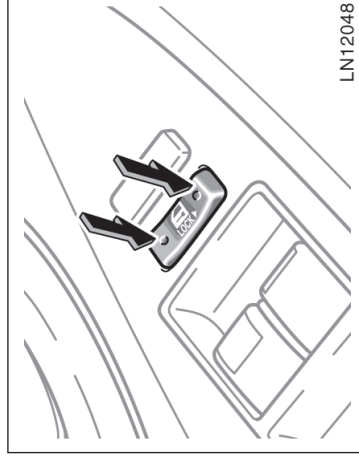
Z12026

4. Remova a bateria descarregada e instale uma nova bateria mantendo voltado para cima o lado positivo (+).
5. Instale a tampa do módulo da bateria e a seguir instale o módulo na estrutura da chave remota. Feche a tampa.
6. Ao pressionar qualquer interruptor na chave remota, verifique se a luz indicadora acende.



A porta do motorista poderá ser aberta por dentro mesmo que o botão de travamento interno esteja na posição de travamento.

A porta do motorista não poderá ser travada quando a porta estiver aberta e a chave da ignição inserida.



#### **TRAVAMENTO E DESTRAVAMENTO USANDO O BOTÃO DE TRAVAMENTO INTERNO**

##### **Mova o botão de travamento interno.**

Para travar: Pressione o botão de travamento para frente.

Para destravar: Pressione o botão de travamento para trás.

Se quiser travar a porta lateral por fora, mova o botão à posição de travamento antes de fechar a porta. Segure a maçaneta externa levantada enquanto estiver fechando a porta. Esteja atento para não travar a porta e deixar a chave no interior do veículo.

#### **TRAVAMENTO E DESTRAVAMENTO USANDO O INTERRUPTOR DE TRAVAMENTO DAS PORTAS**

##### **Pressione o interruptor.**

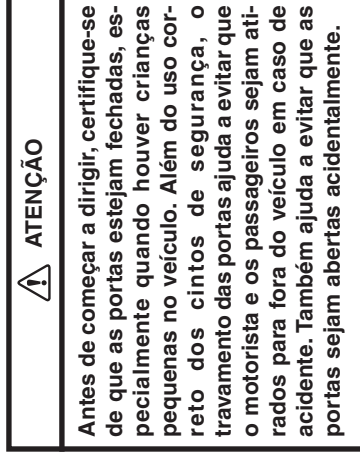
Para travar: Pressione para baixo o lado direito do interruptor.

Para destravar: Pressione para baixo o lado esquerdo do interruptor.

Todas as portas irão travar ou destravar simultaneamente.

Quando as portas dianteiras forem travadas por fora ou travadas com o transmissor da chave remota, o interruptor de travamento da porta não irá funcionar até que alguma porta dianteira seja destravada com a chave, pelo botão de travamento ou pelo transmissor da chave remota.

## Vidros elétricos



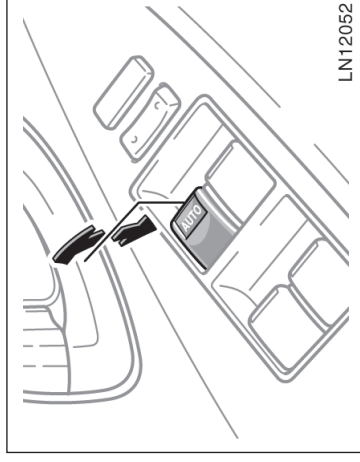
### ⚠ ATENÇÃO

Antes de começar a dirigir, certifique-se de que as portas estejam fechadas, especialmente quando houver crianças pequenas no veículo. Além do uso correto dos cintos de segurança, o travamento das portas ajuda a evitar que o motorista e os passageiros sejam atirados para fora do veículo em caso de acidente. Também ajuda a evitar que as portas sejam abertas acidentalmente.

## PROTEÇÃO PARA CRIANÇAS NAS PORTAS TRASEIRAS

Mova o botão de travamento à posição "LOCK", conforme indicado na etiqueta.

Quando a proteção para crianças estiver travada, a porta traseira não poderá se abrir pela maçaneta interna. Recomendamos utilizar este dispositivo sempre que houver crianças pequenas no veículo.



## Os vidros elétricos podem ser acionados nos interruptores em cada porta.

Os vidros elétricos funcionam quando a chave de ignição está posicionada em "ON".

**Funcionamento sem a chave:** Se alguma porta dianteira estiver fechada, o sistema do vidro elétrico irá funcionar durante 45 segundos mesmo após o desligamento da chave de ignição. O vidro deixará de funcionar quando qualquer uma das portas dianteiras for aberta.

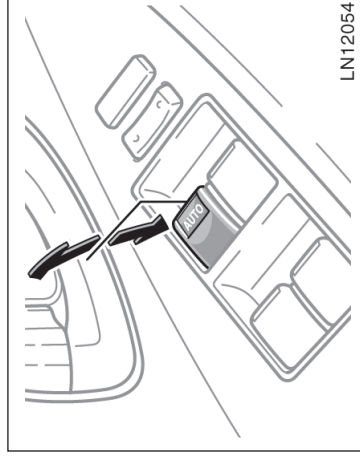
## ACIONAMENTO DO VIDRO DA PORTA DO MOTORISTA

**Utilize o interruptor da porta do motorista.**

**Operação normal:** O vidro move enquanto o interruptor é acionado.

Para abrir: Pressione levemente para baixo o interruptor.

Para fechar: Puxe levemente para cima o interruptor.



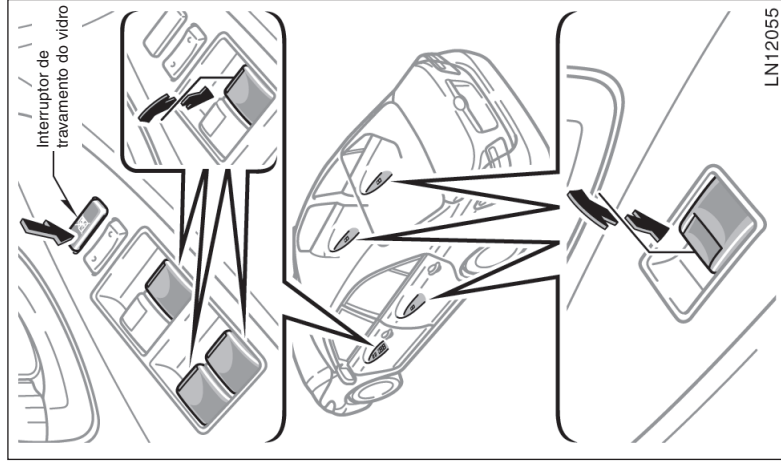
Se o interruptor do vidro da porta do motorista for totalmente puxado para cima e mantido nesta posição, a função contra esmagamento não irá funcionar.

**Operação automática:** Pressione o interruptor totalmente para baixo ou puxe-o totalmente para cima e a seguir solte-o. O vidro irá abrir ou fechar totalmente. Para interromper o movimento do vidro durante o curso, movimente levemente o interruptor no sentido oposto e a seguir solte-o.

### **Proteção contra esmagamento:**

Durante o fechamento automático, o movimento do vidro será interrompido e mantido parcialmente aberto se houver algum objeto entre o curso e a estrutura do vidro.

Se o vidro for submetido a impacto forte, esta função poderá ser ativada mesmo que não haja objeto algum no curso do vidro.



### ACIONAMENTO DOS VIDROS DAS PORTAS DOS PASSAGEIROS

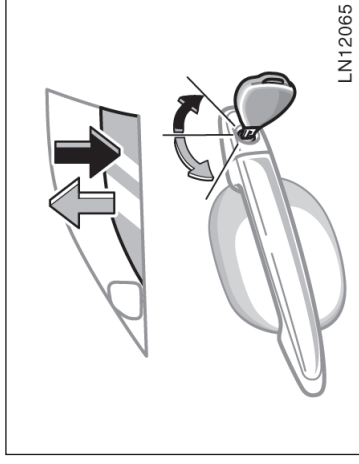
Utilize o interruptor localizado em cada porta de passageiro ou os interruptores na porta do motorista que controlam os vidros das portas dos passageiros.

Os vidros movem enquanto os interruptores são acionados.

Para abrir: Pressione para baixo o interruptor.

Para fechar: Puxe para cima o interruptor.

Se o botão de travamento dos vidros na porta do motorista for pressionado, os vidros das portas dos passageiros não irão mover.



### OPERAÇÃO EXTERNA

O vidro da porta do motorista pode ser aberto e fechado através da chave introduzida na porta do motorista.

Para abrir: Gire a chave totalmente no sentido horário e mantenha-a nesta posição.

Para fechar: Gire a chave totalmente no sentido anti-horário e mantenha-a nesta posição.

Após o destravamento ou o travamento da porta, o vidro começará a mover. Ao mesmo tempo o teto solar também irá mover.

As operações irão cessar quando a chave for liberada.

Este dispositivo pode ser desabilitado. Para detalhes, consulte a Concessionária Autorizada Toyota.

O vidro da porta do motorista também será acionado usando-se o sistema de controle remoto. Para detalhes, veja “— Acionamento do vidro da porta do motorista e do teto solar”, página 1-2-7, nesta Seção.

### ATENÇÃO

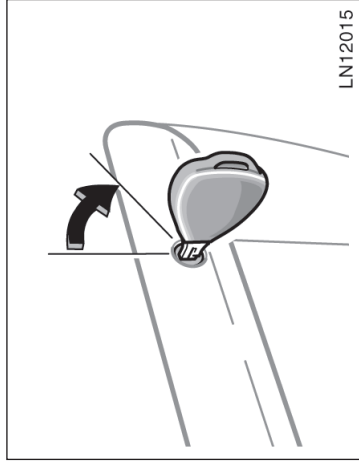
Para evitar ferimentos graves, observe as instruções abaixo:

- Antes de fechar os vidros elétricos, certifique-se sempre de que não haja pessoas próximas dos vidros. Certifique-se também de que a cabeça, as mãos e outras partes do corpo dos ocupantes estejam totalmente dentro do veículo antes de fechar os vidros. Se o pescoço, cabeça ou mãos estiverem no curso do levantamento dos vidros, poderá haver ferimentos graves ou fatais. Quando alguém fechar os vidros, observe se a operação esta sendo feita com segurança.
- Quando crianças estiverem no veículo, jamais deixem-nas acionar os vidros elétricos sem supervisão. Use o interruptor de travamento dos vidros para impedir que as crianças acionem os interruptores acidentalmente.

- Remova a chave de ignição quando sair do veículo.
- Nunca deixe pessoas (principalmente crianças pequenas) desacompanhadas no veículo, especialmente quando a chave de ignição estiver inserida. As crianças poderão acionar os interruptores dos vidros e ficar presas. Crianças desacompanhadas no veículo estão sujeitas a acidentes graves.
- Jamais teste a função anti-esmagamento intencionalmente, usando alguma parte do próprio corpo, uma vez que isto poderá resultar em ferimentos graves ou fatais.
- A função de proteção anti-esmagamento poderá não funcionar se algum objeto ficar preso imediatamente antes que o vidro esteja totalmente fechado.



## Tampa do porta-malas —



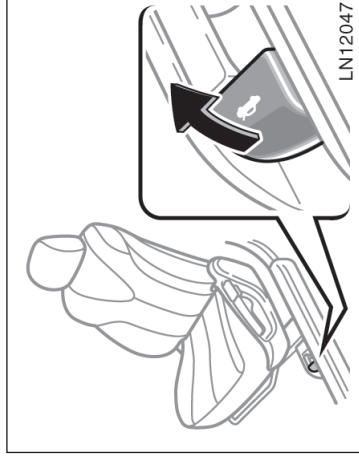
**Para abrir a tampa do porta-malas por fora, introduza a chave principal e gire-a no sentido horário.**

Veja “Precauções quanto ao acondicionamento de bagagem”, página 2-10, Seção 2, quanto à disposição de bagagem.

Para fechar a tampa do porta-malas, abaixe-a e pressione-a. Após fechar a tampa do porta-malas, tente levantá-la para verificar se está devidamente fechada.

A tampa do porta-malas pode ser aberta com o sistema de controle remoto, veja “— Abrir o porta-malas”, página 1-2-6, nesta Seção.

## — Alavanca de destravamento



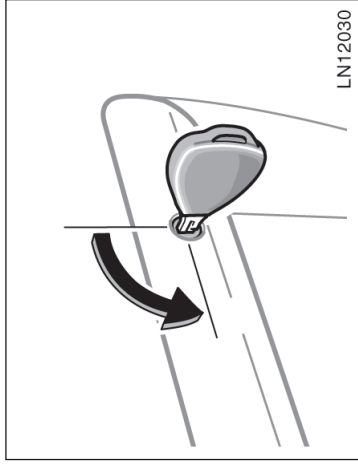
**Para abrir a tampa do porta-malas a partir do banco do motorista, levante a alavanca de destravamento.**

Para desativar a função desta alavanca de destravamento, veja “— Sistema de segurança de bagagem”, descrito abaixo.

### ⚠ ATENÇÃO

Mantenha a tampa do porta-malas fechada enquanto o veículo estiver em movimento. Isto não somente irá evitar que a bagagem seja atirada para fora como também irá impedir a penetração de gases do escapamento no veículo.

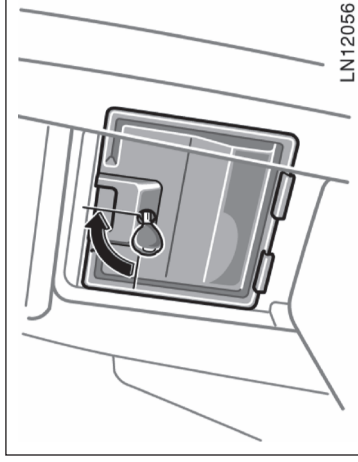
## — Sistema de segurança de bagagem



Este sistema ajuda a proteger os objetos trancados no porta-malas, impedindo o movimento não autorizado da alavanca de destravamento.

1. Feche a tampa do porta-malas. Introduza a chave principal e gire-a no sentido anti-horário para desativar a alavanca de destravamento da tampa do porta-malas.

A seguir, tente puxar a alavanca de destravamento para cima para certificar-se de que esteja travada.

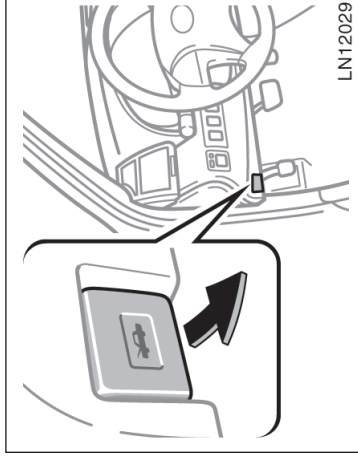


2. Veículos com extensão do porta-malas.  
— Após fechar a porta localizada atrás do descanso-braço, insira a chave principal e gire-a no sentido horário para travar a porta.

### NOTA

*Implemente as etapas acima para aumentar a segurança da bagagem no porta-malas, sempre que o veículo esteja em lugar não seguro.*

## Capô do motor



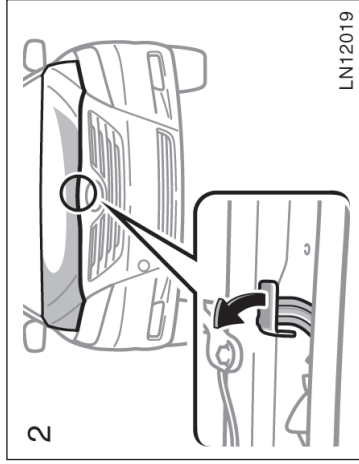
Para abrir o capô do motor:

1. Puxe a alavanca de destravamento do capô do motor. O capô do motor levantará levemente.

### ⚠ ATENÇÃO

Antes de dirigir, certifique-se de que o capô do motor esteja fechado e travado firmemente, caso contrário, poderá abrir inesperadamente e causar um acidente.

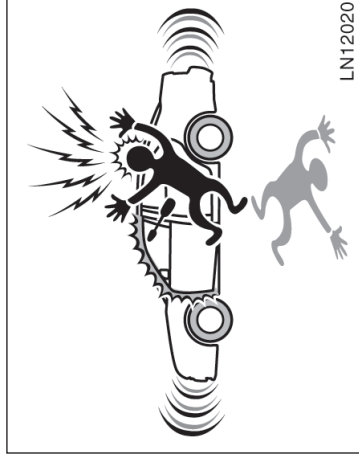
## Sistema de alarme anti-furto



LN12019

2. Na frente ao veículo, puxe para cima a alavanca auxiliar e levante o capô do motor.

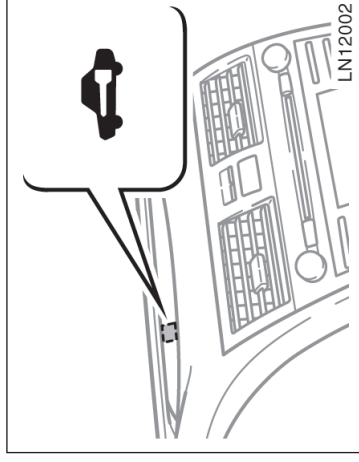
Antes de fechar o capô do motor, certifique-se de que não tenha esquecido alguma ferramenta, tecido de oficina, etc. A seguir, abaixe o capô do motor e certifique-se de que esteja completamente travado. Se necessário, pressione levemente na borda externa para travar.



LN12020

Para impedir o furto do veículo, o sistema foi projetado para disparar um alarme se alguma das portas, porta-malas ou capô do motor for forçado para destravamento ou se o terminal da bateria for desconectado e a seguir reconectado quando o veículo estiver travado.

O alarme irá soar a buzina intermitentemente e piscar os sinalizadores de direção e a luz interna.



LN12002

### ARMAR O SISTEMA

1. Remova a chave de ignição. O sistema do imobilizador do motor é armado e a luz indicadora começará a piscar. (Para detalhes, veja "Sistema do imobilizador do motor", página 1-2-3, nesta Seção).
2. Peça que todos os passageiros saiam do veículo.
3. Feche e trave todas as portas, porta-malas e capô do motor.

A luz indicadora permanecerá acesa quando todas as portas, porta-malas e capô estiverem fechados e travados com o sistema de controle remoto.

O sistema de alarme anti-furto será armado automaticamente após 30 segundos. Quando o sistema estiver armado, a luz indicadora começará a piscar novamente.

4. Após certificar-se de que a luz indicadora começou a piscar, você poderá deixar o veículo.

Jamais permita a presença de ocupantes no veículo enquanto o sistema estiver sendo armado, uma vez que o destravamento por dentro do veículo irá ativar o sistema.

#### **QUANDO O SISTEMA ESTIVER ARMADO**

##### **Ativação do sistema**

O sistema fará soar o alarme quando:

- Alguma das portas for destravada ou se o porta-malas ou o capô do motor for aberto a força sem o sistema de controle remoto.
- O terminal da bateria for desconectado e a seguir reconectado.
- For feita ligação direta da ignição.

A luz indicadora irá acender quando o sistema for ativado.

Todas as portas irão retravar automaticamente quando houver as duas condições abaixo:

- Alguma das portas for destravada sem o sistema de controle remoto.
  - A chave não estiver no cilindro da ignição.
- Após 30 segundos, o alarme irá cessar automaticamente e a luz indicadora começará a piscar novamente.

##### **Reativação do sistema**

Após armado, o sistema será zerado automaticamente quando o alarme cessar.

O alarme será ativado novamente nas mesmas circunstâncias descritas em “Ativação do sistema”.

##### **Interrupção do alarme**

O alarme será interrompido nas três condições abaixo:

- Partida do motor
- Destravamento de alguma das portas usando o sistema de controle remoto.
- Abertura do porta-malas com o sistema de controle remoto.

#### **CANCELAMENTO DO SISTEMA**

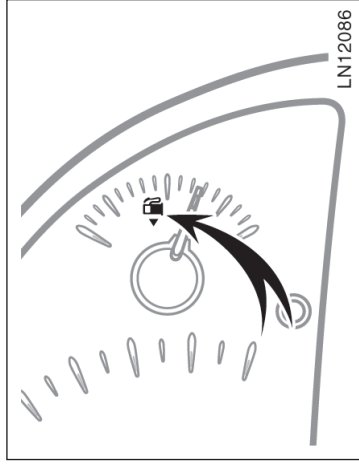
O alarme será cancelado nas três condições mencionadas anteriormente.

##### **TESTE DO SISTEMA**

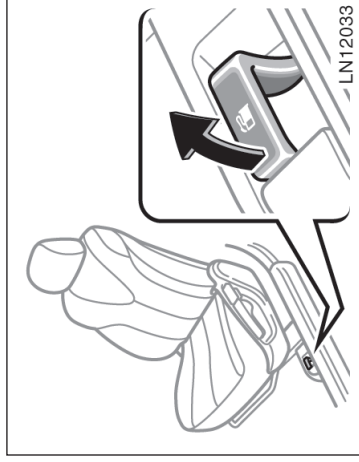
1. Abra todos os vidros.
2. Ajuste o sistema conforme descrito acima. As portas deverão ser travadas com o sistema de controle remoto. Espere até que a luz indicadora comece a piscar.
3. Destrave qualquer porta por dentro. O sistema deverá ativar o alarme.
4. Desligue o alarme conforme descrito acima.
5. Repita esta operação para as demais portas, porta-malas e capô do motor. Ao testar o capô, verifique também se o sistema é ativado após a desconexão e reconexão do terminal da bateria.

Se o sistema não funcionar corretamente, providencie a inspeção em uma Concessionária Autorizada Toyota.

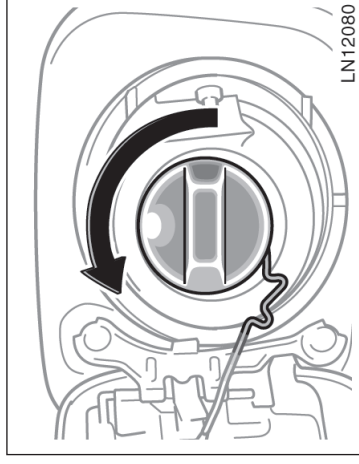
## Tampa do reservatório de combustível



Este sinal indica que o gargalo de abastecimento de combustível está localizado no lado esquerdo do seu veículo.



1. Para abrir o gargalo de abastecimento, puxe a alavanca para cima.  
Ao reabastecer, desligue o motor.



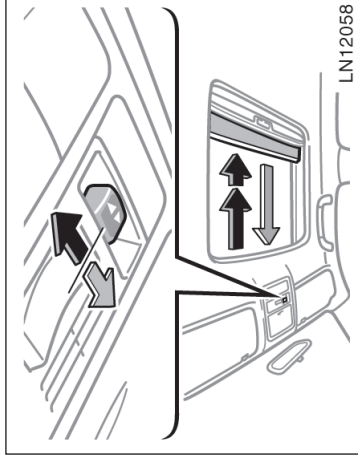
2. Para remover a tampa do reservatório de combustível, gire-a no sentido anti-horário, e faça uma pausa antes de removê-la. Após remover a tampa, apóie-a no suporte.

Você poderá ouvir um leve ruído quando a tampa for aberta. Ao fechá-la, gire-a no sentido horário até ouvir um "click".

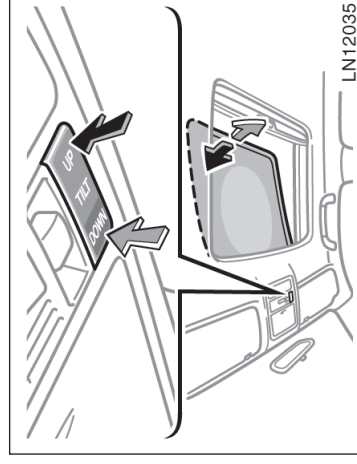
### ⚠ ATENÇÃO

- Não fume, nem provoque faíscas ou chamas ao abastecer. Os vapores são inflamáveis.
- Ao abrir a tampa, faça-o lentamente. Nas condições de temperatura ambiente alta, o combustível sob pressão poderá jorrar e provocar ferimentos se a tampa for removida repentinamente.

## Teto solar elétrico



Deslizar



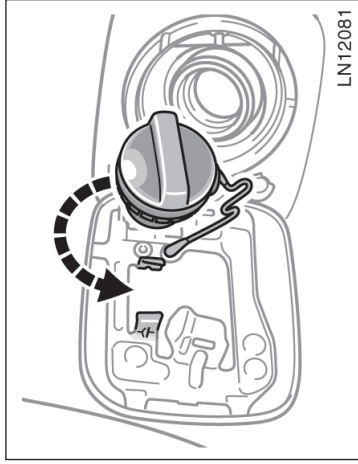
Inclinar

### ⚠ ATENÇÃO

- Certifique-se de que a tampa esteja apertada firmemente para evitar vazamento em caso de acidentes.
- Utilize apenas uma tampa original Toyota em caso de reposição. Ela foi projetada para regular a pressão do tanque de combustível.

### NOTA

*Para evitar danos à tampa, force-a somente no sentido de giro. Não puxe ou alavanque a tampa.*



3. A tampa removida poderá ser fixada na parte traseira da portinhola do gargalo de abastecimento de combustível.

Ao reinstalar a tampa, gire-a no sentido horário até ouvir um click, indicando que está devidamente fechada.

**Para acionar o teto solar, use o interruptor localizado no console suspenso.**

O teto solar funciona quando a chave de ignição está posicionada em "ON".

O pára-sol pode ser aberto e fechado manualmente.

**Deslizar —**

Para abrir: Pressione e mantenha pressionado durante um segundo o interruptor voltado para a extremidade traseira do veículo.

O teto irá abrir e parar a meio curso 40 mm (1,6 pol.) a partir da posição totalmente aberta. Quando você pressionar novamente o interruptor, o teto solar irá abrir totalmente. Para parar o teto semi-aberto, pressione levemente um dos interruptores do teto solar.

Como dirigir com o teto solar totalmente aberto resultará em rajadas de vento, recomendamos dirigir com o teto semi-aberto 40 mm (1,6 pol.) a partir da posição totalmente aberta.

O pára-sol será irá abrir com o teto.

Para fechar: Pressione e mantenha pressionado durante um segundo o interruptor voltado para a extremidade dianteira do veículo.

O teto irá fechar automaticamente. Para parar o teto semi-aberto, pressione levemente um dos interruptores do teto solar.

**Inclinar —**

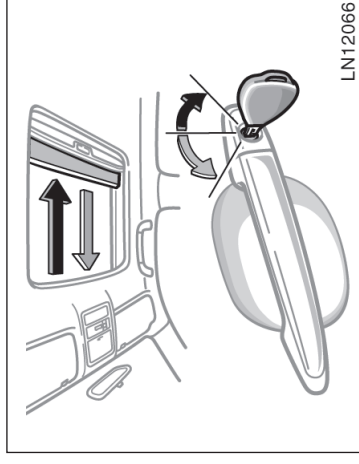
Para levantar: Pressione e mantenha pressionado durante um segundo o lado identificado "TILT UP" no interruptor.

O teto irá levantar automaticamente. Para parar o teto semi-aberto, pressione levemente um dos interruptores do teto solar.

Para abaixar: Pressione e mantenha pressionado durante um segundo o lado identificado "TILT DOWN" no interruptor.

O teto irá abaixar automaticamente. Para parar o teto semi-aberto, pressione levemente um dos interruptores do teto solar.

**Funcionamento sem a chave:** O teto solar irá funcionar durante 45 segundos mesmo após o desligamento da chave de ignição. O vidro deixará de funcionar quando qualquer uma das portas dianteiras for aberta.



**ACIONAMENTO EXTERNO**

O teto solar poderá ser aberto e fechado através da chave introduzida na porta do motorista.

Para abrir: Gire a chave totalmente no sentido horário e mantenha-a nesta posição.

Para fechar: Gire a chave totalmente no sentido anti-horário e mantenha-a nesta posição.

Após o destravamento ou travamento da porta, o teto solar começará a mover. Simultaneamente todos os vidros começarão a mover.

A operação irá cessar quando a chave for liberada.

Este dispositivo poderá ser desabilitado. Para detalhes, consulte a Concessionária Autorizada Toyota.

O teto solar também poderá ser acionado através do sistema de controle remoto. Para detalhes, veja “—Accionamento do vidro da porta do motorista e do teto solar”, página 1-2-7, nesta Seção.

### **PROTEÇÃO CONTRA ESMAGAMENTO**

Se algum objeto estiver no curso entre o teto solar e a estrutura durante a operação de fechamento, o teto solar irá parar e abrir meio-curso.

Se o teto solar for submetido a impacto forte, esta função poderá ser ativada mesmo que não haja objeto algum no curso.

### **ATENÇÃO**

Para evitar morte ou ferimentos graves, observe as instruções abaixo:

- Enquanto o veículo estiver em movimento, certifique-se de que a cabeça, as mãos e outras partes do corpo dos ocupantes estejam totalmente fora do curso da abertura do teto. A negligência poderá resultar em morte ou ferimentos graves se o veículo parar repentinamente ou for envolvido em algum acidente.

- Antes de fechar o teto solar, verifique se não há pessoas próximas do teto solar. Certifique-se também de que não haja cabeça, mãos e outras partes do corpo de alguém próximas da abertura do teto. Se o pescoço, cabeça ou mãos forem presos durante o fechamento do teto, poderá haver ferimentos ou até mesmo morte. Antes de acionar o teto solar verifique se é seguro fazê-lo.

- Nunca permita pessoas (principalmente crianças pequenas) desacompanhadas no veículo, especialmente quando a chave de ignição estiver inserida. As crianças poderão acionar os interruptores do teto solar e ficar presas. Pessoas desacompanhadas (especialmente crianças) no veículo estão sujeitas a acidentes graves.
- Não permita a ninguém sentar-se na carroçaria do veículo, ao redor da abertura do teto.
- Jamais teste a função anti-esmagamento intencionalmente, usando alguma parte do próprio corpo, uma vez que isto poderá resultar em ferimentos graves ou fatais.
- A função de proteção anti-esmagamento poderá não funcionar se algum objeto ficar preso imediatamente antes que o teto solar esteja totalmente fechado.



# Seção 1

## OPERAÇÃO DOS INSTRUMENTOS E CONTROLES

### Capítulo 1-3

#### Sistemas de proteção dos ocupantes

- Bancos
- Bancos dianteiros
- Bancos traseiros
- Aquecedores do banco
- Apoios de cabeça
- Descansa-braço
- Cintos de segurança
- SRS airbags do motorista e do passageiro
- SRS airbags laterais e airbags de cortina
- Sistema de segurança para crianças

#### Bancos dianteiros — — Precauções quanto aos bancos dianteiros

##### Banco do motorista



##### ATENÇÃO

O SRS airbags do motorista inflam com muita força, e podem causar ferimentos graves ou fatais especialmente se o motorista estiver muito próximo ao airbag.

Uma vez que a zona de risco do airbag do motorista são os primeiros 50 - 75 mm da área de inflagem, o posicionamento a 250mm do airbag do motorista oferece uma margem de segurança. Esta distância é medida entre o centro do volante de direção e os ossos da caixa torácica. Se você estiver sentado em uma distância abaixo de 250mm, poderá mudar sua posição de condução conforme segue:

- Mova o banco o mais para trás possível para alcançar os pedais confortavelmente.

##### Bancos

Enquanto o veículo estiver em movimento, todos os ocupantes devem manter os encostos dos bancos na posição vertical, permanecer sentados e usar corretamente os cintos de segurança.



##### ATENÇÃO

• Não dirija o veículo enquanto todos os ocupantes não estiverem sentados corretamente. Não permita que os passageiros permaneçam sentados sobre o encosto do banco abaixado ou no compartimento de bagagem. Pessoas sentadas incorretamente e/ou não usando os cintos de segurança corretamente poderão sofrer graves ferimentos no caso de uma frenagem de emergência ou uma colisão.

- Durante a condução, não permita que os passageiros fiquem de pé ou troquem de assentos, caso contrário, em caso de uma frenagem de emergência ou colisão poderá haver ferimentos graves ou fatais.

- Recline levemente o encosto do banco. Embora os projetos sejam diferentes, muitos motoristas podem alcançar a distância de 250 mm, mesmo que o banco do motorista esteja totalmente deslocado para frente, simplesmente reclinando o encosto. Se reclinar o encosto do banco dificultar a visão da estrada, levante-se usando uma almofada firme e não escorregadia, ou levante o banco se o projeto do veículo permitir.

- Se o volante de direção for ajustável, incline-o para baixo. Isto mantém o airbag voltado para o seu tórax ao invés de sua cabeça ou pescoço.

O banco deve ser ajustado conforme recomendado acima, porém mantendo o controle dos pedais, volante de direção, e visão dos controles do painel de instrumentos.

#### Banco do passageiro da frente



#### ATENÇÃO

O SRS airbag do passageiro também infla com muita força, e pode causar ferimentos graves ou fatais especialmente se o passageiro estiver muito próximo ao airbag. O banco do passageiro deve estar o mais distante possível do airbag e o encosto ajustado para que o passageiro permaneça ereto.

#### Bancos dianteiros (com airbags laterais)



#### ATENÇÃO

Os airbags laterais estão instalados nos bancos do motorista e do passageiro da frente. Observe as precauções abaixo:

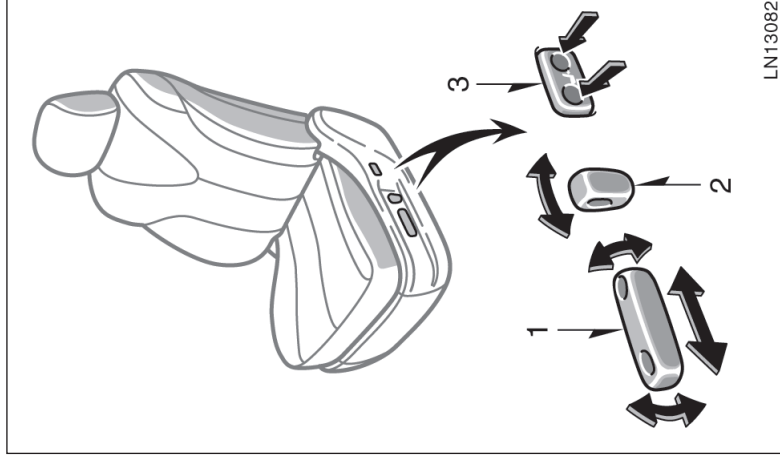
- Não se incline sobre a porta dianteira enquanto o veículo estiver em movimento, uma vez que o airbag lateral infla com velocidade e força consideráveis, caso contrário poderá haver ferimentos graves ou fatais.
- Não use os acessórios do banco que revestem a área de inflagem do airbag lateral. Estes acessórios poderão impedir a ativação correta dos airbags laterais, resultando em ferimentos graves ou fatais.
- Não modifique ou substitua os bancos ou estofamento dos bancos equipados com airbags laterais. Estas alterações poderão impedir a ativação correta do airbag lateral, desativar o sistema ou causar inflagem acidental dos airbags laterais, resultando em ferimentos graves ou fatais.

— Precauções quanto ao ajuste dos bancos

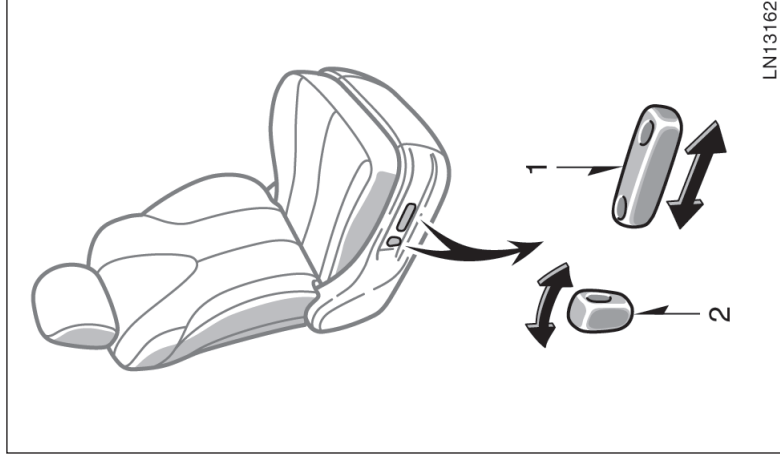
**⚠ ATENÇÃO**

- Os ajustes não devem ser feitos enquanto o veículo estiver em movimento, uma vez que o banco poderá mover inesperadamente e o motorista poderá perder o controle do veículo.
- Certifique-se de que o banco não bata em um passageiro ou bagagem.
- Não coloque objetos sob os bancos, caso contrário, os objetos poderão interferir no mecanismo de trava dos bancos ou acionar inesperadamente a alavanca de ajuste do banco e este poderá mover repentinamente, causando a perda de controle do veículo.
- Quando ajustar o banco, não coloque suas mãos sob o assento ou próximo às partes móveis, caso contrário, suas mãos ou dedos poderão ser presos e feridos.

— Ajuste dos bancos dianteiros (banco elétrico)




Banco do motorista



Banco do passageiro

## Bancos traseiros — — Ajuste dos bancos traseiros (banco reclinável)

|   |
|---|
|  <b>ATENÇÃO</b>   |
| Evite reclinair o encostos do bancos além do necessário. Os cintos de segurança proporcionam máxima proteção no caso de colisões frontais ou traseiras quando o motorista e o passageiro estiverem sentados em posição ereta e bem apoiados no encosto. Caso esteja reclinado, o cinto poderá deslizar na cintura e pressionar diretamente sobre o abdômen ou o pescoço poderá estar no curso do cinto. Em uma colisão frontal, quanto mais reclinados estiverem os bancos, maiores serão os riscos de ferimentos graves ou fatais. |

**1. BANCO DO MOTORISTA: INTERRUPTOR DE AJUSTE DE POSIÇÃO DO BANCO, ÂNGULO DO ASSENTO E ALTURA DO BANCO**

**BANCO DO PASSAGEIRO: INTERRUPTOR DE AJUSTE DE POSIÇÃO DO BANCO**

**Mova o interruptor de controle à posição desejada.**

Soltar o interruptor irá interromper o movimento do banco naquela posição.

Não coloque objetos sob os bancos dianteiros uma vez que poderão interferir no movimento do banco.

**2. INTERRUPTOR DE AJUSTE DO ÂNGULO DO ENCOSTO DO BANCO**

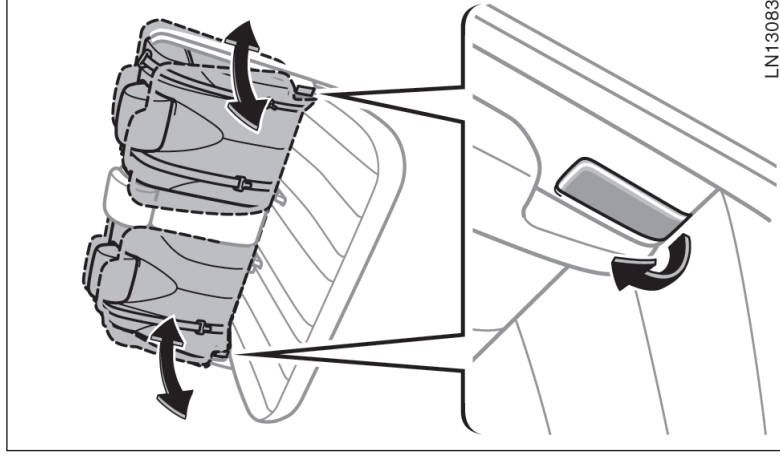
Mova o interruptor de controle à posição desejada.

Soltar o interruptor irá interromper o movimento do banco naquela posição.

**3. INTERRUPTOR DE AJUSTE DO APOIO LOMBAR DO BANCO**

**Pressione o interruptor de controle à direção desejada.**

A intensidade de apoio lombar irá alterar enquanto o interruptor estiver pressionado.



LN13083

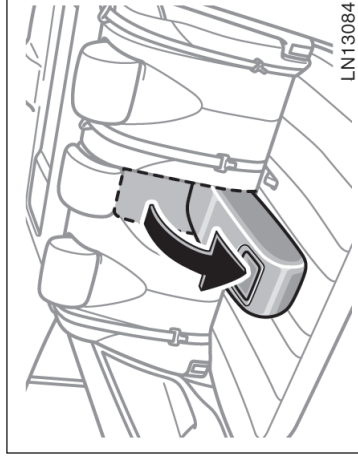
— Extensão do porta-malas  
(banco reclinável)

**ALAVANCA DE AJUSTE DO ÂNGULO DO ENCOSTO**

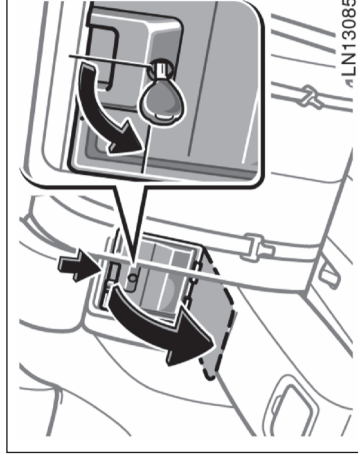
Incline para frente e puxe a alavanca. A seguir incline para trás conforme o ângulo desejado e solte a alavanca.

**⚠ ATENÇÃO**

- Os ajustes não devem ser feitos enquanto o veículo estiver em movimento.
- Durante o ajuste certifique-se de que o banco não bata em um passageiro ou bagagem.
- Após ajustar a posição do encosto do banco, empurre seu corpo para frente e para trás para verificar se está travado.
- Ao acionar o banco, esteja atento para não prender as mãos ou os pés.



1. Abaixar o descanso-braço do banco traseiro.




2. Pressionar para baixo o puxador e abrir a portinhola.

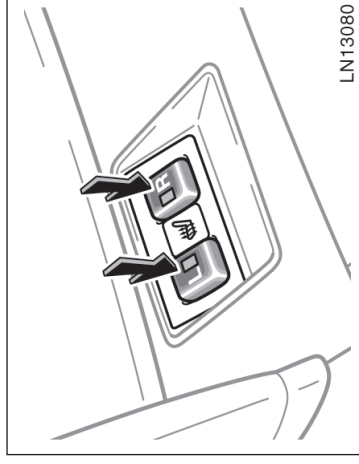
Se a portinhola estiver travada, introduza a chave principal e gire-a no sentido anti-horário para destravar.

Trave a portinhola após usar para proteger os itens no porta-malas.

Veja "Precauções quanto ao acondicionamento de bagagem", página 2-10, Seção 2, quanto à disposição de bagagem.

## Aquecedores do banco


|   |
|---|
| <br><b>ATENÇÃO</b>   |
| Para reduzir a possibilidade de ferimentos em caso de acidente ou frenagem brusca, mantenha sempre fechada a portinhola atrás do descanso braço quando estiver fora de uso. |



Para acionar o aquecedor do banco, pressione o interruptor. Neste momento a luz de advertência irá acender para indicar que o aquecedor está funcionando.

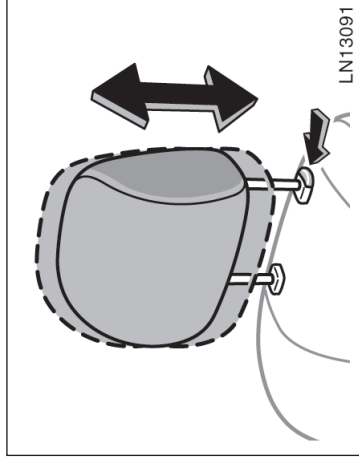
Para desligar o aquecedor, pressione novamente o interruptor.

Para que os aquecedores funcionem a chave de ignição deverá estar posicionada em "ON".

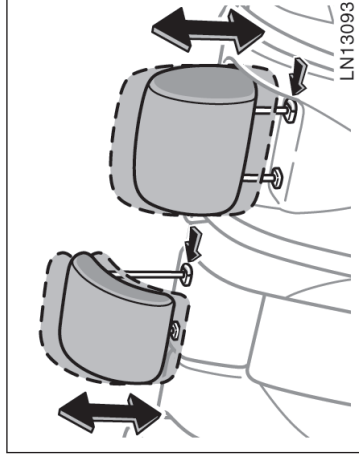
|   |
|---|
| <br><b>ATENÇÃO</b>   |
| Os ocupantes deverão estar atentos ao acionamento do aquecedor do banco, devido ao aquecimento excessivo ou queimaduras em temperatura baixa (eritema). Seja extremamente cauteloso quanto a:   |
| <ul style="list-style-type: none"><li>• Bebês, crianças pequenas, idosos, doentes ou deficientes físicos.</li><li>• Pessoas de pele sensível</li><li>• Pessoas cansadas</li><li>• Pessoas sob o efeito de álcool ou medicamentos que provoquem sono (relaxantes, antigripais, etc.)</li></ul> |
| Para evitar o aquecimento excessivo, não use o aquecedor com cobertor, almofada ou outros isolantes sobre o banco.  |

## Apoios de cabeça

| NOTA  |
|---|
| ◆ Não distribua objetos de peso irregular sobre o banco e não espete objetos pontiagudos no banco (agulhas, pregos, etc).   |
| ◆ Ao limpar os bancos, não use substâncias orgânicas (solvente para tinta, benzina, álcool, gasolina, etc.) Estes produtos podem danificar o aquecedor e a superfície do banco. |
| ◆ Para evitar descarga da bateria, desligue o interruptor quando o motor não estiver funcionando.   |



Dianteiro



Traseiro

## Para sua segurança e conforto, ajuste o apoio de cabeça antes de dirigir.

Para levantar: Levante-o para cima.

Para abaixar: Abaixar-o mantendo pressionado o botão de destravamento.

Apoios de cabeça traseiros — Quando um passageiro ocupar o banco traseiro, levante o apoio de cabeça traseiro à posição de travamento.

O apoio de cabeça é mais efetivo quando está próximo à cabeça. Portanto, o uso de almofadas no encosto do banco não é recomendado.

## Cintos de segurança — — Precauções quanto aos cintos de segurança

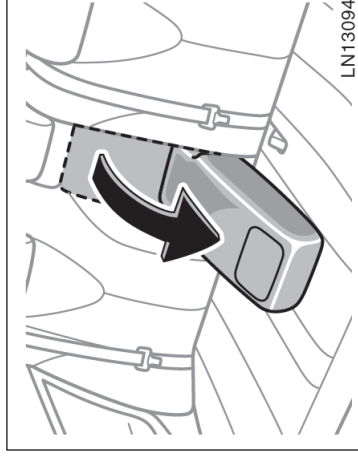
Para a segurança do motorista e dos passageiros, a Toyota insiste no uso adequado dos cintos de segurança. A negligência quanto ao uso dos cintos aumenta a probabilidade de ferimentos e/ou a gravidade dos mesmos em acidentes.

Os cintos de segurança fornecidos no seu veículo foram projetados para adultos, com estrutura suficiente para usá-los eficientemente.

**Crianças:** Utilize um sistema de segurança apropriado para crianças até que elas cresçam o suficiente para utilizar corretamente os cintos de segurança do veículo. A Toyota recomenda o uso de um sistema de segurança para crianças conforme a norma "ECE No. 44". Veja "Sistema de segurança para crianças", página 1-3-33, nesta Seção para informações adicionais.

Se for crescida para utilizar o sistema de segurança apropriado, a criança deverá ocupar o banco traseiro e usar o cinto de segurança do veículo. Conforme as estatísticas de acidentes, a criança estará mais segura quando estiver sentada e devidamente protegida no banco traseiro do que no banco dianteiro.

### Descansa-braço



**Para usar o descanso-braço, puxe-o para fora conforme indicado acima.**

#### ⚠ ATENÇÃO

- Ajuste a parte central do apoio de cabeça para estar o mais próximo possível das suas orelhas.
- Após ajustar o apoio de cabeça, verifique se está travado na posição correta.
- Não dirija com os apoios de cabeça removidos.



Se for necessário ocupar o banco dianteiro, a criança deverá usar o cinto de segurança corretamente. Se houver algum acidente e os cintos de segurança não estiverem sendo usados corretamente, a força e a rapidez de inflagem do airbag poderá causar ferimentos graves ou fatais.

Não permita que a criança fique de pé ou ajoelhada nos bancos dianteiros e traseiros. Uma criança desprotegida estará sujeita a ferimentos graves ou fatais em caso de acidente ou frenagem repentina. Além disso, não permita que a criança sente-se no seu colo. Segurar a criança nos braços não oferece a proteção suficiente.

**Gestantes:** A Toyota recomenda o uso do cinto de segurança. Para informações específicas, consulte um médico. O cinto de segurança deve ser ajustado firmemente e na posição mais baixa possível, sobre o quadril e não sobre a cintura.

**Feridos:** A Toyota recomenda o uso do cinto de segurança. Dependendo do ferimento, primeiramente consulte um médico para informações específicas.

Se houver regulamentação sobre os cintos de segurança em seu país, consulte uma Concessionária Autorizada Toyota para a substituição ou instalação dos cintos.

## ATENÇÃO

Os ocupantes deverão sentar-se corretamente e utilizar os cintos de segurança sempre que o veículo estiver em movimento, caso contrário, a probabilidade de ferimentos graves ou fatais será maior no caso de um acidente ou frenagem repentina.

Quando utilizar os cintos de segurança, observe o que segue:

- Cada cinto deverá ser usado apenas por um ocupante. Não use um cinto em duas ou mais pessoas – mesmo que sejam crianças.
- Evite reclinar o encosto do banco excessivamente. Os cintos de segurança oferecem proteção máxima em colisões traseiras e frontais se o motorista e os passageiros estiverem sentados em posição ereta e rentes ao encosto do banco. Se o passageiro estiver reclinado, o cinto poderá deslizar pela cintura e pressionar diretamente o abdômen, ou o pescoço poderá encostar no cinto de ombro. Em uma colisão frontal, quanto mais reclinados estiverem os bancos, maiores serão os riscos de ferimentos graves ou fatais.

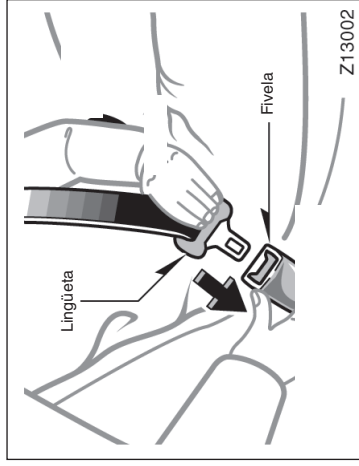
- Esteja atento para não danificar os cintos ou o mecanismo. Não permita que fiquem presos ou torcidos nos bancos ou portas laterais.

- Inspeção os sistema dos cintos regularmente. Verifique se estão cortados, desfiados ou se há componentes soltos. Partes danificadas devem ser substituídas. Não desmonte ou modifique o sistema.

- Mantenha os cintos limpos e secos. Para limpar utilize solução de sabão neutro ou água morna. Nunca use alvejantes, corantes, ou produtos para limpeza abrasivos, e nem permita o contato destes produtos nos cintos, uma vez que poderão enfraquecê-los. (Veja “Limpeza interna”, página 5-5, Seção 5).

- Substitua o conjunto do cinto (incluindo os parafusos) caso tenha sido usado em um impacto severo. O conjunto completo deverá ser substituído mesmo que não haja danos aparentes.

## — Travamento dos cintos de segurança dianteiros e traseiros



**Ajuste os bancos conforme necessário e sente-se corretamente, com o encosto na posição vertical. Para ajustar o cinto, puxe-o para fora do retrator e introduza a lingueta na fivela.**

Quando a lingueta travar na fivela, você ouvirá um “click”.

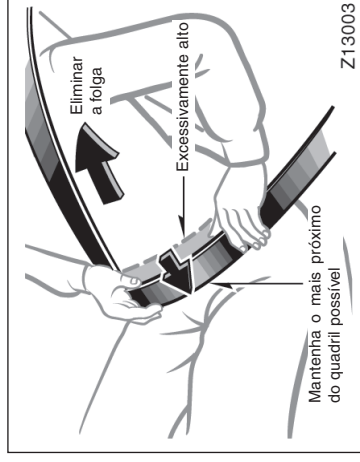
O comprimento do cinto é ajustado automaticamente conforme a sua estatura e posição do banco.

O retrator travará o cinto em uma frenagem repentina ou um impacto. Ele também travará se você inclinar para frente muito rapidamente. O movimento lento e suave permitirá que o cinto distenda, permitindo que você se movimente livremente.

1-3-10

Quando o cinto de ombro do passageiro for totalmente distendido e a seguir retrair ainda que lentamente, o cinto irá travar naquela posição e não distenderá. Este dispositivo é usado para fixar o sistema de segurança para crianças firmemente (Para detalhes, veja “Sistema de segurança para crianças”, página 1-3-33, nesta Seção). Para soltar o cinto novamente, retraia o cinto e a seguir puxe para fora.

Se não puder ser puxado para fora do retrator, puxe o cinto firmemente e solte-o. Você poderá retirar o cinto suavemente do retrator.



## **Ajuste das posições do cinto de segurança de cintura e de ombro**

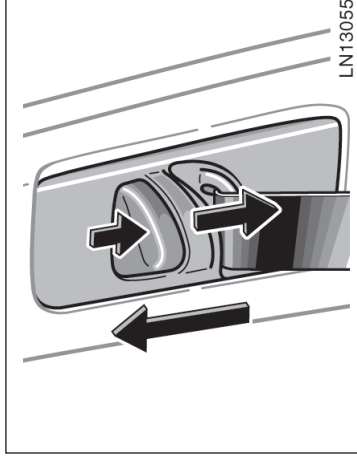
Posicione o cinto de cintura o mais baixo possível sobre o quadril — não sobre a cintura, e então ajuste-o corretamente, puxando o cinto de ombro para cima através da fivela.

### **⚠ ATENÇÃO**

- Após inserir a lingueta, certifique-se de que esteja travada na fivela e que o cinto não esteja torcido.
- Não introduza moedas, grampos, etc. na fivela, uma vez que isto poderá impedir o encaixe correto da lingueta.
- Se o cinto de segurança não estiver funcionando normalmente, consulte uma Concessionária Autorizada Toyota imediatamente. Não utilize o banco até que o cinto esteja devidamente reparado, uma vez que não poderá proteger os ocupantes ou seus filhos contra ferimentos graves ou fatais.

**⚠ ATENÇÃO**

- Os cintos de segurança posicionados muito altos e frouxos podem causar sérias lesões, uma vez que podem deslizar abaixo do quadril em uma colisão ou um evento inesperado. Posicione o cinto o mais baixo possível no abdômen.
- Para sua segurança, não passe o cinto de ombro sob o braço.



**⚠ ATENÇÃO**

Sempre posicione o cinto de ombro na parte central do ombro. Mantenha-o distante do pescoço, mas não solto sobre o ombro, caso contrário, a proteção oferecida pelo cinto poderá ser reduzida em caso de acidente, causando ferimentos graves.

**Cintos de segurança com ponto de ancoragem ajustável —**

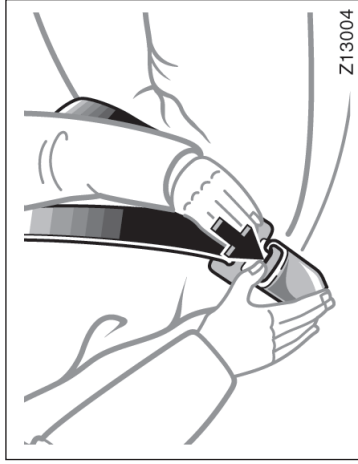
**Ajuste da posição de ancoragem conforme a estatura.**

Para levantar: Deslize o dispositivo de ancoragem para cima.

Para abaixar: Pressione o botão de destravamento e deslize o dispositivo de ancoragem para baixo.

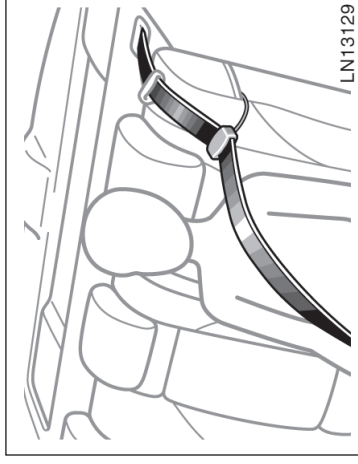
Após o ajuste, verifique se o dispositivo de ancoragem está travado firmemente na posição.

## — Guias do cinto de segurança



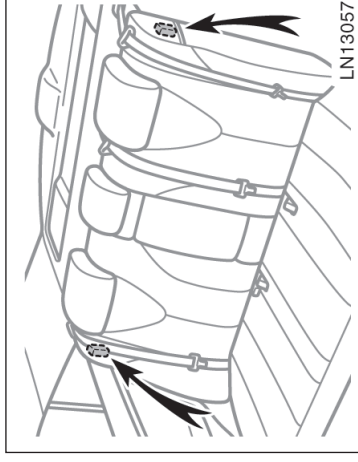
**Para soltar o cinto, pressione o botão de destravamento da fivela e deixe o cinto retrair.**

Se o cinto não retrair suavemente, puxe-o para fora e verifique se não está torcido ou dobrado. A seguir, certifique-se de que não haja torções durante a retração.

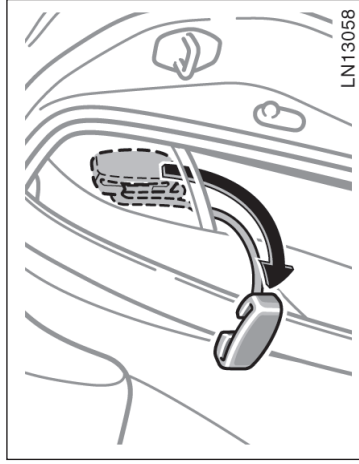


**As guias do cinto do ombro externo nas posições externas do banco traseiro ajustarão o conforto do cinto de segurança para crianças já crescidas para usar o sistema de segurança para crianças e para adultos de estatura baixa. Quando o cinto do ombro externo for inserido na guia, ela manterá o cinto distante do pescoço e cabeça do ocupante.**

**Para usar a guia, proceda conforme segue.**



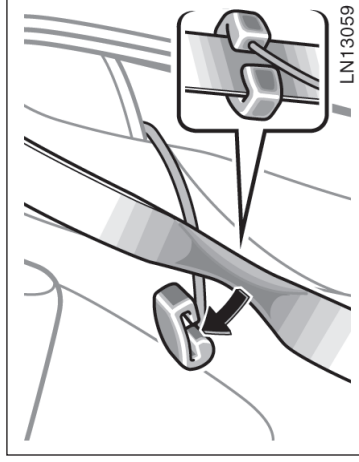
**As guias do cinto de segurança são acondicionadas em ambos os bolsões laterais no encosto do banco traseiro.**



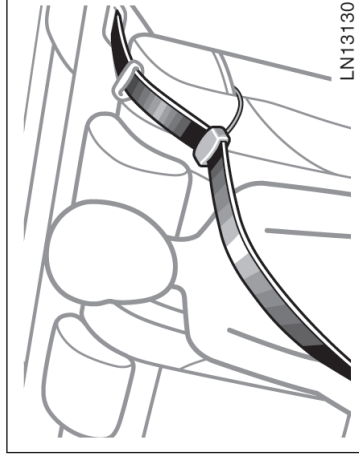
### INSTALAÇÃO DA GUIA

Veículos com banco traseiro reclinável - Ajuste o encosto do banco à posição vertical.

1. Puxe do bolsão, a guia.



2. Com os dedos segure as duas extremidades do cinto de ombro da posição externa do banco traseiro, e passe o cinto pela da abertura da guia, conforme detalhado acima. Neste momento, o elástico deverá estar atrás do cinto de segurança.



3. Afivеле, posicione e solte o cinto de segurança (Para usar o cinto, veja “Travamento dos cintos de segurança dianteiros e traseiros”, página 1-3-10, nesta Seção.)

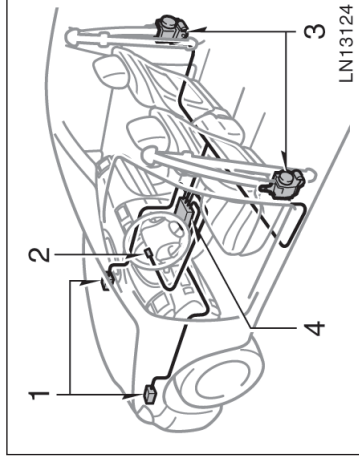
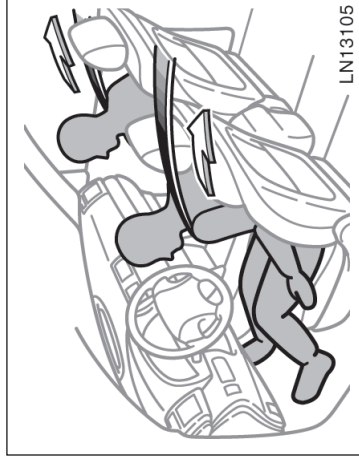
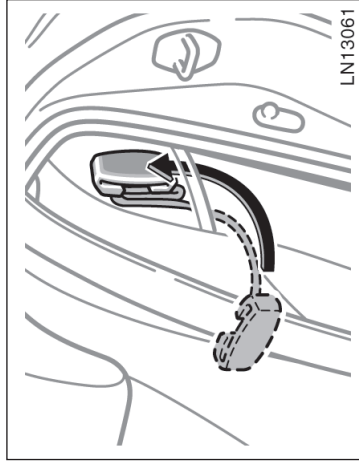
### ⚠ ATENÇÃO

Sempre certifique-se de que o cinto de ombro esteja posicionado no centro do ombro. O cinto deverá ser mantido distante do pescoço e não deverá cair no ombro. A negligência quanto a estas precauções poderá reduzir a efetividade do cinto de segurança em caso de acidente, resultando em ferimentos graves ou fatais.

### ⚠ ATENÇÃO

Certifique-se de que o cinto não seja torcido e de que esteja plano. O elástico deverá estar atrás do cinto e a guia deverá estar na frente.

## — Pretensionadores dos cintos de segurança



### REMOÇÃO E ACONDICIONAMENTO DA GUIA

Prenda juntas as duas bordas do cinto de segurança para permitir deslizar para fora da guia. Acondicione a guia e o elástico no bolsão.



**ATENÇÃO**

Para reduzir a possibilidade de ferimentos em caso de acidente ou de frenagem brusca durante a condução, remova e acondicione a guia no bolsão quando não estiver sendo usada.

Os pretensionadores do cinto de segurança do motorista e do passageiro da frente foram projetados para funcionar após um impacto frontal severo.

Quando o sensor detectar impacto frontal grave, os retratores irão recolher os cintos de segurança dianteiros para proteger os ocupantes. Os pretensionadores do cinto de segurança serão ativados mesmo que não haja ocupante no banco dianteiro. Os pretensionadores do cinto de segurança e os SRS Airbags podem não funcionar juntos em todas as colisões.

O sistema do pretensionador do cinto de segurança consiste principalmente dos componentes abaixo e as respectivas localizações estão indicadas na ilustração.

1. Sensores do airbag dianteiro
2. Luz de advertência do airbag
3. Conjuntos de pretensionadores do cinto de segurança
4. Conjunto do sensor do airbag

Os pretensionadores do cinto de segurança são controlados pelo conjunto do sensor do airbag. O conjunto do sensor do airbag consiste de sensor de segurança e sensor do airbag. O conjunto do sensor do airbag consiste de um sensor de segurança e do sensor do airbag.

Quando os pretensionadores do cinto de segurança forem acionados poderá ser ouvido um ruído operacional e uma quantidade pequena de gás atóxico poderá ser liberado. Isto não significa incêndio. Este gás é normalmente inofensivo.

Após a ativação dos pretensionadores do cinto de segurança, os retratores do cinto permanecem travados.

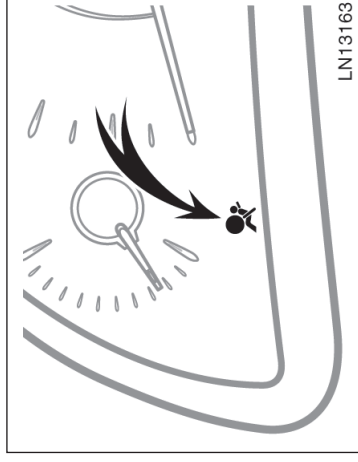
### ATENÇÃO

Não modifique, remova, aplique batidas ou abra os conjuntos do pretensionador do cinto de segurança, sensor do airbag ou fiação elétrica ou área circunvizinha. A negligência quanto a estas instruções poderá impedir a ativação correta dos pretensionadores, causar a ativação repentina do sistema ou desabilitar o sistema que poderá resultar em ferimentos graves ou fatais. Consulte a Concessionária Autorizada Toyota sobre qualquer reparo ou modificação.

### NOTA

**Não execute qualquer das alterações abaixo antes de consultar uma Concessionária Autorizada Toyota. Em alguns casos, algumas alterações poderão interferir no funcionamento correto dos pretensionadores dos cintos de segurança.**

- ◆ **Instalação de dispositivos eletrônicos tais como sistema de rádio comunicação, toca-fitas ou CD player.**
- ◆ **Reparos nos conjuntos de retrator do cinto de segurança dianteiro ou próximos dos conjuntos de retrator do cinto de segurança dianteiro**
- ◆ **Modificação no sistema de suspensão.**
- ◆ **Modificação na estrutura dianteira.**
- ◆ **Fixação de proteção da grade (protetor do pára-choque, etc), removedor de neve, dispositivos para rebocamento ou outros equipamentos na extremidade dianteira do veículo.**
- ◆ **Reparos na estrutura dianteira ou próximos da estrutura dianteira ou console.**

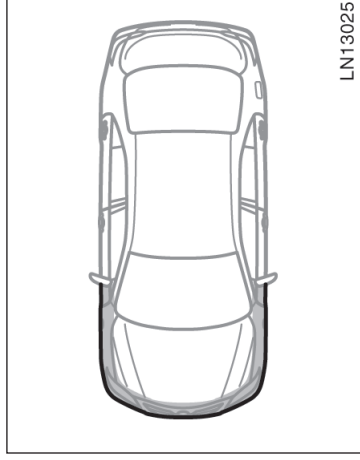


Este sinal de advertência irá acender quando a chave de ignição estiver posicionada em "ON". A luz irá apagar no período de 6 segundos. Isso significa que os airbags dianteiros estão funcionando corretamente.

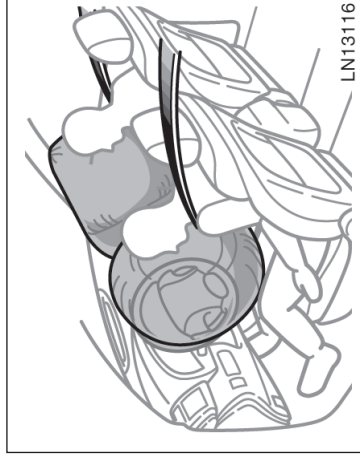
Este sistema de advertência monitora o conjunto do sensor de airbag, sensores de airbags dianteiros, sensores dos airbags laterais e dos airbags de cortina, sensor de posição do banco do motorista, interruptor da fivela do cinto de segurança do motorista, conjuntos do pretensionador do cinto de segurança, infladores, fiação de conexão e fontes de alimentação. (Para informações adicionais, veja "Indicadores de advertência de serviço e alarmes de advertência", página 1-6-12, Seção 1-6).

Se houver alguma das condições abaixo, haverá falha dos airbags ou nos pretensionadores dos cintos de segurança. Consulte uma Concessionária Autorizada Toyota assim que possível.

- A luz não acender quando a chave de ignição for posicionada em "ON" ou permanecer acesa durante mais de 6 segundos.
- A luz acender durante a condução.
- Algum cinto do banco dianteiro não retrair ou não distender devido à falha ou ativação do respectivo pretensionador do cinto de segurança.
- O conjunto do pretensionador do cinto de segurança ou área circunvizinha tiver sido danificado.



## SRS airbags do motorista e do passageiro da frente



**Os airbags foram projetados para oferecer proteção adicional para o motorista e passageiro do banco dianteiro além da proteção básica proporcionada pelos cintos de segurança.**

Após um impacto frontal severo, os airbags dianteiros funcionam juntamente com os cintos de segurança para ajudar a reduzir os possíveis ferimentos causados pela inflamação dos airbags especialmente na cabeça e no tórax do motorista e do passageiro devido ao impacto no interior do veículo.

O airbag do passageiro da frente será ativado mesmo que não o banco dianteiro não esteja ocupado.

Use sempre o cinto de segurança corretamente.



 **ATENÇÃO**

• O sistema airbag dianteiro foi projetado somente como complemento para a proteção básica dos sistemas dos cintos de segurança do motorista e do passageiro da frente. O motorista e o passageiro da frente podem ser gravemente feridos ou até mesmo morrer com o disparo do airbag, se não estiverem usando os cintos de segurança corretamente. Durante uma frenagem repentina antes de uma colisão, o motorista e o passageiro da frente desprotegidos poderão ser arremessados para frente diretamente contra o airbag, que então inflará durante a colisão. Para garantir a proteção máxima em caso de acidente, o motorista e todos os passageiros no veículo deverão usar os seus cintos de segurança corretamente. Usar o cinto de segurança irá reduzir as probabilidades de ferimentos graves, morte, ou arremesso para fora do veículo. Para instruções e precauções quanto ao sistema dos cintos de segurança, veja “Cintos de Segurança”, página 1-3-8, nesta Seção.

• Bebês ou crianças sentadas e/ou protegidas incorretamente poderão estar sujeitas a ferimentos graves ou fatais durante a inflagem do airbag. Um bebê ou criança muito pequena para usar o cinto de segurança deverá ser protegida corretamente usando um sistema de segurança adequado. A Toyota recomenda enfaticamente que todos os bebês e crianças sejam acomodados e protegidos no banco traseiro do veículo. O banco traseiro é o mais seguro para crianças e bebês. Para instruções referentes à instalação de um sistema de segurança para crianças, veja “Sistema de segurança para crianças”, página 1-3-33, nesta Seção.

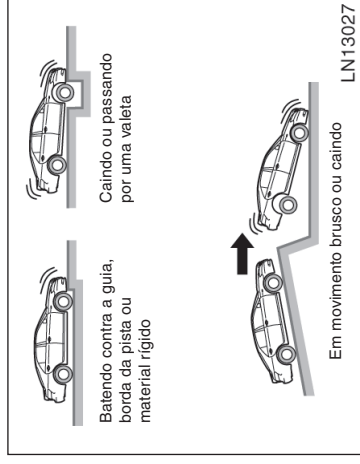
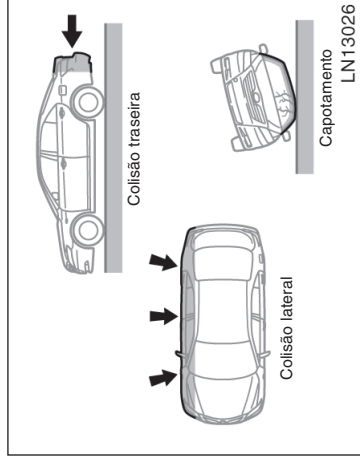
Os airbags dianteiros foram projetados para disparar após um impacto severo (geralmente frontal) onde a magnitude e duração da desaceleração dianteira do veículo exceder o limite de projeto.

Os airbags dianteiros irão disparar se a severidade do impacto ultrapassar o limite de projeto, comparado aproximadamente a uma colisão a 25 km/h contra uma barreira fixa sem movimento ou deformação.

No entanto, a velocidade mínima será consideravelmente maior se o veículo bater contra um objeto, como um veículo estacionado ou um poste de sinalização, que podem mover ou deformar durante o impacto, ou se o veículo for envolvido em uma colisão em que a extremidade dianteira do veículo entre sob a carroceria de um caminhão.

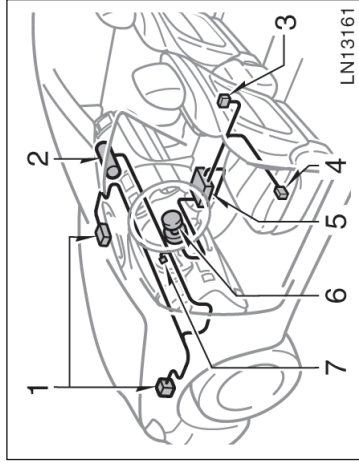
É possível que em algumas colisões onde a desaceleração dianteira do veículo esteja muito próxima do limite de projeto, os airbags dianteiros não sejam ativados em conjunto.

Use sempre o cinto de segurança corretamente.

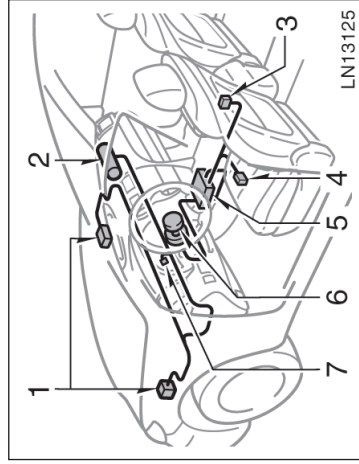


Os airbags dianteiros geralmente não foram projetados para inflar se o veículo for envolvido em colisão lateral ou traseira, capotamento ou colisão frontal em baixa velocidade. Entretanto sempre que alguma colisão for suficiente para causar a desaceleração dianteira do veículo, a inflagem dos airbags dianteiros poderá ocorrer.

Os airbags dianteiros também poderão disparar se houver impacto severo na extremidade inferior do veículo. A ilustração especifica alguns exemplos.



**Com banco do motorista com ajuste manual**



**Com banco do motorista com ajuste elétrico**

O sistema de SRS airbags dianteiros consiste principalmente dos seguintes componentes cujas localizações estão detalhadas na ilustração.

1. Sensores dos airbags dianteiros
2. Módulo do airbag do passageiro da frente (airbag e inflador)
3. Interruptor da fivela do cinto de segurança do motorista
4. Sensor de posição do banco do motorista
5. Conjunto do sensor do airbag
6. Módulo do airbag do motorista (airbag e inflador)
7. Luz de advertência SRS

O conjunto do sensor do airbag consiste de um sensor de segurança e sensor do airbag.

Os sensores do airbag dianteiro monitoram constantemente a desaceleração dianteira do veículo. Se um impacto resultar em uma desaceleração dianteira acima do limite do projeto, o sistema fará disparar os infladores do airbag. Neste momento uma reação química nos infladores fará inflar os airbags com gases não tóxicos para ajudar a reduzir o movimento dos ocupantes para frente. Os airbags dianteiros a seguir desinflam rapidamente, para que dessa forma não haja obstrução na visão do motorista, se for necessário continuar dirigindo.

Ao inflar, o airbag gera um ruído muito forte e libera fumaça e resíduos com os gases não tóxicos. Isto não significa incêndio. Esta fumaça poderá permanecer no interior do veículo por um período, e causar irritação leve na pele, olhos ou respiração. Remova todo resíduo, com água e sabão, assim que possível para eliminar o potencial de irritação de pele. Se puder sair do veículo com segurança faça-o assim que possível.

O disparo dos airbags ocorre em fração de segundo, portanto os airbags devem inflar com muita força. Embora seja projetado para reduzir ferimentos graves à cabeça e tórax, este sistema também poderá causar outros ferimentos menos severos à face, ao tórax, aos braços e mãos. Geralmente são queimaduras leves ou arranhões e edema. Entretanto, a força de disparo do airbag poderá causar ferimentos mais graves, especialmente se as mãos, braços, tórax ou cabeça estiverem próximos do módulo do airbag no momento do disparo. Por isso, é importante: evitar posicionar qualquer objeto ou parte do corpo entre o ocupante e o módulo do airbag; sentar em posição ereta e rente ao encosto do banco; usar corretamente os cintos de segurança e sentar o mais distante possível do módulo do airbag, embora em condição de manter o controle do veículo.

Os componentes do módulo do airbag (cubo do volante de direção, capa do airbag e inflador) poderão permanecer quentes durante alguns minutos após o disparo, portanto não toque nestes componentes! Os airbags inflam somente uma vez. O para-brisa poderá ser danificado devido à força de disparo do airbag.

### ⚠ ATENÇÃO

O motorista ou o passageiro da frente que estiver muito próximo do volante de direção ou painel de instrumentos durante o disparo do airbag estão sujeitos a ferimentos graves ou fatais. A Toyota enfaticamente recomenda que:

- O motorista sente-se o mais distante possível do volante de direção em posição que permita controlar o veículo.
- O passageiro da frente sente-se o mais distante possível do painel de instrumentos.
- Todos os ocupantes do veículo estejam devidamente protegidos pelos cintos de segurança disponíveis.

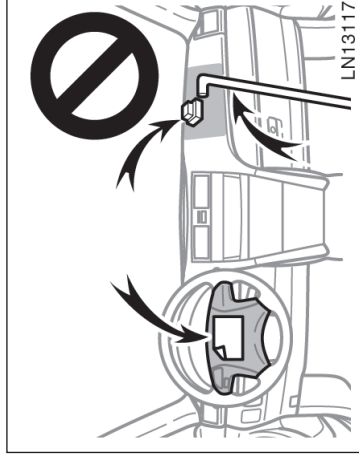
Para instruções e precauções sobre posições no banco, veja “— Precauções quanto ao banco dianteiro”, página 1-3-3, nesta Seção.



- Não permaneça sentado na extremidade do assento ou apoiado no painel de instrumentos enquanto o veículo estiver em movimento, uma vez que o airbag do passageiro da frente poderá inflar com força e velocidade consideráveis. Uma pessoa que estiver em pé apoiada, ou muito próxima do airbag durante a inflagem, estará sujeita a ferimentos graves ou fatais. Sente-se em posição ereta e encostado no banco, e use sempre o cinto de segurança corretamente.



- Não segure a criança no colo ou nos braços. Utilize um sistema de segurança para crianças no banco traseiro. Para instruções referentes à instalação de um sistema de segurança para crianças, veja “Sistema de segurança para crianças”, página 1-3-33, nesta Seção.



- A Toyota recomenda enfaticamente que bebês e crianças estejam sentadas e devidamente protegidas no banco traseiro do veículo.
- Não permita que a criança fique de pé ou ajoelhada sobre os bancos do passageiro dianteiro, uma vez que o airbag do passageiro da frente poderá inflar com força e velocidade consideráveis, caso contrário, a criança estará exposta a ferimentos graves ou fatais.

- Não coloque objetos nem partes do corpo, sobre ou em frente do painel de instrumentos ou da almofada do volante de direção, que alojam o sistema de airbag dianteiro. Eles poderão causar ferimentos graves ou fatais se forem projetados para trás pela força de disparo dos airbags. Da mesma maneira, o motorista e o passageiro da frente não deverão carregar objetos nos braços ou sobre os joelhos.

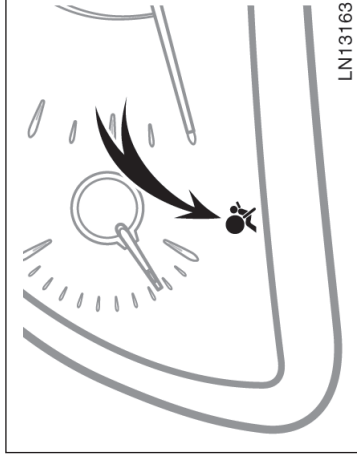
• Não modifique ou remova qualquer fixação elétrica. Não modifique, remova, aplique impacto ou abra quaisquer componentes como a almofada do volante de direção, volante de direção, capa da coluna, tampa airbag do passageiro da frente, airbag do passageiro da frente, ou conjunto do sensor do airbag. Isto irá impedir o disparo correto do sistema de airbag dianteiro, ativar repentinamente ou desabilitar o sistema podendo resultar em ferimentos graves ou fatais.

A negligência quanto a estas instruções poderá resultar em ferimentos graves ou fatais. Consulte uma Concessionária Autorizada Toyota para quaisquer reparos ou modificações.

#### NOTA

*Não execute qualquer das alterações abaixo antes de consultar uma Concessionária Autorizada Toyota. Em alguns casos, algumas alterações poderão interferir no funcionamento correto do sistema do airbag dianteiro.*

- ◆ *Instalação de dispositivos eletrônicos tais como sistema de rádio comunicação, toca-fitas ou CD player.*
- ◆ *Modificação no sistema de suspensão.*
- ◆ *Modificação na estrutura dianteira.*
- ◆ *Fixação de proteção da grade (protetor do pára-choque, etc), removimento de neve, dispositivos para rebocamento ou outros equipamentos na extremidade dianteira do veículo.*
- ◆ *Reparos executados na área ou próximos dos pára-lamas dianteiros, estrutura dianteira, console, coluna de direção, volante de direção ou painel próximo do airbag do passageiro da frente.*



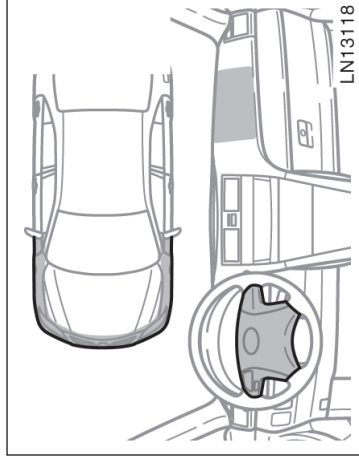
LN13163

Este sinal de advertência irá acender quando a chave de ignição estiver posicionada em "ON". A luz irá apagar no período de 6 segundos. Isso significa que os airbags dianteiros estão funcionando corretamente.

Este sistema de advertência monitora o conjunto do sensor de airbag, sensores dos airbags dianteiros, sensores dos airbags laterais e dos airbags de cortina, sensores do airbag de cortina, sensor de posição o banco do motorista, interruptor da fivela do cinto de segurança do motorista, conjuntos do pretensionador do cinto de segurança, infladores, fiação de conexão e fontes de alimentação. (Para informações adicionais, veja "Indicadores de advertência de serviço e alarmes de advertência", página 1-6-12, Seção 1-6).

Se houver alguma das condições a seguir, haverá falha dos airbags. Consulte uma Concessionária Autorizada Toyota assim que possível.

- A luz não acender quando a chave de ignição for posicionada em "ON" ou permanecer acesa durante mais de 6 segundos.
- A luz acender durante a condução.



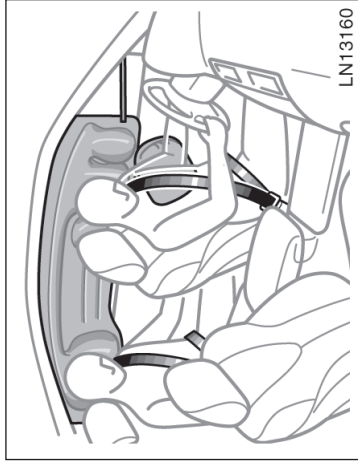
**NOTA**

**Não desconecte os cabos da bateria antes consultar uma Concessionária Autorizada Toyota.**

Nos casos abaixo, consulte uma Concessionária Autorizada Toyota assim que possível:

- Os airbags dianteiros inflarem.
- A extremidade dianteira do veículo (sombreada na figura) tiver sido envolvida em um acidente não suficientemente severo para inflar os airbags.
- A seção da almofada do volante de direção ou tampa do airbag do passageiro da frente (sombreada na figura) apresentar riscos, trincas ou outros danos.

## SRS airbags laterais e airbags de cortina de cortina



Os airbags laterais e os airbags de cortina foram projetados para oferecer proteção adicional para o motorista, passageiro do banco dianteiro e passageiros das posições externas dos bancos traseiros, além da proteção básica proporcionada pelos cintos de segurança.

Em resposta a um impacto lateral severo, os airbags laterais e os airbags de cortina funcionam juntamente com os cintos de segurança para ajudar a reduzir os possíveis ferimentos através da inflagem dos airbags. Os airbags laterais ajudam a reduzir os ferimentos especialmente no tórax do motorista e do passageiro e os airbags de cortina ajudam a reduzir os ferimentos principalmente na cabeça do motorista, do passageiro da frente ou dos passageiros das posições externas do banco traseiro.

O airbag lateral e o airbag de cortina no lado do passageiro serão ativados mesmo que não haja ocupantes do banco dianteiro ou na posição externa do banco traseiro.

Os airbags de cortina poderão ser ativados mesmo quando os airbags laterais não forem ativados.

Use sempre o cinto de segurança corretamente.



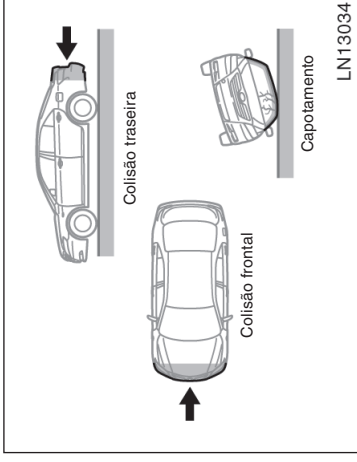
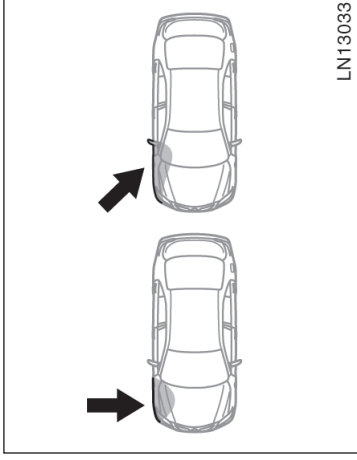
### ATENÇÃO

- O airbag lateral e o airbag de cortina foram projetados somente como complemento da proteção básica proporcionada pelos cintos de segurança do motorista, passageiro da frente e passageiro da posição externa do banco traseiro. Para garantir a proteção máxima em caso de acidente, o motorista e todos os passageiros no veículo deverão usar os seus cintos de segurança corretamente. Usar o cinto de segurança irá reduzir as probabilidades de ferimentos graves, morte, ou arremesso para fora do veículo. Para instruções e precauções quanto ao sistema dos cintos de segurança, veja “Cintos de Segurança”, página 1-3-8, nesta Seção.



• Não permita a ninguém inclinar a cabeça ou qualquer parte do corpo contra a porta ou a área do banco, coluna dianteira, coluna traseira ou trilho lateral do teto, na área de inflagem do airbag lateral e do airbag de cortina, mesmo que a criança esteja devidamente protegida. Se o airbag lateral e o airbag de cortina inflarem será perigoso, e o impacto do disparo poderá causar ferimentos graves ou fatais ao ocupante.

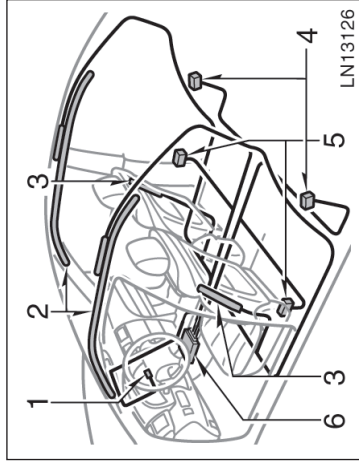
• Bebês ou crianças sentadas e/ou protegidas incorretamente poderão estar sujeitas a ferimentos graves ou fatais durante a inflagem do airbag. Um bebê ou criança muito pequena para usar o cinto de segurança deverá ser protegida corretamente usando um sistema de segurança adequado. A Toyota recomenda enfaticamente que todos os bebês e crianças sejam acomodados e protegidos no banco traseiro do veículo. Os bancos traseiros são mais seguros para crianças e bebês. Para instruções referentes à instalação de um sistema de segurança para crianças, veja "Sistema de segurança para crianças", página 1-3-33, nesta Seção.



Os airbags laterais e airbags de cortina poderão não disparar se o veículo for submetido a uma colisão na área lateral da carroceria em determinados ângulos, ou uma colisão na lateral da carroceria exceto o compartimento de passageiros, conforme ilustrado na figura.

Os SRS airbags laterais e airbags de cortina foram projetados para disparar quando a área do compartimento de passageiros for submetida a um impacto lateral severo. Use sempre o cinto de segurança corretamente.

Os SRS airbags laterais e airbags de cortina geralmente não foram projetados para inflar se o veículo for envolvido em uma colisão frontal ou traseira, se capotar ou em colisão lateral em baixa velocidade.



O sistema do SRS airbag lateral e airbag de cortina consiste principalmente dos seguintes componentes e suas localizações estão detalhadas nas ilustrações.

1. Luz de advertência do SRS airbag
2. Módulos dos airbags de cortina (airbag e inflador)
3. Módulos dos airbags laterais (airbag e inflador)
4. Sensores do airbag de cortina
5. Sensores do airbag lateral e de cortina
6. Conjunto do sensor do airbag

O airbag lateral e o airbag de cortina são controlados pelo conjunto do sensor do airbag. O conjunto do sensor do airbag consiste de um sensor de segurança e sensor do airbag.

Em um impacto lateral severo, o sensor do airbag lateral e/ou sensor do airbag de cortina dispara(m) os infladores do airbag lateral e/ou infladores do airbag de cortina. Neste momento uma reação química nos infladores fará inflar os airbags com gases não tóxicos para ajudar a reduzir o movimento dos ocupantes.

Ao inflar, o airbag gera um ruído muito forte e libera fumaça e resíduos com os gases não tóxicos. Isto não significa incêndio. Esta fumaça poderá permanecer no interior do veículo por um período, e causar irritação leve na pele, olhos ou respiração. Remova todo resíduo, com água e sabão, assim que possível para eliminar o potencial de irritação de pele. Se puder sair do veículo com segurança faça-o assim que possível.

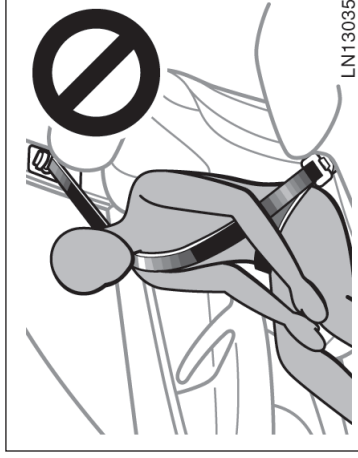
O disparo dos airbags ocorre em fração de segundo, portanto os airbags devem inflar com muita força. Embora seja projetado para reduzir ferimentos graves à cabeça e tórax, este sistema também poderá causar queimaduras leves, arranhões e edema.

Os bancos dianteiros bem como componentes das colunas dianteira e traseira e o trilho lateral do teto poderão permanecer quentes durante muitos minutos, mas os airbags não estarão quentes. Os airbags inflam somente uma vez.

**⚠️ ATENÇÃO**

Os SRS airbags laterais e airbags de cortina inflam com muita força. Para reduzir a possibilidade de ferimentos graves ou fatais durante a inflagem, o motorista, passageiro da frente ou passageiros das posições externas do banco traseiro deverão:

- Usar os cintos de segurança corretamente.
- Permanecer sentados em posição ereta e rentes ao encosto do banco.

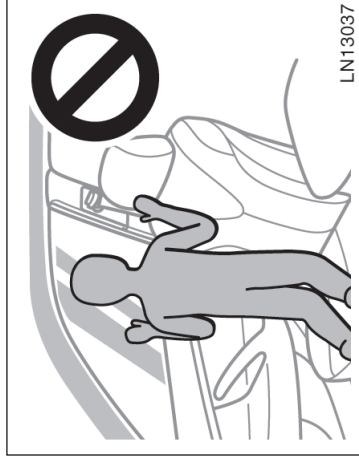


- Sente-se em posição ereta e rente ao encosto do banco e distribua o peso do corpo uniformemente no banco. Não apóie o peso do corpo excessivamente na parte externa do banco do veículo equipado com airbag lateral e, na coluna dianteira, coluna traseira e equipado com airbag de cortina.

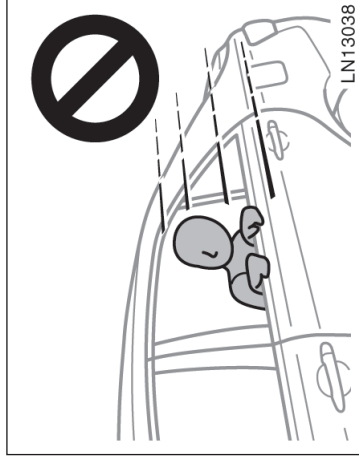
- Não permita a ninguém inclinar contra a porta quando o veículo estiver em movimento, uma vez que o airbag lateral e airbag de cortina poderão inflar com velocidade e força consideráveis, caso contrário poderá haver ferimentos graves ou fatais. Seja especialmente cuidadoso se houver crianças pequenas no veículo.



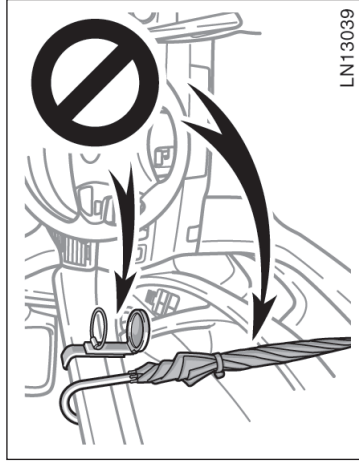
- Não permita a ninguém permanecer muito próximo da região de inflagem do airbag lateral e do airbag de cortina, uma vez que poderão inflar com velocidade e força consideráveis, caso contrário poderá haver ferimentos graves ou fatais. Seja especialmente cuidadoso se houver crianças pequenas no veículo.



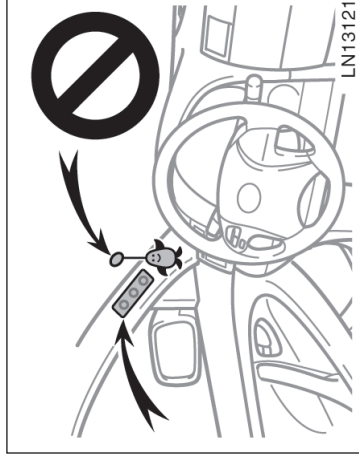
- Não permita a ninguém ajoelhar-se sobre o banco do passageiro, voltado para a porta do passageiro, uma vez que o airbag lateral e airbag de cortina poderão inflar com velocidade e força consideráveis, caso contrário poderá haver ferimentos graves ou fatais. Seja especialmente cuidadoso se houver crianças pequenas no veículo.



- Não permita a ninguém manter a cabeça ou mãos fora dos vidros uma vez que o airbag lateral e airbag de cortina poderão inflar com velocidade e força consideráveis, caso contrário poderá haver ferimentos graves ou fatais. Seja especialmente cuidadoso se houver crianças pequenas no veículo.



- Não instale um porta-copos ou qualquer outro dispositivo ou objeto na porta ou próximo da porta. Quando o airbag lateral inflar o porta-copos ou qualquer outro objeto poderá ser atirado com muita força ou o airbag lateral poderá não funcionar corretamente, resultando em ferimentos graves ou fatais. Similarmente, o motorista e o passageiro da frente não deverão manter objetos nos braços ou sobre os joelhos.



- Não instale um microfone ou qualquer outro dispositivo ou objeto próximo da região de ativação dos airbags de cortina, como vidro do para-brisa, vidro da porta lateral, acabamento dianteiro, central e lateral do teto. Quando o airbag de cortina inflar, o microfone ou outro objeto ou dispositivo poderá ser atirado com muita força ou o airbag de cortina poderá não funcionar corretamente, resultando em ferimentos graves ou fatais.

- Não pendure cabides de roupa, objetos pesados ou pontiagudos no gancho para paletó. Se o airbag de cortina inflar, estes itens serão atirados com muita força ou o airbag de cortina poderá não funcionar corretamente, resultando em ferimentos graves ou fatais. Use diretamente o gancho para paletó para pendurar roupas.
- Não use acessórios no banco que encubram as áreas de inflagem do airbag lateral. Estes acessórios poderão impedir que os airbags laterais disparem corretamente, resultando em ferimentos graves ou fatais.
- Não modifique ou substitua os bancos ou estofamento dos bancos em veículos equipados com airbags laterais. Estas modificações poderão impedir que o sistema do airbag lateral dispare corretamente, desabilitar o sistema ou causar disparo acidental dos airbags laterais, resultando em ferimentos graves ou fatais.

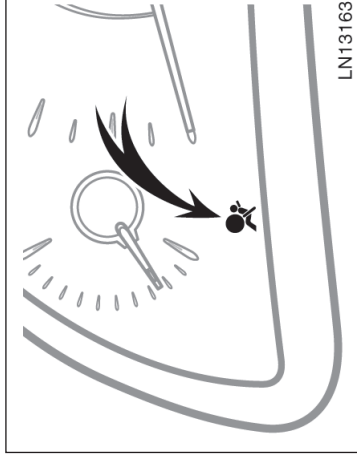
- Não desmonte ou repare as colunas dianteiras e traseiras e o trilho lateral do teto em veículos equipados com airbags de cortina. Estas modificações poderão desabilitar o sistema ou causar disparo acidental dos airbags laterais, resultando em ferimentos graves ou fatais.

A negligência quanto a estas instruções poderá resultar em ferimentos graves ou fatais. Contacte a Concessionária Autorizada Toyota sobre qualquer reparo ou modificação.

#### NOTA

*Não execute qualquer das alterações abaixo antes de consultar uma Concessionária Autorizada Toyota. Em alguns casos, algumas alterações poderão interferir no funcionamento correto do sistema do airbag dianteiro.*

- ◆ *Instalação de dispositivos eletrônicos tais como sistema de rádio comunicação, toca-fitas ou CD player.*
- ◆ *Modificação no sistema de suspensão.*
- ◆ *Modificação na estrutura lateral do compartimento de passageiros.*
- ◆ *Reparos no console ou banco dianteiro ou próximos do console ou banco dianteiro.*

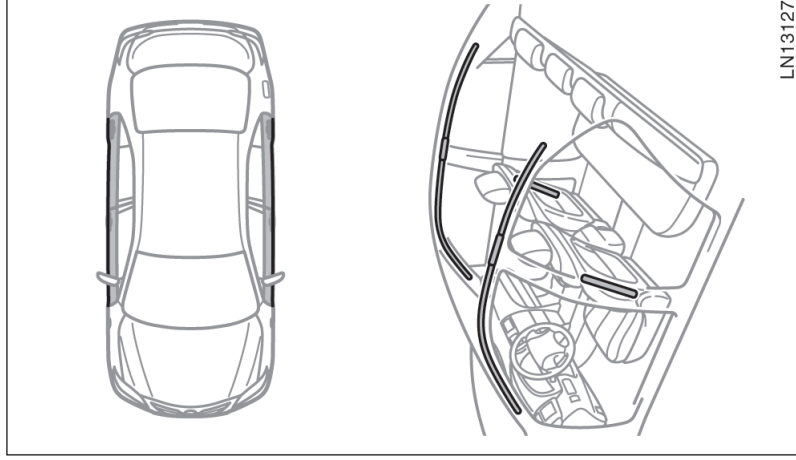


Este sinal de advertência irá acender quando a chave de ignição estiver posicionada em "ON". A luz irá apagar no período de 6 segundos. Isso significa que os airbags dianteiros estão funcionando corretamente.

Este sistema de advertência monitora o conjunto do sensor de airbag, sensores de airbags dianteiros, sensores dos airbags laterais e dos airbags de cortina, sensores dos airbags de cortina, sensor de posição do banco do motorista, interruptor da fivela do cinto de segurança do motorista, conjuntos do pretensionador do cinto de segurança, infladores, fiação de conexão e fontes de alimentação. (Para informações adicionais, veja "Indicadores de advertência de serviço e alarmes de advertência", página 1-6-12, Seção 1-6).

Se houver alguma das condições abaixo, haverá falha dos airbags. Consulte uma Concessionária Autorizada Toyota assim que possível.

- A luz não acender quando a chave de ignição for posicionada em "ON" ou permanecer acesa durante mais de 6 segundos.
- A luz acender durante a condução.



LN13127

Nos casos abaixo, consulte uma Concessionária Autorizada Toyota assim que possível:

- Algum dos airbags laterais e dos airbags de cortina inflar.
- A área das portas (sombreada na figura) tiver sido envolvida em um acidente não suficientemente severo para disparar os airbags laterais e os airbags de cortina.
- A superfície dos bancos em veículos equipados com airbag lateral (sombreada na figura) apresentar riscos, trincas ou outros danos.
- A região das colunas dianteiras, colunas traseiras ou guarnições (almofadas) do tri-lho lateral do teto em veículo equipado com airbags de cortina (sombreada na figura) apresentar riscos, trincas ou outros danos.

**NOTA**

**Não desconecte os cabos da bateria antes de consultar a Concessionária Autorizada Toyota.**

## Sistema de segurança para crianças — — Precauções quanto ao sistema de segurança para crianças

A Toyota enfaticamente recomenda o uso de um sistema apropriado de segurança para crianças.

Se a estatura da criança for suficiente para usar o sistema de segurança, a criança deverá ocupar o banco traseiro e usar o cinto de segurança do veículo. Veja “Cintos de segurança”, página 1-3-8, nesta Seção para detalhes.



### ATENÇÃO

- Para a proteção efetiva em acidentes automobilísticos e frenagem repentina, as crianças devem estar devidamente protegidas, usando os cintos de segurança ou o sistema de segurança para crianças conforme a estatura e idade. Segurar uma criança nos braços não substitui um sistema de segurança para crianças. No caso de acidentes, a criança poderá ser arremessada contra o pára-brisas, ou entre você e o interior do veículo.

- A Toyota recomenda enfaticamente o uso de um sistema de segurança apropriado à estatura da criança e instalado no banco traseiro. Conforme as estatísticas de acidentes, a criança estará mais segura quando estiver sentada e devidamente protegida no banco traseiro do que no banco dianteiro.

- Jamais instale um sistema de segurança para crianças voltado para trás no banco do passageiro da frente. Em caso de acidentes, a força do rápido disparo do airbag do passageiro da frente poderá causar ferimentos graves ou fatais se o sistema de segurança estiver instalado voltado para trás no banco do passageiro da frente.

- O sistema de segurança para crianças voltado para frente poderá ser instalado no banco dianteiro somente quando inevitável. Sempre recue o assento o mais atrás possível, uma vez que o airbag do passageiro da frente poderá inflar com força e velocidade consideráveis, caso contrário, a criança estará exposta a ferimentos graves ou fatais.

- Não permita que a criança incline a cabeça ou qualquer parte do corpo contra a porta ou a área do banco, coluna dianteira ou coluna traseira ou trilho lateral do teto, na área de inflagem do airbag lateral e do airbag de cortina, mesmo que a criança esteja devidamente protegida. Se o airbag lateral e o airbag de cortina inflarem será perigoso, e o impacto do disparo poderá causar ferimentos graves ou fatais à criança.



## — Sistema de segurança para crianças

- Observe todas as instruções do fabricante do sistema de segurança para crianças e verifique se o sistema está instalado firmemente, caso contrário a criança estará exposta a ferimentos graves ou fatais, se houver frenagem repentina ou acidente.

O sistema de segurança para crianças pequenas ou bebês deve estar devidamente ancorado no banco com a parte de cinturo do cinto de segurança cinto de três pontos. Consulte as instruções do fabricante do sistema de segurança para crianças.

Para obter a devida proteção, use o sistema de segurança para crianças seguindo as instruções do fabricante quanto à estatura e idade apropriadas.

Instale o sistema de segurança corretamente seguindo as instruções do fabricante. As ilustrações abaixo fornecem instruções adicionais.

A Toyota recomenda que o seja usado um sistema de segurança para crianças compatível com a norma "ECE No. 44".

Instale o sistema de segurança corretamente conforme as instruções do fabricante. As ilustrações que seguem também incluem as instruções gerais.

O sistema de segurança para crianças deverá ser instalado no banco traseiro. Conforme as estatísticas de acidentes, a criança estará mais segura quando estiver sentada e devidamente protegida no banco traseiro do que no banco dianteiro.

Quando o sistema de segurança não estiver sendo utilizado, mantenha-o fixo nos cintos de segurança ou coloque-o no porta-malas ou em outro local exceto o compartimento de passageiros. Este procedimento impedirá que o sistema cause ferimentos aos passageiros no caso de acidentes ou frenagem repentina.

### Tipos de cintos de segurança

Existem dois tipos de cintos de segurança. Verifique o tipo antes de instalar o sistema de segurança para crianças.

Cinto ALR/ELR (Retrator de Travamento Automático / Retrator de Travamento de Emergência)

Este sistema irá travar quando o cinto for puxado rapidamente. Além disso, o cinto inclui um modo de travamento totalmente distendido; quando o cinto de ombro estiver totalmente distendido e a seguir for retraído, ainda que apenas levemente, o retrator irá travar o cinto na posição e o cinto não poderá distender. Ao instalar o sistema de segurança para crianças, distenda totalmente o cinto para passar ao modo de travamento.

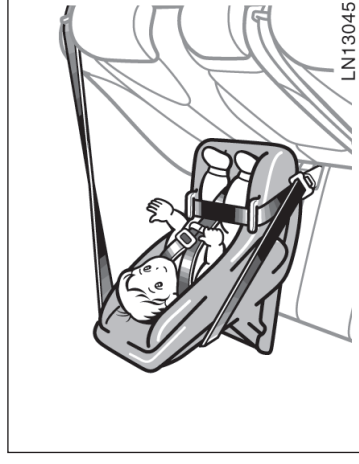
## — Tipos de sistemas de segurança para crianças

Os cintos ALR/ELR são montados nos cintos dos bancos traseiros.

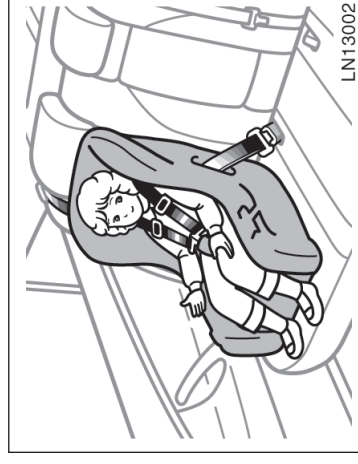
Cinto ELR (Retrator de Travamento de Emergência) - Este sistema também trava quando o cinto é puxado rapidamente mas não inclui o modo de travamento adicional na posição totalmente distendida. Para instalar o sistema de segurança para crianças, você precisará uma presilha de travamento.

Se o sistema de segurança não incluir a presilha de travamento, adquira em uma Concessionária Autorizada Toyota.

Presilha de travamento para sistema de segurança para crianças (Peça No. 73119-22010).

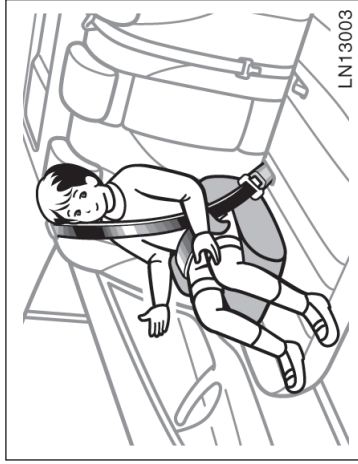


(A) Assento para bebê



(B) Assento para criança (conversível)

— Instalação com cinto de segurança ALR/ELR



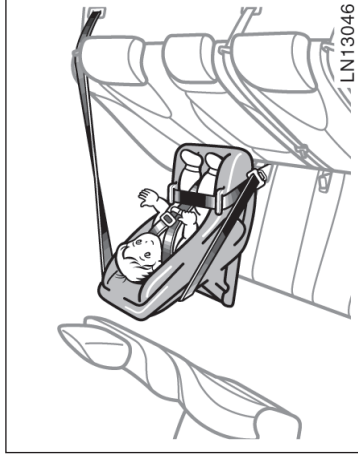
(C) Assento junior (reforçado)

**⚠ ATENÇÃO**

O uso de qualquer sistema de segurança para crianças não apropriado para este veículo poderá não proteger devidamente a criança ou bebê que poderá portanto, estar sujeito a ferimentos graves ou fatais.

**⚠ ATENÇÃO**

- Lembre-se de que transportar crianças menores de 10 anos no banco dianteiro é proibido por lei.

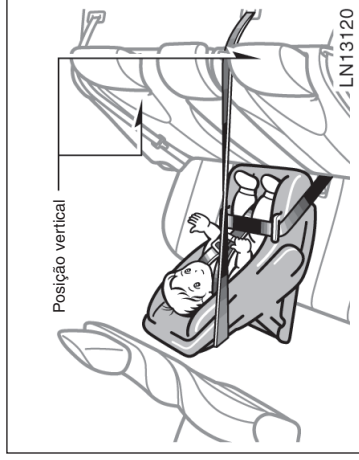


(A) INSTALAÇÃO DO ASSENTO PARA BEBÊ

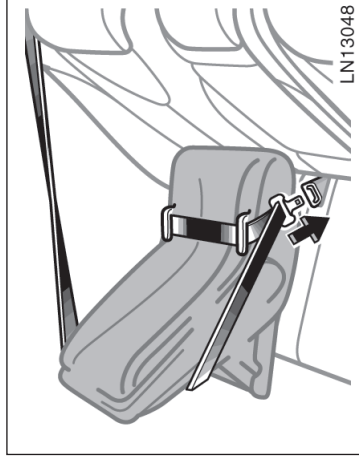
Um assento para bebê deverá ser usado somente voltado para trás.



LN13047



LN13120



LN13048

### ⚠ ATENÇÃO

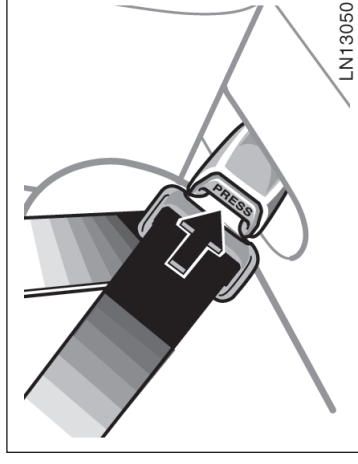
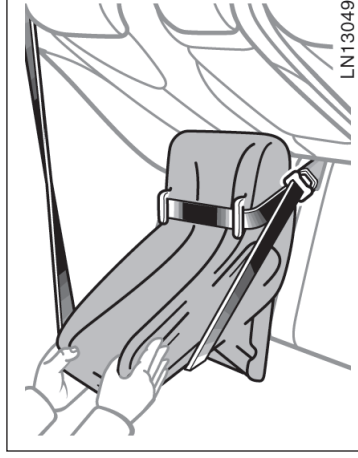
- Não instale o sistema de segurança no banco traseiro se houver interferência no sistema de travamento do encosto do banco dianteiro, caso contrário, a criança ou ocupante do banco dianteiro estará sujeito a ferimentos graves ou fatais em uma frenagem repentina ou colisão.
- Se a posição do assento do motorista não permitir espaço suficiente para a instalação segura, instale o sistema de segurança no lado direito do banco traseiro.

1. Passe o cinto de segurança sobre ou ao redor do assento para bebê (criança) seguindo as instruções do fabricante e introduza a lingüeta na fivela do cinto, sendo cauteloso para que o mesmo não seja torcido. Mantenha firme a parte do cinto de cintura.

- Veículos com banco traseiro reclinável
  - Ao instalar o sistema de segurança para crianças na posição central do banco traseiro, ajuste ambos os encostos dos bancos à posição vertical, caso contrário o sistema de segurança não poderá ser fixo firmemente podendo resultar em ferimentos graves ou fatais em caso de colisão.

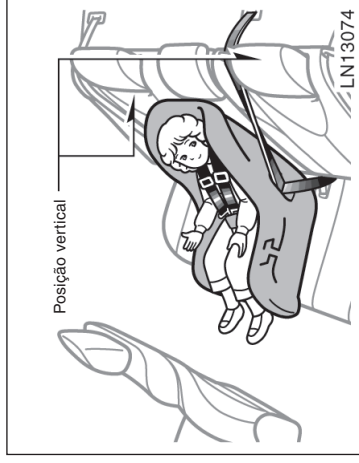
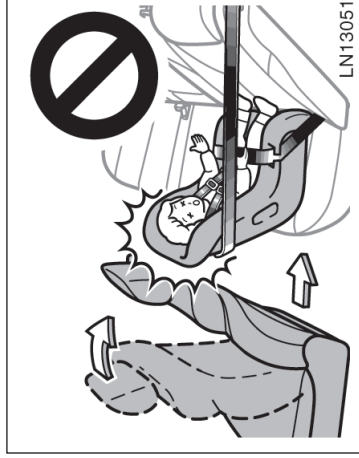
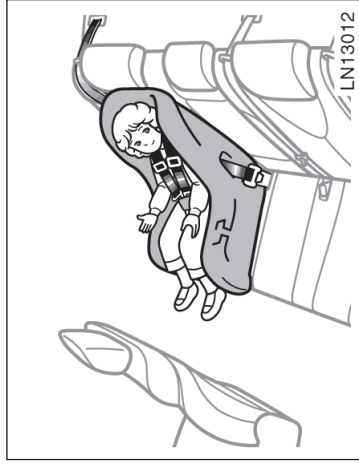
**⚠ ATENÇÃO**

- Após inserir a lingüeta, certifique-se de que esteja bem travada e que o cinto não esteja torcido.
- Não introduza moedas, grampos, etc. na fivela, uma vez que isto poderá impedir o encaixe correto da lingüeta.
- Se não estiver funcionando normalmente, o cinto de segurança não poderá proteger a criança contra ferimentos graves ou fatais. Consulte uma Concessionária Autorizada Toyota imediatamente. Não instale o sistema de segurança no banco antes que o cinto esteja devidamente reparado.



- **Puxe e empurre o sistema de segurança em várias direções para certificar-se de que esteja firme. Observe todas as instruções do fabricante.**

2. Para remover o assento de bebê, pressione o botão de destravamento da fivela e deixe o cinto retrair. O cinto irá mover livremente e estará pronto para o uso de uma criança maior ou adulto.



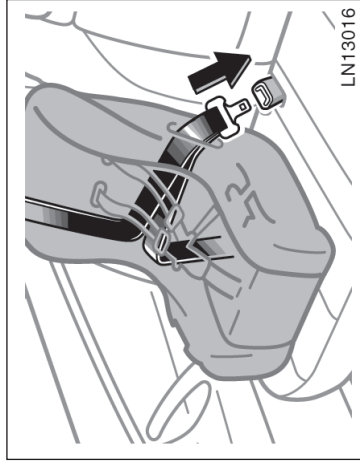
**(B) INSTALAÇÃO DO ASSENTO PARA CRIANÇAS (CONVERSÍVEL)**

Um assento para crianças (conversível) deverá ser usado voltado para frente ou para trás dependendo da idade e da estatura da criança. Ao instalar, observe as instruções do fabricante sobre a idade e estatura apropriadas, bem como as instruções de instalação do sistema de segurança.

**⚠ ATENÇÃO**

- Não instale o sistema de segurança no banco traseiro se houver interferência no sistema de travamento do encosto do banco dianteiro, caso contrário, a criança ou ocupante do banco dianteiro estará sujeito a ferimentos graves ou fatais em uma frenagem repentina ou colisão.
- Se a posição do assento do motorista não permitir espaço suficiente para a instalação segura, instale o sistema de segurança no banco traseiro direito.

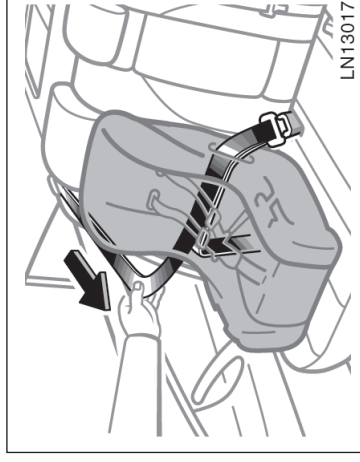
- Veículos com banco traseiro reclinável - Ao instalar o sistema de segurança para crianças na posição central do banco traseiro, ajuste ambos os encostos dos bancos à posição vertical, caso contrário o sistema de segurança não poderá ser fixo firmemente podendo resultar em ferimentos graves ou fatais em caso de colisão.



1. Passe o cinto de segurança sobre ou ao redor do assento para criança (conversível) seguindo as instruções do fabricante e introduza a lingüeta na fivela do cinto, sendo cuidadoso para não torcer o cinto. Mantenha firme a parte do cinto de cintura.

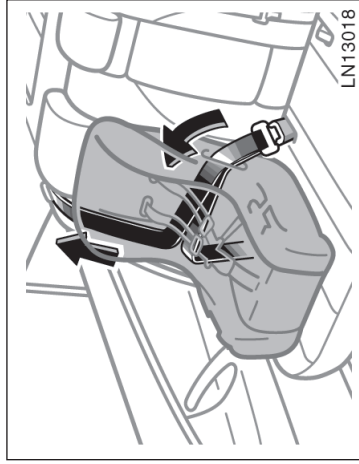
**⚠ ATENÇÃO**

- Após inserir a lingüeta, certifique-se de que esteja bem travada e de que o cinto não esteja torcido.
- Não introduza moedas, grampos, etc. na fivela, uma vez que isto poderá impedir o encaixe correto da lingüeta.
- Se não estiver funcionando normalmente, o cinto de segurança não poderá proteger a criança contra ferimentos graves ou fatais. Consulte uma Concessionária Autorizada Toyota imediatamente. Não instale o sistema de segurança no banco antes que o cinto esteja devidamente reparado.

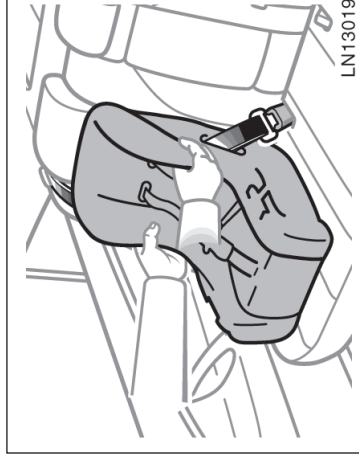


2. Distenda totalmente o cinto de ombro para passar ao modo de travamento. Após re-trair, mesmo que levemente, o cinto não poderá ser distendido.

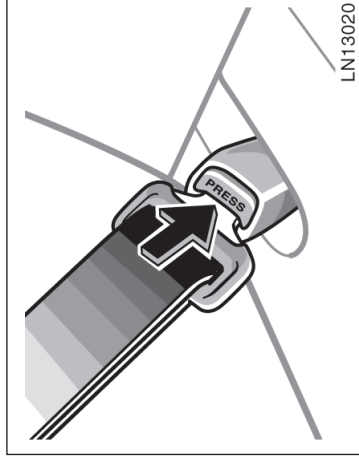
Para fixar o assento (conversível), verifique se o cinto está no modo de travamento antes de deixar o cinto re-trair.



3. Pressionando firmemente o assento (conversível) contra o assento e o encosto do banco, deixe o cinto de ombro retrair o máximo possível para fixar o assento (conversível).

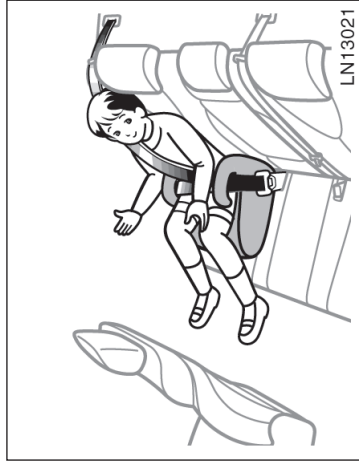


**⚠ ATENÇÃO**  
**Puxe e empurre o sistema de segurança para crianças em várias direções para verificar se o mesmo está firme. Observe as instruções de instalação do fabricante.**



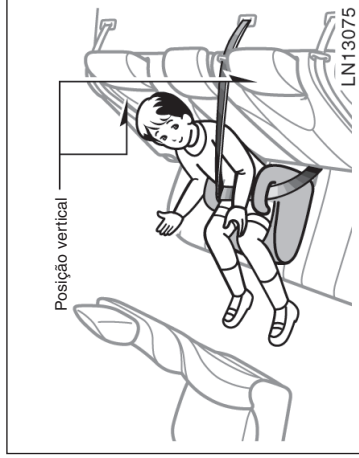
4. Para remover a assento (conversível), pressione o botão de destravamento da vela e deixe o cinto retrair totalmente. O cinto irá mover livremente e estará pronto para ser usado por um adulto ou criança maior.





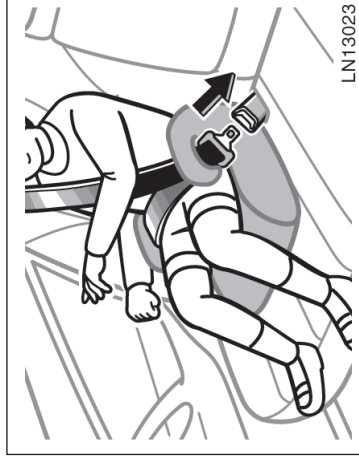
**(C) INSTALAÇÃO DO ASSENTO PARA CRIANÇA (REFORÇADO)**

O assento (reforçado) deverá ser usado somente voltado para frente.



**⚠ ATENÇÃO**

**Veículos com banco traseiro reclinável - Ao instalar o sistema de segurança para crianças na posição central do banco traseiro, ajuste ambos os encostos dos bancos à posição vertical, caso contrário o sistema de segurança para crianças não poderá ser fixo firmemente podendo resultar em ferimentos graves ou fatais em caso de colisão.**



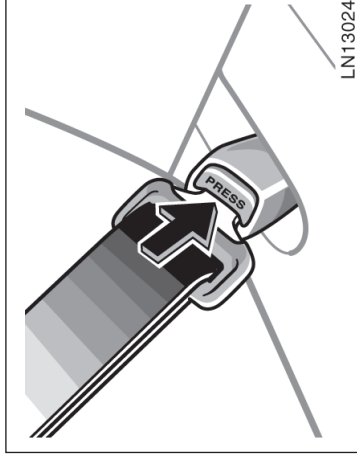
1. Acomode a criança no assento (reforçado). Passe o cinto de segurança de ombro e de cintura sobre ou ao redor do assento (reforçado) e da criança, seguindo as instruções do fabricante e introduza a lingüeta na fivela do cinto, sendo cuidadoso para não torcer o cinto.

Certifique-se de que o cinto esteja colocado corretamente no ombro da criança e o mais baixo possível sobre seu quadril. Veja "Cintos de segurança", página 1-3-8 para informações adicionais.

### ⚠️ ATENÇÃO

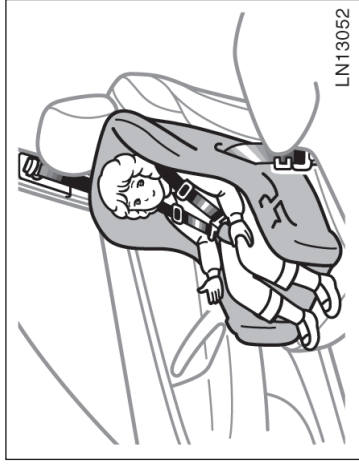
- Certifique-se sempre que o cinto de ombro esteja posicionado no centro no ombro da criança. O cinto deverá estar distante do pescoço, mas não caindo no ombro, caso contrário, a criança estará sujeita a ferimentos graves ou fatais, em uma frenagem repentina ou colisão.
- Os cintos de segurança muito altos e frouxos podem resultar em ferimentos graves ou fatais, uma vez que podem deslizar abaixo do quadril em uma colisão ou um evento inesperado. Posicione o cinto o mais baixo possível no abdômen da criança.
- Para a segurança da criança, não passe o cinto de ombro sob o braço.
- Após inserir a lingüeta, certifique-se de que esteja bem travada e que o cinto não esteja torcido.
- Não introduza moedas, grampos, etc. na fivela, uma vez que isto poderá impedir o encaixe correto da lingüeta.

- Se não estiver funcionando normalmente, o cinto de segurança não poderá proteger a criança contra ferimentos graves ou fatais. Consulte uma Concessionária Autorizada Toyota imediatamente. Não instale o sistema de segurança no banco antes que o cinto esteja devidamente reparado.



2. Para remover o assento (reforçado), pressione o botão de destravamento da fivela, e deixe o cinto retrair completamente.

## — Instalação com cinto de segurança de 3 pontos (Cinto ELR)



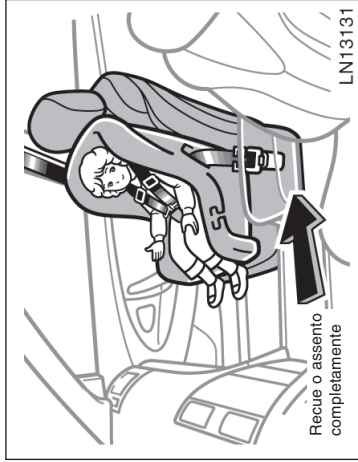
Ao instalar um sistema de segurança para crianças, observe todas as instruções do fabricante.

Conforme o tipo de sistema de segurança você precisará uma presilha de travamento para fixar o sistema corretamente.

Se o sistema de segurança não incluir a presilha de travamento, adquira em uma Concessionária Autorizada Toyota. (Veja "Sistema de segurança para crianças", páginas 1-3-33 para detalhes)

### ATENÇÃO

- Jamais instale no banco do passageiro da frente, o sistema de segurança para crianças voltado para trás. Em caso de acidente, a força da rápida inflagem do airbag do passageiro da frente poderá causar ferimentos graves ou fatais na criança se o sistema de segurança estiver instalado no banco do passageiro da frente. Os veículos equipados com airbag do passageiro da frente trazem uma etiqueta no painel de instrumentos no lado do passageiro, conforme ilustrado ao lado, para alertar que o sistema de segurança voltado para trás jamais deverá ser instalado no banco do passageiro da frente.

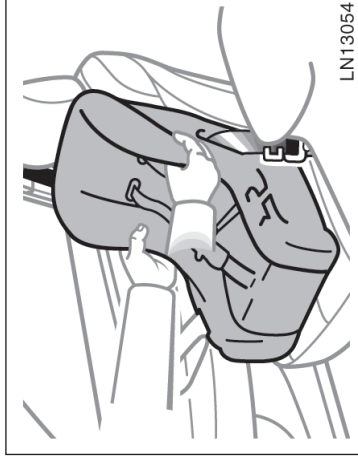


Recue o assento  
completamente

LN13131

- O sistema de segurança para crianças voltado para frente poderá ser instalado no banco do passageiro da frente somente quando inevitável. Sempre recue o assento o máximo possível, uma vez que o airbag do passageiro da frente poderá inflar com força e velocidade consideráveis, caso contrário, a criança estará exposta a ferimentos graves ou fatais.
- Lembre-se de que transportar crianças menores de 10 anos no banco dianteiro é proibido por lei.

- Não permita à criança inclinar a cabeça ou qualquer parte do corpo contra a porta ou a área do banco, coluna dianteira ou traseira ou trilho lateral do teto, na área de inflagem do airbag lateral e do airbag de cortina, mesmo que a criança esteja devidamente protegida. Se o airbag lateral e o airbag de cortina inflarem será perigoso, e o impacto do disparo poderá causar ferimentos graves ou fatais à criança.

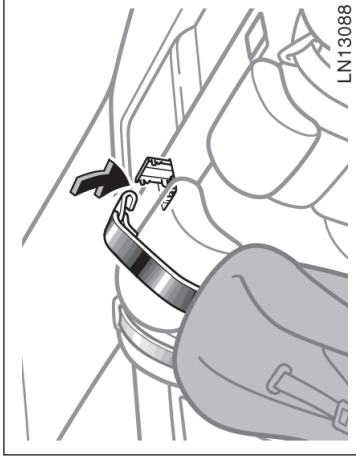


LN13054

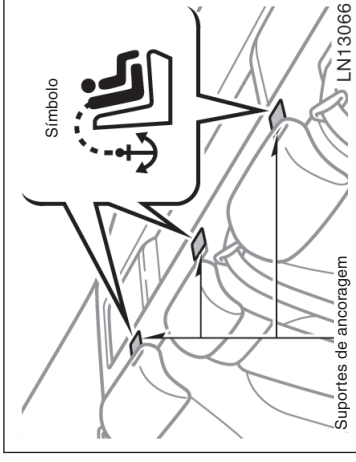
- Após introduzir a lingüeta, verifique se a lingüeta e a fivela estão travadas e se os cintos de cintura e de ombro não estão torcidos.
- Não introduza moedas, grampos, etc. na fivela, uma vez que isto poderá impedir o encaixe correto da lingüeta.
- Se não estiver funcionando normalmente, o cinto de segurança não poderá proteger a criança contra ferimentos graves ou fatais. Consulte uma Concessionária Autorizada Toyota imediatamente. Não instale o sistema de segurança no banco antes que o cinto esteja devidamente reparado.

- **Puxe e empurre o sistema de segurança em várias direções para certificar-se de que esteja firme. Observe todas as instruções do fabricante.**

## — Uso da cinta superior



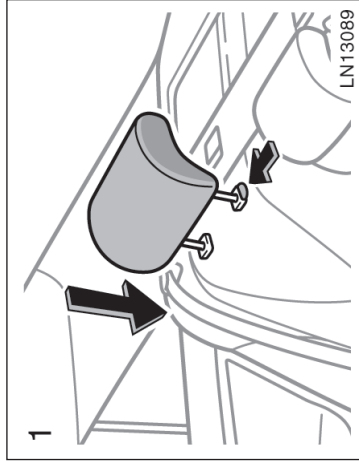
Observe o procedimento abaixo para um sistema de segurança para crianças que exija o uso de uma cinta superior.



Use o suporte de ancoragem do porta-pacotes atrás do banco traseiro para fixar a cinta superior.

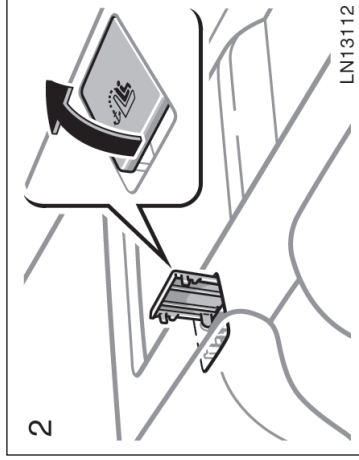
Os suportes de ancoragem são instalados em cada posição do banco traseiro.

Este símbolo indica as posições dos suportes de ancoragem

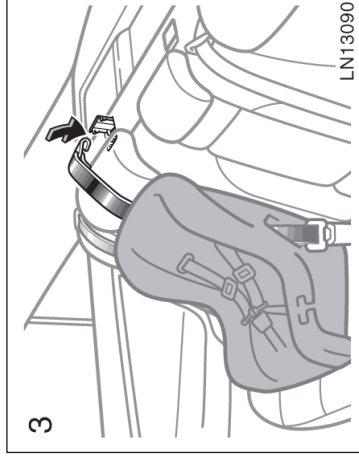


**PARA USAR O SUPORTE DE ANCORAGEM:**

1. Abaixar o apoio de cabeça à posição mais baixa.



2. Abrir a tampa do suporte de ancoragem.



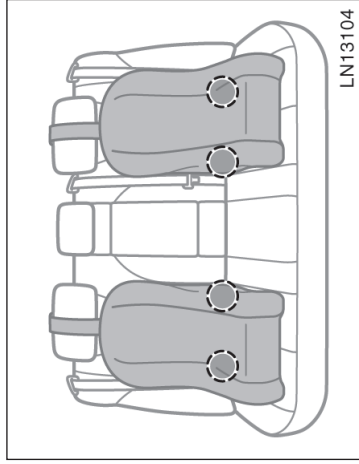
3. Fixar o sistema de segurança para crianças com o cinto de segurança.

**Encaixar o gancho no suporte de ancoragem e apertar a cinta superior.**

Para instruções sobre a instalação do sistema de segurança para crianças, veja "Sistema de segurança para crianças", página 1-3-33, nesta Seção.

|   |                |
|---|----------------|
|   | <b>ATENÇÃO</b> |
| <p>Certifique-se de que a cinta superior esteja encaixada firmemente e verifique o sistema de segurança para crianças está firme, puxando e empurrando em sentidos diferentes. Observe todas as instruções do fabricante.</p> |                |

— Instalação usando a ancoragem rígida ISOFIX (Sistema ISOFIX de segurança para crianças)



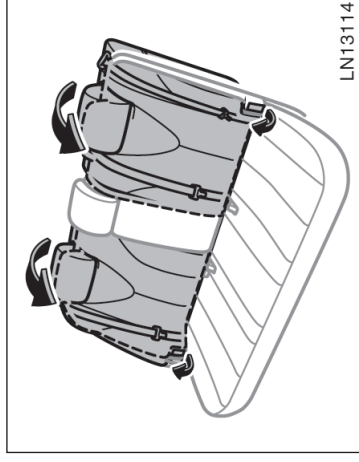
As barras de fixação exclusivas para o sistema de segurança para crianças conforme as especificações ISO são instaladas no banco traseiro.

As barras são instaladas na folga entre o assento e o encosto do banco em ambas as posições externas do banco traseiro.

Os sistemas de segurança para crianças com especificações quasi-ISO podem ser fixados nestas barras exclusivas. Neste caso, não será necessário usar o cinto de segurança para fixar o sistema de segurança para crianças.

**NOTA**

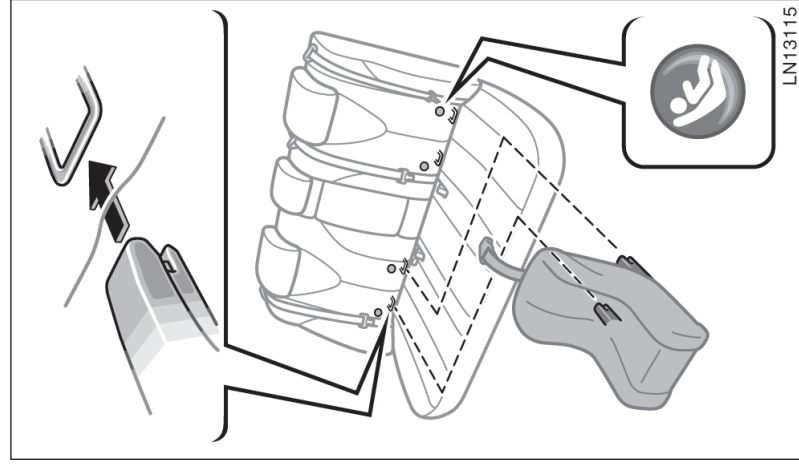
*Consulte o fabricante do sistema de segurança para crianças para saber se o mesmo é aprovado para este modelo.*



**INSTALAÇÃO DO SISTEMA DE SEGURANÇA PARA CRIANÇAS**

1. Veículos com banco traseiro reclinável — Ajuste o encosto do banco à posição vertical.

Verifique se o encosto do banco está travado firmemente.



2. Abra levemente a folga entre o assento e o encosto do banco e verifique a posição das barras de fixação exclusivas próximas dos botões do encosto do banco.

3. Encaixe as fivelas nas barras.

Se tiver uma cinta superior, o sistema de segurança para crianças deverá ser ancorado. (Para a instalação da cinta superior, veja “— Uso da cinta superior”, página 1-3-45, nesta Seção).

Para detalhes da instalação, veja o manual de instruções que acompanha cada produto.

### ⚠️ ATENÇÃO

- Ao usar as barras de fixação exclusivas para o sistema de segurança para crianças, certifique-se que não haja objetos irregulares ao redor das barras ou que o cinto não esteja preso.
- Puxe e empurre o sistema de segurança para crianças em várias posições para verificar se está firme. Observe todas as instruções do fabricante.
- Não instale o sistema de segurança para crianças no banco traseiro se houver interferência no mecanismo de travamento dos bancos dianteiros, caso contrário a criança ou o ocupante do banco estarão sujeitos a ferimentos graves ou fatais em uma frenagem repentina ou colisão.



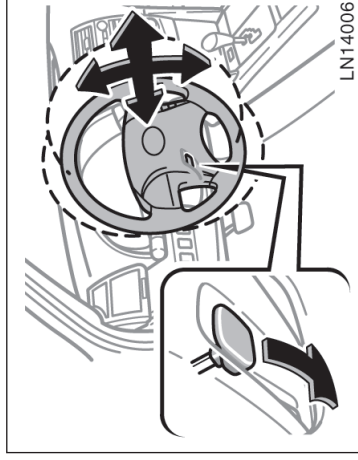
# Seção 1 OPERAÇÃO DOS INSTRUMENTOS E CONTROLES

## Capítulo 1-4

### Volante de direção e Espelhos

- Volante de direção com altura regulável e telescópico
- Espelhos retrovisores externos
- Espelho retrovisor interno anti-ofuscante automático
- Espelho do pára-sol

#### Volante com altura regulável e telescópico

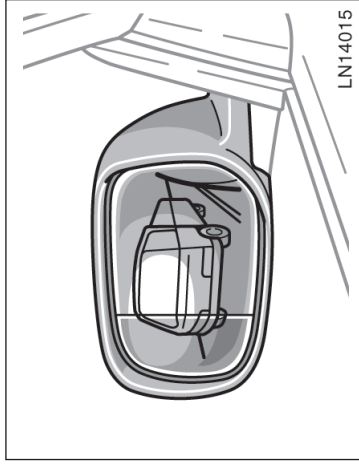


#### ⚠ ATENÇÃO

- Não ajuste o volante enquanto o veículo estiver em movimento. O motorista poderá perder o controle do veículo resultando em acidente com ferimentos graves ou fatais.
- Após ajustar o volante de direção, tente movimentá-lo para cima e para baixo, para certificar-se de que esteja travado.

Para alterar o ângulo do volante, segure o volante de direção, pressione a alavanca de travamento para baixo, incline o volante de direção à posição desejada e retorne a alavanca à posição original.

## Espelhos retrovisores externos —



**Ajuste os espelhos retrovisores de maneira que apenas parte lateral do veículo possa ser vista no espelho.**

O espelho lateral do motorista é um espelho de visão ampla com curvatura diferente combinada na linha divisória. Oferece uma percepção de distância diferente entre a parte interna e a parte externa da linha. Os objetos vistos na parte externa parecem estar mais distantes do que os vistos na parte interna.

Quando você pressionar o interruptor do desembaçador do vidro traseiro, os painéis do aquecedor nos espelhos retrovisores externos irão limpar rapidamente a superfície do espelho. (Veja “Desembaçadores do vidro traseiro e do espelho retrovisor externo”, Página 1-5-10, Seção 1-5).

1-4-2

Os espelhos retrovisores são à prova de água quando está chovendo para manter clara a visão do motorista (Para detalhes, veja “Espelhos hidrofóbicos”, página 5-7, Seção 5).

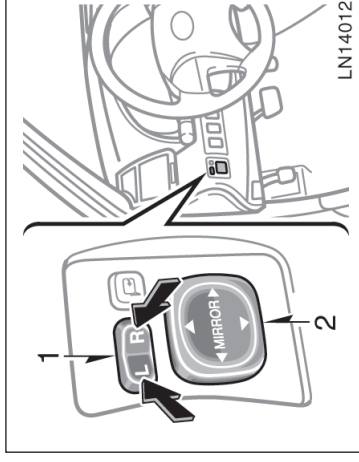


### ATENÇÃO

• Não ajuste os espelhos retrovisores enquanto o veículo estiver em movimento. O motorista poderá perder o controle do veículo resultando em acidente com ferimentos graves ou fatais.

\* Como as superfícies do espelho podem esquentar, não toque no espelho quando o interruptor do desembaçador estiver acionado.

## — Espelho retrovisor com controle elétrico



**Para ajustar o espelho, utilize os interruptores.**

1. Interruptor principal - Para selecionar o espelho a ser ajustado.  
Pressione o interruptor para “L” (esquerda) ou “R” direita.
2. Interruptor de controle - Para movimentar o espelho.

Os espelhos poderão ser ajustados quando a chave estiver na posição “ACC” ou “ON”.

**NOTA**

*Se houver gelo no espelho, não acione o controle ou raspe a superfície do mesmo. Utilize um spray descongelante para limpar o espelho.*

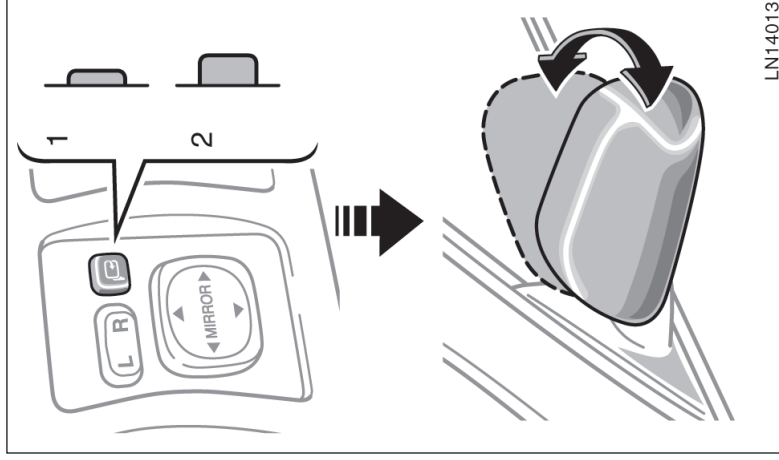
**ESPELHOS DOBRÁVEIS**

Para recolher os espelhos em áreas restritas de estacionamento pressione o botão de recolhimento.

A chave deverá estar posicionada em “ACC” ou “ON”.

Posição 1 — Para dobrar os espelhos.

Posição 2 — Para retornar os espelhos às posições originais.

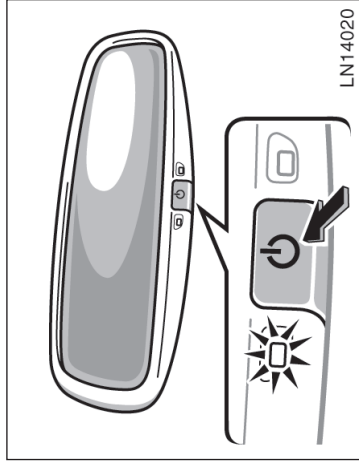


LN14013

**⚠ ATENÇÃO**

- Para evitar ferimentos e falha do espelho, não toque no espelho enquanto estiver em movimento.
- Não dirija com os espelhos retrovisores dobrados. Os espelhos retrovisores no lado do motorista e do passageiro devem estar na posição correta de uso e devidamente ajustados, antes de dirigir.

## Espelho retrovisor interno anti-ofuscante automático



No modo de função automática, se o espelho detectar a luz dos faróis dos veículos que trafegam atrás do seu veículo, a superfície do espelho irá escurecer para reduzir o reflexo das luzes.

Para desativar a função automática, pressione o interruptor.

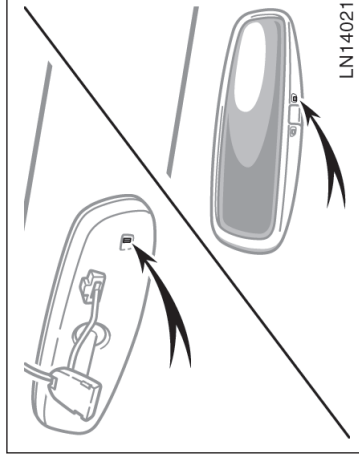
Ajuste-o antes de começar a dirigir para que o espelho retrovisor esteja na melhor condição. Quando a temperatura interna estiver baixa, poderá ser necessário mais tempo para que o espelho escureça após detectar os faróis.

**Ajuste o espelho de modo que possa enxergar a extremidade traseira do seu veículo no espelho.**

**O espelho é equipado com função automática de anti-ofuscamento. A função foi projetada para reduzir o brilho dos faróis dos veículos que trafegam atrás do seu à noite.**

Com a chave de ignição introduzida e ligada, o espelho retrovisor interno sempre é acionado no modo automático.

O indicador irá acender para indicar que a função está ativada.



**Para garantir o funcionamento correto dos sensores do espelho anti-ofuscante localizados em ambos os lados dos espelho, não toque ou cubra os lados dos espelho, não toque ou cubra os sensores com o dedo ou pedaço de tecido, etc.**



### ATENÇÃO

**Não ajuste os espelhos retrovisores enquanto o veículo estiver em movimento. O motorista poderá perder o controle do veículo resultando em acidentes com ferimentos graves ou fatais.**

## Espelho do pára-sol



**Para usar o espelho, abaixe o pára-sol e deslize a tampa.**

A luz do espelho irá acender quando a tampa for deslizada.



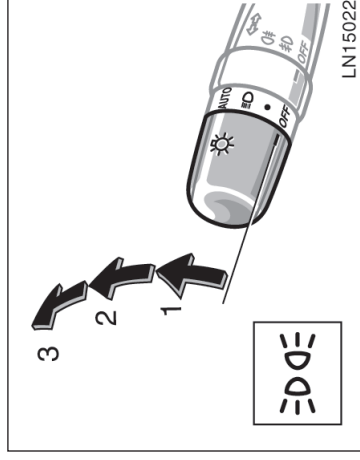
# Seção 1 OPERAÇÃO DOS INSTRUMENTOS E CONTROLES

## Capítulo 1-5

### Luzes, Limpadores e Desembaçador

- Faróis e sinalizadores de direção
- Sinalizadores de emergência
- Controle de luzes do painel de instrumentos
- Faróis de neblina
- Faróis e lanternas de neblina
- Luzes internas
- Luzes individuais
- Temporizador das luzes internas
- Limpadores e lavador do pára-brisa
- Limpador dos faróis
- Desembaçadores do vidro traseiro e do espelho retrovisor externo

### Faróis e sinalizadores de direção



Manualmente gire o botão à posição 2 para acender os faróis se os mesmos forem necessários imediatamente após a entrada em um túnel escuro, estacionamento, etc.

Quando as lanternas traseiras/faróis estiverem acesos, a intensidade do conjunto dos instrumentos do painel irá reduzir levemente exceto se o botão de controle das luzes do painel de instrumentos for totalmente girado no sentido horário.

Entretanto a intensidade das luzes do conjunto dos instrumentos do painel não irá diminuir durante o dia mesmo que os faróis/lanternas traseiras estejam acesos.

### FARÓIS

**Para acender as luzes abaixo: Gire a alavanca dos faróis/sinalizador de direção.**

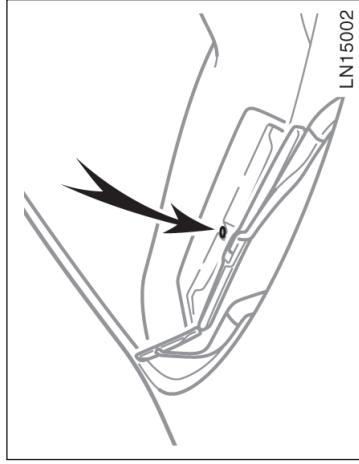
Posição 1 — Estacionamento, lanternas traseiras, placa de licença e painel dos instrumentos.

O indicador da lanterna traseira (luz verde) no painel de instrumentos indicará que as luzes traseiras estão acesas.

Posição 2 — Faróis e todas acima.

Posição 3 — (“AUTO”) - Os faróis e todas as luzes na posição 1

As luzes acendem ou apagam conforme a escuridão no ambiente.



### Sistema de desativação automático das luzes

As luzes irão apagar automaticamente se a porta do motorista for aberta e a chave de ignição estiver posicionada em "ACC" ou "LOCK".

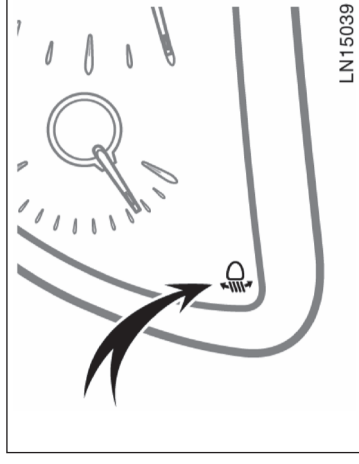
O intervalo até a desativação das luzes poderá ser alterado. Para detalhes, consulte a sua Concessionária Autorizada Toyota.

Para acender novamente as luzes, posicione a chave de ignição em "ON" ou acione o interruptor do farol. Se o veículo não for usado durante uma semana ou mais, desligue o interruptor dos faróis.

O sensor de controle automático de luzes está localizado na extremidade superior do painel de instrumentos.

Não coloque objetos sobre o painel de instrumentos; não fixe objeto algum no pára-brisa que possa obstruir a função deste sensor.

A sensibilidade de um sensor pode ser ajustada e o período de resposta da lanterna traseira poderá ser levemente aumentado. Para detalhes, consulte a concessionária autorizada da Toyota.



### Sistema de regulagem automática dos faróis (com faróis tipo descarga)

A posição do veículo é alterada conforme a condição de carga e a entrada e saída dos passageiros. Entretanto o sistema mantém o alcance do fecho dos faróis automaticamente na posição ideal para que os demais usuários da pista não sejam ofuscados.

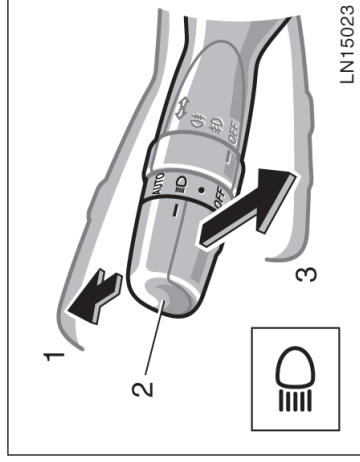
Se este sistema falhar, a luz de advertência no painel de instrumentos irá acender. Neste caso, providencie a inspeção do veículo em uma Concessionária Autorizada Toyota.

#### NOTA

**Para evitar que a bateria seja descarregada, não mantenha os interruptores ligados por mais tempo que o necessário quando o motor não estiver funcionando.**



Se a suspensão traseira for substituída e/ou houver alteração na altura do veículo contacte a concessionária autorizada Toyota para inspeção do sistema automático de regulagem e alcance dos faróis.

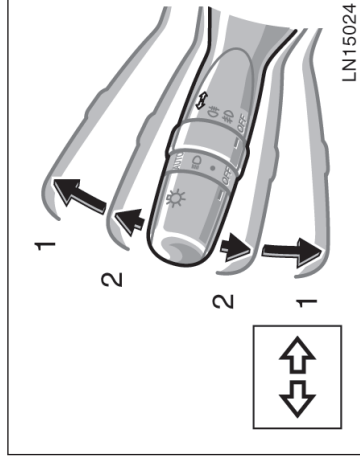


**Facho alto e baixo** — Para acionar o facho alto, acenda os faróis e empurre a alavanca para frente (posição 1). Puxe a alavanca para trás (posição 2) para os fachos baixos.

A luz indicadora de facho alto (azul) no painel de instrumentos indica que os fachos altos estão acesos.

**Lampejar os fachos altos** (posição 3) — Puxe a alavanca totalmente para trás. Os fachos altos irão apagar quando você soltar a alavanca.

Você poderá lampejar os fachos altos mesmo com o botão em “OFF”.



### SINALIZADORES DE DIREÇÃO

**Para sinalizar as conversões, empurre a alavanca dos faróis/sinalizadores de direção para cima ou para baixo, à posição 1.**

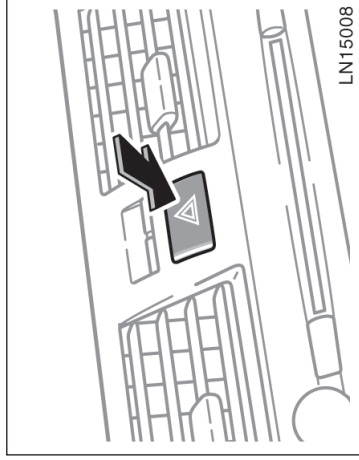
A chave de ignição deverá estar na posição “ON”.

A alavanca retorna automaticamente após terminar a conversão, mas você deverá retornar manualmente ao mudar de faixa.

Para sinalizar uma mudança de faixa, movimente a alavanca para cima ou para baixo, até o ponto de pressão (posição 2) e segure-a.

## Sinalizadores de emergência

Se as luzes dos sinalizadores de direção (verdes) no painel de instrumentos piscarem mais rapidamente do que o normal, uma lâmpada dianteira ou traseira do sinalizador de direção estará queimada. Veja “Substituição das lâmpadas”, página 7-3-7, Seção 7-3.



### NOTA

*Para evitar que a bateria seja descarregada, não mantenha os interruptores acionados durante um período acima do necessário quando o motor não estiver funcionando.*

### Para acionar o sinalizador de emergência (pisca-alerta), pressione o interruptor.

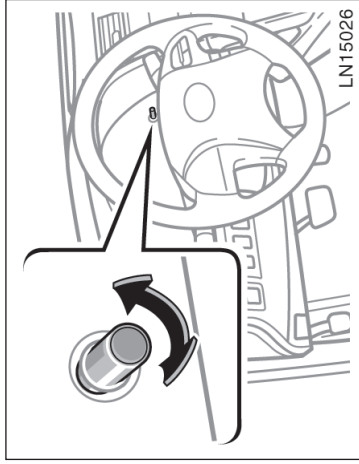
Todas as luzes de sinalização piscarão. Para desligá-las, pressione o interruptor novamente.

Acione os sinalizadores de emergência para alertar os demais motoristas se você precisar parar o veículo em uma área de risco.

Sempre mantenha o veículo o mais distante possível da pista.

O interruptor do sinalizador de direção não funcionará enquanto o sinalizador de emergência estiver funcionando.

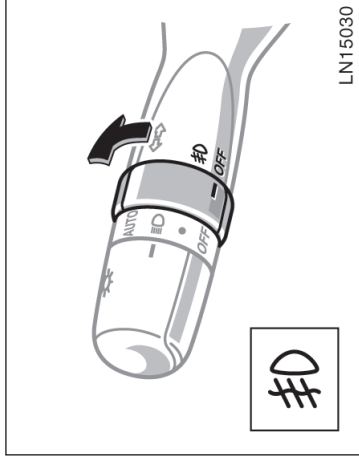
## Controle de luzes no painel de instrumentos



**Para ajustar a intensidade das luzes no painel de instrumentos, gire o disco.**

Com o disco girado totalmente para cima, a intensidade das luzes do painel de instrumentos não irá diminuir mesmo quando as lanternas traseiras/faróis estiverem ligados.

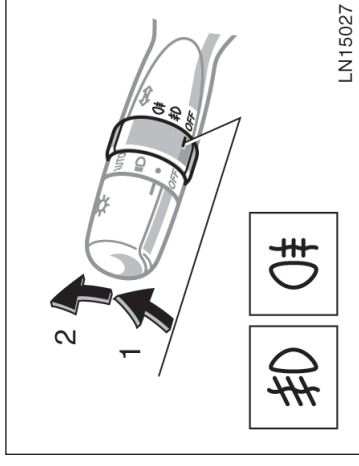
## Faróis de neblina



**Para acionar os faróis de neblina, gire o anel na alavanca dos interruptores do farol e sinalizador de direção e gire a alavanca. Eles acenderão quando as lanternas traseiras estiverem acesas.**

A luz indicadora dos faróis de neblina acenderá no painel de instrumentos para indicar que os faróis estão acesos.

## Faróis e lanternas de neblina



**Para acender as luzes abaixo, gire o anel na alavanca dos interruptores do farol e sinalizador de direção quando as lanternas traseiras e/ou faróis estiverem acesos.**

Posição 1 — Faróis de neblina (dianteiros)

A luz indicadora do farol de neblina no painel de instrumentos indicará que os faróis de neblina estão acesos.

Posição 2 — Faróis de neblina e lanternas de neblina traseiras.

Os indicadores dos faróis de neblina e as lanternas de neblina traseiras irão indicar que os faróis e as lanternas de neblina traseiras estão acesos.

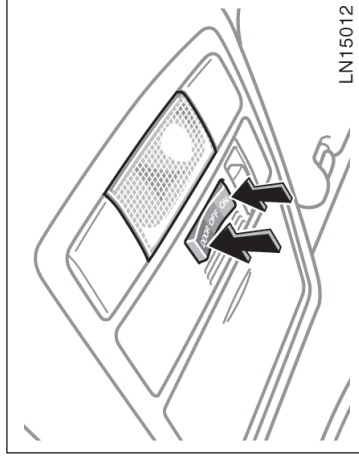
O anel na alavanca retornará automaticamente à posição dos faróis de neblina.

Para apagar as lanternas de neblina, gire o anel novamente à posição da lanterna de neblina. As lanternas de neblina traseiras irão apagar automaticamente quando as luzes traseiras e/ou faróis forem desligados.

Após o desligamento do interruptor do farol, as lanternas de neblina traseira não acenderão mesmo que você atione novamente o interruptor do farol.

Para acender novamente as lanternas traseiras de neblina, gire o anel na alavanca dos interruptores do farol e sinalizador de direção nas condições mencionadas acima.

## Luzes internas



### Com teto solar

#### Para acender as luzes internas, deslize o interruptor.

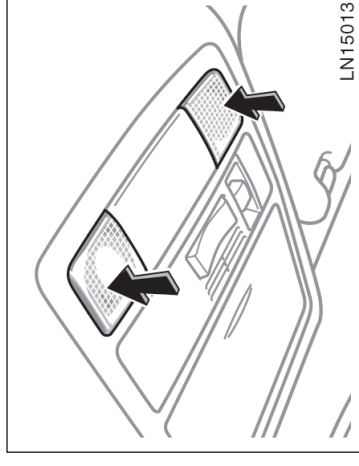
O interruptor das luzes internas inclui as seguintes posições:

“ON” — A luz permanece constantemente acesa.

“OFF” — Apaga a luz.

“DOOR” — A luz acende quando uma das portas laterais é aberta. (Para informações adicionais, veja “Temporizador das luzes internas”, página 1-5-7, Seção 1-5, nesta Seção)

## Luzes individuais



Para acender a luz, pressione a lente no seu lado. Para apagar, pressione a lente novamente.

## Temporizador das luzes internas

As luzes internas e a luz da chave de ignição irão acender quando alguma porta for aberta. Após o fechamento de todas as portas, as luzes permanecerão acesas durante aproximadamente 15 segundos antes de apagar gradualmente.

Quando uma porta for destravada as luzes irão acender e permanecerão acesas durante aproximadamente 15 segundos antes de apagar gradualmente.

Se todas as portas estiverem fechadas, quando a chave de ignição estiver desligada, as luzes irão acender e permanecerão acesas durante 15 segundos.

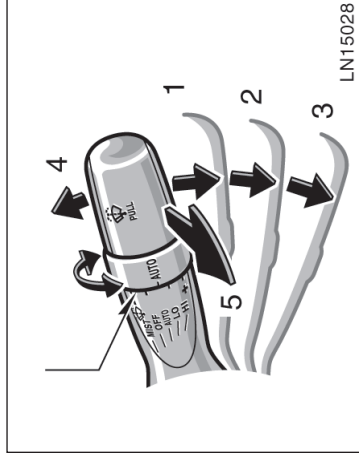
Se todas as portas estiverem fechadas, quando a chave de ignição estiver posicionada em "ACC" ou "ON", as luzes irão apagar gradualmente.

Se todas as portas forem travadas as luzes irão apagar gradualmente.

Para evitar a descarga da bateria, as luzes irão apagar automaticamente quando a chave for removida e a porta for mantida aberta durante aproximadamente 20 minutos.

Esta característica poderá ser desabilitada e a duração da ativação das luzes poderá ser alterada. Para detalhes, consulte a Concessionária Autorizada Toyota.

## Limpadores e lavador do pára-brisa

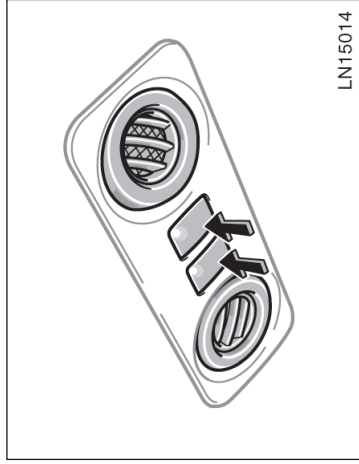


### Ajustador do controle automático

Para acionar os limpadores do pára-brisa, mova a alavanca à posição desejada.

A chave de ignição deve estar na posição "ON".

| Posição da alavanca | Operação                     |
|---------------------|------------------------------|
| Posição 1           | Operação automática          |
| Posição 2           | Operação em velocidade baixa |
| Posição 3           | Operação em velocidade alta  |
| Posição 4           | Operação em varredura única  |
| Posição 5           | Lavador ativado              |

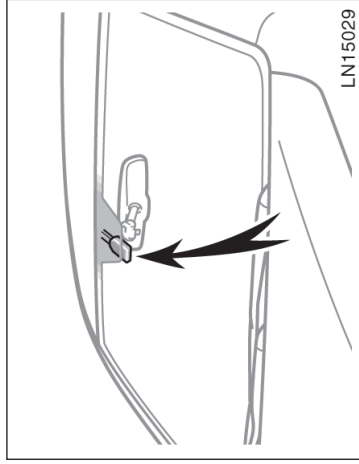


### LUZES INDIVIDUAIS TRASEIRAS (veículos com teto solar)

Para acender a luz pessoal traseira, pressione o interruptor. Para apagar, pressione novamente o interruptor.

Ajustando lentamente a intensidade da luz pessoal traseira, você poderá alterar a direção da luz conforme a sua preferência.

Quando alguma porta lateral traseira for aberta, a luz no lado correspondente acenderá automaticamente. A luz irá apagar quando a porta for fechada.



Se a temperatura do pára-brisa estiver conforme segue, os limpadores não irão funcionar.

- Extremamente frio (abaixo de  $-15^{\circ}\text{C}$ )
- Extremamente quente (acima de  $90^{\circ}\text{C}$ )

Se houver falhas, o sistema passará à operação intermitente.

Assim que o veículo começar a mover, o limpador irá funcionar uma vez para limpar o pára-brisa se estiver posicionado em "AUTO" quando chover.

### Operação Automática (posição 1)

A velocidade do limpador é determinada pela quantidade de água e luz solar detectada pelo sensor de controle automático do limpador.

O sensor de controle automático do limpador está localizado no interior do pára-brisa conforme indicado acima.

Se perceber que a operação do controle automático do limpador está excessivamente rápida ou excessivamente lenta, gire o ajustador de controle automático no sentido "—" para reduzir a sensibilidade e gire-o no sentido "+" para aumentar a sensibilidade.

### ⚠ ATENÇÃO

Esteja atento para que seus dedos não estejam entre os limpadores e o pára-brisa.

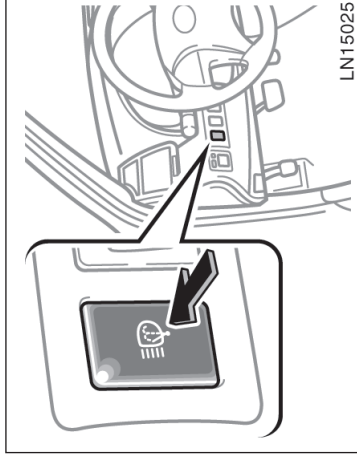
Quando a alavanca do limpador estiver posicionada em 1 com a chave de ignição ligada, os limpadores poderão funcionar automaticamente nos casos abaixo:

- Se você tocar a área superior central do pára-brisa adjacente à posição do sensor.
- Se você tocar a área superior central do pára-brisa (adjacente à posição do sensor) com uma toalha ou outro objeto.
- Se o pára-brisa vibrar.
- Se você tocar o sensor.

### NOTA

*Não use detergente ou água no sensor de controle automático do limpador durante a limpeza interna do pára-brisa.*

## Limpar dos faróis



### NOTA

**Não acione os limpadores se o pára-brisa estiver seco. O vidro poderá ser riscado.**

Quando encetar o veículo, certifique-se de que os bicos dos lavadores não fiquem obstruídos. Se os bicos dos lavadores forem obstruídos, dirija o veículo para reparo em uma Concessionária Autorizada Toyota.

### NOTA

**Se os bicos dos lavadores estiverem obstruídos, não tente limpar com um pino ou outro objeto. O bico poderá ser danificado.**

**Para borrifar fluido do lavador, puxe a alavanca na sua direção (posição 5).**

Após o funcionamento do lavador, os limpadores irão funcionar três vezes em velocidade baixa, fazer uma pausa de vários segundos e a seguir funcionar outra vez. Isto ocorrerá somente se o interruptor do limpador estiver posicionado em "OFF" ou "AUTO".

O intervalo entre as 3 varreduras e a varredura final varia conforme a velocidade do veículo. Não haverá a varredura final se a velocidade do veículo estiver acima de 170 km/h.

A varredura final (após uma pausa de vários segundos) impede o gotejamento do fluido do lavador. A varredura final poderá ser programada para após uma pausa de três segundos ou ser desativada. Para detalhes, consulte a Concessionária Autorizada Toyota.

Para instruções sobre a adição de fluido do lavador, veja "Adição de fluido do lavador", página 7-3-6, Seção 7-3.

Nas temperaturas excessivamente baixas, aqueça o pára-brisa com o desembaçador antes de utilizar o lavador do pára-brisa. Isto irá ajudar a evitar o congelamento do fluido do lavador sobre o pára-brisa, o que poderá prejudicar a visão.

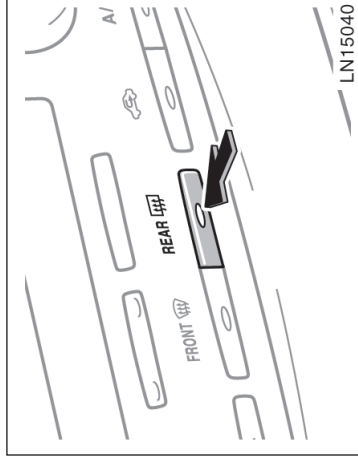
**Para acionar a limpeza dos faróis, acenda os faróis e pressione o interruptor.**

A chave deverá estar posicionada em "ON". Frequentemente inspecione o nível do fluido no reservatório do lavador, através de seu visor. Para instruções sobre a adição de fluido do lavador, veja "Adição de fluido do lavador", página 7-3-6, Seção 7-3.

**NOTA**

*Não atione o limpador dos faróis quando o reservatório do lavador estiver vazio. Isto poderá resultar em superaquecimento do motor do limpador.*

## Desembaçadores do vidro traseiro e do espelho retrovisor externo



O sistema será desativado automaticamente após o intervalo de operação. O intervalo de operação é variável entre 15 minutos e 1 hora conforme a temperatura ambiente e velocidade do veículo.



**ATENÇÃO**

**Como as superfícies do espelho podem aquecer, não as toque quando o interruptor estiver acionado.**

Certifique-se de desligar os desembaçadores quando as superfícies estiverem limpas. Manter o desembaçador ligado por mais tempo que o necessário poderá ocasionar a descarga da bateria, especialmente em tráfego lento. Os desembaçadores não foram projetados para secar água da chuva do vidro ou derreter o gelo da neve.

Se os espelhos retrovisores estiverem excessivamente cobertos de neve, aplique spray de solução descongelante antes de acionar o interruptor.

## Para desembaçar ou descongelar o vidro traseiro, pressione o interruptor.

A chave de ignição deverá estar na posição "ON".

Os filamentos internos ao vidro traseiro irão rapidamente aquecer a superfície do vidro. Uma luz indicadora irá acender para indicar que o desembaçador está funcionando.

Em alguns modelos, os painéis do aquecedor nos espelhos retrovisores externos também irão limpar rapidamente as superfícies.

Pressione o interruptor novamente para desligar o desembaçador.



**NOTA**

***Ao limpar o interior do vidro traseiro, esteja atento para não cortar ou danificar os filamentos do aquecedor ou conectores.***



# Seção 1

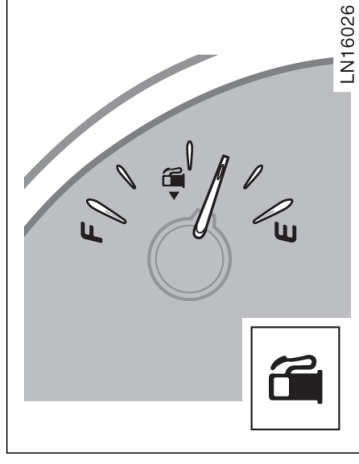
## OPERAÇÃO DOS INSTRUMENTOS E CONTROLES

### Capítulo 1-6

#### Instrumentos, Medidores e Indicadores de Advertência de Serviço

- Medidor do nível de combustível
- Medidor de temperatura do fluido de arrefecimento do motor
- Tacômetro
- Mostrador multifunção
- Indicadores de advertência de serviço e alarmes de advertência

Medidor do nível de combustível



O medidor indica a quantidade aproximada de combustível remanescente no tanque quando a chave de ignição está ligada.

Cheio — Ponteiro posicionado em “F”

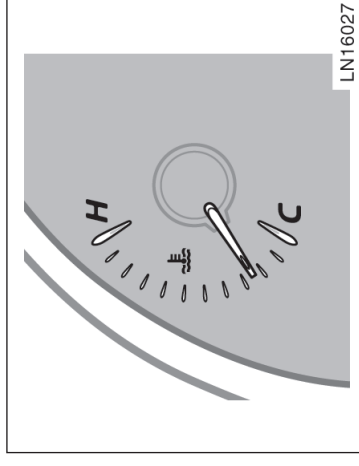
Vazio — Ponteiro posicionado em “E”

Uma boa prática é manter o tanque abastecido acima de 1/4 da capacidade.

Se o nível do tanque de combustível estiver próximo da posição “E” ou se a luz de advertência do nível de combustível acender, abasteça o tanque assim que possível.

Em inclinações ou curvas, devido ao movimento do combustível no tanque, o ponteiro pode flutuar ou a luz de advertência do nível de combustível pode acender antes do habitual.

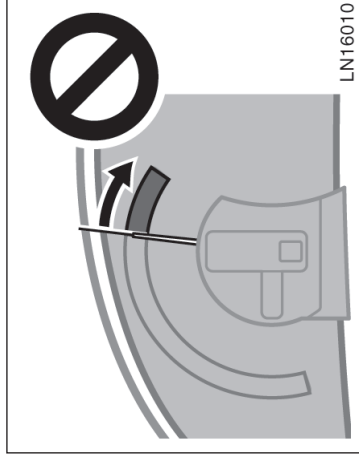
Medidor da temperatura do fluido de arrefecimento do motor



O medidor apresenta a temperatura do fluido de arrefecimento do motor quando a chave de ignição está ligada. A temperatura de operação do motor irá variar com as mudanças climáticas e a carga imposta ao motor.

Se o ponteiro passar à região vermelha ou acima, pare o veículo e espere esfriar.

## Tacômetro



- O veículo poderá superaquecer durante condições severas de uso, tais como:
- Atives longos em dias quentes
  - Redução da velocidade ou parada após condução em altas velocidades.
  - Condução em marcha lenta durante períodos longos com o ar condicionado ligado, em tráfego lento.
  - Rebocamento de um trailer.

### NOTA

**Não permita que o ponteiro alcance a região vermelha. Isto poderá causar sérios danos ao motor.**

### NOTA

- ◆ **Não remova o termostato do sistema de arrefecimento do motor, uma vez que isso poderá causar superaquecimento. O termostato foi projetado para controlar o fluxo do fluido de arrefecimento, para manter a temperatura do motor conforme os limites especificados.**
- ◆ **Não continue conduzindo com o motor superaquecido. Veja “Se houver superaquecimento”, página 4-5, Seção 4.**

O tacômetro indica a velocidade do motor em milhares de rotação por minuto (rpm). Use o tacômetro enquanto estiver dirigindo para selecionar corretamente as marchas e para evitar esforço e o excesso de rotações.

Dirigir com o motor em rotação muito elevada causa desgaste excessivo e alto consumo de combustível. Lembre-se que na maioria dos casos quanto menor a rotação, maior a economia de combustível.

## Mostrador multifunção —

As informações abaixo são apresentadas no mostrador multifunção quando a chave de ignição está posicionada em “ON”.

- Temperatura externa e informações de cruzeiro
- Hodômetro e dois hodômetros parciais
- Mensagens de advertência

Durante a condução normal, são apresentados dados de cruzeiro. Entretanto se o veículo apresentar alguma falha de sistema ou se houver outras informações necessárias para o motorista, a mensagem correspondente será apresentada no mostrador. Veja “— Mensagens”, página 1-6-8 para detalhes.

Se a alimentação de energia elétrica for desconectada do mostrador de informações do sistema de controle de velocidade, o mostrador retornará automaticamente ao modo inicial.

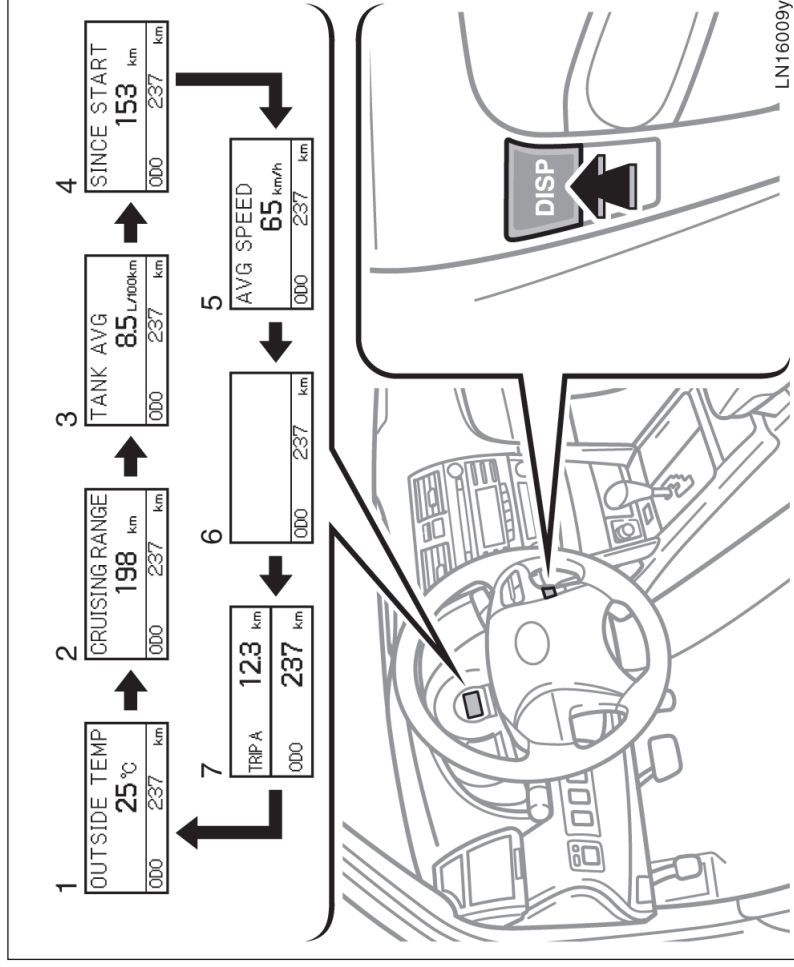
Quando as luzes do painel de instrumentos forem acesas, a intensidade do mostrador irá diminuir.



### ATENÇÃO

Não ajuste o mostrador durante a condução do veículo. Ajuste o mostrador somente quando o veículo estiver parado.

## — Temperatura externa e dados de cruzeiro



**Sempre que o botão “DISP” for pressionado o mostrador irá alternar entre as informações:**

1. Temperatura externa
2. Autonomia
3. Consumo médio de combustível
4. Distância percorrida
5. Velocidade média do veículo
6. Sem dados de cruzeiro
7. Informações do hodômetro e o hodômetro parcial.

O mostrador retornará aos dados de temperatura externa quando o botão “DISP” for pressionado e mantido pressionado durante 1 segundo.

Os valores apresentados nas informações de cruzeiro indicam as condições gerais de condução. A precisão varia conforme os hábitos de condução e as condições da pista.

Quando a chave de ignição for ligada o mostrador irá apresentar o último modo ativado antes do desligamento da chave de ignição.

### 1. Temperatura externa ("OUTSIDE TEMP")

O mostrador de temperatura externa apresenta a temperatura do ar externo.

A faixa de temperatura oscila entre - 40°C e 50°C.

Se houver alguma anormalidade na conexão do sensor de temperatura externa, a mensagem "—" ou "E" será apresentada no mostrador. Se as mensagens forem apresentadas, consulte a Concessionária Autorizada Toyota.

Em alguns casos o mostrador poderá apresentar "—" momentaneamente quando a chave de ignição for posicionada rapidamente em ON. Isto é condição normal e deverá desaparecer logo.

### 2. Autonomia ("CRUISING RANGE")

A autonomia do veículo para o combustível existente é calculada e apresentada com base na quantidade de combustível restante no tanque e o consumo anterior de combustível.

A autonomia indica a distância aproximada que você poderá percorrer até que o tanque atinja a marca "E". Isto difere da distância real percorrida.

O valor apresentado é atualizado a cada segundo durante a condução.

Se houver falha no medidor de combustível, o valor de quilometragem não será apresentado.

Após o reabastecimento, a autonomia será recalculada.

A autonomia real varia conforme os hábitos de condução e as condições da pista. Se o consumo de combustível for bom, a autonomia será maior do que a indicada. Se o consumo for fraco, a autonomia será menor do que o valor indicado.

Se a luz de advertência de baixo nível de combustível acender, reabasteça o veículo mesmo que o mostrador indique que o veículo ainda poderá ser dirigido.

### 3. Consumo médio de combustível ("TANK AVG")

O consumo médio de combustível é calculado e apresentado com base na distância total de condução e o consumo total de combustível com o motor funcionando.

O valor apresentado é atualizado a cada 10 segundos.

Após cada reabastecimento, o valor de distância é zerado.

### 4. Distância percorrida ("SINCE START")

A distância percorrida após a indicação de partida do motor

Após cada partida, o mostrador de distância percorrida é zerado.

### 5. Velocidade média do veículo ("AVG SPEED")

A velocidade média do veículo é calculada e apresentada conforme a distância total percorrida e o tempo total de condução com o motor funcionando.

O valor apresentado é atualizado a cada 10 segundos.

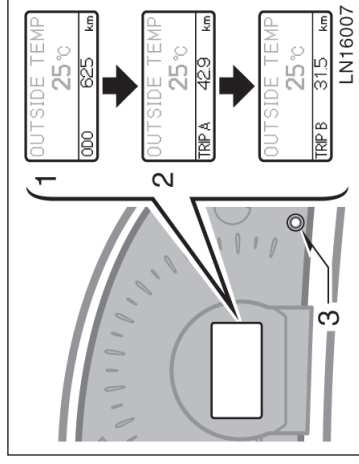
## — Hodômetro e dois hodômetros parciais

### 6. Sem dados de cruzeiro

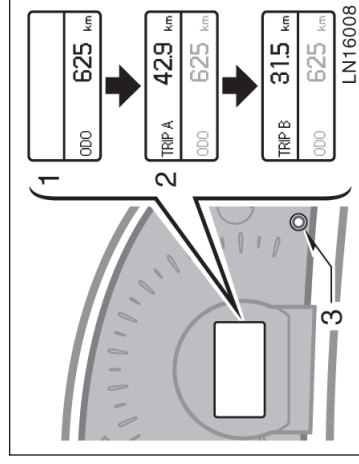
O mostrador indica somente hodômetro e dois hodômetros parciais.

### 7. Zoom do mostrador do hodômetro e dois hodômetros parciais

O hodômetro e um dos dois hodômetros parciais são apresentados simultaneamente. Veja “— Hodômetro e dois hodômetros parciais”, abaixo.



## Apresentação normal



## Zoom

Este mostrador apresenta o hodômetro e dois hodômetros parciais.

A seleção da apresentação zoom do hodômetro e do hodômetro parcial no modo de informações de cruzeiro faz com que o hodômetro e um dos dois hodômetros parciais sejam apresentados simultaneamente.

1. Hodômetro — Indica a distância total percorrida pelo veículo.
2. Dois hodômetros parciais — Indicam duas distâncias diferentes, percorridas independentemente, desde a última vez que cada hodômetro parcial foi zerado.

Você poderá usar um hodômetro para calcular o consumo de combustível e o outro para medir a distância em cada percurso. Todos os dados do hodômetro serão cancelados caso haja alguma interrupção na fonte de energia.






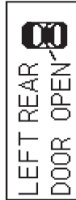





3. Botão de ajuste do hodômetro parcial — Zera os dois hodômetros parciais, bem como altera o mostrador do instrumento.

Para alterar o mostrador do instrumento, pressione e solte rapidamente o botão. O mostrador do instrumento será alterado respectivamente na sequência de hodômetro para hodômetro parcial A para hodômetro parcial e retorna ao hodômetro B, sempre que for pressionado.

Para zerar o hodômetro parcial A, mantenha a indicação do hodômetro parcial A, a seguir, pressione e segure o botão até que o hodômetro seja zerado. O mesmo processo pode ser aplicado para zerar o hodômetro parcial B.

— Mensagens

|   | Mensagem   | Status  | Ação                                     |
|---|--|---|--|
| a |   | Freio de estacionamento não liberado.                       | Libere o freio de estacionamento.        |
| b |   | Pressão de óleo excessivamente baixa.                       | Desligue e inspecione.                   |
| c |   | Temperatura do fluido de arrefecimento excessivamente alta. | Pare o veículo e espere o motor esfriar. |
| d |     | Alguma porta aberta.  | Feche completamente as portas.           |

| Mensagem |   | Status  | Ação   |
|----------|---|---|--|
| e        | HOOD OPEN<br>  | Capó do motor aberto.   | Feche completamente o capó.                            |
| f        | TRUNK OPEN<br> | Porta-malas aberto.   | Feche o porta-malas completamente.                     |
| g        | CHECK<br>VSC SYSTEM   | Deteção de falha no sistema de controle de estabilidade do veículo. | Leve o veículo a uma Concessionária Autorizada Toyota. |
| h        | MOONROOF<br>OPEN  | Teto solar aberto com a chave de ignição desligada.                 | Feche o teto solar.                                    |

(a) PARK BRAKE

Esta mensagem avisa ao motorista que o freio de estacionamento não está totalmente liberado no veículo em movimento a 5 km/h ou mais.

Pare o veículo e libere totalmente o freio de estacionamento.

A mensagem é indicada juntamente com a luz de advertência principal e com alarme sonoro.

(b) LOW ENGINE  
OIL PRESSURE

Esta mensagem avisa ao motorista que a pressão do óleo do motor está excessivamente baixa.

Desligue o motor assim que possível e contate a Concessionária Autorizada Toyota.

A mensagem é indicada juntamente com a luz de advertência principal e com alarme sonoro.

(c) WATER TEMP

Esta mensagem avisa ao motorista que a temperatura do fluido de arrefecimento está excessivamente alta.

Desligue o motor e deixe o motor esfriar.

A mensagem é indicada juntamente com a luz de advertência principal e com alarme sonoro.

**NOTA**

**Não continue a dirigir se o motor estiver superaquecido. Veja “Se o motor Superaquecer”, página 4-5, Seção 4.**

(d) DRIVER  
DOOR OPEN

LEFT REAR  
DOOR OPEN

PASSENGER  
DOOR OPEN

RIGHT REAR  
DOOR OPEN

Esta mensagem avisa ao motorista que uma das portas está aberta.

Feche a porta firmemente.

A mensagem é indicada juntamente com a luz de advertência principal e com alarme sonoro quando a velocidade do veículo está acima de 5 km/h.

(e) HOOD OPEN

(em alguns modelos)

Esta mensagem avisa ao motorista que o capô do motor está aberto.

Feche o capô do motor firmemente.

A mensagem é indicada juntamente com a luz de advertência principal e com alarme sonoro quando a velocidade do veículo está acima de 5 km/h.



Esta mensagem avisa ao motorista que o porta-malas está aberto.

**Feche o porta-malas firmemente.**

A mensagem é indicada juntamente com a luz de advertência principal e com alarme sonoro quando a velocidade do veículo está acima de 5 km/h.



Esta mensagem avisa ao motorista que existe falha em algum ponto do sistema de controle de estabilidade do veículo ou sistema de controle de tração.

**Contate a Concessionária Autorizada Toyota para manutenção do veículo.**

Neste caso os freios irão funcionar quando aplicados, e a condução normal poderá ser retomada.

A mensagem é indicada juntamente com a luz de advertência principal e com alarme sonoro quando a velocidade do veículo está acima de 5 km/h.













Esta mensagem aparecerá quando a porta do motorista estiver aberta, com a chave de ignição desligada e o teto solar também encerrado.




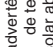
Quando sair do veículo, certifique-se de fechar o teto solar.

A mensagem é indicada juntamente com a luz de advertência principal e com alarme sonoro.

## Indicadores de advertência de serviço e alarmes de advertência

| Se o indicador ou o alarme for ativado ...   | Faça isso   |
|--|---|
| (a)                   | Se o freio de estacionamento não estiver aplicado, pare imediatamente e procure a Concessionária Autorizada Toyota. |
| (b)                   | Trave o cinto de segurança do motorista.  |
| (c) <b>PASSENGER</b>  | Trave o cinto de segurança do passageiro da frente.   |
| (d)                   | Pare imediatamente e contacte a Concessionária Autorizada Toyota.   |
| (e)                  | Dirija o veículo à Concessionária Autorizada Toyota.  |

| Se o indicador ou o alarme for ativado ...   | Faça isso  |
|--|--|
| (f)                       | Abasteça o tanque de combustível.  |
| (g)                       | Dirija o veículo à Concessionária Autorizada Toyota. Se a luz de advertência do sistema de freio também acender, pare imediatamente e contacte a Concessionária Autorizada Toyota. |
| (h)  (indicador e alarme) | Feche todas as portas e a tampa do porta-malas.  |
| (i)                       | Dirija o veículo à Concessionária Autorizada Toyota imediatamente.   |
| (j)                      | Dirija o veículo à Concessionária Autorizada Toyota assim que possível.  |

| Se o indicador ou o alarme for ativado ...  | Faça isso  |
|---|--|
| (k)  | Leia a mensagem de advertência no mostrador multifunção. |
| (l)  | Remova chave.  |
| (m)  | Libere o freio de estacionamento.                        |
| (n)  | Feche o teto solar.                                      |

**(a) Luz de advertência do sistema de freios**  
Esta luz acende nos casos abaixo, estando a chave de ignição na posição "ON".

- **Quando o freio de estacionamento estiver aplicado...**

Esta luz acenderá durante alguns segundos quando a chave de ignição for posicionada em "ON" mesmo que o freio de estacionamento esteja desaplicado.

- **Quando o nível do fluido do freio estiver baixo...**

 **ATENÇÃO**

**É perigoso continuar dirigindo normalmente quando o nível do fluido de freio estiver baixo.**

**Dirija o veículo à Concessionária Autorizada Toyota para ser inspecionado nos seguintes casos:**

- A luz não acender mesmo quando o freio de estacionamento esteja aplicado, e a chave de ignição posicionada em "ON".
- A luz não acender mesmo que a chave de ignição esteja ligada e o freio de estacionamento desaplicado.

A luz de advertência poderá acender durante um período curto durante a operação, entretanto isto não significa problema.

 **ATENÇÃO**

**Se houver alguma das condições abaixo, pare imediatamente o veículo em um local seguro e contacte a Concessionária Autorizada Toyota.**

- A luz não apagar mesmo após a desaplicação do freio de estacionamento, enquanto o motor estiver funcionando.

Neste caso, os freios poderão não funcionar corretamente e as distâncias de frenagem serão maiores. Pressione firmemente o pedal de freio e pare o veículo imediatamente.

- A luz de advertência do sistema de freio permanecer acesa junto com a luz de advertência "ABS".

Neste caso, não somente o sistema de freio anti-blocante irá falhar mas também o componente do veículo será extremamente instável durante a frenagem.

**(b) Luz de advertência do cinto de segurança do motorista**

A luz e o alarme são advertências para travamento do cinto de segurança do motorista.

Após a chave de ignição ser posicionada em "ON" ou a partida do motor, a luz de advertência irá piscar se o cinto de segurança do motorista não estiver travado. A luz permanecerá piscando enquanto o cinto do motorista não for travado.

**(c) Luz de advertência do cinto de segurança do passageiro da frente**

A luz é uma advertência para travamento do cinto de segurança do passageiro.

Após a chave de ignição ser posicionada em "ON" ou a partida do motor, a luz irá piscar se o passageiro estiver sentado no banco e cinto de segurança do passageiro não estiver travado. Entretanto se o passageiro da frente usar uma almofada de banco adicional, a luz poderá não piscar mesmo que o cinto de segurança não esteja travado.

Se houver bagagem ou outro tipo de carga no banco do passageiro da frente, conforme o peso e a disposição sobre o banco, os sensores do assento do banco poderão detectar pressão e a luz de advertência poderá acender e o alarme poderá soar.

**(d) Luz de advertência de descarga da bateria**

Esta luz de advertência acenderá quando a chave de ignição for posicionada em "ON" e apagará após a partida do motor.

Se a luz acender enquanto o veículo estiver em movimento, haverá algum problema no sistema carga.

**NOTA**

***Se a luz de advertência do sistema de carga acender enquanto o motor estiver funcionando, poderá ter havido falhas como ruptura da correia de acionamento do motor. Se a luz de advertência acender, pare imediatamente o veículo em um local seguro e contate a Concessionária Autorizada Toyota.***

**(e) Luz de advertência de falha**

Esta luz indica que existe problema em alguma parte do sistema elétrico do motor, sistema de controle eletrônico da aceleração ou sistema elétrico da transmissão automática.

Se a luz acender durante a condução, providencie a inspeção/repares em uma Concessionária Autorizada Toyota assim que possível.

Se a rotação do motor não aumentar quando o pedal do acelerador for pressionado, poderá haver problema em algum ponto do sistema de controle eletrônico da aceleração.

Neste momento, poderá haver vibrações. Entretanto, pressionando o pedal do acelerador mais firme e lentamente, você poderá dirigir o veículo em velocidades mais baixas. Providencie a inspeção do veículo em uma Concessionária Autorizada Toyota assim que possível.

Mesmo que a anormalidade no sistema de controle eletrônico da aceleração seja corrigida durante a condução em velocidade baixa, o sistema não poderá ser recuperado antes que o motor seja desligado e a chave de ignição posicionada em "ACC" ou "LOCK".

**(f) Luz de advertência do baixo nível de combustível**

Esta luz irá acender se o nível de combustível no tanque estiver próximo de vazio. Abasteça assim que possível.

Nas inclinações ou curvas, devido ao movimento do combustível no tanque, a luz de advertência do nível de combustível poderá acender antes do habitual.



**ATENÇÃO**

**Seja especialmente cauteloso para evitar o funcionamento acidental do pedal.**



### (g) Luz de advertência ABS

#### **Veículos sem sistema de controle de estabilidade do veículo —**

Esta luz acenderá quando a chave de ignição estiver posicionada em "ON". Se o sistema de freio anti-blocante funcionar corretamente, a luz irá apagar após alguns segundos. A seguir, se algum sistema apresentar falha, a luz acenderá novamente.

Quando a luz de advertência "ABS" estiver acesa (e a luz de advertência do sistema de freio estiver apagada), o sistema de freio anti-blocante não irá funcionar, mas o sistema de freio continuará funcionando no modo convencional.

Quando a luz de advertência "ABS" estiver acesa (e a luz de advertência do sistema de freio estiver apagada), o sistema de freio anti-blocante não irá funcionar, e portanto as rodas poderão travar em uma frenagem brusca ou frenagem em superfície escorregadia da pista.

**Se houver alguma das condições abaixo, haverá falha em algum componente monitorado pela luz de advertência. Contacte a Concessionária Autorizada Toyota assim que possível para manutenção do veículo.**

- A luz não acender quando a chave de ignição for posicionada em "ON", ou permanecer acesa.
- A luz acender enquanto o veículo estiver em movimento.

A ativação da luz de advertência brevemente durante a operação não significa problema.



#### **ATENÇÃO**

**Se a luz de advertência "ABS" permanecer acesa junto com a luz de advertência do sistema de freio, pare imediatamente em um local seguro e contacte a Concessionária Autorizada Toyota.**

**Neste caso, não somente o sistema de freio anti-blocante irá falhar mas também o comportamento do veículo será extremamente instável durante a frenagem.**

#### **Veículos com sistema de controle de estabilidade do veículo —**

Esta luz acenderá quando a chave de ignição estiver posicionada em "ON". Se o sistema de freio anti-blocante e o sistema de assistência do freio funcionarem corretamente, a luz irá apagar após alguns segundos. A seguir, se algum sistema apresentar falha, a luz acenderá novamente.

Quando a luz de advertência "ABS" estiver acesa (e a luz de advertência do sistema de freio estiver apagada), o sistema de freio anti-blocante, o sistema de assistência de freio, o sistema de controle de tração e o sistema de controle de estabilidade do veículo não irão funcionar, mas o sistema de freio continuará funcionando no modo convencional.

Quando a luz de advertência "ABS" estiver acesa (e a luz de advertência do sistema de freio estiver apagada), o sistema de freio anti-blocante não irá funcionar, e portanto as rodas poderão travar em uma frenagem brusca ou frenagem em superfície escorregadia da pista.

**Se houver alguma das condições abaixo, haverá falha em algum componente monitorado pela luz de advertência. Contacte a Concessionária Autorizada Toyota assim que possível para manutenção do veículo.**

- A luz não acender quando a chave de ignição for posicionada em "ON", ou permanecer acesa.
- A luz acender enquanto o veículo estiver em movimento.

A ativação da luz de advertência brevemente durante a operação não significa problema.

 **ATENÇÃO**

**Se a luz de advertência "ABS" permanecer acesa junto com a luz de advertência do sistema de freio, pare imediatamente em um local seguro e contacte a Concessionária Autorizada Toyota.**

**Neste caso, não somente o sistema de freio anti-blocante irá falhar mas também o comportamento do veículo será extremamente instável durante a frenagem.**

**(h) Luz de advertência e alarme de advertência de porta aberta**

Esta luz permanece acesa até que todas as portas estejam fechadas.

O alarme também irá soar quando uma das portas ou a tampa do porta-malas não estiver totalmente fechada com o veículo em movimento a 5 km/h. ou acima. Pare o veículo e feche totalmente a porta ou a tampa do porta-malas.

**(i) Luz de advertência do airbag**

**Esta luz acenderá quando a chave de ignição estiver posicionada em "ON" e irá apagar após 6 segundos. Isto significa que os airbags e os pretensionadores dos cintos de segurança estão funcionando corretamente**

Este sistema de luz de advertência monitora o conjunto do sensor do airbag, sensores dos airbags dianteiros, sensores dos airbags laterais e airbags de cortina, sensores dos airbags de cortina, sensor de posição do banco do motorista, interruptor da fivela do cinto de segurança do motorista, conjuntos de pretensionador do cinto de segurança, infladores, fiação elétrica de interconexão e fontes de alimentação elétrica.

Se houver alguma das condições abaixo, haverá falha em algum componente monitorado pela luz de advertência. Contacte a Concessionária Autorizada Toyota assim que possível para manutenção do veículo.

- A luz não acender quando a chave de ignição for posicionada em "ON", ou permanecer acesa durante mais de 6 segundos.
- A luz acender ou começar a piscar enquanto o veículo estiver em movimento.

**(j) Luz de advertência do sistema automático de ajuste de alcance dos faróis**

Esta luz averte que existe falha em algum ponto no sistema automático de ajuste de alcance dos faróis.

A luz irá acender quando a chave de ignição for posicionada em "ON" e irá apagar após alguns segundos.

Se esta luz acender contate a Concessionária Autorizada Toyota para reparos.

**(k) Luz de advertência principal**

Se a luz de advertência principal acender, o mostrador multifunção apresentará uma mensagem. Conforme as condições um alarme sonoro poderá soar.

**(l) Alarme de advertência da chave no contato**

O alarme atua como lembrete para remoção da chave quando a porta do motorista for aberta e a chave de ignição estiver posicionada em "ACC" ou "LOCK".

**(m) Alarme de advertência do freio de estacionamento**

O alarme irá soar uma vez quando o freio de estacionamento não estiver totalmente desaplicado com o veículo em movimento a 5 km/h. ou acima. Pare o veículo e desaplique o freio de estacionamento totalmente.

**(n) Alarme de advertência do teto solar aberto**

O alarme irá soar como lembrete para fechamento do teto solar quando a chave de ignição for desligada e a porta do motorista for aberta.

**VERIFICAÇÃO DOS INDICADORES DE ADVERTÊNCIA DE SERVIÇO (exceto a luz de advertência do baixo nível de combustível)**

1. Aplique o freio de estacionamento.
2. Abra uma das portas.  
A luz de advertência de porta aberta deverá acender.
3. Feche a porta.  
A luz de advertência de porta aberta deverá apagar.
4. Gire a chave de ignição à posição "ON", mas não acione o motor.

Todos os indicadores de advertência de serviço, exceto a luz de advertência de porta aberta, deverão acender. A luz de advertência "ABS", sistema de regulação automática de alcance dos faróis, e luz indicadora ABS irão apagar após alguns segundos. A luz de advertência SRS airbag irá apagar após aproximadamente 6 segundos.

Se algum indicador ou alarme de advertência de serviço não funcionar conforme descrito acima, providencie a inspeção em uma Concessionária Autorizada Toyota assim que possível.



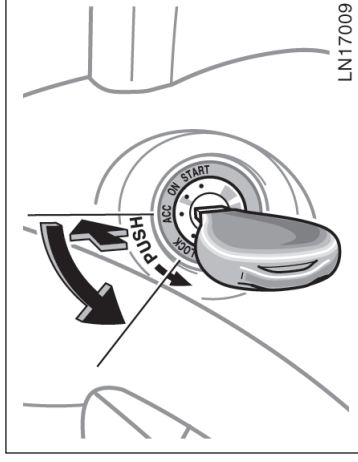
# Seção 1 OPERAÇÃO DOS INSTRUMENTOS E CONTROLES

## Capítulo 1-7

### Chave de Ignição, Transmissão e Freio de Estacionamento

- Chave de ignição
- Transmissão automática
- Sistema de controle de tração
- Sistema de controle de estabilidade do veículo
- Freio de estacionamento
- Sistema de controle de velocidade

#### Chave da ignição



**“LOCK”** – O motor está desligado e o volante de direção está travado. A chave só poderá ser removida nesta posição.

Pressione a chave para girá-la da posição “ACC” para “LOCK”. Em veículos equipados com transmissão automática, a alavanca seletora deverá estar posicionada em “p” antes da chave ser pressionada.

Quando a chave for removida, o sistema do imobilizador do motor será automaticamente ativado. (Veja “Sistema do imobilizador do motor”, página 1-2-3, Seção 1-2)

Ao dar partida no motor, a chave poderá parecer emperrada na posição “LOCK”. Para liberá-la, primeiro certifique-se que esteja totalmente inserida, a seguir, movimente levemente o volante de direção girando cuidadosamente a chave.

Não significa falha se todos os ponteiros dos medidores e indicadores moverem levemente quando a chave for posicionada em, “ON” ou “START”.

#### NOTA

**Não deixe a chave de ignição na posição “ON” se o motor não estiver funcionando. A bateria irá descarregar e o sistema de ignição poderá ser danificado.**

**“START”** – Motor de partida ligado. A chave retorna à posição “ON” ao ser liberada.

Para informações sobre a partida, consulte a página 3-1, Seção 3.

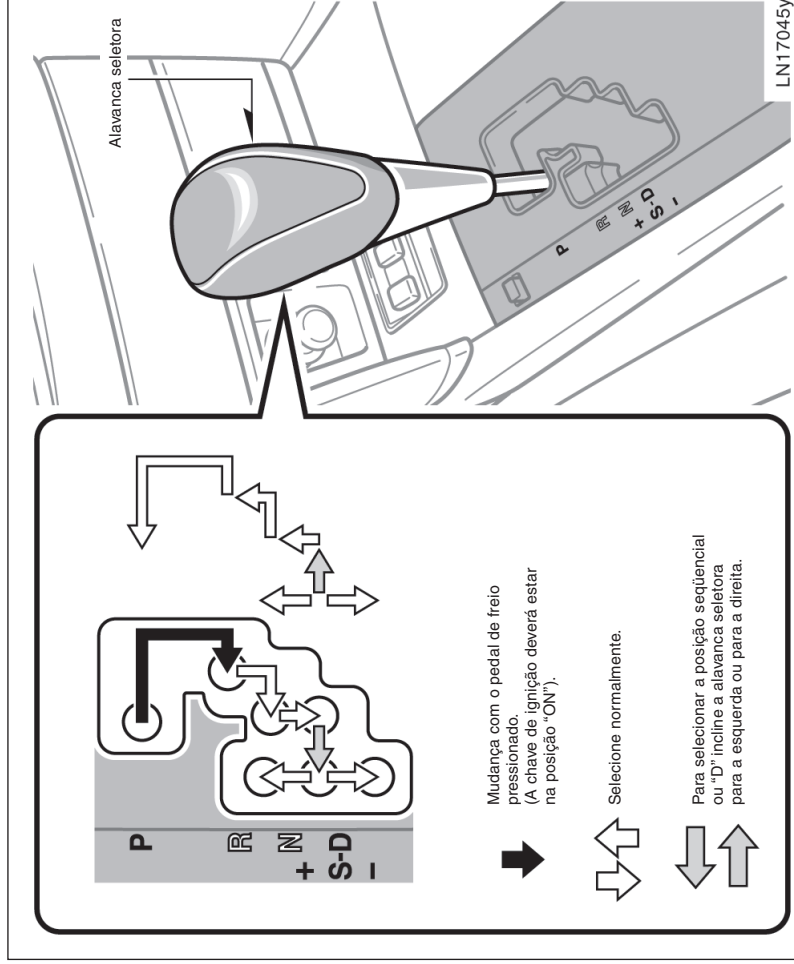
**“ON”** – Motor funcionando e todos os acessórios ativados.

Esta é a posição normal para dirigir.

**“ACC”** – Acessórios, tais como o rádio, funcionam, mas o motor está desligado.

Se a chave na posição for deixada na posição “ACC” ou “LOCK” e a porta do motorista for aberta, o alarme irá soar como advertência para remoção da chave da ignição.

## Transmissão automática ► Motor 2GR-FE



A transmissão automática inclui um sistema de bloqueio de marchas para reduzir a possibilidade de funcionamento incorreto. Isso significa que você somente poderá posicionar a alavanca na posição "P" quando o pedal de freio estiver pressionado (com a chave de ignição na posição "ON").

### (a) Alavanca seletora

A posição de mudança também é apresentada no conjunto dos instrumentos do painel.

- P:** Estacionamento, partida do motor e posição de remoção da chave
- R:** Marcha ré
- N:** Neutro
- D:** Condução normal (mudança para sobremarcha)
- S:** Modo de condução "S"
- +**: mudança da marcha mais alta
- : mudança da marcha mais baixa

### (b) Condução normal

1. Acione o motor conforme descrito em “Como dar partida ao motor”, página 3-1, Seção 3. A transmissão deverá estar posicionada em “P” ou “N”.
  2. Com o pé pressionando o pedal do freio, posicione a alavanca seletora em “D”.
- Quando a alavanca estiver na posição “D”, o sistema da transmissão automática irá selecionar a marcha mais adequada para as condições de tráfego, seja tráfego normal, subida de serra, veículo carregado, etc.

Sempre utilize a posição “D” para maior economia de combustível e menor nível de ruídos. Se a temperatura do fluido de arrefecimento do motor estiver baixa, a transmissão não irá selecionar a sobremarcha mesmo na posição “D”.



#### **ATENÇÃO**

**Jamais mantenha o pé no pedal do acelerador durante o movimento da alavanca.**

3. Libere o freio de estacionamento e o pedal de freio. Pressione lentamente o pedal do acelerador para que a partida seja suave.

### Controle de mudança AI (Inteligência Artificial) —

O controle de mudança AI seleciona a mudança de marcha mais adequada automaticamente, conforme a operação do motorista e condição de condução.

O controle de mudança AI funciona automaticamente quando a alavanca de mudança está posicionada em “D”. Quando a alavanca for posicionada em “S” esta função será cancelada.

- **Controle de mudança em active:**

Nos acíves, você poderá dirigir suavemente com menos mudanças. Nos declives, o veículo fará a redução automaticamente para obter o freio-motor ideal e reduzir a carga de frenagem para o pé do motorista.

- **Controle de alteração de ponto de mudança automática:**

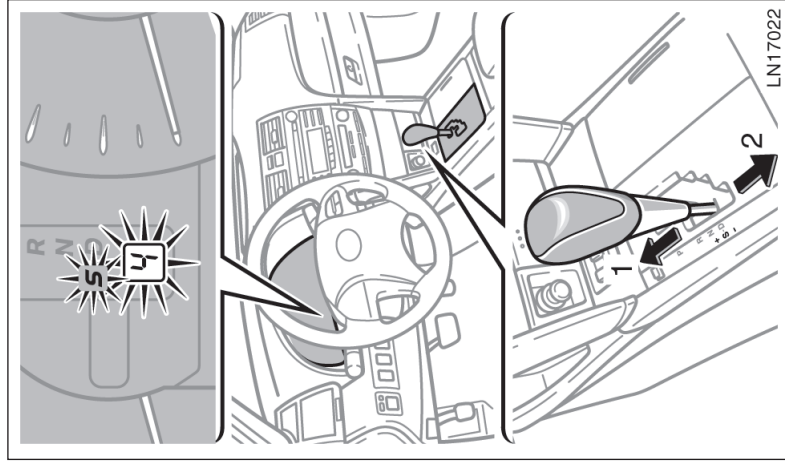
A mudança de marcha mais apropriada é selecionada conforme o comando do motorista para o pedal do acelerador e a condição do veículo.

### (c) Condução no modo “S”

Você poderá alterar a posição da mudança de marcha no modo “S”. A posição da mudança de marcha pode ser comutada entre “6” (sexta marcha) e “1” (primeira marcha), movendo a alavanca seletora para o lado “+” ou “-”; a posição inicial da mudança de marcha é “4” (quarta marcha) ou “5” (quinta marcha) conforme a velocidade do veículo.

Entretanto, se a alavanca seletora for posicionada em “S” durante o controle de mudança AI, a posição inicial da mudança de marcha poderá ser “3” (terceira marcha) isto é devido à seleção de mudança de marcha apropriada conforme a condição de condução.

A luz indicadora de modo “S” e a posição atual da mudança de marcha são indicadas no conjunto dos instrumentos do painel.



LN17022

### Posições da mudança de marcha

- **“6” (sexta marcha):**

A marcha mais apropriada é selecionada automaticamente entre primeira marcha e sobremarcha (sexta) conforme a velocidade do veículo ou as condições de condução.

- **“5” (quinta marcha):**

A marcha mais apropriada é selecionada automaticamente entre a primeira e a quinta marchas conforme a velocidade do veículo ou as condições de condução. Esta marcha é apropriada para aceleração como na condição em que você desejar ultrapassar um veículo à sua frente durante a condução em alta velocidade.

- **“4” (quarta marcha):**

A marcha mais apropriada é selecionada automaticamente entre a primeira e quarta marchas conforme a velocidade do veículo ou as condições de condução. O freio-motor leve será obtido em um declive. A condução suave com menos mudanças será possível em active.

- **“3” (terceira marcha):**

A marcha mais apropriada é selecionada automaticamente entre a primeira e a terceira marchas conforme a velocidade do veículo ou as condições de condução. Esta marcha deverá ser usada quando for necessário freio-motor mais intenso.

- **“2” (segunda marcha):**

A primeira ou segunda marcha será selecionada automaticamente conforme a velocidade do veículo ou as condições de condução. Esta marcha deverá ser usada quando for necessário freio-motor mais intenso do que na marcha “3”.

- **“1” (primeira marcha):**

A marcha é fixada em primeira independentemente da velocidade do veículo ou das condições de condução. Esta marcha deverá ser usada quando for necessário freio-motor máximo.

Se você tentar reduzir a transmissão quando a redução de marcha não for possível devido a velocidade alta do veículo, um alarme irá soar duas vezes.

- 1: Mudança de marcha mais alta
- 2: Mudança de marcha mais baixa



### Velocidades máximas permitidas

Entrar em uma rodovia ou ultrapassar em trânsito lento, poderá exigir aceleração máxima. Observe as velocidades máximas permitidas em cada marcha:

| Marcha | km/h |
|--------|------|
| 1      | 60   |
| 2      | 104  |
| 3      | 139  |
| 4      | 198  |

#### NOTA

**Não reduza a marcha se estiver dirigindo acima da velocidade máxima permitida para a marcha mais baixa seguinte.**

Quando a luz indicadora de modo "S" não acender mesmo que a alavanca seletora seja movida à posição seqüencial, poderá haver problema em algum ponto do sistema. Provedencie a inspeção/repairo do veículo em uma Concessionária Autorizada Toyota assim que possível. Neste caso, dirija na mesma condição, como na posição "D".

### (d) Uso do freio-motor

Para usar o freio-motor, reduza a marcha da transmissão conforme indicado:

- Dirigindo na posição "D" –

Selecione a posição "S". Com a alavanca de mudança

Dirigindo na marcha "6" da posição "S" –

Mova a alavanca seletora para o lado "–" para selecionar a marcha "5".

A transmissão irá reduzir para quinta marcha, e o freio-motor será habilitado.

Veículos equipados com sistema de controle de velocidade – Quando o sistema de controle de velocidade estiver sendo usado, mesmo que você reduza a marcha, o freio-motor não será habilitado porque o sistema de controle de velocidade não está cancelado.

Para instruções sobre redução da velocidade do veículo, veja "Sistema de controle de velocidade", página 1-7-11, nesta Seção.

- Mova a alavanca seletora para o lado "–" para selecionar a marcha "4". A transmissão irá reduzir para quarta marcha, quando a velocidade do veículo atingir ou estiver abaixo de 169 km/h e o freio-motor mais intenso será habilitado.

Veículos equipados com sistema de controle de velocidade – Quando o sistema de controle de velocidade estiver sendo usado, mesmo que você reduza a marcha o freio-motor não será habilitado porque o sistema de controle de velocidade não está cancelado.

- Mova a alavanca seletora para o lado "–" para selecionar a marcha "3". A transmissão irá reduzir para terceira marcha, quando a velocidade do veículo atingir ou estiver abaixo de 121 km/h e o freio-motor mais intenso do que o da marcha "4" será habilitado.

- Mova a alavanca seletora para o lado "–" para selecionar a marcha "2". A transmissão irá reduzir para segunda marcha, quando a velocidade do veículo atingir ou estiver abaixo de 87 km/h e o freio-motor mais intenso será habilitado.

- Mova a alavanca seletora para o lado “\_” para selecionar a marcha “1”. A transmissão irá reduzir para primeira marcha, quando a velocidade do veículo atingir ou estiver abaixo de 38 km/h e o freio-motor máximo será habilitado.

**⚠ ATENÇÃO**

**Esteja atento ao reduzir as marchas em superfícies escorregadias. A mudança repentina pode resultar em derrapagem ou patinamento do veículo.**

**(e) Condução em ré**

1. Pare completamente o veículo.
2. Com o pedal do freio acionado, posicione a alavanca seletora em “R”.

**NOTA**

***Jamais selecione a ré enquanto o veículo estiver em movimento.***

**(f) Estacionar**

1. Pare completamente o veículo.
2. Com o pedal de freio pressionado, pressione totalmente o pedal do freio de estacionamento.
3. Com o pedal do freio pressionado, posicione a alavanca seletora em “P”.

**⚠ ATENÇÃO**

**Enquanto o veículo estiver em movimento, em circunstância alguma posicione a alavanca seletora em “P”. Esta condição poderá resultar em danos mecânicos severos e perda de controle do veículo.**

**(g) Práticas para uma boa condução**

- Se a transmissão alternar repetidamente para marcha mais alta e mais baixa entre terceira marcha e sobremarcha em um acive leve, posicione a alavanca seletora em posição seqüencial.
- Para manter a eficiência do freio-motor ao rebocar um trailer não use a sobremarcha.

**⚠ ATENÇÃO**

**Sempre mantenha o pedal de freio pressionado quando o veículo estiver parado e o motor funcionando. Isto evitará o movimento do veículo.**

**NOTA**

***Sempre utilize o pedal do freio ou o freio de estacionamento para manter o veículo em um acive. Não segure o veículo parado com o pedal do acelerador em um acive. Isto poderá ocasionar superaquecimento da transmissão.***

**(h) Se não for possível mover a alavanca seletora da posição “P”**

Se não for possível mover a alavanca da transmissão automática da posição “P” mesmo que o pedal de freio esteja pressionado, utilize o botão de cancelamento “SHIFT LOCK”. Para instruções, veja “Alavanca da transmissão automática sem movimento”, página 4-15, Seção 4.

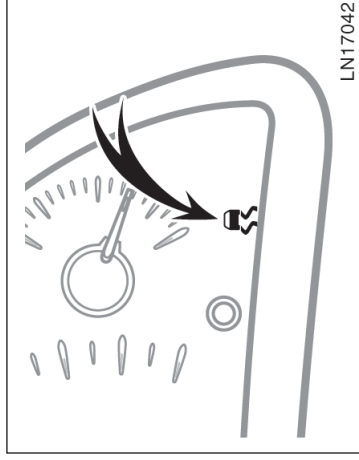
## Sistema de controle de tração

O sistema de controle de tração ajuda automaticamente a impedir o patinamento das rodas dianteiras nas partidas ou acelerações em superfícies escorregadias.

Quando a chave de ignição for ligada, o sistema será ativado automaticamente.

### ⚠ ATENÇÃO

Em algumas condições de pista escorregadia, a tração total do veículo e a força aplicada às rodas dianteiras não poderá ser mantida embora o sistema de controle de tração esteja funcionando. Não dirija o veículo em velocidade alguma ou condições de manobrabilidade que possam resultar na perda do controle de tração. Em situações em que haja gelo ou neve na pista, o veículo deverá ser equipado com pneus de neve ou correntes para pneus. Sempre dirija à velocidade apropriada e segura para as condições da pista.



Haverá as condições abaixo durante o funcionamento do sistema de controle de tração:

- O sistema controla o patinamento das rodas dianteiras. Neste momento a luz indicadora de derrapagem pisca.
- Você poderá perceber vibrações ou ruídos no veículo, causados pelo funcionamento dos freios. Isto significa que o sistema está funcionando corretamente.

A luz indicadora de derrapagem acende durante alguns segundos quando a chave de ignição é ligada. Se a luz indicadora não acender quando a chave de ignição for ligada, contacte a Concessionária Autorizada Toyota.

## MODO NORMAL DE CONDUÇÃO

Você poderá ouvir um ruído no compartimento do motor durante alguns segundos, após a partida ou assim que o veículo começar a mover. Isto significa que o sistema de controle de tração está no modo de auto-diagnóstico e não representa falha.

## Sistema de controle de estabilidade do veículo

O sistema de controle de estabilidade do veículo aumenta o controle integrado de sistemas como sistema de freio antibloco, controle de tração, controle do motor, etc. Este sistema controla automaticamente os freios e o motor para ajudar a impedir a derrapagem do veículo nas curvas sobre pistas escorregadias ou manobras bruscas do volante de direção.

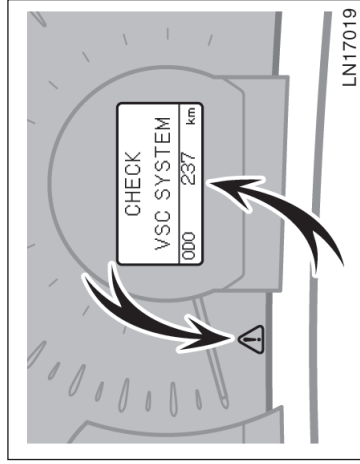
O sistema será ativado quando a velocidade do veículo atingir ou exceder 15 km/h e será desativado quando a velocidade atingir ou estiver abaixo de 15 km/h.

Você poderá ouvir um ruído no compartimento do motor durante alguns segundos, após a partida ou assim que o veículo começar a mover. Isto significa que o sistema de controle de tração está no modo de auto-diagnóstico e não representa falha.

Um alarme também irá soar quando a mensagem for apresentada e a luz de advertência principal acender.

Nos casos abaixo contacte a Concessionária Autorizada Toyota.

- A mensagem for apresentada e a luz de advertência acender quando a chave de ignição for posicionada em "ON".
- A mensagem for apresentada e a luz de advertência acender durante a condução.



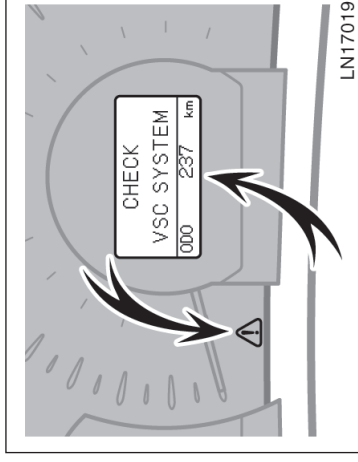
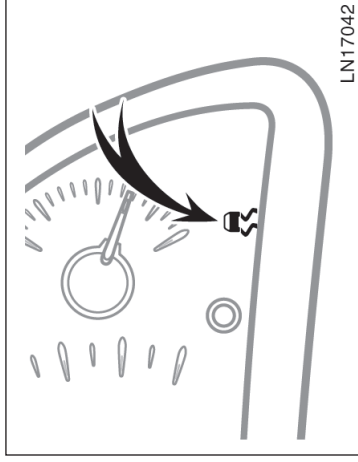
## ADVERTÊNCIA DE FALHA NO SISTEMA

A mensagem "CHECK VSC SYSTEM" e a luz de advertência principal advertem quando houver problema em alguma área no sistema de controle de estabilidade do veículo ou no sistema de controle de tração.

A luz de advertência principal irá acender quando a chave de ignição estiver posicionada em "ON" e irá apagar após alguns segundos. Se a luz de advertência de falha do sistema acender durante a condução, o sistema não irá funcionar. Entretanto o sistema de freio convencional irá funcionar quando aplicado e o veículo poderá ser dirigido sem problemas.

## ⚠️ ATENÇÃO

- Não confie excessivamente no sistema de controle de estabilidade do veículo. Mesmo que o sistema de controle de estabilidade esteja funcionando, sempre dirija cuidadosa e atentamente para evitar ferimentos graves. A condução negligente irá resultar em acidente. Se a luz indicadora de derrapagem piscar, um alarme irá soar exigindo atenção especial durante a condução.
- Use a dimensão especificada de pneus. A dimensão, fabricação, marca e padrão de bandas de rodagem para todas as 4 rodas deverão ser iguais. O uso de pneus diferentes da especificação ou de tipo ou dimensão diferente poderá resultar no funcionamento incorreto do sistema de controle de tração. Ao substituir os pneus ou rodas, contacte a Concessionária Autorizada Toyota. (Veja "Inspeção e troca de pneus", página 7-2-6, Seção 7-2).
- Quando houver gelo ou neve na pista o veículo deverá ser equipado com pneus para neve ou correntes para pneus.



Se o veículo estiver prestes a derrapar durante a condução a luz indicadora de derrapagem irá piscar e um alarme irá soar intermitentemente. Seja especialmente atento durante a condução.

A luz indicadora de derrapagem irá acender durante alguns segundos quando a chave de ignição for posicionada em "ON". Se a luz indicadora não acender quando a chave de ignição for posicionada em "ON", contacte a Concessionária Autorizada Toyota.

## ADVERTÊNCIA DE FALHA NO SISTEMA

A mensagem "CHECK VSC SYSTEM" e a luz de advertência principal advertem quando houver problema em alguma área no sistema de controle de estabilidade do veículo ou no sistema de controle de tração.

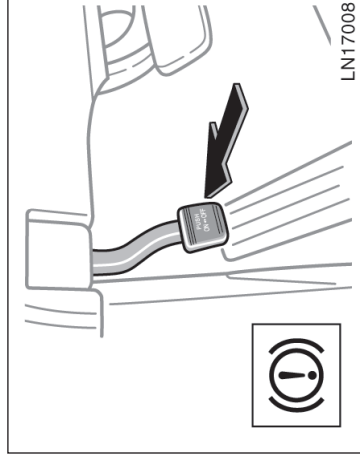
A luz de advertência principal irá acender quando a chave de ignição estiver posicionada em "ON" e irá apagar após alguns segundos. Se a luz de advertência de falha do sistema acender durante a condução, o sistema não irá funcionar. Entretanto o sistema de freio convencional irá funcionar quando aplicado e o veículo poderá ser dirigido sem problemas.

## Freio de estacionamento

Um alarme também irá soar quando a mensagem for apresentada e a luz de advertência principal acender.

Nos casos abaixo contacte a Concessionária Autorizada Toyota.

- A mensagem for apresentada e a luz de advertência acender quando a chave de ignição for posicionada em "ON".
- A mensagem for apresentada e a luz de advertência acender durante a condução.



Para indicar que o freio de estacionamento está aplicado, uma luz de advertência no painel de instrumentos permanecerá acesa até que o freio de estacionamento seja liberado.



### ATENÇÃO

**Antes de dirigir, certifique-se que o freio de estacionamento esteja totalmente liberado, e a luz de advertência do freio de estacionamento no painel esteja apagada.**

## Tipo pedal

**Ao estacionar, aplique firmemente o freio de estacionamento, para evitar movimento acidental do veículo.**

Tipo pedal –

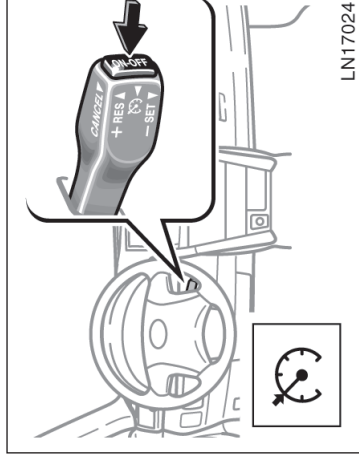
Para aplicar: Pressione totalmente o pedal do freio de estacionamento. Para que a força de frenagem seja mais eficiente, primeiramente pressione o pedal de freio e mantenha-o pressionado enquanto estiver puxando a alavanca do freio de estacionamento.

Para liberar: Pressione o pedal do freio de estacionamento e ao mesmo tempo pressione o pedal de freio.

## Sistema de controle de velocidade

O sistema de controle de velocidade foi projetado para manter a velocidade de condução sem que o motorista precise usar o acelerador. A velocidade definida poderá ser selecionada a partir de 40 km/h.

Nos limites das capacidades do motor, a velocidade selecionada poderá ser mantida na condução em aclives ou em declives. Entretanto poderá haver alterações de velocidade em aclives/declives acentuados.



### ⚠️ ATENÇÃO

Para evitar o acoplamento acidental do sistema de controle de velocidade, desligue o sistema quando não estiver sendo usado. Certifique-se de que a luz de advertência "CRUISE" esteja apagada.

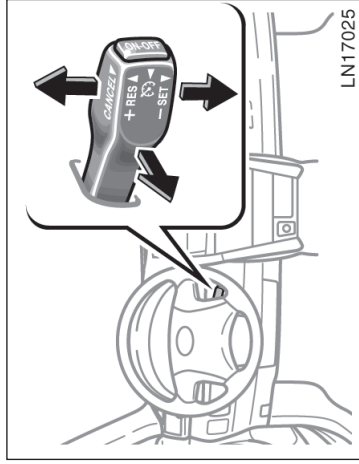
### ⚠️ ATENÇÃO

- Para manter o máximo controle do seu veículo, não use o sistema de controle de velocidade quando estiver dirigindo em tráfego intenso ou variável, ou em pistas escorregadias (sob chuva, gelo ou neve) ou sob a ação do vento.
- \* Evite os aumentos de velocidade nas descidas. Se a velocidade do veículo estiver excessivamente alta em relação ao limite ajustado, cancele o sistema, reduza a marcha na transmissão para usar o freio-motor e reduzir a velocidade.

## ACIONAMENTO E DESATIVÇÃO DO SISTEMA

Para acionar o sistema de controle de velocidade, pressione o interruptor "ON-OFF". Isto acionará o sistema. A luz de advertência no painel de instrumentos mostra que você poderá definir a velocidade desejada. Pressione novamente o interruptor para desativar totalmente o sistema.

Quando o sistema for desligado a velocidade selecionada deverá ser reajustada quando o sistema de controle de velocidade for ativado novamente.



### AJUSTE DA VELOCIDADE DESEJADA

A transmissão deverá estar posicionada em "D" ou entre "4" (quarta marcha) e "6" (sexta marcha), em "S" (motor 2GR-FE) antes do ajuste da velocidade desejada.

Ajuste a velocidade do veículo conforme desejado, abaixe a alavanca no sentido "-SET" e solte-a. Isto manterá o veículo na velocidade selecionada. Se a velocidade não estiver satisfatória, toque na alavanca para cima, para aumentar a velocidade e toque-a para baixo, para reduzir a velocidade. Cada toque na alavanca altera a velocidade em 1,6 km/h. Neste momento você poderá tirar o pé do acelerador.

Se for necessário acelerar – por exemplo, para ultrapassar um veículo – pressione o pedal do acelerador o suficiente para que o veículo ultrapasse a velocidade ajustada. Quando o acelerador for liberado o veículo retornará à velocidade ajustada antes da aceleração.

### ⚠ ATENÇÃO

**Modelos equipados com transmissão manual:**

**Durante a condução com o sistema de controle de velocidade ativado, não faça mudança para NEUTRO sem pressionar o pedal da embreagem, uma vez que isto irá resultar em aceleração ou excesso de rotação do motor.**

### CANCELAMENTO DO SISTEMA DE CONTROLE DE VELOCIDADE

O motorista poderá cancelar temporariamente o sistema de controle de velocidade em algumas circunstâncias. O cancelamento temporário permite manter na memória a velocidade selecionada.

Você poderá cancelar a velocidade ajustada:

- Puxando a alavanca no sentido "CANCEL", e soltando-a.
- Pressionando o pedal de freio.
- Pressionando o pedal da embreagem (transmissão manual)

Em algumas circunstâncias, o sistema de controle de velocidade será cancelado temporariamente:

- Se a velocidade do veículo for reduzida para 40 km/h a velocidade ajustada será automaticamente cancelada.
- Se o controle de estabilidade do veículo for ativado.

Se a velocidade do veículo for reduzida a 16km/h abaixo da velocidade ajustada, esta também será automaticamente apagada da memória.

O indicador "CRUISE" permanece aceso para indicar que o sistema continua em operação.



Para desligar o sistema de controle de velocidade, pressione o botão "ON-OFF". Verifique se o indicador "CRUISE" está apagado.

Se a velocidade ajustada for cancelada automaticamente por razões diferentes das citadas acima, providencie a inspeção na Concessionária Autorizada Toyota assim que possível.

#### **RETORNO À VELOCIDADE AJUSTADA**

Se a velocidade ajustada for cancelada, pressionar para cima no sentido "+RES" irá retornar a velocidade ajustada antes do cancelamento.

A velocidade do veículo deve estar acima de 40 km/h.

#### **AJUSTE À VELOCIDADE MAIS ALTA**

Pressione para cima e mantenha pressionada a alavanca no sentido "+RES". Solte a alavanca quando a velocidade desejada for atingida. Enquanto a alavanca estiver pressionada a velocidade do veículo irá aumentar gradualmente.

Entretanto, o método mais rápido é acelerar o veículo e pressionar a alavanca no sentido "-SET".

#### **AJUSTE À VELOCIDADE MAIS BAIXA**

Pressione e mantenha pressionada a alavanca no sentido "-SET". Solte a alavanca quando a velocidade desejada for atingida. Enquanto a alavanca estiver pressionada a velocidade do veículo irá diminuir gradualmente.

Entretanto, o método mais rápido é pressionar o pedal de freio e a seguir pressionar a alavanca no sentido "-SET".

Modelos equipados com transmissão automática – Mesmo que você mude a transmissão de "D" para "4" ou de "D" para "S" com o sistema de controle de velocidade ativado, não haverá freio-motor porque o sistema de controle de velocidade não foi cancelado. Para reduzir a velocidade do veículo, ajuste à velocidade mais baixa usando a alavanca do sistema de controle de velocidade, ou pressione o pedal de freio. Se você usar o pedal de freio, o sistema de controle de velocidade será cancelado.

#### **ADVERTÊNCIA DE FALHA NO SISTEMA DE CONTROLE DE VELOCIDADE**

Se a luz indicadora "CRUISE" no painel de instrumentos piscar durante a aplicação do sistema de controle de velocidade, pressione o interruptor "ON-OFF" para desligar o sistema e a seguir pressione novamente para ativá-lo.

A detecção de alguma das condições abaixo indica falha no sistema de controle de velocidade.

- Luz indicadora não acende.
- Luz indicadora pisca novamente.
- Luz indicadora apaga após acender.

Neste caso, contacte a Concessionária Autorizada Toyota para inspeção do veículo.



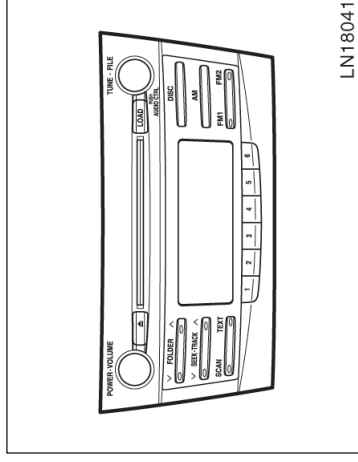
# Seção 1 OPERAÇÃO DOS INSTRUMENTOS E CONTROLES

## Capítulo 1-8

### Sistema de Áudio

- Referência
- Uso do sistema de áudio
- Controles remotos de áudio
- Recomendações operacionais sobre o sistema de áudio

#### Referência



#### Rádio AM-FM/CD player com disqueteira/ MP3/WMA player

#### Uso do sistema de áudio — — Informações básicas

Esta seção descreve algumas características básicas dos sistemas de áudio Toyota. Algumas informações poderão não ser aplicáveis ao sistema do seu veículo.

O sistema de áudio irá funcionar quando a chave de ignição estiver posicionada em "ACC" ou "ON".

#### LIGAR E DESLIGAR O SISTEMA

Pressione "POWER-VOLUME" para ligar e desligar o sistema de áudio.

Pressione "AM", "FM1", "FM2", "FM1.2", "FM3" ou "DISC", para ativar a função correspondente sem pressionar "POWER-VOLUME".

Para ativar o CD player introduza um CD no sistema.

O CD player poderá ser ativado, introduzindo-se um CD. O CD player poderá ser desativado, ejetando-se o CD. Se o sistema de áudio já estava desligado, todo o sistema será desligado completamente quando o CD for ejetado. Se outra função estava ativada anteriormente, qualquer outra função será reativada.

#### COMUTAÇÃO ENTRE FUNÇÕES

Pressione "AM", "FM1", "FM2", "FM1.2", "FM3" ou "DISC" se o sistema já estiver ligado e você desejar comutar para outra função.

## **TONALIDADE E BALANÇO**

Para detalhes sobre os controles de tonalidade e balanço do sistema, consulte a descrição correspondente.

### **SRS (●)®**

Os sistemas de áudio utilizam tecnologias de amplificação SRS FOCUS® e SRS TruBass® (Audio Enhancement Technology) sob licença de SRS Labs., Inc., em todos os modos exceto AMI.

FOCUS, TruBass, SRS e o símbolo (●) são marcas registradas de SRS Labs., Inc.

As tecnologias FOCUS e TruBass são incorporadas sob licença de SRS Labs., Inc.

### **Tonalidade**

A qualidade do programa de áudio é determinada principalmente pelo equilíbrio entre as tonalidades agudas e as tonalidades graves. Na verdade, diferentes tipos de música e programas vocais têm melhor qualidade conforme os diversos ajustes de tonalidades agudas e graves.

Você poderá ajustar as características de áudio. Para cada fonte de áudio podem ser gravadas características diferentes de áudio.

## **Balanço**

O bom equilíbrio entre os canais estéreo direito e esquerdo e os níveis de som dianteiro e traseiro também é importante.

Lembre-se de que se estiver ouvindo uma gravação ou transmissão estereofônica, alterar o balanço direito/esquerdo fará aumentar o volume em um grupo de sons e diminuir outro.

## **ANTENA DO RÁDIO**

O seu veículo é equipado com antena impressa no vidro traseiro.

### **NOTA**

***A instalação de filme (especialmente condutor ou metálico) no vidro traseiro irá reduzir notadamente a sensibilidade do rádio.***

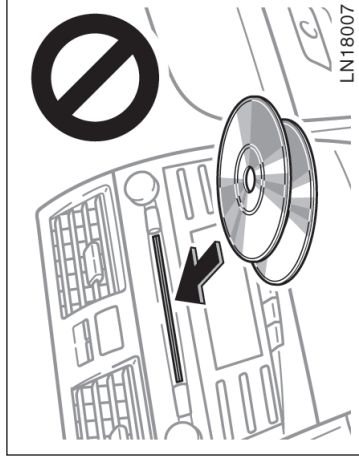
### **NOTA**

***Jamais desmonte ou lubrifique componente algum do CD player. Não introduza na abertura qualquer objeto exceto CDs.***

### **CD PLAYER COM CHANGER (DISQUE-TEIRA)**

Ao introduzir um CD, pressione o botão "LOAD" e pressione o CD levemente mantendo o lado da etiqueta voltado para cima. O CD player com disqueteira irá executar desde a faixa 1 até o final. E a seguir recomençará a partir da faixa 1 do disco seguinte.

O CD player foi projetado para executar somente discos de 12 cm (4,7 pol.).

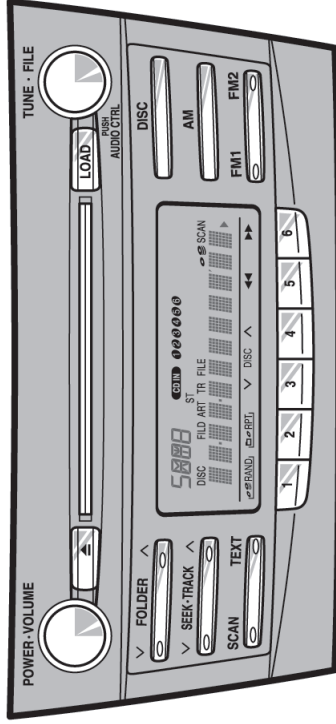


#### **NOTA**

- ◆ **Não introduza dois discos simultaneamente, uma vez que isto danificará o CD player. Introduza somente um disco por vez.**
- ◆ **Jamais desmonte ou lubrifique componente algum do CD player. Não introduza na abertura qualquer objeto exceto CDs.**

## — Controles e características

Os detalhes sobre botões, controles e características específicas estão descritos em ordem alfabética adiante.



LN18044y

## 1 2 3 4 5 6 (Botões pré-programados)

Estes botões são usados para pré-programar e sintonizar as estações do rádio.

Para pré-programar uma estação em um botão: Sintonize a estação desejada (Consulte o botão "SEEK/TRACK" ou o botão "TUNE.FILE"). Pressione e mantenha pressionado o botão até ouvir um bip — isto irá programar a estação para o botão. O número do botão será apresentado no mostrador.

Para sintonizar uma estação pré-programada: Pressione o botão correspondente à estação desejada. O número do botão pré-programado e a frequência da estação serão apresentados no mostrador.

O rádio poderá memorizar uma estação AM e duas estações FM em cada botão (O mostrador indica "AM", "FM1" ou "FM2" quando você pressionar o botão "AM", "FM1" ou "FM2").

## ▲ (Botão ejetar)

Pressione o botão para ejetar uma ou todas as fitas.

Para ejetar o disco atual, pressione e solte o botão para ejetar disco.

Para ejetar um disco específico, pressione "V" (pré-programação 3) ou "Λ" (pré-programação 4) até que o número do disco que você deseja ejetar seja apresentado. Pressione e solte o botão ejetar.

Para ejetar todos os discos simultaneamente, pressione e mantenha pressionado o botão ejetar até ouvir um bip. O último disco executado antes que o botão seja pressionado será ejetado primeiro. Se o disco ejetado não for removido durante um período longo, a função ejetar será cancelada.

## ◀◀/▶▶ (Botão de Retrocesso/Avanço rápido)

Pressione e mantenha pressionado o botão "▶▶" (pré-programação 6) ou "◀◀" (pré-programação 5) para avançar e retroceder rapidamente o disco. Quando você soltar o botão, o CD player retomará a execução..

## AM

Pressione o botão "AM" para ligar a faixa AM. A mensagem "AM" será apresentada no mostrador.

## AUDIO CTRL (Função de ajuste de tonalidade e balanço de áudio)

Sempre que você pressionar o botão "AUDIO CTRL" haverá alteração de modo. Para ajustar a tonalidade e o balanço, gire o botão.

BAS: Ajusta as tonalidades baixas (graves). O mostrador oscila entre -5 e 5.

TRE: Ajusta as tonalidades altas (agudas). O mostrador oscila entre -5 e 5.

FAD: Ajusta o balanço de som entre os altofalantes dianteiros e traseiros. O mostrador oscila entre F7 e R7.

BAL: Ajusta o balanço de som entre os altofalantes direitos e esquerdos. O mostrador oscila entre L7 e R7.

## Comutação para o nível Speed Automatic Sound Levelizer (ASL)

ASL: O Automatic Sound Levelizer (Nivelador Automático de Som) pode ser ativado girando-se o botão. Além disso, girar o botão permite selecionar entre os ajustes de volume e tonalidade LOW (BAIXO), MID (MÉDIO), e HIGH (ALTO). O sistema ASL ajusta automaticamente o volume e a tonalidade conforme os níveis de ruído no ambiente. Isto ajuda a garantir o conforto auditiivo nas condições de estrada, vento e aumento nos níveis de ruído do ambiente.

## DISC (Compact disc)

Pressione o botão "DISC" para executar um CD. Quando o sistema de áudio estiver ajustado para operação de CD, o mostrador apresentará o número da faixa ou o número da faixa e disco sendo executados.

### Mensagens de erro

Se o sistema apresentar falha, o sistema de áudio irá apresentar as mensagens de erro abaixo.

“**WAIT**”: A unidade do CD poderá estar excessivamente aquecida internamente devido a altas temperaturas. Remova o disco e espere o sistema esfriar.

“**ERR 1**”: O disco poderá estar sujo, danificado ou introduzido de cabeça para baixo. Limpe o disco ou introduza-o na posição correta.

“**NO DISC**”: Ejeite o disco. Introduza-o novamente.

“**ERROR 3**”: Há falha interna no sistema.

“**ERROR 4**”: Excesso de corrente. Providencie a inspeção na Concessionária Autorizada Toyota.

**Se a indicação “NO MUSIC” for apresentada no mostrador**, um disco sem dados MP3/WMA terá sido introduzido. Remova o disco e introduza um disco MP3/WMA.

**Se a falha persistir**, dirija o veículo a uma Concessionária Autorizada Toyota.

### V DISC ^

Use estes botões para selecionar um disco que você deseja ouvir.

Pressione “**V**” (pré-programação 3) ou “**^**” (pré-programação 4) até que o número do disco desejado seja apresentado no mostrador.

#### FM1 FM2

Pressione o botão “FM1” ou “FM2” para ligar o rádio e selecionar a estação FM. A indicação “FM1” ou “FM2” será apresentada no mostrador. Este sistema permite a seleção de 12 estações de rádio FM, sendo duas para cada botão.

#### PASTA (Avanço/retrocesso de pasta)

Para avançar ou retroceder para uma pasta diferente:

Pressione qualquer lado do botão “FOLDER” até que o número da pasta desejada seja apresentada no mostrador.

Para saltar ao primeiro arquivo na primeira pasta:

Pressione e mantenha pressionado o lado “**V**” do botão até ouvir um bip.

Quando estiver executando um disco com dados de áudio (CD-DA) e arquivos de MP3/WMA serão executados dados de áudio (CD-DA).

### LOAD

Este botão é usado para carregar os discos compactos na disqueteira integrada ao rádio e toca-fitas. Esta disqueteira pode acondicionar até 6 discos.

Para carregar somente um CD, pressione rapidamente e solte o botão. Quando os indicadores de ambos os lados da porta estiverem verdes, introduza o CD. Após a introdução do disco, o obturador da porta irá fechar.

Se não houver introdução de um disco, o obturador irá fechar após 15 segundos.

Para carregar diversos discos, pressione e mantenha pressionado o botão (até ouvir um bip quando o sistema de áudio estiver ligado). Quando os indicadores em ambos os lados da porta estiverem verdes, introduza o primeiro disco. Após a introdução o obturador da porta irá fechar. Após alguns segundos, o obturador irá abrir novamente e os indicadores estarão verdes para a introdução do disco seguinte. O mesmo processo poderá ser aplicado para carregar todos os discos. Se não houver introdução de um disco, o obturador irá fechar após 15 segundos.



### **POWER. VOLUME (Ligar e volume)**

Pressione "POWER-VOLUME" para ativar e desativar o sistema de áudio. Gire "POWER-VOLUME" para ajustar o volume.

### **RAND (Random) — Aleatório**

#### **CD Player**

Existem dois dispositivos aleatórios — você poderá ouvir as faixas em um compact disc em seqüência aleatória, ou ouvir todas as faixas de todos os CD que estiverem no magazine em seqüência aleatória.

Para executar as faixas de um disco em seqüência aleatória:

Pressione rapidamente e solte o botão "RAND" (pré-programação 1). A indicação "RAND" será apresentada no mostrador e o CD player irá executar as faixas do disco que você estiver ouvindo em seqüência aleatória. Para desligar o dispositivo aleatório, pressione este botão novamente.

Para executar todas as faixas do magazine em seqüência aleatória:

Pressione e mantenha pressionado o botão "RAND" (pré-programação 1) até ouvir um bip. A indicação "RAND" será apresentada no mostrador e o sistema irá executar todas as faixas de todos os discos que estiverem no magazine em seqüência aleatória. Para desligar o dispositivo aleatório, pressione este botão novamente.

### **MP3/WMA player**

Existem dois dispositivos de execução aleatória — você poderá ouvir a todos os arquivos do CD em seqüência aleatória. Você também poderá ouvir os arquivos de uma única pasta em seqüência aleatória.

Para executar aleatoriamente os arquivos de uma pasta:

Pressione rapidamente e solte o botão "RAND" (pré-programação 1). A indicação "RAND" será apresentada no mostrador.

Para executar aleatoriamente todos os arquivos do CD:

Pressione e mantenha pressionado o botão "RAND" (pré-programação 1) até ouvir um bip. A indicação "RAND" será apresentada no mostrador e o sistema irá executar todos os arquivos do disco em seqüência aleatória. Para desligar o dispositivo de execução aleatória, pressione este botão novamente.

### **RPT (Repetição - Repeat)**

#### **CD player**

Existem dois dispositivos de repetição. Você poderá repetir uma faixa do disco ou o disco inteiro.

Repetição de uma faixa:

Pressione rapidamente e solte o botão "RPT" (pré-programação 2) enquanto a faixa estiver sendo executada.

A indicação "RPT" será apresentada no mostrador. Quando terminar a faixa será reapresentada automaticamente. Para desligar o dispositivo aleatório, pressione este botão novamente.

Repetição de um disco:

Pressione e mantenha pressionado o botão "RPT" (pré-programação 2) até ouvir um bip. A indicação "RPT" será apresentada no mostrador. O sistema irá repetir todas as faixas do disco que estiver sendo executado. Quando o disco terminar, o sistema retornará automaticamente à primeira faixa e repetirá a execução. Para desligar o dispositivo de repetição, pressione este botão novamente.

### **MP3/WMA player**

Existem dois dispositivos de repetição — você poderá repetir um arquivo de sinal ou uma pasta inteira.

Repetição de um arquivo:

Pressione rapidamente e solte o botão "RPT" (pré-programação 2) enquanto o arquivo estiver sendo executado. A indicação "RPT" será apresentada no mostrador. Quando terminar, o arquivo será repetido automaticamente. Este processo continuará até que você pressione o botão novamente para desligar o dispositivo de repetição.

Repetição de uma pasta:

Pressione e mantenha pressionado o botão "RPT" (pré-programação 2) até ouvir um bip. A indicação "RPT" será apresentada no mostrador. O sistema irá repetir todos os arquivos da pasta. Quando o último arquivo da pasta terminar, a pasta será reapresentada desde o início. Para desligar o dispositivo de repetição, pressione este botão novamente.

### **SCAN — Exploração**

#### **Rádio**

Você poderá explorar todas as frequências em uma faixa ou apenas as estações pré-programadas para aquela faixa.

Para explorar as estações pré-programadas:

Pressione e mantenha pressionado o botão "SCAN", até ouvir um bip. O rádio irá sintonizar a próxima estação pré-programada inferior ou superior na faixa, permanecerá na estação durante alguns segundos e a seguir passará à estação pré-programada seguinte. Para interromper a operação, pressione novamente o botão "SCAN".

Para explorar todas as frequências:

Pressione rapidamente e solte o botão "SCAN". O rádio irá encontrar a próxima estação inferior ou superior pré-programada na faixa de estações, permanecerá na estação durante alguns segundos e a seguir passará à próxima. Para interromper a operação, pressione novamente este botão.

### **CD Player**

Existem duas funções "SCAN" — você poderá explorar uma faixa em um disco específico ou explorar a primeira faixa de todos os CDs.

Exploração de uma faixa em um disco

Pressione rapidamente e solte o botão "SCAN". A indicação "SCAN" será apresentada no mostrador e o CD player irá explorar todas as faixas do CD que estiver sendo executado. Para interromper a exploração, pressione novamente o botão. Se o sistema tiver feito a exploração em todas as faixas no disco, a exploração será interrompida.

Os discos em um CD de unidade separada somente permitem exploração de avanço.

Exploração da primeira faixa de todos os discos no magazine:

Pressione "SCAN" até ouvir um bip.

A indicação "SCAN" será apresentada no mostrador e o CD player irá explorar a primeira faixa superior ou inferior do próximo disco. Para interromper a exploração, pressione novamente este botão. Se a disqueteira automática tiver feito a exploração em todos os discos, a exploração será interrompida.

Os discos em uma disqueteira automática de unidade separada somente permitem exploração de avanço.

### **MP3/WMA player**

Existem dois dispositivos de exploração — você poderá explorar os arquivos em uma pasta de um determinado disco ou explorar o primeiro de toda a pasta.

Exploração dos arquivos de uma pasta:

Pressione rapidamente e solte o botão "SCAN". A indicação "SCAN" será apresentada no mostrador e o sistema irá explorar todos os arquivos na pasta que estiver sendo executada. Para selecionar um arquivo, pressione "SCAN" novamente. Após uma exploração de todas as faixas do disco, o sistema retornará à execução normal.

Exploração do primeiro arquivo de todas as pastas:

Pressione "SCAN" até ouvir um bip. A indicação "SCAN" será apresentada no mostrador e o sistema irá explorar o primeiro arquivo da pasta seguinte. Para selecionar uma pasta, pressione "SCAN" novamente. Após uma exploração de todas as pastas, o sistema retornará à execução normal.

### **SEEK/TRACK (Seeking/Track up/down — Busca/Faixa seguinte anterior)**

#### **Rádio**

No modo seek, o rádio encontra e executa a estação anterior ou a próxima estação da faixa.

Para busca da próxima estação, pressione rapidamente e solte o lado "V" ou "Λ" do botão "SEEK/TRACK". Repita para encontrar a estação seguinte.

#### **CD player**

Use este botão para saltar a uma faixa anterior ou seguinte.

Pressione o lado "Λ" ou "V" do botão "SEEK/TRACK" até que o número da faixa desejada seja apresentado no mostrador. Se desejar retornar ao início da faixa atual, pressione rapidamente o lado de baixo do botão uma vez.

### **MP3/WMA player**

Use este botão para procurar um arquivo seguinte ou anterior:

Pressione qualquer lado do botão "SEEK/TRACK" várias vezes até que o arquivo desejado seja apresentado no mostrador. Se desejar retornar ao início do arquivo atual, pressione o lado "V" do botão uma vez, rapidamente.

### **Mostrador ST (Recepção estereofônica)**

O rádio passará automaticamente a recepção estereofônica quando houver uma recepção estereofônica. A indicação "ST" será apresentada no mostrador. Se o sinal enfraquecer, o rádio irá reduzir o valor de separação de canais para evitar que o sinal fraco gere ruído.

Se o sinal enfraquecer excessivamente, o rádio passará à recepção monoaural.

## **TEXT**

### **CD PLAYER**

Este botão é usado para alterar o mostrador para CD que contenha dados de texto .

Para alterar o mostrador, rapidamente pressione e solte o botão "TEXT" enquanto o CD estiver sendo executado. O mostrador irá comutar em ordem, de tempo decorrido para título do CD, para título da faixa, e novamente para tempo decorrido.

Se o botão for pressionado enquanto um CD sem dados de texto estiver sendo executado, a indicação "NO TITLE" será apresentada no mostrador.

Se o título inteiro da faixa ou do CD não aparecer no mostrador, pressione e mantenha pressionado o botão até ouvir um "bip". O restante do título irá aparecer.

### **MP3/WMA player**

Este botão é usado para alterar o mostrador para que indique dados de texto dos arquivos MP3/WMA.

Para alterar o mostrador, rapidamente pressione e solte o botão "TEXT" enquanto o arquivo MP3/WMA estiver sendo executado. O mostrador irá comutar em ordem, de tempo decorrido para nome da pasta, para nome do arquivo, para título do álbum, para título da faixa, para nome do artista e novamente para tempo decorrido.

Se o botão for pressionado enquanto um arquivo MP3/WMA sem dados de texto estiver sendo executado, a indicação "NO TITLE" será apresentada no mostrador.

Se o texto inteiro não aparecer no mostrador, pressione e mantenha pressionado o botão até ouvir um "bip". O restante do texto irá aparecer.

### **TUNE.FILE (SINTONIA E ARQUIVO SEGUINTE / ANTERIOR)**

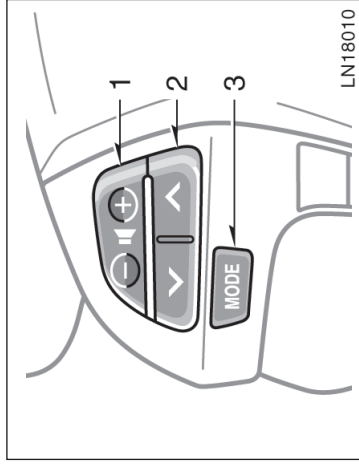
#### **Rádio**

Gire o botão "TUNE.FILE" no sentido horário para avançar uma frequência de estação. Gire o botão no sentido anti-horário para retroceder uma frequência.

#### **MP3/WMA player**

Gire o botão "TUNE.FILE" no sentido horário para avançar um arquivo. Gire o botão no sentido anti-horário para retroceder um arquivo.

## Controles remotos de áudio (Interruptores no volante de direção)



Alguns componentes do sistema de áudio podem ser ajustados através de interruptores no volante de direção. Os detalhes para os interruptores, controles e dispositivos específicos estão descritos abaixo.

1. Interruptor de controle de volume
2. Interruptor “  $\wedge \vee$  ”
3. Interruptor “MODE”

### Interruptor de controle de volume

Pressione o lado “+” para aumentar o volume. O volume continuará a aumentar enquanto o interruptor estiver sendo pressionado.

Pressione o lado “-” para diminuir o volume. O volume continuará a diminuir enquanto o interruptor estiver sendo pressionado.

### Interruptor “MODE”

Pressione o interruptor “MODE” para selecionar um modo de áudio. Cada toque irá alterar o modo sequencialmente se o modo desejado estiver disponível para uso.

Para acionar o sistema de áudio, pressione o interruptor “MODE”.

Para desligar o sistema de áudio, pressione e mantenha pressionado o interruptor “MODE” até o sistema desligar.

### Interruptor “ $\wedge \vee$ ”

#### Rádio

Este interruptor inclui as seguintes funções —

Para selecionar uma estação pré-programada: Pressione rapidamente e solte o lado “  $\wedge$  ” ou “  $\vee$  ” do interruptor. Faça isto novamente para selecionar a próxima estação pré-programada.

Para busca de uma estação:

Pressione e mantenha pressionado o lado “  $\wedge$  ” ou “  $\vee$  ” do interruptor até ouvir um bip. Faça isto novamente para encontrar a próxima estação. Se você pressionar o interruptor em qualquer lado durante o modo seek, a busca será cancelada.

Para avançar ou retroceder a frequência, pressione e mantenha pressionado o interruptor mesmo após ouvir o bip. Quando você soltar o interruptor, o rádio começará a avançar ou retroceder para a busca de uma estação. Faça isto novamente para encontrar a próxima estação.

## Recomendações operacionais sobre o sistema de áudio

### CD player

Use este interruptor para saltar (seguinte ou anterior) uma faixa em qualquer direção:

Pressione rapidamente e solte o lado “**^**” ou “**v**” do interruptor até que a faixa desejada seja sintonizada. Se desejar retornar ao início da faixa atual, pressione o lado “**v**” do interruptor uma vez, rapidamente.

Somente para disqueteira de CD —

Para selecionar um disco desejado:

Pressione e mantenha pressionado o lado “**^**” ou “**v**” do interruptor até que o disco desejado esteja disponível.

### MP3/WMA player

Para selecionar um arquivo desejado:

Pressione rapidamente e solte o lado “**^**” ou “**v**” do interruptor até que o arquivo desejado seja sintonizado. Se desejar retornar ao início do arquivo atual, pressione o lado “**v**” do interruptor uma vez, rapidamente.

Para selecionar uma pasta desejada:

Pressione e mantenha pressionado o lado “**^**” ou “**v**” do interruptor até ouvir um bip. Repita este procedimento até que a pasta desejada esteja disponível.

Somente para disqueteira de CD —

Para selecionar um disco desejado:

Pressione e mantenha pressionado o lado “**^**” ou “**v**” do interruptor até que o disco desejado esteja disponível.

### NOTA

**Para assegurar o correto funcionamento de um sistema de áudio**

- ◆ **Esteja atento para não derramar qualquer bebida sobre o sistema de áudio**
- ◆ **Não posicione qualquer outro objeto que não seja CD**
- ◆ **O uso do telefone celular dentro ou próximo do veículo pode causar um ruído dos alto-falantes do sistema de áudio. No entanto, isto não indica falta.**

### RECEPÇÃO DE RÁDIO

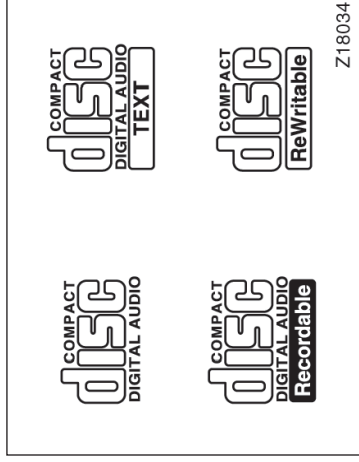
As faixas de retransmissões FM tem alcance de aproximadamente 40 km. Quando dirigir longe de uma estação você precisará fazer a sintonia fina do rádio e aumentar o volume quando a estação enfraquecer. Como a retransmissão FM usa um sinal de linha reta, prédios altos ou montanhas algumas vezes podem obstruir a recepção. Isto é característica normal de uma recepção FM e não significa problema específico do rádio.

## CUIDADOS COM O CD PLAYER E DISCOS

- O CD player foi projetado somente para uso com discos de 12 cm (4,7 pol.).
- As temperaturas muito altas podem impedir o funcionamento do CD player. Quando a temperatura estiver alta, use o ar condicionado para resfriar o interior do veículo antes de ouvir um disco.
- Estradas não pavimentadas ou outras vibrações podem fazer com que o CD player salte.
- Caso haja umidade no interior do CD player, é possível que você não ouça os sons, embora a unidade pareça estar funcionando. Retire todos os discos e deixe o CD player secar.

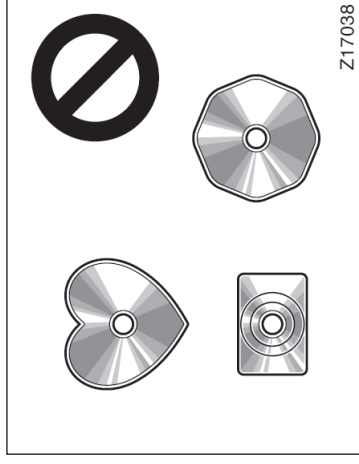
### ATENÇÃO

**Os CD players usam feixes de laser invisíveis que podem causar radiação perigosa se forem expostos externamente ao aparelho. Utilize o CD player corretamente.**

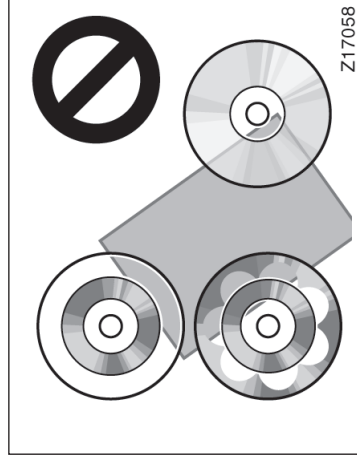


- Utilize somente discos que apresentem a marca acima. Outros tipos de disco, como os apresentados abaixo, podem não ser reproduzíveis em seu CD player.

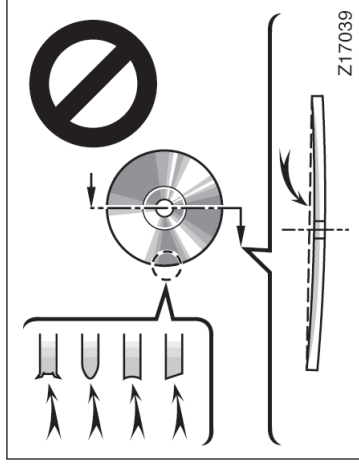
CD protegido contra cópia  
CD-R (CD para gravação)  
CD-RW (CD para regravação)  
CD-ROM



### Discos em formato especial

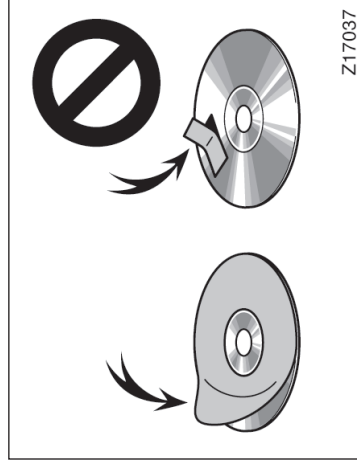


### Discos transparentes ou translúcidos



Z17039

### Discos de baixa qualidade

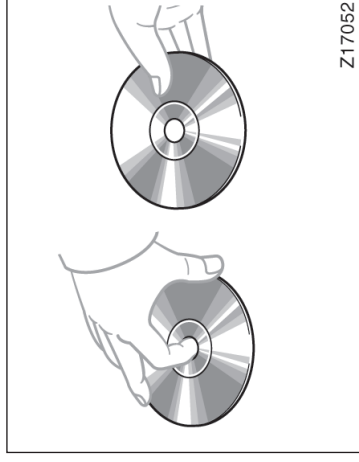


Z17037

### Discos com etiquetas

### NOTA

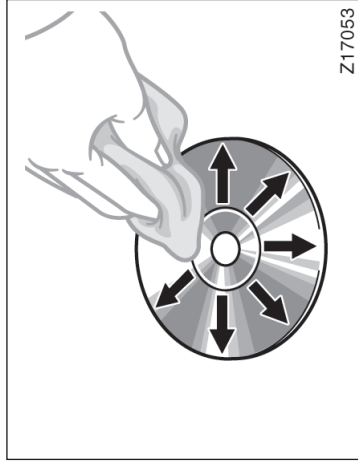
*Não use discos de formatos especiais, transparentes, de baixa qualidade ou com etiquetas como os indicados nas ilustrações. Usar estes discos poderá danificar o CD player ou a disqueteira, ou poderá não permitir que um disco seja ejetado.*



Z17052

- Manuseie os discos com cuidado, especialmente ao introduzi-los. Segure-os pela borda e não os flexione. Evite deixar impressões digitais nas superfícies dos discos, principalmente no lado brilhante.
- Sujeira, riscos, deformações, pequenos furos ou outros danos no disco, podem fazer o CD player saltar ou repetir uma determinada parte da faixa. (Para visualizar pequenos furos, levante o CD contra a luz.)
- Remova os discos do CD player quando não os estiver ouvindo. Guarde-os nas caixas de plástico, distantes da umidade, calor e luz solar.





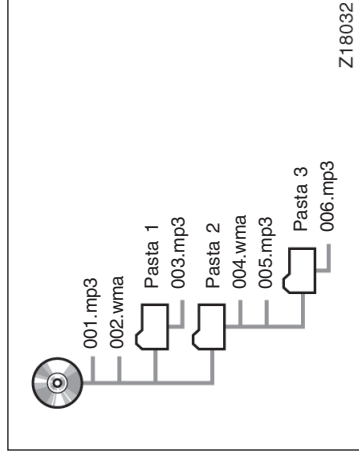
Para limpar o disco: Limpe-o com um pano macio e sem fiapos úmido em água. Limpe o disco do centro para a borda, em linha reta. Não faça movimentos circulares. Seque-o com outro tecido macio. Não utilize limpadores para disco vinil ou produtos anti-estáticos.

### Arquivos MP3/WMA

- MP3 (MPEG Áudio Layer 3), e WMA (Windows Media Audio) significam uma norma de compressão de áudio.
- O sistema MP3/WMA permite a execução de discos com arquivos MP3 em CD-ROM, CD-R e CD-RW. As gravações de discos compatíveis com ISO 9660 nível 1 e nível 2 e com sistema de arquivo Romeo e Joliet podem ser reproduzidos.
- Para nomear um arquivo MP3 ou WMA, use a extensão de arquivo (.mp3 ou .wma).
- O sistema MP3/WMA reproduz arquivos com a extensão de nome de arquivo .mp3 ou .wma. Para evitar os ruídos e falhas, não use esta extensão em outros arquivos.
- É possível reproduzir discos gerados compatíveis com multi-session.
- Arquivos MP3 são compatíveis com formatos ID3 Tag Ver. 1.0, Ver. 1.1, Ver. 2.2, e Ver. 2.3. A unidade não pode apresentar o título do disco, título da pista e nome do artista em outros formatos.

- Os arquivos WMA podem conter um tag WMA que é usado assim como o tag ID3. Os tags WMA trazem informações como título da pista, nome do artista.
  - A função de ênfase é disponível somente na execução de arquivos MP3/WMA gravados em 32, 44, 1 e 48 kHz. (O sistema pode executar arquivos MP3 com frequências de amostragem de 16, 22.05, e 24 kHz. Entretanto a função de ênfase não é disponível para arquivos gravados nestas frequências.)
  - A qualidade de áudio de arquivos MP3/WMA geralmente melhora quanto maior for o bit rate. Para alcançar uma qualidade razoável de nível de áudio, são recomendados os discos gravados com bit rate mínimo de 128 kbps.
- Bit rates executáveis**
- Arquivos MP3:  
 MPEG1 LAYER3-64 to 320 kbps  
 MPEG2 LSF LAYER3-64 a 160 kbps
- Arquivos WMA:  
 Ver. 7, 8 CBR-48 a 192 kbps  
 Ver. 9 CBR-48 a 320 kbps

- O player MP3/WMA não executa arquivos MP3/WMA de gravadores usando packet write data transfer (UDF format). Os discos devem ser gravados usando software "pre-mastering" e não packet-write software.
- Os playlists M3u não são compatíveis com o sistema de áudio.
- Os formatos MP3i (MP3 interativo) e MP3PRO não são compatíveis com o sistema de áudio.
- O MP3 player é compatível com VBR (Variable Bit Rate).
- Na execução de arquivos gravados como VBR (Variable Bit Rate), o tempo de execução não será apresentado corretamente se forem usadas operações de avanço e retrocesso rápido.
- Não é possível verificar pastas que não incluam arquivos MP3/WMA.
- Os arquivos MP3/WMA em pastas até 8 níveis de profundidade podem ser executadas. Entretanto o início da execução poderá ser retardada quando forem usados discos contendo diversos níveis de pastas. Por esta razão, recomendamos criar discos com não mais de dois níveis de pastas.
- É possível executar até 192 pastas ou 255 arquivos em um disco.



- A ordem de execução do compact disc com a estrutura indicada à esquerda é a seguinte:



### Discos CD-R e CD-RW

- Os discos CD-R/CD-RW que não foram submetidos ao "processo de finalização" (um processo que permite a reprodução dos discos em um CD player convencional) não podem ser executados.
- Poderá não ser possível reproduzir discos CD-R/CD-RW gravados em um gravador de CD musical ou em um computador PC devido às características dos discos, riscos ou sujeira no disco, ou sujeira, condensação, etc. na lente desta unidade.
- A reprodução de discos gravados em um PC poderá não ser possível dependendo das definições do aplicativo e do ambiente. Faça a gravação conforme o formato correto. (Para detalhes, contacte o fabricante do aplicativo).
- Os discos CD-R/CD-RW poderão ser danificados pela exposição direta à luz solar, altas temperaturas ou condições de armazenamento no veículo. A unidade poderá não ser capaz de executar alguns discos danificados.

- Se você introduzir um disco CD-RW sistema MP3/WMA, a execução será iniciada mais lentamente do que a de um disco CD ou CD-R convencional.
- As gravações em CD-R/CD-RW não podem ser reproduzidas no sistema DDCD (Double Density CD).

## TERMOS

### Packet write –

Este é um termo geral que descreve o processo de gravar dados conforme on-demand em um CD-R, etc., assim como os dados são gravados em disquetes ou discos rígidos.

### ID3 Tag –

Este é um método para intercalar informações relacionadas à faixa em um arquivo MP3. Estas informações intercaladas podem incluir o título de uma faixa, nome do artista, título do álbum, tipo de música, ano de produção, comentários e outros dados. Os conteúdos podem ser editados livremente usando software com funções de edição de tag ID3 . Embora os tags sejam restritos ao número de caracteres, as informações podem ser vistas quando a faixa é executada.

### WMA Tag –

Os arquivos WMA podem conter um tag WMA que é usado assim como um tag ID3.

Os tags WMA incluem informações como título da pista, nome do artista.

### Formato ISO 9660 –

Esta é uma norma internacional para formatação de pastas e arquivos de CD-ROM .

Para o formato ISO 9660, existem dois níveis de procedimentos.

#### Nível 1:

O nome do arquivo é um formato 8.3 (nomes de arquivo com 8 caracteres, com extensão de arquivo em 3 caracteres. Os nomes de arquivo devem ser compostos de letras maiúsculas de um byte e números.

O símbolo “\_” também poderá ser incluído.)

#### Nível 2:

O nome do arquivo poderá ter até 31 caracteres (inclusive o sinal de separação “.” e a extensão do arquivo). Cada pasta deverá conter menos de 8 hierarquias.

### m3u –

Playlists criadas usando o software “WINAMP” têm uma extensão de arquivo playlist (.m3u).

### MP3 –

MP3 significa norma de compressão de áudio determinada por um grupo operacional (MPEG) da ISO (International Standard Organization). MP3 faz a compressão de dados de áudio a aproximadamente 1/10 dimensão original nos discos convencionais.

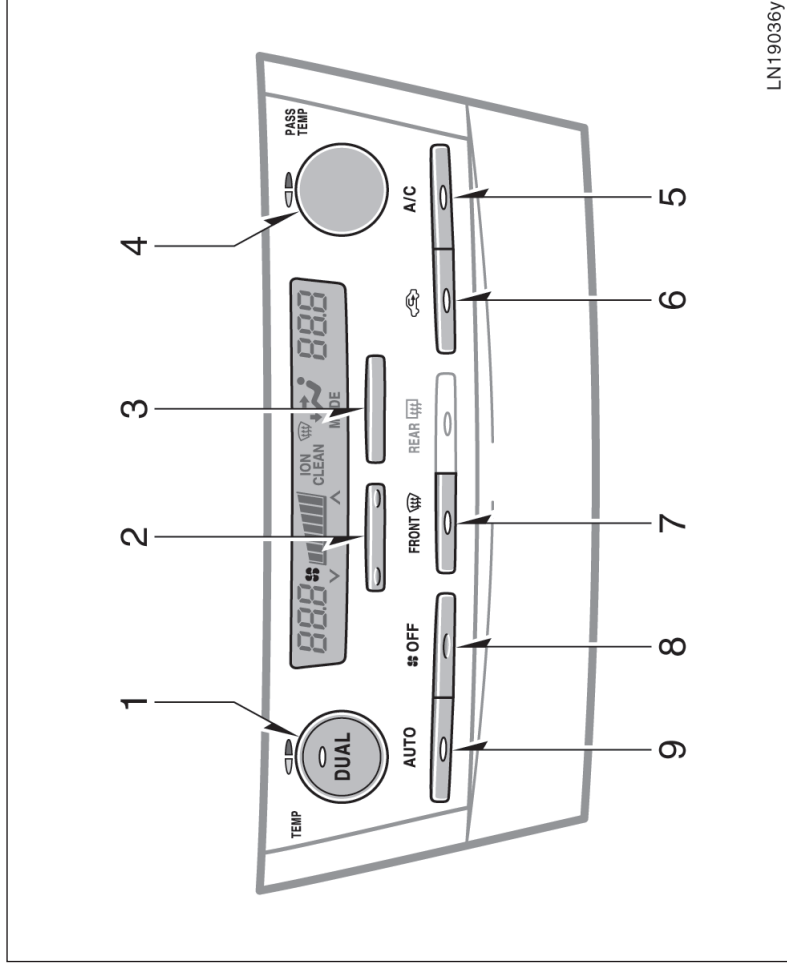
**WMA –**

WMA (Windows Media Audio) é um formato de compressão de áudio desenvolvido pela Microsoft. Faz a compressão de arquivos em uma dimensão menor do que a dos arquivos MP3. Os formatos de decodificação para arquivos WMA são Ver. 7, 8, e 9.

**Seção 1**  
**OPERAÇÃO DE**  
**INSTRUMENTOS E**  
**CONTROLES**  
**Capítulo 1-9**  
**Sistema do Ar Condicionado**

- Controles
- Ajustes do seletor do fluxo de ar
- Sugestões para operação
- Controles remotos de temperatura
- Difusores laterais e traseiro
- Filtro do ar condicionado

## Controles



1. Seletor da temperatura ("TEMP") (com indicador "DUAL" ativado – ajuste individual somente no lado do motorista) (com indicador "DUAL" desativado – ajuste simultâneo no lado do motorista e no lado do passageiro)
2. Seletor de velocidade do ventilador
3. Botão seletor de fluxo de ar
4. Seletor da temperatura ("PASS TEMP") (ajuste individual somente no lado do passageiro da frente)
5. Botão A/C (em alguns modelos)
6. Seletor da entrada de ar
7. Botão de fluxo de ar no pára-brisa
8. Botão "OFF"
9. Botão "AUTO"

### **Botão "AUTO"**

Para operação automática do ar condicionado pressione o botão "AUTO". Uma luz indicadora irá acender para mostrar que o modo de operação automático foi selecionado.

No modo de operação automática, o ar condicionado seleciona a velocidade mais apropriada do ventilador, entrada de ar e ativação/desativação do ar condicionado conforme a temperatura. Como resultado, o que segue poderá ocorrer:

Quando o botão "AUTO" for pressionado com o modo de entrada de ar FRESH, a circulação interna poderá ser aplicada para resfriamento máximo.

Você poderá usar os controles manuais se desejar selecionar seus próprios ajustes.

### **Seletor da velocidade do ventilador**

Pressione o lado do botão "▲" (aumentar) ou "▼" (reduzir) para ajustar a velocidade do ventilador.

No modo de operação automática não será preciso ajustar a velocidade do ventilador, exceto se for desejado outro modo de velocidade do ventilador.

### **Botão "DUAL"**

Pressione o botão para alterar o modo do ajuste de temperatura.

**Com o indicador ligado** – ajuste individual de temperatura para o motorista e para o passageiro da frente.

**Com o indicador desligado** – ajuste simultâneo de temperatura para o motorista e para o passageiro da frente.

### **Seletores de temperatura**

Gire o botão para ajustar a temperatura – gire para a direita para aquecer, gire para a esquerda para resfriar.

A indicação "LO" será apresentada após o ajuste de resfriamento máximo, e a indicação "HI" será apresentada após o ajuste de aquecimento máximo.

### **— Botão "TEMP"**

Com o indicador do botão "DUAL" ativado – Este botão altera a temperatura individual somente para o motorista

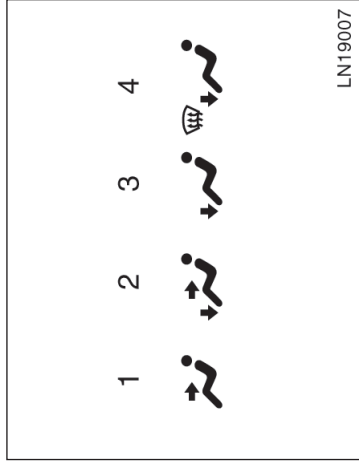
Com o indicador do botão "DUAL" desativado – Este botão altera a temperatura simultâneo para o motorista e para o passageiro da frente. Esta função será cancelada quando o botão "PASS TEMP" for girado.

### **— Botão "PASS TEMP"**

Este botão altera a temperatura somente no lado do passageiro da frente.

### **Botão "OFF"**

Pressione o botão para desligar o sistema do ar condicionado.



#### Seleto

Pressione um dos botões para selecionar os difusores usados para fluxo de ar

Em operação automática não será preciso selecionar fluxo de ar exceto se você desejar um modo diferente de fluxo de ar.

- 1. Painel** – O ar flui principalmente através dos difusores do painel de instrumentos.
- 2. Dois níveis** – O ar flui através dos difusores do assoalho e difusores do painel de instrumentos.
- 3. Assoalho** – O ar flui principalmente através dos difusores do assoalho.

- 4. Assoalho/Pára-brisa** – O ar flui principalmente através dos difusores do assoalho e através dos difusores do pára-brisa.

#### Botão de fluxo de ar do pára-brisa

Quando este botão for pressionado o ar irá fluir principalmente através dos difusores do pára-brisa.

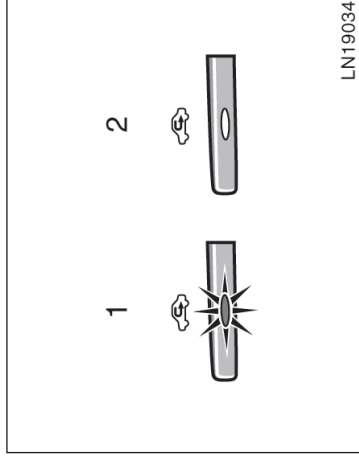
Pressionar o botão novamente uma vez retornará o modo de fluxo de ar ao último modo usado.

Pressionar o botão de fluxo de ar do pára-brisa irá acionar o desembaçador – operação conjunta com o ar condicionado. Neste momento, o indicador do botão "A/C" irá acender independentemente de o botão "A/C" estar pressionado. Isto visa limpar mais rapidamente o pára-brisa.

Para desligar somente o ar condicionado, pressione novamente o botão "A/C".

Quando o botão "A/C" não estiver pressionado, pressionar outro botão de fluxo de ar irá desligar o ar condicionado.

Para informações detalhadas quanto ao ajuste do seletor do fluxo de ar, veja "Ajustes do seletor do fluxo de ar", abaixo.



#### Seleto

Pressione o botão para selecionar a origem do ar.

- 1. RECIRCULAÇÃO DE AR** (Luz indicadora acesa) – Recircula o ar no interior do veículo.
- 2. AR FRESCO** (Luz indicadora apagada) – Aspira o ar externo.

Para evitar embaçamento do pára-brisa, o modo de entrada de ar poderá ser alterado automaticamente para FRESH conforme a condição do sistema do ar condicionado.



### Botão A/C

Para ligar o ar condicionado, pressione o botão "A/C". O indicador do botão "A/C" irá acender. Para desligar o ar condicionado, pressione o botão novamente.

Se o indicador do botão "A/C" piscar, haverá problema no sistema do ar condicionado e o sistema será desligado automaticamente. Se isto acontecer dirija o veículo a uma Concessionária Autorizada Toyota para manutenção.

### Plasmacluster™ (ionizador de ar)

O sistema Plasmacluster™ (ionizador de ar) ajuda a manter a boa qualidade do ar na cabine, ajustando o equilíbrio de íons de modo que seja o mais equivalente possível do ar próximo a uma floresta ou queda d'água.

A operação do sistema do A/C permite a entrada de íons positivos e negativos no difusor lateral (lado do motorista).

O equilíbrio de íons é ajustado através da comutação automática entre o modo limpar (clean) e o modo íon em intervalos regulares. O modo de operação é apresentado no mostrador.

Modo limpar: O texto "CLEAN" aparece no mostrador.

Modo íon: O texto "ION" aparece no mostrador.

Um ruído baixo poderá ser ouvido durante a operação e não significa falha.

Poderá haver descarga de eletricidade estática próxima do difusor no lado do motorista devido à alta voltagem usada para o funcionamento do sistema.

Para limpar o difusor no lado do motorista, passe um tecido macio após desligar o sistema.



### ATENÇÃO

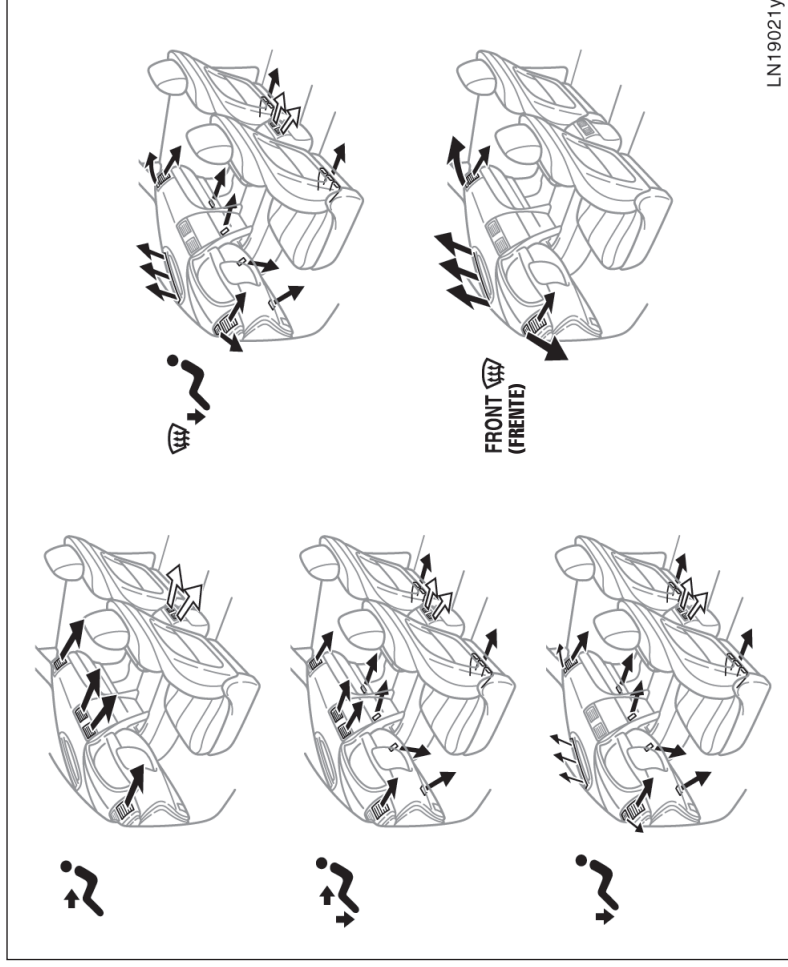
Não desmonte ou repare o sistema uma vez que contém componentes de alta voltagem. Contacte a Concessionária Autorizada Toyota se reparos forem necessários.

### NOTA

**Não introduza nem fixe objetos ou use sprays no difusor no lado do motorista, caso contrário o sistema poderá não funcionar corretamente.**

\*: Este sistema usa tecnologia plasmacluster, fabricada sob licença de SHARP Corporation. "Plasmacluster" é marca registrada da SHARP Corporation.

## — Ajustes do seletor do fluxo de ar



## Sugestões para operação

- Para resfriar o seu Toyota que tenha permanecido estacionado ao sol, dirija-o com as janelas abertas por alguns minutos. Isto irá ventilar o ar quente para fora, permitindo que o ar condicionado refrigere o interior mais rapidamente.
- Certifique-se de que a grade de admissão do ar, localizada à frente do pára-brisa esteja desobstruída (folhas ou neve, por exemplo).
- Quando a umidade do ar estiver alta, não sopre ar frio no pára-brisa. O pára-brisa poderá embaçar devido à diferença de temperaturas entre o ar interno e externo.
- Mantenha livre a área sob os bancos dianteiros, para permitir que o ar circule por todo o interior do veículo.
- Nas baixas temperaturas, ajuste o ventilador em velocidade alta durante algum tempo para facilitar a remoção de poeira ou neve nos dutos internos. Isto poderá reduzir o embaçamento nos vidros.
- Ao conduzir em estradas com poeira, feche todos os vidros. Se a poeira levantada pelo veículo continuar penetrando após o fechamento dos vidros, posicione o seletor da entrada de ar em "FRESH" e o ventilador ligado em qualquer velocidade, exceto "OFF".

- Se houver um veículo a sua frente em estradas poeirentas, ou se estiver dirigindo sob vento forte e muita poeira, ajuste o seletor da entrada de ar temporariamente posicionando-o em RECIRCULATE; isto irá fechar todas as entradas de ar externo, evitando assim que o ar e a poeira penetrem no interior do veículo.

### Aquecimento

Para obter os melhores resultados, ajuste os controles conforme detalhado abaixo:

Para operação automática —

**Pressione o botão “AUTO”**  
**Temperatura** – Conforme desejado  
**Entrada de ar** – Ar fresco (ar externo)  
**Ar condicionado** – **Desligado**

Para operação manual —

**Velocidade do ventilador** – conforme desejado  
**Temperatura** – Voltado para **aquecimento**  
**Entrada de ar** – Ar fresco (ar externo)  
**Fluxo de ar** – **Assoalho**  
**Ar condicionado** – **Desligado**

- Para o aquecimento rápido, selecione recirculação de ar por alguns minutos. Para manter os vidros desembaçados, selecione entrada de ar fresco após o aquecimento do interior do veículo.
- Pressione o botão “A/C” para aquecimento desumidificado.
- Selecione o fluxo de ar para assoalho/pára-brisa para aquecer o interior do veículo e desembaçar o pára-brisa simultaneamente.

### Ar condicionado

Para obter os melhores resultados, ajuste os controles conforme detalhado abaixo:

Para operação automática —

**Pressione o botão “AUTO”**  
**Temperatura** – Conforme desejado  
**Entrada de ar** – Ar fresco (ar externo)  
**Ar condicionado** – **Ligado**

Para operação manual —

**Velocidade do ventilador** – conforme desejado  
**Temperatura** – Voltado para **temperatura baixa**  
**Entrada de ar** – Ar fresco (ar externo)  
**Fluxo de ar** – **Painel**  
**Ar condicionado** – **Ligado**

- Para resfriamento rápido, selecione ar recirculado durante alguns minutos.

### Ventilação

Para obter os melhores resultados, ajuste os controles conforme detalhado abaixo:

Para operação automática —

#### Pressione o botão “AUTO”

**Temperatura** – Voltado para temperatura baixa

**Entrada de ar** – Ar fresco (ar externo)

**Ar condicionado** – Desligado

Para operação manual —

**Velocidade do ventilador** – conforme desejado

**Temperatura** – Voltado para temperatura baixa

**Entrada de ar** – Ar fresco (ar externo)

**Fluxo de ar** – Painel

**Ar condicionado** – Desligado

### Desembaçamento e Degelo

#### — Interior do pára-brisa

Para obter os melhores resultados, ajuste os controles conforme detalhado abaixo:

Para operação automática —

**Temperatura** – Voltado para temperatura alta para aquecer, e voltado para temperatura baixa para resfriar.

**Entrada de ar** – Ar fresco (ar externo)

**Fluxo de ar** – Pára-brisa

Para operação manual —

**Velocidade do ventilador** – conforme desejado

**Temperatura** – Voltado para temperatura alta para aquecer, e voltado para temperatura baixa para resfriar.

**Entrada de ar** – Ar fresco (ar externo)

**Fluxo de ar** – Pára-brisa

Pressionar o botão do pára-brisa fará acionar a operação do ar condicionado conectada ao desembaçador. Neste momento, o indicador do botão “A/C” será ativado independentemente do botão “A/C” estar pressionado ou não. Este modo faz limpar mais rapidamente o pára-brisa.

Para desligar apenas o ar condicionado, pressione novamente o botão “A/C”.

Quando o botão “A/C” não estiver pressionado, pressionar outro botão de fluxo de ar irá desligar o ar condicionado.

- Quando a umidade do ar estiver alta, não sopre ar frio no pára-brisa. O pára-brisa poderá embaçar ainda mais devido a diferença de temperaturas do ar interno e externo.

#### — Exterior do pára-brisa

Para obter os melhores resultados, ajuste os controles conforme detalhado abaixo:

Para operação automática —

**Temperatura** – Voltado para temperatura alta.

**Entrada de ar** – Ar fresco (ar externo)

**Fluxo de ar** – Pára-brisa

Para operação manual —

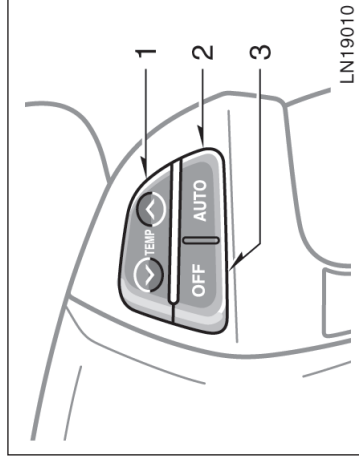
**Velocidade do ventilador** – conforme desejado

**Temperatura** – Voltado para temperatura alta.

**Entrada de ar** – Ar fresco (ar externo)

**Fluxo de ar** – Pára-brisa

## Controles remotos de temperatura (interruptores no volante de direção)



Pressionar o botão de fluxo de ar do pára-brisa irá acionar o desembaçador – operação conjunta com o ar condicionado. Neste momento, o indicador “A/C” será ativado independentemente do botão “A/C” estar pressionado ou não. Este modo faz limpar mais rapidamente o pára-brisa.

Para desligar apenas o ar condicionado, pressione novamente o botão “A/C”.

Quando o botão “A/C” não estiver pressionado, pressionar outro botão de fluxo de ar irá desligar o ar condicionado.

- Para aquecer o interior do veículo e ao mesmo tempo desembaçar o pára-brisa, selecione fluxo de ar para o assoalho/pára-brisa.

### Botão “AUTO”

Para operação automática do ar condicionado pressione o botão “AUTO”. Uma luz indicadora irá acender para mostrar que o modo de operação automático foi selecionado.

No modo de operação automática, o ar condicionado seleciona a velocidade mais apropriada do ventilador, entrada de ar e ativação/desativação do ar condicionado conforme a temperatura.

Quando o botão “AUTO” for pressionado com o modo de entrada de ar FRESH, a circulação interna poderá ser aplicada para resfriamento máximo.

Você poderá usar os controles manuais se desejar selecionar seus próprios ajustes.

### Seletor de temperatura

Para aumentar a temperatura, pressione o lado do botão “ $\wedge$ ”. Para diminuir, pressione o lado do botão “ $\vee$ ”.

A mensagem “LO” aparecerá após o ajuste a resfriamento máximo e “HI” aparecerá após o ajuste a aquecimento máximo.

Com o indicador “DUAL” ativado – Este botão altera a temperatura somente no lado do motorista.

Alguns componentes do sistema A/C podem ser ajustados usando-se os interruptores no volante de direção.

Detalhes dos interruptores, controles e características específicas estão descritos abaixo.

1. Seletor da temperatura (“TEMP”) (com indicador “DUAL” ativado – ajuste individual somente no lado do motorista) (com indicador “DUAL” desativado – ajuste simultâneo no lado do motorista e no lado do passageiro)
2. Botão “AUTO”
3. Botão “OFF”

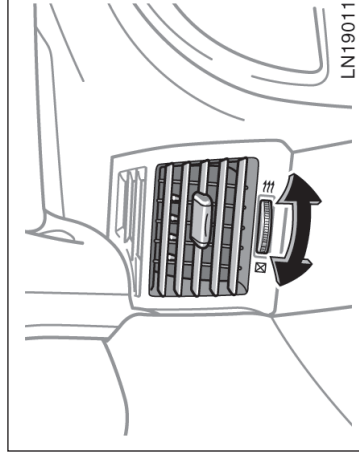
## Difusores laterais e traseiros

Com o indicador "DUAL" desativado – Este botão altera a temperatura simultaneamente no lado do motorista e no lado do passageiro da frente.

Esta função será cancelada quando o botão "PASS TEMP" for acionado no painel de instrumentos.

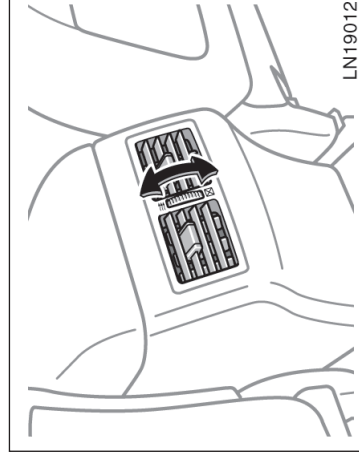
### **Botão "OFF"**

Pressione o botão para desligar o sistema do ar condicionado.



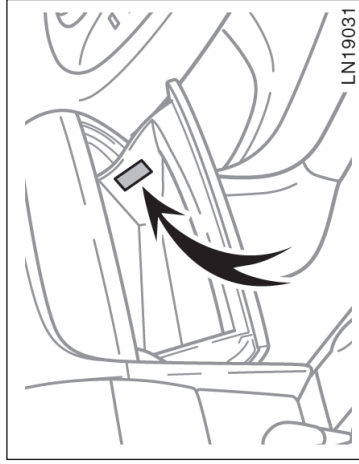
Se o controle do fluxo de ar não for satisfatório, verifique os difusores laterais e traseiros. Os difusores podem ser abertos ou fechados conforme ilustrado.

## Difusores laterais



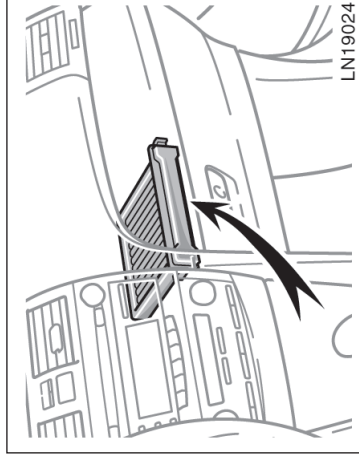
## Difusores traseiros (modelos equipados com transmissão automática)

### Filtro do ar condicionado —



A etiqueta de informação do filtro do ar condicionado está fixada no porta-luvas conforme ilustrado e indica que o filtro foi instalado.

O filtro do ar condicionado impede a penetração de poeira no veículo através do difusor do ar condicionado.

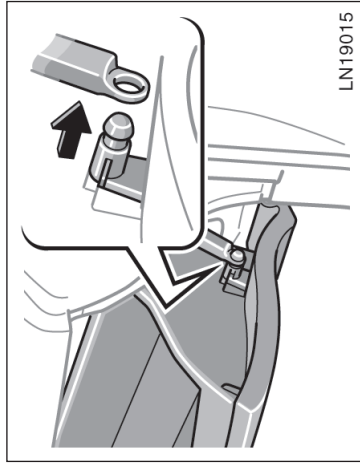


O filtro do ar condicionado fica atrás do porta-luvas.

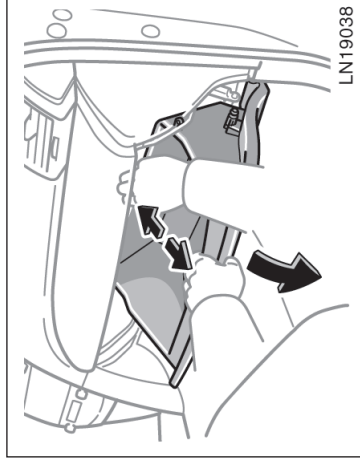
### — Inspeção e substituição do filtro do ar condicionado

O filtro do ar condicionado poderá obstruir após uso prolongado. Poderá ser necessário substituí-lo se o fluxo de ar do aquecedor e do ar condicionado apresentarem reduções excessivas na eficiência de operação, ou se os vidros do veículo começarem a embaçar constantemente no modo AR FRESCO.

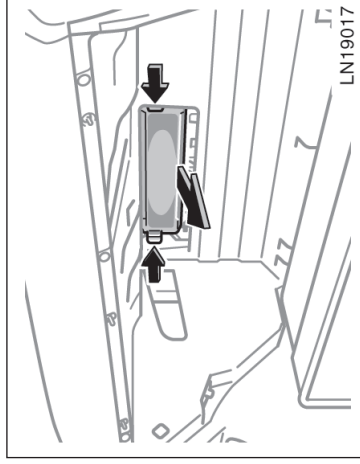
Para manter a eficiência do ar condicionado, inspecione e substitua o filtro do ar condicionado conforme a programação de manutenção. Veja “Plano de manutenção Toyota”, página 6-3, Seção 6.



1. Abra o porta-luvas. Mova o registro conforme ilustrado.

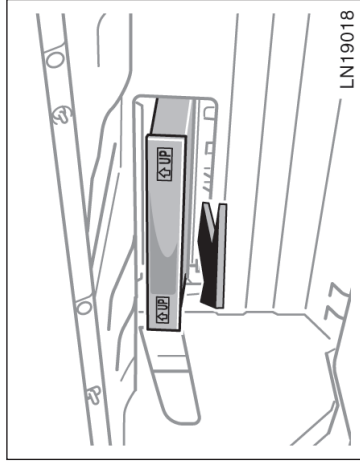


2. Pressione as laterais do porta-luvas para soltar as garras.



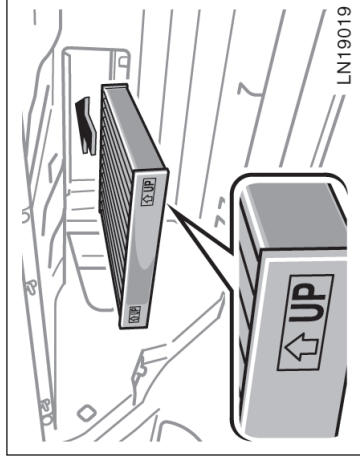
3. Remova a tampa do filtro pressionando ambas as extremidades da tampa.





**4. Remova o filtro. Inspeccione a superfície do filtro.**

Substitua o filtro se a superfície estiver suja



Ao introduzir o filtro na boca de saída, mantenha a seta voltada para cima.

**INFORMAÇÃO**

*O filtro deverá ser instalado corretamente. Usar o ar condicionado com o filtro removido poderá reduzir a eficiência na remoção de pó e afetar o desempenho do ar condicionado.*



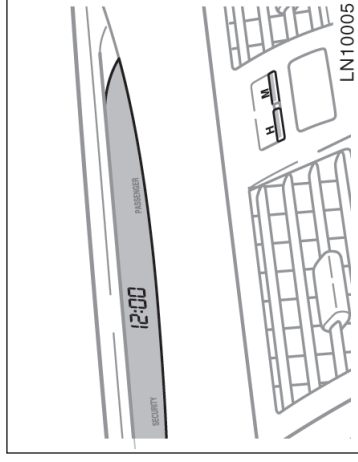
# Seção 1 OPERAÇÃO DOS INSTRUMENTOS E CONTROLES

## Capítulo 1-10

### Outros Equipamentos

- Relógio
- Acendedor de cigarros e cinzeiros
- Saídas de energia
- Porta-luvas
- Porta-objetos
- Porta-objetos traseiro
- Porta-copos dianteiro
- Porta-copos traseiro
- Porta-objetos
- Ganchos para fixação de bagagem
- Rede no porta-malas
- Pára-sol do vidro traseiro
- Tapete

Relógio



Para ajustar horas: Pressione o botão "H"

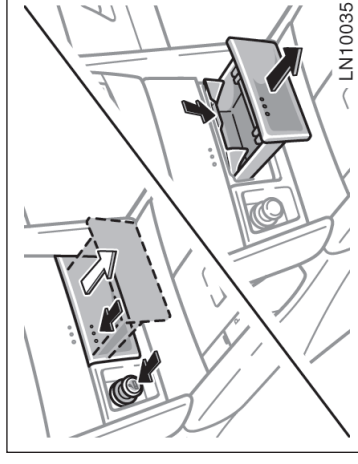
Para ajustar minutos: Pressione o botão "M"

A chave de ignição deverá estar na posição "ACC" ou "ON".

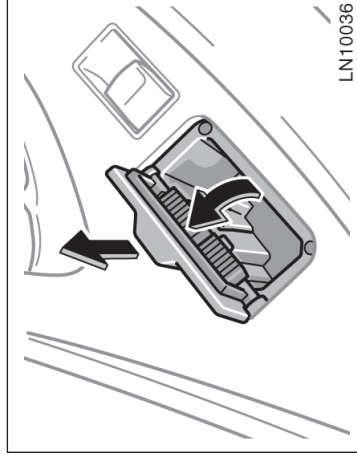
Se a fonte de alimentação do relógio for desconectada, o mostrador de horas indicará automaticamente 1:00 (uma hora).

Quando as luzes do painel de instrumentos forem acesas, a intensidade do indicador de horas irá diminuir.

Acendedor de cigarros e cinzeiros



Acendedor de cigarros e cinzeiro dianteiro



Cinzeiro traseiro

### ACENDEDOR DE CIGARROS

Para utilizar o acendedor de cigarros, pressione-o. Quando estiver aquecido, o acendedor saltará automaticamente, pronto para uso.

Se o motor não estiver funcionando, a chave de ignição deverá estar na posição "ACC". Não mantenha pressionado o acendedor de cigarros.

Para reposição utilize um acendedor de cigarros original Toyota ou equivalente.

### CINZEIROS

**Cinzeiro dianteiro — Para utilizar o cinzeiro, levante a tampa.**

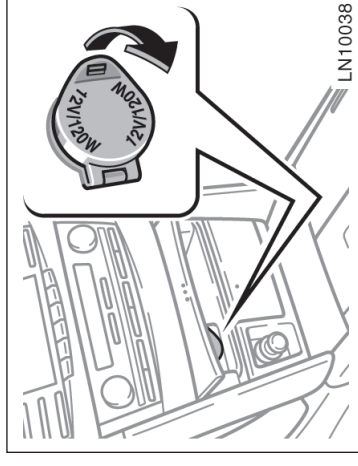
**Cinzeiro traseiro — Para utilizar o cinzeiro, levante a tampa.**

Ao terminar de fumar, apague o cigarro no cinzeiro para evitar que outras pontas de cigarros no interior do cinzeiro possam acender. Após utilizar o cinzeiro, feche a tampa totalmente.

**Cinzeiro dianteiro — Para remover o cinzeiro, pressione a mola de retenção e remova.**

**Cinzeiro traseiro — Para remover o cinzeiro, puxe-o para fora.**

### Saídas de energia



### Console traseiro



### Console central (modelos equipados com transmissão automática)

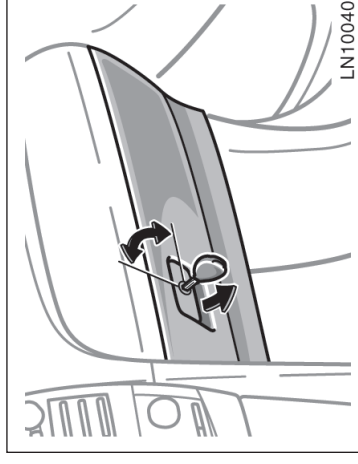
**As saídas de energia foram projetadas para alimentar acessórios de veículo.**

A chave de ignição deverá estar na posição "ACC" ou "ON" para que as saídas de energia possam ser utilizadas.

**NOTA**

- ◆ **Para evitar a queima do fusível, não utilize potência elétrica acima da capacidade total do veículo - 12V/120W.**
- ◆ **Para evitar a descarga da bateria, não utilize as saídas de energia além do necessário quando o motor não estiver funcionando.**
- ◆ **Feche as tampas das saídas de energia quando não estiverem sendo usadas. A introdução de algum objeto estranho ou a penetração de líquidos na tomada poderá resultar em falhas elétricas ou curto-circuito.**

## Porta-luvas



**Para utilizar o porta-luvas, abra puxando a alavanca.**

Você poderá travar e destravar o porta-luvas usando a chave principal.

Para travar: introduza a chave principal e gire-a no sentido horário.

Para destravar: introduza chave principal e gire-a no sentido anti-horário.

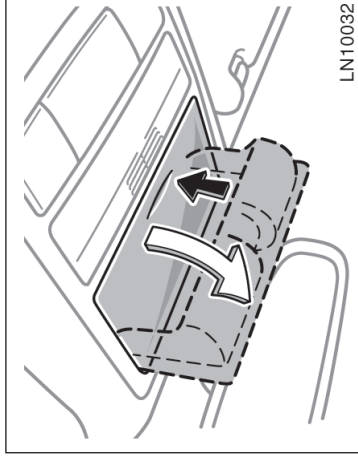
Quando as luzes do painel de instrumentos estiverem acesas, a luz do porta-luvas irá acender quando o porta-luvas for aberto.



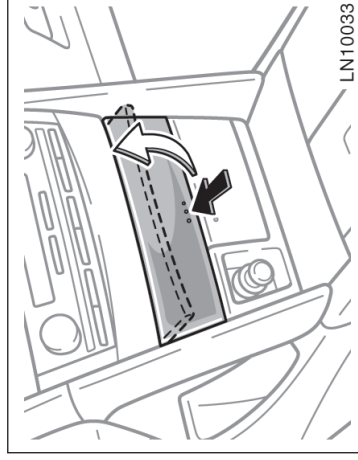
#### ATENÇÃO

Para reduzir a probabilidade de ferimentos em caso de um acidente ou de frenagem brusca, sempre mantenha o porta-luvas fechado enquanto estiver dirigindo.

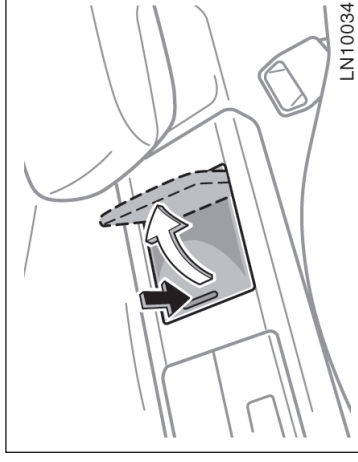
#### Porta-objetos



#### Porta-objetos suspenso



#### Porta-objetos dianteiro



#### Porta-objetos central

Para utilizar o porta-objetos, abra conforme indicado na ilustração.



#### ATENÇÃO

Para reduzir a probabilidade de ferimentos em caso de um acidente ou de frenagem brusca, sempre mantenha o porta-objetos fechado enquanto estiver dirigindo.

## Porta-objetos traseiro

### NOTA

*Porta-objetos suspenso — Em temperaturas altas, o interior do veículo torna-se muito quente. Não deixe objetos inflamáveis ou deformáveis tais como isqueiro, óculos, etc., no porta-objetos suspenso.*

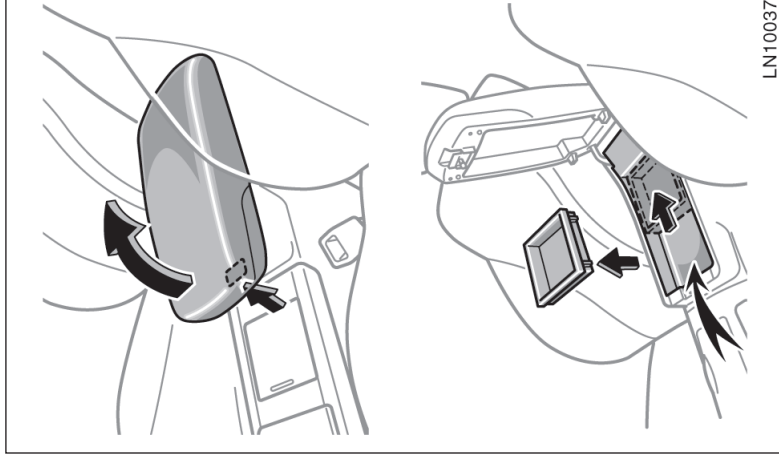
Para abrir o porta-objetos: pressione o botão de travamento e levante a tampa do porta-objetos.

A bandeja superior desliza para frente e para trás e pode ser removida.

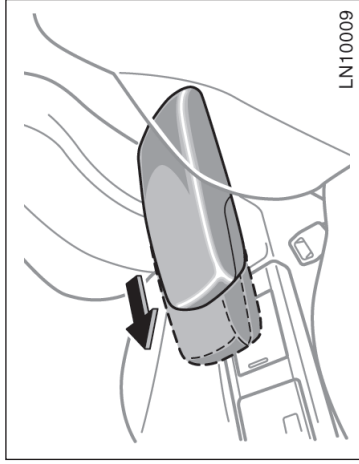


### ATENÇÃO

Para reduzir a probabilidade de ferimentos em caso de um acidente ou de frenagem brusca, sempre mantenha fechado o porta-objetos enquanto estiver dirigindo.

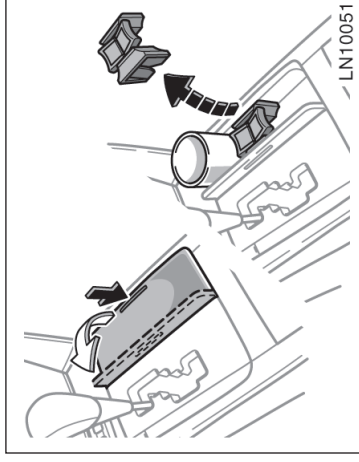


## Porta-copos dianteiro



**Modelos equipados com transmissão automática — É possível mover a tampa do porta-objetos traseiro e usá-la como descanso-braço. Para mover, segure a parte dianteira da tampa e puxe para frente conforme detalhado na ilustração.**

Após usar o porta-objetos, retorne a tampa à posição original.



**Os porta-copos foram projetados para fixar copos ou latas de bebidas firmemente. Para usá-los abra conforme detalhado na ilustração.**

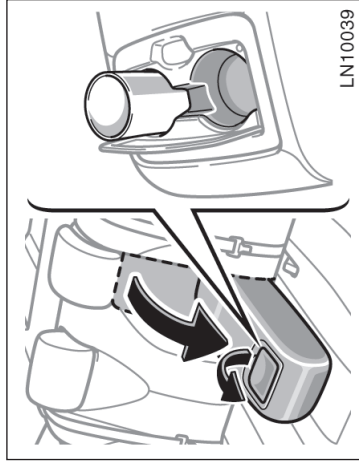
Modelos equipados com transmissão automática — O adaptador do porta-copos dianteiro é desmontável. Reinstale-o na posição original quando usar o porta-copos dianteiro, caso contrário as bebidas não estarão fixas firmemente.

### ATENÇÃO

- Não acondicione nada além de copos ou latas no porta-copos, estes objetos poderão ser arremessados e causar ferimentos aos ocupantes no veículo em caso de um acidente ou de frenagem brusca.
- Para reduzir a probabilidade de ferimentos em caso de acidentes ou frenagens bruscas durante a condução, mantenha o porta-copos fechado quando não estiver sendo usado.



### Porta-copos traseiro



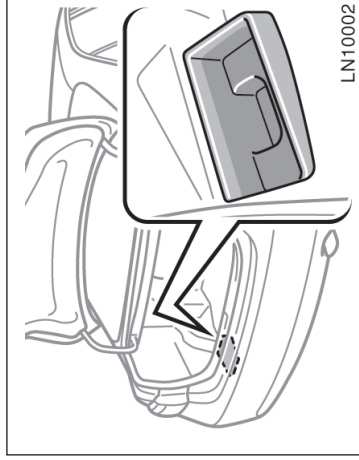
Os porta-copos foram projetados para fixar copos ou latas de bebidas firmemente. Para usá-lo abaixe o descanso-braço.

Para usar, levante a tampa.

#### ATENÇÃO

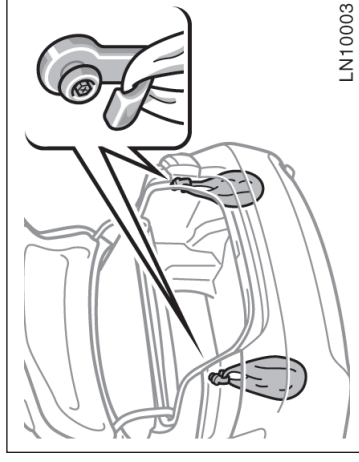
- Não acondicione nada além de copos ou latas no porta-copos, estes objetos poderão ser arremessados e causar ferimentos aos ocupantes no veículo em caso de um acidente ou de frenagem brusca.
- Não levante o descanso-braço quando o porta-copos estiver sendo usado.

### Porta-objetos



Esta caixa foi projetada para acondicionar objetos, como por exemplo garrafas de grande porte.

### Ganchos para fixação de bagagem

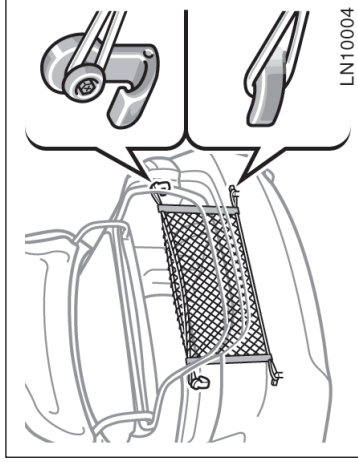


Para amarrar a bagagem, use os ganchos de amarração.

#### NOTA

*Para evitar ferimentos, mantenha recolhidos os ganchos de amarração quando não estiverem sendo usados.*

### Rede no porta-malas

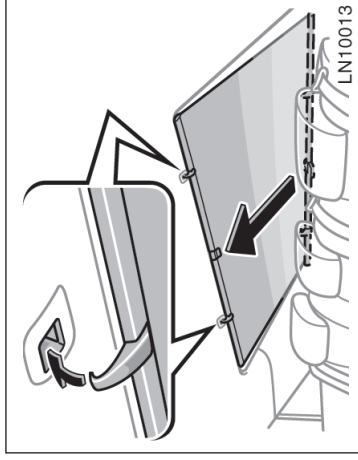


Para fixar a bagagem, pendure a rede nos ganchos.

#### NOTA

- ◆ Não use a rede para fixar objetos cortantes ou pesados. Isto irá rasgar a rede.
- ◆ Não torça a rede ao fixá-la.

### Pára-sol do vidro traseiro



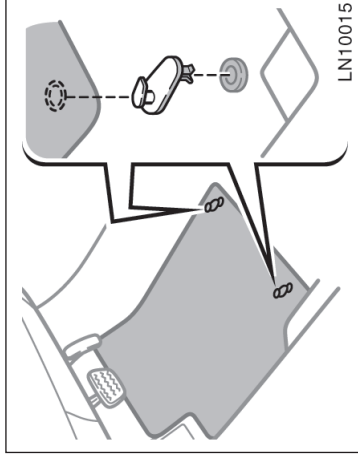
Para levantar o pára-sol traseiro, puxe a lingüeta do pára-sol e prenda-a nas ancoragens. Para abaixar, puxe a lingüeta levemente para soltar o pára-sol e abaixe-o lentamente.

#### NOTA

Observe o que segue para evitar danos e/ou falhas:

- ◆ Não coloque objetos que possam obstruir a abertura/fechamento do pára-sol.
- ◆ Não coloque objetos sobre o pára-sol.

### Tapete



Use um tapete na dimensão correta.

Se o tapete e o assoalho tiverem dois furos, os mesmos foram projetados para uso com presilhas de retenção. Fixe o tapete com presilhas nos furos do tapete do assoalho.



LN10016

 **ATENÇÃO**

Certifique-se de que o tapete esteja firme no carpete do assoalho. Se o tapete deslizar e interferir no movimento dos pedais durante a condução, poderá haver acidentes.



## Seção 2

# INFORMAÇÕES ANTES DE DIRIGIR O SEU TOYOTA

- Período de amaciamento
- Combustível
- Dirigindo em países estrangeiros
- Conversor catalítico de três vias
- Precauções quanto às emissões de escapamento do motor
- Fatos sobre o consumo de óleo
- Velas de ignição com ponta de irídio de longo alcance
- Sistema de freio
- Indicadores de desgaste das pastilhas dos freios
- Precauções ao acomodar bagagens
- Identificação do veículo Toyota
- Suspensão e chassi

### Período de amaciamento

**Dirija suavemente e evite velocidades altas.**

Este veículo não exige um amaciamento complexo. Mas a observância de algumas dicas simples durante os primeiros 1000 km permite obter economia no futuro e vida longa para o veículo:

- Evite as partidas e a condução com o acelerador totalmente pressionado.
- Evite acelerar o motor.
- Evite a frenagem brusca nos primeiros 300 km.
- Não dirija por um período extenso em uma mesma velocidade, seja alta ou baixa.
- Não reboque trailer nos primeiros 800 km.

### Combustível

**A seleção do combustível adequado é essencial para o desempenho satisfatório do motor.**

Os danos no motor causados pela utilização de combustíveis impróprios não são cobertos pela garantia do veículo Toyota novo.

#### TIPO DO COMBUSTÍVEL

**Utilize somente gasolina sem chumbo.**

Para ajudar a evitar enganos nos postos de abastecimento, a abertura do tanque de combustível é menor. O bocal especial nas bombas de combustível sem chumbo é adequado para esta abertura. Esta abertura não permite o encaixe do bocal padrão nas bombas de combustível com chumbo.

#### NOTA

***Não utilize gasolina com chumbo. A utilização deste tipo de gasolina reduzirá a eficiência do conversor catalítico de três vias e o sistema de controle de emissões irá funcionar inadequadamente. Isto também poderá aumentar os custos de manutenção.***

## NÚMERO DE OCTANAS

**Selecione gasolina premium sem chumbo com número de Octanas 95 ou mais alto.**

O uso de combustível com número de octanas abaixo da especificação irá causar detonação forte e persistente. Caso a detonação seja muito severa, haverá danos ao motor.

### **Se o motor apresentar detonação...**

Se você perceber detonação acentuada mesmo quando estiver usando o combustível recomendado, ou se as batidas persistirem em velocidade constante em pistas planas, consulte a Concessionária Autorizada Toyota.

No entanto, algumas vezes, poderão ser observadas batidas leves durante um curto período nas acelerações ou nas subidas. Isto é normal e não há motivo para preocupação.

## CAPACIDADE DO TANQUE DO COMBUSTÍVEL

70 ℓ.

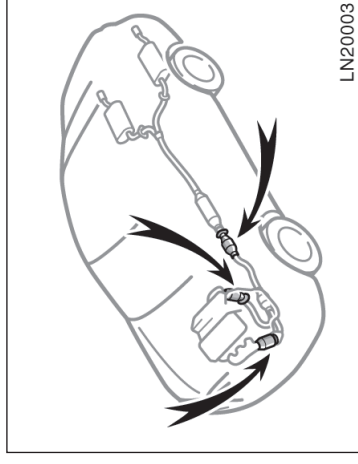
## Dirigindo em países estrangeiros

**Caso você planeje dirigir o seu Toyota em outros países...**

**Primeiramente**, adapte o veículo à legislação local.

**Em seguida**, verifique a disponibilidade do combustível adequado.

## Conversor catalítico de três vias



**O conversor catalítico de três vias é um dispositivo para controle das emissões instalado no sistema de escapamento.**

O seu objetivo é reduzir os poluentes dos gases emitidos.

### ATENÇÃO

- Mantenha os ocupantes e materiais inflamáveis distantes da saída dos gases enquanto o motor estiver funcionando. A temperatura dos gases do escapamento é excessivamente alta.
- Não dirija em marcha-lenta ou estacione o veículo sobre objetos facilmente inflamáveis como graxa, folhas, papéis ou tecidos.

### NOTA

A penetração de grande quantidade de gases não queimados no conversor catalítico de três vias poderá resultar em superaquecimento do conversor e risco de incêndio. Para evitar esta condição e outros danos, observe as seguintes precauções:

- ◆ Utilize somente gasolina sem chumbo.
- ◆ Não dirija com o nível de combustível extremamente baixo; a falta de combustível poderá resultar em falha do motor, e excesso de sobrecarga no conversor catalítico de três vias.
- ◆ Não mantenha o motor funcionando em marcha-lenta durante mais de 20 minutos.
- ◆ Evite acelerar o motor.
- ◆ Não empurre ou puxe o veículo para a partida.
- ◆ Não desligue a ignição com o veículo em movimento.

- ◆ Mantenha o motor em boas condições operacionais. Falhas no sistema elétrico do motor, sistema de ignição eletrônica, ou sistema de combustível poderão gerar temperaturas muito altas no conversor catalítico de três vias.
- ◆ Se a partida for difícil ou o motor morrer com frequência, providencie inspeção assim que possível. Lembre-se que a Concessionária Autorizada Toyota conhece perfeitamente o veículo e o sistema do conversor catalítico.
- ◆ Para garantir o funcionamento correto do conversor catalítico de três vias e do sistema de controle de emissões, o veículo deverá ser inspecionado regularmente conforme especificado no Plano de manutenção do Veículo Toyota. (Consulte a página 6-3, Seção 6.)

## Precauções quanto às emissões de escapamento do motor

### ⚠ ATENÇÃO

- Evite inalar os gases do escapamento do motor. Os gases contêm monóxido de carbono, um gás incolor e inodoro que poderá causar perda de consciência ou até mesmo morte.
- Certifique-se de que não haja perfurações ou conexões soltas no sistema de escapamento. O sistema deverá ser inspecionado freqüentemente. Se o veículo bater em algum objeto ou se você perceber alguma alteração nos ruídos do escapamento, verifique o sistema imediatamente.
- Não acelere o veículo em garagens ou em ambientes fechados, exceto o tempo necessário para entrar e sair. Os gases de escapamento não irão dissipar, causando uma situação particularmente perigosa.
- Não permaneça durante muito tempo no interior de um veículo estacionado com o motor funcionando. Caso seja inevitável, faça-o somente em áreas abertas e ajuste o sistema de aquecimento ou resfriamento para forçar a admissão de ar externo.

- Mantenha a tampa do porta-malas fechada enquanto estiver dirigindo. A tampa do porta-malas aberta ou não vedada poderá permitir a penetração dos gases do escapamento no interior do veículo.
- Para permitir o funcionamento adequado do sistema de ventilação do veículo, mantenha limpas as grades de admissão do ar externo do pára-brisa sem vestígios de neve, folhas ou outras obstruções.
- Se perceber odor de gases do escapamento no interior do veículo, abra os vidros e feche a tampa do porta-malas para garantir a entrada de ar fresco no veículo. Se perceber odor de gases do escapamento embora não haja outros veículos nas proximidades, solicite a inspeção na Concessionária Autorizada Toyota. A inalação contínua dos gases do escapamento podem resultar em morte por envenenamento.

## Fatos sobre o consumo de óleo

### FUNÇÕES DO ÓLEO LUBRIFICANTE DO MOTOR

A função básica do óleo do motor é lubrificar e resfriar o interior do motor, e é o principal componente para manter o motor em condições operacionais apropriadas.

### CONSUMO DO ÓLEO LUBRIFICANTE DO MOTOR

É normal que um motor consuma óleo lubrificante durante uma operação normal. As causas do consumo em um motor normal são as seguintes:

- O óleo é utilizado para lubrificar os êmbolos, anéis do êmbolo e cilindros. Uma camada fina de óleo permanece nas paredes dos cilindros quando o êmbolo desce no cilindro. A alta pressão negativa gerada nas desacelerações do veículo aspira parte desse óleo para a câmara de combustão. Este óleo, bem como parte da camada de óleo da parede do cilindro, é queimado pelos gases da combustão em alta temperatura, durante o processo de combustão.
- O óleo também é utilizado para lubrificar as guias das válvulas de admissão. Parte desse óleo é aspirada para as câmaras de combustão com o ar da admissão e é queimada junto com o combustível. Os gases de escapamento em alta temperatura, também queimam o óleo utilizado para lubrificar as guias das válvulas de escapamento.



**A quantidade de óleo consumida depende da viscosidade, qualidade do óleo e das condições de condução do veículo.**

Uma quantidade maior de óleo é consumida quando o veículo é dirigido em altas velocidades e freqüentes acelerações e desacelerações.

Um motor novo consome maior quantidade de óleo, uma vez que os êmbolos, anéis dos êmbolos e a parede dos cilindros ainda não estão ajustados.

**Consumo de óleo:** Máximo 1,0 ℓ por 1.000 km.

**Ao calcular a quantidade de óleo consumida, lembre-se de que o óleo poderá estar diluído tornando difícil determinar o nível correto.**

Por exemplo: se o veículo for utilizado em trajetos curtos repetitivos e consumir uma quantidade normal de óleo, a vareta indicadora do nível poderá não indicar consumo de óleo mesmo após 1.000 km ou mais. Isto é devido à diluição gradual do óleo no combustível ou umidade, aparentemente que não houve alteração no nível de óleo.

Como os componentes da diluição evaporam quando o veículo é dirigido em velocidades altas, como em uma rodovia, tem-se a impressão que uma quantidade excessiva de óleo foi consumida após a condução em altas velocidades.

### **IMPORTÂNCIA DA VERIFICAÇÃO DO NÍVEL DO ÓLEO**

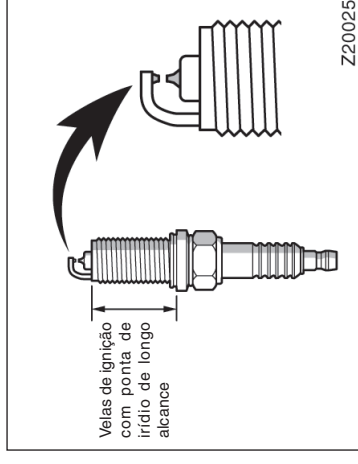
Um dos pontos mais importantes na manutenção adequada de um veículo é manter o nível ideal do óleo lubrificante, para que o funcionamento do motor não seja comprometido. Desta forma é essencial a verificação regular do nível do óleo lubrificante. A Toyota recomenda que o nível do óleo lubrificante seja verificado a cada abastecimento de combustível.

#### **NOTA**

***A negligência quanto à verificação regular do óleo lubrificante poderá causar problemas sérios devido à insuficiência de óleo.***

Para informações detalhadas, sobre a verificação do nível do óleo, veja "Verificação do nível do óleo", Seção 7-2.

### **Velas de ignição com ponta de irídio de longo alcance**



O motor do seu veículo é equipado com velas de ignição com pontas de irídio de longo alcance.

#### **NOTA**

***Use somente as velas de ignição com pontas de irídio de longo alcance originais Toyota. Não ajuste as folgas para melhorar o desempenho do motor ou para tornar a condução mais suave.***

Para detalhes sobre o tipo de vela de ignição, veja "Especificações de serviço", página 8-2, Seção 8.

## Sistema de freio

O sistema do freio tipo cilindro-mestre tandem é um sistema hidráulico com dois subsistemas independentes. Se um dos subsistemas falhar, o outro continuará funcionando. No entanto, o pedal ficará mais duro, e a distância de frenagem será maior. Além disso, a luz de advertência do sistema dos freios irá acender.



### ATENÇÃO

**Não dirija o veículo usando somente um sistema de freio. Repare os freios imediatamente.**



### ATENÇÃO

- Não bombeie o pedal do freio se o motor "morre". Cada pressão exercida no pedal do freio consome vácuo da reserva.
- Mesmo que toda assistência de freio tenha sido totalmente perdida, os freios irão funcionar. Mas você terá que pressionar o pedal de freio muito mais do que o normal. E a distância de frenagem será maior.

## SISTEMA DE FREIO ANTI-BLOCANTE

O sistema de freio anti-blocante foi projetado para ajudar a evitar o travamento das rodas durante uma frenagem súbita ou frenagem sobre pistas escorregadias. Isto ajuda a melhorar a estabilidade da direção e o desempenho do volante de direção do veículo nestas circunstâncias.

**Procedimento correto para pressionar o pedal do freio:** Quando o sistema de freio anti-blocante estiver ativado, você poderá sentir a pulsação do pedal do freio e ouvir um ruído. Nesta condição, para que o sistema de freio anti-blocante funcione, basta pressionar mais firmemente o pedal do freio. Não bombeie o freio. Isto reduzirá o desempenho de frenagem.

O sistema de freio anti-blocante começa a funcionar quando a velocidade do veículo estiver acima de aproximadamente 10 km/h. O sistema deixará de funcionar quando o veículo for desacelerado à velocidade abaixo de aproximadamente 5 km/h.

Pressionar o pedal do freio em superfícies escorregadias tais como sobre uma tampa de esgoto, placa de aço em construções, juntas em pontes, etc. em dias chuvosos tende a ativar o sistema de freio anti-blocante.

## SERVO-FREIO

O servo-freio utiliza o vácuo do motor para auxiliar os freios. Se o motor "morre" enquanto você estiver dirigindo, você poderá parar usando a pressão normal do pedal do freio. Há reserva suficiente de vácuo para um ou dois acionamentos do freio - mas não mais que isso!

Você poderá ouvir um click ou um ruído no compartimento do motor por alguns segundos durante a partida do motor ou logo após a partida. Isto significa que o sistema de freio anti-blocante está no modo de auto-diagnóstico, e não indica mau funcionamento.

**Quando o sistema de freio anti-blocante for ativado poderá haver as condições abaixo. Isto não é indicio de falha no sistema:**

- Você poderá ouvir o sistema de freio anti-blocante funcionar e sentir a pulsação do pedal do freio, vibrações da carroçaria e do volante. Poderá também ser ouvido o ruído do motor elétrico do sistema de freio anti-blocante no compartimento do motor mesmo após parar o veículo.
- Ao final da ativação do sistema de freio anti-blocante, o pedal do freio poderá mover um pouco para frente.

### ATENÇÃO

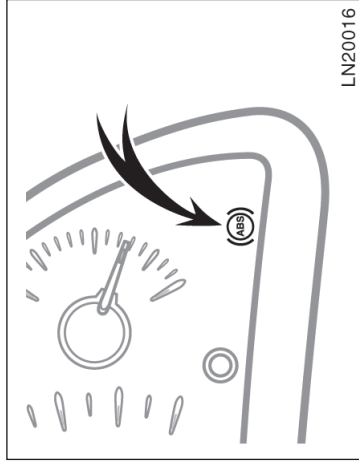
Não confie excessivamente no sistema de freio anti-blocante: Embora esse sistema ajude a controlar o veículo, ainda é importante dirigir com o máximo cuidado e mantendo uma velocidade moderada e a distância segura do veículo à frente, uma vez que mesmo com o sistema de freio anti-blocante acionado, existem limites para a estabilidade do veículo e para o a resposta às manobras do volante de direção.

Se a capacidade de aderência dos pneus for excedida ou se houver aquaplanagem durante altas velocidades sob condições de chuva, o sistema de freio anti-blocante poderá não controlar o veículo.

O sistema de freio anti-blocante não foi projetado para reduzir a distância de frenagem: dirija sempre em velocidade moderada, mantendo uma distância segura do veículo que está à frente. Compara do com veículos sem o sistema de freio anti-blocante, seu veículo poderá exigir uma distância de frenagem maior nos seguintes casos:

- Condução em estradas irregulares, em pistas revestidas de pedregulho ou neve.
- Dirigir com correntes de pneus instaladas
- Dirigir em degraus, como emendas e juntas em pontes.
- Condução em estradas cuja superfície estejam esburacadas ou apresente superfície desnivelada.

Instale os 4 pneus conforme a dimensão especificada e calibre-os à pressão adequada. O sistema de freio anti-blocante detecta a velocidade do veículo utilizando os sensores de velocidade instalados nas respectivas rodas. A utilização de pneus não especificados poderá fazer com que o sensor não detecte com precisão a velocidade da roda, resultando em uma distância de frenagem mais longa.



LN20016

### Luz de advertência “ABS”

#### Sem sistema de controle de estabilidade do veículo —

A luz acende quando a chave de ignição está posicionada em “ON”. Se o sistema de freio anti-blocante funcionar corretamente, a luz irá apagar após alguns segundos. A seguir se o sistema apresentar falha, a luz acenderá novamente.

Quando a luz de advertência “ABS” estiver acesa (e a luz de advertência do sistema de freio estiver apagada), o sistema de freio anti-blocante não irá funcionar, mas o sistema de freio irá funcionar no modo convencional.

Quando a luz de advertência “ABS” estiver acesa (e a luz de advertência do sistema de freio estiver apagada), o sistema de freio anti-blocante não irá funcionar e as rodas poderão travar durante uma frenagem brusca ou frenagem em pistas escorregadias.

**Se alguma das condições abaixo existir, haverá falha em alguma parte dos componentes monitorados pela luz de advertência. Contate a Concessionária Autorizada Toyota assim que possível para manutenção do veículo.**

- A luz não acender quando a chave de ignição estiver posicionada em “ON”, ou se a luz permanecer acesa.
- A luz acender durante a condução do veículo.

A ativação da luz de advertência por um período curto durante a operação não significa problema.

#### Veículos com sistema de controle de estabilidade do veículo —

Esta lâmpada acenderá quando a chave de ignição estiver posicionada em “ON”. Se o sistema de freio anti-blocante funciona e o sistema de assistência do freio funcionarem corretamente, a luz irá apagar após alguns segundos. A seguir, se algum sistema apresentar falha, a luz acenderá novamente.

Quando a luz de advertência “ABS” estiver acesa (e a luz de advertência do sistema de freio estiver apagada), o sistema de freio anti-blocante, o sistema de assistência de freio, o sistema de controle de tração e o sistema de controle de estabilidade do veículo não irão funcionar, mas o sistema de freio continuará funcionando no modo convencional.

Quando a luz de advertência “ABS” estiver acesa (e a luz de advertência do sistema de freio estiver apagada), o sistema de freio anti-blocante não irá funcionar, e portanto as rodas poderão travar em uma frenagem brusca ou frenagem em superfície escorregadia da pista.

Se houver alguma das condições abaixo, haverá falha em algum componente monitorado pela luz de advertência. **Contate a Concessionária Autorizada Toyota assim que possível para manutenção do veículo.**

- A luz não acender quando a chave de ignição for posicionada em "ON", ou permanecer acesa.
- A luz acender enquanto o veículo estiver em movimento.

A ativação da luz de advertência brevemente durante a operação não significa problema.



#### ATENÇÃO

Se a luz de advertência "ABS" permanecer acesa junto com a luz de advertência do sistema de freio, pare imediatamente em um local seguro e contate a Concessionária Autorizada Toyota.

Neste caso, não somente o sistema de freio anti-blocante irá falhar, mas também o comportamento do veículo será extremamente instável durante a frenagem.

#### SISTEMA DE FREIO DE ESTACIONAMENTO TIPO TAMBOR NO DISCO

O seu veículo é equipado com sistema de freio de estacionamento tipo tambor no disco. Este tipo de sistema de freio exige o acamamento das sapatas de freio periodicamente ou após a substituição das sapatas e/ou tambores do freio de estacionamento.

Solicite que o acamamento seja feito na Concessionária Autorizada Toyota.

#### SISTEMA DE ASSISTÊNCIA DE FREIO

**Quando os freios são aplicados bruscamente, o sistema de assistência de freio considera uma frenagem de emergência e providencia mais força de frenagem para o motorista que não pode manter pressionado o pedal de freio firmemente.**

Veículo sem o sistema de controle de estabilidade —

Quando os freios forem aplicados bruscamente, será aplicada maior força de frenagem. Nesse momento você poderá ouvir um som atrás do pedal do freio. Isto não significa falha.

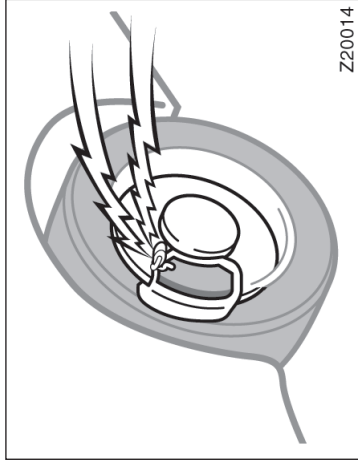
Veículos com sistema de controle de estabilidade do veículo —

Quando os freios forem aplicados bruscamente, será aplicada maior força de frenagem. Nesse momento você poderá ouvir um som no compartimento do motor e perceber vibrações do pedal de freio. Isto não isto não significa falha.

O sistema de assistência de freio torna-se operativo após a aceleração do veículo a uma velocidade acima de aproximadamente 10 km/h. A operação cessará quando o veículo for desacelerado à velocidade abaixo de aproximadamente 5 km/h.

Para explicações sobre a luz de advertência deste sistema, veja "Indicadores de advertência de serviço e alarmes de advertência", página 1-6-12, Seção 1-6.

## Indicadores de desgaste das pastilhas dos freios



Z20014

**Os indicadores de desgaste das pastilhas dos freios a disco produzem um ruído de advertência quando o desgaste exigir substituição.**

Se você ouvir um ruído agudo ou algo raspando enquanto estiver dirigindo, verifique as pastilhas dos freios e substitua-as imediatamente na Concessionária Autorizada Toyota mais próxima.

Evite continuar dirigindo se ouvir o ruído de advertência.

Continuar dirigindo sem substituir as pastilhas causará danos dispendiosos aos discos de freio e aumentará o esforço necessário aplicado ao pedal do freio para as mesmas distâncias de parada.

## Precauções ao acomodar bagagens

Ao acomodar bagagens ou cargas no veículo, observe o seguinte:

- Posicione a bagagem ou cargas no porta-malas sempre que possível. Certifique-se de que todos os itens estejam firmes.
- Certifique-se de o veículo esteja balanceado. Coloque o peso o máximo possível à frente ajuda a manter o balanceamento.
- Para melhorar a economia do combustível, evite carregar pesos desnecessários.

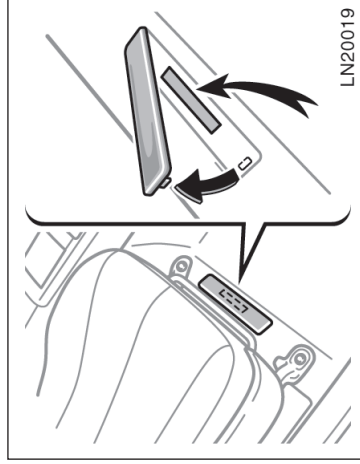


### ATENÇÃO

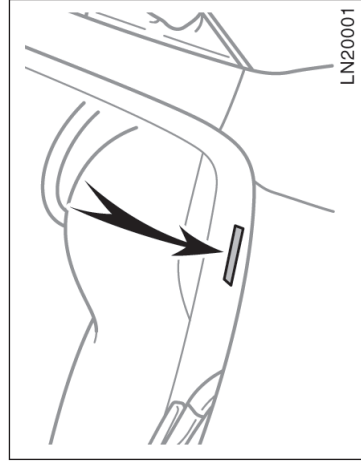
- Para impedir que a carga ou a bagagem deslize para frente durante a frenagem, não empilhe objetos no porta-malas ampliado, acima da altura dos encostos dos bancos. Disponha a carga ou a bagagem tão próximo do assoalho quanto possível.

- Veículos com banco traseiro rebatível — Jamais permita que os ocupantes permaneçam no porta-malas ampliado, que não foi projetado para o transporte de passageiros. Os passageiros deverão ocupar os bancos e usar os cintos de segurança devidamente travados, caso contrário, estarão sujeitos a ferimentos graves ou fatalidades, em caso de frenagem brusca ou colisão.
- Não coloque objetos sobre o porta-pacotes atrás do encosto do banco traseiro. Eles poderão ser atirados e causar ferimentos em uma frenagem ou acidente.
- Não dirija o veículo com objetos sobre o painel de instrumentos. Esses objetos poderão interferir no campo de visão do motorista, ou poderão mover durante as acelerações ou curvas e interferir no controle do veículo. No caso de um acidente, poderão ferir os ocupantes.

**Identificação do veículo Toyota —  
— Número de identificação do  
veículo**



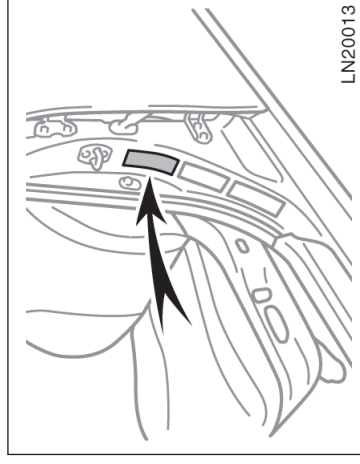
**Sob o banco dianteiro direito**



**Extremidade superior esquerda do painel  
de instrumentos**

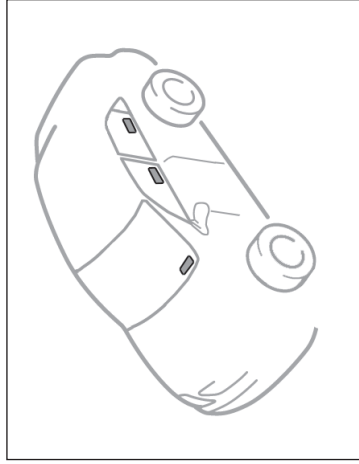
O número de identificação do veículo (VIN) é o identificador legal do veículo. Este número está estampado sob o banco dianteiro direito. Este número também é mostrado na parte superior esquerda do painel dos instrumentos onde possa ser visto através do pára-brisa pelo lado externo.

Este é o número de identificação básica do veículo. Este número é usado no certificado de propriedade do veículo.

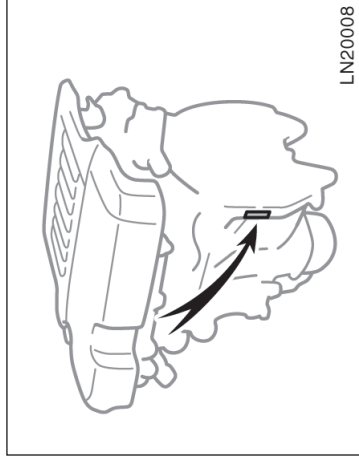


O número de identificação do veículo (VIN) também está gravado na etiqueta do fabricante.

— Gravação nos vidros



— Número do motor



O número do chassi do veículo é gravado em todos os vidros.

O número do motor está gravado no bloco do motor, conforme ilustrado.

— Etiquetas destrutíveis

O número de identificação do veículo também é fornecido através de etiquetas destrutíveis:

1. sob o banco do passageiro dianteiro, em uma abertura do carpete;
2. na coluna da porta dianteira direita, próxima à dobradiça da porta;
3. no compartimento do motor, no lado do passageiro, próximo à torre da suspensão dianteira.



## Suspensão e chassi



Não modifique a suspensão/chassi com acessórios para levantar o veículo, usando espaçadores, molas, etc. Tais peças poderão resultar em alterações perigosas de características de manuseio do veículo.



## Seção 3

# PARTIDA E CONDUÇÃO

- Antes de acionar o motor
- Como acionar o motor
- Verificação de segurança antes de dirigir
- Dicas para dirigir em várias condições
- Dicas para dirigir no inverno
- Como economizar combustível e aumentar a durabilidade do veículo

### Antes de acionar o motor

1. Verifique a região ao redor do veículo antes de entrar.
2. Ajuste a posição do assento, inclinação do encosto, altura do banco, altura do apoio de cabeça, ângulo e extensão do volante de direção.
3. Ajuste os espelhos retrovisores interno e externos.
4. Feche todas as portas.
5. Trave o cinto de segurança.

### Como acionar o motor —

#### (a) Antes de acionar a partida

1. Aplique o freio de estacionamento firmemente.
2. Desligue as luzes e acessórios desnecessários.
3. **Transmissão automática:** Posicione a alavanca seletora em “P”. Caso necessite de religar o motor enquanto o veículo estiver em movimento, posicione a alavanca seletora em “N”. Um dispositivo de segurança para partida evitará que o motor de partida seja acionado se a alavanca seletora estiver em quaisquer das posições de condução.
4. Pressione o pedal do freio e mantenha-o pressionado até o final do curso até partir.

## (b) Partida do motor

Antes de acionar o motor, observe as instruções em: “(a) Antes de acionar a partida”.

### **Procedimento para partidas normais**

O sistema de injeção multipoint/sistema de injeção seqüencial de combustível do motor automaticamente controla a mistura ar-combustível adequada para o acionamento do motor. Você pode acionar a partida com o motor quente ou frio, conforme segue:

Sem usar o pedal do acelerador, acione a partida girando a chave de ignição a “START”. Solte assim que o motor funcionar.

O motor deverá aquecer durante a condução, não em marcha-lenta. Para aquecer dirija em baixa rotação até que a temperatura do fluido de arrefecimento esteja na faixa normal.

### **Se o motor “morre” ...**

Simplemente acione novamente a partida, seguindo os procedimentos para partidas normais acima.

### **Se não houver partida ...**

Veja “Se não houver partida”, página 4-1, Seção 4.

### **NOTA**

- ◆ *Não acione o motor de partida durante mais de 30 segundos. Isto poderá superaquecer o motor da partida e a fiação elétrica.*
- ◆ *Não acelere excessivamente um motor frio.*
- ◆ *Se houver dificuldade para a partida ou o motor “morre” freqüentemente, providencie as verificações imediatamente.*

## **Verificação de segurança antes de dirigir**

A verificação de segurança antes de dirigir o veículo é um bom hábito. Alguns poucos minutos de verificação aumentam a segurança e o prazer de dirigir. Basta a familiarização básica com o veículo e atenção. Ou, caso prefira, a Concessionária Autorizada Toyota terá prazer em executá-la, a um custo básico.



### **ATENÇÃO**

**Caso faça essa verificação em um local fechado, certifique-se de que haja ventilação adequada. Os gases do escape são nocivos.**

## **ANTES DA PARTIDA DO MOTOR**

### **Por fora do veículo**

**Pneus (incluindo pneu de reserva).** Verifique a pressão dos pneus utilizando um calibrador de pressão, e observe atentamente quanto a cortes, danos ou desgaste excessivo.

**Porcas das rodas.** Certifique-se de que não estejam frouxas e estejam bem apertadas.

**Vazamento de fluidos.** Após o veículo ter permanecido estacionado durante algum tempo, inspecione a extremidade inferior quanto a vazamentos de combustível, óleo, água ou fluídos. (Pingos de água provenientes do sistema do ar condicionado são normais).

**Luzes.** Certifique-se de os faróis, luzes de freio, luzes traseiras, sinalizadores de direção e outras luzes estejam funcionando. Verifique a regulagem dos faróis.

**No interior do veículo**

**Pneu de reserva, macaco e chave de rodas.** Certifique-se de que o macaco e chave de rodas estejam no veículo.

**Cinto de segurança.** Verifique se as travas funcionam firmemente. Certifique-se de os cintos não estejam gastos ou desfiados.

**Instrumentos e controles.** Verifique especialmente se os indicadores de advertência, as luzes dos instrumentos e o desembaçador estejam funcionando.

**Freios.** Certifique-se de que o pedal do freio possui folga adequada.

**No compartimento do motor**

**Fusíveis de reserva.** Certifique-se de que haja fusíveis de reserva. Os fusíveis deverão ser compatíveis com as amperagens determinadas na caixa de fusíveis.

**Nível do fluido de arrefecimento.** Certifique-se de que o nível do fluido de arrefecimento esteja correto. (Consulte a página 7-2-4, Seção 7-2 para instruções).

**Condição da bateria e cabos.** Verifique a condição da bateria através da cor do indicador. Inspezione quanto a terminais corroídos ou soltos e trincas na caixa da bateria. Verifique a fiação elétrica quanto às condições e conexões.

**Fiação elétrica.** Verifique quanto a danos, folgas, ou conexões soltas.

**Linhas do combustível.** Verifique as linhas do combustível quanto a vazamento ou conexões soltas.

**APÓS A PARTIDA DO MOTOR**

**Sistema de escapamento.** Verifique quanto a ruídos de vazamentos. Repare quaisquer vazamentos imediatamente. (Veja “Precauções quanto às emissões de escapamento do motor”, página 2-4, Seção 2.)

**Nível do óleo lubrificante do motor.** Desligue o motor e verifique com a vareta do nível do óleo com o veículo estacionado em um local plano. (Consulte a página 7-2-1, Seção 7-2 para instruções).

**DURANTE A CONDUÇÃO**

**Instrumentos.** Certifique-se de que o velocímetro e os medidores estejam funcionando.

**Freios.** Em um local seguro, verifique se os freios não estão puxando para um lado quando aplicados.

**Algo fora da normal?** Verifique quanto a peças soltas, vazamentos e por ruídos anormais. Se tudo estiver O.K., relaxe e aprecie o seu passeio.

## Dicas para dirigir em várias condições

- Sempre reduza a velocidade ao perceber rajadas de ventos laterais. Isto permitirá melhor controle do veículo.
- Dirija lentamente nas lombadas e, se possível, em um ângulo reto. Evite dirigir sobre objetos altos, cortantes ou outras pistas perigosas. Isto poderá causar danos severos aos pneus.
- Dirija em velocidade baixa sobre obstáculos ou em estradas esburacadas, caso contrário, o impacto poderá causar sérios danos aos pneus e/ou rodas.
- Ao estacionar em um acive, esterce as rodas dianteiras de forma que encostem ao meio-fio, para que o veículo não mova. Aplique o freio de estacionamento, e posicione a transmissão automática em "P" ou posicione a transmissão manual em primeira ou ré. Se necessário, calce as rodas.

- Lavar o veículo ou trafegar em locais alagados poderá molhar os freios. Para verificar se os freios estão molhados, certifique-se de que não haja tráfego por perto, e então pressione os freios levemente. Se não perceber uma força normal de frenagem, os freios possivelmente estarão molhados. Para secá-los, dirija cautelosamente pressionando levemente o pedal do freio, com o freio de estacionamento levemente puxado. Se o desempenho ainda não estiver satisfatório encoste o veículo e providencie a assistência de uma Concessionária Autorizada Toyota.



### ATENÇÃO

- **Antes da partida, certifique-se de que o freio esteja totalmente liberado e que a luz de advertência esteja apagada.**
- Não saia do veículo enquanto o motor estiver funcionando.
- Não mantenha o pé no pedal de freio enquanto estiver dirigindo. Isto poderá causar superaquecimento, desgastes desnecessários, excesso de consumo de combustível.

- **Em um declive longo ou pronunciado, reduza a velocidade e a marcha. Lembre-se de que se forçados excessivamente, os freios poderão superaquecer e não funcionar adequadamente.**
- **Seja cuidadoso ao acelerar, trocar e reduzir de marcha em superfícies escorregadias. As acelerações repentinas ou reduções usando o freio-motor poderão fazer o veículo derrapar ou rodopiar.**
- **Não dirija normalmente quando os freios estiverem molhados. Se os freios estiverem molhados, o veículo exigirá maior distância de frenagem, além de puxar para um lado quando os freios forem aplicados. O freio de estacionamento não atuará no veículo com segurança.**

### NOTA

*Ao dirigir em pistas molhadas, evite trafegar sobre acúmulo de água. A penetração de grande quantidade de água no compartimento do motor poderá causar danos ao motor e/ou componentes elétricos.*

## Dicas para dirigir no inverno

**Verifique se o fluido de arrefecimento contém proteção contra congelamento.**

Use somente "Fluido de Arrefecimento Toyota Super Long Life".

Veja "Verificação do nível do fluido de arrefecimento", página 7-2-4, Seção 7-2, para detalhes quanto à seleção de tipo de fluido de arrefecimento.

O fluido de arrefecimento "Toyota Super Long Life" consiste de pré-mistura de 50% de fluido de arrefecimento e 50% de água deionizada. Este fluido de arrefecimento oferece proteção nas temperaturas baixas de aproximadamente -35°C (-31°F).

### NOTA

**Não use somente água pura.**

**Verifique as condições da bateria e cabos elétricos.**

As temperaturas baixas reduzem a capacidade de qualquer bateria; a bateria deverá estar em excelentes condições para as partidas no inverno. A Seção 7-3 traz orientações sobre como inspecionar visualmente a bateria. A Concessionária Autorizada Toyota terá prazer em verificar o nível ou a carga da bateria do veículo.

**Certifique-se de a viscosidade do óleo do motor esteja apropriada para as temperaturas baixas.**

Consulte a página 7-2-2, Seção 7-2 sobre a viscosidade recomendada. Manter um óleo pesado de verão no veículo durante o inverno poderá dificultar a partida. Se não estiver certo sobre o óleo a ser utilizado, consulte a Concessionária Autorizada Toyota.

**Mantenha as fechaduras das portas protegidas contra congelamento.**

Aplique composto descongelante ou glicerina nas fechaduras para impedir o congelamento.

**Utilize fluido do lavador do pára-brisa contendo uma solução anti-congelante.**

Este produto está disponível nas Concessionárias Autorizadas Toyota e na maioria das lojas especializadas. Siga as orientações do fabricante para a mistura correta.

### NOTA

**Não utilize produto anti-congelante para o motor ou qualquer outro substituto uma vez que poderão danificar a pintura do veículo.**

**Não use o freio de estacionamento quanto houver a possibilidade de congelamento.**

Para estacionar, posicione a transmissão em "P" (automático) ou em primeira marcha ou ré (manual) e calce as rodas traseiras. Não use o freio de estacionamento, caso contrário o acúmulo de água ou neve no mecanismo do freio de estacionamento poderá congelar, dificultando a liberação.

**Não permita o acúmulo de gelo ou neve sob o pára-lama.**

O acúmulo de gelo ou neve sob os pára-lamas poderá dificultar o esterçamento. Se estiver dirigindo sob o mau tempo, periodicamente pare e inspecione sob os pára-lamas.

**Conforme o local em que estiver dirigindo, mantenha no veículo algum equipamento de emergência.**

Alguns equipamentos que deverão estar no veículo são correntes para pneus, raspador de vidros, pacote de areia ou sal, lanternas, pás pequenas, cabos-ponte, etc.

## Como economizar combustível e aumentar a durabilidade do veículo

Melhorar a economia de combustível é fácil. Isto também auxiliará a aumentar a vida útil do veículo. Aqui estão algumas dicas para economizar dinheiro com combustível e com a manutenção do veículo:

- **Mantenha os pneus calibrados com a pressão correta.** Pneus com calibragem abaixo da recomendada desgastam-se e desperdiçam combustível. Consulte a página 7-2-5, Seção 7-2 para instruções.
- **Não transporte peso desnecessário no veículo.** O excesso de peso impõe carga maior ao motor, causando maior consumo de combustível.
- **Evite aquecer o motor em marcha-lenta por períodos prolongados.** Quando o motor estiver funcionando suavemente, comece a dirigir, mas em baixa velocidade. Lembre-se que nas baixas temperaturas no inverno, isto deverá ser mais demorado.
- \* **Mantenha a alavanca seletora da transmissão automática na posição “D” quando o freio-motor não for necessário.** Dirigir com a alavanca seletora em “3” irá reduzir a economia de combustível (Para informações adicionais, veja “Transmissão automática”, página 1-7-2, Seção 1-7).
- **Acelere lenta e suavemente.** Evite as saídas bruscas. Use as marchas mais altas assim que possível.

- **Evite o uso prolongado da marcha-lenta.** Caso você tenha uma longa espera e não estiver no tráfego, será melhor desligar o motor e ligá-lo novamente.

- **Evite as baixas e altas rotações do motor.** Utilize a marcha adequada ao trânsito.

- **Evite as acelerações e reduções contínuas.** Dirigir no trânsito tipo anda-e-pára desperdiça combustível.

- **Evite as desacelerações e paradas desnecessárias.** Mantenha as velocidades estáveis. Tente considerar o tempo dos semáforos, de forma que você pare o mínimo possível ou alterne para ruas com tráfego mais leve. Mantenha uma distância adequada dos outros veículos para evitar frenagens repentinas. Isto também reduzirá o desgaste dos freios.

- **Evite o trânsito pesado sempre que possível.**

- **Não mantenha o pé no pedal do freio.** Isto causará desgaste desnecessário, superaquecimento e baixa economia de combustível.

- **Mantenha a velocidade moderada em rodovias.** Quanto mais alta for a velocidade de condução, maior será o consumo de combustível. Reduzir a velocidade irá reduzir o consumo de combustível.

- **Mantenha as rodas dianteiras alinhadas corretamente.** Evite bater no meio-fio e reduza a velocidade em estradas esburacadas. O alinhamento incorreto não só ocasiona desgaste mais rápido dos pneus, mas também impõe uma carga extra ao motor, causando desperdício de combustível.

- **Mantenha a extremidade inferior do veículo livre de barro, etc.** Isto não só alivia o peso, mas também ajuda a evitar a corrosão.

- **Mantenha o veículo regulado e em ordem.** Filtro de ar sujo, folga das válvulas inadequada, velas da ignição sujas, óleo e graxas sujos, freios não ajustados, etc. reduzem o desempenho do motor e contribuem para o aumento do consumo. Para a vida longa destes itens e custos mais baixos de manutenção, execute o plano de manutenção e caso você dirija sob condições severas, lembre-se de que o veículo exige inspeções mais frequentes (Consulte a página 6-3, Seção 6).



 **ATENÇÃO**

Jamais desligue o motor nas descidas de serra. O sistema da direção hidráulica e o servo-freio não funcionarão sem o auxílio do motor. Além disso o sistema de controle das emissões funciona adequadamente somente quando o motor está funcionando.



## Seção 4

# EM CASO DE EMERGÊNCIA

- Se não houver partida
- Se o motor “morrer” durante a condução
- Se não for possível aumentar a rotação do motor
- Se houver superaquecimento
- Se um pneu furar
- Se o veículo atolar
- Se for preciso rebocar o veículo
- Alavanca da transmissão automática sem movimento
- Se você perder as chaves
- Extintor de incêndio
- Triângulo de segurança

### Se não houver partida — (a) Verificações simples

Antes de fazer estas verificações, certifique-se de que tenha seguido os procedimentos corretos de partida, conforme descrito em “Como acionar o motor”, página 3-1, Seção 3, e que haja combustível suficiente. Se o veículo for equipado com sistema do imobilizador do motor, também verifique se as outras chaves permitam a partida do motor. Se funcionarem, a sua chave poderá estar danificada. Leve-a à Concessionária Autorizada Toyota para inspeção. Caso nenhuma das chaves funcione, poderá haver falha no sistema do imobilizador. Contacte a Concessionária Autorizada Toyota. (Veja “Chaves (com sistema do imobilizador do motor)”, página 1-2-3, Seção 1-2).

### Se o motor não girar ou girar muito devagar —

1. Verifique se os terminais da bateria estão bem conectados e limpos.
2. Se os terminais da bateria estiverem corretos, acenda a luz interna.
3. Se a luz não acender, apresentar pouca intensidade, ou apagar após o acionamento do motor de partida, a bateria estará descarregada. Tente a partida com cabos auxiliares. Veja “(d) Utilização de cabos auxiliares para a partida”, página 4-2 para instruções adicionais.

Se a luz estiver funcionando corretamente, mas o motor ainda não funcionar, serão necessários reparos ou ajustes. Entre em contato com uma Concessionária Autorizada Toyota.

#### NOTA

**Não empurre ou puxe o veículo para funcionar (“pegar no tranco”). Isto poderá resultar em danos ao veículo ou provocar um acidente quando o motor funcionar. Além disso, o conversor catalítico de três vias poderá superaquecer e provocar incêndio.**

### Se o motor girar à rotação normal, mas não houver partida —

1. O motor poderá estar “afogado”, devido a insistentes partidas. Veja “(b) Funcionando um motor afogado”, página 4-2 para instruções adicionais.
2. Se o motor ainda não funcionar, serão necessários ajustes ou reparos. Entre em contato com uma Concessionária Autorizada Toyota para reparos.

### **(b) Partida de um motor “afogado”**

Se não houver partida, o motor poderá estar “afogado”, devido às insistentes partidas.

Caso isso aconteça, posicione a chave da ignição em “START” com o pedal do acelerador totalmente pressionado. Mantenha a chave e o pedal nesta condição durante 15 segundos e a seguir libere ambos. Dê partida ao motor, sem pressionar o pedal do acelerador.

Se o motor não funcionar, solte a chave da ignição, aguarde alguns minutos e tente novamente.

Se o veículo ainda não funcionar, serão necessários ajustes ou reparos. Contacte a Concessionária Autorizada Toyota para assistência.

#### **NOTA**

***Não acione o motor da partida durante mais de 30 segundos de uma única vez. Isto poderá superaquecer o motor da partida e a fiação elétrica.***

### **(c) Utilização de cabos auxiliares para a partida**

A fim de evitar sérios ferimentos e danos ao veículo que podem ocorrer devido à exposição da bateria, queimaduras por ácido, curtos-circuitos, ou danos a componentes eletrônicos, estas instruções devem ser rigorosamente observadas.

Se você estiver inseguro quanto ao procedimento, procure um técnico especializado ou serviço de guincho.

- O gás, normalmente produzido pela bateria explodirá se estiver próximo de alguma faísca ou chama. Utilize somente cabos aprovados pelas normas e não fume ou acenda chamas durante o funcionamento.

#### **NOTA**

***A bateria auxiliar deve ser de 12 V. Não acople a bateria sem certificar-se da especificação correta.***

#### **⚠ ATENÇÃO**

- As baterias contêm ácido sulfúrico que é nocivo e corrosivo. Use óculos de proteção, quando estiver acionando o motor utilizando cabos auxiliares de emergência, e evite derramar o ácido em suas mãos, roupas ou no veículo.
- Se acidentalmente houver contato do ácido nos olhos ou na pele, remova as roupas contaminadas e lave a área contaminada com água, imediatamente. Procure auxílio médico. Se possível, continue lavando com água e com o auxílio de uma esponja ou tecido a caminho do médico.

## PROCEDIMENTO PARA UTILIZAR O CABO AUXILIAR PARA PARTIDA

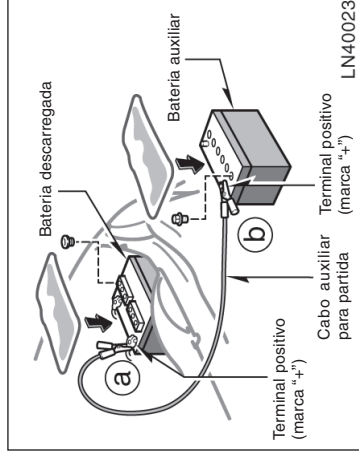
1. Se a bateria auxiliar estiver instalada em outro veículo, certifique-se de que não haja contato entre os veículos. Desligue todos os acessórios e luzes desnecessárias.

Quando utilizar o cabo auxiliar, utilize bateria correspondente ou de maior capacidade. Qualquer outra bateria poderá dificultar o procedimento.

Se houver dificuldade para o procedimento, carregue a bateria por alguns minutos.

2. Se necessário, remova as tampas de abastecimento de ambas as baterias. Posicione um pedaço de tecido sobre as baterias. (Isto ajudará a reduzir o risco de explosão, ferimentos e queimaduras).

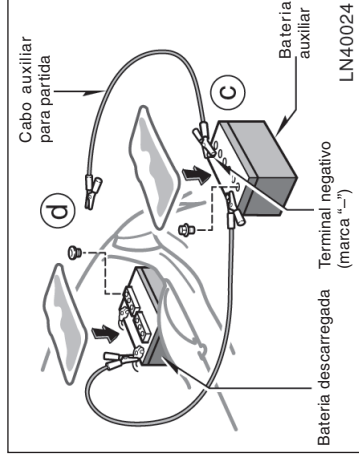
3. Se o veículo com a bateria auxiliar não estiver funcionando, acione-o e mantenha-o funcionando por alguns minutos. Durante o procedimento, mantenha o motor funcionando a aproximadamente 2000 rpm com o pedal do acelerador parcialmente pressionado.



4. Faça as conexões na ordem a, b, c, d.

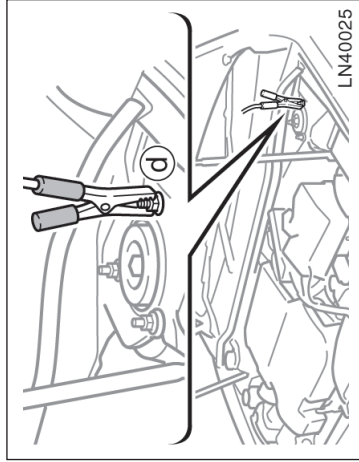
a. Conecte a garra positiva do cabo (vermelho), ao terminal positivo (+) da bateria descarregada.

b. Conecte a garra no outro lado do cabo (vermelho), ao terminal positivo (+) da bateria auxiliar.



c. Conecte a garra negativa do cabo (preto) ao terminal negativo (-) da bateria auxiliar.

d. Conecte a garra no outro lado do cabo (preto) a um ponto fixo, sem pintura, e metálico do veículo com a bateria descarregada.



O ponto de conexão recomendado é (d) na ilustração acima.

Não conecte o cabo próximo, ou em algum componente que tenha movimento quando o motor for acionado.



#### **ATENÇÃO**

**Ao fazer as conexões, para evitar acidentes, não incline o corpo sobre a bateria ou permita o contato acidental dos cabos ou garras em nenhum outro ponto que não seja o pólo da bateria ou o cabo massa.**

5. Carregue a bateria descarregada usando cabos ponte conectados durante aproximadamente 5 minutos. Neste momento, acione o motor do veículo usando uma bateria auxiliar a aproximadamente 2000 rpm mantendo o pedal do acelerador levemente pressionado.

6. Dê partida ao motor normalmente. Após a partida, mantenha a rotação a aproximadamente 2000 rpm por alguns minutos com o pedal do acelerador parcialmente pressionado.

7. Desconecte cuidadosamente os cabos, na ordem inversa: as garras negativas primeiramente e a seguir as garras positivas.

8. Descarte cuidadosamente os tecidos que estavam sobre as baterias. Eles poderão estar contaminados com ácido sulfúrico.

9. Caso tenham sido removidas, reinstale as tampas das células das baterias.

Se a causa para a descarga da bateria não for aparente (por exemplo, luzes esquecidas acesas), o veículo deve ser inspecionado em a Concessionária Autorizada Toyota.

#### **Se a primeira tentativa não for bem sucedida...**

Verifique se as garras dos cabos estão bem fixas. Recarregue a bateria descarregada com os cabos auxiliares de emergência conectados por alguns minutos e dê partida novamente ao motor.

Se a segunda tentativa não for suficiente, a bateria poderá estar esgotada. Leve-a à Concessionária Autorizada Toyota para inspeção.

## Se o motor “morrer” durante a condução

Se o motor “morre” enquanto você dirige...

1. Reduza a velocidade gradativamente, mantendo o veículo em linha reta. Dirija cautelosamente para fora da pista, e estacione em um local seguro.
  2. Ligue os sinalizadores de emergência (pisca-alerta).
  3. Tente nova partida.
- Se o motor não funcionar, veja “Se não houver partida”, página 4-1, nesta Seção.



### ATENÇÃO

**Se o motor não estiver funcionando, a assistência para os freios e a direção hidráulica não funcionará; o volante e os freios estarão mais “pesados” que o normal.**

## Se não for possível aumentar a rotação do motor

Se a rotação do motor não aumentar quando o pedal do acelerador for pressionado, deverá haver falha em alguma parte do sistema elétrico da aceleração.

Neste momento, vibrações poderão ocorrer. No entanto, pressionando o pedal do acelerador mais devagar e firmemente, você poderá dirigir o veículo em baixa velocidade. Dirija o veículo à Concessionária Autorizada Toyota o mais rápido possível para verificação.

Mesmo que anormalidade no sistema eletrônico da aceleração seja corrigida durante condução em velocidade baixa, o sistema poderá não ser recuperado até que o motor seja parado e a chave de ignição seja girada da posição “ACC” para “OFF”.



### ATENÇÃO

**Seja especialmente cauteloso quanto à prevenção de falhas no funcionamento do pedal.**

## Se houver superaquecimento

**Se o medidor de temperatura do fluido de arrefecimento do motor indicar superaquecimento, e você perceber queda de potência, ou ouvir ruído de detonação (“batida de pinos”), o motor estará provavelmente superaquecido. Observe o procedimento abaixo..**

1. Saia da pista, pare o veículo e ligue o pisca-alerta. Posicione a transmissão em “P” e aplique o freio de estacionamento. Desligue o ar condicionado, caso esteja funcionando.
2. Se houver fluido de arrefecimento ou vapores em ebulição fora do radiador ou do reservatório, desligue o motor. Aguarde até que o vapor cesse antes de abrir o capô do motor. Caso não haja vapor ou fluido fervendo, mantenha o motor funcionando e certifique-se de que o ventilador de arrefecimento esteja funcionando, caso contrário, desligue a ignição.



### ATENÇÃO

**Para evitar ferimentos, mantenha o capô do motor fechado enquanto houver vapor. Vazamentos de vapor ou fluido de arrefecimento são evidência de pressão excessiva.**

## Se um pneu furar —

1. Reduza a velocidade gradualmente, mantendo o veículo em linha reta. Saia cuidadosamente da pista, estacione em local seguro, distante do tráfego. Evite parar no acostamento central da pista. Estacione em um local plano, sobre superfície firme.
2. Desligue o motor e ligue o pisca-alerta.
3. Aplique firmemente o freio de estacionamento e posicione a transmissão automática em “P” e a transmissão manual em ré.
4. Peça que os ocupantes deixem o veículo pelo lado oposto ao tráfego.
5. Leia as seguintes instruções.



### ATENÇÃO

**Não remova a tampa do radiador enquanto o motor e o radiador estiverem quentes. O contato com o fluido de arrefecimento quente, sob pressão poderá resultar em ferimentos graves.**

6. Quando a temperatura do fluido de arrefecimento tiver abaixado e estiver normal, verifique o reservatório do fluido de arrefecimento. Se estiver vazio, adicione fluido com o veículo em funcionamento. Se necessário, abasteça até a metade da capacidade do reservatório. Perdas grande de fluido significam vazamento no sistema. Providencie a inspeção em uma Concessionária Autorizada Toyota.

3. Verifique visualmente quanto a pontos de vazamentos óbvios no radiador, mangueiras e sob o veículo. Entretanto observe que a saída de água do ar condicionado será normal se o sistema tiver sido usado.



### ATENÇÃO

**Quando o motor estiver funcionando mantenha as mãos e roupas distantes das partes móveis e das correias do motor.**

4. Se houver vazamento de fluido de arrefecimento, desligue o motor imediatamente. Providencie a assistência de a Concessionária Autorizada Toyota.
5. Se não houver vazamentos óbvios, verifique o reservatório de fluido de arrefecimento. Se estiver seco, adicione fluido enquanto o motor estiver funcionando. Abasteça até a metade da capacidade do reservatório. Para o tipo de fluido, veja “Seleção do tipo de fluido”, página 7-2-4, Seção 7-2.



## — Ferramentas necessárias e pneu de reserva

### ⚠ ATENÇÃO

Ao elevar o veículo, observe o procedimento abaixo, para reduzir a possibilidade de ferimentos graves ou fatais:

- Observe as instruções para uso do macaco.
- Jamais posicione qualquer parte de seu corpo sob um veículo que esteja sustentado pelo macaco, caso contrário, poderá haver acidentes graves.
- Não acione o motor enquanto o veículo estiver sobre o macaco.

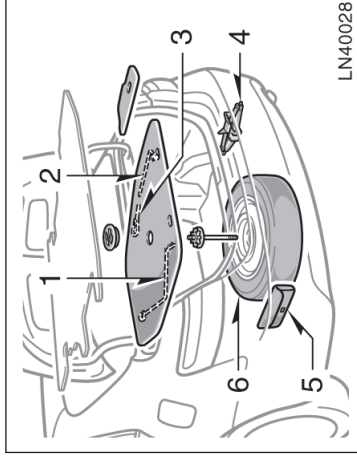
- Pare o veículo em local plano e firme, aplique firmemente o freio de estacionamento e posicione a transmissão automática em “P” e a transmissão manual em ré. Calce a roda diagonalmente oposta à que será trocada, se necessário.
- Certifique-se de que o macaco esteja posicionado adequadamente, no local de apoio. Levantar o veículo com o macaco em posição incorreta danificará o veículo ou poderá ocasionar a queda do veículo e causar ferimentos.

- Jamais fique sob o veículo, quando estiver suportado somente pelo macaco.

- Use o macaco somente para elevar o veículo para a troca de pneus.
- Não levante o veículo se houver ocupantes no interior.
- Quando levantar o veículo, não posicione qualquer objeto sobre ou sob o macaco.
- Levante o veículo apenas o suficiente para remover e trocar o pneu.

### NOTA

*Não continue a dirigir com um pneu vazioso. Dirigir, mesmo por uma distância pequena poderá resultar em danos irreparáveis ao pneu e à roda.*



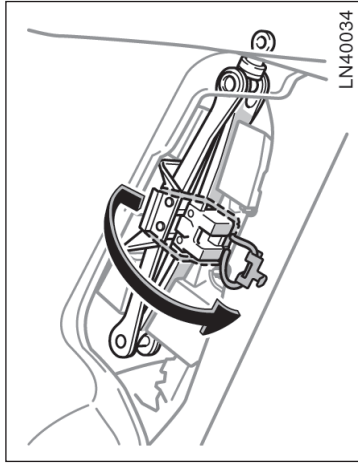
LN40028

### 1. Providencie as ferramentas necessárias e o pneu de reserva.

1. Cabo do macaco
2. Chave de porca de roda
3. Olhal de transporte
4. Macaco
5. Sacola de ferramentas
6. Pneu de reserva

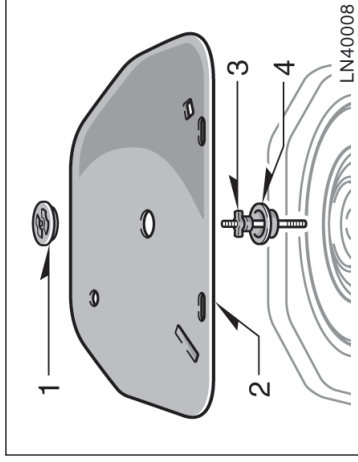
Para preparar-se para uma emergência, familiarize-se com o uso do macaco, cada uma das ferramentas e as respectivas posições de estocagem.

## — Calçar a roda



Antes de remover o macaco, solte a cinta de aperto.

Após guardar o macaco, certifique-se de que esteja firmemente fixo na cinta de aperto. Isto evitará que o macaco seja atirado para frente em caso de colisão ou frenagem brusca.

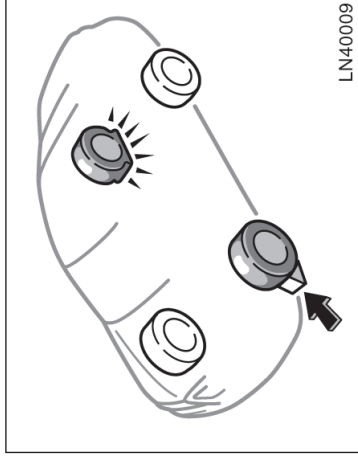


Para remover o pneu de reserva:

1. Solte a porca e remova-a.
2. Remova a cobertura do pneu de reserva.
3. Solte o parafuso e remova-o.
4. Remova o espaçador. (com rodas de alumínio)

Remova o pneu de reserva.

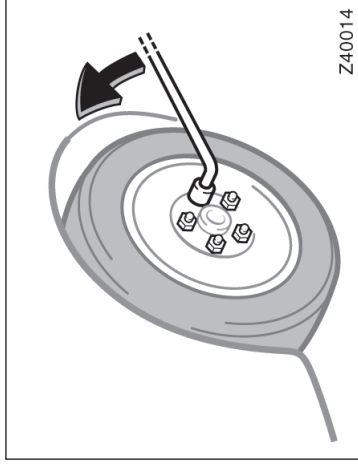
Ao guardar o pneu, posicione-o de modo que a extremidade externa da roda esteja voltada para cima. A seguir fixe o pneu repetindo as etapas de remoção acima em sequência inversa para evitar que seja atirado em uma colisão ou frenagem brusca.



2. Calce a roda diagonalmente oposta à que será removida, para evitar que o veículo se movimente enquanto estiver suspenso.

Ao calçar a roda, posicione um calço de rodas na frente de uma das rodas dianteiras e atrás de uma das rodas traseiras.

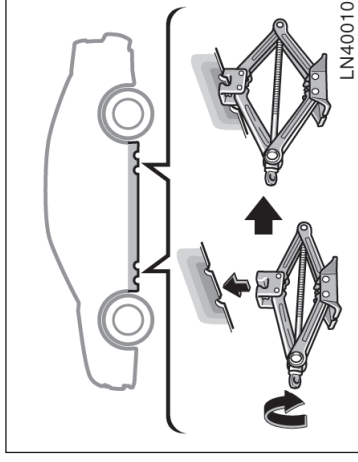
### — Remoção das porcas da roda



### ⚠ ATENÇÃO

Jamais utilize óleo ou graxa nos parafusos e porcas. As porcas poderão soltar e as rodas poderão descaixar-se, o que poderá causar um grave acidente.

### — Posicionamento do macaco



### 3. Solte todas as porcas da roda.

Sempre solte as porcas das rodas antes de levantar o veículo.

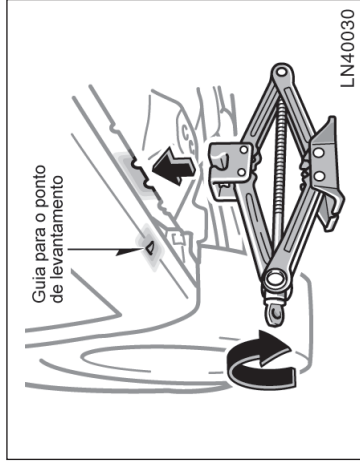
Gire as porcas no sentido anti-horário para soltar. Para alavancagem máxima, posicione a chave de rodas de forma que a haste fique do lado direito, conforme ilustrado acima. Segure a chave de rodas pela extremidade e levante-a. Certifique-se de que não escape da porca.

Não remova as porcas nesta etapa, apenas solte-as aproximadamente meia volta.

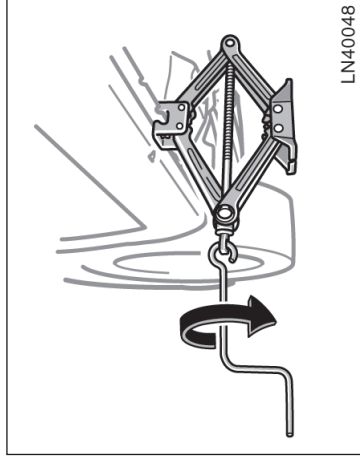
### 4. Posicione o macaco nos pontos de levantamento corretos conforme ilustrado.

Certifique-se de que o macaco esteja posicionado em uma superfície plana e firme.

## — Levantamento do veículo



As guias para o ponto de levantamento estão localizadas sob o painel da soleira. Elas indicam as posições de levantamento.



**5. Após verificar se não há ocupantes, levantar o veículo o suficiente para instalar o pneu de reserva.**

Lembre-se de que será necessária uma distância maior em relação ao piso para instalar o pneu de reserva do que para retirar o pneu furado.

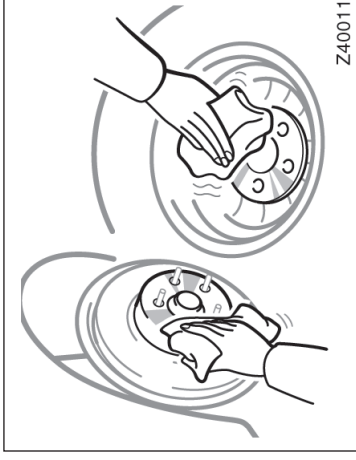
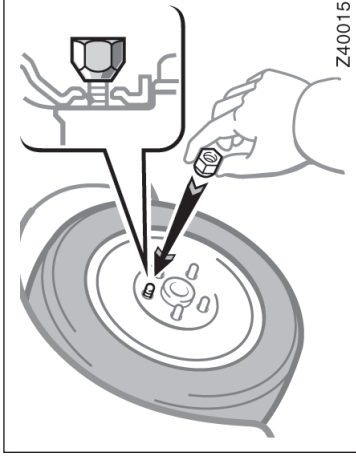
Para levantar o veículo, introduza a manivela no macaco (é uma peça solta) e gire-a manualmente no sentido horário certificando-se que a manivela esteja fixada firmemente na extensão. Após tocar no veículo e começar a erguê-lo, verifique novamente se está adequadamente posicionado.



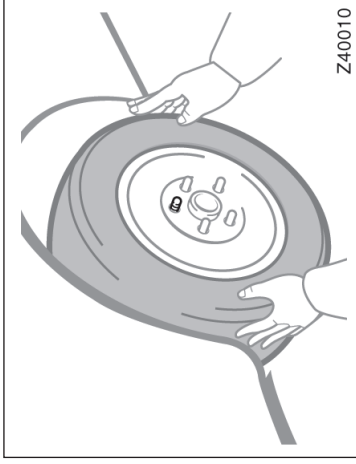
### ATENÇÃO

Jamais permaneça sob o veículo quando este estiver erguido somente pelo macaco.

## — Reinstalação das porcas das rodas



## — Substituição de rodas



### 6. Remova as porcas da roda e troque as rodas.

Levante o pneu furado verticalmente e puxe-o. Leve o pneu de reserva na posição e alinhe os furos aos parafusos. A seguir levante a roda e mantenha no mínimo o parafuso superior posicionado no orifício. Movimente o pneu e pressione-o para trás contra os demais parafusos.

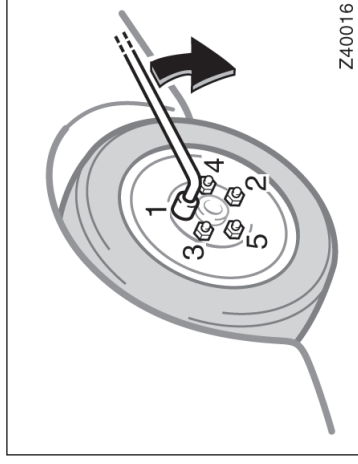
Antes de instalar a roda, remova toda corrosão da face de montagem usando uma escova ou similar. A instalação da roda sem um bom contato metal - metal poderá causar o afrouxamento das porcas e eventual perda da roda durante a condução do veículo.

### 7. Reinstale todas as porcas das rodas com as mãos.

Reinstale as porcas das rodas (mantendo a parte cônica para dentro) e aperte-as o quanto puder com as mãos. Empurre a roda e tente apertá-las mais.

## — Abaixar o veículo

|   |
|---|
| <b>⚠ ATENÇÃO</b>  |
| Jamais utilize óleo ou graxa nos parafusos ou porcas, caso contrário, o aperto das porcas poderá ser excessivo danificando os parafusos. As porcas poderão soltar e a roda cair, o que causaria um grave acidente. Se houver óleo ou graxa nos parafusos, limpe-os. |



### 8. Abaixar o veículo completamente e aperte as porcas da roda.

Para abaixar o veículo, gire a alavanca do macaco no sentido anti-horário.

Use somente a chave de roda para apertar as porcas no sentido horário. Não use outra ferramenta ou alavanca, como martelo, tubos ou o seu pé. Certifique-se de que a chave de roda esteja firmemente posicionada na porca.

Aperte cada porca um pouco de cada vez na sequência indicada. Repita o procedimento até que todas estejam apertadas.

### ⚠ ATENÇÃO

- Ao abaixar o veículo, esteja atento para não causar ferimentos ao seu corpo e ao de outras pessoas próximas ao veículo.
- Aperte as porcas da roda com um torque [103 N.m (10,5 kgf.m, 76 lb.pé)] o mais rápido possível após a substituição dos pneus, caso contrário, as porcas poderão soltar e cair, o que causará um grave acidente.
- Não instale uma calota de plástico que esteja excessivamente danificada. A calota poderá soltar da roda e resultar em acidente durante a condução do veículo.

## — Após trocar a roda

### 9. Verifique a calibragem do pneu substituído.

Ajuste a pressão à especificação indicada na página 8-5, Seção 8. Se a pressão estiver abaixo da especificação, dirija lentamente até o posto de serviço mais próximo e calibre o pneu à pressão correta.

Não se esqueça de reinstalar a tampa da válvula, uma vez que sujeira e umidade podem penetrar na válvula e ocasionar vazamentos. Caso tenha perdido a tampa, posicione uma nova assim que possível.

### 10. Guarde todas as ferramentas e o macaco firmemente.

Logo após a troca dos pneus, usando um torquímetro, aperte as porcas das rodas conforme a especificação de torque indicada na página 8-5, Seção 8. Providencie o reparo do pneu furado.



#### ATENÇÃO

Para reduzir a possibilidade de ferimentos em caso de colisão ou freada brusca, antes de dirigir certifique-se de que todas as ferramentas e o macaco estejam firmemente acondicionados nas posições originais.

## Se o veículo atolou

Se o veículo atolou na neve, lama, areia, etc., tente desatolar movendo-o para frente e para trás.

Veículos equipados com sistema de controle de tração — O sistema de controle de tração poderá ser desligado para e permitir que as rodas girem suficientemente para desatolar o veículo. Contacte a Concessionária Autorizada Toyota para informações detalhadas.



#### ATENÇÃO

Não tente desatolar o veículo movendo-o para frente e para trás caso haja pessoas ou objetos ao redor. Durante o procedimento, o veículo poderá mover para frente ou para trás repentinamente ao desatolar, o que poderá causar ferimentos ou danos aos ocupantes e aos objetos que estejam próximos.

#### NOTA

*Para balancear o veículo, observe as seguintes precauções para evitar danos à transmissão e a outros componentes.*

- ◆ *Não pressione o pedal do acelerador ao mudar a posição da alavanca seletora, ou antes, que a transmissão esteja engrenada em ré ou marcha de avanço.*
- ◆ *Não acelere o motor nem permita que as rodas patinem.*
- ◆ *Se o veículo continuar atolado após várias tentativas, escolha outro método, tal como reboque.*

## Se for preciso rebocar

(a) Rebocamento com caminhão de reboque, com a roda suspensa

— Pela extremidade dianteira



— Pela extremidade traseira



(b) Utilização de caminhão tipo plataforma



LN40013

**Se for necessário rebocar o seu veículo, recomendamos que o procedimento seja feito por a Concessionária Autorizada Toyota ou um serviço de rebocamento especializado. Reboque o veículo conforme descrito em (a) ou (b).**

O equipamento adequado irá garantir que o veículo não será danificado durante a operação de rebocamento. As empresas especializadas geralmente conhecem as normas estaduais/municipais quanto ao reboque de veículos.

Seu veículo poderá ser danificado se for rebocado incorretamente. Mesmo que a empresa de rebocamento conheça o procedimento correto poderá haver erros. Para evitar danos ao veículo, observe algumas precauções. Se necessário peça que o motorista designado para o serviço leia esta página.

## PRECAUÇÕES QUANTO AO REBOCAMENTO:

Utilize um sistema de corrente de segurança em todas as operações de rebocamento e observe as normas estaduais/municipais vigentes. As rodas e eixo que fizerem contato no piso devem estar em boas condições. Se estiverem danificados, utilize um carrinho de reboque.

**(a) Rebocamento do veículo usando caminhão de reboque com a roda suspensa Pela extremidade dianteira** — Libere o freio de estacionamento.

### NOTA

**Ao levantar as rodas, certifique-se de que haja folga suficiente para o rebocamento na extremidade oposta do veículo levantado, caso contrário, o pára-choque e/ou a extremidade inferior da carroceria do veículo rebocado será danificado durante a operação de rebocamento.**

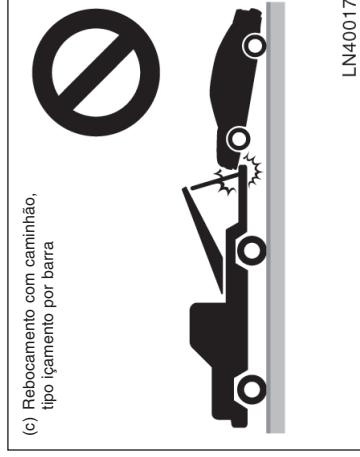


**Pela extremidade traseira —**

- Transmissão automática:  
Use um carrinho de rebocamento sob as rodas dianteiras.

**NOTA**

*Jamais reboque um veículo com transmissão automática pela extremidade traseira, com as rodas dianteiras no chão, uma vez que a transmissão poderá ser danificada severamente.*

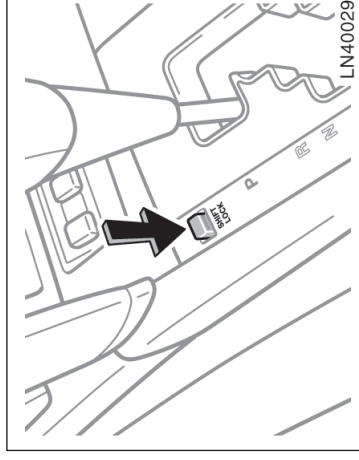


**(c) Rebocamento com caminhão, tipo içamento por barra**

**NOTA**

*Não faça o rebocamento usando caminhão tipo içamento por barra, seja pela extremidade dianteira ou traseira. Isto poderá causar danos à carroçaria.*

**Alavanca da transmissão automática sem movimento**



Se não for possível mover a alavanca da transmissão automática da posição “P” mesmo que o pedal de freio esteja pressionado, utilize o botão de cancelamento de mudança, conforme indicado abaixo:

1. Posicione a chave de ignição em “LOCK” e certifique-se de que o freio de estacionamento esteja aplicado.
2. Pressione o botão de cancelamento do bloqueio de mudança. Você apenas conseguirá mover a alavanca de “P” somente enquanto o botão estiver sendo pressionado.
3. Selecione a posição “N”.

## Se você perder as chaves

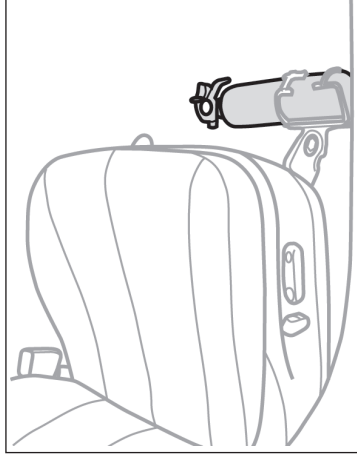
Você poderá adquirir uma chave nova nas Concessionárias Autorizadas Toyota desde que forneça o número da chave anterior. Se o veículo for equipado com sistema de imobilizador do motor, a Concessionária Autorizada também necessitará da chave principal.

Mesmo que apenas uma chave seja perdida, contate a Concessionária Autorizada Toyota para obter uma chave nova. Caso tenha perdido todas as chaves principais, você não poderá fazer novas chaves e todo o sistema do imobilizador do motor deverá ser substituído. Veja as sugestões em “Chaves”, página 1-2-1, Seção 1-2.

Você poderá utilizar o sistema com controle remoto com uma chave nova. Contate a Concessionária Autorizada Toyota para informações adicionais.

Se as chaves forem trancadas no interior do veículo e não for possível providenciar uma cópia, muitas Concessionárias Autorizadas Toyota poderão abrir a porta usando ferramentas especiais. Se ainda for necessário quebrar um vidro para entrar, sugerimos a quebra do vidro lateral menor, devido ao menor custo para substituição. Seja extremamente cuidadoso para evitar ferimentos com o vidro.

## Extintor de incêndio

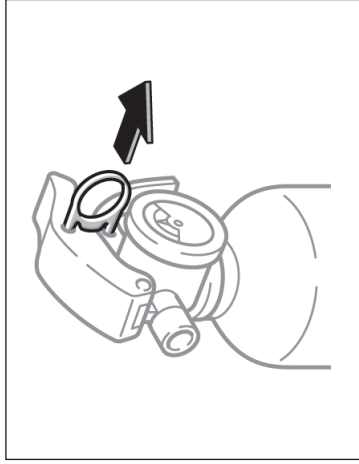


1. O extintor está localizado sob o banco no lado do passageiro. Para removê-lo, solte a presilha de fixação.
2. Acione o extintor conforme as instruções do fabricante impressas no próprio extintor.

4. **Dê partida ao motor. Para sua segurança, mantenha o pedal de freio pressionado.**

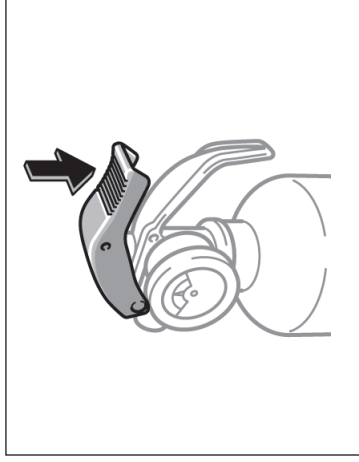
Entre em contato com a Concessionária Autorizada Toyota o mais rápido possível para inspeção do sistema.

## Triângulo de segurança



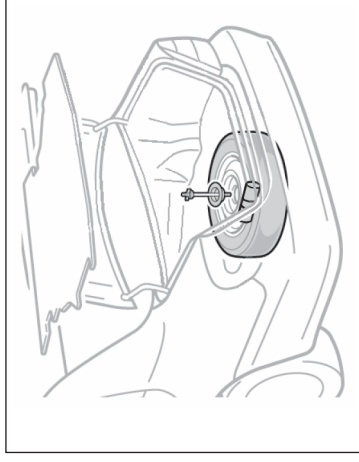
3. Puxe a trava para romper o lacre.

4. Direcione o bico do extintor para a base do fogo.



5. Pressione o gatilho até o fim, espalhando o pó.

Após utilizar o extintor, fixe-o seguramente no lugar e substitua-o por um novo, assim que possível.



1. Triângulo de segurança



### ATENÇÃO

**Inspeccione o extintor nos intervalos especificados pelo fabricante e conforme as instruções impressas no extintor.**

**Mantenha o extintor fixado na posição, caso contrário o mesmo poderá ser atirado em caso de frenagem brusca ou colisão.**



## Seção 5

# PREVENÇÃO CONTRA CORROSÃO E CUIDADOS COM A APARÊNCIA

- Proteção contra corrosão
- Lavar e encerar o veículo Toyota
- Limpeza interna
- Espelhos hidrofóbicos

### Proteção contra corrosão

A Toyota, através de pesquisas, projeto e utilização de tecnologia avançada, fez a sua parte para evitar a corrosão e oferecer um veículo com a mais alta qualidade de fabricação. Agora, é a sua vez. O cuidado adequado com o seu Toyota garantirá proteção duradoura contra corrosão.

#### As causas mais comuns de corrosão em seu veículo são:

- Acúmulo de sal, sujeira e umidade em áreas de difícil acesso, sob o veículo.
- Riscos na pintura ou na proteção inferior, causados por pequenos acidentes ou por pedras.

**O cuidado é essencialmente importante se você mora em áreas que apresentam maior risco de corrosão ao veículo ou utiliza o veículo sob certas condições climáticas:**

- Pista com sal ou produtos químicos acelerarão a corrosão, da mesma forma que o sal na atmosfera próxima às áreas marinhas ou em regiões de poluição industrial.
- O alto conteúdo de umidade acelera a corrosão especialmente quando a temperatura está pouco acima de zero grau centígrados.

- Umidade em algumas partes do seu veículo por um período prolongado de tempo poderá causar a corrosão, mesmo que outras áreas estejam secas.

- Altas temperaturas poderão causar corrosão em componentes do veículo que não podem secar devido à falta de ventilação adequada.

Isto significa que é necessário manter o seu veículo sempre limpo, especialmente na extremidade inferior e reparar qualquer dano na pintura ou proteção, o mais breve possível.

#### Para ajudar a evitar a corrosão, observe as instruções abaixo:

**Lave o seu veículo frequentemente.** Isto é necessário para manter o seu veículo limpo, porém para evitar a corrosão, os itens abaixo devem ser observados:

- Caso você dirija em pistas com sal, durante o inverno, ou more em regiões próximas ao mar, lave as partes inferiores do veículo no mínimo uma vez por mês para minimizar a corrosão.

- Água em alta pressão ou vapor poderá ser utilizado de maneira eficiente para limpar as partes inferiores ou as caixas de roda. Em especial verifique as áreas de difícil acesso, quanto ao acúmulo de barro e sujeira. Será pior só molhar o barro sem retirá-lo. As partes inferiores das portas, painéis e conjuntos do chassi, possuem aberturas de drenagem que não devem estar obstruídas por sujeira ou barro, a retenção de água nestas áreas poderá causar corrosão.

- Lave o lado inferior do veículo cuidadosamente no final do inverno.

Veja "Lavar e encerar o veículo Toyota", página 5-2 para mais dicas.

**Verifique as condições da pintura do seu veículo.** Se encontrar algum risco ou dano na pintura, retoque-o imediatamente para evitar o início da corrosão. Se a oxidação tiver atingido o metal, leve a uma Concessionária Autorizada Toyota para reparos.

**Verifique o interior do seu veículo.** Água e sujeira podem acumular sob o tapete e causar corrosão. Verifique ocasionalmente sob o tapete para certificar-se de que a área esteja seca. Cuidado especial deverá ser observado quanto ao transporte de produtos químicos, produtos para limpeza, fertilizantes, sal, etc.; que devem ser transportados em recipientes adequados. Se houver derrame ou vazamento, limpe e seque imediatamente a área.

**Use pára-barros nas rodas.** Se você dirige em estradas com sal ou cascalho, os pára-barros ajudarão a proteger seu veículo. Protetores maiores, que mais se aproximam do solo, são os melhores. Recomendamos o tratamento anti-corrosivo seja aplicado na área em que os pára-barros são instalados e nos elementos de fixação. A Concessionária Autorizada Toyota terá prazer de ajudar a fornecer e instalar os pára-barros, caso seja recomendado.

**Mantenha o veículo em uma garagem bem ventilada ou local coberto. Não estacione o veículo em local abafado, sem ventilação.** Se você lavar o veículo dentro de uma garagem, ou estacioná-lo molhado, a garagem estará tão úmida que causará corrosão. Mesmo que a sua garagem seja aquecida, um veículo molhado estará exposto à corrosão se a ventilação for inadequada.

## Lavar e encerar o veículo Toyota

### Lavagem do veículo

#### **Mantenha o veículo limpo, com lavagens regulares.**

As condições abaixo poderão afetar a pintura ou resultar em corrosão à carroçaria e componentes. Lave o veículo tão breve quanto possível.

- Após dirigir em regiões costeiras.
- Após dirigir em rodovias aspergidas com anti-congelante.
- Quando houver piche, seiva de árvores, dejetos de pássaros e restos de insetos.
- Após dirigir em regiões saturadas de fumaça, fuligem, poeira, pó metálico e substâncias químicas.
- Quando o veículo estiver excessivamente empoeirado ou enlameado.

### Lavagem manual

**Lave o veículo à sombra e após a carroçaria esfriar a ponto de permitir o toque.**

 **ATENÇÃO**

- **Ao limpar sob o assoalho ou o chassi, esteja atento para não ferir suas mãos.**
- **Os gases do escapamento tornam o tubo do escapamento excessivamente quente. Para evitar queimaduras, ao lavar o veículo esteja atento para não tocar no tubo do escapamento antes que esteja suficientemente frio.**

Rodas de alumínio: Utilize apenas sabão neutro ou detergente neutro.

Pára-choques de plástico: lave-os cuidadosamente. Não esfregue com limpadores abrasivos. A superfície dos pára-choques é flexível.

Luzes externas: Lave cuidadosamente. Não use substâncias orgânicas nem esfregue com escova de cerdas duras. Isto poderá danificar as superfícies das luzes.

Piche do asfalto: Remova com o uso de aguarás ou limpadores adequados a superfícies pintadas.

1. Remova a sujeira solta usando a mangueira de água. Remova a lama ou sal depositado sob o veículo ou nas rodas.
2. Lave com sabão neutro para veículos, diluído conforme as instruções do fabricante. Use um pedaço de tecido macio, e mantenha-o sempre molhado, mergulhando-o na solução de sabão. Não esfregue excessivamente. Deixe o sabão e a água removerem a sujeira.
3. Enxágüe bem — o sabão seco pode causar manchas. Em clima quente, enxágüe cada seção separadamente logo após lavá-la.
4. Para evitar manchas dos pingos d'água, seque o veículo usando uma toalha macia de algodão. Não esfregue ou pressione em excesso uma vez que poderá haver danos a pintura.

Calotas de plástico: as calotas plásticas são facilmente danificadas por substâncias orgânicas. Se alguma substância orgânica espirrar sobre as calotas, lave-as com água e verifique se elas foram danificadas.

**NOTA**

- ◆ **Não utilize substâncias orgânicas tais como gasolina, querosene ou solventes fortes, que são tóxicos os causam danos.**
- ◆ **Não esfregue parte alguma do veículo com escova de cerdas duras que poderão causar danos.**

**Lavador automático**

O veículo pode ser lavado em lavadores automáticos mas lembre-se que alguns tipos de escovas, água contaminada, ou o processo em si poderão danificar a pintura. As escovas reduzem a durabilidade da pintura e o brilho, especialmente em cores escuras. Pergunte ao encarregado se o processo é seguro para a pintura do veículo.

**NOTA**

**Para evitar danos à antena do rádio, recolha a antena antes de lavar o veículo.**

### Encerar o veículo

O polimento e a aplicação de cera são recomendados para manter a beleza original do acabamento do veículo.

Uma vez por mês, ou quando a pintura não mais repelir a água, aplique cera.

1. Sempre lave e seque o veículo antes de encerá-lo, mesmo que você esteja utilizando um produto combinado do tipo limpador e cera.
2. Utilize polidor e cera de boa qualidade. Se o acabamento estiver extremamente desbotado, use um polidor para limpeza de carros e da seguir encere separadamente. Siga cuidadosamente as instruções e precauções do fabricante. Faça o polimento e encere os frisos cromados, tanto quanto a pintura.

Bicos do lavador do pára-brisa: Certifique-se de os bicos do lavador do pára-brisa não fiquem obstruídos com cera. Caso isso aconteça, procure a Concessionária Autorizada Toyota para efetuar o reparo.

### Retoque na pintura

O retoque poderá ser usado para cobrir pequenos esfolamentos ou arranhões.

Aplique tinta imediatamente após a ocorrência do dano para evitar a corrosão. Para um trabalho bem feito, use pincel pequeno de pintor artístico e agite bem a tinta. Certifique-se de que a área esteja limpa e seca. Para aplicar o retoque de forma quase imperceptível, aplique somente em pontos nus. Aplique a menor quantidade possível e não pinte a superfície ao redor do risco ou esfolamento.

#### NOTA

**Se os bicos dos lavadores estiverem bloqueados, não tente limpar com um pino ou outro objeto. O bico poderá ser danificado.**

Luzes externas: Não aplique cera nas superfícies das luzes. A cera poderá danificar as lentes. Se houver o contato acidental de cera nas superfícies das luzes, remova ou lave.

3. Encere o veículo novamente quando a água não formar mais gotículas, mas permanecer na superfície em grandes áreas.

#### NOTA

**Sempre retire os pára-choques plásticos caso o veículo venha a ser retocado ou pintado, e colocado em uma estufa. As altas temperaturas podem danificar os pára-choques.**



## Limpeza interna

### ATENÇÃO

- Seja cauteloso para que a água não atinja o assoalho. Isto poderá impedir a ativação correta do airbag lateral e airbag de cortina resultando em ferimento grave.
- Não lave o assoalho do veículo com água, nem permita a penetração de água ao limpar o interior ou exterior do veículo. A água poderá infiltrar nos componentes de áudio ou outros componentes elétricos próximos ao carpete (ou tapete), e causar falhas, e poderá haver corrosão.

### Interior em vinil

O acabamento em vinil poderá ser facilmente limpo com uma solução de sabão neutro e água.

Inicialmente aspire a superfície para remover a sujeira solta. A seguir, usando uma esponja ou tecido macio, aplique a solução de sabão ao vinil. Após deixar agir por alguns minutos, para soltar a sujeira, remova e seque com um pedaço de tecido absorvente macio. Caso toda a sujeira não tenha sido removida, repita o funcionamento. Produtos para limpeza de vinil em forma de espuma estão disponíveis no comércio e são eficientes. Observe as instruções do fabricante.

### NOTA

***Jamais use solventes, thinner, gasolina ou produtos para limpeza de vidros para limpar os componentes de vinil.***

### Carpete

**Use um shampoo de boa qualidade para limpar o carpete.**

Inicie aspirando para remover o máximo de sujeira possível. Vários tipos de produtos de limpeza espumantes estão disponíveis; alguns em embalagem tipo pulverizador, outros em pó ou líquido que devem ser misturados à água para produzir a espuma. Para limpar o carpete, utilize uma esponja ou escova para aplicar a espuma. Esfregue em círculos.

Não aplique água. Os melhores resultados são obtidos mantendo-se o carpete o mais seco possível. Leia as instruções do fabricante e siga-as cuidadosamente.

### Cintos de segurança

**Os cintos de segurança devem ser limpos com sabão neutro e água ou água morna.**

Utilize um pedaço de tecido ou esponja. A medida que você limpa os cintos, verifique-os quanto a desgastes, desfiamentos ou cortes.

### NOTA

- ◆ ***Não utilize alvejantes ou tinturas nos cintos, isto poderá enfraquecê-los.***
- ◆ ***Não utilize os cintos até que eles estejam secos.***

## Vidros

Os vidros poderão ser limpos com qualquer produto de limpeza de vidros doméstico.

| NOTA   |
|--|
| <ul style="list-style-type: none"><li>◆ <i>Não aplique detergente ou molhe o sensor de controle do limpador ao limpar o pára-brisa internamente.</i></li><li>◆ <i>Ao limpar a parte de dentro vidro traseiro, esteja atento para não arranhar ou danificar os filamentos ou conectores do aquecedor.</i></li></ul> |

Painéis de controle do ar condicionado, do áudio, dos instrumentos, console e interruptores.

Utilize um pedaço de tecido macio para a limpeza.

Umedeça um pedaço de tecido macio em água, ou água morna, e limpe cuidadosamente a sujeira.

## Revestimento interno em couro

O estofamento em couro poderá ser limpo com detergente neutro para lã.

Remova a sujeira usando tecido macio úmido em solução a 5% de detergente neutro para lã. A seguir remova todo o detergente usando um tecido limpo úmido.

Após a limpeza ou sempre que alguma parte de couro for molhada, seque com tecido limpo e seco. Deixe o couro secar em uma área bem ventilada.

| NOTA   |
|--|
| <ul style="list-style-type: none"><li>◆ <i>Não utilize substâncias orgânicas (solventes, querosene, álcool, gasolina, etc.), soluções ácidas ou alcalinas. Estes produtos podem descolorir, manchar ou descascar a superfície.</i></li><li>◆ <i>Se você utilizar os produtos para limpeza ou polidores, certifique-se de que não possuam as substâncias mencionadas acima.</i></li><li>◆ <i>Se você utilizar um purificador de ar, não espirre o líquido nas superfícies internas do veículo. O produto poderá conter as substâncias acima. Limpe imediatamente as superfícies se houver contato com o produto, conforme as instruções anteriores.</i></li></ul> |

## Espelhos hidrofóbicos

Os espelhos retrovisores externos receberam um revestimento para produzir o efeito dispersivo de água. Este revestimento faz dispersar a água, mantendo clara a visibilidade para o motorista quando está chovendo.

O cuidado diário está limitado à limpeza dos espelhos com água.

O efeito dispersivo de água diminui sob garoa e chuva leve.

Nos casos abaixo, o efeito dispersivo de água irá diminuir temporariamente, mas será recuperado gradualmente.

- Após a remoção da sujeira dos espelhos
- Se o espelho embaçar
- Após a aplicação de cera em lavador automático
- Se o veículo permanecer durante períodos longos em estacionamentos subterrâneos, etc. onde não haja luz solar direta

Para recuperar o nível normal do efeito dispersivo de água, imediatamente após as condições acima, lave os espelhos com detergente neutro, a seguir enxágüe bem.

### NOTA

- ◆ Se a mancha não sair com detergente neutro, aplique solvente sem substâncias orgânicas.
- ◆ Jamais use substâncias orgânicas como benzina, álcool ou gasolina ou soluções alcalinas ou ácidas para limpar o couro, uma vez que poderão descolorir o couro.
- ◆ Usar escova de nylon ou tecido de fibra sintética poderá riscar a superfície fina do couro.
- ◆ Se estiver sujo, o estofamento de couro estará sujeito a formação de mofo. Esteja atento às manchas de óleo. Mantenha o estofamento sempre limpo.
- ◆ A exposição prolongada à luz solar poderá endurecer ou enrugar a superfície do couro. Mantenha o veículo sob a sombra especialmente no verão.

- ◆ O interior do veículo está sujeito a aquecimento no verão, portanto evite colocar sobre o couro objetos de vinil ou de plástico ou ainda contendo cera que tendem a grudar no couro quando aquecidos.
- ◆ A limpeza incorreta do estofamento de couro poderá resultar em descoloração ou manchas.

Caso você tenha alguma dúvida sobre a limpeza de seu veículo, a Concessionária Autorizada Toyota terá prazer em ajudá-lo.

**NOTA**

*Para manter a capacidade de dispersão de água e impedir riscos nos espelhos, observe as precauções abaixo.*

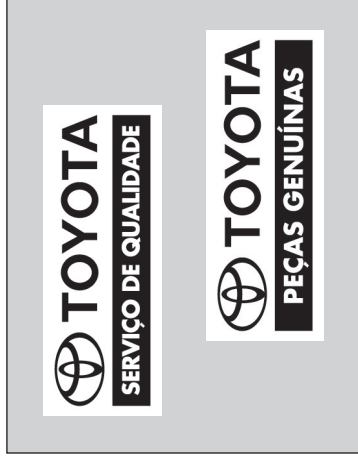
- ◆ *Não use produtos de limpeza para vidros contendo compostos.*
- ◆ *Se houver emperramento causado por gelo, não raspe o espelho. Use spray descongelante.*
- ◆ *Remova toda cera usando detergente neutro e enxágüe bem, uma vez que a cera na superfície dos espelhos poderá causar perda do efeito dispersivo de água.*
- ◆ *Não use repelentes de água uma vez que poderão destruir o efeito dispersivo de água. Se o repelente fixar na superfície dos espelhos, lave com detergente neutro e a seguir enxágüe bem.*

## Seção 6

# REQUISITOS DE MANUTENÇÃO

- Fatos relacionados à manutenção
- O veículo necessita de reparos?
- Plano de manutenção Toyota

### Fatos relacionados à manutenção



#### A manutenção regular é essencial.

Insistimos para você proteja o seu veículo novo, providenciando que os reparos sejam feitos pela Toyota, conforme o plano de manutenção detalhado nas páginas seguintes. A manutenção regular irá proporcionar:

- Boa economia de combustível
- Vida longa para o veículo
- Prazer em dirigir
- Segurança
- Confiabilidade
- Cobertura da garantia
- Conformidade com a legislação

Seu veículo Toyota foi projetado proporcionar condução econômica e manutenção econômica. Muitos itens de manutenção anteriormente exigidos não são mais necessários ou não são exigidos com tanta frequência. Para certificar-se de que o veículo opera eficiência máxima, observe o plano de manutenção.

#### Onde efetuar a manutenção?

O melhor é procurar a Concessionária Autorizada Toyota para os reparos.

Os técnicos da Toyota são especialistas muito bem treinados. Eles recebem as informações técnicas mais atualizadas, através dos boletins de serviço, dicas de manutenção, e programas de treinamento oferecidos na concessionária. Os técnicos aprendem a trabalhar nos veículos Toyota antes de repararem o seu veículo. Você não acha que esta é a melhor forma?

As Concessionárias Autorizadas Toyota investiram muito em ferramentas especiais Toyota e equipamentos de serviço. Isto aumentará a qualidade do serviço a um custo menor.

O departamento de assistência técnica da Concessionária Autorizada executará plano de manutenção no veículo de maneira responsável e econômica.

### Que itens de manutenção você mesmo poderá fazer?

Você próprio poderá fazer facilmente alguns dos itens de manutenção desde que tenha um pouco de conhecimentos mecânicos e algumas ferramentas básicas. Instruções simples são fornecidas na página 7-1-4, Seção 7.

Note, entretanto, que alguns itens exigem ferramentas especiais e conhecimentos. Estes são executados de forma mais eficiente por técnicos especializados. Mesmo que você tenha experiência em manutenção que você próprio poderá fazer, recomendamos que estes reparos e manutenções sejam executados pela Concessionária Autorizada Toyota, que manterá o registro da manutenção do seu Toyota. Este registro será útil se você necessitar Serviços em Garantia.

### O veículo necessita de reparos?

Esteja atento a alterações de desempenho, ruídos e alterações visuais que evidenciam a necessidade de serviço. Algumas indicações importantes são:

- Falhas, engasgos, batidas leves no motor.
- Perda considerável de potência.
- Ruídos estranhos no motor.
- Vazamentos sob o veículo (entretanto o gotejamento no ar condicionado é normal).
- Alterações nos ruídos do sistema de escapamento (isto pode indicar um vazamento perigoso de monóxido de carbono. Dirija com os vidros abertos e verifique o sistema de escapamento imediatamente).
- Pneus baixos, rangido excessivo dos pneus ao manobrar em curvas; desgaste irregular.
- O veículo puxa para um lado em pista plana durante a condução em linha reta.
- Ruídos estranhos relacionados ao movimento da suspensão.
- Perda da eficiência dos freios, os pedais do freio “esponjosos”, o pedal quase toca no assoalho, ou o veículo puxa para um lado ao ser freado.
- Temperatura do fluido de arrefecimento do motor está constantemente acima do normal.

Se você observar alguma dessas alterações, leve o veículo à Concessionária Autorizada Toyota o mais rápido possível. Provavelmente serão necessários ajustes ou reparos.



#### ATENÇÃO

**Não continue a dirigir o veículo sem verificá-lo. Isto poderá resultar em sérios danos ao veículo e ferimentos.**

## Plano de manutenção Toyota —

O intervalo para as manutenções é determinado pela leitura do hodômetro ou pelo tempo transcorrido, o que ocorrer primeiro, conforme indicado no programa.

Os reparos executados após o último intervalo devem ser executados mantendo-se os mesmos intervalos.

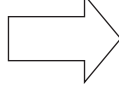
O intervalo de serviço para cada item pode ser obtido no plano de manutenção.

**Mangueiras de borracha (para os sistemas de arrefecimento e aquecedor, sistema do freio e sistema do combustível) devem ser inspeccionadas por um técnico qualificado de acordo com o plano de manutenção Toyota.**

Há itens particularmente importantes na manutenção. Substitua imediatamente toda mangueira que estiver danificada. As mangueiras de borracha deterioram com o tempo, resultando em vazamentos, trincas ou esfolamentos.

## — Requisitos do plano de manutenção

Seu veículo Toyota deve ser inspecionado de acordo com o programa normal de manutenção (Veja “— Plano de manutenção”, página 6-4).



Se você dirige o veículo principalmente em uma ou mais condições especiais abaixo, alguns itens de manutenção devem ser verificados mais freqüentemente (Veja “— Plano de manutenção adicional”, página 6-8).

- | A. Condição das estradas  | B. Condição de condução  |
|---|--|
| 1. Operação em estradas sem pavimentação, cobertas de lama ou neve derretida. | 1. Rebocamento de trailer, uso de camper ou bagageiro no teto.   |
| 2. Operação em estradas com muita poeira.                                     | 2. Trajetos curtos repetidamente, abaixo de 8 km e em temperatura externa abaixo de 0°C.   |
|   | 3. Uso prolongado em marcha-lenta e/ou baixas velocidades por longas distâncias, como carros de polícia, táxis ou serviço de entregas. |
|   | 4. Condução contínua em altas velocidades (80% ou mais da velocidade máxima do veículo) durante mais de 2 horas.                       |

## — Plano de manutenção

Operações de manutenção: S = Substitua, troque ou lubrifique

I = Inspeção e corrija, ou substitua conforme necessário

| INTERVALO DE SERVIÇO<br>(Leitura do hodômetro ou meses, o que ocorrer primeiro). | LEITURA DO HODÔMETRO<br>x 1.000 km | 10 | 20 | 30 | 40 | 50 | 60 | 70 | 80 | MESES |
|--|------------------------------------|----|----|----|----|----|----|----|----|-------|
|--|------------------------------------|----|----|----|----|----|----|----|----|-------|

### COMPONENTES BÁSICOS DO MOTOR

|   |  |   |   |   |   |   |   |   |   |      |
|---|--|---|---|---|---|---|---|---|---|------|
| 1 | Folga das válvulas "Veja nota 1"                                 | . | . | . | . | . | . | . | . | I 96 |
| 2 | Correias   | . | I | . | I | . | I | . | . | I 24 |
| 3 | Óleo do motor (API SL ou SM, ou ILSAC)                           | S | S | S | S | S | S | S | S | S 12 |
| 4 | Filtro do óleo do motor  | S | S | S | S | S | S | S | S | S 12 |
| 5 | Sistemas de arrefecimento e de aquecimento<br>"Veja notas 2 e 3" | . | . | . | I | . | . | . | . | I 24 |
| 6 | Fluido de arrefecimento do motor, "Veja notas 4 e 5"             | . | . | . | I | . | . | . | . | I -  |
| 7 | Tubos de escapamento e coxins                                    | . | I | . | I | . | I | . | . | I 12 |

#### NOTA:

1. Inspeção o ruído dos tuchos e vibrações do motor e ajuste se necessário.
2. Após 80 000 km ou 48 meses, inspeção a cada 20 000 km ou 12 meses.
3. Verifique se o radiador e o condensador não estão obstruídos com folhas, sujeira ou insetos, e limpe-os se necessário. Verifique também a conexão de mangueiras quanto à condição de instalação, corrosão, etc.
4. Troque a 160 000 km e a seguir a cada 80 000 km.
5. Use somente "Fluido de Arrefecimento Toyota Super Long Life".



**Operações de manutenção:** S = Substitua, troque ou lubrifique I = Inspeção e corrija, ou substitua conforme necessário

| INTERVALO DE SERVIÇO<br>(Leitura do hodômetro ou meses, o que ocorrer primeiro).   | LEITURA DO HODÔMETRO<br>x 1.000 km | 10 | 20 | 30 | 40 | 50 | 60 | 70 | 80 | MESES                        |
|--|------------------------------------|----|----|----|----|----|----|----|----|------------------------------|
| <b>SISTEMA DE IGNIÇÃO</b>  |                                    |    |    |    |    |    |    |    |    |                              |
| 8 Velas de ignição .....   |                                    |    |    |    |    |    |    |    |    | Substitua a cada 100 000 km. |
| 9 Bateria .....  |                                    | I  | I  | I  | I  | I  | I  | I  | I  | 12                           |
| <b>SISTEMAS DE COMBUSTÍVEL E DO CONTROLE DE EMISSÕES</b>                           |                                    |    |    |    |    |    |    |    |    |                              |
| 10 Filtro de combustível<br>(incluindo o filtro do tanque de combustível) .....    |                                    | .  | .  | .  | .  | .  | S  | .  | .  | 72                           |
| 11 Elemento do filtro de ar .....  |                                    | .  | I  | .  | S  | .  | I  | .  | S  | I:24<br>S:48                 |
| 12 Tampa do tanque de combustível, linhas, válvulas e conexões "Veja nota 6" ..... |                                    | .  | .  | .  | I  | .  | .  | .  | I  | 24                           |
| 13 Cânister de carvão .....  |                                    | .  | .  | .  | I  | .  | .  | .  | I  | 24                           |

NOTA:

6. Após 80.000 Km ou 48 meses, inspeção a cada 20.000 Km ou 12 meses.

**Operações de manutenção:** S = Substitua, troque ou lubrifique I = Inspeção e corrija, ou substitua conforme necessário

**Operações de manutenção:** S = Substitua, troque ou lubrifique I = Inspeção e corrija, ou substitua conforme necessário

| INTERVALO DE SERVIÇO<br>(Leitura do hodômetro ou meses, o que ocorrer primeiro).                 | LEITURA DO HODÔMETRO<br>x 1.000 km |    |    |    |    |    |    |    |   |   | MESES       |
|--|------------------------------------|----|----|----|----|----|----|----|---|---|-------------|
|  | 10                                 | 20 | 30 | 40 | 50 | 60 | 70 | 80 |   |   |             |
| <b>CHASSI E CARROÇARIA</b>   |                                    |    |    |    |    |    |    |    |   |   |             |
| 14 Pedal do freio e freio de estacionamento .....  | I                                  | I  | I  | I  | I  | I  | I  | I  | I | I | 6           |
| 15 Lonas de freio e tambores (inclusive lonas e disco traseiro do freio de estacionamento) ..... | .                                  | I  | .  | I  | .  | I  | .  | I  | . | I | 12          |
| 16 Pastilhas de freio e discos .....   | I                                  | I  | I  | I  | I  | I  | I  | I  | I | I | 6           |
| 17 Fluido de freio .....   | I                                  | I  | I  | S  | I  | I  | I  | I  | I | S | I:6<br>S:24 |
| 18 Fluido da embreagem .....   | I                                  | I  | I  | I  | I  | I  | I  | I  | I | I | 6           |
| 19 Tubos e mangueras de freio .....  | .                                  | I  | .  | I  | .  | I  | .  | I  | . | I | 12          |
| 20 Fluido da direção hidráulica .....  | I                                  | I  | I  | I  | I  | I  | I  | I  | I | I | 6           |
| 21 Volante de direção, barras e óleo da caixa de direção .....                                   | .                                  | I  | .  | I  | .  | I  | .  | I  | . | I | 12          |

**Operações de manutenção:** S = Substitua, troque ou lubrifique I = Inspeção e corrija, ou substitua conforme necessário

| INTERVALO DE SERVIÇO<br>(Leitura do hodômetro ou meses, o que ocorrer primeiro). | LEITURA DO HODÔMETRO |    |    |    |    |    |    |    |   |   | MESES |    |
|--|----------------------|----|----|----|----|----|----|----|---|---|-------|----|
|  | 10                   | 20 | 30 | 40 | 50 | 60 | 70 | 80 |   |   |       |    |
| 22 Coifas do semi-eixo/eixo de tração .....                                      | .                    |    | .  |    | .  |    | .  |    | . |   | .     | 24 |
| 23 Juntas esféricas e guarda-pós .....   | .                    |    | .  |    | .  |    | .  |    | . |   | .     | 12 |
| 24 Fluido da transmissão automática .....  | .                    | .  | .  |    | .  | .  | .  | .  | . | . | .     | 24 |
| 25 Suspensões dianteira e traseira .....   | .                    |    | .  |    | .  |    | .  |    | . |   | .     | 12 |
| 26 Pneus e pressão de inflagem .....   |                      |    |    |    |    |    |    |    |   |   |       | 6  |
| 27 Todas as luzes, buzinas, limpadores e lavador .....                           |                      |    |    |    |    |    |    |    |   |   |       | 6  |
| 28 Filtro do ar condicionado .....   | S                    | S  | S  | S  | S  | S  | S  | S  | S | S | S     | —  |
| <b>AR CONDICIONADO/REFRIGERANTE .....</b>  | .                    |    | .  |    | .  |    | .  |    | . |   | .     | 12 |

## — Plano de manutenção adicional

Consulte as seguintes tabelas para os itens do plano de manutenção que requerem uma maior frequência de serviços específicos para condições especiais de utilização. (Para descrição, veja "Requisitos do plano de manutenção", página 6-3).

| <b>A – 1: Utilização em pistas não pavimentadas, cobertas de lama ou neve derretida</b>   |  |
|---|--|
| <input type="checkbox"/> Inspeção das lonas e tambores do freio<br><input type="checkbox"/> Inspeção das pastilhas e discos do freio<br><input type="checkbox"/> Inspeção dos tubos e mangueiras do freio<br><input type="checkbox"/> Inspeção de juntas esféricas e coifas<br><input type="checkbox"/> Inspeção das coifas do semi-eixo/eixo de tração<br><input type="checkbox"/> Inspeção do volante de direção, barras e óleo da caixa de direção<br><input type="checkbox"/> Inspeção da suspensão traseira e dianteira<br><input type="checkbox"/> Aperto dos parafusos e porcas do chassi e carroçaria | <p>A cada 10.000 km ou 6 meses</p> <p>A cada 5.000 km ou 3 meses</p> <p>A cada 10.000 km ou 6 meses</p> <p>A cada 10.000 km ou 6 meses</p> <p>A cada 10.000 km ou 12 meses</p> <p>A cada 5.000 km ou 3 meses</p> <p>A cada 10.000 km ou 6 meses</p> <p>A cada 10.000 km ou 6 meses</p> |
| <b>A – 2: Utilização em estradas cobertas de poeira</b>   |  |
| <input type="checkbox"/> Troca do óleo do motor<br><input type="checkbox"/> Troca do filtro de óleo do motor<br><input type="checkbox"/> Inspeção ou substituição do elemento do filtro de ar<br><br><input type="checkbox"/> Inspeção das lonas e tambores do freio<br><input type="checkbox"/> Inspeção das pastilhas e discos do freio<br><input type="checkbox"/> Substituição do filtro do ar condicionado   | <p>A cada 5.000 km ou 6 meses</p> <p>A cada 5.000 km ou 6 meses</p> <p>I: A cada 2.500 km ou 3 meses</p> <p>S: A cada 40.000 km ou 48 meses</p> <p>A cada 10.000 km ou 6 meses</p> <p>A cada 5.000 km ou 3 meses</p> <p>A cada 10.000 km</p>   |

|   |  |
|---|--|
| <b>B – 1: Rebocamento de trailer, usando um camper ou bagageiro no teto</b>   |  |
| <input type="checkbox"/> Troca de óleo do motor   | A cada 5.000 km ou 6 meses   |
| <input type="checkbox"/> Troca do filtro do óleo do motor   | A cada 5.000 km ou 6 meses   |
| <input type="checkbox"/> Inspeção das lonas e tambores do freio   | A cada 10.000 km ou 6 meses  |
| <input type="checkbox"/> Inspeção das pastilhas e discos do freio   | A cada 5.000 km ou 3 meses   |
| <input type="checkbox"/> Inspeção ou substituição do fluido da transmissão automática   | I: A cada 40.000 km ou 24 meses<br>S: A cada 80.000 km ou 48 meses |
| <input type="checkbox"/> Inspeção da suspensão dianteira e traseira   | A cada 10.000 km ou 6 meses  |
| <input type="checkbox"/> Aperto dos parafusos e porcas do chassi e carroçaria   | A cada 10.000 km ou 6 meses  |
| <b>B – 2: Constantes deslocamentos abaixo de 8 km em temperatura externa abaixo de zero</b>   |  |
| <input type="checkbox"/> Troca de óleo do motor   | A cada 5.000 km ou 6 meses   |
| <input type="checkbox"/> Troca do filtro do óleo do motor   | A cada 5.000 km ou 6 meses   |
| <b>B – 3: Condução prolongada em marcha-lenta e/ou em baixa velocidade por um longo percurso, como carros de polícia, táxis, ou carros de entrega</b> |  |
| <input type="checkbox"/> Troca de óleo do motor   | A cada 5.000 km ou 6 meses   |
| <input type="checkbox"/> Troca do filtro do óleo do motor   | A cada 5.000 km ou 6 meses   |
| <input type="checkbox"/> Inspeção das lonas e tambores do freio   | A cada 10.000 km ou 6 meses  |
| <input type="checkbox"/> Inspeção das pastilhas e discos do freio   | A cada 5.000 km ou 3 meses   |
| <b>B – 4: Condução constante em altas velocidade (80% ou mais da velocidade máxima do veículo) durante mais de 2 horas</b>                            |  |
| <input type="checkbox"/> Inspeção ou substituição do fluido da transmissão automática   | I: A cada 40.000 km ou 24 meses<br>S: A cada 80.000 km ou 48 meses |



# **Seção 7**

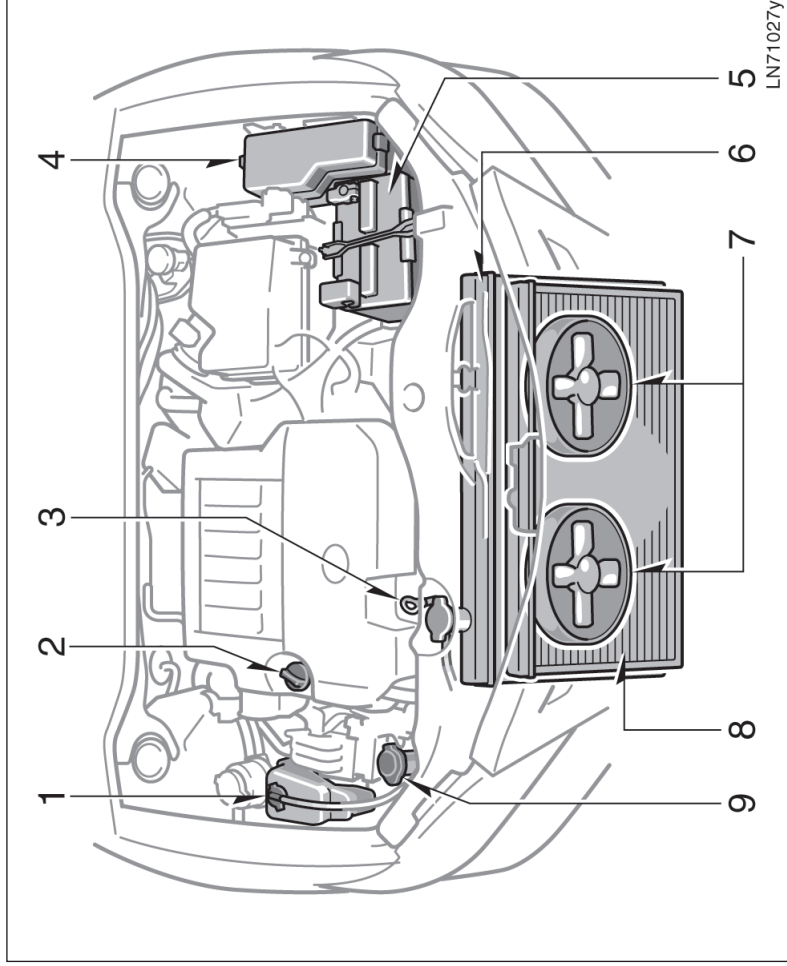
## **MANUTENÇÃO QUE VOCÊ MESMO PODERÁ FAZER**

### **Capítulo 7-1**

#### **Introdução**

- Visão geral do compartimento do motor
- Localização dos fusíveis
- Precauções quanto à manutenção que você mesmo poderá fazer
- Posicionamento do macaco

**Visão geral do compartimento do motor**  
► **Motor 2GR-FE**



1. Reservatório do fluido de arrefecimento do motor
2. Tampão de abastecimento do óleo do motor
3. Vareta indicadora do nível do óleo
4. Caixa de fusíveis
5. Bateria
6. Radiador
7. Ventiladores elétricos de arrefecimento
8. Condensador
9. Reservatório de fluido do lavador do pára-brisa e do vidro traseiro

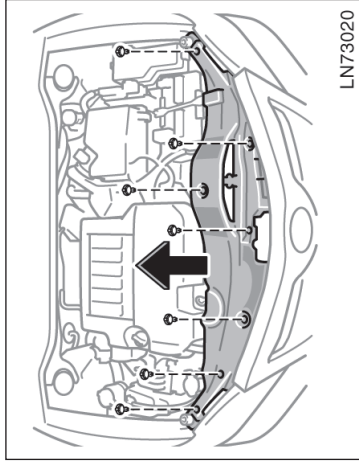


**ATENÇÃO**

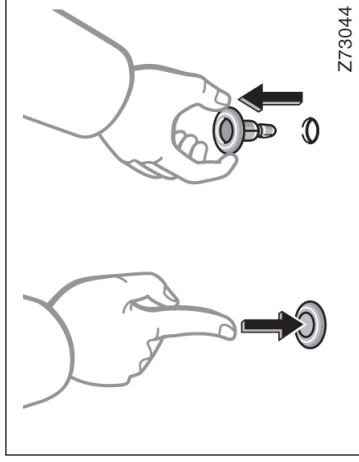
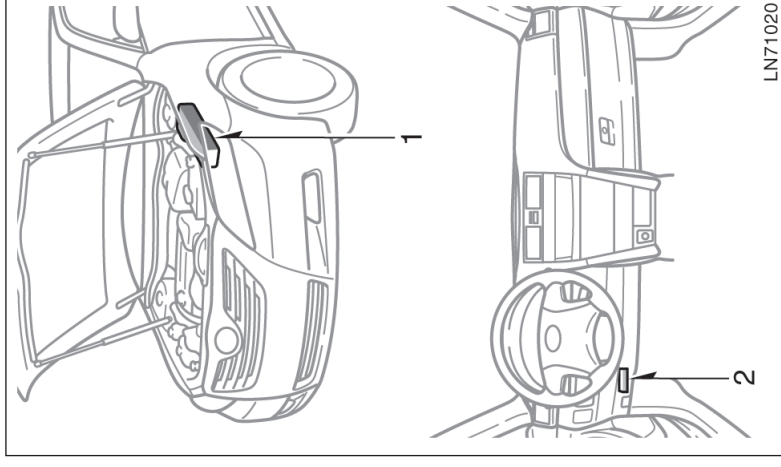
**Nunca armazene objetos, tais como: papéis, panos e principalmente lubrificantes e produtos inflamáveis, no compartimento do motor.**



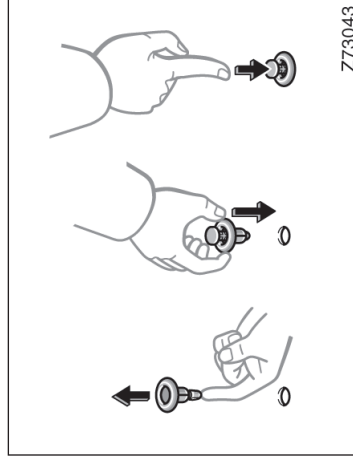
— Remoção da tampa do compartimento do motor



Localização dos fusíveis



Remoção da presilha



Instalação da presilha

Antes de substituir as lâmpadas dos faróis e lanternas de estacionamento, remova as presilhas e remova a tampa.

Remova e instale a presilha da tampa conforme detalhado nas ilustrações que seguem.

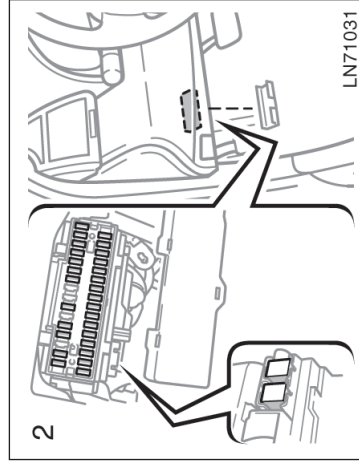
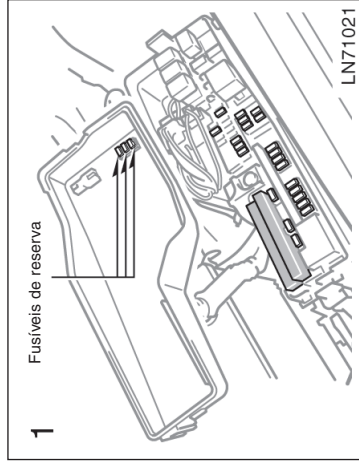
## Precauções quanto à manutenção que você mesmo poderá fazer

Caso você mesmo faça a manutenção, observe os procedimentos corretos detalhados, nesta Seção.

Tenha em mente que reparos inadequados ou incompletos poderão resultar em problemas operacionais.

Esta seção instrui somente quanto aos itens que são relativamente fáceis para o proprietário executar. Conforme explicado na Seção 6, há vários itens que devem ser feitos por profissionais qualificados e usando ferramentas especiais.

O máximo cuidado deve ser observado durante operações no veículo para evitar ferimentos acidentais. Apresentamos algumas precauções que devem ser observadas cuidadosamente:



### ⚠ ATENÇÃO

- Quando o motor estiver funcionando, mantenha as mãos, roupas e ferramentas distantes do ventilador e correias do motor que estiverem em movimento. (Tire anéis, relógio, gravata, etc).
- Logo após dirigir, o compartimento do motor — motor, radiador, coletor do escapamento e cabos das velas de ignição, etc., estarão quentes. Seja cuidadoso para não tocar nestes componentes. O óleo, fluidos e velas da ignição também poderão estar quentes.
- Para evitar queimaduras, se o motor estiver quente, não remova a tampa do radiador nem solte os bujões de drenagem.
- Não mantenha no compartimento do motor, objeto algum que possa queimar facilmente, como papel ou tecidos.
- Não fume, provoque faíscas ou permita chamas nas proximidades do combustível ou da bateria. Os fumos são inflamáveis.

- Seja extremamente cauteloso nas operações que envolvam a bateria. A bateria contém ácido sulfúrico, nocivo e corrosivo.
- Não entre embaixo de um veículo sustentado somente pelo macaco. Sempre utilize suportes ou apoios sólidos.
- Certifique-se de que a chave de ignição esteja desligada se for executar alguma operação nas proximidades do ventilador elétrico de arrefecimento ou à grade do radiador. Com a chave de ignição ligada, os ventiladores elétricos de arrefecimento serão ativados automaticamente se a temperatura do fluido de arrefecimento do motor estiver alta e/ou se o ar condicionado estiver ligado.
- Utilize proteção para os olhos sempre que executar alguma operação no veículo ou sob o veículo, onde você poderá estar exposto a materiais que saltam ou são arremessados, jatos de fluidos, etc.

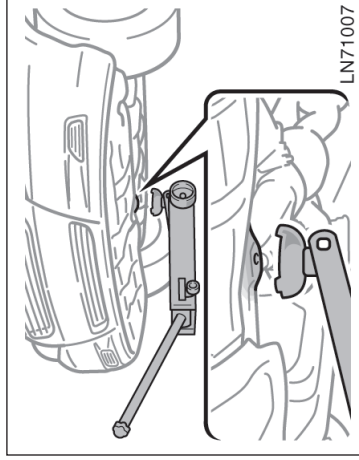
- O óleo lubrificante usado do motor contém contaminantes potenciais que podem causar irritações na pele, como inflamações, ou câncer de pele. Evite o contato prolongado e repetido com o produto. Para remover o óleo da sua pele, lave a área afetada com água e sabão.
- Mantenha o óleo usado fora do alcance de crianças.
- Descarte o óleo usado e o filtro somente em local e de maneira apropriados. Não descarte o óleo usado, na rede de esgoto ou no solo. Contacte uma Concessionária Autorizada Toyota ou posto de serviço para informações quanto ao descarte ou reciclagem do óleo.
- Seja cauteloso ao completar o nível do fluido do freio, uma vez que o fluido poderá ferir os seus olhos ou mãos. Se houver contato de fluido nos olhos ou mãos, lave-os com água imediatamente. Se o desconforto persistir, procure um médico.

#### NOTA

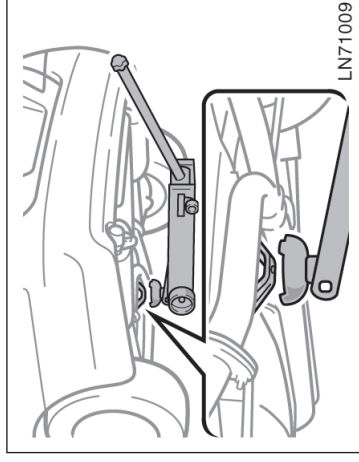
- ◆ **Lembre-se de que os cabos da bateria e do sistema da ignição são condutores de altas amperagens ou voltagens. Esteja atento para não causar curto-circuito.**
- ◆ **Use somente “Fluido de Arrefecimento Toyota Super Long Life” para abastecer o radiador. O fluido de arrefecimento “Toyota Super Long Life” consiste de pré-mistura de 50% de fluido de arrefecimento e 50% de água deionizada.**
- ◆ **Se houver derrame de fluido de arrefecimento, lave o veículo com água para evitar danos à pintura.**
- ◆ **Não mantenha sujeira ou objetos nos alojamentos das velas da ignição.**
- ◆ **Não force o eletrodo externo da vela da ignição contra o eletrodo central.**
- ◆ **Utilize somente velas da ignição do tipo especificado. Utilizar outros tipos resulta em danos ao motor, perda de desempenho ou ruídos no rádio.**

## Posicionamento do macaco

- ◆ Não limpe ou ajuste a folga da velas de ignição com ponta de irídio para reutilizar.
- ◆ Não abasteça excessivamente o reservatório da transmissão automática. A transmissão automática poderá ser danificada.
- ◆ Se houver contato do fluido do freio, lave o veículo com água para evitar que danifique a partes ou pinturas.
- ◆ Não dirija sem o elemento do filtro do ar, uma vez que haverá desgaste excessivo do motor. :A retroignição no motor poderá causar incêndio no compartimento do motor.
- ◆ Esteja atento para que o braço do limpador do pára-brisa não risque a superfície do vidro.
- ◆ Ao fechar o compartimento do motor, verifique se ferramentas, tecidos, etc. não foram esquecidas no interior.



Dianteiro



Traseiro

Ao levantar o veículo com o macaco, posicione o macaco corretamente conforme detalhado nas ilustrações.

 **ATENÇÃO**

Para reduzir a possibilidade de ferimentos graves ou fatais, observe os pontos abaixo:

- Siga as instruções sobre pontos de levantamento.
- Jamais posicione qualquer parte de seu corpo sob um veículo que esteja sustentado pelo macaco. Poderá haver ferimentos graves.
- Não acione o motor enquanto o veículo estiver sustentado pelo macaco.
- Pare o veículo em local plano e firme, aplique firmemente o freio de estacionamento e posicione a transmissão em “P”. Calce as rodas diagonalmente opostas ao ponto de levantamento, se necessário.

- Certifique-se de que o macaco esteja posicionado adequadamente, no ponto de levantamento. Levantar o veículo com o macaco em posição incorreta irá danificar o veículo ou poderá ocasionar a queda do veículo e causar ferimentos.
- Jamais permaneça sob o veículo que estiver sustentado somente pelo macaco; use cavaletes para sustentação do veículo.
- Não levante o veículo se houver ocupantes no interior.
- Quando levantar o veículo, não posicione qualquer objeto sobre ou sob o macaco.

**NOTA**

*Esteja atento ao posicionamento correto do macaco, caso contrário seu veículo poderá ser danificado.*

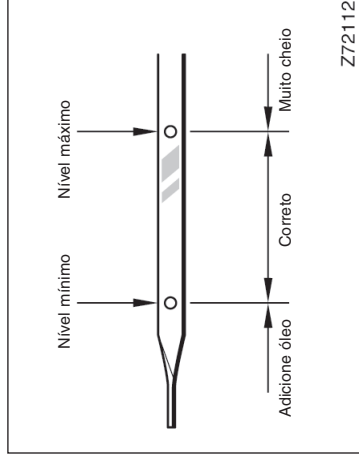


# Seção 7 MANUTENÇÃO QUE VOCÊ MESMO PODERÁ FAZER

## Capítulo 7-2 Motor e Chassi

- Verificação do nível do óleo
- Verificação do nível do fluido de arrefecimento
- Verificação do radiador e condensador
- Verificação da calibragem dos pneus
- Inspeção e substituição dos pneus
- Rodízio dos pneus
- Instalação de pneus e correntes de neve
- Substituição das rodas
- Precauções quanto a rodas de alumínio

### Verificação do nível do óleo



Com o motor à temperatura operacional e desligado, verifique o nível do óleo na vareta.

1. Para obter uma leitura correta, o veículo deverá estar em local plano. Após desligar o motor, aguarde alguns minutos para que o óleo retorne à extremidade inferior do motor.
2. Remova a vareta e limpe-a com um pedaço de tecido.
3. Introduza a vareta e empurre-a o máximo, ou a leitura não será correta.
4. Remova a vareta e observe o nível do óleo na extremidade, segurando um pedaço de tecido sob a vareta.



### ATENÇÃO

Esteja atento para não tocar no coletor de escapamento que estará quente.

### NOTA

Esteja atento para não derramar o óleo do motor nos componentes do veículo.

Se o nível do óleo estiver abaixo ou levemente acima do nível mínimo, adicione óleo do mesmo tipo usado no motor.

Remova o tampão de abastecimento e adicione o óleo em pequenas quantidades de cada vez, observando a vareta. Recomendamos o uso de um funil para adicionar o óleo.

A quantidade aproximada de óleo necessário para manter o nível entre a marca "low" e "full" na vareta está indicada abaixo.

1,5 ℓ

Para capacidade do óleo do motor, veja "Especificações de serviço", página 8-2, Seção 8.

Quando o nível estiver correto, instale o tampão apertando-o com as mãos.

| NOTA |   |
|------|---|
| ◆    | <b>Esteja atento para não derramar o óleo do motor nos componentes do veículo.</b>      |
| ◆    | <b>Evite abastecer acima do nível máximo uma vez que o motor poderá ser danificado.</b> |
| ◆    | <b>Verifique novamente o nível do óleo na vareta após de adicionar o óleo.</b>          |

## SELEÇÃO DO ÓLEO DO MOTOR

O "Óleo para Motor Genuíno Toyota" é utilizado no veículo Toyota. Utilize "Óleo para Motor Genuíno Toyota" aprovado ou equivalente para atender ao o grau e viscosidade abaixo:

Grau do óleo

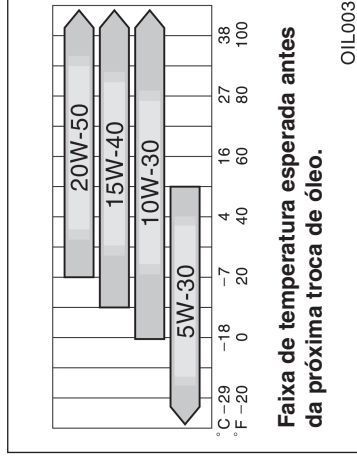
10 W-30 e 5W-30 —

API grau SL "Energy-Conserving", SM "Energy-Conserving", ou óleo do motor multiviscoso ILSAC

20 W-50 e 15W-40 —

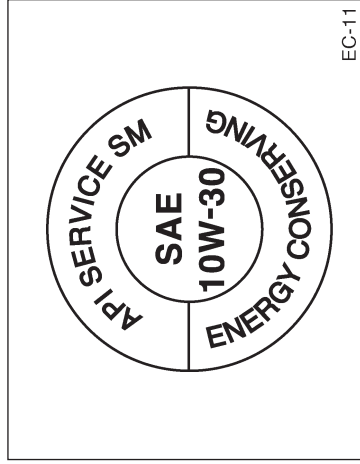
Óleo do motor multiviscoso ILSAC API grau SL ou SM

Viscosidade recomendada (SAE):



O uso de óleo SAE 10W-30 ou um grau superior de viscosidade, em temperaturas muito baixas poderá dificultar a partida do motor, portanto SAE 5W-30 é recomendado.





Símbolo API



Certificação ILSAC

### Símbolos de identificação de óleo

Os símbolos estão localizados em qualquer posição nas embalagens dos óleos para facilitar a seleção.

O símbolo API está localizado por fora da embalagem.

A região superior especifica a qualidade certificada pela API (American Petroleum Institute), como SL. A região central mostra o grau da viscosidade SAE, tal como SAE 10W-30. "Energy Conserving" detalhado na extremidade de inferior, indica que o óleo inclui capacidade de redução de consumo do combustível.

O símbolo ILSAC (International Lubricant Standardization and Approval Committee) está disposto na frente da embalagem.



Para garantir o desempenho ideal da lubrificação no motor do seu veículo, o "Óleo para Motor Genuíno Toyota" foi desenvolvido e especialmente testado e aprovado para todos os motores Toyota.

Contate a Concessionária Autorizada Toyota para informações adicionais sobre "Óleo para Motor Genuíno Toyota".

## Verificação do nível do fluido de arrefecimento

Observe o visor do reservatório do fluido de arrefecimento quando o motor estiver frio. O nível estará correto quando estiver entre as linhas "FULL" e "LOW" do reservatório. Se o nível estiver abaixo, adicione o fluido de arrefecimento. (Para o tipo do fluido de arrefecimento, veja "Seleção do fluido de arrefecimento" descrito abaixo).

O nível do fluido de arrefecimento no reservatório varia conforme a temperatura do motor. No entanto, se o nível estiver próximo ou abaixo da indicação "LOW", adicione fluido até atingir a indicação entre as marcas "FULL" e "LOW".

Se o nível do fluido de arrefecimento abaixar logo após o abastecimento, poderá existir um vazamento no sistema. Inspeccione visualmente o radiador, manguueiras, tampa do radiador, registro de drenagem e bomba d'água.

Se não identificar vazamentos, dirija o veículo à Concessionária Autorizada Toyota para inspeção do sistema de arrefecimento.

### ATENÇÃO

**Para evitar queimaduras, não remova a tampa do radiador enquanto o motor estiver quente.**

## Seleção do fluido de arrefecimento

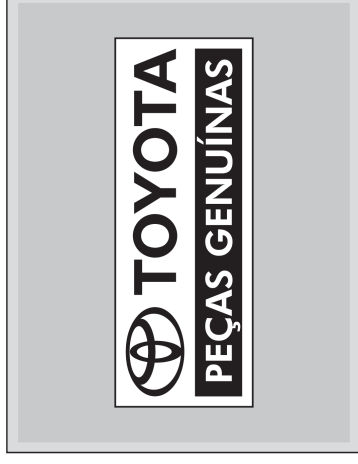
O uso de fluidos de arrefecimento não adequados poderá resultar em danos o sistema de arrefecimento do motor.

Use somente "Fluido de Arrefecimento Toyota Super Long Life".

O fluido de arrefecimento "Toyota Super Long Life" consiste de pré-mistura de 50% de fluido de arrefecimento e 50% de água deionizada. Este fluido de arrefecimento oferece proteção nas temperaturas de aproximadamente  $-35^{\circ}\text{C}$  ( $-31^{\circ}\text{F}$ ).

### NOTA

**Não use somente água pura.**



A Toyota recomenda "Fluido de Arrefecimento Toyota Super Long Life" o qual foi testado e aprovado para certificar que não haja corrosões nem mau funcionamento do sistema de arrefecimento do motor. O "Fluido de Arrefecimento Toyota Super Long Life" é fabricado com tecnologia de ácido orgânico híbrido de longa-vida e especificamente designado para evitar falhas do sistema de arrefecimento dos veículos Toyota.

Contate a Concessionária Autorizada Toyota para detalhes adicionais.

## Verificação do radiador e condensador

Se algum dos componentes acima estiver extremamente sujo, ou se não houver certeza sobre a condição, dirija o veículo à Concessionária Autorizada Toyota.



### ATENÇÃO

**Para evitar queimaduras, não toque no radiador ou condensador enquanto o motor estiver quente.**

### NOTA

**Para evitar danos ao radiador ou condensador, não faça pessoalmente os reparos.**

## Verificação da calibragem dos pneus

### Mantenha a pressão correta de inflagem dos pneus.

As pressões de calibragem a frio recomendadas e a dimensão dos pneus estão indicadas à página 8-5, Seção 8.

Verifique a pressão dos pneus a cada duas semanas, ou no mínimo uma vez por mês. Não se esqueça do pneu de reserva!

A pressão incorreta nos pneus aumenta o consumo do combustível, reduz o conforto ao dirigir, reduz a vida útil dos pneus, e afeta a segurança do veículo.

Se um pneu exigir calibração freqüente, leve-o à Concessionária Autorizada Toyota para verificações.

### As instruções abaixo devem ser observadas para verificar a calibragem dos pneus:

- **A pressão deverá ser verificada somente quando os pneus estiverem frios.** Se o veículo permaneceu estacionado durante no mínimo 3 horas e não foi conduzido durante mais de 1,5 km desde então, a indicação de pressão será correta.
- **Sempre utilize um calibrador de pressão.** A aparência de um pneu poderá enganar. A pressão de inflagem do pneu ainda que apenas um pouco abaixo da especificação poderá comprometer a dirigibilidade e o manuseio do veículo.
- **Não sangre ou reduza a pressão dos pneus após dirigir o veículo.** É normal que a pressão esteja acima da calibrada após dirigir o veículo.
- **Instale as tampas das válvulas após calibrar os pneus.** Sem as tampas, a sujeira ou umidade poderá atingir os núcleos das válvulas resultando em vazamentos. Se as tampas forem perdidas providencie outras novas e instale assim que possível.

## ⚠️ ATENÇÃO

Mantenha a calibragem correta dos pneus, caso contrário, as condições abaixo poderão resultar causar um acidente com ferimentos sérios ou fatais.

Baixa pressão (pressão insuficiente) —

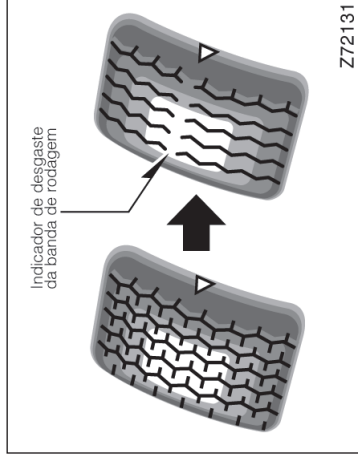
- Desgaste excessivo
- Desgaste irregular
- Manuseio inadequado
- Possibilidade de estouros devido a superaquecimento dos pneus
- Vedação inadequada do talão do pneu
- Deformação da roda e/ou separação do pneu

• Maior possibilidade de danos aos pneus devido a irregularidades da pista

Alta pressão (pressão excessiva) —

- Manuseio inadequado
- Desgaste excessivo
- Desgaste irregular
- Maior possibilidade de danos aos pneus devido a irregularidades da pista

## Inspeção e substituição dos pneus



A efetividade do pneu para neve será perdida se o desgaste da banda de rodagem estiver abaixo de 4 mm.

Caso haja danos como cortes, rachaduras ou trincas que exponham a lona do pneu, ou ainda dilatação que indica danos internos, o pneu deverá ser substituído.

Substitua o pneu se esvaziar com frequência, ou se não puder ser reparado adequadamente devido à extensão ou a localização do corte. Em caso de dúvida, consulte a Concessionária Autorizada Toyota.

Se o pneu esvaziar durante a condução do veículo, não continue dirigindo. Mesmo que o objeto seja curto, o pneu poderá ser danificado permanentemente.

**Qualquer pneu que tenha sido usado durante mais de seis anos deverá ser inspecionado por um técnico qualificado, mesmo que não apresente danos evidentes.**

Os pneus deterioram com o tempo, mesmo que tenham sido usados corretamente.

Isto se aplica ao pneu de reserva ou a pneus que tenham sido estocados para utilização futura.

## INSPEÇÃO DOS PNEUS

Verifique o indicador de desgaste da banda de rodagem. Se os indicadores estiverem visíveis, substitua os pneus. A posição dos indicadores é evidenciada através das marcas “TWI” ou “ $\Delta$ ” gravadas na parede lateral em cada pneu.

Os pneus do veículo Toyota foram construídos com indicadores de desgaste para ajudar a determinar a necessidade de substituição. Quando a profundidade dos sulcos atingir 1,6 mm, ou menos, os indicadores estarão visíveis. Se os indicadores estiverem visíveis em dois ou mais sulcos adjacentes, o pneu deverá ser substituído. Quanto mais baixa for a profundidade do sulco, maior o risco de derrapagem do veículo.

## SUBSTITUIÇÃO DOS PNEUS

Ao substituir um pneu, utilize somente outro com as mesmas dimensões e construção, e cuja capacidade de carga seja igual ou superior aos pneus originais. Além disso, todos os pneus deverão ser da mesma marca e ter o mesmo padrão de banda de rodagem.

Utilizar outra dimensão ou tipo de pneu afeta seriamente o manuseio, dirigibilidade, calibração do velocímetro e do hodômetro, distância livre do solo, e distância entre a carroçaria e os pneus e correntes para neve.

### ATENÇÃO

Observe as precauções abaixo, caso contrário, poderá haver acidente com ferimentos graves ou fatais.

- Não combine pneus radiais e diagonais no veículo, uma vez que poderão ser originadas características perigosas de dirigibilidade, resultando em perda de controle do veículo.

- Não utilize pneus com dimensões diferentes das recomendações do fabricante, uma vez que poderão ser originadas características perigosas de dirigibilidade, resultando em perda de controle do veículo.

**Jamais instale pneus usados em seu Toyota.**

A instalação de pneus cuja história não é conhecida representa risco.

**A Toyota recomenda que os quatro pneus ou no mínimo os dois pneus dianteiros ou traseiros sejam substituídos em conjunto.**

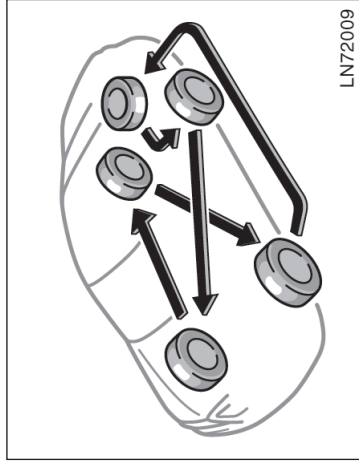
Veja “Se um pneu furar”, página 4-6, Seção 4, quanto ao procedimento de troca de pneus.

**Após a substituição de um pneu, faça o balanceamento da roda.**

Uma roda desbalanceada pode afetar o manuseio do veículo e a vida do pneu. As rodas podem perder o balanceamento com o uso regular e devem ser balanceadas periodicamente.

**Ao substituir um pneu sem câmara, substitua também a válvula de ar usando um componente novo.**

## Rodízio dos pneus



Para equilibrar o desgaste e ajudar a aumentar a vida dos pneus, a Toyota recomenda o rodízio dos pneus a aproximadamente cada 5 000 km. No entanto o momento adequado para o rodízio pode variar, conforme os hábitos de condução, e condições da superfície da pista.

Veja "Se um pneu furar", página 4-6 Seção 4, quanto ao procedimento de troca de pneus.

Ao fazer o rodízio, verifique quanto a desgastes irregulares e danos. O desgaste anormal é geralmente causado por pressão incorreta dos pneus, alinhamento incorreto das rodas, rodas desbalanceadas, ou frenagens bruscas.

## Instalação de pneus e correntes de neve

### QUANDO UTILIZAR PNEUS DE NEVE E CORRENTES

Pneus e correntes de neve são recomendados para dirigir sobre a neve ou gelo.

Em pistas molhadas ou secas, os pneus convencionais proporcionam melhor tração que os pneus de neve.

### SELEÇÃO DE PNEUS DE NEVE

Se for necessário instalar pneus de neve, selecione pneus na mesma dimensão, construção e capacidade de carga dos pneus originais.

Não instale pneus diferentes dos mencionados acima. Não instale pneus com pinos, sem antes consultar as normas locais quanto possíveis restrições.

### ⚠ ATENÇÃO

Não utilize pneus de neve de dimensões diferentes das recomendações do fabricante, uma vez que isto poderá resultar em características perigosas de manuseio, resultando em perda de controle do veículo e em ferimentos graves ou fatais.

### INSTALAÇÃO DE PNEUS DE NEVE

Os pneus de neve deverão ser instalados nas quatro rodas.

A instalação de pneus de neve somente nas rodas traseiras poderá causar diferença excessiva na capacidade de aderência na pista entre os pneus dianteiros e traseiros, o que poderá resultar em perda de controle do veículo.

Ao armazenar os pneus removidos, guarde-os em um lugar fresco e seco.

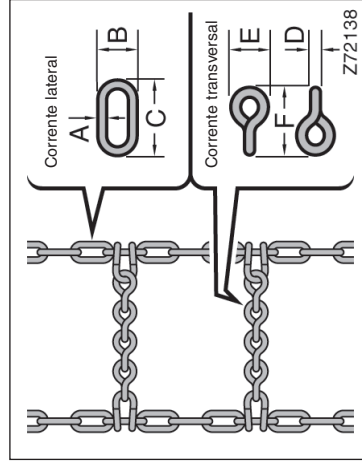
Anote o sentido de rotação e certifique-se de instalá-los no sentido original.

### ⚠ ATENÇÃO

- Não dirija com os pneus de neve calibrados incorretamente.
- Observe a velocidade máxima permitida para os pneus de neve e o limite de velocidade legal.

### SELEÇÃO DE CORRENTE PARA NEVE

Utilize correntes de neve de dimensão adequada.



Use os tipos de correntes abaixo.

|   |                                     |       |
|---|-------------------------------------|-------|
| A | Diâmetro da corrente lateral        | 3 mm  |
| B | Largura da corrente lateral         | 10 mm |
| C | Comprimento da corrente lateral     | 30 mm |
| D | Diâmetro da corrente transversal    | 4 mm  |
| E | Largura da corrente transversal     | 14 mm |
| F | Comprimento da corrente transversal | 25 mm |

### INSTALAÇÃO DA CORRENTE

Instale as correntes nos pneus dianteiros, o mais firme possível. Não use correntes nos pneus traseiros. Reaperte as correntes após dirigir 0,5 – 1,0 Km.

Ao instalar as correntes nos pneus, observe atentamente as instruções do fabricante da corrente.

Ao ser instalada, a corrente causará arranhões nas cabotas das rodas, portanto remova a calota antes de instalar a corrente.



### ATENÇÃO

- Não exceda 50km/h ou a velocidade limite recomendada pelo fabricante, o que for mais baixo.
- Dirija cuidadosamente evitando obstáculos, buracos, e curvas acentuadas, que possam balançar o veículo.
- Evite as curvas acentuadas ou frenagens com as rodas travadas uma vez que o uso de correntes poderá afetar o manuseio do veículo.
- Ao dirigir com correntes instaladas, seja cauteloso. Reduza a velocidade do veículo ao entrar em curvas para evitar a perda de controle do veículo resultando em acidente.

### NOTA

**A combinação incorreta de pneu e corrente poderá danificar a carroçaria do veículo.**

## Substituição das rodas

### QUANDO SUBSTITUIR AS RODAS

**Substitua as rodas se apresentarem danos, amassados, trincas ou corrosão severa.**

A negligência quanto à substituição poderá resultar em soltura do pneu na roda ou perda de controle do veículo.

### SELEÇÃO DAS RODAS

**Ao substituir as rodas, certifique-se de que as novas tenham a mesma capacidade de carga, diâmetro, largura do aro e descentralização.**

As rodas de reposição especificadas estão disponíveis nas Concessionárias Autorizadas Toyota.

Uma roda de dimensões ou tipo diferente poderá afetar a dirigibilidade, a vida da roda e do rolamento, o resfriamento dos freios, a calibração do velocímetro e do hodômetro, a capacidade de frenagem, a altura do fecho dos faróis, a altura dos pára-choques, a distância livre do solo e a distância dos pneus ou correntes de neve ao chassi e à carroçaria.

Nas substituições o uso de rodas usadas não é recomendado uma vez que o possível uso abusivo ou alta quilometragem poderá resultar em falhas sem advertência. As rodas que foram desamassadas também poderão apresentar danos estruturais e, portanto, não devem ser utilizadas. Jamais utilize uma câmara de ar em uma roda que apresente vazamento e foi projetada para uso com pneu sem câmara.



### ATENÇÃO

**Não utilize rodas com medidas diferentes das recomendadas pelo fabricante, uma vez que isto poderá resultar em características perigosas de manuseio, resultando em perda de controle do veículo e em ferimentos graves ou fatais.**

## Precauções quanto a rodas de alumínio

- Ao instalar rodas de alumínio, certifique-se de que as porcas das rodas estejam firmes após dirigir o veículo os primeiros 1.600km.
- Caso tenha feito rodízio, reparos ou troca dos pneus, certifique-se de que as porcas das rodas ainda estejam firmes após dirigir o veículo os primeiros 1.600km.
- Quando utilizar corrente de neve, esteja atento para não danificar as rodas de alumínio.
- Apenas utilize porcas Toyota e chave de rodas adequadas para rodas de alumínio.
- Ao balancear as rodas, utilize somente pesos de balanceamento Toyota ou equivalentes e um martelo com revestimento de plástico ou de borracha.
- Assim como qualquer roda, verifique periodicamente as rodas de alumínio quanto a danos e substitua imediatamente se estiverem danificadas.



# Seção 7 MANUTENÇÃO QUE VOCÊ MESMO PODERÁ FAZER

## Capítulo 7-3 Componentes elétricos

- Verificação da condição da bateria
- Precauções quanto a recarga da bateria
- Reciclagem obrigatória da bateria
- Verificação e substituição dos fusíveis
- Adição do fluido do lavador
- Substituição de lâmpadas

### Verificação da condição da bateria — — Precauções



#### ATENÇÃO

##### PRECAUÇÕES QUANTO À BATERIA

A bateria produz gás hidrogênio inflamável e explosivo.

- Não provoque faíscas através do contato entre a bateria e ferramentas.
- Não fume ou acenda fósforos perto da bateria.

O eletrólito possui ácido sulfúrico, um gás nocivo e corrosivo.

- Evite contato com os olhos, pele ou roupas.
- Jamais permita o contato de eletrólito na boca.
- Use óculos de proteção ao trabalhar próximo à bateria.
- Mantenha as crianças afastadas da bateria.

##### MEDIDAS DE EMERGÊNCIA

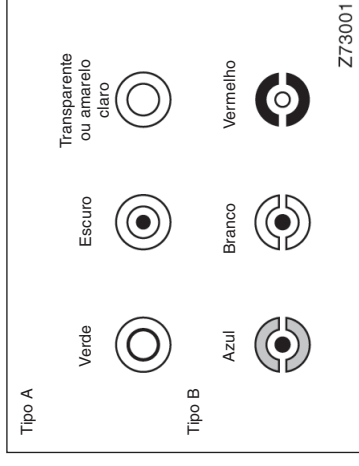
- Se houver contato de eletrólito em seus olhos, lave-os com água limpa imediatamente e procure auxílio médico imediatamente. Se possível, continue a aplicar água com uma esponja ou tecido a caminho do consultório médico.

- Se houver contato do eletrólito na pele, lave abundantemente a área afetada. Se houver dor ou sensação de queimadura, procure atendimento médico imediatamente.

- Se houver contato do eletrólito nas roupas com possibilidade de atingir a pele; tire imediatamente a roupa contaminada e observe as instruções acima, se necessário.

- Se houver a inalação do eletrólito, beba grande quantidade de água ou leite. Siga tratando com leite de magnésia, clara de ovo crua batida ou óleo vegetal. Providencie atendimento de emergência imediatamente.

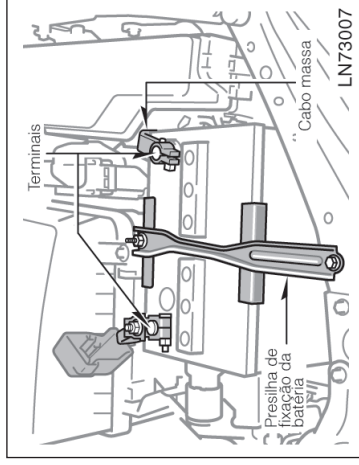
## — Verificação da condição da bateria



### NOTA

- ◆ **Certifique-se de que o motor e todos os acessórios estejam desligados antes de executar a manutenção.**
- ◆ **Quando inspecionar a bateria, primeiramente remova do pólo negativo (marca "-"), o cabo massa e instale-o por último.**
- ◆ **Esteja atento para não causar curto-circuito com as ferramentas.**
- ◆ **Não permita a penetração de líquidos na bateria durante a operação de limpeza.**

## — Verificação do exterior da bateria



Verifique a bateria quanto à terminais corroídos ou soltos, trincas, ou presilha de fixação solta.

- a. Caso haja corrosão da bateria, lave-a com uma solução de água quente com bicarbonato. Proteja-a com graxa para evitar corrosão futura.
- b. Se os terminais estiverem soltos, aperte as porcas de fixação – mas não aperte excessivamente.
- c. Aperte a presilha de fixação somente o necessário para manter a bateria firme no local. Apertar excessivamente poderá resultar em danos à carcaça da bateria.

**INSPEÇÃO ATRAVÉS DO INDICADOR**  
Verifique a condição da bateria através da cor do indicador.

| Cor do indicador              |          | Condição  |
|-------------------------------|----------|---|
| Tipo A                        | Tipo B   |   |
| Verde                         | Azul     | Boa   |
| Escuro                        | Branco   | Necessário carregar.<br>Providencie a inspeção em uma Concessionária Autorizada Toyota. |
| Transparente ou amarelo claro | Vermelho | Providencie a inspeção em uma Concessionária Autorizada Toyota.                         |

## Precauções quanto a recarga da bateria

**Durante o procedimento de recarga, a bateria produz gás hidrogênio.**

Portanto, antes de recarregar a bateria:

1. Se o procedimento de carga for efetuado sem a remoção da bateria, desconecte o cabo massa.
2. Certifique-se que o interruptor do carregador esteja desligado ao conectar os cabos do carregador à bateria e ao desconectá-los.

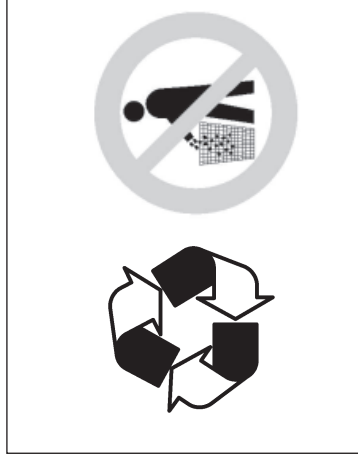
### ATENÇÃO

- **Sempre carregue a bateria em um ambiente aberto. Não carregue a bateria em uma garagem ou local fechado onde a ventilação não seja adequada.**
- **Remova os tampões das células antes de iniciar o procedimento de carga.**

### NOTA

***Jamais carregue a bateria novamente enquanto o motor estiver funcionando. Além disso, certifique-se de que todos os acessórios estejam desligados.***

## Reciclagem obrigatória da bateria —



Devolva a bateria usada ao revendedor no ato da troca (Resolução Conama 257/99 de 30/06/99).

- Todo consumidor/usuário final é obrigado a devolver sua bateria usada a um ponto de venda. Não descarte-a no lixo.
- Os pontos de venda são obrigados a aceitar a devolução de sua bateria usada e a devolvê-la ao fabricante para reciclagem.









### ATENÇÃO

Riscos de contato com a solução ácida e com o chumbo:

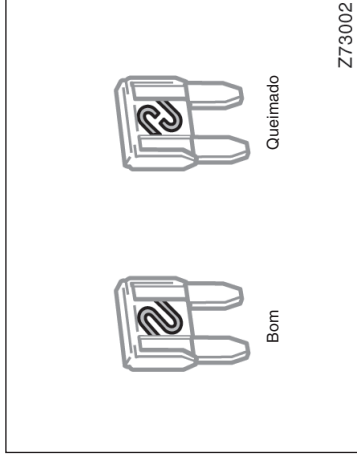
- **Composição básica: chumbo, ácido sulfúrico diluído e plástico.**
- **A solução ácida e o chumbo contidos na bateria, se descartados na natureza de forma incorreta, poderão contaminar o solo, o sub-solo e as águas, bem como causar riscos à saúde do ser humano.**
- **No caso de contato acidental com os olhos ou com a pele, lavar imediatamente com água corrente e procurar orientação médica.**

## — Símbolos de advertência

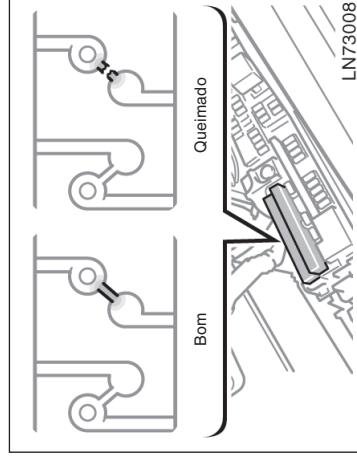
### RECOMENDAÇÕES IMPORTANTES

-  Corrosivo: Ácido sulfúrico. Pode causar cegueira e queimaduras graves. Evite contato com as roupas. Não virar.
-  Mantenha fora do alcance de crianças.
-  Contato com os olhos ou pele. Lave imediatamente em água corrente. Se ingerido, beba muita água e procure socorro médico urgente.
-  Produto reciclável.
-  Evite: faíscas, chamas, fumar próximo ou virar. Pode causar explosão.
-  Leia as instruções no Certificado de Garantia.
-  Proteja os olhos: Gases explosivos podem causar cegueira ou ferimentos.
-  Chumbo Pb

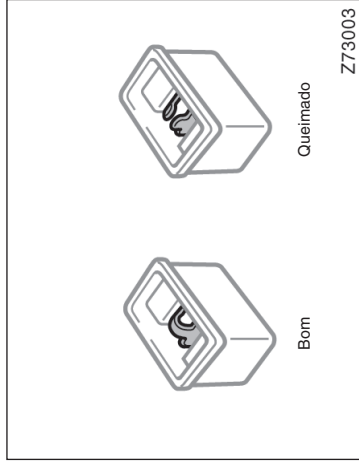
## Verificação e substituição dos fusíveis



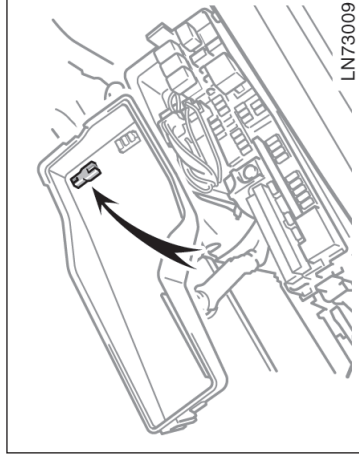
Tipo A



Tipo B



### Tipo C



**Se os faróis ou outros componentes elétricos não estiverem funcionando, verifique os fusíveis. Substitua todos os fusíveis queimados.**

Veja "Localização dos fusíveis", página 7-1-3, Seção 7-1, quanto à localização.

**Desligue a chave da ignição e o interruptor do equipamento. Remova o fusível suspeito e inspecione.**

Identifique o fusível que poderá estar causando o problema. A tampa da caixa dos fusíveis indica o nome do circuito de cada fusível. Consulte a página 8-6, Seção 8 quanto às funções controladas por cada circuito.

Fusíveis tipo B — Quando algum destes fusíveis queimar, contacte uma Concessionária Autorizada Toyota.

Os fusíveis do tipo A podem ser removidos com ferramenta. A localização da ferramenta está indicada na ilustração.

Em caso de dúvida sobre a integridade do fusível, substitua-o por outro sabidamente perfeito.

**Se o fusível estiver queimado, instale outro.**

Somente instale fusíveis cuja amperagem seja igual à especificada na tampa da caixa dos fusíveis.

Se não houver disponibilidade de um fusível de reposição, em uma emergência você poderá utilizar os fusíveis "MIR HTR", "CIG" ou "PWR OUTLET", dispensáveis à condução normal do veículo. Use-os se a capacidade em ampères for igual.

Se não for possível usar um fusível de mesma amperagem, utilize um de capacidade menor, o mais próximo possível do recomendado. Se a amperagem estiver abaixo da especificação o fusível irá queimar novamente, mas isso não indica irregularidade. Certifique-se de obter o fusível correto assim que possível, e instalar na posição original.

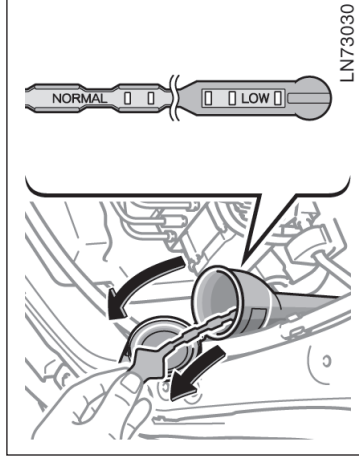
Uma boa prática é adquirir um conjunto de fusíveis de reserva e mantê-lo em seu veículo para emergências.

Se o fusível novo queimar imediatamente, haverá um problema no sistema elétrico. Dirija o veículo à Concessionária Autorizada Toyota assim que possível.

**⚠ ATENÇÃO**

**Jamais utilize um fusível de amperagem mais alta, ou qualquer outro objeto, no lugar de um fusível. Isto poderá causar danos extensos, e possibilidade de incêndio.**

### Adição do fluido do lavador



**NOTA**

**Não utilize produto anti-congelante para o motor ou similar devido à possibilidade de danos à pintura.**

**Se algum lavador não funcionar, o reservatório do fluido poderá estar vazio. Verifique o nível do fluido no medidor de nível. Se o nível estiver abaixo da marca "LOW", adicione fluido para lavador.**

Você poderá usar água pura como fluido do lavador. No entanto, em áreas de clima frio onde a temperatura seja próxima de zero grau centígrado, use fluido contendo descongelante. Este produto é disponível nas Concessionárias Autorizadas Toyota e na maior parte das lojas especializadas. Observe as instruções do fabricante para a mistura correta.

## Substituição de lâmpadas —

Antes de substituir as lâmpadas dos faróis e das lanternas de estacionamento, remova a tampa do compartimento do motor. (Veja, “Remoção da tampa do compartimento do motor”, página 7-1-3, Seção 7-1.)

As ilustrações a seguir detalham o acesso às lâmpadas. Ao substituir uma lâmpada, desligue a chave da ignição e o interruptor do circuito. Utilize lâmpadas com a mesma potência, conforme a tabela.

As luzes de freio/traseiras e luz de freio elevada incluem diversos LEDs. Se algum LED queimar, leve o veículo à Concessionária Autorizada Toyota para substituição da lanterna/lâmpada.

### ATENÇÃO

- Para evitar queimaduras, não substitua as lâmpadas enquanto estiverem quentes.
- Lâmpadas halógenas possuem gás sob pressão e exigem manuseio especial. As lâmpadas estão sujeitas a danos se forem riscadas ou se forem submetidas a quedas. Segure o bulbo somente no plástico de proteção ou no soquete metálico. Não toque o bulbo de vidro com suas mãos.

### Veículos com faróis tipo descarga —

- Não toque no soquete de alta voltagem dos faróis tipo descarga, quando os faróis estiverem acesos. Haverá descarga de voltagem extremamente alta de 20.000 V podendo resultar em ferimentos graves ou fatais devido a choque elétrico.

- Não separe ou repare as lâmpadas, conectores, circuitos de alimentação elétrica dos faróis baixos ou componentes relacionados. Isto poderá resultar em choque elétrico e ferimentos graves ou fatais. Contacte a Concessionária Autorizada Toyota sobre reparo ou manutenção dos faróis, inclusive a substituição de lâmpadas e inutilização de lâmpadas.

### NOTA

*Utilize somente as lâmpadas especificadas.*

O interior das lentes das luzes externas como os faróis pode embaçar temporariamente se as lentes forem molhadas pela chuva ou no lava-rápido. Isto não é um problema uma vez que a condição é resultado da diferença de temperatura entre o interior e o exterior das lentes, assim como a chuva faz embaçar o pára-brisa. No entanto, se houver excesso ou penetração de água no interior das lentes, contacte a Concessionária Autorizada Toyota.

## — Faróis (exceto faróis tipo descarga)

| Lâmpada                                    | W        | Tipo   |
|--|----------|--------|
| Faróis (baixos)                            |          |        |
| lâmpadas tipo descarga, lâmpadas halógenas | 35<br>55 | A<br>B |
| Faróis (altos)                             | 60       | C      |
| Faróis de neblina                          | 55       | B      |
| Luzes de estacionamento                    | 5        | D      |
| Sinalizadores de direção dianteiros        | 21       | E      |
| Sinalizadores de direção laterais          | 5        | E*     |
| Sinalizadores de direção traseiros         | 21       | E      |
| Lanternas de freio/traseiras               | 21/5     | D      |
| Lanternas traseiras                        | 5        | D      |
| Lanternas de ré                            | 16       | D      |
| Lanternas de neblina                       | 21       | D      |
| Luz da placa de licença                    | 5        | D      |
| Luzes individuais dianteiras               | 5        | D      |
| Luzes individuais traseiras                | 8        | D      |

| Lâmpada            | W   | Tipo |
|--------------------|-----|------|
| Luz inferior       | 8   | F    |
| Luz do pára-sol    | 8   | D    |
| Luz do porta-luvas | 1,2 | D    |
| Luz do porta-malas | 3,8 | D    |

\*: os sinalizadores de direção laterais deverão ser substituídos em conjunto.

A: lâmpadas de descarga D4S

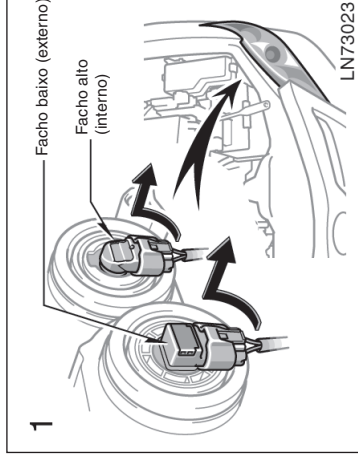
B: lâmpadas halógenas H11

C: lâmpadas halógenas HB3

D: lâmpadas de base em cunha (transparentes)

E: lâmpadas de base em cunha (amarelas)

F: lâmpadas de dupla extremidade

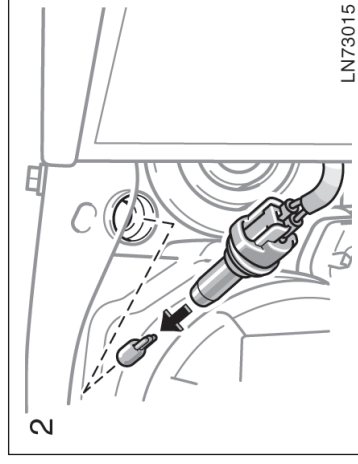
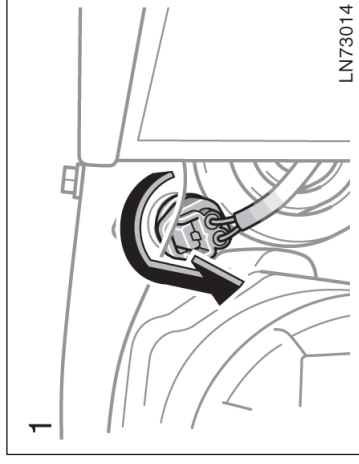
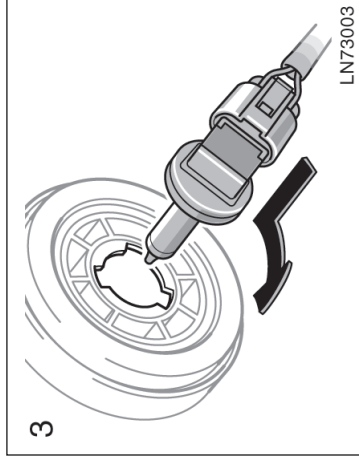
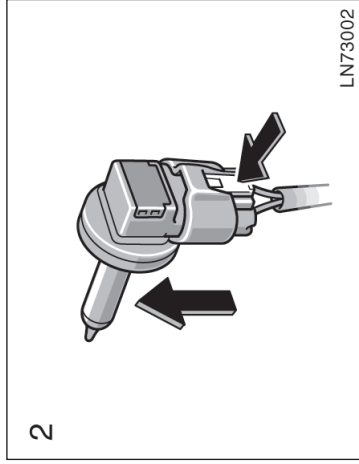


1. Abra o capô do motor. Gire a base da lâmpada no sentido anti-horário para a extremidade dianteira do veículo conforme ilustrado.

A ilustração detalha o farol esquerdo.



## — Luzes de estacionamento



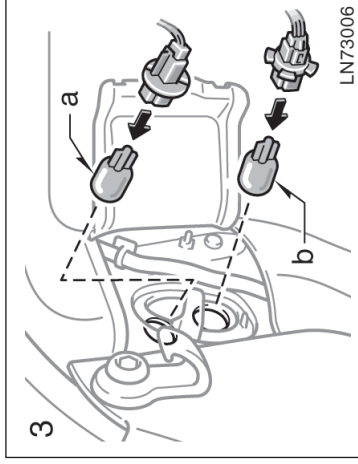
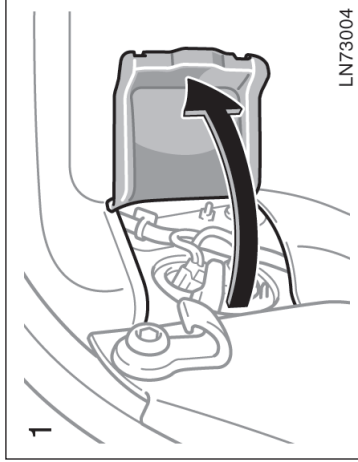
### 2. Solte o conector pressionado a trava.

Se o conector estiver apertado, balance-o.

### 3. Instale uma lâmpada nova no conector e monte-a no orifício de montagem.

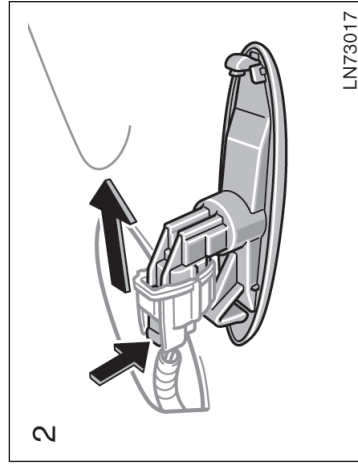
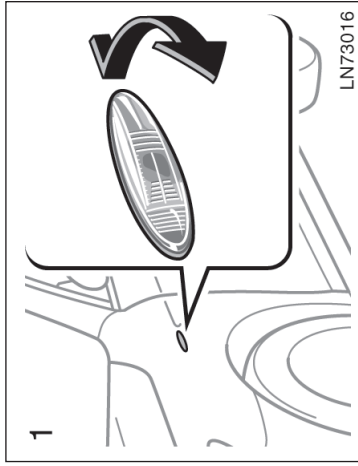
Não será necessário fazer a regulagem do farol após a troca. Quando for necessário ajustar, contacte a Concessionária Autorizada Toyota.

— Sinalizadores de direção traseiros e lanternas de freio/traseiras



- a: Sinalizador de direção traseiro
- b: Lanterna de freio/traseira

— Sinalizadores de direção laterais



— Farol de neblina, sinalizador dianteiro, lanterna de ré, lanterna de neblina e luzes das placas de licença e luz de freio elevada tipo LED\*

Se algum farol de neblina esquerdo ou direito queimar, sinalizador dianteiro, luz de ré, lanterna traseira ou luzes das placas de licença ou luz de freio elevada tipo LED\* queimar, contacte a Concessionária Autorizada Toyota.

|   |
|---|
| <b>NOTA</b>   |
| <i>Não tente substituir as lâmpadas acima. Você poderá danificar o veículo.</i> |

\*: Diodo emissor de luz



## Seção 8

# ESPECIFICAÇÕES

- Dimensões
- Motor
- Combustível
- Especificações para reparos
- Pneus
- Fusíveis

### Dimensões

Comprimento total, mm:  
4815

Largura total, mm:  
1820

Altura total, mm:  
1480

Distância entre eixos, mm:  
2775

Bitola dianteira, mm:  
1575

Bitola traseira, mm:  
1565

### Motor

Modelo:  
2GR-FE

Tipo:  
Motor 2GR-FE

6 cilindros em V, 4 tempos, gasolina

Diâmetro x curso do êmbolo mm:  
Motor 2GR-FE  
94,0 x 83,0

Cilindrada, cm<sup>3</sup>:  
Motor 2GR-FE  
3456

Potência máxima:  
209 kw/ 6200 rpm  
284 cv/ 6200 rpm

Torque máximo:  
346 Nm/ 4700 rpm  
35,3 kgfm/ 4700 rpm

## Combustível

Tipo de combustível:

Gasolina sem chumbo, número de Octanas 95 ou mais alto.

Capacidade do tanque do combustível, [ℓ]:

70

## Especificações para reparos

### MOTOR

Tipo da vela de ignição:

Motor 2GR-FE

DENSO FK20HR11

Folga da vela de ignição, mm:

1,1

### NOTA

***Use somente as velas de ignição acima. Não ajuste as folgas das velas para aumentar o desempenho ou suavizar a dirigibilidade.***

## LUBRIFICAÇÃO DO MOTOR

Capacidade de óleo (drenagem e reabastecimento), ℓ:

Com filtro 6,1

Sem filtro 5,7

O “Óleo para Motor Genuíno Toyota” é utilizado no veículo Toyota. Utilize “Óleo para Motor Genuíno Toyota” aprovado ou equivalente para atender aos requisitos abaixo de tipo e de viscosidade:

Grau do óleo

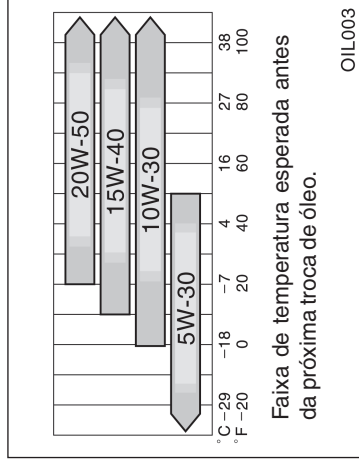
10 W-30 e 5W-30 —

API grau SL “Energy-Conserving”, SM “Energy-Conserving”, ou óleo do motor multiviscoso ILSAC

20W-50 e 15W-40 —

API grau SL ou SM óleo do motor multiviscoso

Viscosidade recomendada (SAE):



Contate uma Concessionária Autorizada Toyota para informações adicionais.

## SISTEMA DE ARREFECIMENTO

Capacidade total, ℓ:

9,0

Tipo de fluido de arrefecimento:

O "Fluido de Arrefecimento Toyota Super Long Life" é abastecido nos veículos Toyota durante a montagem. Para evitar problemas técnicos utilize somente "Fluido de Arrefecimento Toyota Super Long Life". Não utilize água pura.

Contate a Concessionária Autorizada Toyota para informações adicionais.

## BATERIA

Peso específico a 20°C:

|               |                      |
|---------------|----------------------|
| 1,250 — 1,290 | Totalmente carregada |
| 1,160 — 1,200 | Com meia carga       |
| 1,060 — 1,100 | Descarregada         |

Corrente de carga:

|              |             |
|--------------|-------------|
| Carga rápida | 15 A máximo |
| Carga lenta  | 5 A máximo  |

Nota: Se houver necessidade de substituição, certifique-se de usar uma bateria que atenda ao mesmo padrão conforme a bateria original.

## TRANSMISSÃO AUTOMÁTICA

Capacidade de fluido (drenagem e reabastecimento), ℓ:

6,57

\*: A capacidade de fluido é a quantidade de referência. Se for necessário substituir, contacte a Concessionária Autorizada Toyota.

Tipo de fluido

Genuíno Toyota ATF WS

Troque o fluido da transmissão automática somente se necessário.

Geralmente, será necessário trocar o fluido da transmissão automática somente se o veículo tiver sido usado em algumas condições especiais listadas em "Requisitos do plano de manutenção", página 6-3, Seção 6. Quando trocar o fluido da transmissão automática, use somente "Fluido Genuíno Toyota ATF Tipo WS" (ATF JWS3324 ou NWS9638).

**Nota: Usar fluido da transmissão automática diferente do produto "Fluido Genuíno Toyota ATF Tipo WS" poderá causar deterioração na qualidade na mudança de marchas, bloqueio da transmissão, ruídos, e finalmente danos à transmissão automática do veículo.**

Contacte a Concessionária Autorizada Toyota para detalhes adicionais.

## FREIOS

Distância mínima do pedal quando pressionado com uma força de 500 N (51 kgf, 112 lb) com o motor funcionando, mm:

61

Curso livre do pedal, mm:

1 – 6

Freio de estacionamento tipo alavanca

Ajuste do freio de estacionamento quando pressionado com uma força de 200 N (20 kgf, 44 lb):

7 – 9 "clicks"

Freio de estacionamento tipo pedal

Ajuste do freio de estacionamento quando puxado com uma força de 300 N (31 kgf, 67 lb):

7 – 10 "clicks"

Tipo de fluido:

SAE J1703 ou FMVSS N°116 DOT 3

## DIREÇÃO

Folga do volante:

Abaixo de 30 mm

Tipo de fluido para a direção hidráulica:

Fluido para transmissão automática DEXRON® II ou III.



## Pneus

### Dimensão dos pneus

215/60 R16 95V

### Pressão de inflagem do pneu frio:

PSI (bar):

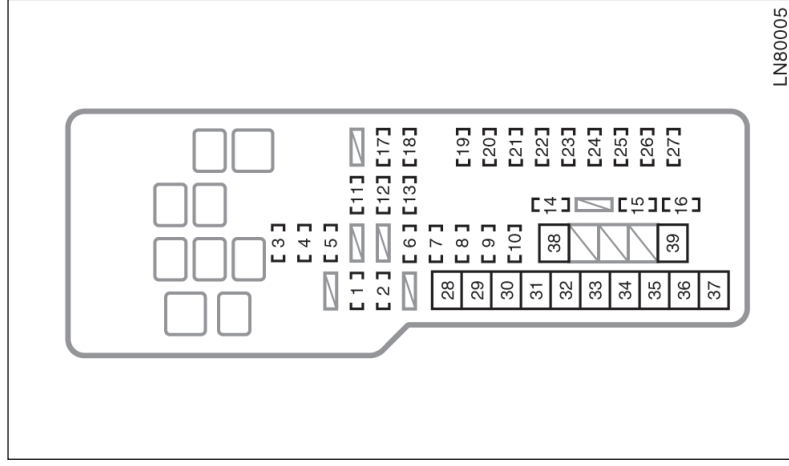
| Velocidade de condução | Para todas as cargas inclusive as cargas nominais totais |          | Para cargas reduzidas (somente 1 a 4 passageiros) |          |
|------------------------|--|----------|---|----------|
|                        | Dianteiro  | Traseiro | Dianteiro   | Traseiro |
| 210 km ou acima        | 39 (2,7)   | 39 (2,7) | 36 (2,5)  | 36 (2,5) |
| 160 km/h a 210 km/h    | 36 (2,5)   | 36 (2,5) | 33 (2,3)  | 33 (2,3) |
| Abaixo de 160 km/h     | 32 (2,2)   | 32 (2,2) | 30 (2,1)  | 30 (2,1) |

### Torque para as porcas das rodas, N.m (kgf.m)

103 (10,5)

NOTA: Para informações completas sobre os pneus (substituição dos pneus e rodas), consulte desde "Verificação da calibragem dos pneus", até "Precauções quanto a rodas de alumínio", página 7-2-5 a 7-2-10, Seção 7-2.

## Fusíveis



### COMPARTIMENTO DO MOTOR

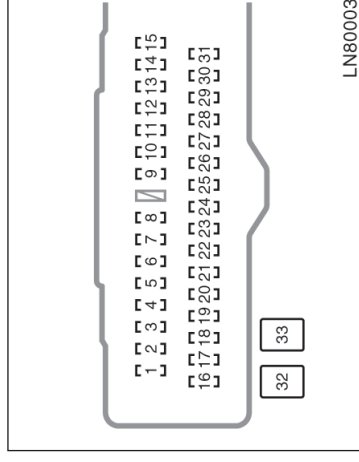
1. **RR FOG 10 A:** Lanternas de neblina
2. **FR DEF 15 A (Motor 2AZ-FE):** Sem circuito
3. **AM 7.5 A:** Sem circuito
4. **ALT-S 7.5 A:** Sistema de carga
5. **MAYDAY/TEL 7.5 A:** Sem circuito
6. **E-ACM 10 A (Motor 2GR-FE):** Sem circuito
7. **ETCS 10 A:** Sistema de controle eletrônico da aceleração
8. **HAZ 15 A:** Sinais indicadores de direção, sinais indicadores de direção laterais
9. **IG2 20 A (em alguns modelos):** Sistema de injeção de combustível multiport/sistema de injeção de combustível multiport sequencial, sistema de partida, fusíveis "GAUGE NO.2" e "IGN"
10. **STR LOCK 20 A:** Sem circuito
11. **DOME 10 A:** Instrumentos e medidores, luzes do pára-sol, luz do porta-malas, luz da chave de ignição, luzes de cortesia das portas, luzes internas, luzes individuais, relógio
12. **ECU-B NO.1 10 A:** ECU principal da carroçaria, sistema de controle de estabilidade do veículo, sistema de controle remoto
13. **RADIO NO.1 15 A:** Sistema de áudio

14. **DOOR NO.1 25 A:** ECU principal da carroçaria
15. **AMP 25 A:** Sem circuito
16. **EFI MAIN 30 A:** Sistema de injeção de combustível multiport/sistema de injeção de combustível multiport sequencial, sistema de controle eletrônico da aceleração, fusíveis "EFI NO.2" e "EFI NO.3"
17. **EFI NO.3 10 A:** Sistema de injeção de combustível multiport/sistema de injeção de combustível multiport sequencial
18. **EFI NO.2 15 A:** Sistema de injeção de combustível multiport/sistema de injeção de combustível multiport sequencial
19. **S-HORN 7.5 A:** Buzina
20. **A/F 20 A (Motor 2GR-FE):** Sistema de injeção de combustível multiport/sistema de injeção de combustível multiport sequencial
21. **MPX-B 10 A:** Instrumentos e medidores
22. **EFI NO.1 10 A:** Sistema de alarme anti-furto, sistema de injeção de combustível multiport/sistema de injeção de combustível multiport sequencial, sistema de controle eletrônico da aceleração
23. **HORN 10 A:** Buzinas
24. **H-LP(RL) 15 A:** Farol direito (facho baixo), sistema de regulagem de alcance dos faróis

25. **H-LP(LL) 15 A:** Farol esquerdo (facho baixo)
26. **H-LP(RH) 15 A:** Farol direito (facho alto)
27. **H-LP(LH) 15 A:** Farol esquerdo (facho alto)
28. **HTR 50 A:** Sistema do ar condicionado
29. **ABS NO.1 50 A:** Sistema de freio antiblocante sistema de controle de estabilidade do veículo, sistema de controle de tração, sistema de assistência de freio
30. **FAN MAIN 50 A (Motor 2GR-FE):** Ventiladores eletrônicos de arrefecimento
31. **ABS NO.2 30 A:** Sistema de freio antiblocante sistema de controle de estabilidade do veículo, sistema de controle de tração, sistema de assistência de freio
32. **RR DEF 50 A:** Desembaçador traseiro, fusível "MIR HTR"
33. **RR PWR SEAT 30 A:** Sem circuito
34. **H-LP CLN 30 A:** Limpadores dos faróis
35. **CDS FAN 40 A (Motor 2AZ-FE):** Ventiladores eletrônicos de arrefecimento
36. **RDI FAN 40 A (Motor 2AZ-FE):** Ventiladores eletrônicos de arrefecimento
37. **MSB 30 A:** Sem circuito

38. **ALT 120 A:** Fusíveis "RR FOG", "FR DEF", "AM2", "ALT-S", "MAYDAY/TEL", "E-ACM", "ETCS", "HAZ", "IG2", "STR LOCK", "DOME", "ECU-B NO.1", "RADIO NO.1", "EFI MAIN", "AMP", "DOOR NO.1", "EFI NO.3", "EFINO.2", "S-HORN", "AF", "MPX-B", "EFI NO.1", "HORN", "H-LP(RL)", "H-LP(LL)", "H-LP(RH)", "H-LP(LH)", "HTR", "ABS NO.1", "FAN MAIN", "ABS NO.2", "RR DEF", "RR PWR SEAT", "H-LP CLN", "CDS FAN", "RDI FAN", "MSB", "ALT" e "ST/AM2"

39. **ST/AM2 30 A:** Sistema de partida



#### PAINEL DE INSTRUMENTOS

1. **RR DOOR RH 25 A:** Vidro elétrico traseiro direito
2. **RR DOOR LH 25 A:** Vidro elétrico traseiro esquerdo
3. **FUEL OPN 7.5 A:** Sem circuito
4. **FR FOG 15 A:** Faróis de neblina
5. **OBD 7.5 A:** Sistema de diagnóstico a bordo
6. **ECU-B NO.2 7.5 A:** Sem circuito

7. **STOP 10 A:** Luzes de freio, luz de freio elevada, sistema de controle de bloqueio de mudança, sistema de injeção de combustível multiport/sistema de injeção de combustível multiport sequencial, ECU principal da carroçaria, sistema de freio anti-blocante sistema de controle de estabilidade do veículo, sistema de tração, sistema de assistência de freio, sistema de controle de bloqueio de mudança, sistema de controle de velocidade, transmissão automática
8. **TI&TE 30 A:** Sem circuito
9. **AM1 7.5 A:** Sistema de partida, sistema de injeção de combustível multiport/sistema de injeção de combustível multiport sequencial
10. **A/C 7.5 A:** Sistema do ar condicionado
11. **PWR 25 A:** Vidros elétricos
12. **DOOR NO.2 25 A:** ECU principal da carroçaria
13. **S/ROOF 30 A:** Teto solar elétrico
14. **TAIL 15 A:** Lanternas traseiras, luzes das placas de licença, lanternas de estacionamento
15. **PANEL 7.5 A:** Aquecedores dos bancos, sinalizadores de emergência, sistema do ar condicionado, sistema de áudio, relógio, luz do porta-luvas, luzes do painel de instrumentos, interruptores do volante de direção
16. **ECU IG NO.1 10 A:** ECU principal da carroçaria, teto solar elétrico, ventiladores eletrônicos de arrefecimento, espelho retrovisor interno anti-Ofuscante, limpador e lavador do pára-brisa
17. **ECU IG NO.2 7.5 A:** Sistema de freio anti-blocante sistema de controle de estabilidade do veículo, sistema de controle de tração, sistema de assistência de freio, sistema de controle de bloqueio de mudança, sistema de controle de velocidade, transmissão automática
18. **A/C NO.2 10 A:** Sistema do ar condicionado, desembaçador traseiro
19. **WASH 10 A:** Limpador e lavador do pára-brisa
20. **S-HTR 20 A:** Aquecedores do banco
21. **GAUGE NO.1 10 A:** Sinalizadores de emergência, luzes de ré, sistema de carga
22. **WIP 25 A:** Limpador e lavador do pára-brisa
23. **H-LP LVL 7.5 A:** Sistema de regulagem de alcance dos faróis
24. **INJ 15 A:** Sistema de injeção de combustível multiport/sistema de injeção de combustível multiport sequencial, sistema de partida
25. **IGN 10 A:** Sistema de injeção de combustível multiport/sistema de injeção de combustível multiport sequencial, sistema de alarme anti-furto, Sistema airbag, sistema de controle eletrônico da aceleração
26. **GAUGE NO.2 7.5 A:** Instrumentos e medidores, mostrador multifunção, relógio
27. **ECU-ACC 7.5 A:** Relógio, ECU principal da carroçaria, sistema de controle de bloqueio de mudança, espelhos retrovisores externos
28. **CIG 20 A:** Tomada elétrica
29. **PWR OUTLET 20 A:** Tomada elétrica
30. **RADIO NO.2 7.5 A:** Sistema de áudio
31. **MIR HTR 10 A:** Desembaçadores do espelho retrovisor externo
32. **POWER 30 A:** Vidros elétricos
33. **P/SEAT 30 A:** Bancos elétricos

# Seção 9

## ÍNDICE ALFABÉTICO

|  |        |
|--|--------|
| <b>A</b>                                   |        |
| ABS, freios .....                          | 2-6    |
| Luz de advertência .....                   | 1-6-15 |
| Acendedor de cigarros .....                | 1-10-1 |
| Airbags                                    |        |
| Laterais e de cortina .....                | 1-3-24 |
| Luz de advertência .....                   | 1-3-16 |
| Motorista e passageiro da frente           |        |
| Alarme de advertência da chave             |        |
| no contato .....                           | 1-6-17 |
| Alarme anti-furto, sistema .....           | 1-2-17 |
| Alavanca da transmissão automática         |        |
| sem movimento .....                        | 4-15   |
| Amaciamento do motor .....                 | 2-1    |
| Apoios de cabeça .....                     | 1-3-7  |
| Ar condicionado, sistema .....             | 1-9-1  |
| Ajustes do seletor do fluxo de ar .....    | 1-9-6  |
| Controles .....                            | 1-9-2  |
| Controles remotos de temperatura ..        | 1-9-9  |
| Difusores laterais e traseiros .....       | 1-9-10 |
| Filtro .....                               | 1-9-11 |
| Inspeção e substituição do filtro .....    | 1-9-11 |
| Sugestões para operação .....              | 1-9-6  |
| Arrefecimento, sistema (especificações) .. | 8-3    |
| Medidor da temperatura do fluido .....     | 1-6-1  |
| Atolar, se o veículo .....                 | 4-13   |

|                                   |        |
|-----------------------------------|--------|
| Áudio .....                       | 1-8-1  |
| Controles e características ..... | 1-8-4  |
| Controles remotos de áudio .....  | 1-8-11 |
| Informações básicas .....         | 1-8-1  |
| Recomendações operacionais .....  | 1-8-12 |
| Referência .....                  | 1-8-1  |

## **B**

|                                       |              |
|---------------------------------------|--------------|
| Bagagens, precauções ao acomodar .... | 2-10         |
| Bancos .....                          | 1-3-1        |
| Ajuste dos bancos dianteiros .....    | 1-3-3        |
| Ajuste dos bancos traseiros .....     | 1-3-4        |
| Apoiros de cabeça .....               | 1-3-7        |
| Aquecedores .....                     | 1-3-6        |
| Descansa-braço .....                  | 1-3-8        |
| Dianteiros .....                      | 1-3-1        |
| Precauções para o ajuste .....        | 1-3-3        |
| Reclinável, extensão do               |              |
| porta-malas .....                     | 1-3-5        |
| Traseiros .....                       | 1-3-4        |
| Bateria                               |              |
| Especificações .....                  | 8-3          |
| Luz indicadora de descarga .....      | 1-6-14       |
| Precauções quanto a recarga .....     | 7-3-3        |
| Reciclagem obrigatória .....          | 7-3-3        |
| Símbolos de advertência .....         | 7-3-4        |
| Utilizando cabos auxiliares de        |              |
| emergência .....                      | 4-2          |
| Verificação da condição .....         | 7-3-1, 7-3-2 |
| Verificação do exterior .....         | 7-3-2        |

|   |        |
|---|--------|
| <b>C</b>  |        |
| Capô .....  | 1-2-16 |
| Chassi .....  | 2-13   |
| Chaves .....  | 1-2-1  |
| Posições da chave de ignição .....                  | 1-7-1  |
| Você perdeu as chaves do veículo .....              | 4-16   |
| Cintos de segurança .....                           | 1-3-8  |
| Guias .....   | 1-3-12 |
| Precauções .....                                    | 1-3-8  |
| Pré-tensionadores dos cintos<br>dianteiros .....    | 1-3-14 |
| Travamento .....                                    | 1-3-10 |
| Cinzeiros .....                                     | 1-10-1 |
| Combustível .....                                   | 2-1    |
| Como economizar .....                               | 3-6    |
| Especificações .....                                | 8-2    |
| Luz de advertência do nível .....                   | 1-6-14 |
| Medidor do nível .....                              | 1-6-1  |
| Tampa do reservatório .....                         | 1-2-19 |
| Compartimento do motor .....                        | 7-1-2  |
| Condensador .....                                   | 7-2-5  |
| Console suspenso .....                              | 1-1-4  |
| Controle remoto .....                               | 1-2-4  |
| Abrindo o porta-malas .....                         | 1-2-6  |
| Acionamento do teto solar .....                     | 1-2-7  |
| Acionamento do vidro da porta do<br>motorista ..... | 1-2-7  |
| Substituição da bateria .....                       | 1-2-7  |
| Travamento e destravamento .....                    | 1-2-5  |

|   |        |
|---|--------|
| Conversor catalítico de três vias .....             | 2-2    |
| Corrosão  |        |
| Protegendo o seu Toyota .....                       | 5-1    |
| Crianças, sistema de segurança .....                | 1-3-33 |
| Cuidados para fazer seu veículo<br>durar mais ..... | 3-6    |

|  |        |
|--|--------|
| <b>D</b>                                   |        |
| Descansa-braço .....                       | 1-3-8  |
| Desembaçador                               |        |
| Espelho retrovisor externo .....           | 1-5-10 |
| Vidro traseiro .....                       | 1-5-10 |
| Dicas para dirigir em várias condições ... | 3-4    |
| Dicas para dirigir no inverno .....        | 3-5    |
| Difusores laterais e traseiros .....       | 1-9-10 |
| Dimensões do veículo .....                 | 8-1    |
| Direção, especificações .....              | 8-4    |

|   |        |
|---|--------|
| <b>E</b>  |        |
| Encerando o seu Toyota .....                                  | 5-2    |
| Escapamento, precauções quanto às<br>emissões .....           | 2-4    |
| Espelho do para-sol .....                                     | 1-4-5  |
| Espelho retrovisor interno<br>anti-ofuscante automático ..... | 1-4-4  |
| Espelhos hidrofílicos .....                                   | 5-7    |
| Espelhos retrovisores externos .....                          | 1-4-2  |
| Controle elétrico .....                                       | 1-4-2  |
| Desembaçador .....  | 1-5-10 |
| Estabilidade do veículo, sistema<br>de controle .....         | 1-7-8  |
| Extintor de incêndio .....                                    | 4-16   |

|   |        |  |
|---|--------|--|
| <b>F</b>  |        |  |
| Faróis .....  | 1-5-1  |  |
| Nebolina .....  | 1-5-5  |  |
| Ferramentas necessárias .....                           | 4-7    |  |
| Fluidos   |        |  |
| Adicionando fluido lavador .....                        | 7-3-6  |  |
| Medidor de temperatura do fluido de arrefecimento ..... | 1-6-1  |  |
| Verificação do nível do fluido de arrefecimento .....   | 7-2-4  |  |
| Freios .....  | 2-6    |  |
| ABS .....   | 2-6    |  |
| Especificações .....                                    | 8-4    |  |
| Indicadores de desgaste das pastilhas .....             | 2-10   |  |
| Luz de advertência .....                                | 1-6-13 |  |
| Servo-freio .....                                       | 2-6    |  |
| Freio de estacionamento .....                           | 1-7-10 |  |
| Fusíveis  |        |  |
| Especificações .....                                    | 8-6    |  |
| Localização .....                                       | 7-1-3  |  |
| Verificação e substituição .....                        | 7-3-4  |  |
| <b>G</b>  |        |  |
| Ganchos para fixação de bagagem ....                    | 1-10-7 |  |

|   |        |  |
|---|--------|--|
| <b>H</b>  |        |  |
| Hodômetro e dois hodômetros parciais .....  | 1-6-6  |  |
| <b>I</b>  |        |  |
| Identificação do veículo Toyota .....   | 2-11   |  |
| Etiquetas destrutíveis .....  | 2-12   |  |
| Número de identificação do veículo ...  | 2-11   |  |
| Número do motor .....   | 2-12   |  |
| Imobilizador do motor, sistema indicadores de advertência de serviço e alarmes de advertência ..... | 1-2-3  |  |
| Alarme de advertência da chave no contato .....   | 1-6-12 |  |
| Alarme de advertência do freio de estacionamento .....  | 1-6-17 |  |
| Alarme de advertência do teto solar aberto .....  | 1-6-17 |  |
| Luz de advertência ABS .....  | 1-6-15 |  |
| Luz de advertência de descarga da bateria .....   | 1-6-14 |  |
| Luz de advertência de falha .....   | 1-6-14 |  |
| Luz de advertência do airbag .....  | 1-6-16 |  |
| Luz de advertência do baixo nível de combustível .....  | 1-6-14 |  |
| Luz de advertência do cinto de segurança do motorista .....   | 1-6-13 |  |

|  |        |  |
|--|--------|--|
| Luz de advertência do cinto de segurança do passageiro da frente .....         | 1-6-13 |  |
| Luz de advertência do sistema automático de ajuste de alcance dos faróis ..... | 1-6-17 |  |
| Luz de advertência dos freios .....  | 1-6-13 |  |
| Luz de advertência e alarme de advertência de porta aberta .....               | 1-6-16 |  |
| Luz de advertência principal .....   | 1-6-17 |  |
| <b>L</b>   |        |  |
| Lâmpadas   |        |  |
| Substituição .....   | 7-3-7  |  |
| Lanternas de neblina .....   | 1-5-5  |  |
| Lavando o seu Toyota .....   | 5-2    |  |
| Limpador dos faróis .....  | 1-5-9  |  |
| Limpadores e lavador .....   | 1-5-7  |  |
| Limpeza e proteção de seu veículo  |        |  |
| Lavando e encerando .....  | 5-2    |  |
| Limpeza interna .....  | 5-5    |  |
| Proteção contra corrosão .....   | 5-1    |  |
| Luze   |        |  |
| Individuais .....  | 1-5-6  |  |
| Internas .....   | 1-5-6  |  |
| Símbolos do painel de instrumentos .....                                       | 1-1-6  |  |
| Temporizador das luzes internas .....  | 1-5-7  |  |

## **M**

|  |            |
|--|------------|
| Macaco .....   | 4-7        |
| Posicionamento .....   | 4-9, 7-1-6 |
| Manutenção .....   |            |
| Fatos relacionados .....   | 6-1        |
| Plano de manutenção .....  | 6-3        |
| Plano de manutenção adicional .....                              | 6-8        |
| Requisitos do plano de manutenção .....                          | 6-3        |
| Precauções quanto à manutenção que você mesmo poderá fazer ..... | 7-1-4      |
| Mostrador da temperatura externa .....                           | 1-6-4      |
| Mensagens .....  | 1-6-3      |
| Motor .....  | 1-6-8      |
| Afogado .....  | 4-2        |
| Amaciamento .....  | 2-1        |
| Antes de acionar a partida .....                                 | 3-1        |
| Como acionar o motor .....                                       | 3-1        |
| Especificações .....   | 8-1        |
| Especificações para reparos .....                                | 8-2        |
| Localização dos componentes do compartimento do motor .....      | 7-1-2      |
| Lubrificação do motor (especificações) .....                     | 8-2        |
| O motor "morre" enquanto você dirige ..                          | 4-5        |
| O seu veículo não funciona .....                                 | 4-1        |
| O veículo está superaquecido .....                               | 4-5        |
| Rotação do motor, se não for possível aumentar .....             | 4-5        |
| Sistema imobilizador .....                                       | 1-2-3      |

## **N**

|   |       |
|---|-------|
| Nebulina .....                                    |       |
| Faróis .....                                      | 1-5-5 |
| Lanternas .....                                   | 1-5-5 |
| Número de identificação do veículo (chassi) ..... | 2-11  |
| Número do motor .....                             | 2-12  |

## **O**

|                                  |       |
|----------------------------------|-------|
| Óleo do motor .....              |       |
| Fatos sobre o consumo .....      | 2-4   |
| Verificação do nível .....       | 7-2-1 |
| Operações em outros países ..... | 2-2   |

## **P**

|  |        |
|--|--------|
| Painel de instrumentos .....                             |        |
| Controle de luzes .....                                  | 1-5-5  |
| Símbolos indicadores do painel de instrumentos .....     | 1-1-6  |
| Visão geral do painel de instrumentos .....              | 1-1-2  |
| Visão geral do conjunto dos instrumentos do painel ..... | 1-1-5  |
| Países estrangeiros, dirigindo .....                     | 2-2    |
| Pára-sol .....   |        |
| Espelho .....  | 1-4-5  |
| Vidro traseiro .....                                     | 1-10-8 |

|  |                |
|--|----------------|
| Pastilhas, indicador de desgaste .....                           | 2-10           |
| Plano de manutenção .....  | 6-3            |
| Plano de manutenção adicional .....                              | 6-8            |
| Pneu de reserva .....  | 4-7            |
| Pneus .....  |                |
| Calibragem .....   | 7-2-5          |
| Especificações .....   | 8-5            |
| Rodizio .....  | 7-2-8          |
| Um pneu furou .....  | 4-6            |
| Inspeção e substituição dos pneus ..                             | 7-2-6          |
| Instalação de pneus e correntes de neve .....                    | 7-2-8          |
| Porta-copos .....  |                |
| Dianteiro .....  | 1-10-6         |
| Traseiro .....   | 1-10-7         |
| Porta-luvas .....  | 1-10-3         |
| Porta-malas .....  |                |
| Abrindo .....  | 1-2-6          |
| Alavanca de destravamento .....                                  | 1-2-15         |
| Precauções ao acomodar bagagens ..                               | 2-10           |
| Rede .....   | 1-10-8         |
| Tampa .....  | 1-2-15         |
| Porta-objetos .....  | 1-10-4, 1-10-7 |
| Traseiro .....   | 1-10-5         |
| Portas .....   |                |
| Controle remoto .....  | 1-2-5          |
| Laterais .....   | 1-2-9          |
| Luz de advertência e alarme de advertência de porta aberta ..... | 1-6-16         |
| Pré-tensionadores dos cintos .....                               | 1-3-14         |



|          |  |          |
|----------|--|----------|
| <b>R</b> | Radiador .....                                     | 7-2-5    |
|          | Reboque  |          |
|          | O seu veículo precisa ser rebocado ....            | 4-14     |
|          | Reciclagem da bateria .....                        | 7-3-3    |
|          | Relógio .....                                      | 1-10-1   |
|          | Reparos em seu veículo .....                       | 6-2, 8-2 |
|          | Retrovisores externos .....                        | 1-4-2    |
|          | Controle elétrico .....                            | 1-4-2    |
|          | Retrovisor interno anti-ofuscante automático ..... | 1-4-4    |
|          | Rodas  |          |
|          | Precauções quanto a rodas de alumínio .....        | 7-2-10   |
|          | Substituição .....                                 | 7-2-10   |

|          |   |        |
|----------|---|--------|
| <b>S</b> | Saídas de energia .....   | 1-10-2 |
|          | Segurança para crianças .....   | 1-3-32 |
|          | Instalação com cintos de segurança (cintos ALR/ELR) .....             | 1-3-35 |
|          | Instalação com cintos de segurança do tipo 3-pontos (cinto ELR) ..... | 1-3-43 |
|          | Precauções .....  | 1-3-32 |
|          | Sistema de segurança .....  | 1-3-33 |
|          | Sistema ISOFIX .....  | 1-3-47 |
|          | Tipos de sistemas de segurança .....                                  | 1-3-34 |
|          | Uso da cinta superior .....   | 1-3-45 |
|          | Sinalizadores de direção .....  | 1-5-1  |
|          | Sinalizadores de emergência .....                                     | 1-5-4  |
|          | Sistema de segurança de bagagem ...                                   | 1-2-16 |
|          | Substituição de lâmpadas .....  | 7-3-7  |
|          | Suspensão .....   | 2-13   |

|          |  |        |
|----------|--|--------|
| <b>T</b> | Tacômetro .....                            | 1-6-2  |
|          | Tampa do reservatório de combustível ..... | 1-2-19 |
|          | Tapete .....                               | 1-10-8 |
|          | Temperatura                                |        |
|          | O seu veículo está superaquecido .....     | 4-5    |
|          | Temperatura externa, mostrador .....       | 1-6-4  |
|          | Teto solar elétrico .....                  | 1-2-20 |
|          | Tração, sistema de controle .....          | 1-7-7  |
|          | Transmissão automática .....               | 1-7-2  |
|          | Alavanca não pode ser movida .....         | 4-15   |
|          | Especificações .....                       | 8-4    |
|          | Triângulo de segurança .....               | 4-17   |

## V

|   |        |
|---|--------|
| Velas de ignição com ponta de irídio de longo alcance ..... | 2-5    |
| Velocidade, sistema de controle .....                       | 1-7-11 |
| Mostrador .....   | 1-6-4  |
| Verificação de segurança antes de dirigir .....             | 3-2    |
| Vidros  |        |
| Desembaçador do vidro traseiro .....                        | 1-5-10 |
| Elétricos .....   | 1-2-11 |
| Limpadores e lavador .....                                  | 1-5-7  |
| Volante   |        |
| Interruptores .....   | 1-1-4  |
| Regulagem da altura .....                                   | 1-4-1  |

Este veículo está em conformidade com a legislação vigente de controle da poluição sonora para veículos automotores, atendendo as Resoluções do CONAMA – Conselho Nacional do Meio Ambiente.

**LIMITES MÁXIMOS DE RUIDO NA CONDIÇÃO PARADO PARA FISCALIZAÇÃO**

| MODELO/<br>VERSÃO | MOTOR  | VELOCIDADE ANGULAR DO<br>MOTOR PARA TESTE (rpm) | LIMITE DE RUIDO PARA<br>FISCALIZAÇÃO [dB(A)] |
|-------------------|--------|---|--|
| CAMRY             | 2GR-FE | 4650  | Transmissão automática - 84,8                |

O nível de ruído manter-se-á dentro do limite estabelecido, desde que o programa de manutenção preventiva do veículo recomendado pelo fabricante, seja cumprido integralmente. Exige-se nesse caso, especial atenção na manutenção do sistema de escapamento usando somente peças originais TOYOTA.

Para atender aos requisitos das resoluções do **CONAMA** concernentes às emissões dos gases de escapamento do veículo, os seguintes ajustes do motor deverão ser observados:

| <b>Motor 2GR-FE</b>  |  |
|--|--|
| <b>Especificações de ajuste do motor</b>   |  |
| Emissão de monóxido de carbono em marcha-lenta   | 0%   |
| Velocidade angular do motor em marcha-lenta  | 600 ± 50 rpm   |
| Ângulo de avanço inicial da ignição<br>(Ângulos de abertura e fechamento das válvulas) | Admissão            Abertura: 3° APMS<br>Fechamento: 251° DPMS<br>Escape                Abertura: 240° APMS<br>Fechamento: 4° DPMS |
| Manutenção do filtro de ar   | Inspeção o elemento do filtro de ar a cada 2.500 km ou 3 meses, quando dirigir em estradas poeirentas.                             |

Faça todos os ajustes (exceto folga das válvulas) com o motor na temperatura normal de operação, filtro de ar instalado, todos os acessórios desligados, ventilador do radiador desligado e transmissão em posição neutra.



**TOYOTA**

*Pensando mais longe*

Código: OM336-70BRA-RP  
Destino: Brasil  
Junho/2006