

**Manual do Proprietário**  
***COROLLA***

# Prefácio

Bem-vindo ao crescente grupo de pessoas que dirigem os veículos Toyota. Estamos orgulhosos quanto à engenharia avançada e à qualidade de cada veículo que construímos.

**Este Manual do Proprietário explica o funcionamento de seu novo Toyota. Leia-o atentamente e peça a todos os passageiros que sigam as instruções cuidadosamente. Agindo assim, você irá desfrutar durante muitos anos da segurança e do funcionamento perfeito do seu veículo. Leia atentamente as páginas a seguir para maiores informações sobre este manual e sobre seu Toyota.**

Quando levá-lo para manutenção, lembre-se que a sua concessionária Toyota conhece perfeitamente o seu veículo e almeja a sua completa satisfação. Ela lhe fornecerá serviços de qualidade, e qualquer assistência que você precisar.

**Por favor, deixe este Manual do Proprietário junto ao veículo quando for revendê-lo. O próximo proprietário precisará destas informações também.**

Todas as informações e especificações deste manual estão atualizadas à época da impressão. No entanto, devido às contínuas melhorias nos produtos Toyota, nos reservamos ao direito de efetuar modificações a qualquer tempo, sem aviso prévio.

**Observe que este manual se aplica a todos os modelos e fornece explicações sobre todos os equipamentos, incluindo opcionais. Desta forma, você poderá encontrar informações sobre equipamentos não disponíveis em seu veículo.**

**TOYOTA DO BRASIL S.A.**

© 2000 TOYOTA MOTOR CORPORATION

Todos os direitos reservados. Este manual não pode ser reproduzido ou copiado, total ou em partes, sem a permissão por escrito da Toyota do Brasil S.A.

## **Acessórios, peças de reposição e modificações em seu Toyota**

Uma grande quantidade de peças de reposição e acessórios não originais para os veículos Toyota estão disponíveis no mercado. Utilizando estas peças de reposição e acessórios não originais, você poderá afetar a segurança do seu veículo, mesmo que estes componentes sejam aprovados pelas leis vigentes. A Toyota não se responsabiliza e nem garante peças de reposição e acessórios que não sejam originais Toyota, tão pouco a substituição ou a instalação desses componentes.

O veículo não deve ser modificado com produtos não originais. Modificações com produtos não originais Toyota podem afetar o desempenho, segurança ou durabilidade, e ainda violar regulamentações governamentais. Ainda mais, danos ou problemas de desempenho resultantes das modificações não serão cobertos pela garantia.

## **Instalação de sistemas de rádio comunicação**

A instalação de sistemas móveis de comunicação no seu veículo pode afetar os sistemas eletrônicos tais como o de injeção do tipo multiport sequencial, SRS airbag e pré-tensionador dos cintos de segurança. Certifique-se com a sua concessionária Toyota quanto às medidas preventivas ou informações especiais a serem observadas na instalação.

## **No caso de sucateamento do seu Toyota**

Os dispositivos SRS airbag e pré-tensionadores dos cintos de segurança do seu Toyota possuem explosivos químicos. Caso o veículo seja sucateado com os airbags e pré-tensionadores intactos, poderá causar acidentes, tais como incêndio. Os dispositivos do SRS airbag e do pré-tensionador dos cintos de segurança devem ser removidos por uma concessionária Toyota antes de sucatear o veículo.

# Índice


Seção

<b>1</b>	<b>OPERAÇÃO DOS INSTRUMENTOS E CONTROLES</b>	
	Capítulo .....	Página
1-1	Visão Geral dos Instrumentos e Controles .....	1-1-1
1-2	Chaves e Portas .....	1-2-1
1-3	Bancos, Cintos de Segurança, Volante e Espelhos .....	1-3-1
1-4	Luzes, Limpadores do Para-brisa e Desembaçador .....	1-4-1
1-5	Medidores, Instrumentos e Indicadores de Serviço .....	1-5-1
1-6	Chave de Ignição, Transmissão e Freio de Estacionamento .....	1-6-1
1-7	Sistema de Áudio e Ar Condicionado .....	1-7-1
1-8	Outros Equipamentos .....	1-8-1
<b>2</b>	<b>INFORMAÇÕES ANTES DE DIRIGIR O SEU TOYOTA</b> .....	<b>2-1</b>
<b>3</b>	<b>PARTIDA E FUNCIONAMENTO</b> .....	<b>3-1</b>
<b>4</b>	<b>EM CASO DE EMERGÊNCIA</b> .....	<b>4-1</b>
<b>5</b>	<b>PREVENÇÃO CONTRA CORROSÃO E CUIDADOS COM A APARÊNCIA</b> .....	<b>5-1</b>
<b>6</b>	<b>REQUISITOS PARA MANUTENÇÃO</b> .....	<b>6-1</b>
<b>7</b>	<b>MANUTENÇÕES QUE VOCÊ MESMO PODE FAZER</b>	
	Capítulo .....	
7-1	Introdução .....	7-1-1
7-2	Motor e Chassi .....	7-2-1
7-3	Componentes Elétricos .....	7-3-1
<b>8</b>	<b>ESPECIFICAÇÕES</b> .....	<b>8-1</b>
<b>9</b>	<b>ÍNDICE ALFABÉTICO</b> .....	<b>9-1</b>

# Informações importantes sobre este manual

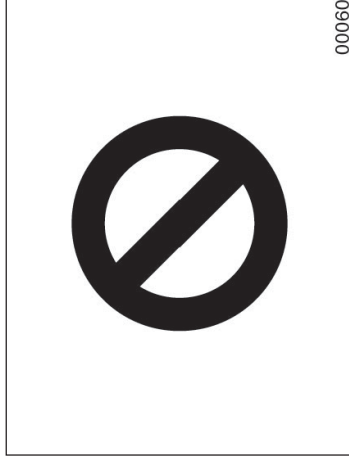
## Avisos sobre segurança e danos no veículo

Neste manual, você encontrará avisos como ATENÇÃO e NOTA. Eles são utilizados da seguinte forma:

 ATENÇÃO
<b>Este é um aviso sobre algo que poderá causar riscos às pessoas, caso seja ignorado. Você está sendo informado sobre o que deve ou não fazer para reduzir os riscos para si mesmo e para outras pessoas.</b>

NOTA
<b><i>Este é um aviso sobre algo que pode danificar o veículo ou seus equipamentos caso seja ignorado. Você está sendo informado sobre o que deve ou não fazer para reduzir os riscos para o seu veículo e equipamentos.</i></b>

## Símbolo de segurança



Neste manual, você também verá um círculo cortado com uma barra. Significa "Não", "Não faça isto", ou "Não deixe isto acontecer".

## Código do modelo

Verifique o código do modelo para identificar qual é o seu veículo

Código básico
AE112: Modelos com motor 7A-FE

Tipo de transmissão
M: 5 - marchas, manual
P: 4 - marchas, automático

Especificação do motor
K: DOHC e EFI

**A E 1 1 2 - ○ - ○ E M D K ○**

Tipo da carroçaria
E: 4-portas, sedan

Modelo
D: XLi
N: XEi ou SE-G

O código do modelo aparece na etiqueta de identificação, na coluna central do veículo (lado esquerdo).

Veja "Identificação do seu Toyota" na Seção 2, quanto à localização da plaqueta do fabricante.



# **Seção 1**

# **OPERAÇÃO DOS**

# **INSTRUMENTOS**

# **E CONTROLES**

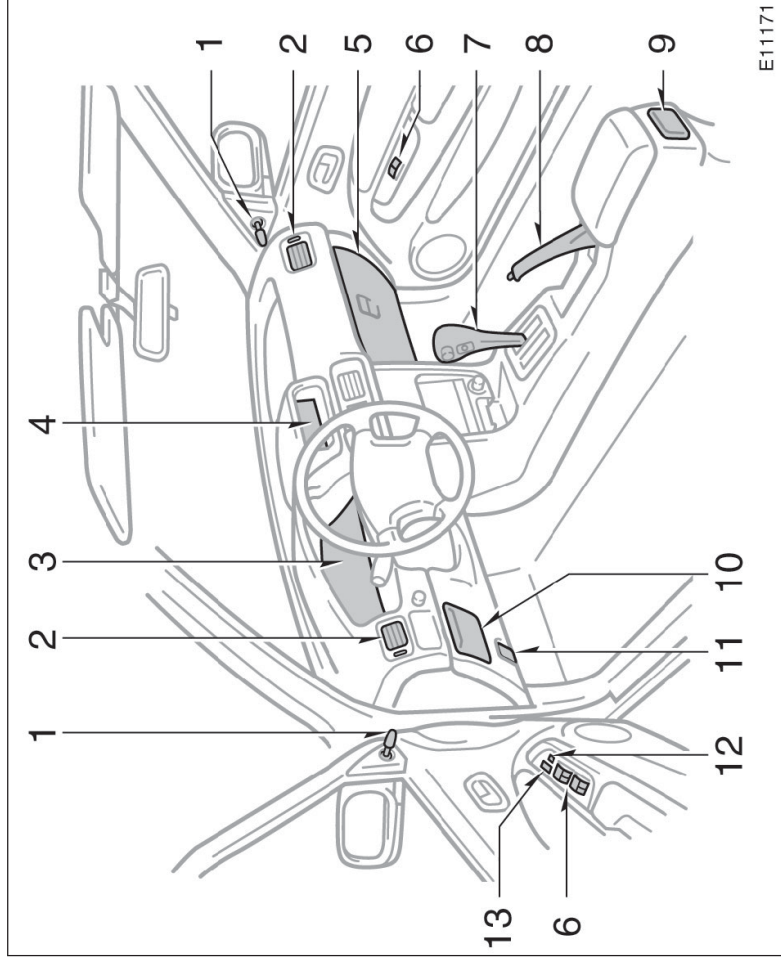
## **Capítulo 1-1**

### **Visão Geral dos Instrumentos e Controles**

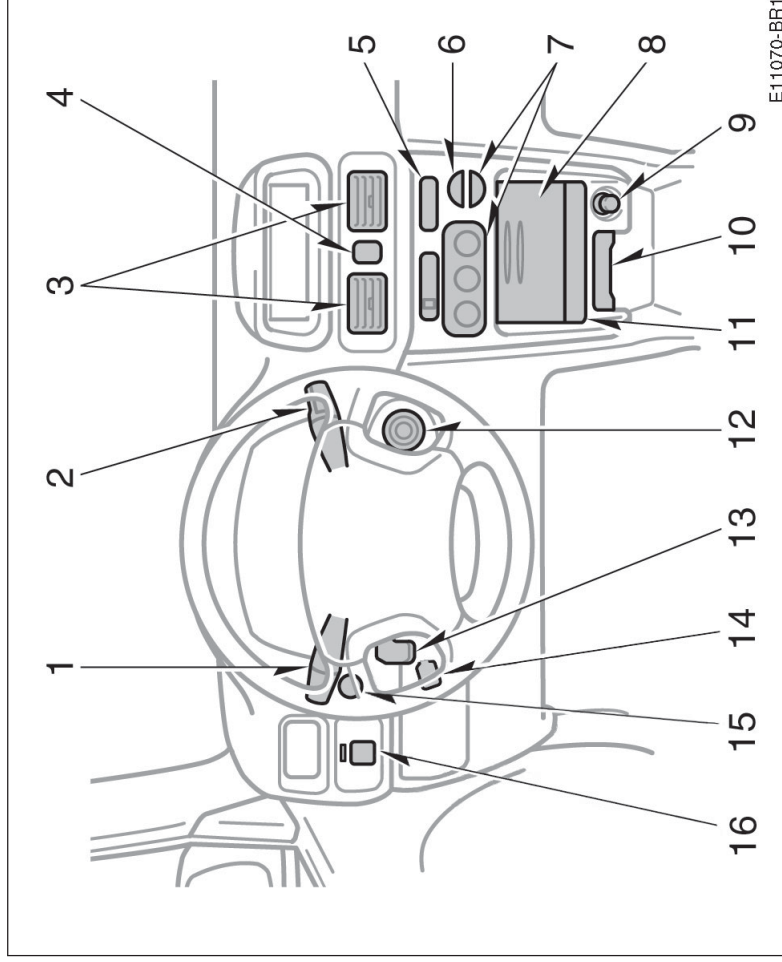
- Visão geral dos instrumentos e controles
- Visão geral dos instrumentos do painel
- Símbolos do painel de instrumentos



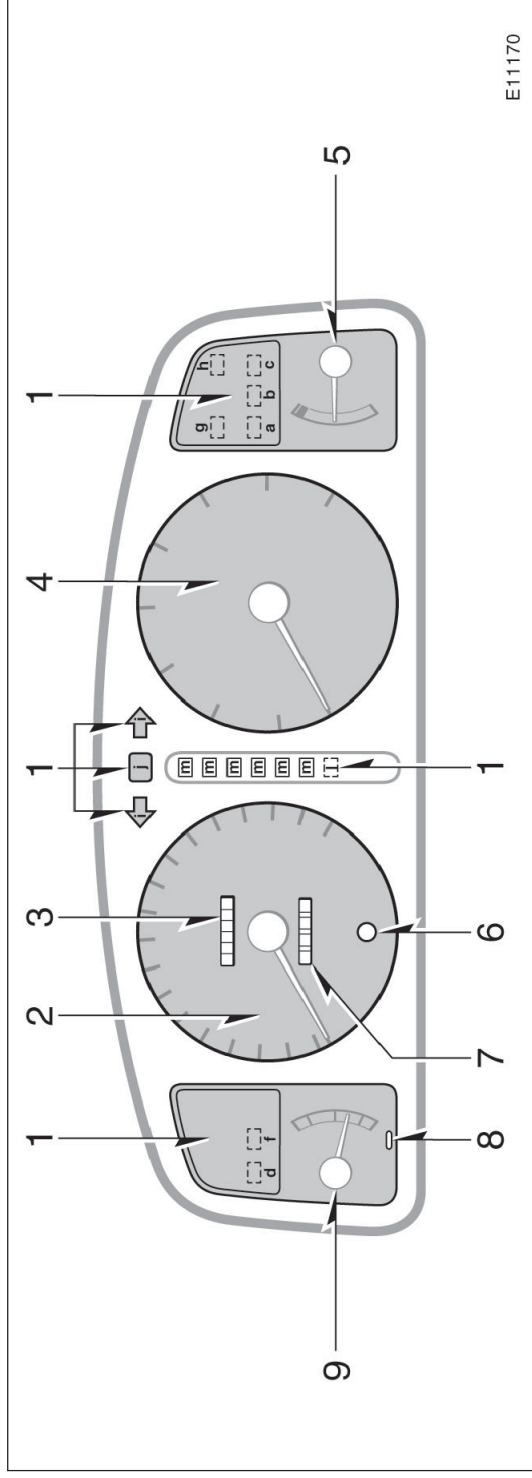
## Visão geral dos instrumentos e controles



1. Interruptores dos faróis e sinalizadores de direção
2. Interruptores dos limpadores do pára-brisa e do lavador
3. Difusores centrais
4. Interruptor do pisca-alerta
5. Relógio
6. Interruptor do desembaçador do vidro traseiro
7. Controles do ar condicionado
8. Porta Objetos
9. Acendedor de cigarros
10. Cinzeiro
11. Suporte para copos
12. Chave de ignição
13. Alavanca para travamento da regulagem da altura do volante
14. Interruptor do controle da velocidade de cruzeiro (modelo SE-G automático)
15. Botão do controle da intensidade da iluminação do painel de instrumentos
16. Interruptor da regulagem elétrica dos espelhos retrovisores (modelos XLI e SE-G)

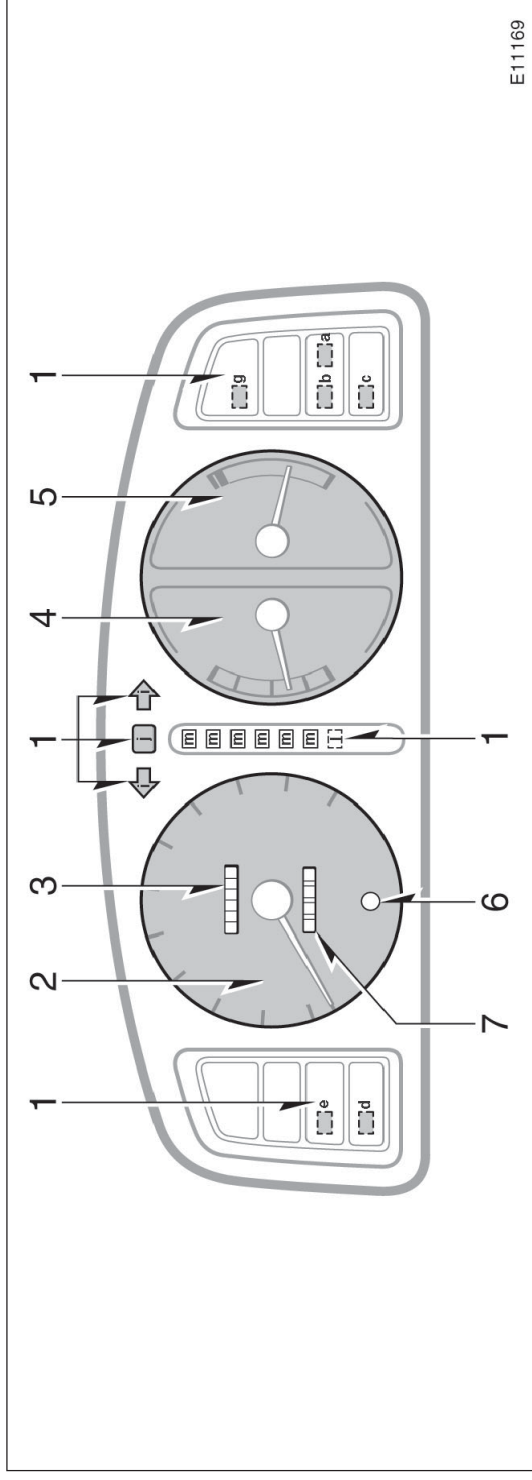


Visão geral dos instrumentos do painel —  
— modelos XEi e SE-G



1. Indicador de serviço ou luzes indicadoras
2. Velocímetro
3. Hodômetro
4. Tacômetro
5. Indicador da temperatura do fluido de arrefecimento
6. Botão para zerar o hodômetro parcial
7. Hodômetro parcial
8. Luz de advertência do nível de combustível
9. Indicador da quantidade de combustível








E11170






E11169

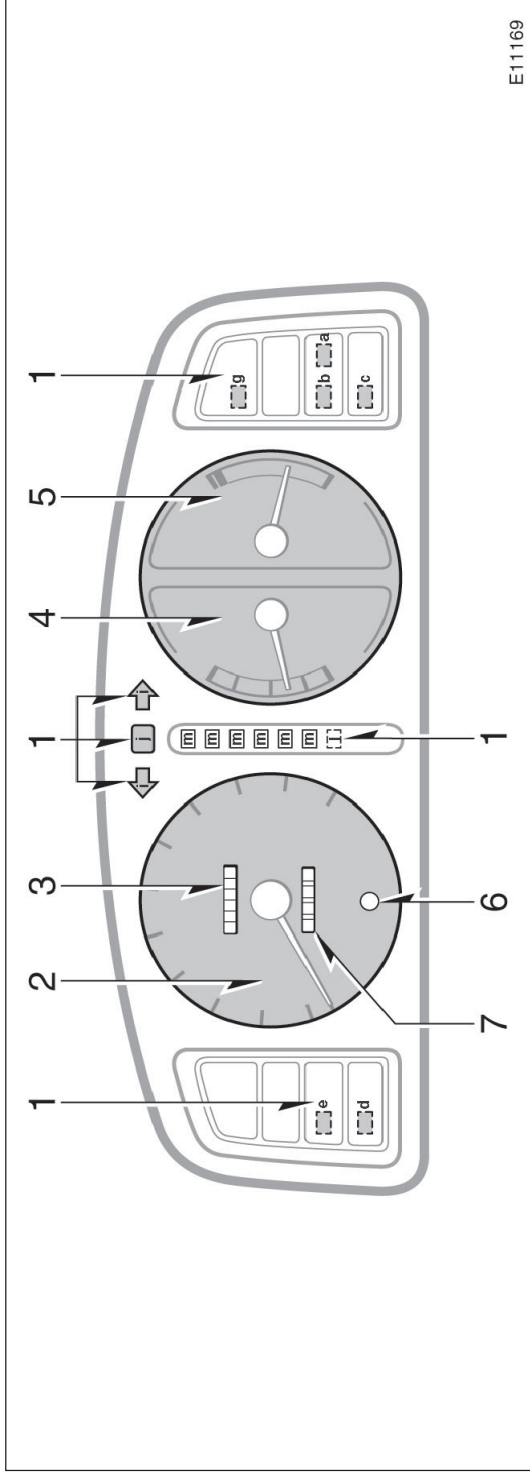
1. Indicador de serviço ou luzes indicadoras
2. Velocímetro
3. Hodômetro
4. Indicador da quantidade de combustível
5. Indicador da temperatura do fluido de arrefecimento
6. Botão para zerar o hodômetro parcial
7. Hodômetro parcial

## Símbolos do painel de instrumentos

(a)		Luz de advertência do sistema de freios*
(b)		Luz de advertência da carga da bateria*
(c)		Luz de advertência de baixa pressão do óleo*
(d)		Luz de advertência de mau funcionamento*
(e)		Luz de advertência do nível de combustível*
(f)		Luz de advertência do sistema ABS* (modelo SE-G)
(g)		Luz de advertência das portas abertas*

(h)		Luz de advertência do SRS airbag*
(i)		Luzes indicadoras dos sinalizadores de direção
(j)		Luz indicadora de farol alto
(l)	<b>O/D OFF</b>	Luz indicadora de sobremarcha desligada
(m)	<b>PRN D 2 L</b>	Luzes indicadoras da transmissão automática

Os indicadores com \* são advertência para providências ou reparos. Para detalhes, veja “Indicadores de serviço” no Capítulo 1-5.



E11169

1. Indicador de serviço ou luzes indicadoras
2. Velocímetro
3. Hodômetro
4. Indicador da quantidade de combustível
5. Indicador da temperatura do fluido de arrefecimento
6. Botão para zerar o hodômetro parcial
7. Hodômetro parcial

# Parte 1

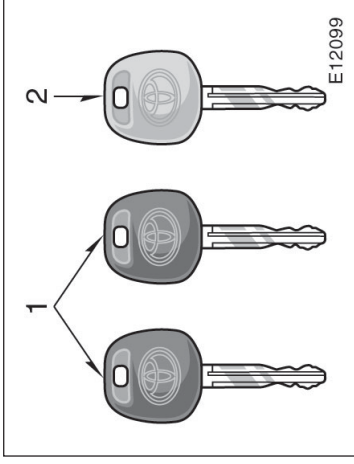
## OPERAÇÃO DOS INSTRUMENTOS E CONTROLES

### Capítulo 1-2

#### Chaves e Portas

- Chaves
- Sistema imobilizador do motor
- Portas laterais
- Vidros elétricos
- Tampa do porta-malas
- Capô
- Tampa do reservatório do combustível

#### Chaves



#### O seu veículo é fornecido com dois tipos de chaves

1. Chave principal – Esta chave opera em qualquer fechadura. Ela será necessária para que sua concessionária Toyota possa fazer uma nova contendo o chip transponder.
2. Chave secundária – Esta chave não opera o porta-malas.

Tanto a chave principal como a chave secundária têm um transmissor eletrônico em suas cabeças que é muito importante para o funcionamento do sistema imobilizador. Portanto, tome cuidado para não perder estas chaves. Se você fizer, por conta própria, uma duplicata da chave, não conseguirá cancelar o sistema ou ligar o motor com ela.

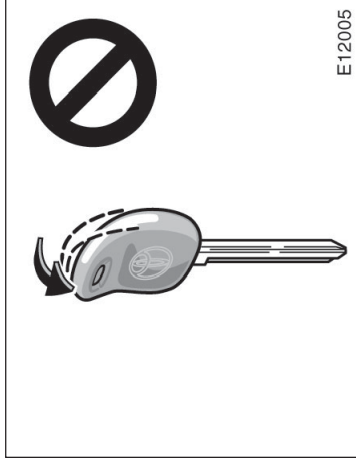
Para proteger objetos guardados no porta-malas, ao deixar o veículo em um estacionamento, deixe a chave secundária com o manobrista. Como as portas e o porta-malas podem ser travados sem a utilização da chave, você deve sempre levar uma chave principal consigo, no caso de acidentalmente, esquecer suas chaves dentro do veículo.



E12003



E12004



E12005

#### NOTA

**Quando usar uma chave contendo um chip transponder, observe as seguintes precauções:**

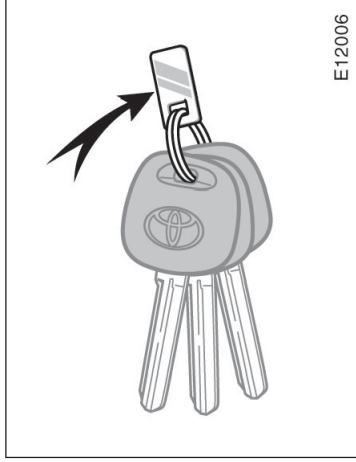
- Quando ligar o motor, não use a chave com a argola do chaveiro sobre ou pressionando a cabeça da chave. Se você fizer isto pode ser que o motor não ligue ou pare logo depois da partida.

- Quando ligar o motor, não coloque a chave em contato com uma outra chave que possua um chip transponder (incluindo chaves de outros veículos) e não pressione qualquer placa metálica contra a cabeça da chave. Se você fizer isto pode ser que o motor não ligue ou pare logo depois da partida. Se isto acontecer, remova e reintroduza a chave, após remover do anel as outras chaves transponder (inclusive as chaves de outros veículos), ou segure as chaves com a mão durante a partida do motor, para que não toque na chave do veículo.

- Não dobre a cabeça da chave.
- Não cubra a cabeça da chave com nenhum material que corte as ondas eletromagnéticas.
- Não bata a chave em outros objetos.
- Não exponha a chave a altas temperaturas por um período longo. Não a deixe, por exemplo, no painel ou no capô sob a luz direta do sol.
- Não ponha a chave na água nem a exponha a qualquer campo eletromagnético.
- Não use a chave com materiais eletromagnéticos.



## Sistema imobilizador do motor



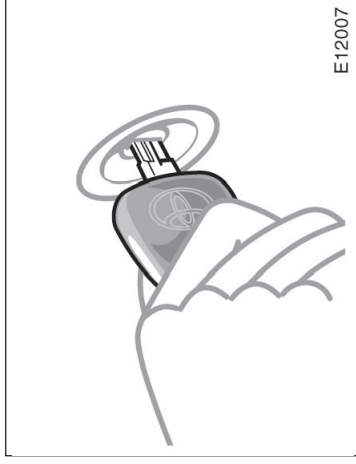
E12006

### PLAQUETA COM O NÚMERO DA CHAVE

O número da sua chave está gravado na plaqueta. Mantenha a plaqueta em um local seguro, como a sua carteira, não no veículo.

Se você perder as suas chaves ou precisar de chaves adicionais, a concessionária Toyota pode fazer duplicatas usando o número da chave.

Recomendamos que anote o número das chaves e o mantenha em lugar seguro.



E12007

O sistema imobilizador do motor é um sistema de prevenção anti-furto. Quando você insere a chave na ignição, o chip transponder na cabeça da chave transmite um código eletrônico para o veículo. O motor só ligará quando o código eletrônico no chip corresponder ao código de identificação registrado no veículo.

O sistema se estabelece automaticamente quando é removida a chave de ignição. Inserir a chave correta na ignição cancela automaticamente o sistema e permite que o motor seja ligado.

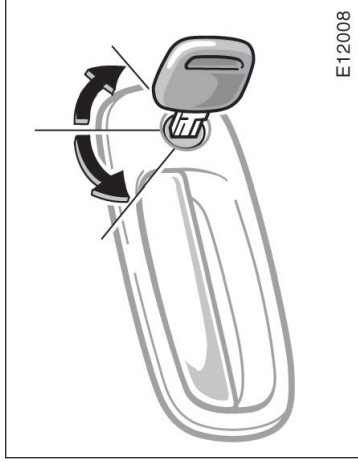
Para que sua concessionária Toyota possa fazer uma chave nova com chip transponder embutido, ela precisará do número da chave e da chave principal do veículo. No entanto, há um limite no número de chaves adicionais que a concessionária Toyota pode fazer.

**Se você fizer, por conta própria, uma duplicada da chave, ela não conseguirá cancelar o sistema ou ligar o motor.**

### NOTA

**Não altere, remova ou desmonte o sistema do imobilizador do motor. Após alterações ou modificações não autorizadas, o funcionamento apropriado do sistema não poderá ser garantido.**

## Portas laterais



E12008

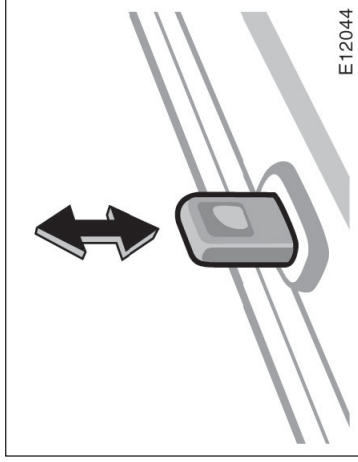
### TRAVANDO E DESTRAVANDO COM A CHAVE

#### Coloque a chave na fechadura e gire-a.

Para travar: Gira a chave para frente.

Para destravar: Gire a chave para trás.

Todas as portas laterais travam e destravam simultaneamente com a porta do motorista.



E12044

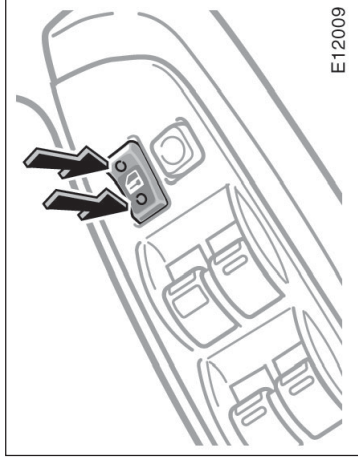
### TRAVANDO E DESTRAVANDO COM O BOTÃO INTERNO

#### Movimente o botão de travamento interno.

Para travar: Aperte o botão para baixo.

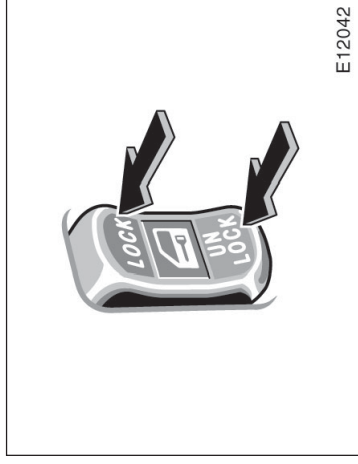
Para destravar: Levante o botão.

Caso você queira travar as portas ao sair do veículo, aperte o botão antes de fechar a porta. A maçaneta externa deve ser mantida puxada enquanto você fecha a porta. Certifique-se de não travar as portas com as chaves dentro do veículo.



E12009

### Com vidros elétricos (modelos XEi e SE-G)



E12042

### Sem vidros elétricos (modelo XLi)

## TRAVANDO E DESTRAVANDO COM O INTERRUPTOR DE TRAVAMENTO DA PORTA

Aperte o interruptor.

### Com vidros elétricos

Para travar: Aperte o interruptor para frente

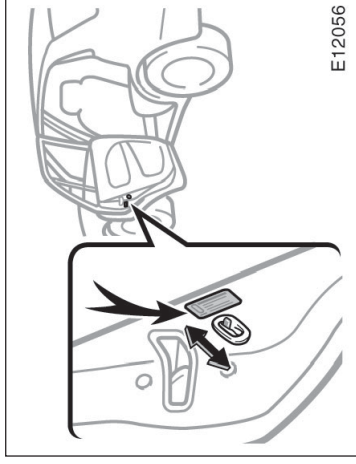
Para destravar: Aperte o interruptor para trás.

### Sem vidros elétricos

Para travar: Aperte o interruptor no lado "LOCK".

Para destravar: Aperte o interruptor no lado "UNLOCK".

Todas as portas laterais travam ou destravam simultaneamente.



## PROTEÇÃO PARA CRIANÇAS NAS PORTAS TRASEIRAS

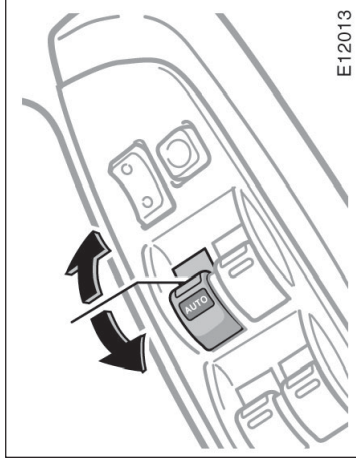
Posicione o botão de travamento na posição "LOCK", conforme indicado na etiqueta.

Este dispositivo permite você travar uma porta traseira, de forma que só possa ser aberta pelo lado externo, e não pelo lado interno. Recomendamos utilizar este dispositivo sempre que crianças estejam no veículo.

## ⚠️ ATENÇÃO

Antes de dirigir o veículo, certifique-se de que as portas estão fechadas e travadas, especialmente quando existirem crianças no veículo. Junto com a utilização adequada dos cintos de segurança, o travamento das portas contribui para que os passageiros e o motorista não sejam arremessados para fora do veículo no caso de um acidente. Também ajuda prevenir que as portas sejam abertas inadvertidamente.

## Vidros elétricos



E12013

**Os vidros elétricos podem ser operados com os interruptores localizados nas laterais das portas.**

A chave da ignição deve estar na posição "ON".

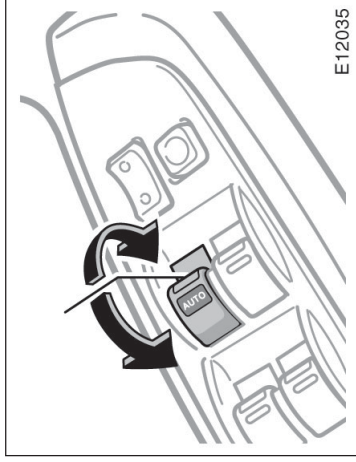
### **OPERANDO O VIDRO DO MOTORISTA**

**Utilize o interruptor localizado na porta do motorista.**

**Operação normal:** O vidro se movimentará enquanto você aciona o interruptor.

**Para abrir:** Aperte levemente o interruptor.

**Para fechar:** Levante levemente o interruptor.



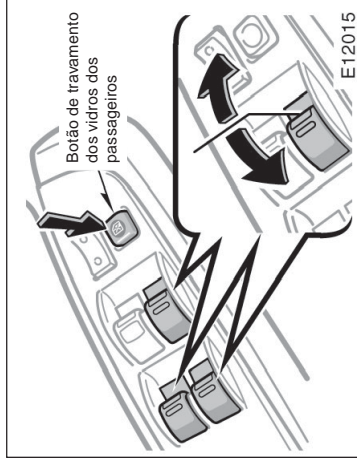
E12035

**Operação automática:** Aperte o interruptor totalmente para baixo ou puxe-o totalmente para cima e solte-o. O vidro se abrirá ou fechará completamente. Para pará-lo durante seu curso, acione levemente o interruptor para o lado oposto e solte-o.

**Função de proteção anti-esmagamento:** Durante a operação automática de fechamento, o vidro para e abre-se parcialmente caso algo esteja preso entre o vidro e a estrutura da porta. Caso ocorra um impacto no vidro, esta função deve operar sem nenhuma obstrução.

## **!** ATENÇÃO

- Nunca tente travar o vidro com alguma parte do seu corpo para forçar o funcionamento intencional do sistema de proteção anti-esmagamento.
- A função de proteção anti-esmagamento não deve operar quando algo estiver preso após o fechamento total do vidro.



E12015

### OPERANDO OS VIDROS DOS PASSAGEIROS

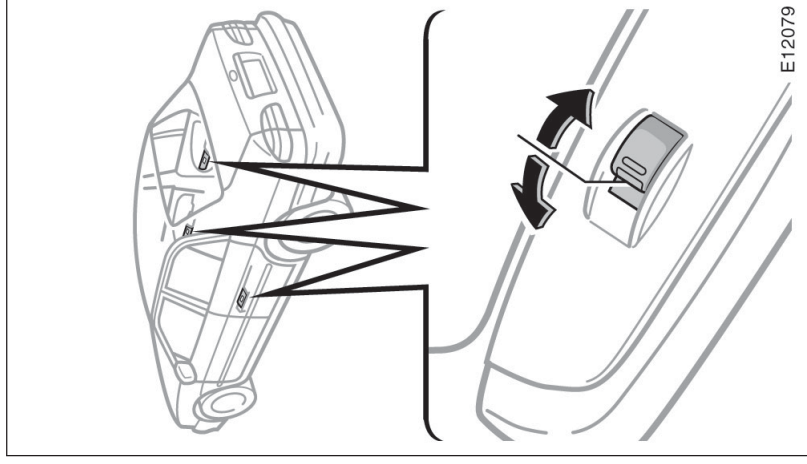
Utilize o interruptor localizado em cada porta dos passageiros ou os interruptores na porta do motorista que controlam os vidros dos passageiros.

Os vidros se movimentam enquanto você aciona os interruptores.

Para abrir: Aperte o interruptor.

Para fechar: Puxe o interruptor.

Caso você aperte o botão de travamento dos vidros dos passageiros na porta do motorista, os vidros dos passageiros não poderão ser acionados.



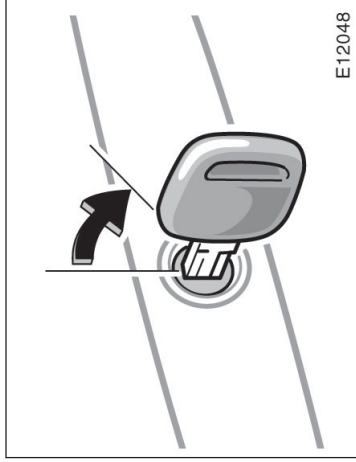
E12079

### ⚠️ ATENÇÃO

Para evitar danos físicos, observe o seguinte:

- Sempre certifique-se que a cabeça, mãos e outras partes do corpo dos ocupantes estão totalmente dentro do veículo antes de fechar os vidros. Caso o pescoço, cabeça ou mãos fiquem presos durante o fechamento dos vidros, poderão ocorrer ferimentos sérios. Quando alguém fechar os vidros, certifique-se de que a pessoa esteja operando adequadamente.
- Quando crianças estiverem no veículo, nunca deixe-os operar os interruptores dos vidros elétricos sem o seu acompanhamento. Utilize o botão de travamento dos vidros dos passageiros para evitar que utilizem inadequadamente os interruptores.
- Nunca deixe crianças pequenas sozinhas no veículo, especialmente com a chave na ignição. Eles poderão acionar os interruptores e prenderem-se nos vidros. Crianças sozinhas no veículo podem se envolver em sérios acidentes.

## Tampa do porta-malas —

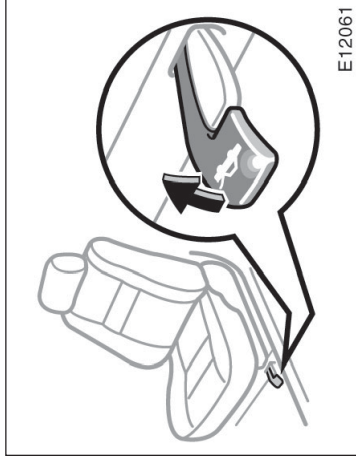


**Para abrir a tampa do porta-malas pelo lado de fora, coloque a chave principal na fechadura e gire-a no sentido horário.**

Veja "Precauções ao acomodar as bagagens" na Seção 2 quanto às precauções a serem observadas ao acomodar a bagagem.

Para fechar a tampa do porta-malas, abaixe-a e pressione-a para baixo. Após fechá-la, tente levantá-la para certificar-se de que esteja fechada seguramente.

## — Alavanca de abertura

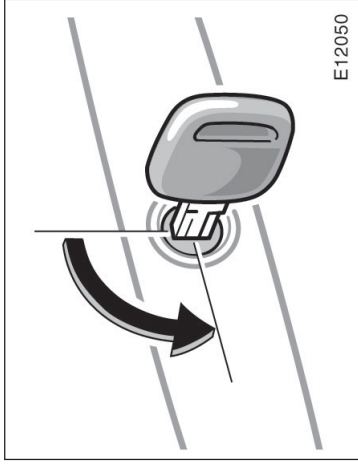


**Para abrir a tampa do porta-malas de dentro do veículo, puxe a alavanca de abertura sob o banco do motorista.**

### ⚠ ATENÇÃO

Mantenha a tampa do porta-malas fechada enquanto dirige. Isto previne que a bagagem caia do veículo, como também evita a entrada de gases do escapamento.

## — Cancelamento do sistema de abertura



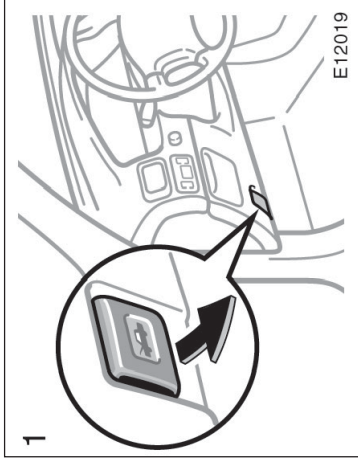
E12050

Este sistema desativa a alavanca de liberação da trava de maneira que objetos que estejam trancados no porta-malas possam estar protegidos.

Após fechar a tampa do porta-malas, coloque a chave principal na fechadura e gire-a no sentido anti-horário, para desativar o sistema de abertura pela alavanca.

Após fechar a tampa do porta-malas, tente levantá-la, para certificar-se de que está fechada seguramente.

## Capô



E12019

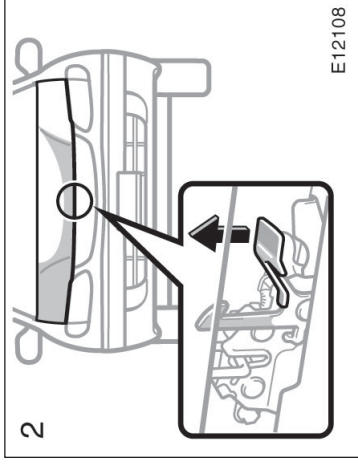
Para abrir o capô:

1. Puxe a alavanca de abertura do capô. O capô se levantará levemente.



### ATENÇÃO

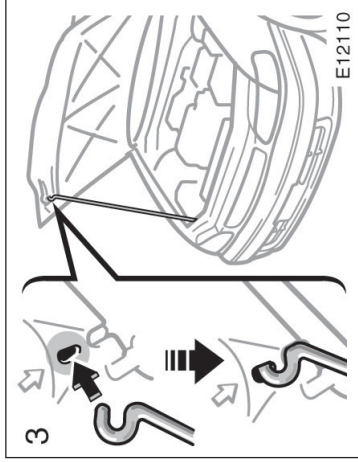
Antes de dirigir o veículo, certifique-se que o capô está fechado seguramente. Caso contrário, ele poderá se abrir inesperadamente e ocasionar um acidente.



E12108

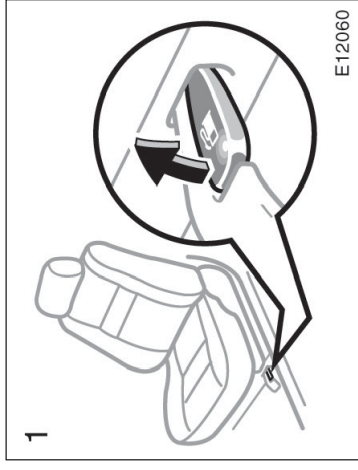
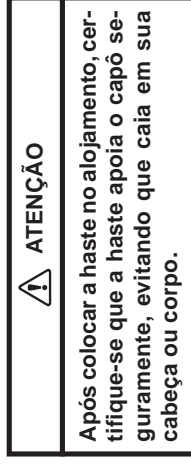
2. Em frente ao veículo, levante a alavanca auxiliar e abra o capô.

## Tampa do reservatório do combustível



### 3. Mantenha o capô aberto, inserindo da haste no alojamento.

Após fechar o capô, verifique se você não esqueceu nenhuma ferramenta, pano, etc. e posicione a haste no suporte. Isto evita ruídos. A seguir, abaixe o capô e certifique-se de que está devidamente travado. Caso necessário, aperte-o suavemente pela borda dianteira para travá-lo.

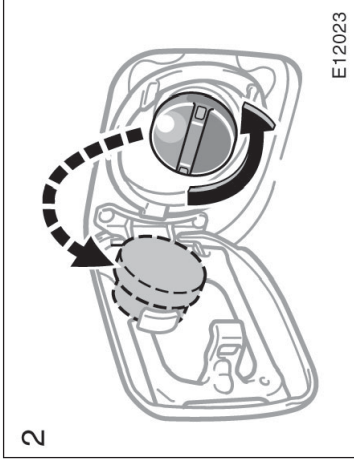


### 1. Para abrir a porta do bocal de alimentação, puxe a alavanca. Quando estiver abastecendo, desligue o veículo.

#### ATENÇÃO

- Não fume, pois poderá causar chamas ao abastecer. Os vapores são inflamáveis.
- Ao abrir a tampa, não remova-a rapidamente. Em climas quentes, o combustível sob pressão poderá causar danos, sendo pulverizado para fora do bocal de alimentação caso a tampa seja removida rapidamente.





**⚠ ATENÇÃO**

- Certifique-se que a tampa esteja apertada seguramente para evitar vazamentos em caso de acidentes.
- Utilize apenas uma tampa original Toyota em caso de reposição. Ela possui uma válvula interna para reduzir o vácuo do tanque de combustível.

2. Para remover a tampa de abastecimento, gire-a suavemente no sentido anti-horário, e faça uma pausa antes de removê-la. Após remover a tampa, apoie-a no suporte.

Não é incomum ouvir-se um leve ruído quando a tampa é aberta. Ao fechá-la, gire-a no sentido horário até ouvir um "click".



# Seção 1

## OPERAÇÃO DOS INSTRUMENTOS E CONTROLES

### Capítulo 1-3

#### Bancos, Cintos de Segurança, Volante e Espelhos

- Bancos
- Bancos dianteiros
- Apoios de cabeça
- Cintos de segurança
- SRS airbags
- Segurança para crianças
- Volante com altura regulável
- Espelhos retrovisores externos
- Espelho retrovisor interno anti-ofuscante

#### Bancos

Enquanto o veículo estiver em movimento, todos os ocupantes devem manter os encostos dos bancos elevados, sentar-se corretamente, utilizando adequadamente os cintos de segurança.

#### ATENÇÃO

- Não dirija o veículo enquanto todos os ocupantes não estiverem sentados adequadamente. Não permita que se sentem no compartimento de bagagem. Pessoas sentadas inadequadamente e que não estejam utilizando os cintos de segurança poderão sofrer graves ferimentos no caso de uma frenagem de emergência ou uma colisão.
- Durante a condução, não permita que os passageiros fiquem de pé ou troquem de assentos. Ferimentos graves poderão ocorrer, no caso de uma frenagem de emergência ou uma colisão.

#### Bancos dianteiros — — Precauções para o ajuste

Ajuste o banco do motorista de forma que os pedais, volante e controles do painel de instrumentos estejam facilmente ao seu alcance.

#### ATENÇÃO

- Os ajustes não devem ser feitos enquanto o veículo estiver em movimento, pois o banco poderá mover-se inesperadamente e fazer com que o motorista perca o controle do veículo.
- Ao ajustar o banco, certifique-se de não bater em um passageiro ou bagagem.
- Após ajustar a posição do banco, tente deslocá-lo para frente e para trás, para certificar-se que está travado na posição.
- Após ajustar o encosto, exerça pressão com o corpo para certificar-se que está travado na posição.
- Não coloque objetos sob os bancos pois poderão interferir com o mecanismo de trava dos mesmos, ou acionar inesperadamente a alavanca de ajustes; o banco poderá se movimentar repentinamente, causando a perda de controle do veículo.
- Quando ajustar o banco, não coloque suas mãos ou dedos sob o assento ou próximas às partes móveis. Você poderá ferir-las.

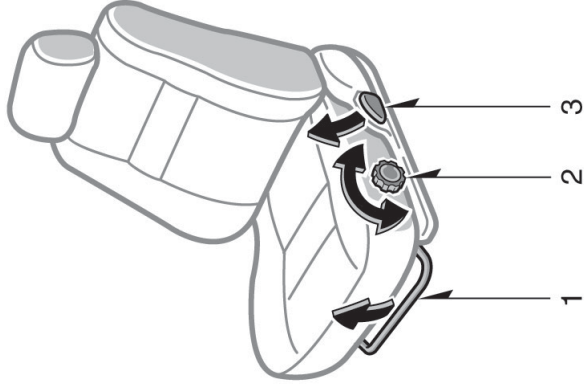
## — Ajustando os bancos dianteiros

- 1. ALAVANCA DE AJUSTE DO BANCO**  
Puxe a alavanca para cima. Deslize o banco para a posição desejada com uma pressão leve do corpo e solte a alavanca.
- 2. BOTÃO DE AJUSTE DA ALTURA DO ASSENTO** (somente no lado do motorista)

Movimente o botão para qualquer lado.

- 3. ALAVANCA DE AJUSTE DO ÂNGULO DO ENCOSTO**

Desencoste do banco e puxe a alavanca para cima. Coloque o encosto na posição desejada e solte a alavanca.

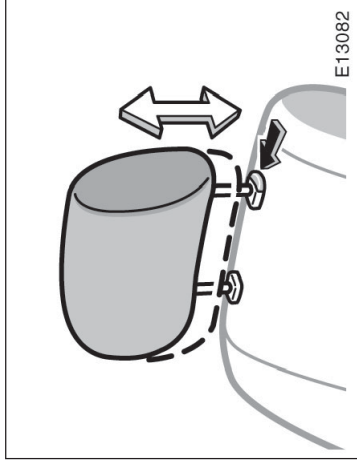


E13355

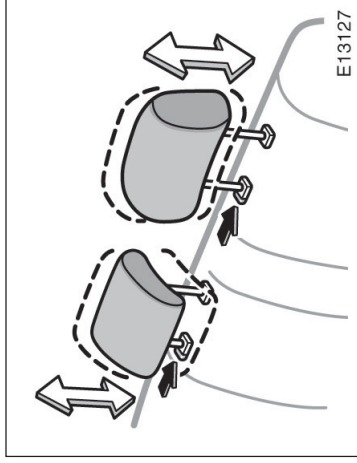
## ⚠️ ATENÇÃO

Para reduzir o risco de escorregamento sob os cintos de segurança, no caso de uma colisão, evite reclinar os encostos dos bancos mais do que o necessário. Os cintos de segurança proporcionam máxima proteção no caso de colisões frontais ou traseiras quando o motorista e o passageiro estão sentados com as costas em posição vertical e bem apoiados nos encostos. Caso estejam inclinados, o cinto poderá escorregar por sua cintura e aplicar forças diretamente no abdome. Desta forma, no caso de uma colisão frontal, o risco de danos físicos aumentam à medida que os encostos estão mais inclinados.

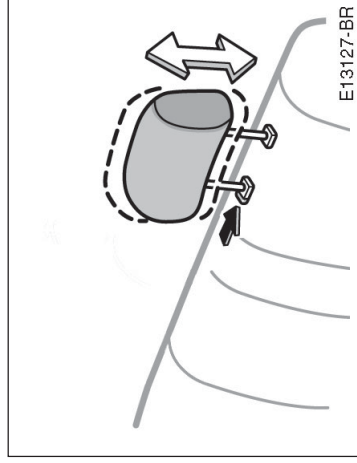
## Apoios de cabeça



Dianteiros



Traseiros (modelos XEi e SE-G)



Traseiros (modelo XLi)

## Para sua segurança e conforto, ajuste o apoio de cabeça antes de dirigir.

Para levantá-lo: Puxe-o para cima.

Para abaixá-lo: Empurre-o para baixo enquanto pressiona o botão de liberação da trava.

Apoio de cabeça traseiro central – Quando um ocupante estiver sentado no banco traseiro central mantenha elevado o apoio de cabeça central.

O apoio de cabeça é mais eficiente quando está próximo da sua cabeça. Desta forma, o uso de almofadas no encosto do banco não é recomendado.



## ATENÇÃO

- Ajuste a extremidade superior do encosto de cabeça de forma que fique o mais próxima possível da região superior das suas orelhas.
- Após ajustar o apoio de cabeça, certifique-se de que esteja travado na posição.
- Não dirija sem o apoio de cabeça.

## Cintos de segurança — — Precauções com os cintos de segurança

A Toyota insiste para que o motorista e os passageiros estejam adequadamente e seguramente protegidos todo o tempo com os cintos de segurança. Negligência na utilização dos mesmos aumenta a probabilidade de ferimentos e/ou a severidade dos mesmos em acidentes.

**Crianças:** Utilize um sistema de segurança adequado para crianças até que se torne desenvolvida o suficiente para usar os cintos de segurança do veículo. Veja “Segurança para crianças”, para detalhes.

Caso uma criança já seja crescida para utilizar o sistema, ela deverá sentar-se no banco traseiro e utilizar o cinto de segurança do veículo:

- Coloque a criança no banco traseiro e utilize o cinto de segurança. De acordo com estatísticas sobre acidentes, a criança está mais segura sentada no banco traseiro e utilizando o cinto de segurança, do que no banco dianteiro.

Não permita que a criança fique de pé ou de joelhos nos bancos dianteiro ou traseiro. Uma criança solta poderá sofrer sérios ferimentos durante uma frenagem de emergência ou uma colisão. Também não permita que se sente no seu colo. Isto não proporciona segurança suficiente.

Se a cinta transversal deslocar-se pelo pescoço da criança ou seu rosto, coloque a criança sentada levemente deslocada para perto do lado central do assento, de forma que o cinto desça pelo ombro.

**Mulheres grávidas:** Utilize sempre o cinto de segurança. Pergunte ao seu médico sobre recomendações específicas. O cinto deve ser utilizado corretamente e o mais baixo possível, sobre a cintura e não sobre a barriga.

**Pessoas com ferimentos:** Utilize sempre o cinto de segurança. Dependendo do ferimento, verifique com o seu médico sobre recomendações específicas.



### ATENÇÃO

- Os ocupantes deverão sentar-se adequadamente e utilizar os cintos de segurança sempre que o veículo estiver em movimento, caso contrário a probabilidade de ferimentos ou morte será

grande se o veículo for submetido a frenagem brusca ou colisão.

Ao utilizar os cintos de segurança, observe o seguinte:

- Utilize o cinto de segurança em somente uma pessoa de cada vez. Não use um cinto de segurança para duas ou mais pessoas – mesmo crianças.
- Lembre-se de que transportar crianças no banco dianteiro é proibido por lei.

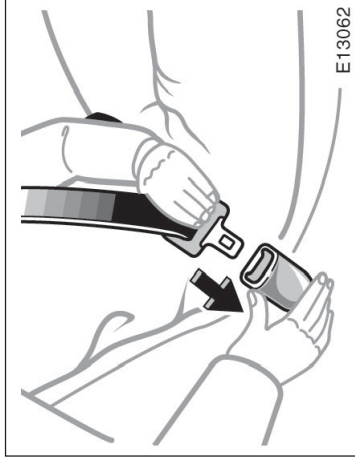
Somente quando for inevitável, use o sistema de segurança para crianças no banco dianteiro (em um veículo transportando 4 crianças a maior poderá ocupar o banco dianteiro). Sempre mova o assento o máximo possível para trás, porque a força com que o airbag infla pode matar ou causar ferimentos sérios à criança.

Para instruções relativas à instalação do sistema de segurança para crianças, veja “Segurança para crianças” neste capítulo.

- Evite reclinar os encostos excessivamente. Os cintos de segurança proporcionam máxima proteção quando os encostos estão na posição mais vertical possível. (Consulte as instruções para ajustes dos bancos).

## — Utilização

- **Certifique-se de não danificar os cintos de segurança. Verifique se não estão presos nos bancos ou nas portas.**
- **Inspeção o sistema dos cintos de segurança periodicamente. Verifique quanto a cortes, desfiamentos e peças soltas. Partes danificadas devem ser substituídas. Não desmonte ou modifique o sistema.**
- **Mantenha-os limpos e secos. Caso necessitem de limpeza, utilize uma solução de sabão neutro ou água morna. Nunca use alvejantes, tinturas, ou limpadores abrasivos – eles poderão enfraquecer os cintos (Consulte “Limpar o interior” na Seção 5).**
- **Substitua o conjunto do cinto (incluindo os parafusos) caso tenham sofrido um impacto severo. O conjunto completo deverá ser substituído, mesmo que os danos não estejam aparentes.**



Caso o cinto de segurança não possa ser puxado para fora do retrator, puxe firmemente o cinto e solte-o. Você poderá então suavemente puxar o cinto para fora do retrator.

Quando o cinto traseiro for totalmente distendido e retraído, mesmo levemente, ele será travado na posição e não poderá distender. Este dispositivo é usado para fixação firme da cadeira de proteção para crianças (Para detalhes, consulte “Segurança para crianças”, neste capítulo. Para soltar novamente o cinto, retraia totalmente e a seguir puxe-o.

### ATENÇÃO

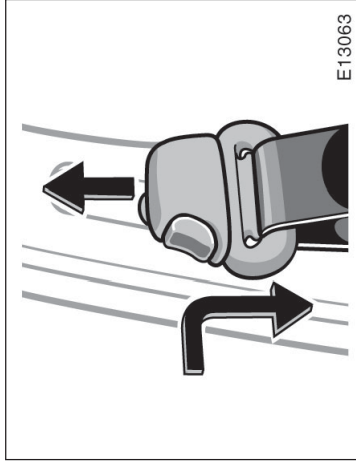
- **Após inserir a lingueta, certifique-se que esteja travada no alojamento e que o cinto não esteja torcido.**
- **Não insira moedas, clips, etc. no alojamento pois isso poderá impedir que a lingueta trave.**
- **Caso o cinto de segurança não opere normalmente, contacte imediatamente a sua concessionária Toyota. Não utilize o banco até que o cinto esteja reparado. Ele não poderá proteger um adulto ou criança contra ferimentos.**

**Ajuste os bancos conforme necessário (soamente os bancos dianteiros) e sente-se corretamente, apoiando-se bem no encosto. Para ajustar o seu cinto, puxe-o para fora do retrator e insira a lingueta no alojamento.**

Você ouvirá um “click” quando a lingueta travar no alojamento.

O comprimento se ajustará automaticamente ao seu tamanho, e posição do banco.

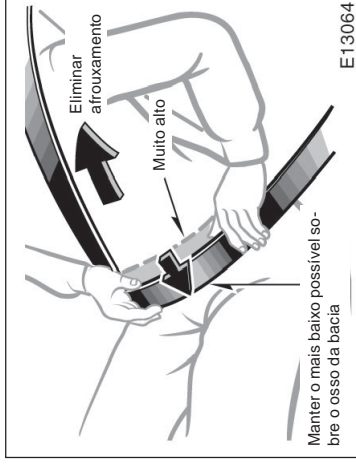
O retrator travará o cinto durante uma parada repentina ou um impacto. Ele também travará se você se movimentar rapidamente para frente. Um movimento lento, suave permitirá ao cinto distender e você poderá movimentar-se livremente.



E13063

### ⚠️ ATENÇÃO

Certifique-se sempre que o cinto transversal esteja posicionado no centro do ombro. Mantenha o cinto longe do seu pescoço, mas não caindo pelo seu ombro. Esse cuidado pode reduzir falhas de proteção no caso de um acidente, evitando ferimentos graves em caso de colisão.



E13064

### Cintos de segurança com altura regulável Ajuste a altura de ancoragem do cinto à sua estatura.

Para levantar: Deslize a ancoragem para cima.  
Para abaixar: Aperte o botão da trava e deslize a ancoragem para baixo.

Após ajustar, certifique-se que a ancoragem esteja travada.

### Ajuste as posições abdominal e do ombro, do cinto de segurança

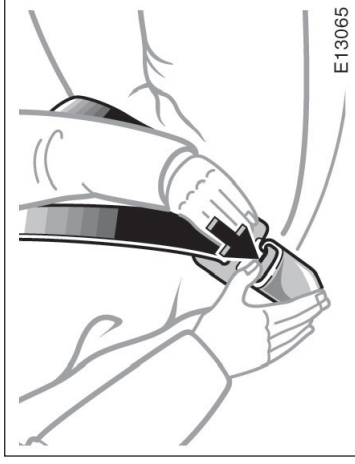
Posicione o cinto abdominal o mais baixo possível sobre o osso da bacia – não sobre a cintura, depois ajuste-o corretamente, puxando para cima o parte do ombro através da fivela.



— **Pré-tensionadores dos cintos de segurança dianteiros (modelos XEi e SE-G)**

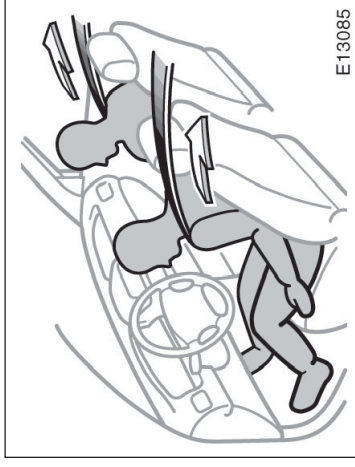
**⚠ ATENÇÃO**

- Os cintos de segurança muito altos e frouxos podem causar sérias lesões, uma vez que podem escorregar abaixo do abdome, por ocasião de uma colisão. Mantenha o cinto de abdome o mais baixo possível.
- Para sua segurança, não coloque o cinto de ombro sob o braço.



**Para soltar o cinto, aperte o botão no alojamento e permita que o cinto se retraia.**

Se o cinto não retrair suavemente, puxe-o e verifique se há dobras. Então certifique-se de que não permanece torcido enquanto retrai.



**Os bancos do motorista e passageiro dianteiro são equipados com pré-tensionadores, desengatados para serem ativados em conjunto com o airbag, em consequência de um impacto frontal severo.**

Quando o sensor do airbag detecta o impacto de um choque frontal severo, os cintos de segurança dianteiros são retraídos rapidamente pelo retrator, de forma que os cintos retenham os ocupantes dos bancos dianteiros.

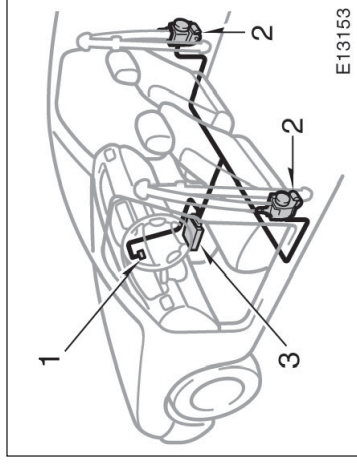
Os pré-tensionadores são ativados mesmo sem um passageiro no banco dianteiro.

Os pré-tensionadores do cinto de segurança e os airbags poderão não ser acionados simultaneamente durante colisões que ocorram sob determinadas velocidades e ângulos.



**Este indicador acende quando a chave de ignição for colocada na posição “ACC” ou na posição “ON”. Ele apaga após aproximadamente 6 segundos. Isto significa que os pré-tensionadores estão operando adequadamente.**

Este sistema de luz de advertência monitora o conjunto do sistema airbag, pré-tensionadores, luz de emergência, cabos de interconexão e alimentação. (Para detalhes, veja “Indicadores de serviço” no Capítulo 1-5).



O sistema do pré-tensionador consiste principalmente dos seguintes componentes, e suas localizações são mostradas na ilustração.

1. Luz de advertência do SRS airbag.
2. Conjunto do pré-tensionador do cinto de segurança.
3. Conjunto do sensor do airbag.

O pré-tensionador é controlado pelo conjunto do sensor do airbag. O conjunto do sensor do airbag consiste de um sensor de segurança e do sensor do airbag.

Quando o pré-tensionador é ativado, um ruído é ouvido e uma pequena quantidade de fumaça é liberada. Esta fumaça não é perigosa e não indica que há incêndio.

Desde que o pré-tensionador tenha sido ativado, o retrator permanece travado.



**Não modifique, remova, ou abra o pré-tensionador dos cintos de segurança dos bancos dianteiros, sensor do airbag ou áreas compreendidas, ou a fiação. A execução de qualquer uma das operações citadas, pode causar a operação repentina dos pré-tensionadores dos bancos dianteiros ou desabilitar o sistema, o que poderá resultar em sérios danos.**

**Não seguir estas instruções pode acarretar sérios danos.**

## NOTA

**Não faça nenhuma destas alterações sem consultar a sua concessionária Toyota. Estas alterações podem interferir na operação adequada dos pré-tensionadores dos cintos de segurança em alguns casos.**

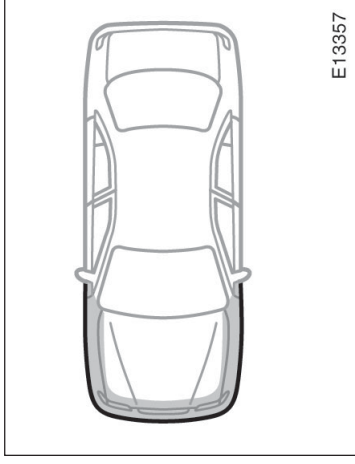
- ◆ **Instalação de itens eletrônicos como rádios de comunicação, toca-fitas ou CD player.**
- ◆ **Reparos nos conjuntos dos retrovisores dos bancos dianteiros ou próximos a ele.**
- ◆ **Modificações no sistema da suspensão.**
- ◆ **Modificações na estrutura dianteira.**
- ◆ **Fixação de quebra-mato, guinchos ou outros equipamentos na dianteira do veículo.**
- ◆ **Reparos na estrutura dianteira do veículo.**



E13070

O sistema do pré-tensionador dos cintos de segurança dos bancos dianteiros possui um indutor de serviço para informar o motorista sobre problemas operacionais. Caso alguma das condições a seguir ocorra, isto indica o mau funcionamento do airbag ou pré-tensionadores. Contacte a sua concessionária Toyota o mais rápido possível, para reparar o veículo.

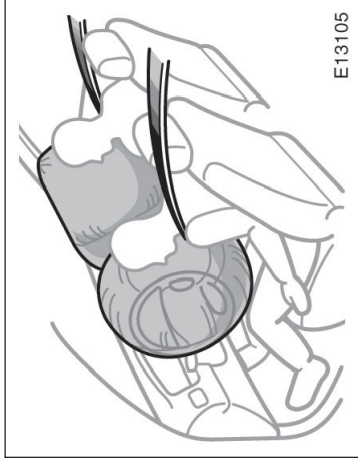
- A luz não se acende quando a chave da ignição é colocada na posição "ACC" ou "ON", ou permanece acesa.



E13357

- A luz permanece acesa ou pisca, enquanto você dirige.
- Caso os cintos de segurança dianteiros não se retraíam ou não possam ser puxados devido a um mau funcionamento, ou ativação do pré-tensionador.
- O alojamento do pré-tensionador dos cintos de segurança ou áreas adjacentes foi danificado.
- A região frontal do veículo (sombreada na ilustração acima) foi envolvida em um acidente, mesmo que não tenham sido acionados os pré-tensionadores.
- O alojamento do pré-tensionador está trincado, rachado ou danificado de outra forma.

## SRS airbags (para motorista e passageiro dianteiro) (modelos XEi e SE-G)




E13105

O SRS (Sistema Suplementar de Segurança) airbags são desenvolvidos para fornecer proteção suplementar para o motorista e passageiro dianteiro quando adicionado à proteção primária, fornecida pelos cintos de segurança.

Como consequência de um impacto frontal severo, o SRS airbag juntamente com os cintos de segurança ajuda a prevenir ou reduzir ferimentos, inflando de forma a reduzir o impacto nas cabeças do motorista e passageiro dianteiro, contra o volante ou painel de instrumento. O airbag do passageiro é ativado, mesmo que não haja ninguém no banco dianteiro.

Utilize sempre o cinto de segurança.

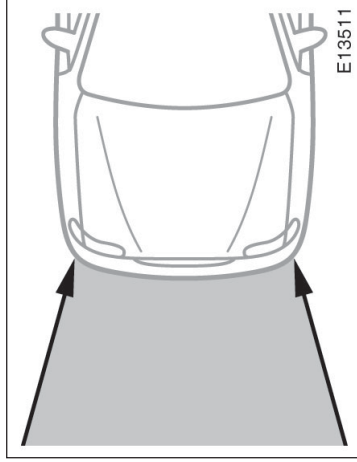
 <b>ATENÇÃO</b>
<p>O motorista ou passageiro da frente que esteja muito próximo do volante da direção ou painel durante o acionamento do airbag, estará sujeito a ferimentos graves ou até mesmo à morte. A Toyota recomenda enfaticamente que:</p> <ul style="list-style-type: none"><li>• O motorista sente-se o mais distante possível do volante da direção, de maneira que mantenha o controle do veículo.</li><li>• O passageiro da frente sente-se o mais distante possível do painel.</li><li>• Todos os ocupantes do veículo estejam devidamente protegidos com os cintos de segurança.</li></ul>



E13070

Este indicador acende-se quando a chave da ignição está nas posições “ACC” ou “ON”. Ele se apaga após aproximadamente 6 segundos. Isto significa que os SRS airbags estão operando adequadamente.

O sistema da luz de advertência do SRS airbag monitora o conjunto do sensor do airbag, infladores, luz de advertência, cabos de interconexão e fontes de alimentação (para detalhes, veja “Indicadores de serviço” no Capítulo1-5).



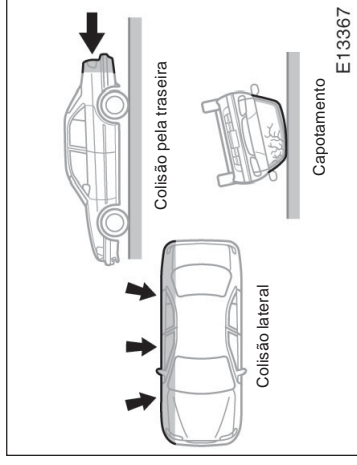
**O sistema SRS airbag é projetado para ser ativado quando um impacto frontal severo dentro da área sombreada, entre as setas, ocorrer.**

O SRS airbag detonará caso a severidade do impacto ultrapassar o limiar projetado, com o veículo aproximadamente a uma colisão a 20 Km/h contra uma barreira fixa que não se move ou deforma.

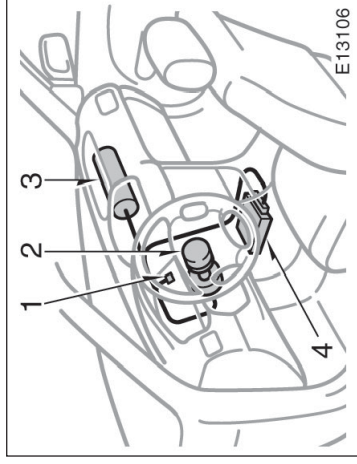
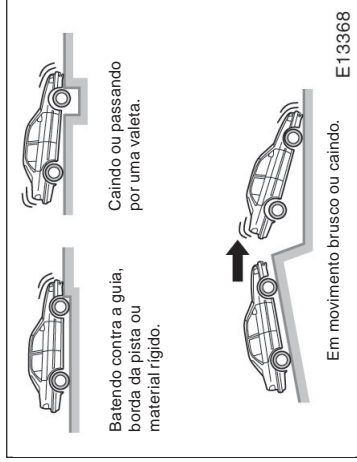
Caso a severidade do impacto esteja abaixo do limiar, o SRS airbag pode não detonar.

No entanto, a velocidade limiar será consideravelmente maior se o veículo chocar-se com um objeto, tal como um veículo estacionado ou um poste, que pode mover-se ou deformar-se durante o impacto. Ou no caso de um choque onde a frente do veículo abaixa (como um choque contra a traseira de um camião, passando sob o pára-choques do outro veículo). É possível que um choque com uma severidade próxima ao limiar de detonação do sensor do airbag, ative somente um, dos dois airbags disponíveis no veículo.

Para segurança de todos os ocupantes, certifique-se que todos sempre utilizem os cintos de segurança.



**Os SRS airbags não são projetados para inflar se o veículo for submetido a um choque lateral ou traseiro, se capotar ou se envolver em uma colisão frontal em baixa velocidade.**



No caso de um impacto frontal severo, os sensores detectam a desaceleração e o sistema aciona os infladores dos airbags. Então, uma reação química nos infladores instantaneamente enche os airbags com gás não tóxico para restringir o movimento dos ocupantes.

Quando os airbags inflam, produzem um ruído, fumaça e resíduos, junto com o gás não tóxico. Isto não é perigoso, nem indica incêndio. Este gás é inofensivo. Certifique-se de lavar e retirar qualquer resíduo tão logo possível, para evitar irritações na pele.

**Os airbags poderão disparar se a extremidade inferior do veículo for sujeita a impacto forte. A ilustração mostra alguns exemplos.**

O sistema SRS airbag consiste principalmente dos seguintes componentes. Suas localizações são mostradas na figura.

1. Luz de advertência do SRS airbag.
2. Módulo do airbag do motorista (airbag e inflador).
3. Módulo do airbag do passageiro (airbag e inflador).
4. Conjunto do sensor airbag.

O sensor airbag é constituído de um sensor de segurança e do sensor airbag.

A detonação dos airbags acontece em uma fração de segundos; então o enchimento dos airbags ocorre com considerável força. Ao mesmo tempo que o sistema é projetado para reduzir ferimentos sérios, ele poderá causar danos pequenos como queimaduras, abrasões.

Os componentes do módulo do airbag (cubo do volante, painel) podem ficar quentes por alguns minutos, mas os airbags não se aquecerão. Os airbags são projetados para inflar somente uma vez.

Um impacto severo o suficiente para inflar os airbags, deve quebrar o pára-brisas. Em veículos com o airbag para o passageiro, o pára-brisas também pode ser danificado pela absorção das forças que inflam o airbag.

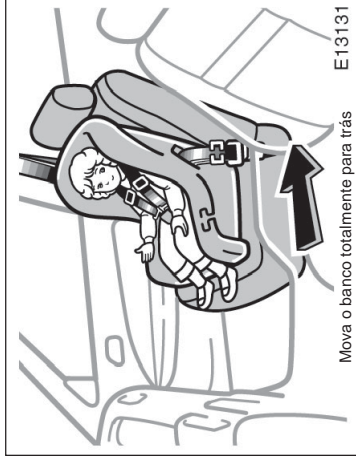
## ⚠️ ATENÇÃO

- O sistema SRS airbag é projetado somente como um suplemento à proteção primária dos cintos de segurança dos bancos do motorista e passageiro dianteiro. Os ocupantes dos bancos dianteiros são particularmente suscetíveis à morte ou ferimentos sérios caso não utilizem os cintos de segurança; quando ocorrer uma frenagem severa ou uma colisão, eles poderão ser arremessados para frente, contra os airbags. Para obter máxima proteção em um acidente, o motorista e todos os passageiros do veículo devem sempre usar os cintos de segurança durante a condução do veículo, pois ferimentos sérios podem ocorrer a ocupantes não protegidos. Para instruções e precauções quanto ao sistema dos cintos de segurança, veja “Cintos de segurança” neste capítulo.

- Um bebê ou uma criança que seja muito pequena para utilizar os cintos de segurança devem ser adequadamente protegidas no banco traseiro, utilizando um sistema de segurança próprio.



E13607



Mova o banco totalmente para trás  
E13131

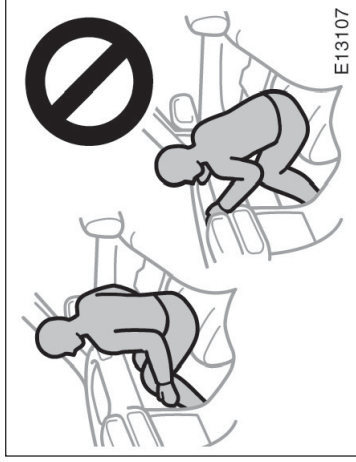
- Nunca coloque um sistema de segurança com a criança virada para trás, no banco dianteiro, pois as forças de detonação do airbag do passageiro podem causar sérios ferimentos à criança. Veículos com airbag para o passageiro possuem uma etiqueta de aviso no painel, do lado do passageiro, como mostrado acima, para lembrá-lo de nunca colocar uma criança com o sistema de segurança virado para trás, no banco dianteiro.

- Um sistema de segurança, com a criança virada para frente deve ser colocado no banco dianteiro somente quando inevitável. Sempre recue o máximo possível o banco, pois as forças envolvidas na detonação do airbag podem causar sérios ferimentos à criança.

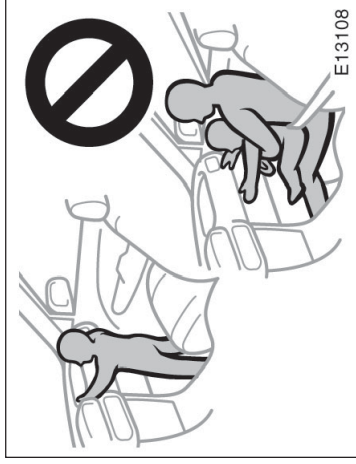
- Lembre-se de que transportar crianças no banco dianteiro é proibido por lei.

Somente quando for inevitável, use o sistema de segurança para crianças no banco dianteiro (em um veículo transportando 4 crianças a maior poderá ocupar o banco dianteiro). Sempre mova o assento o máximo possível para trás, porque a força com que o airbag infla pode matar ou causar ferimentos sérios à criança.

Para instruções relativas à instalação do sistema de segurança para crianças, veja “Segurança para crianças” neste capítulo.



E13107



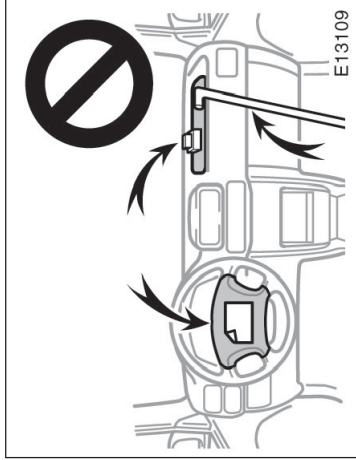
E13108

- Não sente-se na extremidade do assento ou apoie-se no painel enquanto o veículo estiver em movimento. Os airbags inflam com velocidade e força consideráveis; você pode ser seriamente ferido. Sente-se corretamente e encostado no banco, e utilize sempre o cinto de segurança.

- Não permita que uma criança fique em pé, ou de joelhos, no banco do passageiro dianteiro. O airbag infla com velocidade e força consideráveis; a criança pode ser seriamente ferida.

- Não segure uma criança em seu colo ou braços. Utilize um sistema de segurança no banco traseiro. Para instruções quanto à instalação de um sistema de segurança para crianças, veja “Segurança para crianças” neste capítulo.





E13109

- Não coloque objetos sobre ou em frente ao painel, ou na almotofada do volante de direção, que alojam o sistema do airbag. Eles poderão restringir o enchimento ou causar sérios ferimentos se forem projetados para trás, pela força da detonação dos airbags. O motorista e passageiro dianteiro não deverão carregar qualquer coisa sobre o colo ou nos braços.
- Não modifique ou remova qualquer fixação. Não modifique, remova, ou abra quaisquer componentes como a cobertura do volante de direção, airbag do passageiro dianteiro, conjunto do sensor

airbag. Fazendo isso, você poderá causar a detonação repentina dos SRS airbags ou desabilitar o sistema, o que poderá resultar em sérios danos. O não cumprimento destas instruções pode resultar em sérios danos.

#### NOTA

*Não faça quaisquer das alterações a seguir, sem consultar a sua concessionária Toyota. Estas alterações poderão interferir na operação adequada do sistema SRS airbag em alguns casos.*

- ◆ *Instalação de itens eletrônicos como sistema de comunicação, toca-fitas ou CD player.*
- ◆ *Modificações no sistema da suspensão.*
- ◆ *Modificação da estrutura dianteira.*
- ◆ *Fixação de quebra-mato, guinchos ou outros equipamentos na dianteira do veículo.*
- ◆ *Reparos na ou próximos à estrutura dianteira, console, coluna ou volante da direção ou painel próximo ao airbag do passageiro dianteiro.*

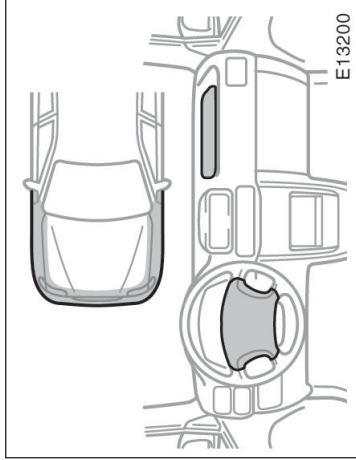


E13070

Este sistema SRS airbag possui um indicador de advertência para informar ao motorista problemas operacionais. Caso ocorra alguma das condições abaixo, isso indica um mau funcionamento dos airbags. Contacte a sua concessionária Toyota logo que possível para reparar o veículo.

- A luz não se acende quando a chave da ignição é colocada nas posições "ACC" ou "ON", ou permanece acesa.
- A luz acende quando o veículo está em movimento.

## Segurança para crianças — — Precauções para a segurança das crianças



Utilize sempre um sistema de segurança para crianças, quando estas não forem grandes o suficiente para utilizar seguramente os cintos de segurança.

Caso uma criança seja muito desenvolvida para utilizar o sistema de segurança, deve sentar-se no banco traseiro e ser protegida pelo cinto de segurança do veículo. Veja "Cintos de segurança" para detalhes.



### ATENÇÃO

- Para uma proteção efetiva em acidentes automobilísticos, e paradas repentinas, as crianças devem ser adequadamente protegidas por um sistema de segurança ou pelos cintos de segurança, dependendo da idade e estatura da criança. Segurar uma criança em seus braços não substitui o sistema de segurança. No caso de um acidente, a criança poderá ser arremessada contra o pára-brisas, ou entre você e o interior do veículo.
- Utilize sempre um sistema de segurança que seja adequado à estatura da criança e que esteja colocado no banco traseiro. De acordo com estatísticas sobre acidentes, a criança está mais segura quando adequadamente protegida no banco traseiro, do que no dianteiro.

- Nunca coloque um sistema de segurança para crianças, virado para trás, no banco dianteiro. No caso de um acidente, as forças de detonação do airbag poderão causar ferimentos sérios.

A não ser que seja inevitável, não coloque uma criança no banco dianteiro.

- Lembre-se de que transportar crianças no banco dianteiro é proibido por lei.

Somente quando for inevitável, use o sistema de segurança para crianças no banco dianteiro (em um veículo transportando 4 crianças a maior poderá ocupar o banco dianteiro). Sempre mova o assento o máximo possível para trás, porque a força com que o airbag infla pode matar ou causar ferimentos sérios à criança.

- Certifique-se de que você executou todas as instruções fornecidas pelo fabricante do sistema de segurança para crianças, e que o sistema está adequadamente seguro.

Para os casos abaixo, contate a sua concessionária Toyota logo que possível.

- Os SRS airbags inflaram.
- A região frontal do seu veículo (sombreada na figura) foi envolvida em um acidente, sem severidade para acionar os airbags.
- A seção da almofada do volante ou a cobertura do airbag do passageiro dianteiro (sombreadas na ilustração) foram danificadas, quebradas ou apresenta trincas.

### NOTA

**Não desconecte os cabos da bateria sem antes entrar em contato com sua concessionária Toyota.**

## — Sistema de segurança para crianças

Um sistema de segurança para crianças pequenas ou bebês, deve ser seguramente ancorado ao banco traseiro com os cintos de segurança. Você deve consultar cuidadosamente as instruções que acompanham o sistema de segurança.

Para prover uma segurança adequada, utilize um sistema de segurança adequado à idade e estatura da criança, seguindo as instruções do fabricante.

Instale o sistema de segurança corretamente, seguindo as instruções fornecidas pelo fabricante. Instruções gerais são fornecidas nas ilustrações mostradas a seguir.

O sistema de segurança deve ser instalado no banco traseiro. De acordo com estatísticas sobre acidentes, a criança está mais segura no banco traseiro do que no dianteiro.

### ATENÇÃO

- Nunca coloque um sistema de segurança para crianças virado para trás, no banco dianteiro. No caso de um acidente, as forças de detonação do airbag poderão causar sérios ferimentos.
- A não ser que seja inevitável, não coloque um sistema de segurança no banco dianteiro.

Um sistema de segurança virado para frente poderá ser colocado no banco dianteiro somente quando inevitável. Sempre recue o banco o máximo possível, pois as forças da detonação do airbag poderão causar ferimentos à criança.

- Lembre-se de que transportar crianças no banco dianteiro é proibido por lei.

Somente quando for inevitável, use o sistema de segurança para crianças no banco dianteiro (em um veículo transportando 4 crianças a maior poderá ocupar o banco dianteiro). Sempre mova o assento o máximo possível para trás, porque a força com que o airbag infla pode matar ou causar ferimentos sérios à criança.

- Após instalar o sistema de segurança para crianças, certifique-se de que este seja adequadamente ancorado, seguindo as instruções do fabricante. Caso o sistema não esteja adequadamente ancorado, o sistema poderá provocar sérios ferimentos à criança no caso de uma parada repentina ou acidente.

Quando não estiver utilizando o sistema de segurança para crianças, sempre mantenha-o preso com os cintos de segurança. Isto previne que machuque os passageiros no caso de uma parada repentina ou acidente.

### Cintos de segurança do tipo 3-pontos

Há dois tipos de cintos de segurança de 3-pontos. Verifique o tipo antes de instalar um sistema de segurança para crianças.

Cintos ALR/ELR (Retrator Automático de Travamento/Retrator de Travamento de Emergência) —

Quando as cintas transversais estão completamente distendidas e são retraídas levemente, o retrator trava o cinto naquela posição e o cinto não pode ser distendido. Ao instalar um sistema de segurança para crianças, distenda completamente o cinto para colocá-lo no modo travado.

Os cintos ALR/ELR estão disponíveis no banco traseiro.

Cinto ELR (Retrator de Travamento de Emergência) —

Mesmo que a cinta transversal seja completamente distendida e então retraída levemente, o retrator não trava o cinto. Ao instalar um sistema de segurança, você necessitará de um “grampo” de travamento.

## — Tipos de sistemas de segurança para crianças

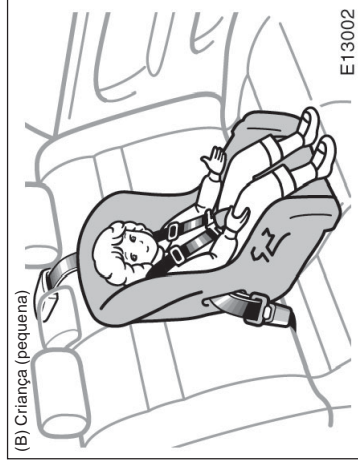
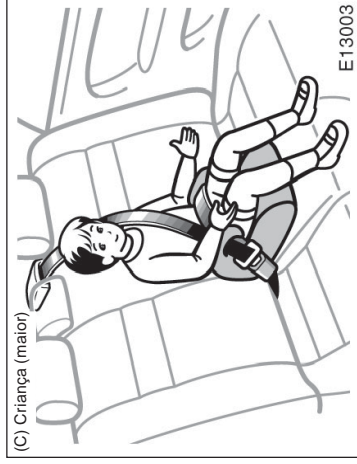
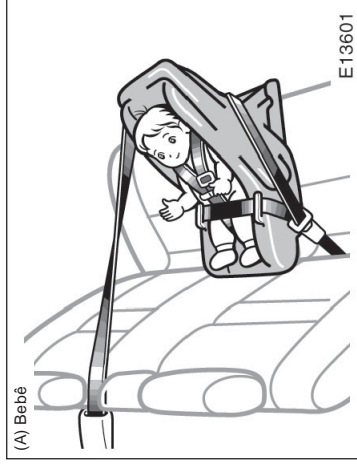
Os sistemas de segurança para crianças disponíveis no Brasil são classificados em dois tipos, dependendo da idade e estatura da criança.

(A) Bebê

(B) Criança (pequena)

(C) Criança (maior)

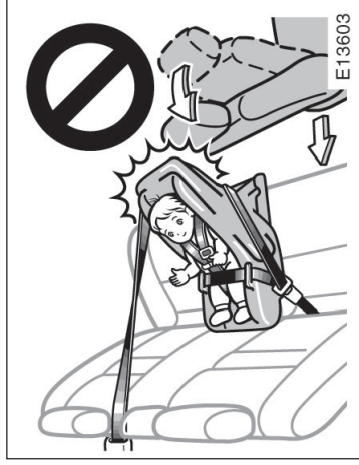
Instale o sistema de segurança para crianças seguindo as instruções fornecidas pelo fabricante.



— Instalação com cinto de segurança do tipo 3-pontos (cintos ALR/ELR)



E13602



E13603



E13061

**(A) INSTALAÇÃO DO ASSENTO PARA BEBÊ**

Um assento para bebê é utilizado somente virado para trás.



**ATENÇÃO**

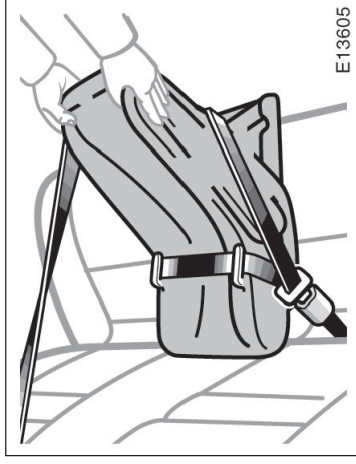
Não coloque um sistema de segurança para crianças, virado para trás, no banco traseiro, caso interfira com o sistema de travamento do encosto do banco dianteiro. Isto poderá causar sérios ferimentos à criança e ao passageiro do banco dianteiro, no caso de uma frenagem ou uma colisão.

1. Deslize o cinto de segurança sobre ou em volta do assento, seguindo as instruções do fabricante, e insira a lingüeta no alojamento, certificando-se de que o cinto não esteja torcido. Mantenha a regulagem do cinto bem apertada.
2. Distenda totalmente a cinta transversal, para colocá-la no modo travado. Quando o cinto for retraído, mesmo vagarosamente, não poderá ser distendido.  
Para prender o assento da criança com segurança, certifique-se que o cinto está no modo travado, antes de permitir a retração do cinto.

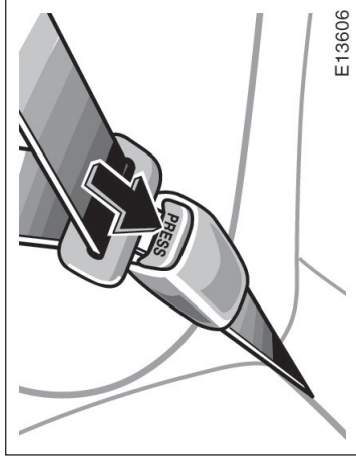
3. Enquanto pressiona o assento da criança firmemente contra o assento e encosto do banco do veículo, deixe a cinta transversal retrair-se o tanto quanto possível, para obter um ajuste seguro.

**⚠ ATENÇÃO**

- Após inserir a lingüeta, certifique-se de que esteja bem travada, e que o cinto não esteja torcido.
- Não insira moedas, “clips”, etc. no alojamento, pois isto poderá impedir o travamento da lingüeta no alojamento.
- Caso o cinto não opere normalmente, não poderá proteger a criança de ferimentos. Contacte a sua concessionária Toyota imediatamente. Não utilize o assento enquanto o cinto não for reparado.
- Quando estiver instalando um sistema de segurança para crianças, certifique-se que o cinto esteja no modo travado antes de permitir que ele se retraia. Caso o cinto não esteja travado, poderá causar sérios ferimentos à criança.



E13605



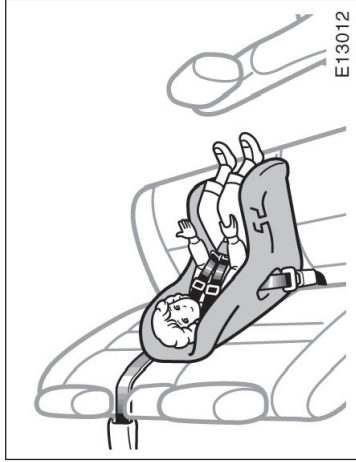
E13606

4. Para remover o assento da criança, pressione o botão de liberação e deixe o cinto retrair-se completamente. O cinto se moverá livremente novamente, e estará pronto para ser utilizado por um adulto, ou outra criança maior.



**ATENÇÃO**

**Movimente o assento para todos os lados, para certificar-se de que está seguro. Siga todas as instruções fornecidas pelo fabricante.**



E13012

### (B) INSTALAÇÃO DO ASSENTO PARA CRIANÇAS

Um assento para crianças é utilizado virado do para frente ou para trás, dependendo da idade e estatura da criança. Ao instalá-lo, siga as instruções do fabricante, quanto à aplicação, dependendo da idade e estatura da criança, bem como quanto às instruções de instalação.

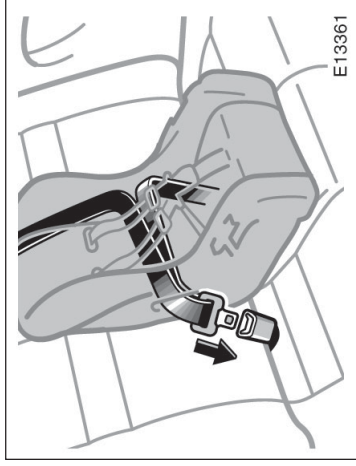


E13682



### ATENÇÃO

Não coloque um sistema de segurança para crianças virado para trás, no banco traseiro, caso interfira com o sistema de travamento do banco dianteiro. Isto poderá causar danos físicos à criança e ao passageiro do banco dianteiro, no caso de uma frenagem repentina ou uma colisão.

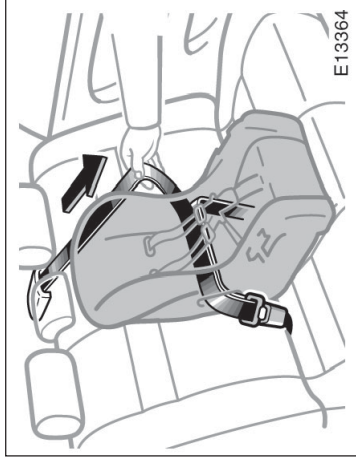


E13361

1. Deslize o cinto sobre ou em volta do assento da criança, seguindo as instruções fornecidas pelo fabricante, e insira a lingüeta no alojamento, certificando-se de não torcer o cinto. Mantenha o cinto apertado.

### **⚠ ATENÇÃO**

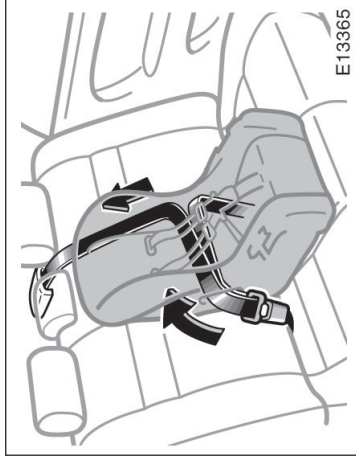
- Após inserir a lingüeta, certifique-se de que esteja travada e que o cinto não esteja torcido.
- Não insira moedas, “clips”, etc. no alojamento, pois poderão evitar o travamento da lingüeta no alojamento.
- Caso o cinto não opere corretamente, não poderá proteger a criança de ferimentos. Contacte a sua concessionária Toyota imediatamente. Não utilize o assento enquanto o cinto não for reparado.



E13364

2. Distenda totalmente o cinto para colocá-lo no modo travado. Quando o cinto for retraído, mesmo levemente, não poderá ser distendido.

Para segurar o assento de crianças firmemente, certifique-se de que o cinto está no modo travado, antes de permitir a retração do cinto.



E13365

3. Enquanto pressiona o assento da criança firmemente contra o assento e encosto do banco do veículo, deixe o cinto retrair-se o tanto quanto possível, para obter um ajuste seguro.

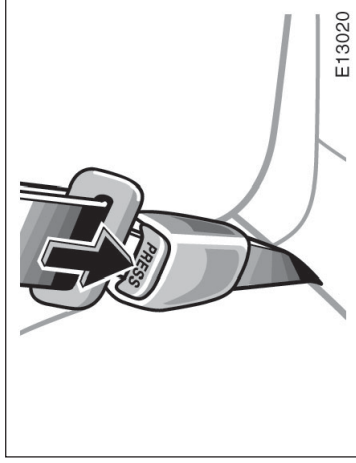
### **⚠ ATENÇÃO**

Quando estiver instalando um sistema de segurança para crianças, certifique-se que o cinto esteja no modo travado antes de permitir que ele se retraia. Caso o cinto não esteja travado, poderá causar sérios ferimentos à criança.

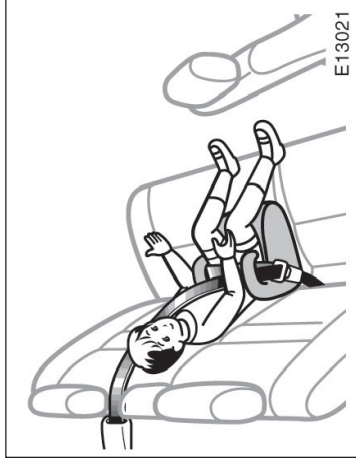




E13019



E13020



E13021

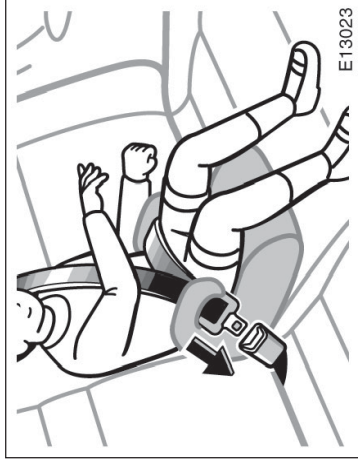
**ATENÇÃO**

**Movimente o sistema de segurança para crianças para todos os lados para certificar-se de que está seguro. Siga todas as instruções fornecidas pelo fabricante.**

4. Para remover o assento da criança, pressione o botão de liberação e permita que o cinto se retraia completamente. O cinto se moverá livremente novamente e estará pronto para uso por um adulto ou outra criança maior.

### (C) INSTALAÇÃO DO ASSENTO PARA CRIANÇAS MAIORES

Este tipo de assento é utilizado apenas na posição voltada para frente.



1. Coloque a criança sentada no sistema de segurança. Passe o cinto de segurança de três pontos, envolvendo a criança e a cadeira, de acordo com as instruções fornecidas pelo fabricante e a seguir trave o cinto de segurança, certificando-se de que ele não esteja torcido.

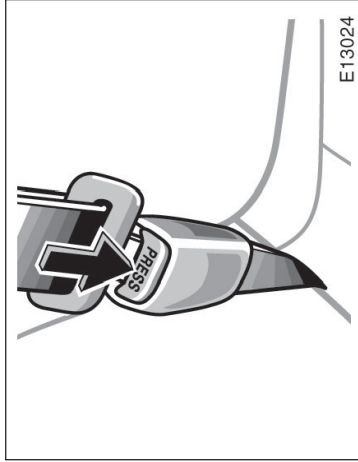
Certifique-se de que a cinta transversal esteja corretamente posicionada sobre o ombro da criança e a abdominal esteja posicionada o mais para baixo possível sobre o quadril da criança. Consulte “Cintos de Segurança” para maiores detalhes.

## ⚠️ ATENÇÃO

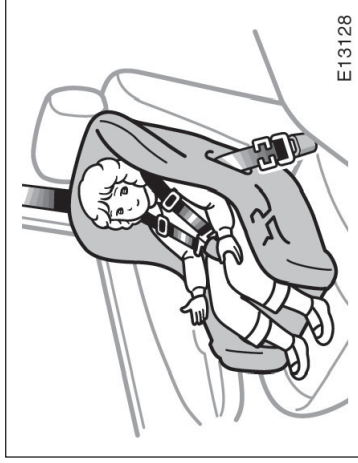
- Certifique-se sempre de que a cinta que envolve o ombro esteja posicionada sobre a parte central do ombro da criança. O cinto deve permanecer distante do pescoço, mas não deve ficar solto sobre o ombro da criança. Caso estas instruções não sejam observadas, a proteção oferecida pelo cinto de segurança poderá ser reduzida em caso de acidente, levando a ferimentos graves.
- Cintos mal posicionados – muito altos ou muito folgados – podem provocar graves ferimentos em virtude do deslizamento da criança sob o cinto de segurança ou ainda outros resultados não esperados. Mantenha o cinto de segurança posicionado o mais baixo possível sobre o quadril da criança.
- Visando a segurança da criança, não coloque a cinta transversal sob o braço da criança.
- Após inserir a lingueta no alojamento, certifique-se de que o cinto esteja realmente travado e não esteja torcido.

- Não introduza moedas, “clips”, etc. no alojamento pois isto poderá impedir o travamento da lingueta no alojamento.
- Caso o cinto não opere normalmente, não poderá proteger a criança de ferimentos. Contacte a sua concessionária Toyota imediatamente. Não utilize o assento enquanto o cinto não for reparado.
- Quando estiver instalando um sistema de segurança para crianças, certifique-se que o cinto esteja no modo travado antes de permitir que ele se retraia. Caso o cinto não esteja travado, poderá causar sérios ferimentos à criança.

## — Instalação com cinto do tipo 3-pontos (cinto ELR)

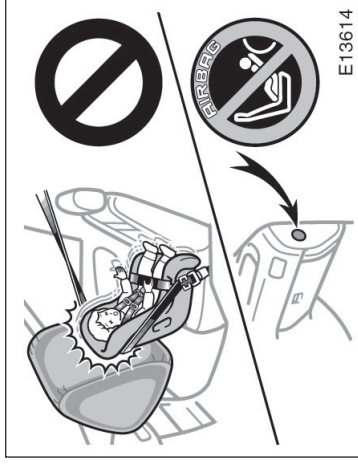


2. Para remover o assento de criança, pressione o botão de liberação e deixe o cinto retrair-se completamente.



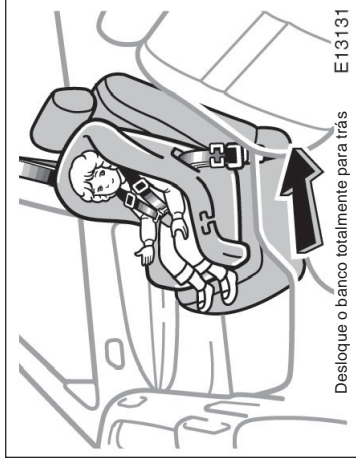
Ao instalar um sistema de segurança para crianças, siga as instruções fornecidas pelo fabricante.

Dependendo do tipo de sistema, você necessitará de um "clip" de trava para instalá-lo adequadamente.



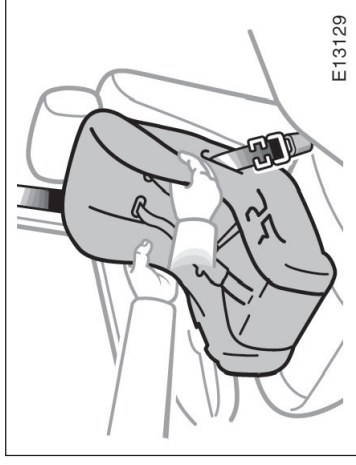
### ATENÇÃO

- Nunca coloque um sistema de segurança para crianças virado para trás no banco dianteiro, pois as forças da detonação do airbag do passageiro podem causar graves ferimentos na criança. Veículos com airbag para passageiro dispõem de uma etiqueta de advertência no painel, conforme mostrado acima, para lembrá-lo de não colocar um sistema de segurança para crianças virado para trás, no banco dianteiro.



Desloque o banco totalmente para trás E13131

- **Lembre-se de que transportar crianças no banco dianteiro é proibido por lei. Somente quando for inevitável, use o sistema de segurança para crianças no banco dianteiro (em um veículo transportando 4 crianças a maior poderá ocupar o banco dianteiro). Sempre mova o assento o máximo possível para trás, porque a força com que o airbag infla pode matar ou causar ferimentos sérios à criança.**



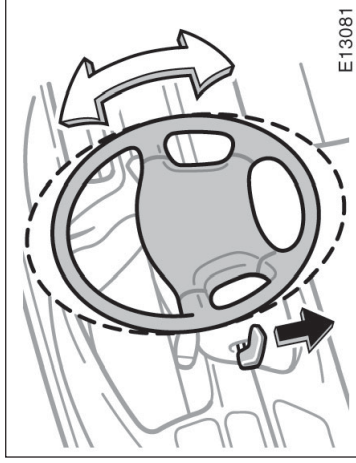
E13129

- **Um sistema de segurança para crianças pode ser colocado virado para frente no banco dianteiro somente quando inevitável. Sempre desloque o banco o máximo possível para trás, pois as forças da detonação do airbag podem causar sérios ferimentos à criança.**

- **Após inserir a lingueta, certifique-se de que esteja travada no alojamento e que o cinto não esteja torcido.**
- **Não insira moedas, “clips”, etc. no alojamento pois poderão impedir o travamento.**
- **Caso o cinto de segurança não opere corretamente, não poderá proteger a criança de ferimentos. Contacte a sua concessionária Toyota imediatamente. Não utilize o assento enquanto o cinto não for reparado.**

## Volante com altura regulável (modelos XEi e SE-G)

- Movimento o sistema de segurança para crianças para todos os lados, para certificar-se de que está seguro. Siga todas as instruções de instalação fornecidas pelo fabricante.



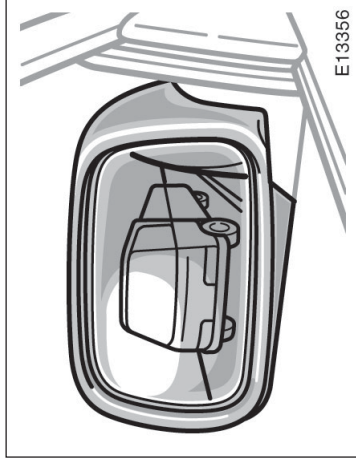
Para alterar o ângulo do volante, abaixe a alavanca de travamento, incline o volante para a posição desejada e retorne a alavanca à posição original.



### ATENÇÃO

- Não ajuste o volante enquanto o veículo estiver em movimento.
- Após ajustar o volante, tente movimentá-lo para cima e para baixo, para certificar-se de que está travado.

## Espelhos retrovisores externos —

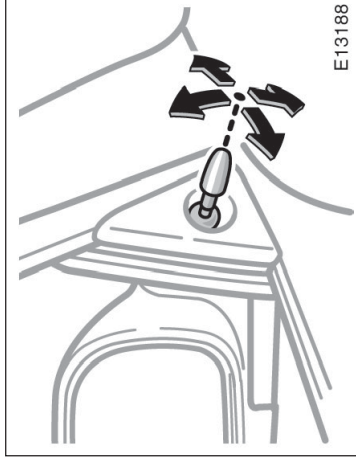


Ajuste os espelhos retrovisores de forma que você possa ver a lateral do seu veículo pelo espelho.

Cuidado ao julgar o tamanho e a distância de qualquer objeto visto nos espelhos retrovisores externos. Eles são espelhos convexos com superfície curva. Qualquer objeto visto em um espelho convexo parece menor e mais distante, do que quando visto através de um espelho de face plana.

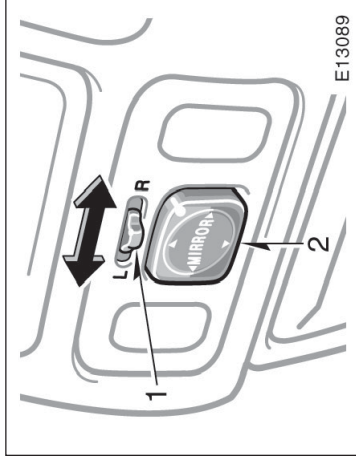
— Espelho retrovisor com controle manual (modelo XLi)

<b>⚠ ATENÇÃO</b>
<ul style="list-style-type: none"><li>• Não ajuste os espelhos enquanto o veículo estiver em movimento. Poderá fazer com que o motorista perca o controle do veículo, causando danos físicos.</li><li>• Este veículo apresenta espelho convexo para os retrovisores externos direito e esquerdo.</li></ul>



Para ajustar o espelho retrovisor, basta acionar a alavanca de controle.

— Espelho retrovisor com controle elétrico (modelos XEi e SE-G)



**NOTA**

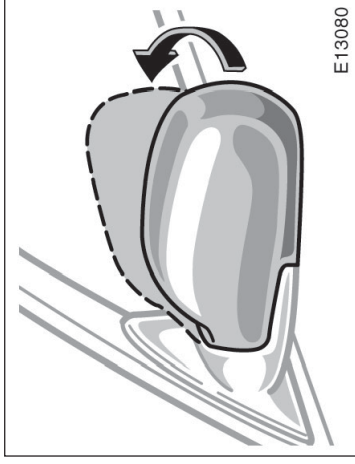
*Quando houver gelo depositado no espelho, não acione o controle ou raspe o vidro do espelho. Use produto descongelante para limpar o espelho.*

## — Espelhos retrovisores dobráveis

**Para ajustar o espelho, utilize os interruptores.**

1. Interruptor principal – Para selecionar o espelho a ser ajustado.  
Coloque o interruptor nas posições “L” (esquerda) ou “R” (direita).
2. Interruptor de controle – Para movimentar o espelho  
Empurre o interruptor para a posição desejada.

Caso o motor não esteja ligado, a chave deverá estar na posição “ACC” ou “ON”.



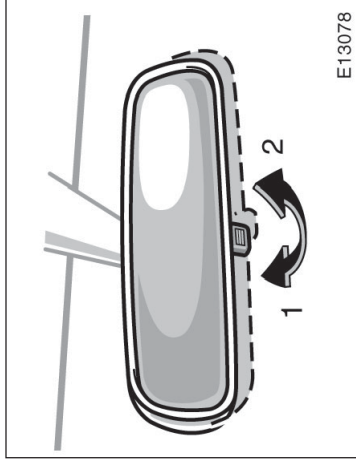
### ATENÇÃO

Não dirija com os espelhos retrovisores dobrados. Os espelhos retrovisores do lado do motorista e do passageiro devem estar na posição correta de uso e adequadamente ajustados, antes de dirigir.

**Para dobrar o espelho retrovisor, puxe-o para trás.**

Os espelhos retrovisores podem ser dobrados para estacionar em áreas estreitas.

## Espelho retrovisor interno anti-ofuscante



### ATENÇÃO

Não ajuste o espelho enquanto o veículo estiver em movimento. O motorista poderá perder o controle do veículo o que poderá resultar em acidentes e ferimentos.

**Ajuste o espelho de maneira que você possa ter a melhor visão possível à partir do vidro traseiro.**

**Puxe a alavanca para reduzir o ofuscamento dos faróis do veículo atrás de você, durante a condução noturna.**

Condução diurna – Alavanca na posição 1.

A reflexão no espelho tem maior clareza nessa posição.

Condução noturna – Alavanca na posição 2.

Lembre-se que reduzindo o ofuscamento, você também reduz a clareza.



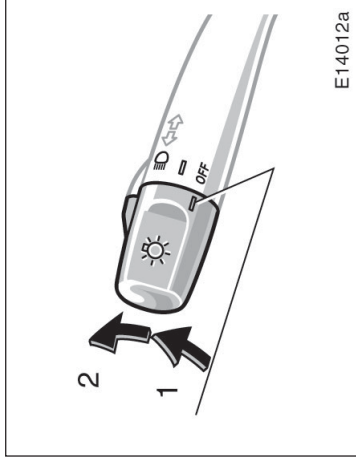
# Seção 1 OPERAÇÃO DOS INSTRUMENTOS E CONTROLES

## Capítulo 1-4

### Luzes, Limpadores do Pára-brisa e Desembaçador

- Faróis e sinalizadores de direção
- Pisca-alerta
- Controle das luzes do painel de instrumentos
- Luz interior
- Limpadores e lavador do pára-brisa
- Desembaçador do vidro traseiro

### Faróis e sinalizadores de direção



#### NOTA

Para evitar que a bateria seja descarregada, não deixe as luzes ligadas por um período longo, quando o motor não estiver em funcionamento.

### FARÓIS

**Para acender as seguintes luzes: Gire o botão dos faróis/atavanca do sinalizador de direção.**

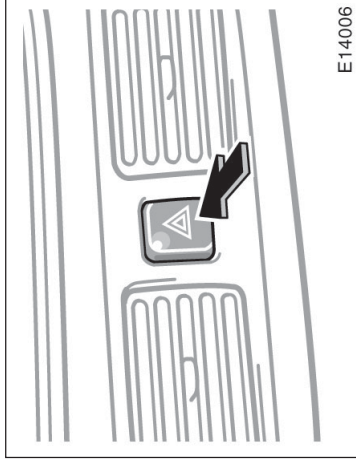
Posição 1 – Luzes de freio, traseiras, placa de licença e painel dos instrumentos.

Posição 2 – Faróis e todas acima.

### Alarme de advertência de luz acesa

Sempre que a porta do motorista for aberta, estando a chave de ignição na posição LOCK (travada), um alarme de advertência irá soar alertando o motorista que os faróis estão acesos.

## Pisca-alerta



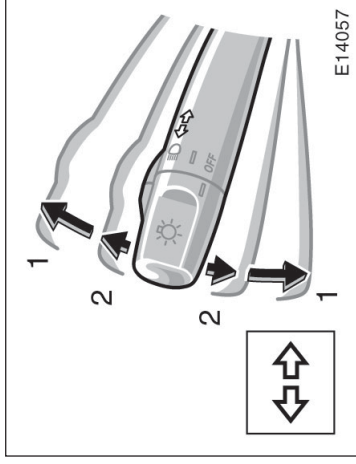
E14006

## Para ligar o pisca-alerta, aperte o interruptor.

Todas as luzes de sinalização piscarão. Para desligá-las, aperte o interruptor novamente. Ligue-o para sinalizar a outros motoristas que o seu veículo está parado em local não adequado, com risco.

Sempre coloque o seu veículo em um local o mais afastado possível da pista.

O interruptor das luzes de sinalização não funcionará enquanto o pisca-alerta estiver em operação.



E14057

## SINALIZADORES DE DIREÇÃO

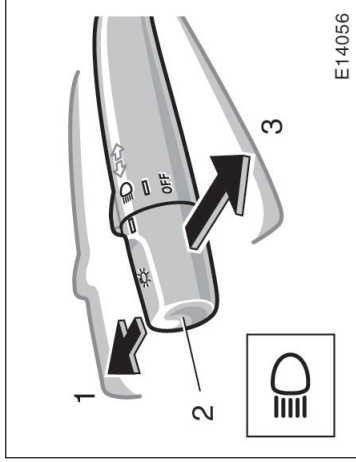
Para sinalizar uma conversão, empurre a alavanca dos faróis/sinalizadores de direção para cima ou para baixo, na posição 1.

A chave de ignição deverá estar na posição "ON".

A alavanca retorna automaticamente após terminar a conversão, mas você deverá retorná-la manualmente ao mudar de faixa de trânsito.

Para sinalizar uma mudança de faixa de trânsito, movimente a alavanca para cima ou para baixo, até o ponto de pressão (posição 2) e segure-a.

Caso as luzes dos indicadores de direção (verdes) no painel de instrumentos pisquem mais rápido que o normal, indica que uma lâmpada dianteira ou traseira está queimada.



E14056

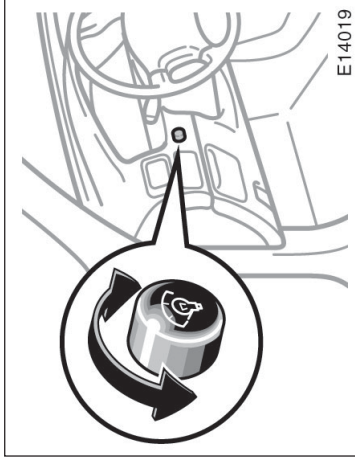
**Faróis alto e baixo.** Para acionar os faróis altos, acenda os faróis e empurre a alavanca para frente (posição 1). Puxe a alavanca em sua direção (posição 2) para os faróis baixos. A luz indicadora de faróis altos (azul) no painel de instrumentos indica que os faróis altos estão ligados.

**Piscando os faróis altos** (posição 3). Puxe a alavanca totalmente para trás. Os faróis altos se apagarão quando você soltar a alavanca. Você poderá piscar os faróis altos mesmo com o botão em "OFF".

## Controle das luzes do painel de instrumentos

### NOTA

*Para evitar que a bateria seja descarregada, não deixe o interruptor ligado por um tempo maior que o necessário, enquanto o motor estiver parado.*



## Luz interior



Para ajustar a intensidade das luzes do painel dos instrumentos, gire o botão.

Para acender a luz interior, deslize o interruptor.

O interruptor da luz interior possui as seguintes posições:

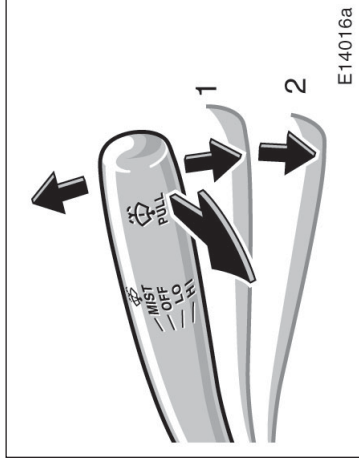
“ON” – A luz permanece acesa sempre.

“OFF” – Desliga a luz.

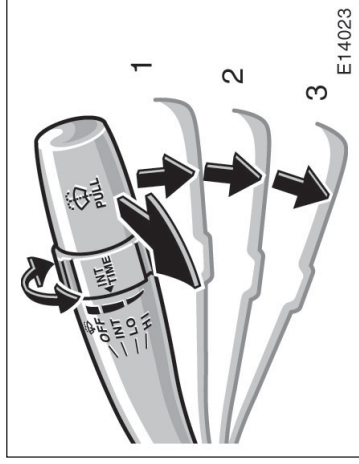
“DOOR” – A luz acende-se quando uma das portas laterais ou traseiras é aberta.

A luz apaga-se quando todas as portas estão fechadas.

## Limpadores e lavador do pára-brisa



(Modelo XLI)



(Modelos XEi e SE-G)

Para ligar os limpadores do pára-brisa, movimente a alavanca para a posição desejada.

A chave da ignição deve estar na posição "ON".

### (Modelo XLI)

Posição da alavanca	Ajuste da velocidade
Posição 1	Lenta
Posição 2	Rápida

### (Modelos XEi e SE-G)

Posição da alavanca	Ajuste da velocidade
Posição 1	Intermitente
Posição 2	Lenta
Posição 3	Rápida

O anel "INT TIME" permite que seja ajustado o intervalo de movimentação do limpador do pára-brisa quando a alavanca do limpador estiver na posição intermitente (posição 1). Mova o anel para cima para aumentar o intervalo entre os movimentos, e para baixo para diminuí-lo.

Para esguichar a solução de limpeza, puxe a alavanca na sua direção, e solte-a.

### (Nos Modelos XEi e SE-G)

Se o limpador do pára-brisa estiver desligado, ele irá funcionar durante alguns ciclos, caso seja acionado o lavador de pára-brisa.

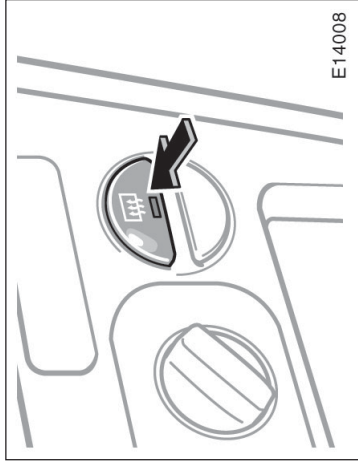
Para instruções quanto à adição do líquido para limpeza, veja "Adicionando fluido do lavador" no Capítulo 7-3.

Durante dias excessivamente frios, aqueça o pára-brisa com o desembaçador antes de utilizar o lavador do pára-brisa. Isto irá ajudar a evitar o congelamento do fluido do lavador sobre o pára-brisa o que poderá prejudicar a visibilidade.

### NOTA

**Não opere os limpadores caso o pára-brisa esteja seco. O vidro poderá ser riscado.**

## Desembaçador do vidro traseiro



Certifique-se de desligar o desembaçador quando o vidro estiver limpo. Deixar o desembaçador ligado por um longo tempo ocasiona a descarga da bateria, especialmente em tráfego lento. O desembaçador não foi projetado para secar o vidro ou derreter gelo.

### NOTA

**Ao limpar o interior do vidro traseiro, cuidado para não interromper ou danificar os fios aquecedores.**

## Para desembaçar o vidro traseiro, pressione o botão.

A chave de ignição deverá estar na posição "ON".

Os fios finos internos ao vidro rapidamente aquecerão a superfície do vidro desembaçando-a. Uma luz indicadora no painel dos instrumentos se acenderá para indicar que o desembaçador está ligado.

Pressione novamente o botão para desligá-lo. O sistema se desligará automaticamente após aproximadamente 15 minutos.



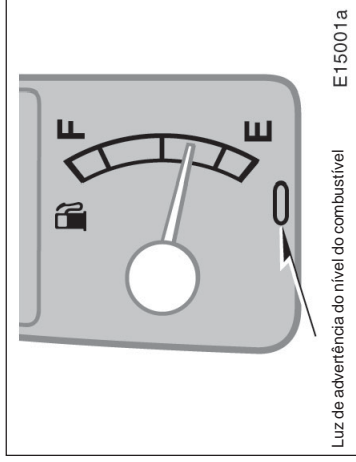
# Seção 1 OPERAÇÃO DOS INSTRUMENTOS E CONTROLES

## Capítulo 1-5

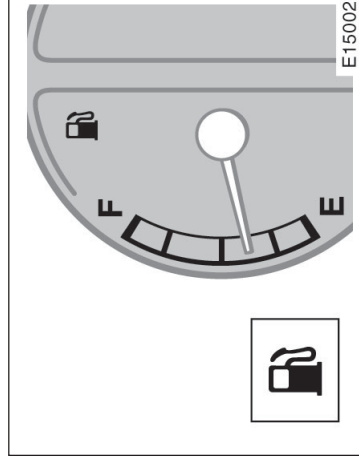
### Medidores, Instrumentos e Indicadores de Serviço

- Medidor do nível do combustível
- Medidor da temperatura do fluido de arrefecimento
- Tacômetro
- Hodômetro e hodômetro parcial
- Indicadores de serviço

#### Medidor do nível de combustível



(modelos XEi e SE-G)



(modelo XLi)

O medidor opera quando a chave da ignição está ligada e indica a quantidade aproximada de combustível remanescente no tanque.

Aproximadamente cheio – Ponteiro em "F".

Aproximadamente vazio – Ponteiro em "E".

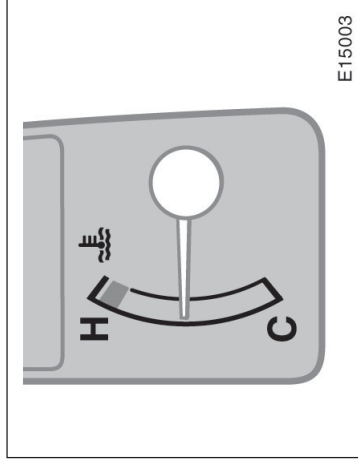
É um hábito recomendável manter o nível do tanque de combustível acima de 1/4.

O ponteiro do medidor é do tipo não retornável, que permanece na última posição quando a chave da ignição for desligada.

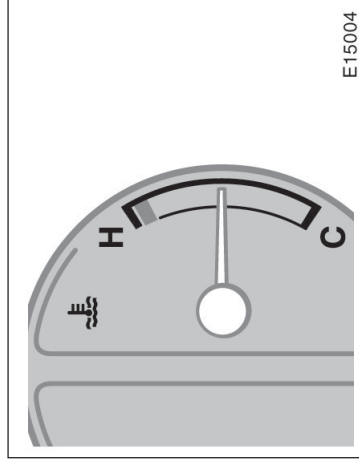
Caso o nível do combustível se aproxime de "E", ou a luz de advertência do nível do combustível se acenda, abasteça assim que possível.

Em inclinações ou curvas, devido ao movimento do combustível dentro do tanque, o ponteiro pode flutuar ou a luz indicadora do nível do combustível pode acender-se, antes do habitual.

## Medidor da temperatura do fluido de arrefecimento



(modelos XEi e SE-G)



(modelo XLi)

O medidor indica a temperatura do fluido de arrefecimento quando a chave da ignição está ligada. A temperatura de operação do motor varia com as mudanças climáticas e a carga imposta ao motor.

Caso o ponteiro se movimente para a região vermelha, o motor está muito quente. Caso o veículo superaqueça, pare-o e deixe-o esfriar.

O veículo poderá superaquecer durante condições severas de uso, como:

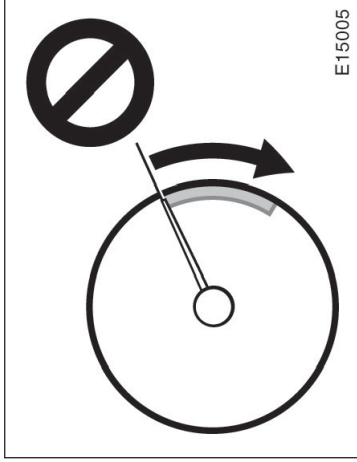
- Subidas longas em dias quentes.
- Reduzindo a velocidade ou parando após condução em alta velocidade.
- Mantido em marcha-lenta por um longo período com o ar condicionado ligado, em tráfego lento.
- Rebocando um trailer.

### NOTA

- ◆ Não remova o termostato do sistema de arrefecimento, pois isso poderá ocasionar o superaquecimento do motor. O termostato é projetado para controlar o fluxo do fluido de arrefecimento, para manter a temperatura do motor dentro dos limites especificados.
- ◆ Não continue a dirigir com o motor superaquecido. Veja “O seu veículo está superaquecido” na Seção 4.



## Tacômetro (modelos XEi e SE-G)



E15005

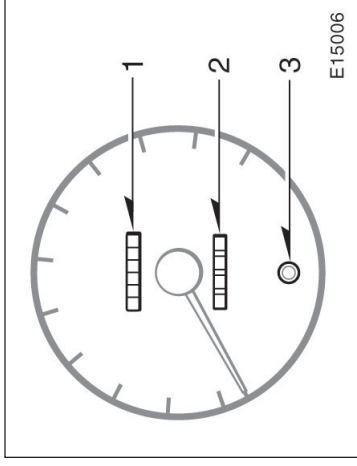
O tacômetro indica a rotação do motor em milhares de rotações por minutos (rpm). Utilize-o para selecionar corretamente as marchas e para prevenir o excesso de rotações, e travamento do motor.

Dirigir com o motor em rotação muito elevada causa desgaste excessivo e alto consumo de combustível.

### NOTA

Não deixe o ponteiro entrar na região vermelha. Isto pode causar sérios danos ao motor.

## Hodômetro e hodômetro parcial












E15006

Estes indicadores mostram a distância percorrida.

1. Hodômetro – Indica a distância total já percorrida pelo veículo.
2. Hodômetro parcial – Indica a distância percorrida desde a última vez que foi zerado. Os dígitos em preto indicam dezenas de quilômetros.
3. Botão para zerar o hodômetro parcial – Altera a indicação do hodômetro parcial para zero.

Para isso, pressione o botão.

## Indicadores de serviço

Caso o indicador acenda...	Faça isto
(a) 	Caso freio de estacionamento esteja solto, pare e verifique.
(b) 	Pare e verifique.
(c) 	Pare e verifique.
(d) 	Leve o veículo a uma concessionária Toyota.
(e)  ou Luz de advertência	Abasteça.
(f) 	Leve o veículo a uma concessionária Toyota. (para modelo SE-C)
(g) 	Feche todas as portas.
(h) 	Leve o veículo a uma concessionária Toyota imediatamente.
(i) 	Apague as luzes.

### (a) Luz de advertência dos freios

Esta luz tem as seguintes funções:

#### Indicadora do freio de estacionamento

Caso esta luz esteja acesa, certifique-se de que o freio de estacionamento está totalmente solto. A luz deverá apagar-se.

#### Advertência do nível baixo do fluido do freio

### ATENÇÃO

**É perigoso dirigir o veículo com o nível do fluido baixo.**

### Leve seu veículo a uma concessionária Toyota nos seguintes casos:

- A luz não acende mesmo que o freio de estacionamento esteja aplicado quando a chave de ignição está na posição ON (ligada).

### ATENÇÃO

**Caso a luz não apague mesmo após o freio de estacionamento ser liberado, com o motor em funcionamento, pare imediatamente o veículo em um local seguro e entre em contato com uma concessionária Toyota. Neste caso, os freios poderão não funcionar adequadamente e a distância de frenagem poderá ser aumentada. Pressione firmemente o pedal de freio e estacione o veículo imediatamente em local seguro.**

**(b) Luz indicadora da descarga da bateria**  
Esta luz adverte que a bateria está sendo descarregada.

Caso se acenda enquanto você dirige, há algum problema no sistema de carga.

O sistema da ignição operará, entretanto, até a descarga total da bateria. Desligue o ar condicionado, ventilador, rádio, etc. e conduza o veículo diretamente à concessionária Toyota mais próxima.

### NOTA

**Não dirija caso a correia do motor tenha quebrado ou se soltado.**

**(c) Luz de Advertência da baixa Pressão do Óleo**

Esta luz averte que a pressão do óleo do motor está muito baixa.

Caso pisque ou permaneça acesa enquanto você dirige, saia do tráfego para um local seguro, e pare o motor imediatamente. Chame uma concessionária Toyota para reparos. A luz pode piscar ocasionalmente quando o motor está em marcha-lenta ou após uma parada brusca. Isto não é motivo de falha, caso se apague após acelerar lentamente o motor.

A luz poderá acender-se quando o nível do óleo está extremamente baixo. Ela não foi projetada para indicar o nível do óleo baixo, e este deverá ser verificado pela vareta do nível do óleo.

**NOTA**

***Não dirija o veículo com a luz de advertência acesa – nem mesmo por um quarto de segundo. Poderá danificar o motor.***

**(d) Luz Indicadora de Mau Funcionamento**

Esta lâmpada averte que há um problema em algum local do sistema elétrico do veículo.

Caso acenda-se enquanto você dirige, leve o veículo para reparos ou verificações em sua concessionária Toyota o mais breve possível.

**(e) Luz de Advertência do Nível Baixo de Combustível**

Esta luz acende quando o nível do combustível no tanque está próximo de vazio. Abasteça o mais rapidamente possível.

Em inclinações ou curvas, devido ao movimento do combustível no tanque, a luz indicadora de nível baixo de combustível poderá acender-se antes do esperado.

**(f) Luz de Advertência do ABS**

Esta luz acende quando a chave de ignição estiver na posição ON (ligada). Se o sistema de freio anti-blocante estiver funcionando adequadamente, a luz irá apagar após alguns segundos. Entretanto, caso exista alguma falha no sistema, a luz irá acender novamente.

Quando a luz de advertência do ABS estiver acesa (e a luz de advertência do sistema de freio estiver apagada), o sistema de freio anti-blocante não irá funcionar, contudo o sistema de freio convencional estará funcionando normalmente.

Quando a luz de advertência do ABS estiver acesa (e a luz de advertência do sistema de freio estiver apagada), o sistema de freio antiblocante irá funcionar; neste caso as rodas poderão travar durante uma frenagem súbita ou sobre pista escorregadia.

**Caso ocorra uma condições a seguir, isto é indicio de alguma falha nas peças monitoradas pelo sistema da luz de advertência. Entre em contato com sua concessionária Toyota, o mais rápido possível.**

- Caso a luz não acenda quando a chave de ignição estiver na posição ON (ligada) ou então permaneça acesa.
- Caso a luz acenda com o veículo em movimento.

O acendimento rápido da luz de advertência representa uma condição normal.

**(g) Luz de Advertência de Porta Aberta**

Esta luz permanece acesa enquanto todas as portas não estiverem fechadas.

**(h) Luz de Advertência do SRS Airbag**

**Esta luz acende-se quando a chave da ignição está nas posições “ACC” ou “ON”. Após aproximadamente 6 segundos, a luz se apaga. Isto significa que os sistemas do airbag e do pré-tensionador dos cintos de segurança dos bancos dianteiros estão operando adequadamente.**

O sistema da luz de advertência monitora o conjunto do sensor do airbag, conjunto dos pré-tensionadores, infladores, luz de advertência, cabos de interconexão e alimentações.

Caso alguma das seguintes condições ocorra, indica um mau funcionamento em algum componente monitorado pelo sistema da luz de advertência. Contacte a sua concessionária Toyota o mais breve possível para reparar o veículo.

- A luz não se acende quando a chave da ignição está na posição "ACC" ou "ON", ou permanece acesa.
- A luz se acende ou pisca enquanto você dirige.

#### **(i) Alarme de Advertência de Luz Acesa**

Este alarme irá soar se o interruptor do farol for deixado ligado e a porta do motorista for aberta com a chave de ignição fora do conta-

#### **VERIFICAÇÃO DOS INDICADORES DE SERVIÇO (exceto a luz de advertência do nível do combustível)**

1. Acione o freio de estacionamento.
2. Abra uma das portas.  
A luz de advertência de porta aberta deve acender-se.
3. Feche a porta.  
A luz de advertência de porta aberta deve apagar-se.
4. Gire a chave na posição "ACC".  
A luz de advertência do SRS airbag deve acender-se. Apaga-se após cerca de 6 segundos.
5. Gire a chave da ignição para a posição "ON", mas não acione o motor.

Todos os indicadores de advertência devem acender-se exceto o de porta aberta e do SRS airbag. A luz de advertência do ABS deverá apagar após alguns segundos.

Caso algum dos indicadores de serviço não funcione conforme descrito acima, a lâmpada está queimada ou o circuito necessita reparos. Leve o veículo à concessionária Toyota para verificações, assim que possível.

# Seção 1

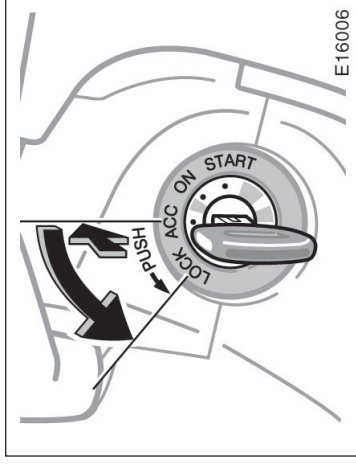
## OPERAÇÃO DOS INSTRUMENTOS E CONTROLES

### Capítulo 1-6

### Chave de Ignição, Transmissão e Freio de Estacionamento

- Chave da ignição com trava do volante
- Transmissão automática
- Transmissão manual
- Freio de estacionamento
- Controle da velocidade de cruzeiro

### Chave da ignição com trava do volante



“LOCK” – O motor está parado e o volante está travado. A chave pode ser retirada somente nesta posição.

Você deve pressionar a chave para girá-la da posição “ACC” para “LOCK”.

Ao ser removida a chave, o sistema do imobilizador do motor é automaticamente ativado. (Consulte “Sistema Imobilizador do Motor” na Seção 1-2.)

Ao acionar o motor, a chave pode parecer travada na posição “LOCK”. Para liberá-la, primeiro certifique-se que está totalmente inserida, em seguida, movimente levemente o volante enquanto gira cuidadosamente a chave.

### ⚠ ATENÇÃO

Nunca remova a chave quando o veículo estiver em movimento, pois isso trará o volante, resultando em perda do controle do veículo.

### NOTA

Não deixe a chave da ignição na posição “ON” se o motor não estiver em funcionamento. A bateria descarregará e o sistema da ignição poderá ser danificado.

“START” – Motor de partida ligado. A chave retorna à posição “ON” quando é solta.

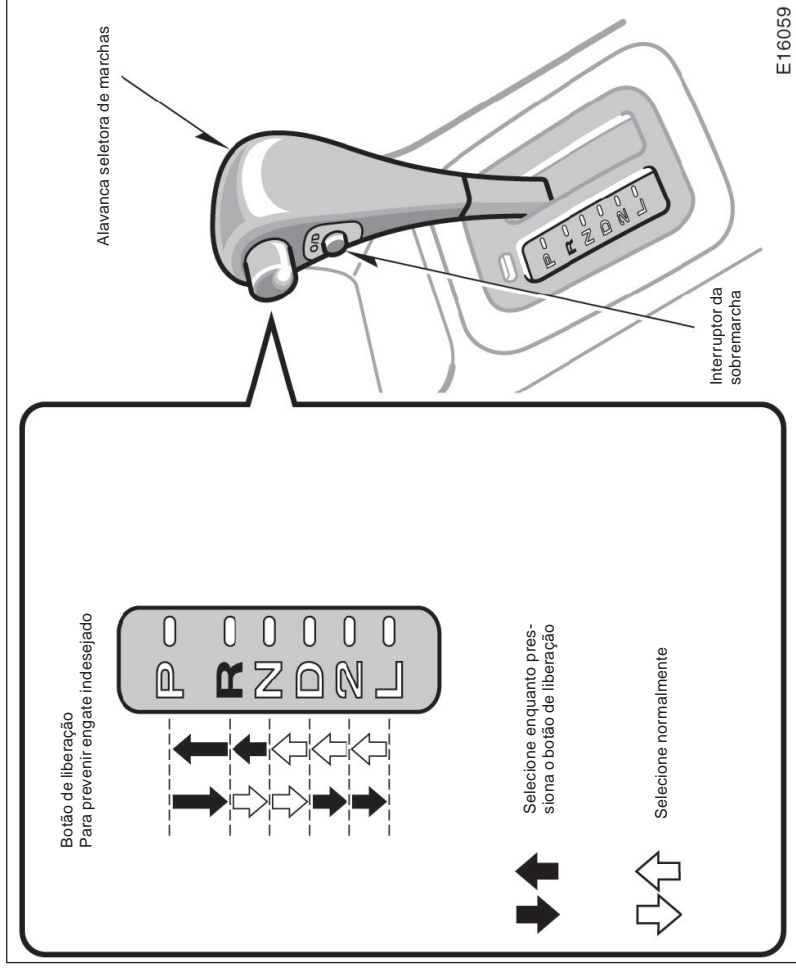
Para informações sobre a partida, veja seção 3.

“ON” – Motor funcionando e todos os acessórios habilitados.

Esta é a posição normal para dirigir.

“ACC” – Acessórios como o rádio operam, mas o motor está parado.

## Transmissão automática



### (a) Alavanca seletora de marchas

A posição da marcha é exibida no painel de instrumentos.

**P:** Estacionamento e partida do motor

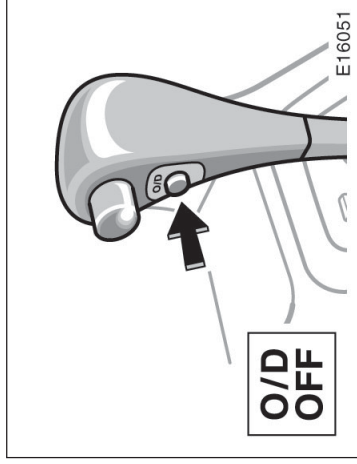
**R:** Marcha à ré

**N:** Neutro

**D:** Condução normal (com a sobremarcha acionada)

**2:** Freio motor mais forte

**L:** Freio motor máximo



### (b) Interruptor da sobremarcha

Pode-se selecionar tanto a 3ª marcha (com a sobremarcha desativada) como a 4ª marcha (com a sobremarcha ativada), pressionando-se este interruptor.

Para desativar a sobremarcha, pressione o interruptor. A luz indicadora O/D OFF (sobremarcha desativada) irá acender. Para ativar novamente a sobremarcha, pressione novamente o interruptor. A luz indicadora O/D OFF (sobremarcha desativada) irá apagar.

Dirija sempre seu veículo com a sobremarcha ativada para maior economia de combustível e uma condução mais silenciosa.

### (c) Condução normal

1. Funcione o motor conforme instruções em "Como funcionar o motor" na Seção 3. A alavanca seletora deve estar em "P" ou em "N".
2. Com o seu pé acionando o pedal de freio, coloque a alavanca seletora em "D". Na posição "D", a transmissão automática selecionará a marcha mais adequada para as condições de tráfego. Como tráfego normal, subida de serra, veículo carregado, etc.

Sempre mantenha o interruptor da sobremarcha na posição ligado, para maior economia de combustível e menor nível de ruídos. Caso a temperatura do fluido de arrefecimento esteja baixa, a transmissão não seleciona a sobremarcha, mesmo com o interruptor ligado.

<b>Nunca acelere enquanto aciona a alavanca seletora.</b>

3. Solte o freio de estacionamento e o pedal de freio. Pressione o pedal do acelerador vigorosamente para que o veículo ande suavemente.

### (d) Usando o freio motor

Para usar o freio motor, você pode reduzir a marcha da transmissão conforme indicado abaixo:

- Desligue o interruptor da sobremarcha. (Isto ocorre quando você está dirigindo utilizando a posição "D"). A luz indicadora "O/D OFF" acende-se e a transmissão é reduzida para a terceira marcha.
- Selecione a posição "2" quando a velocidade estiver abaixo de 113 km/h. A transmissão reduzirá para a segunda marcha e mais freio motor será obtido.
- Selecione para a posição "L" quando a velocidade do veículo estiver abaixo de 55 km/h. A transmissão reduzirá para a primeira marcha e o freio motor máximo será aplicado.

<b>ATENÇÃO</b>
<b>Cuidado ao reduzir as marchas sobre superfícies escorregadias. Uma redução repentina poderá fazer com que o veículo patine ou derrape.</b>

NOTA
<b>Para evitar o excesso de rotação do motor, não faça mudanças descendentes se estiver dirigindo acima da velocidade especificada para cada posição.</b>

**(e) Utilizando as posições “2” e “L”**

As posições “2” e “L” são utilizadas para freio motor conforme já descrito anteriormente.

Com a alavanca seletora na posição “2” ou “L”, você poderá movimentar o veículo da mesma forma que na posição “D”.

Com a alavanca seletora em “2”, o veículo partirá em primeira marcha e trocará automaticamente para a segunda marcha.

Com a alavanca seletora na posição “L”, a transmissão está posicionada na primeira marcha.

NOTA
<p>◆ <b>Cuidado para não ultrapassar o limite de rotações do motor. Observe o tacômetro para evitar que a rotação do motor entre na faixa vermelha. As velocidades máximas aproximadas para cada posição, são dadas abaixo, para sua referência.</b></p> <p style="padding-left: 40px;">“2” ..... 117 km/h  “L” ..... 64 km/h</p> <p>◆ <b>Não permaneça, em um acive longo ou rebocando um trailer por muito tempo nas posições “2” ou “L”. Isto poderá causar sérios danos à transmissão automática, por superaquecimento. Para evitar esses danos, a posição “D” deve ser utilizada para subidas de serra ou quando estiver rebocando.</b></p>


**(f) Conduzindo em marcha-à-ré**

1. Pare completamente o veículo.
2. Com o pedal do freio acionado, coloque a alavanca seletora na posição “R”.

NOTA
<b>Nunca selecione a marcha-à-ré enquanto o veículo estiver em movimento.</b>

**(g) Estacionando**

1. Pare completamente o veículo.
2. Puxe a alavanca do freio de estacionamento completamente para acioná-la seguramente.
3. Com o pedal do freio pressionado, coloque a alavanca seletora na posição “P”.

 ATENÇÃO
<b>Enquanto o veículo estiver em movimento, nunca tente colocar a alavanca seletora na posição “P”, sob nenhuma condição. Danos mecânicos sérios e perda de controle do veículo poderão ocorrer.</b>



**(h) Práticas para uma boa condução**

- Caso a transmissão alterne repetidamente entre a terceira marcha e a sobremarcha, durante um acive, o interruptor da sobremarcha deve ser desligado. Certifique-se de ligá-lo novamente.
- Ao rebocar um trailer, para manter a eficiência do freio motor, não utilize a sobremarcha.



**ATENÇÃO**

Sempre mantenha o pedal de freio acionado a fim de parar o veículo quando o motor estiver funcionando. Isto evita que o veículo se movimente.

**NOTA**

*Não segure o veículo parado, com o pedal do acelerador, em um acive. Isto poderá ocasionar o superaquecimento da transmissão. Sempre utilize o pedal do freio ou o freio de estacionamento.*

**(i) Desatolando o seu veículo**



**ATENÇÃO**

Para desatolar o seu veículo da lama, areia, etc., primeiro certifique-se que não há objetos ou pessoas próximas ao veículo. Durante a operação, o veículo poderá mover-se repentinamente para frente e para trás, ao desatolar, causando ferimentos às pessoas ou danos aos objetos próximos.

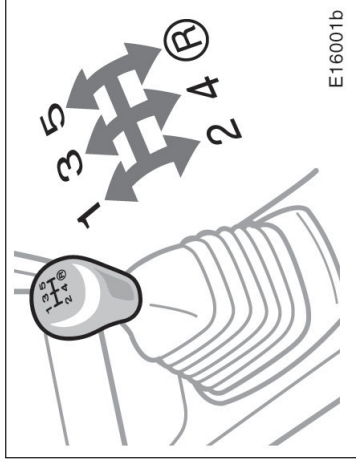
**NOTA**

*Ao desatolar seu veículo, observe as seguintes precauções para evitar danos à transmissão e outras partes.*

- ◆ *Não acelere enquanto muda a posição da alavanca seletora, ou antes que a marcha esteja totalmente engatada, para frente ou para trás.*

- ◆ *Não acelere demasiadamente o motor ou permita que as rodas patinem.*
- ◆ *Se o veículo continuar atolado após várias tentativas, considere outros meios para retirá-lo, como rebocá-lo.*

## Transmissão manual



**A posição de mudança das marchas é convencional, conforme mostrado na figura.**

Pressione o pedal da embreagem totalmente ao trocar de marcha, e solte-o lentamente. Não apoie o seu pé no pedal da embreagem enquanto dirige, pois poderá causar problemas à embreagem. Não utilize a embreagem para segurar o veículo parado em aclives. Utilize o freio de estacionamento.

Mudanças ascendentes em baixas rotações ou descendentes em altas rotações poderão causar perda de torque ou tranco. Repetidas e constantes acelerações até máxima rotação do motor resultarão em desgaste excessivo do motor e elevado consumo de combustível.

### Velocidades máximas permitidas

Para trafegar em rodovias ou para ultrapassagens, a máxima aceleração poderá ser necessária. Certifique-se de observar as seguintes velocidades máximas em cada marcha:

marcha	km/h
1 <sup>a</sup>	52
2 <sup>a</sup>	86
3 <sup>a</sup>	125
4 <sup>a</sup>	169

### NOTA

**Não reduza, se você estiver mais veloz que o máximo permitido para a marcha imediatamente inferior.**

## Freio de estacionamento

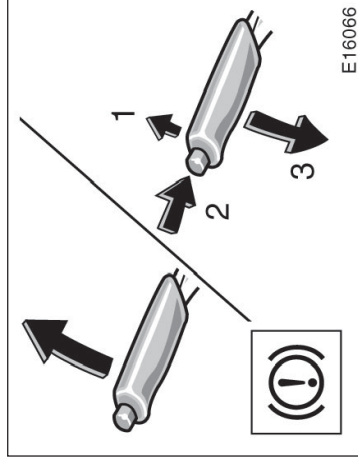
- Caso haja dificuldade para engatar a marcha-à-ré, coloque a transmissão em neutro, solte o pedal da embreagem momentaneamente, e tente novamente.
- Ao rebocar um trailer, de forma a manter a eficiência dos freios, não utilize a quinta marcha.

### ATENÇÃO

**Cuidado ao reduzir a marcha sobre uma superfície escorregadia. Uma troca de marcha repentina poderá fazer com que o veículo patine ou derrape.**

### NOTA

***Certifique-se de que o veículo está totalmente parado antes de engatar a marcha-à-ré.***



### ATENÇÃO

**Antes de dirigir, certifique-se que o freio de estacionamento está totalmente solto, e que a luz de advertência do freio de estacionamento no painel está apagada.**

**Ao estacionar, aplique firmemente o freio de estacionamento para evitar que o veículo se movimente.**

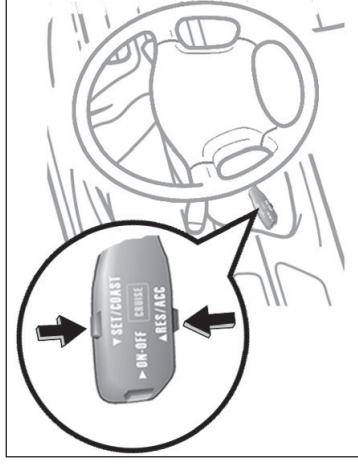
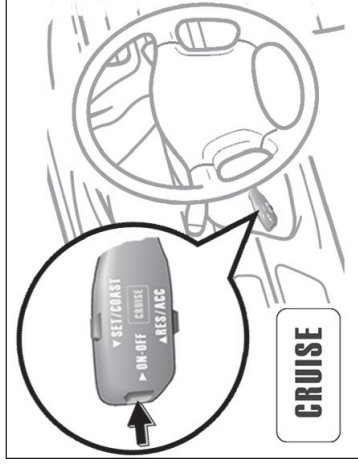
Para acionar: Puxe a alavanca para cima. Para máxima força de aplicação, primeiro acione o pedal do freio e mantenha-o pressionado enquanto puxa a alavanca.

Para soltá-lo: Puxe a alavanca para cima levemente (1), pressione o botão com seu polegar (2), e abaixe-o (3).

Para lembrá-lo que o freio de estacionamento está acionado, a luz de advertência, no painel de instrumentos permanece acesa.

## Controle de velocidade de cruzeiro (modelo SE-G automático)

O controle de velocidade de cruzeiro (cruise control) permite manter a velocidade do veículo na faixa desejada, a partir de 40 Km/h sem ter que pressionar o pedal do acelerador. A velocidade de cruzeiro pode ser mantida numa faixa alta ou baixa, dentro dos limites de desempenho do motor, embora, uma pequena variação de velocidade possa ocorrer ao dirigir em subidas ou descidas. Numa subida íngreme ocorrerá uma mudança de velocidade maior. Dessa forma, será melhor dirigir com o sistema de controle de velocidade de cruzeiro, desligado.



### ⚠️ ATENÇÃO

- Para manter o máximo controle do seu veículo não utilize o controle de velocidade de cruzeiro quando estiver dirigindo no tráfego pesado ou que muda constantemente, sobre uma superfície escorregadia (com gelo, lama, pista molhada) ou numa estrada sinuosa.
- Evite o aumento da velocidade do veículo ao dirigir em descidas. Se a velocidade do veículo for muito maior que a ajustada pelo controle de velocidade de cruzeiro, cancele-o e reduza a marcha para usar o freio motor e reduzir a velocidade na descida.

### ATIVANDO O SISTEMA

Para operar o controle de velocidade de cruzeiro, pressione o interruptor "ON-OFF". Isso ligará o sistema. A luz indicadora "CRUISE", na alavanca, acenderá mostrando que você poderá ajustar a velocidade desejada. Apertando novamente o interruptor, o sistema desligará totalmente.

### AJUSTANDO A VELOCIDADE DESEJADA

A alavanca seletora deve ser colocada na posição "D" antes de ajustar o controle de velocidade de cruzeiro. Leve o veículo até a velocidade desejada e então pressione o botão "SET/COAST" e solte-o.

Isso ajustará o controle do veículo nessa velocidade. Caso essa velocidade não esteja satisfatória, dê um toque no botão "RES/ACC" para aumentar a velocidade ou um toque no botão "SET/COAST" para diminuí-la. A cada toque a velocidade é ajustada em 1,6 Km/h. Agora você pode tirar o pé do acelerador.



### ATENÇÃO

Para evitar a ativação acidental do sistema de controle de velocidade de cruzeiro, mantenha o interruptor "ON-OFF" desligado quando não estiver utilizando o sistema.

Caso necessite acelerar, como numa ultrapassagem, pressione o pedal do acelerador o suficiente para que o veículo supere a velocidade ajustada. Ao soltar o pé do acelerador o veículo retornará à velocidade pré-ajustada.

### **CANCELANDO A VELOCIDADE PRÉ-AJUSTADA**

Você pode cancelar a velocidade pré-ajustada pressionando o pedal do freio.

Se os botões "RES/ACC" e "SET/COAST" forem pressionados simultaneamente, a velocidade pré-ajustada poderá ser cancelada.

Se a velocidade do veículo baixar para menos de 40 Km/h, a velocidade pré-ajustada será automaticamente cancelada.

Se a velocidade do veículo cair 16 Km/h abaixo da velocidade pré-ajustada ela será automaticamente cancelada.

Se a velocidade do veículo for automaticamente cancelada por outros motivos além dos mencionados acima, leve seu veículo à sua concessionária Toyota assim que possível.

### **REAJUSTANDO PARA UMA VELOCIDADE MAIOR**

Pressione e mantenha pressionado o botão "RES/ACC" até atingir a velocidade desejada. Enquanto o botão estiver sendo pressionado, a velocidade irá aumentar gradualmente. Contudo,

outro procedimento ajustará mais rapidamente a velocidade: pressione o pedal do acelerador até atingir a velocidade desejada e então pressione o botão "SET/COAST".

### **REAJUSTANDO PARA UMA VELOCIDADE MENOR**

Pressione e mantenha pressionado o botão "SET/COAST", até atingir a velocidade desejada e então solte-o. Enquanto o botão for mantido pressionado a velocidade diminuirá gradualmente. Contudo, outro procedimento ajustará mais rapidamente a velocidade: pressione o pedal do freio até que o veículo atinja a velocidade desejada e então pressione o botão "SET/COAST".

Caso você desligue o interruptor da sobremancha com o controle de velocidade de cruzeiro ligado, o freio motor não será aplicado pois o controle de velocidade de cruzeiro não foi cancelado. Para diminuir a velocidade do veículo reajuste para uma velocidade menor através da alavanca do controle ou pressionando o pedal do freio. Se você utilizar o pedal do freio o controle de velocidade será cancelado.

### **RETOMANDO A VELOCIDADE PRÉ-AJUSTADA**

Caso a velocidade pré-ajustada tenha sido cancelada pressionando-se o pedal do freio, pressione o botão "RES/ACC". O veículo atingirá a velocidade pré-ajustada antes do cancelamento, a menos que, o veículo esteja com velocidade menor que 40 Km/h, a velocidade pré-ajustada não poderá ser retomada.

### **ADVERTÊNCIA DE FALHA NO CONTROLE DE VELOCIDADE DE CRUZEIRO**

Se a luz indicadora "CRUISE", na alavanca, piscar quando o controle de velocidade de cruzeiro estiver acionado com o veículo em movimento, o sistema desligará após a luz de advertência piscar por 5 vezes.

Se alguma das seguintes condições então acontecer, há um problema no sistema de controle de velocidade de cruzeiro.

- A luz indicadora não acende.
- A luz indicadora continua piscando
- A luz indicadora apaga após ter acendido.

Nesse caso, contate sua concessionária Toyota para que seja feita uma inspeção no veículo.



## Sistema de áudio — — Referência

# Seção 1

# OPERAÇÃO DOS INSTRUMENTOS E CONTROLES

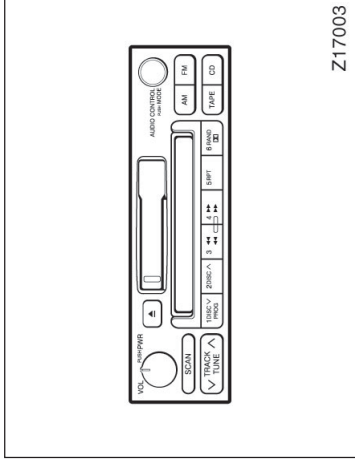
## Capítulo 1-7

### Sistema de Áudio e Ar Condicionado

#### Sistema de áudio

- Referência
- Como utilizar seu sistema de áudio: informações básicas
- Como utilizar seu sistema de áudio: controles e características
- Sistema anti-furto
- Recomendações operacionais para o sistema de áudio do veículo

- Sistema de ar condicionado
- Controles
- Ajustes do seletor do fluxo de ar
- Sugestões para operação
- Difusores laterais



#### Rádio ETR AM-FM, CD Player, toca-fitas e CD Changer

(Exceto modelo Corolla SE-G) \*

\* Para modelos Corolla SE-G: Consulte o Manual do áudio Alpine modelo CMD-7833 que acompanha este manual do proprietário.

## — Como utilizar seu sistema de áudio: informações básicas

Esta seção descreve algumas características básicas dos sistemas de áudio Toyota. Algumas informações poderão não operar, caso o CD Player não esteja instalado.

Seu sistema de áudio funciona quando a chave de ignição está posicionada em "ACC" ou "ON".

### LIGANDO E DESLIGANDO O SISTEMA DE ÁUDIO

Pressione "VOL/PWR" para ligar ou desligar o sistema de áudio.

Pressione "AM", "FM", "TAPE" ou "CD" para acessar a função sem pressionar "VOL/PWR". Você poderá ligar o toca-fitas inserindo uma fita cassete.

Você poderá desligar o toca-fitas ejetando a fita cassete. Se o sistema de áudio estava desligado, quando você inseriu a fita, o sistema completo será desligado quando você ejetar a fita cassete. Se a outra função estava ligada, esta voltará a funcionar.

### COMUTAÇÃO ENTRE FUNÇÕES

Pressione "AM", "FM", "TAPE" ou "CD" se o sistema já estiver ligado e você deseja passar de uma função para outra.

### TONALIDADE E BALANÇO

Para detalhes sobre os controles de tonalidade e balanço, consulte a descrição dessas funções na pág. 1-7-5.

#### Tonalidade

A excelência da qualidade de sons de um programa é determinada pela mixagem dos níveis de tonalidades de agudos e graves. Na verdade, os diversos tipos de música ou transmissões vocais geralmente soam melhor conforme as diversas mixagens entre tonalidades de agudos ou graves.

#### Balanço

Também é muito importante um bom equilíbrio entre os alto-falantes direito e esquerdo, dianteiro e traseiro.

Caso você esteja ouvindo uma gravação ou transmissão vocal, a alteração do equilíbrio direito/esquerdo aumentará o volume em um grupo de sons e reduzirá o volume de outro.

### A ANTENA DE SEU RÁDIO

Para abaixar a antena manual, cuidadosamente pressione-a para baixo.

NOTA
<b>Para evitar danos à antena, antes de usar o lavador automático para veículos, certifique-se de que a antena esteja retraída.</b>

### SEU TOCA-FITAS

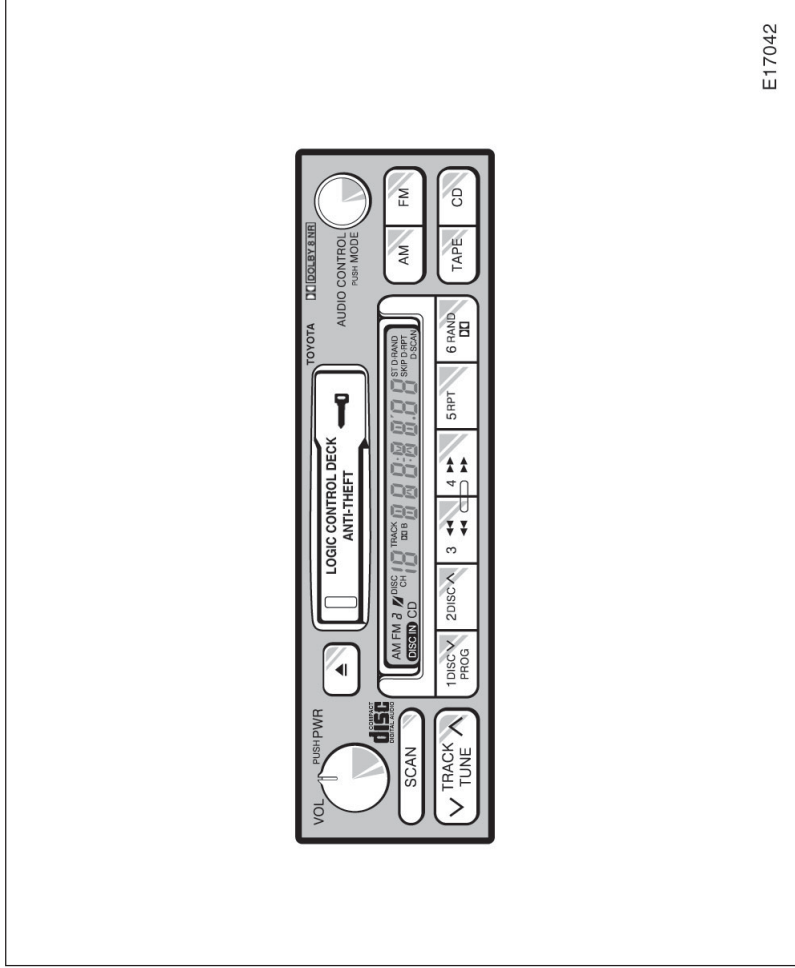
Ao introduzir um cassete, a parte exposta da fita deverá estar à direita.

NOTA
<b>Não lubrifique parte alguma do sistema de áudio e não introduza na abertura, objeto algum além das fitas cassete, caso contrário o equipamento poderá ser danificado.</b>



## — Como utilizar seu sistema de áudio: controles e características

Os detalhes sobre teclas, controles e características estão descritos a seguir.



E17042

### 1 2 3 4 5 6 (Teclas de memória)

Estas teclas são usadas para a memorização e sintonização de estações do rádio.

Para memorizar uma estação em uma tecla: Sintonize a estação desejada (veja a tecla "TUNE"). Mantenha pressionada uma tecla (de 1 a 6) até ouvir um "bip". Isto definirá a estação para aquela tecla. O número da tecla aparecerá no visor.

Para sintonizar em uma estação memorizada: Pressione a tecla correspondente à estação desejada. O número da tecla e a frequência da estação aparecerão no visor.

Este sistema é capaz de memorizar uma estação AM e uma FM para cada tecla (O visor irá apresentar "AM" ou "FM" quando você pressionar "AM" ou "FM"). A memória de estações poderá ser apagada se houver interrupção da alimentação (desconexão da bateria ou queima de fusível).

### ▲ Tecla EJECT

Pressione este tecla para ejetar um cassete. Após posicionar a chave de ignição em "LOCK", você poderá ejetar um cassete mas não poderá reintroduzi-lo.

### ◀◀/▶▶ (Teclas Retrocesso/Avanço)

#### Toca-fitas

Pressione a tecla de avanço para avançar rapidamente uma fita. A mensagem "FF" aparecerá no visor. Pressione a tecla retrocesso para retroceder a fita. O visor indicará "REW".

Para interromper o movimento da fita durante avanço rápido, pressione novamente a tecla de avanço ou "TAPE". Para interromper o movimento da fita durante o retrocesso, pressione novamente a tecla retrocesso ou "TAPE".

Se um lado da fita retroceder totalmente, o toca-fitas irá parar e executará o mesmo lado. Se a fita avançar totalmente, o toca-fitas executará o outro lado da fita, usando o dispositivo de auto-reverse.

### CD Player

Se você desejar avançar ou retroceder rapidamente uma faixa do CD, pressione e mantenha pressionada a tecla avanço ou retrocesso. Quando você liberar a tecla, o CD Player reiniciará a execução.

#### AM

Pressione a tecla "AM" para ligar o rádio e selecionar a faixa AM. O visor indicará "AM".

Se o sistema de áudio estiver desligado, você poderá ligar o rádio pressionando "AM". Além disso, pressione "AM" para comutar entre o funcionamento do toca-fitas, CD Player e o rádio.

## **CONTROLE DE AUDIO/MODO (AUDIO CONTROL/MODE)**

### **Função de ajuste manual de grave/agudo –**

Este botão é usado para ajustar manualmente a tonalidade dos sons.

Para o ajuste de tonalidades de grave, pressione repetidamente o botão "AUDIO CONTROL / MODE" até que o visor indique "BAS". A seguir gire o botão conforme desejar.

O visor indicará a faixa entre "BAS-5" e "BAS 5".

Para o ajuste de tonalidades de agudo, pressione repetidamente o botão "AUDIO CONTROL / MODE" até que o visor indique "TRE". A seguir gire o botão conforme desejar.

O visor indicará a faixa entre "TRE-5" e "TRE 5".

O valor ajustado permanecerá por alguns segundos no visor e então este voltará à operação anterior.

### **Função de ajuste de balanço –**

Este botão também é usado para ajustar o balanço do som (volume) entre os alto-falantes dianteiro e traseiro, direito e esquerdo.

Para o ajuste dianteiro/traseiro, pressione repetidamente o botão "AUDIO CONTROL / MODE" até que o visor indique "FAD". A seguir gire o botão para ajustar o equilíbrio dianteiro/traseiro.

O visor indicará a faixa entre "FAD F7" e "FAD R7".

Para o ajuste esquerdo/direito, pressione repetidamente o botão "AUDIO CONTROL / MODE" até que o visor indique "BAL". A seguir gire o botão para ajustar o equilíbrio esquerdo/direito.

O visor indicará a faixa entre "BAL L7" e "BAL R7".

O valor ajustado permanecerá por alguns segundos no visor e então este voltará à operação anterior.

## **CD (Compact Disc)**

Pressione "CD" para comutar entre funcionamento do rádio ou toca-fitas para o CD Player. Se o sistema de áudio estiver desligado, você poderá ligar o CD Player pressionando "CD". Em ambos os casos, um disco já deverá estar inserido no CD Player.

Quando o sistema estiver selecionado para operação de CD Player, o visor indicará a faixa ou faixa e número do disco que estiver sendo executado. Sempre que você pressionar "CD", o sistema comutará entre o CD Player de disco único e o CD Changer.

Em caso de falhas do CD Player seu sistema de áudio apresentará uma das seis mensagens de erro abaixo:

**Mensagem "WAIT" no visor:** A unidade do CD Player poderá estar excessivamente

aquecida devido à alta temperatura ambiente. Remova o CD Player o disco ou o CD Changer e espere esfriar.

**Mensagem "Err 1" no visor:** O disco está sujo, danificado ou foi inserido em posição inversa. Limpe o disco ou introduza na posição correta.

**Mensagem "Err 2" no visor:** Não há disco no interior do CD Changer. Introduza um disco.

**Mensagem "Err 3" ou "Err 4" no visor:** Há uma falha interna no sistema. Ejeite o disco ou CD Changer. Introduza o disco ou CD Changer novamente.

**Mensagem "OPEn" no visor:** A tampa do CD Changer está aberta. Feche a tampa.

**Se a falha não for corrigida,** procure uma concessionária Toyota.

## **DISC V A**

Somente um CD Changer –

Esta tecla permite selecionar um disco.

Pressione qualquer lado da tecla até que o visor indique o número do disco desejado.

## **Dolby®** **DD** **B** **NR**\*

Se você estiver ouvindo uma fita gravada com Sistema de Redução de Ruídos Dolby® B, pressione a tecla identificada com o símbolo duplo D. O símbolo será apresentado no visor. Pressione novamente a tecla para desativar Dolby® B NR.

O modo Dolby NR reduz o ruído das fitas em aproximadamente 10 dB. Para reproduções ideais de som, execute suas fitas com a tecla ativada ou desativada conforme o modo de gravação usado para a fita.

\*: Sistemas de áudio com redução de ruídos Dolby são fabricados sob licença de Dolby Laboratories Licensing Corporation. "DOLBY" e o símbolo **DD** (duplo D) são marcas registradas de Dolby Laboratories Licensing Corporation.

## **FM**

Pressione "FM" no rádio e selecione a faixa FM. O visor indicará "FM".

Se o sistema de áudio estiver desligado, você poderá ligar o rádio pressionando "FM". Pressione "FM" também para passar de execução de CD Player ou toca-fitas para o rádio.

## **PROG**

Pressione "PROG" para selecionar o outro lado de uma fita cassette. O visor indicará o lado selecionado no momento ("▲" indica lado superior, "▼" indica lado inferior).

Dispositivo de auto-reverse: Após atingir o final da fita, o toca-fitas retrocederá automaticamente e começará a executar o outro lado. Isto é válido quando a fita está tocando ou quando o avanço rápido está ativado.

## **RAND (Aleatório)**

Existem duas características aleatórias: você poderá ouvir as faixas de todos os discos do CD Changer em sequência aleatória ou somente ouvir as faixas em um determinado disco aleatoriamente.

Execução aleatória para as faixas em um disco: Pressione rapidamente e solte a tecla "RAND". A mensagem "RAND" aparecerá no visor. O disco que você estiver ouvindo será executado aleatoriamente. Se ouvir um bip, você terá pressionado a tecla por um período longo e o CD Player irá executar todas as faixas do CD Changer aleatoriamente. Para desligar a função aleatória, pressione "RAND" uma segunda vez.

Somente com CD Changer –

Execução aleatória para todas as faixas do CD changer:

Pressione e mantenha pressionada a tecla "RAND" até ouvir um bip. O visor indicará "D-RAND" e o CD Player irá executar todas as faixas de todos os discos aleatoriamente. Para desligar a função aleatória, pressione "RAND" uma segunda vez.

## **RPT (Repetição)**

Existem duas funções para repetição – você poderá repetir a execução de uma faixa no disco ou o CD completo.

Repetição de uma faixa:

Pressione rapidamente e solte a tecla "RPT" enquanto a faixa estiver sendo executada. O visor indicará "RPT". Se ouvir um "bip" você terá pressionado a tecla por um período longo e o CD player irá repetir a execução do CD completo. Quando terminar a faixa será automaticamente re-executada. Este processo continuará até que você pressione novamente a tecla para desativar a função repetição.

Somente com CD Changer –

Repetição de um disco:

Pressione e mantenha pressionada a tecla "RPT" até ouvir um bip. O visor indicará "D-RPT" e o CD player irá repetir todas as faixas do disco que você está ouvindo. Quando o CD chegar ao fim, o CD player automaticamente voltará para a primeira faixa do disco e repetirá. Este processo continuará até que a tecla seja pressionada novamente para desligar a função repetição.

#### **SCAN (Varredura)**

#### **Rádio**

Você poderá varrer todas as frequências em uma banda ou varrer somente as estações memorizadas.

Para varrer as estações memorizadas:

Pressione e mantenha pressionada a tecla "SCAN" até ouvir um "bip". O visor indicará "SCAN". O rádio sintonizará a próxima estação memorizada, permanecerá naquela estação durante alguns segundos e a seguir passará à próxima estação memorizada. Para selecionar uma estação, pressione novamente "SCAN".

Para varrer todas as frequências:

Pressione rapidamente e solte a tecla "SCAN". Se ouvir um "bip", você terá pressionado por um período longo a tecla e o rádio irá varrer as estações memorizadas. O rádio encontrará a próxima estação na banda, permanecerá naquela estação durante alguns segundos e a seguir irá varrer novamente a banda. Para selecionar uma estação, pressione novamente "SCAN".

#### **CD Player**

Existem duas funções varrer – você poderá varrer as faixas em um determinado disco ou varrer as primeiras faixas em todos os discos do CD Changer.

Varrendo as faixas em um disco:

Rapidamente pressione e solte a tecla "SCAN". O visor indicará "SCAN" e o CD Player irá varrer todas as faixas do disco que você estiver ouvindo. Se ouvir um "bip", você terá pressionado a tecla por um período longo e o CD Player irá procurar a primeira faixa em todos os discos do CD Changer. Para selecionar uma faixa, pressione "SCAN" novamente. Se o sistema já tiver procurado todas as faixas no disco, o CD Player interromperá a procura.

Somente com CD Changer –

Varrendo a primeira faixa em todos os discos do CD Changer:

Pressione e mantenha pressionada a tecla "SCAN" até ouvir um "bip". O visor indicará "D-SCAN" e o CD Changer irá executar a primeira faixa no disco seguinte. Para selecionar um disco, pressione novamente a tecla "SCAN". Se tiver procurado em todos os discos, o CD Player interromperá a procura.

#### **ST (recepção Stereo)**

Seu rádio automaticamente passará à recepção stereo quando receber uma transmissão desse tipo. O visor indicará "ST". Se o sinal tornar-se fraco, o rádio reduzirá o valor de separação de canais para evitar os ruídos gerados por sinal fraco. Se o sinal tornar-se excessivamente fraco, o rádio passará de recepção stereo para mono.

## — Sistema Anti-Furto

O sistema de áudio de seu veículo permite a inserção de um código anti-furto. Caso o rádio seja removido do veículo ou a bateria desconectada por um período superior a 30 segundos, o sistema de áudio entrará no modo de segurança e não irá operar até que o código correto seja inserido.

Ao inserir o código de segurança pela primeira vez, lembre-se de anotá-lo guardando-o em um local seguro. Nunca deixe o código anotado dentro do veículo. Caso seu veículo necessite de algum reparo e para isso seja necessário desconectar a bateria, você deverá ter o código de segurança em mãos para que o sistema de áudio volte a operar normalmente.

Caso o código de segurança não seja inserido, o seu sistema de áudio não estará protegido e irá operar normalmente em outro veículo, no caso de furto.

O sistema anti-furto permite a troca do código de segurança

### (a) Inserindo um novo código

Coloque a chave de ignição na posição "ACC" ou "ON" e desligue o rádio.

Escolha um código de três números e execute o procedimento a seguir:

1. Mantenha pressionados os botões 1 e 6 enquanto aperta o botão PWR (liga) por 0,5 seg.

## Busca

No modo busca, o rádio encontrará e executará a estação seguinte para a frente ou para trás na banda.

Para procurar uma estação, pressione e mantenha pressionada o lado " A " ou " V " da tecla "TUNE" até ouvir um "bip". Repita isto novamente para encontrar outra estação.

### VOL/PWR (volume/ligar)

Pressione "VOL/PWR" para ligar ou desligar o sistema de áudio. Gire "VOL/PWR" para ajustar o volume.

## FITA (TAPE)

Pressione "TAPE" para comutar entre execução de rádio ou CD player para o toca-fitas. Se o sistema de áudio estiver desligado, você poderá ativar o toca-fitas pressionando "TAPE": nos dois casos, um cassete já deverá estar introduzido no toca-fitas.

### TRACK (Tecla seleção de faixa):

#### CD player.

Através desta tecla você poderá "pular" para cima ou para baixo até a faixa desejada.

Pressione qualquer lado da tecla "TRACK" até que o visor indique o número da faixa que você deseja ouvir. Se desejar retornar ao início da faixa atual, pressione o lado " V " (para baixo) da tecla rapidamente uma vez.

### SINTONIA (TUNE)

#### Sintonia

Seu veículo Toyota possui um rádio com sintonização eletrônica (ETR). Pressione e solte o lado " A " (para cima) ou " V " (para baixo) em "TUNE" para saltar uma estação. ( Se ouvir um "bip" você terá pressionado a tecla por um período longo e o rádio passará ao modo busca).

2. A mensagem "SEC" aparecerá no visor.
  3. Mantenha pressionado o botão "Tune ▲" e aperte o botão "1".
  4. "▲ \_ \_ \_" aparecerá no visor.
  5. Pressione o botão "1" tantas vezes quanto necessário, para que o primeiro número do código escolhido apareça no visor.
  6. Pressione o botão "2" tantas vezes quanto necessário, para que o segundo número do código escolhido apareça no visor.
  7. Pressione o botão "3" tantas vezes quanto necessário, para que o terceiro número do código escolhido apareça no visor.
  8. Mantenha o botão "SCAN" pressionado. A mensagem "SEC" aparecerá por 2 segundos, o visor ficará preto e o código já estará inserido em seu rádio.
  9. Caso o código inserido tenha menos de 3 dígitos, a mensagem "Err" aparecerá no visor por 2 segundos e você deverá retornar à etapa 3.
- (b) Apagando o código antigo**
- Coloque a chave de ignição na posição "ACC" ou "ON" e desligue o rádio.
1. Mantenha pressionados os botões 1 e 6 enquanto aperta o botão PWR (liga) por 0,5 seg.
2. A mensagem "SEC" aparecerá no visor.
  3. Mantenha pressionado o botão "Tune ▲" e aperte o botão "1".
  4. "▲ \_ \_ \_" aparecerá no visor.
  5. Pressione o botão "1" tantas vezes quanto necessário, para que o primeiro número do seu código apareça no visor.
  6. Pressione o botão "2" tantas vezes quanto necessário, para que o segundo número do seu código apareça no visor.
  7. Pressione o botão "3" tantas vezes quanto necessário, para que o terceiro número do seu código apareça no visor.
  8. Mantenha o botão "SCAN" pressionado por 1 segundo.
  9. Se o código estiver correto, " \_ \_ \_" aparecerá no visor por 10 segundos.
  10. Mantenha pressionado o botão "Tune ▲" e aperte o botão "1" para ir à etapa A-1, a fim de inserir o novo código. Caso isso não seja feito dentro de 10 segundos, o visor ficará preto.
  11. Caso o código inserido esteja incorreto, a mensagem "Err" (seguida de um número de 1 a 9) aparecerá no visor por 2 segundos e o procedimento retornará à etapa 2.

12. Para cada código incorreto, o número ao lado de Err aumentará. Se o código correto não for inserido em até 10 tentativas, o rádio travará e deverá ser levado à sua concessionária Toyota para ser destravado.

**(c) Reinserindo o código anti-furto**

Este procedimento deverá ser utilizado caso o rádio tenha sido removido do veículo ou a bateria desconectada por um período superior a 30 segundos e o sistema de áudio tenha entrado no modo de segurança.

Coloque a chave de ignição na posição ACC ou ON e desligue o rádio.

1. A mensagem "SEC" aparece no visor.
2. Mantenha pressionado o botão "Tune" e aperte o botão "1".
3. "▲ \_ \_ \_" aparecerá no visor.
4. Pressione o botão "1" até que o primeiro número do seu código apareça no visor.
5. Pressione o botão "2" até que o segundo número do seu código apareça no visor.
6. Pressione o botão "3" até que o terceiro número do seu código apareça no visor.
7. Mantenha o botão "SCAN" pressionado por 1 segundo.

## — Recomendações operacionais para o sistema de áudio do veículo

8. Se o código estiver correto, "SEC" aparecerá no visor por 2 segundos, o rádio destravará e o visor ficará preto.
9. Caso o código inserido esteja incorreto, a mensagem "Err" (seguida de um número de 1 a 9) aparecerá no visor por 2 segundos e o procedimento retornará à etapa 1.
10. Para cada código incorreto, o número ao lado Err aumentará. Se o código correto não for inserido em até 10 tentativas, o rádio travará e deverá ser levado à sua concessionária Toyota para ser destravado.

## CUIDADOS COM O TOCA-FITAS E CASSETES

Para o desempenho ideal de seu toca-fitas e fitas:

- Limpe o cabeçote e outras partes regularmente.
- Se o cabeçote e outras partes de contato da fita estiverem sujos poderão interferir na qualidade do som e emperrar as fitas. A maneira mais fácil de limpar o sistema de áudio é usar a fita própria para limpeza, preferivelmente aquela do tipo úmida.

Use cassetes de alta qualidade.

- As fitas de baixa qualidade podem causar muitos problemas, inclusive som distorcido, rotação irregular e retrocesso automático constante. Também poderá haver empenramentos no toca-fitas.
- Não use um cassete danificado, emperrado ou se a etiqueta estiver soltando.
- Não deixe um cassete no toca-fitas se não estiver sendo executado, especialmente se a temperatura externa estiver alta.
- Guarde os cassetes nas respectivas caixas e protegidos contra a luz do sol direta.
- Evite usar cassetes de duração acima de 100 minutos (50 minutos para cada lado). A fita usada nestes cassetes é fina e poderá emperrar no toca-fitas.

### NOTA

**Para garantir o funcionamento correto do sistema de áudio:**

- ◆ **Não deixe respingar bebidas sobre o sistema de áudio.**
- ◆ **Não coloque na abertura, qualquer outro objeto além da fita cassete.**

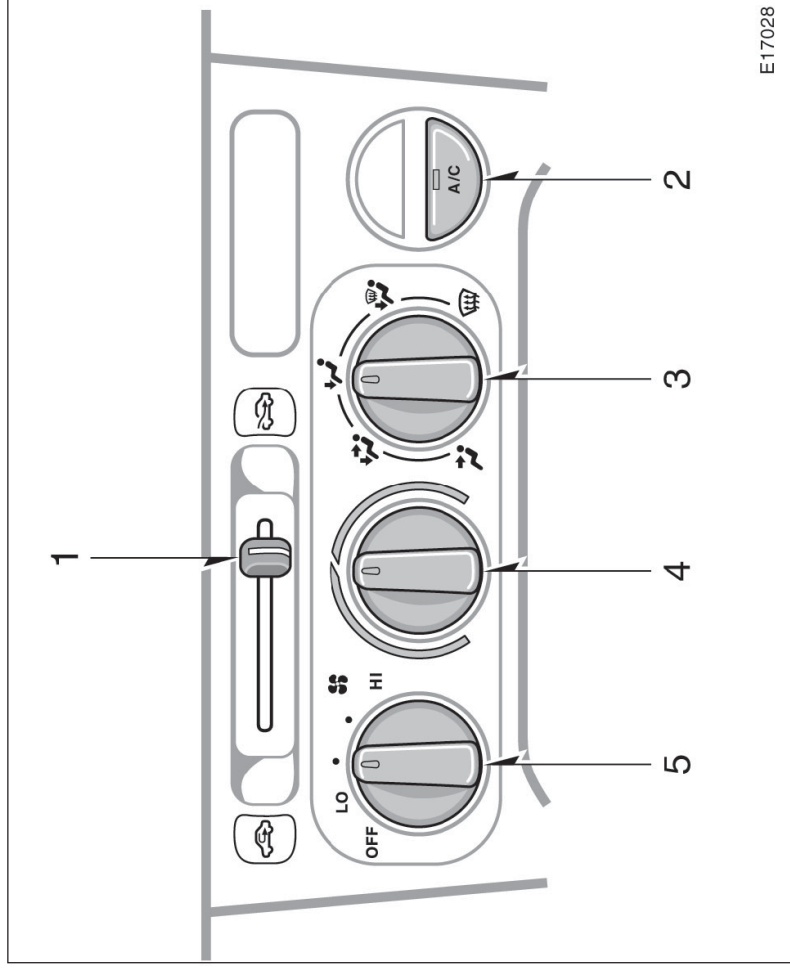
## RECEPÇÃO DO RÁDIO

As transmissões FM atuam em uma faixa de aproximadamente 40 km. Ao dirigir distanciando-se de uma estação, poderá ser necessário sintonizar seu rádio e aumentar o volume à medida em que o sinal enfraquecer. Uma vez que as transmissões FM utilizam sinal na "linha de visão", prédios altos ou colinas algumas vezes poderão bloquear a recepção. Todas estas características são normais na recepção FM e não significam problema no rádio.



## Sistema de ar condicionado — — Controles

1. Seletor da entrada do ar
2. Botão A/C
3. Seletor do fluxo do ar
4. Seletor da temperatura
5. Seletor da velocidade do ventilador



E17028

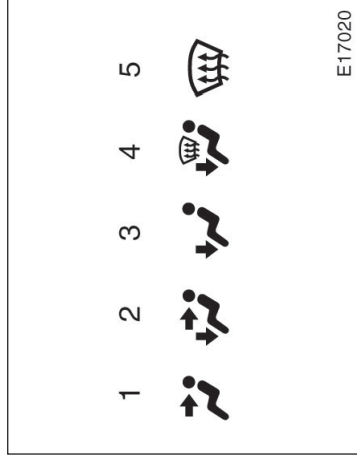
### Seletor da velocidade do ventilador

Gire o botão para ajustar a velocidade do ventilador – para a direita aumenta, para a esquerda diminui.

### Seletor da temperatura

Gire o botão para ajustar a temperatura – para a direita aquece, para a esquerda esfria.

Para detalhes sobre os ajustes do seletor do fluxo do ar, veja a ilustração na página 1-7-14.



### Seletor do fluxo do ar

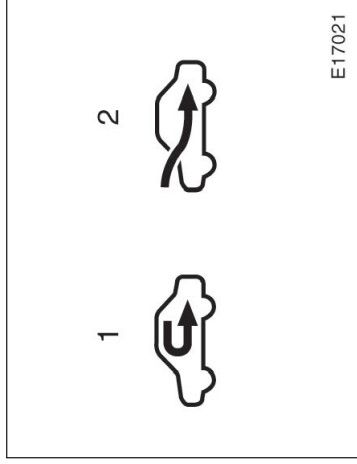
Gire o botão para selecionar os difusores para o fluxo do ar.

1. **Painel** – O ar flui pelos difusores do painel
2. **Dois níveis** – O ar flui pelos difusores do assoalho e pelos difusores do painel.
3. **Assoalho** – O ar flui principalmente pelos difusores do assoalho.
4. **Assoalho/Pára-brisas** – O ar flui principalmente pelos difusores do assoalho e pelos difusores do pára-brisas.
5. **Pára-brisas** – O ar flui principalmente pelos difusores do pára-brisas.

### Botão "A/C"

Para ligar o ar condicionado, pressione o botão "A/C". O indicador do botão "A/C" irá acender. Para desligar o ar condicionado, pressione o botão novamente.

Em alguns modelos, caso o indicador do botão "A/C" pisque, há um problema no sistema de ar condicionado, e o ar condicionado desliga-se automaticamente. Caso isso ocorra, leve o seu veículo a uma concessionária Toyota para reparos.

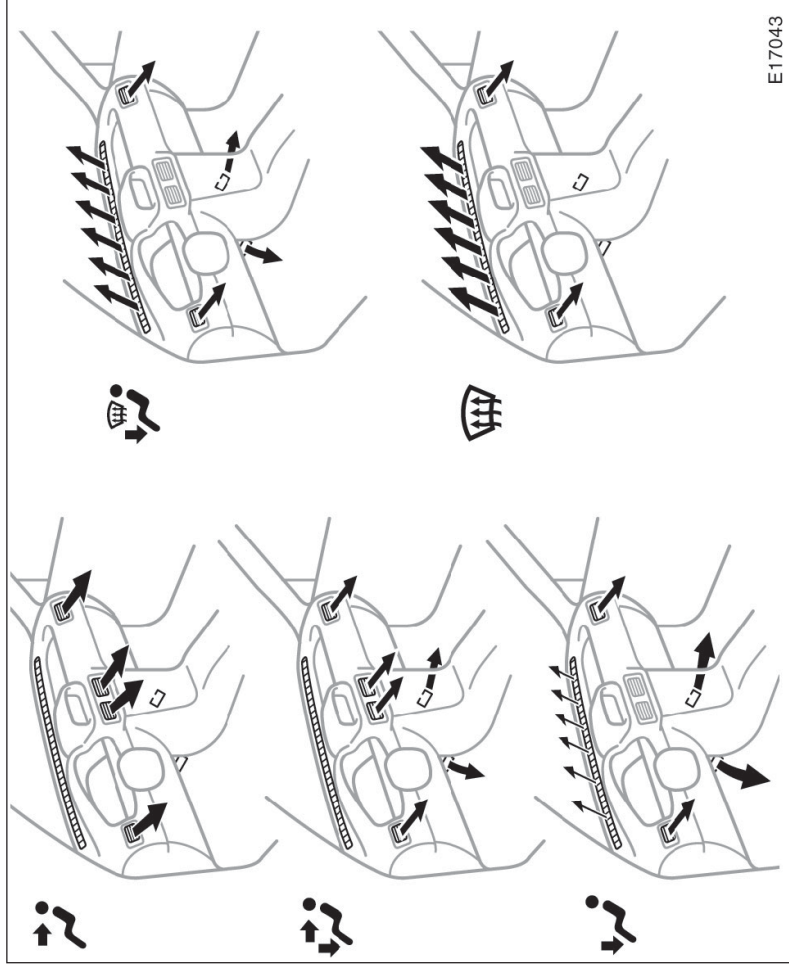


### Seletor da entrada do ar

Movimente a alavanca para selecionar a fonte do ar.

1. **Recirculação** – Recircula o ar dentro do veículo.
2. **Fresco** – Admite o ar do exterior do veículo.

## — Ajustes do seletor do fluxo do ar



E17043

## Sugestões para operação

- Para resfriar o seu Toyota após ter permanecido estacionado sob o sol, dirija-o com as janelas abertas por alguns minutos. Isto ventila o ar quente para fora, permitindo que o ar condicionado refrigere o interior mais rapidamente.
- Certifique-se de que a grade de admissão do ar, à frente do para-brisas está desobstruída (por folhas, por exemplo).
- Em dias úmidos, não sobre ar frio no para-brisas. O para-brisas poderá embaçar por causa da diferença das temperaturas interna e externa.
- Mantenha a área sob os assentos dianteiros livre, para permitir que o ar circule por todo o interior do veículo.
- Em dias frios, gire o botão para a posição "Hi" por um minuto, para auxiliar a limpeza de poeira ou umidade nos dutos internos. Isto pode reduzir o embaçamento nos vidros.

- Ao dirigir em estradas poeirentas, feche todos os vidros. Caso tenha entrada poeira no interior do veículo antes dos vidros terem sido fechados, recomendamos ajustar o seletor de entrada de ar em FRESH e o ventilador em qualquer velocidade, exceto OFF (desligado).
- Caso haja algum outro veículo a sua frente em uma estrada poeirenta, ou caso esteja dirigindo sob vento forte e muita poeira, recomendamos que o seletor de admissão do ar seja temporariamente posicionado em RECIRCULATE (recirculação), o que irá fechar todos os difusores de entrada de ar externo, evitando assim que o ar e a poeira externos passem para o interior do veículo.

### Aquecedor

Para melhores resultados, ajuste os controles conforme descrito abaixo:

**Velocidade do ventilador** – Qualquer velocidade exceto “OFF”.  
**Temperatura** – Na direção “Quente” (região vermelha).  
**Admissão do ar** – EXTERNO.  
**Fluxo do ar** – ASSOALHO.  
**Ar condicionado** – desligado.

- Para rápido aquecimento, selecione recirculação do ar por alguns minutos. Para manter os vidros desembaçados, selecione admissão de ar fresco, após o interior do veículo estar aquecido.
- Pressione o botão “A/C” para um aquecimento desumidificado.
- Selecione o fluxo de ar para assoalho/pára-brisas a fim de aquecer o interior do veículo enquanto desembaça o pára-brisas.

### Ar condicionado

Para melhores resultados, ajuste os controles conforme descrito abaixo:

**Velocidade do ventilador** – Qualquer, exceto “OFF”.  
**Temperatura** – Na direção de “Fria” (região azul).  
**Admissão do ar** – EXTERNO.  
**Fluxo do ar** – PAINEL.  
**Ar condicionado** – ligado.

- Para resfriamento rápido, deixe o seletor em recirculação por alguns minutos.

### **Ventilando**

Para melhores resultados, ajuste os controles conforme descrito abaixo:

<p><b>Velocidade do ventilador</b> – Qualquer exceto “OFF”.</p> <p><b>Temperatura</b> – Na direção “Fria” (região azul).</p> <p><b>Admissão do ar</b> – EXTERNO.</p> <p><b>Fluxo do ar</b> – PAINEL.</p> <p><b>Ar condicionado</b> – desligado.</p>
---

### **Desembaçando**

O interior do pára-brisas.

Para melhores resultados, ajuste os controles conforme descrito abaixo:

<p><b>Velocidade do ventilador</b> – Qualquer ajuste exceto “OFF”.</p> <p><b>Temperatura</b> – Na direção de “Quente” (região vermelha), para aquecer; “Fria” (região azul) para resfriar.</p> <p><b>Admissão do ar</b> – EXTERNO.</p> <p><b>Fluxo do ar</b> – PÁRA-BRISAS.</p> <p><b>Ar condicionado</b> – ligado.</p>
---

### **Descongelando**

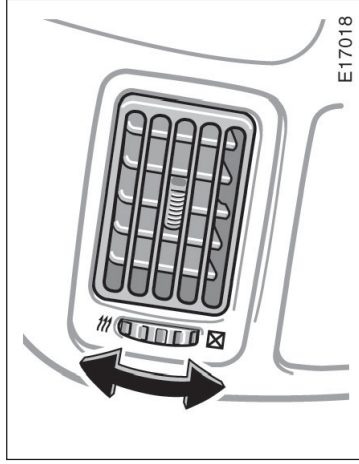
O exterior do pára-brisas.

Para melhores resultados, ajuste os controles conforme descrito abaixo:

<p><b>Velocidade do ventilador</b> – Qualquer ajuste exceto “OFF”.</p> <p><b>Temperatura</b> – Na direção de “Quente” (região vermelha).</p> <p><b>Admissão do ar</b> – EXTERNO.</p> <p><b>Fluxo do ar</b> – PÁRA-BRISAS.</p> <p><b>Ar condicionado</b> – desligado.</p>
--

- Para aquecer o interior do veículo, ou enquanto descongela o pára-brisas, selecione o fluxo do ar para assoalho/pára-brisas.

## Difusores laterais



Caso o controle do fluxo do ar não esteja satisfatório, verifique os difusores laterais. Os difusores laterais podem ser fechados ou abertos, conforme mostrado.





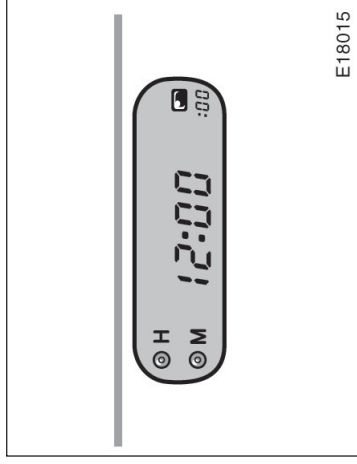
# Seção 1 OPERAÇÃO DOS INSTRUMENTOS E CONTROLES

## Capítulo 1-8

### Outros Equipamentos

- Relógio
- Acendedor de cigarros e cinzeiro
- Porta-luvas
- Porta-objetos
- Suporte para copos
- Tapetes

### Relógio



### O relógio digital indica as horas

A chave da ignição deve estar na posição "ACC" ou "ON".

Para zerar a hora: Pressione o botão "H".

Para zerar os minutos: Pressione o botão "M".

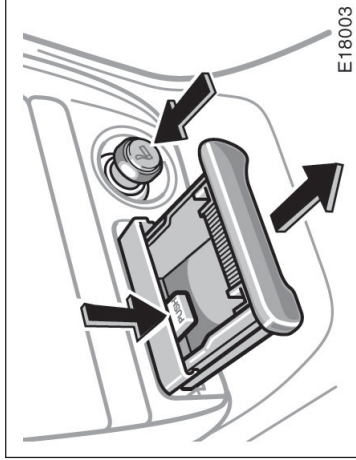
Caso você queira um ajuste rápido para uma hora cheia, pressione o botão: "00".

Por exemplo, caso o botão "00" seja pressionado quando o relógio indica um horário entre 1:01 – 1:29, o relógio mudará para 1:00. Caso o relógio indique um horário entre 1:30 – 1:59, o visor indicará 2:00.

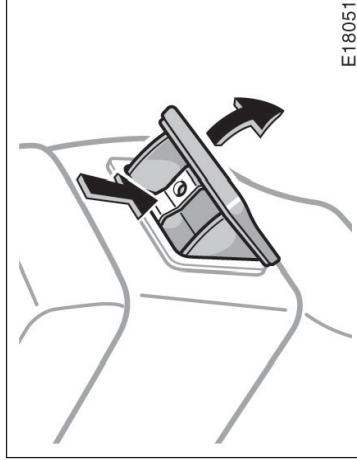
Se a alimentação do relógio for interrompida, o visor indicará automaticamente 1:00.

Quando as luzes do painel de instrumentos forem ligadas, a intensidade da iluminação do visor será reduzida.

## Acendedor de cigarros e cinzeiro



## Dianteiro



## Traseiro

### ACENDEADOR DE CIGARROS

Para utilizar o acendedor de cigarros, pressione-o. Quando estiver quente, pulará automaticamente, pronto para o uso.

Caso o motor não esteja funcionando, a chave da ignição deverá estar na posição "ACC". Não segure o acendedor de cigarros pressionado.

Use um acendedor de cigarros original Toyota ou um equivalente, em caso de reposição.

### CINZEIRO

Para utilizar o cinzeiro, puxe-o.

Ao terminar de fumar, apague cuidadosamente o cigarro no cinzeiro para evitar que outros cigarros dentro do cinzeiro acendam-se. Após utilizar o cinzeiro, empurre-o completamente.

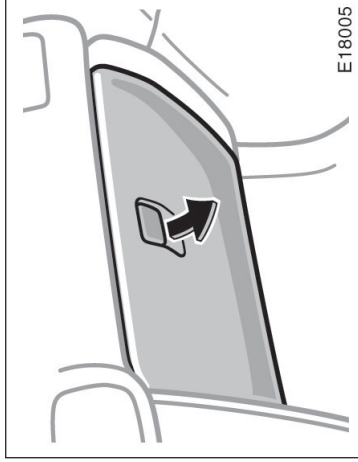
Para remover o cinzeiro, pressione a placa – mola para baixo e puxe-o para fora.



### ATENÇÃO

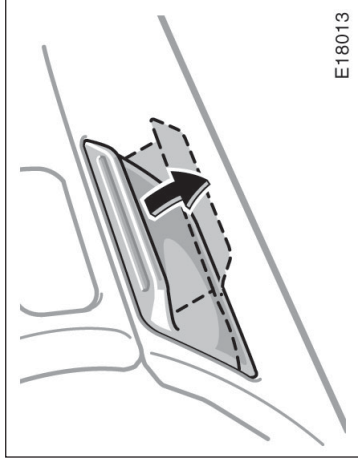
Para reduzir as probabilidades de ferimentos no caso de um acidente, ou uma parada repentina, sempre empurre o cinzeiro totalmente após o uso.

## Porta-luvas



E-18005

## Porta-objetos



E-18013

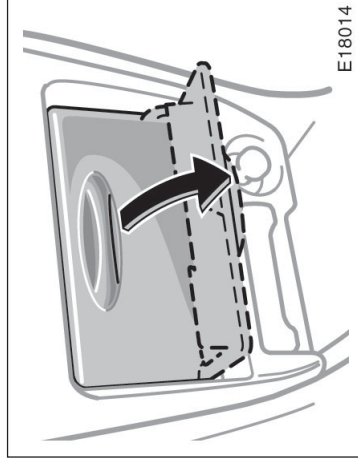
Para utilizar o porta-objetos, puxe-o pela borda.



**ATENÇÃO**

Para reduzir a probabilidade de ferimentos no caso de um acidente, ou parada repentina, sempre mantenha o porta-objetos fechado, enquanto dirige.

## Tipo A



E-18014

## Tipo B

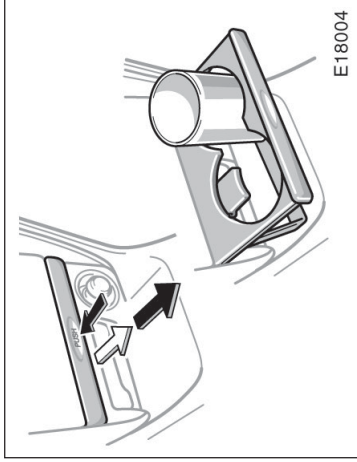
Para abrir o porta-luvas, puxe a alavanca.



**ATENÇÃO**

Para reduzir a probabilidade de ferimentos no caso de um acidente, ou parada repentina, sempre mantenha a porta do porta-luvas fechada, enquanto dirige.

## Suporte para copos



O suporte para copos é projetado para apoiar copos ou latas, seguramente, nos alojamentos.

Para utilizar o suporte para copos, empurre-o e puxe-o completamente.



### ATENÇÃO

- Não coloque nada mais no suporte de copos, pois poderá ser arremessado no compartimento de passageiros e causar ferimentos no caso de uma frenagem repentina ou acidente.
- Mantenha o suporte para copos fechado enquanto não estiver em uso.

## Tapetes



### ATENÇÃO

Certifique-se que o tapete está colocado adequadamente sobre o assoalho. Caso o tapete escorregue, poderá interferir com os movimentos dos pedais, durante a condução do veículo, o que poderá causar um acidente.

# Seção 2

## INFORMAÇÕES

### ANTES DE DIRIGIR O SEU TOYOTA

- Período de amaciamento
- Combustível
- Operação em outros países
- Conversor catalítico de três vias
- Precauções com o sistema de escapamento do motor
- Informações sobre consumo de óleo
- Sistema do freio
- Indicadores de desgaste das pastilhas dos freios
- Precauções ao acomodar as bagagens
- Identificação do seu Toyota
- Suspensão e chassi

#### Período de amaciamento

**Dirija calmamente e evite altas velocidades**  
O seu veículo não necessita de um amaciamento. Mas, seguindo algumas dicas simples, durante os primeiros 2000 km, você poderá obter, no futuro, economia e vida longa para o seu veículo:

- Não dirija acima de 120 km/h.
- Opere o motor em rotações moderadas.
- Evite partidas com o acelerador totalmente pressionado.
- Tente evitar freadas bruscas durante os primeiros 300 km.
- Não dirija vagorosamente com a transmissão manual em marchas altas.
- Não dirija por um longo tempo em uma única velocidade, seja alta ou baixa.
- Não reboque um trailer ou carreta durante os primeiros 800 km.

#### Combustível

**Selecionar o combustível adequado é essencial para um desempenho satisfatório do motor.**

Danos no motor, causados pela utilização de combustíveis impróprios, não são cobertos pela garantia do seu Toyota novo.

#### TIPO DO COMBUSTÍVEL

**Utilize somente gasolina sem chumbo.**

## Operação em outros países

**Caso você planeje dirigir o seu Toyota em outros países...**

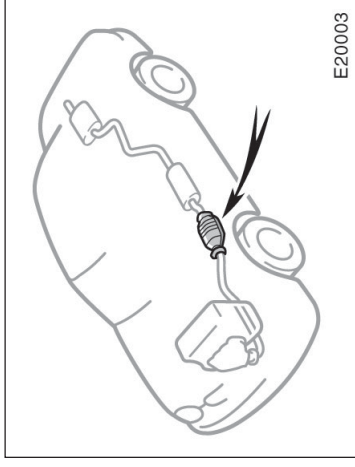
**Primeiramente**, adeque o veículo às leis locais.

**Em seguida**, verifique a disponibilidade do combustível adequado.

## CAPACIDADE DO TANQUE DO COMBUSTÍVEL

50 l.

## Conversor catalítico de três vias



O conversor catalítico de três vias, é dispositivo para controle das emissões instalado no sistema da escapamento.

O seu objetivo é reduzir os poluentes dos gases emitidos.

### ATENÇÃO

- Mantenha pessoas e materiais inflamáveis longe da saída dos gases, enquanto o motor estiver funcionando. Os gases emitidos estão muito quentes.
- Não dirija ou estacione o seu veículo sobre algo que possa queimar facilmente como graxa, folhas, papéis ou panos.

## Precauções com o sistema de escapamento do motor

### NOTA

*Uma grande quantidade de gases não queimados fluindo pelo conversor catalítico, pode causar o superaquecimento deste, criando uma condição perigosa. Para evitar isso e outros danos, observe as seguintes precauções:*

- ◆ *Utilize somente gasolina sem chumbo.*
- ◆ *Não dirija com o nível do combustível extremamente baixo; falhas na alimentação poderão causar uma sobrecarga no conversor catalítico de três vias.*
- ◆ *Não permita que o motor opere em marcha-lenta na fase de aquecimento do motor por mais de 10 minutos, ou em marcha-lenta com o motor aquecido por mais de 20 minutos.*
- ◆ *Evite ultrapassar o limite de rotações.*
- ◆ *Não empurre seu veículo para fazê-lo pegar.*
- ◆ *Para assegurar que todos os sistemas operem convenientemente, o conversor catalítico de três vias e o sistema de controle das emissões devem receber as inspeções periódicas recomendadas no Plano de Manutenção Toyota.*



### ATENÇÃO

- Evite inalar os gases da exaustão do motor. Eles contêm monóxido de carbono, que é um gás incolor e inodoro. Poderá causar perda da consciência ou mesmo a morte.
- Certifique-se que o sistema de escapamento não possui vazamentos ou conexões soltas. O sistema deve ser verificado frequentemente. Caso você perceba alguma anormalidade ou mudança no som do escapamento, verifique o sistema imediatamente.
- Não acelere o veículo dentro de garagem ou locais fechados, exceto pelo tempo necessário para entrar ou sair. Os gases de escapamento não podem sair, causando uma situação particularmente perigosa.
- Não permaneça dentro de um veículo estacionado, com o motor funcionando, por um tempo excessivo. Caso seja inevitável, faça-o somente em áreas abertas, e ajuste o sistema de aquecimento ou resfriamento do ar forçando a entrada de ar externo.

◆ *Não desligue a ignição enquanto o veículo estiver em movimento.*

◆ *Mantenha o motor em boas condições de operação. Problemas no sistema elétrico do motor, sistema de injeção eletrônica ou no sistema de combustíveis podem causar temperaturas extremamente altas no conversor catalítico.*

◆ *Caso o motor esteja difícil de funcionar ou “morra” frequentemente, leve o seu veículo para uma verificação assim que possível. Lembre-se que a sua concessionária Toyota conhece perfeitamente o seu veículo, e o sistema do conversor catalítico.*

## Informações sobre consumo de óleo

### FUNÇÕES DO ÓLEO LUBRIFICANTE DO MOTOR

O óleo do motor tem a função primária de lubrificar e resfriar o interior do motor, e é o principal componente para manter o motor em condições adequadas de trabalho.

### CONSUMO DO ÓLEO LUBRIFICANTE DO MOTOR

**É normal que um motor consuma óleo lubrificante durante uma operação normal. As causas do consumo em um motor normal são as seguintes:**

- Mantenha a tampa do porta-malas fechada enquanto dirige. A tampa do porta-malas aberta, permite a entrada dos gases de escape dentro do veículo. Caso necessite trafegar com a tampa do porta-malas aberta, transportando um objeto grande, feche os vidros, abra todos os difusores do painel dos instrumentos, e mantenha o sistema de aquecimento ou resfriamento ligado, em velocidade alta, admitindo ar externo.
- Para permitir uma operação adequada do sistema de ventilação do seu veículo, mantenha as grades de admissão do ar externo, próximas ao para-brisas desobstruídas de folhas ou outros elementos.
- Caso você sinta odor dos gases de escape, dentro do veículo, conduza-o com as janelas abertas, e a tampa do porta-malas fechadas. Localize e corrija imediatamente a causa.

**A quantidade de óleo consumido, depende da viscosidade, qualidade do óleo e das condições sob as quais o veículo é conduzido.**

Uma quantidade maior de óleo é consumida quando o veículo é submetido a altas velocidades e freqüentes acelerações e desacelerações.

Um motor novo consome mais óleo, pois os pistões, anéis dos pistões e a parede dos cilindros ainda não estão ajustadas.

**Ao julgar a quantidade de óleo consumida, considere que o óleo poderá estar diluído e torna-se difícil encontrar o nível precisamente.**

Como exemplo: caso o veículo seja utilizado em repetidos trajetos curtos, e aparentemente esteja consumindo uma quantidade normal de óleo, a vareta indicadora do nível poderá indicar que não houve nenhuma perda, mesmo após 1000 km ou mais. Isto é devido à diluição gradual do óleo pelo combustível ou por umidade, aparentando que o nível do óleo não se alterou.

Os componentes da diluição evaporam quando o veículo é conduzido, então, em altas velocidades, em uma rodovia, tem-se a impressão que uma quantidade excessiva de óleo foi consumida após dirigir em altas velocidades.

- O óleo é utilizado para lubrificar os pistões, anéis do pistão e cilindros. Um fino filme de óleo é deixado nas paredes dos cilindros quando os pistões descem nos cilindros. A alta pressão negativa, dentro dos cilindros, gera durante desacelerações do veículo, puxa parte desse óleo para a câmara de combustão. Este óleo, bem como parte do filme de óleo das paredes dos cilindros é queimado pelos gases da combustão, que estão em alta temperatura, durante o processo da combustão.

- O óleo também é utilizado para lubrificar as guias das válvulas de admissão. Parte desse óleo é levado às câmaras de combustão junto com o ar admitido e é queimado junto com o combustível. Os gases de escape, em alta temperatura, também queimam o óleo utilizado para lubrificar as guias das válvulas de escapeamento.



## Sistema do freio

### IMPORTÂNCIA DA VERIFICAÇÃO DO NÍVEL DO ÓLEO

Um dos pontos mais importantes na manutenção adequada de um veículo, é manter o nível do óleo lubrificante conforme indicado, de forma que o funcionamento do motor não seja comprometido. Desta forma é essencial que o nível do óleo lubrificante seja verificado regularmente. A Toyota recomenda que o nível do óleo lubrificante seja verificado a cada abastecimento de combustível.

#### NOTA

***Falhas na verificação regular do óleo lubrificante, podem causar sérios problemas, se houver óleo insuficiente.***

Para informações detalhadas, sobre a verificação do nível do óleo, veja “Verificando o nível do óleo” no Capítulo 7-2.

### SISTEMA DO FREIO COM CILINDRO MESTRE EM “TANDEM”

O sistema do freio com cilindro mestre em “tandem” é um sistema hidráulico com dois sub-sistemas independentes. Caso um dos sub-sistemas falhe, o outro continua em operação. No entanto, o pedal ficará mais duro, e as distâncias para frenagem do veículo são maiores. Também, a luz de advertência do sistema dos freios se acenderá.



#### ATENÇÃO

**Não dirija o veículo somente com um sistema de freio. Repare os freios imediatamente.**

### SERVO-FREIO

O servo-freio utiliza o vácuo formado no motor para auxiliar os freios. Caso o motor “morra” enquanto você dirige, você poderá pará-lo com uma pressão normal do pedal do freio. Há reserva suficiente de vácuo para um ou dois acionamentos do freio – mas não mais que isso!



#### ATENÇÃO

- Não bombeie o pedal do freio caso o motor “morra”. Cada pressão exercida no pedal do freio consome vácuo da reserva.
- Mesmo que toda a reserva de vácuo seja consumida, os freios operarão. Mas você terá que exercer uma pressão maior, muito maior que o normal, no pedal do freio. As distâncias para parar o veículo serão maiores.

## **SISTEMA DE FREIO ANTI-BLOCANTE (com lâmpada de advertência do ABS)**

O sistema de freio anti-blocante foi projetado para, automaticamente, ajudar a impedir o travamento das rodas durante uma frenagem súbita ou frenagem sobre pistas escorregadias. Isto ajuda a melhorar a estabilidade da direção e o desempenho do veículo nestas circunstâncias.

O sistema de freio anti-blocante passará a funcionar com o veículo à velocidade acima de aproximadamente 10 km/h. O sistema deixará de funcionar quando o veículo for desacelerado à velocidade abaixo de aproximadamente 5km/h.

Você poderá ouvir um ruído no compartimento do motor por alguns segundos durante a partida ou logo após a partida. Isto não significa falha, indica que o sistema de freio anti-blocante está no modo autodiagnóstico.

**O procedimento correto para pressionar o pedal do freio quando o sistema de freio anti-blocante estiver ativado: você poderá sentir pulsação do pedal e ouvir um ruído. Nesta condição, para que o sistema de freio funcione, basta pressionar mais firmemente o pedal de freio. Não bombeie o freio. Isto reduzirá o desempenho na frenagem.**

A pulsação do pedal de freio causada pelo sistema de freio anti-blocante poderá indicar condições de risco na pista. Embora o sistema de freio anti-blocante ajude a melhorar o controle do veículo, é importante dirigir cuidadosamente, uma vez que o sistema ABS não é capaz de superar as leis da física que atuam sobre o veículo.

- A capacidade de frenagem depende do atrito entre os pneus e a pista.
- Embora o sistema de freio anti-blocante esteja funcionando, o motorista não poderá manter o controle total do veículo em algumas condições de pista escorregadia, nas curvas em altas velocidades ou em manobras bruscas.

- Evite velocidades altas em pistas molhadas. O sistema de freio anti-blocante não é capaz de eliminar o risco da aquaplanagem e da perda de atrito dos pneus.

Mantenha sempre uma distância segura do veículo à frente. Comparado aos veículos não equipados com sistema de freio anti-blocante, nos casos abaixo seu veículo poderá exigir maior distância de frenagem:

- Dirigir em pistas irregulares, com cascalhos ou cobertas de lama.
- Dirigir em pistas com pequenos buracos ou outras diferenças de altura.

Quando o sistema de freio anti-blocante estiver ativado, as seguintes condições poderão ocorrer. Isto não é indicio de falha no sistema:

- Você poderá ouvir o sistema de freio anti-blocante funcionar e sentir uma pulsação do pedal de freio, vibrações da carroçaria e do volante. Poderá também ser ouvido o ruído do motor em seu compartimento mesmo após parar o veículo.
- Ao ativar o sistema de freio anti-blocante, o pedal de freio poderá mover-se um pouco para frente.



### **ATENÇÃO**

**Não superestime o sistema de freio anti-blocante: embora esse sistema ajude a controlar o veículo, ainda é importante dirigir tomando todo o cuidado possível e mantendo uma velocidade moderada e uma distância segura do veículo que está à sua frente, pois existem limites para a estabilidade do veículo e para o funcionamento efetivo do volante mesmocom o sistema de freio anti-blocanteacionado.**

Se a capacidade de aderência dos pneus for excedida ou caso ocorra aquaplanagem durante altas velocidades sob condições de chuva, o sistema de freio anti-blocante não conseguirá controlar o veículo.

O sistema de freio anti-blocante não foi projetado para reduzir a distância de frenagem: dirija sempre à uma velocidade moderada, mantendo uma distância segura do veículo que está à sua frente. Comparado com veículos sem o sistema de freio anti-blocante, seu veículo poderá exigir uma distância de frenagem maior nos seguintes casos:

- Condução em estradas irregulares, com pedregulhos ou neve.
- Condução em lombadas ou sobre irregularidades na pista.
- Condução em estradas cuja superfície esteja esburacada ou apresente superfície desnivelandada.

Instale todos os 4 pneus de acordo com o tamanho especificado e calibre-os de acordo com a pressão adequada. O sistema de freio anti-blocante detecta a velocidade do veículo utilizando sensores de velocidade nas respectivas rodas. A utilização de pneus não especificados poderá fazer com que o sensor não detecte precisamente a velocidade da roda, resultando em uma distância de frenagem mais longa.



E20015

### Lâmpada de advertência do "ABS"

Esta lâmpada acenderá quando a chave de ignição é posicionada em "ON". Após alguns segundos a lâmpada apagará.

Quando a luz de advertência do ABS estiver acesa (e a luz de advertência do sistema de freio estiver apagada), o sistema de freio anti-blocante não funcionará, contudo o sistema de freio convencional continuará funcionando normalmente.

## Indicadores de desgaste das pastilhas dos freios

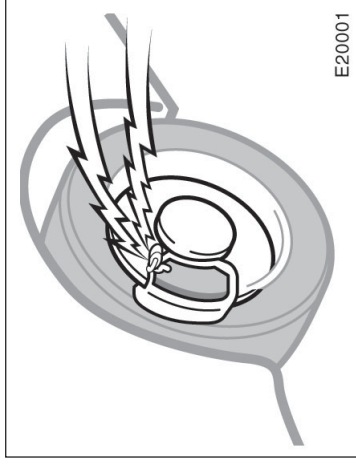
Quando a luz de advertência do ABS estiver acesa (e a luz de advertência do sistema de freio estiver apagada), o sistema de freio anti-bloco não funciona; desta forma as rodas poderão travar durante uma frenagem súbita ou ao serem aplicados os freios em uma superfície escorregadia.

**A ocorrência de alguma das condições abaixo significa falha em algum ponto dos componentes monitorados pelo sistema da lâmpada de advertência. Procure a sua concessionária Toyota assim que possível para revisão do veículo.**

- A lâmpada não acende conforme descrito acima, ou permanece acesa.
- A lâmpada acende durante a condução do veículo.

O acendimento rápido da luz de advertência representa uma condição normal.

Mesmo que o sistema de freio anti-bloco falhe, o sistema de freio convencional continuará funcionando.



**Os indicadores de desgaste das pastilhas dos freios à disco produzem um ruído de advertência quando estão gastas quando a substituição for necessária.**

Caso você ouça um ruído agudo ou de algo raspando, enquanto dirige, verifique as pastilhas dos freios e substitua-as imediatamente na concessionária Toyota mais próxima.

Evite dirigir com o ruído de advertência.

Continuar a dirigir sem substituir as pastilhas, causará desgaste excessivo aos discos de freio e aumentará o esforço necessário aplicado ao pedal do freio para as mesmas distâncias de parada.

## Precauções ao acomodar as bagagens

Ao acomodar bagagens ou cargas no veículo, observe o seguinte:

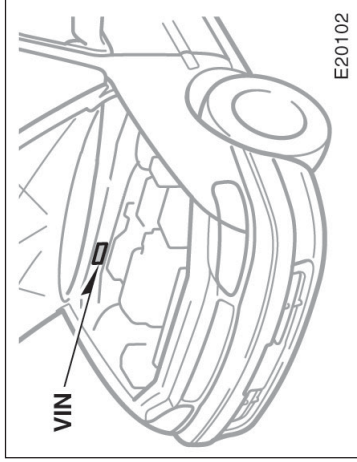
- Coloque a bagagem ou a carga no porta-malas sempre que possível. Certifique-se de que todos os itens estão seguramente posicionados.
- Certifique-se de que o veículo está balanceado. Coloque os pesos o mais à frente possível, pois ajuda a manter o balanceamento.
- Para melhor economia do combustível, evite carregar pesos desnecessários.



### ATENÇÃO

- Não coloque objetos no painel traseiro, atrás do encosto traseiro ou cobertura da bagagem. Esses itens poderão ser arremessados e ferir os ocupantes durante uma frenagem repentina ou acidente.
- Não dirija com objetos colocados no painel dos instrumentos. Eles poderão interferir com o campo de visão do motorista; ou poderão se mover durante acelerações ou curvas, e atrapalhar o controle do motorista sobre o veículo. No caso de um acidente, poderão ferir os ocupantes do veículo.

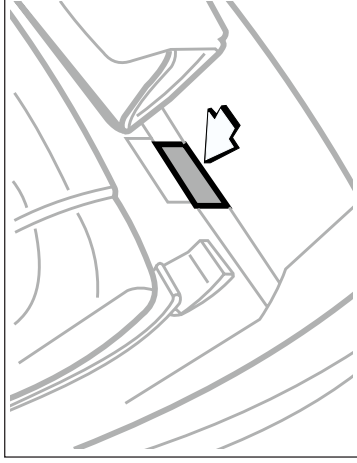
**Identificação do seu Toyota —  
— Número de identificação do veículo**



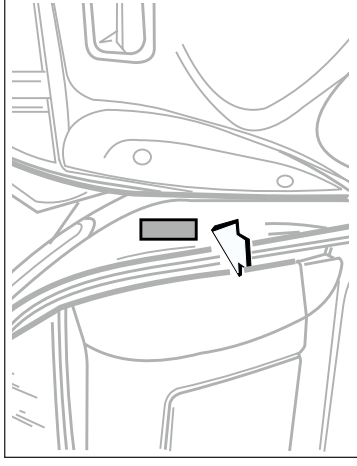
**O número de identificação do veículo (VIN) é a identificação legal do seu veículo. Este número está gravado no compartimento do motor, conforme mostrado.**

Este é o número da identificação primária do seu Toyota. É utilizado para o registro do proprietário do veículo.

**— Etiquetas destrutíveis**

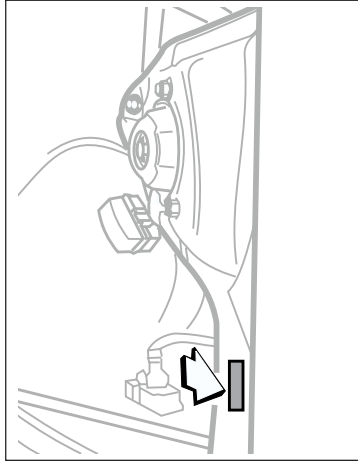


Localizada sob o banco dianteiro do lado do passageiro, numa abertura do tapete, próxima ao extintor de incêndio.



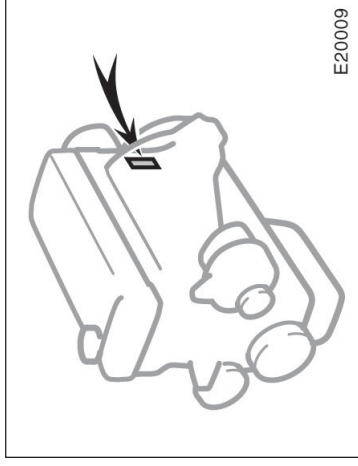
Localizada na coluna da porta dianteira, no lado do passageiro.

— Gravação nos vidros



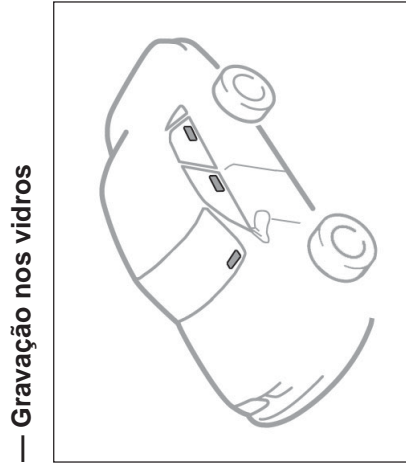
Localizada no compartimento do motor, próximo à torre da suspensão dianteira do lado do passageiro.

— Número do motor



E20009

O número do motor está gravado no bloco do motor, conforme mostrado.



Todos os vidros possuem o número do chassi gravado próximo à identificação do fabricante.

## Suspensão e chassi



Não modifique a suspensão/chassi com acessórios para levantá-lo, como espaçadores, molas, etc. Poderão causar alterações perigosas na dirigibilidade, resultando em perda do controle do veículo.





## Seção 3

# PARTIDA E FUNCIONAMENTO

- Antes de funcionar o motor
- Como funcionar o motor
- Verificação de segurança antes de dirigir
- Dicas para dirigir em várias condições
- Dicas para dirigir no inverno
- Rebocando um trailer
- Como economizar combustível e fazer o seu veículo durar mais

### Antes de funcionar o motor

1. Verifique a região ao redor do veículo antes de entrar.
2. Ajuste a posição do assento, inclinação do encosto, altura do apoio de cabeça e altura do volante.
3. Ajuste os espelhos retrovisores interno e externos.
4. Feche todas as portas.
5. Coloque o cinto de segurança.

### Como funcionar o motor

#### (a) Antes de dar a partida

1. Aplique o freio de estacionamento firmemente.
2. Desligue luzes desnecessárias e acessórios.
3. **Transmissão manual:** Pressione o pedal da embreagem até o final do curso e coloque a transmissão em neutro. Mantenha o pedal da embreagem pressionado enquanto o motor de partida é acionado.

**Transmissão automática:** Coloque a alavanca seletora na posição "P". Caso você precise acionar o motor de partida quando o veículo estiver se movimentando, coloque a alavanca seletora na posição "N". Um dispositivo de segurança para a partida evitará que o motor de partida seja acionado caso a alavanca seletora esteja em quaisquer das posições utilizadas para condução.

4. **Somente transmissão automática:** Pressione o pedal do freio e segure-o até partir.

## Verificação de segurança antes de dirigir

É um bom hábito executar uma verificação de segurança antes de conduzir o seu veículo. Alguns poucos minutos para as verificações, auxiliam a segurança e o prazer de dirigir. Somente é necessário uma familiarização básica com o seu veículo e atenção na verificação! Ou, caso você prefira, a sua concessionária Toyota terá prazer em executá-la, a um custo simbólico.

### NOTA

- ◆ *Não acione o motor de partida por mais do que 30 segundos. Isto poderá superaquecer o motor da partida e os cabos elétricos.*
- ◆ *Não acelere demasiadamente um motor frio.*
- ◆ *Caso o motor esteja difícil de funcionar, ou “morra” frequentemente, leve o veículo para verificações imediatamente.*

## (b) Funcionando o motor

Antes de funcionar o motor, certifique-se de seguir as instruções em “(a)”.

### Procedimentos para partidas normais

O sistema de injeção multipoint seqüencial do seu motor, automaticamente controla a mistura ar – combustível adequada para o funcionamento do motor. Você pode acionar a partida com o motor quente ou frio, conforme abaixo:

1. Com o pé fora do acelerador, acione a partida girando a chave da ignição para a posição “START”. Solte-a assim que o motor funcionar.
2. Após o motor funcionar por aproximadamente 10 segundos, você já pode conduzir o veículo.

Caso a temperatura esteja muito baixa, aguarde o motor aquecer por alguns minutos antes de dirigir.

### Caso o motor “morra” ...

Simplemente acione novamente a partida, seguindo os procedimentos dados acima.

### Caso o motor não funcione

Veja “O seu veículo não funciona” na Seção 4.



### ATENÇÃO

**Caso você faça essa verificação em um local fechado, certifique-se que há ventilação adequada. Os gases de escape são venenosos.**

## ANTES DE FUNCIONAR O MOTOR

### Por fora do veículo

**Pneus.** Verifique a pressão dos pneus utilizando o um indicador de pressão, e observe atentamente quanto a cortes, danos, ou desgaste excessivo.

**Porcas das rodas.** Certifique-se de que não estão faltando porcas e que estão bem apertadas.

**Vazamentos de fluidos.** Após algum tempo do veículo ter sido estacionado, verifique-o por baixo quanto a vazamentos de combustível, óleo, água, ou fluidos. (Pingos de água provenientes do sistema do ar condicionado, após o uso, são normais).

## Dicas para dirigir em várias condições

**Luzes.** Certifique-se de que os faróis, luzes do freio, luzes traseiras, sinalizadores de direção e outras luzes estão funcionando. Verifique a regulagem dos faróis.

**Dentro do veículo**

**Estepe, macaco e chave de rodas.**

Verifique a pressão do pneu e certifique-se de que o macaco e chave de rodas estão no veículo.

**Cintos de segurança.** Verifique se as travas operam seguramente. Certifique-se de que os cintos não estejam gastos ou desfiados.

**Instrumentos e controles.** Verifique especialmente se os indicadores de advertência, as luzes dos instrumentos e o desembaçador estão funcionando.

**Freios.** Certifique-se de que o pedal do freio possui folga adequada.

**No compartimento do motor**

**Fusíveis de reserva.** Certifique-se de que você possui fusíveis de reserva. Eles devem compreender todas as amperagens determinadas na caixa de fusíveis.

**Nível do fluido de arrefecimento.** Certifique-se de que o nível do fluido de arrefecimento está correto. (Veja Capítulo 7-2 para instruções).

**Bateria e cabos elétricos.** Todas as células da bateria devem estar no nível, preenchidas com água destilada. Procure por terminais corroidos ou soltos, e trincas na carcaça. Verifique que os cabos elétricos quanto às condições e conexões.

**Cabos elétricos.** Verifique quanto a danos, folgas, ou conexões soltas.

**Linhas do combustível.** Verifique as linhas de condução do combustível quanto a vazamentos ou conexões soltas.

**APÓS FUNCIONAR O MOTOR**

**Sistema de escapamento.** Verifique quanto a ruídos de vazamentos. Repare quaisquer vazamentos imediatamente. (Veja “Precauções com o sistema de escapamento do motor” na Seção 2.)

**Nível do óleo lubrificante do motor.** Desligue o motor e verifique a vareta do nível do óleo com o veículo estacionado em um local plano. (Veja Capítulo 7-2 para instruções).

**ENQUANTO DIRIGE**

**Instrumentos.** Certifique-se de que o velocímetro e medidores estão operando.

**Freios.** Em um local seguro, certifique-se de que os freios não puxam.

**Alguma coisa fora do normal?** Procure por peças soltas, vazamentos e por ruídos anormais.

Se tudo aparenta estar normal, relaxe e aprecie o seu passeio!

- Sempre reduza a velocidade quando sentir ventos laterais. Isto permitirá um melhor controle do veículo.

- Dirija vagarosamente em lombadas, se possível, evite entrar na lombada com o veículo em diagonal. Evite dirigir sobre objetos altos, cortantes ou outras pistas perigosas. Isto poderá causar danos severos aos pneus, provocando furos.

- Ao estacionar em um acive, esterce as rodas dianteiras de forma que encostem no meio-fio, de forma que o veículo não se desloque. Aplique o freio de estacionamento, e coloque a transmissão em “P” (automática), em primeira marcha ou em ré (manual). Caso necessário, bloqueie as rodas.

- Lavar o veículo ou trafegar em locais alagados, pode molhar os freios. Para verificar quando estão molhados, certifique-se de que não haja tráfego perto de você e então pressione o pedal do freio levemente. Se você não perceber uma força normal de frenagem, os freios possivelmente estão molhados. Para secá-los, dirija cautelosamente enquanto pressiona levemente o pedal do freio, com o freio de estacionamento levemente puxado. Caso ainda não operem satisfatoriamente, encoste o veículo e chame uma concessionária Toyota para assistência.

## Dicas para dirigir no inverno

### Verifique as condições da bateria e cabos elétricos

Temperaturas baixas reduzem a capacidade de qualquer bateria; ela deverá estar em excelentes condições para fornecer partidas no inverno. O Capítulo 7-3 orienta-o como inspecionar visualmente a bateria. A sua concessionária Toyota terá prazer de verificar o nível ou a carga da bateria de seu veículo.

- Não dirija normalmente quando os freios estiverem molhados. Se estiverem molhados, seu veículo necessitará uma distância maior para parar, e poderá puxar para um lado ao aplicar os freios. O freio de estacionamento também não segurará o veículo satisfatoriamente.

### NOTA

*Ao dirigir em pistas molhadas, evite trafegar em locais empoçados. Uma grande quantidade de água entrando no compartimento do motor pode causar danos ao motor e/ou componentes elétricos.*

### ⚠️ ATENÇÃO

- Antes de partir, certifique-se de que o freio de estacionamento está totalmente solto e que a luz de advertência está apagada.
- Não deixe seu veículo sozinho enquanto o motor está ligado.
- Não descance o seu pé no pedal do freio enquanto dirige. Isto poderá causar danos por superaquecimento, desgastes desnecessários, e alto consumo de combustível.
- Em um declive longo, reduza a velocidade e a transmissão. Lembre-se de que se você forçar excessivamente os freios, eles poderão superaquecer e não operar adequadamente.
- Cuidado ao acelerar, trocar de marcha e reduzir em superfícies escorregadias. Acelerações repentinas ou reduções podem causar perda do controle do veículo.

## Rebocando um trailer

O seu veículo foi projetado como um veículo para transporte de passageiros. Rebocar um trailer ou carreta terá um efeito adverso na dirigibilidade, desempenho, frenagem, durabilidade e consumo de combustível, etc. A sua segurança e satisfação dependem da utilização adequada dos equipamentos e hábitos cuidadosos ao dirigir. Para sua segurança e dos outros ocupantes, você não deve sobre carregar o seu veículo ou o reboque. A garantia Toyota não cobre danos ou mau funcionamento causados por rebocamento de trailer ou carreta para uso comercial. Informe-se na sua concessionária Toyota para maiores detalhes antes de rebocar, pois há alguns aspectos legais a serem observados.

### LIMITES DE CARGA

Antes de rebocar, confirme a capacidade de carga de seu veículo com a sua concessionária Toyota para certificar-se de que o seu reboque está dentro da capacidade de tração. A capacidade de tração foi estabelecida ao nível do mar. Caso você tenha que ir a uma região alta, tenha em mente que a capacidade de tração, e a força diminuirão.

## ATENÇÃO

Os conjuntos de engate para trailer e carreta são fabricados em capacidades diferentes de peso, conforme a especificação dos fabricantes dos engates. Embora o veículo possa ser capaz de rebocar mais peso, você deverá observar a especificação máxima para cada conjunto fornecida pelo fabricante e jamais exceder essa capacidade. Exceder a capacidade nominal máxima para o engate poderá resultar em acidentes com ferimentos graves.

### ENGATES

A Toyota somente recomenda a utilização de engates projetados e aprovados para o seu veículo.

### PNEUS

- Certifique-se de que os pneus do seu veículo estão adequadamente calibrados. Veja Capítulo 7-2, para instruções.
- Os pneus do reboque devem estar calibrados à pressão recomendada pelo fabricante do reboque, adequados à sua carga total.

### ILUMINAÇÃO DO REBOQUE

- Verifique a correta operação das luzes sinalizadoras de direção e luzes do freio a cada vez que acoplá-lo. A conexão direta

poderá danificar o sistema elétrico do seu veículo e causar um mau funcionamento das luzes.

### PERÍODO DE AMACIAMENTO

- A Toyota recomenda que você não reboque um trailer ou carreta com um veículo novo ou com um veículo com algum componente de tração novo (motor, transmissão, diferencial, rolamentos das rodas, etc.) durante os primeiros 800 km.

### MANUTENÇÃO

- Caso você reboque um trailer ou carreta, o seu veículo necessitará de uma manutenção mais freqüente, devido à carga adicional.
- Reaperte todos os parafusos de fixação do engate e braçadeiras após, aproximadamente, cada 1000 km de condução.

### VERIFICAÇÕES DE SEGURANÇA ANTES DE TRACIONAR

- Certifique-se de não ultrapassar a carga máxima do engate. Lembre-se de que a carga aplicada ao engate aumenta a carga sobre o veículo. A capacidade máxima de carga aceitável para o eixo traseiro não deve ser excedida.
- Certifique-se de que a carga no reboque está seguramente presa e que não balança.
- Caso o tráfego atrás do reboque não possa ser visto adequadamente, com os espelhos

originais, serão necessários espelhos adicionais. Ambos os espelhos laterais devem ser montados em braços auxiliares e ajustados para proporcionar boa visão, sempre.

### **DICAS PARA REBOCAR UM TRAILER OU CARRETA**

**Ao rebocar um trailer ou carreta, o seu veículo terá uma dirigibilidade diferente. As três principais causas de acidentes com reboques são erros do motorista, velocidade excessiva e carregamento inadequado do reboque.**

**Quando for rebocar um trailer, observe as instruções a seguir:**

- Antes de partir, verifique a operação das luzes e todas as conexões com o reboque. Após conduzi-lo por uma distância pequena, pare e reavalie a iluminação e as conexões. Antes de conduzir o reboque, pratique manobras em local afastado do tráfego, para aprender a dominá-lo.
- Como as distâncias de frenagem são maiores, as distâncias entre os veículos também devem ser maiores. Para cada 10 km/h da velocidade, deixe pelo menos o comprimento equivalente a um veículo e o reboque, entre você e o veículo à sua frente. Evite frear repentinamente, pois você poderá derrapar, resultando em perda do controle do veículo.

Isto é especialmente recomendado em superfícies escorregadias.

- Evite arrancadas fortes ou acelerações repentinas. Se o seu veículo for equipado com transmissão mecânica, evite escorregamento excessivo da embreagem, mantendo o motor em regime baixo de rotações e não acelere demasiadamente o motor. Sempre parta em primeira marcha.
- Evite esterçar o volante rapidamente e também fazer curvas fechadas. O reboque poderá chocar-se com o veículo em uma curva muito fechada. Reduza a velocidade antes de executar uma manobra, para evitar o uso repentino dos freios.
- Manobrar o reboque em marcha-à-ré é difícil e requer prática. Segure o volante no lado inferior, e movimente sua mão para a esquerda para manobrar o reboque para a esquerda. Movimente sua mão para a direita para manobrar o reboque para a direita. (Este procedimento é geralmente o contrário ao manobrar sem o reboque). Gire o volante um pouco de cada vez, evitando curvas fechadas ou longas. Tenha sempre alguém o auxiliando, para reduzir as probabilidades de um acidente.
- Lembre-se que ao efetuar uma curva, as rodas do reboque descreverão um raio menor do que as rodas do veículo. Desta for-

ma, para compensar esse efeito, manobre o seu veículo sempre com um raio maior do que o normal.

- Ventos laterais e estradas acidentadas afetam adversamente a dirigibilidade do veículo e do reboque. Preste atenção à traseira frequentemente, para preparar-se para ser ultrapassado por caminhões ou ônibus, que poderão fazer o veículo e o reboque oscilarem. Caso haja oscilação, segure firmemente o volante e reduza a velocidade imediatamente, mas gradualmente. Nunca aumente a velocidade. Caso seja necessário reduzir a velocidade, freie cuidadosamente. Mantenha o veículo em linha reta. Se você não fizer correções bruscas com o volante ou freios, o veículo e o reboque perderão a estabilidade.
- Seja cuidadoso ao ultrapassar outros veículos. Ultrapassagens necessitam uma distância considerável. Após ultrapassar um veículo, não se esqueça do comprimento do reboque, e certifique-se de que você tem espaço suficiente para mudar de pista.
- Como forma de manter a eficiência dos freios, não utilize a quinta marcha (transmissão manual) ou sobremarcha (transmissão automática).

- Devido à carga adicional do reboque, o motor do seu veículo poderá superaquecer em dias quentes (temperaturas acima de 30°C) quando subir um acive, com o reboque. Caso o indicador da temperatura do fluido de arrefecimento do motor indique superaquecimento, desligue imediatamente o ar condicionado (caso esteja em uso), saia da pista e pare em local seguro. Consulte "O seu veículo está superaquecido" na Seção 4 deste manual.
- Sempre coloque calços nas rodas do veículo e do reboque, ao estacionar. Acione o freio de estacionamento firmemente. Coloque a transmissão em "P" (automática) ou em primeira ou ré (manual). Evite estacionar em uma ladeira com o reboque mas, caso seja inevitável, só faça após executar o seguinte procedimento:

1. Aplique os freios e mantenha o pedal pressionado.
2. Peça para alguém colocar calços nas rodas do veículo e do reboque.
3. Quando os calços estiverem colocados, solte os freios vagarosamente, até que os calços absorvam a carga.
4. Acione o freio de estacionamento firmemente.

5. Engate a primeira ou ré (manual) ou "P" (automática) e desligue o motor.

Ao ligar novamente, após ter estacionado em uma ladeira.

1. Com a transmissão na posição "P" (automática) ou o pedal da embreagem pressionado (manual), funcione o motor. (Para transmissão automática, certifique-se de manter o pedal do freio pressionado.)
2. Engate a marcha.
3. Solte o freio de estacionamento (também o pedal do freio para transmissão automática) e lentamente afaste-se dos calços. Pare e acione os freios.
4. Peça para alguém recolher os calços.



## ATENÇÃO

- **Observe o limite legal de velocidade para rebocar um trailer ou carreta.**
- **Reduza a velocidade e a marcha antes de grandes declives ou descidas de serra. Não reduza de marcha repentinamente.**
- **Evite segurar o pedal do freio por muito tempo ou muito frequentemente. Isto poderá causar superaquecimento dos freios, resultando em perda de eficiência.**

## Como economizar combustível e fazer o seu veículo durar mais

Obter uma maior relação quilômetro por litro de combustível é fácil e também auxiliará a aumentar a vida útil do veículo. Aqui estão algumas dicas para economizar combustível e com a manutenção do seu Toyota:

- **Mantenha os pneus calibrados com a pressão correta.** Pneus com calibragem abaixo da recomendada desgastam-se e desperdiçam combustível. Veja o Capítulo 7-2 para instruções.
- **Não carregue peso desnecessário no veículo.** Excesso de peso coloca uma carga maior no motor, causando maior consumo de combustível.
- **Evite aquecer o motor em marcha lenta por períodos prolongados.** Uma vez que o motor esteja funcionando suavemente, inicie a condução, mas suavemente. Lembre-se que em dias frios no inverno, isto deverá ser mais demorado.
- **Mantenha a sobremarcha da transmissão automática ativada quando não for necessário o freio motor.** Dirigir com a sobremarcha desativada irá aumentar o consumo de combustível. (Quanto a detalhes, consulte "Transmissão automática", na Seção 1-6.)
- **Acelere vagarosa e suavemente.** Evite saídas bruscas. Coloque em marchas mais altas assim que possível.

- **Evite ficar muito tempo em marcha-lenta.** Caso você tenha uma longa espera e não estiver no tráfego, é melhor desligar o motor e ligá-lo novamente depois.

- **Evite baixas e altas rotações do motor.** Utilize uma marcha adequada para o tráfego em que você se encontra.

- **Evite contínuas acelerações e reduções.** Dirigir em um congestionamento desperdiça combustível.

- **Evite desacelerações e paradas desnecessárias.** Mantenha velocidades estáveis. Tente considerar o tempo dos semáforos, de forma que você pare o mínimo possível ou alterne para ruas com tráfego mais leve. Mantenha uma distância adequada dos outros veículos para evitar frenagens repentinas. Isto também reduzirá o desgaste dos freios.

- **Evite tráfego pesado sempre que possível.**

- **Não descance o seu pé nos pedais da embreagem ou do freio.** Isto causa desgaste desnecessário, superaquecimento e baixa economia de combustível.

- **Mantenha uma velocidade moderada em auto-estradas.** Quanto mais alta a velocidade, maior será o consumo de combustível. Ao reduzir a velocidade, também será reduzido o consumo de combustível.

- **Mantenha as rodas dianteiras alinhadas corretamente.** O alinhamento incorreto não só ocasiona desgaste mais rápido dos pneus, mas também acrescenta uma carga extra no motor, causando desperdício de combustível nas curvas.

- **Mantenha a região inferior do veículo livre de barro, etc.** Isto não só alivia o peso, mas também ajuda a prevenir a corrosão.

- **Mantenha o seu veículo regulado e em ordem.** Filtro de ar sujo, folga das válvulas inadequada, velas da ignição sujas, óleo sujo, freios não ajustados, etc. reduzem o desempenho do motor e contribuem para o aumento do consumo. Para a vida longa destes itens e custos mais baixos de manutenção, execute o plano de manutenção e caso você dirija sob condições severas, observe que o seu veículo necessita de verificações mais frequentes (veja Seção 6).



### ATENÇÃO

Nunca desligue o motor nas descidas de ser-  
ra. O sistema da direção hidráulica e o ser-  
vo-freio não funcionarão sem o auxílio do  
motor. Também o sistema de controle das  
emissões opera adequadamente somente  
com o motor em funcionamento.



## O seu veículo não funciona — (a) Verificações simples

Antes de fazer estas verificações, certifique-se de que você seguiu os procedimentos corretos, conforme descrito em “Como funcionar o motor” na Seção 3 e que há combustível suficiente. Verifique também se as demais chaves acionam o motor. Em caso positivo, sua chave pode estar quebrada. Leve a chave a uma concessionária Toyota para que seja inspecionada. Caso nenhuma chave esteja funcionando, provavelmente o sistema do imobilizador do motor está com defeito. Contate sua concessionária Toyota. (Consulte “Chaves”, na Seção 1-2.)

### Se o motor não gira ou gira muito devagar:

1. Verifique se os terminais da bateria estão bem conectados, e limpos.
2. Caso os terminais da bateria estejam corretos, acenda a luz interna.
3. Se a luz não acende, tem pouca intensidade, ou se apaga ao acionar o motor de partida, a bateria está descarregada. Você pode tentar utilizar cabos auxiliares de emergência. Um veículo equipado com transmissão automática e/ou conversor catalítico de três vias não pode ser empurrado para funcionar. Veja “(c) Utilizando cabos auxiliares de emergência” para maiores instruções.

Caso a luz esteja funcionando corretamente, mas o motor não funcione, ele necessita de reparos ou ajustes. Entre em contato com uma concessionária Toyota.

### NOTA

**Não empurre o veículo para funcionar (“pegar no tranco”). Poderá danificar o veículo ou provocar um acidente quando o motor funcionar. O conversor catalítico de três vias poderá superaquecer e causar um incêndio.**

### Se o motor gira à rotação normal, mas não funciona

1. Certifique-se de que todos os conectores estão encaixados. (Por exemplo, conectores das velas da ignição e da bobina da ignição).
2. Caso os conectores estejam corretos, o motor pode estar “afogado” devido às insistentes partidas. Veja “(b) Funcionando um motor “afogado””, para maiores informações.
3. Caso o motor ainda não dê partida, isto significa que ele necessita de regulagem ou reparação. Contate sua concessionária Toyota.

## Seção 4 EM CASO DE EMERGÊNCIA

- O seu veículo não funciona
- O motor “morre” enquanto você dirige
- O seu veículo está superaquecido
- Um pneu furou
- O seu veículo precisa ser rebocado
- Você perdeu as chaves do veículo
- Extintor de incêndio
- Triângulo de segurança

### (c) Utilizando cabos auxiliares de emergência

A fim de evitar sérios ferimentos pessoais e danos ao seu veículo tais como: explosão da bateria, queimaduras por ácido, curtos-circuitos, ou danos a componentes eletrônicos, estas instruções devem ser precisamente seguidas.

Se você estiver inseguro quanto ao procedimento, recomendamos que você procure um técnico competente ou serviço de guincho.

### (b) Funcionando um motor “afogado”

Caso o motor não funcione, ele poderá estar “afogado”, por causa de insistentes partidas.

Caso isso aconteça, coloque a chave da ignição na posição “START” com o pedal do acelerador totalmente pressionado. Mantenha a chave e o pedal nesta condição por 15 segundos e solte-os. Então tente funcionar o motor, com o pé fora do pedal do acelerador.


Caso o motor não funcione após 15 segundos acionando o motor da partida, solte a chave da ignição, aguarde alguns minutos e tente novamente.

Caso o veículo ainda não funcione, necessita de ajustes ou reparos. Chame uma concessionária Toyota para assistência.

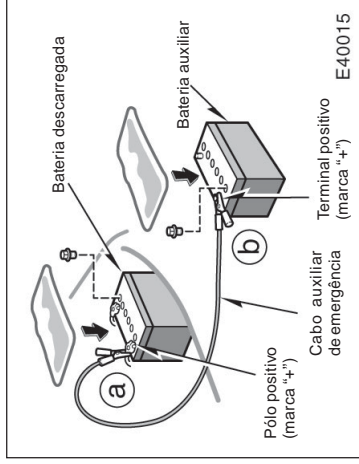
<b>NOTA</b>
<b><i>A bateria auxiliar deve ser de 12 V. Não acople a bateria sem certificar-se de que é a correta.</i></b>

### PROCEDIMENTO PARA UTILIZAR O CABO AUXILIAR DE EMERGÊNCIA

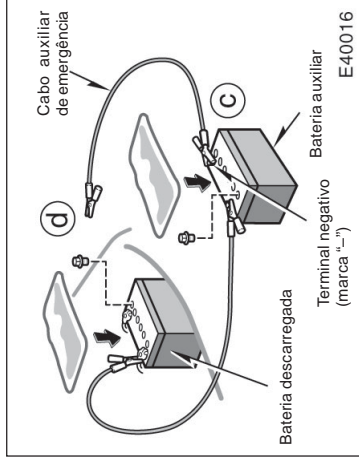
1. Caso a bateria auxiliar esteja instalada em outro veículo, certifique-se de que o outro veículo não seja tocado. Desligue todos os acessórios e luzes.
2. Caso necessário, remova as tampas de abastecimento de ambas as baterias. Coloque um pano sobre as baterias. (Isto ajuda a reduzir o risco de explosão, ferimentos e queimaduras).
3. Caso o veículo com a bateria auxiliar não esteja funcionando, acione-o e deixe-o funcionar por alguns minutos. Durante o procedimento, funcione o motor a aproximadamente 2000 rpm com o pedal do acelerador parcialmente pressionado.

 <b>ATENÇÃO</b>
<ul style="list-style-type: none"><li>• <b>As baterias contêm ácido sulfúrico, que é venenoso e corrosivo. Use óculos de proteção, e evite derramá-lo em suas mãos, roupas ou no veículo.</b></li><li>• <b>Caso acidentalmente você derrube ácido, remova as roupas contaminadas e lave a área com água, imediatamente. Procure auxílio médico. Se possível, continue lavando com água e com o auxílio de uma esponja ou pano a camião do médico.</b></li><li>• <b>O gás, normalmente produzido pela bateria, explodirá caso uma chama ou faísca esteja próxima. Utilize somente cabos aprovados pelas normas brasileiras e não fume ou acenda chamas durante a operação.</b></li></ul>

<b>NOTA</b>
<b><i>Não acione o motor da partida por mais de 30 segundos de uma única vez. Isto poderá superaquecer o motor da partida e os cabos elétricos.</i></b>

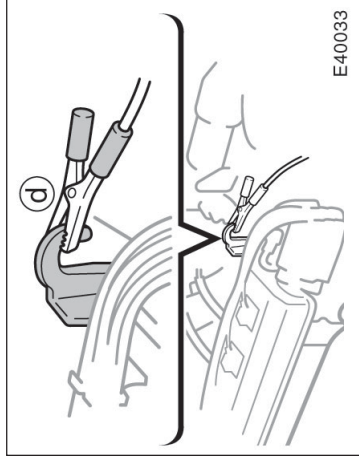


4. Faça as conexões na ordem a, b, c, d.
- Conecte o terminal positivo do cabo (vermelho), ao pólo positivo (+) da bateria descarregada.
  - Conecte o terminal, no outro lado do cabo (vermelho), ao pólo positivo (+) da bateria auxiliar.



- Conecte o terminal negativo do cabo (preto) ao pólo negativo (-) da bateria auxiliar.
- Conecte o terminal, no outro lado do cabo (preto) a um ponto fixo, sem pintura, e metálico do veículo com a bateria descarregada.

Os pontos de conexão recomendados são mostrados nas ilustrações seguintes:



### Ponto de conexão

Não conecte o cabo próximo, ou em algum componente que se movimenta quando o motor for acionado.



### ATENÇÃO

**Ao fazer as conexões, para evitar acidentes, não se apoie sobre a bateria ou deite os cabos ou terminais tocarem em nenhum outro ponto que não seja o pólo da bateria ou o terra.**

## O motor “morre” enquanto você dirige

5. Dé partida ao motor normalmente. Após a partida, deixe-o a aproximadamente 2000 rpm por alguns minutos com o pedal do acelerador parcialmente pressionado.
6. Desconecte cuidadosamente os cabos, na ordem inversa: os terminais negativos primeiro e então os positivos.
7. Descarte cuidadosamente os panos que estavam sobre as baterias. Eles poderão estar contaminados com ácido sulfúrico.
8. Caso tenham sido removidas, recoloque as tampas das células das baterias.

Se a causa pela qual a bateria se descarregou não for aparente (por exemplo, luzes esquentadas acesas), você deverá verificá-la.

Se o motor “morre” enquanto você dirige...

1. Reduza a velocidade gradativamente, mantendo o veículo em linha reta. Dirija-se cautelosamente para fora da pista, para um local seguro.
2. Ligue o pisca-alerta.
3. Tente ligar o motor novamente.

Caso o motor não funcione, veja “Se o seu veículo não funciona”.



### ATENÇÃO

**Caso o motor não esteja funcionando, a assistência para os freios e para a direção hidráulica não funcionará; então, o volante e os freios estarão mais “pesados” que o normal.**

## O seu veículo está superaquecido

**Caso o indicador da temperatura do fluido de arrefecimento do motor indique superaquecimento, se você perceber queda de potência, ou ouvir ruído de deflonação (“batida de pinos”), o motor terá provavelmente superaquecido. Você deverá seguir este procedimento...**

1. Saia da pista, pare o veículo e ligue o pisca-alerta. Coloque a transmissão em “P” (automática) ou em ponto morto (manual) e aplique o freio de estacionamento. Desligue o ar condicionado, caso esteja operando.
2. Caso o fluido de arrefecimento esteja em ebulição ou vapor esteja saindo do radiador ou do reservatório, desligue o motor. Aguarde enquanto ainda sair vapor antes de abrir o capô. Caso o fluido não esteja em ebulição e não haja vapor, deixe o motor funcionando e certifique-se de que a ventoinha está funcionando. Caso não esteja, desligue a chave de ignição.



### ATENÇÃO

**Para evitar ferimentos pessoais, mantenha o capô fechado enquanto houver vapor. Vazamento de vapor ou fluido de arrefecimento é sinal de pressão muito alta.**

## Um pneu furou —

1. Reduza a velocidade gradualmente, mantendo o veículo em linha reta. Saia cuidadosamente da pista, para um local seguro, longe do tráfego. Evite parar no acostamento central da pista. Estacione em um local plano, com solo firme.
2. Desligue o motor e ligue o pisca-alerta.
3. Aplique firmemente o freio de estacionamento e coloque a transmissão em "P" (automática) ou ré (manual).
4. Retire os passageiros do veículo pelo lado oposto ao do tráfego.
5. Leia as seguintes instruções.



### ATENÇÃO

**Não tente retirar a tampa do radiador enquanto o motor e o radiador estiverem quentes. Sérios ferimentos podem resultar se houver contato com o fluido de arrefecimento quente, sob pressão.**

3. Verifique visualmente se a correia do motor (correia da bomba d'água) está quebrada ou solta. Procure quanto a vazamentos no radiador, mangueiras e sob o veículo. Lembre-se que o vazamento da água do ar condicionado, caso esteja ligado, é normal.



### ATENÇÃO

**Quando o motor estiver em funcionamento, mantenha as mãos e roupas longe de partes móveis e das correias do motor.**

6. Após a temperatura do fluido de arrefecimento ter chegado ao normal, verifique novamente o nível do fluido de arrefecimento no reservatório. Caso necessário, ajuste o nível. Grandes perdas do fluido de arrefecimento indicam um vazamento no sistema. Você deve verificá-lo o mais breve possível em sua concessionária Toyota.

4. Caso a correia do motor esteja quebrada, ou haja vazamentos do fluido de arrefecimento, pare o motor imediatamente. Chame uma concessionária Toyota para assistência.
5. Caso a correia do motor esteja correta, e não haja vazamentos, verifique o reservatório do fluido de arrefecimento. Caso esteja vazio, adicione o fluido de arrefecimento enquanto o motor estiver em funcionamento. Encha-o até a metade.

## — Ferramentas necessárias e estepe

### ⚠️ ATENÇÃO

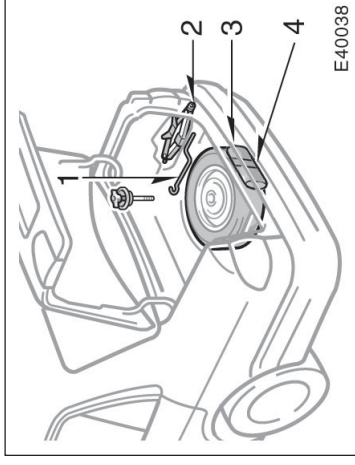
Ao elevar o veículo, certifique-se de observar o seguinte procedimento, para evitar a possibilidade de ferimentos:

- Siga as instruções para uso do macaco.
- Jamais coloque qualquer parte de seu corpo sob um veículo que esteja apoiado pelo macaco. Poderão ocorrer graves acidentes.
- Não funcione o motor enquanto o veículo estiver sobre o macaco.
- Pare o veículo em local plano e firme, aplique seguramente o freio de estacionamento e coloque a transmissão em “P” (automática) ou ré (manual). Calce a roda diagonalmente oposta àquela que será trocada.
- Certifique-se de que o macaco está posicionado adequadamente, no local de apoio. Levante o veículo com o macaco em posição incorreta danificará o veículo ou poderá ocasionar a queda do veículo, causando ferimentos.
- Nunca fique sob o veículo, quando estiver suportado somente pelo macaco.
- Use o macaco somente para elevar o veículo para troca de pneus.
- Não eleve o veículo com ocupantes.

- Ao elevar o veículo, não coloque nenhum objeto sobre ou sob o macaco.
- Eleve o veículo somente o suficiente para remover e colocar o pneu.

### NOTA

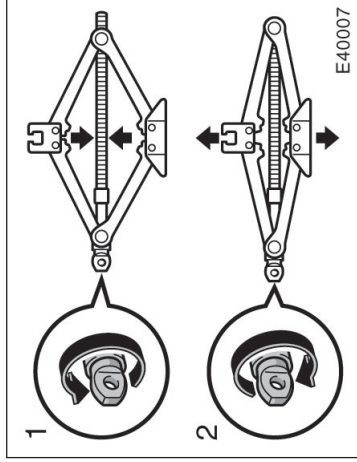
*Não continue a dirigir com um pneu pequeno. Dirigir, mesmo por uma distância pequena, pode danificar irremediavelmente o pneu.*



### 1. Pegue as ferramentas necessárias e o estepe.

- 1 Alavanca do macaco
- 2 Macaco
- 3 Estepe
- 4 Chave de rodas e triângulo de segurança

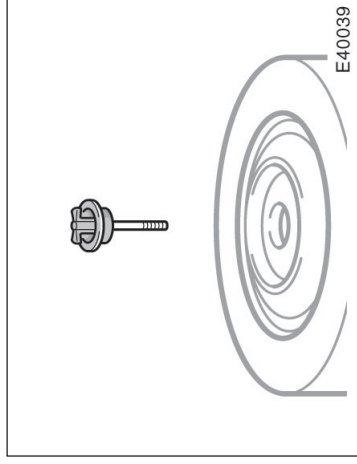
Para se preparar para uma emergência, você deve estar familiarizado com o uso do macaco, com cada uma das ferramentas e sua localização.



Gire a conexão do macaco com as mãos.

Para removê-lo do porta-malas: Gire a conexão na direção 1 até que o macaco esteja livre.

Para guardá-lo no porta-malas: Gire a conexão na direção 2 até que o macaco esteja seguramente preso para evitar que se solte no caso de uma colisão ou frenagem repentina.



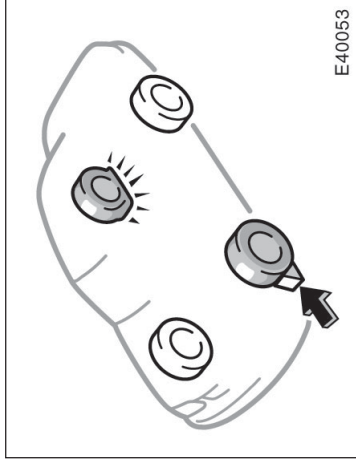
Para remover o estepe:

Solte o parafuso e remova-o.

Retire o estepe do veículo.

Ao guardar o estepe, coloque-o no local com o lado externo da roda para cima. Prenda-o seguramente na ordem inversa à remoção, para evitar que se solte durante uma colisão ou frenagem repentina.

## — Calçando a roda

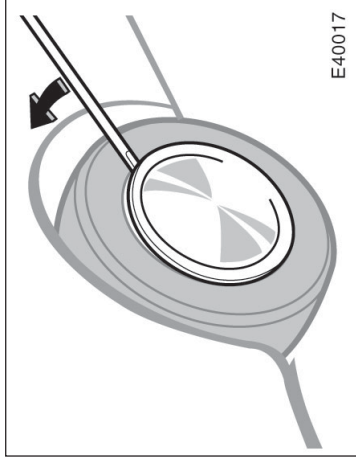


E40053

2. **Calce a roda diagonalmente oposta àquela que será removida, para evitar que o veículo se movimente enquanto estiver suspenso.**

Ao calçar a roda, coloque um calço de rodas pela frente para as rodas dianteiras e por trás, para as rodas traseiras.

## — Remoção da calota



E40017

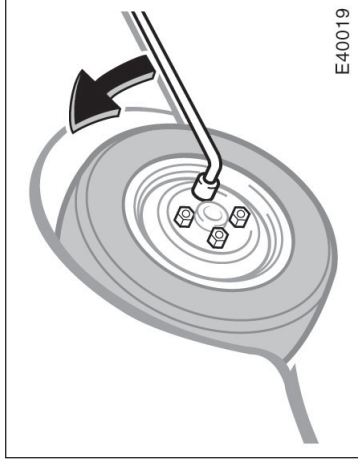
3. **Remova a calota**

Puxe a calota, usando o alojamento para apoiar a ferramenta, conforme mostrado.

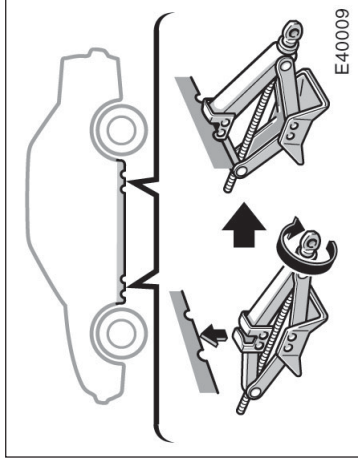




### — Soltando as porcas da roda



### — Posicionando o macaco



### — Elevando o seu veículo



#### 4. Solte todas as porcas da roda.

Sempre afrouxe as porcas antes de elevar o veículo.

As porcas devem ser giradas no sentido anti-horário para serem soltas. Para obter melhor empunhadura, coloque a chave de rodas de forma que a haste fique do lado direito, como mostrado acima. Segure a chave de rodas pela extremidade e levante-a. Certifique-se de que não escape da porca.

Não remova as porcas ainda, apenas solte-as aproximadamente meia volta.

#### 5. Posicione o macaco no local correto, conforme mostrado.

Certifique-se de que o macaco está posicionado em solo plano e sólido.

#### 6. Após certificar-se de que não há ninguém no veículo, eleve-o o suficiente para que o estepe seja instalado.

Lembre-se de que você precisa de uma distância maior quando for colocar o estepe, do que quando retirar o pneu furado.

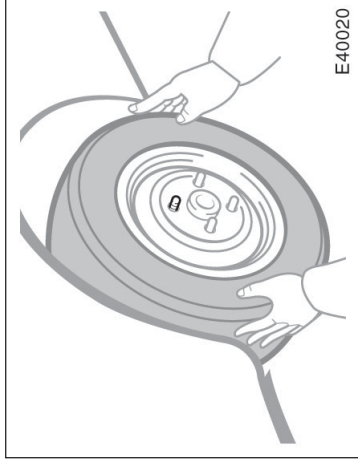
Para elevar o veículo, insira a alavanca no macaco e gire-a no sentido horário. Após tocar no veículo e começar a erguê-lo, verifique novamente se está adequadamente posicionado.



**ATENÇÃO**

**Nunca fique sob o veículo quando estiver erguido somente pelo macaco.**

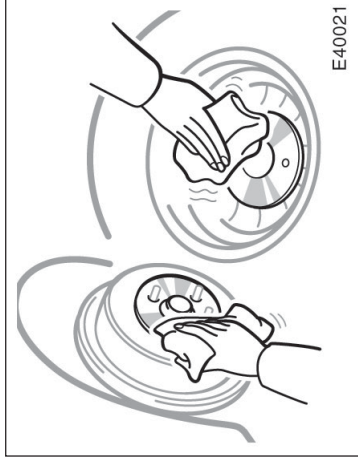
## — Trocando as rodas



### 7. Remova as porcas da roda e troque-a

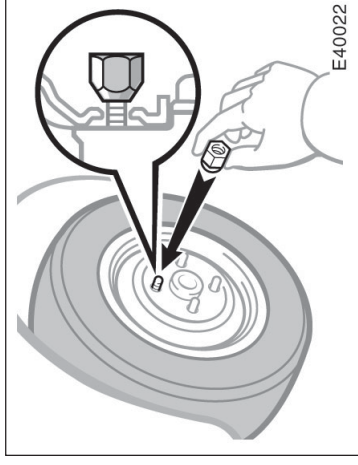
Levante ligeiramente a roda na direção vertical e puxe-a.

Coloque o estepe na posição e alinhe os furos com os parafusos. Levante o estepe e encaixe-o nos parafusos.



Antes de colocar a roda, remova qualquer corrosão da face de montagem usando uma escova ou algo similar. A instalação da roda sem um bom contato metal – metal pode causar o afrouxamento das porcas e eventual perda da roda. Desta forma, após os primeiros 1600 km, verifique se as porcas das rodas estão apertadas.

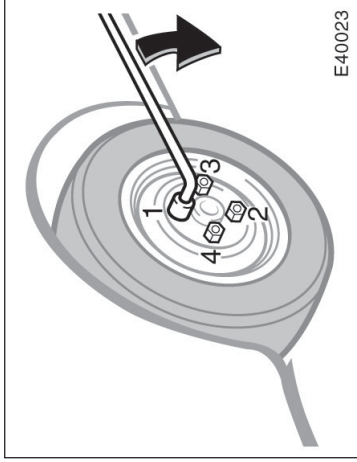
## — Reinstalando as porcas das rodas



### 8. Reinstale todas as porcas das rodas com as mãos.

Reinstale as porcas das rodas (parte cônica para dentro) e aperte-as o quanto puder com as mãos. Empurre a roda e tente apertá-las mais.

## — Abaixando o seu veículo

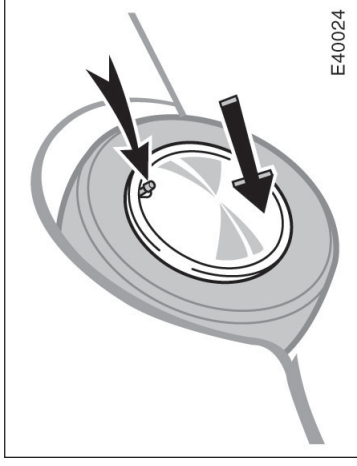


E-40023

### ATENÇÃO

Ao abaixar o veículo, certifique-se de que todas as partes do seu corpo e de outras pessoas próximas ao veículo não serão feridas.

## — Reinstalando as calotas



E40024

## 9. Abaixar o veículo completamente e aperte as porcas da roda.

Para abaixar o veículo, gire a alavanca do macaco no sentido anti-horário.

Use somente a chave de roda para apertar as porcas. Não use outra ferramenta ou alavanca para auxiliar, como martelo, canos ou o seu pé. Certifique-se de que a chave de roda está seguramente posicionada na porca.

Aperte cada porca um pouco de cada vez, na ordem indicada. Repita a operação até que todas estejam apertadas.

## 10. Reinstale a calota.

1. Coloque a calota na posição.  
Em alguns modelos, alinhe o rebaixo da calota com a válvula de enchimento do pneu, conforme mostrado.
2. Pressione-a firmemente para dentro da roda.

### ATENÇÃO

Tenha cuidado ao manusear a calota para evitar ferimentos.

## — Após trocar a roda

### 11. Verifique a calibragem do pneu substituído.

Ajuste a pressão conforme a especificação na Seção 8. Caso a pressão esteja abaixo da recomendada, dirija lentamente ao posto de gasolina mais próximo e corrija a pressão.

Não se esqueça de colocar a tampa da válvula de enchimento, pois sujeira e umidade podem penetrar na válvula e ocasionar vazamentos. Caso tenha perdido a tampa, coloque uma nova assim que possível.

### 12. Guarde todas as ferramentas, macaco e pneu furado seguramente.

Assim que possível repare o pneu furado.



#### ATENÇÃO

**Antes de dirigir, certifique-se de que todas as ferramentas, macaco e pneu furado estão seguramente guardados em seus locais para reduzir a possibilidade de ferimentos em caso de colisão ou frenagem repentina.**

## — O seu veículo precisa ser rebocado —

(a) Rebocando com caminhão guincho do tipo roda suspensa

— Pela frente



— Pela traseira



(b) Utilizando uma plataforma



E40070

**Caso seja necessário rebocar o seu veículo, recomendamos que seja feito por uma concessionária Toyota, ou um serviço de guincho especializado. Reboque o seu veículo conforme (a) ou (b).**

**Somente quando não for possível rebocá-lo por uma concessionária Toyota ou serviço de guincho especializado, reboque-o de acordo com as instruções dadas em “— Rebocando em uma emergência” nesta seção.** O equipamento adequado assegurará que o seu veículo não seja danificado enquanto é rebocado.

O seu veículo poderá ser danificado caso seja rebocado incorretamente. Mesmo que o serviço de guincho conheça o procedimento correto para o reboque, poderão ocorrer dúvidas. Para evitar danos ao seu veículo, certifique-se de seguir algumas precauções. Caso necessário, mostre esta informação ao motorista que for efetuar o serviço.

#### **PRECAUÇÕES PARA REBOCAR:**

Utilize um sistema de segurança de corrente, sempre. As rodas e eixo no solo devem estar em boas condições. Caso estejam danificadas, utilize uma plataforma.

**(a) Rebocando com caminhão guincho tipo roda suspensa**

Pela frente — Solte o freio de estacionamento.

<b>NOTA</b>
<b><i>Ao levantar as rodas, certifique-se de que tenha uma distância livre do solo adequada, no lado oposto ao elevado. Caso contrário o pára-choques e/ou o lado inferior do veículo poderão ser danificados.</i></b>

- Transmissão automática:  
Utilize uma plataforma sob as rodas dianteiras.

<b>NOTA</b>
<b><i>Nunca reboque um veículo com transmissão automática pela traseira, com as rodas dianteiras no solo, pois poderá ocasionar sérios danos à transmissão.</i></b>

**(b) Utilizando uma plataforma**

Por trás —

- Transmissão manual:  
Recomendamos a utilização de uma plataforma sob as rodas dianteiras. Caso não utilize uma plataforma, coloque a chave da ignição na posição “ACC” e coloque-a em ponto morto.

<b>NOTA</b>
<b><i>Não reboque com a chave da ignição removida ou na posição “LOCK”, ao reboque pela traseira sem uma plataforma. O mecanismo da trava do volante não é tão forte para que mantenha as rodas em linha reta.</i></b>

(c) Rebocando com barra de elevação

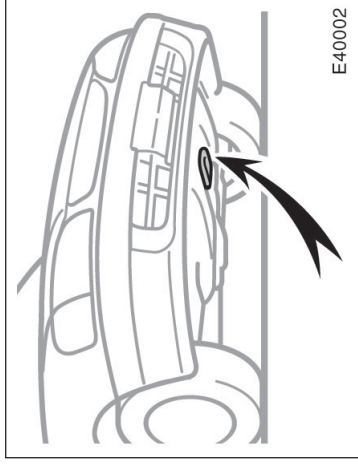


E40013

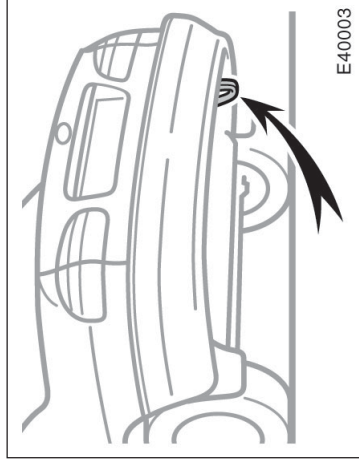
**(c) Rebocando com barra de elevação**

<b>NOTA</b>
<b><i>Não reboque com um sistema do tipo de barra de elevação, seja pela frente ou pela traseira. Isto poderá causar danos à carroçaria.</i></b>

## — Rebocando em uma emergência



Dianteira



Traseira

Caso o reboque seja necessário, recomendamos que seja feito por uma concessionária Toyota ou serviço de guincho.

Caso um serviço de guincho não esteja disponível, em caso de emergência, o seu veículo poderá ser temporariamente puxado por um cabo ou corrente, pelos olhais disponíveis na frente e traseira do veículo. Tenha muita atenção ao puxar o veículo.

### NOTA

*Utilize apenas olhal de reboque especificado, pois de outra forma seu veículo poderá ser danificado.*

Um motorista deve estar dentro do veículo rebocado para manobrá-lo, e operar os freios. Rebocar desta maneira só poderá ser feito em superfícies firmes por uma distância pequena, e a baixas velocidades. Também os eixos, rodas, transmissão, volante e freios devem estar em boas condições.

### ⚠️ ATENÇÃO

Tenha extrema atenção ao rebocar veículos. Evite partidas repentinas ou manobras incorretas que podem imprimir esforço excessivo ao cabo ou corrente. Os olhais e o cabo ou corrente podem quebrar e causar ferimentos ou danos.

### NOTA

*Utilize somente um cabo ou corrente especificamente destinados a puxar veículos. Prenda seguramente o cabo ou corrente nos olhais disponíveis.*

Antes de rebocar, solte o freio de estacionamento e coloque a transmissão em ponto morto (manual) ou “N” (automática). A chave da ignição deve estar na posição “ACC” (motor desligado) ou “ON” (motor funcionando).

### ⚠️ ATENÇÃO

**Caso o motor não esteja funcionando, a assistência para os freios e volante não operará, e o esforço necessário será muito maior que o normal.**

## Você perdeu as chaves do veículo

Muitas concessionárias Toyota podem fazer uma chave nova desde que você forneça o número. Já que seu veículo é equipado com o sistema imobilizador do motor, a concessionária também precisará da chave mestra.

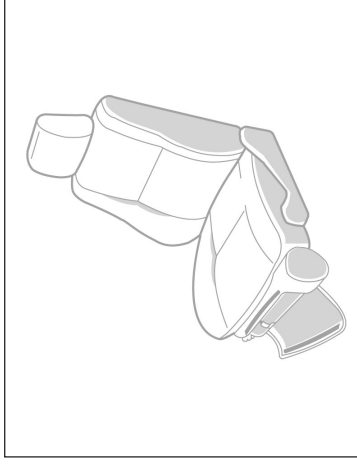
Mesmo que você perca apenas uma chave, entre em contato com sua concessionária Toyota para que seja feita uma nova. Caso sejam perdidas todas as chaves-mestras, não será possível fazer novas chaves; todo o sistema do imobilizador do motor deverá ser substituído.

Veja as sugestões dadas no Capítulo 1-2.

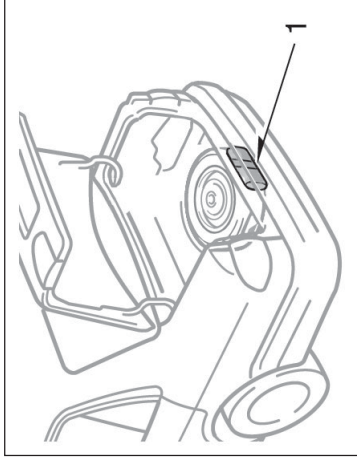
Se suas chaves forem trancadas dentro do veículo e você não puder pegar uma duplicata, muitas concessionárias Toyota podem abrir a porta usando ferramentas especiais. Se ainda você precisar quebrar um vidro para entrar, nós sugerimos a quebra do vidro lateral menor, por que será mais barato par trocar. Seja extremamente cuidadoso para evitar se cortar com o vidro.

Mesmo se você perder somente uma chave, contacte uma concessionária Toyota para fazer uma chave nova. Se você perder todas as chaves mestras, você não poderá fazer uma chave nova. Todo o sistema deverá ser trocado.

## Extintor de incêndio



## Triângulo de segurança



1. O extintor está localizado na parte frontal do banco do passageiro dianteiro. Sua remoção se dá abrindo a capa protetora e soltando a presilha de fixação.
2. Acione o extintor conforme instruções do fabricante impressas no próprio extintor.

- 1 Triângulo de segurança



### ATENÇÃO

**Inspeção o extintor nos intervalos especificados pelo fabricante e conforme as instruções impressas no extintor.**





# Seção 5 PREVENÇÃO CONTRA CORROSÃO E CUIDADOS COM A APARÊNCIA

- Protegendo o seu Toyota da corrosão
- Lavando e encerando o seu Toyota
- Limpando o interior

## Protegendo o seu Toyota da corrosão

A Toyota, através de pesquisas, projeto e utilização de tecnologia avançada, fez a sua parte para prevenir a corrosão e oferecer-lhe um veículo com a mais alta qualidade de fabricação. Agora, é a sua vez. O cuidado adequado com o seu Toyota garantirá proteção contra corrosão a longo prazo.

### As causas mais comuns de corrosão em seu veículo são:

- Acúmulo de sal, sujeira e umidade em áreas de difícil acesso, sob o veículo.
- Riscos na pintura ou na proteção inferior, causados por pequenos acidentes ou por pedras.

### O cuidado é essencialmente importante se você mora em áreas que apresentam maior risco de corrosão ao veículo ou opera o seu veículo sob certas condições climáticas:

- Pista com sal ou produtos químicos acelerarão a corrosão, da mesma forma que o sal na atmosfera próxima às áreas marinhas ou em regiões de poluição industrial.
- Alta umidade acelera a corrosão especialmente quando a temperatura está próxima de zero graus centígrados.

- Umidade em algumas partes do seu veículo por um período prolongado de tempo pode causar a corrosão, mesmo que outras áreas estejam secas.

- Altas temperaturas poderão causar corrosão em componentes que não podem ser devido à falta de ventilação adequada.

Isto significa que é necessário manter o seu veículo sempre limpo, especialmente na região inferior e reparar qualquer dano na pintura ou proteção, o mais breve possível.

### Para ajudar a prevenir a corrosão, siga as instruções abaixo:

Lave o seu veículo frequentemente. Isto é necessário para manter o seu veículo limpo, porém para prevenir a corrosão, os itens abaixo devem ser observados:

- Caso você dirija em pistas com sal, durante o inverno, ou more em regiões próximas ao mar, deve lavar as partes inferiores do veículo pelo menos uma vez por mês para minimizar a corrosão.

## Lavando e encerando o seu Toyota

### Lavando o seu Toyota

#### **Mantenha o seu veículo limpo, com lavagens regulares.**

Os seguintes pontos podem causar danos à pintura ou corrosão. Lave o seu veículo tão breve quanto possível.

- Ao dirigir em regiões costeiras.
- Quando houver piche, seiva de árvores, dejetos de pássaros e restos de insetos.
- Ao dirigir em regiões saturadas de fumaça, fuligem, poeira, pó metálico e substâncias químicas.
- Quando o veículo encontra-se com pó e lama.

### Lavando manualmente o seu Toyota

#### **Faça-o na sombra e após a carroçaria estar fria ao toque.**



#### **ATENÇÃO**

**Ao limpar sob o assoalho ou o chassi, certifique-se de não ferir suas mãos.**

**Verifique o interior do seu veículo.** Água e sujeira podem acumular-se sob o tapete e causar corrosão. Verifique ocasionalmente sob o tapete para certificar-se de que a área está seca. Um cuidado especial deve ser tomado ao transportar produtos químicos, limpadores, fertilizantes, sal, etc.; devem ser transportados em recipientes adequados. Caso ocorra derramamento ou vazamento, limpe e seque imediatamente a área.

**Mantenha o seu veículo em uma garagem bem ventilada ou local coberto. Não estacione o seu veículo em local abafado, sem ventilação.** Se você lavar o seu veículo dentro de uma garagem, ou estacioná-lo molhado, a sua garagem estará tão úmida que causará corrosão. Mesmo que a sua garagem seja aquecida, um veículo molhado pode sofrer corrosão se a ventilação for inadequada.

- Água à alta pressão ou vapor podem ser utilizados de maneira eficiente para limpar as partes inferiores ou as caixas de roda. Em especial aquelas áreas de difícil acesso, quanto ao acúmulo de barro e sujeira. Será pior só molhar o barro sem retirá-lo. As partes inferiores das portas, painéis e conjuntos do chassi, possuem furos de drenagem que não devem estar entupidos com sujeira ou barro, pois a retenção de água nestas áreas pode causar corrosão.

- Lave o lado inferior do veículo cuidadosamente quando o inverno acabar.

Veja "Lavando e encerando o seu Toyota" para mais dicas.

**Verifique as condições da pintura do seu veículo.** Caso você encontre algum risco ou dano na pintura, retoque-o imediatamente para prevenir o início da corrosão. Caso já tenha atingido o metal, leve-o a uma concessionária Toyota para reparos.

1. Esguiche com a mangueira sobre a sujeira solta. Remova lama ou sal depositado sob o veículo ou nas rodas.
2. Lave-o com sabão neutro para veículos, diluído conforme as instruções do fabricante. Use um pano macio, e mantenha-o sempre molhado, mergulhando-o na solução de sabão. Não esfregue excessivamente. Deixe o sabão e a água removerem a sujeira.

As calotas da roda podem ser facilmente danificadas por substâncias orgânicas. Caso sejam atingidas por tais substâncias, lave o local com bastante água e verifique se a calota não foi danificada.



#### ATENÇÃO

**Não instale novamente calotas que estejam seriamente danificadas, pois as mesmas poderão soltar-se da roda e provocar acidentes com o veículo em movimento.**

Rodas de alumínio: utilize somente sabão neutro ou detergente neutro.

Pára-choques plásticos: lave-os cuidadosamente. Não esfregue com limpadores abrasivos. A superfície dos pára-choques é flexível.

Piche: Remova com o uso de aguarrás ou limpadores adequados a superfícies pintadas.

#### NOTA

**Não utilize gasolina ou solventes fortes, que são tóxicos os causam danos.**

3. Enxágüe abundantemente, o sabão pode causar manchas. Em clima quente, você poderá ter que enxaguar cada seção logo após lavá-la.

4. Para evitar manchas dos pingos d'água, seque o veículo usando uma toalha macia de algodão. Não esfregue ou pressione em excesso pois poderá danificar a pintura.

#### Lavagem automática

O seu veículo pode ser lavado em lavagens automáticas mas lembre-se que a pintura pode ser danificada por alguns tipos de escovas, água contaminada, ou pelo processo em si. As escovas reduzem a durabilidade da pintura e o brilho, especialmente em cores escuras. Pergunte ao encarregado se o processo é seguro para a pintura do seu veículo.

#### NOTA

**Para evitar danos à antena do rádio, certifique-se de estar recolhida antes de lavá-lo.**

#### Encerando o seu Toyota

**O polimento e a aplicação de cera são recomendados para manter a beleza original do acabamento do seu Toyota.**

Uma vez por mês, ou quando a pintura não mais repelir a água, aplique cera.

1. Sempre lave e seque o veículo antes de encerá-lo, mesmo que você esteja utilizando um produto combinado do tipo limpador e cera.
2. Utilize polidor e cera de boa qualidade. Se o acabamento ficar extremamente desbotado, use um polidor para limpeza de carros e depois encere separadamente. Siga cuidadosamente as instruções e precauções do fabricante. Certifique-se de polir e encerar os frisos cromados, tanto quanto a pintura.
3. Encere-o novamente quando a água não formar mais gotículas, mas permanecer na superfície em grandes áreas.

## Limpendo o interior

### Retoques na pintura

Os retoques podem ser feitos para cobrir pequenos defeitos na pintura.

Aplique a tinta logo após ocorrer o defeito ou a corrosão poder-se-á ter início. Para fazer um bom trabalho, utilize um pequeno pincel de artista, e espalhe bem a tinta. Certifique-se de que a área está limpa e seca. O retoque é difícil de ser feito; aplique somente onde houver o dano. Aplique a menor quantidade possível e não toque a superfície próxima ao defeito.

### ⚠️ ATENÇÃO

Não lave o assoalho do veículo com água, nem permita que entre água ao limpar o interior ou exterior do veículo. A água poderá infiltrar-se nos componentes de áudio ou outros componentes elétricos próximos ao carpete (ou tapete), e causar mau funcionamento. Poderá causar corrosão.

### Interior em vinil

O acabamento em vinil poderá ser facilmente limpo com uma solução de sabão neutro e água.

Inicialmente aspire a superfície para remover a sujeira solta. A seguir, usando uma esponja ou pano macio, aplique a solução ao vinil. Após deixar agir por alguns minutos, para amolecer a sujeira, remova-a e seque com um pano absorvente macio. Caso toda a sujeira não tenha sido removida, repita a operação. Limpadores de vinil em forma de espuma estão disponíveis no comércio e são eficientes. Siga as instruções do fabricante.

### NOTA

*Nunca use solventes, tiner, gasolina ou limpadores de vidros para limpar as partes de vinil.*

### Carpete

Use um shampoo de boa qualidade para limpar o carpete.

Inicie aspirando para remover o máximo de sujeira possível. Vários tipos de limpadores que formam espuma estão disponíveis; alguns em embalagem tipo pulverizador, outros em pó ou líquido que devem ser misturados à água para produzir espuma. Para limpar o carpete, utilize uma esponja ou escova para aplicar a espuma. Esfregue em círculos.

Não aplique água. Os melhores resultados são obtidos mantendo-se o carpete o mais seco possível. Leia as instruções do fabricante e siga-as cuidadosamente.

### Cintos de segurança

Os cintos de segurança devem ser limpos com sabão neutro ou água morna.

Utilize um pano ou esponja. À medida que você limpa os cintos, verifique-os quanto a desgastes, desfiamentos ou cortes.

### NOTA

*Sempre retire os pára-choques plásticos caso o seu veículo venha a ser retocado ou pintado, e colocado em uma estufa. As altas temperaturas podem danificar os pára-choques.*

NOTA
<ul style="list-style-type: none"> <li>◆ Não utilize alvejantes ou tinturas nos cintos, isto poderá enfraquecê-los.</li> <li>◆ Não utilize os cintos de segurança enquanto estiverem úmidos.</li> </ul>

#### Vidros

Os vidros poderão ser limpos com qualquer limpador de vidros doméstico.

NOTA
<p><i>Ao limpar os vidros pelo interior, certifique-se de não danificar os filetes do desembaçador do vidro traseiro.</i></p>

Painéis de controle do ar condicionado, do rádio, dos instrumentos, console e interruptores.

Utilize um pano macio para a limpeza.

Umedeça um pano macio em água, ou água morna, e limpe levemente a sujeira.

NOTA
<ul style="list-style-type: none"> <li>◆ Não utilize substâncias orgânicas (solventes, querosene, álcool, gasolina, etc.), soluções ácidas ou alcalinas. Estes produtos podem descolorir, manchar ou descascar a superfície.</li> <li>◆ Caso você utilize os limpadores ou polidores, certifique-se de que não possuem as substâncias mencionadas acima.</li> <li>◆ Se você utilizar um purificador de ar, não espirre o líquido nas superfícies internas do veículo. Ele poderá conter as substâncias acima mencionadas. Limpe imediatamente as superfícies caso o produto tenha entrado em contato, conforme as instruções anteriores.</li> </ul>

#### Interior em couro

O estofamento de couro poderá ser limpo, utilizando-se um detergente para lã.

Para manter a boa aparência, recomendamos a limpeza periódica, duas vezes ao ano.

Remova a sujeira do couro da seguinte maneira:

1. Limpe-o com um pano macio umedecido com uma solução a 5% de detergente neutro para lã.
2. Com um pano umedecido em água tire todos os traços de detergente.
3. Passe um pano macio e seco por toda a superfície do couro e deixe-o secar em local ventilado e livre do sol. O excesso de umidade pode causar o endurecimento ou o encolhimento do couro.

NOTA
<ul style="list-style-type: none"> <li>◆ <i>Se uma mancha não sair depois de usar detergente neutro, aplique um produto que não contenha solvente orgânico.</i></li> <li>◆ <i>Nunca usar substâncias orgânicas, tais como benzina, álcool ou gasolina, ou soluções alcalinas ou ácidas para limpar o couro, pois podem causar descoloração.</i></li> <li>◆ <i>Usar uma escova de nylon ou tecido de fibra sintética, etc. poderá causar arranhões na superfície fina de couro.</i></li> <li>◆ <i>Os tapetes de couro podem se deteriorar. Seja extremamente cuidadoso para evitar manchas de óleo. Tente manter os tapetes sempre limpos.</i></li> </ul>

- ◆ *Exposição longa ou direta ao sol pode causar endurecimento e encolhimento na superfície de couro. Mantenha seu veículo à sombra, especialmente no verão.*
- ◆ *O interior do seu veículo pode esquentar-se em dias quentes de verão, então evite colocar nos tapetes itens feitos de vinil, plástico ou contendo cera, pois estes tendem a aderir ao couro quando aquecidos.*
- ◆ *Limpadores inapropriados para couro podem causar manchas e descoloração.*

Caso você tenha alguma dúvida quanto a limpeza do seu Toyota, a sua concessionária terá prazer em orientá-lo.

## Fatos relacionados com a manutenção

# Seção 6 REQUISITOS PARA MANUTENÇÃO

- Fatos relacionados com a manutenção
- O seu veículo necessita de reparos?
- Plano de manutenção Toyota

O seu Toyota foi projetado para condução e manutenção económicas. Para certificar-se de que o seu veículo opera com toda a eficiência, siga o plano de manutenção.

### Aonde ir para reparos?

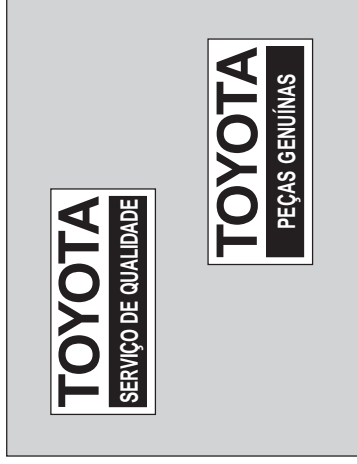
É recomendado que o seu veículo seja levado a uma concessionária Toyota para reparos.

Os técnicos da Toyota são especialistas treinados. Recebem as informações técnicas mais atualizadas, através dos boletins de serviço, dicas de reparos, e programas de treinamento.

Os técnicos aprendem a trabalhar nos veículos Toyota antes de repararem o seu veículo. Não é o melhor caminho?

A sua concessionária Toyota investiu altos valores em ferramental e equipamentos para reparação, que auxiliam na qualidade do serviço a um custo menor.

O departamento de assistência técnica da concessionária executará plano de manutenção no seu veículo de maneira responsável e económica.



### A manutenção regular é essencial.

Desejamos que você proteja o seu novo veículo Toyota, reparando-o de acordo com o plano de manutenções fornecido nas páginas seguintes. A manutenção regular ajudará em:

- Baixo consumo de combustível
- Vida longa para o veículo
- Prazer ao dirigir
- Segurança
- Confiança
- Cobertura da garantia
- Conformidade com as leis regulamentares

## O seu veículo necessita de reparos?

**Qual manutenção você mesmo pode fazer?**  
Alguns dos itens de manutenção são fáceis de executar, caso você possua uma pequena habilidade com mecânica e algumas ferramentas básicas. Instruções simples são fornecidas no Capítulo 7.

Note, entretanto, que alguns itens necessitam de ferramentas especiais e habilidade. São executados de forma melhor por técnicos especializados. Mesmo que você seja um técnico experiente, recomendamos que os reparos e manutenções sejam executadas pela sua concessionária Toyota, que registrará a manutenção do seu Toyota. Este registro será útil caso você necessite de Serviços em Garantia.

Esteja atento a alterações de desempenho, ruídos e alterações no visual que indiquem reparações. Algumas indicações importantes, são:

- Falhas, engasgos, batidas no motor.
- Perda considerável de potência.

- Ruídos estranhos no motor.
- Vazamentos sob o veículo (considere que pingos d'água do ar condicionado, são normais).
- Alterações no ruído do sistema de escapamento (pode indicar um perigoso vazamento de monóxido de carbono. Dirija com os vidros abertos e verifique o sistema de escapamento imediatamente).
- Pneu aparentando baixa pressão, excesso ruído ao manobrar em curvas ou desgaste irregular.
- O veículo puxa para um lado em pista plana, quando dirigindo em linha reta.
- Ruídos estranhos relacionados com o movimento da suspensão.
- Perda da eficiência dos freios, os pedais do freio ou embreagem aparentam "esponjosos", o pedal encosta no assoalho, ou o veículo puxa para um lado ao ser freado.
- A temperatura do fluido de arrefecimento do motor está constantemente acima do normal.

Caso você perceba alguma dessas alterações, leve o seu veículo a uma concessionária Toyota o mais rápido possível. Provavelmente ele necessita de ajustes ou reparos.



### ATENÇÃO

**Não continue a dirigir o veículo sem verificá-lo. Isto poderá acarretar resultar sérios danos ao veículo e ferimentos pessoais.**



## — Requisitos para o plano de manutenção

O Plano de manutenção Toyota foi elaborada para assegurar uma condução suave, segura e econômica.

O intervalo para as manutenções é determinado pela leitura do hodômetro ou pelo tempo transcorrido, o que ocorrer primeiro, conforme indicado na tabela.

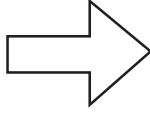
Os reparos executados após o último período, devem ser executados mantendo-se os mesmos intervalos.

O intervalo para cada item pode ser obtido no plano de manutenções.

**Mangueiras de borracha (para os sistemas de arrefecimento e aquecedor, sistema do freio e sistema do combustível) devem ser inspecionadas por um técnico qualificado de acordo com o plano de manutenções.**

Há itens particularmente importantes para manutenção. Substitua qualquer mangueira danificada imediatamente. Note que as mangueiras de borracha deterioram com o tempo, resultando em vazamentos, trincas ou ruptura.

O seu Toyota deve ser reparado de acordo com o plano normal de manutenção (Veja “ — Plano de manutenção”).



Se você opera o seu Toyota principalmente sob uma ou mais condições especiais abaixo, alguns itens da manutenção devem ser verificados mais frequentemente (Veja “ — Plano de manutenções adicionais”).

### A. Condição das estradas

1. Operação em estradas esburacadas, com lama.
2. Operação em estradas com muita poeira.

### B. Condição de condução

1. Rebocando um trailer ou carreta, ou utilizando um bagageiro de teto.
2. Trajetos curtos, menores que 8 km com a temperatura externa abaixo de zero graus centígrados.
3. Tempo excessivo em marcha-lenta e/ou baixas velocidades para uma longa distância, como carros de polícia, táxi, ou carro de entregas.
4. Condução contínua em altas velocidades (80% ou mais da velocidade máxima do veículo) por mais de 2 horas.

## — Plano de manutenção

Operações de manutenção: **S** = Substitua, troque ou lubrifique

**I** = Inspezione e corrija, ou substitua conforme necessário

INTERVALO DO REPARO (Leitura do hodômetro ou meses, o que ocorrer primeiro).	LEITURA DO HODÔMETRO										MESES	
	1	10	20	30	40	50	60	70	80			
<b>COMPONENTES BÁSICOS DO MOTOR</b>												
1 Correia de distribuição .....												
Substituir a cada 150.000 km												
2 Folga das válvulas "Veja nota 1" .....	.	.	.	.	.	.	.	.	.	.	.	96
3 Correias acionadoras .....	.	.	I	.	I	.	I	.	.	.	I	24
4 Óleo lubrificante do motor (API SH ou SJ, ou ILSAC) .....												
Substituir a cada 5.000 km ou 6 meses												
5 Filtro do óleo do motor .....	.	S	S	S	S	S	S	S	S	S	S	12

NOTA:

1. Inspezione o ruído das válvulas e a vibração do motor e ajuste se necessário.

**Operações de manutenção:** S = Substitua, troque ou lubrifique

I = Inspeção e corrija, ou substitua conforme necessário

INTERVALO DO REPARO (Leitura do hodômetro ou meses, o que ocorrer primeiro).	LEITURA DO HODÔMETRO										MESES		
	1	10	20	30	40	50	60	70	80				
<b>COMPONENTES BÁSICOS DO MOTOR</b>													
6 Mangueiras e conexões do sistema de arrefecimento e aquecimento "Veja nota 2" .....	.	.	.	.	I	.	.	.	.	.	.	I	24
7 Fluido de arrefecimento do motor Com anti corrosivo .....	.	.	.	.	S	.	.	.	.	.	.	S	24
8 Sistema de escapamento e coxins .....	.	.	I	.	I	.	I	.	.	.	.	I	12
<b>SISTEMA DA IGNIÇÃO</b>													
9 Velas da ignição .....	.	.	.	.	S	.	.	.	.	.	.	S	48
10 Bateria .....	.	I	I	I	I	I	I	I	I	I	I	I	12

NOTA:

2. Após 80.000 km ou 48 meses, inspeção a cada 20.000 km ou 12 meses.

**Operações de manutenção:** S = Substitua, troque ou lubrifique

I = Inspeção e corrija, ou substitua conforme necessário

INTERVALO DO REPARO (Leitura do hodômetro ou meses, o que ocorrer primeiro).	LEITURA DO HODÔMETRO										MESES	
	1	10	20	30	40	50	60	70	80			
<b>SISTEMAS DO COMBUSTÍVEL E DO CONTROLE DAS EMISSÕES</b>												
11 Filtro de combustível .....	.	.	.	.	.	.	S	.	.	.	.	72
12 Filtro de ar .....	.	.	I	.	S	.	I	.	.	.	S	I:24 S:48

**Operações de manutenção:** S = Substitua, troque ou lubrifique

I = Inspeção e corrija, ou substitua conforme necessário

INTERVALO DO REPARO (Leitura do hodômetro ou meses, o que ocorrer primeiro).	LEITURA DO HODÔMETRO										MESES	
	1	10	20	30	40	50	60	70	80			
13 Tampa do bocal de abastecimento, linhas do combustível e conexões "Veja nota 3" .....	.	.	.	.	I	.	.	.	I			24
14 Cânister de carvão .....	.	.	.	.	I	.	.	.	I			24
<b>CHASSI E CARROÇARIA</b>												
15 Pedal da embreagem .....	I	.	.	.	.	.	.	.	.	.	.	—
16 Pedal do freio e freio de estacionamento .....	I	I	I	I	I	I	I	I	I	I	I	6
17 Tambores e lonas dos freios .....	.	.	I	.	I	.	.	.	I	.	.	12
18 Discos e pastilhas do freio .....	.	I	I	I	I	I	I	I	I	I	I	6

NOTA:

3. Após 80.000 km ou 48 meses, inspeção a cada 20.000 km ou 12 meses.

**Operações de manutenção:** S = Substitua, troque ou lubrifique

I = Inspeção e corrija, ou substitua conforme necessário

INTERVALO DO REPARO (Leitura do hodômetro ou meses, o que ocorrer primeiro).	LEITURA DO HODÔMETRO										MESES
	1	10	20	30	40	50	60	70	80		
19 Fluido do freio .....	I	I	I	I	S	I	I	I	I	S	I:6 S:24
20 Fluido do sistema da embreagem .....	I	I	I	I	I	I	I	I	I	I	6
21 Mangueiras e tubos do sistema de freio .....	I	.	I	.	I	.	I	.	I	.	12
22 Fluido do sistema da direção hidráulica .....	.	I	I	I	I	I	I	I	I	I	6
23 Volante, coluna e caixa de direção .....	.	.	I	.	I	.	I	.	I	.	12
24 Coifas dos semi eixos .....	.	.	I	.	I	.	I	.	I	.	24
25 Juntas esféricas e coifas .....	.	.	I	.	I	.	I	.	I	.	12
26 Óleo da transmissão manual .....	.	.	.	.	I	.	.	.	I	.	48
27 Fluido da transmissão automática .....	.	.	I	.	S	.	I	.	I	S	I:12 S:24
28 Suspensões dianteira e traseira .....	.	.	I	.	I	.	I	.	I	.	12
29 Pneus e pressão de calibragem .....	.	I	I	I	I	I	I	I	I	I	6
30 Todas as lâmpadas, buzinas, limpadores do pára-brisas e lavador .....	.	I	I	I	I	I	I	I	I	I	6
<b>AR CONDICIONADO/REFRIGERANTE</b> .....	I	.	I	.	I	.	I	.	I	.	12

## — Plano de manutenção adicional

Consulte a tabela a seguir para itens que necessitam de manutenção mais freqüente, específicas aos tipos de condução especial (Para referência, veja “— Requisitos para o plano de manutenção”). Para os itens não especificados, seguir o plano de manutenção para condições normais de condução.

<p><b>A – 1: Operação em estradas esburacadas, com lama</b></p> <ul style="list-style-type: none"> <li><input type="checkbox"/> Inspeção dos tambores e lonas do freio</li> <li><input type="checkbox"/> Inspeção dos discos e pastilhas dos freios</li> <li><input type="checkbox"/> Inspeção das mangueiras e tubos dos freios</li> <li><input type="checkbox"/> Inspeção dos das juntas esféricas e coifas</li> <li><input type="checkbox"/> Inspeção das coifas dos semi eixos</li> <li><input type="checkbox"/> Inspeção do volante, coluna e óleo da caixa de direção</li> <li><input type="checkbox"/> Inspeção das suspensões dianteira e traseira</li> <li><input type="checkbox"/> Aperto dos parafusos e porcas do chassi e carroçaria</li> </ul>	<p>A cada 10.000 km ou 6 meses            A cada 5.000 km ou 3 meses            Primeiros 1.000 km e então aos 10.000 km ou 6 meses            A cada 10.000 km ou 6 meses            A cada 10.000 km ou 12 meses            A cada 5.000 km ou 3 meses            A cada 10.000 km ou 6 meses            A cada 10.000 km ou 6 meses</p>
<p><b>A – 2: Operação em estradas com muita poeira</b></p> <ul style="list-style-type: none"> <li><input type="checkbox"/> Substituição do filtro do óleo</li> <li><input type="checkbox"/> Inspeção do filtro do ar</li> <li><input type="checkbox"/> Inspeção dos tambores e lonas do freio</li> <li><input type="checkbox"/> Inspeção dos discos e pastilhas do freio</li> </ul>	<p>A cada 5.000 km ou 6 meses            A cada 5.000 km ou 3 meses            A cada 10.000 km ou 6 meses            A cada 5.000 km ou 3 meses</p>

<b>B – 1: Rebocando um trailer ou carreta, ou utilizando um bagageiro de teto</b>	
<input type="checkbox"/> Substituição do filtro do óleo do motor <input type="checkbox"/> Inspeção dos tambores de freio e lonas <input type="checkbox"/> Inspeção dos discos de freio e pastilhas <input type="checkbox"/> Substituição do óleo da transmissão manual <input type="checkbox"/> Inspeção ou substituição do fluido da transmissão automática  <input type="checkbox"/> Inspeção das suspensões dianteira e traseira <input type="checkbox"/> Aperto dos parafusos e porcas do chassi e carroçaria	<p>A cada 5.000 km ou 6 meses</p> <p>A cada 10.000 km ou 6 meses</p> <p>A cada 5.000 km ou 3 meses</p> <p>A cada 40.000 km ou 24 meses</p> <p>Inspeccionar a cada 20.000 km ou 12 meses</p> <p>Substituir a cada 40.000 km ou 24 meses</p> <p>A cada 10.000 km ou 6 meses</p> <p>A cada 10.000 km ou 6 meses</p>
<b>B – 2: Trajetos curtos, menores que 8 km, e temperatura externa abaixo de zero graus centígrados</b>	
<input type="checkbox"/> Substituição do filtro do óleo do motor	<p>A cada 5.000 km ou 6 meses</p>
<b>B – 3: Tempo excessivo em marcha-lenta e/ou baixas velocidades para uma longa distância, como carros de polícia, táxi, ou carro de entregas</b>	
<input type="checkbox"/> Inspeção dos tambores de freio e lonas <input type="checkbox"/> Inspeção dos discos de freio e pastilhas	<p>A cada 10.000 km ou 6 meses</p> <p>A cada 5.000 km ou 6 meses</p>
<b>B – 4: Condução contínua em altas velocidades (80% ou mais da velocidade máxima do veículo) por mais de 2 horas</b>	
<input type="checkbox"/> Substituição do óleo da transmissão manual <input type="checkbox"/> Inspeção ou substituição do fluido da transmissão automática	<p>A cada 40.000 km ou 24 meses</p> <p>Inspeccionar a cada 20.000 km ou 12 meses</p> <p>Substituir a cada 40.000 km ou 24 meses</p>



# **Seção 7**

## **MANUTENÇÕES QUE VOCÊ MESMO PODE FAZER**

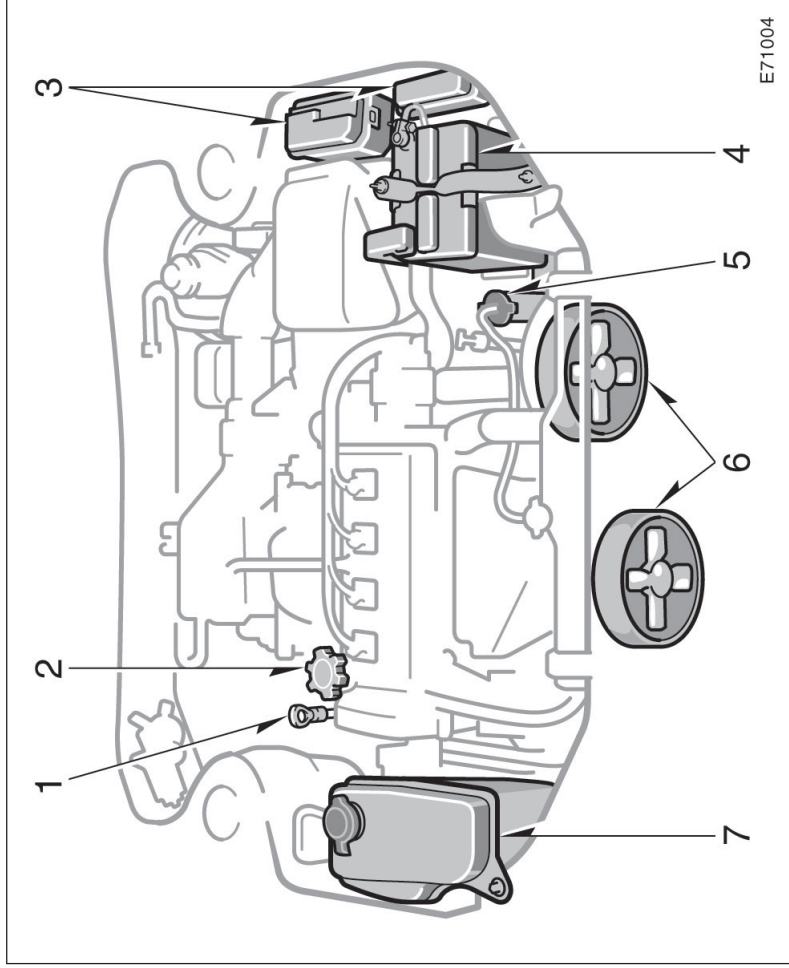
### **Capítulo 7-1**

#### **Introdução**

- Compartimento do motor (7A-FE)
- Localização dos fusíveis
- Manutenções preventivas que você mesmo pode fazer
- Posicionamento do macaco

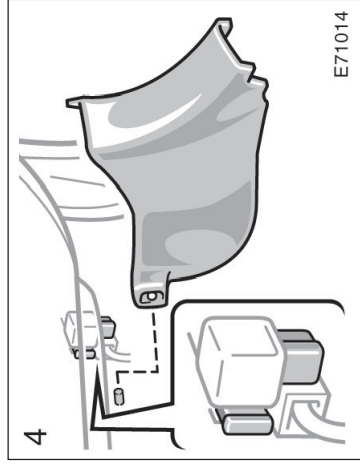
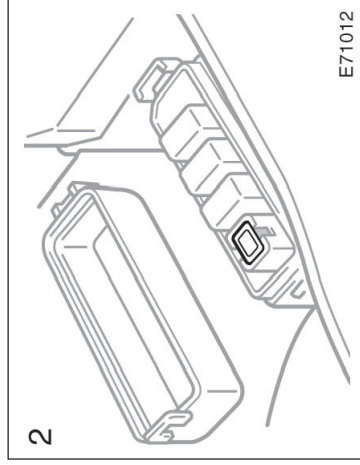
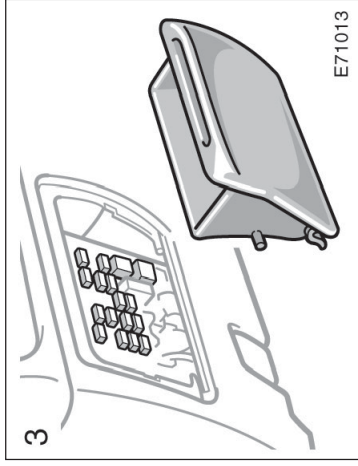
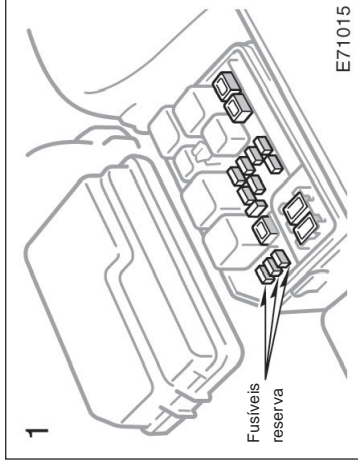
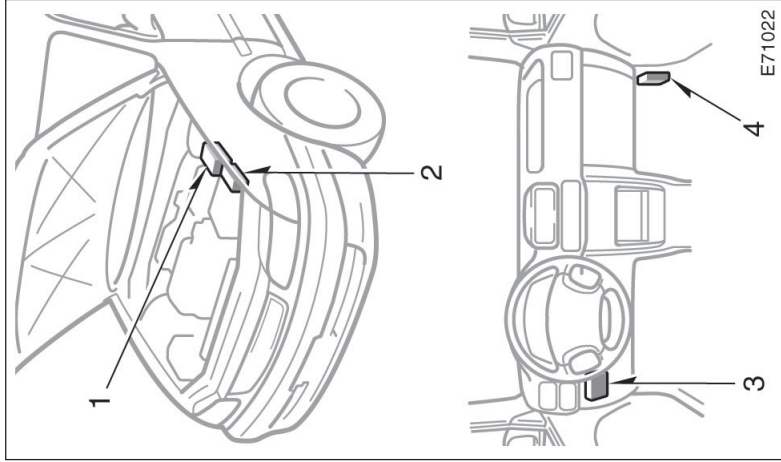
## Compartimento do motor (7A-FE)

1. Vareta indicadora do nível do óleo
2. Tampa de abastecimento do óleo
3. Caixa dos fusíveis
4. Bateria
5. Reservatório do fluido de arrefecimento do motor
6. Ventoinhas elétricas
7. Reservatório dos lavadores do pára-brisas e vidro traseiro



E71004

## Localização dos fusíveis



## Manutenções preventivas que você mesmo pode fazer

Caso você mesmo execute as manutenções, certifique-se de seguir os procedimentos corretos dados nesta seção.

Atenção com reparos inadequados ou incompletos, pois poderão resultar em problemas operacionais.

Esta seção instrui somente quanto àqueles itens que são relativamente fáceis para o proprietário executar. Conforme explicado na Seção 6, há vários itens que devem ser verificados por profissionais qualificados, com ferramentas especiais.

O máximo cuidado deve ser tomado ao trabalhar em seu veículo, para evitar ferimentos acidentais. Apresentamos algumas precauções que devem ser observadas cuidadosamente:



### ATENÇÃO

- Quando o motor estiver funcionando, mantenha as mãos, roupas e ferramentas longe da ventoinha e correias do motor. (A remoção de anéis, relógios e gravata, é aconselhável).

- Logo após dirigir, o compartimento do motor, o motor, radiador, coletor do escapamento, reservatório do fluido da direção hidráulica e cabos das velas de ignição, etc., estarão quentes. Seja cuidadoso ao tocá-los. Óleo, fluidos e velas da ignição também estarão quentes.

- Caso o motor esteja quente, não remova a tampa do radiador ou solte o dreno para evitar queimaduras.

- Não fume, provoque faíscas ou chamas próximo ao combustível ou à bateria. Os vapores são inflamáveis.

- Seja extremamente cauteloso quando trabalhar com a bateria. Ela contém ácido sulfúrico, venenoso e corrosivo.

- Não entre embaixo do veículo somente apoiado no macaco. Sempre utilize tripés ou apoios sólidos.

- Certifique-se de que a ignição está desligada caso trabalhe próximo às ventoinhas elétricas ou grade do radiador. Com a chave da ignição ligada, as ventoinhas elétricas se ligarão automaticamente, caso a temperatura do fluido de arrefecimento esteja alta e/ou ar condicionado estiver ligado.

- Utilize um óculos de proteção sempre que trabalhar no seu veículo, pois você poderá estar exposto a materiais soltos, líquidos, etc.

- O óleo lubrificante usado do motor contém contaminantes que podem causar irritações na pele, como inflamações, ou câncer de pele. Deve ser evitado o contato prolongado e repetido com o produto. Para remover o óleo da sua pele, lave a área afetada com água e sabão.

- Não deixe o óleo usado ao alcance de crianças.

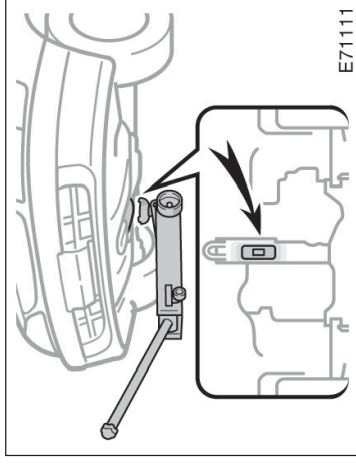
- Disponha o óleo usado e o filtro somente em local apropriado. Não disponha o óleo usado em calçadas, jardins ou no chão. Pergunte à sua concessionária ou posto de serviço como dispor o óleo para reciclagem.

- Cuidado ao completar o nível dos fluidos do freio e embreagem, pois o fluido poderá ferir os seus olhos e danificar as superfícies pintadas. Caso caia fluido em seus olhos, lave-os com água corrente.

## Posicionando do macaco

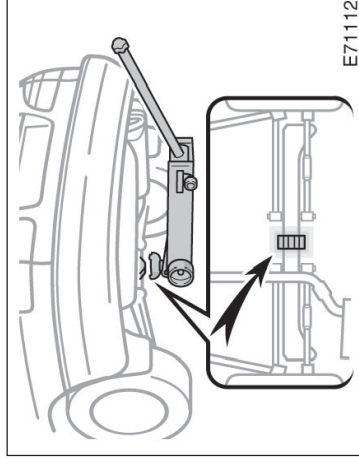
- ◆ Não dirija sem o filtro do ar, pois causa desgaste excessivo no motor. O retorno da explosão dentro do motor poderá causar fogo no compartimento do motor.
- ◆ Certifique-se de não esfregar os vidros com material áspero.
- ◆ Ao fechar o compartimento do motor, verifique se não esqueceu ferramentas, panos, etc.

- | NOTA   |
|--|
| ◆ Lembre-se de que os cabos da bateria e do sistema da ignição conduzem altas amperagens ou tensões. Certifique-se de não causar um curto-circuito.                            |
| ◆ Adicione somente água desmineralizada ou destilada ao radiador. Caso derrame fluido de arrefecimento, certifique-se de lavar o veículo com água para evitar danos à pintura. |
| ◆ Não deixe cair sujeira ou objetos nos alojamentos das velas da ignição.  |
| ◆ Não force o eletrodo externo da vela da ignição contra o eletrodo central.   |
| ◆ Utilize somente velas da ignição do tipo especificado. Utilizar outro tipo causa danos ao motor, perda de desempenho ou ruídos no rádio.                                     |
| ◆ Não encha demais os reservatórios da transmissão automática e da direção hidráulica. Poderá danificá-las.  |
| ◆ Caso derrame fluido do freio, certifique-se de lavar o veículo para evitar que danifique a partes pintadas.  |



E71111

Dianteira



E71112

Traseira

Ao levantar o veículo com o macaco, posicione-o corretamente conforme indicado nas figuras.



#### ATENÇÃO

Ao levantar o veículo com o macaco, certifique-se de seguir as instruções abaixo, a fim de reduzir a possibilidade de ferimentos pessoais:

- Siga as instruções para levantamento do veículo com o macaco.
- Jamais coloque qualquer parte de seu corpo sob um veículo que esteja apoiado pelo macaco. Poderão ocorrer graves acidentes.
- Não dê partida ou acione o motor enquanto o veículo estiver apoiado sobre o macaco.

- Estacione o veículo em uma superfície plana e firme, aplique o freio de estacionamento corretamente e coloque a alavanca seletora de marchas em “P” (transmissão automática) ou marcha à ré (transmissão manual). Caso necessário, calce as rodas no lado oposto àquele onde está o macaco.

- Certifique-se de posicionar o macaco adequadamente no ponto indicado. Caso o veículo seja levantado com o macaco posicionado incorretamente, o mesmo poderá ser danificado ou poderá cair provocando sérios ferimentos pessoais.

- Jamais fique sob um veículo que esteja apoiado apenas sobre o macaco; utilize cavaletes.
- Não permita que pessoas permaneçam dentro do veículo ao levantá-lo com o macaco.
- Ao levantar o veículo não coloque objetos (sobre ou sob) o macaco.

#### NOTA

*Certifique-se de posicionar o macaco corretamente, pois em caso contrário seu veículo poderá ser danificado.*

# Seção 7

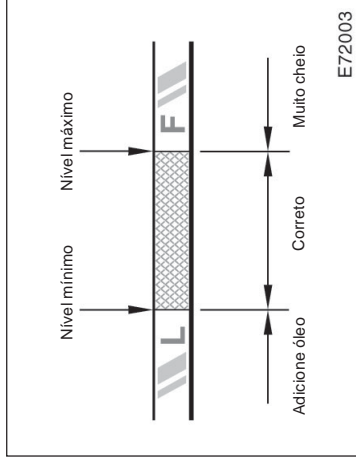
## MANUTENÇÕES QUE VOCÊ MESMO PODE FAZER

### Capítulo 7-2

#### Motor e Chassi

- Verificando o nível do óleo
- Verificando o nível do fluido de arrefecimento
- Verificando a calibragem dos pneus
- Verificando e substituindo os pneus
- Rodízio dos pneus
- Substituindo as rodas
- Precauções com rodas de alumínio

#### Verificando o nível do óleo



Caso o nível do óleo esteja abaixo ou ligeiramente acima da indicação mínima, adicione óleo do mesmo tipo daquele em uso no motor.

Remova a tampa de abastecimento do óleo e adicione o óleo em pequenas quantidades de cada vez, verificando a vareta.

A quantidade aproximada de óleo necessária para encher entre o nível mínimo e máximo está indicada abaixo, para referência.

Quando o nível estiver correto, instale a tampa, apertando-a com as mãos.

Motor 7A-FE 1,2 ℓ

#### NOTA

- ◆ *Evite ultrapassar o nível pois o motor poderá ser danificado.*
- ◆ *Verifique novamente o nível do óleo na vareta antes de adicionar mais óleo.*

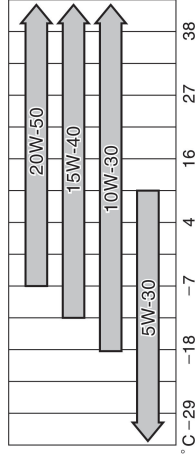
**Com o motor à temperatura de operação, porém desligado, verifique o nível do óleo na vareta.**

1. Para obter uma leitura correta, o veículo deve estar em local plano. Após desligar o motor, aguarde alguns minutos para que o óleo retorne ao cárter.
2. Puxe a vareta e limpe-a com um pano.
3. Coloque-a novamente, empurre-a o máximo que se deslocar, ou a leitura não será correta.
4. Puxe a vareta para fora e observe o nível do óleo na extremidade.

### Seleção do óleo lubrificante

Utilize óleo API grau SH, "Energy – Conserving II" ou SJ "Energy – Conserving" multiviscoso ou multiviscoso ILSAC.

Viscosidade recomendada (SAE):



Faixa de temperatura antes da próxima troca de óleo

OIL03E

**Caso você utilize óleo SAE 10W-30 ou um grau superior de viscosidade, em temperaturas muito baixas, poderá ser difícil funcionar o motor. Neste caso o óleo SAE 5W-30 é recomendado.**

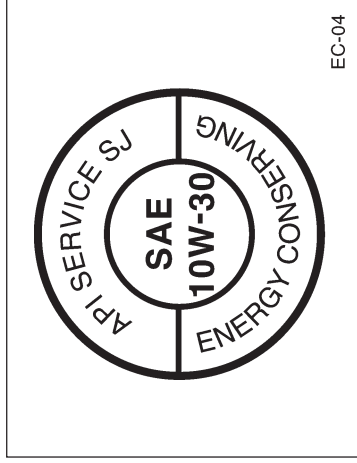
### Símbolos de identificação

**Os símbolos estão nas embalagens dos óleos para auxiliar a seleção daqueles que você pode utilizar.**

O símbolo API está localizado por fora da embalagem.

A região superior mostra a qualidade certificada pela API (American Petroleum Institute), tal como SJ. A região central mostra o grau da viscosidade SAE, tal como SAE 10W-30. "Energy Conserving" mostrado na região inferior, indica que o óleo possui possibilidades de redução do consumo do combustível.

O símbolo ILSAC (International Lubricant Standardization and Approval Committee) está disposto na frente da embalagem.



Símbolo API



Certificação ILSAC



## Verificando o nível do fluido de arrefecimento

Observe pelo visor do reservatório do fluido de arrefecimento quando o motor estiver frio. O nível está correto quando está entre as linhas "FULL" (cheio) e "LOW" (baixo). Caso o nível esteja abaixo, adicione o fluido de arrefecimento do mesmo tipo àquele em uso no sistema.

O nível do fluido de arrefecimento no reservatório varia em função da temperatura do motor. No entanto, caso o nível esteja perto da indicação "LOW", adicione fluido. Leve-o à indicação "FULL".

Sempre utilize o mesmo tipo de fluido já existente no sistema. Veja informação a seguir.

Caso o nível do fluido de arrefecimento descer logo após completá-lo, pode haver um vazamento no sistema. Inspeccione visualmente o radiador, mangueiras, tampa do radiador, drenos e bomba d'água.

Caso você não ache vazamentos, leve o veículo a uma concessionária Toyota para verificações no sistema de arrefecimento.



### ATENÇÃO

**Para evitar queimaduras, não remova a tampa do radiador enquanto o motor estiver quente.**

## Seleção do fluido de arrefecimento

O uso de fluidos de arrefecimento não adequados poderá danificar o sistema de arrefecimento do motor. O fluido de arrefecimento deverá incluir um composto do tipo etileno glicol para assegurar a proteção anti-corrosiva apropriada para o motor que contém componentes de alumínio.

Leia as instruções na embalagem do anti-corrosivo quanto à proteção oferecida. Siga as instruções do fabricante quanto à diluição. A capacidade total do sistema de arrefecimento é dada na Seção 8.

## Verificando a calibragem dos pneus

### Mantenha a calibragem correta.

As pressões de calibragem à frio estão na Seção 8.

Você deve verificar a pressão dos pneus a cada duas semanas, ou pelo menos uma vez por mês. Não se esqueça do estepe!

### Pressão incorreta dos pneus diminui a vida útil e a segurança do veículo.

Pressão baixa nos pneus causa excessivo desgaste, dirigibilidade inadequada, aumento do consumo do combustível e a possibilidade de danos por aquecimento dos pneus. Também causa vedação deficiente nos aros das rodas. Caso a pressão esteja excessivamente baixa, haverá a possibilidade de deformações nos aros das rodas e/ou desmontagem dos pneus.

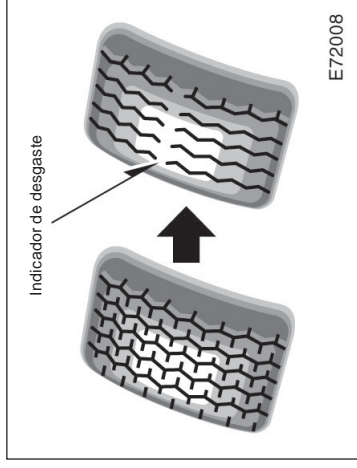
Pressão alta produz uma condução difícil, problemas de dirigibilidade, desgaste excessivo no centro da banda de rodagem do pneu e grande possibilidade de danos devido às irregularidades do solo.

Caso um pneu necessite frequentemente ser calibrado, leve-o à sua concessionária Toyota para verificações.

## Verificando e substituindo os pneus

As seguintes instruções devem ser seguidas para verificar a calibragem dos pneus:

- **A pressão deve ser verificada somente quando os pneus estão frios.** Se o veículo estiver parado por pelo menos 3 horas e não foi conduzido por mais do que 1,5 km, para que você tenha uma leitura correta da pressão.
- **Sempre utilize um medidor de pressão.** A aparência de um pneu pode enganar. Pneus com pequena diferença em relação à pressão correta comprometem a dirigibilidade.
- **Não esvazie ou reduza a pressão dos pneus após conduzir o veículo.** É normal que a pressão esteja acima da calibra após dirigir o veículo.
- **Certifique-se de reinstalar as tampas das válvulas após calibrá-los.** Sem as tampas, sujeira ou umidade podem atingir as válvulas e causarem vazamentos. Caso as tampas tenham sido perdidas, obtenha novas e recoloque-as assim que possível.



Verifique regularmente os pneus quanto a danos como cortes ou trincas. Caso algum dano seja encontrado, consulte um técnico e repare ou substitua o pneu.

Mesmo que o dano não aparente ser sério, um técnico qualificado deve examinar o pneu. Objetos que penetraram no pneu podem ter ocasionado danos internos.

**Qualquer pneu que já tenha sido usado por mais do que seis anos deve ser verificado por um técnico qualificado, mesmo que não aparente estar defeituoso.**

Os pneus deterioram-se com o tempo, mesmo que tenham sido adequadamente usados. Isto se aplica no estepe ou em pneus que tenham sido guardados para utilização futura.

## SUBSTITUINDO OS PNEUS

**Ao substituir um pneu, utilize somente outro com as mesmas medidas, forma de construção dos originais e com a mesma capacidade de carga, ou superior.**


Utilizar outra medida ou tipo de pneu afeta a dirigibilidade, a calibragem do velocímetro e do hodômetro, distância livre do solo e distância à carroçaria.

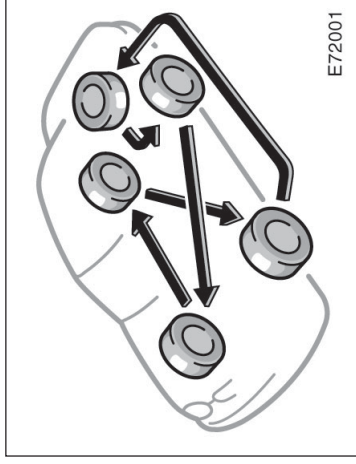
## VERIFICANDO OS PNEUS

**Verifique o indicador de desgaste. Caso indique limite de desgaste, substitua os pneus.**

Os pneus do seu Toyota foram construídos com indicadores de desgaste para auxiliá-lo a determinar quando os pneus necessitam de substituição. Quando a profundidade dos sulcos for 1,6 mm, ou menos, os indicadores aparecem. Caso você veja os indicadores em dois ou mais sulcos adjacentes, o pneu deve ser substituído. Quanto menor a profundidade do sulco, maior o risco do veículo patinar.

## Rodizio dos pneus

 <b>ATENÇÃO</b>
<ul style="list-style-type: none"><li>• Não combine pneus radiais com diagonais no seu veículo. Poderá causar características perigosas de dirigibilidade, resultando em perda de controle do veículo.</li><li>• Não utilize pneus ou aros de rodas com medidas diferentes daqueles recomendados pelo fabricante.</li></ul>



E72001

### **Nunca utilize pneus usados em seu Toyota.**

Utilizar pneus cuja história não é conhecida é um risco.

**A Toyota recomenda que os quatro pneus ou pelo menos os dois dianteiros sejam substituídos como um conjunto.**

Veja "Um pneu furou" na Seção 4 quanto ao procedimento de troca.

**Quando um pneu é substituído, o conjunto deve ser balanceado.**

Uma roda desbalanceada pode afetar a dirigibilidade do veículo e a vida do pneu. As rodas podem perder o balanceamento com o uso regular e devem ser balanceadas ocasionalmente.

**Ao substituir um pneu sem câmara, a válvula do ar deve ser substituída também.**

## Substituindo as rodas

### **QUANDO SUBSTITUIR AS RODAS**

Caso seu veículo tenha rodas danificadas, amassadas, com trincas ou corrosão grave, deverão ser substituídas.

Se você não substituí-las, os pneus poderão escapar do aro ou causar perda de controle do veículo.

### **SELEÇÃO DAS RODAS**

**Ao substituir as rodas, certifique-se de que as novas tenham as mesmas medidas (diâmetro), e capacidade de carga.**

Rodas de reposição corretas estão disponíveis na sua concessionária Toyota.

Uma roda de medidas diferentes ou de outro tipo podem afetar a dirigibilidade, a vida da roda e do rolamento, a refrigeração dos freios, a calibração do velocímetro e do hodômetro, capacidade de frenagem, altura do fecho dos faróis, altura dos pára-choques, distância livre do solo e distância entre o chassi e a carroçaria.

Substituir as rodas antigas por rodas usadas não é recomendado pois podem ter sido substituídas a mau tratos ou a altas quilômetros e poderão falhar repentinamente. Rodas que foram desamassadas também podem ter danos estruturais e não devem ser utilizadas. Nunca utilize uma câmara de ar em uma roda com vazamento, que foi projetada para uso com pneus sem câmara.

## **Precauções com rodas de alumínio**

- Após dirigir o veículo pelos primeiros 1.600 km, verifique se as porcas das rodas estão apertadas.
- Se você efetuou o rodízio, reparos ou trocou os pneus, verifique o aperto das porcas das rodas após 1.600 km.
- Utilize apenas porcas de rodas Toyota e chave de rodas adequada para rodas de alumínio.
- Quando balancear as rodas, utilize somente pesos para balanceamento Toyota ou equivalentes e um martelo plástico ou de borracha.
- Como com qualquer roda, verifique periodicamente quanto a danos. Caso danificada, substitua imediatamente.

# Seção 7

## MANUTENÇÕES QUE VOCÊ MESMO PODE FAZER

### Capítulo 7-3

#### Componentes elétricos

- Verificando a condição da bateria
- Precauções para recarga da bateria
- Verificando e substituindo os fusíveis
- Adicionando fluido lavador
- Substituindo as lâmpadas

#### ATENÇÃO

##### PRECAUÇÕES COM A BATERIA

A bateria produz gases inflamáveis e explosivos.

- Não produza faíscas na bateria, com ferramentas.
- Não fume ou acenda fósforos perto da bateria.

O eletrólito possui ácido sulfúrico, venenoso e corrosivo.

- Evite contato com os olhos, pele ou roupas.
- Nunca ingira o eletrólito.
- Utilize óculos de proteção ao trabalhar próximo à bateria.

Mantenha as crianças afastadas da bateria.

##### MEDIDAS DE EMERGÊNCIA

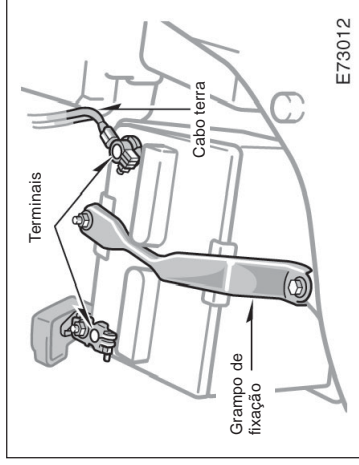
- Caso caia eletrólito em seus olhos, lave-os com água limpa imediatamente e procure auxílio médico. Se possível, continue a aplicar água com uma esponja ou pano enquanto se dirige ao consultório médico.

• Caso caia eletrólito em sua pele, lave abundantemente a área afetada. Caso sinta dor ou sensação de queimadura, consiga atendimento médico imediatamente.

• Caso caia eletrólito em suas roupas, há a possibilidade de atingir a sua pele; imediatamente retire a roupa contaminada e siga as instruções acima, caso necessário.

• Caso ocorra a inalação de vapores do eletrólito, beba uma grande quantidade de água ou leite. Siga tratando com leite de magnésia, clara de ovos batida ou óleo vegetal. Vá imediatamente buscar atendimento de emergência.

## — Verificando o exterior da bateria

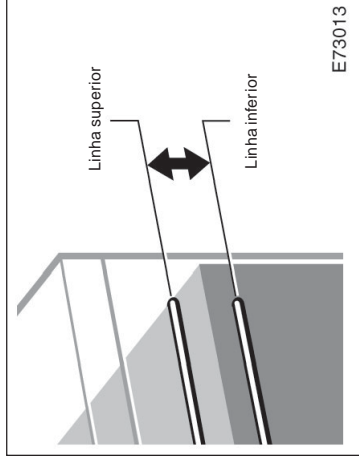


E73012

**Verifique os terminais da bateria quanto a corrosão e fixação, trincas, ou grampo de fixação solto.**

- Caso haja corrosão nos terminais da bateria, lave-os com uma solução de água quente com bicarbonato. Aperte os terminais e proteja-os com graxa para evitar uma corrosão futura.
- Caso os terminais estejam soltos, aperte-os, mas não excessivamente.
- Aperte o grampo de fixação somente o necessário para manter a bateria firme no local. Apertar excessivamente poderá danificar a carcaça da bateria.

## — Verificando o nível do eletrólito



E73013

**VERIFICANDO O NÍVEL COM AS LINHAS INDICATIVAS**

**O nível do eletrólito deve estar entre as linhas superior e inferior.**

Ao verificar o nível do eletrólito, observe todas as seis células, não apenas uma ou duas.

Caso o nível esteja abaixo da linha inferior, adicione água destilada. (Veja "ADICIONANDO ÁGUA DESTILADA").

### NOTA

- ◆ **Certifique-se de que o motor e todos os acessórios estão desligados antes de executar a manutenção.**
- ◆ **Quando verificar a bateria, remova o cabo terra do pólo negativo (marca "-") primeiramente e instale-o por último.**
- ◆ **Certifique-se de não causar um curto-circuito com as ferramentas.**
- ◆ **Certifique-se de que não entre nenhum líquido na bateria ao limpá-la.**

## Precauções para recarga da bateria

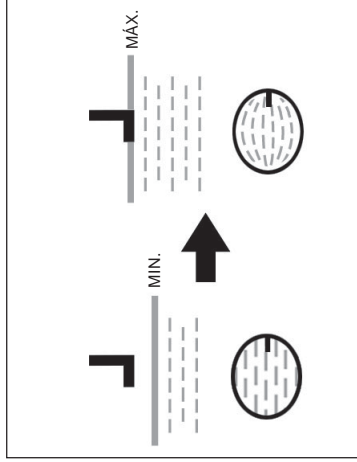
Durante a recarga, a bateria produz gás hidrogênio.

Assim, antes de recarregar a bateria:

1. Remova as tampas das células.
2. Caso recarregue-a sem retirá-la do veículo, certifique-se de desconectar o cabo terra.
3. Certifique-se que o interruptor do carregador esteja desligado ao conectar os cabos do carregador à bateria e ao desconectá-lo.

### NOTA

*Não encha demasiadamente as células. O excesso de eletrólito pode derramar para fora da bateria durante uma carga forte, causando corrosão ou danos.*



### ADICIONANDO ÁGUA DESTILADA

1. Remova as tampas.
2. Adicione água destilada às células que necessitam.

Caso a lateral da sua bateria esteja encoberta, verifique o nível do eletrólito olhando diretamente, por cima, como ilustrado acima.

3. Recoloque e reaperte as tampas seguramente.



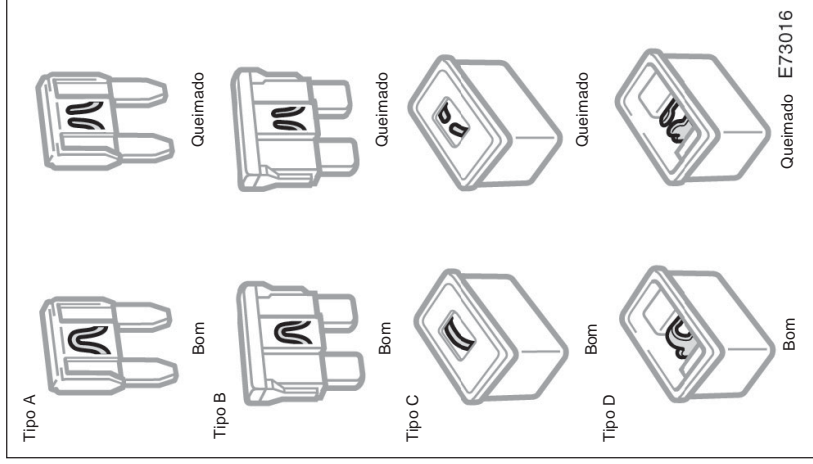
### ATENÇÃO

- Sempre carregue a bateria em uma área não confinada. Não carregue a bateria em uma garagem ou local fechado onde a ventilação não seja adequada.
- Certifique-se de remover as tampas das células antes de recarregá-la.

### NOTA

*Nunca recarregue a bateria enquanto o motor estiver funcionando. Também, certifique-se de que todos os acessórios estão desligados.*

## Verificando e substituindo fusíveis



Caso você não esteja seguro se o fusível está queimado, tente substituí-lo por um que esteja em bom estado.

### **Caso o fusível esteja queimado, coloque um outro no alojamento.**

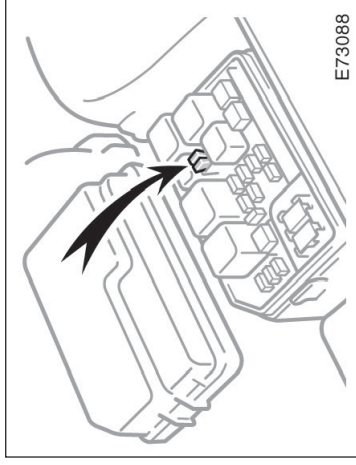
Somente instale fusíveis com a mesma amperagem informada na tampa da caixa dos fusíveis.

Se você não tiver um fusível de reposição, em uma emergência você poderá utilizar os fusíveis "DOME" (luz interna), dispensável à condução do veículo. Utilize-o se a capacidade em amperes for a mesma.

Caso não possa utilizar um fusível de mesma amperagem, utilize um de capacidade menor, o mais próximo possível do recomendado. Caso a amperagem seja menor que a especificada, o fusível deve queimar novamente, mas isso não indica algo irregular. Certifique-se de obter o fusível correto assim que possível, e substitua-o no alojamento original.

É uma recomendação útil a de comprar um conjunto reserva e mantê-lo em seu veículo para emergências.

Caso o novo fusível se queime imediatamente, há um problema no sistema elétrico. Leve o veículo a uma concessionária Toyota assim que possível.



**Caso os faróis ou outro equipamento elétrico não funcione, verifique os fusíveis. Caso algum esteja queimado, deve ser substituído.**

Veja "Localização dos fusíveis" no Capítulo 7-1.

**Desligue a chave da ignição e o interruptor do equipamento. Com o auxílio da pinça (indicada na ilustração), puxe o fusível suspenso fora da caixa e verifique-o.**

Determine qual fusível pode estar causando o problema. A tampa da caixa dos fusíveis indica o nome do circuito de cada fusível. Veja a Seção 8 deste manual quanto às funções controladas por cada fusível.

Os tipos A e B podem ser retirados com a pinça.



## Adicionando fluido lavador

**Caso o lavador não funcione, o reservatório do fluido pode estar vazio. Adicione fluido para lavagem dos vidros.**

Você pode usar água pura como fluido lavador.

### ATENÇÃO

**Nunca utilize um fusível com maior capacidade, ou qualquer outro objeto, no lugar de um fusível. Isto poderá causar danos extensos, e possibilidade de incêndio.**

## Substituindo as lâmpadas —

As ilustrações a seguir mostram como acessar as lâmpadas. Ao substituir uma lâmpada, certifique-se de que a chave da ignição e o interruptor do circuito estejam desligados. Utilize lâmpadas com a mesma potência, conforme a tabela.

### ATENÇÃO

**Lâmpadas do tipo halogênio possuem gás sob pressão internamente e necessitam de manipulação especial. Elas podem ser danificadas se sofrerem riscos ou quedas. Segure o bulbo somente com o plástico de proteção ou pelo soquete metálico. Não toque o bulbo de vidro com suas mãos.**

### NOTA

*Utilize somente lâmpadas do tipos relacionados.*

## — Faróis

As luzes externas, por exemplo os faróis, poderão ter a parte interna de suas lentes embaçadas quando as mesmas forem molhadas (chuva, lavagem). Isto não representa um problema, pois este embaçamento é resultado da diferença de temperatura entre a parte interna e externa das lentes (a mesma situação ocorre com o pára-brisa em dias de chuva). Contudo, caso haja uma grande quantidade de água na parte interna das lentes, ou caso seja notada água empoçada dentro da lâmpada, entre em contato com sua concessionária Toyota.

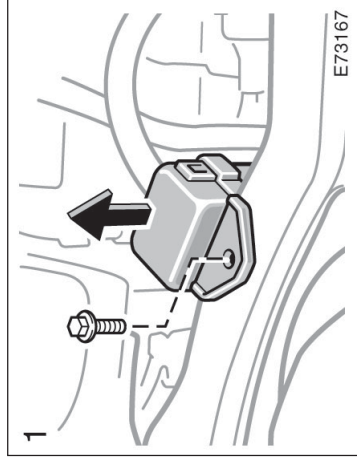
Lâmpada	W	Tipo
Faróis	60/55	A
Lanternas	5	B
Sinalizadores de direção dianteiros	21	C
Sinalizadores de direção traseiros	21	B
Luzes do freio e traseiras	21/5	B
Luzes de ré	21	B
Luzes de freio elevadas (brake-light)	21	C
Luz da placa de licença	5	B
Luz interior	8	D
Luz do porta-malas	3,8	B

A: H4 halogênio

B: Com soquete cônico

C: Com soquete simples

D: Com terminais nas extremidades



1. Abra o capô do motor.

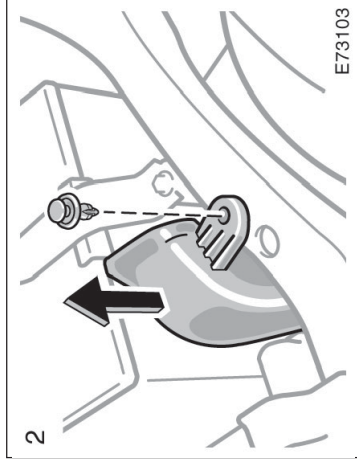
Veículos equipados com sistema de freio anti-blocante –

**FAROL DIREITO:** Remova o parafuso e remova a caixa de relés.

Coloque a caixa de relés em um local apropriado exceto sobre o motor.

### NOTA

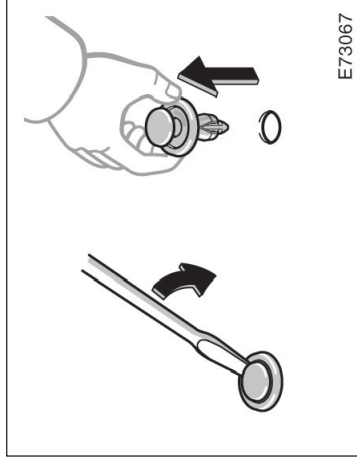
**Não coloque a caixa de relés sobre o motor.**



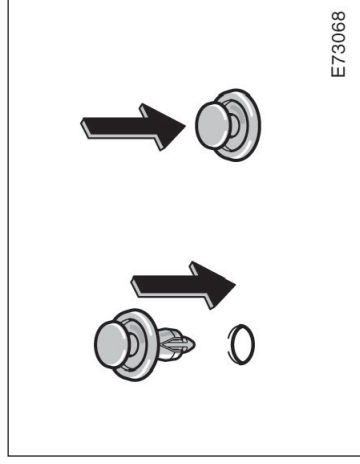
E73103

**2. FAROL ESQUERDO: Remova a presilha e retire o duto do filtro do ar.**

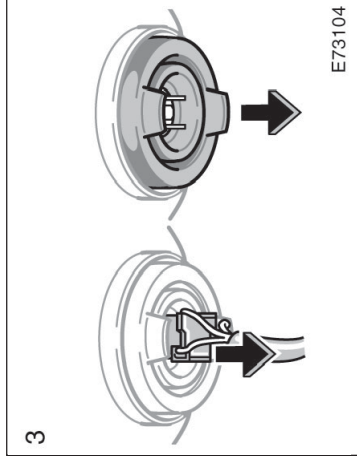
Remova e instale a presilha conforme a ilustração a seguir.



**Removendo a presilha**



**Instalando a presilha**

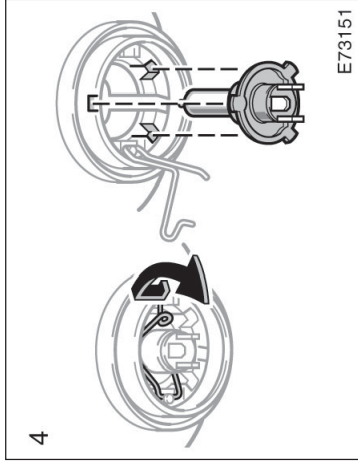


E73104

**3. Desconecte o conector. Remova a proteção de borracha.**

Caso o conector esteja apertado, gire-o.

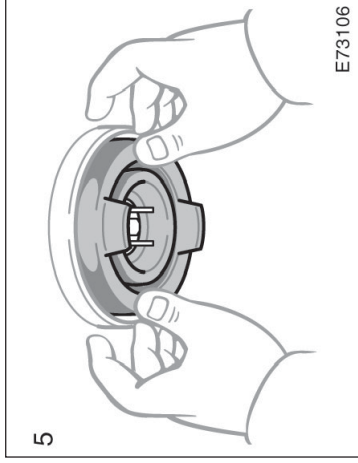
## — Lanternas



E73151

### 4. Solte, a mola e remova a lâmpada. Instale uma nova, com a mola.

Para instalar uma lâmpada, alinhe as linguetas do bulbo com o encaixe para alinhamento.



E73106

### 5. Instale a cobertura de borracha conforme mostrado e ajuste as bordas. Insira o conector.

**FAROL ESQUERDO:** Instale a caixa de fusíveis seguramente.

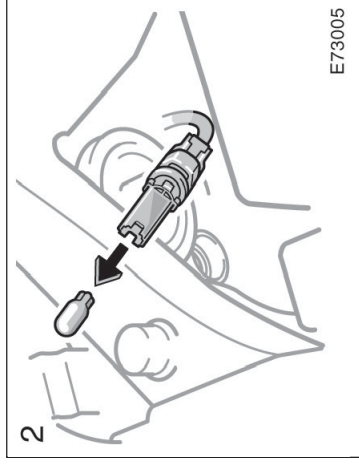
**FAROL DIREITO:** Instale o duto do filtro do ar seguramente.

Certifique-se de que a proteção de borracha ajusta-se ao conector e ao corpo do farol.

O ajuste dos faróis não é necessário ao trocar as lâmpadas. Quando o ajuste for necessário, contate a sua concessionária Toyota.

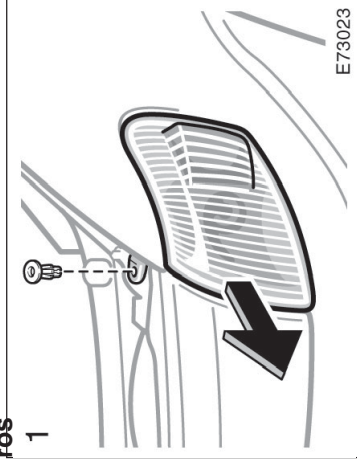


E73004

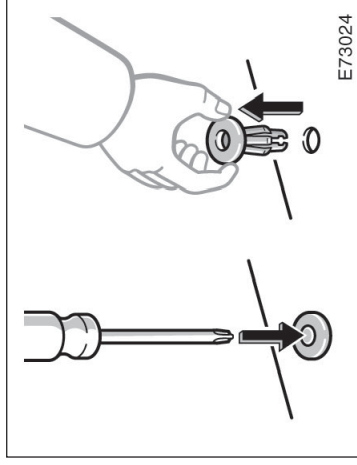


E73005

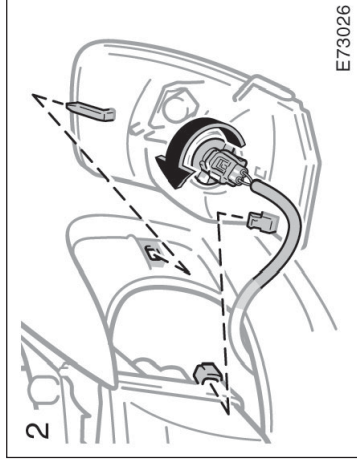
— Sinalizadores de direção dianteiros



E73023

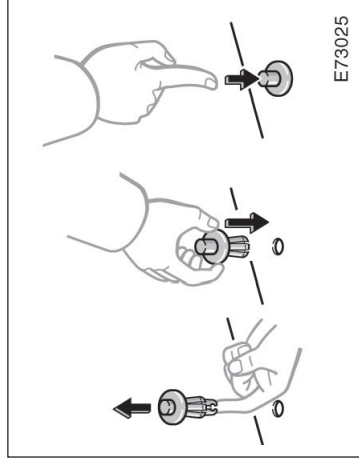


E73024

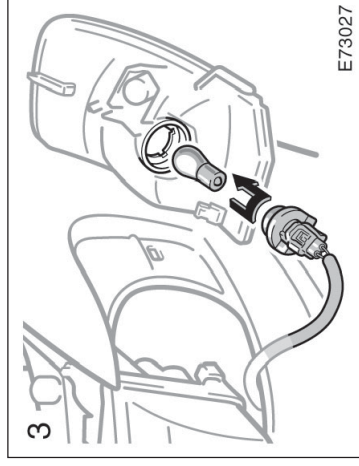


E73026

Remova a presilha conforme especificado nas ilustrações a seguir.



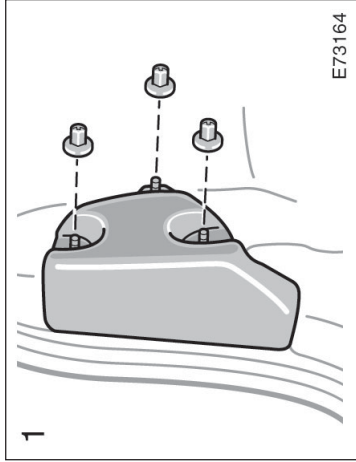
E73025



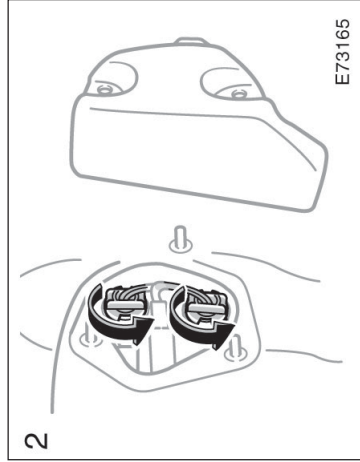
E73027

Instalando a presilha.

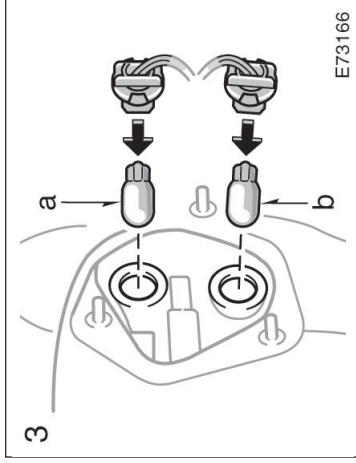
— Sinalizadores de direção traseiros,  
lanternas e luzes de freio



Utilize uma chave de fendas



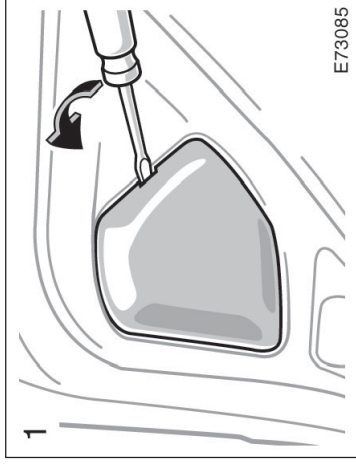
E73165



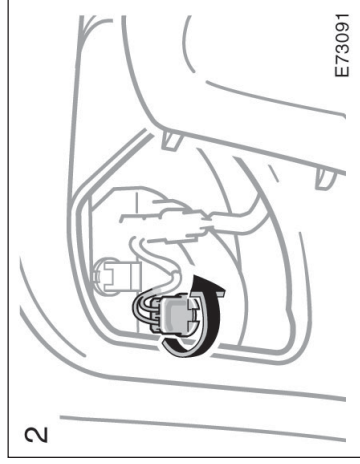
a: Sinalizador de direção traseiro

b: Luz do freio e lanternas

— Luzes de ré

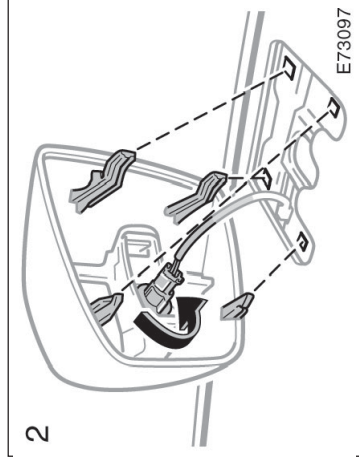
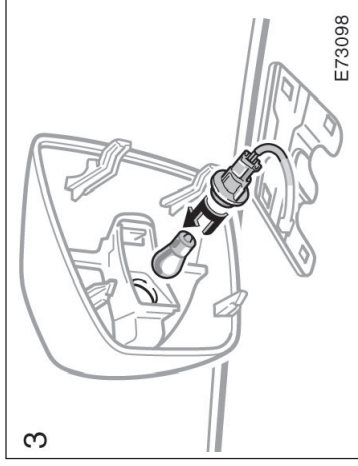
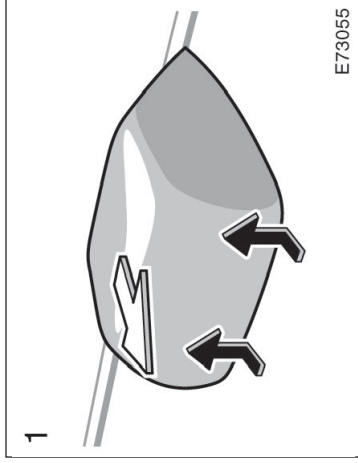
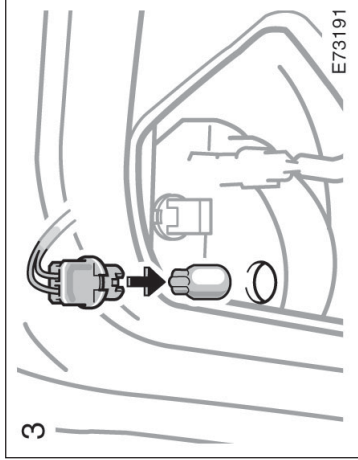


Utilize uma chave de fendas

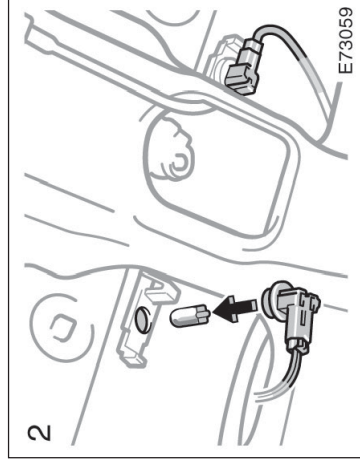
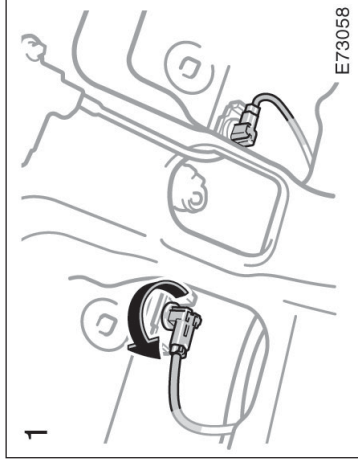


E73091

— Luz do freio elevada (Brake light)



## — Luzes da placa de licença





## **Seção 8**

# **ESPECIFICAÇÕES**

- Dimensões
- Motor
- Combustível
- Especificações para reparos
- Pneus
- Porta-malas
- Fusíveis

## Dimensões

		Sedan
Comprimento total	mm	4395
Largura total	mm	1690
Altura total	mm	1405
Distância entre eixos	mm	2465
Bitola dianteira	mm	1460
Bitola traseira	mm	1450
Peso bruto total	kg	1580

## Motor

Modelo: 7A-FE

Tipo:

4 cilindros em linha, 4 tempos, a gasolina.

Diâmetro do pistão [mm]:

81

Curso do pistão [mm]:

85,5

Cilindrada, [cm<sup>3</sup>):

1.762

Potência máx. [cv / rpm]:

116 / 5.800

Torque máx. [kgf.m / rpm]:

15,7 / 4.800

## Especificações para reparos

### MOTOR

Folga das válvulas [mm] com o motor frio:

Admissão 0,15 – 0,25

Escapamento 0,25 – 0,35

Tipo das velas da ignição:

DENSO K20R-U

NGK BKR6EYA

Distância entre os eletrodos [mm]:  
0,8

## Combustível

Capacidade do tanque de combustível, [l]:

50

## LUBRIFICAÇÃO DO MOTOR

Capacidade de óleo (para drenar e reabastecer) [l]:

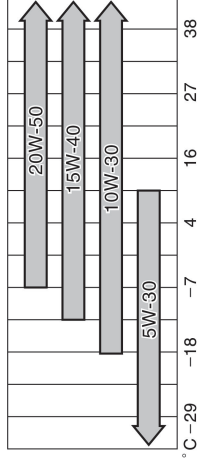
Com o filtro do óleo 3,7

Sem o filtro do óleo 3,5

Qualidade do óleo:

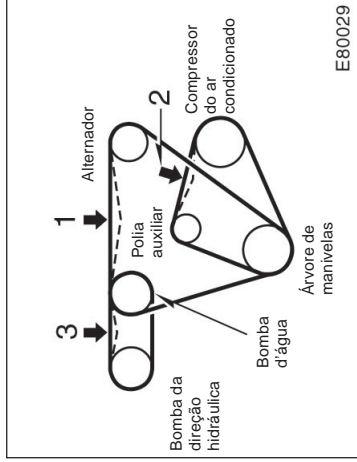
API grau SH, "Energy Conserving II" ou SJ, "Energy – Conserving", multi-viscoso, ou ILSAC multiviscoso.

Viscosidade recomendada (SAE):



Faixa de temperatura antes da próxima troca de óleo.

OIL03E



Deflexão da correia com uma pressão de 98N (10 kgf, 22 lbf) exercida com o polegar (correia usada), [mm]:

1 10 – 12

2 8,5 – 9,5

3 6 – 8

## SISTEMA DE ARREFECIMENTO

Capacidade total [ℓ]:

Transmissão manual 5,5

Transmissão automática 5,4

### Tipo de fluido de arrefecimento:

Com anti-corrosivo.

## BATERIA

Peso específico a 20°C:

1,250 — 1,270 Totalmente carregada

1,200 — 1,220 Com meia carga

1,060 — 1,100 Descarregada

Tensão: 12 V

Corrente de carga:

Carga rápida 15 A máx.

Carga lenta 5 A máx.

## EMBREAGEM

Curso livre do pedal [mm]:

5 – 15

Tipo do fluido:

SAE J 1703 ou FMVSS N°116 DOT 3

## TRANSMISSÃO MANUAL

Capacidade de óleo, [ℓ]:

1,9

Tipo do óleo:

Óleo para engrenagens API GL-4 ou GL-5

Viscosidade recomendada:

SAE 80W

## TRANSMISSÃO AUTOMÁTICA

(Tipo 4 marchas)

Capacidade de fluido (drenar e reabastecer)

[ℓ]:

Até 3,1

Tipo do fluido:

Fluido para transmissão automática D-II

ou DEXRON®III (DEXRON®II).

## **FREIOS**

Distância mínima do pedal quando pressionado com uma força de 490 N (50 kgf, 110 lbf) com o motor funcionando, [mm]:

75

Curso livre do pedal, [mm]:

1 – 6

Ajuste do freio de estacionamento quando puxado com uma força de 196 N (20 kgf, 44 lbf):

4 - 7 "clicks"

Tipo de fluido:

SAE J1703 ou FMVSS N°116 DOT 3

## **VOLANTE**

Folga:

Menos que 30 mm

Tipo de fluido para a direção hidráulica:

Fluido para transmissão automática DEXRON®II ou III

## Pneus

### Medidas dos pneus e pressões para calibragem

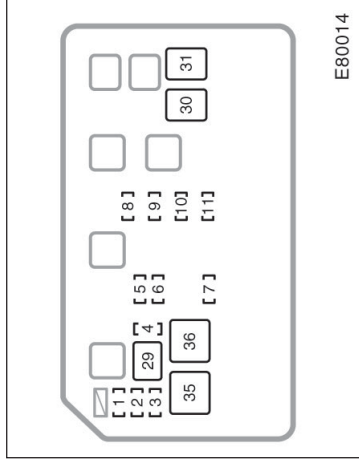
Medidas dos pneus	Na condição vazio	Na condição carregado
185/65H R14	30 lbf.pol <sup>2</sup> (2,1 kgf/cm <sup>2</sup> )	30 lbf.pol <sup>2</sup> (2,1 kgf/cm <sup>2</sup> )

## Porta Malas

Capacidade [L]

406

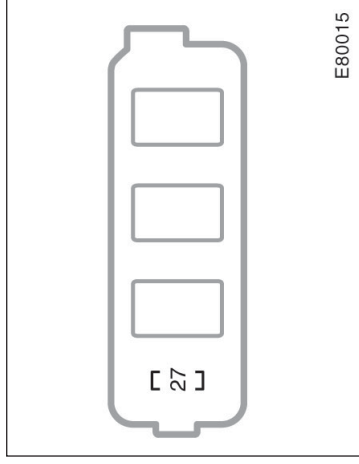
## Fusíveis



### Compartimento do motor

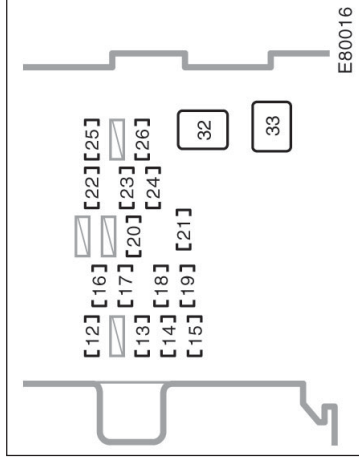
#### Fusíveis (tipo A)

- 1. SPARE 5A:** Fusível de reposição.
- 2. SPARE 10A:** Fusível de reposição.
- 3. SPARE 15A:** Fusível de reposição.
- 4. DOME 15A:** Sistema de áudio, luzes interiores, luzes do compartimento da bagagem, relógio.
- 5. HAZARD 10A:** Luzes dos sinalizadores de direção de emergência (pisca-alerta).
- 6. AM2 15A:** Sistema da partida, fusíveis "ST" e "IGN".
- 7. HEAD(LH) ou HEAD(LH-UPR) 10A:** Farol esquerdo.



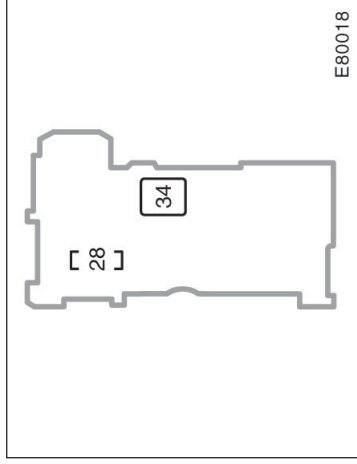
### Compartimento do motor

- 8. ALT-S 5A:** Sistema de carga.
- 9. HEAD (RH) ou HEAD (RH-UPR) 10A:** Farol direito.
- 10. EFI, F-HTR 15A:** Sistema da injeção multipoint sequencial do combustível.
- 11. HORN 10A:** Buzina.
- 12. TURN 7,5A:** Sinalizadores de direção, e luzes de emergência (pisca-alerta).



### Painel dos Instrumentos

- 13. GAUGE 10A:** Instrumentos e medidores, luzes de ré, sistema de áudio, sistema do ar condicionado, acionadores elétricos dos vidros, desmabaçador do vidro traseiro, sistema das travas elétricas das portas.
- 14. WIP 20A:** Limpadores e lavador do pára-brisas.



**18. STOP 15A:** Luzes dos freios, luz do freio elevada ("brake light"), sistema de freio anti-blocante.

**19. TAIL 15A:** Luzes traseiras, luzes de estacionamento, instrumentos e medidores, relógio, acendedor de cigarros, sistema de áudio, desembaçador do vidro traseiro, luz da placa de licença, sistema da injeção multipoint seqüencial do combustível, sistema do ar condicionado, luzes de emergência (pisca-alerta), sistema das travas elétricas das portas.

**20. OBD 7.5A:** Não utilizado.

**21. ECU-B 7.5A:** Sistema SRS airbag, pré tensionadores dos cintos de segurança.

**22. ST 5A:** Sistema da partida, sistema da injeção multipoint seqüencial da injeção do combustível.

**23. D/L 30A:** Sistema do travamento elétrico das portas.

**24. FOG 15A:** Não utilizado.

**25. S-HTR 15A:** Não utilizado.

**26. CIG 15A:** Sistema de áudio, relógio, acendedor de cigarros, acionadores elétricos dos espelhos, sistema SRS airbag.

**27. CDS FAN 30A:** Ventoinha de arrefecimento.

**Painel (lado do passageiro, inferior)**

**15. DEF I-UP/M-HTR 10A:** Desembaçador do vidro traseiro, sistema da injeção multipoint seqüencial do combustível.

**16. ECU-IG 10A:** Sistema de freio anti-blocante, sistema da injeção multipoint seqüencial do combustível, ventoinha elétrica.

**17. IGN 7.5A:** Sistema da injeção multipoint seqüencial do combustível, sistema de carga, sistema SRS airbag, pré tensionadores dos cintos de segurança.

**Fusíveis (tipo B)**

**28. A/C 15A:** Sistema do ar condicionado, ventoinha elétrica.

**Fusíveis (tipo C)**

**29. MAIN 40A:** Sistema da partida, fusíveis "HEAD(LH) ou HEAD(LH-UPR), HEAD (RH) ou "HEAD(RH-UPR)"

**30. FAN 30A:** Ventoinha de arrefecimento.

**31. AM1 50A:** Fusíveis "CIG", "TURN", "GAUGE", "ECU-IG" e "WIP".

**32. DEF 40A:** Desembaçador do vidro traseiro, fusíveis "DEF I/UP/M-HTR".

**33. Power 30A:** Acionamento elétrico dos vidros.

**34. HTR 40A:** Fusível "A/C".

**Fusíveis (tipo D)**

**35. FL ABS 50A:** Sistema de freio antiblocante, Fusíveis "AM1", "POWER", "DL", "TAIL", "FOG", "ECU-B", "STOP", "DEF" e "DEF I-UP/M-HTR"

**36. FL ALT 100A:** Fusíveis "FAN", "CDS", "HTR" e "A/C"



# Seção 9

## ÍNDICE ALFABÉTICO

### A

ABS .....	2-6
Acendedor de cigarros .....	1-8-2
Airbags .....	1-3-10
Amaciamento .....	2-1
Antena .....	1-7-2
Apoios de cabeça .....	1-3-3
Ar condicionado	
Ajustes ao seletor do fluxo de ar .....	1-7-14
Controles .....	1-7-11
Difusores laterais .....	1-7-17
Sugestões para operação .....	1-7-14
Arrefecimento, sistema .....	8-4
Áudio .....	1-7-1
Sistema anti-furto .....	1-7-8

### B

Bancos .....	1-3-1
Ajustando os bancos dianteiros .....	1-3-2
Apoios de cabeça .....	1-3-3
Precauções para o ajuste .....	1-3-1
Bateria	
Especificações .....	8-4
Precauções para recarga .....	7-3-3
Utilizando cabos auxiliares de emergência .....	4-2
Verificando a condição .....	7-3-1

### C

Capô .....	1-2-9
Catalisador .....	2-2
Chassi .....	2-11
Chaves .....	1-2-1
Posições da chave de ignição .....	1-6-1
Você perdeu as chaves do veículo .....	4-15
Cintos de segurança	
Precauções .....	1-3-4
Pré-tensionadores dos cintos dianteiros .....	1-3-7
Utilização .....	1-3-5
Cinzeiro .....	1-8-2
Combustível .....	2-1
Como economizar .....	3-8
Especificações .....	8-2
Medidor do nível .....	1-5-1
Tampa do reservatório .....	1-2-10
Compartimento de bagagens (porta-malas)	
Alavanca de abertura da tampa .....	1-2-8
Cancelamento do sistema de abertura da tampa .....	1-2-9
Capacidade .....	8-6
Precauções ao acomodar bagagens .....	2-7
Tampa .....	1-2-8
Controle da velocidade de cruzeiro .....	1-6-8
Corrosão	
Protegendo o seu Toyota .....	5-1
Cuidados para fazer seu veículo durar mais .....	3-8

<b>D</b>	Desembaçador do vidro traseiro .....	1-4-5
	Dicas para dirigir em várias condições .....	3-3
	Dicas para dirigir no inverno .....	3-4
	Dimensões do veículo .....	8-2
<b>E</b>		
	Embreagem (especificações) .....	8-4
	Encerando o seu Toyota .....	5-3
	Escapamento .....	2-3
	Espelho retrovisor interno anti-ofuscante .....	1-3-30
	Espelhos retrovisores externos .....	1-3-27
	Controle elétrico .....	1-3-28
	Controle manual .....	1-3-28
	Dobráveis .....	1-3-29
	Estepe .....	4-6
	Extintor de incêndio .....	4-15

<b>F</b>		
	Faróis .....	1-4-1
	Substituição das lâmpadas .....	7-3-5
	Fluidos	
	Adicionando fluido lavador .....	7-3-5
	Medidor de temperatura do fluido de arrefecimento .....	1-5-2
	Verificando o nível do fluido de arrefecimento .....	7-2-3
	Freios .....	2-5
	ABS .....	2-6
	Especificações .....	8-5
	Indicadores de desgaste das pastilhas .....	2-8
	Freio de estacionamento .....	1-6-7
	Fusíveis	
	Especificações .....	8-7
	Localização .....	7-1-3
	Verificando e substituindo .....	7-3-4
<b>H</b>		
	Hodômetro e hodômetro parcial .....	1-5-3

<b>I</b>		
	Identificação do seu Toyota	
	Etiquetas destrutíveis .....	2-9
	Gravação nos vidros .....	2-10
	Número de identificação do veículo .....	2-9
	Número do motor .....	2-10
	Imobilizador do motor, sistema Indicadores .....	1-2-3
	De serviço .....	1-5-4
<b>L</b>		
	Lâmpadas	
	Substituindo .....	7-3-5
	Lavando o seu Toyota .....	5-2
	Limpadores e lavador do para-brisa .....	1-4-4
	Limpando o interior do seu veículo .....	5-4
	Limpeza e proteção de seu veículo	
	Lavando e encerando .....	5-2
	Limpando o interior .....	5-4
	Proteção contra corrosão .....	5-1
	Luzes	
	Controle das luzes do painel de instrumentos .....	1-4-3
	Luz interior .....	1-4-3
	Símbolos do painel de instrumentos .....	1-1-6
	Substituindo lâmpadas .....	7-3-5

Luzes indicadoras de reparos e alarmes de advertência	
Luz de advertência da baixa pressão do óleo	1-5-5
Luz de advertência de porta aberta	1-5-5
Luz de advertência do ABS	1-5-5
Luz de advertência do nível baixo de combustível	1-5-5
Luz de advertência dos freios	1-5-4
Luz de advertência do SRS airbag	1-5-5
Luz indicadora de descarga da bateria	1-5-4
Luz indicadora de mau funcionamento	1-5-5
<b>M</b>	
Macaco	4-9
Manutenção	6-1
Plano de manutenção	6-3
Preventiva que você mesmo pode fazer	7-1-4
Medidores	
Nível de combustível	1-5-1
Temperatura do fluido de arrefecimento	1-5-2
Motor	
Afogado	4-2
Antes de funcionar o motor	3-1
Como funcionar o motor	3-1
Especificações	8-2
Especificações para reparos	8-2
Localização dos componentes do compartimento do motor	7-1-2
Lubrificação do motor (especificações)	8-3
O motor "morre" enquanto você dirige	4-4
O seu veículo não funciona	4-1
O veículo está superaquecido	4-4
<b>N</b>	
Número de identificação do veículo	2-9
Número do motor	2-10
<b>O</b>	
Óleo do motor	
Informações sobre o consumo	2-4
Verificação do nível	7-2-1
Operações em outros países	2-2
<b>P</b>	
Painel de instrumentos	
Controle das luzes	1-4-3
Símbolos do painel de instrumentos	1-1-6
Visão geral dos instrumentos e controles	1-1-2
Visão geral dos instrumentos do painel	1-1-4
Pára-brisa	
Limpadores e lavador	1-4-4
Partida do motor	
O seu veículo não funciona	4-1
Pisca-alerta	1-4-2
Plano de manutenção	6-3
Pneus	
Calibragem	7-2-3
Especificações	8-6
Rodizio	7-2-5
Um pneu furou	4-5
Verificando e substituindo os pneus	7-2-4
Porta-luvas	1-8-3
Porta-malas	
Avançada de abertura da tampa	1-2-8
Cancelamento do sistema de abertura da tampa	1-2-9

Capacidade .....	8-6
Precauções ao acomodar bagagens .....	2-8
Tampa .....	1-2-8
Porta-objetos .....	1-8-3
Portas .....	1-2-4
Laterais .....	1-2-4
<b>S</b>	
Segurança para crianças	
Instalação com cintos de segurança do tipo 3-pontos (cintos ALR/ELR) ....	1-3-19
Instalação com cintos de segurança do tipo 3-pontos (cinto ELR) .....	1-3-25
Precauções .....	1-3-16
Sistema de segurança .....	1-3-17
Tipos de sistemas de segurança .....	1-3-18
Sinalizadores de direção (setas) .....	1-4-1
Sistema de arrefecimento (especificações) .....	8-4
Sistema de escapamento do motor .....	2-3
Substituindo lâmpadas .....	7-3-5
Suporte para copos .....	1-8-4
Suspensão .....	2-11
<b>R</b>	
Reboque	
O seu veículo precisa ser rebocado .....	4-12
Rebocando um trailer .....	3-5
Relógio .....	1-8-1
Reparos em seu veículo .....	6-2
Retrvisores externos .....	1-3-27
Controle elétrico .....	1-3-28
Controle manual .....	1-3-28
Dobráveis .....	1-3-29
Retrvisor interno anti-ofuscante .....	1-3-30
Rodas	
Precauções com rodas de alumínio ...	7-2-6
Substituindo .....	7-2-5
<b>T</b>	
Tacômetro .....	1-5-3
Tampa do reservatório de combustível .....	1-2-10
Tapetes .....	1-8-4
Temperatura	
O seu veículo está superaquecido .....	4-4
Transmissão automática .....	1-6-2
Especificações .....	8-4
Transmissão manual .....	1-6-6
Especificações .....	8-4
Triângulo de segurança .....	4-15
<b>V</b>	
Velocidade de Cruzeiro .....	1-6-8
Verificação de segurança antes de dirigir .....	3-2
Vidros	
Desembaçador do vidro traseiro .....	1-4-5
Elétricos .....	1-2-6
Limpadores e lavador do pára-brisa .....	1-4-4
Volante	
Especificações .....	8-5
Regulagem da altura .....	1-3-27



**TOYOTA**

*Pensando mais longe*

Código: OM996-26BRA-RP  
Destino: Brasil  
Março/2001