

Manual do Proprietário

HILUX



Manual completo



Todas as especificações fornecidas neste manual são atuais na época da publicação. Entretanto, devido à política da Toyota de melhoria contínua do produto, nos reservamos o direito de fazer alterações a qualquer momento sem notificação.

Este manual se aplica a todos os modelos e contém explicações sobre todos os equipamentos, inclusive opcionais. Portanto, você poderá encontrar algumas explicações para equipamentos não instalados no seu veículo.

Conforme as especificações, o veículo detalhado na ilustração poderá ser diferente do seu veículo em termos de cores e equipamentos.

Seja bem vindo à Toyota!

Agradecemos pela sua confiança e preferência!

MANUAL DO PROPRIETÁRIO HILUX

1	Introdução	Informações sobre este manual
2	Índice ilustrado	Busca através das ilustrações
3	Para segurança e proteção	Certifique-se de ler esta seção inteira
4	Informações de condição do veículo e indicadores	Leitura das informações relacionadas à condução
5	Antes de dirigir	Abrir e fechar as portas e vidros, ajuste antes de dirigir
6	Dirigir	Operações e alertas necessários à condução do veículo
7	Dispositivos internos	Uso de dispositivos internos
8	Sistema de áudio	Operação do sistema de áudio
9	Sistema multimídia	Operação do sistema multimídia
10	Revisão periódica e garantia	Cuidados e procedimentos de manutenção para seu veículo
11	Quando houver problemas	O que fazer em caso de falha e emergência
12	Especificações do veículo	Especificações do veículo

1 Introdução

1-1. Introdução

Lendo este manual	10
Como pesquisar	12
Para sua informação.....	13

2 Índice ilustrado

2-1. Índice ilustrado

Parte externa	18
Painel de instrumentos.....	20
Interruptores	22
Parte interna.....	25

3 Para segurança e proteção

3-1. Para uso seguro

Antes de dirigir.....	30
Para dirigir com segurança.....	32
Cintos de segurança	34
Airbags.....	38
Precauções com gases de escapamento	48

3-2. Segurança de crianças

Transportando crianças	49
Dispositivos de retenção para crianças	50
Sistema de desabilitação do airbag do passageiro	68

3-3. Sistema antifurto

Sistema do imobilizador do motor	71
Alarme	73

4 Informações de condição do veículo e indicadores

4-1. Painel de instrumentos

Indicadores de advertência .	78
Instrumentos e medidores	84
Computador de bordo colorido (Tipo A).....	89
Computador de bordo colorido (Tipo B).....	92
Informações sobre consumo de combustível.....	99

5 Antes de dirigir

5-1. Informações sobre a chave

Chaves	102
--------------	-----

5-2. Abrir, fechar e travar as portas

Portas.....	107
Tampa da caçamba	113
Sistema Smart Entry & Start	116

5-3. Ajuste dos bancos

Bancos dianteiros.....	122
Bancos traseiros	124
Apoios de cabeça	127

5-4. Ajuste do volante de direção e dos espelhos

Volante de direção	129
Espelho retrovisor interno	131
Espelhos retrovisores externos	133

5-5. Abertura, fechamento dos vidros

Vidros elétricos.....	136
-----------------------	-----

6 Dirigir

- 6-1. Antes de dirigir**
 Dirigir o veículo 142
 Carga e bagagem..... 154
 Rebocamento de trailer 155
- 6-2. Procedimentos para dirigir**
 Interruptor de ignição (veículos sem smartkey) 166
 Botão de partida (veículos com smartkey) 169
 Transmissão automática.... 175
 Transmissão manual 183
 Alavanca do sinalizador de direção 187
 Freio de estacionamento ... 188
- 6-3. Operação das luzes e dos limpadores**
 Interruptor dos faróis..... 189
 Interruptor da luz de neblina . 193
 Limpadores e lavador do para-brisa 195
- 6-4. Reabastecimento**
 Abrir a tampa do tanque de combustível 197
- 6-5. Utilizar os sistemas de suporte à condução**
 Controle de Velocidade (CC) 202
 Assistência de estacionamento por câmera de ré 206
 Sistema de tração 4x4 209
 Sistema de bloqueio do diferencial traseiro 219
 Sistemas de suporte à condução 223
 Assistência em Declives (DACS) 231

7 Dispositivos internos

- 7-1. Uso do sistema de ar condicionado e do desembaçador**
 Sistema de ar condicionado manual 236
 Sistema de ar condicionado digital 240
- 7-2. Usar as luzes internas**
 Lista das luzes internas..... 246
- 7-3. Usar os compartimentos de armazenamento**
 Lista dos compartimentos de armazenamento 248
 Recursos do compartimento de bagagem..... 255
- 7-4. Usar outros dispositivos internos**
 Outros dispositivos internos 256

1

2

3

4

5

6

7

8

9

10

11

12

8 Sistema de áudio

- 8-1. Operação básica**
 - Principais comandos do sistema262
 - Comandos acionados pelo volante263
- 8-2. Rádio AM e FM**
 - Selecionar uma estação de rádio.....264
 - Memorizar uma estação de rádio.....265
- 8-3. Dispositivos de memória CD / USB / iOS / AUX**
 - Extensões compatíveis.....266
 - Reproduzir áudio267
- 8-4. Bluetooth®**
 - Pareamento de dispositivo 274
 - Reproduzir áudio276
 - Chamada de voz.....278

9 Sistema multimídia

- 9-1. Operação básica**
 - Sistema multimídia 282
 - Comandos acionados pelo painel de controle..... 284
 - Controles de áudio no volante 285
- 9-2. Rádio FM e AM**
 - Selecionar uma estação de rádio 286
 - Memorizar uma estação de rádio 287
- 9-3. Dispositivos de memória USB**
 - Extensões compatíveis 288
 - Reproduzir áudio 289
- 9-4. Bluetooth®**
 - Pareamento de dispositivo .. 291
 - Reproduzir arquivo de áudio Bluetooth® 295
 - Ligação telefônica via Bluetooth® 296
- 9-5. Conectividade de dispositivo**
 - MirrorLink® 299
 - Miracast® 302
- 9-6. TV digital**
 - Selecionar um canal de TV . 305
- 9-7. GPS**
 - Operação básica do sistema de navegação 306
 - Pesquisar e iniciar a navegação 308

10

Revisão periódica e garantia

10-1. Limpeza

- Limpeza e proteção externa do veículo312
- Limpeza e proteção interna do veículo316

10-2. Revisão periódica

- Revisão periódica319
- Rede de Concessionárias Autorizadas Toyota.....329

10-3. Garantia

- Introdução330
- Garantia dos veículos Toyota.....331
- Garantia de peças genuínas de reposição Toyota337
- Garantia de acessórios genuínos Toyota.....338
- Blindagem de veículos.....339
- Informações importantes ...340

10-4. Manutenção que você mesmo pode fazer

- Precauções quanto aos serviços que você mesmo pode fazer.....341
- Capô.....343
- Compartimento do motor ...345
- Pneus.....358
- Pressão de inflagem dos pneus361
- Rodas363
- Filtro do ar condicionado ...365
- Bateria da smartkey.....367
- Inspeção e troca de fusíveis 370
- Lâmpadas374

11

Quando houver problemas

11-1. Informações essenciais

- Sinalizadores de emergência390
- Se for necessário parar o veículo em uma emergência391

11-2. Medidas a serem tomadas em caso de emergência

- Se for necessário rebocar o veículo..... 393
- Se você achar que algo está errado 398
- Sistema de corte da bomba de combustível (motor gasolina ou flex) 399
- Se um indicador de advertência acender ou se um alarme soar 400
- Se uma mensagem de advertência for exibida ... 407
- Se um pneu furar 412
- Se não houver partida do motor 433
- Se a smartkey não funcionar corretamente (veículos com smartkey) 435
- Se a bateria do veículo estiver descarregada 437
- Se o veículo superaquecer 442
- Se o combustível acabar e o motor parar subitamente (motor Diesel) 446
- Se o veículo atolar 447

11-3. Assistência 24 horas

- Assistência 24 horas..... 449
- Como acionar 450
- Condições gerais 451
- Serviços..... 452
- Exclusões 457

1

2

3

4

5

6

7

8

9

10

11

12

Especificações do veículo

12-1. Dados gerais

Identificação do veículo460

Identificação do modelo462

12-2. Dados técnicos

Dados de manutenção.....464

• Dimensões.....464

• Peso e volume.....464

• Motor467

• Transmissão469

• Direção471

• Freio471

• Elétrica471

• Ar condicionado.....473

• Alinhamento473

• Pneus e rodas475

12-3. Customização

Personalização477

12-4. Regulamentações

Regulamentações.....482

• Emissão de ondas482

• Emissão de ruído e fumaça.....483

• Consumo de combustível 484

Dicas de segurança no

trânsito488

Meio ambiente581

12-5. Preenchimento

Registro de revisão periódica585

Registro de garantia 587

Registro de códigos..... 588

Introdução

1

1-1. Introdução

Lendo este manual 10

Como pesquisar 12

Para sua informação..... 13

Lendo este manual



ATENÇÃO:

Explica algo que, se não for obedecido, pode causar ferimentos graves ou fatais às pessoas.



NOTA:

Explica algo que, se não for obedecido, pode causar danos ou falhas do veículo ou de seus equipamentos.



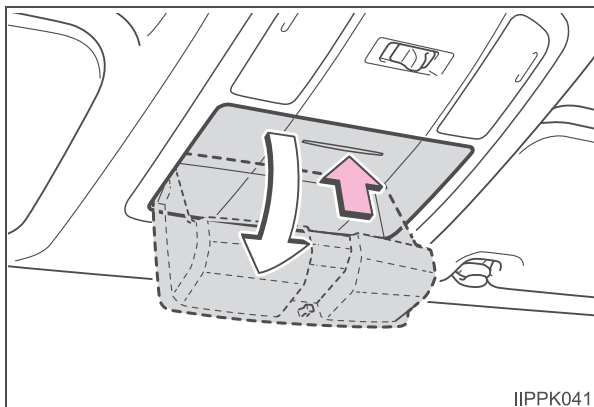
... Indica procedimentos de operação ou de funcionamento. Siga as etapas em ordem numérica.



Indica a ação utilizada para acionar interruptores e outros dispositivos.



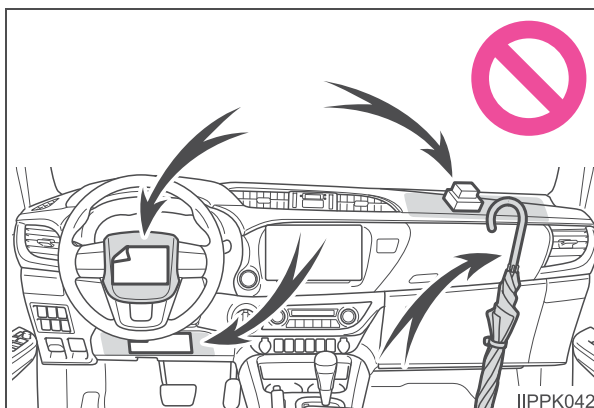
Indica o resultado de uma operação.



Indica o componente ou posição explicada.



Significa " Não permita", "Não faça isso", ou "Não deixe isso acontecer".



Símbolos encontrados nas etiquetas do veículo



Ação mandatória - Leia o manual de serviços



Ação mandatória - Leia o manual de proprietário



Ação mandatória - Use óculos de proteção



Perigo



Perigo - Substância corrosiva



Perigo - Esmagamento do corpo



Perigo - Esmagamento das mãos



Perigo - Cilindro sobre pressão



Perigo - Material explosivo



Perigo - Choque elétrico



Proibido - Não ligar o veículo (indicador ready deve estar apagado)



Perigo - Baixa temperatura



Proibido - Mantenha distância



Perigo - Orientação ao corpo de bombeiros



Perigo - Não exponha a chamas



Proibido - Não apoiar sobre o airbag lateral

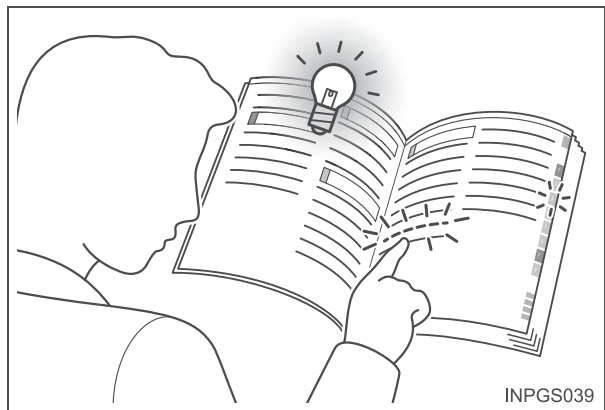


Proibido - Mantenha crianças distantes

Como pesquisar

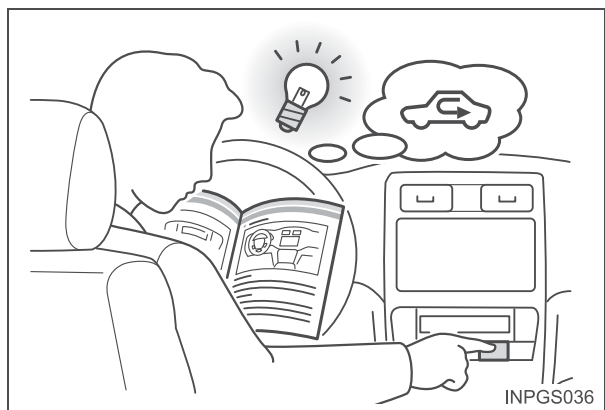
■ Busca por título

- Índice..... P. 4



■ Busca por posição de instalação

- Índice ilustrado P. 18



Para sua informação

Manual do Proprietário

Este manual se aplica a todos os modelos e a todos os equipamentos, inclusive opcionais. Portanto, você poderá encontrar algumas explicações para equipamentos não instalados no seu veículo.

Todas as especificações fornecidas neste manual são atuais na época da publicação. Entretanto, devido à política da Toyota de melhoria contínua do produto, nós reservamos o direito de fazer alterações a qualquer momento, sem notificação.

Conforme as especificações, o veículo detalhado na ilustração poderá ser diferente do seu veículo em termos de equipamentos.

Acessórios, peças de reposição e modificação do seu Toyota

Atualmente o mercado disponibiliza uma ampla variedade de peças de reposição e acessórios não genuínos para veículos Toyota. O uso destas peças de reposição e acessórios não genuínos Toyota poderá afetar adversamente a segurança do seu veículo, embora tais produtos possam ser aprovados por determinadas autoridades no seu país. A Toyota Motor Corporation, portanto, não será responsável pela qualidade ou garantia de peças de reposição e acessórios que não sejam produtos genuínos Toyota, nem qualquer substituição ou instalação relacionada a tais peças.

Este veículo não deverá ser modificado com produtos não genuínos Toyota. A modificação com produtos não genuínos Toyota poderá afetar o desempenho, segurança ou durabilidade do veículo, e poderá ainda violar a legislação oficial. Além disso, os danos ou problemas referentes ao desempenho, resultantes da modificação, poderão não ser cobertos pela garantia.

Instalação de um sistema de transmissor de radiofrequência

A instalação de um sistema de transmissor de radiofrequência no seu veículo poderá afetar sistemas eletrônicos como:

- Sistema de injeção de combustível multiponto/sistema de injeção de combustível multiponto sequencial
- Controle de Velocidade (CC)
- Sistema de Freio Antitravamento (ABS)
- Sistema de airbag
- Sistema do pré-tensionador do cinto de segurança

Consulte uma Concessionária Autorizada Toyota sobre medidas preventivas ou instruções especiais relacionadas à instalação de um sistema de transmissor de radiofrequência.

Maiores informações sobre as faixas de frequência, níveis de potência, posições de instalação e provisões para instalação de transmissores de radiofrequência, estão disponíveis mediante solicitação na sua Concessionária Autorizada Toyota.

Gravação de dados do veículo

O veículo é equipado com computadores sofisticados que gravam certos dados do veículo, tais como:

Os dados gravados variam de acordo com o nível de sofisticação do veículo e opcionais equipados no veículo.

Estes computadores não gravam conversas ou sons. Eles gravam apenas imagens de fora do veículo em certas situações.

- Rotação do motor/Rotação do motor elétrico (rotação do motor de tração)
- Posição do acelerador
- Posição dos freios
- Velocidade do veículo
- Condição da operação dos sistemas de assistência à condução, tais como o ABS e o VSC

● Utilização dos dados

A Toyota poderá utilizar os dados gravados neste computador para diagnosticar falhas no funcionamento, conduzir pesquisas e desenvolvimento, e melhorar a qualidade.

A Toyota não divulgará os dados gravados a terceiros, exceto:

- Com o consentimento do proprietário do veículo ou com o consentimento do locatário, se o veículo for locado
- Em resposta a um requerimento oficial emitido pela polícia, tribunal de justiça ou órgão governamental
- Para uso pela Toyota em uma ação judicial
- Para fins de pesquisa, onde os dados não estão vinculados a um determinado veículo ou o proprietário do veículo

Gravador de dados de eventos

Este veículo está equipado com um gravador de dados de eventos (EDR). O principal objetivo de um EDR é gravar, em situações de colisão ou de quase colisão, como, por exemplo, a deflagração de um airbag ou impacto com um obstáculo na pista, dados que irão ajudar a compreender como os sistemas do veículo agiram. O EDR foi projetado para gravar dados relacionados aos sistemas dinâmico e de segurança do veículo durante um curto período, geralmente 30 segundos, ou menos. Contudo, os dados não podem ser gravados, dependendo da gravidade e do tipo de colisão.

O EDR neste veículo foi projetado para gravar dados, tais como:

- Como os vários sistemas de seu veículo estavam funcionando;
- A intensidade com que (se totalmente) o motorista estava pressionando os pedais do acelerador e/ou freio; e,
- A velocidade em que o veículo estava sendo conduzido.

Estes dados podem ajudar a fornecer uma melhor compreensão das circunstâncias nas quais as colisões e os ferimentos ocorreram.

NOTA: Os dados do EDR são gravados pelo seu veículo apenas se uma situação de colisão grave ocorrer; o EDR não irá gravar nenhum dado sob condições normais de condução, bem como nenhum dado pessoal será gravado (por exemplo, nome, sexo, idade e local da colisão). Entretanto, outras partes como, por exemplo, órgãos de segurança pública, podem confrontar os dados do EDR com os tipos de dados de identificação pessoal que são rotineiramente obtidos durante uma investigação de colisão.

Para fazer a leitura dos dados gravados pelo EDR, é necessário um equipamento especial, bem como o acesso ao veículo ou ao EDR. Além disso, o fabricante do veículo, assim como outras partes, a exemplo de órgãos de segurança pública que possuem o equipamento especial, poderão fazer a leitura das informações, caso tenham acesso ao veículo ou ao EDR.

● Divulgação dos dados do EDR

A Toyota não divulgará os dados gravados no EDR a terceiros, exceto quando:

- For obtido um acordo com o proprietário do veículo (ou com a locadora, caso o veículo seja locado)
- Em resposta a um requerimento oficial emitido pela polícia, tribunal de justiça ou órgão governamental
- Para uso pela Toyota em uma ação judicial

Contudo, se necessário, a Toyota poderá:

- Utilizar os dados para pesquisa quanto ao desempenho de segurança do veículo
- Divulgar os dados a terceiros para fins de pesquisa, sem, contudo, divulgar informações sobre um veículo específico ou o proprietário do veículo

Sucateamento do seu Toyota

Os dispositivos dos sistemas de airbag e do pré-tensionador do cinto de segurança no seu Toyota contêm produtos químicos explosivos. O sucateamento do veículo com os airbags e pré-tensionadores dos cintos de segurança, sem que tenham sido previamente disparados, poderá resultar em acidentes, como, por exemplo, um incêndio. Providencie a remoção e inutilização dos sistemas de airbag e do pré-tensionador do cinto de segurança em uma oficina de serviço qualificada, ou na Concessionária Autorizada Toyota, antes de descartar seu veículo.

 ATENÇÃO**■ Precauções gerais durante a condução do veículo**

Dirigir sob o efeito de álcool ou medicamentos: Jamais dirija o seu veículo sob o efeito de bebidas alcoólicas ou medicamentos que possam prejudicar a sua capacidade de conduzir o veículo. O álcool e determinados medicamentos retardam o tempo de reação, impedem o raciocínio e reduzem a coordenação, o que poderá resultar em acidente com ferimentos graves ou fatais.

Condução defensiva: Sempre dirija defensivamente. Antecipe os erros que outros motoristas ou pedestres possam cometer, e esteja sempre pronto para evitar acidentes.

Distrações do motorista: Mantenha sempre o máximo de atenção ao dirigir. Qualquer distração para o motorista, como ajuste de controles, conversa ao telefone celular ou leitura, poderá resultar em uma colisão com ferimentos graves ou fatais a você, os demais ocupantes do veículo, ou outros.

■ Precauções gerais sobre a segurança de crianças

Jamais deixe crianças desacompanhadas no veículo, e jamais permita que crianças segurem ou usem a chave.

Crianças desacompanhadas poderão acionar o veículo ou posicionar a transmissão em neutro. As crianças também estão sujeitas a ferimentos resultantes da ativação dos vidros, ou outros dispositivos do veículo. Além disso, o aquecimento ou as temperaturas extremamente baixas no interior do veículo poderão ser fatais para crianças.

Índice ilustrado

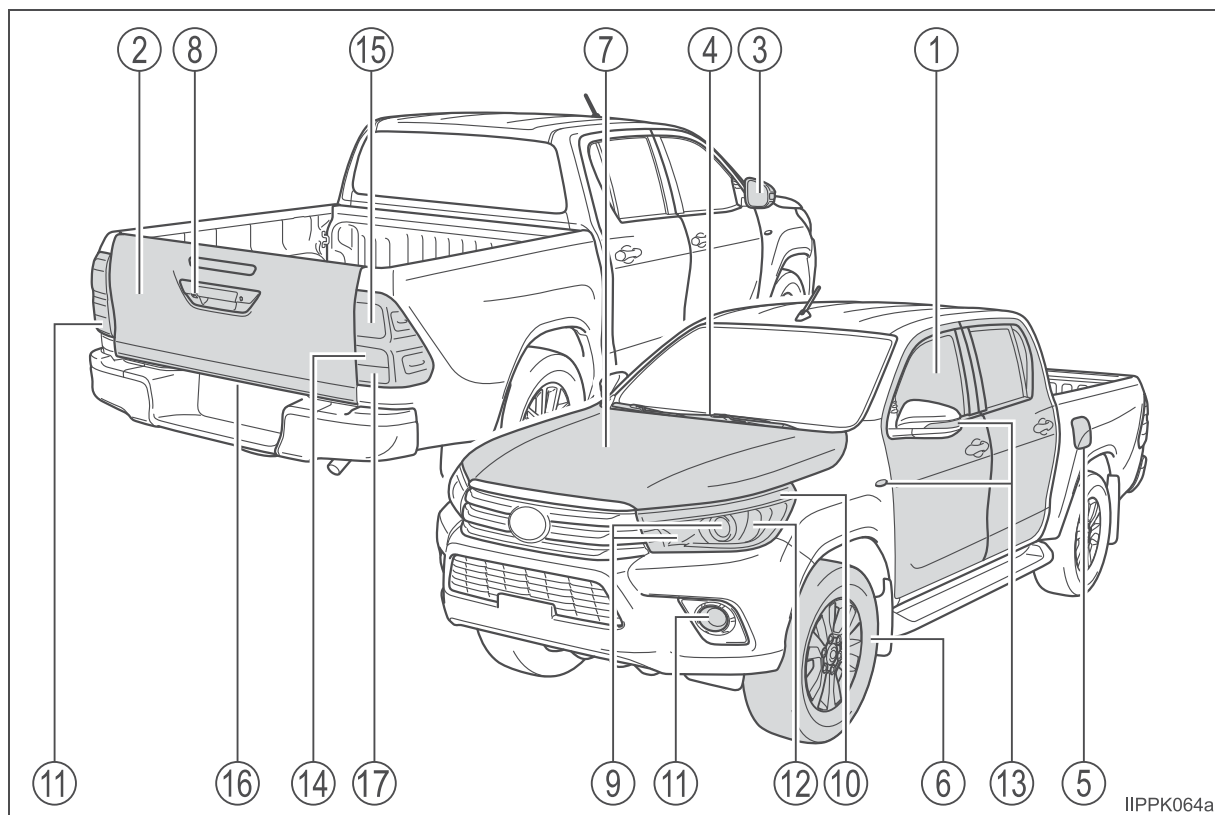
2

2-1. Índice ilustrado

Parte externa	18
Painel de instrumentos.....	20
Interruptores	22
Parte interna.....	25

Índice ilustrado

■ Parte Externa



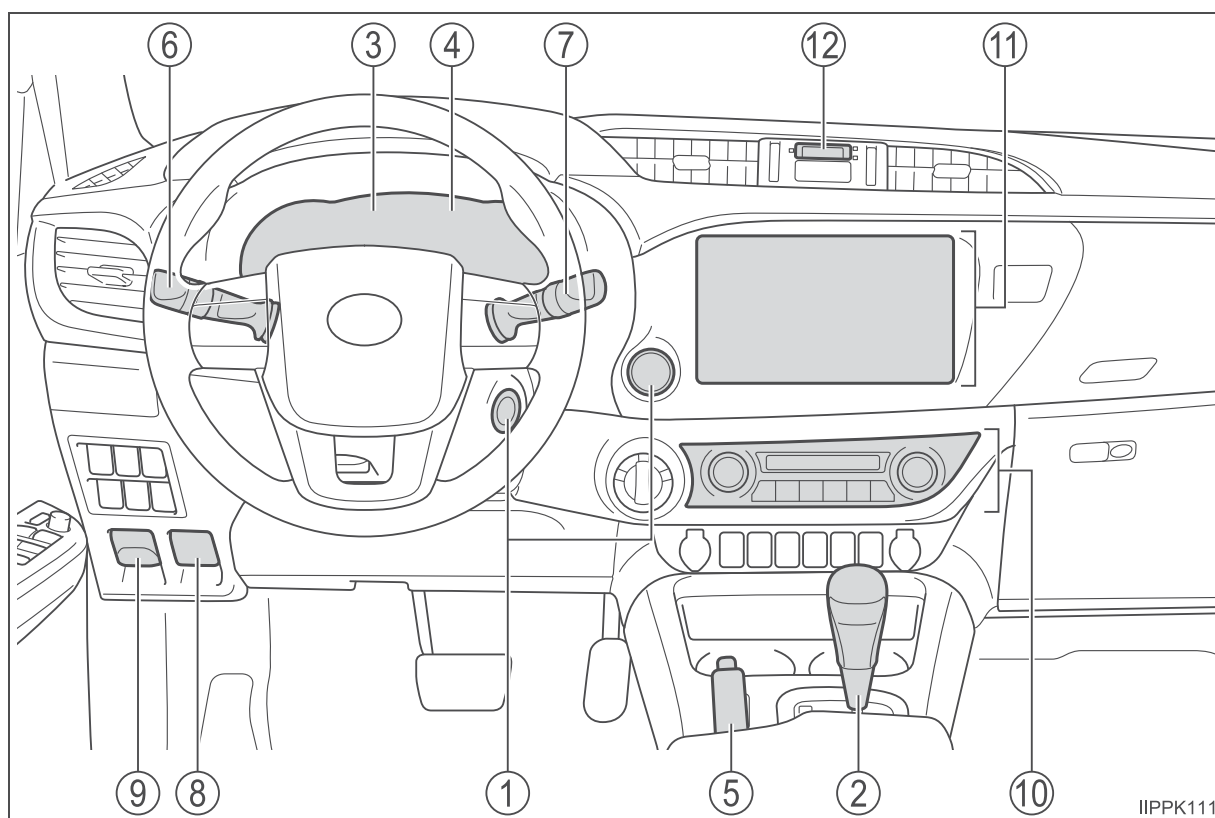
- | | | |
|---|--|---------------|
| ① | Portas | P. 107 |
| | Travar/destravar | P. 107 |
| | Abrir/fechar os vidros das portas | P. 136 |
| | Travar/destravar utilizando a chave mecânica | P. 435 |
| | Indicadores de advertência/mensagens de advertência. . . . | P. 109, 407 |
| ② | Tampa da caçamba | P. 113 |
| ③ | Espelhos retrovisores externos | P. 133 |
| | Ajustar o ângulo do espelho | P. 133 |
| | Rebater os espelhos | P. 134 |
| | Desembaçar os espelhos | P. 134 |
| ④ | Limpadores do para-brisa | P. 195 |
| ⑤ | Tampa do tanque de combustível | P. 197 |
| | Método de reabastecimento | P. 197 |
| | Tipo de combustível/capacidade do tanque de combustível. . . | P. 468 |

- ⑥ **Pneus** P. 358
 - Pressão de inflagem/dimensão do pneu P. 475
 - Inspeção/rodízio P. 359
 - Lidando com pneus furados P. 412
- ⑦ **Capô** P. 343
 - Abertura P. 343
 - Óleo do motor P. 468
 - Lidando com o superaquecimento P. 442
- ⑧ **Câmera** P. 206

Lâmpadas (Potência: P. 472)

- ⑨ **Faróis** P. 189
- ⑩ **Luzes de posição dianteiras/luzes diurnas (DRL)** P. 189
- ⑪ **Luz de neblina dianteira/luz de neblina traseira** P. 193
- ⑫ **Sinalizadores de direção dianteiros** P. 187
- ⑬ **Sinalizadores de direção laterais (montados no para-lama ou montados nos espelhos)** P. 187
- ⑭ **Sinalizadores de direção traseiros** P. 187
- ⑮ **Luzes de freio/traseiras** P. 189
 - Assistência em Declives (DACs) P. 231
- ⑯ **Luz da placa de licença** P. 189
- ⑰ **Luzes de ré**
 - Colocar a alavanca de mudança de marchas em R P. 175, 183

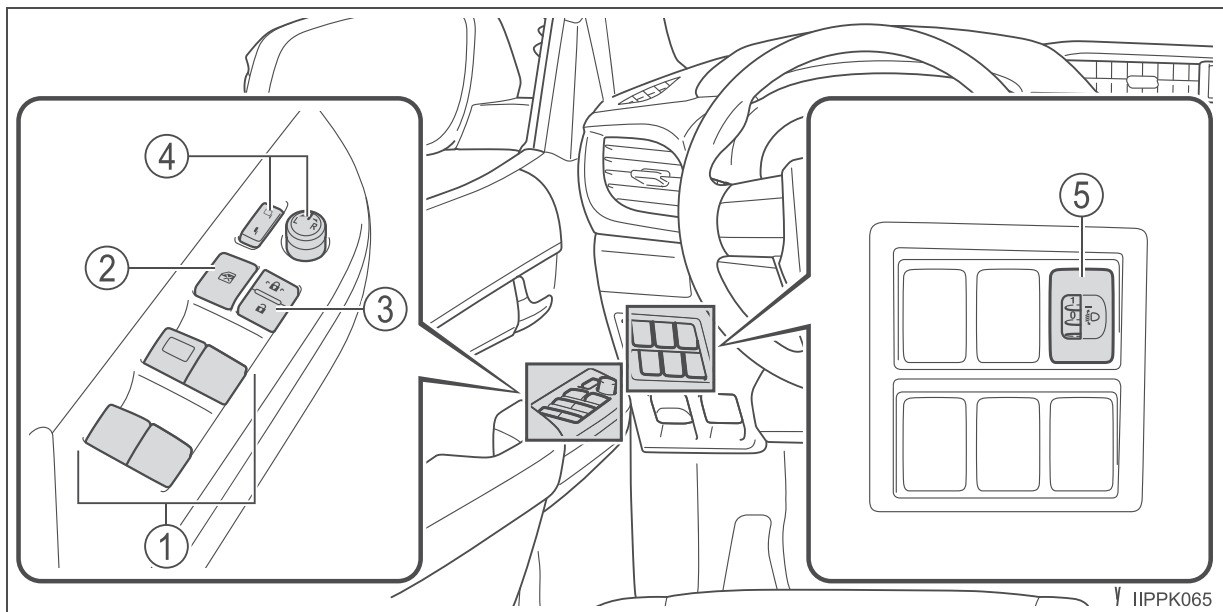
■ Painel de instrumentos



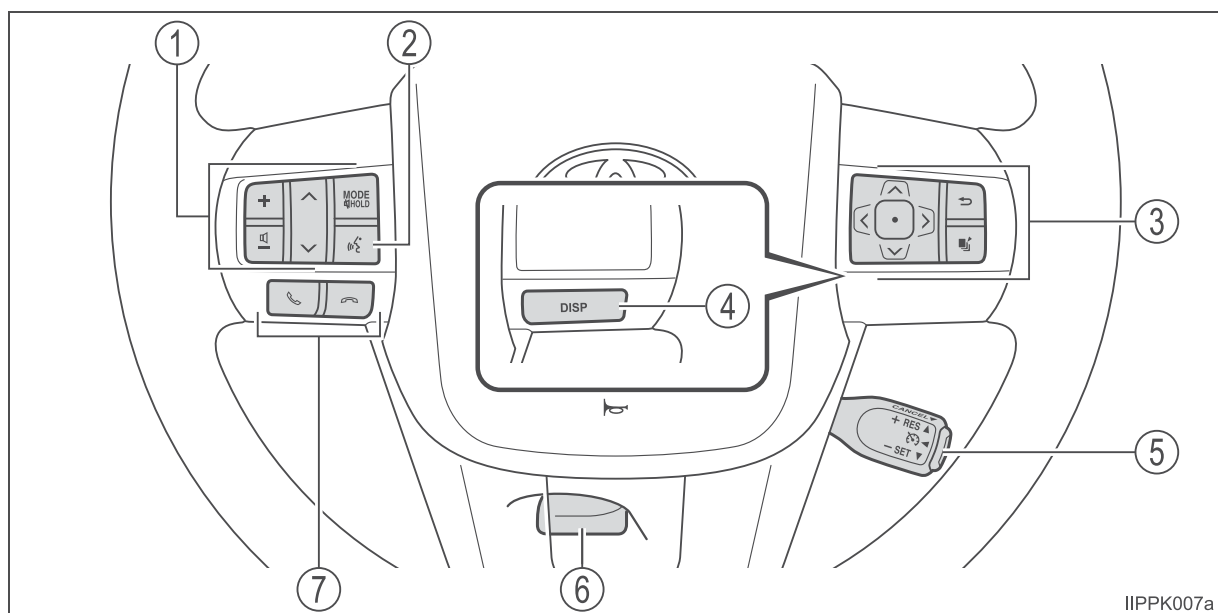
- ① **Interruptor de ignição/Botão de partida** **P. 166, 169**
 Dar partida no motor/mudar as posições ou modos P. 166, 169
 Parada de emergência do motor P. 391
 Quando não há partida do motor P. 433
 Mensagens de advertência P. 407
- ② **Alavanca de mudança de marchas (transmissão automática)** **P. 175**
 Mudar a posição da marcha P. 175
 Precauções com o reboque P. 393
 Quando a alavanca de mudança de marchas não se move . . P. 180
- Alavanca de mudança de marchas (transmissão manual)** **P. 183**
 Mudar a posição da marcha P. 183
 Precauções com o reboque P. 393
- ③ **Medidores.** **P. 84**
 Como ler os medidores P. 84
 Como ajustar as luzes do painel de instrumentos P. 84
 Indicadores de advertência P. 78
 Quando os indicadores de advertência acendem P. 400
- ④ **Computador de bordo colorido** **P. 89, 92**
 Quando as mensagens de advertência são exibidas P. 407

⑤	Alavanca do freio de estacionamento	P. 188
	Acionar/liberar	P. 188
	Alarme/indicador de advertência	P. 400
⑥	Alavanca do sinalizador de direção	P. 187
	Interruptor dos faróis	P. 189
	Faróis/luzes de posição dianteiras/lanternas/luzes diurnas (DRL)	P. 189
	Luz de neblina dianteira/luz de neblina traseira	P. 193
⑦	Interruptor do limpador e lavador do para-brisa	P. 195
	Uso	P. 195
	Adicionar fluido do limpador de para-brisas	P. 356
⑧	Alavanca de destravamento do capô	P. 343
⑨	Alavanca de abertura da tampa do tanque de combustível	P. 199
⑩	Sistema de ar condicionado manual	P. 236
	Sistema de ar condicionado digital	P. 240
⑪	Sistema multimídia	P. 282
⑫	Relógio	P. 256

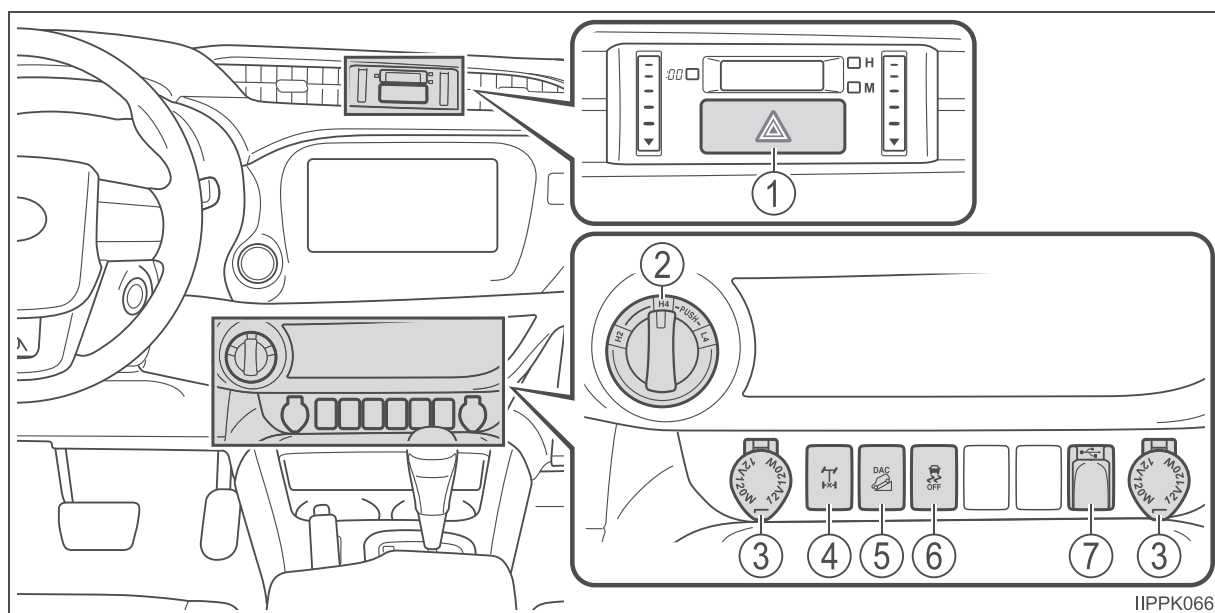
■ Interruptores



- ① Interruptores do vidro elétrico P. 136
- ② Interruptor de travamento do vidro P. 137
- ③ Interruptor de travamento da porta P. 109
- ④ Interruptores dos espelhos retrovisores externos P. 133
- ⑤ Interruptor de nivelamento manual dos faróis P. 190



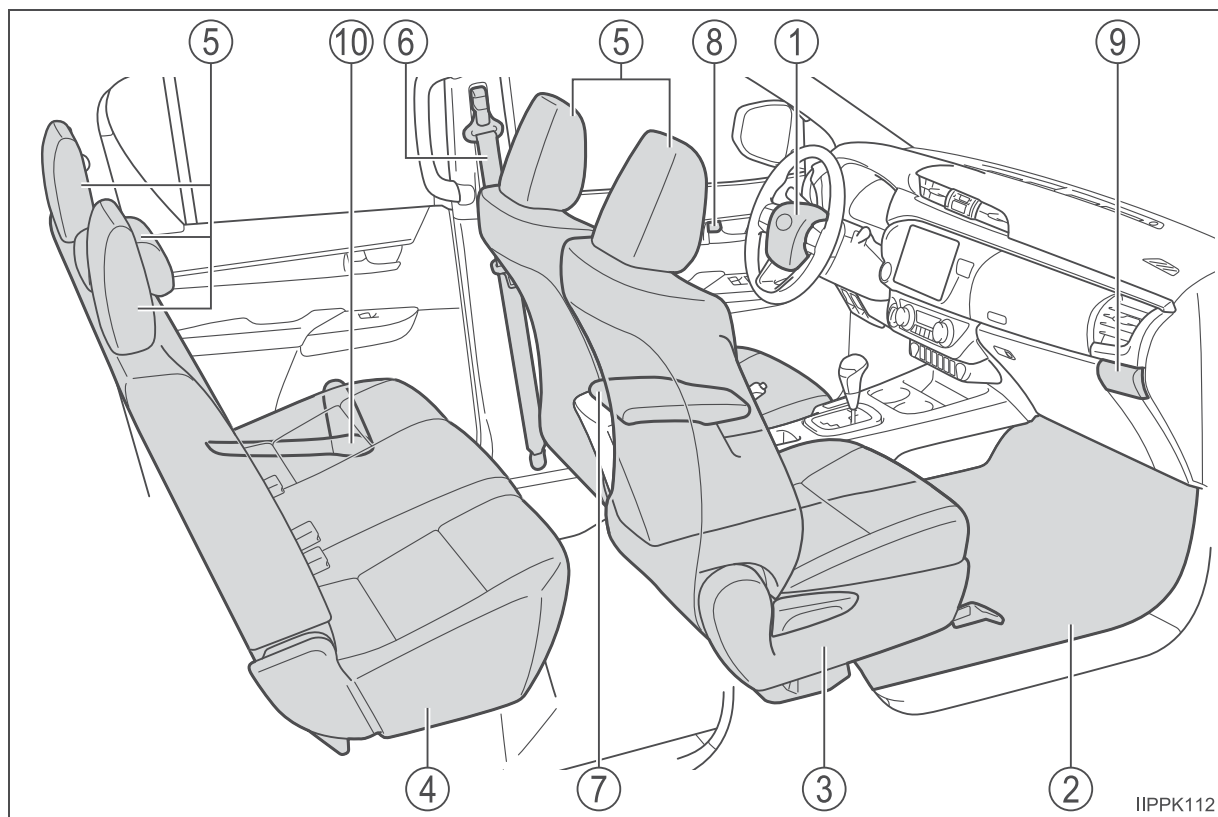
- ① Interruptores da função de controle do áudio P. 285
- ② Interruptor do comando de voz
- ③ Interruptores de controle dos medidores P. 93
- ④ Interruptor “DISP” P. 89
- ⑤ Interruptor do Controle de Velocidade (CC) P. 202
- ⑥ Alavanca de liberação da trava do volante de direção ... P. 129
- ⑦ Interruptores do telefone P. 285



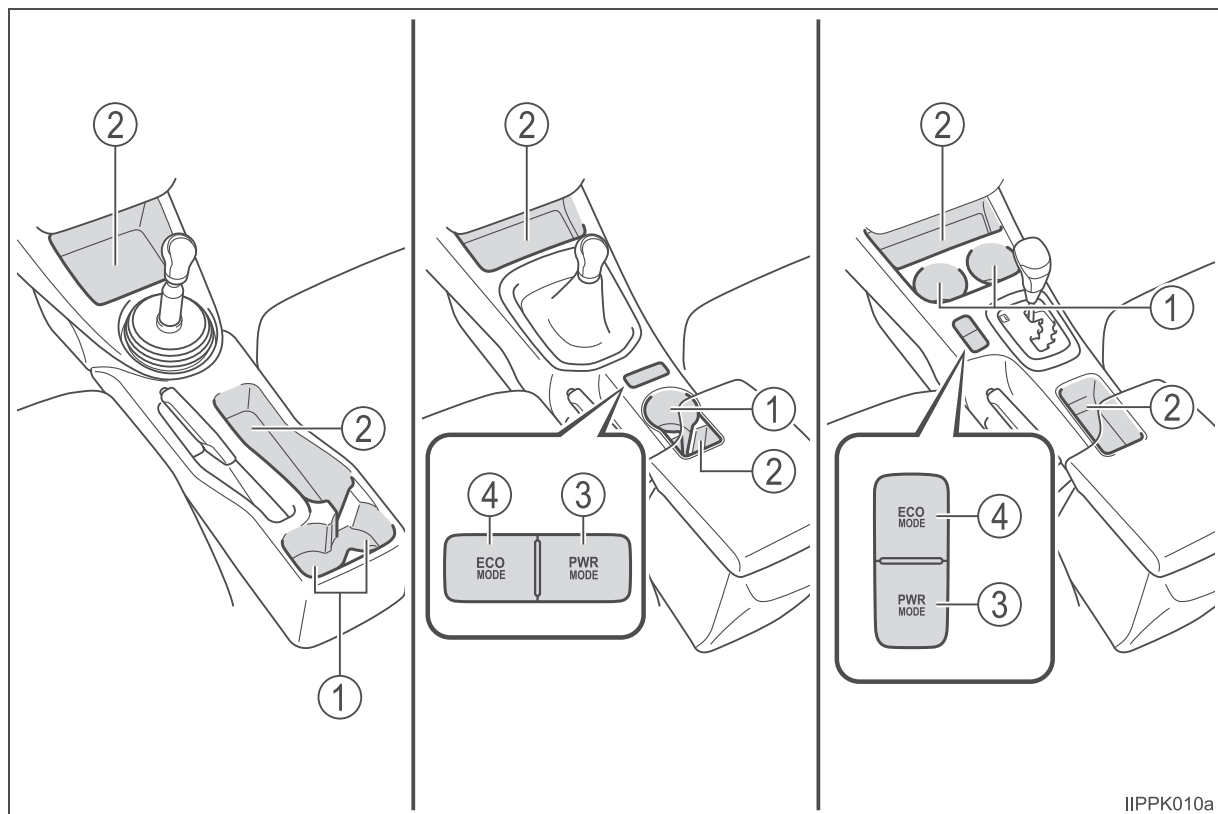
IIPPK066

- ① **Interruptor do sinalizador de emergência** P. 390
- ② **Interruptor do Controle de Tração (TRC)** P. 209
- ③ **Saídas de energia** P. 257
- ④ **Interruptor de bloqueio do diferencial traseiro** P. 219
- ⑤ **Interruptor “DAC” (Assistência em Declives (DACs))** P. 231
- ⑥ **Interruptor (Controle de Estabilidade do Veículo Desligado VSC OFF)** P. 225
- ⑦ **Entrada AUX/Entrada USB** P. 289

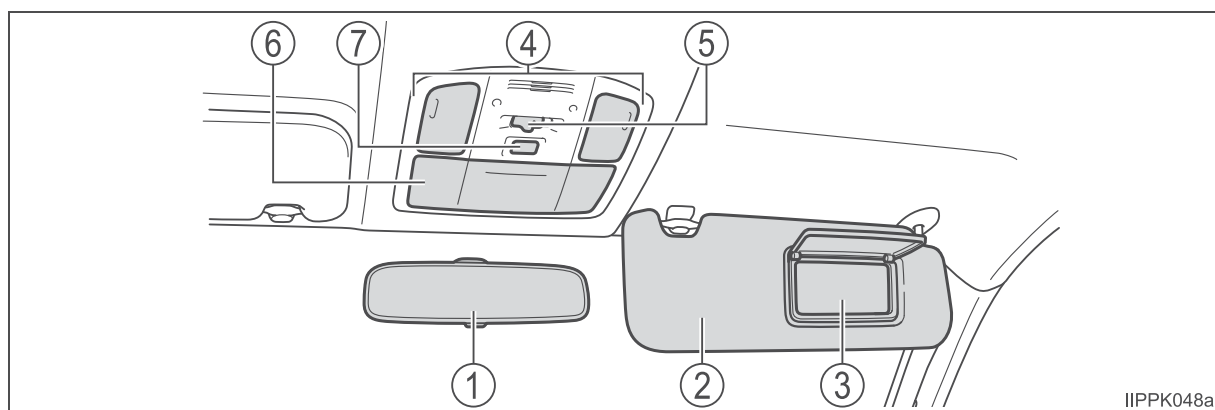
■ Parte interna



①	Airbags	P. 38
②	Tapetes do assoalho	P. 30
③	Bancos dianteiros	P. 122
④	Bancos traseiros	P. 124
⑤	Apoios de cabeça	P. 127
⑥	Cintos de segurança	P. 34
⑦	Console central	P. 249
⑧	Botões de travamento interno	P. 109
⑨	Porta-copos	P. 250
	Compartimentos auxiliares	P. 252
⑩	Porta-garrafas	P. 251



- ① Porta-copos P. 250
- ② Compartimentos auxiliares P. 252
- ③ Interruptor “PWR MODE” (Modo Potência) P. 177, 184
- ④ Interruptor “ECO MODE” (Modo ECO) P. 177, 184



①	Espelho retrovisor interno	P. 131
②	Para-sóis*1	P. 256
③	Espelho de cortesia	P. 256
④	Luzes de leitura	P. 247
	Luzes internas*2	P. 247
⑤	Interruptor principal das luzes internas/luzes de leitura ..	P. 246
⑥	Compartimentos auxiliares	P. 252
⑦	Interruptor de cancelamento do sensor de presença	P. 74

*1: JAMAIS instale um dispositivo de segurança para crianças em frente a um banco protegido por um AIRBAG ATIVO. A negligência pode resultar em FERIMENTOS GRAVES ou FATAIS na CRIANÇA. (→P. 50)



*2: A ilustração mostra a frente, mas eles também são equipados na traseira.

Para segurança e proteção

3

3-1. Para uso seguro

Antes de dirigir	30
Para dirigir com segurança.....	32
Cintos de segurança.....	34
Airbags.....	38
Precauções com gases de escapamento	48

3-2. Segurança de crianças

Transportando crianças	49
Dispositivos de retenção para crianças	50
Sistema de desabilitação do airbag do passageiro	68

3-3. Sistema antifurto

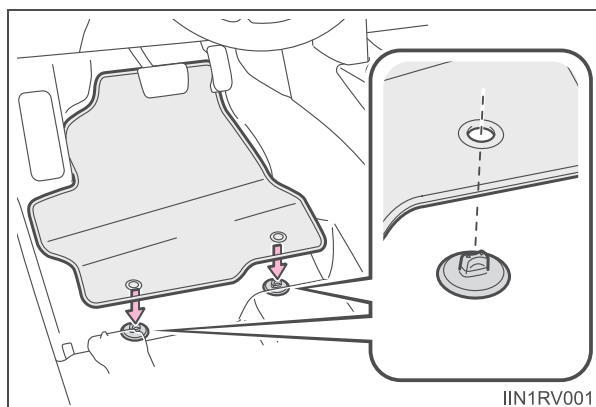
Sistema do imobilizador do motor	71
Alarme	73

Antes de dirigir

Tapete do assoalho

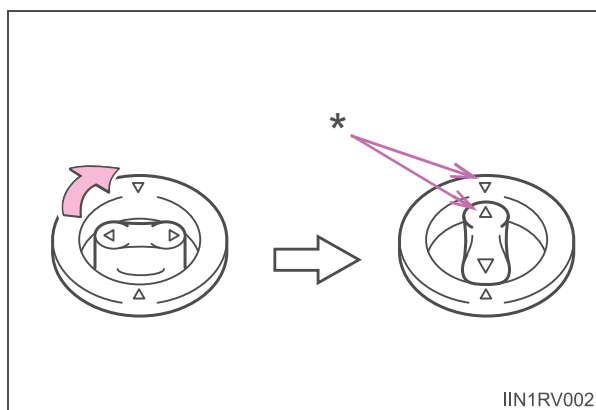
Use somente tapetes projetados especificamente para veículos do mesmo modelo e ano-modelo de seu veículo. Fixe-os firmemente na posição sobre o carpete.

- 1 Insira as presilhas de fixação nos olhais do tapete do assoalho.



- 2 Gire a trava superior de cada presilha de fixação para fixar os tapetes na posição.

*: Sempre alinhe as marcas \triangle .



O formato das presilhas de fixação pode ser diferente do indicado na ilustração.

! ATENÇÃO

Observe as precauções descritas abaixo.

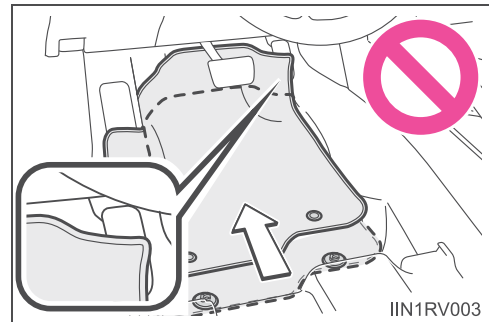
A negligência pode fazer com que o tapete do lado do motorista deslize, possivelmente, interferindo no uso dos pedais durante a condução. Isso poderá resultar em uma velocidade inesperadamente alta ou poderá ficar difícil para parar o veículo. Por sua vez, isso poderá levar a um acidente, resultando em ferimentos graves ou fatais.

■ Ao instalar o tapete do motorista

- Não use tapetes projetados para outros modelos ou veículos com ano-modelo diferente, mesmo que sejam tapetes genuínos Toyota.
- Use somente os tapetes projetados para o lado do motorista.
- Sempre instale o tapete firmemente, usando as presilhas de fixação existentes.
- Não utilize dois ou mais tapetes sobrepostos.
- Não coloque o tapete de cabeça para baixo ou com as extremidades invertidas.

■ Antes de dirigir

- Verifique se o tapete está firmemente fixado na posição correta com todas as presilhas de fixação fornecidas. Seja especialmente cuidadoso ao efetuar esta verificação após a limpeza do assoalho.
- Com o motor desligado e a alavanca de mudança de marchas na posição P (transmissão automática) ou N (transmissão manual), pressione completamente cada pedal até o final do curso para certificar-se de que não haja interferências com o tapete.

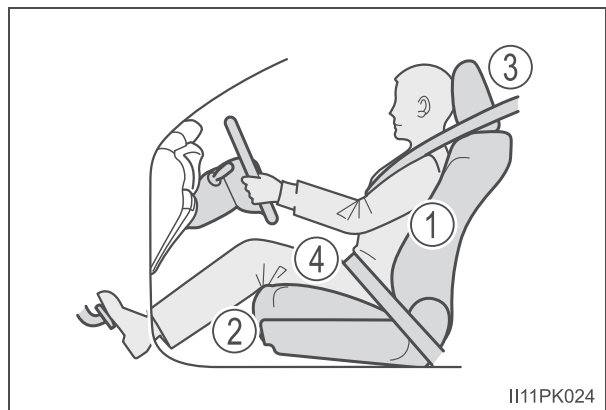


Para dirigir com segurança

Para dirigir com segurança, ajuste o banco e o espelho na posição adequada antes de iniciar a condução.

Postura correta para dirigir

- ① Ajuste o ângulo do encosto do banco para que você possa se sentar corretamente, e não tenha que se curvar para manusear o volante de direção. (→P. 122)
- ② Ajuste o banco para que seja possível pressionar os pedais completamente, e para que seus braços curvem-se levemente no cotovelo ao segurar o volante de direção. (→P. 122)
- ③ Veículos com apoio de cabeça de tipo ajustável: Trave o apoio de cabeça de modo que o centro dele fique o mais próximo possível da parte mais alta das suas orelhas. (→P. 127)
- ④ Use o cinto de segurança corretamente. (→P. 34)



Uso correto dos cintos de segurança

Certifique-se de que todos os ocupantes estejam usando os respectivos cintos de segurança antes de dirigir o veículo. (→P. 34)

Use um dispositivo de segurança para crianças apropriado, até que a estatura da criança seja suficiente para usar o cinto de segurança do veículo. (→P. 50)

Ajustar os espelhos

Certifique-se de que você pode ver a traseira do veículo claramente ao ajustar os espelhos retrovisores internos e externos adequadamente. (→P. 131, 133)

 ATENÇÃO

Observe as precauções descritas abaixo.

A negligência poderá resultar em ferimentos graves ou fatais.

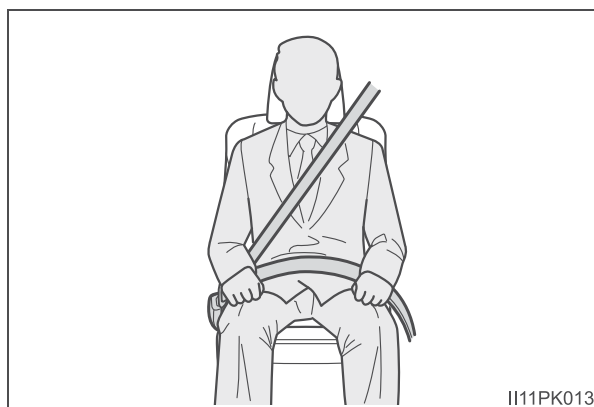
- Não ajuste a posição do banco do motorista enquanto estiver dirigindo. Isto poderá fazer com que o motorista perca o controle do veículo.
- Não coloque uma almofada entre o motorista ou passageiro e o encosto do banco.
Uma almofada pode atrapalhar a obtenção da postura correta e reduzir a eficácia do cinto de segurança e do apoio de cabeça.
- Não coloque nenhum objeto sob os bancos dianteiros.
Objetos posicionados sob os bancos dianteiros poderão obstruir os trilhos do banco e impedir o travamento do banco. Isso pode levar a acidentes, e também pode danificar o mecanismo de ajuste.
- Sempre preste atenção ao limite de velocidade legal ao dirigir em vias públicas.
- Ao dirigir por longas distâncias, faça pausas regulares antes que comece a se sentir cansado.
Ademais, se você se sentir cansado ou sonolento enquanto dirige, não faça esforço para dirigir e faça uma pausa imediatamente.

Cintos de segurança

Certifique-se de que todos os ocupantes estejam usando os respectivos cintos de segurança antes de dirigir o veículo.

Uso correto dos cintos de segurança

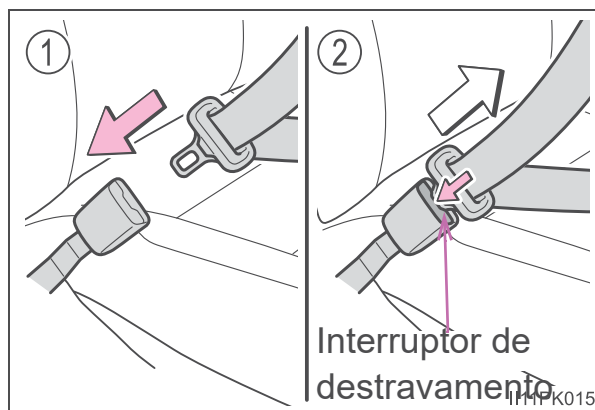
- Posicione o cinto de modo que esteja totalmente sobre o ombro, mas não faça contato no pescoço ou deslize sobre o ombro.
- Posicione a parte inferior do cinto o mais baixo possível sobre os quadris.
- Ajuste a posição do encosto do banco. Sente-se em posição ereta e o mais para trás possível no banco.
- Não torça o cinto de segurança.



II11PK013

Travamento e destravamento do cinto de segurança

- ① Para travar o cinto, pressione a lingueta na fivela até ouvir um som de "clique".
- ② Para destravar o cinto, pressione o interruptor de destravamento.

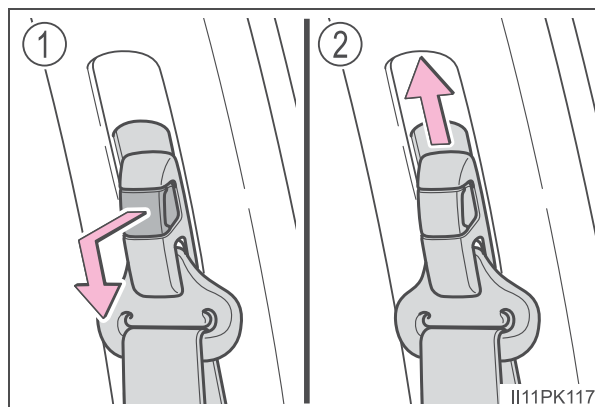


II11PK015

Ajuste da altura do cinto de segurança (bancos dianteiros)

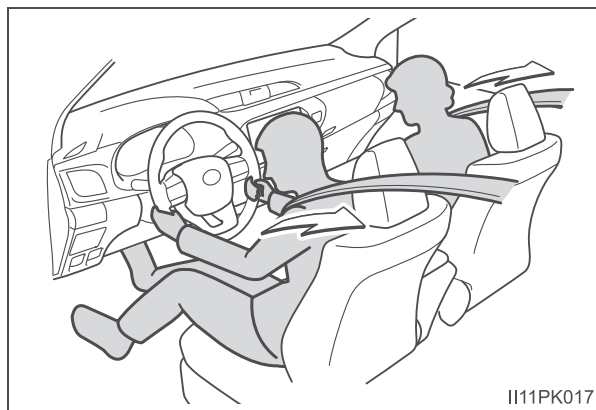
- ① Empurre o suporte superior do cinto de segurança para baixo, enquanto puxa o interruptor de destravamento.
- ② Empurre o suporte superior do cinto de segurança para cima.

Mova o ajuste de altura para cima e para baixo, se necessário, até ouvir um clique.



Pré-tensionadores do cinto de segurança (bancos dianteiros)

Os pré-tensionadores possibilitam uma maior proteção dos ocupantes ao auxiliar na retração rápida do cinto de segurança quando o veículo é submetido a determinados tipos de colisão frontal ou lateral grave (para veículos com airbags laterais).



Os pré-tensionadores poderão não ser ativados em caso de impacto frontal leve, impacto lateral leve, impacto traseiro ou capotamento.

■ Travamento de emergência (ELR)

Um mecanismo irá travar o cinto durante uma frenagem súbita ou impacto. Também poderá travar se o usuário inclinar-se para frente muito rapidamente. Um movimento lento e leve permite que o cinto se estique para que possa movimentar-se livremente.

■ Uso do cinto em crianças

Os cintos de segurança do seu veículo foram projetados em princípio para adultos.

- Use um dispositivo de segurança para crianças apropriado, até que a estatura da criança seja suficiente para usar o cinto de segurança do veículo. (→P. 50)
- Quando a estatura da criança for suficiente para usar o cinto de segurança do veículo, observe as instruções sobre o uso do cinto de segurança. (→P. 34)

■ Substituição do cinto após a ativação do pré-tensionador (bancos dianteiros)

Se o veículo for envolvido em mais de uma colisão, o pré-tensionador será ativado na primeira colisão, mas não será ativado nas colisões subsequentes.

! ATENÇÃO

Observe as precauções abaixo para reduzir o risco de ferimentos em caso de frenagem súbita, manobra repentina ou acidente.

A negligência poderá resultar em ferimentos graves ou fatais.

■ Uso do cinto de segurança

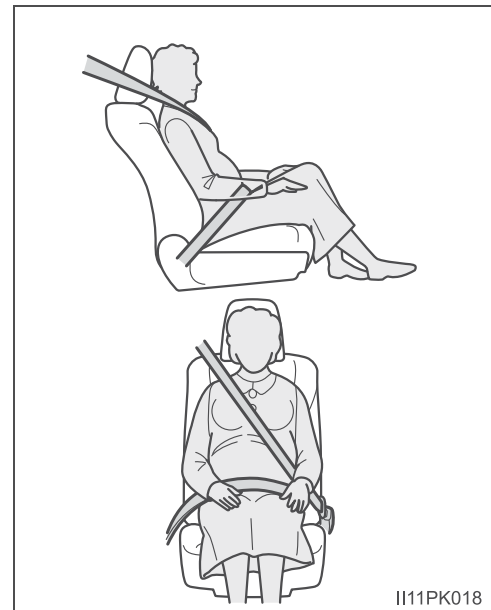
- Certifique-se de que todos os passageiros usem o cinto de segurança.
- Sempre use um cinto de segurança corretamente.
- Cada cinto deverá ser usado apenas por um ocupante. Não use um cinto em duas ou mais pessoas, mesmo que sejam crianças.
- A Toyota recomenda que as crianças ocupem o banco traseiro e sempre usem um cinto de segurança e/ou dispositivo de segurança apropriado para crianças.
- Não recline o banco além do necessário para obter a posição correta ao sentar-se. O cinto de segurança será mais efetivo quando os ocupantes estiverem eretos e sentados o mais para trás possível nos bancos.
- Não use o cinto sob o braço.
- Sempre use o cinto de segurança em posição baixa e rente aos quadris.

■ Gestantes

Procure orientação médica e use o cinto de forma correta. (→P. 34)

Gestantes devem posicionar o cinto o mais baixo possível, sobre os quadris, como os outros passageiros, estendendo o cinto completamente sobre os ombros e evitando contato com a barriga.

Se o cinto não for usado corretamente, não apenas a gestante, mas também o feto estarão sujeitos a ferimentos graves ou fatais como resultado de frenagem súbita ou colisão.

**■ Enfermos**

Procure orientação médica e use o cinto de forma correta. (→P. 34)

 **ATENÇÃO****■ Se houver crianças no veículo**

→P. 50

■ Pré-tensionadores do cinto de segurança (bancos dianteiros)

Se o pré-tensionador for ativado, o indicador de advertência do sistema de airbag irá acender. Neste caso, o cinto de segurança não poderá ser usado novamente e deverá ser substituído em uma Concessionária Autorizada Toyota.

■ Suporte superior do cinto de segurança

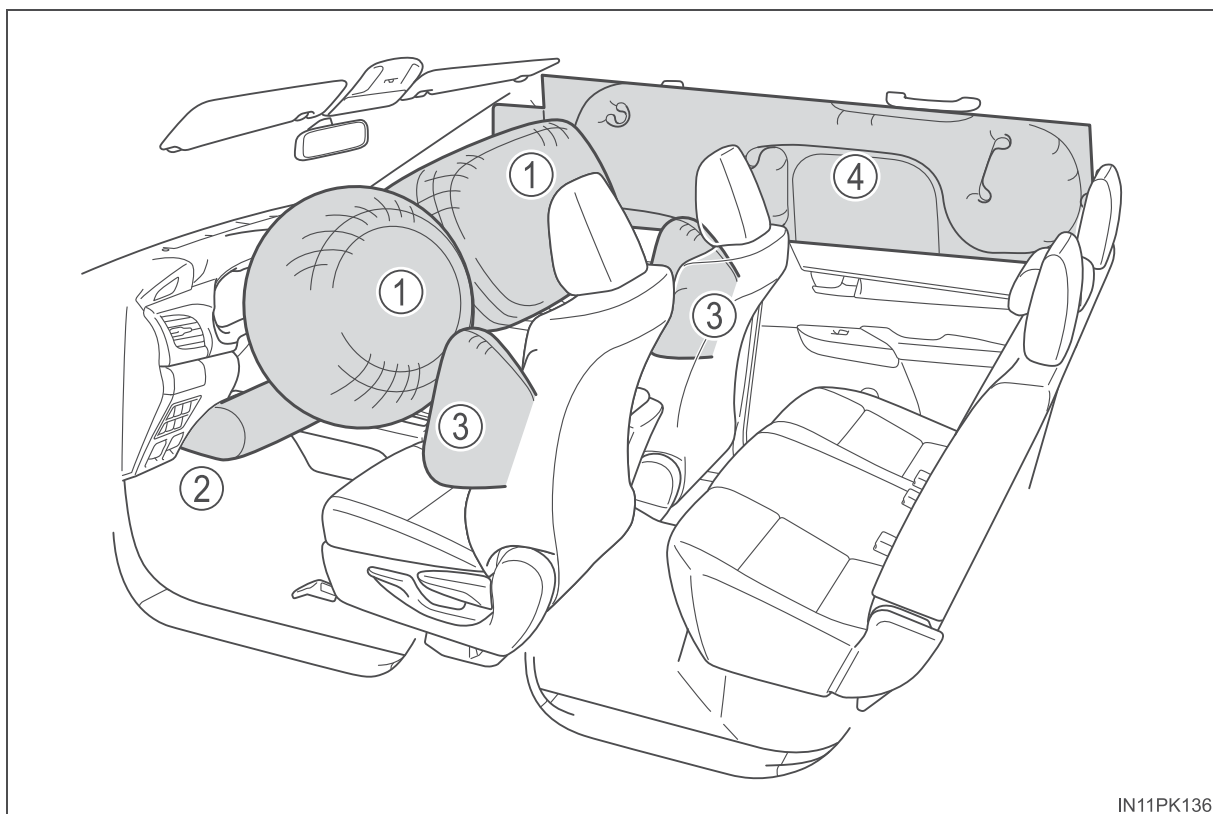
Sempre certifique-se de que o suporte superior do cinto de segurança esteja posicionado ao centro de seu ombro. O cinto de segurança deve ser mantido longe de seu pescoço, contudo, não deve sair do seu ombro. A negligência poderá reduzir a capacidade de proteção do cinto em caso de acidente e resultar em ferimentos graves ou fatais, em situações de parada súbita, derrapagem ou acidente. (→P. 35)

■ Danos e desgaste do cinto de segurança

- Não danifique os cintos de segurança permitindo que o cinto ou fivela sejam presos na porta.
- Inspeccione o sistema do cinto de segurança periodicamente. Verifique quanto a cortes, partes desfiadas e soltas. Não use um cinto de segurança danificado. Os cintos de segurança danificados não poderão proteger os ocupantes contra ferimentos graves ou fatais.
- Certifique-se de que o cinto e a lingueta estejam travados e que o cinto não esteja torcido.
Se o cinto não funcionar corretamente, contate imediatamente sua Concessionária Autorizada Toyota.
- Substitua o conjunto do cinto, inclusive os cintos, se o veículo for envolvido em um acidente grave, mesmo que não haja danos evidentes.
- Não tente instalar, remover, modificar, desmontar ou inutilizar os cintos de segurança. Procure uma Concessionária Autorizada Toyota para realizar quaisquer reparos necessários. O manuseio incorreto do pré-tensionador poderá impedi-lo de funcionar corretamente.

Airbags

Os airbags podem deflagrar quando o veículo for submetido a certos tipos de impactos severos que poderão causar ferimentos significativos aos ocupantes. Eles funcionam em conjunto com os cintos de segurança para ajudar a reduzir o risco de ferimentos graves ou fatais.



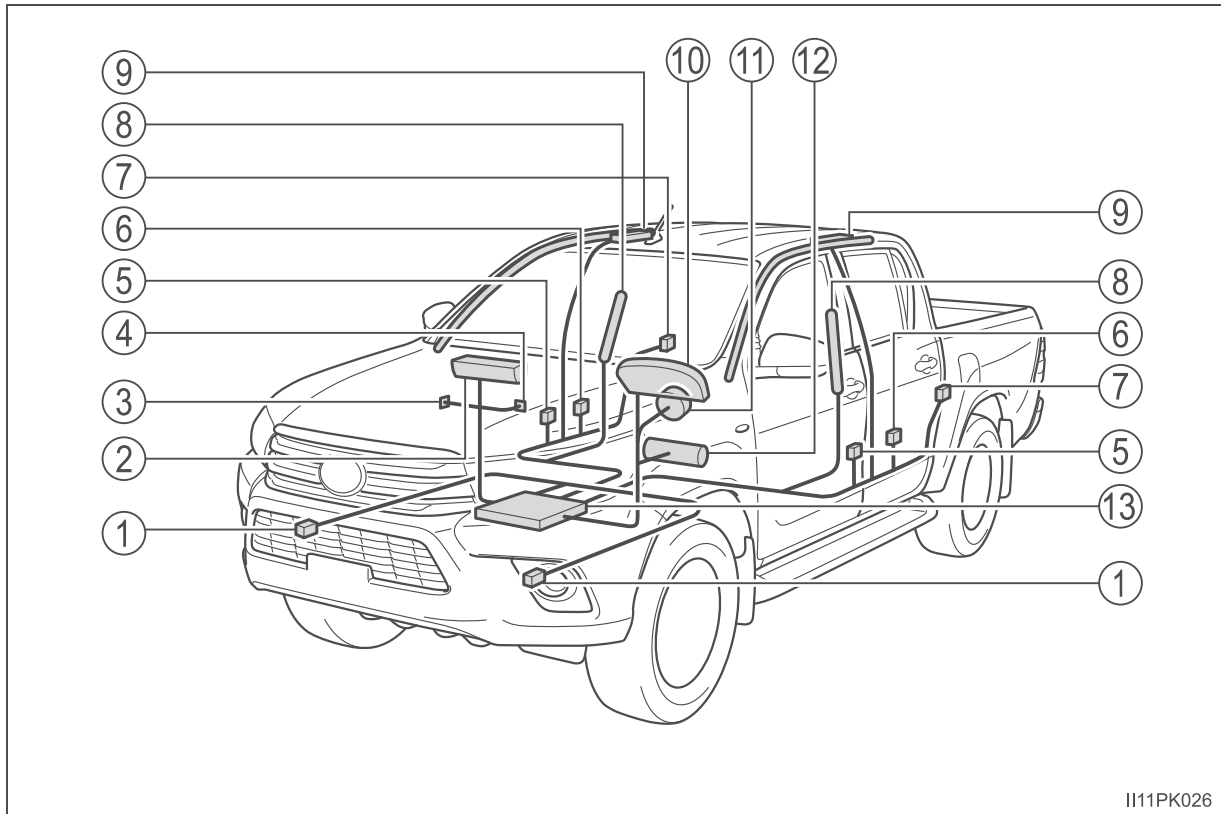
◆ Airbags dianteiros

- ① Airbag do motorista/airbag do passageiro dianteiro
Podem ajudar a proteger a cabeça e o tórax do motorista e do passageiro dianteiro contra o impacto aos componentes internos.
- ② Airbag de joelho do motorista
Pode oferecer proteção extra ao motorista

◆ Airbags laterais e de cortina

- ③ Airbags laterais
Podem ajudar a proteger o tronco dos ocupantes dos bancos dianteiros.
- ④ Airbags de cortina
Podem ajudar a proteger principalmente a cabeça dos ocupantes dos bancos externos.

Componentes do sistema de airbag



- | | |
|--|---|
| ① Sensores de impacto dianteiro | ⑦ Sensores de impacto lateral (traseiro) |
| ② Airbag do passageiro dianteiro | ⑧ Airbags laterais |
| ③ Interruptor de desabilitação do airbag do passageiro | ⑨ Airbags de cortina |
| ④ Indicador de desabilitação do airbag do passageiro | ⑩ Indicador de advertência do sistema de airbag |
| ⑤ Sensores de impacto lateral (portas dianteiras) | ⑪ Airbag do motorista |
| ⑥ Pré-tensionadores e limitadores de força dos cintos de segurança | ⑫ Airbag de joelho do motorista |
| | ⑬ Módulo de controle do airbag |

Os principais componentes do sistema de airbag estão indicados acima. O sistema de airbag é controlado pelo módulo de controle do airbag. Quando os airbags deflagrarem, uma reação química nos infladores deflagrará rapidamente os airbags com gás atóxico para ajudar a limitar o movimento dos ocupantes.

 **ATENÇÃO****■ Precauções quanto aos airbags**

Observe as precauções abaixo sobre os airbags.

A negligência poderá resultar em ferimentos graves ou fatais.

- O motorista e todos os passageiros do veículo deverão usar os cintos de segurança corretamente.

Os airbags são dispositivos complementares para serem usados com os cintos de segurança.

- O airbag do motorista irá deflagrar com força considerável e causar ferimentos graves ou fatais especialmente se o motorista estiver muito próximo do airbag.

Uma vez que a área de risco do airbag do motorista são os primeiros 50 - 75 mm da deflagração, posicionar-se a 250 mm distante do airbag do motorista fornece uma margem de segurança suficiente. Esta distância é medida desde o centro do volante de direção até o osso esterno. Se estiver a menos de 250 mm, você poderá alterar a sua postura para dirigir das seguintes maneiras:

- Mova o seu banco para trás o máximo possível, de modo que ainda lhe seja possível alcançar os pedais confortavelmente.
- Recline levemente o encosto do banco. Embora os projetos de veículos variem, muitos motoristas podem alcançar a distância de 250 mm mesmo que o banco do motorista esteja puxado totalmente para frente, bastando reclinar um pouco o encosto do banco. Se reclinar o encosto do banco dificultar a visibilidade da pista, eleve-se usando uma almofada firme e não escorregadia, ou levante o banco se o veículo for equipado com este dispositivo.
- Se o volante de direção for ajustável, incline-o para baixo. Isto fará o airbag apontar para o seu tórax e não para sua cabeça ou pescoço.

O banco deverá ser ajustado conforme recomendado acima, e ao mesmo tempo permitindo o controle dos pedais, volante de direção e a visualização dos controles do painel de instrumentos.

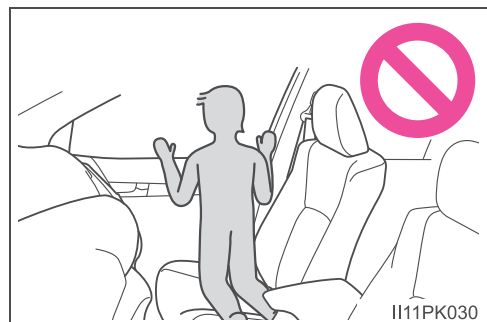
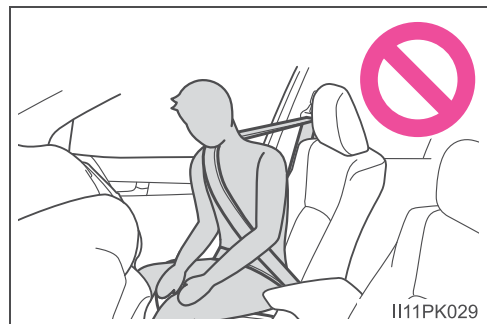
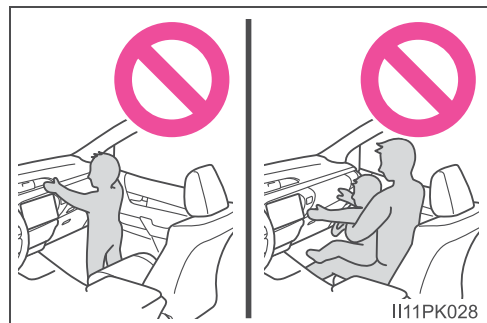
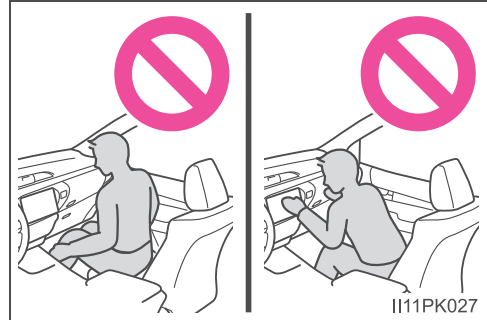
- O airbag do passageiro dianteiro irá deflagrar com força considerável e causar ferimentos graves ou fatais, especialmente se o passageiro dianteiro estiver muito próximo do airbag. O banco do passageiro dianteiro deverá estar o mais distante possível do airbag, com o encosto do banco ajustado, de modo que o passageiro dianteiro esteja sentado ereto.

- Bebês ou crianças inadequadamente acomodados e/ou desprotegidos, podem sofrer ferimentos graves ou fatais pela força de acionamento do airbag. Bebês ou crianças muito pequenas para usar o cinto de segurança devem ser adequadamente protegidos com um dispositivo de segurança para crianças. A Toyota recomenda enfaticamente que as crianças sejam acomodadas nos bancos traseiros do veículo e devidamente protegidos. Os bancos traseiros são mais seguros para bebês e crianças do que o banco do passageiro dianteiro. (→P. 50)

 ATENÇÃO

■ Precauções quanto aos airbags

- Não se sente na extremidade do banco nem se apoie no painel.
- Não permita que as crianças fiquem em pé na frente da unidade do airbag do passageiro dianteiro ou sentem-se no colo do passageiro dianteiro.
- Não permita que os ocupantes do banco dianteiro mantenham objetos em seu colo.
- Veículos com airbags laterais e de cortina: Não se incline contra a porta, trilhos laterais do teto ou colunas dianteiras, laterais e traseiras.
- Veículos com airbags laterais e de cortina: Não permita que ninguém se ajoelhe no compartimento para pernas do passageiro dianteiro voltado para a porta, ou coloque a cabeça ou mãos para fora do veículo.

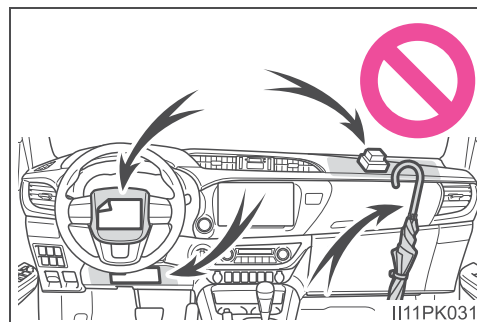


⚠ ATENÇÃO

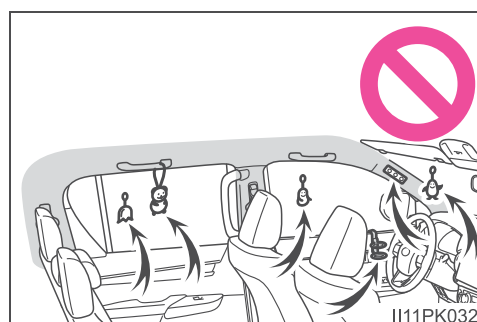
■ Precauções quanto aos airbags

- Não fixe objeto algum ou apoie objetos sobre áreas como painel de instrumentos, almofada do volante de direção e na parte inferior do painel de instrumentos.

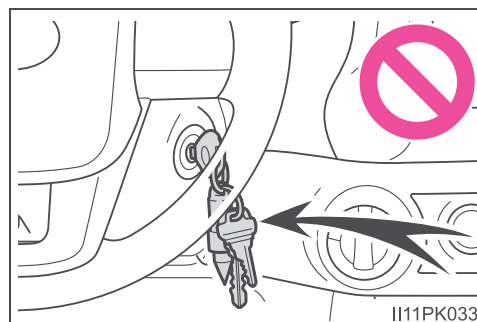
Estes itens podem tornar-se projéteis durante a deflagração dos sistemas de airbag do motorista, do passageiro dianteiro e de joelho.



- Veículos com airbags laterais e de cortina: Não fixe objeto algum em áreas como as das portas, para-brisa, vidros das portas, coluna dianteira ou traseira, alça e trilho lateral do teto.



- Veículos sem smartkey: Não prenda acessórios pesados, duros ou pontiagudos na chave do veículo. Esses objetos podem restringir a deflagração do airbag de joelhos ou serem arremessados na área do banco do motorista devido à força de deflagração e, desta forma, podem ser perigosos.



- Veículos com airbags laterais e de cortina: Não pendure cabides de roupas ou outros objetos rígidos nos ganchos. Todos estes itens poderão tornar-se projéteis e causar ferimentos graves ou fatais se o airbag de cortina deflagrar.
- Se houver capa plástica na área de deflagração do airbag de joelho, certifique-se de removê-la.
- Veículos com airbags laterais e de cortina: Não use acessórios que possam obstruir a área de deflagração do sistema de airbags laterais, uma vez que os mesmos poderão interferir no curso de deflagração dos airbags. Tais acessórios poderão evitar a ativação correta dos airbags laterais, desativar o sistema ou causar a deflagração acidental dos airbags laterais, resultando em ferimentos graves ou fatais.

 **ATENÇÃO****■ Precauções quanto aos airbags**

- Não bata nem aplique qualquer esforço à área dos componentes do sistema de airbag.
Isto poderá resultar em uma falha do sistema de airbag.
- Não toque em componente algum dos airbags imediatamente após a deflagração, uma vez que poderão estar quentes.
- Se houver dificuldade para respirar após a deflagração do sistema de airbag, abra uma porta ou vidro para permitir a entrada de ar fresco, ou saia do veículo se for seguro. Para evitar irritações na pele, lave todos os resíduos assim que possível.
- Veículos com airbags laterais e de cortina: Se as áreas do acondicionamento do sistema de airbag, como a almofada do volante de direção e as guarnições da coluna dianteira e traseira estiverem danificadas ou trincadas, providencie a substituição em uma Concessionária Autorizada Toyota.
- Veículos sem airbags laterais e de cortina: Se as áreas do acondicionamento do sistema de airbag, como a almofada do volante de direção, estiverem danificadas ou trincadas, providencie a substituição em uma Concessionária Autorizada Toyota.

■ Modificação e inutilização de componentes do sistema de airbag

Não se desfaça do veículo ou faça qualquer das modificações descritas abaixo antes de consultar uma Concessionária Autorizada Toyota. Os airbags poderão apresentar uma falha ou deflagrar acidentalmente, resultando em ferimentos graves ou fatais.

- Instalação, remoção, desmontagem e reparo dos airbags
- Reparos, modificações, remoção ou substituição do volante de direção, painel de instrumentos, almofada do painel de instrumentos, bancos ou estofamento dos bancos, colunas dianteira, lateral e traseira ou trilhos laterais do teto.
- Reparos ou modificações no para-lama dianteiro, para-choque dianteiro ou lateral do compartimento de passageiros.
- Instalação de proteção na grade dianteira (barra de impacto ou guincho)
- Modificações no sistema da suspensão do veículo
- Instalação de dispositivos eletrônicos como rádios de comunicação móvel de 2 vias (transmissor de rádio frequência) ou CD players.

■ Se os airbags deflagrarem

- Leves abrasões, queimaduras, escoriações, etc., podem ser causadas pelos airbags, devido à velocidade extremamente alta de deflagração dos gases quentes.
- Será ouvido um ruído alto e ocorrerá a emissão de pó branco.
- Veículos sem airbags de cortina: Os componentes do módulo do airbag (cubo do volante de direção, tampa e deflagrador do sistema de airbag), bem como os bancos dianteiros, poderão ficar quentes por vários minutos. O próprio airbag também poderá estar quente.
- Veículos com airbags de cortina: Os componentes do módulo do sistema de airbag (cubo do volante de direção, tampa e deflagrador do airbag), bem como os bancos dianteiros, componentes das colunas dianteira e traseira e trilhos laterais do teto, podem ficar quentes durante vários minutos. O próprio airbag também poderá estar quente.
- O para-brisa poderá trincar.
- Veículos com sistema de liberação da trava da porta por detecção de impacto: Todas as portas serão destravadas. (→P. 112)
- A alimentação de combustível para o motor será interrompida. (Motores flex e gasolina) (→P. 399)

■ Condições de deflagração do sistema de airbag (Airbags dianteiros)

- Os airbags dianteiros poderão disparar se a severidade do impacto estiver acima do limite de projeto (nível de força correspondente a uma colisão frontal a aproximadamente 20 - 30 km/h contra uma barreira fixa que não se deforma ou movimenta).

Entretanto, esta velocidade limite será consideravelmente maior nas situações abaixo:

- Se o veículo atingir um objeto, como por exemplo, um veículo estacionado ou um poste, que possa mover ou deformar-se com o impacto
- Se o veículo envolver-se em uma colisão em que a frente do veículo seja preservada, como um acidente em que o veículo entra sob a plataforma/carroçaria de um caminhão, etc.
- Conforme o tipo de colisão, é possível que somente os pré-tensionadores dos cintos de segurança sejam ativados.

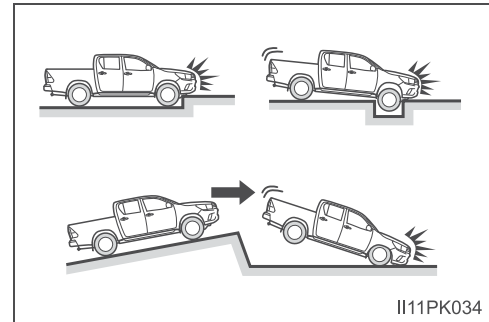
■ Condições de acionamento do sistema de airbag (Airbags laterais e de cortina)

- Os airbags laterais e de cortina podem deflagrar se a severidade do impacto exceder o limite de projeto (nível de força correspondente à força de impacto produzida por aproximadamente 1500 kg de um veículo colidindo com a cabine do veículo, a partir do sentido perpendicular à orientação do veículo a uma velocidade aproximada de 20 - 30 km/h.
- Todos os sistemas de airbag lateral e de cortina também serão deflagrados no caso de uma colisão frontal grave.

■ Condições em que os airbags poderão deflagrar, além de colisão

Os sistemas de airbags dianteiros, airbags de cortina e de airbags laterais também podem ser deflagrados caso ocorra um impacto grave na extremidade inferior do veículo. Alguns exemplos estão indicados na ilustração.

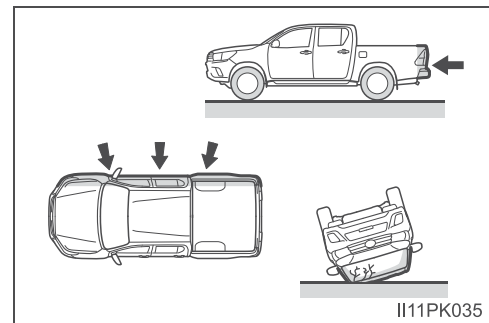
- Impacto na guia, borda do asfalto ou superfície rígida
- Queda ou salto em buracos profundos
- Salto de uma rampa ou queda



■ Tipos de colisões para as quais os airbags não foram projetados para deflagrar (Airbags dianteiros)

Os airbags dianteiros, em geral, não deflagram se o veículo for envolvido em uma colisão lateral ou traseira, se capotar, ou ainda em caso de colisão frontal em baixa velocidade. Mas, sempre que uma colisão de qualquer tipo causar suficiente desaceleração frontal do veículo, poderá ocasionar a deflagração dos airbag dianteiros.

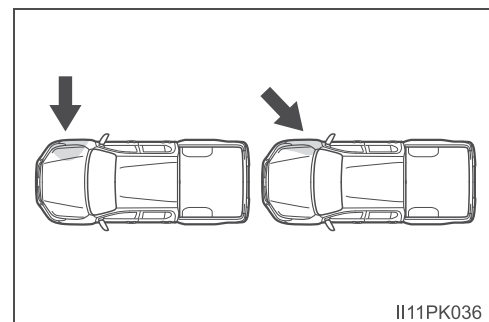
- Colisão lateral
- Colisão traseira
- Capotamento



■ Tipos de colisões para as quais os airbags não foram projetados para deflagrar (Airbags laterais e de cortina)

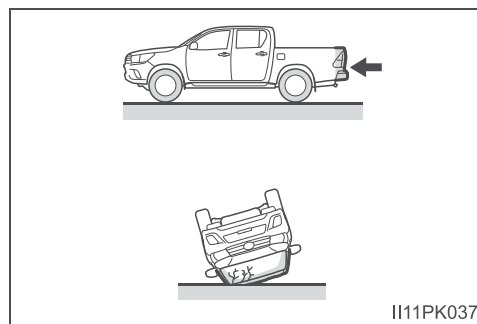
O sistema dos airbags laterais e de cortina podem não ser deflagrados se o veículo for submetido a uma colisão lateral em determinados ângulos, ou uma colisão na lateral da carroçaria do veículo, exceto no compartimento de passageiros.

- Colisão na lateral da carroçaria do veículo exceto no compartimento de passageiros
- Colisão lateral em ângulo



Os sistemas de airbag laterais e de cortina, em geral, não deflagram se o veículo for envolvido em uma colisão traseira, se capotar, ou ainda em caso de colisão frontal ou lateral em baixa velocidade.

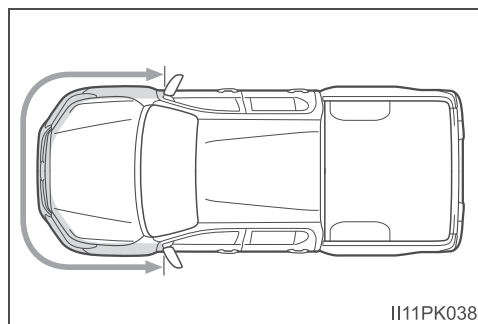
- Colisão traseira
- Capotamento



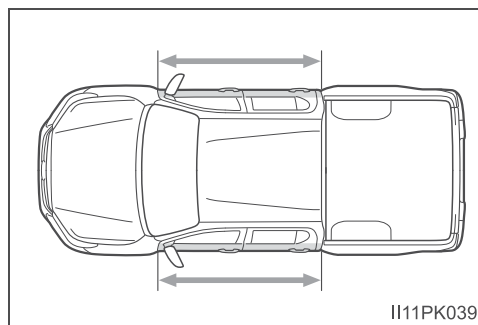
■ Quando contatar uma Concessionária Autorizada Toyota

Nos casos abaixo, o veículo necessitará de inspeção e/ou reparação. Contate uma Concessionária Autorizada Toyota assim que possível.

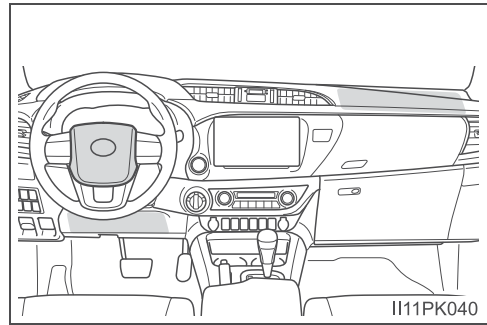
- Após a deflagração de quaisquer airbags.
- Danos ou deformação da extremidade dianteira do veículo, ou envolvimento em acidente não suficientemente severo para causar a deflagração dos airbags dianteiros.



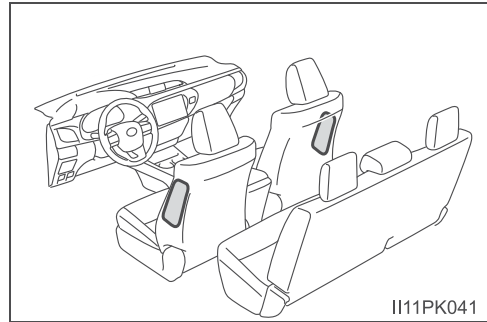
- Veículos com airbags laterais e de cortina: Danos ou deformação parcial da porta ou das áreas adjacentes, ou envolvimento do veículo em acidente não suficientemente severo para causar a deflagração dos airbags laterais e de cortina.



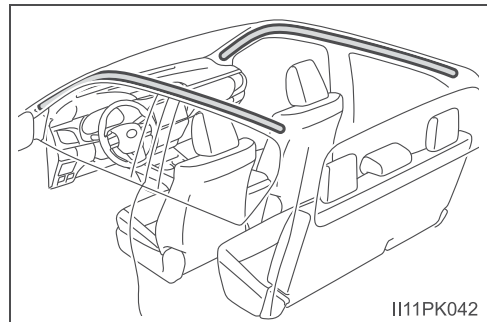
- Riscos, trincas ou outros danos na almofada do volante de direção, painel de instrumentos próximo da tampa do airbag do passageiro dianteiro ou parte inferior do painel de instrumentos.



- Veículos com airbags laterais: Riscos, trincas ou outros danos nos bancos com airbag lateral.



- Veículos com airbags de cortina: Riscos, trincas ou outros danos parciais nos colunas dianteiras, colunas traseiras ou guarnições dos trilhos laterais do teto onde há airbags de cortina.



Precauções com gases de escapamento

Substâncias prejudiciais ao corpo humano estão presentes no gás de escapamento, se inaladas.

ATENÇÃO

Os gases do escapamento incluem o monóxido de carbono (CO) que é nocivo, incolor e inodoro. Observe as precauções descritas abaixo.

A falha em obedecer a essas precauções pode permitir a entrada dos gases de escapamento no veículo, o que pode causar acidentes devido à tontura; pode causar danos graves à saúde ou fatais.

■ Aspectos importantes relacionados à direção

Se você sentir o cheiro de gases de escapamento no interior do veículo, abra as janelas e leve o seu veículo para inspeção na Concessionária Autorizada Toyota assim que possível.

■ Ao estacionar

- Se o veículo não estiver bem ventilado ou em uma área fechada, como uma garagem, desligue o motor.
- Não deixe o veículo durante um longo período com o motor funcionando. Se isto não puder ser evitado, estacione o veículo em uma área aberta e certifique-se de que os gases do escapamento não entrem no veículo.
- Não deixe o motor funcionando em uma área onde haja acúmulo de lama. Se houver acúmulo de lama ao redor do veículo enquanto o motor estiver funcionando, os gases do escapamento poderão acumular e entrar no veículo.

■ Tubo de escapamento

O sistema de escapamento deve ser verificado periodicamente. Se houver algum furo ou trinca resultante de corrosão, danos em alguma emenda ou ruídos anormais no escapamento, providencie a inspeção do veículo em uma Concessionária Autorizada Toyota.

Transportando crianças

Siga as precauções abaixo, quando existirem crianças dentro do veículo.

Use um dispositivo de retenção para crianças apropriado, até que a estatura da criança seja suficiente para usar o cinto de segurança do veículo.

- Recomenda-se que as crianças se sentem nos bancos traseiros para evitar contato acidental com a alavanca de mudança de marchas, interruptor do limpador, etc.
- Use a trava de proteção para crianças na porta traseira (apenas para os modelos de cabine dupla) ou interruptores de travamento dos vidros (veículos com vidro elétrico) para evitar que as crianças abram as portas durante a condução do veículo ou que acionem o vidro elétrico acidentalmente.
- Não deixe que crianças acionem equipamentos que possam prender ou pinçar partes do corpo, tais como vidro elétrico, capô, tampa traseira, bancos, etc.

ATENÇÃO

Jamais deixe crianças desacompanhadas no veículo, e jamais permita que crianças segurem ou usem a chave.

Crianças desacompanhadas poderão acionar o veículo ou posicionar a transmissão em neutro. As crianças também estão sujeitas a ferimentos resultantes da ativação dos vidros, ou outros dispositivos do veículo. Além disso, o aquecimento ou as temperaturas extremamente baixas no interior do veículo poderão ser fatais para crianças.

Dispositivos de retenção para crianças

Atualmente uma das principais causas de acidentes fatais com crianças é o trânsito.

Crianças e veículos

Crianças possuem corpos em desenvolvimento físico e motor, estes fatores as tornam mais vulneráveis à acidentes de trânsito.

Grande parte dos veículos são projetados para ocupantes maiores que 1,45 m e com mais de 36kg, sendo assim, a forma com que a criança é transportada dentro do veículo é primordial para segurança.

Dinâmica de um acidente

De uma maneira genérica, durante um acidente, os ocupantes do veículo sofrem lesões em 3 etapas:

- ① Lesões contra o veículo: os ocupantes do veículo colidem contra as partes e peças internas do veículo.
- ② Lesões entre ocupantes: os ocupantes colidem entre si.
- ③ Lesões de órgãos internos: a desaceleração e/ou impacto severo causa deslocamento dos órgãos que colidem e podem causar ferimentos graves ou fatais.

Tipos de dispositivos de retenção para crianças disponíveis no mercado

Os dispositivos de retenção para crianças atuam na colisão justamente suprimindo os 3 principais tipos de lesões, através da retenção, diminuição do espaço para movimentação e distribuição da energia do impacto por uma área maior do corpo da criança.

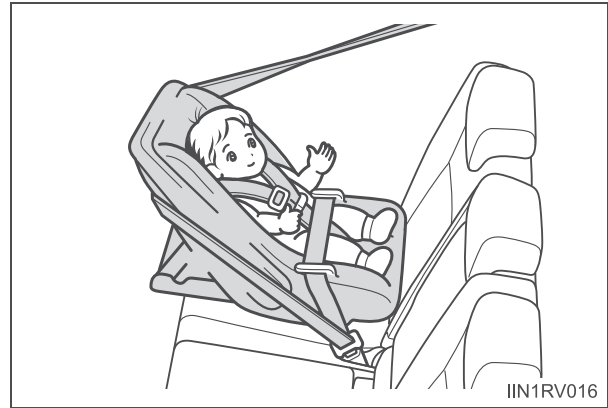
Segundo o Insurance Institute for Highway Safety, Dispositivos de Retenção para Crianças podem evitar até 71% dos casos fatais e 69% de hospitalizações.

Estes dispositivos são divididos em 3 grupos e deve ser selecionados conforme o peso (a altura da criança também é importante no momento da escolha, de forma a evitar que partes do corpo da criança fiquem fora do dispositivo).

■ Bebê Conforto (0 até 13 kg)

O bebê conforto foi projetado para transportar crianças desde o nascimento, tem formato de concha e deve ser instalado sempre de costas para a parte frontal do veículo.

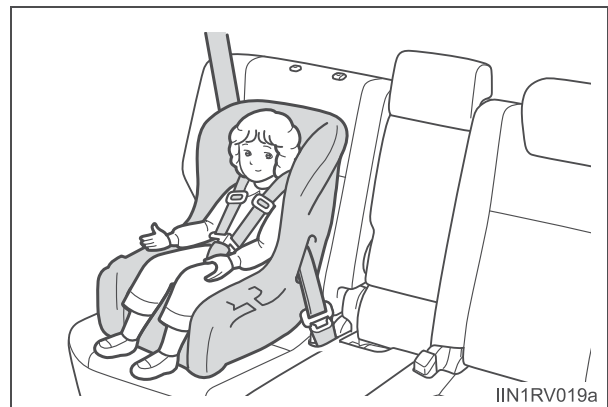
Ele possui um ângulo de inclinação superior a 45° , isso para distribuir o peso, uma vez que o bebê ainda está em formação e a coluna e os ligamentos do pescoço não suportariam o peso total de um impacto na posição vertical.



■ Cadeira de Segurança (9 até 18 kg)

Dependendo do tamanho da criança, a partir dos 9kg já é possível transportar a criança em uma cadeira de segurança voltada para a parte frontal do veículo.

Em geral são projetadas com diversas proteções laterais para o tronco e cabeça, reforçando a proteção das partes mais sensíveis da criança.



■ Assento de Elevação (15 até 36 kg)

Projetados para crianças maiores, o assento de elevação deve ser utilizado para posicionar a criança corretamente ao ponto de passagem do cinto de segurança.

Estes assentos podem ser com ou sem encosto, variando conforme o grau de proteção desejado.



■ Selo de aprovação do INMETRO

Além de estarem adequados ao peso e altura da criança, todos os dispositivos devem obrigatoriamente possuir o selo de aprovação do INMETRO.



⚠️ NOTA

A Toyota possui em sua linha de acessórios genuínos dispositivos de segurança para crianças, consulte uma Concessionária Autorizada Toyota para maiores informações.

Tipos de fixações disponíveis no mercado

Os dispositivos de retenção para crianças disponíveis no mercado possuem diversas formas de fixação no veículo.

Dentre as principais estão:

■ Fixação por cinto de segurança

Foi a primeira forma de fixação para dispositivos de retenção para crianças desenvolvida, atua fixando o dispositivo pelo cinto de segurança travado na fivela. Concede ao dispositivo uma fixação firme e adequada.



■ Fixação por ISOFIX

É uma forma de fixação desenvolvida após o cinto de segurança, na qual o dispositivo é preso a uma estrutura fixa na parte inferior do banco. Diminui o grau de liberdade e confere mais segurança ao dispositivo. Um diferencial dessa fixação é a facilidade de instalação e desinstalação.



■ Fixação por TOP-TETHER

A fixação por TOP-TETHER é uma forma de fixação complementar, pode ser utilizada em conjunto com o cinto de segurança e ISO-FIX. Nela uma cinta superior do dispositivo de retenção.



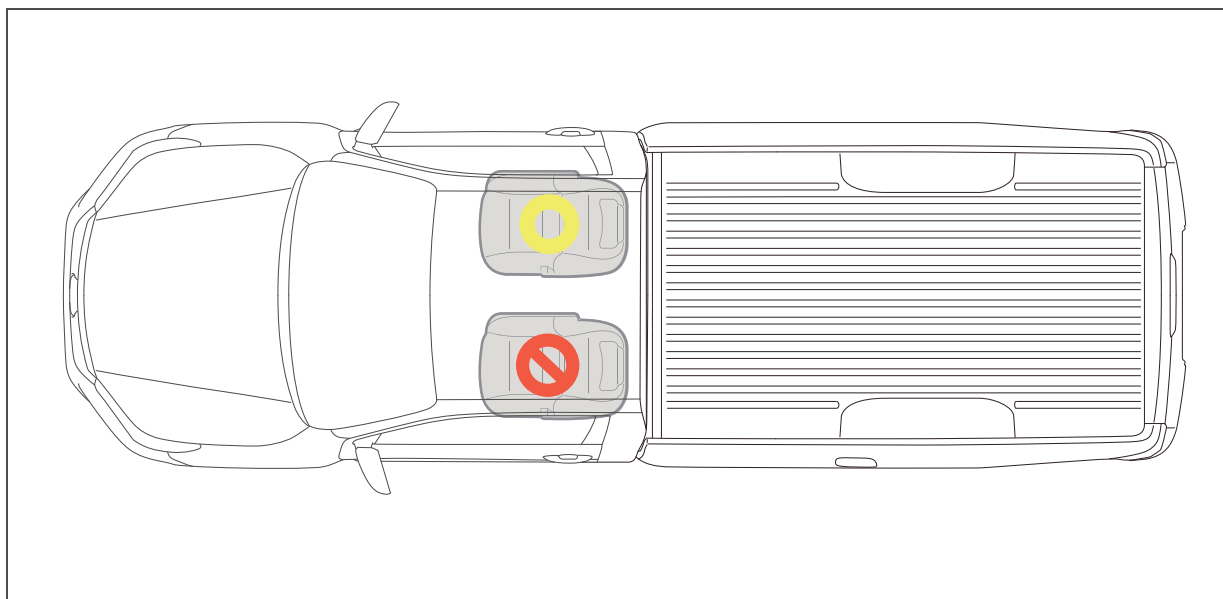
■ Fixação por i-Size




Atualmente é a forma mais moderna disponível no mercado, pode ser utilizada no mesmo local de fixação do ISOFIX e possui maior proteção, principalmente para pescoço, cabeça e impactos laterais. Assim como no caso do ISOFIX, um diferencial dessa fixação é a facilidade de instalação e desinstalação.



Tipos de fixações disponíveis no veículo

► Para modelo cabine simples



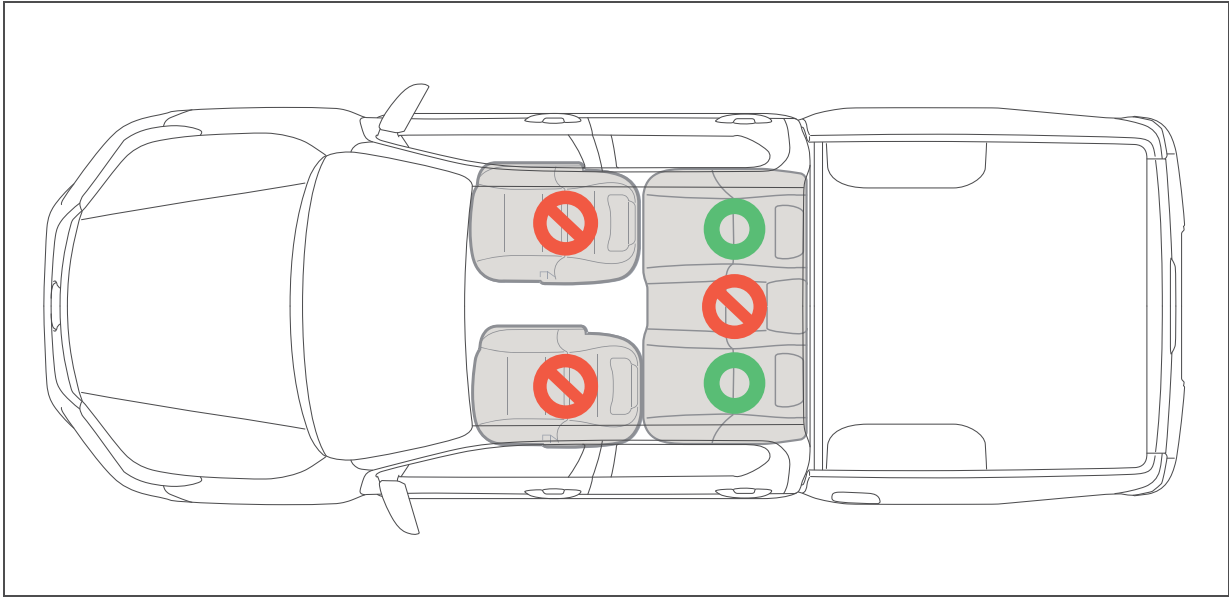
	Proibido*
	Permitido** 

*: É proibido transportar crianças com idade inferior a 10 anos de idade no banco do passageiro dianteiro (conforme legislação vigente).

*: Etiquetas de reforço para não instalação de dispositivos de retenção para crianças no banco do passageiro dianteiro.

** : Veículos de cabines simples não são os mais recomendados para transporte de crianças, caso necessário transportar, desabilite o interruptor de desabilitação do airbag do passageiro dianteiro. Não se esqueça de habilitar o interruptor de desabilitação do airbag do passageiro dianteiro após a remoção do dispositivo de transporte de crianças.

▶ Para modelo cabine dupla



	Proibido*
	Permitido 

*: É proibido transportar crianças com idade inferior a 10 anos de idade no banco do passageiro dianteiro (conforme legislação vigente).

*: Etiquetas de reforço para não instalação de dispositivos de retenção para crianças no banco do passageiro dianteiro.



IT1171118a

**NOTA**

A Toyota recomenda que o condutor transporte crianças até a idade máxima possível com o dispositivo de retenção instalado sempre de costas para a parte frontal do veículo.

**ATENÇÃO****■ Ao transportar uma criança**

Observe as precauções abaixo.

A negligência poderá resultar em ferimentos graves ou fatais.

- Para a proteção efetiva em acidentes automotivos e frenagens repentinas, a criança deverá ser protegida corretamente, usando um cinto de segurança ou dispositivo de retenção para crianças que estejam instalados corretamente. Para detalhes sobre a instalação, consulte o manual de operações que acompanha o dispositivo de retenção para crianças. As instruções gerais de instalação são fornecidas neste manual.
- A Toyota recomenda enfaticamente o uso de um dispositivo de retenção para crianças que esteja em conformidade com o peso e a estatura da criança, instalado no banco traseiro.
- Conforme as estatísticas de acidentes, a criança estará mais segura quando estiver devidamente protegida no banco traseiro, em comparação com o banco dianteiro.
- Levar uma criança nos braços ou nos braços de outra pessoa não substituirá o dispositivo de retenção para crianças. Em um acidente, a criança pode ser arremessada contra o para-brisa ou entre você e a parte interna do veículo.

 ATENÇÃO**■ Manuseio dos dispositivos de retenção para crianças**

Se o dispositivo de retenção para crianças não estiver fixado corretamente, a criança ou outros passageiros estarão sujeitos a ferimentos graves ou fatais em caso de frenagem súbita, manobra repentina ou acidente.

- Se o veículo recebesse um forte impacto de um acidente, é possível que o dispositivo de retenção para crianças tenha danos que não sejam prontamente visíveis. Em tais casos, não reutilize o dispositivo de retenção para crianças.
- Dependendo do dispositivo de retenção para crianças, a instalação poderá ser difícil ou impossível. Em tais casos, verifique se o dispositivo de retenção para crianças é adequado para instalação no veículo. Certifique-se de instalar e observar as regras de uso após ler atentamente o método de instalação do dispositivo de retenção para crianças, bem como o manual de operações que acompanha o dispositivo de retenção para crianças.
- Mantenha o sistema fixado no banco mesmo que não esteja sendo utilizado. Não mantenha o sistema solto no compartimento de passageiros.
- Se for necessário soltar o dispositivo de retenção para crianças, remova-o do veículo ou armazene-o com segurança no porta-malas.

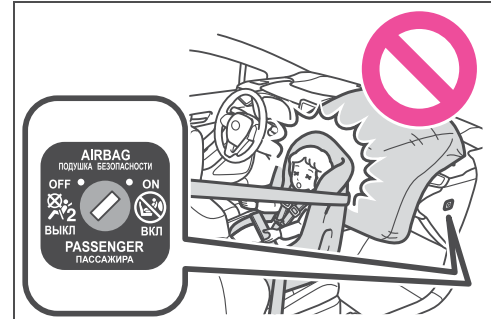
⚠️ ATENÇÃO

■ Ao usar um dispositivo de retenção para crianças

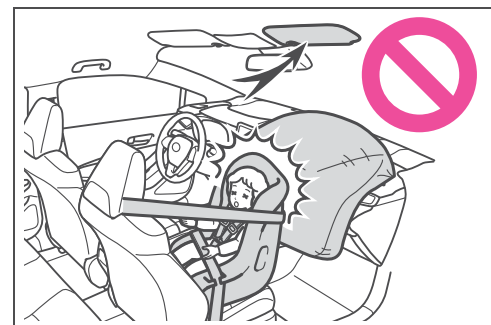
Observe as precauções abaixo.

A negligência poderá resultar em ferimentos graves ou fatais.

- Jamais instale um dispositivo de retenção para crianças no banco do passageiro dianteiro quando o interruptor de desabilitação do airbag do passageiro estiver ligado. (→P.68) Em caso de acidente, a força de deflagração rápida do sistema de airbag do passageiro dianteiro poderá causar ferimentos graves ou fatais à criança.

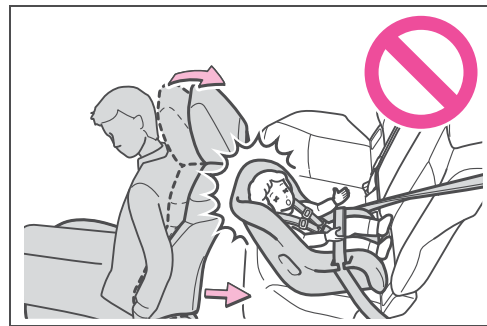


- Há uma etiqueta no para-sol do lado do passageiro, indicando que é proibido fixar um dispositivo de retenção para crianças no banco do passageiro dianteiro. Detalhes da etiqueta estão descritos na ilustração abaixo.



! ATENÇÃO

- Não permita que a criança incline a cabeça ou qualquer outra parte do corpo contra a porta ou a área do banco, colunas dianteira ou traseira ou trilhos laterais do teto onde pode haver deflagração dos sistemas de airbags laterais ou airbags de cortina, mesmo que a criança esteja sentada em um dispositivo de retenção para crianças. Existe o risco de que os sistemas de airbags laterais e airbags de cortina deflagrem, e o impacto pode causar ferimentos graves ou fatais à criança.
- Quando um assento de elevação for instalado, sempre se certifique de que a parte superior do cinto esteja posicionada no centro do ombro da criança. O cinto deve ser mantido distante do pescoço da criança, mas posicionado de modo que não saia do ombro da criança.
- Use o dispositivo de retenção para crianças adequado à idade e ao tamanho da criança e instale-o no banco traseiro.
- Se o banco do motorista interferir no dispositivo de retenção para crianças e impedir a fixação correta, instale o dispositivo de retenção para crianças no lado direito do banco traseiro.
- Ajuste o banco do passageiro dianteiro de modo que não interfira no dispositivo de retenção para crianças.



Procedimentos gerais de instalação

Confirme no manual de operações que acompanha o dispositivo de retenção para crianças sobre a instalação do sistema.

	Método de instalação	Página
<p>Fixação por cinto de segurança</p>		<p>P. 61</p>
<p>Fixação por ISOFIX</p>		<p>P. 63</p>
<p>Fixação por TOP TETHER</p>		<p>P. 66</p>

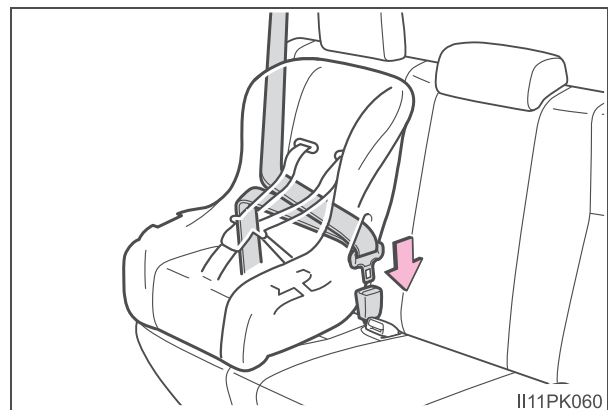
Dispositivo de retenção para crianças fixado com um cinto de segurança

■ Instalação

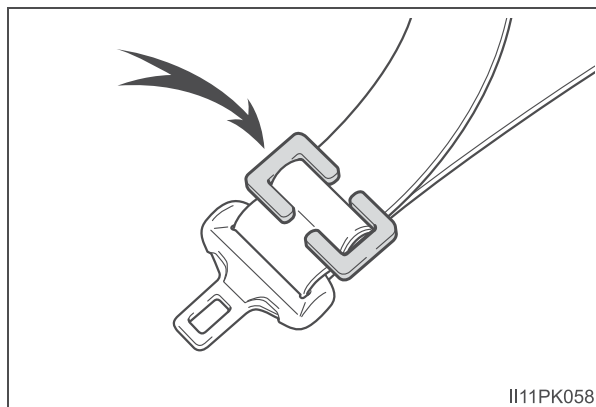
Instale o dispositivo de retenção para crianças de acordo com o manual de operação que acompanha o dispositivo de retenção para crianças.

Se o dispositivo de retenção para crianças não estiver dentro da categoria “universal” (ou se a informação necessária não estiver na tabela), consulte a “Lista de Veículos” fornecida pelo fabricante do dispositivo de retenção para crianças para verificar as possíveis posições de instalação, ou verifique a compatibilidade após perguntar ao vendedor do sistema.

- 1 Se a instalação do dispositivo de retenção para crianças no banco do passageiro dianteiro for inevitável, consulte a P. 122 quanto ao ajuste do banco do passageiro dianteiro.
- 2 Modelos de cabine dupla: Se o apoio de cabeça interferir na instalação do dispositivo de retenção para crianças e for possível removê-lo, remova-o. Do contrário, coloque o apoio de cabeça na posição mais alta possível. (→P. 127)
- 3 Passe o cinto de segurança no sistema e introduza a lingueta do cinto na fivela. Certifique-se de que o cinto não esteja torcido. Fixe firmemente o cinto de segurança ao dispositivo de retenção para crianças de acordo com as instruções incluídas no dispositivo de retenção para crianças.



- 4 Se o dispositivo de retenção para crianças não estiver equipado com uma trava (dispositivo de travamento do cinto de segurança), fixe o dispositivo de retenção para crianças utilizando uma presilha de travamento.



- 5 Após a instalação do dispositivo de retenção para crianças, mova-o para trás e para frente para certificar-se de que foi instalado firmemente. (→P. 63)

■ Remoção dos dispositivos de retenção para crianças

Pressione o interruptor de destravamento do fecho e retraia completamente o cinto de segurança.

Ao destravar o fecho, o dispositivo de retenção para crianças pode saltar para cima devido ao ricochete da almofada do banco. Destrave o fecho de segurança do dispositivo de retenção para crianças para baixo.

Como o cinto de segurança é recolhido automaticamente, retorne-o lentamente para a posição de acondicionamento.

■ Ao instalar o dispositivo de retenção para crianças

Você poderá precisar de uma presilha para instalar o dispositivo de retenção para crianças. Observe as instruções do fabricante do sistema. Se o seu sistema não fornecer a presilha, adquira o componente abaixo na Concessionária Autorizada Toyota. Presilha de travamento para dispositivo de retenção para crianças. (Peça Nº 73119-22010)

■ Ao remover o apoio de cabeça para instalar um dispositivo de retenção para crianças

Depois de remover o dispositivo de retenção para crianças, certifique-se de reinstalar o apoio de cabeça.

⚠ ATENÇÃO

■ Ao instalar o dispositivo de retenção para crianças

Observe as precauções descritas abaixo.

A negligência poderá resultar em ferimentos graves ou fatais.

- Não permita que as crianças brinquem com o cinto de segurança. Caso o cinto fique torcido ao redor do pescoço da criança, isto poderá causar estrangulamento ou outros ferimentos graves que podem ser fatais. Caso isto ocorra e o cinto não possa ser destravado, corte-o com uma tesoura.
- Certifique-se de que o cinto e a lingueta estejam firmemente travados, e que o cinto de segurança não esteja torcido.
- Puxe e empurre o dispositivo de retenção para crianças em diferentes direções para certificar-se de que esteja fixado firmemente.
- Após fixar o dispositivo de retenção para crianças, jamais deslize ou recline o banco.
- Quando um assento júnior (auxiliar) for instalado, sempre se certifique de que o cinto diagonal esteja posicionado no centro do ombro da criança. O cinto deve ser mantido distante do pescoço da criança, mas posicionado de modo que não saia do ombro da criança.
- Observe as instruções de instalação do fabricante do dispositivo de retenção para crianças.

Dispositivo de retenção para crianças fixado com um ponto de fixação ISOFIX

■ Pontos de fixação ISOFIX

Os pontos de fixação inferiores são fornecidos nos bancos traseiros externos. (Etiquetas apresentando a posição dos pontos de fixação estão fixadas nos bancos).



■ Instalação

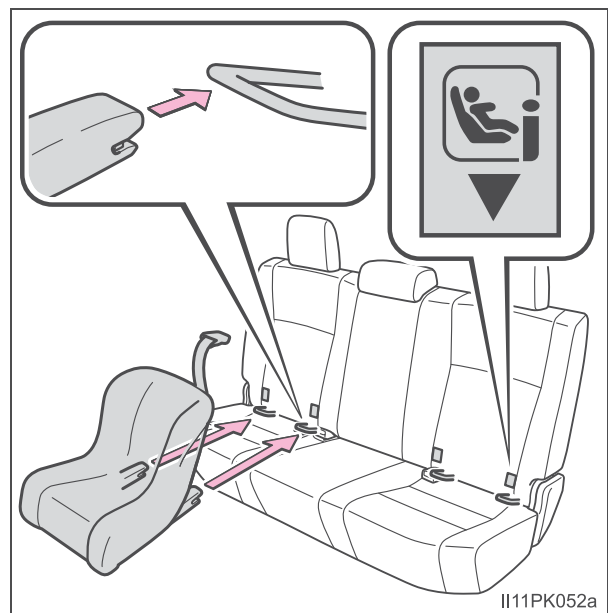
Instale o dispositivo de retenção para crianças de acordo com o manual de operação que acompanha o dispositivo de retenção para crianças.

Se o dispositivo de retenção para crianças não estiver dentro da categoria “universal” (ou se a informação necessária não estiver na tabela), consulte a “Lista de Veículos” fornecida pelo fabricante do dispositivo de retenção para crianças para verificar as possíveis posições de instalação, ou verifique a compatibilidade após perguntar ao vendedor do sistema.

- 1 Se o apoio de cabeça interferir na instalação do dispositivo de retenção para crianças e for possível removê-lo, remova-o. Do contrário, coloque o apoio de cabeça na posição mais alta possível. (→P. 127)

- 2 Verifique as posições das barras de fixação exclusivas e instale o dispositivo de retenção para crianças no banco.

As barras são instaladas na folga entre a almofada do banco e o encosto do banco.

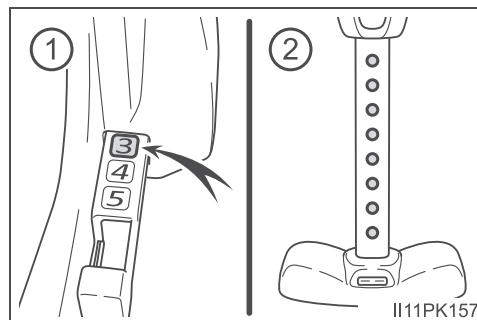


- 3 Após a instalação do dispositivo de retenção para crianças, mova-o para trás e para frente para certificar-se de que foi instalado firmemente. (→P. 63)

■ Ao utilizar um “MIDI 2”

Ajuste o apoio para as pernas e os conectores ISOFIX conforme o descrito abaixo:

- ① Prenda os conectores ISOFIX onde o número 3 possa ser visto.
- ② Prenda o suporte para as pernas onde 8 orifícios possam ser vistos.



■ Ao remover o apoio de cabeça para instalar um dispositivo de retenção para crianças

Depois de remover o dispositivo de retenção para crianças, certifique-se de reinstalar o apoio de cabeça.

⚠ ATENÇÃO

■ Ao instalar o dispositivo de retenção para crianças

Observe as precauções descritas abaixo.

A negligência poderá resultar em ferimentos graves ou fatais.

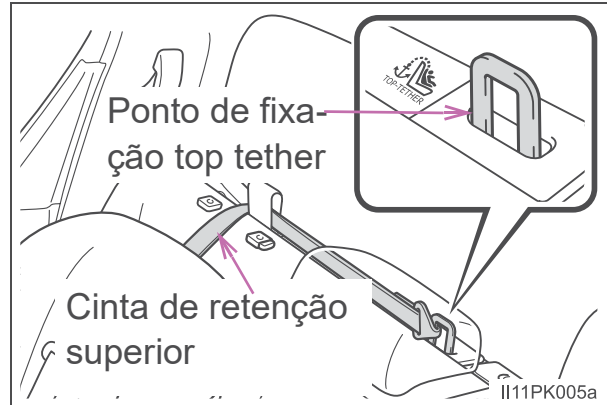
- Após fixar o dispositivo de retenção para crianças, jamais deslize ou recline o banco.
- Ao utilizar os pontos de fixação inferiores, certifique-se de que não haja materiais estranhos ao redor dos pontos de fixação e de que o cinto de segurança não esteja preso atrás do dispositivo de segurança para crianças.
- Observe as instruções de instalação do fabricante do dispositivo de retenção para crianças.

Utilização do ponto de fixação TOP TETHER

■ Ponto de fixação TOP TETHER

O ponto de fixação TOP TETHER está localizado na parte central do banco traseiro e é fornecido para os bancos traseiros externos.

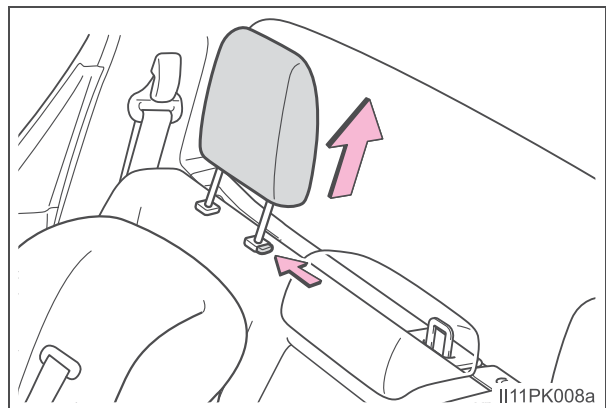
Use o ponto de fixação TOP TETHER ao fixar a cinta de retenção superior.



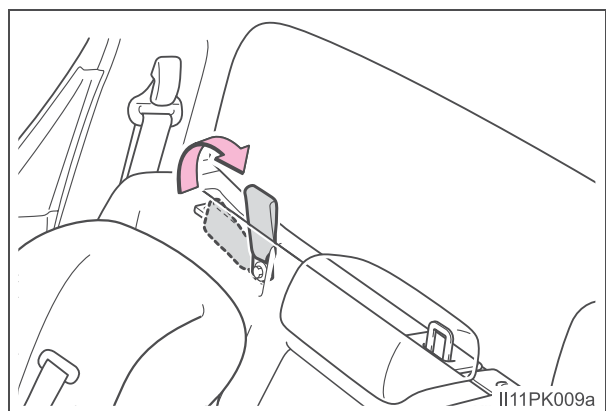
■ Fixação

Instale o dispositivo de retenção para crianças de acordo com o manual de operação que acompanha o dispositivo de retenção para crianças.

- 1 Remova o apoio de cabeça.



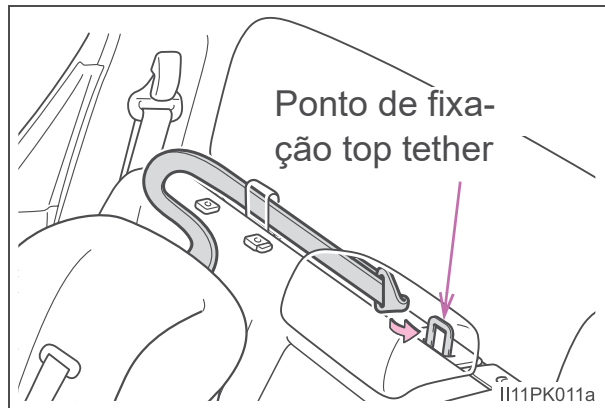
- 2 Puxe a guia da cinta de retenção superior.



- 3 Passe a cinta de retenção superior pelo sua guia conforme o descrito na ilustração.



- 4 Encaixe o gancho no ponto de fixação top tether e aperte a cinta de retenção superior. Certifique-se de que a cinta de retenção superior esteja presa firmemente. (→P. 63)



■ Ao remover o apoio de cabeça para instalar um dispositivo de retenção para crianças

Depois de remover o dispositivo de retenção para crianças, certifique-se de reinstalar o apoio de cabeça.

⚠ ATENÇÃO

■ Ao instalar o dispositivo de retenção para crianças

Observe as precauções descritas abaixo.

A negligência poderá resultar em ferimentos graves ou fatais.

- Prenda a cinta de retenção superior firmemente.
- Não fixe a cinta de retenção superior de outra forma a não ser no ponto de fixação top tether.
- Após fixar o dispositivo de retenção para crianças, jamais deslize ou recline o banco.
- Observe as instruções de instalação do fabricante do dispositivo de retenção para crianças.
- Ao instalar o dispositivo de retenção para crianças, não instale o apoio de cabeça.

Sistema de desabilitação do airbag do passageiro

Este sistema desativa o airbag do passageiro dianteiro.

⚠ ATENÇÃO

A Toyota não recomenda a desabilitação do airbag do passageiro em nenhuma ocasião, este conteúdo é somente para ciência desta função no veículo.

- É proibido transportar crianças com idade inferior a 10 anos de idade no banco do passageiro dianteiro (conforme legislação vigente).
- Etiquetas de reforço para não instalação de dispositivos de retenção para crianças no banco do passageiro dianteiro.

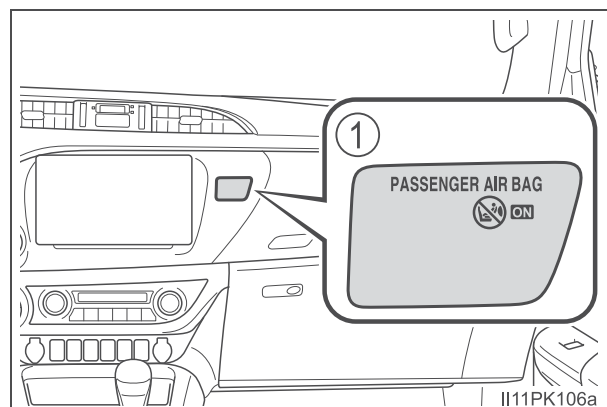


ITI171118a

① Indicador de desabilitação do airbag do passageiro

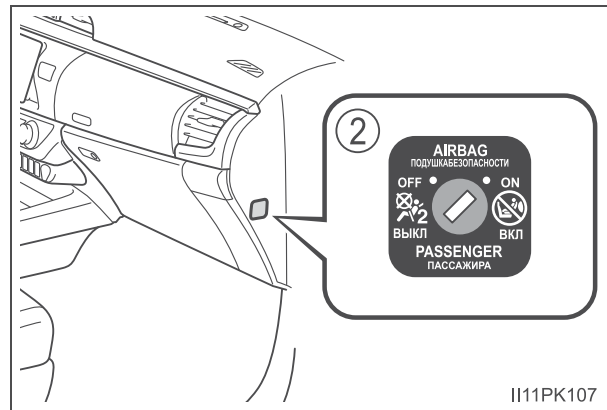
Veículos sem sistema inteligente de entrada e partida: O indicador ON acende quando o sistema de airbag está ativado (somente quando o interruptor de ignição estiver na posição ON).

Veículos com sistema inteligente de entrada e partida: O indicador ON acende quando o sistema de airbag está ativado (somente quando o botão de partida estiver no modo IGNIÇÃO LIGADA).



II11PK106a

② Interruptor de desabilitação do airbag do passageiro

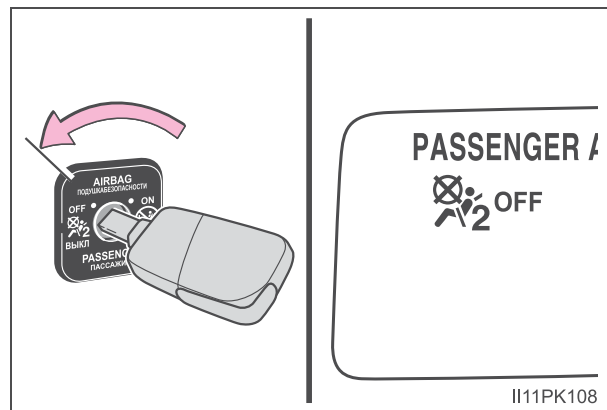


Desativar o airbag para o passageiro dianteiro

Veículos sem sistema inteligente de entrada e partida:

Insira a chave mecânica no cilindro e gire até a posição OFF.

O indicador OFF acende (somente quando o interruptor de ignição estiver na posição ON).



Veículos com sistema inteligente de entrada e partida:

Insira a chave mecânica no cilindro e gire até a posição OFF.

O indicador OFF acende (somente quando o botão de partida estiver no modo IGNIÇÃO LIGADA).

■ Informações do indicador de desabilitação do airbag do passageiro

Se houver algum dos problemas abaixo, é possível que exista uma falha no sistema. Providencie a inspeção do veículo por uma Concessionária Autorizada Toyota.

- Se "ON" nem "OFF" acender.
- Não há nenhuma alteração no indicador quando o interruptor de desabilitação do airbag do passageiro é posicionado em "ON" ou "OFF".

**ATENÇÃO****■ Ao instalar o dispositivo de retenção para crianças**

Por questões de segurança, sempre instale um dispositivo de retenção para crianças no banco traseiro. Se o banco traseiro não puder ser usado, o banco dianteiro poderá ser usado desde que o sistema de desabilitação do airbag do passageiro esteja posicionado em “OFF”.

Se o sistema de desabilitação do airbag do passageiro permanecer ativado, o forte impacto da deflagração do sistema de airbag pode causar ferimentos graves ou fatais.

■ Quando um dispositivo de retenção para crianças não for instalado no banco do passageiro dianteiro

Certifique-se de que o sistema de desabilitação do airbag do passageiro dianteiro esteja posicionado em “ON”.

Se permanecer desativado, os airbags podem não deflagrar em caso de acidente, o que pode resultar em ferimentos graves ou fatais.

Sistema do imobilizador do motor

As chaves do veículo possuem um chip transponder integrado, que impede a partida do motor se a chave não for registrada anteriormente no computador de bordo do veículo.

Ao sair do veículo, nunca deixe as chaves dentro dele.

Este sistema foi projetado para ajudar a prevenir o furto do veículo, mas não garante a segurança absoluta contra todas as tentativas de furto.

Veículos sem smartkey:

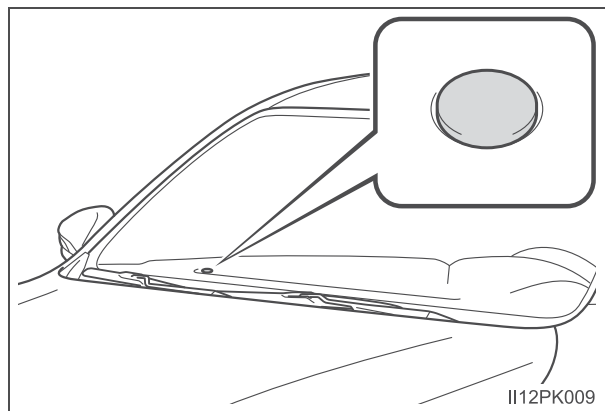
O indicador irá piscar após a chave ser removida do interruptor de ignição, para indicar que o sistema está funcionando.

O indicador para de piscar após a chave registrada ser inserida no interruptor de ignição, para indicar que o sistema foi cancelado.

Veículos com smartkey:

O indicador pisca após o desligamento do botão de partida, indicando que o sistema está funcionando.

O indicador para de piscar depois que o botão de partida for posicionado no modo "ACCESSORY" (ACESSÓRIOS) ou "IGNITION ON" (IGNIÇÃO LIGADA), para indicar que o sistema foi cancelado.



■ Manutenção do sistema

O veículo possui um sistema imobilizador do motor, livre de manutenção.

■ Condições que podem causar falha no sistema

- Se a chave estiver em contato com objeto metálico.
- Se a chave estiver próxima, ou tocando uma chave do sistema de segurança (chave com chip transponder integrado) de outro veículo.

**NOTA****■ Para assegurar que o sistema funcione corretamente**

Não modifique ou remova o sistema. Caso haja remoção, ou modificações não autorizadas, o funcionamento do sistema não pode ser garantido.

Alarme

O alarme

O alarme utiliza luz e sons para alertar quando uma presença for detectada.

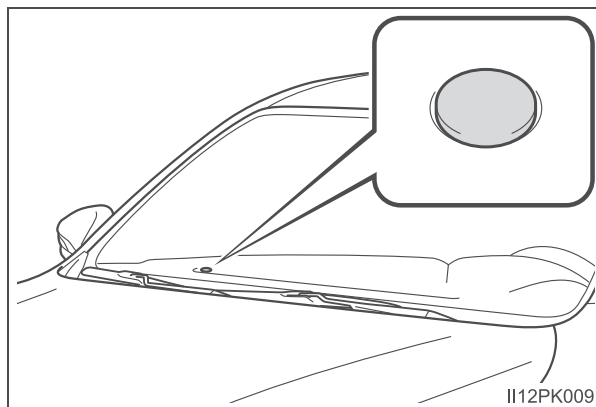
O alarme irá disparar nas seguintes situações:

- Se uma porta travada for aberta sem usar a smartkey (veículos com smartkey), a função de controle remoto ou a chave mecânica.
- Se o capô for aberto.
- Se o sensor de presença detectar algum movimento no interior do veículo. (Um intruso entrar no veículo).

Configurar o sistema de alarme

Feche as portas e o capô, e trave todas as portas. O sistema será ativado automaticamente após 30 segundos.

O indicador de advertência que está aceso começará a piscar quando o sistema estiver ativado.



Desativar ou cessar o alarme

Execute uma das etapas abaixo para desativar ou cessar os alarmes:

- Destrave as portas.
- Dê a partida do motor. (O alarme será desativado ou interrompido após alguns segundos).

Manutenção do sistema

O veículo possui um sistema de alarme livre de manutenção.

Itens a serem inspecionados antes do travamento do veículo

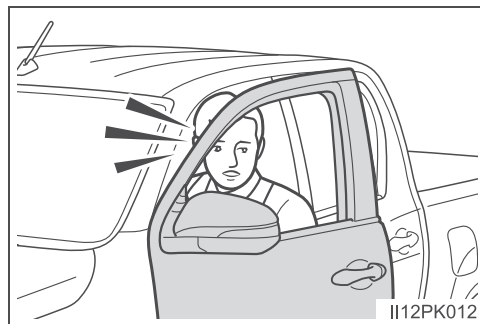
Para evitar o disparo acidental do alarme e o furto do veículo, certifique-se de que:

- Não haja ocupantes no veículo.
- Os vidros estejam fechados antes de ativar o alarme.
- Não haja objetos de valor ou objetos pessoais deixados dentro do veículo.

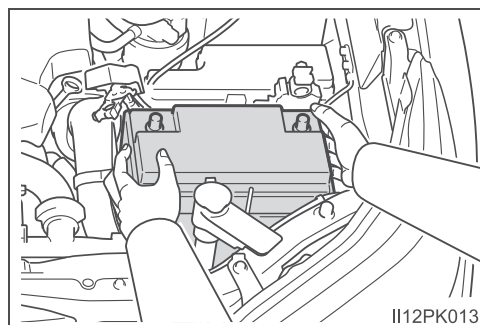
■ Disparo do alarme

O alarme poderá disparar nas seguintes situações:
(Desligar o alarme irá desativar o sistema).

- Se alguém dentro do veículo abrir uma porta ou o capô.



- Veículos com alarme de alimentação própria: A bateria está desconectada.



NOTA

■ Para assegurar que o sistema funcione corretamente

Não modifique ou remova o sistema. Caso haja remoção, ou modificações não autorizadas, o funcionamento do sistema não pode ser garantido.

Sensor de presença

O sensor de presença detecta um intruso ou movimento no veículo. Quando uma presença ou movimento for detectado, o alarme será acionado.

Este sistema foi projetado para dissuadir e impedir o furto de veículo, mas não garante a segurança absoluta contra todas as intrusões.

■ Configuração do sensor de presença

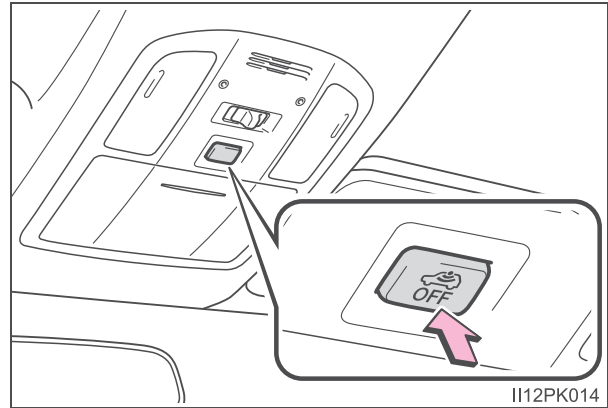
O sensor de presença é reativado automaticamente quando o alarme é ativado. (→P. 73)

■ Cancelamento do sensor de presença

Se você deixar animais de estimação ou outras coisas móveis dentro do veículo, certifique-se de desativar o sensor de presença antes de configurar o alarme, pois o alarme responderá ao movimento dentro do veículo.

- 1 Desligue o botão de partida.
- 2 Pressione o interruptor de cancelamento do sensor de presença.

Quando o sistema é cancelado, o indicador pisca rapidamente.



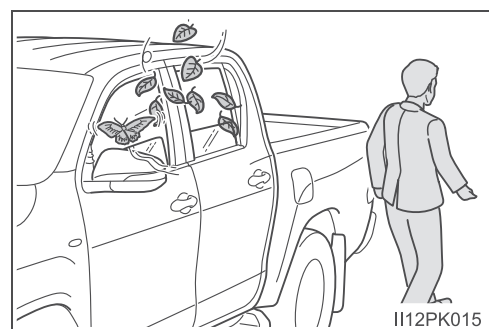
■ Cancelamento e reativação automática do sensor de presença

- O alarme ainda estará ativo mesmo quando o sensor de presença estiver cancelado.
- Veículos sem smartkey: Depois que o sensor de presença é cancelado, colocar o interruptor de ignição na posição "ON" ou destravar as portas usando a função de controle remoto irá reativar o sensor de presença.
- Veículos com smartkey: Depois que a função do sensor de presença é cancelada, pressionar o botão de partida ou destravar as portas usando a smartkey ou a função de controle remoto reativará o sensor de presença.
- O sensor de presença será reativado automaticamente quando o sistema de alarme for ativado.

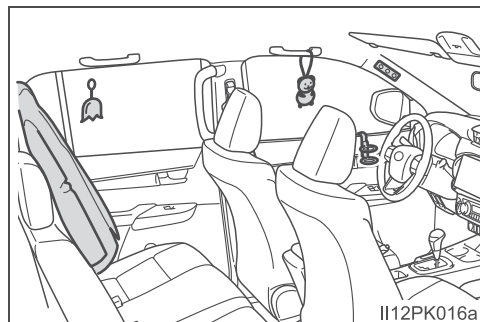
■ Considerações sobre a detecção do sensor de presença

O sensor poderá disparar o alarme nas situações abaixo:

- Se um vidro estiver aberto.
Neste caso, o sensor poderá detectar de acordo com o seguinte:
 - Vento ou o movimento de objetos, tais como folhas e insetos dentro do veículo
 - Ondas ultrassônicas emitidas a partir de dispositivos como sensores de presença de outros veículos
 - O movimento de pessoas do lado de fora do veículo.



- Pequenos insetos, como mariposas ou moscas, que estão no veículo.
- Se houver itens instáveis no veículo, como acessórios soltos ou roupas penduradas nos ganchos para roupas.

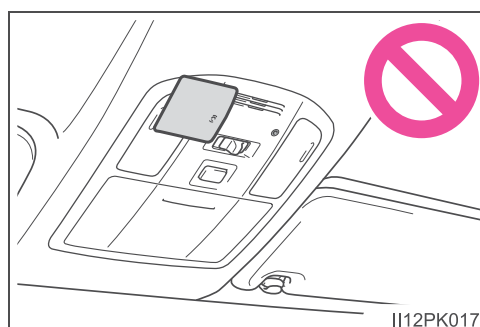


- Lugares com vibrações e ruídos excessivos, ou em situações nas quais o veículo esteja sujeito a impactos e vibrações:
 - Ao parar o veículo em uma garagem de estacionamento
 - Quando o veículo está sendo transportado por balsas, carreta, trem, etc.
 - Quando a lama grudado no veículo é removido
 - Quando o veículo estiver em um lava-rápido automático ou de alta pressão
 - Quando o veículo está em uma nevasca ou tempestade elétrica

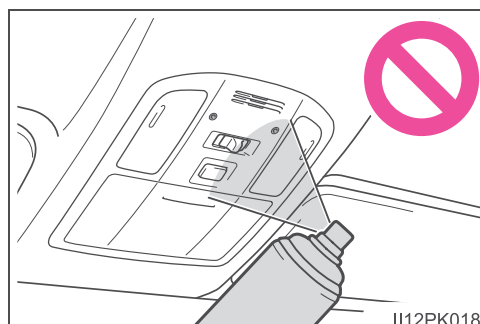
 NOTA

■ Para garantir que o sensor de presença funcione corretamente

- Para garantir o funcionamento correto dos sensores, não toque nem cubra-os.



- Não pulverize aromatizadores de ar ou outros produtos diretamente nos orifícios dos sensores.



- Instalar acessórios que não sejam acessórios genuínos Toyota ou deixar objetos entre o banco do motorista e o banco do passageiro dianteiro podem reduzir o desempenho de detecção.

Informações de condição do veículo e indicadores

4

4-1. Painel de instrumentos

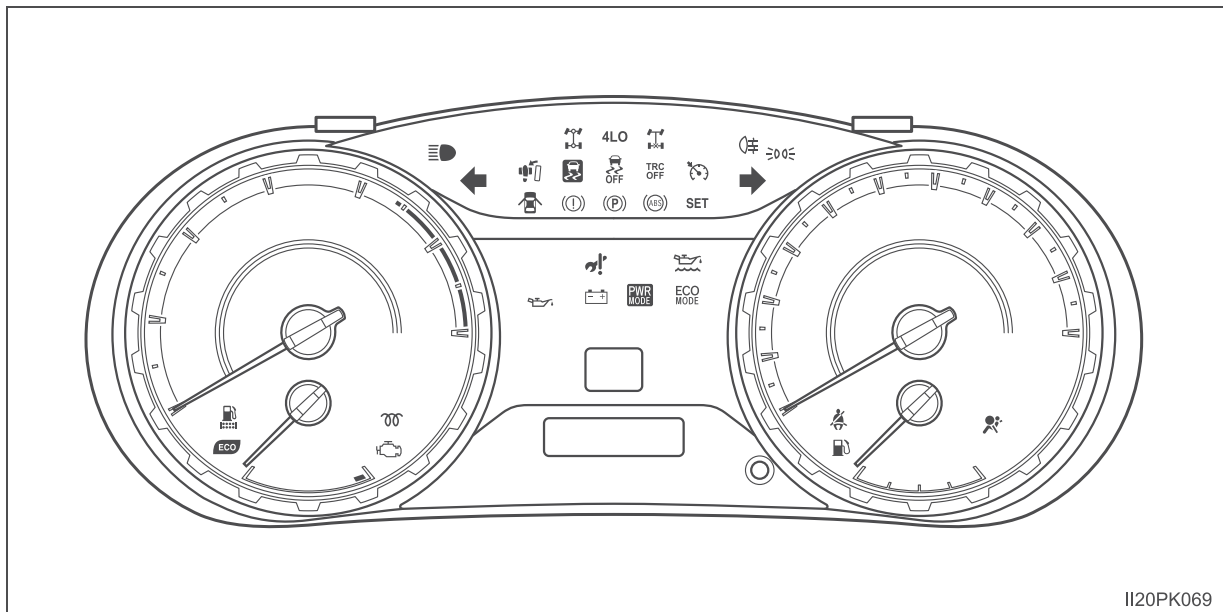
Indicadores de advertência..	78
Instrumentos e medidores.....	84
Computador de bordo	
colorido (Tipo A)	89
Computador de bordo	
colorido (Tipo B)	92
Informações sobre consumo de combustível	99

Indicadores de advertência

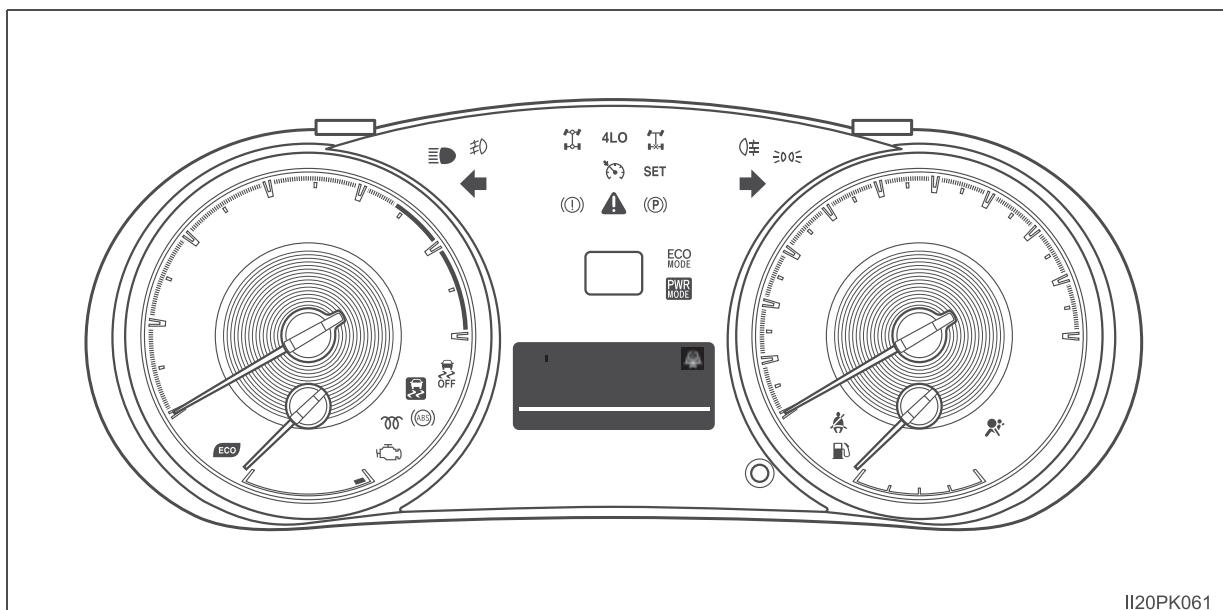
Os indicadores localizados no grupo de instrumentos e painel central informam ao motorista sobre a condição dos diversos sistemas do veículo.

Com a finalidade de esclarecimento, as ilustrações abaixo apresentam todos os indicadores acesos.

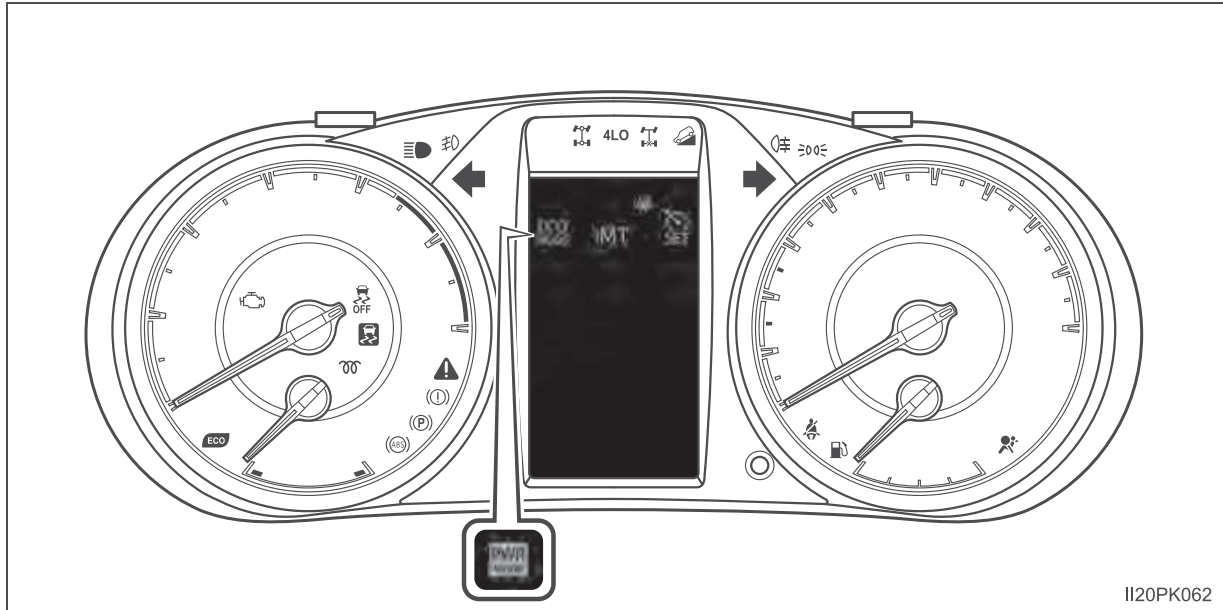
► Veículos sem computador de bordo colorido



► Veículos com computador de bordo colorido de tipo A



► Veículos com computador de bordo colorido de tipo B



Indicadores de advertência

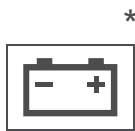
Os indicadores alertam o motorista sobre mau funcionamento em algum sistema do veículo.



*1 Indicador de advertência do sistema de freio (→P. 400)



*1 Indicador de advertência do Sistema de Freio Antitravamento (ABS) (→P. 401)



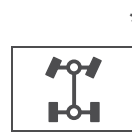
*1 Indicador de advertência do sistema de carga (→P. 400)



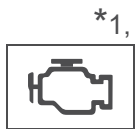
*1 Indicador de patinamento (→P. 401)



*1 Indicador de advertência de baixa pressão do óleo do motor (→P. 400)



*3 Indicador de tração 4x4 (→P. 402)



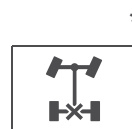
*1,2 Indicador de falhas (→P. 401)



*3 Indicador de operação de tração 4x4 em baixa velocidade (→P. 402)



*1 Indicador de advertência do sistema de air-bag (→P. 401)











*3 Indicador do sistema de bloqueio do diferencial traseiro (→P. 402)



*1 Indicador de advertência do sistema de combustível (→P. 402)



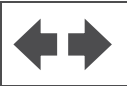




















Indicador de advertência de baixo nível de combustível (→P. 403)

 <p>^{*1, 4}</p>	<p>Indicador de advertência do sistema de sobreposição do freio (→P. 402)</p>	 <p>^{*1}</p>	<p>Indicador de advertência de nível baixo de óleo do motor (→P. 403)</p>
	<p>Indicador de advertência de porta aberta (→P. 403)</p>	 <p>^{*1}</p>	<p>Indicador de advertência principal (→P. 403)</p>
	<p>Indicador do cinto de segurança do motorista e do passageiro dianteiro (→P. 403)</p>		<p>Indicador de advertência para realização de serviços (→P. 404)</p>
 <p>^{*5}</p>	<p>Indicador do cinto de segurança dos passageiros traseiros (→P. 403)</p>		<p>Indicador do freio de estacionamento (→P. 404)</p>

- ^{*1}: Os indicadores acenderão depois que o interruptor de ignição é colocado na posição "ON" (veículo sem smartkey) ou quando o botão de partida é colocado no modo "IGNITION ON" (IGNIÇÃO LIGADA) (veículo com smartkey) para indicar que uma verificação do sistema está em andamento. Os indicadores irão apagar após a partida do motor, ou após alguns segundos. Poderá haver falha em um sistema se um indicador não acender, ou se os indicadores não apagarem. Providencie a inspeção do veículo em uma Concessionária Autorizada Toyota.
- ^{*2}: A luz irá acender ou piscar para indicar uma falha.
- ^{*3}: A luz irá piscar rapidamente para indicar uma falha.
- ^{*4}: A luz irá piscar para indicar uma falha.
- ^{*5}: A luz ficará amarela para indicar uma falha. (veículos sem visor multifunção)
- ^{*6}: A luz acende no painel central.

Indicadores

Os indicadores informam o motorista sobre a condição dos diversos sistemas do veículo.

	Indicador do sinalizador de direção (→P. 187)		*1 Indicador de Assistência em Declives (DACs) (→P. 231)
	Indicador de farol alto (→P. 189)		*1, 3 Indicador de patinação (→P. 401)
	Indicador do farol baixo (→P. 189)		*1 Indicador "VSC OFF" (→P. 226)
	Indicador da luz de neblina dianteira (→P. 193)		*1 Indicador "TRC OFF" (→P. 225)
	Indicador da luz de neblina traseira (→P. 193)		Indicador de tração 4x4 (→P. 209)
	*1 Indicador do modo ECO (→P. 82)		Indicador de tração 4x4 em baixa velocidade (→P. 209)
	Indicador de pré-aquecimento do motor (→P. 166, 169)		Indicador do sistema de bloqueio do diferencial traseiro (→P. 219)
	*2 Indicador do Controle de Velocidade (CC) (→P. 202)		Indicador de "ECO MODE" (→P. 177, 184)
	Indicador "SET" (→P. 202)		Indicador de "PWR MODE" (→P. 177, 184)
	Indicador de temperatura externa baixa (→P. 85)		*1, 3 Indicador de desabilitação do airbag do passageiro "PASSENGER AIRBAG" (→P. 68)
	Indicador do freio de estacionamento (→P. 188)		

- *1: As luzes acendem depois que o interruptor de ignição é colocado na posição "ON" (veículo sem smartkey) ou quando o botão de partida é colocado no modo "IGNITION ON" (IGNIÇÃO LIGADA) (veículo com smartkey) para indicar que uma verificação do sistema está em andamento. As luzes irão apagar após a partida do motor, ou após alguns segundos. Poderá haver falha em um sistema se uma luz não acender, ou se as luzes não apagarem. Providencie a inspeção do veículo em uma Concessionária Autorizada Toyota.
- *2: A luz irá piscar para indicar que o sistema está funcionando.
- *3: A luz acende no painel central.

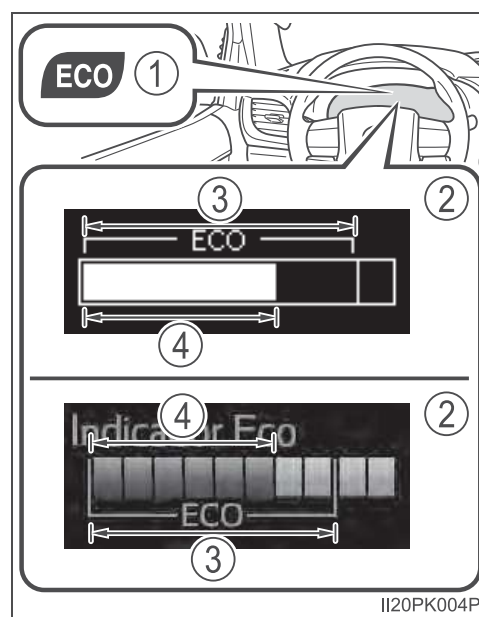
ECO

① Eco

Modelos com transmissão automática: Durante a aceleração em condução ecológica, a Eco acenderá. Quando o pedal do acelerador é pressionado excessivamente, ou quando o veículo é parado, a luz apaga.

Veículos com transmissão manual:

Durante a aceleração em condução ecológica ou mudança para a posição de marchas Eco (Condução Eco), a Eco acenderá. Quando o pedal do acelerador é pressionado excessivamente, ou quando o veículo é parado, o indicador apaga.



② Zona de condução ecológica

Sugere a Zona de condução ecológica com a razão de condução ecológica atual baseada na aceleração.

③ Zona de condução Eco

④ Razão de condução Eco baseada na aceleração

Se o veículo exceder a Zona de condução Eco, o lado direito da Tela Zona Indicadora de Condução Eco irá piscar (veículos com computador de bordo colorido do tipo A) ou acender (veículos com computador de bordo colorido do tipo B).

A Eco e a Tela Indicadora da Zona de Condução Eco não funcionarão nas condições descritas a seguir:

- Se a alavanca de mudança de marchas estiver posicionada em qualquer posição exceto D. (veículos com transmissão automática)
- Se a alavanca de mudança de marchas estiver em R. (veículos com transmissão manual)
- Se o veículo estiver no modo potência. (→P. 177, 184)

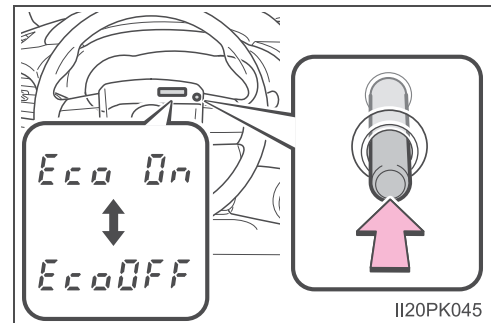
- Se o Assistência em Declives (DACS) estiver ativo. (→P. 231)
- Se o interruptor de controle de tração 4x4 estiver em L4. (→P. 209)
- Se a velocidade do veículo estiver em, aproximadamente, 130 km/h ou mais.

A Eco pode ser ativada ou desativada.

Veículos sem computador de bordo colorido:

Enquanto o hodômetro for exibido, aperte e segure o interruptor de comutação entre o hodômetro/hodômetro parcial para abrir a tela de personalização da Eco.

Aperte o interruptor de comutação entre o hodômetro/hodômetro parcial para ligar ou desligar o indicador de Condução Eco.



Aperte e segure o interruptor de comutação entre o hodômetro/hodômetro parcial por mais de 2 segundos para concluir a configuração.

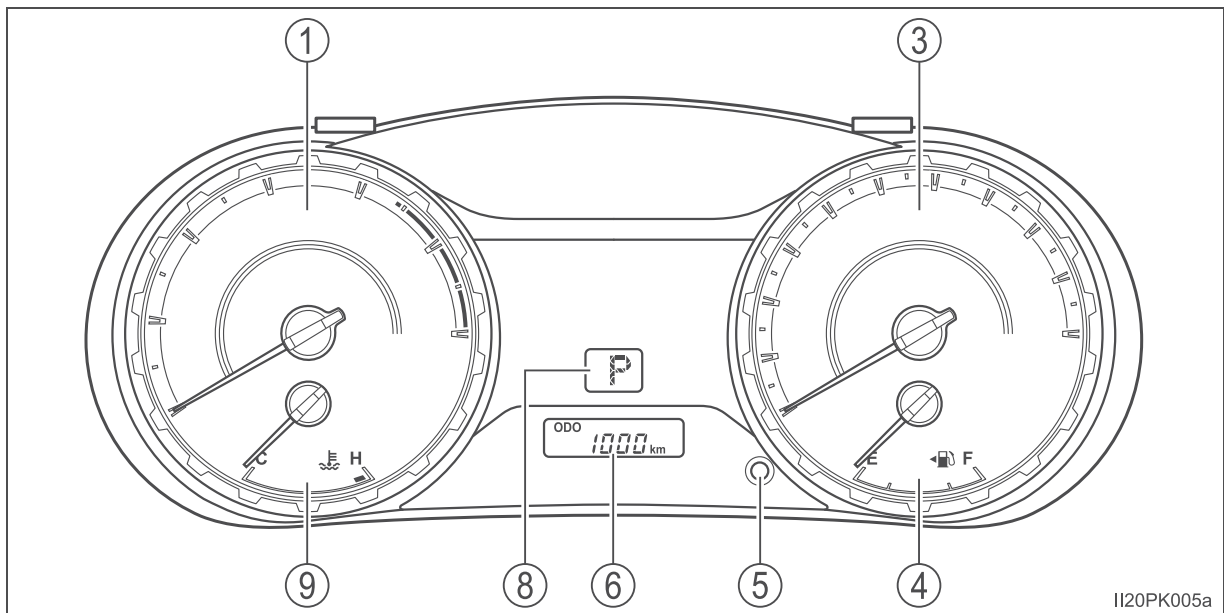
⚠ ATENÇÃO

■ Se um indicador de advertência do sistema de segurança não acender

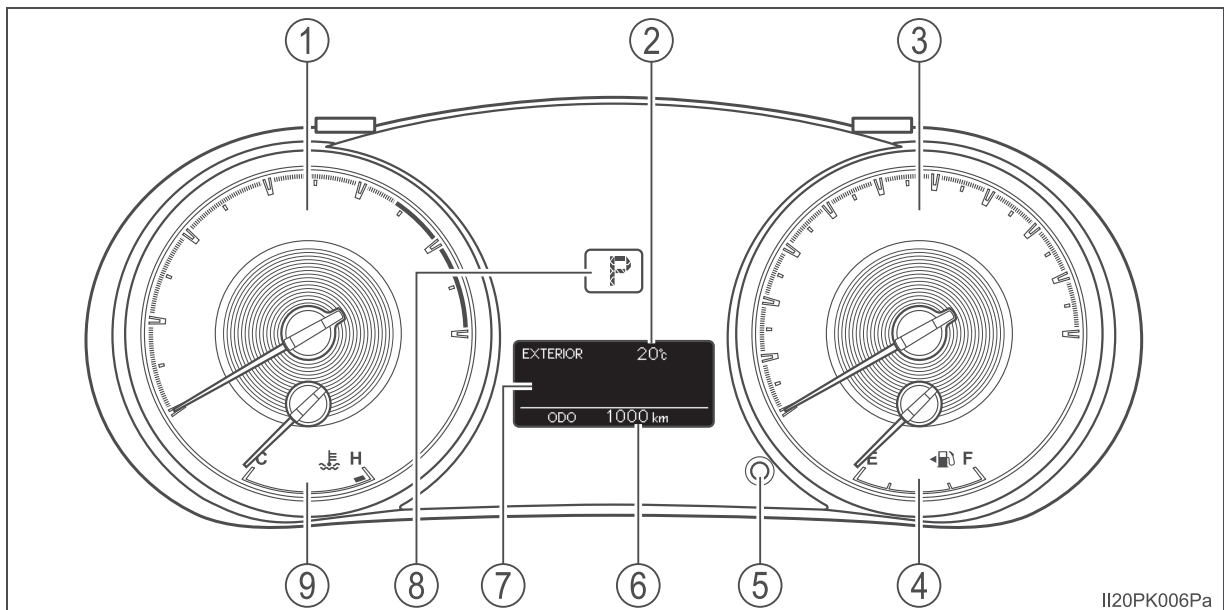
Se um indicador do sistema de segurança, como os indicadores de advertência do Sistema de Freio Antitravamento (ABS) e sistema de airbag não acender após a partida do motor, é possível que este sistema não esteja disponível para ajudar a proteger você em caso de acidente, podendo resultar em ferimentos graves ou fatais. Neste caso, providencie a inspeção do veículo em uma Concessionária Autorizada Toyota imediatamente.

Instrumentos e medidores

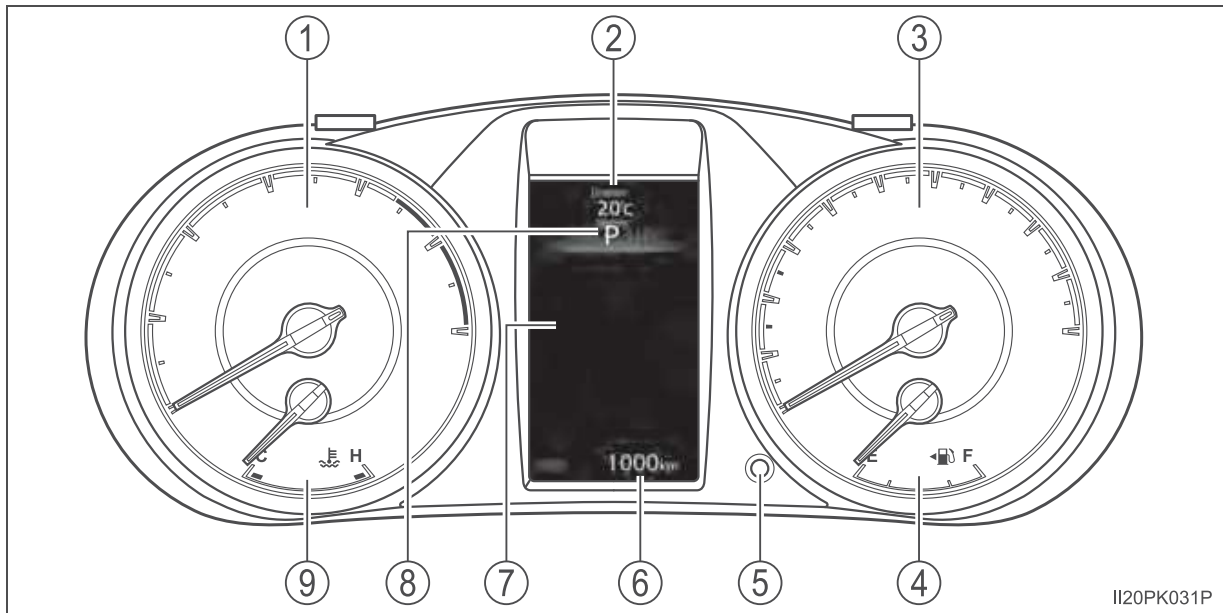
► Veículos sem computador de bordo colorido



► Veículos com computador de bordo colorido do tipo A



► Veículos com computador de bordo colorido do tipo B



① Tacômetro

Apresenta a rotação do motor em rotações por minuto.

② Temperatura externa

Apresenta a temperatura externa. A temperatura externa pode ser exibida dentro da faixa de -40°C a 50°C . O indicador de temperatura externa baixa acende quando a temperatura ambiente estiver em, aproximadamente, 3°C ou menos, e desliga quando a temperatura estiver em, aproximadamente, 5°C ou mais. (→P. 81)

③ Velocímetro

Apresenta a velocidade do veículo.

④ Medidor de combustível

Apresenta a quantidade de combustível restante no reservatório.

⑤ Interruptor de comutação entre o hodômetro/hodômetro parcial

→P. 86

⑥ Hodômetro e hodômetro parcial

Hodômetro:

Exibe a distância total percorrida pelo veículo na tela.

Hodômetro parcial:

Apresenta a distância percorrida pelo veículo desde a última reinicialização. Os hodômetros parciais A e B podem ser usados para registrar e exibir distâncias diferentes separadamente.

⑦ Computador de bordo colorido

Apresenta ao motorista diversos dados relacionados à condução.
(→P. 89, 92)

- ⑧ Posição e faixa de mudança de marchas (transmissão automática)
Apresenta a posição de marcha selecionada ou a faixa de marchas selecionada. (→P. 175)
- ⑨ Medidor de temperatura do líquido de arrefecimento do motor
Apresenta a temperatura do líquido de arrefecimento do motor.

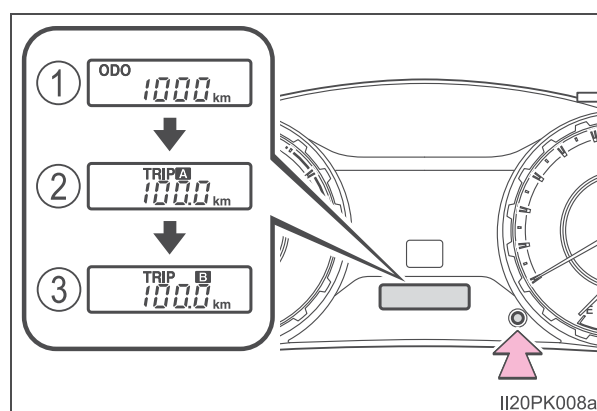
Alteração do visor

▶ Veículos sem computador de bordo colorido

Pressionar este interruptor comuta entre as telas do Hodômetro e do Hodômetro parcial.

- ① Hodômetro
- ② Hodômetro parcial A*
- ③ Hodômetro parcial B*

*: Pressionar e segurar o interruptor reiniciará o hodômetro parcial.



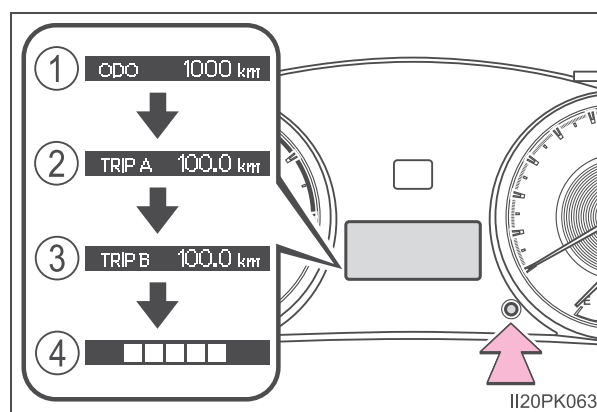
▶ Veículos com computador de bordo colorido do tipo A

Pressionar este interruptor comuta entre o hodômetro, hodômetro parcial e os controles de luz do grupo de instrumentos.

- ① Hodômetro
- ② Hodômetro parcial A*¹
- ③ Hodômetro parcial B*¹
- ④ Exibição do controle de iluminação do grupo de instrumentos*²

*¹: Pressionar e segurar o interruptor reiniciará o hodômetro parcial.

*²: Pressionar e segurar o interruptor irá abrir a tela de ajuste de intensidade do brilho da luz do grupo de instrumentos.



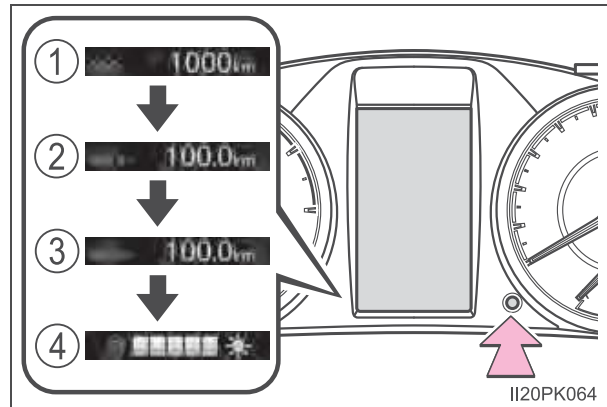
► Veículos com computador de bordo colorido do tipo B

Pressionar este interruptor comuta entre o hodômetro, hodômetro parcial e os controles de luz do painel de instrumentos.

- ① Hodômetro
- ② Hodômetro parcial A*¹
- ③ Hodômetro parcial B*¹
- ④ Exibição do controle de iluminação do painel de instrumentos*²

*¹: Pressionar e segurar o interruptor reiniciará o hodômetro parcial.

*²: Pressionar e segurar o interruptor irá abrir a tela de ajuste do brilho das luzes do painel de instrumentos.



■ Os medidores irão acender quando

O interruptor de ignição estiver na posição "ON" (veículos sem smartkey) ou o botão de partida estiver no modo "IGNITION ON" (IGNIÇÃO LIGADA) (veículos com smartkey).

■ O brilho das luzes do grupo de instrumentos ou do painel de instrumentos (veículos com computador de bordo colorido)

Os níveis de brilho quando as lanternas estão ligadas e desligadas podem ser ajustados individualmente.

Quando o interruptor dos faróis estiver ligado, o brilho diminuirá levemente, a menos que o nível de brilho do painel esteja no ajuste máximo.

■ Ao desconectar e reconectar os terminais da bateria

Os dados do hodômetro parcial serão reinicializados.

■ Tela de temperatura externa

Nas situações abaixo, a temperatura externa correta poderá não ser apresentada ou o mostrador poderá demorar mais que o normal para ser alterado:

- Quando o veículo for parado, ou ao conduzir em baixas velocidades (abaixo de 20 km/h)
- Quando a temperatura externa é alterada repentinamente (entrada/saída de garagem, túnel, etc.)

■ Quando "--" for exibido

O sistema pode estar apresentando uma falha. Leve o veículo à Concessionária Autorizada Toyota.

 ATENÇÃO**■ A tela de informações em temperaturas baixas (veículos com computador de bordo colorido do tipo B)**

Deixe o interior do veículo aquecer antes de utilizar a tela de informações de cristal líquido. Em temperaturas extremamente baixas, a tela do visor pode responder lentamente, e as alterações na mesma podem apresentar atraso.

Para veículos com transmissão automática: Por exemplo, se houver um atraso entre a mudança de marchas e um novo número de marcha exibido no visor. Este atraso pode fazer com que o motorista reduza novamente a marcha, causando frenagem do motor rápida e excessiva, o que pode ocasionar um acidente resultando em ferimentos graves ou fatais.

 NOTA**■ Para evitar danos ao motor e a seus componentes**

- Não permita que o ponteiro do tacômetro entre na zona vermelha, que indica rotação máxima do motor.
- O motor estará sujeito a superaquecimento se o medidor de temperatura do líquido de arrefecimento do motor estiver na zona vermelha (H). Neste caso, pare imediatamente o veículo em um local seguro e verifique o motor quando estiver totalmente frio. (→P. 442)

■ A tela de informações em temperaturas baixas (veículos com computador de bordo colorido do tipo A)

Deixe o interior do veículo aquecer antes de utilizar a tela de informações de cristal líquido. Em temperaturas extremamente baixas, a tela do visor pode responder lentamente, e as alterações na mesma podem apresentar atraso.

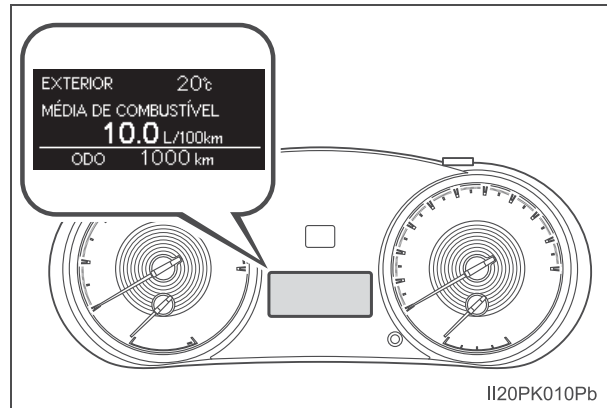
Computador de bordo colorido (Tipo A)

Conteúdo da tela

O computador de bordo colorido apresenta ao motorista diversos dados relacionado à condução do veículo.

- Informações do hodômetro parcial (→P. 89)

Exibe a autonomia, consumo de combustível e outras informações relacionadas ao Controle de Velocidade (CC).



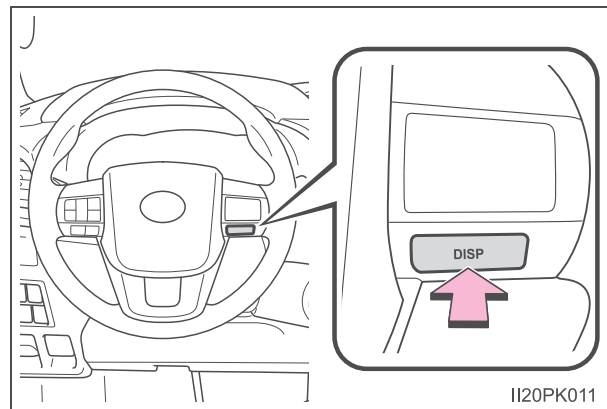
- Mensagens de advertência (→P. 407)

Exibe as mensagens de advertência e medidas a serem tomadas se uma irregularidade no funcionamento for detectada.

Como alternar o visor

Interruptor “DISP”

O item mostrado na tela pode ser comutado ao pressionar o interruptor “DISP”.



Informações do percurso

■ Consumo de combustível atual

Apresenta a faixa de consumo atual de combustível.

■ Consumo médio de combustível

Apresenta o consumo médio de combustível desde que o interruptor de ignição foi colocado na posição “ON”.

- A função pode ser reiniciada pressionando o interruptor “DISP” por mais de 1 segundo quando o consumo médio de combustível for apresentado na tela.
- Utilize o consumo médio de combustível apresentado apenas como referência.

■ **Autonomia**

Exibe a distância máxima estimada que pode ser percorrida com a quantidade de combustível restante.

- Esta distância é calculada conforme o consumo médio de combustível. Como resultado, a Economia ECO real poderá ser diferente do valor apresentado.
- Quando somente uma pequena quantidade de combustível for adicionada ao reservatório, o mostrador poderá não ser atualizado. Ao reabastecer, posicione o interruptor de ignição na posição "LOCK". Se o veículo for reabastecido sem tirar o interruptor de ignição da posição "LOCK", o visor pode não ser atualizado.

■ **Velocidade média**

Apresenta a velocidade média do veículo desde que o interruptor de ignição foi colocado na posição "ON".

A função pode ser reiniciada pressionando o interruptor "DISP" por mais de 1 segundo quando a velocidade média do veículo for apresentada na tela.

■ **Tempo decorrido**

Apresenta o tempo decorrido desde que o interruptor de ignição foi posicionado em "ON".

- Quando o interruptor de ignição é ligado, o tempo é contado a partir de 00:00. Quando a contagem exceder 99:59, o medidor volta para 00:00.
- A função pode ser reiniciada pressionando o interruptor "DISP" por mais de 1 segundo quando o tempo decorrido for apresentado na tela.

■ **Mostrador da Zona Indicadora de Condução Eco**

Exibe a Zona de condução ecológica com a razão de condução ecológica atual com base na aceleração. (→P. 82)

■ **Monitor desligado**

Uma tela em branco é apresentada.

■ **Cancelamento automático de configuração da tela**

Nas situações abaixo, a tela de configurações na qual as configurações podem ser alteradas pelo interruptor "DISP" será desligada automaticamente.

- Se uma mensagem de advertência aparecer enquanto a tela de configurações é exibida
- Quando o veículo começa a se mover enquanto a tela de configurações é exibida

■ **Ao desconectar e reconectar os terminais da bateria**

Os dados e as configurações das informações do hodômetro parcial serão apagados.

■ Visor de cristal líquido

Pequenas manchas ou manchas de luz podem aparecer no visor. Este fenômeno é característico em visores de cristal líquido, e não há problemas em continuar o uso do visor.

ATENÇÃO

■ Cuidados a serem tomados durante a condução

- Ao operar o computador de bordo colorido durante a condução, preste muita atenção na segurança da área ao redor do veículo.
- Não olhe continuamente para o computador de bordo colorido enquanto dirige, pois você pode falhar em ver pedestres, objetos na estrada, etc. à frente do veículo.

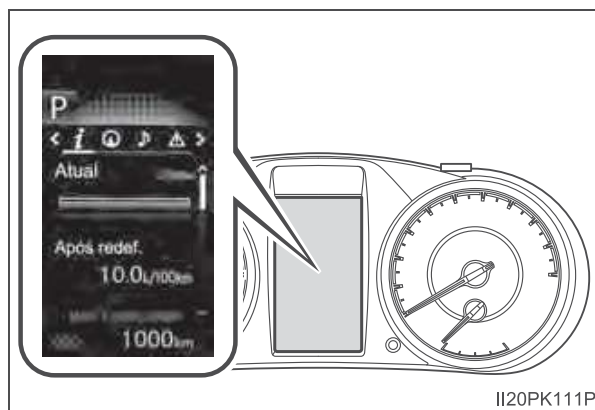
Computador de bordo colorido (Tipo B)

Conteúdo da tela

O computador de bordo colorido apresenta ao motorista vários dados relacionados ao veículo.

A informação a seguir será exibida quando o ícone do menu for selecionado. (→P. 93)

Os ícones de menu são exibidos por alguns segundos quando os interruptores de controle do computador de bordo colorido (→P. 93) são operados.



Nessa área, normalmente a temperatura externa é exibida.

Algumas das informações podem ser exibidas automaticamente dependendo da situação.



Informações sobre condução

Selecione para exibir várias informações sobre condução. (→P. 93)



Sistema de navegação ligado ao computador de bordo colorido

Selecione para exibir as informações ligadas ao sistema de navegação que estão descritas abaixo.

- Orientação de rotas
- Ícone da bússola



Visor vinculado ao sistema de áudio

Selecione para habilitar a seleção de uma fonte de áudio ou trilha nos medidores, usando os interruptores de controle dos medidores.



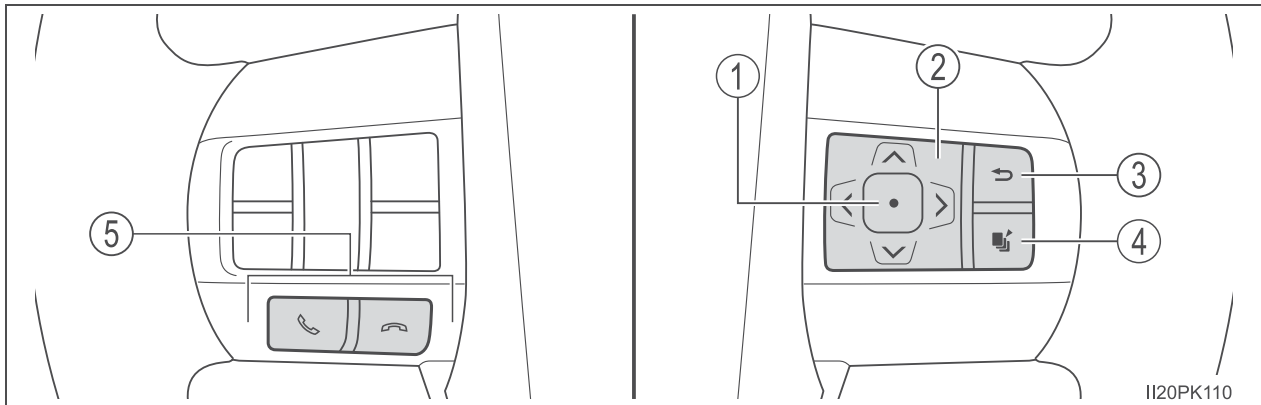
Tela de mensagem de advertência

Selecione para exibir mensagens de advertência e medidas a serem tomadas em caso de detecção de falhas no sistema. (→P. 407)



Tela de configurações

Controlar os interruptores de controle dos medidores



O computador de bordo colorido é acionado usando os interruptores de controle dos medidores.

- ① Enter/Set
- ② Selecionar um item/Mudar páginas
- ③ Voltar para a tela anterior
- ④ Pressionar: Apresenta a tela registrada como tela superior

Quando nenhuma tela tiver sido registrada, a tela de informações de direção será apresentada.

Pressionar e manter pressionado: Registra a tela exibida atualmente como a tela superior

Quando a tela de confirmação for apresentada, selecione sim para registrar a tela. Se não for possível registrar a tela selecionada, uma mensagem de falha no registro será apresentada.

- ⑤ Tela de chamadas recebidas

Vinculada ao sistema viva-voz, a chamada recebida é exibida. Para mais detalhes relacionados ao sistema viva-voz, consulte o "Manual do Sistema Multimídia".

Informações sobre condução

Os itens exibidos podem ser alterados ao pressionar “<” ou “>” nos interruptores de controle dos medidores para selecionar **i** e pressionar “^” ou “v”.

■ “Informações de condução 1 e 2”

- Economia de combustível atual (tipo por barras/tipo por valor numérico)*1, 2

Apresenta a faixa de consumo atual de combustível.

- Consumo médio de combustível (após zerar^{*3}/após a partida/após o reabastecimento)^{*1,2}

Apresenta o consumo médio de combustível desde que a função foi zerada, a partida do motor foi acionada e o veículo foi reabastecido, respectivamente.

- Velocidade média do veículo (após zerar^{*3}/após a partida)^{*1}

Apresenta a velocidade média do veículo desde que a função foi zerada e a partida do motor foi acionada, respectivamente

- Tempo decorrido (após zerar^{*3}/após a partida)^{*1}

Apresenta o tempo decorrido desde que a função foi zerada e a partida do motor foi acionada, respectivamente.

- Distância (faixa/após a partida)^{*1}

Apresenta a distância máxima estimada que pode ser percorrida com a quantidade de combustível remanescente e a distância percorrida após a partida do motor ser acionada, respectivamente.

- Esta distância é calculada conforme o consumo médio de combustível. Como resultado, a Economia ECO real poderá ser diferente do valor apresentado.
- Quando somente uma pequena quantidade de combustível for adicionada ao reservatório, o mostrador poderá não ser atualizado.

Ao reabastecer, desligue o botão de partida. Caso o veículo seja reabastecido sem desligar o botão de partida, o visor pode não ser atualizado.

- Mostrador da Zona Indicadora de Condução Eco

Exibe a Zona de condução ecológica com a razão de condução ecológica atual com base na aceleração. (→P. 82)

- Indicador Eco

Apresenta a contagem total de condução ecológica para auxiliar a melhorar as técnicas de condução ecológica do usuário. (→P. 96)

- Economia ECO

Apresenta uma comparação de consumo de combustível, o consumo de combustível médio após a reinicialização e o custo do combustível consumido. (→P. 96)


- Monitor desligado

Uma tela em branco é apresentada.

*1: Pode ser registrado em informações sobre condução 1 e 2. (→P. 95)

*2: Utilize o consumo médio de combustível apresentado como referência.

*3: Procedimentos de reinicialização:

- Selecione uma função para reinicialização utilizando os interruptores de controle dos medidores e, em seguida, pressione e segure  para reinicializar.
- Se houver mais de uma função a ser reinicializada, marque as caixas que serão exibidas ao lado das funções.

Tela de configurações

● Idioma

Selecione para alterar o idioma do visor.


● Unidades

Selecione para alterar as unidades de medida de consumo de combustível.

● Eco

Selecione para ativar/desativar a Eco. (→P. 82)

● Mudar configurações

Você pode registrar 1 tela como a tela superior. Para registrar, toque e segure em  enquanto a tela desejada é exibida.

● Informações de direção 1 e 2

Selecione para escolher até 2 itens que possam ser exibidos na tela de informações de direção, até 2 telas de informações de direção podem ser definidas.

● Tela suspensa

Selecione para ligar/desligar as telas suspensas, que podem aparecer em algumas situações.

- Curva a curva: Tela de orientação de rotas ligada ao sistema de navegação
- Telefone: Tela de ligações recebidas do sistema de chamadas por viva-voz

● Cor

Selecione para mudar as cores na tela, por exemplo, a cor do cursor.

● Economia ECO

Selecione para configurar ou mudar a comparação de consumo de combustível e o preço do combustível.

● Inicialização

As configurações alteradas ou registradas serão deletadas ou retornarão para a configuração padrão.

■ Indicador Eco

As condições de condução são apresentadas em 5 estágios e divididas em 3 categorias: partida e parada. A cada vez que o veículo é parado, a classificação é apresentada. (A cada vez que o veículo é acelerado, a última classificação apresentada é reiniciada. Classificações acumulativas não são calculadas.)

① Indicador Eco

Soma o total das contagens de partida eco, cruzeiro eco e parada eco, e exibe o resultado.

② Partida

Exibe o nível de economia calculado a partir do grau de aceleração ao dar a partida no veículo

③ Cruzeiro

Exibe o nível de economia calculado a partir quantidade de operação de aceleração durante a condução do veículo

④ Parada

Apresenta o nível de economia calculado a partir do tempo entre a liberação do pedal do acelerador e a parada do veículo

Se o pedal do acelerador não for pressionado, como quando o veículo é conduzido com o Controle de Velocidade (CC), a distância percorrida não é incluída no indicador Eco.

A avaliação do Indicador Eco difere dependendo das condições de condução e fatores ambientais. O Indicador Eco pode não estar ligado ao consumo de combustível.

O Indicador Eco não funcionará nas seguintes condições:

- Se a velocidade do veículo for de, aproximadamente, 130 km/h ou superior.
- Se a alavanca de mudança de marchas estiver em uma posição diferente de D. (veículos com transmissão automática)
- Se o interruptor de controle de tração 4x4 estiver em L4.
- Se o Assistência em Declives (DACS) estiver ativo.
- Se o veículo estiver no modo potência.

■ Economia ECO

Apresenta uma comparação de consumo de combustível, o consumo de combustível médio após a reinicialização e o custo do combustível consumido.




① Comparação do consumo de combustível

Exibe uma comparação entre o consumo de combustível configurado e o consumo de combustível real.

② Consumo de combustível médio após a reinicialização

Exibe o consumo de combustível médio do veículo desde que a função foi reinicializada.




- Esta função pode ser reinicializada ao selecionar  por mais de 1 segundo quando o consumo de combustível médio depois da reinicialização for exibido
- Utilize o consumo médio de combustível como referência

③ Economia/custo do combustível

Apresenta a economia possível, se a comparação de consumo de combustível estiver ativa, e mostra o custo de combustível real se a comparação de combustível não estiver ativa.

Utilize o custo e economia de combustível apresentados como referência. Dependendo dos métodos de reabastecimento, condições de condução e fatores ambientais, o custo de combustível apresentado pode diferir do custo real e, em alguns casos, o custo do combustível pode não ser ligado à avaliação do Indicador Eco.

■ Configurações de Economia ECO

O preço do combustível e as configurações de comparação de consumo de combustível podem ser ajustados na tela de configurações. Utilize os interruptores de controle dos medidores para selecionar  enquanto o veículo está parado e, em seguida, pressione , selecione "ECO MODE" e pressione .

■ Cancelamento automático de configuração da tela

Nas situações descritas a seguir, a tela de configuração na qual as configurações podem ser alteradas pelo interruptor de controle dos medidores será desligada automaticamente.

- Se uma mensagem de advertência aparecer enquanto a tela de configurações é exibida
- Quando o veículo começa a se mover enquanto a tela de configurações é exibida

■ Ao desconectar e reconectar os terminais da bateria

As informações e as configurações de condução serão reinicializadas.

■ Visor de cristal líquido

Pequenas manchas ou manchas de luz podem aparecer no visor. Este fenômeno é característico em visores de cristal líquido, e não há problemas em continuar o uso do visor.



 **ATENÇÃO****■ Cuidados a serem tomados durante a condução**

- Ao operar o computador de bordo colorido durante a condução, preste muita atenção na segurança da área ao redor do veículo.
- Não olhe continuamente para o computador de bordo colorido enquanto dirige, pois você pode falhar em ver pedestres, objetos na estrada, etc. à frente do veículo.

■ Indicador Eco

Use o indicador Eco como referência. Sempre dirija com segurança e de acordo com as condições de tráfego e da estrada.

Informações sobre consumo de combustível

As informações sobre o consumo de combustível podem ser exibidas na tela do sistema multimídia.

Exibe as informações sobre viagem ou a tela de registro anterior

- ▶ Sistema de áudio com interruptor “INFO”
Pressione o interruptor “INFO”.
- ▶ Sistema de áudio com o interruptor “MENU”

- 1 Pressione a tecla **[MENU]**.
- 2 Selecione **[Info]**.

Consumo de combustível

■ Informações sobre viagem

Se a tela de Informações sobre viagem não for apresentada, selecione **[Info.sobre viagem]**.

- ① Consumo de combustível anterior por minuto
- ② Consumo de combustível atual
- ③ Reinicialize os dados das informações sobre viagem
- ④ A tela “Histórico” aparece
- ⑤ Autonomia
- ⑥ Tempo decorrido
- ⑦ Velocidade média do veículo



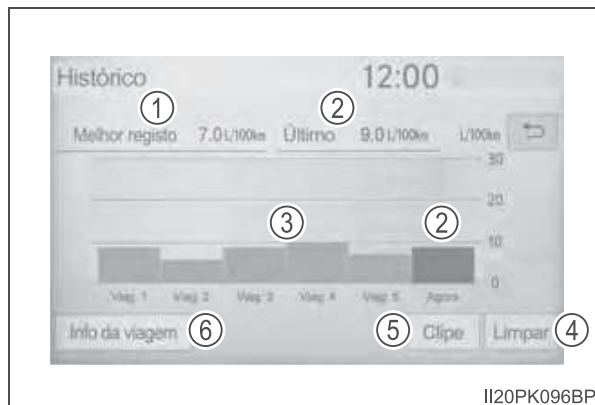
A média de consumo de combustível pelos últimos 15 minutos é dividida por cores entre médias anteriores e médias obtidas desde que o interruptor de ignição foi posicionado em “ON” (veículos sem smartkey) ou desde que o botão de partida foi colocado no modo “IGNITION ON” (IGNIÇÃO LIGADA) (veículos com smartkey). Utilize o consumo médio de combustível apresentado como referência.

Essas imagens são apenas um exemplo, e podem variar ligeiramente das condições reais.

■ Histórico

Se a tela de registros anteriores não aparecer, selecione **[Histórico]**.

- ① Melhor registro de consumo de combustível
- ② Consumo de combustível mais recente
- ③ Registro do consumo de combustível anterior
- ④ Zere os dados do registro anterior



- ⑤ Atualize os dados do consumo de combustível mais recente
- ⑥ A tela de “Info. sobre viagem” é apresentada.

O histórico do consumo médio de combustível é dividido por cor em médias anteriores e o consumo médio de combustível desde a última atualização. Utilize o consumo médio de combustível apresentado como referência.

Essas imagens são apenas um exemplo, e podem variar ligeiramente das condições reais.

■ Zerar os dados

Selecione **[Limpar]** na tela “Info. sobre viagem” para reinicializar os dados de informações sobre viagem.

Selecione **[Apagar]** na tela “Histórico” para reinicializar os dados dos registros anteriores.

■ Atualizar os dados do histórico

Selecione **[Atualizar]** na tela “Histórico” para atualizar os dados dos registros anteriores.

Além disso, o consumo de combustível médio exibido no computador de bordo colorido será reinicializado simultaneamente.

■ Economia ECO

Exibe a distância máxima estimada que pode ser percorrida com a quantidade de combustível restante.

Esta distância é calculada conforme o consumo médio de combustível. Como resultado, a Economia ECO real poderá ser diferente do valor apresentado.

- 5-1. Informações sobre a chave**
 - Chaves..... 102
- 5-2. Abrir, fechar e travar as portas**
 - Portas 107
 - Tampa da caçamba 113
 - Sistema Smart Entry & Start. 116
- 5-3. Ajuste dos bancos**
 - Bancos dianteiros 122
 - Bancos traseiros..... 124
 - Apoios de cabeça 127
- 5-4. Ajuste do volante de direção e dos espelhos**
 - Volante de direção..... 129
 - Espelho retrovisor interno..... 131
 - Espelhos retrovisores externos..... 133
- 5-5. Abertura, fechamento dos vidros**
 - Vidros elétricos 136

Chaves

Chaves

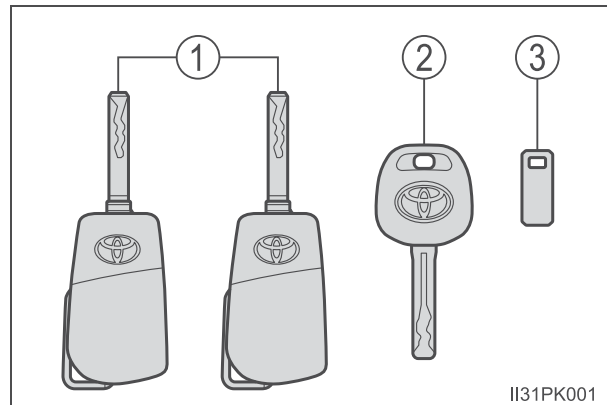
► Tipo A

① Chaves principais

Operar a função de controle remoto (→P. 102)

② Chave reserva

③ Placa de número da chave



► Tipo B (veículos com smartkey)

① Smartkeys

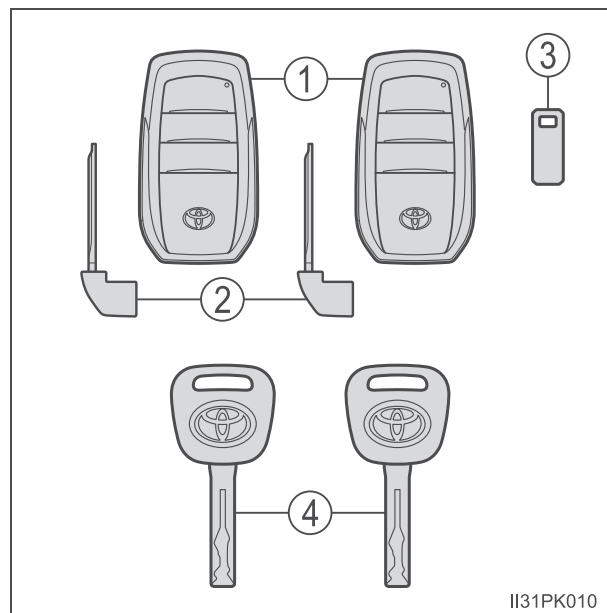
- Acionar o Sistema Smart Entry & Start (→P. 116)
- Operar a função de controle remoto (→P. 102)

② Chaves mecânicas

③ Placa de número da chave

④ Chaves mecânicas (chaves suplementares)

Travamento e destravamento da tampa da caçamba (→P. 113)



Função de controle remoto

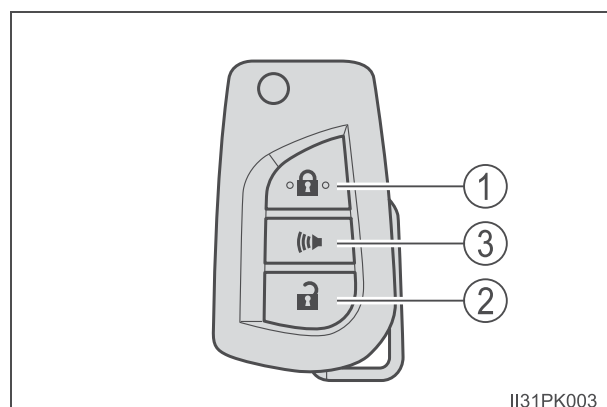
► Veículos sem smartkey

① Trava todas as portas (→P. 107)

Confirme que a porta está firmemente travada.

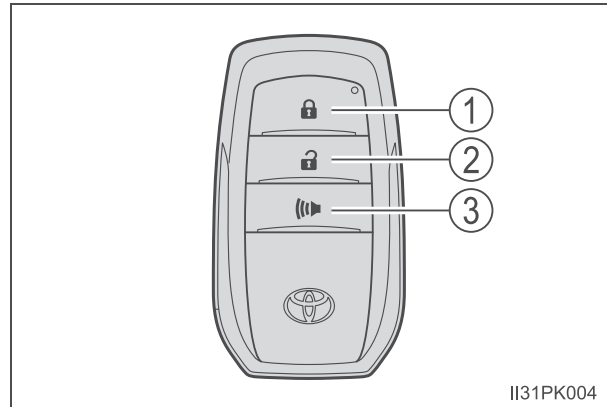
② Destrava todas as portas (→P. 107)

③ Soa o alarme (→P. 104)



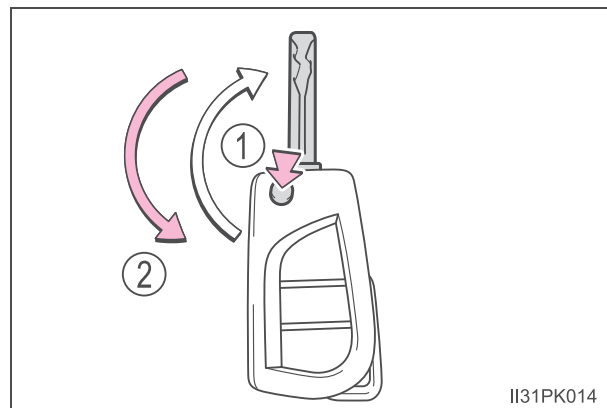
► Veículos com smartkey

- ① Trava todas as portas
(→P. 107)
Confirme que a porta está firmemente travada.
- ② Destrava todas as portas
(→P. 107)
- ③ Soa o alarme (→P. 104)



Como utilizar a chave principal (tipo A)

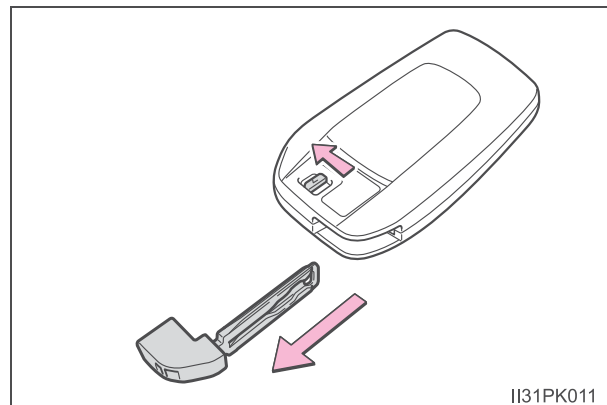
- ① Soltar
Para soltar a chave, pressione o interruptor.
- ② Dobrar
Para armazenar a chave no seu compartimento, empurre o segredo para a posição de armazenamento enquanto pressiona o interruptor.



Utilizar a chave mecânica (veículos com smartkey)

Para retirar a chave mecânica, deslize a alavanca de liberação e retire a chave.


A chave mecânica só pode ser inserida em uma direção, pois só tem ranhuras em um de seus lados. Se não for possível inserir a chave no cilindro de travamento, vire-a e tente inseri-la novamente.



Após usar a chave mecânica, acondicione-a na smartkey. Mantenha a chave mecânica junto com a smartkey. Se a bateria da smartkey descarregar ou a função Smart Entry não funcionar corretamente, você precisará da chave mecânica. (→P. 435)

■ Modo pânico

▶ Veículos sem smartkey


Ao pressionar  durante mais de um segundo, um alarme soa intermitentemente e as luzes do veículo piscarão para dissuadir qualquer pessoa de invadir ou danificar o veículo.

Para interromper o alarme, pressione um dos botões da função de controle remoto.



II31PK005

▶ Veículos com smartkey

Ao pressionar  durante mais de um segundo, um alarme soa intermitentemente e as luzes do veículo piscarão para dissuadir qualquer pessoa de invadir ou danificar o veículo.

Para interromper o alarme, pressione qualquer interruptor da smartkey.



II31PK006

■ Quando for necessário deixar a chave do veículo com um manobrista

Trave o porta-luvas, conforme exigido pelas circunstâncias. (→P. 249)

▶ Veículos sem smartkey

Leve a chave principal para seu próprio uso, e entregue ao atendente somente a chave reserva.

▶ Veículos com smartkey

Remova a chave mecânica para seu uso e entregue ao atendente somente a smartkey. Se houver uma chave suplementar, carregue a chave suplementar para uso próprio, bem como a chave mecânica.

■ Se você perder as chaves

As novas chaves genuínas podem ser feitas pela Concessionária Autorizada Toyota utilizando uma chave mestra (veículos sem smartkey) ou outra chave do mesmo tipo (veículos com smartkey), e o número estampado na placa da sua chave. Mantenha a placa em um local seguro e não no veículo.

■ Ao transportar a chave em uma aeronave (tipos A e B)

Quando uma chave com a função de controle remoto for levada para o interior de uma aeronave, certifique-se de não pressionar nenhum interruptor enquanto estiver na cabine da aeronave. Se a chave estiver na sua bolsa, certifique-se de que os interruptores também não sejam pressionados acidentalmente. Se um interruptor for pressionado, a chave emitirá ondas de rádio que poderão causar interferência na operação da aeronave.

■ Descarga de bateria da chave**▶ Veículos sem smartkey**

Se a função de controle remoto não funcionar, a bateria deve estar descarregada. Substitua a bateria quando necessário. (→P. 367)

▶ Veículos com smartkey

→P. 120

■ Se uma mensagem relacionada ao estado da smartkey ou ao modo do botão de partida, etc. for apresentada

Para evitar que a smartkey seja trancada dentro do veículo, que o usuário saia do veículo sem desligar o botão de partida ou que outros passageiros retirem a chave do veículo acidentalmente, etc., o computador de bordo colorido pode apresentar uma mensagem que solicita ao usuário a confirmação do estado da smartkey ou o modo do botão de partida. Nos casos acima, siga as instruções no visor imediatamente.

■ Se a mensagem “Key battery low” (Bateria da chave fraca) for apresentada no computador de bordo colorido

A smartkey está com a bateria fraca. Substitua a bateria da smartkey.

■ Bateria da smartkey removida

→P. 367

■ Confirmação do número de chaves registradas

O número de chaves já registradas no veículo pode ser confirmado. Consulte a sua Concessionária Autorizada Toyota para detalhes adicionais.



NOTA

■ Para evitar danos à chave

- Não deixe as chaves caírem, não submeta-as a impactos fortes ou dobradas.
- Não exponha as chaves a altas temperaturas durante longos períodos.
- Não molhe ou lave as chaves em um lavador ultrassônico.
- Não fixe materiais metálicos ou imantados às chaves, nem posicione-as próximo a estes materiais.
- Não desmonte as chaves.
- Não cole adesivos ou qualquer outro material na superfície da smartkey.
- Não posicione as chaves próximo a objetos que gerem campos magnéticos, como TVs, sistemas de áudio, fogões elétricos, ou equipamentos médicos elétricos, como equipamento de terapia de baixa frequência.

■ Manter a smartkey em seu poder (veículos com smartkey)

Mantenha a smartkey a, pelo menos, 100 mm distante de aparelhos elétricos que estejam ligados. Ondas de rádio emitidas de aparelhos elétricos, em um raio de 100 mm da smartkey, podem interferir com a chave, ocasionando o funcionamento inadequado da chave.

■ Em caso de uma falha no Sistema Smart Entry & Start ou outros problemas relacionados à chave (veículos com smartkey)

Leve o seu veículo com todas as smartkeys fornecidas a uma Concessionária Autorizada Toyota.

■ Ao perder uma smartkey (veículos com smartkey)

Se a chave não for encontrada, o risco de furto de veículo aumentará significativamente. Leve imediatamente todas as demais smartkeys) fornecidas com o veículo a sua Concessionária Autorizada Toyota.

Portas

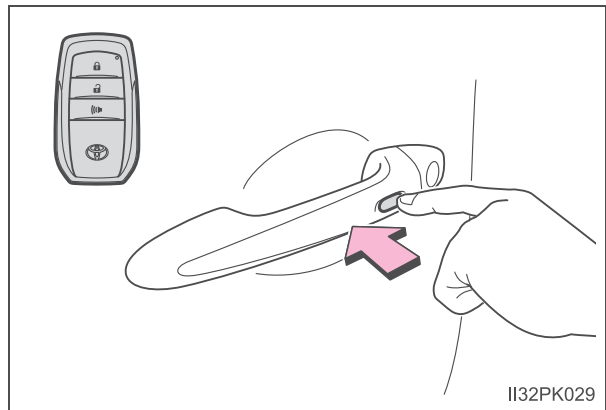
O veículo pode ser travado e destravado através da função Smart Entry, da função de controle remoto, chave ou dos interruptores de travamento das portas.

Travar e destravar as portas pelo lado de fora

◆ Smartkey

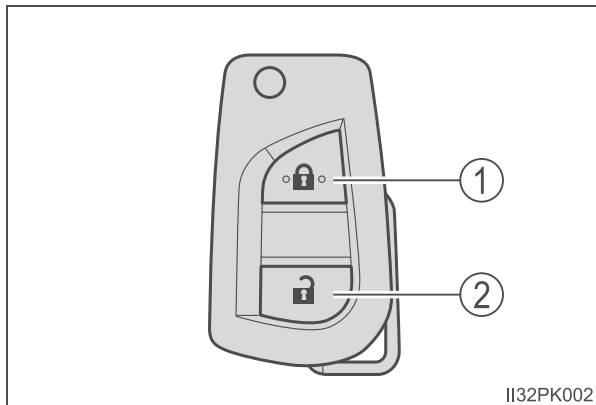
Ao carregar a smartkey, pressione o interruptor para travar e destravar.

Depois de travar, confirme se a porta está firmemente travada.

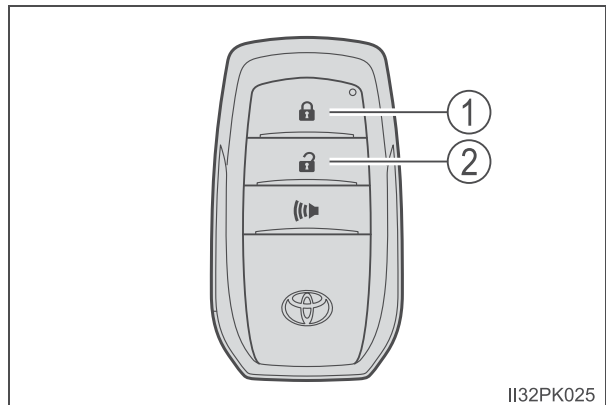


◆ Função de controle remoto

▶ Veículos sem smartkey



▶ Veículos com smartkey



① Trava todas as portas

Confirme que a porta está firmemente travada.

② Destrava todas as portas

◆ Chave

► Veículos sem smartkey

Veículos sem sistema de travamento elétrico das portas:

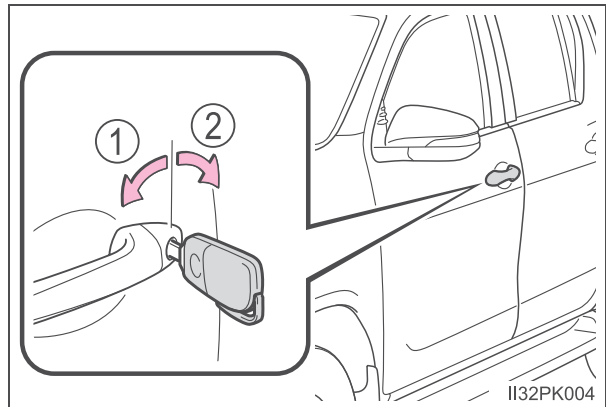
- ① Trava a porta
- ② Destrava a porta

Veículos com sistema de travamento elétrico das portas:

- ① Trava todas as portas
- ② Destrava todas as portas

► Veículos com smartkey

As portas também poderão ser travadas e destravadas usando-se a chave mecânica. (→P. 435)



■ Sinais de operação

Um alarme soa e as luzes de emergência piscam para indicar que as portas foram travadas/destravadas através do Sistema Smart Entry & Start ou do sistema da função de controle remoto. (Travar: uma vez; Destruar: duas vezes)

■ Dispositivo de segurança

Se uma porta não for aberta no período de aproximadamente 30 segundos após o destravamento do veículo utilizando a smartkey ou o sistema da função de controle remoto, o dispositivo de segurança irá travar automaticamente o veículo novamente.

■ Alarme de trava da porta (veículos com smartkey e a função de controle remoto)

Se houver uma tentativa de travamento das portas quando uma porta não estiver completamente fechada, um alarme irá soar continuamente por 5 segundos. Feche totalmente a porta para cessar o alarme e trave o veículo novamente.

■ Se o Sistema Smart Entry & Start (veículos com smartkey) ou a função de controle remoto não funcionar adequadamente

- Veículos sem smartkey: Use a chave para travar e destravar as portas. (→P. 108)
- Veículos com smartkey: Utilize uma chave mecânica para travar e destravar as portas; (→P. 435)
- Substitua a bateria por outra nova caso esteja descarregada. (→P. 367)

■ Ativação do alarme

Fechar as portas acionará o sistema de alarme. (→P. 73)

■ **Se um símbolo indicando uma ou mais portas abertas for apresentado no computador de bordo colorido**

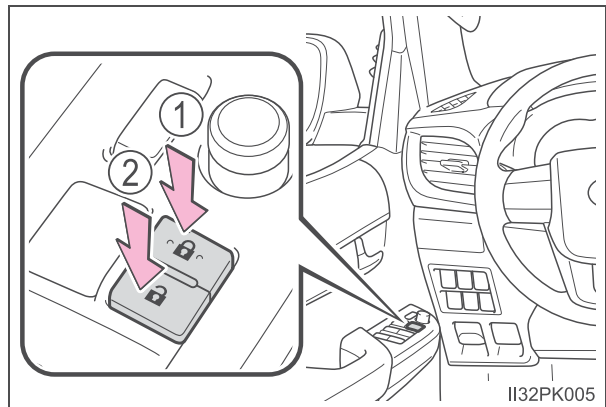
Uma ou mais portas não foram fechadas totalmente. O sistema também indica quais portas não foram totalmente fechadas. Se o veículo atingir a velocidade de 5 km/h, o indicador de advertência principal pisca e o alarme soa para indicar que a(s) porta(s) não está(ão) totalmente fechada(s).

Certifique-se de que todas as portas estão fechadas.

Travar e destravar as portas pelo lado de dentro

◆ **Interruptor de travamento das portas**

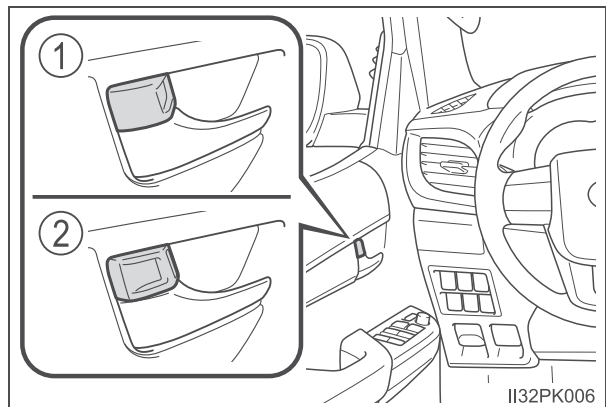
- ① Trava todas as portas
- ② Destrava todas as portas



◆ **Botões de travamento interno**

- ① Trava a porta
- ② Destrava a porta

A porta do motorista pode ser aberta puxando a maçaneta interna, mesmo se o interruptor de travamento estiver na posição de travamento.



Travamento das portas dianteiras pelo lado de fora sem uma chave

- 1 Mova o interruptor de travamento interno para posição travada.
- 2 Feche a porta puxando a maçaneta da porta.

Veículos sem smartkey (veículos com sistema de travamento elétrico das portas): A porta do motorista não pode ser travada se uma das portas estiver aberta e a chave no interruptor de ignição.

Veículos com smartkey: A porta não poderá ser travada se o botão de partida estiver posicionado no modo “ACCESSORY” (ACESSÓRIOS) ou “IGNITION ON” (IGNIÇÃO LIGADA), ou se a smartkey estiver no interior do veículo.

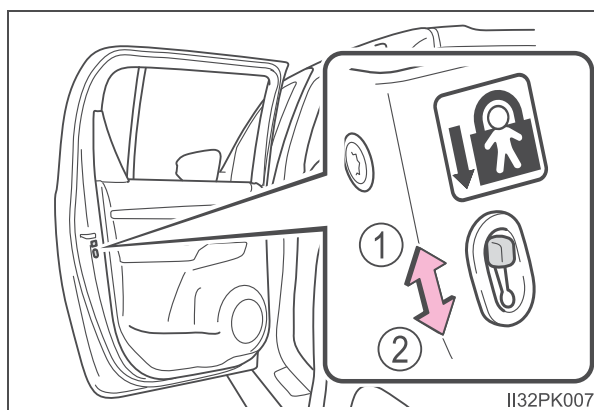
Contudo, a chave poderá não ser detectada corretamente e a porta poderá ser travada.

Trava de proteção para crianças da porta traseira (apenas para os modelos de cabine dupla)

A porta não poderá ser aberta por dentro do veículo quando as travas estiverem ativadas.

- 1 Destruvar
- 2 Travar

Estas travas poderão ser ativadas para impedir que as crianças abram as portas traseiras. Pressione cada interruptor da porta traseira para travar ambas as portas traseiras.



Sistemas de travamento e destravamento automático da porta



As funções a seguir podem ser utilizadas ou canceladas:

Função	Operação
Função de travamento da porta vinculada à velocidade	Todas as portas são travadas quando a velocidade do veículo for de, aproximadamente, 20 km/h ou mais.
Função de destravamento da porta vinculada à porta do motorista	Todas as portas são destravadas quando a porta do motorista for aberta aproximadamente 45 segundos após o desligamento do botão de partida.

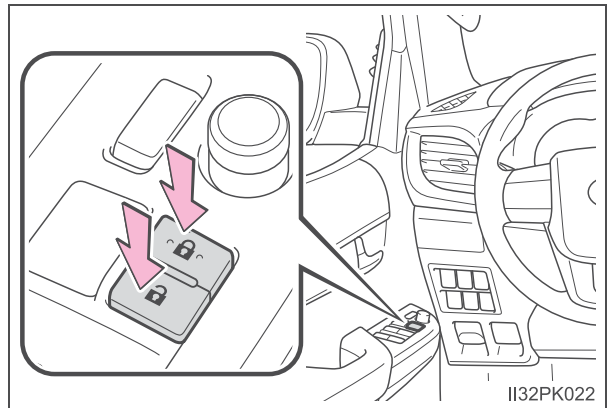
■ Configurar e cancelar as funções

Para alternar entre o cancelamento e a ativação das funções, siga as etapas descritas abaixo.



- 1 Feche todas as portas e deixe o interruptor de ignição na posição "ON" (veículos sem smartkey) ou deixe o botão de partida no modo "IGNITION ON" (IGNIÇÃO LIGADA) (veículos com smartkey). (Realize a etapa 2 em 20 segundos.)

- 2 Pressione e segure o interruptor de travamento da porta do motorista ( ou ) por aproximadamente 5 segundos, e solte em seguida.

As posições do interruptor correspondente à função a ser ativada estão descritas na tabela abaixo.



Utilize o mesmo procedimento para cancelar a função.

Função	Posição do interruptor de travamento da porta do motorista
Função de travamento da porta vinculada à velocidade	
Função de destravamento da porta vinculada à porta do motorista	

Quando a operação de ativação ou cancelamento for concluída, todas as portas serão travadas e, em seguida, destravadas.

■ Sistema de destravamento da porta após detecção de impacto (se detectado)

Se o veículo for submetido a forte impacto, todas as portas serão destravadas. Entretanto, conforme a força do impacto ou o tipo de acidente, o sistema poderá não funcionar.

■ Condições que afetam a operação

▶ Veículos sem smartkey

A função de controle remoto pode não funcionar normalmente nas seguintes situações:

- Próximo de uma torre de TV, estação de rádio, usina elétrica, aeroporto ou outra instalação que produza ondas de rádio fortes
- Ao carregar um rádio portátil, telefone celular ou outros dispositivos de comunicação sem fio
- Quando várias chaves da função de controle remoto estiverem na mesma área
- Quando a chave da função de controle remoto estiver em contato com, ou coberta por objetos metálicos
- Quando outra chave da função de controle remoto (que emita ondas de rádio) estiver sendo utilizada nas proximidades
- Quando uma chave da função de controle remoto estiver próxima de um eletrodoméstico como um computador pessoal (PC)

▶ Veículos com smartkey

→P. 118

ATENÇÃO

■ Para evitar acidente

Observe as precauções abaixo durante a condução do veículo.

A negligência poderá resultar em abertura da porta e queda de um ocupante, com ferimentos graves ou fatais.

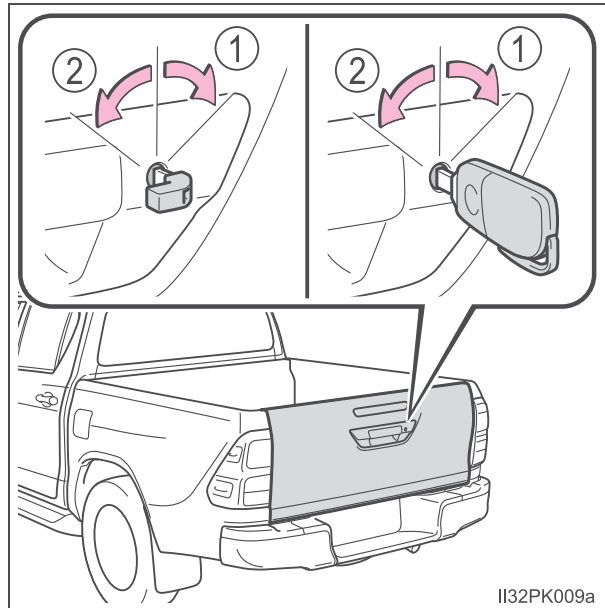
- Certifique-se de que todas as portas estejam devidamente fechadas e travadas.
- Não puxe a maçaneta interna durante a condução.
Seja especialmente cuidadoso quanto à porta do motorista, uma vez que ela pode ser aberta ao puxar a maçaneta interna, mesmo que o interruptor de travamento interno esteja na posição de travamento.
- Ative as travas de proteção para criança nas portas traseiras quando houver crianças sentadas nos bancos traseiros.

Tampa da caçamba

A tampa da caçamba pode ser travada/destravada e aberta de acordo com os procedimentos abaixo.

Travar e destravar a tampa da caçamba (veículos com orifício para chave)

- ① Trave com a chave principal ou com a chave mecânica
- ② Destrave com a chave principal ou com a chave mecânica



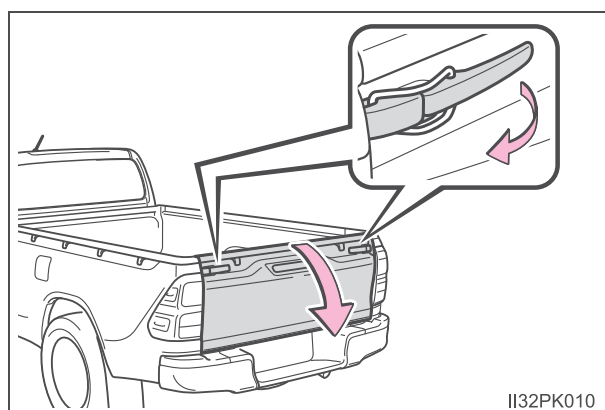
Abrir a tampa da caçamba

► Tipo A

Solte as travas e abra a tampa da caçamba lentamente.

As alças de suporte manterão a tampa da caçamba na horizontal.

Depois de fechar a tampa, tente puxá-la em sua direção para certificar-se de que ela esteja devidamente travada.

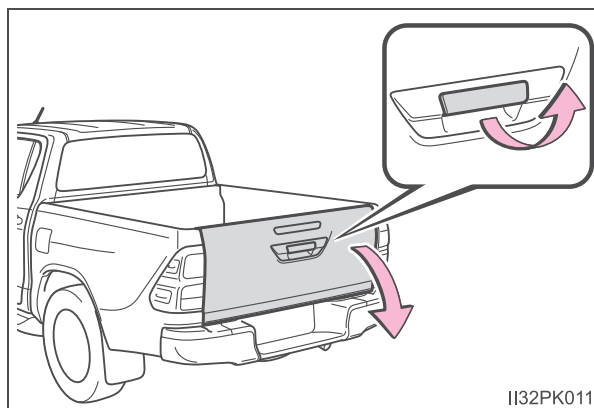


► Tipo B

Puxe a maçaneta e abra a tampa da caçamba lentamente.

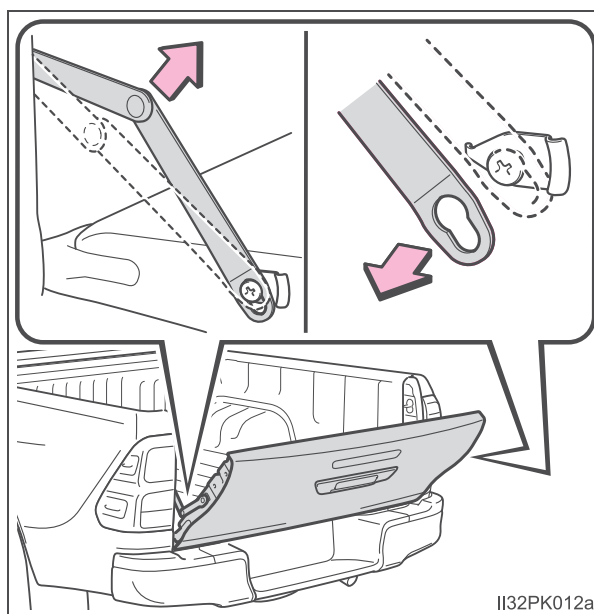
As alças de suporte manterão a tampa da caçamba na horizontal.

Após fechar a tampa da caçamba, tente puxá-la em sua direção para certificar-se de que ela esteja devidamente travada.



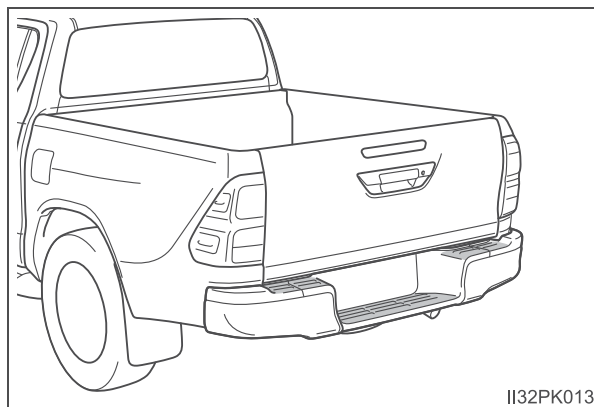
Abaixar a tampa da caçamba

Solte os engates nas alças de suporte dos encaixes em ambos os lados, conforme descrito na ilustração.



Soleira do para-choque traseiro

A soleira do para-choque traseiro serve para proteção da extremidade traseira e para facilitar o carregamento da caçamba.



 ATENÇÃO

Observe as precauções abaixo.

A negligência poderá resultar em ferimentos graves ou fatais.

■ **Cuidados durante a condução**

- Não dirija com a tampa da caçamba aberta.
- Não carregue pessoas sobre a soleira do para-choque traseiro.

■ **Ao abrir ou fechar a tampa da caçamba**

- Verifique a segurança da área ao redor, e tome cuidado para não prender os dedos, etc. na tampa da caçamba.
- Não permita que uma criança abra ou feche a tampa da caçamba. A negligência pode fazer com que a criança prenda a mão, a cabeça, o braço ou o pescoço na tampa da caçamba, resultando em ferimentos graves ou fatais.
- Pode ser mais difícil abrir ou fechar a tampa da caçamba em uma inclinação do que em uma superfície nivelada.
Além disso, a tampa da caçamba pode abrir ou fechar repentinamente. Tome cuidado para não prender os dedos, etc. na tampa da caçamba.
- Ao puxar a maçaneta ou soltar as alças de suporte, segure-as e acione-as corretamente. A negligência pode fazer com que as mãos, etc. fiquem presas, resultando em ferimentos graves ou um acidente inesperado.
- Tome cuidado ao abrir ou fechar a tampa da caçamba quando estiver ventando muito, pois ela pode se mover com força.
- Depois de fechar a tampa, certifique-se de que ela esteja devidamente travada.

 NOTA

■ **Para evitar danos à soleira do para-choque traseiro.**

Não deixe que mais de uma pessoa suba na soleira do para-choque traseiro por vez.

■ **Manuseio da tampa da caçamba**

Se as alças de suporte forem removidas, a tampa da caçamba entrará em contato com o para-choque traseiro e pode ser danificada.

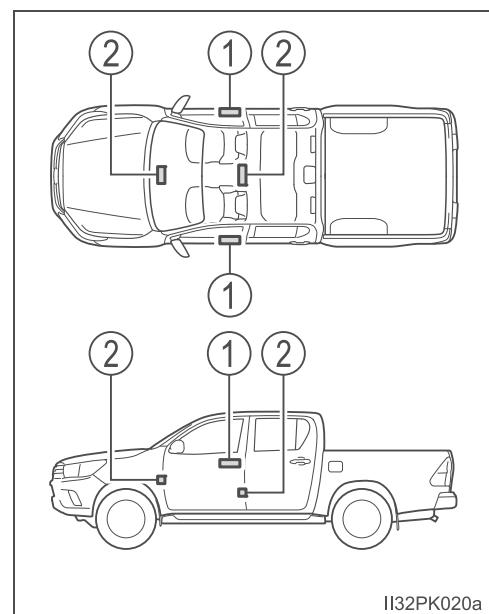
Sistema Smart Entry & Start

As operações abaixo podem ser executadas apenas mantendo a smartkey com você, por exemplo, em seu bolso. O motorista deve manter a smartkey sempre consigo.

- Trava e destrava as portas (→P. 107)
- Dá a partida e desliga o motor (→P. 169)

Localização da antena

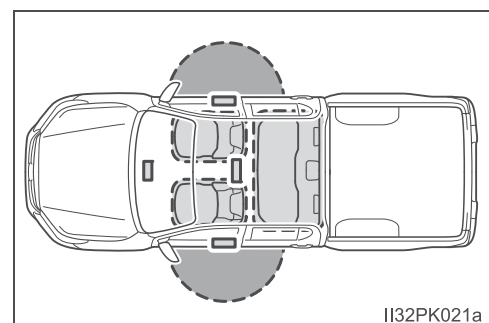
- ① Antenas fora da cabine
- ② Antenas dentro da cabine



Alcance efetivo (áreas em que a smartkey é detectada)

- Durante o travamento ou destravamento das portas

O sistema pode ser acionado quando a smartkey está, aproximadamente, 0,7 m distante de cada um dos botões de travamento/destravamento das maçanetas externas das portas dianteiras. (Poderão ser acionadas somente as portas que estiverem na área de detecção da chave).



- Durante a partida do motor ou alteração nos modos do botão de partida



O sistema poderá ser acionado quando a smartkey estiver no interior do veículo. (A smartkey não é detectada quando estiver no assoalho ou sobre o painel de instrumentos.)

■ Função de economia da bateria

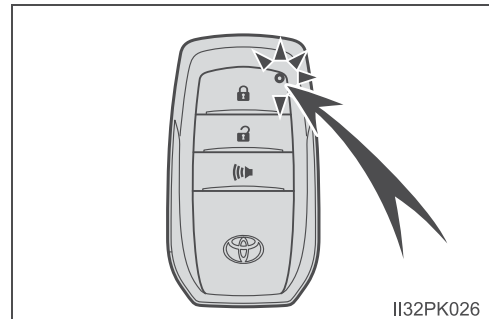
A função de economia da bateria será ativada para impedir que a bateria descarregue enquanto o veículo não estiver em operação por um longo período.

■ Função de economia de bateria da smartkey

Quando o modo de economia da bateria é ativado, o desgaste da bateria é minimizado devido à parada de emissão das ondas de rádio para a smartkey.

Pressione  duas vezes, enquanto pressiona e segura . Confirme se o indicador da smartkey pisca 4 vezes.

Enquanto o modo de economia de bateria estiver ativo, o Sistema Smart Entry & Start não pode ser utilizado. Para cancelar esta função, pressione qualquer um dos botões da smartkey).



■ Alarmes e indicadores de advertência

Uma combinação de alarmes externos e internos, bem como mensagens de advertência apresentadas no computador de bordo colorido são usadas para impedir o furto do veículo e acidentes inesperados resultantes de operação incorreta. Tome as medidas adequadas em resposta à qualquer mensagem de advertência no computador de bordo colorido.

As tabelas a seguir descrevem as circunstâncias e procedimentos corretivos relacionados ao alarmes em funcionamento.

Alarme	Situação	Procedimento de correção
O alarme externo soa uma vez durante 5 segundos	Tentativa de travamento do veículo enquanto uma porta estava aberta.	Feche todas as portas e trave-as novamente.
O alarme interno soa continuamente	O botão de partida foi posicionado no modo "ACCESSORY" (ACESSÓRIOS) enquanto a porta do motorista estava aberta (ou a porta do motorista foi aberta enquanto o botão de partida estava posicionado no modo "ACCESSORY" (ACESSÓRIOS)).	Desligue o botão de partida e trave a porta do motorista.

■ Condições que afetam a operação

O Sistema Smart Entry & Start utiliza ondas de rádio fracas. Nas situações abaixo, a comunicação entre a smartkey e o veículo poderá ser afetada, impedindo que a smartkey, a função de controle remoto e o sistema imobilizador do motor funcionem corretamente.

(Modos de contornar a situação: →P. 435)

- Quando a bateria da smartkey estiver descarregada
- Proximidade de uma torre de TV, subestação de energia elétrica, posto de gasolina, estação de rádio, painéis eletrônicos de mídia grandes, aeroporto ou outra instalação que gere fortes ondas de rádio ou ruídos elétricos.
- Proximidade de rádio portátil, telefone celular, telefone sem fio ou outros dispositivos de comunicação sem fio
- Quando a smartkey estiver em contato ou coberta por objetos metálicos como:
 - Cartões com aplicações metálicas
 - Carteiras de cigarro com papel alumínio
 - Pastas ou sacolas metálicas
 - Moedas
 - Aquecedores metálicos para as mãos
 - Mídia como CDs e DVDs
- Quando várias smartkeys estiverem na mesma área
- Uso de outra função de controle remoto da chave (que emita ondas de rádio) nas proximidades
- Ao transportar a smartkey com os dispositivos descritos abaixo, que emitam ondas de rádio
 - Smartkey de outro veículo ou uma chave com função de controle remoto que emita ondas de rádio
 - Computadores ou personal digital assistants (PDAs)
 - Sistemas de áudio digitais
 - Sistemas portáteis de jogos
- Película para vidro com conteúdo metálico ou objetos metálicos fixados no vidro traseiro
- Quando a smartkey é posta próxima a um carregador de bateria ou aparelhos eletrônicos

■ Nota sobre a função Smart Entry

- Mesmo se a smartkey estiver dentro da faixa efetiva de funcionamento (áreas de detecção) durante o travamento ou destravamento das portas, o sistema pode não funcionar corretamente se a smartkey estiver muito próxima da janela ou da maçaneta externa da porta, próxima do chão ou em um lugar alto.
- Não deixe a smartkey em cima do painel de instrumentos ou próximo aos porta-objetos das portas ao sair do veículo. Conforme as condições de recepção das ondas de rádio, as ondas poderão ser detectadas pela antena fora da cabine e as portas serão travadas por fora, possivelmente trancando a smartkey dentro do veículo.
- Se a smartkey estiver dentro do alcance efetivo, as portas poderão ser travadas ou destravadas por qualquer pessoa. Entretanto, apenas as portas detectadas pela smartkey poderão ser utilizadas para destravar o veículo.
- Mesmo se a smartkey não estiver dentro do veículo, pode ser possível acionar o motor se a smartkey estiver próxima a janela.
- Se a função de controle remoto for usado para travar as portas quando a smartkey estiver próxima do veículo, há a possibilidade de que a porta não seja travada devido à função Smart Entry. (Use a função de controle remoto para destravar as portas).
- Usar a maçaneta externa da porta enquanto pressiona o interruptor de travamento/destravamento da porta pode impedir que as portas sejam destravadas. Neste caso, retorne a maçaneta da porta à posição original, pressione o interruptor de travamento/destravamento novamente, e verifique se as portas destravam antes de puxar a maçaneta da porta novamente.
- Destruar o veículo pode levar mais tempo se outra smartkey estiver na faixa de funcionamento efetiva.

■ Quando o veículo não for dirigido durante longos períodos

- Para evitar furto do veículo, não deixe a smartkey no limite de 2 m do veículo.
- O Sistema Smart Entry & Start pode ser desativado previamente. Consulte a sua Concessionária Autorizada Toyota para detalhes adicionais.

■ Para acionar o sistema corretamente

Segure a smartkey para acionar o sistema. Não posicione a smartkey muito próxima do veículo para acionar o sistema por fora.

Conforme a posição e a condição em que for mantida, a smartkey poderá não ser detectada apropriadamente e o sistema poderá não funcionar corretamente. (O alarme poderá disparar acidentalmente, ou a inibição de travamento da porta poderá não funcionar).

■ Se a smartkey não funcionar corretamente

- Travamento e destravamento das portas: Use a chave mecânica. (→P. 435)
- Partida do motor: →P. 436

■ Bateria da smartkey descarregada

- A vida útil da bateria é de 1 a 2 anos.
- Se a bateria estiver fraca, um alarme irá soar na cabine ao desligar o motor.
- Como a smartkey sempre recebe ondas de rádio, a bateria descarregará mesmo se a smartkey não estiver sendo utilizada. Os seguintes sintomas indicam que a bateria da smartkey deve estar descarregada. Substitua a bateria quando necessário. (→P. 367)
 - A smartkey ou a função de controle remoto não funciona.
 - A área de detecção diminui.
 - O indicador LED na superfície da chave não acende.
- Para evitar deterioração grave, não mantenha a smartkey dentro de uma área de 1 m dos seguintes aparelhos elétricos, que produzem um campo magnético:
 - TVs
 - Computadores
 - Telefones celulares, telefones sem fio e carregadores de bateria
 - Carregadores de telefones celulares ou telefones sem fio
 - Luminárias de mesa
 - Fogão por indução

■ Se a mensagem “Key left inside vehicle” (Chave deixada dentro do veículo) for apresentada no computador de bordo colorido

Houve uma tentativa de travar as portas utilizando a smartkey enquanto a smartkey ainda estava dentro do veículo, ou houve uma tentativa de travar uma das portas dianteiras ao abrir a porta e colocar o interruptor na posição de travamento e, depois, fechar a porta ao empurrar a maçaneta externa da porta com a smartkey ainda dentro do veículo.

Recupere a smartkey do veículo e trave as portas novamente.

■ Se o Sistema Smart Entry & Start for desativado em uma configuração personalizada

- Travamento e destravamento das portas:
Utilize a função de controle remoto ou a chave mecânica. (→P. 107, 435)
- A partida do motor ou alteração nos modos do botão de partida: →P. 436
- Desligamento do motor: →P. 170

 ATENÇÃO**■ Cuidados sobre a interferência com dispositivos eletrônicos**

- Pessoas com marca-passo, ressinchronizador cardíaco ou desfibriladores cardíacos implantados devem manter-se a uma distância razoável das antenas do Sistema Smart Entry & Start. (→P. 116)

As ondas de rádio podem afetar a operação destes dispositivos. Se necessário, a função Smart Entry pode ser desabilitada. Consulte uma Concessionária Autorizada Toyota para mais detalhes, tais como a frequência das ondas de rádio e tempo das ondas de rádio emitidas. A seguir, consulte seu médico sobre a conveniência em desabilitar a função Smart Entry.

- Antes de utilizar quaisquer dispositivos médicos elétricos que não sejam marca-passos, ressinchronizadores cardíacos ou desfibriladores cardíacos implantados, consulte o fabricante do dispositivo para obter informações sobre sua operação sob a influência de ondas de rádio.

As ondas de rádio poderão exercer efeitos inesperados na operação de tais dispositivos médicos.

Consulte uma Concessionária Autorizada Toyota para desabilitação da função de entrada.

Bancos dianteiros

Procedimento de ajuste

► Banco manual

- ① Alavanca de ajuste da posição do banco
- ② Alavanca de ajuste do ângulo do encosto do banco
- ③ Alavanca de ajuste vertical, apenas para o lado do motorista)



II33PK006

► Banco elétrico (apenas para o banco do motorista)

- ① Interruptor de ajuste da posição do banco
- ② Interruptor de ajuste do ângulo do encosto do banco
- ③ Interruptor de ajuste do ângulo do assento do banco (dianteiro)
- ④ Interruptor de ajuste de altura vertical



II33PK016

 ATENÇÃO**■ Ao ajustar a posição do banco**

- Esteja atento ao ajustar a posição do banco para garantir que os demais passageiros não serão feridos pelo movimento do banco.
- Para evitar ferimentos, não coloque as mãos sob o banco ou próximo de componentes móveis.
Os dedos ou mãos poderão ficar presos no mecanismo do banco.

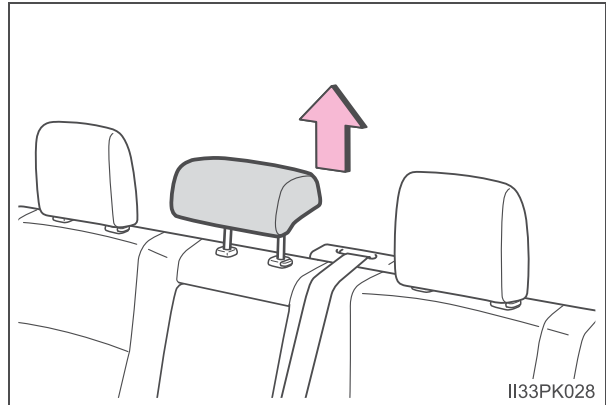
■ Ajuste do banco

- Não recline o banco além do necessário quando o veículo estiver em movimento, a fim de reduzir o risco de deslizamento sob o cinto de segurança durante uma colisão.
Se o banco estiver reclinado excessivamente, o cinto de segurança poderá deslizar além do quadril e aplicar forças diretamente sobre o abdômen, ou poderá haver contato do pescoço com a parte superior do cinto, aumentando o risco de ferimentos graves ou fatais em caso de acidente.
Os ajustes não devem ser feitos enquanto o veículo estiver em movimento, pois o banco poderá mover inesperadamente e o motorista perder o controle do veículo.
- Banco manual: Após ajustar o banco, certifique-se de que ele esteja travado.

Bancos traseiros

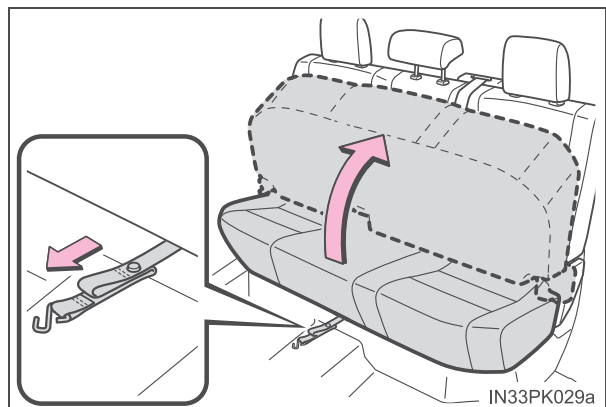
Levantar o assento do banco (veículos com banco traseiro de tipo integrado)

- 1 Puxe o apoio de cabeça para cima.

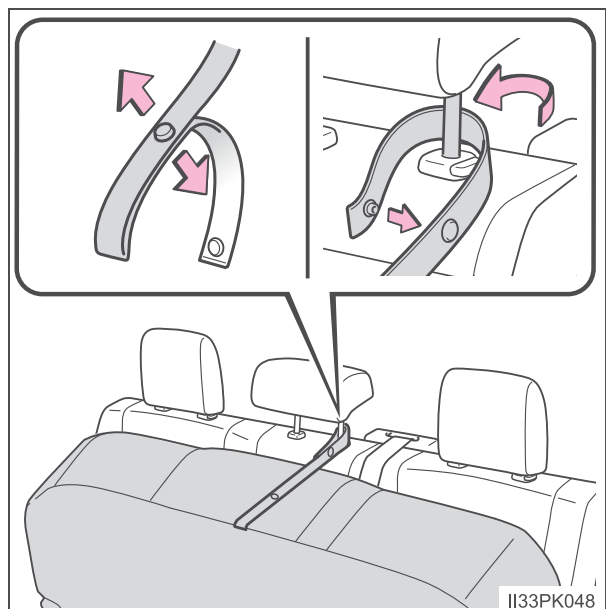


- 2 Puxe a fita e levante o assento do banco.

As travas sob os assentos serão liberadas, permitindo que os assentos sejam levantados.

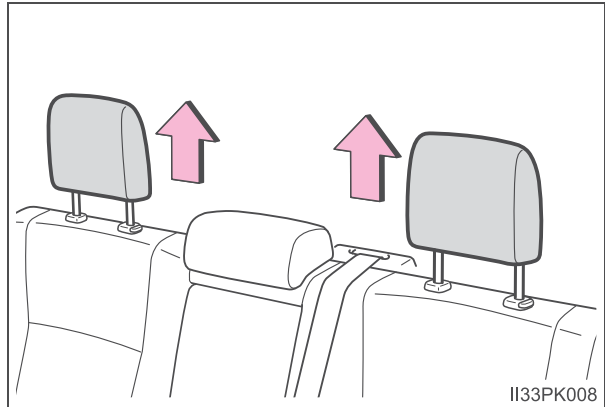


- 3 Prenda a fita no apoio de cabeça.



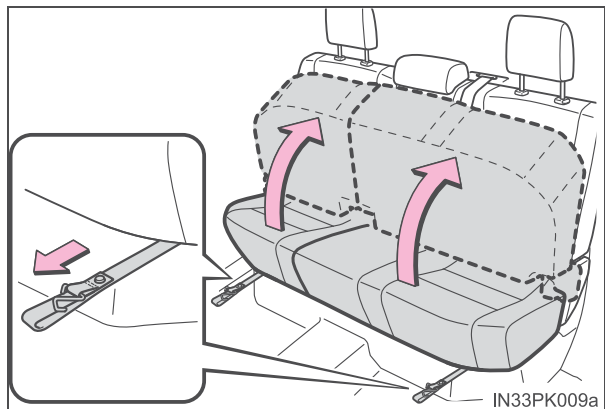
Levantar o assento do banco (veículos com bancos traseiros de tipo separado)

- 1 Puxe os apoios de cabeça para cima.

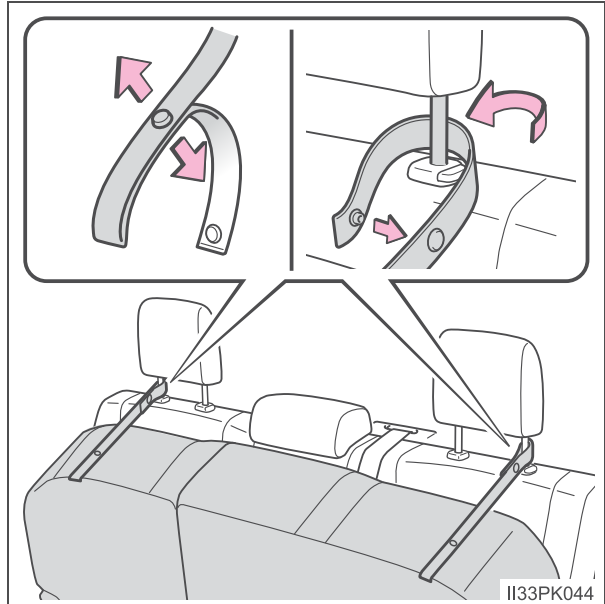


- 2 Puxe as fitas e levante os assentos dos bancos.

As travas sob os assentos serão liberadas, permitindo que os assentos sejam levantados.



- 3 Ajuste as fitas nos apoios de cabeça.



 **ATENÇÃO**

Observe as precauções abaixo.

A negligência poderá resultar em ferimentos graves ou fatais.

■ **Ao levantar o assento do banco**

- Não ajuste o assento do banco durante a condução.
- Pare o veículo em uma superfície nivelada, aplique o freio de estacionamento com firmeza e posicione a alavanca de mudança de marchas em P (transmissão automática) ou N (transmissão manual).

■ **Ao colocar os assentos dos bancos em suas posições originais**

- Cuidado para não prender as mãos ou pés no banco.
- Certifique-se de que não há objetos obstruindo o travamento correto dos assentos.
- Certifique-se de que os assentos estejam devidamente presos empurrando-os para cima e para baixo.
- Confirme que os cintos de segurança não estão torcidos ou presos no assento do banco.

Apoios de cabeça

Os apoios de cabeça são fornecidos para todos os assentos.

Bancos dianteiros

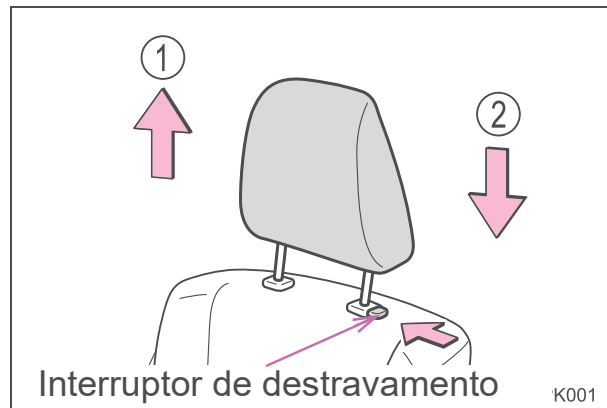
► Tipo ajustável

① Para cima

Puxe o apoio de cabeça para cima.

② Para baixo

Empurre o apoio de cabeça para baixo, enquanto pressiona o interruptor de destravamento.



► Tipo integrado

Os apoios de cabeça não podem ser ajustados e removidos.

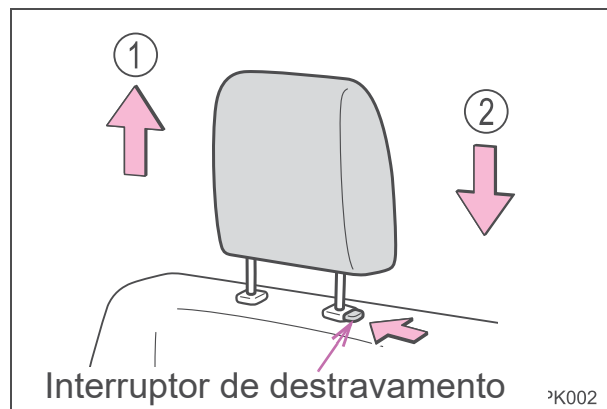
Bancos traseiros

① Para cima

Puxe o apoio de cabeça para cima.

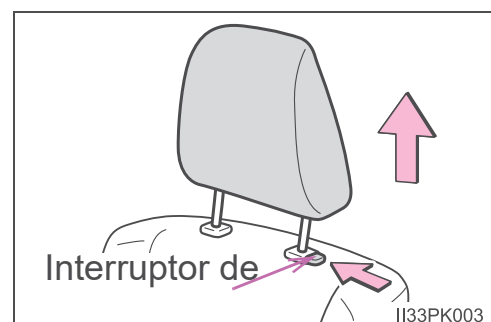
② Para baixo

Empurre o apoio de cabeça para baixo, enquanto pressiona o interruptor de destravamento.



■ Remover os apoios de cabeça

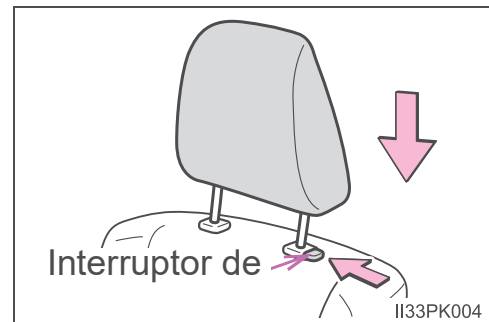
Puxe o apoio de cabeça para cima, enquanto pressiona o interruptor de destravamento.



■ Instalar os apoios de cabeça

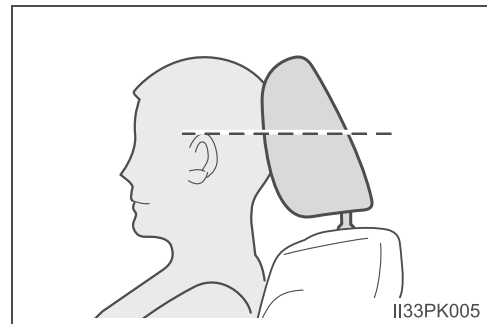
Alinhe o apoio de cabeça com os furos de instalação e empurre-o para baixo na posição de travamento.

Pressione e segure o interruptor de liberação da trava ao abaixar o apoio de cabeça.



■ Ajustar a altura dos apoios de cabeça

Certifique-se de ajustar os apoios de cabeça, de modo que o centro do apoio de cabeça esteja o mais próximo possível da parte superior de suas orelhas.



■ Ajustar o apoio de cabeça do banco traseiro central

Ao utilizar o apoio de cabeça, sempre levante-o um nível da posição recolhida.

⚠ ATENÇÃO

■ Precauções quanto ao apoio de cabeça

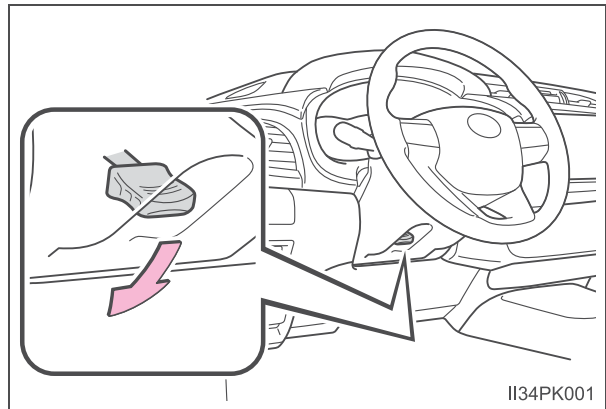
Observe as precauções abaixo sobre os apoios de cabeça. A negligência poderá resultar em ferimentos graves ou fatais.

- Use os apoios de cabeça designados para cada banco.
- Sempre ajuste os apoios de cabeça na posição correta.
- Após ajustar os apoios de cabeça, pressione-os e certifique-se de que estejam travados na posição.
- Não dirija com os apoios de cabeça removidos.

Volante de direção

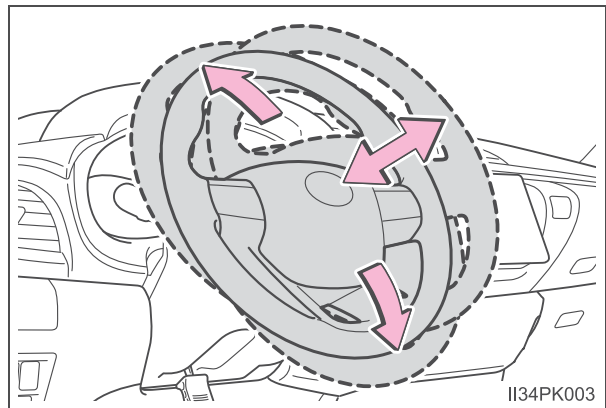
Procedimento de ajuste

- 1 Segure o volante de direção e pressione a alavanca para baixo.




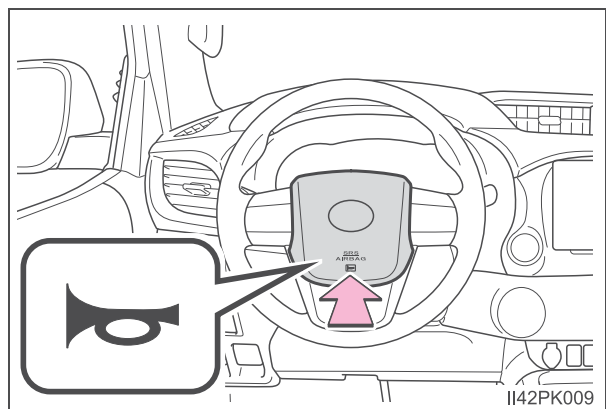
- 2 Ajuste-o na posição ideal, movendo o volante de direção horizontal, e verticalmente.

Após o ajuste, puxe a alavanca para cima para prender o volante de direção.



Buzina

Para acionar a buzina, pressione a marca  ou próximo dela.



■ Após ajustar o volante de direção

Certifique-se de que o volante de direção está firmemente travado.
A buzina poderá não soar se o volante de direção não estiver firmemente travado.

! ATENÇÃO**■ Cuidados durante a condução**

Não ajuste o volante de direção enquanto estiver dirigindo.
O motorista poderá perder o controle do veículo e causar um acidente, resultando em ferimentos graves ou fatais.

■ Após ajustar o volante de direção

Certifique-se de que o volante de direção está firmemente travado.
Do contrário, o volante de direção pode se mover repentinamente e ocasionar um acidente, resultando em ferimentos graves ou fatais.

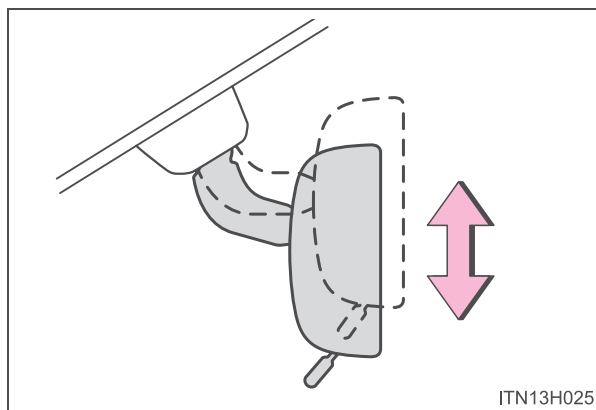
Espelho retrovisor interno

A posição do espelho retrovisor interno pode ser ajustada para permitir confirmação suficiente da visão traseira.

Ajustar a altura do espelho retrovisor

A altura do espelho retrovisor pode ser ajustada para a sua posição de condução.

Ajuste a altura do espelho retrovisor movendo-o para cima e para baixo.

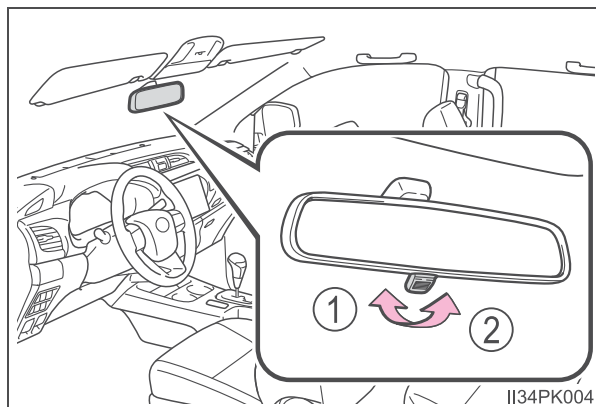


Função antiofuscante

► Espelho retrovisor interno com a função antiofuscante manual

A luz refletida dos faróis dos veículos atrás pode ser reduzida ao operar a alavanca.

- ① Posição normal
- ② Posição antiofuscante



► Espelho retrovisor interno com a função antiofuscante automática

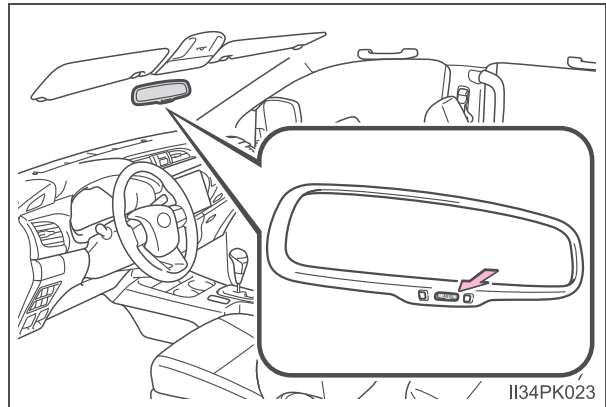
Respondendo ao nível de brilho dos faróis do veículo atrás, a luz refletida é automaticamente reduzida.

Alterar o modo da função antiofuscante automática entre "ON" (LIGADO)/"OFF" (DESLIGADO)

Quando a função antiofuscante automática estiver no modo "ON" (LIGADO), o indicador acende.

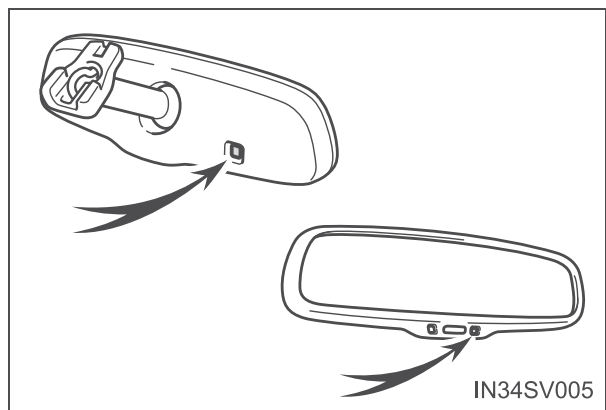
A função será ajustada no modo "ON" (LIGADO) sempre que o interruptor de ignição for colocado na posição "ON" (veículos sem smartkey) ou o botão de partida for colocado no modo "IGNITION ON" (IGNIÇÃO LIGADA) (veículos com smartkey).

Pressionar o interruptor coloca a função no modo "OFF" (DESLIGADO). (O indicador também desliga.)



■ Após ajustar o volante de direção

Para garantir o funcionamento correto dos sensores, não toque nem cubra-os.



⚠ ATENÇÃO

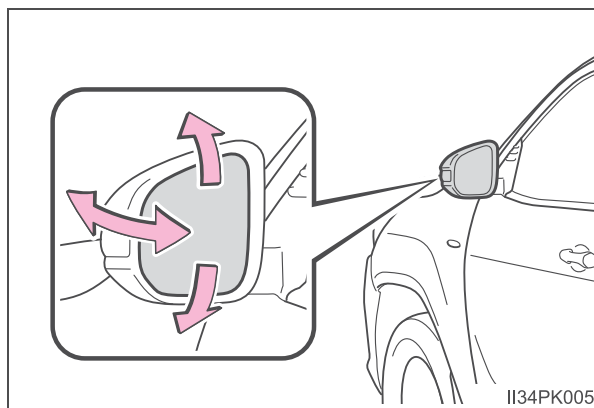
Não ajuste a posição do espelho enquanto estiver dirigindo. A negligência poderá ocasionar a perda de controle do veículo e acidentes, resultando em ferimentos graves ou fatais.

Espelhos retrovisores externos

Procedimento de ajuste

► Ajuste de tipo manual

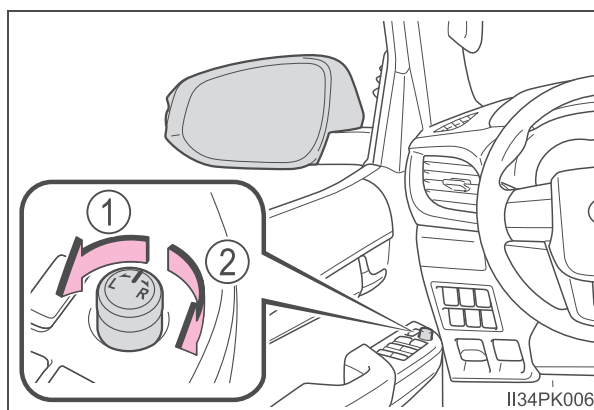
Ajuste o espelho.



► Ajuste de tipo elétrico

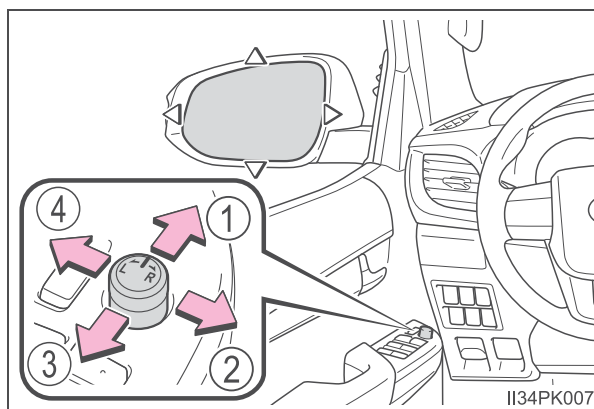
- 1 Para selecionar o espelho que deseja ajustar, gire o interruptor.

- ① Esquerdo
- ② Direito



- 2 Para ajustar o espelho, mova o interruptor.

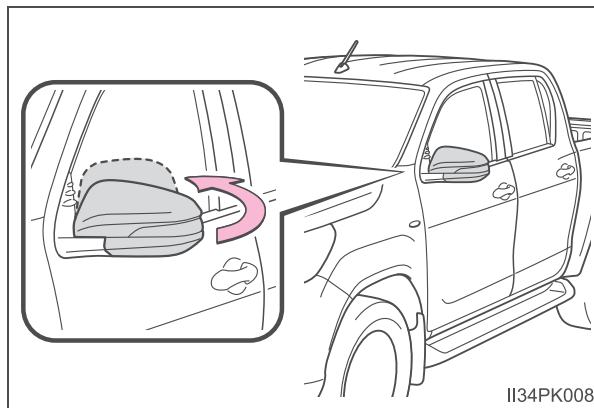
- ① Para cima
- ② Direita
- ③ Para baixo
- ④ Esquerda



Estender e dobrar os espelhos

▶ Ajuste de rebatimento do tipo manual

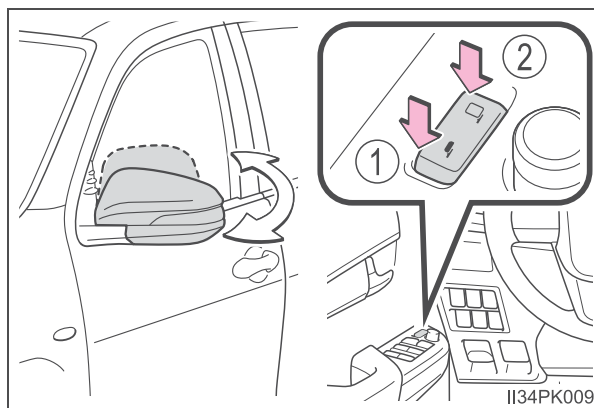
Empurre o espelho retrovisor externo na direção da parte traseira do veículo.



▶ Ajuste de rebatimento de tipo elétrico

Pressione o interruptor.

- ① Dobrar
- ② Estender



■ O ângulo do espelho poderá ser ajustado quando (ajuste de tipo elétrico)

▶ Veículos sem smartkey

O interruptor de ignição estiver na posição "ON" ou "ACC".

▶ Veículos com smartkey

O botão de partida estiver posicionado no modo "ACCESSORY" (ACESSÓRIOS) ou "IGNITION ON" (IGNIÇÃO LIGADA).

■ Quando os espelhos estiverem embaçados (veículos com desembaçadores dos espelhos retrovisores externos)

Os espelhos retrovisores externos podem ser limpados usando os desembaçadores dos espelhos. Ligue o desembaçador do vidro traseiro para ligar os desembaçadores dos espelhos retrovisores externos. (→P. 242)

 ATENÇÃO**■ Aspectos importantes relacionados à direção**

Observe as precauções abaixo durante a condução do veículo.

A negligência poderá ocasionar a perda de controle do veículo e acidentes, resultando em ferimentos graves ou fatais.

- Não ajuste os espelhos durante a condução.
- Não dirija com os espelhos rebatidos.
- Os espelhos, tanto do lado do motorista, quanto do passageiro, devem ser distendidos e devidamente ajustados antes da condução do veículo.

■ Quando um espelho está em movimento (ajuste de tipo elétrico)

Para evitar ferimentos pessoais e falhas no espelho, tome cuidado para que sua mão não fique presa pelo espelho em movimento.

■ Quando os desembaçadores dos espelhos estiverem funcionando (veículos com desembaçadores dos espelhos retrovisores externos)

Não toque nas superfícies dos espelhos retrovisores, pois eles podem ficar muito quentes e queimar você.

 NOTA**■ Se a lama impedir o rebatimento e o uso do espelho retrovisor externo**

Não opere o controle ou raspe a superfície do espelho. Utilize um spray descongelante no espelho.

Vidros elétricos

Procedimentos de abertura e fechamento

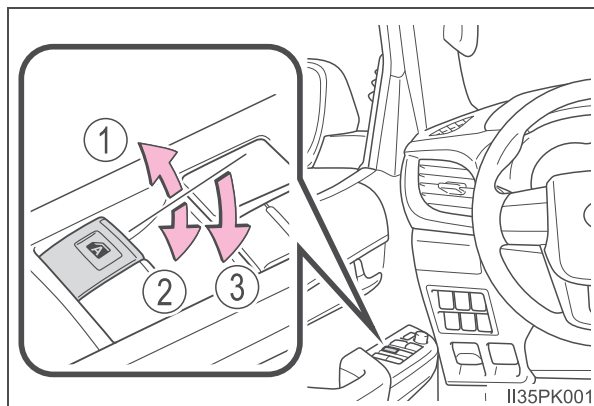
Os vidros elétricos podem ser abertos e fechados usando os interruptores.

Ao operar o interruptor, os vidros se movem conforme a seguir:

► Tipo A

- ① Fechar
- ② Abrir
- ③ Abrir em um toque*
(apenas o vidro do motorista)

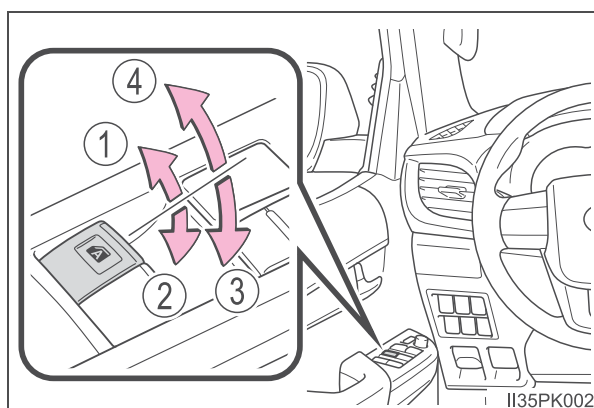
*: Para interromper o movimento do vidro, acione o interruptor do vidro no sentido oposto.



► Tipo B

- ① Fechar
- ② Abrir
- ③ Abrir em um toque*
(apenas o vidro do motorista)
- ④ Fechar em um toque*
(apenas o vidro do motorista)

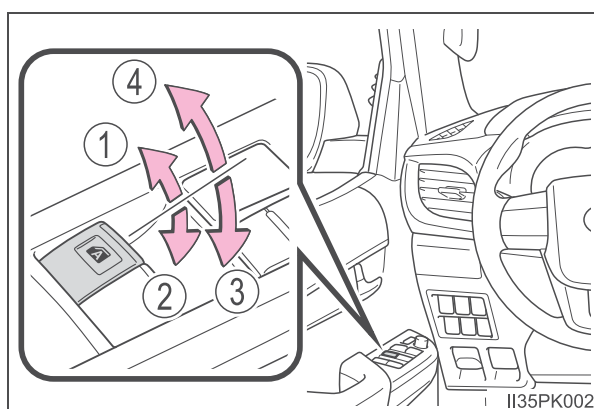
*: Para interromper o movimento do vidro, acione o interruptor do vidro no sentido oposto.



► Tipo C

- ① Fechar
- ② Abrir
- ③ Abrir em um toque*
(todos os vidros)
- ④ Fechar em um toque*
(todos os vidros)

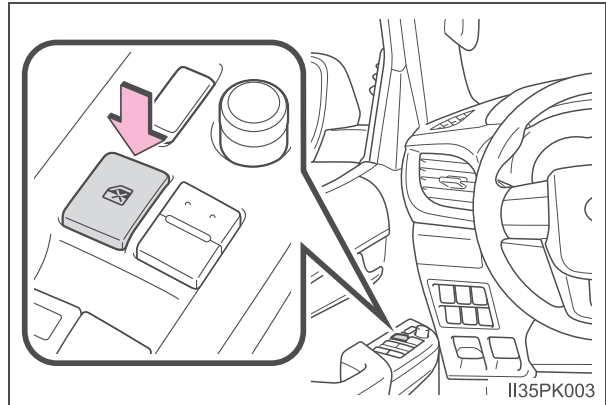
*: Para interromper o movimento do vidro, acione o interruptor do vidro no sentido oposto.



Interruptor de travamento do vidro

Pressione o interruptor para baixo para travar o vidro do passageiro.

Use este interruptor para impedir que as crianças abram ou fechem acidentalmente o vidro do passageiro.



■ Os vidros elétricos poderão ser acionados quando

- ▶ Veículos sem smartkey

O interruptor de ignição está na posição "ON".

- ▶ Veículos com smartkey

O botão de partida estiver posicionado no modo "IGNITION ON" (IGNIÇÃO LIGADA).

■ Função de proteção antiesmagamento (vidros com função de um toque para tipo B e C)

Se um objeto ficar preso entre o vidro e a sua estrutura enquanto o vidro está fechando, o movimento do vidro será interrompido e ele abrirá levemente.

■ Função de proteção antiesmagamento (vidros com função de um toque para tipo B e C)

Se um objeto ficar preso entre a porta e o vidro enquanto o vidro estiver abrindo, o movimento do vidro será interrompido.

■ Operação dos vidros elétricos após desligar o motor

- ▶ Veículos sem smartkey

Os vidros elétricos poderão ser acionados durante, aproximadamente, 45 segundos após posicionar o interruptor de ignição em "ACC" ou "LOCK". Entretanto, os vidros não poderão ser acionados se qualquer porta dianteira for aberta.

- ▶ Veículos com smartkey

Os vidros elétricos poderão ser acionados durante, aproximadamente, 45 segundos após girar o botão de partida para o modo "ACCESSORY" (ACESSÓRIOS) ou desligado. Entretanto, os vidros não poderão ser acionados se qualquer porta dianteira for aberta.

■ Quando o vidro não puder ser aberto ou fechado (vidros com a função de um toque para tipo B e C)

Quando a função de proteção antiesmagamento ou a função de proteção antiesmagamento estiver funcionando anormalmente e não for possível abrir ou fechar o vidro, execute as operações usando o interruptor do vidro elétrico da respectiva porta.

- Pare o veículo. Com o interruptor de ignição na posição "ON" (veículos sem smartkey) ou o botão de partida no modo "IGNITION ON" (IGNIÇÃO LIGADA) (veículos com smartkey), dentro de 4 segundos da ativação da função de proteção antiesmagamento, opere continuamente o interruptor do vidro elétrico de um toque na direção de abertura ou de fechamento, de modo que o vidro possa ser aberto ou fechado.
- Se o vidro não puder ser aberto e fechado, mesmo ao realizar as operações acima, realize o procedimento descrito a seguir para realizar a função de inicialização.
 - 1 Posicione o interruptor de ignição na posição "ON" (veículos sem smartkey) ou o botão de partida no modo "IGNITION ON" (IGNIÇÃO LIGADA) (veículos com smartkey).
 - 2 Aperte e segure o interruptor do vidro elétrico de um toque na direção de fechamento, e feche o vidro totalmente.
 - 3 Solte o interruptor do vidro elétrico por um breve momento e, em seguida, volte a apertá-lo na direção de fechamento de um toque, depois disso, segure por aproximadamente 6 segundos ou mais.
 - 4 Pressione e segure o interruptor do vidro elétrico na posição de abertura em um toque. Depois do vidro ser completamente aberto, continue a segurar o interruptor por 1 segundo adicional ou mais.
 - 5 Solte o interruptor do vidro elétrico por um breve momento e, em seguida, volte a apertá-lo na direção de abertura de um toque, depois disso, segure por aproximadamente 4 segundos ou mais.
 - 6 Pressione e segure o interruptor do vidro elétrico na direção de fechamento em um toque novamente. Depois do vidro ser completamente fechado, continue a segurar o interruptor por 1 segundo adicional ou mais.

Se o interruptor for liberado enquanto o vidro estiver em movimento, inicie novamente o procedimento desde o começo.

Se o vidro funcionar em sentido reverso e não puder ser totalmente fechado ou aberto, leve o seu veículo para inspeção em uma Concessionária Autorizada Toyota.

 ATENÇÃO

Observe as precauções abaixo.

A negligência poderá resultar em ferimentos graves ou fatais.

■ Fechar os vidros

- O motorista é responsável pela operação de todos os vidros elétricos, inclusive pela operação dos vidros dos passageiros. Para evitar a operação acidental dos vidros, não deixe que crianças acionem os vidros elétricos. É possível que crianças ou outros passageiros prendam partes do corpo nos vidros elétricos. Além disso, ao conduzir com uma criança no veículo, recomenda-se usar o interruptor de travamento dos vidros. (→P. 137)
- Certifique-se de que todos os passageiros não mantenham parte alguma do corpo em posição que possa ser atingida quando o vidro estiver em movimento.
- Ao sair do veículo, desligue o botão de partida/interruptor de ignição, leve a chave e saia do veículo com as crianças. Há a possibilidade de que aconteça um acionamento não intencional do sistema, devido à falta de cuidado, etc. o que pode levar a um acidente.

■ Função de proteção antiesmagamento (vidros com a função de um toque para tipo B e C)

- Jamais tente prender parte alguma do seu corpo para ativar intencionalmente a função de proteção contra esmagamento.
- A função de proteção antiesmagamento poderá não funcionar se houver algo preso no vidro próximo do seu fechamento total. Tome cuidado para não prender quaisquer partes do seu corpo no vidro.

■ Função de proteção antiesmagamento (vidros com a função de um toque para tipo B e C)

- Jamais tente prender parte alguma do seu corpo ou roupas para ativar intencionalmente a função de proteção antiesmagamento.
- A função de proteção antiesmagamento poderá não funcionar se houver alguma obstrução próxima à abertura total do vidro. Tome cuidado para não prender quaisquer partes do seu corpo ou roupas no vidro.

 NOTA

■ Função de proteção antiesmagamento e função de proteção antiesmagamento (vidros com função de um toque para tipo B e C)

Se a porta for fechada forçosamente enquanto o vidro é aberto ou fechado, a função de proteção antiesmagamento ou a função de proteção antiesmagamento poderá funcionar e o vidro se moverá na direção oposta ou parará.

Dirigir**6****6-1. Antes de dirigir**

Dirigir o veículo	142
Carga e bagagem	154
Rebocamento de trailer	155

6-2. Procedimentos para dirigir

Interruptor de ignição (veículos sem smartkey)	166
Botão de partida (veículos com smartkey)	169
Transmissão automática ...	175
Transmissão manual	183
Alavanca do sinalizador de direção	187
Freio de estacionamento ...	188

6-3. Operação das luzes e dos limpadores

Interruptor dos faróis	189
Interruptor da luz de neblina .	193
Limpadores e lavador do para-brisa	195

6-4. Reabastecimento

Abrir a tampa do tanque de combustível	197
--	-----

6-5. Utilizar os sistemas de suporte à condução

Controle de Velocidade (CC)	202
Assistência de estacionamento por câmera de ré	206
Sistema de tração 4x4	209
Sistema de bloqueio do diferencial traseiro	219
Sistemas de suporte à condução	223
Assistência em Declives (DACS)	231

Dirigir o veículo

Os procedimentos abaixo devem ser observados para garantir a condução segura.

Partida do motor

→P. 166, 169

Dirigir

▶ Transmissão automática

- 1 Com o pedal de freio pressionado, posicione a alavanca de mudança de marchas em D. (→P. 175)
- 2 Libere o freio de estacionamento. (→P. 188)
- 3 Libere gradualmente o pedal de freio e pressione levemente o pedal do acelerador para acelerar o veículo.

▶ Transmissão manual

- 1 Enquanto pressiona o pedal da embreagem, mude a posição da alavanca de mudança de marchas para 1. (→P. 183)
- 2 Libere o freio de estacionamento. (→P. 188)
- 3 Solte o pedal da embreagem gradualmente. Ao mesmo tempo, solte o pedal do freio gradualmente e pressione levemente o pedal do acelerador para acelerar o veículo.

Parar o veículo

▶ Transmissão automática

- 1 Com a alavanca de mudança de marchas posicionada em D, pressione o pedal de freio.
- 2 Se necessário, aplique o freio de estacionamento.
Se o veículo ficar parado durante um longo período, posicione a alavanca de mudança de marchas em P ou N. (→P. 175)

▶ Transmissão manual

- 1 Enquanto pressiona o pedal da embreagem, pressione o pedal de freio.
- 2 Se necessário, aplique o freio de estacionamento.
Se o veículo for ficar estacionado por um período prolongado, coloque a alavanca de mudança de marchas em N. (→P. 183)

Estacionar o veículo

▶ Transmissão automática

- 1 Com a alavanca de mudança de marchas posicionada em D, pressione o pedal de freio.
- 2 Aplique o freio de estacionamento (→P. 188), e deixe a alavanca de mudança de marchas em P (→P. 175).
- 3 Veículos sem smartkey:
Coloque o interruptor de ignição na posição “LOCK” para parar o motor.
Veículos com smartkey:
Pressione o botão de partida para desligar o motor.
- 4 Trave a porta, certificando-se de manter a smartkey consigo.
Ao estacionar em um active, calce as rodas conforme necessário.

▶ Transmissão manual

- 1 Enquanto pressiona o pedal da embreagem, pressione o pedal de freio.
- 2 Posicione a alavanca de mudança de marchas em N. (→P. 183)
Ao estacionar em um active, coloque a alavanca de mudança de marchas em 1 ou R, conforme necessário.
- 3 Aplique o freio de estacionamento. (→P. 188)
- 4 Coloque o interruptor de ignição na posição “LOCK” para parar o motor.
- 5 Trave a porta, certificando-se de manter a smartkey consigo.
Ao estacionar em um active, calce as rodas conforme necessário.

Partida em um active acentuado

▶ Transmissão automática

- 1 Certifique-se de que o freio de estacionamento esteja aplicado e posicione a alavanca de mudança de marchas em D.
- 2 Pressione levemente o pedal do acelerador.
- 3 Libere o freio de estacionamento.

▶ Transmissão manual

- 1 Com o freio de estacionamento aplicado firmemente e o pedal da embreagem totalmente pressionado, mude a posição da alavanca de mudança de marchas para 1.
- 2 Pressione o pedal do acelerador levemente ao mesmo tempo em que, gradualmente, solta o pedal da embreagem.
- 3 Libere o freio de estacionamento.

■ Ao sair com o veículo estacionado em um aclive (veículos com Assistência em Aclives (HAC))

A Assistência em Aclives (HAC) será ativada. (→P. 223)

■ Dirigir na chuva

- Dirija cuidadosamente quando estiver chovendo, uma vez que a visibilidade será menor, os vidros poderão embaçar e a pista estará escorregadia.
- Dirija cuidadosamente quando começar a chover, porque a superfície da pista estará especialmente escorregadia.
- Evite dirigir em altas velocidades em uma rodovia quando estiver chovendo, pois poderá haver uma camada de água entre os pneus e a superfície da pista, impedindo a operação correta da direção e dos freios.

■ Rotação do motor durante a condução (transmissão automática)

Nas condições abaixo, a rotação do motor poderá tornar-se alta durante a condução. Isto acontece devido à implementação do controle de mudança automática ascendente e descendente para atender às condições de condução. Isto não indica aceleração súbita.

- O veículo é avaliado ao ser conduzido em subidas ou descidas
- Quando o pedal do acelerador for liberado

■ Restringir a potência do motor (Sistema de sobreposição do freio)

- Ao pressionar simultaneamente os pedais do acelerador e do freio, a potência do motor poderá ser restringida.
- Veículos sem computador de bordo colorido: O indicador de advertência acende enquanto o sistema está em funcionamento. (→P. 402)
- Veículos com computador de bordo colorido: Uma mensagem de advertência é exibida no computador de bordo colorido enquanto o sistema está em operação. (→P. 409)

■ Amaciamento do seu Toyota novo

Para aumentar a vida útil do veículo, observe as precauções recomendadas abaixo:

- Durante os primeiros 300 km:
Evite frenagens bruscas.
- Durante os primeiros 800 km:
Não reboque cargas. (→P. 154)
- Durante os primeiros 1000 km:
 - Não dirija em velocidades excessivamente altas.
 - Evite acelerações repentinas.
 - Não dirija continuamente em marchas baixas.
 - Não dirija em velocidade constante durante longos períodos.
 - Não dirija lentamente com a transmissão manual nas marchas mais altas.

■ Tempo em marcha lenta antes de desligar o motor (motor Diesel)

Para evitar danos ao turbocompressor, deixe o motor funcionar em marcha lenta imediatamente após conduzir com carga alta.

Condição de condução	Tempo de funcionamento em marcha lenta
Condução normal na cidade ou condução em alta velocidade (no limite de velocidade em rodovias ou velocidade recomendada)	Desnecessário
Condução em aclive íngreme, condução contínua (condução em pista de corrida, etc.), ou rebocando uma carga ou outro veículo	Aproximadamente 1 minuto

■ Dirigir o veículo em outro país

Observe as normas para licenciamento do veículo e confirme a disponibilidade do combustível correto. (→P. 468)

■ Condução ecológica

→P. 82

**ATENÇÃO**

Observe as precauções abaixo.

A negligência poderá resultar em ferimentos graves ou fatais.

■ Ao acionar a partida do veículo

Nos veículos com transmissão automática, sempre mantenha o pé no pedal de freio se o veículo estiver parado enquanto o motor estiver funcionando. Isto evitará a movimentação do veículo.

■ Ao dirigir o veículo

- Não dirija se não estiver familiarizado com a posição dos pedais de freio e do acelerador para evitar pressionar o pedal incorreto.
 - Pressionar acidentalmente o pedal do acelerador ao invés do pedal de freio irá causar aceleração repentina, o que poderá resultar em um acidente.
 - Ao dirigir em ré, você poderá girar o corpo, o que dificulta o controle dos pedais. Esteja atento ao usar os pedais corretamente.
 - Mantenha a postura correta ao dirigir, mesmo que seja apenas para mover levemente o veículo. Isto permitirá acionar os pedais de freio e do acelerador corretamente.
 - Pressione o pedal de freio com o pé direito. Pressioná-lo com o pé esquerdo poderá retardar a resposta em caso de emergência, resultando em acidentes graves ou fatais.
- Não dirija o veículo sobre ou próximo de materiais inflamáveis. O sistema de escapamento e os gases do escapamento poderão estar extremamente quentes. Isto poderá resultar em incêndio se houver materiais inflamáveis nas proximidades.
- Não desligue o motor durante a condução. Se o motor for desligado durante a condução, o controle de frenagem e da direção estarão funcionando, porém os sistemas de assistência hidráulica da direção e servo-freio não estarão disponíveis. Isto tornará mais difícil frear e esterçar, portanto, desacelere e pare o veículo assim que possível. Entretanto, em caso de emergência, como, por exemplo, se for impossível parar o veículo da maneira convencional: →P. 391

 **ATENÇÃO**

Observe as precauções abaixo.

A negligência poderá resultar em ferimentos graves ou fatais.

■ Ao dirigir o veículo

- Use o freio-motor (redução) para manter a velocidade segura durante a condução em declive íngreme.
O uso dos freios continuamente poderá resultar em superaquecimento dos freios e perda da efetividade. (→P. 176)
- Não ajuste as posições do volante, banco, ou espelhos retrovisores interno e externo durante a condução.
Isto poderá resultar na perda de controle do veículo.
- Sempre verifique se os braços, cabeça ou outras partes do corpo dos passageiros não estão fora do veículo.
- Em veículos com transmissão manual, observe o seguinte para evitar que a embreagem seja danificada.
 - Não dirija com a embreagem pressionada até a metade por um longo período, a menos que seja necessário.
 - Não dirija com a embreagem pressionada até a metade ou parcialmente engatada para controlar a velocidade do veículo, como para dirigir o veículo em baixa velocidade, segurar o veículo em um acive, etc.
 - Não pressione o pedal de freio durante a operação com a embreagem pressionada até a metade ou parcialmente engatada.

Fazer isso pode não somente acelerar o desgaste da embreagem, como também danificá-la ou até mesmo causar um acidente fatal, como um incêndio no veículo.

- Não dirija o veículo fora da estrada.
Apenas para modelos 4x4: Este não é um veículo 4x4 projetado para fora da estrada. Caso seja inevitável dirigir fora da estrada, prossiga com toda a cautela.
- Não dirija em um rio ou outros cursos de água.
Isso pode causar um curto-circuito nos componentes elétricos/eletrônicos, danificar o motor ou causar outros danos graves ao veículo.
- Em veículos com transmissão manual, não deixe a embreagem parcialmente pressionada por muito tempo, a menos que seja necessário. Fazer isso pode acelerar o desgaste da embreagem e, além disso, pode danificá-la ou até mesmo causar um acidente fatal, como um incêndio no veículo.

■ Dirigir em superfícies escorregadias

- A frenagem, aceleração e esterçamento súbitos poderão causar derrapagem e reduzir a sua capacidade de controlar o veículo.
- Aceleração súbita, uso do freio-motor devido à mudança de marcha ou alterações na rotação do motor poderão causar a patinação do veículo.
- Após dirigir em poças de água, pressione levemente o pedal de freio para certificar-se de que os freios estão funcionando corretamente. As pastilhas de freio úmidas poderão impedir a operação correta dos freios. Se os freios em um dos lados do veículo estiverem úmidos e não funcionarem corretamente, o controle da direção poderá ser afetado.

 **ATENÇÃO**

Observe as precauções abaixo.

A negligência poderá resultar em ferimentos graves ou fatais.

■ **Posicionamento da alavanca de mudança de marchas**

- Nos veículos com transmissão automática, não deixe o veículo se mover para trás enquanto a alavanca de mudança de marchas estiver na posição de condução, nem se mover para frente enquanto a alavanca estiver posicionada em R.

Isto poderá resultar em desligamento do motor ou desempenho insatisfatório dos freios ou da direção, resultando em acidentes graves ou fatais, ou ainda danos ao veículo.

- Nos veículos com transmissão automática, não posicione a alavanca de mudança de marchas em P enquanto o veículo estiver em movimento. Isto poderá resultar em danos ao sistema da transmissão e na perda de controle do veículo.

- Não posicione a alavanca de mudança de marchas em R enquanto o veículo estiver em movimento.

Isto poderá resultar em danos ao sistema da transmissão e na perda de controle do veículo.

- Não posicione a alavanca de mudança de marchas na posição de condução (posição D) enquanto o veículo estiver se movendo para trás.

Isto poderá resultar em danos ao sistema da transmissão e, além disso, na perda de controle do veículo.

- Mover a alavanca de mudança de marchas para N enquanto o veículo estiver em movimento irá desengatar o motor da transmissão. O freio-motor não estará habilitado quando N estiver selecionado.

- Nos veículos com transmissão automática, tome cuidado para não mudar a posição da alavanca de mudança de marchas com o pedal do acelerador pressionado. A mudança de posição da alavanca de marchas que não seja para P ou N pode levar a uma aceleração súbita do veículo, o que pode causar um acidente.

■ **Se você ouvir ruídos agudos ou som de arranhões (sinais de desgaste da pastilha de freio)**

Solicite a inspeção e a troca das pastilhas de freio pela Concessionária Autorizada Toyota assim que possível.

Se as pastilhas não forem substituídas quando necessário, pode resultar em danos ao disco.

É perigoso dirigir o veículo quando os limites de desgaste das pastilhas de freio e/ou discos de freio forem excedidos.

 **ATENÇÃO**

Observe as precauções abaixo.

A negligência poderá resultar em ferimentos graves ou fatais.

■ Quando o veículo estiver parado

- Não acelere o motor.

Se o veículo estiver em qualquer posição, exceto P (apenas veículos com transmissão automática) ou N, ele poderá acelerar súbita e inesperadamente, causando um acidente.

- Nos veículos com transmissão automática, para evitar acidentes causados pela movimentação do veículo, sempre mantenha o pedal de freio pressionado enquanto o motor estiver funcionando, e aplique o freio de estacionamento, conforme necessário.

- Se o veículo estiver parado em um aclive/declive, para evitar acidentes causados pela movimentação do veículo para frente ou para trás, sempre pressione o pedal de freio e aplique firmemente o freio de estacionamento conforme necessário.

- Evite acelerações ou rotações excessivas do motor.

Acelerar o motor a altas rotações enquanto o veículo estiver parado pode causar superaquecimento no sistema de escapamento, resultando em incêndio se houver materiais inflamáveis nas proximidades.

■ Quando o veículo estiver estacionado

- Não deixe óculos, isqueiros, latas de spray ou latas de refrigerante no veículo expostos ao sol.

A negligência poderá resultar em:

- Os gases poderão vazar do isqueiro ou das latas, e resultar em incêndio.
- A temperatura interna do veículo poderá causar deformação ou trincas em lentes e materiais de plástico dos óculos.
- As latas de bebidas poderão romper, derramando seu conteúdo no interior do veículo, o que pode resultar em curto-circuito nos componentes elétricos do veículo.
- Não deixe isqueiros no veículo. Se um isqueiro estiver num local como o porta-luvas ou no assoalho, poderá acender acidentalmente quando a bagagem for carregada ou o banco for ajustado, causando um incêndio.
- Não cole adesivos nos vidros ou no para-brisa. Não coloque recipientes, como aromatizadores de ar, no painel de instrumentos ou no painel. Os adesivos ou recipientes podem atuar como lentes, causando um incêndio no veículo.
- Não deixe uma porta ou vidro aberto se os vidros curvos forem revestidos com uma película metalizada, como uma prateada. A luz solar refletida pode fazer o vidro atuar como uma lente, causando um incêndio.

 **ATENÇÃO**

Observe as precauções abaixo.

A negligência poderá resultar em ferimentos graves ou fatais.

■ Quando o veículo estiver estacionado

- Sempre aplique o freio de estacionamento e posicione a alavanca de mudança de marchas em P (apenas os veículos com transmissão automática), desligue o motor e trave as portas do veículo.

Não deixe o veículo desacompanhado enquanto o motor estiver funcionando.

Se o veículo estiver estacionado com a alavanca de mudança de marchas em P, mas o freio de estacionamento não estiver aplicado, o veículo poderá começar a se mover, levando a um possível acidente.

- Não toque no tubo de escapamento enquanto o motor estiver funcionando ou imediatamente após desligar o motor.
Isto poderá resultar em queimaduras.

■ Para descansar no interior do veículo

Sempre desligue o motor. Caso contrário, você poderá mover acidentalmente a alavanca de mudança de marchas ou pressionar o pedal do acelerador, o que poderá resultar em acidentes ou incêndio devido ao superaquecimento do motor. Além disso, se o veículo estiver estacionado em um local pouco ventilado, os gases do escapamento poderão acumular e entrar no veículo resultando em riscos graves à saúde ou fatais.

■ Ao frear

- Dirija com mais cautela quando os freios estiverem úmidos.

A distância necessária para frenagem será maior quando os freios estiverem úmidos, e em um lado a frenagem do veículo poderá ser diferente da frenagem no outro lado. Além disso, o freio de estacionamento poderá não ser suficiente para parar o veículo seguramente.

- Se o dispositivo do servofreio não funcionar, não dirija muito próximo de outros veículos, e evite declives ou curvas acentuadas que exijam a frenagem. Neste caso, a frenagem ainda será possível, mas exigirá maior esforço no pedal do que o normal. A distância de frenagem também poderá aumentar. Providencie o reparo dos freios imediatamente.

- Não bombeie o pedal de freio se o motor parar subitamente.

Cada pressionada no pedal de freio utiliza pressão reserva do sistema de freios assistido.

- O sistema de freios é composto por 2 sistemas hidráulicos diferentes: Se um dos sistemas falhar, o outro sistema continuará a funcionar. Neste caso, o pedal de freio deverá ser pressionado mais firmemente do que o usual e a distância de frenagem será maior.

Providencie o reparo dos freios imediatamente.

■ Se o veículo atolado (modelos 4x4)

Não gire as rodas excessivamente quando algum dos pneus estiver no ar ou atolado na lama, areia, etc. Isto poderá danificar os componentes do sistema de tração ou mover o veículo para frente ou para trás, causando um acidente.

 NOTA**■ Ao dirigir o veículo**

- Não pressione os pedais do acelerador e freio simultaneamente durante a condução, uma vez que isto poderá restringir a saída de potência do motor.
- Nos veículos com transmissão automática, não utilize o pedal do acelerador ou pressione os pedais do acelerador e do freio simultaneamente para segurar o veículo em um aclave.
- Em veículos com transmissão manual, não mude as marchas se o pedal da embreagem não estiver totalmente pressionado. Depois de mudar a marcha, não solte o pedal da embreagem repentinamente. Fazer isso pode danificar a embreagem, transmissão e as engrenagens.
- Em veículos com transmissão manual, observe as possibilidades descritas a seguir para evitar que a embreagem seja danificada.
- Em veículos com transmissão manual, observe o seguinte para evitar que a embreagem seja danificada. A negligência pode causar um desgaste prematuro excessivo, ou danificar a embreagem, dificultando eventualmente a aceleração e a partida com o veículo parado. Providencie a inspeção do veículo por uma Concessionária Autorizada Toyota.
 - Não deixe o seu pé sobre o pedal da embreagem enquanto estiver dirigindo.
Isto poderá causar falhas na embreagem.
 - Não utilize uma marcha diferente da 1ª ao dar a partida e mover o veículo para frente.
Isto poderá danificar a embreagem.
 - Não utilize a embreagem para segurar o veículo ao pará-lo em um aclave.
Isto poderá danificar a embreagem.
 - Não utilize o pedal da embreagem para ajustar a velocidade do veículo.
Isto poderá danificar a embreagem.
 - Ao parar o veículo com a alavanca de mudança de marchas em uma posição diferente de N, certifique-se de pressionar completamente o pedal da embreagem e parar o veículo utilizando os freios.
 - Nos veículos com transmissão manual, não coloque a alavanca de mudança de marchas em R sem que o veículo esteja completamente parado. Fazer isso pode danificar a embreagem, a transmissão e as engrenagens.
- Nos veículos com transmissão manual, não coloque a alavanca de mudança de marchas em R enquanto o veículo ainda estiver em movimento. Fazer isso pode danificar a embreagem, a transmissão e as engrenagens.
- Em veículos com transmissão manual, se você não puder acelerar o veículo mesmo com o pedal da embreagem engatado e o pedal do acelerador pressionado, isto pode significar que a embreagem está patinando e o veículo pode ficar inutilizável. Leve o seu veículo para inspeção em uma Concessionária Autorizada Toyota assim que possível.



NOTA

■ Ao estacionar o veículo

Nos veículos com transmissão automática, sempre aplique o freio de estacionamento e posicione a alavanca de mudança de marchas em P. A negligência poderá resultar na movimentação do veículo ou aceleração súbita, se o pedal do acelerador for pressionado acidentalmente.

■ Se o veículo não for utilizado por um longo período de tempo (motor a Diesel)

Se o combustível misturado com biodiesel for deixado em temperatura ambiente considerada quente por um longo período de tempo, a qualidade dele pode se degradar.

Isso pode afetar os componentes do sistema de combustível, e causar uma falha no motor, como a parada súbita do motor ou instabilidade na velocidade de marcha-lenta.

Observe as precauções a seguir se o veículo não for utilizado por mais de 3 meses aproximadamente*.

- Não deixe o veículo em temperatura ambiente, considerada quente, como sob a luz solar direta por um longo período de tempo.
- Abasteça o tanque de combustível.

*: Ela pode diferir, dependendo do ambiente.

■ Para evitar danos aos componentes do veículo

- Não esterça o volante de direção totalmente em qualquer sentido e mantenha-o nesta posição durante um longo período. Isto poderá danificar a bomba da direção hidráulica.
- Ao passar sobre obstáculos na pista, dirija o mais lentamente possível, a fim de evitar danos às rodas, à extremidade inferior do veículo, etc.
- Motor Diesel: Certifique-se de deixar o motor em marcha lenta imediatamente após conduzir com carga alta. Desligue o motor somente depois que o turbocompressor tiver esfriado. A negligência poderá causar danos ao turbocompressor.
- Motor Diesel: Em um ambiente extremamente frio, mantenha o motor em marcha-lenta por mais de 30 segundos após a partida do motor. Não acelere o motor enquanto estiver em marcha-lenta.

■ Se um pneu furar durante a condução

Um pneu furado ou danificado poderá causar as seguintes situações. Segure o volante de direção firmemente e pressione o pedal de freio gradualmente para reduzir a velocidade do veículo.

- Poderá ser difícil controlar o seu veículo.
- O veículo produzirá ruídos ou vibrações anormais.
- O veículo se inclinará anormalmente.

Informações sobre o que fazer se um pneu furar. (→P. 412)

 NOTA**■ Ao dirigir em superfícies alagadas**

Não dirija em pista alagada após chuva forte. Isto poderá resultar em danos graves ao veículo, como:

- Desligamento do motor
- Curto-circuito em componentes elétricos
- Danos ao motor causados pela entrada de água

Se estiver dirigindo sobre pista alagada e o veículo for inundado, ou em uma estrada arenosa, providencie a inspeção a seguir em uma Concessionária Autorizada Toyota:

- Funcionamento dos freios
- Alterações na quantidade e qualidade do óleo e fluido utilizados no motor, transmissão, embreagem, caixa de transferência (modelos 4x4), diferencial, etc.
- Condição do lubrificante da árvore de transmissão, rolamentos e juntas da suspensão (onde possível) e a função de todas as juntas, rolamentos etc.

■ Condução fora da estrada (veículos com calotas de tipo A [→P. 417])

Ao dirigir em estradas enlameadas, terreno rochoso ou arenoso, ou ao cruzar rios, remova as calotas das rodas. Dirigir com as calotas instaladas pode danificá-las ou até mesmo arrancá-las.

Depois de conduzir o veículo fora da estrada com as calotas removidas, remova a lama ou materiais estranhos das rodas antes de instalar as calotas novamente.

Carga e bagagem

Observe as informações abaixo sobre precauções quanto à disposição de objetos, capacidade de bagagem e carga.

ATENÇÃO

■ **Objetos que não devem ser transportados na caçamba**

Os objetos abaixo poderão resultar em incêndio se forem transportados na caçamba:

- Recipientes contendo gasolina
- Latas de aerosol

■ **Precauções quanto à acomodação de cargas e bagagens**

Observe as precauções abaixo.

A falha em segui-las pode impedir que os pedais sejam pressionados adequadamente, bloquear a visão do motorista ou fazer com que ele ou os passageiros seja(m) atingido(s) por objetos, possivelmente causando um acidente.

- Coloque a bagagem e a carga na caçamba sempre que possível.
- Exceto para os modelos de cabine simples: Não empilhe objetos na parte detrás da cabine em uma altura maior do que a dos encostos dos bancos dianteiros.
- Não guarde carga ou bagagem em, ou sobre as seguintes partes.
 - Aos pés do motorista
 - No banco do passageiro dianteiro ou bancos traseiros (ao empilhar objetos)
 - No painel de instrumentos
 - Na cobertura do painel de instrumentos
- Certifique-se de que todos os objetos no compartimento do ocupante estejam seguros.
- Nunca deixe que alguém fique sentado na caçamba. Ela não foi desenvolvida para passageiros. Os passageiros devem ser levados no veículo com os cintos de segurança devidamente afivelados. Do contrário, o risco de ferimentos graves ou fatais, em caso de frenagem súbita, manobra repentina ou acidente, é muito maior.

■ **Carga e distribuição**

- Não sobrecarregue o veículo.
- Não disponha a carga desigualmente.

O carregamento inadequado poderá causar deterioração do sistema de direção ou do controle de frenagem, o que poderá resultar em ferimentos graves ou fatais.

Rebocamento de trailer

O seu veículo foi projetado principalmente como um veículo de transporte de passageiros e de carga. O reboque de uma carga terá um efeito adverso no manuseio, desempenho, frenagem, durabilidade e consumo de combustível. Sua segurança e satisfação dependem do uso adequado do equipamento correto e precauções ao dirigir. Para sua segurança e a segurança de outras pessoas, não sobrecarregue o veículo ou a carga.

Para rebocar uma carga com segurança, tenha extremo cuidado e conduza o veículo de acordo com as características da carga e as condições e operação.

As garantias oferecidas pela Toyota não se aplicam a danos ou falhas no funcionamento causados ao rebocar uma carga para fins comerciais.

Entre em contato com a Concessionária Autorizada Toyota para mais informações sobre solicitações adicionais, como kits de reboque, etc.

◆ Limites de peso

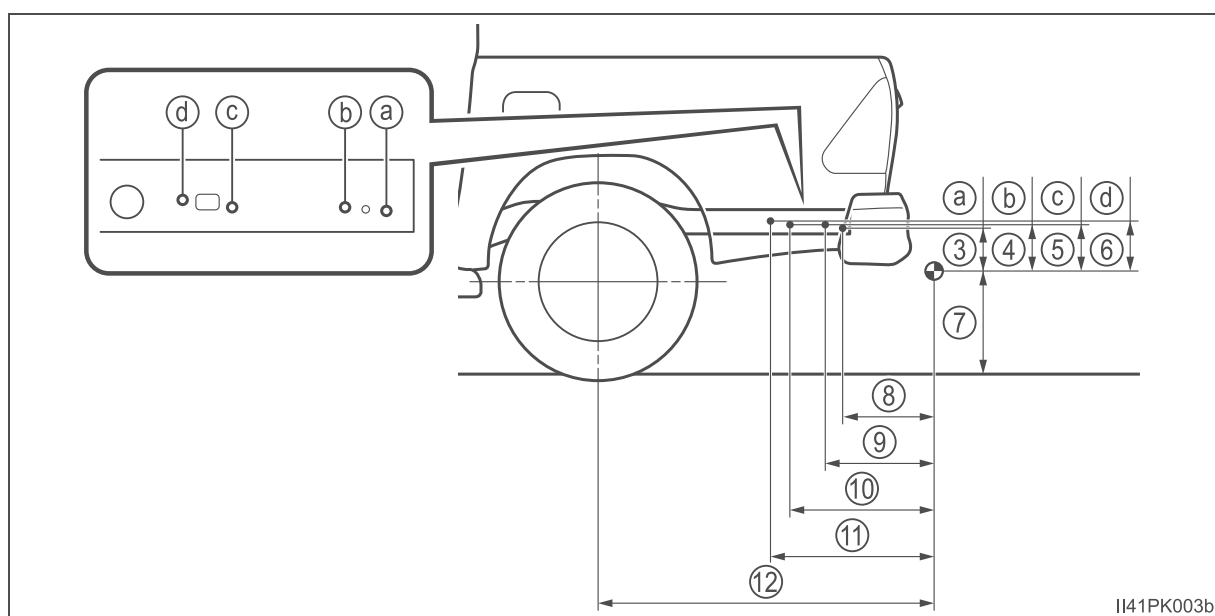
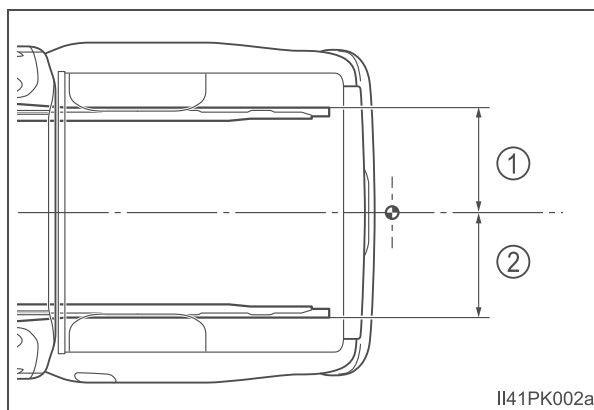
Verifique a capacidade de reboque admissível, peso do veículo + peso máximo da carga (PBT) e peso máximo nos eixos. (→P. 464)

◆ Suporte/engate de reboque

A Toyota recomenda o uso do suporte/engate Toyota em seu veículo. Outros produtos de natureza adequada e qualidade comparável também podem ser utilizados.

Posições de instalação do suporte/engate de reboque e da esfera de engate

- ① 570 mm
- ② 570 mm



- | | |
|---|-----------|
| ③ 168 mm | ⑧ 333 mm |
| ④ 173 mm | ⑨ 387 mm |
| ⑤ 173 mm | ⑩ 536 mm |
| ⑥ 183 mm | ⑪ 601 mm |
| ⑦ Pneus 225/70R17C:
389 mm | ⑫ 1303 mm |
| Pneus 265/65R17 ou 265/60R18:
391 mm | |

Orientação

O veículo terá um comportamento diferente ao rebocar uma carga. Para evitar acidente, ferimentos graves ou fatais, tenha em mente o seguinte ao rebocar:

■ **Verificar as conexões entre a carga e as luzes**

Pare o veículo e verifique a operação da conexão entre a carga e as luzes após conduzir por um breve período, assim como antes de colocar o veículo em movimento.

■ **Praticar a condução com uma carga acoplada**

- Conheça a sensação de virar, parar e dirigir em ré com a carga acoplada, praticando em uma área sem trânsito ou com trânsito leve.
- Ao dirigir em ré com uma carga acoplada, segure a seção do volante de direção mais perto de você e gire no sentido horário para virar a carga para a esquerda, ou no sentido anti-horário para virá-la para a direita. Sempre gire um pouco por vez para evitar erro de direção. Peça para alguém orientá-lo ao dirigir em ré para diminuir o risco de um acidente.

■ **Aumentar a distância de veículo-a-veículo**

A uma velocidade de 10 km/h, a distância até o veículo que trafega à frente do seu deverá ser equivalente ou maior que o comprimento combinado do seu veículo e a carga. Evite frenagens bruscas que podem causar patinação. Caso contrário, o veículo poderá girar fora de controle. Isso é especialmente verdade ao dirigir em estradas com superfícies úmidas ou escorregadias.

■ **Aceleração repentina/manobra brusca de direção/curva**

Fazer curvas fechadas ao rebocar poderá resultar na colisão da carga com o seu veículo. Desacelere bem antes ao se aproximar de curvas e faça-as lenta e cuidadosamente para evitar frenagens súbitas.

■ **Pontos importantes sobre curvas**

As rodas da carga percorrerão mais próximo ao interior da curva do que as rodas do veículo. Para permitir isso, faça as curvas mais largas do que faria normalmente.

■ Pontos importantes sobre a estabilidade

O movimento do veículo resultante das estradas de superfícies irregulares e de ventos fortes cruzados afetará o manuseio. O veículo também poderá oscilar ao ultrapassar um ônibus ou caminhões grandes. Verifique a traseira com frequência ao se deslocar ao longo desses veículos. Logo que esses movimentos do veículo ocorrerem, comece a desacelerar imediatamente, de forma suave, aplicando os freios lentamente. Sempre manobre o veículo em linha reta durante a frenagem.

■ Ultrapassar outros veículos

Considere o peso total combinado do veículo e da carga, e certifique-se de que a distância de veículo a veículo seja suficiente antes de mudar de pista.

■ Informações sobre a transmissão

Veículos com transmissão manual: Para manter a eficiência do freio-motor ao utilizá-lo, não utilize a 5ª marcha (transmissão manual de 5 marchas) ou a 5ª e a 6ª marchas (transmissão manual de 6 marchas).

Modelos com transmissão automática: Para manter a eficiência do freio-motor ao utilizá-lo, não deixe a alavanca de mudança de marchas em D. A posição de faixa de mudança da transmissão deve ser 4 ou menor, no modo S.

■ Se o motor superaquecer

Rebocar uma carga em uma inclinação longa e íngreme, em temperaturas superiores a 30°C) poderá resultar em superaquecimento do motor. Se o medidor de temperatura do líquido de arrefecimento indicar que o motor está superaquecendo, desligue o ar condicionado imediatamente, saia da estrada e pare o veículo em um local seguro. (→P. 442)

■ Ao estacionar o veículo

Sempre coloque calços sob as rodas do veículo e da carga. Acione o freio de estacionamento e a alavanca de mudança de marchas em P firmemente para veículos com transmissão automática, e em 1 ou R para veículos com transmissão manual.

 **ATENÇÃO**

Siga todas as precauções descritas nesta seção. A negligência poderá causar um acidente, resultando em ferimentos graves ou fatais.

■ Precauções ao rebocar uma carga

Ao rebocar uma carga, certifique-se de que nenhum dos limites de peso seja excedido. (→P. 160, 163)

■ Velocidade do veículo durante o rebocamento

Observe as velocidades máximas legais para o rebocamento de trailer.

■ Antes de descer por um declive ou longas inclinações

Reduza a velocidade e reduza a marcha. No entanto, nunca reduza a marcha subitamente durante uma descida íngreme ou longas inclinações.

■ Operação do pedal do freio

Não mantenha o pedal do freio pressionado com frequência ou por períodos prolongados.

Fazer isso pode resultar em superaquecimento dos freios e reduzir os efeitos de frenagem.

■ Para evitar acidentes ou ferimentos (modelos 4x4 com motor Diesel)

A massa bruta combinada (soma da massa do seu veículo com a carga e a massa total do reboque) não pode exceder:

▶ Motor Gasolina: 5.650 kg.

▶ Motor Diesel: 5.850 kg.

Pontos importantes relacionados à carga de reboque (exceto para motor Diesel)

■ Peso total da carga e carga admissível da barra de tração

① Peso total da carga

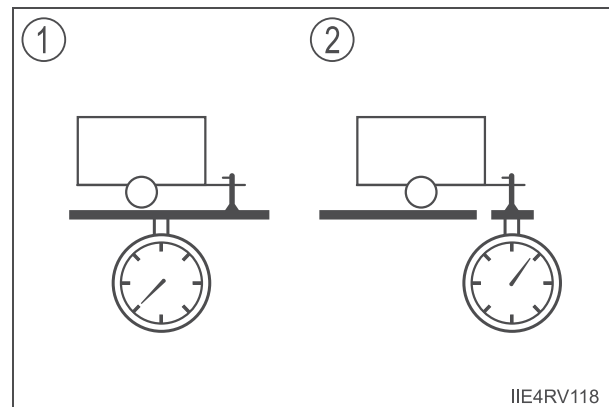
O peso da própria carga mais a carga de reboque deverá estar dentro da capacidade máxima de reboque. Exceder esse peso é perigoso. (→P. 464)

Ao rebocar uma carga, use um acoplador de fricção ou estabilizador de fricção (dispositivo de controle de oscilação).

Se o peso total da carga for maior do que 2.000 kg, é necessário utilizar um estabilizador de fricção (dispositivo de controle de oscilação).

② Carga admissível da barra de tração

Acomode a carga do reboque de modo que a carga da barra de tração seja maior do que 25 kg ou 4% da capacidade de reboque. Não deixe a carga da barra de tração exceda o peso indicado. (→P. 464)



■ Peso bruto do veículo

O peso combinado do motorista, passageiros, carga, engate de reboque, peso total em ordem de marcha e a carga na barra de tração não deverá exceder o peso bruto do veículo. Exceder esse peso é perigoso. (→P. 464)

■ Capacidade máxima admissível do eixo traseiro

O peso suportado pelo eixo traseiro não deverá exceder a capacidade máxima admissível do eixo traseiro. Exceder esse peso é perigoso.

Os valores de capacidade de reboque foram obtidos em testes conduzidos ao nível do mar. Observe que potência do motor e a capacidade de reboque serão reduzidas em grandes altitudes. (→P. 464)

■ Informações sobre os pneus

- Certifique-se de que os pneus do veículo estejam devidamente calibrados. Ajuste a pressão de inflagem dos pneus com a pressão recomendada. (→P. 475)
- Aumenta a pressão de ar dos pneus da carga de acordo com o peso total da carga e os valores recomendados pelo fabricante da mesma.

■ Luzes da carga

Verifique se as luzes indicadoras de direção e as luzes de freio funcionam corretamente sempre que engatar a carga. A ligação diretamente no veículo poderá danificar o sistema elétrico e impedir o funcionamento correto das luzes.

■ Programa de amaciamento

A Toyota recomenda que os veículos equipados com componentes do conjunto de tração não sejam usados para reboque de carga nos primeiros 800 km.

■ Verificações de segurança antes de rebocar

- Verifique se o limite de carga máxima para o suporte/engate de rebocamento e a esfera do engate não foram excedidos. Lembre-se de que o peso do acoplamento da carga será adicionado à carga exercida sobre o veículo. Certifique-se também de que a carga total exercida sobre o veículo esteja dentro da faixa dos limites de peso. (→P. 464)
- Certifique-se de que a carga de reboque está segura.
- Espelhos externos suplementares devem ser adicionados ao veículo se o tráfego atrás dele não puder ser claramente visto com os espelhos padrão. Ajuste os braços de extensão desses espelhos nos dois lados do veículo, de forma que eles sempre forneçam máxima visibilidade de trás da estrada.
- O engate do reboque é ajustado na altura certa para o encaixe do reboque.

■ Manutenção

- Ao usar o veículo para reboque, deve-se fazer a manutenção com mais frequência devido ao maior peso colocado no veículo em comparação com a condução normal.
- Reaperte todos os parafusos que fixam a esfera do engate e o suporte após rebocar aproximadamente 1.000 km.

■ Se houver oscilação do reboque (veículos com Controle de Oscilação do Reboque (TSC))

Um ou mais fatores (ventos fortes cruzando a pista, veículos passando ao lado, estradas acidentadas, etc.) podem afetar adversamente o controle do seu veículo e reboque, causando instabilidade.

● Se ocorrer oscilação do reboque:

- Segure o volante de direção com firmeza. Deixe o volante de direção em linha reta.

Não tente controlar a oscilação do reboque esterçando o volante de direção.

- Comece a soltar o pedal do acelerador imediata e gradualmente para reduzir a velocidade.

Não acelere. Não aplique os freios do veículo.

Se você não tentar controlar a direção ou os freios bruscamente, o seu veículo e reboque se estabilizarão (se ativado, o Controle de Oscilação do Reboque (TSC) pode ajudar a estabilizar o veículo e o reboque).

● Depois que a oscilação do reboque parar:

- Pare o veículo em um local seguro. Tire todos os ocupantes do veículo.
- Verifique os pneus do veículo e o reboque.
- Verifique a carga no reboque.

Certifique-se de que a carga não mudou de lugar.

Certifique-se de que a carga do reboque está adequada, se possível.

- Verifique a carga do veículo.

Certifique-se de que o veículo não está sobrecarregado depois que os ocupantes saírem dele.

Se você não encontrar quaisquer tipos de problemas, a velocidade na qual o reboque estava oscilando aconteceu porque o limite de velocidade para veículo-reboque foi ultrapassado.

Dirija em baixa velocidade para evitar a instabilidade. Lembre-se de que a oscilação do veículo-reboque aumenta proporcionalmente ao aumento da velocidade.



NOTA

■ Quando o material de reforço do para-choque traseiro for de alumínio

Assegure-se de que a peça de aço do suporte não entre em contato direto com essa área.

Quando o aço e o alumínio entram em contato, há uma reação similar à corrosão, que enfraquecerá a seção envolvida e pode danificar as peças. Aplique uma camada de agente antioxidante às peças que entrarão em contato ao instalar o suporte de aço.

Pontos importantes relacionados à carga de reboque (motor Diesel)

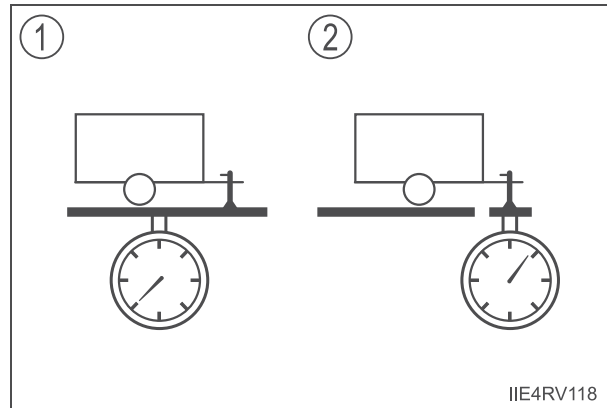
■ Peso total da carga e carga admissível da barra de tração

① Peso total da carga

O peso da própria carga mais a carga de reboque deverá estar dentro da capacidade máxima de reboque. Exceder esse peso é perigoso. (→P. 464)

Ao rebocar uma carga, use um acoplador de fricção ou estabilizador de fricção (dispositivo de controle de oscilação).

Se o peso total da carga for maior do que 2.000 kg, é necessário utilizar um estabilizador de fricção (dispositivo de controle de oscilação).



② Carga admissível da barra de tração

Acomode a carga do reboque de modo que a carga da barra de tração seja maior do que 25 kg ou 4% da capacidade de reboque. Não deixe a carga da barra de tração exceda o peso indicado. (→P. 464)

■ Peso bruto do veículo

O peso combinado do motorista, passageiros, carga, engate de reboque, peso total em ordem de marcha e a carga na barra de tração não deverá exceder o peso bruto do veículo. Exceder esse peso é perigoso. (→P. 464)

■ Capacidade máxima admissível do eixo traseiro

O peso suportado pelo eixo traseiro não deverá exceder a capacidade máxima admissível do eixo traseiro. Exceder esse peso é perigoso.

Os valores de capacidade de reboque foram obtidos em testes conduzidos ao nível do mar. Observe que potência do motor e a capacidade de reboque serão reduzidas em grandes altitudes. (→P. 464)

⚠ ATENÇÃO

■ Quando o peso total da carga exceder 3.200 kg

Não exceda o limite legal de velocidade para rebocar uma carga ou 90 km/h, o que for menor.

Falhar em observar esta precaução pode levar a um acidente, resultando em ferimentos graves ou fatais.

■ Informações sobre os pneus

- Certifique-se de que os pneus do veículo estejam devidamente calibrados. Ajuste a pressão de inflagem dos pneus com a pressão recomendada. (→P. 475)
- Aumenta a pressão de ar dos pneus da carga de acordo com o peso total da carga e os valores recomendados pelo fabricante da mesma.

■ Luzes da carga

Verifique se as luzes indicadoras de direção e as luzes de freio funcionam corretamente sempre que engatar a carga. A ligação diretamente no veículo poderá danificar o sistema elétrico e impedir o funcionamento correto das luzes.

■ Programa de amaciamento

A Toyota recomenda que os veículos equipados com componentes do conjunto de tração não sejam usados para reboque de carga nos primeiros 800 km.

■ Verificações de segurança antes de rebocar

- Verifique se o limite de carga máxima para o suporte/engate de rebocamento e a esfera do engate não foram excedidos. Lembre-se de que o peso do acoplamento da carga será adicionado à carga exercida sobre o veículo. Certifique-se também de que a carga total exercida sobre o veículo esteja dentro da faixa dos limites de peso. (→P. 163)
- Certifique-se de que a carga de reboque está segura.
- Espelhos externos suplementares devem ser adicionados ao veículo se o tráfego atrás dele não puder ser claramente visto com os espelhos padrão. Ajuste os braços de extensão desses espelhos nos dois lados do veículo, de forma que eles sempre forneçam máxima visibilidade de trás da estrada.
- O engate do reboque é ajustado na altura certa para o encaixe do reboque.

■ Manutenção

- Ao usar o veículo para reboque, deve-se fazer a manutenção com mais frequência devido ao maior peso colocado no veículo em comparação com a condução normal.
- Reaperte todos os parafusos que fixam a esfera do engate e o suporte após rebocar aproximadamente 1.000 km.

■ Se houver oscilação do reboque (veículos com Controle de Oscilação do Reboque (TSC))

Um ou mais fatores (ventos fortes cruzando a pista, veículos passando ao lado, estradas acidentadas, etc.) podem afetar adversamente o controle do seu veículo e reboque, causando instabilidade.

● Se ocorrer oscilação do reboque:

- Segure o volante de direção com firmeza. Deixe o volante de direção em linha reta.

Não tente controlar a oscilação do reboque esterçando o volante de direção.

- Comece a soltar o pedal do acelerador imediata e gradualmente para reduzir a velocidade.

Não acelere. Não aplique os freios do veículo.

Se você não tentar controlar a direção ou os freios bruscamente, o seu veículo e reboque se estabilizarão (se ativado, o Controle de Oscilação do Reboque (TSC) pode ajudar a estabilizar o veículo e o reboque).

● Depois que a oscilação do reboque parar:

- Pare o veículo em um local seguro. Tire todos os ocupantes do veículo.
- Verifique os pneus do veículo e o reboque.
- Verifique a carga no reboque.

Certifique-se de que a carga não mudou de lugar.

Certifique-se de que a carga do reboque está adequada, se possível.

- Verifique a carga do veículo.

Certifique-se de que o veículo não está sobrecarregado depois que os ocupantes saírem dele.

Se você não encontrar quaisquer tipos de problemas, a velocidade na qual o reboque estava oscilando aconteceu porque o limite de velocidade para veículo-reboque foi ultrapassado.

Dirija em baixa velocidade para evitar a instabilidade. Lembre-se de que a oscilação do veículo-reboque aumenta proporcionalmente ao aumento da velocidade.



NOTA

■ Quando o material de reforço do para-choque traseiro for de alumínio


Assegure-se de que a peça de aço do suporte não entre em contato direto com essa área.

Quando o aço e o alumínio entram em contato, há uma reação similar à corrosão, que enfraquecerá a seção envolvida e pode danificar as peças. Aplique uma camada de agente antioxidante às peças que entrarão em contato ao instalar o suporte de aço.



Interruptor de ignição (veículos sem smartkey)

Partida do motor


▶ Transmissão automática (motor Flex)

- 1 Verifique se o freio de estacionamento está aplicado.
- 2 Verifique se a alavanca de mudança de marchas está posicionada em P.
- 3 Pressione firmemente o pedal de freio.
- 4 Posicione o interruptor de ignição na posição “ON”.
O indicador  poderá acender. O indicador acende, espere até que ele apague.
- 5 Posicione o interruptor de ignição na posição “START” para dar a partida no motor.



▶ Transmissão automática (motor Diesel)

- 1 Verifique se o freio de estacionamento está aplicado.
- 2 Verifique se a alavanca de mudança de marchas está posicionada em P.
- 3 Pressione firmemente o pedal de freio.
- 4 Posicione o interruptor de ignição na posição “ON”.
O indicador  acende.
- 5 Depois que o indicador  apagar, posicione o interruptor de ignição na posição “START” para dar a partida no motor.

▶ Transmissão manual (motor Flex)

- 1 Verifique se o freio de estacionamento está aplicado.
- 2 Verifique se a alavanca de mudança de marchas está posicionada em N.
- 3 Pressione firmemente o pedal da embreagem.
- 4 Posicione o interruptor de ignição para a posição “ON”.
O indicador  pode acender. O indicador acende, espere até que ele apague.
- 5 Posicione o interruptor de ignição para a posição “START” para dar a partida no motor.

► Transmissão manual (motor Diesel)

- 1 Verifique se o freio de estacionamento está aplicado.
- 2 Verifique se a alavanca de mudança de marchas está posicionada em N.
- 3 Pressione firmemente o pedal da embreagem.
- 4 Posicione o interruptor de ignição na posição "ON".
O indicador  acende.
- 5 Após o indicador  apagar, posicione o interruptor de ignição para a posição "START" para dar a partida no motor.

Alterar as posições do interruptor de ignição

① "LOCK"

O volante de direção é travado e a chave não pode ser removida. (Modelos com transmissão automática: A chave pode ser removida apenas se a alavanca de mudança de marchas estiver em P.)

② "ACC"

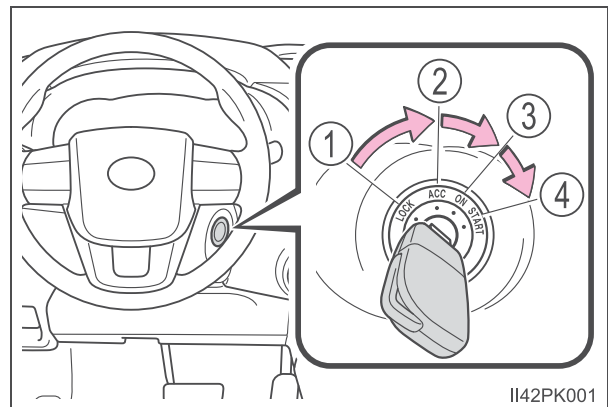
Alguns componentes elétricos, como o sistema de áudio, podem ser usados.

③ "ON"

Todos os componentes elétricos podem ser usados.

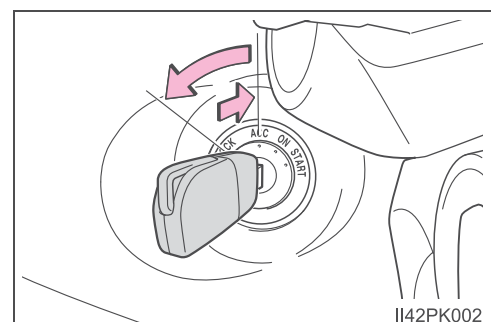
④ "START"

Para acionar a partida do motor.



■ Mudar o interruptor de ignição de "ACC" para "LOCK"

- 1 Coloque a alavanca de mudança de marchas em P (transmissão automática) ou N (transmissão manual). (→P. 175, 183)
- 2 Empurre a chave e coloque-a na posição "LOCK".

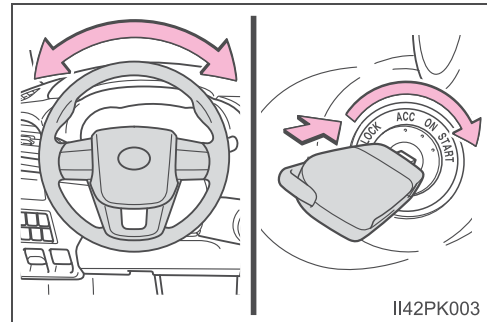


■ Se não houver partida do motor

O sistema imobilizador do motor poderá não ter sido desativado. (→P. 71)
Contate uma Concessionária Autorizada Toyota.

■ Quando o volante de direção não puder ser destravado

Ao dar a partida no motor, o interruptor de ignição pode ficar preso em "LOCK". Para liberá-la, vire a chave enquanto move o volante de direção levemente para a esquerda e para a direita.



■ Função de aviso da chave

Um alarme soa se a porta do motorista estiver aberta enquanto o interruptor de ignição está nas posições "LOCK" ou "ACC", para lembrá-lo de remover a chave.

⚠ ATENÇÃO

■ Ao dar a partida do motor

Sempre acione a partida enquanto estiver sentado no banco do motorista. Em circunstância alguma pressione o pedal do acelerador durante a partida do motor.

A negligência poderá causar um acidente, resultando em ferimentos graves ou fatais.

■ Cuidados durante a condução

Não posicione o interruptor de ignição na posição "LOCK" enquanto o veículo estiver em movimento.

Em situações de emergência, deve-se desligar o motor enquanto o veículo estiver em movimento e colocar o interruptor de ignição em "ACC" para parar o veículo. Se o motor for parado durante a condução, isso pode resultar em um acidente. (→P. 391)

⚠ NOTA

■ Para evitar a descarga da bateria

Não deixe o interruptor de ignição em "ACC" ou "ON" por longos períodos sem que o motor esteja funcionando.

■ Ao dar a partida do motor

- Não acione a partida por mais de 30 segundos por vez. Isso pode superaquecer o motor de partida e o chicote elétrico do sistema.
- Não acelere um motor frio.
- Se a partida do motor for difícil, ou se o motor parar subitamente frequentemente, providencie imediatamente a inspeção do veículo em uma Concessionária Autorizada Toyota.

Botão de partida (veículos com smartkey)

Executar as operações abaixo com a smartkey em seu poder aciona a partida ou comuta os modos do botão de partida.

Partida do motor

- 1 Verifique se o freio de estacionamento está aplicado.
- 2 Verifique se a alavanca de mudança de marchas está posicionada em P.
- 3 Pressione firmemente o pedal de freio.

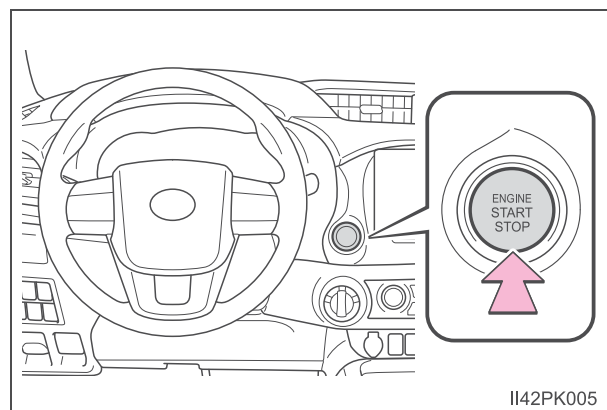
A mensagem será exibida no computador de bordo colorido. Se a mensagem não for exibida, é impossível dar a partida no motor.



- 4 Pressione o botão de partida curta e firmemente.

Ao acionar o botão de partida, uma pressionada curta e firme é o suficiente. Não é necessário pressionar e segurar o interruptor.

O motor irá girar até que a partida seja acionada ou em até 30 segundos, o que ocorrer primeiro.



Continue pressionando o pedal de freio até que o motor esteja funcionando completamente.

Continue pressionando o pedal de freio até que o motor esteja funcionando completamente.

Apenas com motor Flex: O indicador pode acender. A partida do motor será acionada assim que o indicador apagar.

Apenas com motor Diesel: O indicador acende. A partida do motor será acionada assim que o indicador apagar.

A partida poderá ser acionada através de qualquer modo do botão de partida.

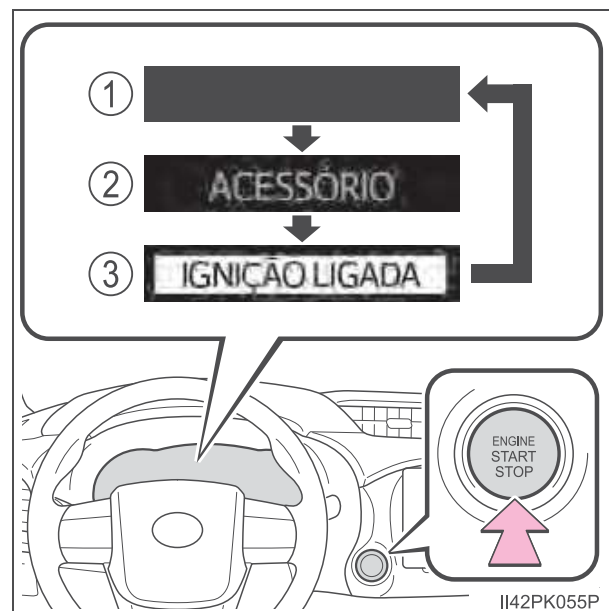
Desligar o motor

- 1 Pare o veículo.
- 2 Aplique o freio de estacionamento (→P. 188), e deixe a alavanca de mudança de marchas em P.
- 3 Pressione o botão de partida.
- 4 Solte o pedal do freio e verifique se o indicador no grupo de instrumentos está apagado.

Mudar os modos do botão de partida

Os modos podem ser alterados pressionando o botão de partida com o pedal de freio liberado. (O modo será alterado sempre que o interruptor for pressionado).

- ① “OFF” (DESLIGADO)*
Os sinalizadores de emergência podem ser utilizados.
- ② Modo “ACCESSORY” (ACES-SÓRIOS)
Alguns componentes elétricos, como o sistema de áudio, podem ser usados.
“ACCESSORY” (ACESSÓRIOS) será exibido no computador de bordo colorido.
- ③ Modo “IGNITION ON” (IGNI-ÇÃO LIGADA)
Todos os componentes elétricos podem ser usados.
“IGNITION ON” (IGNIÇÃO LIGADA) será exibido no computador de bordo colorido.



*: Se a alavanca de mudança de marchas estiver em qualquer posição exceto P quando o motor for desligado, o botão de partida passará ao modo “ACCESSORY” (ACESSÓRIOS) e não desligado.

Ao parar o motor com a alavanca de mudança de marchas em uma posição diferente de P

Se o motor estiver parado com a alavanca de mudança de marchas em uma posição diferente de P, o botão de partida não será ligado, em vez disso será acionado no modo “ACCESSORY” (ACESSÓRIOS). Realize o procedimento descrito abaixo para desligar o botão de partida:

- 1 Verifique se o freio de estacionamento está aplicado.
- 2 Posicione a alavanca de mudança de marchas em P.
- 3 Verifique se a mensagem “Turn off vehicle” (Desligue o Veículo) é exibida no computador de bordo colorido e, em seguida, pressione o botão de partida uma vez.
- 4 Verifique se a mensagem “Turn off vehicle” (Desligue o Veículo) no computador de bordo colorido está apagada.

■ Nota sobre a smartkey

Carregue a smartkey com você, por exemplo, no seu bolso.

O Sistema Smart Entry & Start não funciona corretamente se a smartkey estiver no assoalho, no painel de instrumentos, nos porta-objetos, nos porta-copos ou nos compartimentos auxiliares.

■ Função de desligamento automático

Se o veículo for deixado no modo “ACCESSORY” (ACESSÓRIOS) por mais de 20 minutos ou no modo “IGNITION ON” (IGNIÇÃO LIGADA) (o motor não está funcionando) por mais de uma hora, com a alavanca de mudança de marchas em P, o botão de partida desligará automaticamente. Contudo, esta função não pode evitar totalmente o descarregamento da bateria. Não saia do veículo com o botão de partida no modo “ACCESSORY” (ACESSÓRIOS) ou “IGNITION ON” (IGNIÇÃO LIGADA) por longos períodos sem que o motor esteja funcionando.

■ Acionamento do botão de partida

Se o interruptor não for pressionado curta e firmemente, o modo do botão de partida poderá não mudar ou a partida do motor poderá não ser acionada.

■ Bateria da smartkey descarregada

→P. 120

■ Condições que afetam a operação

→P. 118

■ Nota sobre a função Smart Entry

→P. 119

■ Se não houver partida do motor

O sistema imobilizador do motor poderá não ter sido desativado. (→P. 71)
Contate uma Concessionária Autorizada Toyota.

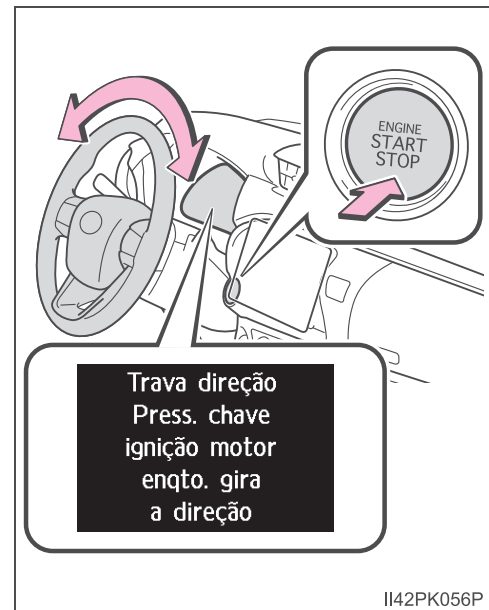
■ Função de travamento da direção

Após desligar o botão de partida e abrir e fechar as portas, o volante de direção será travado devido à função de travamento da direção. Ao acionar o botão de partida novamente, o travamento da direção será cancelado automaticamente.

■ Quando o volante de direção não puder ser destravado

A mensagem será exibida no computador de bordo colorido.

Verifique se a alavanca de mudança de marchas está em P. Pressione o botão de partida enquanto esterça o volante de direção para a esquerda e para a direita.



■ Precaução quanto ao superaquecimento do motor de travamento da direção

Para evitar o superaquecimento do motor de travamento da direção, o motor poderá parar caso seja ligado e desligado repetidamente durante um curto período de tempo. Nesse caso, evite acionar o motor. Após aproximadamente 10 segundos, o motor de travamento da direção retomará o funcionamento.

■ Se a mensagem “Smart Entry & Start System malfunction See owner’s manual” (Falha no Smart Entry. Consulte o Manual do Proprietário) for apresentada no computador de bordo colorido

O sistema pode estar apresentando uma falha. Providencie a inspeção do veículo em uma Concessionária Autorizada Toyota imediatamente.

■ Quando a bateria da smartkey estiver descarregada

→P. 367

■ Se o Sistema Smart Entry & Start for desativado em uma configuração personalizada

→P. 435

 ATENÇÃO**■ Ao dar a partida do motor**

Sempre acione a partida enquanto estiver sentado no banco do motorista. Em circunstância alguma pressione o pedal do acelerador durante a partida do motor.

A negligência poderá causar um acidente, resultando em ferimentos graves ou fatais.

■ Cuidados durante a condução

Se o motor falhar enquanto o veículo estiver em movimento, não trave ou abra as portas até que o veículo esteja completamente parado e de maneira segura. A ativação da função de travamento da direção nesta circunstância poderá causar um acidente, resultando em ferimentos graves ou fatais.

■ Desligar o motor em caso de emergência

- Se desejar desligar o motor em uma emergência durante a condução do veículo, pressione o botão de partida por mais de 2 segundos, ou pressione-o brevemente 3 vezes ou mais sucessivamente. (→P. 391)

Entretanto, não toque no botão de partida durante a condução, exceto em caso de emergência. Se o botão de partida for pressionado enquanto o veículo estiver em movimento, a mensagem de advertência “Pressione e segure o botão de partida para uma parada de emergência” será exibida no computador de bordo colorido, e o alarme soa. Desligar o motor durante a condução não causará a perda dos controles de frenagem e da direção, porém a assistência hidráulica para estes sistemas será perdida. Isto tornará mais difícil frear e esterçar, portanto, desacelere e pare o veículo assim que possível.

- Para dar a partida no motor novamente após desligá-lo durante a condução, coloque a alavanca de mudança de marchas em N e aperte o botão de partida.



NOTA

■ Para evitar a descarga da bateria

- Não deixe o botão de partida no modo “ACCESSORY” (ACESSÓRIOS) ou “IGNITION ON” (IGNIÇÃO LIGADA) durante longos períodos sem que o motor esteja funcionando.
- Se “ACCESSORY” (ACESSÓRIOS) ou “IGNITION ON” (IGNIÇÃO LIGADA) for exibido no computador de bordo colorido enquanto o motor não estiver em funcionamento, o botão de partida não será desligado. Saia do veículo após desligar o botão de partida.
- Não desligue o motor com a alavanca de mudança de marchas em uma posição diferente de P. Se o motor for parado com a alavanca em outra posição, o botão de partida não será desligado e, em vez disso, ficará no modo “ACCESSORY” (ACESSÓRIOS). Se o veículo permanecer no modo “ACCESSORY” (ACESSÓRIOS), a bateria do veículo pode descarregar.

■ Ao dar a partida do motor

- Não acelere um motor frio.
- Se a partida do motor for difícil, ou se o motor parar subitamente frequentemente, providencie imediatamente a inspeção do veículo em uma Concessionária Autorizada Toyota.

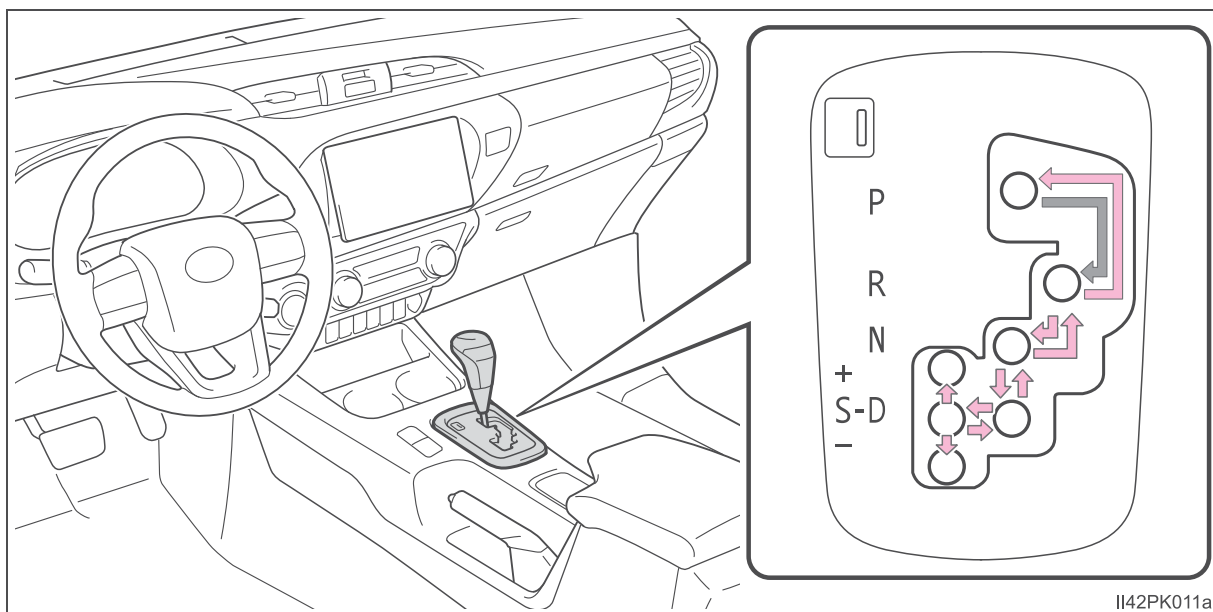
■ Sintomas que indicam um defeito no botão de partida

Caso o botão de partida esteja funcionando de forma anormal, como, por exemplo, se o interruptor emperrar ligeiramente, é sinal de um possível mau funcionamento do interruptor. Contate imediatamente uma Concessionária Autorizada Toyota.

Transmissão automática

Selecione a posição de marcha adequada às condições de condução.

Posicionamento da alavanca de mudança de marchas



▶ Veículos sem smartkey

- ← Enquanto o interruptor de ignição estiver na posição “ON”, mova a alavanca de mudança de marchas com o pedal de freio acionado.

Ao posicionar a alavanca de mudança de marchas entre P e D, certifique-se de que o veículo esteja completamente parado.

▶ Veículos com smartkey

- ← Enquanto o botão de partida estiver no modo “IGNITION ON” (IGNIÇÃO LIGADA), mova a alavanca de mudança de marchas com o pedal de freio acionado.

Ao posicionar a alavanca de mudança de marchas entre P e D, certifique-se de que o veículo esteja completamente parado.

Uso das posições de mudança de marcha

Posição da alavanca de mudança de marchas	Função
P	Estacionamento do veículo/partida do motor
R	Ré
N	Neutro (Condição na qual a potência não é transmitida)
D	Condução normal ^{*1}
S	Modo de direção S ^{*2} (→P. 178)

*1: Para melhorar a eficiência no uso de combustível e redução de ruído, coloque a alavanca de mudança de marchas em D para condução normal.

*2: Selecionar as faixas de mudança de marchas usando o modo S restringe o limite máximo possível das marchas, controla a força do freio motor e, além disso, evita o aumento desnecessário das marchas.

Seleção do modo de direção

Os modos a seguir podem ser selecionados de forma a adequar-se às condições de condução.

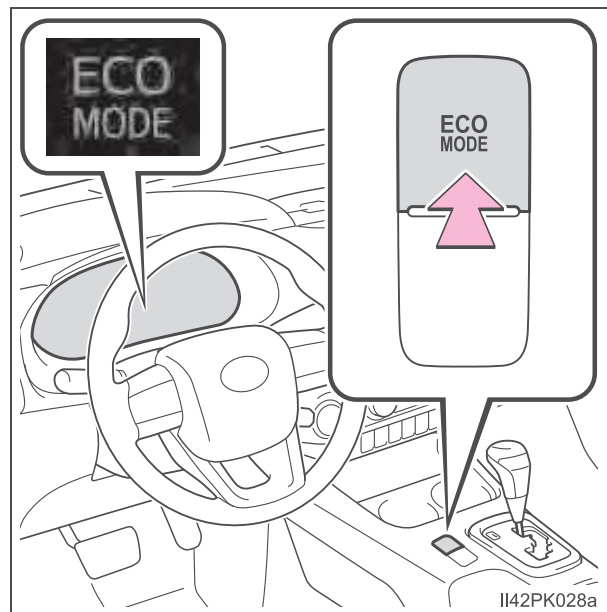
■ Modo de condução ecológica

Utilize o modo de condução eco para um consumo reduzido de combustível durante viagens que envolvam aceleração frequente.

Pressione o interruptor “ECO MODE” para selecionar o modo de condução Eco.

O indicador “ECO MODE” acenderá.

Pressione o interruptor novamente para cancelar o modo de condução Eco.



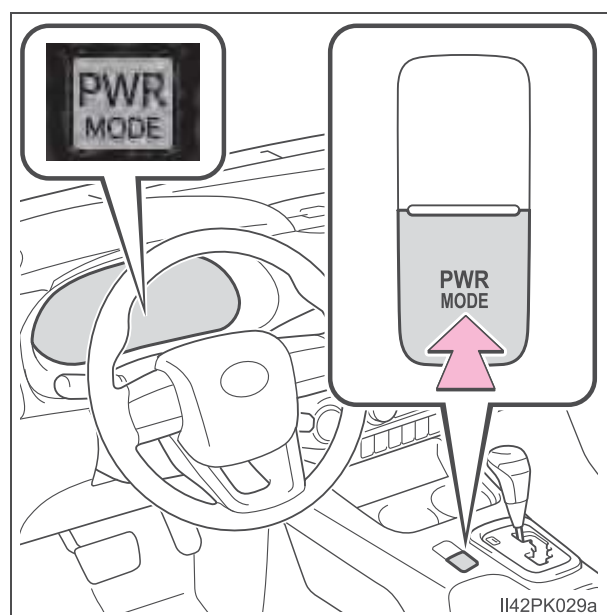
■ Modo potência

Utilize esse modo quando os altos níveis de resposta e sensibilidade forem necessários, como ao dirigir em regiões montanhosas ou em ultrapassagens.

Pressione o interruptor “PWR MODE” para selecionar o modo potência.

O indicador “PWR MODE” acenderá.

Pressione o interruptor novamente para desativar o modo potência.



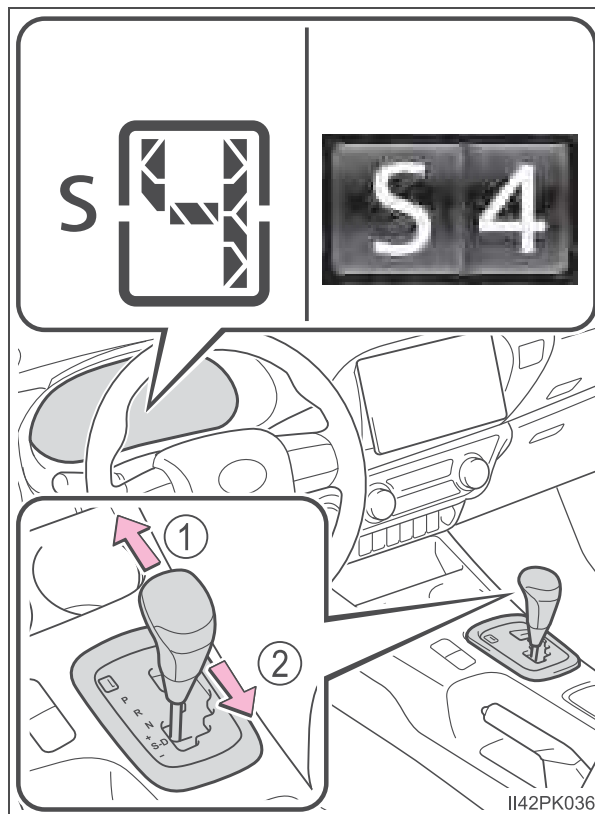
Selecionar as faixas de marcha na posição S

Para ativar o modo S, coloque a alavanca de mudança de marchas em S. As faixas de marchas podem ser selecionadas através da operação da alavanca de mudança, permitindo que você dirija na faixa de mudança de sua escolha. A faixa de mudança pode ser selecionada através da operação da alavanca de mudança de marchas.

- ① Aumento de marcha
- ② Redução de marcha

A faixa de marcha selecionada, de 1 a 6, será exibida no medidor.

A faixa inicial de mudança do modo S é ajustada automaticamente em 5 ou 4, conforme a velocidade do veículo. Contudo, a faixa de mudança inicial pode ser posta em 3, caso o sistema AI-SHIFT seja operado enquanto a alavanca de mudança de marchas estiver na posição D. (→P. 181)



■ Faixas de mudança e respectivas funções

- Seleciona automaticamente as faixas de marcha entre 1 e 6 de acordo com a velocidade do veículo e as condições de condução. Contudo, a marcha é limitada de acordo com a faixa selecionada.
- Você pode definir 6 níveis de força do freio-motor.
- Uma faixa de mudança mais baixa irá resultar em maior força do freio-motor do que uma faixa de mudança mais alta, e as rotações do motor também irão aumentar.

■ Modo S

Quando a faixa de mudança for 4 ou inferior, manter a alavanca de mudança de marchas voltada para “+” define a faixa de mudança em 6.

■ Alarme de advertência de restrição de redução de marcha

Para garantir a segurança e desempenho de condução, o funcionamento da redução de marcha poderá ser restringido às vezes. Em algumas circunstâncias, a redução de marcha poderá não ser possível, mesmo quando a alavanca de mudança de marchas ou o interruptor de mudança de marchas no volante de direção for acionado. (O alarme irá soar duas vezes).

■ Operação do sistema de ar condicionado no modo de condução Eco (veículos com sistema de ar condicionado digital)

O modo de condução Eco controla as operações de aquecimento/refrigeração e a velocidade do ventilador do sistema de ar condicionado para otimizar a eficiência do combustível (→P. 244). Para melhorar o desempenho do sistema de ar condicionado, ajuste a velocidade do ventilador ou desligue o modo de condução Eco.

■ Desativação do modo de condução

- O modo de condução Eco não será desativado até que o interruptor “ECO MODE” seja pressionado, mesmo se o motor estiver desligado após a condução no modo Eco.
- O modo potência será cancelado automaticamente se o botão de partida for desligado após a condução no modo potência.

■ Ao dirigir com o Controle de Velocidade (CC) ativo

Mesmo ao realizar as ações a seguir com a intenção de ativar o freio motor, ele não será ativado, pois o Controle de Velocidade (CC) não será cancelado.

- Ao conduzir no modo S, reduza a marcha para 5 ou 4. (→P. 178)
- Ao mudar o modo de condução para o modo potência enquanto estiver com a marcha em D. (→P. 177)

■ Sistema de bloqueio de mudança de marcha

O sistema de bloqueio de mudança de marchas tem como objetivo evitar a operação acidental da alavanca de mudança durante a partida.

A alavanca de mudança de marchas só pode ser posicionada em P quando o interruptor de ignição está na posição “ON” (veículos sem smartkey) ou quando o botão de partida está no modo “IGNITION ON” (IGNIÇÃO LIGADA) (veículos com smartkey), e enquanto o pedal de freio está sendo pressionado.

■ Se não for possível mover a alavanca de mudança de marchas da posição P

Primeiramente, verifique se o pedal de freio está sendo pressionado.

Se não houver movimento da alavanca de mudança de marchas com o seu pé pressionando o pedal de freio, poderá haver um problema no sistema de bloqueio de mudança de marchas. Providencie imediatamente a inspeção do veículo em uma Concessionária Autorizada Toyota.

As etapas abaixo poderão ser usadas como medida de emergência para garantir o movimento da alavanca de mudança de marchas.

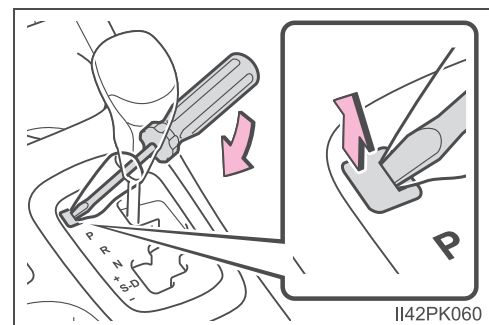
Liberar o bloqueio da alavanca de mudança de marchas:

- 1 Aplique o freio de estacionamento.
- 2 Veículos sem smartkey:
Posicione o interruptor de ignição na posição "LOCK".

Veículos com smartkey:
Desligue o botão de partida.

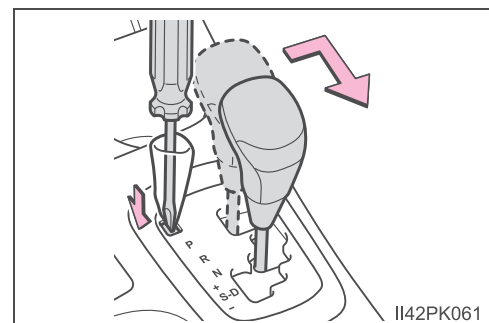
- 3 Pressione o pedal de freio.
- 4 Force a tampa para cima com uma chave de fenda de lâmina plana ou ferramenta equivalente.

Para evitar danos à tampa, cubra a ponta da chave de fenda com um pano.



- 5 Pressione o interruptor de cancelamento do bloqueio de mudança de marcha.

A alavanca de mudança de marchas pode ser movida enquanto o interruptor é pressionado.

**■ Se o indicador "S" não acender, ou se o indicador "D" for exibido, mesmo após a mudança de posição da alavanca para S**

Isto pode indicar uma falha no sistema de transmissão automática. Providencie imediatamente a inspeção do veículo em uma Concessionária Autorizada Toyota.

■ Função de proteção da transmissão

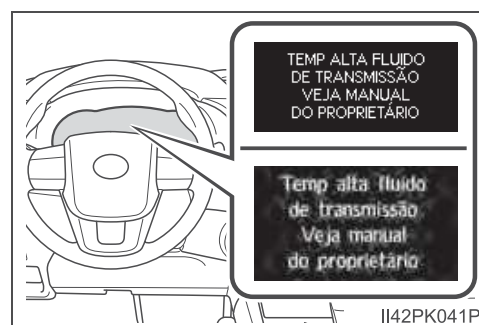
Se os pneus girarem continuamente enquanto o veículo está atolado na lama, areia ou terra, ou se o pedal do acelerador for pressionado e liberado constantemente durante a condução, a temperatura da transmissão automática pode ficar muito alta, e ela pode ser danificada.

Para evitar danos à transmissão automática, o sistema pode travar a marcha temporariamente.

Se a temperatura da transmissão automática cair, o bloqueio da marcha é cancelado e a transmissão automática volta a funcionar normalmente.

■ Se a mensagem de advertência for apresentada (veículos com computador de bordo colorido)

Se a mensagem de advertência de temperatura do fluido da transmissão automática alta for apresentada enquanto o veículo é conduzido, certifique-se de colocar a alavanca de mudança de marchas em D e reduzir a velocidade fazendo uma pressão menor no pedal do acelerador. Pare o veículo em um local seguro, coloque a alavanca de mudança de marchas em P e deixe o motor em marcha lenta, até que a mensagem de advertência saia da tela.



Quando as mensagens de advertência apagarem, o veículo pode ser conduzido novamente.

Se a mensagem de advertência não apagar depois do tempo de espera, leve o seu veículo para inspeção em uma Concessionária Autorizada Toyota.

■ AI-SHIFT

O AI-SHIFT seleciona automaticamente a marcha adequada de acordo com o desempenho do motorista e as condições de condução.

O sistema AI-SHIFT opera automaticamente quando a alavanca de mudança de marchas está em D. (Mudar a posição da alavanca para S cancela a função).

 ATENÇÃO**■ Dirigir em superfícies escorregadias**

Não acelere ou mude de marcha repentinamente.

Mudanças repentinas podem acionar o freio-motor, o que pode fazer o veículo girar ou derrapar, e resultar em um acidente.

■ Para evitar um acidente ao soltar o bloqueio da alavanca de mudança de marchas

Antes de pressionar o interruptor de cancelamento do bloqueio de mudanças, certifique-se de aplicar o freio de estacionamento e pressionar o pedal de freio.

Se o pedal do acelerador for pressionado acidentalmente em vez do pedal de freio quando o interruptor de cancelamento do bloqueio de mudanças for pressionado, e a alavanca de mudança de marchas for tirada de P, o veículo poderá começar a se mover repentinamente, podendo levar a um possível acidente e resultando em ferimentos graves ou fatais.

Transmissão manual

Posicionamento da alavanca de mudança de marchas

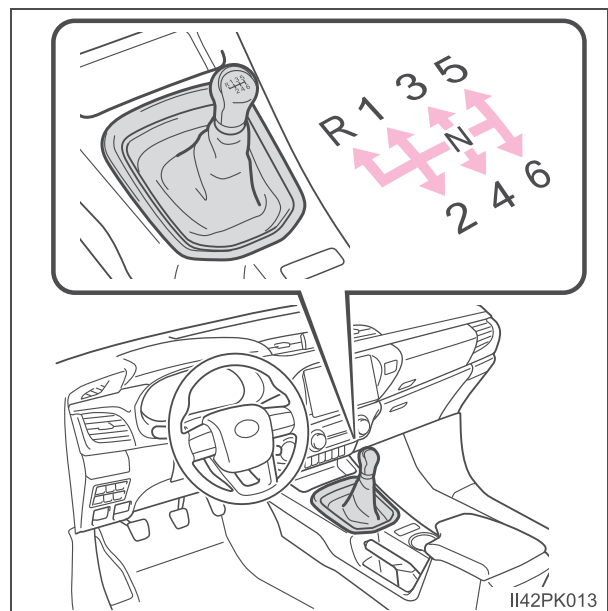
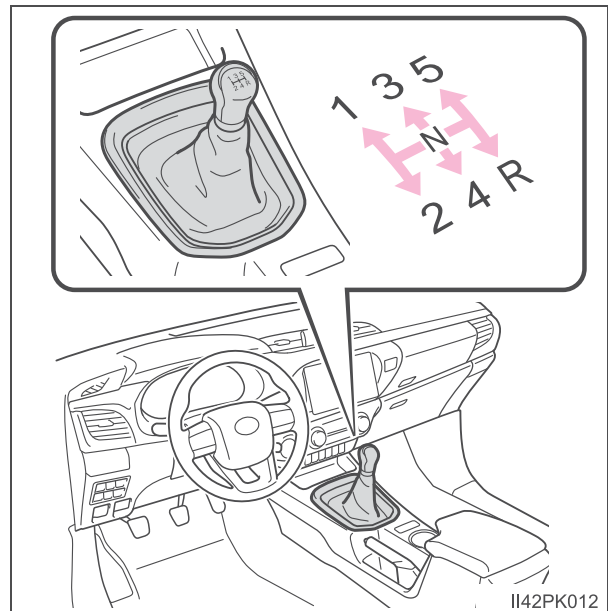
► Transmissão com 5 marchas

- 1 Pressione o pedal da embreagem firmemente.
- 2 Posicione a alavanca de mudança de marchas lenta e firmemente.
Certifique-se de mudar as marchas apenas sequencialmente.
- 3 Solte gradualmente o pedal da embreagem.

Se for difícil engatar a marcha R, posicione a alavanca de mudança de marchas em N, solte o pedal da embreagem momentaneamente e, em seguida, tente novamente.

► Transmissão com 6 marchas

- 1 Pressione o pedal da embreagem firmemente.
- 2 Posicione a alavanca de mudança de marchas lenta e firmemente.
Certifique-se de mudar as marchas apenas sequencialmente.
- 3 Solte gradualmente o pedal da embreagem.



Seleção do modo de condução

Os modos a seguir podem ser selecionados de forma a adequar-se às condições de condução.

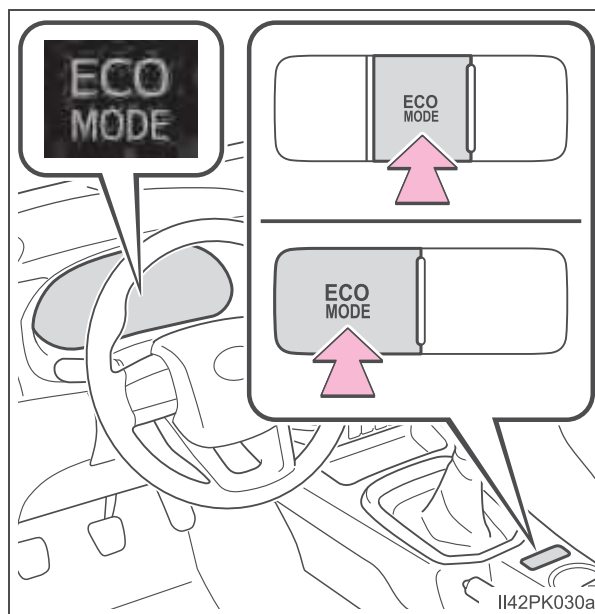
■ Modo de condução ecológica

Utilize o modo de condução eco para um consumo reduzido de combustível durante viagens que envolvam aceleração frequente.

Pressione o interruptor “ECO MODE” para selecionar o modo de condução Eco.

O indicador “ECO MODE” acenderá.

Pressione o interruptor novamente para cancelar o modo de condução Eco.



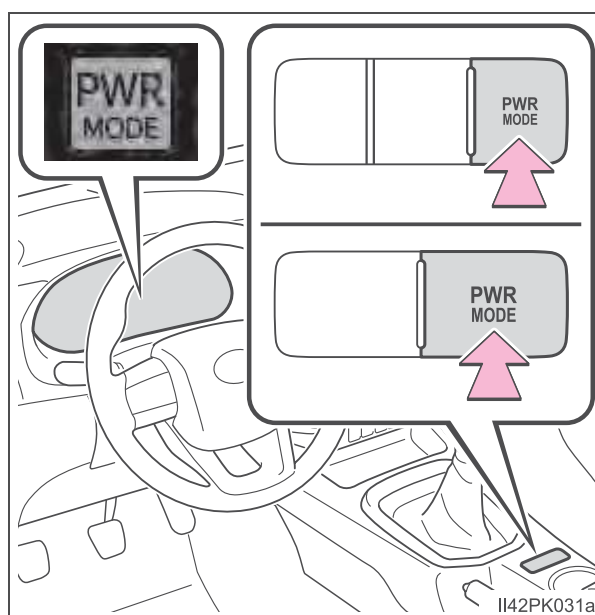
■ Modo potência

Utilize esse modo quando os altos níveis de resposta e sensibilidade forem necessários, como ao dirigir em regiões montanhosas ou em ultrapassagens.

Pressione o interruptor “PWR MODE” para selecionar o modo potência.

O indicador “PWR MODE” acenderá.

Pressione o interruptor novamente para desativar o modo potência.



■ Velocidades máximas para reduções de marcha

Observe as reduções de marcha na tabela a seguir para evitar rotações excessivas do motor.

► Transmissão com 5 marchas

	Velocidade máxima			
Posição da alavanca de mudança de marchas	1	2	3	4
Pneus 265/65R17	38 km/h	71 km/h	115 km/h	164 km/h

► Transmissão com 6 marchas

Interruptor de controle de tração dianteira em H2 ou H4:

	Velocidade máxima				
Posição da alavanca de mudança de marchas	1	2	3	4	5
Pneus 225/70R17C	35 km/h	69 km/h	116 km/h	167 km/h	175 km/h
Pneus 265/60R18	36 km/h	70 km/h	118 km/h	171 km/h	175 km/h
Pneus 265/65R17	36 km/h	70 km/h	118 km/h	170 km/h	175 km/h

Interruptor de controle de tração dianteira em L4:

	Velocidade máxima				
Posição da alavanca de mudança de marchas	1	2	3	4	5
Pneus 225/70R17C	14 km/h	27 km/h	45 km/h	65 km/h	79 km/h
Pneus 265/60R18	14 km/h	28 km/h	46 km/h	67 km/h	81 km/h
Pneus 265/65R17	14 km/h	27 km/h	46 km/h	67 km/h	81 km/h

■ Operação do sistema de ar condicionado no modo de condução Eco (veículos com sistema de ar condicionado digital)

O modo de condução Eco controla as operações de aquecimento/refrigeração e a velocidade do ventilador do sistema de ar condicionado para otimizar a eficiência do combustível (→P. 244). Para melhorar o desempenho do sistema de ar condicionado, ajuste a velocidade do ventilador ou desligue o modo de condução Eco.

■ Desativação do modo de condução

- O modo de condução Eco não será desativado até que o interruptor “ECO MODE” seja pressionado, mesmo se o motor estiver desligado após a condução no modo Eco.
- O modo potência será cancelado automaticamente se o botão de partida for desligado após a condução no modo potência.

■ Alarme de advertência de ré (transmissão com 6 marchas)

Um alarme soa para alertar o motorista se a alavanca de mudança de marchas for alterada para a posição R.

**NOTA****■ Para evitar danos ao veículo**

- Posicione a alavanca de mudança de marchas em R apenas quando o veículo estiver parado.
- Não deixe sua mão sobre, nem segure a alavanca de mudança de marchas quando não estiver mudando de marcha.
- Para não sobrecarregar o motor, certifique-se de mudar as marchas apenas sequencialmente.
- Não solte o pedal da embreagem subitamente, pois fazer isso pode causar danos à embreagem ou à transmissão.

Alavanca do sinalizador de direção

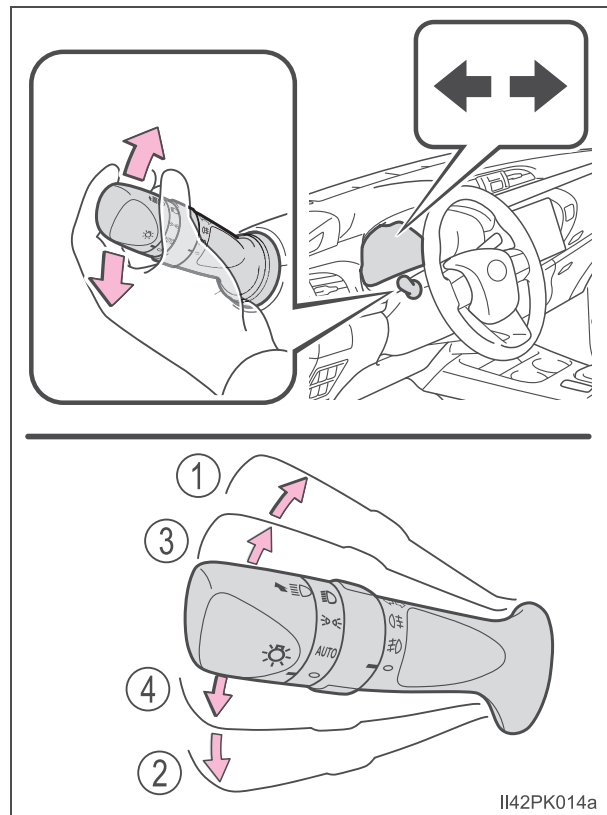
Instruções de acionamento

- ① Curva à direita
- ② Curva à esquerda
- ③ Mudança de faixa para a direita (mova a alavanca parcialmente e solte-a)

O sinalizador de direção do lado direito piscará 3 vezes.

- ④ Mudança de faixa para a esquerda (mova a alavanca parcialmente e solte-a)

O sinalizador de direção do lado esquerdo piscará 3 vezes.



■ Os sinalizadores de direção poderão ser acionados quando

- ▶ Veículos sem smartkey

O interruptor de ignição estiver na posição "ON".

- ▶ Veículos com smartkey

O botão de partida estiver no modo "IGNITION ON" (IGNIÇÃO LIGADA).

■ Se o indicador piscar mais rapidamente do que o normal

Verifique se as lâmpadas dos sinalizadores de direção dianteiros ou traseiros não estão queimadas.

■ Se os sinalizadores de direção pararem de piscar antes de realizar a mudança de faixa

Acione a alavanca novamente.

■ Para os sinalizadores de direção pararem de piscar durante a mudança de faixa

Acione a alavanca no sentido oposto.

Freio de estacionamento

- ① Aciona o freio de estacionamento.

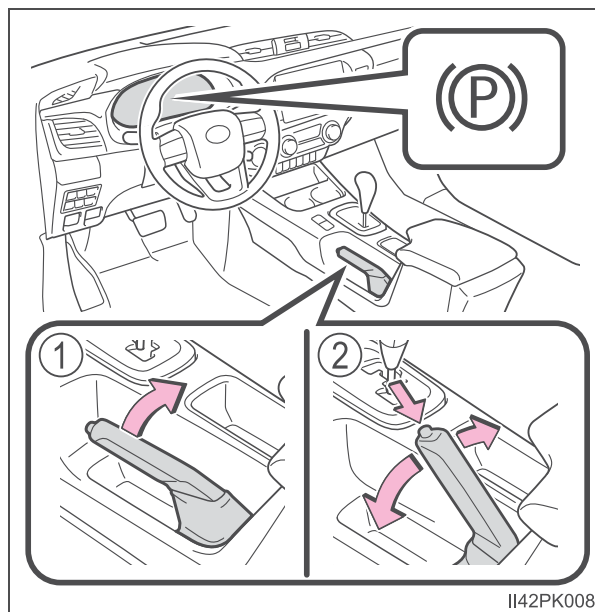
Puxe o freio de estacionamento totalmente enquanto pressiona o pedal de freio.

Neste momento, o indicador do freio de estacionamento acenderá.

- ② Libera o freio de estacionamento

Levante a alavanca levemente e abaixe-a completamente ao pressionar o interruptor.

Neste momento, o indicador do freio de estacionamento apagará.



■ Estacionar o veículo

→P. 143

■ Alarme de advertência do freio de estacionamento aplicado

→P. 404

⚠ NOTA

■ Antes de dirigir

Solte o freio de estacionamento completamente.

Dirigir o veículo com o freio de estacionamento aplicado resultará em superaquecimento dos componentes do freio, o que poderá afetar o desempenho dos freios e aumentar o desgaste dos mesmos.

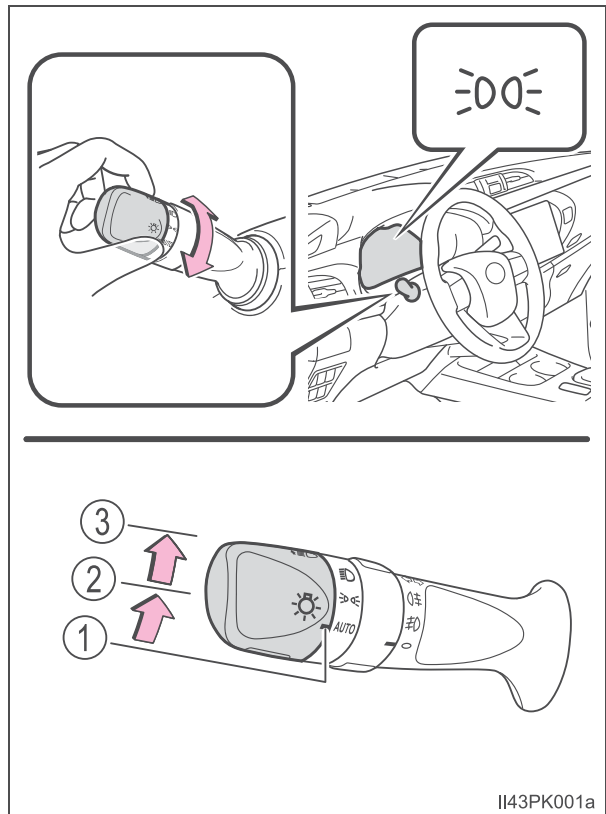
Interruptor dos faróis

Os faróis podem ser acionados manual ou automaticamente.

Instruções de acionamento

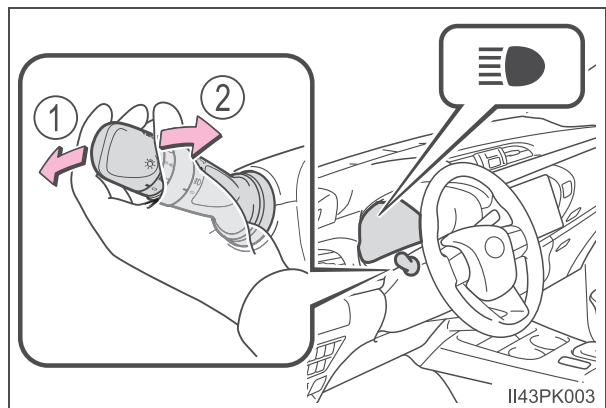
Operar o interruptor ☀ acende as luzes conforme a seguir:

- ① **AUTO** Os faróis, luzes de posição dianteiras, lanternas, luz da placa de licença, luzes do painel de instrumentos e luzes diurnas (DRL) (→P. 191) acendem e apagam automaticamente (quando o interruptor de ignição está na posição “ON” [veículos sem smartkey] ou o botão de partida está no modo “IGNITION ON” (IGNIÇÃO LIGADA) [veículos com smartkey]).
- ② ☸ Os luzes de posição dianteiras, lanternas, luz da placa de licença e luzes do painel de instrumentos acendem.
- ③ ☸ Os faróis e todas as luzes listadas acima acendem.



Acender o farol alto

- ① Com os faróis ligados, pressione para frente a alavanca para acender o farol alto.
Retorne a alavanca à posição central para apagar o farol alto.
- ② Puxe a alavanca em sua direção e solte-a para piscar o farol alto uma vez.

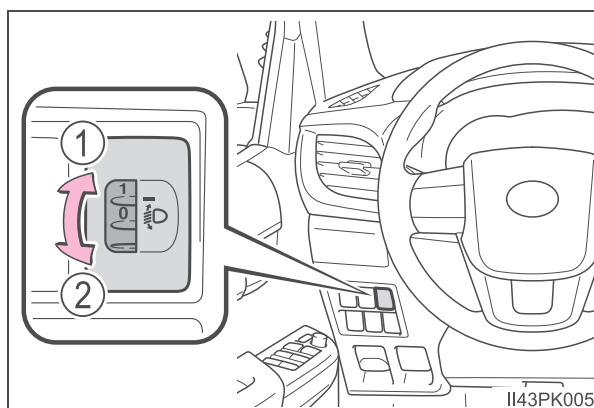


Você poderá piscar o farol alto com os faróis ligados ou desligados.

Interruptor manual dos faróis de nivelamento

O nível dos faróis pode ser ajustado de acordo com o número de passageiros e a condição de carga do veículo.

- ① Aumenta o nível dos faróis
- ② Diminui o nível dos faróis



■ Guia de ajustes do interruptor de nivelamento

Condição dos ocupantes e de carga no porta-malas		Posição do interruptor	
Ocupantes	Carga do porta-malas	Modelos de cabine simples	Modelos de cabine dupla
Motorista	Nenhum	3,5* ¹	0
Motorista	Completo Carga do porta-malas	2,5* ²	4* ¹ 3* ²


*¹: Veículos com unidades dos faróis fabricadas pela “THAI KOITO”*³.

*²: Veículos com unidades dos faróis fabricadas pela “Valeo”*³.

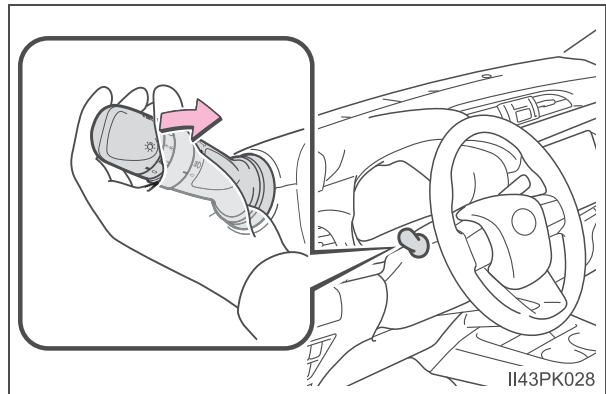
*³: Consulte as “informações sobre o fabricante dos faróis”, se não estiver certo de quais unidades dos faróis estão instaladas em seu veículo. (→P. 192)

Função siga-me (follow me home)

Este sistema permite que os faróis e as luzes de posição sejam ligados por 30 segundos quando o interruptor de ignição for colocado na posição “LOCK” (veículos sem smartkey) ou quando o botão de partida for desligado (veículos com smartkey).

Puxe a alavanca em sua direção e solte-a com o interruptor dos faróis em AUTO ou , após colocar o interruptor de ignição na posição “LOCK” (veículos sem smartkey) ou de desligar o botão de partida (veículos com smartkey).

Puxe a alavanca em sua direção e solte-a novamente para desligar as luzes.



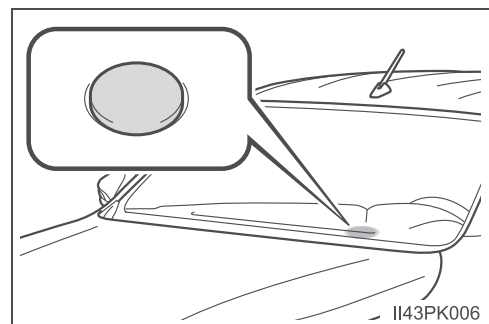
Sistema de luzes diurnas (DRL)

Para tornar seu veículo mais visível para os outros motoristas ao dirigir durante o dia, as luzes diurnas (DRL) acendem automaticamente sempre que for dada a partida no motor com o interruptor dos faróis em AUTO. (Acendem com brilho mais intenso do que as luzes de posição dianteiras.) O sistema de luzes diurnas (DRL) não foi projetado para ser utilizado durante à noite.

Sensor de controle dos faróis




O sensor poderá não funcionar corretamente se um objeto for posicionado sobre o sensor, ou se algum objeto for fixado no para-brisa causando obstrução do sensor.

Isto irá interferir na capacidade do sensor em detectar o nível da luz ambiente e poderá resultar em falha do sistema automático dos faróis.



Sistema de desligamento automático das luzes

As luzes apagam depois que o interruptor de ignição é colocado na posição “LOCK” (veículo sem smartkey) ou depois que o botão de partida é desligado (veículo com smartkey) e a porta do motorista é aberta.

Para acender as luzes novamente, posicione o interruptor de ignição na posição “ON” (veículo sem smartkey) ou o botão de partida no modo “IGNITION ON” (IGNIÇÃO LIGADA) (veículo com smartkey), ou coloque o interruptores dos faróis em AUTO ou  uma vez e, depois, coloque de volta em  ou .

■ Alarme de advertência das luzes

▶ Veículos sem smartkey

Um alarme irá soar quando o interruptor de ignição for colocado em “LOCK”, a chave for retirada e a porta do motorista for aberta enquanto as luzes estiverem acesas.

▶ Veículos com smartkey

Um alarme irá soar quando o botão de partida for desligado e a porta do motorista for aberta enquanto as luzes estão acesas.

■ Função de economia da bateria

Para prevenir a descarga da bateria do veículo, se os faróis e/ou as lanternas estiverem desligados quando o interruptor de ignição estiver na posição “LOCK” (veículos sem smartkey) ou quando o botão de partida for desligado (veículos com smartkey), a função de economia da bateria funcionará e, automaticamente, apagará todas as luzes por aproximadamente 20 minutos.

Quando qualquer um dos procedimentos a seguir for realizado, a função de economia da bateria será cancelada uma vez e reativada em seguida. Todas as luzes serão apagadas automaticamente 20 minutos após a reativação da função de economia da bateria:

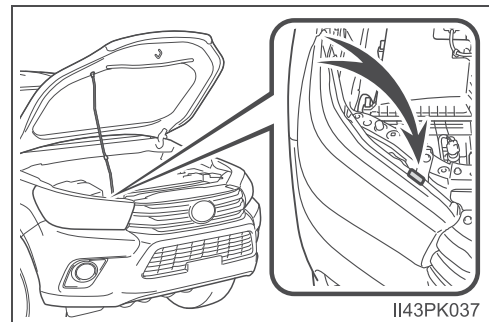
- Quando o interruptor dos faróis for acionado
- Quando a porta for fechada uma vez e, em seguida, aberta

■ Sistema de nivelamento automático dos faróis

O nível dos faróis será ajustado automaticamente conforme o número de passageiros e a condição de carga do veículo para garantir que os faróis não irão interferir com outros usuários da pista.

■ Informações sobre o fabricante dos faróis

As informações estão gravadas nas unidades dos faróis.



⚠ NOTA



■ Para evitar a descarga da bateria


Não deixe as luzes acesas durante um período além do necessário enquanto o motor estiver desligado.

Interruptor da luz de neblina

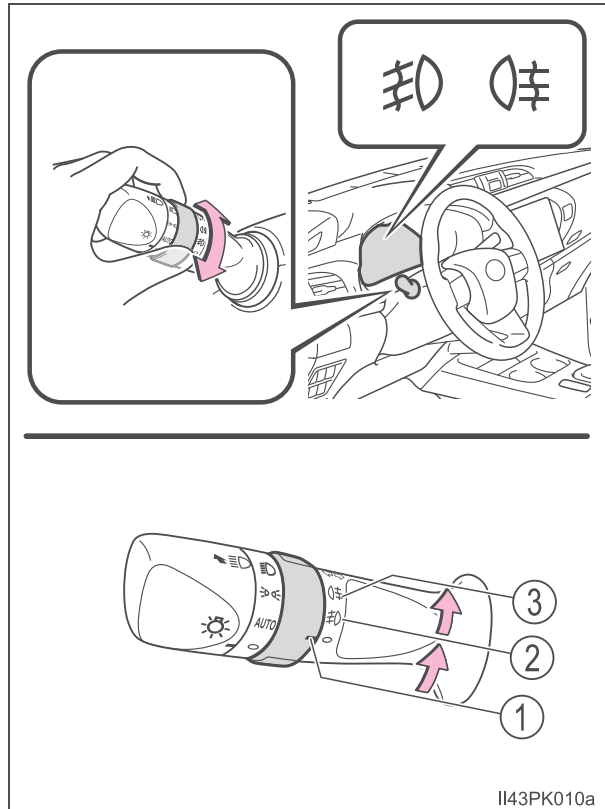
A luz de neblina garante excelente visibilidade em condições difíceis de condução, por exemplo, sob chuva ou neblina.

■ Interruptor das luzes de neblina dianteira e traseira


- ① O Apaga as luzes de neblina dianteira e traseira
- ②  Acende a luz de neblina dianteira
- ③  Acende ambas, as luzes de neblina dianteira e traseira


Soltar o anel do interruptor fará ele retornar à posição .

Acionar o anel do interruptor novamente apagará apenas a luz de neblina traseira.

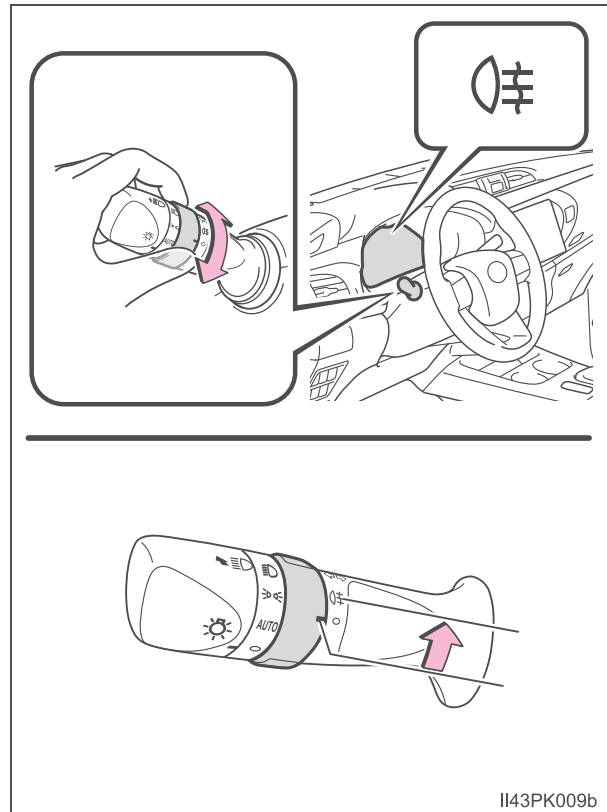


■ Interruptor da luz de neblina traseira

 Acende a luz de neblina traseira

Soltar o anel do interruptor fará ele retornar à posição .

Acionar o anel do interruptor novamente apagará a luz de neblina traseira.



■ As luzes de neblina poderão ser usadas quando

- ▶ Veículos com luzes de neblina dianteira e traseira

Luz de neblina dianteira: Os faróis ou luzes de posição dianteiras estão ligados.


Luz de neblina traseira: A luz de neblina dianteira está acesa.





- ▶ Veículos com luz de neblina traseira apenas

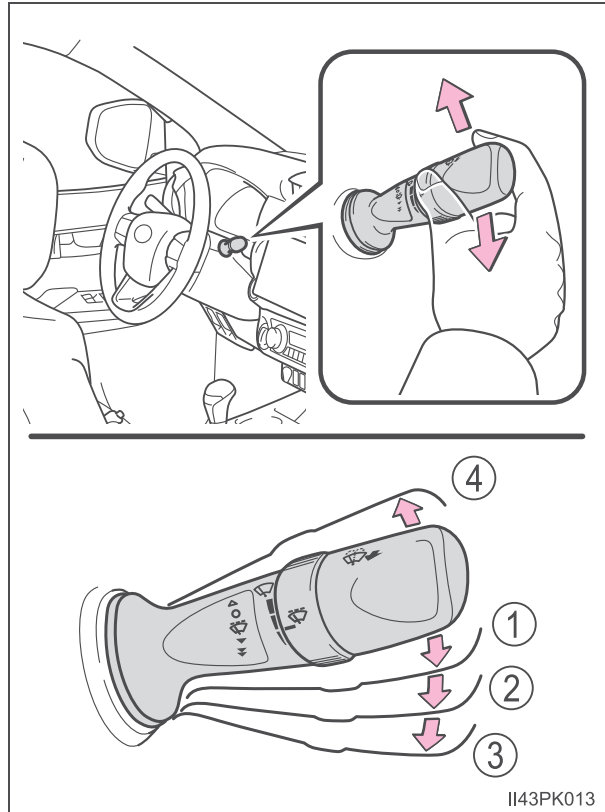
Os faróis estão ligados.

Limpadores e lavador do para-brisa

Acionar a alavanca do limpador do para-brisa

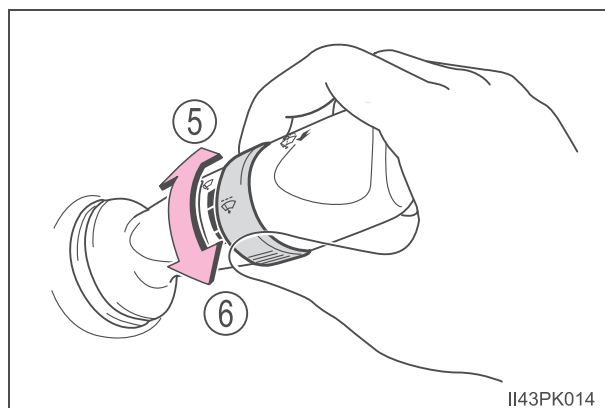
Operar a alavanca  aciona os limpadores ou o lavador conforme a seguir.


- ①  Operação intermitente
- ②  Operação em baixa velocidade
- ③  Operação em alta velocidade
- ④  Operação temporária



Os intervalos do limpador podem ser ajustados quando a operação intermitente for selecionada.

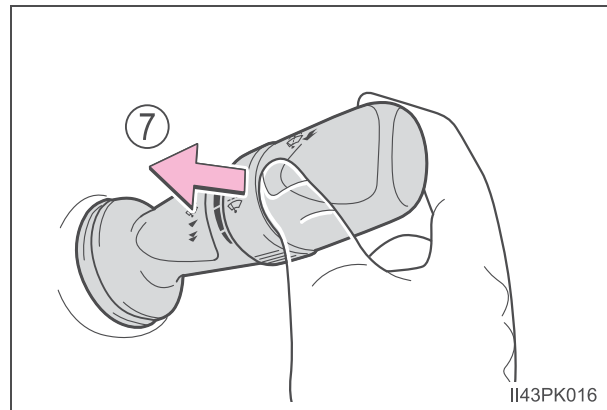
- ⑤ Aumenta a frequência de intermitência do limpador do para-brisa
- ⑥ Diminui a frequência de intermitência do limpador do para-brisa



⑦  Operação dupla do lavador/limpador

Puxar a alavanca aciona os limpadores ou o lavador.

Os limpadores serão acionados automaticamente algumas vezes após o jato do lavador.



II43PK016

■ **Os limpadores e lavador do para-brisa poderão ser usados quando**

O interruptor de ignição estiver na posição "ON" (veículos sem smartkey) ou o botão de partida estiver no modo "IGNITION ON" (IGNIÇÃO LIGADA) (veículos com smartkey).

■ **Se não houver pulverização de fluido do limpador de para-brisas**

Verifique se os bocais do lavador não estão obstruídos e se há fluido no reservatório do lavador do para-brisa.

 ATENÇÃO

■ **Cuidados sobre o uso do fluido do limpador de para-brisas**

Quando estiver frio, não utilize o fluido do limpador de para-brisas até que o para-brisa aqueça. O fluido poderá congelar no para-brisa resultando em baixa visibilidade. Isto poderá causar um acidente, resultando em ferimentos graves ou fatais.

 NOTA

■ **Quando o para-brisa estiver seco**

Não use os limpadores, uma vez que poderão danificar o para-brisa.

■ **Quando o reservatório do lavador estiver vazio**

Não pressione o interruptor continuamente, visto que a bomba de fluido do limpador de para-brisas poderá superaquecer.

■ **Quando o bocal do lavador estiver obstruído**

Neste caso, consulte a sua Concessionária Autorizada Toyota.

Não tente limpá-lo usando alfinete ou outro objeto. O bocal poderá ser danificado.

Abrir a tampa do tanque de combustível

Realize os seguintes procedimentos para abrir a tampa do tanque de combustível:

Antes de reabastecer o veículo

- Veículos sem smartkey
Coloque o interruptor de ignição na posição "LOCK" e assegure-se de que todos os vidros e portas estão fechados.
- Veículos com smartkey
Desligue o botão de partida e assegure-se de que todos os vidros e portas estão fechados.
- Confirme o tipo de combustível.

■ Tipos de combustível

→P. 468

■ Reabastecimento (motor Flex)

Observe as precauções a seguir ao trocar de combustível, para manter um bom desempenho de partida e condução.

- Não troque de combustível quando o nível de combustível for de 1/4 ou menos.
- Sempre abasteça com, pelo menos, 10,0 L de combustível.
- Depois de abastecer com combustível, aqueça o motor ou conduza o veículo por, pelo menos, 5 minutos ou 10 km.
- Não acelere rapidamente imediatamente após o reabastecimento.

■ Abertura do tanque de combustível para gasolina sem chumbo (motores Flex e gasolina)

Para impedir o reabastecimento com combustível incorreto, a abertura do tanque de combustível de seu veículo somente permite a entrada de bocal especial para bombas de combustível sem chumbo.

 **ATENÇÃO****■ Reabastecimento do veículo**

Observe as precauções abaixo durante o reabastecimento do veículo. A negligência poderá resultar em ferimentos graves ou fatais.

- Depois de sair do veículo e antes de abrir a tampa de abastecimento do tanque de combustível, toque em uma superfície de metal sem pintura para descarregar a eletricidade estática. É importante descarregar toda eletricidade estática antes do reabastecimento, pois as faíscas resultantes da eletricidade estática poderão causar a ignição dos vapores de combustível.
- Apenas tipo A (→P. 199): Sempre segure as laterais da tampa do tanque de combustível, e gire-as lentamente para removê-las. Um assobio poderá ser ouvido quando a tampa soltar. Aguarde até que o ruído cesse antes de remover a tampa. Em altas temperaturas, o combustível pressurizado poderá jorrar para fora do tanque de combustível e causar ferimentos.
- Não permita que alguém que não tenha descarregado a eletricidade estática do corpo se aproxime do tanque de combustível aberto.
- Não inale o combustível vaporizado. O combustível contém substâncias perigosas se for inalado.
- Não fume durante o reabastecimento do combustível. Isto poderá causar a ignição do combustível, e resultar em um incêndio.
- Não retorne ao veículo ou toque em qualquer pessoa ou objeto que esteja carregado estaticamente. Isto poderá causar formação de eletricidade estática, resultando em possível risco de combustão espontânea.

■ Ao reabastecer

Observe as precauções abaixo para evitar transbordamento de combustível do reservatório:

- Fixe firmemente o bocal de combustível no tanque de combustível.
- Interrompa o abastecimento do reservatório após ouvir um “clique” do bocal de combustível.
- Não abasteça até o limite superior do tanque de combustível.



NOTA

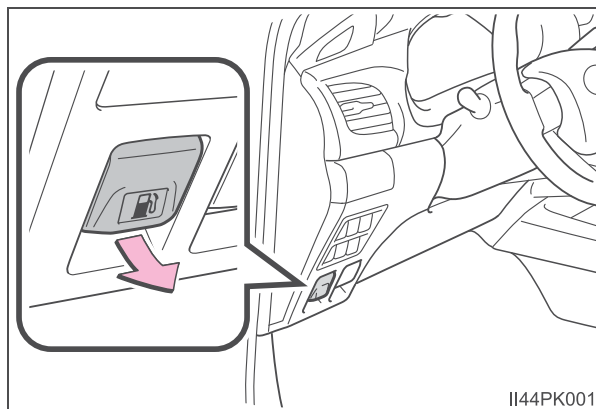
■ Reabastecimento

- Não derrame combustível durante o reabastecimento.
Fazer isso poderá danificar o veículo, causando funcionamento anormal dos sistemas de escapamento ou danos aos componentes do sistema de combustível ou às superfícies pintadas do veículo.
- Para motor Flex: Complete o tanque de combustível com gasolina a cada 10.000 km. A negligência em seguir as orientações poderá causar a deterioração do desempenho do motor, da dirigibilidade ou do desempenho de emissões, além de outras falhas.

Abrir a tampa do tanque de combustível

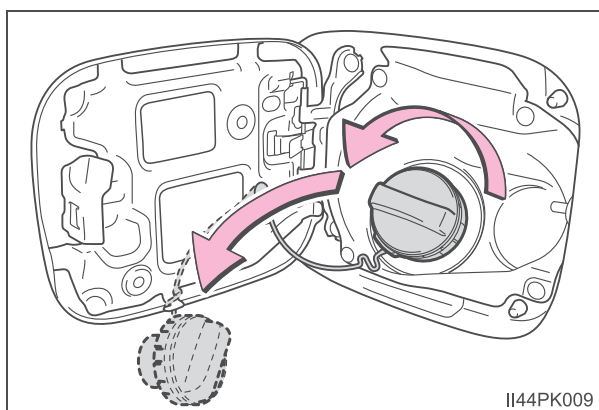
■ Tipo A

- 1 Empurre o dispositivo de abertura para abrir a tampa do tanque de combustível.

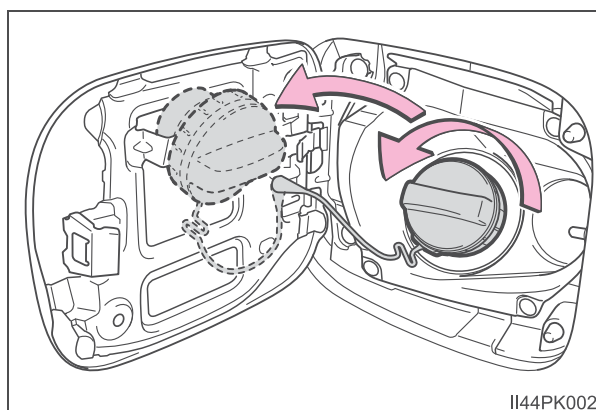


- 2 Gire a tampa do tanque de combustível suavemente para removê-la, e mantenha-na atrás da tampa do tanque.

▶ Sem cobertura do para-lama

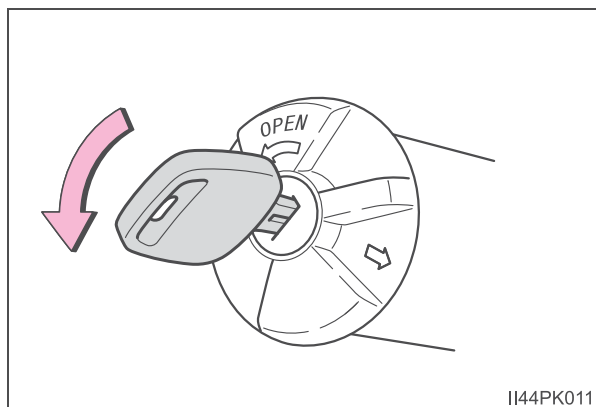


▶ Com cobertura do para-lama



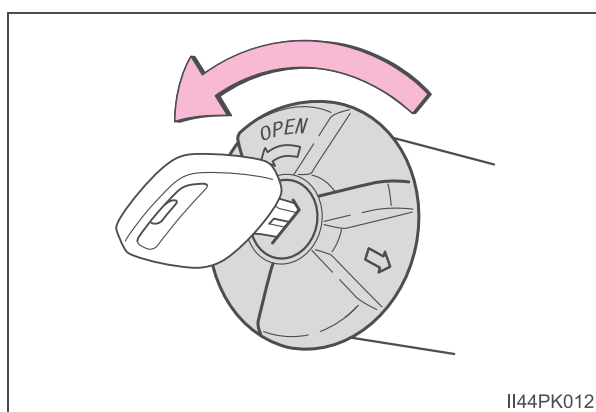
■ Tipo B

- 1 Para destravar a tampa do tanque de combustível, insira a chave e gire-a em sentido anti-horário.



- 2 Gire a tampa do tanque de combustível lentamente para abrir.

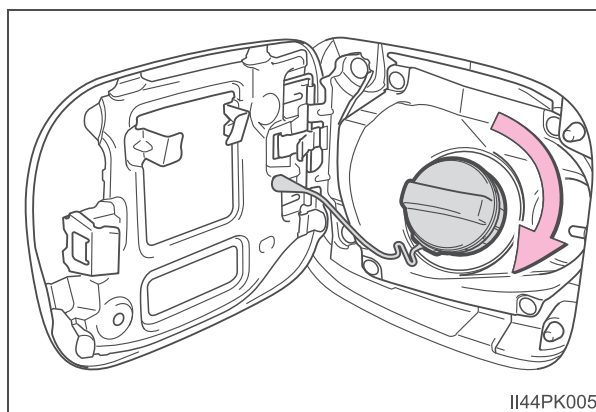
Certifique-se de não segurar e girar a chave.



Fechar a tampa do tanque de combustível

■ Tipo A

Após o reabastecimento, gire a tampa do tanque de combustível até ouvir um “clique”. Após soltar, a tampa irá girar levemente no sentido oposto.

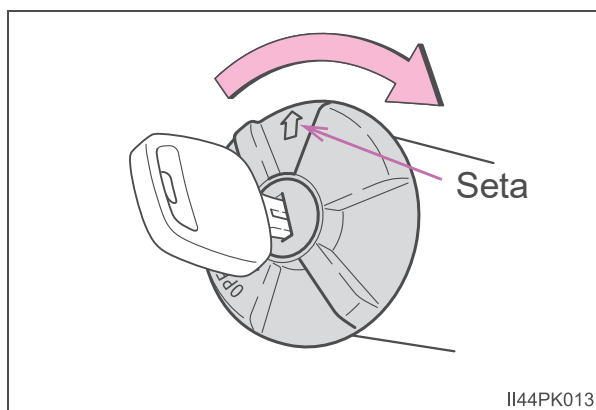


■ Tipo B

- 1 Feche a tampa do tanque de combustível

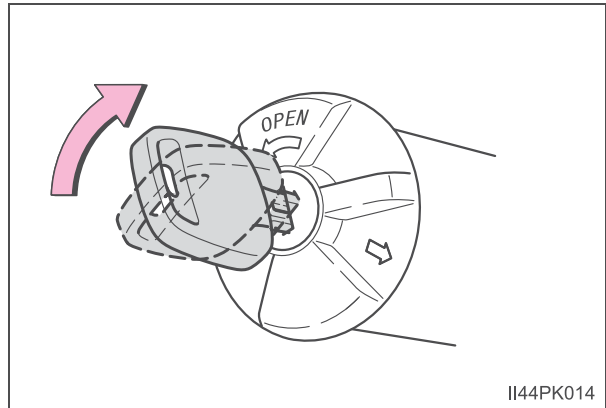
Certifique-se de colocar a tampa do tanque de combustível com a seta voltada para cima e gire-a devagar para fechar.

Ao girar a tampa do tanque de combustível, não segure e vire a chave.



- 2 Trave a tampa do tanque de combustível

Gire a chave na tampa do tanque de combustível em sentido horário.



⚠ ATENÇÃO

■ Ao substituir a tampa do tanque de combustível

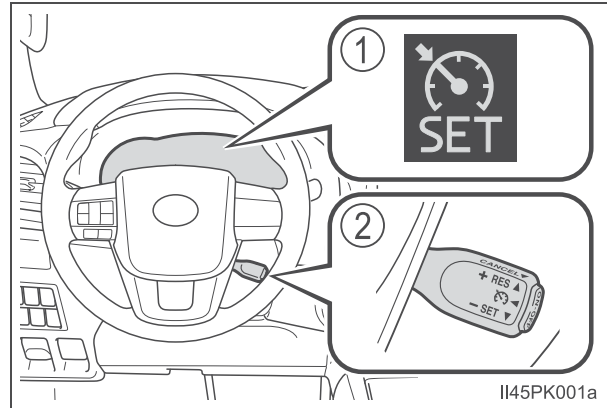
Use somente a tampa do tanque de combustível genuína Toyota projetada para o seu veículo. A negligência poderá resultar em um incêndio, ou outro incidente, ocasionando ferimentos graves ou fatais.

Controle de Velocidade (CC)

Resumo das funções

Utilize o Controle de Velocidade (CC) para manter a velocidade ajustada sem usar o pedal do acelerador.

- ① Indicadores
- ② Interruptor do Controle de Velocidade (CC)

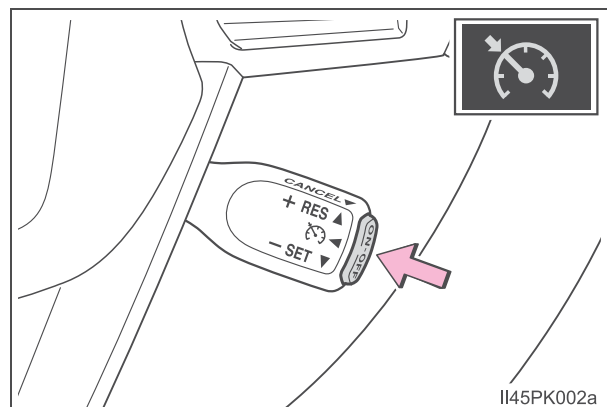


Configuração da velocidade do veículo

- 1 Pressione o interruptor “ON-OFF” para ativar o Controle de Velocidade (CC).

O indicador do Controle de Velocidade (CC) irá acender.

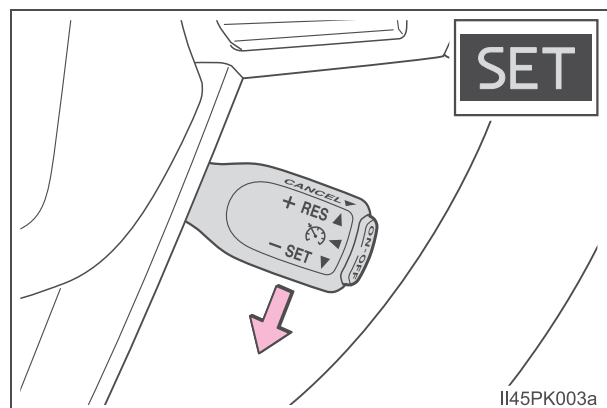
Pressione o interruptor novamente para desativar o Controle de Velocidade (CC).



- 2 Acelere ou desacelere para a velocidade desejada e pressione a alavanca para baixo para definir a velocidade.

O indicador “SET” acenderá.

A velocidade do veículo no momento em que a alavanca for liberada será a velocidade definida.



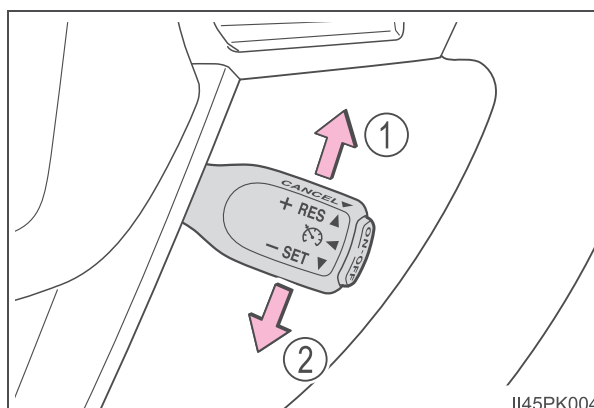
Ajuste da velocidade definida

Para alterar a velocidade ajustada, acione a alavanca até que a velocidade desejada seja obtida.

- ① Aumentar a velocidade
- ② Reduzir a velocidade

Ajuste fino: Mova a alavanca levemente no sentido desejado.

Ajuste amplo: Mantenha a alavanca pressionada no sentido desejado.



A velocidade ajustada será aumentada ou reduzida conforme segue:

Ajuste fino: Cada toque na alavanca altera a velocidade em aproximadamente 1,6 km/h.

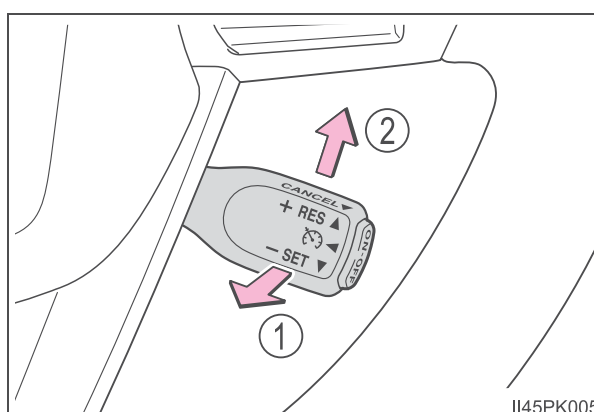
Ajuste amplo: A velocidade ajustada poderá ser aumentada ou reduzida continuamente até que a alavanca seja liberada.

Cancelamento e retomada do Controle de Velocidade (CC)

- ① Puxe a alavanca na sua direção para cancelar o Controle de Velocidade (CC).

A velocidade ajustada também será cancelada quando os freios forem aplicados.

- ② Pressione a alavanca para cima para retomar o Controle de Velocidade (CC).



A retomada do sistema está disponível quando a velocidade do veículo estiver acima de, aproximadamente, 40 km/h.

■ O Controle de Velocidade (CC) poderá ser ajustado quando

- A alavanca de mudança de marchas estiver em D, ou na faixa 4, ou se uma faixa acima de S for selecionada.
- A velocidade do veículo estiver acima de, aproximadamente, 40 km/h.

■ Aceleração após o ajuste da velocidade do veículo

- O veículo poderá ser acelerado normalmente. Após a aceleração, a velocidade ajustada será retomada.
- Mesmo sem o cancelamento do Controle de Velocidade (CC), a velocidade ajustada poderá ser aumentada acelerando o veículo à velocidade desejada e, em seguida, pressionando a alavanca para baixo para ajustar a nova velocidade.

■ Cancelamento automático do Controle de Velocidade (CC)

O sistema será cancelado em uma das situações abaixo:

- A velocidade real do veículo for reduzida mais de 16 km/h abaixo da velocidade pré-ajustada.
Neste momento, a velocidade memorizada não será retida.
- A velocidade real do veículo estiver abaixo de, aproximadamente, 40 km/h.
- Controle de Estabilidade (VSC) estiver ativado.
- Modelos 4x4: A mudança no modo de transferência não será concluída dentro de 5 segundos enquanto o sistema de Controle de Velocidade (CC) estiver ligado.
- O Controle de Tração Ativo (A-TRC)-Controle de Tração (TRC) são ativados por um período de tempo.
- Quando o sistema VSC ou TRC/A-TRC está desligado.

■ Se a mensagem de advertência para o Controle de Velocidade (CC) for mostrada no computador de bordo colorido

Pressione o interruptor "ON-OFF" uma vez para desativar o sistema e, em seguida, pressione o interruptor novamente para reativar o sistema.

Se a velocidade do Controle de Velocidade (CC) não puder ser ajustada, ou o sistema for cancelado imediatamente após ser ativado, poderá haver uma falha no Controle de Velocidade (CC). Providencie a inspeção do veículo em uma Concessionária Autorizada Toyota.

 ATENÇÃO**■ Para evitar a ativação acidental do Controle de Velocidade (CC)**

Desligue o Controle de Velocidade (CC) com o interruptor “ON-OFF” quando não estiver em uso.

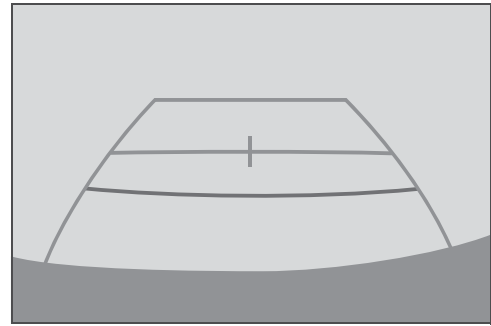
■ Situações inadequadas para o Controle de Velocidade (CC)

Não use o Controle de Velocidade (CC) em qualquer das situações abaixo. A negligência poderá resultar na perda de controle do veículo, podendo ocasionar acidentes e resultar em ferimentos graves ou fatais.

- Trânsito pesado
- Pistas com curvas fechadas
- Pistas muito sinuosas
- Pistas escorregadias, como quando molhadas pela chuva
- Aclives íngremes
A velocidade do veículo pode ultrapassar a velocidade ajustada ao conduzir em declives íngremes.
- Quando o seu veículo estiver rebocando uma carga ou durante um rebocamento de emergência

Assistência de estacionamento por câmera de ré

A assistência de estacionamento por câmera de ré auxilia o motorista exibindo uma imagem da área atrás do veículo e linhas guias durante a ré, por exemplo durante o estacionamento.



Linhas-guia de distância

■ Estacionamento perpendicular

Ao mudar a posição da marcha para “R”, inspecione visualmente os arredores e a área atrás do veículo utilizando os retrovisores.

Na tela será apresentada a visão traseira do veículo exibindo 3 linhas-guia:

A Linha-guia de largura do veículo:

Exibe um caminho-guia quando o veículo estiver se movendo para trás em linha reta.

A largura exibida é maior que a largura real do veículo

B Linha-guia de centro do veículo:

Mostra uma estimativa do centro do veículo no solo.

C Linha-guia de distância:

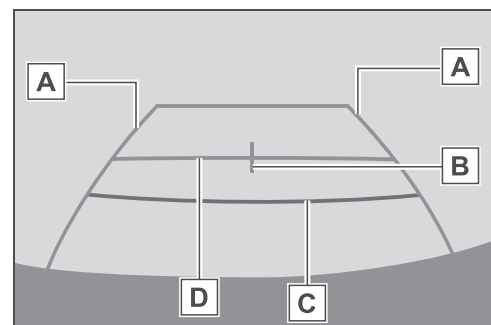
Mostra a distância atrás do veículo.

- Exibe um ponto de aproximadamente 0,5 m (vermelha) da superfície do para-choque.

D Linha-guia de distância:

Mostra a distância atrás do veículo.

- Exibe um ponto de aproximadamente 1 m (azul) da superfície do para-choque.



⚠️ ATENÇÃO

- Certifique-se de que não há obstáculos dentro do contorno azul. Se houver qualquer obstáculo dentro do contorno azul, não utilize o auxílio a estacionamento.
- Ao posicionar o contorno azul sobre a vaga, certifique-se de posicioná-lo de modo que a linha azul estendida não ultrapasse o pneu do veículo estacionado em frente ao espaço vazio.
- Se a linha estendida do contorno azul estiver ultrapassando o veículo estacionado, seu veículo pode estar perto demais. Certifique-se de que haja um espaço de aproximadamente 1 m entre o seu veículo e o veículo estacionado.
- Ao executar a ré, tome cuidado para não colidir em qualquer obstáculo com o seu veículo. Execute a ré lentamente.

Precauções quanto a assistência de estacionamento por câmera de ré

A assistência de estacionamento por câmera de ré apresenta uma imagem da visão do para-choque da traseira do veículo.

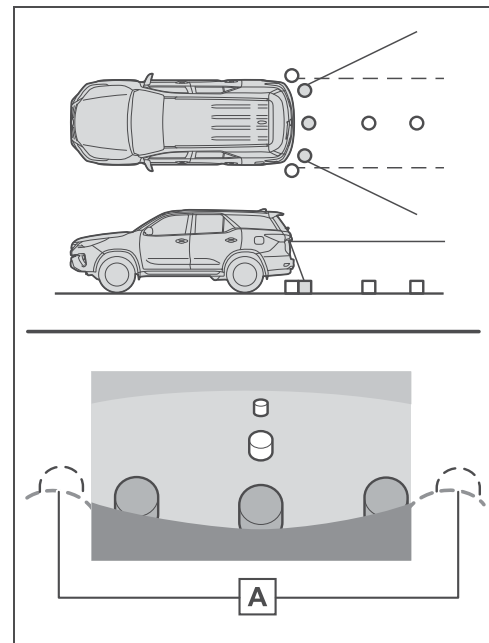
A área exibida na tela pode variar, conforme as condições de orientação do veículo.

Objetos que estejam próximos às extremidades do para-choque **A** ou sob o para-choque não poderão ser apresentados na tela.

A câmera utiliza uma lente especial. A distância da imagem apresentada na tela é diferente da distância real.

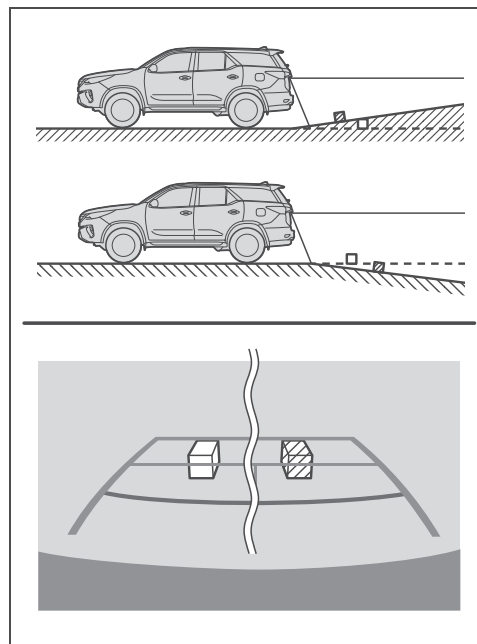
Itens localizados acima da câmera não poderão ser apresentados no monitor.

As linhas guias de distância fornecem uma guia de distância para superfícies planas. Há uma margem de erro entre as linhas guias na tela e a distância/curso real na pista.



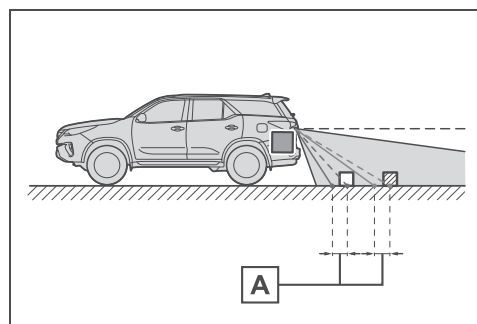
■ Quando o solo atrás do veículo possuir uma inclinação ou declive acentuado

As linhas guias de distância parecerão estar mais próximas do veículo que a distância real. Devido a isto, os objetos irão parecer estar mais distantes do que realmente estão. Da mesma forma, haverá uma margem de erro entre as linhas guias e a distância/curso real na pista.



■ Quando qualquer parte do veículo estiver rebaixada

Quando qualquer parte do veículo for rebaixada devido ao número de passageiros ou a distribuição da carga, há uma margem de erro **A** entre as linhas-guia na tela e a distância/curso real na estrada.



■ Ao se aproximar de objetos

As linhas guias de distância são apresentadas conforme a superfície dos objetos. Portanto, não será possível determinar a posição de objetos.

Sistema de tração 4x4

Utilize o interruptor seletor do modo de tração para selecionar um dos modos de transferência descritos a seguir.

- ① H2 (posição de alta velocidade, tração 4x2)

Utilize esse modo em estradas normais com a superfície seca. Essa posição oferece maior economia, uma viagem mais silenciosa e um desgaste menor.

- ② H4 (posição de alta velocidade, tração 4x4)

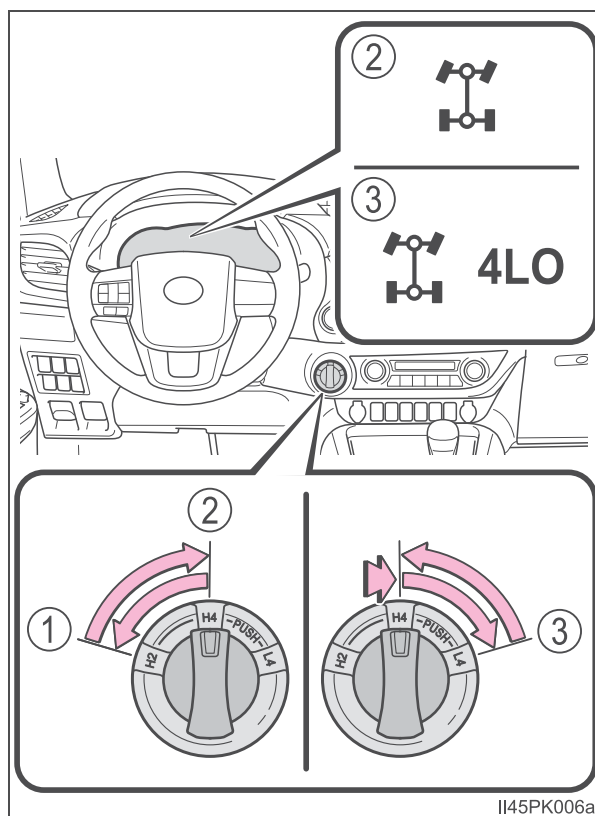
Utilize essa posição para dirigir somente em pistas nas quais as rodas podem deslizar, tais como fora da pista, na lama ou em pistas cobertas com terra. Essa posição fornece uma tração maior do que a tração 4x2.

O indicador de tração 4x4 acende.

- ③ L4 (posição de velocidade reduzida, tração 4x4)

Use essa posição para tração e potência máximas. Use o L4 para subir ou descer aclives acentuados, dirigir fora da pista e tracionar com força na areia, lama ou terra.

As luzes indicadoras de tração 4x4 e de velocidade reduzida acendem



II45PK006a

A.D.D. (Diferencial de desconexão automática)

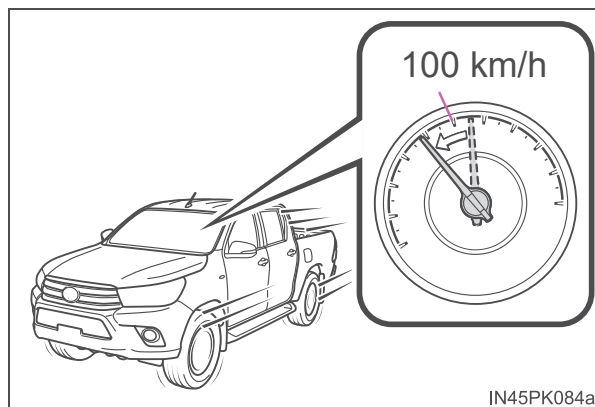
O A.D.D. pode ser engatado ou desengatado pelas operações de mudança descritas nos procedimentos de comutação descritos abaixo.

Mudar entre H2 e H4

■ Mudar de H2 para H4

- 1 Reduza a velocidade do veículo para menos do que 100 km/h.

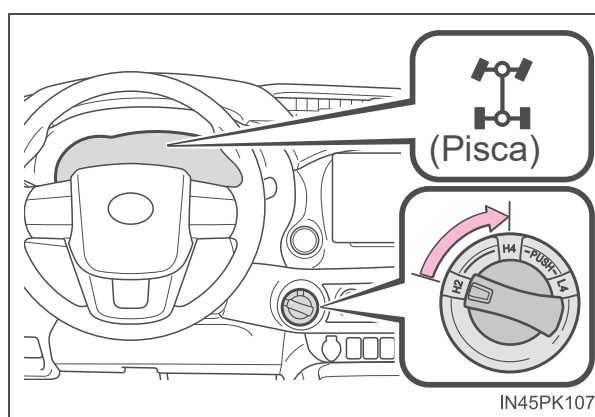
O modo de transferência não pode ser alterado se o veículo estiver em velocidade superior a 100 km/h.



- 2 Coloque o interruptor de controle de tração dianteira em H4.

O indicador de tração 4x4 pisca enquanto estiver comutando o modo de funcionamento.

Se o interruptor de controle de tração dianteira for pressionado enquanto o veículo estiver em velocidades superiores a 100 km/h, o indicador de tração 4x4 pisca e o alarme sonoro soa.



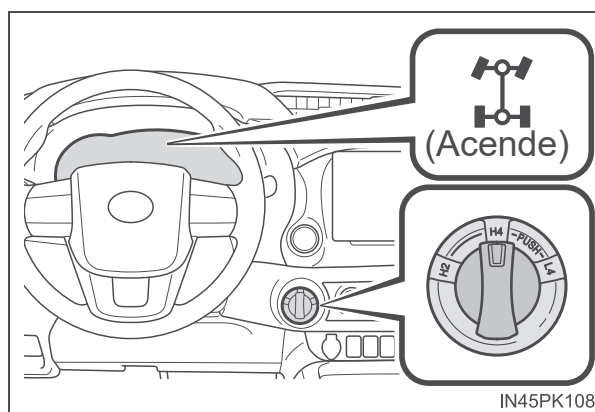
Reduza a velocidade do veículo para menos de 100 km/h, ou coloque o interruptor de controle de tração dianteira em H2 e tente a etapa 1 novamente.

- 3 Verifique se o indicador de tração 4x4 acende.

O indicador de tração 4x4 acende quando a comutação do modo de transferência é concluída.

Se o indicador de tração 4x4 não parar de piscar depois da comutação do interruptor de controle de tração dianteira de H2 para H4, realize qualquer um dos itens descritos a seguir ao conduzir em linha reta.

- Acelerar
- Desacelerar
- Dirigir em marcha à ré



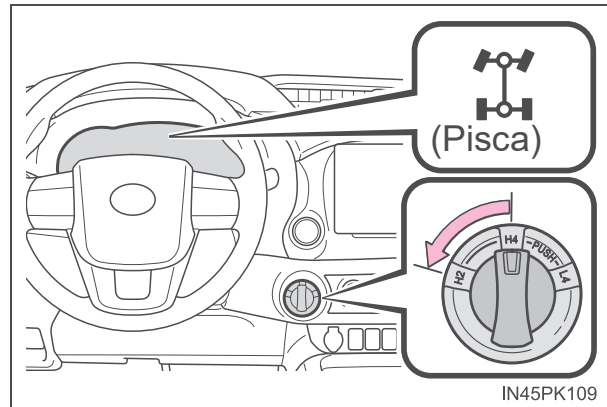
O indicador de tração 4x4 pode não parar de piscar se o interruptor de controle de tração dianteira for comutado de H2 para H4 com o veículo parado. Neste caso, realize qualquer um dos itens a seguir.

- Dirigir para frente
- Dirigir em marcha à ré

■ Mudar de H4 para H2

- 1 Coloque o interruptor de controle de tração dianteira em H2.

O indicador de tração 4x4 pisca enquanto estiver comutando o modo de funcionamento.



- 2 Verifique se o indicador de tração 4x4 apaga.

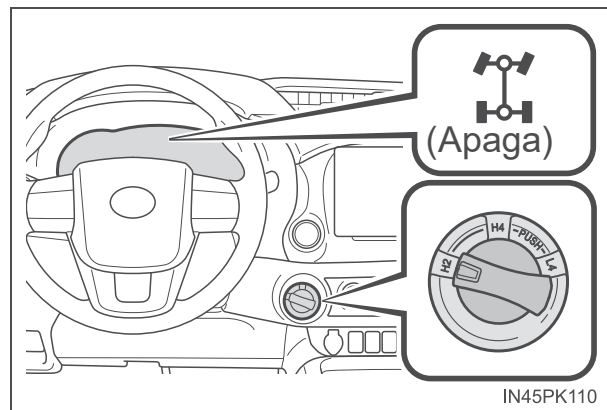
O indicador de tração 4x4 apaga quando a comutação do modo de transferência é concluída.

O indicador de tração 4x4 não para de piscar depois da comutação do interruptor de controle de tração dianteira de H4 para H2, realize qualquer um dos itens descritos a seguir ao conduzir em linha reta.

- Acelerar
- Desacelerar
- Dirigir em marcha à ré

Se o indicador de tração 4x4 ainda estiver piscando, realize as operações acima enquanto esterça o volante de direção para a esquerda e para a direita.

Impactos poderão ser sentidos na carroçaria do veículo e no sistema de direção. Contudo, isso não indica uma falha.

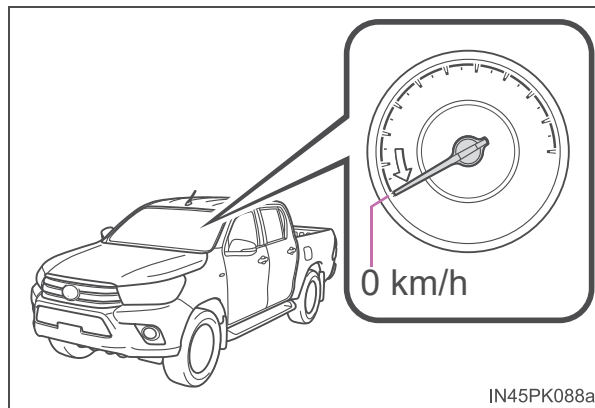


Mudar entre H4 e L4 (transmissão automática)

■ Mudar de H4 para L4

1 Pare o veículo.

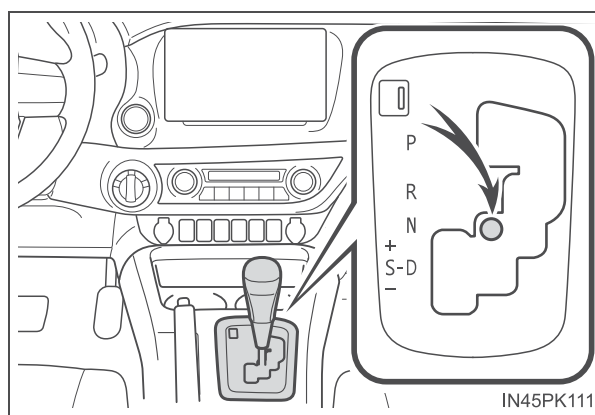
O modo de transferência não pode ser comutado se o veículo estiver em movimento.



2 Posicione a alavanca de mudança de marchas em N.

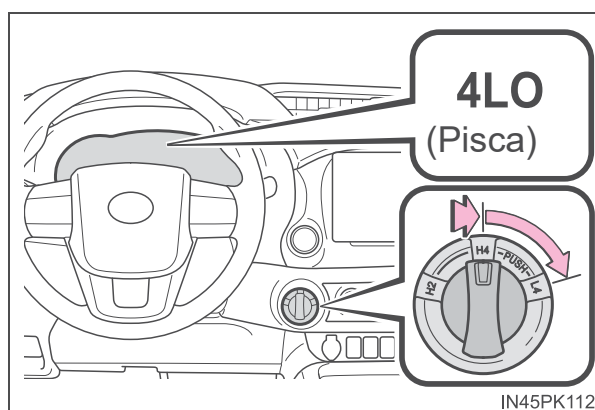
Mantenha a alavanca de mudança de marchas em N até que a comutação do modo de transferência esteja completa (indicador aceso).

O modo de transferência não pode ser comutado se a alavanca de mudança de marchas estiver uma posição diferente de N.



3 Pressione e gire o interruptor de controle de tração dianteira para L4.

O indicador de tração 4x4 em baixa velocidade pisca enquanto estiver comutando o modo de funcionamento.



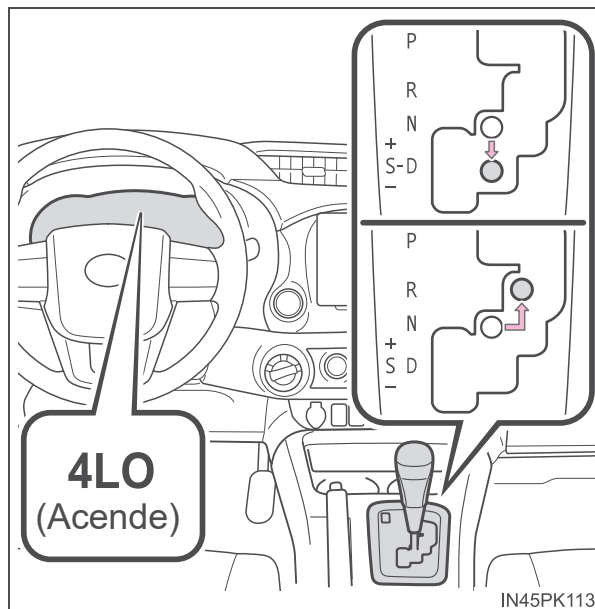
Se o interruptor de controle de tração dianteira for ativado sem seguir as etapas 1 e 2, o indicador de tração 4x4 em baixa velocidade piscará e o alarme soa. Coloque o interruptor de controle de tração dianteira em H4 e tente repetir as etapas 1 e 2 novamente.

Se a alavanca for colocada em uma posição diferente de N enquanto o indicador de tração 4x4 em baixa velocidade estiver piscando, um ruído de engrenagem poderá ser ouvido. Mude a alavanca de mudança de marchas para N imediatamente, e espere que a comutação do modo de transferência seja concluída.

- 4 Verifique se o indicador de tração 4x4 em baixa velocidade acende.

O indicador de tração 4x4 em baixa velocidade acende quando a comutação do modo de transferência é concluída.

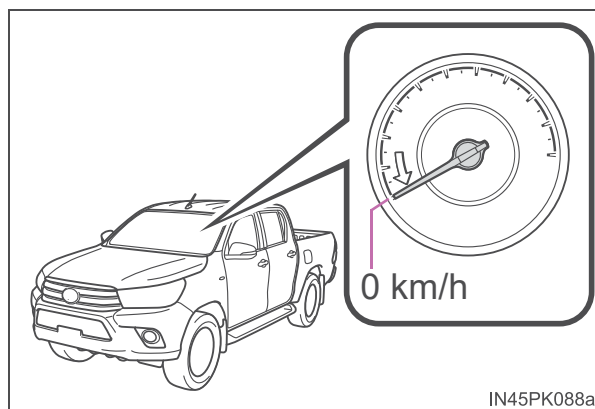
Mude a posição da alavanca de mudança de marchas de N para D ou R para dirigir o veículo.



■ Mudar de L4 para H4

- 1 Pare o veículo.

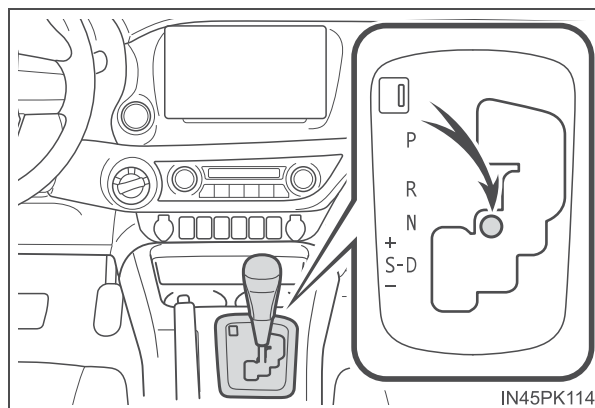
O modo de transferência não pode ser comutado se o veículo estiver em movimento.



- 2 Posicione a alavanca de mudança de marchas em N.

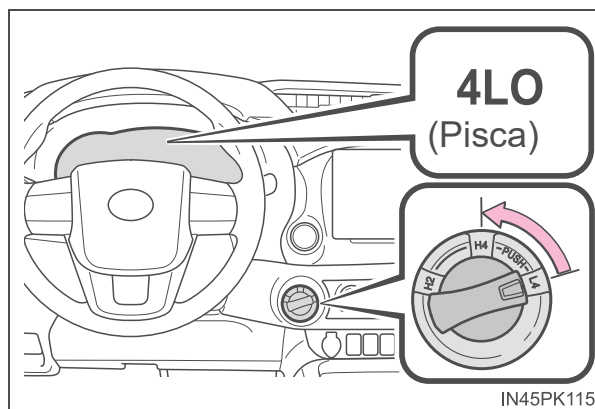
Mantenha a alavanca de mudança de marchas em N até que a comutação do modo de transferência esteja completa (indicador apagado).

O modo de transferência não pode ser comutado se a alavanca de mudança de marchas estiver em uma posição diferente de N.



- 3 Coloque o interruptor de controle de tração dianteira em H4.

O indicador de tração 4x4 em baixa velocidade pisca enquanto estiver comutando o modo de funcionamento.



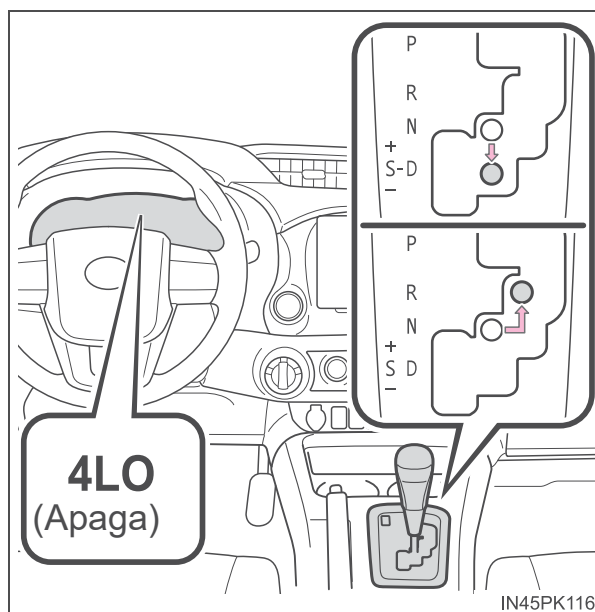
Se o interruptor de controle de tração dianteira for ativado sem seguir as etapas 1 e 2, o indicador de tração 4x4 em baixa velocidade piscará e o alarme soa. Coloque o interruptor de controle de tração dianteira em L4 e tente repetir as etapas 1 e 2 novamente.

Se a alavanca for colocada em uma posição diferente de N enquanto o indicador de tração 4x4 em baixa velocidade estiver piscando, um ruído de engrenagem poderá ser ouvido. Mude a alavanca de mudança de marchas para N imediatamente, e espere que a comutação do modo de transferência seja concluída.

- 4 Verifique se o indicador de tração 4x4 em baixa velocidade apaga.

O indicador de tração 4x4 em baixa velocidade apaga quando a comutação do modo de transferência é concluída.

Mude a posição da alavanca de mudança de marchas de N para D ou R para dirigir o veículo.



NOTA

■ **Comutação entre H4 e L4**

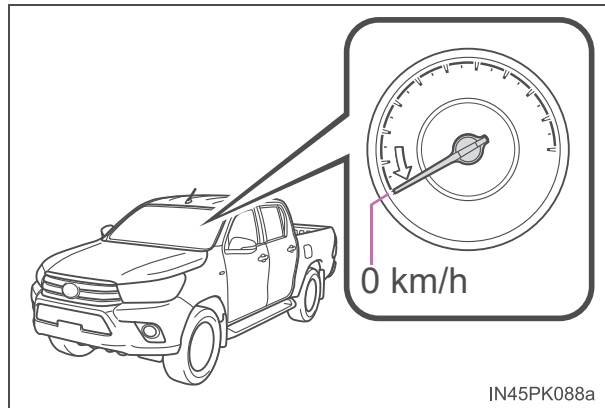
Não deixe a alavanca de mudança de marchas em uma posição diferente de N ou pressione o pedal do acelerador enquanto o indicador de tração 4x4 em baixa velocidade estiver piscando. A negligência em seguir o procedimento pode causar ruído de engrenagem e, possivelmente, resultar em falhas.

Mudar entre H4 e L4 (transmissão manual)

■ Mudar de H4 para L4

1 Pare o veículo.

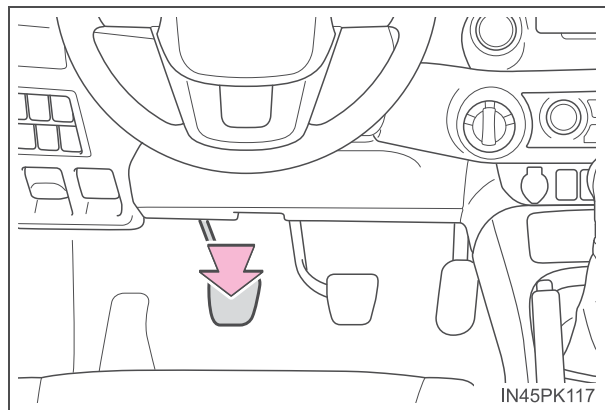
O modo de transferência não pode ser comutado se o veículo estiver em movimento.



2 Pressione firmemente o pedal da embreagem.

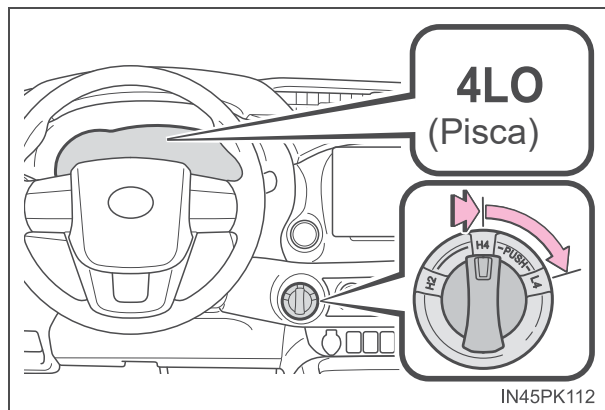
Mantenha o pedal de embreagem pressionado até que a comutação do modo de transferência esteja completa (indicador aceso).

O modo de transferência não pode ser comutado se o pedal da embreagem não estiver totalmente pressionado.



3 Pressione e gire o interruptor de controle de tração dianteira para L4.

O indicador de tração 4x4 em baixa velocidade pisca enquanto estiver comutando o modo de funcionamento.

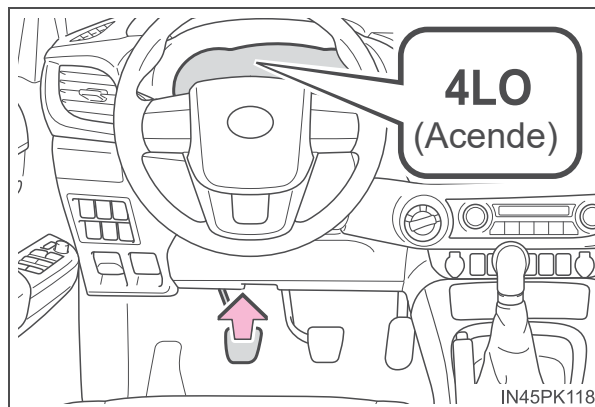


Se o interruptor de controle de tração dianteira for ativado sem seguir as etapas 1 e 2, o indicador de tração 4x4 em baixa velocidade piscará e o alarme soa. Coloque o interruptor de controle de tração dianteira em H4 e tente repetir as etapas 1 e 2 novamente.

Se o pedal de embreagem for liberado enquanto o indicador de tração 4x4 em baixa velocidade estiver piscando, um ruído de engrenagem poderá ser ouvido. Pressione o pedal da embreagem firme e imediatamente, depois espere que a comutação do modo de transferência seja concluída.

- 4 Verifique se o indicador de tração 4x4 em baixa velocidade acende.

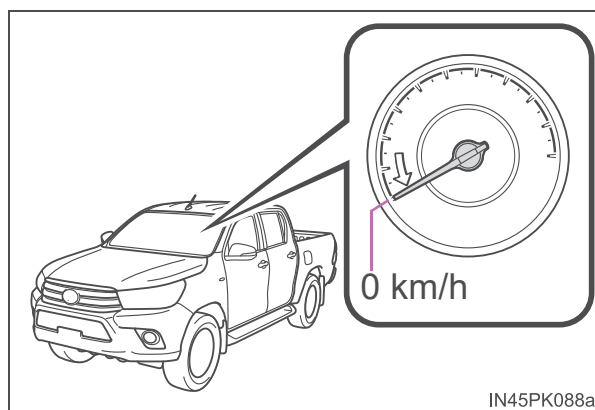
O indicador de tração 4x4 em baixa velocidade acende quando a comutação do modo de transferência é concluída. Solte o pedal da embreagem para conduzir o veículo.



■ Mudar de L4 para H4

- 1 Pare o veículo.

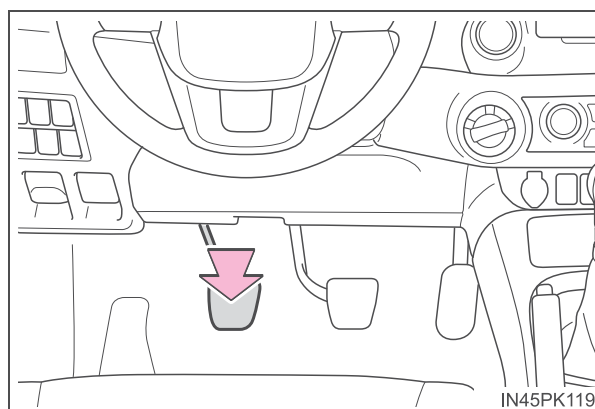
O modo de transferência não pode ser comutado se o veículo estiver em movimento.



- 2 Pressione firmemente o pedal da embreagem.

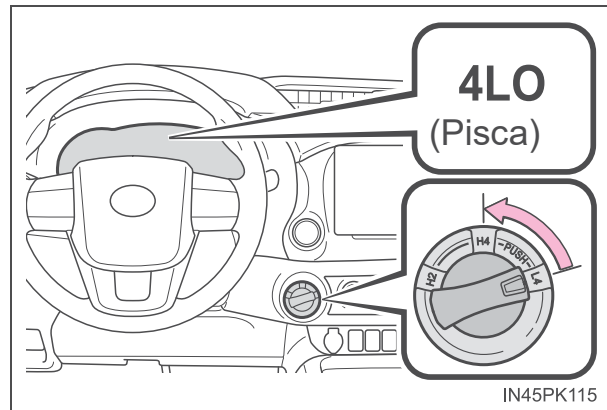
Mantenha o pedal da embreagem pressionado até que a comutação do modo de transferência esteja completa (indicador apagado).

O modo de transferência não pode ser comutado se o pedal da embreagem não estiver totalmente pressionado.



- 3 Coloque o interruptor de controle de tração dianteira em H4.

O indicador de tração 4x4 em baixa velocidade pisca enquanto estiver comutando o modo de funcionamento.



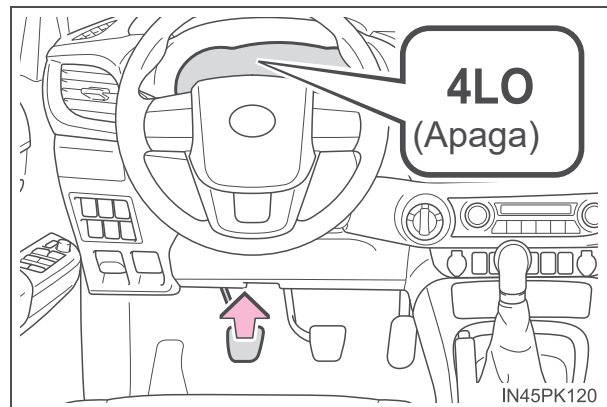
Se o interruptor de controle de tração dianteira for ativado sem seguir as etapas 1 e 2, o indicador de tração 4x4 em baixa velocidade piscará e o alarme soa. Coloque o interruptor de controle de tração dianteira em L4 e tente repetir as etapas 1 e 2 novamente.

Se o pedal de embreagem for liberado enquanto o indicador de tração 4x4 em baixa velocidade estiver piscando, um ruído de engrenagem poderá ser ouvido. Pressione o pedal da embreagem firme e imediatamente, depois espere que a comutação do modo de transferência seja concluída.

- 4 Verifique se o indicador de tração 4x4 em baixa velocidade apaga.

O indicador de tração 4x4 em baixa velocidade apaga quando a comutação do modo de transferência é concluída.

Solte o pedal da embreagem para conduzir o veículo.



 NOTA

■ Mudar entre H4 e L4

Não solte o pedal da embreagem ou pressione o pedal do acelerador enquanto o indicador de tração 4x4 em baixa velocidade estiver piscando. A negligência em seguir o procedimento pode causar ruído de engrenagem e, possivelmente, resultar em falhas.

■ Frequência de uso de tração 4x4

Você deve utilizar a tração 4x4 por 16 km a cada mês.

Isso garantirá que os componentes da tração dianteira estejam lubrificados.

■ Mudar entre H2 e H4

Se você tiver problemas em mudar de modos em climas frios, reduza a velocidade do veículo e tente novamente.

■ Mudar para L4 (veículos com Controle de Estabilidade (VSC))

O Controle de Estabilidade (VSC) não será desligado automaticamente.

■ Ao dirigir em uma estrada com a superfície seca e pavimentada ou em uma via expressa.

Utilize a posição H2. Se o veículo for conduzido nas posições H4 ou L4 por um longo período, um alarme de advertência soa, o indicador de baixa velocidade de tração 4x4 piscará rapidamente ou uma mensagem será exibida no computador de bordo colorido. Se a mensagem de advertência for exibida no computador de bordo colorido, siga as instruções.

■ Se a mensagem “DIFFERENTIAL OIL TEMP HIGH SHIFT TO 4X2 MODE COOLING TIME REQUIRED” (Solicitação de tempo de resfriamento da alta temperatura do óleo do diferencial para mudança para o modo 4x2) for apresentada no computador de bordo colorido

A temperatura do óleo do diferencial está muito alta.

Coloque o interruptor seletor do modo de tração em H2 e espere até que a mensagem saia da tela.

**ATENÇÃO****■ Durante a condução**

- Nunca mude o interruptor seletor do modo de tração de H2 para H4 se as rodas estiverem patinando. Para de patinar ou girar em falso antes da mudança.
- Para condução normal em pistas secas e rígidas, utilize a posição H2. Dirigir em pistas secas e rígidas nas posições H4 ou L4 pode causar vazamento de óleo, tremores, ou outros problemas que, por sua vez, podem levar a acidentes. Ademais, isso pode causar desgaste nos pneus e aumentar o consumo de combustível.
- Evite esterçar o veículo repentinamente nas posições H4 ou L4. Se você o fizer, a diferença de velocidade nas rodas esterçadas entre as rodas dianteiras e traseiras pode ter o mesmo efeito que a frenagem, o que pode dificultar a condução do veículo.

Sistema de bloqueio do diferencial traseiro

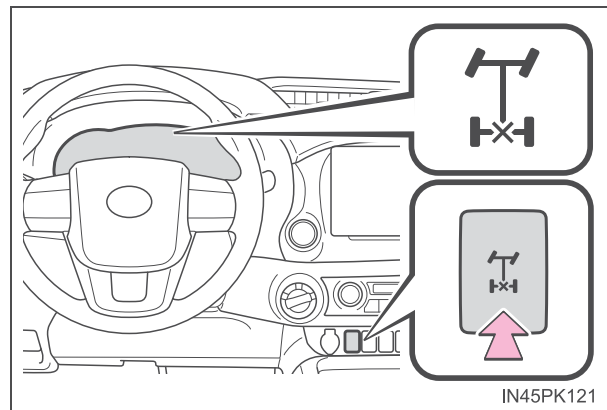
O sistema de bloqueio do diferencial traseiro só pode ser ativado se as rodas girarem em falso em uma valeta ou em uma superfície acidentada.

O sistema de bloqueio do diferencial é eficaz se uma das rodas traseiras estiver girando.

Pressione o interruptor de travamento do diferencial traseiro para travá-lo.

O indicador de bloqueio do diferencial traseiro acende.

Para destravar o diferencial traseiro, aperte o interruptor novamente.

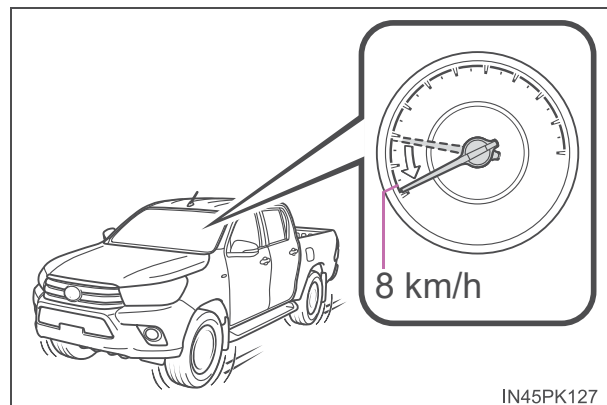
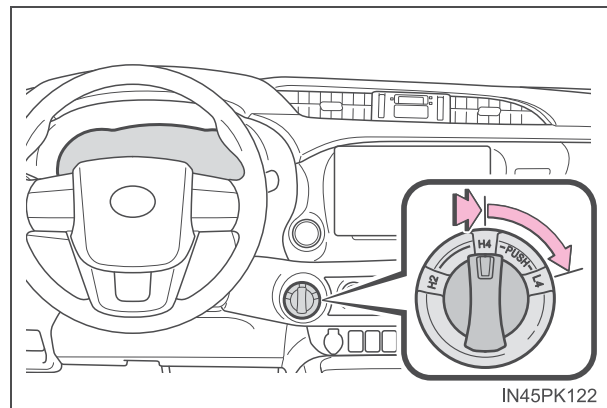


Utilizar um sistema de bloqueio do diferencial traseiro

- 1 Apenas para modelos 4x4: Antes de utilizar o sistema de bloqueio do diferencial traseiro, coloque o interruptor de controle de tração 4x4 em L4 e tente mover o veículo. (→P. 212, 215)

Se não for o bastante, utilize o sistema de bloqueio do diferencial traseiro também.

- 2 Reduza a velocidade do veículo para menos do que 8 km/h. Certifique-se de que as rodas não estão girando.



- 3 Pressione o interruptor de bloqueio do diferencial traseiro.

O indicador de bloqueio do diferencial traseiro pisca enquanto o diferencial traseiro estiver sendo bloqueado.

Ao pressionar o interruptor de bloqueio do diferencial traseiro sem seguir as etapas 1 e 2, o indicador de bloqueio do diferencial traseiro pisca três vezes, e o diferencial traseiro não pode ser bloqueado. Tente as etapas 1 e 2 novamente.

- 4 Pressione levemente o pedal do acelerador.

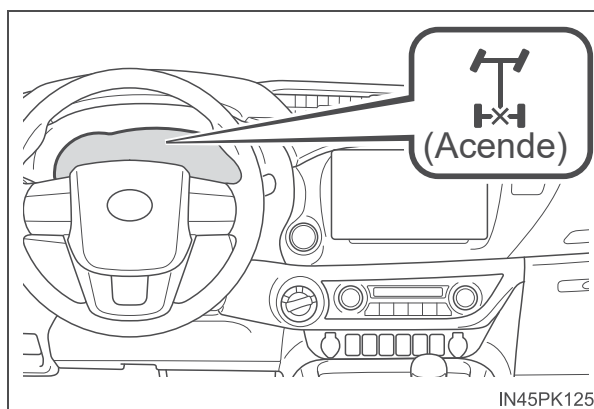
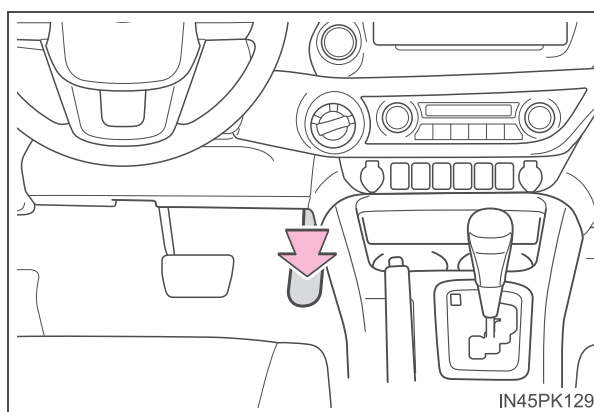
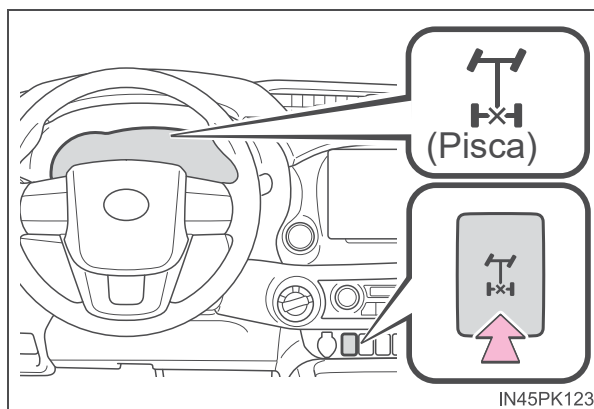
- 5 Verifique se o indicador de bloqueio do diferencial traseiro acende.

O indicador de bloqueio do diferencial traseiro acende quando o bloqueio do diferencial traseiro for completado.

Se o indicador do diferencial traseiro não parar de piscar depois de se pressionar o interruptor de bloqueio, realize um dos procedimentos descritos a seguir enquanto gira o volante de direção para a esquerda e para a direita.

- Acelerar
- Desacelerar

Destrave o diferencial traseiro assim que o veículo começar a se mover. Para destravar o diferencial traseiro, aperte o interruptor novamente.



■ Como bloquear o diferencial traseiro

Os sistemas descritos a seguir não funcionam se o diferencial traseiro estiver bloqueado.

É a operação normal para o indicador de advertência do Sistema de Freio Antitravamento (ABS), o indicador Controle de Estabilidade (VSC) OFF e o indicador “TRC OFF” serem acesos ou para a mensagem “TRC turned off” (TRC desligado) ser exibida no computador de bordo colorido nesse momento.

- Sistema de Freio Antitravamento (ABS)
- Assistência de Freio (BA)
- Controle de Estabilidade (VSC)
- Controle de Tração (TRC)/Controle de Tração Ativo (A-TRC)
- Controle de Oscilação do Reboque (TSC)
- Assistência em Aclives (HAC) ou
- Assistência em Declives (DACS)

■ Bloquear o diferencial traseiro

Se o indicador de bloqueio do diferencial traseiro continuar piscando, mesmo após desbloquear o diferencial traseiro, verifique a segurança da área ao redor e esterce levemente o volante de direção em ambas as direções, enquanto o veículo estiver em movimento.

■ Sistema de cancelamento automático do sistema de bloqueio do diferencial traseiro

O bloqueio do diferencial traseiro também é liberado em quaisquer situações descritas abaixo:

- Se o interruptor seletor do modo de tração for comutado entre H2 e H4. (modelos 4x4)
- Se o interruptor de ignição for colocado nas posições “ACC” ou “LOCK” (veículos sem smartkey) ou no modo “ACCESSORY” (ACESSÓRIOS) ou desligado (veículos com smartkey)

■ Depois de destravar o diferencial traseiro

Verifique se o indicador desliga.

 **ATENÇÃO****■ Para evitar acidente**

A negligência em seguir as precauções descritas a seguir pode resultar em um acidente.

- Não utilize o sistema de bloqueio do diferencial traseiro, salvo se uma das rodas patinar em uma valeta ou em uma superfície lisa ou acidentada. Um grande esforço de esterçamento e cuidado minucioso nas curvas serão necessários.
- Não bloqueie o diferencial traseiro até que as rodas tenham parado de girar em falso. Do contrário, o veículo pode se mover em uma direção inesperada enquanto o diferencial estiver travado, resultando em um acidente. Isso também pode levar a possíveis danos nos componentes do bloqueio do diferencial traseiro.
- Não dirija por mais de 8 km/h enquanto o diferencial estiver bloqueado.
- Não continue a dirigir com o interruptor de bloqueio do diferencial traseiro ligado.

Sistemas de suporte à condução

Para manter a segurança e o desempenho na condução, os sistemas abaixo funcionam automaticamente em resposta às diversas condições de condução. Entretanto, lembre-se de que estes sistemas são complementares e, portanto, não dependa exclusivamente deles ao dirigir o veículo.

◆ Sistema de Freio Antitravamento (ABS)

Ajuda a evitar o bloqueio das rodas quando os freios são aplicados repentinamente ou se os freios forem aplicados durante a condução em uma pista escorregadia

◆ Assistência de Freio (BA)

Gera um aumento no nível da força de frenagem após a aplicação do pedal de freio quando o sistema detectar uma situação de frenagem, tipo pânico.

◆ Controle de Estabilidade (VSC)

Ajuda o motorista a controlar a derrapagem ao desviar repentinamente de um obstáculo ou nas curvas em superfícies escorregadias.

◆ Controle de Tração (TRC) para Modelos 4x2 e para posição H2 em veículos 4x4

Mantém a força de tração e evita o patinamento das rodas de tração nas partidas ou acelerações em pistas escorregadias.

◆ Controle de Tração Ativo (A-TRC) para as posições H4 e L4 em modelos 4x4

Mantém a força de tração e evita o patinamento das quatro rodas nas partidas ou acelerações em pistas escorregadias.

◆ Assistência em Aclives (HAC)

Ajuda a reduzir o movimento do veículo para trás ao dar a partida em um aclive

◆ Sinal de Freio de Emergência (EBS)

Quando os freios são aplicados subitamente, as luzes de emergência dos freios piscam automaticamente para alertar o veículo que trafega atrás.

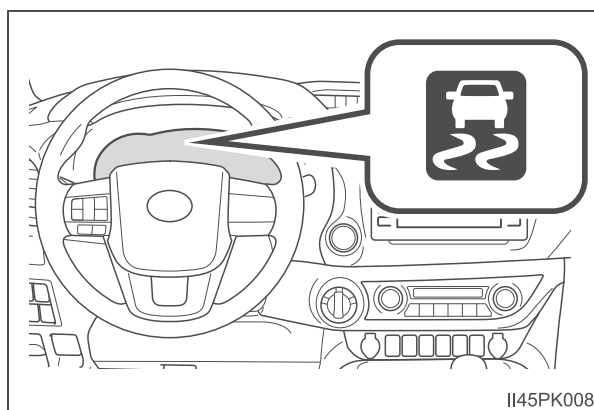
◆ Controle de Oscilação do Reboque (TSC)

Ajuda o motorista a controlar oscilações do reboque ao, seletivamente, aplicar a pressão aos freios das rodas independentemente e reduzir o torque de condução quando a oscilação do reboque for detectada.


O Controle de Oscilação do Reboque (TSC) é parte do sistema Controle de Estabilidade (VSC) e não irá funcionar se o Controle de Estabilidade (VSC) estiver desligado ou se apresentar irregularidades em seu funcionamento.

Quando os sistemas Controle de Tração (TRC)/Controle de Tração Ativo (A-TRC)/Controle de Estabilidade (VSC) e Controle de Oscilação do Reboque (TSC) estiverem ativos

O indicador de patinamento piscará enquanto os sistemas de controle Controle de Tração (TRC)/Controle de Tração Ativo (A-TRC)/Controle de Estabilidade (VSC)/Controle de Oscilação do Reboque (TSC) estiverem em operação.



Desativação do sistema Controle de Tração (TRC)/Controle de Tração Ativo (A-TRC)

Se o veículo ficar atolado na lama, no barro ou na terra, os sistemas Controle de Tração (TRC)/Controle de Tração Ativo (A-TRC) poderão reduzir a potência do motor para as rodas. Pressione  para desligar o sistema e permitir que se balance o veículo, auxiliando-o, assim, a desatolar o veículo.

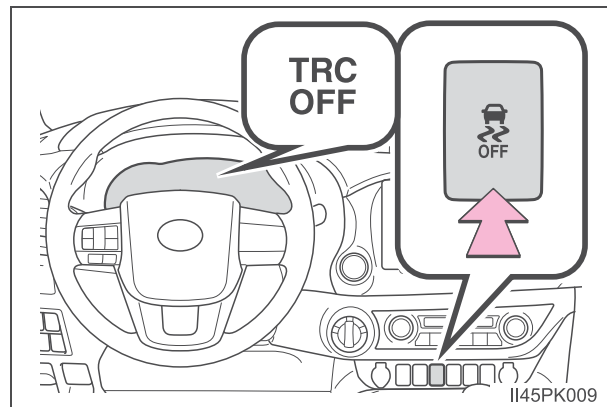
▶ Veículos sem computador de bordo colorido

Para desligar os sistemas TRC/A-

Controle de Tração (TRC), pressione rapidamente e solte o .

O indicador “TRC OFF” acenderá.

Pressione  novamente para ligar o sistema.



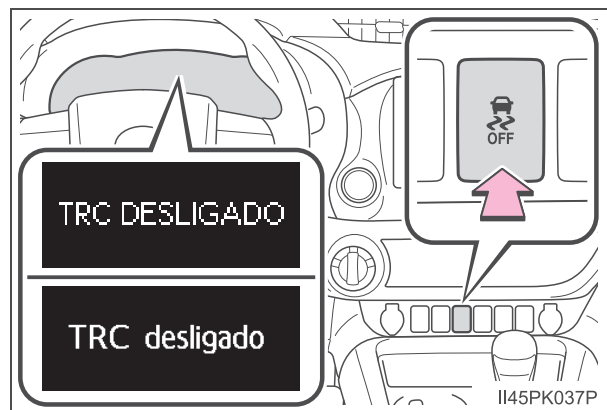
▶ Veículos com computador de bordo colorido

Para desligar os sistemas Controle de Tração (TRC)/Controle de Tração Ativo (A-TRC), pressione

rapidamente e solte o .


A mensagem “TRC DESLIGADO”/ “TRC desligado” será exibida no computador de bordo colorido.

Pressione  novamente para ligar o sistema.



■ **Desligar os sistemas de Controle de Tração (TRC), Controle de Tração Ativo (A-TRC), Controle de Estabilidade (VSC) e o Controle de Oscilação do Reboque (TSC)**


▶ Veículos sem computador de bordo colorido

Para desligar os sistemas Controle de Tração (TRC), Controle de Tração Ativo (A-TRC), Controle de Estabilidade (VSC) e o Controle de Oscilação do Reboque (TSC), pressione e segure  durante mais de 3 segundos com o veículo parado.

As luzes indicadoras “TRC OFF” e VSC OFF acenderão.


Pressione  novamente para ligar o sistema.

▶ Veículos com computador de bordo colorido

Para desligar os sistemas Controle de Tração (TRC), Controle de Tração Ativo (A-TRC), Controle de Estabilidade (VSC) e o Controle de Oscilação do Reboque (TSC), pressione e segure  durante mais de 3 segundos com o veículo parado.

O indicador Controle de Estabilidade (VSC) OFF acenderá e a mensagem “TRC DESLIGADO”/“TRC desligado” será exibida no computador de bordo colorido.

Pressione  novamente para ligar o sistema.

■ **Quando o indicador "TRC OFF" acender ou a mensagem for exibida no computador de bordo colorido mostrando que o sistema Controle de Tração (TRC)/Controle de Tração Ativo (A-TRC) foi desabilitado, mesmo se  não tiver sido pressionado**

Os sistemas Controle de Tração (TRC), Controle de Tração Ativo (A-TRC) e Assistência em Declives (DACs) estão temporariamente desativados. Se o indicador continuar aceso ou a informação permanecer sendo exibida, entre em contato com sua Concessionária Autorizada Toyota.

■ **Ruídos e vibrações causados pelo Sistema de Freio Antitravamento (ABS), assistência de frenagem, Controle de Estabilidade (VSC), Controle de Oscilação do Reboque (TSC), Controle de Tração (TRC), Controle de Tração Ativo (A-TRC) e a Assistência em Aclives (HAC)**

● Um ruído pode ser ouvido, vindo do compartimento do motor, quando o pedal de freio é acionado repetidamente, após a partida ou imediatamente após o início do movimento do veículo. Este ruído não indica falha em qualquer destes sistemas.

● Quando os sistemas acima estiverem funcionando, poderá haver alguma das condições abaixo. Nenhuma significa uma falha no sistema.

- Vibrações na carroçaria e no sistema de direção do veículo.
- Ruído também no motor após a parada do veículo.

- O pedal de freio pode pulsar levemente após a ativação do Sistema de Freio Antitravamento (ABS).
- O pedal de freio pode se mover levemente para baixo após a ativação do Sistema de Freio Antitravamento (ABS).

■ **Reativação automática dos sistemas Controle de Tração (TRC), Controle de Tração Ativo (A-TRC), Controle de Estabilidade (VSC) e do Controle de Oscilação do Reboque (TSC)**

Após desligar os sistemas Controle de Tração (TRC), Controle de Tração Ativo (A-TRC), Controle de Estabilidade (VSC) e do Controle de Oscilação do Reboque (TSC), eles serão reativados automaticamente nas seguintes situações:

- Quando o interruptor de ignição for colocado em “LOCK” (veículos sem smartkey) ou o botão de partida ser desligado (veículos com smartkey).
- Se apenas o sistema Controle de Tração (TRC)/Controle de Tração Ativo (A-TRC) for desligado, o Controle de Tração (TRC)/Controle de Tração Ativo (A-TRC) será ativado quando a velocidade do veículo aumentar. Se os sistemas Controle de Tração (TRC), Controle de Tração Ativo (A-TRC), Controle de Estabilidade (VSC) e do Controle de Oscilação do Reboque (TSC) forem desligados, a reativação automática não ocorrerá quando a velocidade do veículo aumentar.

■ **Condições de operação da Assistência em Aclives (HAC)**

Quando as quatro condições abaixo forem atendidas, a Assistência em Aclives (HAC) funcionará:

- Modelos com transmissão automática: A alavanca de mudança de marchas estar em qualquer posição que não seja P ou N (ao sair com o veículo para frente/para trás em um aclive).
Veículos com transmissão manual: A alavanca de mudança de marchas estar em uma posição que não seja R ao sair com o veículo para frente em um aclive, ou a alavanca de mudança de marchas estar em R ao sair com o veículo para trás em um aclive.
- O veículo estiver parado.
- O pedal do acelerador não estiver pressionado.
- O freio de estacionamento não estiver ativado.

■ **Cancelamento automático da Assistência em Aclives (HAC)**

A Assistência em Aclives (HAC) irá desligar em qualquer das situações abaixo:

- Modelos com transmissão automática: A alavanca de mudança de marchas for posicionada em P ou N.
Veículos com transmissão manual: A alavanca de mudança de marchas for posicionada em R ao sair com o veículo para frente em um aclive, ou a alavanca de mudança de marchas for colocada em qualquer posição que não seja R ao sair com o veículo para trás em um aclive.
- O pedal do acelerador for pressionado.
- O freio de estacionamento for ativado.
- No máximo 2 segundos decorridos após liberar o pedal de freio.

■ Condições de operação do Sinal de Freio de Emergência (EBS)

Quando as condições a seguir forem atendidas, o Sinal de Freio de Emergência (EBS) funcionará:

- Os sinalizadores de emergência estiverem desligados.
- A velocidade real do veículo estiver acima de 55 km/h.
- Se o sistema avaliar a partir da desaceleração do veículo que esta não é uma operação de frenagem súbita.

■ Cancelamento automático do sistema de Sinal de Freio de Emergência (EBS)

O Sinal de Freio de Emergência (EBS) será cancelado em qualquer uma das situações a seguir:

- Os sinalizadores de emergência estiverem ligados.
- Se o sistema avaliar a partir da desaceleração do veículo que esta não é uma operação de frenagem súbita.

**ATENÇÃO****■ O Sistema de Freio Antitravamento (ABS) não irá funcionar corretamente quando**

- Os limites de aderência dos pneus forem excedidos (como pneus excessivamente desgastados ou pista coberta com lama).
- Ocorrer aquaplanagem durante a condução em alta velocidade em pistas molhadas ou escorregadias.

■ Distância de frenagem quando o Sistema de Freio Antitravamento (ABS) estiver funcionando em pistas úmidas ou escorregadias

O Sistema de Freio Antitravamento (ABS) não foi projetado para reduzir a distância de frenagem do veículo. Sempre mantenha uma distância segura do veículo à sua frente, especialmente nas condições abaixo:

- Ao dirigir em pistas sujas, cobertas de pedriscos
- Ao dirigir com correntes para pneus
- Ao dirigir sobre obstáculos na pista
- Ao dirigir sobre pistas com buracos ou com superfícies irregulares

 **ATENÇÃO****■ Os sistemas Controle de Tração (TRC)/Controle de Tração Ativo (A-TRC)/Controle de Estabilidade (VSC) poderão não funcionar efetivamente quando**

Não for possível obter o controle direcional e potência na condução em superfícies escorregadias, mesmo que os sistemas Controle de Tração (TRC)/Controle de Tração Ativo (A-TRC)/Controle de Estabilidade (VSC) estejam ativados.

Dirija o veículo cuidadosamente quando houver a possibilidade de perda da estabilidade ou de potência.

■ A Assistência em Aclives (HAC) não funcionará efetivamente quando

- Não confie exclusivamente na Assistência em Aclives (HAC). A Assistência em Aclives (HAC) pode não funcionar efetivamente em aclives íngremes ou estradas cobertas de lama.

- Diferentemente do freio de estacionamento, a Assistência em Aclives (HAC) não se destina a segurar o veículo parado por um período prolongado. Não tente usar a Assistência em Aclives (HAC) para segurar o veículo em uma subida, pois isso poderá levar a um acidente.

■ Quando o Controle de Tração (TRC)/Controle de Estabilidade (VSC)/Controle de Oscilação do Reboque (TSC) for ativado

O indicador de patinamento irá piscar. Sempre dirija cuidadosamente.

A condução imprudente pode levar a acidentes. Esteja particularmente atento quando o indicador piscar.

■ Quando os sistemas Controle de Tração (TRC)/Controle de Tração Ativo (A-TRC)/Controle de Estabilidade (VSC)/ e de Controle de Oscilação do Reboque (TSC) estiverem desligados

Seja especialmente cuidadoso e dirija à velocidade apropriada para as condições da pista. Como o objetivo destes sistemas é ajudar garantir a estabilidade do veículo e a força de tração, não desligue os sistemas Controle de Tração (TRC)/Controle de Tração Ativo (A-TRC)/Controle de Estabilidade (VSC)/ e de Controle de Oscilação do Reboque (TSC), exceto se necessário.

■ Troca de pneus

Certifique-se de que a dimensão, marca, padrão de banda de rodagem e capacidade de carga total de todos os pneus seja a mesma especificada. Além disso, certifique-se de que os pneus sejam calibrados conforme o nível correto de pressão.

Os sistemas de controle ABS, Controle de Tração (TRC), Controle de Tração Ativo (A-TRC), Controle de Estabilidade (VSC), Controle de Oscilação do Reboque (TSC), Assistência em Aclives (HAC) ou Assistência em Declives (DACS) não irão funcionar corretamente se pneus diferentes forem instalados no veículo.

Contate uma Concessionária Autorizada Toyota para informações adicionais ao substituir pneus e rodas.

 **ATENÇÃO****■ Manuseio de pneus e a suspensão**

Usar pneus com algum tipo de problema, ou modificar a suspensão, afeta os sistemas de assistência à condução, e pode causar uma falha no sistema.

■ Precauções com o Controle de Oscilação do Reboque (TSC)

O sistema de Controle de Oscilação do Reboque (TSC) não é capaz de reduzir a oscilação em todas as situações. Dependendo de vários fatores como as condições do veículo, superfície da estrada e ambiente de condução, o sistema de Controle de Oscilação do Reboque (TSC) pode não funcionar corretamente. Consulte o manual do proprietário do seu reboque para mais informações sobre como transportá-lo corretamente.

■ Se houver oscilação do reboque (veículos com Controle de Oscilação do Reboque (TSC))

Observe as precauções abaixo.

A negligência poderá resultar em ferimentos graves ou fatais.

- Segure o volante de direção com firmeza. Deixe o volante de direção em linha reta.
Não tente controlar a oscilação do reboque esterçando o volante de direção.
- Comece a soltar o pedal do acelerador imediata e gradualmente para reduzir a velocidade.
Não acelere. Não aplique os freios do veículo.

Assistência em Declives (DACS)

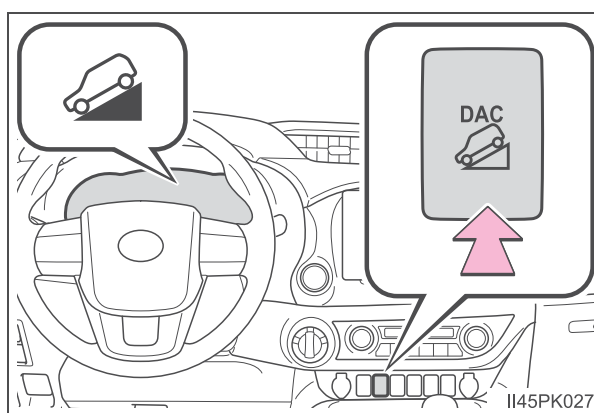
O Assistência em Declives (DACS) ajuda a evitar que o veículo atinja uma velocidade muito alta ao descer em declives muito inclinados.

O sistema irá funcionar quando o veículo for conduzido em velocidades inferiores a 30 km/h e o modo de transferência estiver em L4 ou H4.

Operação do sistema

Pressione o interruptor "DAC". O indicador de Assistência em Declives (DACS) acenderá e o sistema começará a funcionar.

Quando o sistema estiver em uso, o indicador de patinamento piscará, e as luzes de freio/luz de freio elevada acenderão. Um ruído também pode ocorrer durante a operação. Isso não indica uma falha.



Desligue o sistema

Pressione o interruptor "DAC" enquanto o sistema estiver em funcionamento. O indicador de Assistência em Declives (DACS) irá piscar enquanto o sistema para gradualmente a operação, e apagará quando o sistema estiver totalmente desligado.

Pressione o interruptor "DAC" enquanto o indicador de Assistência em Declives (DACS) estiver piscando para iniciar o sistema novamente.

■ Dicas de operação

O sistema irá operar quando a alavanca de mudança de marchas estiver em uma posição diferente de P, contudo, para usar efetivamente o sistema é recomendável selecionar uma faixa de mudança mais baixa.

■ O sistema não funcionará quando

- O modo de transferência estiver em H2.
- O diferencial traseiro estiver bloqueado.

■ Se o indicador de Assistência em Declives (DACS) piscar

- Nas situações a seguir, o indicador pisca e o sistema não funcionará:

- O modo de transferência não estiver em L4 ou H4.
- O diferencial traseiro estiver bloqueado.
- A alavanca de mudança de marchas estiver posicionada em P.
- O pedal do acelerador ou de freio for pressionado.
- A velocidade do veículo exceder aproximadamente 30 km/h.
- O sistema de freios superaquecer.

- Nas situações a seguir, o indicador pisca para alertar o motorista, mas o sistema irá funcionar:

- A alavanca de mudança de marchas estiver em N.
- O interruptor “DAC” for desligado enquanto o sistema estiver em funcionamento.

O sistema irá parar a operação gradualmente. O indicador piscará durante a operação e, depois, cessará quando o sistema estiver totalmente desligado.

■ Quando o Assistência em Declives (DACS) for acionado continuamente

Isso pode causar o superaquecimento do atuador do freio. Neste caso, o Assistência em Declives (DACS) irá parar sua operação, um alarme irá soar e o indicador de Assistência em Declives (DACS) começará a piscar, e a mensagem "TRC desligado" será mostrada no computador de bordo colorido. Evite utilizar esse sistema até que o indicador de Assistência em Declives (DACS) fique ligado e que a mensagem “TRC desligado” pare de ser exibida no computador de bordo colorido. (O veículo pode ser dirigido normalmente durante esse período.)

■ Os sons e vibrações podem ser causados pelo Assistência em Declives (DACS)

- Um ruído pode ser ouvido, vindo do compartimento do motor após a partida ou imediatamente após o início do movimento do veículo. Este ruído não indica uma falha no Assistência em Declives (DACS).
- Ambas as condições descritas a seguir podem acontecer se o Assistência em Declives (DACS) estiver em funcionamento. Nenhuma delas significa que houve uma falha no sistema.
 - Vibrações na carroçaria e no sistema de direção do veículo.
 - Ruído no motor após a parada do veículo.

■ Falha no sistema

Nos casos a seguir, providencie a inspeção de seu veículo em uma Concessionária Autorizada Toyota.

- O indicador do Assistência em Declives (DACS) não acende quando o botão de partida estiver no modo “IGNITION ON” (IGNIÇÃO LIGADA).
- O indicador do Assistência em Declives (DACS) não acende quando o interruptor DAC for pressionado.
- O indicador de patinamento acende.



ATENÇÃO

■ Ao utilizar o Assistência em Declives (DACS)

Não confie excessivamente no Assistência em Declives (DACS). Essa função não estende as limitações de desempenho do veículo. Sempre verifique minuciosamente as condições da estrada e dirija com cuidado.

■ O sistema pode não funcionar nas superfícies descritas a seguir, o que pode levar a um acidente e resultar em ferimentos graves ou fatais.

- Superfícies escorregadias como estradas enlameadas ou molhadas
- Superfícies congeladas
- Estradas não pavimentadas

Dispositivos internos

7

7-1. Uso do sistema de ar condicionado e do desembaçador

Sistema de ar condicionado manual236

Sistema de ar condicionado digital240

7-2. Usar as luzes internas

Lista das luzes internas246

7-3. Usar os compartimentos de armazenamento

Lista dos compartimentos de armazenamento.....248

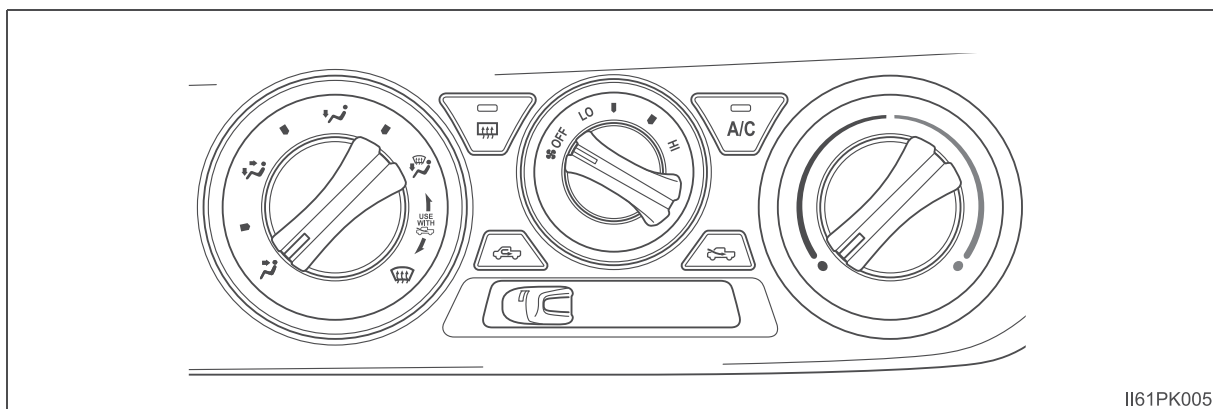
Recursos do compartimento de bagagem255

7-4. Usar outros dispositivos internos


Outros dispositivos internos.256

Sistema de ar condicionado manual

Controles do ar condicionado




■ Ajustar a regulagem de velocidade do ventilador

Vire  em sentido horário (aumentar) ou anti-horário (diminuir).


Vire o interruptor para “OFF” para desligar o ventilador interno.

■ Ajustar a configuração de temperatura

Vire  em sentido horário (aquecer) ou anti-horário (resfriar).

Se  não for pressionado, o sistema irá soprar ar em temperatura ambiente ou ar aquecido.

■ Selecionar o modo de fluxo de ar



Ajuste  para a posição desejada.

As posições entre as seleções de saída de ar também podem ser selecionadas para um ajuste mais delicado.


Outras funções

■ Comutação entre os modos de ar externo e recirculação de ar

Mova a alavanca de modo de ar externo/recirculação de ar.




O modo alterna entre  (admite o ar externo para dentro do veículo) e  (recicla o ar dentro do veículo) cada vez que a alavanca é movida.

■ Desembaçamento do para-brisa (veículos com)

- 1 Ajuste  para a posição .

Ajuste a alavanca de modo de ar externo/recirculação de ar para o modo ar externo, caso o modo de recirculação de ar seja utilizado.

- 2 Realize as operações a seguir adequadamente:

- Ajuste a velocidade do ventilador, coloque em .
- Para ajustar a configuração de temperatura, gire .
- Se a função de desumidificação não estiver funcionando, pressione  para ativar a função de desumidificação.

■ Desembaçamento do vidro traseiro

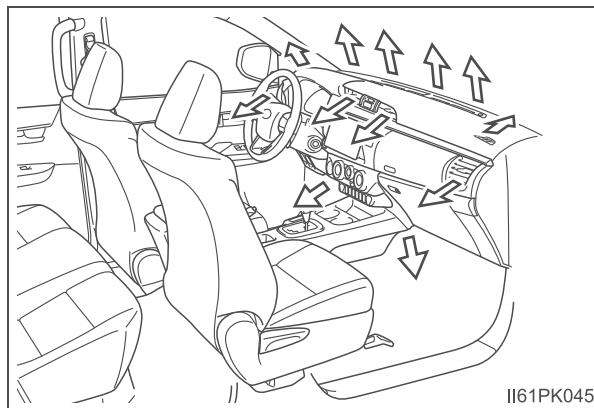
Os desembaçadores são utilizados para desembaçar o vidro traseiro.

Pressionar .

Saídas de ar

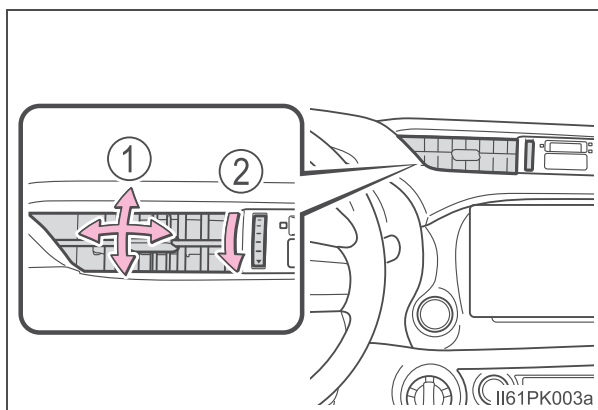
Localização das saídas de ar

As saídas de ar e o volume de ar mudam de acordo com o modo de fluxo de ar selecionado.

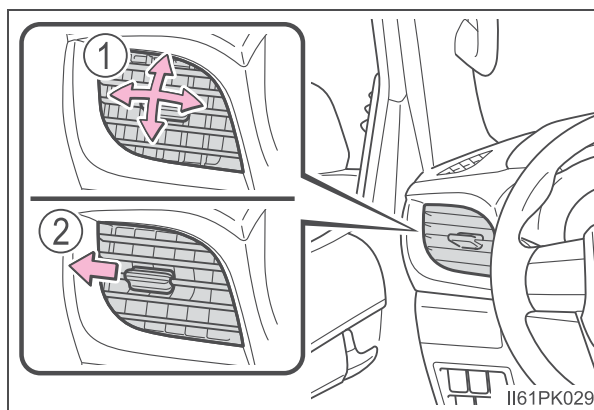


Ajustar a direção do fluxo de ar e abrir/fechar as saídas de ar

▶ Saídas de ar centrais





▶ Saídas de ar laterais



- ① Direcionam o fluxo de ar para a esquerda ou para a direita, para cima ou para baixo.
- ② Feche as saídas de ar.

Embaçamento dos vidros

- Os vidros ficarão facilmente embaçados quando a umidade no veículo estiver alta. Ativar  desumidificará o ar das saídas, e desembaçará o para-brisa eficientemente.
- Se você desligar o , os vidros poderão embaçar com facilidade.
- Os vidros poderão embaçar se o modo de recirculação de ar for utilizado.

Ao dirigir em estradas com poeira

Feche todos os vidros. Se a poeira levantada pelo veículo ainda estiver penetrando nele após fechar os vidros, recomenda-se que o modo de admissão de ar seja configurado para o modo de ar externo, e que a velocidade do ventilador seja ajustada em qualquer configuração, exceto desligado.

■ Modo de ar externo/recirculação de ar

A configuração temporária no modo de recirculação de ar é recomendada para impedir que ar sujo entre na parte interna do veículo e ajudar a resfriar o veículo quando a temperatura do ar externo estiver alta.

■ Quando a temperatura externa chegar a, aproximadamente, 0°C (veículos com)

A função de desumidificação não deve ser acionada, mesmo quando  estiver pressionado.

■ Odores da ventilação e do ar condicionado



- Para deixar o ar interno fresco, ajuste o sistema de ar condicionado para o modo de ar externo.
- Durante o uso, vários odores do interior e exterior do veículo podem entrar e acumular-se no sistema de ar condicionado. Isso pode provocar odores emitidos pelo difusor de ar.
- Para reduzir a ocorrência de odores:
Recomenda-se que o sistema de ar condicionado seja ajustado no modo de ar externo antes de desligar o veículo.

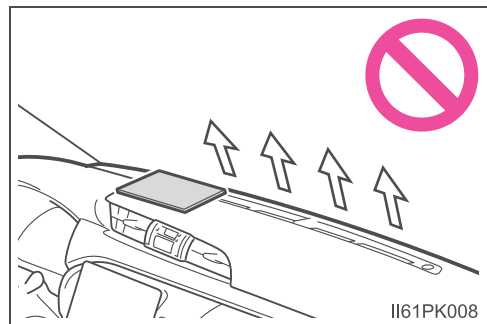
■ Filtro do ar condicionado

→P. 365

ATENÇÃO

■ Para evitar o embaçamento do para-brisa

- Não ajuste  para  durante a operação de ar frio em condição climática extremamente úmida. A diferença entre a temperatura do ar externo e a temperatura do para-brisa pode ocasionar o embaçamento da superfície do para-brisa, e obstruir a sua visão.
- Não coloque nada no painel de instrumentos que possa cobrir as saídas de ar. Do contrário, o fluxo de ar pode ser obstruído, impedindo o funcionamento efetivo dos desembaçadores do para-brisa.



NOTA

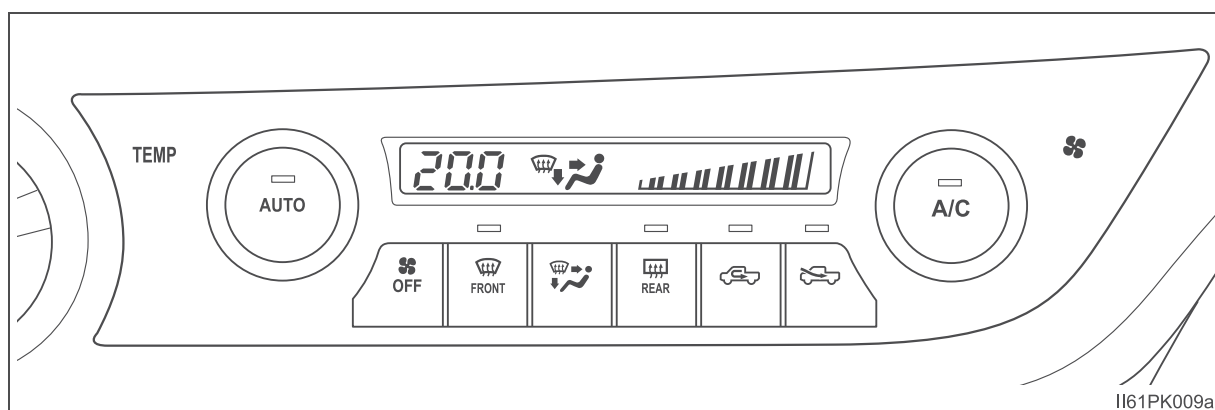
■ Para evitar a descarga da bateria

Não deixe o sistema do ar condicionado ligado durante um período além do necessário quando o motor estiver desligado.

Sistema de ar condicionado digital

As saídas de ar e a velocidade do ventilador são ajustadas automaticamente, de acordo com a configuração de temperatura.

Controles do ar condicionado





■ Ajustar a regulação de velocidade do ventilador

Vire  em sentido horário (aumentar) ou anti-horário (diminuir).

Pressione  para desligar o ventilador.

■ Ajustar a configuração de temperatura

Vire  em sentido horário (aquecer) ou anti-horário (resfriar).

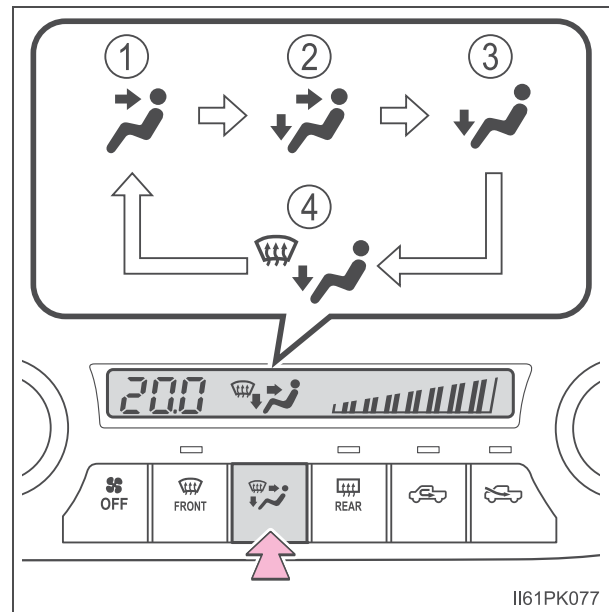
Se  não for pressionado, o sistema irá soprar ar em temperatura ambiente ou ar aquecido.

■ Alterar o modo de fluxo de ar

Pressione  para alterar as saídas de ar.

As saídas de ar utilizadas são comutadas sempre que o interruptor for pressionado.


- ① O ar flui para a parte superior do corpo.
- ② O ar flui para a parte superior do corpo e para os pés.
- ③ O ar flui principalmente para os pés.
- ④ O ar flui para os pés e o desembaçador do para-brisa funciona.



Usar o modo automático


- 1 Pressione .

A função de desumidificação começa a funcionar. As saídas de ar e a velocidade do ventilador são ajustadas automaticamente, de acordo com a configuração de temperatura.

- 2 Gire  em sentido horário (aquecer) ou em sentido anti-horário (resfriar) para ajustar a temperatura.

Para interromper a operação, pressione .

- 2 Pressione .



As funções de arrefecimento e desumidificação alternam entre ligado e desligado cada vez que o interruptor  é pressionado.

■ Indicador do modo automático

Se o ajuste da velocidade do ventilador, ou os modos do fluxo de ar forem acionados, o indicador do modo automático desliga. No entanto, o modo automático para as outras funções, além daquela acionada, é mantido.

Outras funções


■ Comutação entre os modos de ar externo e recirculação de ar

Pressione  para mudar para o modo de recirculação de ar e pressione  para mudar para o modo de ar externo.


■ Desembaçar o para-brisa

Pressione  .

A função de desumidificação é acionada e a velocidade do ventilador aumenta.

Pressione  se o modo de recirculação de ar for utilizado. (Pode ser alterado automaticamente.)

Para desembaçar o para-brisa e os vidros laterais rapidamente ligue o fluxo de ar e a temperatura.

Para retornar ao modo anterior, pressione  novamente, quando o para-brisa estiver desembaçado.

■ Desembaçar o vidro traseiro e os espelhos retrovisores externos

Os desembaçadores são utilizados para desembaçar o vidro traseiro e para remover as gotas de chuva, orvalho e geada dos espelhos retrovisores externos.

► Veículos com desembaçadores dos espelhos retrovisores externos

Pressionar  .

O desembaçador irá desligar automaticamente após, aproximadamente, de 15 a 60 minutos.

O desembaçador é utilizado para desembaçar o vidro traseiro.

Pressionar  .

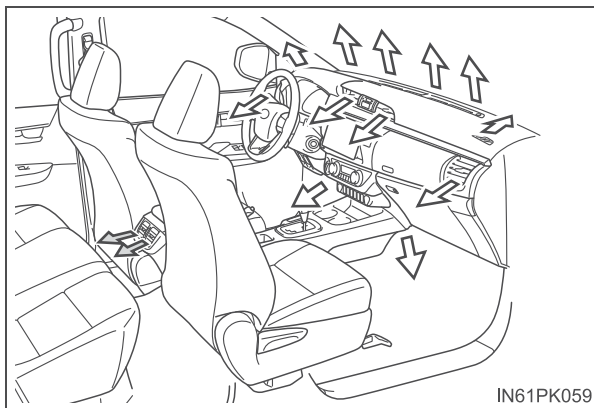
O desembaçador irá desligar automaticamente após, aproximadamente, de 15 a 60 minutos.

Saídas de ar

Localização das saídas de ar

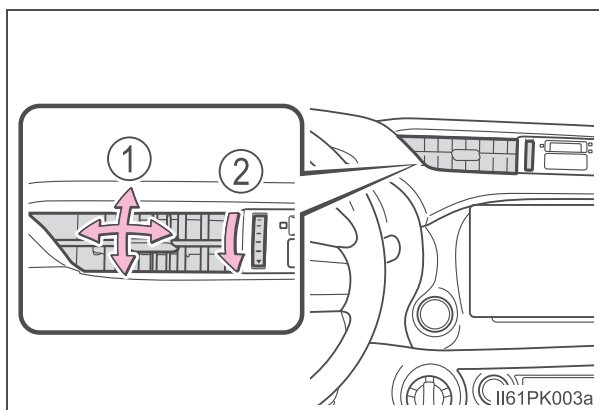
As saídas de ar e o volume de ar mudam de acordo com o modo de fluxo de ar selecionado.

← :Alguns modelos

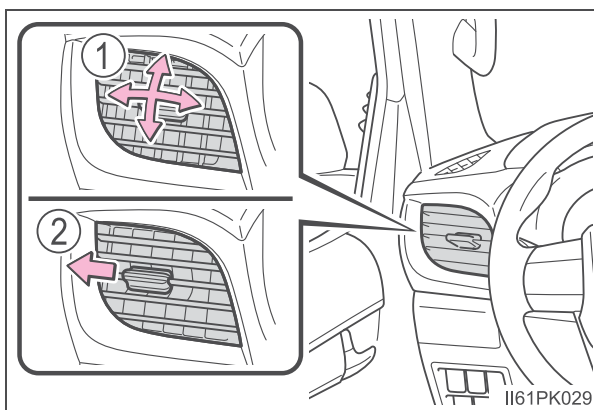


Ajustar a direção do fluxo de ar e abrir/fechar as saídas de ar

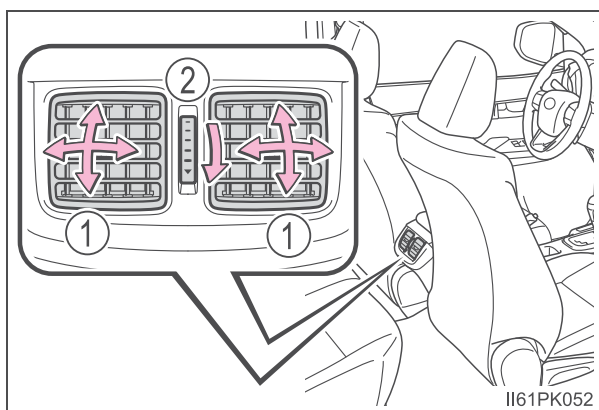
▶ Saídas de ar centrais



▶ Saídas de ar laterais




▶ Saídas de ar traseiras




- ① Direcionam o fluxo de ar para a esquerda ou para a direita, para cima ou para baixo.
- ② Feche as saídas de ar.

■ Usar o modo automático

A velocidade do ventilador é ajustada automaticamente, conforme a configuração da temperatura e as condições ambientais.

Portanto, o ventilador pode deixar de funcionar durante alguns instantes, até que o ar quente ou o ar frio esteja pronto para fluir, imediatamente após  ser pressionado.

■ Embaçamento dos vidros

● Os vidros ficarão facilmente embaçados quando a umidade no veículo estiver alta. Ativar  desumidificará o ar das saídas, e desembaçará o para-brisa eficientemente.

● Se você desligar , os vidros podem embaçar mais facilmente.

● Os vidros poderão embaçar se o modo de recirculação de ar for utilizado.

■ Ao dirigir em estradas com poeira

Feche todos os vidros. Se a poeira levantada pelo veículo ainda estiver penetrando nele após fechar os vidros, recomenda-se que o modo de admissão de ar seja configurado para o modo de ar externo, e que a velocidade do ventilador seja ajustada em qualquer configuração, exceto desligado.

■ Modo de ar externo/recirculação de ar

● A configuração temporária no modo de recirculação de ar é recomendada para impedir que ar sujo entre na parte interna do veículo e ajudar a resfriar o veículo quando a temperatura do ar externo estiver alta.

● O modo de ar externo/recirculação de ar poderá ser alterado automaticamente, dependendo da configuração de temperatura ou da temperatura interna.

■ Operação do sistema de ar condicionado no modo de condução ecológica

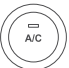
● No modo de condução ecológica, o sistema de ar condicionado é controlado conforme a seguir para priorizar a eficiência de combustível:

- A rotação do motor e a operação do compressor são controladas para restringir a capacidade de aquecimento/resfriamento
- A velocidade do ventilador será restringida quando o modo automático for selecionado

● Para melhorar o desempenho do ar condicionado, execute as seguintes operações.

- Ajuste a velocidade do ventilador
- Desligue o modo Econômico
- Ajuste a configuração de temperatura.

■ Quando a temperatura externa chegar a, aproximadamente, 0°C

A função de desumidificação não deve ser acionada, mesmo quando  estiver pressionado.

■ Odores da ventilação e do ar condicionado


- Para deixar o ar interno fresco, ajuste o sistema de ar condicionado para o modo de ar externo.
- Durante o uso, vários odores do interior e exterior do veículo podem entrar e acumular-se no sistema de ar condicionado. Isso pode provocar odores emitidos pelo difusor de ar.
- Para reduzir a ocorrência de odores:
 - Recomenda-se que o sistema de ar condicionado seja ajustado no modo de ar externo antes de desligar o veículo.
 - Poderá haver um atraso no início do funcionamento do ventilador por um curto período, imediatamente após o sistema de ar condicionado ser posicionado no modo automático.

■ Filtro do ar condicionado

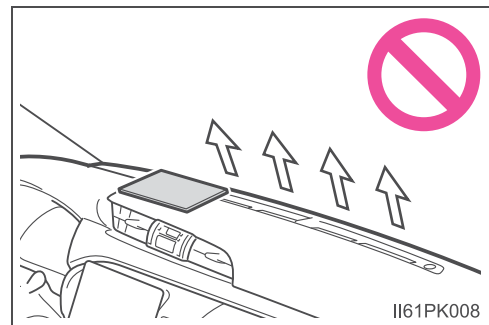
→P. 365

! ATENÇÃO

■ Para evitar o embaçamento do para-brisa

- Não utilize  durante a operação de ar frio em condições climáticas extremamente úmidas. A diferença entre a temperatura do ar externo e a temperatura do para-brisa pode ocasionar o embaçamento da superfície do para-brisa, e obstruir a sua visão.

- Não coloque nada no painel de instrumentos que possa cobrir as saídas de ar. Do contrário, o fluxo de ar pode ser obstruído, impedindo o funcionamento efetivo dos desembaçadores do para-brisa.



■ Para evitar queimaduras (veículos com desembaçadores dos espelhos retrovisores externos)

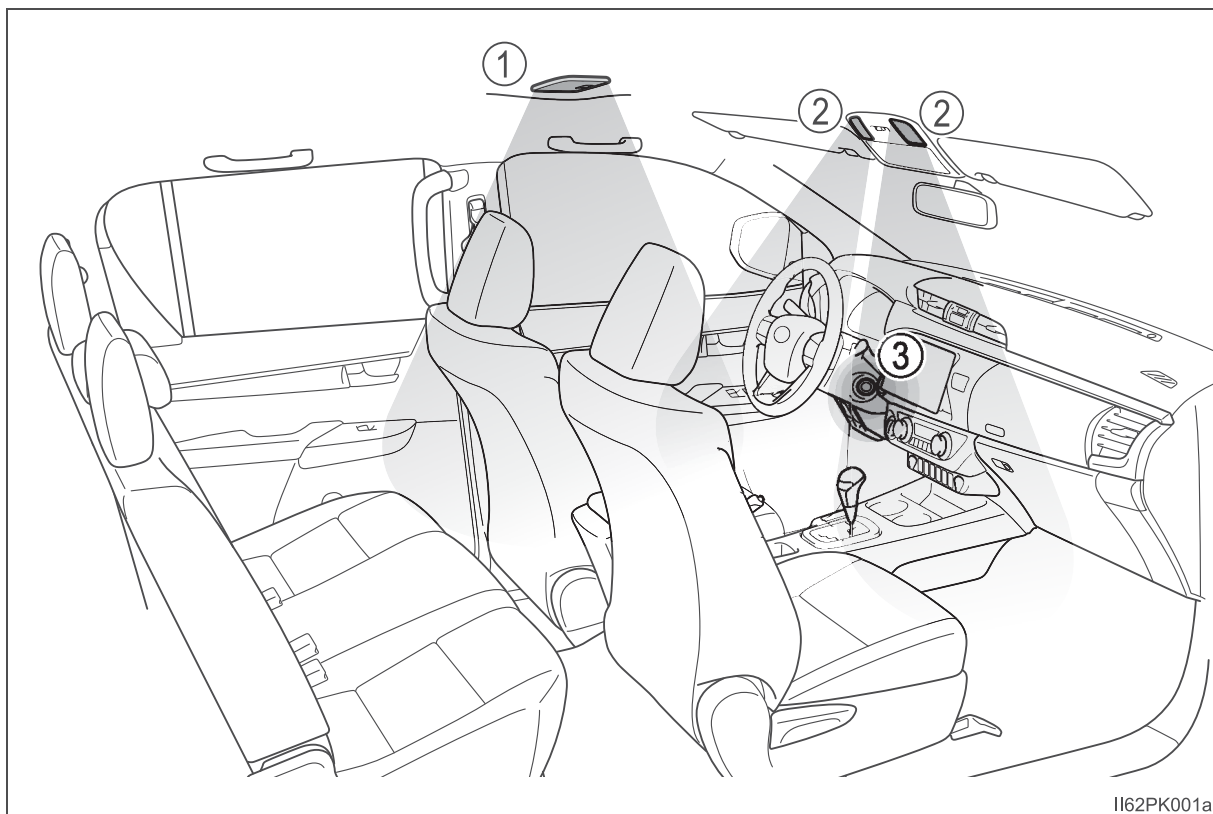
- Não toque nas superfícies dos espelhos retrovisores quando os desembaçadores dos espelhos retrovisores externos estiverem ligados.

! NOTA

■ Para evitar a descarga da bateria

Não deixe o sistema do ar condicionado ligado durante um período além do necessário quando o motor estiver desligado.

Lista das luzes internas

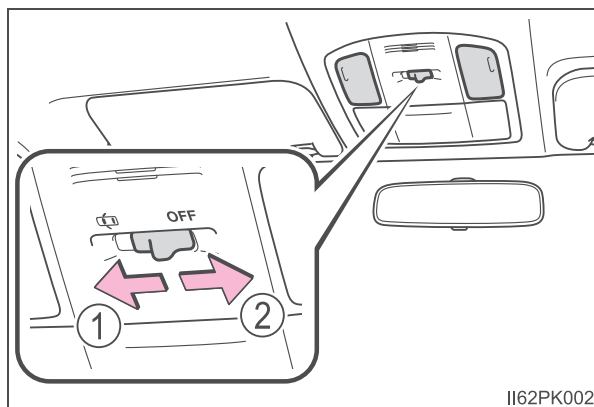


I162PK001a

- ① Luzes internas (→P. 247)
- ② Luzes internas/luzes de leitura (→P. 247)
Luzes internas (→P. 247)
- ③ Luz do botão de partida

Interruptor principal das luzes internas/luzes de leitura

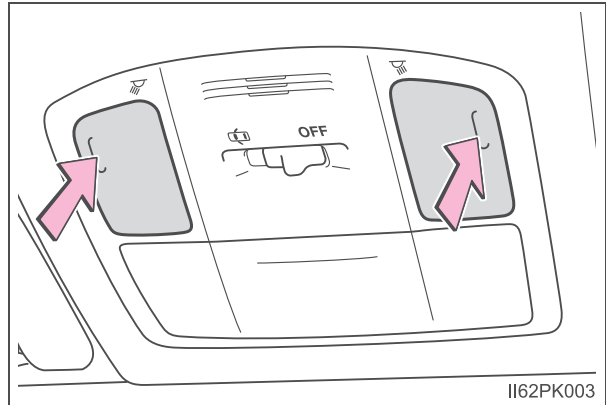
- ① Posição da porta
As luzes internas/luzes de leitura acendem quando a porta é aberta. Elas apagam quando as portas forem fechadas.
- ② Apagar
As luzes internas/luzes de leitura podem ser acesas ou apagadas individualmente.



I162PK002

Luzes internas/luzes de leitura

Acender/Apagar



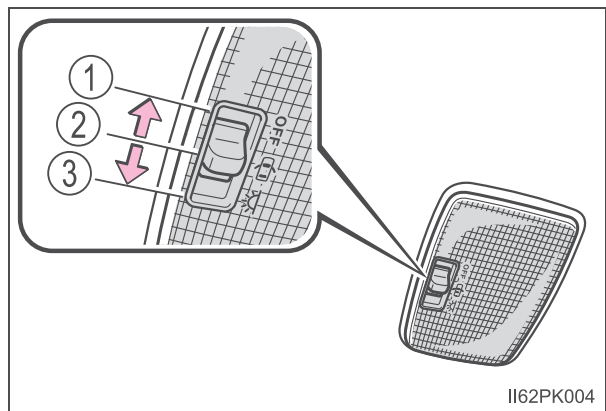
Luzes internas

① Apagar

② Posição da porta

A luz interna acenderá quando uma porta for aberta. Ela apaga quando as portas forem fechadas.

③ Acender



● Sistema de iluminação de entrada:

▶ Veículos sem smartkey

As luzes acendem/apagam automaticamente de acordo com a posição do interruptor de ignição, se as portas estiverem travadas/destravadas, e se as portas estiverem abertas/fechadas.

▶ Veículos com smartkey

As luzes acendem/apagam automaticamente de acordo com o modo do botão de partida, se as portas estiverem travadas/destravadas, e se as portas estiverem abertas/fechadas.

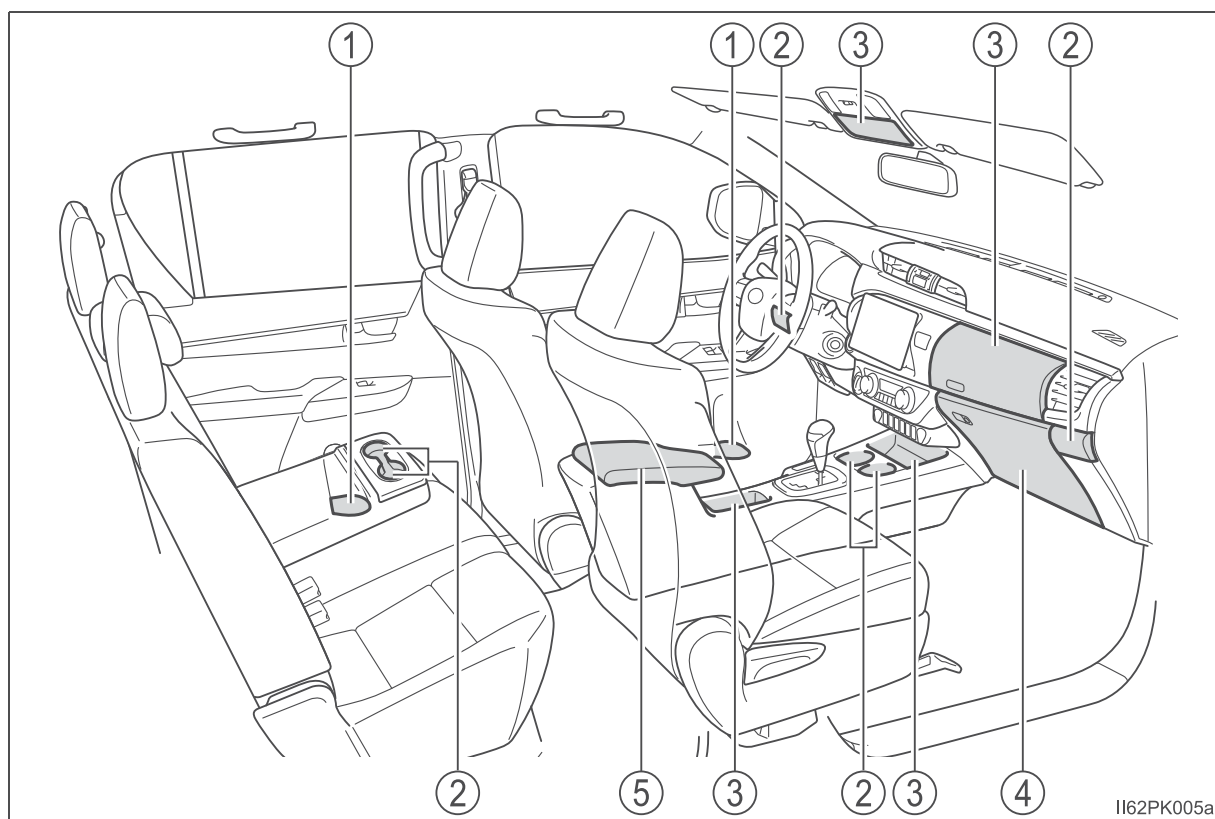
● Se as luzes a seguir permanecerem acesas depois que o interruptor de ignição for colocado na posição "LOCK" (veículo sem smartkey) ou depois que o botão de partida for desligado (veículo com smartkey), as luzes apagarão depois de 20 minutos:

- Luzes internas/luzes de leitura
- Luzes internas
- Luz do botão de partida

⚠ NOTA

Para evitar a descarga da bateria, não deixe as luzes acesas durante um período além do necessário quando o motor estiver desligado.

Lista dos compartimentos de armazenamento



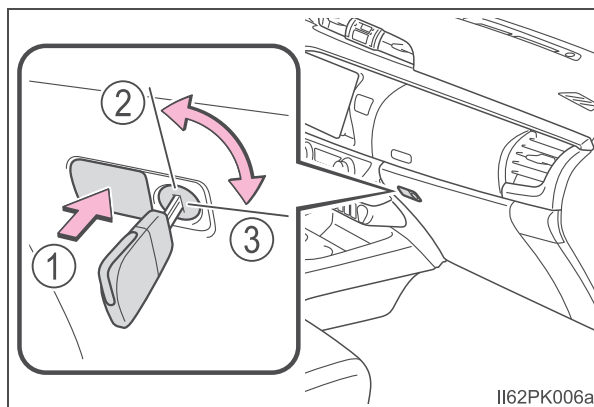
- | | |
|---------------------------------------|-----------------------------|
| ① Porta-garrafas (→P. 251) | ④ Porta-luvas (→P. 249) |
| ② Porta copos (→P. 250) | ⑤ Console central (→P. 249) |
| ③ Compartimentos auxiliares (→P. 252) | |

⚠ ATENÇÃO

- Não deixe óculos, isqueiros ou latas de spray nos compartimentos de armazenamento, pois, quando a temperatura no interior do veículo estiver alta, pode ocorrer o seguinte:
 - Os óculos podem se deformar devido ao calor, ou quebrarem, caso entrem em contato com outros itens armazenados.
 - Isqueiros e latas de spray podem explodir. Caso entrem em contato com outros itens armazenados, o isqueiro poderá incendiar, ou a lata de spray poderá liberar gases, causando um incêndio.
- Ao dirigir, ou quando os compartimentos de armazenamento não estiverem sendo usados, mantenha-os fechados. Um acidente poderá ocorrer caso um ocupante seja atingido por uma tampa aberta ou pelos itens armazenados em seu interior, em caso de frenagem súbita ou manobra repentina.

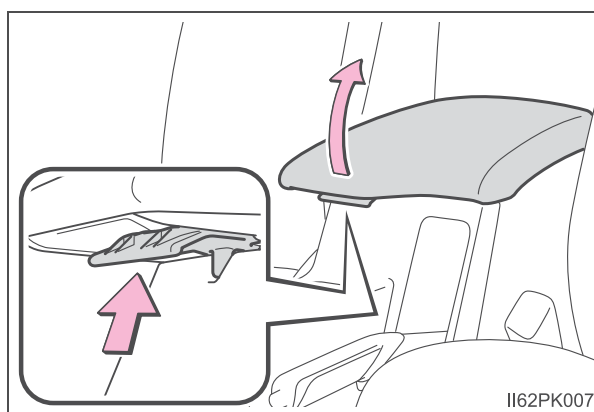
Porta-luvas

- ① Abrir (aperte o interruptor)
- ② Destrave com a chave principal ou com a chave mecânica
- ③ Trave com a chave principal ou com a chave mecânica



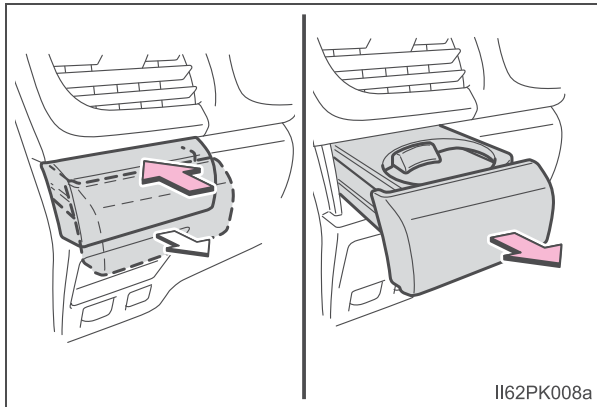
Console central

Levante a tampa enquanto puxa a alavanca para liberar a trava.

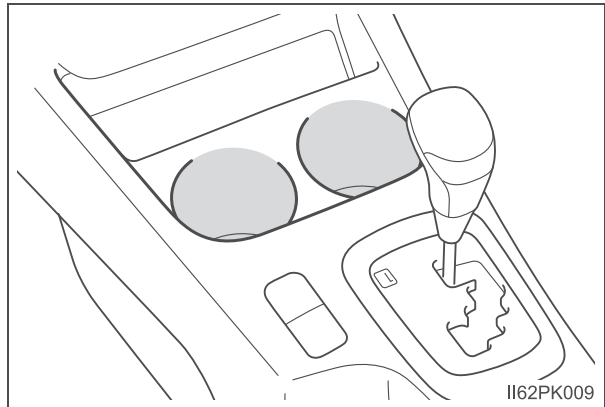


Porta-copos

► Tipo A

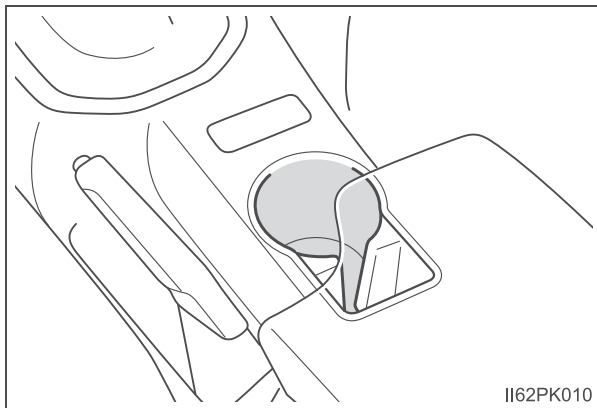


► Tipo B

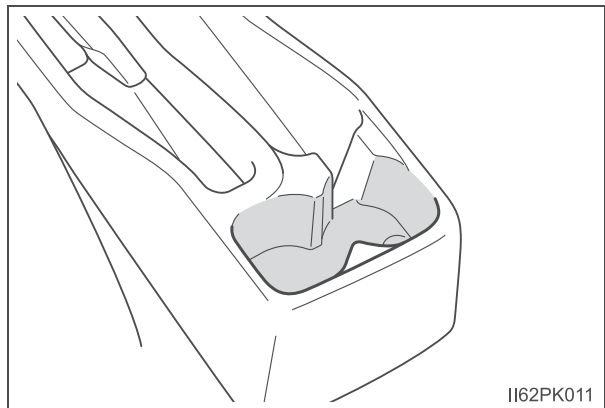


Pressione e puxe o porta-copos.

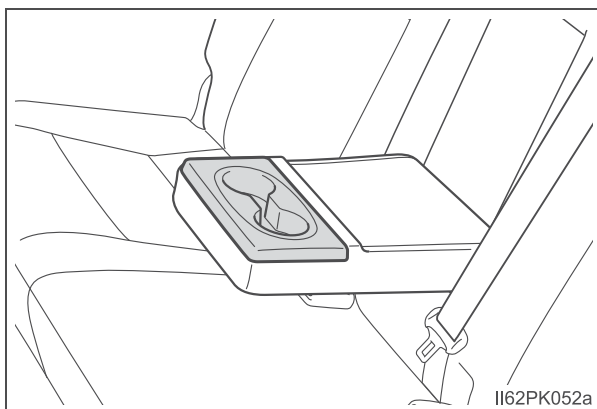
► Tipo C



► Tipo D



► Tipo E



Puxe o descanso-braço para baixo.

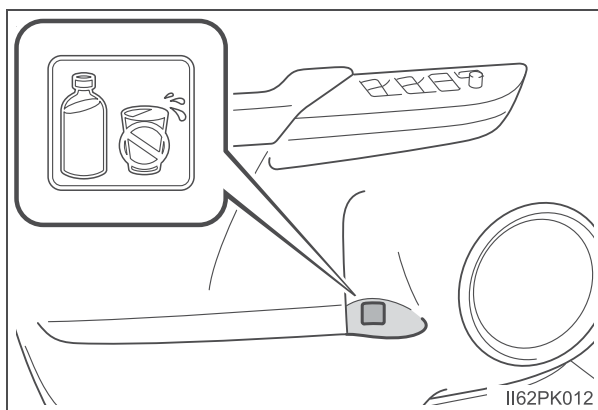
⚠ ATENÇÃO

Acondicione somente copos ou latas de alumínio nos porta-copos. Mesmo quando a tampa estiver fechada, outros itens não devem ser armazenados no porta-copos.

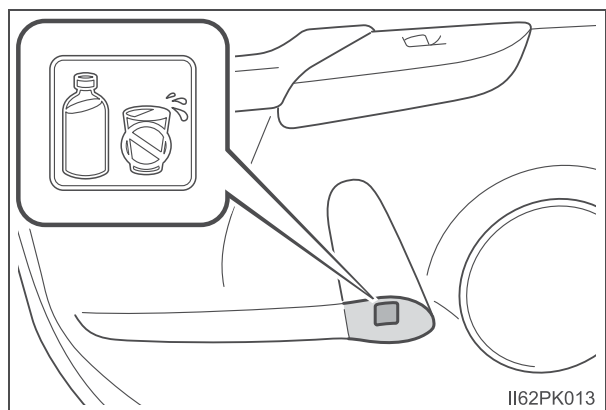
Outros itens podem ser arremessados para fora dos porta-copos em caso de frenagem súbita, manobra repentina ou um acidente, causando ferimentos. Se possível, cubra bebidas quentes para evitar queimaduras.

Porta-garrafas

► Para os bancos dianteiros



► Para os bancos traseiros



● Ao utilizar o suporte como um porta-garrafas:

- Ao armazenar uma garrafa, feche a tampa.
- A garrafa pode não ser comportada, dependendo do formato ou do tamanho dela.

⚠ ATENÇÃO

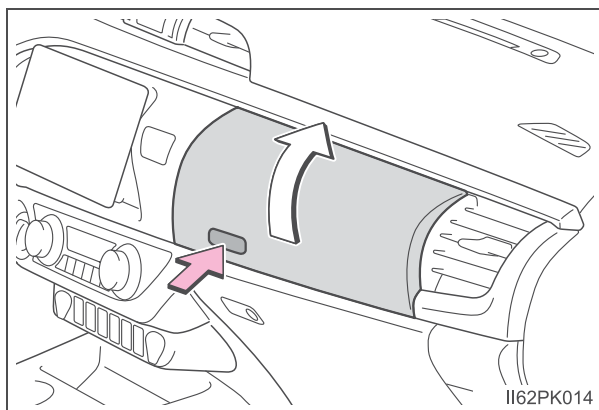
Não coloque outros objetos além de uma garrafa no porta-garrafas. Outros objetos poderão ser atirados para fora do porta-garrafas em caso de acidente ou frenagem súbita, causando ferimentos.

⚠ NOTA

Não coloque garrafas ou vidros abertos e copos de papel contendo líquido nos porta-garrafas. O conteúdo poderá derramar e os vidros poderão se quebrar.

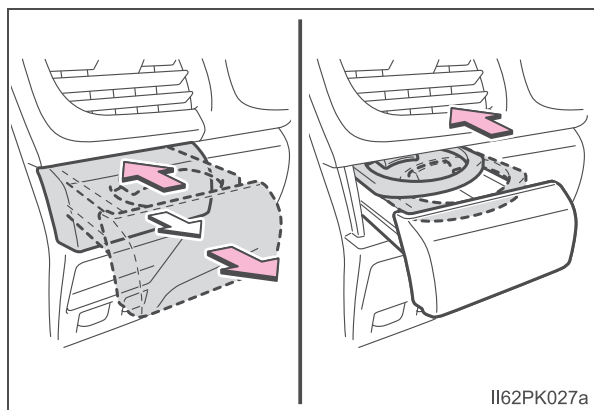
Compartimentos auxiliares

► Tipo A



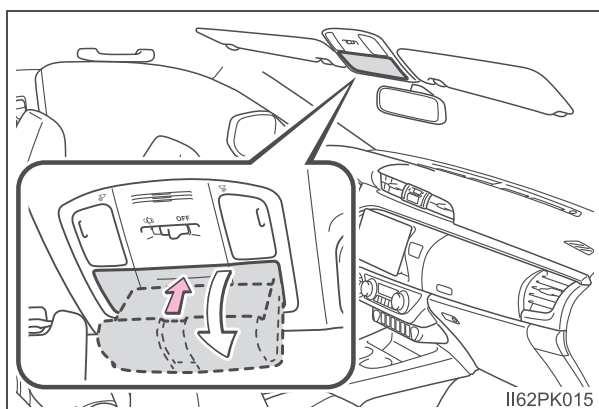
Pressione o interruptor.

► Tipo B



Pressione e puxe o porta-copos, e empurre a bandeja do porta-copos.

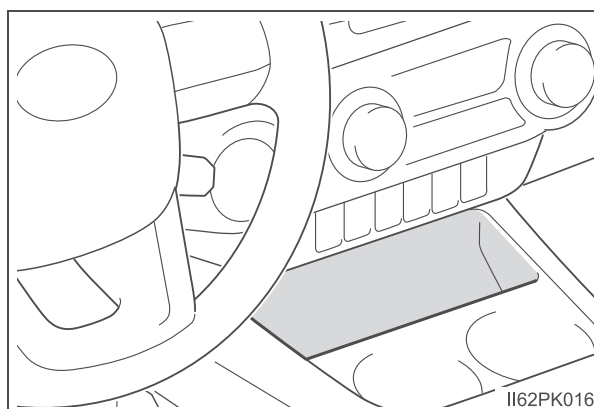
► Tipo C



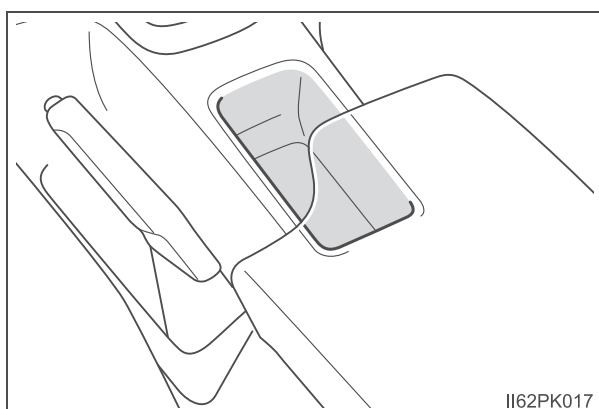
Empurre a tampa para dentro.

O compartimento auxiliar é útil para guardar óculos de sol e outros objetos pequenos similares.

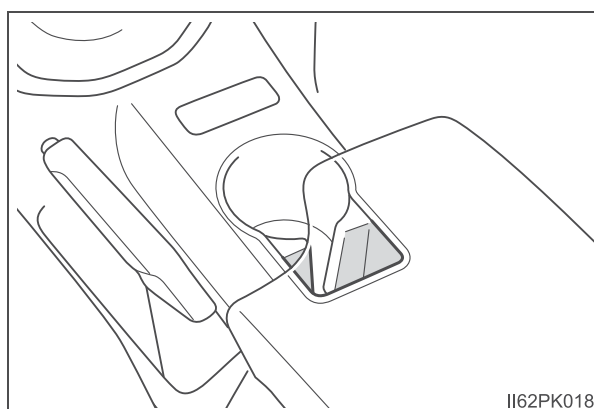
► Tipo D*



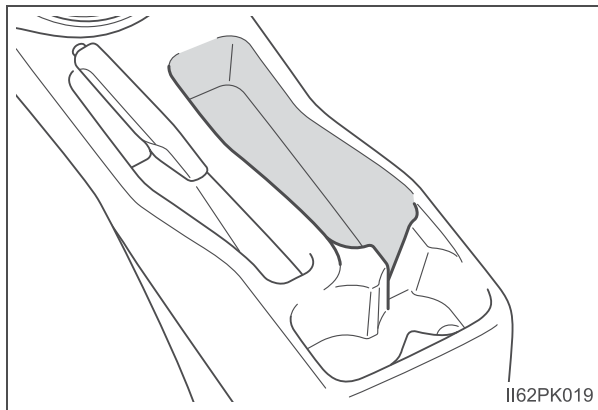
► Tipo E



► Tipo F



► Tipo G



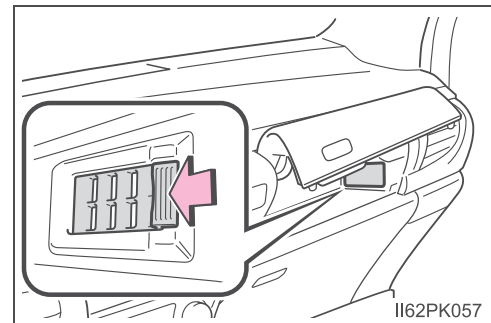
*: O formato do compartimento auxiliar pode ser diferente de acordo com o modelo, etc.





● Função de ajuste da temperatura vinculada ao ar condicionado (tipo A):

Ao permitir a entrada de ar do sistema de ar condicionado no compartimento auxiliar, bebidas em garrafas etc. podem ser mantidas frias ou quentes. Contudo, a temperatura dentro do compartimento auxiliar se tornará a mesma temperatura do fluxo de ar do sistema de ar condicionado; calor e resfriamento extremos são impossíveis. Em condições de alta umidade, tome cuidado com os objetos dentro do compartimento auxiliar, uma vez que pode se formar condensação.

● Utilizar a função de ajuste da temperatura vinculada ao ar condicionado (tipo A):

- 1 Abra a tampa da entrada de ar dentro do compartimento auxiliar.
Para soprar uma grande quantidade de ar dentro do compartimento auxiliar, feche a entrada de ar do lado do passageiro. (→P. 238, 243)



- 2 Permita que o sistema de ar condicionado funcione, e use  ou  para selecionar  ou . (→P. 236, 241)

- 3 Ajuste a temperatura. (→P. 236, 240)

● Uso normal (tipo A):

Feche a tampa da entrada de ar dentro do compartimento auxiliar.

● Itens inadequados para o compartimento auxiliar (tipo A):

- Bebidas em recipientes não lacrados
- Itens frágeis, perecíveis ou qualquer coisa com odor forte

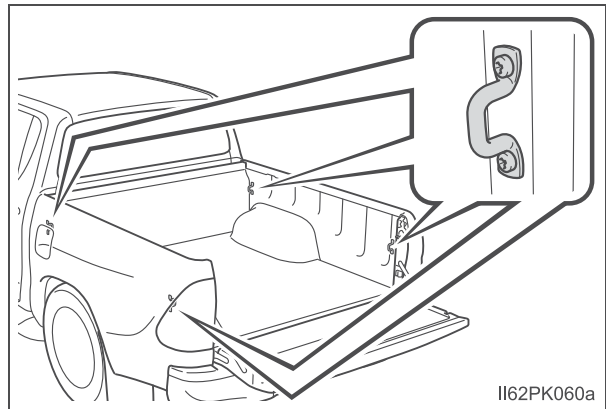
 ATENÇÃO

- Não armazene nada com peso superior a 0,2 kg.
A negligência poderá causar a abertura do compartimento auxiliar, e derrubar os itens armazenados, resultando em um acidente (tipo C).
- Ao utilizar compartimentos auxiliares, não use o porta-copos.
Se um copo, lata de alumínio ou garrafa for colocado no compartimento auxiliar, ele pode ser arremessado para fora em caso de acidente ou frenagem súbita, possivelmente resultando em ferimentos (tipo B).

Recursos do compartimento de bagagem

Ganchos para caçamba

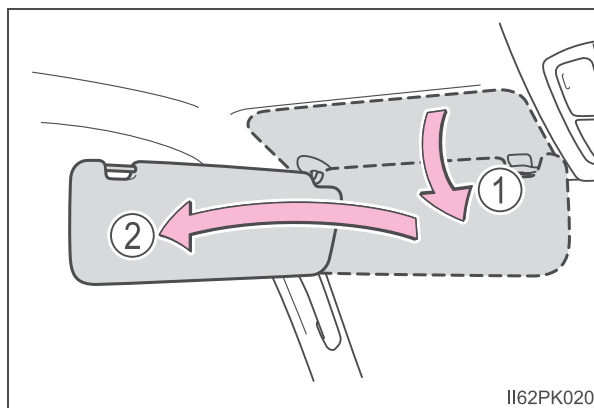
Os ganchos para caçamba são fornecidos para prender itens soltos.



Outros dispositivos internos

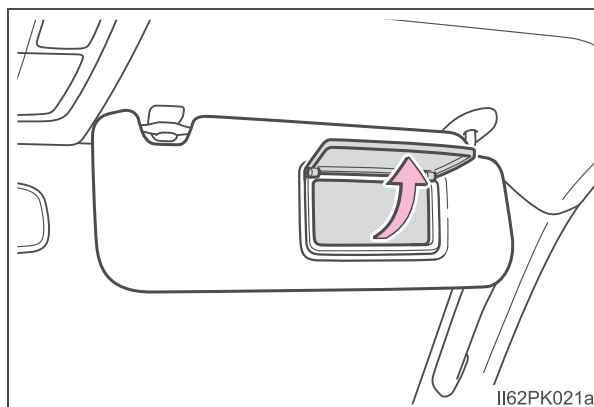
Para-sol

- ① Para colocar o para-sol na posição frontal, abaixe-o.
- ② Para colocar o para-sol na posição lateral, abaixe-o, solte-o do gancho e deslize-o para o lado.



Espelho de cortesia

Abra a tampa para usar.

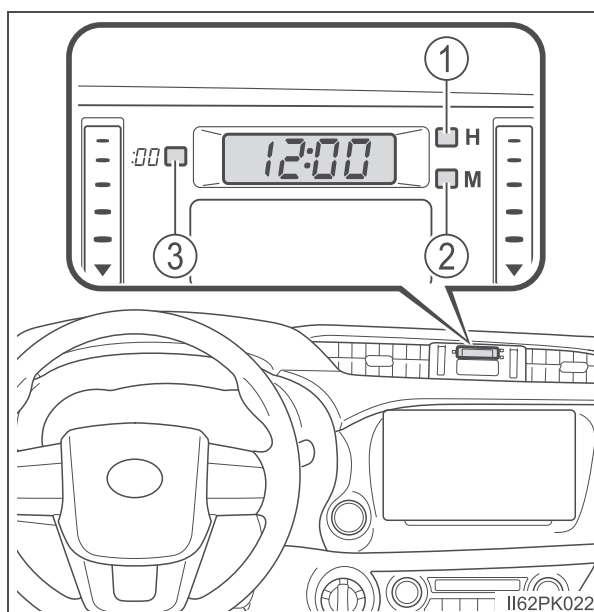


Relógio

O relógio pode ser ajustado pressionando os botões.

- ① Ajusta as horas
- ② Ajusta os minutos
- ③ Arredonda para a hora mais próxima*

*:Por exemplo, 1:00 a 1:29 → 1:00
1:30 a 1:59 → 2:00



- O relógio é exibido quando:
 - ▶ Veículos sem smartkey
O interruptor de ignição estiver na posição "ON" ou "ACC".
 - ▶ Veículos com smartkey
O botão de partida estiver posicionado no modo "ACCESSORY" (ACESSÓRIOS) ou "IGNITION ON" (IGNIÇÃO LIGADA).
- Ao desconectar e reconectar os terminais da bateria:
 - ▶ O tempo apresentado será automaticamente definido como 1:00.

Saídas de energia 12 V

As saídas de energia podem ser utilizadas pelos seguintes componentes:

12 V DC:

Utilize como uma fonte de energia para aparelhos eletrônicos que usam menos que 12 V DC/10 A (consumo de energia de 120 W).

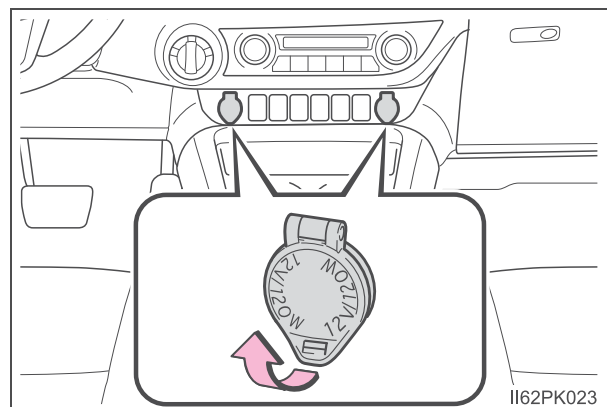
Ao utilizar aparelhos eletrônicos, certifique-se de que o consumo de energia de todas as saídas de energia conectadas é inferior a 120 W.

220 V AC:

Acessórios que usam menos de 100 W.

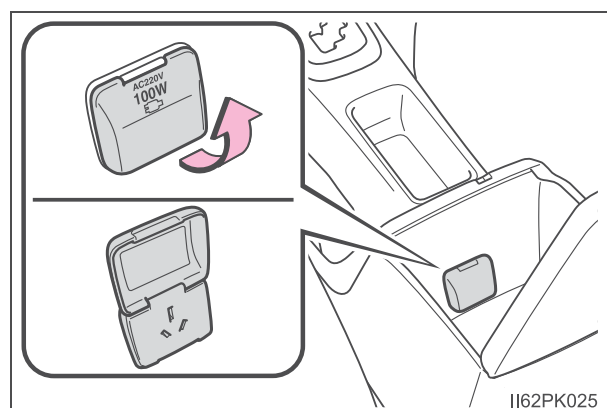
■ 12 V DC

Abra a tampa.



■ 220 V AC

Abra a tampa.

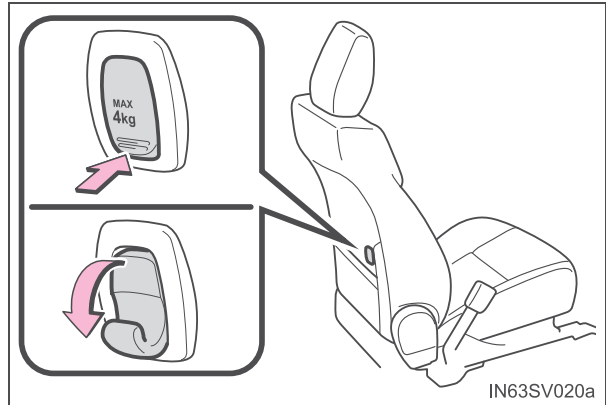


- As saídas de energia poderão ser usadas quando:
 - ▶ Veículos sem smartkey
12 V DC: O interruptor de ignição estiver na posição "ON" ou "ACC".
 - ▶ Veículos com smartkey
12 V DC: O botão de partida estiver posicionado no modo "ACCESSORY" (ACESSÓRIOS) ou "IGNITION ON" (IGNIÇÃO LIGADA).
220 V AC: O botão de partida estiver no modo "IGNITION ON" (IGNIÇÃO LIGADA).
- Ao desligar o botão de partida:
Desconecte os dispositivos elétricos com funções de carregamento, como pacotes de bateria móvel.
Se tais dispositivos forem deixados conectados, o botão de partida pode não ser desligado normalmente.

**NOTA**

- Para evitar danos à saída de energia, feche a tampa da saída de energia quando ela não estiver em uso.
A presença de objetos estranhos ou líquidos na saída de energia poderá resultar em curto-circuito.
- Para evitar fusíveis queimados:
 - ▶ 12 V DC
- Não use um acessório que utiliza mais do que 12 V 10 A.
 - ▶ 220 V AC
Não use um aparelho de 220 V AC que requer mais do que 100 W.
Se um aparelho 220 V AC que consome mais do que 100 W for utilizado, o circuito de proteção será cortado pela fonte de alimentação.
- Para evitar a descarga da bateria, não use a saída de energia durante um período além do necessário quando o motor estiver desligado.
- Para evitar a descarga da bateria, não use a saída de energia durante um período além do necessário quando o motor estiver desligado.
Os aparelhos a seguir podem não funcionar corretamente, mesmo se o consumo de energia deles for menor do que 100 W:
 - Aparelhos com alta potência de pico inicial
 - Dispositivos de medição que processam dados precisos
 - Outros aparelhos que requerem uma fonte de alimentação extremamente estável

Ganchos para sacolas



⚠ ATENÇÃO

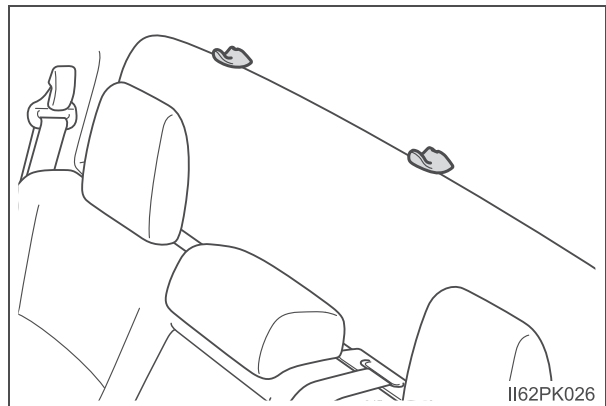
Mantenha os ganchos guardados quando não estiverem em uso.

⚠ NOTA

Não pendure nada com peso superior a 4 kg.

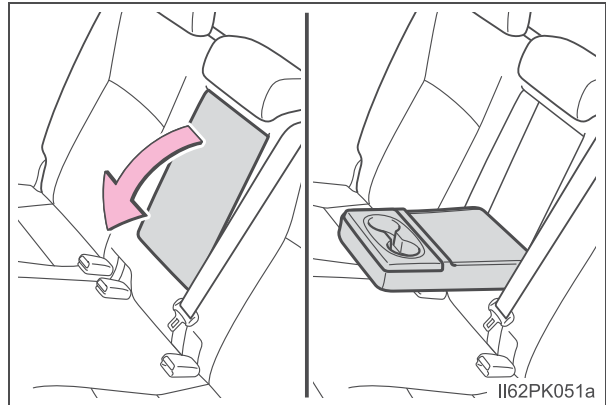
Ganchos

Os ganchos para roupas vêm instalados acima da janela traseira.



Descansa-braço

Dobre o descansa-braço para utilizá-lo.



NOTA

Para evitar danos ao descansa-braço, não coloque muito peso sobre ele.

Sistema de áudio

8

8-1. Operação básica

- Principais comandos do sistema262
- Comandos acionados pelo volante263

8-2. Rádio AM e FM

- Selecionar uma estação de rádio.....264
- Memorizar uma estação de rádio.....265

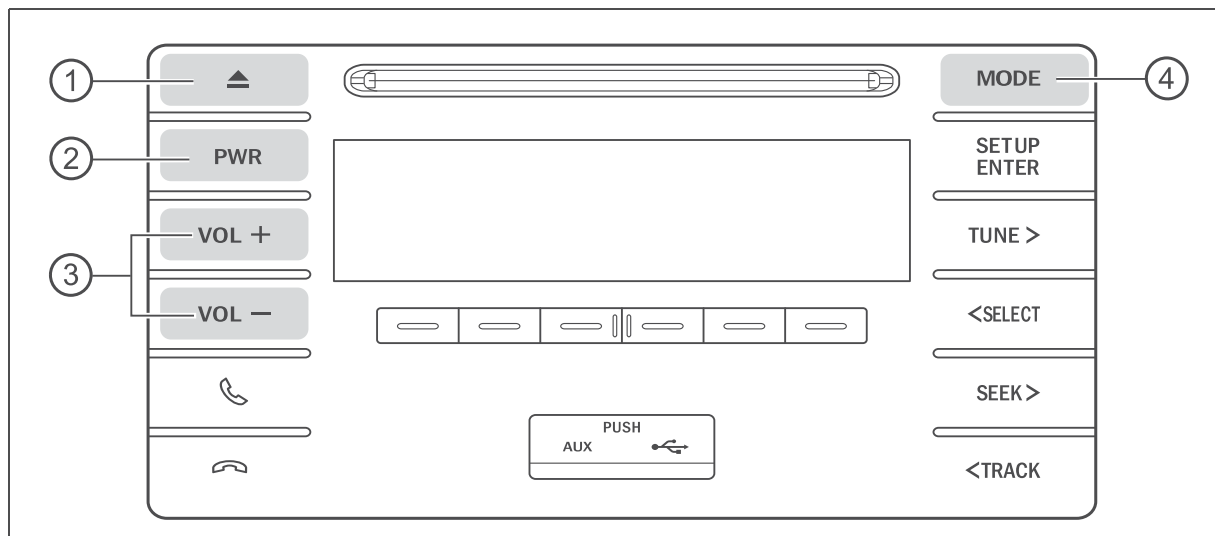
8-3. Dispositivos de memória CD / USB / iOS / AUX

- Extensões compatíveis.....266
- Reproduzir áudio267

8-4. Bluetooth®

- Pareamento de dispositivo 274
- Reproduzir áudio276
- Chamada de voz.....278

Principais comandos do sistema



- ① Ejeta disco
- ② Liga / desliga o sistema de áudio
- ③ Ajusta o volume + / -
- ④ Altera o modo do sistema de áudio (AM, FM1, FM2, Bluetooth[®], CD*, AUX*, iPod / USB*)

⚠ NOTA

Para maiores informações, consulte o “Manual do Sistema de Áudio” deste modelo no site www.toyota.com.br.

⚠ ATENÇÃO

- Enquanto dirige, certifique-se de obedecer às leis de trânsito e de se manter ciente das condições da via.
- Enquanto dirige, tome cuidado ao operar o sistema de áudio. Falta de atenção na via e no tráfego podem causar acidentes.

⚠ NOTA

■ Para evitar a descarga da bateria

Não deixe o sistema de áudio ligado por um período além do necessário quando o motor estiver desligado.

■ Para evitar danos ao sistema de áudio

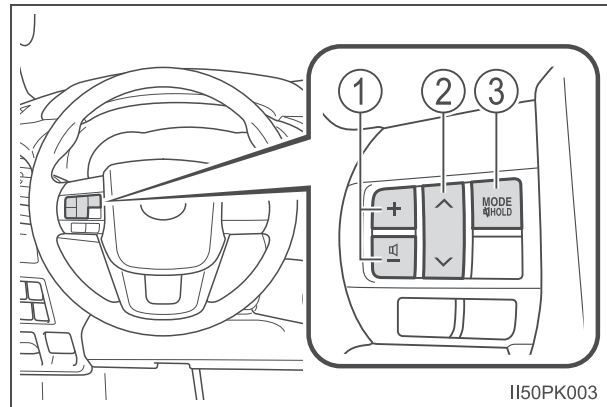
Tome cuidado para não derrubar bebidas ou outros líquidos sobre o sistema de áudio.

*:Funções exibidas somente quando houver um dispositivo conectado/inserido.

Comandos acionados pelo volante

Algumas das características do sistema de áudio podem ser controladas através dos interruptores no volante de direção.

- ① Ajusta o volume
- ② Modo rádio: Seleciona uma estação de rádio predefinida
Modo CD, Bluetooth[®], iPod e USB: Seleciona uma faixa
- ③ Altera o modo do sistema de áudio (AM, FM1, FM2, Bluetooth[®], CD*, AUX*, iPod / USB*). Ao manter pressionado por 2 segundos, silencia a reprodução atual.

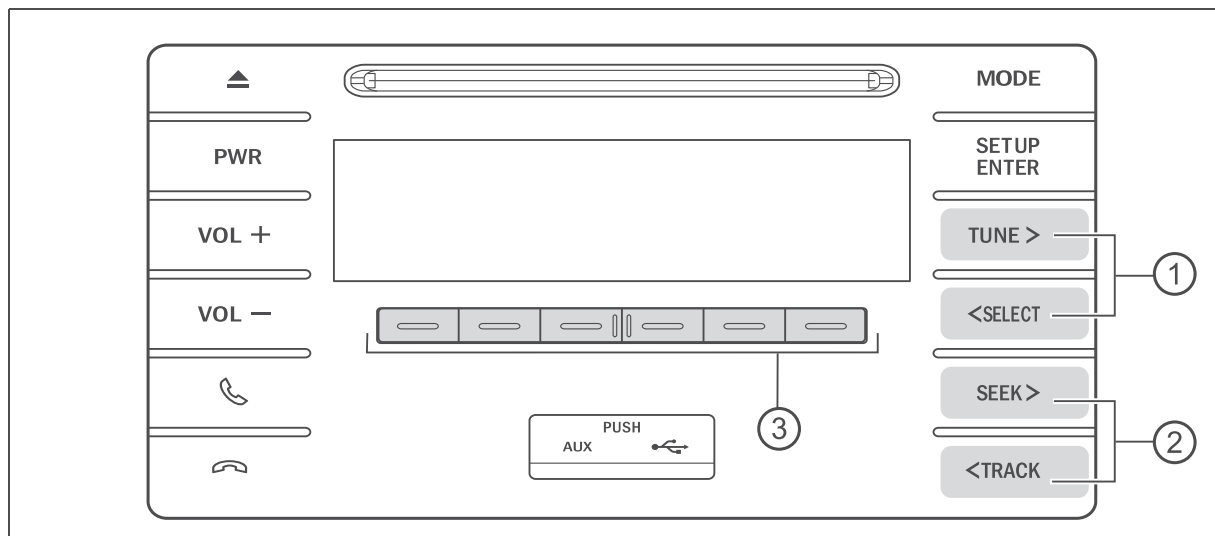


⚠ ATENÇÃO

Para reduzir o risco de acidentes, utilize de cautela ao operar os interruptores de áudio no volante de direção.

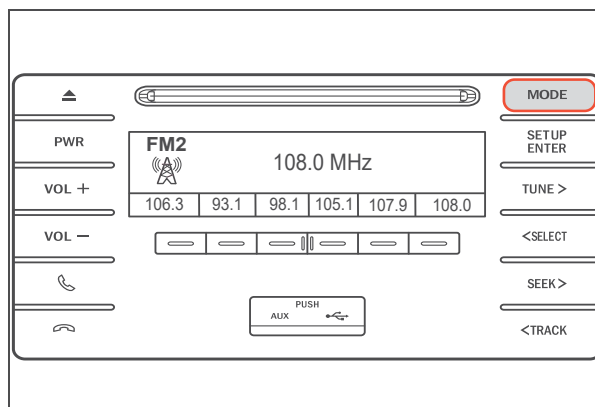
*:Funções exibidas somente quando houver um dispositivo conectado/inserido.

Selecionar uma estação de rádio



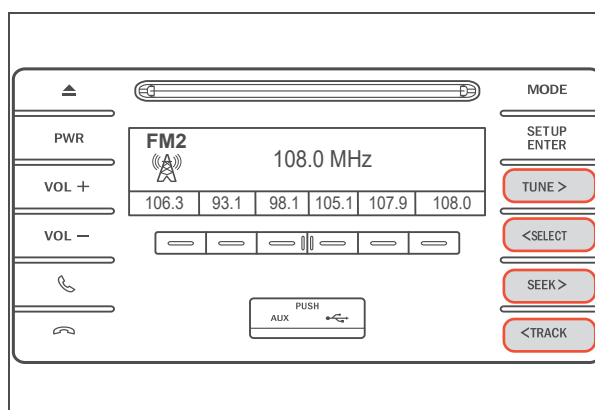
- ① Busca estações de rádio
- ② Busca estações de rádio com melhor sintonia
- ③ Seleciona e memoriza estações predefinidas

- 1 Pressione o interruptor **[MODE]** até que seja exibido o modo desejado **[AM]**, **[FM1]** ou **[FM2]**.



- 2 Pressione o interruptor **[TUNE >]** ou **[<SELECT]** para selecionar estações de rádio manualmente.

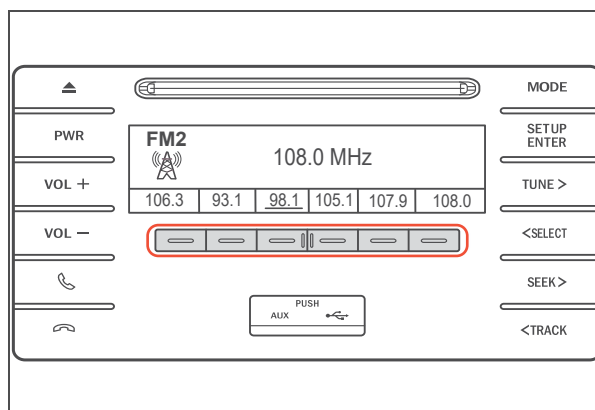
Pressione o interruptor **[SEEK >]** ou **[<TRACK]** para buscar estações de rádio com melhor sintonia.



Memorizar uma estação de rádio

- 1 Selecione a estação de rádio desejada e pressione por dois segundos uma das 6 posições disponíveis até ouvir um bipe.

A posição selecionada fica destacada na parte inferior da tela.



Extensões compatíveis

Tipos de áudio que podem ser executados neste sistema de áudio

Este dispositivo reproduz os principais tipos de áudio disponíveis no mercado.

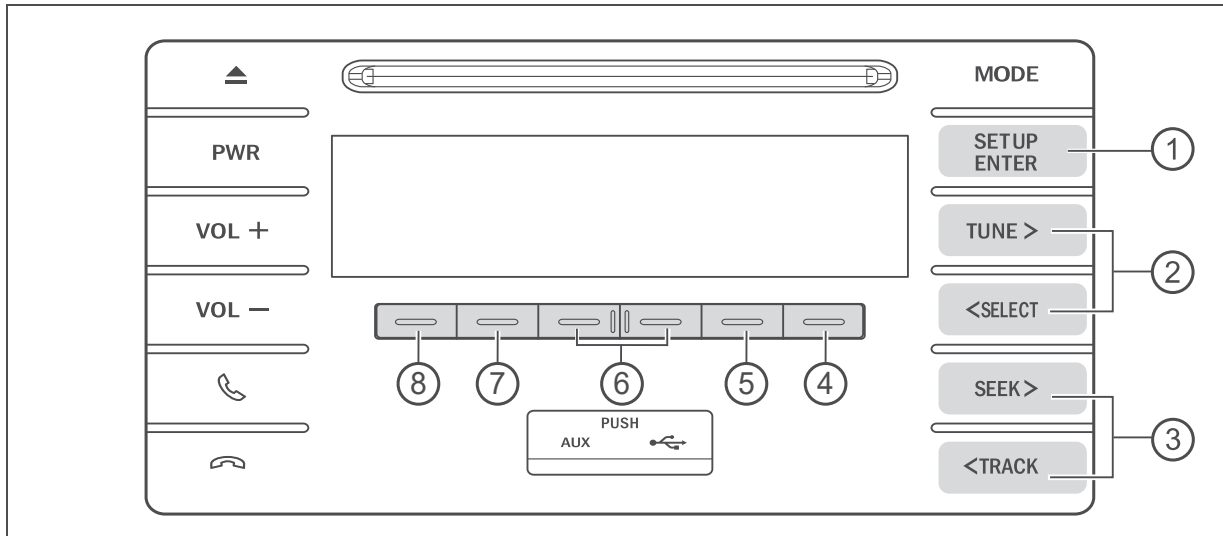
Áudio						
Formato	Extensão	CD	USB* ^{1,2}	IOS (por cabo USB)	Android (por cabo USB)	AUX
MP3	.mp3	Sim	Sim	Sim	Não	Sim
WMA	.wma	Sim	Sim	Não	Não	Sim

*1: O sistema multimídia pode não reconhecer dispositivos USB com formatação diferente de FAT32.

*2: O sistema multimídia pode não reconhecer dispositivos USB com capacidade superior a 64Gb.

Reproduzir áudio

Reproduzir áudio através de CD

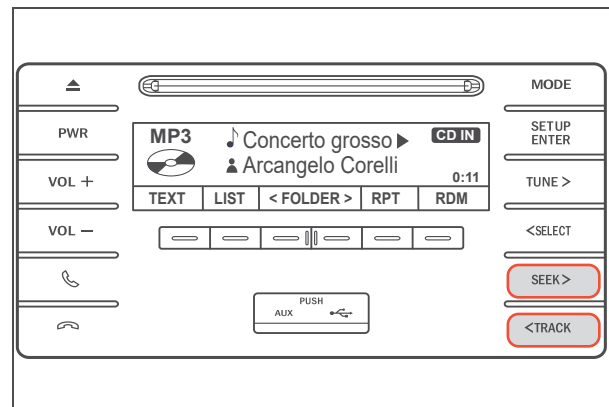


- ① Seleciona uma faixa de uma lista
 - ② Move o cursor para selecionar um item desejado de uma lista
 - ③ Seleciona uma faixa, avança ou retrocede
 - ④ Habilita função aleatória
 - ⑤ Habilita função repetir
 - ⑥ Seleciona uma pasta (apenas CDs de arquivos MP3 e WMA)
 - ⑦ Exibe a lista de faixas disponíveis
 - ⑧ Exibe mais informações sobre o artista/álbum
- 1 Insira um CD de áudio e a reprodução iniciará automaticamente.

Pressione [**SEEK>**] para reproduzir a próxima faixa.

Pressione uma vez o interruptor [**<TRACK**] para retornar ao início da faixa.

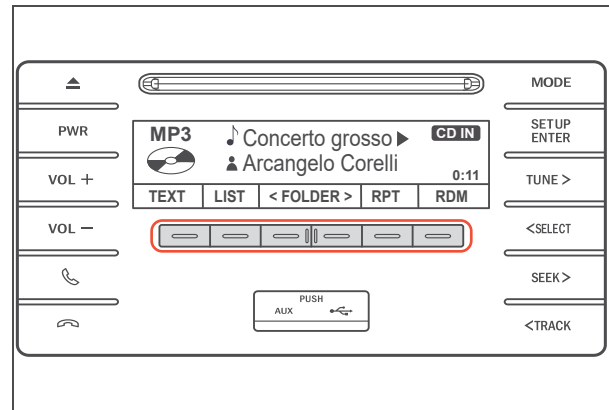
Pressione duas vezes o interruptor [**<TRACK**] para reproduzir a faixa anterior.



- 2 Pressione **[TEXT]** para exibir mais informações sobre o artista/álbum.

Pressione **[LIST]** para exibir a lista de pastas.

Pressione **[< FOLDER >]** para avançar ou retroceder entre as pastas disponíveis (apenas CDs de arquivos MP3 e WMA).



Pressione uma vez o interruptor **[RPT]** para repetir uma faixa.

Pressione duas vezes o interruptor **[RPT]** para repetir uma pasta.

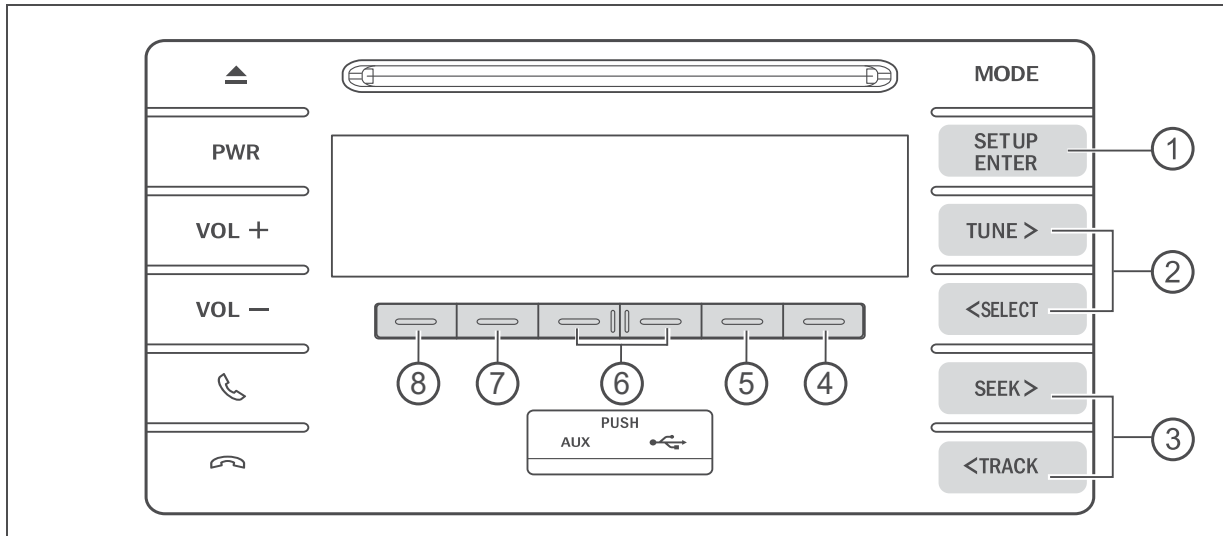
Pressione três vezes o interruptor **[RPT]** para cancelar a função repetir.

Pressione uma vez o interruptor **[RDM]** para reproduzir a pasta em ordem aleatória (apenas CDs de arquivos MP3 ou WMA).

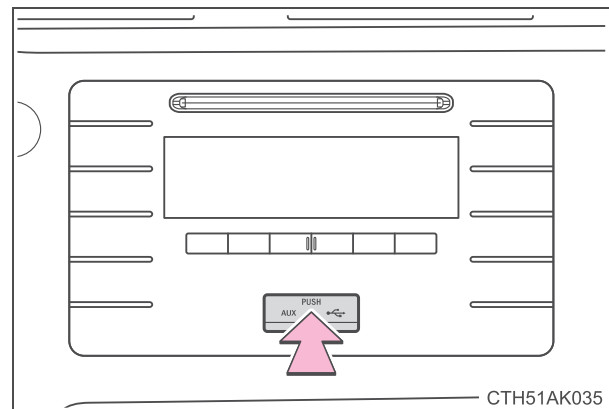
Pressione duas vezes o interruptor **[RDM]** para reproduzir o dispositivo em ordem aleatória.

Pressione três vezes o interruptor **[RDM]** para cancelar a função aleatória.

Reproduzir áudio através de dispositivo USB



- | | |
|---|--|
| ① Seleciona um arquivo ou pasta de uma lista | ⑤ Habilita função repetir |
| ② Move o cursor para selecionar um item desejado de uma lista | ⑥ Seleciona uma pasta |
| ③ Seleciona um arquivo, avança ou retrocede | ⑦ Exibe uma lista de pastas disponíveis |
| ④ Habilita função aleatória | ⑧ Exibe mais informações sobre o artista / álbum |
- 1 Pressione a tampa na indicação "PUSH" e levante-a. Conecte o dispositivo na entrada USB.



⚠ ATENÇÃO

Durante a condução não conecte o dispositivo ou opere os seus controles.

- 2 Pressione a tecla **[MODE]** até que seja exibido o modo USB e a reprodução iniciará automaticamente.

Pressione **[SEEK>]** para reproduzir a próxima faixa.

Pressione uma vez o interruptor **[<TRACK]** para retornar ao início da faixa.

Pressione duas vezes o interruptor **[<TRACK]** para reproduzir a faixa anterior.

- 3 Pressione **[TEXT]** para exibir mais informações sobre o artista/álbum.

Pressione **[LIST]** para exibir a lista de pastas.

Pressione **[< FOLDER >]** para avançar e retroceder entre as pastas disponíveis.

Pressione uma vez o interruptor **[RPT]** para repetir uma faixa.

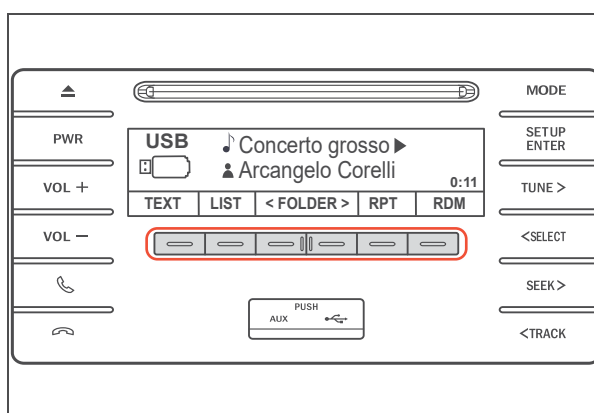
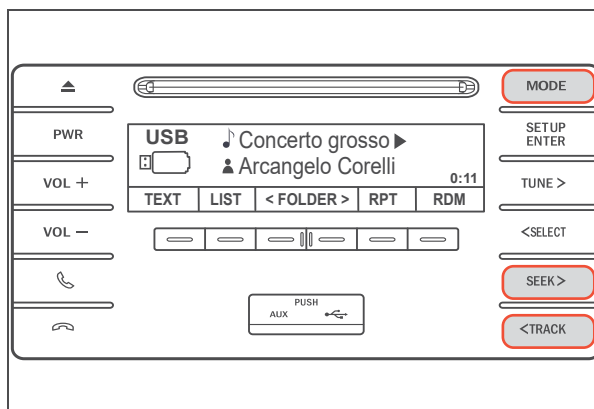
Pressione duas vezes o interruptor **[RPT]** para repetir uma pasta.

Pressione três vezes o interruptor **[RPT]** para cancelar a função repetir.

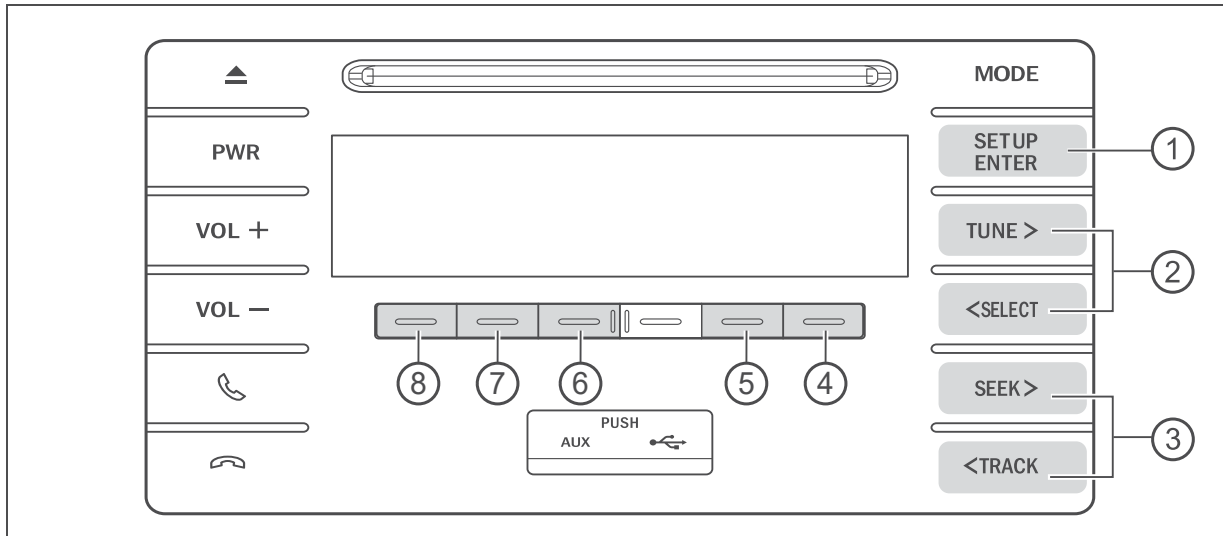
Pressione uma vez o interruptor **[RDM]** para reproduzir a pasta em ordem aleatória.

Pressione duas vezes o interruptor **[RDM]** para reproduzir o dispositivo em ordem aleatória.

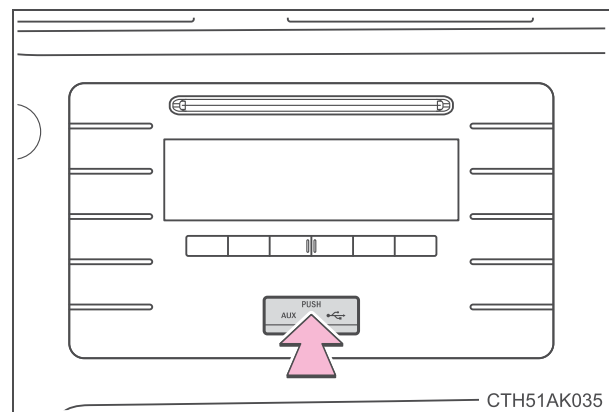
Pressione três vezes o interruptor **[RDM]** para cancelar a função aleatória.



Reproduzir áudio através de iOS



- ① Seleciona um menu/música do iPod a partir de uma lista
 - ② Move o cursor para selecionar um item desejado de uma lista
 - ③ Seleciona uma música, avança ou retrocede
 - ④ Habilita função aleatória
 - ⑤ Habilita função repetir
 - ⑥ Modo menu iPod, reprodução
 - ⑦ Exibe uma lista de músicas disponíveis
 - ⑧ Exibe mais informações sobre o artista / álbum
- 1 Pressione a tampa na indicação "PUSH" e levante-a. Conecte o dispositivo na entrada USB.



⚠ ATENÇÃO

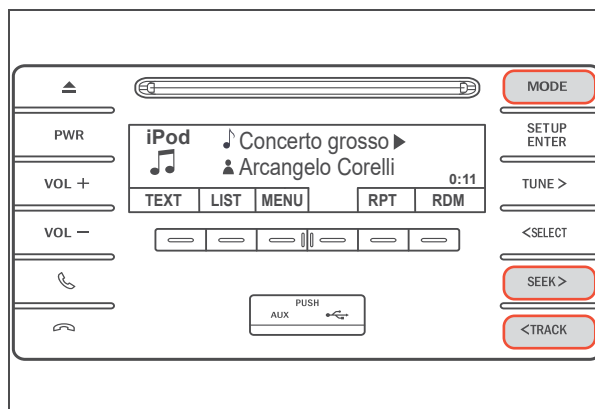
Durante a condução não conecte o dispositivo ou opere os seus controles.

- 2 Pressione a tecla **[MODE]** até que seja exibido o modo iPod e a reprodução iniciará automaticamente.

Pressione **[SEEK>]** para reproduzir a próxima faixa.

Pressione uma vez o interruptor **<TRACK]** para retornar ao início da faixa.

Pressione duas vezes o interruptor **[<TRACK]** para reproduzir a faixa anterior.



- 3 Pressione **[TEXT]** para exibir mais informações sobre o artista/álbum.

Pressione **[LIST]** para exibir a lista de faixas.

Pressione **[MENU]** para exibir as categorias disponíveis.

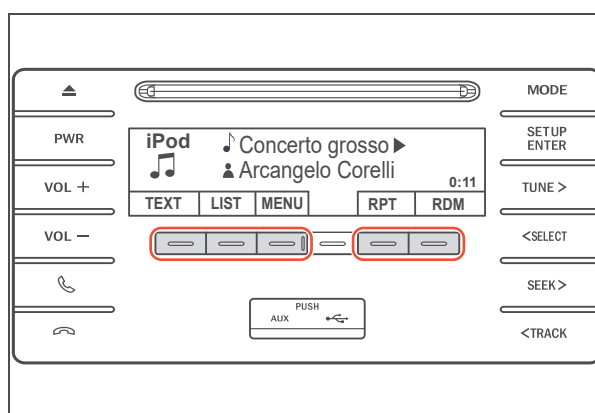
Pressione uma vez o interruptor **[RPT]** para repetir uma faixa.

Pressione duas vezes o interruptor **[RPT]** para cancelar a função repetir.

Pressione uma vez o interruptor **[RDM]** para reproduzir a pasta em ordem aleatória.

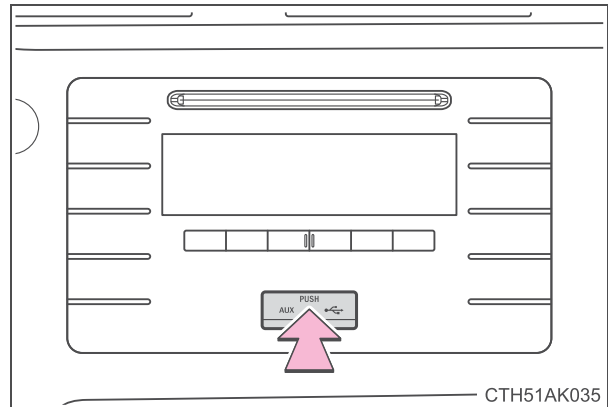
Pressione duas vezes o interruptor **[RDM]** para reproduzir o dispositivo em ordem aleatória.

Pressione três vezes o interruptor **[RDM]** para cancelar a função aleatória.



Reproduzir áudio através da entrada AUX

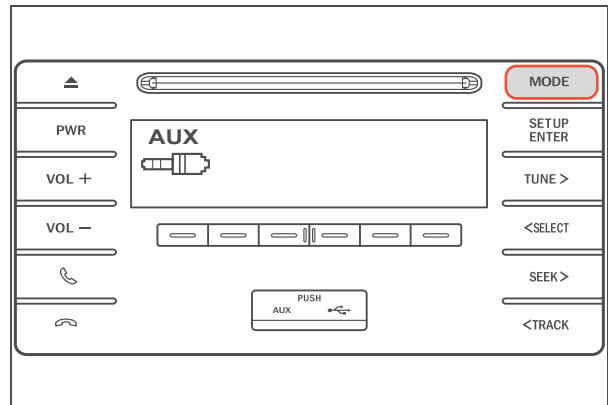
- 1 Pressione a tampa na indicação “PUSH” e levante-a. Conecte o dispositivo na entrada AUX.



⚠ ATENÇÃO

Durante a condução não conecte o dispositivo ou opere os seus controles.

- 2 Pressione a tecla **[MODE]** até que seja exibido o modo AUX e a reprodução iniciará automaticamente.

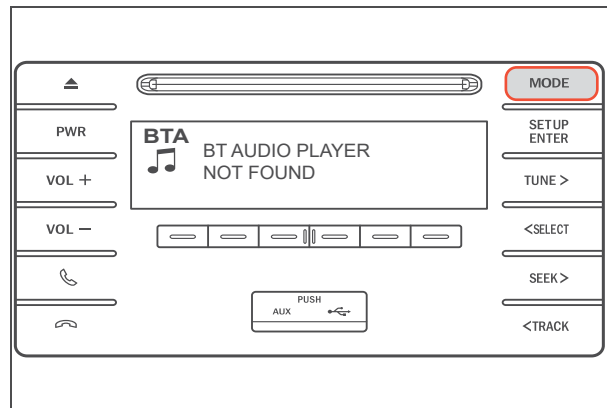


⚠ NOTA

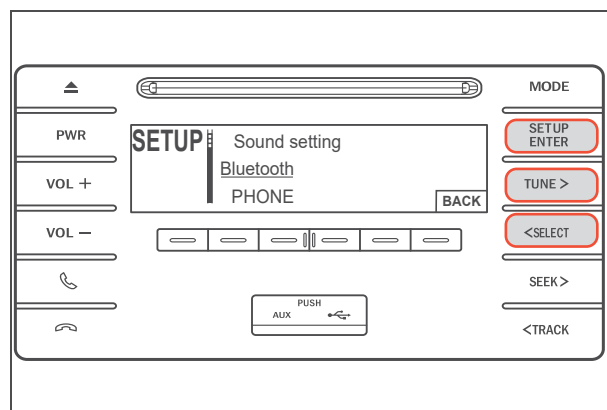
- **Para evitar danos ao dispositivo de áudio portátil ou ao seu terminal**
 - Não deixe o dispositivo de áudio portátil dentro do veículo. A temperatura interna do veículo poderá aumentar muito e resultar em danos ao dispositivo.
 - Não empurre para baixo, nem aplique pressão desnecessária a um dispositivo de áudio portátil enquanto ele estiver conectado.
 - Não introduza objetos estranhos nas entradas.

Pareamento de dispositivo

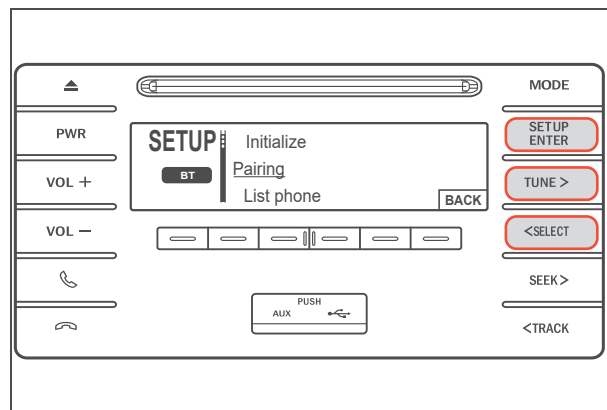
- 1 Pressione o interruptor **[MODE]** até que o modo BTA seja exibido na tela.



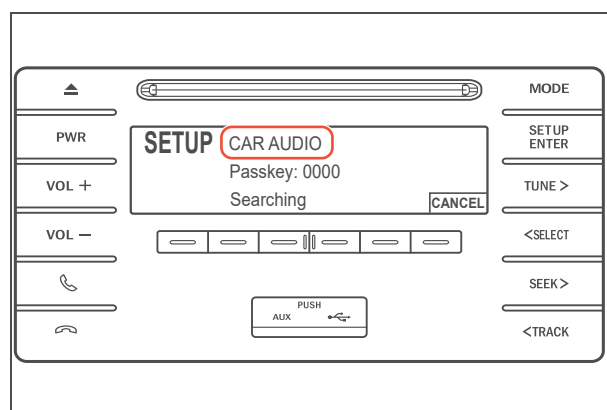
- 2 Pressione **[SETUP·ENTER]**.
Utilize os interruptores **[TUNE>]** ou **[<SELECT]** para selecionar a opção “**Bluetooth**”.
Pressione **[SETUP·ENTER]**.



- 3 Utilize os interruptores **[TUNE>]** ou **[<SELECT]** para selecionar a opção “**Pairing**”.
Pressione novamente o interruptor **[SETUP·ENTER]**.



- 4 A tela exibe o nome do sistema para ser localizado no dispositivo Bluetooth®.

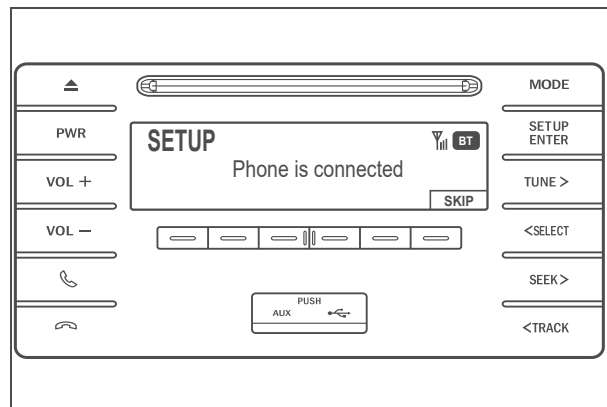


 NOTA

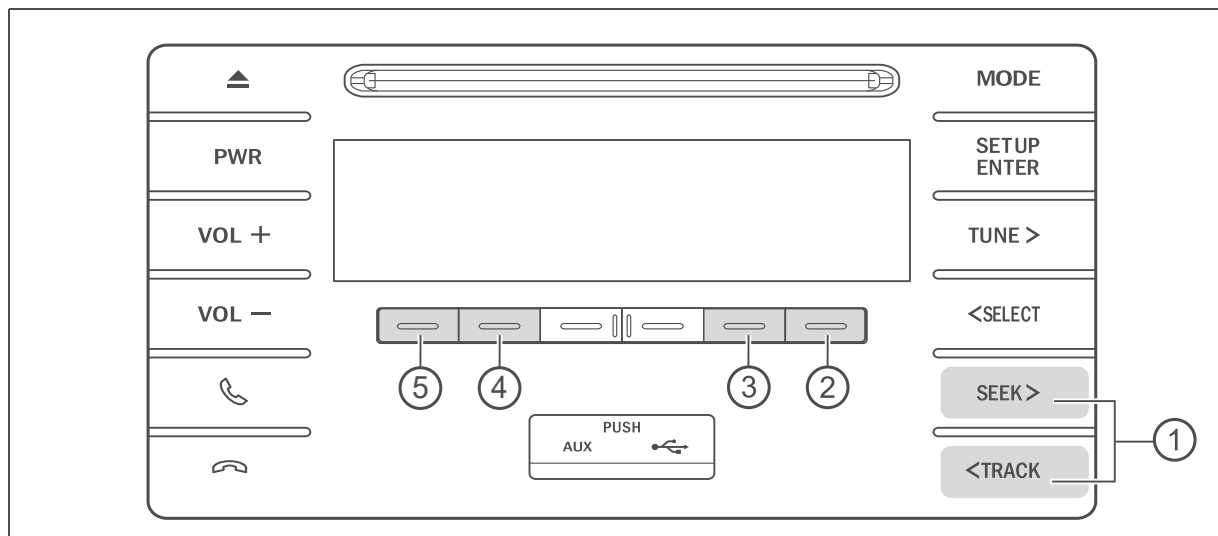
Certifique-se de que o smartphone esteja na tela de configurações do Bluetooth® e com o Bluetooth® ativado.

- 5 Em seu dispositivo, confirme o pedido de pareamento e sincronização de contatos.

A tela exibe uma mensagem confirmando a conexão.



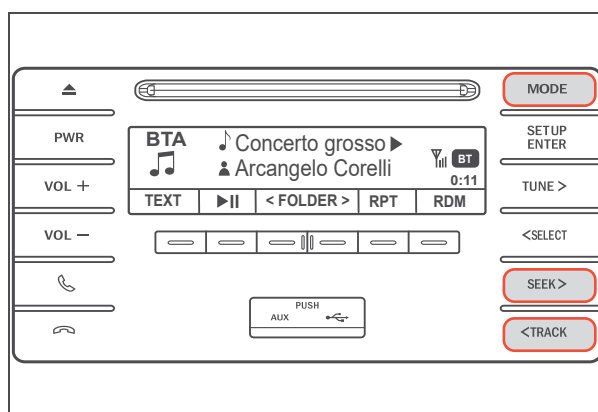
Reproduzir áudio



- ① Seleciona uma faixa, avança ou retrocede
- ② Habilita função aleatória
- ③ Habilita função repetir
- ④ Pausa/reproduz
- ⑤ Exibe mais informações sobre o artista / álbum

- 1 Com o dispositivo Bluetooth® pareado, pressione o interruptor **[MODE]** até que o modo **BTA** seja exibido na tela. A reprodução iniciará automaticamente.

Pressione **[SEEK>]** para reproduzir a próxima faixa.



Pressione uma vez o interruptor **[<TRACK]** para retornar ao início da faixa.

Pressione duas vezes o interruptor **[<TRACK]** para reproduzir a faixa anterior.

- 2 Pressione **[TEXT]** para exibir mais informações sobre o artista/álbum.

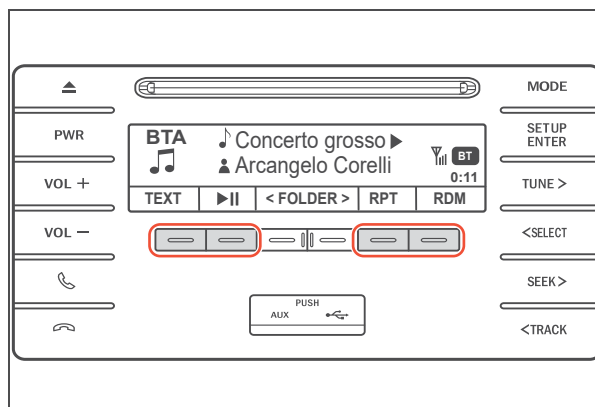
Pressione **[▶||]** para reproduzir/pausar.

Pressione uma vez o interruptor **[RPT]** para repetir uma faixa.

Pressione duas vezes o interruptor **[RPT]** para cancelar a função repetir.

Pressione uma vez o interruptor **[RDM]** para reproduzir o dispositivo em ordem aleatória.

Pressione duas vezes o interruptor **[RDM]** para cancelar a função aleatória.



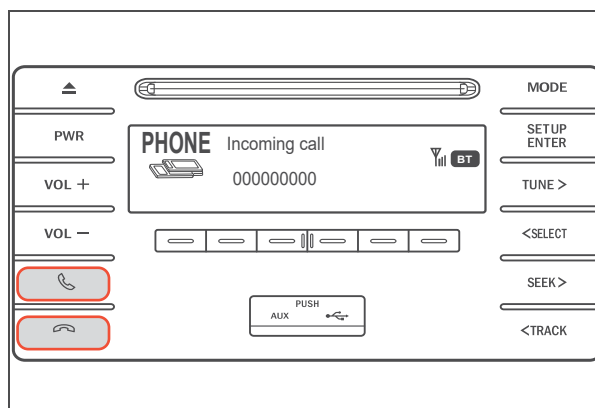
Chamada de voz

Receber chamadas

- 1 O sistema informa que está recebendo uma chamada exibindo uma mensagem e produzindo um som de toque.

Pressione o interruptor [📞] para atender a chamada.

Pressione o interruptor [📞] para recusar ou encerrar a chamada.

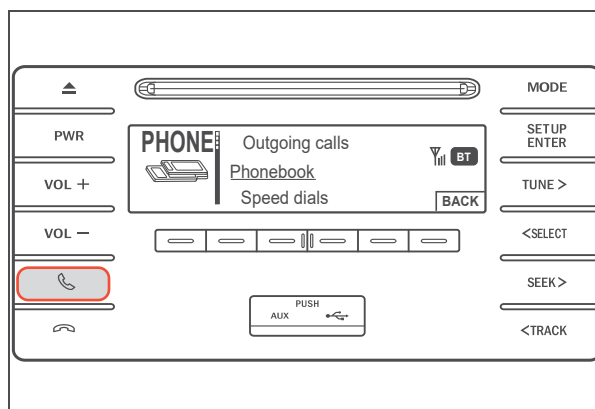


⚠ NOTA

- É possível atender à chamada com o interruptor [📞] no volante de direção.
- Também é possível atender a uma chamada utilizando o smartphone.

Realizar chamadas

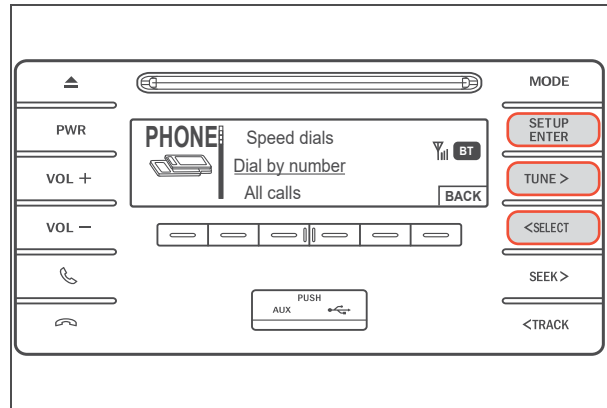
- 1 Com o dispositivo Bluetooth® pareado, pressione o interruptor [📞].



■ Utilizando o número do telefone

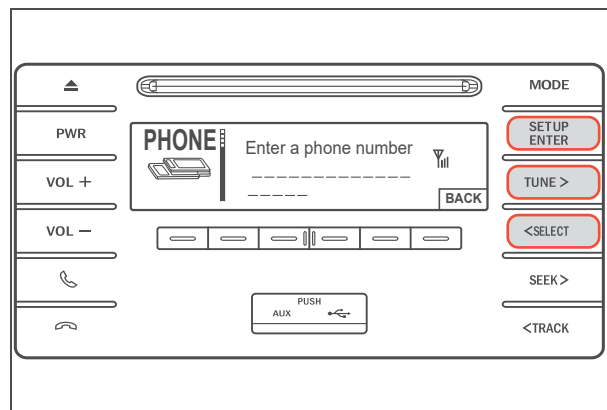
- 2 Utilize os interruptores [TUNE>] ou [<SELECT] para selecionar a opção “Dial by number”.

Pressione o interruptor [SETUP·ENTER].

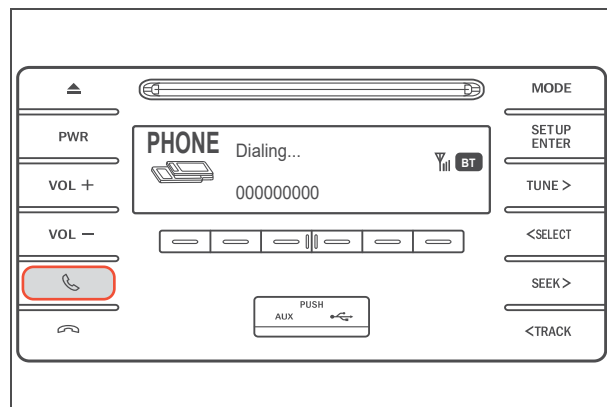


- 3 Utilize os interruptores [TUNE>] ou [<SELECT] para selecionar os dígitos do número de telefone para o qual deseja ligar.

Pressione o interruptor [SETUP·ENTER] para confirmar cada dígito.



- 4 Após digitar o número de telefone completo, pressione o interruptor [📞].



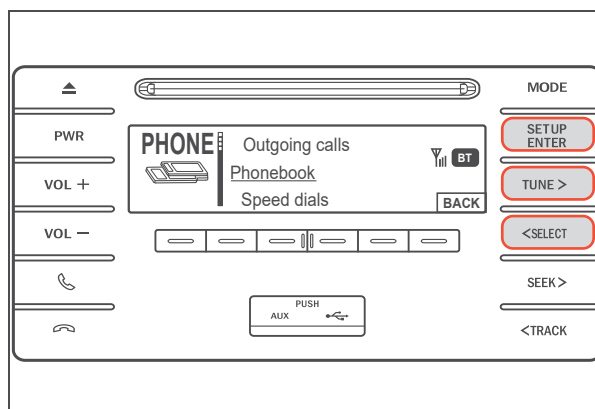
⚠ NOTA

Se o número digitado estiver gravado na lista de contatos, o nome do contato será exibido.

■ Utilizando a lista de contatos

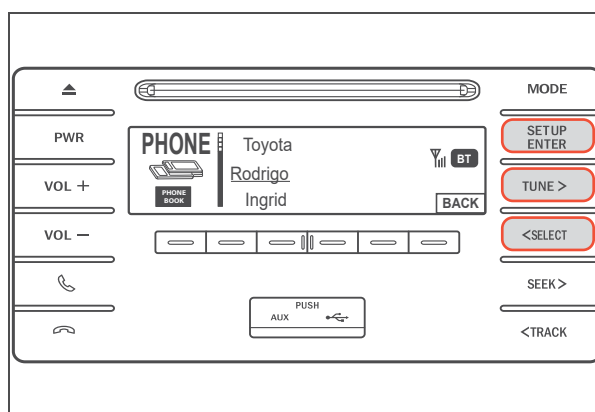
- 2 Utilize os interruptores [TUNE>] ou [<SELECT] para selecionar a opção “**Phone-book**”.

Pressione o interruptor [SETUP·ENTER].

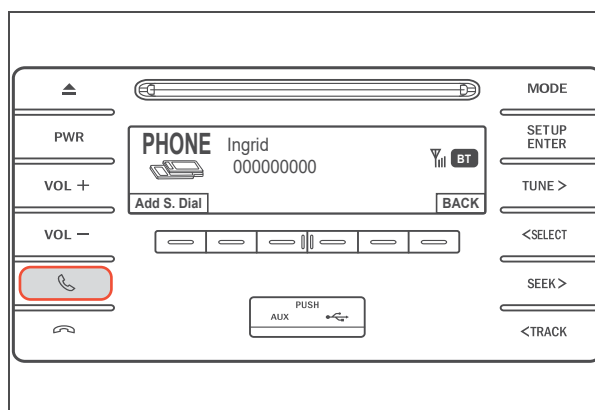


- 3 Utilize os interruptores [TUNE>] ou [<SELECT] para selecionar o contato desejado.

Pressione o interruptor [SETUP·ENTER].



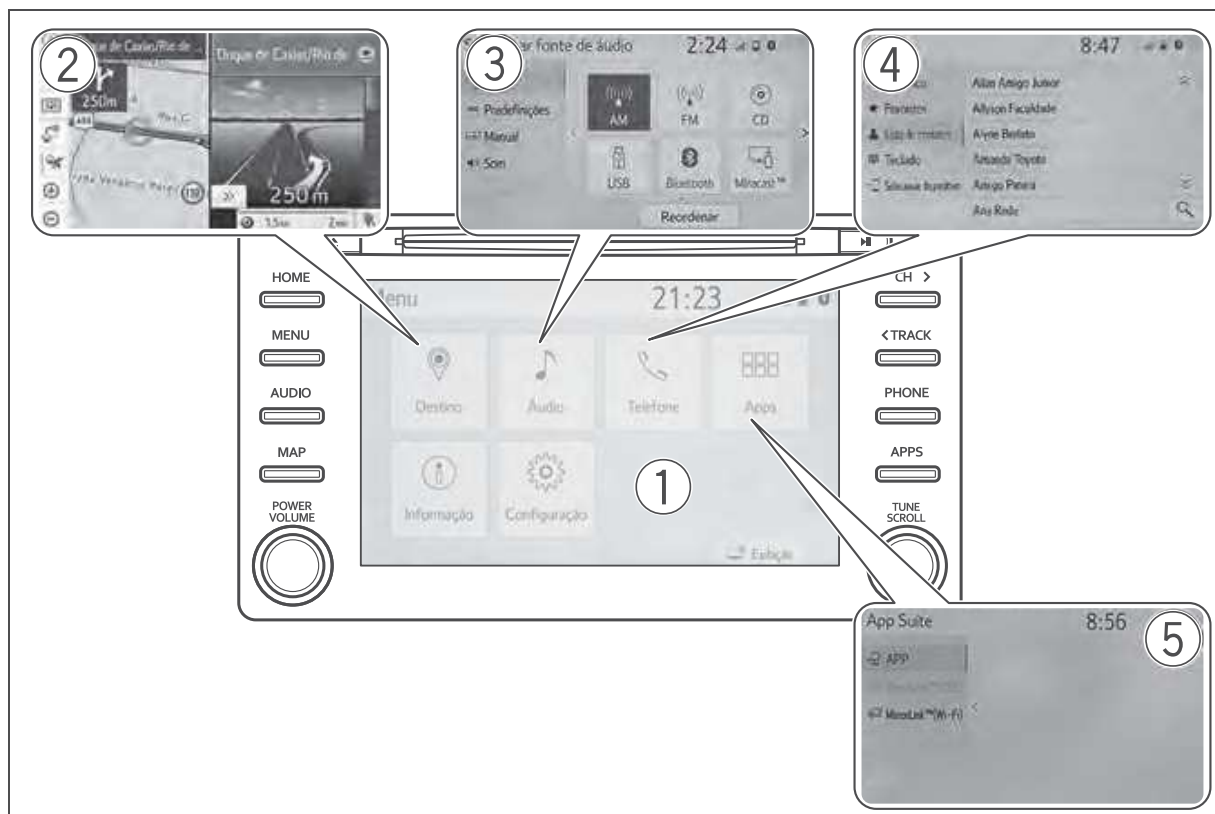
- 4 Pressione o interruptor [📞].



9-1. Operação básica	
Sistema multimídia	282
Comandos acionados pelo painel de controle	284
Controles de áudio no volante	285
9-2. Rádio FM e AM	
Selecionar uma estação de rádio.....	286
Memorizar uma estação de rádio.....	287
9-3. Dispositivos de memória USB	
Extensões compatíveis.....	288
Reproduzir áudio	289
9-4. Bluetooth®	
Pareamento de dispositivo ...	291
Reproduzir arquivo de áudio Bluetooth®.....	295
Ligação telefônica via Bluetooth®	296
9-5. Conectividade de dispositivo	
MirrorLink®	299
Miracast®	302
9-6. TV digital	
Selecionar um canal de TV .	305
9-7. GPS	
Operação básica do sistema de navegação	306
Pesquisar e iniciar a navegação	308

Sistema multimídia

O sistema multimídia é composto por um menu principal, sistemas de áudio e vídeo, sistema de navegação, telefone celular (viva-voz) e assistência ao estacionamento por câmera de ré.



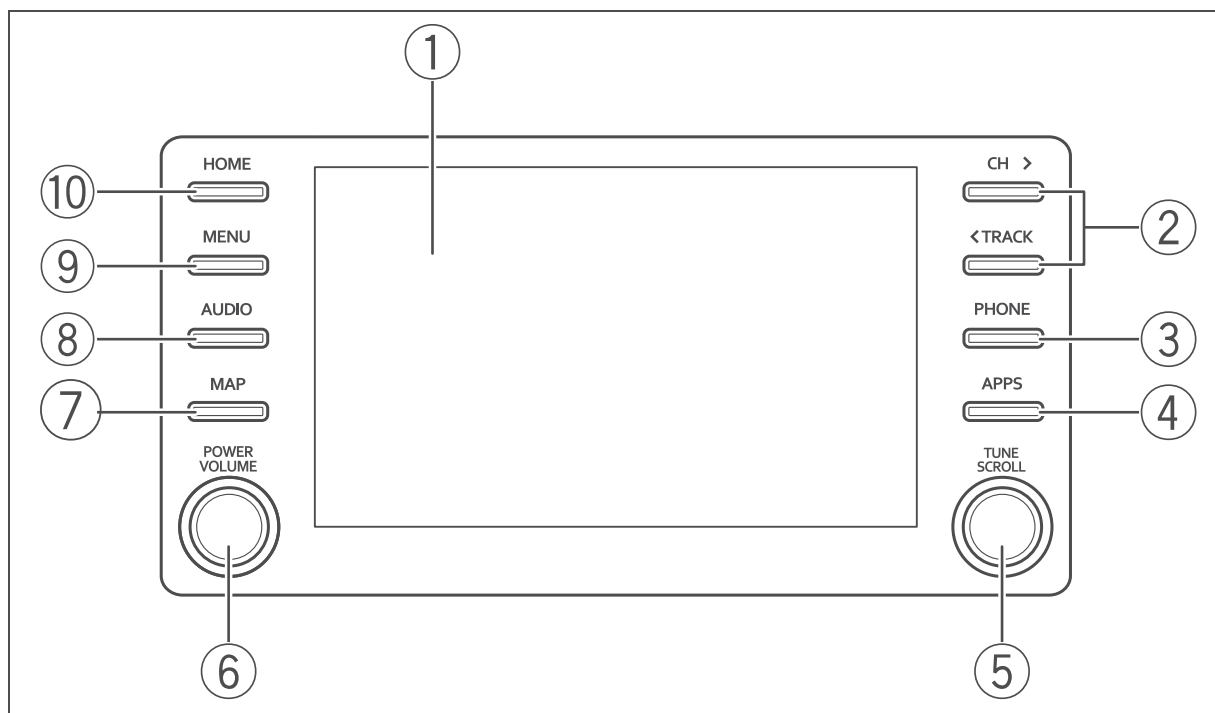
- ① **Menu principal**
Destino, áudio, telefone, apps
- ② **Sistema de Navegação**
Destino (GPS)
- ③ **Áudio/Vídeo**
Rádio AM/FM, dispositivo USB/IOS, função Miracast[®], tomada AUX e TV digital
- ④ **Telefone celular (viva-voz)**
Bluetooth[®]
- ⑤ **Aplicativos (Apps)**
MirrorLink[®]

 ATENÇÃO

- Por motivos de segurança, o motorista não deve operar o sistema multimídia enquanto estiver dirigindo. Falta de atenção na via e no tráfego podem causar acidentes.
- Enquanto dirige, certifique-se de obedecer às leis de trânsito e de se manter ciente das condições da via.
- Por motivos de segurança, durante a condução o sistema principal não reproduz vídeos na tela principal, neste caso será reproduzido somente o áudio do vídeo.

Comandos acionados pelo painel de controle

É possível operar o sistema multimídia a partir dos botões no painel de controle.



① **Tela touch**

Toque para selecionar um item, função, rolar uma lista ou realizar uma operação

② **Botão CH > / < TRACK**

Pressione para mover o cursor dentro da lista de estações armazenadas.

③ **Botão Phone**

Pressione o botão para exibir o menu de telefone

④ **Botão APPs**

Pressione para acessar aplicativos

⑤ **Botão <TUNE•SCROLL>**

Gire para mover o cursor dentro da lista de estações armazenadas

⑥ **Botão PWR/VOL**

Pressione para desligar/ligar o áudio do sistema multimídia.

Pressione e mantenha pressionado para desligar/ligar o sistema multimídia.
Gire o botão para ajustar o volume

⑦ **Botão MAP**

Pressione para exibir a tela de navegação – GPS com orientação por voz

⑧ **Botão AUDIO**

Pressione o botão para exibir o menu de áudio/vídeo


⑨ **Botão MENU**

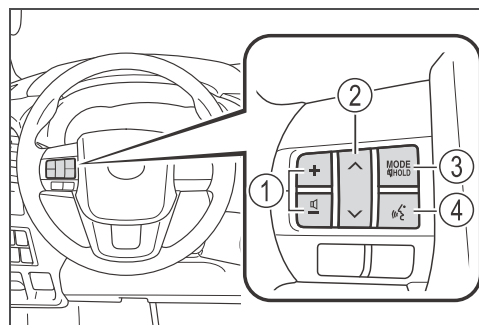
Pressione o botão para exibir a tela de menu

⑩ **Botão HOME**

Pressione o botão para exibir a tela inicial

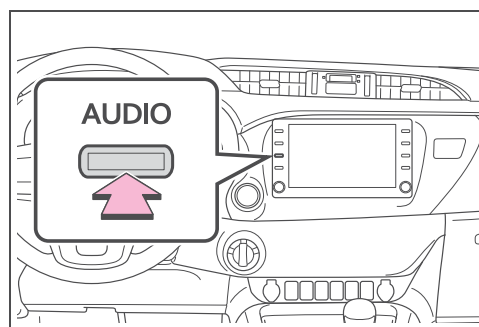
Controles de áudio no volante

- ① **Botão ◀+ / ▶-**
Pressione o botão para aumentar ou diminuir o volume.
- ② **Botão ▼ ou ▲**
Pressione o botão para alternar entre as opções de cada menu.
- ③ **Botão MODE**
Pressione o botão para alternar os modos de áudio.
- ④ **Botão **
Pressione o botão para fazer uma chamada através do sistema de reconhecimento de voz.

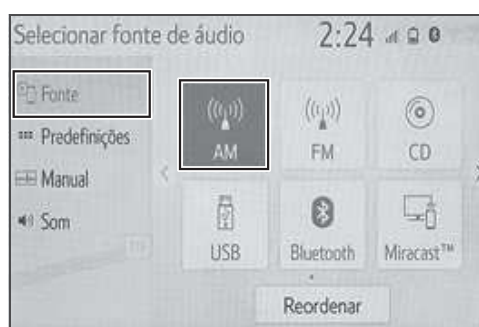


Selecionar uma estação de rádio

- 1 Pressione o botão **[AUDIO]** para exibir os modos de áudio.



- 2 Toque em **[Fonte]** e em seguida toque em **[AM]** ou **[FM]**.

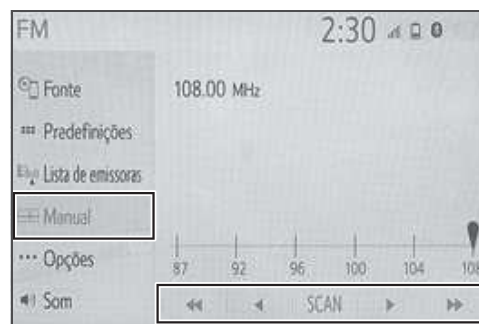


- 3 Toque em **[Manual]**.
Toque em **[◀ ou ▶]** para selecionar uma estação de rádio com melhor sintonia.
Toque em **[◀ ou ▶]** para selecionar cada estação de rádio disponível.



Memorizar uma estação de rádio

- 1 A partir da tela **[Manual]** selecione uma estação de rádio desejada.



- 2 Toque em **[Predefinições]**.
- 3 Toque em uma das opções de (1-6) e segure até que um bipe seja ouvido.



Extensões compatíveis

Tipos de mídia e arquivos que podem ser executados neste sistema multimídia

Este dispositivo reproduz os principais tipos de arquivos e áudios disponíveis no mercado. Os tipos e formatos estão descritos na tabela a seguir:

Áudio					
Formato	Extensão	USB ^{*1*2}	IOS (Por cabo)	Android (Por cabo)	AUX
MP3	.mp3	Sim	Sim	Não	Sim
WMA	.wma	Sim	Não	Não	Sim

Vídeo						
Formato	Extensão	USB ^{*1*2}	Dimensão	IOS (Por cabo)	Android (Por cabo)	AUX
MPEG4	.mp4	Não	128 x 96 até 1920 x 1080	Não	Não	Não
WMV	.wmv	Não	128 x 96 até 1920 x 1080	Não	Não	Não

*1: O sistema multimídia pode não reconhecer dispositivos USB com formatação diferente de exFAT.

*2: O sistema multimídia pode não reconhecer dispositivos USB com capacidade superior a 64Gb.

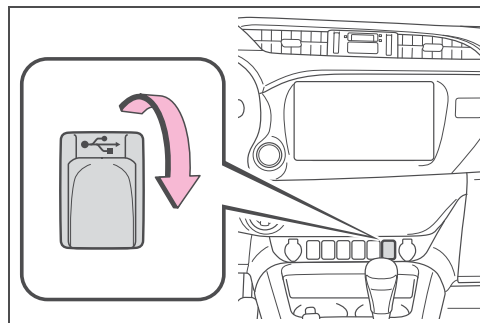
Reproduzir áudio

⚠ ATENÇÃO

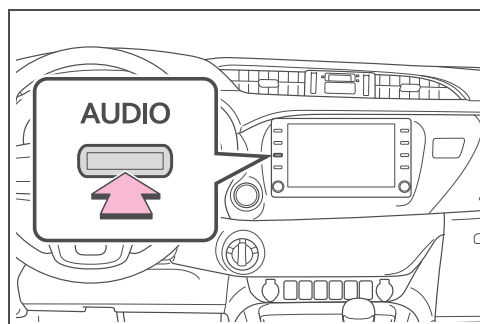
Não conecte o dispositivo portátil de áudio ou opere os controles enquanto estiver dirigindo.

Para [IOS/USB]

- 1 Abra a tampa da porta USB/AUX no console central e conecte o dispositivo desejado.



- 2 Pressione o botão **AUDIO**.



- 3 Toque em **[Fonte]** e em seguida toque em **[USB]** para ativar o dispositivo.



- 4 Toque em **[Reproduzindo agora]** para exibir a tela com as informações do arquivo reproduzido.

Toque em **[▶||]** para reproduzir/pausar.

Toque em **[◀◀ ou ▶▶]** para mudar de faixa.

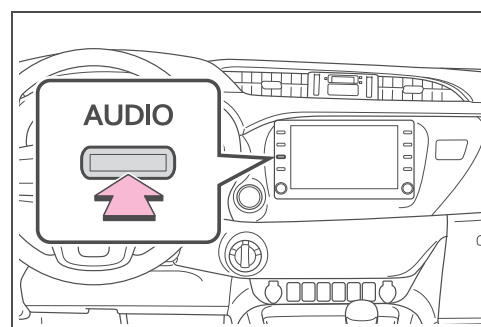


Toque em **[↺]** para repetir faixa/repetir pasta.

Toque em **[⌂]** para reprodução aleatória de uma pasta ou de todas as pastas.

Para **[AUX]**

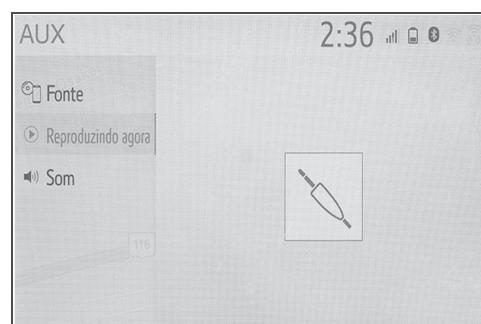
- 1 Pressione o botão **AUDIO**.



- 2 Toque em **[Fonte]** e em seguida toque em **[AUX]**.



- 3 Opere o dispositivo portátil para executar o áudio no sistema multimídia.



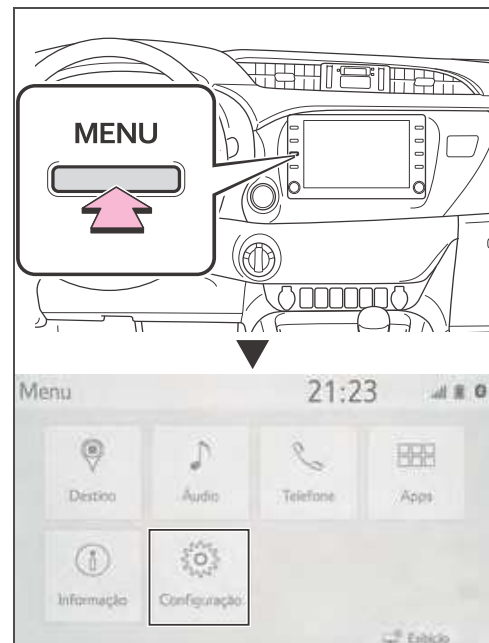
Pareamento de dispositivo

⚠ ATENÇÃO

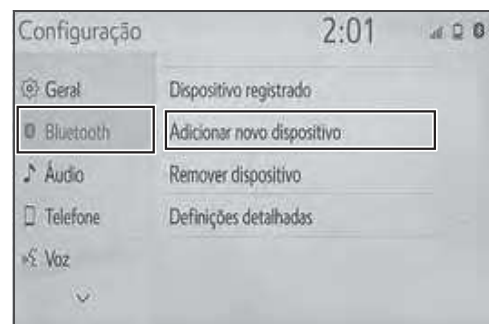
Para sua segurança, as operações e pareamento não podem ser executadas com o veículo em movimento.

Conexão via Bluetooth

- 1 Pressione o botão **MENU** e em seguida toque em **[Configuração]**.



- 2 Toque em **[Bluetooth]** e em seguida toque em **[Adicionar novo dispositivo]**.



- 3 No dispositivo, acesse o menu de configuração e a seguir selecione a opção Bluetooth no menu.

Para iOS



Para Android



- 4 Ative a função Bluetooth para que o dispositivo seja localizado pelo sistema multimídia do veículo.

Para iOS



Para Android

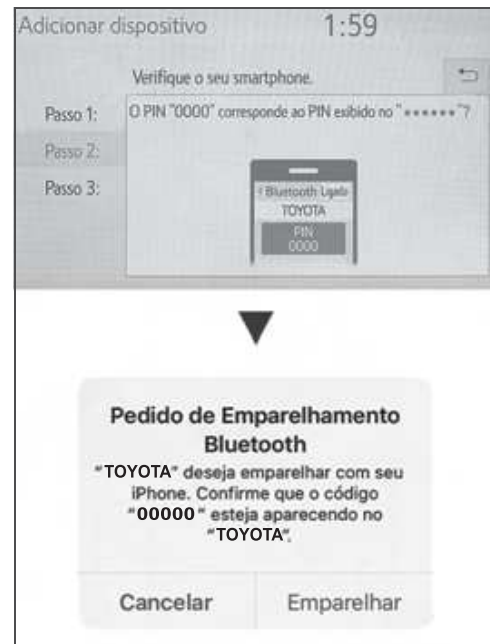


- 5 No sistema multimídia será realizado uma busca dos dispositivos encontrados e exibidos em uma lista.
Toque no dispositivo Bluetooth® que deseja adicionar.

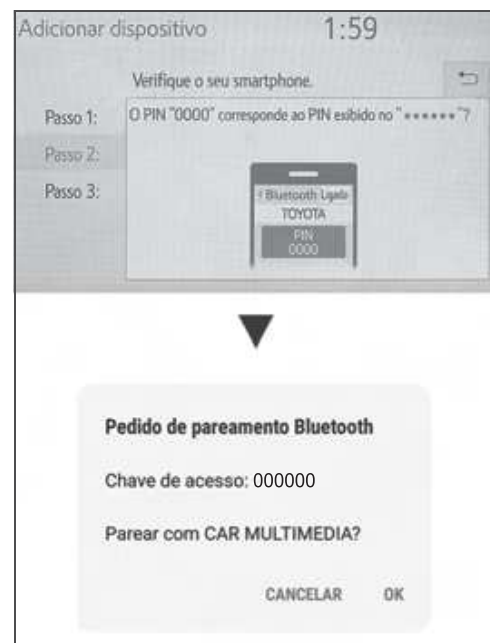


- 6 Se necessário o sistema multimídia irá fornecer um código de segurança para adicionar o dispositivo.

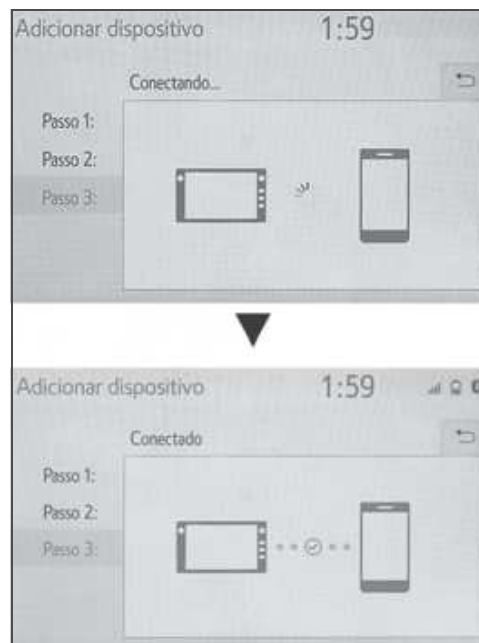
Para iOS



Para Android



- 7 Ao finalizar, uma mensagem de conclusão será exibida.



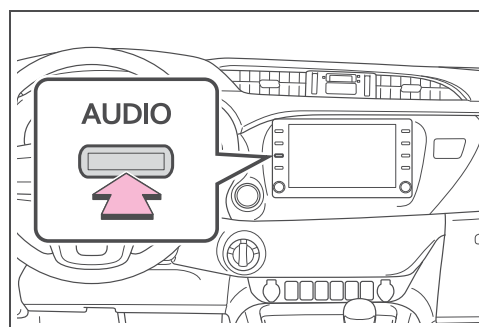
- 8 O sistema multimídia iniciará automaticamente a transferência dos contatos e do histórico das ligações.

 NOTA

Caso ocorra algum problema durante o procedimento de pareamento do smartphone apague o registro do dispositivo Bluetooth® tanto no smartphone como no sistema multimídia e refaça o processo.

Reproduzir arquivo de áudio Bluetooth®

- 1 Com um dispositivo pareado no sistema multimídia, pressione o botão **AUDIO**.



- 2 Toque em **[Fonte]** e em seguida **[Bluetooth]**.



- 3 Toque em **[Reproduzindo agora]** para exibir a tela com as informações do arquivo reproduzido.

Toque em **[▶||]** para reproduzir/pausar.

Toque em **[◀ ou ▶▶]** para mudar de faixa ou mantenha pressionado para avanço e retrocesso rápido.

Toque em **[↺]** para selecionar um dos modos: repetir arquivo / repetir pasta / desligado. Toque em **[↻]** para reprodução aleatória em um dos modos: 1 álbum aleatório / todos os álbuns aleatórios / desligado.



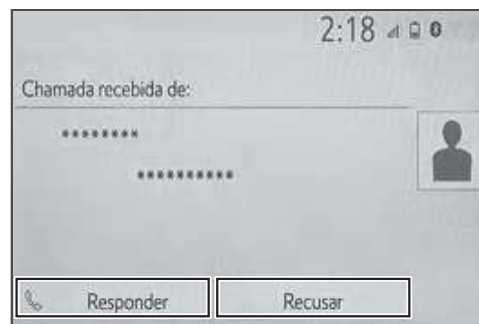
Ligação telefônica via Bluetooth®

⚠ ATENÇÃO

Para sua segurança, as operações de seleção não podem ser executadas com o veículo em movimento.

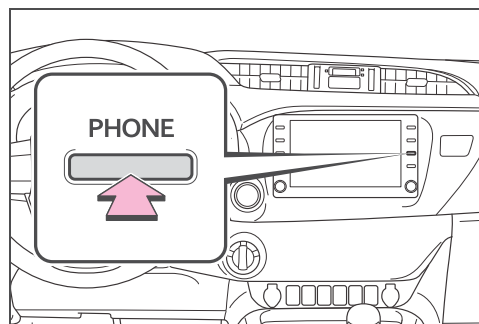
Receber chamadas

Quando um dispositivo pareado no sistema multimídia recebe uma chamada, uma tela é exibida. Para aceitar a chamada toque em **[Responder]**. Para recusar toque em **[Recusar]**.



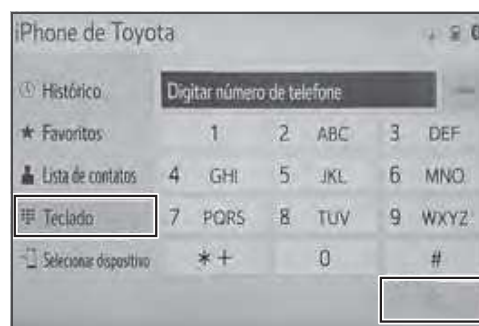
Realizar chamadas

Com o dispositivo pareado no sistema multimídia, pressione o botão **PHONE**.



■ Utilizando o número do telefone

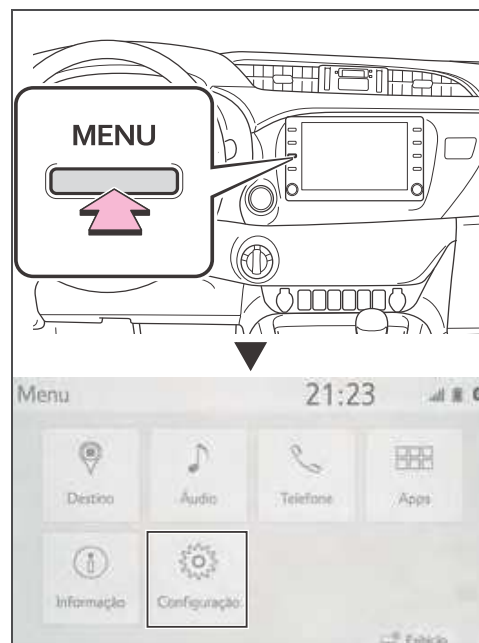
- 1 Toque em **[Teclado]**.
- 2 Digite o número de telefone para o qual deseja realizar a chamada e, em seguida, toque em **[📞]**.



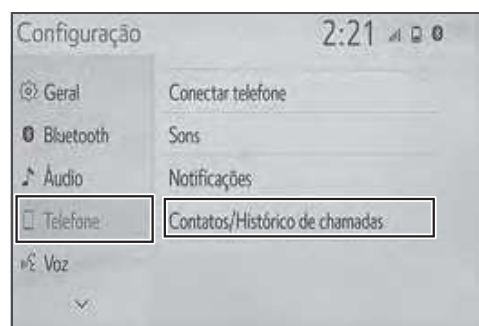
■ **Utilizando o comando de voz**

■ **Cadastrar uma etiqueta de voz**

- 1 Pressione o botão **MENU** e em seguida toque em **[Configuração]**



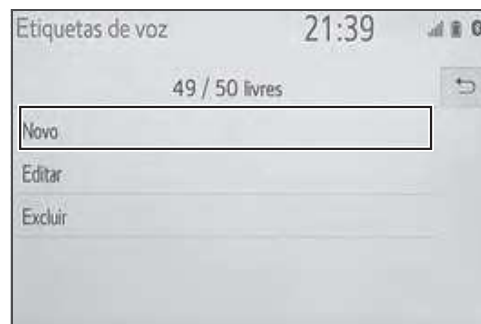
- 2 Toque em **[Telefone]** e em seguida **[Contatos/Histórico de chamadas]** para exibir a tela de ajuste.



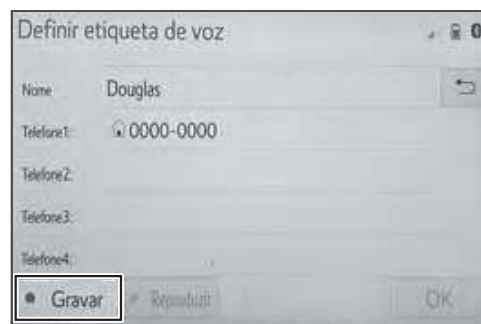
- 3 Toque em **[Gerenciar etiquetas de voz]**.




- 4 Toque em **[Novo]** para gravar uma etiqueta de voz e em seguida seleccione o contato desejado na lista de contatos.

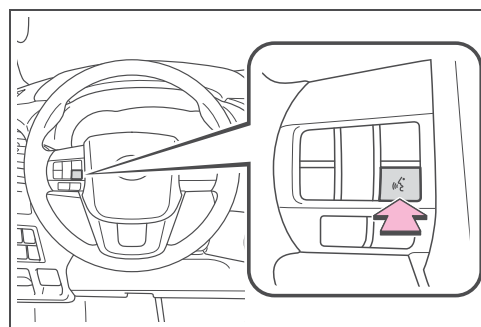


- 5 Toque em **[Gravar]** e proceda de acordo com a orientação do comando de voz.



■ Realizar chamada através do comando de voz

- 1 Pressione o botão **[**] no volante de direção.
- 2 Pronuncie o nome do contato cadastrado para o qual deseja realizar a chamada. Siga as instruções do sistema de áudio para iniciar a chamada de voz.



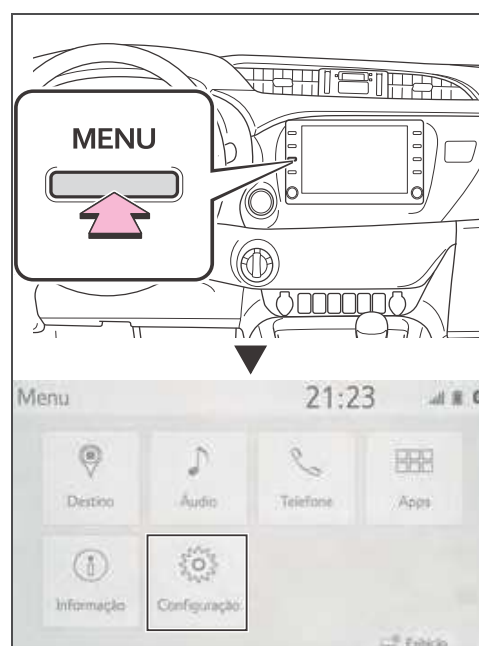
MirrorLink®

O MirrorLink® é uma interface desenvolvida pela Car Connectivity Consortium, que permite conectar smartphones com sistema operacional Android compatíveis com MirrorLink® ao sistema multimídia do veículo através de um cabo USB, possibilitando o acesso de aplicativos de música.

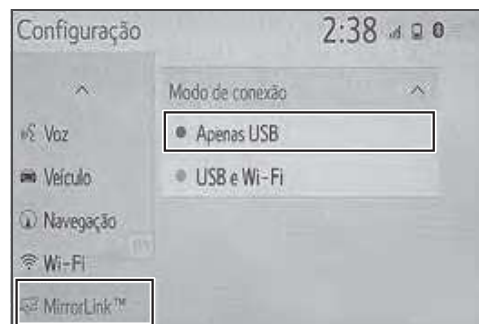
Para utilizar a função MirrorLink®, é necessário ter um smartphone Android com a função 5.0 (Lollipop) ou superior, para maiores informações consulte o site <https://mirrorlink.com>

Habilitar o MirrorLink®

- 1 Pressione o botão **MENU** e, em seguida, toque em **[Configuração]**.

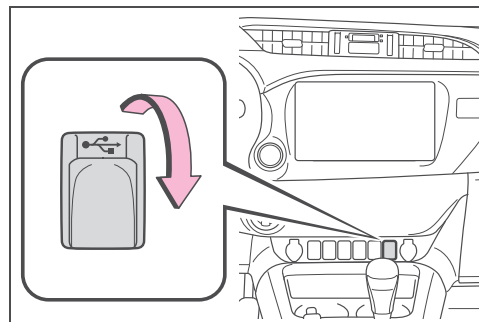


- 2 Toque em **[MirrorLink®]**.
- 3 Toque em **[Modo de conexão]** e selecione a opção **“Apenas USB”**.

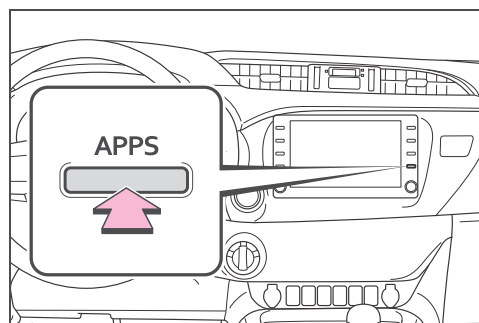


Acessar o MirrorLink®

- 1 Abra a tampa de acesso da porta USB e conecte o dispositivo desejado.



- 2 Pressione o botão **APPS**.



- 3 Toque em **[MirrorLink®]**.
Para um primeiro acesso toque em **[Concordo]** e toque no aplicativo (APP) desejado.



- 4 Toque em [⏪] para exibir o menu lateral e operar o aplicativo através do menu lateral.

Toque em [↶] para voltar (quando estiver utilizando um App compatível).

Toque em [▶||] para reproduzir ou pausar, um áudio ou vídeo.



Toque em [Exibição] para exibir a tela de ajuste da qualidade da imagem.

Toque em [🎵] para exibir a tela dos modos de áudio e vídeo do sistema multimídia.

 NOTA

Para conexão nunca utilize cabos quebrados ou danificados, utilize um cabo USB que seja apto a transmitir dados e energia, o cabo original do aparelho é sempre o mais indicado (outros cabos podem não funcionar).

Miracast[®]

O seu veículo possui a função Miracast[®].

Miracast é uma conexão desenvolvida pela empresa de tecnologia Wi-Fi Alliance para conectar smartphones com sistema operacional Android ao sistema multimídia do veículo.

O diferencial do Miracast é que não é preciso ter uma conexão via cabo USB. A conexão é realizada utilizando um sinal WiFi Direct do smartphone com o sistema multimídia.

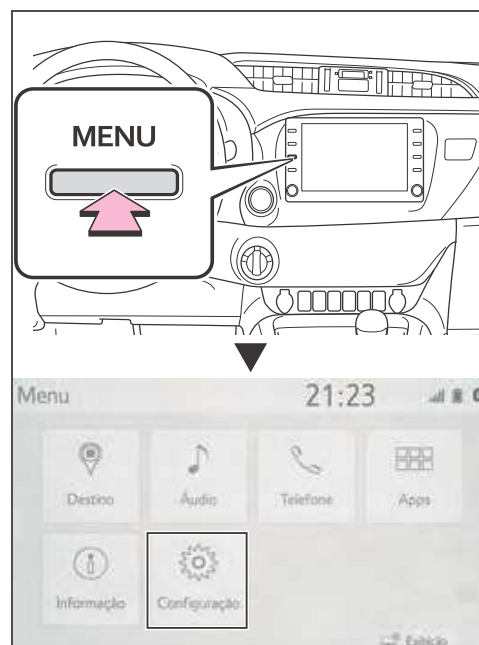
Para utilizar a função Miracast[®], é necessário ter um smartphone Android com a versão 5.0 (Lollipop) ou superior, para maiores informações consulte o site <https://www.wi-fi.org/discover-wi-fi/miracast>.

⚠ ATENÇÃO

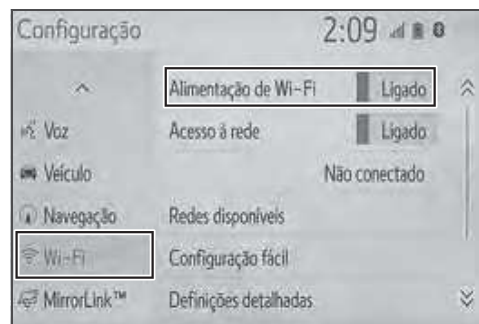
Por motivos de segurança, durante a condução ou com freio de estacionamento desacionado, esta função não reproduz nenhum tipo de imagem na tela principal, neste caso será reproduzido somente o áudio.

Habilitar a função Miracast[®]

- 1 Pressione o botão **MENU** e em seguida toque em **[Configuração]**



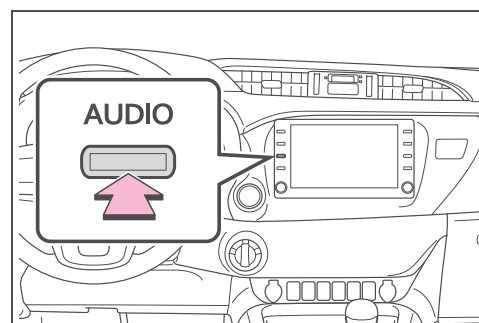
- 2 Toque em **[Wi-Fi]** e em seguida toque em **[Alimentação de Wi-Fi]** e ligue a função.



- 3 No dispositivo, habilite a ferramenta Smart View.



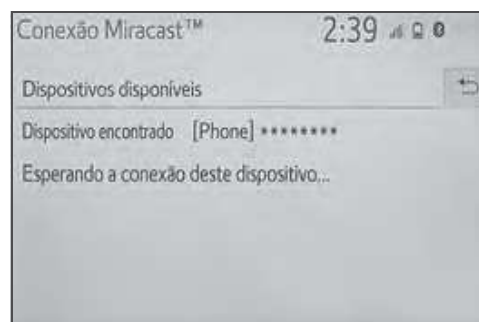
- 4 Pressione o botão **AUDIO**.



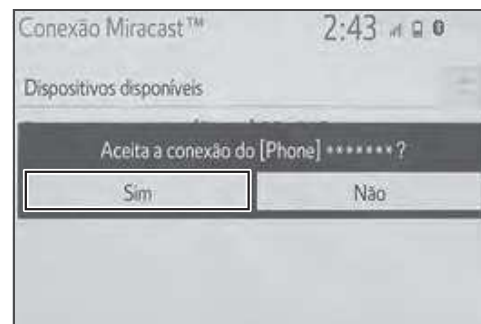
- 5 Toque em **[Fonte]** e em seguida toque em **[Miracast®]**



- 6 Ao finalizar a busca a tela de conexão exibe o dispositivo encontrado.



7 Toque em **[Sim]**.

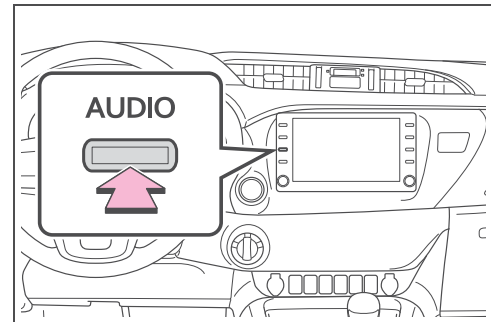


Selecionar um canal de TV

⚠ ATENÇÃO

Por motivos de segurança, as imagens de vídeo serão exibidas somente quando o veículo estiver parado e com o freio de estacionamento aplicado. Durante a condução, apenas o áudio é disponibilizado.

- 1 Pressione o botão **AUDIO**.

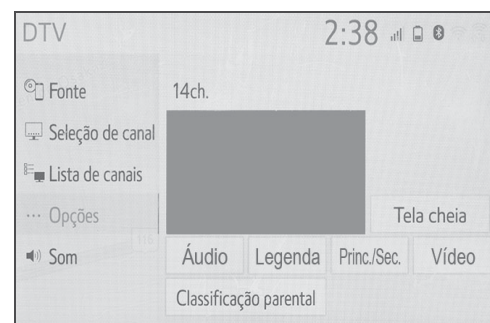


- 2 Toque em **[Fonte]** e em seguida toque em **[DTV]**



- 3 Para o primeiro acesso, toque em **[Auto]** para iniciar uma busca por todos os canais disponíveis. Toque nos números de **[0 a 9]** para selecionar o canal desejado.

Toque em **[Lista de canais]** para visualizar os canais disponíveis e selecione o canal desejado.



⚠ NOTA

A disponibilidade do sinal da TV digital depende da área de cobertura das emissoras.

Operação básica do sistema de navegação

O sistema de navegação recebe sinais de satélite a partir de um Sistema de Posicionamento Global (GPS). Utilizando estes sinais, o sistema indica sua posição atual e auxilia na localização do destino desejado.

Esse sistema foi desenvolvido para escolher itinerários eficientes, capazes de traçar uma rota da sua posição atual até seu destino.



NOTA

O funcionamento do GPS depende da disponibilidade de sinal da região, bem como de outros fatores, como visão desobstruída do céu. A recepção do sinal, por sua vez, pode ser interrompida facilmente por películas protetoras nos vidros, telefones móveis ou dispositivos eletrônicos, rastreadores próximos ao GPS, existência de árvores, edifícios ou fiação elétrica. Nem todos os municípios do território nacional estão presentes na área de cobertura do mapa.



① **Orientação do mapa**

Seleciona a orientação do mapa apontado para o norte ou para cima

② **Destino**

Exibe a tela de destino

③ **Opção de mapa**

Exibe a tela de opções de mapa

④ **Opções de rota**

Exibe a tela de opções de rota

⑤ **Guia de rota**

Desabilita o áudio da guia de rota

⑥ **Botão de escala do mapa**

A escala de visualização do mapa pode ser aumentada (área ampla) ou reduzida (visão detalhada)

⑦ **Exibir as vias**

Selecione para exibir as vias de mão única

⑧ **Distância estimada**

Exibe a distância estimada e o tempo de chegada ao destino

⑨ **Destino**

Selecione para cancelar o destino

⑩ **Velocidade**

Exibe o limite de velocidade da via

Pesquisar e iniciar a navegação

Busca por endereço

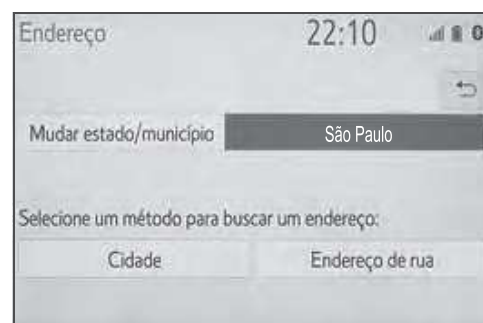
- 1 Pressione o botão **MAP** para exibir tela de navegação.
Toque em [📍] e em seguida toque em [Endereço].



- 2 Toque em [Mudar estado/município]. Movimente a lista através das teclas [⏴] e [⏵] ou mova com o dedo a lista e toque no nome do estado desejado para exibir a tela de seleção de cidade.



- 3 Selecione e insira o nome da [Cidade].
Selecione e insira o nome da [Endereço de rua].
Selecione e insira a opção [Número de casa] e toque em [OK].



- 4 Ao finalizar a seleção é exibido na tela com as informações do destino. Toque em **[Salvar]** para registrar o ponto memorizado. Toque em **[Ir diretamente]** para iniciar o trajeto através do mapa e a orientação por voz.



A orientação da rota termina assim que você estiver próximo ao destino.

Revisão periódica e garantia

10

10-1. Limpeza

Limpeza e proteção externa do veículo	312
Limpeza e proteção interna do veículo	316

10-2. Revisão periódica

Revisão periódica	319
Rede de Concessionárias Autorizadas Toyota.....	329

10-3. Garantia

Introdução.....	330
Garantia dos veículos Toyota	331
Garantia de peças genuínas de reposição Toyota.....	337
Garantia de acessórios genuínos Toyota.....	338
Blindagem de veículos	339
Informações importantes ...	340

10-4. Manutenção que você mesmo pode fazer

Precauções quanto aos serviços que você mesmo pode fazer.....	341
Capô.....	343
Compartimento do motor ...	345
Pneus.....	358
Pressão de inflagem dos pneus.....	361
Rodas	363
Filtro do ar condicionado ...	365
Bateria da smartkey.....	367
Inspeção e troca de fusíveis	370
Lâmpadas.....	374

Limpeza e proteção externa do veículo

Execute o seguinte procedimento para proteger o veículo e mantê-lo em excelentes condições:

- Iniciando de cima para baixo, aplique uma quantidade abundante de água na carroçaria, rodas e extremidade inferior do veículo, para remover toda sujeira e poeira.
- Lave a carroçaria utilizando uma esponja ou um pano macio.
- Para marcas de difícil remoção, use sabão apropriado para veículos e enxágue totalmente com água.
- Remova toda a água.
- Encere o veículo quando a camada à prova d'água estiver deteriorada.

Se a água não formar gotas em uma superfície limpa, aplique cera quando a carroçaria do veículo estiver fria.

■ Lavadores automáticos

- Dobre os espelhos e remova a antena antes de lavar o veículo. Comece a lavar pela parte dianteira do veículo. Certifique-se de reinstalar a antena e estender os espelhos retrovisores antes de dirigir.
- As escovas usadas em lavadores automáticos poderão riscar a superfície do veículo e danificar sua pintura.

■ Lavadores de alta pressão

Como a água pode entrar na cabine, não aproxime a ponta do bico das folgas ao redor das portas ou do perímetro dos vidros, nem borrife sobre estas áreas continuamente.

■ Rodas de alumínio

- Remova toda a sujeira imediatamente, utilizando detergente neutro.
- Enxágue o detergente com água imediatamente após o uso.
- Para proteger a pintura de danos, certifique-se de observar as seguintes precauções.
 - Não utilize detergentes ácidos, alcalinos ou abrasivos
 - Não utilize escovas duras
 - Não utilize detergente nas rodas quando estiverem quentes, como após dirigir ou estacionar em altas temperaturas.

■ Freio

É possível formar oxidação se o veículo for estacionado com as pastilhas de freio ou os discos do disco úmidos, causando ruídos ou vibrações. Antes de estacionar o veículo após ele ser lavado, dirija lentamente e aplique os freios várias vezes para secar as peças.

■ Para-choques

Não esfregue com produtos de limpeza abrasivos.

■ Partes cromadas

Se a sujeira não puder ser removida, limpe as partes conforme a seguir:

- Use um pano macio úmido com uma solução de aproximadamente 5% de detergente neutro e água para remover a sujeira.
- Limpe a superfície utilizando um pano seco e macio para remover toda a umidade.
- Para remover os depósitos de óleo, utilize um limpador umedecido com álcool ou um produto similar.

! ATENÇÃO**■ Ao lavar o veículo**

Não aplique água no interior do compartimento do motor. Isso poderá resultar em incêndio nos componentes elétricos, etc.

■ Precauções relacionadas ao tubo de escapamento

Os gases do escapamento fazem o tubo do escapamento esquentar excessivamente.

Ao lavar o veículo, esteja atento para não tocar nos tubos de escapamento antes que o mesmo esteja suficientemente frio, uma vez que os tubos quentes poderão causar queimaduras.



NOTA

■ Para evitar a deterioração da pintura e os efeitos da corrosão na carroçaria e componentes (rodas de alumínio)**● Lave o veículo imediatamente nos casos abaixo:**

- Após dirigir em áreas litorâneas
- Após dirigir em pistas cobertas de sal
- Se houver piche ou seiva de árvores na superfície da pintura
- Se notar insetos mortos ou fezes de insetos na superfície da pintura
- Após dirigir em uma área contaminada com fuligem, fumaça oleosa, resíduos de mineração, pó de ferro ou substâncias químicas
- Se o veículo estiver excessivamente sujo com poeira ou lama
- Se houver borrifamento de líquidos como benzeno e gasolina na superfície da pintura

● Se a pintura estiver descascada ou riscada, providencie o reparo imediatamente.**● Ao armazenar as rodas, para evitar sua corrosão, remova toda a sujeira e armazene-as em um local com baixa umidade.****■ Limpar as luzes externas****● Lave cuidadosamente. Não utilize substâncias orgânicas ou esfregue com uma escova dura.**

Isto pode danificar as superfícies das lentes dos faróis, lanternas e sinalizadores de direção.

**● Não aplique cera nas superfícies das luzes.
A cera pode danificar as lentes.****■ Precauções com a instalação e remoção da antena****● Antes de dirigir, certifique-se de que a antena está instalada.****● Quando a antena for removida, como ao entrar em um lavador automático, certifique-se de armazená-la em um local adequado para não perdê-la. Além disso, antes de dirigir, certifique-se de reinstalar a antena em sua posição original.**

 NOTA**■ Ao usar um lavador de alta pressão**

- Não coloque o bico do bocal próximo aos componentes e protetores de borracha (tampa de borracha ou resina manufaturada), aos conectores ou às peças a seguir. Os componentes podem ser danificados, caso entrem em contato com a água em alta pressão.
 - Peças relacionadas à tração
 - Componentes da direção
 - Componentes da suspensão
 - Componentes do freio
- Mantenha o bico do limpador a pelo menos 300 mm de distância da carroçaria do veículo. Caso contrário, as partes de resina como molduras e para-choques podem ser deformadas e danificadas. Além disso, não segure o bico continuamente no mesmo lugar.
- Não borrife sobre a parte inferior do para-brisa continuamente. Se a água entrar no sistema de ar condicionado localizado próximo à parte inferior do para-brisa, o sistema de ar condicionado poderá não funcionar corretamente.

Limpeza e proteção interna do veículo

Os seguintes procedimentos ajudarão a proteger o interior do veículo e mantê-lo em excelentes condições:

Proteger o interior do veículo

- Remova a sujeira e a poeira utilizando um aspirador de pó. Limpe as superfícies sujas com um pano umedecido com água morna.
- Se a sujeira não puder ser removida, limpe-a com um tecido macio umedecido com uma solução diluída de aproximadamente 1%.
- Torça o excesso de água do pano e remova minuciosamente todo vestígio de detergente e água.

Limpar as áreas de couro

- Remova a sujeira e a poeira utilizando um aspirador de pó.
- Limpe todo o excesso de sujeira e poeira com um pano macio umedecido em detergente diluído.

Use uma solução de aproximadamente 5% de detergente neutro diluído em água.

- Torça o excesso de água do pano e limpe todo vestígio de detergente.
- Limpe a superfície utilizando um pano seco e macio para remover toda a umidade. Deixe o couro secar em um local à sombra e ventilado.

Limpar as áreas de couro sintético

- Remova a sujeira e a poeira utilizando um aspirador de pó.
- Limpe com um tecido macio umedecido com uma solução diluída de aproximadamente 1%.
- Torça o excesso de água do pano e remova minuciosamente todo vestígio de detergente e água.

■ Cuidados para com as áreas de couro

A Toyota recomenda a limpeza interna do veículo no mínimo duas vezes ao ano para manter a qualidade do interior do veículo.

■ Lavar os carpetes

Existem diversas espumas de limpeza disponíveis comercialmente. Utilize uma esponja ou uma escova para aplicar a espuma. Esfregue em movimentos circulares sobrepostos. Não utilize água. Limpe as superfícies sujas e deixe-as secar. Os melhores resultados são obtidos mantendo-se o carpete o mais seco possível.

■ Cintos de segurança

Limpe com sabão neutro e água morna, utilizando um pano ou uma esponja. Verifique também os cintos periodicamente quanto ao desgaste excessivo, desfiamentos ou cortes.



ATENÇÃO

■ Água no veículo

- Tome cuidado para não borrifar ou derramar líquido no veículo. A negligência poderá causar falha nos componentes elétricos, etc., ou resultar em um incêndio.
- Não deixe molhar nenhum dos componentes do sistema de airbag, ou a fiação elétrica no interior do veículo. (→P. 39)
Uma falha elétrica pode causar a deflagração ou o funcionamento incorreto dos airbags, resultando em ferimentos graves ou fatais.

■ Limpar a parte interna (especialmente o painel de instrumentos)

Não utilize ceras polidoras ou produtos abrasivos para limpeza. O painel de instrumentos poderá refletir no para-brisa, obstruindo a visão do motorista e levando a um acidente, resultando em ferimentos graves ou fatais.



NOTA

■ Detergentes para limpeza

- Não utilize as substâncias abaixo, uma vez que poderão desbotar o interior do veículo ou causar estrias ou danos em superfícies pintadas:
 - Exceto as áreas dos bancos: Substâncias orgânicas, como benzeno ou gasolina, soluções ácidas ou alcalinas, corante e alvejante
 - Bancos: Soluções ácidas ou alcalinas, como diluente, benzeno e álcool
- Não utilize ceras polidoras ou produtos abrasivos para limpeza. O painel de instrumentos ou a superfície pintada de outros componentes internos poderão ser danificadas.

■ Prevenção de danos às superfícies de couro

Observe as precauções abaixo para evitar danos e deterioração às superfícies de couro:

- Remova imediatamente toda a poeira ou sujeira das superfícies de couro.
- Não exponha o veículo à luz solar direta durante longos períodos. Estacione o veículo à sombra, especialmente durante o verão.
- Não coloque objetos feitos de vinil, plástico ou que contenham cera sobre o estofamento, visto que poderão aderir à superfície do couro se a temperatura interna do veículo aumentar significativamente.

■ Água no assoalho

Não lave o assoalho do veículo com água.

Os sistemas do veículo, como o sistema de áudio, poderão ser danificados se a água entrar em contato com componentes elétricos, como o sistema de áudio, acima ou sob o assoalho do veículo. A água também poderá causar oxidação da carroçaria.

■ Limpeza interna do vidro traseiro (veículos com desembaçador do vidro traseiro)

- Não utilize produtos para limpeza de vidro para limpar o vidro traseiro, uma vez que isto poderá danificar os filamentos do aquecedor do vidro traseiro. Utilize um pano úmido com água morna para limpar delicadamente o vidro. Limpe o vidro com movimentos paralelos aos filamentos do aquecedor.
- Seja cauteloso para não riscar ou danificar os filamentos do aquecedor.

Revisão periódica

Você deve levar o veículo a uma Concessionária Autorizada Toyota para serviços de revisão periódica, bem como outros tipos de inspeções e reparos.

O departamento de serviço da Concessionária Autorizada Toyota executará toda a revisão periódica no seu veículo de forma confiável e econômica.

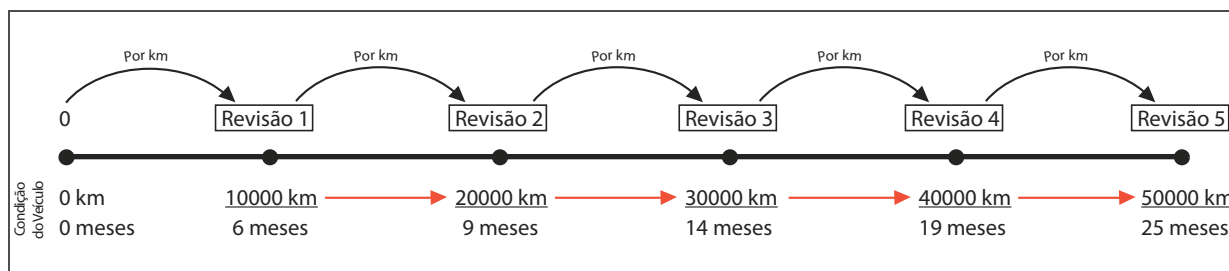
Os técnicos Toyota são especialistas bem treinados com as informações de serviço mais atualizadas através de boletins técnicos, dicas de serviço e programas de treinamento interno.

As Concessionárias Autorizadas Toyota investem muito em ferramentas especiais e equipamentos de serviço Toyota. Isto permite um trabalho mais preciso e eficiente.

O intervalo para revisão periódica é determinado conforme o valor do hodômetro ou intervalo de tempo, sendo 10.000 Km ou 12 meses, o que ocorrer primeiro.

A seguir estão três exemplos para melhor entendimento:

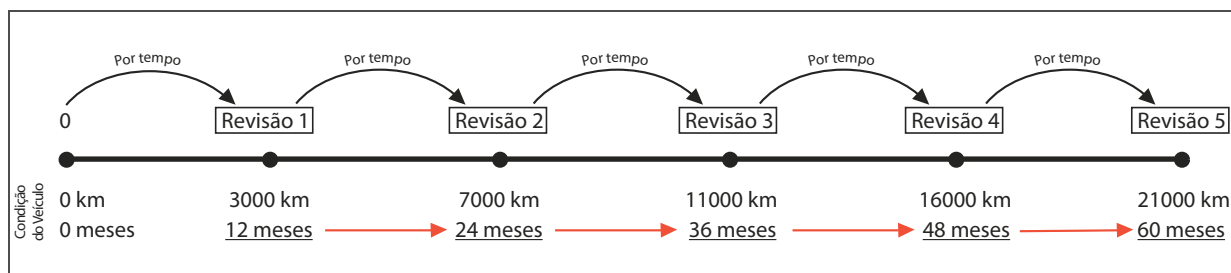
Exemplo 1 (alto uso - revisões por quilometragem)



Para proprietários que percorrem grandes distâncias em curtos períodos de tempo, a revisão periódica será realizada por quilometragem.

Isto ocorre se o veículo percorrer mais de 10.000 km após a última revisão, antes do período de 12 meses (conforme exemplo acima).

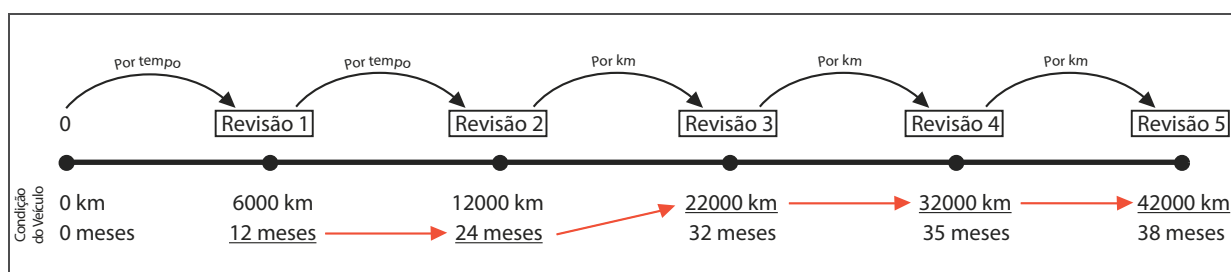
Exemplo 2 (baixo uso - revisões por tempo)



Para proprietários que percorrem curtas distâncias, a revisão periódica será realizada por tempo.

Isto ocorre se o veículo percorrer menos de 10.000 km após a última revisão, em um período de 12 meses (conforme exemplo acima).

Exemplo 3 (uso variado - revisões por quilometragem e por tempo)



Em muitos casos a rotina do proprietário sofre modificações.

Por certos períodos o veículo pode percorrer menos de 10.000 km após a última revisão em um período de 12 meses, realizando assim revisões por tempo (revisão 1 e 2).

Porém, essa rotina pode ser modificada e o veículo percorrer mais de 10.000 km após a última revisão, antes do período de 12 meses, realizando assim revisões por quilometragem (revisão 3 em diante).

Essa diversificação de condições para revisão, modificam a base de contagem, como citado no exemplo acima a revisão 2 foi realizada com 12.000 km (por tempo), porém a revisão 3 foi realizada com 22.000 km (por quilometragem).

Desta forma não devemos associar a frequência de revisão a quilometragens exatas (ex.: 10.000 km, 20.000 km) e a tempos exatos (ex.: 12 meses, 24 meses), pois dependendo da condição de uso os valores necessários para revisão podem ser modificados para atender a regra.

Tolerância para realização das revisões periódicas

1. Se o intervalo entre as revisões for alcançado pelo valor do hodômetro: 1.000 km

Exemplo: A 1ª revisão periódica deverá ser realizada entre 9.000 e 11.000 km, a 2ª revisão periódica deverá ser realizada entre 19.000 e 21.000 km e assim sucessivamente.

2. Se o intervalo entre as revisões for alcançado pelo tempo: 01 mês

Exemplo: A 1ª revisão periódica deverá ser realizada entre 11 e 13 meses a partir da data de entrega do veículo 0 km, a 2ª revisão periódica deverá ser realizada entre 11 e 13 meses a partir da data da última revisão e assim sucessivamente.

Primeira revisão periódica com mão-de-obra gratuita

Você obterá o serviço da 1ª revisão periódica com mão de obra gratuita, em qualquer Concessionária Autorizada Toyota.

Esta revisão periódica deverá ser realizada de acordo com o plano de revisão periódica descrito no Manual do Proprietário.



NOTA

- A gratuidade refere-se somente a mão-de-obra necessária para a execução da 1ª revisão periódica. O custo de itens de revisão periódica, como: lubrificantes, líquidos e filtros serão de responsabilidade do proprietário do veículo.
- A gratuidade da mão-de-obra de serviços está vinculada ao cumprimento do limite informado anteriormente, ou seja, 9.000 km a 11.000 km ou 11 a 13 meses, o que ocorrer primeiro, a partir da data de entrega do veículo 0 km. Caso o veículo não se enquadre nesta condição, o custo de mão de obra, também será de responsabilidade do proprietário ou responsável pelo veículo.
- O custo de mão-de-obra das demais revisões periódicas constantes no plano de revisão periódica não são gratuitas.

Tipos de planos de revisão periódica

Os planos de revisão periódica são divididos em duas categorias de uso: Normal e Severo.

Todo veículo deve seguir o plano de revisão periódica para uso normal, onde são realizadas trocas, inspeções, lubrificação e ajustes em diversos itens.

Porém, determinados veículos de acordo com o tipo de utilização são classificados em uso severo e devem seguir além do plano de manutenção para uso normal, o plano para uso severo.

O plano de manutenção severo é dividido em pequenos grupos adicionais, de acordo com as condições de estrada e condições de condução.

Certifique-se de realizar todos os itens adicionais em que seu veículo se enquadrar na tabela abaixo:

A: Condição de estradas
A-1: Operação em estradas irregulares, lamacentas ou com areia.
A-2: Operação em estradas com poeira.
B: Condição de condução
B-1: Viagens com elevada carga, traller ou bagageiro no teto.
B-3: Somente modelo com motor Flex: Frequentes viagens curtas com menos de 15 km (A temperatura do motor não alcançará a temperatura normal de funcionamento).
B-4: Uso excessivo em marcha-lenta e/ou baixas velocidades por longas distâncias, como carros de polícia, para uso profissional/particular como táxis ou serviço de entregas.
B-5: Condução contínua em alta velocidade (80% ou mais da velocidade máxima do veículo) durante mais de 2 horas.

Item	Grupo	Descrição
1	Motor	Óleo e Filtro de Óleo do Motor
2		Fluido de Arrefecimento do Motor ^{*1}
3		Filtro de Ar do Motor (Gasolina e Flex)
4		Filtro de Ar do Motor (Diesel)
5		Velas de Ignição (Gasolina)
6		Velas de Ignição (Flex)
7		Correia de Acionamento (Gasolina e Flex)
8		Correia de Acionamento (Diesel)
9		Folga de Válvula (Gasolina)
10		Sistema de Arrefecimento do Motor
11	Transmissão	Óleo de Transmissão Manual
12		Fluido da Transmissão Automática
13		Óleo do Diferencial Dianteiro (4x4)
14		Óleo da Caixa de Transferência (4x4)
15		Óleo do Diferencial Traseiro
16		Árvore de Transmissão e Juntas Universais
17		Árvore de Transmissão Dianteira (4x4)
18		Eixo de Tração e Coifas
19		Sistemas de Arrefecimento da Transmissão Automática
20	Freio	Pastilha e Disco de Freio
21		Lonas e Tambores de Freio
22		Fluido de Freio e Embreagem
23		Pedal de Freio e Freio de Estacionamento
24		Bomba de Vácuo (Diesel)
25		Sistema de Freio
26	Suspensão	Caixa de Direção
27		Fluido da Direção Hidráulica
28		Juntas Esféricas e Coifas
29		Pneus
30	Sistema de Suspensão	
31	Elétrica	Bateria 12v
32		Luzes Externas, Internas e Buzina
33		Limpadores e Lavadores dos Vidros
34	Combustível	Filtro de Combustível do Tanque (Flex)
35		Filtro de Combustível do Tanque (Gasolina)
36		Filtro de Combustível da Linha (Flex)
37		Filtro de Combustível da Linha (Diesel)
38		Medidor do Nível de Combustível (Flex)
39		Sistema de Combustível
40	Emissões	Cânister (Gasolina e Flex)
41		Fumaça (Diesel)
42		Sistema de Escapamento
43	Ar condicionado	Filtro de Ar Condicionado
44		Quantidade de Gás do Ar Condicionado

^{*1} Após a primeira substituição (16ª revisão periódica), o líquido de arrefecimento do motor deve ser substituído a cada 8 revisões periódicas.

Plano de revisão periódica para uso normal

Revisão periódica (intervalo entre revisões periódicas de 10.000 Km ou 12 meses, o que ocorrer primeiro)																				
Item	1ª	2ª	3ª	4ª	5ª	6ª	7ª	8ª	9ª	10ª	11ª	12ª	13ª	14ª	15ª	16ª	17ª	18ª	19ª	20ª
1	S	S	S	S	S	S	S	S	S	S	S	S	S	S	S	S	S	S	S	S
2				I				I				I				S				I
3		I		S		I		S		I		S		I		S		I		S
4			S			S			S			S			S			S		
5				S				S				S				S				S
6						S						S						S		
7		I		I		I		I		I		I		I		I		I		I
8										I	I	I	I	I	I	I	I	I	I	I
9								I								I				
10				I				I		I		I		I		I		I		I
11				I				I				I				I				I
12				I				I				I				I				I
13		I		S		I		S		I		S		I		S		I		S
14				I				I				I				I				I
15		I		S		I		S		I		S		I		S		I		S
16	A/U	A/U	A/U	A/U	A/U	A/U	A/U	A/U	A/U	A/U	A/U	A/U	A/U	A/U	A/U	A/U	A/U	A/U	A/U	A/U
17	U	U	U	U	U	U	U	U	U	U	U	U	U	U	U	U	U	U	U	U
18		I		I		I		I		I		I		I		I		I		I
19				I				I				I				I				I
20	I	I	I	I	I	I	I	I	I	I	I	I	I	I	I	I	I	I	I	I
21		I		I		I		I		I		I		I		I		I		I
22	I	I	I	S	I	I	I	S	I	I	I	S	I	I	I	S	I	I	I	S
23	I	I	I	I	I	I	I	I	I	I	I	I	I	I	I	I	I	I	I	I
24																				I
25		I		I		I		I		I		I		I		I		I		I
26		I		I		I		I		I		I		I		I		I		I
27	I	I	I	I	I	I	I	I	I	I	I	I	I	I	I	I	I	I	I	I
28	I	I	I	I	I	I	I	I	I	I	I	I	I	I	I	I	I	I	I	I
29	I	I	I	I	I	I	I	I	I	I	I	I	I	I	I	I	I	I	I	I
30		I		I		I		I		I		I		I		I		I		I
31	I	I	I	I	I	I	I	I	I	I	I	I	I	I	I	I	I	I	I	I
32	I	I	I	I	I	I	I	I	I	I	I	I	I	I	I	I	I	I	I	I
33	I	I	I	I	I	I	I	I	I	I	I	I	I	I	I	I	I	I	I	I
34			L			L		L		L		L		L		L		L		L
35						S						S						S		
36	S	S	S	S	S	S	S	S	S	S	S	S	S	S	S	S	S	S	S	S
37	S	S	S	S	S	S	S	S	S	S	S	S	S	S	S	S	S	S	S	S
38						S						S						S		
39				I				I		I		I		I		I		I		I
40				I				I				I				I				I
41				I				I				I				I				I
42		I		I		I		I		I		I		I		I		I		I
43		S		S		S		S		S		S		S		S		S		S
44		I		I		I		I		I		I		I		I		I		I

Legenda:

I: Inspeccionar e, corrigir
ou substituir se necessário

S: Substituir

L: Limpar

A: Apertar

U: Lubrificar

Plano de revisão periódica para uso severo

A-1: Operação em estradas irregulares, lamacentas ou com areia.	
<input type="checkbox"/> Inspeção das pastilhas e discos de freio	A cada 5.000 km ou 3 meses
<input type="checkbox"/> Inspeção dos tambores e lonas de freio	A cada 10.000 km ou 6 meses
<input type="checkbox"/> Inspeção dos tubos e mangueiras de freio	A cada 10.000 km ou 6 meses
<input type="checkbox"/> Substituição do óleo da caixa de transferência (4x4)	A cada 40.000 km ou 48 meses
<input type="checkbox"/> Inspeção das juntas esféricas da suspensão e coifas	A cada 10.000 km ou 6 meses
<input type="checkbox"/> Inspeção das coifas do eixo de tração	A cada 10.000 km ou 12 meses
<input type="checkbox"/> Lubrificação da árvore de transmissão	A cada 5.000 km ou 3 meses
<input type="checkbox"/> Aperto dos parafusos da árvore de transmissão	A cada 5.000 km ou 3 meses
<input type="checkbox"/> Inspeção do volante de direção, articulação e caixa da direção	A cada 5.000 km ou 3 meses
<input type="checkbox"/> Inspeção da suspensão dianteira e traseira	A cada 10.000 km ou 6 meses
<input type="checkbox"/> Aperto de parafusos e porcas no chassi e na carroçaria	A cada 10.000 km ou 6 meses

A-2: Operação em estradas com poeira.	
<input type="checkbox"/> Substituição do óleo e filtro de óleo do motor	A cada 5.000 km ou 6 meses
<input type="checkbox"/> Inspeção do filtro de ar	A cada 2.500 km ou 3 meses
<input type="checkbox"/> Inspeção das pastilhas e discos de freio	A cada 5.000 km ou 3 meses
<input type="checkbox"/> Inspeção dos tambores e lonas de freio	A cada 10.000 km ou 6 meses
<input type="checkbox"/> Substituição do óleo da caixa de transferência (4x4)	A cada 40.000 km ou 48 meses
<input type="checkbox"/> Lubrificação da árvore de transmissão	A cada 5.000 km ou 3 meses
<input type="checkbox"/> Aperto dos parafusos da árvore de transmissão	A cada 5.000 km ou 3 meses
<input type="checkbox"/> Substituição do filtro do ar condicionado	A cada 15.000 km

B-1: Viagens com elevada carga, trailer ou bagageiro no teto.	
<input type="checkbox"/> Substituição do óleo e filtro de óleo do motor	A cada 5.000 km ou 6 meses
<input type="checkbox"/> Inspeção das pastilhas e discos de freio	A cada 5.000 km ou 3 meses
<input type="checkbox"/> Inspeção dos tambores e lonas de freio	A cada 10.000 km ou 6 meses
<input type="checkbox"/> Lubrificação da árvore de transmissão	A cada 5.000 km ou 3 meses
<input type="checkbox"/> Aperto dos parafusos da árvore de transmissão	A cada 5.000 km ou 3 meses
<input type="checkbox"/> Substituição do óleo da transmissão manual	A cada 40.000 km ou 48 meses
<input type="checkbox"/> Substituição do fluido da transmissão automática	A cada 80.000 km ou 48 meses
<input type="checkbox"/> Substituição do óleo da caixa de transferência (4x4)	A cada 40.000 km ou 48 meses
<input type="checkbox"/> Substituição do óleo do diferencial dianteiro (4x4)	A cada 20.000 km ou 24 meses
<input type="checkbox"/> Substituição do óleo do diferencial traseiro (4x4)	A cada 20.000 km ou 24 meses
<input type="checkbox"/> Inspeção da suspensão dianteira e traseira	A cada 10.000 km ou 6 meses
<input type="checkbox"/> Aperto de parafusos e porcas no chassi e na carroçaria	A cada 10.000 km ou 6 meses

B-3: Somente modelo com motor Flex: Frequentes viagens curtas com menos de 15 km (A temperatura do motor não alcançará a temperatura normal de funcionamento).

<input type="checkbox"/> Substituição do óleo e filtro de óleo do motor	A cada 5.000 km ou 6 meses
---	----------------------------

B-4: Uso excessivo em marcha-lenta e/ou baixas velocidades por longas distâncias, como carros de polícia, para uso profissional/particular como táxis ou serviço de entregas.	
<input type="checkbox"/> Substituição do óleo e filtro de óleo do motor	A cada 5.000 km ou 6 meses
<input type="checkbox"/> Inspeção das pastilhas e discos de freio	A cada 5.000 km ou 3 meses
<input type="checkbox"/> Inspeção dos tambores e lonas de freio	A cada 10.000 km ou 6 meses
<input type="checkbox"/> Substituição do fluido da transmissão automática	A cada 80.000 km ou 48 meses
B-5: Condução contínua em alta velocidade (80% ou mais da velocidade máxima do veículo) durante mais de 2 horas.	
<input type="checkbox"/> Substituição do óleo da transmissão manual	A cada 40.000 km ou 48 meses
<input type="checkbox"/> Substituição do fluido da transmissão automática	A cada 80.000 km ou 48 meses
<input type="checkbox"/> Substituição do óleo da caixa de transferência (4x4)	A cada 40.000 km ou 48 meses
<input type="checkbox"/> Substituição do óleo do diferencial dianteiro (4x4)	A cada 20.000 km ou 24 meses
<input type="checkbox"/> Substituição do óleo do diferencial traseiro	A cada 20.000 km ou 24 meses

Rede de Concessionárias Autorizadas Toyota

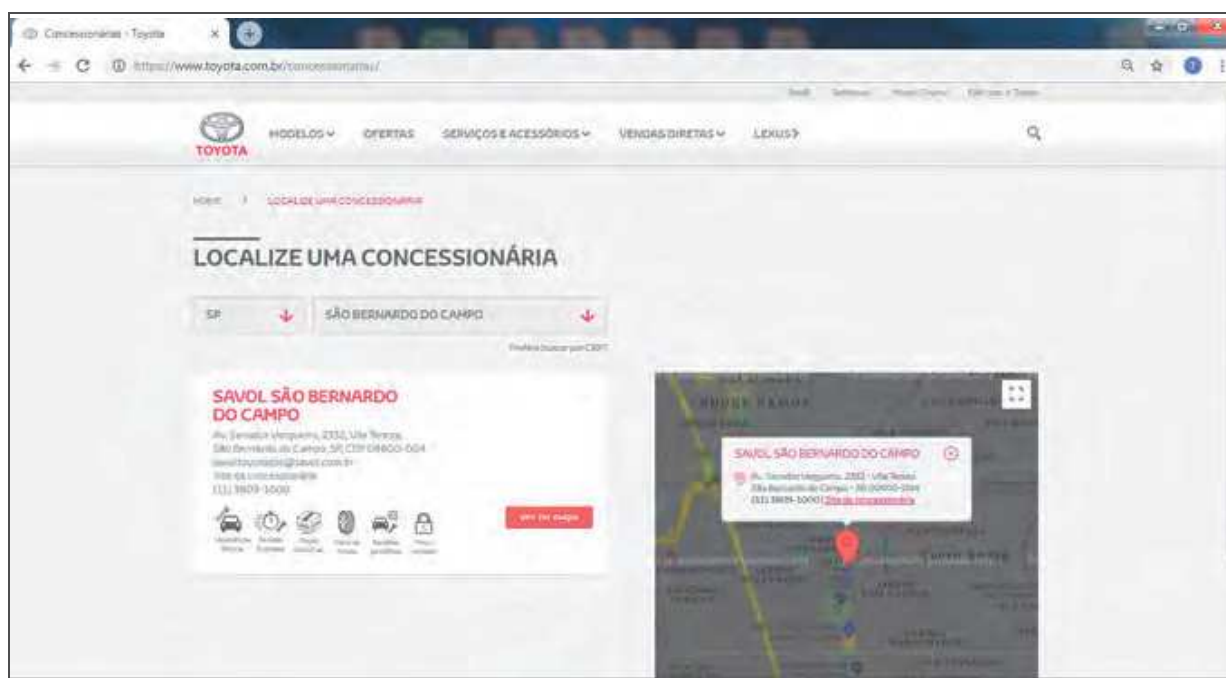
A lista completa e atualizada da rede de Concessionárias Autorizadas Toyota está disponível no site Toyota.

As Concessionárias Autorizadas Toyota são divididas em duas categorias: Postos de Serviço Autorizados Toyota (realizam somente revisão periódica e pequenos reparos) e Concessionárias Autorizadas Toyota (realizam revisão periódica, pequenos e grandes reparos, além de diagnósticos e funilaria (caso disponível)).

Para acessar diretamente o conteúdo do manual de proprietário versão completa, a Toyota recomenda:

■ Através do endereço do site:

Digite na barra de endereços do seu navegador www.toyota.com.br/concessionarias e selecione seu estado e cidade.



■ Através da leitura do QR Code:

Acesse a câmera do celular/tablet e efetue a leitura do símbolo abaixo (QR Code) que aciona o navegador diretamente para o endereço.



www.toyota.com.br/concessionarias

Introdução

As informações deste capítulo destinam-se a descrever de forma geral, a cobertura de garantia do seu novo Toyota. Caso sejam necessárias mais informações a respeito da utilização do veículo, solicitamos a leitura deste manual.

Esteja ciente de que qualquer modificação em seu veículo Toyota poderá afetar seu rendimento, segurança, dirigibilidade e, ainda, violar a legislação de trânsito vigente.

Além disso, tais modificações poderão implicar na perda da garantia contratual concedida pela Toyota do Brasil Ltda.

ATENÇÃO

No ato da compra do seu veículo Toyota 0 km, exija da Rede de Concessionárias Autorizadas Toyota explicações a respeito da garantia concedida pela Toyota do Brasil Ltda.

A garantia não se aplica aos veículos adquiridos através de importação direta ou importação independente, quer seja feita pelo próprio proprietário, ou pela Rede de Concessionárias Autorizadas Toyota.

Para que você desfrute da segurança que a garantia proporciona, solicite informações da Concessionária Autorizada Toyota ou ao responsável pela venda do veículo se o seu veículo se enquadra nas condições acima.

ATENÇÃO

A concessão da garantia dos veículos Toyota está condicionada à realização de todas as manutenções (preventiva, corretiva e emergencial) na Rede de Concessionárias Toyota dentro dos prazos e limites estabelecidos neste Manual.

Garantia dos veículos Toyota

Período de cobertura básica

A Toyota do Brasil Ltda., por meio da sua Rede de Concessionárias Autorizadas Toyota e desde que todas as manutenções (preventivas, corretivas e emergenciais) sejam realizadas nesta, garante seus veículos em condições normais de utilização, contra defeitos de fabricação de peças ou de montagem, por um período total de 60 (sessenta) meses, sendo que os primeiros 90 (noventa) dias referem-se à garantia legal prevista no Código de Defesa do Consumidor e, o período subsequente, à garantia contratual concedida por mera liberalidade da Toyota do Brasil Ltda.

O prazo de garantia é contado a partir da data de entrega do veículo 0km, tendo por destinatário o primeiro proprietário. Esta cobertura aplica-se exclusivamente aos veículos utilizados para fins particulares, cuja emissão da respectiva nota fiscal tenha como destinatário uma pessoa física.

■ Condição de garantia

A cobertura acima não será aplicada para veículos utilizados para fins comerciais (locação de veículos, compartilhamento de veículos, táxis, uso por motoristas de aplicativos e frotistas) ou cuja nota fiscal tenha como destinatário uma pessoa jurídica. Nestes casos, a garantia ficará limitada ao período de 60 (sessenta) meses ou 100.000 km (cem mil quilômetros), prevalecendo o que primeiro ocorrer.

Em todos os casos, deve ainda ser observado os limites de garantia com relação aos itens de garantia diferenciada e os itens de desgaste natural, previstos a seguir.

NOTA

O prazo de garantia de peças e componentes que tenham sido substituídos em garantia durante o período de cobertura básica, extingue-se na mesma data do término da garantia contratual concedida pela Toyota do Brasil Ltda.

ATENÇÃO

As condições de garantia acima mencionadas são válidas apenas no território nacional e para veículos distribuídos e/ou comercializados pela Toyota do Brasil Ltda., através da sua Rede de Concessionárias Autorizadas Toyota.

■ Acessórios

Acessórios podem ser adquiridos na Rede de Concessionárias Autorizadas Toyota. Mesmo que genuínos Toyota, seu prazo de garantia não mantém nenhuma relação com o prazo de garantia do veículo.

Portanto, exija no ato da compra do veículo, as respectivas notas fiscais dos acessórios que equipam o veículo, o que lhe permitirá usufruir a garantia destes itens.

■ Totalmente transferível

A garantia prevista neste manual é totalmente transferível aos proprietários subsequentes do veículo.

ATENÇÃO

Nos casos em que o veículo foi adquirido para fins comerciais e posteriormente revendido para fins particulares dentro do período vigente de garantia, prevalecerão as condições de garantia da primeira aquisição, sendo a garantia limitada a 60 (sessenta) meses ou a 100.000 km (cem mil quilômetros), prevalecendo o que primeiro ocorrer.

Cobertura diferenciada da garantia

■ Bateria 12V

A partir da data de entrega do veículo 0 km ao primeiro proprietário, a bateria 12 V possui 12 (doze) meses de garantia, sem limite de quilometragem para veículo de uso particular ou com limitação de 50.000 km (cinquenta mil quilômetros) para veículo de uso comercial ou cuja nota fiscal tenha sido emitida em nome de pessoa jurídica, prevalecendo o que ocorrer primeiro.

■ Conjunto da suspensão e componentes internos:

- Conjunto da suspensão
 - Barra estabilizadora
 - Mancais
 - Eixo traseiro
 - Quadro Auxiliar
 - Braço dianteiro e traseiro
 - Amortecedores
 - Molas
 - Batentes
 - Coxins

- Componentes internos
 - Rolamentos
 - Revestimento dos bancos
 - Volante de direção
 - Guarnições das portas
 - Multimídia

A partir da data de entrega do veículo 0 km ao primeiro proprietário, os itens mencionados anteriormente possuem 36 (trinta e seis) meses de garantia, sem limite de quilometragem para veículo de uso particular.

Para veículos de uso comercial ou cuja nota fiscal tenha sido emitida em nome de pessoa jurídica, aplica-se 36 (trinta e seis) meses de garantia, com limitação de 100.000 km (cem mil quilômetros), prevalecendo o que ocorrer primeiro.

■ Componentes do Sistema Híbrido

- Bateria híbrida
- Módulo de controle da bateria híbrida
- Módulo de controle de energia
- Inversor/conversor

Além do período de cobertura básica, a Toyota do Brasil Ltda. oferece a garantia estendida de 36 (trinta e seis) meses ou 200.000 km (duzentos mil quilômetros), o que ocorrer primeiro, contra defeitos de fabricação e montagem do sistema híbrido, totalizando 8 (oito) anos de garantia, desde que realizadas todas as revisões periódicas na Rede de Concessionárias Autorizadas Toyota. A limitação de quilometragem acima citada aplica-se a todos os veículos, independente do uso ou do faturamento, mas limita-se às peças citadas neste parágrafo.

Peças de desgaste natural

A substituição de peças e componentes decorrente do uso normal do veículo e desgaste natural que toda peça e componente possui, não é coberta pela garantia, posto que não se trata de defeito de fabricação.

Segue abaixo lista exemplificativa com as peças consideradas como itens de desgaste natural:

- Aditivos
- Bateria do controle remoto da chave
- Combustível
- Elemento filtro de ar

- Filtro de ar
- Filtro de combustível (linha)
- Filtro de combustível (tanque)
- Filtro de óleo
- Filtro do ar condicionado
- Fluidos
- Fusíveis
- Gás refrigerante do ar condicionado
- Lâmpadas (exceto lâmpadas de xenon, quando originais do modelo do veículo);
- Lonas e tambores de freio
- Lubrificantes
- Óleo
- Palhetas dos limpadores do para-brisa
- Pastilhas de freio
- Velas de ignição

**NOTA**

Caso seja necessária a substituição de alguma peça de desgaste natural, após o prazo de 90 (noventa) dias da aquisição do veículo, o custo será de responsabilidade exclusiva do proprietário do veículo.

Itens e serviços não cobertos em garantia**■ Fatores fora de controle da Toyota do Brasil Ltda.**

- Reparos e ajustes resultantes da má utilização do veículo (por exemplo, funcionamento do motor a alta rotação, sobrecarga), negligência, modificação, alteração, utilização indevida, acidentes, ajustes e reparos impróprios, utilização do veículo em competições, utilização de peças não genuínas e qualquer uso contrário ao especificado no manual do proprietário.
- Danos de qualquer natureza causados ao veículo por ação do indivíduo, animais, danos acidentais ou naturais do meio ambiente, tais como chuva ácida, ação de substâncias químicas, seiva das árvores, salinidade, granizo, vendaval, raios, inundações, impactos de quaisquer objetos e outros atos da natureza.

- Reparos e ajustes necessários em razão de manutenção imprópria (realizadas por terceiros ou fora da Rede de Concessionárias Autorizadas Toyota), da falta de uso do veículo, do uso de fluidos (e lubrificantes) não recomendados pela Toyota do Brasil Ltda.
- Reparos e ajustes resultados do uso de combustível fora das especificações estipuladas pela legislação em vigor.
- Serviços de limpeza, lavagens, regulagens, balanceamento, alinhamento e cambagens de rodas e higienização do sistema de ar condicionado.
- Eliminação de ruídos e vibrações causados pela utilização ou características do veículo.
- Descoloração, enfraquecimento, deformação ou manchas nos bancos, forrações de portas, manopla da alavanca da transmissão, volante, forro do teto, decorrentes do uso e da exposição frequente do sol.
- Danos causados pela utilização de acessórios que alterem o veículo e seu adequado funcionamento. Exemplos: Grades com menor área de ventilação do radiador, rodas e pneus fora do recomendado pela Toyota do Brasil Ltda., reboque para transportes de cargas, sistemas de áudio e vídeo que alterem o sistema elétrico e lâmpadas não genuínas ou impróprias ao modelo do veículo, assim como qualquer componente em desacordo com o recomendado no manual do proprietário.

■ **Ferrugem superficial na caçamba (veículos de carga)**

Falhas na pintura, amassamentos nas chapas e corrosão nas faces internas e externas da caçamba decorrentes de agente externo ou da sua utilização com carga não cobertos em garantia.

■ **Quebra de vidros**

Trincas e quebras de peças de vidro decorrentes de agentes externos, tais como batidas de pedras, granizo, galhos de árvore, não são cobertos em garantia.

■ **Gastos extras**

A garantia não se aplica a custos com despesa de transporte, imobilização do veículo, hospedagem, comunicação, socorro, guincho ou locação de veículo, bem como lucros cessantes.

■ Quilometragem adulterada

Qualquer fato ou evidência que caracterize a adulteração da quilometragem do veículo implica na extinção total da sua garantia.

■ Manutenção de responsabilidade do proprietário

Ajuste do motor, lubrificação, limpeza, substituição de filtros, líquido de arrefecimento do motor, peças de desgaste natural, são alguns dos itens de revisão periódica que todos os veículos necessitam. Portanto, devem ser custeados pelo proprietário do veículo.

■ Não realização da revisão periódica

A não realização da revisão periódica na Rede de Concessionárias Autorizadas Toyota do território nacional implica na extinção imediata e total da garantia do veículo.

Responsabilidades do proprietário

■ Obtenção do serviço de garantia

É de responsabilidade do proprietário, a entrega do seu veículo para reparo em qualquer Concessionária Autorizada Toyota do território nacional para obter a garantia.

São condições fundamentais para a efetivação da garantia:

- Que a reclamação seja dirigida obrigatoriamente à Rede de Concessionárias Autorizadas Toyota do território nacional logo após a constatação da desconformidade apresentada;
- Que obrigatoriamente seja apresentado este manual do veículo devidamente preenchido e com a comprovação de todas as revisões periódicas executadas de acordo com o plano de revisão periódica.

■ Manutenção

É de responsabilidade do proprietário a operação e condução corretas, manutenção e cuidados com o seu veículo Toyota, de acordo com as instruções contidas neste manual.

Garantia de peças genuínas de reposição Toyota

■ Adquiridas e instaladas na Rede de Concessionárias Autorizadas Toyota do território nacional

As peças genuínas de reposição Toyota possuem uma garantia contra defeito comprovado de fabricação de 1 (um) ano sem limite de quilometragem, sendo que os primeiros 90 (noventa) dias referem-se à garantia legal, prevista no Código de Defesa do Consumidor e o período subsequente, a garantia contratual concedida por mera liberalidade do fabricante.

Para fazer jus ao período desta garantia (garantia legal e garantia contratual) as peças de reposição genuínas Toyota deverão ser adquiridas e instaladas obrigatoriamente na Rede de Concessionárias Autorizadas Toyota do território nacional.

Para o reconhecimento da garantia, a nota fiscal original da compra da peça genuína de reposição Toyota (emitida no território nacional) e a ordem de serviço da sua instalação no veículo serão solicitadas para comprovação do período de garantia.

■ Adquiridas no balcão das Concessionárias Autorizadas Toyota do território nacional e instaladas fora da Rede de Concessionárias Autorizadas Toyota

As peças genuínas de reposição Toyota adquiridas na Rede de Concessionárias Autorizadas Toyota do território nacional e instaladas fora da rede de Concessionárias Autorizadas (peça balcão), estarão abrangidas exclusivamente pela garantia legal de 90 (noventa) dias, contra defeito comprovado de fabricação.

Para o reconhecimento da garantia, a nota fiscal original da compra da peça no balcão de uma Concessionária Autorizada Toyota (emitida no território nacional) será solicitada, para a comprovação da validade do período de garantia.

ATENÇÃO

A garantia das peças genuínas de reposição Toyota assim como a garantia do veículo, não abrangem o desgaste natural das peças, posto que não se trata de defeito de fabricação.

A Toyota concede garantia apenas as peças genuínas adquiridas na rede de Concessionárias Autorizadas Toyota do território nacional.

Garantia de acessórios genuínos Toyota

■ Adquiridas e instaladas na Rede de Concessionárias Autorizadas Toyota do território nacional

Os acessórios genuínos Toyota possuem garantia contra defeito de fabricação de 1 (um) ano sem limite de quilometragem (para todos os modelos, exceto Yaris e Corolla) e 3 (três) anos sem limite de quilometragem (exclusivamente para os modelos Yaris e Corolla), sendo que os primeiros 90 (noventa) dias referem-se à garantia legal, prevista no Código de Defesa do Consumidor e o período subsequente à garantia contratual concedida por mera liberalidade do fabricante.

Para fazer jus ao período desta garantia (garantia legal e garantia contratual) os acessórios deverão ser adquiridos e instalados em Concessionárias Autorizadas Toyota do território nacional. Para o reconhecimento da garantia, a nota fiscal original da compra do acessório genuíno Toyota (emitida no território nacional) e a ordem de serviço da sua instalação no veículo serão solicitadas para comprovação do período de garantia.

■ Adquiridos no balcão da Rede de Concessionárias Autorizadas Toyota do território nacional e instalados fora da Rede de Concessionárias Autorizadas Toyota

Os acessórios genuínos adquiridos em Concessionárias Autorizadas Toyota do território nacional e instalados fora da Rede de Concessionárias Autorizadas Toyota estarão abrangidos exclusivamente pela garantia legal de 90 (noventa) dias, contra defeito de fabricação.

Para o reconhecimento da garantia, a nota fiscal original da compra do acessório genuíno Toyota (emitida no território nacional) será solicitada para comprovação do período de garantia.

ATENÇÃO

- O prazo de garantia dos acessórios genuínos Toyota é exclusivo e não mantém nenhuma relação com o prazo de garantia do veículo.
- A garantia dos acessórios assim como a garantia do veículo, não abrangem o desgaste natural das peças, posto que não se trata de defeito de fabricação.

Blindagem de veículos

A blindagem do seu veículo Toyota poderá alterar funcionamento mecânico, dinâmico, elétrico e estrutural, ocasionando desconformidades em relação às características originais de fábrica.

Ocorrerá aumento de peso e a rigidez da carroçaria interferindo diretamente no desempenho (aumento do consumo de combustível) e durabilidade de suas peças e componentes relacionados a blindagem (a estrutura de blindagem agrega um peso adicional e exigirá mais do veículo para atuar em condições rotineiras para as quais não foi projetado).

As alterações e/ou modificações acima estão fora do controle de qualidade da Toyota que se reserva o direito de não cobrir em garantia defeitos/desconformidades decorrentes de tais alterações e/ou peças utilizadas nos serviços de blindagem.

Por tratar-se de componentes não fabricados pela Toyota tampouco comercializados e/ou utilizados na fabricação do veículo, o prazo de garantia dos serviços de blindagem bem como de suas peças e componentes não mantém nenhuma relação com o prazo de garantia do veículo.

Exija da empresa de blindagem responsável, no ato da realização do serviço de blindagem, o certificado de garantia.

Informações importantes

■ Acessórios, peças de reposição e modificações em seu veículo Toyota

Uma grande quantidade de peças de reposição e acessórios não genuínos para os veículos Toyota estão disponíveis no mercado. Utilizando estes acessórios, ou peças de reposição, você poderá afetar a segurança e funcionamento do seu veículo Toyota, mesmo que estes componentes sejam aprovados pelas leis vigentes. A Toyota do Brasil não se responsabiliza e não garante tais peças de reposição ou acessórios que não sejam genuínos Toyota, ou homologados pela Toyota, tampouco a substituição ou a instalação desses componentes.

O veículo não deve ser modificado com produtos não genuínos. Modificações com produtos não genuínos Toyota implicam na extinção imediata e total da garantia do veículo, além de que podem afetar o desempenho, a segurança, a durabilidade do veículo e, ainda, violar a legislação veicular.

Precauções quanto aos serviços que você mesmo pode fazer

Se você mesmo realizar a manutenção, certifique-se de observar o procedimento correto nestas seções.

Itens	Peças e ferramentas
Condição da bateria (→P. 353)	<ul style="list-style-type: none"> • Graxa • Chave convencional
Nível do líquido de arrefecimento do motor (→P. 351)	<ul style="list-style-type: none"> • Fluido de Arrefecimento genuíno Toyota • Funil (usado somente para adição de líquido de arrefecimento)
Nível de óleo do motor (→P. 348)	<ul style="list-style-type: none"> • Óleo para Motor genuíno Lexus • Pano ou toalha de papel • Funil (usado somente para adição de óleo)
Fusíveis (→P. 370)	<ul style="list-style-type: none"> • Fusível genuíno Toyota
Lâmpadas (→P. 374)	<ul style="list-style-type: none"> • Lâmpada genuína Toyota
Radiador, condensador e intercooler (→P. 352)	—
Pressão de inflagem dos pneus (→P. 361)	<ul style="list-style-type: none"> • Inflador de pressão do pneu
Fluido do limpador de para-brisas (→P. 356)	<ul style="list-style-type: none"> • Fluido do Limpador do Para-brisas genuíno Toyota • Funil (usado somente para adição de água ou fluido do limpador de para-brisas)

 **ATENÇÃO**

O compartimento do motor contém muitos mecanismos e fluidos que podem mover repentinamente, tornar-se quente ou energizados eletricamente. Para evitar ferimentos graves ou fatais, observe as precauções abaixo.

■ Durante operações no compartimento do motor

- Mantenha as mãos, roupas e ferramentas afastadas do ventilador e da correia de acionamento do motor em movimento.
- Esteja atento para não tocar no motor, radiador, coletor de escapamento, imediatamente após a condução, uma vez que poderão estar quentes. O óleo e os demais fluidos também poderão estar quentes.
- Não mantenha quaisquer materiais inflamáveis que possam queimar com facilidade, como papel ou panos, no compartimento do motor.
- Não fume, gere faíscas ou exponha chamas ao combustível ou à bateria. Os gases do combustível e da bateria são inflamáveis.
- Seja extremamente cauteloso ao trabalhar próximo à bateria. A bateria contém ácido sulfúrico que, além de corrosivo, é venenoso.
- Esteja atento, uma vez que o fluido de freio poderá queimar as suas mãos ou olhos, além de danificar as superfícies pintadas. Se houver contato do fluido de freio com as mãos ou os olhos, lave a área afetada com água pura imediatamente.
Se o desconforto persistir, procure um médico.

■ Óculos de segurança

Use óculos de segurança para evitar que quaisquer materiais, jatos de fluido, atinjam seus olhos.

 **NOTA****■ Se o filtro de ar for removido**

Dirigir com o filtro de ar removido poderá resultar em desgaste excessivo do motor devido a sujeira no ar.

■ Se o nível do fluido estiver baixo ou alto

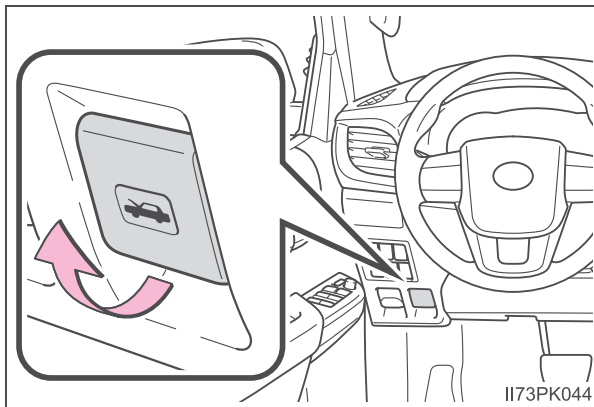
É normal que o nível do fluido de freio abaixe levemente conforme o desgaste das pastilhas de freio, ou quando o nível do fluido no acumulador estiver alto.

Se o reservatório exigir reabastecimento frequente, isto poderá indicar um problema grave.

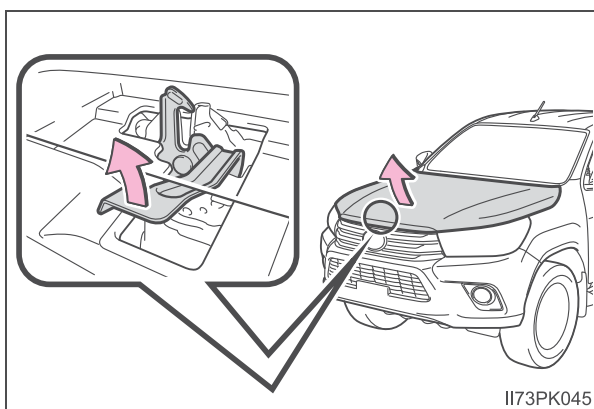
Capô

Para abrir o capô, libere a trava por dentro do veículo.

- 1 Puxe a alavanca de destravamento do capô.
O capô irá saltar levemente.

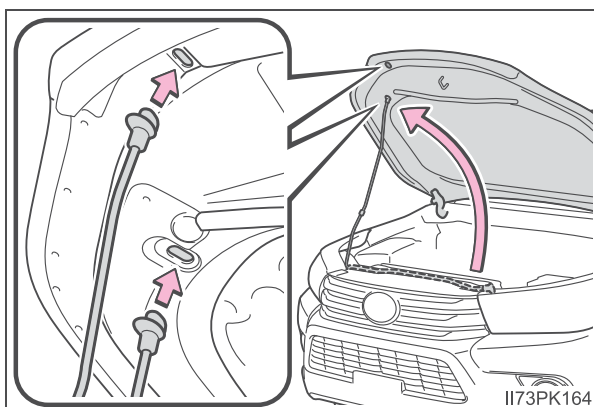


- 2 Levante o engate e, a seguir, o capô.



- 3 Mantenha o capô aberto ao inserir a haste de suporte em ambos os encaixes.

Utilize os encaixes superiores para abrir o capô normalmente, ou utilize os encaixes inferiores quando o capô precisar ser aberto de forma ampla.



 ATENÇÃO**■ Inspeção antes de dirigir**

Verifique se o capô está totalmente fechado e travado.

Se não estiver travado corretamente, o capô poderá abrir enquanto o veículo estiver em movimento, o que poderá resultar em acidente com ferimentos graves ou fatais.

■ Depois de instalar a haste de suporte no encaixe

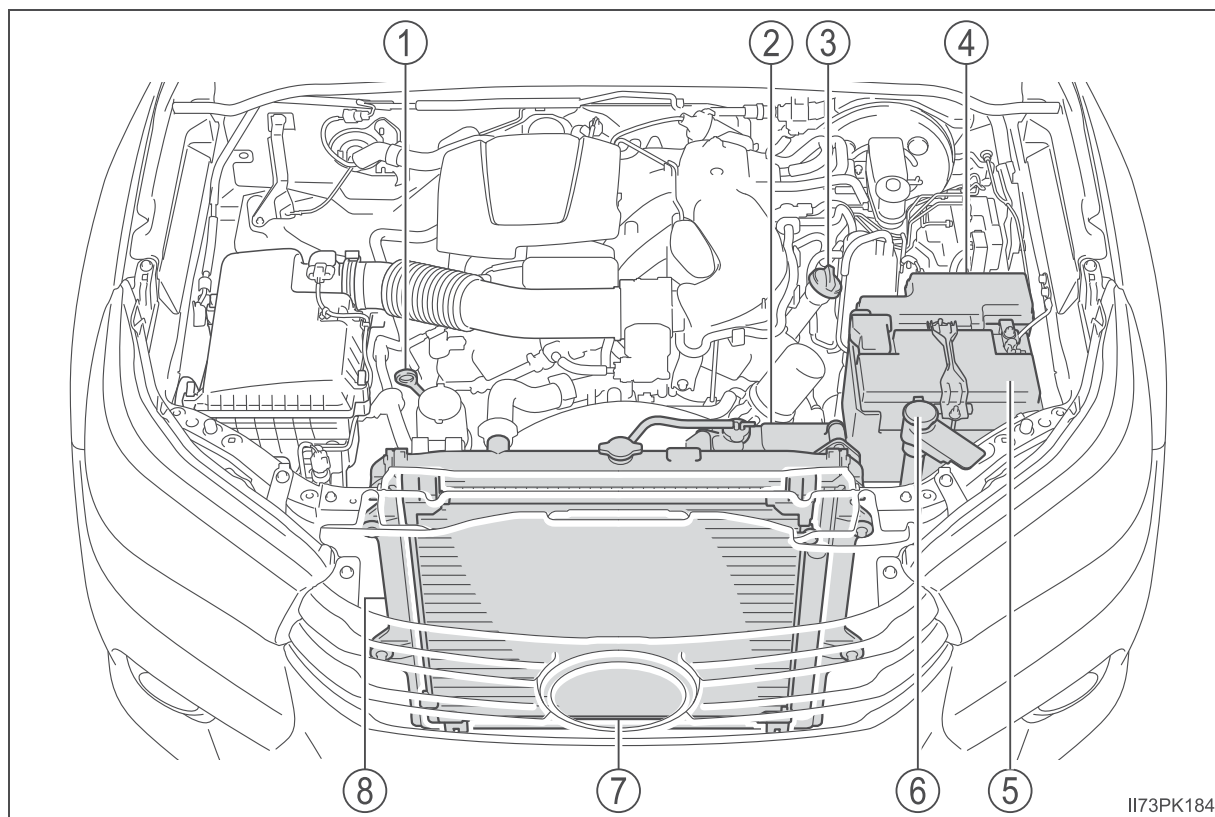
Certifique-se de que a haste suporta o capô com segurança e evita que ele caia sobre a sua cabeça ou corpo.

 NOTA**■ Ao fechar o capô**

Certifique-se de colocar a haste de suporte na sua presilha para guardá-la antes de fechar o capô. Fechar o capô com a haste de suporte erguida poderá entortá-lo.

Compartimento do motor

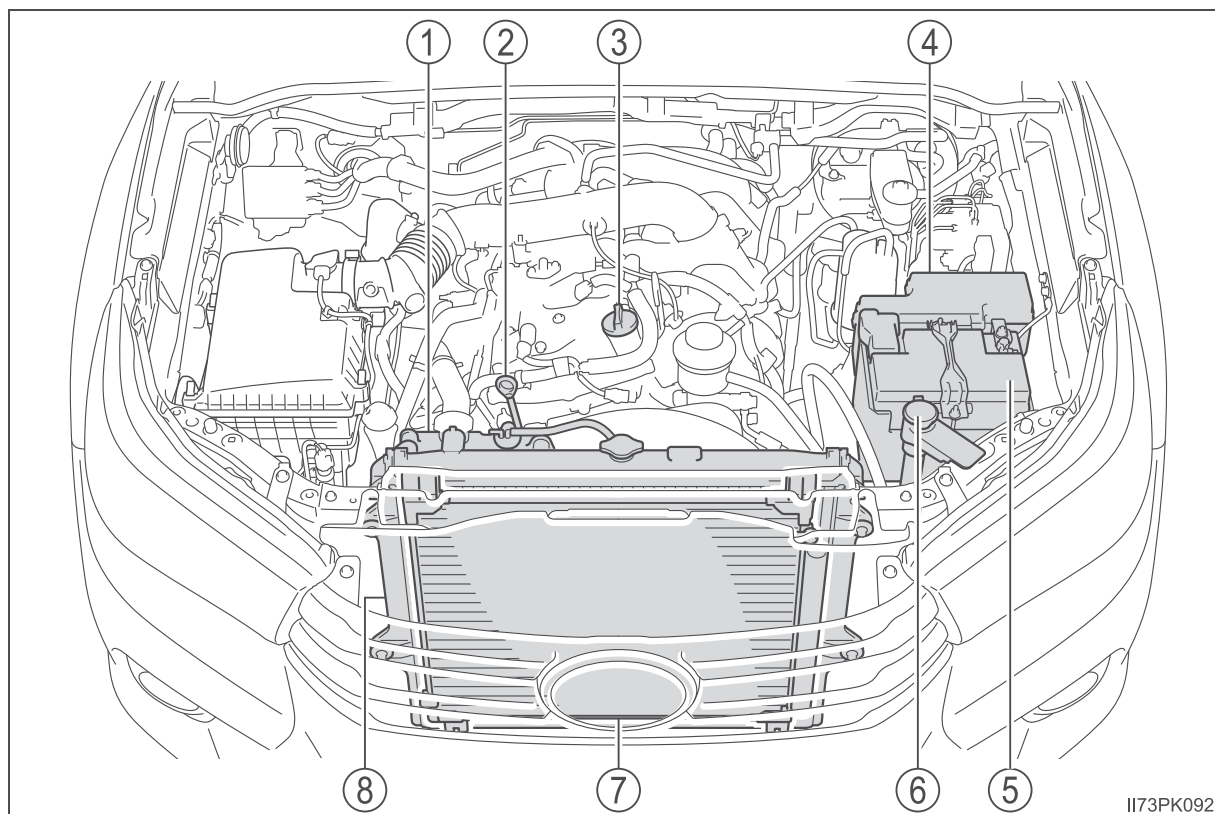
► Motor Gasolina



II73PK184

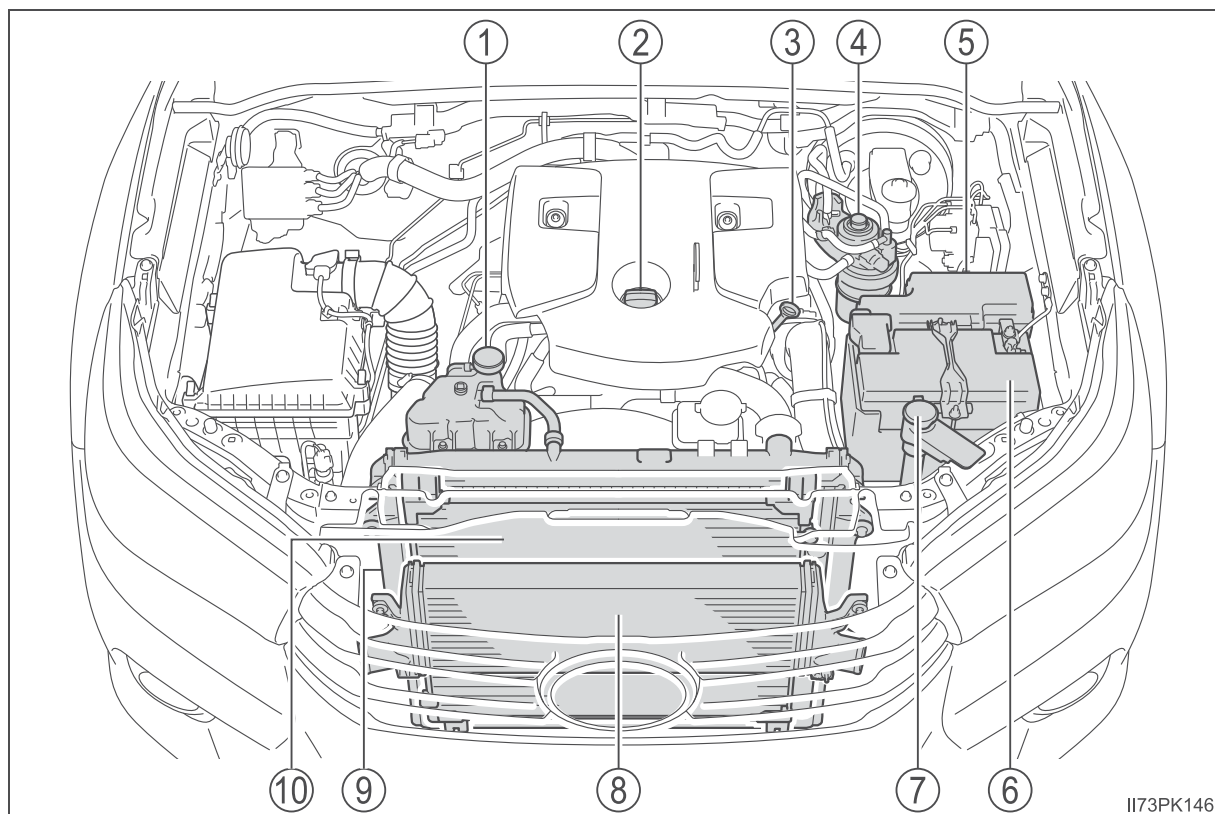
- | | |
|---|---|
| ① Vareta de nível de óleo do motor (→P. 348) | ④ Caixa de fusíveis (→P. 370) |
| ② Reservatório de líquido de arrefecimento do motor (→P. 351) | ⑤ Bateria (→P. 353) |
| ③ Tampa de abastecimento de óleo do motor (→P. 349) | ⑥ Tanque do fluido do limpador de para-brisas (→P. 356) |
| | ⑦ Condensador (→P. 352) |
| | ⑧ Radiador (→P. 352) |

► Motor Flex



- | | |
|---|---|
| ① Reservatório de líquido de arrefecimento do motor (→P. 351) | ④ Caixa de fusíveis (→P. 370) |
| ② Vareta de nível de óleo do motor (→P. 348) | ⑤ Bateria (→P. 353) |
| ③ Tampa de abastecimento de óleo do motor (→P. 349) | ⑥ Tanque do fluido do limpador de para-brisas (→P. 356) |
| | ⑦ Condensador (→P. 352) |
| | ⑧ Radiador (→P. 352) |

► Motor Diesel



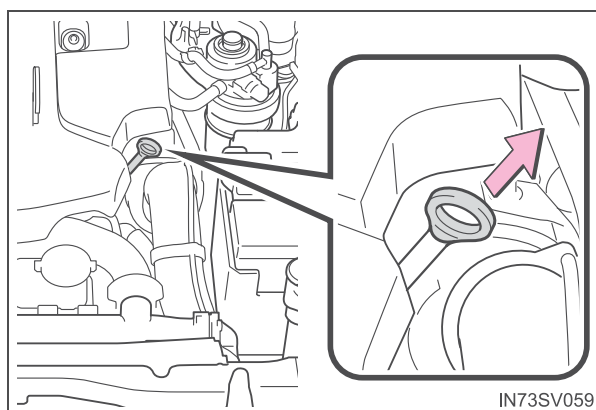
- | | |
|---|---|
| ① Reservatório de líquido de arrefecimento do motor (→P. 351) | ⑤ Caixa de fusíveis (→P. 370) |
| ② Tampa de abastecimento de óleo do motor (→P. 349) | ⑥ Bateria (→P. 353) |
| ③ Vareta de nível de óleo do motor (→P. 348) | ⑦ Tanque do fluido do limpador de para-brisas (→P. 356) |
| ④ Filtro de combustível (→P. 357, 446) | ⑧ Intercooler (→P. 352) |
| | ⑨ Radiador (→P. 352) |
| | ⑩ Condensador (→P. 352) |

Óleo do motor

Com o motor em temperatura operacional e desligado, verifique o nível de óleo indicado na vareta.

■ Inspeção do óleo do motor

- 1 Estacione o veículo em uma superfície nivelada. Após aquecer e desligar o motor, aguarde mais de 5 minutos para que o óleo retorne ao fundo do motor.
- 2 Remova a areia e o pó em volta da vareta de óleo.
- 3 Segure um pedaço de pano sob a extremidade e puxe a vareta.



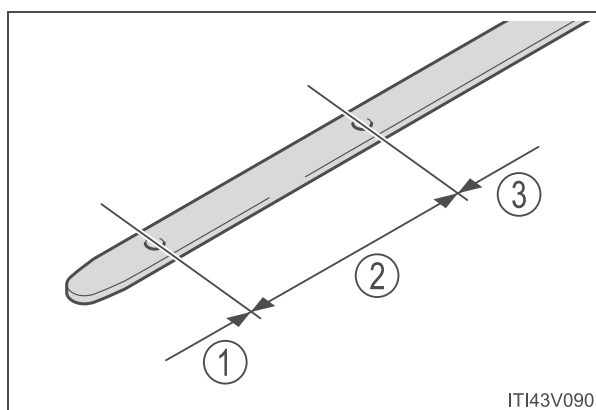
- 4 Limpe a vareta.
- 5 Reintroduza a vareta totalmente.

Certifique-se de que a entrada da guia do medidor de nível de óleo e o anel de vedação em volta da vareta estejam limpos, sem a presença de areia e pó.

Se o anel de vedação estiver danificado, substitua-o por um novo.

- 6 Segurando um pano sob a extremidade, remova a vareta e verifique o nível de óleo.

- ① Baixo
- ② Normal
- ③ Excessivo

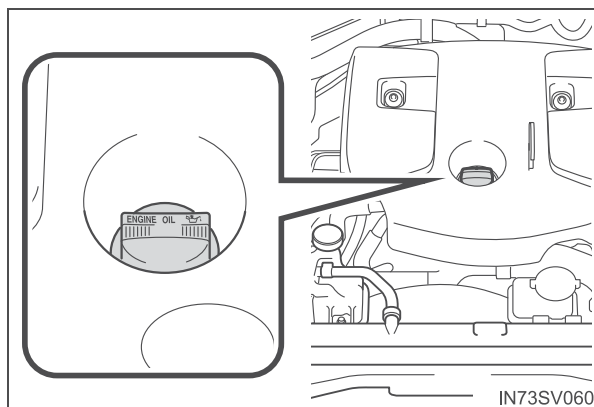


O formato da vareta pode variar dependendo do tipo de motor ou do veículo.

- 7 Limpe a vareta e reintroduza-a totalmente.

■ Adição de óleo do motor

Se o nível de óleo estiver abaixo ou próximo do nível baixo, adicione óleo do mesmo tipo existente no motor.



Certifique-se de verificar o tipo de óleo e preparar os itens necessários antes de adicionar óleo.

Classificação de óleo do motor	→P. 468
Quantidade de óleo (Baixo → Cheio)	1,5 L
Itens	Funil limpo

- 1 Remova a areia e o pó em volta da tampa de abastecimento de óleo.
- 2 Remova a tampa de abastecimento de óleo girando-a no sentido anti-horário.
- 3 Adicione óleo lentamente, verificando a vareta medidora.
- 4 Instale a tampa de abastecimento de óleo girando-a no sentido horário.

■ Consumo de óleo do motor

Uma quantidade de óleo é consumida durante a condução. Nas situações descritas abaixo, o consumo de óleo pode aumentar, e pode haver a necessidade de reabastecimento de óleo dentro dos intervalos de manutenção.

- Quando o motor for novo, por exemplo, logo após a aquisição do veículo ou após a substituição do motor.
- Se um óleo de baixa qualidade ou com viscosidade inadequada for utilizado para o abastecimento.
- Ao dirigir em altas rotações do motor ou com carga pesada, ao rebocar, ou dirigir acelerando ou desacelerando frequentemente.
- Ao deixar o motor em marcha lenta por um longo período, ou ao dirigir frequentemente em tráfego pesado.

 **ATENÇÃO****■ Óleo retirado do motor**

- O óleo usado contém contaminantes potencialmente perigosos que poderão causar distúrbios na pele como inflamação ou câncer, portanto, esteja atento para evitar o contato constante e prolongado. Para remover o óleo de motor da pele, lave bem usando água e sabão.
- Descarte o óleo usado e os filtros somente conforme os métodos seguros e aceitáveis. Não descarte o óleo usado e os filtros como lixo doméstico comum, na rede de esgoto ou diretamente no solo. Contate uma Concessionária Autorizada Toyota para informações sobre a reciclagem ou descarte do óleo.
- Não mantenha o óleo usado próximo ao alcance de crianças.

 **NOTA****■ Para evitar danos sérios ao motor**

Verifique regularmente o nível de óleo do motor.

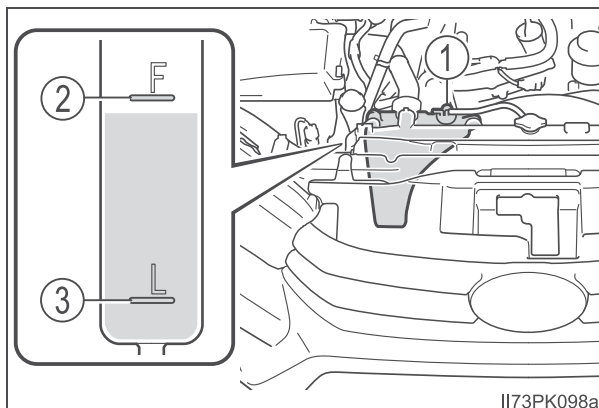
■ Ao substituir o óleo do motor

- Seja cauteloso para não borrifar óleo nos componentes do veículo.
- Evite o abastecimento excessivo, uma vez que o motor poderá ser danificado.
- Verifique o nível de óleo na vareta medidora sempre que reabastecer o veículo.
- Certifique-se de que a tampa de abastecimento de óleo do motor seja reapertada corretamente.

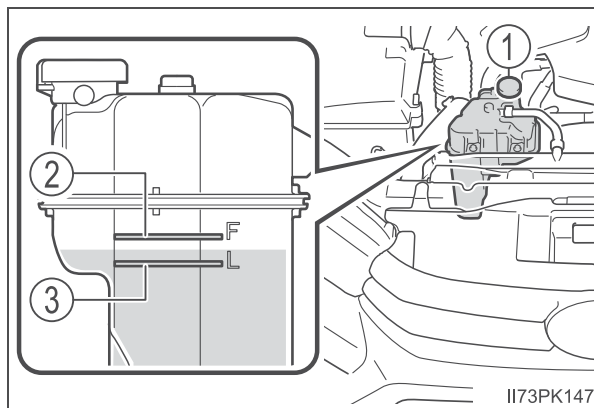
Líquido de arrefecimento do motor

O nível do líquido de arrefecimento estará satisfatório se estiver entre as linhas “F” e “L” no reservatório, quando o motor estiver frio.

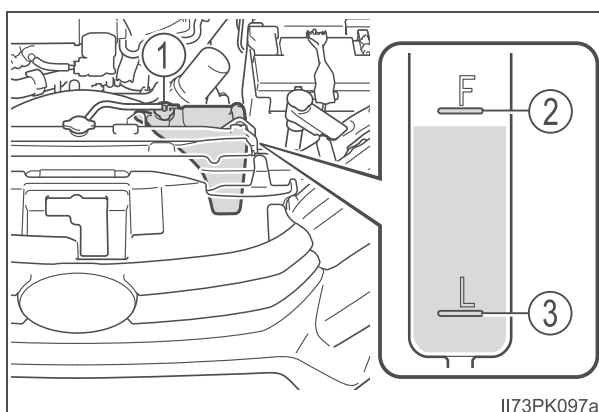
► Motor Flex



► Motor Diesel



► Motor Gasolina



① Tampa do reservatório

③ Linha “L”

② Linha “F”

Se o nível estiver na linha, ou abaixo da linha “L”, adicione líquido de arrefecimento até atingir a linha “F”. (→P. 442)

■ Seleção de líquido de arrefecimento

Use somente “Toyota Super Long Life Coolant”.

O “Toyota Super Long Life Coolant” consiste na pré-mistura de 50% de líquido de arrefecimento e 50% de água deionizada. (Temperatura mínima: -35°C)

Para detalhes adicionais sobre o líquido de arrefecimento do motor, contate uma Concessionária Autorizada Toyota.

■ Se o nível do líquido de arrefecimento diminuir logo após o reabastecimento

Inspecione visualmente o radiador, as mangueiras, a tampa do reservatório de líquido de arrefecimento do motor, o registro de drenagem e a bomba d'água. Se não for identificado vazamento, providencie o teste de pressão da tampa em uma Concessionária Autorizada Toyota e verifique se há vazamentos no sistema de arrefecimento.

 **ATENÇÃO****■ Quando o motor estiver quente**

Não remova a tampa do radiador ou a tampa do reservatório do líquido de arrefecimento.

O sistema de arrefecimento poderá estar pressurizado e poderá haver borrifamento de líquido de arrefecimento em alta temperatura se a tampa for removida, resultando em queimaduras ou outros ferimentos.

 **NOTA****■ Ao adicionar líquido de arrefecimento do motor**

O líquido de arrefecimento não é água pura nem apenas anticongelante. A mistura correta de água e anticongelante deverá ser usada para que haja a lubrificação correta, a proteção contra corrosão e o arrefecimento. Leia a etiqueta do produto anticongelante ou líquido de arrefecimento.

■ Se houver borrifamento de líquido de arrefecimento

Lave a área atingida com água para evitar danos aos componentes ou à pintura.

■ Nota sobre a qualidade do líquido de arrefecimento

Não use líquidos de arrefecimento impróprios. Se utilizados, eles podem danificar o sistema de arrefecimento do motor.

Radiador, condensador e intercooler

Verifique o radiador, o condensador e o intercooler e, depois, remova todos os objetos estranhos. Se um dos componentes acima estiver excessivamente sujo ou houver dúvidas sobre a sua condição, providencie a inspeção do veículo em uma Concessionária Autorizada Toyota.

 **ATENÇÃO****■ Quando o motor estiver quente**

Não toque no radiador, no condensador ou no intercooler, uma vez que poderão estar quentes e causar ferimentos como, por exemplo, queimaduras.

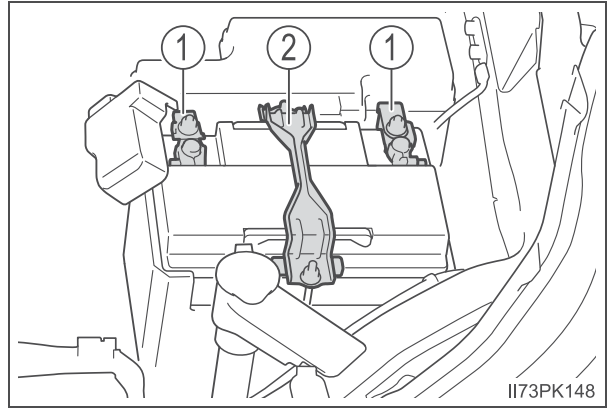
Bateria

Inspeccione a bateria da seguinte maneira:

■ Exterior da bateria

Confirme que os terminais da bateria não estão corroídos e que não há conexões soltas, rachaduras ou braçadeiras soltas.

- ① Terminais
- ② Braçadeira de fixação



■ Antes de recarregar

Durante a recarga, a bateria produz gás hidrogênio, que é inflamável e explosivo. Portanto, antes de recarregar observe o seguinte:

- Se a recarga for efetuada com a bateria instalada no veículo, desconecte o cabo negativo.
- Certifique-se de que o interruptor de alimentação elétrica do carregador esteja desligado ao conectar e desconectar os cabos do carregador na bateria.

■ Após recarregar/reconectar a bateria (veículos com smartkey)

Poderá não haver partida do motor. Siga o procedimento abaixo para inicializar o sistema.

1 Posicione a alavanca de mudança de marchas em P.

2 Abra e feche qualquer uma das portas.

3 Acione a partida do motor.

- Destruar as portas com smartkey pode não ser possível, se realizado imediatamente após a reconexão da bateria. Se isto acontecer, utilize a função de controle remoto ou a chave mecânica para travar/destruar as portas.
- Dê a partida com o botão de partida no modo “ACCESSORY” (ACESSÓRIOS). A partida do motor pode não funcionar com o botão de partida desligado. Contudo, o motor funcionará normalmente na segunda tentativa.
- O modo do botão de partida é memorizado pelo veículo. Se a bateria for reconectada, o veículo retornará ao mesmo modo do botão de partida em que ficou antes do descarregamento da bateria. Certifique-se de desligar o motor antes de desconectar a bateria. Tome cuidado extra ao conectar a bateria se o modo do botão de partida, antes da descarga da bateria, for desconhecido.

Se não houver partida mesmo após várias tentativas do método acima, contate uma Concessionária Autorizada Toyota.

■ Se um símbolo da bateria for apresentado no computador de bordo colorido

Há uma falha no sistema de carga do veículo.

Pare imediatamente o veículo em um local seguro e contate uma Concessionária Autorizada Toyota. Continuar dirigindo poderá ser perigoso.

 **ATENÇÃO****■ Produtos químicos na bateria**

A bateria contém substâncias venenosas e ácido sulfúrico corrosivo, e poderá produzir hidrogênio, que é inflamável e explosivo. Para reduzir o risco de ferimentos graves ou fatais, observe as seguintes precauções ao trabalhar na bateria ou nas proximidades dela:

- Não provoque fagulhas tocando os terminais da bateria com ferramentas.
- Não fume nem acenda fósforos nas proximidades da bateria.
- Evite o contato com os olhos, pele e roupas.
- Jamais inale ou permita a ingestão de eletrólito.
- Use óculos de segurança ao trabalhar próximo da bateria.
- Mantenha as crianças afastadas da bateria.

■ Onde carregar a bateria com segurança

Sempre carregue a bateria em uma área aberta. Não carregue a bateria em uma garagem ou ambiente fechado onde não haja ventilação suficiente.

■ Como recarregar a bateria

Execute apenas uma carga lenta (5 A ou menos). A bateria poderá explodir se for carregada a uma taxa mais rápida.

■ Medidas de emergência sobre o eletrólito

- Se houver contato de eletrólito com os olhos
Lave os olhos com água pura por um período mínimo de 15 minutos, e providencie atendimento médico imediato. Se possível, continue aplicando água com esponja ou pano durante o trajeto até a assistência médica.
- Se houver contato de eletrólito com a pele
Lave bem a área afetada. Se houver a sensação de dor ou queimadura, procure assistência médica imediatamente.
- Se houver contato de eletrólito com as roupas
O eletrólito poderá passar do tecido para a sua pele. Tire imediatamente a roupa e observe o procedimento acima, se necessário.
- Se houver ingestão acidental de eletrólito
Beba uma quantidade grande de água ou leite. Providencie assistência médica imediatamente.
- Quando o fluido da bateria for insuficiente
Não use se o fluido na bateria não for suficiente. Há um risco de que a bateria venha a explodir.

■ Ao desconectar a bateria

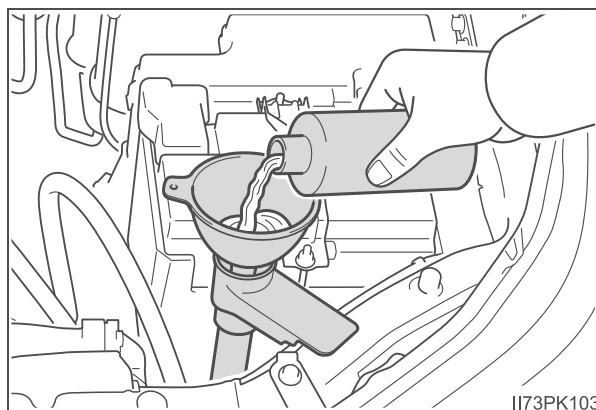
Não desconecte o terminal negativo (-) da carroçaria. O terminal negativo (-) desconectado pode tocar no terminal positivo (+) e causar um curto, o que, por sua vez, pode resultar em ferimentos graves ou fatais.

 NOTA**■ Ao recarregar a bateria**

Nunca recarregue a bateria enquanto o motor estiver funcionando. Além disso, certifique-se de que todos os acessórios estejam desligados.

Fluido do limpador de para-brisas

Se o lavador não funcionar, o tanque do lavador pode estar vazio. Adicione fluido do limpador de para-brisas.

 ATENÇÃO**■ Ao adicionar fluido do limpador de para-brisas**

Não adicione fluido do limpador de para-brisas quando o motor estiver aquecido ou funcionando, uma vez que o fluido contém álcool e poderá entrar em combustão caso respingue no motor.

 NOTA**■ Não use outro produto além de fluido do limpador de para-brisas**

Não use água e sabão ou anticongelante para motor ao invés do fluido do limpador de para-brisas.

Fazer isso pode causar estrias nas superfícies pintadas do veículo, bem como danificar a bomba e fazer com que o fluido do limpador de para-brisas não seja borrifado.

■ Diluição de fluido do limpador de para-brisas

Dilua o fluido do limpador de para-brisas com água, conforme necessário. Consulte às temperaturas de congelamento listadas na etiqueta do recipiente do fluido do limpador de para-brisas.

Filtro de combustível (motor Diesel)

Você mesmo poderá drenar o filtro de combustível. Contudo, como esta é uma operação difícil, nós recomendamos que essa drenagem seja realizada pela Concessionária Autorizada Toyota. Mesmo decidindo que você próprio fará a drenagem, entre em contato com a Concessionária Autorizada Toyota.

A água no filtro de combustível tem de ser drenada se um dos sintomas descritos a seguir aparecer:

- ▶ Veículos sem computador de bordo colorido
Quando o indicador de advertência do sistema de combustível piscar e o alarme soar. (→P. 402)
- ▶ Veículos com computador de bordo colorido
Quando a mensagem “WATER ACCUMULATION IN FUEL FILTER SEE OWNER’S MANUAL” (Acúmulo de água no filtro de combustível, consulte o manual do proprietário) for apresentada no visor multifunção e um alarme soar.

- 1 Veículos sem smartkey: Posicione o interruptor de ignição na posição “LOCK”.

Veículos com smartkey: Desligue o botão de partida.

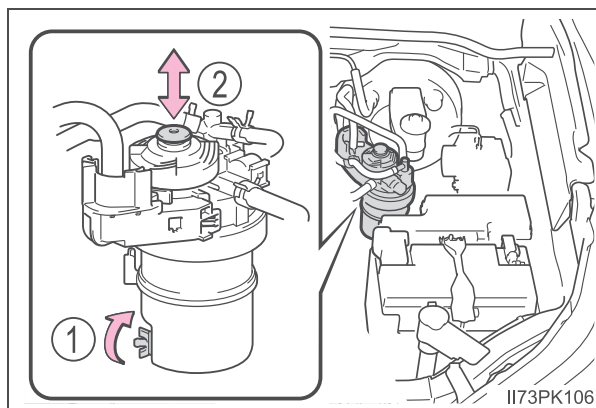
- 2 Coloque uma bandeja pequena sob o bujão de drenagem ou a mangueira de drenagem para recolher a água e restos de combustível que possam vazar.

- 3 Realize a drenagem conforme o descrito na ilustração.

- 1 Gire o bujão de drenagem de 2 a 2 voltas e meia em sentido horário.

Soltar mais do que isso fará com que a água vaze pelas bordas do bujão de drenagem.

- 2 Acione a bomba de escorva até que o combustível comece a sair.



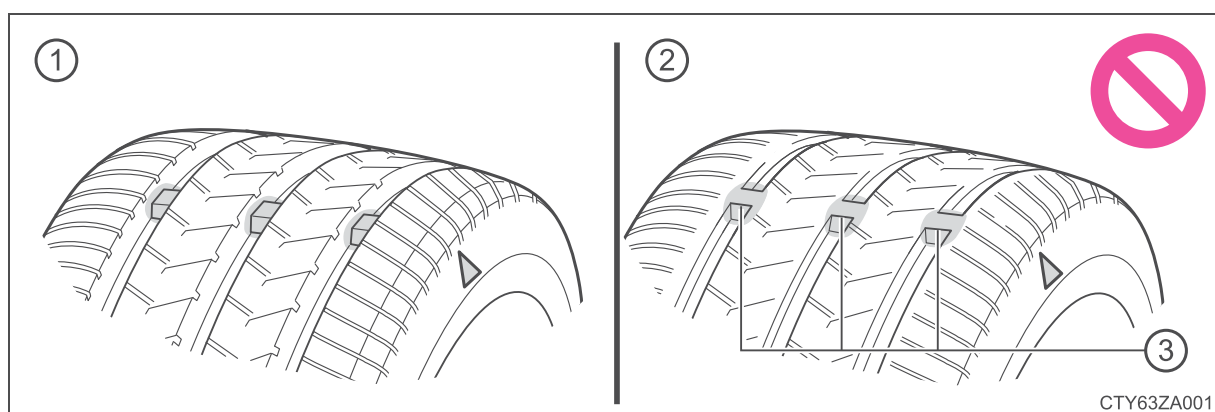
- 4 Depois de drenar, aperte o bujão de drenagem com as mãos.

Pneus

Substitua ou faça o rodízio dos pneus conforme os planos de manutenção e desgaste das bandas de rodagem.

Inspeção dos pneus

Verifique se os indicadores da banda de rodagem são apresentados nos pneus. Verifique também quanto ao desgaste desigual, como o desgaste excessivo em um dos lados da banda de rodagem do pneu. Verifique a condição do pneu reserva temporário e a pressão, se não houver rodízio dos pneus.



- ① Banda de rodagem nova
- ② Banda de rodagem desgastada
- ③ Indicador de Desgaste da Banda de Rodagem

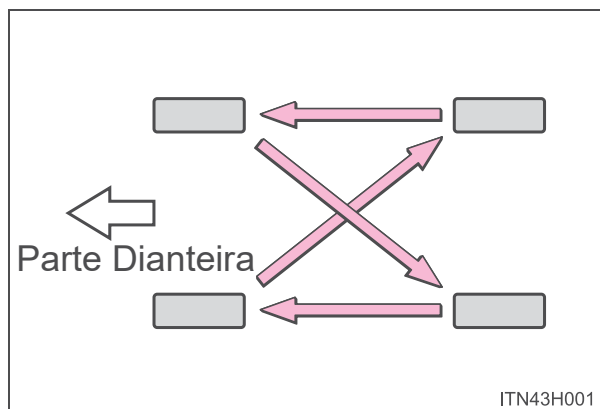
A posição dos indicadores de desgaste da banda de rodagem é indicada pela marca “TWI” ou “Δ”, etc., moldada na parede lateral de cada pneu.

Substitua os pneus se os indicadores da banda de rodagem estiverem aparentes em um dos pneus.

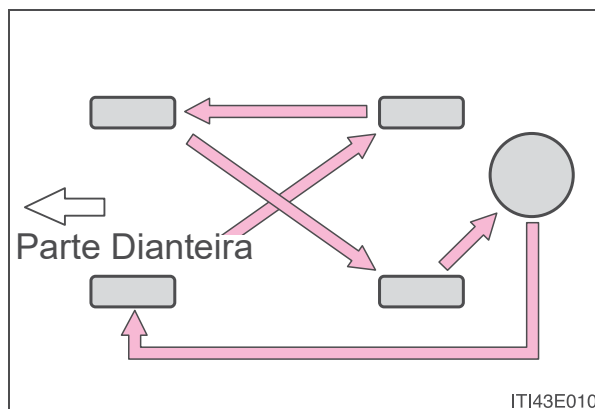
Rodízio dos pneus

Faça o rodízio dos pneus na ordem indicada.

- ▶ Veículos com pneu reserva temporário de tipo diferente dos pneus instalados



- ▶ Veículos com pneu reserva temporário do mesmo tipo dos pneus instalados



A Toyota recomenda que o rodízio dos pneus seja feito aproximadamente a cada 10.000 km para equalizar o desgaste e aumentar a vida útil dos pneus.

■ Ao substituir os pneus do veículo

Os pneus deverão ser substituídos se:

- Os indicadores da banda de rodagem estiverem aparentes em um dos pneus.
- Houver danos como cortes, rachaduras ou trincas que exponham a lona do pneu, ou ainda dilatação que indique danos internos
- O pneu esvaziar repetidamente ou não permitir o reparo adequado devido à dimensão ou localização de um corte ou outros danos

Em caso de dúvida, consulte uma Concessionária Autorizada Toyota.

■ Vida útil dos pneus

Qualquer pneu com mais de 6 anos deverá ser verificado por um técnico qualificado, mesmo que tenha sido raramente usado ou não haja danos evidentes.

 ATENÇÃO**■ Ao inspecionar ou substituir os pneus**

Observe as precauções abaixo para evitar acidentes.

A negligência poderá resultar em danos aos componentes do conjunto de tração, bem como características perigosas de manuseio, que poderão causar acidentes com ferimentos graves ou fatais.

- Não instale pneus de fabricação, modelos ou padrões de banda de rodagem diferentes.
Além disso, não instale pneus com desgastes de banda de rodagem diferentes.
- Use somente pneus nas dimensões recomendadas pela Toyota.
- Não instale pneus radiais, diagonais cintados ou diagonais, simultaneamente.
- Não use pneus para verão, para todas as estações e para inverno simultaneamente.
- Não use pneus que tenham sido usados em outro veículo.
Não use pneus se você não conhecer a condição de uso anterior.

 NOTA**■ Dirigir em pistas não pavimentadas**

Esteja especialmente atento ao dirigir em pistas com superfícies não pavimentadas ou com buracos.

Estas condições poderão causar perda da pressão de ar dos pneus, reduzindo a capacidade de aderência dos mesmos. Além disso, dirigir em pistas não pavimentadas poderá danificar os pneus, bem como as rodas e a carroçaria do veículo.

■ Se a pressão de inflagem de cada pneu ficar baixa durante a condução

Não continue a dirigir, pois os pneus e/ou as rodas poderão ser arruinados.

Pressão de inflagem dos pneus

Mantenha a pressão de inflagem correta dos pneus. A pressão de inflagem dos pneus deverá ser verificada, no mínimo, mensalmente. Entretanto, a Toyota recomenda que a pressão seja verificada a cada 2 semanas. (→P. 475)

■ Efeitos da pressão de inflagem incorreta

Dirigir com pneus inflados incorretamente poderá resultar em:

- Menor economia de combustível
- Menos conforto ao dirigir e dirigibilidade insatisfatória
- Menor vida útil do pneu devido ao desgaste
- Redução na segurança
- Danos ao conjunto de tração

Se um pneu exigir inflagem frequente, providencie a inspeção dele em uma Concessionária Autorizada Toyota.

■ Instruções sobre a inspeção da pressão de inflagem

Ao verificar a pressão de inflagem, observe o seguinte:

- Inspecione somente quando os pneus estiverem frios.
Se o veículo permaneceu estacionado por, no mínimo, 3 horas, e não foi dirigido além de 1,5 km, será obtida a pressão de inflagem correta para o pneu frio.
- Sempre use um inflador de pressão de pneu.
É difícil avaliar se um pneu está inflado adequadamente apenas com base na aparência.
- É normal que a pressão de inflagem do pneu esteja maior após a condução, visto que é gerado calor nos pneus. Não reduza a pressão de inflagem do pneu após dirigir.
- O peso dos passageiros e da bagagem deverá ser considerado para que o veículo seja balanceado.

 ATENÇÃO**■ A inflagem correta é essencial para aumentar o desempenho dos pneus**

Mantenha os pneus inflados corretamente.

Se os pneus não estiverem inflados corretamente, as seguintes condições poderão ocorrer, podendo levar a um acidente, resultando em ferimentos graves ou fatais:

- Desgaste excessivo
- Desgaste irregular
- Dirigibilidade insatisfatória
- Possibilidade de estouros resultantes de pneus superaquecidos.
- Vazamento de ar entre o pneu e a roda
- Deformação da roda e/ou danos ao pneu
- Maior possibilidade de danos ao pneu durante a condução (devido a perigos na estrada, juntas de expansão, extremidades acentuadas na estrada)

 NOTA**■ Ao inspecionar e ajustar a pressão de inflagem dos pneus**

Reinstale as capas das válvulas.

Se a capa da válvula não for instalada, sujeira ou umidade poderão entrar na válvula e causar um vazamento de ar, resultando em redução da pressão de inflagem do pneu.

Rodas

Substitua uma roda que esteja empenada, trincada ou excessivamente corroída. Caso contrário, o pneu poderá se separar da roda ou causar perda de controle da dirigibilidade.

Seleção de roda

Ao substituir as rodas, certifique-se de que sejam equivalentes às removidas em termos de capacidade de carga, diâmetro, largura do aro e inserção*.

As rodas de reposição estão disponíveis na Concessionária Autorizada Toyota.

*: Convencionalmente refere-se a “desvio axial”.

A Toyota não recomenda o uso de:

- Rodas de tipos ou dimensões diferentes
- Rodas usadas
- Rodas empenadas que foram recuperadas

Precauções com rodas de alumínio

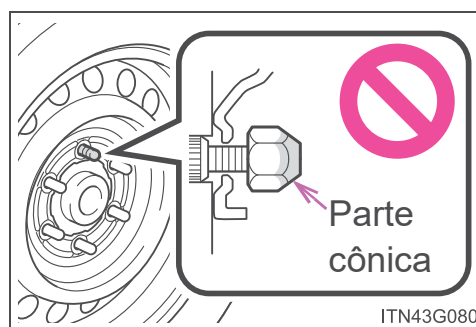
- Use somente as porcas e chaves de roda Toyota, projetadas para uso em rodas de alumínio.
- Ao fazer o rodízio, reparar ou trocar os pneus, verifique se as porcas das rodas continuam apertadas após dirigir 1.600 km.
- Seja cauteloso para não danificar as rodas de alumínio ao usar correntes para pneus.
- Use somente pesos de balanceamento genuínos Toyota e um martelo de plástico ou borracha ao fazer o balanceamento das rodas.

! ATENÇÃO**■ Ao substituir as rodas**

- Não use rodas de tamanhos diferentes daqueles recomendados no Manual do Proprietário, pois isso resultará na perda do controle de manuseio.
- Nunca use uma câmara de ar interna em uma roda com vazamento projetada para pneu sem câmara. Isto poderá resultar em acidente, causando ferimentos graves ou fatais.

■ Ao instalar as porcas da roda

- Certifique-se de instalar as porcas da roda com as extremidades cônicas voltadas para dentro. Instalar as porcas com extremidades cônicas voltadas para fora pode quebrar a roda e, eventualmente, pode soltar as rodas enquanto o veículo estiver em movimento, o que pode levar a um acidente resultando em ferimentos graves ou fatais.



- Nunca aplique óleo ou graxa nos parafusos ou porcas da roda. O óleo e a graxa podem fazer com que as porcas da roda sejam apertadas excessivamente, resultando em danos aos parafusos ou ao disco da roda. Além disso, o óleo ou graxa poderão resultar no desprendimento das porcas, e a roda poderá se soltar, causando um acidente que poderá resultar em ferimentos graves ou fatais. Remova todo óleo ou graxa dos parafusos ou porcas da roda.

■ É proibido o uso de rodas defeituosas

Não use rodas trincadas ou deformadas.

Isso pode causar vazamento de ar do pneu durante a condução, resultando em um possível acidente.

Filtro do ar condicionado

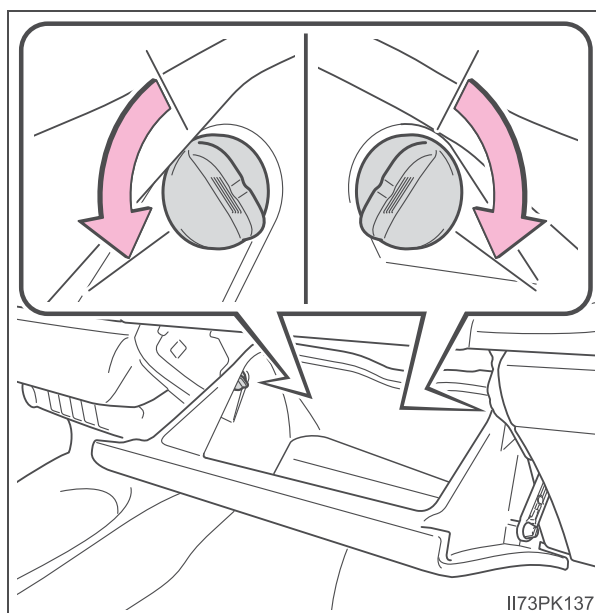
O filtro do ar condicionado deverá ser limpo ou trocado regularmente para manter a eficiência do ar condicionado.

Método de remoção

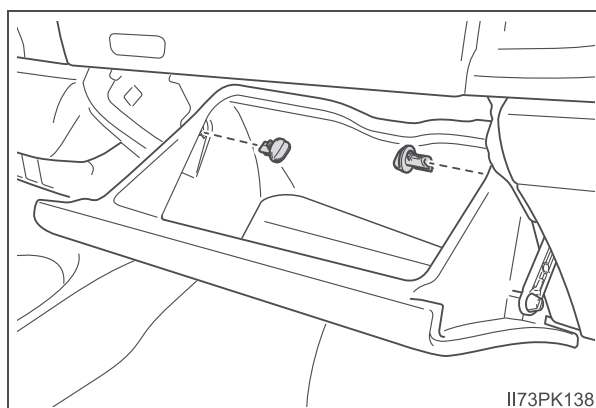
- 1 Veículos sem smartkey: Posicione o interruptor de ignição na posição "LOCK".

Veículos com smartkey: Desligue o botão de partida.

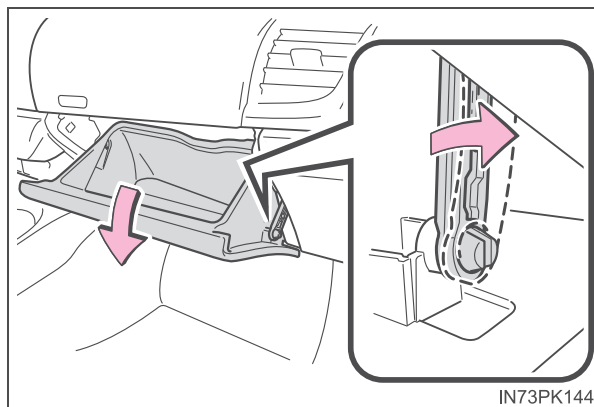
- 2 Abra o porta-luvas. Vire as garras conforme mostrado na ilustração.



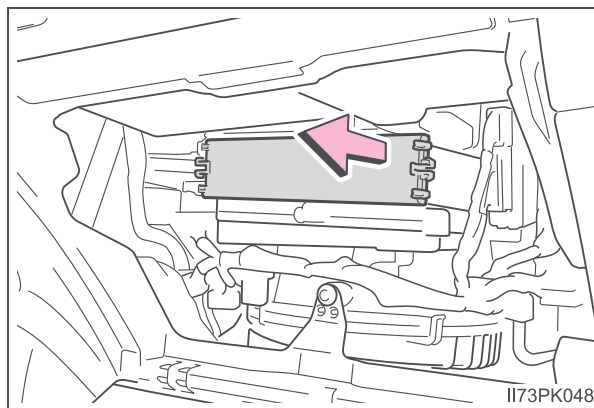
- 3 Remova as garras.



- 4 Puxe a portinhola, conforme mostrado na ilustração e, em seguida, remova o porta-luvas.

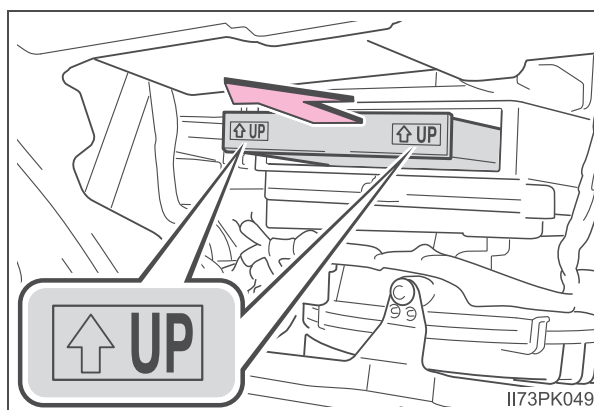


- 5 Remova a tampa do filtro.



- 6 Remova o filtro do ar condicionado e substitua-o por um novo.

As marcas “-UP” mostradas no filtro deverão ficar viradas para cima.



■ Intervalo de substituição

Inspeção e substitua o filtro do ar condicionado de acordo com o programa de manutenção. Em áreas com poeira ou fluxo pesado de tráfego, poderá ser necessário menor intervalo de troca. (→P. 325)

■ Se o fluxo de ar dos difusores diminuir drasticamente

O filtro poderá estar obstruído. Verifique o filtro e substitua-o se necessário.



■ Ao usar o sistema de ar condicionado

Certifique-se de que o filtro sempre esteja instalado.

O uso do sistema de ar condicionado sem um filtro poderá danificar o sistema.

Bateria da smartkey

Substitua a bateria por outra nova, caso esteja descarregada.

Os itens abaixo serão necessários:

- Chave de fenda
- Chave de fenda pequena de lâmina plana
- Bateria de lítio

Veículos sem smartkey: CR1620

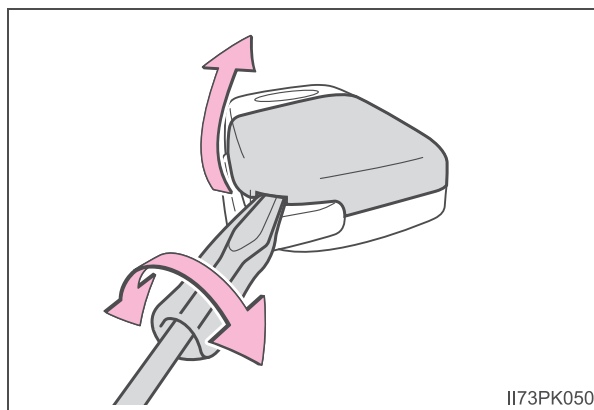
Veículos com smartkey: CR2032

Substituição da bateria

▶ Veículos sem smartkey

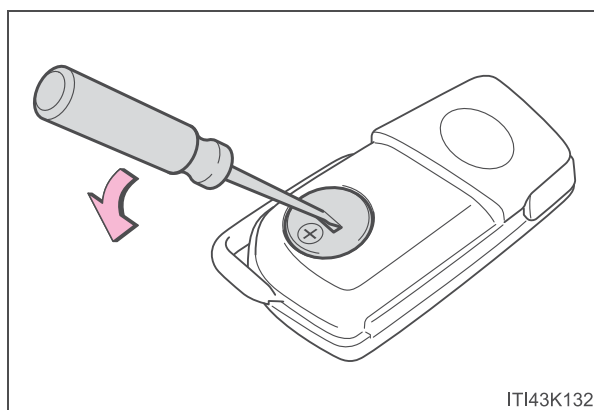
1 Remova a tampa.

Para evitar danos à chave, proteja a ponta da chave de fenda com um pano.



II73PK050

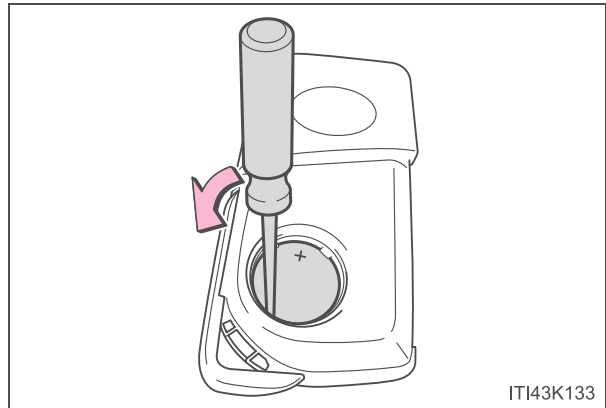
2 Remoção da tampa da bateria.



IT143K132

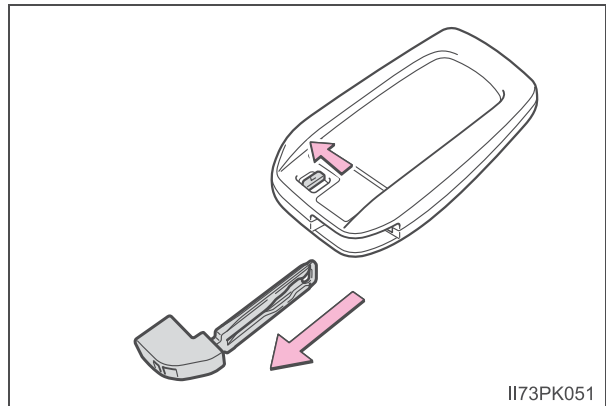
- 3 Remova a bateria descarregada.

Introduza uma bateria nova mantendo o terminal “+” voltado para cima.



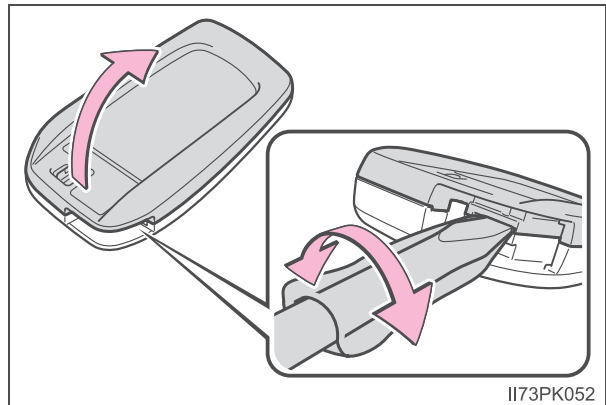
► Veículos com smartkey

- 1 Remova a chave mecânica.



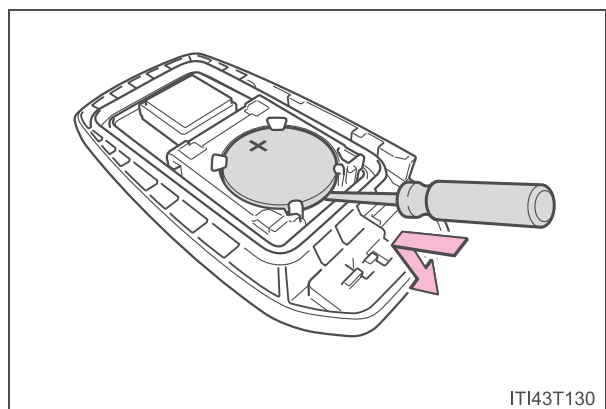
- 2 Remova a tampa.

Para evitar danos à chave, proteja a ponta da chave de fenda com um pano.



- 3 Remova a bateria descarregada.

Introduza uma bateria nova mantendo o terminal “+” voltado para cima.



■ Use uma bateria de lítio

Veículos sem smartkey: CR1620

Veículos com smartkey: CR2032

- As baterias podem ser adquiridas na Concessionária Autorizada Toyota, lojas de eletrônicos ou revendedores de câmeras fotográficas.
- Substitua apenas pela mesma ou por uma do mesmo tipo recomendada pelo fabricante.
- Descarte as baterias usadas de acordo com as leis locais.

■ Se a bateria da smartkey estiver descarregada

Poderá haver os sintomas abaixo:

- A smartkey ou a função de controle remoto não funciona corretamente.
- O alcance operacional será reduzido.

**ATENÇÃO****■ Baterias e outras peças removidas**

Estes componentes são pequenos e, se ingeridos por crianças, poderão causar asfixia. Mantenha distante de crianças. A negligência poderá resultar em ferimentos graves ou fatais.

**NOTA****■ Para operação normal após substituição da bateria**

Observe as precauções abaixo para evitar acidentes:

- Sempre trabalhe com as mãos secas.
A umidade poderá causar oxidação da bateria.
- Não toque ou mova outro componente no interior da função de controle remoto.
- Não dobre os terminais da bateria.

Inspeção e troca de fusíveis

Se algum componente elétrico não funcionar, poderá haver algum fusível queimado. Se isto acontecer, verifique e substitua os fusíveis conforme necessário.

1 Veículos sem smartkey:

Posicione o interruptor de ignição na posição "LOCK".

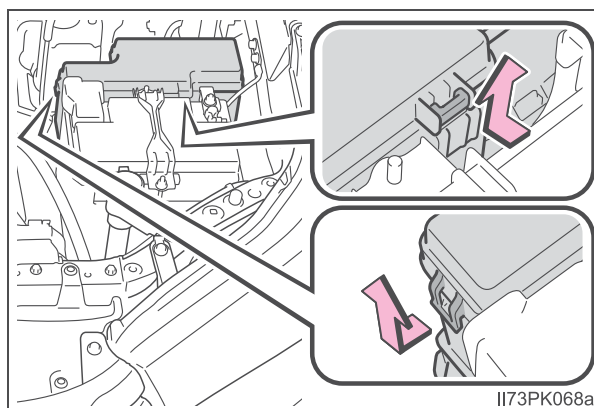
Veículos com smartkey:

Desligue o botão de partida.

2 Abra a tampa da caixa de fusíveis.

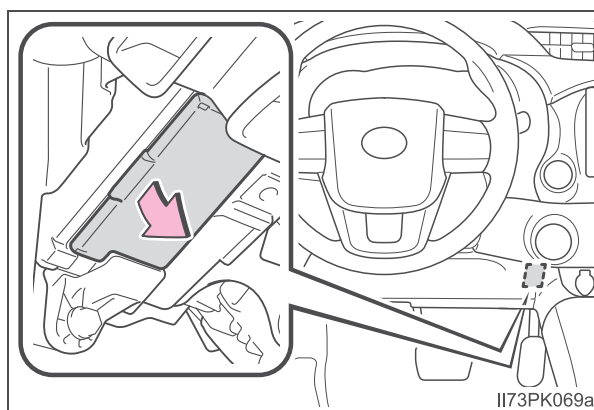
► No compartimento do motor

Empurre a aba para dentro e puxe a alça de liberação da trava, depois, levante e remova a tampa.



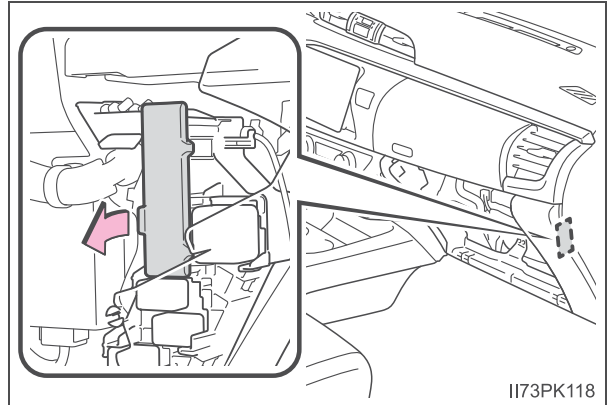
► Sob o painel de instrumentos

Remova a tampa.



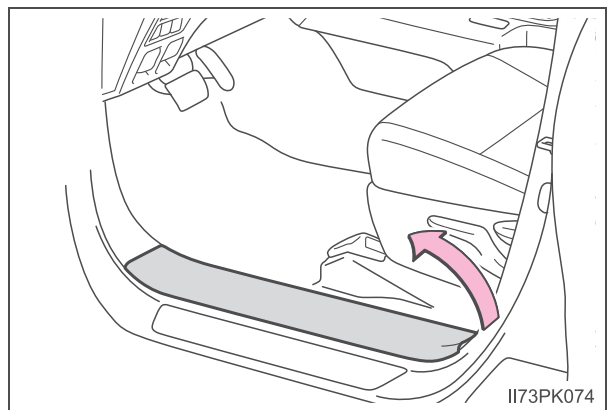
- ▶ Atrás do painel de instrumentos

Remova o porta-luvas (→P. 365) e remova a tampa.

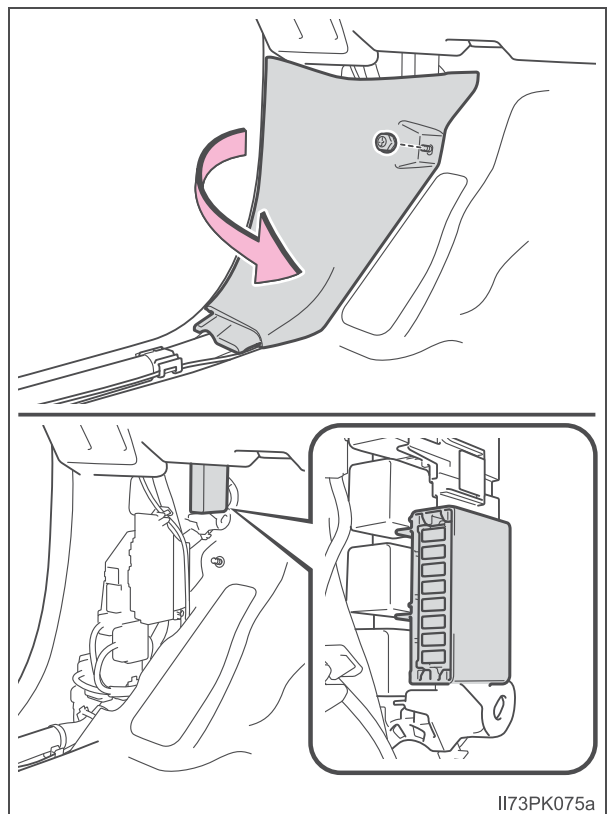


- ▶ Atrás do painel lateral da soleira

Remova a placa de acabamento da soleira da porta do motorista.

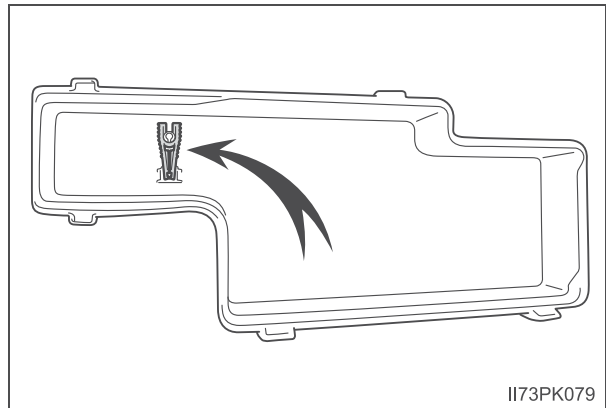


Remova a porca e o painel lateral da soleira.



3 Remova o fusível.

Somente a caixa de fusíveis tipo A pode ser removida com um extrator.



4 Verifique se o fusível está queimado.

- ① Fusível normal
- ② Fusível queimado

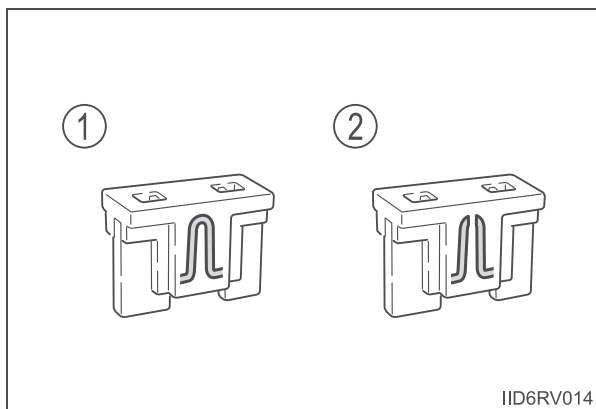
Tipos A, B, C e D:

Substitua o fusível queimado por um novo de amperagem nominal apropriada. A amperagem nominal poderá ser encontrada na tampa da caixa de fusíveis.

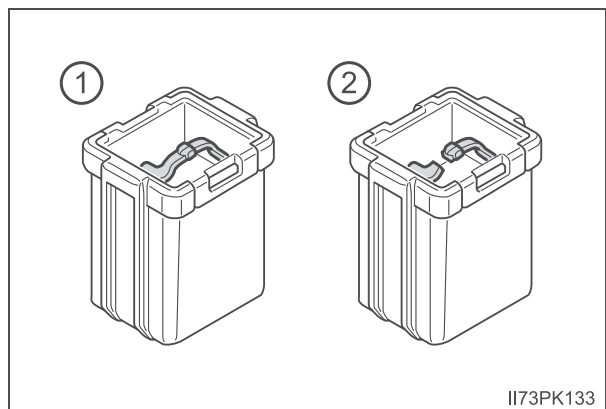
Tipo E:

Contate uma Concessionária Autorizada Toyota.

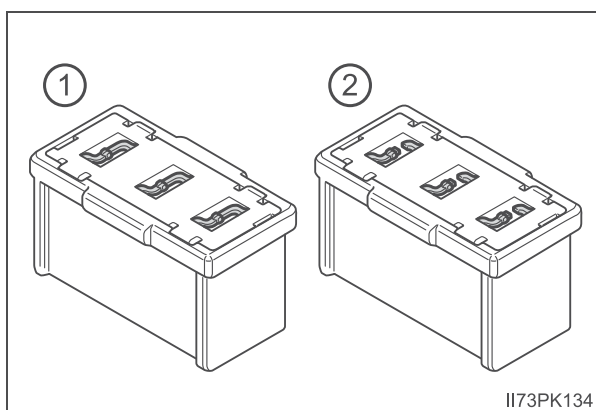
► Tipo A



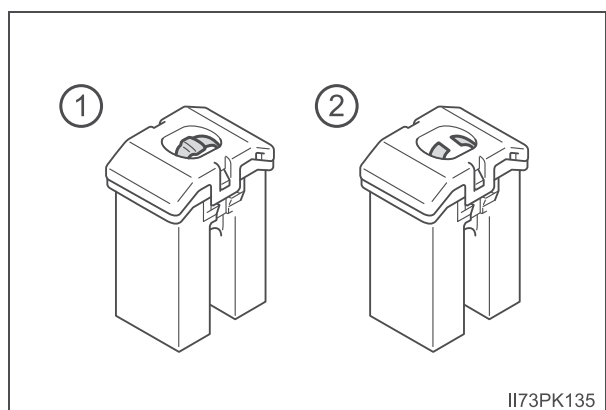
► Tipo B



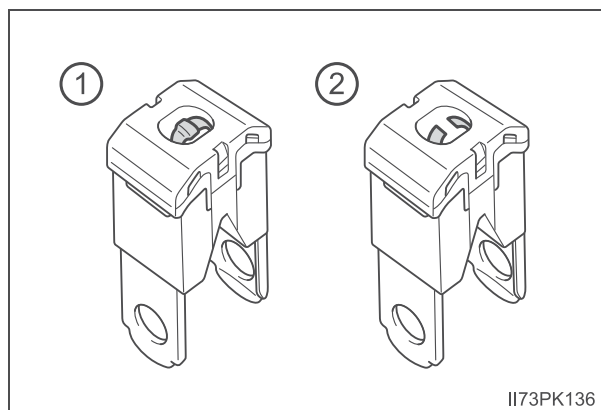
► Tipo C



► Tipo D



► Tipo E



■ Após a troca do fusível

- Se as luzes não acenderem após a troca do fusível, poderá ser necessário trocar uma lâmpada. (→P. 374)
- Se o fusível substituído queimar novamente, solicite a inspeção do veículo em uma Concessionária Autorizada Toyota.

■ Se houver sobrecarga em um circuito

Os fusíveis foram projetados para queimar antes que o chicote elétrico seja danificado.

ATENÇÃO

■ Para evitar desativações de sistema e incêndio no veículo

Observe as precauções abaixo.

A negligência poderá causar danos ao veículo e, possivelmente, um incêndio ou ferimentos.

- Nunca use um fusível com amperagem nominal (em potência) superior à indicada, nem use qualquer outro objeto para substituir um fusível.
- Sempre use um fusível genuíno Toyota.
Jamais substitua um fusível usando fio elétrico, mesmo que temporariamente.
- Não modifique os fusíveis ou as caixas de fusíveis.

NOTA

■ Antes de substituir os fusíveis

Solicite a identificação da causa da sobrecarga elétrica e o respectivo reparo em uma Concessionária Autorizada Toyota assim que possível.

Lâmpadas

Você mesmo poderá substituir as lâmpadas abaixo. O nível de dificuldade na substituição varia conforme a lâmpada. Como há perigo de danos aos componentes, recomendamos que a substituição seja realizada pela Concessionária Autorizada Toyota.

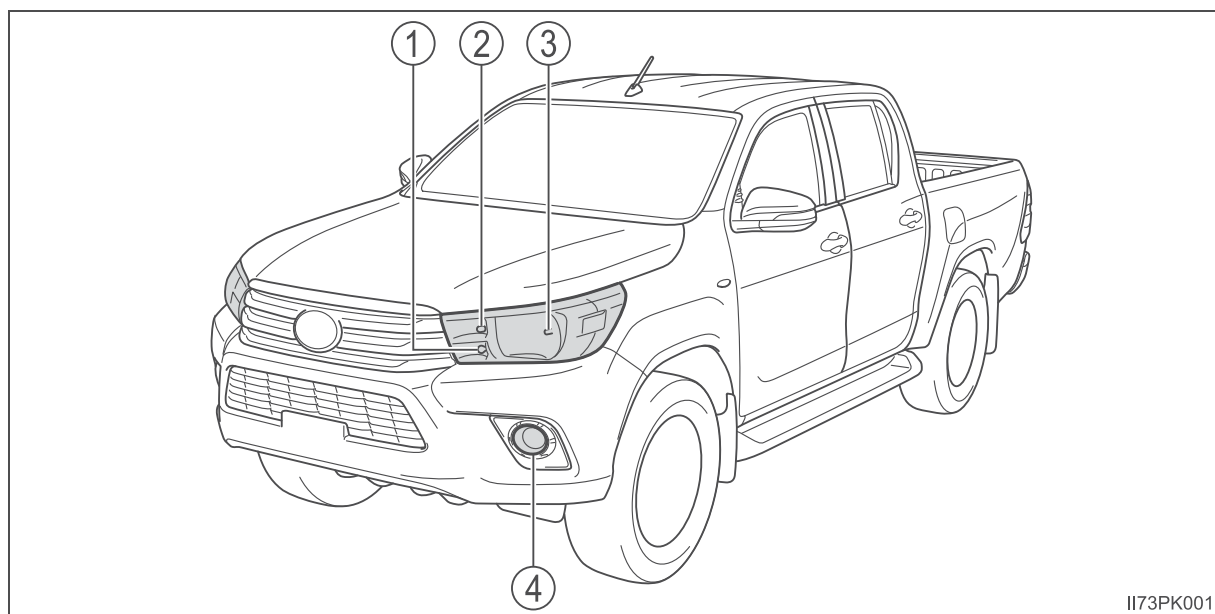
Preparando a substituição de uma lâmpada

Verifique a potência (potência) da lâmpada a ser substituída. (→P. 472)

Posições das lâmpadas

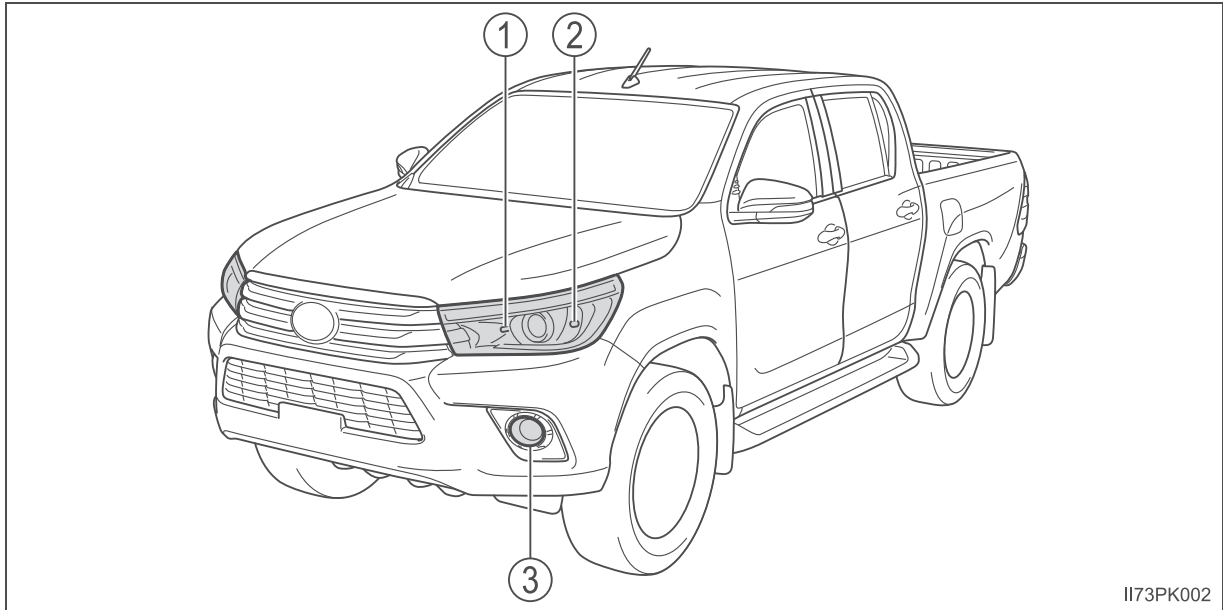
■ Dianteira

- ▶ Veículos com faróis de halogênio



- ① Indicador de direção dianteira
- ② Luzes de posição dianteiras/luzes diurnas (DRL)
- ③ Farol (alto/baixo)
- ④ Luz de neblina dianteira de halogênio

► Veículos com faróis de LED



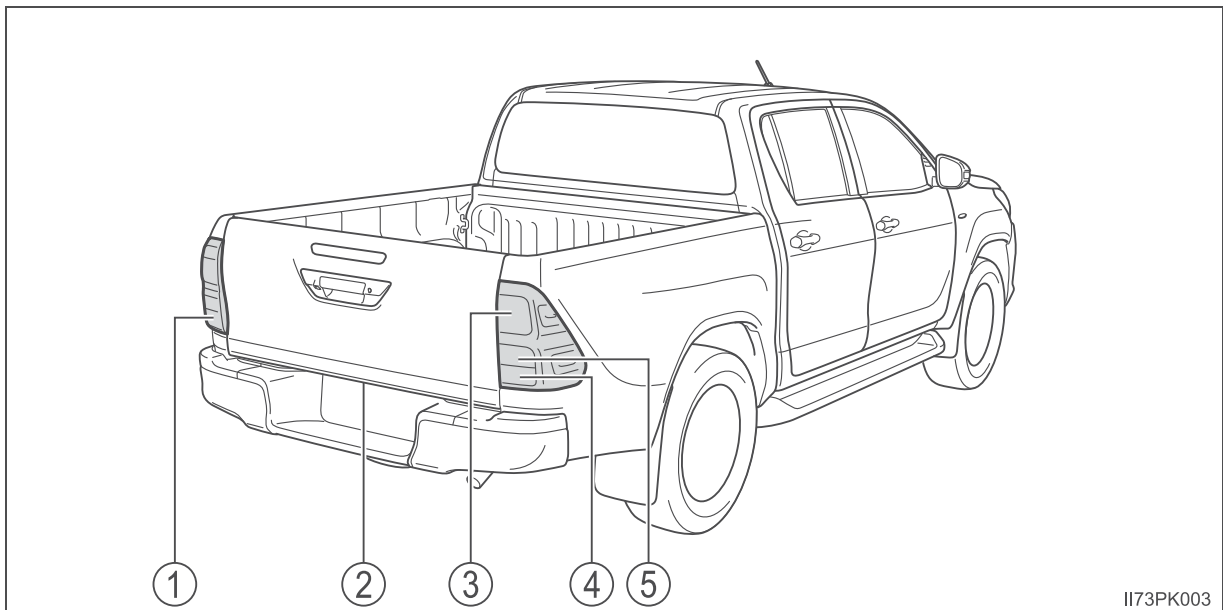
II73PK002

① Farol (alto)

② Indicador de direção dianteira

③ Luz de neblina dianteira de halôgênio

■ Traseira



II73PK003

① Luz de neblina traseira ou luz de ré

② Luz da placa de licença

③ Luzes de freio/traseiras

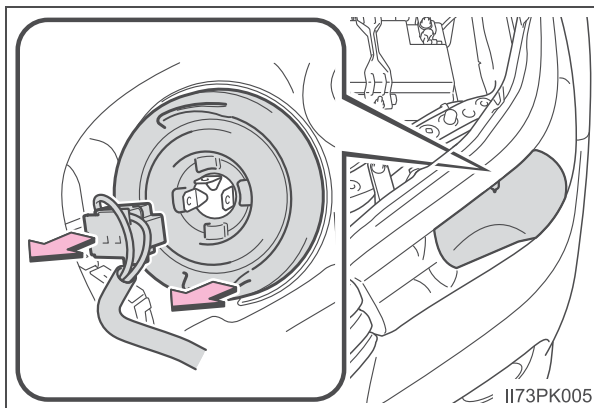
④ Luz de ré

⑤ Indicador de direção traseira

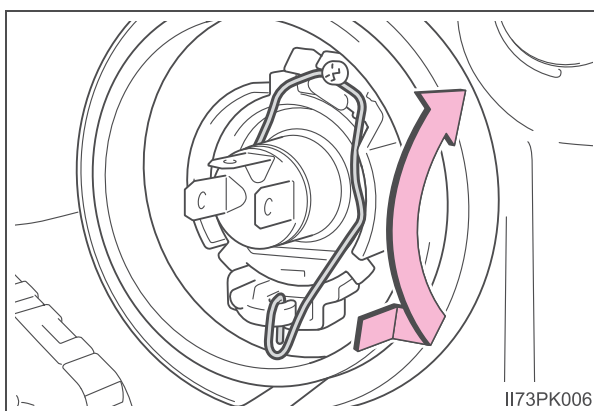
Substituição de lâmpadas

■ Faróis (altos/baixos) (faróis de halogênio)

- 1 Solte o conector e remova a tampa de borracha.

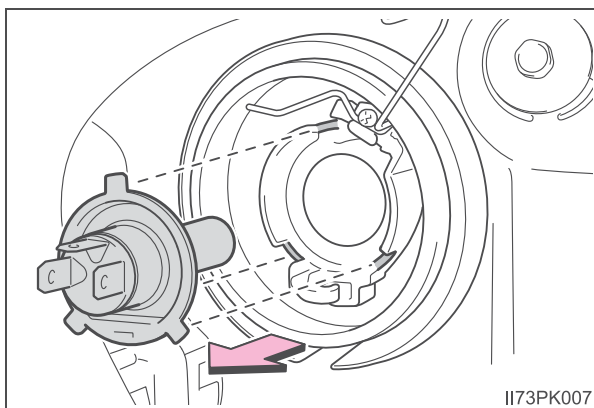


- 2 Solte a mola retentora da lâmpada.



- 3 Remova a lâmpada.

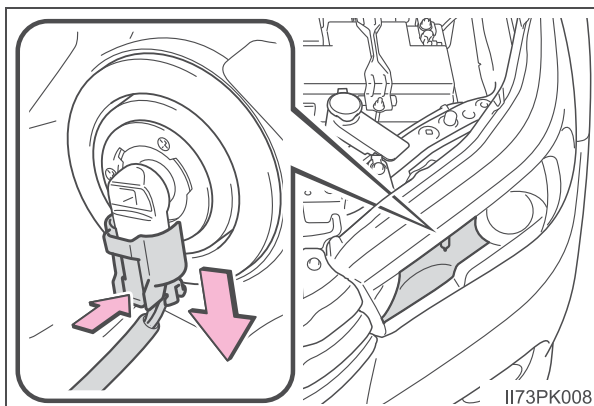
Ao instalar a lâmpada nova, alinhe as suas abas com os entalhes no orifício de instalação.



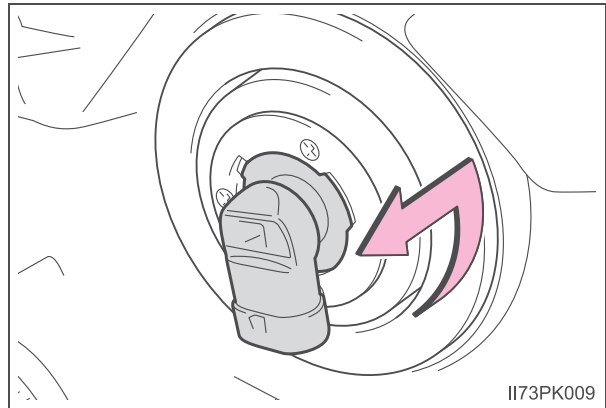
- 4 Ao instalar, realize as etapas na ordem inversa.

■ Farol (alto) (faróis de LED)

- 1 Solte o conector enquanto pressiona a trava.

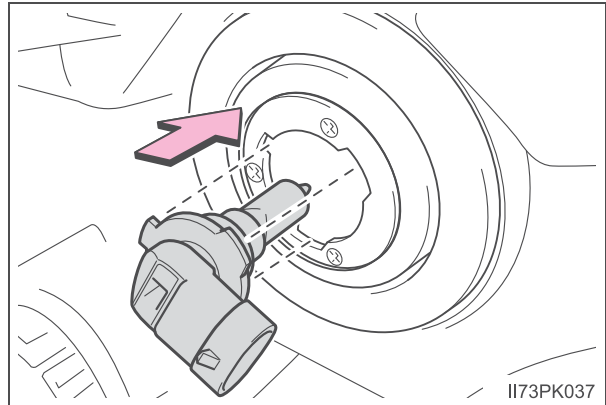


- 2 Gire a base da lâmpada no sentido anti-horário.

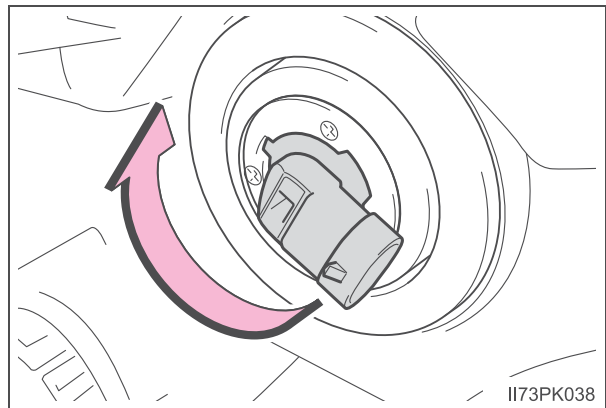


- 3 Substitua a lâmpada e instale a base da lâmpada.

Alinhe as 3 guias da lâmpada com os encaixes, e insira-a.

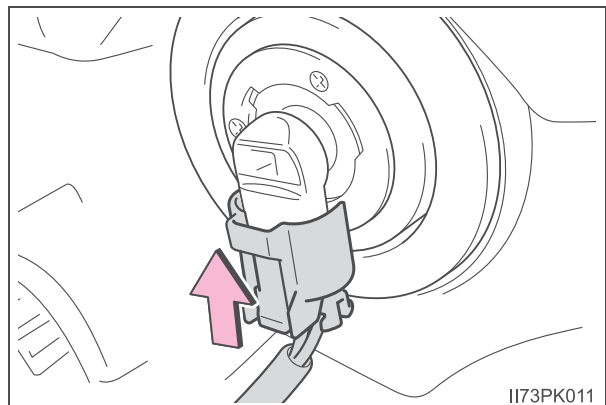


- 4 Gire e fixe a base da lâmpada.



- 5 Instale o conector.

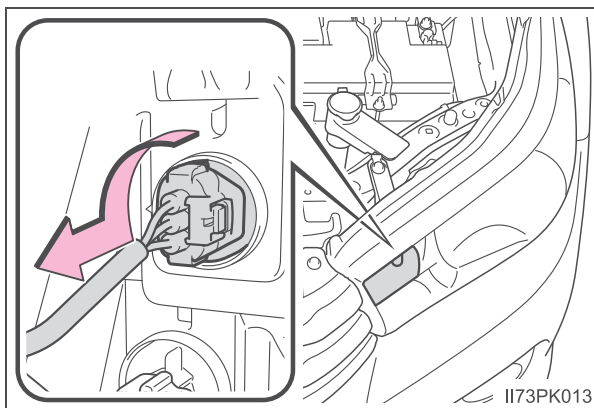
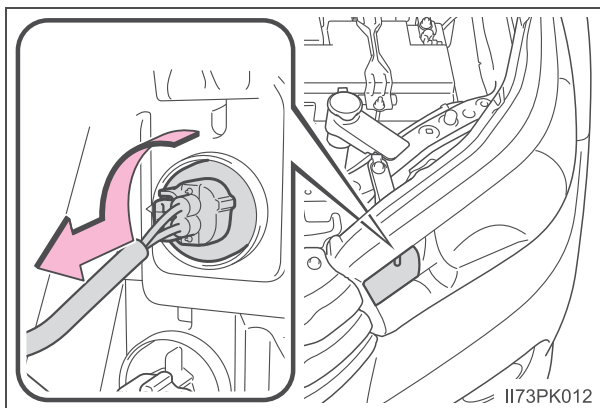
Balance cuidadosamente a base da lâmpada para verificar se não está solta, ligue os faróis e confirme visualmente que não há dispersão de luz através da montagem.



■ Luzes de posição dianteiras / luzes diurnas (DRL) (faróis de halogênio)

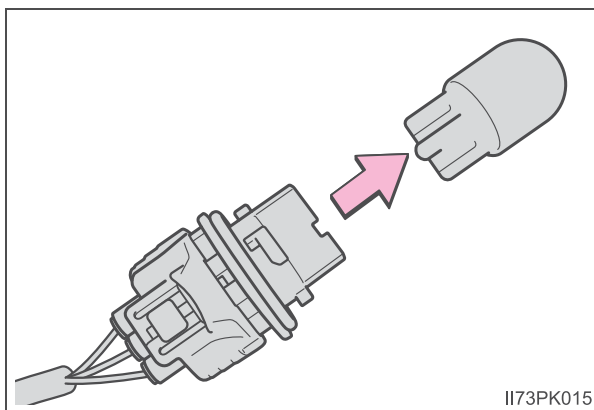
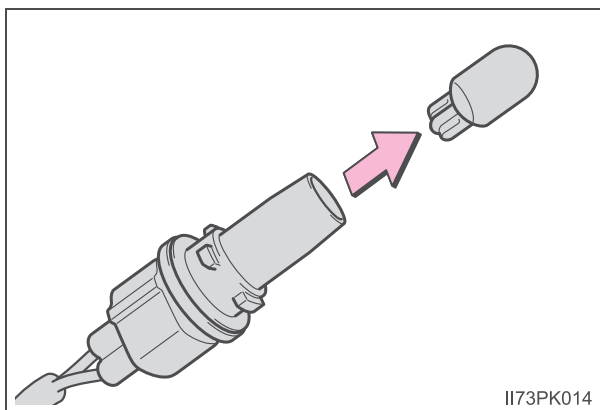
1 Gire a base da lâmpada no sentido anti-horário.

- ▶ Unidades dos faróis fabricadas por empresas que não sejam a “Valeo”*
- ▶ Unidades dos faróis fabricadas pela “Valeo”*



2 Remova a lâmpada.

- ▶ Unidades dos faróis fabricadas por empresas que não sejam a “Valeo”*
- ▶ Unidades dos faróis fabricadas pela “Valeo”*



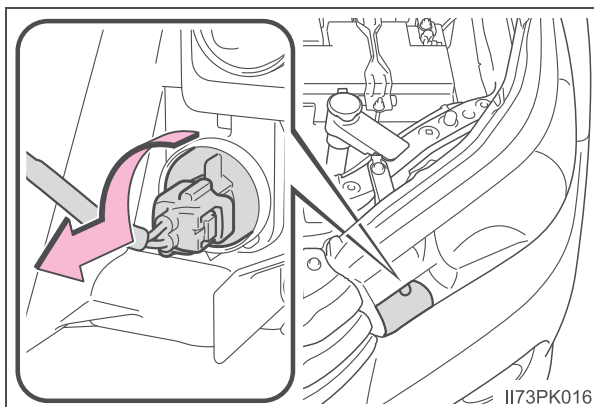
3 Ao instalar, realize as etapas na ordem inversa.

*: Consulte as “informações sobre o fabricante dos faróis”, se não estiver certo de quais unidades dos faróis estão instaladas em seu veículo.
(→P. 388)

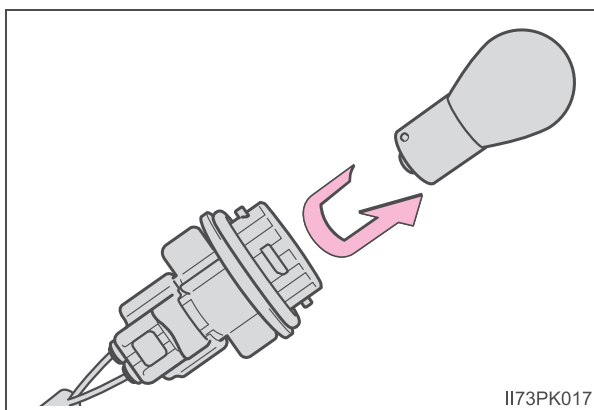
■ Sinalizadores de direção dianteiros

► Faróis de halogênio

- 1 Gire a base da lâmpada no sentido anti-horário.



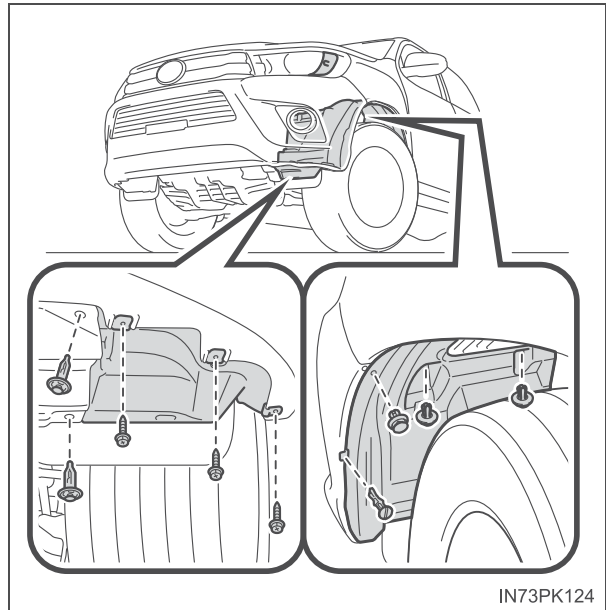
- 2 Remova a lâmpada.



- 3 Ao instalar, realize as etapas na ordem inversa.

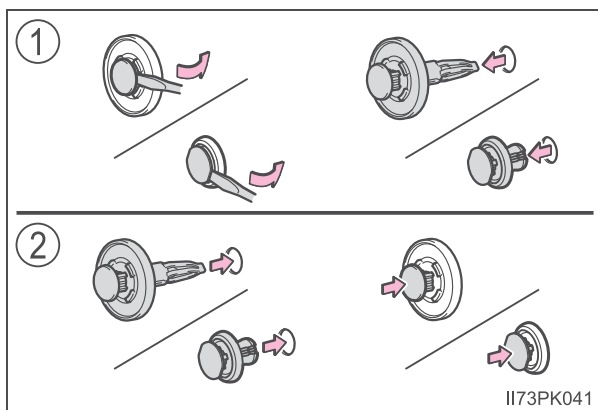
► Faróis de LED

- 1 Para conseguir espaço suficiente para realizar o serviço, esterça o volante de direção para o lado oposto do farol onde a lâmpada que será substituída está instalada.
Remova os parafusos e presilhas.

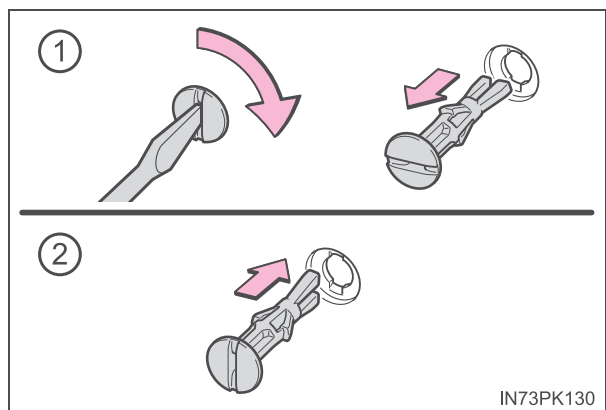


- ① Remoção da presilha
② Instalação da presilha

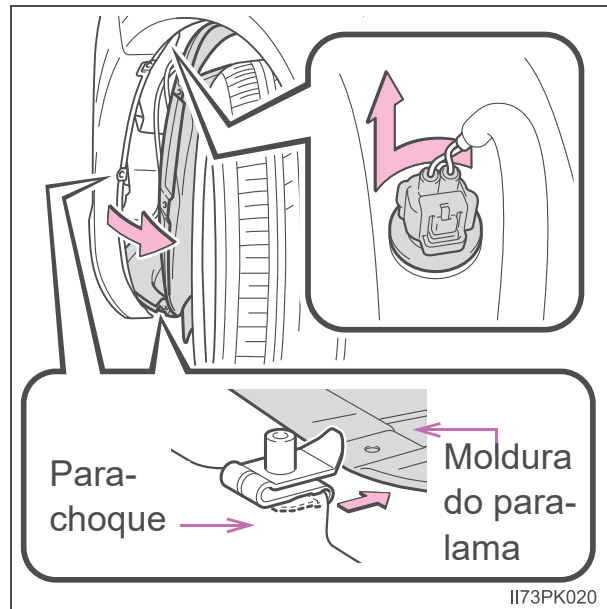
► Tipo A



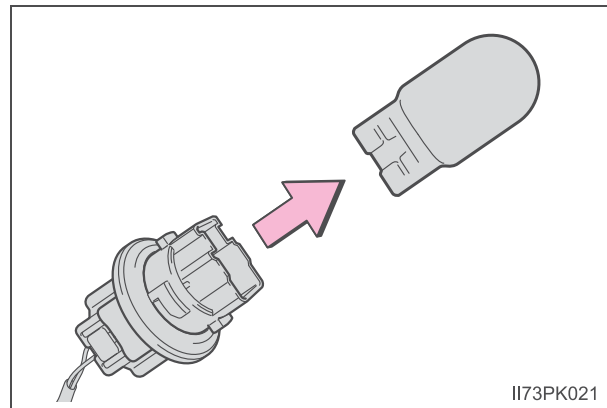
► Tipo B



- 2 Remova parcialmente o revestimento do para-lama e vire a base da lâmpada em sentido anti-horário.



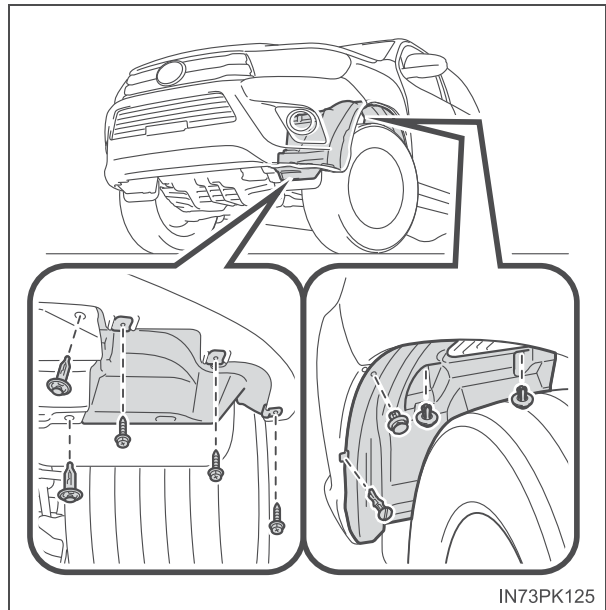
- 3 Remova a lâmpada.



- 4 Ao instalar, realize as etapas na ordem inversa.

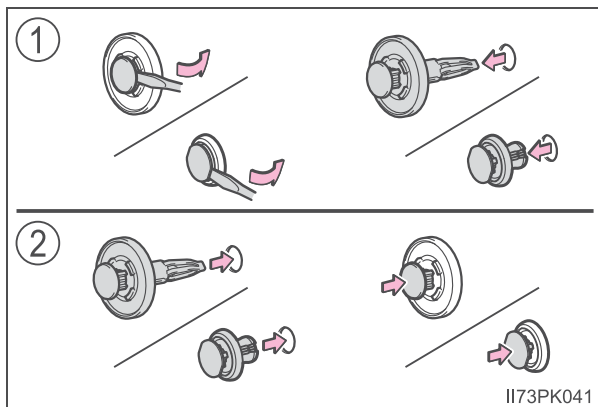
■ Luz de neblina dianteira de halogênio

- 1 Para conseguir espaço suficiente para realizar o serviço, esterça o volante de direção para o lado oposto do farol onde a lâmpada que será substituída está instalada. Remova os parafusos e presilhas.

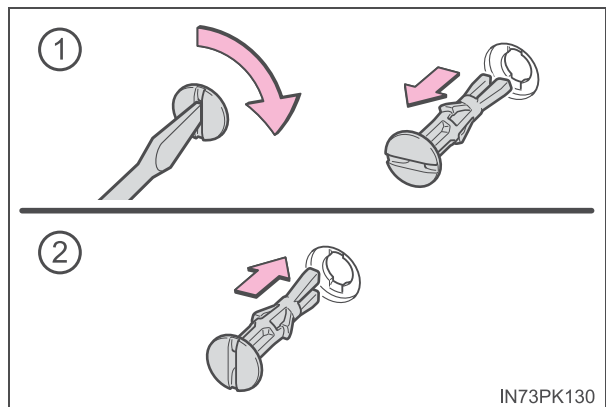


- ① Remoção da presilha
② Instalação da presilha

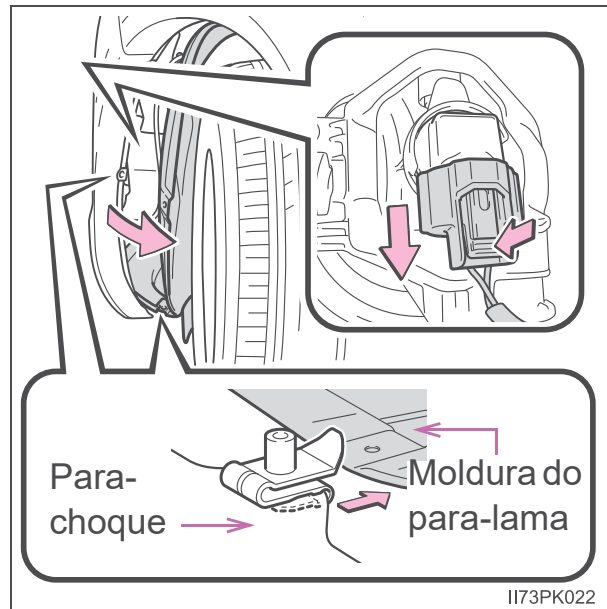
► Tipo A



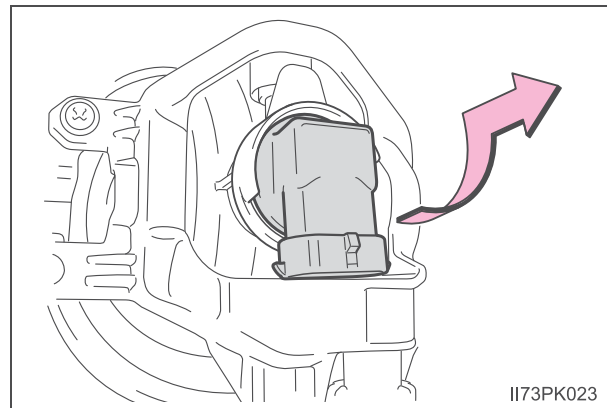
► Tipo B



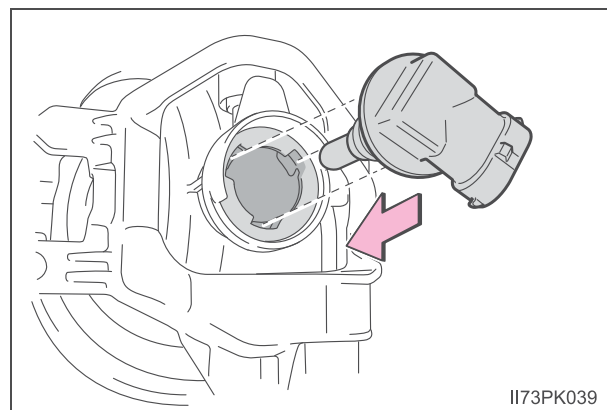
- 2 Remova a moldura interna do para-lama e desconecte o conector pressionando o interruptor da trava.



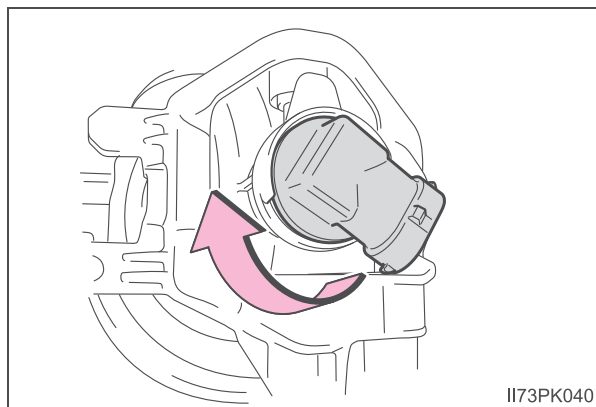
- 3 Gire a base da lâmpada no sentido anti-horário.



- 4 Substitua a lâmpada e instale a base da lâmpada.
Alinhe as 3 guias da lâmpada com os encaixes, e insira-a.

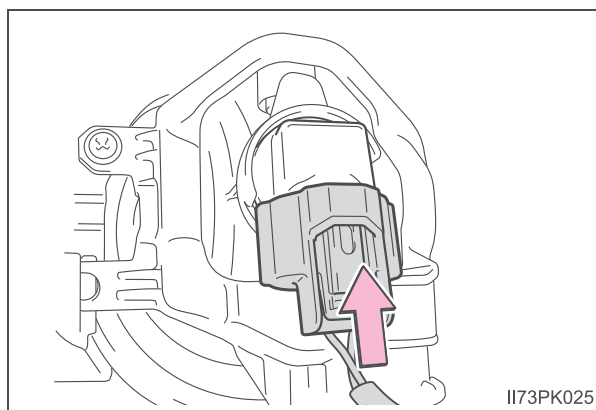


- 5 Gire e fixe a base da lâmpada.



- 6 Instale o conector.

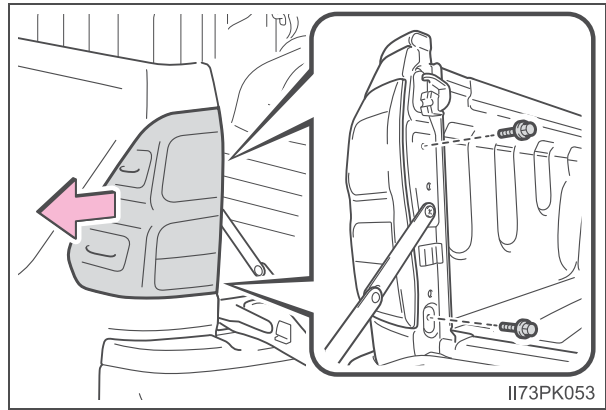
Balance cuidadosamente a base da lâmpada para verificar se não está solta, acenda a luz de neblina dianteira de halogênio e, então, confirme visualmente se não há dispersão de luz através da instalação.



- 7 Ao instalar a moldura interna do para-lama, os parafusos e as presilhas, realize as etapas do procedimento de remoção 1 e 2, na ordem inversa.

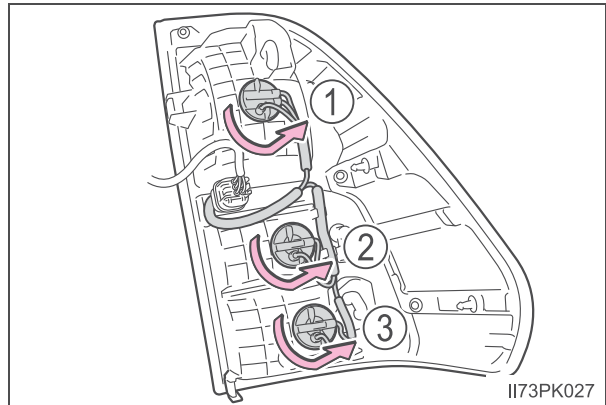
■ Luzes de freio/lanternas, sinalizadores de direção traseiros, luzes de ré e luz de neblina traseira

- 1 Remova os parafusos de fixação e empurre as laterais da unidade para removê-la.



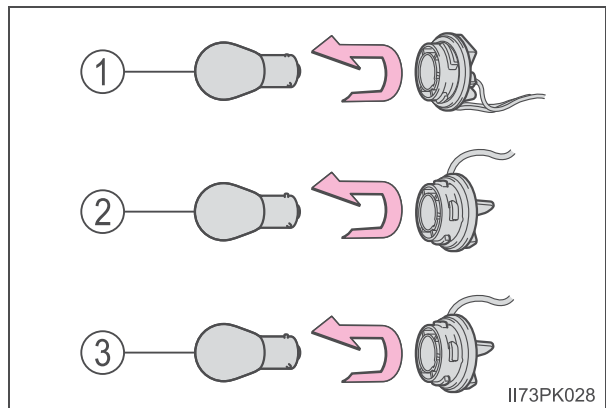
- 2 Gire a base da lâmpada no sentido anti-horário.

- ① Luzes de freio/traseiras
- ② Indicador de direção traseira
- ③ Luz de ré ou luz de neblina traseira



- 3 Remova a lâmpada.

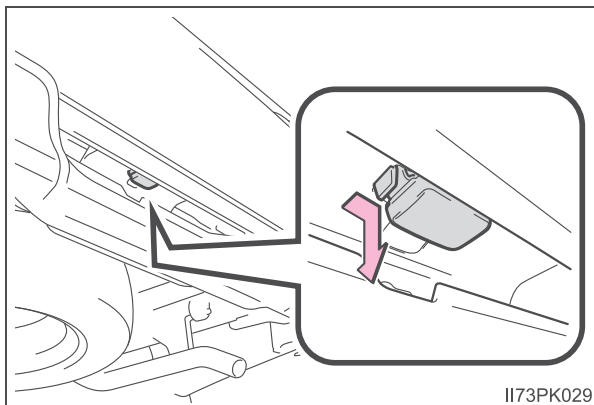
- ① Luzes de freio/traseiras
- ② Indicador de direção traseira
- ③ Luz de ré ou luz de neblina traseira



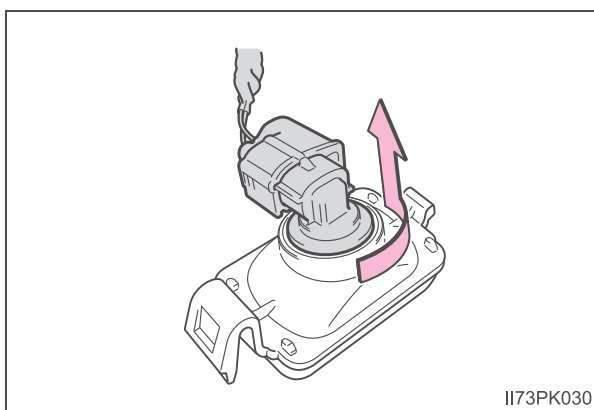
- 4 Ao instalar, realize as etapas na ordem inversa.

■ Luz da placa de licença

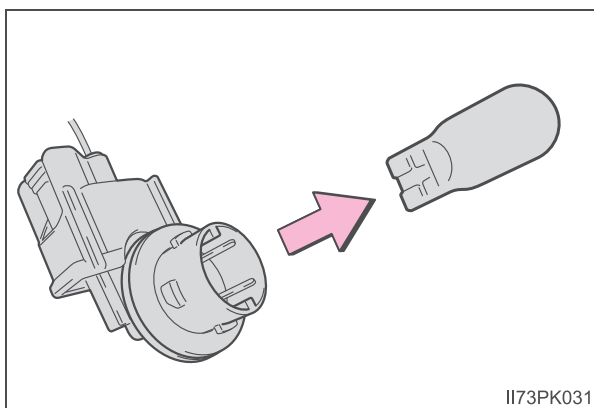
1 Remova a unidade.



2 Gire a base da lâmpada no sentido anti-horário.



3 Remova a lâmpada.



4 Ao instalar, realize as etapas na ordem inversa.

■ Substituição das lâmpadas descritas abaixo

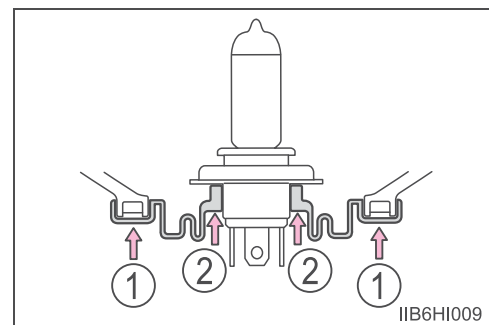
Se alguma das lâmpadas listadas abaixo queimar, providencie a troca em uma Concessionária Autorizada Toyota.

- Faróis (baixos) (faróis de LED)
- Luzes de posição dianteiras/luzes diurnas (DRL) (Faróis de LED)
- Sinalizadores de direção laterais
- Luz de neblina dianteira de LED
- Luz de freio elevada

■ Ao instalar a cobertura de borracha do farol (faróis de halogênio)

Assegure-se de que a cobertura de borracha está firmemente presa.

- ① Encaixe a circunferência externa da tampa de borracha com firmeza.
- ② Encaixe a cobertura de borracha até que o encaixe da lâmpada não possa ser visto.



■ Luzes de LED

Os faróis (faróis baixos) (faróis de LED), luzes de posição dianteiras/luzes diurnas (DRL) (faróis de LED), sinalizadores de direção laterais (instalados nos espelhos), luz de neblina dianteira de LED e luz de freio elevada são todas compostas por vários LEDs. Se algum dos LEDs queimar, providencie a troca da lâmpada em uma Concessionária Autorizada Toyota.

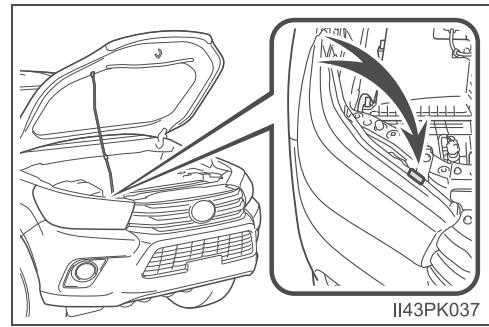
■ Condensação interna nas lentes

A formação de condensação temporária no interior das lentes dos faróis não indica uma falha. Contate uma Concessionária Autorizada Toyota para informações adicionais sobre as condições descritas abaixo.

- Gotas grandes de água são formadas no interior das lentes.
- Depósito de água no interior dos faróis.

■ Informações sobre o fabricante de faróis (veículos com faróis de halogênio)

As informações estão gravadas nas unidades dos faróis.



⚠ ATENÇÃO

■ Substituição das lâmpadas

- Desligue os faróis. Não tente substituir a lâmpada imediatamente após apagar os faróis.

As lâmpadas estarão muito quentes e poderão causar queimaduras.

- Não toque no vidro da lâmpada com as mãos desprotegidas. Quando for inevitável segurar a parte de vidro da lâmpada, utilize e segure com um tecido limpo e seco para evitar que umidade e oleosidade entrem em contato com a lâmpada.

Além disso, se a lâmpada estiver riscada ou cair, poderá explodir ou trincar.

- Instale as lâmpadas e todos os componentes usados para fixá-las. A negligência poderá resultar em danos por aquecimento, fogo, ou entrada de água na unidade do farol. Isto poderá danificar os faróis ou causar condensação nas lentes.

- Não tente reparar ou desmontar quaisquer lâmpadas, conectores, circuitos elétricos ou componentes.

Isso poderá resultar em ferimentos graves ou fatais devido a choque elétrico.

■ Para evitar danos ou incêndio

- Certifique-se de que as lâmpadas estejam devidamente assentadas e travadas.

- Verifique a amperagem nominal em potência da lâmpada antes da instalação para evitar danos por aquecimento.

Quando houver problemas

11

11-1. Informações essenciais

Sinalizadores de emergência 390
 Se for necessário parar o veículo em uma emergência 391

11-2. Medidas a serem tomadas em caso de emergência

Se for necessário rebocar o veículo 393
 Se você achar que algo está errado 398
 Sistema de corte da bomba de combustível (motor gasolina ou flex) 399
 Se um indicador de advertência acender ou se um alarme soar 400
 Se uma mensagem de advertência for exibida 407
 Se um pneu furar 412
 Se não houver partida do motor 433
 Se a smartkey não funcionar corretamente (veículos com smartkey) 435
 Se a bateria do veículo estiver descarregada 437
 Se o veículo superaquecer 442
 Se o combustível acabar e o motor parar subitamente (motor Diesel) 446
 Se o veículo atolar 447

11-3. Assistência 24 horas

Assistência 24 horas 449
 Como acionar 450
 Condições gerais 451
 Serviços 452
 Exclusões 457

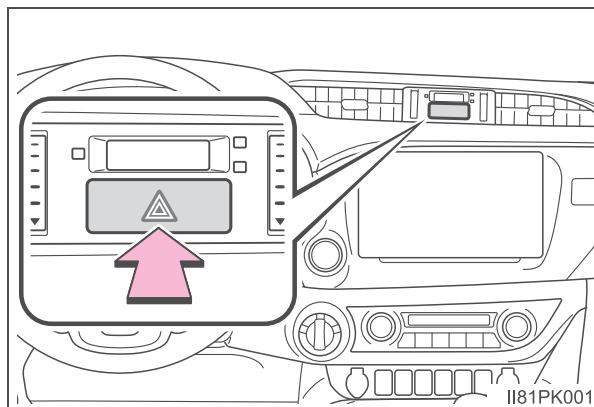
Sinalizadores de emergência

Utilize os sinalizadores de emergência para alertar os outros motoristas, caso seja necessário parar o veículo na pista devido a uma falha, etc.

Pressione o interruptor.

Todas as luzes sinalizadoras de direção irão piscar.

Para desativá-las, pressione novamente o interruptor.



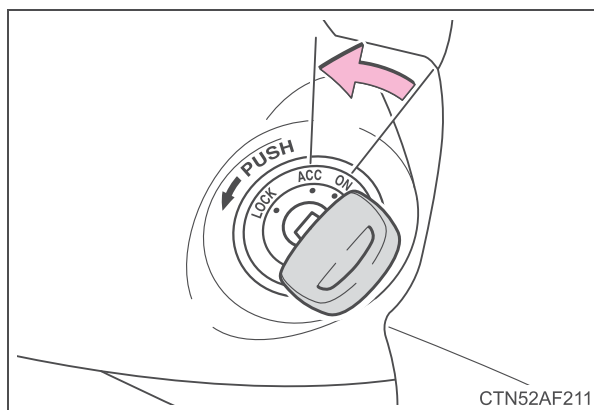
■ Sinalizadores de emergência

Se os sinalizadores de emergência forem ativados durante um longo período, enquanto o motor não estiver funcionando, a bateria pode descarregar.

Se for necessário parar o veículo em uma emergência

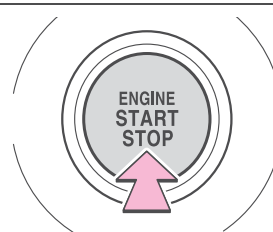
Apenas em uma emergência, como por exemplo, se for impossível parar o veículo da maneira convencional, pare o veículo de acordo com o seguinte procedimento:

- 1 Pressione constante e firmemente o pedal de freio com ambos os pés.
Não bombeie o pedal de freio repetidamente, pois isto aumentará o esforço necessário para diminuir a velocidade do veículo.
- 2 Posicione a alavanca de mudança de marchas em N.
 - ▶ Caso a alavanca de mudança de marchas esteja posicionada em N
- 3 Após reduzir a velocidade, pare o veículo em um local seguro fora da pista.
- 4 Desligue o motor.
 - ▶ Se não for possível mover a alavanca de mudança de marchas para a posição N
- 3 Mantenha o pedal de freio pressionado com ambos os pés para que a velocidade do veículo seja reduzida o máximo possível.
- 4 Veículos sem smartkey:
Pare o motor, posicionando o interruptor de ignição na posição "ACC".



Veículos com smartkey:

Para desligar o motor, pressione o botão de partida e mantenha-o pressionado por 2 segundos ou mais, ou pressione-o brevemente por 3 vezes ou mais, consecutivamente.



Pressione e mantenha pressionado por 2 segundos ou mais, ou pressione brevemente 3 vezes ou mais

IIIE7RV009

- 5 Pare o veículo em um local seguro, fora da pista.

! ATENÇÃO

■ Caso seja necessário desligar o motor com o veículo em movimento

- A assistência elétrica para os freios e para o volante de direção não estará disponível, fazendo com que o pedal de freio fique mais duro para pressioná-lo e o volante mais pesado para esterçá-lo. Desacelere o máximo possível antes de desligar o motor.
- Veículos sem smartkey: Nunca tente remover a chave; isso pode resultar no travamento do volante de direção.

Se for necessário rebocar o veículo

Se for necessário rebocar, recomendamos que o procedimento seja feito por uma Concessionária Autorizada Toyota ou serviço de reboque especializado, usando caminhão com sistema de levantamento das rodas ou com plataforma.

Use um sistema de corrente de segurança em toda a operação de rebocamento e observe toda a legislação federal/estadual e local.

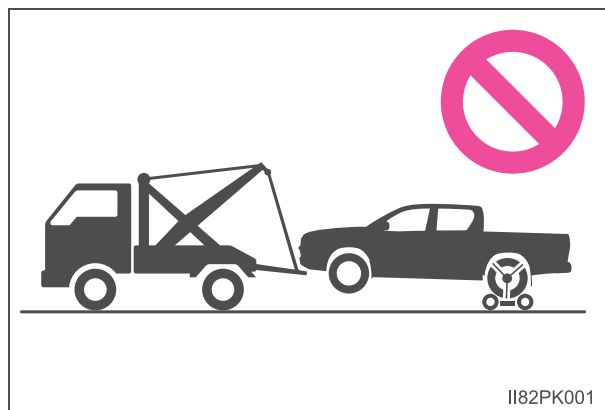
Situações nas quais será necessário entrar em contato com a Concessionária Autorizada Toyota antes de rebocar o veículo

As situações a seguir poderão evidenciar um problema na transmissão. Entre em contato com a Concessionária Autorizada Toyota ou o serviço de reboque especializado antes do reboque de fato.

- O motor está funcionando, mas o veículo não se movimenta.
- O veículo produz ruídos anormais.

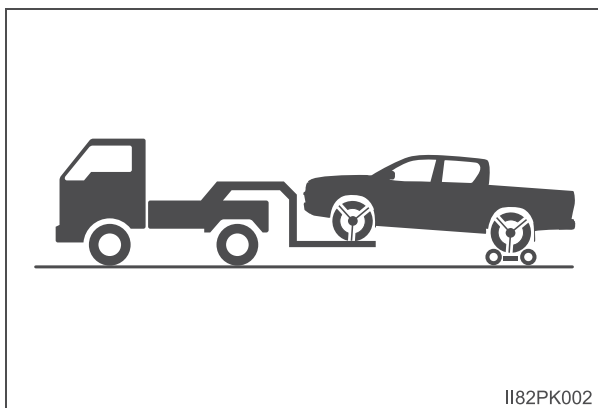
Rebocamento com um caminhão tipo guincho

Para evitar danos à carroçaria, não faça o rebocamento com um caminhão tipo guincho.



Rebocamento com plataforma de levantamento

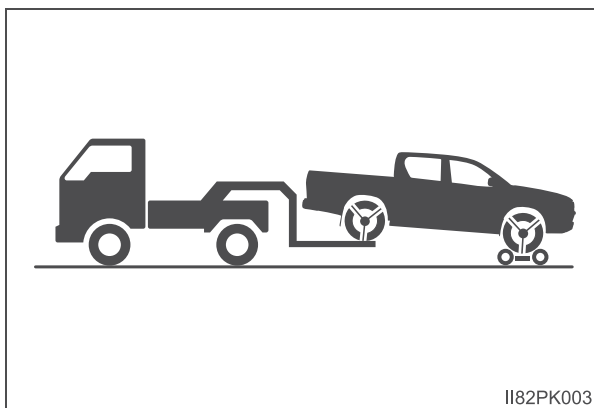
► Pela extremidade dianteira



II82PK002

Use um carrinho de rebocamento sob as rodas traseiras.

► Pela extremidade traseira



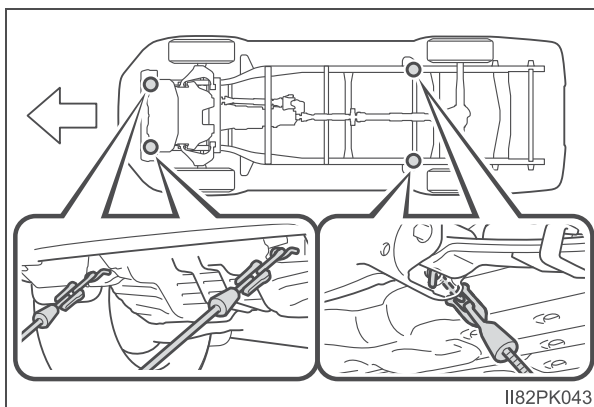
II82PK003

Use um carrinho de rebocamento sob as rodas dianteiras.

Utilizando um caminhão guincho com plataforma

Se o seu veículo for transportado por um caminhão de plataforma, ele deverá ser amarrado nas posições indicadas na ilustração.

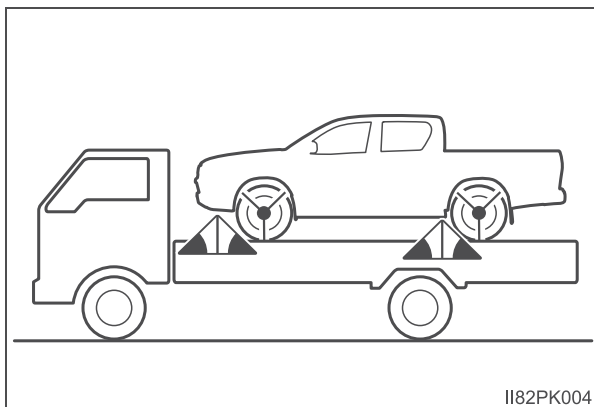
Ao instalar os ganchos na parte traseira, certifique-se de prendê-los dentro do veículo.



II82PK043

Se forem usadas correntes ou cabos para amarrar o veículo, os ângulos sombreados em preto deverão ser de 45°.

Não aperte excessivamente as amarrações, caso contrário, o veículo poderá ser danificado.



II82PK004

Rebocamento de emergência

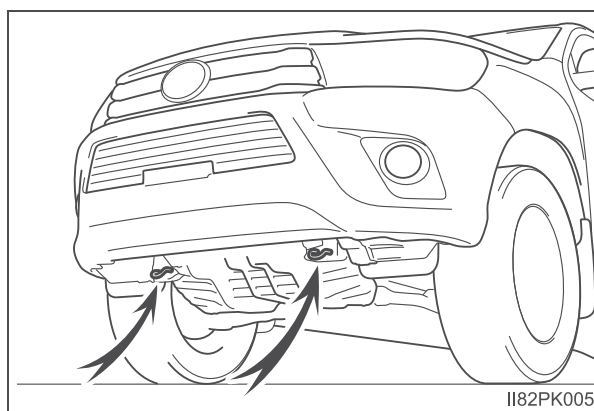
Se, em uma emergência, não houver disponibilidade de um caminhão de reboque, o veículo poderá ser rebocado temporariamente usando cabos ou correntes presas aos ganchos de rebocamento de emergência. Isso só deverá ser feito em pistas pavimentadas por percursos de 80 km, em velocidades menores do que 30 km/h.

O motorista deverá estar no veículo para esterçar e acionar os freios. As rodas do veículo, conjunto de tração, eixos, direção e freios devem estar em boas condições.

Procedimento de rebocamento de emergência

- 1 Instale os cabos ou correntes firmemente nos ganchos de reboque.

Tome cuidado para não danificar a carroçaria do veículo.



- 2 Entre no veículo que será rebocado e acione a partida do motor.
Se for impossível dar a partida no motor, posicione o interruptor de ignição na posição "ON" (veículos sem smartkey) ou o botão de partida no modo "IGNITION ON" (IGNIÇÃO LIGADA) (veículos com smartkey).
- 3 Modelos 4x4: Coloque o interruptor de controle de tração dianteira em H2. (→P. 209)
- 4 Coloque a alavanca de mudança de marchas em N e libere o freio de estacionamento.

Quando não for possível mover a alavanca de mudança de marchas (transmissão automática): →P. 180

■ Durante o reboque

Se o motor não estiver funcionando, a assistência para os freios e a direção não irão funcionar, dificultando o esterçamento e a frenagem.

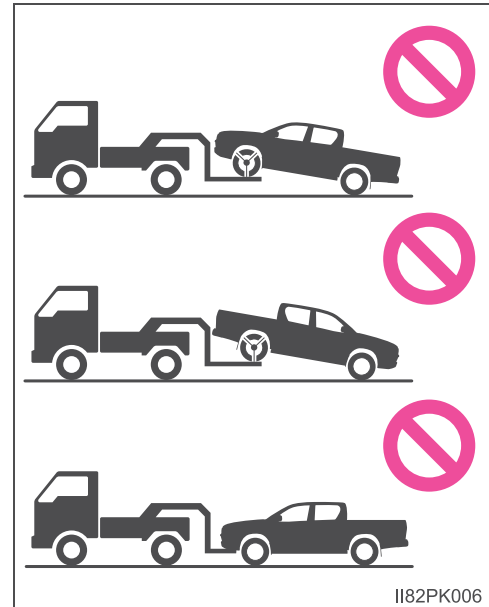
⚠ ATENÇÃO

Observe as precauções descritas abaixo.
A negligência poderá resultar em ferimentos graves ou fatais.

■ Ao rebocar o veículo

Modelos 4x2: Certifique-se de transportar o veículo com todas as quatro rodas levantadas do chão. Se o veículo for rebocado com os pneus em contato com o chão, o conjunto de tração e peças relacionadas podem ser danificadas, ou um acidente pode acontecer devido à mudanças na direção do veículo.

Modelos 4x4: Certifique-se de transportar o veículo com todas as quatro rodas levantadas do chão. Se o veículo for rebocado com os pneus em contato com o chão, a árvore de transmissão ou os componentes relacionados poderão ser danificados e o veículo poderá se soltar do caminhão.



■ Durante o reboque

- Ao rebocar usando cabos ou correntes, evite partidas repentinas, que aplicam força excessiva aos ganchos de reboque, cabos ou correntes. Os ganchos de reboque, cabos ou correntes podem ser danificados, soltar fragmentos que poderão atingir as pessoas e causar danos graves.
- Não posicione o interruptor de ignição na posição "LOCK" (veículos sem smartkey) ou desligue o botão de partida (veículos com smartkey). Há a possibilidade de travamento do volante de direção, o que impedirá a sua operação.

 NOTA**■ Para evitar danos ao veículo ao rebocar usando um caminhão com plataforma de levantamento das rodas**

● Não reboque o veículo pela parte traseira se o interruptor de ignição estiver na posição "LOCK", ou se a chave foi removida (veículos sem smartkey) ou se o botão de partida estiver desligado (veículos com smartkey). A trava do mecanismo de direção não é forte o bastante para manter as rodas dianteiras em linha reta.

● Ao levantar o veículo, mantenha a altura livre da pista adequada para o rebocamento na extremidade oposta do veículo levantado. Sem a folga adequada, o veículo poderá ser danificado durante o rebocamento.

■ Para evitar danos ao veículo ao rebocar com um caminhão de tipo guincho

Não reboque usando um caminhão tipo guincho, seja pela extremidade dianteira ou traseira.

■ Para evitar danos ao veículo durante um rebocamento de emergência

Não instale cabos ou correntes nos componentes da suspensão.

Se você achar que algo está errado

Se identificar algum dos sintomas abaixo, seu veículo provavelmente exigirá ajustes ou reparos. Contate uma Concessionária Autorizada Toyota assim que possível.

Sintomas visíveis

- Vazamentos de fluido sob o veículo.
(O gotejamento de água originado do ar condicionado após o uso é normal).
- Pneus baixos ou desgaste irregular dos pneus
- O ponteiro do indicador de temperatura do líquido de arrefecimento do motor indica continuamente acima do normal.

Sintomas audíveis

- Alterações no ruído do escapamento
- Rangido excessivo dos pneus nas curvas
- Ruídos estranhos relacionados ao sistema da suspensão
- Batidas ou outros ruídos relacionados ao motor

Sintomas operacionais

- Motor falhando, dando trancos ou funcionamento áspero
- Perda considerável de potência
- O veículo puxa fortemente para um lado ao aplicar os freios
- O veículo puxa fortemente para um lado ao conduzir em uma estrada nivelada
- Perda da efetividade dos freios, freios esponjosos, pedal quase toca o assoalho

Sistema de corte da bomba de combustível (motores gasolina ou flex)

Para reduzir o risco de vazamento de combustível quando o motor parar subitamente ou quando o airbag deflagrar após uma colisão, a bomba de combustível será desligada interrompendo a alimentação de combustível para o motor.

Observe o procedimento abaixo para dar a partida no motor novamente, após a ativação do sistema.

- 1 Se o interruptor de ignição for colocado na posição “ACC” ou “LOCK” (veículos sem smartkey) ou o botão de partida for colocado no modo “ACCESSORY” (ACESSÓRIOS) ou desligado (veículos com smartkey).
- 2 Acione a partida do motor.



NOTA

■ Antes da partida do motor




Inspeccione a pista sob o veículo.





Se você descobrir um vazamento de combustível na pista, o sistema de combustível foi danificado e deve ser reparado. Não acione a partida do motor novamente.






Se um indicador de advertência acender ou se um alarme soar








Calmamente, execute as ações abaixo se um dos indicadores de advertência acender ou piscar. Se o indicador de advertência acender ou piscar, mas, em seguida, apagar, não indicará necessariamente uma falha no sistema. Entretanto, se isso continuar a ocorrer, providencie a inspeção do veículo por uma Concessionária Autorizada Toyota.



Lista de luzes e alarmes de advertência

Indicador de advertência	Indicador de advertência/Detalhes/Ações
	<p>Indicador de advertência do sistema de freio (alarme de advertência)</p> <p>Indica:</p> <ul style="list-style-type: none"> • Nível baixo do fluido de freio • Mau funcionamento do sistema de freio • Pressão negativa baixa no tanque de vácuo (motor Diesel) <p>→ Pare imediatamente o veículo em um local seguro e contate uma Concessionária Autorizada Toyota. Continuar dirigindo poderá ser perigoso.</p>
	<p>Indicador de advertência do sistema de carga</p> <p>Indica uma falha no sistema de carga do veículo.</p> <p>→ Pare imediatamente o veículo em um local seguro e contate uma Concessionária Autorizada Toyota.</p>
	<p>Indicador de advertência de baixa pressão de óleo do motor (alarme de advertência)*1</p> <p>Indica que a pressão de óleo do motor está muito baixa (Esta advertência pode acender se o veículo estiver parado em um aclive. Mova o veículo para uma superfície nivelada e verifique se a luz apaga.)</p> <p>→ Pare imediatamente o veículo em um local seguro e contate uma Concessionária Autorizada Toyota.</p>

Indicador de advertência	Indicador de advertência/Detalhes/Ações
	<p>Indicador de falhas (alarme de advertência) Indica os seguintes problemas, se o indicador de advertência acender ou piscar:</p> <ul style="list-style-type: none"> • Falha no sistema de controle eletrônico do motor. • Falha no sistema de controle eletrônico da válvula de aceleração. • Falha no sistema de controle eletrônico da transmissão automática • A pressão de reforço no turbocompressor está anormalmente alta.*² (motor Diesel) <p>→ Providencie imediatamente a inspeção do veículo em uma Concessionária Autorizada Toyota.</p>
	<p>Indicador de advertência do sistema de airbag Indica uma falha no:</p> <ul style="list-style-type: none"> • Sistema de airbag; ou • Sistema do pré-tensionador do cinto de segurança <p>→ Providencie imediatamente a inspeção do veículo em uma Concessionária Autorizada Toyota.</p>
	<p>Indicador de advertência do Sistema de Freio Antitravamento (ABS) Indica uma falha no:</p> <ul style="list-style-type: none"> • Sistema de Freio Antitravamento (ABS); ou • Sistema de Assistência de Freio (BA) (veículos com sistema Controle de Estabilidade (VSC)) <p>→ Providencie imediatamente a inspeção do veículo em uma Concessionária Autorizada Toyota.</p>
	<p>Indicador de patinamento Indica uma falha no:</p> <ul style="list-style-type: none"> • Sistema Controle de Estabilidade (VSC); • Sistema de Controle de Oscilação do Reboque (TSC); • Sistema Controle de Estabilidade (VSC)/A-TRC; • Sistema de Assistência em Aclives (HAC); ou no • Sistema de Assistência em Declives (DACS) <p>→ Providencie imediatamente a inspeção do veículo em uma Concessionária Autorizada Toyota. A luz começará a piscar quando qualquer um dos sistemas diferentes do sistema de Assistência em Aclives (HAC) estiver funcionando.</p>

Indicador de advertência	Indicador de advertência/Detalhes/Ações
	<p>Indicador de tração 4x4 (alarme de advertência)*³ Indica que a temperatura do óleo do diferencial está muito alta ao piscar a luz rapidamente e soar o alarme. → Coloque o interruptor de controle de tração dianteira em H2 e reduza a velocidade do veículo ou pare-o em um local seguro. (→P. 224) Indica um mau funcionamento no sistema de tração 4x4 ao piscar a luz rapidamente e soar o alarme. → Providencie imediatamente a inspeção do veículo em uma Concessionária Autorizada Toyota.</p>
	<p>Indicador de tração 4x4 em baixa velocidade Indica um mau funcionamento no sistema de tração 4x4 ao piscar a luz rapidamente. → Providencie imediatamente a inspeção do veículo em uma Concessionária Autorizada Toyota.</p>
	<p>Indicador de bloqueio do diferencial traseiro Indica um mau funcionamento no sistema de bloqueio do diferencial traseiro ao piscar a luz rapidamente. → Providencie imediatamente a inspeção do veículo em uma Concessionária Autorizada Toyota.</p>
	<p>Indicador de advertência do sistema de combustível (alarme de advertência)*⁴ A quantidade de água acumulada no filtro de combustível atinge o nível especificado quando a luz começa a piscar. → P. 357 O filtro de combustível deve ser substituído quando a luz acender. → Providencie imediatamente a inspeção do veículo em uma Concessionária Autorizada Toyota.</p>
	<p>Indicador de advertência do sistema de sobreposição do freio Se o indicador de advertência acender, indica que o pedal de freio e o pedal do acelerador foram pressionados simultaneamente (→P. 144) → Solte o pedal do acelerador e pressione o pedal de freio. Se o indicador de advertência piscar, indica uma falha no Sistema de sobreposição do freio. → Providencie imediatamente a inspeção do veículo em uma Concessionária Autorizada Toyota.</p>


Indicador de advertência	Indicador de advertência/Detalhes/Ações
	<p>Indicador do Controle de Velocidade (CC) Indica uma falha no Controle de Velocidade (CC) → P. 202</p>
	<p>Indicador de advertência de porta aberta (alarme de advertência)*⁵ Indica que uma das portas não foi fechada totalmente → Verifique se todas as portas estão fechadas.</p>
	<p>Indicador de advertência do cinto de segurança do motorista e do passageiro dianteiro (alarme de advertência)*⁶ Avisa ao motorista e/ou ao passageiro no banco dianteiro para colocar o cinto de segurança dele/dela. → Afiv ele o cinto de segurança.</p>
 (No painel central)	<p>Indicadores de advertência do cinto de segurança dos passageiros traseiros (alarme de advertência)*⁷ Avisa aos passageiros traseiros para colocar os cintos de segurança → Afiv ele o cinto de segurança.</p>
	<p>Indicador de advertência de baixo nível de combustível Indica que a quantidade de combustível restante é de aproximadamente 12 L ou menos → Reabasteça o veículo.</p>
	<p>Indicador de advertência de baixo nível de óleo do motor Indica que o nível de óleo do motor está baixo (Esta advertência pode acender se o veículo estiver parado em um aclive. Mova o veículo para uma superfície nivelada e verifique se a luz apaga.) → Verifique o nível de óleo do motor e adicione mais óleo, se necessário.</p>
	<p>Indicador de advertência principal (alarme de advertência) Um alarme irá soar e o indicador de advertência irá acender ou piscar para indicar que o sistema de advertência principal detectou uma falha. → P. 407</p>

Indicador de advertência	Indicador de advertência/Detalhes/Ações
	<p>Vá para o indicador de advertência para realização de serviços (alarme de advertência)</p> <p>Indica uma falha no sistema de controle eletrônico do motor ou no sistema de controle da válvula de aceleração eletrônica ou no Sistema de Sobreposição do Freio.</p> <p>→ Providencie a inspeção do veículo por uma Concessionária Autorizada Toyota</p>
	<p>Indicador do freio de estacionamento (alarme de advertência)*⁸</p> <p>Avisa ao motorista para liberar o freio de estacionamento.</p> <p>→ Libere o freio de estacionamento.</p>

- *1: O alarme soa uma vez se o veículo atingir ou exceder a velocidade de 5 km/h.
- *2: Reduza a velocidade até que a lâmpada apague.
- *3: O alarme soa quando a temperatura do óleo do diferencial for muito alta e coloca o interruptor de controle de tração dianteira em H2, se solicitado.
- *4: O alarme sonoro soa ao mesmo tempo em que o indicador de advertência pisca.
- *5: O alarme de advertência de porta aberta irá soar, intermitentemente, durante 30 segundos após o veículo atingir a velocidade de 5 km/h.
- *6: O alarme de advertência do cinto de segurança do motorista e do passageiro dianteiro soa para alertá-los que o cinto de segurança não está afivelado. Se o cinto de segurança não estiver afivelado, o alarme soará intermitentemente por certo período de tempo após o veículo atingir determinada velocidade.
- *7: O alarme de advertência do cinto de segurança dos passageiros do banco traseiro soa para alertá-los que o cinto de segurança não está afivelado. Se o cinto de segurança não estiver afivelado, o alarme soará intermitentemente por certo período de tempo após o cinto de segurança ser afivelado e desafivelado, e o veículo atingir determinada velocidade.
- *8: O alarme de advertência do freio de estacionamento aplicado soa se o veículo atingir ou exceder a velocidade de 5 km/h.

Outro indicador de advertência

Realizar a ação correspondente desligará a indicador de advertência.

Indicador de advertência	Indicador de advertência/Detalhes/Ações
	<p>Indicador de advertência para realização de serviços (alarme de advertência)</p> <p>Indica uma falha no sistema de controle eletrônico do motor ou no sistema de controle da válvula de aceleração eletrônica, ou no Sistema de sobreposição do freio.</p> <p>→ Providencie a inspeção do veículo em uma Concessionária Autorizada Toyota</p>

■ Sensor de detecção do passageiro dianteiro, aviso do cinto de segurança e alarme de advertência

- Se a bagagem for colocada sobre o banco do passageiro dianteiro, o sensor de detecção de ocupante do passageiro dianteiro pode fazer a indicador de advertência piscar e o alarme de advertência soar, mesmo se não houver um passageiro sentado no banco.
- Se uma almofada for colocada no banco, o sensor pode não detectar o passageiro, e a indicador de advertência pode não funcionar corretamente.

■ Se o indicador de falha acender durante a condução

Em alguns modelos, o indicador de falha acenderá se o tanque de combustível estiver totalmente vazio. Se o tanque de combustível estiver vazio, reabasteça o veículo imediatamente. O indicador de falha irá apagar após várias partidas/desligamentos.

Se o indicador de falha não apagar, entre em contato com uma Concessionária Autorizada Toyota assim que possível.

■ Alarme de Advertência

Em alguns casos, o alarme poderá não ser ouvido devido a um local barulhento ou ao som do áudio.

 ATENÇÃO

- **Se o indicador de advertência acender ou se o alarme de advertência soar quando uma mensagem de advertência for apresentada no computador de bordo colorido (veículos com computador de bordo colorido)**

Verifique e acompanhe as instruções da mensagem apresentada no computador de bordo colorido. A negligência poderá resultar em ferimentos graves ou fatais.

- **Se as luzes e do Sistema de Freio Antitravamento (ABS) permanecerem acesas**

Pare imediatamente o veículo em um local seguro e entre em contato com a Concessionária Autorizada Toyota. O veículo se tornará extremamente instável durante a frenagem e o Sistema de Freio Antitravamento (ABS) poderá falhar, o que pode causar um acidente e resultar em ferimentos graves ou fatais.

 NOTA

- **O indicador de falhas acende quando a pressão de reforço do turbo-compressor estiver anormalmente alta (motor Diesel)**

Nunca dirija em alta velocidade ou acelere o motor, mesmo depois da luz apagar.

- **Se o indicador de advertência do sistema de combustível piscar (motor Diesel)**

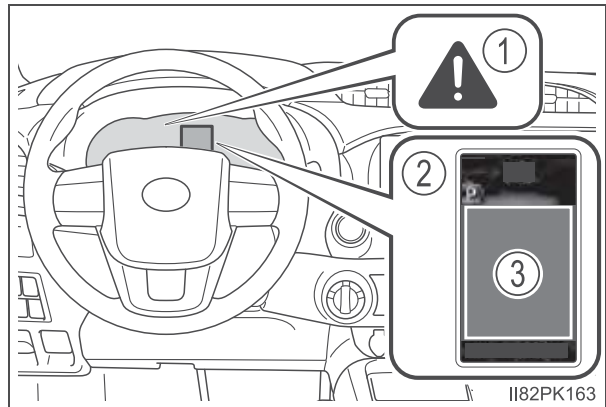
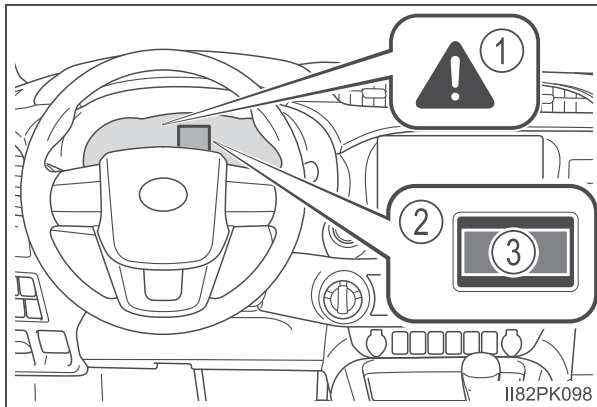
Nunca dirija o veículo com o indicador de advertência piscando. Continuar a dirigir com água acumulada no filtro de combustível irá danificar a bomba de injeção de combustível.

Se uma mensagem de advertência for exibida

O computador de bordo colorido apresenta advertências de falhas no sistema, operações realizadas de forma incorreta e mensagens que indicam a necessidade de manutenção. Quando uma mensagem for apresentada, execute o procedimento de correção adequado à mensagem.

▶ Veículos com computador de bordo colorido do tipo A

▶ Veículos com visor multifunção do tipo B



① Indicador de advertência principal

O indicador de advertência principal também irá acender ou piscar quando uma mensagem estiver sendo apresentada no computador de bordo colorido.

② Computador de bordo colorido


③ Método de tratamento

Siga as instruções da mensagem no computador de bordo colorido.

Se uma das mensagens de advertência aparecer novamente após ter executado as ações abaixo, entre em contato com a Concessionária Autorizada Toyota.

Mensagens e advertências

Os indicadores de advertência e os alarmes de advertência funcionam conforme descrito abaixo, dependendo do conteúdo da mensagem. Se a mensagem indicar a necessidade de inspeção por uma Concessionária Autorizada Toyota, providencie imediatamente a inspeção do veículo pela Concessionária Autorizada Toyota.

	Indicador de advertência do sistema	Alarme de advertência*	Advertência
Acende	Acende	Soa	Indica uma situação importante, como quando há uma irregularidade no funcionamento de um sistema relacionado à condução, ou que poderá haver perigo se o procedimento de correção não for realizado
Acende	—	Soa	
—	Acende ou pisca	Soa	Indica uma situação importante, como quando o sistema apresentado no computador de bordo colorido pode não estar funcionando corretamente
Pisca	—	Soa	Indica uma situação, como quando há a iminência de perigo ou danos ao veículo
Acende	—	Não soa	Indica uma condição, como uma irregularidade no funcionamento de componentes elétricos, a condição dos mesmos, ou a necessidade de manutenção
Pisca	—	Não soa	Indica uma situação, como quando uma operação foi realizada de forma incorreta, ou indica como realizar uma operação de forma correta

*: Um alarme soa na primeira vez em que a mensagem for apresentada no computador de bordo colorido.

■ Mensagens de advertência

As mensagens de advertência explicadas abaixo podem diferir das mensagens reais, de acordo com as condições da operação e as especificações do veículo.

■ Se for apresentado

A pressão do óleo do motor está baixa demais. (Essa mensagem de advertência poderá ser apresentada se o veículo estiver parado em um aclive. Mova o veículo até uma superfície nivelada e verifique se a mensagem sai da tela.)

Pare imediatamente o veículo em um local seguro e contate uma Concessionária Autorizada Toyota. Continuar dirigindo poderá ser perigoso.

■ Se a mensagem “ACCELERATOR AND BRAKE PEDALS DEPRESSED SIMULTANEOUSLY” (Os pedais do acelerador e freio foram pressionados simultaneamente) for apresentada

O pedal do acelerador e do freio foram pressionados simultaneamente.

(→P. 144)

Solte o pedal do acelerador e pressione o pedal de freio.

■ Se a mensagem “DIFFERENTIAL OIL TEMP HIGH SHIFT TO 4x2 MODE COOLING TIME REQUIRED” (Alta temperatura do óleo do diferencial. Mude para o modo 4x2. Tempo de arrefecimento necessário) ou “DIFFERENTIAL OIL TEMP HIGH COOLING TIME REQUIRED” (Alta temperatura do óleo do diferencial. Tempo de arrefecimento necessário) for mostrada

A temperatura do óleo do diferencial está muito alta.

Coloque o interruptor de controle de tração dianteira em H2 e reduza a velocidade do veículo ou pare-o em um local seguro. (→P. 209).

■ Se a mensagem “ENGINE OIL LEVEL LOW ADD OR REPLACE” (Nível de óleo do motor baixo; adicione ou substitua) for apresentada na tela

O nível de óleo do motor está baixo. (Essa mensagem de advertência poderá ser apresentada se o veículo estiver parado em um aclive. Mova o veículo até uma superfície nivelada e verifique se a mensagem sai da tela.)

Verifique o nível de óleo do motor e adicione ou substitua o óleo, se necessário. (→P. 319)

■ Se a mensagem “POWER TURNED OFF TO SAVE BATTERY” (Alimentação desligada para economizar bateria) for apresentada na tela

A alimentação foi desligada pela função de desligamento automático.

A próxima vez em que a partida for acionada, aumente levemente a rotação do motor e mantenha neste nível por aproximadamente 5 minutos para recarregar a bateria.

■ Se uma mensagem que indica a necessidade de operação da alavanca de mudança de marchas for apresentada

Para evitar que a alavanca de mudança de marchas seja operada incorretamente, ou o veículo se mova inesperadamente, uma mensagem solicitando a mudança de posição da alavanca de mudança de marchas pode ser mostrada no computador de bordo colorido. Neste caso, siga as instruções da mensagem e mude a posição da alavanca de mudança de marchas.

■ **Se a mensagem “SEE OWNER’S MANUAL” (Consulte o manual do proprietário) for apresentada na tela**

- Se as mensagens abaixo forem mostradas, siga as instruções em conformidade.
 - “TRANSMISSION FLUID TEMP HIGH” (Temperatura do fluido de transmissão alta) (→P. 181)
 - “WATER ACCUMULATION IN FUEL FILTER” (Acúmulo de água no filtro de combustível) (→P. 357)
- Se a mensagem “SMART ENTRY & START SYSTEM MALFUNCTION” (Falha no Sistema Inteligente de Entrada e Partida) for exibida, isso pode ser uma falha.
Providencie imediatamente a inspeção do veículo em uma Concessionária Autorizada Toyota.
- Se a mensagem “Oil Pressure Low Stop in a Safe Place” (Pressão de Óleo Baixa. Estacione em um Local Seguro) for exibida na tela, isso pode ser uma falha.
Pare imediatamente o veículo em um local seguro e contate uma Concessionária Autorizada Toyota. Continuar dirigindo poderá ser perigoso..

■ **Se a mensagem “VISIT YOUR DEALER” (Visite a Concessionária) for apresentada na tela**

O sistema ou peça exibida no computador de bordo colorido apresenta uma falha.
Providencie imediatamente a inspeção do veículo em uma Concessionária Autorizada Toyota.

■ **Alarme de advertência**

Em alguns casos, o alarme poderá não ser ouvido devido a um local barulhento ou ao som do áudio.

 **ATENÇÃO**

■ **Se um indicador de advertência acender ou se um alarme soar quando a mensagem for apresentada no computador de bordo colorido**

Verifique e acompanhe as instruções da mensagem apresentada no computador de bordo colorido.

A negligência poderá resultar em ferimentos graves ou fatais.

 NOTA**■ Enquanto a advertência de nível de óleo do motor é exibida**

A operação contínua do motor com nível de óleo baixo irá danificá-lo.

■ Se a mensagem “WATER ACCUMULATION IN FUEL FILTER SEE OWNER’S MANUAL” (Acúmulo de água no filtro de combustível, consulte o manual do proprietário) for apresentada no computador de bordo colorido

Nunca dirija o veículo se uma mensagem de advertência for exibida no visor. Continuar a dirigir com água acumulada no filtro de combustível irá danificar a bomba de injeção de combustível.

Se um pneu furar

O seu veículo possui um pneu reserva temporário. Logo, o pneu furado pode ser substituído pelo reserva.

Para obter detalhes sobre os pneus: →P. 358

⚠ ATENÇÃO

■ Se um pneu estiver furado

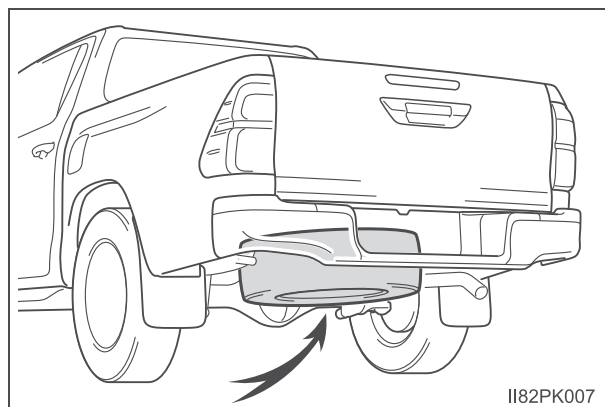
Não continue dirigindo com um pneu furado.

Conduzir o veículo mesmo em uma pequena distância com um pneu furado poderá danificar o pneu e a roda, resultando em danos irreversíveis, que poderiam resultar em um acidente.

Antes de levantar o veículo

- Pare o veículo em uma superfície segura, firme e plana.
- Aplique o freio de estacionamento.
- Coloque a alavanca de mudança de marchas em P (transmissão automática) ou R (transmissão manual).
- Desligue o motor.
- Ligue os sinalizadores de emergência. (→P. 390)

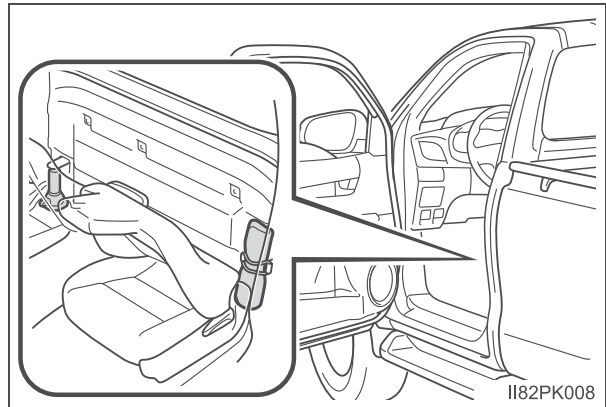
Localização do pneu reserva temporário



Localização do macaco mecânico e ferramentas

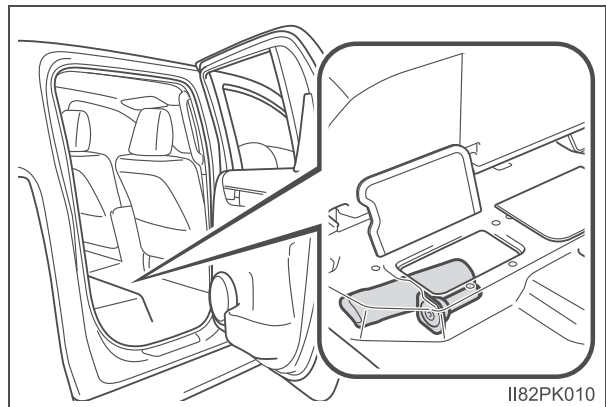
► Modelos de cabine simples

O macaco mecânico e as ferramentas ficam armazenados atrás do banco.



► Modelos de cabine dupla

O macaco mecânico e as ferramentas ficam armazenados sob o assento do banco.



⚠ ATENÇÃO**■ Uso do macaco mecânico**

O uso incorreto do macaco mecânico poderá resultar em ferimentos graves ou fatais se o veículo cair repentinamente do macaco mecânico.

- Não use o macaco mecânico para outra finalidade exceto trocar os pneus ou instalar e remover as correntes dos pneus.
- Use somente o macaco mecânico fornecido com este veículo para substituir um pneu furado.
Não use o macaco mecânico em outros veículos, e não use outros macacos mecânico para trocar pneus neste veículo.
- Certifique-se de que o macaco mecânico no pneu possa ser movido corretamente.
- Sempre verifique se o macaco mecânico no pneu está devidamente ajustado no seu ponto de levantamento.
- Não posicione parte alguma do seu corpo sob o veículo apoiado no macaco mecânico.
- Não acione a partida ou deixe o motor funcionando enquanto estiver apoiado pelo macaco mecânico.
- Não levante o veículo enquanto houver algum ocupante no interior.
- Ao levantar o veículo, não coloque objetos sobre ou sob o macaco mecânico.
- Não levante o veículo à altura acima do exigido para trocar o pneu.
- Não continue a levantar o veículo se a linha amarela de atenção aparecer



- Use um cavalete se for necessário acessar a parte inferior do veículo.

Tome um cuidado especial ao abaixar o veículo, certifique-se de que pessoas trabalhando nele ou próximas dele não sejam machucadas.

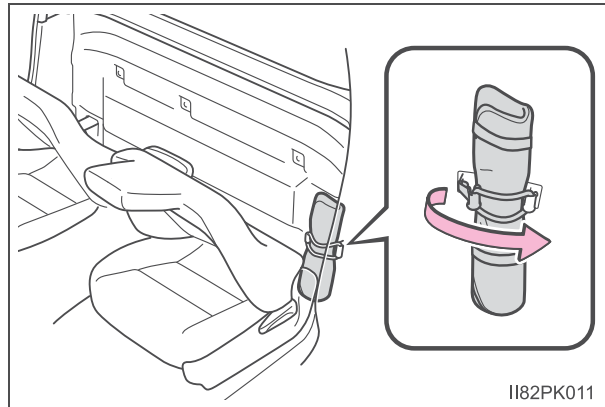
■ Utilizar a alavanca do macaco mecânico

Insira a parte quadrada firmemente até ouvir um clique para evitar que as extensões se separem inesperadamente.

Retirar o macaco mecânico e a bolsa de ferramentas

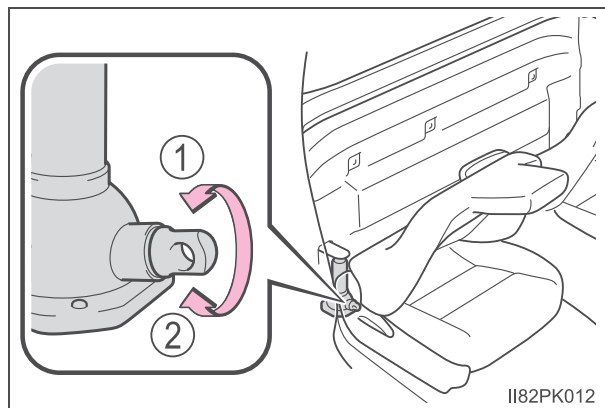
► Modelos de cabine simples

- 1 Solte a fita e remova a bolsa de ferramentas.



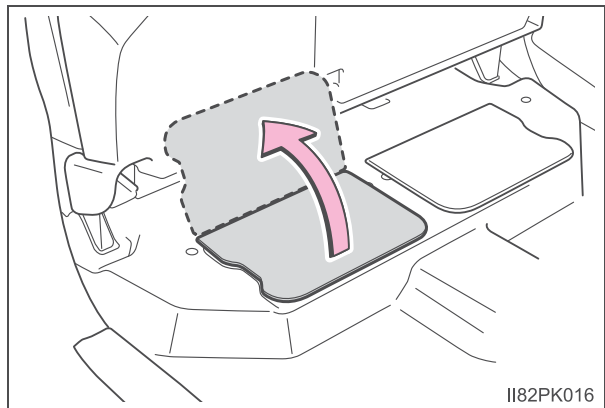
- 2 Como remover o macaco mecânico

- ① Para soltar
- ② Para apertar

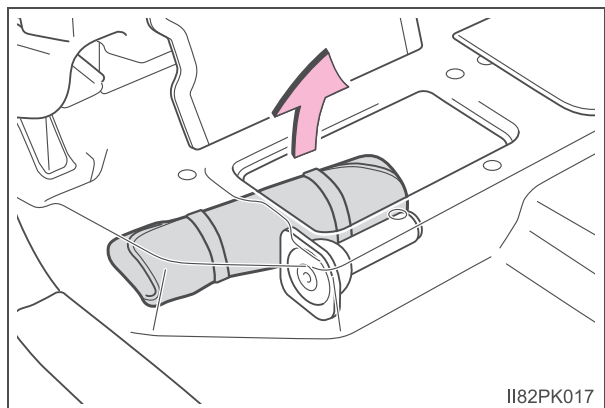


► Modelos de cabine dupla

- 1 Levante o assento do banco (→P. 124)
- 2 Abra a tampa.

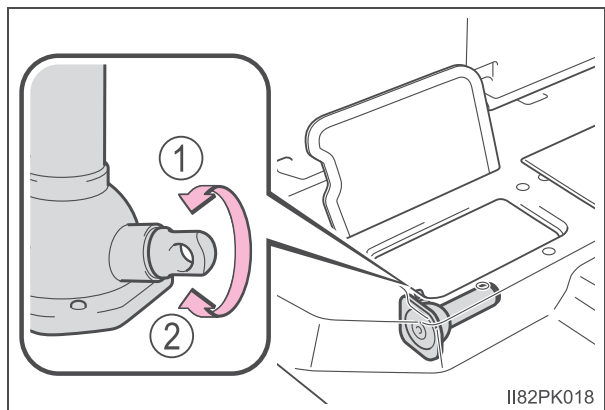


- 3 Remova a bolsa de ferramentas.



- 4 Como remover o macaco mecânico

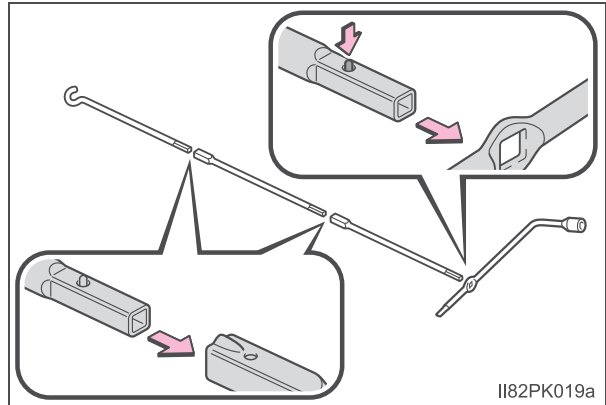
- ① Para soltar
- ② Para apertar



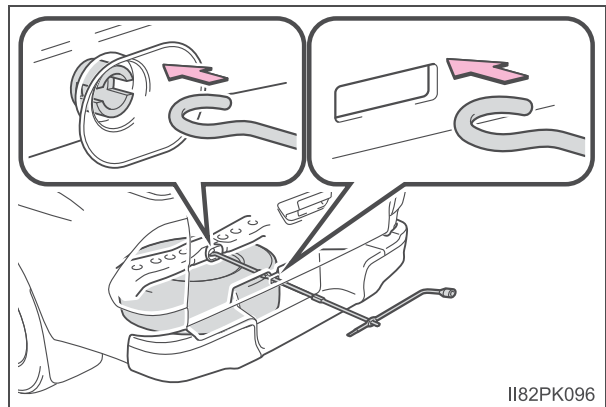
Remoção do pneu reserva temporário (modelos sem kit antifurto)

- 1 Junte a extremidade da alavanca do macaco mecânico, as extensões da alça e a chave de roda.

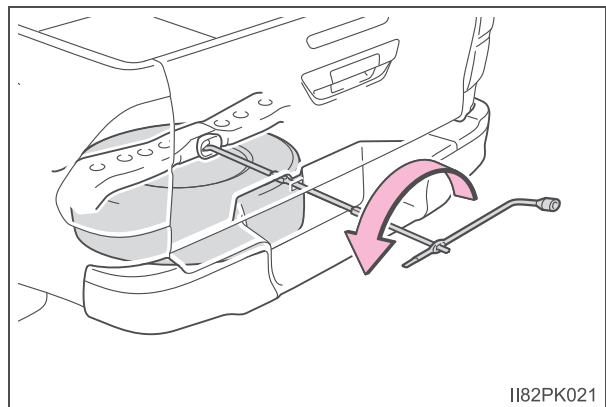
Para unir a extensão da alavanca do macaco mecânico e a chave de roda, encaixe a projeção na extensão da alavanca do macaco mecânico.



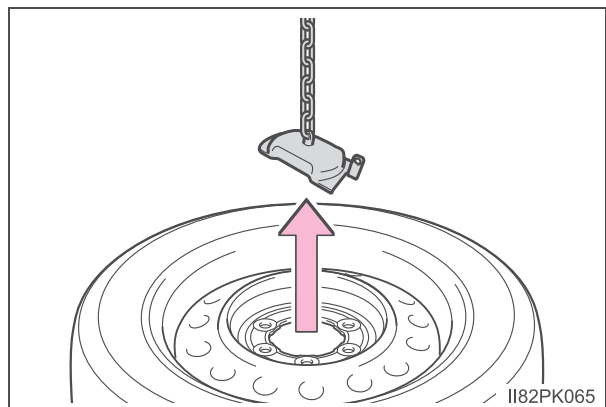
- 2 Insira a extremidade da alavanca do macaco mecânico no parafuso de abaixamento.



- 3 Abaixe o pneu reserva temporário completamente até o chão.

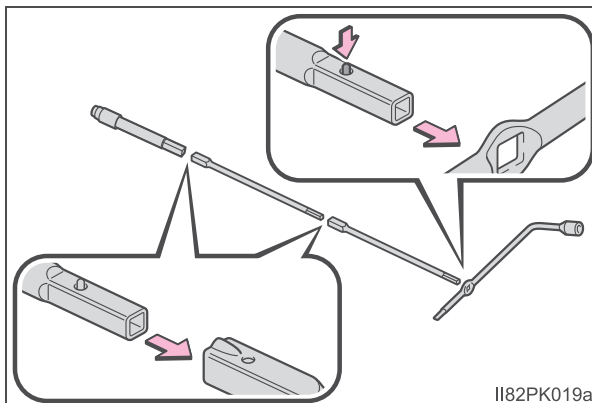


- 4 Remova o suporte e puxe o pneu reserva temporário.

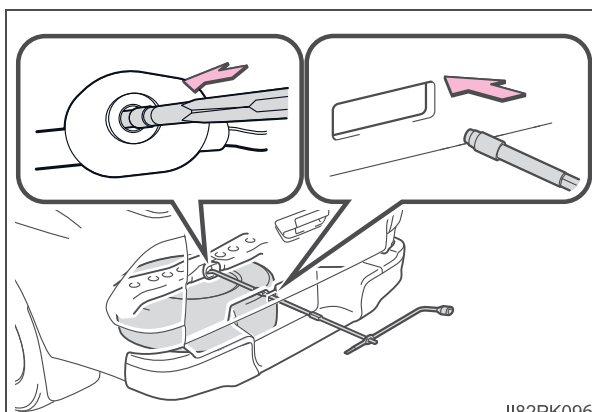


Remoção do pneu reserva temporário (modelos com kit antifurto)

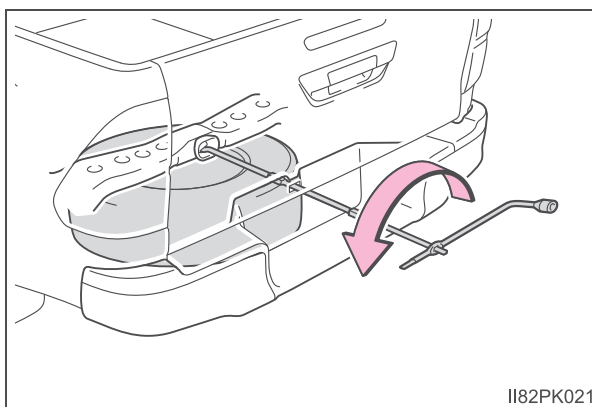
- 1 Junte a extremidade da chave segredo, as extensões da alça e a chave de roda.



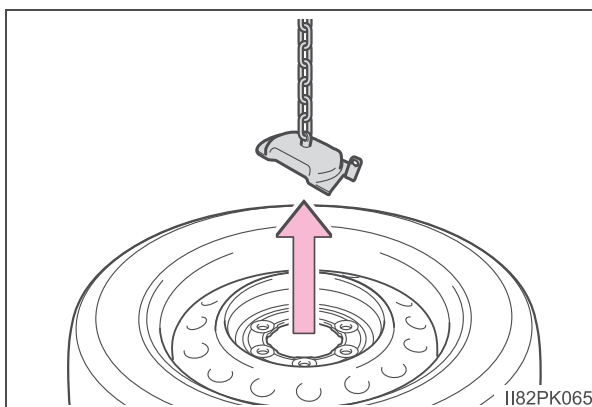
- 2 Insira a extremidade da chave segredo na trava antifurto.



- 3 Abaixe o pneu reserva temporário completamente até o chão.

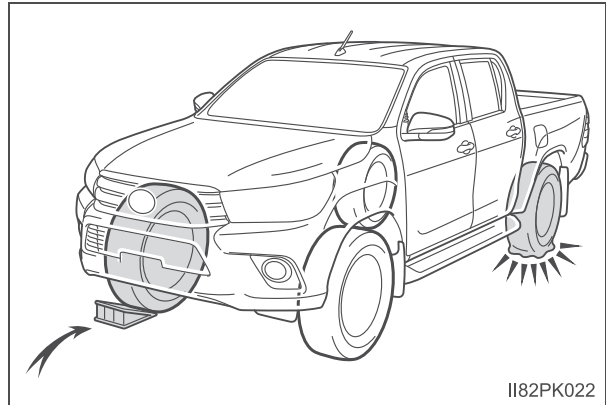


- 4 Remova o suporte e puxe o pneu reserva temporário.



Substituição do pneu furado (modelos sem kit antifurto)

- 1 Calce os pneus.



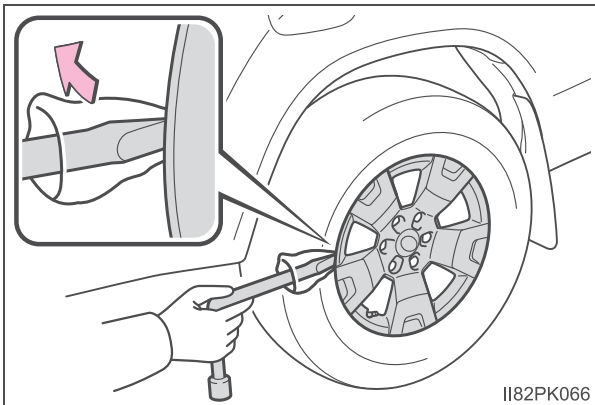
II82PK022

Pneu furado		Posições do calço da roda
Dianteira	Lado esquerdo	Atrás do pneu traseiro direito
	Lado direito	Atrás do pneu traseiro esquerdo
Traseira	Lado esquerdo	Na frente do pneu dianteiro direito
	Lado direito	Na frente do pneu dianteiro esquerdo

- 2 Remova a calota do pneu, utilizando a parte chanfrada da chave de roda, conforme o descrito na imagem.

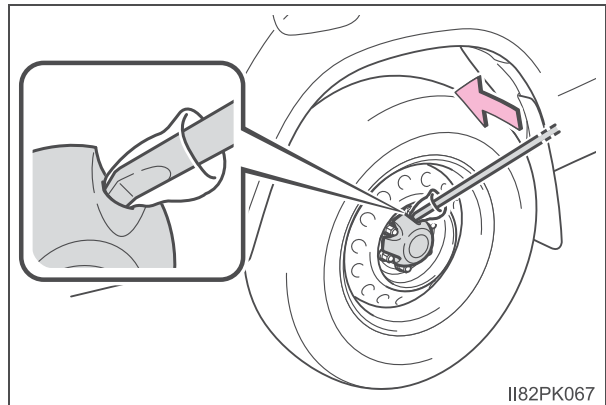
Para proteger a calota da roda, coloque um tecido entre ela e a chave de roda.

► Tipo A



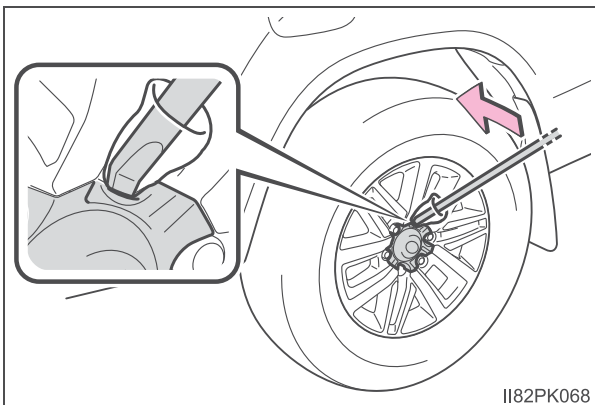
II82PK066

► Tipo B



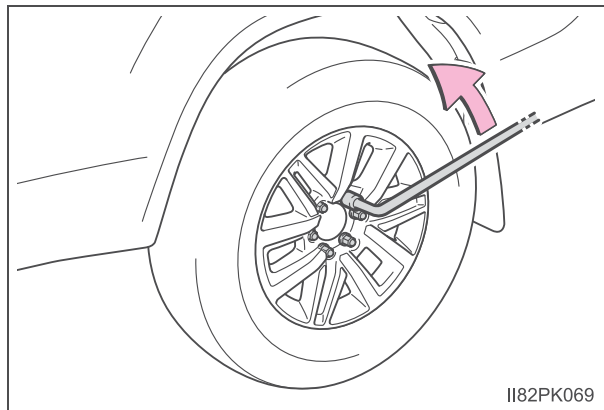
II82PK067

► Tipo C



II82PK068

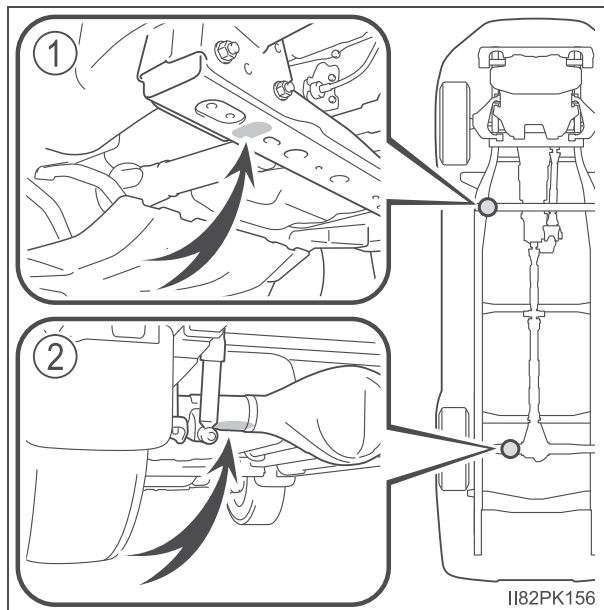
- 3 Solte levemente as porcas da roda (uma volta).



- 4 Montando a alavanca do macaco mecânico. (→P. 417)

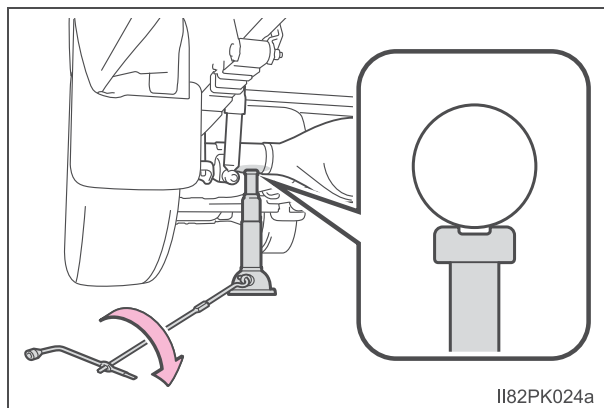
- 5 Posicione o macaco mecânico nos pontos descritos na imagem.

- ① Dianteira
Sob a travessa
- ② Traseira
Sob a carcaça do eixo traseiro



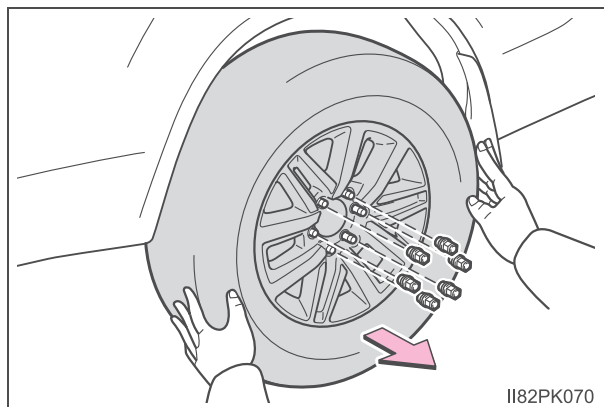
- 6 Levante o veículo até que o pneu esteja levemente levantado do solo.

Ao posicionar o macaco mecânico sob a carcaça do eixo traseiro, certifique-se de que a ranhura sobre o macaco mecânico encaixe na carcaça do eixo traseiro.



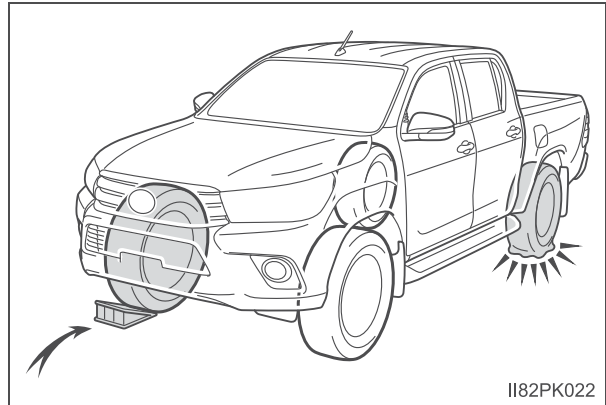
- 7 Remova todas as porcas da roda e o pneu.

Ao apoiar o pneu no solo, coloque-o de modo que o desenho da roda esteja voltado para cima para evitar riscos na superfície da roda.



Substituição do pneu furado (modelos com kit antifurto)

- 1 Calce os pneus.



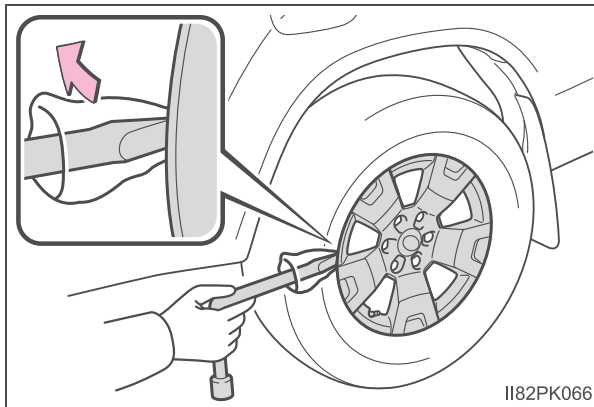
II82PK022

Pneu furado		Posições do calço da roda
Dian- teira	Lado esquerdo	Atrás do pneu traseiro direito
	Lado direito	Atrás do pneu traseiro esquerdo
Traseira	Lado esquerdo	Na frente do pneu dianteiro direito
	Lado direito	Na frente do pneu dianteiro esquerdo

- 2 Remova a calota do pneu, utilizando a parte chanfrada da chave de roda, conforme o descrito na imagem.

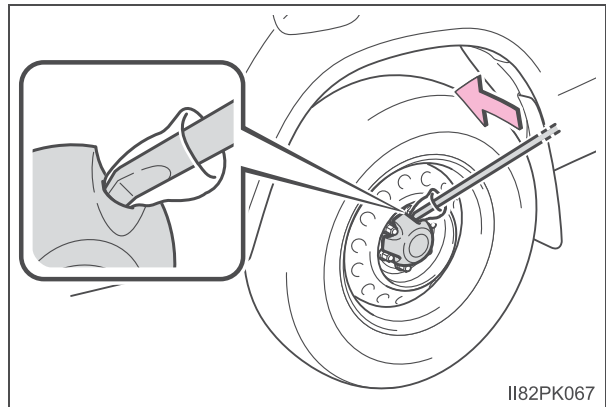
Para proteger a calota da roda, coloque um tecido entre ela e a chave de roda.

► Tipo A



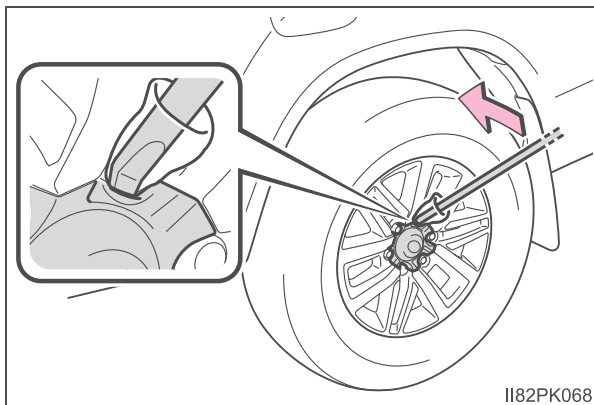
II82PK066

► Tipo B



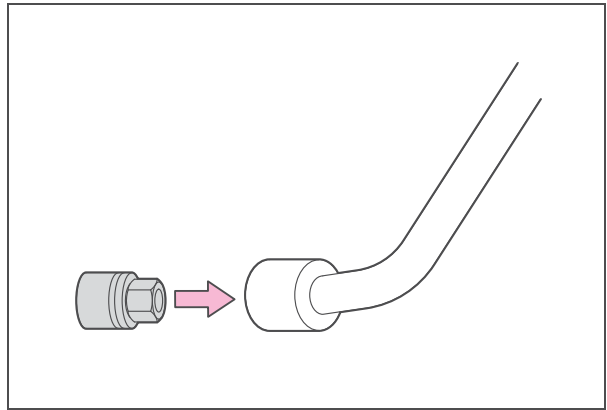
II82PK067

► Tipo C

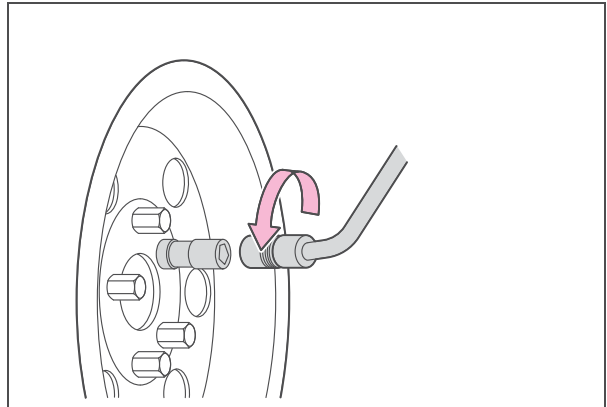


II82PK068

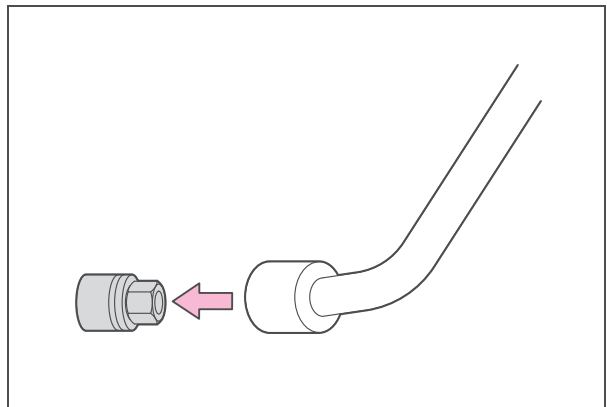
- 3 Instale a chave segredo na chave de roda.



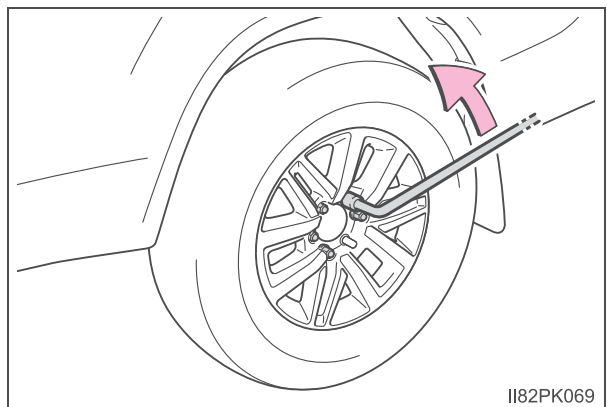
- 4 Utilize a chave segredo com a chave de roda e remova a porca trava da roda.



- 5 Remova a chave segredo da chave de roda.



- 6 Solte levemente as porcas da roda (uma volta).



7 Montando a alavanca do macaco mecânico. (→P. 417)

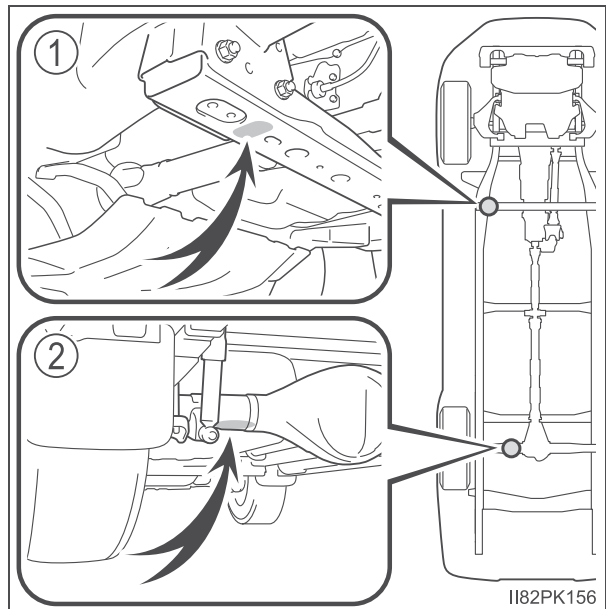
8 Posicione o macaco mecânico nos pontos descritos na imagem.

① Dianteira

Sob a travessa

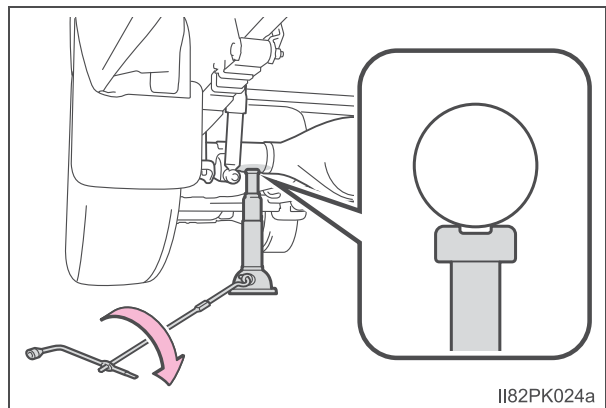
② Traseira

Sob a carcaça do eixo traseiro



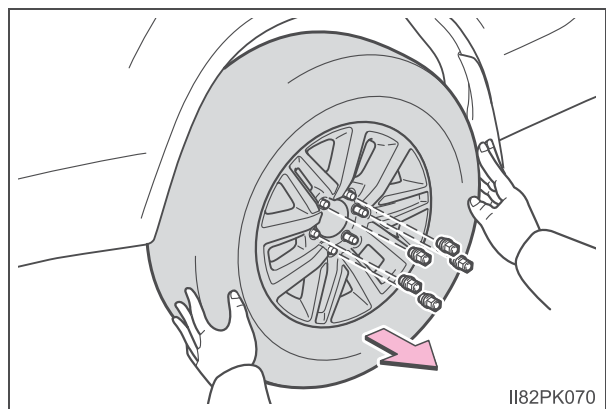
9 Levante o veículo até que o pneu esteja levemente levantado do solo.

Ao posicionar o macaco mecânico sob a carcaça do eixo traseiro, certifique-se de que a ranhura sobre o macaco mecânico encaixe na carcaça do eixo traseiro.



10 Remova todas as porcas da roda e o pneu.

Ao apoiar o pneu no solo, coloque-o de modo que o desenho da roda esteja voltado para cima para evitar riscos na superfície da roda.



 ATENÇÃO**■ Substituição do pneu furado**

- Observe as precauções descritas abaixo.

A negligência poderá resultar em ferimentos graves:

- Abaixar o pneu reserva temporário completamente, até que ele atinja o chão antes de removê-lo do veículo.
- Não tente remover a calota da roda com as mãos. Tome as devidas precauções ao manusear a calota para evitar ferimentos inesperados.
- Não toque nos discos ou na área próxima aos freios imediatamente após a condução do veículo.

Após a condução do veículo, os discos e a área próxima aos freios estarão extremamente quentes. Ao tocar nessas áreas com as mãos, pés ou outras partes do corpo quando trocar um pneu, etc., poderá resultar em queimaduras.

- A negligência destas precauções poderá resultar no desprendimento das porcas e a roda poderá se soltar, resultando em ferimentos graves ou fatais.
 - Aperte as porcas da roda com um torque de 105 N.m assim que possível, logo após a troca das rodas.
 - Não instale uma calota excessivamente danificada, uma vez que esta poderá se soltar da roda com o veículo em movimento.
 - Ao instalar um pneu, use somente porcas de roda que foram projetadas especificamente para esta roda.
 - Caso haja trincas ou deformações nos parafusos, roscas das porcas ou furos da roda, providencie a inspeção do veículo em uma Concessionária Autorizada Toyota.
 - Ao instalar as porcas da roda, certifique-se de instalá-las com as extremidades cônicas voltadas para dentro. (→P. 364)

 NOTA

Em caso de perda das chaves ou segredo, contatar a Concessionária para solicitar a segunda via.

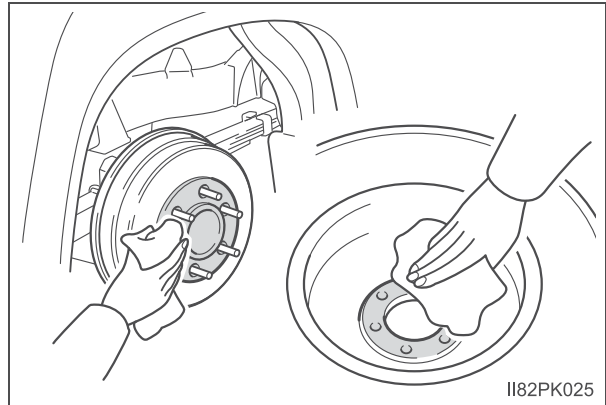
Sempre manter a chave do kit antifurto para rodas e kit antifurto para estepe no veículo, ela é imprescindível para troca de pneus em emergência e em revisões periódicas.

Para kit antifurto para rodas e kit antifurto para estepe é possível solicitar segunda via diretamente para o fornecedor através do website: <https://mcgard.com.br/reposicao/>

Instalação do pneu reserva temporário (modelos sem kit antifurto)

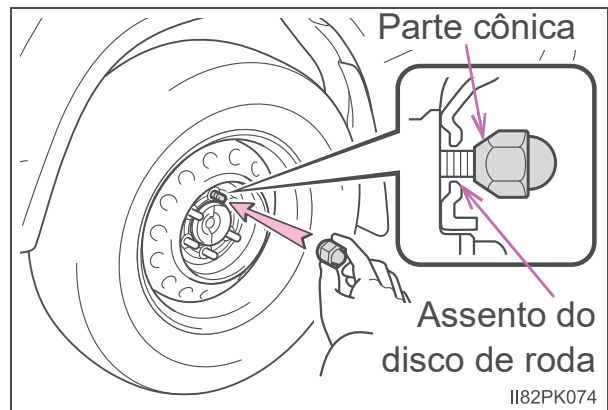
- 1 Remova toda sujeira ou objetos estranhos da superfície de contato da roda.

Se houver objetos estranhos na superfície de contato da roda, as porcas de roda poderão se soltar enquanto o veículo estiver em movimento, e o pneu poderá sair do veículo.

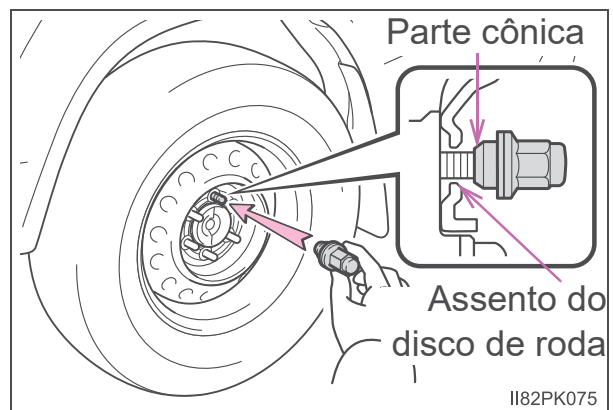


- 2 Instale o pneu reserva temporário e aperte levemente cada porca com a mão, aproximadamente com o mesmo torque.

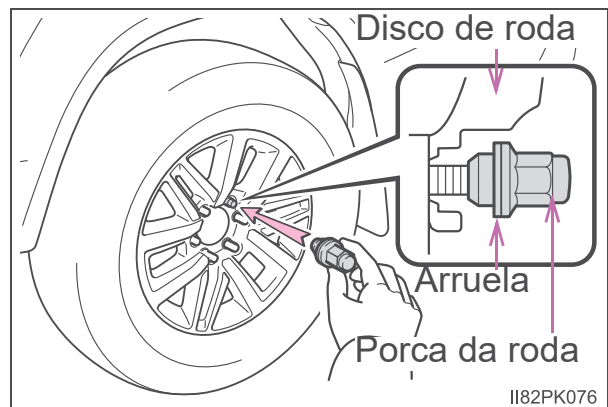
Ao substituir uma roda de aço por outra equivalente, aperte as porcas até que a parte cônica fique presa e levemente em contato com o assento do disco da roda.



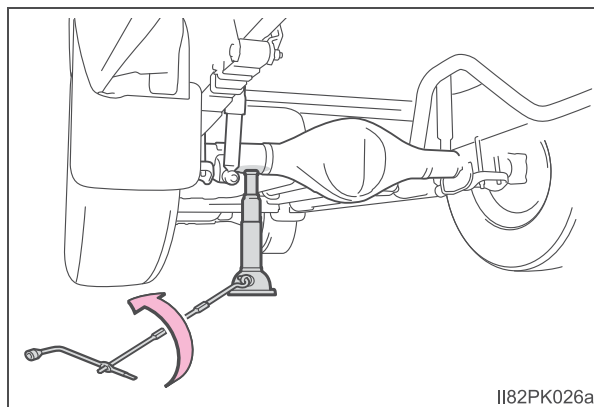
Ao substituir uma roda de alumínio por uma roda de aço, aperte as porcas até que a parte cônica fique presa e levemente em contato com o assento do disco da roda.



Ao substituir uma roda de alumínio por outra equivalente, gire as porcas até que as arruelas entrem em contato com o disco da roda.



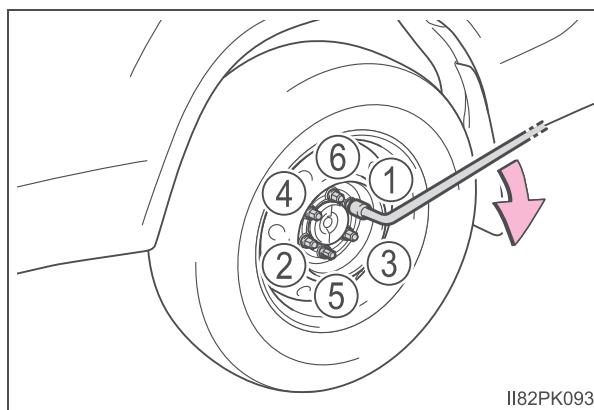
- 3 Abaixe o veículo.



- 4 Aperte firmemente cada porca duas ou três vezes na sequência indicada na ilustração.

Torque de aperto:

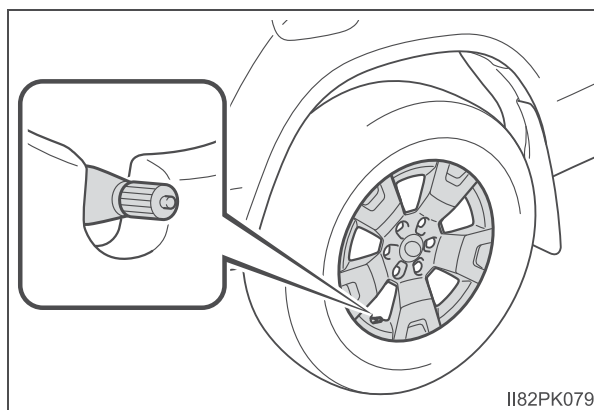
105 N.m



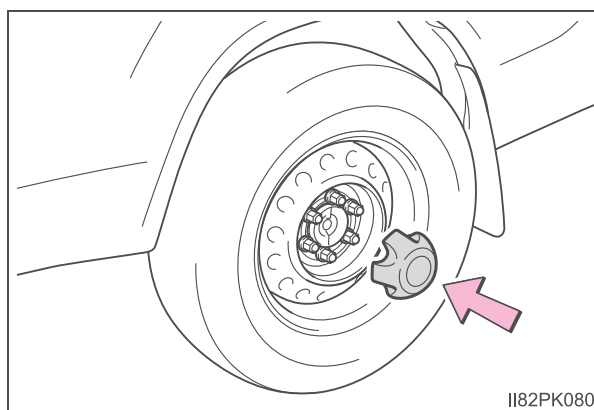
- 5 Veículos com pneu reserva temporário do mesmo tipo dos pneus instalados: Reinstale a calota da roda.

► Tipo A

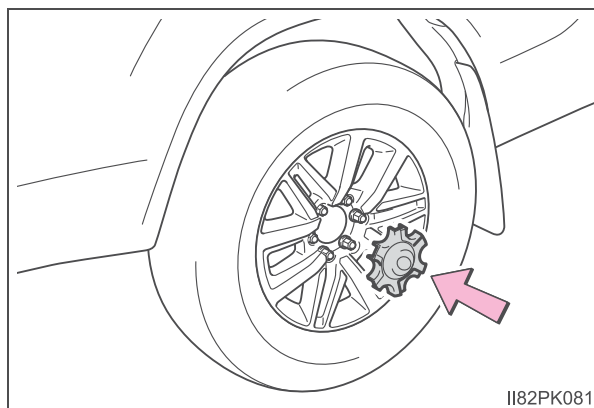
Alinhe o encaixe da calota da roda com a haste da válvula, conforme ilustrado.



► Tipo B



► Tipo C

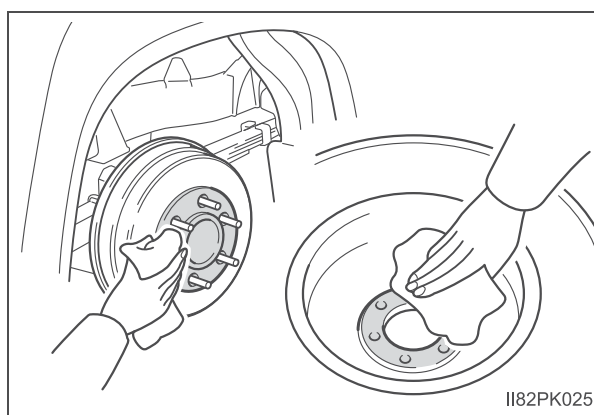


II82PK081

Instalação do pneu reserva temporário (modelos com kit antifurto)

- 1 Remova toda sujeira ou objetos estranhos da superfície de contato da roda.

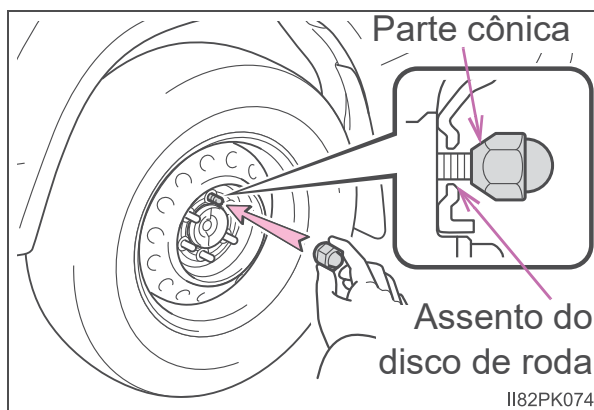
Se houver objetos estranhos na superfície de contato da roda, as porcas de roda poderão se soltar enquanto o veículo estiver em movimento, e o pneu poderá sair do veículo.



II82PK025

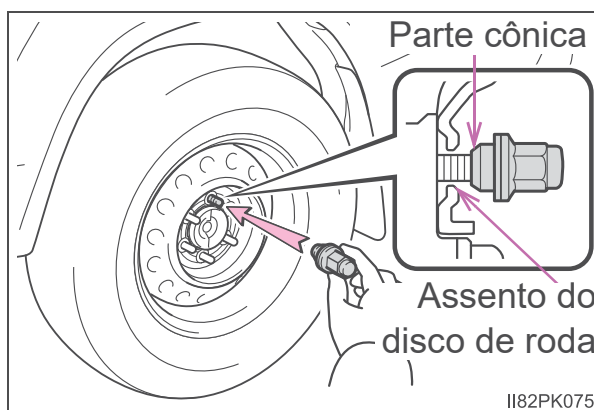
- 2 Instale o pneu reserva temporário e aperte levemente cada porca com a mão, aproximadamente com o mesmo torque.

Ao substituir uma roda de aço por outra equivalente, aperte as porcas até que a parte cônica fique presa e levemente em contato com o assento do disco da roda.



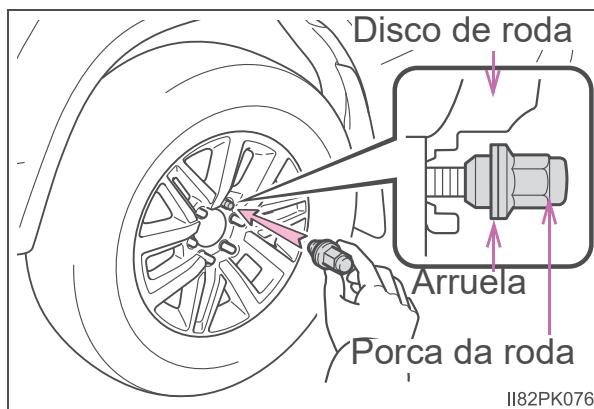
II82PK074

Ao substituir uma roda de alumínio por uma roda de aço, aperte as porcas até que a parte cônica fique presa e levemente em contato com o assento do disco de roda.

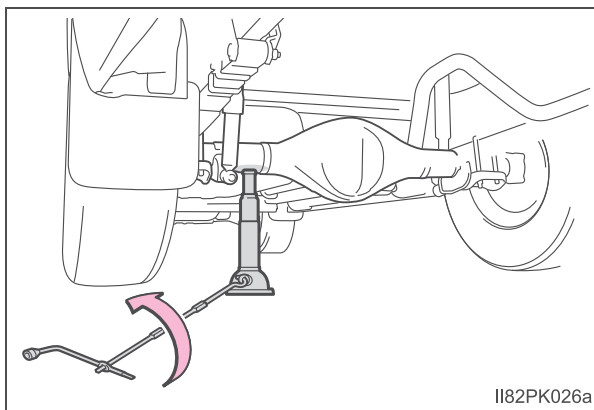


II82PK075

Ao substituir uma roda de alumínio por outra equivalente, gire as porcas até que as arruelas entrem em contato com o disco de roda.



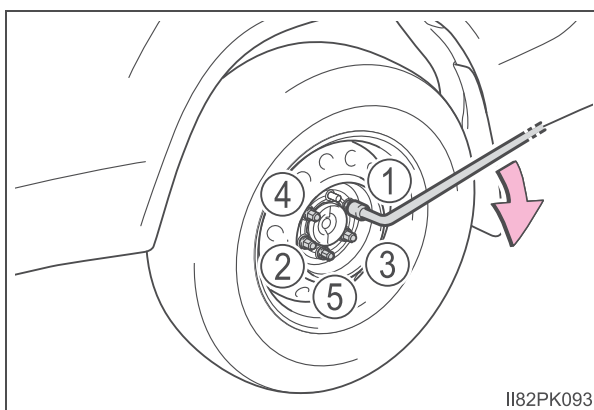
3 Abaixar o veículo.



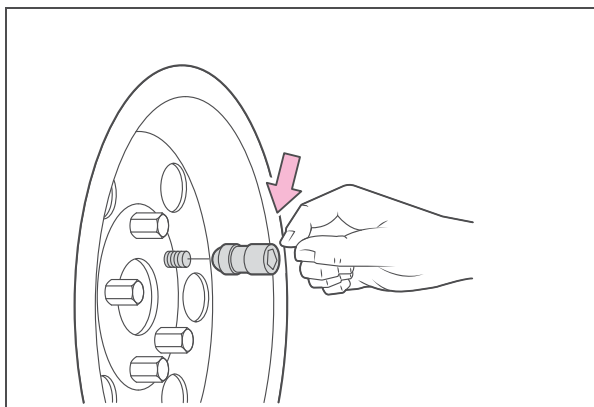
4 Aperte firmemente cada porca duas ou três vezes na sequência indicada na ilustração.

Torque de aperto:

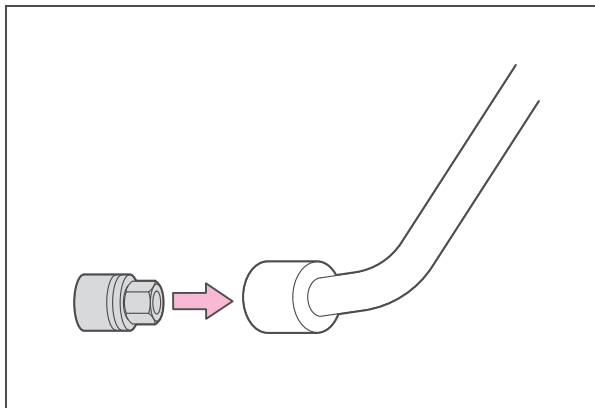
105 N.m



5 Instale manualmente a porca trava na roda.



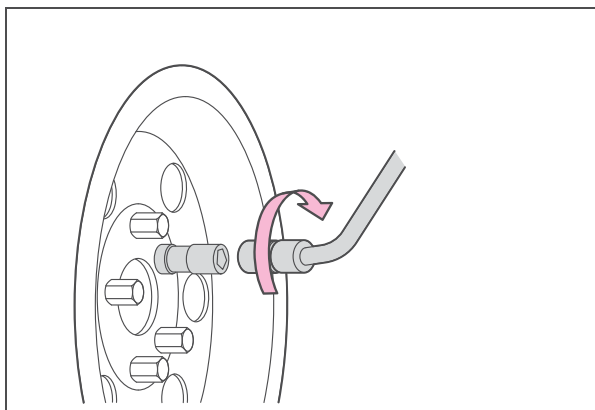
- 6 Instale a chave segredo na chave de roda.



- 7 Utilize a chave segredo com a chave de roda e aperte a porca trava da roda.

Torque de aperto:

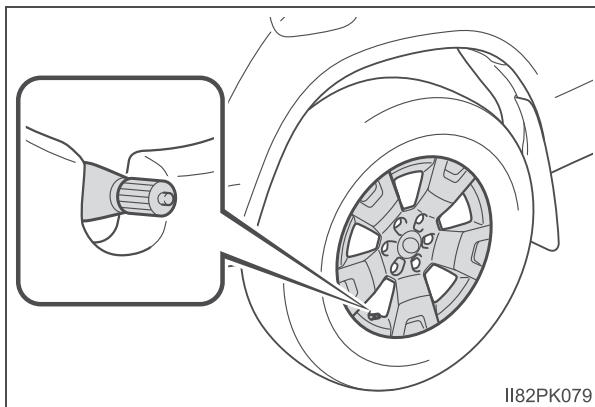
105 N.m



- 8 Veículos com pneu reserva temporário do mesmo tipo dos pneus instalados: Reinstale a calota da roda.

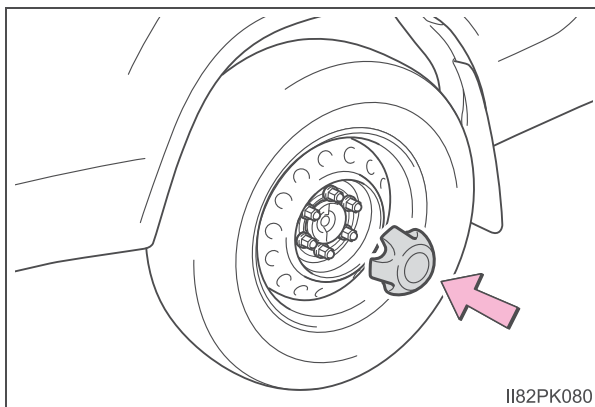
► Tipo A

Alinhe o encaixe da calota da roda com a haste da válvula, conforme ilustrado.



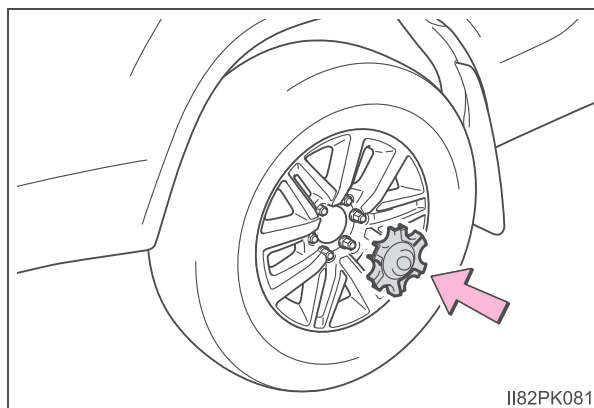
1182PK079

► Tipo B



1182PK080

► Tipo C



II82PK081

ATENÇÃO

■ Acondicionamento do pneu furado

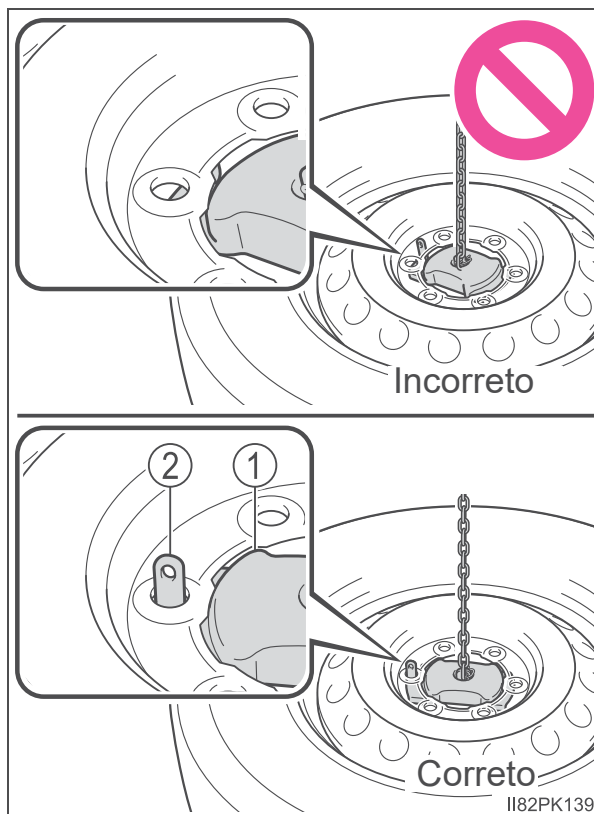
A negligência em seguir as etapas listadas abaixo para o acondicionamento do pneu furado poderão resultar em danos ao suporte de pneu reserva temporário e na perda do pneu, o que, por sua vez, poderá resultar em ferimentos graves ou fatais.

Acondicionamento do pneu furado, do macaco mecânico e todas as ferramentas.

- 1 Deite o pneu com a haste da válvula voltada para cima e instale o suporte, inserindo a garra no orifício de instalação da porca da roda. Vire a extensão da alavanca do macaco mecânico em sentido horário para apertar a corrente.

Depois, certifique-se de garantir que a garra no orifício de instalação da porca da roda e o suporte estejam centralizados no cubo da roda.

- ① Suporte
- ② Garra



II82PK139

2 Levante o pneu.

Ao levantá-lo, prenda o pneu tomando cuidado para erguê-lo sem que ele fique preso em qualquer parte adjacente do veículo, para evitar que ele se solte e projete para frente durante uma colisão ou frenagem súbita.

Depois que o pneu ficar na metade do caminho, verifique se a corrente suspensa consegue entrar no orifício do pneu, para que ele seja armazenado corretamente.

Torque de aperto:

37,0 N.m

3 Confirme se o pneu não está solto depois de apertá-lo:

- ① Empurre e puxe o pneu
- ② Tente girá-lo

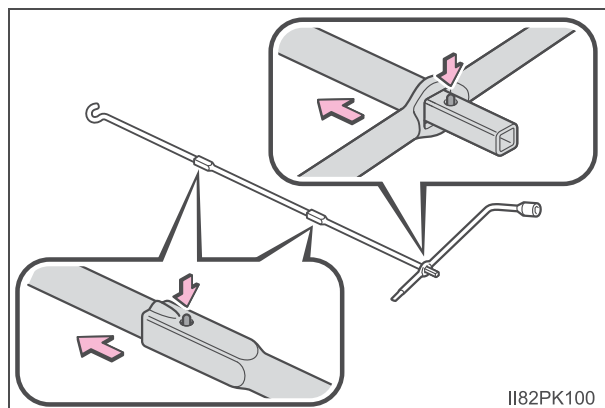
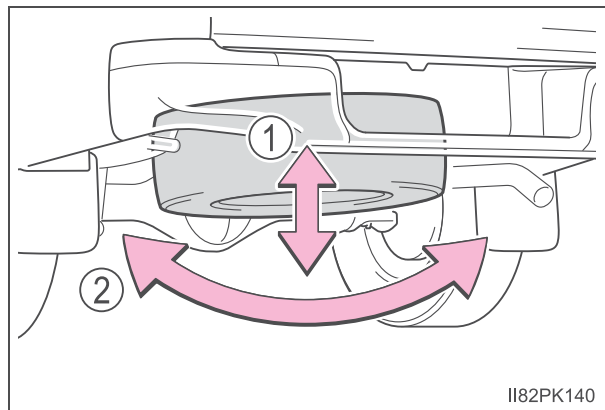
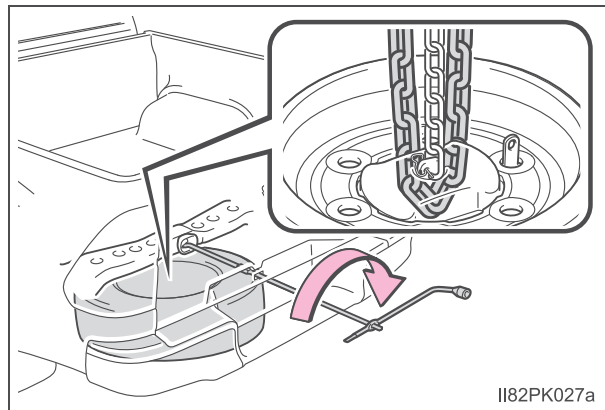
Verifique visualmente para se assegurar de que o pneu não esteja preso nas partes adjacentes.

Se houver folga ou desmontagem, repita a etapa **1**, etapa **2** e a etapa **3**.

4 Repita a etapa **3**, se o pneu abaixar ou for movimentado.

5 Empurre a projeção na alavanca do macaco mecânico e desmonte a extremidade da alça, as extensões da alavanca do macaco mecânico e a chave de roda.

6 Armazene as ferramentas e o macaco mecânico com segurança.



 ATENÇÃO**■ Após usar as ferramentas e o macaco mecânico**

Antes de dirigir, certifique-se de que todas as ferramentas e o macaco estão firmemente presos em seus locais de acondicionamento para reduzir a possibilidade de ferimentos durante uma colisão ou frenagem súbita.

 NOTA**■ Ao acondicionar um pneu furado**

Certifique-se de que não haja objetos presos entre o pneu e a parte inferior da carroçaria do veículo.

■ Ao montar a extensão da alavanca do macaco mecânico

Insira a parte quadrada com firmeza até ouvir um clique. Do contrário, a extensão pode sair e danificar a pintura da carroçaria do veículo.

Se não houver partida do motor

Se não houver partida do motor, mesmo após observar os procedimentos de partida corretos (→P. 166, 169), considere cada um dos seguintes pontos:

Não há partida do motor, mesmo quando o motor de partida funciona normalmente.

Um dos itens abaixo poderá ser a causa do problema.

- Pode não haver combustível suficiente no reservatório do veículo.
Motor Flex e gasolina: Reabasteça o veículo.
Motor Diesel: →P. 446
- O motor pode estar afogado (motor Flex e gasolina)
Tente dar a partida novamente, seguindo os procedimentos corretos para a partida. (→P. 166)
- Pode haver uma falha no sistema imobilizador do motor.
(→P. 71)

O motor de partida gira lentamente, as luzes internas e faróis estão fracos ou a buzina não soa ou soa em volume baixo

Um dos itens abaixo poderá ser a causa do problema:

- A bateria pode estar descarregada. (→P. 437)
- As conexões dos terminais da bateria podem estar soltas ou corroídas.

O motor de partida não gira (veículos com smartkey)

O sistema de partida do motor pode apresentar uma falha devido a um problema elétrico, como uma interrupção no circuito ou um fusível queimado. Entretanto, uma medida provisória está disponível para a partida do motor. (→P. 434)

O motor de partida não gira, as luzes internas e faróis não acendem ou a buzina não soa

Um dos itens abaixo poderá ser a causa do problema:

- Um ou ambos os terminal(is) da bateria pode(m) estar desconectado(s).
- A bateria pode estar descarregada. (→P. 437)
- Pode haver uma falha no sistema de travamento da direção. (veículos com smartkey)

Entre em contato com uma Concessionária Autorizada Toyota se não for possível reparar o problema, ou se os procedimentos de reparo não forem conhecidos.

Função de partida de emergência (veículos com smartkey)

Quando não houver partida do motor, as etapas abaixo poderão ser usadas como medida provisória para a partida se o botão de partida estiver funcionando normalmente:

- 1 Aplique o freio de estacionamento.
- 2 Posicione a alavanca de mudança de marchas em P.
- 3 Coloque o botão de partida no modo “ACCESSORY” (ACESSÓRIOS).
- 4 Pressione e segure o botão de partida por, aproximadamente, 15 segundos enquanto pressiona firmemente o pedal de freio.

Embora possa haver partida do motor com as etapas acima, pode haver uma falha no sistema. Providencie a inspeção do veículo por uma Concessionária Autorizada Toyota.

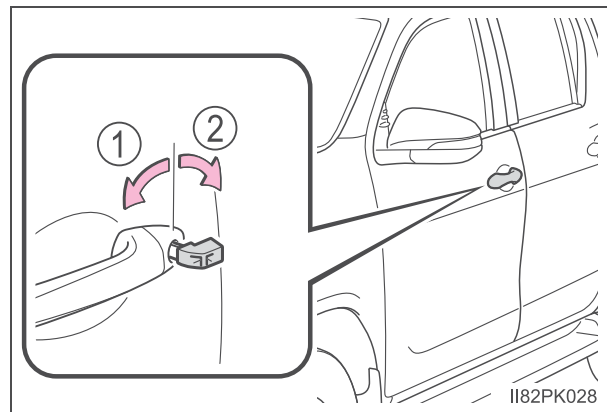
Se a smartkey não funcionar corretamente (veículos com smartkey)

Se a comunicação entre a smartkey e o veículo for interrompida (→P. 112), ou não for possível usar a chave quando a bateria estiver descarregada, não será possível usar a smartkey e a função de controle remoto. Nestes casos, as portas poderão ser abertas e a partida do motor poderá ser acionada seguindo o procedimento abaixo.

Travamento e destravamento das portas

Utilize a chave mecânica (→P. 103) para realizar as operações descritas a seguir:

- ① Trava todas as portas
- ② Destrava todas as portas

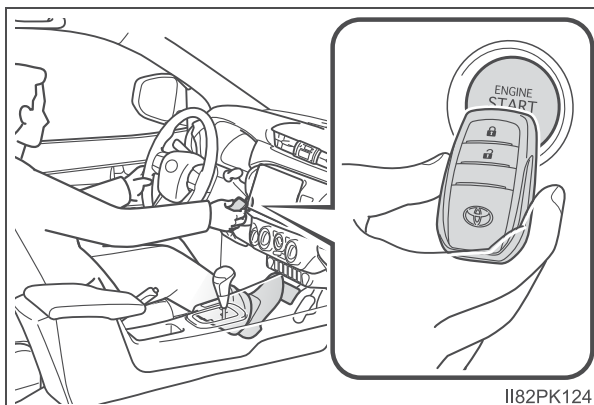


Partida do motor

- 1 Certifique-se de que a alavanca de mudança de marchas esteja posicionada em P, e pressione o pedal de freio.
- 2 Toque na área atrás do interruptor de travamento e destravamento da smartkey no botão de partida.

Quando a smartkey for detectada, um alarme soa e o botão de partida será posicionado no modo "IGNITION ON" (IGNIÇÃO LIGADA).

Quando o Sistema Smart Entry & Start estiver desativado nas configurações de personalização, o botão de partida deverá ficar no modo "ACCESSORY" (ACESSÓRIOS).



- 3 Pressione firmemente o pedal de freio.

Uma mensagem indicando como dar a partida no motor será exibida no computador de bordo colorido.

- 4 Pressione o botão de partida.

Se ainda não for possível acionar a partida do motor, entre em contato com a Concessionária Autorizada Toyota.

■ Desligar o motor

Coloque a alavanca de mudança de marchas em P e pressione o botão de partida como você faria normalmente para desligar o motor.

■ Bateria da chave removida

Como o procedimento acima é uma medida temporária, é recomendado que a bateria da smartkey seja removida imediatamente quando a bateria estiver descarregada. (→P. 367)

■ Alternar os modos do botão de partida

Solte o pedal de freio e aperte o botão de partida na etapa 3 supracitada.

A partida do motor não será acionada e os modos serão alterados cada vez que o interruptor for pressionado. (→P. 170)

■ Se a smartkey não funcionar corretamente

- Verifique se o modo de economia de bateria está ativo. Se a função estiver ativa, cancele-a. (→P. 116)

Se a bateria do veículo estiver descarregada

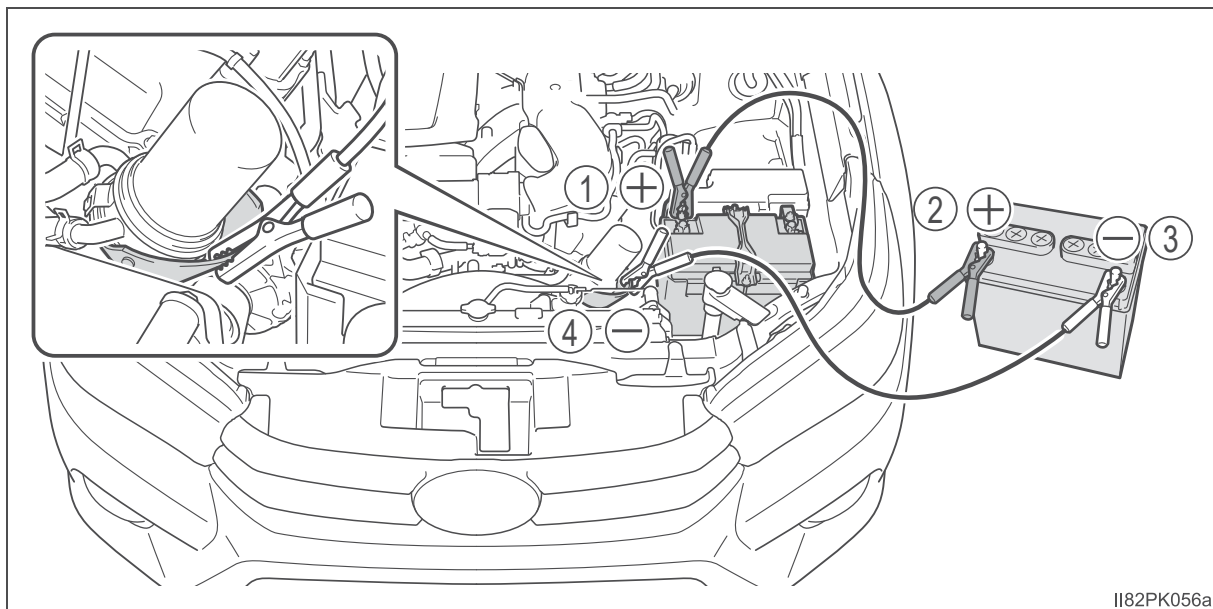
Os procedimentos abaixo podem ser usados para dar a partida no motor se a bateria do veículo estiver descarregada.

Você também pode contatar uma Concessionária Autorizada Toyota ou uma oficina automobilística qualificada.

Se você dispuser de um conjunto de cabos auxiliares e um segundo veículo com bateria de 12 V, siga as etapas abaixo para uma partida rápida.

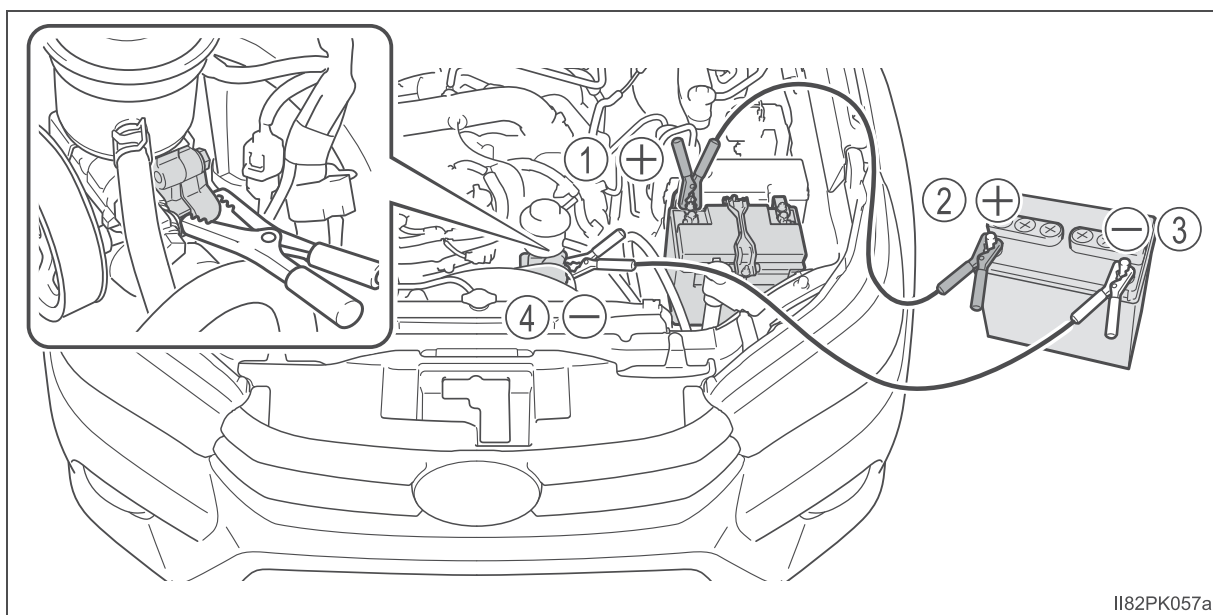
- 1 Abra o capô. (→P. 343)
- 2 Conecte os cabos auxiliares conforme o procedimento abaixo:
 - ① Conecte o terminal positivo do cabo auxiliar ao terminal positivo (+) da bateria do seu veículo.
 - ① Conecte o terminal na outra extremidade do cabo positivo ao terminal positivo (+) da bateria no segundo veículo.
 - ③ Conecte o terminal negativo do cabo ao terminal negativo (-) da bateria do segundo veículo.
 - ④ Conecte o terminal na outra extremidade do cabo negativo a um ponto metálico sólido, estacionário, não pintado, afastado da bateria e de quaisquer peças móveis, conforme mostrado na ilustração.

► Motor Gasolina



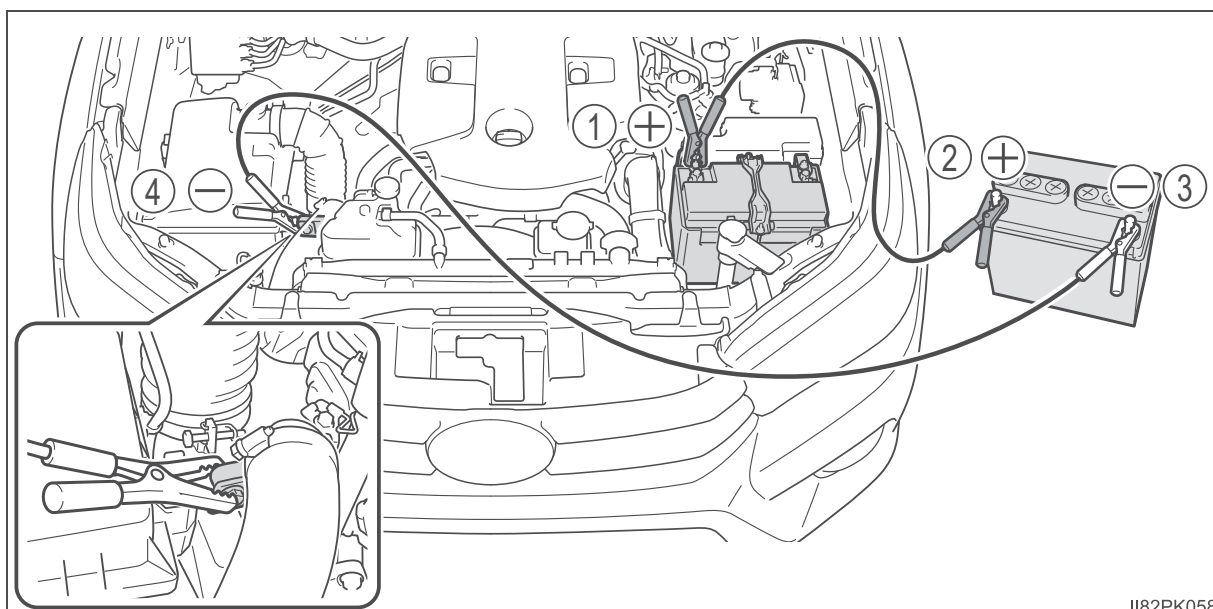
II82PK056a

▶ Motor Flex



I182PK057a

▶ Motor Diesel



I182PK058

- 3 Acione a partida do motor do segundo veículo. Aumente levemente a rotação do motor nesse nível durante, aproximadamente, 5 minutos para recarregar a bateria do seu veículo.
- 4 Veículos com smartkey: Abra e feche qualquer uma das portas com o botão de partida desligado.
- 5 Mantenha a rotação do motor do segundo veículo e dê a partida no seu veículo ao colocar interruptor de ignição na posição "ON" (veículos sem smartkey) ou no modo "IGNITION ON" (IGNIÇÃO LIGADA) (veículos com smartkey).
- 6 Após a partida, remova os cabos auxiliares exatamente na ordem inversa da qual eles foram conectados.

Após a partida, providencie a inspeção do veículo em uma Concessionária Autorizada Toyota assim que possível.

■ Dar a partida no motor quando a bateria estiver descarregada (veículos com transmissão automática)

Não será possível dar a partida no motor empurrando o veículo.

■ Para evitar a descarga da bateria

- Apague os faróis e o sistema de áudio enquanto o motor estiver desligado.
- Desligue todos os componentes elétricos desnecessários quando o veículo estiver em movimento em baixa velocidade durante um longo período, como no tráfego intenso.

■ Se a bateria for removida ou estiver descarregada

- As informações armazenadas na ECU serão apagadas. Quando a bateria descarregar, solicite a inspeção do veículo em uma Concessionária Autorizada Toyota.
- O vidro elétrico pode não fechar normalmente. Neste caso, inicialize os vidros elétricos. (→P. 138)

■ Carregar a bateria

A eletricidade armazenada na bateria descarregará gradualmente mesmo quando o motor não estiver em uso, devido à descarga natural e aos efeitos de drenagem de certos aparelhos elétricos. Se o veículo for deixado durante um longo período sem uso, a bateria poderá descarregar e a partida do motor poderá não ser possível. (A bateria recarrega automaticamente durante a condução.)

■ Após recarregar ou substituir a bateria (veículos com smartkey)

- Em alguns casos, poderá não ser possível destravar as portas usando a smartkey quando a bateria estiver descarregada. Use a função de controle remoto ou a chave mecânica para travar ou destravar as portas.
- A partida do motor poderá não funcionar na primeira tentativa após a recarga, mas irá funcionar normalmente após uma segunda tentativa. Isso não indica uma falha no funcionamento.
- O modo do botão de partida é memorizado pelo veículo. Quando a bateria for reconectada, o sistema retornará ao modo anterior, o mesmo modo em que ficou antes do descarregamento da bateria. Antes de desconectar a bateria, desligue o botão de partida.
Se você estiver incerto sobre qual era o modo em que o botão de partida estava antes do descarregamento da bateria, tome cuidado especial ao reconectar a bateria.

■ Ao recarregar a bateria

- Utilize uma bateria em conformidade com as regulamentações Europeias.
- Utilize uma bateria com a carcaça do mesmo tamanho da bateria instalada anteriormente e uma capacidade de 20 horas (20HR) ou mais.
 - Se os tamanhos forem diferentes, a bateria pode ficar solta.
 - Se uma capacidade de 20 horas for baixa, mesmo se o período de tempo pelo qual o veículo não foi utilizado for curto, a bateria pode descarregar e impossibilitar a partida do motor.
- Para obter detalhes, entre em contato com a Concessionária Autorizada Toyota.

! ATENÇÃO**■ Ao remover os terminais da bateria**

Sempre remova o terminal (-) negativo primeiro. Se o terminal positivo entrar em contato com qualquer parte metálica nas áreas adjacentes quando for removido, uma faísca pode surgir, levando a um incêndio, além de choques elétricos e ferimentos graves ou fatais.

■ Evitar incêndio ou explosão da bateria

Observe as precauções abaixo para evitar a ignição acidental dos gases inflamáveis que poderão ser emitidos pela bateria:

- Certifique-se de que o cabo auxiliar seja conectado ao terminal correto e que não haja contato acidental com outro componente, exceto o terminal apropriado.
- Não deixe que a outra extremidade do cabo auxiliar conectada ao terminal “+” entre em contato com quaisquer outras peças ou superfícies metálicas na área, como suporte ou metal não pintado.
- Não permita que os terminais + e - dos cabos auxiliares façam contato entre si.
- Não fume, não use fósforos ou acendedores de cigarro, nem permita chamas expostas nas proximidades da bateria.

 **ATENÇÃO****■ Precauções quanto à bateria**

A bateria contém eletrólito, um ácido venenoso e corrosivo, enquanto as peças relacionadas contém chumbo e compostos de chumbo. Observe as seguintes precauções ao manusear a bateria:

- Ao executar operações na bateria, sempre use óculos de segurança e esteja atento para que não haja contato dos fluidos da bateria (ácido) com a pele, as roupas ou a carroçaria do veículo.
- Não se incline sobre a bateria.
- Se houver contato do fluido da bateria com a pele ou os olhos, lave imediatamente a área afetada com água e providencie assistência médica. Coloque uma esponja ou tecido úmido sobre a área afetada até receber cuidados médicos.
- Sempre lave as mãos após manusear o suporte da bateria, terminais e outros componentes relacionados à bateria.
- Não permita a presença de crianças nas proximidades da bateria.

■ Ao substituir a bateria

- Quando o bujão de ventilação e o indicador estiverem próximos do suporte, o fluido da bateria (ácido sulfúrico) pode vazar.
- Para mais informações relacionadas à substituição da bateria, entre em contato com a Concessionária Autorizada Toyota.

■ Para evitar danos ao veículo (veículos com transmissão manual)

Não dê a partida empurrando o veículo, pois o conversor catalítico de três vias pode superaquecer e há o risco de incêndio.

 **NOTA****■ Ao manusear os cabos auxiliares**

Durante a conexão dos cabos auxiliares, certifique-se de que eles não fiquem emaranhados no ventilador de arrefecimento ou na correia de acionamento.

Se o veículo superaquecer

Os itens descritos abaixo são sinais de um possível superaquecimento no veículo.

- O ponteiro do medidor de temperatura do líquido de arrefecimento do motor (→P. 84) entra na zona vermelha ou há uma perceptível perda de potência do motor. (Por exemplo, a velocidade do veículo não aumenta.)
- Saída de vapores sob o capô.

Procedimentos de correção

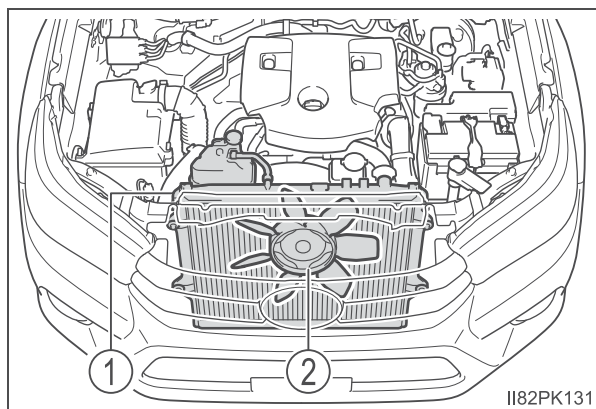
- 1 Pare o veículo em um local seguro e desligue o sistema do ar condicionado e, em seguida, o motor.
- 2 Se houver vapor:
Levante o capô cuidadosamente após a liberação de vapor pelo motor cessar.

Se não houver vapor:
Levante o capô com cuidado.
- 3 Após o motor esfriar suficientemente, verifique o nível do líquido de arrefecimento e inspecione as mangueiras do radiador quanto a vazamentos.

① Radiador

② Ventilador

Se houver um grande vazamento do líquido de arrefecimento, entre em contato imediato com a Concessionária Autorizada Toyota.

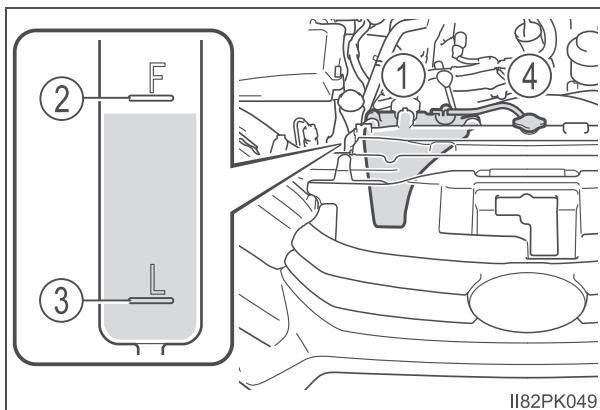


- 4 O nível de líquido de arrefecimento é considerado satisfatório quando está entre as linhas “F” e “L” no reservatório.

① Reservatório

② Linha “F”

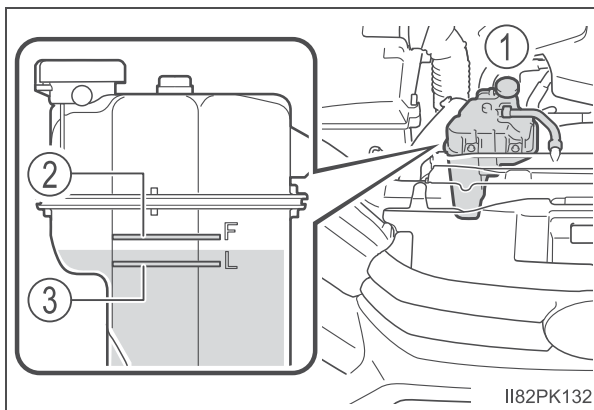
► Motor Flex



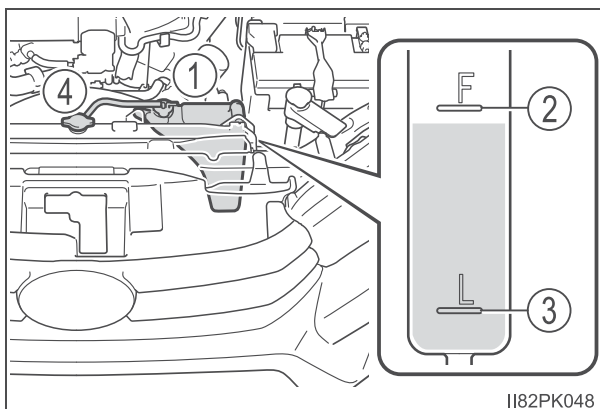
③ Linha “L”

④ Tampa do radiador

► Motor Diesel

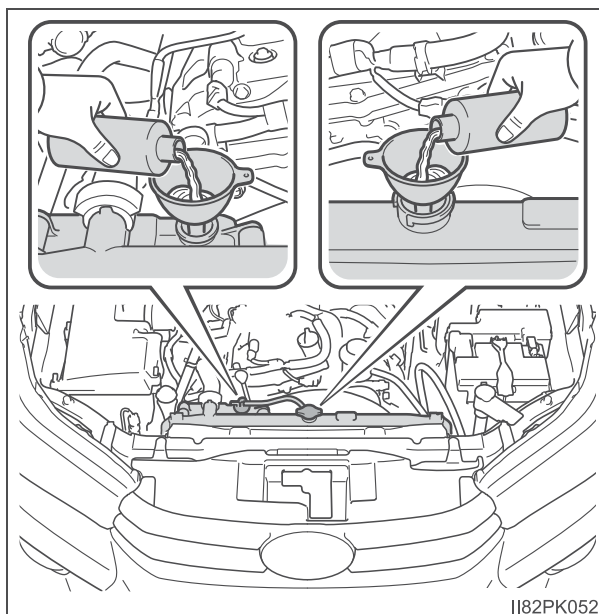


► Motor Gasolina

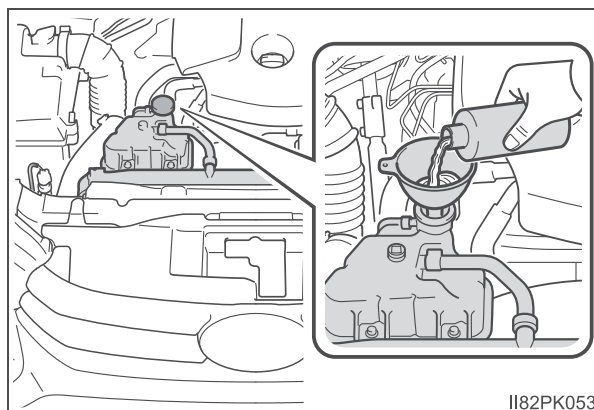


- 5 Adicione líquido de arrefecimento do motor, se necessário. (→P. 469)
 Água pode ser usada como medida de emergência, se não houver líquido de arrefecimento do motor disponível.

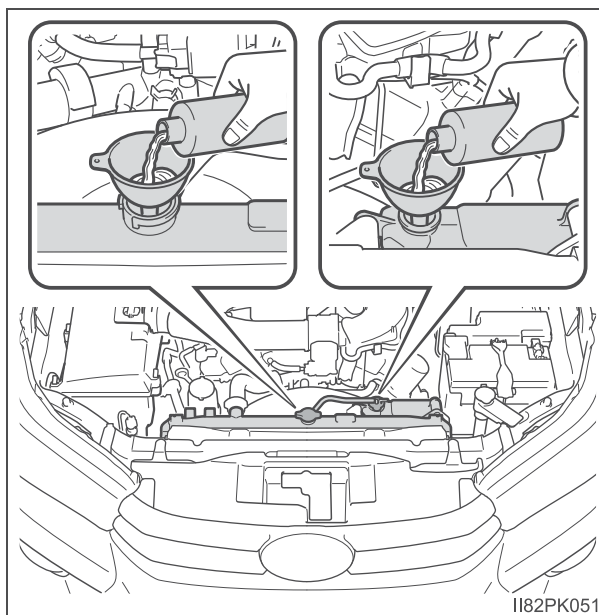
► Motor Flex



► Motor Diesel



► Motor Gasolina



- 6 Dê a partida no motor para verificar se o ventilador do radiador funciona, e verifique quanto a vazamento no radiador, ou de suas mangueiras.
- 7 Se o ventilador não estiver funcionando:
 Desligue o motor imediatamente e contate uma Concessionária Autorizada Toyota.
- Se o ventilador estiver funcionando:
 Providencie a inspeção do veículo na Concessionária Autorizada Toyota mais próxima.

 ATENÇÃO**■ Ao inspecionar o compartimento do motor do seu veículo**

Observe as precauções descritas abaixo.

A negligência poderá resultar em ferimentos graves, como queimaduras.

- Se estiver saindo vapor da parte de baixo do capô, não abra-o até que o vapor tenha saído completamente. O compartimento do motor poderá estar muito quente.
- Mantenha as mãos e roupas (especialmente gravatas ou cachecóis) longe dos ventiladores e correias. Caso as instruções não sejam seguidas, partes do corpo ou das vestimentas poderão ficar presas, resultando em ferimentos graves ou fatais.
- Não solte a tampa do radiador ou a tampa do reservatório do líquido de arrefecimento enquanto o motor e o radiador estiverem quentes. Vapor ou líquido de arrefecimento em alta temperatura poderão jorrar para fora.

 NOTA**■ Ao adicionar líquido de arrefecimento do motor**

Adicione líquido de arrefecimento lentamente quando o motor estiver suficientemente resfriado. Adicionar rapidamente o líquido de arrefecimento frio em um motor aquecido poderá resultar em danos ao motor.

■ Para evitar danos ao sistema de arrefecimento

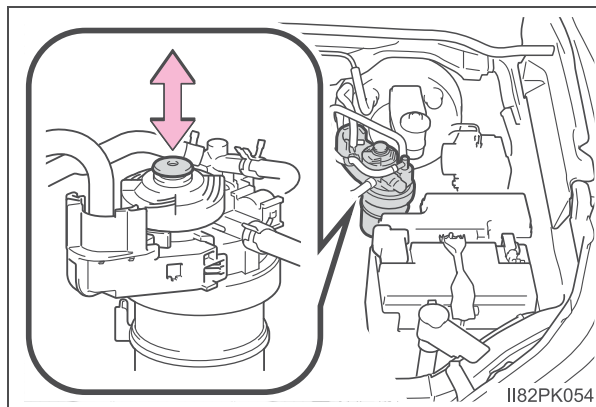
Observe as seguintes precauções:

- Evite a contaminação do líquido de arrefecimento com materiais estranhos (como areia ou pó).
- Não use quaisquer aditivos do líquido de arrefecimento.

Se o combustível acabar e o motor parar subitamente (motor Diesel)

Se o combustível acabar e o motor do veículo parar subitamente:

- 1 Reabasteça o seu veículo.
- 2 Faça a sangria do sistema de combustível, utilize a bomba de escova até que sinta mais resistência.



- 3 Dê a partida do motor. (→P. 166, 169)

Se a partida do motor não funcionar depois de realizar as etapas descritas acima, aguarde 10 segundos e realize as etapas 2 e 3 novamente. Se não houver partida do motor, contate imediatamente uma Concessionária Autorizada Toyota.

Depois da partida do motor, pressione o pedal do acelerador levemente até que o motor funcione suavemente.

⚠ NOTA

■ Ao dar a partida do motor novamente

- Não dê a partida do motor antes de reabastecer e operar a bomba de escova. Isso pode danificar o motor e o sistema de combustível.
- Não acione a partida por mais de 30 segundos por vez. Isso pode superaquecer o motor de partida e o chicote elétrico do sistema.

Se o veículo atolar

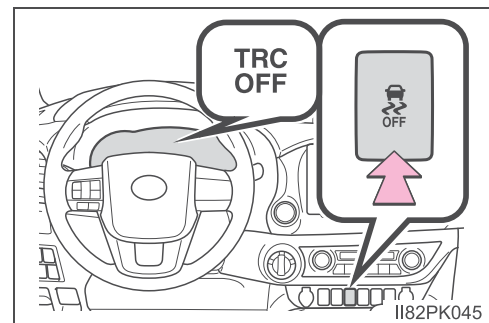
Execute os procedimentos abaixo se os pneus patinarem ou se o veículo atolar na lama ou areia.

- 1 Desligue o motor. Coloque o freio de estacionamento e a alavanca de mudança de marchas em P (transmissão automática) ou N (transmissão manual).
- 2 Remova lama, ou areia ao redor do pneu atolado.
- 3 Coloque madeira, pedras ou outro material sob os pneus para melhorar a tração.
- 4 Acione a partida do motor.
- 5 Veículos com sistema de bloqueio do diferencial traseiro: Bloqueia o diferencial traseiro. (→P. 219)
- 6 Mude a alavanca de mudança de marchas para a posição D ou R (transmissão automática) ou para a posição 1 ou R (transmissão manual) e, cuidadosamente, acelere o veículo para desatolá-lo.

■ Quando for difícil soltar o veículo (veículos com sistema TRC/A-TRC)

Pressione  para desligar o TRC/A-TRC.

► Veículos sem computador de bordo colorido



► Veículos com computador de bordo colorido



 **ATENÇÃO****■ Ao tentar desatolar o veículo**

Se decidir balançar o veículo para frente e para trás para desatolá-lo, antes de iniciar o procedimento, verifique se a área ao redor do veículo está livre, para evitar a colisão com outros veículos, objetos ou pessoas. O veículo também poderá impulsionar para frente ou para trás inesperadamente. Seja extremamente cauteloso.

■ Posicionamento da alavanca de mudança de marchas

Para veículos com transmissão automática, tome cuidado para não mudar a posição da alavanca de mudança de marchas com o pedal do acelerador pressionado.

Isto poderá resultar na aceleração rápida acidental do veículo, o que pode causar um acidente, resultando em ferimentos graves ou fatais.

 **NOTA****■ Para evitar danos à transmissão e outros componentes**

- Evite deixar que as rodas girem e pressionar o pedal do acelerador mais do que o necessário.
- Se o veículo continuar atolado após estes procedimentos, o rebocamento poderá ser necessário.
- Veículos com transmissão automática (modelos 4x4): Quando uma mensagem de advertência do fluido de transmissão automática for exibida enquanto você tenta desatolar o veículo, tire o pé do pedal do acelerador imediatamente e espere até que a mensagem saia da tela. Do contrário, a transmissão pode ser danificada.(→P. 181)

Assistência 24 horas

Para a Toyota, atender nossos clientes 24 horas é um prazer. Pensando nisso, a Toyota coloca a sua disposição um serviço de assistência com a qualidade que é sua marca registrada: o Toyota Assistência 24 horas.

Com ele, o cliente Toyota será assistido a qualquer hora do dia ou da noite em caso de pane ou colisão, contando com vários serviços de socorro no local em caso de falta de combustível, pane elétrica, falta de bateria, pneu furado e quebra ou perda de chaves.

Em caso de pane ou colisão que imobilize o veículo, o cliente pode solicitar o serviço de reboque e carro reserva. Neste caso, o veículo será levado à Concessionária Autorizada Toyota mais próxima e será cuidado por profissionais treinados pela própria Toyota e somente peças genuínas Toyota serão utilizadas, assegurando a qualidade do reparo e mantendo a garantia do veículo.

Se por eventualidade, a pane ou colisão que imobilize o veículo ocorrer fora da região de domicílio do cliente, a Toyota oferece hospedagem, motorista, transporte alternativo ao destino e para a retirada do veículo após realizados os reparos na Concessionária Autorizada Toyota.

O atendimento do Toyota Assistência 24 horas cobre todo território brasileiro, Argentina, Paraguai, Uruguai, e Chile.

Tudo para provar que a Toyota está ao lado do cliente sempre que precisar.

Para acionar o Toyota Assistência 24 horas, é muito simples, basta ligar gratuitamente para a central de assistência no número 0800-703 0206 e solicitar seu atendimento. Caso esteja na Argentina, Paraguai, Uruguai ou no Chile, ligue (5511) 4331-5199.

Para a Toyota, não basta só oferecer veículos de qualidade. Um serviço de Pós-Venda confiável 24 horas por dia também é essencial.

Toyota Assistência 24 horas, o único número que você precisa ter à mão em qualquer eventualidade.

Qualidade em serviços de Pós-Venda é Toyota.

Serviço Toyota | 
Seu Toyota em boas mãos

Como acionar

Para assistência no Brasil ligar gratuitamente para o Toyota Assistência 24 horas através do 0800-7030206.

Para assistência na Argentina, Paraguai, Uruguai e Chile contatar a telefonista internacional e solicitar “cobro revertido” (chamada a cobrar) e informar o número (5511) 4331-5199.

Tenha à mão os seguintes dados:

1. Número do chassi (VIN) de veículo;
2. Nome completo e endereço do proprietário;
3. Telefone para contato;
4. Localização precisa do veículo (rua, bairro, cidade);
5. Quilometragem do veículo;
6. Problema com o veículo.

Condições gerais

Validade

O Toyota Assistência 24 horas é válido gratuitamente por 12 (doze) meses, contados a partir da data de venda constante na nota fiscal ao primeiro proprietário do veículo. Após esse período, o serviço poderá ser contratado diretamente pelo proprietário por 12 ou 24 meses adicionais.

Pane e acidente

O Toyota Assistência 24 horas destina-se a assistência ao cliente em caso de falta de combustível, pneus furados ou avariados, quebra ou perda de chaves, pane (defeito espontâneo) ou acidente (colisão, abalroamento ou capotagem) que impeçam a locomoção do veículo por seus próprios meios.

Serviços

O tipo de atendimento será selecionado de acordo com as condições da ocorrência, podendo variar desde o atendimento no local até a remoção do veículo, solicitação de veículo reserva, transporte alternativo para retorno ou continuação de viagem, ou ainda, hospedagem.

Os serviços prestados não cobrem despesas de reparo e/ou substituição dos componentes por novos, caso o veículo esteja fora das condições de garantia, bem como despesas com combustível, lubrificantes e fluidos.

A seguir encontra-se a explicação de cada situação:

Falta de combustível (pane seca)

Na ocorrência de pane por falta de combustível o Toyota Assistência 24 Horas enviará um reboque ou transporte ao local do evento para conduzir o veículo até o posto de abastecimento mais próximo.

O cliente será responsável por eventuais multas ou penalidades aplicadas à ele decorrente da falta de combustível.

Bateria

Na ocorrência de pane por falta de carga na bateria, o Toyota Assistência 24 horas enviará gratuitamente um socorro para atendimento no local para que seja realizada a partida auxiliada no veículo.

Assim que possível, o cliente deverá levar o veículo a uma Concessionária Autorizada Toyota para que o sistema elétrico seja verificado e a bateria substituída, se necessário.

Valorize seu patrimônio, use somente peças e serviços genuínos Toyota.

Troca de pneu

Para os casos de pneus furados ou quebra de roda, o Toyota Assistência 24 horas enviará um socorro para efetuar a substituição pelo estepe do veículo.

Assim que possível, o veículo deve ser levado a uma Concessionária Autorizada Toyota para que seja verificada a condição do pneu e da roda, bem como alinhamento e balanceamento das rodas do veículo.

Valorize seu patrimônio, use somente peças e serviços genuínos Toyota.

Perda ou quebra da chave do veículo

Ocorrendo perda, quebra da chave do veículo ou trancamento de veículo com a chave em seu interior, o Toyota Assistência 24 horas enviará um socorro para abertura da porta do veículo caso a chave esteja trancada no interior do veículo.

Esse serviço será fornecido somente para veículos de chave convencional, ou seja, que não sejam necessários equipamentos especiais, códigos eletrônicos, chips ou similares para abertura do veículo.

Poderá ser disponibilizado um táxi (ida e volta) para retirada da chave reserva na residência do cliente, desde que esteja dentro de um raio de 50km contados do local do evento até a residência e somente se autorizado pelo cliente.

Caso seja necessária a confecção de uma nova chave, deverá ser realizada exclusivamente em uma Concessionária Autorizada Toyota, e o respectivo custo será de responsabilidade do cliente.

O cliente deverá apresentar documentos que comprovem a propriedade do veículo e o documento pessoal com foto, para realização do serviço.

Reboque / Transporte do veículo para uma Concessionária Autorizada Toyota

Na ocorrência de pane ou acidente o Toyota Assistência 24 horas providenciará o reboque ou o transporte do veículo até a Concessionária Autorizada Toyota mais próxima.

Os serviços de reboque ou transporte para veículos que estejam transportando carga, somente serão prestados após a retirada da carga pelo cliente ou por outra pessoa por ele designada. O Toyota Assistência 24 horas não transportará qualquer tipo de carga tampouco será responsável pela segurança da carga não retirada.

Caso a necessidade de utilização do reboque ou do transporte ocorrer em feriados, finais de semana ou após o horário comercial, o veículo assistido será rebocado/transportado até um local seguro e será removido para a Concessionária Autorizada Toyota mais próxima no próximo dia útil.

O serviço de reboque será oferecido uma única vez por evento.

A utilização do Toyota Assistência 24 horas é muito importante, pois somente ela garante que o veículo seja levado a uma Concessionária Autorizada Toyota para reparo. Isso assegura a qualidade do reparo, que será realizado por profissionais treinados pela própria Toyota e com peças genuínas Toyota. Assim, é certificada para a sua tranquilidade, a manutenção da garantia do veículo.

Caso o serviço de reboque seja utilizado, o cliente poderá contar com os seguintes serviços adicionais:

Carro reserva

Em caso de pane ou acidente com tempo de reparo superior a 24 (vinte e quatro) horas, o cliente terá direito a um carro reserva, desde que o veículo tenha sido rebocado ou transportado inicialmente pelo Toyota Assistência 24 horas para uma Concessionária Autorizada Toyota.

O Toyota Assistência 24 horas locará para o cliente um veículo modelo 1.6 ou 1.8, se possível com ar-condicionado, direção hidráulica e transmissão manual, por um período máximo de 4 (quatro) dias consecutivos, a partir da data de retirada do veículo locado e arcará com os valores de diárias e de proteção contra danos do veículo locado (com franquia a cargo do usuário).

Exclusivamente para veículos modelo Etios, será fornecido este serviço nas mesmas condições descritas acima, observando que o veículo a ser locado deverá ser modelo 1.4 ou 1.6 com ar condicionado, direção hidráulica e transmissão manual.

O cliente será responsável pela apresentação de cartão de crédito e/ou cheque caução como garantia e por despesas decorrentes do uso do veículo locado, tais como combustível, pedágio, franquia em caso de acidente e/ou avaria, diárias excedentes, quilometragem excedente sobre eventuais limites estipulados pela empresa locadora, multas, horas adicionais de locação, eventuais despesas de devolução, bem como pela contratação de seguros adicionais oferecidos pela respectiva locadora de acordo com os procedimentos desta.

O cliente também será responsável por quaisquer danos materiais e/ou pessoais decorrentes do mau uso ou de acidentes com os veículos locados, bem como custos adicionais e de opção do cliente.

O cliente está sujeito às normas e procedimentos estabelecidos pela locadora indicada, inclusive no que tange aos horários para devolução do veículo.

ATENÇÃO

- Caso a locação do carro reserva encerrar no final de semana ou feriado, o cliente deverá devolver o mesmo no dia útil subsequente. Em caso de pane ou acidente ocorridos na sexta-feira após o horário comercial, sábados, domingos e feriados, o cliente terá direito a um transporte alternativo.
- O Toyota Assistência 24 horas não fornecerá carro reserva blindado.
- A efetiva disponibilidade do carro reserva está subordinada ao cumprimento, pelo cliente, das normas internacionais de locação de veículos, bem como às normas internas das respectivas locadoras.

Transporte alternativo

Em caso de pane ou acidente inicialmente rebocado ou transportado pelo Toyota Assistência 24 horas e constatada a impossibilidade de consertar o veículo no mesmo dia, será providenciado o retorno do cliente até o seu local de residência (registrado no Toyota Assistência 24 horas) ou até o destino desejado, desde que o custo deste seja equivalente ao custo de transporte para o local de domicílio. Caso o custo para o local de destino seja superior, o cliente poderá optar pela complementação do valor e seguir viagem.

O meio de transporte alternativo será escolhido em função da disponibilidade nas linhas de transporte regulares que operem no trajeto estabelecido, comprometendo-se o Toyota Assistência 24 horas em transportar o cliente, preferencialmente, de acordo com a seguinte ordem: (I) via aérea, (II) rodoviária, (III) ferroviária, (IV) fluvial e (V) marítima. O retorno poderá incluir a combinação de mais de um dos meios de transporte mencionados, ficando a critério exclusivo do Toyota Assistência 24 horas tal combinação. O cliente não terá direito ao serviço de transporte alternativo caso o veículo sofra pane ou acidente no seu endereço residencial.

Hospedagem

Na impossibilidade de fornecer um meio de transporte alternativo em tempo hábil, o Toyota Assistência 24 horas arcará com o pagamento de 3 (três) diárias em hotel, preferencialmente de 5 estrelas, em sua rede credenciada mais próxima, para todos os ocupantes do veículo no momento da ocorrência de pane ou do acidente, de acordo com a disponibilidade da infraestrutura hoteleira local. Será coberta unicamente a diária do hotel, correndo as demais despesas por conta do cliente.

Retirada do veículo

O Toyota Assistência 24 horas colocará a disposição do cliente ou da pessoa por ele designada (através de autorização por escrito), uma passagem de ida relativa ao trecho compreendido entre seu domicílio e a respectiva Concessionária Autorizada Toyota, para a devida retirada do veículo. O meio de transporte utilizado obedecerá a ordem descrita. O cliente poderá optar pelo transporte do veículo reparado para seu domicílio, por via rodoviária (transportadora), caso o valor seja equivalente ao da passagem mencionada acima. Caso o custo do transporte seja superior, o cliente poderá optar pelo pagamento da complementação do valor (opção válida somente para território brasileiro).

Transmissão de mensagem urgente

O Toyota Assistência 24 horas, através de sua Central de Atendimento, auxiliará o cliente na transmissão de todas as mensagens telefônicas de caráter pessoal ou profissional que se façam necessárias, dentro das localidades cobertas pelo Toyota Assistência 24 horas.

Envio de motorista

Caso o cliente permaneça hospitalizado em decorrência de acidente, fisicamente impedido de conduzir o veículo para retorno ao domicílio, ou em caso de falecimento e não houver pessoas habilitadas para conduzir o veículo, o Toyota Assistência 24 horas colocará a disposição, desde que haja disponibilidade, um motorista profissional para conduzir o veículo, ou disponibilizará meio de transporte alternativo.

Exclusões

O Toyota Assistência 24 horas estará automaticamente desobrigado da prestação dos serviços de assistência nas seguintes hipóteses:

I. Na ocorrência de casos fortuitos ou eventos de força maior, tais como: enchentes, greves, convulsões sociais, interdição dos meios ou vias de transporte, atos de vandalismo, calamidade pública, atos de terrorismo e sabotagem, ou ainda tumultos, motins, arruaças, saques, quaisquer outras perturbações de ordem pública, catástrofes e fenômenos da natureza.

II. Na ocorrência de panes ou acidentes decorrentes da participação do cliente em competições automobilísticas e esportes radicais oficiais ou não ou em provas preparatórias.

III. Caso o veículo se locomova por seus próprios meios, sem que tenha utilizado os serviços oferecidos pelo Toyota Assistência 24 horas e/ou sem o prévio contato com o Serviço de Assistência ao cliente.

IV. Caso o cliente acione o Toyota Assistência 24 horas exclusivamente para correção de defeito ou vício do veículo que seja objeto de campanha de “recall” convocada pela Toyota.

V. Se o veículo ultrapassou o período de vigência contratual ou teve a adesão cancelada.

VI. Se o veículo estiver em local inacessível.

VII. Se o cliente não se identificar corretamente e não fornecer informações necessárias ao atendimento.

Adicionalmente o Toyota Assistência 24 horas não se responsabiliza por:

I. Despesas decorrentes de reparo e/ou substituição dos componentes por novos de qualquer espécie.

II. Objetos deixados no veículo quando reparados no local ou rebocado.

III. Reembolso ou indenização de serviços solicitados diretamente pelo cliente, sem a intervenção ou autorização do Toyota Assistência 24 horas.

IV. Despesas que o cliente teria normalmente suportado, ainda que realizadas em condições previstas neste folheto, tais como: alimentação, despesas extras de hotel e diárias, em casos de estadia anteriormente prevista no local da ocorrência da pane ou acidentes.

O Toyota Assistência 24 horas reserva-se o direito de alterar os termos e as condições de utilização dos serviços aqui previstos sempre que necessário e sem aviso prévio.

Especificações do veículo

12

12-1. Dados gerais

Identificação do veículo 460

Identificação do modelo..... 462

12-2. Dados técnicos

Dados de manutenção..... 464

• Dimensões 464

• Peso e volume..... 464

• Motor 467

• Transmissão..... 469

• Direção 471

• Freio 471

• Elétrica 471

• Ar condicionado..... 473

• Alinhamento 473

• Pneus e rodas 475

12-3. Customização

Personalização 477

12-4. Regulamentações

Regulamentações..... 482

• Emissão de ondas 482

• Emissão de ruído e
fumaça..... 483

• Consumo de combustível 484

Dicas de segurança no
trânsito..... 488

Meio ambiente 581

12-5. Preenchimento

Registro de revisão periódica 585

Registro de garantia 587

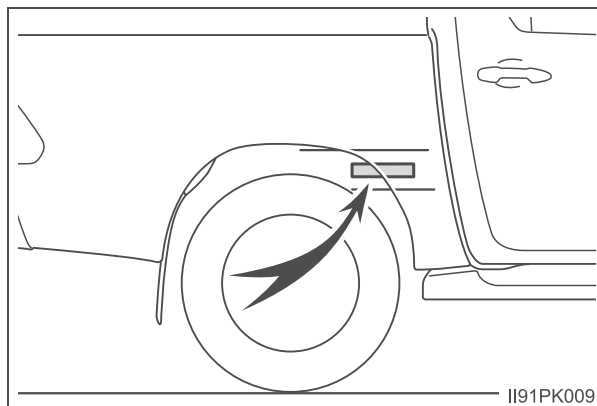
Registro de códigos 588

Identificação do veículo

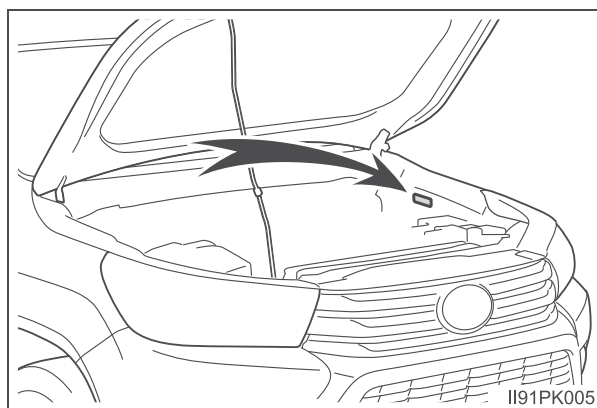
Número do chassi

O número do chassi, também chamado de número de identificação do veículo (VIN) é o identificador legal do veículo. Este é o número de identificação básico do seu Toyota. Ele é usado para registrar a propriedade do seu veículo.

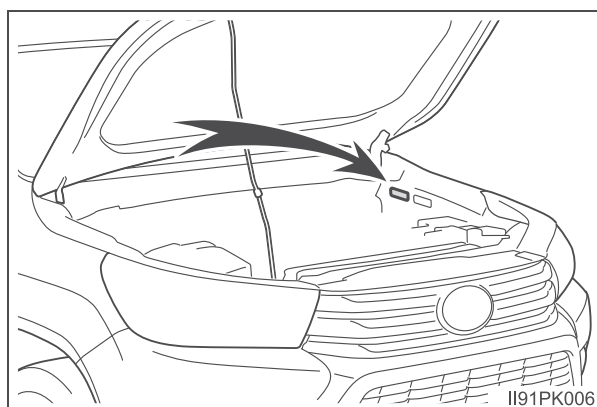
Este número está gravado na estrutura traseira direita.



Este número também está na placa do fabricante.



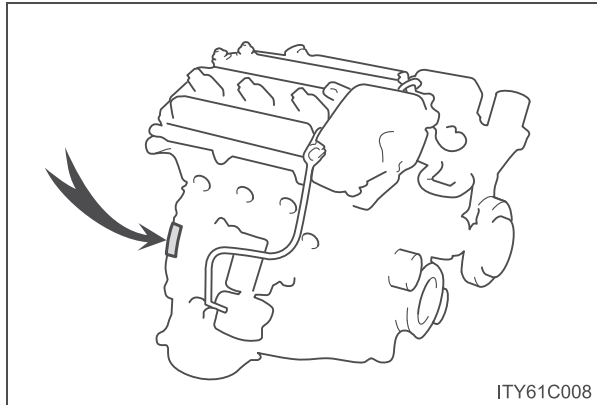
Este número também está ao lado da placa do fabricante.



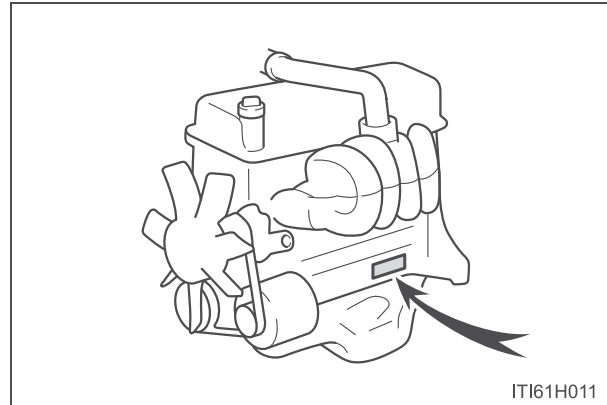
Número do motor

O número do motor está gravado no bloco do motor, conforme mostrado.

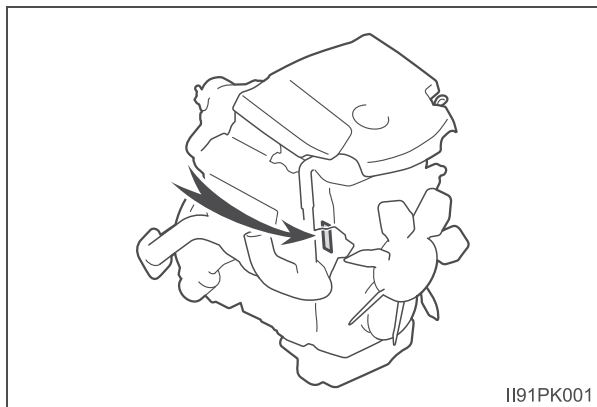
▶ Motor Gasolina



▶ Motor Flex



▶ Motor Diesel



Gravação nos vidros

O número do chassi do veículo é gravado em todos os vidros.

Etiquetas destrutíveis

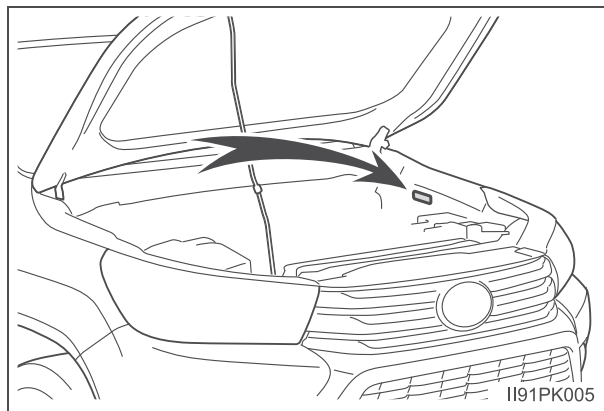
O número do chassi também é fornecido através de etiquetas destrutíveis:

- ▶ Na coluna da porta dianteira direita, próxima à dobradiça da porta;
- ▶ No compartimento do motor, no lado do passageiro, próximo à torre da suspensão dianteira.

Identificação do modelo

Modelo do veículo

O modelo do veículo, também chamado de katashiki, é um código interno da Toyota que está gravado na etiqueta do fabricante.



Abaixo segue a relação de modelos cobertos por este manual:

Katashiki	Descrição	Motor / Transmissão / Tração
GUN126L-BGFXJG3	Hilux Chassi STD	Motor: 1GD-FTV Transmissão: RC61F Tração: 4x4
GUN126L-BGFXJG	Hilux Cabine Simples STD	Motor: 1GD-FTV Transmissão: RC61F Tração: 4x4
GUN126L-DGFLJG	Hilux Cabine Dupla Power Pack	Motor: 1GD-FTV Transmissão: RC61F Tração: 4x4
GUN126L-DGTSJG	Hilux Cabine Dupla SR	Motor: 1GD-FTV Transmissão: AC60F Tração: 4x4
GUN126L-DGTMJG	Hilux Cabine Dupla SRV	Motor: 1GD-FTV Transmissão: AC60F Tração: 4x4
GUN126L-DGTHJG	Hilux Cabine Dupla SRX / GAZOO Racing 2	Motor: 1GD-FTV Transmissão: AC60F Tração: 4x4
GGN125L-DGTHKG	Hilux Cabine Dupla GAZOO Racing 2	Motor: 1GR-FE Transmissão: AC60F Tração: 4x4
TGN138L-DGMSGG	Hilux Cabine Dupla SR	Motor: 2TR-FBE Transmissão: R151 Tração: 4x2

TGN138L-DGTSGG	Hilux Cabine Dupla SR	Motor: 2TR-FBE Transmissão: AC60E Tração: 4x2
TGN138L-DGTMGG	Hilux Cabine Dupla SRV	Motor: 2TR-FBE Transmissão: AC60E Tração: 4x2
TGN128L-DGTMGG	Hilux Cabine Dupla SRV	Motor: 2TR-FBE Transmissão: AC60F Tração: 4x4

Dados de manutenção

Dimensões

Comprimento	exceto modelos abaixo para modelo GUN126L-BGFXJG3, GUN126L-BGFXJG e GUN126L-DGFLJG	5.315 mm 5.330 mm
Largura sem os espelhos retrovisores externos	para modelo GUN126L-BGFXJG3 e GUN126L-BGFXJG exceto modelos acima	1.800 mm 1.855 mm
Altura	para modelo GUN126L-BGFXJG3 e GUN126L-BGFXJG exceto modelos acima	1.795 mm 1.815 mm
Distância entre eixos		3.085 mm
Altura livre do solo	para modelo GUN126L-BGFXJG3 e GUN126L-BGFXJG exceto modelos abaixo acime e abaixo para modelo TGN138L-DGMSGG e TGN138L-DGTMGG	269 mm 286 mm 310 mm
Raio de giro		6.700 mm

Peso e volume

Peso do veículo (TARA)	para modelo GUN126L-BGFXJG3 para modelo TGN138L-DGTSGG para modelo TGN138L-DGTMGG para modelo TGN138L-DGMSGG para modelo GUN126L-BGFXJG para modelo TGN128L-DGTMGG para modelo GGN125L-DGTHKG para modelo GUN126L-DGFLJG para modelo GUN126L-DGTSJG para modelo GUN126L-DGTMJG e GUN126L-DGTHJG	1.805 kg 1.850 kg 1.875 kg 1.880 kg 1.980 kg 1.985 kg 2.030 kg 2.055 kg 2.065 kg 2.090 kg
------------------------	---	--

Peso do veículo + peso máximo da carga (PBT)	para modelo TGN138L-DGMSGG, TGN138L-DGTSGG e TGN138L-DGTMGG	2.710 kg
	para modelo TGN128L-DGTMGG	2.800 kg
	para modelo GGN125L-DGTHKG	2.870 kg
	para modelo TGN128L-DGTMGG e GUN126L-BGFXJG	3.000 kg
	para modelo GUN126L-DGFLJG, GUN126L-DGTSJG, GUN126L-DGTMJG e GUN126L-DGTHJG	3.090 kg
Peso do veículo + peso máximo da carga + peso máximo do reboque (PBTC)	para modelo TGN138L-DGMSGG, TGN138L-DGTSGG e TGN138L-DGTMGG	5.210 kg
	para modelo TGN138L-DGTMGG	5.300 kg
	para modelo GGN125L-DGTHKG exceto modelos acima e abaixo	5.750 kg 5.850 kg
	para modelo GGN125L-DGTHKG	5.870 kg
Peso máximo no eixo dianteiro	para modelo TGN138L-DGMSGG, TGN138L-DGTSGG e TGN138L-DGTMGG	1.110 kg
	para modelo TGN128L-DGTMGG	1.215 kg
	para modelo GGN125L-DGTHKG	1.255 kg
	para modelo GUN126L-DGTSJG	1.280 kg
	para modelo GUN126L-DGFLJG	1.285 kg
	para modelo GUN126L-BGFXJG e GUN126L-DGTMJG	1.290 kg
	para modelo GUN126L-DGTHJG	1.300 kg
	para modelo GUN126L-BGFXJG3	1.305 kg
Peso máximo no eixo traseiro	para modelo GUN126L-DGTSJG	1.210 kg
	para modelo TGN128L-DGTMGG	1.585 kg
	para modelo TGN138L-DGMSGG, TGN138L-DGTSGG e TGN138L-DGTMGG	1.600 kg
	para modelo GGN125L-DGTHKG	1.615 kg
	para modelo GUN126L-BGFXJG3	1.695 kg
	para modelo GUN126L-BGFXJG	1.710 kg
	para modelo GUN126L-DGTHJG	1.790 kg
	para modelo GUN126L-DGTMJG	1.800 kg
	para modelo GUN126L-DGFLJG	1.805 kg
Peso máximo do reboque sem freio (CMT)		750 kg

Peso máximo do reboque com freio (CMT)	para modelo TGN138L-DGMSGG, TGN138L-DGTSGG, TGN138L-DGTMGG e TGN128L-DGTMGG	2.500 kg
	para modelo GUN126L-DGFLJG, GUN126L-DGTSJG, GUN126L-DGTMJG e GUN126L-DGTHJG	2.760 kg
	para modelo GUN126L-BGFXJG3 e GUN126L-BGFXJG	2.850 kg
	para modelo GGN125L-DGTHKG	2.880 kg
Peso máximo sobre o teto		0 kg
Volume do compartimento de bagagens		NA

Motor

■ Características gerais

► Motor Gasolina

Modelo	1GR-FE
Cilindros	6 cilindros em V
Diâmetro e curso do êmbolo	94 x 95 mm
Volume	3,956 L
Potência máxima	175 kW (234 CV) @ 5.200 rpm
Torque máximo	376 N.m @ 3.800 rpm
Vela de ignição	Denso K20HR-U11

► Motor Flex

Modelo	2TR-FBE	
Cilindros	4 cilindros em linha	
Diâmetro e curso do êmbolo	95 x 95 mm	
Volume	2,694 L	
Potência máxima	para modelo gasolina para modelo etanol	117 kW (159 CV) @ 5.000 rpm 120 kW (163 CV) @ 5.000 rpm
Torque máximo	para modelo gasolina para modelo etanol	245 N.m @ 4.000 rpm
Vela de ignição	Denso FK20HR8-G	

► Motor Diesel

Modelo	1GD-FTV
Cilindros	4 cilindros em linha
Diâmetro e curso do êmbolo	92 x 103,6 mm
Volume	2,755 L
Potência máxima	130 kW (177 CV) @ 3.400 rpm
Torque máximo	450 N.m @ 2.400 rpm

■ Combustível

▶ Motor Gasolina

Tipo	Gasolina
Especificação	Conforme Agência Nacional do Petróleo, Gás natural e Biocombustíveis.
Volume do tanque (referência)	80 L
Volume reserva (referência)	12 L

▶ Motor Flex

Tipo	Gasolina e etanol
Especificação	Conforme Agência Nacional do Petróleo, Gás natural e Biocombustíveis.
Volume do tanque (referência)	80 L
Volume reserva (referência)	12 L

▶ Motor Diesel

Tipo	Diesel
Especificação	Conforme Agência Nacional do Petróleo, Gás natural e Biocombustíveis.
Volume do tanque (referência)	80 L
Volume reserva (referência)	12 L

■ Lubrificação

▶ Motor Gasolina

Tipo	Genuíno Toyota
Viscosidade	5W-30 ou 10W-30
Classificação mínima (API)	SN
Volume (referência)	5,5 L

▶ Motor Flex

Tipo	Genuíno Toyota
Viscosidade	0W-20 ou 5W-30
Classificação mínima (API)	SN
Volume (referência)	5,6 L

▶ Motor Diesel

Tipo	Genuíno Toyota
Viscosidade	5W-30
Classificação mínima (API)	CF
Volume (referência)	7,9 L

■ Arrefecimento

▶ Motor Gasolina

Tipo	Genuíno Toyota (SLLC)
Volume (referência)	9,8 L

▶ Motor Flex

Tipo	Genuíno Toyota (SLLC)	
Volume (referência)	para modelo transmissão manual	7,8 L
	para modelo transmissão automática	8,1 L

▶ Motor Diesel

Tipo	Genuíno Toyota (SLLC)	
Volume (referência)	para modelo transmissão manual	8,6 L
	para modelo transmissão automática	9,1 L

Transmissão

■ Características gerais

▶ Transmissão manual

Modelo	R151
Marchas	5 marchas

▶ Transmissão manual

Modelo	RC61F
Marchas	6 marchas

▶ Transmissão automática

Modelo	AC60E / AC60F
Marchas	6 marchas

■ **Lubrificação**

▶ Transmissão manual

Tipo	Genuíno Toyota	
Viscosidade	75W-90 ou 80W-90	
Classificação mínima (API)	GL-4	
Volume (referência)	para modelo transmissão RC61F	2,5 L
	para modelo transmissão R151	2,6 L

▶ Transmissão automática

Tipo	Genuíno Toyota (WS)	
Volume (referência)	para modelo motor Flex	8,5 L
	para modelo motor Gasolina e Diesel	9,5 L

▶ Diferencial dianteiro

Tipo	Genuíno Toyota (LT)
Viscosidade	75W-85
Classificação mínima (API)	GL-5
Volume (referência)	1.6 L

▶ Caixa de transferência

Tipo	Genuíno Toyota (LF)
Viscosidade	75W
Classificação mínima (API)	GL-4
Volume (referência)	1 L

▶ Árvore de transmissão

Tipo	Genuíno Toyota (NLGI N. 2)
Volume (referência)	0,25 kg

► Diferencial traseiro

Tipo	Genuíno Toyota (LT)	
Viscosidade	75W-85	
Classificação mínima (API)	GL-5	
Volume (referência)	exceto modelos abaixo para modelo TGN138L-DGMSGG, TGN138L-DGTSGG e TGN138L-DGTMGG	3,6 L 3,75 L

Direção

Tipo	Genuíno Toyota (ATF D-III)
------	----------------------------

Freio

Tipo	Genuíno Toyota (DOT3)
------	-----------------------

Elétrica

■ Bateria

► 12 V - Motor Gasolina e Motor Diesel

Tipo	Chumbo ácido
Tensão nominal	12 V
Capacidade nominal (C20)	65 Ah
Corrente de partida a frio (CCA)	565 A
Dimensões (referência)	190 x 175 x 281 mm (AxLxC)
Polaridade	Positivo à direita

► 12 V - Motor Flex

Tipo	Chumbo ácido
Tensão nominal	12 V
Capacidade nominal (C20)	60 Ah
Corrente de partida a frio (CCA)	369 A
Dimensões (referência)	190 x 175 x 242 mm (AxLxC)
Polaridade	Positivo à direita

■ Lâmpadas

Farol alto e baixo	exceto modelo GUN126L-DGTHJG	H4 60/55W
Farol alto	para modelo GUN126L- DGTHJG	HB3 60W
Luz de posição dianteira		W5W
Luz de condução diurna (DRL)		WY21W
Sinalizador de direção dianteiro	exceto modelo abaixo para modelo GUN126L- DGTHJG	PY21W WY21W
Sinalizador de direção traseiro		PY21W
Luz de neblina dianteira		H16 19W
Luz de neblina traseira		P21W
Luz de ré		P21W
Lanterna traseira		P21/5W
Luz da placa de licença		W5W
Luz interna dianteira / Luz individual de leitura dianteira		W8W
Luz de leitura traseira		C8W

NOTA

As lâmpadas de led não estão contempladas na lista, para aquisição consultar uma Concessionária Autorizada Toyota.

Ar condicionado

Gás	HFC-134a (R134a)
Quantidade de gás	500 ± 30 gramas
Óleo	ND-08

Alinhamento

Caster	para rodas dianteiras modelo GUN126L-BGFXJG3	+ 1°21' ± 30' (erro direito- esquerdo < 30')
	para rodas dianteiras modelo TGN138L-DGTSGG	+ 1°35' ± 30' (erro direito- esquerdo < 30')
	para rodas dianteiras modelo TGN138L-DGTMGG	+ 1°38' ± 30' (erro direito- esquerdo < 30')
	para rodas dianteiras modelo TGN138L-DGMSGG	+ 1°39' ± 30' (erro direito- esquerdo < 30')
	para rodas dianteiras modelo GUN126L-DGFLJG	+ 1°40' ± 30' (erro direito- esquerdo < 30')
	para rodas dianteiras modelo GUN126L-DGTSJG	+ 1°41' ± 30' (erro direito- esquerdo < 30')
	para rodas dianteiras modelo GGN125L-DGTHKG	+ 1°42' ± 30' (erro direito- esquerdo < 30')
	para rodas dianteiras modelo GUN126L-DGTMJG	+ 1°43' ± 30' (erro direito- esquerdo < 30')
	para rodas dianteiras modelo GUN126L-DGTHJG e TGN128L-DGTMGG	+ 1°44' ± 30' (erro direito- esquerdo < 30')
	para rodas dianteiras modelo GUN126L-BGFXJG	+ 1°51' ± 30' (erro direito- esquerdo < 30')

Camber	<p>para rodas dianteiras modelo GUN126L-BGFXJG3 para rodas dianteiras modelo GUN126L-BGFXJG para rodas dianteiras modelo TGN128L-DGTMGG para rodas dianteiras modelo GUN126L-DGTHJG e GGN125L-DGTHKG para rodas dianteiras modelo GUN126L-DGFLJG para rodas dianteiras modelo GUN126L-DGTMJG para rodas dianteiras modelo GUN126L-DGTSJG para rodas dianteiras modelo TGN138L-DGTMGG para rodas dianteiras modelo TGN138L-DGMSGG para rodas dianteiras modelo TGN138L-DGTSSG</p>	<p>+ 0°19' ± 30' (erro direito- esquerdo < 30') + 0°20' ± 30' (erro direito- esquerdo < 30') + 0°21' ± 30' (erro direito- esquerdo < 30') + 0°23' ± 30' (erro direito- esquerdo < 30') + 0°24' ± 30' (erro direito- esquerdo < 30') + 0°25' ± 30' (erro direito- esquerdo < 30') + 0°26' ± 30' (erro direito- esquerdo < 30') + 0°30' ± 30' (erro direito- esquerdo < 30') + 0°31' ± 30' (erro direito- esquerdo < 30') + 0°32' +/- 30' (erro direito- esquerdo < 30')</p>
Convergência	<p>para rodas dianteiras modelo GUN126L-BGFXJG3 e GUN126L-BGFXJG para rodas dianteiras modelo GUN126L-DGTHJG e TGN128L-DGTMGG para rodas dianteiras modelo GUN126L-DGFLJG, GUN126L-DGTMJG e GGN125L-DGTHKG para rodas dianteiras modelo GUN126L-DGTSJG para rodas dianteiras modelo TGN138L-DGTMGG para rodas dianteiras modelo TGN138L-DGMSGG e TGN138L-DGTSSG</p>	<p>+ 0°04' ± 5' + 0°05' ± 5' + 0°06' ± 5' + 0°07' ± 5' + 0°08' ± 5' + 0°09' ± 5'</p>

Pneus e rodas

■ Rodagem

► Tipo A

Material da roda	Aço	
Dimensão da roda	17 x 6J	
Especificação do pneu	225/70R17C 108/106S	
Pressão de inflagem do pneu	condução normal condução com carga total	240 kPa (35 psi) Dianteiros: 240 kPa (35 psi) e Traseiros: 300 kPa (44 psi)
Torque dos parafusos da roda	105 N.m	

► Tipo B

Material da roda	Alumínio	
Dimensão da roda	17 x 7 1/2J	
Especificação do pneu	265/65R17 112S	
Pressão de inflagem do pneu	condução normal condução com carga total	200 kPa (29 psi) Dianteiros: 230 kPa (33 psi) e Traseiros: 250 kPa (36 psi)
Torque dos parafusos da roda	105 N.m	

► Tipo C

Material da roda	Alumínio	
Dimensão da roda	18 x 7 1/2J	
Especificação do pneu	265/60R18 110H	
Pressão de inflagem do pneu	condução normal condução com carga total	200 kPa (29 psi) Dianteiros: 230 kPa (33 psi) e Traseiros: 250 kPa (36 psi)
Torque dos parafusos da roda	105 N.m	

■ Pneu reserva temporário

► Tipo A

Material da roda	Alumínio
Dimensão da roda	17 x 6J
Especificação do pneu	225/70R17C 108/106S
Pressão de inflagem do pneu	250 kPa (36 psi)
Torque dos parafusos da roda	105 N.m

► Tipo B

Material da roda	Alumínio
Dimensão da roda	18 x 4 T
Especificação do pneu	265/60R18 110H
Pressão de inflagem do pneu	250 kPa (36 psi)
Torque dos parafusos da roda	105 N.m

! ATENÇÃO

■ Peças e Produtos Genuínos

A Toyota recomenda o uso de peças e produtos genuínos Toyota para que se obtenha um desempenho ideal.

O uso de peças ou produtos não genuínos poderá causar anomalias no funcionamento do veículo, podendo comprometer a vida útil do seu Toyota.

Em caso de dúvidas quanto às especificações do seu veículo, consulte uma Concessionária Autorizada Toyota para mais informações.

Personalização

O seu veículo inclui diversos dispositivos eletrônicos que podem ser personalizados conforme a sua preferência. As configurações destes dispositivos podem ser alteradas através do computador de bordo colorido ou em sua Concessionária Autorizada Toyota.

Alguns ajustes de função são alterados simultaneamente com a personalização de outras funções. Contate uma Concessionária Autorizada Toyota para detalhes adicionais.

Personalização dos dispositivos do veículo





■ Alterar usando o computador de bordo colorido


▶ Veículos com computador de bordo colorido de tipo A

- 1 Pressione o interruptor “DISP” para apresentar a tela “SETUP” enquanto o veículo estiver parado e, em seguida, pressione e segure o interruptor “DISP” para apresentar a tela de modo de personalização.
- 2 Pressione o interruptor “DISP” para selecionar o item e, depois, pressione e segure o interruptor “DISP”.
- 3 Pressione o interruptor “DISP” para selecionar a configuração desejada e, depois, pressione e segure o interruptor “DISP”.

Para sair do modo de personalização, pressione o interruptor “DISP” para selecionar “EXIT” e, depois, pressione e segure o interruptor “DISP”.

▶ Veículos com computador de bordo colorido de tipo B

- 1 Utilize os interruptores de controle dos medidores para selecionar  enquanto o veículo estiver parado e, depois, selecione  para abrir a tela do modo de personalização.
- 2 Selecione o item desejado e, depois, aperte em .
- 3 Selecione a configuração desejada e, depois, aperte em .

Para voltar para a tela anterior ou sair do modo de personalização, pressione .

Dispositivos personalizáveis

- ① Configurações que podem ser alteradas usando o computador de bordo colorido
- ② Ajustes que podem ser alterados pela Concessionária Autorizada Toyota

Definição dos símbolos: O = Disponível, – = Não disponível





■ Instrumentos, medidores e computador de bordo colorido*1 (→P. 89, 92)

▶ Veículos com computador de bordo colorido de tipo A

Função*2	Configuração padrão	Configuração personalizada	①	②
Idioma	Inglês	Francês	O	–
		Espanhol		
		Tailandês		
		Português		
		Indonésio		
Unidades	km (L/100 km)	km (km/l)	O	–
Indicador de Condução Eco	Acesa (Autoacendimento)	Apagada	O	–

▶ Veículos com computador de bordo colorido de tipo B

Função*1	Configuração padrão	Configuração personalizada	①	②
Idioma	Inglês	Francês	O	–
		Espanhol		
		Tailandês		
		Português		
		Indonésio		
Unidades	km (L/100 km)	km (km/l)	O	–
Indicador de Condução Eco	Acesa (Autoacendimento)	Apagada	O	–

Função*1		Configuração padrão	Configuração personalizada	①	②
	Mudar configurações	Informações de condução 1	Tela de condição desejada*2	<input type="radio"/>	–
Informações de Direção 1	Economia de combustível atual*4	Consumo médio de combustível	*3	<input type="radio"/>	–
				<input type="radio"/>	–
Informações de Direção 2	Autonomia*4	Velocidade média	*3	<input type="radio"/>	–
				<input type="radio"/>	–
Pop-up		Ativada	Desativada	<input type="radio"/>	–
Cor acentuada		Azul claro	Azul	<input type="radio"/>	–
			Laranja		
			Amarelo		
Economia ECO	Compara-ção de consumo de combustível	10,0	*4	<input type="radio"/>	–
	Preço do combustível	150	*4	<input type="radio"/>	–
	Moeda	 (Sem unidade monetária)	 (Peso)  (Real)	<input type="radio"/>	–

*1: Para detalhes sobre cada função: →P. 89, 92

*2: Algumas telas de condição não podem ser registradas (indicadas no computador de bordo colorido)

*3: Os itens personalizados são os itens abaixo, exceto os itens de configuração padrão:

economia de combustível atual (tipo por barras), economia de combustível atual (tipo por valor numérico), economia de combustível média (depois de reinicializar), economia de combustível média (depois da partida), economia de combustível média (depois de reabastecer), velocidade média (depois de reinicializar), velocidade média (depois da partida), tempo decorrido (depois de reinicializar), tempo decorrido (depois da partida), distância (faixa), distância (depois da partida), em branco.

*4: Os valores a seguir podem ser alterados.

■ Trava das portas (→P. 110)

Função	Configuração padrão	Configuração personalizada	①	②
Função de travamento da porta vinculada à velocidade*	Ativada	Desativada	—	O*2
Função de destravamento das portas vinculada à porta do motorista*	Desativada	Ativada	—	O*2

*: As configurações podem ser alteradas manualmente (→P. 111) ou em uma Concessionária Autorizada Toyota

■ Sistema Smart Entry & Start (→P. 116)

Função	Configuração padrão	Configuração personalizada	①	②
Sistema inteligente de entrada e partida	Ativado	Desativado	—	O
Sinal operacional (alarme)	Nível 7	Desativado	—	O
		Níveis 1 a 6		

■ Alavanca do sinalizador de direção (→P. 187)

Função	Configuração padrão	Configuração personalizada	①	②
Número de vezes que os sinalizadores de mudança de faixa piscam	3	4	—	O
		5		
		6		
		7		
		Desligado		

 ATENÇÃO**■ Durante a personalização**

Certifique-se de que o veículo esteja estacionado em um local com ventilação adequada, uma vez que é necessário que o motor esteja em funcionamento durante a personalização. Em um local fechado, como em uma garagem, poderá haver acúmulo e entrada de gases no veículo incluindo o monóxido de carbono (CO) que é nocivo. Isto poderá resultar em morte ou riscos graves à saúde.

 NOTA**■ Durante a personalização**

Para evitar a descarga da bateria, certifique-se de que o motor esteja funcionando ao efetuar os ajustes personalizados.

Regulamentações

Emissão de ondas

Imobilizador do Motor	 0326-12-3559
	 2715-10-3651
Controle Remoto	 2205-14-3559
Sistema Smart Entry & Start	 2280-14-3559
	 4017-14-3651

Emissão de ruído e fumaça

■ Ruído

▶ Motor Gasolina

Rotação de teste	3.900 rpm
Limite máximo de ruído	87,1 dB

▶ Motor Flex

Rotação de teste	3.750 rpm
Limite máximo de ruído	88,4 dB

▶ Motor Diesel

Rotação de teste	2.550 rpm	
Limite máximo de ruído	para modelo GUN126L-DGTSJG, GUN126L-DGTMJG e GUN126L- DGTHJG	80,5 dB
	para modelo GUN126L-BGFX- JG3, GUN126L-BGFXJG e GUN126L-DGFLJG	80,9 dB

■ Fumaça

▶ Motor Diesel

Rotação de teste marcha lenta	850 rpm
Rotação de teste máxima	4.600 rpm
Índice de fumaça para altitudes até 350 m	0.69 m ⁻¹
Índice de fumaça para altitudes acima de 350 m	0.93 m ⁻¹

Consumo de combustível

■ Eficiência energética e consumo (INMETRO)

A etiqueta presente em seu veículo Toyota faz parte do Programa Brasileiro de Etiquetagem Veicular (PBEV).

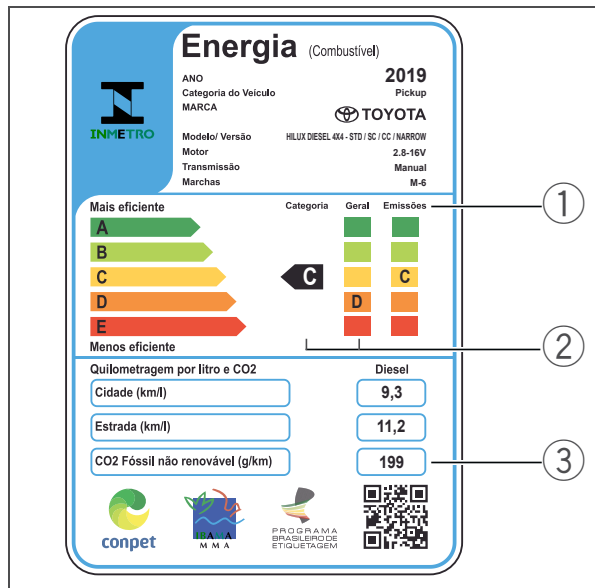
Este programa nasceu em 2008 coordenado pelo INMETRO, onde todos os modelos de veículos 0 Km disponíveis no mercado são testados em laboratórios quanto a consumo de combustível/emissões e classificados através da etiqueta.

Desta forma a etiqueta atua como um referencial no momento da compra de um veículo 0 Km, fornecendo informações para o cliente comparar qual veículo é mais ou menos eficiente/poluinte, incentivando a todos buscar veículos mais eficientes.

O consumo de combustível informado na etiqueta pode diferir do consumo real, devido a variações como modo de condução do motorista, peso transportado, calibração dos pneus, qualidade do combustível, quantidade de subidas e descidas, altitude, temperatura ambiente, entre outros fatores.

As principais áreas da etiqueta serão explicadas abaixo:

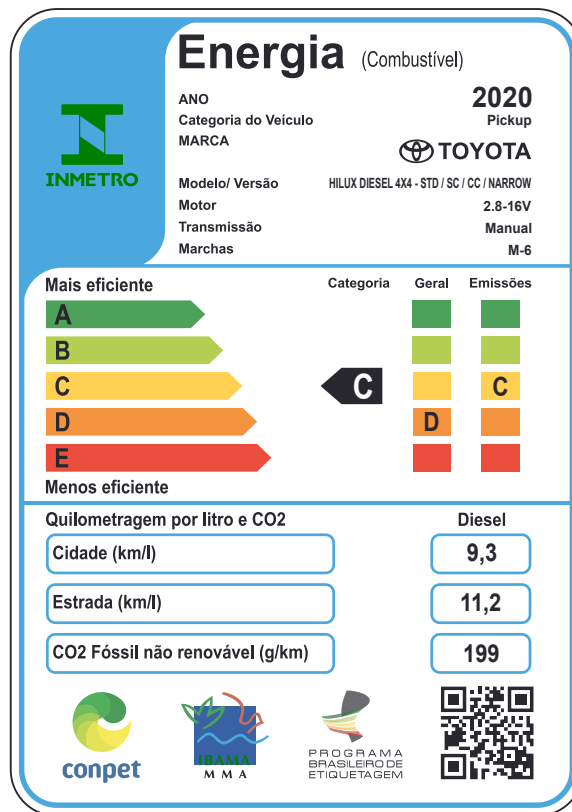
- ① A barra Emissões mostra o nível de emissão dos poluentes controlados (NMHC, NOX e CO) segundo normas do IBAMA, cuja classificação “A” significa que o veículo emite menos poluentes controlados e “C”, que emite mais;
- ② As barras Categoria e Geral classificam o veículo quanto ao consumo de combustível na combinação dos ciclos Cidade e Estrada e aos combustíveis diesel, etanol ou gasolina. No caso dos veículos com motores Flex, são exibidas as informações tanto para etanol quanto para gasolina;
- ③ Neste campo é informada a quantidade de poluentes CO₂ emitidos (origem fóssil), o etanol por não ser um combustível fóssil possui o valor 00.



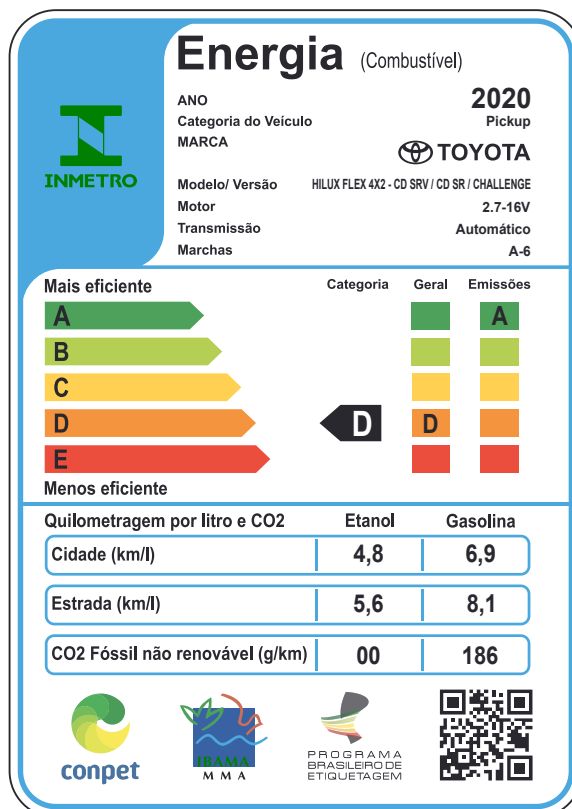
A seguir estão todas as etiquetas disponíveis conforme o código do modelo.

■ Etiquetas de consumo

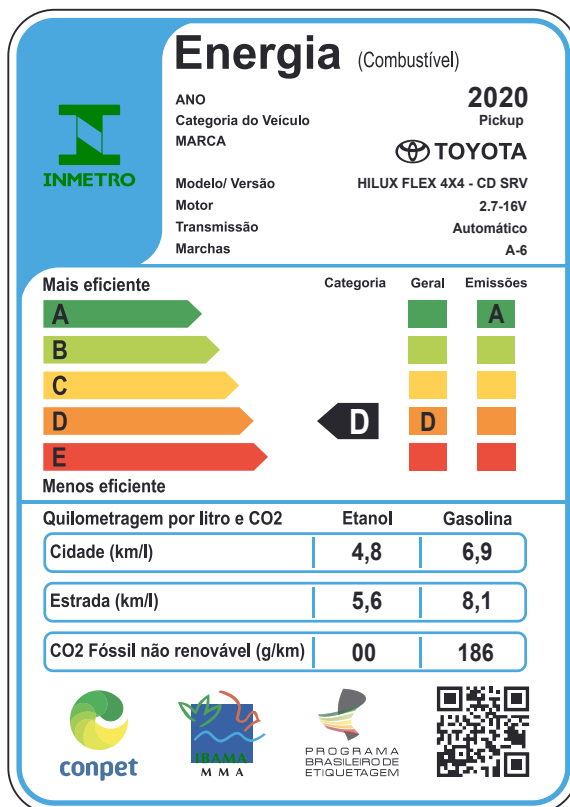
- ▶ Para modelo GUN126L-BGFXJG3, GUN126L-BGFXJG e GUN126L-DGFLJG



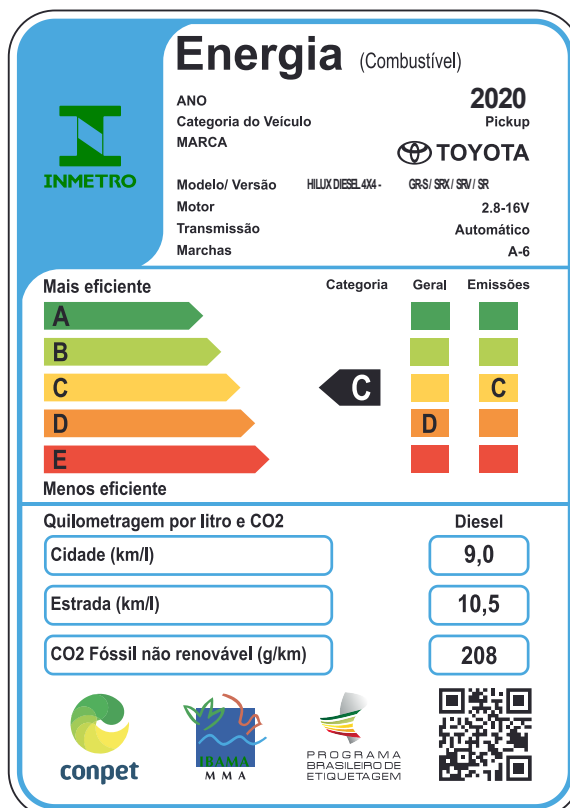
- ▶ Para modelo TGN138L-DGTSGG e TGN138L-DGTMGG




▶ Para modelo TGN128L-DGTMGG



▶ Para modelo GUN126L-DGTSJG, GUN126L-DGTMJG e GUN126L-DGTHJG



► Para modelo TGN138L-DGMSGG



INMETRO

Energia (Combustível)

ANO **2020**
 Categoria do Veículo **Pickup**
 MARCA **TOYOTA**
 Modelo/ Versão **HILUX FLEX 4X2 - SR / SRV**
 Motor **2.7-16V**
 Transmissão **Manual**
 Marchas **M-5**

Mais eficiente

A	→
B	→
C	→
D	→
E	←

Menos eficiente

Categoria

E

Geral

Green
Light Green
Yellow
Orange
Red





D

Emissões


Green
Light Green
Yellow
Orange
Red

A

Quilometragem por litro e CO2	Etanol	Gasolina
Cidade (km/l)	4,6	6,6
Estrada (km/l)	5,6	8,0
CO2 Fóssil não renovável (g/km)	00	193

► Para modelo GGN125L-DGTHKG



INMETRO

Energia (Combustível)

ANO **2020**
 Categoria do Veículo **Pic**
 MARCA **TOYOTA**
 Modelo/ Versão **HILUX GASOLINA 4X4**
 Motor **2.8-16V**
 Transmissão **Automático**
 Marchas **A-6**

Mais eficiente

A	→
B	→
C	→
D	→
E	→

Menos eficiente

Categoria

E

Geral

Green
Light Green
Yellow
Orange
Red





D

Emissões

Green
Light Green
Yellow
Orange
Red

C

Quilometragem por litro e CO2	Gasolina
Cidade (km/l)	5.97
Estrada (km/l)	7.64
CO2 Fóssil não renovável (g/km)	209.3

Dicas de segurança no trânsito

Embora a Toyota se empenhe de forma incessante seus esforços no desenvolvimento de produtos cada vez mais seguros e sustentáveis, a condução será sempre responsabilidade do motorista. Cabe a ele empregar o veículo de acordo com as regras vigentes e as boas condutas no trânsito, exercendo a cidadania em benefício do bem comum.

Este manual não pretende ser exaustivo quanto à abordagem dos inúmeros aspectos que compõem o trânsito. Trata-se de um guia de consulta, para esclarecimento de dúvidas e provimento de informações úteis.

Aqui trataremos de quatro grandes temas importantes para a segurança do trânsito: as normas de circulação, as infrações e penalidades previstas no CTB (Código de Trânsito Brasileiro), a direção defensiva e os primeiros socorros em caso de acidente.

Apresentaremos ainda anexos do CTB, que tratam de conceitos, definições e da sinalização básica de trânsito.

O trânsito no Brasil é motivo de preocupação constante das autoridades e de todos os brasileiros, pela violência envolvida e os altos custos sociais que gera a cada ano. Cabe a cada cidadão uma cota de responsabilidade pela melhora desse triste contexto.

Introdução

Detalhadas pelo Código de Trânsito Brasileiro (CTB) em mais de 40 artigos, as Normas Gerais de Circulação e Conduta merecem atenção especial de todos os usuários da via.

Algumas dessas normas podem ser aplicadas com o simples uso do bom senso ou da boa educação. Entre essas destacamos as que advertem os usuários quanto a atos que possam constituir riscos ou obstáculos para o trânsito de veículos, pessoas e animais, além de danos à propriedade pública ou privada.

Entretanto, bom senso apenas não é suficiente para o restante das normas. A maior parte delas exige do usuário o conhecimento da legislação específica e a disposição de se pautar por ela.

Normas gerais de circulação

Deveres do condutor

- Ter pleno domínio do veículo, a todo o momento, dirigindo-o com atenção e cuidados indispensáveis à segurança do trânsito;
- Verificar a existência e as boas condições de funcionamento dos equipamentos de uso obrigatório;
- Certificar-se de que há combustível suficiente para percorrer o percurso desejado.

Regras gerais para a circulação de veículos

Nas páginas que seguem, procuramos apresentar de forma condensada um apanhado das principais normas de circulação, agrupando-as segundo temas de interesse para mais fácil fixação.

Seguir corretamente as determinações implica um processo de permanente reaprendizagem.

Regras de ultrapassagem

As ultrapassagens são uma das principais causas de acidentes e precisam ser realizadas com toda a prudência e segundo procedimentos regulamentares.

Algumas regras básicas:

1. Ultrapasse sempre pela esquerda e apenas nos trechos permitidos, exceto quando o veículo a ser ultrapassado estiver sinalizando o propósito de entrar à esquerda.
2. Nunca ultrapasse no acostamento das estradas. Esse espaço é destinado a paradas e saídas de emergência.
3. Se outro veículo o estiver ultrapassando ou tiver sinalizado desejo de fazê-lo, dê a preferência. Aguarde sua vez.
4. Certifique-se de que a faixa da esquerda está livre, e de que há espaço suficiente para a manobra.
5. Sinalize sempre com antecedência sua intenção de ultrapassar. Ligue a seta ou faça os gestos convencionais de braço.
6. Guarde distância em relação a quem está ultrapassando. Deixe um espaço lateral de segurança.
7. Sinalize de volta, antes de voltar à faixa da direita.

8. Se houver ultrapassagem, mantenha uma velocidade constante. Se estiver na faixa da esquerda, venha para a da direita, sinalizando corretamente.
9. Não é permitido exceder a velocidade máxima permitida naquele trecho da via.
10. Ao ultrapassar um ônibus que esteja parado, reduza a velocidade e preste muita atenção. Passageiros poderão estar desembarcando ou correndo para tomar a condução.

◆ Proibido ultrapassar

Os veículos pesados devem, quando circulam em fila, permitir espaço suficiente entre si para que outros veículos os possam ultrapassar por etapas. Tenha em mente que os veículos mais pesados são responsáveis pela segurança dos mais leves; os motorizados, pela segurança dos não motorizados, e todos, pela proteção dos pedestres.

A menos que haja sinalização específica permitindo a manobra, jamais ultrapasse nas seguintes situações:

1. Sobre pontes ou viadutos ou túneis;
2. Em travessias de pedestres;
3. Nas passagens de nível;
4. Nos cruzamentos ou em sua proximidade;
5. Em trechos sinuosos ou em aclives e declives sem visibilidade suficiente;
6. Nas áreas de perímetro urbano das rodovias.

Regras para manobras e mudanças de direção

Quanto mais atento estiver com o que acontece ao redor enquanto dirige, aumenta a possibilidade de evitar situações de perigo.

Se não conseguir eliminar esses “pontos cegos”, antes de iniciar uma manobra, movimente a cabeça para encontrar outros ângulos de visão pelos espelhos ou por meio da visão lateral. Fique atento também aos ruídos dos motores dos outros veículos e só faça a manobra se estiver seguro de que não irá causar acidentes.

Mas às vezes é preciso deslocar-se lateralmente, para trocar de pista ou fazer uma conversão à direita ou à esquerda. Nesse caso, sinalize com bastante antecedência sua intenção. Para virar à direita, por exemplo, faça uso dos indicadores de direção e aproxime-se o máximo possível da margem direita da via enquanto reduz gradualmente a velocidade.

Uso da buzina

A buzina só deve ser utilizada em “toques breves” para fazer as advertências necessárias a fim de evitar acidentes e fora das áreas urbanas, para advertir outro condutor da intenção de ultrapassá-lo.

Uso de luzes e sinalização

O uso das luzes do veículo deve ter em conta o seguinte:

- Farol baixo - durante a noite e no interior de túneis com ou sem iluminação pública durante o dia.
- Farol alto - nas vias não iluminadas, exceto ao cruzar com outro veículo ou ao segui-lo.
- Farol alto e baixo - (intermitente) por curto período de tempo, com o objetivo de advertir outros usuários da via da intenção de ultrapassar o veículo que vai à frente, ou sinalizar quanto à existência de risco à segurança de quem vem em sentido contrário.
- Lanternas – sob chuva forte, neblina, cerração ou à noite, quando o veículo estiver parado para embarque ou desembarque, carga ou descarga.
- Pisca-alerta - em imobilizações ou em situação de emergência.
- Luz de placa - durante a noite, em circulação.

Regras de preferência e de passagem em cruzamentos e passagem de nível

Em vias nas quais não há sinalização específica, tem a preferência:

- Quem estiver transitando pela rodovia, quando apenas um fluxo for proveniente de autoestrada;
- Quem estiver circulando uma rotatória; e
- Quem vier pela direita do condutor, nos demais casos.

Em vias com mais de uma pista, os veículos mais lentos têm a preferência de uso da faixa da direita.

Já a faixa da esquerda é reservada para ultrapassagens e para os veículos de maior velocidade.

Também têm prioridade de deslocamento os veículos destinados a socorro de incêndio e salvamento, os de polícia, os de fiscalização de trânsito e as ambulâncias, bem como veículos precedidos de batedores. E a prioridade se estende também ao estacionamento e parada desses veículos.

Para poder exercer a preferência, é preciso que os dispositivos de alarme sonoro e iluminação vermelha intermitente – indicativos de urgência – estejam acionados. Se for esse o caso:

- Deixe livre a passagem à esquerda. Desloque-se à direita e até mesmo pare, se necessário. Vidas podem estar em jogo;
- Pedestre, aguarde no caminho ao ouvir o alarme sonoro. Só atravesse a rua quando o veículo já tiver passado por ali.

Dê preferência de passagem aos veículos que se deslocam sobre trilhos, respeitadas as normas de circulação. Em passagens de nível, os veículos que deslocam sobre trilhos terão sempre preferência de passagem.

Estacionamento e parada

Pare sempre fora da pista. Se, numa emergência, tiver que parar o veículo no leito viário, providencie a imediata sinalização.

Em locais de estacionamento proibido, a parada deve ser suficiente apenas para embarque e desembarque de passageiros. E só nos casos em que o procedimento não interfira com o fluxo de veículos ou pedestres. O desembarque de passageiros deve se dar sempre pelo lado da calçada, exceto para o condutor do veículo.

Para carga e descarga, o veículo deve ser mantido paralelo à pista, junto ao meio-fio, de preferência nos estacionamentos.

Veículos de prestadores de serviços de utilidade pública (companhias de água, luz, esgoto, telefone, etc.) também têm prioridade de parada e estacionamento no local em que estiverem trabalhando. Mas o local deve estar sinalizado, conforme legislação vigente.

Ao parar o veículo, certifique-se que isso não constitui risco para os ocupantes e demais usuários da via.

Velocidade e distância entre veículos

A velocidade é outro grande fator de risco de acidentes de trânsito. Além disso, determina, em proporção direta, a gravidade das ocorrências.

Alguns motoristas acreditam que a velocidades mais altas podem se livrar com mais facilidade de algumas situações difíceis no trânsito, e que trafegar devagar demais é mais perigoso que andar depressa, mas não é assim. Reduzir a velocidade é o primeiro procedimento a se tomar na tentativa de evitar acidentes.

A velocidade máxima permitida para cada via é indicada por meio de placas. Onde não existir sinalização, vale o seguinte:

■ Em vias urbanas

- 80 km/h nas vias de trânsito rápido.
- 60 km/h nas vias arteriais.
- 40 km/h nas vias coletoras.
- 30 km/h nas vias locais.

■ Em rodovias

- 110 km/h para automóveis, camionetas e motocicletas;
- 90 km/h para ônibus e micro-ônibus;
- 80 km/h para os demais veículos.

Para estradas não pavimentadas, a velocidade máxima é de 60 km/h. É proibido transitar com o veículo em velocidade inferior à metade da velocidade máxima estabelecida para a via, retardando ou obstruindo o trânsito, a menos que as condições de tráfego e meteorológicas não o permitam, salvo se estiver na faixa da direita.

O motorista consciente, mais do que observar a sinalização e os limites de velocidade, deve regular a própria velocidade — dentro desses limites — segundo as condições de segurança da via, do veículo e da carga, adaptando-se também às condições meteorológicas e à intensidade do trânsito.

Mantenha uma distância segura do veículo à frente. Uma boa distância permite que haja tempo de reagir e acionar os freios diante de uma situação de emergência e tempo também para que o veículo, uma vez freado, pare antes de colidir.

Em condições normais da pista e do clima, o tempo necessário para manter a distância segura é de aproximadamente dois segundos.

Existe uma regra simples — a regra dos dois segundos — que pode ajudar a manter a distância segura do veículo à frente:

1. Escolha um ponto fixo à margem da via;
2. Quando o veículo que vai à frente passar pelo ponto fixo, comece a contar;
3. Conte dois segundos pausadamente. Uma maneira fácil é contar seis palavras em sequência: “cinquenta e um, cinquenta e dois”;
4. A distância entre o veículo e o que vai à frente vai ser segura se o veículo passar pelo ponto fixo após a contagem de dois segundos;
5. Caso contrário, reduza a velocidade e faça nova contagem. Repita até estabelecer a distância segura.

Para veículos com mais de 6 metros de comprimento, ou sob chuva, aumente o tempo de contagem: “cinquenta e um, cinquenta e dois, cinquenta e três”.

Regras relativas a veículo de transporte coletivo

Veículos de transporte coletivo regular de passageiros, quando circulem em faixas especiais, devem manter o farol baixo aceso de dia e de noite.

Regras para redução da velocidade

Para reduzir a velocidade, sinalize com antecedência. Evite freadas bruscas, a não ser em caso de emergência. Reduza a velocidade sempre que se aproximar de um cruzamento ou em áreas de perímetro urbano nas rodovias.

Redução de marcha, imobilizações temporárias e paradas emergenciais

Se numa emergência tiver que parar o carro no leito viário, providencie a imediata sinalização de emergência. O condutor deverá acionar de imediato os indicadores de advertência (pisca alerta) providenciando o posicionamento do triângulo de sinalização ou equipamento similar à distância mínima de 30 metros da parte traseira do veículo.

Para carga e descarga, o veículo deve ser mantido paralelo à pista, junto ao meio-fio, de preferência nos estacionamentos particulares ou em locais e horários de estacionamentos regulamentados e especificados pela sinalização.

Abertura de porta dos veículos

Não abra a porta nem a deixe aberta sem ter certeza de que isso não vá trazer perigo para os usuários da via. Certifique-se de que os passageiros também tomem este cuidado.

Regras aplicáveis aos pedestres

O comportamento do pedestre é imprevisível. Tenha muita cautela e dê sempre preferência aos pedestres.

Problemas com o álcool não são exclusividade dos condutores. Pedestres também se embriagam e geralmente acabam atropelados. Quase todas as vítimas são pessoas que não sabem conduzir um veículo, não tendo, portanto, noção da distância de frenagem. Muitos são desatentos e confiam demais na ação do condutor para evitar atropelamentos.

O motorista defensivo deve dedicar atenção especial a pessoas idosas e deficientes físicos, que estão mais sujeitos a atropelamentos.

Igualmente, deve ter muito cuidado com crianças que brincam nas ruas, correndo entre carros estacionados, atrás de bolas ou animais de estimação. Geralmente atravessam a pista sem olhar e estão sob alto risco de acidentes.

Regras aplicáveis aos ciclistas

O ciclista deve transitar na pista de rolamento, em seu bordo direito, e no mesmo sentido do fluxo de veículos onde não houver ciclovia.

A autoridade de trânsito pode autorizar a circulação de bicicletas em sentido contrário ao do fluxo dos veículos, desde que em trecho dotado de ciclofaixa.

A bicicleta tem preferência sobre os veículos motorizados. Mas o ciclista também precisa tomar cuidados. Deve trajar roupas claras e sinalizar com antecedência todos os seus movimentos.

Siga o exemplo dos ciclistas profissionais, que geralmente levam esses aspectos a sério.

Regras aplicáveis à condução de animais e a veículos de tração animal

Devem ser conduzidos pela pista da direita, junto ao meio-fio ou acostamento, sempre que não houver faixa especial para tal fim, e conforme normas de circulação ditadas pelo órgão de trânsito.

Comportamento dos condutores em relação aos pedestres e ciclistas

Mantenha a atenção ao dirigir, mesmo em vias com tráfego denso e com baixa velocidade, observando atentamente o movimento de veículos, pedestres e ciclistas, tendo em conta a possibilidade da travessia de pedestres fora da faixa e a aproximação excessiva de outros veículos, ações que podem acarretar acidentes.

Essas situações ocorrem em horários preestabelecidos, conhecidos como “horários de pico”. São os horários de entrada e saída de trabalhadores e acesso a escolas, sobretudo em polos geradores de tráfego, como “shopping centers”, supermercados, praças esportivas etc.

Regras aplicáveis aos condutores profissionais

As regras seguintes aplicam-se aos motoristas profissionais de veículos de transporte coletivo de passageiros e de transporte rodoviário de cargas.

O motorista profissional só pode conduzir esses veículos por, no máximo, 5 (cinco) horas ininterruptas.

Para a condução de veículo de transporte de carga, devem ser observados 30 (trinta) minutos de descanso dentro de cada 6 (seis) horas, mas sem superar as 5 (cinco) horas e meia de condução ininterrupta.

Para a condução de veículo de transporte rodoviário de passageiros, devem ser observados 30 (trinta) minutos de descanso dentro de cada 4 (quatro) horas.

O tempo de condução poderá ser aumentado em situações excepcionais devidamente registradas, para que o condutor e a carga possam chegar a um lugar que ofereça segurança e atendimento necessários, sem comprometer a segurança rodoviária.

A cada 24 (vinte e quatro) horas, o condutor deve observar no mínimo 11 (onze) horas de descanso. Essas horas podem ser usufruídas no veículo e podem coincidir com os intervalos de 30 (trinta) minutos de descanso mencionados anteriormente, observadas nas primeiras 8 (oito) horas contínuas de descanso.

O tempo de condução ou de direção é somente o tempo em que o condutor estiver efetivamente ao volante, transitando entre a origem e o destino do percurso.

O início de uma viagem só pode ocorrer após ter sido cumprido integralmente o intervalo regulamentar de descanso. Não observar os períodos de descanso sujeita o motorista profissional a penalidades definidas pelo Código de Trânsito Brasileiro.

O controle e o registro do tempo de condução é responsabilidade do motorista profissional. O controle é realizado através de registrador instantâneo inalterável de velocidade e tempo (tacógrafo) ou anotação em diário de bordo, papeleta ou ficha de trabalho externo, ou ainda por meios eletrônicos instalados no veículo de acordo com normas do CONTRAN. O condutor é responsável pela guarda, preservação e exatidão dos dados contidos no tacógrafo.

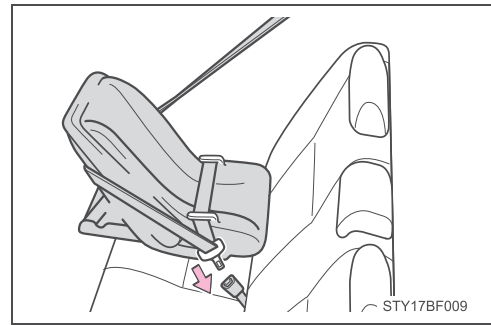
Uso de equipamentos obrigatórios

Para dicas mais precisas sobre como evitar acidentes, consulte o conteúdo de direção defensiva, mas nunca é demais reprimir algumas dicas básicas:

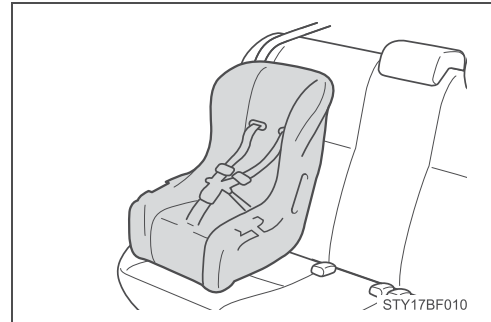
1. Para transitar em veículos automotores, os menores de dez anos deverão ser transportados nos bancos traseiros usando individualmente cinto de segurança ou sistema de retenção equivalente. As crianças com até um ano de idade deverão utilizar, obrigatoriamente, o dispositivo de retenção denominado "bebê conforto ou conversível". As crianças com idade superior a um ano e inferior ou igual há quatro anos deverão utilizar, obrigatoriamente o dispositivo de retenção denominado "cadeirinha". As crianças com idade superior a quatro anos e inferior ou igual a sete anos e meio deverão utilizar o dispositivo de retenção denominado "assento de elevação". Crianças com idade superior a sete anos e meio e inferior a dez anos deverão utilizar o cinto de segurança do veículo. Atentar a correta fixação dos diversos tipos de retenção infantil no banco (através do cinto de segurança, sistema ISOFIX, Latch, Top Tether e outros) e posteriormente correto afivelamento na criança. Consulte o manual do proprietário e do dispositivo de retenção infantil.

Cadeiras de criança de acordo com a legislação vigente		
Tipo de sistema de retenção	Forma de instalação	Idade
Berço portátil ou bebê conforto	Voltada para trás (sentido contrário à direção)	até 1 ano
Cadeirinha	Voltada para frente (sentido de direção)	superior a 1 ano e inferior ou igual a 4 anos
Assento de elevação	Voltada para frente (sentido de direção)	superior a 4 anos e inferior ou igual a 7,5 anos
Cinto de segurança do veículo	-	superior a 7,5 anos e inferior ou igual a 10 anos

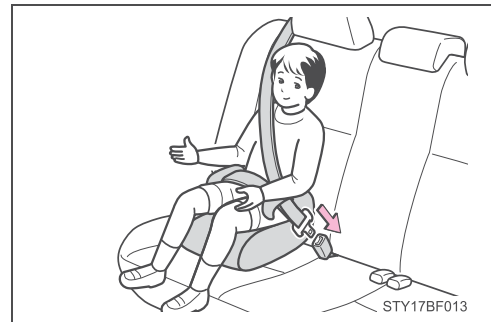
Berço portátil ou bebê conforto



Cadeirinha



Assento de elevação



2. O uso de cinto de segurança é obrigatório em todas as vias do território nacional.

3. Veículos que não se desloquem sobre pneus não podem circular em vias públicas pavimentadas, salvo em casos especiais e com a devida autorização.

 NOTA

Para maiores informações consulte o Código de Trânsito Brasileiro completo.

Infrações e penalidades

Quando um motorista não cumpre qualquer item da legislação de trânsito, ele está cometendo uma infração e fica sujeito às penalidades previstas na lei.

Infração de trânsito

Infração de trânsito é a desobediência a qualquer preceito da Legislação de Trânsito, do Código de Trânsito Brasileiro (CTB), conforme legislação vigente e Regulamentações dos Órgãos Executivos de Trânsito. Toda infração é passível de uma penalidade, como uma multa, por exemplo. Algumas infrações, além da penalidade, podem ter uma consequência administrativa, ou seja, o agente de trânsito deve adotar “medidas administrativas”, cujo objetivo é impedir que o condutor continue dirigindo em condições irregulares.

As infrações de trânsito normalmente geram riscos de acidentes. Por exemplo: não respeitar o sinal vermelho num cruzamento pode causar uma colisão entre veículos ou atropelamento de pedestres ou de ciclistas.

As infrações de trânsito são classificadas, pela gravidade, em LEVES, MÉDIAS, GRAVES e GRAVÍSSIMAS.

Responsabilidade pela infração

Ao proprietário do veículo caberá sempre a responsabilidade pela infração referente à prévia regularização e preenchimento das formalidades e condições exigidas para o trânsito do veículo na via terrestre, conservação e inalterabilidade de suas características, componentes, agregados, habilitação legal e compatível de seus condutores, quando esta for exigida, e outras disposições que deva observar.

Autoridade e o agente de trânsito

A fiscalização e o policiamento de trânsito são atribuições do agente da autoridade de trânsito, que é a pessoa, civil ou policial militar, credenciada pela autoridade de trânsito para o exercício de tais atividades.

Fiscalização e policiamento de trânsito

É função das Polícias Militares exercer o policiamento ostensivo de trânsito, atuando na prevenção e repressão aos atos relacionados com a segurança pública e garantir a obediência às regras relativas à segurança de trânsito, visando evitar acidentes e assegurar a livre circulação. Nas rodovias e estradas federais, é competência da Polícia Rodoviária Federal realizar o patrulhamento ostensivo.

O auto de infração

O Auto de Infração é lavrado quando há uma infração de trânsito, ou seja, quando alguém quebra uma regra de circulação ou conduta.

A infração de trânsito pode ser comprovada por declaração do agente de trânsito ou por informações registradas em equipamentos eletrônicos ou fotográficos.

Penalidades

As penalidades são:

- Advertência por escrito;
- Multa;
- Suspensão do direito de dirigir;
- Apreensão do veículo;
- Cassação do documento de habilitação;
- Frequência obrigatória em curso de reciclagem.

Por exemplo, dirigir com velocidade superior à máxima permitida, em mais de 20%, em rodovias, tem como consequência, além das penalidades (multa e suspensão do direito de dirigir), também o recolhimento do documento de habilitação (medida administrativa).

Medidas administrativas

As medidas administrativas são:

- Retenção do veículo;
- Remoção do veículo;
- Recolhimento do documento de habilitação (Carteira Nacional de Habilitação - CNH ou Permissão para Dirigir);
- Recolhimento do certificado de licenciamento;
- Transbordo do excesso de carga.

Natureza da infração cometida e pontuação correspondente

Pontuações de multas

Gravidade	Pontos
Leve	3
Média	4
Grave	5
Gravíssima	7

Ao atingir 20 pontos a Carteira Nacional de Habilitação será suspensa, de um mês a um ano, a critério da autoridade de trânsito. Para contagem dos pontos, é considerada a soma das infrações cometidas no último ano, a contar regressivamente da data da última penalidade recebida.

Para algumas infrações, em razão da gravidade e consequência, a multa pode ser multiplicada por três ou até mesmo por cinco.

O processo administrativo de recurso de infração e de imposição de penalidades

Após uma infração ser registrada pelo órgão de trânsito, a NOTIFICAÇÃO DA AUTUAÇÃO é encaminhada ao endereço do proprietário do veículo. A partir daí, o proprietário pode indicar o condutor que dirigia o veículo e também encaminhar defesa ao órgão de trânsito.

A partir da NOTIFICAÇÃO DA PENALIDADE, o proprietário do veículo pode recorrer à Junta Administrativa de Recursos de Infrações – JARI. Caso o recurso seja indeferido, pode ainda recorrer ao Conselho Estadual de Trânsito – CETRAN (no caso do Distrito Federal conforme legislação vigente) e, em alguns casos específicos, conforme legislação vigente, para avaliação do recurso em última instância administrativa.

Crime de trânsito

Classificam-se as infrações descritas no Código de Trânsito Brasileiro em administrativas, civis e penais. As infrações penais, resultantes de ação delituosa, estão sujeitas às regras gerais do Código Penal e seu processamento é feito pelo Código de Processo Penal. O infrator, além das penalidades impostas administrativamente pela autoridade de trânsito, é submetido a processo judicial criminal. Julgado culpado, a pena pode ser prestação de serviços à comunidade, multa, suspensão do direito de dirigir e até detenção.

Casos mais frequentes compreendem dirigir sem habilitação, alcoolizado ou trafegar em velocidade incompatível com a segurança da via, nas proximidades de escolas, gerando perigo de dano, cuja pena pode ser detenção de seis meses a um ano, além de eventual ajuizamento de ação civil para reparar prejuízos causados a terceiros.

Direção defensiva

O que é direção defensiva

Direção defensiva ou direção segura é a forma de dirigir que permite reconhecer antecipadamente as situações de perigo e prever o que pode acontecer com o motorista, seus acompanhantes, veículo e outros usuários da via.

Para isso, é necessário aprender os conceitos de direção defensiva e usar esse conhecimento com eficiência. Dirigir sempre com atenção, para poder prever o que fazer com antecedência e tomar as decisões certas para evitar acidentes.

Na grande maioria dos acidentes, o fator humano está presente, ou seja, cabe aos condutores e aos pedestres uma boa dose de responsabilidade. Toda ocorrência trágica, quando previsível, é evitável.

Atravessar a rua na faixa é um direito do pedestre. Respeite-o!

Os riscos e os perigos a que estamos sujeitos no trânsito estão relacionados com:

- Os veículos;
- Os condutores;
- As vias de trânsito;
- O ambiente;
- O comportamento das pessoas.

Veículos: revisão periódica e preventiva e funcionamento; equipamentos obrigatórios; sistemas de freios, suspensão, direção, iluminação e cintos de segurança

O veículo dispõe de equipamentos e sistemas importantes para evitar situações de perigo que podem levar a acidentes, como freios, suspensão, sistema de direção, iluminação, pneus e outros. Outros equipamentos são destinados a diminuir os impactos causados em caso de acidente, como cinto de segurança, airbag e carroceria.

Manter esses equipamentos em boas condições é importante para que eles cumpram suas funções.

◆ Revisão periódica e preventiva

Todos os sistemas e componentes do veículo se desgastam com o uso. O desgaste de um componente pode prejudicar o funcionamento de outros e comprometer a segurança. Isso pode ser evitado, observando a vida útil e a durabilidade definida pelos fabricantes para os componentes, dentro de certas condições de uso.

Para manter o veículo em condições seguras, crie o hábito de fazer a revisão periódica. Ela é fundamental para minimizar o risco de acidentes de trânsito. Respeite os prazos e as orientações do capítulo de revisão periódica e, sempre que necessário, consulte profissionais habilitados. Uma revisão feita em dia evita quebras, custos com consertos e, principalmente, acidentes.

O hábito da revisão periódica gera economia e evita acidentes de trânsito!

◆ Funcionamento do veículo

É possível observar o funcionamento do veículo seja pelas indicações do painel ou por uma inspeção visual simples:

- **Autonomia:** veja se o indicado no painel é suficiente para chegar ao destino;
- **Nível de óleo do freio, do motor e da direção hidráulica:** observe os respectivos reservatórios, conforme os devidos procedimentos neste manual de proprietário;
- **Nível de óleo do sistema de transmissão:** para veículos com transmissão automática, veja o nível do reservatório. Nos demais veículos procure vazamentos sob o veículo;

- Líquido de arrefecimento: veja o nível do reservatório do líquido do limpador do para-brisa;
- Líquido do limpador de para-brisa do sistema limpador de para-brisa: verifique o reservatório de água;
- Palhetas do limpador de para-brisa: troque se estiverem ressecadas;
- Desembaçadores dianteiro e traseiro: verifique se estão funcionando corretamente;
- Funcionamento dos faróis: verifique visualmente se o farol alto e baixo estão acendendo;
- Regulagem dos faróis: faça por meio de profissionais habilitados;
- Lanternas traseiras, indicadores de direção, luz de freio e luz de ré: inspeção visual.

◆ Pneus

Os pneus têm três funções importantes: impulsionar, frear e manter a dirigibilidade do veículo.

Confira sempre:

- Calibragem: siga as recomendações deste manual de proprietário, observando a situação de carga (vazio e carga máxima). Pneus murchos têm sua vida útil diminuída, prejudicam a estabilidade, aumentam o consumo de combustível e reduzem a aderência ao piso com água.
- Desgaste: o pneu deve ter sulcos de, no mínimo, 1,6 milímetro de profundidade. A função dos sulcos é permitir o escoamento da água para garantir perfeita aderência ao piso e a segurança, em caso de piso molhado.
- Deformações na carcaça: veja se os pneus não tem bolhas ou cortes. Essas deformações podem causar um estouro ou uma rápida perda de pressão.
- Dimensões irregulares: não use pneus de modelo ou dimensões diferentes das recomendadas pelo fabricante, para não reduzir a estabilidade e desgastar outros componentes da suspensão.

É possível identificar outros problemas de pneus com facilidade. Vibrações do volante indicam possíveis problemas com o balanceamento das rodas. Veículo “puxando” para um dos lados indica um possível problema com a calibragem dos pneus ou com o alinhamento da direção. Tudo isso pode reduzir a estabilidade e a capacidade de frenagem do veículo.

Não se esqueça de que todas essas recomendações também se aplicam ao pneu reserva temporário compacto.

◆ Equipamentos obrigatórios

Conforme determina o CONTRAN (Conselho Nacional de Trânsito), para circular em vias públicas, os veículos devem estar dotados dos equipamentos obrigatórios relacionados abaixo, a serem constatados pela fiscalização e em condições de funcionamento:

Nos veículos automotores (automóveis, camionetes, camionetas, caminhões e ônibus), híbridos e elétricos: para-choques dianteiro e traseiro; protetores das rodas traseiras dos caminhões; espelhos retrovisores, interno e externo; limpador e lavador de para-brisa; para-sol para o condutor; sistema de iluminação e sinalização; velocímetro, buzina; freios de estacionamento e de serviço, com comandos independentes; pneus que ofereçam condições mínimas de segurança; dispositivo de sinalização luminosa ou refletora de emergência, independente do sistema de iluminação do veículo; registrador instantâneo e inalterável de velocidade e tempo, nos veículos de transporte e condução de escolares, nos de transporte de passageiros com mais de dez lugares e nos de carga com capacidade máxima de tração superior a 19 t; cinto de segurança para todos os ocupantes do veículo; dispositivo destinado ao controle de ruído do motor, naqueles dotados de motor a combustão; roda sobressalente*, compreendendo o aro e o pneu, com ou sem câmara de ar, conforme o caso; macaco, compatível com o peso e carga do veículo; chave de roda; chave de fenda ou outra ferramenta apropriada para a remoção de calotas; lanternas delimitadoras e lanternas laterais nos veículos de carga, quando suas dimensões assim o exigirem; cinto de segurança para a árvore de transmissão em veículos de transporte coletivo e carga;

* Alguns modelos devido a características de construção estão dispensados do uso da roda reserva.

◆ Sistemas de freios

O sistema de freios desgasta-se com o uso e tem sua eficiência reduzida.

Freios gastos exigem maiores distâncias para frear com segurança e podem causar acidentes.

Os principais componentes do sistema de freios são: sistema hidráulico, fluido, discos e pastilhas ou lonas, dependendo do tipo de veículo.

Veja as principais razões de perda de eficiência e como inspecionar:

- Nível de fluido baixo: observar o nível do reservatório;
- Vazamento de fluido: observar a existência de manchas no piso sob o veículo;
- Disco e pastilhas gastos: verificar com profissional habilitado;
- Lonas gastas: verificar com profissional habilitado.

Locais encharcados ou com poças de água, utilizando veículo com freios a lona, pode ocorrer a perda de eficiência momentânea do sistema de freios. Observando as condições do trânsito no local, reduza a velocidade e pise no pedal de freio algumas vezes para voltar à normalidade.

Nos veículos dotados de Sistema de Freio Antitravamento (ABS) (central eletrônica que recebe sinais provenientes das rodas e que gerencia a pressão no cilindro e no comando dos freios, evitando o bloqueio das rodas), verifique, no painel, a luz indicativa de problemas no funcionamento.

Ao dirigir, evite freadas bruscas e desnecessárias, que desgastam mais rapidamente os componentes do sistema de freios.

◆ Suspensão

A finalidade da suspensão e dos amortecedores é manter a estabilidade do veículo. Quando gastos, podem causar a perda de controle do veículo e seu capotamento, especialmente em curvas e nas frenagens. Verifique periodicamente o estado de conservação e o funcionamento deles, usando como base o manual do fabricante e levando o veículo a pessoal especializado.

◆ Direção

A direção é um dos mais importantes componentes de segurança do veículo, um dos responsáveis pela dirigibilidade. Folgas no sistema de direção fazem o veículo “puxar” para um dos lados, podendo levar o condutor a perder seu controle. Ao frear, esses defeitos são aumentados. É necessário verificar periodicamente o funcionamento correto da direção e fazer as revisões periódicas nos prazos previstos no capítulo de revisão periódica neste manual de proprietário.

◆ Iluminação

O sistema de iluminação do veículo é fundamental, tanto para o motorista ver bem seu trajeto como para ser visto por todos os outros usuários da via e, assim, garantir a segurança no trânsito. Transitar sem iluminação, ou com iluminação deficiente, pode ser a causa de colisão e de outros acidentes. Ver e ser visto por todos torna o trânsito mais seguro!

◆ Cinto de segurança

O cinto de segurança existe para limitar a movimentação dos ocupantes de um veículo, em caso de acidente ou numa freada brusca.

Nesses casos, o cinto impede que as pessoas se choquem com as partes internas do veículo ou, que sejam lançadas para fora dele, reduzindo assim a gravidade das possíveis lesões. Por isso, os cintos de segurança devem estar em boas condições de conservação e todos os ocupantes devem usá-los.

Faça sempre inspeção dos cintos:

- Veja se os cintos não tem cortes, para não se romperem numa emergência;
- Confira se não existem dobras que impeçam a perfeita elasticidade;
- Teste o travamento para ver se estão funcionando perfeitamente;
- Verifique se os cintos do banco traseiro estão disponíveis para utilização dos ocupantes.

Uso correto do cinto:

- Ajuste-o firmemente ao corpo, sem deixar folgas;
- A faixa inferior deve ficar abaixo do abdômen, sobretudo para as gestantes;

- A faixa transversal deve vir sobre o ombro, atravessando o peito, sem tocar o pescoço;
- Não use presilhas. Elas anulam os efeitos do cinto de segurança.

Transporte as crianças menores de 10 anos apenas no banco traseiro, acomodadas em dispositivo de retenção afixado ao cinto de segurança, adequado a sua estatura, peso e idade.

Alguns veículos não possuem banco traseiro. Excepcionalmente, e só nesses casos, é permitido transportar crianças menores de 10 anos no banco dianteiro, utilizando o cinto de segurança.

Dependendo da idade, elas devem ser acomodadas em cadeiras apropriadas, com a utilização do cinto de segurança. Se o veículo tiver airbag para o passageiro, é recomendável que seja desligado enquanto estiver transportando crianças nessa situação.

O cinto de segurança é de utilização individual. Transportar criança no colo, ambos com o mesmo cinto, pode acarretar lesões graves e até a morte da criança.

Condutores: a importância do bom estado físico e mental para dirigir; conhecimento e habilidades; habilitação; uso de equipamentos obrigatórios; fatores de risco para a ocorrência de acidentes, como evitar colisões; condições adversas

A posição correta ao dirigir evita desgaste físico e contribui para evitar situações de perigo. Siga as orientações:

- Dirija com os braços e pernas ligeiramente dobrados, evitando tensões;
- Apoie bem o corpo no assento e no encosto do banco, o mais próximo possível de um ângulo de 90 graus;
- Ajuste o encosto de cabeça de acordo com a altura dos ocupantes do veículo, de preferência na altura dos olhos;
- Segure o volante com as duas mãos, como os ponteiros do relógio na posição de 9 horas e 15 minutos. Assim é possível visualizar melhor o painel, acessar melhor os comandos do veículo e nos veículos com airbag não impedir seu funcionamento;
- Procure manter os calcanhares apoiados no assoalho do veículo e evite apoiar os pés nos pedais, quando não os estiver usando;
- Utilize calçados que fiquem bem fixos aos pés, para poder acionar os pedais rapidamente e com segurança;

- Coloque o cinto de segurança, e de maneira que ele se ajuste firmemente ao corpo. A faixa inferior deve passar pela região do abdômen e a faixa transversal, sobre o peito, e não sobre o pescoço;
- Fique em posição que permita visualizar bem as informações do painel e verifique sempre o funcionamento de sistemas importantes, como, por exemplo, a temperatura do motor.

◆ **Uso correto dos retrovisores**

Nos veículos com retrovisor interno, sente-se na posição correta e ajuste-o numa posição que permita uma visão ampla do vidro traseiro.

Não coloque bagagens ou objetos que impeçam a visão por meio do retrovisor interno. Os retrovisores externos, esquerdo e direito, devem ser ajustados de maneira que, sentado na posição de direção, visualize o limite traseiro do veículo e com isso reduza a possibilidade de “pontos cegos” ou sem alcance visual. Se não conseguir eliminar esses “pontos cegos”, antes de iniciar uma manobra, movimente a cabeça ou o corpo para encontrar outros ângulos de visão pelos espelhos externos, ou por meio da visão lateral. Fique atento também aos ruídos dos motores dos outros veículos e só faça a manobra se estiver seguro de que não irá causar acidentes.

◆ **O problema da concentração: telefones, rádios e outros mecanismos diminuem a atenção ao conduzir**

Concentração e reflexos diminuem muito com o uso de álcool e drogas.

Se estiver pouco concentrado ou não puder se concentrar totalmente na direção, o tempo normal de reação vai aumentar, transformando os riscos do trânsito em perigos no trânsito. Alguns dos fatores que diminuem a concentração e retardam os reflexos são:

- Consumir bebida alcoólica;
- Usar drogas;
- Usar medicamento que modifica o comportamento;
- Ter participado, recentemente, de discussões fortes com familiares, no trabalho, ou por qualquer outro motivo;
- Ficar muito tempo sem dormir, dormir pouco ou dormir mal;
- Ingerir alimentos muito pesados, que acarretam sonolência.

Ingerir bebida alcoólica ou usar drogas, além de reduzir a concentração, afeta a coordenação motora, muda o comportamento e diminui o desempenho, limitando a percepção de situações de perigo e reduzindo a capacidade de ação e reação.

Outros fatores que reduzem a concentração, apesar de muitos não perceberem isso, são:

- Usar o telefone celular ao dirigir;
- Assistir televisão a bordo ao dirigir;
- Ouvir aparelho de som em volume que não permita ouvir os sons do próprio veículo e dos demais;
- Transportar animais soltos e desacompanhados no interior do veículo;
- Transportar no interior do veículo objetos que possam se deslocar durante o percurso.

◆ **A importância do bom estado físico e mental para dirigir**

O método que segue se aplica a qualquer atividade do dia-a-dia que envolva risco de vida. Assim, pode ser aplicado à condução de um veículo.

Sempre que for guiar um veículo, procure se preparar mentalmente para a tarefa com alguma antecedência.

Antes de sair para qualquer viagem ou passeio, examine bem o veículo. Em seguida faça a si mesmo as seguintes perguntas:

- Em que estado se encontra o veículo?
- Como me sinto física e mentalmente?
- Estou em condições de conduzir?
- Estou cansado ou descansado, calmo ou emocionalmente perturbado?
- Estou tomando algum medicamento que poderá afetar a minha habilidade de condução do veículo?
- Poderá ocorrer alguma condição adversa relativa à luz, tempo, via e trânsito?

Considere bem as respostas a essas auto indagações e só então dê partida ao veículo. Se sentir que não está bem em relação a qualquer dessas respostas, tome a decisão de não colocar o veículo em movimento até resolver o problema.

O estado emocional também é muito importante. Evite conduzir se sentir que está irritado ou ansioso.

◆ **Conhecimento e habilidades**

O ato de conduzir apresenta riscos e pode gerar graves consequências, tanto físicas como financeiras. Por isso, conduzir exige aperfeiçoamento e atualização constantes, para a melhoria do desempenho e dos resultados.

Ao dirigir um veículo que exige conhecimento e habilidade, passa por lugares diversos e complexos, nem sempre conhecidos, nos quais também circulam outros veículos, pessoas e animais. Por isso, é preciso ter muita responsabilidade sobre tudo o que faz ao volante.

É muito importante conhecer as regras de trânsito, a técnica de conduzir com segurança e saber como agir em situações de risco. Procure sempre revisar e aperfeiçoar conhecimentos sobre tudo isso.

◆ **Habilitação**

A permissão para conduzir veículos automotores e elétricos é obtida através de exames junto ao órgão de trânsito. Os requisitos básicos para sua obtenção são: ser penalmente imputável (ter no mínimo 18 anos de idade), saber ler e escrever, possuir documento de identidade ou equivalente, realizar os cursos de direção defensiva e de meio ambiente, fazer os exames médico e de aptidão física se a categoria desejada exigir, conforme legislação vigente.

O candidato aprovado recebe a permissão para dirigir durante um ano, sendo que após esse período, se não houver cometido infrações de natureza grave ou gravíssima, ou reincidência de infração média, o mesmo receberá a Carteira Nacional de Habilitação definitiva.

A habilitação tem cinco categorias, tais como:

I - Categoria A - condutor de veículo motorizado de duas ou três rodas, com ou sem carro lateral. Ex.: Motocicleta, Ciclomotor Motoneta ou Triciclo;

II - Categoria B - condutor de veículo motorizado, não abrangido pela categoria A cujo peso bruto total não exceda a três mil e quinhentos quilogramas e cuja lotação não exceda a oito lugares, excluído o do motorista. Ex.: Automóvel, caminhonete, camioneta, utilitário;

III - Categoria C - condutor de veículo motorizado, utilizado em transporte de carga, cujo peso bruto total exceda a três mil e quinhentos quilogramas, para esta categoria é necessário ter a categoria B a pelo menos um ano (é permitido a combinação de veículos em que a unidade acoplada, reboque, não exceda a 6.000 kg). Ex.: Caminhão;

IV - Categoria D - condutor de veículo motorizado, utilizado no transporte de passageiros, cuja lotação exceda a oito lugares, excluído o do motorista. Ex.: Micro-ônibus, Ônibus;

V - Categoria E - condutor de combinação de veículos em que a unidade tratora se enquadre nas categorias B, C ou D e cuja unidade acoplada, reboque, semirreboque, trailer ou articulada tenha 6.000 kg (seis mil quilogramas) ou mais de peso bruto total, ou cuja lotação exceda a 8 (oito) lugares Ex.: Veículo com dois reboques acoplados.

Para casos especiais verifique o Código de Trânsito Brasileiro (CTB).

Suspensão de dirigir - A penalidade de suspensão do direito de dirigir será imposta ao condutor que atingir 20 pontos no período de 12 meses. O período de suspensão do direito de dirigir varia de 6 meses a 2 anos. Após o período de suspensão é necessário a realização de curso de reciclagem.

◆ **Uso de equipamentos obrigatórios**

De acordo com o CTB, conduzir o veículo sem equipamento obrigatório ou estando este ineficiente ou inoperante ou em desacordo com o estabelecido pelo CONTRAN, são infrações passíveis de multa e/ou apreensão do veículo para regularização.

Nos casos previstos, quais sejam, não for possível sanar a irregularidade no local da infração, o veículo não apresentar condição de segurança para rodar ou não se apresentando condutor habilitado, o veículo será removido para o depósito fixado pelo órgão ou entidade competente, com circunscrição sobre a via. Sendo a sua liberação condicionada ao reparo do componente ou equipamento obrigatório que não esteja em perfeito estado de funcionamento.

Salvo exceções, as crianças com idade inferior a dez anos devem ser transportadas nos bancos traseiros, utilizando dispositivo de retenção adequado a sua idade/tamanho/peso.

É obrigatório o uso do cinto de segurança para condutor e passageiros em todas as vias do território nacional, salvo em situações regulamentadas pelo CONTRAN, que é o caso dos veículos destinados ao transporte coletivo de passageiros em percurso em que é permitido viajar em pé (linhas urbanas), ciclomotores, motonetas, motocicletas, triciclos e quadriciclos quando aplicável.

A luz baixa deve ser mantida acesa durante a noite e durante o dia nos túneis providos de iluminação pública e rodovias, neste caso é aceito o uso da luz de rodagem diurna. É preciso manter acesas pelo menos as luzes de posição sob chuva forte, neblina ou cerração. Nos veículos de transporte coletivo e ciclomotores/motocicletas/motonetas deve-se manter o farol baixo aceso durante o dia e noite.

Lembramos que o pisca-alerta deve ser utilizado somente com o veículo imobilizado ou situações de emergência. O dispositivo refletivo de emergência (triângulo) deve ser colocado no mínimo a 30 metros da traseira do veículo, em condições adversas, como em curva, neblina, chuva, piso escorregadio, ou em vias de maior velocidade é recomendável aumentar essa distância.

◆ Fatores de risco para a ocorrência de acidentes

O Código de Trânsito Brasileiro prevê inúmeras infrações e também crimes de trânsito, considerados fatores de risco. Dentre eles, podemos destacar:

- Conduzir sob a influência de álcool ou de qualquer outra substância psicoativa que determine dependência.
- Transitar em velocidade superior à máxima permitida para o local.
- Não usar cinto de segurança.
- Não usar as cadeirinhas e dispositivos de segurança para crianças.
- Conduzir o veículo sem possuir Carteira Nacional de Habilitação, Permissão para Dirigir ou Autorização para Conduzir Ciclomotor ou com estas cassadas ou suspensas.
- Utilizar-se do veículo para demonstrar ou exibir manobra perigosa, mediante arrancada brusca, derrapagem ou frenagem com deslizamento ou arrastamento de pneus.
- Transitar ou ultrapassar pela contramão.

- Transitar com o veículo em calçadas, passeios, passarelas, ciclovi-
as, ciclofaixas, ilhas, refúgios, ajardinamentos, canteiros centrais
e divisores de pista de rolamento, acostamentos, marcas de canali-
zação, gramados e jardins públicos.
- Ultrapassar pela direita, salvo quando o veículo da frente estiver
colocado na faixa apropriada e der sinal de que vai entrar à
esquerda.
- Deixar de dar preferência de passagem a pedestre e a veículo não
motorizado.
- Conduzir o veículo sem equipamento obrigatório ou estando este
ineficiente ou inoperante ou com equipamento obrigatório em
desacordo com o estabelecido pelo CONTRAN.
- Transitar com o veículo: apresentando vazamentos de combustível
ou lubrificantes, danificando a via, suas instalações e equipamen-
tos, e/ou lançando ou arrastando sobre a via qualquer objeto que
possa acarretar risco de acidente.
- Conduzir o veículo: com o braço do lado de fora; transportando
pessoas, animais ou volume à sua esquerda ou entre os braços e
pernas; com incapacidade física ou mental temporária que compro-
meta a segurança do trânsito; usando calçado que não se firme
nos pés ou que comprometa a utilização dos pedais; com apenas
uma das mãos, exceto quando deva fazer sinais regulamentares
de braço, mudar a marcha do veículo ou acionar equipamentos e
acessórios do veículo; utilizando-se de fones nos ouvidos conecta-
dos a aparelhagem sonora ou de telefone celular.

Cumpre lembrar que o infrator será submetido a curso de reciclagem quando, sendo contumaz, for necessário à sua reeducação; quando suspenso do direito de conduzir; quando se envolver em acidente grave para o qual haja contribuído, independentemente de processo judicial; quando condenado judicial por delito de trânsito; a qualquer tempo, se for constatado que o condutor está colocando em risco a segurança do trânsito e em outras situações a serem definidas pelo CONTRAN.

Sobre crimes de trânsito, importante mencionar que agravam as penas ter o condutor do veículo cometido a infração com dano potencial para duas ou mais pessoas ou com grande risco de grave dano patrimonial a terceiros; utilizando o veículo sem placas, com placas falsas ou adulteradas; quando a profissão ou atividade exigir cuidados especiais com o transporte de passageiros ou de carga; sobre faixa de trânsito temporária ou permanentemente destinada a pedestres.

◆ Como evitar colisões

Ao assumir a condução de um veículo, esteja exclusivamente voltado a cumprir a tarefa a que se propôs. Concentre a atenção completamente no trânsito e jamais cometa atos que possam desviar sua atenção enquanto dirige, como utilizar o celular, comer ou fumar e maquiagem no veículo. Nunca ingira bebida alcoólica se for conduzir.

Confira a seguir os três principais tipos de colisões e como evitá-las:

- Colisão traseira: este tipo de colisão ocorre principalmente pelo fato do condutor não manter uma distância segura em relação ao veículo que segue à sua frente. Portanto, mantenha uma distância segura do veículo à sua frente e não realize nenhuma atividade que possa desviar sua atenção.
- Colisão frontal: comum em vias de pista única, é a que mais resulta em fatalidades, uma vez que a velocidade dos dois veículos é somada no momento do impacto. Para evitá-la, seja responsável e nunca inicie uma manobra de ultrapassagem sem verificar se outro veículo está realizando esta manobra, respeite a faixa contínua e fique atento ao comportamento dos outros condutores em que é dividida a via. A colisão contra objetos parados, podem ser decorrentes de sonolência, embriaguez e distração, portanto, esteja descansado, não beba e desconecte-se do celular.
- Colisão lateral: os eventos que ocorrem perpendicularmente, ou seja, em cruzamentos e saída de pista, se devem principalmente ao desrespeito à sinalização e preferência. Obedeça às placas de PARE e redução de velocidade e esteja atento à preferência dos veículos que trafegam na via perpendicular à sua. Para evitar as colisões laterais no mesmo sentido, verifique o retrovisor e utilize os indicadores de direção ao mudar de faixa, comunicando-se corretamente com os outros usuários da via.

◆ Condições adversas

Condições adversas são todos aqueles fatores que podem prejudicar o real desempenho no ato de conduzir, tornando maior a possibilidade de um acidente de trânsito. Existem várias condições adversas e é importante lembrar que nem sempre elas aparecem isoladamente, tornando o perigo ainda maior. Elas podem ser classificadas em seis grupos principais, sendo todos abordados neste material:

- Luz;
- Tempo;
- Vias;
- Trânsito;
- Veículo;
- Condutor.

Vias: limites de velocidade; vias urbanas e rodovias; curvas, aclives, declives, pontes, túneis, passagens de nível, cruzamentos, sinalização, iluminação, acostamento, obras, condições de pavimento, calçadas e passeios, condições adversas

Via pública é a superfície por onde transitam veículos, pessoas e animais, compreendendo a pista, a calçada, o acostamento, a ilha e o canteiro central. Podem ser urbanas ou rurais (estradas ou rodovias). Cada via tem suas características, que devem ser observadas para diminuir os riscos de acidentes.

Procure adaptar-se também às condições da via. Procure identificar bem o traçado das curvas, das elevações, a largura das pistas e o número delas, o estado do acostamento, a existência de árvores à margem da via, o tipo de pavimentação, a presença de barro ou lama, buracos e obstáculos como quebra-molas, sonorizadores, etc.

Evite surpresas. Se sentir que a via não está em condições ideais, reduza a velocidade. Lembre-se: a sinalização traz os limites máximos de velocidade, o que não significa que não possa ir mais devagar.

◆ Limites de velocidade

É obrigatório conduzir numa velocidade compatível com as condições da via, respeitando os limites de velocidade estabelecidos.

Embora os limites de velocidade sejam os que estão nas placas de sinalização, há determinadas circunstâncias momentâneas nas condições da via — tráfego, condições do tempo, obstáculos, aglomeração de pessoas — que exigem que seja reduzida a velocidade e redobre a atenção, para conduzir com segurança. Quanto maior a velocidade, maior é o risco e mais graves são os acidentes e maior a possibilidade de morte no trânsito.

◆ Vias urbanas e rodovias

Nas vias urbanas o trânsito é mais lento e intenso, com maior concentração de veículos e pedestres, principalmente nos horários de pico. Fique atento, obedeça à sinalização de trânsito e não caia na tentação de usar o celular, mesmo com o trânsito parado. Respeite as preferências.

Nas rodovias os limites de velocidades são maiores, não os ultrapasse pois são definidos de acordo com as condições das vias. Esteja sempre atento às reduções bruscas de velocidade, mantenha uma distância segura do veículo à frente, para que a distância de frenagem não seja prejudicada.

Verifique as condições do veículo e o abasteça com combustível ou carregue a bateria com energia suficiente para completar o percurso.

◆ Curvas

Diminua a velocidade, com antecedência, usando o freio e, se necessário, reduza a marcha antes de entrar na curva e de iniciar o movimento do volante;

- Comece a fazer a curva com movimentos suaves e contínuos no volante, acelerando gradativamente e respeitando a velocidade máxima permitida. À medida que a curva for terminando, retorne o volante à posição inicial, também com movimentos suaves;
- Procure fazer a curva movimentando o menos que puder o volante, evitando movimentos bruscos e oscilações na direção.

◆ **Aclives**

Ao transitar em um aclive, certifique-se que marcha correta esteja engatada para que o veículo possa manter uma velocidade compatível com a via em que está transitando.

Fique atento aos veículos à frente que possam diminuir a velocidade, mantenha uma distância segura.

Caso o trânsito pare, certifique-se que o veículo não desça ao sair da imobilidade.

◆ **Declives**

Percebe-se que à frente há um declive acentuado: antes que a descida comece, teste os freios e mantenha o câmbio engatado numa marcha reduzida durante a descida.

Nunca desça com o veículo desengrenado. Porque, em caso de necessidade, não terá a força do motor para ajudar a parar, ou a reduzir a velocidade, e os freios podem não ser suficientes.

Não desligue o motor nas descidas. Com ele desligado, os freios não funcionam adequadamente, e o veículo pode atingir velocidades descontroladas.

Além disso, a direção pode travar se o motor for desligado.

◆ **Estreitamento de pista**

Qualquer estreitamento de pista aumenta riscos. Pontes estreitas ou sem acostamento, obras, desmoronamento de barreiras, presença de objetos na pista, por exemplo, provocam estreitamentos.

Assim que se enxerga a sinalização ou percebe o estreitamento, redobre a atenção, reduza a velocidade e a marcha e, quando for possível a passagem de apenas um veículo por vez, aguarde o momento oportuno, alternando a passagem com os outros veículos que vêm em sentido oposto.

◆ **Pontes**

Ao se aproximar de uma ponte mantenha velocidade segura e mantenha distância dos veículos a frente.

Sobre as pontes ultrapasse somente se a sinalização assim o permitir e não estacione ou pare.

◆ Túneis

Ao se aproximar de um túnel, acenda os faróis baixos (as luzes de rodagem diurna não são suficientes) e mantenha velocidade e distância segura dos veículos à frente.

Nunca pare ou estacione o veículo dentro dos túneis.

Em caso de pane ou problemas com o veículo dentro do túnel, procure parar na faixa mais a direita das pistas de rolamento, ligue a sinalização de emergência do veículo e procure local seguro fora do veículo.

Nunca caminhe sobre a via dentro do túnel. Verifique se existem condições seguras para a instalação do triângulo de emergência a pelo menos 30 metros a retaguarda do veículo e procure auxílio das autoridades responsáveis pela via.

◆ Passagens de nível

Em toda passagem de nível, com ou sem sinalização de segurança, placas, sinais de trânsito, etc., o condutor do veículo deve parar antes da passagem de nível, escutar se há aproximação de algum veículo pela linha férrea ou bonde, e prosseguir se a passagem estiver liberada e constatada a não aproximação de algum veículo pela linha.

Jamais pare ou estacione sobre a passagem de nível. Em caso de pane, deixe o veículo imediatamente e procure auxílio das autoridades de trânsito responsáveis no local e das autoridades da via férrea.

Nunca circule sobre a via férrea ou trilho.

◆ Cruzamentos

Em um cruzamento, a circulação de veículos e de pessoas se altera a todo instante. Quanto mais movimentado, mais conflito há entre veículos, pedestres e ciclistas, aumentando os riscos de colisões e atropelamentos.

É muito comum, também, a presença de equipamentos como “telefones públicos”, postes, lixeiras, bancas de jornal e até mesmo cavaletes com propaganda nas esquinas, reduzindo ainda mais a percepção dos movimentos de pessoas e veículos.

Assim, ao se aproximar de um cruzamento, independentemente de existir algum tipo de sinalização, é necessário redobrar a atenção e reduzir a velocidade do veículo.

Cruzamentos são áreas de risco no trânsito. Reduza a velocidade e respeite a sinalização!

Lembre-se sempre de algumas regras básicas:

Se não houver sinalização, a preferência de passagem é do veículo que se aproxima do cruzamento pela direita;

Se houver a placa PARE, deve parar, observar se é possível atravessar e só aí movimentar o veículo;

Numa rotatória, a preferência de passagem é do veículo que nela já estiver circulando;

Havendo sinalização por semáforo, o condutor deve fazer a passagem sob a luz verde. Sob a luz amarela, deve reduzir a marcha e parar. Sob a luz amarela, só deve fazer a travessia se já tiver entrado no cruzamento ou se essa condição for a mais segura para impedir colisão com o veículo que vem atrás.

Nos cruzamentos com semáforos, deve-se observar apenas o foco de luz que controla o tráfego da via em que se aguarda o sinal verde antes de movimentar o veículo, mesmo que outros veículos, ao lado, se movimentem antes.

◆ Sinalização

A sinalização é um sistema de comunicação que ajuda a conduzir com segurança. As várias formas de sinalização mostram o que é permitido e o que é proibido fazer, advertem sobre perigos na via e também indicam direções a seguir e pontos de interesse.

A sinalização é projetada com base na engenharia e no comportamento humano, independentemente das habilidades individuais do condutor e do estado particular de conservação do veículo.

Por essa razão, deve-se respeitar sempre a sinalização e adequar o comportamento aos limites do veículo.

◆ Iluminação

A falta ou o excesso de luminosidade pode aumentar os riscos no trânsito. Ver e ser visto é uma regra básica para a condução segura.

Confira como agir:

● Farol alto ou farol baixo

Quando a luz do farol do veículo que vem atrás refletir no espelho retrovisor interno, ajuste-o para desviar o fecho de luz. No caso dos ciclos motorizados e do transporte coletivo de passageiros, este último quando trafegar em faixa própria, o uso da luz baixa do farol é obrigatório durante o dia e a noite.

Mantenha os faróis regulados e utilize-os de forma correta.

O sistema de iluminação e sinalização em boas condições é fundamental para a sua segurança e dos demais usuários da via. Portanto, verifique periodicamente o estado e o funcionamento do sistema de iluminação do veículo, evitando faróis e lanternas queimadas ou desreguladas, pois sem iluminação ou com iluminação deficiente aumentam as chances de acidentes ou estar exposto às multas de trânsito.

● Penumbra (ausência de luz)

A penumbra (lusco-fusco) é uma ocorrência frequente na passagem do final da tarde para o início da noite ou do final da madrugada para o nascer do dia ou, ainda, quando o céu está nublado ou chove com intensidade.

Sob essas condições, tão importante quanto ver é também ser visto. Ao menor sinal de iluminação precária, acenda o farol baixo.

● Inclinação da luz solar

No início da manhã ou no final da tarde o sol, devido a sua inclinação, pode causar ofuscamento, reduzindo sua visão. Procure programar sua viagem para evitar essas condições.

O ofuscamento pode acontecer também pelo reflexo do sol em alguns objetos polidos, como garrafas, latas ou para-brisas.

Sob todas essas condições, reduza a velocidade do veículo, utilize o quebra-sol ou até mesmo óculos protetores (óculos de sol), e procure observar uma referência no lado direito da pista.

O ofuscamento também pode acontecer com os motoristas que vêm em sentido contrário, quando são eles que têm o sol pela frente.

Nesse caso, redobre a atenção, reduza a velocidade para maior conforto e segurança e acenda o farol baixo para garantir que seja visto por eles.

Nos cruzamentos com semáforos, o sol, ao incidir sobre focos luminosos, pode impedir que seja identificada a sinalização corretamente. Nesse caso, reduza a velocidade e redobre a atenção, até que tenha certeza da indicação do semáforo.

◆ Acostamento

É uma parte da via, mas diferenciada da pista de rolamento, destinada à parada ou ao estacionamento de veículos em situação de emergência, à circulação de pedestres e de bicicletas, neste último caso, quando não houver local apropriado.

É proibido trafegar com veículos automotores no acostamento, pois isso pode causar acidentes com outros veículos parados ou atropelamentos de pedestres ou ciclistas. É proibido e perigoso trafegar pelo acostamento. Ele se destina às paradas de emergência e ao tráfego de pedestres e ciclistas!

◆ Obras

Durante a execução de reparos em vias, sinalizações são adicionadas para comunicar os motoristas e pedestres.

Esteja atento para variações no pavimento, estreitamento de pistas, circulação de operários e principalmente a velocidade reduzida durante o local das obras.

◆ Condições de pavimento

Ondulações, buracos, elevações, inclinações ou alterações do tipo de piso podem desestabilizar o veículo e provocar a perda do controle dele. Passar por buracos, depressões ou lombadas pode causar desequilíbrio no veículo, danificar componentes ou ainda perder a dirigibilidade. Pode-se agravar o problema se usar incorretamente os freios ou se fazer um movimento brusco com a direção.

Ao perceber antecipadamente essas ocorrências na pista, reduza a velocidade, usando os freios.

Mas evite acioná-los durante a passagem por buracos, depressões e lombadas, porque isso vai aumentar o desequilíbrio de todo o conjunto do veículo.

◆ Trechos escorregadios

O atrito do pneu com o solo é reduzido pela presença de água, óleo, barro, areia, outros líquidos ou materiais na pista, e essa perda de aderência pode causar derrapagens e descontrole do veículo.

Fique sempre atento ao estado do pavimento da via e procure adequar a velocidade a essa situação. Evite mudanças abruptas de velocidade e frenagens bruscas, que tornam mais difícil o controle do veículo nessas condições.

◆ Calçadas e passeios

São locais destinados apenas a circulação de pedestres, sendo proibido a circulação de veículos automotores, nos quais a calçada é normalmente segregada em nível diferente da pista.

Já o passeio é separado por pintura ou elemento físico separador, livre de interferências.

Nos passeios, é permitida a circulação de ciclistas, excepcionalmente.

◆ Condições adversas

Durante a condução, condições adversas podem ocorrer, como por exemplo, travessia de animais, objetos soltos pela via, condições climáticas extremas, etc.

Nessas situações, observe o ambiente ao redor e sinalize antes de realizar manobras ou variações bruscas de velocidade, caso necessário pare no acostamento e aguarde o momento seguro para continuar a condução.

Ambiente: chuva, aquaplanagem, neblina, vento, temperatura, incêndios florestais e queimadas

Algumas condições climáticas e naturais afetam as condições de segurança do trânsito. Sob essas condições, adote atitudes que garantam a própria segurança e a dos demais usuários da via.

◆ Chuva

A chuva reduz a visibilidade de todos, deixa a pista molhada e escorregadia e pode criar poças de água se o piso da pista for irregular, não tiver inclinação favorável ao escoamento de água ou se estiver com buracos.

É bom ficar alerta desde o início da chuva, quando a pista, geralmente, fica mais escorregadia, devido à presença de óleo, areia ou outras impurezas.

Nessa situação, redobre a atenção, acione o farol baixo, aumente a distância do veículo a frente e reduza a velocidade até sentir conforto e segurança.

Ter os limpadores de para-brisa sempre em bom estado e o desembaçador e o sistema de sinalização do veículo funcionando perfeitamente aumenta as condições de segurança e conforto nessas ocasiões.

O estado de conservação dos pneus e a profundidade dos sulcos são muito importantes para evitar a perda de aderência sob a chuva.

Piso molhado reduz a aderência dos pneus. Velocidade reduzida e pneus em bom estado evitam acidentes!

◆ Aquaplanagem

Com água na pista, pode ocorrer a aquaplanagem, que é a perda da aderência do pneu com o solo. É quando o veículo flutua na água e perde-se totalmente o controle dele.

Para evitar essa situação de perigo, é necessário observar com atenção a presença de poças de água sobre a pista, mesmo não havendo chuva, e reduzir a velocidade utilizando os freios, antes de entrar na região empoçada.

Quando o veículo estiver sobre poças de água, não é recomendável a utilização dos freios. Segure a direção com força para manter o controle do veículo.

O estado de conservação dos pneus e a profundidade dos sulcos são igualmente importantes para evitar a perda de aderência.

◆ Neblina

Sob neblina ou cerração, é necessário acender imediatamente o farol baixo (e o farol de neblina, se tiver), aumentar a distância do veículo a frente e reduzir a velocidade, até sentir mais segurança e conforto. Não use o farol alto porque ele reflete a luz nas partículas de água, reduzindo ainda mais a visibilidade. Sob neblina, reduza a velocidade e utilize o farol baixo!

◆ Vento

Ventos muito fortes, ao atingirem um veículo em movimento, podem deslocá-lo, ocasionando a perda de estabilidade e o descontrole, que podem ser causa de colisões com outros veículos ou ainda de capotamentos.

Em alguns casos, esses trechos encontram-se sinalizados. Notando movimentos fortes da vegetação ou vendo a sinalização correspondente, reduza a velocidade para não ser surpreendido e para manter a estabilidade.

Os ventos também podem ser gerados pelo deslocamento de ar de outros veículos maiores em velocidade, no mesmo sentido ou no sentido contrário de tráfego ou ainda na saída de túneis. A velocidade deve ser reduzida, adequando-se a marcha do motor para diminuir a probabilidade de desestabilização do veículo.

◆ Temperatura

Durante períodos de baixas temperaturas, o motorista deve redobrar a atenção com itens básicos do veículo como combustível, bateria, fluidos e pneus. Em caso de interrupção da condução, o ar condicionado pode não funcionar corretamente e as baixas temperaturas podem ser prejudiciais ou fatais.

Durante períodos de altas temperaturas, o motorista deve checar principalmente o fluido de arrefecimento do motor e mangueiras, a fim de evitar superaquecimento do motor.

Jamais permitir que crianças ou animais permaneçam sozinhos dentro de um veículo, variações de temperaturas podem ser prejudiciais ou fatais.

◆ Luz

As condições de iluminação são muito importantes na direção defensiva. A intensidade da luz natural ou artificial, em dado momento, pode afetar a capacidade do condutor de ver ou de ser visto. Pode haver luz demais, provocando ofuscamento, ou de menos, causando penumbra. Ao perceber farol alto em sentido contrário, pisque rapidamente os faróis para advertir o condutor, que vem em sua direção, de sua luz alta. Caso a situação persista, volte a visão para o acostamento do lado direito ao cruzar com ele.

◆ Incêndios florestais e queimadas

A fumaça produzida pelas queimadas nos terrenos à margem da via provoca redução da visibilidade. Além disso, a fuligem proveniente da queimada pode reduzir a aderência ao piso.

Nos casos de queimadas, redobre a atenção e reduza a velocidade. Acenda o farol baixo e depois que entrar na fumaça, não pare o veículo na pista, já que, com a falta de visibilidade, os outros motoristas podem não vê-lo parado na pista.

Todos esses fenômenos reduzem muito a capacidade visual do condutor, tornando difícil a visibilidade de outros veículos. Em situações de mau tempo, é preciso adaptar-se à nova realidade, tomando cuidados básicos: reduza a velocidade e redobre a atenção.

Respeito ao meio ambiente e convívio social no trânsito

A poluição do ar nas cidades é hoje uma das mais graves ameaças à qualidade de vida. Os principais causadores da poluição do ar são os veículos automotores. Os gases que saem do escapamento contêm monóxido de carbono, óxidos de nitrogênio, hidrocarbonetos, óxidos de enxofre e material particulado (fumaça preta).

A quantidade desses gases depende do tipo e da qualidade do combustível e do tipo e da regulagem do motor. Quanto melhor é a queima do combustível ou, melhor, quanto melhor regulado estiver o veículo, menor será a poluição.

A presença desses gases na atmosfera não é só um problema para cada uma das pessoas, é um problema para toda a coletividade do planeta.

O monóxido de carbono não tem cheiro, nem gosto e é incolor, sendo difícil sua identificação pelas pessoas, mas é extremamente tóxico e causa tonturas, vertigens, alterações no sistema nervoso central e pode ser fatal em altas doses e em ambientes fechados.

O dióxido de enxofre, presente na combustão do diesel, provoca coriza, catarro e danos irreversíveis aos pulmões e também pode ser fatal em doses altas.

Os hidrocarbonetos, produtos da queima incompleta dos combustíveis (álcool, gasolina ou diesel), são responsáveis pelo aumento da incidência de câncer no pulmão, provocam irritação nos olhos, no nariz, na pele e no aparelho respiratório.

A fuligem, que é composta por partículas sólidas e líquidas, fica suspensa na atmosfera e pode atingir o pulmão das pessoas e agravar quadros alérgicos de asma e bronquite, irritação de nariz e garganta e facilitar a propagação de infecções gripais.

A poluição sonora provoca muitos efeitos negativos. Os principais são distúrbios do sono, estresse, perda da capacidade auditiva, surdez, dores de cabeça, distúrbios digestivos, perda de concentração, aumento do batimento cardíaco e alergias.

Preservar o meio ambiente é uma necessidade de toda a sociedade, para a qual todos devem contribuir. Alguns procedimentos contribuem para reduzir a poluição atmosférica e a poluição sonora.

São eles:

- Regule e faça a revisão periódica do motor;
- Calibre periodicamente os pneus;
- Não carregue excesso de peso;
- Troque de marcha na rotação correta do motor;
- Evite reduções constantes de marcha, acelerações bruscas e freadas excessivas;
- Desligue o motor numa parada prolongada;
- Não acelere quando o veículo estiver em ponto morto ou parado no trânsito;
- Mantenha o escapamento e o silencioso em boas condições;
- Faça a revisão periódica do equipamento destinado a reduzir os poluentes — catalisador.

Primeiros Socorros

A importância das noções de primeiros socorros; o que são primeiros socorros

Primeiros socorros são as primeiras providências tomadas no local do acidente. É o atendimento inicial e temporário, até a chegada de um socorro profissional. Quais são essas providências?

- Uma rápida avaliação da vítima;
- Aliviar as condições que ameacem a vida ou que possam agravar o quadro da vítima, com a utilização de técnicas simples;
- Acionar corretamente um serviço de emergência local.

A sequência das ações de socorro; o que devo fazer primeiro? E depois?

É claro que cada acidente é diferente do outro. E, por isso, só se pode falar na melhor forma de socorro quando se sabe quais são as suas características.

Um veículo que está se incendiando, um local perigoso, vítimas presas nas ferragens, a presença de cargas tóxicas, tudo isso interfere na forma do socorro.

As ações do condutor também vão ser diferentes caso haja outras pessoas iniciando os socorros, ou mesmo se ele estiver ferido.

Mas a sequência das ações a serem realizadas vai sempre ser a mesma:

1. Manter a calma;
2. Garantir a segurança;
3. Pedir socorro;
4. Controlar a situação;
5. Verificar a situação das vítimas;
6. Realizar algumas ações com as vítimas.

Cada uma dessas ações é detalhada nos próximos itens. O importante agora é fixá-las, ter sempre em mente a sequência delas.

E também saber que uma ação pode ser iniciada sem que a anterior tenha sido terminada. O condutor pode começar a garantir a segurança sinalizando o local, parar para pedir socorro e voltar depois para completar a segurança do local.

Com calma e bom senso, os primeiros socorros podem evitar que as consequências do acidente sejam ampliadas.

Como manter a calma e controlar a situação? Como pedir socorro?

◆ Vamos manter a calma?

Manter a calma é a primeira atitude a tomar no caso de um acidente. É fundamental que, antes de agir, recubra rapidamente a lucidez, reorganize os pensamentos e se mantenha calmo.

Num intervalo de segundos a poucos minutos, é fundamental que seja seguido o seguinte roteiro:

1. Pare e pense! Não faça nada por instinto ou por impulso;
2. Respire profundamente, algumas vezes;
3. Veja se sofreu ferimentos;
4. Avalie a gravidade geral do acidente;
5. Conforte os ocupantes do veículo;
6. Mantenha a calma, será preciso para controlar a situação e agir.

◆ E como controlar a situação?

Verifique se entre as pessoas presentes há algum médico, bombeiro, policial ou outro profissional acostumado a lidar com esse tipo de emergência.

Se não houver ninguém mais capacitado, assuma o controle e comece as ações. Com calma, vai identificar o que é preciso fazer primeiro, mas tenha sempre em mente que:

- A ação inicial define todo o desenvolvimento do atendimento;
- É preciso identificar os riscos para definir as ações.

Nem toda pessoa está preparada para assumir a liderança após um acidente, mas numa emergência poderá ter que tomar a frente. Siga as recomendações adiante, para que todos trabalhem de forma organizada e eficiente, diminuindo o impacto do acidente:

- Mostre decisão e firmeza nas suas ações;
- Peça ajuda aos outros envolvidos no acidente e aos que estiverem próximos;
- Distribua tarefas às pessoas ou forme equipes para executar as tarefas;
- Não perca tempo discutindo;
- Passe as tarefas mais simples, nos locais mais afastados do acidente, às pessoas que estejam mais desequilibradas ou contestadoras;
- Trabalhe muito, não fique só dando ordens;
- Motive todos, elogiando e agradecendo cada ação realizada.

◆ **Como acionar o socorro?**

Quanto mais cedo chegar um socorro profissional, melhor para as vítimas de um acidente. Solicite socorro, o mais rápido possível.

Hoje, em grande parte do Brasil, podemos contar com serviços de atendimento a emergências.

O chamado Resgate, ligado aos Corpos de Bombeiros, os SAMUs, os atendimentos das próprias rodovias ou outros tipos de socorro recebem chamados por telefone, fazem uma triagem prévia e enviam equipes treinadas em ambulâncias equipadas. No próprio local, após uma primeira avaliação, os feridos são atendidos emergencialmente para, em seguida, serem transferidos a hospitais.

São serviços gratuitos, que têm, em muitos casos, números de telefone padronizados em todo o Brasil. Utilize celular, telefone público ou telefones dos acostamentos das rodovias ou peça para alguém que esteja passando pelo local que vá a um telefone ou a um posto rodoviário acionar rapidamente o socorro.

A seguir estão listados os telefones de emergência mais comuns.

Serviços e telefones	Quando acionar
<p>Resgate do Corpo de Bombeiros 193</p>	<ul style="list-style-type: none"> • Vítimas presas nas ferragens. • Qualquer perigo identificado como fogo, fumaça, faíscas, vazamento de substâncias, gases, líquidos, combustíveis ou ainda locais instáveis como ribanceiras, muros caídos, valas, etc. Em algumas regiões do País, o Resgate 193 é utilizado para todo tipo de emergência relacionado à saúde. Em outras, é utilizado prioritariamente para qualquer emergência em via pública. <p>O Resgate pode acionar outros serviços quando estiverem e se houver necessidade. Procure saber se existe e como funciona o Resgate em sua região.</p>
<p>SAMU Serviço de Atendimento Móvel de Urgência 192</p>	<ul style="list-style-type: none"> • Qualquer tipo de acidente. • Mal súbito em via pública ou rodovia. <p>O SAMU foi idealizado para atender a qualquer tipo de emergência relacionado à saúde, incluindo acidentes de trânsito. Pode ser acionado também para socorrer pessoas que passam mal dentro dos veículos. O SAMU pode acionar o serviço de Resgate ou outros, se houver necessidade. Procure saber se existe e como funciona o SAMU em sua região.</p>
<p>Polícia Militar 190</p>	<ul style="list-style-type: none"> • Sempre que ocorrer uma emergência em locais sem serviços próprios de socorro. Acidentes nas localidades que não possuem um sistema de emergência podem contar com apoio da Polícia Militar local. Esses profissionais, ainda que sem os equipamentos e materiais necessários para o atendimento e transporte de uma vítima, são as únicas opções nesses casos.

A sinalização do local e a segurança: como sinalizar? Como garantir a segurança de todos? Que materiais podem ser utilizados na sinalização? Onde deve ficar o início da sinalização? Distância do acidente para início da sinalização, como identificar riscos para garantir mais segurança? Quais os riscos mais comuns e quais os cuidados iniciais?

◆ **Como sinalizar? Como garantir a segurança de todos?**

As diversas ações num acidente de trânsito podem ser feitas por mais de uma pessoa, ao mesmo tempo. Enquanto uma pessoa telefona, outra sinaliza o local e assim por diante.

Assim, ganha-se tempo para o atendimento, fazer a sinalização e garantir a segurança no local.

◆ **A importância de sinalizar o local**

Os acidentes acontecem nas ruas e estradas, impedindo ou dificultando a passagem normal dos outros veículos. Por isso, esteja certo de que situações de perigo vão ocorrer (novos acidentes ou atropelamentos), se demorar muito ou não sinalizar o local de forma adequada. Algumas regras são fundamentais para fazer a sinalização do acidente:

● **Demarque todo o desvio do tráfego até o acidente**

Não é só a sinalização que deve se iniciar bem antes do acidente. É necessário que todo o trecho, do início da sinalização até o acidente, seja demarcado, indicando quando houver desvio de direção. Se isso não puder ser feito de forma completa, faça o melhor que puder, aguardando as equipes de socorro, que deverão completar a sinalização e os desvios.

● **Mantenha o tráfego fluindo**

Outro objetivo importante na sinalização é manter a fluidez do tráfego, isto é, apesar do afunilamento provocado pelo acidente, deve sempre ser mantida uma via segura para os veículos passarem.

Faça isso por duas razões: se ocorrer uma parada no tráfego, o congestionamento, ao surgir repentinamente, pode provocar novas colisões. Além disso, não se esqueça de que, com o trânsito parado, as viaturas de socorro vão demorar mais a chegar.

Para manter o tráfego fluindo, tome as seguintes providências:

- Mantenha, dentro do possível, as vias livres para o tráfego fluir;
- Coloque pessoas ao longo do trecho sinalizado para cuidarem da fluidez;
- Não permita que curiosos parem na via destinada ao tráfego.
- Sinalize no local do acidente.

◆ **Que materiais podem ser utilizados na sinalização?**

Existem muitos materiais fabricados especialmente para sinalização, mas, na hora do acidente, provavelmente terá apenas o triângulo de segurança à mão, já que ele é um dos itens obrigatórios de todos os veículos. Use o triângulo e os dos motoristas que estiverem no local.

Não se preocupe, pois com a chegada das viaturas de socorro os triângulos poderão ser substituídos por equipamentos mais adequados.

Outros itens que forem encontrados nas imediações também podem ser usados, como galhos de árvore, cavaletes de obra, latas, pedaços de madeira, pedaços de tecido, plásticos etc.

À noite ou sob neblina, a sinalização deve ser feita com materiais luminosos. Lanternas, pisca-alertas e faróis dos veículos devem sempre ser utilizados.

O importante é lembrar que tudo o que for usado para sinalização deve ser de fácil visualização e não pode oferecer risco, transformando-se em verdadeira armadilha para os passantes e outros motoristas.

O emprego de pessoas sinalizando é bastante eficiente, porém é sempre arriscado. Ao colocar pessoas na sinalização, é necessário tomar alguns cuidados:

- Suas roupas devem ser coloridas e contrastar com o terreno;
- As pessoas devem ficar na lateral da pista, sempre de frente para o fluxo dos veículos;
- Devem ficar o tempo todo agitando um pano colorido para alertar os motoristas;
- Prestar muita atenção e estar sempre preparadas para o caso de surgir algum veículo desgovernado;
- As pessoas nunca devem ficar logo depois de uma curva ou em outro local perigoso. Elas tem que ser vistas de longe pelos motoristas.

◆ Onde deve ficar o início da sinalização

Inicie a sinalização em um ponto em que os motoristas ainda não possam ver o acidente.

Não adianta ver o acidente quando já não há tempo suficiente para parar ou diminuir a velocidade.

No caso de vias de fluxo rápido, com veículos ou obstáculos na pista, é preciso alertar os motoristas antes que eles percebam o acidente. Assim, vai dar tempo para reduzir a velocidade, concentrar a atenção e desviar. Então, não se esqueça de que a sinalização deve começar antes do local do acidente ser visível.

Nem é preciso dizer que a sinalização deve ser feita antes da visualização nos dois sentidos (ida e volta), nos casos em que o acidente interferir no tráfego das duas mãos de direção.

◆ Distância do acidente para início da sinalização

O condutor deverá acionar de imediato os indicadores de advertência (pisca-alerta) providenciando o posicionamento do triângulo de sinalização ou equipamento similar à distância mínima de 30 metros da parte traseira do veículo.

O equipamento de sinalização de emergência deverá ser instalado perpendicularmente ao eixo da via, e em condição de boa visibilidade.

◆ Como identificar riscos para garantir a segurança de todos?

Numa situação de acidente, tomar providências que:

1. Evitem agravamento do acidente, tais como novas colisões, atropelamentos ou incêndios;
2. Garantam que as vítimas não terão suas lesões agravadas por uma demora no socorro ou uma remoção malfeita.

Sempre, além das providências já vistas (como acionar o socorro, sinalizar o acidente e assumir o controle da situação), deve-se observar também os itens complementares de segurança, tendo em mente as seguintes questões:

- Eu estou seguro?
- Minha família e os passageiros do veículo estão seguros?
- As vítimas estão seguras?
- Outras pessoas podem se ferir?
- O acidente pode tomar maiores proporções?

Para isso, é preciso evitar os riscos que surgem em cada acidente, agindo rapidamente para evitá-los.

◆ **Quais os riscos mais comuns e quais os cuidados iniciais**

É só acontecer um acidente que podem ocorrer várias situações de risco. As principais são:

- Novas colisões;
- Atropelamentos;
- Incêndio;
- Explosão;
- Cabos de eletricidade;
- Óleo e obstáculos na pista;
- Vazamento de produtos perigosos;
- Doenças infectocontagiosas.

1. Novas colisões

Já foi visto como sinalizar adequadamente o local do acidente. Seguindo as instruções, fica bem reduzida a possibilidade de novas colisões. Porém, imprevistos acontecem. Por isso, nunca é demais usar simultaneamente mais de um procedimento, aumentando ainda mais a segurança.

2. Atropelamentos

Adote as mesmas providências empregadas para evitar novas colisões. Mantenha o fluxo de veículos na pista livre. Oriente para que curiosos não parem na área de fluxo e que pedestres não fiquem caminhando na via.

Isole o local do acidente e evite a presença de curiosos.

Faça isso, sempre solicitando auxílio e distribuindo tarefas entre as pessoas que querem ajudar, mesmo que precisem ser orientadas para isso.

3. Incêndio

Sempre existe o risco de incêndio. E ele aumenta bastante quando ocorre vazamento de combustível ou danos nas baterias de veículos elétricos. Nesses casos é importante adotar os seguintes procedimentos:

- Afaste os curiosos;
- Se for fácil e seguro, desligue a ignição, retire as chaves e desconecte ou corte os cabos da bateria de baixa voltagem do veículo acidentado;
- Oriente para que não fumem no local;
- Se equipado, pegue o extintor do veículo e deixe-o pronto para uso, a uma distância segura do local de risco;

Para usar o extintor, siga as seguintes instruções:

- Mantenha o extintor em pé, na posição vertical;
- Quebre o lacre e acione o gatilho;
- Dirija o jato para a base das chamas, e não para o meio do fogo;
- Faça movimentos em forma de leque, cobrindo toda a área em chamas;
- Não jogue o conteúdo aos poucos. Para um melhor resultado, empregue grandes quantidades de produto, se possível com o uso de vários extintores ao mesmo tempo. No caso de incêndio em veículos elétricos ou híbridos, devido as diferentes tecnologias / baterias utilizadas por cada fabricante/modelo, a melhor opção é se afastar do veículo e se for fácil e seguro, isolar a área e procurar por ajuda o mais prontamente possível.

4. Explosão

Se o acidente envolver algum caminhão de combustível, gás ou outro material inflamável, que esteja vazando ou já em chamas, a via deve ser totalmente interditada, conforme as distâncias recomendadas, e todo o local evacuado.

5. Cabos de eletricidade

Nas colisões com postes, é muito comum que cabos elétricos se rompam e fiquem energizados, na pista ou mesmo sobre os veículos.

Alguns desses cabos são de alta voltagem, e podem causar morte. Jamais tenha contato com esses cabos, mesmo que ache que eles não estão energizados.

No interior dos veículos as pessoas estão seguras, desde que os pneus estejam intactos e não haja nenhum contato com o chão. Se o cabo estiver sobre o veículo, as pessoas podem ser eletrocutadas ao tocar o solo. Isso já não ocorre se permanecerem no interior do veículo, que está isolado pelos pneus.

Outro risco é de o cabo chicotear próximo a um vazamento de combustível, pois a faísca produzida pode causar um incêndio.

Mesmo não havendo esses riscos, não mexa nos cabos, apenas isole o local e afaste os curiosos. Caso exista qualquer dos riscos citados ou alguém eletrocutado, use um cano longo de plástico ou uma madeira seca e, num movimento brusco, afaste o cabo. Não faça isso com bambu, metal ou madeira molhada. E nunca imagine que o cabo já está desligado.

6. Óleo e obstáculos na pista

Os fragmentos dos veículos acidentados devem ser removidos da pista onde haja trânsito de veículos. Se possível, jogue terra ou areia sobre o óleo derramado.

Normalmente isso é feito depois, pelas equipes de socorro, mas se houver segurança para se adiantar, pode evitar mais riscos no local.

7. Vazamento de produtos perigosos

Interdite totalmente a pista e evacue a área, quando veículos que transportam produtos perigosos estiverem envolvidos no acidente e existir algum vazamento.

8. Doenças infectocontagiosas

Doenças infectocontagiosas são uma realidade. Evite qualquer contato com o sangue ou secreções das vítimas.

9. Limpeza da pista

Encerrado o atendimento e não havendo equipes especializadas no local, retire da pista a sinalização de advertência do acidente e outros objetos que possam representar riscos ao trânsito de veículos.

Iniciando o socorro às vítimas: o que é possível fazer? As limitações no atendimento às vítimas

O condutor não é um profissional de resgate e por isso deve se limitar a fazer o mínimo necessário em favor da vítima até a chegada do socorro. Infelizmente, vão existir algumas situações em que o socorro, mesmo chegando rapidamente e com equipamentos e profissionais treinados, pouco poderá fazer pela vítima. O condutor, mesmo com toda a boa vontade, também pode vir a enfrentar uma situação em que seja necessário mais que solidariedade. Mesmo nessas situações difíceis, não se espera que seja feito algo para o qual não esteja preparado ou treinado.

◆ Fazendo contato com a vítima

Depois de garantido pelo menos o básico em segurança e feita a solicitação do socorro, é o momento em que se pode iniciar contato com a vítima. Se a janela estiver aberta, fale com a vítima sem abrir a porta. Se for abrir a porta, faça-o com muito cuidado para não movimentar a vítima. Pode-se pedir a algum ocupante do veículo para destravar as portas, caso necessário.

Ao iniciar o contato com a vítima, faça tudo sempre com base em quatro atitudes:

Informe, ouça, aceite e seja solidário.

Informe à vítima o que está fazendo para ajudá-la e, com certeza, ela vai ser mais receptiva aos cuidados.

Ouçá e aceite suas queixas e a sua expressão de ansiedade, respondendo às perguntas com calma e de forma apaziguadora. Não minta e não dê informações que causem impacto ou estimulem a discussão sobre a culpa no acidente.

Seja solidário e permaneça junto à vítima em um local onde ela possa vê-lo, sem que isso lhe coloque em risco.

Algumas vítimas de acidente podem tornar-se agressivas, não permitindo acesso ou auxílio.

Tente a ajuda de familiares ou conhecidos dela, se houver algum, mas se a situação houver risco, afaste-se.

◆ Cintos de segurança e a respiração

Veja se o cinto de segurança está dificultando a respiração da vítima. Nesse caso, e só nesse caso, deve soltá-lo, sem movimentar o corpo da vítima.

◆ Impedindo movimentos da cabeça

É procedimento importante e fácil de ser aplicado, mesmo em vítimas de atropelamento.

Segure a cabeça da vítima, pressionando a região das orelhas, impedindo a movimentação da cabeça. Se a vítima estiver de bruços ou de lado, procure alguém treinado para avaliar se ela necessita ser virada e como fazê-lo, antes de o socorro chegar. Em geral ela só deve ser virada se não estiver respirando. Se estiver de bruços e respirando, sustente a cabeça nessa posição e aguarde o socorro chegar.

Se a vítima estiver sentada no carro, mantenha a cabeça na posição encontrada. Como na situação anterior, ela pode ser movimentada se não estiver respirando, mas a ajuda de alguém com treinamento prático é necessária.

◆ Vítima inconsciente

Ao tentar manter contato com a vítima, faça perguntas simples e diretas, tais como:

— Você está bem? Qual é seu nome? O que aconteceu? Você sabe onde está?

O objetivo dessas perguntas é apenas identificar a consciência da vítima. Ela pode responder bem e naturalmente a suas perguntas, e isso é um bom sinal, mas pode estar confusa ou mesmo nada responder.

Se ela não der nenhuma resposta, demonstrando estar inconsciente ou desmaiada, mesmo depois de ser chamada em voz alta, ligue novamente para o serviço de socorro, complemente as informações e siga as orientações que receber. Além disso, indague entre as pessoas que estão no local se há alguém treinado e preparado para atuar nessa situação. Em um acidente, a movimentação de vítima inconsciente e mesmo a identificação de uma parada respiratória ou cardíaca exigem treinamento prático específico.

◆ Controlando uma hemorragia externa

São diversas as técnicas para conter uma hemorragia externa. Algumas são simples e outras complexas, e estas só devem ser aplicadas por profissionais. A mais simples, que qualquer pessoa pode realizar, é a compressão do ferimento, diretamente sobre ele, com gaze ou pano limpo. É necessário luvas de proteção para que não haja contaminação.

Naturalmente deve-se cuidar só das lesões facilmente visíveis que continuam sangrando e daquelas que podem ser cuidadas sem a movimentação da vítima.

Só aja em lesões e hemorragias se sentir segurança para isso.

◆ Escolha um local seguro para as vítimas

Muitas das pessoas envolvidas no acidente já podem ter saído sozinhas do veículo, e também podem estar desorientadas e traumatizadas com o acontecido. É importante encontrar um local sem riscos e junte essas pessoas nele. Isso irá facilitar muito o atendimento e o controle da situação, quando chegar a equipe de socorro.

◆ Proteção contra frio, sol e chuva

Aquecer uma vítima é um procedimento que impede o agravamento de seu estado. É verdade, mas aquecer uma vítima não é elevar sua temperatura, mas, sim, protegê-la, para que ela não perca o calor de seu próprio corpo. Ela também não pode ficar exposta ao sol. Por isso, proteja-a do sol, da chuva e do frio, utilizando qualquer peça de vestimenta disponível.

O que NÃO SE DEVE FAZER com uma vítima de acidente

Muitos são os procedimentos que podem agravar a situação da vítima.

Os mais comuns que se deve evitar são:

- Movimentar a vítima.
- Retirar capacetes de motociclistas.
- Aplicar torniquetes para estancar hemorragias.
- Dar algo para a vítima tomar.

◆ Não movimente a vítima

A movimentação da vítima pode causar piora de uma lesão na coluna ou em uma fratura de braço ou perna.

A movimentação da cabeça ou do tronco da vítima que sofreu um acidente com impacto que deforma ou amassa veículos, ou num atropelamento, pode agravar muito uma lesão de coluna. Num acidente pode haver uma fratura ou deslocamento de uma vértebra da coluna, por onde passa a medula espinhal. É ela que transporta todo o comando nervoso do corpo, que sai do cérebro e atinge o tronco, os braços e as pernas. Movimentando a vítima nessa situação, pode deslocar ainda mais a vértebra lesada e danificar a medula, causando paralisia dos membros ou ainda da respiração, o que com certeza vai provocar danos muito maiores, talvez irreversíveis.

No caso dos membros fraturados, a movimentação pode causar agravamento das lesões internas no ponto de fratura, provocando o rompimento de vasos sanguíneos ou lesões nos nervos, levando a graves complicações.

Assim, a movimentação de uma vítima só deve ser realizada antes da chegada de uma equipe de socorro se houver perigos imediatos, tais como incêndio, perigo do veículo cair, ou seja, desde que esteja presente algum risco incontrolável.

Não havendo risco imediato, não movimente a vítima.

Até mesmo no caso de vítimas que saem andando do acidente, é melhor que não se movimentem e aguardem o socorro chegar para uma melhor avaliação. Aconselhe-as a aguardar sentadas no veículo, ou em outro lugar seguro.

◆ Não retire o capacete de um motociclista

Retirar o capacete de um motociclista que se acidenta é uma ação de alto risco. A atitude será de maior risco se ele estiver inconsciente. A simples retirada do capacete pode movimentar intensamente a cabeça e agravar lesões existentes no pescoço ou no crânio. Aguarde a equipe de socorro ou pessoas habilitadas para que eles realizem essa ação.

◆ Não aplique torniquetes

O torniquete não deve ser realizado para estancar hemorragias externas. Atualmente esse procedimento é feito só por profissionais treinados e, mesmo assim, em caráter de exceção; quase nunca é aconselhado.

◆ Não dê nada para a vítima ingerir

Nada deve ser dado para ingerir a uma vítima de acidente que possa ter lesões internas ou fraturas e que, certamente, será transportada para um hospital. Nem mesmo água.

Se o socorro já foi chamado, aguarde os profissionais, que vão decidir sobre a conveniência ou não. O motivo é que a ingestão de qualquer substância pode interferir de forma negativa nos procedimentos hospitalares. Por exemplo, se a vítima for submetida a cirurgia, o estômago com água ou alimentos é fator que aumenta o risco no atendimento hospitalar.

Como exceção, há os casos de pessoas cardíacas que fazem uso de alguns medicamentos em situações de emergência, geralmente aplicados embaixo da língua. Não os impeça de fazer uso desses medicamentos, se for rotina para eles.

Primeiros socorros - a importância de um curso prático

Um treinamento em primeiros socorros vai ser sempre de grande utilidade em qualquer momento da vida, seja em casa, no trabalho ou no lazer. Podem ser muitas e variadas as situações em que o conhecimento pode levar a uma ação imediata e garantir a sobrevivência de uma vítima. Isso, tanto em casos de acidente como em situações de emergência que não envolvem trauma ou ferimentos.

Atuar em primeiros socorros requer o domínio de habilidades que só podem ser adquiridas em treinamentos práticos, como a compressão torácica externa, conhecida como massagem cardíaca, apenas para citar um exemplo.

Outras técnicas de socorro são diferentes para casos de trauma e emergências sem trauma, como, por exemplo, a abertura das vias aéreas para que a vítima respire, ou ainda a necessidade e a forma de se movimentar uma vítima, etc. Essas diferenças implicam procedimentos distintos, e as técnicas devem ser adquiridas em treinamento sob supervisão de um instrutor qualificado.

Outras habilidades a serem desenvolvidas em treinamento são as maneiras de se utilizar os materiais (tais como talas, bandagens triangulares, máscaras para realizar a respiração), como atuar em áreas com material contaminado, quando e quais materiais podem ser utilizados para imobilizar a coluna cervical (pescoço) etc. São muitas as situações que podem ser aprendidas em um curso prático.

Mesmo assim, nenhum treinamento em primeiros socorros dá a qualquer pessoa a condição de substituir completamente um sistema profissional de socorro.

Anexos do Código de Trânsito Brasileiro

Dos conceitos de definições

ACOSTAMENTO - parte da via diferenciada da pista de rolamento destinada à parada ou estacionamento de veículos, em caso de emergência, e à circulação de pedestres e bicicletas, quando não houver local apropriado para esse fim.

AGENTE DA AUTORIDADE DE TRÂNSITO - pessoa, civil ou policial militar, credenciada pela autoridade de trânsito para o exercício das atividades de fiscalização, operação, policiamento ostensivo de trânsito ou patrulhamento.

AUTOMÓVEL - veículo automotor destinado ao transporte de passageiros, com capacidade para até oito pessoas, exclusive o condutor.

AUTORIDADE DE TRÂNSITO - dirigente máximo de órgão ou entidade executivo integrante do Sistema Nacional de Trânsito ou pessoa por ele expressamente credenciada.

BALANÇO TRASEIRO - distância entre o plano vertical, passando pelos centros das rodas traseiras extremas e o ponto mais recuado do veículo, considerando-se todos os elementos rigidamente fixados ao mesmo.

BICICLETA - veículo de propulsão humana, dotado de duas rodas, não sendo, para efeito deste Código, similar à motocicleta, motoneta e ciclomotor.

BICICLETÁRIO - local, na via ou fora dela, destinado ao estacionamento de bicicletas.

BONDE - veículo de propulsão elétrica que se move sobre trilhos.

BORDO DA PISTA - margem da pista, podendo ser demarcada por linhas longitudinais de bordo que delineiam a parte da via destinada à circulação de veículos.

CALÇADA - parte da via, normalmente segregada e em nível diferente, não destinada à circulação de veículos, reservada ao trânsito de pedestres e, quando possível, à implantação de mobiliário urbano, sinalização, vegetação e outros fins.

CAMINHÃO-TRATOR - veículo automotor destinado a tracionar ou arrastar outro.

CAMINHONETE - veículo destinado ao transporte de carga com peso bruto total (PBT) de três mil e quinhentos quilogramas.

CAMIONETA - veículo misto destinado a transporte de passageiros e carga no mesmo compartimento.

CANTEIRO CENTRAL - obstáculo físico construído como separador de duas pistas de rolamento, eventualmente substituído por marcas viárias (canteiro fictício).

CAPACIDADE MÁXIMA DE TRAÇÃO (CMT) - máximo peso que a unidade de tração é capaz de tracionar, indicado pelo fabricante, baseado em condições sobre suas limitações de geração e multiplicação de momento de força e resistência dos elementos que compõem a transmissão.

CARREATA - deslocamento em fila na via de veículos automotores em sinal de regozijo, de reivindicação, de protesto cívico ou de uma classe.

CARRO DE MÃO - veículo de propulsão humana utilizado no transporte de pequenas cargas.

CARROÇA - veículo de tração animal destinado ao transporte de carga.

CATADIÓPTRICO - dispositivo de reflexão e refração de luz utilizado na sinalização de vias e veículos (“olho de gato”).

CHARRETE - veículo de tração animal destinado ao transporte de pessoas.

CICLO - veículo de pelo menos duas rodas a propulsão humana.

CICLOFAIXA - parte da pista de rolamento destinada à circulação exclusiva de ciclos, delimitada por sinalização específica.

CICLOMOTOR - veículo de duas ou três rodas, provido de um motor de combustão interna, cuja cilindrada não exceda a cinquenta

centímetros cúbicos (3,05 polegadas cúbicas) e cuja velocidade máxima de fabricação não exceda a cinquenta quilômetros por hora.

CICLOVIA - pista própria destinada à circulação de ciclos, separada fisicamente do tráfego comum.

CONVERSÃO - movimento em ângulo, à esquerda ou à direita, de mudança da direção original do veículo.

CRUZAMENTO - interseção de duas vias em nível.

DISPOSITIVO DE SEGURANÇA - qualquer elemento que tenha a função específica de proporcionar maior segurança ao usuário da via, alertando-o sobre situações de perigo que possam colocar em risco sua integridade física e dos demais usuários da via ou danificar seriamente o veículo.

ESTACIONAMENTO - imobilização de veículos por tempo superior ao necessário para embarque ou desembarque de passageiros.

ESTRADA - via rural não pavimentada.

FAIXAS DE DOMÍNIO - superfície lindeira às vias rurais, delimitada por lei específica e sob responsabilidade do órgão ou entidade de trânsito competente com circunscrição sobre a via.

FAIXAS DE TRÂNSITO - qualquer uma das áreas longitudinais em que a pista pode ser subdividida, sinalizada ou não por marcas viárias longitudinais, que tenham uma largura suficiente para permitir a circulação de veículos automotores.

FISCALIZAÇÃO - ato de controlar o cumprimento das normas estabelecidas na legislação de trânsito, por meio do poder polícia administrativa de trânsito, no âmbito de circunscrição dos órgãos e entidades executivos de trânsito e de acordo com as competências definidas no Código.

FOCO DE PEDESTRES - indicação luminosa de permissão ou impedimento de locomoção na faixa apropriada.

FREIO DE ESTACIONAMENTO - dispositivo destinado a manter o veículo imóvel na ausência do condutor ou, no caso de um reboque, se este se encontra desengatado.

FREIO DE SEGURANÇA OU MOTOR - dispositivo destinado a diminuir a marcha do veículo no caso de falha do freio de serviço.

FREIO DE SERVIÇO - dispositivo destinado a provocar a diminuição da marcha do veículo ou pará-lo.

GESTOS DE AGENTES - movimentos convencionais de braço, adotados exclusivamente pelos agentes de autoridades de trânsito nas vias, para orientar, indicar o direito de passagem dos veículos ou pedestres ou emitir ordens, sobrepondo-se ou completando outra sinalização ou norma constante deste Código.

GESTOS DE CONDUTORES - movimentos convencionais de braço, adotados exclusivamente pelos condutores, para orientar ou indicar que vão efetuar uma manobra de mudança de direção, redução brusca de velocidade ou parada.

ILHA - obstáculo físico, colocado na pista de rolamento, destinado à ordenação dos fluxos de trânsito em uma interseção.

INFRAÇÃO - inobservância a qualquer preceito da legislação de trânsito, às normas emanadas do Código de Trânsito, do Conselho Nacional de Trânsito e a regulamentação estabelecida pelo órgão ou entidade executiva do trânsito.

INTERSEÇÃO - todo cruzamento em nível, entroncamento ou bifurcação, incluindo as áreas formadas por tais cruzamentos, entroncamentos ou bifurcações.

INTERRUPÇÃO DE MARCHA – imobilização do veículo para atender circunstância momentânea do trânsito.

LICENCIAMENTO - procedimento anual, relativo a obrigações do proprietário de veículo, comprovado por meio de documento específico (Certificado de Licenciamento Anual).

LOGRADOURO PÚBLICO - espaço livre destinado pela municipalidade à circulação, parada ou estacionamento de veículos, ou à circulação de pedestres, tais como calçada, parques, áreas de lazer, calçadas.

LOTAÇÃO - carga útil máxima, incluindo condutor e passageiros, que o veículo transporta, expressa em quilogramas para os veículos de carga, ou número de pessoas, para os veículos de passageiros.

LOTE LINDEIRO - aquele situado ao longo das vias urbanas ou rurais e que com elas se limita.

LUZ ALTA - fecho de luz do veículo destinado a iluminar a via até uma grande distância do veículo.

LUZ BAIXA - fecho de luz do veículo destinado a iluminar a via diante do veículo, sem ocasionar ofuscamento ou incômodo injustificáveis aos condutores e outros usuários da via que venham em sentido contrário.

LUZ DE FREIO - luz do veículo destinada a indicar aos demais usuários da via, que se encontram atrás do veículo, que o condutor está aplicando o freio de serviço.

INDICADOR DE DIREÇÃO (pisca-pisca) - luz do veículo destinada a indicar aos demais usuários da via que o condutor tem o propósito de mudar de direção para a direita ou para a esquerda.

LUZ DE MARCHA À RÉ - luz do veículo destinada a iluminar atrás do veículo e advertir aos demais usuários da via que o veículo está efetuando ou a ponto de efetuar uma manobra de marcha à ré.

LUZ DE NEBLINA - luz do veículo destinada a aumentar a iluminação da via em caso de neblina, chuva forte ou nuvens de pó.

LUZ DE POSIÇÃO (lanterna) - luz do veículo destinada a indicar a presença e a largura do veículo.

MANOBRA - movimento executado pelo condutor para alterar a posição em que o veículo está no momento em relação à via.

MARCAS VIÁRIAS - conjunto de sinais constituídos de linhas, marcações, símbolos ou legendas, em tipos e cores diversas, apostos ao pavimento da via.

MICROÔNIBUS - veículo automotor de transporte coletivo com capacidade para até vinte passageiros.

MOTOCICLETA - veículo automotor de duas rodas, com ou sem sidecar, dirigido por condutor em posição montada.

MOTONETA - veículo automotor de duas rodas, dirigido por condutor em posição sentada.

MOTOR-CASA (MOTOR-HOME) - veículo automotor cuja carroçaria seja fechada e destinada a alojamento, escritório, comércio ou finalidades análogas.

NOITE - período do dia compreendido entre o pôr-do-sol e o nascer do sol.

ÔNIBUS - veículo automotor de transporte coletivo com capacidade para mais de vinte passageiros, ainda que, em virtude de adaptações com vista à maior comodidade destes, transporte número menor.

OPERAÇÃO DE CARGA E DESCARGA – imobilização do veículo, pelo tempo estritamente necessário ao carregamento ou descarregamento de animais ou carga, na forma disciplinada pelo órgão ou entidade executivo de trânsito competente com circunscrição sobre a via.

OPERAÇÃO DE TRÂNSITO - monitoramento técnico baseado nos conceitos de engenharia de tráfego, das condições de fluidez, de estacionamento e parada na via, de forma a reduzir as interferências, tais como veículos quebrados, acidentados, estacionados irregularmente atrapalhando o trânsito, prestando socorros imediatos e informações aos pedestres e condutores.

PARADA - imobilização do veículo com a finalidade e pelo tempo estritamente necessário para efetuar embarque ou desembarque de passageiros.

PASSAGEM DE NÍVEL - todo o cruzamento de nível entre uma via e uma linha férrea ou trilho de bonde com pista própria.

PASSAGEM POR OUTRO VEÍCULO - movimento de passagem à frente de outro veículo que se desloca no mesmo sentido, em menor velocidade, mas em faixas distintas da via.

PASSAGEM SUBTERRÂNEA - obra de arte destinada à transposição de vias, em desnível subterrâneo, e ao uso de pedestres ou veículos.

PASSARELA - obra de arte destinada à transposição de vias, em desnível aéreo, e ao uso de pedestres.

PASSEIO - parte da calçada ou da pista de rolamento, neste último caso, separada por pintura ou elemento físico separador, livre de interferências, destinada à circulação exclusiva de pedestres e, excepcionalmente, de ciclistas.

PATRULHAMENTO - função exercida pela Polícia Rodoviária Federal com o objetivo de garantir obediência às normas de trânsito, assegurando a livre circulação e evitando acidentes.

PERÍMETRO URBANO - limite entre área urbana e área rural.

PESO BRUTO TOTAL (PBT) - peso máximo que o veículo transmite ao pavimento, constituído da soma da tara mais a lotação.

PESO BRUTO TOTAL COMBINADO (PBTC) - peso máximo transmitido ao pavimento pela combinação de um caminhão-trator mais semi-reboque ou do caminhão mais o reboque ou reboques.

PISCA-ALERTA - luz intermitente do veículo, utilizada em caráter de advertência, destinada a indicar aos demais usuários da via que o veículo está imobilizado ou em situação de emergência.

PISTA - parte da via normalmente utilizada para a circulação de veículos, identificada por elementos separadores ou por diferenças de nível em relação às calçadas, ilhas ou aos canteiros centrais.

PLACAS - elementos colocados na posição vertical, fixados ao lado ou suspensos sobre a pista, transmitindo mensagens de caráter permanente e, eventualmente, variáveis, mediante símbolos ou legendas pré-reconhecidas e legalmente instituídas como sinais de trânsito.

POLICIAMENTO OSTENSIVO DE TRÂNSITO – função exercida pelas Polícias Militares com o objetivo de prevenir e reprimir atos relacionados com a segurança pública e de garantir obediência às normas relativas à segurança de trânsito, assegurando a livre circulação e evitando acidentes.

PONTE - obra de construção civil destinada a ligar margens opostas de uma superfície líquida qualquer.

REBOQUE - veículo destinado a ser engatado atrás de um veículo automotor.

REFÚGIO - parte da via, devidamente sinalizada e protegida, destinada ao uso de pedestres durante a travessia da mesma.

REGULAMENTAÇÃO DA VIA - implantação de sinalização de regulamentação pelo órgão ou entidade competente com circunscrição sobre a via, definindo, entre outros, sentido de direção, tipo de estacionamento, horários e dias.

RENACH - Registro Nacional de Condutores Habilitados.

RENAVAM - Registro Nacional de Veículos Automotores.

RETORNO - movimento de inversão total de sentido da direção original de veículos.

RODOVIA - via rural pavimentada.

SEMI-REBOQUE - veículo de um ou mais eixos que se apoia na sua unidade tratora ou é a ela ligado por meio de articulação.

SINAIS DE TRÂNSITO - elementos de sinalização viária que se utilizam de placas, marcas viárias, equipamentos de controle luminosos, dispositivos auxiliares, apitos e gestos, destinados exclusivamente a ordenar ou dirigir o trânsito dos veículos e pedestres.

SINALIZAÇÃO - conjunto de sinais de trânsito e dispositivos de segurança colocados na via pública com o objetivo de garantir sua utilização adequada, possibilitando melhor fluidez no trânsito e maior segurança dos veículos e pedestres que nela circulam.

SONS POR APITO - sinais sonoros, emitidos exclusivamente pelos agentes da autoridade de trânsito nas vias, para orientar ou indicar o direito de passagem dos veículos ou pedestres, sobrepondo-se ou completando sinalização existente no local ou norma estabelecida neste Código.

TARA - peso próprio do veículo, acrescido dos pesos da carroçaria e equipamento, do combustível, das ferramentas e acessórios, da roda sobressalente, do exterior de incêndio e do líquido de arrefecimento, expresso em quilogramas.

TRAILER - reboque ou semi-reboque tipo casa, com duas, quatro, ou seis rodas, acoplado ou adaptado à traseira de automóvel ou camioneta, utilizado em geral em atividades turísticas como alojamento, ou para atividades comerciais.

TRÂNSITO - movimentação e imobilização de veículos, pessoas e animais nas vias terrestres.

TRANSPOSIÇÃO DE FAIXAS - passagem de um veículo de uma faixa demarcada para outra.

TRATOR - veículo automotor construído para realizar trabalho agrícola, de construção e pavimentação e tracionar outros veículos e equipamentos.

ULTRAPASSAGEM - movimento de passar à frente de outro veículo que se desloca no mesmo sentido, em menor velocidade e na mesma faixa de tráfego, necessitando sair e retornar à faixa de origem.

UTILITÁRIO - veículo misto caracterizado pela versatilidade do uso, inclusive fora de estrada.

VEÍCULO ARTICULADO - combinação de veículos acoplados, sendo um deles automotor.

VEÍCULO AUTOMOTOR - todo veículo a motor de propulsão que circule por seus próprios meios, e que serve normalmente para o transporte viário de pessoas e coisas, ou para a tração viária de veículos utilizados para transporte de pessoas e coisas. O termo compreende os veículos conectados a uma linha elétrica e que não circulam sobre trilhos (ônibus elétrico).

VEÍCULO DE CARGA - veículo destinado ao transporte de carga, podendo transportar dois passageiros, exclusive o condutor.

VEÍCULO DE COLEÇÃO - aquele que, mesmo tendo sido fabricado há mais de trinta anos, conserva suas características originais de fabricação e possui valor histórico próprio.

VEÍCULO CONJUGADO - combinação de veículos, sendo o primeiro um veículo automotor e os demais reboques ou equipamentos de trabalho agrícola, construção, terraplenagem ou pavimentação.

VEÍCULO DE GRANDE PORTE - veículo automotor destinado ao transporte de carga com peso bruto total (PBT) máximo superior a dez mil quilogramas e de passageiros, superior a vinte passageiros.

VEÍCULO DE PASSAGEIROS - veículo destinado ao transporte de pessoas e suas bagagens.

VEÍCULO MISTO - veículo automotor destinado ao transporte simultâneo de carga e passageiro.

VIA - superfície por onde transitam veículos, pessoas e animais, compreendendo a pista, a calçada, o acostamento, ilha e canteiro central.

VIA DE TRÂNSITO RÁPIDO - aquela caracterizada por acessos especiais com o trânsito livre, sem interseções em nível, sem acessibilidade direta aos lotes lindeiros e sem travessia de pedestres em nível.

VIA ARTERIAL - aquela caracterizada por interseções em nível, geralmente controlada por semáforo, com acessibilidade aos lotes lindeiros e às vias secundárias e locais, possibilitando o trânsito dentro das regiões da cidade.

VIA COLETORA - aquela destinada a coletar e distribuir o trânsito que tenha necessidade de entrar ou sair das vias de trânsito rápido ou arteriais, possibilitando o trânsito dentro das regiões da cidade.

VIA LOCAL - aquela caracterizada por interseções em nível não semaforizadas, destinada apenas ao acesso local ou a áreas restritas.

VIA RURAL - estradas e rodovias.

VIA URBANA - ruas, avenidas, vielas, ou caminhos e similares aberto à circulação pública, situadas na área urbana, caracterizados principalmente por possuírem imóveis edificadas ao longo de sua extensão.

VIAS E ÁREAS DE PEDESTRES - vias ou conjunto de vias destinadas à circulação prioritária de pedestres.

VIADUTO - obra de construção civil destinada a transpor uma depressão de terreno ou servir de passagem superior.

Resolução Contran 160 de 22 de abril de 2004 e suas sucedâneas

Sinalização vertical

Sinalização vertical é um subsistema da sinalização viária cujo meio de comunicação está na posição vertical, normalmente em placa, fixado ao lado ou suspenso sobre a pista, transmitindo mensagens de caráter permanente e, eventualmente, variáveis, através de legendas e/ou símbolos pré-reconhecidos e legalmente instituídos.

A sinalização vertical é classificada de acordo com sua função, compreendendo os seguintes tipos:

- Sinalização de regulamentação;
- Sinalização de advertência;
- Sinalização de indicação.

◆ Sinalização de regulamentação

A forma padrão do sinal de regulamentação é a circular e as cores são vermelha, preta e branca.

Suas características são:

Forma		Cor	
	obrigação/ restrição	fundo	branca
		símbolo	preta
		tarja	vermelha
		orla	vermelha
		letras	preta
	proibição		

As placas de regulamentação tem por finalidade informar os usuários sobre condições, proibições, obrigações ou restrições no uso da via. Suas mensagens são imperativas e o desrespeito a elas constitui infração. São elas:



Parada obrigatória



Velocidade máxima permitida



Dê a preferência



Duplo sentido de circulação



Sentido proibido



Sentido de circulação da via/pista



Siga em frente



Passagem obrigatória



Vire à esquerda



Vire à direita



Proibido virar à esquerda



Proibido virar à direita



Siga em frente ou à esquerda



Siga em frente ou à direita



Proibido retornar à esquerda



Proibido retornar à direita



Proibido ultrapassar



Proibido trânsito de caminhões



Proibido trânsito de veículos de tração animal



Proibido acionar buzina ou sinal sonoro



Peso bruto total máximo permitido



Peso máximo permitido por eixo



Proibido mudar de faixa ou pista de trânsito da esquerda para a direita



Proibido mudar de faixa ou pista de trânsito da direita para a esquerda



Ônibus, caminhões e veículos de grande porte mantenham-se à direita



Proibido trânsito de bicicletas



Alfândega



Altura máxima permitida



Largura máxima permitida



Comprimento máximo permitido



Pedestre, ande pela direita



Ciclista transite à esquerda



Proibido trânsito de ônibus



Conserve-se à direita



Proibido trânsito de pedestres



Proibido estacionar



Ciclista transite à direita



Circulação exclusiva de caminhão



Proibido trânsito de veículos automotores



Pedestre, ande pela esquerda



Circulação exclusiva de ônibus



Ciclistas à esquerda, pedestres à direita



Trânsito proibido a carros de mão



Proibido trânsito de tratores e máquinas de obras



Estacionamento regulamentado



Sentido de circulação da rotatória



Pedestres à esquerda,
ciclistas à direita



Uso obrigatório de
corrente



Proibido parar e esta-
cionar



Circulação exclusiva de
bicicletas



Proibido trânsito de
motocicletas, motone-
tas e ciclomotores

■ Informações complementares às placas de regulamentação


Sendo necessário acrescentar informações para complementar os sinais de regulamentação, como período de validade, características e uso do veículo, condições de estacionamento, além de outras, deve ser utilizada uma placa adicional ou incorporada à placa principal, formando um só conjunto, na forma retangular, com as mesmas cores do sinal de regulamentação. Seguem alguns exemplos:



◆ Sinalização de advertência

A forma padrão dos sinais de advertência é quadrada, devendo uma das diagonais ficar na posição vertical. À sinalização de advertência estão associadas as cores amarela e preta.

Suas características são:

Forma	Cor	
	fundo	amarela
	símbolo	preta
	orla interna	preta
	orla externa	amarela
	legenda	preta

A sinalização de advertência tem por finalidade alertar os usuários da via sobre condições potencialmente perigosas, indicando sua natureza. São as seguintes:



Curva acentuada à esquerda



Pista sinuosa à esquerda



Cruzamento de vias



Confluência à direita



Intersecção em círculo



Declive acentuado



Curva acentuada à direita



Curva à esquerda



Pista sinuosa à direita



Entroncamento oblíquo à direita



Junções sucessivas contrárias, primeira à esquerda



Aclive acentuado

	Curva acentuada em "S" à esquerda		Curva à direita
	Via lateral à direita		Parada obrigatória à frente
	Semáforo à frente		Ponte móvel
	Curva acentuada em "S" à direita		Curva em "S" à direita
	Via lateral à esquerda		Entroncamento oblíquo à esquerda
	Confluência à esquerda		Saliência ou lombada
	Interseção em "T"		Curva em "S" à esquerda
	Bifurcação em "Y"		Junções sucessivas contrárias, primeira à direita
	Bonde		Ponte estreita
	Pista irregular		Obras
	Área com desmoronamento		Pista escorregadia
	Início de pista dupla		Cruz de Santo André

	Estreitamento de pista ao centro		Sentido único
	Projeção de cascalho		Trânsito de ciclistas
	Vento lateral		Aeroporto
	Estreitamento de pista à esquerda		Sentido duplo
	Trânsito de pedestres		Área escolar
	Altura limitada		Passagem de nível com barreira
	Estreitamento de pista à direita		Trânsito de tratores ou maquinaria agrícola
	Crianças		Animais selvagens
	Fim da pista dupla		Alargamento de pista à esquerda
	Depressão		Animais
	Mão dupla adiante		Passagem de nível sem barreira
	Largura limitada		Alargamento de pista à direita



Passagem sinalizada de ciclistas



Passagem sinalizada de pedestres



Pista dividida



Peso bruto total limitado



Compartimento limitado



Trânsito compartilhado por ciclistas e pedestres



Passagem sinalizada de escolares



Rua sem saída

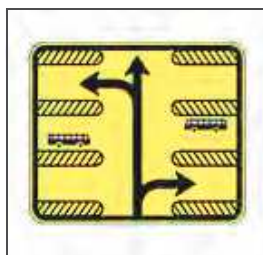


Peso limitado por eixo

◆ Sinalização especial de advertência

Sinais empregados nas situações em que não é possível a utilização das placas de advertência. Referem-se a sinalização especial de faixas ou pistas exclusivas de ônibus; sinalização especial para pedestres; e sinalização especial para rodovias, estradas e vias de trânsito rápido. Alguns exemplos:

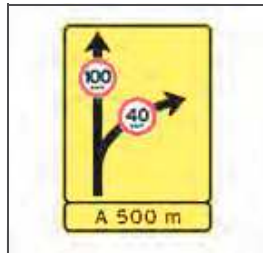
Sinalização especial para faixas ou pistas exclusivas de ônibus



Sinalização especial para pedestres

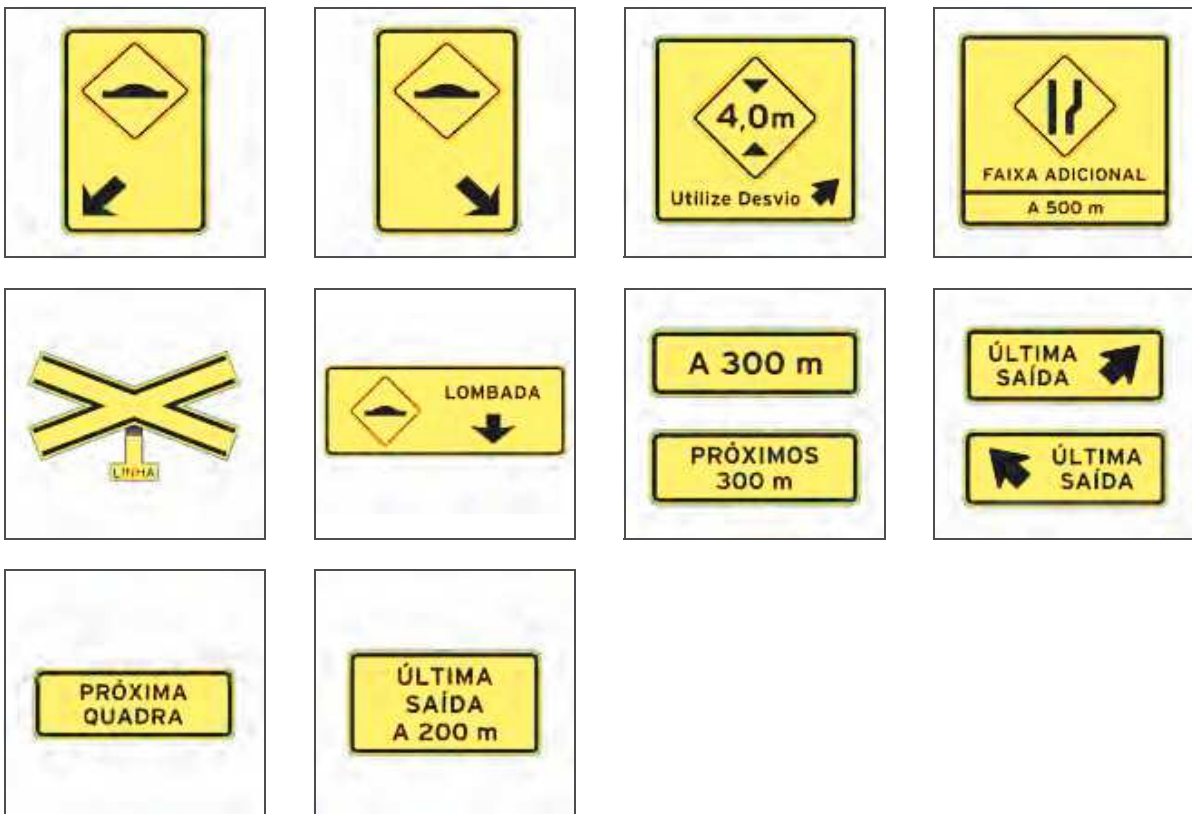


Sinalização especial de advertência somente para rodovias, estradas e vias de trânsito rápido



■ Informações complementares

Havendo necessidade de fornecer informações complementares aos sinais de advertência, estas devem ser inscritas em placa adicional ou incorporada à placa principal formando um só conjunto, na forma retangular, admitida a exceção para a placa adicional contendo o número de linhas férreas que cruzam a pista. As cores da placa adicional devem ser as mesmas dos sinais de advertência. Exemplos:



◆ Sinalização de indicação

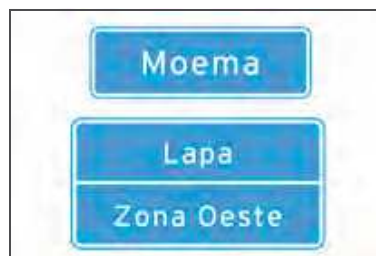
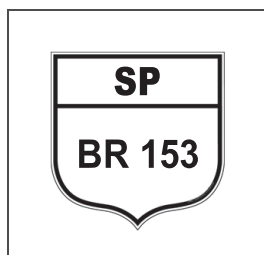
As placas de indicação têm por finalidade indicar as vias e locais de interesse, bem como orientar os condutores de veículos quanto a percursos, destinos, distâncias e serviços auxiliares, podendo também ter como função a educação do usuário. Suas mensagens possuem caráter informativo ou educativo.

São placas de identificação de rodovias e estradas (Pan-Americana, federais e estaduais); de municípios; de regiões de interesse de tráfego e logradouros; de pontes, viadutos, túneis e passarelas; de identificação quilométrica; de limite de municípios, divisa de estados, fronteira e perímetro urbano; e de pedágio.

Há ainda placas de orientação de destino (placas indicativas de sentido ou direção; placas indicativas de distância; e placas diagramadas). Há também placas educativas e placas de serviços auxiliares, estas podendo ser placas para condutores e placas para pedestres.

Finalmente, há placas que indicam atrativos turísticos (naturais, históricos e culturais, locais para prática de esportes, áreas de recreação e locais para atividades de interesse turístico). As placas podem indicar, de maneira geral, o atrativo turístico, o sentido de direção do atrativo turístico e a distância do atrativo turístico. Alguns exemplos:

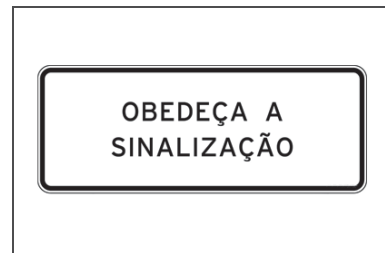
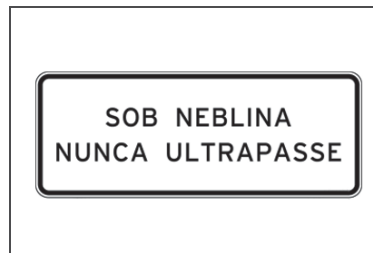
Placas de identificação



Placas de orientação de destino



Placas educativas



Placas de serviços auxiliares

Para condutores



Para pedestres



Placas de atrativos turísticos

Identificação



Sentido de atrativo turístico



Distância de atrativo turístico



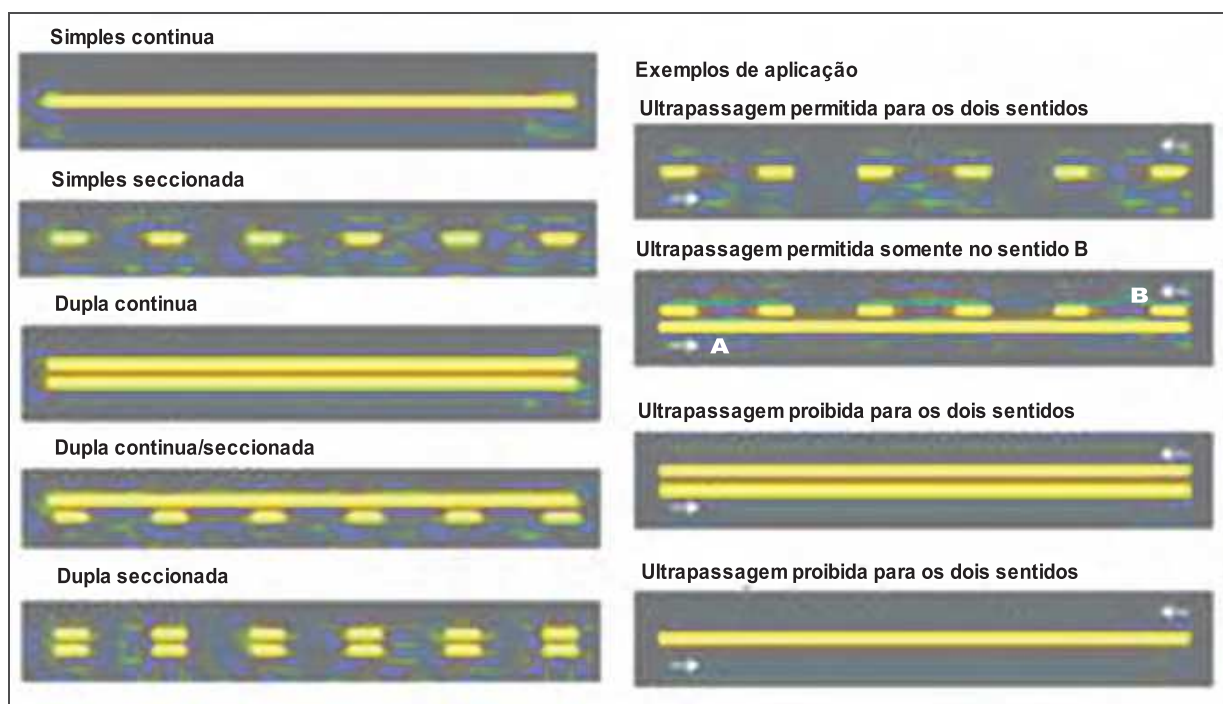
Sinalização horizontal

Sinalização viária que utiliza linhas, marcações, símbolos e legendas, pintados ou apostos sobre o pavimento das vias. Sua função é organizar o fluxo de veículos e pedestres; controlar e orientar os deslocamentos; e complementar os sinais verticais de regulamentação, advertência ou indicação.

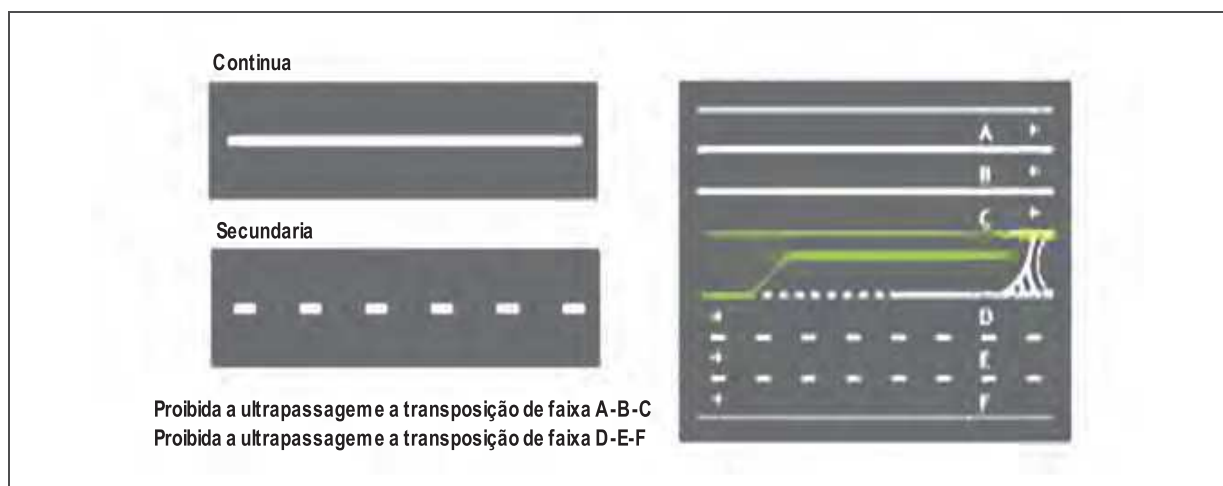
Alguns exemplos:

◆ Marcas longitudinais (separam e ordenam as correntes de tráfego)

Linhas de divisão de fluxos opostos



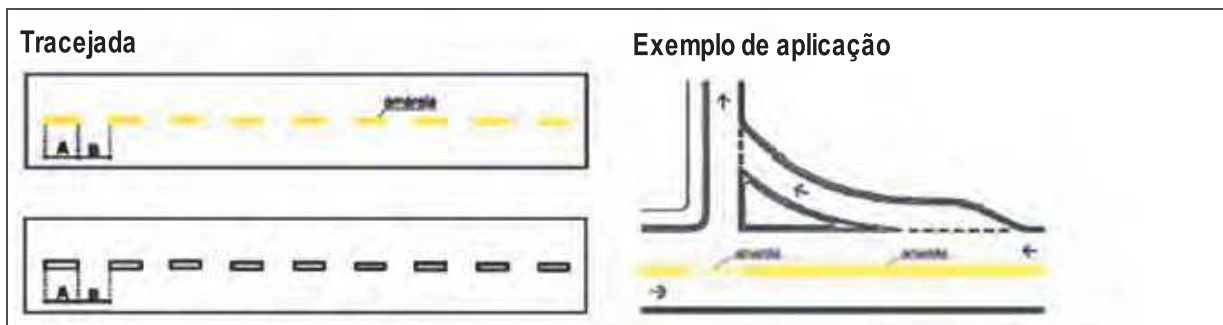
Linhas de divisão de fluxo de mesmo sentido



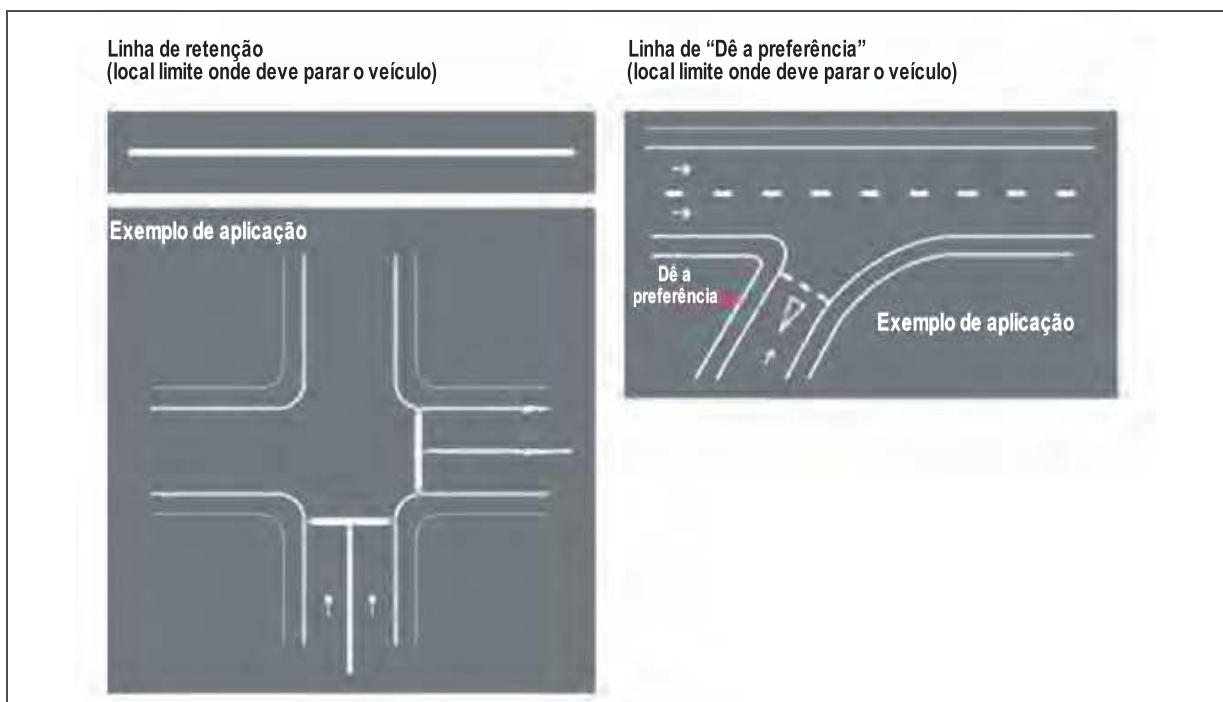
Linha de bordo (delimita a parte da pista destinada ao deslocamento de veículos)



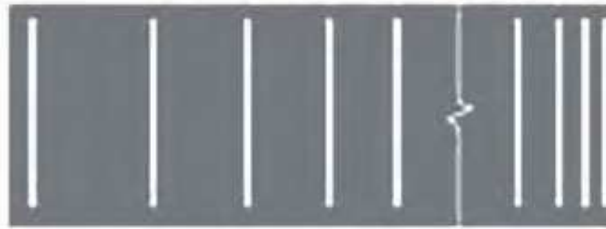
Linha de continuidade (proporciona continuidade a outras marcações longitudinais, quando há quebra no seu alinhamento visual)



◆ Marcas transversais (ordenam os deslocamentos frontais dos veículos)



Linhas de estímulo à redução de velocidade

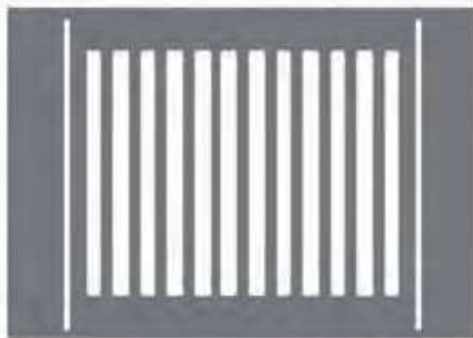


Exemplo de aplicação antecedendo um obstáculo transversal

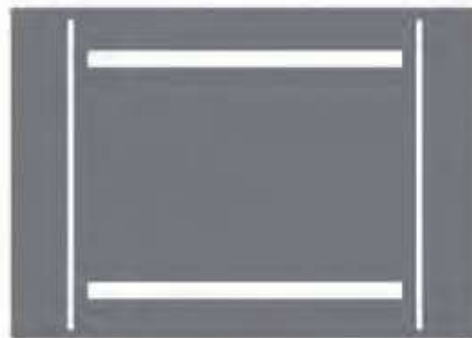


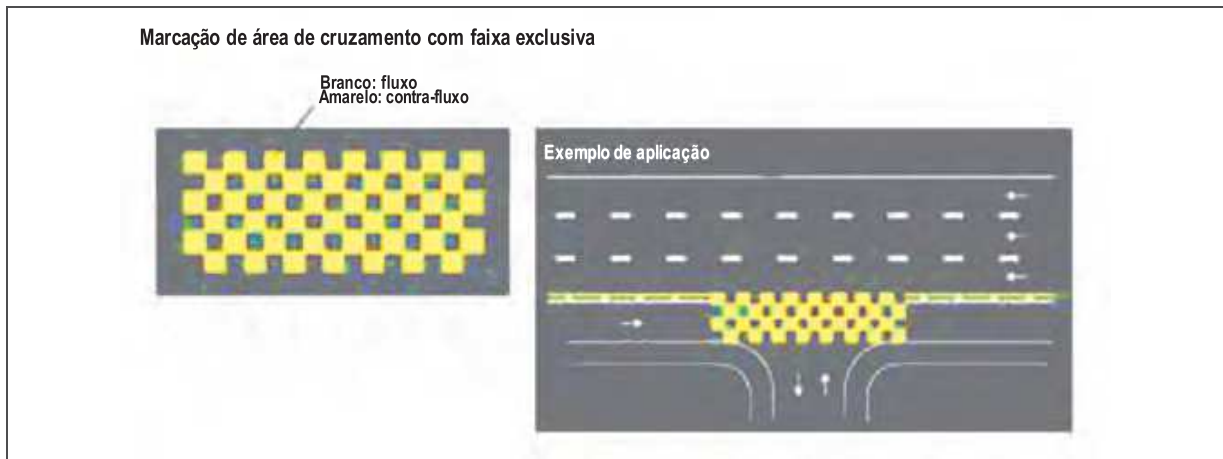
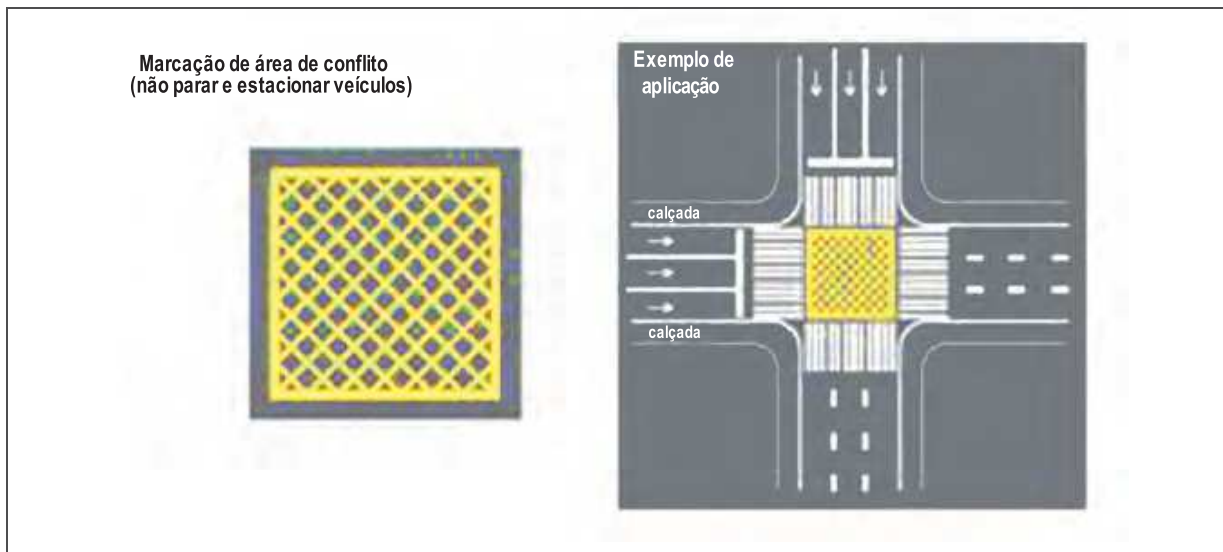
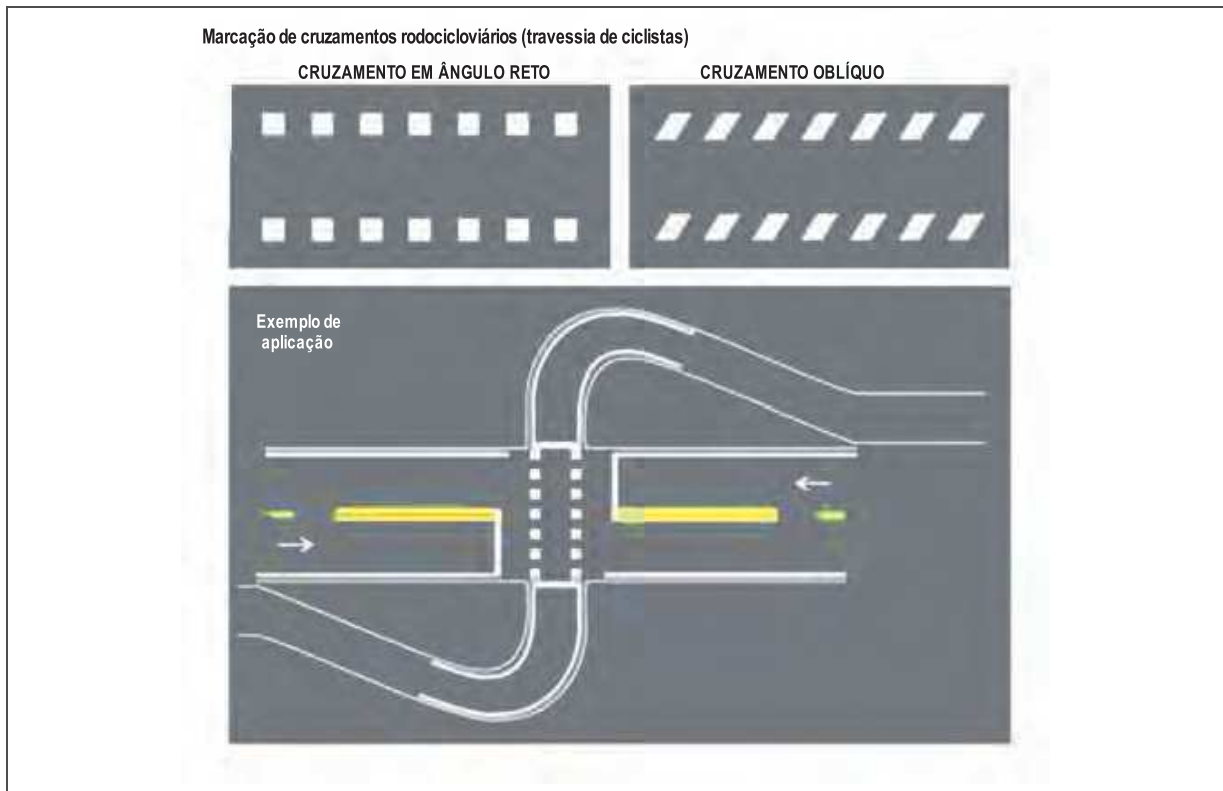
Faixas de travessias de pedestres

ZEBRADA

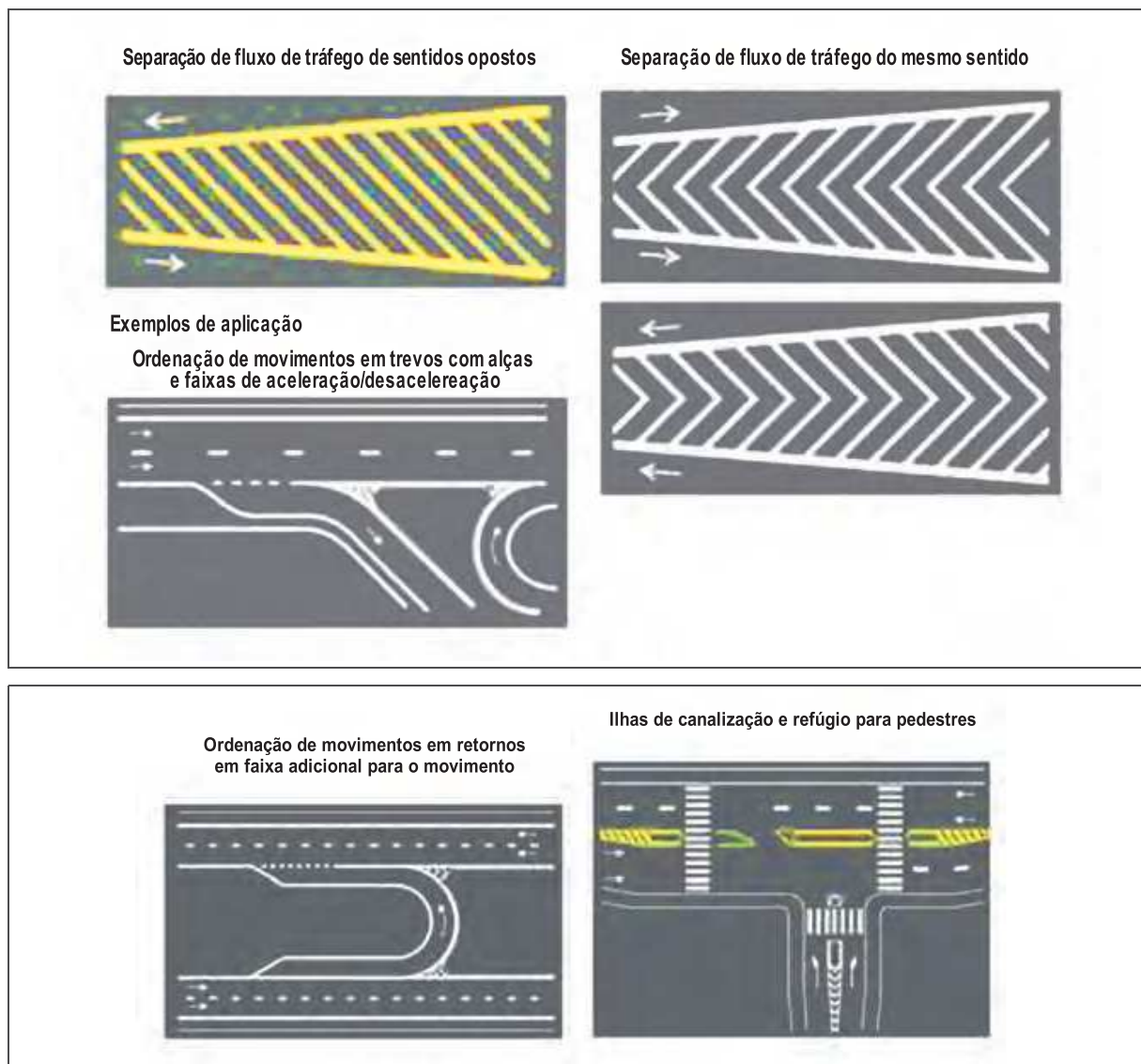


PARALELA

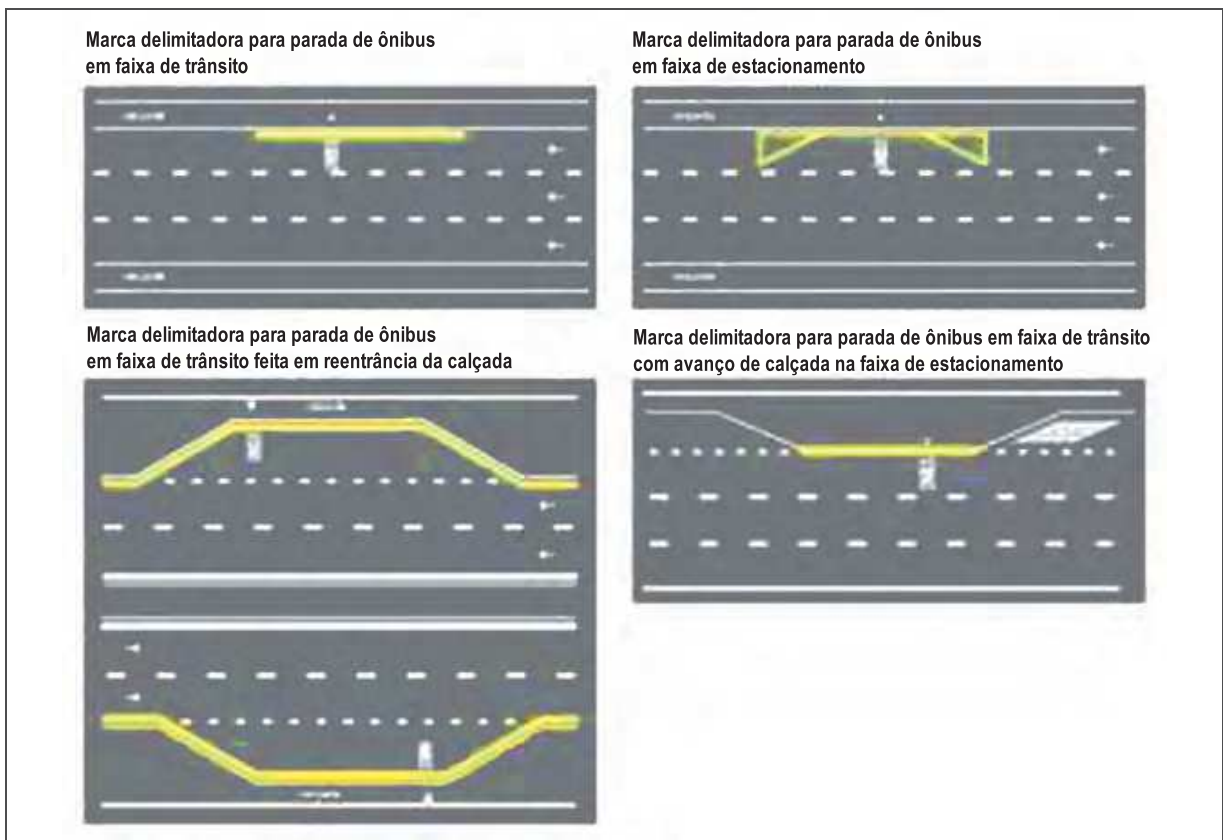
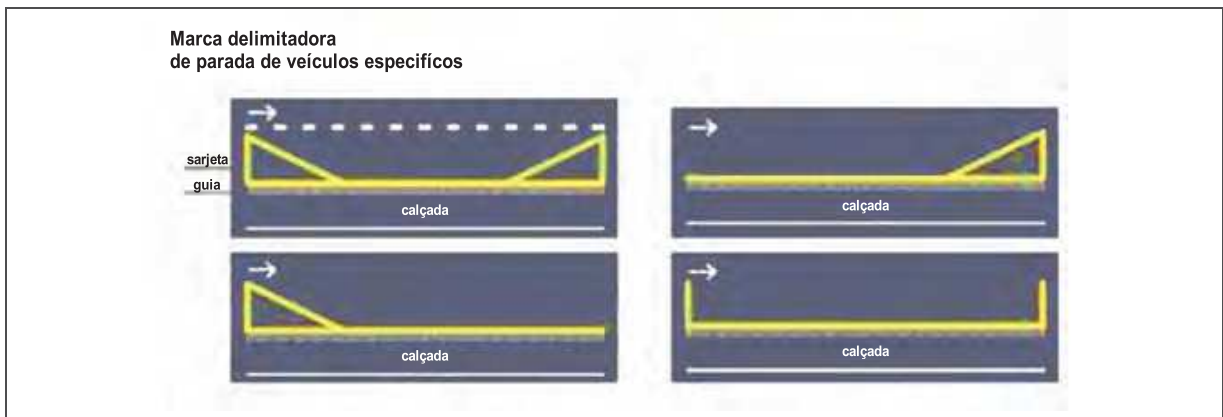
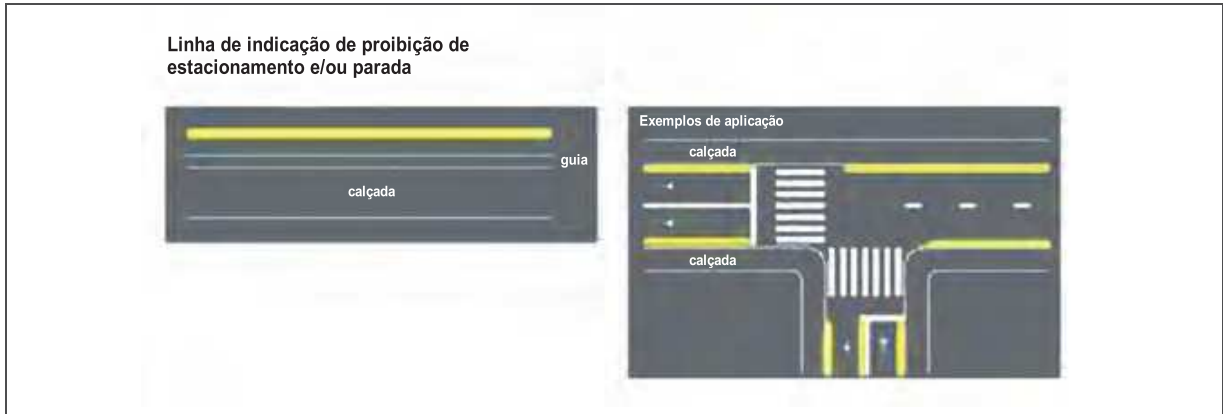




◆ Marcas de canalização (direcionam a circulação de veículos)

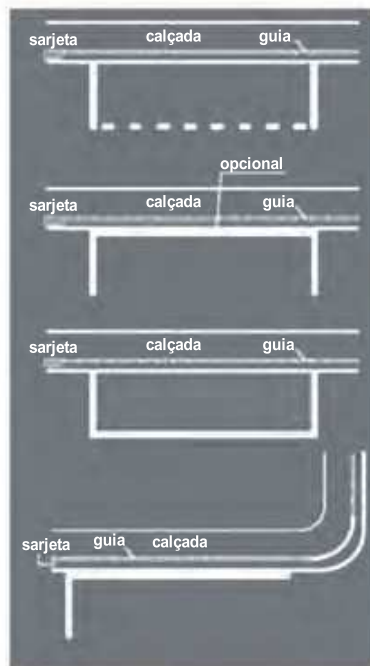


◆ **Marcas de delimitação e controle de estacionamento e/ou parada (para áreas onde é proibido ou regulamentado o estacionamento e a parada de veículos)**

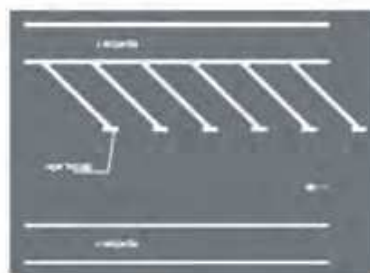


Marca delimitadora de estacionamento regulamentado

Marca delimitadora de estacionamento regulamentado
Paralelo ao meio-fio: linha simples contínua ou tracejada



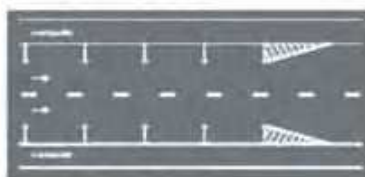
Em ângulo: Linha contínua



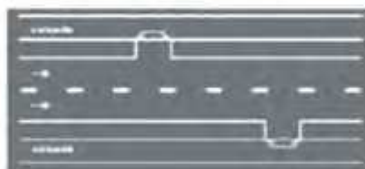
Exemplos de aplicação
Estacionamento paralelo em meio fio



Marca com delimitação da vaga



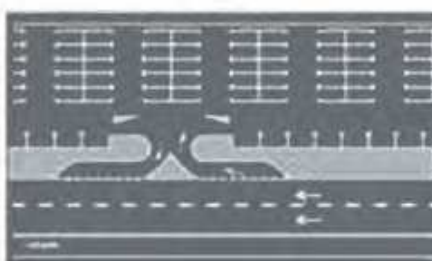
Marca sem delimitação da vaga



Estacionamento em ângulo

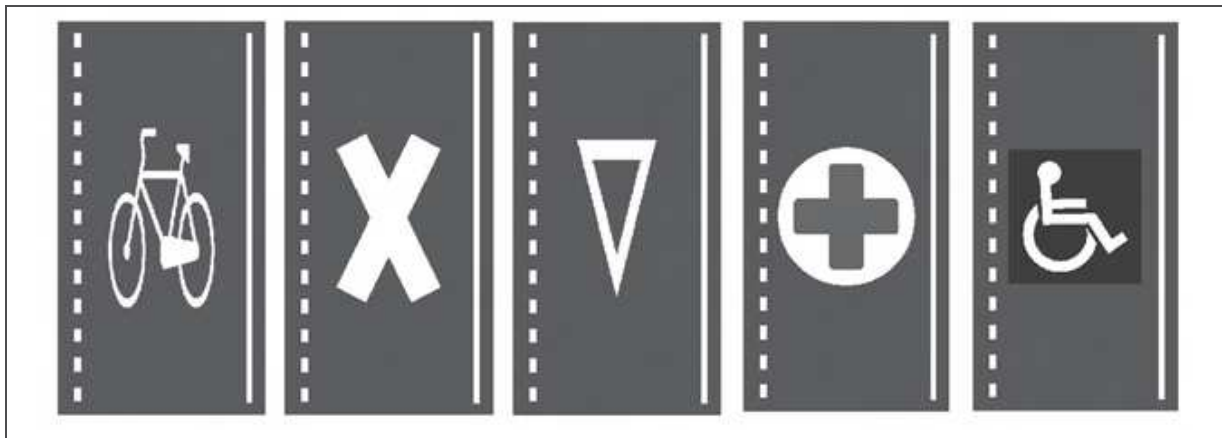


Estacionamento em áreas isoladas



◆ Inscrições no pavimento

Melhoram a percepção do condutor quanto às condições de operação da via. São subdivididas em: setas direcionais, símbolos e legendas.



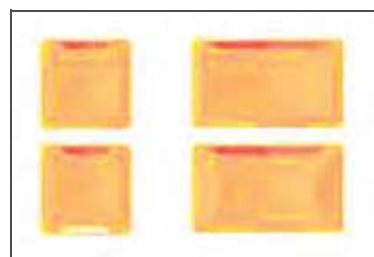
Dispositivos auxiliares

Elementos aplicados ao pavimento da via, junto a ela, ou nos obstáculos próximos, de forma a tornar mais eficiente e segura a operação da via. São constituídos de materiais, formas e cores diversos, dotados ou não de refletividade, com as funções de incrementar a percepção da sinalização, do alinhamento da via ou de obstáculos à circulação; reduzir a velocidade praticada; oferecer proteção aos usuários; alertar os condutores quanto a situações de perigo potencial ou que requeiram maior atenção. Os dispositivos auxiliares são agrupados, de acordo com suas funções, em delimitadores; de canalização; de sinalização de alerta; de alterações nas características do pavimento; de proteção contínua; luminosos; de proteção a áreas de pedestres e/ou ciclistas; e de uso temporário. Alguns exemplos:

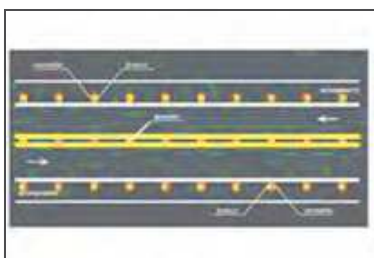
◆ Dispositivos delimitadores



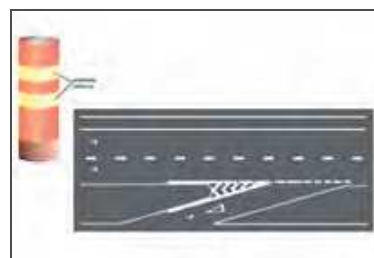
Balizadores de pontes, viadutos, túneis, barreiras e defensas



Tachas e tachões (contem unidades reflexivas)

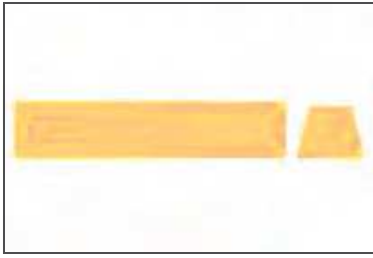


Exemplo de aplicação

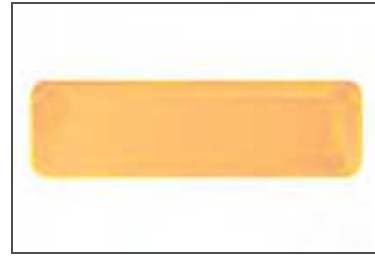


Cilindros delimitadores

◆ Dispositivos de canalização

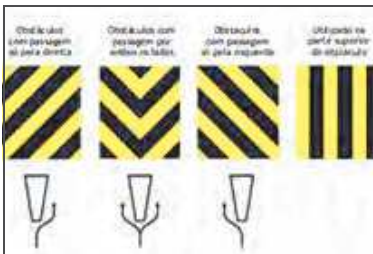


Prismas - substituem a guia da calçada (meio-fio) quando não for possível sua construção imediata



Segregadores - segregam pista para uso exclusivo de determinado tipo de veículo ou pedestre

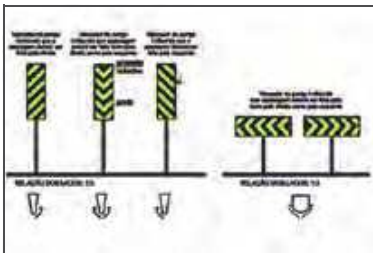
◆ Dispositivos de sinalização de alerta (objetivam melhorar a percepção do condutor)



Marcadores de obstáculos



Marcadores de alinhamento (unidades refletivas fixadas em suporte, que alertam o condutor sobre alteração do alinhamento horizontal da via)



Marcadores de perigo

◆ Alterações nas características do pavimento

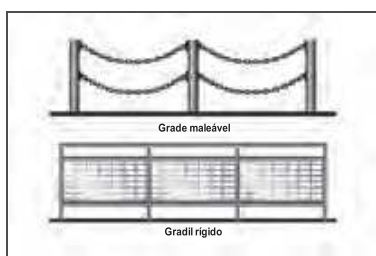
São recursos que alteram as condições normais da pista de rolamento, quer pela sua elevação com a utilização de dispositivos físicos colocados sobre a mesma, quer pela mudança nítida de características do próprio pavimento. São utilizados para:

- estimular a redução da velocidade;
- aumentar a aderência ou atrito do pavimento;
- alterar a percepção do usuário quanto a alterações de ambiente e uso da via, induzindo-o a adotar comportamento cauteloso;
- incrementar a segurança e/ou criar facilidades para a circulação de pedestres e/ou ciclistas.

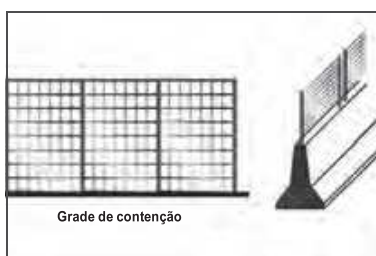
◆ Dispositivos de proteção contínua (têm por objetivo evitar que veículos e/ou pedestres transponham determinado local ou evitar ou dificultar a interferência de um fluxo de veículos sobre o fluxo oposto)

Para fluxo de pedestres e ciclistas:

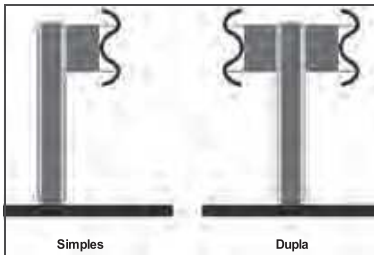
Gradis de canalização e retenção



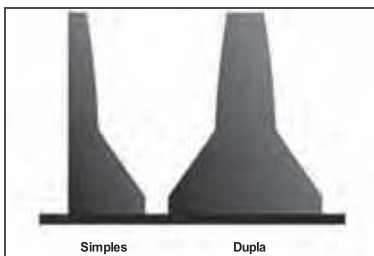
Dispositivos de contenção e bloqueio



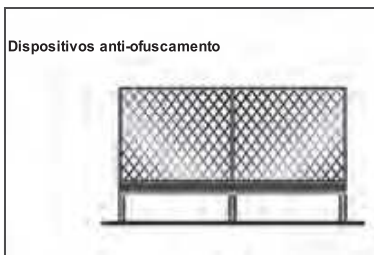
Para fluxo veicular: Defensas metálicas



Barreiras de concreto



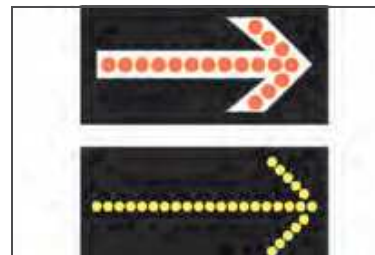
Dispositivos anti-ofuscamento



◆ Dispositivos luminosos (advertem, educam, orientam, informam, regulamentam)

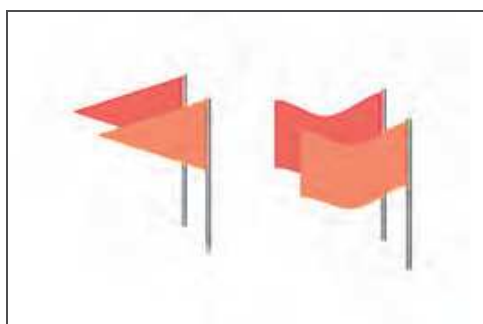
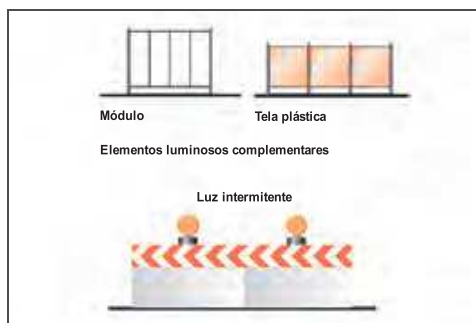
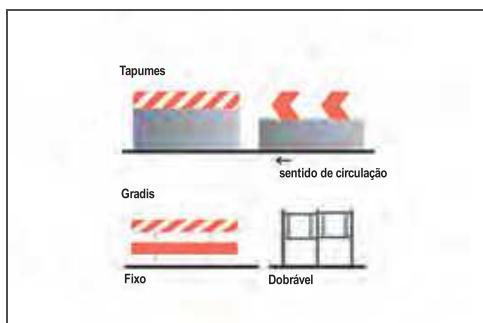
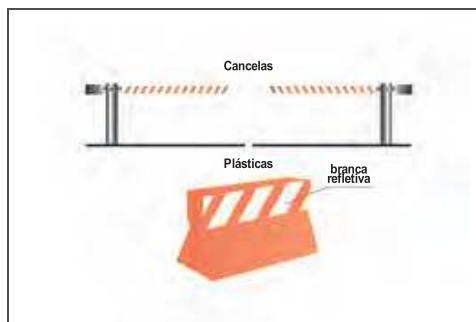
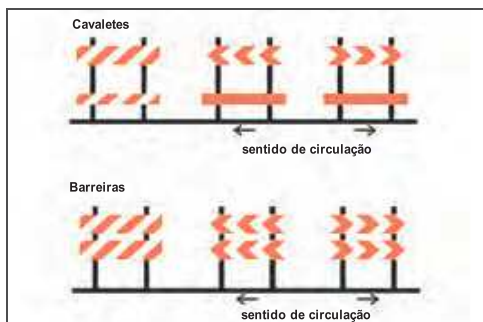
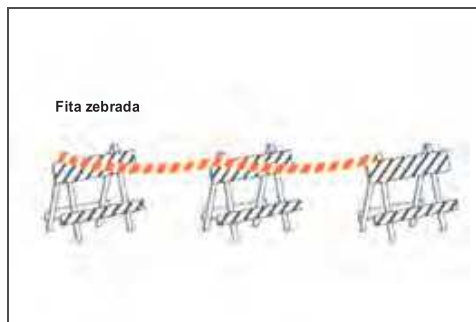
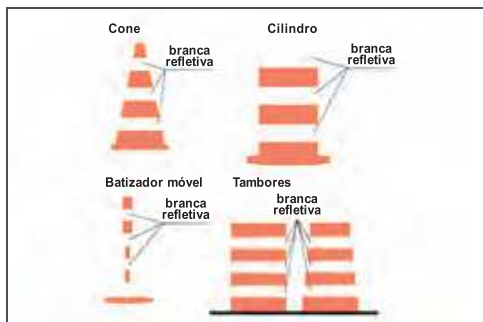


Painéis eletrônicos



Painéis com setas luminosas

◆ Dispositivos de uso temporário

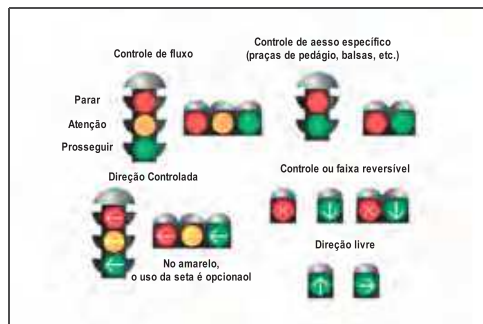


Sinalização semafórica

Conjunto de indicações luminosas acionadas alternada ou intermitentemente por meio de sistema elétrico/eletrônico, cuja função é controlar os deslocamentos. Os sinais podem ser de regulamentação ou de advertência.

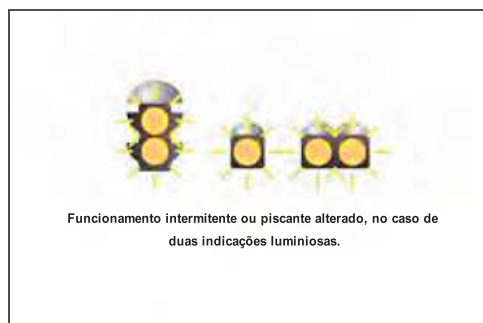
◆ Sinalização semafórica de regulamentação

Sua função é efetuar o controle do trânsito num cruzamento ou seção da via.



◆ Sinalização semafórica de advertência

Sua função é advertir a existência de obstáculo ou situação perigosa, devendo o condutor reduzir a velocidade e adotar as medidas de precaução compatíveis com a segurança para seguir adiante.



Sinalização de obras

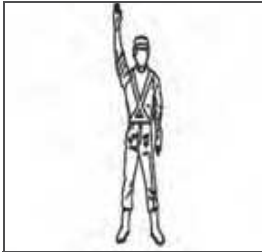
Tem como característica a utilização de sinalização vertical, horizontal, semafórica e de dispositivos e sinalização auxiliares combinados de forma que os usuários da via sejam advertidos sobre a intervenção realizada e possam identificar seu caráter temporário; sejam preservadas as condições de segurança e fluidez do trânsito e de acessibilidade; os usuários sejam orientados sobre caminhos alternativos; sejam isoladas as áreas de trabalho de forma a evitar a deposição e/ou lançamento de materiais sobre a via. Alguns exemplos:



Gestos

◆ Gestos de agentes da autoridade de trânsito

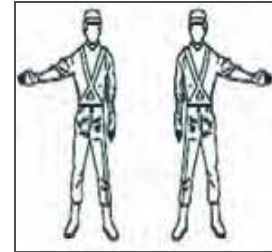
Os gestos de agentes da autoridade de trânsito prevalecem sobre as regras de circulação e normas definidas por outros sinais de trânsito. São eles:



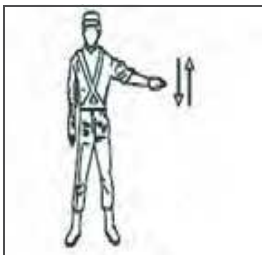
Ordem de parada obrigatória para todos os veículos. Quando executada em intersecções, os veículos que já se encontrem nela não são obrigados a parar.



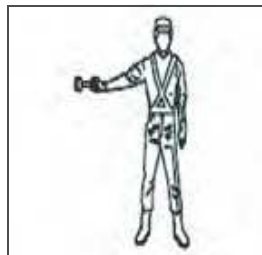
Ordem de parada obrigatória para todos os veículos que venham de direções que cortem ortogonalmente a direção indicada pelos braços estendidos, qualquer que seja o sentido de seu deslocamento.



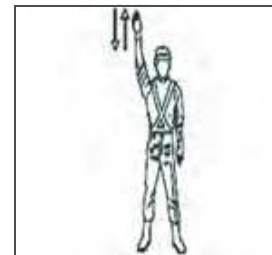
Ordem de parada obrigatória para todos os veículos que venham de direções que cortem ortogonalmente a direção indicada pelo braço estendido, qualquer que seja o sentido de seu deslocamento.



Ordem de diminuição de velocidade.



Ordem de parada para os veículos aos quais a luz é dirigida.



Ordem de seguir.

◆ Gestos de condutores



Dobrar à esquerda



Dobrar à direita



Diminuir a marcha ou parar

Sinais sonoros

Sinais de apito	Significado	Emprego
Um silvo breve	Seguir	Liberar o trânsito em direção / sentido indicado pelo agente
Dois silvos breves	Parar	Indicar parada obrigatória
Um silvo longo	Diminuir a marcha	Quando for necessário fazer diminuir a marcha dos veículos

Especificações técnicas do sinal sonoro da sinalização semafórica para travessia de pedestres com deficiência visual

Momento	Intermitência	Duração	Frequência
Para o sinal sonoro de localização	0,5 Hz (1 ciclo a cada 2s)	60 ms (± 2 ms)	950 Hz (± 10 Hz)
Para o sinal sonoro de início do tempo de travessia (silvo inicial do tempo de verde do foco do pedestre)	1 pulso único, antecedendo o sinal sonoro de travessia	160 ms (± 5 ms)	2000 Hz (± 10 Hz), decrescendo gradativamente até 500 Hz (± 10 Hz)
Para o sinal sonoro de travessia (tempo de verde do foco de pedestre)	1 Hz (1 ciclo/s)	160 ms (± 5 ms)	Frequência modulada: 2000 Hz (± 10 Hz) + 500 Hz (± 10 Hz)
Para o sinal sonoro de advertência de encerramento de travessia (tempo de vermelho intermitente do foco de pedestre)	2 Hz (2 ciclos/s)	160 ms (± 5 ms)	Frequência modulada: 2000 Hz (± 10 Hz) + 500 Hz (± 10 Hz)

Meio ambiente

Desde a sua fundação, a Toyota compromete-se, de forma consistente, com a ideia de contribuir com a sociedade através da fabricação de automóveis, liderando inovações com tecnologia e criatividade. Este é o espírito de desafio que realiza mudanças, o mesmo que nos foi passado através do DNA da empresa. Pensando no futuro, desejamos continuar contribuindo com a sociedade através de nossos negócios e permanecer como a empresa de escolha de nossos clientes, fazendo-os sorrir sempre.

Isto não significa apenas tentar reduzir a próximo de zero os fatores negativos associados com automóveis mas, ao mesmo tempo, ir além do zero, desafiando-nos em todas as iniciativas Toyota em direção ao impacto positivo real, no que se trata do ciclo de vida do produto desde sua fabricação até o uso e descarte do veículo pelo usuário.

Significa também reforçar estas iniciativas, em colaboração com todas as partes interessadas que partilhem de nossas aspirações. Iremos consolidar novas ideias, dinamismo e tecnologia, para juntos chegarmos a uma sociedade verdadeiramente sustentável, através do uso consciente do veículo para mitigar emissões de CO₂ (dióxido de carbono) e o devido gerenciamento de peças, óleo e fluidos do veículo.

A condução ecológica previne o aquecimento global

“Condução Ecológica” é um termo bastante comum, mas o que é exatamente “Condução Ecológica”?

Tenha conhecimentos básicos de condução ecológica com as dicas abaixo:

Primeiro vamos entender: Relação entre o aquecimento global e o CO₂

O CO₂ prende o calor solar em quantidades apropriadas, como um gás do efeito estufa, mantendo a terra numa temperatura confortável. Entretanto, se grandes quantidades de CO₂ forem emitidas, este gás cobrirá a terra como uma estufa e a temperatura irá subir. É muito importante fazer esforços visando à redução do CO₂ para prevenir problemas globais incluindo desastres, tais como secas, inundações, extinções de plantas e animais, ou epidemias de doenças.

Dicas para condução ecológica

Para a condução ecológica e econômica, atente-se aos pontos descritos a seguir:

◆ Como utilizar o modo de condução Eco

Ao utilizar o modo de condução Eco, o torque correspondente a quantidade de pressão exercida sobre o pedal do acelerador pode ser gerada mais suavemente do que em condições normais. Além disso, a operação do sistema de ar-condicionado (aquecimento/resfriamento) será reduzida e melhorará a economia de combustível.

◆ Uso do indicador do sistema híbrido

A condução Ecológica é possível ao se manter o indicador do sistema híbrido na área Eco.

◆ Operação de posição da alavanca de mudança de marchas

Coloque a alavanca de mudança na posição D ao parar em um semáforo, ou ao dirigir em tráfego intenso. Coloque a alavanca em P ao estacionar. Colocar a alavanca na posição N não tem efeito positivo no consumo de combustível. Na posição N, o motor a gasolina funciona, mas a energia elétrica não pode ser gerada. Além disso, ao utilizar o sistema de ar-condicionado, a energia da bateria híbrida (bateria de tração) é consumida.

◆ Operação do pedal de freio/acelerador

Dirija o seu veículo suavemente. Evite aceleração e desaceleração bruscas. A aceleração e desaceleração gradual e desaceleração tornarão o uso do motor mais eficiente.

◆ Atraso (problemas no trânsito)

Aceleração e desaceleração repetida, bem como longas esperas nos semáforos, irão prejudicar a economia de combustível. Verifique informações de antes de sair, para evitar atrasos o máximo possível. Ao dirigir em congestionamentos, libere suavemente o pedal de freio para que o veículo se mova para frente levemente e para evitar o uso excessivo do pedal do acelerador. Fazer isso pode ajudar a controlar o consumo excessivo de combustível.

◆ **Condução em rodovias**

Controle e mantenha o veículo em uma velocidade constante. Antes de parar em uma cabine de pedágio ou algo similar, assegure tempo suficiente para soltar o acelerador e aplicar os freios suavemente.

◆ **Ar condicionado**

Utilize o ar-condicionado apenas quando necessário. Fazer isso pode ajudar a reduzir o consumo excessivo de combustível.

No verão: Quando a temperatura externa estiver alta, utilize o modo de ar recirculado. Fazer isso pode ajudar a reduzir o consumo do sistema de ar-condicionado e do combustível.

No inverno: O motor não interromperá a injeção automaticamente até que ele e o veículo estejam quentes e, assim, consumirá combustível. O consumo de combustível pode ser melhorado ao evitar o uso excessivo do aquecedor.

◆ **Verificação da pressão de inflagem dos pneus**

Certifique-se de verificar a pressão de inflagem dos pneus frequentemente. A pressão de inflagem incorreta nos pneus interfere negativamente na economia de combustível.

◆ **Bagagem**

Carregar bagagem pesada pode interferir negativamente na economia de combustível. Evite sobrecarregar o veículo com bagagem. Instalar um rack de teto grande também interferirá negativamente na economia de combustível.

◆ **Revisão periódica**

As revisões do veículo devem ser realizadas conforme periodicidade estabelecida neste manual, visando além da condução segura e econômica também o correto procedimento na troca de óleo, fluidos, filtros, baterias, pneus e sistema de ar condicionado em Concessionárias Autorizadas Toyota.

◆ **Recomendação para descarte de peças**

Ao realizar revisão do veículo nas Concessionárias Autorizadas Toyota, recomenda-se que as peças sejam descartadas na mesma, por possuírem fornecedores ambientalmente qualificados, de modo a garantir o devido descarte final sem causar danos ao meio ambiente.

◆ Descarte final do veículo

O veículo em seu final de vida útil deverá ser destinado de forma correta, de modo a evitar qualquer impacto ao meio ambiente, em função de abandono em logradouros públicos sem que haja qualquer tratativa ambientalmente correta.



Contribua com o meio ambiente, faça sua parte!

Registro de revisão periódica

1ª Revisão periódica	
Data:	O.S. nº:
Km:	Tempo:
Ass. Concessionária Autorizada	

2ª Revisão periódica	
Data:	O.S. nº:
Km:	Tempo:
Ass. Concessionária Autorizada	

3ª Revisão periódica	
Data:	O.S. nº:
Km:	Tempo:
Ass. Concessionária Autorizada	

4ª Revisão periódica	
Data:	O.S. nº:
Km:	Tempo:
Ass. Concessionária Autorizada	

5ª Revisão periódica	
Data:	O.S. nº:
Km:	Tempo:
Ass. Concessionária Autorizada	

6ª Revisão periódica	
Data:	O.S. nº:
Km:	Tempo:
Ass. Concessionária Autorizada	

7ª Revisão periódica	
Data:	O.S. nº:
Km:	Tempo:
Ass. Concessionária Autorizada	

8ª Revisão periódica	
Data:	O.S. nº:
Km:	Tempo:
Ass. Concessionária Autorizada	

9ª Revisão periódica	
Data:	O.S. nº:
Km:	Tempo:
Ass. Concessionária Autorizada	

10ª Revisão periódica	
Data:	O.S. nº:
Km:	Tempo:
Ass. Concessionária Autorizada	

11ª Revisão periódica	
Data:	O.S. nº:
Km:	Tempo:
Ass. Concessionária Autorizada	

12ª Revisão periódica	
Data:	O.S. nº:
Km:	Tempo:
Ass. Concessionária Autorizada	

13ª Revisão periódica	
Data:	O.S. nº:
Km:	Tempo:
Ass. Concessionária Autorizada	

14ª Revisão periódica	
Data:	O.S. nº:
Km:	Tempo:
Ass. Concessionária Autorizada	

15ª Revisão periódica	
Data:	O.S. nº:
Km:	Tempo:
Ass. Concessionária Autorizada	

16ª Revisão periódica	
Data:	O.S. nº:
Km:	Tempo:
Ass. Concessionária Autorizada	

17ª Revisão periódica	
Data:	O.S. nº:
Km:	Tempo:
Ass. Concessionária Autorizada	

18ª Revisão periódica	
Data:	O.S. nº:
Km:	Tempo:
Ass. Concessionária Autorizada	

19ª Revisão periódica	
Data:	O.S. nº:
Km:	Tempo:
Ass. Concessionária Autorizada	

20ª Revisão periódica	
Data:	O.S. nº:
Km:	Tempo:
Ass. Concessionária Autorizada	



REGISTRO DE GARANTIA

Número do chassi do veículo													Data de entrega do veículo 0 Km				
WMI			VDS (Modelo)				VIS (Número do Chassi)						Dia	Mês	Ano		
																.	.
Nome do(a) Proprietário(a):																	
Endereço:																	
Cidade:										Estado:		CEP:					
																-	

CÓDIGO DA CHAVE: _____	O velocímetro original foi substituído em: ____ / ____ / ____ , com _____ km.
TERMO DE RECEBIMENTO DO MANUAL DO PROPRIETÁRIO Declaro por intermédio do presente, que recebi, li e estou ciente dos termos e condições constantes no capítulo de Revisões e Garantia deste manual que foi entregue pela Concessionária Autorizada. Destinatário da Nota Fiscal do veículo: <input type="checkbox"/> Pessoa Física <input type="checkbox"/> Pessoa Jurídica	Assinatura da Concessionária Autorizada: _____

Assinatura do Cliente: _____

Carimbo da Concessionária Autorizada:

Registro de códigos

Código da chave/smartkey

Código do kit antifurto para rodas

Quando aplicável

Código do kit antifurto para estepe

Quando aplicável



NOTA

Em caso de perda das chaves ou segredo, contatar a Concessionária para solicitar a segunda via.

Para kit antifurto para rodas e kit antifurto para estepe é possível solicitar segunda via diretamente para o fornecedor através do website: <https://mcgard.com.br/reposicao/>

© 2020 TOYOTA DO BRASIL

Todos os direitos reservados. Este material não pode ser reproduzido ou copiado, inteiro ou em partes, sem permissão por escrito da Toyota do Brasil.



Código: 01999-98359-RP
TMC: OM99S07b
Janeiro/2020