

**Manual do Proprietário**  
***PRADO***

Bem-vindo ao crescente grupo de pessoas que dirigem os veículos Toyota. Temos muito orgulho da engenharia avançada e qualidade dos veículos que produzimos.

**Este Manual do Proprietário apresenta as características de seu novo Toyota. Leia-o cuidadosamente e certifique-se de que todos os ocupantes leiam todas as instruções atentamente. Agindo assim, você irá destrutar por muitos anos da segurança e funcionamento perfeito do seu veículo. Leia atentamente as páginas a seguir para mais informações sobre este manual e sobre seu Toyota.**

Quando precisar de assistência, lembre-se de que o seu distribuidor Toyota conhece perfeitamente o seu veículo e visa a sua satisfação total. Ele lhe prestará serviços de qualidade e toda a assistência necessária.

**Deixe este Manual do Proprietário no veículo quando for revendê-lo. O próximo proprietário também precisará destas informações.**

Todo o conteúdo e especificações contidos neste manual estão baseados nas informações mais recentes disponíveis sobre o produto no momento de autorização da impressão. Contudo, devido à política Toyota de melhoria contínua, reservamo-nos o direito de efetuar alterações a qualquer tempo e sem aviso prévio.

**Este manual aplica-se a todos os modelos e apresenta todos os equipamentos, inclusive opcionais. Portanto, pode haver informações sobre alguns equipamentos não encontrados em seu veículo.**

**TOYOTA DO BRASIL LTDA.**

© 2003 TOYOTA MOTOR CORPORATION

Todos os direitos reservados. Este manual não pode ser reproduzido ou copiado, total ou parcialmente, sem a permissão por escrito da Toyota do Brasil Ltda.



# Informações importantes sobre o seu Toyota

## Acessórios, peças de reposição e modificações em seu Toyota

Uma grande variedade de peças de reposição não genuínas, bem como acessórios para os veículos Toyota, estão atualmente disponíveis no mercado. A utilização de peças e acessórios não originais pode afetar a segurança do veículo, mesmo que tais componentes sejam aprovados pelas leis vigentes. Assim sendo, a Toyota do Brasil não se responsabiliza nem garante peças e acessórios não genuínos Toyota, e tampouco sua substituição ou instalação.

Este veículo não deve ser modificado com produtos não originais Toyota. As modificações através de peças não genuínas podem afetar o desempenho, segurança e durabilidade do veículo, ou ainda violar as regulamentações governamentais. Sendo assim, quaisquer danos ou problemas de desempenho resultantes de tais modificações não são cobertos pela garantia.

## Instalação de sistema móvel de radiocomunicação

A instalação de sistema móvel de radiocomunicação em seu veículo poderá afetar os sistemas eletrônicos, como sistema de injeção multiport/sistema de injeção sequencial multiport, bomba de combustível controlada eletronicamente, sistema de controle eletrônico do motor, sistema de controle da velocidade de cruzeiro, sistema de freio antibloccante, sistema SRS airbag e sistema dos pretensionadores do cinto de segurança. Consulte o seu distribuidor Toyota sobre as precauções e instruções especiais relativas à instalação.

## **Sucateamento de seu Toyota**

Os dispositivos do sistema SRS airbag e dos pré-tensionadores do cinto de segurança de seu Toyota contém produtos químicos explosivos. Se o veículo for sucateado com o airbag e pré-tensionadores instalados, poderá ocorrer um acidente, como por exemplo, um incêndio. Certifique-se de que o sistema de airbag e pré-tensionadores do cinto de segurança sejam removidos e inutilizados por seu distribuidor Toyota, antes de sucatear o veículo.

## **Sugestões para condução em pistas pavimentadas e fora-de-estrada**

Este veículo pertence à classe de veículos utilitários. Os veículos utilitários apresentam uma taxa significativamente mais alta de capotamento quando comparados aos demais tipos de veículos. O veículo será utilizado e manobrado de forma diferente de um veículo comum de passageiros, pois ele foi projetado para uso fora-de-estrada. Além disso, este veículo possui uma altura livre maior e um centro de gravidade mais elevado que os veículos de passageiros comuns. Devido às características de projeto, este tipo de veículo está mais propenso a capotamentos. Falhas na condução correta do veículo podem resultar em perda de controle, acidentes ou capotamento, podendo ocorrer ferimentos graves ou até mesmo fatais. Não se esqueça de ler “Precauções relativas à condução fora-de-estrada” nas páginas 2-1 e 3-5.

# Índice

## Seção

### 1 FUNCIONAMENTO DOS INSTRUMENTOS E CONTROLES

Capítulo		Página
1-1	Visão Geral dos Instrumentos e Controles.....	1-1-1
1-2	Chaves e Portas .....	1-2-1
1-3	Bancos, Cintos de Segurança, Volante e Espelhos .....	1-3-1
1-4	Luzes, Limpadores e Desembaçador .....	1-4-1
1-5	Medidores, Instrumentos e Indicadores de Serviço .....	1-5-1
1-6	Chave de Ignição, Transmissão e Freio de Estacionamento .....	1-6-1
1-7	Sistema de Ar Condicionado.....	1-7-1
1-8	Outros Equipamentos .....	1-8-1
2	<b>ANTES DE DIRIGIR O SEU TOYOTA .....</b>	2-1
3	<b>PARTIDA E FUNCIONAMENTO .....</b>	3-1
4	<b>EM CASO DE EMERGÊNCIA.....</b>	4-1
5	<b>PROTEÇÃO ANTICORROSIVA E CUIDADOS COM A APARÊNCIA.....</b>	5-1
6	<b>MANUTENÇÃO .....</b>	6-1
7	<b>MANUTENÇÃO QUE VOCÊ MESMO PODE EFETUAR</b>	
	Capítulo	
7-1	Introdução.....	7-1-1
7-2	Motor e Chassi.....	7-2-1
7-3	Componentes Elétricos .....	7-3-1
8	<b>ESPECIFICAÇÕES .....</b>	8-1
9	<b>EMISSÕES .....</b>	9-1
10	<b>ÍNDICE ALFABÉTICO.....</b>	10-1

# Informações importantes sobre este manual

## Avisos sobre segurança e danos ao veículo

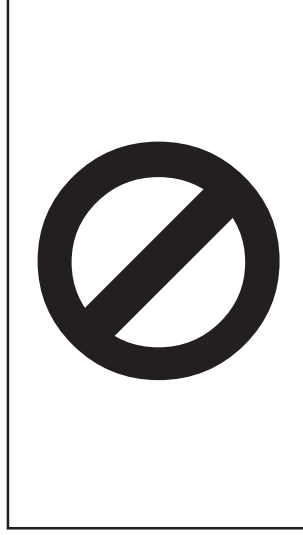
Neste manual, você encontrará avisos sobre segurança e danos ao veículo. Siga as instruções apresentadas cuidadosamente para evitar possíveis ferimentos pessoais e danos.

Os avisos encontrados ao longo do manual são apresentados da seguinte maneira:

 <b>ATENÇÃO</b>
<b>Indica risco de ferimentos pessoais, caso as instruções não sejam seguidas. Apresenta o que deve ou não ser feito para diminuir o risco de ferimentos.</b>

<b>NOTA</b>
<b><i>Indica a possibilidade de dano ao veículo ou seus equipamentos, caso as instruções não sejam seguidas. Apresenta o que deve ou não ser feito para diminuir o risco de danos.</i></b>

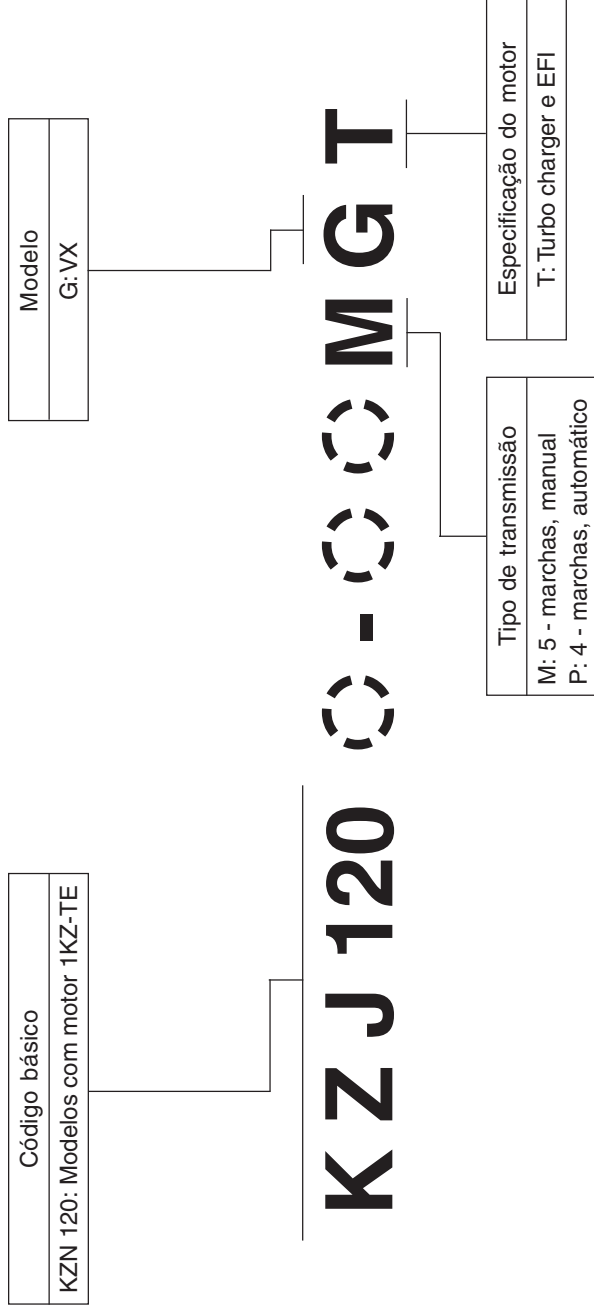
## Símbolo de segurança



Neste manual, você encontrará este símbolo. Ele significa “Não”, “Não faça isto” ou “Não deixe isto acontecer”.

## Código do modelo

Verifique o código do modelo para identificar o seu veículo



O código do modelo aparece na etiqueta de identificação, na coluna central do veículo (lado esquerdo). Consulte "Identificação de seu Toyota" na Seção 2 quanto à localização da plaqueta do fabricante.





# Seção 1

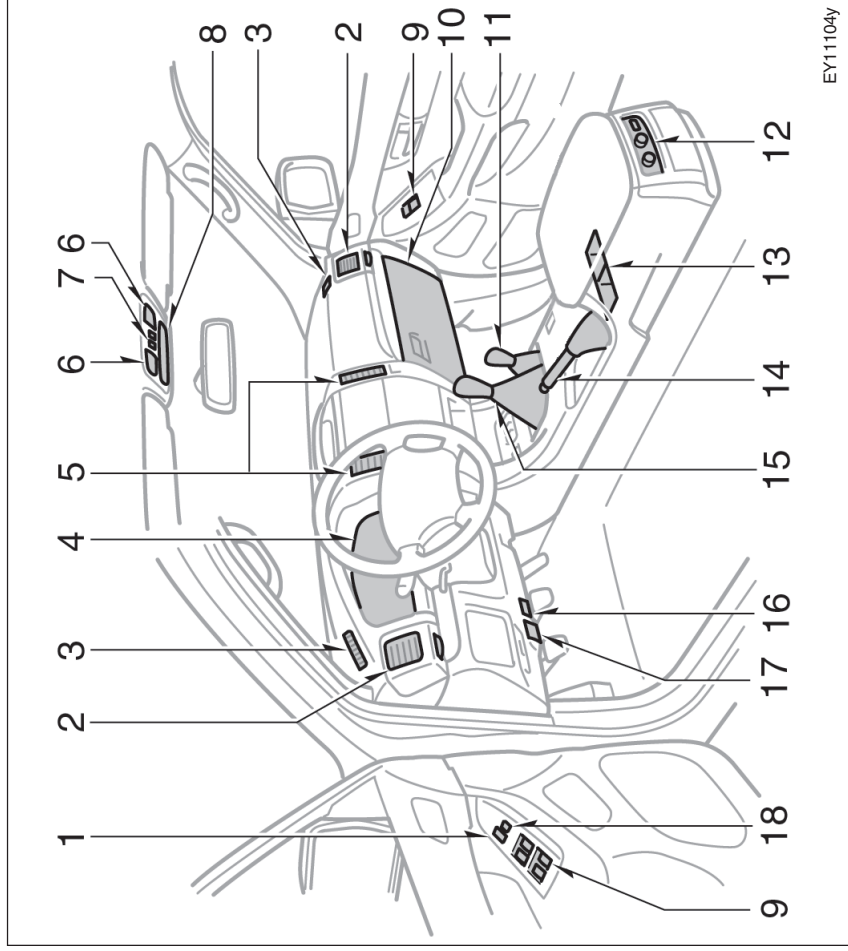
## **FUNIONAMENTO DOS INSTRUMENTOS E CONTROLES**

### **Capítulo 1-1**

#### **Visão Geral dos Instrumentos e Controles**

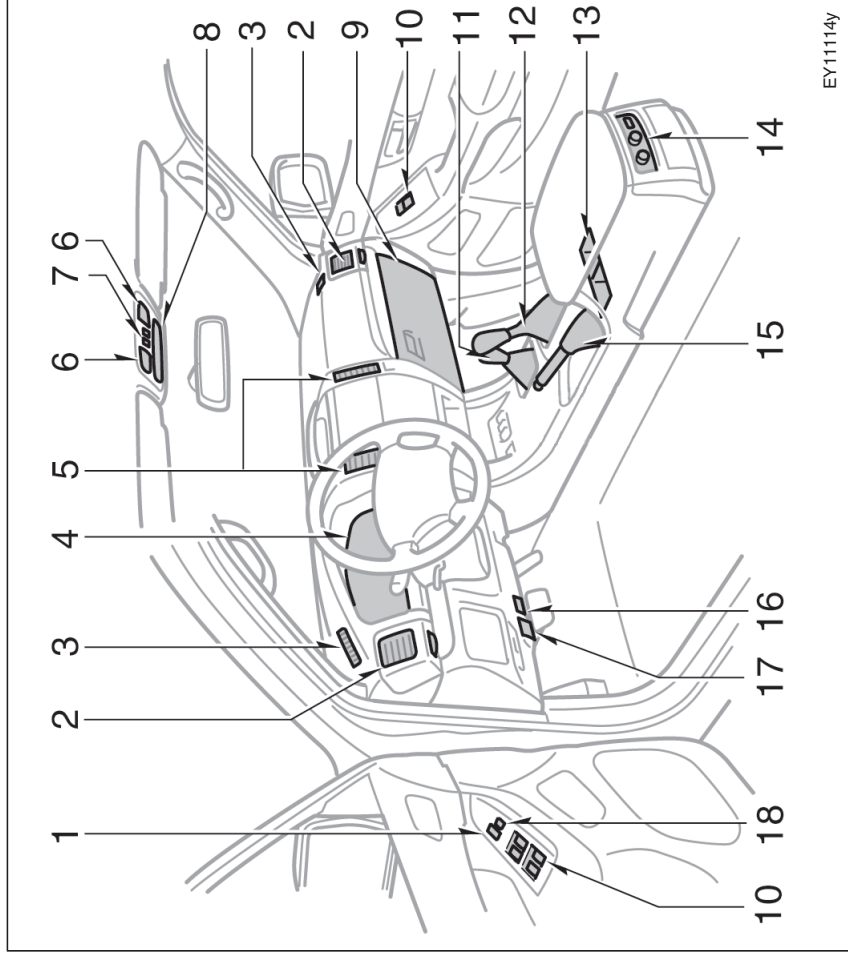
- Visão geral dos instrumentos e controles
- Visão geral dos instrumentos do painel
- Símbolos dos indicadores do painel de instrumentos

Visão geral dos instrumentos e controles —  
— Transmissão manual

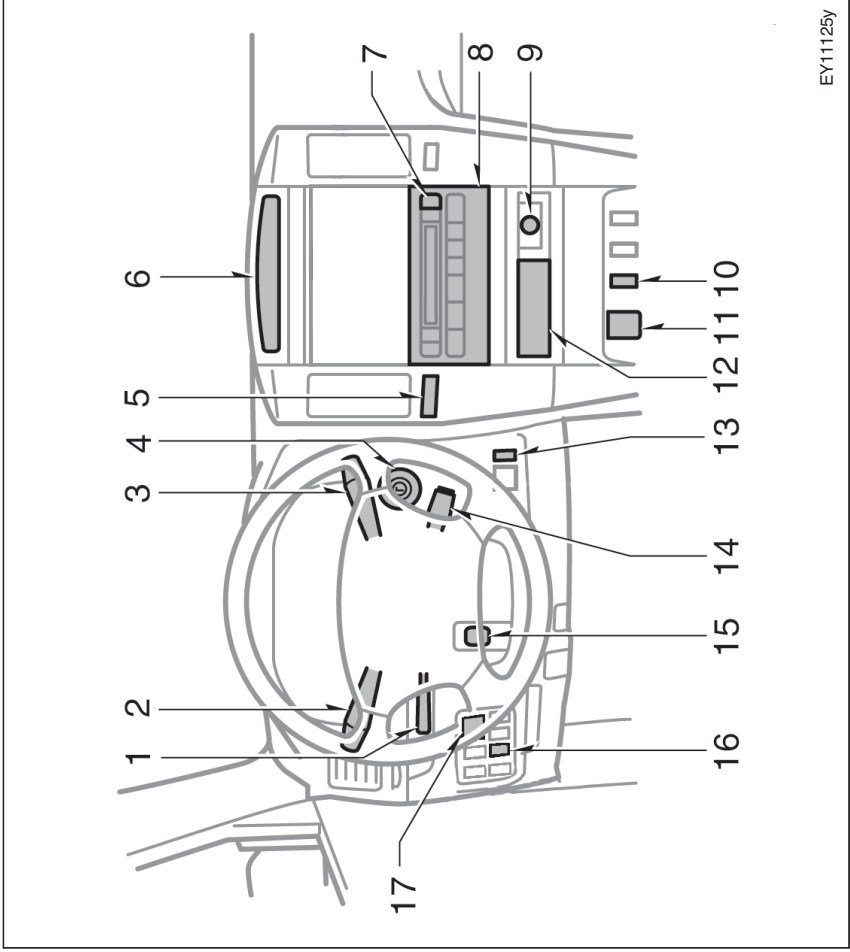


EY11104y

**- Transmissão automática**

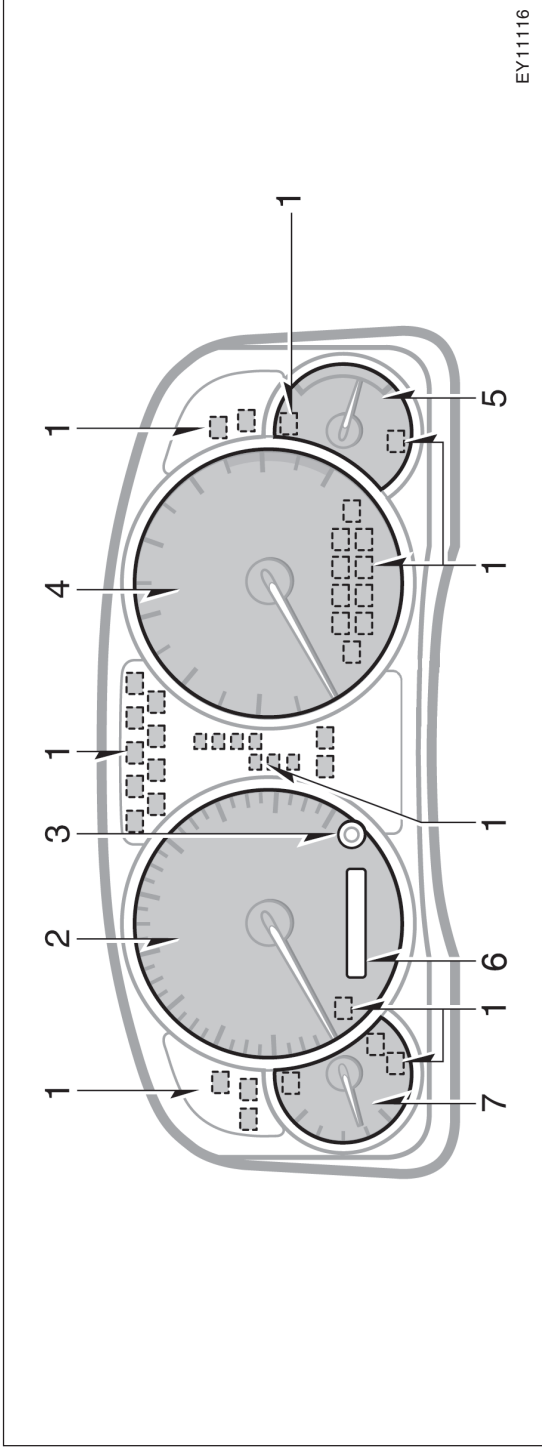


1. Alavanca de ajuste do volante com altura regulável
2. Interruptor do farol, sinalizador de direção e farol de neblina
3. Interruptor do limpador e lavador do pára-brisa
4. Chave de ignição
5. Interruptor do pisca-alerta
6. Mostrador dos acessórios
7. Interruptor do desembaçador do vidro traseiro
8. Controles do ar condicionado
9. Acendedor de cigarros
10. Interruptor de travamento do diferencial central
11. Saída de alimentação
12. Cinzeiro
13. Botão seletor do modo "2nd STRT" (saída em segunda)
14. Interruptor de controle da velocidade de cruzeiro
15. Alavanca da trava da regulagem do volante
16. Botão de controle da iluminação do painel
17. Interruptores de controle elétrico dos espelhos retrovisores externos



EY11125y










### Visão geral dos instrumentos do painel











EY11116

1. Indicadores de serviço e luzes indicadoras
2. Velocímetro
3. Botão de reajuste do hodômetro parcial
4. Tacômetro
5. Medidor de temperatura do fluido de arrefecimento do motor
6. Hodômetro e hodômetros parciais A e B
7. Medidor do nível de combustível

## Símbolos dos indicadores do painel de instrumentos

	Luz de advertência do sistema de freio* <sup>1</sup>
	Luz de aviso do cinto de segurança do motorista* <sup>1</sup>
	Luz de advertência de carga da bateria* <sup>1</sup>
	Luz de advertência de baixa pressão de óleo* <sup>1</sup>
	Luz de advertência de baixo nível de óleo* <sup>1</sup>
	Luz indicadora de mau funcionamento* <sup>1</sup>
	Luz de advertência de baixo nível de combustível* <sup>1</sup>
	Luz de advertência do sistema SRS airbag* <sup>1</sup>
	Luz de advertência do sistema de freio antibloccante* <sup>1</sup>

	Luz de advertência de porta aberta* <sup>1</sup>
<b>T-BELT</b>	Luz de advertência de substituição da correia de distribuição* <sup>1</sup>
	Luz de advertência do filtro de combustível* <sup>1</sup>
<b>A/T P</b>	Luz de advertência de "Park" desacoplado* <sup>1</sup>
<b>A/T OIL TEMP</b>	Luz de advertência de temperatura do fluido da transmissão automática* <sup>1</sup>
	Luz indicadora do sistema imobilizador do motor/sistema antifurto
	Luz indicadora do farol alto
	Luz indicadora do sinalizador de direção
	Luz indicadora do farol de neblina

<b>P R N D 3 2 L</b>	Luzes indicadoras da transmissão automática
<b>2 nd STRT</b>	Luz indicadora da "2nd STRT" (saída em segunda) da transmissão automática
	Luz indicadora de travamento do diferencial central <sup>2</sup>
<b>CRUISE</b>	Luz indicadora do controle da velocidade de cruzeiro <sup>*3</sup>
	Luz indicadora de pré-aquecimento do motor

\*1: Para mais detalhes, consulte "Indicadores de serviço e alarmes de advertência" na página 1-5-4.

\*2: Se a luz piscar, consulte "Sistema de tração nas quatro rodas" na página 1-6-8.

\*3: Se a luz piscar, consulte "Controle da velocidade de cruzeiro" na página 1-6-10.





# Seção 1

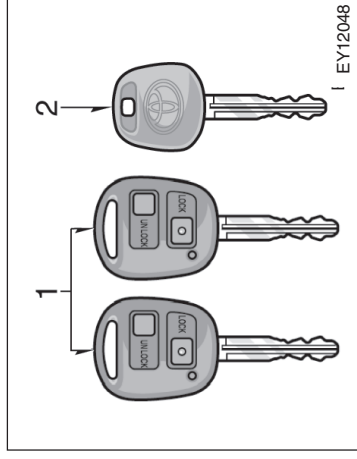
## FUNÇÃO DOS INSTRUMENTOS E CONTROLES

### Capítulo 1-2

#### Chaves e Portas

- Chaves
- Sistema imobilizador do motor
- Portas laterais
- Vidros elétricos
- Vidros laterais traseiros
- Porta traseira
- Capô
- Sistema antifurto
- Tapa do reservatório de combustível

#### Chaves



Estas chaves estão equipadas com o transmissor do controle remoto. Para mais informações sobre o uso do controle remoto, consulte “Chave com controle remoto” na página 1-2-8.

2. Chave secundária – Esta chave não opera o porta-luvas.

Para proteger os objetos guardados no porta-luvas, ao deixar o veículo em um estacionamento, deixe a chave secundária com o manobrista.

O chip transponder do sistema imobilizador do motor se encontra na cabeça das chaves principais e secundária. Esse chip é necessário para que o sistema funcione corretamente. Tome cuidado para não perder as chaves. Caso obtenha cópias por conta própria, não será possível desativar o sistema ou acionar o motor.

#### O seu veículo possui dois tipos de chaves.

1. Chaves principais – Estas chaves funcionam em todas as fechaduras. O seu distribuidor Toyota necessitará da chave principal para providenciar uma nova cópia com chip transponder.  
Como as portas laterais e a porta traseira podem ser travadas sem a chave, é recomendável que uma chave principal de reserva esteja sempre com você, caso tranque acidentalmente o veículo com as chaves dentro.



EY12002



EY12003



EY12004

### NOTA

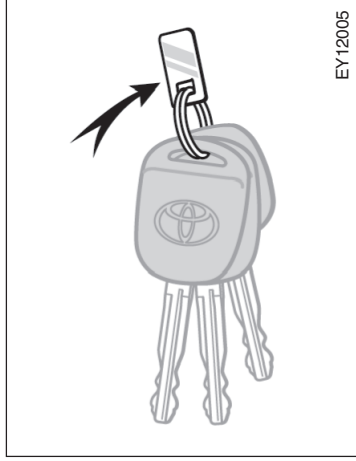
Ao utilizar uma chave com chip transponder, observe as precauções abaixo.

- Ao acionar o motor, não use uma chave com argola de chaveiro nem permita que a argola pressione a cabeça da chave. Caso contrário, o motor poderá não dar a partida ou ele poderá ser desligado logo após a partida.

- Durante a partida do motor, não coloque outras chaves com chip transponder em contato com sua chave (incluindo chaves de outros veículos) nem permita que qualquer placa metálica pressione o corpo da chave. Caso contrário, o motor poderá não dar a partida ou ele poderá ser desligado logo após a partida. Se isto acontecer, remova a chave e insira-a novamente, após retirar as outras chaves com chip transponder da argola (incluindo chaves de outros veículos), ou dê nova partida segurando as chaves com a mão para que não toque na chave do veículo.

- Não dobre o corpo da chave.
- Não cubra o corpo da chave com materiais que isolem as ondas eletromagnéticas.
- Não bata a chave em outros objetos.
- Não deixe a chave exposta a altas temperaturas por longos períodos. Não a deixe, por exemplo, no painel ou capô sob a luz direta do sol.
- Não coloque a chave na água nem use limpadores ultrassônicos.
- Não use a chave com materiais eletromagnéticos.

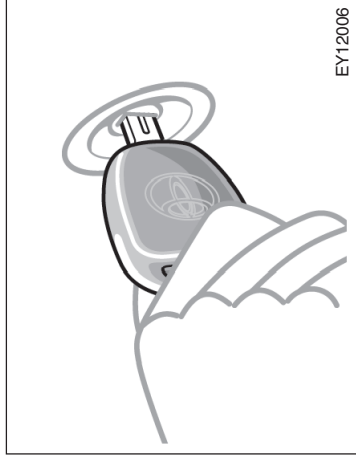
## Sistema imobilizador do motor



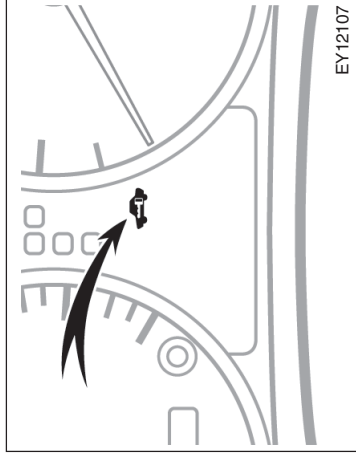
**PLAQUETA COM O NÚMERO DA CHAVE**  
O número da sua chave está gravado na plaqueta. Guarde a plaqueta em um local seguro, como por exemplo, em sua carteira. Jamais guarde-a dentro do veículo.

Caso perca as chaves ou necessite de chaves adicionais, procure um distribuidor Toyota para obter cópias usando o número da chave.

Anote o número da chave em um papel e guarde-o em local seguro.



O sistema imobilizador do motor é um sistema antifurto. Ao inserir a chave na ignição, o chip transponder localizado na chave envia um código eletrônico para o veículo. O motor será acionado somente se o código eletrônico corresponder ao código de identificação registrado para o seu veículo.



O sistema é automaticamente ativado quando a chave é removida da ignição. Neste momento, a luz indicadora começará a piscar indicando que o sistema está acionado.

Se alguma das condições abaixo ocorrer, entre em contato com seu distribuidor Toyota.

- A luz indicadora permanece acesa.
- A luz indicadora não começa a piscar quando a chave é retirada da ignição.
- A luz indicadora pisca de forma irregular.

Ao inserir a chave na ignição, a luz indicadora se apagará e o sistema será automaticamente cancelado, o que possibilitará a partida do motor.

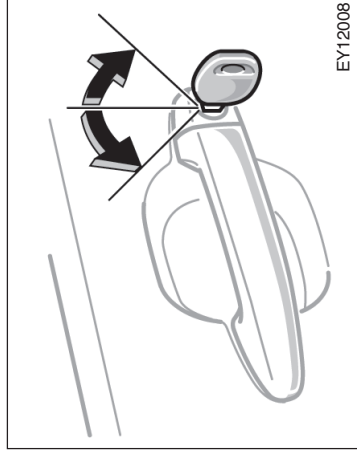
## Portas laterais

Para que seu distribuidor Toyota possa fornecer uma nova chave com chip transponder, serão necessários o número da chave e a chave principal. Contudo, a quantidade de chaves adicionais que podem ser fornecidas por seu distribuidor Toyota é limitada.

**Caso obtenha cópias da chave por conta própria, não será possível desativar o sistema ou acionar o motor.**

### NOTA

*Não modifique, remova ou desmonte o sistema imobilizador do motor. Caso sejam efetuadas modificações não autorizadas, o sistema pode não funcionar corretamente.*



## TRAVAMENTO E DESTRAVAMENTO COM A CHAVE

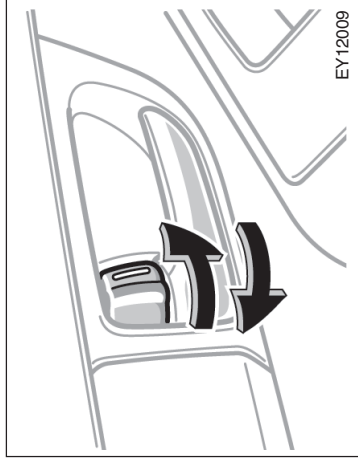
**Coloque a chave na fechadura e gire-a.**

Para travar: Gira a chave para a frente.

Para destravar: Gire a chave para trás.

Todas as portas laterais e a porta traseira travam e destravam simultaneamente com a porta do motorista. Quando o interruptor da luz interna (central) e das luzes de leitura estiverem na posição “DOOR” e todas as portas laterais e a porta traseira forem destravadas simultaneamente, usando a chave ou o controle remoto, a luz interna (central) e luzes de leitura se acenderão e permanecerão acesas por 15 segundos, apagando-se em seguida.

Para mais informações, consulte “Luzes internas” na página 1-4-4, “Luzes de leitura” na página 1-4-5 e “Luz da chave de ignição” na página 1-4-6.



EY12009

### TRAVAMENTO E DESTRAVAMENTO COM O BOTÃO DE TRAVA INTERNO

#### Movimente o botão de trava interno.

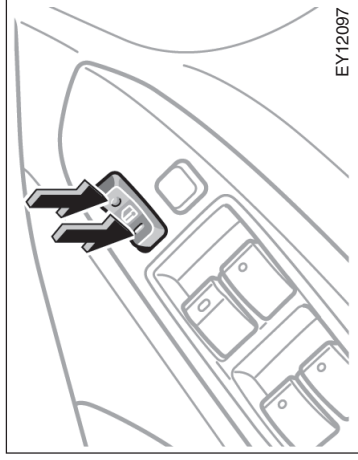
Para travar: Pressione o botão para a frente.

Para destravar: Pressione o botão para trás.

Caso queira travar as portas ao sair do veículo, aperte o botão antes de fechar a porta. A maçaneta externa deve ser mantida puxada durante o fechamento da porta. Certifique-se de não travar as portas com as chaves dentro do veículo.

A porta do motorista não será travada se a porta for aberta e a chave estiver na ignição.

A porta do motorista poderá ser aberta pelo lado interno, mesmo se o botão de trava estiver acionado.



EY12097

### TRAVAMENTO E DESTRAVAMENTO COM O INTERRUPTOR DE TRAVAMENTO DAS PORTAS

#### Pressione o interruptor.

Para travar: Pressione o interruptor para a frente.

Para destravar: Pressione o interruptor para trás.

Todas as portas laterais e a porta traseira travam ou destravam simultaneamente.

Se algum dos procedimentos abaixo for efetuado, nenhuma porta poderá ser destravada através do interruptor de travamento.

- Travar todas as portas laterais e a porta traseira com a chave ou controle remoto.
- Colocar o botão de trava interno da porta do motorista na posição de travamento e fechar a porta do motorista com a maçaneta externa puxada.
- Travar todas as portas laterais e a porta traseira simultaneamente através da porta do motorista.

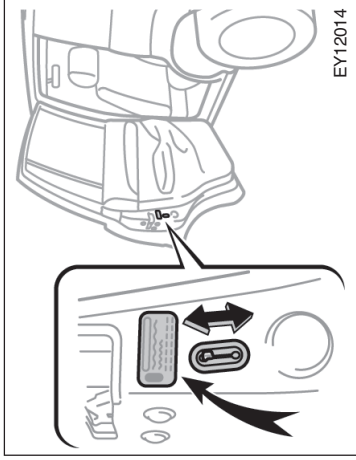
O interruptor de travamento das portas pode ser reativado das seguintes maneiras:

- gire a chave de ignição para a posição "ON";
- destrave todas as portas laterais e a porta traseira simultaneamente através da porta do motorista;
- destrave todas as portas laterais e a porta traseira com a chave ou controle remoto;
- destrave a porta do motorista com o botão de trava interno e então destrave todas as portas através do interruptor de travamento.

## — Chave com controle remoto

**⚠ ATENÇÃO**

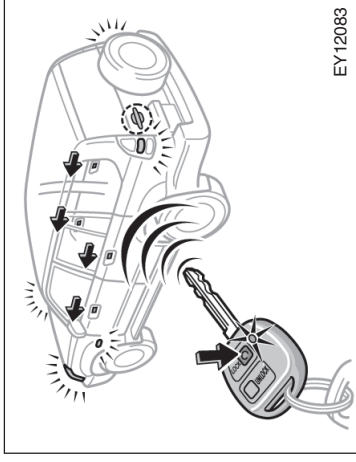
- Antes de dirigir, certifique-se de que todas as portas estejam fechadas.
- Quando houver crianças pequenas no banco traseiro, utilize as travas de segurança para evitar que as portas sejam abertas inadvertidamente pelo lado de dentro, durante a condução do veículo.
- Se as portas permanecerem destravadas durante a condução, elas poderão ser facilmente abertas pelo lado de fora, em caso de acidente.



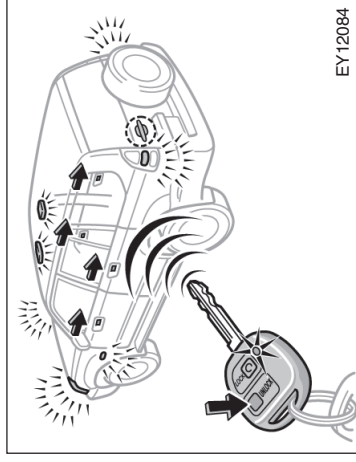
### TRAVA DE SEGURANÇA DAS PORTAS TRASEIRAS

Mova a alavanca para a posição de trava, conforme indicado na etiqueta.

Sempre que houver crianças pequenas no veículo, trave as portas traseiras a fim de que não sejam abertas pelo lado de dentro, inadvertidamente.



### Operação de travamento



### Operação de destravamento

**O sistema de controle remoto foi projetado para travar e destravar todas as portas laterais e a porta traseira a uma distância de, aproximadamente, 1 metro do veículo.**

**TRAVAMENTO E DESTRAVAMENTO DAS PORTAS LATERAIS E PORTA TRASEIRA**  
**Para travar e destravar todas as portas laterais e a porta traseira, pressione os botões da chave devagar e com firmeza. Quando forem pressionados, a luz indicadora na chave piscará uma vez.**

Não será possível destravar as portas laterais e a porta traseira através do interruptor de travamento das portas quando o controle remoto for utilizado para o travamento. O interruptor pode ser reativado destravando-se as portas com o controle remoto. (Consulte "Portas laterais" na página 1-2-4.)

Para travar: Pressione o botão "LOCK". Todas as portas laterais e a porta traseira serão travadas simultaneamente. Neste momento, os sinalizadores de direção irão piscar uma vez.

Certifique-se de que todas as portas laterais e a porta traseira estejam corretamente travadas.

Se alguma porta lateral ou a porta traseira não estiver totalmente fechada ou se a chave estiver na ignição, o travamento não será possível com o botão "LOCK".

Para destravar: Pressione o botão "UNLOCK". Todas as portas laterais e a porta traseira serão destravadas simultaneamente. Neste momento, os sinalizadores de direção irão piscar duas vezes. As luzes internas também se acenderão por 15 segundos se seus interruptores estiverem na posição "DOOR".

Quando todas as portas laterais e a porta traseira forem destravadas simultaneamente com o controle remoto, a luz interna (central) e as luzes de leitura se acenderão por 15 segundos, apagando-se em seguida, mesmo que nenhuma porta seja aberta. (Para mais detalhes, consulte "Luzes internas" na página 1-4-4, "Luzes de leitura" na página 1-4-5 e "Luz da chave de ignição" na página 1-4-6.)

Os sinalizadores de direção podem ser ajustados para não piscar. Para mais detalhes, consulte o seu distribuidor Toyota.

Se a chave permanecer na ignição, o destravamento não poderá ser efetuado através do botão "UNLOCK".

Você terá 30 segundos para abrir a porta após o destravamento com o controle remoto. Caso nenhuma porta seja aberta, todas as portas laterais e a porta traseira serão automaticamente travadas.

O temporizador da função de travamento automático pode ser alterado. Para mais detalhes, consulte o seu distribuidor Toyota. Se o botão "LOCK" ou "UNLOCK" for mantido pressionado, as operações de travamento e destravamento não serão repetidas. Solte o botão e pressione-o novamente.

A função de travamento ou destravamento das portas com o controle remoto pode ser desabilitada. Para mais detalhes, consulte o seu distribuidor Toyota.



## CHAVE COM CONTROLE REMOTO

A chave com controle remoto é um componente eletrônico. Observe as seguintes instruções a fim de evitar danos.

- Não deixe a chave em locais onde a temperatura possa tornar-se excessivamente alta, como por exemplo, sobre o painel.
- Não a desmonte.
- Evite batê-la em outros objetos ou deixá-la cair.
- Evite o contato com a água.

Podem ser utilizadas até 4 chaves com controle remoto para o mesmo veículo. Entre em contato com seu distribuidor Toyota para mais informações.

Caso a chave com controle remoto não esteja acionando as portas, não esteja funcionando a uma distância normal, ou ainda se sua luz indicadora estiver fraca ou não se acender:

- verifique quanto à proximidade de algum transmissor de rádio, como por exemplo, estações de rádio ou aeroporto, que podem interferir no funcionamento normal da chave;

## SUBSTITUIÇÃO DA BATERIA

Para substituir, use uma bateria CR1616 de lítio ou equivalente, e uma chave de fenda apropriada.

- a bateria pode estar descarregada. Inspeccione a bateria da chave e efetue a substituição, seguindo as instruções apresentadas em “Substituição da bateria”.

Em caso de perda da chave, entre em contato com um distribuidor Toyota o mais rápido possível para evitar a possibilidade de furto ou acidente. (Consulte “Se perder as chaves do veículo” na página 4-21.)



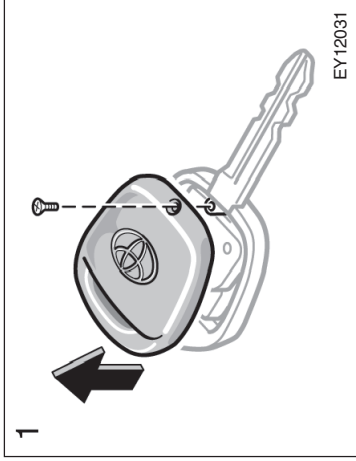
### ATENÇÃO

**Tome cuidado para que crianças pequenas não engulam a bateria ou componentes removíveis.**

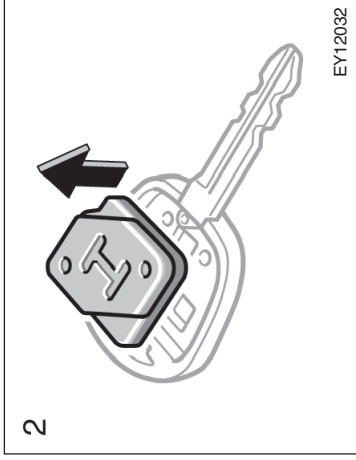
### NOTA

- *Ao substituir a bateria, tome cuidado para não perder seus componentes.*
- *Substitua a bateria somente por outra igual ou equivalente, conforme recomendado por seu distribuidor Toyota.*
- *Descarte a bateria usada de acordo com as regulamentações locais.*

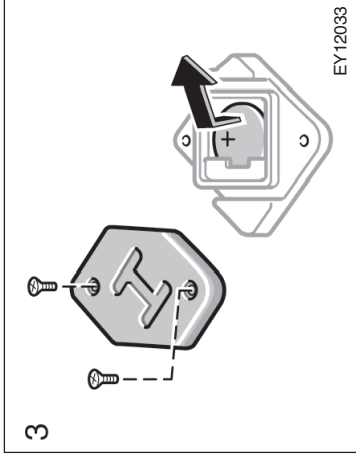
Substitua a bateria seguindo os procedimentos descritos nas próximas páginas.



1. Remova o parafuso e, em seguida, retire a tampa.



2. Remova o módulo da chave.



3. Remova os dois parafusos para retirar a tampa do módulo. Remova a bateria descarregada e instale uma nova bateria com o lado positivo virado para cima.

**NOTA**

***Não dobre os terminais.***

## Vidros elétricos

4. Instale a tampa com os dois parafusos.
5. Instale o módulo na chave e fixe a tampa com o parafuso.
6. Ao pressionar os botões do controle remoto, certifique-se de que a luz indicadora se acenda.



EY12114



EY12115

### NOTA

- **Certifique-se de que os lados positivo e negativo da bateria estejam na direção correta.**
- **Não substitua a bateria com as mãos molhadas a fim de evitar a formação de ferrugem.**
- **Não toque em qualquer componente interno da chave nem o desloque. Caso contrário, o funcionamento poderá ser inadequado.**
- **Tome cuidado para não dobrar o eletrodo da bateria. Não permita que poeira ou graxa contaminem o interior da chave.**
- **Tome cuidado para não perder os parafusos.**
- **Feche firmemente a tampa da chave.**

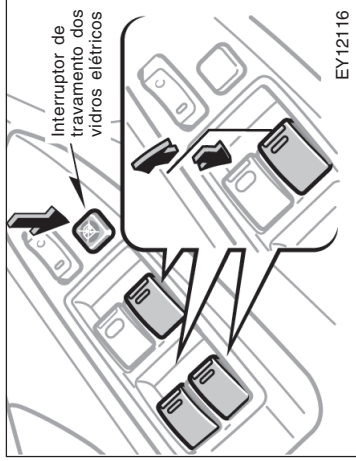
**Operação automática (somente abertura):** Pressione totalmente o interruptor e solte-o em seguida. O vidro será completamente aberto. Para interromper o movimento do vidro, puxe levemente o interruptor para cima e solte-o.

**Os vidros elétricos podem ser operados através dos interruptores localizados em cada porta lateral.**

A chave de ignição deve estar na posição “ON”.

**OPERANDO O VIDRO DO MOTORISTA**  
Utilize o interruptor localizado na porta do motorista.

**Operação normal:** O vidro se movimentará enquanto o interruptor estiver pressionado.  
Para abrir: Pressione levemente o interruptor.  
Para fechar: Puxe levemente o interruptor.



### OPERANDO OS VIDROS DOS PASSAGEIROS

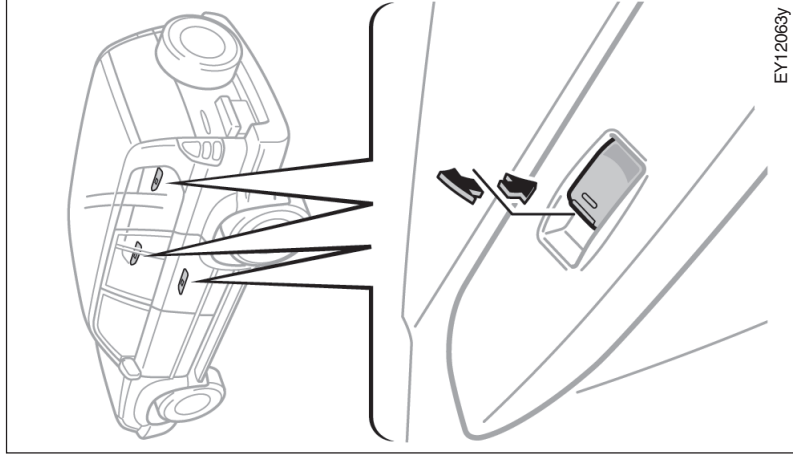
Utilize o interruptor localizado nas portas dos passageiros ou os interruptores na porta do motorista que controlam os vidros dos passageiros.

Os vidros se movimentarão enquanto os interruptores estiverem pressionados.

Para abrir: Pressione o interruptor.

Para fechar: Puxe o interruptor.

Se o interruptor de travamento dos vidros elétricos, localizado na porta do motorista, for pressionado, os vidros dos passageiros não poderão ser acionados.

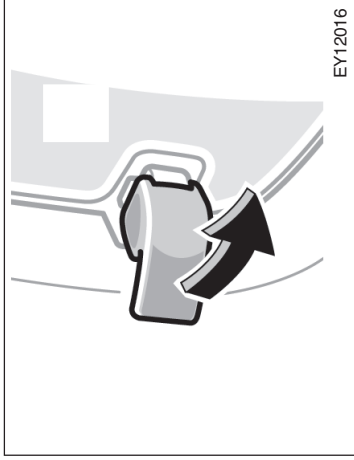


### ATENÇÃO

Para evitar ferimentos pessoais graves, observe as precauções abaixo.

- Antes de fechar os vidros, certifique-se de que todos os ocupantes estejam afastados. Certifique-se também de que ninguém esteja com a cabeça, mãos ou braços para fora. Prender o pescoço, as mãos ou os braços no vidro que está sendo fechado pode resultar em ferimentos graves. Todas as pessoas que acionarem os interruptores dos vidros devem fazê-lo com cuidado.
- Quando estiver com crianças pequenas no veículo, não deixe que elas utilizem os interruptores dos vidros sem supervisão. Utilize o interruptor de travamento dos vidros para evitar que os interruptores sejam acionados inadvertidamente.
- Nunca deixe crianças pequenas desacompanhadas no veículo, especialmente se a chave estiver na ignição. Elas podem acionar os vidros e ficar presas. Crianças desacompanhadas no veículo podem envolver-se em graves acidentes.

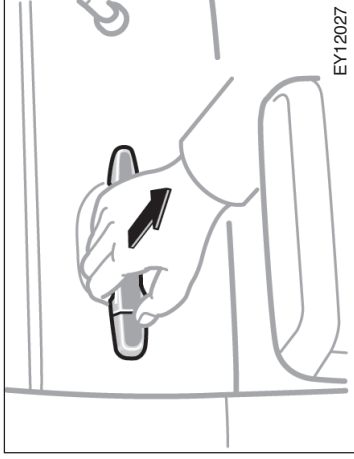
## Vidros laterais traseiros



**Para abrir o vidro lateral traseiro, puxe a trava totalmente para fora em sua direção.**

Antes de acionar a trava, certifique-se de que o vidro esteja completamente fechado.

## Porta traseira



**Para abrir a porta traseira pelo lado de fora, puxe a maçaneta.**

A porta traseira será travada ou destravada ao acionar simultaneamente o interruptor de travamento das portas ou o controle remoto. (Consulte "Portas laterais" na página 1-2-4).

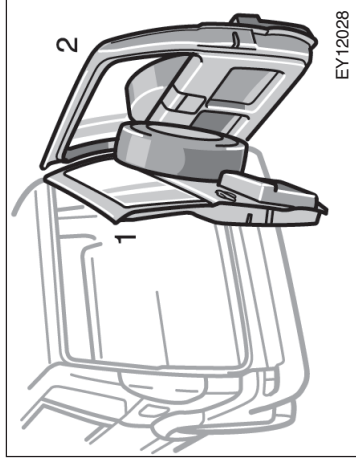
Ao fechar a porta traseira, certifique-se de que esteja completamente fechada.

Consulte "Precauções relativas à acomodação de bagagem" na página 2-9 para instruções sobre a colocação de bagagem.



## ATENÇÃO

- Mantenha a porta traseira fechada enquanto dirige. Além de evitar que a bagagem seja arremessada para fora do veículo, isto impedirá a entrada de gases de escapamento no interior do compartimento de passageiros.
- Quando o veículo estiver estacionado, se a porta traseira estiver aberta bloqueando as luzes de freio e lanternas traseiras, sinalizadores de direção traseiros ou retrorefletores traseiros, avise os outros motoristas sobre a presença do seu veículo através da colocação do triângulo de segurança.

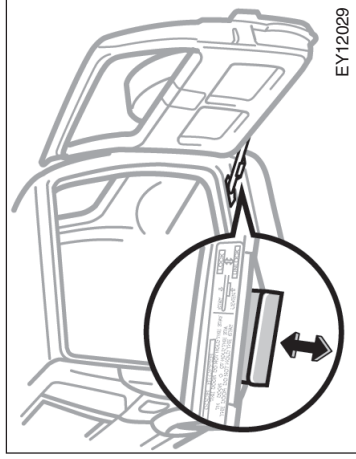


EY12028

#### **ABERTURA DA PORTA TRASEIRA**

**A porta traseira pode ser aberta conforme mostrado acima.**

1. Posição parcialmente aberta
2. Posição totalmente aberta



EY12029

#### **LIMITADOR DA PORTA TRASEIRA**

Para sua segurança, trave a porta traseira através do limitador quando for abri-la completamente.

Para travar: Empurre a alavanca.

Para destravar: Puxe a alavanca.

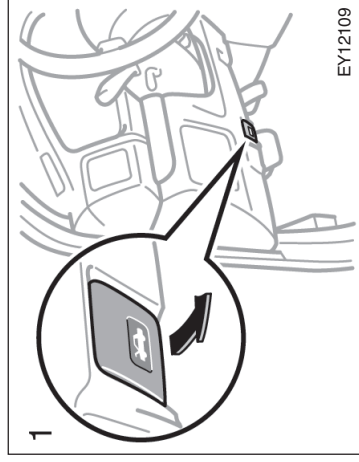
Ao fechar a porta traseira, certifique-se de que o limitador esteja destravado.



#### **ATENÇÃO**

- Ao manter a porta traseira aberta, use somente a alavanca de trava do limitador, sem tocar em outros componentes.
- Para evitar sérios ferimentos pessoais, tome cuidado para não prender as mãos no suporte da porta traseira durante o seu fechamento.

## Capô



EY12109

Para abrir o capô:

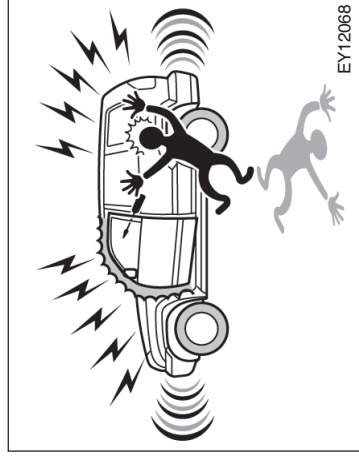
1. Puxe a alavanca de destravamento do capô. O capô se levantará levemente.



### ATENÇÃO

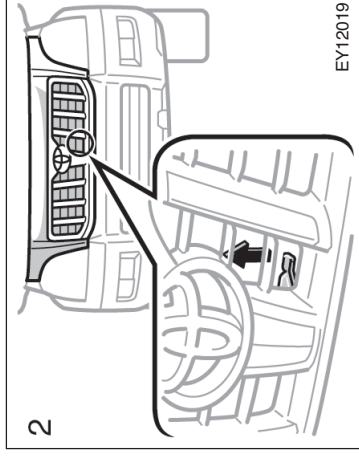
Antes de dirigir o veículo, certifique-se de que o capô esteja fechado seguramente. Caso contrário, ele poderá se abrir inesperadamente com o veículo em movimento e causar um acidente.

## Sistema antifurto



Este sistema foi projetado para acionar um alarme caso alguma das portas laterais, porta traseira ou capô seja destravado à força, ou caso o terminal da bateria seja desconectado e novamente ligado, enquanto o veículo estiver trancado.

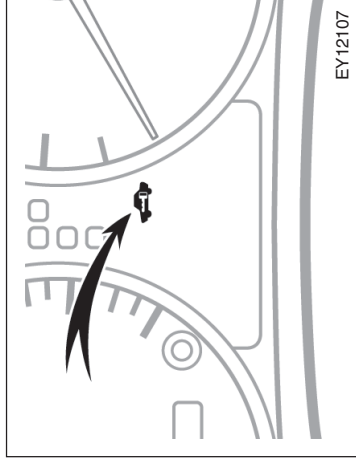
O alarme acionará a buzina intermitentemente, e fará com que os faróis, lanternas traseiras, sinalizadores de direção e luzes internas pisquem.



EY12019

2. Coloque os dedos sob o capô, empurre a alavanca auxiliar para cima e levante o capô.

Antes de fechar o capô, certifique-se de que não foram deixados panos de limpeza, ferramentas, etc. em seu interior. A seguir, abaixe o capô e verifique se está completamente travado. Caso necessário, pressione suavemente sua borda dianteira para travá-lo.



### ATIVAÇÃO DO SISTEMA

1. Gire a chave de ignição para a posição "LOCK" e remova-a.  
A luz indicadora começará a piscar quando a chave for removida da ignição. (Consulte "Sistema imobilizador do motor" na página 1-2-3 para mais detalhes.)
  2. Verifique se todos os ocupantes saíram do veículo.
  3. Feche e trave todas as portas laterais, porta traseira e capô.
- A luz indicadora permanecerá acesa quando todas as portas laterais, porta traseira e capô forem fechados e travados.

Após 30 segundos, ela começará a piscar e o sistema estará ativado.

4. Certifique-se de que a luz indicadora comece a piscar antes de se afastar do veículo.

Nunca deixe qualquer ocupante no interior do veículo quando o sistema estiver ativado, pois se for destravado pelo lado de dentro, o sistema será acionado.

### Desativação do sistema

O sistema será desativado em 30 segundos, antes de ser ativado automaticamente, se algumas das condições abaixo ocorrer:

- alguma porta lateral, porta traseira ou capô for aberto;
- alguma porta lateral ou a porta traseira for destravada;
- a chave for inserida na ignição;
- o terminal da bateria for reconectado.

### QUANDO O SISTEMA ESTIVER ATIVADO

#### Disparo do alarme

- O alarme será acionado se:
  - alguma das portas laterais for destravada ou aberta sem a chave ou controle remoto, ou a porta traseira ou capô forem forçados;

- o terminal da bateria for desconectado e então conectado novamente;
- for feita ligação direta.

A luz indicadora se acenderá quando o sistema for acionado.

Se o alarme for acionado e a chave não estiver na ignição, todas as portas laterais e a porta traseira serão automaticamente travadas de novo.

Após 28 segundos, o alarme será automaticamente desativado e a luz indicadora começará a piscar novamente.

### Reativação do alarme

O sistema reativará o alarme automaticamente após o alarme parar de soar.

O alarme será novamente acionado sob as mesmas circunstâncias descritas em "Disparo do alarme".

### Interrompendo o alarme

Para interromper o alarme, siga os procedimentos abaixo:

- gire a chave de ignição da posição "LOCK" para a posição "ON";
  - destrave alguma das portas laterais ou a porta traseira com a chave.
- Estes procedimentos também cancelam o sistema.



## Tampa do reservatório de combustível

Se a bateria descarregar devido à falta de uso do veículo por um período prolongado, etc., o alarme irá disparar quando ela for recarregada ou substituída. Neste caso, destrave imediatamente alguma das portas laterais ou a porta traseira com a chave a fim de interromper o alarme.

### TESTE DO SISTEMA

1. Abra todos os vidros.
2. Ative o sistema conforme descrito anteriormente.

As portas laterais e a porta traseira devem ser travadas com a chave de ignição. Certifique-se de aguardar até que a luz indicadora comece a piscar.

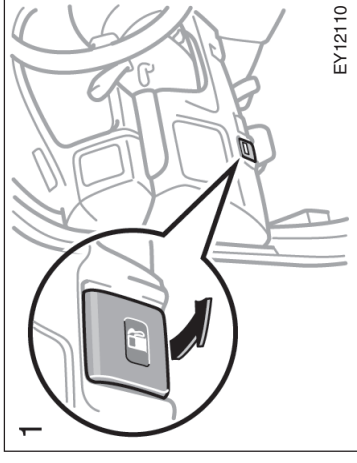
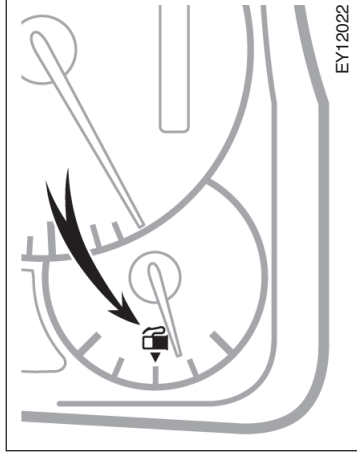
3. Destrave uma das portas laterais por dentro.

O sistema deve acionar o alarme.

4. Desative o alarme conforme descrito acima.

5. Repita esta operação para as demais portas e capô. Ao testar o capô, verifique também se o sistema é acionado quando o terminal da bateria é desconectado e novamente conectado.

Se o sistema não funcionar adequadamente, leve o veículo a um distribuidor Toyota para efetuar uma inspeção.



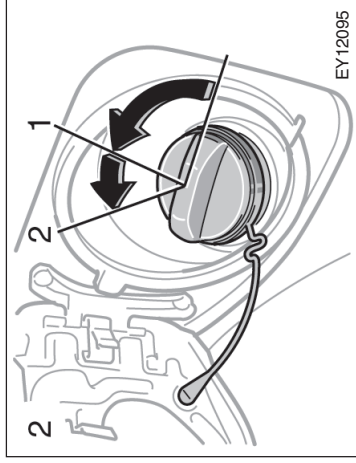
O símbolo indica que a porta do bocal de abastecimento de combustível se encontra no lado esquerdo do veículo.

1. Para abrir a porta do bocal de abastecimento, puxe a alavanca. Ao abastecer, desligue o motor.



### ATENÇÃO

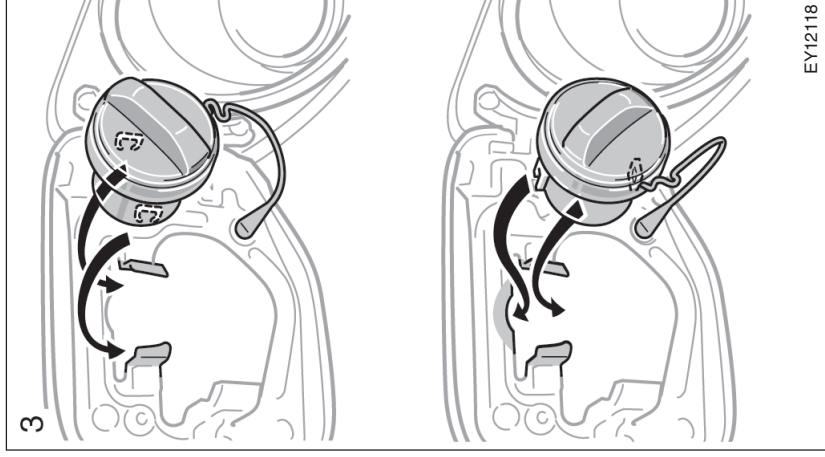
- Não fume e mantenha faíscas ou chamas expostas afastadas do abastecedor o tanque. Os vapores de combustível são inflamáveis.
- Não remova a tampa imediatamente após abri-la. Em dias quentes, o combustível sob pressão pode provocar ferimentos, caso seja expelido para fora do bocal, quando a tampa for removida repentinamente.



2. Para remover a tampa do reservatório de combustível, gire-a 90° no sentido anti-horário (até a posição 1) e, em seguida, gire-a mais 30° (até a posição 2). Aguarde alguns segundos para remover a tampa.

Embora um clique seja emitido ao girar a tampa até a posição 1, isto não indica que a tampa pode ser removida.

É comum ouvir um leve chiado ao abrir a tampa.



3. A tampa removida pode ser colocada na face posterior da porta do bocal de abastecimento.

Posicione a tampa de forma que os ganchos fiquem virados para a esquerda ou direita, ou para cima e para baixo, e coloque-a no suporte na parte posterior da porta.

Ao instalar a tampa, gire-a no sentido horário até ouvir um clique. Isto indica que a tampa está firmemente fechada.

### ⚠ ATENÇÃO

- Certifique-se de que a tampa esteja bem fechada para evitar derramamento em caso de acidente.
- Utilize apenas uma tampa para reservatório de combustível genuína Toyota. Ela foi projetada para regular a pressão do tanque.

### **NOTA**

**Observe as precauções abaixo. Caso contrário, a tampa poderá ser danificada ou sua abertura ficar mais difícil.**

- **Aplique força somente na direção de giro da tampa. Não puxe nem force a tampa.**
- **Durante a instalação, não aperte a tampa além do ponto em que o clique é emitido.**

# Seção 1

## FUNCIONAMENTO DOS INSTRUMENTOS E CONTROLES

### Capítulo 1-3

#### Bancos, Cintos de Segurança, Volante e Espelhos

- Bancos
- Bancos dianteiros
- Bancos traseiros
- Apoios de cabeça
- Descanso de braço
- Cintos de segurança
- Sistema SRS de airbags do motorista e passageiro dianteiro
- Sistema de segurança para crianças
- Volante com altura regulável
- Coluna de direção telescópica
- Espelhos retrovisores externos
- Espelho retrovisor interno antiofuscante
- Espelho do pára-sol

#### Bancos

Enquanto o veículo estiver em movimento, todos os ocupantes devem manter os encostos dos bancos na posição vertical, sentar-se corretamente e utilizar adequadamente os cintos de segurança.



#### ATENÇÃO

- Não dirija o veículo enquanto todos os ocupantes não estiverem sentados adequadamente. Não permita que se sentem no encosto rebatido do banco traseiro ou no compartimento de bagagem. Se estiverem sentados inadequadamente sem os cintos de segurança, poderão ocorrer graves ferimentos no caso de uma freada brusca ou colisão.
- Durante a condução, não permita que os passageiros fiquem em pé ou troquem de assento. Poderão ocorrer ferimentos graves no caso de uma freada brusca ou colisão.

#### Bancos dianteiros — — Precauções relativas à regulagem do banco

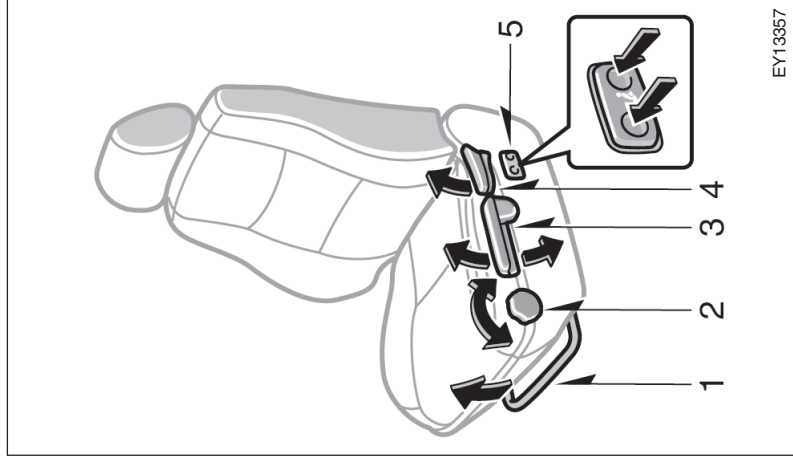
Regule o banco do motorista de maneira que os pedais, volante e controles do painel fiquem acessíveis.



#### ATENÇÃO

- Não regule o banco com o veículo em movimento, pois ele poderá mover-se subitamente fazendo o motorista perder o controle do veículo.
- Ao regular o banco, tenha cuidado para não atingir algum passageiro ou bagagem.
- Após regular o banco, tente movimentá-lo para a frente e para trás a fim de certificar-se de que esteja firmemente travado na posição.
- Após regular o encosto, exerça pressão com o corpo para certificar-se de que esteja travado na posição.
- Não coloque objetos sob os bancos, pois eles poderão interferir no mecanismo de travamento ou acionar inesperadamente a alavanca de ajuste. O banco poderá se movimentar repentinamente, causando a perda de controle do veículo.
- Durante a regulagem, não coloque as mãos ou dedos sob o assento ou próximas às partes móveis. Caso contrário, poderão ocorrer ferimentos.

## — Regulagem dos bancos dianteiros



EY13357

### 1. ALAVANCA DE AJUSTE DA POSIÇÃO DO BANCO

Puxe a alavanca para cima. Deslize o banco para a posição desejada com uma pressão leve do corpo e solte a alavanca.

### 2. BOTÃO DE AJUSTE DO ÂNGULO DO ASSENTO (parte frontal)

Gire o botão para efetuar o ajuste da parte frontal do assento .

### 3. ALAVANCA DE AJUSTE DO ÂNGULO DO ASSENTO (parte posterior)

Gire o botão para efetuar o ajuste da parte posterior do assento.

### 4. ALAVANCA DE AJUSTE DO ÂNGULO DO ENCOSTO

Desencoste do banco e puxe a alavanca para cima. Coloque o encosto na posição desejada e solte a alavanca.



## ATENÇÃO

Para reduzir o risco de deslizamento sob o cinto de segurança em caso de colisão, evite reclinar o encosto do banco além do necessário. Os cintos de segurança proporcionam máxima proteção, em caso de colisão frontal ou traseira, quando o motorista e passageiro estiverem sentados em ângulo reto, bem apoiados no encosto. Se o encosto estiver reclinado, o cinto poderá deslizar acima do quadril e fazer pressão diretamente sobre o abdômen. Portanto, na eventualidade de uma colisão frontal, o risco de ferimentos pessoais poderá aumentar se o ângulo de inclinação for excessivo.

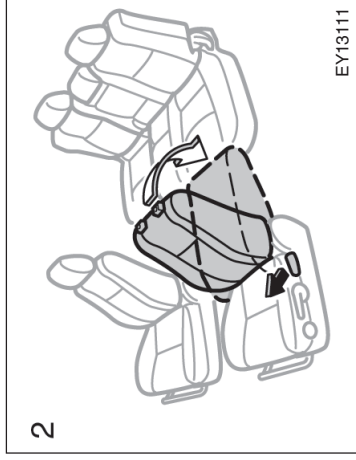
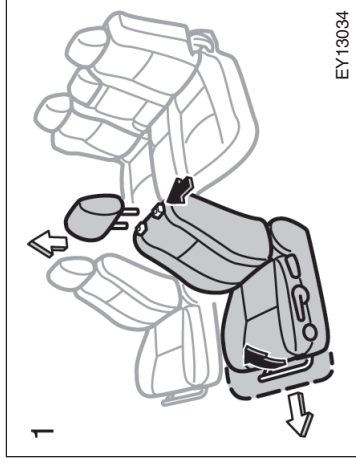
### 5. INTERRUPTOR DE AJUSTE DO APOIO LOMBAR

Pressione o interruptor de ajuste na direção desejada.

O encosto permanecerá na posição em que se encontra ao liberar o interruptor.

**Bancos traseiros —  
— Precauções relativas à  
regulagem do banco**

**— Abaixando o encosto do banco**



1. Remova o apoio de cabeça. Levante a alavanca de ajuste da posição do banco a fim de deslizá-lo para a posição totalmente à frente.

2. Puxe a alavanca e ajuste do ângulo do encosto para abaixá-lo.  
Ao retornar o encosto do banco para a posição vertical, tome cuidado a fim de não machucar-se, em decorrência da considerável força da mola.

**⚠ ATENÇÃO**

- Não regule o banco com o veículo em movimento.
- Ao regular o banco, tenha cuidado para não atingir algum passageiro ou bagagem.
- Alinhe ambos os encostos no mesmo ângulo quando houver um ocupante na posição central do terceiro banco. Caso contrário, não será possível usar o cinto de segurança corretamente, o que poderá causar sérios ferimentos em caso de colisão.
- Após regular o encosto, exerça pressão com o corpo para certificar-se de que esteja travado na posição.

**⚠ ATENÇÃO**

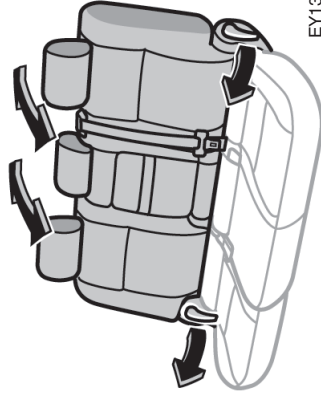
- Não permita que os passageiros fiquem sobre o encosto abaixado durante a condução do veículo. Use o banco na posição normal.
- Ao recolocar o encosto em sua posição original, certifique-se de reinstalar o apoio de cabeça.

## — Regulação do banco traseiro

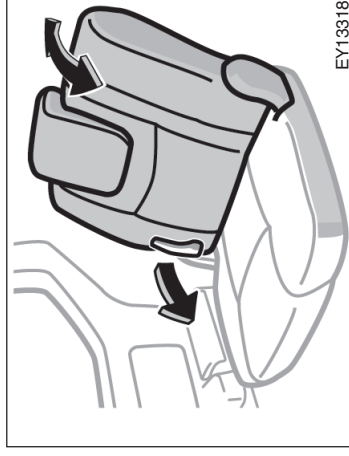
Após retornar o banco à posição vertical, observe as precauções abaixo para evitar ferimentos, em caso de colisão ou frenagem brusca.

- Verifique se o banco está devidamente travado, empurrando a extremidade superior do encosto para a frente e para trás, ou tentando levantar a borda do assento. Se isto não for feito, o cinto de segurança não funcionará corretamente.
- Certifique-se de que todos os cintos de segurança não estejam torcidos ou presos no banco, e se estão devidamente dispostos na posição correta, prontos para serem usados.

Rebater o banco aumentará o espaço do compartimento de bagagens. Consulte “Precauções relativas à acomodação de bagagem” na página 2-9.



Segundo banco



Terceiro banco

## ALAVANCA DE AJUSTE DO ÂNGULO DO ENCOSTO

Incline-se para a frente e puxe a alavanca de liberação da trava. Em seguida, incline-se para trás até atingir o ângulo desejado e solte a alavanca.

Somente terceiro banco: Quando houver um passageiro na posição central, alinhe ambos os encostos no mesmo ângulo.

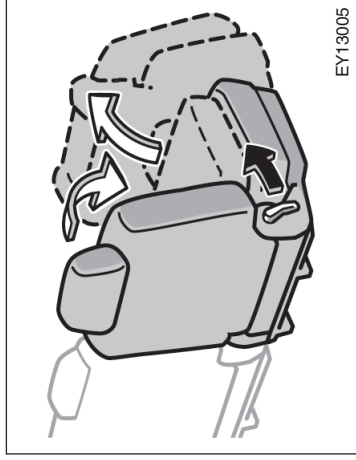


### ATENÇÃO

- Somente terceiro banco: Alinhe ambos os encostos no mesmo ângulo, quando houver um passageiro na posição central do terceiro banco. Caso contrário, não será possível colocar o cinto de segurança corretamente, o que poderá causar graves ferimentos pessoais em caso de colisão.

— **Movendo o segundo banco para obter acesso ao terceiro banco**

- Para reduzir o risco de deslizamento sob o cinto de segurança em caso de colisão, evite reclinar o encosto do banco além do necessário. Os cintos de segurança proporcionam máxima proteção, em caso de colisão frontal ou traseira, quando os passageiros estiverem sentados em ângulo reto, bem apoiados no encosto. Se o encosto estiver reclinado, o cinto poderá deslizar acima do quadril e fazer pressão diretamente sobre o abdômen. Portanto, na eventualidade de uma colisão frontal, o risco de ferimentos pessoais poderá aumentar se o ângulo de inclinação for excessivo.



EY13005

**⚠ ATENÇÃO**

Ao retornar o banco à posição vertical, verifique se ele está devidamente travado, empurrando a extremidade superior do encosto para a frente e para trás, ou tentando levantar a borda do assento. Se o travamento do banco não estiver correto, o cinto de segurança não funcionará satisfatoriamente.

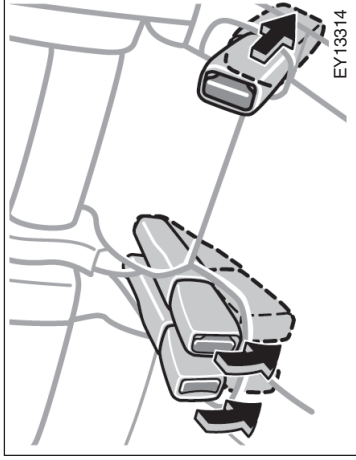
**Para obter acesso ao terceiro banco, siga os procedimentos abaixo.**

Rebata o banco puxando a alavanca de ajuste do ângulo do encosto. O banco será automaticamente levantado.

Para retornar o banco à posição original, pressione o botão para destravá-lo, mova todo o banco para baixo e então levante o encosto.



### — Rebatendo o segundo banco



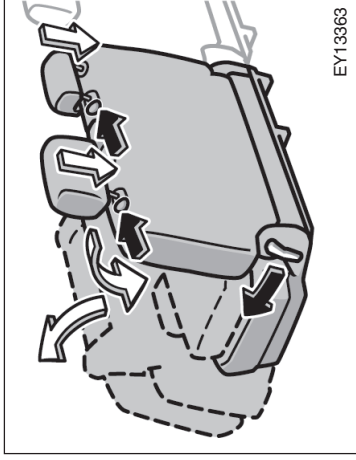
#### ANTES DE REBATER O SEGUNDO BANCO

Posicione as fivelas dos cintos de segurança do segundo banco conforme mostrado na ilustração.

Isto evitará que as fivelas caiam quando o banco for rebatido.

#### NOTA

*As fivelas dos cintos de segurança devem ser guardadas antes de rebater o segundo banco.*



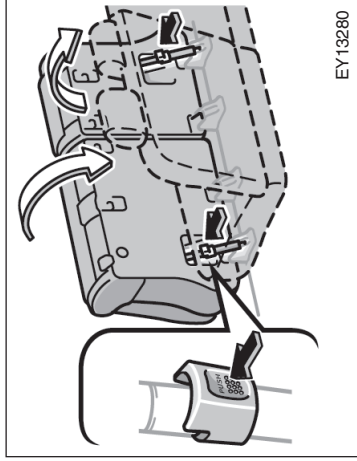
#### REBATENDO O SEGUNDO BANCO

Abaixe completamente o apoio de cabeça. Para rebater o banco, puxe a alavanca de ajuste do ângulo do encosto, mova o encosto para baixo e puxe o banco para a frente.

#### ⚠ ATENÇÃO

- Certifique-se de que os ocupantes e bagagem estejam afastados do banco. Somente então segure-o e mova-o lentamente. Caso contrário, os ocupantes poderão se ferir ou a bagagem poderá ser danificada, se o banco os atingir.
- Para evitar ferimentos graves, não se sente sobre o banco rebatido.

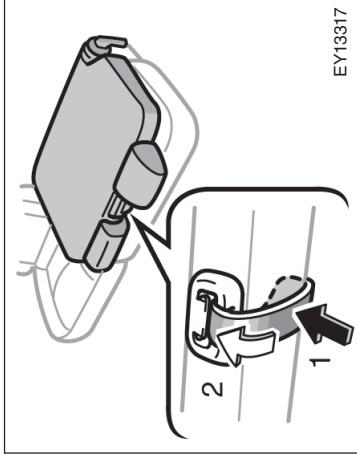
Rebater o segundo banco aumentará o espaço para os passageiros do terceiro banco.



EY13280

### RETORNANDO O SEGUNDO BANCO

Pressione o botão para destravar o banco, mova todo o banco para baixo e então levante o encosto.



EY13317

Se não for possível levantar o encosto do banco devido ao travamento do cinto de segurança, não tente forçá-lo. Para destravar o cinto, pressione a borda dianteira inferior da almofada do encosto a fim de aumentar a folga do cinto (1) e deixe o cinto retrair-se um pouco (2).

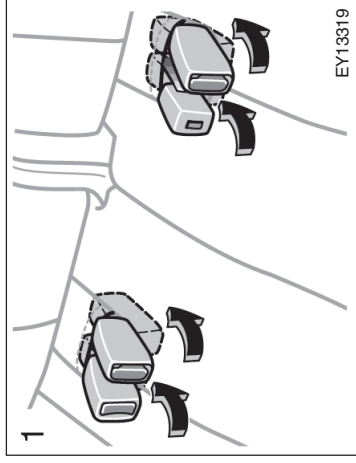


### ATENÇÃO

Ao retornar o banco à posição vertical, observe as precauções abaixo para evitar ferimentos, em caso de colisão ou frenagem brusca.

- Tome cuidado para não prender as mãos ou pés no banco.
- Verifique se o banco está devidamente travado, empurrando a extremidade superior do encosto para a frente e para trás, ou tentando levantar a borda do assento. Se isto não for feito, o cinto de segurança não funcionará corretamente.
- Certifique-se de que os cintos de segurança não estejam torcidos ou presos sob o banco, e se estão devidamente dispostos na posição correta, prontos para serem usados.

## — Rebatendo o terceiro banco



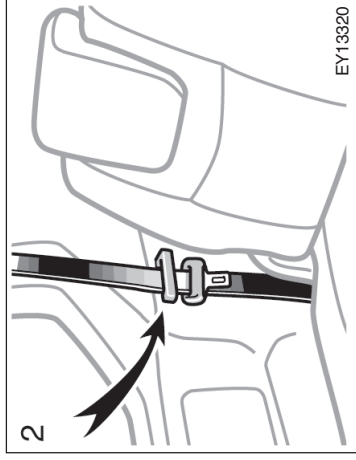
### ANTES DE REBATER O TERCEIRO BANCO

1. Posicione as fivelas dos cintos de segurança do terceiro banco conforme mostrado na ilustração.

Isto evitará que as fivelas caiam quando o banco for rebatido.

#### NOTA

*As fivelas dos cintos de segurança devem ser guardadas antes de rebater o terceiro banco.*



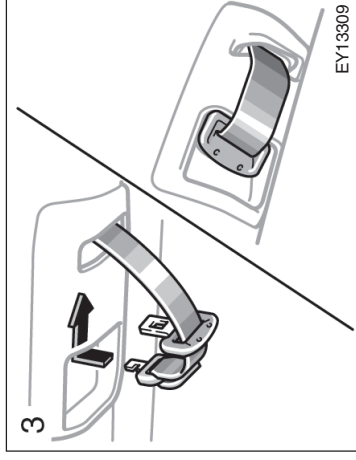
2. Certifique-se de que os cintos diagonais passem pela presilha ao rebater o terceiro banco.

Isto evitará que o cinto seja danificado.



#### ATENÇÃO

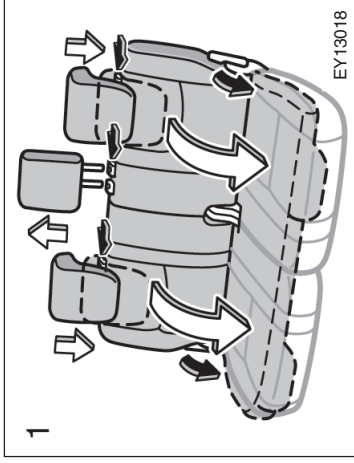
O cinto deverá ser removido da presilha quando for novamente utilizado.



3. Para guardar o cinto de segurança central, puxe-o levemente para fora de sua cobertura. Ele retrairá um pouco, automaticamente. Vire-o para trás conforme mostrado e insira-o na abertura de sua cobertura. Certifique-se de que as lingüetas estejam firmemente travadas na cobertura.

#### NOTA

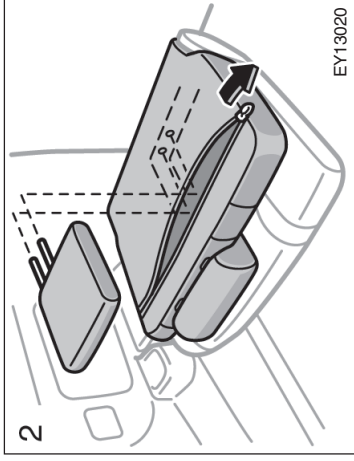
*Os cintos de segurança devem ser guardados antes de rebater o encosto do banco.*



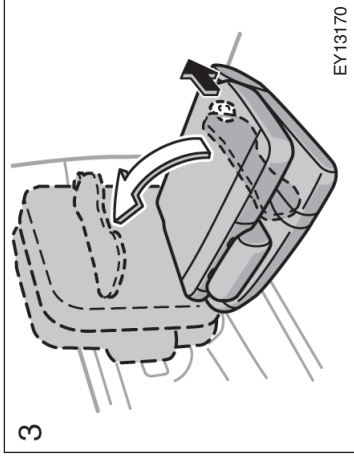
## REBATENDO O TERCEIRO BANCO

1. Abaixar completamente os apoios de cabeça das posições externas e remover o apoio de cabeça da posição central. Destruir os encostos e rebatê-los.

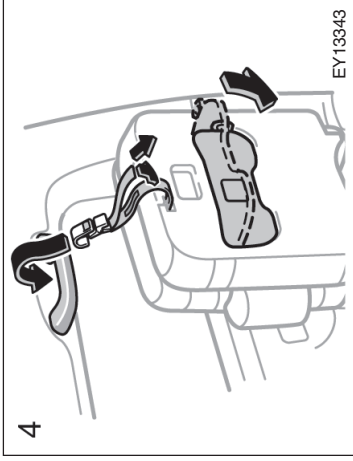
Rebater o terceiro banco aumentará o espaço do compartimento de bagagens. Consulte "Precauções relativas à acomodação de bagagem" na página 2-9.



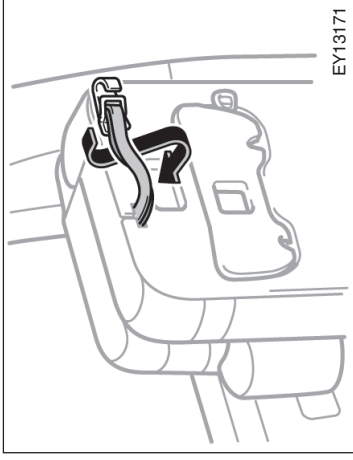
2. Abra o zíper e guarde o apoio de cabeça central atrás do encosto direito.



3. Destruir o encaixe inferior do banco e mover o banco para o lado conforme mostrado na ilustração.



4. **Abaixe o encaixe do banco contra o assento. Retire a cinta de fixação de seu suporte e prenda-a na alça de assistência. Puxe a extremidade da cinta para eliminar a folga e fixe-a com o velcro.**



- Ao retornar o terceiro banco para a posição original, guarde a cinta de fixação em seu suporte de forma que fique virada conforme mostrado na ilustração. Certifique-se de reinstalar o apoio de cabeça central.

## **⚠ ATENÇÃO**

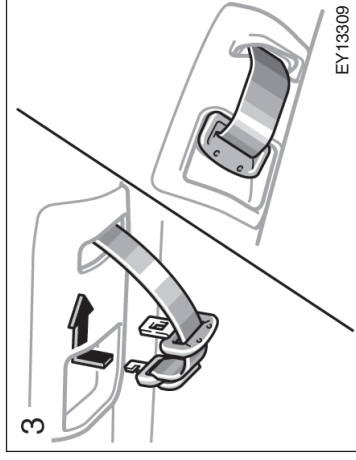
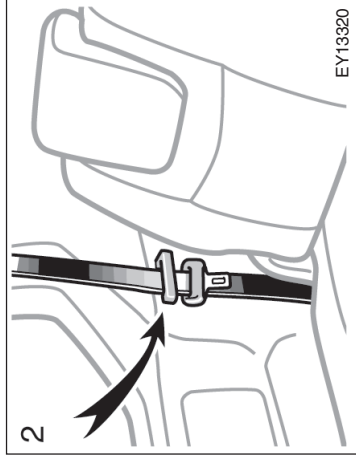
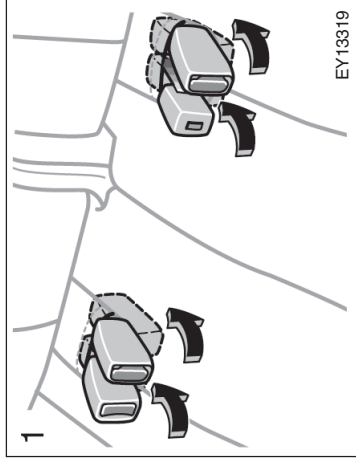
Ao retornar o banco à posição vertical, observe as precauções abaixo para evitar ferimentos, em caso de colisão ou frenagem brusca.

- Verifique se o banco está devidamente travado, empurrando sua extremidade superior para a frente e para trás, ou tentando levantar a borda do assento. Certifique-se de reinstalar o apoio de cabeça. Se isto não for feito, o cinto de segurança não funcionará corretamente.
- Certifique-se de que os cintos de segurança não estejam torcidos ou presos no encosto do banco, e se estão devidamente dispostos na posição correta, prontos para serem usados.

## **⚠ ATENÇÃO**

Ao rebater o terceiro banco, prenda firmemente o banco ajustando o comprimento da cinta de fixação. Caso contrário, poderão ocorrer ferimentos pessoais em caso de frenagem brusca ou colisão.

## — Removendo o terceiro banco



### ANTES DE REMOVER O TERCEIRO BANCO

1. Posicione as fivelas dos cintos de segurança do terceiro banco conforme mostrado na ilustração.

Isto evitará que as fivelas caiam quando o banco for removido.

#### **NOTA**

*As fivelas dos cintos de segurança devem ser guardadas antes de remover o terceiro banco.*

2. Certifique-se de que os cintos diagonais passem pela presilha ao remover o terceiro banco.

Isto evitará que o cinto seja danificado.

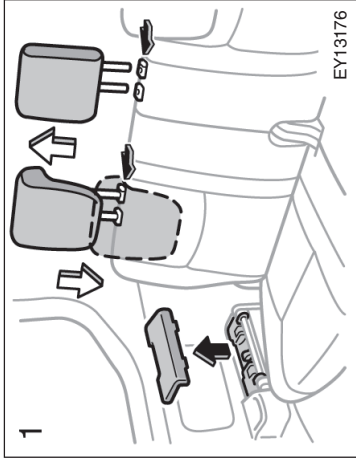


#### **ATENÇÃO**

O cinto deverá ser removido da presilha quando for novamente utilizado.

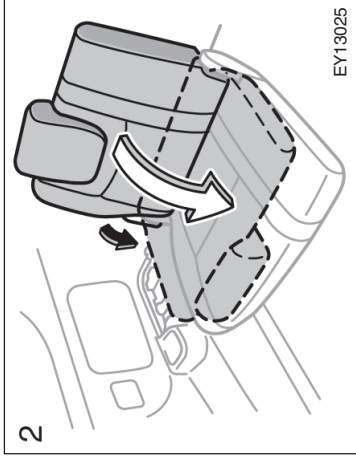
#### **NOTA**

*Os cintos de segurança devem ser guardados antes de remover o banco.*

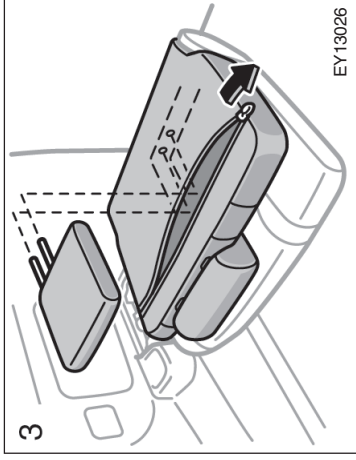


### REMOVENDO O TERCEIRO BANCO

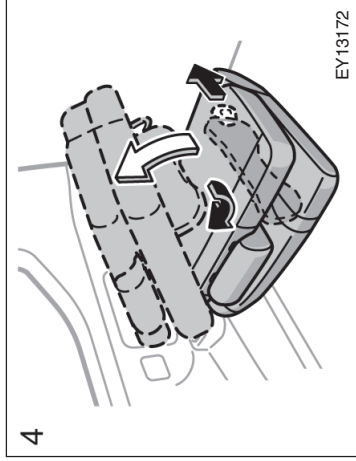
1. Abaixar completamente os apoios de cabeça das posições externas. Retire o apoio de cabeça da posição central e a cobertura da trava do banco.



2. Destrave o encosto e rebata-o.

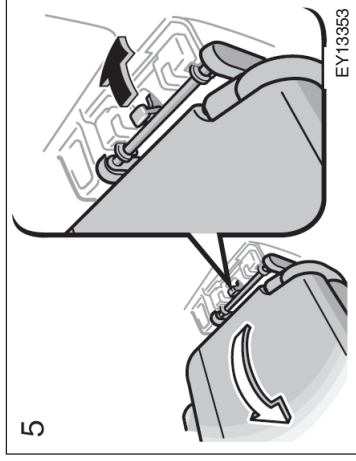


3. Abra o zíper e guarde o apoio de cabeça central atrás do encosto direito.



EY13172

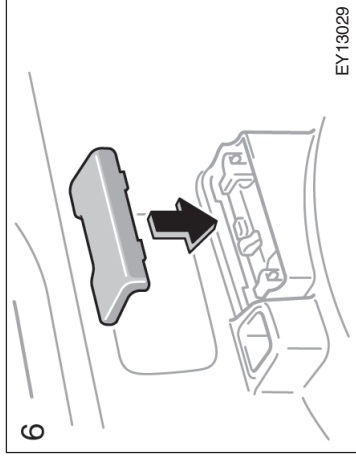
- 4. Destrave o encaixe inferior do banco e mova o banco para cima conforme mostrado na ilustração. Abaixar o encaixe do banco contra o assento. Em seguida, coloque o banco no assoalho.**



EY13353

- 5. Empurre a alavanca de liberação da trava do banco para fora para destravar a trava. Em seguida, puxe todo o banco para cima e remova-o.**

A remoção do terceiro banco aumentará o compartimento de bagagens. Consulte "Precauções relativas à acomodação de bagagem" na página 2-9.



EY13029

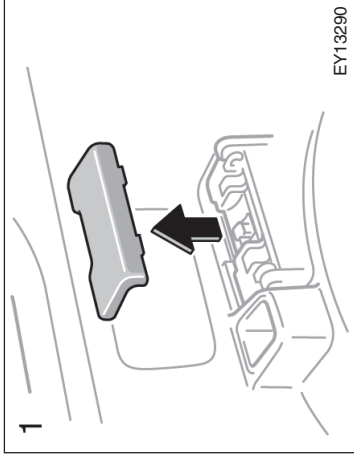
- 6. Instale a cobertura da trava do banco.**  
Ao retornar o terceiro banco para a posição original, certifique-se de reinstalar o apoio de cabeça central.



## — Reinstalando o terceiro banco

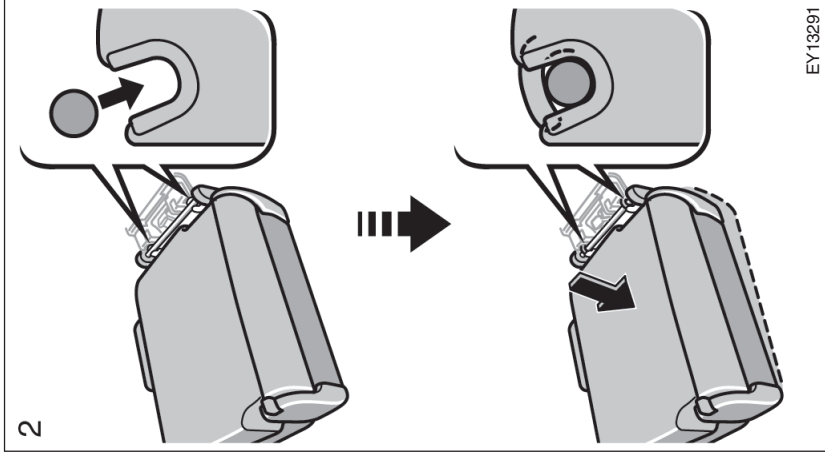
**⚠ ATENÇÃO**

Não deixe o banco removido solto no interior do veículo.

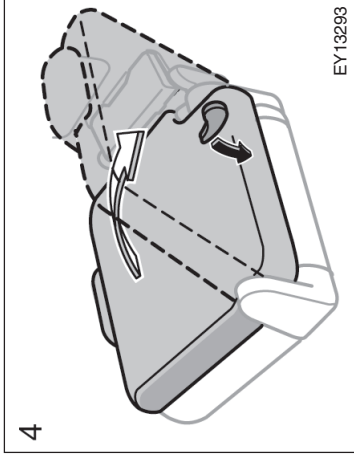
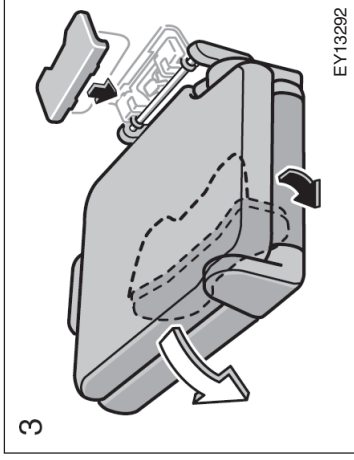


### NOTA

*Evite colocar objetos pesados sobre o banco removido. As pontas metálicas do encaixe inferior do banco poderão ser danificadas, impossibilitando a reinstalação do banco.*



2. Segure o banco e encaixe a haste do banco na trava. Então coloque o banco no assoalho. Pressione o encosto para baixo a fim de travar firmemente o banco na carroçaria.



3. Puxe o encaixe inferior para baixo na parte inferior do assento. Mova todo o banco para baixo. Em seguida, instale a cobertura da trava do banco.

4. Levante o encosto enquanto empurra a alavanca de ajuste do ângulo do encosto para baixo.



### ATENÇÃO

Ao remover ou reinstalar o banco, observe as precauções abaixo para evitar ferimentos pessoais.

- Não rebata nem remova o banco enquanto o veículo estiver em movimento.
- Tome cuidado para não prender as mãos ou pés no banco.

## Apoios de cabeça

- Tome cuidado para não atingir outras pessoas com o banco removido nem deixá-lo cair sobre si próprio.

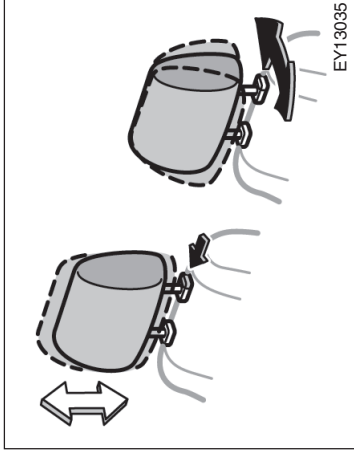
- Após rebater ou instalar o banco, empurre-o para a frente e para trás para certificar-se de que esteja travado na posição.

Para evitar ferimentos pessoais em caso de frenagem brusca ou colisão:

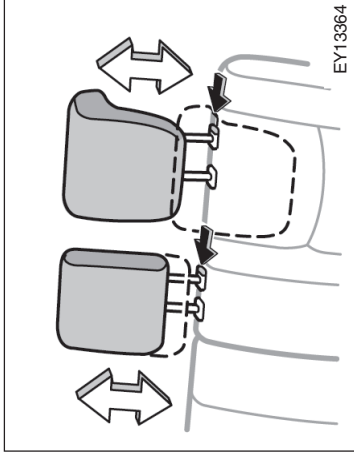
- Não se sente nem coloque qualquer objeto sobre o encosto rebatido durante a condução do veículo.
- Não deixe o banco removido solto no interior do veículo.
- Não se sente nem coloque qualquer objeto sobre o banco removido.

- Ao reinstalar o banco, tome cuidado para não ser atingido por ele e para não atingir o interior do veículo.

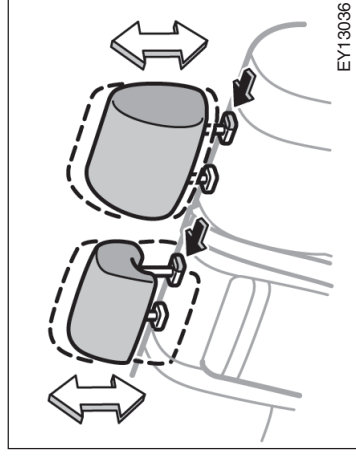
- Instale cada banco na mesma posição em que estava antes de ser removido. Caso contrário, os cintos de segurança dos passageiros do terceiro banco não poderão ser usados corretamente.



Tipo A



Tipo C



Tipo B

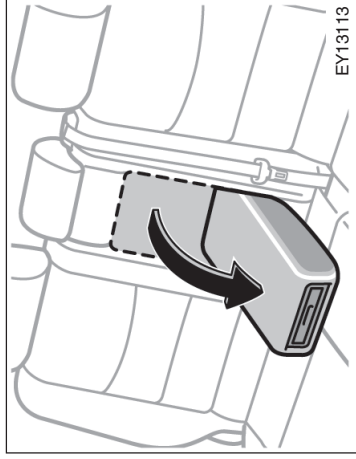
## Para maior segurança e conforto, ajuste o apoio de cabeça antes de dirigir.

Para levantar: Puxe para cima.

Para abaixar: Empurre para baixo enquanto pressiona o botão de liberação da trava.

Apoios de cabeça dianteiros (tipo A) — Em alguns modelos, também é possível mover os apoios de cabeça para a frente e para trás. Se desejar ajustá-los dessa maneira, puxe-os ou empurre-os.

### Descanso de braço (para o segundo banco)



Apoio de cabeça central (tipo B) — Quando houver um passageiro no banco central traseiro ou na posição central do segundo banco, sempre puxe o apoio de cabeça central para cima para a posição travada.

O apoio de cabeça é mais efetivo quando fica próximo à cabeça do ocupante. Portanto, não use uma almofada no encosto.



#### ATENÇÃO

- Regule a parte central do apoio de cabeça de maneira que fique o mais próximo possível da região das orelhas.
- Após ajustar o apoio de cabeça, certifique-se de que esteja travado na posição correta.
- Não dirija com os apoios de cabeça removidos.

### Cintos de segurança — — Precauções relativas ao cinto de segurança

Para a segurança do motorista e dos passageiros, a Toyota recomenda o uso adequado dos cintos de segurança. Dirigir sem os cintos de segurança aumenta a probabilidade de ferimentos e/ou gravidade dos mesmos, em caso de acidente.

Os cintos de segurança deste veículo foram projetados para proteger pessoas adultas, com estatura suficiente para usá-los adequadamente.

**Crianças.** Use um sistema de segurança apropriado para crianças até que elas cresçam o suficiente para poder utilizar o cinto de segurança do veículo. Para mais detalhes, consulte "Sistema de segurança para crianças" na página 1-3-34.

Se a criança for maior, ela deverá sentar-se no banco traseiro e utilizar o cinto de segurança do veículo. De acordo com as estatísticas de acidentes, a criança tem maior segurança no banco traseiro do que no banco dianteiro quando adequadamente protegida pelo cinto de segurança.

Se a criança tiver que se sentar no banco dianteiro, ela deverá utilizar o cinto de segurança adequadamente. Se ocorrer algum acidente e o cinto não estiver sendo utilizado corretamente, a força e a rapidez com que o airbag infla poderá causar ferimentos graves ou fatais.

Para usar o descanso de braço, puxe-o conforme indicado na ilustração.

#### NOTA

*Para evitar danos ao descanso de braço, não coloque objetos pesados sobre ele.*



## ATENÇÃO

Lembre-se de que transportar crianças no banco dianteiro é proibido por lei. Somente quando for inevitável, use o sistema de segurança para crianças no banco dianteiro (em um veículo transportando 4 crianças a maior poderá ocupar o banco dianteiro). Sempre mova o assento o máximo possível para trás, porque a força com que o airbag infla pode matar ou causar ferimentos graves à criança.

Não deixe a criança ficar de pé ou ajoelhada sobre os bancos dianteiro ou traseiro. Uma criança não protegida pelo cinto de segurança poderá ferir-se gravemente, ou até mesmo morrer, em caso de colisão ou freada brusca. Não deixe que a criança sente em seu colo. Não é seguro.

**Mulheres grávidas.** A Toyota recomenda o uso do cinto de segurança. Para recomendações específicas, consulte um médico. O cinto deve ser ajustado firmemente e na posição mais baixa possível sobre o quadril, e não sobre a cintura.

**Pessoa ferida.** A Toyota recomenda o uso do cinto de segurança. Porém, dependendo do ferimento, consulte primeiro um médico para recomendações específicas.



## ATENÇÃO

Os ocupantes devem viajar em seus assentos adequadamente protegidos pelo cinto de segurança, sempre que o veículo estiver em movimento. Se esta recomendação não for seguida, eles estarão muito mais propensos a sofrer ferimentos graves ou fatais, na eventualidade de uma colisão ou freada brusca.

Ao utilizar o cinto de segurança, observe as precauções abaixo.

- Os cintos de segurança devem ser utilizados somente por uma pessoa de cada vez. Não utilize um único cinto para duas ou mais pessoas, mesmo que sejam crianças.

- Evite reclinar excessivamente o encosto do banco. Os cintos de segurança oferecem proteção máxima com o encosto do banco na posição vertical. (Consulte a página 1-3-2 para obter instruções sobre o ajuste do ângulo do encosto.)

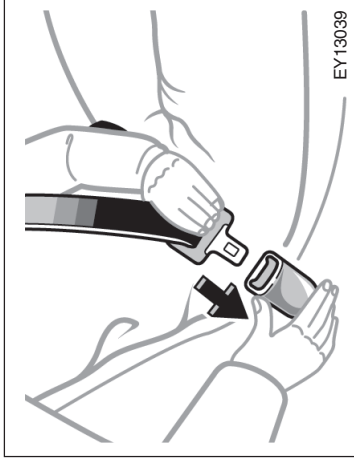
- Toque cuidado para não danificar o cinto ou seus equipamentos. Não permita que fiquem presos, retorcidos ou comprimidos nos bancos ou portas laterais.

- Inspeccione os cintos de segurança periodicamente. Verifique se existem cortes, esgarçamento ou peças soltas. Peças danificadas devem ser substituídas. Não desmonte ou modifique o sistema.

- Mantenha os cintos limpos e secos. Se necessitarem de limpeza, limpe-os com uma solução de água e sabão ou água morna. Nunca utilize alvejantes, corantes ou produtos abrasivos que possam enfraquecer os cintos. (Consulte “Limpeza interna” na página 5-4.)

- Substitua o conjunto dos cintos de segurança, incluindo os parafusos, caso tenham sido utilizados durante um impacto severo. O conjunto completo deve ser substituído mesmo que os danos não sejam aparentes.

## — Cinto de 3 pontos



**Ajuste o cinto de segurança, conforme necessário, e sente-se bem apoiado, com o encosto na posição vertical. Para ajustar o cinto, puxe-o para fora do retrator e introduza a lingüeta na fivela.**

Será ouvido um clique quando a lingüeta for travada na fivela.

O comprimento do cinto de segurança é ajustado automaticamente de acordo com a sua estatura e posição do banco.

O retrator irá travar o cinto de segurança durante uma parada brusca ou impacto. Ele também poderá travar, caso você se desloque para a frente muito rapidamente. Um movimento lento e suave possibilitará que o cinto seja estendido, permitindo que você se mova livremente.

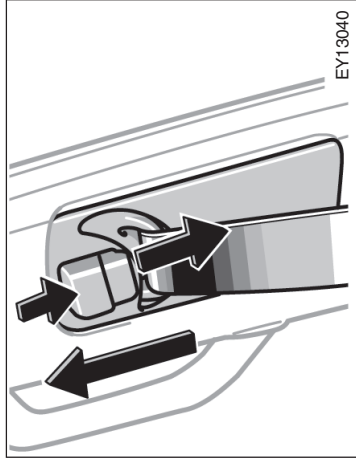
Caso não possa ser puxado para fora do retrator, puxe o cinto firmemente e solte-o. Desta forma, será possível puxá-lo suavemente para fora do retrator.

Em alguns modelos, quando o cinto diagonal do passageiro traseiro for completamente estendido e se retrair, mesmo que levemente, ele será travado nesta posição, não sendo possível estendê-lo. Este dispositivo é utilizado para fixar firmemente o sistema de segurança para crianças. (Para mais detalhes, consulte "Sistema de segurança para crianças" na página 1-3-34.) Para liberar novamente o cinto, recolha-o completamente e a seguir puxe-o novamente para fora.



## ATENÇÃO

- Após encaixar a lingüeta, certifique-se de que ela esteja travada na fivela e que o cinto não esteja retorcido.
- Não introduza moedas, grampos, etc. na fivela, pois isto pode impedir o encaixe adequado da lingüeta.
- Se o cinto de segurança não estiver funcionando corretamente, entre em contato com um distribuidor Toyota imediatamente. Não utilize o banco até que o cinto seja devidamente reparado. Sem o cinto, o passageiro, adulto ou criança, ficará desprotegido em caso de acidente.




**Cintos de segurança com altura regulável —**

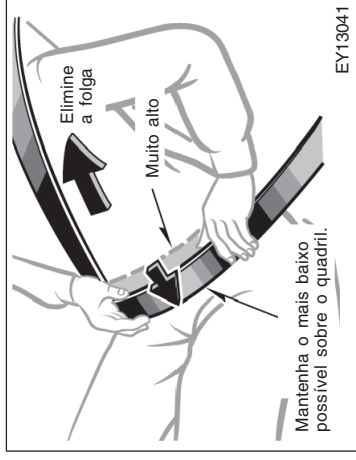
**Ajuste da altura do cinto de acordo com a estatura.**

Para levantar: Deslize a ancoragem para cima.

Para abaixar: Pressione o botão de trava e deslize a ancoragem para baixo.

Após o ajuste, certifique-se de que a ancoragem esteja firmemente travada no lugar.

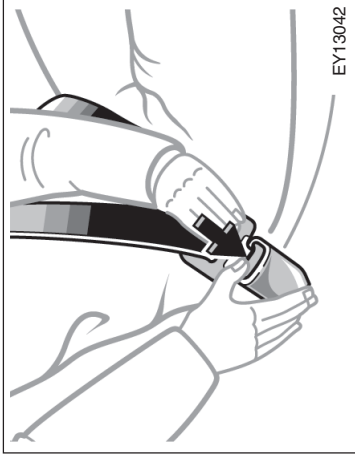
 <p><b>ATENÇÃO</b></p>	<p>Certifique-se sempre de que o cinto diagonal esteja posicionado na parte central de seu ombro. Ele deve permanecer distante do pescoço, mas não deve ficar solto sobre o ombro. Caso contrário, a proteção oferecida pelo cinto de segurança poderá ser reduzida em caso de acidente, causando ferimentos graves.</p>
---	--



**Ajuste da posição dos cintos subabdominal e diagonal.**

Posicione o cinto subabdominal o mais baixo possível sobre o quadril e não sobre a cintura. Ajuste-o firme e corretamente, puxando o cinto diagonal para cima através da fivela.

<b>⚠️ ATENÇÃO</b>
<ul style="list-style-type: none"> <li>• Cintos posicionados muito acima do quadril e com o cinto diagonal muito folgado podem aumentar a probabilidade de ferimentos, devido ao deslizamento do corpo sob o cinto durante um acidente. Mantenha o cinto o mais baixo possível sobre o quadril.</li> <li>• Para sua segurança, não passe o cinto diagonal por baixo do braço.</li> </ul>

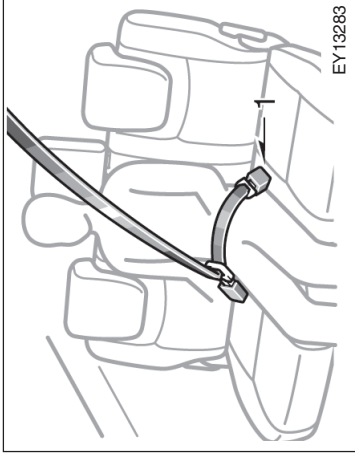


EY13042

**Para soltar o cinto, pressione o botão de liberação da fivela e deixe que seja recolhido.**

Se o cinto não for recolhido suavemente, puxe-o para fora e verifique se ele não está retorcido à medida que retorna.

<b>⚠️ ATENÇÃO</b>
<b>Não separe a fivela com o botão de liberação cinza claro. Leia as informações a seguir.</b>



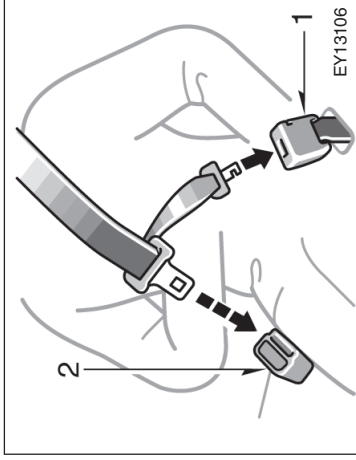
EY13283

### **CINTO DE SEGURANÇA CENTRAL DO TERCEIRO BANCO**

O cinto de segurança central do terceiro banco é um cinto de 3 pontos com duas fivelas. Ambas as fivelas devem estar posicionadas de forma correta e firmemente travadas para que funcionem de maneira apropriada.

Certifique-se de que a fivela 1 esteja firmemente travada para usar o cinto de segurança central.






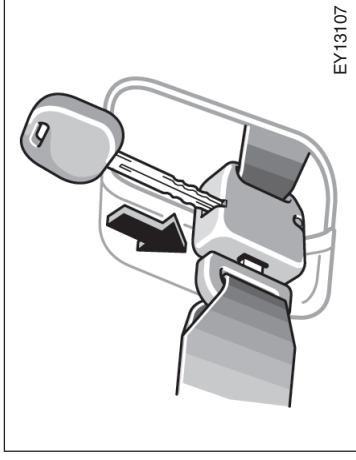
### **Fivelas e lingüetas do cinto de segurança central**

As extremidades das duas fivelas possuem formatos diferentes para que o cinto de segurança não seja usado de forma indevida.

Fivela 1 – Encaixe adequado para a lingüeta côncava.

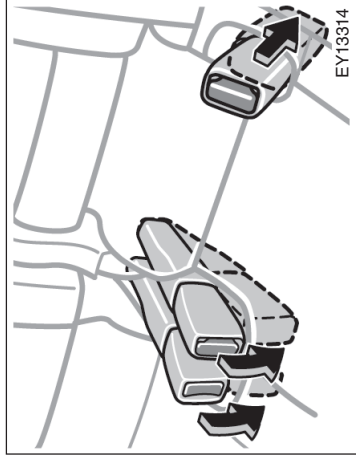
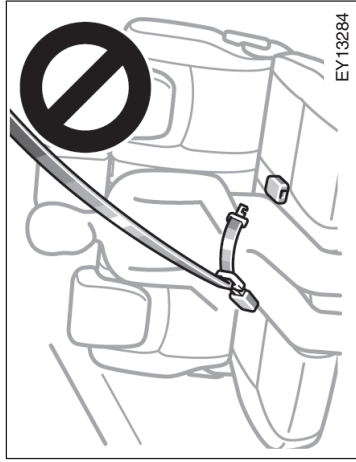
Fivela 2 – Encaixe adequado para a lingüeta arredondada.

	<b>ATENÇÃO</b>
<p><b>Certifique-se de que as duas fivelas estejam posicionadas de forma correta e firmemente travadas. Se forem utilizadas de forma incorreta, poderão ocorrer sérios ferimentos em caso de acidente ou colisão.</b></p>	



Para liberar a lingüeta côncava, insira a chave no orifício da fivela 1 e deixe o cinto se retrair.

**— Armazenando as fivelas dos cintos de segurança do segundo e terceiro bancos**



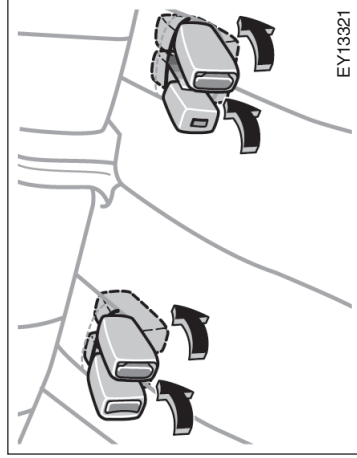
As fivelas dos cintos do segundo e terceiro bancos podem ser guardadas quando não estiverem em uso.

As fivelas dos cintos devem ser guardadas antes de rebater o banco. (Consulte “Rebatendo o segundo banco” na página 1-3-6, “Rebatendo o terceiro banco” na página 1-3-8 e “Removendo o terceiro banco” na página 1-3-11.)

**⚠ ATENÇÃO**

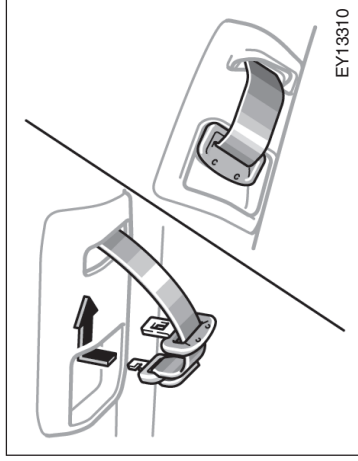
Não use o cinto de segurança central do terceiro banco com qualquer uma das fivelas soltas. Colocar somente o cinto diagonal ou subabdominal pode causar graves ferimentos pessoais, em caso de frenagem brusca ou colisão.

Segundo banco



Terceiro banco

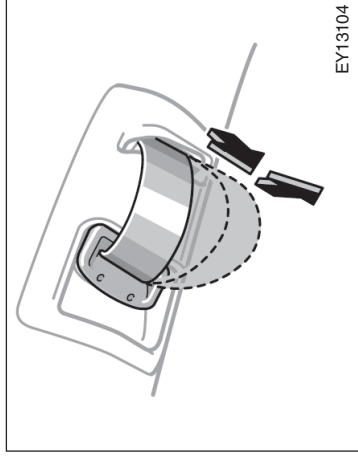
### — Armazenando o cinto de segurança central do terceiro banco



EY13310

### NOTA

*Mantenha o cinto de segurança central do terceiro banco guardado, exceto quando estiver sendo utilizado.*



EY13104

### ARMAZENANDO O CINTO DE SEGURANÇA CENTRAL DO TERCEIRO BANCO

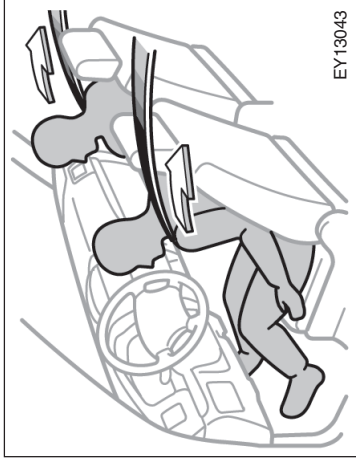
Para guardar o cinto de segurança central, puxe-o levemente para fora de sua cobertura. Ele retrairá um pouco, automaticamente. Vire-o para trás conforme mostrado e insira-o na abertura de sua cobertura. Certifique-se de que as lingüetas estejam firmemente travadas na cobertura.

O cinto de segurança deve ser guardado antes de rebater o banco. (Consulte “Rebatendo o terceiro banco” na página 1-3-8 e “Removendo o terceiro banco” na página 1-3-11.)

### RETIRANDO O CINTO DE SEGURANÇA CENTRAL DO TERCEIRO BANCO

Para usar o cinto de segurança central do terceiro banco, puxe o cinto um pouco para fora e então puxe as lingüetas para fora da cobertura.

## — Pré-tensionadores dos cintos de segurança dianteiros



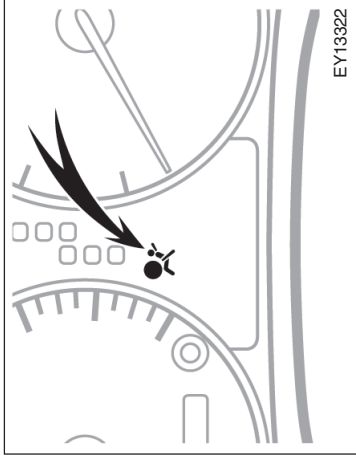
EY13043

**Os cintos de segurança do motorista e passageiro dianteiro estão equipados com pré-tensionadores, desenvolvidos para serem ativados em caso de um impacto frontal severo.**

Quando os sensores dos airbags detectam um impacto frontal severo, os cintos são retraídos rapidamente pelos retratores, mantendo os ocupantes dos bancos dianteiros firmemente no lugar.

Os pré-tensionadores são ativados mesmo sem um ocupante no banco do passageiro dianteiro.

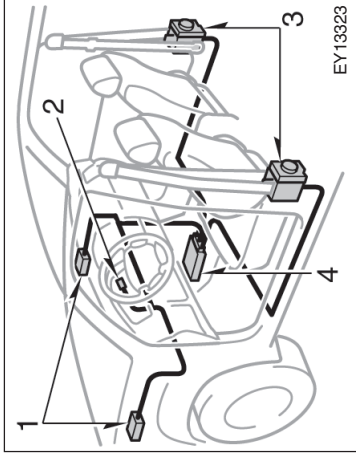
Os pré-tensionadores e airbags podem não ser acionados simultaneamente em colisões que ocorrem em certas velocidades e ângulos.



EY13322

**Este indicador se acende quando a chave de ignição é colocada na posição "ON". Ele se apaga após aproximadamente 6 segundos. Isto significa que os pré-tensionadores estão funcionando adequadamente.**

O sistema desta luz de advertência monitora o conjunto dos sensores dos airbags, sensores dos airbags dianteiros, sensor de posição do banco do motorista, interruptor da fivela do cinto de segurança do motorista, conjuntos dos pré-tensionadores dos cintos de segurança dianteiros, infladores, luz de advertência, fiação e alimentação. (Para mais detalhes, consulte "Indicadores de serviço e alarmes de advertência" na página 1-5-4.)



EY13323

O sistema dos pré-tensionadores consiste principalmente dos componentes abaixo. Suas localizações são mostradas na ilustração.

1. Sensores dos airbags dianteiros
  2. Luz de advertência do sistema SRS airbag
  3. Conjuntos dos pré-tensionadores dos cintos de segurança dianteiros
  4. Conjunto dos sensores dos airbags
- Os pré-tensionadores são controlados pelo conjunto dos sensores dos airbags. Esse conjunto consiste de um sensor de segurança e sensor do airbag.

Quando os pré-tensionadores são ativados, um ruído pode ser ouvido e uma pequena quantidade de fumaça é liberada. Essa fumaça não é perigosa e não indica que há um incêndio.

Quando os pré-tensionadores são ativados, os retratores dos cintos permanecem travados.

## ATENÇÃO

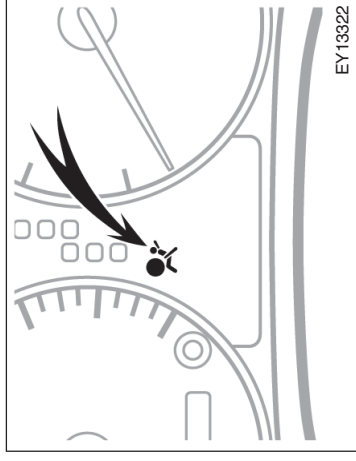
Não modifique, remova, golpeie ou abra os conjuntos dos pré-tensionadores dos cintos de segurança dianteiros, sensores dos airbags, áreas próximas ou fiação. Caso contrário, os pré-tensionadores poderão ser acionados repentinamente ou o sistema poderá ser desativado, resultando em ferimentos graves ou até mesmo fatais.

Procure o seu distribuidor Toyota para efetuar quaisquer reparos ou modificações.

## NOTA

**Não faça nenhuma das modificações abaixo sem consultar o seu distribuidor Toyota. Em alguns casos, elas podem interferir no funcionamento adequado dos pré-tensionadores dos cintos de segurança.**

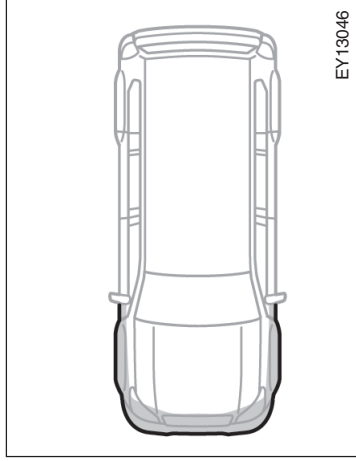
- **Instalação de dispositivos eletrônicos, como equipamentos de radiocomunicação, toca-fitas ou CD player**
- **Reparos nos conjuntos dos retratores dos cintos de segurança dianteiros ou próximos a eles**
- **Modificações no sistema de suspensão**
- **Modificações na estrutura dianteira do veículo**
- **Fixação de grades de proteção, tal como quebra-mato, guinchos ou outros equipamentos, na dianteira do veículo**
- **Reparos na estrutura dianteira do veículo, pára-lamas ou console, ou áreas próximas**



O sistema dos pré-tensionadores dos cintos de segurança dianteiros possui um indicador de serviço para informar o motorista sobre problemas de funcionamento. Caso alguma das condições a seguir ocorra, isto indica mau funcionamento dos airbags ou pré-tensionadores. Procure seu distribuidor Toyota o mais rápido possível para efetuar uma inspeção.

- A luz não se acende quando a chave de ignição é colocada na posição "ON", ou permanece acesa.
- A luz se acende ou pisca durante a condução do veículo.
- Os cintos de segurança dianteiros não se retraem ou não podem ser estendidos devido a mau funcionamento ou ativação do respectivo pré-tensionador.

## Sistema SRS de airbags do motorista e passageiro dianteiro



EY13046

Procure o seu distribuidor Toyota o mais rápido possível nos seguintes casos:

- a dianteira do veículo (área sombreada na ilustração acima) foi atingida em um acidente, sem que os pré-tensionadores tenham sido acionados;
- os conjuntos dos pré-tensionadores ou áreas próximas estão trincados, rachados ou danificados.

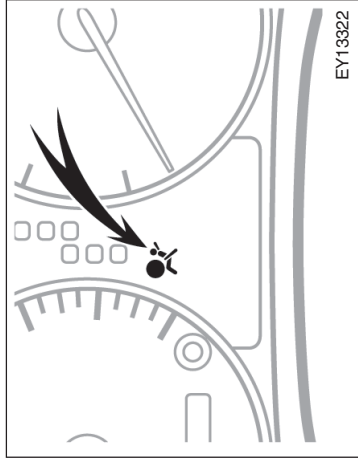
Certifique-se de que todos os ocupantes usem corretamente os cintos de segurança.



### ATENÇÃO

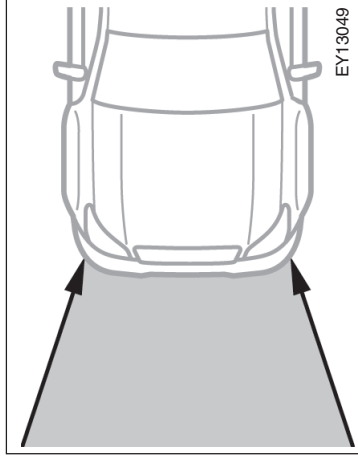
Se o motorista ou passageiro dianteiro estiverem muito próximos do volante ou painel, durante o acionamento do airbag, poderão ocorrer ferimentos graves ou até mesmo fatais. A Toyota recomenda que:

- o motorista se sente o mais distante possível em relação ao volante, sem prejudicar o controle do veículo;
- o passageiro dianteiro se sente o mais distante possível do painel;
- todos os ocupantes do veículo estejam adequadamente protegidos pelos cintos de segurança.



**O indicador se acende quando a chave de ignição é colocada na posição "ON". Ele se apaga após aproximadamente 6 segundos. Isto significa que o sistema SRS airbag está funcionando adequadamente.**

O sistema da luz de advertência do sistema SRS airbag monitora o conjunto dos sensores dos airbags, sensores dos airbags dianteiros, sensor de posição do banco do motorista, interruptor da fivela do cinto de segurança do motorista, conjuntos dos pré-tensionadores dos cintos de segurança dianteiros, infladores, luz de advertência, fiação e alimentação. (Para mais detalhes, consulte "Indicadores de serviço e alarmes de advertência" na página 1-5-4.)



**O sistema de airbags dianteiros foi projetado para ser acionado em resposta a um impacto frontal severo, dentro da área sombreada entre as setas da ilustração.**

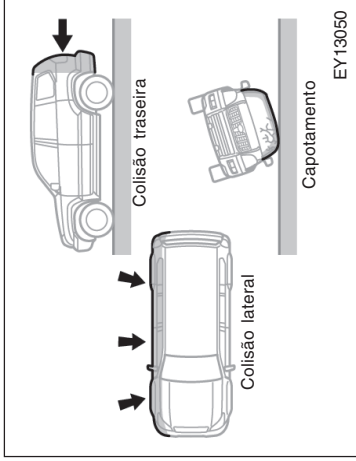
Os airbags dianteiros serão acionados se a severidade do impacto estiver acima do nível preestabelecido, a princípio comparável a uma colisão a aproximadamente 25 km/h contra uma barreira fixa, que não se move ou deforma.

Se a severidade do impacto estiver abaixo do nível preestabelecido, os airbags podem não ser acionados.

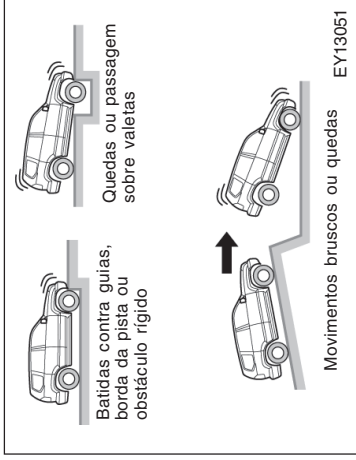
Contudo, a velocidade mínima poderá ser consideravelmente maior, se o veículo atingir um objeto, como por exemplo, um veículo estacionado ou poste de sinalização que possa se mover ou deformar com o impacto, ou se o veículo se envolver em uma colisão em que sua dianteira entre embaixo da carroçaria de um caminhão, por exemplo.

É possível que em algumas colisões no limite do nível de detecção e ativação dos sensores dos airbags, os airbags e pré-tensionadores dos cintos de segurança não sejam acionados simultaneamente.

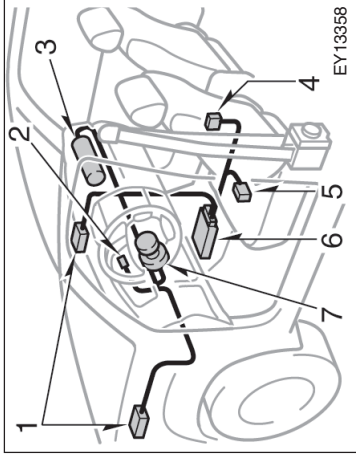
Para maior segurança, todos os ocupantes devem usar os cintos de segurança.



Os airbags dianteiros não foram projetados para inflar se o veículo sofrer um impacto lateral ou traseiro, se capotar ou se envolver em uma colisão frontal em baixa velocidade.



Os airbags poderão ser acionados caso a superfície inferior da carroçaria sofra um impacto severo. Alguns exemplos são mostrados nas ilustrações acima.



O sistema SRS airbag consiste principalmente dos componentes listados abaixo. Suas localizações são mostradas na ilustração.

1. Sensores dos airbags dianteiros
2. Luz de advertência do sistema SRS airbag
3. Módulo do airbag do passageiro dianteiro (airbag e inflador)
4. Interruptor da fivela do cinto de segurança do motorista
5. Sensor de posição do banco do motorista
6. Conjunto dos sensores dos airbags
7. Módulo do airbag do motorista (airbag e inflador)



O conjunto dos sensores dos airbags consiste de um sensor de segurança e sensor do airbag.

Em caso de um impacto frontal severo, os sensores dos airbags detectam a desaceleração e o sistema dispara os infladores dos airbags dianteiros. Neste momento, uma reação química nos infladores infla instantaneamente os airbags com um gás atóxico, ajudando a restringir o movimento à frente dos ocupantes.

Quando o airbag é acionado, ele produz um ruído relativamente alto e libera um pouco de fumaça e resíduos, juntamente com um gás atóxico. A fumaça não indica um incêndio. Esse gás é normalmente inofensivo. Entretanto, para aqueles que possuem pele sensível, ele pode causar pequenas irritações. Lave todos os resíduos do produto químico o mais rápido possível a fim de evitar irritações na pele.

O acionamento do airbag ocorre em uma fração de segundo e, por isto, ele infla com uma força considerável. Embora o sistema tenha sido projetado para reduzir ferimentos graves, ele pode causar pequenas queimaduras, escoriações e inchaços.

Os componentes dos módulos dos airbags (almofada do volante e painel) podem ficar quentes durante alguns minutos, mas não os próprios airbags. Os airbags foram projetados para inflar somente uma vez.

Uma colisão severa o suficiente para inflar os airbags do motorista e passageiro dianteiro pode quebrar o pára-brisa, devido à deformação do veículo. Além disso, o pára-brisa também poderá ser danificado ao absorver a força de acionamento do airbag.



### ATENÇÃO

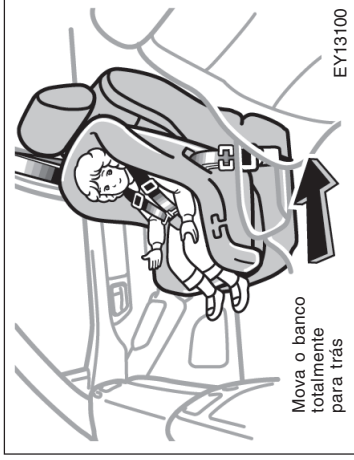
• O sistema SRS airbag foi projetado apenas como um complemento ao sistema de proteção primária do veículo, ou seja, os cintos de segurança do motorista e passageiro dianteiro. Os ocupantes podem ser gravemente feridos, ou mesmo mortos, pelo acionamento dos airbags caso não estejam utilizando os cintos de segurança. Durante uma freada brusca, imediatamente antes da colisão, uma pessoa que não esteja devidamente protegida pelo cinto de segurança pode deslocar-se para a frente entrando em contato direto ou ficando muito próxima do airbag que será inflado no momento da colisão.

Para obter proteção máxima, o motorista e todos os passageiros devem usar o cinto de segurança.

- O uso do cinto durante um acidente irá reduzir a possibilidade de ferimentos graves ou fatais, e a chance de ser arremessado para fora do veículo. Para mais instruções e precauções referentes ao sistema dos cintos de segurança, consulte “Cintos de segurança” na página 1-3-17.
- Bebês ou crianças inadequadamente acomodados e/ou protegidos podem ser mortos ou gravemente feridos pela força de acionamento do airbag. Bebês ou crianças muito pequenas para usar o cinto de segurança devem ser adequadamente protegidos com um sistema de segurança para crianças. A Toyota recomenda que eles sejam colocados no banco traseiro devidamente protegidos. O banco traseiro é mais seguro para bebês e crianças. Para mais instruções sobre como instalar o sistema de segurança para crianças, consulte “Sistema de segurança para crianças” na página 1-3-34.



EY13099



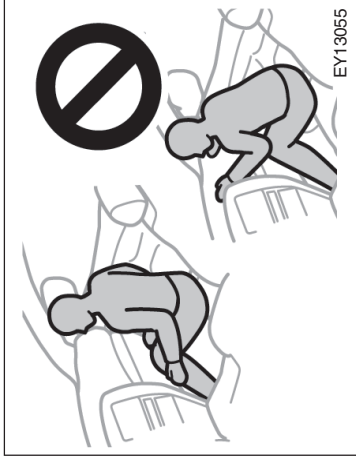
Mova o banco  
totalmente  
para trás

EY13100

- Lembre-se de que transportar crianças no banco dianteiro é proibido por lei. Somente quando for inevitável, use o sistema de segurança para crianças no banco dianteiro (quando estiver transportando 4 crianças, a maior deverá ocupar o banco dianteiro). Sempre mova o assento o máximo possível para trás, porque a força com que o airbag infla pode matar ou causar ferimentos graves à criança.
- Para instruções sobre a instalação de sistemas de segurança para crianças, consulte “Sistema de segurança para crianças” na página 1-3-34.

- Isto é extremamente perigoso! Nunca coloque o sistema de segurança para crianças voltado para trás no banco do passageiro, pois a força de acionamento do airbag pode provocar ferimentos graves ou fatais. O painel no lado do passageiro apresenta uma etiqueta de advertência, conforme mostrado acima, para lembrá-lo de que nunca se deve colocar o sistema de segurança voltado para trás no banco do passageiro.

- O sistema de segurança deverá ser colocado no banco dianteiro, virado para a frente, somente quando for inevitável (quando estiver transportando 4 crianças, a maior poderá ocupar o banco dianteiro). Sempre recue o banco o máximo possível, pois a força de acionamento do airbag poderá causar ferimentos graves ou até mesmo fatais.



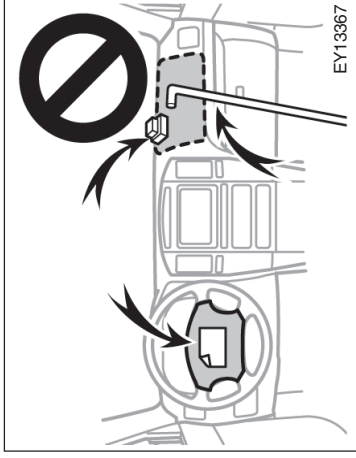
EY13055

- Não se sente na extremidade do banco nem se apoie no painel enquanto o veículo estiver em movimento. Os airbags dianteiros inflam com muita rapidez e com uma força considerável. Você poderá sofrer ferimento graves e até mesmo fatais. Sente-se na posição vertical e bem encostado no banco. Use sempre o cinto de segurança.



EY13056

- Não permita que as crianças fiquem em pé ou ajoelhadas no banco do passageiro dianteiro. O airbag infla com muita rapidez e com uma força considerável. Caso contrário, a criança poderá sofrer ferimentos graves ou até mesmo fatais.
- Não carregue crianças no colo. Use o sistema de segurança para crianças no banco traseiro. Para mais instruções sobre a instalação do sistema de segurança para crianças” na página 1-3-34.



EY13367

- Não coloque objetos ou animais de estimação sobre o painel, ou em frente ao painel ou almofada do volante, onde os airbags do motorista e passageiro estão alojados. Eles podem impedir o acionamento do airbag, ou provocar ferimentos graves e até mesmo fatais caso sejam arremessados para trás pela força de acionamento dos airbags. Da mesma forma, o motorista e passageiro dianteiro não devem segurar ou manter objetos no colo.

- Não modifique ou remova a fiação. Não modifique, remova, bata ou abra quaisquer componentes, como por exemplo, almofada e volante, cobertura da coluna de direção, painel próximo ao airbag do passageiro, airbag do passageiro dianteiro e conjunto dos sensores dos airbags.

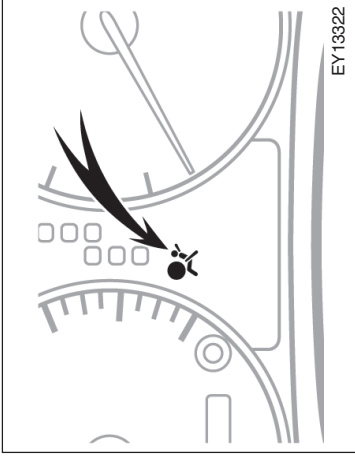
Caso contrário, poderá ocorrer o acionamento súbito do airbag ou desativação do sistema, o que poderia resultar em ferimentos graves ou até mesmo fatais.

A não-observância destas instruções pode resultar em ferimentos graves ou até mesmo fatais. Consulte um distribuidor Toyota para quaisquer reparos e modificações.

## NOTA

*Não faça nenhuma das seguintes modificações sem antes consultar um distribuidor Toyota. Tais modificações, em alguns casos, podem interferir no funcionamento adequado do sistema SRS airbag.*

- *Instalação de dispositivos eletrônicos, como equipamentos de rádio-comunicação, toca-fitas ou CD player*
- *Modificação do sistema de suspensão*
- *Modificação na estrutura dianteira do compartimento de passageiros*
- *Fixação de grades de proteção (quebra-mato, etc.), guinchos ou qualquer outro equipamento na extremidade dianteira do veículo*
- *Reparos nos pára-lamas dianteiros, estrutura dianteira, console, coluna de direção, volante, painel próximo ao airbag do passageiro, ou áreas próximas*



EY13322

O sistema SRS airbag possui um indicador que informa o motorista sobre problemas de funcionamento. Se alguma das condições a seguir ocorrer, isto indica mau funcionamento dos airbags. Entre em contato com seu distribuidor Toyota o mais rápido possível para efetuar uma inspeção.

- A luz não se acende quando a chave de ignição é girada para a posição "ON", ou permanece acesa.
- A luz se acende com o veículo em movimento.

## Sistema de segurança para crianças —

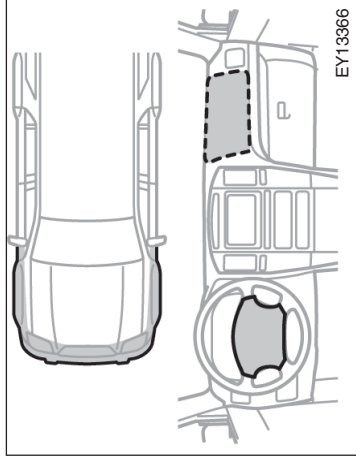
### — Precauções para a segurança das crianças

A Toyota recomenda o uso de sistemas de segurança para crianças.

Se a criança for muito grande para utilizar o sistema de segurança, ela deverá sentar-se no banco traseiro, devendo usar o cinto de segurança do veículo. Consulte “Cintos de segurança” na página 1-3-17 para mais detalhes.

#### NOTA

*Não desconecte os cabos da bateria antes de entrar em contato com seu distribuidor Toyota.*



Entre em contato com seu distribuidor Toyota o mais rápido possível nos seguintes casos:

- os airbags dianteiros foram acionados;
- a dianteira do veículo (sombreada na ilustração) foi atingida em um acidente, cuja severidade não foi suficiente para acionar os airbags dianteiros;
- a área da almofada do volante ou painel (sombreadas na ilustração) estão riscadas, rachadas ou danificadas de alguma outra forma.



#### ATENÇÃO

- Para proteção efetiva em acidentes automobilísticos e freadas súbitas, as crianças deverão usar corretamente o cinto de segurança ou um sistema de segurança para crianças, dependendo da idade e estatura. Segurar a criança nos braços não substitui o sistema de segurança para crianças. Em caso de acidente, a criança poderá ser esmagada contra o vidro do pára-brisa, ou entre você e o interior do veículo, se não estiver devidamente protegida.

## — Sistema de segurança para crianças

O sistema de segurança para crianças pequenas ou bebês deve ser devidamente fixado no banco, através do cinto subabdominal do cinto de segurança de três pontos. Siga as instruções do fabricante do produto.

Para oferecer proteção adequada, utilize o sistema de segurança para crianças de acordo com a idade e estatura da criança, seguindo as instruções do fabricante.

Instale o sistema de segurança corretamente, seguindo as instruções fornecidas pelo fabricante. Instruções gerais também são apresentadas nas ilustrações a seguir.

O sistema de segurança para crianças deve ser instalado no banco traseiro. De acordo com as estatísticas de acidentes, a criança estará mais segura no banco traseiro do que no banco dianteiro.

- Lembre-se de que transportar crianças no banco dianteiro é proibido por lei. Somente quando for inevitável, use o sistema de segurança para crianças no banco dianteiro (quando estiver transportando 4 crianças, a maior deverá ocupar o banco dianteiro). Sempre mova o assento o máximo possível para trás, porque a força com que o airbag infla pode matar ou causar ferimentos graves à criança.
- Certifique-se de seguir corretamente as instruções de instalação fornecidas pelo fabricante do sistema de segurança para crianças e verifique se o sistema está adequadamente fixado.

- A Toyota recomenda a utilização de um sistema de segurança adequado à estatura da criança. O sistema deverá ser colocado no banco traseiro. De acordo com as estatísticas, a criança estará mais segura se estiver devidamente acomodada no banco traseiro, utilizando o cinto de segurança ou protegida pelo sistema de segurança para crianças.
- Nunca instale o sistema de segurança para crianças virado para trás no banco dianteiro. Em caso de acidente, a força de acionamento do airbag poderá causar ferimentos graves ou até mesmo fatais.
- O sistema de segurança deverá ser colocado no banco dianteiro, virado para a frente, somente quando for inevitável (quando estiver transportando 4 crianças, a maior poderá ocupar o banco dianteiro). Sempre recue o banco o máximo possível, pois a força de acionamento do airbag poderá causar ferimentos graves ou até mesmo fatais.



## ATENÇÃO

- Nunca coloque o sistema de segurança para crianças virado para trás no banco dianteiro. No caso de acionamento, a força de acionamento do airbag poderá causar ferimentos graves ou até mesmo fatais.
- O sistema de segurança deverá ser colocado no banco dianteiro, virado para a frente, somente quando for inevitável (quando estiver transportando 4 crianças, a maior poderá ocupar o banco dianteiro). Sempre recue o banco o máximo possível, pois a força de acionamento do airbag poderá causar ferimentos graves ou até mesmo fatais.

- Lembre-se de que transportar crianças no banco dianteiro é proibido por lei. Somente quando for inevitável, use o sistema de segurança para crianças no banco dianteiro (quando estiver transportando 4 crianças, a maior deverá ocupar o banco dianteiro). Sempre mova o assento o máximo possível para trás, porque a força com que o airbag infla pode matar ou causar ferimentos graves à criança.
- Após instalar o sistema de segurança para crianças, certifique-se de que esteja adequadamente fixado, seguindo as instruções do fabricante. Caso contrário, o sistema poderá provocar sérios ferimentos à criança em caso de uma parada repentina ou acidente.

Quando não estiver sendo utilizado, mantenha o sistema de segurança para crianças devidamente fixado com o cinto de segurança, ou guarde-o em outro lugar que não o compartimento de passageiros. Isto irá evitar que ele cause ferimentos aos passageiros no caso de uma parada repentina ou acidente.

### Tipos de cintos de segurança de 3 pontos

Há dois tipos de cintos de segurança de 3 pontos. Verifique o tipo de cinto antes de instalar um sistema de segurança para crianças.

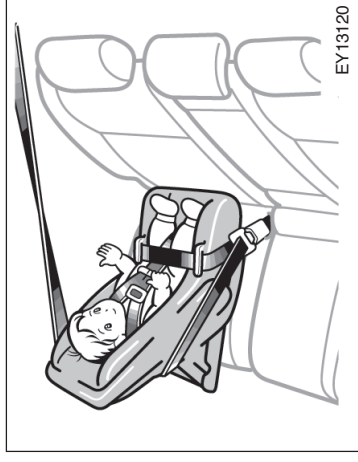
### Cintos ALR/ELR (Retrator de Travamento Automático/Retrator de Travamento de Emergência)

Este tipo de cinto trava quando é rapidamente estendido. Quando o cinto diagonal é completamente estendido e então se retrai um pouco, o retrator trava o cinto naquela posição e ele não pode mais ser estendido. Ao instalar o sistema de segurança para crianças, puxe totalmente o cinto para colocá-lo no modo de travamento. Os cintos de segurança ALR/ELR estão instalados no segundo banco.

## — Tipos de sistemas de segurança para crianças

*Cintos ELR (Retrator de Travamento de Emergência)*

Este tipo de cinto também trava quando é rapidamente estendido, mas não possui o modo adicional de travamento “totalmente estendido”. Ao instalar o sistema de segurança para crianças, será necessário um grampo de trava.



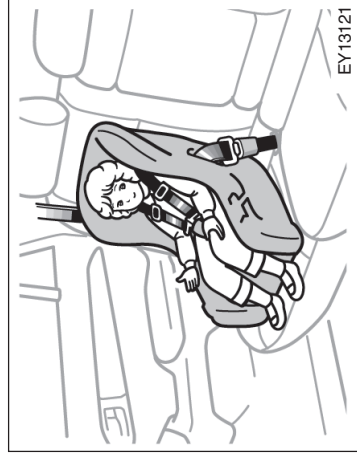
(A) Cadeiras para bebês

Os sistemas de segurança disponíveis no Brasil são classificados em três categorias, dependendo da idade e estatura da criança.

- (A) Cadeiras para bebês
- (B) Cadeiras para crianças pequenas
- (C) Assentos para crianças maiores

Instale o sistema de segurança para crianças seguindo as instruções fornecidas pelo fabricante.

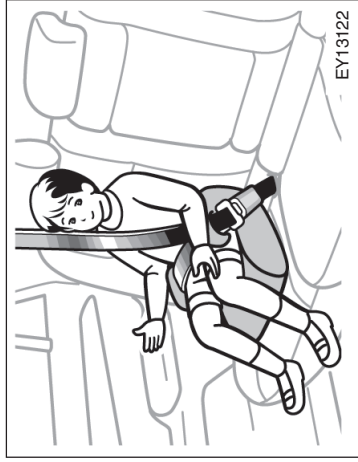
Um sistema de segurança para crianças ISOFIX aprovado para o seu veículo também pode ser utilizado. Consulte “Instalação com ancoragem rígida ISOFIX” na página 1-3-47.



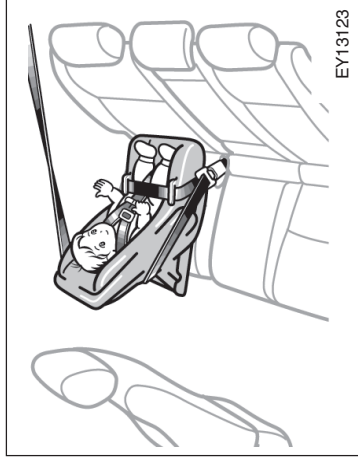
(B) Cadeiras para crianças pequenas



— Instalação com cinto de segurança ALR/ELR

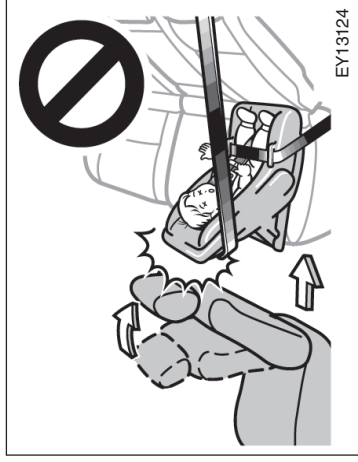


(C) Assentos para crianças maiores



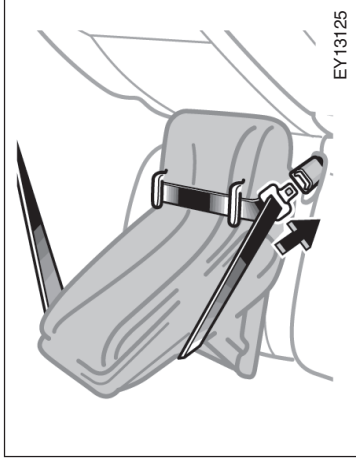
(A) INSTALAÇÃO DA CADEIRA PARA BEBÊS

A cadeira para bebês deve ser posicionada somente virada para trás.




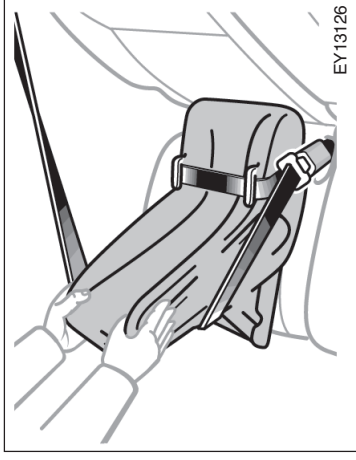
**ATENÇÃO**

- Não instale o sistema de segurança para crianças no segundo banco se ele interferir no mecanismo de travamento dos bancos dianteiros. Em caso de parada repentina ou colisão, poderão ocorrer ferimentos graves ou até mesmo fatais à criança e passageiro dianteiro.
- Se a posição do banco do motorista não permitir a instalação segura do sistema de segurança para crianças, instale-o no lado direito do segundo banco.

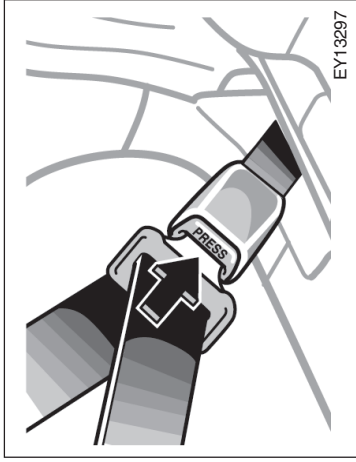


1. Passe o cinto de segurança sobre ou em volta do sistema de segurança, seguindo as instruções do fabricante, e insira a lingüeta na fivela do cinto, certificando-se de que ele não esteja torcido. Mantenha o cinto subabdominal bem apertado.

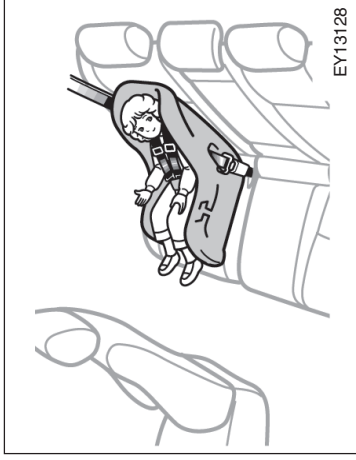
 <b>ATENÇÃO</b>
<ul style="list-style-type: none"><li>• Após inserir a lingüeta, certifique-se de que esteja bem travada na fivela, e que o cinto não esteja torcido.</li><li>• Não insira moedas, cliques, etc. na fivela do cinto, pois isto poderá impedir o travamento da lingüeta.</li><li>• Caso o cinto não funcione de forma adequada, procure o seu distribuidor Toyota imediatamente. Não utilize o sistema de segurança para crianças enquanto o cinto não for reparado. Ele não poderá proteger a criança contra ferimentos.</li></ul>



- **Movimente o sistema de segurança em diferentes direções para certificar-se de que esteja devidamente fixado. Siga as instruções do fabricante quanto à instalação correta.**



2. Para remover o sistema de segurança, pressione o botão de liberação da fivela e deixe o cinto retrair-se completamente. O cinto se moverá livremente e estará pronto para ser utilizado por um adulto ou outra criança maior.



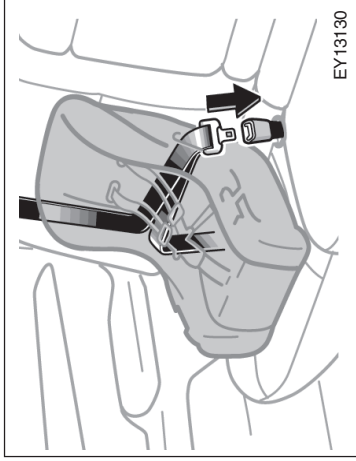
### (B) INSTALAÇÃO DA CADEIRA PARA CRIANÇAS PEQUENAS

A cadeira para crianças pequenas pode ser utilizada virada para a frente ou para trás, dependendo da idade e estatura da criança. Ao instalá-la, siga as instruções de instalação do fabricante de acordo com a aplicação, idade e estatura da criança.




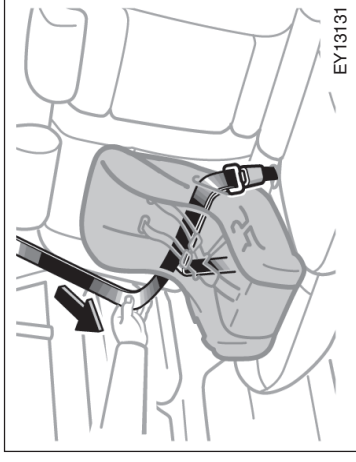
### ⚠️ ATENÇÃO

- Não instale o sistema de segurança para crianças no segundo banco se ele interferir no mecanismo de travamento dos bancos dianteiros. Em caso de parada repentina ou colisão, poderão ocorrer ferimentos graves ou até mesmo fatais à criança e passageiro dianteiro.
- Se a posição do banco do motorista não permitir a instalação segura do sistema de segurança para crianças, instale-o no lado direito do segundo banco.



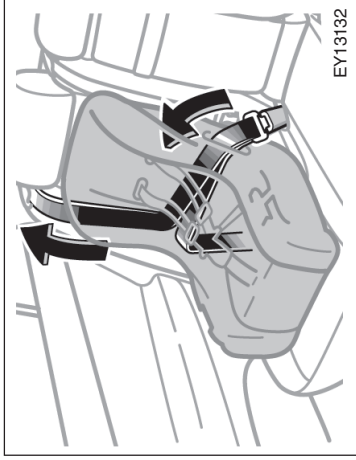
1. Passe o cinto de segurança sobre ou em volta do sistema de segurança, seguindo as instruções do fabricante, e insira a lingüeta do cinto na fivela, certificando-se de que ele não esteja torcido. Mantenha o cinto subabdominal bem apertado.

 <b>ATENÇÃO</b>
<ul style="list-style-type: none"><li>• Após inserir a lingüeta, certifique-se de que esteja bem travada na fivela, e que o cinto não esteja torcido.</li><li>• Não insira moedas, cliques, etc. na fivela do cinto, pois isto poderá impedir o travamento da lingüeta.</li><li>• Caso o cinto não funcione de forma adequada, procure o seu distribuidor Toyota imediatamente. Não utilize o sistema de segurança para crianças enquanto o cinto não for reparado. Ele não poderá proteger a criança contra ferimentos.</li></ul>



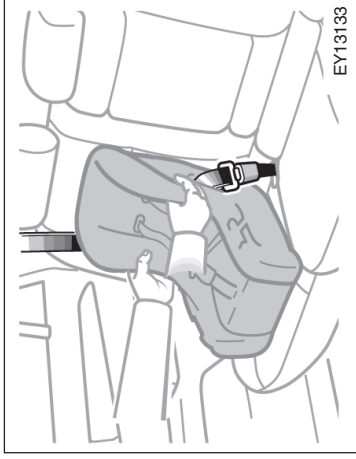
2. Puxe totalmente o cinto para colocá-lo no modo travado. Quando for levemente retraído, ele não poderá ser mais distendido.

Para fixar o sistema com segurança, certifique-se de que o cinto esteja no modo travado, antes de permitir que ele se retraia.



EY13132

3. Enquanto pressiona o sistema de segurança firmemente contra o assento e encosta do banco do veículo, deixe o cinto diagonal retrair-se o máximo possível, para obter um ajuste seguro.

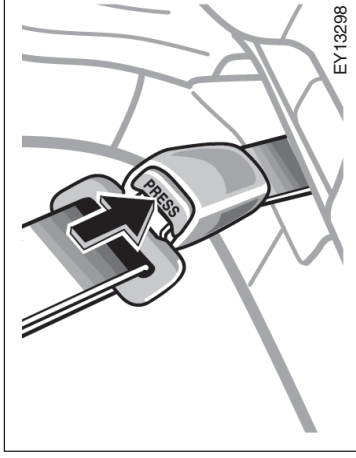


EY13133



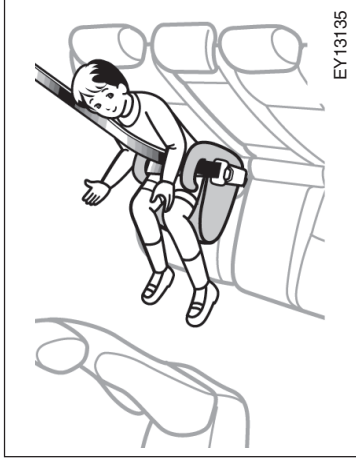
#### **ATENÇÃO**

**Movimente o sistema de segurança em diferentes direções para certificar-se de que esteja devidamente fixado. Siga as instruções do fabricante quanto à instalação correta.**



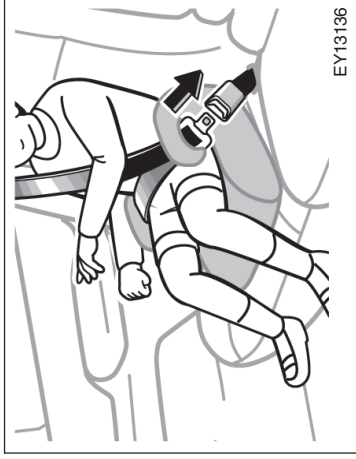
EY13298

4. Para remover o sistema de segurança, pressione o botão de liberação da fivela e deixe o cinto retrair-se completamente. O cinto se moverá livremente e estará pronto para ser utilizado por um adulto ou outra criança maior.



**(C) INSTALAÇÃO DO ASSENTO PARA CRIANÇAS MAIORES**

**O assento para crianças maiores deve ser posicionado somente virado para a frente.**



1. Acomode a criança no sistema de segurança. Passe o cinto de segurança de três pontos, envolvendo a criança e o sistema de segurança, de acordo com as instruções fornecidas pelo fabricante. A seguir, trave o cinto de segurança, certificando-se de que não esteja torcido.

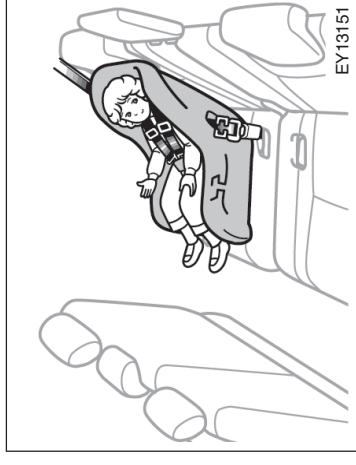
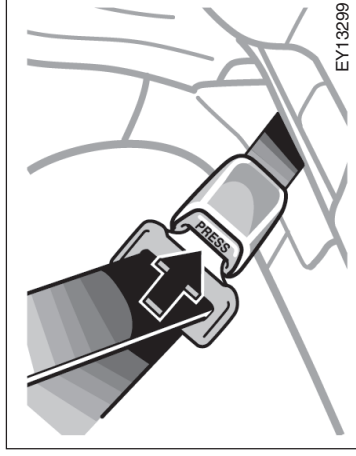
Certifique-se de que o cinto diagonal esteja corretamente posicionado sobre o ombro da criança e o subabdominal, o mais baixo possível sobre seu quadril. Consulte “Cintos de segurança” na página 1-3-17 para mais detalhes.

**⚠️ ATENÇÃO**

- Certifique-se sempre de que o cinto diagonal esteja posicionado sobre a parte central do ombro da criança. O cinto deve permanecer distante do pescoço, mas não deve ficar solto sobre o ombro da criança. Caso contrário, a proteção oferecida pelo cinto de segurança poderá ser reduzida em caso de acidente, causando ferimentos graves.
- Cintos mal posicionados – muito altos ou folgados – podem provocar graves ferimentos em virtude do deslizamento da criança sob o cinto de segurança, ou ainda outros resultados inesperados. Mantenha o cinto subabdominal posicionado o mais baixo possível sobre o quadril da criança.
- Por motivos de segurança, não coloque o cinto diagonal sob o braço da criança.

## — Instalação com cinto de segurança ELR

- Após inserir a lingüeta na fivela, certifique-se de que o cinto esteja firmemente travado e não esteja torcido.
- Não insira moedas, cliques, etc. na fivela do cinto, pois isto poderá impedir o travamento da lingüeta.
- Caso o cinto não funcione de forma adequada, procure o seu distribuidor Toyota imediatamente. Não utilize o sistema de segurança para crianças enquanto o cinto não for reparado. Ele não poderá proteger a criança contra ferimentos.



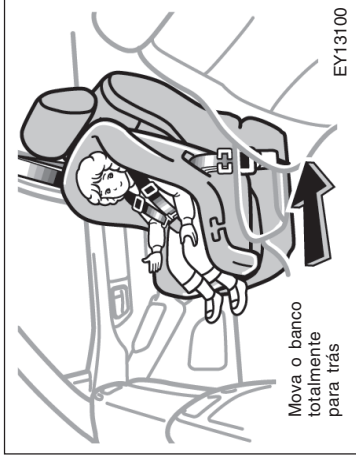
2. Para remover o sistema de segurança, pressione o botão de liberação da fivela e deixe o cinto retrair-se completamente.

Instale o sistema de segurança para crianças seguindo as instruções fornecidas pelo fabricante.

Dependendo do tipo de sistema de segurança para crianças, será necessário um grampo de trava.



EY13099



Mova o banco totalmente para trás

EY13100

- Lembre-se de que transportar crianças no banco dianteiro é proibido por lei. Somente quando for inevitável, use o sistema de segurança para crianças no banco dianteiro (quando estiver transportando 4 crianças, a maior deverá ocupar o banco dianteiro). Sempre mova o assento o máximo possível para trás, porque a força com que o airbag infla pode matar ou causar ferimentos graves à criança.



### ATENÇÃO

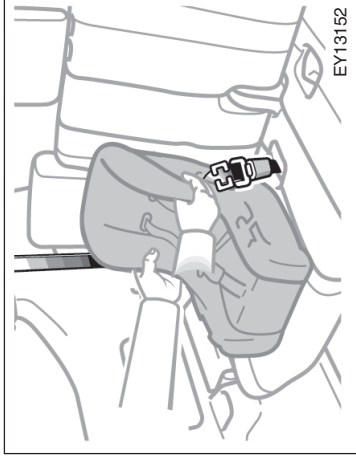
- Isto é extremamente perigoso! Nunca coloque o sistema de segurança para crianças voltado para trás no banco de passageiro, pois a força de acionamento do airbag pode provocar ferimentos graves ou fatais. O painel no lado do passageiro apresenta uma etiqueta de advertência, conforme mostrado acima, para lembrá-lo de que nunca se deve colocar o sistema de segurança voltado para trás no banco do passageiro.

- O sistema de segurança deverá ser colocado no banco dianteiro, virado para a frente, somente quando for inevitável (quando estiver transportando 4 crianças, a maior deverá ocupar o banco dianteiro). Sempre recue o banco o máximo possível, pois a força de acionamento do airbag poderá causar ferimentos graves ou até mesmo fatais.





EY13139



EY13152

- **Movimente o sistema de segurança em diferentes direções para certificar-se de que esteja devidamente fixado. Siga as instruções do fabricante quanto à instalação correta.**

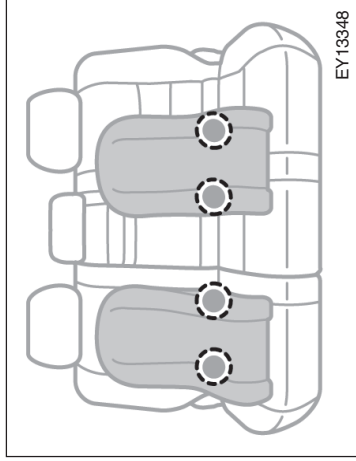


### **ATENÇÃO**

- **Não instale o sistema de segurança para crianças no terceiro banco se ele interferir no mecanismo de travamento do segundo banco. Em caso de frenagem brusca ou colisão, poderão ocorrer ferimentos graves ou até mesmo fatais à criança e passageiro do segundo banco.**

- **Após inserir a lingüeta, certifique-se de que esteja bem travada na fivela, e que o cinto não esteja torcido.**
- **Não insira moedas, cliques, etc. na fivela do cinto, pois isto poderá impedir o travamento da lingüeta.**
- **Caso o cinto não funcione de forma adequada, procure o seu distribuidor Toyota imediatamente. Não utilize o sistema de segurança para crianças enquanto o cinto não for reparado. Ele não poderá proteger a criança contra ferimentos.**

**— Instalação com ancoragem rígida ISOFIX (Sistema de segurança para crianças ISOFIX)**



**As exclusivas barras de fixação para sistemas de segurança para crianças que atendem à norma ISO podem ser encontradas no segundo banco.**

As barras estão instaladas no assento do segundo banco.

Sistemas de segurança para crianças do tipo ISOFIX podem ser fixados através dessas barras. Neste caso, não será necessário fixar o sistema através do cinto de segurança do veículo.

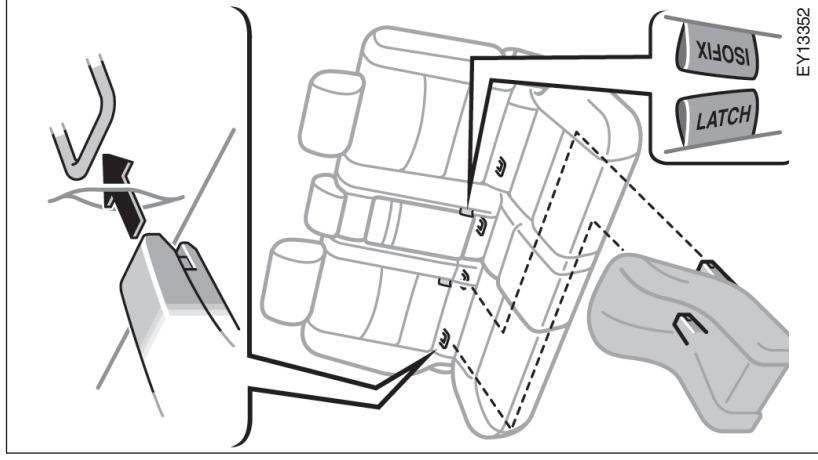
**NOTA**

***Verifique junto ao fabricante se o sistema de segurança para crianças é aprovado para este modelo.***

**INSTALAÇÃO DO SISTEMA DE SEGURANÇA PARA CRIANÇAS**

1. Afaste a cobertura do assento do banco. Separe um pouco mais as aberturas do assento e confirme a posição das exclusivas barras de fixação, abaixo da etiqueta do encosto.
2. Prenda as fivelas nas barras de fixação.

Para detalhes sobre a instalação, consulte o manual de instruções que acompanha o produto.

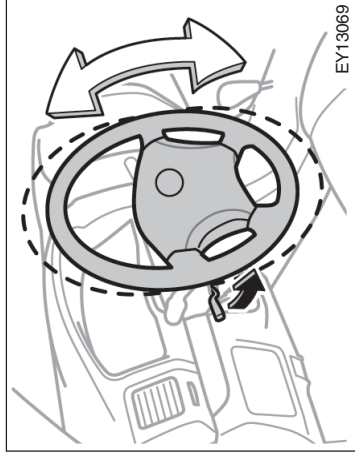




## ATENÇÃO

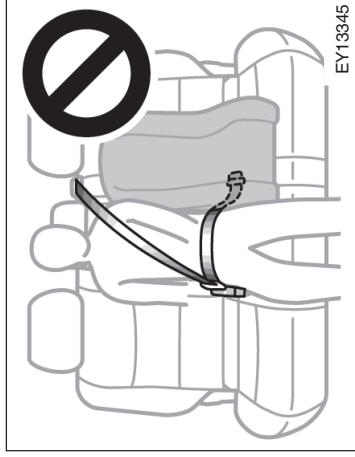
- Ao utilizar as barras de fixação do sistema de segurança para crianças, certifique-se de que não haja objetos estranhos ao redor delas e que o cinto de segurança não esteja preso.
- Movimento o sistema de segurança para crianças em diferentes direções para certificar-se de que esteja devidamente fixado. Siga as instruções do fabricante quanto à instalação correta.
- Nunca recline o banco após instalar o sistema de segurança para crianças.
- Não instale o sistema de segurança para crianças no segundo banco se ele interferir no mecanismo de travamento dos bancos dianteiros. Em caso de parada repentina ou colisão, poderão ocorrer ferimentos graves ou até mesmo fatais à criança e passageiro dianteiro.

## Volante com altura regulável



Para modificar o ângulo do volante, segure o volante, puxe a alavanca de trava em sua direção, ajuste-o conforme desejado e solte a alavanca.

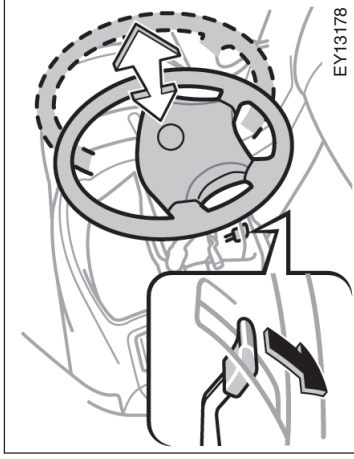
Quando o volante estiver numa posição baixa, ele será automaticamente levantado após a alavanca de trava ser liberada.



- Quando um sistema de segurança para crianças ISOFIX estiver instalado no banco esquerdo, não utilize o banco central. A segurança oferecida pelo banco central nesta situação não é adequada, pois o cinto pode ficar numa posição muito alta ou com folga, o que pode causar sérios ferimentos em caso de colisão.

## Coluna de direção telescópica

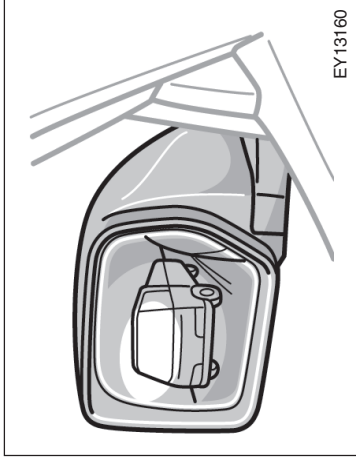
<b>⚠️ ATENÇÃO</b>
<ul style="list-style-type: none"><li>• Não ajuste o volante enquanto o veículo estiver em movimento. Isto poderá fazer com que o motorista perca o controle do veículo, resultando em um acidente com ferimentos graves ou até mesmo fatais.</li><li>• Após ajustar o volante, tente movê-lo para cima e para baixo a fim de certificar-se de que esteja firmemente travado.</li></ul>



<b>⚠️ ATENÇÃO</b>
<ul style="list-style-type: none"><li>• Não ajuste o volante enquanto o veículo estiver em movimento. Isto poderá fazer com que o motorista perca o controle do veículo, resultando em um acidente com ferimentos graves ou até mesmo fatais.</li><li>• Após ajustar o volante, tente movê-lo para a frente e para trás a fim de certificar-se de que esteja firmemente travado.</li></ul>

Para ajustar a profundidade da coluna de direção, segure o volante, pressione a alavanca de trava totalmente para baixo, empurre ou puxe o volante para a posição desejada e então mova a alavanca totalmente para cima.

## Espelhos retrovisores externos —



### Ajuste os espelhos de maneira que a lateral do veículo possa ser vista.

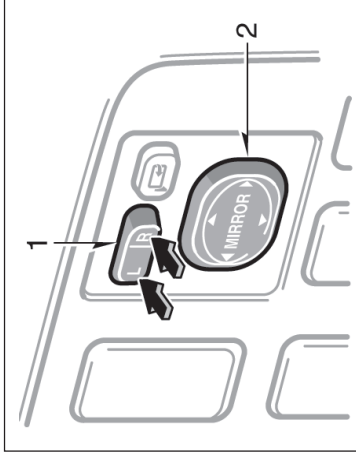
Cuidado ao julgar o tamanho e a distância de qualquer objeto visto nos espelhos retrovisores externos. Eles são espelhos convexos com superfície curva. Qualquer objeto visto em um espelho convexo parece menor e mais distante, do que quando visto através de um espelho de face plana.



### ATENÇÃO

- Não ajuste os espelhos retrovisores com o veículo em movimento. Isto poderá fazer o motorista perder o controle do veículo, causando um acidente com ferimentos graves ou até mesmo fatais.
- Este veículo apresenta espelho convexo para os retrovisores externos direito e esquerdo.

## — Controle elétrico dos espelhos retrovisores

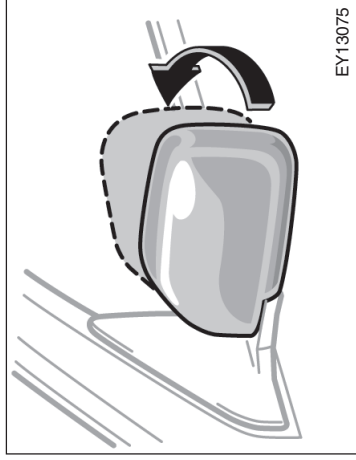
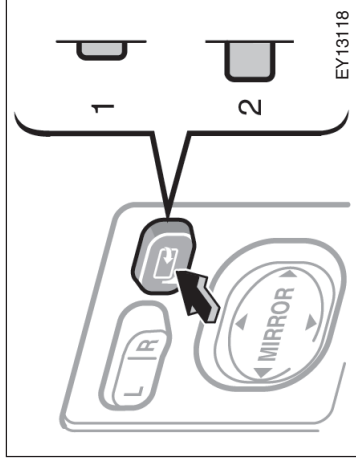


### Para ajustar os espelhos, utilize os interruptores.

1. Interruptor principal – Para selecionar o espelho a ser ajustado.  
Coloque o interruptor na posição “L” (esquerda) ou “R” (direita).
2. Interruptor de controle – Para movimentar o espelho. Pressione o interruptor na direção desejada.

A chave de ignição deve estar na posição “ACC” ou “ON” para que os espelhos retrovisores elétricos possam ser regulados.

## — Dobrando os espelhos retrovisores



	<b>ATENÇÃO</b>
<p>Não dirija com os espelhos dobrados. Ambos os espelhos (do lado do motorista e do passageiro) devem estar posicionados e ajustados corretamente antes de conduzir o veículo.</p>	

### ESPELHOS RETROVISORES DOBRÁVEIS

**Para dobrar os espelhos retrovisores ao estacionar em locais estreitos, pressione o botão de controle.**

A chave de ignição deve estar na posição “ACC” ou “ON”.

Posição 1: Para dobrar os espelhos.

Posição 2: Para retornar os espelhos para a posição original.

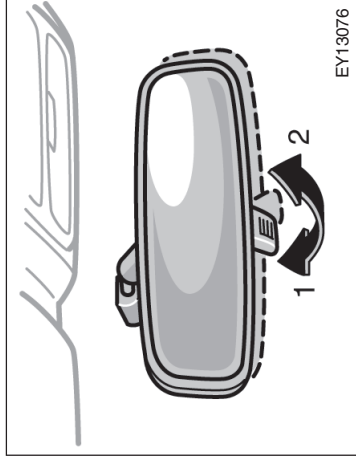
### Os espelhos retrovisores podem ser dobrados ao estacionar em locais estreitos.

Se a chave de ignição for girada da posição “LOCK” para “ACC”, o espelho se moverá automaticamente de acordo com a posição do botão de controle.

Antes de dirigir, retorne o espelho retrovisor para a posição inicial até ouvir um clique.

	<b>ATENÇÃO</b>
<p>Para evitar ferimentos pessoais e mau funcionamento, não toque nos espelhos enquanto estiverem se movendo.</p>	

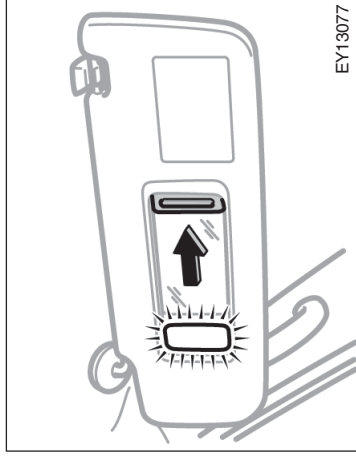
## Espelho retrovisor interno antiofuscante



### ATENÇÃO

Não ajuste o espelho enquanto o veículo estiver em movimento. O motorista poderá perder o controle do veículo, o que poderá resultar em um acidente com ferimentos graves ou até mesmo fatais.

## Espelho do pára-sol



**Ajuste o espelho retrovisor interno de forma a obter a melhor visão possível da traseira do veículo.**

**Puxe a alavanca para reduzir o ofuscamento causado pelos faróis de outros veículos, ao dirigir à noite.**

Condução diurna – Alavanca na posição 1. A reflexão no espelho tem maior clareza nesta posição.

Condução noturna – Alavanca na posição 2. Lembre-se de que reduzindo o ofuscamento, você também reduz a clareza.

**Para usar o espelho, abaixe o pára-sol e abra a tampa.**

A luz do pára-sol se acende quando a tampa é aberta.

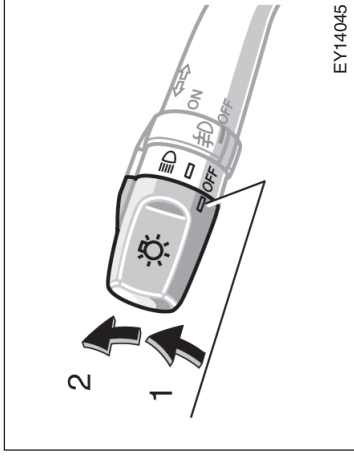
# Seção 1

## FUNCIÓNAMENTO DOS INSTRUMENTOS E CONTROLES

### Capítulo 1-4 Luzes, Limpadores e Desembaçador

- Faróis e sinalizadores de direção
- Pisca-alerta
- Controle da iluminação do painel
- Faróis de neblina
- Luzes internas
- Luzes de leitura
- Luz da chave de ignição
- Limpador e lavador do pára-brisa
- Limpador e lavador do vidro traseiro
- Desembaçador do vidro traseiro

#### Faróis e sinalizadores de direção



#### NOTA

*Para evitar que a bateria descarregue, não deixe as luzes ligadas mais tempo que o necessário, com o motor desligado.*

#### FARÓIS

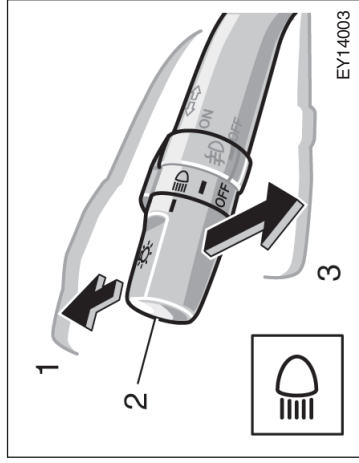
**Para acender as luzes: Gire o interruptor da alavanca do farol/sinalizador de direção.**

Posição 1 – Lanternas dianteiras, lanternas traseiras, luz da placa de licença e luzes do painel.

Posição 2 – Faróis e todas as luzes acima. As luzes se apagam automaticamente quando a porta do motorista é aberta, com a chave de ignição desligada.

Para acendê-las novamente, gire a chave de ignição para a posição "ON" ou acione o interruptor do farol. Caso o veículo tenha que ficar parado por mais de uma semana, certifique-se de que o interruptor do farol esteja desligado



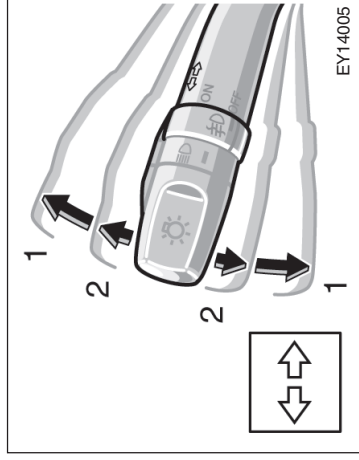


**Faróis alto e baixo** — Para acionar o farol alto, acenda o farol e empurre a alavanca para a frente (posição 1). Puxe a alavanca em sua direção (posição 2) para selecionar o farol baixo.

A luz indicadora (azul) no painel de instrumentos indica que o farol alto está ligado.

**Lampejador do farol** (posição 3) — Puxe a alavanca totalmente para trás. O farol alto se apagará ao soltar a alavanca.

O lampejador do farol funcionará mesmo que o interruptor do farol esteja desligado.



### SINALIZADORES DE DIREÇÃO

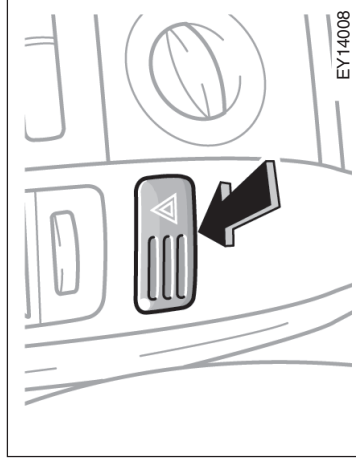
**Para sinalizar as conversões, mova a alavanca para cima ou para baixo da maneira convencional.**

A chave de ignição deve estar na posição "ON".

O sinalizador de direção é cancelado automaticamente após a conversão. Contudo, após uma mudança de pista, pode ser necessário interromper seu funcionamento manualmente. Também é possível sinalizar uma mudança de pista movendo-se a alavanca parcialmente (posição 2) e mantendo-a nesta posição.

Se a luz indicadora verde localizada no painel de instrumentos piscar mais rápido que o normal, isto significa que a lâmpada dianteira ou traseira do sinalizador de direção está queimada. Consulte "Substituição de lâmpadas" na página 7-3-7.

## Pisca-alerta



### Para ligar o pisca-alerta, pressione o interruptor.

Todos os sinalizadores de direção irão piscar. Para desligá-lo, pressione o interruptor novamente.

Acione o pisca-alerta para advertir os demais motoristas caso tenha de parar o veículo em um local potencialmente perigoso.

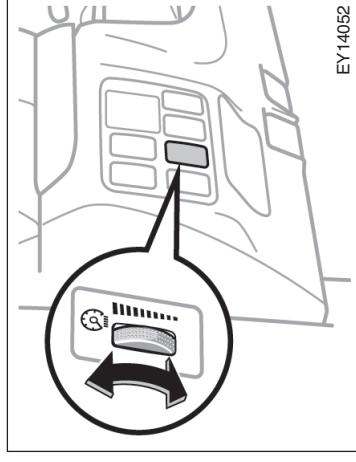
Mantenha sempre o veículo o mais distante possível do tráfego.

O interruptor do sinalizador de direção não funcionará enquanto o pisca-alerta estiver acionado.

## NOTA

*Para evitar que a bateria seja descarregada, não deixe o interruptor acionado por mais tempo que o necessário quando o motor estiver desligado.*

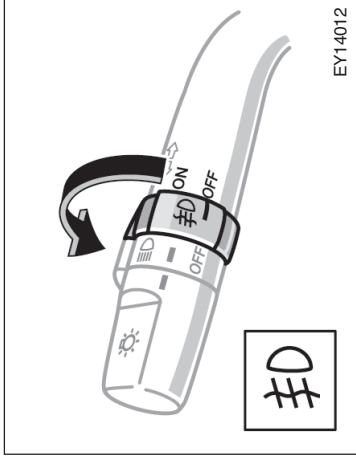
## Controle da iluminação do painel



### Para ajustar a intensidade das luzes do painel, gire o botão.

Em alguns modelos, com o botão girado totalmente para cima, a intensidade das luzes do painel não será reduzida quando os faróis estiverem acesos.

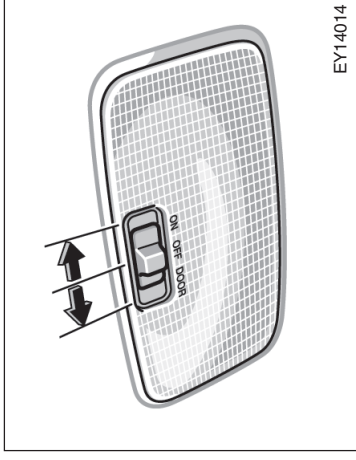
## Faróis de neblina



**Para ligar o farol de neblina, gire o anel na alavanca do farol/sinalizador de direção. O farol de neblina se acenderá quando as lanternas traseiras estiverem ligadas.**

A luz indicadora no painel de instrumentos se acenderá para indicar que o farol de neblina está ligado.

## Luzes internas



**Para acender a luz interna, deslize o interruptor.**

O interruptor da luz interna possui as seguintes posições:

“ON” – A luz permanece sempre acesa.

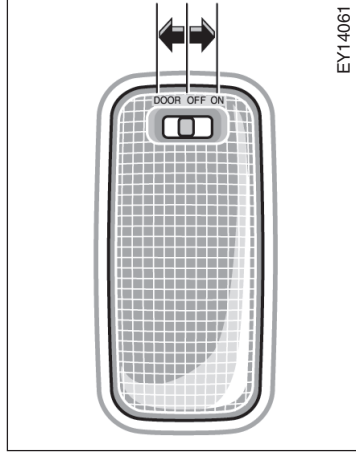
“OFF” – A luz é desligada.

“DOOR” –

Central: A luz se acende quando alguma porta lateral ou a porta traseira é aberta.

Traseira: A luz se acende quando a porta traseira é aberta.

## Central



## SISTEMA DE ILUMINAÇÃO DE ACESSO

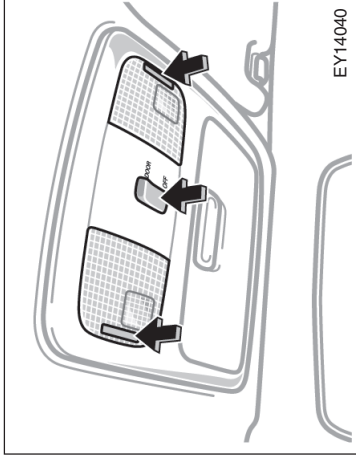
Somente luz central –

Funcionamento vinculado às portas – Quando o interruptor estiver na posição “DOOR” e alguma porta lateral ou a porta traseira for aberta, a luz se acenderá. Após todas as portas serem fechadas, a luz permanecerá acesa por, aproximadamente, 15 segundos antes de se apagar.

Funcionamento vinculado à chave de ignição – Com o interruptor na posição “DOOR”, a luz se acenderá quando a chave de ignição for girada para a posição “LOCK”. A luz permanecerá acesa por, aproximadamente, 15 segundos antes de se apagar.

## Traseira

## Luzes de leitura



Contudo, ela se apagará imediatamente nos seguintes casos:

- todas as portas laterais e a porta traseira são fechadas com a chave de ignição na posição "ACC" ou "ON".
  - a chave de ignição é girada para a posição "ACC" ou "ON" com a luz ainda acesa;
  - todas as portas laterais e a porta traseira são travadas com a luz ainda acesa.
- Quando todas as portas laterais e a porta traseira forem destravadas simultaneamente utilizando-se a chave ou controle remoto, a luz interna se acenderá e permanecerá acesa por, aproximadamente, 15 segundos antes de se apagar.

O tempo que a luz permanece acesa pode ser alterado e o sistema pode ser cancelado. Para mais detalhes, procure o seu distribuidor Toyota.

## SISTEMA DE ILUMINAÇÃO DE ACESSO

Funcionamento vinculado às portas – Quando o interruptor estiver na posição "DOOR" e alguma porta lateral ou a porta traseira for aberta, as luzes se acenderão. Após todas as portas serem fechadas, as luzes permanecerão acesas por, aproximadamente, 15 segundos antes de se apagarem.

Funcionamento vinculado à chave de ignição – Com o interruptor na posição "DOOR", as luzes se acenderão quando a chave de ignição for girada para a posição "LOCK". As luzes permanecerão acesas por, aproximadamente, 15 segundos antes de se apagarem.

Contudo, elas se apagarão imediatamente nos seguintes casos:

- todas as portas laterais e a porta traseira são fechadas com a chave de ignição na posição "ACC" ou "ON".
- a chave de ignição é girada para a posição "ACC" ou "ON" quando todas as portas laterais e a porta traseira estiverem fechadas;

## As luzes de leitura dianteiras funcionam separadamente para o lado direito e esquerdo.

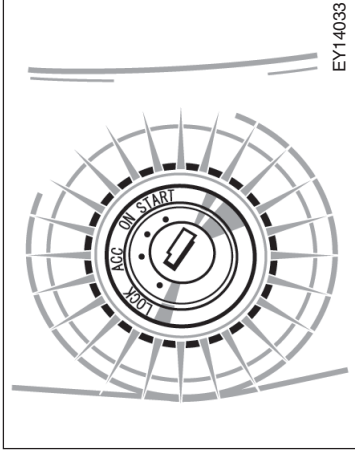
Para acender a luz de leitura, pressione a lente. Para desligar, pressione-a novamente.

O interruptor central possui as seguintes posições:

"DOOR" – As luzes se acendem quando uma das portas laterais ou porta traseira é aberta. Elas se apagam quando todas as portas são fechadas.

"OFF" – As luzes são desligadas.

## Luz da chave de ignição



- todas as portas laterais e a porta traseira são travadas com as luzes ainda acesas. Quando todas as portas laterais e a porta traseira forem destravadas simultaneamente utilizando-se a chave ou controle remoto, as luzes se acenderão e permanecerão acesas por, aproximadamente, 15 segundos antes de se apagarem. O tempo que a luz permanece acesa pode ser alterado e o sistema pode ser cancelado. Para mais detalhes, procure o seu distribuidor Toyota.

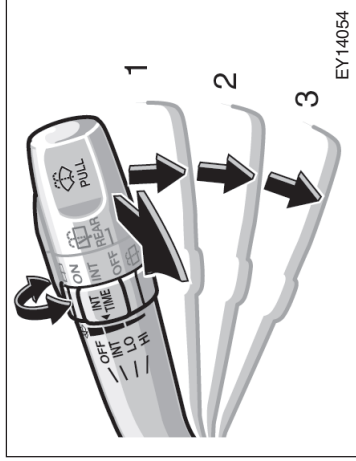
Quando todas as portas laterais e a porta traseira forem destravadas simultaneamente utilizando-se a chave ou controle remoto, a luz da chave de ignição se acenderá e permanecerá acesa por, aproximadamente, 15 segundos antes de se apagar. O tempo que a luz permanece acesa pode ser alterado e o sistema pode ser cancelado. Para mais detalhes, procure o seu distribuidor Toyota.

**Para facilitar o acesso à ignição, a luz da chave de ignição se acenderá quando alguma porta lateral ou a porta traseira for aberta, ou quando a chave de ignição for girada para a posição "LOCK".**

A luz permanecerá acesa por aproximadamente 15 segundos, após todas as portas laterais e a porta traseira serem fechadas. Contudo, ela se apagará imediatamente nos seguintes casos:

- todas as portas laterais e a porta traseira são fechadas com a chave de ignição na posição "ACC" ou "ON".
- todas as portas laterais e a porta traseira são travadas com a luz ainda acesa.

## Limpador e lavador do pára-brisa



**Para acionar o limpador, mova a alavanca para obter o ajuste desejado.**

A chave de ignição deve estar na posição "ON".

Posição da alavanca	Velocidade
Posição 1	Intermitente
Posição 2	Baixa velocidade
Posição 3	Alta velocidade

O anel "INT TIME" permite que o intervalo de movimentação do limpador do pára-brisa seja ajustado quando a alavanca do limpador estiver na posição intermitente (posição 1). Gire o anel para cima para aumentar o intervalo entre os movimentos, e para baixo para diminuí-lo.

**Para acionar o lavador, puxe a alavanca em sua direção.**

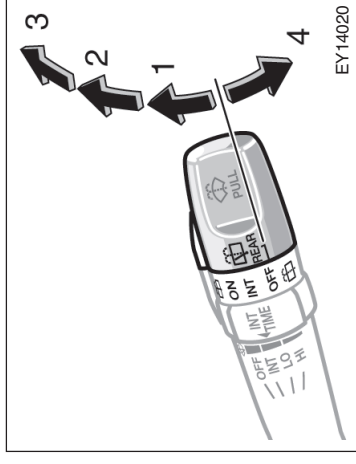
Se o limpador estiver desligado, as palhetas efetuarão alguns movimentos após o lavador ser acionado.

Para informações sobre como abastecer o reservatório, consulte "Adição de fluido do lavador do pára-brisa" na página 7-3-6.

### NOTA

**Não acione o limpador se o pára-brisa estiver seco. Isto poderá riscar o vidro.**

## Limpador e lavador do vidro traseiro



**Para acionar o limpador, gire o botão da alavanca para cima.**

A chave de ignição deve estar na posição "ON".

Posição da alavanca	Velocidade
Posição 1	Intermitente
Posição 2	Normal

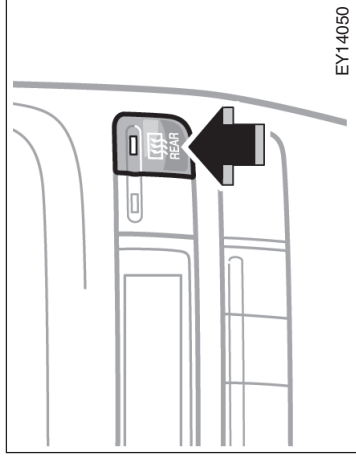
Para esguichar fluido do lavador no vidro traseiro, gire totalmente o botão para cima ou para baixo (posição 3 ou 4). O botão retorna automaticamente após ser liberado.

Para informações sobre como abastecer o reservatório, consulte "Adição de fluido do lavador do pára-brisa" na página 7-3-6.

**NOTA**

***Não acione o limpador se o vidro traseiro estiver seco. Isto poderá riscar o vidro.***

## **Desembaçador do vidro traseiro**



Quando as superfícies estiverem desembaçadas, pressione novamente o interruptor para desligar o desembaçador. O uso contínuo do desembaçador pode descarregar a bateria, especialmente em tráfego lento. O desembaçador do vidro traseiro não foi projetado para secar a água da chuva.

**NOTA**

***Ao limpar a parte interna do vidro traseiro, tome cuidado para não arranhar ou danificar os filamentos do aquecedor.***

### **Para ligar o desembaçador do vidro traseiro, pressione o interruptor.**

A chave de ignição deve estar na posição "ON".

Os filamentos do aquecedor na parte interna do vidro traseiro irão rapidamente desembaçar a superfície. Uma luz indicadora permanecerá acesa enquanto o desembaçador estiver funcionando.

Pressione o interruptor para desligar o desembaçador.

O sistema irá desligar-se automaticamente após 15 minutos.

# Seção 1

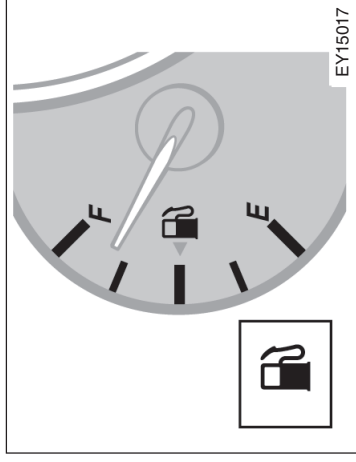
## FUNCIONAMENTO DOS INSTRUMENTOS E CONTROLES

### Capítulo 1-5

#### Medidores, Instrumentos e Indicadores de Serviço

- Medidor do nível de combustível
- Medidor de temperatura do fluido de arrefecimento do motor
- Tacômetro
- Hodômetro e hodômetros parciais
- Indicadores de serviço e alarmes de advertência

#### Medidor do nível de combustível



Se o nível de combustível aproximar-se de “E” ou “R”, ou se a luz de advertência de baixo nível de combustível se acender, abasteça o tanque o mais rápido possível. Em inclinações ou curvas, o ponteiro do medidor pode flutuar e a luz de advertência pode acender-se antes do normal, devido à movimentação do combustível no tanque. O retorno do ponteiro do medidor para a posição “E” ou “R”, quando a chave de ignição é girada para a posição “START”, não indica mau funcionamento.

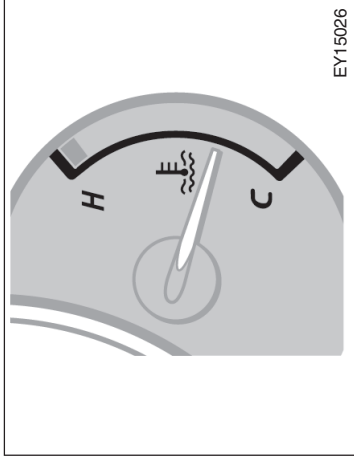
**O medidor funciona com a chave de ignição ligada e indica a quantidade aproximada de combustível existente no tanque.**

Aproximadamente cheio – Ponteiro em “F”.  
Aproximadamente vazio – Ponteiro em “E”.  
É recomendável manter o tanque com mais de 1/4 de sua capacidade.

O ponteiro do medidor se move durante frenagens, acelerações ou curvas, devido à movimentação do combustível no tanque.



## Medidor de temperatura do fluido de arrefecimento do motor



O medidor indica a temperatura do fluido de arrefecimento do motor quando a chave de ignição está acionada. A temperatura de funcionamento do motor irá variar de acordo com as alterações no clima e carga do motor.

Se o ponteiro atingir a zona vermelha, pare o veículo e espere o motor esfriar.

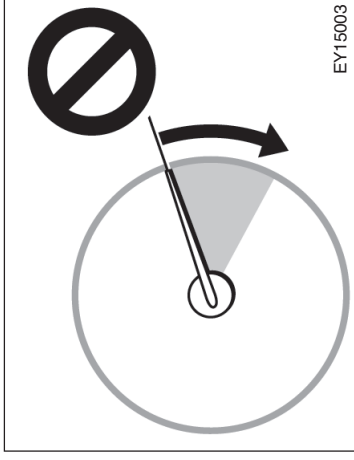
Seu veículo poderá superaquecer-se durante condições severas de funcionamento, tais como:

- conduzir em aclives longos em dias quente;

- reduzir a velocidade ou parar após ter dirigido por um longo período em alta velocidade;
- dirigir por um longo período em marcha lenta com o ar condicionado ligado em tráfego lento;
- rebocar um trailer.

O retorno do ponteiro do medidor para a posição "C", quando a chave de ignição é girada para a posição "START", não indica mau funcionamento.

## Tacômetro



O tacômetro indica a velocidade do motor em milhares de rotações por minuto (rpm). Use-o quando estiver dirigindo para evitar o excesso de rotação do motor.

Dirigir com o motor em rotação muito alta causa desgaste excessivo do motor e aumento do consumo de combustível. Lembre-se, na maioria das vezes quanto menor a rotação do motor, maior a economia de combustível.

O retorno do ponteiro do tacômetro para a posição inicial, quando a chave de ignição é girada para a posição "START", não indica mau funcionamento.

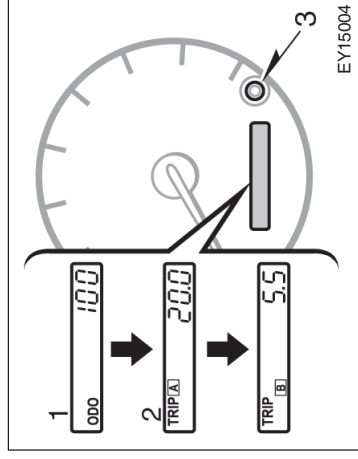
## NOTA

- *Não remova o termostato do sistema de arrefecimento. Isto pode causar o superaquecimento do motor. O termostato foi projetado para controlar o fluxo do fluido de arrefecimento, a fim de manter a temperatura do motor dentro da faixa de funcionamento especificada.*
- *Não continue dirigindo com o motor superaquecido. Consulte "Em caso de superaquecimento do motor" na página 4-5.*

## NOTA

*Não deixe que o ponteiro do tacômetro se aproxime da zona vermelha. Isto pode causar sérios danos ao motor.*

## Hodômetro e hodômetros parciais



3. Botão de reajuste – Utilizado para zerar os dois hodômetros parciais e também para selecionar os hodômetros.

Para mudar o mostrador, pressione e solte rapidamente o botão de reajuste. Cada vez que é pressionado, a indicação se altera de hodômetro → hodômetro parcial A → hodômetro parcial B → hodômetro, e assim sucessivamente.







Para zerar o hodômetro parcial A, selecione-o e então pressione o botão até que seja zerado. Em seguida, solte o botão. O mesmo se aplica ao hodômetro parcial B.






## Este medidor consiste de um hodômetro e dois hodômetros parciais.

1. Hodômetro – Registra a distância total percorrida pelo veículo.
2. Hodômetros parciais – Registram duas distâncias diferentes de forma independente, desde que foram zerados.

Você pode utilizar um hodômetro parcial para calcular a economia de combustível e o outro para medir a distância de cada percurso. As leituras dos hodômetros serão canceladas caso haja uma interrupção na alimentação da bateria.

## Indicadores de serviço e alarmes de advertência

SE O INDICADOR SE ACENDER OU O ALARME SOAR ...		FAÇA ISTO.
(a)		Se o freio de estacionamento não estiver acionado, pare imediatamente e procure um distribuidor Toyota.
(b)	 (indicador e alarme)	Coloque o cinto de segurança do motorista.
(c)		Pare e inspecione.
(d)		Pare e inspecione.
(e)		Complete com óleo para motor.
(f)		Leve o veículo a um distribuidor Toyota.

SE O INDICADOR SE ACENDER OU O ALARME SOAR ...		FAÇA ISTO.
(g)		Abasteça o tanque.
(h)		Leve o veículo a um distribuidor Toyota imediatamente.
(i)		Leve o veículo a um distribuidor Toyota. Se a luz de advertência do sistema de freio também se acender, pare imediatamente e procure um distribuidor Toyota.
(j)		Feche todas as portas laterais e a porta traseira.
(k)	<b>T-BELT</b>	Leve o veículo a um distribuidor Toyota.
(l)	 (indicador e alarme)	Drene a água.

SE O INDICADOR SE ACENDER OU O ALARME SOAR ...		FAÇA ISTO.
(m)	<b>A/T P</b>	
(n)	<b>A/T OIL TEMP</b>	Tire a alavanca de controle de tração nas quatro rodas da posição "N".
		Pare e inspecione.

**(a) Luz de advertência do sistema de freio**

Esta luz se acenderá conforme descrito abaixo, com a chave de ignição na posição "ON".

• **Quando o freio de estacionamento estiver acionado ...**

Esta luz se acenderá durante alguns segundos quando a chave de ignição for girada para a posição "ON", mesmo após o freio de estacionamento ser liberado.

• **Quando o nível do fluido de freio estiver baixo...**



**ATENÇÃO**

É perigoso continuar dirigindo normalmente quando o nível do fluido de freio estiver baixo.

• **Quando o vácuo estiver baixo...**

Se o servofreio hidráulico afetar o desempenho da frenagem, a luz de advertência se acenderá.

**Leve seu veículo a um distribuidor Toyota para que seja inspecionado nos seguintes casos:**

- a luz não se acende mesmo quando o freio de estacionamento está acionado, com a chave de ignição na posição "ON";
- a luz não se acende com a chave de ignição na posição "ON", mesmo com o freio de estacionamento liberado.

Caso a luz de advertência se acenda por alguns segundos durante o funcionamento, isto não indica uma falha.



**ATENÇÃO**

Caso alguma das condições a seguir ocorra, pare imediatamente o veículo em local seguro e entre em contato com um distribuidor Toyota.

- A luz não se apaga mesmo após o freio de estacionamento ser liberado, com o motor em funcionamento.
- A luz de advertência do sistema de freio permanece acesa juntamente com a luz de advertência do "ABS". Neste caso, além do sistema de freio antiblocante não funcionar, o veículo ficará extremamente instável durante a frenagem.

**(b) Luz e alarme de aviso do cinto de segurança do motorista**

A luz e o alarme de aviso advertem o motorista sobre a colocação do cinto de segurança.

Quando a chave de ignição for girada para a posição "ON" ou "START", a luz piscará e o alarme soará caso o cinto de segurança do motorista não esteja colocado. Enquanto o motorista não colocar o cinto de segurança, a luz continuará piscando, porém o alarme irá parar após, aproximadamente, 4 a 8 segundos.

**(c) Luz de advertência de carga da bateria**

Esta luz indica que a bateria está descarregada.

Se ela se acender com o veículo em movimento, isto indica que há algum problema no sistema de carga.

A ignição do motor continuará funcionando até que a bateria esteja totalmente descarregada. Desligue o ar condicionado, ventilador, rádio, etc. e leve imediatamente o veículo ao distribuidor Toyota mais próximo.

**NOTA**

***Não continue dirigindo se a correia de acionamento do motor estiver partida ou frouxa.***

**(d) Luz de advertência de baixa pressão de óleo**

Esta luz indica que a pressão de óleo do motor está muito baixa.

Se ela piscar ou permanecer acesa com o veículo em movimento, saia da estrada, estacione em local seguro e desligue o motor imediatamente. Procure um distribuidor Toyota para assistência.

A luz poderá piscar ocasionalmente quando o veículo estiver em marcha lenta ou após uma freada brusca. Isto não significa que existe algum problema. A luz deverá apagar-se assim que o motor for levemente acelerado.

A luz poderá se acender quando o nível de óleo estiver muito baixo. Porém, esta não é sua função. O nível de óleo deve ser inspecionado utilizando-se a vareta medidora.

**NOTA**

***Não conduza o veículo com a luz de advertência acesa – mesmo que a distância seja curta. O motor poderá ser danificado irremediavelmente.***

**(e) Luz de advertência de baixo nível de óleo**

Esta luz indica que o nível de óleo do motor deve ser verificado. Caso a luz se acenda durante a condução em estradas acidentadas ou acilves acentuados, conduza o veículo até uma superfície nivelada e observe se a luz se apaga. Caso permaneça acesa, verifique o nível de óleo, seguindo as instruções de "Verificação do nível de óleo do motor" na página 7-2-1.

Esta luz poderá se acender devido à movimentação do óleo dentro do motor, quando estiver dirigindo em curvas, subidas ou estradas acidentadas.

Em condições normais, devido ao consumo de óleo do motor, esta luz pode se acender mais cedo do que o intervalo para troca especificado no Plano de Manutenção, uma vez que o nível de óleo do motor está baixo. Entretanto, isso não indica qualquer problema. (Para informações detalhadas, consulte "informações sobre o consumo de óleo do motor" na página 2-4.)

**NOTA**

***Se o motor permanecer em funcionamento com baixo nível de óleo, poderão ocorrer sérios danos.***

**(f) Luz indicadora de mau funcionamento**

Esta luz indica que existe algum problema no sistema elétrico do motor ou sistema de controle eletrônico do motor.

Se ela se acender com o veículo em movimento, leve o veículo para ser inspecionado em um distribuidor Toyota o mais rápido possível.

Se a rotação do motor não aumentar quando o pedal do acelerador for pressionado, pode haver algum problema no sistema de controle eletrônico do motor. Pare o veículo e entre em contato com o seu distribuidor Toyota o mais rápido possível, pois o desempenho do motor será inferior ao normal.

Mesmo que a anormalidade seja corrigida durante a condução em baixa velocidade, o sistema de controle eletrônico do motor pode não recuperar sua condição normal até que o motor seja desligado e a chave de ignição seja girada para a posição "ACC" ou "LOCK".

**(g) Luz de advertência de baixo nível de combustível**

Esta luz se acenderá quando o tanque de combustível estiver quase vazio. Abasteça o tanque o mais rápido possível.

Em inclinações ou curvas, a luz de advertência poderá se acender mesmo quando houver quantidade suficiente de combustível, devido à movimentação do combustível no tanque.

**(h) Luz de advertência do sistema SRS airbag**

**Esta luz se acenderá quando a chave de ignição for posicionada em "ON". Ela se apagará após aproximadamente 6 segundos. Isto significa que os airbags e pré-tensionadores dos cintos de segurança estão funcionando adequadamente.**

O sistema da luz de advertência do sistema SRS airbag monitora o conjunto dos sensores dos airbags, sensores dos airbags dianteiros, sensor de posição do banco do motorista, interruptor da fivela do cinto de segurança do motorista, conjuntos dos pré-tensionadores dos cintos de segurança dianteiros, infladores, luz de advertência, fiação e alimentação.



Se ocorrer alguma das condições abaixo, isto indica que existe mau funcionamento em algum ponto monitorado pelo sistema da luz de advertência. Entre em contato com um distribuidor Toyota o mais rápido possível a fim de efetuar uma inspeção.

- A luz não se acende ou permanece acesa quando a chave de ignição é colocada na posição "ON".
- A luz se acende ou começa a piscar com o veículo em movimento.

#### **(i) Luz de advertência do "ABS"**

Esta luz se acende quando a chave de ignição é girada para a posição "ON". Se o sistema de freio antibloqueante funcionar corretamente, a luz se apagará após alguns segundos. Ela somente se acenderá novamente se o sistema apresentar alguma falha.

Quando a luz de advertência do "ABS" estiver acesa (e a luz de advertência do sistema de freio estiver apagada), o sistema de freio antibloqueante não irá funcionar, contudo o sistema de freio convencional continuará funcionando normalmente. Neste caso, as rodas poderão travar durante uma frenagem súbita ou sobre pista escorregadia.

**Se alguma das condições abaixo ocorrer, isto indica uma falha em algum componente monitorado pela luz de advertência. Procure um distribuidor Toyota o mais rápido possível para inspecionar o veículo.**

- A luz não se acende quando a chave de ignição é girada para a posição "ON", ou permanece acesa.
- A luz se acende durante a condução do veículo.

Se a luz se acender por um breve período durante o funcionamento, isto não indica um problema.



#### **ATENÇÃO**

**Se a luz de advertência do "ABS" permanecer acesa juntamente com a luz de advertência do sistema de freio, pare o veículo imediatamente em local seguro e procure o seu distribuidor Toyota.**

**Neste caso, além do sistema de freio antibloqueante não funcionar, o veículo ficará extremamente instável durante a frenagem.**

Com travamento do diferencial traseiro: Contudo, é normal a luz se acender com o diferencial traseiro travado. Neste caso, o sistema de freio antibloqueante não irá funcionar.

#### **(j) Luz de advertência de porta aberta**

Esta luz permanece acesa até que todas as portas laterais e a porta traseira estejam fechadas adequadamente.

#### **(k) Luz de advertência de substituição da correia de distribuição**

Esta luz se acenderá quando a leitura do hodômetro atingir de 140.000 km a 150.000 km, para indicar que a correia de distribuição deve ser substituída. Portanto, quando a luz se acender, procure o seu distribuidor Toyota para substituir imediatamente a correia e reajustar a luz de advertência.

#### **NOTA**

**Continuar dirigindo sem substituir a correia de distribuição pode resultar na quebra da correia e danos ao motor.**

**(l) Luz e alarme de advertência do filtro de combustível**

A luz e o alarme advertem o motorista de que a quantidade de água acumulada no filtro de combustível atingiu o nível especificado.

Se a luz se acender e o alarme soar, drene imediatamente a água. (Consulte a página 7-2-4 para obter instruções sobre como drenar a água.)

**NOTA**

*Nunca conduza o veículo com a luz de advertência acesa ou o alarme acionado. Continuar dirigindo com água acumulada no filtro de combustível danificará a bomba de combustível.*

**m) Luz de advertência de “Park” desacoplado**

Esta luz adverte o motorista de que o mecanismo “Park” da transmissão não está acoplado. Se a alavanca de controle de tração nas quatro rodas estiver na posição “N”, enquanto a alavanca seletora estiver na posição “P”, a transmissão desacoplará e as rodas não travarão.



**ATENÇÃO**

Para restaurar a função de estacionamento “Park”, tire a alavanca de controle de tração nas quatro rodas da posição “N”. Caso contrário, o veículo poderá se mover.

**(n) Luz de advertência de temperatura do fluido da transmissão automática**

Esta luz adverte o motorista sobre temperatura excessiva do fluido da transmissão automática.

Caso a luz se acenda durante a condução, reduza a velocidade do veículo e saia da estrada. Pare o veículo em local seguro e posicione a alavanca seletora em “P”. Com o motor em marcha lenta, espere até que a luz se apague. Se a luz se apagar, acione novamente o motor. Se a luz não se apagar, procure um distribuidor Toyota para assistência.

**NOTA**

*Continuar dirigindo com a luz de advertência acesa pode danificar a transmissão automática.*

## **COMO VERIFICAR TODOS OS INDICADORES DE SERVIÇO (exceto a luz de advertência de baixo nível de combustível)**

1. Acione o freio de estacionamento.
2. Abra qualquer porta lateral ou a porta traseira.

A luz de advertência de porta aberta deve se acender.

3. Feche a porta.  
A luz de advertência de porta aberta deve se apagar.
4. Gire a chave de ignição para a posição "ON", mas não acione o motor.

Todos os indicadores de serviço devem se acender, exceto a luz de advertência de porta aberta.

A luz de advertência do "ABS" se apagará após alguns segundos.

A luz de advertência do sistema SRS airbag deve se apagar após 6 segundos.

Há casos em que a luz de advertência do "ABS" permanece acesa por, aproximadamente, 60 segundos após a chave de ignição ser girada para a posição "ON". Isto é normal se ela se apagar após esse período.

5. Somente para veículos equipados com transmissão automática: Posicione a alavanca de controle de tração nas quatro rodas em "N" e a alavanca seletora em "P".

A luz de advertência de "Park" desacoplado deve se acender.

6. Somente para veículos equipados com transmissão automática: Tire a alavanca de controle de tração nas quatro rodas da posição "N".

A luz de advertência de "Park" desacoplado deve se apagar.

Se algum indicador de serviço ou alarme de advertência não funcionar conforme descrito, leve seu veículo a um distribuidor Toyota para efetuar uma inspeção o mais rápido possível.

# **Seção 1**

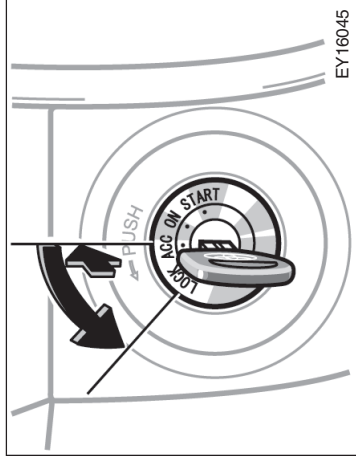
## **FUNCIONAMENTO DOS INSTRUMENTOS E CONTROLES**

### **Capítulo 1-6**

#### **Chave de Ignição, Transmissão e Freio de Estacionamento**

- Chave de ignição com trava de direção
- Transmissão automática
- Transmissão manual
- Sistema de tração nas quatro rodas
- Freio de estacionamento
- Controle da velocidade de cruzeiro

## Chave de ignição com trava de direção



O movimento do ponteiro do velocímetro quando a chave de ignição é girada para a posição "ON" não indica mau funcionamento.

**"ACC" – Os acessórios, tal como o rádio, podem ser operados, mas o motor permanece desligado.**

**"LOCK" – O motor permanece desligado e o volante é travado. A chave pode ser removida apenas nesta posição.**

Pressione a chave para girá-la da posição "ACC" para a posição "LOCK". Em veículos equipados com transmissão automática, coloque a alavanca seletora na posição "P" antes de pressionar a chave.

Após remover a chave, o sistema imobilizador será automaticamente ativado. (Consulte "Sistema imobilizador do motor" na página 1-2-3.)

Ao dar partida ao motor, a chave pode parecer estar presa na posição "LOCK". Para liberá-la, primeiro certifique-se de que a chave esteja corretamente inserida na ignição e então movimente o volante levemente, enquanto gira a chave com cuidado.

**"START" – O motor de partida é acionado. A chave retornará para a posição "ON" ao ser liberada.**

Consulte a página 3-1 quanto a dicas de partida.

O retorno do ponteiro do tacômetro, medidor de combustível ou medidor de temperatura do fluido de arrefecimento do motor para a posição inicial, quando a chave de ignição é girada para a posição "START", não indica mau funcionamento.

**"ON" – O motor e todos os acessórios funcionam. Antes da partida, ativação das velas de pré-aquecimento e motor pré-aquecido.**

Esta é a posição normal de condução.



## ATENÇÃO

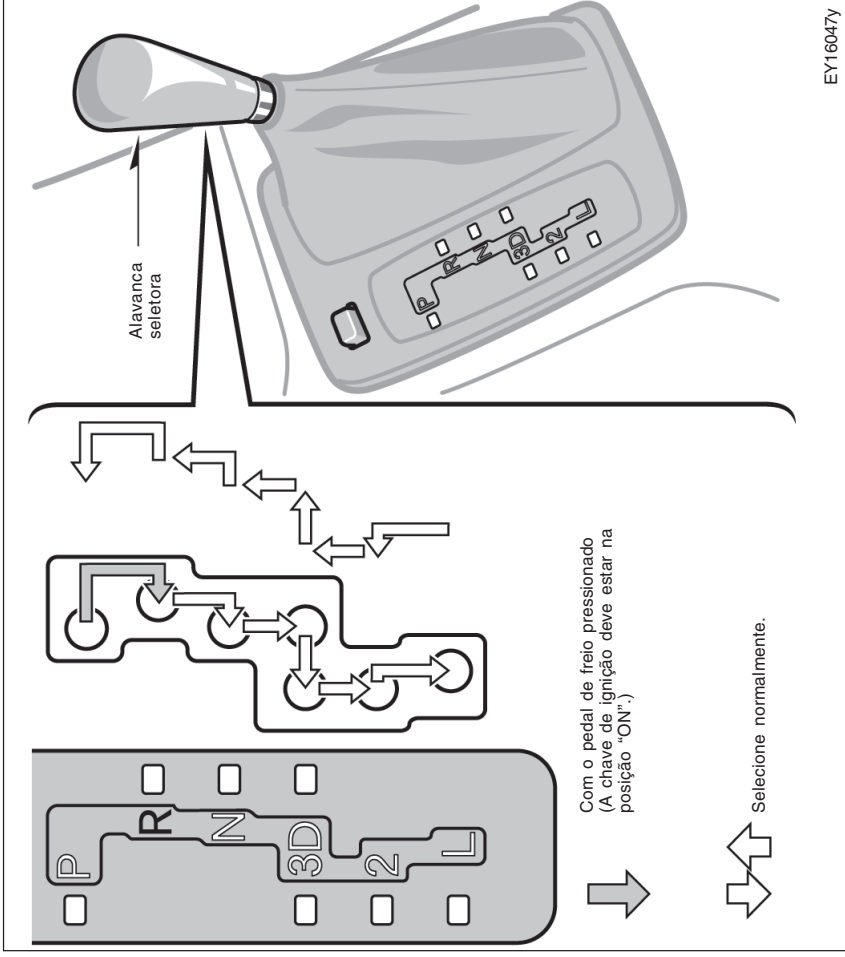
Para veículos equipados com transmissão manual:

Nunca remova a chave com o veículo em movimento, pois isto poderá causar o travamento do volante de direção, resultando em perda de controle do veículo.

## NOTA

**Não deixe a chave na posição "ON" se o motor não estiver funcionando. A bateria será descarregada.**

## Transmissão automática



A transmissão automática de seu veículo possui um sistema de bloqueio de marchas para reduzir a possibilidade de funcionamento inadequado. Isto significa que você somente pode retirar a alavanca da posição "P" quando o pedal de freio estiver pressionado (com a chave de ignição na posição "ON").

### (a) Alavanca seletora

A posição da alavanca seletora também é indicada no painel de instrumentos.

**P:** Posição de estacionamento, partida do motor e remoção da chave

**R:** Marcha a ré

**N:** Neutro

**D:** Posição normal de condução

**3:** Posição para freio-motor

**2:** Posição para freio-motor mais potente

**L:** Posição para freio-motor máximo

EY16047y

### **(b) Condução normal**

1. Acione o motor conforme descrito em "Como dar partida ao motor" na página 3-1. A transmissão deve estar em "P" ou "N".

Quando a alavanca de controle de tração nas quatro rodas estiver na posição "LL" (posição de baixa velocidade, diferencial central travado), a condução no modo "2nd STRT" não terá efeito sobre a seleção de marcha. (Consulte "Sistema de tração nas quatro rodas" na página 1-6-8 para mais informações sobre a alavanca de controle de tração nas quatro rodas.)

2. Com o pedal de freio pressionado, coloque a alavanca seletora na posição "D".

Quando a alavanca seletora estiver na posição "D", o sistema de transmissão automática selecionará a marcha mais adequada para as condições de condução, tais como em subidas, reboque, etc.

Sempre use a posição "D" para maior economia de combustível e condução mais silenciosa.

Caso a temperatura do fluido de arrefecimento esteja baixa, ou quando a alavanca de controle de tração nas quatro rodas estiver na posição "LL" (posição de baixa velocidade, diferencial central travado), a transmissão não selecionará uma sobremarcha, mesmo na posição "D". (Consulte "Sistema de tração nas quatro rodas" na página 1-6-8 para mais informações sobre a alavanca de controle de tração nas quatro rodas.)



### **ATENÇÃO**

**Nunca apóie o pé no pedal do acelerador ao efetuar as mudanças.**

3. Solte o freio de estacionamento e o pedal de freio. Pressione lentamente o pedal do acelerador para movimentar o veículo de forma suave.

### **(c) Utilização do freio-motor**

Para usar o freio-motor, reduza a marcha da transmissão conforme descrito abaixo.

- Selecione a posição "3". A transmissão será reduzida para a 3ª marcha e o freio-motor será aplicado.

- Selecione a posição "2". A transmissão será reduzida para a 2ª marcha quando a velocidade do veículo atingir ou for menor que as velocidades abaixo. Isto proporcionará a aplicação de um freio-motor mais potente.

Alavanca de controle de tração nas quatro rodas na posição:

"HL" ou "H": 96 km/h

"LL": 34 km/h

- Selecione a posição "L". A transmissão será reduzida para a 1ª marcha quando a velocidade do veículo atingir ou for menor que as velocidades abaixo. Isto proporcionará a aplicação de freio-motor máximo.

Alavanca de controle de tração nas quatro rodas na posição:

"HL" ou "H": 57 km/h

"LL": 11 km/h

Quando o controle da velocidade de cruzeiro estiver sendo utilizado, o freio-motor não será aplicado, mesmo que a transmissão seja mudada de "D" para "3". Isto ocorre porque o controle da velocidade de cruzeiro não é cancelado.

Para reduzir a velocidade do veículo, consulte "Controle da velocidade de cruzeiro" na página 1-6-10.

### ATENÇÃO

Tome cuidado ao reduzir as marchas em superfícies escorregadias. A mudança brusca na rotação do motor poderá resultar em patinagem das rodas ou derrapagem do veículo.

#### (d) Utilização das posições "2" e "L"

As posições "2" e "L" são utilizadas para aplicação de um freio-motor mais potente, conforme descrito anteriormente.

Com a alavanca seletora em "2" ou "L", é possível sair com o veículo da mesma forma quando a alavanca está em "D".

Com a alavanca seletora em "2", o veículo começará a se movimentar em 1ª marcha e automaticamente selecionará a 2ª marcha.

Com a alavanca seletora em "L", a transmissão selecionará a 1ª marcha.

### NOTA

- **Tome cuidado para não acelerar excessivamente o motor. Observe o tacômetro para evitar que as rotações atinjam a zona vermelha. A velocidade de segurança aproximada para cada posição é fornecida abaixo para sua referência:**  
**Alavanca de controle de tração nas quatro rodas em "H" ou "HL":**  
"2" 101 km/h  
"L" 55 km/h  
**Alavanca de controle de tração nas quatro rodas em "LL":**  
"2" 39 km/h  
"L" 21 km/h
- **Não conduza em acíives nem reboque cargas pesadas permanecendo muito tempo na posição "2" ou "L". Isto pode causar graves danos à transmissão automática devido a superaquecimento. Para evitar que isso aconteça, utilize a posição "D" ou "3" em subidas e reboque.**

#### (e) Marcha a ré

1. Pare o veículo completamente.
2. Com o pedal de freio pressionado, mova a alavanca seletora para a posição "R".

### NOTA

**Nunca engate a marcha a ré enquanto o veículo estiver em movimento.**

#### (f) Estacionamento

1. Pare o veículo completamente.
2. Puxe totalmente a alavanca para aplicar firmemente o freio de estacionamento.
3. Com o pedal de freio pressionado, coloque a alavanca seletora na posição "P".



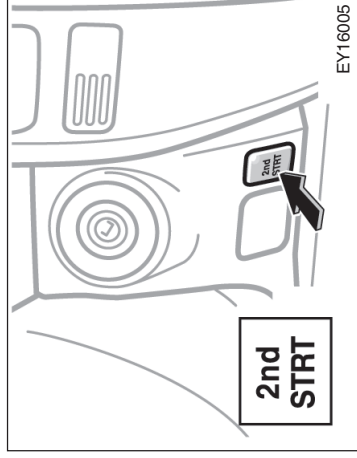
### ATENÇÃO

**Nunca mova a alavanca seletora para a posição "P" com o veículo em movimento, pois isto poderá causar sérios danos mecânicos ou perda de controle do veículo.**



**(g) Técnicas de condução**

- Se a transmissão efetuar repetidamente mudanças ascendentes e descendentes entre a 3ª marcha e a sobremarcha, em subidas leves, coloque a alavanca seletora na posição “3”. Certifique-se de posicionar a alavanca novamente em “D” após a subida.
- Para manter um desempenho eficiente do freio-motor, ao rebocar um trailer, não utilize a posição “D”. Coloque a alavanca seletora na posição “3”.



**(i) Se a alavanca seletora não puder ser movida da posição “P”**

Se não for possível mover a alavanca seletora da posição “P”, mesmo com o pedal de freio pressionado, utilize o botão “SHIFT LOCK”. Para mais instruções, consulte “Se não for possível mover a alavanca seletora da transmissão automática” na página 4-21.

**⚠ ATENÇÃO**

**Mantenha sempre o pedal de freio pressionado enquanto o veículo estiver parado com o motor funcionando. Isto evitará que ele se movimente repentinamente.**

**NOTA**

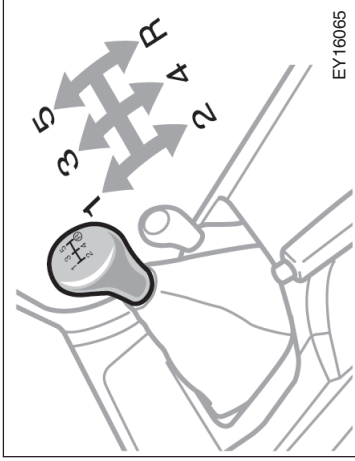
**Utilize sempre o pedal de freio ou o freio de estacionamento para manter o veículo parado em subidas. Não o mantenha parado através do pedal do acelerador, pois isto poderá causar o superaquecimento da transmissão.**

**(h) Condução no modo “2nd STRT”  
(saída em segunda)**

No modo “2nd STRT”, o sistema de transmissão seleciona a 2ª marcha. Utilize-o ao sair com o veículo em pistas de areia ou lama.

Para ativá-lo, pressione o botão seletor do modo “2nd STRT”. Quando ativado, a luz indicadora “2nd STRT” se acenderá.

## Transmissão manual



**O padrão de mudança de marchas é convencional, conforme mostrado na ilustração.**

Pressione totalmente o pedal da embreagem ao trocar de marcha e solte-o lentamente. Não apoie o pé no pedal da embreagem durante a condução, pois isto poderá causar problemas à embreagem. Não utilize a embreagem para manter o veículo parado em acíves. Utilize o freio de estacionamento.

Mudanças ascendentes em baixas rotações ou descendentes em altas rotações podem causar perda de torque ou tranco. Acelerações repetidas e constantes até a rotação máxima do motor resultarão em desgaste excessivo do motor e alto consumo de combustível.

### Velocidades máximas permitidas

Pode ser necessário utilizar a máxima aceleração do motor ao entrar numa rodovia ou em ultrapassagens. Certifique-se de observar as seguintes velocidades máximas para cada marcha:

Transmissão	Caixa de transferência
1	"H ou HL" 40 16
2	75 29
3	107 42

### NOTA

***Não reduza se a velocidade for superior ao máximo permitido para a marcha imediatamente inferior.***

### Técnicas de condução

- Caso haja dificuldade para engatar a marcha a ré, coloque a transmissão em ponto morto, solte o pedal da embreagem momentaneamente e tente novamente.
- Para manter um desempenho eficiente do freio-motor, ao rebocar um trailer, não utilize a 5ª marcha.



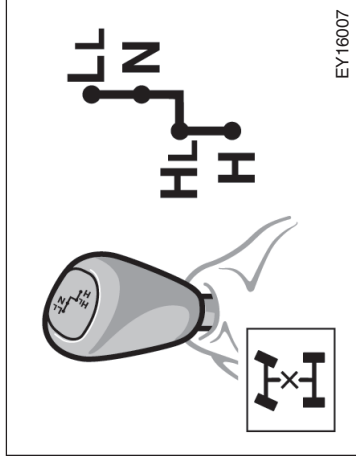
### ATENÇÃO

**Cuidado ao reduzir de marcha sobre superfícies escorregadias. Uma mudança repentina poderá fazer com que o veículo patine ou derrape.**

### NOTA

***Certifique-se de que o veículo esteja totalmente parado antes de engatar a marcha a ré.***

## Sistema de tração nas quatro rodas —



**(a) Controle de tração nas quatro rodas**  
**Use a alavanca de controle de tração nas quatro rodas para selecionar os seguintes modos da caixa de transferência:**

**“H” (posição de alta velocidade):** Alavanca na posição “H”

Use esta posição ao dirigir em pistas com superfície rígida e seca. A economia de combustível será maior, a condução mais silenciosa e o desgaste menor.

**“HL” (posição de alta velocidade, diferencial central travado):** Alavanca em “HL”

Use esta posição ao dirigir sobre superfícies molhadas e escorregadias.

**“N” (posição neutra):** Alavanca em “L”

Não há transmissão de potência para as rodas. O veículo deve estar parado.

**“LL” (posição de baixa velocidade, diferencial central travado):** Alavanca em “LL”

Use esta posição para potência e tração máximas. A posição “LL” deve ser usada em acilves ou declives íngremes, durante a condução fora-de-estrada e saída em superfícies de areia ou lama.

A luz indicadora de travamento do diferencial central se acenderá quando o modo “LL” ou “HL” forem selecionados.

Consulte “(b) Procedimento de mudança” para mais informações.

**(b) Procedimento de mudança (com transmissão manual)**

### **MUDANÇA ENTRE “H” E “HL”**

**Para mudar entre as posições “H” para “HL”,** mova a alavanca de controle de tração nas quatro rodas.

Isto pode ser feito com o veículo em qualquer velocidade. Não é necessário pressionar o pedal da embreagem. Se a luz indicadora não se acender quando a caixa de transferência for colocada em “HL”, dirija em linha reta durante a aceleração ou desaceleração.



### **ATENÇÃO**

**Nunca mova a alavanca de controle de tração nas quatro rodas se as rodas estiverem patinando. Efetue a mudança somente após pararem de patinar ou derrapar.**

**Para mudar da posição “HL” para “H”,** simplesmente mova a alavanca de controle de tração nas quatro rodas.

Isto pode ser feito com o veículo em qualquer velocidade. Não é necessário pressionar o pedal da embreagem. Se a luz indicadora não se apagar quando a caixa de transferência for colocada em “H”, dirija em linha reta durante a aceleração ou desaceleração, ou dirija de marcha a ré.

### **MUDANÇA ENTRE “HL” E “LL”**

**Para mudar da posição “HL” para “LL”**, pare o veículo ou reduza a velocidade para menos de 8 km/h. Com o pedal do acelerador solto, pressione o pedal da embreagem e mova a alavanca de controle de tração nas quatro rodas.

**Para mudar da posição “LL” para “HL”**, pressione o pedal da embreagem e mova a alavanca de controle de tração nas quatro rodas.

Isto pode ser feito com o veículo em qualquer velocidade.

### **(b) Procedimento de mudança (com transmissão automática)**

#### **MUDANÇA ENTRE “H” E “HL”**

**Para mudar da posição “H” para “HL”**, mova a alavanca de controle de tração nas quatro rodas.

Isto pode ser feito com o veículo em qualquer velocidade. Se a luz indicadora não se acender quando a caixa de transferência for colocada em “HL”, dirija em linha reta durante a aceleração ou desaceleração.



#### **ATENÇÃO**

**Nunca mova a alavanca de controle de tração nas quatro rodas se as rodas estiverem patinando. Efetue a mudança somente após pararem de patinar ou derrapar.**

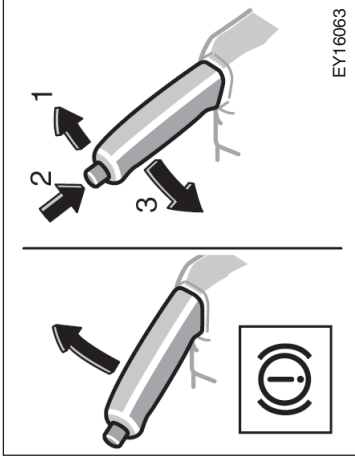
**Para mudar da posição “HL” para “H”**, simplesmente mova a alavanca de controle de tração nas quatro rodas.

Isto pode ser feito com o veículo em qualquer velocidade. Se a luz indicadora não se apagar quando a caixa de transferência for colocada em “H”, dirija em linha reta durante a aceleração ou desaceleração, ou dirija de marcha a ré.

### **MUDANÇA ENTRE “HL” E “LL”**

**Para mudar entre as posições “HL” e “LL”**, pare o veículo e coloque a alavanca seletora em “N”. Com o pedal de freio pressionado, mova a alavanca de controle de tração nas quatro rodas.

## Freio de estacionamento



**Ao estacionar o veículo, aplique firmemente o freio de estacionamento para evitar que o veículo se movimente de forma repentina.**

Para acionar: Puxe a alavanca para cima. Para uma aplicação mais eficiente do freio, primeiro pressione o pedal de freio e mantenha-o pressionado durante o acionamento do freio de estacionamento.

Para liberar: Puxe a alavanca ligeiramente para cima (1), pressione o botão de destravamento (2) e abaixe a alavanca (3).

Para lembrá-lo de que o freio de estacionamento está acionado, a luz de advertência do sistema de freio, no painel de instrumentos, permanece acesa.

## ATENÇÃO

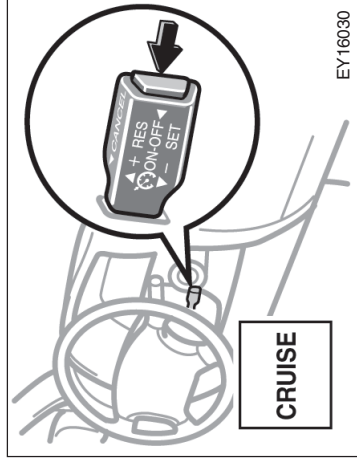
Antes de conduzir o veículo, certifique-se de que o freio de estacionamento esteja totalmente liberado e que a luz de advertência do sistema de freio esteja apagada.

**Controle da velocidade de cruzeiro**  
O controle da velocidade de cruzeiro permite controlar o veículo na velocidade desejada, superior a 40 km/h, sem o uso do pedal do acelerador.

A velocidade de cruzeiro pode ser mantida, embora possa ocorrer uma ligeira mudança na velocidade ao conduzir em aclives e declives, dentro dos limites de desempenho do motor. Em inclinações mais íngremes, a mudança de velocidade será muito acentuada. Neste caso, será melhor dirigir sem o controle da velocidade de cruzeiro.

## ATENÇÃO

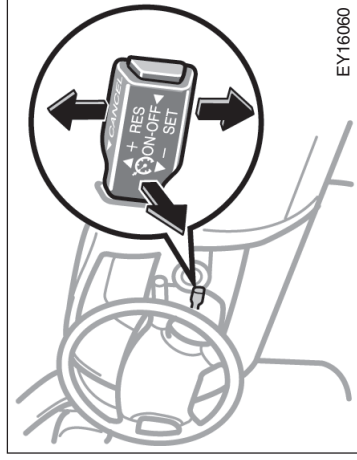
- Para manter o controle máximo do veículo, não use o controle da velocidade de cruzeiro quando dirigir em tráfego pesado ou variado, ou em vias escorregadias (chuva, etc.) e pistas sinuosas.
- Evite aumentar a velocidade do veículo quando dirigir em descidas. Se esta estiver muito alta em relação à velocidade estabelecida no controle da velocidade de cruzeiro, reduza-a utilizando o freio-motor.



EY16030

### PARA ACIONAR O SISTEMA

Para acionar o controle da velocidade de cruzeiro, pressione o interruptor "CRUISE ON-OFF". Isto ligará o sistema. A luz indicadora, localizada no painel de instrumentos, mostra que o ajuste da velocidade de cruzeiro já pode ser efetuado. Ao pressionar novamente o interruptor, o sistema será completamente desativado.



EY16060

### PROCEDIMENTO DE AJUSTE

Em veículos equipados com transmissão automática, a alavanca seletora deve estar na posição "D" antes de ajustar a velocidade de cruzeiro.

Ao atingir a velocidade desejada, pressione a alavanca de controle para baixo no sentido "-SET" e, em seguida, libere-a. Isto manterá o veículo na velocidade estabelecida. Se a velocidade não for a desejada, pressione levemente a alavanca para cima a fim de aumentá-la, ou pressione-a levemente para baixo para reduzi-la. Cada toque na alavanca altera a velocidade em 1,6 km/h. Libere o pedal do acelerador.

Caso necessite acelerar, como numa ultrapassagem, acelere de forma que o veículo exceda a velocidade estabelecida. Ao liberar o pedal do acelerador, o veículo retornará à velocidade ajustada anteriormente.



### ATENÇÃO

Para veículos equipados com transmissão manual:

**Ao dirigir com o controle da velocidade de cruzeiro acionado, não coloque a transmissão em ponto morto sem pressionar o pedal da embreagem para evitar uma aceleração excessiva do motor.**



### ATENÇÃO

**Para evitar o acionamento acidental do controle da velocidade de cruzeiro, mantenha o interruptor "CRUISE ON-OFF" desligado quando não estiver utilizando o sistema.**

### **CANCELAMENTO DA VELOCIDADE AJUSTADA**

A velocidade ajustada pode ser cancelada através de um dos procedimentos abaixo.

- a. Empurrando-se a alavanca de controle no sentido "CANCEL" (para a frente).
- b. Pressionando-se o pedal de freio.
- c. Pressionando-se o pedal da embreagem (transmissão manual)

Se a velocidade diminuir para menos de 40 km/h, a velocidade ajustada será automaticamente cancelada.

O mesmo acontecerá se a velocidade do veículo cair 16 km/h abaixo da velocidade ajustada.

Se a velocidade ajustada for cancelada por algum outro motivo, procure um distribuidor Toyota para efetuar uma inspeção o mais rápido possível.

### **PARA REAJUSTAR EM UMA VELOCIDADE MAIS ALTA**

Empurre a alavanca de controle para cima no sentido "+RES" e mantenha-a pressionada. Libere a alavanca quando atingir a velocidade desejada. Enquanto a alavanca for mantida para cima, o veículo irá ganhar velocidade gradualmente.

Entretanto, o modo mais rápido para efetuar o ajuste é acelerar o veículo e então pressionar a alavanca de controle para baixo no sentido "-SET".

### **PARA REAJUSTAR EM UMA VELOCIDADE MAIS BAIXA**

Pressione a alavanca de controle para baixo no sentido "-SET" e mantenha-a pressionada. Libere a alavanca quando atingir a velocidade desejada. Enquanto a alavanca for mantida para baixo, a velocidade do veículo irá diminuir gradualmente.

Entretanto, o modo mais rápido para efetuar o ajuste é pressionar o pedal de freio e então pressionar a alavanca de controle para baixo no sentido "-SET".

Em veículos equipados com transmissão automática, quando o controle da velocidade de cruzeiro estiver sendo utilizado, o freio-motor não será aplicado, mesmo que a transmissão seja mudada de "D" para "3". Isto ocorre porque o controle da velocidade de cruzeiro não é cancelado.

Para diminuir a velocidade do veículo, reajuste em uma velocidade mais baixa através da alavanca de controle da velocidade de cruzeiro ou pressione o pedal de freio. Caso utilize o pedal de freio, o controle da velocidade de cruzeiro será cancelado.

### **PARA RETOMAR A VELOCIDADE AJUSTADA**

Se a velocidade ajustada foi cancelada pressionando-se a alavanca de controle, o pedal de freio ou o pedal da embreagem, empurre a alavanca para cima no sentido “+RES” para restabelecer a velocidade ajustada anteriormente.

Entretanto, se a velocidade do veículo cair abaixo de 40 km/h, a velocidade ajustada não será restabelecida.

### **ADVERTÊNCIA DE FALHA DO CONTROLE DA VELOCIDADE DE CRUZEIRO**

Se a luz indicadora “CRUISE” no painel de instrumentos piscar enquanto o controle da velocidade de cruzeiro estiver acionado, pressione o interruptor “CRUISE ON-OFF” para desativar o sistema. Em seguida, pressione-o novamente para ativar o sistema.

Caso alguma das condições abaixo seja observada, isto indica que há algum problema no sistema de controle da velocidade de cruzeiro.

- A luz indicadora não se acende.
- A luz indicadora pisca novamente.
- A luz indicadora se apaga após se acender.

Procure o seu distribuidor Toyota para efetuar uma inspeção.





# **Seção 1**

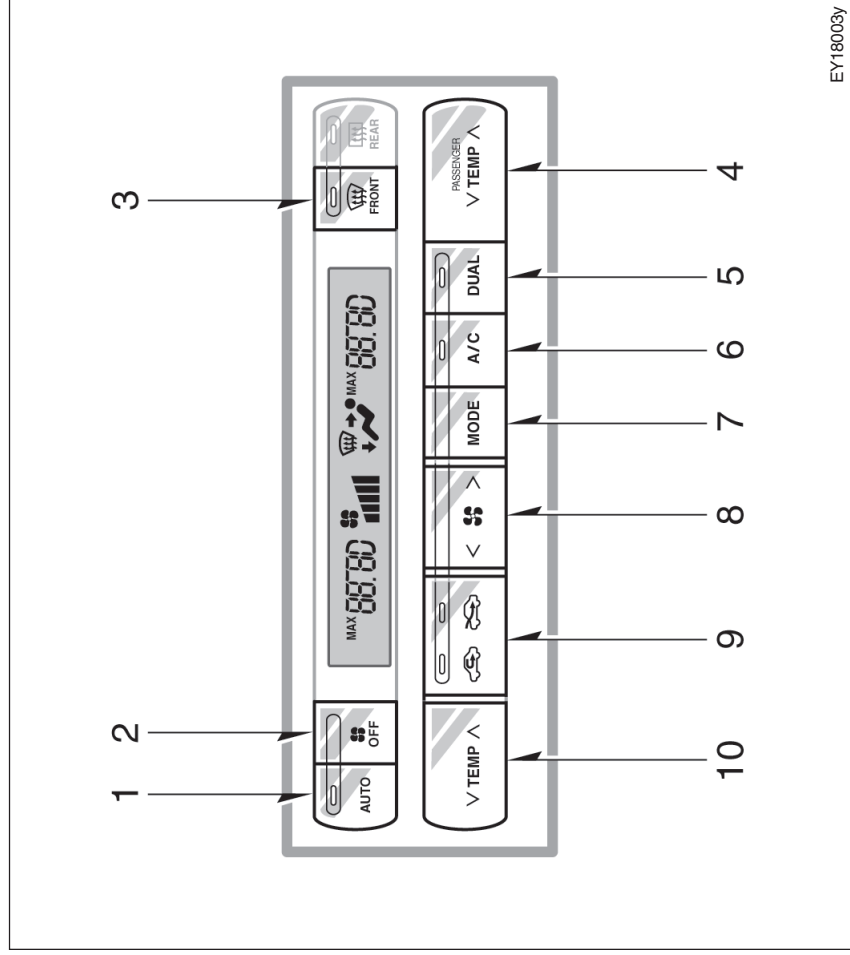
## **FUNCIONAMENTO DOS INSTRUMENTOS E CONTROLES**

### **Capítulo 1-7**

#### **Sistema de Ar Condicionado**

- Controles
- Ajustes do fluxo de ar
- Dicas de funcionamento
- Difusores do painel
- Sistema de ar condicionado traseiro

## Controles



1. Botão "AUTO"
2. Botão "OFF"
3. Botão de fluxo de ar do pára-brisa
4. Botão de controle de temperatura (para passageiro dianteiro)
5. Botão "DUAL"
6. Botão "A/C"
7. Botão "MODE" (controle de fluxo de ar)
8. Botão de controle de velocidade do ventilador
9. Botão de controle da entrada de ar
10. Botão de controle de temperatura (para o motorista)

### Botão “AUTO”

Para funcionamento automático do ar condicionado, pressione o botão “AUTO”. A luz indicadora se acenderá para indicar que o modo automático foi selecionado.

A quantidade de fluxo de ar, seleção dos difusores, ativação e desativação do ar condicionado, e seleção entre ar recirculado e ar fresco são automaticamente ajustados de acordo com a temperatura.

Quando o botão “AUTO” é pressionado com a entrada de ar ajustada em ar fresco, a circulação interna pode ser utilizada para resfriamento máximo.

Os controles manuais podem ser utilizados para efetuar seus próprios ajustes.

Pressione o botão “OFF” para desativar o funcionamento automático.

### Botão de controle de velocidade do ventilador

Pressione “>” para aumentar ou “<” para diminuir a velocidade do ventilador.

No modo automático, não será necessário ajustar a velocidade do ventilador, a menos que deseje outro ajuste.

### Botão “TEMP” (controle de temperatura)

Para aumentar a temperatura, pressione “^”. Para diminuí-la, pressione “v”.

A indicação “MAX.COLD” será exibida quando o resfriamento máximo for selecionado, e “MAX.HOT” quando o aquecimento máximo for selecionado.

### Botão “DUAL”

Este botão é utilizado para ajustar a temperatura de forma independente para o motorista e passageiro.

Pressionar este botão altera o modo de independente para combinado.

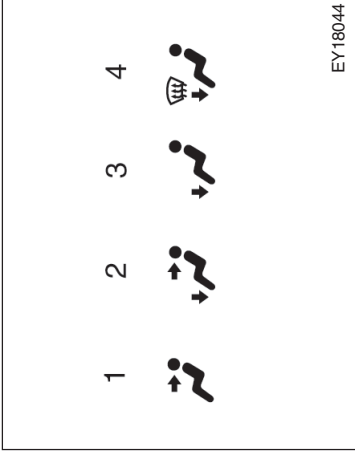
Modo independente: A temperatura pode ser ajustada de forma independente para o motorista e passageiro. Uma luz indicadora se acenderá para mostrar que o modo independente foi selecionado.

Modo combinado: A mesma temperatura é ajustada para o motorista e passageiro.

Quando a temperatura para o passageiro for alterada no modo combinado, o modo será alterado automaticamente para modo independente.

### Botão “OFF”

Pressione este botão para desligar o sistema de ar condicionado.



### Botão “MODE” (controle de fluxo de ar)

Pressione o botão “MODE” para selecionar os difusores usados para fluxo de ar.

No modo automático, não será necessário selecionar o fluxo de ar, a menos que deseje um ajuste diferente.

1. **Painel** – O ar flui principalmente pelos difusores do painel.
2. **Nível duplo** – O ar flui principalmente pelos difusores do assoalho e do painel.
3. **Assoalho** – O ar flui principalmente pelos difusores do assoalho.
4. **Assoalho/Pára-brisa** – O ar flui principalmente pelos difusores do assoalho e do pára-brisa.

Para mais detalhes sobre os ajustes do fluxo de ar, consulte "Ajustes do fluxo de ar" descrito a seguir.



Para desligar somente o ar condicionado, pressione novamente o botão "A/C".

O ar condicionado será desligado quando um outro botão de controle do fluxo de ar for pressionado, se o botão "A/C" não estiver acionado.

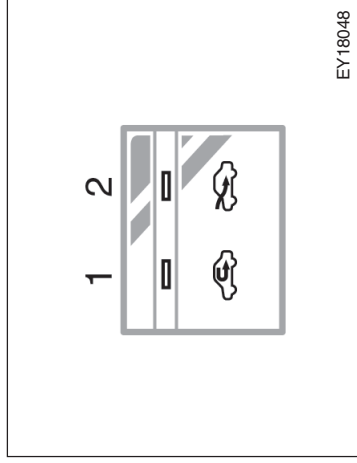
Para mais detalhes sobre os ajustes do fluxo de ar, consulte "Ajustes do fluxo de ar" descrito a seguir.

### **Botão de fluxo de ar do pára-brisa**

Quando este botão for pressionado, o ar fluirá principalmente pelos difusores do pára-brisa e a função de desembaçamento será ativada com o objetivo de facilitar o desembaçamento do pára-brisa.

Para retornar ao modo de fluxo de ar ajustado anteriormente, pressione novamente o botão.

Quando o botão é pressionado, o modo ar condicionado/desembaçador é acionado. A luz indicadora do botão "A/C" se acende, independente do botão estar ou não pressionado. Isto ocorre para facilitar o desembaçamento do pára-brisa.



EY18048

### Botão “A/C”

Para ligar o ar condicionado, pressione o botão “A/C”. A luz indicadora do botão se acenderá. Para desligar, pressione novamente o botão.

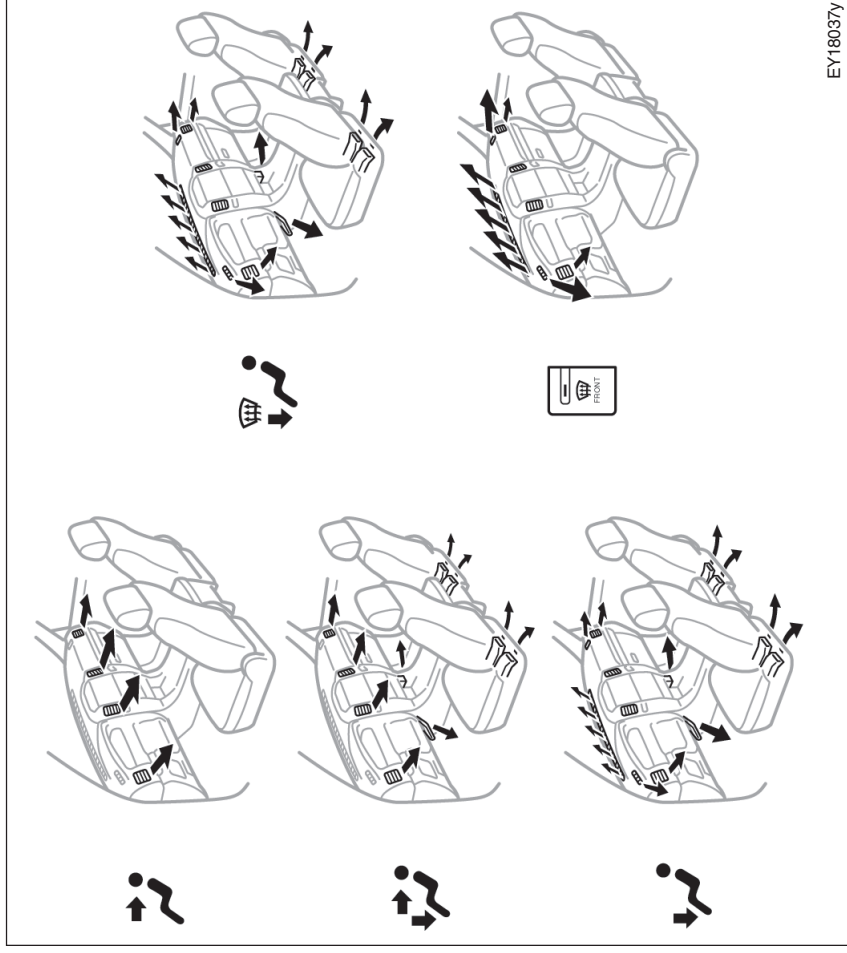
Se a luz indicadora piscar, há algum problema com o ar condicionado. Neste caso, o sistema será automaticamente desligado. Se isto acontecer, procure um distribuidor Toyota para efetuar uma inspeção.

### Botão de controle da entrada de ar

Pressione o botão para selecionar a entrada de ar. Uma luz indicadora se acenderá para mostrar qual modo de controle foi selecionado.

1. **Recirculação** – Recircula o ar do interior do veículo.
2. **Ar fresco** – Permite a entrada de ar fresco no interior do veículo.

## Ajustes do fluxo de ar



EY18037y

## Dicas de funcionamento

- Para resfriar o interior do veículo após ter permanecido estacionado sob o sol, dirija com os vidros abertos por alguns minutos. Isto eliminará o ar quente, permitindo que o ar condicionado resfrie o interior do veículo com maior rapidez.
- Certifique-se de que a grade de entrada de ar, na frente do pára-brisa, esteja desobstruída (folhas, por exemplo).
- Em dias úmidos, não direcione ar frio para o pára-brisa. Ele poderá embaçar devido à diferença entre as temperaturas interna e externa.
- Mantenha a área sob os bancos dianteiros livre para permitir que o ar circule por todo o interior do veículo.
- Em dias frios, ajuste o ventilador na velocidade máxima por um minuto para ajudar a eliminar a poeira ou umidade dos dutos internos. Isto pode diminuir o embaçamento dos vidros.
- Ao conduzir em estradas poeirentas, feche todos os vidros. Caso a poeira continue entrando no interior do veículo após o fechamento dos vidros, ajuste o botão de controle da entrada de ar no modo de ar fresco e mantenha o ventilador ligado.

- Caso haja outro veículo a sua frente em uma estrada poeirenta, ou caso esteja dirigindo sob vento forte e poeira excessiva, ajuste temporariamente o botão de controle da entrada de ar no modo de recirculação. Isto fechará todas as entradas externas de ar, evitando assim que o ar e a poeira entrem no veículo.

### Aquecimento

Para melhores resultados, ajuste os controles conforme descrito abaixo.

Funcionamento automático –

**Pressione o botão “AUTO”.**

**Temperatura** – ajuste na temperatura desejada.

**Entrada de ar – ar fresco**

**Ar condicionado – desligado**

Funcionamento manual –

**Velocidade do ventilador** – ajuste na velocidade desejada.

**Temperatura** – na direção de alta temperatura

**Entrada de ar – ar fresco**

**Fluxo de ar – assoalho**

**Ar condicionado – desligado**

- Para aquecimento rápido, selecione o modo de recirculação por alguns minutos. Para manter os vidros desembaçados, selecione o modo de ar fresco, após o interior do veículo estar aquecido.
- Pressione o botão “A/C” para aquecimento desumidificado.
- Ajuste o fluxo de ar para o assoalho/pára-brisa a fim de aquecer o interior do veículo durante o desembaçamento do pára-brisa.

### Ar condicionado

Para melhores resultados, ajuste os controles conforme descrito abaixo.

Funcionamento automático –

**Pressione o botão “AUTO”.**

**Temperatura** – ajuste na temperatura desejada.

**Entrada de ar – ar fresco**

**Ar condicionado – ligado**

Funcionamento manual –

**Velocidade do ventilador** – ajuste na velocidade desejada.

**Temperatura** – na direção de baixa temperatura

**Entrada de ar – ar fresco**

**Fluxo de ar – painel**

**Ar condicionado – ligado**

- Para resfriamento rápido, selecione o modo de recirculação por alguns minutos.



## Ventilação

Para melhores resultados, ajuste os controles conforme descrito abaixo.

Funcionamento automático –

**Pressione o botão “AUTO”.**

**Temperatura** – na direção de baixa temperatura

**Entrada de ar – ar fresco**

**Ar condicionado – desligado**

Funcionamento manual –

**Velocidade do ventilador** – ajuste na velocidade desejada.

**Temperatura** – na direção de baixa temperatura

**Entrada de ar – ar fresco**

**Fluxo de ar – painel**

**Ar condicionado – desligado**

## Desembaçamento

— **Superfície interna do pára-brisa**

Para melhores resultados, ajuste os controles conforme descrito abaixo.

Funcionamento automático –

**Pressione o botão “AUTO”.**

**Temperatura** – na direção de alta temperatura para aquecimento; na direção de baixa temperatura para resfriamento

**Entrada de ar – ar fresco**

**Fluxo de ar – pára-brisa**

Funcionamento manual –

**Velocidade do ventilador** – ajuste na velocidade desejada.

**Temperatura** – na direção de alta temperatura para aquecimento; na direção de baixa temperatura para resfriamento

**Entrada de ar – ar fresco**

**Fluxo de ar – pára-brisa**

Pressionar o botão de fluxo de ar do pára-brisa aciona a função de desembaçamento com o objetivo de facilitar o desembaçamento do pára-brisa.

Quando o botão de fluxo de ar do pára-brisa é pressionado, o modo ar condicionado/desembaçador é acionado. A luz indicadora do botão “A/C” se acende, independente do botão estar ou não pressionado. Isto ocorre para facilitar o desembaçamento do pára-brisa.

Para desligar somente o ar condicionado, pressione novamente o botão “A/C”.

O ar condicionado será desligado quando um outro botão de controle do fluxo de ar for pressionado, se o botão “A/C” não estiver acionado.

- Em dias úmidos, não direcione ar frio para o pára-brisa. Ele poderá embaçar devido à diferença entre as temperaturas interna e externa.

— **Superfície externa do pára-brisa**

Para melhores resultados, ajuste os controles conforme descrito abaixo.

Funcionamento automático –

**Pressione o botão “AUTO”.**

**Temperatura** – na direção de alta temperatura

**Entrada de ar – ar fresco**

**Fluxo de ar – pára-brisa**

Funcionamento manual –

**Velocidade do ventilador** – ajuste na velocidade desejada.

**Temperatura** – na direção de alta temperatura

**Entrada de ar – ar fresco**

**Fluxo de ar – pára-brisa**

Pressionar o botão de fluxo de ar do pára-brisa aciona a função de desembaçamento com o objetivo de facilitar o desembaçamento do pára-brisa.

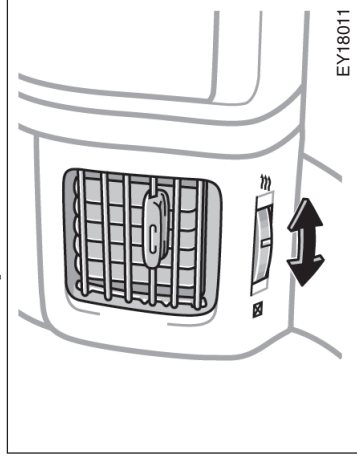
Quando o botão de fluxo de ar do pára-brisa é pressionado, o modo ar condicionado/desembaçador é acionado. A luz indicadora do botão "A/C" se acende, independente do botão estar ou não pressionado. Isto ocorre para facilitar o desembaçamento do pára-brisa.

Para desligar somente o ar condicionado, pressione novamente o botão "A/C".

O ar condicionado será desligado quando um outro botão de controle do fluxo de ar for pressionado, se o botão "A/C" não estiver acionado.

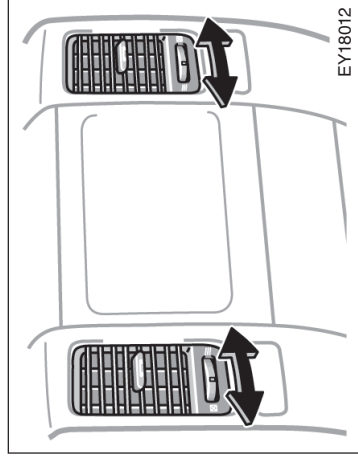
- Para aquecer o interior do veículo durante o desembaçamento do pára-brisa, direcione o fluxo de ar para o assoalho/pára-brisa.

### Difusores do painel



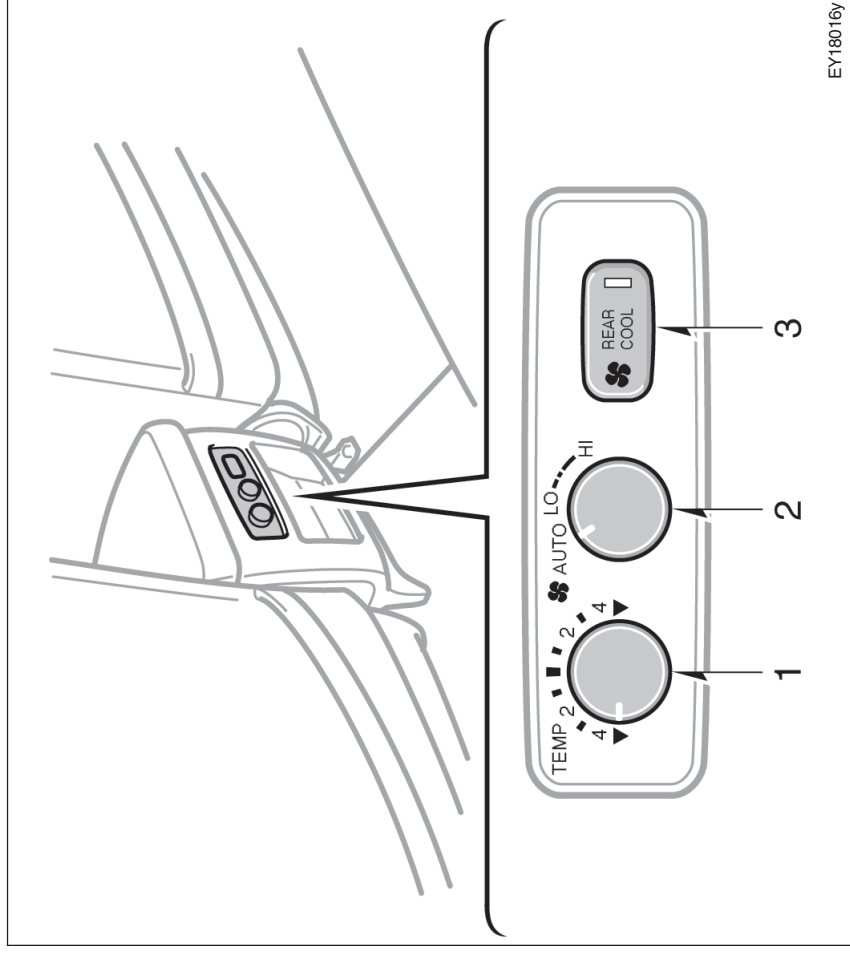
Caso o fluxo de ar não seja satisfatório, verifique os difusores do painel. Os difusores podem ser fechados ou abertos, conforme mostrado.

### Difusores laterais



### Difusores centrais

## Sistema de ar condicionado traseiro



### 1. Botão de controle de temperatura

Este botão é utilizado para ajustar a temperatura do ar condicionado.

Gire o botão para a esquerda para diminuir a temperatura. A temperatura do sistema de ar condicionado traseiro pode ser ajustada em  $\pm 5^{\circ}\text{C}$  em relação à temperatura do sistema de ar condicionado dianteiro.

### 2. Botão de controle de velocidade do ventilador

Gire o botão para ajustar a velocidade do ventilador.

Posição do interruptor	AUTO	LO-HI
Velocidade do ventilador	Ajustada automaticamente	Diminui ↔ Aumenta

Na posição "AUTO", a velocidade do ventilador pode ser ajustada automaticamente somente quando o botão de controle de fluxo de ar no sistema de ar condicionado dianteiro estiver ajustado para direcionar o ar para o motorista e passageiro dianteiro.

### 3. Botão principal

Pressione este botão para ligar ou desligar o sistema de ar condicionado traseiro com o ar condicionado dianteiro ligado.

Ao ligar o ar condicionado traseiro com o ar condicionado dianteiro desligado, o dispositivo de ar condicionado traseiro não funcionará.

# **Seção 1**

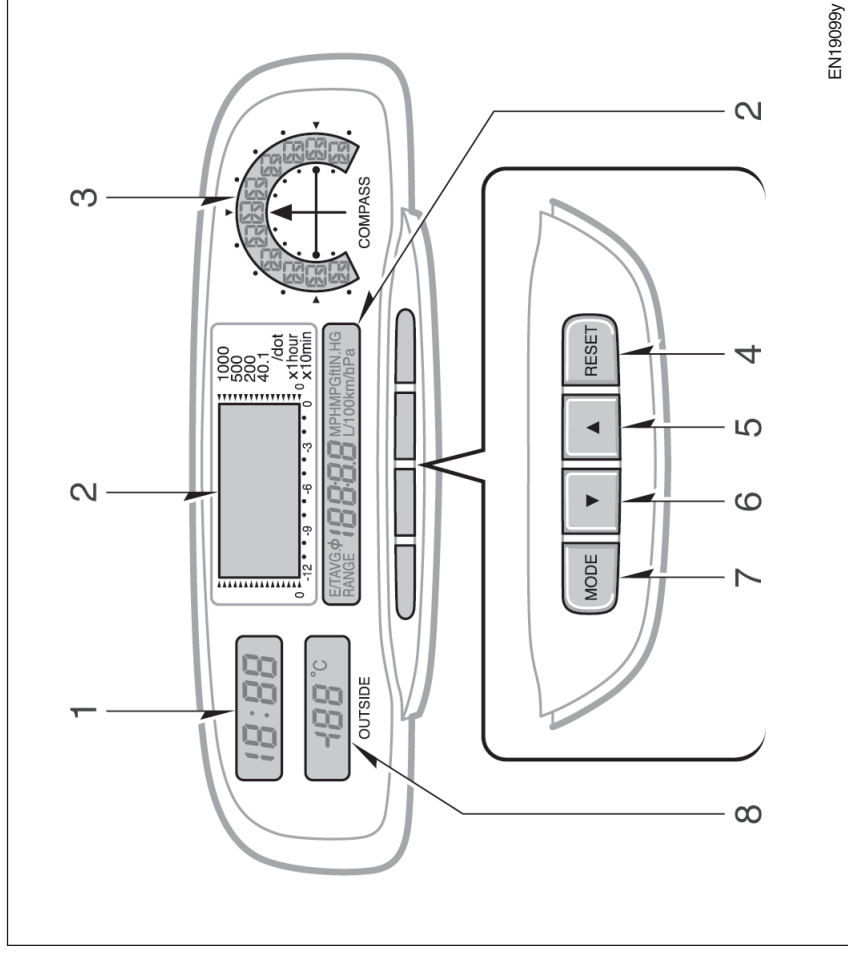
## **FUNCIONAMENTO DOS INSTRUMENTOS E CONTROLES**

### **Capítulo 1-8**

#### **Outros Equipamentos**

- Mostrador dos acessórios
- Acendedor de cigarros e cinzeiros
- Saídas de alimentação
- Porta-luvas
- Porta-objetos
- Ganchos para a fixação de bagagem
- Porta-copos dianteiro
- Porta-copos traseiro
- Console
- Compartimento para lenços
- Tapetes
- Antena

## Mostrador dos acessórios



1. Relógio
2. Mostrador de informações de cruzeiro
3. Bússola
4. Botão RESET (Reajuste)
5. Botão "▲"
6. Botão "▼"
7. Botão MODE (Modo)
8. Mostrador da temperatura externa

EN19099y

O mostrador dos acessórios apresenta as seguintes informações:


1. Informações de cruzeiro  
(Para mais detalhes, consulte “Mostrador de informações de cruzeiro” na página 1-8-4).
2. Relógio  
(Para mais detalhes, consulte “Relógio” na página 1-8-11).
3. Temperatura externa  
(Para mais detalhes, consulte “Mostrador da temperatura externa” na página 1-8-12).
4. Bússola

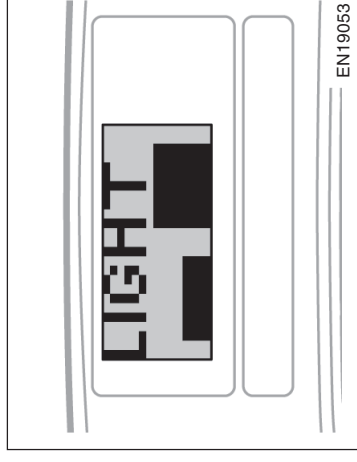
(Para mais detalhes, consulte “Bússola” na página 1-8-12).

Quando a chave de ignição for girada para a posição “ON”, o último modo selecionado antes de desligar a ignição será mostrado.

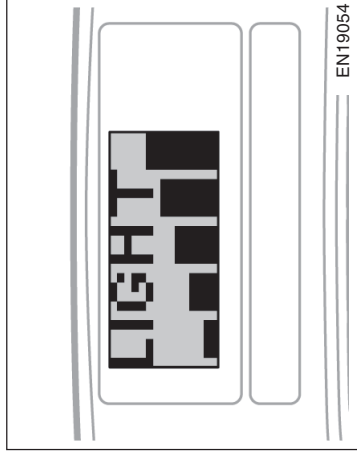
Se a alimentação elétrica tiver sido interrompida, o mostrador selecionará automaticamente o modo inicial.

É possível controlar a luminosidade do mostrador. Para ajustar, consulte “AJUSTE DA LUMINOSIDADE DO MOSTRADOR”.

 <b>ATENÇÃO</b>
Não ajuste o mostrador com o veículo em movimento. Certifique-se de ajustá-lo somente quando o veículo estiver parado.



Lanternas traseiras desligadas



Lanternas traseiras ligadas

## — Mostrador de informações de cruzeiro

As informações abaixo são apresentadas no mostrador de informações de cruzeiro cada vez que o botão “MODE” é pressionado, com a chave de ignição na posição “ON”.

Cada vez que o botão “MODE” é pressionado, as informações são apresentadas na seguinte ordem:

1. Consumo médio e instantâneo de combustível
2. Autonomia
3. Velocidade média do veículo
4. Barômetro
5. Altímetro 50 (m) ou 200 (ft) [pés]
6. Altímetro 200 (m) ou 1000 (ft) [pés]
7. Tempo de condução

Os valores apresentados no mostrador indicam as condições gerais de condução. Sua precisão varia de acordo com os hábitos de condução e condições das estradas.

## AJUSTE DA LUMINOSIDADE DO MOSTRADOR

A chave de ignição deve estar na posição “ACC” ou “ON”. Para ajustar a luminosidade do mostrador, pressione o botão “MODE” por mais de 2 segundos. A indicação “LIGHT” aparecerá no mostrador.

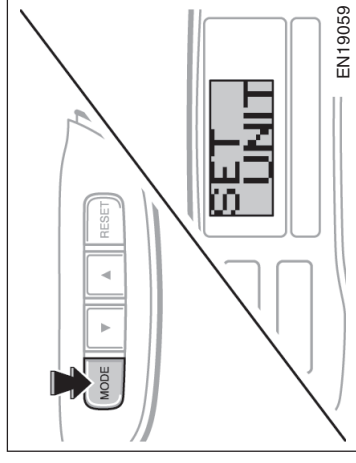
Para aumentar a luminosidade — Pressione o botão “▲”.

Para diminuir a luminosidade — Pressione o botão “▼”.

Lanternas traseiras desligadas — A luminosidade pode ser ajustada em 3 níveis.

Lanternas traseiras ligadas — A luminosidade pode ser ajustada em 6 níveis.

Se algum dos botões não for pressionado em 6 segundos, o mostrador retornará ao modo normal.



## MODO DE SELEÇÃO DAS UNIDADES

É possível selecionar as unidades apresentadas na coluna A ou B.

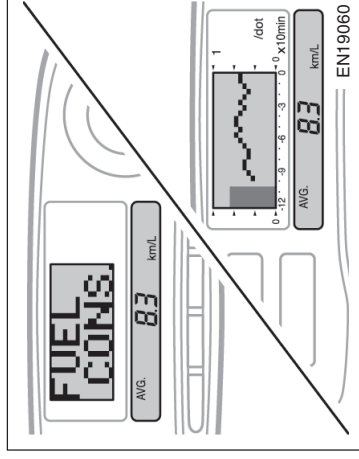
Função	Unidade A	Unidade B
1. Consumo médio e instantâneo de combustível	km	milhas
2. Autonomia	L/100 km	MPG (milhas por galão)
3. Velocidade média do veículo	km	MPH (milhas por hora)
4. Barômetro	hPa	IN.HG (pol.Hg)
5. Altímetro	m	ft. (pés)

Para selecionar a unidade, pressione o botão "MODE" por mais de 2 segundos. O mostrador de informações de cruzeiro entrará no modo de ajuste. Em seguida, pressione o botão "MODE" várias vezes até que a indicação "SET UNIT" apareça no mostrador.

A unidade do mostrador numérico abaixo do gráfico começará a piscar.

Pressione o botão "RESET" para selecionar a unidade.

Para retornar ao modo normal, pressione o botão "MODE".



O mostrador numérico abaixo do gráfico mostra o consumo médio de combustível acumulado desde o início da medição. O valor mostrado é atualizado a cada 10 segundos.

Para reajustar o cálculo, pressione o botão "RESET" por mais de 1 segundo.

## 1. Consumo médio e instantâneo de combustível

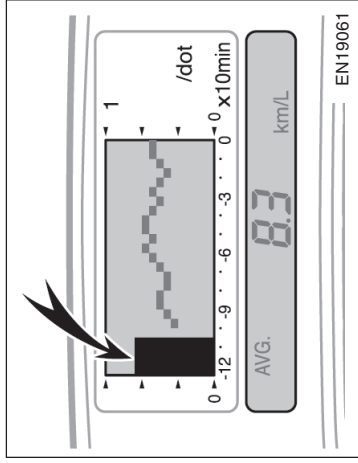
A indicação "FUEL CONS." aparece no mostrador por 2 segundos e então um gráfico é apresentado.

Consumo médio de combustível —

O consumo médio de combustível indicado é calculado com base na distância total percorrida e consumo total de combustível, com o motor em funcionamento.

O mostrador de consumo médio mostra mudanças no consumo de combustível nos últimos 100 minutos em um gráfico medido a cada 5 minutos.



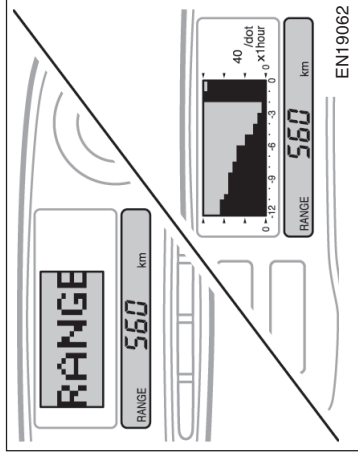


### Consumo instantâneo de combustível —

O consumo instantâneo de combustível indicado é calculado com base na distância total percorrida e consumo total de combustível, com o motor em funcionamento.

Ele é apresentado através de um gráfico de barras, conforme mostrado na figura.

Para reajustar o cálculo, pressione o botão “RESET” por mais de 1 segundo.



### 2. Autonomia

A indicação “RANGE” aparece no mostrador por 1 segundo e então um gráfico é apresentado.

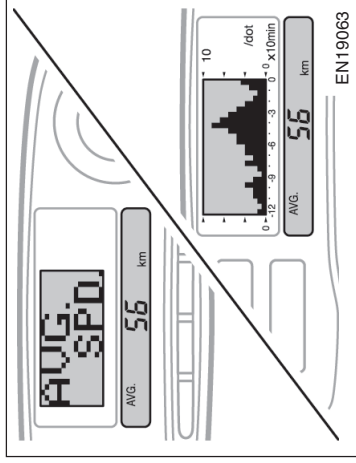
A autonomia do veículo é calculada e apresentada com base na quantidade remanescente de combustível no tanque e consumo anterior de combustível.

O mostrador apresenta mudanças na autonomia do veículo nas últimas 12 horas em um gráfico medido a cada 30 minutos.

A indicação mostra a distância aproximada que pode ser percorrida até que o medidor do nível de combustível atinja o nível “E”, o que não corresponde à distância real percorrida.

O valor apresentado é atualizado toda vez que a quantidade de combustível equivalente a 1 km é consumido.

Toda vez que o veículo é reabastecido, o cálculo é refeito.



### 3. Velocidade média do veículo

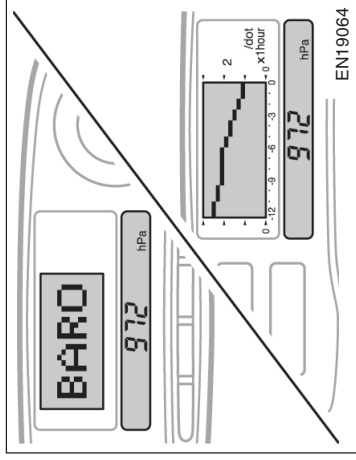
A indicação “AVG.SPD.” aparece no mostrador por 1 segundo e então um gráfico é apresentado.

O mostrador apresenta mudanças na velocidade do veículo nas últimas 2 horas em um gráfico medido a cada 5 minutos.

O valor numérico abaixo do gráfico indica a velocidade média acumulada desde o início da medição.

O valor apresentado é atualizado a cada 10 segundos.

Para reajustar o cálculo, pressione o botão “RESET” por mais de 1 segundo.



### 4. Barômetro

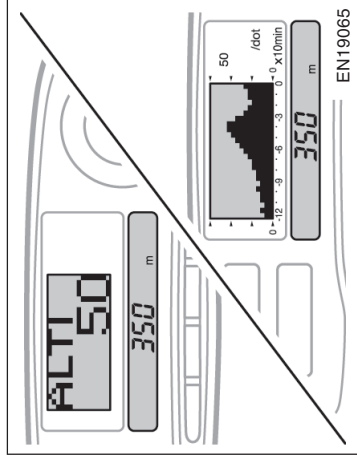
A indicação “BARO” aparece no mostrador por 1 segundo e então um gráfico é apresentado.

O barômetro mostra mudanças na pressão atmosférica nas últimas 12 horas em um gráfico medido a cada 30 minutos. A faixa de pressão mostrada no gráfico varia entre 600 hPa (17,8 IN.HG [pol.Hg]) e 1050 hPa (31,0 IN.HG [pol.Hg]). A pressão atmosférica é indicada de 2 em 2 hPa (0,1 IN.HG [pol.Hg]).

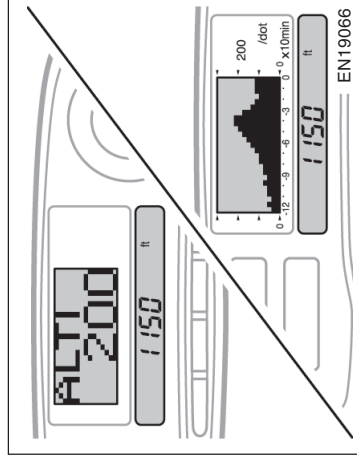
Se os valores excederem a faixa do eixo vertical, todo o gráfico mudará automaticamente e as marcas “►” ou “◄” e “2” (“0,1”) piscarão três vezes. É possível “rolar” o gráfico pressionando os botões “▲” ou “▼”.

O valor numérico abaixo do gráfico indica a altitude atual de 1 em 1 hPa (0,1 IN.HG [pol.Hg]). A faixa de pressão mostrada varia entre 600 hPa (17,8 IN.HG [pol.Hg]) e 1050 hPa (31,0 IN.HG [pol.Hg]). Na ilustração ao lado, o mostrador indica uma pressão atmosférica de 972 hPa (28,7 IN.HG [pol.Hg]). O valor apresentado é atualizado a cada segundo.

O valor pode ser um pouco diferente da pressão atmosférica real, dependendo da abertura ou fechamento das portas e vidros, e das condições de condução.



**Altímetro 50 (m)**



**Altímetro 200 (ft) [pés]**

**5. Altímetro 50 (m) ou 200 (ft) [pés]**

A indicação “ALTI 50” ou “ALTI 200” aparece no mostrador por 1 segundo e então o gráfico é apresentado.

O altímetro mostra a mudança aproximada na altitude nas últimas 2 horas em um gráfico de barras medido a cada 5 minutos.

**Indicação do gráfico:**

**Altímetro 50 (m)..... 1 ponto = 50 m**

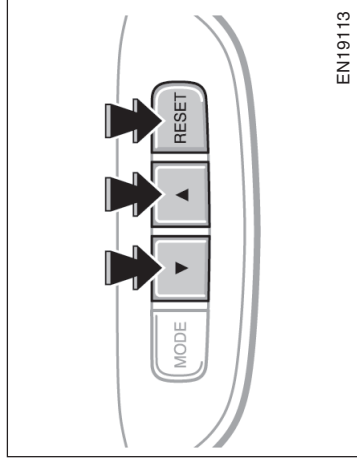
**Altímetro 200 (ft) ..... 1 ponto = 200 pés**

Para selecionar a unidade, consulte “Modo de seleção das unidades” na página 1-8-4.

Se o valor exceder a faixa do eixo vertical, todo o gráfico mudará automaticamente e as marcas “▶” ou “◀” e “50” ou “200” piscarão três vezes.

O valor numérico abaixo do gráfico indica a altitude atual de 10 em 10 (m) ou de 50 em 50 (ft) [pés]. A faixa de altitude mostrada varia entre 0 m e 4000 m (0 a 1600 ft [pés]). No exemplo da ilustração, o mostrador indica que a altitude atual é de 350 m (1150 ft) [pés]. O valor apresentado é atualizado a cada 2 segundos.

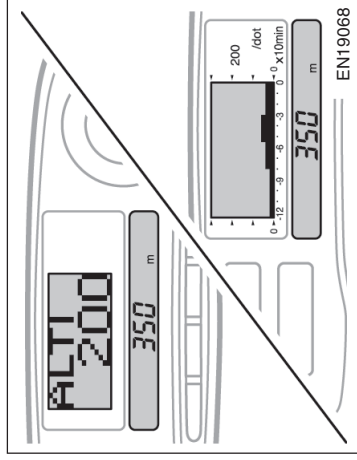
Lembre-se de que a leitura do altímetro é somente uma estimativa aproximada. Ela é calculada com base na pressão do ar e temperatura no interior do veículo. Portanto, variações em sua leitura podem ocorrer, mesmo quando o veículo estiver no mesmo local, devido a mudanças na pressão do ar e temperatura. Se a leitura do altímetro estiver claramente incorreta, pressione o botão “RESET”. A pressão do ar e temperatura no interior do veículo naquele ponto serão convertidas numa leitura de altitude. Se a altitude correta for conhecida, é possível corrigir o altímetro quando uma leitura incorreta for indicada. (Para mais detalhes, consulte “Retificação do altímetro” na página 1-8-9.)



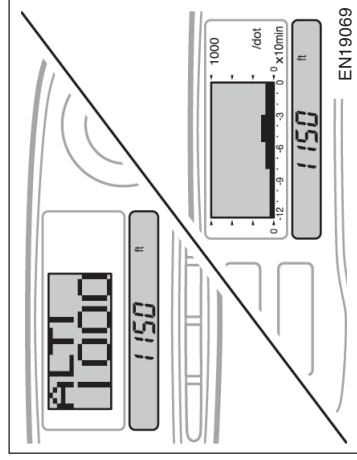
### Retificação do altímetro

A retificação somente é válida quando a altitude correta é conhecida. Com o altímetro 50 (m) ou 200 (ft) [pés] indicado no mostrador, pressione o botão “▲” ou “▼” para aumentar ou diminuir a altitude em 10 (m) ou 50 (ft) [pés]. Os altímetros 50 (m) ou 200 (ft) [pés] são retificados simultaneamente.

Para introduzir a altitude retificada, pressione o botão “RESET” por mais de 1 segundo.



Altímetro 200 (m)



Altímetro 1000 (ft) [pés]

6. Altímetro 200 (m) ou 1000 (ft) [pés]  
 A indicação “ALTI 200” ou “ALTI 1000” aparece no mostrador por 1 segundo e então o gráfico é apresentado.

O altímetro mostra mudanças na altitude nas últimas 2 horas em um gráfico de barras medido a cada 5 minutos.

Indicação do gráfico:

Altímetro 200 (m)

..... 1 ponto = 200 m

Altímetro 1000 (ft)

..... 1 ponto = 1000 pés

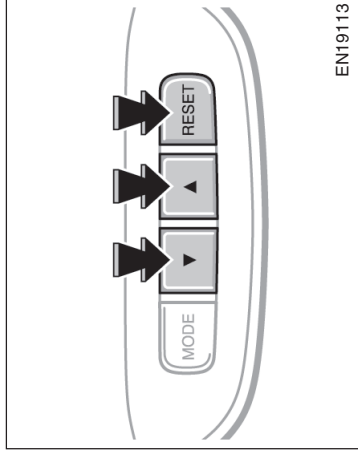
Para selecionar a unidade, consulte “Modo de seleção das unidades” na página 1-8-4.

Se o valor exceder a faixa do eixo vertical, todo o gráfico mudará automaticamente e as marcas “▲” ou “▼” e “200” ou “1000” piscarão três vezes.

O valor numérico abaixo do gráfico indica a altitude atual de 10 em 10 (m) ou de 50 em 50 (ft) [pés]. A faixa de altitude mostrada varia entre 0 m e 4000 m (0 a 1600 ft [pés]). No exemplo da ilustração, o mostrador indica que a altitude atual é de 350 m (1150 ft [pés]). O valor apresentado é atualizado a cada 2 segundos.

Lembre-se de que a leitura do altímetro é somente uma estimativa aproximada. Ela é calculada com base na pressão do ar e temperatura no interior do veículo. Portanto, variações em sua leitura podem ocorrer, mesmo quando o veículo estiver no mesmo local, devido a mudanças na pressão do ar e temperatura. Se a leitura do altímetro estiver claramente incorreta, pressione o botão "RESET". A pressão do ar e temperatura no interior do veículo naquele ponto serão convertidas numa leitura de altitude.

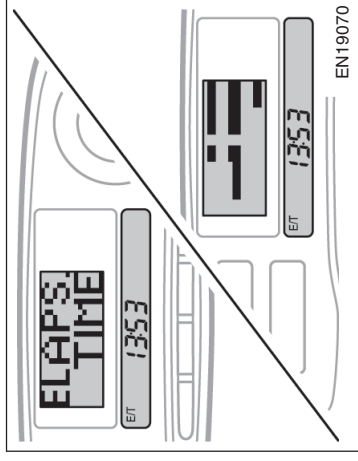
Se a altitude correta for conhecida, é possível corrigir o altímetro quando uma leitura incorreta for indicada. (Para mais detalhes, consulte "Retificação do altímetro" a seguir.)



### Retificação do altímetro

A retificação somente é válida quando a altitude correta é conhecida. Com o altímetro 200 (m) ou 1000 (ft) [pés] indicado no mostrador, pressione o botão "▲" ou "▼" para aumentar ou diminuir a altitude em 10 (m) ou 50 (ft) [pés]. Os altímetros 200 (m) ou 1000 (ft) [pés] são retificados simultaneamente.

Para introduzir a altitude retificada, pressione o botão "RESET" por mais de 1 segundo.

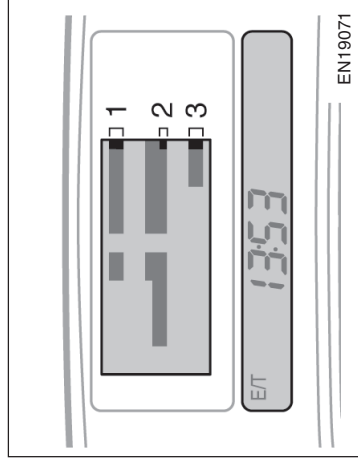


### 7. Tempo de condução

A indicação "ELAPS. TIME" aparece no mostrador por 1 segundo e então o gráfico é apresentado.

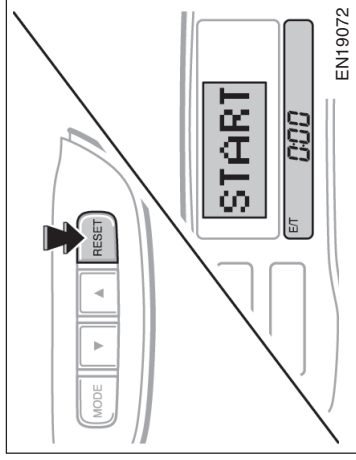
O tempo transcorrido após a partida do motor é apresentado. Quando o motor é acionado, a contagem é iniciada em 0:00. O mostrador tem capacidade para indicar até 19:59 (19 horas e 59 minutos). Quando este tempo for excedido, o contador retornará para 0:00.

## — Relógio

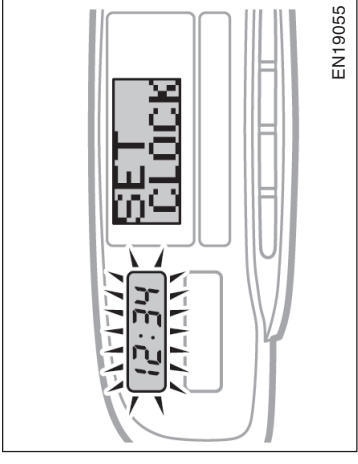


### Indicação do gráfico:

1. Gráfico de horas  
..... 1 ponto = 1 hora
2. Gráfico de minutos  
..... 1 ponto = 1 minuto
3. Gráfico de segundos  
..... 1 ponto = 10 segundos



Para reajustar o tempo de condução, pressione o botão "RESET", por mais de 1 segundo, ou gire a chave de ignição para a posição "OFF". Se o reajuste for efetuado através do botão "RESET", a indicação "START" aparecerá no mostrador e o tempo de condução começará a ser cronometrado.



### O relógio digital indica a hora, quando a chave de ignição está na posição "ACC" ou "ON".

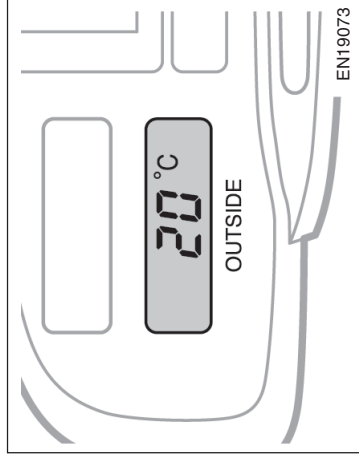
Para ajustar a hora, pressione o botão "MODE" por mais de 2 segundos. A indicação "SET CLOCK" aparecerá no mostrador. Quando a indicação aparecer, o mostrador de horas começará a piscar.

Para ajustar a hora: Pressione o botão "▲"  
Para ajustar os minutos: Pressione o botão "▼"

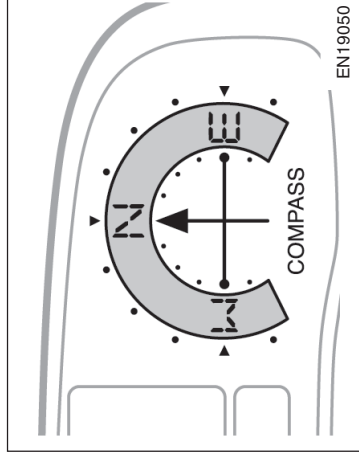
## — Mostrador da temperatura externa

Para ajustar o relógio para a hora mais próxima, pressione o botão "RESET". Por exemplo, se o botão for pressionado quando o relógio estiver entre 1:01 – 1:29, a indicação mudará para 1:00. Se for pressionado entre 1:30 – 1:59, a indicação mudará para 2:00.

Se a alimentação for interrompida, o relógio irá ajustar-se automaticamente em 1:00 am.



## — Bússola



A bússola indica a direção na qual o veículo está sendo conduzido. A ilustração acima indica que o veículo está sendo conduzido para o norte.

O mostrador indica a temperatura externa quando a chave de ignição for girada para a posição "ACC" ou "ON".

A indicação é atualizada a cada segundo.

A faixa de temperatura indicada varia de -30°C a 50°C.

Se houver alguma anormalidade com a conexão do sensor de temperatura externa, a indicação "—" será exibida no mostrador. Se isto acontecer, procure um distribuidor Toyota.

Mostrador	Direção
N	Norte
E	Leste
S	Sul
W	Oeste

A bússola pode não indicar a direção correta se:

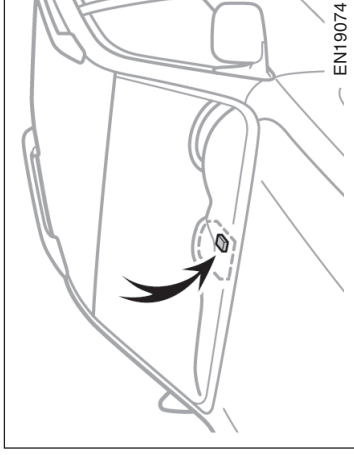
- o veículo parar logo após uma conversão.
- A bússola não é ajustada com o veículo parado;
- a chave de ignição for desligada logo após uma conversão;
- o veículo estiver sobre uma superfície inclinada;
- o veículo se encontrar em um local onde o campo magnético da Terra está sujeito a interferências de campos magnéticos artificiais (estacionamentos subterrâneos, sob torres de aço, entre prédios, estacionamentos em coberturas, próximos a cruzamentos, próximos a veículos grandes, etc.);
- o veículo estiver magnetizado (houver um ímã ou objeto metálico no mostrador dos acessórios ou próximo a ele);
- a bateria estiver desconectada.

Se o desvio for pequeno, a bússola se ajustará quando o veículo estiver em movimento.

Para maior precisão ou calibragem completa, consulte "Calibragem da bússola".

## Calibragem da bússola (calibragem do desvio)

A indicação de direção da bússola se desvia da direção real determinada pelo campo magnético da Terra. O ângulo de desvio varia de acordo com a posição geográfica do veículo.



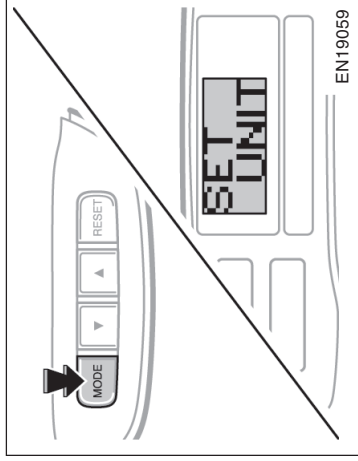
### Sensor da bússola

O sensor da bússola está instalado no mostrador dos acessórios.

### NOTA

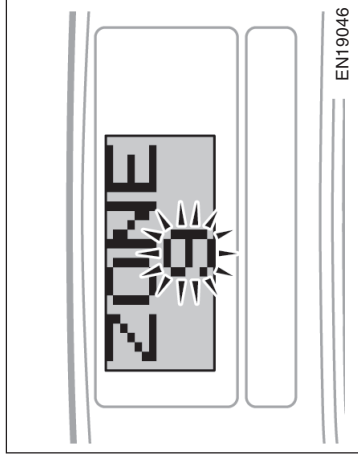
**Não coloque um ímã ou objeto metálico no mostrador dos acessórios ou próximo a ele. Caso contrário, o sensor pode não funcionar corretamente.**



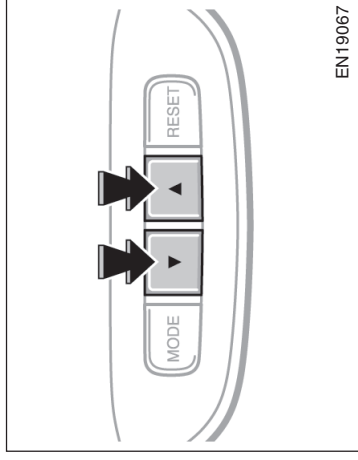


Para ajustar o desvio:

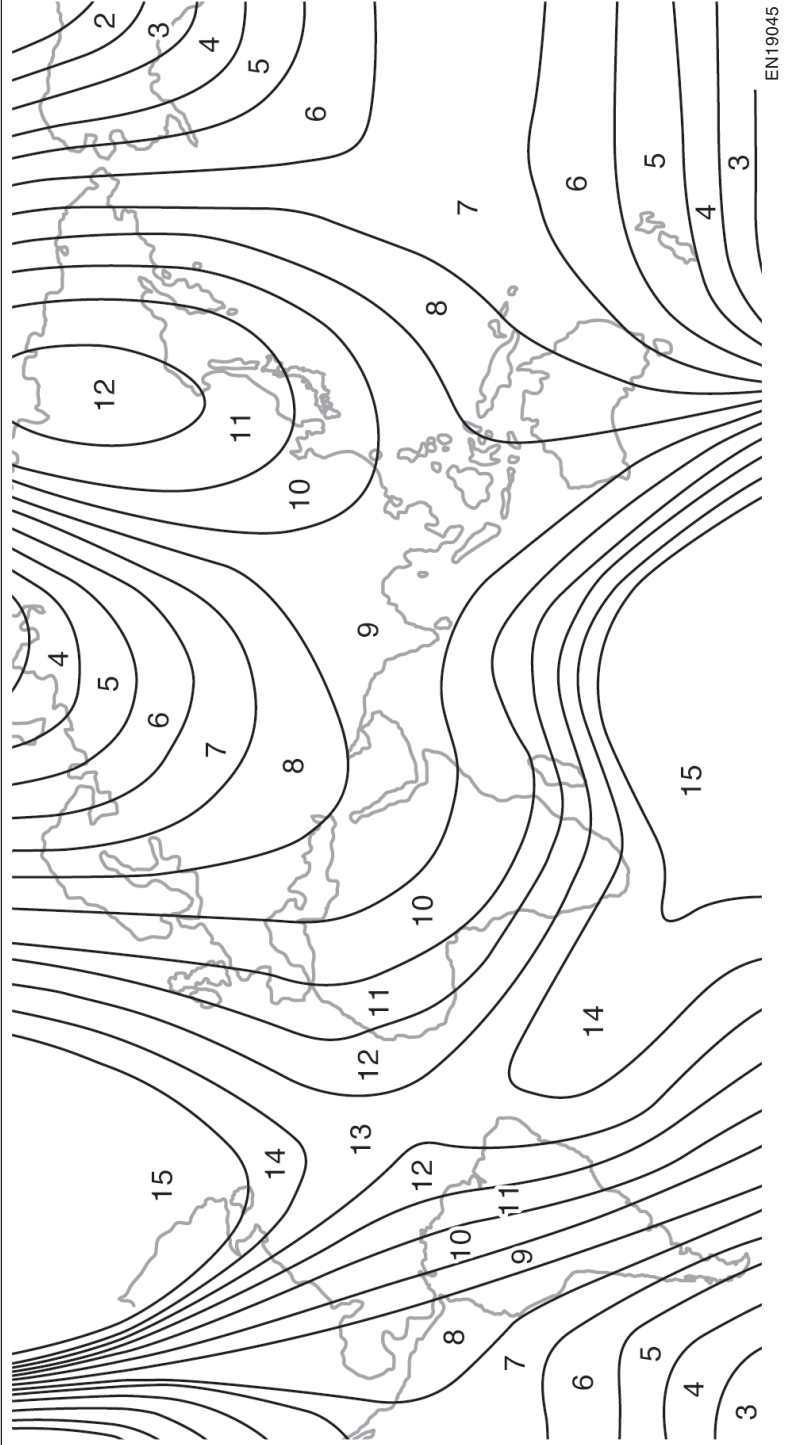
1. Pare o veículo em local seguro.  
 Pressione o botão "MODE" por mais de 2 segundos para selecionar o modo de ajuste.



2. Pressione o botão "MODE" várias vezes até que a indicação "ZONE" apareça no mostrador e o número comece a piscar.



3. Consultando o mapa da próxima página, pressione e solte o botão "▲" ou "▼" para selecionar o número da zona onde o seu veículo se encontra.



EN19045

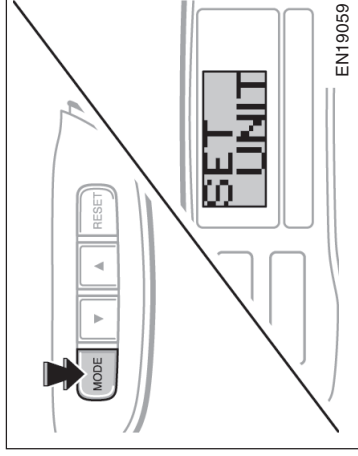
Números das zonas

Após a calibragem, espere 6 segundos ou pressione o botão "MODE" por mais de 2 segundos. O mostrador retornará para o modo da bússola.



### ATENÇÃO

**Não ajuste o mostrador com o veículo em movimento. Certifique-se de ajustá-lo somente com o veículo parado.**



EN19059

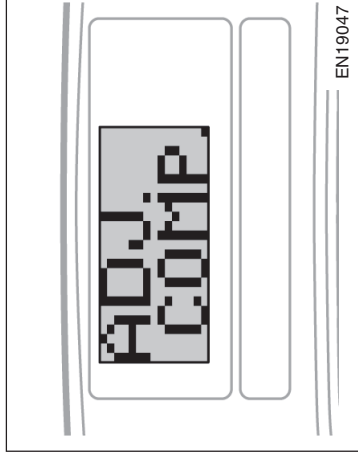
### CALIBRAGEM DA BÚSSOLA (calibragem em círculos)

Às vezes a indicação da bússola não é alterada após uma curva. Neste caso, será necessário calibrar a bússola.

Para calibrar, siga os procedimentos abaixo:

1. Pare o veículo em local seguro. Pressione o botão "MODE" por mais de 2 segundos para selecionar o modo de ajuste.

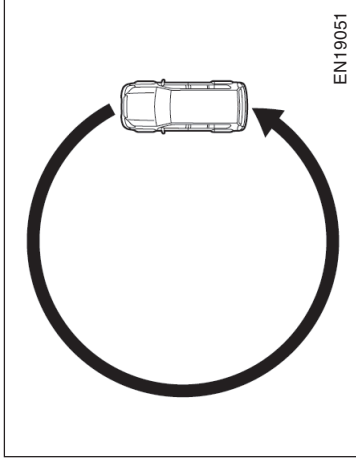
Se nenhum botão for pressionado em 6 segundos, o mostrador retornará automaticamente para o modo manual.



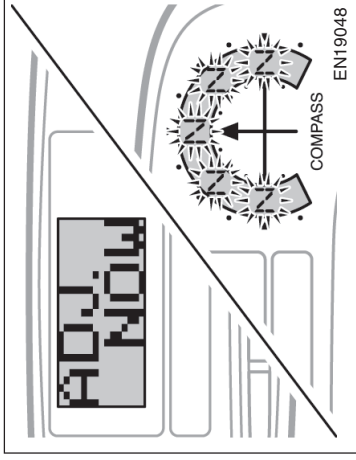
EN19047

2. Pressione o botão "MODE" várias vezes até que a indicação "ADJ. COMP." apareça no mostrador.

Se nenhum botão for pressionado em 6 segundos, o mostrador retornará automaticamente para o modo manual.

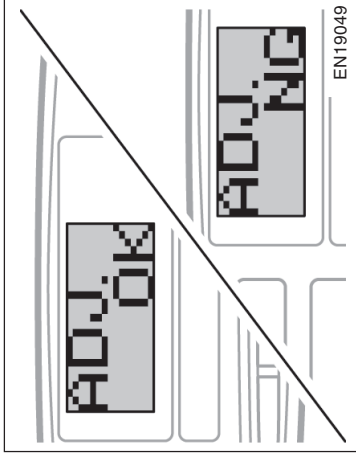


3. Pressione o botão "RESET" e dirija o veículo lentamente em círculos.



- A letra "N" no mostrador da bússola começará a piscar e a indicação "ADJ. NOW" aparecerá no mostrador de informações de cruzeiro.

Pressionar novamente o botão "RESET" antes de terminar a calibragem em círculos fará com que o mostrador retorne ao modo normal.



4. Após a calibragem em círculos ser finalizada corretamente, a indicação "ADJ. OK" aparecerá e o mostrador retornará ao modo normal.

Se a indicação "ADJ. NG" aparecer no mostrador, a calibragem terá sido malsucedida. Calibre novamente a bússola (repita as etapas de 1 a 3).

Se não for possível efetuar a calibragem devido a um campo magnético no veículo, etc., procure o seu distribuidor Toyota.

Efetue a calibragem em círculo logo após a aquisição do seu Toyota. Então efetue-a sempre que a bateria for removida, substituída ou desconectada.

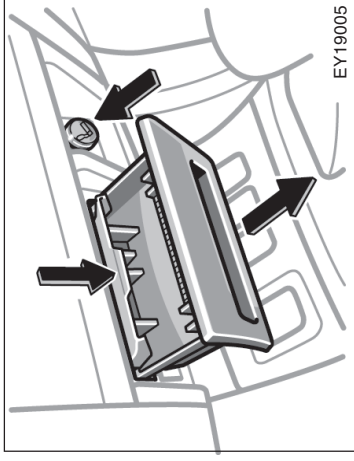
- Não efetue a calibragem em círculo em locais onde o campo magnético da Terra está sujeito a interferências de campos magnéticos artificiais (estacionamentos subterrâneos, sob torres de aço, entre prédios, estacionamentos em coberturas, próximos a cruzamentos, próximos a veículos grandes, etc.);
- Durante a calibragem, não opere os sistemas elétricos (vidros elétricos, etc.), pois eles podem interferir no procedimento.



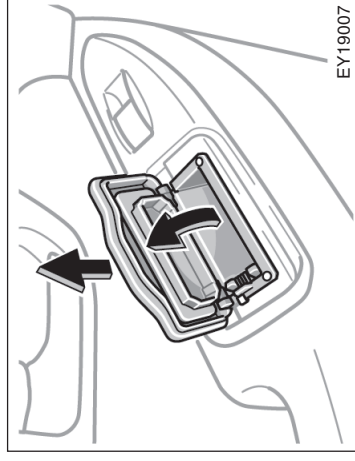
### ATENÇÃO

- Ao efetuar a calibragem em círculo, certifique-se de que haja espaço suficiente. Tome cuidado quanto à presença de pedestres e outros veículos. Obedeça as leis de trânsito locais durante o procedimento de calibragem.
- Não ajuste o mostrador durante a condução do veículo. Certifique-se de ajustá-lo somente com o veículo parado.

### Acendedor de cigarros e cinzeiros



### Acendedor de cigarros e cinzeiro dianteiro



### Cinzeiro traseiro

### ACENDEDOR DE CIGARROS

Para utilizar o acendedor de cigarros, pressione-o. Quando estiver quente, ele saltará para fora automaticamente, pronto para ser utilizado.

Se o motor não estiver funcionando, a chave de ignição deverá estar na posição "ACC". Não mantenha o acendedor de cigarros pressionado.

Utilize o acendedor de cigarros original Toyota ou equivalente quando for substituí-lo.

### NOTA

*Não utilize plugs ou adaptadores inadequados na tomada do acendedor de cigarros, pois o soquete poderá ser danificado.*

### CINZEIROS

Cinzeiro dianteiro: Para utilizar o cinzeiro, puxe-o para fora.

Cinzeiro traseiro: Para utilizar o cinzeiro, levante a tampa.

Ao terminar de fumar, apague o cigarro completamente no cinzeiro a fim de evitar que sua ponta entre em combustão. Após utilizar o cinzeiro, feche completamente a tampa.

Cinzeiro dianteiro: Para remover, pressione a placa da mola de trava e puxe o cinzeiro para fora.

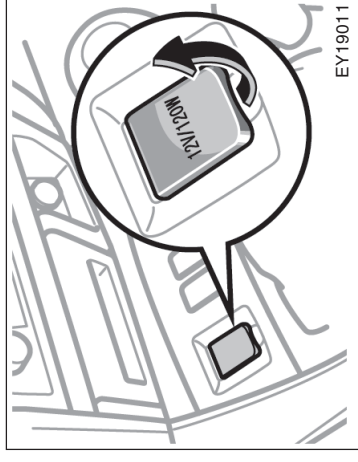
Cinzeiro traseiro: Para remover, puxe o cinzeiro para fora.



### ATENÇÃO

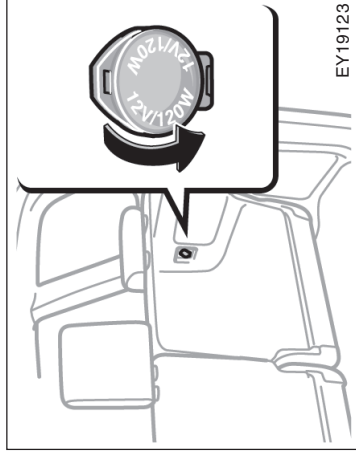
Para reduzir a possibilidade de ferimentos no caso de acidente ou freada brusca, sempre feche o cinzeiro após utilizá-lo.

### Saídas de alimentação



EY19011

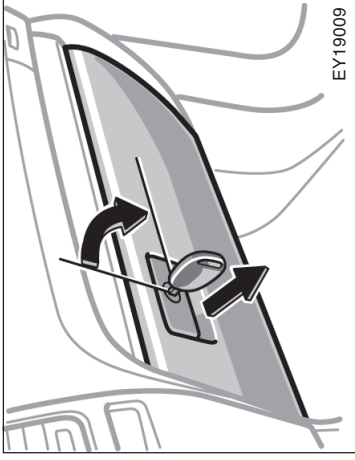
### Dianteira



EY19123

### Traseira

## Porta-luvas



As saídas de alimentação foram projetadas para fornecer energia para acessórios do veículo.

A chave de ignição deve estar na posição "ACC" ou "ON" para que as saídas de alimentação possam ser utilizadas.

### NOTA

- *Para evitar a queima do fusível, não exceda a capacidade total do veículo, que é de 12 V/120 W (saídas dianteira e traseira juntas).*
- *Para evitar que a bateria seja descarregada, não utilize as saídas de alimentação por mais tempo que o necessário, quando o motor estiver desligado.*
- *Feche as tampas quando as saídas de alimentação não estiverem sendo utilizadas. Introduzir objetos atinjam a saída pode provocar falhas ou curto-circuito.*

## Porta-objetos —

Para utilizar os porta-objetos, abra as tampas conforme mostrado nas ilustrações seguintes.



### ATENÇÃO

- Para reduzir a possibilidade de ferimentos no caso de um acidente ou freada brusca, sempre mantenha os porta-objetos fechados enquanto estiver dirigindo.
- Tipo A – Como este compartimento foi projetado para objetos leves, tais como óculos, não coloque objetos pesados em seu interior. Caso contrário, a tampa do compartimento poderá abrir e o objeto cair no interior do veículo, causando ferimentos.

### NOTA

*Tipo A – Em dias quentes, o interior do veículo também esquenta. Não deixe objetos passíveis de combustão ou porta-objetos, como por exemplo, isqueiros, óculos, etc.*



### ATENÇÃO

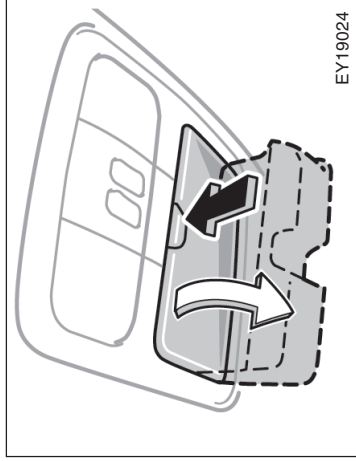
Para reduzir a possibilidade de ferimentos no caso de um acidente ou freada brusca, sempre mantenha o porta-luvas fechado enquanto estiver dirigindo.

Para abrir a tampa do porta-luvas, puxe a alavanca.

Com as luzes do painel acesas, a luz do porta-luvas se acenderá quando o porta-luvas for aberto.

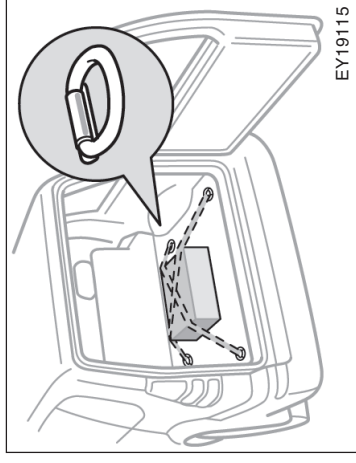
Para travá-la, introduza a chave principal e gire-a no sentido horário.

## — Suporte para kit de primeiros socorros



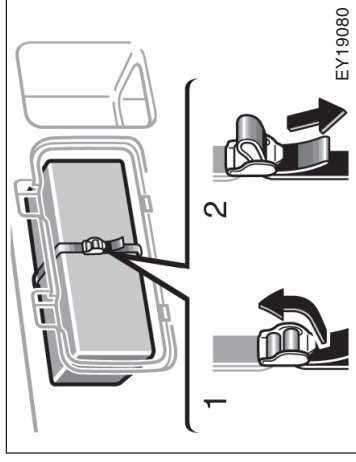
Tipo A

## Ganchos para a fixação de bagagem



## Para fixar a bagagem, use os ganchos para a fixação, conforme mostrado.

Consulte "Precauções relativas à acomodação de bagagem" na página 2-9.



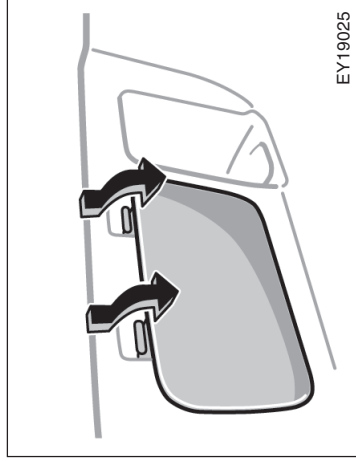
## O porta-objetos tipo B possui uma cinta para fixação de um kit de primeiros socorros.

Embora o kit de primeiros socorros não seja equipamento original deste veículo, o porta-objetos pode ser utilizado para armazená-lo.

Prenda o kit de primeiros socorros com a cinta de fixação.

1. Para soltar: Puxe a fivela para cima.
2. Para prender: Puxe a cinta.

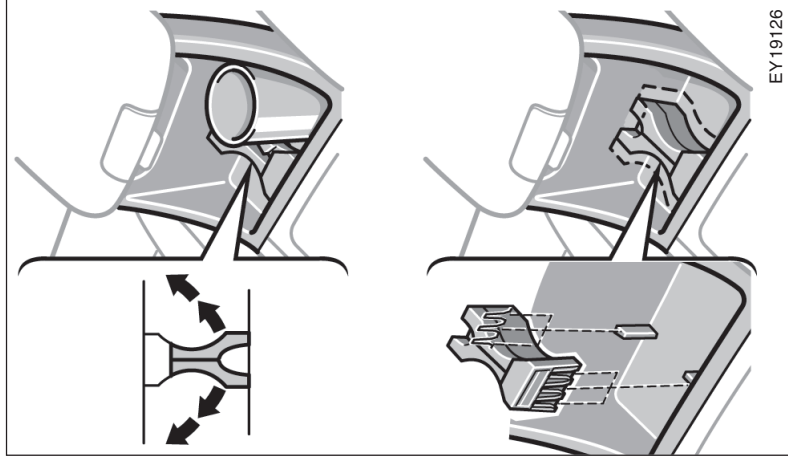
Certifique-se de que o kit de primeiros socorros esteja firmemente preso.



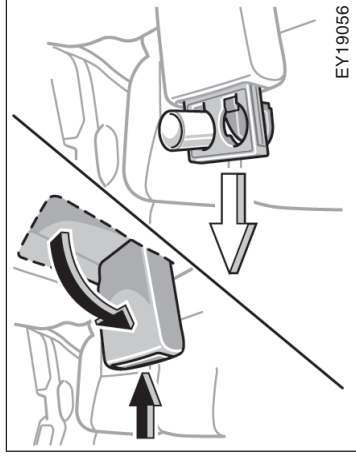
Tipo B



## Porta-copos dianteiro



## Porta-copos traseiro



O porta-copos foi projetado para que copos ou latas fiquem encaixados seguramente nos orifícios.

O porta-copos pode ser ajustado de acordo com o tamanho do recipiente, mudando-se a posição do separador ou movendo seus braços.



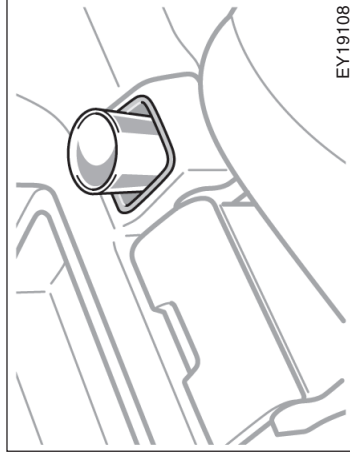
### ATENÇÃO

- Não coloque nenhum outro objeto no porta-copos, pois ele pode ser arremessado em caso de acidente ou freada brusca, provocando ferimentos aos ocupantes do veículo.
- Para reduzir a possibilidade de ferimentos em caso de acidente ou freada brusca, durante a condução do veículo, mantenha o porta-copos fechado quando não estiver em uso.

### NOTA

*Não deslize a tampa do console enquanto o porta-copos estiver em uso. O líquido poderá ser derramado no interior do veículo ou o porta-copos poderá ser danificado.*

## Tipo A



## Tipo B

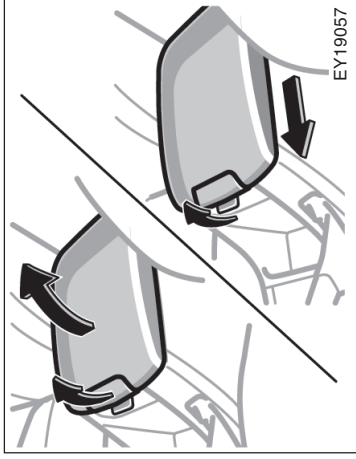
O porta-copos foi projetado para que copos ou latas fiquem encaixados seguramente nos orifícios.

Tipo A – Para usar o porta-copos, abaixe o descanso de braço e pressione a tampa.

### ATENÇÃO

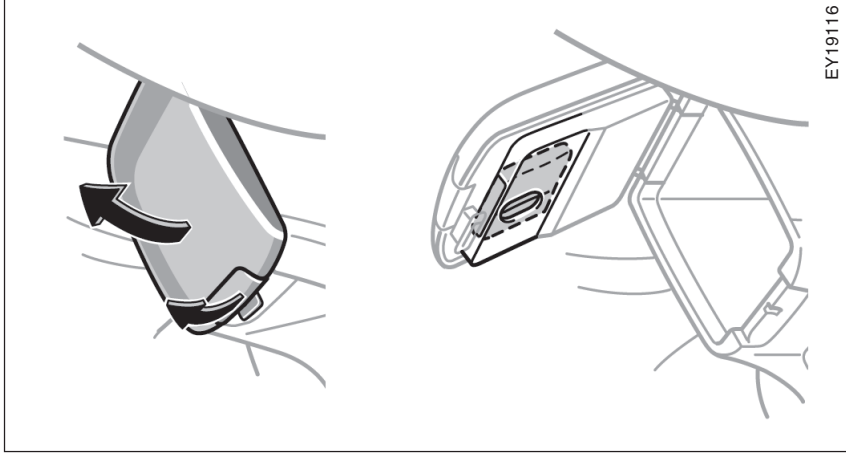
- Não coloque nenhum outro objeto no porta-copos, pois ele pode ser arremessado em caso de acidente ou freada brusca, provocando ferimentos aos ocupantes do veículo.
- Tipo A – Para reduzir as chances de ferimentos em caso de acidente ou frenagem brusca durante a condução do veículo, mantenha o porta-copos fechado quando não estiver em uso.
- Tipo A – Não levante o descanso de braço enquanto o porta-copos estiver aberto.

## Console



Para abrir a tampa do console, puxe a alavanca de trava para cima.

## Compartimento para lenços



## Tapetes

**O console apresenta um compartimento para lenços no interior de sua tampa.**

Para usar o compartimento:

1. Puxe a tampa do console para cima enquanto pressiona a alavanca de trava.
2. Coloque uma caixa de lenços no compartimento.



### ATENÇÃO

Para reduzir as chances de ferimentos em caso de acidente ou frenagem brusca durante a condução do veículo, mantenha a tampa do console traseiro fechada quando não estiver em uso.



## Antena

Em seu veículo, a antena para o rádio está localizada na parte interna do vidro lateral traseiro esquerdo.

### NOTA

*A instalação de fime no vidro lateral traseiro esquerdo poderá reduzir a sensibilidade da antena.*



### ATENÇÃO

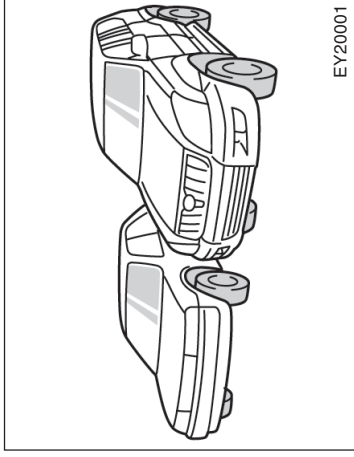
Certifique-se de que o tapete esteja colocado adequadamente sobre o assoalho. Caso o tapete escorregue, poderá interferir no movimento dos pedais, durante a condução do veículo, o que poderá causar um acidente.

## Seção 2

# ANTES DE DIRIGIR O SEU TOYOTA

- Precauções relativas à condução fora-de-estrada
- Período de amaciamento
- Combustível
- Ao dirigir em outros países
- Precauções relativas às emissões do motor
- Informações sobre o consumo de óleo do motor
- Sistema de freio
- Indicadores de desgaste das pastilhas de freio
- Precauções relativas à acomodação de bagagem
- Precauções relativas ao bagageiro
- Estribo
- Diferencial autoblocante
- Identificação de seu Toyota
- Suspensão e chassi

### Precauções relativas à condução fora-de-estrada



Este veículo pertence à categoria de veículos utilitários, com maior altura do solo e bitola mais estreita em relação à altura do seu centro de gravidade, o que possibilita uma grande variedade de aplicações fora-de-estrada. As características específicas de projeto proporcionam um centro de gravidade maior do que dos veículos de passeio, aumentando as chances de capotamento. Os veículos utilitários possuem uma taxa de capotamento significativamente maior do que a de outros tipos de veículos. Uma vantagem da maior altura do solo é a maior visibilidade, que possibilita observar os obstáculos à frente antecipadamente. Esse veículo não foi projetado para fazer curvas na mesma velocidade de um veículo de passeio, assim como veículos esportivos “muito baixos” não foram projetados para apresentar um desempenho satisfatório na condução fora-de-estrada. Assim, seu veículo pode tombar ou capotar mais facilmente ao fazer curvas acentuadas em alta velocidade.



## ATENÇÃO

Observe sempre as precauções abaixo para diminuir o risco de ferimentos pessoais graves ou danos ao veículo.

- Em caso de capotamento, o risco de ferimentos fatais será maior se o cinto de segurança não for utilizado. Portanto, o motorista e todos os passageiros devem sempre utilizar o cinto de segurança quando o veículo estiver em movimento.
- Evite curvas fechadas ou manobras bruscas sempre que possível. O manuseio incorreto deste veículo poderá provocar perda de controle do veículo ou capotamento, causando ferimentos graves ou fatais.
- A acomodação de carga no bagageiro aumenta o centro de gravidade do veículo. Evite velocidades elevadas, saídas repentinas, curvas fechadas, frenagens ou manobras bruscas. Caso contrário, poderá ocorrer perda de controle do veículo ou capotamento.

- Sempre reduza a velocidade ao ser ultrapassado por veículos de grande porte, o que ocasiona ventos laterais. Devido a seu formato e maior centro de gravidade, este veículo é mais sensível a ventos laterais do que os veículos de passeio. Reduzir a velocidade proporcionará melhor controle do veículo.

- Durante a condução fora-de-estrada ou em superfícies muito acidentadas, nunca dirija em alta velocidade, “salte” com o veículo, faça curvas fechadas, atinja obstáculos, etc. Isto pode provocar perda de controle ou capotamento do veículo, causando ferimentos graves ou fatais. Além disso, podem ocorrer danos dispendiosos à suspensão e chassi do veículo.

- Em declives acentuados, não conduza o veículo no sentido diagonal. A condução em linha reta é preferível. Os veículos utilitários podem tombar mais facilmente para o lado do que para a frente ou para trás.

## Período de amaciamento

**Dirija de forma moderada e evite rotações elevadas.**

Seu Toyota não requer um amaciamento elaborado. Para maior economia de combustível e maior vida útil do veículo, siga estas sugestões durante os primeiros 1.000 km de uso.

- Evite acelerações máximas durante a partida e ao conduzir o veículo.
- Evite acelerar o motor.
- Evite frenagens bruscas durante os primeiros 300 km.
- Não dirija em velocidade baixa com a transmissão manual numa marcha alta.
- Não dirija por um período prolongado em velocidade constante, seja ela alta ou baixa.
- Não reboque trailers ou carretas durante os primeiros 800 km.

## Precauções relativas às emissões do motor



### ATENÇÃO

- Evite inalar os gases de escapamento. Eles contêm monóxido de carbono, um gás incolor e inodoro que causa perda de consciência ou até mesmo morte.
- Certifique-se de que o sistema de escapamento não apresente furos ou conexões soltas. O sistema deverá ser inspecionado periodicamente. Ao bater em algum objeto ou notar alguma mudança no ruído do escapamento, inspecione imediatamente o sistema.
- Não deixe o motor ligado em garagens ou áreas fechadas, exceto o tempo necessário para entrar ou sair do recinto. Os gases de escapamento não se dissiparão, o que consiste numa situação bastante perigosa.

## Combustível

A escolha do combustível apropriado é essencial para um bom desempenho do motor.

Danos causados ao motor devido ao uso de combustível inadequado não serão cobertos pela garantia Toyota.

### TIPO DE COMBUSTÍVEL

Utilize somente óleo diesel.

### Se houver detonação do motor ...

Caso observe detonação do motor, mesmo utilizando o combustível recomendado, ou durante a condução a uma velocidade estável em pistas planas, consulte seu distribuidor Toyota.

Entretanto, ocasionalmente poderá ocorrer uma leve detonação, por um curto período de tempo, durante acelerações ou em acíves. Esta é uma condição normal e não deve ser motivo de preocupação.

### CAPACIDADE DO TANQUE DE COMBUSTÍVEL

87 l

## Ao dirigir em outros países

Se planeja utilizar seu Toyota em outro país ...

**Primeiro**, verifique se o veículo atende às leis vigentes no respectivo país.

**Segundo**, confirme a disponibilidade do combustível adequado.

## **Informações sobre o consumo de óleo do motor**

### **FUNÇÕES DO ÓLEO DO MOTOR**

A função principal do óleo é lubrificar e resfriar o interior do motor. Ele tem um papel fundamental no funcionamento adequado do motor.

### **CONSUMO DE ÓLEO DO MOTOR**

É comum que o motor consuma uma pequena quantidade de óleo durante o funcionamento normal. As causas deste consumo são apresentadas abaixo.

- O óleo é usado para lubrificar os pistões, anéis dos pistões e cilindros. Quando o pistão se move para baixo, uma película fina de óleo permanece na parede do cilindro. A alta pressão negativa gerada nas desacelerações faz com que parte desse óleo penetre na câmara de combustão. Esse óleo e uma parte da película deixada na parede do cilindro são queimados pelas altas temperaturas dos gases de combustão, durante o processo de combustão.

- O óleo também é usado para lubrificar as hastes das válvulas de admissão. Parte desse óleo é introduzida na câmara de combustão, junto com o ar de admissão, e é queimada com o combustível. As altas temperaturas dos gases de escapamento também queimam o óleo usado para lubrificar as hastes das válvulas de escapamento.

**A quantidade de óleo consumida depende da viscosidade e qualidade do óleo, e de como o veículo é conduzido.**

Uma quantidade maior de óleo é consumida quando o veículo é submetido a altas velocidades e freqüentes acelerações e desacelerações.

Um motor novo consome mais óleo, pois os pistões, anéis dos pistões e a parede dos cilindros ainda não foram condicionados.

- Não permaneça muito tempo com o veículo parado e o motor ligado. Se for inevitável, faça-o somente em recintos abertos e ajuste o sistema de aquecimento ou refrigeração para forçar a admissão de ar fresco no veículo.

- Mantenha a porta traseira e os vidros laterais traseiros fechados enquanto estiver dirigindo. Se permanecer abertos ou mal fechados, poderá ocorrer a penetração de gases de escapamento no interior do veículo.

- Para que o sistema de ventilação do veículo funcione adequadamente, mantenha a grade de entrada de ar, localizada na frente do pára-brisa, livre de folhas ou outros tipos de obstrução.

- Se sentir o odor de gases de escapamento no interior do veículo, dirija com os vidros abertos e a porta traseira e os vidros laterais traseiros fechados. Identifique a causa e corrija-a imediatamente.

**Ao determinar a quantidade de óleo consumida, leve em conta que o óleo pode estar diluído, o que torna difícil avaliar o nível com precisão.**

Por exemplo, se o veículo for utilizado repetidamente em trajetos curtos e, aparentemente, estiver consumindo uma quantidade normal de óleo, a vareta medidora poderá indicar que não houve nenhuma perda, mesmo após 1.000 km ou mais. Isto ocorre devido à diluição gradual do óleo pelo combustível ou umidade, dando a impressão de que o nível do óleo não se alterou.

Por outro lado, como os componentes de diluição se evaporam quando o veículo é conduzido em alta velocidade, em uma rodovia, teremos a impressão de que uma quantidade excessiva de óleo foi consumida, após dirigir em alta velocidade.

## **IMPORTÂNCIA DA VERIFICAÇÃO DO NÍVEL DE ÓLEO DO MOTOR**

Um dos pontos mais importantes na manutenção correta do veículo é manter o nível ideal do óleo, para que sua eficiência não seja afetada. Portanto, é essencial verificar o nível de óleo regularmente. A Toyota recomenda que o nível de óleo seja verificado sempre que o veículo for abastecido com combustível.

### **NOTA**

***Se esta recomendação não for observada, poderão ocorrer sérios problemas com o motor devido à falta de óleo.***

Para mais informações, consulte “Verificação do nível de óleo do motor” na página 7-2-1.

## **Sistema de freio**

O sistema de freio com cilindro mestre tipo tandem é um sistema hidráulico com dois subsistemas independentes. Se um deles falhar, o outro continuará funcionando. Entretanto, o pedal de freio ficará mais duro e a distância para frear será maior. A luz de advertência do sistema de freio poderá se acender.



### **ATENÇÃO**

**Não dirija o veículo com um único sistema de freio. Repare os freios imediatamente.**

## **SERVOFREIO**

O servofreio utiliza o vácuo do motor para auxiliar os freios. Se o motor desligar durante a condução, será possível parar o veículo com pressão normal do pedal. A reserva de vácuo é suficiente para uma ou duas frenagens, mas não mais do que isso.





## ATENÇÃO

- Não bombeie o pedal de freio se o motor morrer. O pedal utiliza a reserva de vácuo cada vez que é bombeado.
- Mesmo que a reserva de vácuo seja totalmente perdida, os freios continuarão funcionando. Mas o pedal estará muito mais duro que o normal, e a distância para frear será maior.

**A maneira efetiva de pressionar o pedal de freio ABS:** Quando o sistema de freio antibloqueante estiver ativado, você poderá sentir uma pulsação no pedal e ouvir um ruído característico. Nesta situação, mantenha o pedal de freio pressionado com mais firmeza para permitir que o sistema de freio antibloqueante funcione adequadamente. Não bombeie o pedal, pois dessa forma o desempenho do freio poderá ser reduzido.

O sistema de freio antibloqueante é ativado quando a velocidade do veículo atinge, aproximadamente, 10 km/h. Ele é desativado quando a velocidade cai para cerca de 5 km/h.

O sistema pode ser ativado quando o pedal de freio for pressionado, em dias de chuva, sobre superfícies escorregadias, tais como sobre tampões de esgoto, placas de aço de construções subterrâneas, junções de pontes, etc.

Você poderá ouvir um ruído no compartimento do motor, por alguns segundos, quando o motor for acionado ou logo após a partida. Isto indica que o sistema de freio antibloqueante está no modo de autodiagnóstico, o que não implica em mau funcionamento.

A pulsação do pedal de freio causada pelo sistema de freio antibloqueante poderá indicar condições de risco na pista. Embora o sistema de freio antibloqueante ajude a melhorar o controle do veículo, é importante dirigir cuidadosamente, uma vez que o sistema ABS não é capaz de superar as leis da física que atuam sobre o veículo.

- A capacidade de frenagem depende do atrito entre os pneus e a pista.
- Embora o sistema de freio antibloqueante esteja funcionando, o motorista não poderá manter o controle total do veículo em algumas condições de pista escorregadia, nas curvas em altas velocidades ou em manobras bruscas.
- Evite velocidades altas em pistas molhadas. O sistema de freio antibloqueante é capaz de eliminar o risco de aquaplanagem e da perda de atrito dos pneus.

Mantenha sempre uma distância segura do veículo à frente. Comparado aos veículos não equipados com sistema de freio antibloqueante, nos casos abaixo seu veículo poderá exigir maior distância de frenagem:

- Dirigir em pistas irregulares, com cascalhos ou cobertas de lama.
- Dirigir em pistas com pequenos buracos ou outras diferenças de altura.

## SISTEMA DE FREIO ANTIBLOQUEANTE (ABS)

O sistema de freio antibloqueante foi projetado para impedir o travamento das rodas durante frenagens súbitas ou frenagem em pistas escorregadias, auxiliando no controle da direção e estabilidade do veículo.

**Quando o sistema de freio antibloccante estiver ativado, as seguintes condições poderão ocorrer. Isto não é indicio de falha no sistema:**

- Você poderá ouvir o sistema de freio antibloccante funcionar e sentir uma pulsação do pedal de freio, vibrações da carroçaria e do volante. Além disso, poderá ser ouvido o ruído do motor em seu compartimento mesmo após parar o veículo.
- Ao ativar o sistema de freio antibloccante, o pedal de freio poderá mover-se um pouco para a frente.



### **ATENÇÃO**

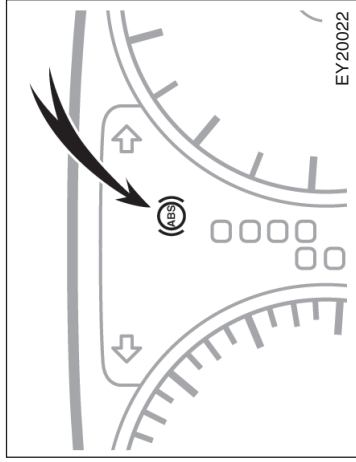
Não superestime o sistema de freio antibloccante. Apesar do sistema auxiliar no controle do veículo, é fundamental dirigir com cuidado. Mantenha uma velocidade moderada e uma distância segura de outros veículos, pois há limites quanto à estabilidade do veículo e efetividade do volante, mesmo com o sistema de freio antibloccante atuando.

Se a capacidade de aderência dos pneus for excedida, ou se ocorrer aquaplanagem em alta velocidade na chuva, o sistema de freio antibloccante não irá manter o controle do veículo.

O sistema de freio antibloccante não foi projetado para diminuir a distância de frenagem. Mantenha sempre uma velocidade moderada e uma distância segura de outros veículos. Comparado com veículos sem freio antibloccante, o seu veículo pode necessitar de uma distância maior para parar nos seguintes casos:

- ao dirigir sobre superfícies irregulares ou com pedras;
- ao dirigir sobre desníveis, tal como junções de uma pista;
- ao dirigir em superfícies esburacadas ou com outro tipo de diferença de altura.

Os quatro pneus devem estar na pressão correta e ser do tamanho especificado. O sistema de freio antibloccante detecta a velocidade do veículo através de sensores de velocidade para cada roda. O uso de pneus diferentes dos especificados pode causar falhas na leitura da velocidade de rotação das rodas, o que resultará numa distância de frenagem maior.



As condições abaixo indicam mau funcionamento em algum componente monitorado pelo sistema da luz de advertência. Procure o seu distribuidor Toyota assim que possível para efetuar uma inspeção no veículo.

- A luz não se acende quando a chave de ignição é girada para a posição "ON" ou ela permanece acesa.
- A luz se acende durante a condução do veículo.

Se a luz se acender brevemente durante o funcionamento, isto não indica um problema.

### Luz de advertência do "ABS"

Esta luz se acenderá quando a chave de ignição for posicionada em "ON". Após alguns segundos a luz se apagará.

Caso haja mau funcionamento no sistema, a luz se acenderá novamente.

Quando a luz de advertência do ABS estiver acesa (e a luz de advertência do sistema de freio estiver apagada), o sistema de freio antibloqueante não irá funcionar, porém o sistema de freio convencional continuará funcionando normalmente. Neste caso, as rodas poderão travar durante uma frenagem súbita ou sobre pista escorregadia.

	<b>ATENÇÃO</b>
<p>Se a luz de advertência do "ABS" se acender junto com a luz de advertência do sistema de freio, pare imediatamente o veículo em local seguro e procure uma concessionária Toyota. Neste caso, não apenas o sistema de freio antibloqueante irá falhar, mas o veículo ficará extremamente instável durante a frenagem.</p>	

Com travamento do diferencial traseiro: Contudo, é normal a luz se acender com o diferencial traseiro travado. Neste caso, o sistema de freio antibloqueante não irá funcionar.

## Indicadores de desgaste das pastilhas de freio

### SISTEMA DE FREIO DE ESTACIONAMENTO “PRÓPRIO”

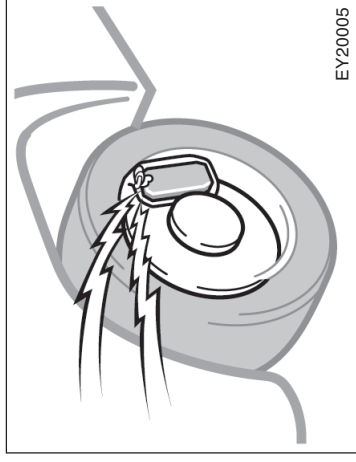
O seu veículo está equipado com um freio de estacionamento “próprio”, que consiste no conjunto do freio de estacionamento montado na parte central do freio a disco traseiro. Esse tipo de sistema requer que as sapatas sejam inspecionadas periodicamente ou sempre que as sapatas e/ou tambores do freio de estacionamento forem substituídos.

Procure o seu distribuidor Toyota para efetuar este serviço.

### SISTEMA DE ASSISTÊNCIA DO FREIO

Quando o pedal de freio é acionado com muita força, o sistema de assistência do freio considera este fato uma parada de emergência, fornecendo uma força de frenagem maior para auxiliar o motorista a manter o pedal pressionado com firmeza.

Quando o pedal for acionado com muita força, uma força de frenagem maior será aplicada. Neste momento, você poderá ouvir um ruído no compartimento do motor e sentir vibrações no pedal de freio, o que não indica mau funcionamento.



## Precauções relativas à acomodação de bagagem

Ao acomodar a bagagem ou carga no veículo, observe os seguintes itens:

- coloque a bagagem ou carga apenas no compartimento de bagagens, se possível. Certifique-se de que todos os objetos estejam firmes no lugar;
- tenha cuidado para que o veículo fique balanceado. A colocação de peso o mais à frente possível ajuda a manter o equilíbrio;
- para maior economia de combustível, não carregue peso desnecessário.



## ATENÇÃO

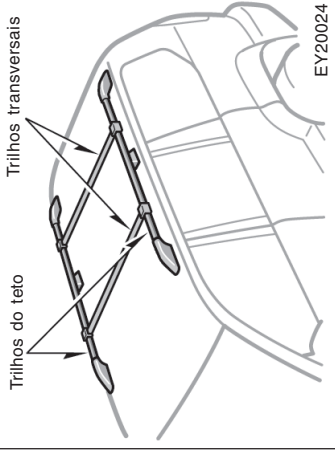
- Para evitar que a bagagem deslize à frente durante uma frenagem, não empilhe os objetos no compartimento de bagagens a uma altura superior à altura do encosto do banco.
- Não coloque objetos sobre o banco rebatido ou eles poderão deslizar para a frente durante uma frenagem.

Os indicadores de desgaste das pastilhas dos freios a disco produzem um ruído de advertência quando as pastilhas estão desgastadas, indicando que elas devem ser substituídas.

Se ouvir um ruído agudo ou de algo raspan-do durante a condução do veículo, verifique as pastilhas e substitua-as imediatamente no seu distribuidor Toyota mais próximo. Se não forem substituídas, os discos serão danificados e seu reparo será bastante dispendioso. Além disso, será necessário aplicar o pedal do freio com mais força para obter a mesma distância de frenagem.

## Precauções relativas ao bagageiro

- Não coloque objetos na tampa do compartimento de bagagens. Eles podem ser arremessados em caso de acidente ou freada brusca, podendo causar ferimentos aos ocupantes do veículo. Prenda todos os objetos em local seguro.
- Não deixe nenhum ocupante viajar no compartimento de bagagens. Ele não foi projetado para passageiros. Todos os ocupantes devem estar devidamente acomodados nos bancos e protegidos pelos cintos de segurança. Caso contrário, poderão ocorrer ferimentos graves em caso de acidente ou frenagem súbita.
- Não dirija com objetos sobre o painel. Eles podem interferir no campo de visão do motorista, ou mesmo se deslocar durante curvas ou acelerações bruscas, prejudicando o controle do veículo. Em caso de acidente, eles poderão causar ferimentos aos ocupantes do veículo.



Para utilizar os trilhos do teto como bagageiro, é necessário instalar dois ou mais trilhos transversais.

Ao instalar os trilhos transversais, siga as instruções e precauções fornecidas pelo fabricante.

### NOTA

*O seu veículo não vem equipado com os trilhos transversais do bagageiro.*



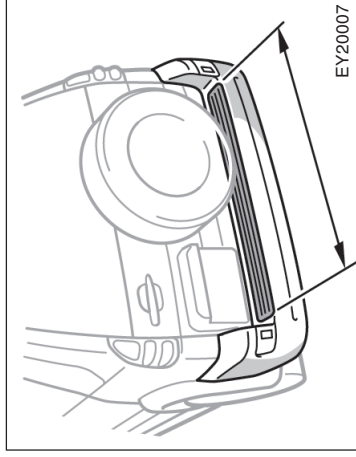
### ATENÇÃO

Ao transportar objetos no bagageiro, observe as seguintes precauções:

- Coloque a bagagem de modo que seu peso fique distribuído uniformemente entre os eixos dianteiro e traseiro.
- Caso transporte objetos compridos ou largos, nunca exceda o comprimento e largura total do veículo. (Para mais informações, consulte “Dimensões” na página 8-2.)
- Antes de dirigir, certifique-se de que a bagagem esteja bem presa no bagageiro.
- Transportar objetos no bagageiro aumenta o centro de gravidade do veículo. Evite velocidades excessivas, saídas repentinas, curvas fechadas, frenagens e manobras bruscas. Caso contrário, poderá ocorrer perda de controle ou capotamento, resultantes do manuseio incorreto do veículo.

## Estribo

- Caso percorra um longo percurso em pistas acidentadas ou em alta velocidade, pare o veículo durante a viagem para certificar-se de que a bagagem esteja bem fixada.
- Não exceda a capacidade de carga de 80 kg nos trilhos do teto. Porém, caso a capacidade de carga permitida nos trilhos transversais seja inferior a 80 kg, observe o limite de carga e outras instruções relativas aos trilhos transversais.



## ATENÇÃO

- Não permita que mais de uma pessoa suba no estribo ao mesmo tempo. Ele foi projetado somente para uma pessoa.
- Nunca conduza o veículo com uma pessoa sobre o estribo.

O estribo é utilizado para proteger a extremidade traseira do veículo e facilitar a acomodação de bagagem.

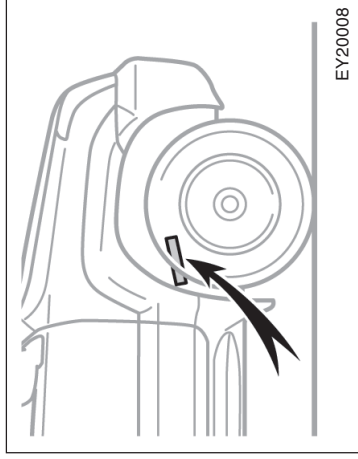
Para subir no estribo, utilize a área sombreada, entre setas, na ilustração.

### Diferencial autoblocante

Seu Toyota está equipado com diferencial central autoblocante (caixa de transferência). Caso uma roda comece a patinar, o diferencial central autoblocante (caixa de transferência) auxilia na tração, transmitindo automaticamente a força motriz para as rodas no outro semi-eixo. Ele transmite a força motriz para as rodas dianteiras se uma roda traseira patinar, e para as rodas traseiras se uma roda dianteira patinar.

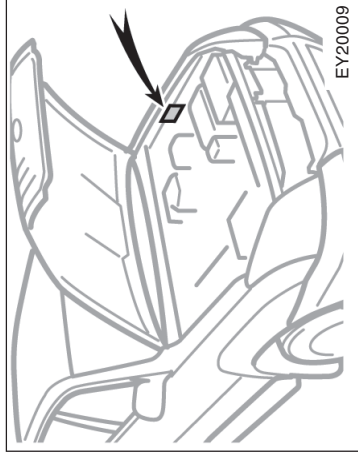
Seu Toyota também está equipado com um diferencial traseiro autoblocante. Caso uma roda traseira comece a patinar, o diferencial traseiro autoblocante auxilia na tração, transmitindo automaticamente a força motriz para a outra roda traseira.

### Identificação de seu Toyota — — Número de identificação do veículo



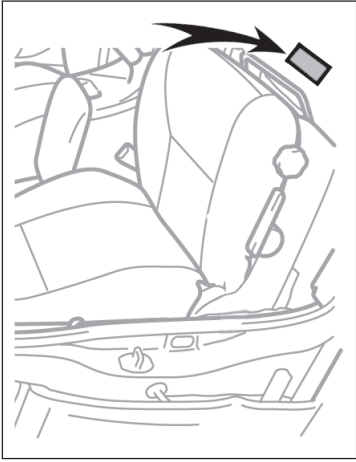
**O número de identificação do veículo (VIN) é a identificação legal de seu veículo. Ele está gravado no lado direito dianteiro do chassi, conforme mostrado na ilustração.**

Esse número é a identificação principal do seu Toyota. Ele é utilizado para o registro de propriedade do veículo.

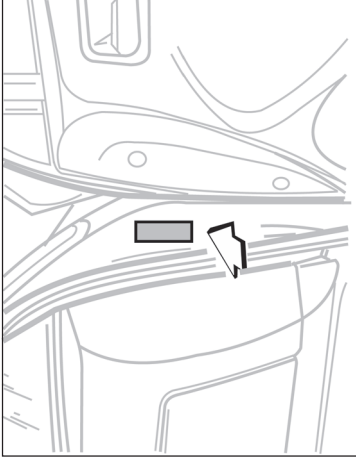


O número de identificação do veículo (VIN) também está gravado na plaqueta do fabricante (conforme mostrado na ilustração).

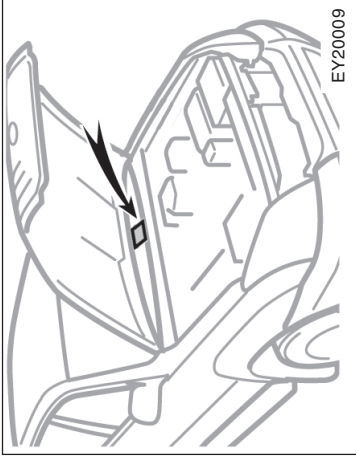
— Etiquetas destrutíveis



Localizada à frente do banco do passageiro dianteiro, sob o tapete.



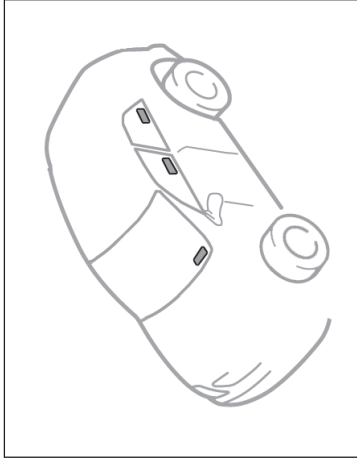
Localizada na coluna da porta dianteira, no lado do passageiro.



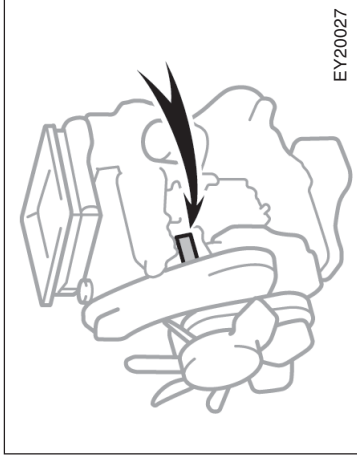
Localizada no compartimento do motor, no painel dash.



— Gravação nos vidros



— Número do motor



EY20027

Todos os vidros possuem o número do chassi gravado próximo à identificação do fabricante.

O número do motor está gravado no bloco do motor, conforme mostrado na ilustração.

Suspensão e chassi

	<b>ATENÇÃO</b>
<p>Não modifique a suspensão/chassi com kits de levantamento, espaçadores, molas, etc. Isto pode afetar as características de dirigibilidade, resultando em perda de controle do veículo.</p>	

## Seção 3

# PARTIDA E FUNCIONAMENTO

- Antes de dar partida ao motor
- Como dar partida ao motor
- Precauções relativas ao desligamento do motor com turbocompressor
- Inspeção de segurança antes de iniciar uma viagem
- Dicas para dirigir sob condições variadas
- Precauções relativas à condução fora-de-estrada
- Dicas para dirigir durante o inverno
- Reboque de trailers
- Como economizar combustível e aumentar a durabilidade do veículo

### Antes de dar partida ao motor

1. Verifique a área ao redor do veículo antes de entrar nele.
2. Ajuste a posição do banco, ângulo do encosto, ângulo e altura do assento, altura do apoio de cabeça e ângulo do volante.
3. Ajuste os espelhos retrovisores interno e externos.
4. Feche todas as portas laterais e a porta traseira.
5. Coloque o cinto de segurança.

### Como dar partida ao motor —

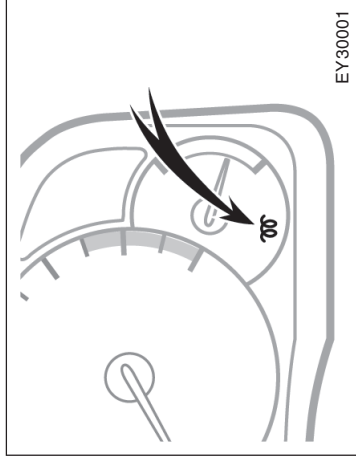
#### (a) Antes de acionar o motor

1. Acione firmemente o freio de estacionamento.
2. Desligue todas as luzes e acessórios desnecessários.
3. **Transmissão manual:** Pressione totalmente o pedal da embreagem e coloque a transmissão em ponto morto. Mantenha o pedal da embreagem totalmente pressionado até a partida do motor.

**Transmissão automática:** Posicione a alavanca seletora em "P". Se for necessário dar nova partida com o veículo em movimento, posicione a alavanca seletora em "N". Um dispositivo de segurança impedirá que o motor de partida funcione se a alavanca seletora estiver em outra posição.

4. **Somente transmissão automática:** Pressione o pedal de freio e mantenha-o pressionado até movimentar o veículo.

### (b) Partida do motor



Antes da partida, certifique-se de observar as instruções descritas em "(a) Antes de acionar o motor".

### Procedimento normal de partida (motor frio)

1. Gire a chave de ignição para a posição "ON" e verifique se a luz indicadora de pré-aquecimento do motor está acesa. Mantenha a chave na posição "ON" até a luz se apagar.
2. Sem pressionar o pedal do acelerador, acione o motor girando a chave para a posição "START". Libere a chave quando o motor entrar em funcionamento.
3. Antes de movimentar o veículo, aguarde 10 segundos após a partida do motor.

Se a temperatura ambiente estiver abaixo de zero, aguarde alguns minutos para o aquecimento do motor, antes de movimentar o veículo.

### Se a temperatura estiver extremamente baixa...

1. Gire a chave de ignição para a posição "ON" e verifique se a luz indicadora de pré-aquecimento do motor está acesa. Mantenha a chave na posição "ON" até a luz se apagar.
2. Com o pedal do acelerador totalmente pressionado, acione o motor girando a chave para a posição "START". Libere a chave e o pedal do acelerador quando o motor entrar em funcionamento.
3. Antes de movimentar o veículo, aguarde alguns minutos após a partida do motor.

### Se o motor estiver quente...

Sem pressionar o pedal do acelerador, acione o motor girando a chave para a posição "START". Libere a chave quando o motor entrar em funcionamento.

Se o motor não entrar em funcionamento, tente ligá-lo segundo o "Procedimento normal de partida".

### Se o motor morrer ...

Basta dar nova partida, seguindo o procedimento descrito anteriormente, de acordo com a temperatura do motor.

### Se o motor não der partida ...

Consulte "Se o motor não der partida" na página 4-1.

### NOTA

- **Não acione o motor por mais de 30 segundos a cada vez. Isto poderá causar superaquecimento do motor de partida e dos sistemas elétricos.**
- **Não acelere o motor se ele estiver frio.**
- **Se a partida for difícil ou se o motor morrer com frequência, inspecione-o imediatamente.**

## Precauções relativas ao desligamento do motor com turbo charger

Após conduzir o veículo em alta velocidade ou por períodos prolongados, etc., deixe o motor em marcha lenta antes de desligá-lo, conforme mostrado abaixo.

### Condição de condução e tempo necessário em marcha lenta

Condução normal na cidade  
Tempo em marcha lenta — não é necessário

Condução em alta velocidade  
Cerca de 80 km/h  
Tempo em marcha lenta — aprox. 20 segundos  
Cerca de 100 km/h  
Tempo em marcha lenta — aprox. 1 minuto

Condução em montanhas íngremes ou condução contínua acima de 100 km/h  
Tempo em marcha lenta — aprox. 2 minutos

### NOTA

**Não desligue o motor imediatamente após uma aplicação de carga elevada no motor a fim de evitar danos ao mesmo.**

## Inspecção de segurança antes de iniciar uma viagem

É sempre bom fazer uma inspeção de segurança antes de iniciar uma viagem. Alguns minutos de inspeção podem assegurar uma viagem segura e tranquila. Basta estar familiarizado com o veículo e prestar um pouco de atenção! Ou, se preferir, seu distribuidor Toyota pode efetuar essa inspeção com grande satisfação, a um custo simbólico.



### ATENÇÃO

**Se efetuar a inspeção em uma garagem fechada, certifique-se de que ela apresente ventilação adequada. Os gases emitidos pelo motor são venenosos.**

## ANTES DE DAR PARTIDA AO MOTOR

### Exterior do veículo

**Pneus (inclusive estepe).** Verifique a pressão com um calibrador e inspecione cuidadosamente quanto a cortes, danos ou desgaste excessivo.

**Porcas das rodas.** Verifique se as porcas estão soltas ou faltando.

**Vazamentos.** Após estacionar o veículo por alguns minutos, verifique quanto a vazamentos de combustível, óleo, água ou fluido. (A presença de gotas de água do ar condicionado após o uso é normal.)

**Luzes.** Verifique se os faróis, luzes de freio, lanternas traseiras, sinalizadores de direção e outras luzes estão funcionando. Verifique o fecho do farol.

### Interior do veículo

**Macaco e chave de roda.** Certifique-se de que dispõe de macaco e chave de roda.

**Cintos de segurança.** Verifique se todas as fivelas travam firmemente. Certifique-se de que os cintos não estejam desgastados ou desfiados.

**Instrumentos e controles.** Certifique-se especialmente de que os indicadores de serviço, luzes dos instrumentos e do painel, e desembaçador estejam funcionando.

**Freios.** Certifique-se de que o pedal possua folga suficiente.

### Compartimento do motor

**Fusíveis de reserva.** Certifique-se de possuir fusíveis de reserva que correspondam a todas as capacidades designadas na tampa da caixa de fusíveis.

**Nível do fluido de arrefecimento.** Verifique se o nível do fluido de arrefecimento está correto. (Consulte a página 7-2-3 para mais instruções.)

## Dicas para dirigir sob condições variadas

- Sempre reduza a velocidade ao ser ultrapassado por veículos de grande porte, o que ocasiona ventos laterais. Isto permitirá um melhor controle do veículo.
- Dirija com cuidado ao subir em guias; se possível, suba em ângulo reto. Evite passar sobre objetos pontiagudos e outros tipos de irregularidades. Caso contrário, o pneu será danificado e poderá estourar. Dirija lentamente ao passar sobre lombadas ou em superfícies muito esburacadas. Caso contrário, o impacto poderá causar sérios danos aos pneus e/ou rodas.
- Ao estacionar em inclinações, estorce as rodas dianteiras até que elas estejam em contato com a guia, impedindo que o veículo desça. Acione o freio de estacionamento e posicione a transmissão em “P” (transmissão automática) ou em 1ª ou marcha a ré (transmissão manual). Se necessário, calce as rodas.
- Lavar o veículo ou passar em poças de água pode molhar os freios. Para verificar se os freios estão molhados, observe primeiro se não há outros veículos ao seu redor e então pressione levemente o pedal de freio. Se o esforço de frenagem

**Algo anormal?** Inspecione quanto a peças soltas ou vazamentos. Preste atenção em ruídos anormais.

Se tudo estiver em ordem, esqueça as preocupações e boa viagem!

**Bateria e cabos.** Todas as células da bateria devem ser abastecidas com água destilada até o nível correto. Verifique quanto a terminais corroídos ou soltos, e se a carcaça da bateria está trincada. Verifique a condição e conexão dos cabos.

**Fiação.** Verifique se há fios danificados, soltos ou desligados.

**Linhas de combustível.** Verifique as linhas quanto a vazamentos ou conexões soltas.

### APÓS A PARTIDA DO MOTOR

**Sistema de escapamento.** Caso observe alguma alteração no ruído do escapamento ou sinta odor dos gases de escapamento, localize a causa e corrija-a imediatamente. (Consulte “Precauções relativas às emissões do motor” na página 2-3.)

**Nível de óleo do motor.** Desligue o motor e verifique a vareta medidora com o veículo estacionado em local plano. (Consulte a página 7-2-1 para mais instruções.)

### DURANTE A CONDUÇÃO DO VEÍCULO

**Instrumentos.** Certifique-se de que o velocímetro e medidores estejam funcionando.

**Freios.** Em um local seguro, certifique-se de que os freios não estejam “puxando”.

## Precauções relativas à condução fora-de-estrada



### ATENÇÃO

Sempre observe as precauções abaixo para diminuir o risco de ferimentos pessoais graves ou danos ao veículo.

- Dirija cuidadosamente quando estiver fora-de-estrada. Não assuma riscos desnecessários dirigindo em locais perigosos.
- Não segure nos raios do volante de direção durante a condução fora-de-estrada. Ao passar sobre um buraco grande, por exemplo, o volante poderá ser “sacudido” machucando suas mãos. Mantenha as duas mãos e especialmente os polegares no lado externo do aro do volante.
- Sempre verifique a eficiência dos freios imediatamente após dirigir sobre superfícies com areia, lama ou água.

não for normal, isto indica que eles provavelmente estão molhados. Para secá-los, dirija o veículo com cuidado pressionando levemente o pedal de freio, com o freio de estacionamento acionado. Se os freios ainda não funcionarem com segurança, encoste o veículo e chame um distribuidor Toyota.



### ATENÇÃO

- Antes de movimentar o veículo, certifique-se de que o freio de estacionamento esteja totalmente solto e que a luz de advertência do sistema de freio esteja apagada.
- Nunca se afaste do veículo com o motor ligado.
- Não apoie o pé sobre o pedal de freio enquanto estiver dirigindo. Isto poderá causar superaquecimento, desgaste desnecessário e consumo excessivo de combustível.
- Ao dirigir em declives longos ou acentuados, diminua a velocidade e reduza a marcha. Lembre-se de que o uso contínuo dos freios poderá causar superaquecimento e, conseqüentemente, mau funcionamento.

- Após dirigir em locais com mato alto, lama, pedras, areia, rios, etc., verifique se não há pedaços de mato, galhos, papel, panos, pedras, areia, etc., presos na parte inferior da carroçaria. Retire qualquer material estranho. Se o veículo for utilizado com esses materiais presos na parte inferior da carroçaria, poderá ocorrer quebra de algum componente ou até mesmo um incêndio.
- Em caso de capotamento, o risco de ferimentos fatais será maior se o cinto de segurança não for utilizado. Portanto, o motorista e todos os passageiros devem usar os cintos de segurança sempre que o veículo estiver em movimento.
- Durante a condução fora-de-estrada ou em superfícies muito acidentadas, nunca dirija em alta velocidade, “salte” com o veículo, faça curvas fechadas, atinja obstáculos, etc. Caso contrário, poderá ocorrer perda de controle ou o veículo poderá capotar causando ferimentos graves ou até mesmo fatais. Além disso, podem ocorrer danos dispendiosos à suspensão e chassi do veículo.

## NOTA

- Ao dirigir através da água, tal como ao cruzar um riacho, primeiro verifique a profundidade do local e se o leito é firme e evite passar por águas profundas.
- Tome todas as medidas de segurança necessárias para evitar que o motor ou outros componentes não sejam danificados pela água. A entrada de água na admissão de ar do motor causa sérias avarias ao motor.  
A água pode remover a graxa dos rolamentos das rodas, causando ferrugem e falha prematura. Ela também pode penetrar nos diferenciais, transmissão e caixa de transferência, prejudicando a lubrificação das engrenagens.

- O acúmulo de areia e lama nos tambores dos freios e ao redor dos discos de freio pode afetar a eficiência da frenagem e também causar danos aos componentes do sistema.
- Sempre efetue uma inspeção de manutenção após dirigir o veículo fora-de-estrada, em terrenos acidentados e locais com areia, lama ou água (consulte a página 6-1).

### **Dicas para dirigir durante o inverno** **Verifique a condição da bateria e dos cabos.**

Baixas temperaturas reduzem a capacidade de qualquer bateria. É fundamental que a bateria esteja em perfeitas condições para fornecer energia suficiente para a partida, durante o inverno. Na página 7-3-1, você encontrará informações sobre como inspecionar visualmente a bateria. Os distribuidores Toyota e a maioria dos postos de serviço poderão verificar o nível de carga da bateria de seu veículo.

### **Reboque de trailers**

O seu Toyota foi projetado para transportar passageiros e carga. Rebocar um trailer ou carreta afetará a dirigibilidade, desempenho, frenagem, durabilidade, consumo de combustível, etc. A sua segurança e satisfação dependem da utilização adequada dos equipamentos e de hábitos de condução prudentes. Para sua segurança e dos demais passageiros, não sobrecarregue o veículo ou o reboque. Antes de rebocar, procure um distribuidor Toyota para mais detalhes, pois há alguns aspectos legais a serem observados.

### **LIMITES DE CARGA**

Antes de rebocar, confirme a capacidade de carga de seu veículo com seu distribuidor Toyota para certificar-se de que o reboque não exceda a capacidade de tração.

A capacidade de tração foi estabelecida ao nível do mar. Lembre-se de que em regiões de maior altitude, a capacidade de tração e potência do motor diminuirão.



### **ATENÇÃO**

**Os conjuntos de engate para trailers e carretas possuem capacidades de peso diferentes, de acordo com o fabricante. Embora o veículo possa ser capaz de rebocar um peso maior, observe a capacidade máxima para cada conjunto e nunca exceda esta especificação. Exceder a capacidade nominal máxima determinada pelo fabricante do engate poderá resultar em acidentes com ferimentos graves.**

### **ENGATES**

A Toyota somente recomenda a utilização de engates projetados e aprovados para o seu veículo.

### **NOTA**

***Não utilize um engate montado no eixo a fim de evitar danos ao alojamento do eixo, rolamentos das rodas, rodas e/ou pneus.***



## **PNEUS**

- Certifique-se de que os pneus do seu veículo estejam adequadamente calibrados. Consulte as páginas 7-2-7 e 8-5 para mais instruções.
- Os pneus do reboque devem estar calibrados na pressão recomendada pelo fabricante, adequados à carga total.

## **ILUMINAÇÃO DO REBOQUE**

- Verifique se os sinalizadores de direção e luzes de freio funcionam corretamente, sempre que acoplar o reboque. Se a conexão for direta, poderão ocorrer danos ao sistema elétrico e mau funcionamento das luzes de seu veículo.

## **PERÍODO DE AMACIAMENTO**

- A Toyota não recomenda o uso de veículos novos ou com um componente de transmissão novo (motor, transmissão, diferencial, rolamentos das rodas, etc.) para efetuar reboques, durante os primeiros 800 km de uso.

## **MANUTENÇÃO**

- Será necessário efetuar a manutenção com maior frequência, caso o veículo seja utilizado para rebocar um trailer ou carreta, devido à carga adicional.
- Reaperte todos os parafusos de fixação do engate e suportes a cada 1.000 km de uso, aproximadamente.

## **VERIFICAÇÕES DE SEGURANÇA ANTES DO REBOQUE**

- Certifique-se de não ultrapassar a carga máxima da esfera do engate. Lembre-se de que a carga aplicada à esfera do engate aumenta a carga sobre o veículo. A capacidade máxima de carga aceitável para o eixo traseiro não deve ser excedida.
- Certifique-se de que a carga sendo transportada no reboque esteja seguramente fixada.
- Caso o tráfego atrás do reboque não possa ser visto adequadamente com os espelhos retrovisores originais, serão necessários espelhos adicionais. Ambos os espelhos devem ser montados em braços auxiliares e ajustados de forma a proporcionar uma visão adequada, o tempo todo.

## **DICAS PARA REBOCAR UM TRAILER OU CARRETA**

**As características de dirigibilidade de seu veículo serão diferentes ao rebocar um trailer ou carreta. As três principais causas de acidentes com reboques são: erros do motorista, velocidade excessiva e carregamento inadequado do reboque. Ao rebocar, observe as instruções a seguir.**

- Antes de partir, verifique o funcionamento das luzes e todas as conexões com o reboque. Após conduzir por uma distância pequena, pare e verifique novamente. Antes de rebocar efetivamente o trailer ou carreta, pratique, fazendo conversões, parando e dirigindo de ré, em local afastado do tráfego para aprender a dominá-lo.
- Como a distância de frenagem é maior ao rebocar um trailer ou carreta, a distância entre os veículos também deverá ser maior. Mantenha pelo menos a distância equivalente a um veículo e o reboque, para cada 10 km/h, entre você e o veículo à sua frente. Não acione os freios de forma brusca para evitar derrapagem, principalmente em superfícies escorregadias. Isto pode fazer com que o reboque derrape e atinja a lateral do veículo, resultando em perda de controle.

- Evite arrancadas fortes ou acelerações repentinas. Se o seu veículo estiver equipado com transmissão manual, evite o escorregamento excessivo da embreagem mantendo o motor em baixas rotações e não o acelerando demasiadamente. Sempre engate a 1ª marcha para sair com o veículo.
- Evite esterçar o volante de forma brusca e também fazer curvas fechadas. O reboque poderá chocar-se com o veículo em uma curva muito fechada. Reduza a velocidade antes de uma conversão para não ter que acionar o freio repentinamente.
- Manobrar o reboque em marcha a ré é difícil e requer prática. Segure a parte inferior do volante e movimente sua mão à esquerda para manobrar o reboque à esquerda. Movimente a mão à direita para manobrá-lo à direita. (Este procedimento é geralmente o contrário de quando se manobra sem o reboque). Gire o volante pouco a pouco, evitando movimentos fechados ou longos. Tenha sempre alguém o auxiliando para reduzir as chances de um acidente.
- Lembre-se de que ao efetuar uma curva, as rodas do reboque descreverão um raio menor que as rodas do veículo. Para compensar este efeito, faça curvas mais abertas do que o normal.
- Ventos laterais e estradas acidentadas afetam a dirigibilidade do veículo e do reboque, causando oscilação. Fique sempre atento ao fluxo de veículos, olhando freqüentemente pelos espelhos retrovisores, a fim de estar preparado para ser ultrapassado por caminhões ou ônibus, que poderão fazer o veículo e o reboque oscilarem. Caso haja oscilação, segure firmemente o volante e reduza a velocidade imediatamente, porém de forma gradativa. Nunca aumente a velocidade. Caso seja necessário reduzir a velocidade, acione o freio cuidadosamente. Mantenha o veículo em linha reta. Se as correções efetuadas através do volante e freios não forem bruscas, o veículo e o trailer se estabilizarão.
- Seja cuidadoso ao ultrapassar outros veículos. As ultrapassagens requerem uma distância considerável. Após ultrapassar um veículo, não se esqueça do comprimento do reboque, e certifique-se de que haja espaço suficiente para mudar de pista. A fim de manter a eficiência dos freios, não utilize a 5ª marcha (transmissão manual) ou a posição “D” (transmissão automática).
- Devido à carga adicional do reboque, o motor do seu veículo poderá superaquecer em dias quentes (temperaturas acima de 30°C), ao subir acives. Caso o medidor de temperatura do fluido de arrefecimento do motor indique superaquecimento, desligue imediatamente o ar condicionado (se estiver em uso), saia da pista e pare em local seguro. Consulte “Em caso de superaquecimento do motor” na página 4-5.
- Ao estacionar, sempre coloque calços nas rodas do veículo e do reboque. Acione o freio de estacionamento firmemente. Coloque a transmissão em “P” (transmissão automática) ou em 1ª ou marcha a ré (transmissão manual). Evite estacionar em acives com o reboque. Caso seja inevitável, só o faça após efetuar o procedimento abaixo:
  1. Acione o freio e mantenha o pedal pressionado.
  2. Peça para alguém colocar calços nas rodas do veículo e do reboque.
  3. Quando os calços estiverem colocados, solte o freio vagarosamente, até que os calços absorvam a carga.
  4. Acione o freio de estacionamento firmemente.
  5. Coloque a transmissão em “P” (transmissão automática) ou em 1ª ou marcha a ré (transmissão manual) e desligue o motor.

Efetue os seguintes procedimentos para sair novamente, após ter estacionado em um active.

1. Com a transmissão em "P" (transmissão automática) ou o pedal da embreagem pressionado (transmissão manual), acione o motor. (Transmissão automática: Certifique-se de manter o pedal do freio pressionado.)
2. Engate a marcha.
3. Solte o freio de estacionamento (e o pedal de freio em veículos com transmissão automática) e afaste lentamente o veículo dos calços. Pare e acione os freios.
4. Peça para alguém recolher os calços.



#### ATENÇÃO

- Observe a velocidade máxima permitida para rebocar trailers ou carretas.
- Reduza a velocidade e a marcha antes de um longo trecho em declive ou descidas de serra. Não reduza a marcha repentinamente.
- Evite pressionar o pedal de freio por muito tempo ou com muita frequência. Isto poderá causar superaquecimento dos freios, resultando em perda de eficiência.

### Como economizar combustível e aumentar a durabilidade do veículo

É fácil obter um maior rendimento de combustível: basta dirigir com calma. Isto também aumentará a durabilidade do veículo. Veja abaixo algumas dicas sobre economia de combustível e manutenção.

- **Mantenha a pressão correta dos pneus.** Pressões abaixo das especificações causam desgaste dos pneus e maior consumo de combustível. Consulte a página 8-5 para mais instruções.
- **Não transporte peso desnecessário no veículo.** O excesso de peso aplica uma carga maior ao motor, causando aumento do consumo de combustível.
- **Evite longos períodos de aquecimento em marcha lenta.** Quando o motor estiver funcionando regularmente, comece a dirigir devagar. Lembre-se de que em dias frios isto poderá levar mais tempo.
- **Mantenha a transmissão automática na posição "D" quando não for necessário utilizar o freio-motor.** Dirigir com a alavanca seletora na posição "3" aumenta o consumo de combustível. (Para mais detalhes, consulte "Transmissão automática" na página 1-6-3).

- **Acelere lenta e regularmente.** Evite partidas bruscas. Logo que possível, selecione marchas mais altas.
- **Evite a marcha lenta prolongada.** Em longos períodos de espera fora do trânsito, é melhor desligar o motor e acionar a partida novamente.
- **Evite a rotação excessiva do motor.** Use uma marcha adequada ao tipo de pista em que o veículo está sendo conduzido.
- **Evite aumentos e reduções constantes da velocidade.** Paradas e saídas frequentes aumentam o consumo de combustível.
- **Evite paradas e frenagens desnecessárias.** Mantenha uma velocidade estável. Tente controlar o tempo dos semáforos para que possa parar o menos possível e use as vias expressas para evitar os semáforos. Mantenha uma distância adequada dos outros veículos para evitar frenagens súbitas. Isto também reduzirá o desgaste dos freios.
- **Sempre que possível, evite trânsito pesado ou engarrafamentos.**

- **Não apóie o pé sobre o pedal de freio.** Isto causa desgaste desnecessário, superaquecimento e maior consumo de combustível.
- **Mantenha uma velocidade moderada nas rodovias.** Quanto maior a velocidade, maior o consumo de combustível. Reduza a velocidade para diminuir o consumo de combustível.
- **Mantenha o alinhamento correto das rodas dianteiras.** Evite passar sobre as guias e reduza a velocidade em pistas irregulares. O alinhamento incorreto causa não somente desgaste prematuro dos pneus como também sobrecarrega o motor, o que por sua vez aumenta o consumo de combustível.
- **Mantenha a extremidade inferior do veículo livre de lama, etc.** Isto não somente reduz o peso como também evita a corrosão.

- **Mantenha o veículo regulado e em boas condições.** Filtro de ar sujo, folga incorreta das válvulas, velas de ignição sujas, óleo e graxa contaminados, freios desajustados, etc., reduzem o desempenho do motor e contribuem para o aumento do consumo de combustível. Para maior durabilidade de todos os componentes e redução dos custos operacionais, observe os intervalos de manutenção. Se o veículo for utilizado em condições severas, efetue os serviços com maior frequência. (Consulte a página 6-3).



## ATENÇÃO

**Nunca desligue o motor nas descidas. A direção hidráulica e o servofreio não funcionarão se o motor estiver desligado. Além disso, o sistema de controle de emissões não funcionará corretamente.**



## Seção 4

# EM CASO DE EMERGÊNCIA

- Se o motor não der partida
- Se o motor morrer durante a condução do veículo
- Se as rotações do motor não aumentarem
- Em caso de superaquecimento do motor
- Se um pneu furar
- Se o veículo ficar atolado
- Se for necessário rebocar o veículo
- Se não for possível mover a alavanca seletora da transmissão automática
- Se perder as chaves do veículo
- Extintor de incêndio
- Triângulo de segurança

### Se o motor não der partida — (a) Verificações simples

Antes de efetuar estas verificações, certifique-se de ter seguido os procedimentos corretos para acionar o motor, conforme descrito em “Como dar partida ao motor” na página 3-1. Verifique também se há combustível suficiente no tanque. Como o seu veículo está equipado com um sistema imobilizador do motor, verifique também se é possível dar a partida com as outras chaves. Se elas funcionarem, sua chave pode estar defeituosa. Procure um distribuidor Toyota para verificar a chave. Se nenhuma delas funcionar, o sistema provavelmente estará defeituoso. Chame um distribuidor Toyota. Consulte “Chaves” na página 1-2-1.

### Se o motor não estiver girando ou girar muito lentamente –

1. Verifique se os terminais da bateria estão limpos e devidamente conectados.
2. Se os terminais da bateria estiverem em condições satisfatórias, ligue a luz interna.

3. A bateria estará descarregada se a luz não se acender, estiver fraca ou apagar-se durante o acionamento do motor de partida. Tente dar partida com uma bateria auxiliar. Em veículos equipados com transmissão manual, dê partida empurrando o veículo. Porém, se a bateria do veículo estiver muito fraca, o motor pode não ser acionado. **Em veículos equipados com transmissão automática, não dê partida empurrando o veículo.** Para mais instruções, consulte “(c) Partida com bateria auxiliar” na página 4-2.

Se a luz estiver em boas condições, mas o motor não der partida, procure um distribuidor Toyota para efetuar a regulagem ou manutenção do motor.

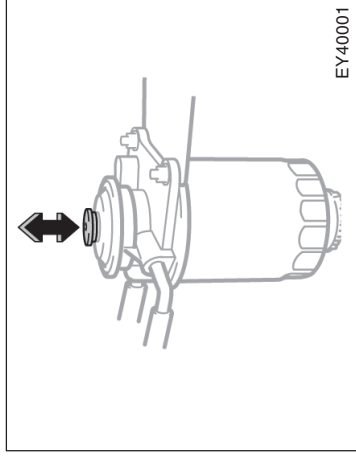
### NOTA

**Não dê partida empurrando ou rebocando o veículo, pois isto poderá danificá-lo ou provocar uma colisão quando o motor for acionado.**

### (b) Sangria do sistema de combustível

**Se o motor girar em rotação normal, mas não der partida —**

1. Se o motor morrer devido à falta de combustível, será necessário sangrar o sistema de combustível antes de acionar novamente o motor. Para mais instruções, consulte "(b) Sangria do sistema de combustível" ao lado.
2. Se o sistema de combustível estiver em boas condições, mas o motor não der partida, será necessário ajustá-lo ou repará-lo. Procure um distribuidor Toyota para assistência.



### (c) Partida com bateria auxiliar

Para evitar ferimentos graves e danos ao veículo, que poderiam resultar da explosão da bateria, queimaduras com ácido, queimaduras por eletricidade ou danos aos componentes eletrônicos, observe atentamente as instruções abaixo.

Se você estiver inseguro quanto à maneira para segui-las corretamente, recomendamos solicitar o auxílio de um mecânico especializado ou de seu distribuidor Toyota.



### ATENÇÃO

- As baterias contêm ácido sulfúrico, que é venenoso e corrosivo. Use óculos de segurança nas partidas com bateria auxiliar e evite o contato do ácido com a pele, roupas ou veículo.
- Se houver contato acidental do ácido com a pele ou olhos, remova a roupa contaminada e lave imediatamente a área afetada com água corrente. Procure um médico imediatamente e, se possível, continue aplicando água com uma esponja ou estopa até ser atendido.

**Se o veículo ficar sem combustível e o motor morrer, o motor pode não ser acionado novamente após o reabastecimento. Neste caso, opere a bomba de drenagem até sentir mais resistência.**

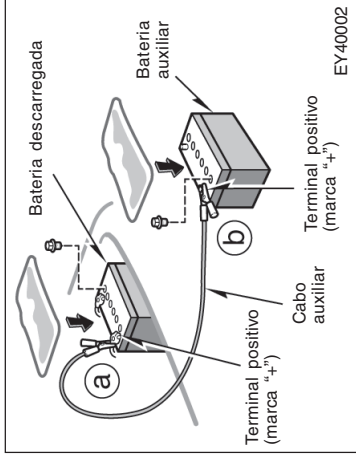
- O gás normalmente produzido pela bateria explodirá se entrar em contato com chamas ou faíscas. Use somente cabos auxiliares padrão e não fume nem acenda fósforos durante a partida com bateria auxiliar.

#### **NOTA**

*A bateria auxiliar utilizada deverá ser de 12 V. Não dê partida com uma bateria auxiliar sem antes certificar-se de que esteja utilizando a bateria correta.*

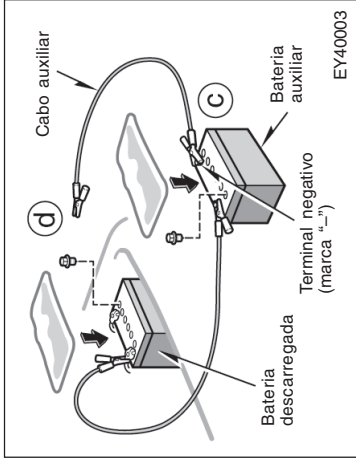
### **PROCEDIMENTO PARA PARTIDA COM BATERIA AUXILIAR**

1. Se a bateria auxiliar estiver instalada em outro veículo, certifique-se de que não haja contato entre os veículos. Desligue todas as luzes e acessórios desnecessários.
2. Se necessário, remova os bujões de respiro das baterias descarregada e auxiliar. Cubra os orifícios dos bujões com um pano. (Isto ajudará a reduzir os riscos de explosão, ferimentos e queimaduras.)
3. Se o motor do veículo com bateria auxiliar não estiver funcionando, acione-o e aguarde alguns minutos. Durante a partida auxiliar, faça o motor funcionar a aproximadamente 2.000 rpm, mantendo o pedal do acelerador levemente pressionado.



4. Faça as conexões na ordem a, b, c, d.
  - a. Conecte primeiro a presilha do cabo positivo (vermelho) ao terminal positivo (+) da bateria descarregada.
  - b. Conecte a presilha na outra extremidade do cabo positivo (vermelho) ao terminal positivo (+) da bateria auxiliar.



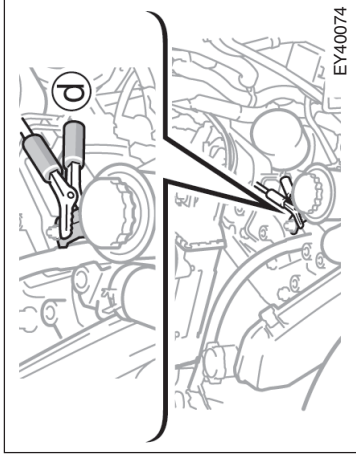


c. Conecte a presilha do cabo negativo (preto) ao terminal negativo (-) da bateria auxiliar.

d. Conecte a presilha na outra extremidade do cabo negativo (preto) a um ponto metálico não pintado, sólido e fixo do veículo com a bateria descarregada.

O ponto de conexão recomendado é mostrado na ilustração a seguir.

Não ligue o cabo a nenhuma peça que possa se mover quando o motor for acionado, ou próximo a ela.



### Ponto de conexão



### ATENÇÃO

**Ao fazer as conexões, não se incline sobre a bateria nem permita o contato acidental dos cabos auxiliares ou presilhas com qualquer ponto, exceto os terminais corretos da bateria ou ponto de aterramento. Caso contrário, poderão ocorrer sérios ferimentos.**

5. Carregue a bateria com um cabo auxiliar conectado por, aproximadamente, 5 minutos. Neste momento, acione o motor do veículo com a bateria auxiliar e faça-o funcionar a 2.000 rpm por alguns minutos, pressionando levemente o pedal do acelerador.

6. Desconecte cuidadosamente os cabos, seguindo a sequência inversa: primeiro o cabo negativo e então o positivo.

7. Descarte os panos usados para cobrir as baterias, pois eles podem estar contaminados com ácido sulfúrico.

8. Caso tenham sido removidos, instale os bujões de respiro das baterias.

Se a causa da descarga da bateria (por exemplo, luzes deixadas acesas) não for evidente, procure um distribuidor Toyota para efetuar uma inspeção.

## Se o motor morrer durante a condução do veículo

Se o motor do veículo morrer durante a condução...

1. Reduza gradualmente a velocidade, mantendo o veículo em linha reta. Saia cuidadosamente da pista e pare em local seguro.
2. Ligue o pisca-alerta.
3. Tente acionar novamente o motor.

Se não for possível dar a partida, consulte “Se o motor não der partida” na página 4-1.



### ATENÇÃO

**Com o motor desligado, a reserva de vácuo do freio e da direção não estará disponível. Portanto, será mais difícil esterçar e frear.**

## Se as rotações do motor não aumentarem

Se as rotações do motor não aumentarem com o pedal do acelerador pressionado, pode haver um problema no sistema de controle eletrônico do motor. Pare o veículo e entre em contato com o seu distribuidor Toyota, ou como o desempenho do motor será inferior ao normal, conduza-o cuidadosamente até um distribuidor Toyota o mais rápido possível.

Mesmo que a anormalidade no sistema de controle eletrônico do motor seja corrigida, durante a condução em baixa velocidade, o sistema pode não recuperar sua condição normal até o motor ser desligado e a chave de ignição ser girada para a posição “ACC” ou “LOCK”.

## Em caso de superaquecimento do motor

Se o medidor de temperatura do fluido de arrefecimento do motor indicar superaquecimento, se houver perda de potência, ou ainda se houver ruído de detonação ou batidas, o motor provavelmente estará superaquecido. Neste caso, siga os procedimentos abaixo.

1. Saia da pista, pare o veículo e acione o pisca-alerta. Coloque a transmissão em “P” (transmissão automática) ou ponto morto (transmissão manual) e acione o freio de estacionamento. Desligue o ar condicionado se estiver em uso.
2. Se houver vapor saindo do radiador ou reservatório, desligue o motor. Mantenha o capô fechado até que não haja sinais de vapor ou fluido de arrefecimento. Se não houver vapor, deixe o motor ligado.



### ATENÇÃO

**Para evitar ferimentos, mantenha o capô fechado até que não haja mais vapor. A saída de vapor ou fluido de arrefecimento indica que a pressão está muito alta.**

## Se um pneu furar

1. Reduza gradualmente a velocidade, mantendo o veículo em linha reta. Saia da pista com cuidado e pare em local seguro, distante do tráfego. Evite parar no canteiro central de vias expressas. Pare em local plano e firme.
2. Desligue o motor e ligue o pisca-alerta.
3. Acione firmemente o freio de estacionamento e posicione a transmissão em “P” (transmissão automática) ou marcha a ré (transmissão manual).
4. Todos os passageiros deverão sair do veículo pelo lado contrário do fluxo de trânsito.
5. Observe atentamente as instruções abaixo.



### ATENÇÃO

- Ao instalar o macaco, observe as recomendações abaixo para reduzir a possibilidade de ferimentos.**
- Siga as instruções para instalação do macaco.
  - Não coloque qualquer parte do seu corpo sob o veículo enquanto estiver apoiado no macaco. Caso contrário, poderão ocorrer graves ferimentos.

6. Verifique o reservatório do fluido de arrefecimento. Caso esteja vazio, adicione fluido de arrefecimento com o motor em funcionamento. Abasteça o reservatório até a metade.



### ATENÇÃO

**Não tente remover a tampa do radiador enquanto o motor e radiador estiverem quentes, pois o vapor e fluido de arrefecimento sob pressão poderão causar ferimentos graves.**

3. Inspeccione visualmente se a correia de acionamento do motor (correia da ventoinha) não está trincada ou frouxa. Verifique se há vazamentos de fluido de arrefecimento no radiador, manguueiras e sob o veículo. Lembre-se, porém, de que a presença de gotas de água do ar condicionado é normal, se o sistema estava em uso.



### ATENÇÃO

**Quando o motor estiver ligado, mantenha as mãos e roupas distantes da ventoinha e correias de acionamento.**

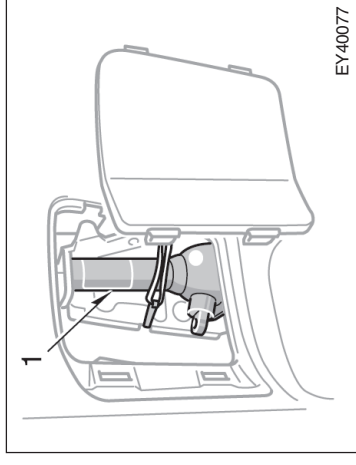
7. Após a temperatura do fluido de arrefecimento voltar ao normal, verifique novamente o nível no reservatório. Caso necessário, reabasteça-o até a metade. Grandes perdas de fluido de arrefecimento indicam um vazamento no sistema. Procure um distribuidor Toyota o mais rápido possível para efetuar uma inspeção.

4. Se a correia de acionamento do motor estiver trincada ou houver vazamentos de fluido de arrefecimento, desligue o motor imediatamente. Procure um distribuidor Toyota para assistência.
5. Se a correia de acionamento do motor estiver em boas condições e não houver vazamentos de fluido de arrefecimento, faça o motor funcionar a aproximadamente 1.500 rpm por alguns minutos, pressionando levemente o pedal do acelerador, para que ele esfrie mais rapidamente.

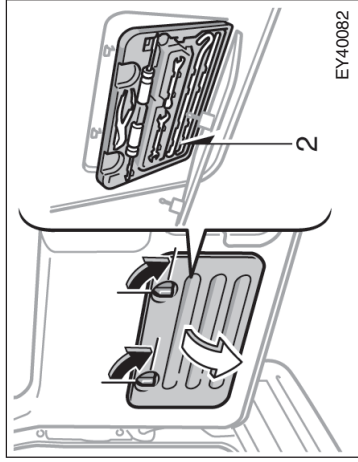
## — Ferramentas necessárias e estepe

<b>NOTA</b>
<i>Não continue dirigindo com um pneu furado. Poderão ocorrer danos ao pneu e à roda, mesmo que o trajeto seja curto.</i>

- Não dê partida ou mantenha o motor funcionando enquanto o veículo estiver apoiado sobre o macaco.
- Pare o veículo em local plano e firme, acione o freio de estacionamento e coloque a transmissão em “p” (transmissão automática) ou marcha a ré (transmissão manual). Coloque a roda diagonalmente oposta àquela que está sendo trocada, se necessário.
- Certifique-se de que o macaco seja colocado adequadamente no ponto designado para sua instalação. Levantar o veículo com o macaco incorretamente posicionado danificará o veículo ou ele poderá cair, causando ferimentos pessoais.
- Jamais permaneça sob o veículo enquanto estiver apoiado somente sobre o macaco.
- Utilize o macaco apenas para levantar o veículo durante a troca de pneus.
- Não levante o veículo com pessoas em seu interior.
- Ao levantar o veículo, não coloque qualquer objeto sobre ou sob o macaco.
- Levante o veículo apenas o suficiente para remover e trocar o pneu.



Lado esquerdo do compartimento de bagagem

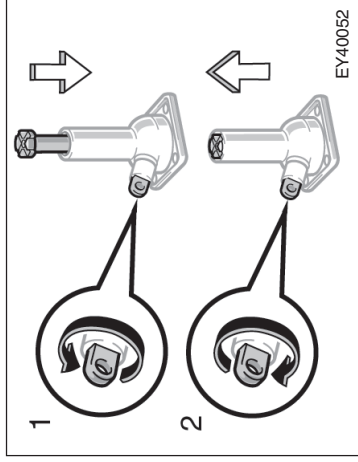


EY40082

**1. Tenha à mão as ferramentas, o estepe e o triângulo.**

1. Macaco
  2. Bandeja de ferramentas
- Para estar preparado no caso de uma emergência, familiarize-se com o uso do macaco e cada uma das ferramentas. Saiba onde ficam guardados.

Ao guardar o macaco, fixe-o firmemente no lugar para evitar que ele se solte, em caso de colisão ou freada brusca.

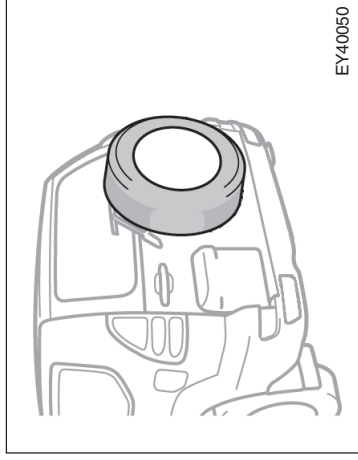


EY40052

Gire a conexão do macaco com a mão.

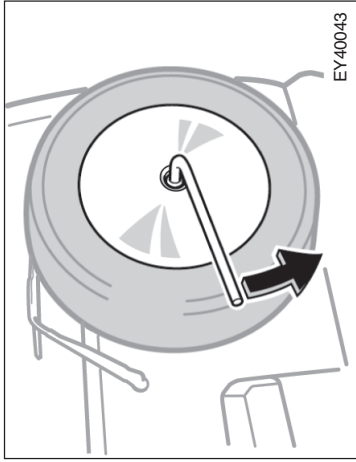
Para remover: Gire a conexão do macaco na direção 1 até que o macaco fique livre.

Para guardar: Gire a conexão do macaco na direção 2 até que ele fique preso. Isto evitará que ele se solte, em caso de colisão ou freada brusca.

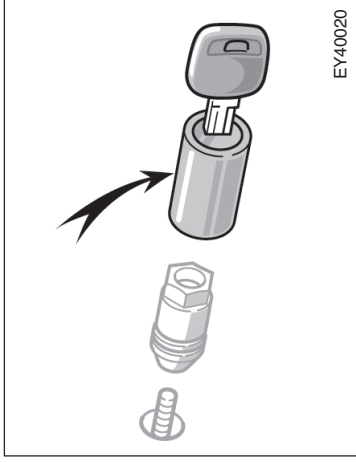


EY40050

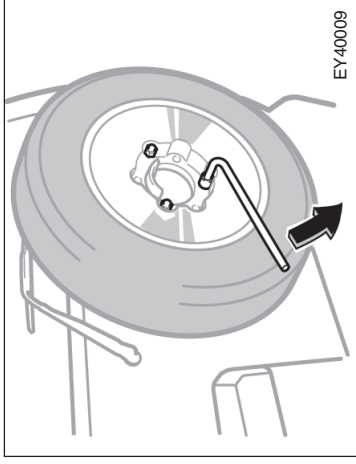
O estepe está localizado na porta traseira.



- Para remover o estepe da porta traseira:
1. Em alguns modelos, gire as porcas de fixação no sentido anti-horário, utilizando a chave de roda, e remova a capa do estepe.



2. Em alguns modelos, insira a chave no cilindro e remova a capa da porca.

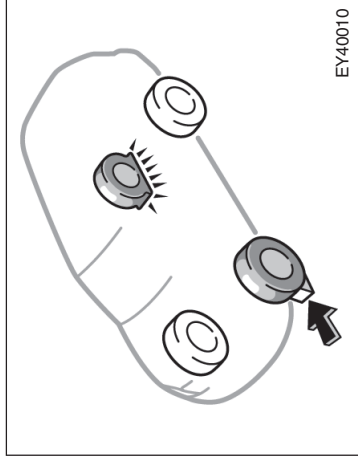


3. Gire as porcas de fixação no sentido anti-horário, utilizando a chave de roda, e remova-as.

Ao guardar o estepe, prenda-o firmemente no lugar. Isto evitará que ele se solte, em caso de colisão ou freada brusca.

Em alguns modelos, ao reinstalar a capa da porca, coloque-a com a chave inserida no cilindro. Remova a chave enquanto pressiona o cilindro. Utilize a trava da porca somente para o estepe.

### — Calçando a roda

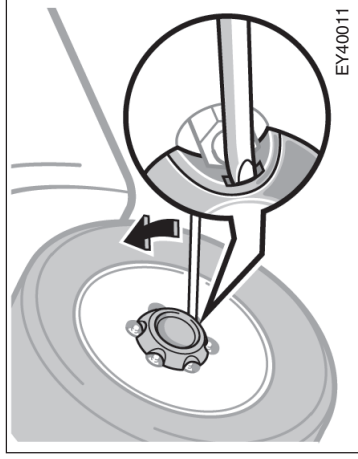


EY40010

- 2. Calce a roda diagonalmente oposta ao pneu furado para impedir o movimento do veículo, enquanto estiver sendo levantado.**

Ao calçar a roda, posicione o calço na frente de uma das rodas dianteiras, ou atrás de uma das rodas traseiras.

### — Removendo a calota



EY40011

- 3. Remova a calota.**

Remova a calota, utilizando a extremidade chanfrada da chave de roda, conforme mostrado na ilustração.



### ATENÇÃO

**Não tente puxar a calota com as mãos. Tome muito cuidado ao manusear a calota para evitar ferimentos pessoais.**

### — Soltando as porcas da roda



EY40012

- 4. Solte todas as porcas da roda.**

Sempre solte as porcas antes de levantar o veículo.

Para soltar as porcas, gire-as no sentido anti-horário. Para maior força de alavancagem, encaixe a chave de roda na porca de modo que a alavanca permaneça no lado direito, conforme a ilustração acima. Segure a chave próxima à extremidade da alavanca e puxe-a para cima. Tome cuidado para que a chave não se solte da porca.

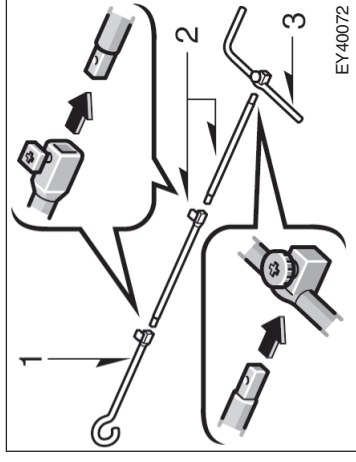
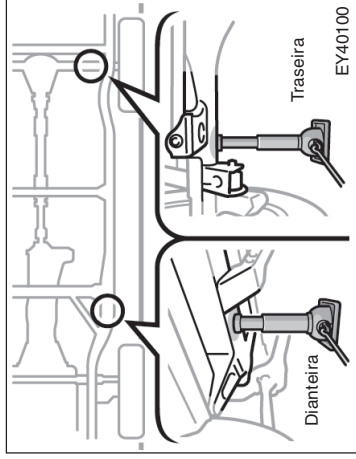
Não remova as porcas ainda – apenas solte-as em aproximadamente 1/2 volta.



## ATENÇÃO

Não aplique óleo ou graxa nos parafusos ou porcas. As porcas podem se soltar e a roda cair, o que causaria um grave acidente.

### — Posicionando o macaco



### 5. Posicione o macaco nos pontos designados abaixo.

Dianteira – Sob a longarina do chassi

Traseira – Sob o alojamento do eixo traseiro

Certifique-se de que o macaco esteja sobre uma superfície plana e firme.

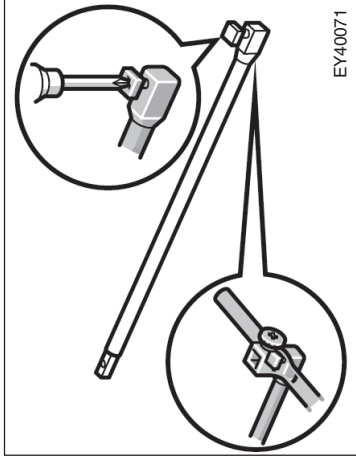
Conecte a alavanca, as extensões e a extremidade da alavanca do macaco, conforme mostrado na ilustração.

1. Extremidade da alavanca do macaco
2. Extensões da alavanca do macaco
3. Alavanca do macaco



## — Levantando o veículo

**NOTA**  
*Aperte firmemente todas as conexões. Caso contrário, a extensão pode se soltar e danificar a pintura ou carroçaria do veículo.*

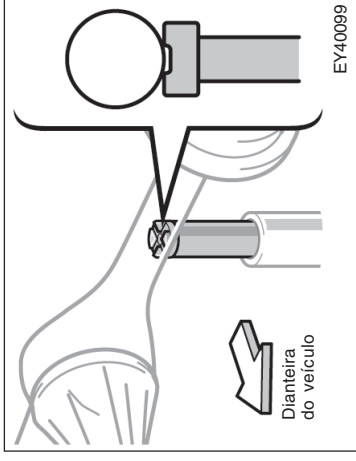


EY40071

Ao conectar a extensão à extremidade da alavanca do macaco, utilize uma chave de fenda Phillips ou alavanca do macaco para apertar os parafusos nas conexões, conforme mostrado na ilustração.

Ao conectar a alavanca do macaco à extensão, aperte firmemente o parafuso-borboleta na conexão.

Certifique-se de que o orifício esteja alinhado ao parafuso em todas as conexões antes de apertar os parafusos.



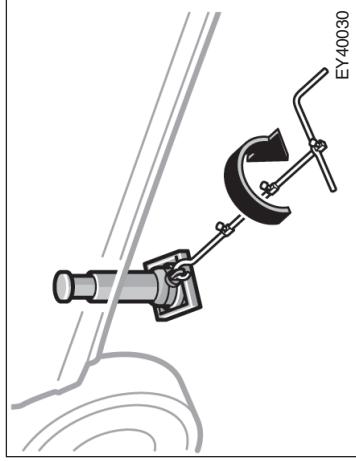
EY40099

**6. Após certificar-se de que não haja ocupantes no interior do veículo, assim que o macaco tocar o veículo e começar a levantá-lo, verifique se está corretamente posicionado.**

Somente para traseira —

Ao posicionar o macaco sob o alojamento do eixo traseiro, certifique-se de que a ranhura na parte superior do macaco se encaixe no alojamento do eixo.

## — Trocando a roda

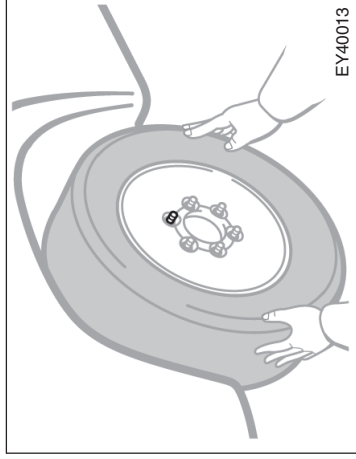


EY 40030

### 7. Levante o veículo o suficiente para instalar o estepe.

A instalação do estepe requer uma maior distância do solo do que a remoção do pneu furado.

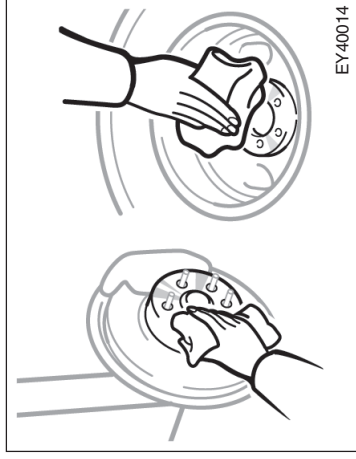
Para levantar o veículo, introduza a alavanca no macaco (peça avulsa) e gire-a no sentido horário.



EY 40013

### 8. Remova as porcas da roda e substitua o pneu.

Retire o pneu furado, erguendo-o e puxando-o para a frente. Coloque-o de lado.



EY 40014

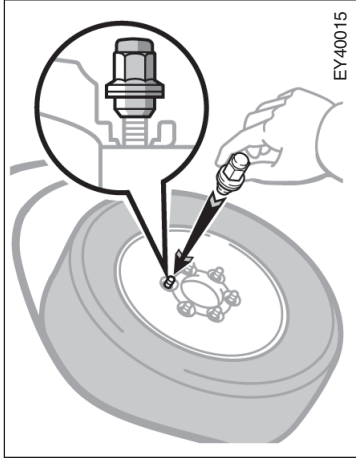
Antes de instalar a roda, remova a corrosão da superfície de montagem, usando uma escova com cerdas de arame ou similar. A instalação das rodas sem um contato apropriado entre as superfícies metálicas pode fazer com que as porcas se soltem e a roda caia com o veículo em movimento.



## ATENÇÃO

Não permaneça embaixo do veículo enquanto estiver apoiado sobre o macaco.

### — Reinstalando as porcas da roda



### ⚠ ATENÇÃO

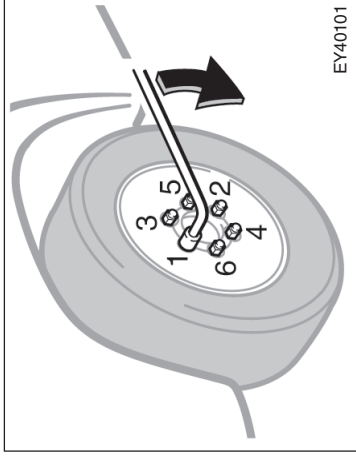
Não aplique óleo ou graxa nos parafusos ou porcas. Caso contrário, o aperto das porcas poderá ser excessivo e os parafusos poderão ser danificados. As porcas podem se soltar e a roda cair, o que causaria um grave acidente. Se houver óleo ou graxa nos parafusos ou porcas, limpe-os.

### 9. Instale novamente todas as porcas e aperte-as manualmente.

Alinhe os furos na roda com os parafusos. Em seguida, levante a roda e encaixe, pelo menos, o parafuso superior em seu furo. Balance o pneu e pressione-o para encaixá-lo nos demais furos.

Reinstale as porcas da roda (lado cônico virado para dentro) e aperte-as manualmente o máximo possível. Pressione o pneu para trás e verifique se é possível apertá-las um pouco mais.

### — Abaixando o veículo



### 10. Abaixe completamente o veículo e aperte as porcas da roda.

Para abaixar o veículo, gire a alavanca do macaco no sentido anti-horário, certificando-se de que a alavanca permaneça fixada firmemente na extensão.

Use somente a chave de roda e gire-a no sentido horário para apertar as porcas. Não use outras ferramentas ou alavancagem que não sejam as mãos, como por exemplo, martelo, tubos ou o pé. Verifique se a chave está bem encaixada na porca.

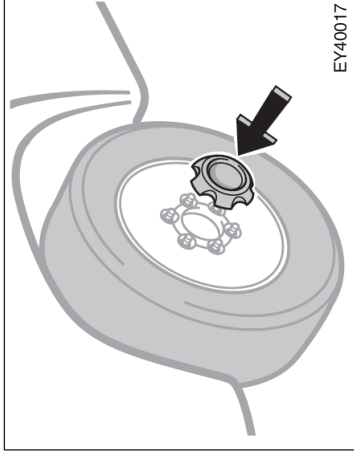
Aperte gradualmente cada porca observando a sequência da ilustração. Repita o procedimento até apertar todas as porcas.



## ATENÇÃO

Ao abaixar o veículo, certifique-se de que nenhuma parte de seu corpo ou de outras pessoas que estejam próximas seja ferida, quando o veículo for abaixado.

### — Reinstalando a calota



#### 11. Reinstale a calota.

Coloque a calota na posição e pressione-a firmemente com a lateral da mão ou parte inferior da palma da mão para fixá-la no local.



## ATENÇÃO

Tome muito cuidado ao manusear a calota para evitar ferimentos.

### — Após trocar a roda

#### 12. Verifique a pressão do pneu substituído.

Ajuste a pressão de acordo com a especificação apresentada na página 8-5. Se a pressão do pneu substituído estiver baixa, dirija devagar até o posto de serviço mais próximo a fim de calibrá-lo de acordo com a especificação.

Não se esqueça de instalar novamente a tampa da válvula, pois a sujeira e umidade podem penetrar no núcleo da válvula e, possivelmente, causar vazamento de ar. Se estiver faltando, instale outra tampa o mais rápido possível.


#### 13. Guarde todas as ferramentas, macaco e pneu furado seguramente.


Após substituir o pneu, aperte as porcas da roda no torque especificado na página 8-5, o mais rápido possível, utilizando um torqueímetro. Providencie o reparo do pneu danificado.

Este é o mesmo procedimento para troca ou rodízio dos pneus.

### Se o veículo ficar atolado

Se o veículo ficar atolado na lama, areia, etc., tente desatolá-lo movimentando-o para a frente e para trás.

 <b>ATENÇÃO</b>
Antes de dirigir, verifique se todas as ferramentas, macaco e pneu furado estão firmemente fixados em suas posições, para reduzir a possibilidade de ferimentos durante uma colisão ou freada súbita.

 <b>ATENÇÃO</b>
Não tente desatolar o veículo movimentando-o para a frente e para trás se houver pessoas ou objetos ao redor. Durante o procedimento, o veículo pode se movimentar repentinamente ao desatolar, causando ferimentos pessoais ou danos materiais.

<b>NOTA</b>
<p>Ao tentar movimentar o veículo, observe as seguintes precauções para evitar danos à transmissão e outros componentes.</p> <ul style="list-style-type: none"><li>• Não pressione o pedal do acelerador ao mudar a alavanca seletora ou antes da transmissão engatar totalmente a marcha à frente ou a ré.</li><li>• Não acelere o motor nem permita que as rodas patinem.</li><li>• Se o veículo continuar atolado após várias tentativas, escolha um outro método, tal como reboque.</li></ul>

## Se for necessário rebocar o veículo —

a) Reboque através de caminhão-guincho com apoio para as rodas —

— Pela dianteira



— Pela traseira



(b) Reboque através de caminhão com plataforma



EY-40004

Se for necessário rebocar o veículo, recomendamos que o serviço seja executado por um distribuidor Toyota ou empresa especializada. Confirme como o veículo será rebocado. O método adotado deverá ser (a) ou (b).

Somente se o seu distribuidor Toyota ou empresa especializada não estiverem disponíveis, reboque cuidadosamente o veículo de acordo com as instruções descritas em “Reboque de emergência” na página 4-18.

O equipamento apropriado irá assegurar que o veículo não será danificado enquanto estiver sendo rebocado. As empresas especializadas geralmente conhecem as leis estaduais/municipais referentes a reboque de veículos.

Seu veículo pode ser danificado se for rebocado incorretamente. Embora muitos operadores de guincho conheçam o procedimento correto, podem ocorrer erros. Para evitar danos ao veículo, fique atento às precauções abaixo. Se necessário, mostre estas instruções ao motorista do guincho.

## PRECAUÇÕES RELATIVAS AO REBOQUE DO VEÍCULO

Use um sistema de corrente de segurança em todas as operações de reboque e obedeça as normas estaduais, municipais e locais. As rodas e o eixo em contato com o solo devem estar em boas condições. Se estiverem danificados, use um carrinho de reboque.

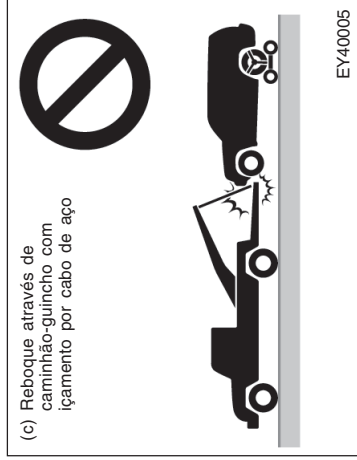
### (a) Reboque através de caminhão-guincho com apoio para as rodas

Utilize um carrinho de reboque sob as rodas não levantadas pelo caminhão-guincho.

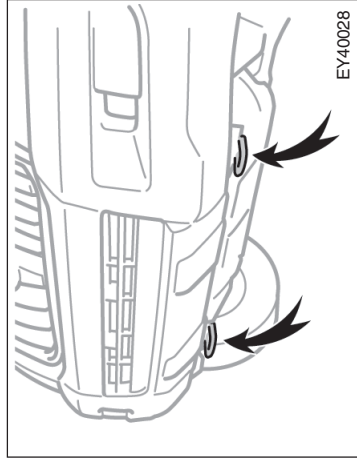
## NOTA

- **Ao levantar as rodas, certifique-se de que haja espaço suficiente para o reboque na extremidade oposta à parte levantada do veículo. Caso contrário, o pára-choque e/ou parte inferior do veículo poderão ser danificados durante o reboque.**
- **Não reboque o veículo pela traseira com a chave removida ou na posição “LOCK” quando não estiver utilizando um carrinho de reboque. O mecanismo de trava do volante não é forte o suficiente para manter as rodas dianteiras viradas para a frente.**

**(b) Reboque através de caminhão com plataforma**

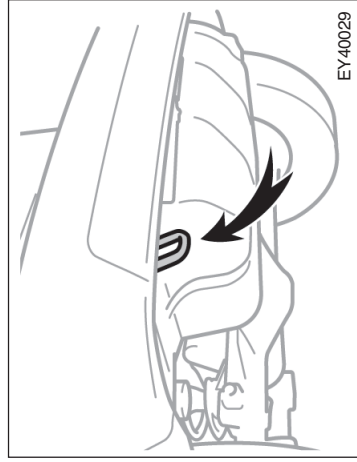


**— Reboque de emergência**



**Dianteira**

**(c) Reboque através de caminhão-guincho com içamento por cabo de aço**



**Traseira**

**NOTA**

*Não reboque através de caminhão-guincho com içamento por cabo de aço, seja pela dianteira ou pela traseira. Isto poderá causar danos à carroçaria.*

Se for necessário rebocar o veículo, recomendamos que o serviço seja executado por um distribuidor Toyota ou empresa especializada.

Se o serviço de reboque não estiver disponível em caso de emergência, seu veículo poderá ser temporariamente puxado por um cabo ou corrente preso nos olhais para reboque de emergência sob a dianteira ou traseira do veículo. Seja extremamente cuidadoso ao rebocar o veículo.

#### NOTA

*Use somente o olhal especificado para reboque. Caso contrário, o veículo poderá ser danificado.*

O motorista deve permanecer no interior do veículo para esterçar as rodas e acionar os freios.

Este tipo de reboque deve ser usado somente em pistas pavimentadas e em baixa velocidade. O percurso não deve ser longo. As rodas, eixos, sistema de transmissão, direção e freios devem estar em boas condições.

#### ATENÇÃO

Tenha muito cuidado ao rebocar o veículo. Evite saídas súbitas ou manobras perigosas que possam sobrecarregar os olhais e o cabo ou corrente de reboque. Eles poderão se romper, causando sérios ferimentos pessoais ou danos ao veículo.

#### NOTA

*Utilize apenas cabos ou correntes especificamente designados para reboque de veículos. Prenda-os firmemente nos olhais existentes no veículo.*

Antes de rebocar, solte o freio de estacionamento e posicione a transmissão em ponto morto (transmissão manual) ou “N” (transmissão automática).

#### ATENÇÃO

Com o motor desligado, a reserva de vácuo do freio e da direção não estará disponível, portanto, o esterçamento e a aplicação dos freios serão mais difíceis que o normal.



## — Precauções relativas ao olhal para reboque de emergência

- Antes de rebocar o veículo em caso de emergência, verifique se o olhal não está quebrado ou danificado, e se os parafusos de instalação não estão soltos.
- Prenda firmemente o cabo ou corrente para reboque no olhal.
- Não sacuda o olhal. Aplique uma força uniforme.
- Para evitar danificar o olhal, não o puxe pela lateral ou verticalmente. Sempre puxe o olhal em linha reta.



### ATENÇÃO

Caso o olhal para reboque de emergência seja utilizado para desatolar o veículo de uma superfície com lama ou areia, ou em outras condições nas quais o veículo não possa sair sob sua própria força, certifique-se de observar as precauções mencionadas abaixo. Caso contrário, será aplicada força excessiva no olhal e o cabo ou corrente para reboque poderão quebrar, causando ferimentos graves e danos.

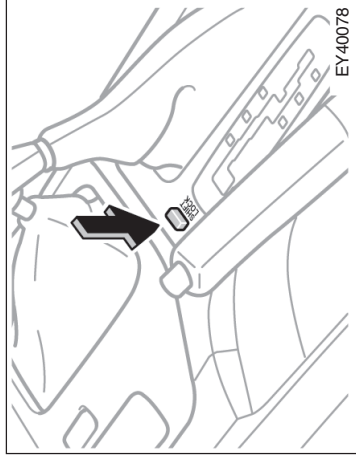
- Se o veículo rebocado se mover com dificuldade, não continue o reboque. Procure um distribuidor Toyota ou uma empresa especializada para assistência.
- Reboque o veículo virado mais à frente possível.
- Mantenha-se afastado do veículo durante o reboque.

## — Dicas para desatolar o veículo

Os seguintes métodos são eficazes caso seu veículo fique atolado numa superfície com lama ou areia, ou em outras condições nas quais ele não possa sair sob sua própria força. Tome muito cuidado ao rebocar veículos. Além disso, mantenha-se afastado de veículos, cabos ou correntes de reboque durante o reboque.

- Remova a terra ou areia da dianteira e traseira dos pneus.
- Coloque pedras ou galhos sob os pneus.

**Se não for possível mover a alavanca seletora da transmissão automática**



**Se não for possível mover a alavanca seletora da posição "P" para as demais posições, mesmo com o pedal de freio pressionado, utilize o botão "SHIFT LOCK" da seguinte maneira:**

1. Coloque a chave de ignição na posição "LOCK". Certifique-se de que o freio de estacionamento esteja acionado.
2. Pressione o botão "SHIFT LOCK". A alavanca poderá ser movida da posição "P" apenas enquanto o botão estiver pressionado.

### **Se perder as chaves do veículo**

É possível obter uma nova chave no seu distribuidor Toyota se a chave principal e o número da chave forem fornecidos.

Mesmo que perca somente uma chave, procure o seu distribuidor Toyota para obter uma nova cópia. **Porém, se perder todas as chaves principais, o seu distribuidor não poderá fazer uma cópia. Será necessário substituir todo o sistema imobilizador do motor.**

Veja a sugestão apresentada em "Chaves" nas páginas 1-2-1 e 1-2-2.

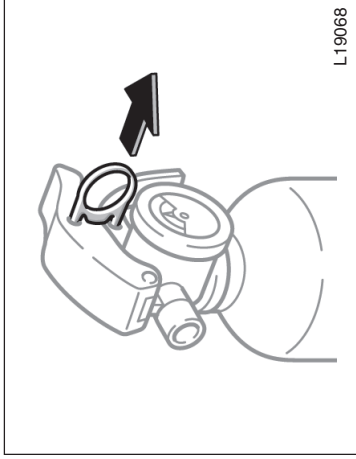
Se as chaves forem trancadas no interior do veículo e você não puder obter uma cópia, muitos distribuidores Toyota poderão ajudá-lo, utilizando ferramentas especiais. Se for necessário quebrar um vidro para entrar, sugerimos quebrar um vidro lateral, que é menor, pois sua substituição é a menos dispendiosa. Tome cuidado para evitar ferimentos.

3. Coloque a alavanca em "N".

4. Dê partida ao motor. Para sua segurança, mantenha o pedal de freio pressionado.

Certifique-se de que o sistema seja inspecionado por um distribuidor Toyota o mais rápido possível.

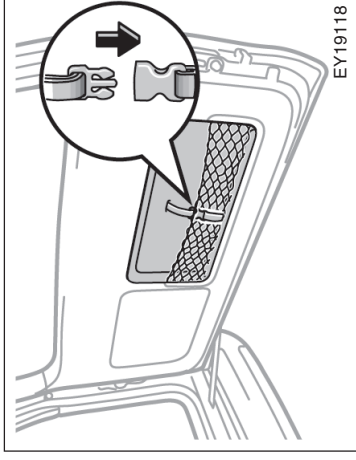
## Extintor de incêndio



L19068

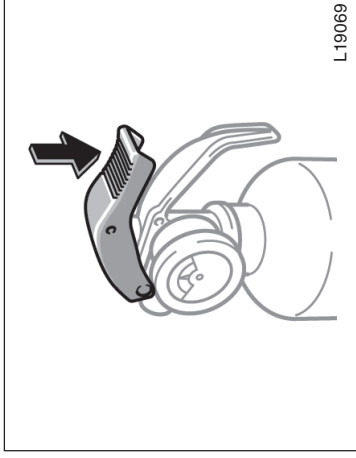
1. O extintor está localizado na parte frontal do banco do motorista. Para removê-lo, abra a capa protetora e solte a presilha de fixação.
2. Acione o extintor conforme as instruções do fabricante impressas no próprio extintor.
3. Puxe a trava para romper o lacre.
4. Direcione o bico do extintor para a base do fogo.

## Triângulo de segurança



EY19118

A porta traseira possui um compartimento equipado com uma rede.  
Ele deve ser usado para armazenar o triângulo de segurança.  
Prenda o triângulo de segurança com a cinta de fixação.  
Certifique-se de que o triângulo esteja firmemente preso.



L19069

5. Pressione totalmente o gatilho espa-lhando o pó.  
Após utilizar o extintor, fixe-o seguramente no lugar e substitua-o por um novo, assim que possível.



## ATENÇÃO

**Inspeção o extintor nos intervalos especificados pelo fabricante e conforme as instruções impressas no extintor.**

# Seção 5

## PROTEÇÃO ANTICORROSIVA E CUIDADOS COM A APARÊNCIA

- Protegendo o seu Toyota contra corrosão
- Lavagem e polimento
- Limpeza interna

### Protegendo o seu Toyota contra corrosão

A Toyota, através de pesquisas, projeto e utilização de tecnologia avançada, fez a sua parte para prevenir a corrosão e oferecer-lhe um veículo com a mais alta qualidade de fabricação. Agora, é a sua vez. Os cuidados adequados com o seu Toyota irão garantir uma proteção anticorrosiva mais prolongada.

#### As causas mais comuns de corrosão em veículos são:

- acúmulo de barro, sujeira e umidade em áreas de difícil acesso na superfície inferior do veículo;
- riscos ou arranhões na pintura ou revestimento inferior da carroçaria, causados por pequenos acidentes ou por batidas de pedras ou cascalhos.

#### Os cuidados devem ser intensificados se você morar em determinadas áreas ou utilizar o veículo sob certas condições climáticas.

- Os produtos químicos para controle de poeira aceleram a corrosão, bem como a salinidade em áreas litorâneas e a poluição em áreas industriais.
- A umidade elevada acelera o processo de corrosão, principalmente quando a temperatura é muito baixa.

- Determinadas partes do veículo permanecem molhadas ou úmidas por muito tempo, mesmo que outras áreas estejam secas.
- Temperaturas elevadas podem causar corrosão em componentes que não secam rapidamente devido à falta de ventilação adequada.

Isto significa que é fundamental manter o veículo, principalmente a superfície inferior da carroçaria, o mais limpo possível e reparar qualquer dano à pintura ou revestimentos protetores o mais rápido possível.

#### Para ajudar a prevenir a corrosão, siga as instruções abaixo.

#### Mantenha seu veículo limpo, lavando-o frequentemente. Além disso, observe os seguintes itens:

- se você mora em cidades litorâneas, lave a superfície inferior do veículo, pelo menos, uma vez por mês para minimizar a corrosão;

- água ou vapor sob alta pressão são eficientes na limpeza da superfície inferior da carroçaria e caixas de rodas. Preste atenção especial a estas áreas, onde é difícil enxergar a lama e sujeira. Será pior somente molhar o barro, sem removê-lo por completo. As bordas inferiores das portas, soleiras e travessas do chassi possuem orifícios de drenagem que não devem ficar obstruídos por sujeira, pois o acúmulo de água nestes locais pode causar corrosão.

Para mais detalhes, consulte "Lavagem e polimento" nesta página.

**Verifique as condições da pintura e acabamento de seu veículo.** Se houver riscos ou arranhões na pintura, retoque-os imediatamente para evitar o surgimento de corrosão. Se os riscos ou arranhões atingirem a chapa metálica, procure um distribuidor Toyota para executar os reparos.

**Verifique o interior do veículo.** Pode haver acúmulo de água e sujeira sob os tapetes e assoalho, o que causa corrosão. Verifique periodicamente sob os tapetes para assegurar-se de que o local esteja seco. Seja especialmente cuidadoso ao transportar produtos químicos, alvejantes, fertilizantes, sal, etc., os quais devem ser devidamente acondicionados em recipientes próprios. Se houver vazamento ou transbordamento, limpe e seque imediatamente o local.

**Mantenha o veículo em uma garagem ventilada e coberta. Não o estacione em locais úmidos e mal ventilados.** Se você tem o hábito de lavar seu veículo na garagem ou guardá-lo molhado, sua garagem poderá estar úmida a ponto de causar corrosão. Mesmo que a garagem seja adequada, o veículo molhado sofrerá os efeitos da corrosão se a ventilação não for suficiente.

## Lavagem e polimento

### Ao lavar seu Toyota

**Mantenha seu veículo limpo, lavando-o regularmente.**

As condições a seguir podem causar enfraquecimento da pintura ou corrosão na carroçaria e demais componentes. Lave seu veículo o mais rápido possível:

- ao dirigir em áreas litorâneas;
- quando houver piche, seiva de árvores, detritos de pássaros e insetos mortos;
- ao dirigir em áreas com excesso de fumaça, fuligem, poeira, pó de ferro e substâncias químicas em geral;
- quando o veículo estiver excessivamente sujo, impregnado de poeira e barro.

### Ao lavar manualmente seu Toyota

**Lave-o na sombra. Caso o veículo tenha permanecido sob sol forte, espere até que a carroçaria esfrie.**



**ATENÇÃO**

**Ao limpar sob o assoalho ou chassi, tome cuidado para não ferir as mãos.**

1. Usando uma mangueira, comece removendo toda a sujeira solta. Remova os acúmulos de lama da superfície inferior da carroçaria e das caixas de roda.
2. Lave o veículo com xampu para lavagem de veículos, seguindo as instruções do fabricante do produto. Utilize um pano macio e mantenha-o úmido, mergulhando-o frequentemente na mistura de água e sabão. Não esfregue com muita força – espere o sabão e a água removerem a sujeira.

Calotas plásticas: As calotas plásticas são facilmente danificadas por substâncias orgânicas. Caso alguma substância orgânica entre em contato com as calotas, certifique-se de lavá-las com água e verifique se foram danificadas.



### ATENÇÃO

**Não instale novamente calotas que estejam seriamente danificadas, pois elas poderão soltar-se das rodas e provocar acidentes com o veículo em movimento.**

Rodas de alumínio: Use somente sabão ou detergente neutro.

Pára-choques plásticos (poliuretano): Lave-os cuidadosamente e não esfregue com produtos abrasivos. A superfície do pára-choque é macia.

Asfalto: Remova com aguiarrás ou limpadores apropriados para superfícies pintadas.

### NOTA

**Não use substâncias orgânicas, tais como gasolina, querosene, benzina ou solventes fortes, que são tóxicas e podem causar danos.**

3. Enxágüe completamente o veículo. Se o sabão secar na superfície, poderá formar manchas. Em dias quentes, enxágüe o veículo por partes, após lavá-las.
4. Para evitar manchas de água, seque o veículo com um pano macio. Não esfregue ou pressione com força, pois a pintura poderá ser riscada.

### Lava-rápidos automáticos

Seu veículo poderá ser lavado utilizando-se lava-rápidos automáticos. Contudo, lembre-se de que a pintura poderá ser riscada pelas escovas, uso de água não filtrada ou pelo próprio processo de lavagem. Os riscos reduzem a durabilidade e o brilho, especialmente nas cores mais escuras. Antes de lavar o veículo, verifique com o responsável se o tipo de equipamento e processo empregado são seguros para a pintura de seu veículo.

## Limpeza interna



### ATENÇÃO

Não limpe o assoalho com água nem permita que entre água ao lavar o interior ou exterior do veículo. Ela poderá infiltrar-se nos componentes do sistema de áudio ou outros componentes elétricos próximos ao carpete (ou tapete), causando mau funcionamento. Isto também poderá causar corrosão na carroçaria do veículo.

### Retoques na pintura

Aplique tinta para retoque a fim de cobrir pequenos riscos e áreas lascadas.

Aplique a tinta para retoque imediatamente após o dano ocorrer a fim de evitar o surgimento de corrosão. Para obter um bom resultado, use um pincel para pintura artística e misture bem a tinta. Certifique-se de que a área esteja limpa e seca. Para que o toque fique imperceptível, aplique a tinta somente nas áreas descobertas. Aplique o mínimo de tinta possível e não pinte a área ao redor do risco ou região lascada.

### Ao polir seu Toyota

O polimento e a aplicação de cera são recomendados para manter a aparência original do acabamento de seu Toyota.

Encere o veículo uma vez por mês ou quando a pintura não repelir mais a água.

1. Sempre lave e seque o veículo antes de começar a encerar, mesmo se estiver usando um composto de limpeza contendo cera.
2. Use cera e polidor de boa qualidade. Se o acabamento estiver extremamente desbotado, use polidor automotivo e depois encere. Observe atentamente as instruções e precauções dos fabricantes dos produtos. Certifique-se de polir e encerar os acabamentos cromados e a pintura.
3. Encere novamente o veículo quando a água não formar mais gotas, mas permanecer na superfície em grandes áreas.

### NOTA

***Sempre retire os pára-choques plásticos caso o veículo venha a ser retocado ou pintado, e colocado em uma estufa. As altas temperaturas podem danificá-los.***

### Interior em vinil

**As áreas revestidas com vinil podem ser facilmente limpas com água e sabão neutro, ou detergente e água.**

Primeiro, passe o aspirador para remover a poeira solta e, em seguida, aplique a solução de sabão com uma esponja ou pano macio. Deixe agir por alguns minutos e remova a sujeira. Retire o sabão com pano úmido e limpo. Se não for possível remover toda a sujeira, repita o procedimento. Produtos para limpeza de vinil do tipo espuma disponíveis no mercado também podem ser usados. Observe as instruções do fabricante.

#### **NOTA**

***Não use solvente, tiner, gasolina ou limpa-vidros no interior do veículo.***

### Carpete

**Use um xampu do tipo espuma de boa qualidade para limpar o carpete.**

Primeiro, passe o aspirador de pó para remover o máximo possível de sujeira. O mercador dispõe de vários tipos de produtos de limpeza do tipo espuma; alguns são aerossóis, e outros são pó ou líquido que dissolvidos na água formam uma espuma. Use uma esponja ou escova para aplicar o xampu sobre o carpete. Esfregue em movimentos circulares.

Não aplique água – os melhores resultados são obtidos mantendo-se o carpete o mais seco possível. Siga as instruções do fabricante do xampu.

### Cintos de segurança

**Os cintos de segurança podem ser limpos com sabão neutro e água, ou com água morna.**

Use uma esponja ou pano macio. Quando estiver limpando, verifique os cintos quanto a desgaste, desfiamentos ou cortes.

#### **NOTA**

- ***Não use corantes ou alvejantes nos cintos – estes produtos podem enfraquecê-los.***
- ***Não use os cintos de segurança enquanto estiverem molhados.***



## Vidros

Os vidros podem ser limpos com qualquer limpa-vidros doméstico.

<b>NOTA</b>
<b>Ao limpar a superfície interna do vidro traseiro, tome cuidado para não riscar ou danificar os filamentos ou conectores do aquecedor.</b>

**Painel de controle do ar condicionado, sistema de áudio, painel, console e interruptores**

**Utilize um pano macio e limpo para a limpeza.**

Umedeça o pano em água ou água morna e remova os vestígios de sujeira.

## Interior em couro

**O estofamento em couro deve ser limpo com detergente neutro para lã.**

Remova a sujeira usando um pano macio embebido em uma solução de 5% de detergente neutro para lã. Remova cuidadosamente todo detergente, usando um pano limpo, macio e úmido.

Após limpar, ou sempre que o couro estiver úmido, seque usando um pano macio e limpo. Espere secar na sombra em área ventilada.

<b>NOTA</b>
<ul style="list-style-type: none"><li><i>Não utilize substâncias orgânicas (solventes, querosene, álcool, gasolina, etc.) nem soluções alcalinas ou ácidas. Tais substâncias podem descolorir ou manchar a superfície, ou causar descamação.</i></li><li><i>Caso sejam utilizados limpadores ou polidores, certifique-se de que não contenham as substâncias mencionadas acima.</i></li><li><i>Caso seja utilizado purificador de ar, não derrame o líquido diretamente sobre as superfícies internas do veículo. Ele pode conter as substâncias mencionadas acima. Em caso de derramamento, limpe imediatamente a área atingida conforme descrito anteriormente.</i></li></ul>

<p style="text-align: center;"><b>NOTA</b></p>	<ul style="list-style-type: none"> <li>• <i>Se alguma mancha não for removida com a solução de água e detergente neutro, aplique um limpador que não contenha solventes orgânicos.</i></li> <li>• <i>Nunca utilize substâncias orgânicas, tais como benzina, álcool ou gasolina, nem soluções alcalinas ou ácidas, pois elas poderão causar descoloração.</i></li> <li>• <i>O uso de escovas de náilon ou tecidos sintéticos, etc. pode riscar a superfície do couro.</i></li> <li>• <i>O estofamento em couro está sujeito a bolor se permanecer sujo. Seja especialmente cuidadoso quanto a manchas de óleo. Mantenha o estofamento sempre limpo.</i></li> <li>• <i>A exposição prolongada ao sol pode causar endurecimento e encolhimento da superfície de couro. Mantenha o veículo na sombra, especialmente durante o verão.</i></li> </ul>
--	--

<ul style="list-style-type: none"> <li>• <i>O interior do veículo pode esquentar muito no verão. Portanto, evite colocar sobre o estofamento, objetos de plástico ou vinil, ou que tenham cera, pois estes poderiam aderir ao couro devido ao calor.</i></li> <li>• <i>A limpeza inadequada do estofamento em couro poderá resultar em manchas ou descoloração.</i></li> </ul>
--

Se tiver dúvidas sobre a limpeza de seu Toyota, procure o distribuidor Toyota mais próximo, que terá grande satisfação em respondê-las.

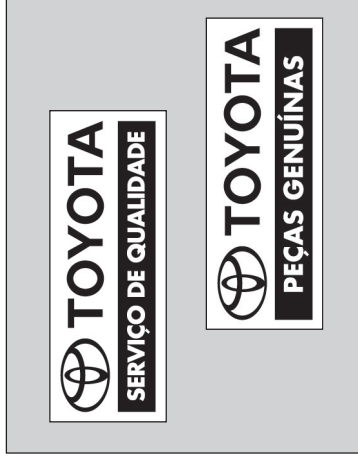


## Seção 6

# MANUTENÇÃO

- Manutenção geral
- Seu veículo necessita de reparo?
- Plano de manutenção Toyota

### Manutenção geral



Seu Toyota foi projetado para proporcionar uma condução e manutenção mais econômicas. Muitos itens de manutenção anteriormente exigidos não são mais necessários ou são exigidos com menor frequência. Para garantir que seu veículo opere com máxima eficiência, siga o plano de manutenção.

#### Onde efetuar os serviços?

O melhor é levar seu veículo a um distribuidor Toyota.

A Toyota dispõe de técnicos especializados, altamente treinados. Eles estão sempre a par das informações mais recentes através de boletins técnicos e sugestões de reparo, além de participarem de programas de treinamento no próprio distribuidor. Primeiro eles são treinados para depois poder parar o seu Toyota. Isto não lhe parece feito?

Seu distribuidor Toyota investiu muito em ferramentas e equipamentos especiais de serviço Toyota. O ferramental especializado ajuda a efetuar serviços melhores com custos menores.

O departamento de assistência técnica do seu distribuidor Toyota executará toda a manutenção programada em seu veículo – de maneira confiável e econômica.

#### A manutenção periódica é fundamental.

Recomendamos que seu veículo seja periodicamente inspecionado em um distribuidor Toyota, de acordo com o plano de manutenção apresentado nas páginas seguintes. A manutenção periódica proporciona:

- maior economia de combustível;
- maior vida útil do veículo;
- prazer ao dirigir;
- confiabilidade;
- segurança;
- cobertura da garantia;
- conformidade às normas federais.

### **E a manutenção que você mesmo pode efetuar?**

Muitos itens de manutenção são simples e você mesmo poderá executá-los: bastam alguns conhecimentos de mecânica e algumas ferramentas básicas. As instruções para estes serviços são apresentadas na Seção 6.

Observe, entretanto, que determinados serviços de manutenção exigem ferramentas e habilidades especiais. Neste caso, é melhor que sejam executados por um técnico qualificado. Mesmo que tenha habilidade mecânica, recomendamos que estes reparos e serviços de manutenção sejam efetuados em um distribuidor Toyota, que manterá um registro de manutenção de seu veículo. Esse registro poderá ser útil em caso de reparos em garantia.

### **Seu veículo necessita de reparo?**

Esteja atento a alterações no desempenho, ruídos e sinais visuais que indiquem a necessidade de reparos. Alguns indícios importantes são:

- motor falhando, engasgando ou batendo;
- perda significativa de potência;
- ruídos estranhos no motor;
- vazamento sob o veículo (gotas de água do ar condicionado são normais);
- alteração no ruído do escapamento (isto pode indicar um vazamento perigoso de monóxido de carbono. Dirija com os vidros abertos e repare imediatamente o sistema de escapamento.);
- pneus baixos, ruído excessivo do pneu ao fazer conversões, desgaste irregular;
- o veículo puxa para um dos lados ao ser conduzido em linha reta sobre uma superfície plana;
- ruídos estranhos relacionados ao movimento da suspensão;
- perda da eficiência dos freios, sensação de esponjosidade no pedal de freio ou pedal da embreagem, o pedal quase toca o painel do assoalho, o veículo puxa para um dos lados ao acionar os freios;

- temperatura do fluido de arrefecimento constantemente acima do normal;
- motor funcionando continuamente em alta temperatura; ponteiro do medidor de pressão do óleo indicando baixa pressão.

Se observar algumas destas anormalidades, leve o veículo a um distribuidor Toyota o mais rápido possível. Provavelmente, serão necessários ajustes ou reparos.



### **ATENÇÃO**

**Não continue dirigindo o veículo se estiver apresentando problemas. Caso contrário, poderão ocorrer sérios danos ao veículo e possíveis ferimentos pessoais.**

### **Plano de manutenção Toyota —**

O plano de manutenção Toyota foi feito para assegurar uma condução suave, livre de problemas, segura e econômica.

O intervalo entre as inspeções é determinado pela leitura do hodômetro ou intervalo de tempo, o que ocorrer primeiro.

Os serviços de manutenção posteriores ao último período apresentado devem ser executados dentro dos mesmos intervalos.

O intervalo de serviço para cada item pode ser determinado através do plano de manutenção.

**Mangueiras de borracha (para o sistema de arrefecimento e aquecimento, sistema de freio e sistema de combustível) devem ser inspecionadas por um técnico qualificado, de acordo com o plano de manutenção Toyota.**

As mangueiras são itens de manutenção particularmente importantes. Caso estejam danificadas, substitua-as imediatamente. Observe que as mangueiras se deterioram em função do tempo, podendo ficar dilatadas, desgastadas ou apresentar rachaduras.

## — Plano de manutenção

**Procedimentos de manutenção:** **S** = Substitua, troque ou lubrifique. **I** = Inspeção e corrija, ou substitua conforme necessário.

**A** = Aperte no torque especificado. **L** = Lubrifique

INTERVALO DE SERVIÇO (Leitura do hodômetro ou meses, o que ocorrer primeiro)	LEITURA DO HODÔMETRO x 1.000 km										MESES
	1	10	20	30	40	50	60	70	80		

### COMPONENTES BÁSICOS DO MOTOR

1	Correia de distribuição .....	Substitua a cada 150.000 km.										
2	Folga das válvulas "Veja nota 1" .....	.	.	.	.	.	.	.	.	.	.	48
3	Correias de acionamento .....	.	.	.	.	.	.	.	.	.	.	24
4	Óleo do motor "Veja notas 2 e 3" .....	Substitua a cada 5.000 km ou 6 meses.										
5	Filtro de óleo do motor "Veja nota 4" .....	.	S	S	S	S	S	S	S	S	S	12
6	Sistema de arrefecimento e aquecimento "Veja notas 5 e 6" .....	.	.	.	.	.	.	.	.	.	.	24
7	Fluido de arrefecimento do motor "Veja nota 7" ..	.	.	.	.	.	.	S	.	.	.	24

### NOTA:

1. Inspeção a folga das válvulas e ajuste se necessário.
2. Utilize óleo para motor diesel genuíno Toyota, Toyota Motor Oil for Diesel ou melhor (SAE 15W-40, API-CF4).
3. Substitua a cada 2.500 km caso o veículo constantemente reboque um trailer ou carreta, utilize bagageiro, ou ao dirigir em estradas poeirentas.
4. Substitua a cada 5.000 km ao dirigir em estradas poeirentas.
5. Após 80.000 km ou 48 meses, inspeção a cada 20.000 km ou 12 meses.
6. Inspeção o radiador e condensador quanto à obstrução por folhas, insetos ou sujeira. Limpe as conexões das mangueiras.
7. Utilize fluido à base de etileno glicol com anticorrosivo.

**Procedimentos de manutenção:** S = Substitua, troque ou lubrifique. I = Inspeção e corrija, ou substitua conforme necessário.  
A = Aperte no torque especificado. L = Lubrifique

INTERVALO DO REPARO (Leitura do hodômetro ou meses, o que ocorrer primeiro)	LEITURA DO HODÔMETRO x 1.000 km	1	10	20	30	40	50	60	70	80	MESES
8 Tubos de escapamento e coxins .....		.	.	I	.	I	.	I	.	I	12
<b>SISTEMA DE IGNIÇÃO</b>											
9 Bateria "Veja nota 8" .....											Inspeção a cada 5.000 km ou 6 meses.
<b>SISTEMAS DE COMBUSTÍVEL E DE CONTROLE DE EMISSÕES</b>											
10 Filtro de combustível "Veja nota 9" .....		.	.	S	.	S	.	S	.	S	24
11 Sedimentador de água .....		I	I	I	I	I	I	I	I	I	12
12 Filtro de ar "Veja nota 10" .....											Inspeção a cada 5.000 km ou 6 meses. Substitua a cada 20.000 km ou 36 meses.
13 Fumaça do motor .....		.	.	.	.	I	.	.	.	I	48
14 Tampa do bocal de abastecimento, linhas de combustível, válvula de controle da evaporação de combustível e conexões "Veja nota 11" .....		.	.	.	.	I	.	.	.	I	24

**NOTA:**

- Verifique os terminais quanto à fixação e corrosão. Verifique também a condição de carga da bateria.
- Se o combustível utilizado conter um alto índice de impurezas, como aqueles fornecidos em tambores, substitua a cada 10.000 km ou 12 meses.
- Inspeção o elemento do filtro de ar a cada 2.500 km ou 3 meses quando dirigir em estradas poeirentas.
- Após 80.000 km ou 48 meses, inspeção a cada 20.000 km ou 12 meses.



**Procedimentos de manutenção:** **S** = Substitua, troque ou lubrifique.  
**A** = Aperte no torque especificado.

**I** = Inspeção e corrija, ou substitua conforme necessário.  
**L** = Lubrifique

INTERVALO DO REPARO (Leitura do hodômetro ou meses, o que ocorrer primeiro)	LEITURA DO HODÔMETRO x 1.000 km	1	10	20	30	40	50	60	70	80	MESES
<b>CHASSI E CARROÇARIA</b>											
15	Pedal da embreagem .....	I	.	.	.	.	.	.	.	.	—
16	Pedal de freio e freio de estacionamento .....	I	I	I	I	I	I	I	I	I	6
17	Lonas e tambor do freio (lonas do freio de estacionamento do disco traseiro) .....	.	I	I	I	I	I	I	I	I	6
18	Discos e pastilhas do freio .....	.	I	I	I	I	I	I	I	I	6
19	Fluido de freio .....	I	I	I	I	S	I	I	I	S	I:6 S:24
20	Fluido da embreagem	I	I	I	I	I	I	I	I	I	6
21	Mangueiras e tubos do sistema de freio .....	I	.	I	.	I	.	I	.	I	12
22	Bomba de vácuo do servo-freio .....	Inspeção a cada 200.000 km.									
23	Fluido do sistema de direção hidráulica "Veja nota 12" .....	.	I	I	I	I	I	I	I	I	6

**NOTA:**

12. Utilize fluido para transmissão automática genuíno Toyota (também para direção hidráulica), Automatic Transmission Fluid D-III ou melhor.

**Procedimentos de manutenção:** **S** = Substitua, troque ou lubrifique. **I** = Inspeção e corrija, ou substitua conforme necessário.

**A** = Aperte no torque especificado. **L** = Lubrifique

INTERVALO DO REPARO (Leitura do hodômetro ou meses, o que ocorrer primeiro)	LEITURA DO HODÔMETRO x 1.000 km										MESES	
	1	10	20	30	40	50	60	70	80			
24 Volante, coluna e óleo da caixa de direção .....	I	I	I	I	I	I	I	I	I	I	I	6
25 Lubrificação da árvore de transmissão (inclusive aperto dos parafusos) .....	.	L	L	L	L	L	L	L	L	L	L	6
26 Coifas do semi-eixo (inclusive aperto do parafuso) .....	.	I	I	I	I	I	I	I	I	I	I	6
27 Juntas esféricas e coifas .....	.	I	I	I	I	I	I	I	I	I	I	6
28 Óleo do diferencial "Veja notas 13, 14 e 15" .....	.	.	I	.	S	.	I	.	S	.	S	I: 12 S: 24
29 Óleo da transmissão manual e caixa de transferência "Veja nota 16" .....	.	.	.	.	I	.	.	.	S	.	S	I: 24 S: 48

**NOTA:**

- Para o diferencial dianteiro, utilize óleo para diferencial genuíno Toyota, Toyota Differential Gear Oil 80W-90 API GL-5 ou melhor.
- Para o diferencial traseiro, utilize óleo para engrenagem hipóide, para diferencial autoblocante SAE 80W-90 API GL-5.
- Após trafegar com o veículo por locais alagadiços, verifique o óleo do diferencial quanto à contaminação por água.
- Utilize óleo para transmissão manual genuíno Toyota, Toyota Manual Transmission Gear Oil 80W-90 ou melhor.

**Procedimentos de manutenção:** **S** = Substitua, troque ou lubrifique.  
**A** = Aperte no torque especificado.

**I** = Inspeção e corrija, ou substitua conforme necessário.  
**L** = Lubrifique

INTERVALO DO REPARO	LEITURA DO HODÔMETRO	1	10	20	30	40	50	60	70	80	MESES
(Leitura do hodômetro ou meses, o que ocorrer primeiro)	x 1.000 km										
30 Fluido da transmissão automática "Veja nota 17"		.	.	.	.	I	.	.	.	S	I:24 S:48
31 Suspensões dianteira e traseira		I	I	I	I	I	I	I	I	I	6
32 Aperto dos parafusos e porcas do chassi e carroçaria		A	.	A	.	A	.	A	.	A	12
33 Pneu e pressão de calibragem "Veja nota 18"		Inspeção a cada 5.000 km ou 6 meses.									
34 Todas as lâmpadas, buzinas, limpador do pára-brisa e lavador "Veja nota 19"		.	I	I	I	I	I	I	I	I	6
35 Filtro do ar condicionado		.	.	.	S	.	.	S	.	.	-
36 Ar condicionado/refrigerante		I	.	I	.	I	.	I	.	I	12

**NOTA:**

- 17. Utilize fluido genuíno Toyota, ATF-T-IV ou melhor.
- 18. Inspeção a calibragem dos pneus quando reabastecer o veículo.
- 19. Inspeção o nível do lavador quando reabastecer o veículo.

# **Seção 7**

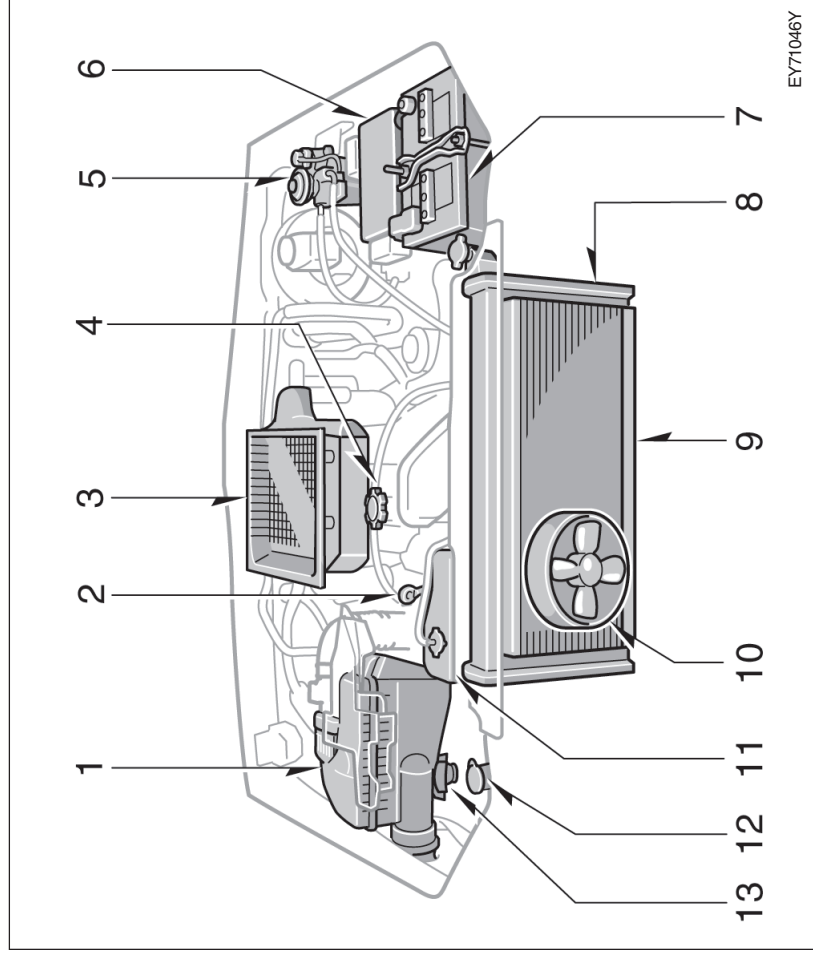
## **MANUTENÇÃO QUE VOCÊ MESMO PODE EFETUAR**

### **Capítulo 7-1**

#### **Introdução**

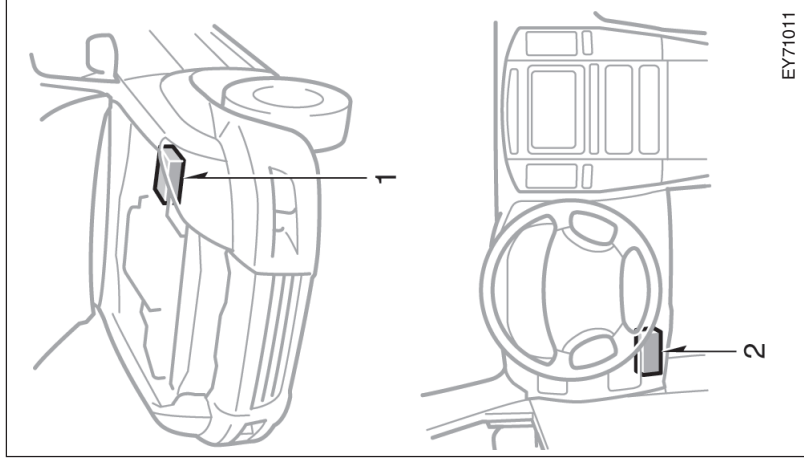
- Visão geral do compartimento do motor
- Localização dos fusíveis
- Precauções relativas à manutenção que você mesmo pode efetuar

### Visão geral do compartimento do motor



1. Filtro de ar
2. Vareta medidora do nível de óleo do motor
3. Intercooler
4. Tampa do bocal de abastecimento de óleo do motor
5. Filtro de combustível
6. Caixa de fusíveis
7. Bateria
8. Radiador
9. Condensador
10. Ventoinha elétrica de arrefecimento
11. Reservatório de fluido de arrefecimento do motor
12. Reservatório de fluido dos lavadores do para-brisa e do vidro traseiro
13. Válvula de descarga

## Localização dos fusíveis



## Precauções relativas à manutenção que você pode mesmo efetuar

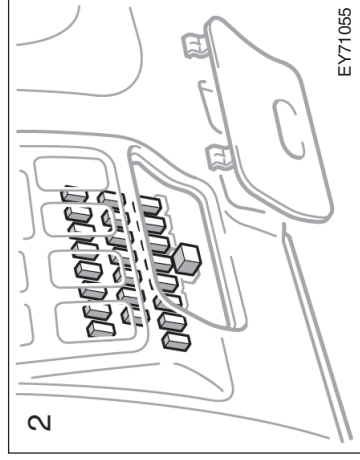
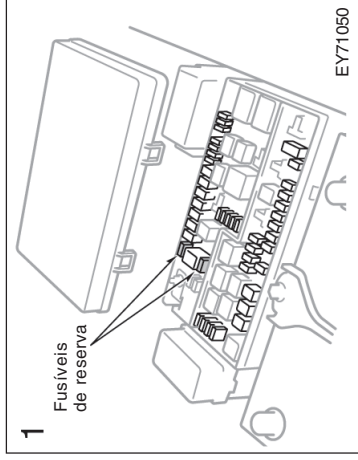
Se você mesmo fizer a manutenção, certifique-se de observar os procedimentos corretos apresentados nesta seção.

Esteja ciente de que serviços impróprios ou inadequados podem resultar em problemas de funcionamento.

Os termos de garantia de seu veículo podem ser afetados ao fazer a manutenção por conta própria, durante o período de garantia. Leia as Normas de Garantia (fornecidas no livrete de garantia) para mais detalhes.

Esta seção fornece instruções somente para serviços relativamente fáceis, que podem ser efetuados pelo proprietário. Conforme explicado na Seção 6, existem ainda vários itens que devem ser inspecionados por um técnico qualificado com o uso de ferramentas especiais.

Deve-se tomar cuidado especial ao trabalhar no veículo a fim de evitar ferimentos acidentais. Apresentamos a seguir algumas precauções importantes.





## ATENÇÃO

- Quando o motor estiver em funcionamento, mantenha as mãos, roupas e ferramentas afastadas dos ventiladores e correias de acionamento do motor. (Recomendamos que sejam removidos anéis, relógios e gramatas).
- Logo após a condução, o compartimento do motor – motor, radiador, coletor de escapamento, reservatório de fluido da direção hidráulica, etc. – estarão quentes. Tome muito cuidado e evite tocá-los. O óleo, outros fluidos e as velas de ignição também podem estar quentes.
- Se o motor estiver quente, não remova a tampa do radiador nem desapeste os bujões de drenagem, a fim de evitar queimaduras.
- Não fume e mantenha chamas e faíscas afastadas do combustível e bateria. Seus gases são inflamáveis.
- Seja extremamente cuidadoso ao trabalhar na bateria. Ela contém ácido sulfúrico venenoso e corrosivo.

- Não permaneça sob o veículo quando ele estiver apoiado somente sobre o macaco. Use sempre tripés ou outros suportes sólidos.
- Certifique-se de que a ignição esteja desligada ao efetuar serviços próximos à ventoinha de arrefecimento ou grade do radiador. Se estiver ligada, a ventoinha poderá ser acionada automaticamente, caso o ar condicionado esteja ligado.
- Use óculos de segurança sempre que trabalhar sob o veículo, pois você estará exposto a queda de materiais, respingos de fluido, etc.
- O óleo usado do motor contém contaminantes potencialmente perigosos que podem provocar inflamação ou câncer de pele. Evite o contato prolongado e repetido com o óleo. Para removê-lo da pele, lave com bastante água e sabão.
- Não deixe que as crianças tenham acesso ao óleo usado.

- Descarte o óleo e o filtro de óleo somente de maneira segura e aceitável. Não jogue o óleo ou filtro usado no lixo doméstico, esgoto ou terra. Procure seu distribuidor Toyota para mais informações sobre a reciclagem ou descarte do óleo.
- Cuidado ao completar o nível do fluido de freio e fluido da embreagem (transmissão manual), pois o fluido de freio poderá ferir seus olhos ou danificar as superfícies pintadas. Em caso de contato com os olhos, lave-os com água corrente imediatamente. Se ainda assim sentir desconforto, procure assistência médica.

## NOTA

- **Lembre-se de que os cabos da bateria e do sistema de ignição conduzem alta corrente ou tensão. Tenha cuidado para não provocar um curto-circuito acidental.**
- **Adicione somente água desmineralizada ou destilada ao radiador. Caso derrame fluido de arrefecimento, certifique-se de lavar a área atingida com água para evitar danos à pintura e componentes.**
- **Não permita a entrada de sujeira ou materiais estranhos nos orifícios das velas de ignição.**
- **Não force o eletrodo externo da vela de ignição contra o eletrodo central.**
- **Utilize somente velas de ignição especificadas. Caso contrário, poderão ocorrer danos ao motor, queda de desempenho ou ruídos no rádio.**

- **Não adicione fluido da transmissão automática ou direção hidráulica em excesso. Caso contrário, a transmissão automática e a direção poderão ser danificadas.**
- **Em caso de derramamento de fluido de freio e da embreagem (transmissão manual), certifique-se de lavar a área atingida para evitar danos à pintura e componentes.**
- **Não conduza o veículo sem o filtro de ar, pois isto causará desgaste excessivo do motor. Além disso, a contra-explosão poderá causar um incêndio no compartimento do motor.**
- **Tome cuidado para não riscar o pára-brisa com o braço do limpador.**
- **Ao fechar o capô, verifique se não esqueceu nenhuma ferramenta, pano, etc. no interior do compartimento do motor.**





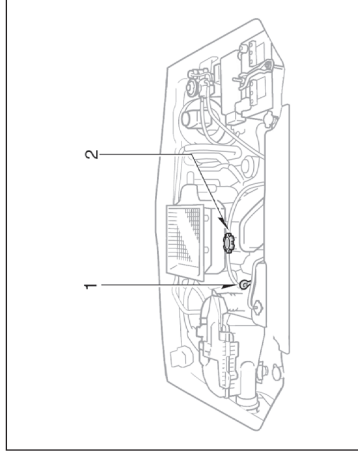
# Seção 7

## MANUTENÇÃO QUE VOCÊ MESMO PODE EFETUAR

### Capítulo 7-2 Motor e Chassi

- Verificação do nível de óleo do motor
- Verificação do nível do fluido de arrefecimento do motor
- Verificação do radiador, condensador e intercooler
- Drenagem da água do filtro de combustível
- Verificação e substituição do filtro do ar condicionado
- Verificação e substituição do filtro de ar
- Verificação da pressão dos pneus
- Verificação e substituição dos pneus
- Rodízio dos pneus
- Substituição das rodas
- Precauções relativas às rodas de alumínio

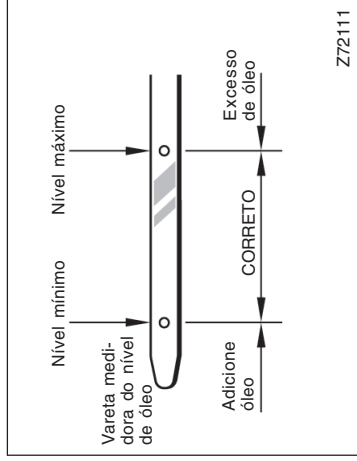
#### Verificação do nível de óleo do motor



- 1 - Vareta medidora do nível de óleo
- 2 - Tampa de abastecimento do óleo

Com o motor desligado e na temperatura normal de funcionamento, inspecione o nível de óleo na vareta medidora.

1. Para obter uma leitura correta, o veículo deve estar em local plano. Depois de desligar o motor, espere alguns minutos para que o óleo escoe até a parte inferior do motor (cárter).
2. Retire a vareta medidora e limpe-a com um pano.
3. Introduza novamente a vareta medidora e pressione-a totalmente no orifício. Caso contrário, a leitura não será correta.



4. Retire a vareta medidora e coloque o pano sob ela. Verifique a marca de nível em sua extremidade.

### **NOTA**

**Tome cuidado para não derramar óleo nos componentes do veículo.**

Se o nível de óleo estiver abaixo ou um pouco acima da indicação mínima, adicione óleo. Use o mesmo tipo de óleo utilizado anteriormente.

Remova a tampa de abastecimento e adicione óleo em pequenas quantidades, verificando sempre a vareta medidora. Recomendamos o uso de um funil para adicionar o óleo.

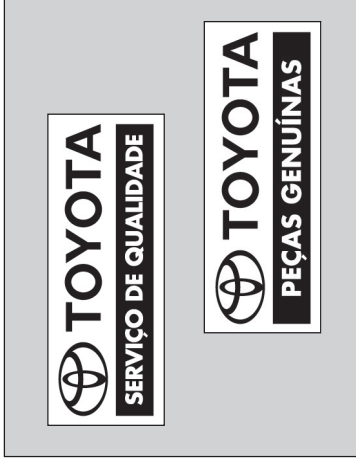
A quantidade aproximada de óleo necessária para que o nível fique entre as indicações mínima e máxima da vareta medidora é indicada abaixo para referência.

Motor 1KZ-TE 1,2ℓ

Quando atingir o nível correto, instale a tampa de abastecimento e aperte-a manualmente.

### **NOTA**

- Tome cuidado para não derramar óleo nos componentes do veículo.
- Evite abastecer em excesso, pois o motor poderá ser danificado.
- Antes de adicionar mais óleo, verifique novamente o nível na vareta medidora.
- Certifique-se de que a vareta medidora e tampa de abastecimento estejam firmemente instaladas, após a verificação.
- Siga rigorosamente o plano de manutenção descrito na Seção 6 deste manual e consulte o livrete de garantia para informações adicionais.
- Utilize sempre peças genuínas Toyota e lubrificantes genuínos Toyota.



## Verificação do nível do fluido de arrefecimento do motor

Estacione o veículo em local plano e observe o reservatório de fluido de arrefecimento com o motor frio. O nível estará correto se estiver entre as marcas de nível superior (F) e inferior (L). Se o nível estiver baixo, adicione fluido de arrefecimento à base de etilenoglicol para proteger os componentes de alumínio contra corrosão.

O nível do fluido de arrefecimento no reservatório varia conforme a temperatura do motor. Entretanto, se estiver na marca de nível inferior ou abaixo, adicione fluido de arrefecimento até atingir a marca de nível superior.

Sempre utilize o mesmo tipo de fluido já existente no sistema.

Use apenas fluido de arrefecimento à base de etilenoglicol. Veja também as informações na página 8-3.

Se o nível abaixar logo após ser completado, pode haver um vazamento no sistema. Inspeccione visualmente o radiador, manigueiras, tampa do reservatório de fluido de arrefecimento, tampa do radiador, bujão de drenagem e bomba d'água.

### NOTA

- *Siga rigorosamente o plano de manutenção descrito na Seção 6 deste manual e consulte o livrete de garantia para informações adicionais.*
- *Utilize sempre peças genuínas Toyota e lubrificantes genuínos Toyota.*
- *Não adicione óleo em excesso, pois o motor poderá ser danificado.*

## SELEÇÃO DO ÓLEO DO MOTOR

Para assegurar melhor desempenho e maior vida útil do motor, utilize o óleo recomendado da linha de lubrificantes genuínos Toyota.

Os lubrificantes genuínos Toyota foram desenvolvidos especialmente para atender às características de seu veículo e estão disponíveis nos distribuidores Toyota.

### Óleo recomendado:

**Óleo para Motor Diesel Genuíno Toyota  
Toyota Motor Oil for Diesel  
SAE 15W-40, API CF-4**

## Verificação do radiador, condensador e intercooler

Se não for identificado qualquer vazamento, procure um distribuidor Toyota para testar a pressão da tampa e verificar se há vazamentos no sistema de arrefecimento.



### ATENÇÃO

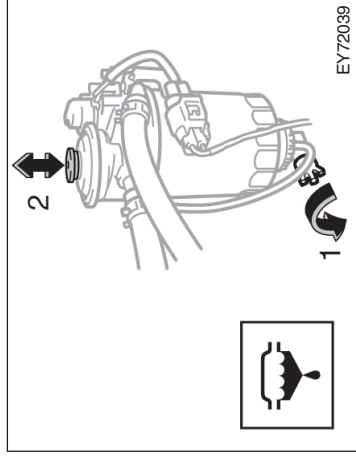
Para evitar queimaduras, não remova a tampa do radiador com o motor quente.



### ATENÇÃO

Para evitar queimaduras, não toque no radiador, condensador ou intercooler com o motor quente.

## Drenagem da água do filtro de combustível



Quando a luz de advertência do filtro de combustível e o alarme sonoro forem acionados, drene a água do filtro imediatamente.

Remova o bujão de drenagem da presilha e coloque uma bandeja pequena para coletar a água.

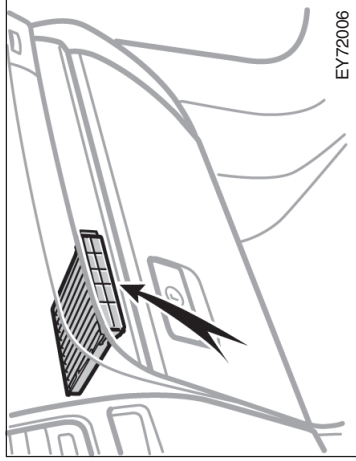
1. Gire o bujão de 2 a 2,5 voltas, conforme mostrado na ilustração. (Se o bujão não for apertado o suficiente, a água irá gotejar ao redor do bujão.)
2. Acione a bomba de drenagem até que o combustível comece a fluir.

Após a drenagem, reaperte o bujão de drenagem. Não use ferramentas. Aperte-o manualmente.

### NOTA

*Para evitar danos ao radiador, condensador e intercooler, não efetue o serviço por conta própria.*

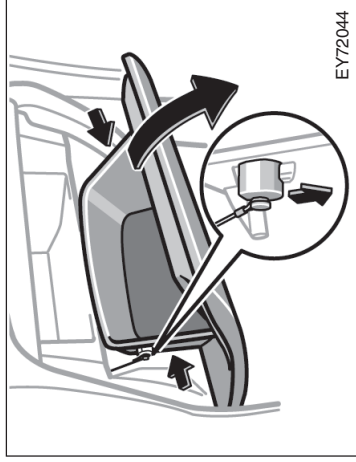
## Verificação e substituição do filtro do ar condicionado



O filtro do ar condicionado está localizado atrás do porta-luvas.

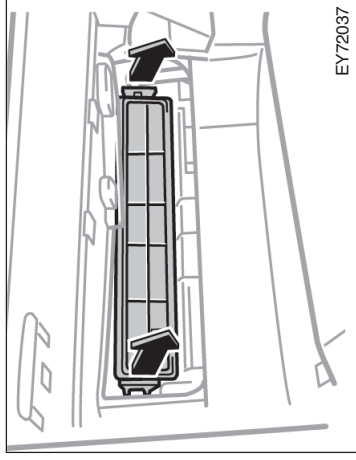
O filtro do ar condicionado pode ficar obstruído após o uso prolongado. Pode ser necessário substituí-lo se o fluxo de ar do ar condicionado e aquecedor tiver uma queda acentuada de desempenho, ou se os vidros ficarem embaçados com muita facilidade.

Para manter a eficiência do ar condicionado, inspecione e substitua o filtro de acordo com o Plano de Manutenção. (Para mais informações, consulte "Plano de manutenção Toyota" na página 6-3.)



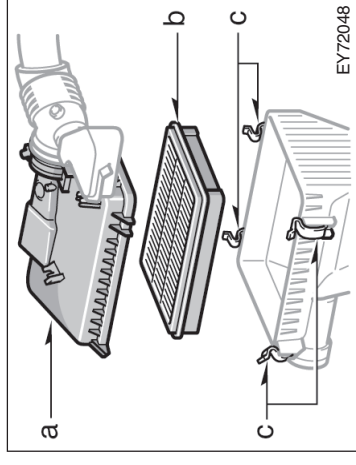
1. Abra o porta-luvas e pressione suas laterais para soltar as garras.

Para remover o porta-luvas, retire a presilha.



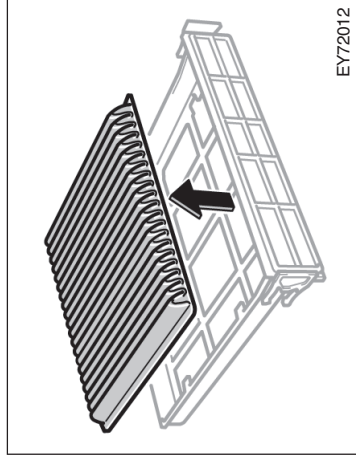
2. Remova a carcaça do filtro de ar segurando-a em ambos os lados.

## Verificação e substituição do filtro de ar —



### **IMPORTANTE**

*O filtro do ar condicionado deve ser instalado na posição correta. O uso do ar condicionado com o filtro removido pode permitir a penetração de poeira, o que afetará o desempenho do ar condicionado.*



### **3. Remova o filtro da carcaça.**

### **4. Inspeção a superfície do filtro.**

Se houver pouca sujeira, limpe aplicando ar comprimido no lado contrário do filtro.

Não lave ou lubrifique o filtro. Se estiver sujo, substitua-o.

a. Tapa

b. Filtro

c. Presilhas

### **Para remover o filtro de ar:**

#### **1. Solte as presilhas.**

#### **2. Remova a tampa e retire o filtro.**

Inspeção a superfície do filtro. Se o filtro estiver muito sujo, substitua-o. Se ele estiver levemente empoeirado, aplique ar comprimido para remover a sujeira.

Ao instalar o filtro, certifique-se de remover a sujeira da carcaça e tampa.

## — Verificação e limpeza da válvula de descarga

Verifique e substitua o filtro de acordo com o Plano de Manutenção Toyota descrito na página 6-3. Durante a verificação do filtro, inspecione também a válvula de descarga. (Consulte "Verificação e limpeza da válvula de descarga" nesta página).

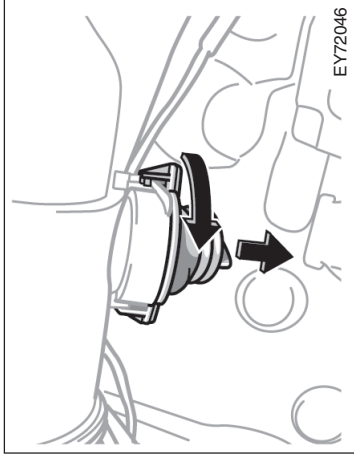


### **ATENÇÃO**

**Use máscara ao aplicar ar comprimido no filtro de ar.**

### **NOTA**

**Não dirija o veículo sem o filtro de ar. Caso contrário, poderá ocorrer desgaste excessivo do motor. Além disso, a contra-explosão poderá causar um incêndio no compartimento do motor.**



EY72046

**Para remover a válvula de descarga, gire-a no sentido anti-horário. Tome cuidado para não danificá-la.**

Remova o pó se a válvula estiver suja.

### **NOTA**

**Para evitar que a válvula de descarga seja danificada, não use ferramentas para removê-la.**

## **Verificação da pressão dos pneus**

**Mantenha os pneus calibrados na pressão recomendada.**

A pressão recomendada a frio e o tamanho dos pneus estão indicados na página 8-5.

Verifique a pressão dos pneus quinzenalmente ou, pelo menos, uma vez por mês. Não se esqueça do estepe!

A pressão incorreta pode aumentar o consumo de combustível, reduzir o conforto durante a condução, diminuir a vida útil dos pneus e afetar a segurança do veículo.

Se for necessário ajustar a pressão dos pneus com frequência, procure um distribuidor Toyota para efetuar uma inspeção.





## ATENÇÃO

Mantenha a pressão correta dos pneus. Caso contrário, as condições abaixo podem ocorrer e causar um acidente, resultando em ferimentos graves ou até mesmo fatais.

Baixa pressão —

- Desgaste excessivo
- Desgaste irregular
- Dirigibilidade inadequada
- Vedação inadequada do talão do pneu
- Deformação da roda e/ou separação do pneu

Alta pressão —

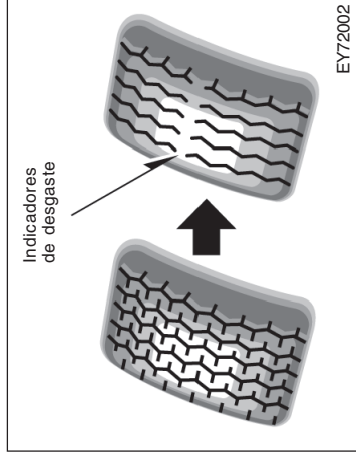
- Dirigibilidade inadequada
- Desgaste excessivo no centro da banda de rodagem
- Maior possibilidade de danos aos pneus devidos a irregularidades nas pistas
- Possibilidade de estouro devido a superaquecimento

Caso um pneu tenha que ser calibrado frequentemente, leve-o ao seu distribuidor Toyota para verificações.

Observe as instruções abaixo ao inspecionar a pressão dos pneus.

- **A pressão deverá ser verificada somente quando os pneus estiverem frios.** O valor correto da pressão somente será obtido se o veículo estiver parado durante três horas e não tiver sido dirigido por mais de 1,5 km.
- **Use sempre um calibrador de pneus.** A aparência do pneu pode enganar. Além disso, mesmo as pressões um pouco abaixo da especificação podem afetar o manuseio e a dirigibilidade.
- **Não esvazie o pneu ou reduza a pressão após a condução do veículo.** Após dirigir, é normal que a pressão esteja mais alta.
- **Certifique-se de recolocar as tampas das válvulas dos pneus.** Sem as tampas, pode haver penetração de sujeira e umidade no núcleo da válvula, causando vazamento. Em caso de perda, instale tampas novas o mais rápido possível.

## Verificação e substituição dos pneus



## VERIFICAÇÃO DOS PNEUS

**Verifique a banda de rodagem dos pneus quanto a desgaste. Se os indicadores estiverem visíveis, substitua os pneus.**

Os pneus de seu Toyota são equipados com indicadores de desgaste que ajudam a identificar a necessidade de substituição. Quando a profundidade da banda de rodagem atingir 1,6 mm ou menos, os indicadores ficarão visíveis. Se ficarem visíveis em duas ou mais ranhuras adjacentes, o pneu deverá ser substituído. Quanto menor a profundidade da banda de rodagem, maior o perigo de derrapagem.

**Substitua o pneu se observar cortes, rachaduras ou rupturas que exponham a lona do pneu, ou ainda inchaço, indicando avaria interna.**

Se o pneu esvaziar com frequência, ou não puder ser reparado adequadamente devido ao tamanho ou local do corte, ele deverá ser substituído. Caso não esteja seguro de como proceder, consulte seu distribuidor Toyota.

Se o pneu esvaziar com o veículo em movimento, não continue dirigindo. Mesmo que o trajeto seja curto, poderão ocorrer danos irreparáveis ao pneu.

**Qualquer pneu com mais de seis anos deve ser inspecionado por um técnico qualificado, mesmo que não apresente danos evidentes.**

Os pneus deterioram com o tempo, mesmo com pouco ou nenhum uso.

Isto também se aplica ao estepe e pneus armazenados para uso futuro.

## **SUBSTITUIÇÃO DOS PNEUS**

**Nas substituições, use somente pneus do mesmo tipo e tamanho dos originais, e com capacidade de carga igual ou superior. Além disso, devido à tração nas quatro rodas, todos os pneus devem ser da mesma marca e apresentar o mesmo padrão de banda de rodagem.**

Pneus de tipo e tamanho diferentes podem afetar seriamente o manuseio, dirigibilidade, calibragem do velocímetro/hodômetro, distância mínima do solo e distância entre a carroçaria e pneus.

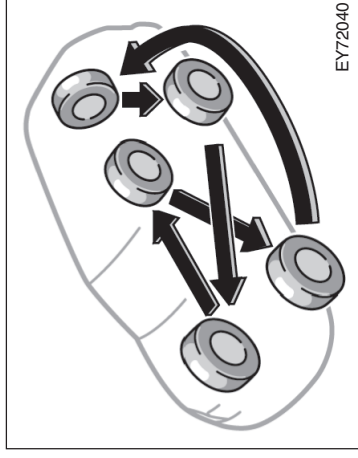


## **ATENÇÃO**

**Observe as precauções abaixo. Caso contrário, poderá ocorrer um acidente, resultando em ferimentos graves ou até mesmo fatais.**

- **Não misture pneus radiais com diagonais ou convencionais. Isto poderá afetar as características de dirigibilidade do veículo, resultando em perda de controle.**
- **Use somente pneus de tamanho recomendado pelo fabricante. Caso contrário, a dirigibilidade do veículo será afetada, resultando em perda de controle.**
- **Não use pneus de marca, tamanho, tipo ou padrão de banda de rodagem diferentes. Isto poderá afetar as características de dirigibilidade, resultando em perda de controle do veículo.**

## Rodízio dos pneus



**Não use pneus de segunda mão em seu Toyota.**

O uso de pneus com histórico desconhecido é perigoso.

**A Toyota recomenda que os quatro pneus ou, pelo menos, os dois dianteiros ou traseiros sejam substituídos em conjunto.**

Consulte “Se um pneu furar” na página 4-6 quanto ao procedimento de troca.

**A roda deverá ser balanceada sempre que o pneu for substituído.**

Uma roda desbalanceada pode afetar a dirigibilidade do veículo e a vida útil do pneu. As rodas podem perder o balanceamento com o uso e devem ser balanceadas ocasionalmente.

**A válvula de ar também deve ser substituída quando um pneu sem câmara for trocado.**

**Para igualar o desgaste e aumentar a vida útil dos pneus, a Toyota recomenda que o rodízio seja efetuado a cada 5.000 km. Contudo, o período mais apropriado para o rodízio pode variar de acordo com a maneira de dirigir e condições das pistas. Consulte “Se um pneu furar” na página 4-6 para o procedimento de troca do pneu.**

Ao efetuar o rodízio, verifique os pneus quanto a desgaste irregular e danos. O desgaste irregular normalmente é causado por pressão inadequada, alinhamento incorreto e desbalanceamento das rodas ou frenagens bruscas.

## **Substituição das rodas**

### **QUANDO SUBSTITUIR AS RODAS**

**Substitua as rodas se estiverem danificadas, ou seja, amassadas, trincadas ou apresentarem corrosão.**

Se não forem substituídas, o pneu poderá deslizar no aro ou poderá ocorrer perda de controle do veículo.

### **SELEÇÃO DE RODAS**

**Nas substituições, certifique-se de que as novas rodas apresentem capacidade de carga, diâmetro, espessura do aro e bitola semelhantes às originais.**

As rodas de reposição adequadas estão disponíveis em seu distribuidor Toyota.

Rodas de tipo e tamanho diferentes podem afetar a dirigibilidade, durabilidade da roda e rolamento, resfriamento dos freios, calibragem do velocímetro/hodômetro, capacidade de frenagem, alcance dos faróis, altura do pára-choque, distância mínima do solo, e distância entre o pneu e a carroçaria ou chassi.

A substituição por rodas usadas não é recomendada, pois elas podem ter sido submetidas a maus tratos ou alta quilometragem, podendo falhar repentinamente. Rodas amassadas que foram endireitadas podem apresentar danos estruturais e, portanto, não devem ser usadas. Não utilize câmara de ar em um pneu com vazamento nas rodas projetadas para uso com pneu sem câmara.



### **ATENÇÃO**

**Não use rodas de tamanho diferente do recomendado pelo fabricante, pois isto pode afetar as características de dirigibilidade, resultando em perda de controle do veículo. Além disso, poderá ocorrer um acidente com ferimentos sérios ou até mesmo fatais.**

## **Precauções relativas às rodas de alumínio**

- Após os primeiros 1.600 km, verifique se as porcas das rodas estão apertadas, depois de instalar as rodas de alumínio.
- Em caso de rodizio, reparo ou troca dos pneus, verifique novamente o aperto das porcas das rodas após 1.600 km.
- Utilize apenas porcas de rodas Toyota e uma chave de roda adequada para rodas de alumínio.
- Quando balancear as rodas, utilize somente pesos para balanceamento Toyota, ou equivalentes, e um martelo plástico ou de borracha.
- Como com qualquer roda, verifique periodicamente as rodas de alumínio quanto a danos. Caso estejam danificadas, substitua-as imediatamente.



# Seção 7

## MANUTENÇÃO QUE VOCÊ MESMO PODE EFEUAR

### Capítulo 7-3

#### Componentes Elétricos

- Verificação das condições da bateria
- Precauções relativas à recarga da bateria
- Reciclagem obrigatória da bateria
- Verificação e substituição dos fusíveis
- Adição de fluido do lavador do pára-brisa
- Substituição de lâmpadas

#### Verificação das condições da bateria — Precauções



#### ATENÇÃO

##### PRECAUÇÕES RELATIVAS À BATERIA

A bateria produz gás hidrogênio inflamável e explosivo.

- Não provoque faíscas através do contato dos terminais da bateria com suas ferramentas.
- Não fume ou acenda fósforos próximo à bateria.

O eletrólito contém ácido sulfúrico venenoso e corrosivo.

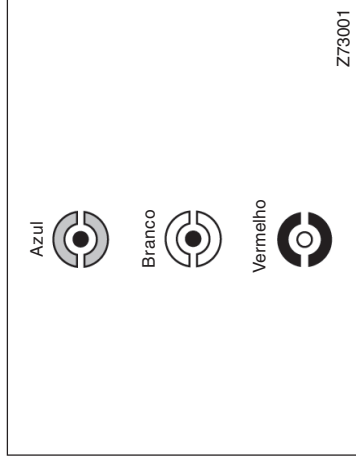
- Evite o contato com os olhos, pele ou roupas.
- Nunca ingira ou inale o eletrólito.
- Use óculos de segurança ao trabalhar próximo à bateria.
- Mantenha crianças afastadas da bateria.

##### MEDIDAS DE EMERGÊNCIA

- Em caso de contato acidental do ácido com os olhos, lave imediatamente a área afetada com água. Procure um médico prontamente e, se possível, continue aplicando água com uma esponja ou pano até ser atendido.

- Se o eletrólito atingir sua pele, lave a área contaminada com água em abundância. Se sentir dores ou queimaduras, procure um médico imediatamente.
- Se entrar em contato com a roupa, o eletrólito poderá atingir a pele. Portanto, remova imediatamente a roupa contaminada e, se necessário, siga o procedimento acima.
- Em caso de ingestão, tome bastante água ou leite. Em seguida, tome leite de magnésia, ovo cru batido ou óleo vegetal e procure um médico imediatamente.

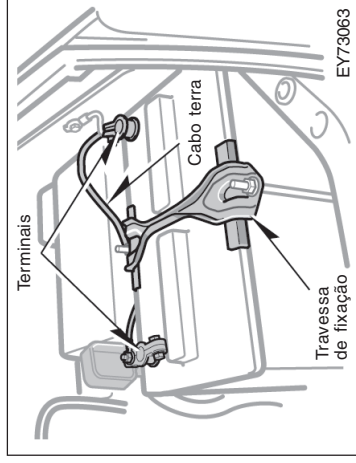
## — Verificação das condições de carga da bateria



### NOTA

- *Antes de efetuar os serviços de manutenção, verifique se o motor e todos os acessórios estão desligados.*
- *Ao inspecionar a bateria, remova primeiro o cabo terra do terminal negativo (marca “-”) e instale-o por último.*
- *Tome cuidado para não causar um curto-circuito com as ferramentas.*
- *Evite que qualquer solução penetre na bateria ao limpá-la.*

## — Verificação externa da bateria



Verifique a bateria quanto a conexões soltas ou corrosões, rachaduras, ou travessa de fixação solta.

- Se a bateria estiver corroída, lave-a em solução de água morna e bicarbonato de sódio. Aplique graxa nos terminais para evitar corrosão futura.
- Se as conexões estiverem soltas, aperte os parafusos. Não os aperte excessivamente.
- Aperte a travessa de fixação somente o suficiente para que a bateria fique firme no lugar. O aperto excessivo poderá danificar a carcaça da bateria.

**VERIFICAÇÃO ATRAVÉS DO INDICADOR**  
Verifique a condição de carga da bateria observando a cor do indicador.

Cor do indicador	Condição
Azul	Em boas condições
Branco	Necessita de carga. Procure seu distribuidor Toyota para inspecionar a bateria.
Vermelho	Procure seu distribuidor Toyota para inspecionar a bateria.

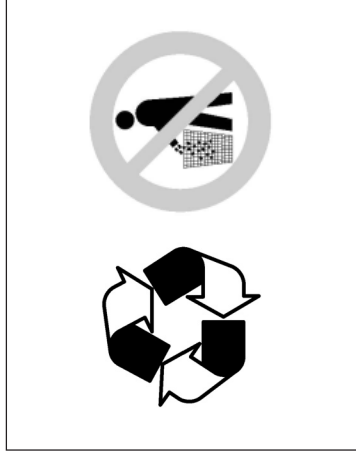
## Precauções relativas à recarga da bateria


Durante a recarga, a bateria produz gás hidrogênio.

Portanto, observe as seguintes precauções antes de recarregá-la.

1. Se a bateria permanecer instalada no veículo, certifique-se de desconectar o cabo terra.
2. Certifique-se de que o interruptor do carregador esteja desligado ao conectar os cabos do carregador à bateria e também ao desconectá-los.


## Reciclagem obrigatória da bateria —



 <b>ATENÇÃO</b>
<p>Riscos de contato com a solução ácida e chumbo:</p> <ul style="list-style-type: none"><li>• composição básica: chumbo, ácido sulfúrico diluído e plástico;</li><li>• se a solução ácida e o chumbo contidos na bateria forem descartados incorretamente no meio ambiente, poderão contaminar o solo, o sub-solo e as águas, bem como causar riscos à saúde;</li><li>• no caso de contato acidental com os olhos ou pele, lave imediatamente a área atingida com água corrente e procure orientação médica.</li></ul>

Retorne a bateria usada ao revendedor no ato da troca (Resolução CONAMA nº 257/99 de 30/06/99).

- Todo consumidor/usuário final é obrigado a devolver sua bateria usada a um ponto de venda. Não a descarte no lixo.
- Os pontos de venda são obrigados a aceitar sua bateria usada e a retorná-la ao fabricante para reciclagem.

 <b>ATENÇÃO</b>
<ul style="list-style-type: none"><li>• Sempre carregue a bateria em uma área bem ventilada. Não a carregue em uma garagem ou local fechado onde a ventilação seja insuficiente.</li><li>• Certifique-se de remover as tampas das células antes de recarregar a bateria.</li></ul>

<b>NOTA</b>
<p><i>Nunca recarregue a bateria com o motor em funcionamento. Certifique-se também de que todos os acessórios estejam desligados.</i></p>



## — Símbolos de advertência

### RECOMENDAÇÕES IMPORTANTES



Corrosivo: Ácido sulfúrico. Pode cegar ou causar queimaduras graves. Evite o contato com as roupas. Não vire.



Mantenha fora do alcance de crianças. Em caso de contato com os olhos ou pele, lave imediatamente a área atingida com água corrente.



Se ingerido, beba bastante água e procure assistência médica imediatamente.



Produto reciclável.



Evite faíscas, chamas e cigarros próximos à bateria. Não vire. Perigo de explosão.



Leia as instruções no Livrete de Garantia.

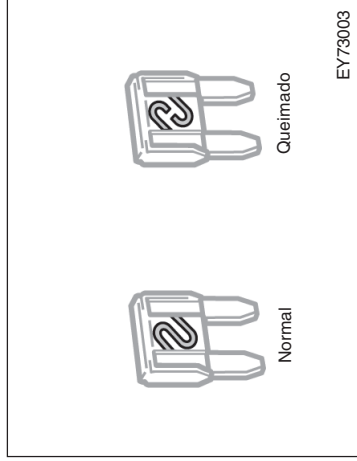


Proteja os olhos: Os gases explosivos podem cegar ou causar ferimentos.

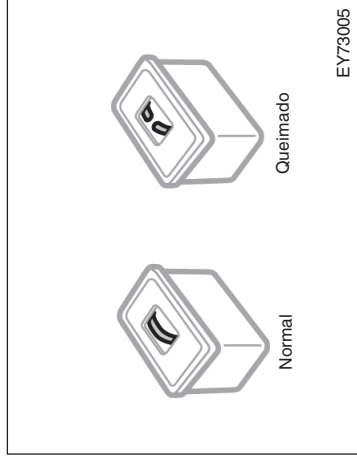


Chumbo Pb

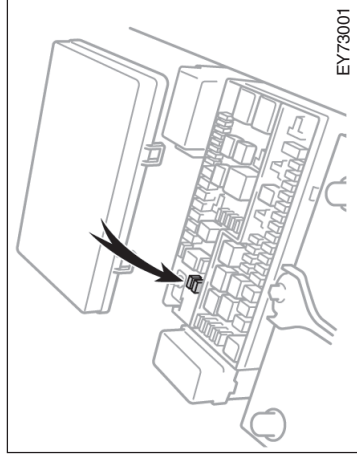
## Verificação e substituição dos fusíveis



Tipo A



Tipo C

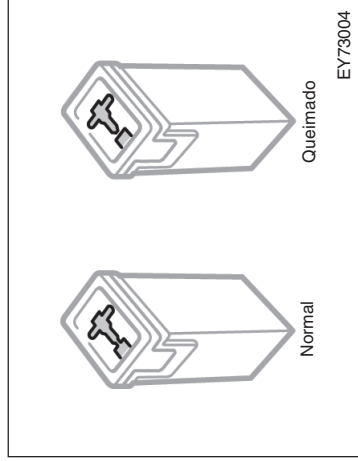


**Caso os faróis ou outros equipamentos elétricos não funcionem, verifique os fusíveis. Se algum fusível estiver queimado, substitua-o.**

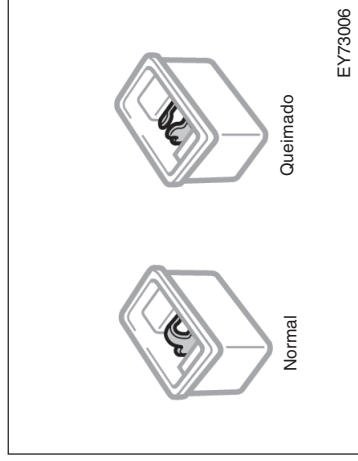
Consulte “Localização dos fusíveis” na página 7-1-3.

**Desligue a chave de ignição e o interruptor do equipamento inoperante. Remova o fusível suspeito e verifique-o.**

Determine qual fusível pode estar causando o problema. A tampa da caixa de fusíveis indica o nome do circuito de cada fusível. Consulte a página 8-6 quanto às funções controladas por cada fusível.

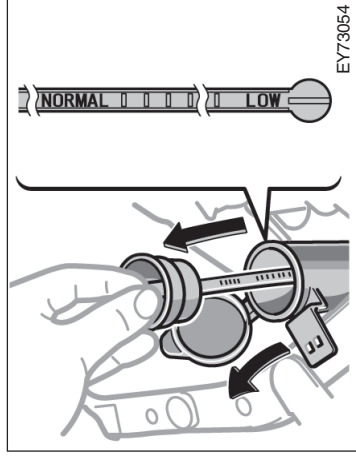


Tipo B



Tipo D

## Adição de fluido do lavador do pára-brisa



É aconselhável adquirir um jogo de fusíveis de reserva e mantê-lo em seu veículo para casos de emergência.

Se o fusível novo queimar logo após ser instalado, há um problema no sistema elétrico. Procure um distribuidor Toyota o mais rápido possível.

### **Caso o fusível esteja queimado, instale outro fusível.**

Instale somente fusíveis com a mesma amperagem especificada na tampa da caixa de fusíveis.

Se não tiver um fusível de reserva, em uma emergência, utilize o fusível "DOME", "PWR OUTLET" ou "RADIO NO.1", que não são fundamentais para a condução do veículo. Utilize-o se a sua amperagem for a mesma.

Se não puder obter um fusível com a mesma amperagem, use um fusível com capacidade menor, o mais próximo possível da amperagem correta. Se a amperagem for menor do que a especificada, o fusível poderá queimar novamente, mas isto não indica uma falha. Substitua pelo fusível correto o mais rápido possível e reinstale-o na posição original.



### **ATENÇÃO**

**Nunca use fusíveis com amperagem maior ou qualquer outro objeto para substituir o fusível. Isto poderá causar sérios danos e possivelmente um incêndio.**

**Caso o lavador não funcione, o reservatório de fluido do lavador poderá estar vazio. Verifique o nível de fluido na vareta medidora. Se o nível estiver somente um pouco acima ou abaixo da marca "LOW" (baixo), adicione fluido ao reservatório.**

Use água pura ou fluido para lavador. Siga as instruções do fabricante quanto à utilização do produto.

### **NOTA**

**Não utilize qualquer substância ácida ou corrosiva, pois isto poderá causar danos à pintura.**

## Substituição de lâmpadas —

As ilustrações nas páginas seguintes indicam a localização das lâmpadas. Ao substituir uma lâmpada, certifique-se de que a chave de ignição e o interruptor do circuito estejam desligados. Use lâmpadas com potência (watts) igual à especificada na tabela.



### ATENÇÃO

- Para evitar queimaduras, não substitua as lâmpadas enquanto estiverem quentes.
- As lâmpadas halógenas contêm gás pressurizado em seu interior e requerem manuseio especial. Essas lâmpadas podem estourar se forem arranhadas ou caírem. Segure a lâmpada somente pelo soquete plástico ou metálico. Não toque no bulbo com as mãos desprotegidas.

### NOTA

*Use somente as lâmpadas especificadas.*

O interior das lentes das luzes externas, tal como a do farol, podem ficar temporariamente embaçadas quando forem molhadas devido à chuva ou lavagem do veículo. Isto não indica qualquer problema, pois o embaçamento é causado pela diferença de temperatura entre a superfície interna e externa da lente, da mesma forma como acontece com o pára-brisa em dias de chuva. Porém, se houver uma grande quantidade de água no interior da lente, ou água acumulada na lâmpada, procure seu distribuidor Toyota.

Lâmpada	W	Tipo
Farol	60/55	A
Farol de neblina	51	B
Sinalizador de direção dianteiro	21	C
Lanterna dianteira	5	C
Sinalizador de direção lateral	5	C
Sinalizador de direção traseiro	21	D
Luz de freio/lanterna traseira	21/5	C
Luz de ré	16	C
Luz da placa de licença	5	C
Luz do pára-sol	2	E
Luz interna	8	E
Luz de leitura	8	F
Luz de cortesia da porta	3,8	F
Luz do porta-luvas	1,2	C

A: Lâmpadas halógenas H4

B: Lâmpadas halógenas HB4

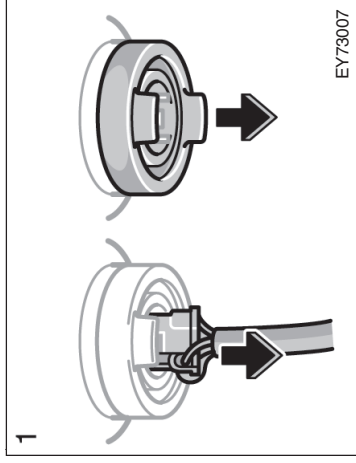
C: Lâmpadas com soquete cônico (transparente)

D: Lâmpadas com soquete cônico (âmbar)

E: Lâmpadas com soquete duplo

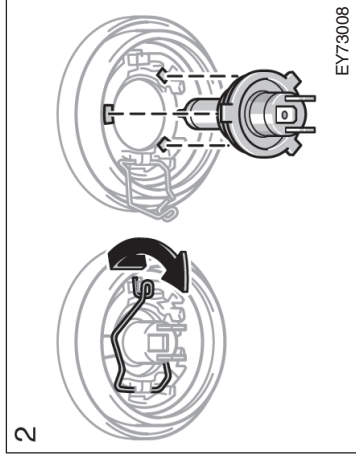
F: Lâmpadas com soquete simples

## — Faróis



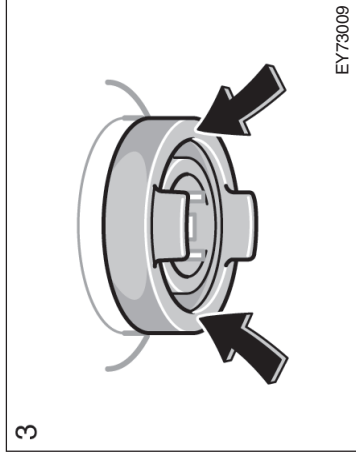
1. **Abra o capô. Solte o conector e remova a capa de borracha.**

Se o conector estiver apertado, balance-o para soltá-lo.



2. **Solte a mola de fixação da lâmpada e remova a lâmpada. Instale uma nova lâmpada e recoloque a mola de fixação na posição original.**

Para instalar, alinhe a lingüeta da lâmpada com o recorte do orifício de montagem.



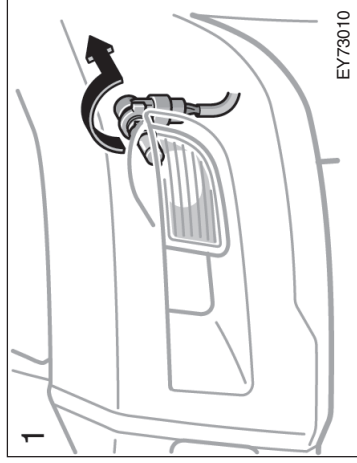
3. **Instale a capa de borracha conforme mostrado e encaixe-a firmemente no ressalto. Ligue o conector.**

Certifique-se de que a capa de borracha esteja firmemente encaixada na base da lâmpada e corpo de fixação do conector.

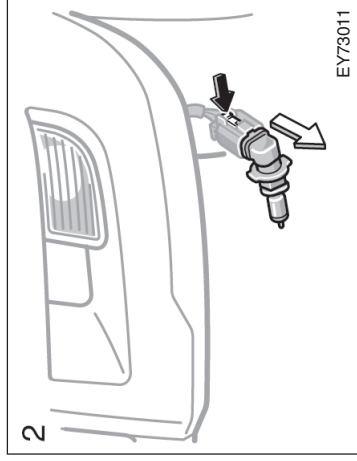
Não será necessário regular o fecho dos faróis, após a substituição da lâmpada.

Quando for necessário efetuar a regulagem, procure um distribuidor Toyota.

## — Faróis de neblina

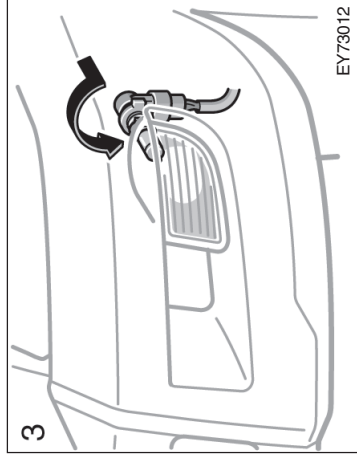


1. Gire a base da lâmpada no sentido anti-horário puxando-a para trás, conforme mostrado.



2. Solte o conector enquanto pressiona a trava.

Se o conector estiver apertado, balance-o para soltá-lo.



3. Instale a nova lâmpada e o conector no orifício de montagem e gire-os no sentido horário, empurrando para a frente.

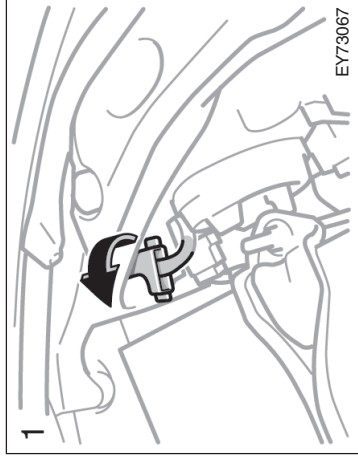
### — Lanternas dianteiras

Se a lanterna esquerda ou direita estiver queimada, procure o seu distribuidor Toyota.

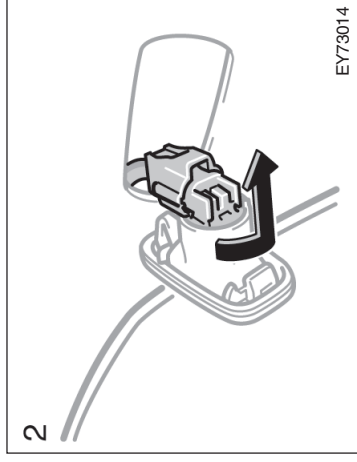
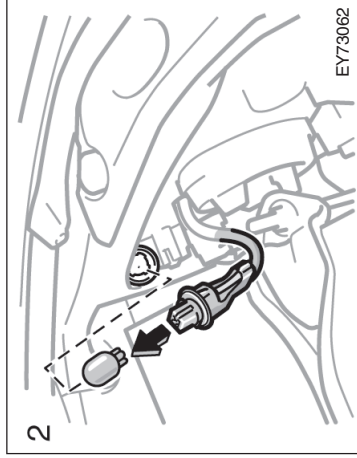
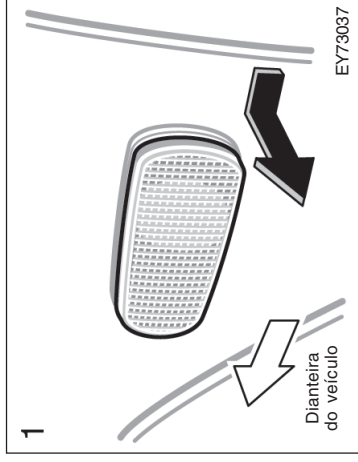
#### NOTA

*Não tente substituir as lâmpadas das lanternas dianteiras por conta própria. Caso contrário, o veículo será danificado.*

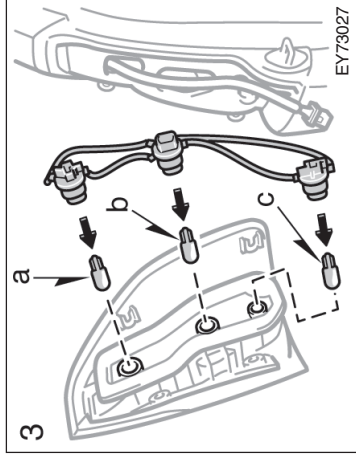
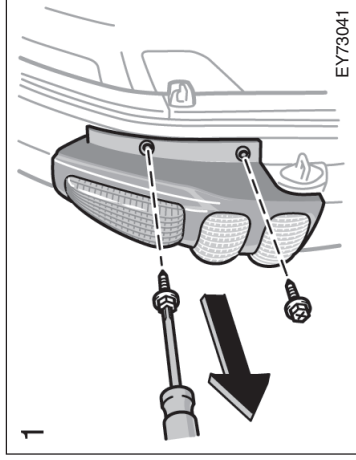
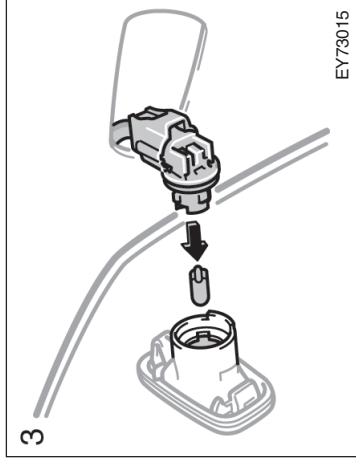
### — Sinalizadores de direção dianteiros



### — Sinalizadores de direção laterais

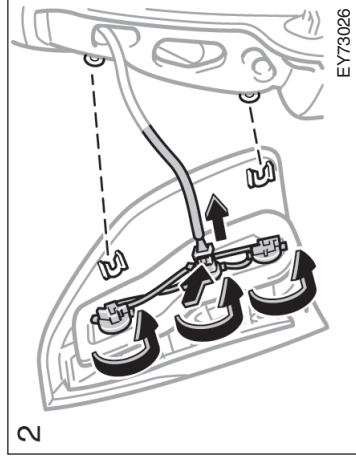


— Sinalizadores de direção traseiros, luzes de freio/lanternas traseiras, luzes de ré (lado esquerdo)



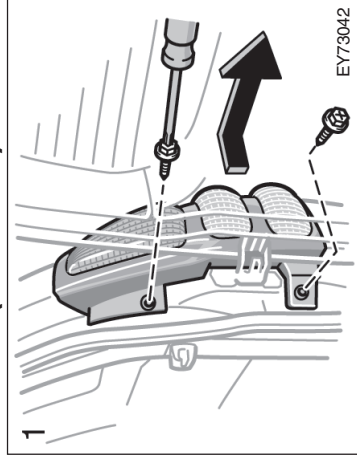
Use uma chave Phillips.

a: Luz de freio/lanterna traseira  
b: Sinalizador de direção traseiro  
c: Luz de ré

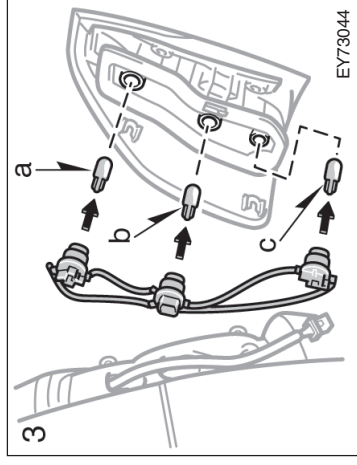




— Sinalizadores de direção traseiros, luzes de freio/lanternas traseiras, luzes de ré (lado direito)

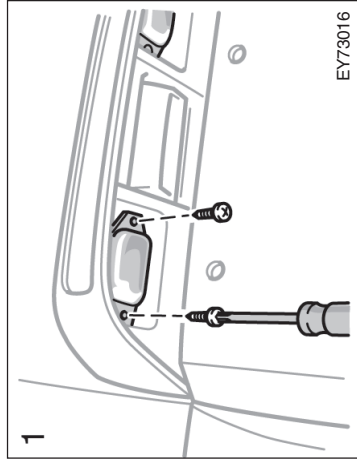


Use uma chave Phillips.

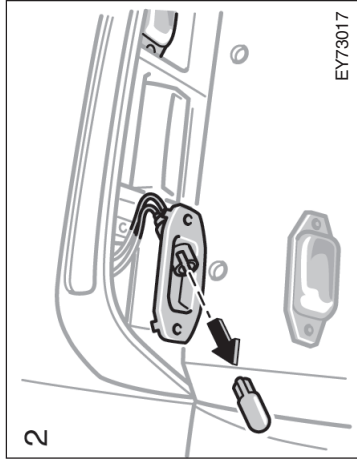
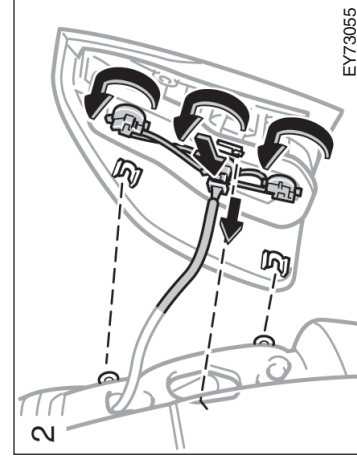


a: Luz de freio/lanterna traseira  
b: Sinalizador de direção traseiro  
c: Luz de ré

— Luz da placa de licença



Use uma chave Phillips.



## **Seção 8**

# **ESPECIFICAÇÕES**

- Dimensões
- Motor
- Combustível
- Especificações de serviço
- Pneus
- Fusíveis

## Dimensões

Comprimento total	mm	4.850
Largura total	mm	1.875
Altura total	mm	1.905
Distância entre eixos	mm	2.790
Bitola dianteira	mm	1.575
Bitola traseira	mm	1.575
Peso bruto total	kg	2.850

## Motor

Modelo:  
1KZ-TE

Tipo:  
4 cilindros em linha, 4 tempos, a diesel

Diâmetro x Curso do Pistão:  
96,0 x 103,0 mm

Cilindrada:  
2.982 cm<sup>3</sup>

Potência máxima:  
131 cv / 3.600 rpm

Torque máximo:  
35 kgf.m / 2.000 rpm

## Combustível

Capacidade do tanque do combustível:  
87 ℓ

## Especificações de serviço

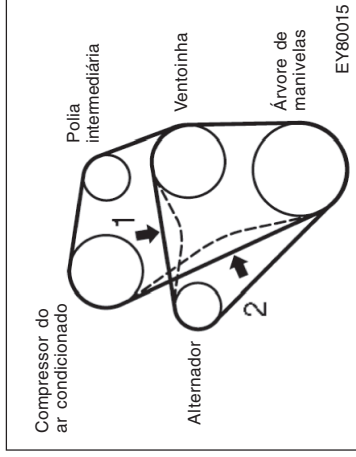
### MOTOR

Motor 1KZ-TE

Folga das válvulas com o motor frio:

Admissão 0,20 – 0,30 mm

Escapamento 0,25 – 0,35 mm



Deflexão da correia de acionamento com 98 N (10 kgf, 22 lbf.pé) de pressão aplicada com o dedo (correia usada):

1. 8 – 12 mm
2. 15 – 21 mm

### LUBRIFICAÇÃO DO MOTOR

Capacidade de óleo (drenagem e reabastecimento):

Com troca do filtro 7,0 ℓ

Sem troca do filtro 6,3 ℓ

Tipo de óleo:

Óleo para motor diesel genuíno Toyota  
Toyota Motor Oil for Diesel  
SAE 15W-40, API CF-4 ou melhor

### SISTEMA DE ARREFECIMENTO

Capacidade total:

Transmissão manual 12,2 ℓ

Transmissão automática 12,0 ℓ

Tipo de fluido de arrefecimento:

Com anticorrosivo

### BATERIA

Densidade específica a 20°C:

1,250 — 1,290 Totalmente carregada

1,160 — 1,200 Com meia carga

1,060 — 1,100 Descarregada

Tensão:

12V

Corrente de carga:

Carga rápida 15 A máx.

Carga lenta 5 A máx.

**Nota:** Em caso de substituição, certifique-se de que a bateria de reposição seja do mesmo tipo da bateria original.

## **EMBREAGEM**

Curso livre do pedal:  
5 – 15 mm

Tipo de fluido:

SAE J 1703 ou FMVSS Nº 116 DOT 3

## **TRANSMISSÃO MANUAL**

Capacidade de óleo:  
2,2 ℓ

Tipo de óleo:

Óleo para transmissão manual genuíno  
Toyota

Toyota Manual Transmission Gear Oil,  
SAE 80W-90 ou melhor

## **TRANSMISSÃO AUTOMÁTICA**

Capacidade de fluido (drenar e  
reabastecer):  
2,0 ℓ

Tipo de fluido:

Fluido Genuíno Toyota  
ATF-T-IV

### **NOTA**

*A Toyota não recomenda o uso de fluido para transmissão automática diferente daquele especificado pela Toyota (Fluido genuíno Toyota ATF T-IV), pois poderão ocorrer problemas na qualidade das mudanças de marchas, bloqueio da transmissão e vibrações, causando danos à transmissão automática.*

## **TRANSFERÊNCIA**

Capacidade de óleo:  
1,4 ℓ

Tipo de óleo:

Óleo para transmissão manual genuíno  
Toyota

Toyota Manual Transmission Gear Oil,  
SAE 80W-90 ou melhor

## **DIFERENCIAL**

### **Dianteiro**

Capacidade de óleo: 1,4 ℓ

Tipo de óleo:

Óleo para diferencial genuíno Toyota,  
Toyota Differential Gear Oil 80W-90  
API GL-5 ou melhor

### **Traseiro**

Capacidade de óleo: 3,0 ℓ

Tipo de óleo:

Óleo para engrenagem hipóide, para  
diferencial autoblocante, 80W-90 API  
GL-5 ou melhor

## LUBRIFICAÇÃO DO CHASSI

Árvore de transmissão

Cruzetas e junta universal

Graxa à base de lítio NLGI n° 2

## FREIOS

Distância mínima do pedal quando pressionado com uma força de 490 N (50 kgf, 110 lbf) com o motor em funcionamento: 44 mm

Curso livre do pedal:

1 – 6 mm

Ajuste do freio de estacionamento quando puxado com uma força de 196 N (20 kgf, 44 lbf):

5 – 7 cliques

Tipo de fluido:

SAE J1703 ou FMVSS n° 116 DOT 3

## DIREÇÃO

Folga:

Inferior a 30 mm

Tipo de fluido da direção hidráulica:

Fluido para transmissão automática genuíno Toyota (também para direção hidráulica) Automatic Transmission Fluid D-III ou melhor

## NOTA

***O Automatic Transmission Fluid é um óleo que foi desenvolvido especialmente para transmissões automáticas e sistemas de direção que requerem fluidos do tipo D-III e D-II. É um produto com toda a tecnologia Toyota.***

## Pneus

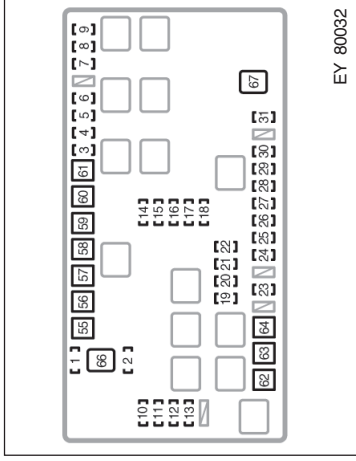
Tamanho do pneu	Dianteiro/traseiro
265/65R17 112S	29 lbf.pol <sup>2</sup> (2,0 kgf/cm <sup>2</sup> )

## Torque das porcas da roda:

113 N.m (11,5 kgf.m; 83 lbf.pé)

**Nota:** Para mais informações sobre os pneus (instalação ou substituição), consulte os itens “Verificação da pressão dos pneus” a “Precauções relativas às rodas de alumínio” das páginas 7-2-7 e 7-2-11.

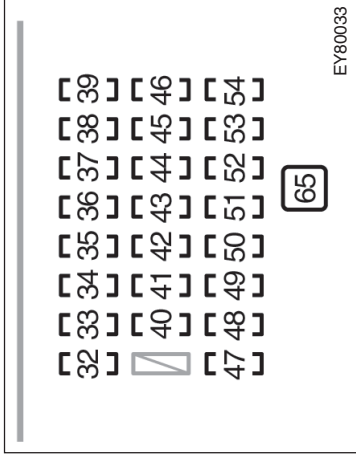
## Fusíveis



## Compartimento do motor

### Fusíveis (tipo A)

1. **SPARE 10 A:** Fusível de reserva
2. **SPARE 15 A:** Fusível de reserva
3. **CDS FAN 30 A:** Ventoinha de arrefecimento
4. **RR A/C 30 A:** Sistema de ar condicionado traseiro
5. **MIR HEATER 10 A:** Não utilizado
6. **STOP 10 A:** Luzes de freio, luz de freio elevada (brakelight), sistema de bloqueio de marchas, sistema de freio antibloccante



## Painel

7. **FR FOG 15 A:** Faróis de neblina
  8. **VISCUS 7,5 A:** Sistema de ar condicionado
  9. **OBD 7,5 A:** Sistema de diagnóstico
  10. **HEAD (LO RH) 10 A:** Farol direito (baixo)
  11. **HEAD (LO LH) 10 A:** Farol esquerdo (baixo)
  12. **HEAD (HI RH) 10 A:** Farol direito (alto)
  13. **HEAD (HI LH) 10 A:** Farol esquerdo (alto)
14. **HEATER NO. 2 7,5 A:** Sistema de ar condicionado
  15. **DEFOG 30 A:** Desembaçador do vidro traseiro
  16. **AIRSUS NO. 2 10 A:** Não utilizado
  17. **FUEL HEATER 20 A:** Não utilizado
  18. **SEAT HEATER 20 A:** Não utilizado
  19. **DOME 10 A:** Luzes internas, luzes de leitura, sistema de controlo remoto, luz da chave de ignição, luz de cortesia da porta
  20. **RADIO NO. 1 20 A:** Sistema de áudio
  21. **ECU-B 10 A:** Sistema de freio antibloccante, sistema de ar condicionado, vidros elétricos
  22. **ECU-B NO. 2 10 A:** Sistema de comunicação multiplex
  23. **ALT-S 7,5 A:** Sistema de carga
  24. **HORN 10 A:** Buzina
  25. **A/F HEATER 15 A:** Sensor A/F
  26. **TRN-HAZ 15 A:** Sinalizadores de direção, pisca-alerta
  27. **ETCS 10 A:** Sistema de injeção multiport de combustível/sistema de injeção multiport sequencial de combustível

- 28. EFI 20 A:** Bomba de combustível controlada eletronicamente, bomba de combustível, sistema de injeção multipoint de combustível/sistema de injeção multipoint sequencial de combustível
- 29. D FR PW 20 A:** Vidro elétrico do motorista
- 30. DR/LCK 25 A:** Sistema de trava elétrica das portas
- 31. RADIO NO. 2 30 A:** Sistema de áudio
- 32. IGN 10 A:** Bomba de combustível controlada eletronicamente, sistema de injeção multipoint de combustível/sistema de injeção multipoint sequencial de combustível, sistema de freio antibloqueante
- 33. SRS 10 A:** Sistema SRS airbag
- 34. GAUGE 7,5 A:** Medidores e instrumentos
- 35. ST2 7,5 A:** Sistema de injeção multipoint de combustível/sistema de injeção multipoint sequencial de combustível
- 36. FRWIP-WSH 30 A:** Limpador e lavador do pára-brisa
- 37. TEMS 20 A:** Não utilizado
- 38. DIFF 20 A:** Sistema de travamento do diferencial traseiro, sistema de travamento do diferencial central
- 39. RRWIP 15 A:** Limpador do vidro traseiro
- 40. D/P/SEAT 30 A:** Banco elétrico do motorista
- 41. P/P/SEAT 30 A:** Banco elétrico do passageiro dianteiro
- 42. PWR OUTLET 15 A:** Saídas de alimentação
- 43. IG1 NO. 2 10 A:** Sistema de ar condicionado
- 44. RR WSH 15 A:** Lavador do vidro traseiro
- 45. ECU-IG 10 A:** Sistema de bloqueio de marchas, vidros elétricos, sistema de freio antibloqueante, sistema de ar condicionado, saídas de alimentação
- 46. IG1 10 A:** Sistema de freio antibloqueante, sistema de ar condicionado, sistema de carga, desembaçador do vidro traseiro, luz de ré, sinalizadores de direção, pisca-alerta
- 47. STA 7,5 A:** Bomba de combustível controlada eletronicamente
- 48. P FR PW 20 A:** Vidro elétrico do passageiro dianteiro
- 49. P RR PW 20 A:** Vidro elétrico do passageiro traseiro (lado direito)
- 50. D RR PW 20 A:** Vidro elétrico do passageiro traseiro (lado esquerdo)
- 51. PANEL 10 A:** Espelhos retrovisores externos, sistema de ar condicionado, sistema de travamento do diferencial central, sistema de transmissão automática controlado eletronicamente, acendedor de cigarros, controle da iluminação do painel, saídas de alimentação
- 52. TAIL 10 A:** Lanternas traseiras, luzes da placa de licença, lanternas dianteiras
- 53. ACC 7,5 A:** Sistema de transmissão automática controlado eletronicamente, saídas de alimentação, espelhos retrovisores externos, sistema de áudio
- 54. CIG 10 A:** Acendedor de cigarros



### Fusíveis (tipo B)

- 55. **HEATER 50 A:** Sistema de ar condicionado
- 56. **AIRSUS 50 A:** Não utilizado
- 57. **AM1 50 A:** Fusíveis "ACC", "CIG", "IG1", "IG1 NO. 2", "ECU-IG", "FR WIP-WSH", "RR WIP", "RR WSH", "DIFF", "TEMS" e "STA"
- 58. **PTC-1 40 A:** Sistema de ar condicionado
- 59. **J/B 50 A:** Fusíveis "PWR OUTRET", "P FR P/W", "P RR P/W", "D RR P/W", "D P/ SEAT", "P P/SEAT", "POWER", "TAIL" e "PANEL"
- 60. **PTC-2 40 A:** Sistema de ar condicionado
- 61. **PTC-3 40 A:** Sistema de ar condicionado
- 62. **ABS MTR 40 A:** Sistema de freio antiblocante
- 63. **AM2 30 A:** Sistema de partida, fusíveis "IGN", "GAUGE", "SRS"
- 64. **ABS SOL 30 A:** Sistema de freio antiblocante
- 65. **POWER 30 A:** Vidros elétricos

### Fusíveis (tipo C)

- 66. **ALT 120 A:** Fusíveis "HEATER", "CDS FAN", "FR FOG", "AIRSUS", "RR A/C", "VISCUS", "PTC-1", "PTC-2", "PTC-3" e "STOP"
- 67. **GLOW 80 A:** Sistema de pré-aquecimento do motor

## **Seção 9**

# **EMISSÕES**

- Limites de emissão de fumaça
- Limite máximo de ruído

### **Limites de emissão de fumaça**

**O LAND CRUISER PRADO, com motor 1KZ-TE, atende aos requisitos das resoluções do CONAMA referentes às emissões dos gases de escapamento do veículo.**

Na coluna da porta dianteira direita há um selo indicativo, na cor amarela, com os limites máximos do índice de fumaça em aceleração livre.

Para manter esses limites, é fundamental a manutenção dos seguintes itens:

- 1) Limpeza do filtro de ar
- 2) Limpeza dos bicos injetores
- 3) Limpeza do sistema de escapamento
- 4) Drenagem de água do filtro secador
- 5) Regulagem da bomba injetora
- 6) Regulagem da marcha lenta
- 7) Regulagem do ponto de injeção
- 8) Uso de combustível de referência não contaminado (conforme COMAMA)

<b>Resolução CONAMA (Fase III)</b>		<b>Motor 1KZ-TE</b>
Rotação da marcha lenta (rpm)		700 ± 50
Rotação máxima do motor (rpm)		4.600 ± 150
Índice de fumaça (m-1)	para altitudes até 350 metros	1,15
	para altitudes acima de 350 metros	1,55

Os limites acima, já com uma tolerância de 0,5 m-1, são passíveis de fiscalização nas ruas sendo que devem ser medidos com o motor aquecido.

### Limite máximo de ruído

Este veículo está em conformidade com a legislação vigente de controle da poluição sonora para veículos automotores, atendendo às Resoluções do CONAMA de 01/93 e 08/95 (norma: NBR9714) – Conselho Nacional do Meio Ambiente.

### LIMITE MÁXIMO DE RUÍDO NA CONDIÇÃO PARADO PARA FISCALIZAÇÃO (com o veículo parado)

Modelo	Motor	Velocidade angular do motor para teste (rpm)	Limite de ruído para fiscalização [dB(A)]
LAND CRUISER PRADO	1KZ-TE	2.700	87,2

Para que o ruído seja mantido dentro do limite estabelecido, é importante que todo o serviço de manutenção seja executado de acordo com o Plano de Manutenção. Preste atenção especial na manutenção do sistema de escapamento. Use somente peças originais Toyota.



# Seção 10

## ÍNDICE ALFABÉTICO

<b>A</b>		
ABS .....	2-6	
Acendedor de cigarros .....	1-8-18	
Airbags .....	1-3-27	
Amaciamento .....	2-2	
Antena .....	1-8-24	
Apoios de cabeça .....	1-3-16	
Ar condicionado		
Ajustes do fluxo de ar .....	1-7-6	
Controles .....	1-7-2	
Dicas de funcionamento .....	1-7-6	
Difusores .....	1-7-9	
Filtro do ar condicionado .....	7-2-5	
Sistema de ar condicionado traseiro .....	1-7-10	
Arrefecimento .....	8-3	
<b>B</b>		
Bancos .....	1-3-1	
Apoios de cabeça .....	1-3-16	
Bancos dianteiros .....	1-3-1	
Bancos traseiros .....	1-3-3	
Descanso de braço .....	1-3-17	
Bagageiro .....	2-10	
Bagagens		
Bagageiro .....	2-10	
Estribo .....	2-11	
Ganchos para a fixação .....	1-8-21	
Precauções relativas à acomodação .....	2-9	
Bateria		
Especificações .....	8-3	
Partida com bateria auxiliar .....	4-2	
Precauções relativas à recarga .....	7-3-3	
Reciclagem obrigatória .....	7-3-3	
Verificação das condições .....	7-3-1	
Bússola .....	1-8-12	
<b>C</b>		
Calota .....	4-10, 4-15	
Capô .....	1-2-14	
Chassi .....	2-14	
Lubrificação .....	8-5	
Chaves .....	1-2-1	
Controle remoto .....	1-2-6	

Posições da chave de ignição .....	1-6-2		
Se perder as chaves do veículo .....	4-21		
Cintos de segurança .....	1-3-17		
Pré-tensionadores dos cintos de segurança dianteiros .....	1-3-25		
Cinzeiros .....	1-8-18		
Coluna de direção telescópica .....	1-3-49		
Combustível .....	2-3		
Como economizar .....	3-10		
Drenagem da água do filtro .....	7-2-4		
Especificações .....	8-2		
Medidor do nível .....	1-5-1		
Sangria do sistema .....	4-2		
Tampa do reservatório .....	1-2-16		
Console .....	1-8-23		
Corrosão			
Protegendo o seu Toyota .....	5-1		
Compartimento para lenços .....	1-8-23		
Condensador .....	7-2-4		
Condução			
Ao dirigir em outros países .....	2-3		
Dicas para dirigir durante o inverno .....	3-7		
Dicas para dirigir sob condições variadas .....	3-4		
Inspeção de segurança antes de iniciar uma viagem .....	3-3		
Precauções relativas à condução fora-de-estrada .....	2-1, 3-5		
Se o veículo ficar atolado .....	4-16		
Controle da velocidade de cruzeiro .....	1-6-10		
Controle remoto .....	1-2-6		
Cuidados com a aparência .....	5-1		
<b>D</b>			
Desembaçador do vidro traseiro ...	1-4-8		
Diferencial autoblocante .....	2-12		
Dimensões do veículo .....	8-2		
Durabilidade do veículo .....	3-10		
<b>E</b>			
Embreagem .....	8-4		
Emissões .....	9-1		
Especificações .....	8-1		
Espelho do pára-sol .....	1-3-52		
Espelho retrovisor interno antiofuscante .....	1-3-52		
Espelhos retrovisores externos .....	1-3-50		
Controle elétrico .....	1-3-50		
Dobrando os espelhos .....	1-3-51		
Estepe .....	4-7		
Estribo .....	2-11		
Extintor de incêndio .....	4-22		
<b>F</b>			
Faróis .....	1-4-1		
De neblina .....	1-4-4		
Filtro de ar .....	7-2-6		
Filtro de combustível .....	7-2-4		
Filtro do ar condicionado .....	7-2-5		
Fluido do lavador do pára-brisa ....	7-3-6		

Fluido de arrefecimento do motor			
Medidor de temperatura	1-5-2		
Verificação do nível	7-2-3		
Fora-de-estrada	2-1, 3-5		
Freios			
ABS	2-6		
Especificações	8-5		
Freio de estacionamento	1-6-10		
Indicadores de desgaste das pastilhas	2-9		
Sistema de freio	2-5		
Fusíveis			
Especificações	8-6		
Localização	7-1-3		
Verificação e substituição	7-3-5		
<b>G</b>			
Ganchos para a fixação de bagagem	1-8-21		
<b>H</b>			
Hodômetro e hodômetros parciais	1-5-3		
<b>I</b>			
Identificação			
Motor	2-14		
Veículo	2-12		
Ignição	1-6-2		
Imobilizador do motor	1-2-3		
Indicadores de serviço	1-5-4		
Instrumentos e controles	1-1-2, 1-1-5		
Intercooler	7-2-4		
<b>L</b>			
Lâmpadas			
Substituição	7-3-7		
Lavagem e polimento	5-2		
Limpar e lavar			
Pára-brisa	1-4-7		
Vidro traseiro	1-4-7		
Limpeza interna	5-4		
Luzes			
Controle da iluminação do painel	1-4-3		
Luz da chave de ignição	1-4-6		
Luzes de leitura	1-4-5		
Luzes internas	1-4-4		
Luzes indicadoras, de advertência e alarmes			
Indicadores de serviço e alarmes de advertência	1-5-4		
Luz de advertência de baixa pressão de óleo	1-5-8		
Luz de advertência de baixo nível de combustível	1-5-9		
Luz de advertência de baixo nível de óleo	1-5-9		
Luz de advertência de carga da bateria	1-5-8		
Luz de advertência de “Park” desacoplado	1-5-11		
Luz de advertência de porta aberta	1-5-10		
Luz de advertência de substituição da correia de distribuição	1-5-10		



Luz de advertência de temperatura do fluido de transmissão automática .....	1-5-11	Medidores	Se o motor não der partida .....	4-1
Luz de advertência do "ABS" ....	1-5-10	Temperatura do fluido de arrefecimento do motor .....	Superaquecimento .....	4-5
Luz de advertência do sistema de freio .....	1-5-7	Nível de combustível .....	<b>N</b>	
Luz de advertência do sistema SRS airbag .....	1-5-9	Mostrador da temperatura externa .....	Números de identificação .....	2-12
Luz e alarme de advertência do filtro de combustível .....	1-5-11	Mostrador de informações de cruzeiro .....	<b>O</b>	
Luz e alarme de aviso do cinto de segurança do motorista .....	1-5-8	Mostrador dos acessórios .....	Óleo do motor	
Luz indicadora de mau funcionamento .....	1-5-9	Motor	Consumo .....	2-4
		Compartimento do motor .....	Nível .....	7-2-1
<b>M</b>		Emissões .....	Óleo recomendado .....	7-2-3
Macaco .....	4-8	Especificações .....	<b>P</b>	
Posicionamento .....	4-11	Especificações de serviço .....	Painel	
Manutenção .....	6-1	Lubrificação do motor .....	Controle da iluminação .....	1-4-3
Plano de manutenção .....	6-3	Partida do motor .....	Instrumentos e controles .....	1-1-2
Precauções relativas à manutenção que você mesmo pode efetuar .....	7-1-3	Precauções relativas ao desligamento do motor com turbo charger .....	Painel de instrumentos	
		Precauções relativas às emissões do motor .....	Visão geral .....	1-1-5
		Se as rotações do motor não aumentarem .....	Símbolos dos indicadores .....	1-1-6
		Se o motor morrer durante a condução do veículo .....	Pára-brisa	
			Limpador e lavador .....	1-4-7
			Pára-sol .....	1-3-52
			Espelho .....	

Partida do motor .....	3-1, 4-1	Relógio .....	1-8-11	Sistema SRS de airbags do motorista e passageiro dianteiro .....	1-3-27
Pisca-alerta .....	1-4-3	Reparo do veículo .....	6-2	Superaquecimento do motor .....	4-5
Pneus		Rodas .....	7-2-11	Suspensão .....	2-14
Especificações .....	8-5	<b>S</b>		<b>T</b>	
Estepe .....	4-7	Saídas de alimentação .....	1-8-19	Tacômetro .....	1-5-2
Pressão .....	7-2-7	Segurança para crianças		Tanque de combustível .....	1-2-16
Rodizio .....	7-2-10	Instalação do sistema .....	1-3-38	Tapetes .....	1-8-24
Se um pneu furar .....	4-6	Precauções .....	1-3-34	Temperatura externa .....	1-8-12
Verificação e substituição .....	7-2-8	Sistema de segurança para crianças .....	1-3-35	Transmissão automática .....	1-6-3
Polimento .....	5-2	Sistema de segurança para crianças ISOFIX .....	1-3-47	Especificações .....	8-4
Porta-copos .....	1-8-22	Trava de segurança das portas traseiras .....	1-2-6	Se não for possível mover a alavanca seletora .....	4-21
Porta-luvas .....	1-8-20	Sinalizadores de direção .....	1-4-1	Transmissão manual .....	1-6-7
Porta-objetos .....	1-8-20	Sistema antifurto .....	1-2-14	Caixa de transferência .....	8-4
Portas		Sistema de arrefecimento do motor .....	8-3	Especificações .....	8-4
Laterais .....	1-2-4	Sistema de tração nas quatro rodas .....	1-6-8	Trava das portas .....	1-2-4
Traseira .....	1-2-12	Se o veículo ficar atolado .....	4-16	Trava de direção .....	1-6-2
Proteção anticorrosiva .....	5-1	Sistema de escapamento .....	2-3	Triângulo de segurança .....	4-22
<b>R</b>		De trailers .....	3-7	Turbo charger .....	3-3
Radiador .....	7-2-4				
Reboque					
Do veículo .....	4-17				
De trailers .....	3-7				

## V

Válvula de descarga .....	7-2-7
Velocidade de cruzeiro .....	1-6-10
Vidros	
Desembaçador do vidro	
traseiro .....	1-4-8
Elétricos .....	1-2-10
Laterais traseiros .....	1-2-12
Limpador e lavador do	
pára-brisa .....	1-4-7
Limpador e lavador do	
vidro traseiro .....	1-4-7
Volante com altura regulável .....	1-3-48
Coluna de direção telescópica .	1-3-49
Especificações .....	8-5
Trava .....	1-6-2






Serviço de Assistência  
ao Cliente Toyota



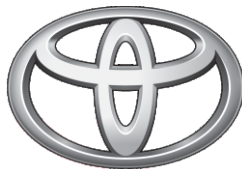
Tel.: 0800-7030206  
[www.toyota.com.br](http://www.toyota.com.br)

 <b>TOYOTA</b>					<b>A TOYOTA RECOMENDA O USO DE LUBRIFICANTES GENUINOS.</b>				
MOTOR		TRANSMISSÃO		CAIXA DE TRANSFERÊNCIA		DIFERENCIAL		DIREÇÃO HIDRAULICA	
Toyota Motor Oil for Diesel 15W-40		AUTOMÁTICA ATF T-IV		Toyota Manual Transmission Gear Oil 80W-90		DIANTEIRO Toyota Differential Gear Oil 80W-90		Automatic Transmission Fluid D-III	
		MANUAL Toyota Manual Transmission Gear Oil 80W-90				TRASEIRO Óleo para Engrenagem Hípoide para Diferencial Autoblocante			
<b>Pontos a graxa: utilizar Ronex MP</b>					<b>Fluido do sistema de arrefecimento: Esso Coolant Fluid</b>				

# USE O CINTO DE SEGURANÇA.

Este veículo está em conformidade com o PROCONVE.





**TOYOTA**

*Pensando mais longe*

Código: OM6A4-25BRA-RP  
Destino: Brasil  
Abril/2003