

Manual do Proprietário
RAV4



TOYOTA

Pensando mais longe



TOYOTA

USA E RECOMENDA



MOTOR	TRANSMISSÃO	CAIXA DE TRANSFERÊNCIA	DIFERENCIAL	DIREÇÃO HIDRAULICA	FREIO
Gasolina: Esso Ultron Esso Ultra Esso Uniflo	MANUAL Corolla ESSO GEAR OIL TB 80W Demais modelos	ESSO GEAR OIL GX 75W-90	CONVENCIONAL: ESSO GEAR OIL GX 75W-90	ESSO ATF DEXRON III	ESSO BRAKE FLUID HD 400
	ESSO GEAR OIL GX 75W-90				
Diesel Aspirado Esso Ultron Esso Ultra Essolube XT4 Essolube XT3	AUTOMÁTICA Todos os Modelos (exceto Lexus LS 400)		AUTOBLOCANTE: ESSO AWS 728		
Diesel Turbo Esso Ultron Esso Ultra Essolube XT4	ESSO ATF DEXRON III Lexus LS 400 ESSO ATFT IV				

Pontos a graxa: utilizar RONEX MP

Líquido do sistema de arrefecimento:
ESSO COOLANT FLUID

USE CINTO DE SEGURANÇA

Este veículo está em conformidade com o PROCONVE

Prefácio

Bem-vindo ao crescente grupo de pessoas que dirigem os veículos Toyota. Estamos orgulhosos quanto à engenharia avançada e à qualidade de cada veículo que construímos.

Este Manual do Proprietário explica as características do seu novo Toyota. Por favor leia-o e siga as instruções cuidadosamente para que você possa usufruí-lo por muitos anos, com segurança.

Quando levá-lo para manutenção, lembre-se que a sua concessionária Toyota conhece perfeitamente o seu veículo e almeja a sua completa satisfação. Ela lhe fornecerá serviços de qualidade, e qualquer assistência que você precisar.

Por favor, deixe este Manual do Proprietário junto ao veículo quando for revendê-lo. O próximo proprietário precisará destas informações também.

Todas as informações e especificações deste manual estão atualizadas à época da impressão. No entanto, devido às contínuas melhorias nos produtos Toyota, nos reservamos ao direito de efetuar modificações a qualquer tempo, sem aviso prévio.

TOYOTA DO BRASIL S.A.

© 1998 TOYOTA MOTOR CORPORATION

Todos os direitos reservados. Este manual não pode ser reproduzido ou copiado, total ou em partes, sem a permissão por escrito da Toyota do Brasil S.A.

Acessórios, peças de reposição e modificações em seu Toyota

Uma grande quantidade de peças de reposição e acessórios não originais para os veículos Toyota estão disponíveis no mercado. Utilizando estas peças de reposição e acessórios não originais, você poderá afetar a segurança do seu veículo, mesmo que estes componentes sejam aprovados pelas leis vigentes. A Toyota não se responsabiliza e nem garante peças de reposição e acessórios que não sejam originais Toyota, tão pouco a substituição ou a instalação desses componentes.

O veículo não deve ser modificado com produtos não originais. Modificações com produtos não originais Toyota podem afetar o desempenho, segurança ou durabilidade, e ainda violar regulamentações governamentais. Ainda mais, danos ou problemas de desempenho resultantes das modificações não serão cobertos pela garantia.

Instalação de sistemas de rádio comunicação

A instalação de sistemas móveis de comunicação no seu veículo pode afetar os sistemas eletrônicos tais como o de injeção do tipo multipoint e multipoint sequencial, SRS airbag e pré-tensionador dos cintos de segurança. Certifique-se com a sua concessionária Toyota quanto às medidas preventivas ou informações especiais a serem observadas na instalação.

No caso de sucateamento do seu Toyota

Os dispositivos SRS airbag e pré-tensionadores dos cintos de segurança do seu Toyota possuem explosivos químicos. Caso o veículo seja sucateado com os airbags e pré-tensionadores intactos, poderá causar acidentes, tais como incêndio. Certifique-se de remover os dispositivos do SRS airbag e do pré-tensionador dos cintos de segurança e entregá-los a uma concessionária Toyota antes de sucatear o veículo.

Sugestões ao dirigir em estradas pavimentadas ou fora de estrada

O veículo será utilizado e manobrado diferentemente de um veículo comum de passageiros, pois ele foi projetado para uso fora de estrada. Da mesma forma que outros veículos deste tipo, a condução incorreta poderá resultar na perda de controle do veículo ou em acidentes pessoais. Não se esqueça de ter “Precauções com veículos fora-de-estrada” na Seção 2 e “Precauções ao dirigir fora-de-estrada”, na Seção 3.

Índice

Seção

1	OPERAÇÃO DOS INSTRUMENTOS E CONTROLES	
	Capítulo	Página
1-1	Visão Geral dos Instrumentos e Controles	1-1-1
1-2	Chaves e Portas	1-2-1
1-3	Bancos, Cintos de Segurança, Volante e Espelhos	1-3-1
1-4	Luzes, Limpadores do Para-brisa e Desembaçador	1-4-1
1-5	Medidores, Instrumentos e Indicadores de Serviço	1-5-1
1-6	Chave de Ignição, Transmissão e Freio de Estacionamento	1-6-1
1-7	Sistema de Ar Condicionado	1-7-1
1-8	Outros Equipamentos	1-8-1
2	INFORMAÇÕES ANTES DE DIRIGIR O SEU TOYOTA	2-1
3	PARTIDA E FUNCIONAMENTO	3-1
4	EM CASO DE EMERGÊNCIA	4-1
5	PREVENÇÃO CONTRA CORROSÃO E CUIDADOS COM A APARÊNCIA	5-1
6	REQUISITOS PARA MANUTENÇÃO	6-1
7	MANUTENÇÕES QUE VOCÊ MESMO PODE FAZER	
	Capítulo	
7-1	Introdução	7-1-1
7-2	Motor e Chassi	7-2-1
7-3	Componentes Elétricos	7-3-1
8	ESPECIFICAÇÕES	8-1
9	ÍNDICE ALFABÉTICO	9-1

Informações importantes sobre este manual

Avisos sobre segurança e danos no veículo

Neste manual, você encontrará avisos como ATENÇÃO e NOTA. Eles são utilizados da seguinte forma:

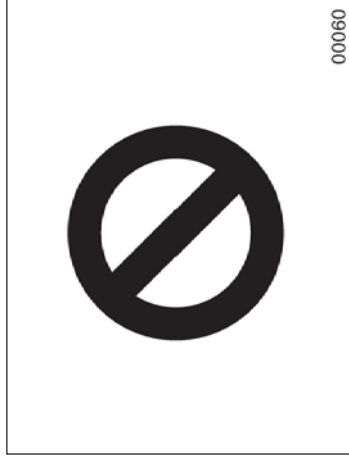
ATENÇÃO

Este é um aviso sobre algo que poderá causar riscos às pessoas, caso seja ignorado. Você está sendo informado sobre o que deve ou não fazer para reduzir os riscos para si mesmo e para outras pessoas.

NOTA

Este é um aviso sobre algo que pode danificar o veículo ou seus equipamentos caso seja ignorado. Você está sendo informado sobre o que deve ou não fazer para reduzir os riscos para o seu veículo e equipamentos.

Símbolo de segurança



Neste manual, você também verá um círculo cortado com uma barra. Significa “Não”, “Não faça isto”, ou “Não deixe isto acontecer”.

Código do modelo

Verifique o código do modelo para identificar qual é o seu veículo

Código básico
SXA11: Modelo com motor 3S-FE

S X A 1 1 ○ - ○ ○ M ○ K ○

Tipo de transmissão
M: 5 - marchas, manual P: 4 - marchas, automático

Especificação do motor
K: Duplo comando de válvulas e IE

Veja "Identificação do seu Toyota" na Seção 2, quanto à localização da plaqueta do fabricante.

Seção 1

OPERAÇÃO DOS

INSTRUMENTOS

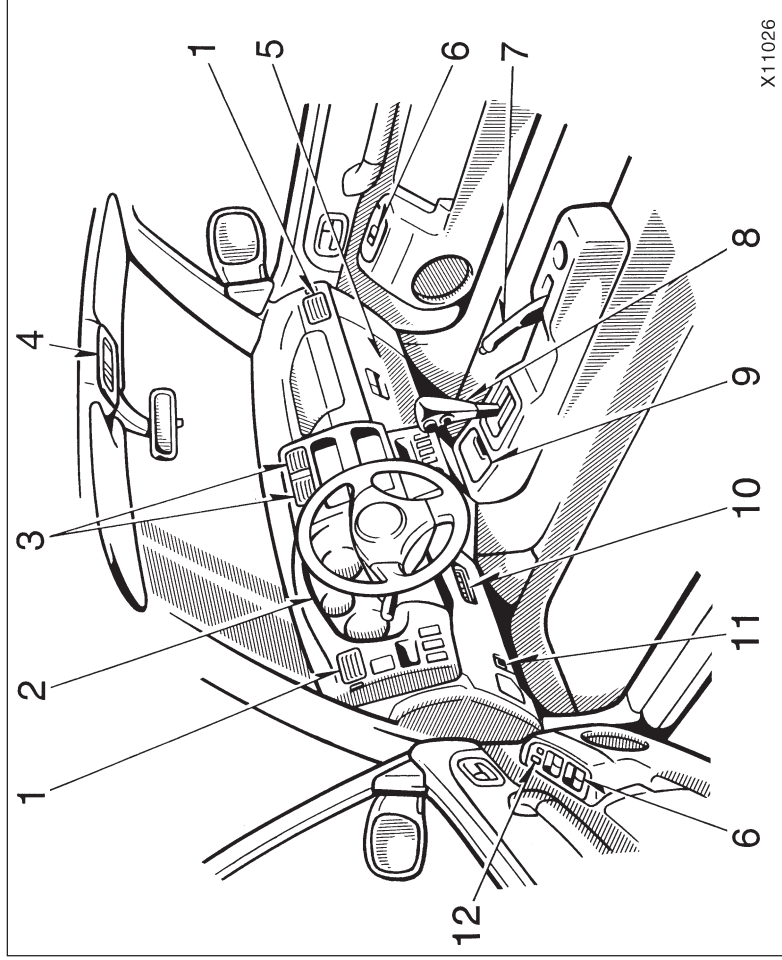
E CONTROLES

Capítulo 1-1

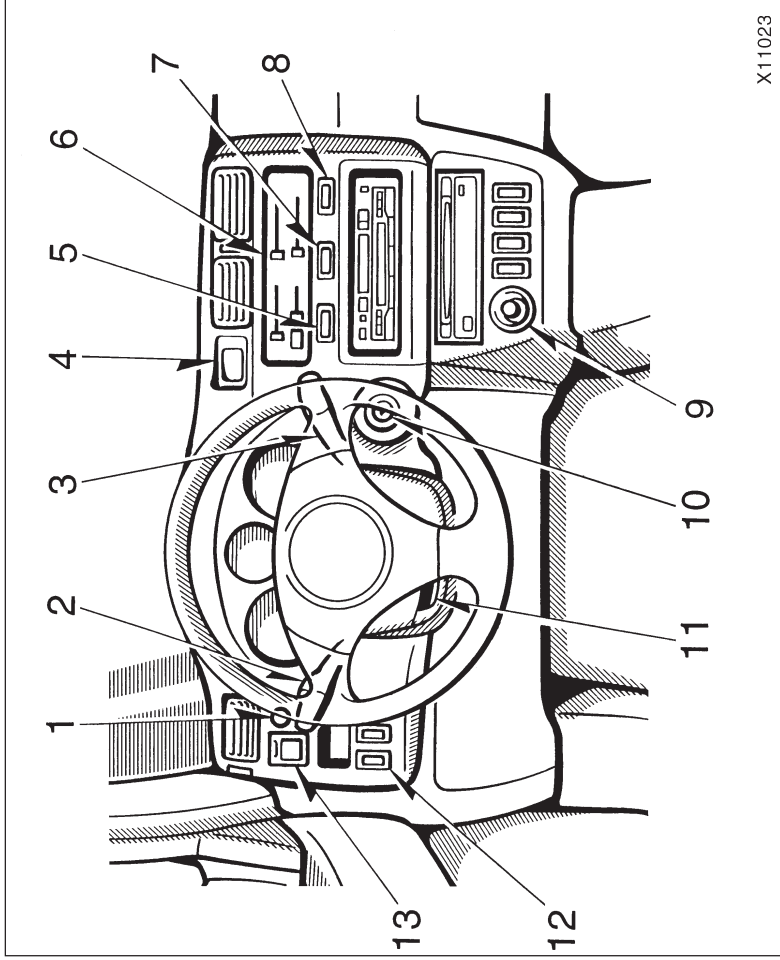
Visão Geral dos Instrumentos e Controles

- Visão geral dos instrumentos e controles
- Visão geral dos instrumentos do painel
- Símbolos do painel de instrumentos

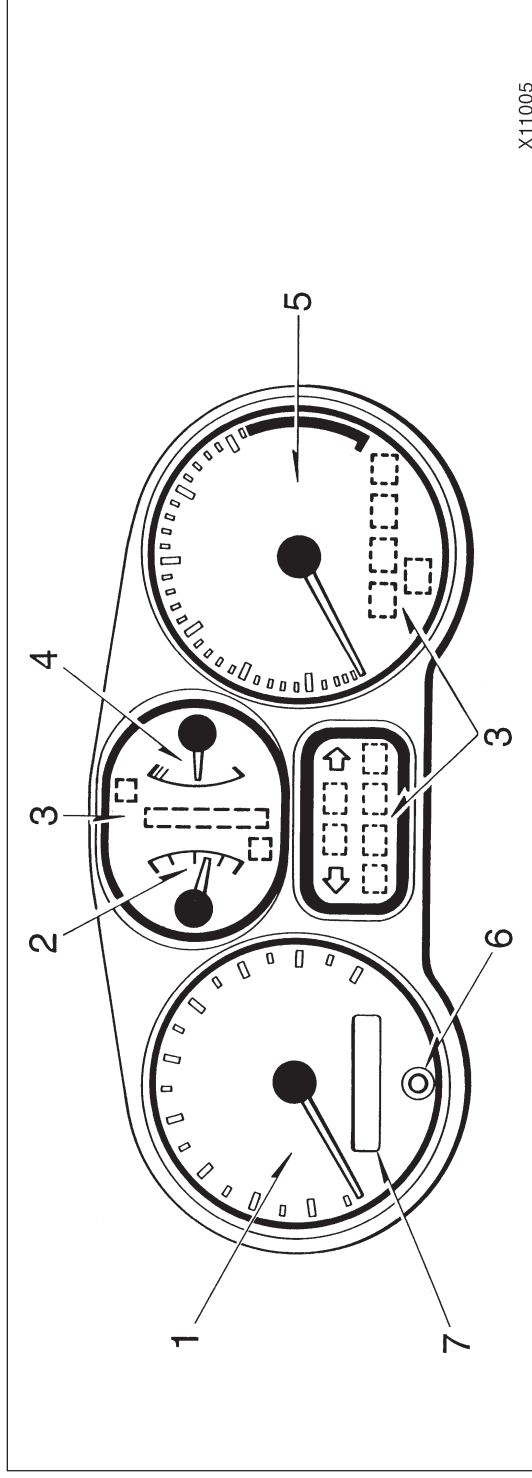
Visão geral dos instrumentos e controles



1. Botão do controle da intensidade da iluminação do painel de instrumentos
2. Interruptores dos faróis e sinalizadores de direção
3. Interruptores dos limpadores do pára-brisa e do lavador
4. Relógio
5. Interruptor do padrão de condução ECT (transmissão automática) ou interruptor de travamento do diferencial central (transmissão manual)
6. Controles do ar condicionado
7. Interruptor do pisca-alerta
8. Interruptor do desembaçador do vidro traseiro
9. Acendedor de cigarros
10. Chave de ignição
11. Alavanca para regulagem da altura do volante
12. Interruptor do farol de neblina traseiro
13. Interruptor de controle dos espelhos retrovisores elétricos



Visão geral dos instrumentos do painel










X11005




1. Velocímetro
2. Indicador da quantidade de combustível
3. Indicador de serviço e luzes indicadoras

4. Indicador da temperatura do fluido de arrefecimento
5. Tacômetro

6. Botão para zerar o hodômetro parcial
7. Hodômetro e hodômetro parcial

Símbolos do painel de instrumentos

	Luz de advertência do sistema de freios *1
	Luz de advertência de descarga da bateria *1
	Luz de advertência de baixa pressão do óleo *1
	Luz de advertência de mau funcionamento *1
	Luz de advertência do nível de combustível *1
	Luz de advertência da porta aberta (motorista) *1
	Luz de advertência do SRS airbag *1
A/T OIL TEMP	Luz de advertência da temperatura do fluido da transmissão automática *1

	Luzes indicadoras dos sinalizadores de direção
	Luz indicadora de farol alto
PRN D 2 L	Luzes indicadoras da transmissão automática
O/D OFF	Luz indicadora de sobremarcha desativada *2 (modelo com transmissão automática)
ECT PWR	Luz indicadora do padrão de condução (modo PWR) (transmissão automática)
C.DIFF LOCK	Luz indicadora de travamento do diferencial central
	Luz indicadora da lanterna traseira de neblina

*1: Para detalhes, veja “Indicadores de serviço e alarmes de advertência” no Capítulo 1-5.

*2: Se a luz piscar, veja “Transmissão Automática” no Capítulo 1-6.

Chaves

Seção 1 OPERAÇÃO DOS INSTRUMENTOS E CONTROLES

Capítulo 1-2 Chaves e Portas

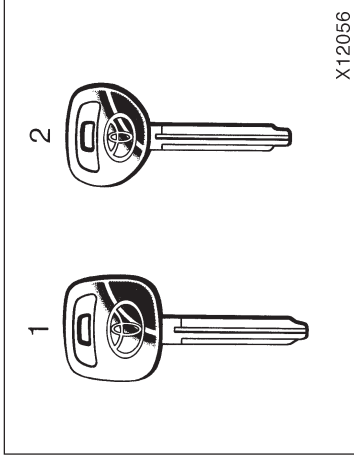
- Chaves
- Sistema imobilizador do motor
- Portas laterais
- Vidros elétricos
- Porta traseira
- Capô
- Tampa do reservatório do combustível

O seu veículo é fornecido com dois tipos de chaves

1. Chave principal – Esta chave opera em qualquer fechadura. Ela será necessária para que sua concessionária Toyota possa fazer uma nova contendo o chip transponder.
2. Chave secundária – Esta chave não opera o porta-malas.

Tanto a chave principal como a chave secundária têm um transmissor eletrônico em suas cabeças que é muito importante para o funcionamento do sistema imobilizador. Portanto, tome cuidado para não perder estas chaves. Se você fizer, por conta própria, uma duplicata da chave, não conseguirá cancelar o sistema ou ligar o motor com ela.

Para proteger objetos guardados no porta-malas, ao deixar o veículo em um estacionamento deixe a chave secundária com o manobrista. Como as portas e o porta-malas podem ser travados sem a utilização da chave, você deve sempre levar uma chave principal consigo, no caso de acidentalmente, esquecer suas chaves dentro do veículo.

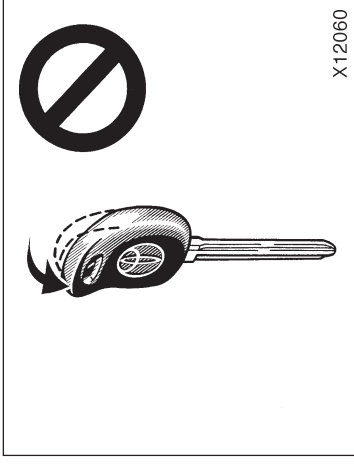




X12058



X12098



X12060

NOTA

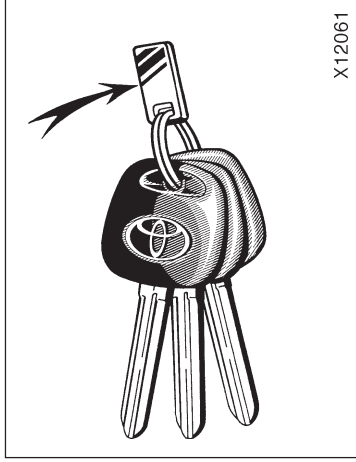
Quando usar uma chave contendo um chip transponder, observe as seguintes precauções:

- Quando ligar o motor, não use a chave com a argola do chaveiro sobre ou pressionando a cabeça da chave. Se você fizer isto pode ser que o motor não ligue ou pare logo depois da partida.

- Quando ligar o motor, não coloque a chave em contato com uma outra chave que possua um chip transponder (incluindo chaves de outros veículos) e não pressione qualquer placa metálica contra a cabeça da chave. Se você fizer isto pode ser que o motor não ligue ou pare logo depois da partida. Se isto acontecer, remova e reintroduza a chave, após remover do anel as outras chaves transponder (inclusive as chaves de outros veículos), ou segure as chaves com a mão durante a partida do motor, para que não toque na chave do veículo.

- Não dobre a cabeça da chave.
- Não cubra a cabeça da chave com nenhum material que corte as ondas eletromagnéticas.
- Não bata a chave em outros objetos.
- Não exponha a chave a altas temperaturas por um período longo. Não a deixe, por exemplo, no painel ou no capô sob a luz direta do sol.
- Não ponha a chave na água nem a exponha a qualquer campo eletromagnético.
- Não use a chave com materiais eletromagnéticos.

Sistema imobilizador do motor



X12061

PLAQUETA COM O NÚMERO DA CHAVE

O número da sua chave está gravado na plaqueta. Mantenha a plaqueta em um local seguro, como a sua carteira, não no veículo.

Se você perder as suas chaves ou precisar de chaves adicionais, a concessionária Toyota pode fazer duplicatas usando o número da chave.

Recomendamos que anote o número das chaves e o mantenha em lugar seguro.



X12062

O sistema imobilizador do motor é um sistema de prevenção anti-furto. Quando você insere a chave na ignição, o chip transponder na cabeça da chave transmite um código eletrônico para o veículo. O motor só ligará quando o código eletrônico no chip corresponder ao código de identificação registrado no veículo.

O sistema se estabelece automaticamente quando é removida a chave de ignição. Inserir a chave correta na ignição cancela automaticamente o sistema e permite que o motor seja ligado.

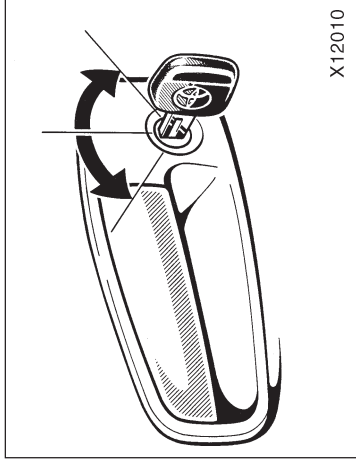
Para que sua concessionária Toyota possa fazer uma chave nova com chip transponder embutido, ela precisará do número da chave e da chave principal do veículo. No entanto, há um limite no número de chaves adicionais que a concessionária Toyota pode fazer.

Se você fizer, por conta própria, uma duplicada da chave, ela não conseguirá cancelar o sistema ou ligar o motor.

NOTA

Não altere, remova ou desmonte o sistema do imobilizador do motor. Após alterações ou modificações não autorizadas, o funcionamento apropriado do sistema não poderá ser garantido.

Portas laterais



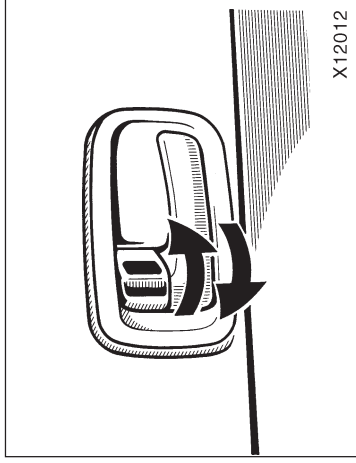
TRAVANDO E DESTRAVANDO COM A CHAVE

Coloque a chave na fechadura e gire-a.

Para travar: Gira a chave para frente.

Para destravar: Gire a chave para trás.

Todas as portas laterais e a traseira travam e destravam simultaneamente com a porta do motorista.



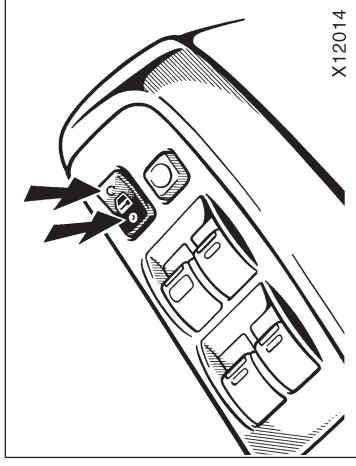
TRAVANDO E DESTRAVANDO COM O BOTÃO INTERNO

Movimente o botão de travamento interno.

Para travar: Aperte o botão para frente.

Para destravar: Puxe o botão para trás.

Caso você queira travar as portas ao sair do veículo, aperte o botão antes de fechar a porta. A maçaneta externa deve ser mantida puxada enquanto você fecha a porta. Certifique-se de não travar as portas com as chaves dentro do veículo.



Com vidros elétricos

TRAVANDO E DESTRAVANDO COM O INTERRUPTOR DE TRAVAMENTO DA PORTA

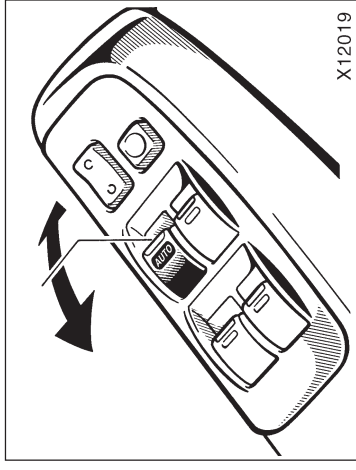
Aperte o interruptor.

Para travar: Aperte o interruptor para frente.

Para destravar: Aperte o interruptor para trás.

Todas as portas travam ou destravam simultaneamente.

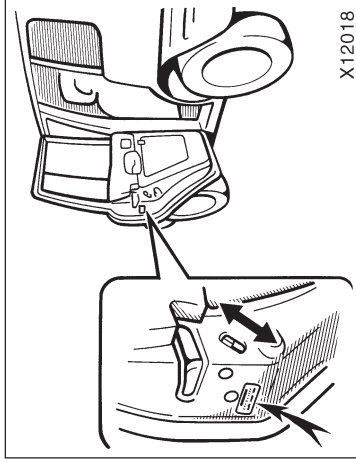
Vidros elétricos



Interruptor da porta do motorista

⚠ ATENÇÃO

Antes de dirigir o veículo, certifique-se de que as portas estão fechadas e travadas, especialmente quando existirem crianças no veículo. Junto com a utilização adequada dos cintos de segurança, o travamento das portas contribui para que os passageiros e o motorista não sejam arremessados para fora do veículo no caso de um acidente. Também ajuda a prevenir que as portas sejam abertas inadvertidamente.



PROTEÇÃO PARA CRIANÇAS NAS PORTAS TRASEIRAS

Posicione o botão de travamento na posição "LOCK", conforme indicado na etiqueta.

Este dispositivo permite você travar uma porta traseira, de forma que só possa ser aberta pelo lado externo, e não pelo lado interno. Recomendamos utilizar este dispositivo sempre que crianças estejam no veículo.

Os vidros elétricos podem ser operados com os interruptores localizados nas laterais das portas.

A chave da ignição deve estar na posição "ON".

Funcionamento sem chave: Se ambas as portas dianteiras estiverem fechadas, os vidros irão funcionar durante 45 segundos após a remoção da chave. O funcionamento será interrompido quando uma das portas for aberta.

OPERANDO O VIDRO DO MOTORISTA E DO PASSAGEIRO DIANTEIRO

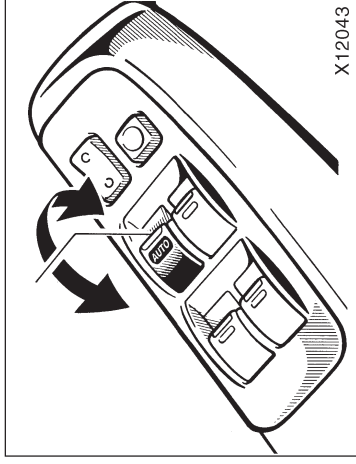
Utilize os interruptores localizados na porta do motorista e do passageiro dianteiro.

Operação normal: O vidro se movimenta enquanto você aciona o interruptor.

Para abrir: Aperte levemente o interruptor.

Para fechar: Levante levemente o interruptor.

Caso seja pressionado o botão de trava (localizado na porta do motorista), o vidro do lado do passageiro dianteiro não irá funcionar.



Operação automática: Aperte o interruptor totalmente para baixo ou puxe-o totalmente para cima e solte-o. O vidro se abrirá ou fechará completamente. Para pará-lo durante seu curso, acione levemente o interruptor para o lado oposto e solte-o.

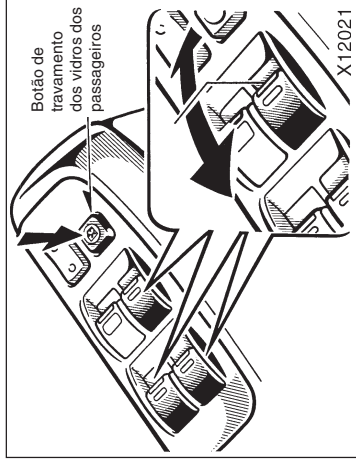
Caso seja pressionado o botão de trava (localizado na porta do motorista), o vidro do lado do passageiro dianteiro não irá funcionar.

Função de proteção anti-esmagamento: Durante a operação automática de fechamento, o vidro para e abre-se parcialmente caso algo esteja preso entre o vidro e a estrutura da porta.

Caso ocorra um impacto no vidro, esta função deve operar sem nenhuma obstrução.

ATENÇÃO

- Nunca tente travar o vidro com alguma parte do seu corpo para forçar o funcionamento intencional do sistema de proteção anti-esmagamento.
- A função de proteção anti-esmagamento não deve operar quando algo estiver preso após o fechamento total do vidro.



Interruptores da porta do motorista

OPERANDO OS VIDROS DOS PASSAGEIROS

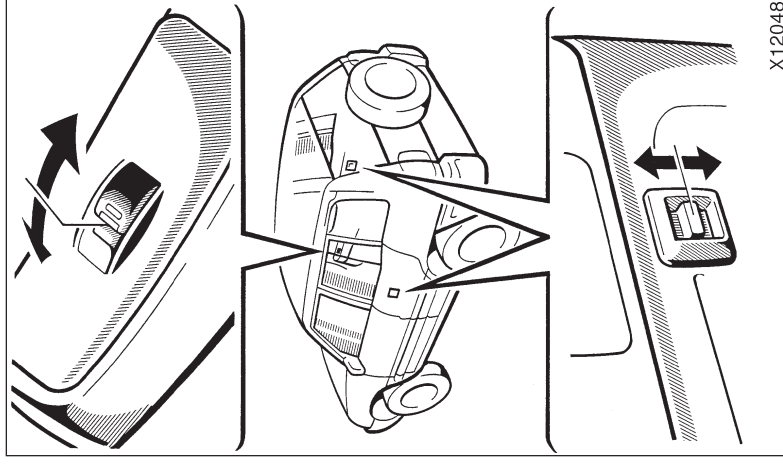
Utilize o interruptor localizado em cada porta dos passageiros ou os interruptores na porta do motorista que controlam os vidros dos passageiros.

Os vidros se movimentam enquanto você aciona os interruptores.

Para abrir: Aperte o interruptor.

Para fechar: Puxe o interruptor.

Caso você aperte o botão de travamento dos vidros dos passageiros na porta do motorista, os vidros dos passageiros não poderão ser acionados.

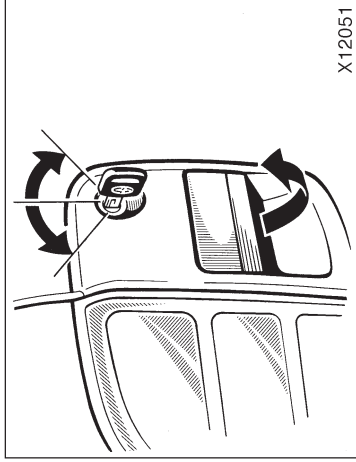


⚠️ ATENÇÃO

Para evitar danos físicos, observe o seguinte:

- Sempre certifique-se que a cabeça, mãos e outras partes do corpo dos ocupantes estão totalmente dentro do veículo antes de fechar os vidros. Caso o pescoço, cabeça ou mãos fiquem presos durante o fechamento dos vidros, poderão ocorrer ferimentos sérios. Quando alguém fechar os vidros, certifique-se de que a pessoa esteja operando adequadamente.
- Quando crianças estiverem no veículo, nunca deixe-os operar os interruptores dos vidros elétricos sem o seu acompanhamento. Utilize o botão de travamento dos vidros dos passageiros para evitar que utilizem inadequadamente os interruptores.
- Nunca deixe crianças pequenas sozinhas no veículo, especialmente com a chave na ignição. Eles poderão acionar os interruptores e prenderem-se nos vidros. Crianças sozinhas no veículo podem se envolver em sérios acidentes.

Porta traseira



X12051

TRAVANDO E DESTRAVANDO COM A CHAVE

Coloque a chave na fechadura e gire-a.

Para travar: Gire a chave no sentido horário.

Para destravar: Gire a chave no sentido anti-horário.

Após fechar a porta traseira, verifique se ela está corretamente travada.

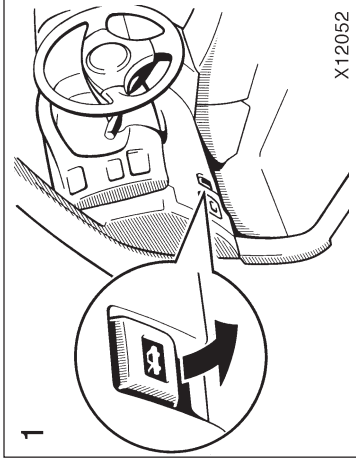
Consulte "Precauções ao acomodar as bagagens" na Seção 2 quanto a cuidados a serem observados em relação à bagagem.

⚠️ ATENÇÃO

Mantenha a porta traseira fechada quando estiver dirigindo. Isso evita que a bagagem seja arremessada para fora e também que os gases do escapamento entrem no veículo.

- Caso a porta traseira esteja aberta e não seja possível visualizar a luz de freio, as lanternas traseiras ou a luz indicadora de direção enquanto estiver estacionado. Quando estiver parado em uma estrada, sempre sinalize aos demais motoristas quanto a presença de seu veículo através do triângulo de segurança.

Capô



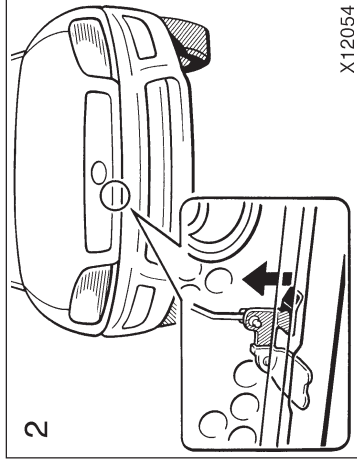
X12052

Para abrir o capô:

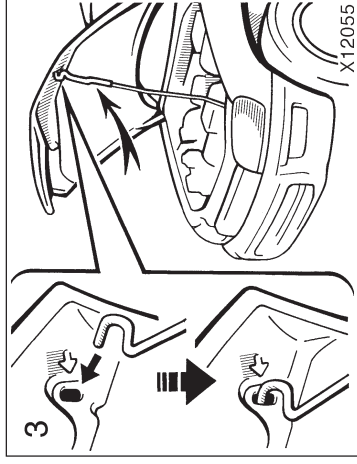
1. Puxe a alavanca de abertura do capô. O capô se levantará levemente.

⚠️ ATENÇÃO

Antes de dirigir o veículo, certifique-se que o capô está fechado seguramente. Caso contrário, ele poderá se abrir inesperadamente e ocasionar um acidente.



2. Em frente ao veículo, levante a alavanca auxiliar e abra o capô.




3. Mantenha o capô aberto, inserindo da haste no alojamento.

Antes de fechar o capô, verifique se você não esqueceu nenhuma ferramenta, pano, etc. e posicione a haste no suporte. Isto evita ruídos.

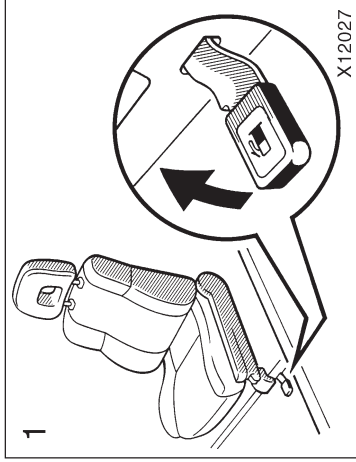
A seguir, abaixe o capô até que esteja a uma distância de aproximadamente 20 cm acima do compartimento do motor e solte-o. Se o capô ainda não estiver completamente fechado, levante-o e solte-o novamente. Após fechar o capô, certifique-se de que esteja firmemente travado.

Caso perceba (enquanto estiver dirigindo) que o capô não está firmemente travado, pare o veículo e feche-o com segurança.

 ATENÇÃO
<ul style="list-style-type: none"> • Ao fechar o capô, tome cuidado para não prender as mãos entre o capô e a carroceria do veículo. • Após colocar a haste no alojamento, certifique-se que a haste apoia o capô seguramente, evitando que caia em sua cabeça ou corpo. • Logo após parar o veículo, a haste de sustentação do capô pode estar quente; desta forma, toque apenas na parte protegida com nylon.

NOTA
<p>Não force a superfície do capô, pois você poderá deformá-la.</p>

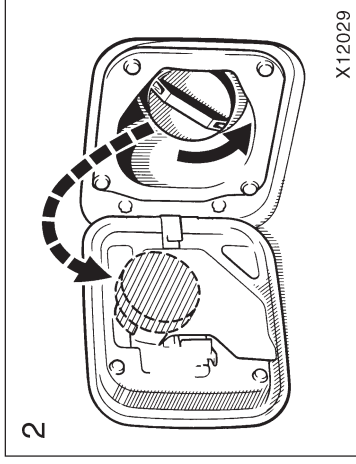
Tampa do reservatório do combustível



1. Para abrir a porta do bocal de alimentação, puxe a alavanca. Quando estiver abastecendo, desligue o veículo.

⚠ ATENÇÃO

- Não fume, pois poderá causar chamas ao abastecer. Os vapores são inflamáveis.
- Ao abrir a tampa, não remova-a rapidamente. Em climas quentes, o combustível sob pressão poderá causar danos, sendo pulverizado para fora do bocal de alimentação caso a tampa seja removida rapidamente.



2. Para remover a tampa de abastecimento, gire-a suavemente no sentido anti-horário, e faça uma pausa antes de removê-la. Após remover a tampa, apoie-a no suporte.

Não é incomum ouvir-se um leve ruído quando a tampa é aberta. Ao fechá-la, gire-a no sentido horário até ouvir um "click".

⚠ ATENÇÃO

- Certifique-se que a tampa esteja apertada seguramente para evitar vazamentos em caso de acidentes.
- Utilize apenas uma tampa original Toyota em caso de reposição. Ela possui uma válvula interna para reduzir o vácuo do tanque de combustível.

Seção 1

OPERAÇÃO DOS INSTRUMENTOS E CONTROLES

Capítulo 1-3

Bancos, Cintos de Segurança, Volante e Espelhos

- Bancos
- Bancos dianteiros
- Bancos traseiros
- Apoios de cabeça
- Cintos de segurança
- SRS airbags
- Segurança para crianças
- Volante com altura regulável
- Espelhos retrovisores externos
- Espelho retrovisor interno anti-ofuscante

Bancos

Enquanto o veículo estiver em movimento, todos os ocupantes devem manter os encostos dos bancos elevados, sentar-se corretamente, utilizando adequadamente os cintos de segurança.

ATENÇÃO

- Não dirija o veículo enquanto todos os ocupantes não estiverem sentados adequadamente. Não permita que se sentem no compartimento de bagagem. Pessoas sentadas inadequadamente e que não estejam utilizando os cintos de segurança poderão sofrer graves ferimentos no caso de uma frenagem de emergência ou uma colisão.
- Durante a condução, não permita que os passageiros fiquem de pé ou troquem de assentos. Ferimentos graves poderão ocorrer, no caso de uma frenagem de emergência ou uma colisão.

Bancos dianteiros — — Precauções para o ajuste

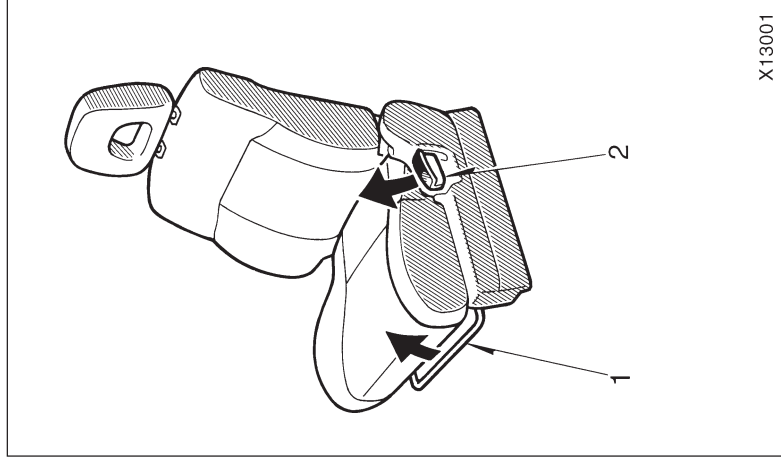
Ajuste o banco do motorista de forma que os pedais, volante e controles do painel de instrumentos estejam facilmente ao seu alcance.

ATENÇÃO

- Os ajustes não devem ser feitos enquanto o veículo estiver em movimento, pois o banco poderá mover-se inesperadamente e fazer com que o motorista perca o controle do veículo.
- Ao ajustar o banco, certifique-se de não bater em um passageiro ou bagagem.
- Após ajustar a posição do banco, tente deslocá-lo para frente e para trás, para certificar-se que está travado na posição.
- Após ajustar o encosto, exerça pressão com o corpo para certificar-se que está travado na posição.
- Não coloque objetos sob os bancos pois poderão interferir com o mecanismo de trava dos mesmos, ou acionar inesperadamente a alavanca de ajustes; o banco poderá se movimentar repentinamente, causando a perda de controle do veículo.

— Ajustando os bancos dianteiros

- Quando ajustar o banco, não coloque suas mãos ou dedos sob o assento ou próximas às partes móveis. Você poderá feri-las.



X13001

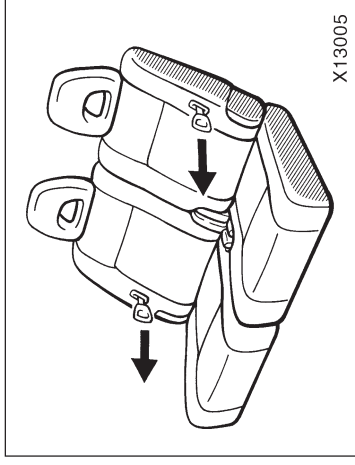
1. ALAVANCA DE AJUSTE DO BANCO
Puxe a alavanca para cima. Deslize o banco para a posição desejada com uma pressão leve do corpo e solte a alavanca.

2. ALAVANCA DE AJUSTE DO ÂNGULO DO ENCOSTO

Desencoste do banco e puxe a alavanca para cima. Coloque o encosto na posição desejada e solte a alavanca.

Bancos traseiros — — Ajuste do ângulo do encosto

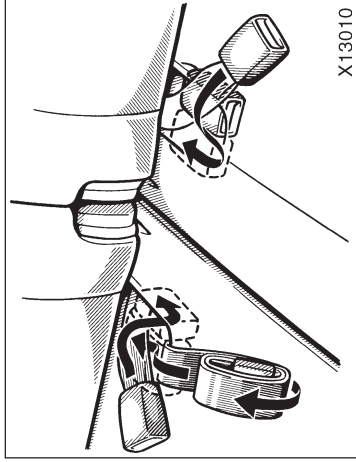
⚠ ATENÇÃO
<p>Para reduzir o risco de escorregamento sob os cintos de segurança, no caso de uma colisão, evite reclinar os encostos dos bancos mais do que o necessário. Os cintos de segurança proporcionam máxima proteção no caso de colisões frontais ou traseiras quando o motorista e o passageiro estão sentados com as costas em posição vertical e bem apoiados nos encostos. Caso estejam inclinados, o cinto poderá escorregar por sua cintura e aplicar forças diretamente no abdome. Desta forma, no caso de uma colisão frontal, o risco de danos físicos aumentam à medida que os encostos estão mais inclinados.</p>



Incline para frente e puxe a alavanca de liberação de trava. A seguir, incline para trás de acordo com o ângulo desejado e solte a alavanca.

⚠ ATENÇÃO
<ul style="list-style-type: none">• Os ajustes devem ser efetuados com o veículo parado.• Para reduzir o risco de escorregamento sob os cintos de segurança, no caso de uma colisão, evite reclinar os encostos dos bancos mais do que o necessário. Os cintos de segurança proporcionam máxima proteção no caso de colisões frontais ou traseiras quando o motorista e o passageiro estão sentados com as costas em posição vertical e bem apoiados nos encostos. Caso estejam inclinados, o cinto poderá escorregar por sua cintura e aplicar forças diretamente no abdome. Desta forma, no caso de uma colisão frontal, o risco de danos físicos aumentam à medida que os encostos estão mais inclinados.• Após ajustar o encosto, force-o com o corpo a fim de certificar-se de que está corretamente travado na posição.

— Rebatendo o banco traseiro



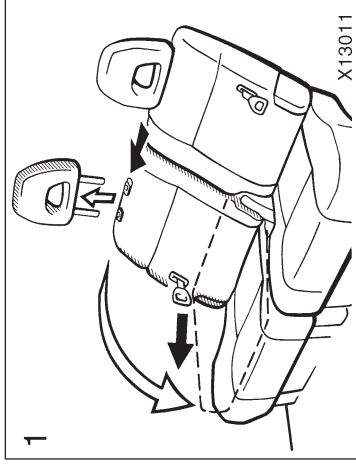
ANTES DE REBATER O BANCO TRASEIRO

Recolha os cintos de segurança traseiros como mostrado na figura.

Isso evitará problemas quando você for inclinar o encosto.

NOTA

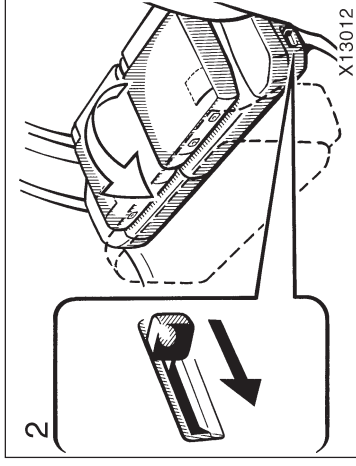
Os cintos de segurança devem ser recolhidos antes de inclinar o encosto do banco traseiro.



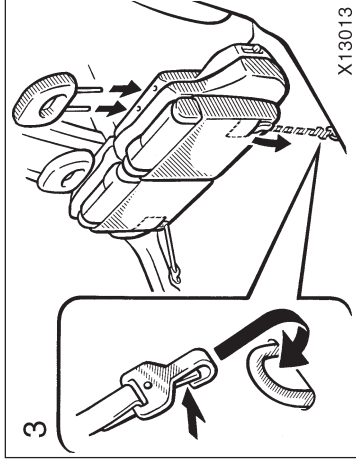
AO DOBRAR O BANCO TRASEIRO

1. Remova o apoio de cabeça. Destrave o encosto do banco e dobre-o.

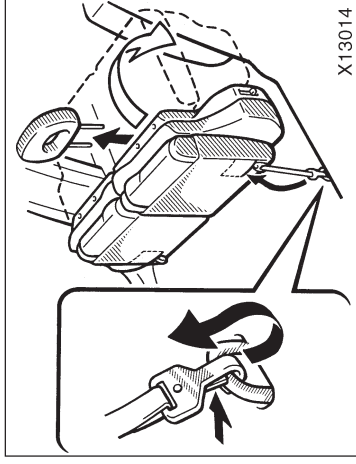
Ao dobrar os encostos do banco traseiro para frente, isto irá aumentar a capacidade do compartimento de bagagem. Consulte "Precauções ao acomodar as bagagens" na Seção 2 quanto aos cuidados a serem observados ao carregar a bagagem.



2. Destrave o assento do banco. Mova o conjunto do banco para cima e para frente.



3. Trave a parte inferior do assento, prendendo a cinta no gancho. A seguir, encaixe o apoio de cabeça em seus orifícios de fixação, localizados na parte inferior do assento.




- Ao retornar o banco traseiro para sua posição original, primeiramente, remova o apoio de cabeça. Destrave o banco e retorne-o. Certifique-se de instalar novamente o apoio de cabeça.

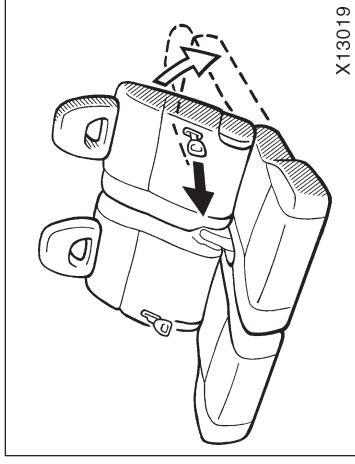
⚠ ATENÇÃO

Ao retornar os encostos à sua posição original:

- Certifique-se de que os cintos de segurança não estão torcidos ou presos no encosto e que estão nas posições adequadas para uso imediato.
- Certifique-se de que os encostos estão firmemente travados puxando a parte superior do encosto para frente e para trás. Certifique-se de recolocar os apoios de cabeça.

— Ajustando o encosto na posição horizontal

 ATENÇÃO
<p>Ao retornar o encosto do banco para a posição normal:</p> <ul style="list-style-type: none">• Certifique-se de que os cintos de segurança não estão torcidos ou presos no encosto e se estão colocados na posição correta e prontos para uso.• Certifique-se de que o encosto está firmemente travado. Para isto empurre para frente e para trás a parte superior do encosto.



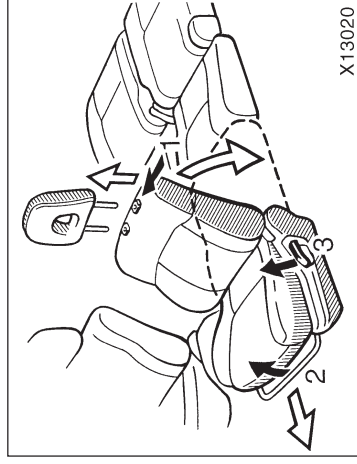
Bancos traseiros

Bancos traseiros: Puxe a cinta para des-travar o encosto e pressione o encosto para baixo.


Bancos dianteiros: Remova o apoio de cabeça e mova o banco para a posição mais à frente possível. Empurre o banco para frente para liberar a trava deslizante e a seguir destrave o encosto e mova-o para trás.

Ao retornar o encosto para a posição ver-tical, tome cuidado a fim de não ferir-se, pois o encosto do banco irá mover-se com força considerável pela ação da mola.

Após retornar o banco para a posição ori-ginal, certifique-se de instalar novamente o apoio de cabeça.



Bancos dianteiros

 ATENÇÃO
<ul style="list-style-type: none">• Não deixe que os passageiros utilizem bancos que tenham sido completa-mente reclinados (posição horizontal); utilize os bancos apenas quando esti-verem na posição normal.• Após retornar o banco, tente empur-rar o encosto para frente e para trás a fim de certificar-se de que está firme-mente fixado no local correto. Não se esqueça de instalar novamente o apoio de cabeça.


Cintos de segurança — — Precauções com os cintos de segurança

A Toyota insiste para que o motorista e os passageiros estejam adequadamente e seguramente protegidos todo o tempo com os cintos de segurança. Negligência na utilização dos mesmos aumenta a probabilidade de ferimentos e/ou a severidade dos mesmos em acidentes.

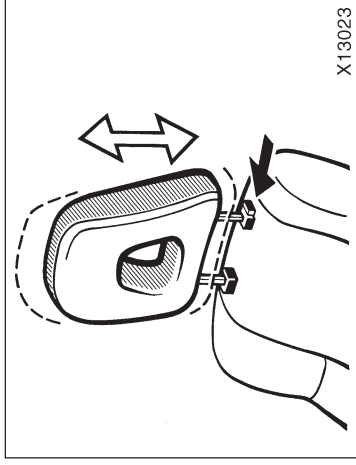
Crianças: Utilize um sistema de segurança adequado para crianças até que se torne desenvolvida o suficiente para usar os cintos de segurança do veículo. Veja “Segurança para crianças”, para detalhes.

Caso uma criança já seja crescida para utilizar o sistema, ela deverá sentar-se no banco traseiro e utilizar o cinto de segurança do veículo:

- Coloque a criança no banco traseiro e utilize o cinto de segurança. De acordo com estatísticas sobre acidentes, a criança está mais segura sentada no banco traseiro e utilizando o cinto de segurança, do que no banco dianteiro.

 ATENÇÃO
<ul style="list-style-type: none">• Ajuste a extremidade superior do encosto de cabeça de forma que fique o mais próxima possível da região superior das suas orelhas.• Após ajustar o apoio de cabeça, certifique-se de que esteja travado na posição.• Não dirija sem o apoio de cabeça.

Apoios de cabeça



Para sua segurança e conforto, ajuste o apoio de cabeça antes de dirigir.

Para levantá-lo: Puxe-o para cima.

Para abaixá-lo: Empurre-o para baixo enquanto pressiona o botão de liberação da trava.

O apoio de cabeça é mais eficiente quando está próximo da sua cabeça. Desta forma, o uso de almofadas no encosto do banco não é recomendado.

Não permita que a criança fique de pé ou de joelhos nos bancos dianteiro ou traseiro. Uma criança solta poderá sofrer sérios ferimentos durante uma frenagem de emergência ou uma colisão. Também não permita que se sente no seu colo. Isto não proporciona segurança suficiente.

Se a cinta transversal deslocar-se pelo pescoço da criança ou seu rosto, coloque a criança sentada levemente deslocada para perto do lado central do assento, de forma que o cinto desça pelo ombro.

Mulheres grávidas: Utilize sempre o cinto de segurança. Pergunte ao seu médico sobre recomendações específicas. O cinto deve ser utilizado corretamente e o mais baixo possível, sobre a cintura e não sobre a barriga.

Pessoas com ferimentos: Utilize sempre o cinto de segurança. Dependendo do ferimento, verifique com o seu médico sobre recomendações específicas.



ATENÇÃO

- Os ocupantes deverão sentar-se adequadamente e utilizar os cintos de segurança sempre que o veículo estiver em movimento, caso contrário a probabilidade de ferimentos ou morte será

grande se o veículo for submetido a frenagem brusca ou colisão.

Ao utilizar os cintos de segurança, observe o seguinte:

- Utilize o cinto de segurança em somente uma pessoa de cada vez. Não use um cinto de segurança para duas ou mais pessoas – mesmo crianças.
- Lembre-se de que transportar crianças no banco dianteiro é proibido por lei.

Somente quando for inevitável, use o sistema de segurança para crianças no banco dianteiro (em um veículo transportando 4 crianças a maior poderá ocupar o banco dianteiro). Sempre mova o assento o máximo possível para trás, porque a força com que o airbag infla pode matar ou causar ferimentos sérios à criança.

Para instruções relativas à instalação do sistema de segurança para crianças, veja “Segurança para crianças” neste capítulo.

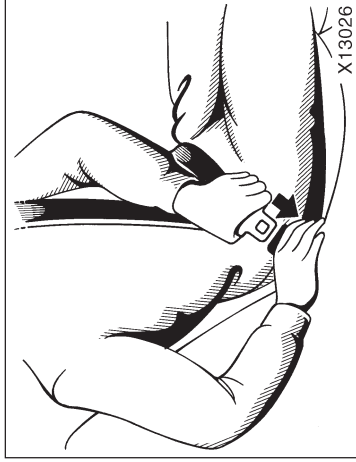
- Evite reclinar os encostos excessivamente. Os cintos de segurança proporcionam máxima proteção quando os encostos estão na posição mais vertical possível. (Consulte as instruções para ajustes dos bancos).

- Certifique-se de não danificar os cintos de segurança. Verifique se não estão presos nos bancos ou nas portas.
- Inspeção o sistema dos cintos de segurança periodicamente. Verifique quanto a cortes, desfiamentos e peças soltas. Partes danificadas devem ser substituídas. Não desmonte ou modifique o sistema.

- Mantenha-os limpos e secos. Caso necessitem de limpeza, utilize uma solução de sabão neutro ou água morna. Nunca use alvejantes, tinturas, ou limpadores abrasivos – eles poderão enfraquecer os cintos (Consulte “Limpeza do interior” na Seção 5).

- Substitua o conjunto do cinto (incluindo os parafusos) caso tenham sofrido um impacto severo. O conjunto completo deverá ser substituído, mesmo que os danos não estejam aparentes.

— Cinto de 3 pontos



Caso o cinto de segurança não possa ser puxado para fora do retrator, puxe firmemente o cinto e solte-o. Você poderá então suavemente puxar o cinto para fora do retrator.

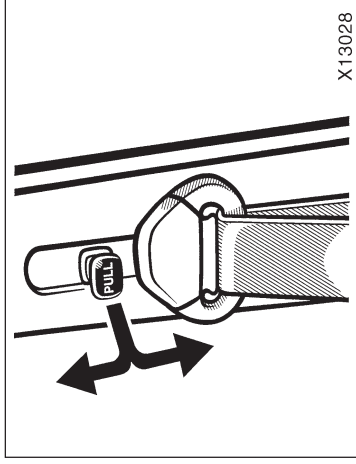
Quando o cinto traseiro for totalmente distendido e retraído, mesmo levemente, ele será travado na posição e não poderá distender. Este dispositivo é usado para fixação firme da cadeira de proteção para crianças (Para detalhes, consulte “Segurança para crianças”, neste capítulo). Para soltar novamente o cinto, retraia totalmente e a seguir puxe-o.

Ajuste os bancos conforme necessário e sente-se corretamente, apoiando-se bem no encosto. Para ajustar o seu cinto, puxe-o para fora do retrator e insira a lingüeta no alojamento.

Você ouvirá um “click” quando a lingüeta travar no alojamento.

O comprimento se ajustará automaticamente ao seu tamanho, e posição do banco.

O retrator travará o cinto durante uma parada repentina ou um impacto. Ele também travará se você se movimentar rapidamente para frente. Um movimento lento, suave permitirá ao cinto distender e você poderá movimentar-se livremente.



Cintos de segurança com altura regulável
Ajuste a altura de ancoragem do cinto à sua estatura.

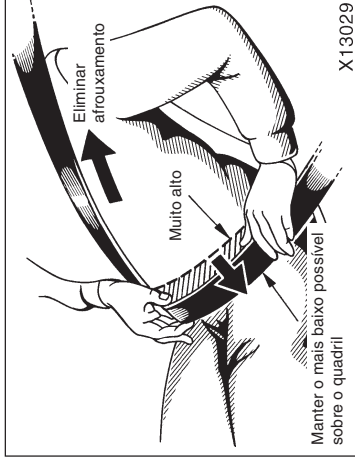
Para ajustar a posição de ancoragem, puxe o botão e mova-o para cima ou para baixo. Solte o botão, certificando-se de que a ancoragem está travada na posição correta.

⚠ ATENÇÃO

- Após inserir a lingüeta, certifique-se que esteja travada no alojamento e que o cinto não esteja torcido.
- Não insira moedas, clips, etc. no alojamento pois isso poderá impedir que a lingüeta trave.
- Caso o cinto de segurança não opere normalmente, contacte imediatamente a sua concessionária Toyota. Não utilize o banco até que o cinto esteja reparado. Ele não poderá proteger um adulto ou criança contra ferimentos.

⚠ ATENÇÃO

Certifique-se sempre que o cinto transversal esteja posicionado no centro do ombro. Mantenha o cinto longe do seu pescoço, mas não caído pelo seu ombro. Esse cuidado pode reduzir falhas de proteção no caso de um acidente, evitando ferimentos graves em caso de colisão.



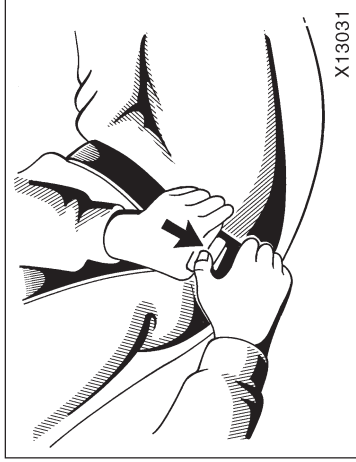
⚠ ATENÇÃO

- Os cintos de segurança muito altos e frouxos podem causar sérias lesões, uma vez que podem escorregar abaixo do abdome, por ocasião de uma colisão. Mantenha o cinto de abdome o mais baixo possível.
- Para sua segurança, não coloque o cinto de ombro sob o braço.

Ajuste as posições abdominal e do ombro, do cinto de segurança

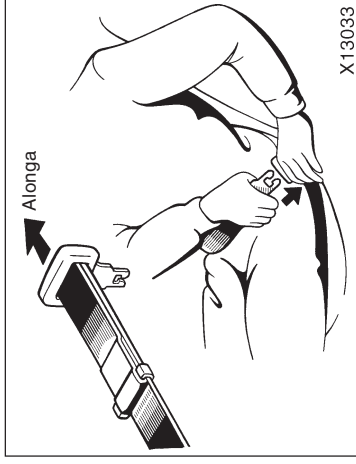
Posicione o cinto abdominal o mais baixo possível sobre o quadril, não sobre a cintura, depois ajuste-o corretamente, puxando para cima o parte do ombro através da fivela.

— Cinto de 2 pontos



Para soltar o cinto, aperte o botão no alojamento e permita que o cinto se retraia.

Se o cinto não retrair suavemente, puxe-o e verifique se há dobras. Então certifique-se de que não permaneça torcido enquanto retrai.



Sente-se corretamente, apoiando-se bem no encosto. Para ajustar o seu cinto de segurança, introduza a lingüeta no alojamento.

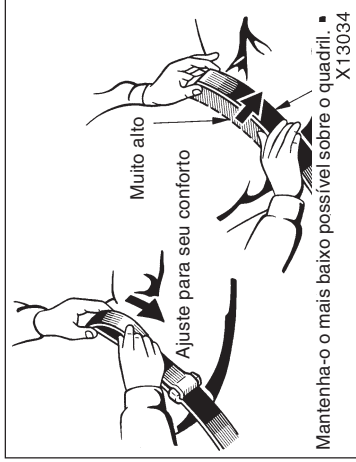
Você ouvirá um "click" quando a lingüeta travar no alojamento.

Se o tamanho do cinto de segurança não for suficiente para você, segure a lingüeta em ângulo reto em relação ao cinto a puxe-a.



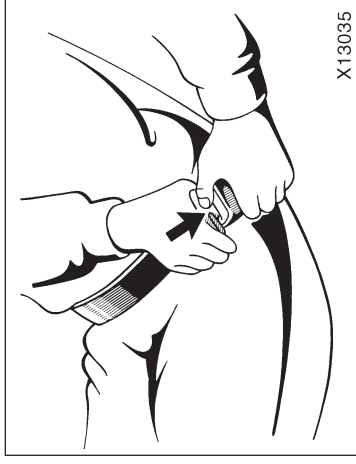
ATENÇÃO

- Após inserir a lingüeta, certifique-se que esteja travada no alojamento e que o cinto não esteja torcido.
- Não insira moedas, clips, etc. no alojamento pois isso poderá impedir que a lingüeta trave.
- Caso o cinto de segurança não opere normalmente, contacte imediatamente a sua concessionária Toyota. Não utilize o banco até que o cinto esteja reparado. Ele não poderá proteger um adulto ou criança contra ferimentos.



⚠ ATENÇÃO

Cinto de segurança posicionado muito alto aumenta a possibilidade de ferimentos devido ao deslizamento do corpo sob o cinto durante um acidente.



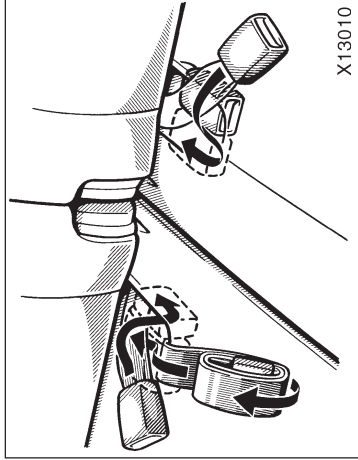
Elimine o comprimento em excesso do cinto e ajuste sua posição.

Para encurtar o cinto, puxe-o pela sua extremidade livre.

Posicione o cinto abdominal o mais baixo possível sobre o quadril, não sobre a cintura, e ajuste-o para seu conforto.

Para soltar o cinto, aperte o botão de liberação.

— Guardando os cintos de segurança traseiros

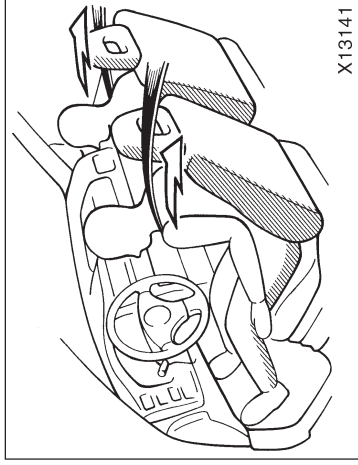


X13010

Os cintos de segurança traseiros podem ser guardados quando não estiverem em uso.

Os cintos devem ser guardados antes de dobrar o encosto (Consulte “Bancos traseiros - Rebatendo o banco traseiro” neste Capítulo)

— Pré-tensionadores dos cintos de segurança dianteiros

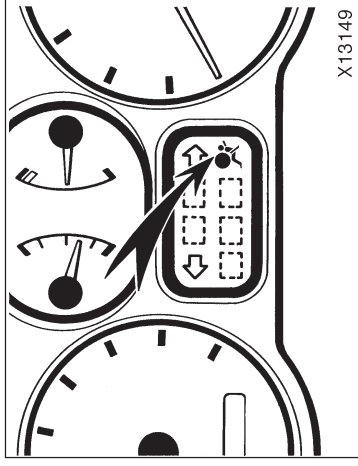


X13141

Os bancos do motorista e passageiro dianteiro são equipados com pré-tensionadores, desenvolvidos para serem ativados em conjunto com o airbag, em consequência de um impacto frontal severo.

Quando o sensor do airbag detecta o impacto de um choque frontal severo, os cintos de segurança dianteiros são retraídos rapidamente pelo retrator, de forma que os cintos retenham os ocupantes dos bancos dianteiros.

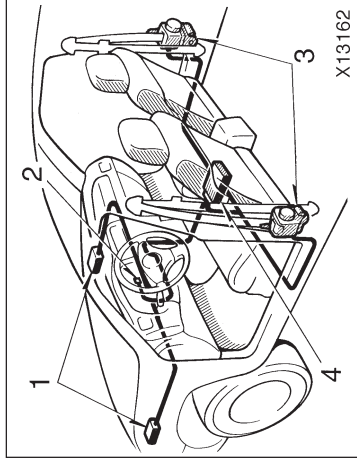
Os pré-tensionadores são ativados mesmo sem um passageiro no banco dianteiro.



X13149

Este indicador acende quando a chave de ignição for colocada na posição “ACC” ou na posição “ON”. Ele apaga após aproximadamente 6 segundos. Isto significa que os pré-tensionadores estão operando adequadamente.

Este sistema de luz de advertência monitora o conjunto do sistema airbag, pré-tensionadores, luz de emergência, cabos de interconexão e alimentação. (Para detalhes, veja “Indicadores de serviço e alarmes de advertência” no Capítulo 1-5).



O sistema do pré-tensionador consiste principalmente dos seguintes componentes, e suas localizações são mostradas na ilustração.

1. Sensores dos airbags dianteiros.
2. Luz de advertência do SRS airbag.
3. Conjunto do pré-tensionador do cinto de segurança.
4. Conjunto do sensor do airbag.

O pré-tensionador é controlado pelo conjunto do sensor do airbag. O conjunto do sensor do airbag consiste de um sensor de segurança e do sensor do airbag.

Quando o pré-tensionador é ativado, um ruído é ouvido e uma pequena quantidade de fumaça é liberada. Esta fumaça não é perigosa e não indica que há incêndio.

Desde que o pré-tensionador tenha sido ativado, o retrator permanece travado.

⚠ ATENÇÃO

Não modifique, remova, ou abra o pré-tensionador dos cintos de segurança dos bancos dianteiros, sensor do airbag ou áreas compreendidas, ou a fiação. A execução de qualquer uma das operações citadas, pode causar a operação repentina dos pré-tensionadores dos bancos dianteiros ou desabilitar o sistema, o que poderá resultar em sérios danos.

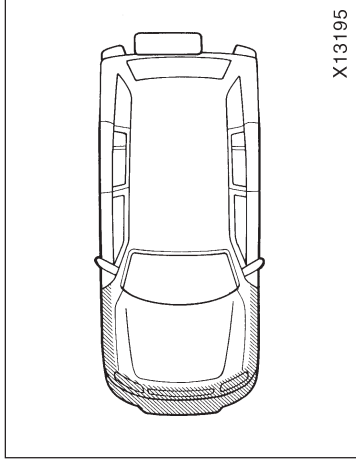
Não seguir estas instruções pode acarretar sérios danos.

NOTA

Não faça nenhuma destas alterações sem consultar a sua concessionária Toyota. Estas alterações podem interferir na operação adequada dos pré-tensionadores dos cintos de segurança em alguns casos.

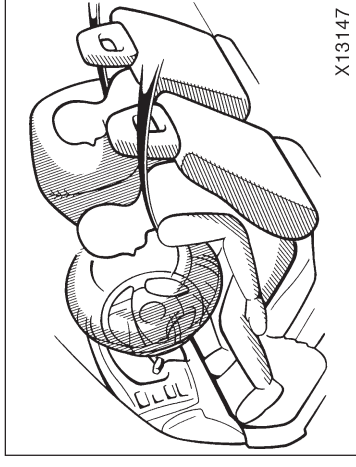
- ◆ **Instalação de itens eletrônicos como rádios de comunicação, toca-fitas ou CD player.**
- ◆ **Reparos nos conjuntos dos retratores dos bancos dianteiros ou próximos a ele.**
- ◆ **Modificações no sistema da suspensão.**
- ◆ **Modificações na estrutura dianteira.**
- ◆ **Fixação de quebra-mato, guinchos ou outros equipamentos na dianteira do veículo.**
- ◆ **Reparos na estrutura dianteira do veículo.**

SRS airbags (para motorista e passageiro dianteiro)



X13195

- A luz não se acende quando a chave da ignição é colocada na posição "ACC" ou "ON", ou permanece acesa.
- A luz permanece acesa ou pisca, enquanto você dirige.
- Caso os cintos de segurança dianteiros não se retraíam ou não possam ser puxados devido a um mau funcionamento, ou ativação do pré-tensionador.
- O alojamento do pré-tensionador dos cintos de segurança ou áreas adjacentes foi danificado.
- A região frontal do veículo (sombreada na ilustração da página anterior) foi envolvida em um acidente, mesmo que não tenham sido acionados os pré-tensionadores.
- O alojamento do pré-tensionador está trincado, rachado ou danificado de outra forma.



X13147

O SRS (Sistema Suplementar de Segurança) airbags são desenvolvidos para fornecer proteção suplementar para o motorista e passageiro dianteiro quando adicionado à proteção primária, fornecida pelos cintos de segurança.

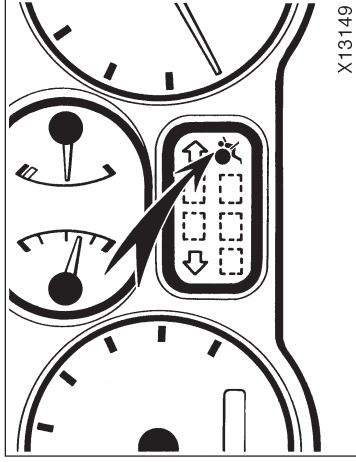
Como consequência de um impacto frontal sério, o SRS airbag juntamente com os cintos de segurança ajuda a prevenir ou reduzir ferimentos, inflando de forma a reduzir o impacto nas cabeças do motorista e passageiro dianteiro, contra o volante ou painel de instrumentos. O airbag do passageiro é ativado, mesmo que não haja ninguém no banco dianteiro. Utilize sempre o cinto de segurança.

O sistema do pré-tensionador dos cintos de segurança dos bancos dianteiros possui um indicador de serviço para informar o motorista sobre problemas operacionais. Caso alguma das condições a seguir ocorra, isto indica o mau funcionamento do airbag ou pré-tensionadores. Contacte a sua concessionária Toyota o mais rápido possível, para reparar o veículo.

⚠ ATENÇÃO

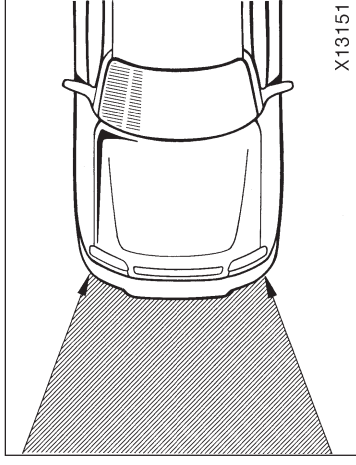
O motorista ou passageiro da frente que esteja muito próximo do volante da direção ou painel durante o acionamento do airbag, estará sujeito a ferimentos graves ou até mesmo à morte. A Toyota recomenda enfaticamente que:

- O motorista sente-se o mais distante possível do volante da direção, de maneira que mantenha o controle do veículo.
- O passageiro da frente sente-se o mais distante possível do painel.
- Todos os ocupantes do veículo estejam devidamente protegidos com os cintos de segurança.



Este indicador acende-se quando a chave da ignição está nas posições “ACC” ou “ON”. Ele se apaga após aproximadamente 6 segundos. Isto significa que os SRS airbags estão operando adequadamente.

O sistema da luz de advertência do SRS airbag monitora o conjunto do sensor do airbag, infladores, luz de advertência, cabos de interconexão e fontes de alimentação (para detalhes, veja “Indicadores de serviço e alarmes de advertência” no Capítulo 1-5).



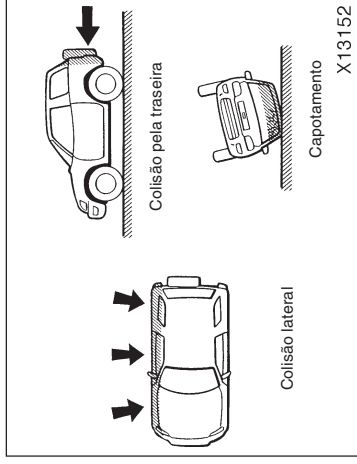
O sistema SRS airbag é projetado para ser ativado quando um impacto frontal severo dentro da área sombreada, entre as setas, ocorrer.

O SRS airbag detonará caso a severidade do impacto ultrapassar o limiar projetado, comparado aproximadamente a uma colisão a 30 Km/h contra uma barreira fixa que não se move ou deforma.

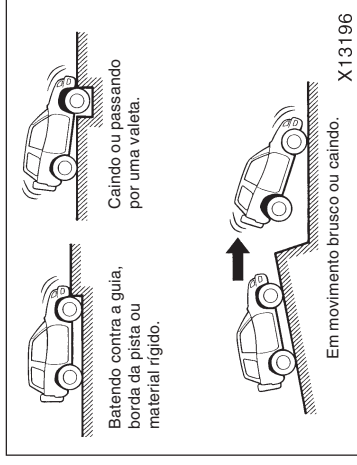
Caso a severidade do impacto esteja abaixo do limiar, o SRS airbag pode não detonar.

No entanto, a velocidade limiar será consideravelmente maior se o veículo chocar-se com um objeto, tal como um veículo estacionado ou um poste, que pode mover-se ou deformar-se durante o impacto. Ou no caso de um choque onde a frente do veículo abaixa (como um choque contra a traseira de um camião, passando sob o pára-choques do outro veículo). É possível que um choque com uma severidade próxima ao limiar de detonação do sensor do airbag, ative somente um, dos dois airbags disponíveis no veículo.

Para segurança de todos os ocupantes, certifique-se que todos sempre utilizem os cintos de segurança.



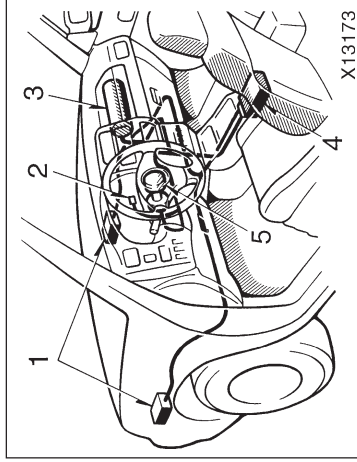
X13152



X13196

Os SRS airbags não são projetados para inflar se o veículo for submetido a um choque lateral ou traseiro, se capotar ou se envolver em uma colisão frontal em baixa velocidade.

Os airbags poderão disparar se a extremidade inferior do veículo for sujeita a impactos fortes. A ilustração mostra alguns exemplos.



O sistema SRS airbag consiste principalmente dos seguintes componentes. Suas localizações são mostradas na figura.

1. Sensores dos airbags dianteiros.
2. Luz de advertência do SRS airbag.
3. Módulo do airbag do passageiro (airbag e inflador).
4. Conjunto do sensor airbag.
5. Módulo do airbag do motorista (airbag e inflador).

O sensor airbag é constituído de um sensor de segurança e do sensor airbag.

No caso de um impacto frontal severo, os sensores detectam a desaceleração e o sistema aciona os infladores dos airbags. Então, uma reação química nos infladores instantaneamente enche os airbags com gás não tóxico para restringir o movimento dos ocupantes.

Quando os airbags inflam, produzem um ruído, fumaça e resíduos, junto com o gás não tóxico. Isto não é perigoso, nem indica incêndio. Este gás é inofensivo. Certifique-se de lavar e retirar qualquer resíduo tão logo possível, para evitar irritações na pele.

A detonação dos airbags acontece em uma fração de segundos; então o enchimento dos airbags ocorre com considerável força. Ao mesmo tempo que o sistema é projetado para reduzir ferimentos sérios, ele poderá causar danos pequenos como queimaduras, abrasões.

Os componentes do módulo do airbag (cubo do volante, painel) podem ficar quentes por alguns minutos, mas os airbags não se aquecerão. Os airbags são projetados para inflar somente uma vez.

Um impacto severo o suficiente para inflar os airbags, deve quebrar o pára-brisas. Em veículos com o airbag para o passageiro, o pára-brisas também pode ser danificado pela absorção das forças que inflam o airbag.

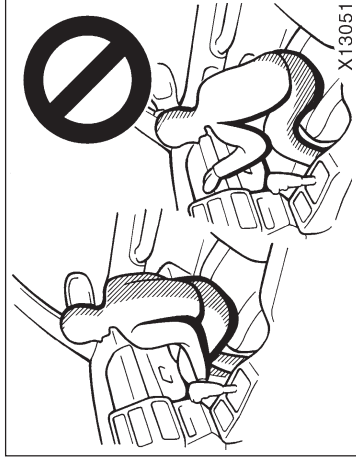
⚠️ ATENÇÃO

- O sistema SRS airbag é projetado somente como um suplemento à proteção primária dos cintos de segurança dos bancos do motorista e passageiro dianteiro. Os ocupantes dos bancos dianteiros são particularmente suscetíveis à morte ou ferimentos sérios caso não utilizem os cintos de segurança; quando ocorrer uma frenagem severa ou uma colisão, eles poderão ser arremessados para frente, contra os airbags. Para obter máxima proteção em um acidente, o motorista e todos os passageiros do veículo devem sempre usar os cintos de segurança durante a condução do veículo, pois ferimentos sérios podem ocorrer a ocupantes não protegidos. Para instruções e precauções quanto ao sistema dos cintos de segurança, veja "Cintos de segurança" neste capítulo.
- Um bebê ou uma criança que seja muito pequena para utilizar os cintos de segurança deve ser adequadamente protegida no banco traseiro, utilizando um sistema de segurança próprio.



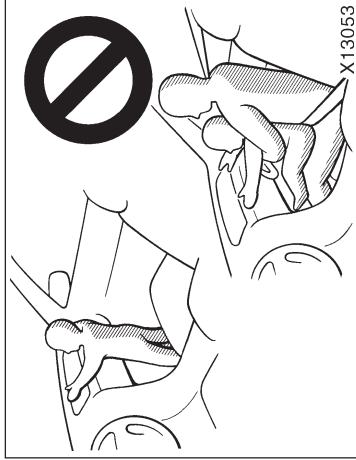
- Lembre-se de que transportar crianças no banco dianteiro é proibido por lei. Somente quando for inevitável, use o sistema de segurança para crianças no banco dianteiro (em um veículo transportando 4 crianças a maior poderá ocupar o banco dianteiro). Sempre mova o assento o máximo possível para trás, porque a força com que o airbag infla pode matar ou causar ferimentos sérios à criança.

Para instruções relativas à instalação do sistema de segurança para crianças, veja “Segurança para crianças” neste capítulo.

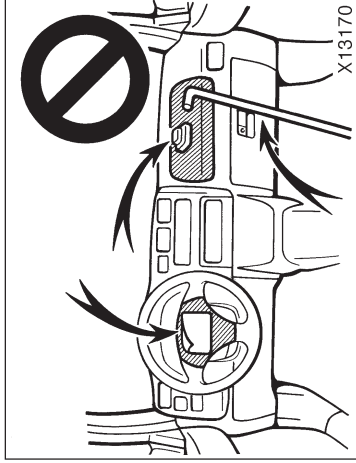


- Não sente-se na extremidade do assento ou apoie-se no painel enquanto o veículo estiver em movimento. Os airbags inflam com velocidade e força consideráveis; você pode ser seriamente ferido. Sente-se corretamente e encostado no banco, e utilize sempre o cinto de segurança.

- Nunca coloque um sistema de segurança com a criança virada para trás, no banco dianteiro, pois as forças de detonação do airbag do passageiro podem causar sérios ferimentos à criança. Veículos com airbag para o passageiro possuem uma etiqueta de aviso no painel, do lado do passageiro, como mostrado acima, para lembrá-lo de nunca colocar uma criança com o sistema de segurança virado para trás, no banco dianteiro.



- Não permita que uma criança fique em pé, ou de joelhos, no banco do passageiro dianteiro. O airbag infla com velocidade e força consideráveis; a criança pode ser seriamente ferida.
- Não segure uma criança em seu colo ou braços. Utilize um sistema de segurança no banco traseiro. Para instruções quanto à instalação de um sistema de segurança para crianças, veja "Segurança para crianças" neste capítulo.



- Não coloque objetos sobre ou em frente ao painel, ou na almofada do volante de direção, que alojam o sistema do airbag. Eles poderão restringir o enchimento ou causar sérios ferimentos se forem projetados para trás, pela força da detonação dos airbags. O motorista e passageiro dianteiro não deverão carregar qualquer coisa sobre o colo ou nos braços.
- Não modifique ou remova qualquer fixação. Não modifique, remova, ou abra quaisquer componentes como a cobertura do volante de direção, airbag do passageiro dianteiro, conjunto do sensor airbag. Fazendo isso, você po-

derá causar a detonação repentina dos SRS airbags ou desabilitar o sistema, o que poderá resultar em sérios danos. O não cumprimento destas instruções pode resultar em sérios danos.

NOTA

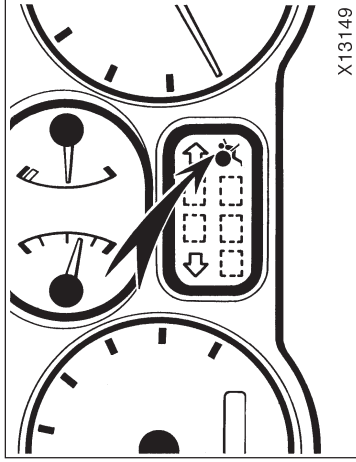
Não faça quaisquer alterações a seguir, sem consultar a sua concessionária Toyota. Estas alterações poderão interferir na operação adequada do sistema SRS airbag em alguns casos.

- ◆ *Instalação de itens eletrônicos como sistema de comunicação, toca-fitas ou CD player.*
- ◆ *Modificações no sistema da suspensão.*
- ◆ *Modificação da estrutura dianteira.*
- ◆ *Fixação de quebra-mato, guinchos ou outros equipamentos na dianteira do veículo.*
- ◆ *Reparos na ou próximos à estrutura dianteira, console, coluna ou volante da direção ou painel próximo ao airbag do passageiro dianteiro.*

Segurança para crianças — — Precauções para a segurança das crianças

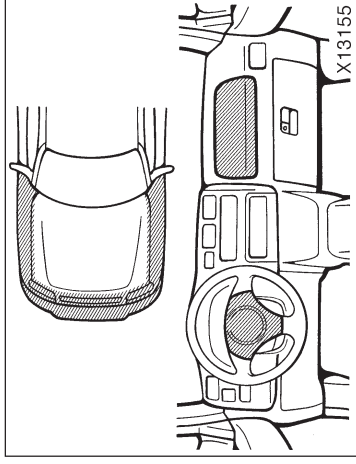
Utilize sempre um sistema de segurança para crianças, quando estas não forem grandes o suficiente para utilizar seguramente os cintos de segurança.

Caso uma criança seja muito desenvolvida para utilizar o sistema de segurança, deve sentar-se no banco traseiro e ser protegida pelo cinto de segurança do veículo. Veja “Cintos de segurança” para detalhes.



Este sistema SRS airbag possui um indicador de advertência para informar ao motorista problemas operacionais. Caso ocorra alguma das condições abaixo, isso indica um mau funcionamento dos airbags. Contacte a sua concessionária Toyota logo que possível para reparar o veículo.

- A luz não se acende quando a chave da ignição é colocada nas posições “ACC” ou “ON”, ou permanece acesa.
- A luz acende quando o veículo está em movimento.



Para os casos abaixo, contacte a sua concessionária Toyota logo que possível.

- Os SRS airbags inflaram.
- A região frontal do seu veículo (sombreada na figura) foi envolvida em um acidente, sem severidade para acionar os airbags.
- A seção da almofada do volante ou a cobertura do airbag do passageiro dianteiro (sombreadas na ilustração) foram danificadas, quebradas ou apresenta trincas.

NOTA

Não desconecte os cabos da bateria sem antes entrar em contato com sua concessionária Toyota.



ATENÇÃO

- Para uma proteção efetiva em acidentes automobilísticos, e paradas repentinas, as crianças devem ser adequadamente protegidas por um sistema de segurança ou pelos cintos de segurança, dependendo da idade e estatura da criança. Segurar uma criança em seus braços não substitui o sistema de segurança. No caso de um acidente, a criança poderá ser arremessada contra o pára-brisas, ou entre você e o interior do veículo.
- Utilize sempre um sistema de segurança que seja adequado à estatura da criança e que esteja colocado no banco traseiro. De acordo com estatísticas sobre acidentes, a criança está mais segura quando adequadamente protegida no banco traseiro, do que no dianteiro.

— Sistema de segurança para crianças

• Nunca coloque um sistema de segurança para crianças, virado para trás, no banco dianteiro. No caso de um acidente, as forças de detonação do airbag poderão causar sérios danos.

A não ser que seja inevitável, não coloque uma criança no banco dianteiro.

Um sistema de segurança para criança virado para frente deve ser colocado no banco dianteiro somente quando inevitável. Sempre recue o assento o máximo possível, pois a força de detonação do airbag pode causar sérios danos à criança.

• Lembre-se de que transportar crianças no banco dianteiro é proibido por lei.

Somente quando for inevitável, use o sistema de segurança para crianças no banco dianteiro (em um veículo transportando 4 crianças a maior poderá ocupar o banco dianteiro). Sempre mova o assento o máximo possível para trás, porque a força com que o airbag infla pode matar ou causar ferimentos sérios à criança.

• Certifique-se de que você executou todas as instruções fornecidas pelo fabricante do sistema de segurança para crianças, e que o sistema está adequadamente seguro.

Um sistema de segurança para crianças pequenas ou bebês, deve ser seguramente ancorado ao banco traseiro com os cintos de segurança. Você deve consultar cuidadosamente as instruções que acompanham o sistema de segurança.

Para prover uma segurança adequada, utilize um sistema de segurança adequado à idade e estatura da criança, seguindo as instruções do fabricante.

Instale o sistema de segurança corretamente, seguindo as instruções fornecidas pelo fabricante. Instruções gerais são fornecidas nas ilustrações mostradas a seguir.

O sistema de segurança deve ser instalado no banco traseiro. De acordo com estatísticas sobre acidentes, a criança está mais segura no banco traseiro do que no banco dianteiro.

ATENÇÃO

• Nunca coloque um sistema de segurança para crianças virado para trás, no banco dianteiro. No caso de um acidente, as forças de detonação do airbag poderão causar sérios ferimentos.

A não ser que seja inevitável, não coloque um sistema de segurança no banco dianteiro.

Um sistema de segurança virado para frente poderá ser colocado no banco dianteiro somente quando inevitável. Sempre recue o banco o máximo possível, pois as forças de detonação do airbag poderão causar ferimentos à criança.

• Lembre-se de que transportar crianças no banco dianteiro é proibido por lei.

Somente quando for inevitável, use o sistema de segurança para crianças no banco dianteiro (em um veículo transportando 4 crianças a maior poderá ocupar o banco dianteiro). Sempre mova o assento o máximo possível para trás, porque a força com que o airbag infla pode matar ou causar ferimentos sérios à criança.

• Após instalar o sistema de segurança para crianças, certifique-se de que esteja adequadamente ancorado, seguindo as instruções do fabricante. Caso não esteja adequadamente ancorado, o sistema poderá provocar sérios ferimentos à criança no caso de uma parada repentina ou acidente.

— Tipos de sistemas de segurança para crianças

Quando o sistema de segurança para criança não estiver em uso, mantenha-o fixado através do cinto de segurança ou então guarde-o em um local seguro (fora do compartimento de passageiros). Isto irá evitar que os passageiros sejam feridos caso ocorra uma frenagem brusca ou um acidente.

Os sistemas de segurança para crianças disponíveis no Brasil são classificados em dois tipos, dependendo da idade e estatura da criança.

- (A) Bebê
- (B) Criança

Instale o sistema de segurança para crianças seguindo as instruções fornecidas pelo fabricante.

Cintos de segurança de três pontos

Existem dois tipos de cintos de segurança de três pontos. Verifique o tipo antes de instalar o sistema de segurança para crianças.

Cinto ALR/ELR (Retrator automático de trava/ Retrator de trava de emergência) -

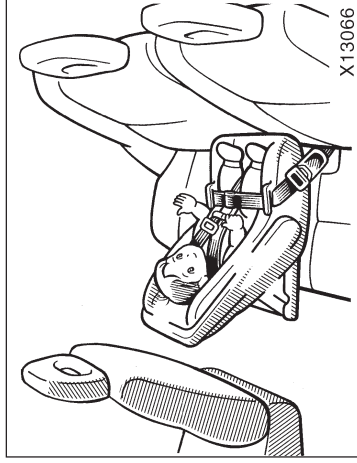
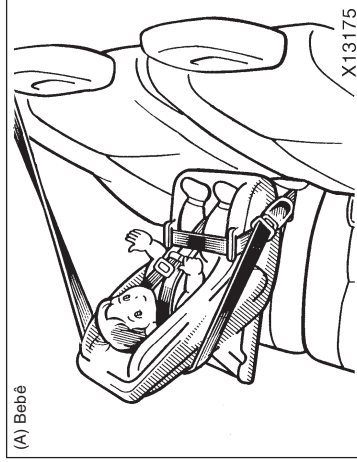
Este cinto é travado ao ser puxado rapidamente. Este cinto possui também um modo de trava adicional totalmente estendido. Quando o cinto de ombro estiver totalmente estendido e a seguir for recolhido mesmo que suavemente, o retrator irá travar o cinto naquela posição, não podendo assim ser estendido. Ao instalar um sistema de segurança para crianças, distenda completamente o cinto a fim de colocá-lo no modo de trava.

Os cintos ALR/ ELR equipam os bancos tra-seiros.

Cinto ELR (Retrator de trava de emergência) -

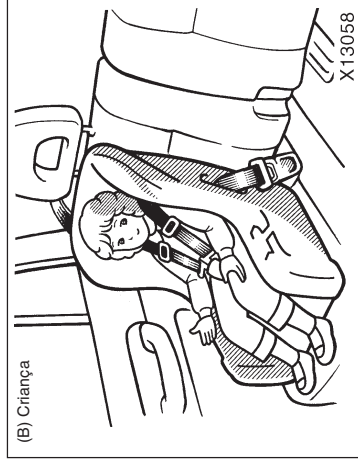
Este cinto também é travado quando é puxado rapidamente, contudo não possui o modo de trava adicional totalmente estendido. Ao instalar um sistema de segurança para crianças, será necessária uma presilha de trava.

— Instalação do cinto de segurança do tipo 2-pontos



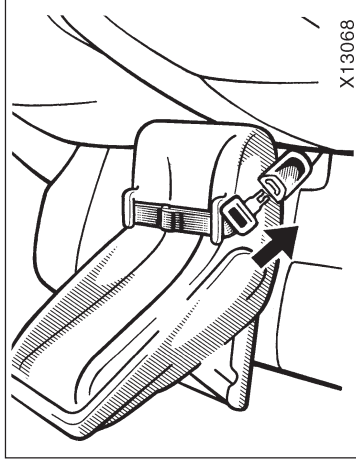
(A) INSTALAÇÃO DO ASSENTO PARA BEBÊ

Um assento para bebê é utilizado somente virado para trás.



⚠ ATENÇÃO

Não coloque um sistema de segurança para crianças, virado para trás, no banco traseiro, caso interfira com o sistema de travamento do encosto do banco dianteiro. Isto poderá causar sérios ferimentos à criança e ao passageiro do banco dianteiro, no caso de uma frenagem ou uma colisão.

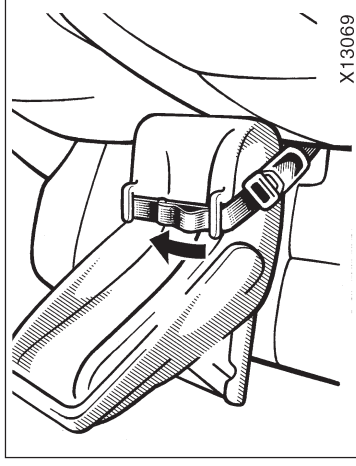


X13068

1. Deslize o cinto de segurança sobre ou em volta do assento, seguindo as instruções do fabricante, e insira a lingueta no alojamento, certificando-se de que o cinto não esteja torcido. Mantenha a regulagem do cinto bem apertada.

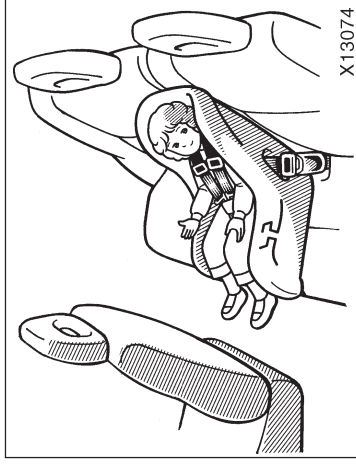
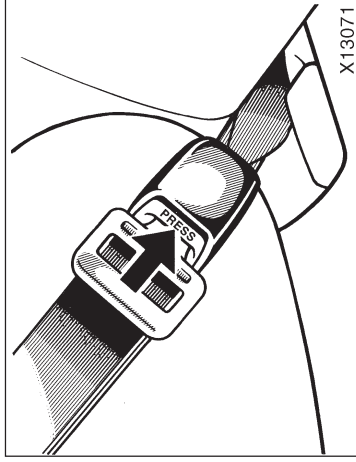
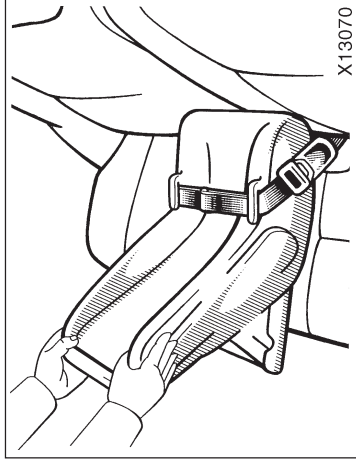
⚠ ATENÇÃO

- Após inserir a lingueta, certifique-se de que esteja bem travada, e que o cinto não esteja torcido.
- Não insira moedas, clips, etc. no alojamento, pois isto poderá impedir o travamento da lingueta no alojamento.
- Caso o cinto não opere normalmente, não poderá proteger a criança de ferimentos. Contacte a sua concessionária Toyota imediatamente. Não utilize o assento enquanto o cinto não for re-parado.



X13069

2. Enquanto pressiona o assento da criança firmemente contra o assento e o encosto do banco do veículo, puxe a extremidade livre do cinto o tanto quanto possível para obter um ajuste seguro.



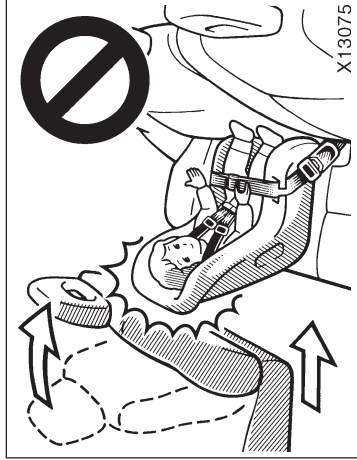
ATENÇÃO

Movimente o assento para todos os lados, para certificar-se de que está seguro. Siga todas as instruções fornecidas pelo fabricante.

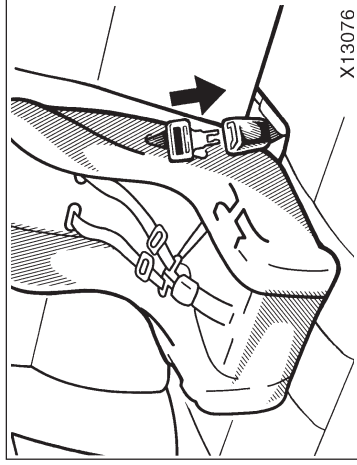
3. Para remover o assento da criança pressione o botão de liberação.

(B) INSTALAÇÃO DO ASSENTO PARA CRIANÇAS

Um assento para crianças é utilizado virado para frente ou para trás, dependendo da idade e estatura da criança. Ao instalá-lo, siga as instruções do fabricante, quanto à aplicação, dependendo da idade e estatura da criança, bem como quanto às instruções de instalação.



X13075



X13076

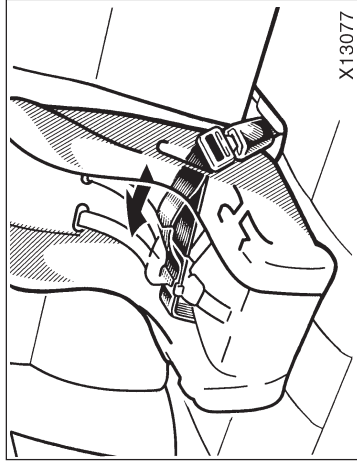
ATENÇÃO

Não coloque um sistema de segurança para crianças virado para trás, no banco traseiro, caso interfira com o sistema de travamento do banco dianteiro. Isto poderá causar danos físicos à criança e ao passageiro do banco dianteiro, no caso de uma frenagem repentina ou uma colisão.

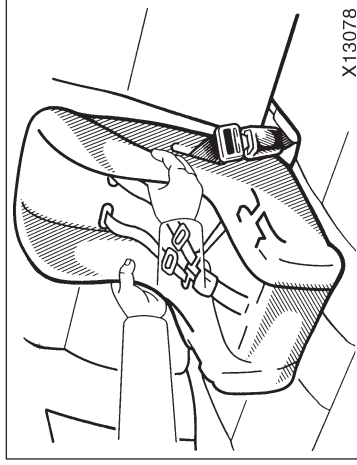
ATENÇÃO

- Após inserir a lingueta, certifique-se de que esteja travada e que o cinto não esteja torcido.
- Não insira moedas, “clips”, etc. no alojamento, pois poderão evitar o travamento da lingueta no alojamento.
- Caso o cinto não opere corretamente, não poderá proteger a criança de ferimentos. Contacte a sua concessionária Toyota imediatamente. Não utilize o assento enquanto o cinto não for reparado.

1. Deslize o cinto sobre ou em volta do assento da criança, seguindo as instruções fornecidas pelo fabricante, e insira a lingueta no alojamento, certificando-se de não torcer o cinto.

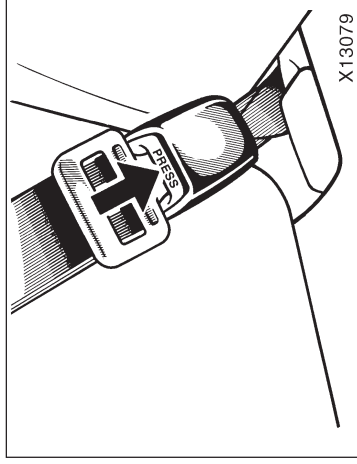


2. Enquanto pressiona o assento da criança firmemente contra o assento e encosto do banco do veículo, puxe a extremidade livre do cinto o tanto quanto possível, para obter um ajuste seguro.



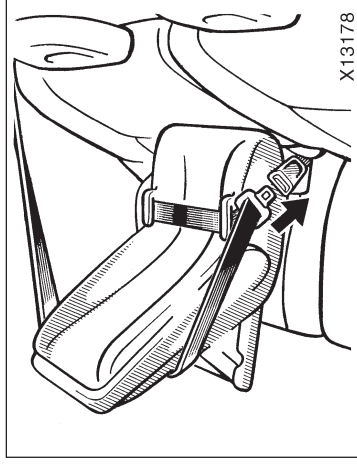
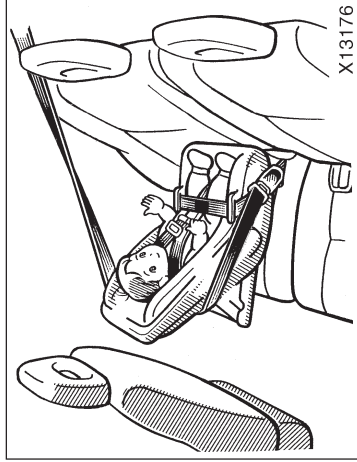
⚠ ATENÇÃO

Movimente o sistema de segurança para crianças para todos os lados para certificar-se de que está seguro. Siga todas as instruções fornecidas pelo fabricante.



3. Para remover o assento da criança, pressione o botão de liberação.

— Instalação com cinto de segurança do tipo 3-pontos (banco traseiro)



(A) INSTALAÇÃO DO ASSENTO PARA BEBÊ

Um assento para bebê é utilizado somente virado para trás.

1. Deslize ao cinto de segurança sobre ou em volta do assento, seguindo as instruções do fabricante, e insira a lingüeta no alojamento, certificando-se de que o cinto não esteja torcido. Mantenha a regulagem do cinto bem apertada.

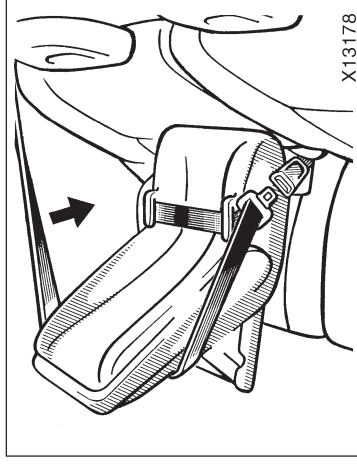


ATENÇÃO

Não coloque um sistema de segurança para crianças, virado para trás, no banco traseiro, caso interfira com o sistema de travamento do encosto do banco dianteiro. Isto poderá causar sérios ferimentos à criança e ao passageiro do banco dianteiro, no caso de uma frenagem ou uma colisão.

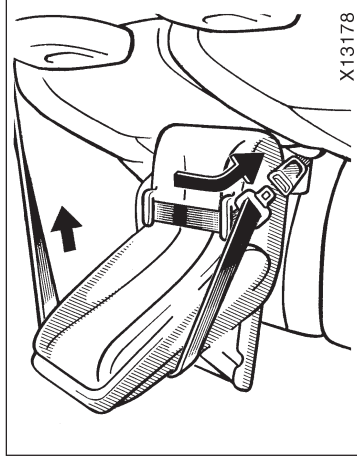
⚠ ATENÇÃO

- Após inserir a lingüeta, certifique-se de que esteja bem travada, e que o cinto não esteja torcido.
- Não insira moedas, "clips", etc. no alojamento, pois isto poderá impedir o travamento da lingüeta no alojamento.
- Caso o cinto não opere normalmente, não poderá proteger a criança de ferimentos. Contacte a sua concessionária Toyota imediatamente. Não utilize o assento enquanto o cinto não for reparado.



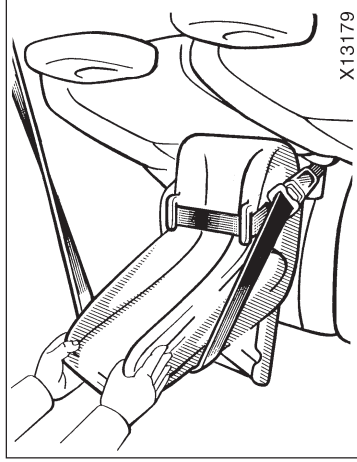
X13178

2. Distenda totalmente a cinta transversal, para colocá-la no modo travado. Quando o cinto for retraído, mesmo vagarosamente, não poderá ser distendido.
- Para prender o assento da criança com segurança, certifique-se que o cinto está no modo travado, antes de permitir que ele se retraia.

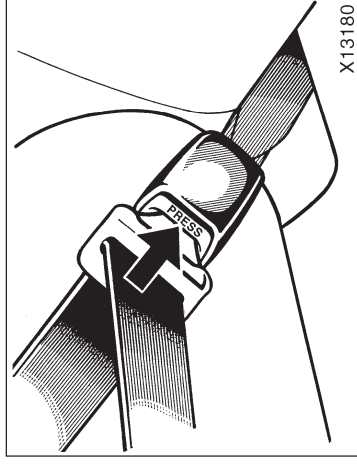


X13178

3. Enquanto pressiona o assento da criança firmemente contra o assento e encosto do banco do veículo, deixe a cinta transversal retrair-se o tanto quanto possível, para obter um ajuste seguro.

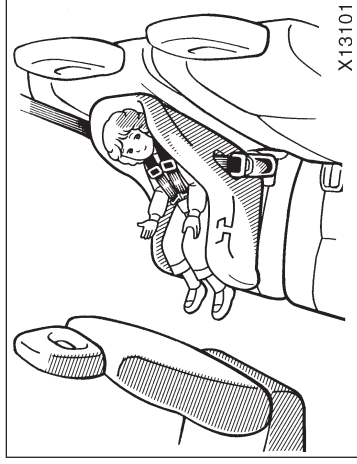


X13179



X13180

4. Para remover o assento da criança, pressione o botão de liberação e deixe o cinto retrair-se completamente. O cinto se moverá livremente novamente, e estará pronto para ser utilizado por um adulto, ou outra criança maior.



X13101

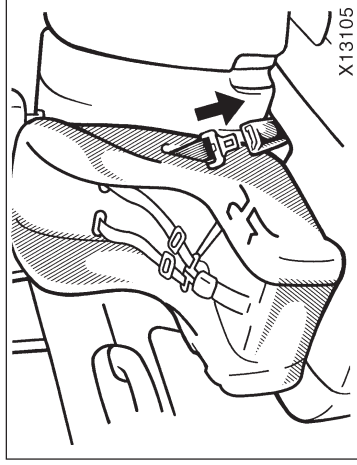
(B) INSTALAÇÃO DO ASSENTO PARA CRIANÇAS

Um assento para crianças é utilizado virado para frente ou para trás, dependendo da idade e estatura da criança. Ao instalá-lo, siga as instruções do fabricante, quanto à aplicação, dependendo da idade e estatura da criança, bem como quanto às instruções de instalação.



ATENÇÃO

Movimente o assento para todos os lados, para certificar-se de que está seguro. Siga todas as instruções fornecidas pelo fabricante.



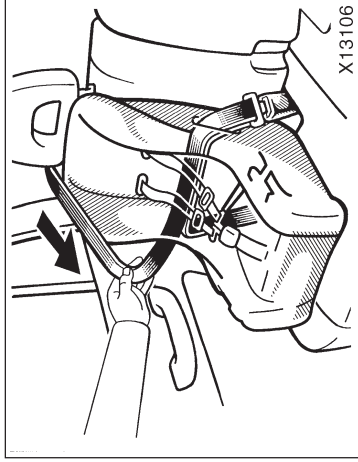
⚠️ ATENÇÃO

- Após inserir a lingüeta, certifique-se de que esteja travada e que o cinto não esteja torcido.
- Não insira moedas, “clips”, etc. no alojamento, pois poderão evitar o travamento da lingüeta no alojamento.
- Caso o cinto não opere corretamente, não poderá proteger a criança de ferimentos. Contacte a sua concessionária Toyota imediatamente. Não utilize o assento enquanto o cinto não for reparado.

1. Deslice o cinto sobre ou em volta do assento da criança, seguindo as instruções fornecidas pelo fabricante, e insira a lingüeta no alojamento, certificando-se de não torcer o cinto. Mantenha o cinto apertado.

⚠️ ATENÇÃO

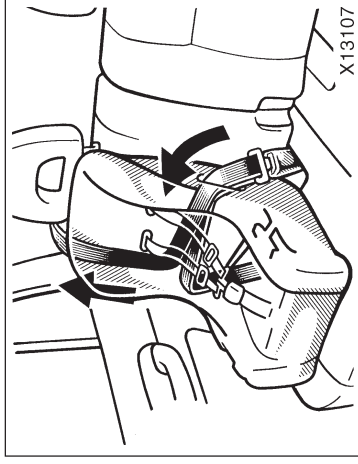
Não coloque um sistema de segurança para crianças virado para trás, no banco traseiro, caso interfira com o sistema de travamento do banco dianteiro. Isto poderá causar danos físicos à criança e ao passageiro do banco dianteiro, no caso de uma frenagem repentina ou uma colisão.



X13106

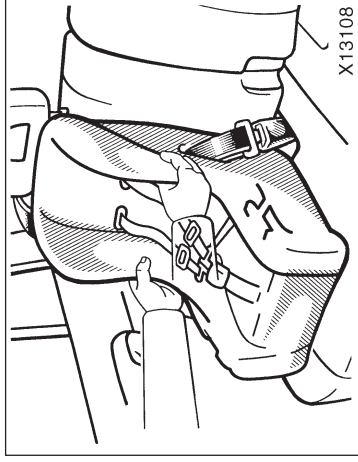
2. Distenda totalmente o cinto para colocá-lo no modo travado. Quando o cinto for retraído, mesmo levemente, não poderá ser distendido.

Para segurar o assento de crianças firmemente, certifique-se de que o cinto está no modo travado, antes de permitir a retração do cinto.



X13107

3. Enquanto pressiona o assento da criança firmemente contra o assento e encosto do banco do veículo, deixe o cinto retrair-se o tanto quanto possível, para obter um ajuste seguro.



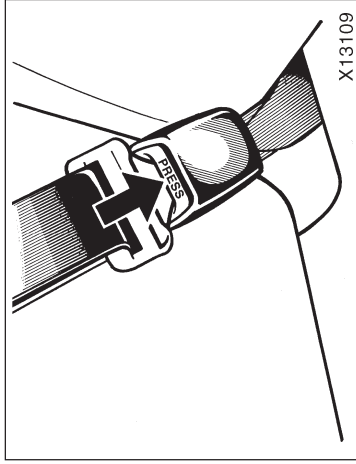
X13108



ATENÇÃO

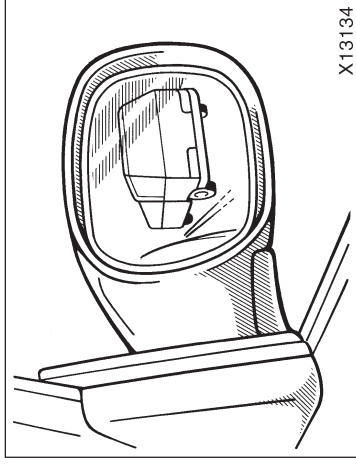
Movimente o sistema de segurança para crianças para todos os lados para certificar-se de que está seguro. Siga todas as instruções fornecidas pelo fabricante.

Volante com altura regulável



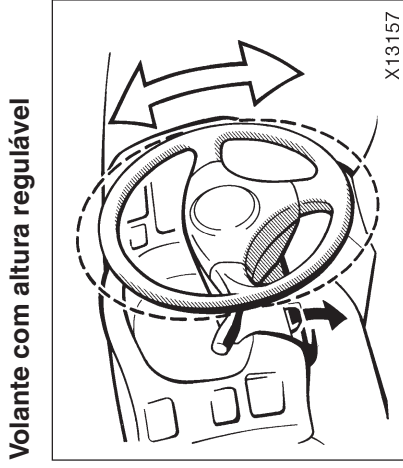
4. Para remover o assento da criança, pressione o botão de liberação e permita que o cinto se retrata completamente. O cinto se moverá livremente novamente e estará pronto para uso por um adulto ou outra criança maior.

Espelhos retrovisores externos —



Ajuste os espelhos retrovisores de forma que você possa ver a lateral do seu veículo pelo espelho.

Cuidado ao julgar o tamanho e a distância de qualquer objeto visto no espelho retrovisor externo do lado do passageiro e do motorista. Ele é um espelho convexo com superfície curva. Qualquer objeto visto em um espelho convexo parece menor e mais distante, do que quando visto através de um espelho de face plana.



Para alterar o ângulo do volante, abaixe a alavanca de travamento, incline o volante para a posição desejada e retorne a alavanca à posição original.

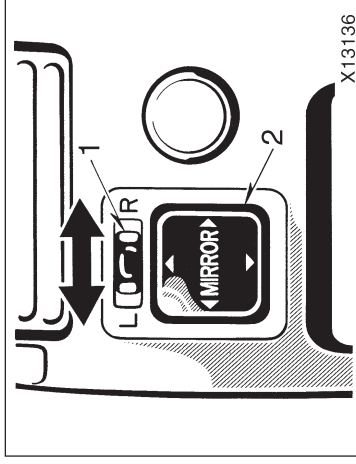


ATENÇÃO

- Não ajuste o volante enquanto o veículo estiver em movimento.
- Após ajustar o volante, tente movimentá-lo para cima e para baixo, para certificar-se de que está travado.

— Espelho retrovisor com controle elétrico

⚠ ATENÇÃO
<ul style="list-style-type: none">• Não ajuste os espelhos enquanto o veículo estiver em movimento. Poderá fazer com que o motorista perca o controle do veículo, causando danos físicos.• Este veículo apresenta espelho externo para o retrovisor externo do lado do passageiro e do motorista.

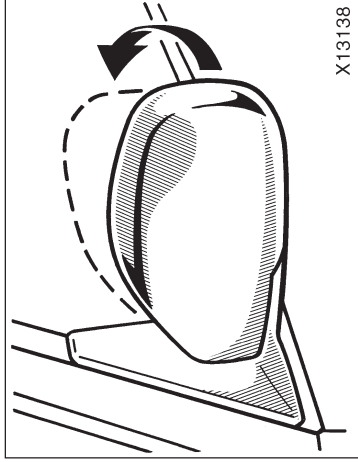


Para ajustar o espelho, utilize os interruptores.

1. Interruptor principal – Para selecionar o espelho a ser ajustado.
Coloque o interruptor nas posições “L” (esquerda) ou “R” (direita).
2. Interruptor de controle – Para movimentar o espelho
Empurre o interruptor para a posição desejada.

Caso o motor não esteja ligado, a chave deverá estar na posição “ACC” ou “ON”.

— Espelhos retrovisores dobráveis

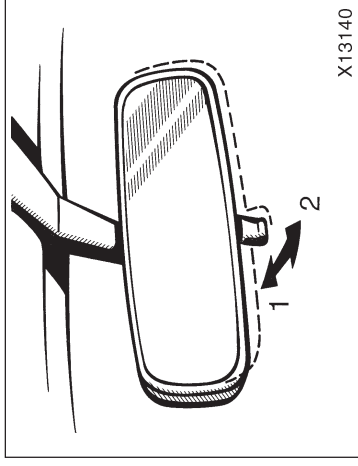


Para dobrar o espelho retrovisor, puxe-o para trás.

Os espelhos retrovisores podem ser dobrados para estacionar em áreas estreitas.

⚠ ATENÇÃO
Não dirija com os espelhos retrovisores dobrados. Os espelhos retrovisores do lado do motorista e do passageiro devem estar na posição correta de uso e adequadamente ajustados, antes de dirigir.

Espelho retrovisor interno anti-ofuscante



Ajuste o espelho de maneira que você possa ter a melhor visão possível à partir do vidro traseiro.

Puxe a alavanca para reduzir o ofuscamento dos faróis do veículo atrás de você, durante a condução noturna.

Condução diurna – Alavanca na posição 1.

A reflexão no espelho tem maior claridade nessa posição.

Condução noturna – Alavanca na posição 2.

Lembre-se que reduzindo o ofuscamento, você também reduz a claridade.



ATENÇÃO

Não ajuste o espelho enquanto o veículo estiver em movimento. O motorista poderá perder o controle do veículo o que poderá resultar em acidentes e ferimentos.

Seção 1

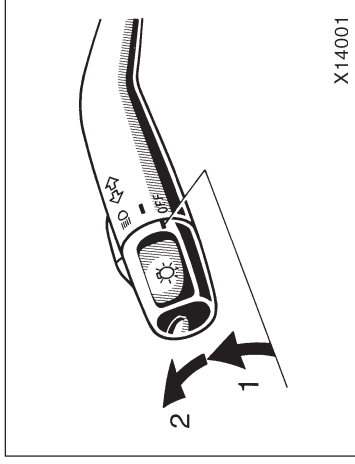
OPERAÇÃO DOS INSTRUMENTOS E CONTROLES

Capítulo 1-4

Luzes, Limpadores do Pára-brisa e Desembaçador

- Faróis e sinalizadores de direção
- Pisca-alerta
- Controle das luzes do painel de instrumentos
- Lanterna de neblina traseira
- Luz interior
- Luzes de leitura
- Limpadores e lavador do pára-brisa
- Limpador e lavador do vidro traseiro
- Desembaçador do vidro traseiro

Faróis e sinalizadores de direção



NOTA

Para evitar que a bateria seja descarregada, não deixe as luzes ligadas por um período longo, quando o motor não estiver em funcionamento.

FARÓIS

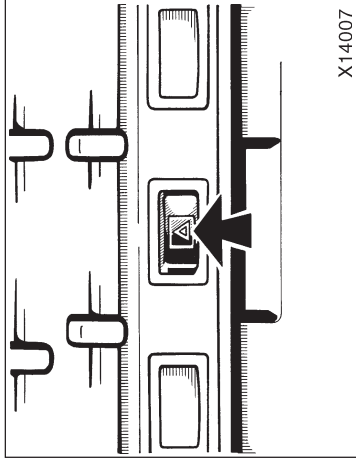
Para acender as seguintes luzes: Gire o botão dos faróis/atavanca do sinalizador de direção.

Posição 1 – Luzes de freio, traseiras, placa da licença e painel dos instrumentos.

Posição 2 – Faróis e todas acima.

Se a chave for removida da ignição com os faróis acesos, um alarme de advertência irá lembrá-lo de apagar as luzes quando a porta do motorista for aberta.

Pisca-alerta

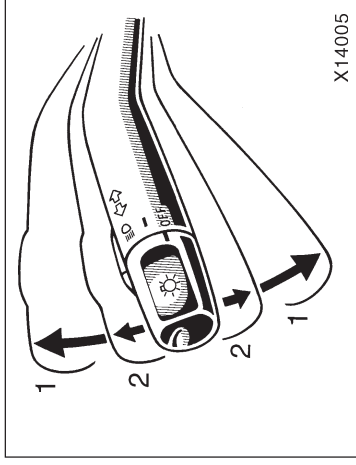


Para ligar o pisca-alerta, aperte o interruptor.

Todas as luzes de sinalização piscarão. Para desligá-las, aperte o interruptor novamente. Ligue-o para sinalizar a outros motoristas que o seu veículo está parado em local não adequado, com risco.

Sempre coloque o seu veículo em um local o mais afastado possível da pista.

As luzes de sinalização não funcionarão enquanto o pisca-alerta estiver em operação.



SINALIZADORES DE DIREÇÃO

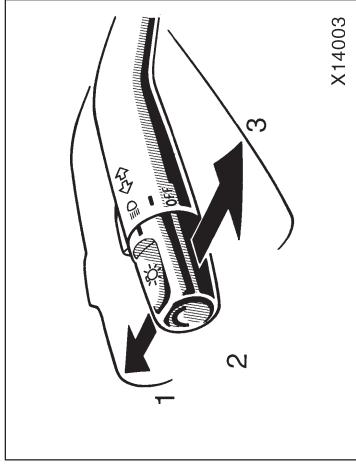
Para sinalizar uma conversão, empurre a alavanca dos faróis/sinalizadores de direção para cima ou para baixo, na posição 1.

A chave de ignição deverá estar na posição "ON".

A alavanca retorna automaticamente após terminar a conversão, mas você deverá retorná-la manualmente ao mudar de faixa de trânsito.

Para sinalizar uma mudança de faixa de trânsito, movimente a alavanca para cima ou para baixo, até o ponto de pressão (posição 2) e segure-a.

Caso as luzes dos indicadores de direção (verdes) no painel de instrumentos pisquem mais rápido que o normal, indica que uma lâmpada dianteira ou traseira está queimada.



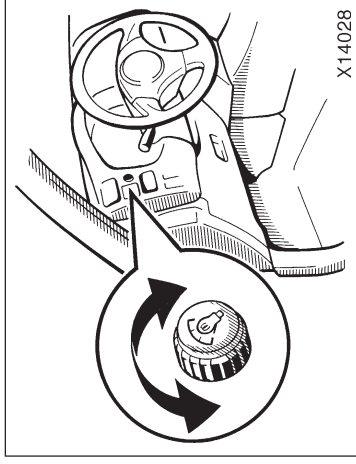
Faróis alto e baixo. Para acionar os faróis altos, acenda os faróis e empurre a alavanca para frente (posição 1). Puxe a alavanca em sua direção (posição 2) para os faróis baixos. A luz indicadora de faróis altos (azul) no painel de instrumentos indica que os faróis altos estão ligados.

Piscando os faróis altos (posição 3). Puxe a alavanca totalmente para trás. Os faróis altos se apagarão quando você soltar a alavanca. Você poderá piscar os faróis altos mesmo com o botão em "OFF".

Controle das luzes do painel de instrumentos

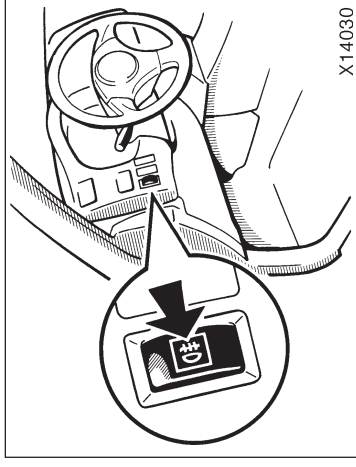
NOTA

Para evitar que a bateria seja descarregada, não deixe o interruptor ligado por um tempo maior que o necessário, enquanto o motor estiver parado.



Para ajustar a intensidade das luzes do painel dos instrumentos, gire o botão.

Lanterna de neblina traseira

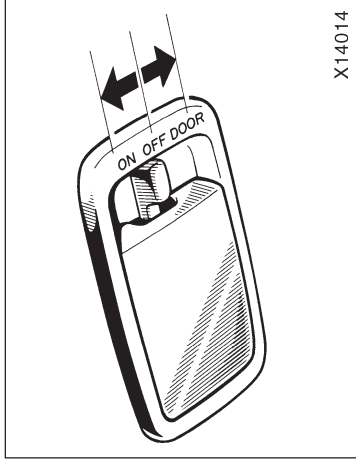


Para acender a lanterna de neblina traseira, pressione o interruptor. Ela acenderá quando os faróis estiverem acionados.

A lanterna de neblina traseira apagará automaticamente quando todas as demais luzes forem apagadas.

Após desligar o interruptor do farol, a lanterna de neblina traseira não se acenderá mesmo que o interruptor do farol seja novamente ligado.

Luz interior



Para acender a luz interior, deslize o interruptor.

O interruptor da luz interior possui as seguintes posições:

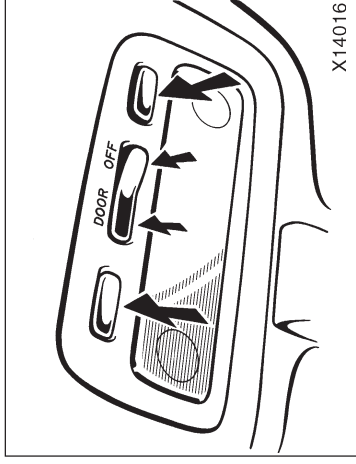
“ON” – A luz permanece acesa sempre.

“OFF” – Desliga a luz.

“DOOR” – A luz acende-se quando uma das portas laterais ou traseiras é aberta.

A luz apaga-se quando todas as portas estão fechadas.

Luz de leitura



Para ligar a luz de leitura, pressione o botão.

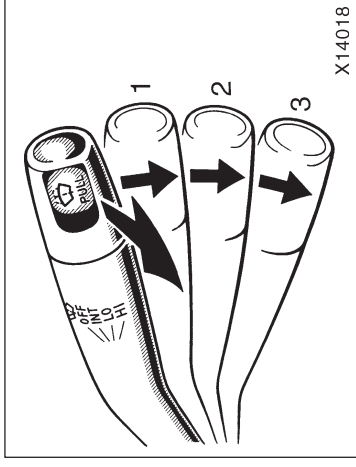
Para desligá-la pressione novamente o botão.

O interruptor central pode ser ajustado nas seguintes posições:

“DOOR” (porta) - Acende ambas as luzes quando uma das portas for aberta. A luz irá apagar quando ambas as portas forem fechadas.

“OFF” (desligado) - As luzes estão apagadas a não ser que um dos interruptores laterais seja acionado.

Limpadores e lavador do pára-brisa



Para ligar os limpadores do pára-brisa, movimente a alavanca para a posição desejada.

A chave da ignição deve estar na posição “ON”.

Posição da alavanca	Ajuste da velocidade
Posição 1	Intermitente
Posição 2	Lenta
Posição 3	Rápida

Para esguichar a solução de limpeza, puxe a alavanca na sua direção, e solte-a.

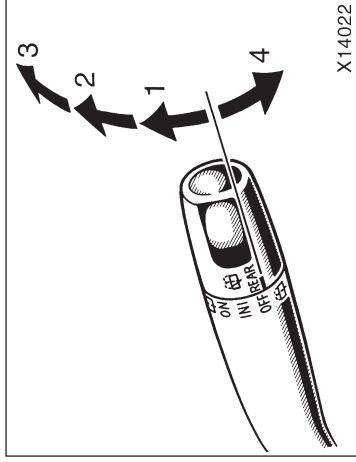
Os limpadores funcionarão automaticamente algumas vezes depois que o lavador esguichar água.

Para instruções quanto à adição do líquido para limpeza, veja “Adicionando fluido lavador” no Capítulo 7-3.

NOTA

Não acione os limpadores caso o pára-brisa esteja seco. O vidro poderá ser riscado.

Limpador e lavador do vidro traseiro



NOTA

Não acione o limpador caso o pára-brisa esteja seco, o vidro poderá ser riscado.

Para acionar o limpador traseiro, gire o botão na ponta da alavanca.

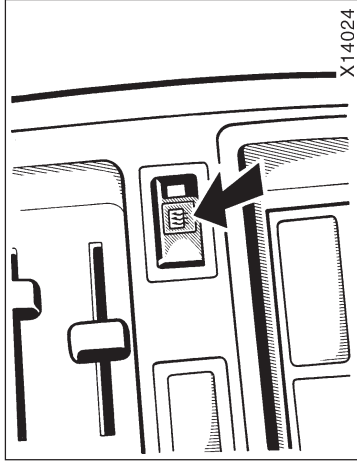
A chave da ignição deve estar na posição “ON”.

Posição da alavanca	Velocidade ajustada
Posição 1	Intermitente
Posição 2	Normal

Para esguichar a água no vidro traseiro, gire o botão para cima ou para baixo até o fim (posição 3 ou 4). O botão automaticamente retornará à posição original após soltá-lo.

Para informações sobre aditivos consulte “Adicionando fluido lavador” no Capítulo 7-3.

Desembaçador do vidro traseiro



Certifique-se de desligar o desembaçador quando o vidro estiver limpo. Deixar o desembaçador ligado por um longo tempo ocasiona a descarga da bateria, especialmente em tráfego lento. O desembaçador não foi projetado para secar o vidro ou derreter gelo.

NOTA

*Para evitar que a bateria seja descarregada, ligue o desembaçador apenas com o motor em funcionamento.
Ao limpar o interior do vidro traseiro, cuidado para não interromper ou danificar os fios aquecedores.*

Para desembaçar o vidro traseiro, pressione o botão.

A chave de ignição deverá estar na posição "ON".

Os fios finos internos ao vidro rapidamente aquecerão a superfície do vidro desembaçando-a. Uma luz indicadora no painel dos instrumentos se acenderá para indicar que o desembaçador está ligado.

Seção 1

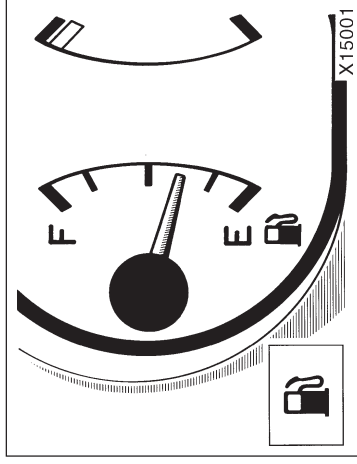
OPERAÇÃO DOS INSTRUMENTOS E CONTROLES

Capítulo 1-5

Medidores, Instrumentos e Indicadores de Serviço

- Medidor do nível do combustível
- Medidor da temperatura do fluido de arrefecimento
- Tacômetro
- Hodômetro e hodômetro parcial
- Indicadores de serviço e alarmes de advertência

Medidor do nível de combustível



Caso o nível do combustível se aproxime de "E", ou a luz de advertência do nível do combustível se acenda, abasteça assim que possível.

Em inclinações ou curvas, devido ao movimento do combustível dentro do tanque, o ponteiro pode flutuar ou a luz indicadora do nível do combustível pode acender-se, antes do habitual.

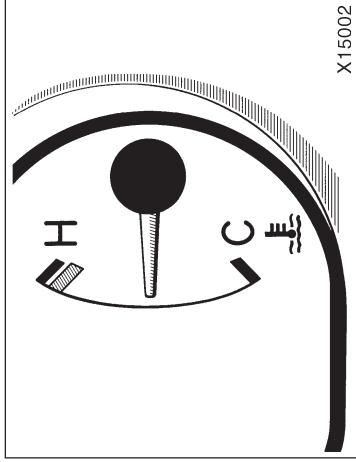
O medidor opera quando a chave da ignição está ligada e indica a quantidade aproximada de combustível remanescente no tanque.

Aproximadamente cheio – Ponteiro em "F".

Aproximadamente vazio – Ponteiro em "E".

É um hábito recomendável manter o nível do tanque de combustível acima de 1/4.

Medidor da temperatura do fluido de arrefecimento



O veículo poderá superaquecer durante condições severas de uso, como:

- Subidas longas em dias quentes.
- Reduzindo a velocidade ou parando após condução em alta velocidade.
- Mantido em marcha-lenta por um longo período com o ar condicionado ligado, em tráfego lento.
- Rebocando um trailer.

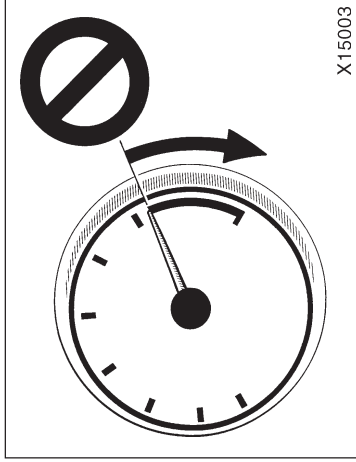
NOTA

- ◆ **Não remova o termostato do sistema de arrefecimento, pois isso poderá ocasionar o superaquecimento do motor. O termostato é projetado para controlar o fluxo do fluido de arrefecimento, para manter a temperatura do motor dentro dos limites especificados.**
- ◆ **Não continue a dirigir com o motor superaquecido. Veja “O seu veículo está superaquecido” na Seção 4.**

O medidor indica a temperatura do fluido de arrefecimento quando a chave da ignição está ligada. A temperatura de operação do motor varia com as mudanças climáticas e a carga imposta ao motor.

Caso o ponteiro se movimente para a região vermelha, o motor está muito quente. Caso o veículo superaqueça, pare-o e deixe-o esfriar.

Tacômetro



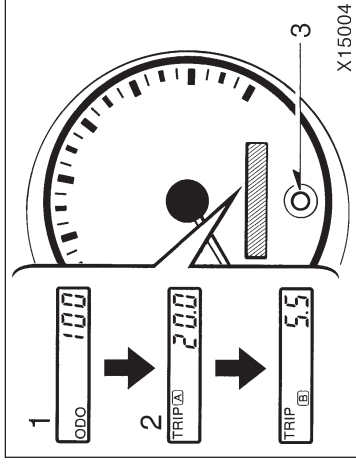
O **tacômetro** indica a rotação do motor em milhares de rotações por minutos (rpm). Utilize-o para selecionar corretamente as marchas e para prevenir o excesso de rotações, e travamento do motor.

Dirigir com o motor em rotação muito elevada causa desgaste excessivo e alto consumo de combustível.

NOTA

Não deixe o ponteiro entrar na região vermelha. Isto pode causar sérios danos ao motor.

Hodômetro e hodômetro parcial



Estes indicadores mostram a distância percorrida.

1. **Hodômetro** – Indica a distância total já percorrida pelo veículo.
2. **Dois hodômetros parciais** – Eles indicam duas distâncias diferentes, percorridas independentemente, desde a última vez que cada hodômetro parcial foi zerado.






Você pode utilizar um dos hodômetros para calcular o consumo de combustível e o outro para medir a distância de cada percurso. Todos os dados do hodômetro serão cancelados caso haja alguma interrupção na fonte de energia.





Indicadores de serviço e alarmes de advertência

3. Botão de ajuste do hodômetro parcial - ele pode zerar os dois hodômetros parciais, bem como alterar o mostrador do hodômetro.

Para mudar o mostrador do hodômetro parcial, pressione e solte rapidamente o botão. O mostrador do hodômetro muda respectivamente de hodômetro parcial A para B e a seguir para hodômetro, sempre que for pressionado.

Para zerar o hodômetro parcial A, deixe que seja exibida a leitura do hodômetro A, a seguir pressione o botão até que o hodômetro seja zerado então solte-o. O mesmo processo pode ser aplicado ao zerar o hodômetro parcial B.

Caso o indicador ou o alarme for acionado...	Faça isto
(a) 	Caso o freio de estacionamento esteja solto, pare e verifique.
(b) 	Pare e verifique.
(c) 	Pare e verifique.
(d) 	Leve o veículo a uma concessionária Toyota.
(e) 	Abasteça.

Caso o indicador ou o alarme for acionado...	Faça isto
(f) 	Fechete todas as portas.
(g) 	Leve o veículo imediatamente a uma concessionária Toyota.
(h) A/T OIL TEMP	Pare e verifique.
(i) 	Remova a chave
(j) 	Apague os faróis.

(a) Luz de advertência dos freios

Esta luz tem as seguintes funções:

Indicadora do freio de estacionamento

Caso esta luz esteja acesa, certifique-se de que o freio de estacionamento está totalmente solto. A luz deverá apagar-se.

Advertência do nível baixo do freio ou advertência de nível baixo de vácuo (veículos diesel)

Caso esta luz se acenda, e permaneça acesa enquanto você está dirigindo, reduza a velocidade e retire o veículo do tráfego. Pare o veículo cuidadosamente. Poderá ser um problema no sistema dos freios. Verifique o nível do fluido do freio através do visor do reservatório.

Para certificar-se que o freio de estacionamento não fez a luz acender, verifique se o freio de estacionamento está totalmente solto.

Caso o nível do fluido do freio esteja baixo...

Em local seguro, teste os freios, movimentando o veículo e freando.

- Caso você constate que os freios não estão operando corretamente, conduza cuidadosamente o veículo à concessionária mais próxima.
- Caso os freios não estejam operando, reboque o veículo para reparos. (Para informações de reboque, veja a Seção 4).

Caso o nível do fluido do freio esteja correto...

Leve o veículo a uma concessionária Toyota para verificação do sistema de advertência.



ATENÇÃO

Continuar dirigindo normalmente com fluido de freio abaixo do nível normal é muito perigoso.

(b) Luz indicadora da descarga da bateria

Esta luz averte que a bateria está sendo descarregada.

Caso se acenda enquanto você dirige, há algum problema no sistema de carga.

O sistema da ignição operará, entretanto, até a descarga total da bateria. Desligue o ar condicionado, ventilador, rádio, etc. e conduza o veículo diretamente à concessionária Toyota mais próxima.

NOTA

Não dirija caso a correia do motor tenha quebrado ou se soltado.

(c) Luz de advertência da baixa pressão do óleo

Esta luz averte que a pressão do óleo do motor está muito baixa.

Caso pisque ou permaneça acesa enquanto você dirige, saia do tráfego para um local seguro, e pare o motor imediatamente. Chame uma concessionária Toyota para reparos. A luz pode piscar ocasionalmente quando o motor está em marcha-lenta ou após uma parada brusca. Isto não indica falha, caso se apague após acelerar lentamente o motor.

A luz poderá acender-se quando o nível do óleo está extremamente baixo. Ela não foi projetada para indicar o nível do óleo baixo, e este deverá ser verificado pela vareta do nível do óleo.

NOTA

Não dirija o veículo com a luz de advertência acesa, nem mesmo por um quartinho. Poderá danificar o motor.

(d) Luz indicadora de mau funcionamento

Esta lâmpada averte que há um problema em algum local do sistema elétrico do veículo.

Caso acenda-se enquanto você dirige, leve o veículo para reparos ou verificações em sua concessionária Toyota o mais breve possível.

(e) Luz de advertência do nível baixo de combustível

Esta luz acende-se quando o nível do combustível no tanque está próximo de vazio. Abasteça o mais rapidamente possível.

Em inclinações ou curvas, devido ao movimento do combustível no tanque, a luz indicadora de nível baixo de combustível poderá acender-se antes do esperado.

(f) Luz e alarme de advertência de porta aberta

Esta luz permanece acesa enquanto todas as portas não estiverem fechadas.

O alarme irá soar quando a porta do motorista estiver aberta.

(g) Luz de advertência do SRS airbag

Esta luz acende-se quando a chave da ignição está na posições “ACC” ou “ON”. Após aproximadamente 6 segundos, a luz se apaga. Isto significa que os sistemas do airbag e do pré-tensionador dos cintos de segurança dos bancos dianteiros estão operando adequadamente.

O sistema da luz de advertência monitora o conjunto do sensor do airbag, conjunto dos pré-tensionadores, infladores, luz de advertência, cabos de interconexão e alimentações.

Caso alguma das seguintes condições ocorra, indica um mau funcionamento em algum componente monitorado pelo sistema da luz de advertência. Contacte a sua concessionária Toyota o mais breve possível para reparar o veículo.

- A luz não se acende quando a chave da ignição está na posição “ACC” ou “ON”, ou permanece acesa.
- A luz se acende ou pisca enquanto você dirige.

(h) Luz de advertência da temperatura do fluido da transmissão automática

Esta luz avverte que a temperatura do fluido da transmissão automática está muito alta.

Caso esta luz acenda enquanto você estiver dirigindo, reduza a velocidade e saia da pista. Pare num local seguro e coloque a alavanca seletora na posição “P”. Com o motor em marcha lenta, espere que a luz se apague. Se a luz apagar você pode partir novamente. Se a luz permanecer acesa, chame uma concessionária Toyota para assistência.

NOTA

Continuar dirigindo com a luz de advertência acesa poderá danificar a transmissão automática.

(i) Alarme de advertência da chave

Este alarme sonoro dispara para lembrá-lo que a porta do motorista foi aberta com a chave de ignição na posição “ACC” ou “LOOK”.

(j) Alarme de advertência dos faróis

Este alarme irá soar se o interruptor do farol for deixado ligado e a porta do motorista for aberta com a chave de ignição fora do contato.

VERIFICAÇÃO DOS INDICADORES DE SERVIÇO (exceto a luz de advertência do nível do combustível)

1. Acione o freio de estacionamento.
2. Abra uma das portas.
 - A luz de advertência de porta aberta deve acender-se.
3. Feche a porta.
 - A luz de advertência de porta aberta deve apagar-se.
4. Gire a chave na posição “ACC”.
 - A luz de advertência do SRS airbag deve acender-se. Apaga-se após cerca de 6 segundos.
5. Gire a chave da ignição para a posição “ON”, mas não acione o motor.

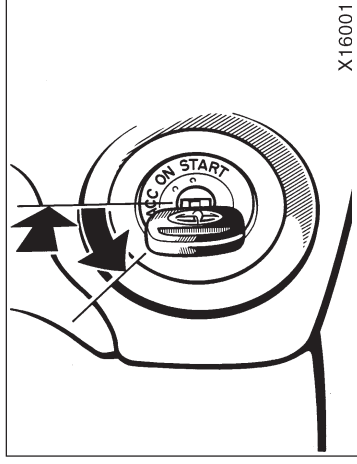
Todos os indicadores de advertência devem acender-se exceto o de porta aberta e do SRS airbag.

6. Gire a chave para a posição "START".

A luz indicadora da temperatura do fluido da transmissão automática deve acender-se.

Caso algum dos indicadores de serviço ou alarmes de advertência não funcione conforme descrito acima, a lâmpada está queimada ou o circuito necessita reparos. Leve o veículo à concessionária Toyota para verificações, assim que possível.

Chave da ignição com trava do volante



Seção 1 OPERAÇÃO DOS INSTRUMENTOS E CONTROLES

Capítulo 1-6

Chave de Ignição, Transmissão e Freio de Estacionamento

- Chave da ignição com trava do volante
- Transmissão automática
- Transmissão manual
- Sistema de travamento do diferencial central
- Freio de estacionamento

“START” – Motor de partida ligado. A chave retorna à posição “ON” quando é solta.

Para informações sobre a partida, veja Seção 3.

“ON” – Motor funcionando e todos os acessórios habilitados.

Esta é a posição normal para dirigir.

“ACC” – Acessórios como o rádio operam, mas o motor está parado.

Deixando a chave na posição “ACC” ou “LOCK” e abrindo a porta do motorista, o alarme soará para lembrá-lo de remover a chave de ignição.

“LOCK” – O motor está parado e o volante está travado. A chave pode ser retirada somente nesta posição.

Você deve pressionar a chave para girá-la da posição “ACC” para “LOCK”.

Ao acionar o motor, a chave pode parecer travada na posição “LOCK”. Para liberá-la, primeiro certifique-se que está totalmente inserida, em seguida, movimente levemente o volante enquanto gira cuidadosamente a chave.



ATENÇÃO

Nunca remova a chave quando o veículo estiver em movimento, pois isso trará o volante, resultando em perda do controle do veículo.

NOTA

Não deixe a chave da ignição na posição “ON” se o motor não estiver em funcionamento. A bateria descarregará e o sistema da ignição poderá ser danificado.

Transmissão automática

Botão de liberação

Para evitar mudanças indesejadas



Estacionado, posição de partida do motor e remoção da chave

Posição de marcha-à-ré

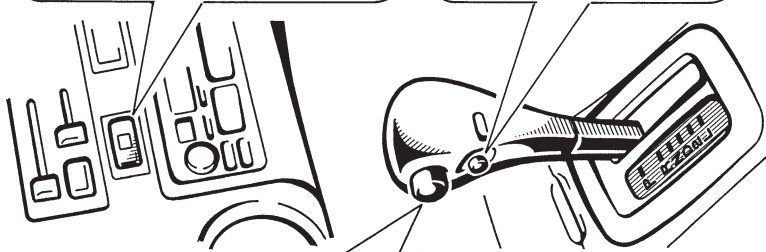
Posição neutra

Posição para condução normal

Posição para freio motor

Posição para uso do freio motor mais forte que na posição "2"

Selecione enquanto pressiona o botão de liberação



Botão seletor do padrão de dirigibilidade
Para selecionar o padrão de dirigibilidade adequado às condições existentes.



"NORMAL"
Posição para condições normais de dirigibilidade.



"POWER"
Posição para aceleração com maior potência.



Luz indicadora do modo "POWER" no painel de instrumentos, mostra que o botão seletor do padrão de dirigibilidade está na posição "POWER".



Interruptor de sobremarcha
Para selecionar a transmissão de três – marchas ou quatro – marchas



Posição ligada
(Mudança para sobremarcha possível)

Posição desligada
(Mudança para sobremarcha não é possível)

Luz indicadora "O/D OFF"
Indica que o interruptor da sobremarcha está na posição desligado

X16003

(a) Condução normal

1. Funcione o motor conforme instruções em "Como funcionar o motor" na Seção 3. A alavanca seletora deve estar em "P" ou em "N".
2. Com o seu pé acionando o pedal de freio, coloque a alavanca seletora em "D". Na posição "D", a transmissão automática selecionará a marcha mais adequada para as condições de tráfego. Como tráfego normal, subida de serra, veículo carregado, etc.

Sempre mantenha o interruptor da sobremarcha na posição ligado, para maior economia de combustível e menor nível de ruídos. Caso a temperatura do fluido de arrefecimento esteja baixa a transmissão não seleciona a sobremarcha, mesmo que o botão seja pressionado.



ATENÇÃO

Nunca acelere enquanto aciona a alavanca seletora.

3. Solte o freio de estacionamento e o pedal de freio. Pressione o pedal do acelerador vagarosamente para que o veículo ande suavemente.

(b) Usando o freio motor

Para usar o freio motor, você pode reduzir a marcha da transmissão conforme indicado abaixo:

- Desligue o interruptor da sobremarcha. (Isto ocorre quando você está dirigindo utilizando a posição "D"). A luz indicadora "O/D OFF" acende-se e a transmissão é reduzida para a terceira marcha.
- Selecione a posição "2". A transmissão será reduzida para a 2ª marcha quando a velocidade do veículo cair para a velocidade máxima permitida para a 2ª marcha, sendo obtida maior frenagem do motor.

100 km/h

- Selecione a posição "L". A transmissão será reduzida para a 1ª marcha quando a velocidade do veículo cair para a velocidade máxima permitida para a 1ª marcha, sendo aplicada frenagem máxima do motor.

44 km/h



ATENÇÃO

Cuidado ao reduzir as marchas sobre superfícies escorregadias. Uma redução repentina poderá fazer com que o veículo patine ou derrape.

(c) Utilizando as posições "2" e "L"

As posições "2" e "L" são utilizadas para freio motor conforme já descrito anteriormente.

Com a alavanca seletora na posição "2" ou "L", você poderá movimentar o veículo da mesma forma que na posição "D".

Com a alavanca seletora em "2", o veículo partirá em primeira marcha e trocará automaticamente para a segunda marcha.

Com a alavanca seletora na posição "L", a transmissão está posicionada na primeira marcha.

NOTA
<p>◆ Cuidado para não ultrapassar o limite de rotações do motor. Observe o tacômetro para evitar que a rotação do motor entre na faixa vermelha. As velocidades máximas aproximadas para cada posição, são dadas abaixo, para sua referência.</p> <p>“2” 121 km/h “L” 67 km/h</p> <p>◆ Não permaneça, em um acive longo ou rebocando um trailer por muito tempo nas posições “2” ou “L”. Isto poderá causar sérios danos à transmissão automática, por superaquecimento. Para evitar esses danos, a posição “D” deve ser utilizada para subidas de serra ou quando estiver rebocando.</p>

(d) Conduzindo em marcha-à-ré

1. Pare completamente o veículo.
2. Com o pedal do freio acionado, coloque a alavanca seletora na posição “R”.

NOTA
Nunca selecione a marcha-à-ré enquanto o veículo estiver em movimento.

(e) Estacionando

1. Pare completamente o veículo.
2. Puxe a alavanca do freio de estacionamento completamente para acioná-la seguramente.
3. Com o pedal do freio pressionado, coloque a alavanca seletora na posição “P”.

⚠ ATENÇÃO
Enquanto o veículo estiver em movimento, nunca tente colocar a alavanca seletora na posição “P”, sob nenhuma condição. Danos mecânicos sérios e perda de controle do veículo poderão ocorrer.

(f) Práticas para uma boa condução

- Caso a transmissão alterne repetidamente entre a terceira marcha e a sobre-marcha, durante um acive, o interruptor da sobre-marcha deve ser desligado. Certifique-se de ligá-lo novamente.
- Ao rebocar um trailer, para manter a eficiência do freio motor, não utilize a sobre-marcha.

⚠ ATENÇÃO
Sempre mantenha o pedal de freio acionado a fim de parar o veículo quando o motor estiver funcionando. Isto evita que o veículo se movimente.

NOTA
Não segure o veículo parado, com o pedal do acelerador, em um acive. Isto poderá ocasionar o superaquecimento da transmissão. Sempre utilize o pedal do freio ou o freio de estacionamento.

(g) Desatolando o seu veículo



ATENÇÃO

Para desatolar o seu veículo da lama, areia, etc., primeiro certifique-se que não há objetos ou pessoas próximas ao veículo. Durante a operação, o veículo poderá mover-se repentinamente para frente e para trás, ao desatolar, causando ferimentos às pessoas ou danos aos objetos próximos.

NOTA

Ao desatolar seu veículo, observe as seguintes precauções para evitar danos à transmissão e outras partes.

- ◆ **Não acelere enquanto muda a posição da alavanca seletora, ou antes que a marcha esteja totalmente engatada, para frente ou para trás.**

- ◆ **Não acelere demasiadamente o motor ou permita que as rodas patinem.**
- ◆ **Se o veículo continuar atolado após várias tentativas, considere outros meios para retirá-lo, como rebocá-lo.**

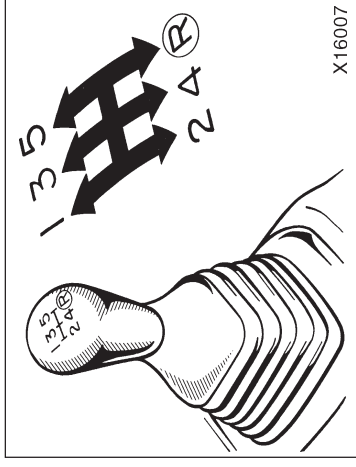
(h) Dirigindo no modo "POWER"

No modo "POWER" a transmissão fará as mudanças ascendentes e descendentes de marcha em velocidades mais altas do que no modo "NORMAL". Para colocar no modo "POWER", pressione o botão seletor do modo padrão de dirigibilidade. A luz indicadora do modo "POWER" acenderá.

Em condições normais a Toyota recomenda que você utilize o modo "NORMAL" para maior economia de combustível.

(i) Se a luz indicadora "O/D OFF" piscar

Entre em contato com uma concessionária Toyota o quanto antes. Provavelmente há um problema no sistema de transmissão.



X16007

A posição de mudança das marchas é convencional, conforme mostrado na figura.

Pressione o pedal da embreagem totalmente ao trocar de marcha, e solte-o lentamente. Não apoie o seu pé no pedal da embreagem enquanto dirige, pois poderá causar problemas à embreagem. Não utilize a embreagem para segurar o veículo parado em acíves. Utilize o freio de estacionamento.

Mudanças ascendentes em baixas rotações ou descendentes em altas rotações poderão causar perda de torque ou tranco. Repetidas e constantes acelerações até máxima rotação do motor resultarão em desgaste excessivo do motor e elevado consumo de combustível.

Velocidades máximas permitidas

Para trafegar em rodovias ou para ultrapassagens, a máxima aceleração poderá ser necessária. Certifique-se de observar as seguintes velocidades máximas em cada marcha:

Transmissão	km/h
1	44
2	88
3	133
4	183

NOTA

Não reduza, se você estiver mais veloz que o máximo permitido para a marcha imediatamente inferior.

Práticas para uma boa condução

- Caso haja dificuldade para engatar a marcha-à-ré, coloque a transmissão em neutro, solte o pedal da embreagem momentaneamente, e tente novamente.
- Ao rebocar um trailer, de forma a manter a eficiência dos freios, não utilize a quinta marcha.



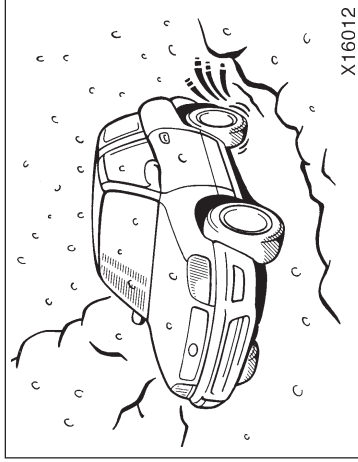
ATENÇÃO

Cuidado ao reduzir a marcha sobre uma superfície escorregadia. Uma troca de marcha repentina poderá fazer com que o veículo patine ou derrape.

NOTA

Certifique-se de que o veículo está totalmente parado antes de engatar a marcha-à-ré.

Sistema de travamento do diferencial central (transmissão manual)



X16012

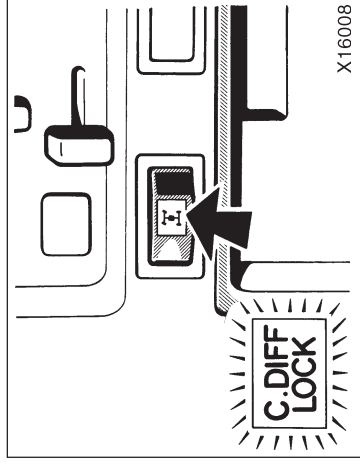
- Antes de travar o diferencial central, certifique-se de que as rodas pararam de girar.
- Destrave o diferencial central imediatamente após o término do uso do sistema. Um alarme de advertência irá soar enquanto o diferencial central estiver sendo destravado.
- Após pressionar o interruptor de travamento do diferencial central para travar e mover o veículo por uma curta distância, a luz indicadora no painel de instrumentos ficará acesa. Se a luz não acender ou apagar-se, consulte uma concessionária Toyota a fim de que seja inspecionado o sistema elétrico e o mecanismo de trava.

O sistema de travamento do diferencial central deve ser usado apenas quando o veículo não apresenta tração suficiente para mover-se nas seguintes situações:

- Todas as rodas dianteiras ou rodas traseiras estão fora do solo ou em uma superfície escorregadia.
- Uma das 4 rodas não está encostando no piso ou está sobre uma superfície escorregadia.

Cuidados de operação

- Se as rodas dianteiras e as traseiras estiverem desgastadas irregularmente, o diferencial central pode não travar ou destravar-se suavemente.



X16008

Para travar o diferencial central:

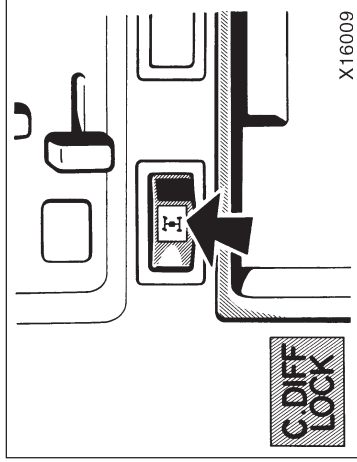
1. Pressione o pedal de freio e interrompa o movimento da roda.
2. Posicione as rodas dianteiras voltadas para frente.
3. Pressione o interruptor de trava do diferencial central e verifique se a luz indicadora no painel de instrumentos se acende.

⚠ ATENÇÃO

O diferencial central deve estar destravado durante condução normal. Se estiver travado irá resultar em dificuldade para controlar o veículo ao fazer curvas.

NOTA

Não dirija em uma superfície pavimentada áspera com o diferencial central travado. Isto irá danificar o mecanismo de trava e o sistema de direção.



Para destravar o diferencial central:

1. Posicione as rodas dianteiras voltadas para frente.
2. Pressione novamente o interruptor de travamento do diferencial central e verifique se a luz indicadora no painel de instrumentos se apaga e se o alarme de advertência pára de soar.

O alarme de advertência irá soar enquanto o diferencial central estiver sendo destravado. Irá parar de soar quando o destravamento for completado.

Algumas vezes, o destravamento completo do diferencial central poderá demorar um pouco.

Se o destravamento do diferencial central não for completado, verifique a área ao redor para sua segurança, e a seguir acelere ou desacelere ou mova o veículo para trás.

NOTA

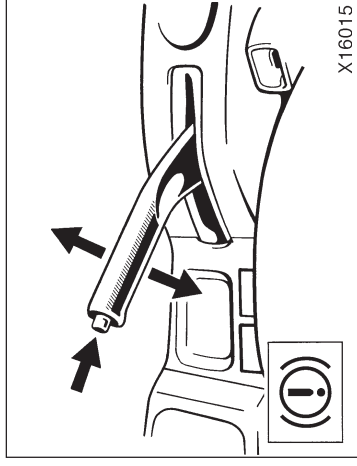
Enquanto o alarme de advertência estiver soando, não faça curvas e não coloque o veículo na garagem. Isto poderá danificar o sistema de direção.



ATENÇÃO

Para prevenir danos ao sistema de travamento do diferencial, nunca acione o interruptor em curvas ou quando as rodas estiverem girando fora do solo.

Freio de estacionamento



Ao estacionar, aplique firmemente o freio de estacionamento para evitar que o veículo se movimente.

Para acionar: Puxe a alavanca para cima. Para máxima força de aplicação, primeiro acione o pedal do freio e mantenha-o pressionado enquanto puxa a alavanca.

Para soltá-lo: Puxe a alavanca para cima levemente, pressione o botão com seu polegar, e abaixe-o.

Para lembrá-lo que o freio de estacionamento está acionado, a luz de advertência, no painel de instrumentos permanece acesa.



ATENÇÃO

Antes de dirigir, certifique-se que o freio de estacionamento está totalmente solto, e que a luz de advertência do freio de estacionamento no painel está apagada.

Seção 1

OPERAÇÃO DOS INSTRUMENTOS E CONTROLES

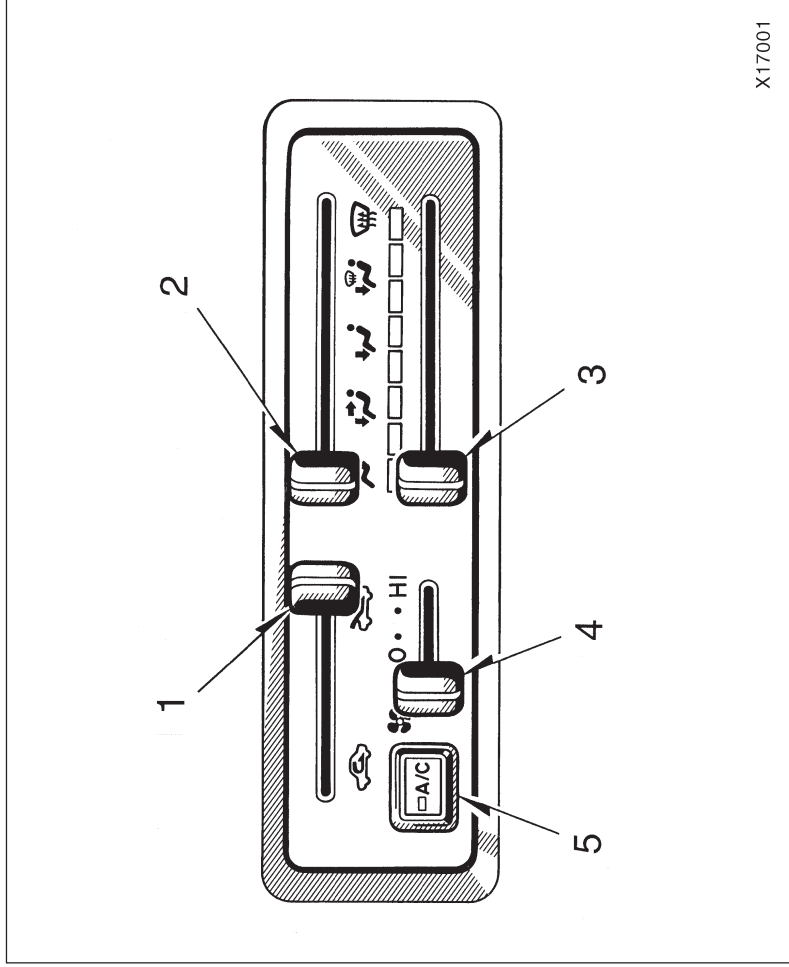
Capítulo 1-7

Sistema de Ar Condicionado

- Controles
- Ajustes do seletor do fluxo de ar
- Sugestões para operação
- Difusores

Controles

1. Seletor da entrada do ar
2. Seletor do fluxo do ar
3. Seletor da temperatura
4. Seletor da velocidade do ventilador
5. Botão A/C



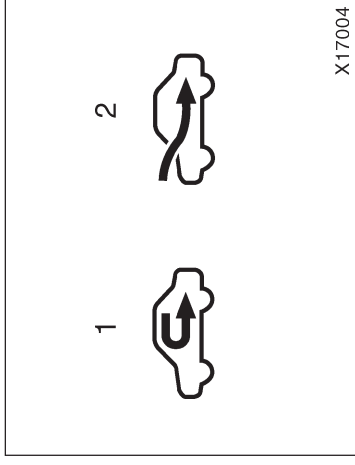
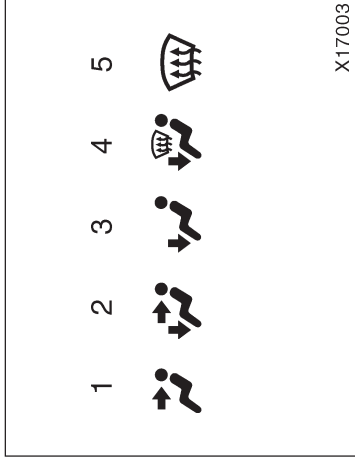
X17001

Seletor da velocidade do ventilador

Gire o botão para ajustar a velocidade do ventilador – para a direita aumenta, para a esquerda diminui.

Seletor da temperatura

Gire o botão para ajustar a temperatura – para a direita aquece, para a esquerda esfria.



Seletor do fluxo do ar

Gire o botão para selecionar os difusores para o fluxo do ar.

1. **Painel** – O ar flui pelos difusores do painel
2. **Dois níveis** – O ar flui pelos difusores do assoalho e pelos difusores do painel.
3. **Assoalho** – O ar flui principalmente pelos difusores do assoalho.
4. **Assoalho/Pára-brisas** – O ar flui principalmente pelos difusores do assoalho e pelos difusores do pára-brisas.
5. **Pára-brisas** – O ar flui principalmente pelos difusores do pára-brisas.

Seletor da entrada do ar

Movimente a alavanca para selecionar a fonte do ar.

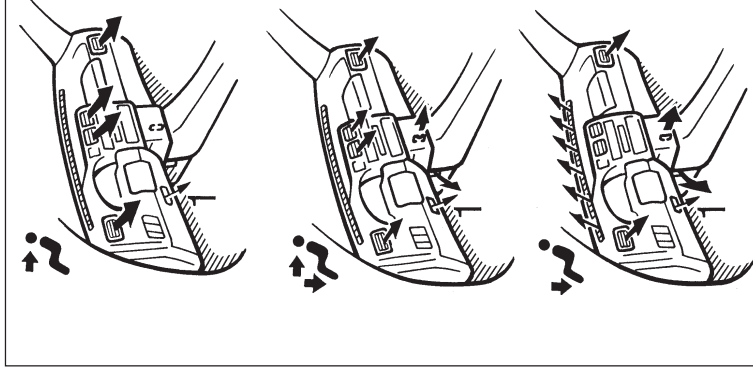
1. **Recirculação** – Recircula o ar dentro do veículo.
2. **Fresco** – Admite o ar do exterior do veículo.

Botão “A/C”

Para ligar o ar condicionado, pressione o botão “A/C”. O indicador do botão “A/C” irá acender. Para desligar o ar condicionado, pressione o botão novamente.

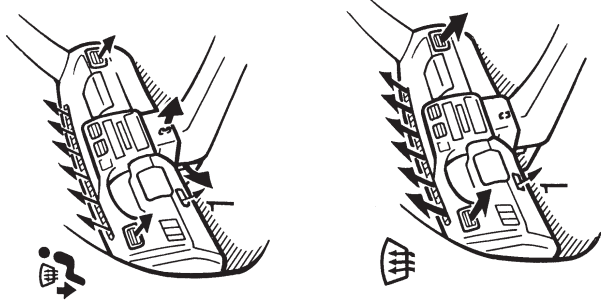
Em alguns modelos, caso o indicador do botão “A/C” pisque, há um problema no sistema de ar condicionado, e o ar condicionado desligar-se automaticamente. Caso isso ocorra, leve o seu veículo a uma concessionária Toyota para reparos.

Ajustes do seletor do fluxo do ar



Sugestões para operação

- Para resfriar o seu Toyota após ter permanecido estacionado sob o sol, dirija-o com as janelas abertas por alguns minutos. Isto ventila o ar quente para fora, permitindo que o ar condicionado refrigere o interior mais rapidamente.
- Certifique-se de que a grade de admissão do ar, à frente do pára-brisas está desobstruída (por folhas, por exemplo).
- Em dias úmidos, não sobre ar frio no pára-brisas. O pára-brisas poderá embaçar por causa da diferença das temperaturas interna e externa.
- Mantenha a área sob os assentos dianteiros livre, para permitir que o ar circule por todo o interior do veículo.
- Em dias frios, gire o botão para a posição "HI" por um minuto, para auxiliar a limpeza de poeira ou umidade nos dutos internos. Isto pode reduzir o embaçamento nos vidros.



X17005

1. Para operação do ar condicionado

Aquecendo

Para melhores resultados, ajuste os controles conforme descrito abaixo:

Velocidade do ventilador – Qualquer velocidade exceto “OFF”.
Temperatura – Na direção “**Quente**” (região vermelha).
Admissão do ar – **EXTERNO**.
Fluxo do ar – **ASSOALHO**.
Ar condicionado – **desligado**.

- Para rápido aquecimento, selecione recirculação do ar por alguns minutos. Para manter os vidros desembaçados, selecione admissão de ar fresco, após o interior do veículo estar aquecido.
- Pressione o botão “A/C” para um aquecimento desumidificado.
- Selecione o fluxo de ar para assoalho/pára-brisas a fim de aquecer o interior do veículo enquanto desembaça o pára-brisas.

Ar condicionado

Para melhores resultados, ajuste os controles conforme descrito abaixo:

Velocidade do ventilador – Qualquer, exceto “OFF”.
Temperatura – Na direção de “**Fria**” (região azul).
Admissão do ar – **EXTERNO**.
Fluxo do ar – **PAINEL**.
Ar condicionado – **ligado**.

- Para resfriamento rápido, deixe o seletor em recirculação por alguns minutos.

Ventilando

Para melhores resultados, ajuste os controles conforme descrito abaixo:

Velocidade do ventilador – Qualquer exceto “OFF”.
Temperatura – Na direção “**Fria**” (região azul).
Admissão do ar – **EXTERNO**.
Fluxo do ar – **PAINEL**.
Ar condicionado – **desligado**.

Desembaçando

O interior do pára-brisas.
Para melhores resultados, ajuste os controles conforme descrito abaixo:

Velocidade do ventilador – Qualquer ajuste exceto “OFF”.

Temperatura – Na direção de “**Quente**” (região vermelha), para aquecer; “**Fria**” (região azul) para resfriar.

Admissão do ar – **EXTERNO**.

Fluxo do ar – **PÁRA-BRISAS**.

Ar condicionado – **ligado**.

Descongelando

O exterior do pára-brisas.
Para melhores resultados, ajuste os controles conforme descrito abaixo:

Velocidade do ventilador – Qualquer ajuste exceto “OFF”.

Temperatura – Na direção de “**Quente**” (região vermelha).

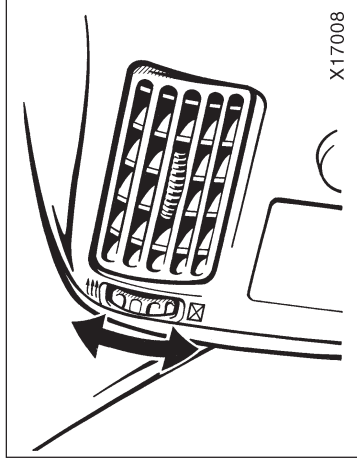
Admissão do ar – **EXTERNO**.

Fluxo do ar – **PÁRA-BRISAS**.

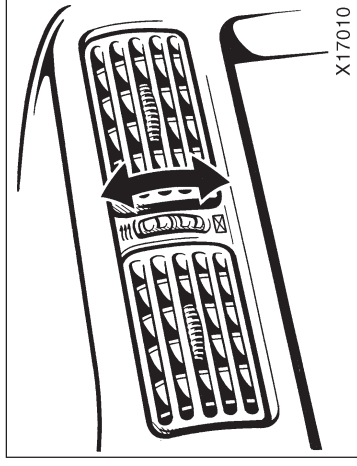
Ar condicionado – **desligado**.

- Para aquecer o interior do veículo, ou enquanto descongela o pára-brisas, selecione o fluxo do ar para assoalho/pára-brisas.

Difusores

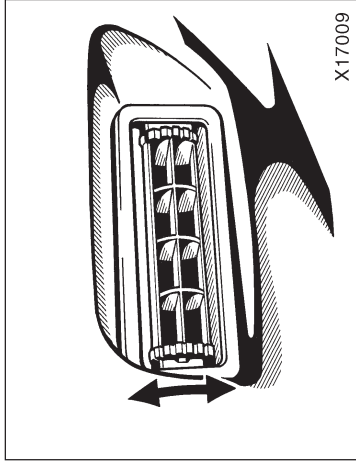


Difusores laterais



Difusor central

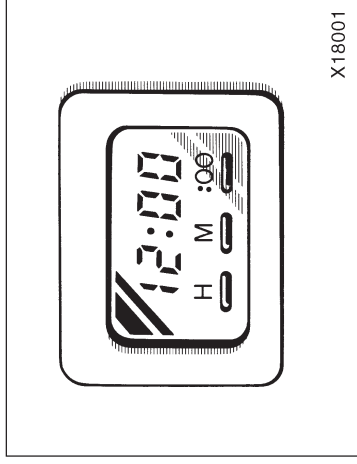
Caso o controle do fluxo do ar não esteja satisfatório, verifique os difusores laterais. Os difusores laterais podem ser fechados ou abertos, conforme mostrado.



Difusor inferior

Se o controle do fluxo de ar não estiver adequado, verifique os difusores do painel de instrumentos. Estes difusores devem ser abertos ou fechados, conforme indicado.

Relógio



Seção 1 OPERAÇÃO DOS INSTRUMENTOS E CONTROLES

Capítulo 1-8

Outros Equipamentos

- Relógio
- Acendedor de cigarros e cinzeiro
- Saídas de energia
- Porta-luvas
- Compartimento auxiliar
- Tapetes

O relógio digital indica as horas

A chave da ignição deve estar na posição “ACC” ou “ON”.

Para zerar a hora: Pressione o botão “H”.

Para zerar os minutos: Pressione o botão “M”.

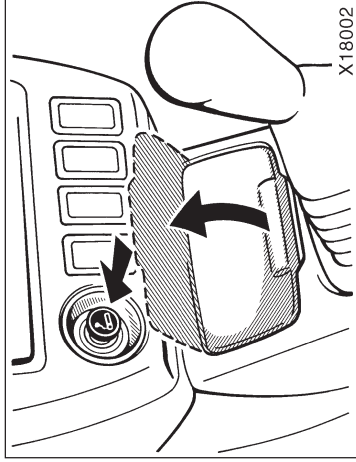
Caso você queira um ajuste rápido para uma hora cheia, pressione o botão: “00”.

Por exemplo, caso o botão “:00” seja pressionado quando o relógio indica um horário entre 1:01 – 1:29, o relógio mudará para 1:00. Caso o relógio indique um horário entre 1:30 – 1:59, o visor indicará 2:00.

Se a alimentação do relógio for interrompida, o visor indicará automaticamente 1:00.

Quando as luzes do painel de instrumentos forem ligadas, a intensidade da iluminação do visor será reduzida.

Acendedor de cigarros e cinzeiro



CINZEIRO

Para utilizar o cinzeiro, puxe-o.

Ao terminar de fumar, apague cuidadosamente o cigarro no cinzeiro para evitar que outros cigarros dentro do cinzeiro acendam-se. Após utilizar o cinzeiro, empurre-o completamente.

Para remover o cinzeiro, pressione a placa – mola para baixo e puxe-o para fora.



ATENÇÃO

Para reduzir as probabilidades de ferimentos no caso de um acidente, ou uma parada repentina, sempre empurre o cinzeiro totalmente após o uso.

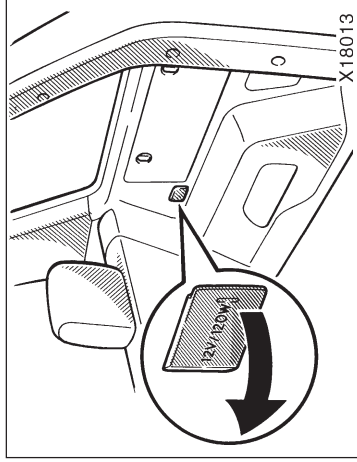
ACENDEADOR DE CIGARROS

Para utilizar o acendedor de cigarros, pressione-o. Quando estiver quente, pulará automaticamente, pronto para o uso.

Caso o motor não esteja funcionando, a chave da ignição deverá estar na posição “ACC”. Não segure o acendedor de cigarros pressionado.

Use um acendedor de cigarros original Toyota ou um equivalente, em caso de reposição.

Saídas de energia



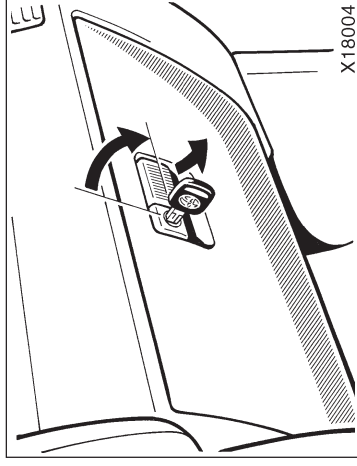
A saída de energia foi projetada para alimentar os acessórios do veículo.

A chave deve estar na posição "ACC" ou "ON" para que a saída de energia possa ser usada.

NOTA

- ◆ *Para evitar a queima do fusível, não utilize eletricidade acima da capacidade total do veículo (12V/120W).*
- ◆ *Para evitar que a bateria seja descarregada, não utilize a saída de energia durante período superior ao necessário, quando o motor não estiver funcionando.*
- ◆ *Feche a tampa de saída de energia quando não estiver em uso. A introdução de algum objeto estranho ou a entrada de líquidos na tomada poderá resultar em falhas elétricas ou curto-circuito.*

Porta-luvas



Para usar o porta-luvas:

Para abrir: puxe a alavanca.

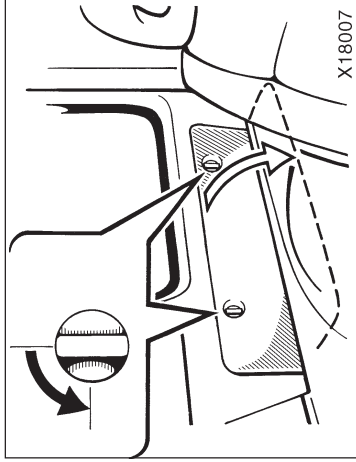
Para travá-lo: insira a chave principal e gire no sentido horário.



ATENÇÃO

Para reduzir a probabilidade de ferimentos no caso de um acidente, ou parada repentina, sempre mantenha a porta do porta-luvas fechada, enquanto dirige.

Compartimento auxiliar



Para abrir o compartimento auxiliar, gire o botão.

Tapetes



Você poderá guardar objetos no compartimento, utilizando cintos de fixação.

1. Para soltar: Puxe a fivela para frente.
2. Para fixar: Puxe o cinto.

Certifique-se de que os objetos estão firmemente presos.



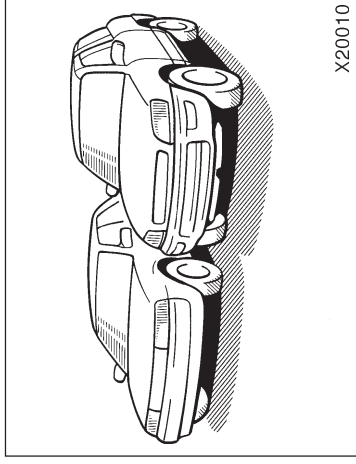
ATENÇÃO

Certifique-se que o tapete está colocado adequadamente sobre o assoalho. Caso o tapete escorregue, poderá interferir com os movimentos dos pedais, durante a condução do veículo, o que poderá causar um acidente.

Precauções com veículos fora de estrada

Seção 2 INFORMAÇÕES ANTES DE DIRIGIR O SEU TOYOTA

- Precauções com veículos fora-de-estrada
- Período de amaciamento
- Combustível
- Operação em outros países
- Conversor catalítico de três vias
- Precauções com o sistema de escapamento do motor
- Informações sobre consumo de óleo
- Velas de ignição com duplo eletrodo
- Sistema do freio
- Indicadores de desgaste das pastilhas dos freios
- Precauções ao acomodar as bagagens
- Identificação do seu Toyota
- Suspensão e chassi



Este veículo pertence à uma classe que apresenta uma distância livre do solo maior e distância menor entre os pneus em relação à altura do centro de gravidade, para torná-lo capaz de transitar por todo tipo de terreno fora-de-estrada. Características específicas de projeto fazem com que ele tenha um centro de gravidade mais alto do que os veículos convencionais. Outra vantagem da maior distância livre do solo é que você tem melhor visão da estrada permitindo antecipar-se às dificuldades. Este veículo não foi projetado para fazer curvas na mesma velocidade de um veículo convencional de tração duas rodas, da mesma forma que os carros esportivos não são projetados para desempenhar satisfatoriamente fora-de-estrada.

⚠️ ATENÇÃO

Sempre observe as seguintes precauções para minimizar os riscos de sérios acidentes pessoais ou danos ao seu veículo:

- Evite curvas fechadas ou manobras abruptas sempre que possível. Assim como os demais veículos desta categoria, não dirigir corretamente pode implicar na perda do controle ou capotamento.
- Evite carregar objetos sobre o veículo, eles elevam o centro de gravidade do mesmo.
- Sempre diminua a marcha quando houver vento lateral. O centro de gravidade elevado torna o veículo fora-de-estrada mais sensível aos ventos laterais do que os veículos convencionais. Diminua a velocidade para que você tenha um melhor controle.
- Não dirija transversalmente em acíves ou declives. É preferível dirigir em linha reta quer seja para cima ou para baixo. Seu veículo (ou qualquer outro veículo fora-de-estrada similar) poderá virar de lado mais facilmente caso você conduza o veículo na transversal.

Período de amaciamento

- **Ao dirigir em terrenos irregulares não utilize alta velocidade ou saite com o veículo e evite choque em objetos, etc. Isso pode causar a perda de controle do veículo e evite capotamento. Você também estará expondo a suspensão e chassis do veículo a maiores riscos de danos.**

Dirija calmamente e evite altas velocidades

O seu veículo não necessita de um amaciamento. Mas, seguindo algumas dicas simples, durante os primeiros 2.000 km, você poderá obter, no futuro, economia e vida longa para o seu veículo:

- Não dirija acima de 120 km/h.
- Opere o motor em rotações moderadas entre 2.000 e 4.000 rpm.
- Evite partidas com o acelerador totalmente pressionado.
- Tente evitar freadas bruscas durante os primeiros 300 km.
- Não dirija vagorosamente com a transmissão manual em marchas altas.
- Não dirija por um longo tempo em uma única velocidade, seja alta ou baixa.
- Não reboque um trailer ou carreta durante os primeiros 800 km.

Combustível

Selecionar o combustível adequado é essencial para um desempenho satisfatório do motor.

Danos no motor, causados pela utilização de combustíveis impróprios, não são cobertos pela garantia do seu Toyota novo.

TIPO DO COMBUSTÍVEL

Utilize somente gasolina sem chumbo.

NOTA

Não utilize gasolina com chumbo. A utilização deste tipo de gasolina irá fazer o conversor catalítico de três vias perder sua eficiência e o sistema de controle de emissões irá funcionar inadequadamente. Isto também poderá aumentar os custos de manutenção.

Operação em outros países

Se o motor do seu veículo estiver batendo...
Se você detectar fortes batidas mesmo usando o combustível recomendado, ou se continuar ouvindo batidas enquanto está a velocidade constante no plano, consulte sua concessionária Toyota.

Contudo, algumas vezes, você pode notar leves batidas por um pequeno tempo ao acelerar ou em subidas. Isto não é motivo para preocupação.

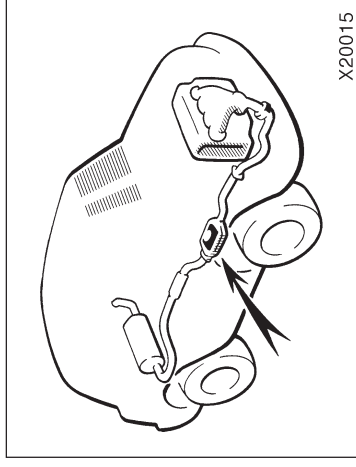
CAPACIDADE DO TANQUE DO COMBUSTÍVEL

58 ℓ.

Caso você planeje dirigir o seu Toyota em outros países...

Primeiramente, adeque o veículo às leis locais.
Em seguida, verifique a disponibilidade do combustível adequado.

Conversor catalítico de três vias



O conversor catalítico de três vias, é dispositivo para controle das emissões instalado no sistema da escapamento.

O seu objetivo é reduzir os poluentes dos gases emitidos.

⚠ ATENÇÃO

- Mantenha pessoas e materiais inflamáveis longe da saída dos gases, enquanto o motor estiver funcionando. Os gases emitidos estão muito quentes.
- Não dirija ou estacione o seu veículo sobre algo que possa queimar facilmente como graxa, folhas, papéis ou panos.

Precauções com o sistema de escapamento do motor

NOTA

Uma grande quantidade de gases não queimados fluindo pelo conversor catalítico, pode causar o superaquecimento deste, criando uma condição perigosa. Para evitar isso e outros danos, observe as seguintes precauções:

- ◆ *Utilize somente gasolina sem chumbo.*
- ◆ *Não dirija com o nível do combustível extremamente baixo; falhas na alimentação poderão causar uma sobrecarga no conversor catalítico de três vias.*
- ◆ *Não permita que o motor opere em marcha-lenta na fase de aquecimento do motor por mais de 10 minutos, ou em marcha-lenta com o motor aquecido por mais de 20 minutos.*
- ◆ *Evite ultrapassar o limite de rotações.*
- ◆ *Não empurre seu veículo para fazê-lo pegar.*
- ◆ *Para assegurar que todos os sistemas operem convenientemente, o conversor catalítico de três vias e o sistema de controle das emissões devem receber as inspeções periódicas recomendadas no Plano de Manutenção Toyota.*



ATENÇÃO

- Evite inalar os gases da exaustão do motor. Eles contêm monóxido de carbono, que é um gás incolor e inodoro. Poderá causar perda da consciência ou mesmo a morte.
- Certifique-se que o sistema de escapamento não possui vazamentos ou conexões soltas. O sistema deve ser verificado frequentemente. Caso você perceba alguma anormalidade ou mudança no som do escapamento, verifique o sistema imediatamente.
- Não acelere o veículo dentro de garagem ou locais fechados, exceto pelo tempo necessário para entrar ou sair. Os gases de escapamento não podem sair, causando uma situação particularmente perigosa.
- Não permaneça dentro de um veículo estacionado, com o motor funcionando, por um tempo excessivo. Caso seja inevitável, faça-o somente em áreas abertas, e ajuste o sistema de aquecimento ou resfriamento do ar forçando a entrada de ar externo.

- ◆ *Não desligue a ignição enquanto o veículo estiver em movimento.*
- ◆ *Mantenha o motor em boas condições de operação. Problemas no sistema elétrico do motor, sistema de injeção eletrônica ou no sistema do combustível podem causar temperaturas extremamente altas no conversor catalítico.*
- ◆ *Caso o motor esteja difícil de funcionar ou “morra” frequentemente, leve o seu veículo para uma verificação assim que possível. Lembre-se que a sua concessionária Toyota conhece perfeitamente o seu veículo, e o sistema do conversor catalítico.*

Informações sobre consumo de óleo

FUNÇÕES DO ÓLEO LUBRIFICANTE DO MOTOR

O óleo do motor tem a função primária de lubrificar e resfriar o interior do motor, e é o principal componente para manter o motor em condições adequadas de trabalho.

CONSUMO DO ÓLEO LUBRIFICANTE DO MOTOR

É normal que um motor consuma óleo lubrificante durante uma operação normal. As causas do consumo em um motor normal são as seguintes:

- O óleo é utilizado para lubrificar os pistões, anéis do pistão e cilindros. Um fino filme de óleo é deixado nas paredes dos cilindros quando os pistões descem nos cilindros. A alta pressão negativa, dentro dos cilindros, gerada durante desacelerações do veículo, puxa parte desse óleo para a câmara de combustão. Este óleo, bem como parte do filme de óleo das paredes dos cilindros é queimado pelos gases da combustão, que estão em alta temperatura, durante o processo da combustão.

- O óleo também é utilizado para lubrificar as guias das válvulas de admissão. Parte desse óleo é levado às câmaras de combustão junto com o ar admitido e é queimado junto com o combustível. Os gases de escapeamento, em alta temperatura, também queimam o óleo utilizado para lubrificar as guias das válvulas de escapeamento.

• Mantenha a tampa do porta-malas fechada enquanto dirige. A tampa do porta-malas aberta, permite a entrada dos gases de escapeamento dentro do veículo. Caso necessite trafegar com a tampa do porta-malas aberta, transportando um objeto grande, feche os vidros, abra todos os difusores do painel dos instrumentos, e mantenha o sistema de aquecimento ou resfriamento ligado, em velocidade alta, admitindo ar externo.

• Para permitir uma operação adequada do sistema de ventilação do seu veículo, mantenha as grades de admissão do ar externo, próximas ao pára-brisas desobstruídas de folhas ou outros elementos.

• Caso você sinta odor dos gases de escapeamento, dentro do veículo, conduza-o com as janelas abertas, e a tampa do porta-malas fechadas. Localize e corrija imediatamente a causa.

A quantidade de óleo consumido, depende da viscosidade, qualidade do óleo e das condições sob as quais o veículo é conduzido.

Uma quantidade maior de óleo é consumida quando o veículo é submetido a altas velocidades e frequentes acelerações e desacelerações.

Um motor novo consome mais óleo, pois os pistões, anéis dos pistões e a parede dos cilindros ainda não estão ajustadas.

Consumo de óleo: Máximo 1,0 l por 1.000 km

Ao julgar a quantidade de óleo consumida, considere que o óleo poderá estar diluído e torna-se difícil encontrar o nível precisamente.

Como exemplo: caso o veículo seja utilizado em repetidos trajetos curtos, e aparentemente esteja consumindo uma quantidade normal de óleo, a vareta indicadora do nível poderá indicar que não houve nenhuma perda, mesmo após 1000 km ou mais. Isto é devido à diluição gradual do óleo pelo combustível ou por umidade, aparentando que o nível do óleo não se alterou.

Os componentes da diluição evaporam quando o veículo é conduzido, então, em altas velocidades, em uma rodovia, tem-se a impressão que uma quantidade excessiva de óleo foi consumida após dirigir em altas velocidades.

Velas de ignição com duplo eletrodo

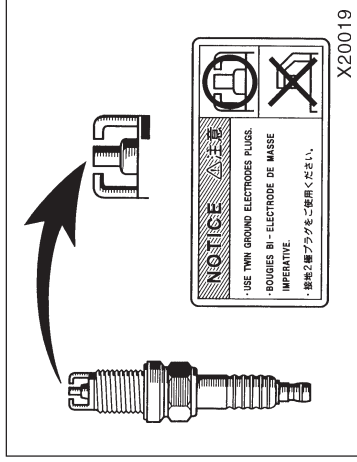
IMPORTÂNCIA DA VERIFICAÇÃO DO NÍVEL DO ÓLEO

Um dos pontos mais importantes na manutenção adequada de um veículo, é manter o nível do óleo lubrificante conforme indicado, de forma que o funcionamento do motor não seja comprometido. Desta forma é essencial que o nível do óleo lubrificante seja verificado regularmente. A Toyota recomenda que o nível do óleo lubrificante seja verificado a cada abastecimento de combustível.

NOTA

Falhas na verificação regular do óleo lubrificante, podem causar sérios problemas, se houver óleo insuficiente.

Para informações detalhadas, sobre a verificação do nível do óleo, veja "Verificando o nível do óleo" no Capítulo 7-2.



Seu motor está equipado com velas de ignição com duplo eletrodo.

NOTA

Use somente velas de ignição com duplo eletrodo para assegurar o desempenho do motor.

Sistema do freio

SISTEMA DO FREIO COM CILINDRO MESTRE EM "TANDEM"

O sistema do freio com cilindro mestre em "tandem" é um sistema hidráulico com dois sub-sistemas independentes. Caso um dos sub-sistemas falhe, o outro continua em operação. No entanto, o pedal ficará mais duro, e as distâncias para frenagem do veículo são maiores. Também, a luz de advertência do sistema dos freios se acenderá.




ATENÇÃO

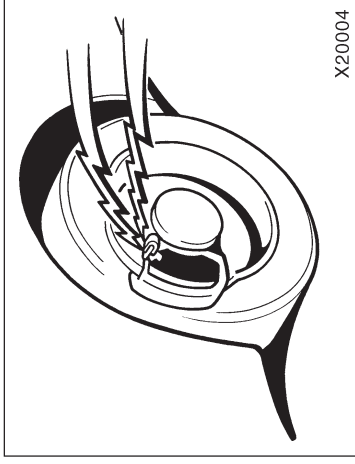
Não dirija o veículo somente com um sistema de freio. Repare os freios imediatamente.

SERVO-FREIO

O servo-freio utiliza o vácuo formado no motor para auxiliar os freios. Caso o motor "morra" enquanto você dirige, você poderá pará-lo com uma pressão normal do pedal do freio. Há reserva suficiente de vácuo para um ou dois acionamentos do freio – mas não mais que isso!

Indicadores de desgaste das pastilhas dos freios

 ATENÇÃO
<ul style="list-style-type: none">• Não bombeie o pedal do freio caso o motor “morra”. Cada pressão exercida no pedal do freio consome vácuo da reserva.• Mesmo que toda a reserva de vácuo seja consumida, os freios operarão. Mas você terá que exercer uma pressão maior, muito maior que o normal, no pedal do freio. As distâncias para parar o veículo serão maiores.



Precauções ao acomodar as bagagens

Ao acomodar bagagens ou cargas no veículo, observe o seguinte:

- Coloque a bagagem ou a carga no porta-malas sempre que possível. Certifique-se de que todos os itens estão seguramente posicionados.
- Certifique-se de que o veículo está balanceado. Coloque os pesos o mais à frente possível, pois ajuda a manter o balanceamento.
- Para melhor economia do combustível, evite carregar pesos desnecessários.

Os indicadores de desgaste das pastilhas dos freios à disco produzem um ruído de advertência quando estão gastas quando a substituição for necessária.

Caso você ouça um ruído agudo ou de algo raspando, enquanto dirige, verifique as pastilhas dos freios e substitua-as imediatamente na concessionária Toyota mais próxima.

Evite dirigir com o ruído de advertência.

Continuar a dirigir sem substituir as pastilhas, causará desgaste excessivo aos discos de freio e aumentará o esforço necessário aplicado ao pedal do freio para as mesmas distâncias de parada.



ATENÇÃO

- Para evitar que a bagagem e pacotes sejam atirados para frente durante uma freada brusca, evite empilhar bagagem com altura superior à dos encostos dos bancos traseiros. Mantenha a bagagem e outros objetos o mais próximo possível do assoalho.
- Jamais deixe que pessoas viajem no compartimento de bagagem. O compartimento de bagagem não foi designado para transportar pessoas. Pessoas devem viajar sentadas nos bancos, protegidas pelos cintos de segurança. Caso

Diferencial Auto-Blocante

Esse dispositivo foi projetado para conferir maior tração no caso de uma das rodas traseiras começar a patinar. Nesse caso, o diferencial auto-blocante transfere automaticamente a força motora para a roda oposta.

contrário, estão muito mais propensas a sofrer graves ferimentos em caso de freadas bruscas ou de colisão.

- Não dirija com objetos colocados no painel dos instrumentos. Eles poderão interferir com o campo de visão do motorista; ou poderão se mover durante acelerações ou curvas, e atrapalhar o controle do motorista sobre o veículo. No caso de um acidente, poderão ferir os ocupantes do veículo.



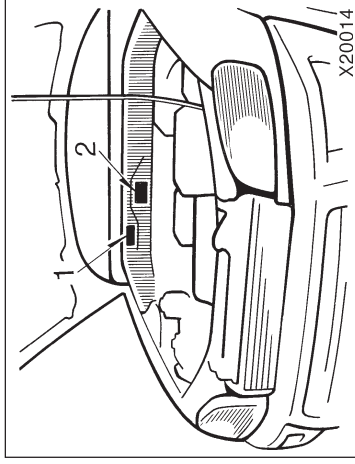
ATENÇÃO

Não dê partida ou acelere o motor enquanto o veículo estiver apoiado no macaco. O veículo poderá mover-se, caindo do macaco e causando sérios ferimentos.

NOTA

Use somente estepe do mesmo tamanho, construção e capacidade de carga do pneu original do seu Toyota. Podem ocorrer danos no diferencial auto-blocante se for utilizado outro tipo de pneu.

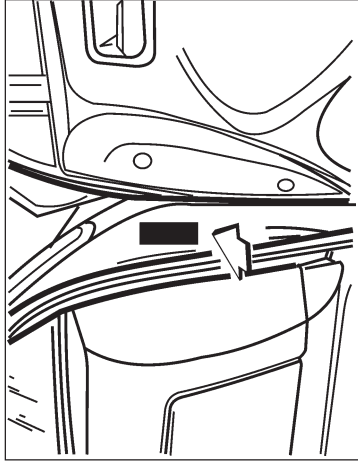
Identificação do seu Toyota — — Número de identificação do veículo



O número de identificação do veículo (VIN) é a identificação legal do seu veículo. Este número (1) está gravado no compartimento do motor, conforme mostrado.

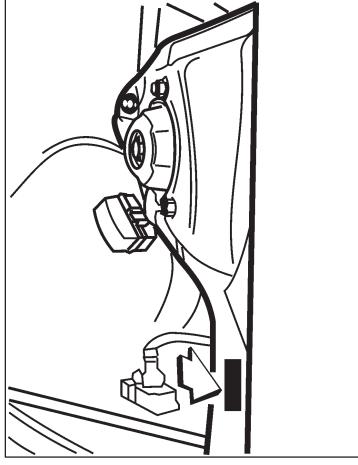
O número de identificação do veículo (VIN) também aparece na placa do fabricante (2). Este é o número da identificação primária do seu Toyota. É utilizado para o registro do proprietário do veículo.

— Etiquetas destrutíveis

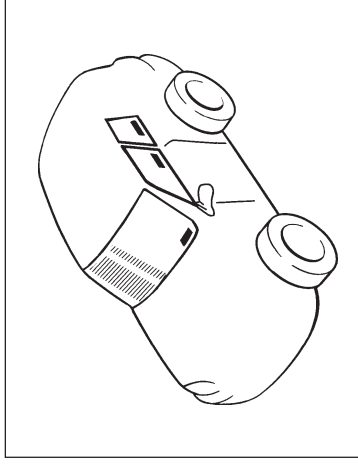


Localizada na coluna da porta dianteira, no lado do passageiro.

— Gravação nos vidros

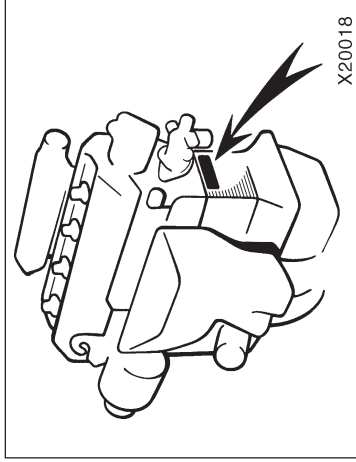


Localizada no compartimento do motor, próximo à torre da suspensão dianteira do lado do passageiro.




Todos os vidros possuem o número do chassi gravado próximo à identificação do fabricante.

— Número do motor



O número do motor está gravado no bloco do motor, conforme mostrado.

Suspensão e chassi

 ATENÇÃO
Não modifique a suspensão/chassi com acessórios para levantá-lo, como espaçadores, molas, etc. Poderão causar alterações perigosas na dirigibilidade, resultando em perda do controle do veículo.

Seção 3

PARTIDA E FUNCIONAMENTO

- Antes de funcionar o motor
- Como funcionar o motor
- Verificação de segurança antes de dirigir
- Dicas para dirigir em várias condições
- Precauções ao dirigir fora-de-estrada
- Dicas para dirigir no inverno
- Rebocando um trailer
- Como economizar combustível e fazer o seu veículo durar mais

Antes de funcionar o motor

1. Verifique a região ao redor do veículo antes de entrar.
2. Ajuste a posição do assento, inclinação do encosto, altura do apoio de cabeça e altura do volante.
3. Ajuste os espelhos retrovisores interno e externos.
4. Feche todas as portas.
5. Coloque o cinto de segurança.

Como funcionar o motor (a) Antes de dar a partida

1. Aplique o freio de estacionamento firmemente.
2. Desligue luzes desnecessárias e acessórios.
3. **Transmissão manual:** Pressione o pedal da embreagem até o final do curso e coloque a transmissão em neutro. Mantenha o pedal da embreagem pressionado enquanto o motor de partida é acionado.
Transmissão automática: Coloque a alavanca seletora na posição "P". Caso você precise acionar o motor de partida quando o veículo estiver se movimentando, coloque a alavanca seletora na posição "N". Um dispositivo de segurança para a partida evitará que o motor de partida seja acionado caso a alavanca seletora esteja em quaisquer das posições utilizadas para condução.
4. **Somente transmissão automática:** Pressione o pedal do freio e segure-o até partir.

Verificação de segurança antes de dirigir

É um bom hábito executar uma verificação de segurança antes de conduzir o seu veículo. Alguns poucos minutos para as verificações, auxiliam a segurança e o prazer de dirigir. Somente é necessário uma familiarização básica com o seu veículo e atenção na verificação! Ou, caso você prefira, a sua concessionária Toyota terá prazer em executá-la, a um custo simbólico.

NOTA

- ◆ *Não acione o motor de partida por mais do que 30 segundos. Isto poderá superaquecer o motor da partida e os cabos elétricos.*
- ◆ *Não acelere demasiadamente um motor frio.*
- ◆ *Caso o motor esteja difícil de funcionar, ou "morra" frequentemente, leve o veículo para verificações imediatamente.*



ATENÇÃO

Caso você faça essa verificação em um local fechado, certifique-se que há ventilação adequada. Os gases de escape são venenosos.

(b) Funcionando o motor

Antes de funcionar o motor, certifique-se de seguir as instruções em "(a)".

Procedimentos para partidas normais

O sistema de injeção multipoint seqüencial do seu motor, automaticamente controla a mistura ar-combustível adequada para o funcionamento do motor. Você pode acionar a partida com o motor quente ou frio, conforme abaixo:

1. Com o pé fora do acelerador, acione a partida girando a chave da ignição para a posição "START". Solte-a assim que o motor funcionar.
2. Após o motor funcionar por aproximadamente 10 segundos, você já pode conduzir o veículo.

Caso a temperatura esteja muito baixa, aguarde o motor aquecer por alguns minutos antes de dirigir.

Caso o motor "morra" ...

Simplemente acione novamente a partida, seguindo os procedimentos dados acima.

Caso o motor não funcione

Veja "O seu veículo não funciona" na Seção 4.

ANTES DE FUNCIONAR O MOTOR

Por fora do veículo

Pneus. Verifique a pressão dos pneus utilizando um indicador de pressão, e observe atentamente quanto a cortes, danos, ou desgaste excessivo.

Porcas das rodas. Certifique-se de que não estão faltando porcas e que estão bem apertadas.

Vazamentos de fluidos. Após algum tempo do veículo ter sido estacionado, verifique-o por baixo quanto a vazamentos de combustível, óleo, água, ou fluidos. (Pingos de água provenientes do sistema do ar condicionado, após o uso, são normais).

Dicas para dirigir em várias condições

- Sempre reduza a velocidade quando sentir ventos laterais. Isto permitirá um melhor controle do veículo.
- Dirija vagarosamente em lombadas, se possível, evite entrar na lombada com o veículo em diagonal. Evite dirigir sobre objetos altos, cortantes ou outras pistas perigosas. Isto poderá causar danos severos aos pneus, provocando furos.
- Ao estacionar em um aclave, esterce as rodas dianteiras de forma que encostem no meio-fio, de forma que o veículo não se desloque. Aplique o freio de estacionamento, e coloque a transmissão em “P” (automática), em primeira marcha ou em ré (manual). Caso necessário, bloqueie as rodas.
- Lavar o veículo ou trafegar em locais alagados, pode molhar os freios. Para verificar quando estão molhados, certifique-se de que não haja tráfego perto de você e então pressione o pedal do freio levemente. Se você não perceber uma força normal de frenagem, os freios possivelmente estão molhados. Para secá-los, dirija cautelosamente enquanto pressiona levemente o pedal do freio, com o freio de estacionamento levemente puxado. Caso ainda não operem satisfatoriamente, encoste o veículo e chame uma concessionária Toyota para assistência.

Cabos elétricos. Verifique quanto a danos, folgas, ou conexões soltas.

Linhas do combustível. Verifique as linhas de condução do combustível quanto a vazamentos ou conexões soltas.

APÓS FUNCIONAR O MOTOR

Sistema de escapamento. Verifique quanto a ruídos de vazamentos. Repare quaisquer vazamentos imediatamente. (Veja “Precauções com o sistema de escapamento do motor” na Seção 2.)

Nível do óleo lubrificante do motor. Desligue o motor e verifique a vareta do nível do óleo com o veículo estacionado em um local plano. (Veja Capítulo 7-2 para instruções).

ENQUANTO DIRIGE

Instrumentos. Certifique-se de que o velocímetro e medidores estão operando.

Freios. Em um local seguro, certifique-se de que os freios não puxam.

Alguma coisa fora do normal? Procure por peças soltas, vazamentos e por ruídos anormais.

Se tudo aparenta estar normal, relaxe e aprecie o seu passeio!

Luzes. Certifique-se de que os faróis, luzes do freio, luzes traseiras, sinalizadores de direção e outras luzes estão funcionando. Verifique a regulagem dos faróis.

Dentro do veículo

Estepe, macaco e chave de rodas.

Verifique a pressão do pneu e certifique-se de que o macaco e chave de rodas estão no veículo.

Cintos de segurança. Verifique se as travas operam seguramente. Certifique-se de que os cintos não estejam gastos ou desfiados.

Instrumentos e controles. Verifique especialmente se os indicadores de advertência, as luzes dos instrumentos e o desembaçador estão funcionando.

Freios. Certifique-se de que o pedal do freio possui folga adequada.

Fusíveis de reserva. Certifique-se de que você possui fusíveis de reserva. Eles devem compreender todas as amperagens determinadas na caixa de fusíveis.

No compartimento do motor

Nível do fluido de arrefecimento. Certifique-se de que o nível do fluido de arrefecimento está correto. (Veja Capítulo 7-2 para instruções).

Bateria e cabos elétricos. Todas as células da bateria devem estar no nível, preenchidas com água destilada. Procure por terminais corroídos ou soltos, e trincas na carcaça. Verifique os cabos elétricos quanto às condições e conexões.

Precauções ao dirigir fora-de-estrada



ATENÇÃO

- Antes de partir, certifique-se de que o freio de estacionamento está totalmente solto e que a luz de advertência está apagada.
- Não deixe seu veículo sozinho enquanto o motor está ligado.
- Não descance o seu pé no pedal do freio enquanto dirige. Isto poderá causar danos por superaquecimento, desgastes desnecessários, e alto consumo de combustível.
- Em um declive longo, reduza a velocidade e a transmissão. Lembre-se de que se você forçar excessivamente os freios, eles poderão superaquecer e não operar adequadamente.
- Cuidado ao acelerar, trocar de marcha e reduzir em superfícies escorregadias. Acelerações repentinas ou reduções podem causar perda do controle do veículo.



ATENÇÃO

- Sempre observe as seguintes precauções para minimizar os riscos de acidentes pessoais ou danos ao seu veículo:
- Dirija com cautela quando estiver fora-de-estrada. Não corra riscos desnecessários dirigindo em locais perigosos.
 - Não segure o volante de direção pelo pacto na roda pode puxar o volante e machucar suas mãos. Mantenha as duas mãos e principalmente o polegar, no lado externo do aro do volante.
 - Verifique sempre a eficiência dos freios após passar com o veículo sobre areia, lama ou água.
 - Após dirigir através de vegetação densa, lama, areia, rios, etc., verifique se não há mato, galhos, papéis, trapo, pedras, lama, etc., que tenham ficado presos sob a carroçaria.
 - Elimine qualquer material sob a carroçaria. Se o veículo for utilizado com esses materiais presos ou aderidos sob o veículo, pode acontecer um acidente ou até mesmo pegar fogo.

- Não dirija normalmente quando os freios estiverem molhados. Se estiverem molhados, seu veículo necessitará uma distância maior para parar, e poderá puxar para um lado ao aplicar os freios. O freio de estacionamento também não segurará o veículo satisfatoriamente.

NOTA

Ao dirigir em pistas molhadas, evite trafegar em locais empoçados. Uma grande quantidade de água entrando no compartimento do motor pode causar danos ao motor e/ou componentes elétricos.

Dicas para dirigir no inverno

Verifique as condições da bateria e cabos elétricos

Temperaturas baixas reduzem a capacidade de qualquer bateria; ela deverá estar em excelentes condições para fornecer partidas no inverno. O Capítulo 7-3 orienta-o como inspecionar visualmente a bateria. A sua concessionária Toyota terá prazer de verificar o nível ou a carga da bateria de seu veículo.

◆ *Areia e lama acumuladas ao redor dos tambores e discos de freio podem afetar a eficiência da frenagem e podem danificar componentes do sistema de freio.*

◆ *Faça sempre uma inspeção utilizando o plano de manutenção após dirigir fora-de-estrada e passar por estradas de terra, areia, lama ou água. (Veja Seção 6.)*

• *O motorista e passageiros devem utilizar os cintos de segurança sempre que o veículo estiver em movimento.*

NOTA

◆ *Caso necessite dirigir na água, como ao cruzar um riacho raso, verifique primeiro a profundidade da água e se o piso é firme. Dirija lentamente e evite águas mais profundas.*

◆ *Tome todas as medidas necessárias para assegurar que não entre água no motor ou outros componentes.*

A entrada de água pela entrada de ar do motor causará sérios danos ao motor.

◆ *A água pode remover a graxa dos rolamentos das rodas provocando a oxidação e o desgaste prematuro e poderá entrar também no diferencial, transmissão e caixa de transferência reduzindo a qualidade do óleo lubrificante das engrenagens.*


Rebocando um trailer

O seu veículo foi projetado como um veículo para transporte de passageiros. Rebocar um trailer ou carreta terá um efeito adverso na dirigibilidade, desempenho, frenagem, durabilidade consumo de combustível, etc. A sua segurança e satisfação dependem da utilização adequada dos equipamentos e hábitos cuidadosos ao dirigir. Para sua segurança e dos outros ocupantes, você não deve sobre carregar o seu veículo ou o reboque. A garantia Toyota não cobre danos ou mau funcionamento causados por rebocamento de trailer ou carreta para uso comercial. Informe-se na sua concessionária Toyota para maiores detalhes antes de rebocar, pois há alguns aspectos legais a serem observados.

LIMITES DE CARGA

Antes de rebocar, confirme a capacidade de carga de seu veículo com a sua concessionária Toyota para certificar-se de que o seu reboque está dentro da capacidade de tração.

A capacidade de tração foi estabelecida ao nível do mar. Caso você tenha que ir a uma região alta, tenha em mente que a capacidade de tração, e a força diminuirão.

 ATENÇÃO
Os conjuntos de engate para trailer e carreta são fabricados em capacidades diferentes de peso, conforme a especificação dos fabricantes dos engates. Embora o veículo possa ser capaz de rebocar mais peso, você deverá observar a especificação máxima para cada conjunto fornecida pelo fabricante e jamais exceder essa capacidade. Exceder a capacidade nominal máxima para o engate poderá resultar em acidentes com ferimentos graves.

ENGATES

A Toyota somente recomenda a utilização de engates projetados e aprovados para o seu veículo.

NOTA
<i>Não utilize engate de fixação no eixo, pois ele poderá danificar o alojamento do eixo, os rolamentos da roda, rodas e/ou pneus.</i>

PNEUS

- Certifique-se de que os pneus do seu veículo estão adequadamente calibrados. Veja Capítulo 7-2, para instruções.
- Os pneus do reboque devem estar calibrados à pressão recomendada pelo fabricante do reboque, adequados à sua carga total.

ILUMINAÇÃO DO REBOQUE

- Verifique a correta operação das luzes sinalizadoras de direção e luzes do freio a cada vez que acoplá-lo. A conexão direta poderá danificar o sistema elétrico do seu veículo e causar um mau funcionamento das luzes.

TABELA PARA AMACIAMENTO

- A Toyota recomenda que você não reboque um trailer ou carreta com um veículo novo ou com um veículo com algum componente de tração novo (motor, transmissão, diferencial, rolamentos das rodas, etc.) durante os primeiros 800 km.

MANUTENÇÃO

- Caso você reboque um trailer ou carreta, o seu veículo necessitará de uma manutenção mais freqüente, devido à carga adicional.
- Reaperte todos os parafusos de fixação do engate e braçadeiras após, aproximadamente, cada 1000 km de condução.

VERIFICAÇÕES DE SEGURANÇA ANTES DE TRACIONAR

- Certifique-se de não ultrapassar a carga máxima do engate. Lembre-se de que a carga aplicada ao engate aumenta a carga sobre o veículo. A capacidade máxima de carga aceitável para o eixo traseiro não deve ser excedida.
- Certifique-se de que a carga no reboque está seguramente presa e que não balança.
- Caso o tráfego atrás do reboque não possa ser visto adequadamente, com os espelhos originais, serão necessários espelhos adicionais. Ambos os espelhos laterais devem ser montados em braços auxiliares e ajustados para proporcionar boa visão, sempre.

DICAS PARA REBOCAR UM TRAILER OU CARRETA

Ao rebocar um trailer ou carreta, o seu veículo terá uma dirigibilidade diferente. As três principais causas de acidentes com reboques são erros do motorista, velocidade excessiva e carregamento inadequado do reboque.

Quando for rebocar um trailer, observe as instruções a seguir:

- Antes de partir, verifique a operação das luzes e todas as conexões com o reboque. Após conduzi-lo por uma distância pequena, pare e reavalie a iluminação e as conexões. Antes de conduzir o reboque, pratique manobras em local afastado do tráfego, para aprender a dominá-lo.
- Como as distâncias de frenagem são maiores, as distâncias entre os veículos também devem ser maiores. Para cada 10 km/h da velocidade, deixe pelo menos o comprimento equivalente a um veículo e o reboque, entre você e o veículo à sua frente. Evite frear repentinamente, pois você poderá derrapar, resultando em perda do controle do veículo. Isto é especialmente recomendado em superfícies escorregadias.

- Evite arrancadas fortes ou acelerações repentinas. Se o seu veículo for equipado com transmissão mecânica, evite escorregamento excessivo da embreagem, mantendo o motor em regime baixo de rotações e não acelere demasiadamente o motor. Sempre parta em primeira marcha.

- Evite esterçar o volante rapidamente e também fazer curvas fechadas. O reboque poderá chocar-se com o veículo em uma curva muito fechada. Reduza a velocidade antes de executar uma manobra, para evitar o uso repentino dos freios.

- Manobrar o reboque em marcha-à-ré é difícil e requer prática. Segure o volante no lado inferior, e movimente sua mão para a esquerda para manobrar o reboque para a esquerda. Movimente sua mão para a direita para manobrar o reboque para a direita. (Este procedimento é geralmente o contrário ao manobrar sem o reboque). Gire o volante um pouco de cada vez, evitando curvas fechadas ou longas. Tenha sempre alguém o auxiliando, para reduzir as probabilidades de um acidente.

- Lembre-se que ao efetuar uma curva, as rodas do reboque descreverão um raio menor do que as rodas do veículo. Desta for-

- ma, para compensar esse efeito, manobre o seu veículo sempre com um raio maior do que o normal.
 - Ventos laterais e estradas acidentadas afetam adversamente a dirigibilidade do veículo e do reboque. Preste atenção à traseira freqüentemente, para preparar-se para ser ultrapassado por caminhões ou ônibus, que poderão fazer o veículo e o reboque oscilarem. Caso haja oscilação, segure firmemente o volante e reduza a velocidade imediatamente, mas gradualmente. Nunca aumente a velocidade. Caso seja necessário reduzir a velocidade, freie cuidadosamente. Mantenha o veículo em linha reta. Se você não fizer correções bruscas com o volante ou freios, o veículo e o reboque perderão a estabilidade.
 - Seja cuidadoso ao ultrapassar outros veículos. Ultrapassagens necessitam uma distância considerável. Após ultrapassar um veículo, não se esqueça do comprimento do reboque, e certifique-se de que você tem espaço suficiente para mudar de pista.
 - Como forma de manter a eficiência dos freios, não utilize a quinta marcha (transmissão manual) ou sobremarcha (transmissão automática).
 - Devido à carga adicional do reboque, o motor do seu veículo poderá superaquecer em dias quentes (temperaturas acima de 30°C) quando subir um acive, com o reboque. Caso o indicador da temperatura do fluido de arrefecimento do motor indique superaquecimento, desligue imediatamente o ar condicionado (caso esteja em uso), saia da pista e pare em local seguro. Consulte "O seu veículo está superaquecido" na Seção 4 deste manual.
 - Sempre coloque calços nas rodas do veículo e do reboque, ao estacionar. Acione o freio de estacionamento firmemente. Coloque a transmissão em "P" (automática) ou em primeira ou ré (manual). Evite estacionar em uma ladeira com o reboque mas, caso seja inevitável, só faça após executar o seguinte procedimento:
 1. Aplique os freios e mantenha o pedal pressionado.
 2. Peça para alguém colocar calços nas rodas do veículo e do reboque.
 3. Quando os calços estiverem colocados, solte os freios vagarosamente, até que os calços absorvam a carga.
 4. Acione o freio de estacionamento firmemente.
5. Engate a primeira ou ré (manual) ou "P" (automática) e desligue o motor.
Ao ligar novamente, após ter estacionado em uma ladeira.
 1. Com a transmissão na posição "P" (automática) ou o pedal da embreagem pressionado (manual), funcione o motor. (Para transmissão automática, certifique-se de manter o pedal do freio pressionado.)
 2. Engate a marcha.
 3. Solte o freio de estacionamento (também o pedal do freio para transmissão automática) e lentamente afaste-se dos calços. Pare e acione os freios.
 4. Peça para alguém recolher os calços.

Como economizar combustível e fazer o seu veículo durar mais

Obter uma maior relação quilômetro por litro de combustível é fácil e também auxiliará a aumentar a vida útil do veículo. Aqui estão algumas dicas para economizar combustível e com a manutenção do seu Toyota:

- **Mantenha os pneus calibrados com a pressão correta.** Pneus com calibragem abaixo da recomendada desgastam-se e desperdiçam combustível. Veja o Capítulo 7-2 para instruções.
- **Não carregue peso desnecessário no veículo.** Excesso de peso coloca uma carga maior no motor, causando maior consumo de combustível.
- **Evite aquecer o motor em marcha lenta por períodos prolongados.** Uma vez que o motor esteja funcionando suavemente, inicie a condução, mas suavemente. Lembre-se que em dias frios no inverno, isto deverá ser mais demorado.
- **Acelere vagarosa e suavemente.** Evite saídas bruscas. Coloque em marchas mais altas assim que possível.
- **Evite ficar muito tempo em marcha-lenta.** Caso você tenha uma longa espera e não estiver no tráfego, é melhor desligar o motor e ligá-lo novamente depois.
- **Evite baixas e altas rotações do motor.** Utilize uma marcha adequada para o tráfego em que você se encontra.
- **Evite contínuas acelerações e reduções.** Dirigir em um congestionamento desperdiça combustível.
- **Evite desacelerações e paradas desnecessárias.** Mantenha velocidades estáveis. Tente considerar o tempo dos semáforos, de forma que você pare o mínimo possível ou alterne para ruas com tráfego mais leve. Mantenha uma distância adequada dos outros veículos para evitar frenagens repentinas. Isto também reduzirá o desgaste dos freios.
- **Evite tráfego pesado sempre que possível.**
- **Não descance o seu pé nos pedais da embreagem ou do freio.** Isto causa desgaste desnecessário, superaquecimento e baixa economia de combustível.
- **Mantenha as rodas dianteiras alinhadas corretamente.** O alinhamento incorreto não só ocasiona desgaste mais rápido dos pneus, mas também acrescenta uma carga extra no motor, causando desperdício de combustível nas curvas.



ATENÇÃO

- Observe o limite legal de velocidade para rebocar um trailer ou carreta.
- Reduza a velocidade e a marcha antes de grandes declives ou descidas de serrote. Não reduza de marcha repentinamente.
- Evite segurar o pedal do freio por muito tempo ou muito frequentemente. Isto poderá causar superaquecimento dos freios, resultando em perda de eficiência.

- **Mantenha a região inferior do veículo livre de barro, etc.** Isto não só alivia o peso, mas também ajuda a prevenir a corrosão.
- **Mantenha o seu veículo regulado e em ordem.** Filtro de ar sujo, folga das válvulas inadequada, velas da ignição sujas, óleo sujo, freios não ajustados, etc. reduzem o desempenho do motor e contribuem para o aumento do consumo. Para a vida longa destes itens e custos mais baixos de manutenção, execute o plano de manutenção e caso você dirija sob condições severas, observe que o seu veículo necessita de verificações mais frequentes (veja Seção 6).



ATENÇÃO

Nunca desligue o motor nas descidas de serra. O sistema de direção hidráulica e o servo-freio não funcionarão sem o auxílio do motor. Também o sistema de controle das emissões opera adequadamente somente com o motor em funcionamento.

Seção 4

EM CASO DE EMERGÊNCIA

- O seu veículo não funciona
- O motor “morre” enquanto você dirige
- O seu veículo está superaquecido
- Um pneu furou
- O seu veículo precisa ser rebocado
- Você perdeu as chaves do veículo
- Extintor de incêndio
- Triângulo de segurança
- Estojo de primeiros socorros

O seu veículo não funciona — (a) Verificações simples

Antes de fazer estas verificações, certifique-se de que você seguiu os procedimentos corretos, conforme descrito em “Como funcionar o motor” na Seção 3 e que há combustível suficiente.

O seu veículo está equipado com o sistema de imobilização do motor, verifique se as demais chaves podem acionar o motor. Se isto acontecer, é possível que a chave esteja quebrada. Neste caso, deverá ser levada a uma concessionária Toyota para que seja inspecionada. Se nenhuma das chaves funcionar, o sistema possivelmente está danificado. consulte uma concessionária Toyota. (Veja “Chaves” e “Sistema imobilizador do motor” no Capítulo 1-2.)

Se o motor não gira ou gira muito devagar:

1. Verifique se os terminais da bateria estão bem conectados, e limpos.
2. Caso os terminais da bateria estejam corretos, acenda a luz interna.
3. Se a luz não acende, tem pouca intensidade, ou se apaga ao acionar o motor de partida, a bateria está descarregada. Você pode tentar utilizar cabos auxiliares de emergência. Veja “(d) Utilizando cabos auxiliares de emergência” para maiores instruções.

Caso a luz esteja funcionando corretamente, mas o motor não funcione, ele necessita de reparos ou ajustes. Entre em contato com uma concessionária Toyota.

NOTA

Não empurre o veículo para funcionar (“pegar no tranco”). Poderá danificar o veículo ou provocar um acidente quando o motor funcionar. O conversor catalítico de três vias poderá superaquecer e causar um incêndio.

Se o motor gira à rotação normal, mas não funciona

1. Certifique-se de que todos os conectores estão encaixados. (Por exemplo, conectores das velas da ignição e da bobina da ignição).
2. Caso os conectores estejam corretos, o motor pode estar “atogado” devido às insinções partidas. Veja “(b) Funcionando um motor “atogado””, para maiores informações.

(c) Utilizando cabos auxiliares de emergência

A fim de evitar sérios ferimentos pessoais e danos ao seu veículo tais como: explosão da bateria, queimaduras por ácido, curtos-circuitos, ou danos a componentes eletrônicos, estas instruções devem ser precisamente seguidas.

Se você estiver inseguro quanto ao procedimento, recomendamos que você procure um técnico competente ou serviço de guincho.

ATENÇÃO

- **As baterias contêm ácido sulfúrico, que é venenoso e corrosivo. Use óculos de proteção, e evite derramá-lo em suas mãos, roupas ou no veículo.**
- **Caso acidentalmente você derrube ácido, remova as roupas contaminadas e lave a área com água, imediatamente. Procure auxílio médico. Se possível, continue lavando com água e com o auxílio de uma esponja ou pano a caminho do médico.**
- **O gás, normalmente produzido pela bateria, explodirá caso uma chama ou faísca esteja próxima. Utilize somente cabos aprovados pelas normas brasileiras e não fume ou acenda chamas durante a operação.**

(b) Funcionando um motor “afogado”

Caso o motor não funcione, ele poderá estar “afogado”, por causa de insistentes partidas.

Caso isso aconteça, coloque a chave da ignição na posição “START” com o pedal do acelerador totalmente pressionado. Mantenha a chave e o pedal nesta condição por 15 segundos e solte-os. Então tente funcionar o motor, com o pé fora do pedal do acelerador.

Caso o motor não funcione após 15 segundos acionando o motor da partida, solte a chave da ignição, aguarde alguns minutos e tente novamente.

Caso o veículo ainda não funcione, necessita de ajustes ou reparos. Chame uma concessionária Toyota para assistência.

NOTA

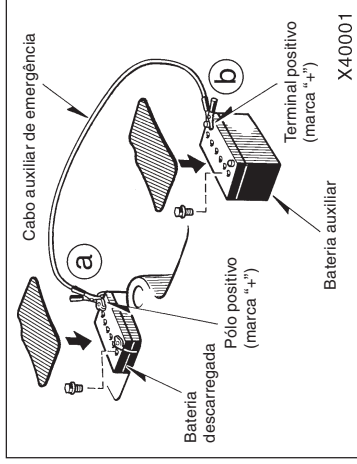
Não acione o motor da partida por mais de 30 segundos de uma única vez. Isto poderá superaquecer o motor da partida e os cabos elétricos.

NOTA

A bateria auxiliar deve ser de 12 V. Não acople a bateria sem certificar-se de que é a correta.

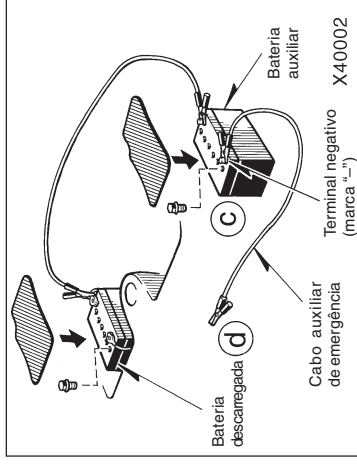
PROCEDIMENTO PARA UTILIZAR O CABO AUXILIAR DE EMERGÊNCIA

1. Caso a bateria auxiliar esteja instalada em outro veículo, certifique-se de que o outro veículo não seja tocado. Desligue todos os acessórios e luzes.
2. Caso necessário, remova as tampas de abastecimento de ambas as baterias. Coloque um pano sobre as baterias. (Isto ajuda a reduzir o risco de explosão, ferimentos e queimaduras).
3. Caso o veículo com a bateria auxiliar não esteja funcionando, acione-o e deixe-o funcionar por alguns minutos. Durante o procedimento, funcione o motor a aproximadamente 2000 rpm com o pedal do acelerador parcialmente pressionado.



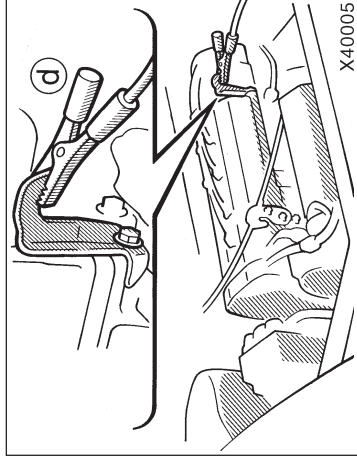
4. Faça as conexões na ordem a, b, c, d.

- a. Conecte o terminal positivo do cabo (vermelho), ao pólo positivo (+) da bateria descarregada.
- b. Conecte o terminal, no outro lado do cabo (vermelho), ao pólo positivo (+) da bateria auxiliar.



- c. Conecte o terminal negativo do cabo (preto) ao pólo negativo (-) da bateria auxiliar.
- d. Conecte o terminal, no outro lado do cabo (preto) a um ponto fixo, sem pintura, e metálico do veículo com a bateria descarregada.

Os pontos de conexão recomendados são mostrados nas ilustrações seguintes:



Ponto de conexão

Não conecte o cabo próximo, ou em algum componente que se movimenta quando o motor for acionado.



ATENÇÃO

Ao fazer as conexões, para evitar acidentes, não se apoie sobre a bateria ou deite os cabos ou terminais tocarem em nenhum outro ponto que não seja o pólo da bateria ou o terra.

O motor “morre” enquanto você dirige

5. Dé partida ao motor normalmente. Após a partida, deixe-o a aproximadamente 2000 rpm por alguns minutos com o pedal do acelerador parcialmente pressionado.
6. Desconecte cuidadosamente os cabos, na ordem inversa: os terminais negativos primeiramente e então os positivos.
7. Descarte cuidadosamente os panos que estavam sobre as baterias. Eles poderão estar contaminados com ácido sulfúrico.
8. Caso tenham sido removidas, recoloque as tampas das células das baterias.

Se a causa pela qual a bateria se descarregou não for aparente (por exemplo, luzes esquentadas acesas), você deverá verificá-la.

Se o motor “morre” enquanto você dirige...

1. Reduza a velocidade gradativamente, mantendo o veículo em linha reta. Dirija-se cautelosamente para fora da pista, para um local seguro.
2. Ligue o pisca-alerta.
3. Tente ligar o motor novamente.

Caso o motor não funcione, veja “Se o seu veículo não funciona”.



ATENÇÃO

Caso o motor não esteja funcionando, a assistência para os freios e para a direção hidráulica não funcionará; então, o volante e os freios estarão mais “pesados” que o normal.

O seu veículo está superaquecido

Caso o indicador da temperatura do fluido de arrefecimento do motor indique superaquecimento, se você perceber queda de potência, ou ouvir ruído de detonação (“batida de pinos”), o motor terá provavelmente superaquecido. Você deverá seguir este procedimento...

1. Saia da pista, pare o veículo e ligue o pisca-alerta. Coloque a transmissão em “P” (automática) ou em ponto morto (manual) e aplique o freio de estacionamento. Desligue o ar condicionado, caso esteja operando.
2. Caso o fluido de arrefecimento ou vapor esteja sendo pulverizado para fora do radiador ou do reservatório, desligue o motor. Aguarde enquanto ainda sair vapor antes de abrir o capô. Caso não haja vapor, deixe o motor funcionando e certifique-se de que a ventoinha está funcionando. Caso não esteja, desligue a chave de ignição.



ATENÇÃO

Para evitar ferimentos pessoais, mantenha o capô fechado enquanto houver vapor. Vazamento de vapor ou fluido de arrefecimento é sinal de pressão muito alta.

Um pneu furou —

1. Reduza a velocidade gradualmente, mantendo o veículo em linha reta. Saia cuidadosamente da pista, para um local seguro, longe do tráfego. Evite parar no acostamento central da pista. Estacione em um local plano, com solo firme.
2. Desligue o motor e ligue o pisca-alerta.
3. Aplique firmemente o freio de estacionamento e coloque a transmissão em “P” (automática) ou ré (manual).
4. Retire os passageiros do veículo pelo lado oposto ao do tráfego.
5. Leia as seguintes instruções.



ATENÇÃO

Não tente retirar a tampa do radiador enquanto o motor e o radiador estiverem quentes. Sérios ferimentos podem resultar se houver contato com o fluido de arrefecimento quente, sob pressão.

3. Verifique visualmente se a correia do motor (correia da bomba d'água) está quebrada ou solta. Procure quanto a vazamentos no radiador, mangueiras e sob o veículo. Lembre-se que o vazamento da água do ar condicionado, caso esteja ligado, é normal.



ATENÇÃO

Quando o motor estiver em funcionamento, mantenha as mãos e roupas longe de partes móveis e das correias do motor.

5. Após a temperatura do fluido de arrefecimento ter chegado ao normal, verifique novamente o nível do fluido de arrefecimento no reservatório. Caso necessário, ajuste o nível. Grandes perdas do fluido de arrefecimento indicam um vazamento no sistema. Você deve verificá-lo o mais breve possível em sua concessionária Toyota.

4. Verifique o reservatório do fluido de arrefecimento. Se estiver vazio, adicione fluido com o veículo em funcionamento. Abasteça até a metade da capacidade do reservatório.

— Ferramentas necessárias e estepe

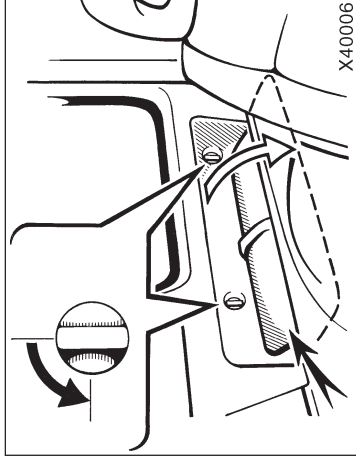
NOTA

Não continue a dirigir com um pneu vazio. Dirigir, mesmo por uma distância pequena, pode danificar irremediavelmente o pneu.

⚠ ATENÇÃO

Ao elevar o veículo, certifique-se de observar o seguinte procedimento, para evitar a possibilidade de ferimentos:

- Siga as instruções para uso do macaco.
- Não funcione o motor enquanto o veículo estiver sobre o macaco.
- Pare o veículo em local plano e firme, aplique seguramente o freio de estacionamento e coloque a transmissão em “P” (automática) ou ré (manual). Calce a roda diagonalmente oposta àquela que será trocada.
- Certifique-se de que o macaco está posicionado adequadamente, no local de apoio. Levante o veículo com o macaco em posição incorreta danificará o veículo ou poderá ocasionar a queda do veículo, causando ferimentos.
- Nunca fique sob o veículo, quando estiver suportado somente pelo macaco.
- Use o macaco somente para elevar o veículo para troca de pneus.
- Não eleve o veículo com ocupantes.
- Ao elevar o veículo, não coloque nenhum objeto sobre ou sob o macaco.
- Eleve o veículo somente o suficiente para remover e colocar o pneu.



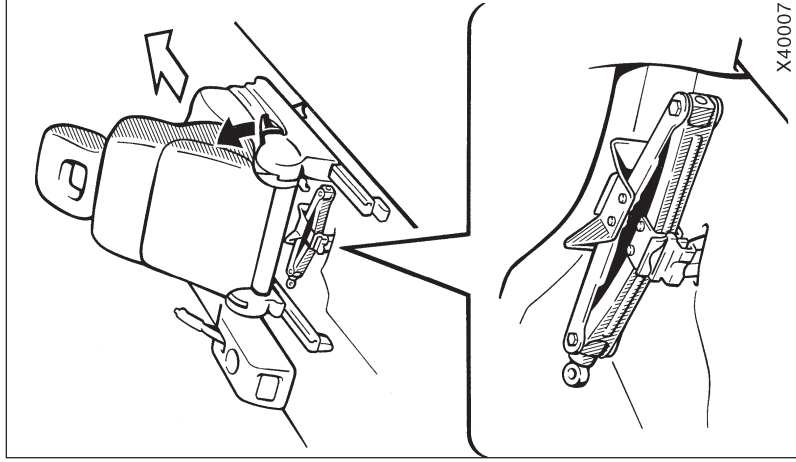
1. Pegue as ferramentas necessárias e o estepe.

Sacola de ferramentas (no compartimento auxiliar do lado direito).

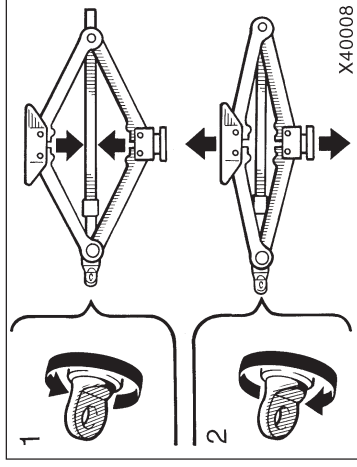
Macaco (sob o banco dianteiro - lado direito)

Estepe (na porta traseira).

Para se preparar para uma emergência, você deve estar familiarizado com o uso do macaco, com cada uma das ferramentas e sua localização.



X40007

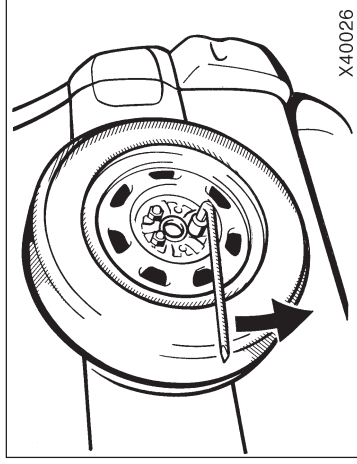


X40008

Para remover o macaco, movo o banco para a posição mais à frente e gire a junta do macaco com a mão.

Para remover: Gire a junta no sentido 1 até que o macaco fique livre.

Para guardá-lo: Gire a junta no sentido 2 até que o macaco esteja firmemente fixado a fim de evitar que se solte durante uma colisão ou frenagem brusca.



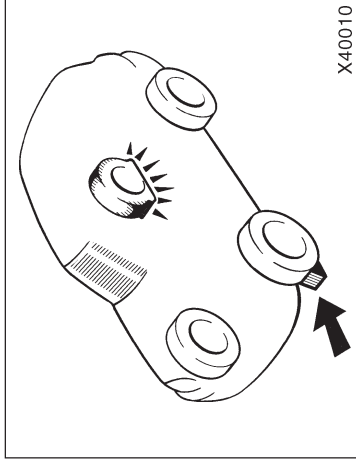
X40026

Para remover o estepe:

Solte as porcas (sentido anti-horário) utilizando uma chave de rodas e remova-as.

Ao guardar o estepe, coloque-o no local apropriado e fixe-o firmemente a fim de evitar que se solte durante uma colisão ou frenagem brusca.

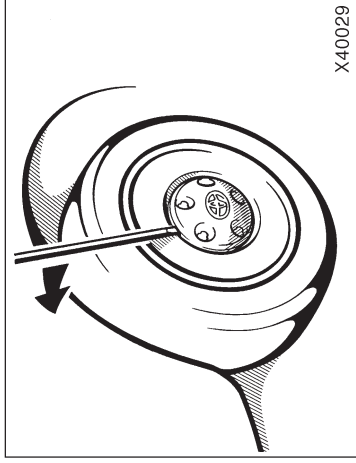
— Calçando a roda



2. **Calce a roda diagonalmente oposta à que será removida, para evitar que o veículo se movimente enquanto estiver suspenso.**

Ao calçar a roda, coloque um calço de rodas pela frente para as rodas dianteiras e por trás, para as rodas traseiras.

— Remoção da calota



Rodas de aço

3. **Remova a calota**

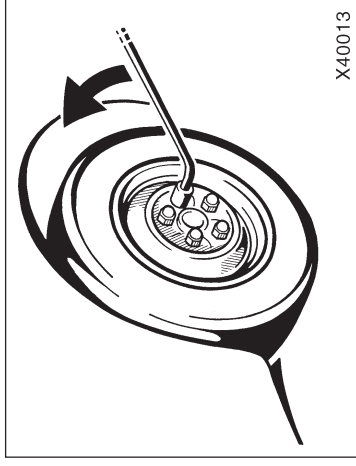
Puxe a calota, usando o alojamento para apoiar a ferramenta, conforme mostrado.



ATENÇÃO

Não tente puxar a calota com as mãos. Tenha atenção ao manipular a calota para evitar ferimentos.

— Soltando as porcas da roda



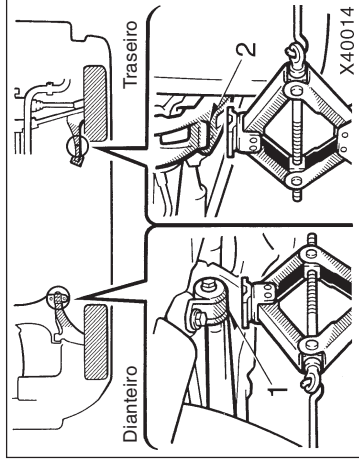
4. **Solte todas as porcas da roda.**

Sempre afrouxe as porcas antes de elevar o veículo.

As porcas devem ser giradas no sentido anti-horário para serem soltas. Para obter melhor empunhadura, coloque a chave de rodas de forma que a haste fique do lado direito, como mostrado acima. Segure a chave de rodas pela extremidade e levante-a. Certifique-se de que não escape da porca.

Não remova as porcas ainda, apenas solte-as aproximadamente meia volta.

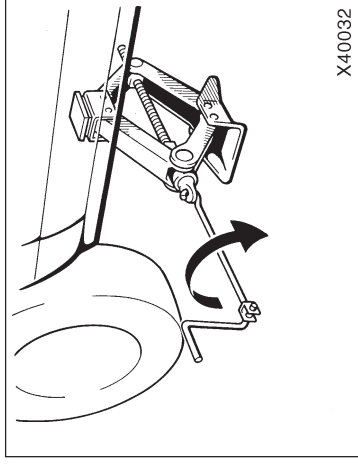
— Posicionando o macaco



5. Posicione o macaco no local correto, conforme mostrado.

- 1 Suporte traseiro do braço da suspensão dianteira
 - 2 Braço da suspensão traseira
- Certifique-se de que o macaco está posicionado em solo plano e sólido.

— Elevando o seu veículo



6. Após certificar-se de que não há ninguém no veículo, eleve-o o suficiente para que o estepe seja instalado.

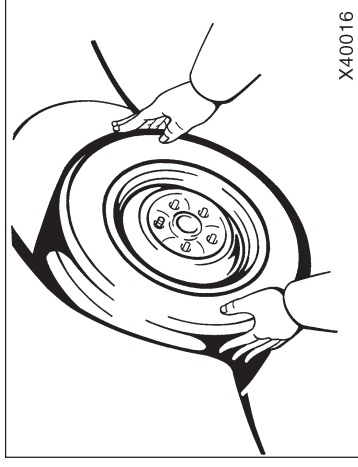
Lembre-se de que você precisa de uma distância maior quando for colocar o estepe, do que quando retirar o pneu furado.

Para elevar o veículo, insira a manivela no macaco (é uma peça solta) e gire-a manualmente no sentido horário certificando-se que a manivela está fixada firmemente à sua extensão. Após tocar no veículo e começar a erguê-lo, verifique novamente se está adequadamente posicionado.

⚠ ATENÇÃO

Nunca fique sob o veículo quando estiver erguido somente pelo macaco.

— Trocando as rodas

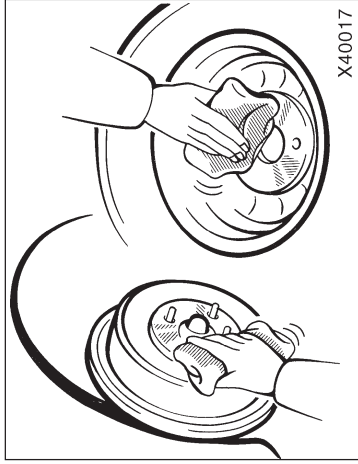


7. Remova as porcas da roda e troque-a

Levante ligeiramente a roda na direção vertical e puxe-a.

Posicione o estepe e alinhe os orifícios da roda com os parafusos. A seguir, levante a roda e deixe pelo menos o parafuso superior posicionado no orifício. Movimente o pneu e pressione-o para trás com os demais parafusos.

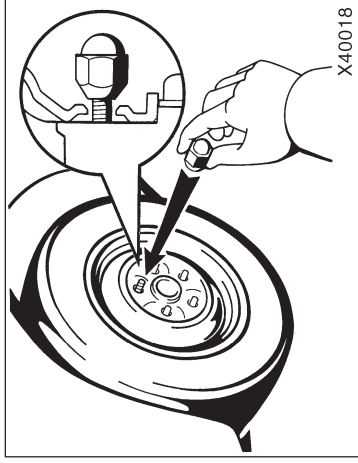
— Reinstalando as porcas das rodas



X40017

Antes de colocar a roda, remova qualquer corrosão da face de montagem usando uma escova ou algo similar. A instalação da roda sem um bom contato metal – metal pode causar o afrouxamento das porcas e eventual perda da roda. Desta forma, após os primeiros 1600 km, verifique se as porcas das rodas estão apertadas.

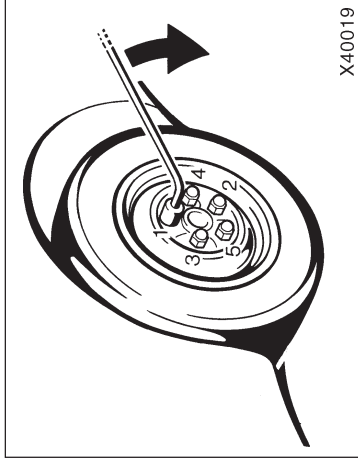
— Abaixando o seu veículo



X40018

8. Reinstale todas as porcas das rodas com as mãos.

Reinstale as porcas das rodas (parte cônica para dentro) e aperte-as o quanto puder com as mãos. Empurre a roda e tente apertá-las mais.



X40019

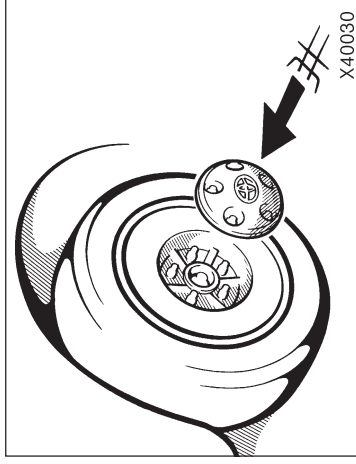
9. Abaixar o veículo completamente e aperte as porcas da roda.

Para abaixar o veículo, gire a alavanca do macaco no sentido anti-horário. Use somente a chave de roda para apertar as porcas. Não use outra ferramenta ou alavanca para auxiliar, como martelo, canos ou o seu pé. Certifique-se de que a chave de roda está seguramente posicionada na porca. Aperte cada porca um pouco de cada vez, na ordem indicada. Repita a operação até que todas estejam apertadas.

— Reinstalando as calotas

⚠ ATENÇÃO

Ao abaixar o veículo, certifique-se de que todas as partes do seu corpo e de outras pessoas próximas ao veículo não serão feridas.



10. Reinstale a calota.

Coloque a calota na posição e pressione-a firmemente para dentro da roda.

⚠ ATENÇÃO

Tenha cuidado ao manusear a calota para evitar ferimentos.

— Após trocar a roda

11. Verifique a calibragem do pneu substituído.

Ajuste a pressão conforme a especificação na Seção 8. Caso a pressão esteja abaixo da recomendada, dirija lentamente ao posto de gasolina mais próximo e corrija a pressão.

Não se esqueça de colocar a tampa da válvula de enchimento, pois sujeira e umidade podem penetrar na válvula e ocasionar vazamentos. Caso tenha perdido a tampa, coloque uma nova assim que possível.

12. Guarde todas as ferramentas, macaco e pneu furado seguramente.

Assim que possível repare o pneu furado.

⚠ ATENÇÃO

Antes de dirigir, certifique-se de que todas as ferramentas, macaco e pneu furado estão seguramente guardados em seus locais para reduzir a possibilidade de ferimentos em caso de colisão ou frenagem repentina.

O seu veículo precisa ser rebocado —

(a) Rebocando com caminhão guincho do tipo roda suspensa

— Pela frente



— Pela traseira



(b) Utilizando uma plataforma



X40022

Caso seja necessário rebocar o seu veículo, recomendamos que seja feito por uma concessionária Toyota, ou um serviço de guincho especializado. Reboque o seu veículo conforme (a) ou (b).

Somente quando não for possível rebocá-lo por uma concessionária Toyota ou serviço de guincho especializado, reboque-o de acordo com as instruções dadas em “— Rebocando em uma emergência” nesta seção.

O equipamento adequado assegurará que o seu veículo não seja danificado enquanto é rebocado.

O seu veículo poderá ser danificado caso seja rebocado incorretamente. Mesmo que o serviço de guincho conheça o procedimento correto para o reboque, poderão ocorrer dúvidas. Para evitar danos ao seu veículo, certifique-se de seguir algumas precauções. Caso necessário, mostre esta informação ao motorista que for efetuar o serviço.

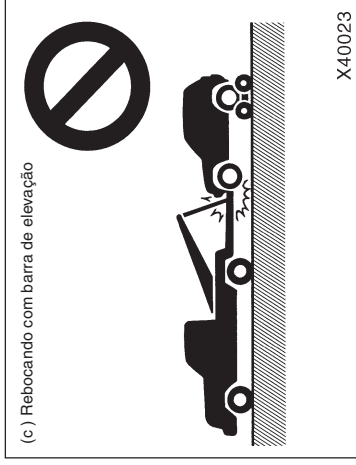
PRECAUÇÕES PARA REBOCAR:

Utilize um sistema de segurança de corrente, sempre. As rodas e eixo no solo devem estar em boas condições. Caso estejam danificadas, utilize uma plataforma.

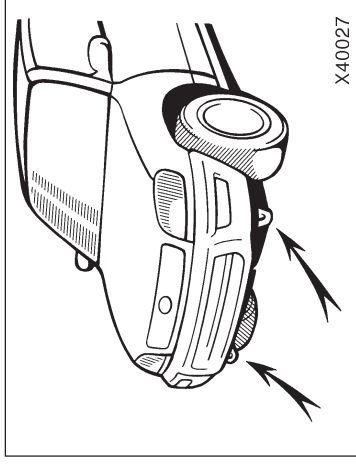
(a) Rebocando com caminhão guincho tipo roda suspensa

Recomendamos a utilização de uma plataforma sob as rodas não suspensas.

(b) Utilizando uma plataforma



— Rebocando em uma emergência



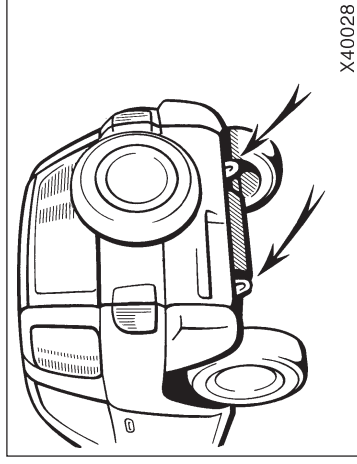
Caso o reboque seja necessário, recomendamos que seja feito por uma concessionária Toyota ou serviço de guincho.

Caso um serviço de guincho não esteja disponível, em caso de emergência, o seu veículo poderá ser temporariamente puxado por um cabo ou corrente, pelo gancho para reboque. Tenha muita atenção ao puxar o veículo.

Um motorista deve estar dentro do veículo rebocado para manobrá-lo, e operar os freios.

Rebocar desta maneira só poderá ser feito em superfícies firmes por uma distância pequena, e a baixas velocidades. Também os eixos, rodas, transmissão, volante e freios devem estar em boas condições.

Dianteira



Traseira

NOTA

Não reboque com um sistema do tipo de barra de elevação, seja pela frente ou pela traseira. Isto poderá causar danos à carroçaria.



ATENÇÃO

Tenha extrema atenção ao rebocar veículos. Evite partidas repentinas ou manobras incorretas que podem imprimir esforço excessivo ao cabo ou corrente. Os olhais e o cabo ou corrente podem quebrar e causar ferimentos ou danos.

— Cuidados em relação ao gancho de reboque de emergência

- Antes de um reboque de emergência, verifique se o gancho não está quebrado ou danificado e se os parafusos de instalação não estão soltos.
- Fixe o cabo ou corrente de reboque firmemente no gancho.
- Não mova o gancho. Force firme e uniformemente.
- A fim de não danificar o gancho, não puxe-o pelo lado ou em ângulo vertical. Sempre puxe-o para frente.

NOTA

Utilize somente um cabo ou corrente especificamente destinados a puxar veículos. Prenda seguramente o cabo ou corrente nos olhais disponíveis.

Antes de rebocar, solte o freio de estacionamento e coloque a transmissão em ponto morto (manual) ou "N" (automática). A chave de ignição deve estar na posição "ACC" (motor desligado) ou "ON" (motor funcionando).

Veículos com transmissão manual - Antes de rebocar, o diferencial central deve ser destravado. Neste caso, verifique se a luz indicadora está apagada e se o alarme de advertência parou de funcionar.

ATENÇÃO

Caso o motor não esteja funcionando, a assistência para os freios e volante não operará, e o esforço necessário será muito maior que o normal.

ATENÇÃO

Caso o gancho de reboque de emergência seja utilizado para retirar o veículo que tenha atolado na lama, areia ou outras condições onde o veículo não possa ser dirigido por sua própria tração, certifique-se de observar os cuidados indicados a seguir. Caso contrário, um esforço excessivo será colocado no gancho e o cabo ou corrente de reboque poderá romper-se, provocando sérios ferimentos ou danos.

- Se o veículo que será rebocado mover-se com dificuldade, não continue forçando para rebocá-lo. Chame uma concessionária Toyota ou um serviço especial de guinchos para ajudá-lo.
- Reboque o veículo em linha reta o tanto quanto possível.
- Mantenha-se distante do veículo durante o reboque.

— Recomendações ao rebocar um veículo atolado

Os métodos a seguir são efetivos ao remover um veículo atolado na lama, areia ou outras condições quando este não puder ser movido através de sua própria tração. Tome bastante cuidado ao rebocar veículos. Complementando, mantenha-se afastado dos veículos e do cabo ou corrente de reboque, enquanto estiver tentando rebocar o veículo.

- Remova terra ou areia ao redor dos pneus.
- Posicione uma pedra ou tronco de madeira sob os pneus.

Você perdeu as chaves do veículo

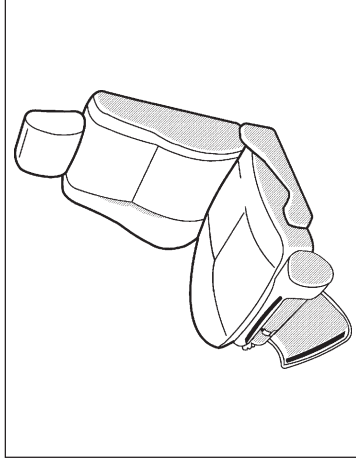
Entre em contato com a concessionária Toyota mais próxima e solicite uma cópia da chave. Você deverá informar o número da chave, e como o veículo está equipado com imobilizador, as chaves-mestras deverão ser apresentadas também.

Veja as sugestões dadas no Capítulo 1-2.

Se suas chaves forem trancadas dentro do veículo e você não puder pegar uma duplicata, muitas concessionárias Toyota podem abrir a porta usando ferramentas especiais. Se ainda você precisar quebrar um vidro para entrar, nós sugerimos a quebra do vidro lateral menor, por ser mais barato par trocar. Seja extremamente cuidadoso para evitar se cortar com o vidro.

Mesmo que apenas uma das chaves seja perdida, entre em contato com uma concessionária Toyota para fazer uma nova. Entretanto, em caso de perda de todas as chaves-mestras, a concessionária não poderá fazer cópias das chaves, mas apenas substituir o sistema completo.

Extintor de incêndio



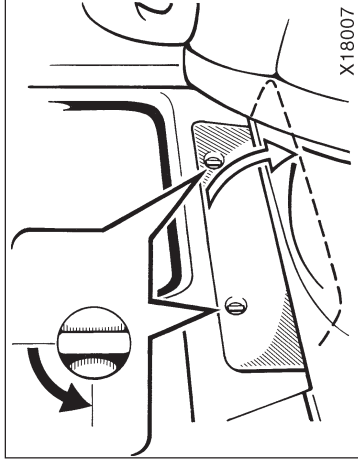
1. O extintor está localizado na parte frontal do banco do motorista. Sua remoção se dá abrindo a capa protetora e soltando a presilha de fixação.
2. Acione o extintor conforme instruções do fabricante impressas no próprio extintor.



ATENÇÃO

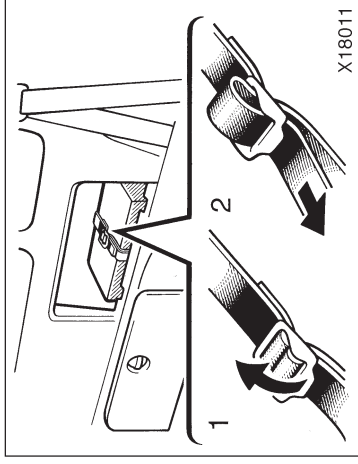
Inspeção o extintor nos intervalos especificados pelo fabricante e conforme as instruções impressas no extintor.

Triângulo de segurança



O triângulo encontra-se no compartimento auxiliar, no lado esquerdo do porta-malas.

Para abri-lo, gire os dois botões.



O compartimento auxiliar dispõe de 2 cintas cuja finalidade é fixar o triângulo de segurança.

Prenda o triângulo com as cintas.

1. Para soltar: Puxe a fivela para frente.
2. Para prender: Puxe a cinta.

Estojo de primeiros socorros

Atendendo ao código de trânsito, o seu veículo Toyota está equipado com um estojo de primeiros socorros, que está localizado no compartimento auxiliar (lado direito) no porta-malas.

Cada tipo de acidente requer um atendimento específico. Para saber qual procedimento utilizar, consulte o "Manual Básico de Segurança no Trânsito".



ATENÇÃO

Verifique periodicamente a data de validade dos itens do estojo, substituindo-os quando necessário. O estojo original Toyota poderá ser adquirido em qualquer concessionária Toyota.

Seção 5 PREVENÇÃO CONTRA CORROSÃO E CUIDADOS COM A APARÊNCIA

- Protegendo o seu Toyota da corrosão
- Lavando e encerando o seu Toyota
- Limpando o interior

Protegendo o seu Toyota da corrosão

A Toyota, através de pesquisas, projeto e utilização de tecnologia avançada, fez a sua parte para prevenir a corrosão e oferecer-lhe um veículo com a mais alta qualidade de fabricação. Agora, é a sua vez. O cuidado adequado com o seu Toyota garantirá proteção contra corrosão a longo prazo.

As causas mais comuns de corrosão em seu veículo são:

- Acúmulo de sal, sujeira e umidade em áreas de difícil acesso, sob o veículo.
- Riscos na pintura ou na proteção inferior, causados por pequenos acidentes ou por pedras.

O cuidado é essencialmente importante se você mora em áreas que apresentam maior risco de corrosão ao veículo ou opera o seu veículo sob certas condições climáticas:

- Pista com sal ou produtos químicos acelerarão a corrosão, da mesma forma que o sal na atmosfera próxima às áreas marinhas ou em regiões de poluição industrial.
- Alta umidade acelera a corrosão especialmente quando a temperatura está próxima de zero graus centígrados.

- Umidade em algumas partes do seu veículo por um período prolongado de tempo pode causar a corrosão, mesmo que outras áreas estejam secas.

- Altas temperaturas poderão causar corrosão em componentes que não podem secar devido à falta de ventilação adequada.

Isto significa que é necessário manter o seu veículo sempre limpo, especialmente na região inferior e reparar qualquer dano na pintura ou proteção, o mais breve possível.

Para ajudar a prevenir a corrosão, siga as instruções abaixo:

Lave o seu veículo frequentemente. Isto é necessário para manter o seu veículo limpo, porém para prevenir a corrosão, os itens abaixo devem ser observados:

- Caso você dirija em pistas com sal, durante o inverno, ou more em regiões próximas ao mar, deve lavar as partes inferiores do veículo pelo menos uma vez por mês para minimizar a corrosão.

Lavando e encerando o seu Toyota

Lavando o seu Toyota

Mantenha o seu veículo limpo, com lavagens regulares.

Os seguintes pontos podem causar danos à pintura ou corrosão. Lave o seu veículo tão breve quanto possível.

- Ao dirigir em regiões costeiras.
- Quando houver piche, seiva de árvores, dejetos de pássaros e restos de insetos.
- Ao dirigir em regiões saturadas de fumaça, fuligem, poeira, pó metálico e substâncias químicas.
- Quando o veículo encontra-se com pó e lama.

Lavando manualmente o seu Toyota

Faça-o na sombra e após a carroçaria estar fria ao toque.



ATENÇÃO

Ao limpar sob o assoalho ou o chassi, certifique-se de não ferir suas mãos.

Verifique o interior do seu veículo. Água e sujeira podem acumular-se sob o tapete e causar corrosão. Verifique ocasionalmente sob o tapete para certificar-se de que a área está seca. Um cuidado especial deve ser tomado ao transportar produtos químicos, limpadores, fertilizantes, sal, etc.; devem ser transportados em recipientes adequados. Caso ocorra derramamento ou vazamento, limpe e seque imediatamente a área.

Use protetores nos pára-lamas. Se você dirige em estradas com sal ou cascalho, os protetores de pára-lama (pára-barro) ajudarão a proteger seu veículo.

Mantenha o seu veículo em uma garagem bem ventilada ou local coberto. Não estacione o seu veículo em local abafado, sem ventilação. Se você lavar o seu veículo dentro de uma garagem, ou estacioná-lo molhado, a sua garagem estará tão úmida que causará corrosão. Mesmo que a sua garagem seja aquecida, um veículo molhado pode sofrer corrosão se a ventilação for inadequada.

- Água à alta pressão ou vapor podem ser utilizados de maneira eficiente para limpar as partes inferiores ou as caixas de roda. Em especial aquelas áreas de difícil acesso, quanto ao acúmulo de barro e sujeira. Será pior só molhar o barro sem retirá-lo. As partes inferiores das portas, painéis e conjuntos do chassi, possuem furos de drenagem que não devem estar entupidos com sujeira ou barro, pois a retenção de água nestas áreas pode causar corrosão.

- Lave o lado inferior do veículo cuidadosamente quando o inverno acabar.

Veja “Lavando e encerando o seu Toyota” para mais dicas.

Verifique as condições da pintura do seu veículo. Caso você encontre algum risco ou dano na pintura, retoque-o imediatamente para prevenir o início da corrosão. Caso já tenha atingido o metal, leve-o a uma concessionária Toyota para reparos.

1. Esguiche com a mangueira sobre a sujeira solta. Remova lama ou sal depositado sob o veículo ou nas rodas.

2. Lave-o com sabão neutro para veículos, diluído conforme as instruções do fabricante. Use um pano macio, e mantenha-o sempre molhado, mergulhando-o na solução de sabão. Não esfregue excessivamente. Deixe o sabão e a água removerem a sujeira. Rodas de alumínio: utilize somente sabão neutro ou detergente neutro.

Pára-choques plásticos: lave-os cuidadosamente. Não esfregue com limpadores abrasivos. A superfície dos pára-choques é flexível. Piche: Remova com o uso de aguarrás ou limpadores adequados a superfícies pintadas.

NOTA

Não utilize gasolina ou solventes fortes, que são tóxicos os causam danos.

3. Enxágue abundantemente, o sabão pode causar manchas. Em clima quente, você poderá ter que enxaguar cada seção logo após lavá-la.

4. Para evitar manchas dos pingos d'água, seque o veículo usando uma toalha macia de algodão. Não esfregue ou pressione em excesso pois poderá danificar a pintura.

Lavagem automática

O seu veículo pode ser lavado em lavagens automáticas mas lembre-se que a pintura pode ser danificada por alguns tipos de escovas, água contaminada, ou pelo processo em si. As escovas reduzem a durabilidade da pintura e o brilho, especialmente em cores escuras. Permite-se o uso de produtos para limpeza de carro, desde que não sejam abrasivos. Não use produtos para limpeza de carro, desde que não sejam abrasivos. Não use produtos para limpeza de carro, desde que não sejam abrasivos.

NOTA

Para evitar danos à antena do rádio, certifique-se de estar recolhida antes de lavá-lo.

Encerando o seu Toyota

O polimento e a aplicação de cera são recomendados para manter a beleza original do acabamento do seu Toyota.

Uma vez por mês, ou quando a pintura não mais repelir a água, aplique cera.

1. Sempre lave e seque o veículo antes de encerá-lo, mesmo que você esteja utilizando um produto combinado do tipo limpador e cera.
2. Utilize polidor e cera de boa qualidade. Se o acabamento ficar extremamente desbotado, use um polidor para limpeza de carros e depois encere separadamente. Siga cuidadosamente as instruções e precauções do fabricante. Certifique-se de polir e encerar os frisos cromados, tanto quanto a pintura.
3. Encere-o novamente quando a água não formar mais gotículas, mas permanecer na superfície em grandes áreas.

NOTA

Sempre remova os pára-choques plásticos, caso seu veículo seja pintado e necessite ser colocado em uma estufa. Altas temperaturas podem danificar os pára-choques.

Limpendo o interior

Retques na pintura

Os retoques podem ser feitos para cobrir pequenos defeitos na pintura.

Aplique a tinta logo após ocorrer o defeito ou a corrosão poderá ter início. Para fazer um bom trabalho, utilize um pequeno pincel de artista, e espalhe bem a tinta. Certifique-se de que a área está limpa e seca. O retoque é difícil de ser feito; aplique somente onde houver o dano. Aplique a menor quantidade possível e não toque a superfície próxima ao defeito.

⚠️ ATENÇÃO

Não lave o assoalho do veículo com água, nem permita que entre água ao limpar o interior ou exterior do veículo. A água poderá infiltrar-se nos componentes de áudio ou outros componentes elétricos próximos ao carpete (ou tapete), e causar mau funcionamento. Poderá causar corrosão.

Interior em vinil

O acabamento em vinil poderá ser facilmente limpo com uma solução de sabão neutro e água.

Inicialmente aspire a superfície para remover a sujeira solta. A seguir, usando uma esponja ou pano macio, aplique a solução ao vinil. Após deixar agir por alguns minutos, para amolecer a sujeira, remova-a e seque com um pano absorvente macio. Caso toda a sujeira não tenha sido removida, repita a operação. Limpadores de vinil em forma de espuma estão disponíveis no comércio e são eficientes. Siga as instruções do fabricante.

NOTA

Nunca use solventes, tiner, gasolina ou limpadores de vidros para limpar as partes de vinil.

Carpete

Use um shampoo de boa qualidade para limpar o carpete.

Inicie aspirando para remover o máximo de sujeira possível. Vários tipos de limpadores que formam espuma estão disponíveis; alguns em embalagem tipo pulverizador, outros em pó ou líquido que devem ser misturados à água para produzir espuma. Para limpar o carpete, utilize uma esponja ou escova para aplicar a espuma. Esfregue em círculos.

Não aplique água. Os melhores resultados são obtidos mantendo-se o carpete o mais seco possível. Leia as instruções do fabricante e siga-as cuidadosamente.

Cintos de segurança

Os cintos de segurança devem ser limpos com sabão neutro ou água morna.

Utilize um pano ou esponja. À medida que você limpa os cintos, verifique-os quanto a desgastes, desfiamentos ou cortes.

NOTA

Sempre retire os pára-choques plásticos caso o seu veículo venha a ser retocado ou pintado, e colocado em uma estufa. As altas temperaturas podem danificar os pára-choques.

NOTA
<ul style="list-style-type: none"> ◆ Não utilize alvejantes ou tinturas nos cintos, isto poderá enfraquecê-los. ◆ Não utilize os cintos até que eles estejam secos.

Vidros

Os vidros poderão ser limpos com qualquer limpador de vidros doméstico.

NOTA
<p><i>Ao limpar os vidros pelo interior, certifique-se de não danificar os filetes do desembaçador do vidro traseiro.</i></p>

Painéis de controle do ar condicionado, do rádio, dos instrumentos, console e interruptores.

Utilize um pano macio para a limpeza.

Umedeça um pano macio em água, ou água morna, e limpe levemente a sujeira.

NOTA
<ul style="list-style-type: none"> ◆ Não utilize substâncias orgânicas (solventes, querosene, álcool, gasolina, etc.), soluções ácidas ou alcalinas. Estes produtos podem descolorir, manchar ou descascar a superfície. ◆ Caso você utilize os limpadores ou polidores, certifique-se de que não possuem as substâncias mencionadas acima. ◆ Se você utilizar um purificador de ar, não espirre o líquido nas superfícies internas do veículo. Ele poderá conter as substâncias acima mencionadas. Limpe imediatamente as superfícies caso o produto tenha entrado em contato, conforme as instruções anteriores.

Fatos relacionados com a manutenção

Seção 6 REQUISITOS PARA MANUTENÇÃO

- Fatos relacionados com a manutenção
- O seu veículo necessita de reparos?
- Plano de manutenção Toyota

O seu Toyota foi projetado para condução e manutenção económicas. Para certificar-se de que o seu veículo opera com toda a eficiência, siga o plano de manutenção.

Aonde ir para reparos?

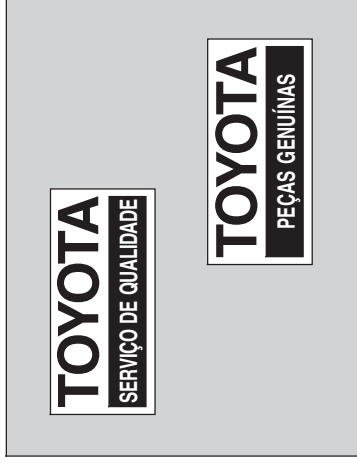
É recomendado que o seu veículo seja levado a uma concessionária Toyota para reparos.

Os técnicos da Toyota são especialistas treinados. Recebem as informações técnicas mais atualizadas, através dos boletins de serviço, dicas de reparos, e programas de treinamento.

Os técnicos aprendem a trabalhar nos veículos Toyota antes de repararem o seu veículo. Não é o melhor caminho?

A sua concessionária Toyota investiu altos valores em ferramental e equipamentos para reparação, que auxiliam na qualidade do serviço a um custo menor.

O departamento de assistência técnica da concessionária executará plano de manutenção no seu veículo de maneira responsável e económica.



A manutenção regular é essencial.

Desejamos que você proteja o seu novo veículo Toyota, reparando-o de acordo com o plano de manutenções fornecido nas páginas seguintes. A manutenção regular ajudará em:

- Baixo consumo de combustível
- Vida longa para o veículo
- Prazer ao dirigir
- Segurança
- Confiança
- Cobertura da garantia
- Conformidade com as leis regulamentares

O seu veículo necessita de reparos?

Esses são itens de manutenção particularmente importantes. Substitua imediatamente mangueiras que estejam deterioradas ou danificadas. Observe que as mangueiras de borracha irão deteriorar-se com o decorrer do tempo, resultando em deformação ou rachaduras.

Qual manutenção você mesmo pode fazer?
Alguns dos itens de manutenção são fáceis de executar, caso você possua uma pequena habilidade com mecânica e algumas ferramentas básicas. Instruções simples são fornecidas no Capítulo 7.

Note, entretanto, que alguns itens necessitam de ferramentas especiais e habilidade. São executados de forma melhor por técnicos especializados. Mesmo que você seja um técnico experiente, recomendamos que os reparos e manutenções sejam executadas pela sua concessionária Toyota, que registrará a manutenção do seu Toyota. Este registro será útil caso você necessite de Serviços em Garantia.

O intervalo para manutenção programada é determinado pela leitura do hodômetro ou pelo intervalo de tempo, o que primeiro ocorrer, conforme indicado na programação.

As mangueiras de borracha (para os sistemas de arrefecimento e de aquecimento, sistema de freio e sistema de combustível) devem ser inspecionadas por um técnico qualificado de acordo com o programa de manutenção da Toyota.

- Falhas, engasgos, batidas no motor.
- Perda considerável de potência.
- Ruídos estranhos no motor.
- Vazamentos sob o veículo (considere que pingos d'água do ar condicionado, são normais).
- Alterações no ruído do sistema de escapamento (pode indicar um perigoso vazamento de monóxido de carbono. Dirija com os vidros abertos e verifique o sistema de escapamento imediatamente).
- Pneus aparentando baixa pressão, excesso ruído ao manobrar em curvas ou desgate irregular.
- O veículo puxa para um lado em pista plana, quando dirigindo em linha reta.
- Ruídos estranhos relacionados com o movimento da suspensão.
- Perda da eficiência dos freios, os pedais do freio ou embreagem aparentam “esponjosos”, o pedal encosta no assoalho, ou o veículo puxa para um lado ao ser freado.
- A temperatura do fluido de arrefecimento do motor está constantemente acima do normal.

Plano de manutenção Toyota —

Caso você perceba alguma dessas alterações, leve o seu veículo a uma concessionária Toyota o mais rápido possível. Provavelmente ele necessita de ajustes ou reparos.



ATENÇÃO

Não continue a dirigir o veículo sem verificá-lo. Isto poderá acarretar resultar sérios danos ao veículo e ferimentos pessoais.

O Plano de manutenção Toyota foi elaborada para assegurar uma condução suave, segura e econômica.

O intervalo para as manutenções é determinado pela leitura do hodômetro ou pelo tempo transcorrido, o que ocorrer primeiro, conforme indicado na tabela.

Os reparos executados após o último período, devem ser executados mantendo-se os mesmos intervalos.

O intervalo para cada item pode ser obtido no plano de manutenções.

Mangueiras de borracha (para os sistemas de arrefecimento e aquecedor, sistema do freio e sistema do combustível) devem ser inspecionadas por um técnico qualificado de acordo com o plano de manutenções.

Há itens particularmente importantes para manutenção. Substitua qualquer mangueira danificada imediatamente. Note que as mangueiras de borracha deterioram com o tempo, resultando em vazamentos, trincas ou ruptura.

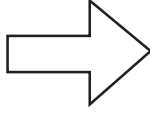
Sempre que o veículo for conduzido fora de estrada em áreas com areia, lama e água, verifique os seguintes itens diariamente e faça a manutenção ou reparação, se necessário.

- Lonas e tambores de freio
- Pastilhas e discos de freio
- Mangueiras e linha de freio.
- Fluidos da transmissão, caixa de transferência e diferencial
- Rolamentos das rodas
- Filtro de ar

Lubrifique a árvore de transmissão diariamente, caso o veículo seja utilizado em estradas com areia, lama ou água.

— Requisitos para o plano de manutenção

O seu Toyota deve ser reparado de acordo com o plano normal de manutenção (Veja “ — Plano de manutenção”).



Se você opera o seu Toyota principalmente sob uma ou mais condições especiais abaixo, alguns itens da manutenção devem ser verificados mais frequentemente (Veja “ — Plano de manutenções adicionais”).

A. Condição das estradas

1. Operação em estradas esburacadas, com lama.
2. Operação em estradas com muita poeira.

B. Condição de condução

1. Rebocando um trailer ou carreta, ou utilizando um bagageiro de teto.
2. Trajetos curtos, menores que 8 km com a temperatura externa abaixo de zero graus centígrados.
3. Tempo excessivo em marcha-lenta e/ou baixas velocidades para uma longa distância, como carros de polícia, táxi, ou carro de entregas.
4. Condução contínua em altas velocidades (80% ou mais da velocidade máxima do veículo) por mais de 2 horas.

— Plano de manutenção

Operações de manutenção: V = Verifique e ajuste conforme necessário;
S = Substitua, troque ou lubrifique

I = Inspeção e corrija ou substitua conforme necessário;
A = Aperte os parafusos

INTERVALO DO REPARO (Leitura do hodômetro ou meses, o que ocorrer primeiro).	LEITURA DO HODÔMETRO										MESES	
	1	10	20	30	40	50	60	70	80			
COMPONENTES BÁSICOS DO MOTOR												
1 Correia de distribuição												96
2 Folga das válvulas "Veja nota 1"	96
3 Correias acionadoras	I	.	I	.	I	24
4 Óleo lubrificante do motor				Troque a cada 5.000 Km ou 6 meses.								
5 Filtro de óleo do motor	S	S	S	S	S	S	S	S	S	S	12
6 Mangueiras e conexões do sistema de arrefecimento e aquecimento, "Veja nota 2"	I	24
7 Fluido de arrefecimento, "Veja nota 3"	S	.	S	.	S	.	S	.	S	12
8 Tubos de escapamento e coxins	I	.	I	.	I	.	I	.	I	12
SISTEMA DE IGNIÇÃO												
9 Velas de ignição	S	.	.	S 48
10 Bateria	I	I	I	I	I	I	I	I	I	I	12

NOTAS:

1. Inspeção quanto a ruídos do eixo cames e vibrações no motor, regule se necessário.
2. Após 80.000 Km ou 48 meses, inspeção a cada 20.000 Km ou 12 meses
3. Use fluido de arrefecimento Toyota ou equivalente.

Operações de manutenção: V = Verifique e ajuste conforme necessário; I = Inspeção e corrija ou substitua conforme necessário;
S = Substitua, troque ou lubrifique A = Aperte os parafusos

INTERVALO DO REPARO (Leitura do hodômetro ou meses, o que ocorrer primeiro).	LEITURA DO HODÔMETRO										MESES	
	1	10	20	30	40	50	60	70	80			
SISTEMAS DE COMBUSTÍVEL E CONTROLE DE EMISSÕES												
11 Filtro de combustível "Veja nota 4"	S	72
12 Filtro de ar	.	.	I	.	S	.	I	I:24 S:48
13 Tampa do tanque de combustível, linhas e conexões "Veja nota 5"	I	I 24
14 Canister de carvão	I	I 24
CHASSI E CARROÇARIA												
15 Pedal da embreagem	I
16 Pedal do freio e freio de estacionamento	I	I	I	I	I	I	I	I	I	I	I	6
17 Lonas de freio e tambores	.	.	I	.	I	.	I	I 12
18 Pastilhas de freio e discos	.	I	I	I	I	I	I	I	I	I	I	I 6
19 Fluido de freio	I	I	I	I	S	I	I	I	I	I	I	I:6 S:24

NOTAS:

- Substituir também o filtro do tanque de combustível.
- Após 80.000 Km ou 48 meses, inspeção a cada 20.000 Km ou 12 meses.

Operações de manutenção: V = Verifique e ajuste conforme necessário; I = Inspeção e corrija ou substitua conforme necessário;
S = Substitua, troque ou lubrifique; A = Aperte os parafusos

INTERVALO DO REPARO (Leitura do hodômetro ou meses, o que ocorrer primeiro).	LEITURA DO HODÔMETRO												MESES	
	1	10	20	30	40	50	60	70	80					
20 Fluido da embreagem	I	I	I	I	I	I	I	I	I	I	I	I	I	6
21 Tubos da linha de freio e mangueiras	I	.	I	.	I	.	I	.	I	.	I	.	I	12
22 Fluido da direção hidráulica	I	I	I	I	I	I	I	I	I	I	I	I	6
23 Volante, coluna e caixa de direção	I	.	I	.	I	.	I	.	I	.	I	12
24 Airbag SRS "Veja nota 6"	Inspeção inicial será após os primeiros 120 meses da fabricação do veículo.													
25 Árvore de transmissão	A	A	A	A	A	A	A	A	A	A	A	A	6
26 Coifas dos semi-eixos (inclusive aperto dos parafusos)	I	.	I	.	I	.	I	.	I	.	I	.	12
27 Graxa do rolamento das rodas	S	.	.	.	S	.	.	.	S	24
28 Óleo do diferencial	I	.	S	.	.	I	.	.	I	.	I	I:12 S:48
29 Óleo da caixa de transferência e transmissão manual	I	.	.	.	I	.	.	.	I	48
30 Fluido da transmissão automática	I	.	S	.	.	I	.	.	I	.	S	I:12 S:24

NOTAS:

6. Após 120 meses da fabricação do veículo, inspeção a cada 24 meses.

Operações de manutenção: V = Verifique e ajuste conforme necessário;
 S = Substitua, troque ou lubrifique

I = Inspeção e corrija ou substitua conforme necessário;
 A = Aperte os parafusos

INTERVALO DO REPARO (Leitura do hodômetro ou meses, o que ocorrer primeiro).	LEITURA DO HODÔMETRO											
	1	10	20	30	40	50	60	70	80	MESES		
31 Suspensões dianteira e traseira	I	.	I	.	I	.	I	.	I	12
32 Pneus	I	I	I	I	I	I	I	I	I	I	6
33 Todas as lâmpadas, buzina, limpadores e lavadores	I	I	I	I	I	I	I	I	I	I	6
34 Aperto dos parafusos e porcas do chassi e carroçaria.....	.	I	I	I	I	I	I	I	I	I	I	6
AR CONDICIONADO/REFRIGERANTE	I	.	I	.	I	.	I	.	I	.	I	12

— Plano de manutenção adicional

Consulte as seguintes tabelas para os itens do programa de manutenção que requerem uma maior frequência de serviços específicos para condições especiais de utilização.

(Para descrição, veja “Requisitos do programa de manutenção”)

A – 1: Utilização em estradas irregulares ou lamacentas	
<input type="checkbox"/> Inspeção das lonas de freios e tambores <input type="checkbox"/> Inspeção das pastilhas de freio e discos <input type="checkbox"/> Inspeção dos tubos e manguueiras do freio <input type="checkbox"/> Inspeção das coifas dos semi-eixos (inclusive aperto dos parafusos) <input type="checkbox"/> Aperto dos parafusos da árvore de transmissão <input type="checkbox"/> Inspeção do volante de direção, coluna e óleo da caixa de direção <input type="checkbox"/> Inspeção da suspensão dianteira e traseira	A cada 10.000 Km ou 6 meses A cada 5.000 Km ou 3 meses Primeiro aos 1.000 km e depois a cada 10.000 Km ou 6 meses A cada 10.000 km ou 12 meses A cada 5.000 km ou 3 meses A cada 5.000 km ou 3 meses A cada 10.000 km ou 6 meses

A – 2: Utilização em estradas poeirentas	
<input type="checkbox"/> Troca do filtro de óleo do motor <input type="checkbox"/> Inspeção do filtro de ar <input type="checkbox"/> Inspeção das lonas de freio e tambores <input type="checkbox"/> Inspeção das pastilhas de freio e discos <input type="checkbox"/> Aperto dos parafusos da árvore de transmissão	<p>A cada 5.000 Km ou 6 meses</p> <p>I: A cada 2.500 Km ou 3 meses</p> <p>S: A cada 40.000 Km</p> <p>A cada 10.000 Km ou 6 meses</p> <p>A cada 5.000 Km ou 3 meses</p> <p>A cada 5.000 Km ou 3 meses</p>

B – 1: Rebocando um trailer, carretas de acampamento ou bagageiro de teto.	
<input type="checkbox"/> Troca do filtro do óleo do motor <input type="checkbox"/> Inspeção das lonas de freios e tambores <input type="checkbox"/> Inspeção das pastilhas de freios e discos <input type="checkbox"/> Troca do óleo da transmissão manual e caixa de transferência <input type="checkbox"/> Inspeção ou troca do fluido da transmissão automática e óleo caixa de transferência <input type="checkbox"/> Aperto dos parafusos da árvore de transmissão <input type="checkbox"/> Inspeção da suspensão dianteira e traseira	<p>A cada 5.000 Km ou 6 meses</p> <p>A cada 10.000 km ou 6 meses</p> <p>A cada 5.000 km ou 3 meses</p> <p>A cada 40.000 km ou 48 meses</p> <p>I: A cada 10.000 km ou 6 meses</p> <p>S: A cada 20.000 km ou 12 meses</p> <p>A cada 5.000 Km ou 3 meses</p> <p>A cada 10.000 km ou 6 meses</p>
B – 2: Constantes deslocamentos menores que 8 Km e temperatura externa permanecendo abaixo de zero.	
<input type="checkbox"/> Troca do filtro do óleo do motor	<p>A cada 5.000 Km ou 6 meses</p>
B – 3: Constantemente em marcha lenta e/ou baixa velocidade por longo tempo como táxis, carros de polícia ou de entrega a domicílio.	
<input type="checkbox"/> Troca da correia de distribuição <input type="checkbox"/> Inspeção das lonas de freios e tambores <input type="checkbox"/> Inspeção das pastilhas de freios e discos	<p>A cada 100.000 Km</p> <p>A cada 10.000 Km ou 6 meses</p> <p>A cada 5.000 Km ou 3 meses</p>
B – 4: Constantemente em alta velocidade (80% ou mais da velocidade máxima do veículo) por mais de 2 horas.	
<input type="checkbox"/> Troca do óleo da transmissão manual e caixa de transferência <input type="checkbox"/> Inspeção ou troca do fluido da transmissão automática e óleo caixa de transferência	<p>A cada 40.000 Km ou 48 meses</p> <p>I: A cada 10.000 Km ou 6 meses</p> <p>S: A cada 20.000 Km ou 12 meses</p>

Seção 7

MANUTENÇÕES QUE VOCÊ MESMO PODE FAZER

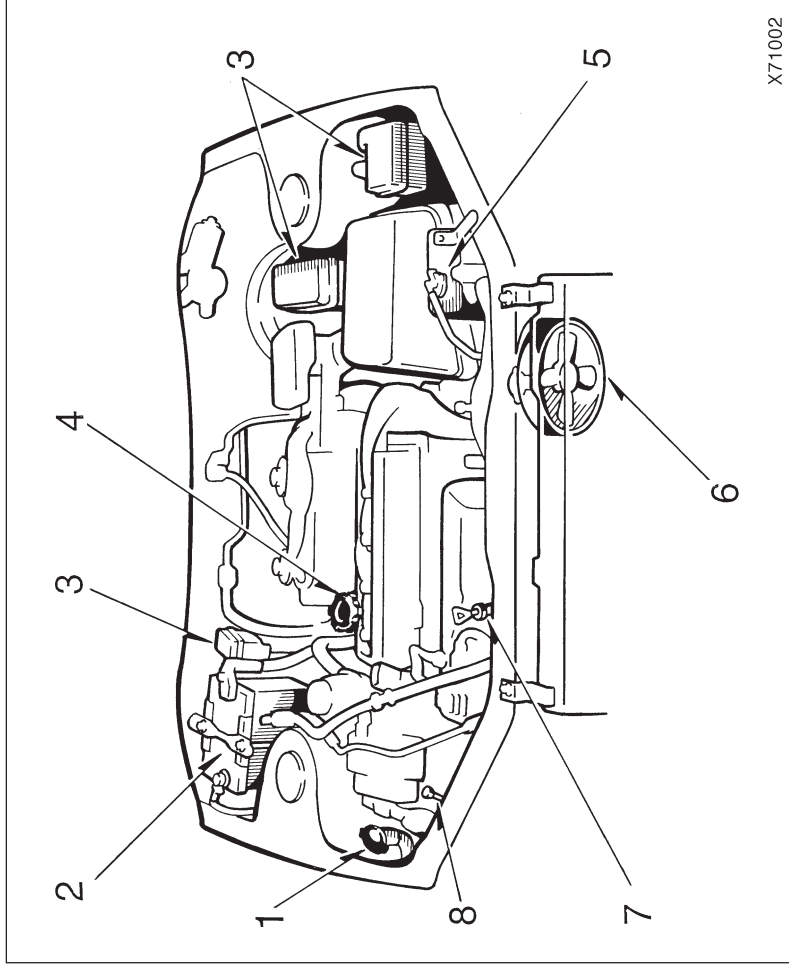
Capítulo 7-1

Introdução

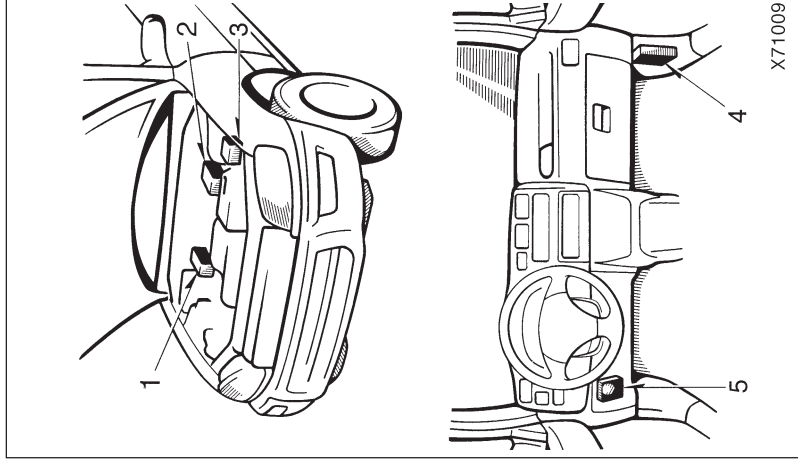
- Compartimento do motor
- Localização dos fusíveis
- Manutenções preventivas que você mesmo pode fazer

Compartimento do motor

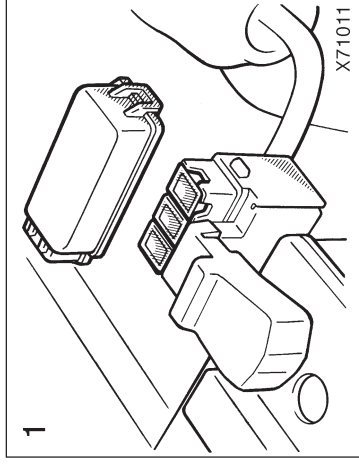
1. Reservatório do lavador do vidro traseiro
2. Bateria
3. Caixas de fusíveis
4. Tampa de abastecimento do óleo do motor
5. Reservatório do fluido de arrefecimento do motor
6. Ventilador elétrico de arrefecimento
7. Vareta indicadora do nível de óleo do motor
8. Vareta indicadora do nível de fluido do lavador do pára-brisa



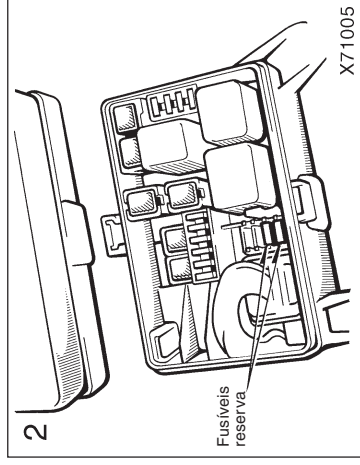
Localização dos fusíveis



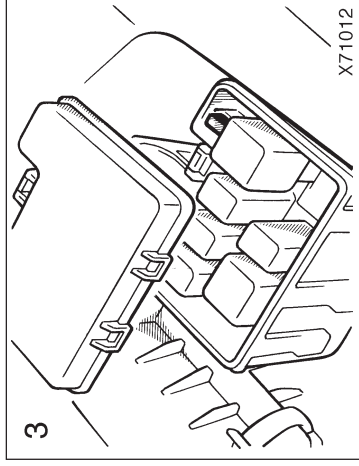
X71009



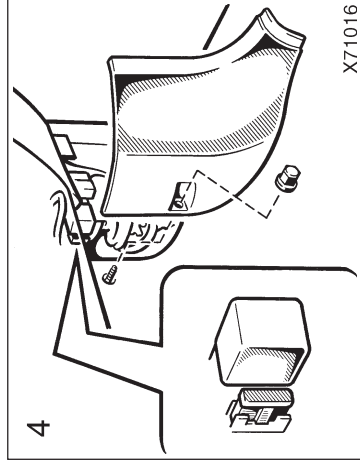
X71011



X71005



X71012



X71016

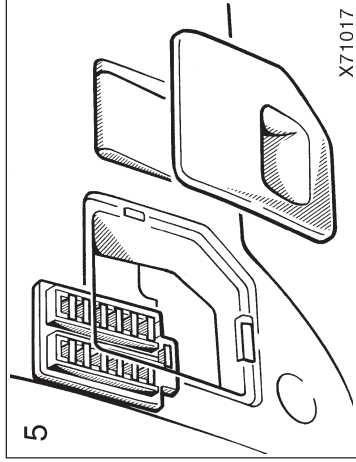
Manutenções preventivas que você mesmo pode fazer

Caso você mesmo execute as manutenções, certifique-se de seguir os procedimentos corretos dados nesta seção.

Atenção com reparos inadequados ou incompletos, pois poderão resultar em problemas operacionais.

Esta seção instrui somente quanto àqueles itens que são relativamente fáceis para o proprietário executar. Conforme explicado na Seção 6, há vários itens que devem ser verificados por profissionais qualificados, com ferramentas especiais.

O máximo cuidado deve ser tomado ao trabalhar em seu veículo, para evitar ferimentos acidentais. Apresentamos algumas precauções que devem ser observadas cuidadosamente:



- Logo após dirigir, o compartimento do motor, o motor, radiador, coletor do escapamento, reservatório do fluido da direção hidráulica e cabos das velas de ignição, etc., estarão quentes. Seja cuidadoso ao tocá-los. Óleo, fluidos e velas da ignição também estarão quentes.
- Caso o motor esteja quente, não remova a tampa do radiador ou solte o dreno para evitar queimaduras.
- Não fume, provoque faíscas ou chamas próximo ao combustível ou à bateria. Os vapores são inflamáveis.
- Seja extremamente cauteloso quando trabalhar com a bateria. Ela contém ácido sulfúrico, venenoso e corrosivo.
- Não entre embaixo do veículo somente apoiado no macaco. Sempre utilize tripés ou apoios sólidos.
- Utilize um óculos de proteção sempre que trabalhar no seu veículo, pois você poderá estar exposto a materiais soltos, líquidos, etc.

⚠ ATENÇÃO

- Quando o motor estiver funcionando, mantenha as mãos, roupas e ferramentas longe da ventoinha e correias do motor. (A remoção de anéis, relógios e gravata, é aconselhável).

- O óleo lubrificante usado do motor contém contaminantes que podem causar irritações na pele, como inflamações, ou câncer de pele. Deve ser evitado o contato prolongado e repetido com o produto. Para remover o óleo da sua pele, lave a área afetada com água e sabão.
- Não deixe o óleo usado ao alcance de crianças.
- Disponha o óleo usado e o filtro somente em local apropriado. Não dispo- nha o óleo usado em calçadas, jardins ou no chão. Pergunte à sua concessio- nária ou posto de serviço como dis- por o óleo para reciclagem.
- Cuidado ao completar o nível dos flui- dos do freio e embreagem, pois o flui- do poderá ferir os seus olhos e danificar as superfícies pintadas. Caso caia flui- do em seus olhos, lave-os com água corrente.

NOTA

- ◆ *Lembre-se de que os cabos da bate- ria e do sistema da ignição condu- zem altas amperagens ou tensões. Certifique-se de não causar um cur- to-circuito.*
- ◆ *Adicione somente água desminera- lizada ou destilada ao radiador. Caso derrame fluido de arrefecimento, cer- tifique-se de lavar o veículo com água para evitar danos à pintura.*
- ◆ *Não deixe cair sujeira ou objetos nos alojamentos das velas da ignição.*
- ◆ *Não force o eletrodo externo da vela da ignição contra o eletrodo central.*
- ◆ *Utilize somente velas da ignição do tipo especificado. Utilizar outro tipo causa danos ao motor, perda de de- sempenho ou ruídos no rádio.*
- ◆ *Não encha demais os reservatórios da transmissão automática e da di- reção hidráulica. Poderá danificá-las.*
- ◆ *Caso derrame fluido do freio, certifi- que-se de lavar o veículo para evitar que danifique a partes pintadas.*

- ◆ *Não aperte excessivamente a porca borboleta do filtro de ar pois o car- burador poderá ser danificado.*
- ◆ *Não dirija sem o filtro do ar, pois cau- sa desgaste excessivo no motor. O retorno da explosão dentro do mo- tor poderá causar fogo no comparti- mento do motor.*
- ◆ *Certifique se de não esfregar os vi- dros com material áspero.*
- ◆ *Ao fechar o compartimento do mo- tor, verifique se não esqueceu ferra- mentas, panos, etc.*

Seção 7

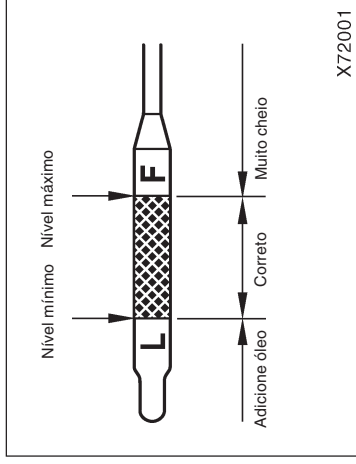
MANUTENÇÕES QUE VOCÊ MESMO PODE FAZER

Capítulo 7-2

Motor e Chassi

- Verificando o nível do óleo
- Verificando o nível do fluido de arrefecimento
- Verificando a calibragem dos pneus
- Verificando e substituindo os pneus
- Rodízio dos pneus
- Substituindo as rodas
- Precauções com rodas de alumínio

Verificando o nível do óleo



Caso o nível do óleo esteja abaixo ou ligeiramente acima da indicação mínima, adicione óleo do mesmo tipo daquele em uso no motor.

Remova a tampa de abastecimento do óleo e adicione o óleo em pequenas quantidades de cada vez, verificando a vareta.

A quantidade aproximada de óleo necessária para encher entre o nível mínimo e máximo está indicada abaixo, para referência.

Quando o nível estiver correto, instale a tampa, apertando-a com as mãos.

Quantidade de óleo, ℓ:

1,0

NOTA

- ◆ Evite ultrapassar o nível pois o motor poderá ser danificado.
- ◆ Verifique novamente o nível do óleo na vareta antes de adicionar mais óleo.

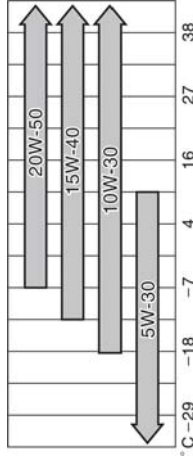
Com o motor à temperatura de operação, porém desligado, verifique o nível do óleo na vareta.

1. Para obter uma leitura correta, o veículo deve estar em local plano. Após desligar o motor, aguarde alguns minutos para que o óleo retorne ao cárter.
2. Puxe a vareta e limpe-a com um pano.
3. Coloque-a novamente, empurre-a o máximo que se deslocar, ou a leitura não será correta.
4. Puxe a vareta para fora e observe o nível do óleo na extremidade.

Seleção do óleo lubrificante Motor a Gasolina

Utilize óleo API grau SH, "Energy – Conserving II" ou SJ "Energy – Conserving" multiviscoso ou multiviscoso ILSAC.

Viscosidade recomendada (SAE):



Faixa de temperatura antes da próxima troca de óleo

Caso você utilize óleo SAE 10W-30 ou um grau superior de viscosidade, em temperaturas muito baixas, poderá ser difícil funcionar o motor. Neste caso o óleo SAE 5W-30 é recomendado.

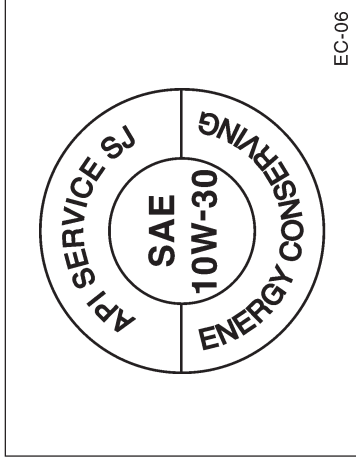
Símbolos de identificação

Os símbolos estão nas embalagens dos óleos para auxiliar a seleção daqueles que você pode utilizar.

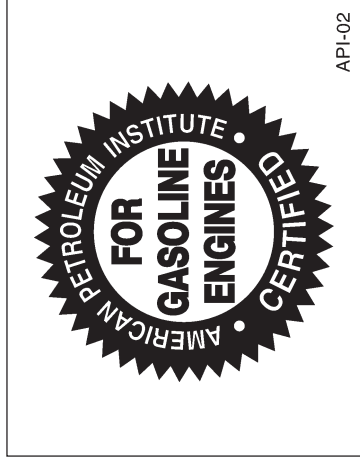
O símbolo API está localizado por fora da embalagem.

A região superior mostra a qualidade certificada pela API (American Petroleum Institute), tal como SJ. A região central mostra o grau da viscosidade SAE, tal como SAE 10W-30. "Energy Conserving" mostrado na região inferior, indica que o óleo possui possibilidades de redução do consumo do combustível.

O símbolo ILSAC (International Lubricant Standardization and Approval Committee) está disposto na frente da embalagem.



Símbolo API



Certificação ILSAC

Verificando o nível do fluido de arrefecimento

Observe pelo visor do reservatório do fluido de arrefecimento quando o motor estiver frio. O nível está correto quando está entre as linhas "FULL" (cheio) e "LOW" (baixo). Caso o nível esteja abaixo, adicione o fluido de arrefecimento do mesmo tipo àquele em uso no sistema.

O nível do fluido de arrefecimento no reservatório varia em função da temperatura do motor. No entanto, caso o nível esteja perto da indicação "LOW", adicione fluido. Leve-o à indicação "FULL".

Sempre utilize o mesmo tipo de fluido já existente no sistema. Veja informação a seguir.

Caso o nível do fluido de arrefecimento descer logo após completá-lo, pode haver um vazamento no sistema. Inspeccione visualmente o radiador, mangueliras, tampa do radiador, dreno e bomba d'água.

Caso você não ache vazamentos, leve o veículo a uma concessionária Toyota para verificações no sistema de arrefecimento.



ATENÇÃO

Para evitar queimaduras, não remova a tampa do radiador enquanto o motor estiver quente.

Verificando a calibragem dos pneus

Mantenha a calibragem correta.

As pressões de calibragem à frio estão na Seção 8.

Você deve verificar a pressão dos pneus a cada duas semanas, ou pelo menos uma vez por mês. Não se esqueça do estepe!

Pressão incorreta dos pneus diminui a vida útil e a segurança do veículo.

Pressão baixa nos pneus causa excessivo desgaste, dirigibilidade inadequada, aumenta o consumo do combustível e a possibilidade de danos por aquecimento dos pneus. Também causa vedação deficiente nos aros das rodas. Caso a pressão esteja excessivamente baixa, haverá a possibilidade de deformações nos aros das rodas e/ou desmontagem dos pneus.

Pressão alta produz uma condução difícil, problemas de dirigibilidade, desgaste excessivo no centro da banda de rodagem do pneu e grande possibilidade de danos devido às irregularidades do solo.

Caso um pneu necessite frequentemente ser calibrado, leve-o à sua concessionária Toyota para verificações.

Verificando e substituindo os pneus

As seguintes instruções devem ser seguidas para verificar a calibragem dos pneus:

- **A pressão deve ser verificada somente quando os pneus estão frios.** Se o veículo estiver parado por pelo menos 3 horas e não foi conduzido por mais do que 1,5 km, para que você tenha uma leitura correta da pressão.
- **Sempre utilize um medidor de pressão.** A aparência de um pneu pode enganar. Pneus com pequena diferença em relação à pressão correta comprometem a dirigibilidade.
- **Não esvazie ou reduza a pressão dos pneus após conduzir o veículo.** É normal que a pressão esteja acima da calibra após dirigir o veículo.
- **Certifique-se de reinstalar as tampas das válvulas após calibrá-los.** Sem as tampas, sujeira ou umidade podem atingir as válvulas e causarem vazamentos. Caso as tampas tenham sido perdidas, obtenha novas e recoloque-as assim que possível.

Verifique regularmente os pneus quanto a danos como cortes ou trincas. Caso algum dano seja encontrado, consulte um técnico e repare ou substitua o pneu.

Mesmo que o dano não aparente ser sério, um técnico qualificado deve examinar o pneu. Objetos que penetraram no pneu podem ter ocasionado danos internos.

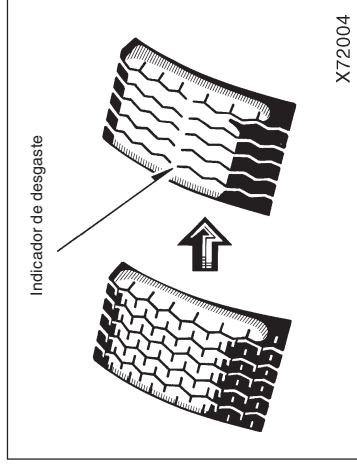
Qualquer pneu que já tenha sido usado por mais do que seis anos deve ser verificado por um técnico qualificado, mesmo que não aparente estar defeituoso.

Os pneus deterioram-se com o tempo, mesmo que tenham sido adequadamente usados. Isto se aplica no estepe ou em pneus que tenham sido guardados para utilização futura.

SUBSTITUINDO OS PNEUS

Ao substituir um pneu, utilize somente outro com as mesmas medidas, forma de construção dos originais e com a mesma capacidade de carga, ou superior.

Utilizar outra medida ou tipo de pneu afeta a dirigibilidade, a calibragem do velocímetro e do hodômetro, distância livre do solo e distância à carroçaria.



VERIFICANDO OS PNEUS

Verifique o indicador de desgaste. Caso indique limite de desgaste, substitua os pneus.

Os pneus do seu Toyota foram construídos com indicadores de desgaste para auxiliá-lo a determinar quando os pneus necessitam de substituição. Quando a profundidade dos sulcos for 1,6 mm, ou menos, os indicadores aparecem. Caso você veja os indicadores em dois ou mais sulcos adjacentes, o pneu deve ser substituído. Quanto menor a profundidade do sulco, maior o risco do veículo patinar.

⚠️ ATENÇÃO

- Não combine pneus radiais com diagonais no seu veículo. Poderá causar características perigosas de dirigibilidade, resultando em perda de controle do veículo.
- Não utilize pneus ou aros de rodas com medidas diferentes daqueles recomendados pelo fabricante.

NOTA

Não utilize pneus de diferentes marcas, tamanhos e características. Isto poderá afetar o sistema de direção.

Nunca utilize pneus usados em seu Toyota.

Utilizar pneus cuja história não é conhecida é um risco.

A Toyota recomenda que os quatro pneus ou pelo menos os dois dianteiros sejam substituídos como um conjunto.

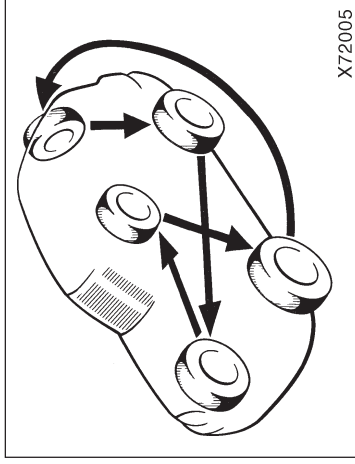
Veja “Um pneu furou” na Seção 4 quanto ao procedimento de troca.

Quando um pneu é substituído, o conjunto deve ser balanceado.

Uma roda desbalanceada pode afetar a dirigibilidade do veículo e a vida do pneu. As rodas podem perder o balanceamento com o uso regular e devem ser balanceadas ocasionalmente.

Ao substituir um pneu sem câmara, a válvula do ar deve ser substituída também.

Rodizio dos pneus



Para equilibrar o desgaste e ajudar a aumentar a vida dos pneus, a Toyota recomenda que você faça o rodizio dos pneus a aproximadamente cada 5.000 km. No entanto o momento adequado para o rodizio pode variar, de acordo com os seus hábitos de dirigir, e condições das superfícies do solo.

Veja “Um pneu furou” na Seção 4 quanto ao procedimento de troca.

Ao executar o rodizio, verifique quanto a desgastes irregulares e danos. Desgaste anormal é geralmente causado por pressão incorreta dos pneus, alinhamento incorreto das rodas, rodas desbalanceadas, ou frenagens severas.

Substituindo as rodas

QUANDO SUBSTITUIR AS RODAS

Caso seu veículo tenha rodas danificadas, amassadas, com trincas ou corrosão grave, deverão ser substituídas.

Se você não substituí-las, os pneus poderão escapar do aro ou causar perda do controle do veículo.

SELEÇÃO DAS RODAS

Ao substituir as rodas, certifique-se de que as novas tenham as mesmas medidas (diâmetro), e capacidade de carga.

Rodas de reposição corretas estão disponíveis na sua concessionária Toyota.

Uma roda de medidas diferentes ou de outro tipo podem afetar a dirigibilidade, a vida da roda e do rolamento, a refrigeração dos freios, a calibração do velocímetro e do hodômetro, capacidade de frenagem, altura do fecho dos faróis, altura dos pára-choques, distância livre do solo e distância entre o chassi e a carroçaria.

Substituir as rodas antigas por rodas usadas não é recomendado pois podem ter sido submetidas a maus tratos ou a altas quilometragem e poderão falhar repentinamente. Rodas que foram desamassadas também podem ter danos estruturais e não devem ser utilizadas. Nunca utilize uma câmara de ar em uma roda com vazamento, que foi projetada para uso com pneus sem câmara.

Precauções com rodas de alumínio

- Após dirigir o veículo pelos primeiros 1.600 km, verifique se as porcas das rodas estão apertadas.
- Se você efetuou o rodízio, reparos ou trocou os pneus, verifique o aperto das porcas das rodas após 1.600 km.
- Utilize apenas porcas de rodas Toyota e chave de rodas adequada para rodas de alumínio.
- Quando balancear as rodas, utilize somente pesos para balanceamento Toyota ou equivalentes e um martelo plástico ou de borracha.
- Como com qualquer roda, verifique periodicamente quanto a danos. Caso danificada, substitua imediatamente.

NOTA

Não utilize pneus de diferentes marcas, tamanhos e características. Isto poderá afetar o sistema de direção.

Seção 7

MANUTENÇÕES QUE VOCÊ MESMO PODE FAZER

Capítulo 7-3

Componentes elétricos

- Verificando a condição da bateria
- Precauções para recarga da bateria
- Verificando e substituindo os fusíveis
- Adicionando fluido lavador
- Substituindo as lâmpadas

ATENÇÃO

PRECAUÇÕES COM A BATERIA

A bateria produz gases inflamáveis e explosivos.

- Não produza faíscas na bateria, com ferramentas.
- Não fume ou acenda fósforos perto da bateria.

O eletrólito possui ácido sulfúrico, venenoso e corrosivo.

- Evite contato com os olhos, pele ou roupas.
- Nunca ingira o eletrólito.
- Utilize óculos de proteção ao trabalhar próximo à bateria.

Mantenha as crianças afastadas da bateria.

MEDIDAS DE EMERGÊNCIA

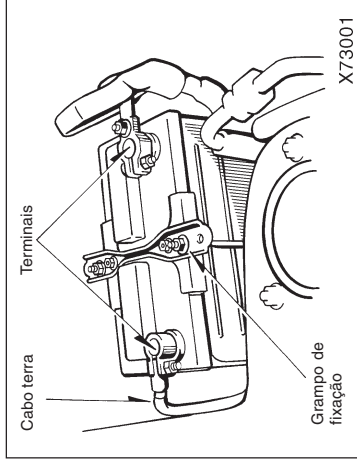
- Caso caia eletrólito em seus olhos, lave-os com água limpa imediatamente e procure auxílio médico. Se possível, continue a aplicar água com uma esponja ou pano enquanto se dirige ao consultório médico.

- Caso caia eletrólito em sua pele, lave abundantemente a área afetada. Caso sinta dor ou sensação de queimadura, consiga atendimento médico imediatamente.

- Caso caia eletrólito em suas roupas, há a possibilidade de atingir a sua pele; imediatamente retire a roupa contaminada e siga as instruções acima, caso necessário.

- Caso ocorra a inalação de vapores do eletrólito, beba uma grande quantidade de água ou leite. Siga tratando com leite de magnésia, clara de ovos batida ou óleo vegetal. Vá imediatamente buscar atendimento de emergência.

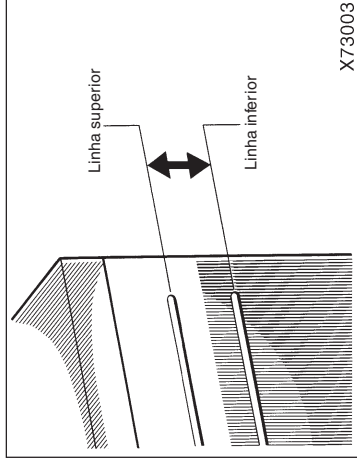
— Verificando o exterior da bateria



Verifique os terminais da bateria quanto a corrosão e fixação, trincas, ou grampo de fixação solto.

- a. Caso haja corrosão nos terminais da bateria, lave-os com uma solução de água quente com bicarbonato. Aperte os terminais e proteja-os com graxa para evitar uma corrosão futura.
- b. Caso os terminais estejam soltos, aperte-os, mas não excessivamente.
- c. Aperte o grampo de fixação somente o necessário para manter a bateria firme no local. Apertar excessivamente poderá danificar a carcaça da bateria.

— Verificando o nível do eletrólito



VERIFICANDO O NÍVEL COM AS LINHAS INDICATIVAS

O nível do eletrólito deve estar entre as linhas superior e inferior.

Ao verificar o nível do eletrólito, observe todas as seis células, não apenas uma ou duas.

Caso o nível esteja abaixo da linha inferior, adicione água destilada. (Veja "ADICIONANDO ÁGUA DESTILADA").

NOTA

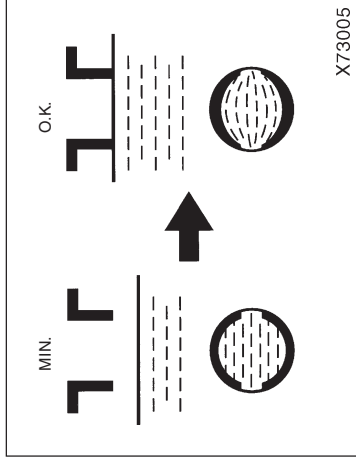
- ◆ **Certifique-se de que o motor e todos os acessórios estão desligados antes de executar a manutenção.**
- ◆ **Quando verificar a bateria, remova o cabo terra do pólo negativo (marca "-") primeiramente e instale-o por último.**
- ◆ **Certifique-se de não causar um curto-circuito com as ferramentas.**
- ◆ **Certifique-se de que não entre nenhum líquido na bateria ao limpá-la.**

Precauções para recarga da bateria

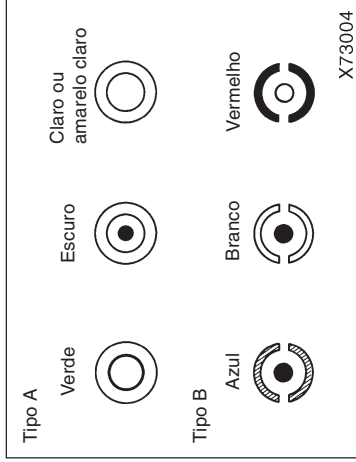
Durante a recarga, a bateria produz gás hidrogênio.

Assim, antes de recarregar a bateria:

1. Remova as tampas das células.
2. Caso recarregue-a sem retirá-la do veículo, certifique-se de desconectar o cabo terra.
3. Certifique-se que o interruptor do carregador esteja desligado ao conectar os cabos do carregador à bateria e ao desconectá-lo.



X73005



X73004

VERIFICAÇÃO PELO HIDRÔMETRO

Verifique a condição da bateria pela cor do hidrômetro.

Cor do hidrômetro		Condição
Tipo A	Tipo B	
VERDE	AZUL	Bom
ESCURO	BRANCO	Necessário carregar. A bateria deve ser verificada na sua concessionária Toyota.
CLARO ou AMARELO CLARO	VERMELHO	Adicione água destilada*

* Veja: "ADICIONANDO ÁGUA DESTILADA".

ADICIONANDO ÁGUA DESTILADA

1. Remova as tampas.
2. Adicione água destilada às células que necessitam.

Caso a lateral da sua bateria esteja encoberta, verifique o nível do eletrólito olhando diretamente, por cima, como ilustrado acima.

3. Recoloque e reaperte as tampas seguramente.

NOTA

Não encha demasiadamente as células. O excesso de eletrólito pode derramar para fora da bateria durante uma carga forte, causando corrosão ou danos.

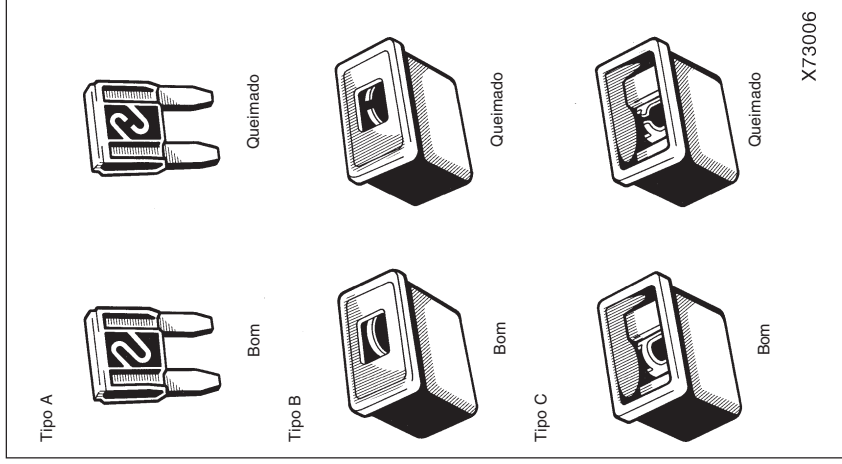
⚠️ ATENÇÃO

- Sempre carregue a bateria em uma área não confinada. Não carregue a bateria em uma garagem ou local fechado onde a ventilação não seja adequada.
- Certifique-se de remover as tampas das células antes de recarregá-la.

NOTA

Nunca recarregue a bateria enquanto o motor estiver funcionando. Também, certifique-se de que todos os acessórios estão desligados.

Verificando e substituindo fusíveis



Caso você não esteja seguro se o fusível está queimado, tente substituí-lo por um que esteja em bom estado.

Caso o fusível esteja queimado, coloque um outro no alojamento.

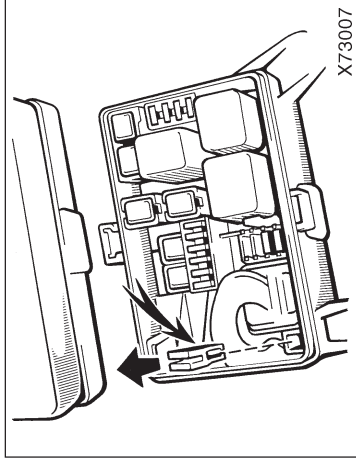
Somente instale fusíveis com a mesma amperagem informada na tampa da caixa dos fusíveis.

Se você não tiver um fusível de reposição, em uma emergência você poderá utilizar os fusíveis "RADIO", "MIR-HTR" ou "A.C.", dispensáveis à condução do veículo. Utilize-os se a capacidade em amperes for a mesma.

Caso não possa utilizar um fusível de mesma amperagem, utilize um de capacidade menor, o mais próximo possível do recomendado. Caso a amperagem seja menor que a especificada, o fusível deve queimar novamente, mas isso não indica algo irregular. Certifique-se de obter o fusível correto assim que possível, e substituí-lo no alojamento original.

É uma recomendação útil a de comprar um conjunto reserva e mantê-lo em seu veículo para emergências.

Caso o novo fusível se queime imediatamente, há um problema no sistema elétrico. Leve o veículo a uma concessionária Toyota assim que possível.



Caso os faróis ou outro equipamento elétrico não funcione, verifique os fusíveis. Caso algum esteja queimado, deve ser substituído.

Veja "Localização dos fusíveis" no Capítulo 7-1.

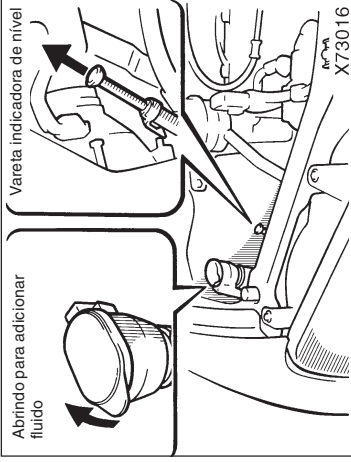
Desligue a chave da ignição e o interruptor do equipamento. Com o auxílio da pinça (indicada na ilustração), puxe o fusível suspenso fora da caixa e verifique-o.

Determine qual fusível pode estar causando o problema. A tampa da caixa dos fusíveis indica o nome do circuito de cada fusível. Veja a Seção 8 deste manual quanto às funções controladas por cada fusível.

Os fusíveis do tipo A podem ser retirados com a pinça.

Adicionando fluido lavador

Abri-ndo para adicionar fluido



ATENÇÃO

Nunca utilize um fusível com maior capacidade, ou qualquer outro objeto, no lugar de um fusível. Isto poderá causar danos extensos, e possibilidade de incêndio.



ATENÇÃO

A fim de evitar queimaduras, não verifique o nível de fluido com o motor quente.

NOTA


- ◆ Após verificar o nível de fluido, certifique-se de que a vareta medidora foi corretamente posicionada. Se estiver solta, o fluido poderá vaziar pelo reservatório.
- ◆ Não verifique o nível de fluido ou adicione fluido com o motor em funcionamento ou quando estiver quente. Se o fluido for aspergido sobre o motor quente, poderá ocorrer um incêndio.
- ◆ Caso tenha sido colocado fluido até o limite, não remova a vareta medidora. Caso contrário, o fluido irá derramar.

Verifique o nível de fluido do lavador no reservatório com a vareta indicadora. Se o nível de fluido do lavador estiver baixo, introduza novamente a vareta indicadora firmemente e adicione água através da abertura destinada ao abastecimento de fluido.

Poderá ser usada água pura como fluido.

Substituindo as lâmpadas —

As ilustrações a seguir mostram como acessar as lâmpadas. Ao substituir uma lâmpada, certifique-se de que a chave da ignição e o interruptor do circuito estejam desligados. Utilize lâmpadas com a mesma potência, conforme a tabela.

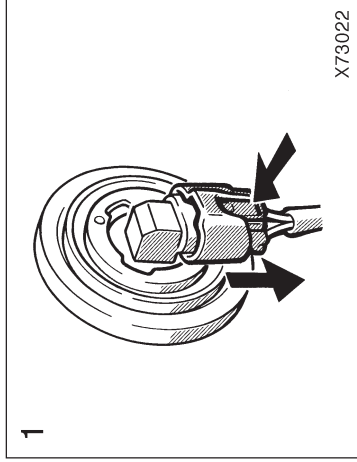
 ATENÇÃO
Lâmpadas do tipo halôgênio possuem gás sob pressão internamente e necessitam de manipulação especial. Elas podem ser danificadas se sofrerem riscos ou quedas. Segure o bulbo somente com o plástico de proteção ou pelo soquete metálico. Não toque o bulbo de vidro com suas mãos.

NOTA
Utilize somente lâmpadas do tipos relacionados.

- A: Lâmpadas halogênicas HB4
B: Lâmpadas halogênicas HB3
C: Lâmpadas de base simples
D: Lâmpadas de base em cunha
E: Lâmpadas de base dupla

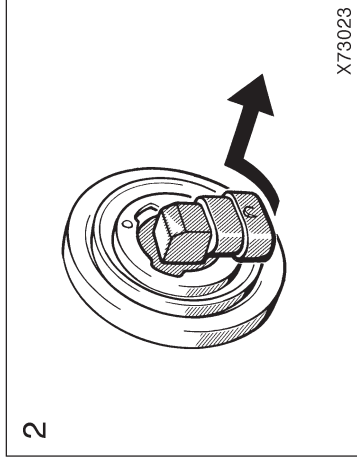
Lâmpada	W	Tipo
Faróis internos (farol alto)	60	B
Faróis externos (farol baixo)	51	A
Lanternas	5	D
Sinalizadores de direção dianteiros	21	C
Sinalizadores de direção laterais	5	D
Sinalizadores de direção traseiros	21	D
Luzes do freio e traseiras	21/5	D
Luzes de ré	21	D
Luz de neblina traseira	21	C
Luz de freio elevada (brake-light)	16	D
Luz da placa de licença	5	D
Luz interior	8	E
Luz de leitura	8	C

— Faróis

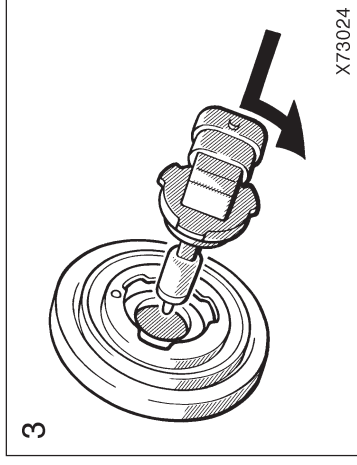


- 1. Desconecte o conector. Remova a proteção de borracha.**

Caso o conector esteja apertado, gire-o.



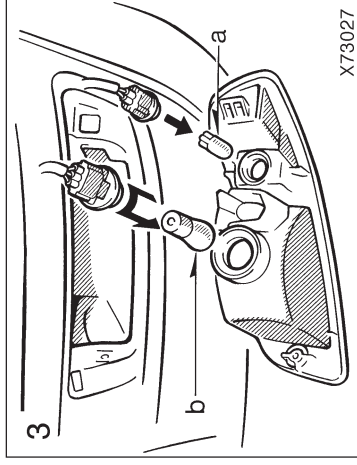
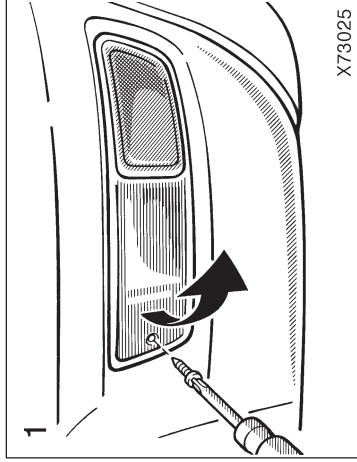
- 2. Gire a lâmpada e remova-a.**



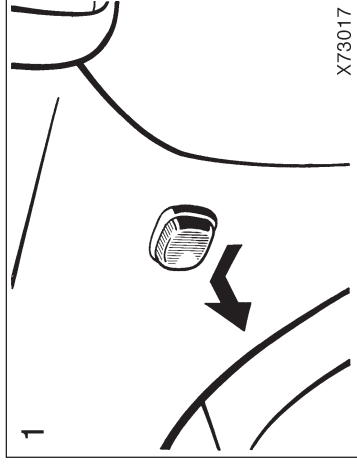
- 3. Instale a nova lâmpada e o conector no orifício do suporte.**

O ajuste dos faróis não é necessário ao trocar as lâmpadas. Quando o ajuste for necessário, consulte uma concessionária Toyota.

—Lanternas dianteiras e sinalizadores de direção



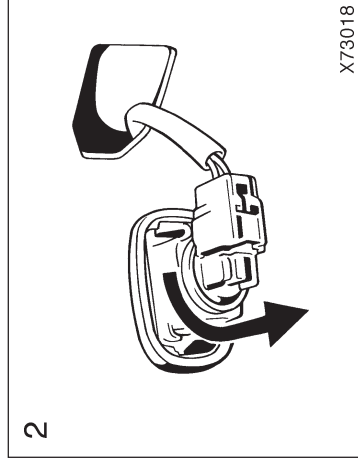
—Sinalizadores de direção



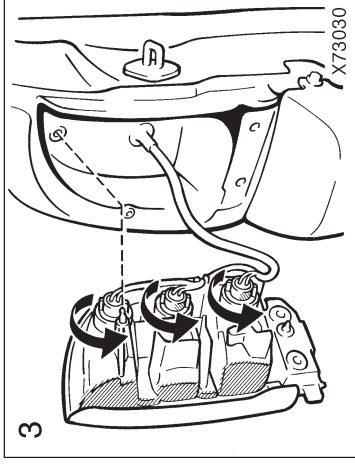
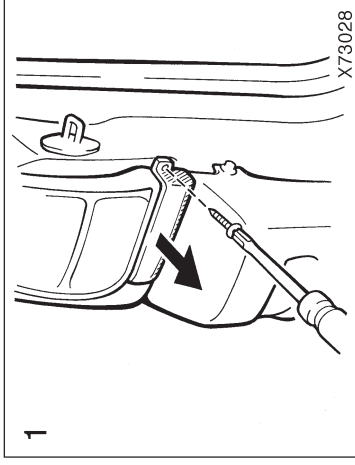
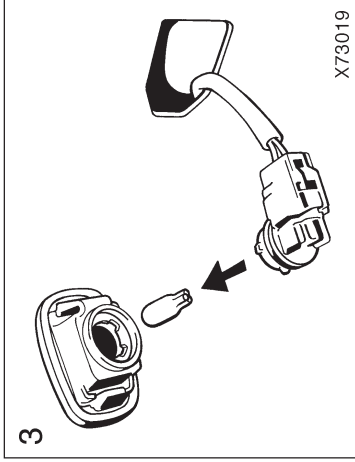
Use uma chave philips

a: Lanterna

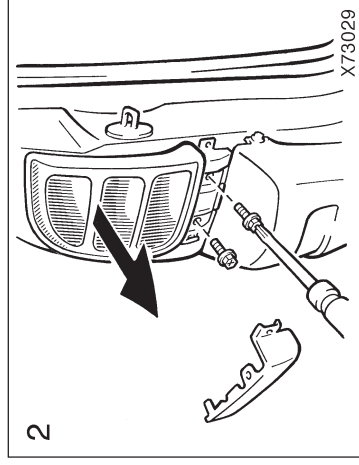
b: Sinalizador de direção dianteiro



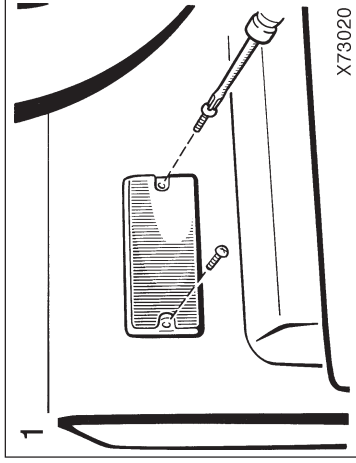
— Sinalizadores de direção traseiros, lanternas, luzes de freio e luz de ré



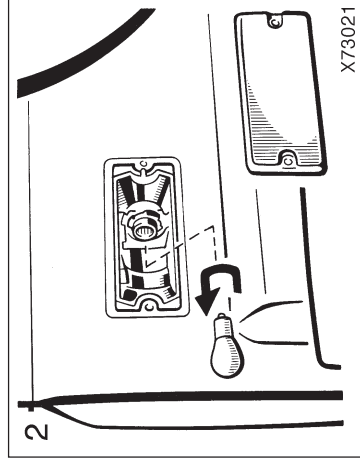
Utilize uma chave philips



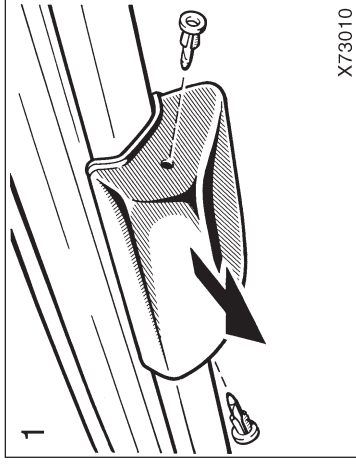
— Lanterna de neblina traseira



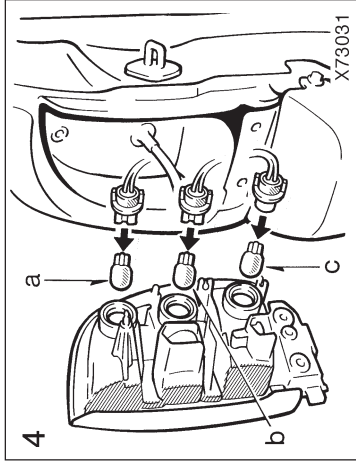
Utilize uma chave de fenda Philips



— Luz de freio elevada (brake light)

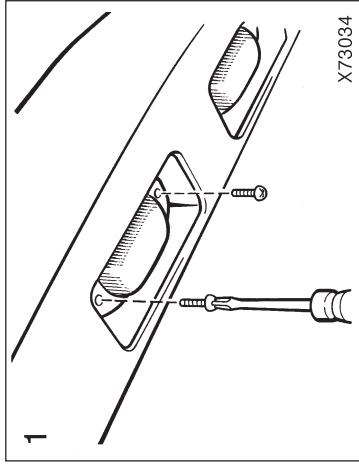
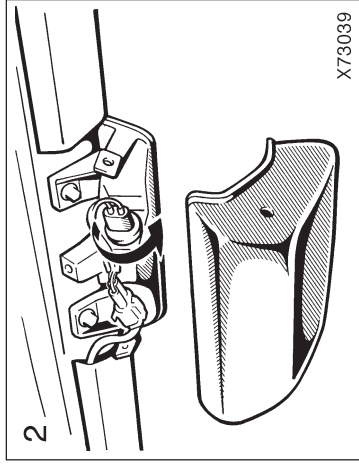
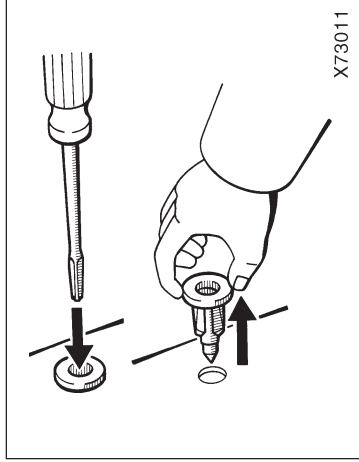


Remova e instale as presilhas da tampa, conforme indicado nas figuras a seguir.

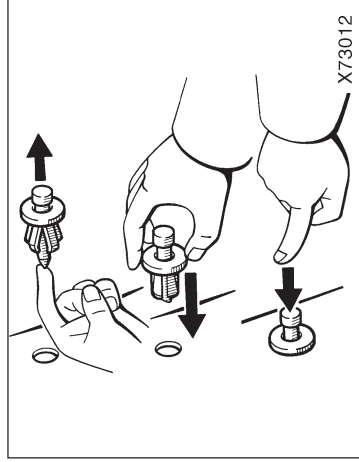


- a: Luz de ré
- b: Sinalizador de direção traseiro
- c: Luz do freio e lanternas

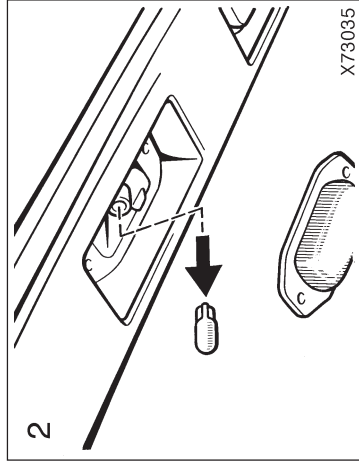
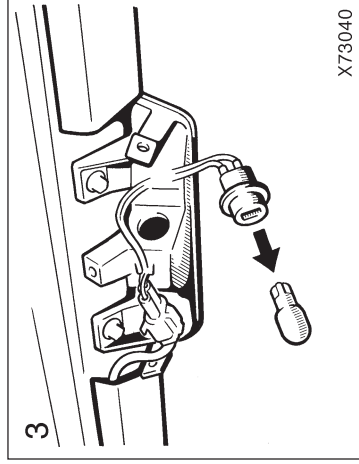
— Luzes da placa de licença



Remoção das presilhas da tampa



Utilize uma chave philips



Instalação das presilhas da tampa

Seção 8

ESPECIFICAÇÕES

- Dimensões
- Peso
- Motor
- Combustível
- Especificações para reparos
- Pneus
- Fusíveis

Dimensões

Comprimento total	mm	4125
Largura total	mm	1695
Altura total	mm	1660
Distância entre eixos	mm	2410
Bitola dianteira	mm	1460
Bitola traseira	mm	1465
Porta malas (abaixo da janela)	ℓ	409

Peso (Kg)

Modelo	Peso bruto do veículo	Capacidade máxima permitida por eixo (MPAC)		Carga do engate para trailer	Capacidade de reboque*	
		Dianteiro	Traseiro		Com freio	Sem freio
5 portas	1.770	910	990	75	1.500	610

*: Em rampas com inclinação de até 12%

Motor

Modelo: 3S-FE

Tipo:

4 cilindros em linha, 4 tempos, a gasolina

Diâmetro x curso do pistão [mm]:

86,0 x 86,0

Cilindrada, [cm³]:

1998

Potência máx. [cv / rpm]:

128 / 5.400

Torque máx. [kgf.m / rpm]:

18,2 / 4.400

Combustível

Tipo de combustível:

Gasolina sem chumbo

Capacidade do tanque do combustível, [ℓ]:

58

Especificações para reparos

MOTOR

Folga das válvulas [mm] com o motor frio:

Admissão 0,19 – 0,29

Escape 0,28 – 0,38

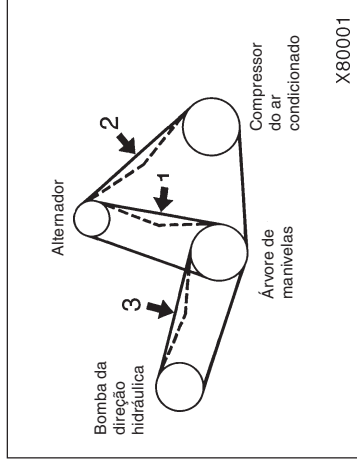
Tipo das velas da ignição:

DENSO K20TR11

NGK BKR6EKB11

Distância entre os eletrodos [mm]:

1,1



Deflexão da correia com uma pressão de 98N (10 kgf, 22 lbf) exercida com o polegar (correia usada), [mm]:

- | | |
|---|----------|
| 1 | 13 – 19 |
| 2 | 9,5 – 13 |
| 3 | 10 – 13 |

LUBRIFICAÇÃO DO MOTOR

Capacidade de óleo (para drenar e reabastecer) [ℓ]:

- | | |
|----------------------|-----|
| Com o filtro do óleo | 4,1 |
| Sem o filtro do óleo | 3,9 |

Qualidade do óleo:

API grau SH, "Energy Conserving II" ou SJ, "Energy – Conserving", multi-viscoso, ou ILSAC multiviscoso.

SISTEMA DE ARREFECIMENTO

Capacidade total [ℓ]:

- | | |
|------------------------|-----|
| Transmissão manual | 8,0 |
| Transmissão automática | 7,7 |

Tipo de fluido de arrefecimento:

Com anti-corrosivo.
Não utilize água pura.

BATERIA

Gravidade específica a 20°C:

- | | |
|---------------|----------------------|
| 1,250 — 1,290 | Totalmente carregada |
| 1,160 — 1,200 | Com meia carga |
| 1,060 — 1,100 | Descarregada |

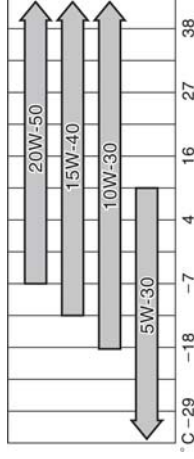
Tensão:

12V

Corrente de carga:

- | | |
|--------------|-----------|
| Carga rápida | 15 A máx. |
| Carga lenta | 5 A máx. |

Viscosidade recomendada (SAE):



Faixa de temperatura antes da próxima troca de óleo.

OIL03E

EMBREGEM

Curso livre do pedal [mm]:
5 – 15

Tipo do fluido:

SAE J 1703 ou FMVSS N°116 DOT 3

TRANSMISSÃO MANUAL

Capacidade de óleo, [ℓ]:

5,0

Tipo do óleo:

Óleo para engrenagens API GL-5

Viscosidade recomendada:

SAE 75W-90

TRANSMISSÃO AUTOMÁTICA

Capacidade de fluido (para drenagem e reabastecimento) [ℓ]:

Até 3,3

Tipo do fluido:

Fluido para transmissão automática tipo T ou equivalente.

TRANSFERÊNCIA

(veículos com transmissão automática)

Capacidade de óleo, [ℓ]:

0,7

Tipo do óleo:

Óleo para engrenagens API GL-5

Viscosidade recomendada:

SAE 75W-90

DIFERENCIAL TRASEIRO

Capacidade de óleo, [ℓ]:

0,9

Tipo do óleo:

Óleo para engrenagens hipóide API GL-5

Viscosidade recomendada:

Acima de -18°C

SAE 90

Abaixo de -18°C

SAE 80W ou 80W-90

LUBRIFICAÇÃO DO CHASSI

Árvore de transmissão:

Graxa a base de lítio para chassi,

NLGI N° 2

FREIOS

Distância mínima do pedal quando pressionado com uma força de 490 N (50 kgf, 110 lbf) com o motor funcionando, [mm]:

75

Curso livre do pedal, [mm]:

1 – 6

Ajuste do freio de estacionamento quando puxado com uma força de 196 N (20 kgf, 44 lbf):

5 - 8 “clicks”

Tipo de fluido:

SAE J1703 ou FMVSS N°116 DOT 3

VOLANTE

Folga:

Menos que 30 mm

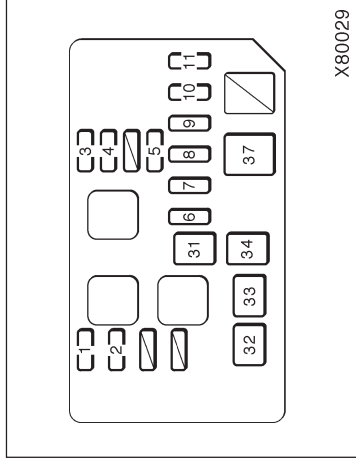
Tipo de fluido para a direção hidráulica:

Fluido para transmissão automática DEXRON®II ou III

Pneus

Medidas dos pneus	Pressão [lbf.pol ² (kgf/cm ²)]	
	dianteiro	traseiro
215 / 70R16 995	28 (1,9)	26 (1,8)

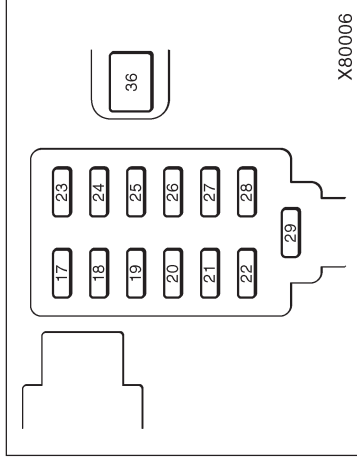
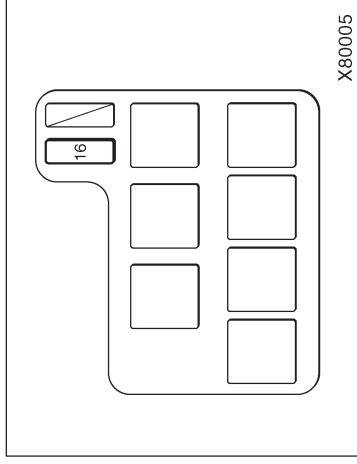
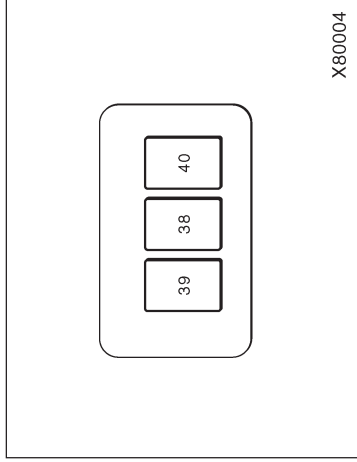
Fusíveis



Compartimento do motor

Fusíveis (tipo A)

1. H-LP (RH) 15 A: Farol direito
2. H-LP (LH) 15 A: Farol esquerdo
3. SPARE 10 A: Fusível de reposição
4. SPARE 15 A: Fusível de reposição
5. AM 5 A: Sistema de injeção de combustível Multipoint/sistema de injeção de combustível multipoint sequencial, sistema do airbag, pré-tensionadores do cinto de segurança, sistema de partida, luz de advertência de descarga de bateria
6. ALT 5 A: Sistema de carga



Compartimento do motor

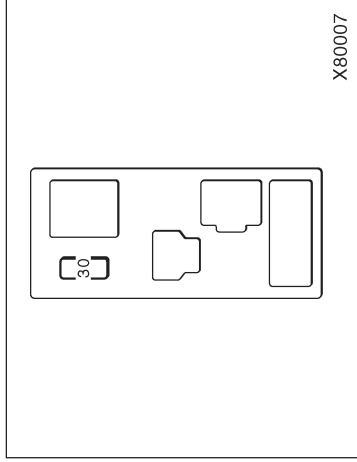
- 7. **RADIO 15 A:** Sistema de áudio do veículo
- 8. **HAZ 10 A:** Pisca-alerta
- 9. **EFI 15 A:** Sistema de injeção de combustível Multiport/sistema de injeção de combustível multiport sequencial
- 10. **DOME 10 A:** Luz interior, luzes de leitura, relógio, lanterna de neblina traseira, medidores e indicadores
- 11. **IGN 20 A:** Sistema de carga
- 12. **H-LP RH-R 10 A:** Farol direito (farol alto)

Compartimento do motor

- 13. **H-LP LH-H 10 A:** Farol esquerdo (farol alto)
- 14. **H-LP RH-L 10 A:** Farol direito (farol baixo)
- 15. **H-LP LH-L 10 A:** Farol esquerdo (farol baixo)
- 16. **SEAT-HTR 10 A:** Não utilizado
- 17. **PWR OUTLET 15 A:** Saída de energia

Painel de instrumentos

- 18. **CIG 15 A:** Acendedor de cigarros, relógio, sistema de áudio do veículo, espelhos retrovisores elétricos, sistema de transmissão automática controlado eletronicamente
- 19. **SRS-ACC 10 A:** Sistema do airbag, pretensionadores do cinto de segurança
- 20. **WIPER 20 A:** Limpadores e lavador do pára-brisa, limpador e lavador do vidro traseiro



Painel inferior - lado do passageiro

- 21. ECU-IG 10 A:** Sistema de transmissão automática controlado eletronicamente, desembaçador do vidro traseiro, sistema de travamento do diferencial central, sistema de injeção de combustível multipoint/sistema de injeção de combustível multipoint sequencial, ventilador elétrico de arrefecimento
- 22. TURN & GAUGE 10 A:** Luzes sinalizadoras de direção, medidores e indicadores, luzes de ré, indicadores de serviço, sistema do ar condicionado

- 23. STOP 10 A:** Luzes de freio, luz de freio elevada, sistema de transmissão automática controlado eletronicamente
- 24. TAIL 15 A:** Medidores e indicadores, pisca-alerta, acendedor de cigarros, sistema de travamento do diferencial central, relógio, desembaçador do vidro traseiro, sistema do ar condicionado, lanterna de neblina traseira, transmissão automática controlada eletronicamente, sistema de áudio do veículo, trava elétrica das portas, lanternas traseiras, luzes da placa de licença, lanternas traseiras, controle das luzes do painel de instrumentos

- 25. MIR-HTR 10 A:** Não utilizado

- 26. SRS-B 10 A:** Luz de advertência do airbag

- 27. HORN 10 A:** Buzina

- 28. DEFOG 20 A:** Desembaçador do vidro traseiro

- 29. AM1 10 A:** Fusíveis "CIG", "PWR OUTLET", "SRS-ACC", "WIPER", "ECU-IG" e "TURN & GAUGE"

- 30. A/C 10 A:** Sistema do ar condicionado

Fusíveis (Tipo B)

- 31. MAIN nº 1 40 A:** Sistema de partida, fusíveis "H-LP (RH)", "H-LP (KH)", "H-LP RH-H", "H-LP LH-H", "H-LP RH-L" e "H-LP LH-L"
- 32. CDS FAN 30 A:** Ventiladores elétricos de arrefecimento
- 33. RDI FAN 30 A:** Ventiladores elétricos de arrefecimento
- 34. HTR 50 A:** Fusível "A/C" do sistema do ar condicionado
- 35. H-LP CLN 40 A:** Não utilizado
- 36. PWR 30 A:** Sistema da trava elétrica da porta, vidros elétricos
- Fusíveis (tipo C)**
- 37. ABS 50 A:** Não utilizado
- 38. ALT 100 A:** Fusíveis "HTR", "H-LP CLN", "ABS", "RDI FAN", "CDS FAN", "PWR OUTLET", "PWR", "CIG", "SRS-ACC", "WIPER", "ECU-IG", "TURN & GAUGE", "DEFOG", "TAIL", "STOP", "HORN", "MIR-HTR", "SRS-B" e "AM1"
- 39. MAIN 80 A:** "IGN", "RADIO", "HAZ", "DOME", "ALT-S", "SEAT-HTR", "MAIN Nº 1", "AM2" e "EFI"
- 40. HTR 50 A:** Fusível "A/C" do sistema do ar condicionado

Seção 9

ÍNDICE ALFABÉTICO

A

Acendedor de cigarros e cinzeiro	1-8-2
Adição de fluido do lavador	7-3-5
Afogado, motor	4-2
Airbag	1-3-15
Alarmes de Advertência	1-5-4
Antes de funcionar o motor	3-1
Apoio de cabeça	1-3-7
Ar Condicionado	1-7-2

B

Bagagens, precauções ao acomodar	2-7
Bateria, condições	7-3-1
Bateria, especificações	8-4
Bateria, partida auxiliar	4-2
Bancos dianteiros	1-3-1
Bancos traseiros	1-3-3

C

Capô	1-2-8
Chassi e suspensão	2-10
Chave de ignição com trava do volante	1-6-1
Chaves	1-2-1, 4-15
Cintos de segurança	1-3-7
Cinzeiro	1-8-2
Combustível	2-2, 8-3
Combustível, medidor	1-5-1
Combustível, tampa do reservatório ...	1-2-10
Como economizar combustível	3-9
Como fazer o seu veículo durar mais	3-9
Como funcionar o motor	3-1
Compartimento auxiliar	1-8-4
Consumo de óleo lubrificante	2-5
Controle das luzes do painel de instrumentos	1-4-3
Conversor catalítico de 3 vias	2-3
Corrosão, proteção	5-1
Crianças, sistema de segurança	1-3-21

D			
Desembaçador do vidro traseiro	1-4-6		
Dicas para dirigir em várias condições	3-3		
Diferencial auto-blocante	2-8, 8-5		
Diferencial central, sistema de travamento do	1-6-7		
Difusores	1-7-7		
Dimensões	8-1		
E			
Escapamento, precauções com o sistema de	2-4		
Especificações para reparos	8-3		
Espelho retrovisor interno anti-ofuscante	1-3-36		
Espelhos retrovisores externos	1-3-34		
Estepe	4-6		
Estojo de primeiros socorros	4-16		
Etiquetas destrutíveis	2-9		
Extintor de incêndio	4-15		
F			
Faróis	7-3-7		
Faróis e sinalizadores de direção	1-4-1		
Ferramentas e estepe	4-6		
Fluido de arrefecimento, medidor	1-5-2, 7-2-3, 8-4		
Fluido do lavador, adição	7-3-5		
Fora-de-estrada, dirigindo	2-1, 3-4		
Freio de estacionamento	1-6-8		
Freios	2-6, 8-6		
Fusíveis	8-7		
Fusíveis, localização	7-1-3		
H			
Hodômetro e hodômetro parcial	1-5-3		
I			
Identificação do seu Toyota	2-8		
Indicadores de desgaste das pastilhas dos freios	2-7		
Indicadores de serviço e alarmes de advertência	1-5-4		
Instrumentos do painel, visão geral	1-1-4		
Instrumentos e controles, visão geral ...	1-1-2		
L			
Lâmpadas	7-3-6		
Lanterna de neblina traseira	1-4-3		
Lanternas	7-3-8		
Lavador do pára-brisa	1-4-4		
Lavador do vidro traseiro	1-4-5		
Lavagem e polimento do seu Toyota	5-2		
Limpadores e lavador do pára-brisa	1-4-4		
Limpador e lavador do vidro traseiro ...	1-4-5		
Limpeza do interior	5-4		
Localização dos fusíveis	7-1-3		
Luz de leitura	1-4-4		
Luz interior	1-4-4		
M			
Macaco	4-6, 4-9		
Manutenção	6-1, 6-3, 6-5, 7-1-4, 7-2-1		
Medidor do nível de combustível	1-5-1		
Motor	8-3		
Arrefecimento	8-4		
Especificações	8-3		
Lubrificação	8-4		
Motor, morte	4-4		

N	
Nebulina, lanterna	1-4-3
O	
Operação em outros países	2-3
P	
Painel de instrumentos, controle das luzes	1-4-3
Pastilhas de freio, indicador de desgaste	2-7
Período de amaciamento	2-2
Peso	8-2
Pisca-alerta	1-4-2
Plano de manutenção	6-5
Plano de manutenção Toyota	6-3
Pneu, trocando	4-5
Pneus	4-5, 7-2-4, 8-7
Porta traseira	1-2-8
Porta-luvas	1-8-3
Porta-malas, capacidade	8-1
Portas	1-2-4
Precauções ao acomodar bagagens	2-7

P	
Precauções ao recarregar a bateria	7-3-3
Precauções ao dirigir fora-de-estrada	3-4
Precauções ao fazer a manutenção	7-1-4
Precauções com rodas de alumínio	7-2-6
Precauções com sistema de escapamento do motor	2-4
Precauções com veículos fora-de-estrada	2-1
Pré-tensionadores dos cintos de segurança	1-3-13
Primeiros socorros, estojo de proteção do seu Toyota contra a corrosão	4-16
	5-1

R

Reboque	3-6, 4-13
Requisitos para manutenção	6-1
Relógio	1-8-1
Rodas	7-2-6
Rodizio dos pneus	7-2-5

S

Saídas de energia	1-8-3
Segurança para crianças	1-3-22
Se o motor "morre"	4-4
Se o pneu furar	4-5
Se o seu veículo não funciona	4-1
Se o seu veículo precisa ser rebocado	4-12
Se o seu veículo superaquecer	4-4
Se perder as chaves	4-15
Seu veículo precisa de reparos?	6-2
Símbolos do painel de instrumentos	1-1-5
Sinalizadores de direção	1-4-1
Sistema do freio	2-6
Sistema de segurança para crianças	1-3-21
Sistema de ar condicionado	1-7-2
Superaquecido, motor	4-4
Suspensão e chassi	2-10

T	Tacômetro	1-5-3
	Tampa do reservatório do combustível	1-2-10
	Tapetes	1-8-4
	Temperatura do fluido de arrefecimento do motor	1-5-2
	Transferência	1-6-2, 8-5
	Transmissão automática	1-6-2, 8-5
	Transmissão manual	1-6-5, 8-5
	Triângulo de segurança	4-16
	Troca das lâmpadas	7-3-4
	Troca das rodas	7-2-6

V	Velas de ignição com duplo eletrodo	2-6
	Verificação da pressão dos pneus	7-2-3
	Verificação de segurança antes de dirigir	3-2
	Verificação da condição da bateria	7-3-1
	Verificação do nível do fluido de arrefecimento do motor	7-2-3
	Verificação do nível do óleo do motor	7-2-1
	Verificação e troca de fusíveis	7-3-4
	Verificação e troca dos pneus	7-2-4
	Vidros elétricos	1-2-5
	Visão do compartimento do motor	7-1-2
	Visão geral dos instrumentos do painel	1-1-4
	Visão geral dos instrumentos e controles	1-1-2
	Volante de direção com altura regulável	1-3-34, 8-6

Este veículo está em conformidade com a legislação vigente de controle da poluição sonora para veículos automotores, atendendo as Resoluções do CONAMA – Conselho Nacional do Meio Ambiente.

LIMITES MÁXIMOS DE RUÍDO NA CONDIÇÃO PARADO PARA FISCALIZAÇÃO

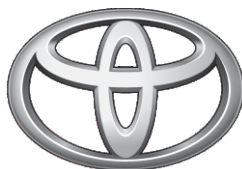
MODELO/ VERSÃO	MOTOR	VELOCIDADE ANGULAR DO MOTOR PARA TESTE (rpm)	LIMITE DE RUÍDO PARA FISCALIZAÇÃO [dB(A)]
RAV4	3S-FE	4.050	Transmissão manual - 83,0 Transmissão automática - 81,9

O nível de ruído manter-se-á dentro do limite estabelecido, desde que o programa de manutenção preventiva do veículo recomendado pelo fabricante, seja cumprido integralmente. Exige-se nesse caso, especial atenção na manutenção do sistema de escapamento usando somente peças originais TOYOTA.

Para atender aos requisitos das resoluções do **CONAMA** concernentes às emissões dos gases de escapamento do veículo, os seguintes ajustes do motor deverão ser observados:

Motor 3S-FE	
Especificações de ajuste do motor	
Rotação em marcha lenta (RPM)	Nenhum ajuste é necessário
Ponto de ignição (°APMS)	10° com o conector de leitura curto circuitado em marcha lenta*
Folga das válvulas (com o motor frio)	Admissão 0,19 – 0,29 mm Exaustão 0,28 – 0,38 mm
Manutenção do filtro de ar	Inspeção o elemento do filtro de ar a cada 2.500 km ou 3 meses, quando dirigir em estradas poeirentas.

* Efetuar esse ajuste em uma concessionária Toyota.



TOYOTA

Pensando mais longe

Código: OM424-63BRA-RP
Destino: Brasil
Janeiro/1999