

# Manual do Proprietário

## *RAV4*



**TOYOTA**

*Pensando mais longe*

## **ATENÇÃO**

Certifique-se que no ato da entrega deste manual, você esteja recebendo também o respectivo Livrete de Garantia devidamente preenchido.

Confira se todos os dados estão corretos (número do chassi, data da nota fiscal, endereço, etc.), pois isso lhe trará toda a tranquilidade que a Garantia Toyota lhe proporciona.

Toyota do Brasil Ltda.



# Prefácio

Bem-vindo ao grupo cada vez maior de pessoas que dirigem os veículos Toyota. Estamos orgulhosos da engenharia avançada e da qualidade de todos os veículos que construímos.

**Este Manual do Proprietário explica o funcionamento do seu novo Toyota. Leia-o atentamente e peça a todos os passageiros que sigam as instruções cuidadosamente. Agindo assim, você irá desfrutar muitos anos de segurança e do funcionamento perfeito do seu veículo. Leia atentamente as páginas a seguir para maiores informações sobre este manual e sobre o seu veículo Toyota.**

Quando precisar de manutenção, lembre-se de que a Concessionária Autorizada Toyota conhece perfeitamente o seu veículo e visa a sua satisfação total. A Concessionária Autorizada Toyota prestará serviços de qualidade e toda assistência que você precisar.

**Deixe este Manual do Proprietário no veículo quando for revendê-lo. O próximo proprietário também precisará destas informações.**

Todas as informações e especificações deste manual são as mais atualizadas na época da impressão. No entanto, devido às contínuas melhorias nos produtos Toyota, nos reservamos o direito de fazer modificações a qualquer tempo, sem notificação prévia.

**Este manual é aplicável a todos os modelos e fornece explicações sobre todos os equipamentos, incluindo os opcionais. Portanto, poderá haver informações sobre equipamentos não disponíveis em seu veículo.**

**TOYOTA DO BRASIL LTDA.**

© 2011 TOYOTA MOTOR CORPORATION

Todos os direitos reservados. Este manual não pode ser reproduzido ou copiado, total ou parcialmente, sem a permissão por escrito da Toyota do Brasil Ltda.



# Informação importante sobre o seu Toyota

## Sistema de proteção dos ocupantes

A Toyota incentiva você e a sua família à leitura atenta da Seção 1-3 deste Manual do Proprietário. Para facilitar a compreensão e desfrutar o máximo do sistema de proteção dos ocupantes do veículo, a Seção 1-3 deste Manual do Proprietário é a leitura mais importante a ser feita por você e por sua família.

Na Seção 1-3 estão detalhadas as funções e operações dos bancos, dos cintos de segurança, do sistema de airbag e do sistema de segurança para crianças, além de outros riscos potenciais que você deverá conhecer. Estes sistemas funcionam em conjunto com a estrutura geral do veículo a fim de fornecer proteção aos ocupantes no caso de uma colisão. O efeito de cada sistema é intensificado quando o mesmo é usado corretamente e com outros sistemas. Nenhum sistema de proteção dos ocupantes individualmente poderá oferecer o mesmo nível de proteção que estes sistemas podem oferecer quando usados em conjunto. Por isso é importante que você e sua família entendam o objetivo e o uso correto de cada sistema e o relacionamento com os demais sistemas.

O objetivo do sistema de proteção dos ocupantes é ajudar a reduzir a possibilidade de morte ou de ferimentos graves no caso de uma colisão. Nenhum desses sistemas, individualmente ou em conjunto, poderá garantir que não haja ferimentos no caso de uma colisão. No entanto, quanto mais familiarizado você estiver com o funcionamento correto destes sistemas, maiores serão as chances de sair ileso de um acidente.

Os cintos de segurança proporcionam a proteção básica a todos os ocupantes do veículo, e, portanto todos os ocupantes devem sempre usar os cintos de segurança corretamente. As crianças devem sempre estar protegidas por sistemas de segurança apropriados à estatura e idade. Os sistemas de airbag foram projetados para funcionar com os cintos de segurança; o sistema não substitui os cintos de segurança. Os sistemas de airbag podem ser muito efetivos reduzindo o risco de ferimentos na cabeça e no tórax, impedindo o impacto com partes do interior do veículo.

Para que sejam efetivos, os sistemas de airbag devem disparar a uma velocidade muito grande. O rápido disparo dos sistemas de airbag os torna causa de ferimentos graves se o ocupante estiver muito próximo do airbag, ou se um objeto ou parte do corpo do ocupante estiver posicionada entre o ocupante e o airbag no momento do disparo. Este é apenas um exemplo de como as instruções na Seção 1-3 deste Manual do Proprietário podem assegurar o uso correto do sistema de proteção dos ocupantes, e aumentar a sua segurança e a de sua família em caso de acidente.

A Toyota recomenda a leitura cuidadosa da Seção 1-3 e observação das informações enquanto você for proprietário do veículo.

## **Acessórios, peças de reposição e modificações em seu Toyota**

O mercado oferece uma ampla variedade de peças de reposição e acessórios não genuínos para os veículos Toyota. A instalação destas peças de reposição e acessórios não genuínos poderá afetar a segurança do seu veículo, mesmo que estes componentes sejam aprovados pelas leis vigentes. Portanto, a Toyota não pode aceitar qualquer responsabilidade e nem garantir as peças de reposição e acessórios não genuínos Toyota, ou a substituição ou a instalação desses componentes.

O veículo não deve ser modificado com produtos não genuínos. As modificações com produtos não genuínos Toyota podem afetar o desempenho, a segurança ou a durabilidade, e ainda violar regulamentações governamentais. Além disso, os danos ou os problemas referentes a desempenho resultantes destas modificações não são cobertos pela garantia.

## **Sucateamento do seu Toyota**

Os dispositivos do pré-tensionador do cinto de segurança e sistema de airbag do seu Toyota incluem produtos químicos explosivos. Se o veículo for sucateado com o airbag e os pré-tensionadores não disparados, poderá haver acidentes, como por exemplo incêndio. Certifique-se de que os sistemas de airbag e do pré-tensionador dos cintos sejam removidos e inutilizados em uma oficina especializada ou em uma Concessionária Autorizada Toyota antes de sucatear o veículo.

## **Sugestões ao dirigir em estradas pavimentadas ou fora de estrada**

Este veículo é considerado um utilitário. Nos utilitários, o índice de capotamento é significativamente mais alto quando comparado aos demais tipos de veículos. Este veículo é usado e manobrado diferentemente de um veículo de passageiros comum, uma vez que também foi projetado para o uso fora-de-estrada. Além disso, neste veículo a altura livre é maior e o centro de gravidade é mais elevado que nos veículos de passageiros comuns. Devido a esta característica de projeto, este veículo é mais propenso a capotamentos. Falhas na condução correta do veículo podem resultar em perda de controle, acidentes ou capotamento podendo originar ferimentos graves ou fatais. Certifique-se de ler "Precauções quanto aos veículos fora-de-estrada", página 2-1, Seção 2 e "Precauções ao dirigir fora-de-estrada", página 3-5, Seção 3.



A Toyota do Brasil coloca à sua disposição um atendimento personalizado de segunda à sexta das 09:00 às 17:00 para reclamações e das 08:00 às 20:00 para informações. O Serviço de Assistência ao Cliente Toyota possui profissionais treinados, prontos para fornecer orientações e informações sobre produtos e serviços Toyota. Você também pode dar sugestões e fazer reclamações através do e-mail: [clientes@sac.toyota.com.br](mailto:clientes@sac.toyota.com.br) ou pelo telefone 0800 703 02 06.



A Toyota Assistência 24 Horas faz parte da filosofia Toyota de sempre buscar novas maneiras de corresponder às suas exigências. Garantindo sua tranquilidade dia e noite, é um programa que oferece serviços exclusivos de socorro e auxílio para proprietários de veículos Toyota em caso de eventuais emergências. Ocorrendo pane ou acidente com o veículo, você pode contar com uma assistência 24 horas, 365 dias por ano, inclusive sábados, domingos e feriados, em todo território nacional e países integrantes do Mercosul e Chile.

Este serviço é gratuito no 1º ano e renovável por até 2 anos.

Ligações do Brasil – 0800-7030206

Ligações do Exterior\* - (5511) – 4331-5199

# Índice

Seção

## 1 OPERAÇÃO DOS INSTRUMENTOS E CONTROLES

Capítulo	Página
1-1 Visão Geral dos Instrumentos e Controles	1-1-1
1-2 Chaves e Portas	1-2-1
1-3 Sistema de Proteção dos Ocupantes	1-3-1
1-4 Volante de Direção e Espelhos	1-4-1
1-5 Luzes, Limpadores do Pára-brisa e Desembaçador	1-5-1
1-6 Instrumentos, Medidores e Indicadores de Advertência de Serviço	1-6-1
1-7 Chave de Ignição, Transmissão e Freio de Estacionamento	1-7-1
1-8 Sistema de Áudio	1-8-1
1-9 Sistema do Ar Condicionado	1-9-1
1-10 Outros Equipamentos	1-10-1
<b>2 INFORMAÇÕES ANTES DE DIRIGIR O SEU TOYOTA</b>	<b>2-1</b>
<b>3 PARTIDA E CONDUÇÃO</b>	<b>3-1</b>
<b>4 EM CASO DE EMERGÊNCIA</b>	<b>4-1</b>
<b>5 PREVENÇÃO CONTRA CORROSÃO E CUIDADOS COM A APARÊNCIA</b>	<b>5-1</b>
<b>6 REQUISITOS PARA MANUTENÇÃO</b>	<b>6-1</b>
<b>7 MANUTENÇÃO QUE VOCÊ MESMO PODE FAZER</b>	

Capítulo

7-1 Introdução	7-1-1
7-2 Motor e Chassi	7-2-1
7-3 Componentes Elétricos	7-3-1
<b>8 ESPECIFICAÇÕES</b>	<b>8-1</b>
<b>9 ÍNDICE ALFABÉTICO</b>	<b>9-1</b>

# Informações importantes sobre este manual

## Avisos sobre segurança e danos ao veículo

Neste manual, você encontrará advertências quanto à segurança e danos ao veículo. Observe cuidadosamente estas informações para evitar possíveis ferimentos ou danos.

Os tipos de advertências conforme apresentados e usados neste manual estão explicados abaixo:



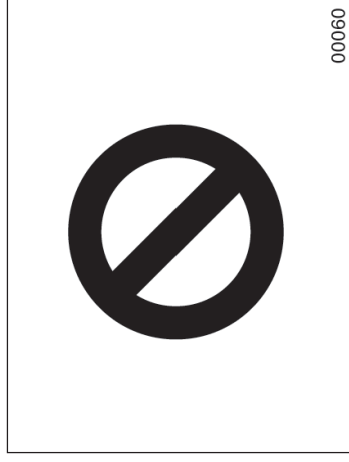
### ATENÇÃO

**Esta é uma advertência sobre alguma condição que poderá causar riscos pessoais, se negligenciada. Informa o que deve ou não ser feito para reduzir os riscos para você e para outras pessoas.**

### NOTA

**Indica alguma condição que poderá danificar o veículo ou os seus equipamentos, caso seja ignorada. Informa o que deve ou não ser feito para reduzir os riscos de danos ao veículo e aos equipamentos.**

## Símbolo de segurança



Quando encontrado, o símbolo de segurança acima significa: “Não”, “Não faça isto”, ou “Não deixe isto acontecer”.

## Código do modelo

Verifique o código do modelo para identificar qual é o seu veículo

Código básico
ACA33: Modelo com motor 2AZ-FE – 4x4
ACA38: Modelo com motor 2AZ-FE – 4x2

**A C A 3 3 ○ - ○ ○ P ○ K ○**

Tipo de transmissão
M: 5 - marchas, manual
P: 4 - marchas, automático

Especificação do motor
K: Duplo comando de válvulas e IE

Veja “Identificação do seu Toyota” na Seção 2, quanto à localização da plaqueta do fabricante.



# **Seção 1**

# **OPERAÇÃO DOS**

# **INSTRUMENTOS**

# **E CONTROLES**

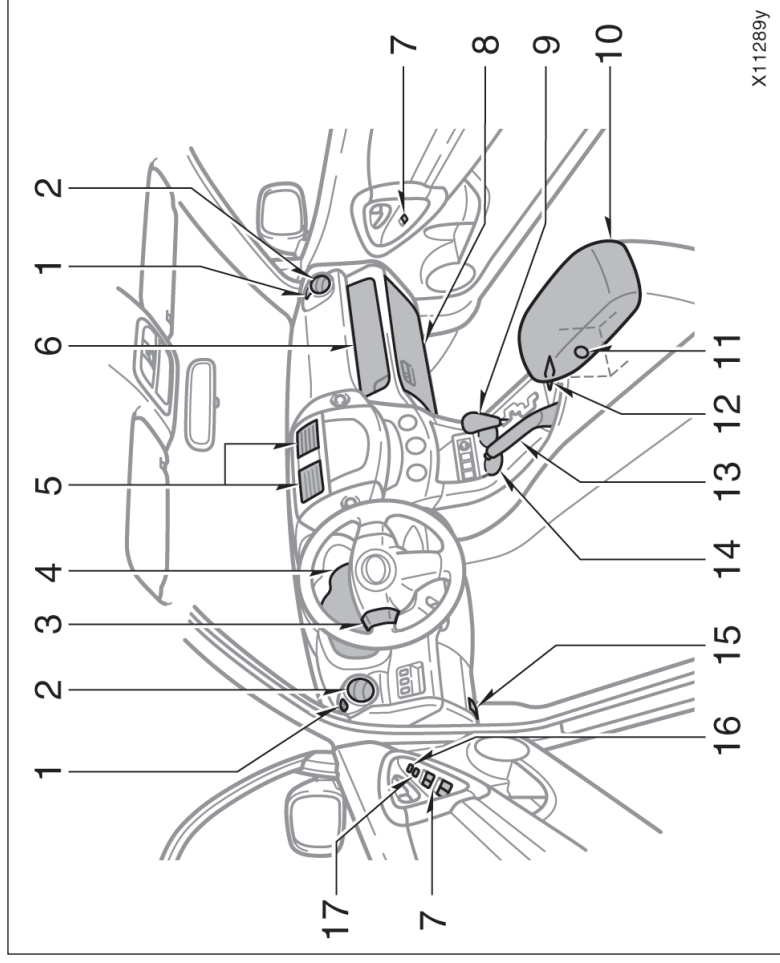
## **Capítulo 1-1**

### **Visão Geral dos Instrumentos e Controles**

- Visão geral dos instrumentos e controles
- Visão geral do painel de instrumentos
- Símbolos indicadores do painel de instrumentos

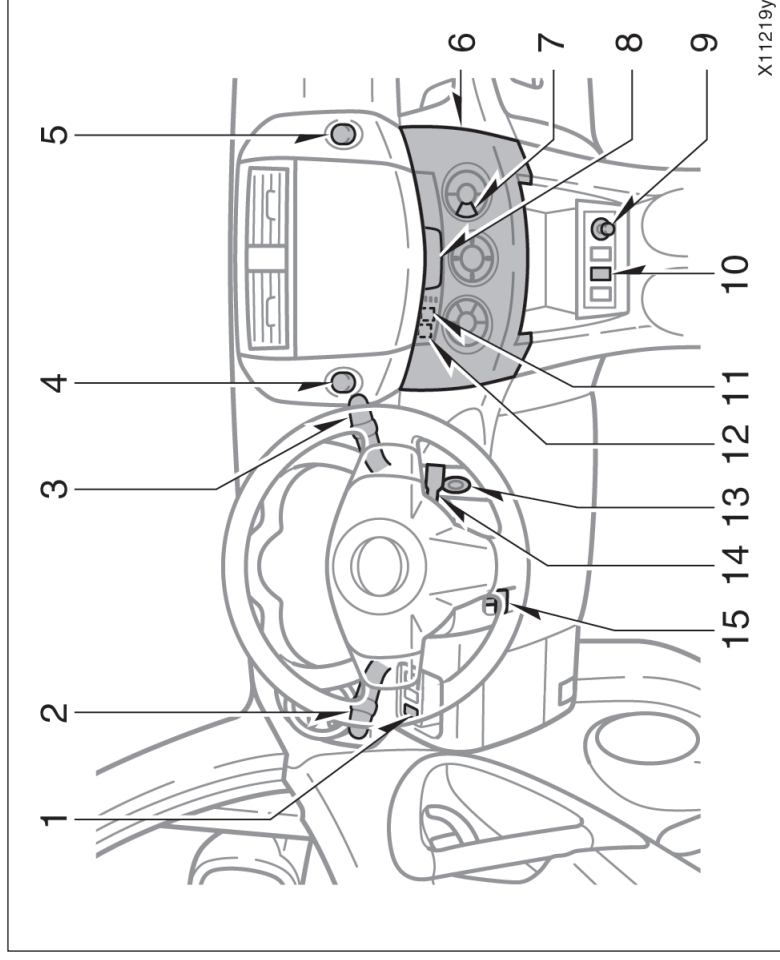


## Visão geral do painel de instrumentos — Visão A



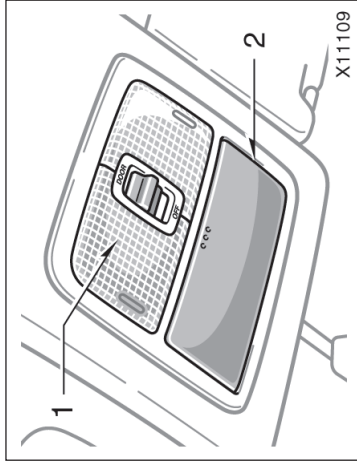
1. Saídas laterais do desembaçador
2. Difusores de ar laterais
3. Interruptores no volante de direção
4. Conjunto dos instrumentos
5. Difusores de ar centrais
6. Porta-objetos
7. Interruptores dos vidros elétricos
8. Porta-luvas
9. Alavanca de mudança de marcha da transmissão automática
10. Console central
11. Saídas de energia
12. Interruptor de controle do espelho retrovisor traseiro elétrico
13. Alavanca do freio de estacionamento
14. Porta-copos
15. Alavanca de destravamento do capô
16. Interruptor de travamento do vidro elétrico
17. Interruptor de travamento da porta

— Visão B (com sistema de ar condicionado automático)



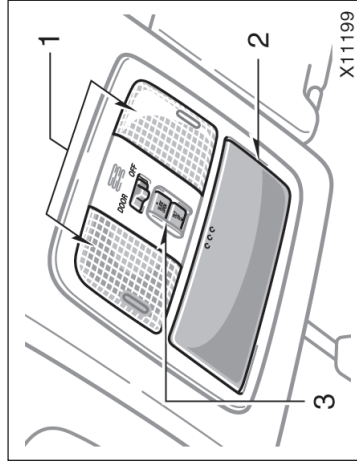
1. Controle de iluminação do painel dos instrumentos
2. Interruptores dos faróis, sinalizadores de direção, farol de neblina e lanterna de neblina
3. Interruptores dos limpadores e do lavador
4. Interruptor de bloqueio da tração nas quatro rodas
5. Interruptor do sinalizador de emergência
6. Controles do ar condicionado
7. Interruptor do desembaçador do vidro traseiro e espelho retrovisor externo
8. Mostrador do relógio e do ar condicionado
9. Acendedor de cigarros
10. Interruptor dos aquecedores do banco (em alguns modelos)
11. Luz de advertência do cinto de segurança do passageiro dianteiro
12. Luz indicadora do sistema do imobilizador do motor
13. Chave de ignição
14. Interruptor do sistema de controle de velocidade
15. Alavanca para regulagem da altura do volante

## — Console do teto



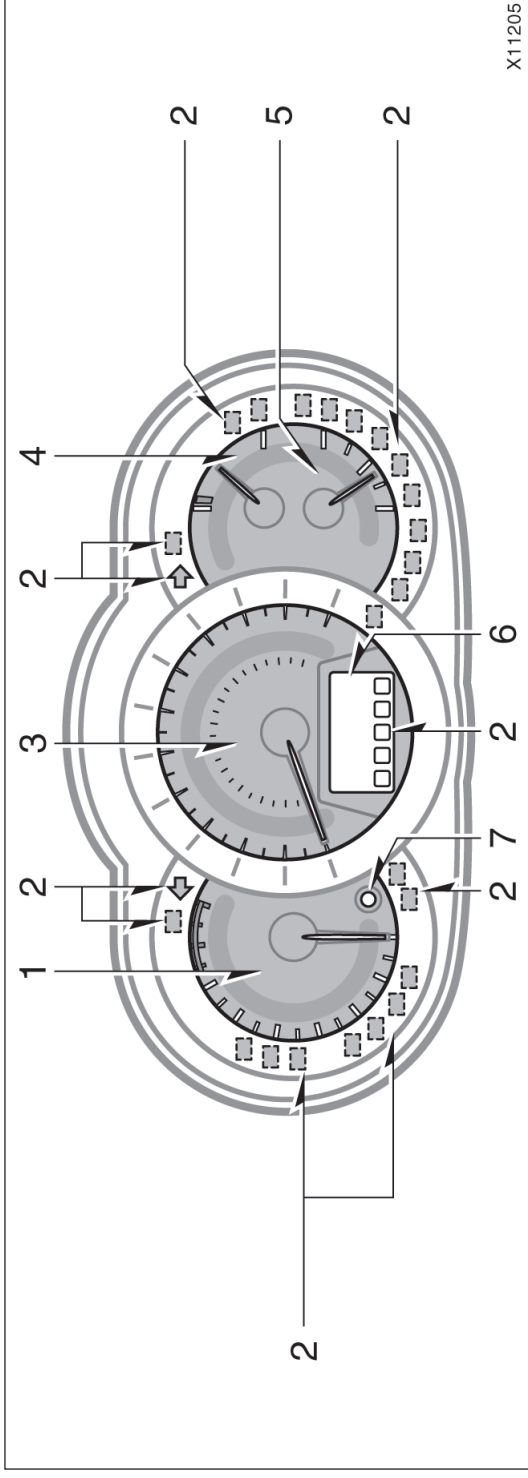
Sem teto solar

1. Luzes individuais dianteiras
2. Porta-objetos
3. Interruptor do teto solar elétrico



Com teto solar









## Visão geral do conjunto do painel de instrumentos













X11205

1. Tacômetro
2. Indicadores de advertência de serviço e luzes indicadoras
3. Velocímetro
4. Indicador da temperatura do fluido de arrefecimento do motor
5. Indicador do nível de combustível
6. Hodômetro, indicadores dos dois hodômetros parciais e mostrador de temperatura externa
7. Botão para zerar o hodômetro parcial

## Símbolos indicadores do painel de instrumentos

(a) 	Luz de advertência do sistema de freios *1
(b) 	Luz de advertência do cinto de segurança *1
(c) <b>PASSENGER</b> 	Luz de advertência do cinto de segurança do passageiro dianteiro *1
(d) 	Luz de advertência de descarga da bateria *1
(e) 	Luz de advertência de baixa pressão de óleo *1
(f) 	Luz de advertência de impropriedade *1
(g) 	Luz de advertência do baixo nível de combustível *1
(h) 	Luz de advertência do sistema ABS (sistema de freio antibloqueante) *1

(i) 	Luz de advertência de porta aberta *1
(j) 	Luz de advertência do sistema de airbag *1
(k) <b>A/T OIL TEMP</b>	Luz de advertência da temperatura do fluido da transmissão automática *1
(l) <b>4WD</b>	Luz de advertência "4WD" *1
(m) 	Luz de advertência do sistema de direção elétrica assistida *1
(n) 	Luz indicadora da lanterna traseira
(o) 	Luz indicadora de faro alto
(p) 	Luzes indicadoras dos sinalizadores de direção
(q) 	Luz indicadora do farol de neblina

(r)		Luz indicadora da lanterna de neblina
(s)	<b>PRND</b> <b>3 2 L</b>	Luzes indicadoras da transmissão automática
(t)		Luz indicadora de tração nas quatro rodas
(u)		Luz indicadora do sistema de controle de velocidade *2

\*1 : Para informações detalhadas, consulte "Indicadores de advertência de serviço e alarmes de advertência", página 1-6-4, Seção 1-6.

\*2 : Se esta luz piscar, consulte "Sistema de controle de velocidade", página 1-7-8, Seção 1-7.

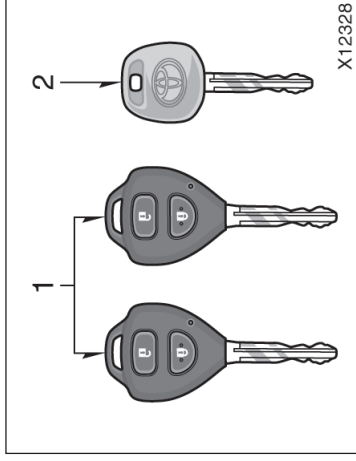


# Seção 1 OPERAÇÃO DOS INSTRUMENTOS E CONTROLES

## Capítulo 1-2 Chaves e Portas

- Chaves
- Sistema imobilizador do motor
- Chave com controle remoto
- Portas
- Vidros elétricos
- Capô
- Tampa do reservatório de combustível
- Teto solar elétrico

### Chaves (com sistema do imobilizador do motor)



Um chip transponder do sistema do imobilizador do motor está instalado nas extremidades tanto da chave principal como da secundária. Estes chips são necessários para que o sistema funcione corretamente, portanto esteja atento para não perder estas chaves. Se você fizer, por conta própria, uma duplicação da chave, não conseguirá desativar o sistema ou acionar o motor.

Para proteger os objetos guardados no porta-luvas, quando deixar o veículo em um estacionamento, deixe a chave secundária com o manobrista.

Como as portas podem ser travadas sem a chave, mantenha sempre uma chave de reserva em seu poder, para o caso de acidentalmente, trancar as chaves dentro do veículo.

### O seu veículo é fornecido com dois tipos de chaves

1. Chaves principais – Estas chaves acionam qualquer fechadura. A Concessionária Autorizada Toyota necessitará da chave principal para fazer uma nova cópia contendo o chip transponder.
2. Chave secundária – Esta chave não abre o porta-luvas.





X12233



Z12010



Z12011

#### NOTA

Quando utilizar uma chave contendo um chip transponder, observe as seguintes precauções:

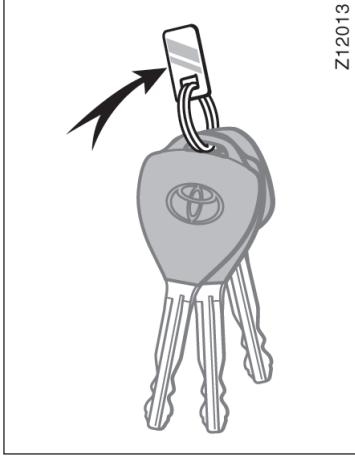
- ◆ Ao acionar a partida do motor, não use a chave com a argola do chaveiro pressionando a cabeça da chave, caso contrário, a partida do motor poderá não ser possível ou o motor poderá desligar logo após a partida.

- ◆ Ao acionar a partida do motor, não permita o contato da chave com outra chave que tenha um chip transponder (inclusive as chaves de outros veículos) nem permita que qualquer placa metálica pressione o cabeçote da chave, caso contrário, a partida do motor poderá não ser possível ou o motor poderá desligar logo após a partida. Se isto acontecer, remova e introduza a chave novamente, após retirar do chaveiro as outras chaves com chip transponder (inclusive as chaves de outros veículos), ou dê nova partida segurando as outras chaves com a mão para que não encostem na chave do veículo.

- ◆ Não dobre o cabeçote da chave.

## Sistema imobilizador do motor

O sistema do imobilizador do motor é um sistema de prevenção contra furto. Quando você introduzir a chave na ignição, o chip transponder localizado no cabeçote da chave irá transmitir um código eletrônico para o veículo. Somente haverá partida do motor quando o código eletrônico no chip corresponder ao código de identificação registrado no veículo.



- ◆ Não cubra o cabeçote da chave com material que interrompa as ondas eletromagnéticas.
- ◆ Não bata a chave em outros objetos.
- ◆ Não deixe a chave exposta a altas temperaturas por longos períodos. Não deixe a chave sobre o painel ou o capô sob a luz direta do sol.
- ◆ Não coloque a chave na água nem lave-a em lavadores ultra-sônicos.
- ◆ Não use a chave com materiais eletromagnéticos.

## PLAQUETA COM O NÚMERO DA CHAVE

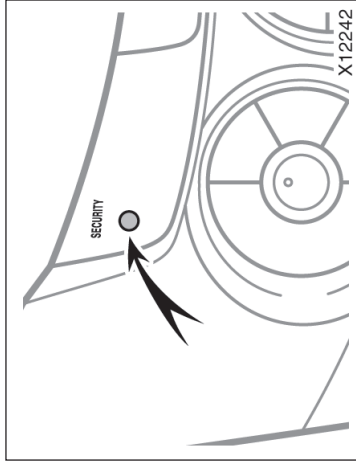
O número da sua chave está gravado na plaqueta. Mantenha a plaqueta em um local seguro, como por exemplo sua carteira, e não no seu veículo.

Se você perder as chaves ou precisar de chaves adicionais, a Concessionária Autorizada Toyota poderá providenciar as cópias usando o número da chave.

Anote o número das chaves e o mantenha em um lugar seguro.

- ◆ **Evite andar com todas as chaves fornecidas no ato da entrega de seu veículo. Mantenha somente uma das chaves principais e a secundária.**

## — Certificação do sistema imobilizador do motor



Para que possa fazer uma chave nova com chip transponder integrado, a Concessionária Autorizada Toyota precisará do número da chave e da chave principal do veículo. No entanto, existe um limite de número de chaves adicionais que a Concessionária poderá providenciar para você.

**Se você fizer, por conta própria, uma cópia da chave, esta não conseguirá cancelar o sistema ou ligar o motor.**



### NOTA

***Não modifique, remova ou desmonte o sistema do imobilizador do motor. Caso sejam efetuadas modificações não autorizadas, o funcionamento apropriado do sistema não poderá ser garantido.***

Este equipamento está homologado pela ANATEL de acordo com os procedimentos regulamentados pela resolução 242/2000 e atende aos requisitos técnicos aplicados.

Este equipamento opera em caráter secundário, isto é, não tem direito a proteção contra interferência prejudicial, mesmo de estações do mesmo tipo e não pode causar interferência a sistemas operando em caráter primário.

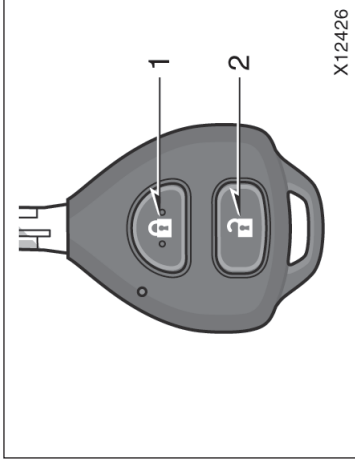
O sistema será automaticamente ativado quando a chave for removida da ignição. Neste momento a luz indicadora começará a piscar indicando que o sistema está ativado.

Caso ocorra alguma das condições abaixo, contate uma Concessionária Autorizada Toyota:

- A luz indicadora permanecer acesa.
- A luz indicadora não começar a piscar quando a chave for removida da ignição.
- A luz indicadora piscar irregularmente.

Inserir uma chave genuína na ignição fará cancelar o sistema automaticamente, permitindo o funcionamento do motor. A luz indicadora apagará.

## Chave com controle remoto —



1. Interruptor de travamento
2. Interruptor de destravamento

**O sistema de controle remoto foi projetado para travar e destravar todas as portas laterais e a porta traseira a partir de uma distância de aproximadamente 1 metro do veículo.**

Ao acionar os interruptores da chave, pressione-os lenta e firmemente.

A chave com controle remoto é um componente eletrônico. Observe as instruções a seguir a fim de evitar danos à chave.

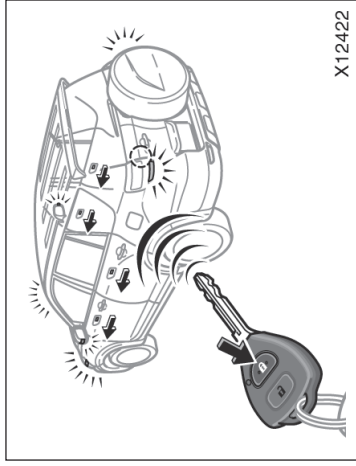
- Não deixe a chave em locais onde a temperatura possa atingir níveis excessivamente altos, como por exemplo, sobre o painel dianteiro.
- Não desmonte a chave.
- Evite bater a chave em outros objetos ou deixá-la cair.
- Evite o contato com a água.

Você pode utilizar até 3 chaves com controle remoto para o mesmo veículo. Consulte a Concessionária Autorizada Toyota quanto a informações mais detalhadas.

Se a chave com controle remoto não acionar as portas laterais e a porta traseira, ou não funcionar a partir de uma distância normal:

- Verifique quanto à proximidade com algum transmissor de rádio, como por exemplo estações de rádio ou um aeroporto, que podem interferir no funcionamento normal da chave.
  - A bateria poderá estar descarregada. Verifique a bateria da chave. Para substituir a chave, consulte “— Substituição da bateria”, página 1-2-7, nesta Seção.
- Em caso de perda da chave com controle remoto, entre em contato com a Concessionária Autorizada Toyota assim que possível, para evitar a possibilidade de roubo, ou de acidente. (Consulte “Se você perder as chaves”, página 4-23, Seção 4.)

## — Travamento e destravamento das portas



**A chave com controle remoto não funcionará quando a chave de ignição estiver posicionada em “ACC” ou “ON”.**  
**Para travar e destravar todas as portas, pressione os interruptores da chave lenta e firmemente.**

**Para travar:** Pressione o interruptor de travamento. Todas as portas laterais e a porta traseira serão travadas simultaneamente. Neste momento, os sinalizadores de direção irão piscar uma vez.

Os sinalizadores de direção poderão não piscar. Para detalhes, consulte a Concessionária Autorizada Toyota.

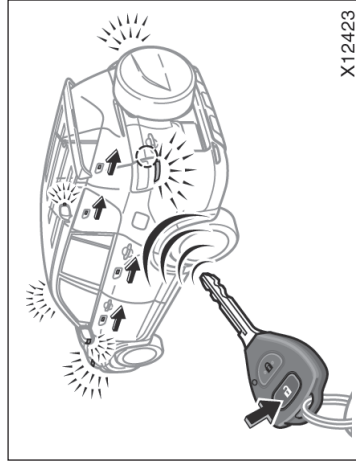
Certifique-se de que as portas laterais e a porta traseira estejam corretamente travadas.

Se o interruptor de travamento for pressionado enquanto a chave de ignição estiver no contato, não haverá travamento.

**Para destravar:** Pressione o interruptor de destravamento. Todas as portas laterais e a porta traseira serão destravadas simultaneamente. Neste momento, os sinalizadores de direção irão piscar duas vezes.

Para destravar todas as portas usando o controle remoto, o temporizador das luzes internas será ativado. (Para informações adicionais, veja Temporizador das luzes internas, página 1-5-7, Seção 1-5).

## Operação de travamento



## Operação de destravamento

Você dispõe de 30 segundos para abrir uma porta após utilizar o dispositivo de destravamento por controle remoto. Se nenhuma das portas for aberta, todas as portas laterais e a porta traseira serão travadas automaticamente novamente.

Se o interruptor de travamento ou destravamento for mantido pressionado a função de travamento ou destravamento não será repetida. Solte o botão e pressione novamente.

## — Substituição da bateria

O transmissor da chave poderá ser danificado durante a substituição da bateria. Recomendamos que a bateria seja substituída em uma Concessionária Autorizada Toyota. Se você fizer a substituição, use uma bateria de lítio CR2016 ou equivalente e uma chave de fenda apropriada.



### ATENÇÃO

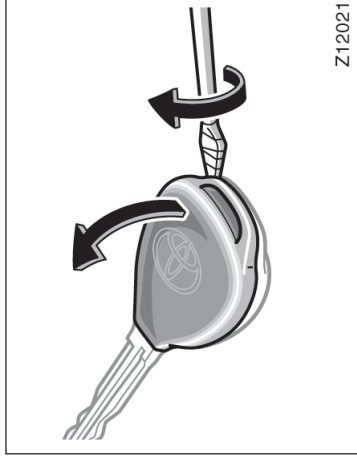
**Esteja especialmente atento a crianças pequenas, que podem engolir a bateria ou outros componentes que tenham sido removidos.**

**A negligência poderá resultar em morte ou ferimentos graves.**

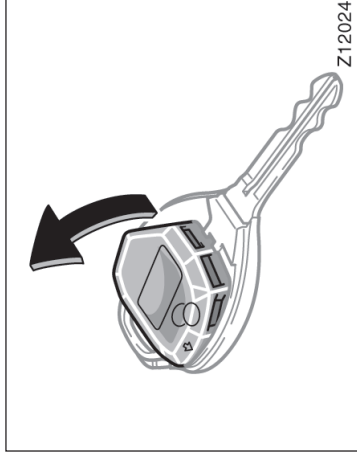
### NOTA

- ◆ ***Ao substituir a bateria, esteja atento para não perder os componentes.***
- ◆ ***Substitua a bateria somente por outra igual ou equivalente conforme a recomendação da Concessionária Autorizada Toyota.***
- ◆ ***Inutilize as baterias usadas conforme a legislação local.***

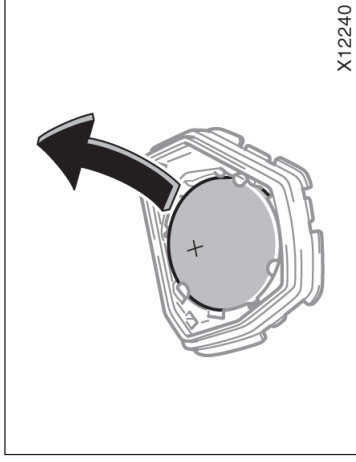
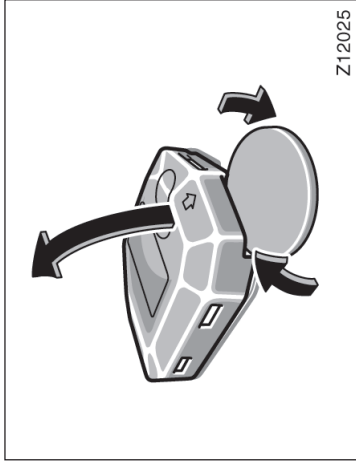
Substitua a bateria, conforme descrito no procedimento a seguir:



1. Abra a tampa usando uma chave de fenda apropriada envolta em fita plástica.



2. Remova o módulo da estrutura da chave.



3. Usando uma moeda remova a tampa do módulo da bateria.

4. Remova a bateria descarregada e instale uma nova bateria mantendo voltado para cima o lado positivo (+).

5. Instale a tampa do módulo da bateria.

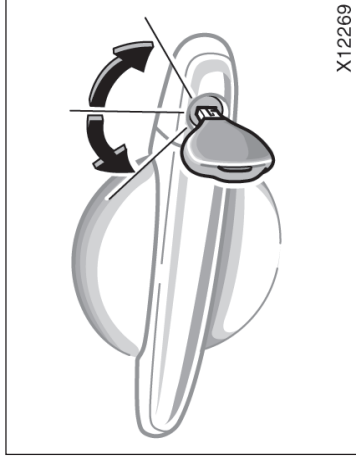
NOTA
<ul style="list-style-type: none"> <li>◆ Não dobre os terminais.</li> <li>◆ Certifique-se de que o lado positivo e o lado negativo da bateria estejam posicionados corretamente.</li> <li>◆ Não substitua a bateria quando as mãos estiverem molhadas. A umidade poderá resultar em oxidação.</li> <li>◆ Não toque ou movimente quaisquer componentes internos do transmissor, uma vez que isto poderá interferir na operação correta.</li> <li>◆ Esteja atento para não dobrar o eletrodo quando estiver instalando a bateria, e não permita que poeira ou óleo contamine o módulo.</li> <li>◆ Feche a tampa firmemente.</li> </ul>

Após substituir a bateria, verifique se as chaves funcionam corretamente. Se as chaves não estiverem funcionando corretamente, entre em contato com uma Concessionária Autorizada Toyota.

— Certificação da chave com controle remoto



Portas —  
— Portas laterais



Quando todas as portas forem destravadas simultaneamente usando a chave, o temporizador das luzes internas será ativado. (Para informações adicionais, veja “Temporizador das luzes internas”, página 1-5-7, Seção 1-5).



**ATENÇÃO**

**Antes de dirigir o veículo, certifique-se de que as portas estejam fechadas.**

Este equipamento está homologado pela ANATEL de acordo com os procedimentos regulamentados pela resolução 242/2000 e atende aos requisitos técnicos aplicados.

Este equipamento opera em caráter secundário, isto é, não tem direito a proteção contra interferência prejudicial, mesmo de estações do mesmo tipo e não pode causar interferência a sistemas operando em caráter primário.

**TRAVAMENTO E DESTRAVAMENTO USANDO A CHAVE**

**Insira a chave na fechadura.**

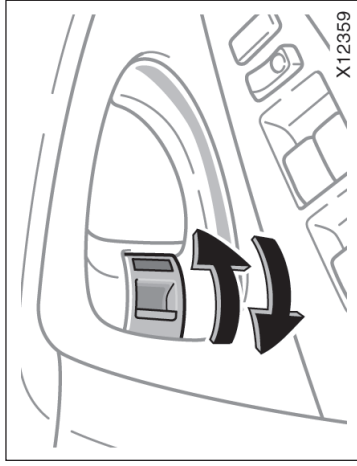
Para travar: Gire-a no sentido anti-horário.

Para destravar: Gire-a no sentido horário.

Todas as portas laterais e a porta traseira irão travar e destravar simultaneamente com a porta do motorista.

Quando a porta do motorista estiver aberta, não será possível travar todas as portas simultaneamente com a chave.





Se você quiser travar a porta lateral por fora, mova o botão à posição “travar” antes de fechar a porta. Segure a maçaneta externa levantada enquanto estiver fechando a porta. Esteja atento para não travar a porta e deixar a chave no interior do veículo.

As portas não serão travadas se a porta do motorista estiver aberta e a chave da ignição inserida.

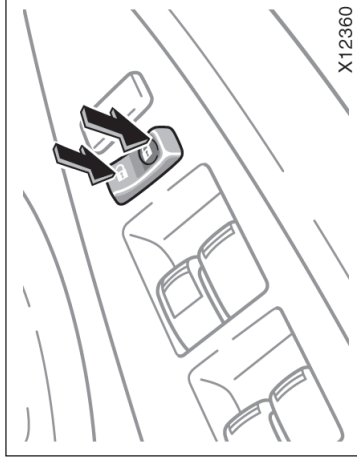
#### **TRAVAMENTO E DESTRAVAMENTO USANDO O BOTÃO DE TRAVAMENTO INTERNO**

##### **Mova o botão de travamento interno.**

Para travar: Pressione o botão de travamento para frente.

Para destravar: Pressione o botão de travamento para trás.

A porta do motorista poderá ser aberta por dentro mesmo que o botão de travamento esteja na posição “travar”.



#### **TRAVAMENTO E DESTRAVAMENTO USANDO O INTERRUPTOR DE TRAVAMENTO DAS PORTAS**

##### **Pressione o interruptor.**

Para travar: Abaixar o lado direito do interruptor.

Para destravar: Levante o lado esquerdo do interruptor.

Acionar o interruptor simultaneamente irá travar ou destravar todas as portas laterais e a porta traseira.

Quando a porta do motorista for travada por fora ou através do controle remoto, o interruptor de travamento elétrico da porta não irá funcionar até que a porta do motorista seja destravada com o interruptor de travamento interno ou o controle remoto.

## — Porta traseira



X12427

### PROTEÇÃO PARA CRIANÇAS NAS PORTAS TRASEIRAS

A porta não poderá ser aberta por dentro do veículo quando as travas estiverem ativadas.

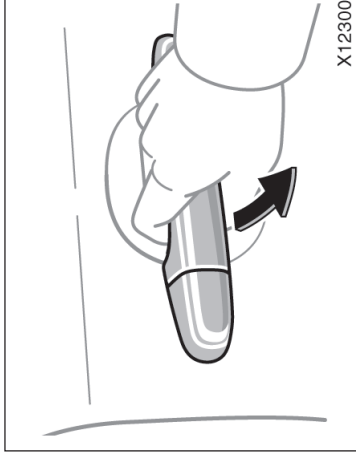
Posição 1 — Des travada

Posição 2 — Travada

Estas travas poderão ser ativadas para impedir que as crianças abram as portas traseiras.

Pressione cada interruptor da porta traseira para travar ambas as portas traseiras.

<p><b>⚠ ATENÇÃO</b></p> <ul style="list-style-type: none"><li>• Antes de começar a dirigir, certifique-se de que as portas estejam fechadas.</li><li>• Quando houver crianças pequenas nos bancos traseiros do veículo, use o dispositivo de proteção para ajudar a impedir que as portas sejam abertas acidentalmente por dentro enquanto o veículo estiver em movimento.</li><li>• Se permanecerem destravadas durante a condução, as portas poderão abrir facilmente por fora em caso de acidente.</li></ul>
---



X12300

### Para abrir a porta traseira, puxe a maçaneta.

Acionar o interruptor de travamento da porta ou o controle remoto simultaneamente fará travar ou destravar a porta traseira (veja “Travamento e destravamento”), página 1-2-6 e “Portas”, página 1-2-9, nesta Seção.

## — Precauções quanto à porta traseira

Ao fechar a porta traseira, certifique-se de que esteja devidamente travada.

Veja “Precauções quanto ao acondicionamento de bagagem”, página 2-12, Seção 2, quanto a precauções para disposição de bagagem.



### ATENÇÃO

- Mantenha a porta traseira fechada enquanto o veículo estiver em movimento. Isto não somente irá evitar que a bagagem seja atirada como também irá impedir a penetração de gases do escapamento no veículo.
- Se a porta traseira aberta impedir a visualização das luzes de freio, luzes traseiras ou sinalizadores de direção traseiros enquanto o veículo estiver estacionado, use um triângulo de segurança ou outro dispositivo para sinalizar a presença do seu veículo.

- Quando crianças pequenas estiverem sentadas nos bancos traseiros, a proteção para crianças deve ser utilizada para evitar que as portas sejam abertas acidentalmente pelo lado de dentro com o veículo em movimento.
- Se as portas estiverem destravadas com o veículo em movimento, as mesmas poderão ser facilmente abertas em caso de acidente. Isto poderá resultar em ferimentos graves ou fatais.



### ATENÇÃO

Mantenha a porta traseira fechada quando o veículo estiver em movimento. Se a porta traseira for deixada aberta, a mesma poderá atingir objetos próximos com o veículo em movimento ou a bagagem poderá ser atirada inesperadamente, provocando acidentes. Além disso, os gases de escapamento poderão entrar no veículo causando a morte ou sérias consequências à saúde dos ocupantes do veículo. Certifique-se de fechar a porta traseira antes de dirigir.

Antes de dirigir o veículo, certifique-se de que a porta traseira esteja completamente fechada. Caso a porta traseira não esteja completamente fechada, ela poderá ser abrir inesperadamente com o veículo em movimento, provocando um acidente.

Jamais deixe que alguém fique sentado no compartimento de bagagem. No caso de uma frenagem brusca ou colisão, os passageiros estarão mais susceptíveis a ferimentos graves ou fatais.

### ATENÇÃO

Ao operar a porta traseira, observe as precauções abaixo. Caso as instruções não sejam seguidas, partes do corpo poderão ficar presas, resultando em ferimentos graves ou fatais.

- Ao abrir ou fechar a porta traseira, faça uma verificação completa para certificar-se de que a área próxima está segura.
- Caso alguma pessoa esteja nas proximidades, certifique-se de que esteja em um local seguro e avise-a de que a porta traseira será aberta ou fechada.
- Seja cauteloso ao abrir ou fechar a porta traseira quando estiver ventando, uma vez que a porta pode se mover bruscamente sob a ação de vento forte.



X12413

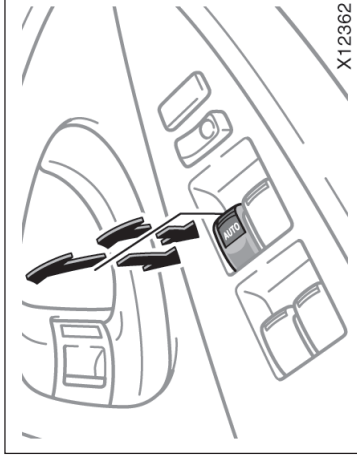


X12414

- A porta traseira poderá fechar caso não tenha sido aberta totalmente. É mais difícil abrir ou fechar a porta traseira em um local com declive/active do que em uma superfície plana, portanto esteja atento quanto à possibilidade da porta abrir ou fechar inesperadamente. Certifique-se de que a porta traseira esteja totalmente aberta e segura antes de utilizar o compartimento de bagagem.

- Ao fechar a porta traseira, seja extremamente cauteloso para evitar que seus dedos, etc. fiquem presos.
- Ao fechar a porta traseira, certifique-se de pressioná-la levemente sobre sua superfície externa.
- Não instale nenhum acessório que não seja uma peça genuína Toyota na porta traseira. O peso adicional na porta traseira poderá interferir quanto à segurança ao abri-la e fechá-la.

## Vidros elétricos



- Se a porta traseira aberta ocultar as luzes de freio, lanternas traseiras ou sinalizadores de direção traseiros enquanto o veículo estiver estacionado, outros usuários da pista devem ser alertados sobre a presença do veículo com o triângulo de segurança ou outro dispositivo.

**Os vidros elétricos podem ser acionados nos interruptores em cada porta. Os vidros das portas dos passageiros também podem ser controlados através dos interruptores da porta do motorista.**

Os vidros elétricos funcionam quando a chave de ignição está posicionada em "ON".

**Funcionamento sem a chave:** Se alguma porta dianteira estiver fechada, o sistema do vidro elétrico irá funcionar durante 45 segundos mesmo após o desligamento da chave de ignição. O vidro deixará de funcionar quando qualquer uma das portas dianteiras for aberta.

## ACIONAMENTO DO VIDRO DA PORTA DO MOTORISTA

Utilize o interruptor da porta do motorista.

**Operação normal:** O vidro move enquanto o interruptor é acionado.

Para abrir: Abaixar lentamente o interruptor.

Para fechar: Levantar lentamente o interruptor.

**Operação automática:** Abaixar o interruptor totalmente ou levantar-o e seguir solte-o. O vidro irá abrir ou fechar totalmente. Para interromper o movimento do vidro durante o curso, levantar levemente o interruptor e a seguir solte-o.

**Proteção antesmagamento:** Durante o fechamento automático, o movimento do vidro será interrompido e mantido parcialmente aberto se houver algum objeto entre o curso e a estrutura do vidro.

Se o vidro for submetido a impacto forte, esta função poderá ser ativada mesmo que não haja objeto algum no curso do vidro.

**Se o vidro elétrico não fechar normalmente**  
Se a função de proteção antiesmagamento não estiver funcionando normalmente e o vidro não puder ser fechado, execute as operações abaixo utilizando o interruptor do vidro elétrico na porta em questão.

Após parar o veículo, o vidro poderá ser fechado mantendo o interruptor do vidro elétrico na posição de fechamento em um toque quando a chave de ignição estiver posicionada em "ON". Se o vidro ainda não puder ser fechado mesmo após executar a operação explicada acima, inicie a função executando o procedimento abaixo.

1. Mantenha o interruptor do vidro elétrico na posição de fechamento em um toque. Após fechar o vidro, continue pressionando o interruptor por mais de 6 segundos.
2. Mantenha o interruptor do vidro elétrico na posição de abertura em um toque. Após abrir totalmente o vidro, continue pressionando o interruptor por mais de 2 segundos.
3. Mantenha o interruptor do vidro elétrico na posição de fechamento em um toque mais uma vez. Após fechar o vidro, continue pressionando o interruptor por mais de 2 segundos.

Se você soltar o interruptor enquanto o vidro estiver se movendo, execute o procedimento novamente desde o início.

Caso o vidro continue fechando e, em seguida, reabra levemente, mesmo após executar corretamente o procedimento acima, leve o veículo a uma Concessionária Autorizada Toyota para efetuar uma inspeção.



#### ATENÇÃO

**A função de proteção antiesmagamento somente opera no vidro da porta do motorista.**

**Se o vidro elétrico não funcionar automaticamente ou a função de proteção antiesmagamento não funcionar corretamente, normalize o vidro elétrico.**

Para normalizar o vidro elétrico.

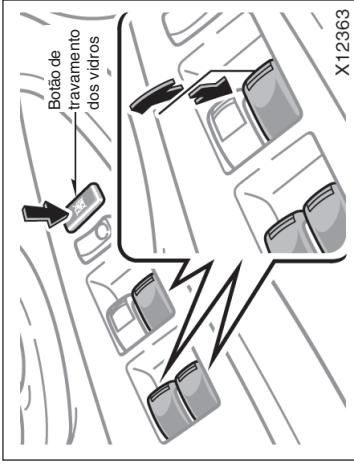
1. Pressione o interruptor do vidro elétrico e abaixe os vidros totalmente.
2. Levante o interruptor até que os vidros fechem e mantenha o interruptor pressionado durante um segundo.

Certifique-se de que o vidro abra e feche automaticamente. Se a operação correta dos vidros não for possível, providencie a inspeção em uma Concessionária Autorizada Toyota.



#### ATENÇÃO

- **Jamais teste a função antiesmagamento intencionalmente, usando alguma parte do próprio corpo, uma vez que isto poderá resultar em ferimentos graves ou fatais.**
- **A função de proteção antiesmagamento poderá não funcionar se algum objeto ficar preso imediatamente antes que o vidro esteja totalmente fechado.**



#### ACIONAMENTO DOS VIDROS DAS PORTAS DOS PASSAGEIROS

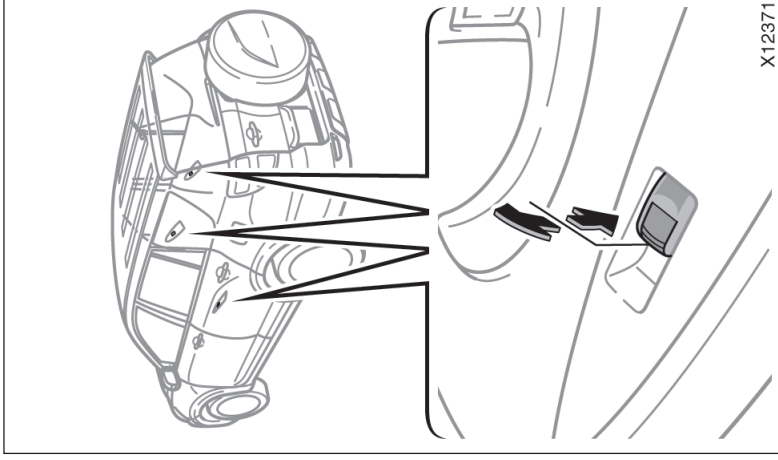
Utilize o interruptor localizado em cada porta de passageiro ou os interruptores na porta do motorista que controlam os vidros das portas dos passageiros.

Os vidros movem enquanto os interruptores são acionados.

Para abrir: Abaixar o interruptor.

Para fechar: Levantar o interruptor.

Se o botão de travamento dos vidros na porta do motorista for pressionado, os vidros das portas dos passageiros não irão mover.



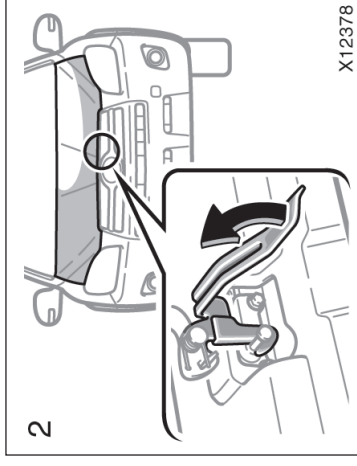
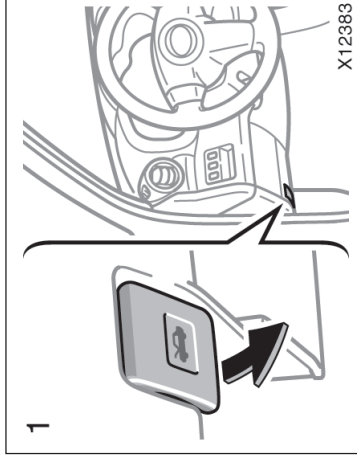
#### ⚠️ ATENÇÃO

Para evitar ferimentos graves, observe as instruções abaixo:

- Antes de fechar os vidros elétricos, certifique-se sempre de que não haja pessoas próximas dos vidros. Certifique-se também de que a cabeça, as mãos e outras partes do corpo dos ocupantes estejam totalmente dentro do veículo antes de fechar os vidros. Se o pescoço, cabeça ou mãos estiverem no curso do levantamento dos vidros, poderá haver ferimentos graves ou fatais. Quando alguém fechar os vidros, observe se a operação está sendo feita com segurança.”
- Quando crianças estiverem no veículo, jamais deixem-nas acionar os vidros elétricos sem supervisão. Use o interruptor de travamento dos vidros para impedir que as crianças acionem os interruptores acidentalmente.
- Remova a chave de ignição quando sair do veículo.

## Capô

- Nunca deixe pessoas (principalmente crianças pequenas) desacompanhadas no veículo, especialmente quando a chave de ignição estiver inserida. As crianças poderão acionar os interruptores dos vidros e ficar presas. Crianças desacompanhadas no veículo estão sujeitas a acidentes graves.



Para abrir o capô:

1. Puxe a alavanca de destravamento do capô. O capô levantará levemente.

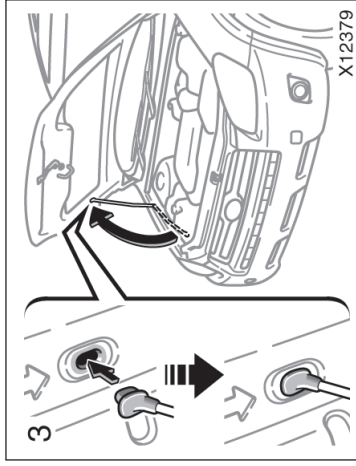
2. Na frente do veículo, levante a alavanca auxiliar e levante o capô.

### ⚠ ATENÇÃO

Antes de dirigir, certifique-se de que o capô esteja fechado e travado firmemente, caso contrário, poderá abrir inesperadamente e causar um acidente.



## Tampa do reservatório de combustível



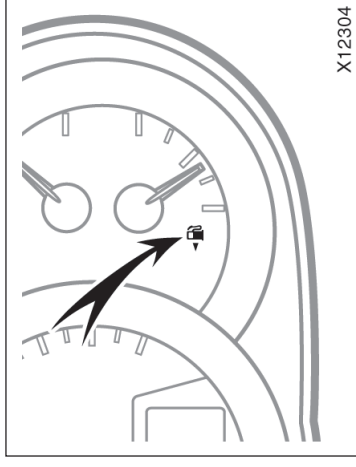
X12379

### ⚠ ATENÇÃO

Após colocar a haste de suporte no alojamento, certifique-se de que a haste sustenta o capô firmemente, impedindo que caia em sua cabeça ou corpo.

### NOTA

*Certifique-se de retornar a haste ao suporte de fixação antes de fechar o capô. Fechar o capô com a haste de suporte levantada poderá causar deformação no mesmo.*

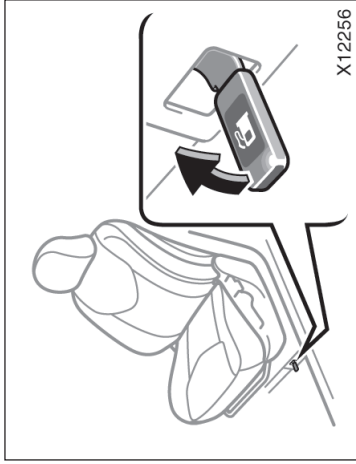


Este sinal indica que a tampa do reservatório de abastecimento está localizado no lado esquerdo do seu veículo.

### 3. Mantenha o capô aberto inserindo a haste de suporte na fenda.

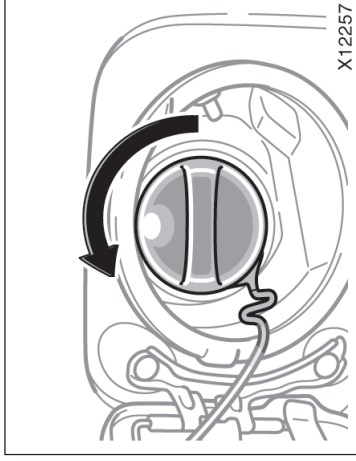
Para introduzir a haste na fenda, mova-a em linha reta. O movimento inclinado ou para dentro do veículo poderá fazê-la soltar.

Antes de fechar o capô, certifique-se de que não tenha esquecido alguma ferramenta, tecido de oficina, etc. e recoloque a haste de suporte na presilha - isto evitará ruídos. A seguir, abaixe o capô e certifique-se de que esteja completamente travado. Se necessário, pressione levemente na borda externa para travar.



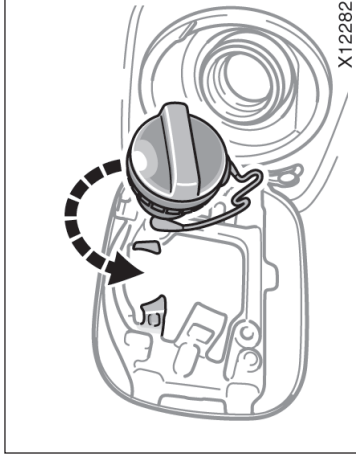
1. Para abrir a tampa do reservatório de abastecimento, puxe a alavanca para cima.

Ao reabastecer, desligue o motor.



2. Para remover a tampa do reservatório de combustível, gire-a no sentido anti-horário, e faça uma pausa antes de removê-la. Após remover a tampa, apoie-a no suporte.

Você poderá ouvir um leve ruído quando a tampa for aberta. Ao fechá-la, gire-a no sentido horário até ouvir um "click".



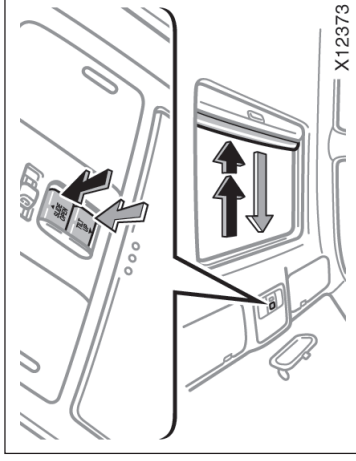
3. A tampa removida poderá ser fixada no suspensor da tampa.

Ao reinstalar a tampa, gire-a no sentido horário até ouvir um click, indicando que está devidamente fechada. A tampa retornará levemente quando você soltá-la após o fechamento, entretanto isto não significa problema.

#### ATENÇÃO

- Não fume, nem provoque faíscas ou chamas ao abastecer. Os vapores são inflamáveis.
- Ao abrir a tampa, faça-o lentamente. Nas condições de temperatura alta, o combustível sob pressão poderá jorrar e provocar ferimentos se a tampa for removida rapidamente.

## Teto solar elétrico



**Para acionar o teto solar, use o interruptor localizado no console do teto.**

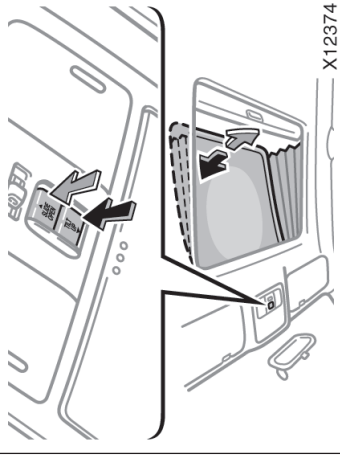
O teto solar funciona quando a chave de ignição está posicionada em "ON".

O pára-sol pode ser aberto e fechado manualmente.

### Deslizar —

Para abrir: Pressione o interruptor no lado indicado "SLIDE OPEN".

O teto irá abrir e parar a meio curso 50 mm (2,0 pol.) a partir da posição totalmente aberta. Quando você pressionar novamente o lado "SLIDE OPEN", o teto solar irá abrir totalmente. Para parar o teto semi-aberto, pressione levemente o lado "SLIDE OPEN" ou "TILT UP".



### Deslizar

Como dirigir com o teto solar totalmente aberto resultará em rajadas de vento, recomendamos dirigir com o teto semi-aberto 50 mm (2,0 pol.) a partir da posição totalmente aberta.

O pára-sol abrirá em conjunto com o teto.

Para fechar: Pressione o lado assinalado "TILT UP".

O teto irá fechar automaticamente. Para parar o teto semi-aberto, pressione levemente o lado "SLIDE OPEN" ou "TILT UP".

### Inclinar



### ATENÇÃO

- Certifique-se de que a tampa esteja apertada firmemente para evitar vazamento em caso de acidentes.
- Utilize apenas uma tampa genuína Toyota em caso de reposição. Ela foi projetada para regular a pressão do reservatório de combustível.

### NOTA

*Para evitar danos à tampa, force-a somente no sentido de giro. Não puxe ou alavanque a tampa.*

### **Inclinar —**

Para levantar: Pressione o lado identificado "TILT UP" no interruptor.

Para abaixar: Pressione o lado identificado "TILT DOWN" no interruptor.

O teto irá levantar ou abaixar automaticamente. Para parar o teto semi-aberto, pressione levemente o lado "SLIDE OPEN" ou "TILT UP".

**Funcionamento sem a chave:** O teto solar irá funcionar durante 45 segundos mesmo após o desligamento da chave de ignição. O vidro deixará de funcionar quando qualquer uma das portas dianteiras for aberta.

### **Proteção antesmagamento:**

Se algum objeto ficar preso entre o teto solar e a estrutura durante a operação de fechamento, o teto solar irá parar e abrir meio-curso.

Se o teto solar for submetido a impacto forte, esta função poderá ser ativada mesmo que não haja objeto algum no curso.

**Se o teto solar não funcionar automaticamente ou se a proteção antesmagamento não funcionar corretamente, você deverá normalizar o teto solar.**

Para normalizar o teto solar, pressione e mantenha pressionado o lado assinalado "TILT UP" do interruptor do teto solar até que o teto esteja totalmente levantado. A seguir solte o interruptor. Pressione e mantenha pressionado o lado assinalado "TILT UP" do interruptor do teto solar até que o teto levante, abaixe, abra totalmente e a seguir feche automaticamente.

Certifique-se de que o teto solar abra e feche automaticamente. Se o teto solar não funcionar corretamente, solicite a inspeção em uma Concessionária Autorizada Toyota.



### **ATENÇÃO**

Para evitar morte ou ferimentos graves, observe as instruções abaixo:

- Enquanto o veículo estiver em movimento, certifique-se de que a cabeça, as mãos e outras partes do corpo dos ocupantes estejam totalmente fora do curso da abertura do teto. A negligência poderá resultar em morte ou ferimentos graves se o veículo parar repentinamente ou for envolvido em algum acidente.
- Antes de fechar o teto solar, verifique se não há pessoas próximas do teto solar. Certifique-se também de que não haja cabeça, mãos e outras partes do corpo de alguém próximas da abertura do teto. Se o pescoço, cabeça ou mãos forem presos durante o fechamento do teto, poderá haver ferimentos ou até mesmo morte. Antes de acionar o teto solar verifique se é seguro fazê-lo.
- Remova a chave de ignição quando sair do veículo.

- Nunca deixe pessoas (principalmente crianças pequenas) desacompanhadas no veículo, especialmente quando a chave de ignição estiver inserida. As crianças poderão acionar os interruptores do teto solar e ficar presas. Pessoas desacompanhadas (especialmente crianças) no veículo estão sujeitas a acidentes graves.
- Não permita a ninguém sentar-se na carroçaria do veículo ou ao redor da abertura do teto.
- Jamais teste a função antiesmagamento intencionalmente, usando alguma parte do próprio corpo, uma vez que isto poderá resultar em ferimentos graves ou fatais.
- A função de proteção antiesmagamento poderá não funcionar se algum objeto ficar preso imediatamente antes que o teto solar esteja totalmente fechado.

# Seção 1 OPERAÇÃO DOS INSTRUMENTOS E CONTROLES

## Capítulo 1-3

### Sistemas de Proteção dos Ocupantes

- Bancos
- Bancos dianteiros
- Bancos traseiros
- Descansa-braço
- Apoios de cabeça
- Aquecedores do banco
- Cintos de segurança
- Sistema de airbag do motorista e do passageiro
- Sistema de airbags laterais e airbags de cortina
- Sistema de segurança para crianças

#### Bancos

Enquanto o veículo estiver em movimento, todos os ocupantes devem manter os encostos dos bancos na posição vertical, permanecer sentados e usar corretamente os cintos de segurança.

#### ATENÇÃO

- Não dirija o veículo enquanto todos os ocupantes não estiverem sentados corretamente. Não permita que os passageiros permaneçam sentados sobre o encosto do banco abaixado ou no compartimento de bagagem. Pessoas sentadas incorretamente e/ou não usando os cintos de segurança corretamente poderão sofrer graves ferimentos no caso de uma frenagem de emergência ou uma colisão.
- Durante a condução, não permita que os passageiros fiquem de pé ou troquem de assentos, caso contrário, em caso de uma frenagem de emergência ou colisão poderá haver ferimentos graves.

#### Bancos dianteiros — — Precauções quanto aos bancos dianteiros

##### Banco do motorista

#### ATENÇÃO

O sistema de airbag do motorista infla com muita força, e pode causar ferimentos graves ou fatais especialmente se o motorista estiver muito próximo ao airbag.

Uma vez que a zona de risco do airbag do motorista são os primeiros 50 - 75 mm da área de inflagem, o posicionamento a 250 mm do airbag do motorista oferece uma margem de segurança. Esta distância é medida entre o centro do volante de direção e os ossos da caixa torácica. Se você estiver sentado em uma distância abaixo de 250 mm, poderá mudar sua posição de condução conforme segue:

- Mova o banco o mais para trás possível para alcançar os pedais confortavelmente.

### Banco do passageiro



#### ATENÇÃO

O sistema de airbag do passageiro também infla com muita força, e pode causar ferimentos graves ou fatais especialmente se o passageiro estiver muito próximo ao airbag. O banco do passageiro deve estar o mais distante possível do airbag e o encosto ajustado para que o passageiro permaneça ereto.

### Bancos dianteiros (com sistema de airbags laterais) (em alguns modelos)



#### ATENÇÃO

Os airbags laterais estão instalados nos bancos do motorista e do passageiro dianteiro.

Observe as precauções abaixo:

- Não se incline sobre a porta dianteira enquanto o veículo estiver em movimento, uma vez que o airbag lateral infla com velocidade e força consideráveis, caso contrário poderá haver ferimentos graves ou fatais.
- Não use os acessórios do banco que revestem a área de inflagem do airbag lateral. Estes acessórios poderão impedir a ativação correta dos airbags laterais, resultando em ferimentos graves ou fatais.
- Não modifique ou substitua os bancos ou estofamento dos bancos equipados com airbags laterais. Estas alterações poderão impedir a ativação correta do airbag lateral, desativar o sistema ou causar inflagem acidental dos airbags laterais, resultando em ferimentos graves ou fatais.

- Recline levemente o encosto do banco.

Embora os projetos sejam diferentes, muitos motoristas podem alcançar a distância de 250 mm, mesmo que o banco do motorista esteja totalmente deslocado para frente, simplesmente reclinando o encosto. Se reclinar o encosto do banco dificultar a visão da estrada, levante-se usando uma almofada firme e não escorregadia, ou levante o banco se o projeto do veículo permitir.

- Se o volante de direção for ajustado, incline-o para baixo. Isto mantém o airbag voltado para o seu tórax ao invés de sua cabeça ou pescoço.

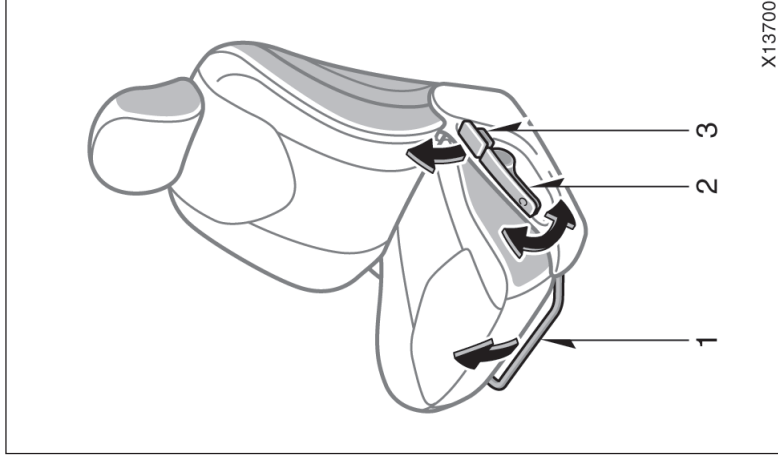
O banco deve ser ajustado conforme recomendado acima, porém mantendo o controle dos pedais, volante de direção, e visão dos controles do painel de instrumentos.

## — Precauções quanto ao ajuste dos bancos

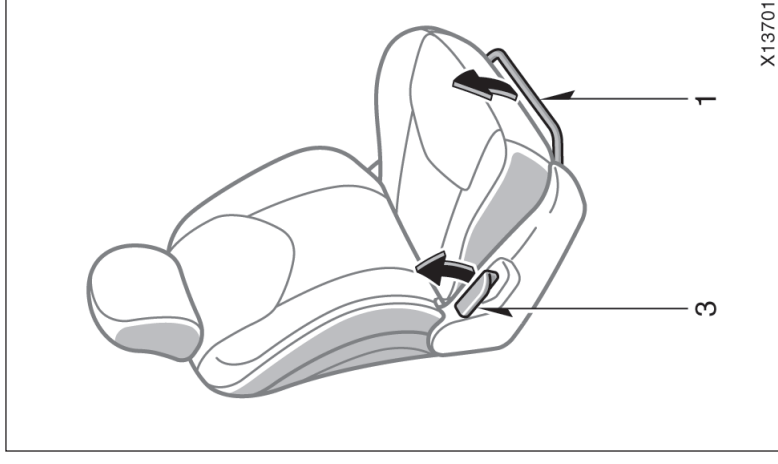
### ⚠ ATENÇÃO

- Os ajustes não devem ser feitos enquanto o veículo estiver em movimento, uma vez que o banco poderá mover inesperadamente e o motorista poderá perder o controle do veículo.
- Certifique-se de que o banco não bata em um passageiro ou bagagem.
- Após ajustar a posição do banco, solte a alavanca e tente deslocá-lo para frente e para trás para certificar-se de que esteja travado.
- Após ajustar o encosto, pressione seu corpo contra o banco para certificar-se de que o mesmo esteja travado na posição correta.
- Não coloque objetos sob os bancos, caso contrário, os objetos poderão interferir no mecanismo de trava dos bancos ou acionar inesperadamente a alavanca de ajuste do banco e este poderá mover repentinamente, causando a perda de controle do veículo.
- Quando ajustar o banco, não coloque suas mãos sob o assento ou próximo às partes móveis, caso contrário, suas mãos ou dedos poderão ser presos e feridos.

## — Ajuste dos bancos dianteiros (banco manual)




Banco do motorista



Banco do passageiro



## — Ajuste elétrico do banco do motorista (se equipado)

 <b>ATENÇÃO</b>
<p>Evite reclinar os encostos dos bancos além do necessário. Os cintos de segurança proporcionam máxima proteção nas colisões frontais ou traseiras quando o motorista e o passageiro dianteiro estiverem sentados em posição ereta e bem apoiados no encosto. Caso esteja reclinado, o cinto poderá deslizar pela cintura e pressionar diretamente o abdômen, ou o pescoço poderá encostar no cinto. Em uma colisão frontal, quando mais inclinados estiverem os bancos, maiores serão os riscos de ferimentos graves ou fatais.</p>

### 1. ALAVANCA DE AJUSTE DA POSIÇÃO DO BANCO

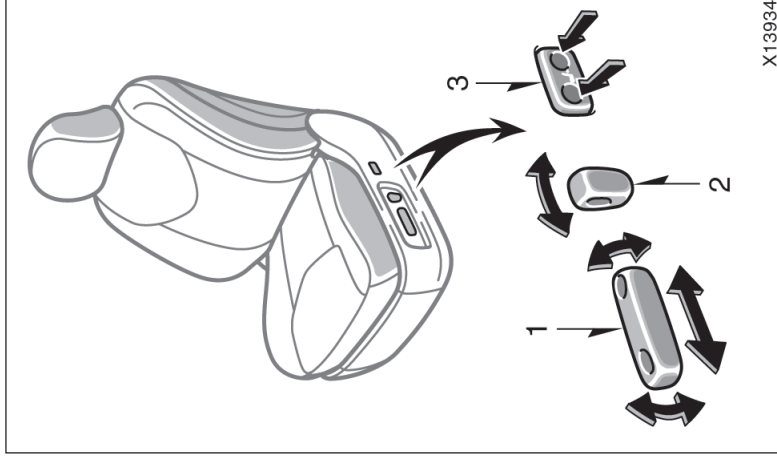
Segure o centro da alavanca e puxe-a para cima. A seguir deslize o banco à posição desejada com uma pressão leve do corpo e solte a alavanca.

### 2. BOTÃO DE AJUSTE DA ALTURA DO ASSENTO

Pressione a alavanca para cima ou para baixo.


### 3. ALAVANCA DE AJUSTE DO ÂNGULO DO ENCOSTO

Incline-se para frente e puxe a alavanca para cima. A seguir incline-se para trás até o ângulo desejado e solte a alavanca.



X13934

## — Rebatimento total dos encostos do banco (banco manual)

 <b>ATENÇÃO</b>
<p>Evite reclinar o encosto do banco além do necessário. Os cintos de segurança proporcionam máxima proteção no caso de colisões frontais ou traseiras quando o motorista e o passageiro estiverem sentados em posição ereta e bem apoiados no encosto. Caso esteja reclinado, o cinto poderá deslizar na cintura e pressionar diretamente sobre o abdômen ou o pescoço poderá estar no curso do cinto. Em uma colisão frontal, quanto mais inclinados estiverem os bancos, maiores serão os riscos de ferimentos graves ou fatais.</p>

### 1. INTERRUPTOR DE AJUSTE DE POSIÇÃO DO BANCO, ÂNGULO DO ASSENTO E ALTURA DO BANCO

Mova o interruptor de controle à posição desejada.

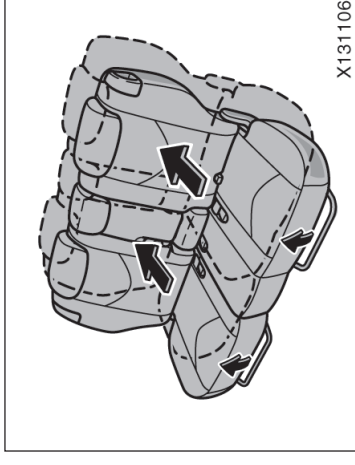
Soltar o interruptor irá interromper o movimento do banco naquela posição.

Não coloque objetos sob os bancos dianteiros uma vez que poderão interferir no movimento do banco.

### 2. INTERRUPTOR DE AJUSTE DO ÂNGULO DO ENCOSTO DO BANCO

Mova o interruptor de controle à posição desejada.

Soltar o interruptor irá interromper o movimento do banco naquela posição.

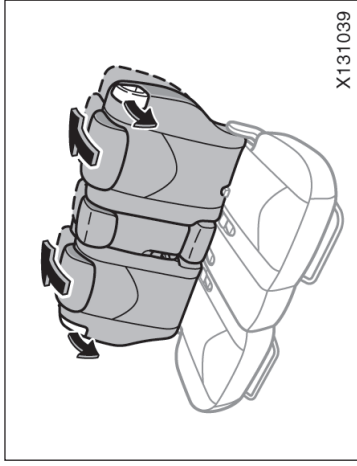


1. Prenda o centro da alavanca e puxe-a para cima. A seguir deslize o banco traseiro totalmente para trás e puxe-o para frente levemente até travar.

### 3. INTERRUPTOR DE AJUSTE DO SUPORTE LOMBAR DO BANCO

Pressione o interruptor de controle para qualquer lado.

A quantidade de suporte lombar irá alterar enquanto o interruptor estiver pressionado.



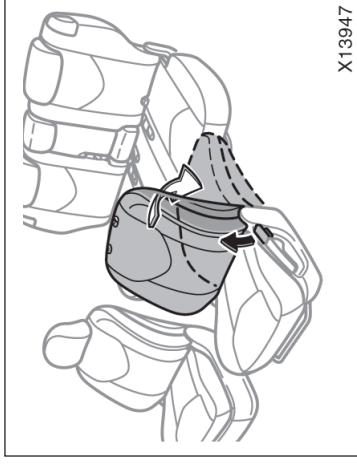
X131039

Se o encosto do banco traseiro estiver na posição vertical, puxe a alavanca de destravamento para abaixar o encosto do banco traseiro.



X13946

2. Remova o apoio de cabeça dianteiro. Prenda o centro da alavanca e puxe-a para cima. A seguir deslize o banco dianteiro para frente além da posição máxima de travamento à frente.



X13947

3. Levante a alavanca de ajuste do ângulo do encosto do banco para destravar e abaixe o encosto do banco.

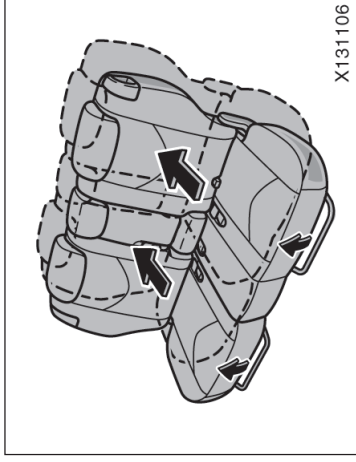
Ao retornar o encosto do banco à posição vertical, esteja atento para não ser atingido pelo encosto que retornará sob forte ação de mola.

Após retornar o banco à posição original, reinstale o apoio de cabeça.

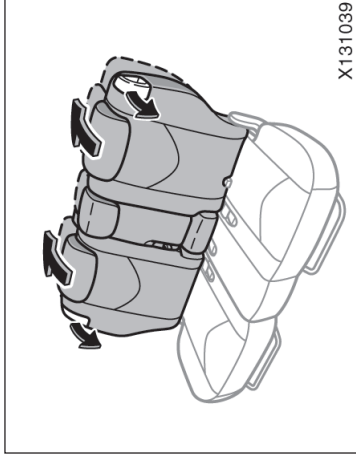
**⚠ ATENÇÃO**

- Não dirija se houver passageiros sentados no banco rebatido; use o banco na posição normal.
- Quando retornar os bancos à posição original, puxe o encosto do banco para frente e para trás para verificar se está travado. Reinstale o apoio de cabeça.

**— Rebatimento total dos encostos do banco (banco elétrico)**



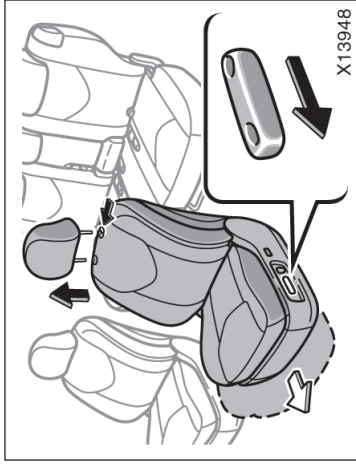
X131106



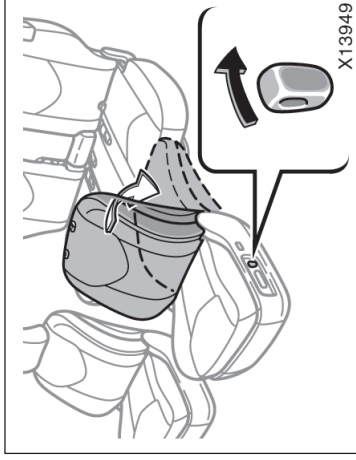
X131039

1. Prenda o centro da alavanca e puxe-a para cima. A seguir deslize o banco traseiro totalmente para trás e puxe-o para frente levemente até travar.

Se o encosto do banco traseiro estiver na posição vertical, puxe a alavanca de destravamento para abaixar o encosto do banco traseiro.



2. Remova o apoio de cabeça dianteiro. Empurre para frente o interruptor de ajuste de posição do banco para deslizar o banco dianteiro à máxima posição para frente.



3. Mova para trás o interruptor de ajuste de posição do encosto do banco para rebaixar o encosto. Após retornar o banco à posição original, reinstale o apoio de cabeça.

### ⚠ ATENÇÃO

- Não dirija se houver passageiros sentados no banco rebatido; use o banco na posição normal.
- Quando retornar os bancos à posição original, puxe o encosto do banco para frente e para trás para verificar se está travado. Reinstale o apoio de cabeça.

## Bancos traseiros —

### — Precauções quanto aos bancos traseiros



#### ATENÇÃO

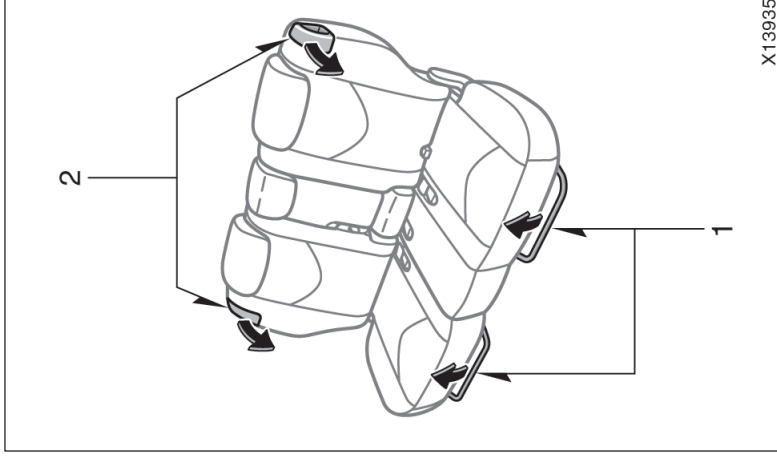
- Os ajustes não devem ser feitos enquanto o veículo estiver em movimento, uma vez que o banco poderá mover inesperadamente e o motorista poderá perder o controle do veículo.
- Durante o ajuste certifique-se de que o banco não bata em um passageiro ou bagagem.
- Ajuste os assentos de ambos os bancos à mesma posição e alinhe todos os encostos no mesmo ângulo quando um passageiro ocupar a posição central do banco, caso contrário o ocupante não poderá usar o cinto de segurança corretamente e isto poderá causar ferimentos graves em caso de colisão.
- Após ajustar a posição do banco, tente desliza-lo para frente e para trás para verificar se está travado.
- Após ajustar o encosto do banco, force o corpo para trás, para verificar se o banco está travado.

Ao retornar os bancos à posição original, observe as precauções abaixo para evitar ferimentos em caso de colisão ou frenagem repentina:

- Certifique-se de que os o banco esteja devidamente travado, pressionando para frente e para trás a extremidade superior do encosto do banco.
- Verifique se os cintos de segurança não estão torcidos ou presos sob o banco e se estão dispostos na posição correta e prontos para serem usados.

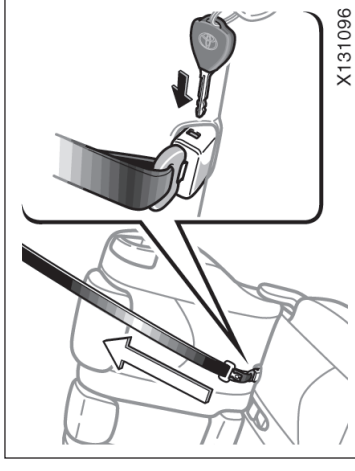
Bascular os bancos irá aumentar o espaço do compartimento de bagagem. Veja "Precauções quanto ao acondicionamento de bagagem", página 2-12, Seção 2, quanto a precauções para disposição de bagagem.

### — Ajuste dos bancos traseiros



X13935

## — Bascular os bancos traseiros



### ANTES DE BASCULAR OS BANCOS TRASEIROS

1. Se o cinto de segurança traseiro estiver conectado, solte-o para evitar danos.

Introduza a chave no sulco da fivela para soltar a lingueta e deixe o cinto retrair.

- Ajuste os assentos de ambos os bancos à mesma posição e alinhe todos os encostos no mesmo ângulo quando um passageiro ocupar a posição central do banco, caso contrário o ocupante não poderá usar o cinto de segurança corretamente e isto poderá causar ferimentos graves em caso de colisão.
- Evite reclinar o encosto do banco além do necessário. Os cintos de segurança oferecem proteção máxima em uma colisão frontal ou traseira quando os passageiros estão sentados em posição ereta e encostados nos bancos. Se você estiver reclinado, o cinto de cintura poderá deslizar sobre os quadris e aplicar força diretamente sobre o abdômen ou, seu pescoço poderá estar no curso do cinto de ombro. No caso de colisão frontal quanto mais reclinado estiver o banco, maior será o risco de acidentes com ferimentos ou fatais.
- Após a justar o encosto do banco, force o corpo para trás para verificar se o banco está travado.

#### 1. ALAVANCA DE AJUSTE DE POSIÇÃO DO BANCO

Segure o centro da alavanca e puxe-a para cima. A seguir deslize o banco à posição desejada usando leve pressão do corpo e solte a alavanca.

Quando um passageiro ocupar a posição central do banco traseiro, ajuste ambos os assentos à mesma posição.

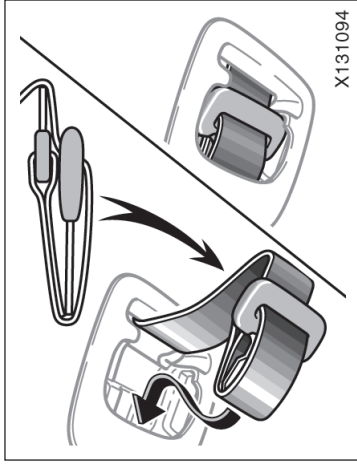
#### 2. ALAVANCA DE AJUSTE DO ÂNGULO DO ENCOSTO DO BANCO

Puxe a alavanca para baixo. A seguir recline ao ângulo desejado e solte a alavanca.

Quando um passageiro ocupar a posição central do banco traseiro, ajuste todos os encostos ao mesmo ângulo.

#### ⚠ ATENÇÃO

- Os ajustes não devem ser feitos enquanto o veículo estiver em movimento, uma vez que o banco poderá mover inesperadamente e o motorista poderá perder o controle do veículo.

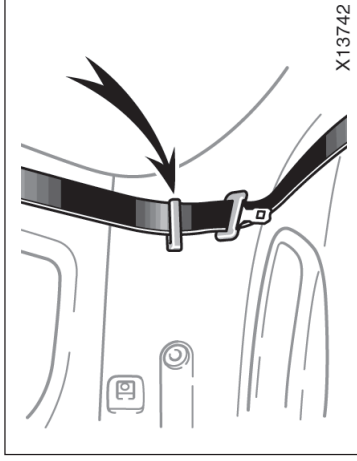


X131094

2. Introduza na capa as linguetas do cinto de segurança central. Verifique se as linguetas estão firmes na capa.

**NOTA**

*As linguetas do cinto de segurança devem ser acondicionadas antes que o encosto do banco seja basculado.*



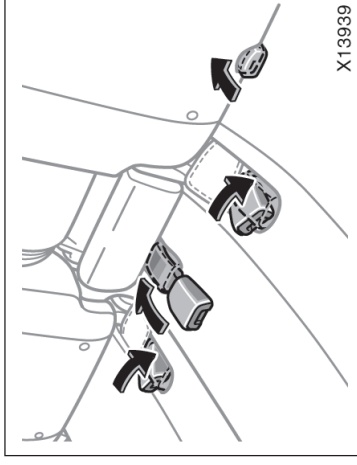
X13742

3. Passe o cinto externo no suspensor ao bascular o banco traseiro.

Isto impedirá que o cinto de ombro seja danificado.

**⚠ ATENÇÃO**

O cinto de segurança deverá ser removido do suspensor quando não estiver sendo usado.



X13939

4. Acondicione as fivelas do cinto de segurança traseiro conforme detalhado na ilustração.

Isto impedirá que as fivelas caiam quando o banco for basculado.

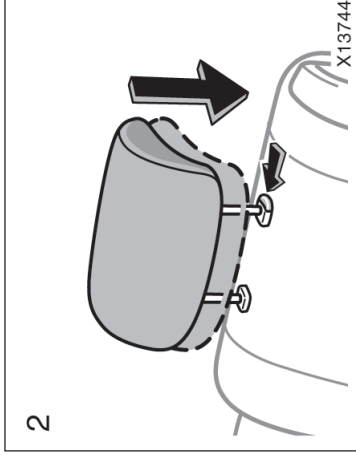
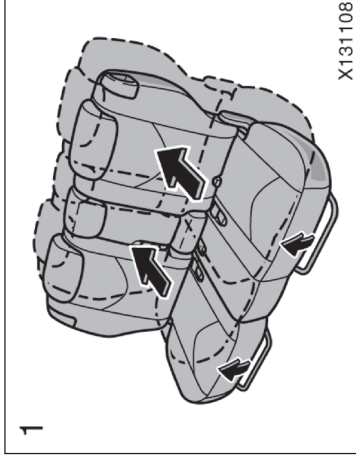


**⚠ ATENÇÃO**

Antes de usar o cinto de segurança, puxe a fivela e verifique se o cinto não está torcido.

**NOTA**

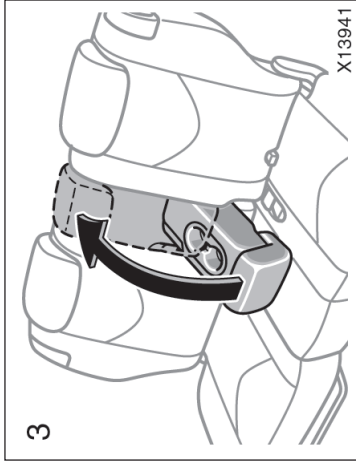
*As fivelas do cinto de segurança devem ser acondicionadas antes de bascular o encosto do banco.*



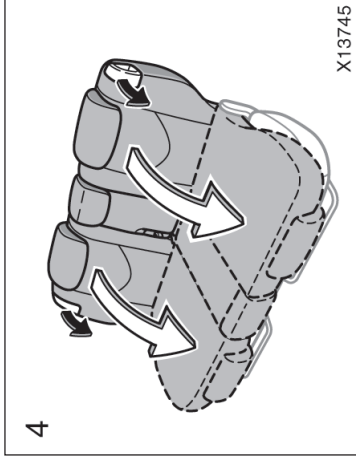
**BASCULAR OS BANCOS TRASEIROS**

1. Prenda o centro da alavanca e puxe-a para cima. A seguir deslize o banco tra-seiro totalmente para trás e puxe-o para frente levemente até travar.

2. Abaixar o apoio de cabeça o máximo possível.

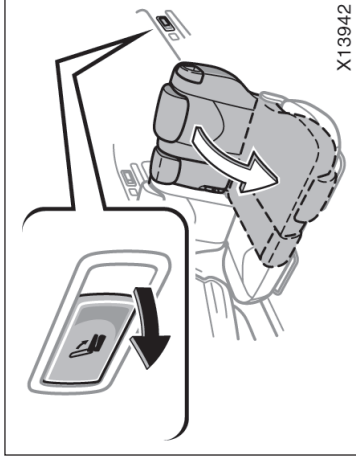


**3. Levante o descanso-braço até travar.**

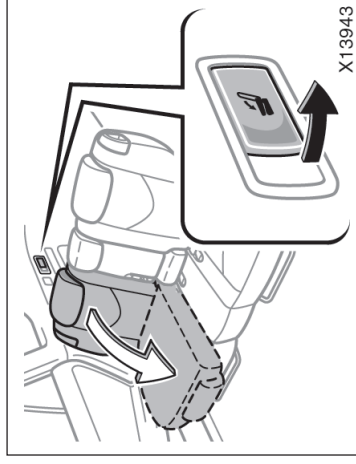


**4. Puxe a alavanca de ajuste de ângulo do encosto do banco e bascule-o.**

Bascular os bancos irá aumentar o espaço do compartimento de bagagem. Veja "Precauções quanto ao acondicionamento de bagagem", página 2-12, Seção 2, quanto a precauções para disposição de bagagem.



**Lado esquerdo**



**Lado direito**

O banco traseiro pode ser basculado pelo compartimento traseiro. Abra a porta traseira e puxe a alavanca de destravamento para bascular o banco traseiro.

Antes de bascular o banco traseiro, deslize-o totalmente para trás e puxe-o levemente para frente até travar. A seguir levante o descansabrazo até travar.

Bascular os bancos irá aumentar o espaço do compartimento de bagagem. Veja "Precauções quanto ao acondicionamento de bagagem", página 2-12, Seção 2, quanto a precauções para disposição de bagagem.



#### ATENÇÃO

Não bascule o encosto do banco quando houver ocupantes no banco traseiro ou bagagem no banco. Certifique-se de que não haja passageiros ou bagagem nos bancos traseiros.

**RETORNAR OS ENCOSTOS DO BANCO**  
Levante o encosto do banco até travar.



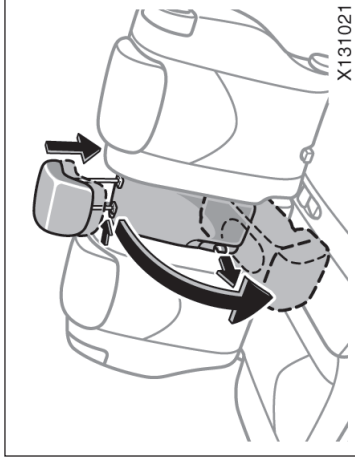
#### ATENÇÃO

Não dirija se houver passageiros sentados no banco basculado ou no compar-timento de bagagem; use o banco na posição normal.

Quando retornar os bancos à posição original, observe as precauções abaixo para evitar ferimentos em caso de colisão ou frenagem repentina:

- Certifique-se de que o encosto do banco esteja travado firmemente puxando o para cima e para baixo. Se o banco não estiver devidamente travado, o cinto de segurança poderá não funcionar corretamente.
- Certifique-se de que os cintos de segurança não estejam torcidos ou presos sob o assento e que estejam nas posições corretas para uso.

## Descansa-braço

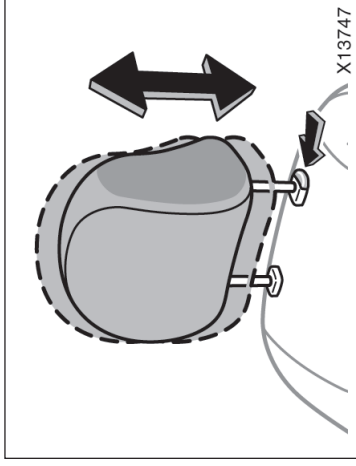


Para usar o descansabrazo, abaixe o apoio de cabeça central. Puxe a cinta de destravamento e abaixe o descansabrazo.

#### NOTA

*Para evitar danos ao descansabrazo, evite colocar cargas pesadas sobre ele.*

## Apoios de cabeça



**Para sua segurança e conforto, ajuste o apoio de cabeça antes de dirigir.**

Para levantar: Levante-o para cima.

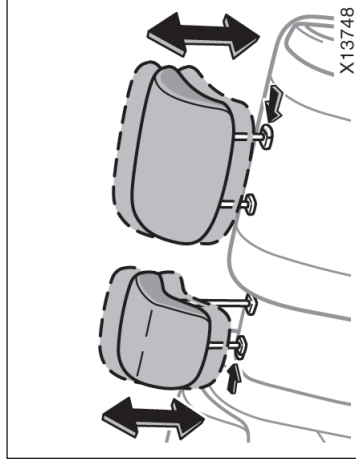
Para abaixar: Abaix-o mantendo pressionado o botão de destravamento.

Para remover: Levante-o mantendo pressionado o botão de destravamento.

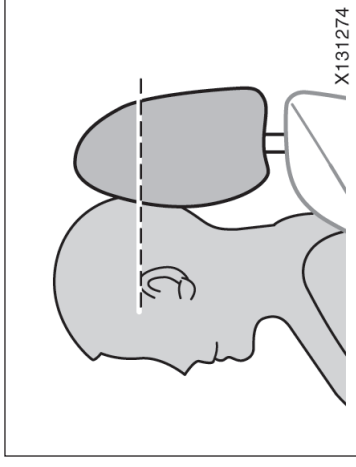
**Apoios de cabeça traseiros** — Quando um passageiro ocupar o banco traseiro, levante o apoio de cabeça traseiro à posição de travamento.

O apoio de cabeça é mais efetivo quando está próximo à cabeça. Portanto, o uso de almofadas no encosto do banco não é recomendado.

## Bancos dianteiros



## Bancos traseiros

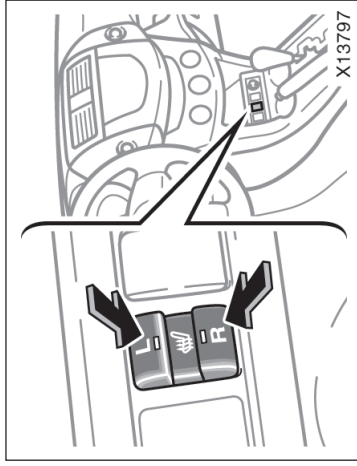


- **Ajuste a parte central do apoio de cabeça de maneira que fique o mais próximo possível da parte superior de suas orelhas.**

### ⚠ ATENÇÃO

- **Utilize o apoio de cabeça projetado para cada respectivo banco.**
- **Após ajustar o apoio de cabeça, verifique se está travado na posição correta.**
- **Não dirija com os apoios de cabeça re-movidos.**

## Aquecedores do banco (em alguns modelos)



Para acionar o aquecedor do banco, pressione os interruptores (interruptor “L” para o banco do motorista e interruptor “R” para o banco do passageiro). Neste momento a luz de advertência irá acender para indicar que o aquecedor está funcionando.

Para desligar o aquecedor, pressione novamente o interruptor.

Para que os aquecedores funcionem a chave de ignição deverá estar posicionada em “ON”.

## ⚠ ATENÇÃO

Os ocupantes deverão estar atentos ao acionamento do aquecedor do banco, devido ao aquecimento excessivo ou queimaduras em temperatura baixa (eritema). Seja extremamente cauteloso quanto a:

- Bebês, crianças pequenas, idosos, doentes ou deficientes físicos.
- Pessoas de pele sensível
- Pessoas cansadas
- Pessoas sob o efeito de álcool ou medicamentos que provoquem sono (relaxantes, antígripais, etc.)

Para evitar o aquecimento excessivo, não use o aquecedor com cobertor, almofada ou outros isolantes sobre o banco.

## NOTA

- ◆ Não distribua objetos de peso irregular sobre o banco e não espete objetos pontiagudos no banco (agulhas, pregos, etc.)
- ◆ Ao limpar os bancos, não use substâncias orgânicas (solvente para tinta, benzina, álcool, gasolina, etc.) Estes produtos podem danificar o aquecedor e a superfície do banco.
- ◆ Para evitar descarga da bateria, desligue o interruptor quando o motor não estiver funcionando.

## Cintos de segurança — — Precauções quanto aos cintos de segurança

Para a segurança do motorista e dos passageiros, a Toyota insiste no uso adequado dos cintos de segurança. A negligência quanto ao uso dos cintos aumenta a probabilidade de ferimentos e/ou a gravidade dos mesmos em acidentes.

Os cintos de segurança fornecidos no seu veículo foram projetados para adultos, com estatura suficiente para usá-los eficientemente.

**Crianças:** Utilize um sistema de segurança apropriado para crianças até que elas cresçam o suficiente para utilizar corretamente os cintos de segurança do veículo. Consulte "Sistema de segurança para crianças", página 1-3-40, para informações adicionais.

Se for crescida para utilizar o sistema de segurança apropriado, a criança deverá ocupar o banco traseiro e usar o cinto de segurança do veículo.

Conforme as estatísticas de acidentes, a criança estará mais segura quando estiver sentada e devidamente protegida no banco traseiro do que no banco dianteiro.

Se for necessário ocupar o banco dianteiro, a criança deverá usar o cinto de segurança corretamente. Se houver algum acidente e os cintos de segurança não estiverem sendo usados corretamente, a força e a rapidez de inflagem do airbag poderão causar ferimentos graves ou fatais.

Não permita que a criança fique de pé ou ajoelhada nos bancos dianteiros e traseiros. Uma criança desprotegida estará sujeita a ferimentos graves ou fatais em caso de acidente ou frenagem repentina. Além disso, não permita que a criança sente-se no seu colo. Segurar a criança nos braços não oferece a proteção suficiente.

**Gestantes:** A Toyota recomenda o uso do cinto de segurança. Para informações específicas, consulte um médico. O cinto de segurança deve ser ajustado firmemente e na posição mais baixa possível, sobre o quadril e não sobre a cintura.

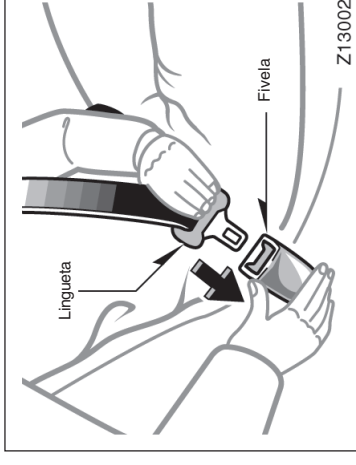
**Feridos:** A Toyota recomenda o uso do cinto de segurança. Dependendo do ferimento, primeiramente consulte um médico para informações específicas.

Se houver regulamentação sobre os cintos de segurança em seu país, consulte uma Concessionária Autorizada Toyota para a substituição ou instalação dos cintos.

## — Ajuste dos cintos de segurança dianteiros e traseiros

<b>⚠️ ATENÇÃO</b>
<p>Os ocupantes deverão sentar-se corretamente e utilizar os cintos de segurança sempre que o veículo estiver em movimento, caso contrário, a probabilidade de ferimentos graves ou fatais será maior no caso de um acidente ou frenagem repentina.</p> <p>Quando utilizar os cintos de segurança, observe o que segue:</p> <ul style="list-style-type: none"><li>• Cada cinto deverá ser usado apenas por um ocupante. Não use um cinto em duas ou mais pessoas – mesmo que sejam crianças.</li><li>• Evite reclinar o encosto do banco excessivamente. Os cintos de segurança oferecem proteção máxima em colisões traseiras e frontais se o motorista e os passageiros estiverem sentados em posição ereta e rentes ao encosto do banco. Se o passageiro estiver reclinado, o cinto poderá deslizar pela cintura e pressionar diretamente o abdômen, ou o pescoço poderá encostar no cinto de ombro. Em uma colisão frontal, quanto mais inclinados estiverem os bancos, maiores serão os riscos de ferimentos graves ou fatais.</li></ul>

<ul style="list-style-type: none"><li>• Esteja atento para não danificar os cintos ou o mecanismo. Não permita que fiquem presos ou torcidos nos bancos ou portas laterais.</li><li>• Inspecione o sistema dos cintos regularmente. Verifique se estão cortados, desfiados ou se há componentes soltos. Partes danificadas devem ser substituídas. Não desmonte ou modifique o sistema.</li><li>• Mantenha os cintos limpos e secos. Para limpar utilize solução de sabão neutro ou água morna. Nunca use alvejantes, corantes, ou produtos para limpeza abrasivos, e nem permita o contato destes produtos nos cintos, uma vez que poderão enfraquecê-los. (Consulte “Limpeza interna”, página 5-5, Seção 5).</li><li>• Substitua o conjunto do cinto (incluindo os parafusos) caso tenha sido usado em um impacto severo. O conjunto completo deverá ser substituído mesmo que não haja danos aparentes.</li></ul>
--



**Ajuste os bancos conforme necessário e sente-se corretamente, com o encosto na posição vertical. Para ajustar o cinto, puxe-o para fora do retrator e introduza a lingueta na fivela.**

Quando a lingueta travar na fivela você ouvirá um “click”.

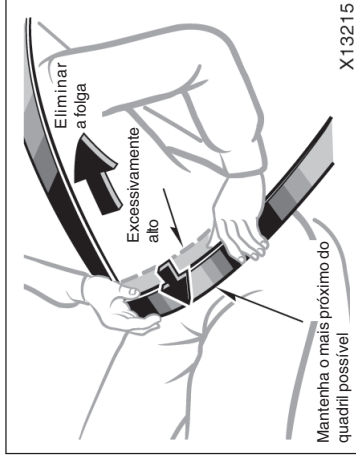
O comprimento do cinto é ajustado automaticamente conforme a sua estatura e posição do banco.

O retrator travará o cinto em uma frenagem repentina ou um impacto. Ele também travará se você inclinar para frente muito rapidamente. O movimento lento e suave permitirá que o cinto distenda, permitindo que você se movimente livremente.

Se não puder ser puxado para fora do retrator, puxe o cinto firmemente e solte-o. Você poderá retirar o cinto suavemente do retrator.

### ⚠️ ATENÇÃO

- Após inserir a lingueta, certifique-se de que esteja travada na fivela e que o cinto não esteja torcido.
- Não introduza moedas, grampos, etc. na fivela, uma vez que isto poderá impedir o encaixe correto da lingueta.
- Se o cinto de segurança não estiver funcionando normalmente, consulte uma Concessionária Autorizada Toyota imediatamente. Não utilize o banco até que o cinto esteja devidamente reparado, uma vez que não poderá proteger os ocupantes ou seus filhos contra ferimentos graves ou fatais.



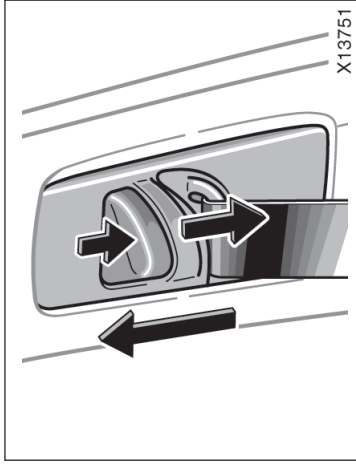
### ⚠️ ATENÇÃO

- Os cintos de segurança posicionados muito altos e frouxos podem causar sérias lesões, uma vez que podem deslizar abaixo do quadril em uma colisão ou um evento inesperado. Posicione o cinto o mais baixo possível no abdômen.
- Para sua segurança, não passe o cinto de ombro sob o braço.

### Ajuste das posições do cinto de segurança de cintura e de ombro

Posicione o cinto de cintura o mais baixo possível sobre o quadril — não sobre a cintura, e então ajuste-o corretamente, puxando o cinto de ombro para cima através da fivela.






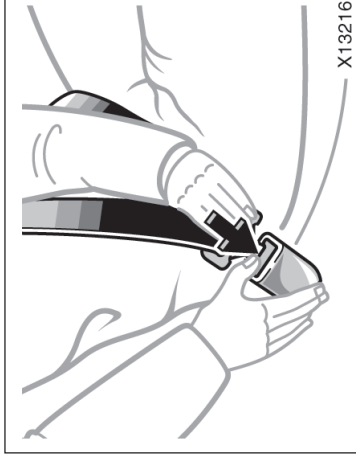
**Cintos de segurança com ponto de ancoragem ajustável na altura do pescoço —  
Ajuste da posição de ancoragem conforme a estatura.**

Para levantar: Deslize o dispositivo de ancoragem para cima.

Para abaixar: Pressione o botão de destravamento e deslize o dispositivo de ancoragem para baixo.

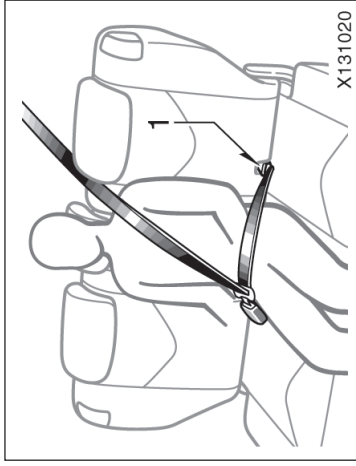
Após o ajuste, verifique se o dispositivo de ancoragem está travado firmemente na posição.

 <b>ATENÇÃO</b>
<b>Sempre posicione o cinto de ombro na parte central do ombro. Mantenha-o distante do pescoço, mas não solto sobre o ombro, caso contrário, a proteção oferecida pelo cinto poderá ser reduzida em caso de acidente, causando ferimentos graves.</b>



**Para soltar o cinto, pressione o botão de destravamento da fivela e deixe o cinto re-  
trair.**

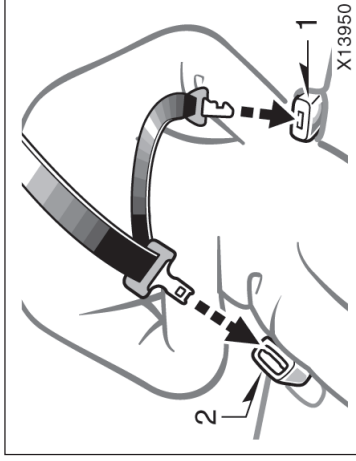
Se o cinto não retrair suavemente, puxe-o para fora e verifique se não está torcido ou dobrado. A seguir, certifique-se de que não haja torções durante a retração.



### **CINTO SEGURANÇA DA POSIÇÃO CENTRAL DO BANCO TRASEIRO**

O cinto de segurança da posição central do banco traseiro é do tipo 3 pontos com 2 fivelas. As fivelas do cinto devem estar devidamente posicionadas e travadas para funcionar corretamente.

Certifique-se de que a fivela 1 esteja devidamente fixa para usar o cinto da posição central do banco traseiro.



### **Duas fivelas e linguetas para o cinto de segurança traseiro central**

O formato das duas linguetas é diferente para impedir o travamento do cinto na posição incorreta.

Fivela 1 – Acopla a lingueta na extremidade do gancho .

Fivela 2 – Acopla a lingueta na extremidade redonda.

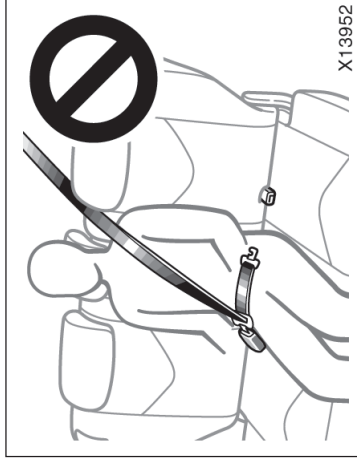
## **⚠ ATENÇÃO**

Certifique-se de que as duas fivelas sejam posicionadas e travadas corretamente. A negligência quanto à correspondência entre a fivela e a lingueta poderá resultar em ferimentos graves em caso de acidente ou colisão.

— Acondicionamento das fivelas do cinto da posição central do banco traseiro

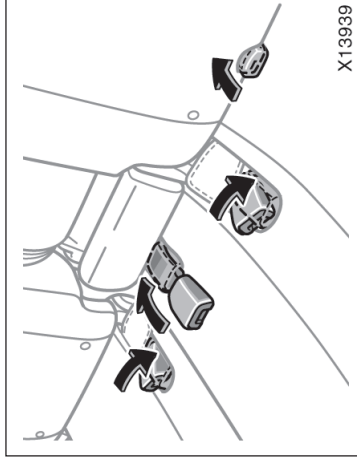


Para soltar a lingueta na extremidade do gancho, introduza a chave no acidente grave e deixe o cinto retrair.



**⚠ ATENÇÃO**

Não use o cinto de segurança da posição central do banco traseiro com a fivela destravada. Travar apenas o cinto de cintura poderá resultar em ferimentos graves em caso de acidente ou colisão.



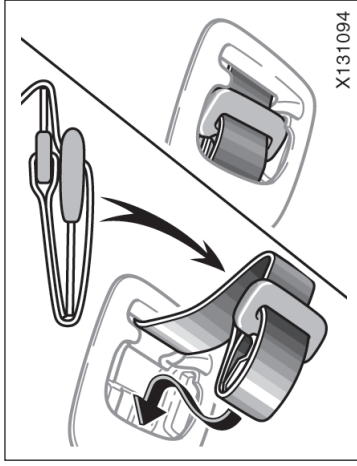
As fivelas do cinto da posição central do banco traseiro podem ser acondicionadas quando não estiverem sendo usadas.

As fivelas do cinto de segurança devem ser acondicionadas antes do rebatimento total do encosto do banco.

**⚠ ATENÇÃO**

Antes de usar o cinto de segurança, puxe a fivela e verifique se o cinto não está torcido.

### — Acondicionamento do cinto de segurança da posição central do banco traseiro



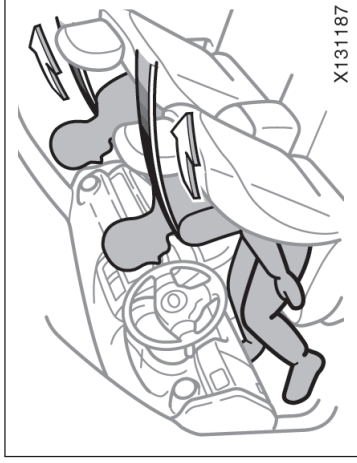
### ACONDICIONAMENTO DO CINTO DE SEGURANÇA DA POSIÇÃO CENTRAL DO BANCO TRASEIRO

Introduza as linguetas do cinto de segurança central na cobertura conforme ilustrado acima. Verifique se as linguetas estão presas na cobertura. As linguetas do cinto de segurança devem ser acondicionadas antes do rebatimento total do encosto do banco. (Veja “— Basculando os bancos traseiros”, página 1-3-10 desta Seção.)

#### NOTA

**Acondicione as linguetas do cinto de segurança da posição central do banco traseiro quando não estiverem sendo usadas.**

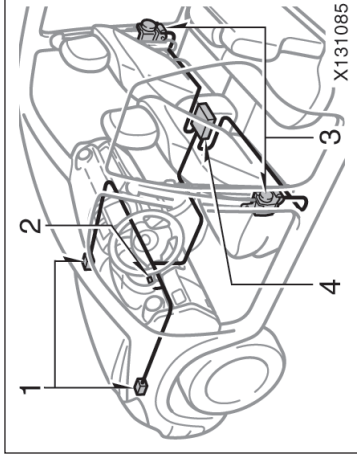
### — Pré-tensionadores do cinto de segurança



### Os pré-tensionadores do cinto de segurança do motorista e do passageiro dianteiro foram projetados para funcionar após um impacto frontal severo.

Quando o sensor detectar impacto frontal grave, os retratores irão recolher os cintos de segurança dianteiros para proteger os ocupantes. Os pré-tensionadores do cinto de segurança serão ativados mesmo que não haja ocupante no banco dianteiro.

Os pré-tensionadores do cinto de segurança e os sistemas de airbag podem não funcionar juntos em todas as colisões.



O sistema do pré-tensionador do cinto de segurança consiste principalmente dos componentes abaixo e as respectivas localizações estão indicadas na ilustração.

1. Sensores do airbag dianteiro
2. Luz de advertência do sistema de airbag
3. Conjuntos de pré-tensionadores do cinto de segurança
4. Conjunto do sensor do airbag

Os pré-tensionadores do cinto de segurança são controlados pelo conjunto do sensor do airbag. O conjunto do sensor do airbag consiste de sensor de segurança e sensor do airbag.

Quando os pré-tensionadores do cinto de segurança forem acionados poderá ser ouvido um ruído operacional e uma quantidade pequena de gás tóxico poderá ser liberado. Isto não significa incêndio. Este gás é inofensivo nas quantidades produzidas.

Após a ativação dos pré-tensionadores do cinto de segurança, os retratores do cinto permanecerão travados.



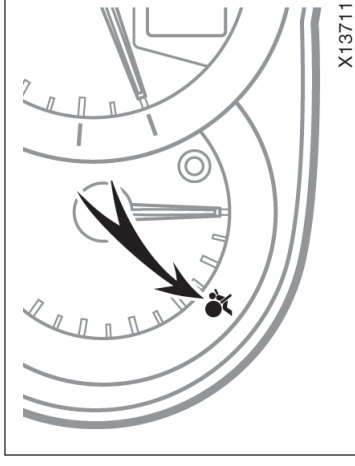
#### ATENÇÃO

Não modifique, remova, aplique batidas ou abra os conjuntos do pré-tensionador do cinto de segurança, sensor do airbag ou fiação elétrica ou área circunvizinha. A negligência quanto a estas instruções poderá impedir a ativação correta dos pré-tensionadores, causar a ativação repentina do sistema ou desabilitar o sistema que poderá resultar em ferimentos graves ou fatais. Consulte uma Concessionária Autorizada Toyota.

#### NOTA

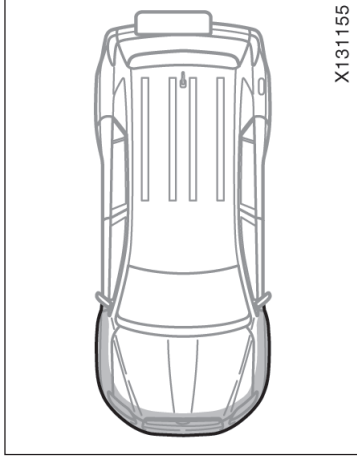
**Não execute qualquer das alterações abaixo antes de consultar uma Concessionária Autorizada Toyota. Em alguns casos, algumas alterações poderão interferir no funcionamento correto dos pré-tensionadores dos cintos de segurança.**

- ◆ **Instalação de dispositivos eletrônicos tais como sistema de rádio comunicação, toca-fitas ou CD player.**
- ◆ **Reparos nos conjuntos de retrator do cinto de segurança dianteiro ou próximos dos conjuntos de retrator do cinto de segurança dianteiro**
- ◆ **Modificação no sistema de suspensão.**
- ◆ **Modificação na estrutura dianteira.**
- ◆ **Fixação de proteção da grade (protetor do pára-choque, etc), removedor de neve, dispositivos para rebocamento ou outros equipamentos na extremidade dianteira do veículo.**
- ◆ **Reparos na estrutura dianteira ou próximos da estrutura dianteira ou console.**



Este sinal de advertência irá acender quando a chave de ignição estiver posicionada em "ON". A luz irá apagar no período de 6 segundos. Isso significa que os airbags dianteiros estão funcionando corretamente.

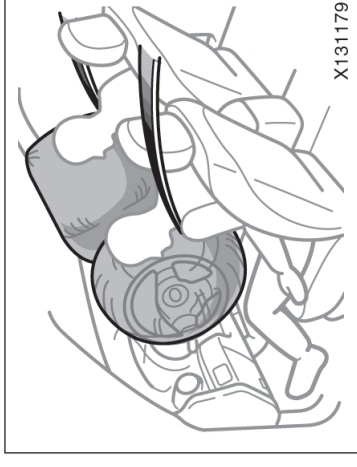
## Sistema de airbag do motorista e do passageiro dianteiro



Este sistema de advertência monitora o conjunto do sensor de airbag, sensores de airbags dianteiros, sensores dos airbags laterais e dos airbags de cortina, sensor de posição do banco do motorista, interruptor da fivela do cinto de segurança do motorista, conjuntos do pré-tensionador do cinto de segurança, infladores, fiação de conexão e fontes de alimentação. (Para informações adicionais, consulte "Indicadores de advertência de serviço e alarmes de advertência", página 1-6-4, Seção 1-6).

Se houver alguma das condições abaixo, haverá uma impropriedade dos airbags ou nos pré-tensionadores dos cintos de segurança. Consulte uma Concessionária Autorizada Toyota assim que possível.

- A luz não acender quando a chave de ignição for posicionada em "ON" ou permanecer acesa durante mais de 6 segundos.
- A luz acender durante a condução.
- Algum cinto do banco dianteiro não retrair ou não distender devido à uma impropriedade ou ativação do respectivo pré-tensionador do cinto de segurança.
- O conjunto do pré-tensionador do cinto de segurança ou área circunvizinha tiver sido danificado.



**Os airbags foram projetados para oferecer proteção adicional para o motorista e passageiro do banco dianteiro além da proteção básica proporcionada pelos cintos de segurança.**

Nos casos abaixo, consulte uma Concessionária Autorizada Toyota assim que possível:

- A extremidade dianteira do veículo (sombreada na figura) tiver sido envolvida em um acidente não suficientemente severo para acionar os pré-tensionadores do cinto de segurança.
- O conjunto do pré-tensionador do cinto de segurança ou área circunvizinha apresentar riscos, trincas ou outros danos.

Após uma desaceleração frontal que ultrapasse o valor limite estabelecido de desaceleração as bolsas do airbag serão infladas. Com a finalidade de detectar esta desaceleração, os veículos com o sistema de airbag estão equipados com dois sensores externos e um dentro do módulo de controle do airbag. Conjuntamente são acionados os mecanismos tensionadores dos cintos de segurança que complementam a proteção oferecida pelo sistema com o objetivo de reduzir possíveis ferimentos na região da cabeça e tórax do motorista e passageiro frontal devido a impacto contra a direção e painel frontal e seus elementos. Estes mecanismos, devido ao seu sistema de funcionamento de proteção contra danos pessoais graves, podem causar ferimentos de pequena gravidade nos ocupantes como hematomas e abrasões.

O airbag do passageiro dianteiro será ativado mesmo que o banco dianteiro não esteja ocupado.

Use sempre o cinto de segurança corretamente.



#### ATENÇÃO

- O sistema de airbag dianteiro foi projetado somente como complemento para a proteção básica dos sistemas dos cintos de segurança do motorista e do passageiro dianteiro. O motorista e o passageiro dianteiro podem ser gravemente feridos ou até mesmo morrerem com o disparo do airbag, se não estiverem usando os cintos de segurança corretamente. Durante uma frenagem repentina antes de uma colisão, o motorista e o passageiro dianteiro desprotegidos poderão ser arremessados para frente diretamente contra o airbag, que então inflará durante a colisão. Para garantir a proteção máxima em caso de acidente, o motorista e todos os passageiros no veículo deverão usar os seus cintos de segurança corretamente. Usar o cinto de segurança irá reduzir as probabilidades de ferimentos graves, morte, ou arremesso para fora do veículo. Para instruções e precauções quanto ao sistema dos cintos de segurança, consulte “Cintos de Segurança”, página 1-3-17, nesta Seção.

- Bebês ou crianças sentadas e/ou protegidas incorretamente poderão estar sujeitas a ferimentos graves ou fatais durante a inflagem do airbag. Um bebê ou criança muito pequena para usar o cinto de segurança deverá ser protegido corretamente usando um sistema de segurança adequado. A Toyota recomenda enfaticamente que todos os bebês e crianças sejam acomodados e protegidos no banco traseiro do veículo. O banco traseiro é o mais seguro para crianças e bebês. Para instruções referentes à instalação de um sistema de segurança para crianças, consulte “Sistema de segurança para crianças”, página 1-3-40, nesta Seção.

Os airbags dianteiros foram projetados para disparar após um impacto frontal severo, ou quando o ângulo de impacto for de até 30 do lado direito ou esquerdo do veículo. Este impacto deverá exceder o valor mínimo de desaceleração frontal projetada para o sistema.

Observa-se que acidentes contra elementos que penetrem no veículo como postes, choques contra elementos móveis, impactos em que o veículo segue em movimento causam desaceleração consideravelmente menor, podendo não demandar o acionamento do sistema.

Choques entre veículos em cruzamentos, mesmo que provoquem danos frontais, causam desaceleração em ângulo, descartando a necessidade do acionamento do airbag na maioria das vezes.

Dependendo da posição e ângulo do choque, é possível que apenas uma das bolsas de airbag seja acionada.

Airbags são acionados apenas nas condições informadas, o não acionamento das bolsas de airbag em um acidente não significa que o mesmo não estava corretamente operante.

Os airbags dianteiros poderão disparar se a severidade do impacto estiver acima do limite de projeto (nível de força comparável a uma colisão frontal a aproximadamente 20 – 30 km/h contra uma barreira fixa que não se deforma ou movimenta).

No entanto, a velocidade mínima será consideravelmente maior se o veículo bater contra um objeto, como um veículo estacionado ou um poste de sinalização, que podem mover ou deformar durante o impacto, ou se o veículo for envolvido em uma colisão em que a extremidade dianteira do veículo entre sob a carroçaria de um caminhão.

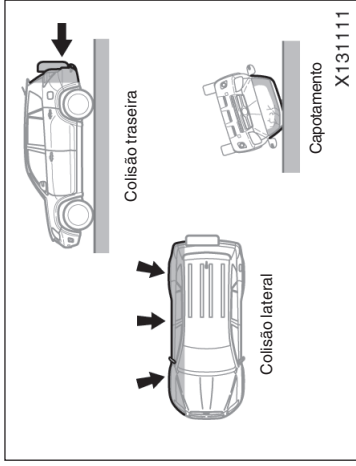
É possível que em algumas colisões onde a desaceleração dianteira do veículo esteja muito próxima do limite de projeto, os airbags dianteiros e os pré-tensionadores dos cintos de segurança não sejam ativados em conjunto.

Use sempre o cinto de segurança corretamente.

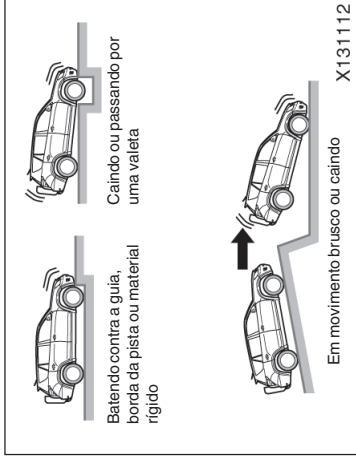
#### NOTA

***Airbags são acionados devido à desaceleração severa específica causada por um acidente. Danos materiais nem sempre significam que houve desaceleração severa que demandasse o acionamento do sistema.***

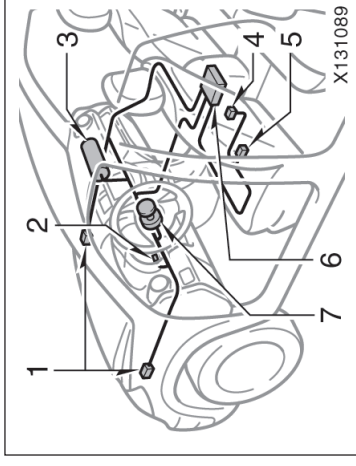




Os airbags dianteiros não foram projetados para inflar se o veículo for envolvido em colisão lateral ou traseira, capotamento ou colisão frontal em baixa velocidade. Somente em ocasiões que uma colisão causar desaceleração dianteira severa do veículo, irá ocorrer a inflação dos airbags dianteiros.



Os airbags dianteiros também poderão não disparar se houver impacto severo na extremidade inferior do veículo. A ilustração especifica alguns exemplos.



Os sistemas de airbag dianteiros consiste principalmente dos seguintes componentes.

1. Sensores dos airbags dianteiros
2. Luz de advertência do sistema de airbag
3. Módulo do airbag do passageiro dianteiro (airbag e inflador)
4. Interruptor da fivela do cinto de segurança do motorista
5. Sensor de posição do banco do motorista
6. Conjunto do sensor do airbag
7. Módulo do airbag do motorista (airbag e inflador)

O conjunto do sensor do airbag consiste de um sensor de segurança e sensor do airbag.

Os sensores do airbag dianteiro monitoram constantemente a desaceleração dianteira do veículo. Se um impacto resultar em uma desaceleração dianteira acima do limite do projeto, o sistema fará disparar os infladores do airbag. Neste momento uma reação química nos infladores fará inflar os airbags com gases não tóxicos para ajudar a reduzir o movimento dos ocupantes para frente. Os airbags dianteiros a seguir desinflam rapidamente, para que dessa forma não haja obstrução na visão do motorista, se for necessário continuar dirigindo.

Ao inflar o airbag gera um ruído muito forte e libera fumaça e resíduos com os gases não tóxicos. Isto não significa incêndio. Esta fumaça poderá permanecer no interior do veículo por um período, e causar irritação leve na pele, olhos ou respiração. Remova todo resíduo, com água e sabão, assim que possível para eliminar o potencial de irritação de pele. Se puder sair do veículo com segurança faça-o assim que possível.

A deflagração dos airbags ocorre em fração de segundos, portanto os airbags devem inflar com muita força. Embora seja projetado para reduzir ferimentos graves à cabeça e tórax, este sistema também poderá causar outros ferimentos menos severos à face, ao tórax, aos braços e mãos. Geralmente são queimaduras leves ou arranhões e edema. Entretanto, a força da deflagração do airbag poderá causar ferimentos mais graves, especialmente se as mãos, braços, tórax ou cabeça estiver próximo ao módulo do airbag no momento do disparo. Por isso, é importante: evitar posicionar qualquer objeto ou parte do corpo entre o ocupante e o módulo do airbag; sentar em posição ereta e rente ao encosto do banco; usar corretamente os cintos de segurança e sentar o mais distante possível do módulo do airbag, embora em condição de manter o controle do veículo.

Os componentes do módulo do airbag (cubo do volante de direção, capa do airbag e inflador) poderão permanecer quentes durante alguns minutos após a deflagração, portanto não toque nestes componentes! Os airbags inflam somente uma vez. O pára-brisa poderá ser danificado devido à força de disparo do airbag.



## ATENÇÃO

**O motorista e o passageiro dianteiro que estiverem muito próximos ao volante de direção ou painel de instrumentos durante o disparo do airbag estão sujeitos a ferimentos graves ou fatais. A Toyota enfaticamente recomenda que:**

- O motorista sente-se o mais distante possível do volante de direção em posição que permita controlar o veículo.
- O passageiro dianteiro sente-se o mais distante possível do painel de instrumentos.
- Todos os ocupantes do veículo estejam devidamente protegidos pelos cintos de segurança disponíveis.

**Para instruções e precauções sobre posições no banco, veja “Precauções quanto ao banco dianteiro”, página 1-3-1, nesta Seção.**



- Não permaneça sentado na extremidade do assento ou apoiado no painel de instrumentos enquanto o veículo estiver em movimento, uma vez que o airbag do passageiro dianteiro poderá inflar com força e velocidade consideráveis. Uma pessoa que estiver em pé, apoiada, ou muito próxima do airbag durante a inflagem, estará sujeita a ferimentos graves ou fatais. Sente-se em posição ereta e encostado ao banco, e use sempre o cinto de segurança corretamente.



- A Toyota recomenda enfaticamente que bebês e crianças estejam sentados e devidamente protegidos no banco traseiro do veículo.
- Não permita que a criança fique de pé ou ajoelhada sobre o banco do passageiro dianteiro, uma vez que o airbag do passageiro dianteiro poderá inflar com força e velocidade consideráveis, caso contrário, a criança estará exposta a ferimentos graves ou fatais.

- Não segure a criança no colo ou nos braços. Utilize um sistema de segurança para crianças no banco traseiro. Para instruções referentes à instalação de um sistema de segurança para crianças, consulte “Sistema de segurança para crianças”, página 1-3-40, nesta Seção.



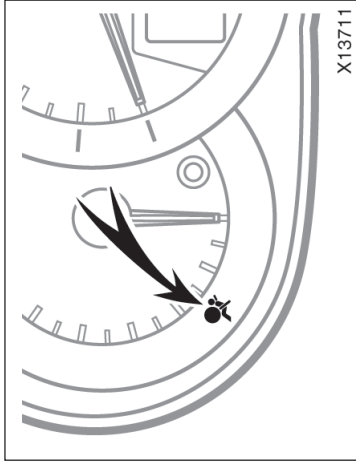
- Não coloque objetos nem partes do corpo, nem instale acessórios sobre ou em frente do painel de instrumentos ou da almofada do volante de direção, que alocam o sistema de airbag dianteiro. Eles poderão causar ferimentos graves ou fatais se forem projetados para trás pela força de disparo dos airbags. Da mesma maneira, o motorista e o passageiro dianteiro não deverão carregar objetos nos braços ou sobre os joelhos.

- Não modifique ou remova qualquer fiação elétrica. Não modifique, remova, aplique impacto ou abra quaisquer componentes como a almofada do volante de direção, volante de direção, capa da coluna, painel próximo ao airbag do passageiro dianteiro, airbag do passageiro dianteiro, ou conjunto do sensor do airbag. Isto irá impedir a correta deflagração do sistema de airbag dianteiro, ativá-lo repentinamente ou desabilitar o sistema podendo resultar em ferimentos graves ou fatais.
- A negligência quanto a estas instruções poderá resultar em ferimentos graves ou fatais. Consulte uma Concessionária Autorizada Toyota para quaisquer reparos ou modificações.

#### NOTA

Não execute quaisquer das alterações abaixo antes de consultar uma Concessionária Autorizada Toyota. Em alguns casos, algumas alterações poderão interferir no funcionamento correto do sistema de airbag dianteiro.

- ◆ Instalação de dispositivos eletrônicos tais como sistema de rádio comunicação, toca-fitas ou CD player.
- ◆ Modificação no sistema de suspensão.
- ◆ Modificação na estrutura dianteira.
- ◆ Fixação da proteção da grade (protetor do pára-choque, etc), removedor de neve, dispositivos para rebocamento ou outros equipamentos na extremidade dianteira do veículo.
- ◆ Reparos executados na área ou próximo dos pára-lamas dianteiros, estrutura dianteira, console, coluna de direção, volante de direção ou painel próximo ao airbag do passageiro dianteiro.



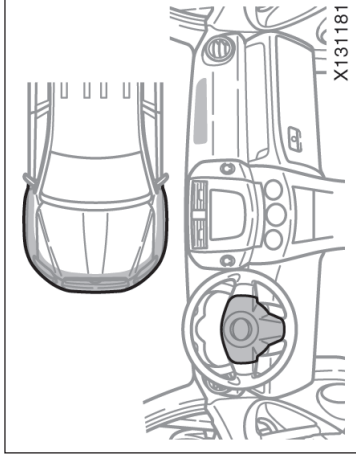
**Este sinal de advertência irá acender quando a chave de ignição estiver posicionada em "ON". A luz irá apagar no período de 6 segundos. Isso significa que os airbags dianteiros estão funcionando corretamente.**

Este sistema de advertência monitora o conjunto do sensor de airbag, sensores dos airbags dianteiros, sensores dos airbags laterais e dos airbags de cortina, sensores do airbag de cortina, sensor de posição do banco do motorista, interruptor da fivela do cinto de segurança do motorista, conjuntos do pré-tensionador do cinto de segurança, infladores, fiação de conexão e fontes de alimentação. (Para informações adicionais, consulte "Indicadores de advertência de serviço e alarmes de advertência", página 1-6-4, Seção 1-6).

1-3-32

Se houver alguma das condições a seguir, significa um mau funcionamento dos airbags. Consulte uma Concessionária Autorizada Toyota assim que possível.

- A luz não acender quando a chave de ignição for posicionada em "ON" ou permanecer acesa durante mais de 6 segundos.
- A luz acender durante a condução.



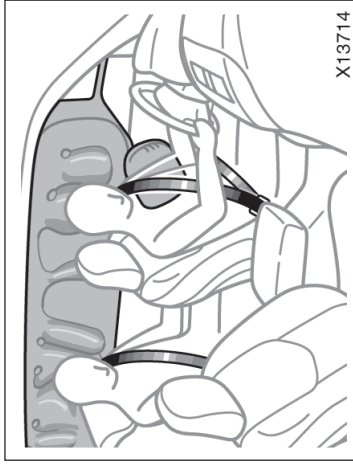
Nos casos abaixo, consulte uma Concessionária Autorizada Toyota assim que possível:

- Os airbags dianteiros inflarem.
- A extremidade dianteira do veículo (sombreada na figura) tiver sido envolvida em um acidente não suficientemente severo para inflar os airbags.
- A seção da almofada do volante de direção ou painel de instrumentos (sombreada na figura) apresentar riscos, trincas ou outros danos.

#### NOTA

**Não desconecte os cabos da bateria antes de entrar em contato com uma Concessionária Autorizada Toyota.**

## Sistema de airbags laterais e airbags de cortina (em alguns modelos)



Os airbags laterais e os airbags de cortina foram projetados para oferecer proteção adicional para o motorista, passageiro do banco dianteiro e passageiros das posições externas dos bancos traseiros, além da proteção básica proporcionada pelos cintos de segurança.

Em resposta a um impacto lateral severo, os airbags laterais e os airbags de cortina funcionarão conjuntamente com os cintos de segurança para ajudar a reduzir os possíveis ferimentos através da inflagem dos airbags. Os airbags laterais ajudam a reduzir os ferimentos especialmente no tórax do motorista e do passageiro e os airbags de cortina ajudam a reduzir os ferimentos principalmente na cabeça do motorista, do passageiro dianteiro ou dos passageiros das posições externas do banco traseiro.

O airbag lateral e o airbag de cortina no lado do passageiro serão ativados mesmo que não haja ocupantes do banco dianteiro ou na posição externa do banco traseiro.

Os airbags de cortina poderão ser ativados mesmo quando os airbags laterais não forem ativados.

Use sempre o cinto de segurança corretamente.

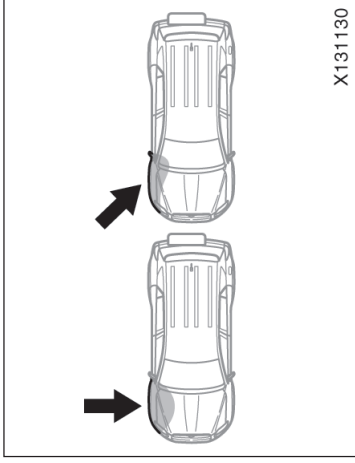


### ATENÇÃO

• O airbag lateral e o airbag de cortina foram projetados somente como complemento da proteção básica proporcionada pelos cintos de segurança do motorista, passageiro dianteiro e passageiro da posição externa do banco traseiro. Para garantir a proteção máxima em caso de acidente, o motorista e todos os passageiros no veículo deverão usar os seus cintos de segurança corretamente. Usar o cinto de segurança irá reduzir as probabilidades de ferimentos graves, morte, ou arremesso para fora do veículo. Para instruções e precauções quanto ao sistema dos cintos de segurança, veja “Cintura de Segurança”, página 1-3-17, nesta Seção.

• Não permita a ninguém inclinar a cabeça ou qualquer parte do corpo contra a porta ou a área do banco, coluna dianteira, coluna traseira ou trilho lateral do teto, na área de inflagem do airbag lateral e do airbag de cortina, mesmo que uma criança esteja sentada e devidamente protegida com o sistema de segurança para crianças. Se o airbag lateral e o airbag de cortina inflarem será perigoso, e o impacto do disparo poderá causar ferimentos graves ou fatais ao ocupante. Para instruções referentes à instalação de um sistema de segurança para crianças, veja “Sistema de segurança para crianças”, página 1-3-40, nesta Seção.

- Bebês ou crianças sentadas e/ou protegidas incorretamente poderão estar sujeitas a ferimentos graves ou fatais durante a inflagem do airbag. Um bebê ou criança muito pequena para usar o cinto de segurança deverá ser protegida corretamente usando um sistema de segurança adequado. A Toyota recomenda enfaticamente que todos os bebês e crianças sejam acomodados e protegidos no banco traseiro do veículo. Os bancos traseiros são mais seguros para crianças e bebês. Para instruções referentes à instalação de um sistema de segurança para crianças, veja “Sistema de segurança para crianças”, página 1-3-40, nesta Seção.

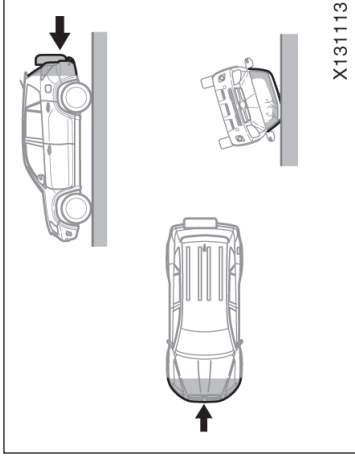


X131130

Os airbags laterais e airbags de cortina poderão não disparar se o veículo for submetido a uma colisão na área lateral da carroceria em determinados ângulos, ou uma colisão na lateral da carroceria exceto o compartimento de passageiros, conforme ilustrado na figura.

Os airbags laterais e de cortina poderão deflagrar se a severidade do impacto estiver acima do limite de projeto (nível de força correspondente à força de impacto produzida por aproximadamente 1500 kg de um veículo colidindo com a cabine do veículo, a partir do sentido perpendicular à orientação do veículo a uma velocidade aproximada de 20 – 30 km/h).

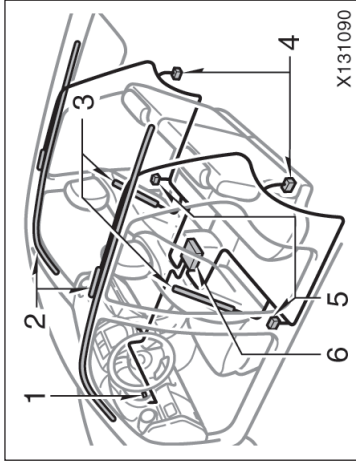
Use sempre o cinto de segurança corretamente.



X131113

Os airbags laterais e airbags de cortina geralmente não foram projetados para inflar se o veículo for envolvido em uma colisão frontal ou traseira, se capotar ou em colisão lateral em baixa velocidade.





O sistema de airbag lateral e airbag de cortina consiste principalmente dos seguintes componentes e suas localizações estão detalhadas na ilustração.

1. Luz de advertência do sistema de airbag e inflador
2. Módulos dos airbags de cortina (airbag e inflador)
3. Módulos dos airbags laterais (airbag e inflador)
4. Sensores do airbag de cortina
5. Sensores do airbag lateral e de cortina
6. Conjunto do sensor do airbag

O sistema de airbag lateral e o airbag de cortina são controlados pelo conjunto do sensor do airbag. O conjunto do sensor do airbag consiste de um sensor de segurança e sensor do airbag. Em um impacto lateral severo, o sensor do airbag lateral e/ou sensor do airbag de cortina disparam os infladores do airbag lateral e/ou infladores do airbag de cortina. Neste momento uma reação química nos infladores fará inflar rapidamente os airbags com gases não tóxicos para ajudar a reduzir o movimento lateral dos ocupantes.

Ao inflar, o airbag gera um ruído muito forte e libera fumaça e resíduos com os gases não tóxicos. Isto não significa incêndio. Esta fumaça poderá permanecer no interior do veículo por um período, e causar irritação leve na pele, olhos ou respiração. Remova todo resíduo, com água e sabão, assim que possível para eliminar o potencial de irritação de pele. Se puder sair do veículo com segurança faça-o assim que possível.

A deflagração dos airbags ocorre em fração de segundos, portanto os airbags devem inflar com muita força. Embora seja projetado para reduzir ferimentos graves à cabeça e tórax, este sistema também poderá causar queimaduras leves, arranhões e edema.

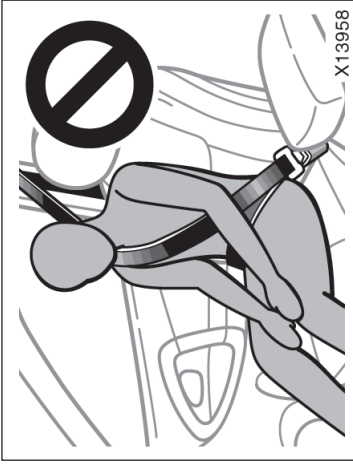
Os bancos dianteiros bem como componentes das colunas dianteira e traseira e o trilho lateral do teto poderão permanecer quentes durante alguns minutos, mas os airbags não estarão quentes. Os airbags inflam somente uma vez.

### ⚠️ ATENÇÃO

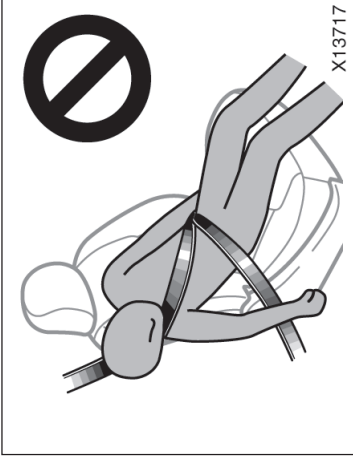
**Os airbags laterais e airbags de cortina inflam com muita força. Para reduzir a possibilidade de ferimentos graves ou fatais durante a inflagem, o motorista, passageiro dianteiro ou passageiros das posições externas do banco traseiro deverão:**

- Usar os cintos de segurança corretamente.
- Permanecer sentados em posição ereta e rentes ao encosto do banco.

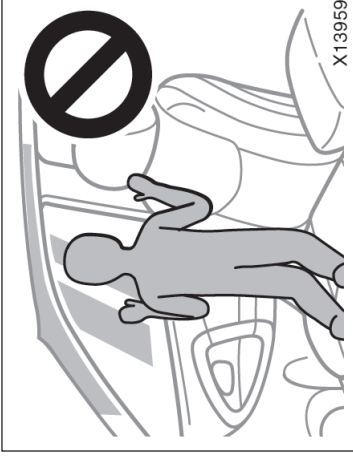




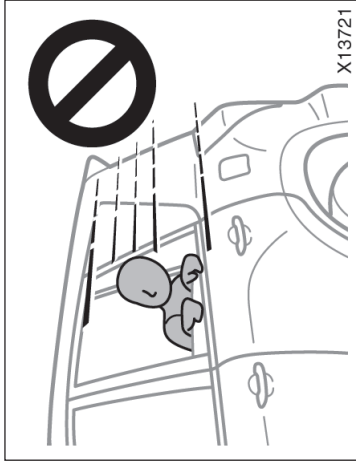
- Não permita a ninguém inclinar contra a porta quando o veículo estiver em movimento, uma vez que o airbag lateral e airbag de cortina poderão inflar com velocidade e força consideráveis, caso contrário ferimentos graves ou fatais poderão ocorrer. Seja especialmente cuidadoso se houver crianças pequenas no veículo.
- Sente-se em posição ereta e rente ao encosto do banco e distribua o peso do corpo uniformemente no banco. Não apoie o peso do corpo excessivamente na parte externa do banco do veículo equipado com airbag lateral e, na coluna dianteira, coluna traseira e região lateral do teto em um veículo equipado com airbag de cortina.



- Não permita a ninguém permanecer muito próximo da região de inflagem do airbag lateral e do airbag de cortina, uma vez que poderão inflar com velocidade e força consideráveis, caso contrário ferimentos graves ou fatais poderão ocorrer. Seja especialmente cuidadoso se houver crianças pequenas no veículo.

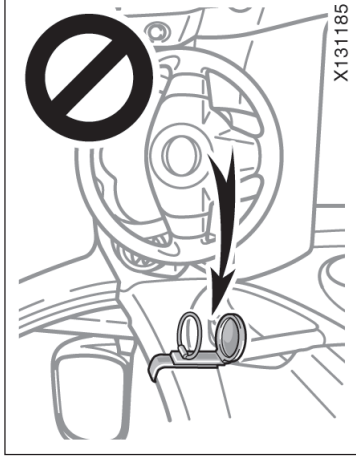


- Não permita a ninguém ajoelhar-se sobre o banco do passageiro, voltado para a porta do passageiro, uma vez que o airbag lateral e airbag de cortina poderão inflar com velocidade e força consideráveis, caso contrário ferimentos graves ou fatais poderão ocorrer. Seja especialmente cuidadoso se houver crianças pequenas no veículo.



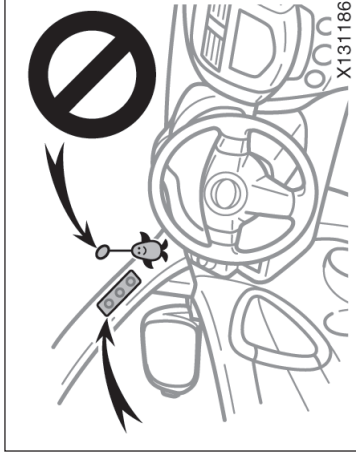
X13721

- Não permita a ninguém manter a cabeça ou mãos fora dos vidros uma vez que o airbag lateral e airbag de cortina poderão inflar com velocidade e força consideráveis, caso contrário ferimentos graves ou fatais poderão ocorrer. Seja especialmente cuidadoso se houver crianças pequenas no veículo.



X131185

- Não instale um porta-copos ou qualquer outro dispositivo ou objeto na porta ou próximo da porta. Quando o airbag lateral inflar o porta-copos ou qualquer outro objeto poderá ser atirado com muita força ou o airbag lateral poderá não funcionar corretamente, resultando em ferimentos graves ou fatais. Similarmente, o motorista e o passageiro dianteiro não deverão manter objetos nos braços ou sobre os joelhos.



X131186

- Não instale um microfone ou qualquer outro dispositivo ou objeto próximo da região de ativação dos airbags de cortina, como vidro do pára-brisa, vidro da porta lateral, acabamento dianteiro, central e lateral do teto. Quando o airbag de cortina inflar, o microfone ou outro objeto ou dispositivo poderá ser atraído com muita força ou o airbag de cortina poderá não funcionar corretamente, resultando em ferimentos graves ou fatais.

- Não pendure cabides de roupa, objetos pesados ou pontiagudos no gancho para roupas. Se o airbag de cortina inflar, estes itens serão atirados com muita força ou o airbag de cortina poderá não funcionar corretamente, resultando em ferimentos graves ou fatais. Use diretamente o gancho para roupas para pendurar roupas.

- Não use acessórios no banco que encubram as áreas de inflagem do airbag lateral. Estes acessórios poderão impedir que os airbags laterais disparem corretamente, resultando em ferimentos graves ou fatais.

- Não modifique ou substitua os bancos ou estofamento dos bancos em veículos equipados com airbags laterais. Estas modificações poderão impedir que o sistema de airbag lateral dispare corretamente, desabilitar o sistema ou causar disparo acidental dos airbags laterais, resultando em ferimentos graves ou fatais.

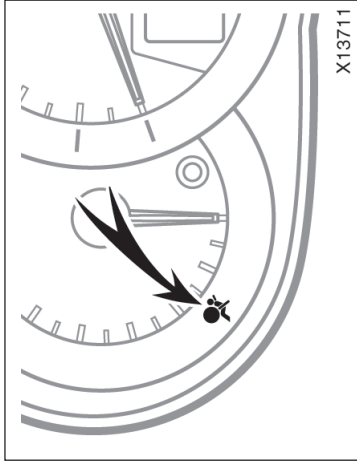
- Não desmonte ou repare as colunas dianteiras e traseiras e o trilho lateral do teto em veículos equipados com airbags de cortina. Estas modificações poderão desabilitar o sistema ou causar disparo acidental dos airbags laterais, resultando em ferimentos graves ou fatais.

A negligência quanto a estas instruções poderá resultar em ferimentos graves ou fatais. Contate uma Concessionária Autorizada Toyota sobre qualquer reparo ou modificação.

#### NOTA

*Não execute qualquer das alterações abaixo antes de consultar uma Concessionária Autorizada Toyota. Em alguns casos, algumas alterações poderão interferir no funcionamento correto do sistema de airbag lateral e de cortina.*

- ◆ *Instalação de dispositivos eletrônicos tais como sistema de rádio comunicação, toca-fitas ou CD player.*
- ◆ *Modificação no sistema de suspensão.*
- ◆ *Modificação na estrutura lateral do compartimento de passageiros.*
- ◆ *Reparos no console ou banco dianteiro ou próximos do console ou banco dianteiro.*



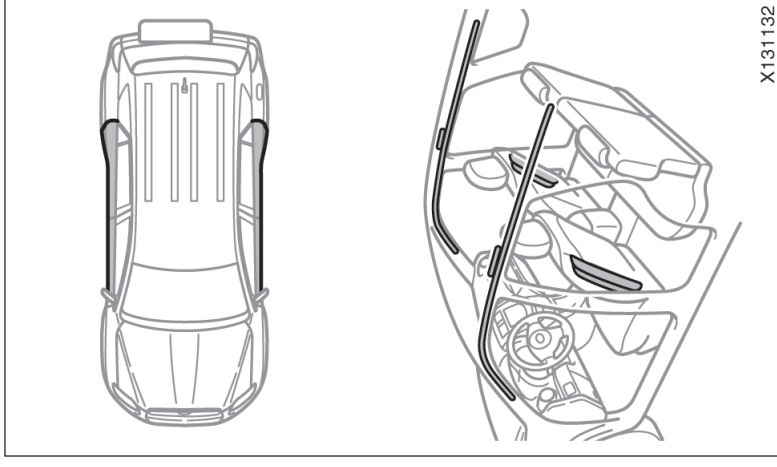
(Para informações adicionais, veja "Indicadores de advertência de serviço e alarmes de advertência", página 1-6-4, Seção 1-6).

Se houver alguma das condições abaixo, haverá uma impropriedade dos airbags ou dos pretensionadores do cinto de segurança. Consulte uma Concessionária Autorizada Toyota assim que possível.

- A luz não acender quando a chave de ignição for posicionada em "ON" ou permanecer acesa durante mais de 6 segundos.
- A luz acender durante a condução.

**Este sinal de advertência irá acender quando a chave de ignição estiver posicionada em "ON". A luz irá apagar no período de 6 segundos. Isso significa que os airbags laterais e de cortina estão funcionando corretamente.**

Este sistema de advertência monitora o conjunto do sensor de airbag, sensores de airbags dianteiros, sensores dos airbags laterais e dos airbags de cortina, sensores dos airbags de cortina, sensor de posição do banco do motorista, interruptor da fivela do cinto de segurança do motorista, conjuntos do pré-tensionador do cinto de segurança, infladores, fiação de conexão e fontes de alimentação.



## Sistema de segurança para crianças — — Precauções quanto ao sistema de segurança para crianças

**A Toyota enfaticamente recomenda o uso de um sistema apropriado de segurança para crianças.**

Se a estatura da criança for suficiente para usar o sistema de segurança, a criança deverá ocupar o banco traseiro e usar o cinto de segurança do veículo. Consulte “Cintos de segurança”, página 1-3-17, nesta Seção para detalhes.

Nos casos abaixo, consulte uma Concessionária Autorizada Toyota assim que possível:

- Algum dos airbags laterais e dos airbags de cortina inflar.
- A área das portas (sombreada na figura) tiver sido envolvida em um acidente não suficientemente severo para disparar os airbags laterais e os airbags de cortina.
- A superfície dos bancos em veículos equipados com airbag lateral (sombreada na figura) apresentar riscos, trincas ou outros danos.
- A região das guarnições do trilho lateral, dianteiro e central do teto em veículo equipado com airbags de cortina (sombreada na figura) apresentar riscos, trincas ou outros danos.

### NOTA

***Não desconecte os cabos da bateria antes de consultar uma Concessionária Autorizada Toyota.***



### ATENÇÃO

- Para a proteção efetiva em acidentes automobilísticos e frenagem repentina, as crianças devem estar devidamente protegidas, usando os cintos de segurança ou o sistema de segurança para crianças conforme a estatura e idade. Segurar uma criança nos braços não substitui um sistema de segurança para crianças. No caso de acidentes, a criança poderá ser arremessada contra o pára-brisas, ou entre você e o interior do veículo.
- A Toyota recomenda enfaticamente o uso de um sistema de segurança apropriado à estatura da criança e instalado no banco traseiro. Conforme as estatísticas de acidentes, a criança estará mais segura quando estiver sentada e devidamente protegida no banco traseiro do que no banco dianteiro.

- Jamais instale um sistema de segurança para crianças voltado para trás no banco do passageiro dianteiro. Em caso de acidentes, a força do acionamento do airbag do passageiro dianteiro poderá causar ferimentos graves ou fatais se o sistema de segurança estiver instalado voltado para trás no banco do passageiro dianteiro.
- O sistema de segurança para crianças voltado para frente deverá ser apenas instalado no banco do passageiro dianteiro quando a situação for inevitável. Sempre mova o banco para trás o máximo possível, uma vez que o airbag do banco do passageiro dianteiro infla com velocidade e força consideráveis, caso contrário a criança poderá sofrer ferimentos graves ou fatais.

- Nos veículos com airbags laterais e airbags de cortina, não permita que a criança incline a cabeça ou qualquer parte do corpo contra a porta ou a área do banco, coluna dianteira, coluna traseira ou trilho lateral do teto, na área de inflagem do airbag lateral e do airbag de cortina, mesmo que uma criança esteja sentada e devidamente protegida com o sistema de segurança para crianças. Se o airbag lateral e o airbag de cortina inflarem será perigoso, e o impacto do disparo poderá causar ferimentos graves ou fatais à criança.
- Certifique-se de seguir corretamente as instruções de instalação fornecidas pelo fabricante do sistema de segurança para crianças e verifique se o sistema está adequadamente fixado. Caso contrário poderá causar ferimentos graves ou até mesmo a morte da criança no caso de estercamento súbito, frenagem repentina ou acidente.

- Não permita que as crianças brinquem com o cinto de segurança. Caso o cinto fique torcido ao redor do pescoço da criança, isto poderá causar estrangulamento ou outros ferimentos graves que podem resultar em morte. Caso isto ocorra e o cinto não possa ser destravado, corte-o com uma tesoura.

## — Sistema de segurança para crianças


O sistema de segurança para crianças pequenas ou bebês deve estar devidamente ancorado no banco com o cinto de segurança de cintura ou a força da cintura do cinto de três pontos. Consulte as instruções do fabricante do sistema de segurança para crianças.

Para obter a devida proteção, use o sistema de segurança para crianças seguindo as instruções do fabricante quanto à estatura e idade apropriadas.

Instale o sistema de segurança corretamente seguindo as instruções do fabricante. As ilustrações a seguir fornecem instruções adicionais.

O sistema de segurança deverá ser instalado no banco traseiro. Conforme as estatísticas de acidentes, a criança estará mais segura quando estiver sentada e devidamente protegida no banco traseiro do que no banco dianteiro.

Quando o sistema de segurança não estiver sendo utilizado, mantenha-o fixo nos cintos de segurança ou acondicionados em outro local exceto o compartimento de passageiros. Este procedimento impedirá que o sistema cause ferimentos aos passageiros no caso de acidentes ou frenagem repentina.

 <b>ATENÇÃO</b>
<p><b>Quando o sistema de segurança para crianças não estiver sendo utilizado:</b></p> <ul style="list-style-type: none"><li>• <b>Mantenha o sistema de segurança para crianças fixado adequadamente no banco, mesmo que não esteja sendo utilizado. Não guarde o sistema de segurança para crianças solto no compartimento de passageiros.</b></li><li>• <b>Caso seja necessário remover o sistema de segurança para crianças, retire-o do veículo ou acondicione-o de maneira segura no compartimento de bagagem. Isto impedirá que o sistema cause ferimentos aos passageiros no caso de esterçamento súbito, frenagem repentina ou acidente.</b></li></ul>

Dependendo do tipo de sistema de segurança para crianças, você precisará de uma presilha de travamento para instalá-lo adequadamente.

Se o sistema de segurança não incluir a presilha de travamento, adquira em uma Concessionária Autorizada Toyota.

Presilha de travamento para sistema de segurança para crianças  
(Peça No. 73119-22010).

## — Tipos de sistemas de segurança para crianças

Os sistemas de segurança para crianças são classificados em 3 tipos dependendo da estatura e idade da criança:

- (A) Assento para bebê
- (B) Assento para criança (conversível)
- (C) Assento Junior (reforçado)

Seu veículo possui conexões de ancoragem para fixar a cinta superior de ancoragem do sistema de segurança para crianças.

Quanto a instruções sobre como utilizar a conexão de ancoragem, veja “—Uso da cinta superior”, na página 85 desta Seção.

Também poderá ser utilizado o sistema de segurança para crianças ISOFIX aprovado para seu veículo. Veja “—Instalação com ancoragem rígida ISOFIX”, na página 89 desta Seção.

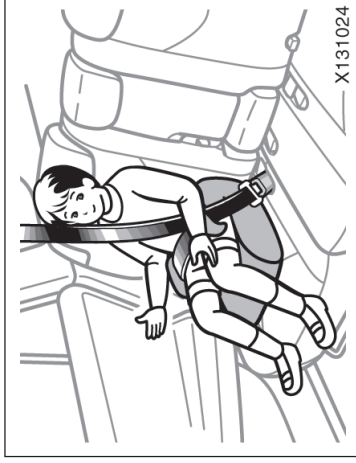
Instale o sistema de segurança seguindo as instruções do fabricante.



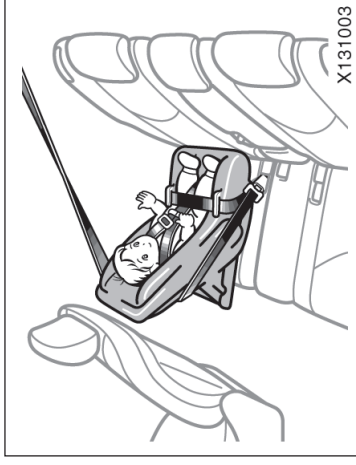
**— Instalação com cinto de segurança de 3 pontos (banco traseiro)**



**(A) Assento para bebê**



**(C) Assento júnior (reforçado)**

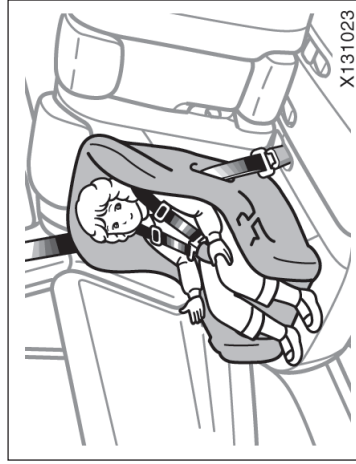


**(A) INSTALAÇÃO DO ASSENTO PARA BEBÊ**

**Um assento para bebê deverá ser usado somente voltado para trás.**

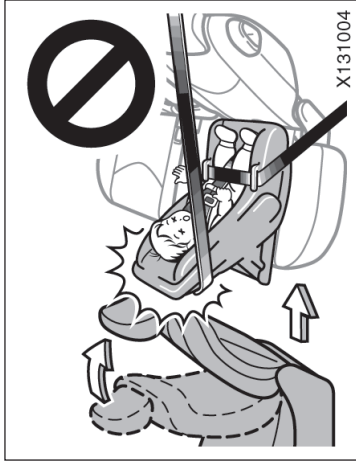
Dependendo do tipo de sistema de segurança para crianças existente em seu veículo, será necessário uma presilha de travamento para instalar o sistema adequadamente.

Caso o sistema de segurança para crianças existente em seu veículo não disponha de uma presilha de travamento, você poderá adquiri-la em uma Concessionária Autorizada Toyota. (Quanto a detalhes, veja “— Sistema de segurança para crianças”, na página 1-3-42 desta seção).

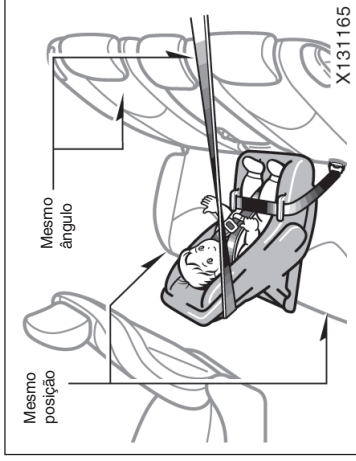


**(B) Assento para criança (convertível)**

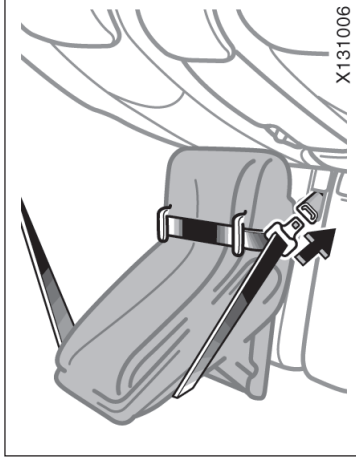




X131004



X131165



X131006

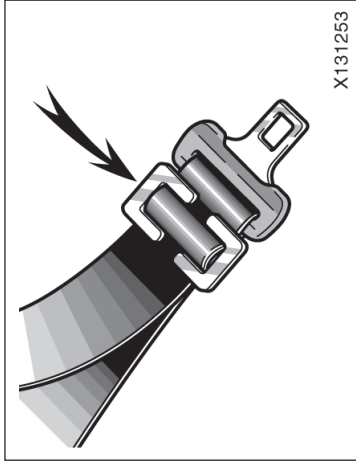
### ⚠ ATENÇÃO

- Não instale o sistema de segurança no banco traseiro se houver interferência no sistema de travamento do encosto do banco dianteiro, caso contrário, a criança ou ocupante do banco dianteiro estará sujeito a ferimentos graves ou fatais em uma frenagem repentina ou colisão.
- Se a posição do assento do motorista não permitir espaço suficiente para a instalação segura, instale o sistema de segurança no lado direito do banco traseiro.

- Ao instalar um sistema de segurança para crianças na posição central traseira, ajuste ambos os assentos do banco na mesma posição e alinhe ambos os encostos do banco no mesmo ângulo. Caso contrário, o sistema de segurança para crianças não poderá ser fixado corretamente podendo resultar em ferimentos graves ou fatais em caso de frenagem repentina, estercamento brusco ou colisão.

Para instalar um assento para bebê:

Deslize o cinto de segurança de três pontos através ou ao redor do assento para bebê e introduza a lingueta na fivela até ouvir um click. Certifique-se de que o cinto não esteja torcido. Mantenha o cinto abdominal apertado. Siga as instruções fornecidas pelo fabricante do assento para bebê e instale-o firmemente.

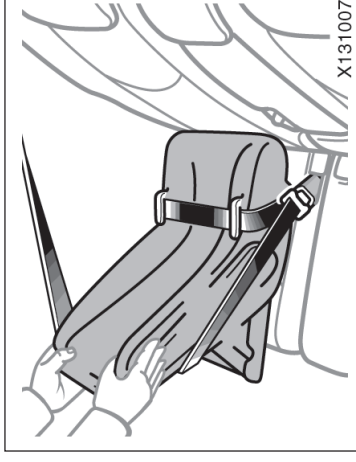


Dependendo do tipo de sistema de segurança para crianças existente em seu veículo, será necessário uma presilha de travamento para instalar o sistema adequadamente.

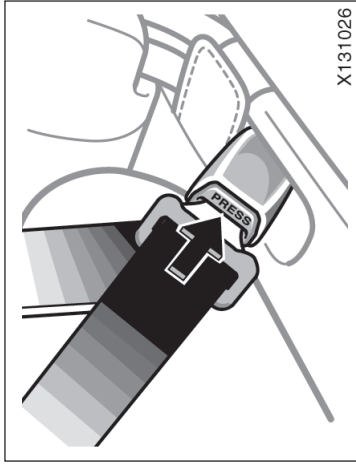
Caso o sistema de segurança para crianças existente em seu veículo não disponha de uma presilha de travamento, você poderá adquiri-la em uma Concessionária Autorizada Toyota. (Quanto a detalhes, veja “— Sistema de segurança para crianças”, na página 1-3-42 desta seção).

### ⚠ ATENÇÃO

- Após inserir a lingueta, certifique-se de que esteja bem travada e que o cinto não esteja torcido.
- Não introduza moedas, grampos, etc. na fivela, uma vez que isto poderá impedir o encaixe correto da lingueta.
- Se não estiver funcionando normalmente, o cinto de segurança não poderá proteger a criança contra ferimentos graves ou fatais. Consulte uma Concessionária Autorizada Toyota imediatamente. Não instale o sistema de segurança no banco antes que o cinto esteja devidamente reparado.
- Sempre remova a presilha de travamento quando o sistema de segurança para crianças não estiver instalado.



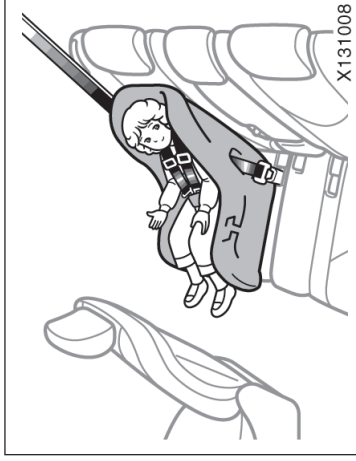
- Puxe e empurre o sistema de segurança em várias direções para certificar-se de que esteja firme. Observe todas as instruções do fabricante.



X131026

Para remover o assento de bebê:

Pressione o botão de destravamento da fivela e deixe o cinto retrair completamente.



X131008

### **(B) INSTALAÇÃO DO ASSENTO PARA CRIANÇAS (CONVERSÍVEL)**

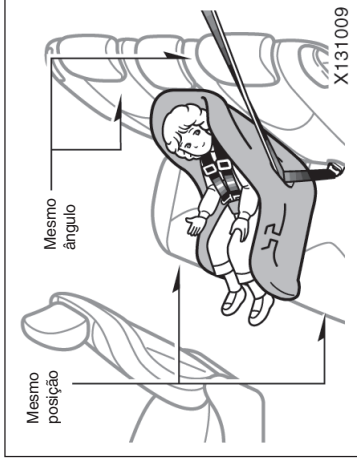
Um assento para crianças (conversível) deverá ser usado voltado para frente ou para trás dependendo da idade e da estatura da criança. Ao instalar, observe as instruções do fabricante sobre a idade e estatura apropriadas, bem como as instruções de instalação do sistema de segurança.

Dependendo do tipo de sistema de segurança para crianças existente em seu veículo, será necessário uma presilha de travamento para instalar o sistema adequadamente.

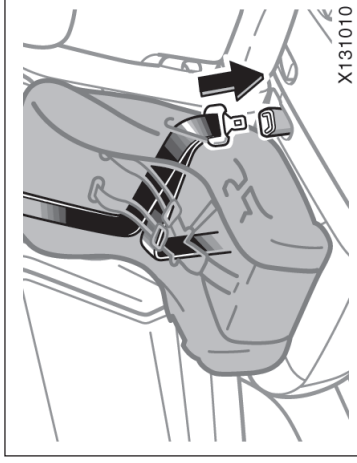
Caso o sistema de segurança para crianças existente em seu veículo não disponha de uma presilha de travamento, você poderá adquiri-la em uma Concessionária Autorizada Toyota. (Quanto a detalhes, veja “— Sistema de segurança para crianças”, na página 1-3-42 desta seção).



X131041



X131009



X131010

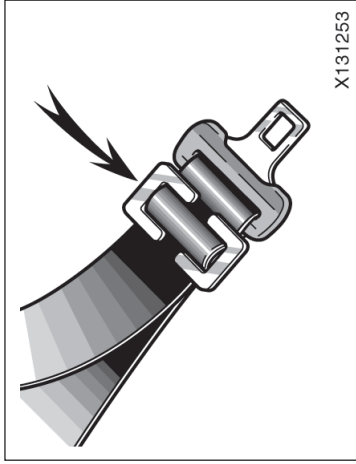
### ⚠ ATENÇÃO

- Não instale o sistema de segurança no banco traseiro se houver interferência no sistema de travamento do encosto do banco dianteiro, caso contrário, a criança ou ocupante do banco dianteiro estará sujeito a ferimentos graves ou fatais em uma frenagem repentina ou colisão.
- Se a posição do assento do motorista não permitir espaço suficiente para a instalação segura, instale o sistema de segurança.

- Ao instalar um sistema de segurança para crianças na posição central traseira, ajuste ambos os assentos do banco na mesma posição e alinhe ambos os encostos do banco no mesmo ângulo. Caso contrário, o sistema de segurança para crianças não poderá ser fixado corretamente podendo resultar em ferimentos graves ou fatais em caso de frenagem repentina, estercamento brusco ou colisão.

Para instalar um assento para crianças (conversível):

Deslize o cinto de segurança de três pontos ao redor do assento para crianças (conversível) e introduza a lingueta na fivela até ouvir um click. Certifique-se de que o cinto não esteja torcido. Mantenha o cinto abdominal apertado. Siga as instruções fornecidas pelo fabricante do assento para crianças (conversível) e instale-o firmemente.

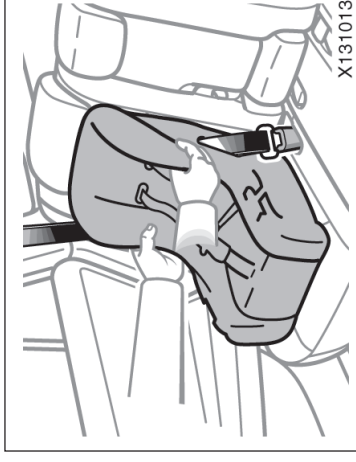


Dependendo do tipo de sistema de segurança para crianças existente em seu veículo, será necessário uma presilha de travamento para instalar o sistema adequadamente.

Caso o sistema de segurança para crianças existente em seu veículo não disponha de uma presilha de travamento, você poderá adquiri-la em uma Concessionária Autorizada Toyota. (Quanto a detalhes, veja “— Sistema de segurança para crianças”, na página 1-3-42 desta seção).

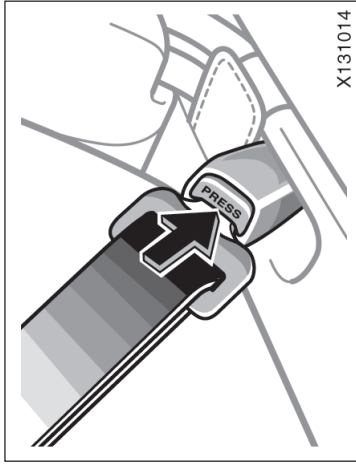
### ⚠ ATENÇÃO

- Após inserir a lingueta, certifique-se de que esteja bem travada e de que o cinto não esteja torcido.
- Não introduza moedas, grampos, etc. na fivela, uma vez que isto poderá impedir o encaixe correto da lingueta.
- Se não estiver funcionando normalmente, o cinto de segurança não poderá proteger a criança contra ferimentos graves ou fatais. Consulte uma Concessionária Autorizada Toyota imediatamente. Não instale o sistema de segurança no banco antes que o cinto esteja devidamente reparado.
- Sempre remova a presilha de travamento quando o sistema de segurança para crianças não estiver instalado.

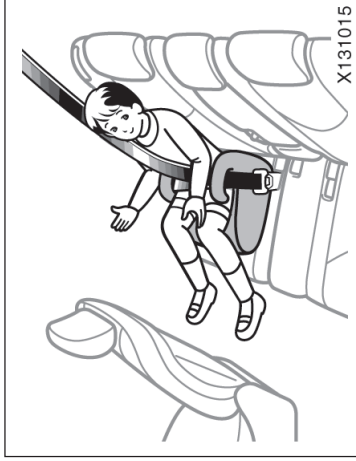


### ⚠ ATENÇÃO

Puxe e empurre o sistema de segurança em várias direções para verificar se o mesmo está firme. Observe as instruções de instalação do fabricante.

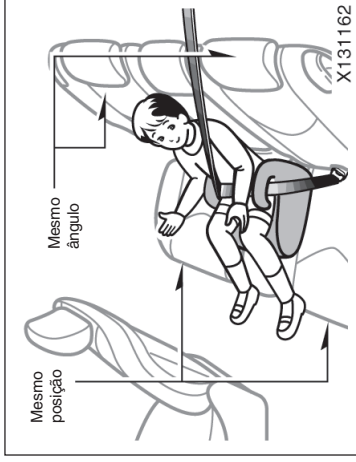


Para remover a assento (conversível), pressione o botão de destravamento da fivela e deixe o cinto retrair totalmente.



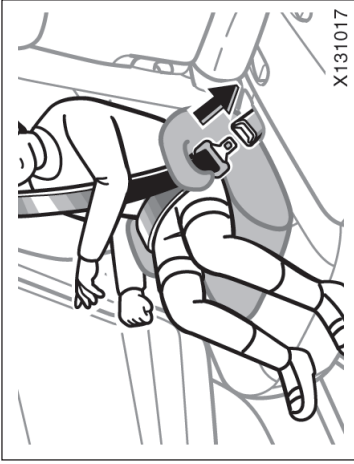
### (C) INSTALAÇÃO DO ASSENTO PARA CRIANÇA (REFORÇADO)

O assento (reforçado) deverá ser usado somente voltado para frente.



### ⚠ ATENÇÃO

Ao instalar um sistema de segurança para crianças na posição central traseira, ajuste ambos os assentos do banco na mesma posição e alinhe ambos os encostos do banco no mesmo ângulo. Caso contrário, o sistema de segurança para crianças não poderá ser fixado corretamente podendo resultar em ferimentos graves ou fatais em caso de frenagem repentina, esterçamento brusco ou colisão.



Para instalar o assento para criança (reforçado):

Acomode a criança no assento. Passe o cinto de segurança de ombro e de cintura sobre ou ao redor do assento e da criança, seguindo as instruções do fabricante e introduza a lingueta na fivela do cinto, sendo cuidadoso para não torcer o cinto.

Certifique-se de que o cinto esteja colocado corretamente no ombro da criança e o mais baixo possível sobre seu quadril. Consulte "Cintos de segurança", página 1-3-17 para informações adicionais.

## ⚠ ATENÇÃO

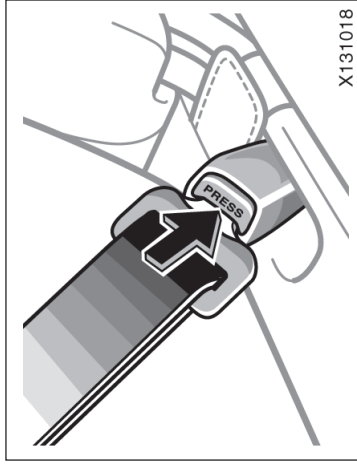
- Certifique-se sempre que o cinto de ombro esteja posicionado no centro no ombro da criança. O cinto deverá estar distante do pescoço, mas não caindo no ombro, caso contrário, a criança estará sujeita a ferimentos graves ou fatais, em uma frenagem repentina ou colisão.
- Os cintos de segurança muito altos e frouxos podem resultar em ferimentos graves ou fatais, uma vez que podem deslizar abaixo do quadril em uma colisão ou um evento inesperado. Posicione o cinto o mais baixo possível no abdômen da criança.
- Para a segurança da criança, não passe o cinto de ombro sob o braço.
- Após inserir a lingueta, certifique-se de que esteja bem travada e que o cinto não esteja torcido.
- Não introduza moedas, grampos, etc. na fivela, uma vez que isto poderá impedir o encaixe correto da lingueta.

- Se não estiver funcionando normalmente, o cinto de segurança não poderá proteger a criança contra ferimentos graves ou fatais. Consulte uma Concessionária Autorizada Toyota imediatamente. Não instale o sistema de segurança no banco antes que o cinto esteja devidamente reparado.

## — Instalação com cinto de segurança de 3 pontos

Ao instalar um sistema de segurança para criança. Observe todas as instruções do fabricante. Conforme o tipo de sistema de segurança você precisará uma presilha de travamento para fixar o sistema corretamente.

Se o sistema de segurança não incluir a presilha de travamento, adquira em uma Concessionária Autorizada Toyota. (Veja “— Sistema de segurança para crianças”, página 1-3-40 para detalhes)



Para remover o assento (reforçado):  
Pressione o botão de destravamento da fivela, e deixe o cinto retrair completamente.

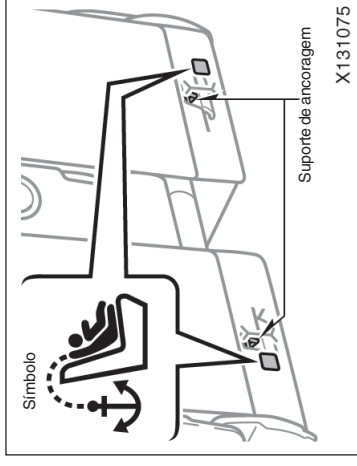
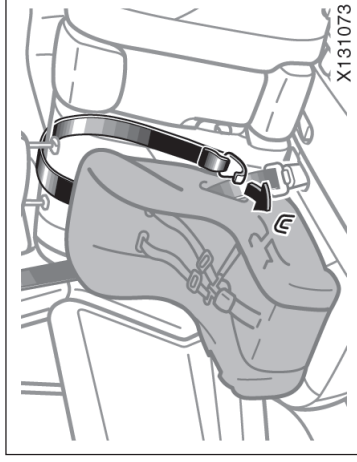
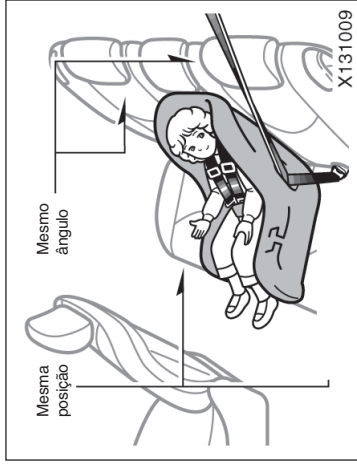


### ⚠ ATENÇÃO

- Lembre-se de que transportar crianças menores de 10 anos no banco dianteiro é proibido por lei.

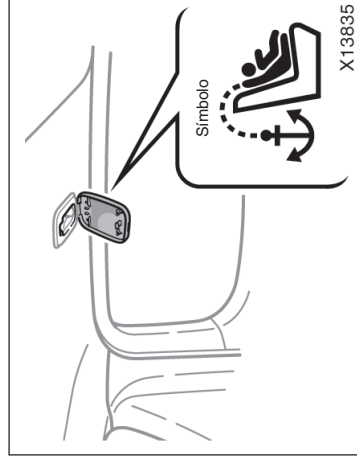


## — Uso da cinta superior



- Ao instalar o sistema de segurança na posição central do banco traseiro, ajuste ambos os assentos à mesma posição e alinhe todos os encostos dos bancos ao mesmo ângulo, caso contrário o sistema de segurança não poderá ser fixo firmemente o que poderá resultar em ferimentos graves ou fatais em caso de colisão.

Observe o procedimento abaixo para um sistema de segurança para crianças que exija o uso de uma cinta superior.



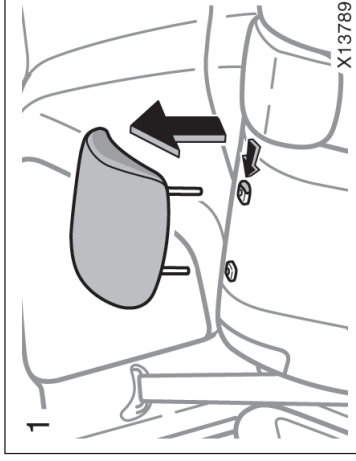
Posição externa

Posição central

Use o suporte de ancoragem do teto e dois suportes de ancoragem dos encostos dos bancos para fixar a cinta superior.

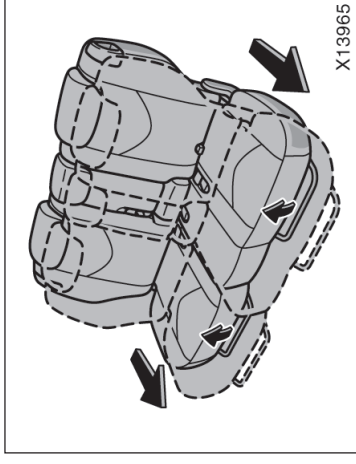
Os suportes de ancoragem são instalados em cada posição do banco traseiro.

Este símbolo indica as posições dos suportes de ancoragem.

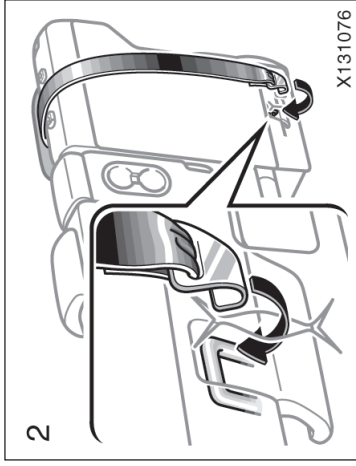


#### **PARA USAR O SUPORTE DE ANCORAGEM EXTERNO:**

1. Remova o apoio de cabeça.




Prenda o centro da alavanca e puxe-a para cima. Isto fará os bancos traseiros deslizarem levemente para frente se estiverem posicionados o máximo para trás.

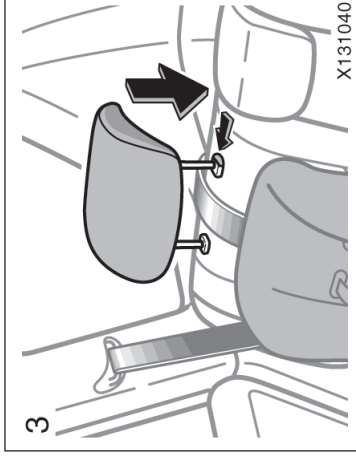


**2. Fixe o sistema de segurança para crianças com o cinto de segurança.**

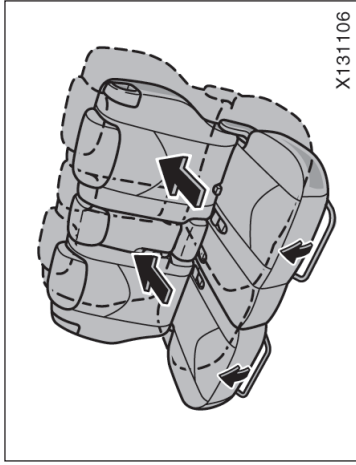
**Abra os sulcos da tampa levemente e confirme a posição da conexão de ancoragem. Encaixe o gancho no suporte de ancoragem e aperte a cinta superior.**

Para instruções sobre a instalação do sistema de segurança para criança, veja "Sistema de segurança para crianças, página 1-3-40, nesta Seção".

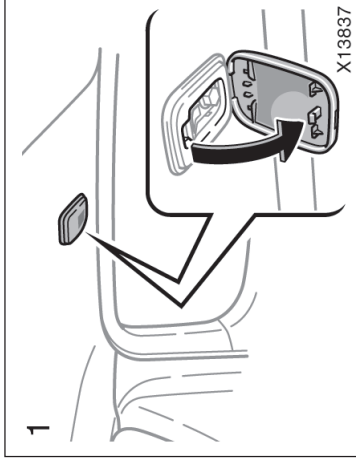
 <b>ATENÇÃO</b>
<b>Certifique-se de que a cinta superior esteja encaixada firmemente e verifique se o sistema de segurança para crianças está firme, puxando e empurrando-o em sentidos diferentes. Observe todas as instruções do fabricante.</b>



**3. Reinstale o apoio de cabeça e abaixe-o para travar.**

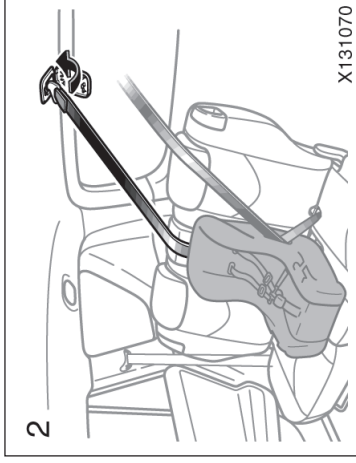


Após instalar o sistema de segurança para crianças mova o banco traseiro o máximo para trás até travar, para impedir a interferência do sistema de segurança para crianças no banco dianteiro.



### PARA USAR O SUPORTE DE ANCORAGEM CENTRAL:

1. Abra a tampa do suporte de ancoragem.



2. Fixe o sistema de segurança para crianças com o cinto de segurança.

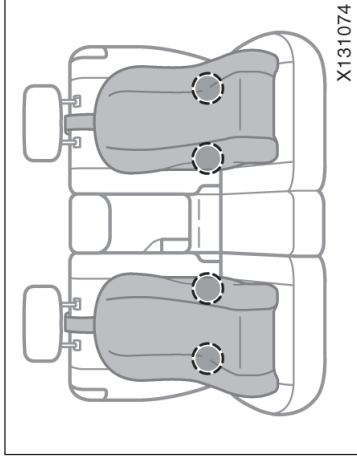
**Encaixe o gancho no suporte de ancoragem e aperte a cinta superior.**

Para instruções sobre a instalação do sistema de segurança para criança, veja "Sistema de segurança para crianças, página 1-3-40, nesta Seção".

— Instalação usando a ancoragem rígida ISOFIX (Sistema ISOFIX de segurança para crianças)

**⚠ ATENÇÃO**

Certifique-se de que a cinta superior esteja encaixada firmemente e verifique se o sistema de segurança para crianças está firme, puxando e empurrando-o em sentidos diferentes. Observe todas as instruções do fabricante.



**NOTA**

*Consulte o fabricante do sistema de segurança para crianças para saber se o mesmo é aprovado para este modelo.*

**As barras de fixação exclusivas para o sistema de segurança para crianças conforme as especificações ISO são instaladas no banco traseiro.**

As barras são instaladas na folga entre o assento e o encosto do banco em ambas as posições externas do banco traseiro.

Os sistemas de segurança para crianças com especificações quasi-ISO no banco traseiro podem ser fixados nestas barras exclusivas. Neste caso, não será necessário usar o cinto de segurança para fixar o sistema de segurança para crianças.

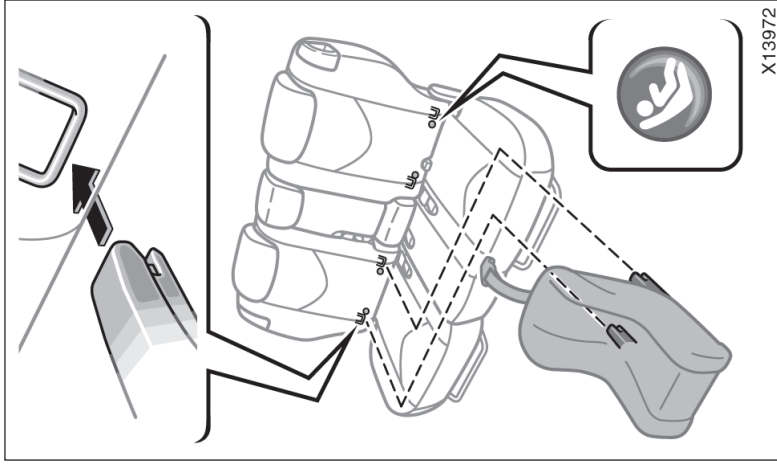
## INSTALAÇÃO DO SISTEMA DE SEGURANÇA PARA CRIANÇAS

1. Abra levemente a folga entre o assento e o encosto do banco e verifique a posição das barras de fixação exclusivas próximas dos botões do encosto do banco.
2. Mova o banco traseiro o máximo para trás. Se necessário mova também os bancos dianteiros para frente.
3. Encaixe as fivelas nas ancoragens.

Se não tiver uma cinta superior, o sistema de segurança para crianças deverá ser ancorado. (Para a instalação da cinta superior, veja "—Uso da cinta superior", página 1-3-52, nesta Seção). Para detalhes da instalação, veja o manual de instruções que acompanha cada produto.

## ⚠ ATENÇÃO

- Ao usar as barras de fixação exclusivas para o sistema de segurança para crianças, certifique-se que não haja objetos irregulares ao redor das barras ou que o cinto não esteja preso.
- Puxe e empurre o sistema de segurança para crianças em várias posições para verificar se está firme. Observe todas as instruções do fabricante.
- Ao usar as barras de fixação exclusivas para o sistema de segurança para crianças, mova o banco para trás o máximo possível, com o encosto do banco próximo do sistema de segurança para criança.
- Após fixar o sistema de segurança para criança, jamais deslize ou recline o banco.
- Não instale o sistema de segurança para crianças no banco traseiro se houver interferência no mecanismo de travamento dos bancos dianteiros, caso contrário a criança ou o ocupante do banco estarão sujeitos a ferimentos graves ou fatais em uma frenagem repentina ou colisão.



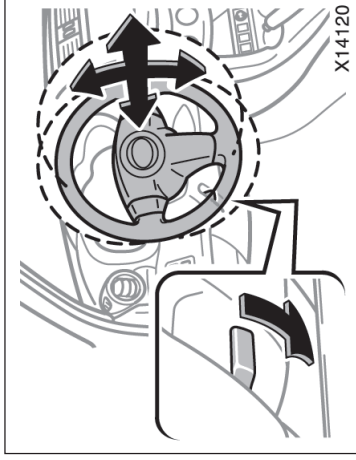


# Seção 1 OPERAÇÃO DOS INSTRUMENTOS E CONTROLES

## Capítulo 1-4

### Volante de Direção e Espelhos

#### Volante com altura regulável



- Volante de direção com altura regulável
- Espelhos retrovisores externos
- Espelho retrovisor interno antiofuscante
- Espelho do pára-sol

Para alterar o ângulo do volante, segure o volante de direção, pressione a alavanca de travamento para baixo, incline o volante de direção à posição desejada e retorne a alavanca à posição original.

#### ⚠ ATENÇÃO

- Não ajuste o volante enquanto o veículo estiver em movimento. O motorista poderá perder o controle do veículo resultando em acidente com ferimentos graves ou fatais.
- Após ajustar o volante de direção, tente movimentá-lo para cima e para baixo, para certificar-se de que esteja travado.



## Espelhos retrovisores externos —



**Ajuste os espelhos retrovisores de maneira que a lateral do veículo possa ser vista no espelho.**

Com sistema de ar condicionado automático:

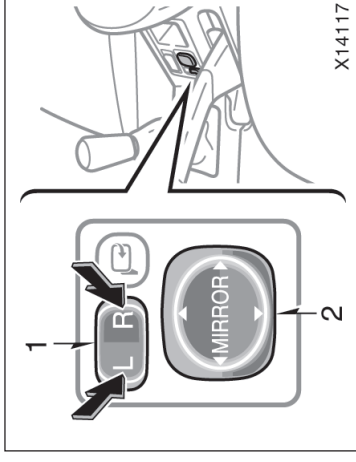
Quando você pressionar o interruptor do desembaçador do vidro traseiro, os painéis do aquecedor nos espelhos retrovisores externos irão limpar rapidamente a superfície do espelho. (Veja "Desembaçadores do vidro traseiro e do espelho retrovisor externo", página 1-5-9, Seção 1-5).

### ⚠ ATENÇÃO

• Não ajuste os espelhos retrovisores enquanto o veículo estiver em movimento. O motorista poderá perder o controle do veículo resultando em acidente com ferimentos graves ou fatais.

\* Com sistema de ar condicionado automático: Como as superfícies do espelho podem esquentar, não toque no espelho quando o interruptor do desembaçador estiver acionado.

## — Espelho retrovisor com controle elétrico



**Para ajustar o espelho, utilize os interruptores.**

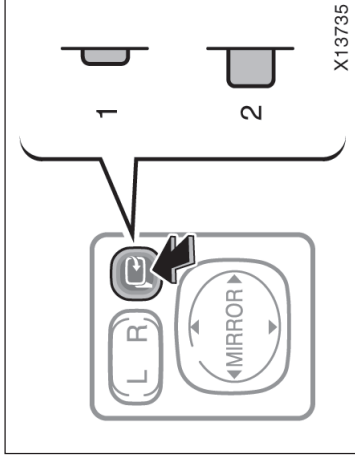
1. Interruptor principal — Para selecionar o espelho a ser ajustado.  
Pressione o interruptor para "L" (esquerda) ou "R" direita.
2. Interruptor de controle — Para movimentar o espelho.

Pressione o interruptor à posição desejada.

Os espelhos poderão ser ajustados quando a chave estiver na posição "ACC" ou "ON".

#### NOTA

*Se houver gelo no espelho, não acione o controle ou raspe a superfície do mesmo. Utilize um spray descongelante para limpar o espelho.*



#### ⚠ ATENÇÃO

- Para evitar ferimentos e uma impropriedade de funcionamento do espelho, não toque no espelho enquanto este estiver em movimento.
- Não dirija com os espelhos retrovisores dobrados. Os espelhos retrovisores no lado do motorista e do passageiro devem estar na posição correta de uso e devidamente ajustados, antes de dirigir.

#### ESPELHOS DOBRÁVEIS

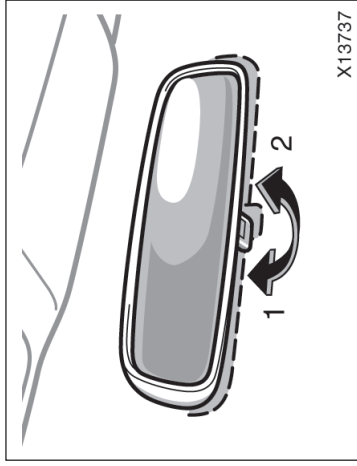
Para recolher os espelhos em áreas restritas de estacionamento pressione o botão de recolhimento.

A chave deverá estar posicionada em "ACC" ou "ON".

Posição 1 — Para dobrar os espelhos.

Posição 2 — Para retornar os espelhos às posições originais.

## Espelho retrovisor interno antiofuscante



**Ajuste o espelho de forma que a extremidade de traseira do seu veículo possa ser vista no espelho.**

**Para reduzir o ofuscamento causado pelos faróis dos veículos que trafegam atrás de você à noite, puxe a alavanca na extremidade de mais baixa do espelho.**

Condução durante o dia — Alavanca na posição 1

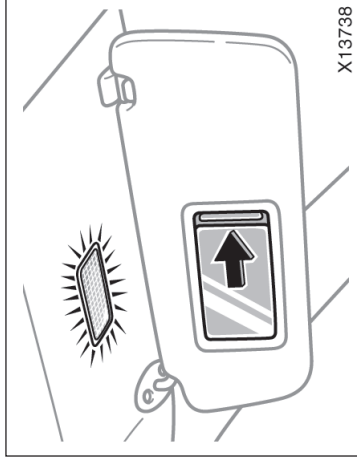
A reflexão no espelho tem maior clareza nessa posição.

Condução à noite — Alavanca na posição 2

Lembre-se que reduzindo o ofuscamento, você também reduz a clareza.

	<b>ATENÇÃO</b>
<p>Não ajuste os espelhos retrovisores enquanto o veículo estiver em movimento. O motorista poderá perder o controle do veículo resultando em acidente com ferimentos graves ou fatais.</p>	

## Espelho do pára-sol



**Para usar o espelho, abaixe o pára-sol e deslize a tampa.**

A luz do espelho irá acender quando a tampa for deslizada.

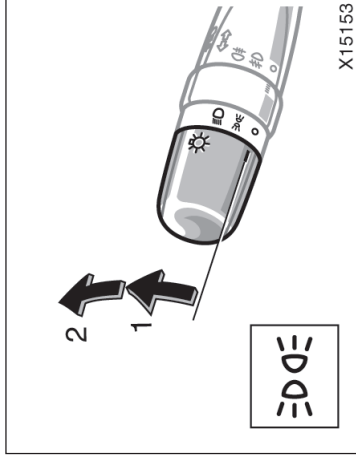
# Seção 1 OPERAÇÃO DOS INSTRUMENTOS E CONTROLES

## Capítulo 1-5

### Luzes, Limpadores do Pára-brisa e Desembaçador

- Faróis e sinalizadores de direção
- Sinalizador de emergência
- Controle de iluminação do painel de instrumentos
- Faróis de neblina e lanternas de neblina
- Lanternas de neblina traseiras
- Luzes internas
- Luzes individuais
- Luz do compartimento de bagagem
- Temporizador das luzes internas
- Limpadores e lavador do pára-brisa
- Limpador e lavador do vidro traseiro
- Desembaçadores do vidro traseiro e do espelho retrovisor externo

### Faróis e sinalizadores de direção



#### FARÓIS

**Para acender as luzes abaixo: Gire a alavanca dos faróis/sinalizador de direção.**

Posição 1 — Estacionamento, lanternas traseiras, placa de licença e painel dos instrumentos.

O indicador da lanterna traseira (luz verde) no painel de instrumentos indicará que as luzes traseiras estão acesas.

Posição 2 — Faróis e todas acima.

#### Sistema de desativação automático das luzes

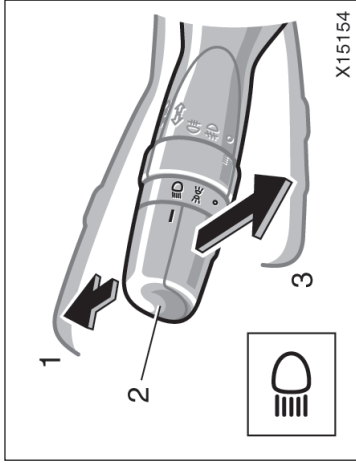
As luzes irão apagar automaticamente se a porta do motorista for aberta e o motor estiver desligado.

Para acender novamente as luzes, posicione a chave de ignição em ON ou acione o interruptor dos faróis. Se o veículo não for usado durante uma semana ou mais, desligue o interruptor dos faróis.

#### NOTA

**Para evitar que a bateria seja descarregada, não mantenha os interruptores ligados por mais tempo que o necessário quando o motor não estiver em funcionamento.**

## Sinalizador de emergência

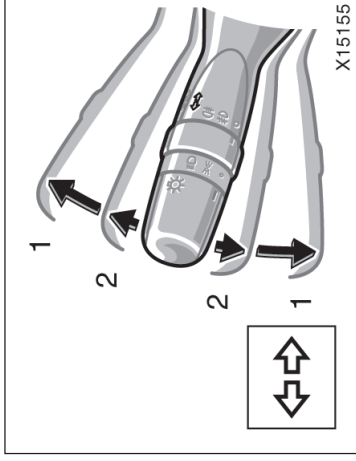


**Facho alto e baixo** — Para acionar o facho alto, acenda os faróis e empurre a alavanca para frente (posição 1). Puxe a alavanca para trás (posição 2) para os fachos baixos.

A luz indicadora de facho alto (azul) no painel de instrumentos indica que os fachos altos estão acesos.

**Piscar os fachos altos** (posição 3) — Puxe a alavanca totalmente para trás. Os fachos altos irão apagar quando você soltar a alavanca.

Você poderá piscar os fachos altos mesmo com o botão em "OFF".



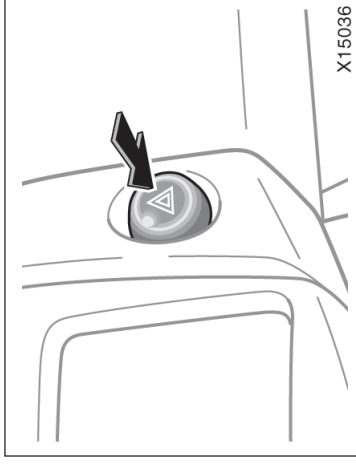
## SINALIZADORES DE DIREÇÃO

**Para sinalizar as conversões, empurre a alavanca dos faróis/sinalizadores de direção para cima ou para baixo, na posição 1.**

A chave de ignição deverá estar na posição "ON". A alavanca retorna automaticamente após terminar a conversão, mas você deverá retornar manualmente ao mudar de faixa.

Para sinalizar uma mudança de faixa, movimente a alavanca para cima ou para baixo, até o ponto de pressão (posição 2) e segure-a.

Se as luzes dos sinalizadores de direção (verdes) no painel de instrumentos piscarem mais rapidamente do que o normal, uma lâmpada dianteira ou traseira do sinalizador de direção estará queimada. Consulte "Substituição das lâmpadas", página 7-3-8, Seção 7-3.



**Para acionar o sinalizador de emergência, pressione o interruptor.**

Todas as luzes de sinalização piscarão. Para desligá-las, pressione o interruptor novamente.

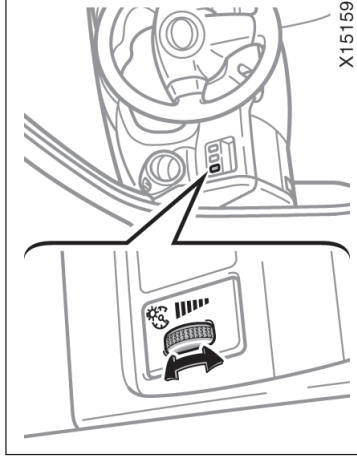
Acione o sinalizador de emergência para alertar os demais motoristas se você precisar parar o veículo em uma área de risco.

Sempre mantenha o veículo o mais distante possível da pista.

O interruptor do sinalizador de direção não funcionará enquanto o sinalizador de emergência estiver funcionando.

## Controle de iluminação do painel de instrumentos

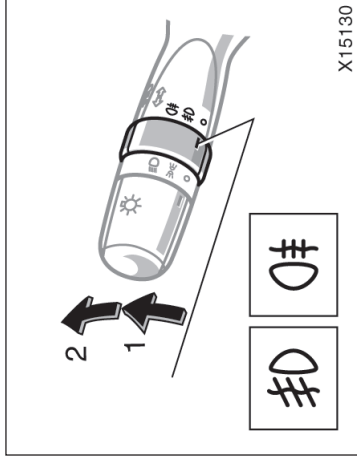
**NOTA**  
*Para evitar que a bateria seja descarregada, não mantenha os interruptores acionados durante um período acima do necessário quando o motor não estiver em funcionamento.*



**Para ajustar a intensidade da iluminação do painel de instrumentos, basta girar o disco.**

Girando o disco totalmente para cima, a intensidade da iluminação do painel de instrumentos não irá diminuir mesmo quando as lanternas traseiras/faróis estiverem ligados.

## Faróis de neblina e lanternas de neblina



**Para acender as luzes abaixo, gire o anel na alavanca dos interruptores do farol e sinalizador de direção quando as lanternas traseiras e/ou faróis estiverem acesos.**

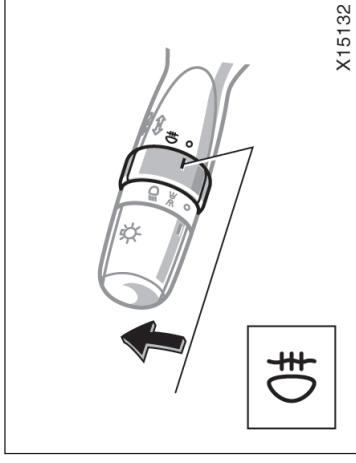
Posição 1 — Faróis de neblina

A luz indicadora dos faróis de neblina acenderá no painel de instrumentos para indicar que os faróis estão acesos.

Posição 2 — Faróis de neblina e lanternas de neblina traseiras

Os indicadores dos faróis de neblina e as lanternas de neblina traseiras irão indicar que os faróis de neblina e as lanternas de neblina traseiras estão acesas. O anel na alavanca retornará automaticamente à posição 1 quando for liberado.

## Lanternas de neblina traseiras



As lanternas de neblina traseiras apagarão automaticamente quando todas as outras luzes forem apagadas.

Após o desligamento do interruptor dos faróis, as lanternas de neblina traseira não acenderão mesmo que você acione novamente o interruptor dos faróis.

Para acender novamente as lanternas traseiras de neblina, gire o anel na alavanca dos interruptores do farol e sinalizador de direção nas condições mencionadas acima.

Após o desligamento do interruptor dos faróis, as lanternas de neblina traseira não acenderão mesmo que você acione novamente o interruptor dos faróis.

Para acender novamente as lanternas traseiras de neblina, gire o anel na alavanca dos interruptores do farol e sinalizador de direção nas condições mencionadas acima.

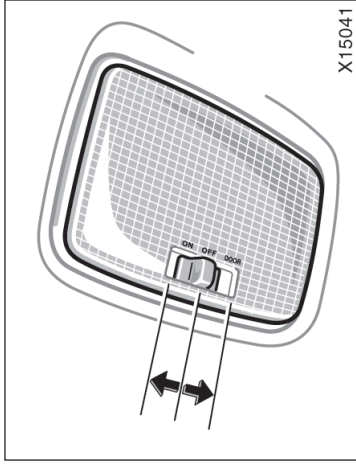
**Para acender as lanternas de neblina traseiras, gire o anel na alavanca dos interruptores do farol e sinalizador de direção. As luzes irão acender quando os faróis estiverem acesos.**

A luz indicadora dos faróis de neblina acenderá no painel de instrumentos para indicar que as lanternas de neblina traseiras estão acesas.

O anel na alavanca retornará automaticamente à posição "OFF" quando for liberado.

As lanternas de neblina traseiras apagarão automaticamente quando todas as outras luzes forem apagadas.

## Luzes internas



## Para acender as luzes internas, deslize o interruptor.

O interruptor das luzes internas inclui as seguintes posições:

“ON” — A luz permanece constantemente acesa.

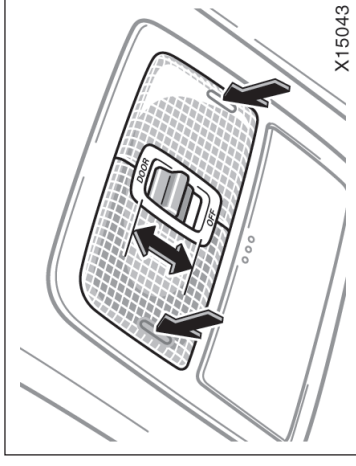
“OFF” — Apaga a luz.

“DOOR” — A luz acende quando uma das portas laterais é aberta. (Para informações adicionais, veja “Temporizador das luzes internas”, página 1-5-7, Seção 1-5)

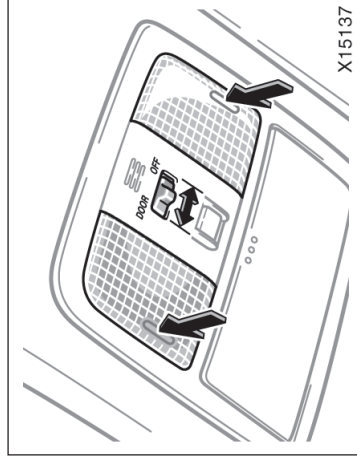
## DESATIVAÇÃO DAS LUZES INTERNAS

Para evitar que a bateria seja descarregada, as luzes irão apagar automaticamente quando o motor for desligado e a porta for mantida aberta com o interruptor posicionado em “DOOR” durante 20 minutos ou mais.

## Luzes individuais



## Sem teto solar



## Com teto solar



## Luz do compartimento de bagagem

### As luzes individuais funcionam separadamente para cada interruptor.

Para acender a luz, pressione a lente no seu lado. Para apagar, pressione a lente novamente.

O interruptor das luzes individuais inclui as seguintes posições:

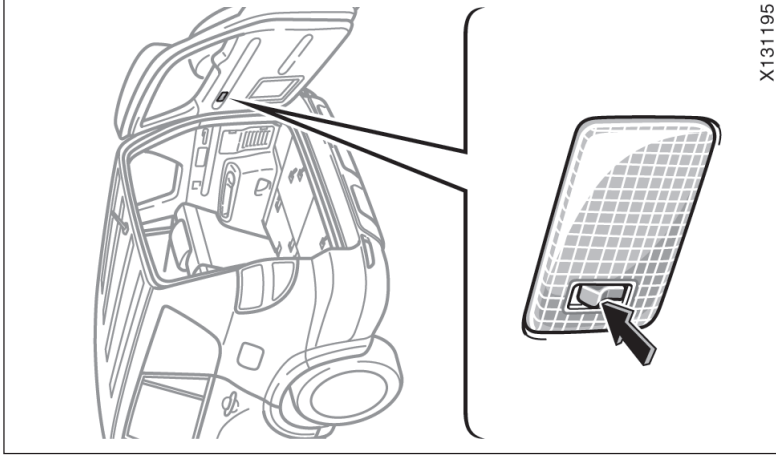
“DOOR” — As luzes acendem quando uma das portas laterais é aberta. (Para informações adicionais, veja “Temporizador das luzes internas”, página 1-5-7, Seção 1-5)

“OFF” — As luzes acendem somente quando você acionar a lente.

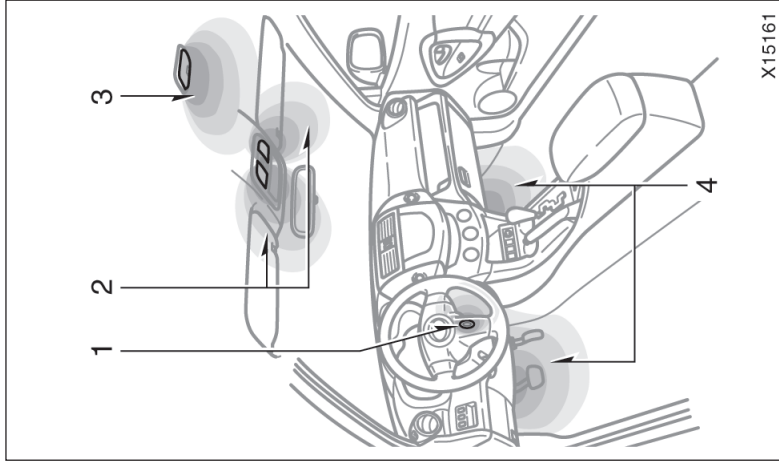
### DESATIVACÃO DAS LUZES INTERNAS

Para evitar que a bateria seja descarregada, as luzes irão apagar automaticamente quando o motor for desligado e a porta for mantida aberta com o interruptor posicionado em “DOOR” durante 20 minutos ou mais.

Para acender a luz do compartimento de bagagem, pressione para cima o interruptor da luz do compartimento de bagagem. A luz acenderá quando a porta traseira for aberta. A luz apagará quando a porta traseira for fechada.



## Temporizador das luzes internas



**As luzes abaixo irão acender quando uma das portas laterais for aberta. Após o fechamento de todas as portas laterais, as luzes permanecerão acesas durante aproximadamente 15 segundos e a seguir irão apagar.**

1. Luz da chave de ignição
2. Luzes individuais (posição "DOOR")
3. Luzes internas (posição "DOOR")
4. Luzes para os pés

Quando uma das portas laterais for destravada, as luzes irão acender e permanecerão acesas durante aproximadamente 15 segundos antes de apagar.

Se todas as portas estiverem fechadas, quando a chave de ignição for desligada, as luzes irão acender e permanecerão acesas durante aproximadamente 15 segundos.

A duração da ativação das luzes poderá ser alterada. Para detalhes, consulte a Concessionária Autorizada Toyota.

Se todas as portas estiverem fechadas e a chave de ignição for posicionada em ACC, a luz da chave de ignição e as luzes internas irão apagar gradualmente.

Se todas as portas estiverem travadas, todas as luzes irão apagar gradualmente.

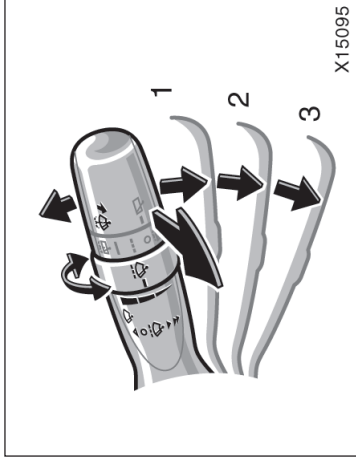
Para evitar que a bateria seja descarregada, as luzes irão apagar automaticamente quando o motor for desligado e a porta for manilha aberta com o interruptor posicionado em "DOOR" durante 20 minutos ou mais.

### LUZES PARA OS PÉS

As luzes para os pés também acendem quando a chave de ignição estiver posicionada em ON e a alavanca de mudança de marcha da transmissão automática estiver posicionada em "P". Quando a alavanca for removida da posição "P", as luzes para os pés irão apagar.

Esta operação poderá ser personalizada. Para detalhes consulte uma Concessionária Autorizada Toyota.

## Limpaadores e lavador do pára-brisa



### Para acionar os limpadores do pára-brisa, mova a alavanca à posição desejada.

A chave de ignição deve estar na posição "ON".

Posição da alavanca	Ajuste da velocidade
Posição 1	Operação intermitente
Posição 2	Operação em velocidade baixa
Posição 3	Operação em velocidade alta

Para um único movimento de varredura do limpador do pára-brisa, pressione a alavanca para cima e solte-a.

O anel "INT" permite ajustar o intervalo de varredura quando a alavanca do limpador estiver na posição intermitente (posição 1). Gire o anel para cima para aumentar o intervalo de varredura e gire para baixo para diminuir.

Para esguichar o fluido do lavador, puxe a alavanca na sua direção.

Se estiverem desligados, os limpadores do pára-brisa irão funcionar algumas vezes após a ativação do lavador.

Para instruções sobre adicionar fluido do lavador, veja "Adicionar fluido do lavador", página 7-3-7, Seção 7-3.

Nas temperaturas excessivamente baixas, aqueça o pára-brisa com o desembaçador antes de utilizar o lavador do pára-brisa. Isto irá ajudar a evitar o congelamento do fluido do lavador sobre o pára-brisa, o que poderá prejudicar a visão.

### NOTA

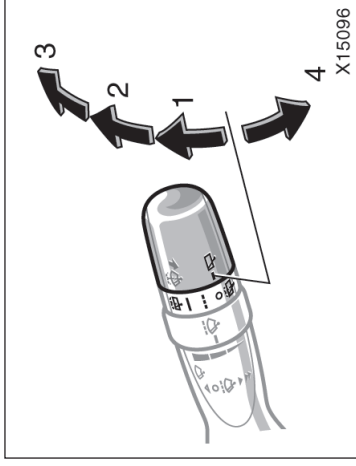
**Se os bicos dos lavadores estiverem obstruídos, não tente limpar com um pino ou outro objeto. O bico poderá ser danificado.**

### NOTA

**Não acione os limpadores se o pára-brisa estiver seco. O vidro poderá ser riscado.**

Quando encerrar o veículo, certifique-se de que os bicos dos lavadores não fiquem obstruídos. Se os bicos dos lavadores forem obstruídos, dirija o veículo para reparo em uma Concessionária Autorizada Toyota.

## Limpador e lavador do vidro traseiro



Para esguichar o fluido do lavador no vidro traseiro, gire o botão para cima ou para baixo o máximo possível (posição 3 ou 4). O botão retornará automaticamente destas posições após ser liberado. O limpador do vidro traseiro irá funcionar enquanto o fluido do lavador estiver sendo aplicado.

Para instruções sobre adicionar fluido do lavador, veja "Adicionar fluido do lavador", página 7-3-7, Seção 7-3.

### NOTA

***Não acione o limpador traseiro se o vidro traseiro estiver seco. O vidro poderá ser riscado.***

**Para acionar o limpador do vidro traseiro, gire para cima o botão da alavanca.**

A chave de ignição deve estar na posição "ON".

Posição da alavanca	Ajuste da velocidade
Posição 1	Operação intermitente
Posição 2	Operação normal

## Desembaçadores do vidro traseiro e espelho retrovisor externo



### Sistema de ar condicionado automático

**Para desembaçar ou descongelar o vidro traseiro, pressione o interruptor.**

A chave de ignição deverá estar na posição "ON". Os filamentos internos ao vidro traseiro irão rapidamente aquecer a superfície do vidro. Uma luz indicadora irá acender para indicar que o desembaçador está funcionando.

Os painéis do aquecedor nos espelhos retrovisores externos também irão limpar as superfícies.

Pressione o interruptor novamente para desligar o desembaçador.

No sistema de ar condicionado automático, o sistema será desligado automaticamente após o funcionamento dos desembaçadores durante aproximadamente 15 minutos.



#### ATENÇÃO

**Sistema de ar condicionado automático:**  
Quando o interruptor estiver acionado não toque nas superfícies dos espelhos uma vez que poderão estar quentes.

Certifique-se de desligar os desembaçadores quando as superfícies estiverem limpas. Deixar o desembaçador ligado por mais tempo que o necessário poderá ocasionar a descarga da bateria, especialmente em tráfego lento. Os desembaçadores não foram projetados para secar água da chuva do vidro ou derreter o gelo da neve.

Se os espelhos retrovisores estiverem excessivamente cobertos de neve, aplique spray de solução descongelante antes de acionar o interruptor.

#### NOTA

- ◆ **Sem temporizador:** Para evitar a descarga da bateria, desligue o interruptor quando o motor não estiver funcionando.
- ◆ **Ao limpar o interior do vidro traseiro,** esteja atento para não cortar ou danificar os filamentos do aquecedor ou conectores.

# Seção 1

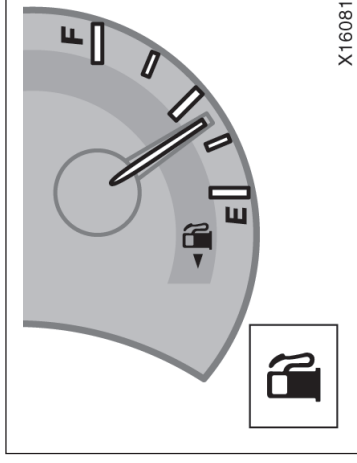
## OPERAÇÃO DOS INSTRUMENTOS E CONTROLES

### Capítulo 1-6

#### Instrumentos, Medidores e Indicadores de Advertência de Serviço

- Indicador do nível de combustível
- Indicador da temperatura do fluido de arrefecimento do motor
- Tacômetro
- Hodômetro e dois hodômetros parciais
- Mostrador de temperatura externa
- Indicadores de advertência de serviço e alarmes de advertência

#### Indicador do nível de combustível



Se o nível do reservatório de combustível estiver próximo da posição “E” ou se a luz de advertência do nível de combustível acender, abasteça o reservatório assim que possível.

Em inclinações ou curvas, devido ao movimento do combustível no reservatório, o ponteiro pode flutuar ou a luz de advertência do nível de combustível pode acender antes do habitual.

Em alguns modelos —

Se o reservatório de combustível esvaziar totalmente, luz indicadora de impropriedades irá acender. Abasteça o reservatório de combustível imediatamente.

A luz indicadora irá apagar após algum tempo de condução do veículo. Se a luz indicadora não apagar, contate uma Concessionária Autorizada Toyota assim que possível.

O medidor indica a quantidade aproximada de combustível remanescente no reservatório quando a chave de ignição está ligada.

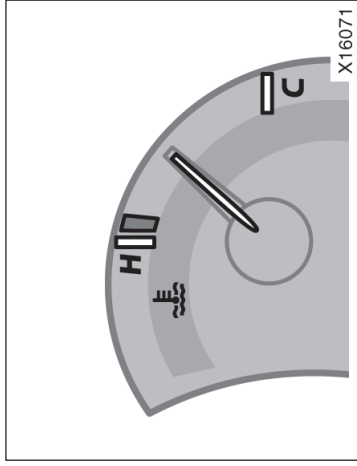
Aproximadamente cheio — Ponteiro posicionado em “F”

Aproximadamente vazio — Ponteiro posicionado em “E”

Uma boa idéia é manter o reservatório abastecido acima de 1/4 da capacidade.

O ponteiro move durante a frenagem, aceleração ou nas curvas. Isto é causado pelo movimento do combustível no reservatório de combustível.

## Indicador da temperatura do fluido de arrefecimento do motor



O indicador apresenta a temperatura do fluido de arrefecimento do motor quando a chave de ignição está ligada. A temperatura de operação do motor irá variar com as mudanças climáticas e a carga imposta ao motor.

Se o ponteiro passar à região vermelha ou acima, pare o veículo e espere esfriar.

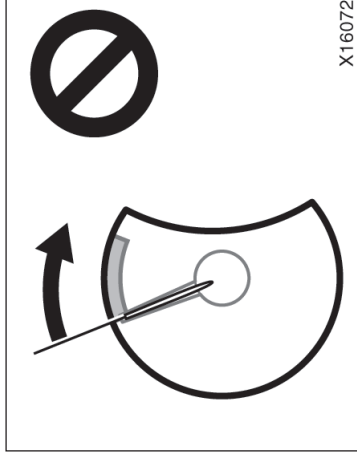
O veículo poderá superaquecer durante condições severas de uso, tais como:

- Atives longos em dias quentes
- Redução da velocidade ou parada após condução em altas velocidades.
- Manutenção em marcha lenta por um longo período com o ar condicionado ligado, em tráfego lento.

### NOTA

- ◆ **Não remova o termostato do motor, uma vez de arrefecimento do motor, uma vez que isso poderá causar superaquecimento. O termostato foi projetado para controlar o fluxo do fluido de arrefecimento, para manter a temperatura do motor conforme os limites especificados.**
- ◆ **Não continue conduzindo com o motor superaquecido. Consulte "Se houver superaquecimento", página 4-5, Seção 4.**

## Tacômetro

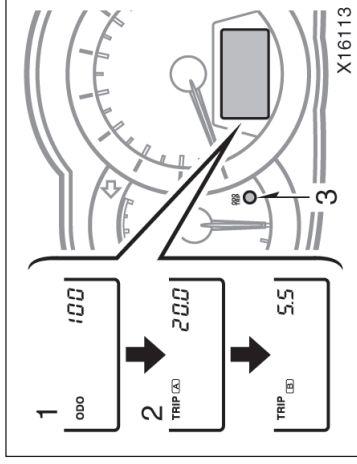


O tacômetro indica a velocidade do motor em milhares de rotação por minuto (rpm). Use o tacômetro enquanto estiver dirigindo para selecionar corretamente as marchas e para evitar esforço e excesso de rotações.

Dirigir com o motor em rotação muito elevada causa desgaste excessivo e alto consumo de combustível. Lembre-se que na maioria dos casos quanto menor a rotação, maior a economia de combustível.

## Hodômetro e dois hodômetros parciais

<p><b>NOTA</b></p> <p><b>Não permita que o ponteiro alcance a região vermelha. Isto poderá causar sérios danos ao motor.</b></p>
--



3. Botão de ajuste do hodômetro parcial – Zera os dois hodômetros parciais, bem como altera o mostrado no painel de instrumentos.

Para alterar o mostrador do instrumento, pressione e solte rapidamente o botão. O mostrador do instrumento será alterado respectivamente na sequência de hodômetro para hodômetro parcial A para hodômetro parcial B e retorna ao hodômetro, sempre que for pressionado.

Para zerar o hodômetro parcial A, mantenha a indicação do hodômetro parcial A, a seguir, pressione e segure o botão até que o hodômetro seja zerado. O mesmo processo pode ser aplicado para zerar o hodômetro parcial B.

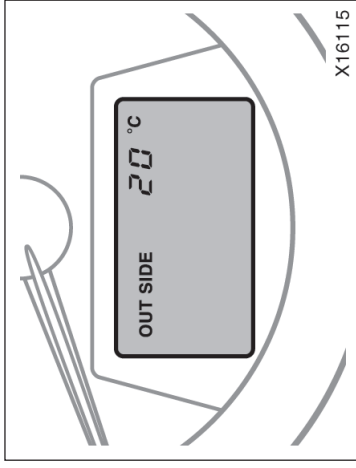
### Estes indicadores mostram o hodômetro e o hodômetro parcial.

1. Hodômetro – Indica a distância total percorrida pelo veículo.
2. Dois hodômetros parciais – Indicam duas distâncias diferentes, percorridas independentemente, desde a última vez que cada hodômetro parcial foi zerado.

Você poderá usar um hodômetro para calcular o consumo de combustível e o outro para medir a distância em cada percurso. Todos os dados do hodômetro serão cancelados caso haja alguma interrupção na fonte de energia.



## Mostrador de temperatura externa













A faixa de temperatura indicada oscila entre -40°C (-40°F) e 50°C (122°F).


A chave de ignição deverá estar na posição "ON". Em caso de anormalidade na conexão do sensor de temperatura de ar externo, a mensagem "- °C" será apresentada no painel. Se a mensagem "- °C" for apresentada, contate a Concessionária Autorizada Toyota.

Quando a temperatura do ar externo diminuir abaixo de 3°C (37°F) durante a condução o mostrador de temperatura irá piscar para indicar que a temperatura do ar externo está diminuindo. Entretanto se a temperatura já for 3°C (37°F) ou abaixo, o mostrador não piscará quando a chave de ignição for ligada.

## Indicadores de advertência de serviço e alarmes de advertência

Se o indicador ou o alarme for ativado ...	Faça isso
(a) 	Se o freio de estacionamento não estiver aplicado, pare imediatamente e procure uma Concessionária Autorizada Toyota.
(b)  (Indicador e alarme)	Trave o cinto de segurança do motorista.
(c) <b>PASSENGER</b>  (Indicador e alarme)	Trave o cinto de segurança do passageiro dianteiro.
(d) 	Pare imediatamente e contate uma Concessionária Autorizada Toyota.
(e) 	Pare e verifique.

Se o indicador ou o alarme for ativado ...	Faça isso
(f) 	Dirija o veículo a uma Concessionária Autorizada Toyota.
(g) 	Abasteça o reservatório de combustível.
(h) 	Dirija o veículo a uma Concessionária Autorizada Toyota. Se a luz de advertência do sistema de freio também acender, pare imediatamente e contate uma Concessionária Autorizada Toyota.
(i) 	Feche todas as portas laterais e a porta traseira.
(j) 	Dirija o veículo a uma Concessionária Autorizada Toyota imediatamente.


Se o indicador ou o alarme for ativado ...	Faça isso
(k) <b>A/T OIL TEMP</b>	Pare e verifique.
(l) <b>4 WD</b>	Esfrite o conjunto de tração sem desligar o motor, se a luz permanecer acesa, contate uma Concessionária Autorizada Toyota.
(m) 	Dirija o veículo a uma Concessionária Autorizada Toyota assim que possível.
(n) Alarme de advertência da chave	Remova a chave.

**(a) Luz de advertência do sistema de freios**  
Esta luz acende nos casos abaixo, estando a chave de ignição na posição "ON".

- Quando o freio de estacionamento estiver aplicado...

Esta luz acenderá durante alguns segundos quando a chave de ignição for posicionada em ON mesmo que o freio de estacionamento esteja desaplicado.

- Quando o nível do fluido do freio estiver baixo...


 **ATENÇÃO**

**É perigoso continuar dirigindo normalmente quando o nível do fluido de freio estiver baixo.**

**Dirija o veículo a uma Concessionária Autorizada Toyota para ser inspecionado nos seguintes casos:**

- A luz não acender mesmo quando o freio de estacionamento esteja aplicado, e a chave de ignição posicionada em "ON".
- A luz não acender mesmo que a chave de ignição esteja ligada e o freio de estacionamento desaplicado.

A luz de advertência poderá acender durante um período curto durante a operação, entretanto isto não significa problema.

 **ATENÇÃO**

**Se houver alguma das condições abaixo, pare imediatamente o veículo em um local seguro e contate uma Concessionária Autorizada Toyota.**

- A luz não apagar mesmo após o destravamento do freio de estacionamento, enquanto o motor estiver funcionando.

Neste caso, os freios poderão não funcionar corretamente e as distâncias de frenagem serão maiores. Pressione firmemente o pedal de freio e pare o veículo imediatamente.

- A luz de advertência do sistema de freio permanecer acesa junto com a luz de advertência "ABS".

Neste caso, não somente o sistema de freio antiblocante causará uma imprevedibilidade, mas também o comportamento do veículo será extremamente instável durante a frenagem.

**(b) Luz de advertência do cinto de segurança do motorista e alarme**

A luz e o alarme são advertências para travamento do cinto de segurança do motorista.

Após a chave de ignição ser posicionada em "ON" ou a partida do motor, a luz de advertência irá piscar se o cinto de segurança do motorista não estiver travado. A luz permanecerá piscando enquanto o cinto do motorista não for travado.

Se a velocidade do veículo estiver acima de 20 km/h, e o cinto de segurança estiver destravado, o alarme irá soar durante 30 segundos. A seguir se o cinto continuar destravado, o alarme irá soar em tonalidade diferente durante mais 90 segundos. Mesmo que a velocidade do veículo seja reduzida à abaixo de 20 km/h, o alarme continuará soando. Para interromper o alarme, trave o cinto de segurança. Se o alarme continuar soando, verifique se o cinto de segurança do passageiro está travado.

**(c) Luz de advertência do cinto de segurança do passageiro dianteiro**

A luz é uma advertência para travamento do cinto de segurança do passageiro.

Após a chave de ignição ser posicionada em "ON" ou a partida do motor, a luz irá piscar se o passageiro estiver sentido no banco e cinto de segurança do passageiro não estiver travado. A luz permanecerá piscando enquanto o cinto do passageiro não for travado.

Se a velocidade do veículo estiver acima de 20 km/h, e o cinto de segurança estiver destravado, o alarme irá soar durante 30 segundos. A seguir se o cinto continuar destravado, o alarme irá soar em tonalidade diferente durante mais 90 segundos. Mesmo que a velocidade do veículo seja reduzida à abaixo de 20 km/h, o alarme continuará soando. Para interromper o alarme, trave o cinto de segurança. Se o alarme continuar soando, verifique se o cinto de segurança do motorista está travado.

Se houver bagagem ou outro tipo de carga no banco do passageiro dianteiro, conforme o peso e a disposição sobre o banco, os sensores do assento do banco poderão detectar pressão e a luz de advertência poderá acender e o alarme poderá soar.

**(d) Luz de advertência de carga da bateria**

Esta luz de advertência acenderá quando a chave de ignição for posicionada em ON e apagará após a partida do motor.

Se a luz acender enquanto o veículo estiver em movimento, haverá algum problema no sistema de carga da bateria.

**NOTA**

***Se a luz de advertência do sistema de carga acender enquanto o motor estiver funcionando, poderá ter havido uma impropriedade como ruptura da correia de acionamento do motor. Se a luz de advertência acender, pare imediatamente o veículo em um local seguro e contate uma Concessionária Autorizada Toyota.***

**(e) Luz de advertência de baixa pressão de óleo**

Esta luz indica que a pressão de óleo do motor está excessivamente baixa.

Se a luz piscar ou permanecer acesa durante a condução, saia da pista para um local seguro e pare o motor imediatamente. Contate uma Concessionária Autorizada Toyota para assistência.

A luz poderá piscar ocasionalmente quando o motor estiver funcionando em marcha lenta ou poderá acender durante um período curto após uma frenagem brusca. Esta condição não será uma imprópriedade se a luz apagar após a aceleração leve do motor.

A luz poderá acender quando o nível de óleo estiver extremamente baixo. A luz não foi projetada para indicar o baixo nível de óleo, que deverá ser verificado através da vareta de nível de óleo.

<b>NOTA</b>
<b><i>Não dirija o veículo com a luz de advertência acesa, nem mesmo por um quarto de milha. Isto poderá danificar o motor.</i></b>

**(f) Luz de advertência de imprópriedade**

Esta lâmpada acenderá nas condições abaixo:

- a. Em alguns modelos: Se o indicador de nível de combustível estiver totalmente vazio. (Veja "Indicador de nível de combustível", página 1-6-1 nesta Seção para instruções.).
- b. Se houver problemas no motor, sistema elétrico da transmissão automática, sistema de controle eletrônico da aceleração.

Se a luz acender enquanto o veículo estiver em movimento, dirija o veículo assim que possível a uma Concessionária Autorizada Toyota para verificação.

<b>NOTA</b>
<b><i>Jamais dirija em alta velocidade ou acelere o motor mesmo após a luz se apagar.</i></b>

Se a velocidade do motor não aumentar quando o pedal do acelerador for pressionado, poderá haver problema em algum ponto do sistema de controle eletrônico da aceleração.

Neste momento, poderá haver vibrações. Entretanto, pressionando o pedal do acelerador mais firme e lentamente, você poderá dirigir o veículo em velocidades mais baixas. Providencie a inspeção do veículo em uma Concessionária Autorizada Toyota assim que possível.

Mesmo que a anormalidade no sistema de controle eletrônico da aceleração seja corrigida durante a condução em velocidade baixa, o sistema não poderá ser recuperado antes que o motor seja desligado e a chave de ignição posicionada em "ACC" ou "LOCK".

 <b>ATENÇÃO</b>
<b><i>Seja especialmente cauteloso para impedir o funcionamento incorreto do pedal.</i></b>

**(g) Luz de advertência do baixo nível de combustível**

Esta lâmpada irá acender se o nível de combustível no reservatório estiver próximo da condição vazio. Abasteça assim que possível.

Nas inclinações ou curvas, devido ao movimento do combustível no reservatório, a luz de advertência do nível de combustível poderá acender antes do habitual.

**(h) Luz de advertência ABS**

Esta lâmpada acenderá quando a chave de ignição estiver posicionada em "ON". Se o sistema de freio antibloco funcionar corretamente, a luz irá apagar após alguns segundos. A seguir, se algum sistema apresentar uma impropriedade, a luz acenderá novamente.

Quando a luz de advertência ABS estiver acesa (e a luz de advertência do sistema de freio estiver apagada), o sistema de freio antibloco não irá funcionar, mas o sistema de freio continuará funcionando no modo convencional.

Quando a luz de advertência ABS estiver acesa (e a luz de advertência do sistema de freio estiver apagada), o sistema de freio antibloco não irá funcionar, e, portanto as rodas poderão travar em uma frenagem brusca ou frenagem em superfície escorregadia da pista.

**Se houver alguma das condições abaixo, haverá uma impropriedade em algum componente monitorado pela luz de advertência. Contate uma Concessionária Autorizada Toyota assim que possível para manutenção do veículo.**

- A luz não acender quando a chave de ignição for posicionada em "ON", ou permanecer acesa.
- A luz acender enquanto o veículo estiver em movimento.

A luz de advertência poderá acender por um período curto durante a operação; isso não significa problema.



**ATENÇÃO**

**Se a luz de advertência "ABS" permanecer acesa junto com a luz de advertência do sistema de freio, pare imediatamente em um local seguro e contate uma Concessionária Autorizada Toyota.**

**Neste caso, não somente o sistema de freio antibloco causará uma impropriedade, mas também o comportamento do veículo será extremamente instável durante a frenagem.**

**(i) Luz de advertência de porta aberta**

Esta luz permanece acesa até que todas as portas estejam fechadas.

**(j) Luz de advertência do Airbag**

**Esta lâmpada acenderá quando a chave de ignição estiver posicionada em “ON” e irá apagar após 6 segundos. Isto significa que os airbags e os pré-tensionadores dos cintos de segurança estão funcionando corretamente.**

Este sistema de luz de advertência monitora o conjunto do sensor do airbag, sensores dos airbags dianteiros, sensores dos airbags laterais e airbags de cortina, sensores dos airbags de cortina, sensor de posição do banco do motorista, interruptor da fivela do cinto de segurança do motorista, conjuntos de pré-tensionador do cinto de segurança, infladores, fiação elétrica de interconexão e fontes de alimentação elétrica.

Se houver alguma das condições abaixo, haverá uma impropriedade em algum componente monitorado pela luz de advertência. Contate uma Concessionária Autorizada Toyota assim que possível para manutenção do veículo.

- A luz não acender quando a chave de ignição for posicionada em “ON”, ou permanecer acesa durante mais de 6 segundos.
- A luz acender enquanto o veículo estiver em movimento.

**(k) Luz de advertência de temperatura do fluido da transmissão automática**

Esta luz avverte que a temperatura do fluido da transmissão automática está excessivamente alta.

Se esta luz acender durante a condução, diminua a velocidade e saia do tráfego. Pare em um local seguro posicione a alavanca de mudança de marcha em “P”. Com o motor em marcha lenta, espere até que a luz apague. Se a luz apagar, dirija o veículo novamente. Se a luz não apagar contate uma Concessionária Autorizada Toyota para reparos.

**NOTA**

***Continuar dirigindo com a luz de advertência acesa poderá danificar a transmissão automática.***

**(l) Luz de advertência “4WD”**

A luz avverte que existe problema em alguma área do sistema 4x4 de controle de torque ativo.

A luz irá acender quando a chave de ignição for posicionada em ON e irá apagar após alguns segundos.

Se a luz de advertência não acender quando a chave de ignição for posicionada em ON, contate uma Concessionária Autorizada Toyota para manutenção do veículo.

**Se a luz de advertência “4WD” piscar ...**

Isto indica que a temperatura do conjunto de tração está excessivamente alta. Sem desligar o motor, esfrie o conjunto de tração conforme segue:

- Reduza a velocidade do veículo até a luz apagar, OU
- Pare o veículo em um local seguro e deixe o motor funcionar em marcha-lenta até que a luz apague.

Continuar dirigindo o veículo enquanto a luz estiver piscando, fará o sistema desligar automaticamente o torque do motor que é aplicado às rodas traseiras para proteger o conjunto de tração. Se isto acontecer, a luz irá piscar mais rapidamente.

Quando a temperatura do conjunto de tração diminuir o suficiente, a luz irá apagar.

**Se a luz de advertência “4WD” permanecer acesa ....**

Isto indica que o sistema poderá não funcionar corretamente. Contate uma Concessionária Autorizada Toyota para manutenção do veículo.

**(m) Luz de advertência do sistema de direção elétrica assistida**

A luz irá acender quando a chave de ignição for posicionada em “ON”. Se a luz de advertência do sistema de direção elétrica assistida funcionar corretamente, a luz irá apagar após alguns segundos. Se houver alguma impropriedade no sistema, a luz acenderá novamente.

**Se houver alguma das condições abaixo, haverá uma impropriedade em algum componente monitorado pela luz de advertência. Contate uma Concessionária Autorizada Toyota assim que possível para manutenção do veículo.**

- A luz não acender quando a chave de ignição for posicionada em “ON”, ou permanecer acesa.
- A luz acender enquanto o veículo estiver em movimento.

Se a luz de advertência acender durante a aceleração do motor em um longo período poderá não indicar uma impropriedade. Para apagar a luz, dê nova partida e comece a dirigir.



#### ATENÇÃO

**Se a luz de advertência do sistema de direção elétrica assistida acender, dirija o veículo a uma Concessionária Autorizada Toyota assim que possível. Neste caso será necessário maior esforço do que o normal para esterçar o volante de direção. Dirija o veículo segurando firmemente o volante de direção.**

**(n) Alarme de advertência da chave**

Este alarme dispara para lembrá-lo de retirar a chave da ignição quando a porta do motorista for aberta e o motor estiver desligado.

**VERIFICAÇÃO DOS INDICADORES DE ADVERTÊNCIA DE SERVIÇO (exceto a luz de advertência do baixo nível de combustível)**

1. Aplique o freio de estacionamento.
2. Abra uma das portas laterais ou a porta traseira.  
A luz de advertência de porta aberta deverá acender.
3. Feche a porta.  
A luz de advertência de porta aberta deverá apagar.

4. Gire a chave de ignição à posição ON, mas não acione o motor.

Todos os indicadores de advertência de serviço, exceto a luz de advertência de porta aberta, deverão acender.

Os indicadores de advertência de serviço abaixo irão apagar após alguns segundos:

- Luz de advertência “ABS”
- Luz de advertência “4WD”
- Luz de advertência do sistema de direção elétrica assistida
- Luz de advertência de bloqueio da tração nas 4 rodas.  
A luz de advertência do sistema de airbag irá apagar após aproximadamente 6 segundos.



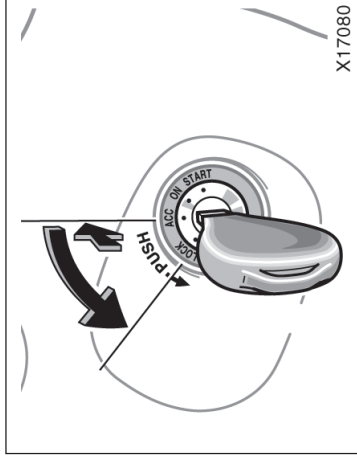
# Seção 1 OPERAÇÃO DOS INSTRUMENTOS E CONTROLES

## Capítulo 1-7

### Chave de Ignição, Transmissão e Freio de Estacionamento

- Chave de ignição
- Transmissão automática
- Sistema 4x4 de controle de torque ativo
- Freio de estacionamento
- Sistema de controle de velocidade

#### Chave de ignição



**“LOCK”** — O motor está parado e o volante de direção está travado. A chave só poderá ser removida nesta posição.

Pressione a chave para girá-la da posição “ACC” para “LOCK”. Em veículos equipados com transmissão automática, a alavanca de mudança de marcha deverá estar posicionada em “P” antes da chave ser pressionada.

Veículos equipados com sistema do imobilizador do motor - Quando a chave for removida, o sistema do imobilizador do motor será automaticamente ativado. (Consulte “Sistema do imobilizador do motor”, página 1-2-3, Seção 1-2)

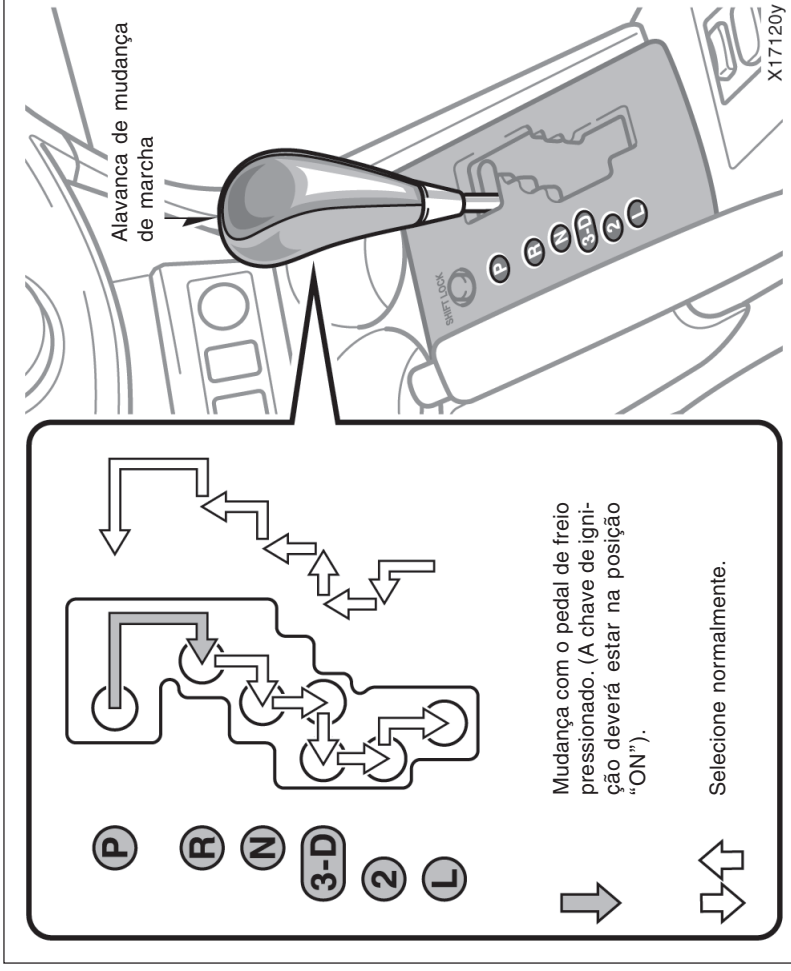
Ao dar partida no motor, a chave parecerá emperrada na posição “LOCK”. Para liberá-la, primeiro certifique-se que esteja totalmente inserida, a seguir, movimente levemente o volante de direção girando cuidadosamente a chave. Não significa uma impropriedade se todos os ponteiros dos medidores e indicadores moverem levemente quando a chave for posicionada em “ON” ou “START”.

#### NOTA

**Não deixe a chave de ignição na posição “ON” se o motor não estiver funcionando. A bateria irá descarregar e o sistema de ignição poderá ser danificado.**



## Transmissão automática



A transmissão automática inclui um sistema de bloqueio de marchas para reduzir a possibilidade de funcionamento incorreto. Isso significa que você somente poderá posicionar a alavanca na posição "P" quando o pedal de freio estiver pressionado (com a chave de ignição na posição "ON").

### (a) Alavanca de mudança de marcha

A posição de mudança de marcha também é apresentada no conjunto do painel de instrumentos.

- P:** Estacionamento, partida do motor e posição de remoção da chave
  - R:** Marcha ré
  - N:** Neutro
  - D:** Condução normal (é possível a mudança para sobremarcha)
- 3:** Freio-motor (não é possível a mudança para sobremarcha)
- 2:** Freio-motor mais intenso
- L:** Freio-motor máximo

### (b) Condução normal

1. Acione o motor conforme descrito em "Como dar partida ao motor", página 3-1, Seção 3. A transmissão deverá estar posicionada em "P" ou "N".

2. Com o pé pressionando o pedal do freio, posicione a alavanca de mudança de marcha em "D".

Quando a alavanca estiver na posição "D", o sistema da transmissão automática irá selecionar a marcha adequada para as condições de tráfego, seja tráfego normal, subida de serra, etc.

Sempre utilize a posição "D" para maior economia de combustível e menor nível de ruídos. Se a temperatura do fluido de arrefecimento do motor estiver baixa, a transmissão não irá selecionar a sobremarcha mesmo na posição "D".



### ATENÇÃO

**Jamais mantenha o pé no pedal do acelerador durante o movimento da alavanca.**

### (c) Uso do freio-motor

Para usar o freio-motor, reduza a marcha da transmissão conforme indicado:

- Selecione a posição "3". A transmissão irá reduzir para terceira marcha, quando a velocidade do veículo atingir ou estiver abaixo de 169 km/h e resultando em freio-motor mais intenso.

- Selecione a posição "2". A transmissão será reduzida para a segunda marcha quando a velocidade do veículo for reduzida ou for inferior à velocidade seguinte e resultando em freio-motor mais intenso.

Modelos com tração em 2 rodas

115 km/h

Modelos com tração nas 4 rodas

110 km/h

- Selecione a posição "L". A transmissão será reduzida para a primeira marcha quando a velocidade do veículo for reduzida ou for inferior à velocidade seguinte e resultando em freio-motor máximo.

Modelos com tração em 2 rodas

57 km/h

Modelos com tração nas 4 rodas

55 km/h

Veículos equipados com sistema de controle de velocidade — Quando o sistema de controle de velocidade estiver sendo usado, mesmo que você reduza a marcha de "D" para "3", o freio-motor não será habilitado porque o sistema de controle de velocidade não está cancelado.

Para instruções sobre redução da velocidade do veículo, veja "Sistema de controle de velocidade", página 1-7-8 nesta Seção.

**⚠ ATENÇÃO**

Esteja atento ao reduzir as marchas em superfícies escorregadias. A mudança repentina pode resultar em patinamento ou derrapagem do veículo.

**(d) Uso das posições “2” e “L”**

As posições “2” e “L” são utilizadas em freio-motor intenso como descrito anteriormente.

Com a alavanca de mudança de marcha nas posições “2” e “L”, será possível a partida do veículo em movimento como na posição “D”.

Com a alavanca de mudança de marcha na posição “2”, será possível a partida em primeira marcha e passagem automaticamente para a segunda marcha.

Com a alavanca de mudança de marcha na posição “L”, a transmissão é acoplada em primeira marcha.

**NOTA**

◆ **Esteja atento para não ultrapassar o limite de rotações do motor. Observe o tacômetro para evitar que a rotação do motor alcance a faixa vermelha. As velocidades máximas aproximadas para cada posição são indicadas abaixo para sua referência.**

**Modelos com tração em 2 rodas**

“2” ..... 126 km/h

“L” ..... 70 km/h

**Modelos com tração nas 4 rodas**

“2” ..... 120 km/h

“L” ..... 67 km/h

◆ **Não dirija em acive durante período prolongado nas posições “2” ou “L”. Isto poderá causar severos danos à transmissão automática devido a superaquecimento. Para evitar esses danos, use a posição “3” nas subidas de serra.**

**(e) Condução em ré**

1. Pare completamente o veículo
2. Com o pedal do freio acionado, posicione a alavanca de mudança de marcha em “R”.

**NOTA**

**Jamais seleccione a ré enquanto o veículo estiver em movimento.**

**(f) Estacionar**

1. Pare completamente o veículo.
2. Puxe a alavanca do freio de estacionamento para cima completamente para acionar o freio de estacionamento.
3. Com o pedal do freio pressionado, posicione a alavanca de mudança de marcha em “P”.

**⚠ ATENÇÃO**

**Enquanto o veículo estiver em movimento, em circunstância alguma posicione a alavanca de mudança de marcha em “P”. Esta condição poderá resultar em danos mecânicos severos e perda de controle do veículo.**

## Sistema 4x4 de controle de torque ativo

O sistema 4x4 de Controle de Torque Ativo controla o torque do motor que é aplicado às rodas traseiras conforme as condições de condução e as condições da estrada. Quando as condições de condução do veículo forem estáveis, como dirigir em linha reta, o torque do motor será aplicado somente às rodas dianteiras.

### (h) Se não for possível mover a alavanca de mudança de marcha da posição "P"

Se a alavanca da transmissão automática não sair da posição "P" mesmo que o pedal de freio esteja pressionado, utilize o botão de bloqueio "SHIFT LOCK". Para instruções, consulte "Alavanca da transmissão automática sem movimento", página 4-23, Seção 4.

### (g) Práticas para uma boa condução

Se a transmissão alternar repentinamente para marcha mais alta e mais baixa entre terceira marcha e sobremarcha em um acive leve, posicione a alavanca de mudança de marcha em "3". Certifique-se de selecionar a alavanca para a posição "D" imediatamente a seguir.

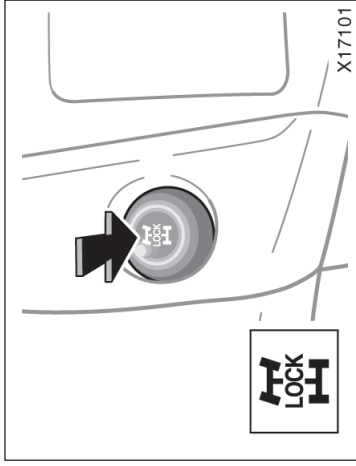


#### ATENÇÃO

Sempre mantenha o pedal de freio pressionado quando o veículo estiver parado e o motor funcionando. Isto evitará o movimento do veículo.

#### NOTA

Sempre utilize o pedal do freio ou o freio de estacionamento para manter o veículo em um acive. Não segure o veículo parado com o pedal do acelerador em um acive. Isto poderá ocasionar superaquecimento da transmissão.



### INTERRUPTOR DO SISTEMA DE TRACÇÃO NAS QUATRO RODAS

Quando o veículo for dirigido em superfícies instáveis, como sobre areia, pedriscos ou neve profunda, ou se o veículo atolou, pressionar o interruptor do sistema de tração nas quatro rodas, isso irá garantir a aplicação do torque do motor às 4 rodas.

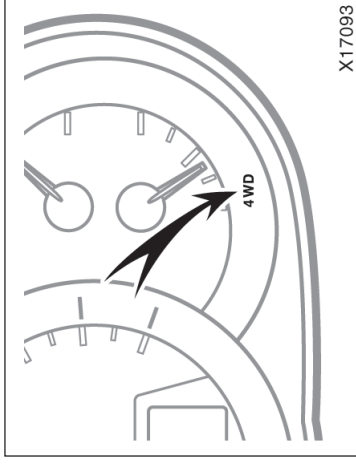
Quando o interruptor do sistema de tração nas quatro rodas for pressionado, a luz indicadora do sistema de tração nas quatro rodas irá piscar duas vezes e permanecerá acesa até que a utilização da tração seja cancelada.

Para cancelar o sistema de tração nas quatro rodas, pressione novamente o interruptor e a luz indicadora do sistema de tração nas quatro rodas se apagará.

Quando a velocidade do veículo exceder 40 km/h, o sistema de tração nas quatro rodas será cancelado automaticamente.

O indicador do sistema de tração nas quatro rodas irá acender durante alguns segundos quando a chave de ignição for posicionada em "ON".

Se o indicador não acender quando a chave de ignição for posicionada em "ON", ou quando o interruptor do sistema de tração nas quatro rodas for pressionado, contate uma Concessionária Autorizada Toyota.



### ADVERTÊNCIA DE IMPROPRIEDADE NO SISTEMA

A luz de advertência "4WD" adverte quando houver problema em alguma área no sistema 4x4 de controle de torque ativo.

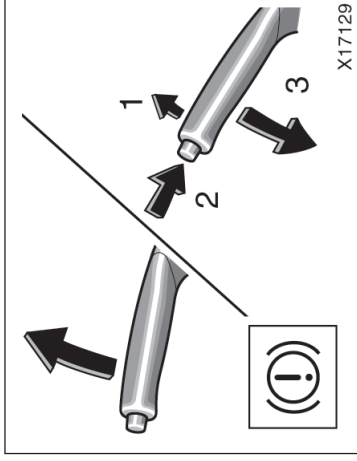
A luz irá acender quando a chave de ignição estiver posicionada em "ON". Quando o sistema estiver funcionando corretamente, a luz irá apagar após alguns segundos.

Se a luz de advertência não acender quando a chave de ignição for posicionada em "ON", contate uma Concessionária Autorizada Toyota para manutenção do veículo.

### NOTA

*Use o sistema de tração nas quatro rodas somente quando dirigir em pisos escorregadios que provoquem o patinamento das rodas, como sobre areia, terra, pedriscos ou neve profunda, ou se o veículo atolou. Após usar o sistema de tração nas quatro rodas para obter tração, cancele o sistema. Usar o sistema de tração nas quatro rodas em outras condições poderá resultar em danos ao sistema de tração.*

## Freio de estacionamento



### Se a luz de advertência “4WD” piscar ...

Isto indica que a temperatura do conjunto de tração está excessivamente alta. Sem desligar o motor, esfrie o conjunto de tração conforme segue:

- Reduza a velocidade do veículo até a luz apagar, OU
- Pare o veículo em um local seguro e deixe o motor funcionar em marcha-lenta até que a luz apague.

Continuar dirigindo o veículo enquanto a luz estiver piscando fará o sistema desligar automaticamente o torque do motor que é aplicado às rodas traseiras para proteger o conjunto de tração. Se isto acontecer, a luz irá piscar mais rapidamente.

Quando a temperatura do conjunto de tração diminuir o suficiente, a luz irá apagar.

### Se a luz de advertência “4WD” permanecer acesa ...

Isto indica que o sistema poderá não funcionar corretamente. Contate uma Concessionária Autorizada Toyota para manutenção do veículo.



### ATENÇÃO

Antes de dirigir, certifique-se que o freio de estacionamento esteja totalmente liberado, e a luz de advertência do freio de estacionamento no painel esteja apagada.

## Sistema de controle de velocidade

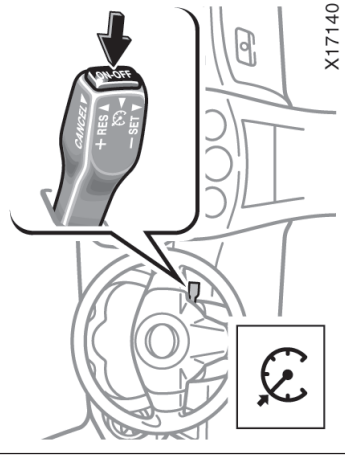
O sistema de controle de velocidade foi projetado para manter a velocidade de condução sem que o motorista precise usar o acelerador. A velocidade definida poderá ser selecionada a partir de aproximadamente 40 km/h.

Nos limites das capacidades do motor, a velocidade selecionada poderá ser mantida na condução em aclives ou em declives. Entretanto poderá haver alterações de velocidade em aclives/declives acentuados.



### ATENÇÃO

- Para manter o máximo controle do seu veículo, não use o sistema de controle de velocidade quando estiver dirigindo em tráfego intenso ou variável, ou em pistas escorregadias (sob chuva, gelo ou neve) ou sob a ação do vento.
- Evite os aumentos de velocidade nas descidas. Se a velocidade do veículo estiver excessivamente alta em relação ao limite ajustado, cancele o sistema, reduza a marcha na transmissão para usar o freio-motor e reduzir a velocidade.



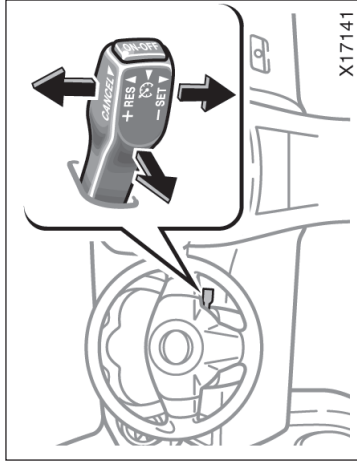
### ATENÇÃO

Para evitar o acoplamento acidental do sistema de controle de velocidade, desligue o sistema quando não estiver sendo usado. Certifique-se de que a luz de advertência "CRUISE" esteja apagada.

## ACIONAMENTO E DESATIVAÇÃO DO SISTEMA

Para acionar o sistema de controle de velocidade, pressione o interruptor ON-OFF. Isto acionará o sistema. A luz de advertência no painel de instrumentos mostra que você poderá definir a velocidade desejada. Pressione novamente o interruptor para desativar totalmente o sistema.

Quando o sistema for desligado a velocidade selecionada deverá ser reajustada quando o sistema de controle de velocidade for ativado novamente.



### AJUSTE DA VELOCIDADE DESEJADA

A transmissão deverá estar posicionada em "D", "3" antes do ajuste da velocidade desejada.

Ajuste a velocidade do veículo conforme desejado, abaixe a alavanca no sentido "-SET" e solte-a. Isto manterá o veículo na velocidade selecionada. Se a velocidade não estiver satisfatória, toque na alavanca para cima, para aumentar a velocidade e toque-a para baixo, para reduzir a velocidade. Cada toque na alavanca altera a velocidade em aproximadamente 1,6 km/h. Neste momento você poderá tirar o pé do acelerador.

Se for necessário acelerar - por exemplo, para ultrapassar um veículo - pressione o pedal do acelerador o suficiente para que o veículo ultrapasse a velocidade ajustada. Quando o acelerador for liberado o veículo retornará à velocidade ajustada antes da aceleração.

### CANCELAMENTO DA VELOCIDADE DESEJADA

O motorista poderá cancelar temporariamente o sistema de controle de velocidade em algumas circunstâncias. O cancelamento temporário permite manter na memória a velocidade selecionada.

Você poderá cancelar a velocidade ajustada:

- Puxando a alavanca no sentido "CANCEL", e soltando-a.
- Pressionando o pedal de freio.

Se a velocidade do veículo for reduzida para aproximadamente 40 km/h a velocidade ajustada será automaticamente cancelada.

Se a velocidade do veículo for reduzida a aproximadamente 16 km/h abaixo da velocidade ajustada, esta também será automaticamente apagada da memória.

O indicador "CRUISE" permanece aceso para indicar que o sistema continua em operação.

Para desligar o sistema de controle de velocidade, pressione o botão "ON-OFF". Verifique se o indicador "CRUISE" está apagado.

Se a velocidade ajustada for cancelada automaticamente por razões diferentes das citadas acima, providencie a inspeção em uma Concessionária Autorizada Toyota assim que possível.

### RETORNO À VELOCIDADE AJUSTADA

Se a velocidade ajustada for cancelada, pressionar para cima no sentido "+RES" irá retomar a velocidade ajustada antes do cancelamento.

A velocidade do veículo deve estar acima de aproximadamente 40 km/h.

### AJUSTE À VELOCIDADE MAIS ALTA

Pressione para cima e mantenha pressionada a alavanca no sentido "+RES". Solte a alavanca quando a velocidade desejada for atingida. Enquanto a alavanca estiver pressionada a velocidade do veículo irá aumentar gradualmente.

Entretanto, o método mais rápido é acelerar o veículo e pressionar a alavanca no sentido "-SET".



### **AJUSTE À VELOCIDADE MAIS BAIXA**

Pressione para baixo e mantenha pressionada a alavanca no sentido “-SET”. Solte a alavanca quando a velocidade desejada for atingida. Enquanto a alavanca estiver pressionada a velocidade do veículo irá diminuir gradualmente.

Entretanto, o método mais rápido é pressionar o pedal de freio e a seguir pressionar a alavanca no sentido “-SET”.

Mesmo que você mude a transmissão de “D” para “3” com o sistema de controle de velocidade ativado, não haverá freio-motor porque o sistema de controle de velocidade não foi cancelado. Para reduzir a velocidade do veículo, ajuste à velocidade mais baixa usando a alavanca do sistema de controle de velocidade, ou pressione o pedal de freio. Se você usar o pedal de freio, o sistema de controle de velocidade será cancelado.

### **ADVERTÊNCIA DE IMPROPRIEDADE NO SISTEMA DE CONTROLE DE VELOCIDADE**

Se a luz indicadora “CRUISE” no painel de instrumentos piscar durante a aplicação do sistema de controle de velocidade, pressione o interruptor “ON-OFF” para desligar o sistema e a seguir pressione novamente para ativá-lo.

A detecção de alguma das condições abaixo indica uma impropriedade no sistema de controle de velocidade.

- Luz indicadora não acende.
- Luz indicadora pisca novamente.
- Luz indicadora apaga após acender.

Neste caso, contate a Concessionária Autorizada Toyota para inspeção do veículo.

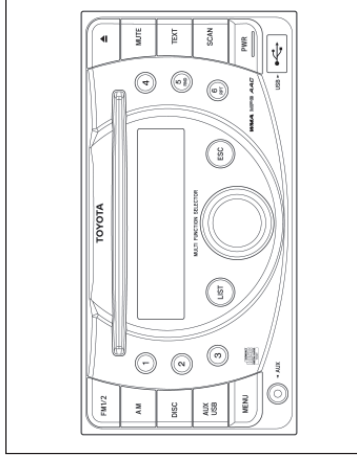
# Seção 1 OPERAÇÃO DOS INSTRUMENTOS E CONTROLES

## Capítulo 1-8

### Sistema de Áudio

- Referência
- Uso do sistema de áudio
- Utilização dos comandos no volante de direção

#### Referência



Rádio AM-FM com sintonizador eletrônico e CD Player

#### Uso do sistema de áudio — — Informações básicas

Obrigado por ter adquirido o Sistema de Áudio Genuíno TOYOTA.

Observe que neste manual é apresentado todo o equipamento, bem como todas as funções, incluindo os opcionais.

Desta forma, é possível que haja algumas explicações sobre dispositivos ou equipamentos que não estão incluídos em seu sistema de Áudio.

#### “PRODUTO A LASER CLASSE 1”

*Este produto contém um diodo de laser de classe superior a 1. Para garantir a segurança, não remova nenhuma tampa nem tente acessar a parte interna do produto. Todos os serviços deverão ser efetuados por profissional qualificado.*

## TONALIDADE E BALANÇO

Para detalhes sobre os controles de tonalidade e balanço, veja a descrição do seu sistema.



O sistema de áudio com número ID \* P2843 utiliza tecnologias de aprimoramento de áudio SRS FOCUS® e SRS TruBass®, sob licença de SRS Labs, Inc., em todos os modelos exceto o modo de rádio AM.

Os símbolos FOCUS, TruBass, SRS e  são marcas registradas de SRS Labs, Inc.

As tecnologias FOCUS e TruBass são incorporadas sob licença de SRS Labs, Inc.

\*: O número ID de áudio está apresentado acima do canto superior direito do mostrador.

## Tonalidade

A qualidade do programa de áudio é determinada principalmente pelo equilíbrio entre as tonalidades agudas e baixas. Na verdade, diferentes tipos de música e programas vocais têm melhor qualidade conforme os diversos ajustes de tonalidades agudas e baixas.

### Balanço

O bom equilíbrio entre os canais estéreo direito e esquerdo e os níveis de som dianteiro e traseiro também é importante.

Lembre-se de que se estiver ouvindo uma gravação ou transmissão estereofônica, alterar o balanço direito/esquerdo fará aumentar o volume em um grupo de sons e reduzir o outro.

### NOTA

**Conforme Lei Federal nº 11.291/06, informamos que podem ocorrer danos ao sistema auditivo exposto à uma potência superior a 85 decibéis.**

## ANTENA DE RÁDIO

Para abaixar a antena manual, empurre-a cuidadosamente para baixo.

### NOTA

**Para evitar danos à antena, certifique-se de que a mesma seja recolhida antes de usar o lava-rápido.**

## — Características

### Execução de CD

É possível executar CD/CD-R/CD-RW.

### Execução de arquivos MP3

Você poderá executar arquivos MP3 gravados em CD-ROM/CD-R/CD-RW (gravações padrão Níveis 1 e 2 ISO9660) ou em áudio player portátil USB/memória USB.

- Este produto é acompanhado apenas por uma licença para uso particular não comercial, não dispondo de nenhuma outra licença nem implicando em qualquer direito para utilizar este produto em qualquer transmissão em tempo real (terrestre, satélite, cabo e/ou outros meios) comercial (por exemplo, com geração de fonte de renda), transmissões/ reprodução via internet, intranets e/ou outras redes ou em outros sistemas de distribuição de conteúdo eletrônico, como aplicativos de áudio pago ou áudio por demanda.

Para tais usos, é necessária uma licença independente. Quanto a detalhes, visite a página <http://www.mp3licensing.com>.

### Execução de arquivos WMA

É possível executar arquivos WMA gravados em CD-ROM/CD-R/CD-RW (gravações padrão Níveis 1 e 2 ISO9660) ou em áudio player portátil USB/memória USB.

### Execução de arquivos AAC

Você poderá executar arquivos AAC gravados em CD-ROM/CD-R/CD-RW (gravações padrão Níveis 1 e 2 ISO9660) ou em áudio player portátil USB/memória USB.

### Compatibilidade com iPod

Ao utilizar esta unidade, você poderá controlar um iPod, iPod classic, iPod nano, iPod touch, iPhone. (Consulte a página 1-8-24).

## — Sobre WMA



Windows Media e o logotipo do Windows são marcas comerciais ou registradas da Microsoft Corporation nos Estados Unidos e/ou em outros países.

Este produto inclui tecnologia de propriedade da Microsoft Corporation, não podendo ser utilizada ou distribuída sem a licença concedida pela Microsoft Licensing, Inc.

### NOTA

***Esta unidade poderá não funcionar adequadamente dependendo do aplicativo utilizado para codificar os arquivos WMA.***

## — Sobre o iPod

- É permitido reproduzir e executar com o iPod materiais sem direitos autorais e os que possuem ser legalmente reproduzidos e executados para uso particular. A violação de direitos autorais é legalmente proibida.
- iPod é uma marca registrada de Apple Inc., registrada nos Estados Unidos e em outros países.
- iPhone é uma marca registrada de Apple Inc.
- “Made for iPod” significa que um acessório eletrônico foi projetado para ser conectado especificamente ao iPod, tendo sido certificado pela empresa que o desenvolveu para atender os padrões de desempenho da Apple.
- “Works with iPhone” significa que um acessório eletrônico foi projetado para ser conectado especificamente ao iPhone, tendo sido certificado pela empresa que o desenvolveu para atender os padrões de desempenho da Apple.

## — Informações importantes

Por razões de segurança, este manual indica itens que exigem uma atenção especial, com as seguintes indicações.

<b>NOTA</b>
<b><i>Esta é uma advertência sobre alguma condição que poderá danificar o veículo ou seus equipamentos, caso seja ignorada. Você está sendo informado sobre o que deve ou não fazer para reduzir os riscos de danos ao seu veículo e respectivos equipamentos.</i></b>

<b>⚠ ATENÇÃO</b>
<b>Esta é uma advertência sobre alguma condição que poderá causar ferimentos, se negligenciada. Você está sendo informado sobre o que deve ou não fazer para reduzir os riscos de ferimentos a si próprio e a outras pessoas.</b>

- A Apple não se responsabiliza pelo funcionamento deste dispositivo, assim como em relação à sua conformidade com as normas de segurança e regulamentos.



## — Para assegurar o funcionamento correto do sistema de áudio

- Esteja atento para não derramar bebidas sobre o sistema de áudio.
- Não introduza qualquer objeto na abertura, exceto CDs.
- O uso de telefone celular dentro ou próximo ao veículo pode causar ruídos dos alto-falantes do sistema de áudio. No entanto, isto não indica uma impropriedade.

## — Precauções quanto ao funcionamento

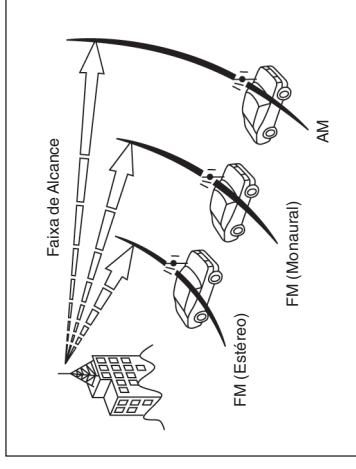


### ATENÇÃO

- Não acione o sistema de áudio enquanto estiver dirigindo.
- Não dirija com o volume excessivamente alto, para que possa ouvir os sons externos.
- Evite utilizar o sistema de áudio quando o interior do veículo estiver excessivamente quente. Utilize-o apenas quando o interior do veículo estiver resfriado.
- Não desmonte ou modifique o sistema de áudio. Quanto à assistência técnica, contate uma Concessionária Autorizada Toyota.

O sistema de áudio funciona apenas quando a chave de ignição estiver posicionada em “ON” ou “ACC”. Caso queira ouvir o sistema de áudio com o motor desligado, posicione a chave de ignição em “ACC”.

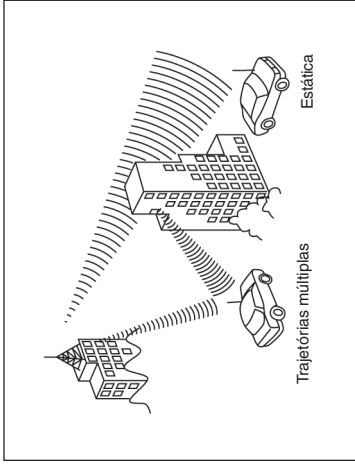
## — Rádio



Para obter a melhor recepção, ajuste a antena. Geralmente, uma antena mais curta é melhor nas cidades, enquanto que uma antena completamente estendida é melhor para recepção distante.

*Sempre recolha a antena antes de utilizar o lava-rápido.*

## — Sobre a recepção do rádio FM



- **Variação do volume e flutuação:** A faixa de FM é de aproximadamente 40 km, exceto para algumas estações de alta potência. Quando o veículo estiver se distanciando do transmissor, a tendência será o enfraquecimento ou flutuação do sinal. Esta é uma condição comum em transmissões FM, podendo ser acompanhada de distorções.

A variação do volume e flutuação podem ser reduzidas ao sintonizar um sinal mais forte.

- **Estática e vibração:** Quando a linha de conexão de sinal entre o transmissor e o veículo é bloqueada por grandes prédios ou obstruções similares, o áudio de transmissão do rádio pode ser acompanhado de estática ou vibração. Isto ocorre também em estradas com árvores nas laterais.

Os efeitos da estática e da vibração no áudio podem ser reduzidos, utilizando os controles de tonalidade para reduzir os agudos.

- **Trajetórias múltiplas:** Em virtude das características de reflexão da transmissão FM, os sinais diretos e refletidos podem alcançar a antena simultaneamente (isto é chamado de trajetórias múltiplas), havendo um cancelamento entre eles. À medida que seu veículo é conduzido através destes pontos inativos, pode ocorrer uma vibração momentânea ou perda de recepção.

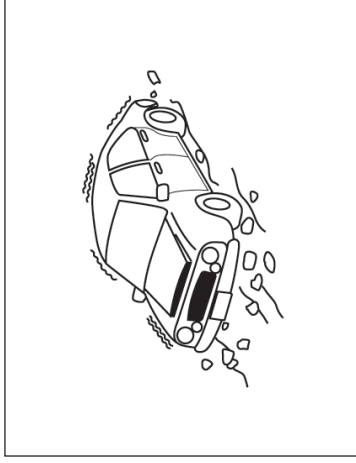
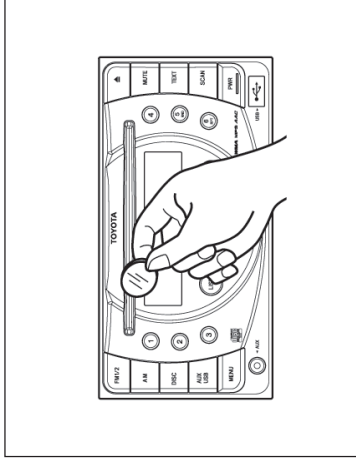
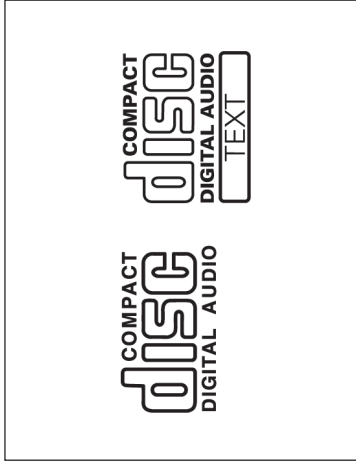
- **Troca de estação:** Quando duas estações FM estão localizadas uma próxima à outra no espectro de frequência, e o sinal que você está ouvindo for interrompido por um ponto inativo eletrônico causado por estática ou trajetórias múltiplas, o sinal mais forte pode automaticamente ser selecionado até que o sinal original retorne.

A troca de estação também pode ocorrer ao se afastar da estação, e aproximando-se de outra com um sinal mais forte.

Para obter o melhor do CD player e de seus CDs, observe o seguinte:

Ao sintonizar estações FM durante a condução, as condições de recepção são constantemente alteradas em virtude de prédios, montanhas, distância do transmissor e ruído proveniente de outros veículos; interferindo na qualidade de recepção.

As características a seguir de recepção FM são normais e não indicam problemas relacionados ao rádio:



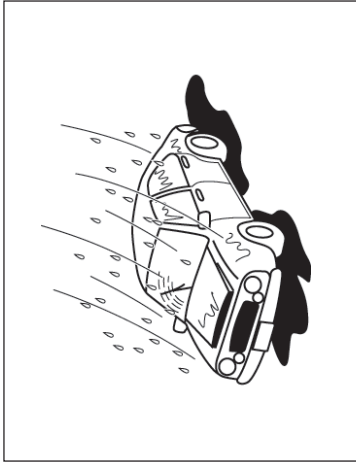
- Utilize apenas discos que possuam uma das marcas de CDs mostradas acima.
- Esta unidade pode executar discos CD-R (CD Gravável) e CD-RW (CD Regravável) gravados com CDs de áudio padrão. Certifique-se de que o disco tenha sido finalizado (que a sessão tenha sido "fechada"). É possível que alguns discos não sejam executados devido à forma como foram gravados, ou o equipamento utilizado para gravação.

- Nunca introduza na abertura qualquer objeto exceto CDs comuns de 12 cm.

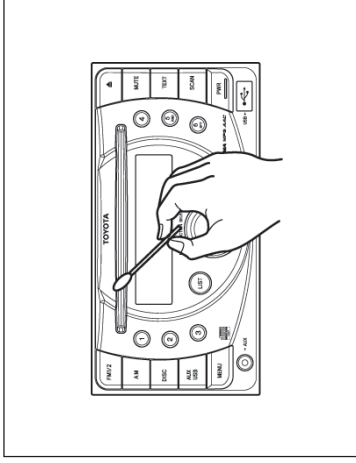
- Evite utilizar o CD player em pistas não pavimentadas, pois as vibrações podem fazer o disco saltar ou causar outros problemas.



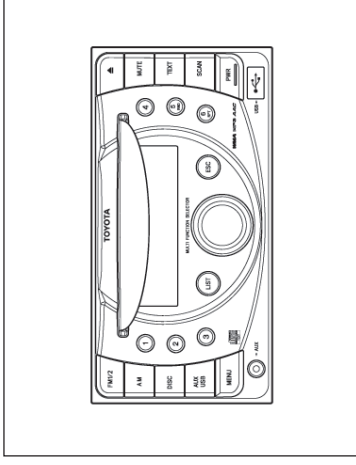
## — CDs



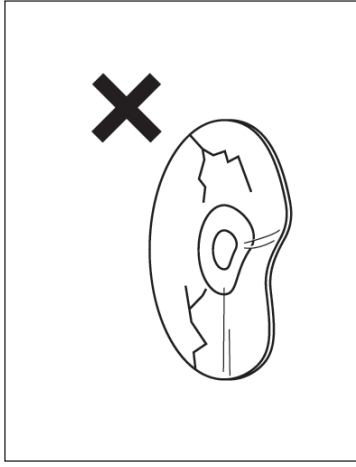
- **Desumidificação:** Em dias frios e úmidos, assim como a parte interna dos vidros fica embaçada, o CD player também pode ficar impregnado com esta condensação. Quando isto ocorrer, a execução do disco poderá ser intermitente ou impossível. Desumidifique o ar dentro do veículo por alguns instantes, e a seguir acione a unidade novamente.



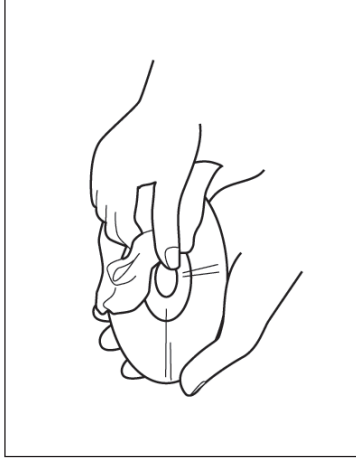
- **Limpeza da abertura do disco:**  
A abertura do disco tende a ficar empoeirada. Limpe-a ocasionalmente para evitar que a poeira acumulada arranhe os discos.



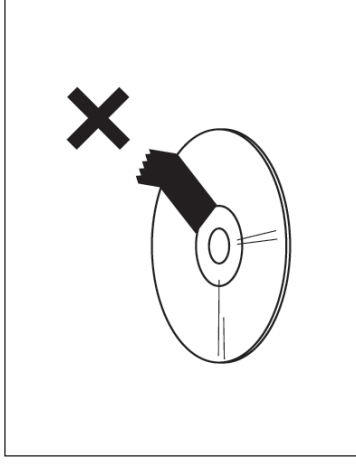
- Os discos poderão deformar se, após serem ejetados, forem deixados na abertura por um longo período. Os discos devem ser acondicionados em suas respectivas caixas, distantes da umidade e temperatura alta.



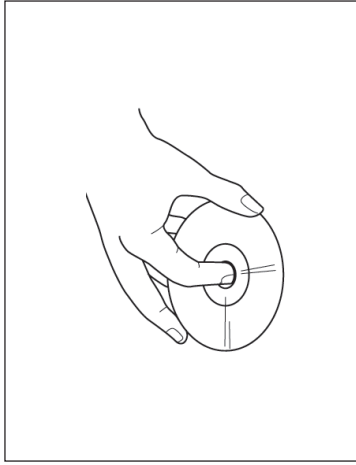
- Não execute discos riscados ou deformados. Discos riscados podem saltar ou repetir uma determinada parte da faixa. Discos deformados podem ficar presos dentro do CD player.



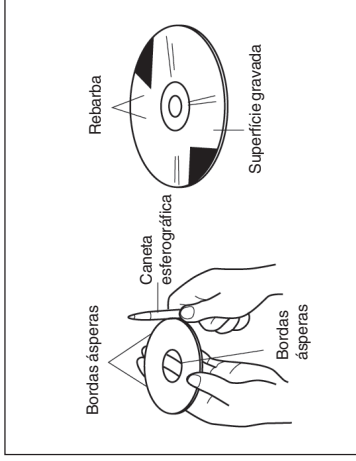
- Caso um disco esteja sujo, limpe-o cuidadosamente com um pano macio e sem fiapos, com movimentos do centro para a borda. Para remover as marcas de dedos ou outras substâncias oleosas da superfície do disco, utilize um fluido ou spray de limpeza apropriado para CDs, disponível comercialmente. Jamais utilize sprays de limpeza de gravadores, solventes ou limpadores abrasivos nos CDs.



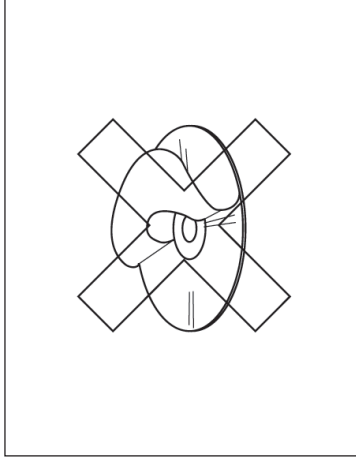
- Nunca cole fitas ou etiquetas nos CDs e evite riscá-los.



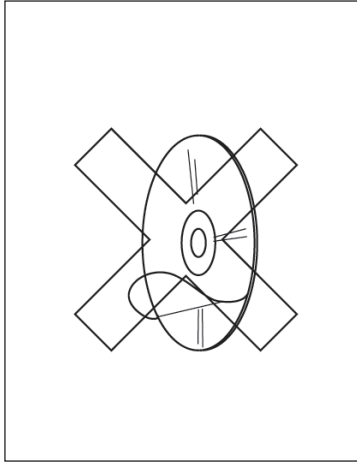
- Evite tocar a superfície gravada ao manusear os CDs, segurando-os pelas bordas.



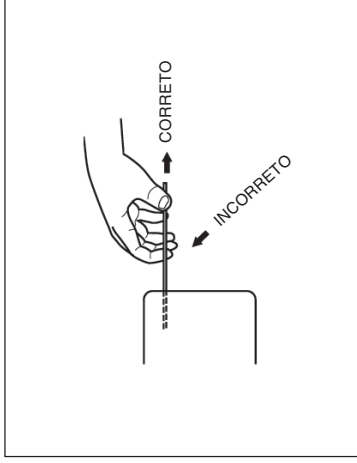
- Você poderá observar que alguns discos novos são ásperos ao redor do furo central ou da borda externa. Remova as bordas ásperas com a lateral de uma caneta estereográfica ou objeto similar. Bordas ásperas podem não permitir a leitura do CD player. As rebarbas podem interferir na execução do disco.



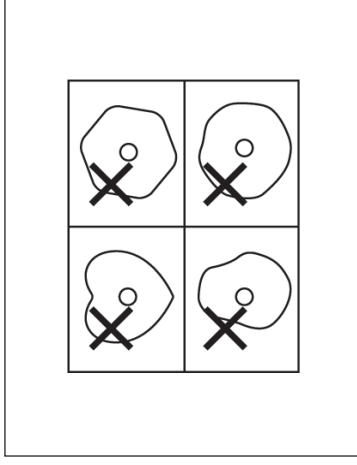
- Não utilize acessórios (etiquetas adesivas, limpadores de lentes a laser, etc.) vendidos com o intuito de "melhorar" o áudio ou "proteger" os CDs. Modificações na espessura ou nas dimensões externas decorrentes do uso destes produtos podem causar problemas no CD player.



- Não fixe nenhum “protetor” em formato de anel ou outros acessórios similares aos discos. Estes produtos estão disponíveis comercialmente e seus fabricantes frequentemente afirmam que eles protegem os CDs ou melhoram a qualidade de áudio; contudo, são mais prejudiciais do que benéficos. Os problemas mais comuns são aqueles relacionados à inserção/ejeção e não execução dos discos.



- Ao remover um disco que tenha sido ejetado, puxe-o em linha reta da abertura. Seja cuidadoso para não incliná-lo para baixo.



- Não execute discos cujo formato não seja circular (forma de coração ou octogonais, por exemplo), mesmo com adaptador. Estes tipos de discos podem danificar o CD player.

#### NOTA

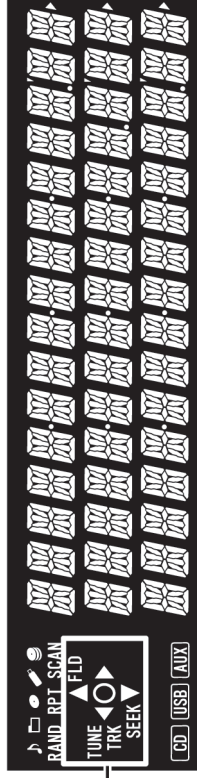
***Para evitar que a bateria seja descarregada (podendo não dar a partida ao motor), não deixe o sistema de áudio ligado além do necessário enquanto o motor estiver desligado.***

## — Dual discs

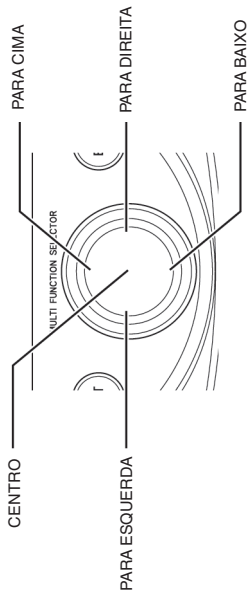
- Dual discs são aqueles que dispõem de um lado gravável para áudio (CD) e um lado gravável para vídeo (DVD).
- O lado CD dos Dual discs não é fisicamente compatível com o padrão de CD geral, portanto o lado CD não poderá ser executado neste sistema.
- Ao inserir e ejetar com frequência um Dual disc poderá causar riscos no disco. Riscos profundos podem causar problemas de execução nesta unidade. Em alguns casos, um Dual disc poderá ficar preso na abertura e não ser ejetado. Para evitar isto, recomendamos que você não utilize Dual discs nesta unidade.
- Consulte as informações do fabricante do disco quanto a instruções mais detalhadas sobre Dual discs.

## — Mostrador e Multi Selector

São informadas as operações possíveis do “MULTI SELECTOR”.



O “MULTI SELECTOR” pode ser pressionado de cinco maneiras: para cima/baixo/direita/esquerda e no centro. Gire à direita ou à esquerda para ajustar o volume, selecionar um menu ou selecionar um item de uma lista.



### Mostradores principais do “MULTI SELECTOR”

A seguir estão os mostradores principais apresentados durante a operação do “MULTI SELECTOR”. Cada mostrador indica as operações que estão disponíveis atualmente.



Seleciona a próxima faixa ou a anterior em um CD ou iPod, pressionando o “MULTI SELECTOR” para a direita/esquerda.



Seleciona a próxima faixa ou a anterior ou seleciona uma pasta em um CD ou na memória USB, pressionando o “MULTI SELECTOR” para cima/baixo/direita/esquerda.



Sintoniza ou localiza uma frequência de rádio pressionando o “MULTI SELECTOR” para cima/baixo/direita/esquerda.



Seleciona uma opção de ajuste, etc., pressionando o “MULTI SELECTOR” para cima/baixo/direita/esquerda ou para cima/baixo.



Seleciona uma opção de ajuste, etc., pressionando o centro do “MULTI SELECTOR”.



Você pode navegar em uma lista ou editar o TÍTULO DE ABERTURA pressionando o “MULTI SELECTOR” no centro ou para cima/baixo/direita/esquerda.

## — Funcionamento básico

O sistema de áudio instalado em seu veículo funciona com a chave de ignição posicionada em “ACC” ou “ON”.

NOTA
<b>Para evitar que a bateria seja descarregada, não deixe o sistema de áudio ligado além do necessário enquanto o motor estiver desligado.</b>

① **POWER “PWR”**

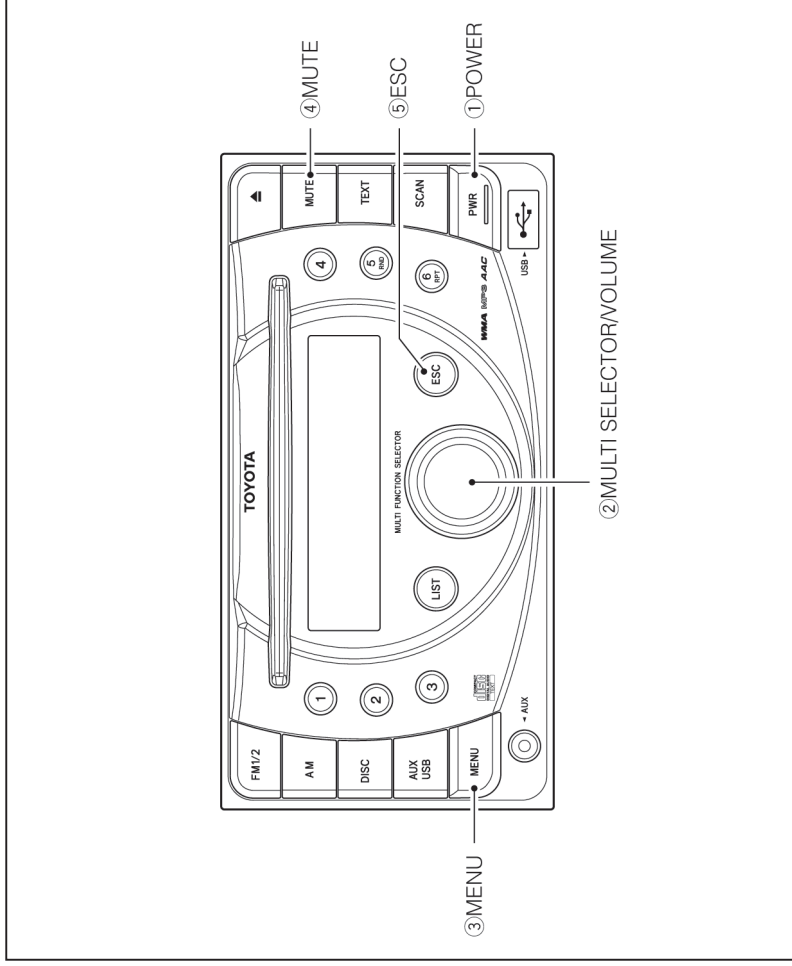
Pressione para ligar ou desligar a unidade.

② **MULTI SELECTOR/VOLUME**

Gire o “MULTI SELECTOR” para aumentar/abaixar o volume (o nível total de volume é 64). O funcionamento do “MULTI SELECTOR” varia dependendo da fonte de áudio ou Menu. (Consulte a página 1-8-13.)

③ **MENU**

Pressione o botão “MENU” para comutar para “AUDIO CONTROL” e seleccione os ajustes quando a unidade estiver na posição “ON”.



- "AUDIO CONTROL" (Controles de tonalidade e balanço de áudio)

Ao girar o "MULTI SELECTOR", o item de ajuste do menu "AUDIO CONTROL" será co-  
mutado de acordo com a sequência abaixo:

**FADER/BALANCE ↔ BASS ↔ TREBLE ↔  
ASL (Automatic Sound Levelizer) ↔ SW  
(Subwoofer) ↔ AUDIO BOOK SPEED ↔  
IPOD DIRECT CONT ↔ S-RTRV ↔ LIVE  
MODE ↔ FIX EQ**

#### **FADER/BALANCE:**

Pressione "MULTI SELECTOR" para cima  
ou para baixo para ajustar o balanço de áudio  
entre os alto-falantes traseiros e dianteiros.  
O mostrador varia de R7 a F7.

Pressione o "MULTI SELECTOR" para a di-  
reita ou esquerda para ajustar o balanço de  
áudio entre os alto-falantes esquerdo e di-  
reito. O mostrador varia de L7 a R7.

#### **BASS:**

Pressione o "MULTI SELECTOR" para cima  
ou para baixo para ajustar as tonalidades  
graves. O mostrador varia de -5 a 5.

#### **TREBLE:**

Pressione o "MULTI SELECTOR" para cima  
ou para baixo para ajustar as tonalidades  
agudas. O mostrador varia de -5 a 5.

#### **ASL:**

Ao dirigir, o ruído dentro do veículo é modifi-  
cado de acordo com a velocidade de con-  
dução. O "ASL" (Automatic Sound Levelizer)  
ajusta automaticamente o volume baseado  
na velocidade de condução. Caso este ruí-  
do se torne mais alto, a sensibilidade (varia-  
ção do nível de volume para o nível de ruído)  
do "ASL" pode ser ajustado de acordo com  
um dos 3 níveis. Ao pressionar o "MULTI  
SELECTOR", o ajuste ASL é modificado,  
conforme segue:

**LOW → MID → HIGH → OFF**

Caso o sistema de áudio não esteja  
conectado ao cabo que detecta a veloci-  
dade de condução, o "ASL" será ajustado em  
"OFF".

#### **SW:**

A fase de saída do subwoofer pode ser co-  
mutada entre normal e invertida, pressio-  
nando-se o "MULTI SELECTOR".

Pressione o "MULTI SELECTOR" para cima  
ou para baixo para ajustar o nível de saída  
do subwoofer. Cada vez que o "MULTI  
SELECTOR" for pressionado para cima ou  
para baixo, o nível do subwoofer aumenta  
ou diminui, +6 a -24 é apresentado à medi-  
da que o nível é aumentado ou diminuído.

- O nível de saída e a fase de saída do  
subwoofer podem ser ajustados apenas  
quando "SUBWOOFER CONT" no  
"MENU SETUP" é ajustado em "ON". En-  
quanto "SUBWOOFER CONT" estiver  
ajustado em "OFF", o nível de saída e a  
fase de saída não podem ser ajustados.  
(Consulte a página 1-8-35.)



### AUDIO BOOK SPEED:

Você pode alterar a velocidade de execução do iPod Audiobook.

Ao pressionar o "MULTI SELECTOR", repetidamente, o ajuste é comutado na sequência a seguir:

**FASTER → SLOWER → NORMAL**

- "AUDIO BOOK SPEED" é apresentado no modo iPod.
- Enquanto "IPOD DIRECT CONT" estiver ajustado em "ON", a velocidade não poderá ser alterada.

### IPOD DIRECT CONT:

É um menu para ativar ou desativar o controle direto do iPod. Se for selecionado "ON", as operações do iPod serão controladas no próprio iPod. Se for selecionado "OFF", você poderá controlar as operações do iPod a partir desta unidade.

Ao pressionar o "MULTI SELECTOR", a comutação será realizada como segue:

**OFF → ON**

### NOTA

- ◆ *Quando a fonte for um iPod, é possível estabelecer o controle direto do iPod.*
- ◆ *iPod (5ª geração) e iPod nano (1ª geração) não suportam o controle direto do iPod.*

### S-RTRV:

A função "S-RTRV" (Sound Retriever) proporciona uma ampla, profunda e rica qualidade ao áudio MP3/WMA/AAC, oferecendo ao usuário uma impressão de dinamismo. Ao pressionar o "MULTI SELECTOR" repetidamente, o ajuste é comutado na sequência a seguir:

**MODE1 → MODE2 → OFF**

**MODE1:** Eficaz para meios de áudio de baixa compressão.

**MODE2:** Eficaz para meios de áudio de alta compressão.

### LIVE MODE:

"LIVE MODE" pode ser comutado entre "ON" e "OFF".

Ao pressionar o "MULTI SELECTOR", a comutação será realizada como segue:

**OFF → ON**

### FIX EQ MODE:

A curva do equalizador pode ser modificada para que corresponda ao tipo de veículo no qual o sistema de áudio está instalado.

Ao pressionar o "MULTI SELECTOR" repetidamente, o ajuste é comutado na sequência a seguir:

**OFF → COMPACT → SEDAN → MINIVAN**

NOTA
<ul style="list-style-type: none"> <li>◆ <i>A função "S-RTRV" pode ser selecionada apenas ao executar um CD e MP3/WMA/AAC de um disco, iPod, áudio player portátil USB/memória USB.</i></li> <li>◆ <i>A função "S-RTRV" não suporta meios de áudio externos comprimidos.</i></li> <li>◆ <i>Os valores das funções "BASS" e "TREBLE" podem ser ajustados para cada um dos modos (AM, FM, CD/MP3/WMA/AAC, iPod/áudio player portátil USB/memória USB, AUX).</i>  <i>Ao comutar os modos, os ajustes alteram os valores de "BASS" e "TREBLE" ajustados para o modo selecionado.</i></li> <li>◆ <i>A função "ASL" é eficaz apenas quando o veículo estiver em movimento.</i></li> </ul>

④ **MUTE**

Pressione o botão "MUTE" para desativar o áudio. Para cancelar, pressione novamente o botão.

⑤ **ESC (Escape)**

Pressione o botão "ESC" para sair do menu "AUDIO CONTROL" e do menu "SETUP".

Pressione o botão "ESC" para sair de uma lista apresentada ao pressionar o botão "LIST".

## — Para ouvir o rádio

### ① FM1/2

Faz a comutação entre os modos “FM1” e “FM2”.

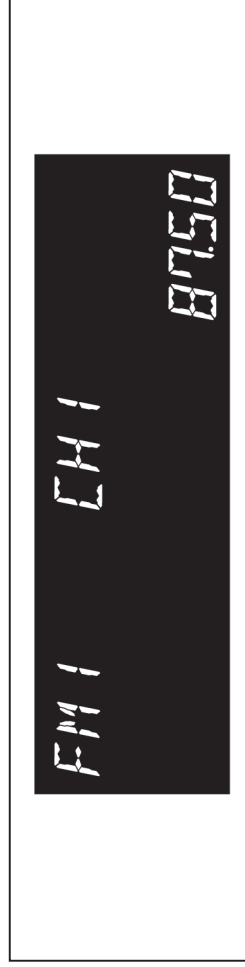
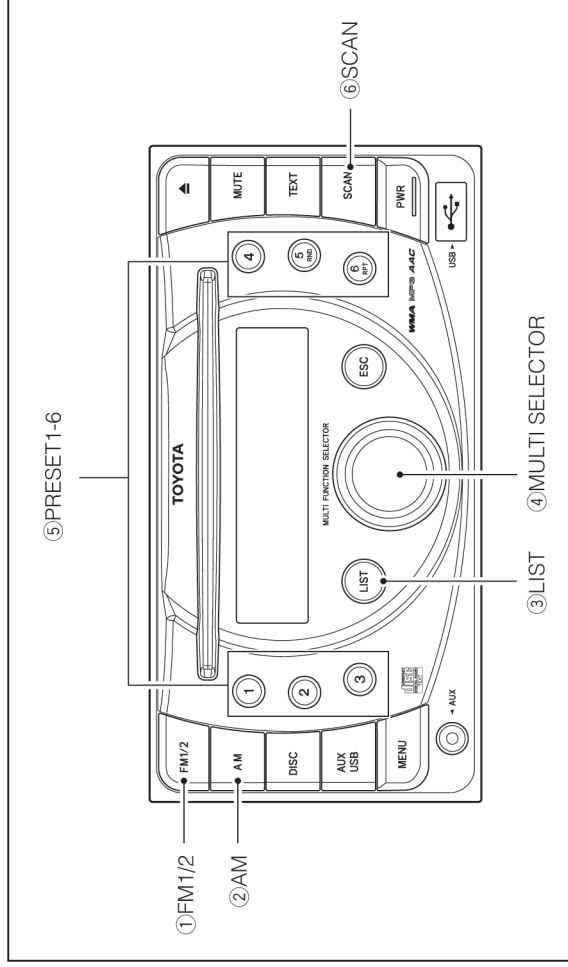
### ② AM

Faz a comutação para o modo “AM”.

### ③ LIST

Pressione para apresentar a lista de estações registradas em “PRESET1-6”.

Utilize o “MULTI SELECTOR” para selecionar uma estação da lista.



④ “MULTI SELECTOR”

• **SELECT LIST**

Gire o “MULTI SELECTOR” no sentido horário ou anti-horário ou pressione o “MULTI SELECTOR” para cima/baixo para selecionar a estação. Pressione o “MULTI SELECTOR” para ajustar a estação. Ao pressionar e manter pressionado o “MULTI SELECTOR” no centro até ouvir um bip, a estação sintonizada atualmente será memorizada como um canal pré-sintonizado na lista de canais pré-sintonizados.

• **TUNE <UP>**

Pressione o “MULTI SELECTOR” à direita para selecionar manualmente (uma a cada vez) a próxima estação com a frequência mais alta. Pressione o “MULTI SELECTOR” e mantenha pressionado à direita para avançar rapidamente para uma frequência mais alta.

Pressione o “MULTI SELECTOR” para cima para selecionar a próxima estação mais alta.

• **TUNE <DOWN>**

Pressione o “MULTI SELECTOR” à esquerda para selecionar manualmente (uma a cada vez) a próxima estação com a frequência mais baixa. Pressione o “MULTI SELECTOR” e mantenha pressionado à esquerda para avançar rapidamente para uma frequência mais baixa.

Pressione o “MULTI SELECTOR” para baixo para selecionar a próxima estação mais baixa.

⑤ **PRESET 1-6**

Pressione para cancelar as estações memorizadas anteriormente (Canais Pré-sintonizados).

Pressione e mantenha pressionado até ouvir um bip. A estação sintonizada atualmente será memorizada como um Canal Pré-sintonizado.

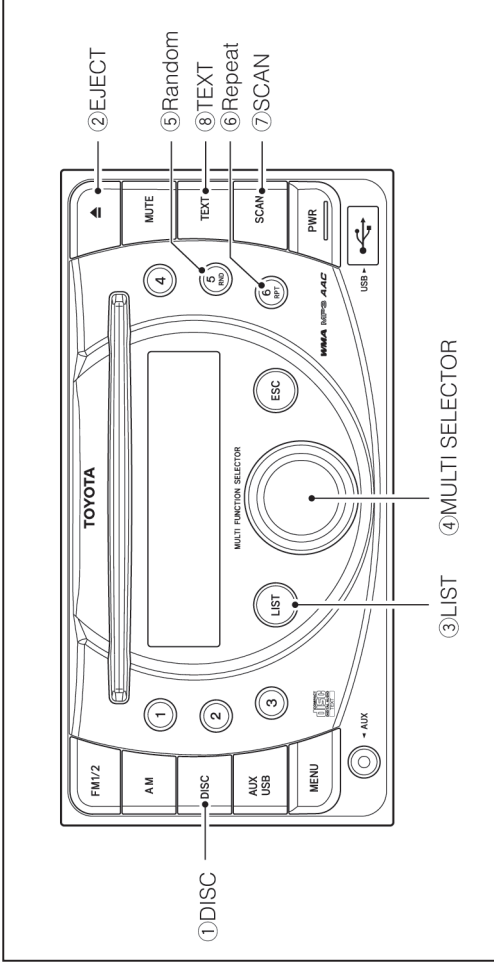
⑥ **SCAN**

Caso seja pressionado, “SCAN” será apresentado no mostrador e começará a fazer a busca das estações com boa recepção.

Ao pressionar e manter pressionado até ouvir um bip, “SCAN” é apresentado no mostrador e será iniciada a busca dos canais pré-sintonizados.

<b>NOTA</b>
<b><i>É possível memorizar até 6 estações por banda.</i></b>

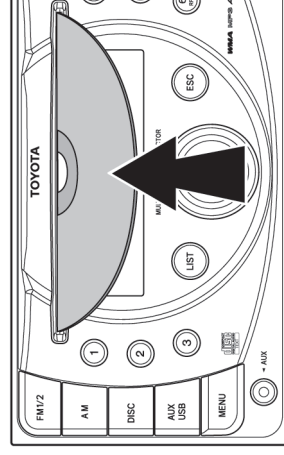
— Para ouvir um CD



**NOTA**

- ◆ **Nunca tente desmontar ou lubrificar qualquer peça do CD player. Não introduza na abertura qualquer objeto exceto CDs.**
- ◆ **É possível carregar um disco de 8 cm sem a necessidade do uso de um adaptador. Nunca utilize adaptadores.**

Insira o CD na abertura apropriada.



☞ ③ Nenhum título é apresentado ao executar um CD que não contenha informações de texto.

① **DISC**

Faz a comutação para o modo CD. (Disponível apenas se um disco for inserido.)

② **▲ (EJECT)**

Pressione para ejetar o disco.

③ **LIST**

Pressione para apresentar a lista de CDs.

Utilize o "MULTI SELECTOR" para selecionar um CD da lista.

④ **"MULTI SELECTOR"**

• **SELECT LIST**

Gire o "MULTI SELECTOR" no sentido horário ou anti-horário ou pressione o "MULTI SELECTOR" para cima/baixo para selecionar o título desejado. Pressione o "MULTI SELECTOR" no centro ou à direita para iniciar a execução.

• Nenhuma lista de CD é apresentada ao executar um CD que não contenha informações de texto.

• **TRACK <UP>**

Pressione o "MULTI SELECTOR" à direita para avançar para a próxima faixa.

Pressione e mantenha pressionado o "MULTI SELECTOR" à direita até ouvir um bip, a faixa é executada no modo de avanço rápido. (Há áudio.)

• **TRACK <DOWN>**

Pressione o "MULTI SELECTOR" à esquerda para retornar ao início da faixa que está sendo executada atualmente. Pressione o "MULTI SELECTOR" à esquerda mais uma vez para retornar à faixa anterior.

Pressione e mantenha pressionado o "MULTI SELECTOR" à esquerda até ouvir um bip, a faixa é executada no modo de retrocesso. (Há áudio.)

⑤ **PRESET 5 (Random)**

Caso seja pressionado, **RAND** será apresentado no mostrador, iniciando as faixas do disco que está sendo executado, em sequência aleatória. Pressione novamente para cancelar.

⑥ **PRESET 6 (Repeat)**

Caso seja pressionado, **RPT** é indicado no mostrador, iniciando a repetição da faixa que está sendo executada. Pressione novamente para cancelar.

⑦ **SCAN**

Caso seja pressionado, **SCAN** é indicado no mostrador, iniciando a execução dos primeiros 10 segundos de cada faixa do CD que está sendo executado. Pressione novamente para cancelar.

⑧ **TEXT**

Ao pressioná-lo, as indicações do mostrador são alteradas conforme segue (Apenas TEXT CD):

**Superior: Nome do Artista da Faixa**

**Inferior: Título da Faixa**

→ **Título da Faixa**      **Título do Disco**  
→ **TEMPO DE**      → **Título da Faixa**  
**REPRODUÇÃO**

Quando **▶** é apresentado, caso seja pressionado e mantido pressionado até ouvir um bip, o mostrador apresentará a próxima página.

Podem ser visualizadas até 2 páginas (32 caracteres).

**NOTA**

**Os CD players utilizam raios laser invisíveis que podem causar radiação perigosa em caso de exposição. Utilize o CD player corretamente.**

— Para ouvir disco de MP3/WMA/AAC e áudio player portátil USB/memória USB

- ① DISC
- ② AUX•USB
- ③ LIST

Pressione para apresentar uma lista de MP3/WMA/AAC.

Utilize o “MULTI SELECTOR” para seleccionar um item da lista.

- ④ “MULTI SELECTOR”
- SELECT LIST

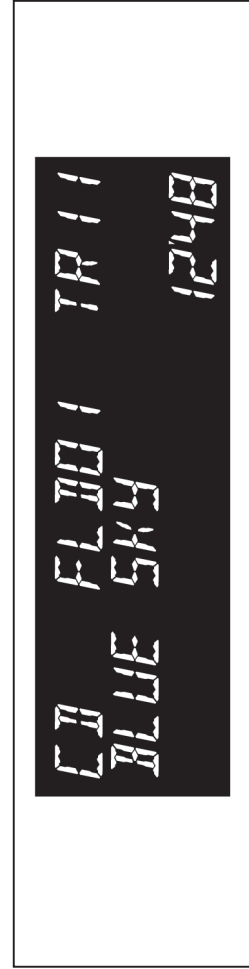
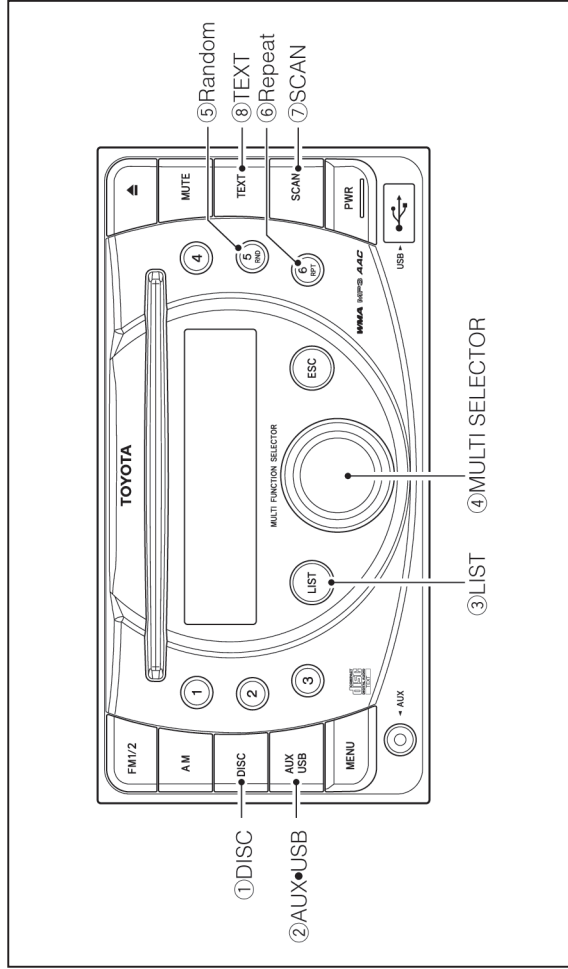
Gire o “MULTI SELECTOR” no sentido horário ou anti-horário ou pressione o “MULTI SELECTOR” para cima/baixo para seleccionar um arquivo ou pasta.

Pressione o “MULTI SELECTOR” no centro ou à direita para executar o arquivo seleccionado ou pasta. Utilize o “MULTI SELECTOR” para seleccionar um item da lista.

(Ao seleccionar uma pasta, a primeira faixa da pasta é executada.)

Pressione o “MULTI SELECTOR” à direita para seleccionar a pasta ou pressione o “MULTI SELECTOR” à esquerda para retornar à pasta anterior.

A Lista de MP3/WMA/AAC é apresentada quando a pasta superior no diretório raiz ou o nome do arquivo ou da pasta for seleccionado.



- **TRACK <UP>**

Pressione o "MULTI SELECTOR" à direita para avançar ao próximo arquivo. Pressione e mantenha pressionado o "MULTI SELECTOR" à direita até ouvir um bip, o arquivo é executado no modo de avanço rápido. (Não há áudio.)

- **TRACK <DOWN>**

Pressione o "MULTI SELECTOR" à esquerda para retornar ao início do arquivo que está sendo executado atualmente. Pressione o "MULTI SELECTOR" à esquerda mais uma vez para retornar ao arquivo anterior.

Pressione e mantenha pressionado o "MULTI SELECTOR" à esquerda até ouvir um bip, o arquivo é executado no modo de retrocesso. (Não há áudio.)

- **FOLDER <UP>**

Pressione o "MULTI SELECTOR" para cima para passar à próxima pasta.

- **FOLDER <DOWN>**

Pressione o "MULTI SELECTOR" para baixo para retornar à pasta anterior.

Pressione o "MULTI SELECTOR" para baixo e mantenha-o pressionado até ouvir um bip para voltar à HOME.

**HOME** significa retornar para executar o primeiro arquivo na primeira pasta do CD que está sendo executado.

- ⑤ **PRESET 5 (Random)**

Caso seja pressionado,  $\square$ RAND será apresentado no mostrador, iniciando a execução dos arquivos na pasta que está sendo executada, em sequência aleatória. Pressione novamente para cancelar.

Ao pressionar e mantê-lo pressionado até ouvir um bip,  $\bullet$ RAND será apresentado no mostrador, iniciando a execução de arquivos em todas as pastas do disco que está sendo executado, em sequência aleatória. Pressione novamente para cancelar.

- ⑥ **PRESET 6 (Repeat)**

Caso seja pressionado,  $\blacktriangleright$ RPT será apresentado no mostrador, iniciando a repetição do arquivo que está sendo executado. Pressione novamente para cancelar.

Ao pressionar e mantê-lo pressionado até ouvir um bip,  $\square$ RPT será apresentado no mostrador, iniciando a repetição da pasta que está sendo executada. Pressione novamente para cancelar.

- ⑦ **SCAN**

Caso seja pressionado, SCAN será apresentado no mostrador, iniciando a execução dos primeiros 10 segundos de cada arquivo na pasta que está sendo executada. Pressione novamente para cancelar.

Ao pressionar e mantê-lo pressionado até ouvir um bip, SCAN será apresentado no mostrador, iniciando a execução dos primeiros 10 segundos do primeiro arquivo de cada pasta.

Pressione novamente para cancelar.

- ⑧ **TEXT**

Ao pressioná-lo, as indicações do mostrador serão alteradas, como segue:

**Superior: Nome do Artista**  
**Inferior: Título da Faixa**

→ **Título da Faixa**      **Nome da Pasta**  
**TEMPO DE**      →      **Nome do Arquivo**  
**REPRODUÇÃO**

Quando  $\blacktriangleright$  é apresentado, caso seja pressionado e mantido pressionado até ouvir um bip, o mostrador apresentará a próxima página.

Podem ser visualizadas até 2 páginas (32 caracteres).



## — Como manusear o iPod

### Sobre os ajustes do iPod

- As operações podem variar dependendo da versão de software do iPod.
- A configuração do Equalizador do iPod ajustada pelo iPod não é utilizada.
- A função Shuffle do iPod é operada aleatoriamente nesta unidade.

### NOTA

**Ao executar um disco gravado através do sistema Multi Session, apenas a primeira sessão é executada.**

**Caso a primeira sessão combine os arquivos MP3, WMA e AAC com dados de música (CD-DA), este produto executará apenas os dados de música. (Consulte a página 1-8-41.)**



### ATENÇÃO

- Grave os dados em outro meio, para evitar perdas durante o funcionamento do iPod com esta unidade.
- Enquanto não estiver em uso, evite expor o iPod diretamente ao sol. A exposição prolongada e direta ao sol pode resultar em falhas no iPod em virtude das temperaturas elevadas.
- Não deixe o iPod exposto diretamente ao sol ou temperaturas elevadas.
- Fixe o iPod firmemente ao utilizá-lo com esta unidade. Não deixe o iPod cair no assoalho do veículo, pois ele poderá ficar preso entre o pedal de freio e do acelerador.

Quanto a detalhes, consulte o Manual do Proprietário do iPod.

## — Para conectar o iPod

### Sobre a versão do software do iPod

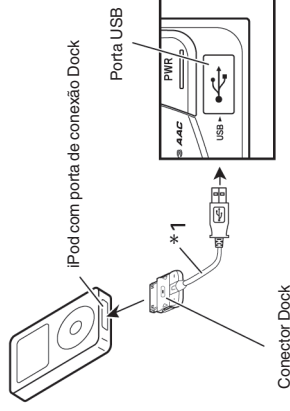
As versões do software do iPod que podem ser utilizadas com esta unidade são as seguintes (operações verificadas em junho/2009):

<b>iPod (5ª geração)</b>	versão: 1.3
<b>iPod classic (1ª geração)</b>	versão: 1.1.2
<b>iPod classic (2ª geração)</b>	versão: 2.0.1
<b>iPod nano (1ª geração)</b>	versão: 1.3.1
<b>iPod nano (2ª geração)</b>	versão: 1.1.3
<b>iPod nano (3ª geração)</b>	versão: 1.1.2
<b>iPod nano (4ª geração)</b>	versão: 1.0.3
<b>iPod Touch (1ª geração)</b>	versão: 2.2.1
<b>iPod touch (2ª geração)</b>	versão: 2.2.1
<b>iPhone 3G</b>	versão: 2.0

\* Observe que nenhuma garantia se aplica às operações do iPod e às futuras versões atualizadas do software do iPod.

### Conecte o conector USB.

Conecte o iPod conforme mostrado na figura abaixo, utilizando um cabo opcional.



Ao conectar o iPod, remova o cabo dos fones de ouvido do iPod.

\*1 É recomendável utilizar um cabo USB que atenda os padrões USB 2.0. (As medidas devem atender os padrões USB 2.0)

Após conectar o iPod, a energia é automaticamente ligada.

Enquanto o iPod estiver conectado nesta unidade, **TOYOTA** (ou ✓ (marca de verificação)) é apresentada no iPod.

- Quando a chave de ignição for posicionada em "ACC" ou "ON", a bateria do iPod é carregada enquanto este estiver conectado nesta unidade.
- O iPod não poderá ser ligado ou desligado enquanto estiver conectado nesta unidade.
- Após a chave de ignição ser posicionada em "OFF", o iPod conectado nesta unidade é desligado em aproximadamente 2 minutos.

### NOTA

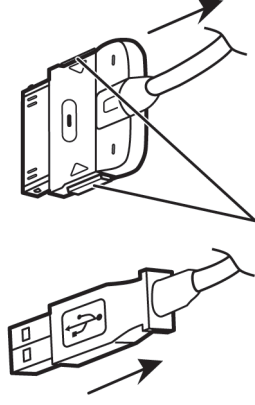
**Para solucionar a maioria dos problemas ao utilizar seu iPod com o sistema de Áudio Toyota, desconecte-o da conexão do iPod no veículo e reinicialize-o.**

**Quanto a instruções sobre como reinicializar seu iPod, consulte o Manual do Proprietário de seu iPod.**

## — Para desconectar o iPod

### Remove o conector USB.

Exemplo



Ao desconectar o conector do iPod, segure o conector firmemente, puxando-o em sua direção.

Ao remover o iPod desta unidade, o menu principal do iPod será apresentado no mostrador do iPod após alguns segundos.

#### NOTA

- ◆ *Pressione até ouvir um “click” para conectá-lo firmemente. Caso não seja encaixado suavemente, é possível que ele esteja invertido. Desta forma não o force, pois isto poderá danificá-lo.*
- ◆ *Conecte o conector Dock diretamente no iPod com a porta de conexão Dock. Não o conecte através do Dock do iPod ou de outras conexões.*
- ◆ *Quando o iPod estiver conectado nesta unidade, o áudio também será ouvido pelo fone de ouvido do iPod. Use-o sem o fone de ouvido.*

- ◆ *Caso o iPod não opere com o sistema de Audio Toyota, desconecte o conector do iPod e conecte-o novamente.*
- ◆ *Para reinicializar o iPod, desconecte o conector do iPod, e a seguir reconecte-o quando a tela de operação for exibida.*

## — Para ouvir músicas no iPod

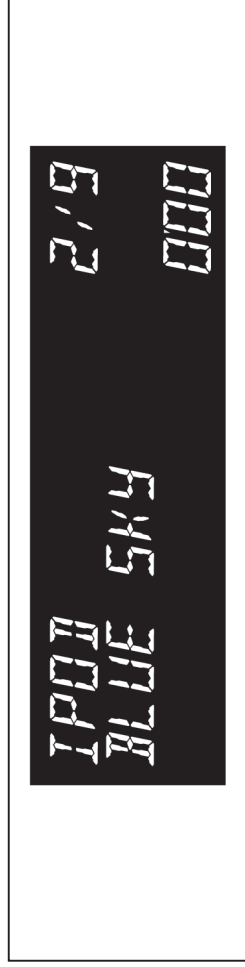
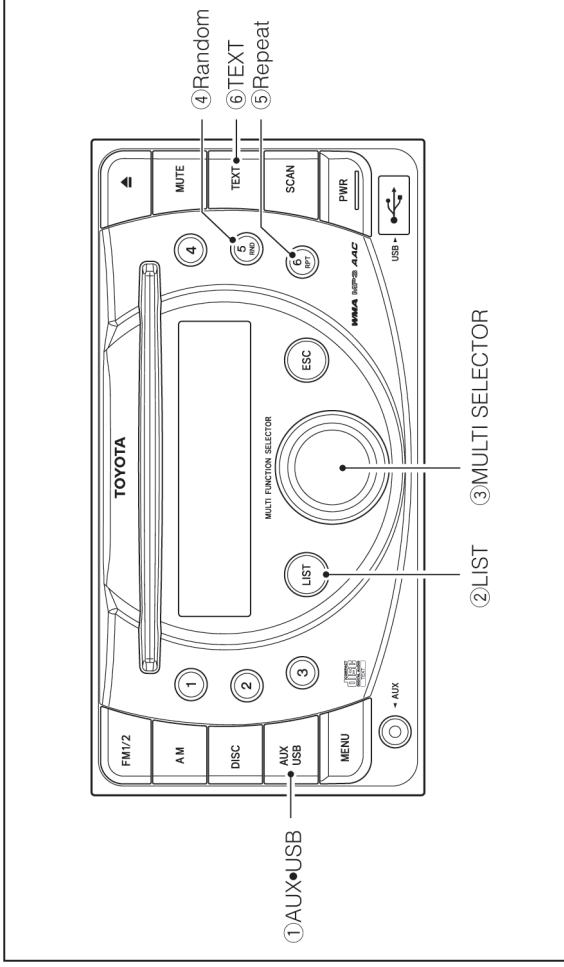
### ① AUX•USB

Pressione o botão repetidamente até que a fonte seja iPod.

NOTA
<b>Caso um iPod não esteja conectado, ele não será comutado para iPod mesmo que o botão AUX•USB seja pressionado.</b>

### ② LIST

Pressione o botão "LIST" para apresentar a lista de categorias (Lista de Execução é a primeira categoria apresentada). Utilize "MULTI SELECTOR" para alterar ou selecionar a categoria.



### ③ “MULTI SELECTOR”

#### • SELECT LIST

Ao girar o “MULTI SELECTOR” enquanto a lista é apresentada, as categorias são comutadas de acordo com a sequência a seguir: Pressione o “MULTI SELECTOR” no centro ou à direita para finalizar.

**Playlist** → □ **Artists** → **Albums** → **Songs**  
→ **Podcasts** → **GENRES** → **Composers**  
→ **Audio Book**

Gire o “MULTI SELECTOR” para selecionar um item da categoria selecionada e pressione o “MULTI SELECTOR” no centro ou à direita para finalizar.

#### • TRACK <UP>, CHAPTER<UP>

Pressione o “MULTI SELECTOR” à direita para avançar à próxima faixa ou capítulo.

Pressione e mantenha pressionado o “MULTI SELECTOR” à direita até ouvir um bip, a faixa é executada no modo de avanço rápido. (Há áudio.)

### • TRACK <DOWN>, CHAPTER <DOWN>

Ao pressionar o “MULTI SELECTOR” à esquerda, retorna-se ao início da faixa atualmente em execução ou ao capítulo anterior.

Pressione o “MULTI SELECTOR” à esquerda novamente para retornar à faixa ou capítulo anterior.

Pressione e mantenha pressionado o “MULTI SELECTOR” à esquerda até ouvir um bip, a faixa é executada no modo de retrocesso.

(Há áudio.)

### ④ PRESET 5 (Random)

Caso seja pressionado, **RAND** será apresentado no mostrador, iniciando a execução de faixas do iPod que está sendo executada em sequência aleatória.

Ao pressionar **PRESET5** repetidamente, comuta-se entre os conteúdos aleatórios e **Off**. Os conteúdos aleatórios são alterados como segue:

**Track Shuffle** → **Album Shuffle** → **Off**

Pressione e mantenha pressionado **PRESET5** para ajustar “Shuffle All”.

### ⑤ PRESET 6 (Repeat)

Caso seja pressionado, **RPT** será apresentado no mostrador, iniciando a repetição da faixa que está sendo executada. Pressione novamente para cancelar.

### ⑥ TEXT

As informações de texto gravadas no iPod podem ser apresentadas.

Podem ser visualizados até 16 caracteres por vez.

Ao pressioná-lo, as indicações do mostrador serão alteradas, como segue:

**Superior: Nome do Artista**

**Inferior: Título da Música**

**Título da Música**

**TEMPO DE** →

**REPRODUÇÃO**

**Título do Álbum**

**Título da Música**

Quando ► é apresentado, caso seja pressionado e mantido pressionado até ouvir um bip, o mostrador apresentará a próxima página.

Podem ser visualizadas até 2 páginas (32 caracteres).

## — ABC SEARCH em um iPod

NOTA
◆ <b>Não é possível utilizar o controle remoto do iPod simultaneamente.</b>
◆ <b>Caso o iPod seja desconectado enquanto estiver sendo executado, um ruído poderá ser ouvido.</b>
◆ <b>A operação do SCAN não está disponível ao ouvir o iPod.</b>

É possível pesquisar um item na lista apresentada no iPod, utilizando-se o primeiro caractere (apenas caracteres alfanuméricos).

- 1 Pressione o botão "LIST". Enquanto a lista estiver sendo apresentada, selecione a categoria e pressione o botão "LIST" novamente.

"ABC SEARCH" é habilitado.



- 2 Gire o "MULTI SELECTOR" ou pressione-o para cima ou para baixo para selecionar uma letra ou número. Por exemplo, selecione "B".



- 3 Pressione o "MULTI SELECTOR". A busca é iniciada e o primeiro item na lista que começa com "B" é apresentado.

Caso a lista não contenha nenhum item que seja iniciado pelo caractere selecionado, [NOT FOUND] é apresentado, e "ABC SEARCH" é finalizado.



- 4 Gire o "MULTI SELECTOR" para selecionar a faixa desejada.  
Role a lista para baixo.



- 5 Quando a faixa que você deseja ouvir for apresentada no centro do mostrador, pressione o "MULTI SELECTOR" no centro ou à direita. A faixa selecionada é executada.

\* Para cancelar "ABC SEARCH", pressione o botão "LIST".

### — Manuseio do áudio player portátil USB/memória USB

- Quanto a informações sobre as restrições no áudio player portátil USB/memória USB, consulte a página 1-8-41 “Compatibilidade do áudio player portátil USB/memória USB”.
- Quanto a informações sobre restrições em pastas no áudio player portátil USB/memória USB, consulte a página 1-8-40 “Sobre pastas e arquivos MP3/WMA/AAC.”

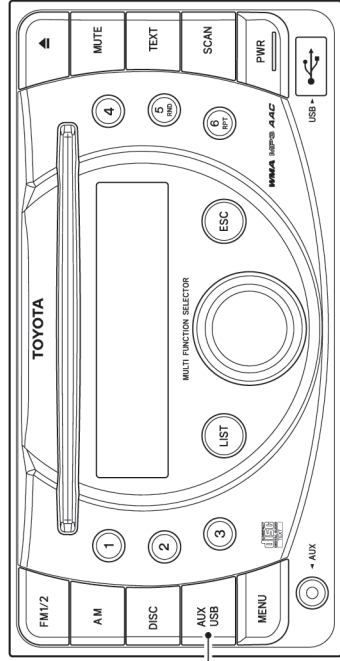
### — Conecte o áudio player portátil USB/memória USB na porta USB

- Conecte o áudio player portátil USB/memória USB na porta USB.
- Quanto a instruções sobre conexão e desconexão do iPod, consulte a página 1-8-25 “Para conectar o iPod” e página 1-8-26 “Para desconectar o iPod.”
- Para evitar possíveis riscos ao dirigir, é recomendável que seja utilizado um cabo USB ao usar um dispositivo USB.

## — Para ouvir o áudio player portátil USB/memória USB

### ① AUX•USB

Pressione o botão repetidamente até que a fonte seja o áudio player portátil USB/memória USB.



①AUX•USB

### NOTA

**Caso um áudio player portátil USB/memória USB não esteja conectado, não será comutado a esse modo mesmo que o botão AUX•USB seja pressionado.**

Quanto a informações sobre as operações de execução após comutar a fonte para USB, consulte a página 1-8-22 "Para ouvir disco de MP3/WMA/AAC e áudio player portátil USB/memória USB".



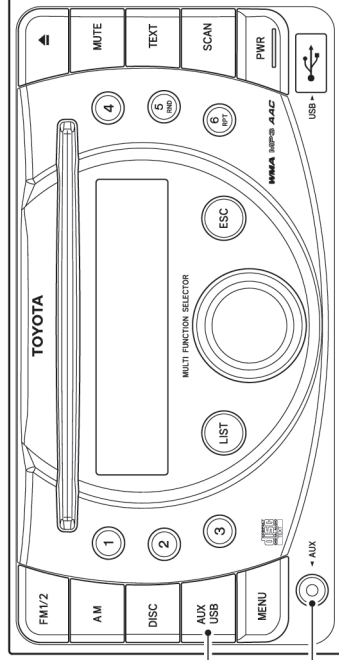


## — Utilização de AUX

Ao inserir um mini-plugue no adaptador AUX, é possível ouvir a música de um áudio player portátil através do sistema de alto-falantes do veículo.

### ① AUX•USB

Faz a comutação para o modo AUX.



### ⚠ ATENÇÃO

Ao utilizar um áudio player portátil conectado a uma saída de energia ou acendedor de cigarros, poderá ocorrer um ruído durante sua execução.

Caso isto ocorra, utilize a fonte de alimentação do áudio player portátil.

### ② Entrada AUX

### NOTA

*Mini-plugues cujo diâmetro exceda 13 mm não podem ser conectados na entrada AUX.*





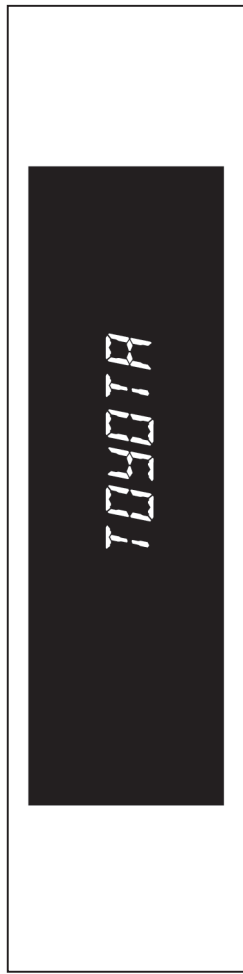
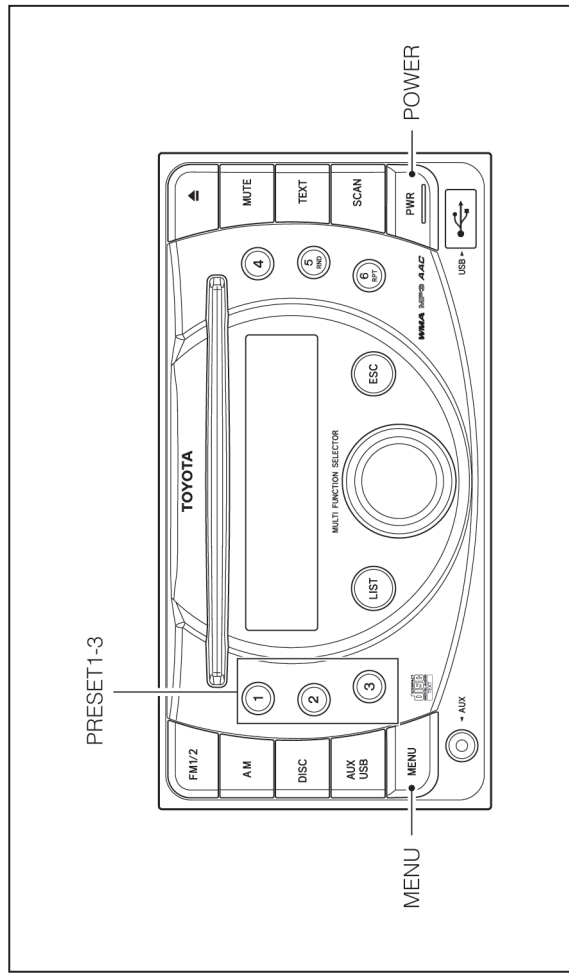
#### ATENÇÃO

- Caso o mini-plugue de um cabo (disponível comercialmente) conectado a um áudio player portátil ou outro componente não seja conectado à entrada AUX da parte frontal deste sistema de áudio, o modo não será comutado para AUX, mesmo que o botão AUX-USB seja pressionado.
- Ao executar um componente conectado com um mini-plugue, o volume difere ao ouvir o CD player ou o rádio; desta forma faça os ajustes.

## — Alteração da mensagem de abertura

Com a unidade principal ligada após pressionar o botão “POWER”, quando a chave de ignição for posicionada de “ACC” para “OFF” e novamente para “ACC”, será apresentada a mensagem “TOYOTA” como Mensagem de Abertura.

É possível editar seu próprio texto para criar outra Mensagem de Abertura, como alternativa para o mostrador default “TOYOTA”. Pode ser visualizado um número máximo de 16 caracteres. O procedimento está descrito na próxima página.



## — Configuração inicial

**Edição de Texto**  
O menu "SETUP" será apresentado quando o "MENU" for mantido pressionado enquanto "POWER" estiver na posição "OFF". Gire o "MULTI SELECTOR" para selecionar "OPENING TITLE". É possível digitar o caractere na posição com o cursor piscando. O método de seleção do caractere está descrito abaixo.

- 1 Digite o caractere para PRESET1, 2 e 3. Pressione o "MULTI SELECTOR" para cima ou para baixo para selecionar o caractere e pressione o "MULTI SELECTOR" para a direita ou esquerda para mover o cursor.
  - PRESET1: Entrada de letras (A-Z)
  - PRESET2: Número
  - PRESET3: Espaço, Cancelamento

2 Após selecionar o caractere, pressione o "MULTI SELECTOR" direito. O cursor é movido para a direita, assim é possível editar o próximo caractere.  
(A quantidade máxima de caracteres é 16).  
Para selecionar e apagar o caractere ou texto, seleccione o caractere com o cursor e a seguir pressione PRESET3 para apagá-lo.

- 3 Após digitar o caractere, pressione o "MULTI SELECTOR" no centro para gravar a sequência de texto.

Caso o cursor esteja posicionado no 16º caractere, pressione o "MULTI SELECTOR" para a direita para gravar todo o texto digitado.

### Visualização da Nova Mensagem

Quando a chave de ignição for posicionada novamente em "ACC", o texto editado pelo usuário será apresentado.

NOTA
<i>Para evitar que a bateria seja descarregada, não deixe o sistema de áudio ligado além do necessário, enquanto o motor estiver desligado.</i>

Quando "MENU" for mantido pressionado enquanto "POWER" estiver na posição "OFF", será comutado para o menu "SETUP". Ao girar o "MULTI SELECTOR", o item de ajuste do menu SETUP será comutado na sequência a seguir:  
**SUBWOOFER CONT → OPENING TITLE → LIGHTING COLOR**

### SUBWOOFER CONT:

É um menu para comutar o subwoofer de "ON" para "OFF", quando o subwoofer estiver conectado.

Quando estiver em "ON", é possível ouvir o áudio do subwoofer e configurá-lo no menu "AUDIO CONTROL" apresentado, pressionando o botão "MENU" enquanto "POWER" estiver na posição "ON".

Ao comutar para "OFF", nenhum áudio será ouvido do subwoofer.

Ao pressionar o "MULTI SELECTOR", a comutação será realizada como segue:

**OFF → ON**

---

#### OPENING TITLE:

Há um menu para editar a mensagem de abertura.

É possível editá-la através da operação abaixo:

Quanto a maiores detalhes sobre como editar a mensagem de abertura, consulte a página 1-8-34 "Alteração da mensagem de abertura".

- Mova o cursor para a esquerda ou para a direita, com o "MULTI SELECTOR" esquerdo ou direito.
  - Selecione o texto com o "MULTI SELECTOR" para cima ou para baixo.
  - Digite as letras com PRESET 1.
  - Digite os números com PRESET 2.
  - Coloque os espaços com PRESET 3.
  - Ajuste o texto com o "MULTI SELECTOR" no centro.
- 

---

#### LIGHTING COLOR:

Você pode alterar a iluminação do sistema de áudio.

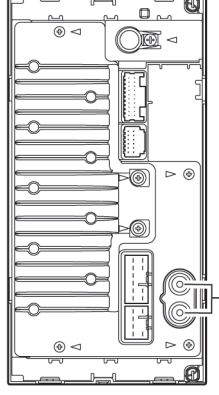
Ao pressionar o "MULTI SELECTOR", a cómutação será realizada como segue:

**Branco esverdeado → âmbar**

---

### — Conexão de um amplificador externo

Ao conectar um amplificador externo nos conectores RCA, instale-o de acordo com o manual do amplificador.



Saída do subwoofer

#### NOTA

**A saída do subwoofer desta unidade é do tipo monoaural. O nível de saída não pode ser ajustado com "FADER/BALANCE" no Menu "AUDIO CONTROL".**

## Utilização dos comandos no volante de direção

Em veículos equipados com este sistema, você poderá utilizar os comandos no volante de direção para acionar este produto.

### Names e funções dos botões de acionamento

#### ■ Botões de volume ( ⊕ , ⊖ )

Pressione ⊕ para aumentar o volume.

Pressione ⊖ para abaixar o volume.

#### ■ Botão seletor de modo (MODE)

- Quando "POWER" estiver em OFF: Pressione o botão para ligar o interruptor "POWER".
- Quando "POWER" estiver em ON: Cada vez que o botão for pressionado, a fonte\* é alterada. Caso o botão seja pressionado continuamente por um longo período, "POWER" será comutado para OFF.

\* A fonte é comutada na sequência a seguir:

**FM1 → FM2 → CD(MP3/WMA/AAC) → CD-CH (optional) → (AUX) → (iPod/USB) → AM → FM1**

#### ■ Botão seletor de faixa/estação ( ◀ , ▶ )

##### • Ao ouvir o rádio:

Pressione o botão e a memória pré-sintonizada é retomada na sequência. Caso o botão continue sendo pressionado por um longo período, será iniciada a seleção automática de estações.

##### • Ao ouvir um CD:

Pressione o botão para selecionar uma faixa.

##### • Ao ouvir MP3/WMA/AAC:

Pressione o botão para selecionar um arquivo.

Pressione e mantenha pressionado o botão para selecionar uma pasta.

##### • Ao ouvir o iPod:

Pressione o botão para selecionar uma faixa.

##### • Ao ouvir o áudio player portátil USB/memória USB:

Pressione o botão para selecionar um arquivo.

Pressione e mantenha pressionado o botão para selecionar uma pasta.

## Arquivos MP3, WMA e AAC

- MP3 é a abreviatura de MPEG Audio Layer 3 e refere-se a um padrão de tecnologia de compressão de áudio.
- WMA é a abreviatura de Windows Media™ Audio e refere-se a uma tecnologia de compressão de áudio desenvolvida pela Microsoft Corporation. Os dados WMA podem ser codificados, utilizando o Windows Media Player.
- AAC é a abreviatura de Advanced Audio Coding e refere-se a um padrão de tecnologia de compressão de áudio.
- Esta unidade pode não funcionar corretamente com alguns aplicativos utilizados para codificar os arquivos WMA.
- Nomes de álbuns e outras informações de texto podem não ser corretamente apresentados com alguns aplicativos utilizados para codificar os arquivos WMA.
- Esta unidade permite executar arquivos de MP3/WMA/AAC em discos CD-ROM, CD-R, CD-RW e áudio player portátil USB/memória USB.

As gravações de disco compatíveis com o nível 1 e nível 2 de ISO9660 e com o sistema de arquivo Romeo e Joliet podem ser executadas.

- Os arquivos MP3/WMA/AAC não são compatíveis com a transferência de dados packet write.
- A quantidade máxima de caracteres que pode ser apresentada para um nome de arquivo, incluindo a extensão (.mp3, .wma, .m4a), é de 32, a partir do primeiro caractere.
- A quantidade máxima de caracteres que pode ser apresentada para um nome de pasta é 32.
- No caso de arquivos gravados de acordo com o sistema de arquivo Romeo, apenas os primeiros 32 caracteres podem ser apreendidos.
- A sequência de seleção da pasta para execução e outras operações é a mesma sequência de gravação utilizada pelo software de gravação. Por este motivo, a sequência esperada no tempo de execução pode não coincidir com a sequência atual de execução. Entretanto, também existem softwares de gravação que permitem configurar a sequência de execução.

### IMPORTANTE

- Ao nomear um arquivo MP3/WMA/AAC, adicione a extensão do nome do arquivo correspondente (.mp3, .wma, .m4a).
- Esta unidade executa os arquivos com a extensão do nome do arquivo (.mp3, .wma, .m4a) como um arquivo MP3/WMA/AAC. Para evitar ruídos e erros de execução, não utilize estas extensões para arquivos que não sejam MP3/WMA/AAC.

### **Informações adicionais sobre MP3**

- Os arquivos são compatíveis com os formatos ID3 Tag Ver. 1.0, 1.1, 2.2, 2.3 e 2.4 para apresentação do álbum (título do disco), faixa (título da faixa), artista (artista da faixa) e comentários. A Ver. 2.x de ID3 Tag tem prioridade quando ambas as versões 1.x e 2.x estiverem presentes.
- A função de ênfase é válida apenas quando os arquivos MP3 de frequências de 32, 44,1 e 48 kHz são executados. (As frequências de amostragem 16, 22,05, 24, 32, 44,1, 48 kHz podem ser executadas.)
- M3u playlists não são compatíveis.
- Os formatos MP3i (MP3 interativo) ou mp3 PRO não são compatíveis.
- A qualidade de áudio dos arquivos MP3 geralmente melhora com taxas de transferência de bits mais altas.

Esta unidade pode executar gravações com taxas de transferência de bits de 8 kbps a 320 kbps, mas para obter um nível razoável de qualidade de áudio, são recomendados apenas discos gravados com uma taxa de transferência de bits mínima de 128 kbps.

### **Informações adicionais sobre WMA**

- Esta unidade executa arquivos WMA codificados pelo Windows Media Player.
  - Você pode executar apenas os arquivos WMA nas frequências de 32, 44,1 e 48 kHz.
  - A qualidade de áudio dos arquivos WMA geralmente melhora com taxas de transferência de bits mais altas.
- Esta unidade pode executar gravações com taxas de transferência de bits de 48 kbps a 320 kbps (CBR), ou de 48 kbps a 384 kbps (VBR), mas para obter um nível razoável de qualidade de áudio, são recomendados apenas discos gravados com uma taxa de transferência de bits mais alta.
- Esta unidade não suporta os seguintes formatos:

Windows Media Audio 9 Professional (canal 5.1)

Windows Media Audio 9 Lossless

Windows Media Audio 9 Voice

### **Informações adicionais sobre AAC**

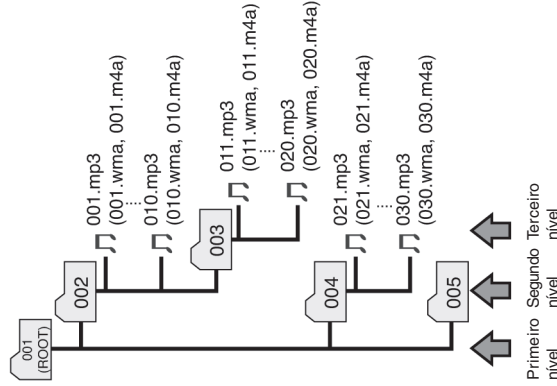
- Esta unidade executa arquivos AAC codificados pelo iTunes.
- Esta unidade executa arquivos AAC nas frequências de amostragem de 11,025, 16, 22,05, 24, 32, 44,1 e 48 kHz.
- A qualidade de áudio dos arquivos AAC geralmente melhora com taxa de transmissão mais alta. Esta unidade pode executar gravações com taxas de transmissão de 16kbps a 320kbps, mas para obter um nível razoável de qualidade de áudio, são recomendados apenas discos gravados com uma taxa de transmissão mais alta.
- Esta unidade não suporta o seguinte formato:

– Apple Lossless



## Sobre pastas e arquivos MP3/WMA/AAC

- Abaixo é apresentado um esquema de um CD-ROM e de um áudio player portátil USB/memória USB utilizando arquivos MP3/WMA/AAC. As subpastas são mostradas como pastas na pasta selecionada atualmente.



Primeiro nível  
Segundo nível  
Terceiro nível

### NOTA

- ◆ Esta unidade atribui um número de pasta. O usuário não pode atribuir números de pasta.
  - ◆ Os arquivos MP3/WMA/AAC no áudio player portátil USB/memória USB são executados na mesma sequência em que foram copiados para o áudio player portátil USB/memória USB.
  - ◆ Para especificar a sequência na qual os arquivos foram executados no áudio player portátil USB/memória USB, recomendamos observar o seguinte método.
- 1 Utilizando um PC, adicione um número indicando a sequência de execução na frente do nome, por exemplo [001xx.mp3] ou [099yyy.wma].
  - 2 Coloque os arquivos em uma pasta.
  - 3 Copie a pasta para o áudio player portátil USB/memória USB. Dependendo do sistema do computador, poderá não ser possível especificar a sequência através deste método.

- ◆ Não é possível verificar as pastas que não incluem arquivos MP3/WMA/AAC.
- ◆ (Estas pastas serão puladas sem a apresentação do número da pasta.)
- ◆ Os arquivos MP3/WMA/AAC em até 8 níveis de pastas podem ser executados. Entretanto, poderá haver um retardo até o início da execução de discos e áudio player portátil USB/memória USB com numerosos níveis. Por esse motivo, recomendamos que os discos não sejam criados com mais de 2 níveis.
- ◆ É possível executar até 192 pastas em um disco.
- ◆ É possível executar até 255 pastas em um áudio player portátil USB/memória USB.
- ◆ Dependendo dos códigos de caracteres, alguns caracteres poderão não ser apresentados corretamente.

## Compatibilidade do áudio player portátil USB/memória USB

- Versão USB: 2.0, 1.1 e 1.0
- Taxa de transferência de dados USB: velocidade total
- Classe USB: Dispositivo MSC (Mass Storage Class)
- Protocolo: em massa
- Capacidade mínima de memória: 256 MB
- Capacidade máxima de memória: 250 GB
- Sistema de arquivo: FAT32 e FAT16
- Corrente de energia: 500 mA

### NOTA

- ◆ *Memória USB particionada não é compatível com esta unidade.*
- ◆ *Dependendo do tipo de áudio player portátil USB/memória USB utilizado, esta unidade pode não reconhecer o dispositivo ou os arquivos de áudio podem não ser executados adequadamente.*

## Termos

### Packet write

Este é um termo geral que descreve o método de gravação no CD-R, etc., do mesmo modo como são armazenados os arquivos em disquete ou discos rígidos.

### Bit rate

Significa volume de dados por segundo ou unidades bps (bits por segundo). Quanto mais alta for a taxa, maior a quantidade de informação disponível para a reprodução de áudio. Utilizando o mesmo método de codificação (por exemplo MP3), quanto mais alta a taxa, melhor será a qualidade de áudio.

### Multi-session

Multi-session é um método de gravação que permite a gravação posterior de dados adicionais. Ao gravar dados em um CD-ROM, CD-R ou CD-RW, etc, todos os dados do início ao fim são tratados como unidade simples ou sessão. Multi-session é um método para gravação de mais de 2 sessões em um disco.

- ◆ *Esta unidade pode executar arquivos no áudio player portátil USB/memória USB da Classe USB (Mass Storage Class). Entretanto, os arquivos protegidos por direitos autorais que estejam armazenados nos dispositivos USB mencionados acima não podem ser executados. (Caso o iPod seja conectado a esta unidade, a condição de execução do arquivo dependerá das especificações do iPod.)*
- ◆ *Não é possível conectar um áudio player portátil USB/memória USB nesta unidade através de hub USB.*
- ◆ *Nem todos os equipamentos portáteis de multimídia são compatíveis.*

## **CD-DA**

CD-DA é a abreviatura de Compact Disc Digital Audio. Refere-se ao formato sem compressão de CDs normais.

## **ID3 Tag**

Este é um método de anexar informações relacionadas à faixa em um arquivo MP3. Esta informação anexada pode incluir o título da faixa, nome do artista, título do álbum, gênero musical, ano de produção, comentários e outros dados. O conteúdo pode ser editado livremente utilizando software com funções de edição ID3 Tag. Embora os tags sejam limitados ao número de caracteres, a informação pode ser visualizada quando a faixa é executada.

## **Formato ISO9660**

Este é o padrão internacional para formatação de pastas e arquivos em CD-ROM. Para o formato ISO 9660, existem regulamentos para os dois níveis a seguir.

### Nível 1:

O nome do arquivo é um formato 8.3 (até 8 caracteres para nomes de arquivo, ½ byte de letras maiúsculas, ½ byte de números e o símbolo “\_” também pode ser incluído, com 3 caracteres para extensão de arquivo)

### Nível 2:

O nome do arquivo pode ter até 31 caracteres (incluindo a marca de separação “.” e a extensão de arquivo).

Cada pasta pode conter até 8 hierarquias.

Formatos estendidos

Joliet:

Os nomes dos arquivos podem conter até 64 caracteres.

Romeo:

Os nomes dos arquivos podem conter até 128 caracteres.

## **m3u**

As playlists criadas utilizando software “WINAMP” têm extensão de arquivo playlist (.m3u).

## **MP3**

MP3 é a abreviatura para MPEG1 e 2 Audio Layer3. MP3 é um padrão de compressão de áudio determinada pelo grupo operacional (MPEG) da ISO (International Standards Organization). MP3 comprime dados de áudio até aproximadamente 1/10 da dimensão dos discos convencionais.

## **WMA**

WMA é a abreviatura de Windows Media™ Audio e refere-se a uma tecnologia de compressão de áudio desenvolvida pela Microsoft Corporation.

Os dados WMA podem ser codificados utilizando-se o Windows Media Player, versão 7 ou posterior.

## **AAC**

AAC é a abreviatura de Advanced Audio Coding e refere-se a um padrão de tecnologia de compressão de áudio utilizada com MPEG2 e MPEG4.

### Indicações de erro

Caso o CD player não funcione, o CD interrompa repentinamente a execução ou ocorra um problema similar, será apresentada uma indicação de erro no mostrador. A causa da falha será indicada através de um número de erro, devendo ser verificado o item correspondente mostrado na tabela abaixo.

<b>ERROR 1</b>	Quando o disco estiver sujo ou foi introduzido invertido. Verifique o disco.
<b>ERROR 3</b>	Existe a probabilidade de uma falha elétrica ou mecânica no CD player. Contate uma Concessionária Autorizada Toyota para reparos.
<b>ERROR 4</b>	É apresentado quando há um fluxo de corrente excessivo. Contate uma Concessionária Autorizada Toyota para reparos.
<b>NO SONGS</b>	É exibido quando um formato de arquivo MP3/WMA/AAC não for comum e não for suportado por esta unidade como, por exemplo, gravações em formato WAV. Verifique o formato do arquivo MP3/WMA/AAC.
<b>WAIT</b>	É apresentado quando o CD player não funciona devido a temperaturas elevadas. Aguarde alguns minutos até que a temperatura do veículo abaixe.

Quando ocorrer problemas com o iPod conectado nesta unidade, será apresentada uma mensagem no mostrador. Veja a tabela abaixo para identificar o problema; a seguir, efetue a ação corretiva sugerida.

<b>ERROR 4</b>	É apresentado quando há um fluxo de corrente excessivo. Contate uma Concessionária Autorizada Toyota para reparos.
<b>CONNECTION ERROR</b>	Falha de comunicação. Desconecte o cabo do iPod. Quando o menu principal do iPod for apresentado no mostrador do iPod, conecte o cabo novamente.
<b>DEVICE ERROR</b>	É apresentado quando um iPod não suportado é conectado. Desconecte o dispositivo.
<b>NO SONGS</b>	Não há músicas. Transfira as músicas para o iPod.
<b>EMPTY</b>	Não há músicas na lista selecionada. Selecione uma lista que contenha músicas.
<b>STOP</b>	O iPod parou. Selecione novamente na lista ou conecte o iPod novamente. Caso o iPod trave, reinicialize e conecte o novamente.

Quando ocorrer problemas com o áudio player portátil USB/memória USB conectado nesta unidade, será apresentada uma mensagem no mostrador. Veja a tabela abaixo para identificar o problema; a seguir, efetue a ação corretiva sugerida.

<b>ERROR 4</b>	É apresentado quando há um fluxo de corrente excessivo. Contate uma Concessionária Autorizada Toyota para reparos.
<b>CONNECTION ERROR</b>	Falha de comunicação. Desconecte o áudio player portátil USB/memória USB e conecte-o novamente.
<b>DEVICE ERROR</b>	É apresentado quando um áudio player portátil USB/memória USB não suportado estiver conectado. Desconecte o dispositivo.
<b>NO SONGS</b>	É exibido quando um formato de arquivo MP3/WMA/AAC não for comum e não for suportado por esta unidade como, por exemplo, gravações em formato WAV. Verifique o formato do arquivo MP3/WMA/AAC.

## Substituição ou desconexão da bateria

### Sobre a configuração ASL

Caso a bateria seja substituída ou desconectada, não será possível configurar a opção ASL até que o veículo esteja em movimento.

## Especificações

### Geral

Fonte de alimentação  
13,2V DC  
(10,5 V a 16,0 V permissível)

Sistema de aterramento  
Tipo negativo

Consumo máximo de energia  
15 A

Dimensões (L x A x P)  
205,5 x 104 x 178 mm

Peso  
1,86 kg

### Áudio

Controles de tonalidade  
(Bass - graves)  
Frequência: 80 Hz  
Nível:  $\pm 10$  dB

(Treble - agudo)  
Frequência: 10 kHz  
Nível:  $\pm 10$  dB

Saída máxima de potência  
40 W x 4

Impedância de carga  
4  $\Omega$

### CD Player

Sistema  
Sistema de áudio CD

Discos utilizados  
CD

Formato de sinal  
Frequência de amostragem  
44,1 kHz

Quantidade de bits de quantização  
16; linear

Quantidade de canais  
2 (estéreo)

Formato de decodificação MP3  
MPEG1 & 2 Audio Layer 3

Formato de decodificação WMA  
Ver. 7, 7.1, 8, 9, 10.11 (2ch audio)  
(Windows Media Player)

Formato de decodificação AAC  
iTunes 7.6 ou menos (extensão .m4a)

## **USB**

### Especificação

USB 2.0 velocidade total

Corrente de energia

500 mA

Capacidade máxima de memória

250 GB

Sistema de arquivo

FAT16, FAT32

Formato de decodificação MP3

MPEG-1 & 2 Audio Layer 3

Formato de decodificação WMA

Versão 7, 7.1, 8, 9, 10, 11 (2ch audio)

(Windows Media Player)

Formato de decodificação AAC

iTunes 7.6 ou anterior (extensão .m4a)

## **Sintonizador AM**

Faixa de frequência

530 a 1 620 kHz (10 kHz/5 kHz)

## **Sintonizador FM**

Faixa de frequência

87,9 a 108,0 MHz (100 kHz)





# **Seção 1**

# **OPERAÇÃO DOS**

# **INSTRUMENTOS E**

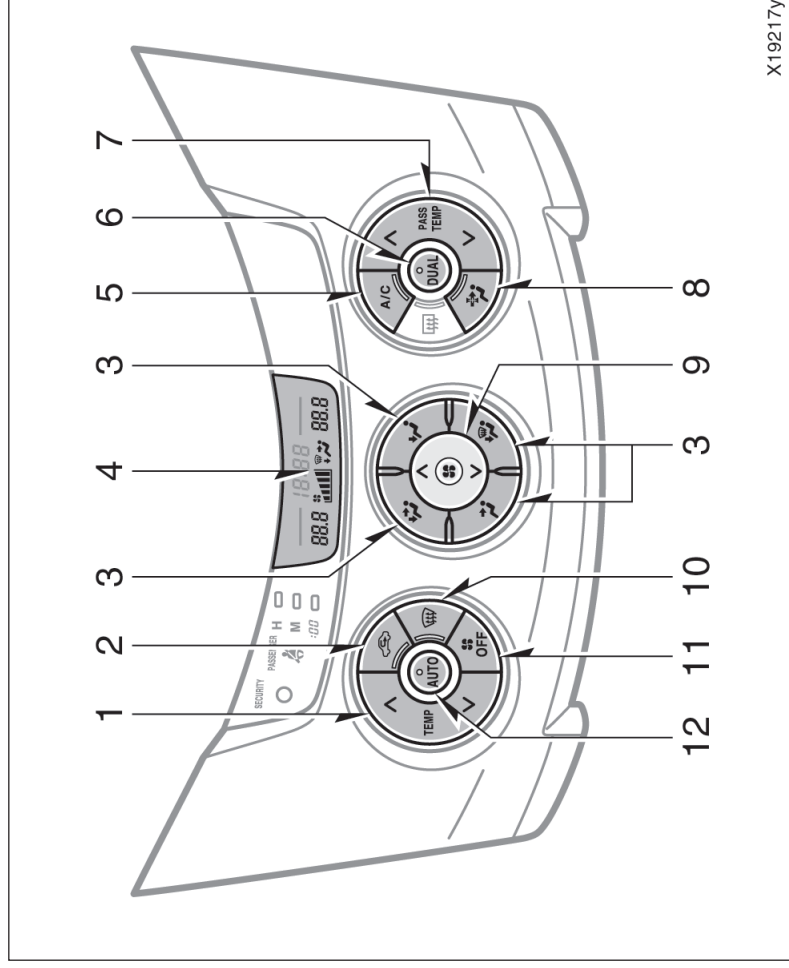
# **CONTROLES**

## **Capítulo 1-9**

### **Sistema do Ar Condicionado**

- Sistema de ar condicionado automático
  - Controles
  - Ajustes do seletor do fluxo de ar
  - Sugestões para operação
  - Difusores laterais
  - Filtro do ar condicionado

## Sistema do ar condicionado automático — — Controles



### **Botão “AUTO”**

Para operação automática do ar condicionado pressione o botão “AUTO”. Uma luz indicadora irá acender para mostrar que o modo de operação automático foi selecionado.

No modo de operação automática, o ar condicionado seleciona a velocidade mais apropriada do ventilador, entrada de ar e ativação/desativação do ar condicionado conforme a temperatura. Como resultado, o que segue poderá ocorrer:

- O sistema poderá comutar automaticamente ao modo de recirculação de ar após a seleção do ajuste de temperatura mais baixa no verão.
  - Imediatamente após a ativação do interruptor, o ventilador poderá parar durante alguns instantes até que o ar quente ou frio esteja pronto para fluir.
  - O ar frio poderá fluir ao redor da área superior da carroçaria quando o aquecedor estiver ligado.
- Você poderá usar os controles manuais se deseja selecionar seus próprios ajustes.

### **Seleto da velocidade do ventilador**

Pressione o lado do botão “ $\wedge$ ” (aumentar) ou “ $\vee$ ” (reduzir) para ajustar a velocidade do ventilador.

No modo de operação automática não será preciso ajustar a velocidade do ventilador, exceto se for desejado outro modo de velocidade do ventilador.

### **Botão “DUAL”**

Pressione o botão para alterar o modo de ajuste de temperatura.

**Com o indicador ON** – ajuste de temperatura individual

**Com o indicador OFF** – ajuste de temperatura simultâneo

### **Botão “TEMP” (controle de temperatura no lado do motorista)**

Para aumentar a temperatura, pressione o lado “ $\wedge$ ”. Para diminuir, pressione o lado “ $\vee$ ”.

A mensagem “LO” será apresentada após o ajuste a resfriamento máximo, e “HI” será apresentada após o ajuste a aquecimento máximo.

Indicador do botão “DUAL” ON – Este botão permite alterar a temperatura somente no lado do motorista.

Indicador do botão “DUAL” OFF – Este botão permite alterar a temperatura no lado do motorista e no lado do passageiro simultaneamente.

Esta função será cancelada quando o botão “PASS TEMP” for pressionado.

### **Botão “PASS TEMP” (controle de temperatura no lado do passageiro)**

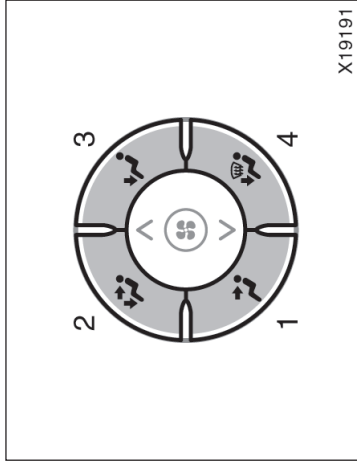
Para aumentar a temperatura, pressione o lado “ $\wedge$ ”. Para diminuir, pressione o lado “ $\vee$ ”.

A mensagem “LO” será apresentada após o ajuste a resfriamento máximo, e “HI” será apresentada após o ajuste a aquecimento máximo.

Este botão permite alterar a temperatura somente no lado do passageiro dianteiro.

### **Botão “OFF”**

Pressione o botão “OFF” para desligar o sistema do ar condicionado.



X19191

### Seletor do fluxo de ar

Pressione um dos botões para selecionar os difusores usados para fluxo de ar

Em operação automática não será preciso selecionar fluxo de ar exceto se você desejar um modo diferente de fluxo de ar.

- 1. Painel** – O ar flui principalmente através dos difusores do painel de instrumentos.
- 2. Dois níveis** – O ar flui através dos difusores do assoalho e difusores do painel de instrumentos.
- 3. Assoalho** – O ar flui principalmente através dos difusores do assoalho.
- 4. Assoalho/Pára-brisa** – O ar flui principalmente através dos difusores do assoalho e através dos difusores do pára-brisa.

1-9-4

Para detalhes sobre os ajustes do seletor de fluxo de ar, veja “Ajustes do seletor de fluxo de ar”, página 1-9-6.

### Botão de fluxo de ar do pára-brisa

Quando este botão for pressionado o ar irá fluir principalmente através dos difusores do pára-brisa e o modo FRESH será ajustado automaticamente se a temperatura estiver 5°C ou abaixo. Este modo faz limpar mais rapidamente o pára-brisa.

Se desejar retornar ao modo RECIRCULAÇÃO DE AR, pressione novamente o botão do seletor de entrada de ar.

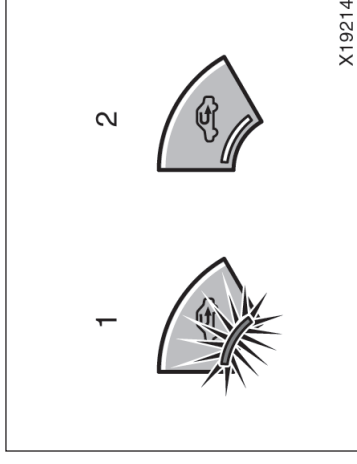
Pressionar novamente o botão retornará o modo de fluxo de ar ao modo usado anteriormente.

Pressionar o botão de fluxo de ar do pára-brisa irá acionar o desembaçador - operação conjunta com o ar condicionado. Neste momento, o indicador do botão “A/C” irá acender independentemente de o botão “A/C” estar pressionado. Isto visa limpar mais rapidamente o pára-brisa.

Para desligar somente o ar condicionado, pressione novamente o botão “A/C”.

Quando o botão “A/C” não estiver pressionado, pressionar outro botão de fluxo de ar irá desligar o ar condicionado.

Para informações detalhadas quanto ao ajuste do seletor do fluxo de ar, consulte “Ajustes do seletor do fluxo de ar”, página 1-9-6.



X19214

### Seletor da entrada do ar

Pressione o botão para selecionar a origem do ar.

- 1. RECIRCULAÇÃO DE AR** – (Luz indicadora acesa) Recircula o ar no interior do veículo.
- 2. AR FRESCO** – (Luz indicadora apagada) Aspira o ar externo.

Para evitar embaçamento do pára-brisa, o modo de entrada de ar poderá ser alterado automaticamente para FRESH conforme a condição do sistema do ar condicionado .

Se desejar alterar para RECIRCULAÇÃO DE AR, pressione novamente o botão do seletor de entrada de ar.

### **Botão A/C**

Para ligar o ar condicionado, pressione o botão "A/C". O indicador do botão "A/C" irá acender. Para desligar o ar condicionado, pressione o botão novamente.

### **Botão do modo de remoção de pólen**

Pressione o botão para remover o pólen suspenso no ar do veículo assim que possível. Um indicador irá acender.

O modo de entrada de ar passará ao modo RECIRCULAÇÃO DE AR. O ar irá fluir na área superior da carroçaria e o pólen será removido. Após aproximadamente 3 minutos a operação será interrompida, e o sistema do ar condicionado retornará automaticamente aos ajustes ativos antes da ativação do botão.

Para interromper a operação execute uma das alternativas:

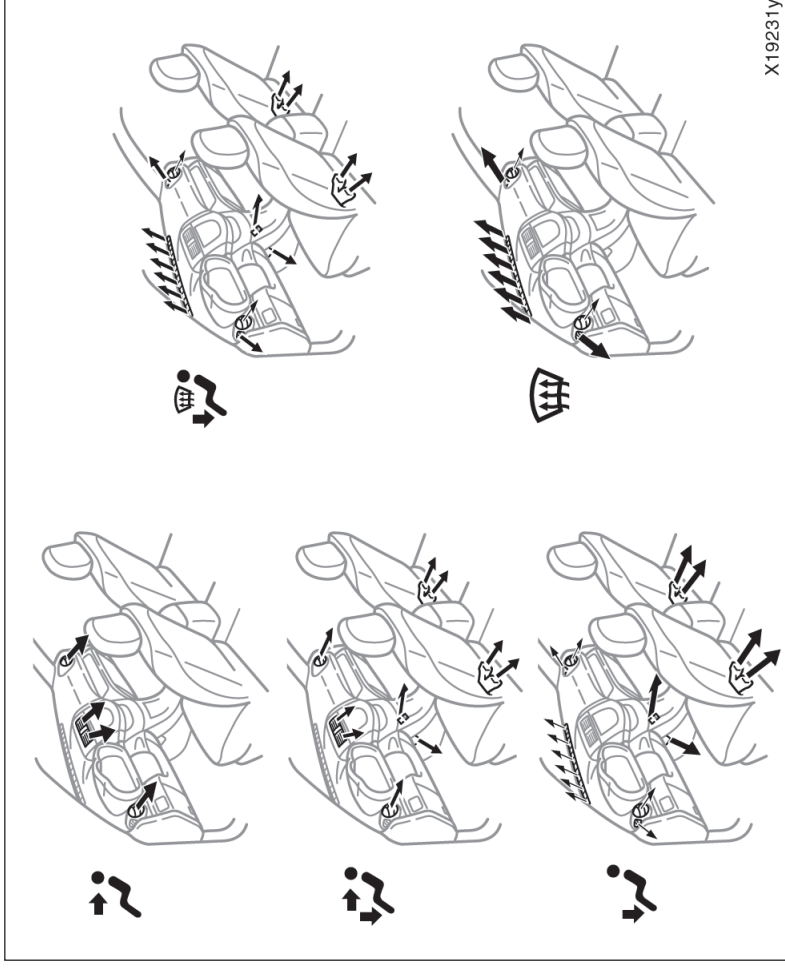
- Pressione novamente o botão do modo de pólen ou
- Pressione o botão "AUTO" ou
- Pressione um dos botões do seletor de fluxo de ar ou o botão de fluxo de ar no pára-brisa.

Quando a temperatura ambiente estiver baixa, o que segue poderá ocorrer:

- O modo de entrada de ar não será comutado ao modo RECIRCULAÇÃO DE AR.
- O sistema do ar condicionado funcionará automaticamente.
- A operação será cancelada após 1 minuto.

Se estiver chovendo, os vidros poderão embaçar. Pressione o botão de fluxo de ar no pára-brisa.

## — Ajustes do seletor de fluxo de ar



## — Sugestões para operação

- Para resfriar o seu Toyota que tenha permanecido estacionado ao sol, dirija-o com as janelas abertas por alguns minutos. Isto irá ventilar o ar quente para fora, permitindo que o ar condicionado refrigere o interior mais rapidamente.
- Certifique-se de que a grade de admissão do ar, localizada à frente do pára-brisa esteja desobstruída (folhas ou neve, por exemplo).
- Quando a umidade do ar estiver alta, não sopre ar frio no pára-brisa. O pára-brisa poderá embaçar devido à diferença de temperaturas entre o ar interno e externo.
- Mantenha livre a área sob os bancos dianteiros, para permitir que o ar circule por todo o interior do veículo.
- Nas baixas temperaturas, ajuste o ventilador em velocidade alta durante algum tempo para facilitar a remoção de poeira ou neve nos dutos internos. Isto poderá reduzir o embaçamento nos vidros.
- Ao conduzir em estradas com poeira, feche todos os vidros. Se a poeira levantada pelo veículo continuar penetrando após o fechamento dos vidros, posicione o seletor da entrada de ar em "Externo" e o ventilador ligado em qualquer velocidade, exceto "OFF".

- Se houver um veículo a sua frente em estradas poeirentas, ou se estiver dirigindo sob vento forte e muita poeira, ajuste o seletor da entrada de ar temporariamente posicionando-o em RECIRCULATE. Isto irá fechar todas as entradas de ar externo, evitando assim que o ar e a poeira penetrem no interior do veículo.



#### ATENÇÃO

Para evitar o embaçamento do pára-brisa, não use o botão de fluxo de ar no pára-brisa durante a operação com ar frio nas condições de umidade excessiva. A diferença entre a temperatura do ar externo e a do pára-brisa poderá causar embaçamento da superfície externa do pára-brisa, obstruindo a sua visão.

#### NOTA

Para evitar descarga da bateria, não mantenha o sistema do ar condicionado ligado além do tempo necessário quando o motor estiver desligado.

### Aquecimento

Para obter os melhores resultados, ajuste os controles conforme detalhado abaixo:

- Para operação automática

**Pressione o botão “AUTO”**

**Temperatura** – Conforme desejado

**Entrada de ar** – Ar fresco

**Ar condicionado** – Desligado

- Para operação manual

**Velocidade do ventilador** – conforme desejado

**Temperatura** – Voltado para temperatura alta

**Entrada de ar** – Ar fresco

**Fluxo de ar** – Assoalho

**Ar condicionado** – Desligado

- Para o aquecimento rápido, selecione recirculação de ar por alguns minutos. Para manter os vidros desembaçados, selecione entrada de ar fresco após o aquecimento do interior do veículo.
- Pressione o botão “A/C” para aquecimento desumidificado.
- Selecione o fluxo de ar para o assoalho/pára-brisa para aquecer o interior do veículo e para desembaçar o pára-brisa.

### Ar condicionado

Para obter os melhores resultados, ajuste os controles conforme detalhado abaixo:

- Para operação automática

**Pressione o botão “AUTO”**

**Temperatura** – Conforme desejado

**Entrada de ar** – Ar fresco

**Ar condicionado** – Ligado

- Para operação manual

**Velocidade do ventilador** – conforme desejado

**Temperatura** – Voltado para temperatura baixa

**Entrada de ar** – Ar fresco

**Fluxo de ar** – Paineis

**Ar condicionado** – Ligado

- Para resfriamento rápido, selecione ar recirculado.



## Ventilação

Para obter os melhores resultados, ajuste os controles conforme detalhado abaixo:

- Para operação automática

### **Pressione o botão "AUTO"**

**Temperatura** – Voltado para temperatura baixa

**Entrada de ar** – **Ar fresco**

**Ar condicionado** – **Desligado**

- Para operação manual

**Velocidade do ventilador** – conforme desejado

**Temperatura** – Voltado para temperatura baixa

**Entrada de ar** – **Ar fresco**

**Fluxo de ar** – **Painel**

**Ar condicionado** – **Desligado**

## Desembaçamento e Degelo

- **Interior do pára-brisa.**

Para obter os melhores resultados, ajuste os controles conforme detalhado abaixo:

- Para operação automática

**Temperatura** – Voltado para temperatura alta para aquecer, e voltado para temperatura baixa para resfriar.

**Entrada de ar** – **Ar fresco**

**Ar condicionado** – **Pára-brisa**

- Para operação manual

**Velocidade do ventilador** – conforme desejado

**Temperatura** – Voltado para temperatura alta para aquecer, e voltado para temperatura baixa para resfriar.

**Entrada de ar** – **Ar fresco**

**Fluxo de ar** – **Pára-brisa**

Quando o botão de fluxo de ar para o pára-brisa for pressionado, a entrada de ar irá selecionar AR FRESCO automaticamente se a temperatura estiver 5°C ou abaixo. Este modo faz limpar mais rapidamente o pára-brisa.

Se desejar retornar ao modo **RECIRCULAÇÃO DE AR**, pressione novamente o botão do seletor de entrada de ar.

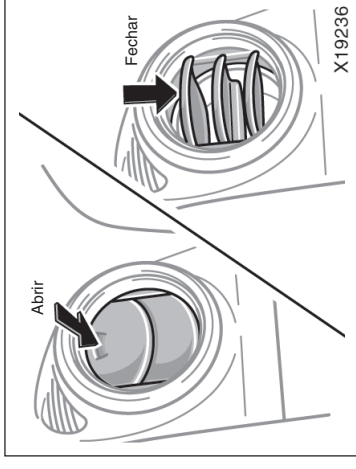
Pressionar o botão de fluxo de ar do pára-brisa irá acionar o desembaçador - operação conjunta com o ar condicionado. Neste momento, o indicador do botão "A/C" irá acender independentemente de o botão "A/C" estar pressionado. Isto visa limpar mais rapidamente o pára-brisa.

Para desligar somente o ar condicionado, pressione novamente o botão "A/C".

Quando o botão "A/C" não estiver pressionado, pressionar outro botão de fluxo de ar irá desligar o ar condicionado.

- Quando a umidade do ar estiver alta, não sobre ar frio no pára-brisa. O pára-brisa poderá embaçar ainda mais devido à diferença de temperaturas do ar interno e externo.

## Difusores laterais



Pressionar o botão de fluxo de ar do pára-brisa irá acionar o desabaçador - operação conjunta com o ar condicionado. Neste momento, o indicador do botão "A/C" irá acender independentemente de o botão "A/C" estar pressionado. Isto visa limpar mais rapidamente o pára-brisa.

Para desligar somente o ar condicionado, pressione novamente o botão "A/C".

Quando o botão "A/C" não estiver pressionado, pressionar outro botão de fluxo de ar irá desligar o ar condicionado.

- Para aquecer o interior do veículo e ao mesmo tempo desabaçar o pára-brisa, selecione fluxo de ar para o assoalho/pára-brisa.

### - Exterior do pára-brisa

Para obter os melhores resultados, ajuste os controles conforme detalhado abaixo:

- Para operação automática

**Temperatura** – Voltado para temperatura alta.

**Entrada de ar** – **Ar fresco**

**Fluxo de ar** – **Pára-brisa**

- Para operação manual

**Velocidade do ventilador** – conforme desejado

**Temperatura** – Voltado para temperatura alta.

**Entrada de ar** – **Ar fresco**

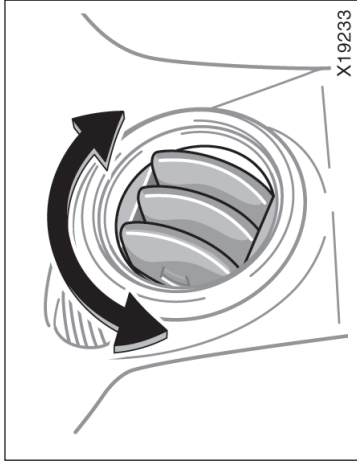
**Fluxo de ar** – **Pára-brisa**

Quando o botão de fluxo de ar para o pára-brisa for pressionado, a entrada de ar irá selecionar FRESH automaticamente se a temperatura estiver 5°C ou abaixo. Este modo faz limpar mais rapidamente o pára-brisa.

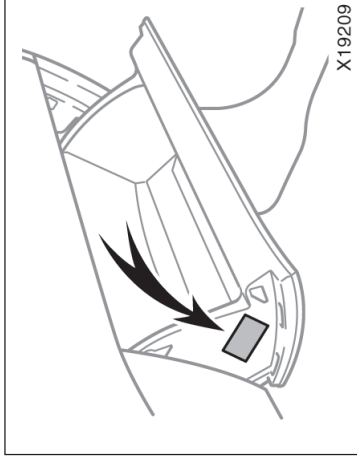
Se desejar retornar ao modo RECIRCULAÇÃO DE AR, pressione novamente o botão do seletor de entrada de ar.

Se o controle do fluxo de ar não for satisfatório, verifique os difusores laterais. Os difusores laterais poderão ser abertos ou fechados conforme ilustrado na figura.

## Filtro do ar condicionado —

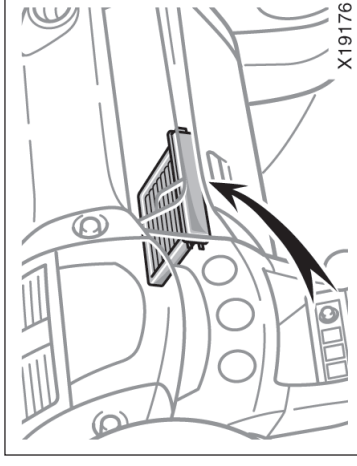


Gire os defletores laterais para alterar a direção do fluxo de ar.



**A etiqueta de informação do filtro do ar condicionado está fixada no porta-luvas conforme ilustrado e indica que o filtro foi instalado.**

O filtro do ar condicionado impede a penetração de poeira no veículo através do difusor do ar condicionado.



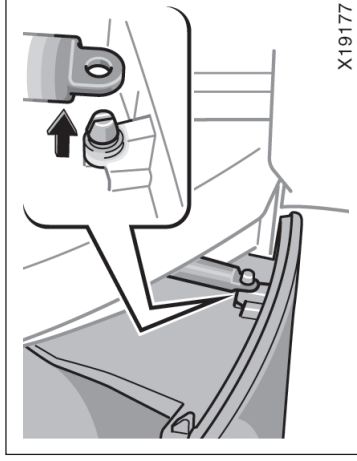
**O filtro do ar condicionado está atrás do porta-luvas.**

O filtro do ar condicionado impede a penetração de poeira no veículo através do difusor do ar condicionado.

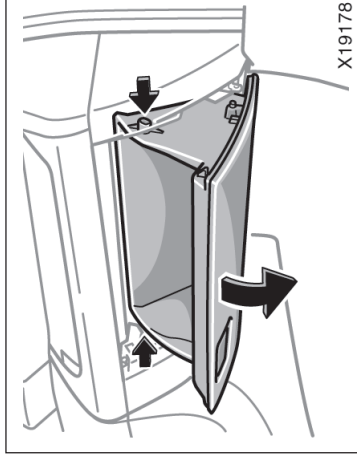
### — Inspeção e substituição do filtro do ar condicionado

O filtro do ar condicionado poderá obstruir após uso prolongado. Poderá ser necessário substituí-lo se o fluxo de ar do aquecedor e do ar condicionado apresentarem reduções excessivas na eficiência de operação, ou se os vidros do veículo começarem a embaçar constantemente no modo **AR FRESCO**.

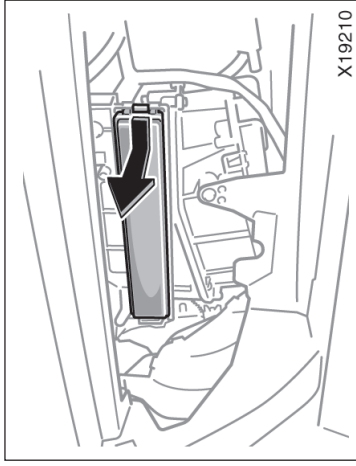
Para manter a eficiência do ar condicionado, inspecione e substitua o filtro do ar condicionado conforme a programação de manutenção. Veja, “— Plano de manutenção Toyota”, página 6-3, Seção 6.



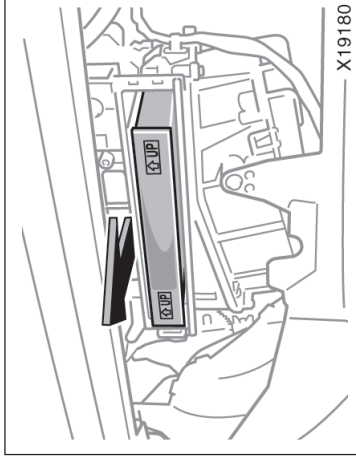
1. Abra o porta-luvas. Mova o registro conforme ilustrado.



2. Pressione as laterais do porta-luvas para soltar as garras.

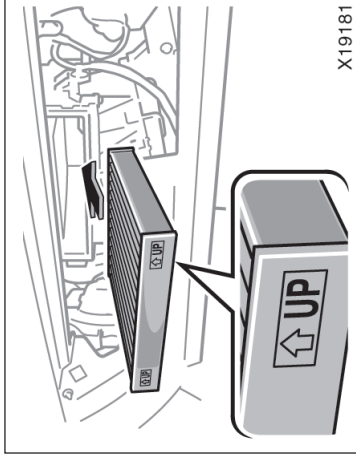


3. Remova a tampa do filtro conforme detalhado na ilustração.



4. Remova o filtro. Inspeccione a superfície do filtro.

Substitua o filtro se a superfície estiver suja.



- Ao introduzir o filtro na boca de saída, mantenha a seta voltada para cima.

#### INFORMAÇÃO

*O filtro deverá ser instalado corretamente. Usar o ar condicionado com o filtro removido poderá reduzir a eficiência na remoção de pó e afetar o desempenho do ar condicionado.*

# Seção 1

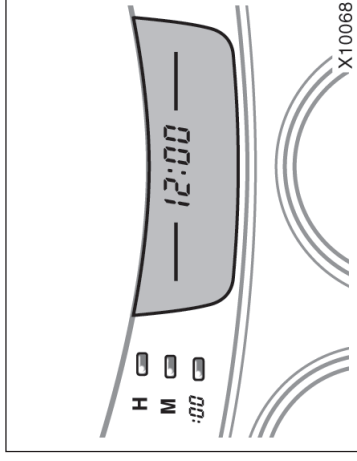
## OPERAÇÃO DOS INSTRUMENTOS E CONTROLES

### Capítulo 1-10

#### Outros Equipamentos

- Relógio
- Acendedor de cigarros e cinzeiros
- Saídas de energia
- Interruptores no volante de direção
- Precauções quanto ao armazenamento
- Porta-luvas
- Porta-objetos
- Caixas de estocagem no compartimento de bagagem
- Porta-objetos no console traseiro
- Porta-copos dianteiros
- Porta-copos traseiros
- Porta-garrafas
- Ganchos para fixação de bagagem
- Ganchos para pacotes de supermercado
- Tampa do compartimento de bagagem
- Gancho para fixação da rede separadora
- Rede no compartimento traseiro
- Tapete

#### Relógio



A chave de ignição deverá estar na posição “ACC” ou “ON”.

Se a fonte de alimentação do relógio for desconectada, o mostrador de horas indicará automaticamente 1:00 (uma hora).

#### Sistema de ar condicionado automático

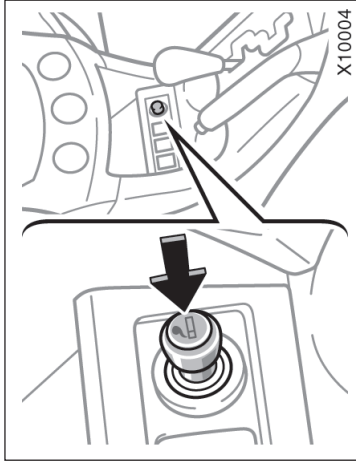
Para ajustar horas: Pressione o botão “H”

Para ajustar minutos: Pressione o botão “M”

Para um ajuste rápido para uma hora cheia, pressione o botão “:00”.

Por exemplo, se o botão “:00” for pressionado quando a indicação no relógio estiver entre 1:01 - 1:29, a indicação passará a ser 1:00. Se a indicação estiver entre 1:30 - 1:59, a indicação passará a 2:00.

## Acendedor de cigarros e cinzeiro portátil

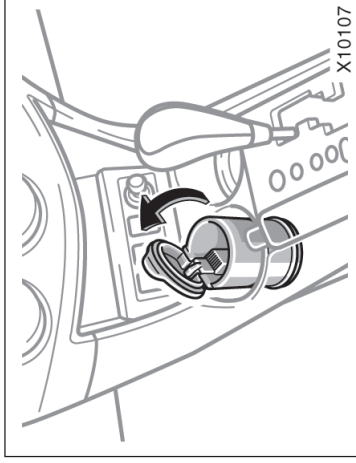


### ACENDEDOR DE CIGARROS

**Para utilizar o acendedor de cigarros, pressione-o. Quando estiver aquecido, o acendedor saltará automaticamente, pronto para uso.**

Se o motor não estiver funcionando, a chave de ignição deverá estar na posição "ACC". Não mantenha pressionado o acendedor de cigarros.

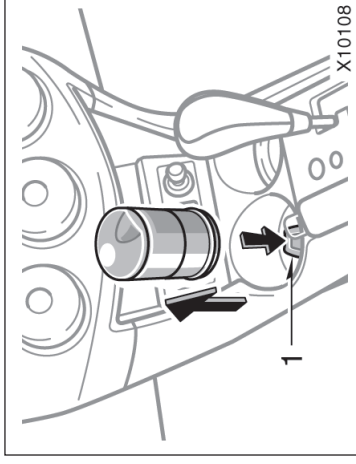
Para reposição utilize um acendedor de cigarros genuíno Toyota ou equivalente.



### CINZEIRO PORTÁTIL

**Para utilizar o cinzeiro, levante a tampa.**

Ao terminar de fumar, apague o cigarro no cinzeiro para evitar que outras pontas de cigarros no interior do cinzeiro possam acender. Após utilizar o cinzeiro, feche a tampa totalmente.



**O cinzeiro poderá ser removido e usado fora do veículo.**

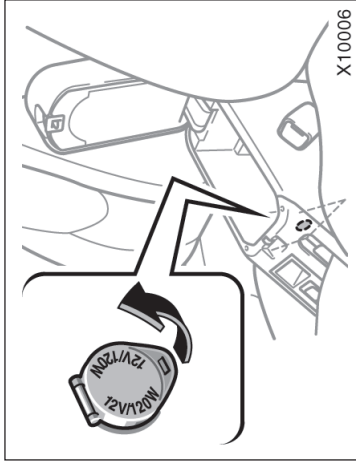
Para remover o cinzeiro, pressione o adaptador (1) e puxe-o para fora.



### ATENÇÃO

**Para reduzir a probabilidade de ferimentos em caso de acidentes ou de frenagem brusca, mantenha sempre fechado o cinzeiro quando não estiver sendo usado.**

## Saídas de energia



As saídas de energia foram projetadas para alimentar acessórios de veículo.

A chave de ignição deverá estar na posição "ACC" ou "ON" para que as saídas de energia possam ser utilizadas.

### NOTA

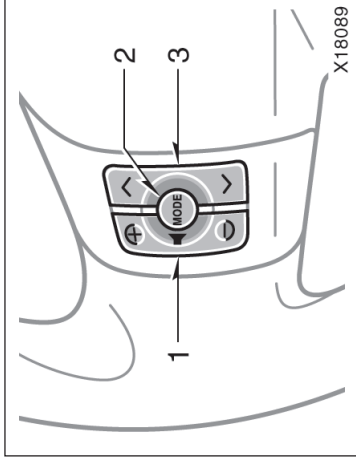
- ◆ **Para evitar a queima do fusível, não utilize potência elétrica acima da capacidade total do veículo - 12V/120W (saídas dianteira e traseira juntas).**
- ◆ **Para evitar a descarga da bateria, não utilize a saída de energia além do necessário quando o motor não estiver funcionando.**
- ◆ **Feche as tampas das saídas de energia quando não estiverem sendo usadas. A introdução de algum objeto estranho ou a penetração de líquidos na saídas de energia poderá resultar em uma impropriedade elétrica ou curto-circuito.**

## Console traseiro



## Compartimento de bagagem

## Interruptores no volante de direção



Alguns componentes do sistema de áudio podem ser ajustados através dos interruptores no volante de direção.

Algumas funções do interruptor não estarão disponíveis, dependendo do tipo de sistema de áudio instalado.

1. Interruptor de controle de volume  
Aumenta e diminui o volume do sistema de áudio.
2. Interruptor "MODE"  
Pressionar rapidamente — Liga o sistema de áudio. Cada toque irá alterar o modo do sistema.  
Pressionar e manter pressionado — Desliga o sistema de áudio.



## Precauções quanto ao armazenamento

### 3. Interruptor “Λ V”

Este interruptor inclui as funções de áudio do rádio e do CD player.

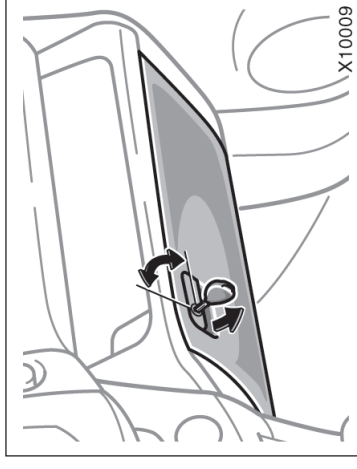


#### ATENÇÃO

Não deixe óculos, isqueiros ou latas de spray nos espaços destinados a armazenamento, pois os itens abaixo podem ocorrer quando a temperatura no interior do veículo estiver alta:

- Os óculos podem deformar devido ao calor ou quebrarem, caso entrem em contato com outros itens armazenados.
- Isqueiros e latas de spray podem explodir. Caso entrem em contato com outros itens armazenados, o isqueiro pode incendiar e a lata de spray pode liberar gases, causando incêndio.

## Porta-luvas



Para utilizar o porta-luvas, abra puxando a alavanca.

Você poderá travar e destravar o porta-luvas usando a chave principal.

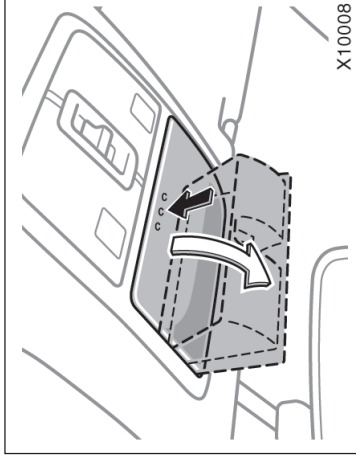
Para travar: introduza a chave principal e gire-a no sentido horário.

Para destravar: introduza a chave principal e gire-a no sentido anti-horário.

**⚠ ATENÇÃO**

Para reduzir a probabilidade de ferimentos em caso de um acidente ou de frenagem brusca, sempre mantenha o porta-luvas fechado enquanto estiver dirigindo.

**Porta-objetos  
(Console do teto)**

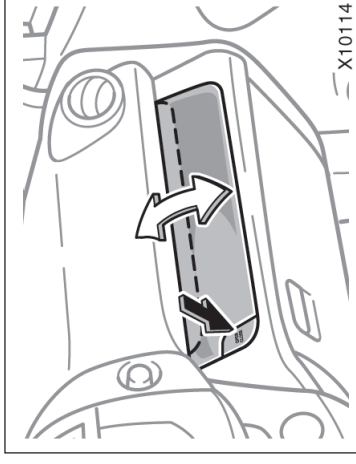


Para utilizar o porta-objetos no console, abra conforme indicado na ilustração.

**⚠ ATENÇÃO**

- Para reduzir a probabilidade de ferimentos em caso de um acidente ou de frenagem brusca, sempre mantenha o porta-objetos fechado enquanto estiver dirigindo.
- Como este console foi projetado para acomodar objetos leves tais como óculos, não use para objetos pesados. Objetos pesados podem provocar a abertura do console e os objetos poderão cair, causando ferimentos.

**Porta-objetos  
(Painel de instrumentos)**



Para abrir o porta-objetos: pressione o botão “ABRIR-FECHAR”.

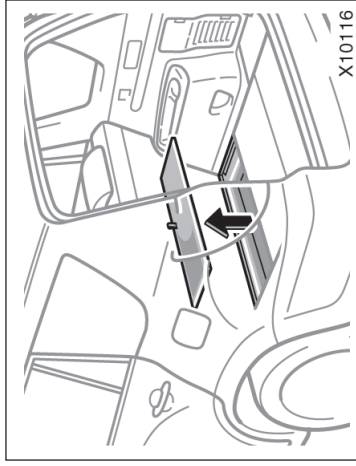
Para fechar o porta-objetos: pressione o botão “ABRIR-FECHAR” novamente.

Não abra o porta-objetos quando estiver dirigindo em um aclive. Não force para abrir o porta-objetos. Use o botão para abrir o porta-objetos quando estiver dirigindo em pista plana.

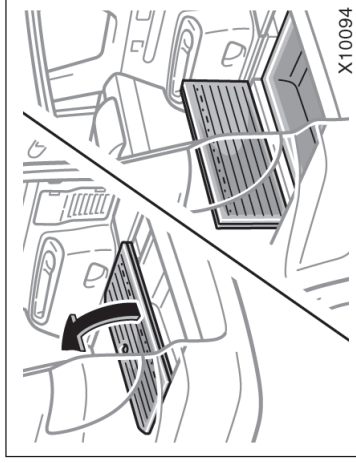
**⚠ ATENÇÃO**

Para reduzir a probabilidade de ferimentos em caso de um acidente ou de frenagem brusca, sempre mantenha fechado o porta-objetos enquanto estiver dirigindo.

### Caixas de estocagem no compartimento de bagagem



### Dianteira

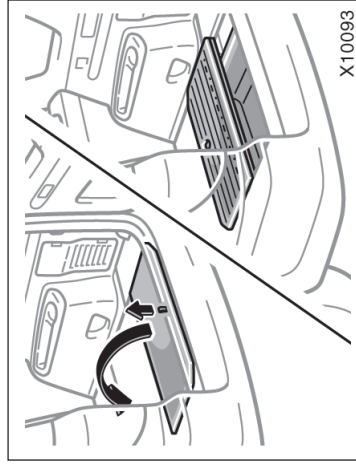


### Traseira (Tipo B)



### ATENÇÃO

Para reduzir a probabilidade de ferimentos em caso de um acidente ou de frenagem brusca, sempre mantenha fechadas as caixas de estocagem enquanto estiver dirigindo.



### Traseira (Tipo A)

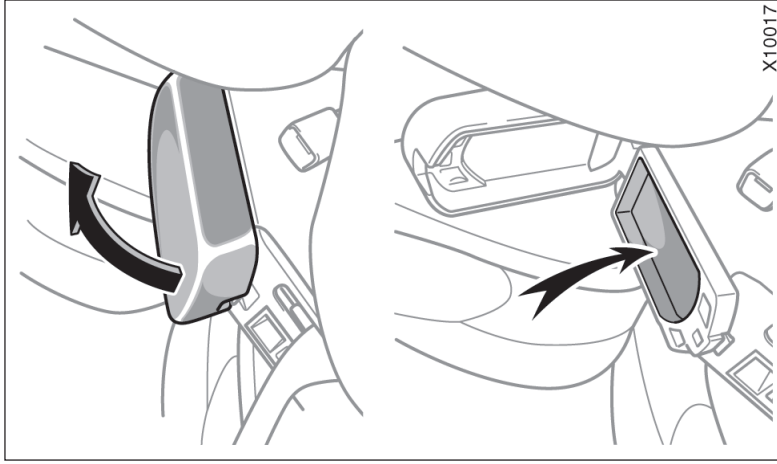
### Para usar a caixa, proceda conforme segue:

**Dianteira:** Remova o painel de acabamento do compartimento de bagagem.

**Traseira (Tipo A):** Abra o painel de acabamento do compartimento de bagagem, puxando a cinta.

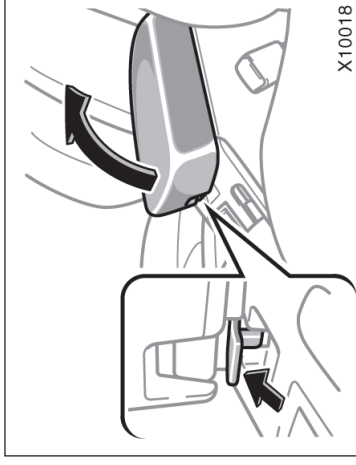
**Traseira (Tipo B):** Dobre o painel de acabamento do compartimento de bagagem.

### Porta-objetos no console traseiro



### BANDEJA SUPERIOR

Para acessar a bandeja superior, levante a tampa do console sem tocar na alavanca de destravamento.



### CONSOLE

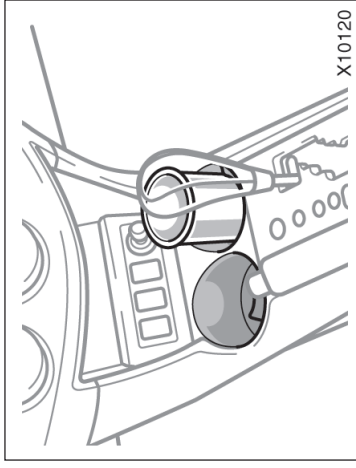
Para acessar o console traseiro, puxe a alavanca de destravamento e ao mesmo tempo levante a tampa do console.



### ATENÇÃO

Para reduzir a probabilidade de ferimentos em caso de um acidente ou de frenagem brusca, sempre mantenha fechado o console traseiro enquanto estiver dirigindo.

### Porta-copos dianteiros

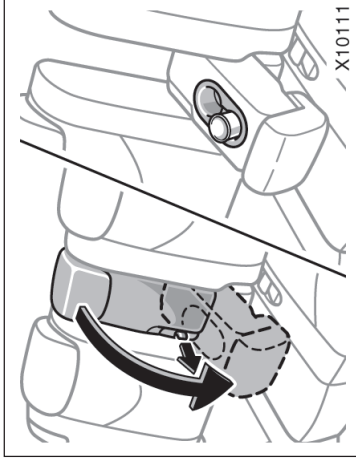


Os porta-copos foram projetados para fixar copos ou latas de bebidas firmemente.

#### ⚠️ ATENÇÃO

Não acondicione nada além de copos ou latas no porta-copos, estes objetos poderão ser arremessados e causar ferimentos aos ocupantes no veículo em caso de um acidente ou de frenagem brusca.

### Porta-copos traseiros



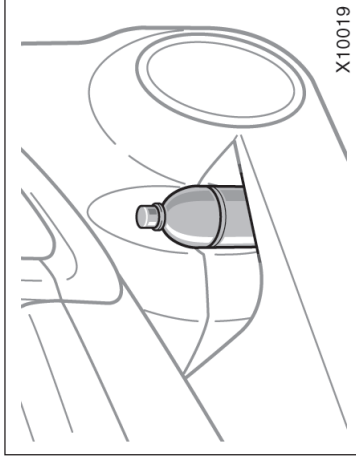
Os porta-copos foram projetados para fixar copos ou latas de bebidas firmemente.

Para usar o porta-copos abaixe o descanso-braço, puxando a cinta.

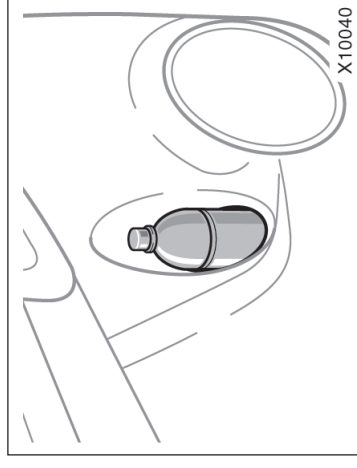
#### ⚠️ ATENÇÃO

Não acondicione nada além de copos ou latas no porta-copos, estes objetos poderão ser arremessados e causar ferimentos aos ocupantes no veículo em caso de um acidente ou de frenagem brusca.

### Porta-garrafas



### Porta dianteira



### Porta traseira

Os porta-garrafas foram projetados para fixar garrafas firmemente.

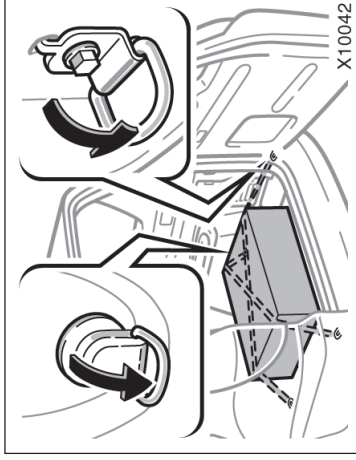
**⚠ ATENÇÃO**

Não acondicione nada além de copos ou latas no porta-copos, estes objetos poderão ser arremessados e causar ferimentos aos ocupantes no veículo em caso de um acidente ou de frenagem brusca.

**NOTA**

*Não coloque um copo ou garrafa aberta no porta-garrafas uma vez que o conteúdo poderá derramar quando a porta for aberta ou fechada.*

**Ganchos para fixação de bagagem**



Para amarrar a bagagem, use os ganchos de amarração conforme ilustrado acima.

Veja "Precauções quanto ao acondicionamento de bagagem", página 2-12, Seção 2 sobre a disposição da bagagem.

**⚠ ATENÇÃO**

Para evitar ferimentos, mantenha recolhidos os ganchos de amarração quando não estiverem sendo usados.

**Ganchos para pacotes de supermercado**

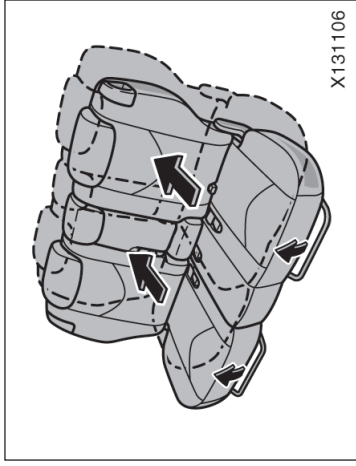


Os ganchos foram projetados para pendurar objetos como pacotes de compras.

**NOTA**

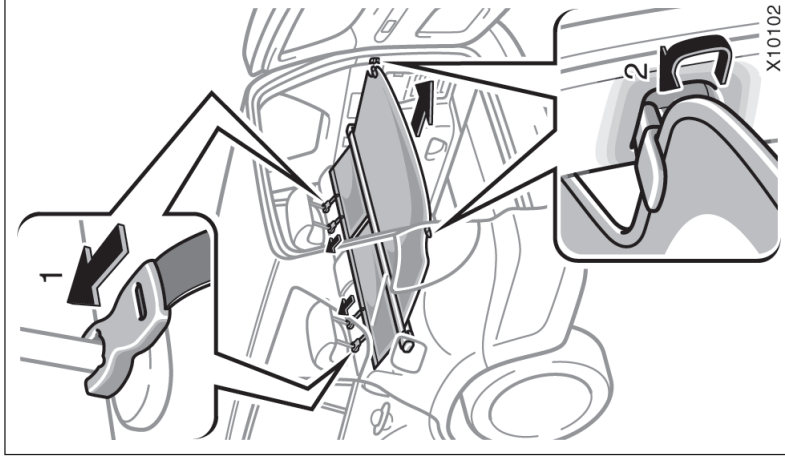
*Para evitar ferimentos, não pendure objetos pesados nos ganchos.*

## Tampa do compartimento de bagagem



### ANTES DE USAR A TAMPA DO COMPARTIMENTO DE BAGAGEM

Desloque os bancos traseiros para trás o máximo possível.

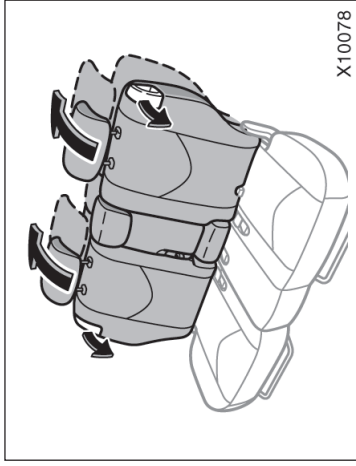


### USO DA TAMPA DO COMPARTIMENTO DE BAGAGEM

1. Fixe no apoio de cabeça, os ganchos dianteiros da tampa do compartimento de bagagem.
2. Puxe a tampa do compartimento de bagagem e prenda-a nas ancoragens.

#### ⚠ ATENÇÃO

- Não coloque objeto algum sobre a tampa. Estes itens poderão ser atirados e causar ferimentos aos ocupantes do veículo durante uma frenagem brusca ou colisão.
- Para reduzir a probabilidade de ferimentos em caso de um acidente ou de frenagem brusca, mantenha sempre a tampa presa.



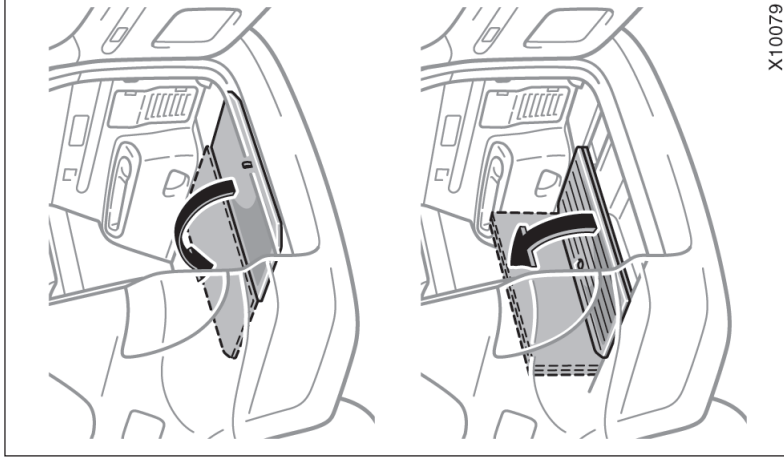
Se não for possível fixar os ganchos dianteiros no apoio de cabeça, abaixe o encosto do banco traseiro.



### REMOÇÃO DA TAMPA DO COMPARTIMENTO DE BAGAGEM

**Comprima a extremidade da tampa do compartimento de bagagem e levante-a.**

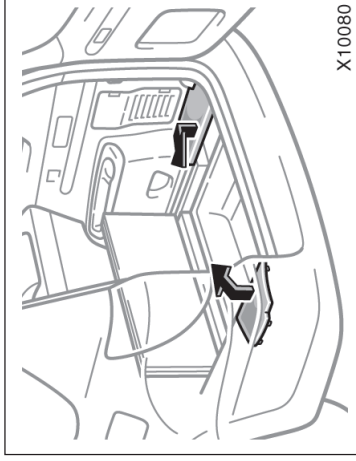
Após remover a tampa, acondicione-a sob o painel de acabamento do compartimento de bagagem conforme descrito abaixo. Isto impedirá ferimentos aos ocupantes em caso de frenagem brusca ou acidente.



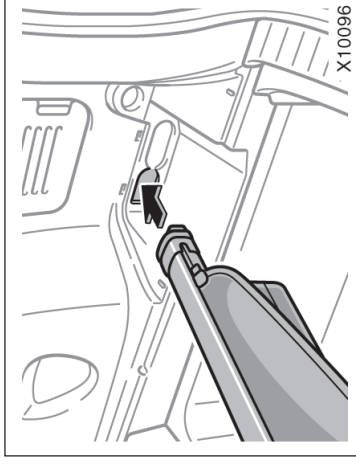


## ACONDICIONAMENTO DA TAMPA DO COMPARTIMENTO DE BAGAGEM

1. Abra o painel de acabamento do compartimento de bagagem.

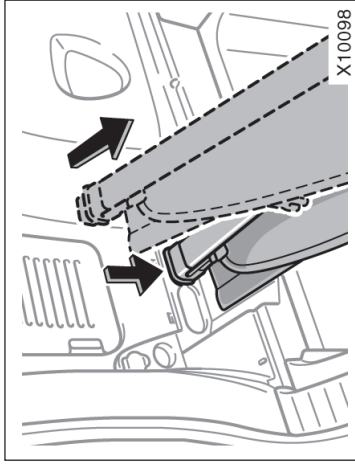


2. Remova a tampa lateral do deck.

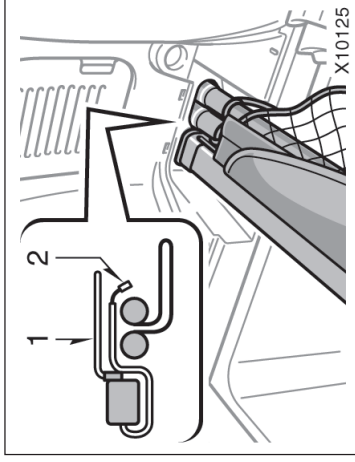


3. Introduza a extremidade direita da tampa na abertura da caixa de estocagem de bagagem, conforme ilustrado.

## Gancho para fixação da rede separadora

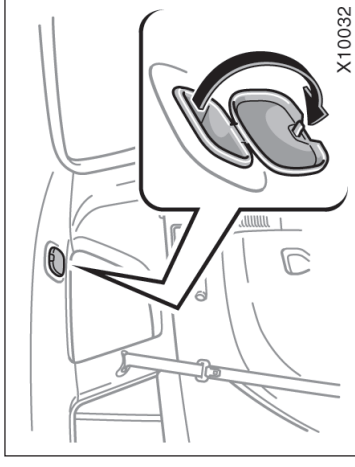


4. Comprima a extremidade esquerda da tampa e encaixe-a no espaço vazio no lado oposto da caixa de estocagem de bagagem.



Somente carroceria longa: Para acondicionar a rede de bagagem traseira e a tampa do compartimento de bagagem juntas, acondicione primeiramente a rede e a seguir a tampa do compartimento de bagagem. (Veja "Rede no compartimento traseiro", página 1-10-14, nesta Seção).

Coloque a parte dianteira da tampa do compartimento de bagagem (2) sobre a rede acondicionada e a seguir coloque a parte traseira da tampa sobre a rede (1), caso contrário o painel de acabamento do compartimento de bagagem poderá não fechar firmemente.



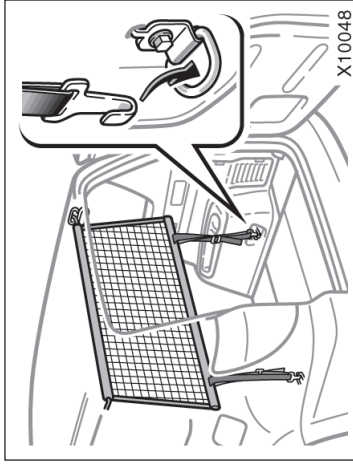
Este gancho é usado para fixar a rede separadora que é um item do kit opcional de instalação em uma Concessionária Autorizada Toyota.

Você poderá separar o compartimento de bagagem instalando a rede separadora.

Para usar, abaixe a tampa.

**⚠ ATENÇÃO**  
Certifique-se de que a tampa do compartimento de bagagem esteja acondicionada firmemente.

## Rede no compartimento traseiro



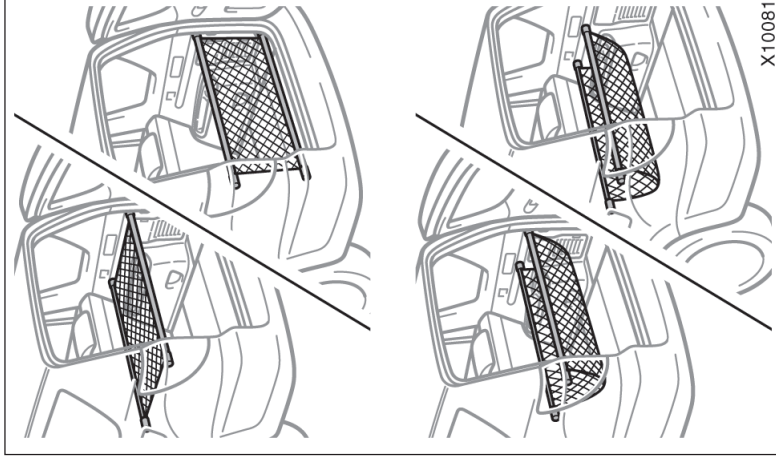
**Você poderá usar os ganchos de amarração para fixar a garra da cinta da rede separadora.**

Certifique-se de que a rede não interfira no encosto do banco reclinado ou apoio de cabeça. Veja o manual de instruções para instalação.



### ATENÇÃO

Quando não usar a rede separadora, certifique-se de que a tampa do gancho esteja fechada. Se a tampa estiver aberta, poderá causar ferimentos como bater a cabeça de um ocupante.



Para fixar a bagagem, use a rede do compartimento traseiro. A rede também poderá ser usada para colocar carga.

Veja “Precauções quanto ao acondicionamento de bagagem”, página 2-12, Seção 2 sobre a disposição da bagagem.

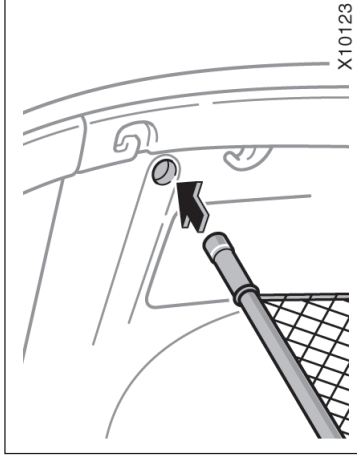


### ATENÇÃO

- Para reduzir a possibilidade de ferimentos em caso de acidente ou frenagem brusca, mantenha a rede fixa firmemente.
- Não permita a pessoas subirem ou pendurar-se na rede.
- Para impedir movimentação da bagagem durante a frenagem, não coloque na rede objetos projetados acima da altura dos encostos dos bancos traseiros, uma vez que estes itens poderão ser atirados e causar ferimentos em ocupantes do veículo em caso de acidente ou frenagem brusca.

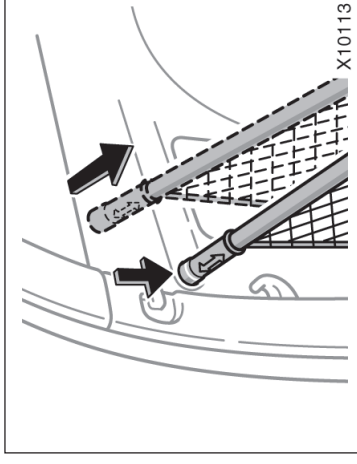
**NOTA**

- ◆ Não coloque objetos frágeis na rede.
- ◆ Não coloque peso acima de 10 kg. na rede.



**USO DA REDE DO COMPARTIMENTO DE BAGAGEM**

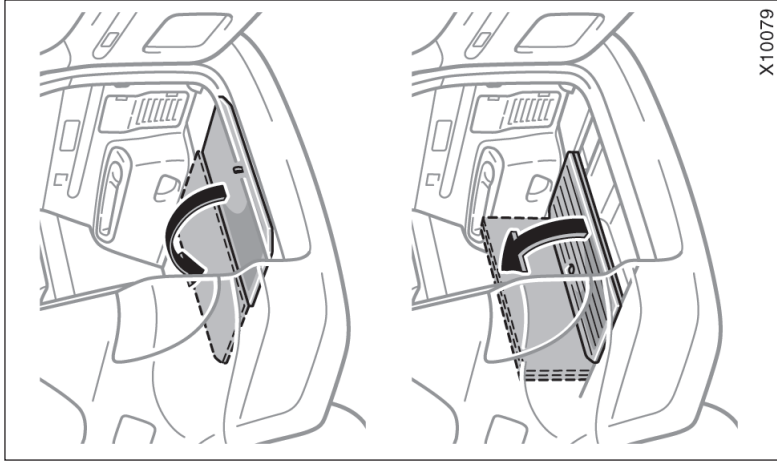
Para usar a rede, introduza na abertura, a extremidade direita do tubo.



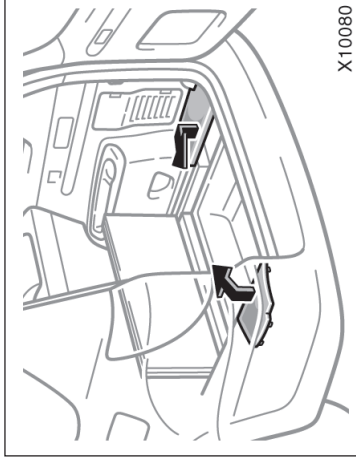
Comprima a extremidade esquerda do tubo e encaixe-o na abertura no lado oposto do compartimento de bagagem.

### ACONDICIONAMENTO DA REDE PARA BAGAGEM

1. Abra o painel de acabamento do compartimento de bagagem.

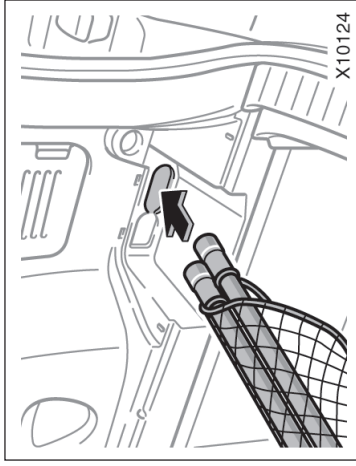


X10079

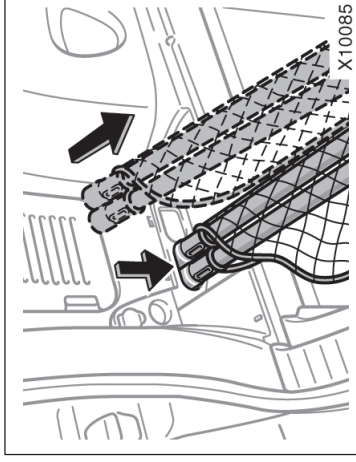


X10080

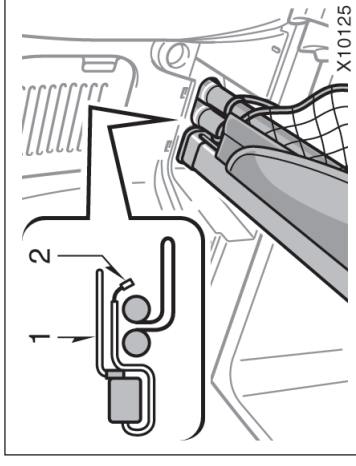
2. Remova a cobertura lateral do painel de acabamento do compartimento de bagagem.



3. Introduza na caixa de estocagem do compartimento de bagagem, a extremidade direita da rede, conforme ilustrado.



4. Comprima a extremidade esquerda da rede e encaixe-a no lado oposto da caixa de armazenamento de bagagem.



Para guardar a rede e a tampa do compartimento de bagagem juntas, acondicione primeiramente a rede e a seguir a tampa do compartimento de bagagem. (Veja "Tampa do compartimento de bagagem", página 1-10-10, nesta Seção).

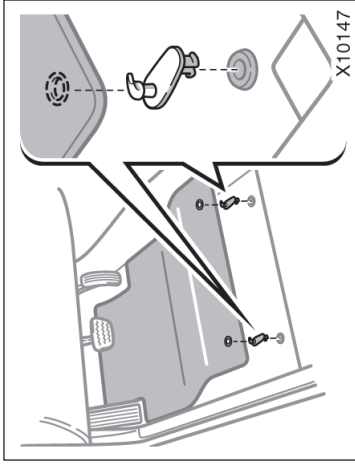
Coloque a parte dianteira da tampa do compartimento de bagagem (2) sobre a rede acondicionada e a seguir coloque a parte traseira da tampa do compartimento de bagagem sobre a rede (1), caso contrário o painel de acabamento do compartimento de bagagem poderá não fechar firmemente.



**ATENÇÃO**

**Certifique-se de que a rede esteja acondicionada firmemente.**

## Tapete



**Utilize apenas tapetes projetados especificamente para o mesmo modelo e ano de seu veículo. Fixe-os firmemente no local apropriado sobre o carpete.**

Fixe o tapete no local adequado, utilizando os ganchos de fixação (presilhas) fornecidos.

O formato dos ganchos de fixação (presilhas) e o procedimento de fixação do tapete para o seu veículo podem ser diferentes daqueles mostrados na ilustração. Quanto a detalhes, veja as instruções de instalação da presilha de fixação do tapete, fornecidas com as presilhas.



**Ao instalar o tapete do lado do motorista:**

- Não utilize tapetes projetados para outros modelos ou de ano-modelo diferente, mesmo que sejam tapetes Genuínos Toyota.
- Utilize somente os tapetes projetados para o banco do motorista.
- Sempre instale o tapete firmemente, utilizando os ganchos de fixação (presilhas) fornecidos.
- Não utilize dois ou mais tapetes sobrepostos.

### ⚠ ATENÇÃO

Observe as precauções abaixo:

**A negligência fará com que o tapete do lado do motorista deslize, possivelmente interferindo nos pedais com o veículo em movimento.**

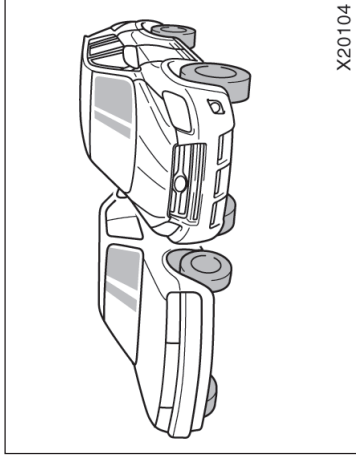
**Isto poderá resultar em alta velocidade inesperada ou dificultar a frenagem do veículo, ocasionando um grave acidente.**

- Não coloque o tapete com o lado invertido ou com o lado de baixo para cima.

**Antes de dirigir:**

- Verifique se o tapete está firmemente fixado no local correto com todos os ganchos de fixação (presilhas) fornecidos. Seja especialmente cuidadoso ao efetuar esta verificação após a limpeza do assoalho do veículo.
- Com o motor desligado e a alavanca de mudança de marcha em “P”, pressione completamente cada pedal até o final do curso para certificar-se de que não haja interferências com o tapete.

## Precauções quanto a um veículo utilitário



## Seção 2 INFORMAÇÕES ANTES DE DIRIGIR O SEU TOYOTA

- Precauções quanto a um veículo utilitário
- Período de amaciamento
- Combustível
- Sistema de corte da bomba de combustível
- Dirigindo em outros países
- Conversor catalítico de três vias
- Cuidados quanto às emissões de escapamento do motor
- Fatos sobre o consumo de óleo
- Velas de ignição com ponta de irídio
- Sistema de freio
- Indicadores de desgaste das pastilhas de freio
- Sistema de direção elétrica assistida
- Precauções quanto ao acondicionamento de bagagem
- Precauções quanto ao bagageiro do teto
- Pára-choque com degrau
- Identificação do veículo Toyota
- Suspensão e chassi

Este veículo pertence à classe de utilitário nos quais a maior altura livre do solo e a banda de rodagem de pneu mais estreita em relação à altura do seu centro de gravidade permitem ao veículo desempenhar uma grande variedade de aplicações fora-de-estrada. Características específicas de projeto fazem com que o centro de gravidade seja maior do que nos veículos de passageiros comuns. Esta característica de projeto faz com que este tipo de veículo esteja mais propenso aos capotamentos. E, o índice de capotamento nos utilitários é notadamente mais alto do que nos demais tipos de veículos. Uma vantagem da maior altura livre do solo, é a melhor visibilidade da estrada permitindo a antecipação de problemas. Este veículo não foi projetado para fazer curvas à mesma velocidade de um veículo convencional de passageiros, assim como os carros esportivos não foram projetados para desempenhar satisfatoriamente fora-de-estrada. Portanto as curvas fechadas em velocidades excessivas podem resultar em capotamento.



## ATENÇÃO

Sempre observe as precauções abaixo para minimizar os riscos de sérios ferimentos ou danos ao veículo:

- Em caso de capotamento, um ocupante que não esteja usando o cinto de segurança estará muito mais propenso a ferimentos fatais do que o ocupante que esteja usando o cinto. Portanto, o motorista e todos os passageiros devem usar o cinto de segurança sempre que o veículo estiver em movimento.
- Evite fazer curvas fechadas ou manobras bruscas sempre que possível. A negligência quanto à operação correta deste veículo poderá resultar na perda do controle do veículo ou capotamento com ferimentos graves ou fatais.
- Transportar objetos sobre o teto do veículo tomará mais alto o centro de gravidade do veículo. Evite as velocidades altas, arrancadas, curvas fechadas, frenagens ou manobras bruscas, que poderão causar perda do controle ou capotamentos devido à operação incorreta deste veículo.

- Sempre diminua a velocidade quando estiver dirigindo sob vento lateral. O perfil e o centro de gravidade mais alto tornam este veículo mais sensível aos ventos laterais do que os veículos de passageiros. Diminua a velocidade para melhor controle do veículo.

- Ao dirigir fora-de-estrada ou em terrenos irregulares, não use velocidades excessivas, não salte com o veículo, não faça curvas fechadas, não bata em objetos, etc. Isto poderá provocar a perda de controle ou o capotamento do veículo com ferimentos graves ou fatais. Também haverá riscos de danos dispendiosos à suspensão e ao chassi do veículo.

- Não dirija transversalmente em aclives ou declives acentuados. É preferível dirigir em linha reta nos aclives e nos declives. Seu veículo (ou qualquer outro veículo fora-de-estrada) poderá tombarmais facilmente se estiver sendo dirigido em sentido transversal e não em linha reta.

## Período de amaciamento

### Dirija suavemente e evite altas velocidades.

Este veículo não exige um amaciamento complexo. Mas a observância de algumas dicas simples durante os primeiros 2000 km permitem obter economia no futuro e vida longa para o veículo:

- Evite as partidas e a condução com o acelerador totalmente pressionado.
- Evite acelerar o motor.
- Evite a frenagem brusca nos primeiros 300 km.
- Não dirija por um período extenso em uma mesma velocidade, seja alta ou baixa.

## Sistema de corte da bomba de combustível

O sistema de corte da bomba de combustível interrompe o fluxo de combustível para o motor para evitar o risco de vazamento de combustível quando o motor "morre" ou o airbag inflar após uma colisão. Para dar partida ao motor novamente após a ativação do sistema de corte da bomba de combustível, posicione a chave de ignição em "ACC" ou na posição desligada por uma vez e dê nova partida ao motor.



### ATENÇÃO

**Verifique o solo sob o veículo antes de dar partida ao motor. Se notar algum vazamento de líquidos no solo, o sistema de combustível foi danificado e exige reparos. Neste caso, não dê partida ao motor.**

## Combustível

**A seleção do combustível adequado é essencial para o desempenho satisfatório do motor.**

Os danos no motor causados pela utilização de combustíveis impróprios não são cobertos pela garantia do veículo Toyota novo.

### TIPO DE COMBUSTÍVEL

**Utilize somente gasolina sem chumbo.**

Para ajudar a evitar enganos nos postos de abastecimento, a abertura do reservatório de combustível é menor.

O bocal especial nas bombas de combustível sem chumbo é adequado para esta abertura. Esta abertura não permite o encaixe do bocal padrão nas bombas de combustível com chumbo.

### NOTA

***Não utilize gasolina com chumbo. A utilização deste tipo de gasolina reduzirá a eficiência do conversor catalítico de três vias e o sistema de controle de emissões irá funcionar inadequadamente. Isto também poderá aumentar os custos de manutenção.***

## NÚMERO DE OCTANAS

**Selecione gasolina com número de Octanas 91 ou mais alto.**

O uso de combustível com número de octanas abaixo da especificação irá causar detonação forte e persistente. Caso a detonação seja muito severa, haverá danos ao motor.

## USO DE MISTURA DE GASOLINA E ÁLCOOL EM UM MOTOR A GASOLINA

A Toyota reconhece o uso de mistura de gasolina e álcool desde que o conteúdo de álcool seja de 19% a 26%. Certifique-se de que a mistura de gasolina e álcool corresponda ao número de octanas acima.

### Se o motor apresentar detonação ...

Se você perceber detonação acentuada mesmo quando estiver usando o combustível recomendado, ou se as batidas persistirem em velocidade de constante em pistas planas, consulte uma Concessionária Autorizada Toyota.

No entanto, algumas vezes, poderão ser observadas batidas leves durante um curto período nas acelerações ou nas subidas. Isto é normal e não há motivo para preocupação.

## CAPACIDADE DO RESERVATÓRIO DE COMBUSTÍVEL

60 l.

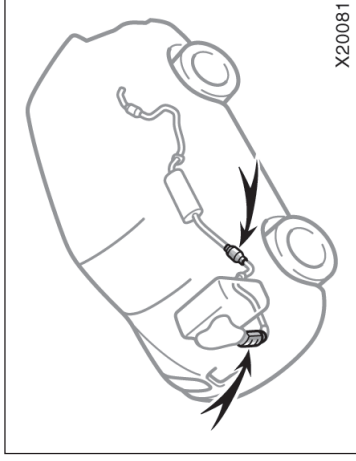
## Dirigir em outros países

Se você planejar dirigir o veículo em outros países...

**Primeiramente**, adapte o veículo à legislação local.

**Em seguida**, verifique a disponibilidade do combustível adequado.

## Conversor catalítico de três vias



O conversor catalítico de três vias é um dispositivo para controle das emissões instalado no sistema de escapamento.

O seu objetivo é reduzir os poluentes dos gases emitidos.

### ⚠ ATENÇÃO

- Mantenha os ocupantes e materiais inflamáveis distantes da saída dos gases enquanto o motor estiver funcionando. A temperatura dos gases do escapamento é excessivamente alta.
- Não dirija em marcha-lenta ou estacione o veículo sobre objetos facilmente inflamáveis como graxa, folhas, papéis ou tecidos.

### NOTA

A penetração de grande quantidade de gases não queimados no conversor catalítico de três vias poderá resultar em superaquecimento do conversor e risco de incêndio. Para evitar esta condição e outros danos, observe as seguintes precauções:

- ◆ Utilize somente gasolina sem chumbo.
- ◆ Não dirija com o nível de combustível extremamente baixo; a falta de combustível poderá resultar em uma propriedade do motor, e excesso de sobrecarga no conversor catalítico de três vias.
- ◆ Não mantenha o motor funcionando em marcha-lenta durante mais de 20 minutos.
- ◆ Evite acelerar o motor.
- ◆ Não empurre ou puxe o veículo para a partida.
- ◆ Não desligue a ignição com o veículo em movimento.

## Precauções quanto às emissões de escapamento do motor

- ◆ *Mantenha o motor em boas condições operacionais. Impropriedade no sistema elétrico do motor, sistema de ignição eletrônica, ou sistema de combustível poderão gerar temperaturas muito altas no conversor catalítico de três vias.*
- ◆ *Se a partida for difícil ou o motor morrer com frequência, providencie inspeção assim que possível. Lembre-se que a Concessionária Autorizada Toyota conhece perfeitamente o veículo e o sistema do conversor catalítico.*
- ◆ *Para garantir o funcionamento correto do conversor catalítico de três vias e do sistema de controle de emissões, o veículo deverá ser inspecionado regularmente conforme especificado no Plano de manutenção do Veículo Toyota. (Consulte a página 6-3, Seção 6.)*

### ATENÇÃO

- Evite inalar os gases do escapamento do motor. Os gases contêm monóxido de carbono (CO), um gás incolor e inodoro que poderá causar perda de consciência ou até mesmo morte.
- Certifique-se de que não haja vazamentos ou conexões soltas no sistema de escapamento. O sistema deverá ser inspecionado frequentemente. Se o veículo bater em algum objeto ou se você perceber alguma alteração nos ruídos do escapamento, verifique o sistema imediatamente.
- Não acelere o veículo em garagens ou em ambientes fechados, exceto o tempo necessário para entrar e sair. Os gases de escapamento não irão dissipar, causando uma situação particularmente perigosa.
- Não permaneça durante muito tempo no interior de um veículo estacionado com o motor funcionando. Caso seja inevitável, faça-o somente em áreas abertas e ajuste o sistema de aquecimento ou resfriamento para forçar a admissão de ar externo.

- Mantenha a porta traseira fechada enquanto estiver dirigindo. A porta traseira aberta ou não vedada poderá permitir a penetração dos gases do escapamento no interior do veículo.
- Para permitir o funcionamento adequado do sistema de ventilação do veículo, mantenha limpas as grades de admissão do ar externo do pára-brisa sem vestígios de neve, folhas ou outras obstruções.
- Se você perceber odor de gases do escapamento no interior do veículo, abra os vidros e feche a porta traseira para garantir a entrada de ar fresco no veículo. Se perceber odor de gases do escapamento embora não haja outros veículos nas proximidades, solicite a inspeção na Concessionária Autorizada Toyota. A inalação contínua dos gases do escapamento podem resultar em morte por envenenamento.

## Fatos sobre o consumo de óleo

### FUNÇÕES DO ÓLEO LUBRIFICANTE DO MOTOR

A função básica do óleo do motor é lubrificar e resfriar o interior do motor, e é o principal componente para manter o motor em condições operacionais apropriadas.

### CONSUMO DO ÓLEO LUBRIFICANTE DO MOTOR

É normal que um motor consuma óleo lubrificante durante uma operação normal. As causas do consumo em um motor normal são as seguintes.

- O óleo é utilizado para lubrificar os êmbolos, anéis do êmbolo e cilindros. Uma camada fina de óleo permanece nas paredes dos cilindros quando o êmbolo desce no cilindro. A alta pressão negativa gerada nas desacelerações do veículo aspira parte desse óleo para a câmara de combustão. Este óleo, bem como parte da camada de óleo da parede do cilindro, é queimado pelos gases da combustão em alta temperatura, durante o processo de combustão.
- O óleo também é utilizado para lubrificar as guias das válvulas de admissão. Parte desse óleo é aspirada para as câmaras de combustão com o ar da admissão e é queimada junto com o combustível. Os gases de escape em alta temperatura, também queimam o óleo utilizado para lubrificar as guias das válvulas de escapeamento.

**A quantidade de óleo consumida depende da viscosidade, qualidade do óleo e das condições de condução do veículo.**

Uma quantidade maior de óleo é consumida quando o veículo é dirigido em altas velocidades e frequentes acelerações e desacelerações.

Um motor novo consome maior quantidade de óleo, uma vez que os êmbolos, anéis dos êmbolos e a parede dos cilindros ainda não estão ajustados.

**Consumo de óleo:** Máximo 1,0 ℓ por 1.000 km

**Ao calcular a quantidade de óleo consumida, lembre-se de que o óleo poderá estar diluído tornando difícil determinar o nível correto.**

Por exemplo: se o veículo for utilizado em trajetos curtos repetitivos e consumir uma quantidade normal de óleo, a vareta indicadora do nível poderá não indicar consumo de óleo mesmo após 1000 km ou mais. Isto é devido à diluição gradual do óleo no combustível ou umidade, aparentemente que não houve alteração no nível de óleo.

Como os componentes da diluição evaporam quando o veículo é dirigido em velocidades altas, como em uma rodovia, tem-se a impressão que uma quantidade excessiva de óleo foi consumida após a condução em altas velocidades.

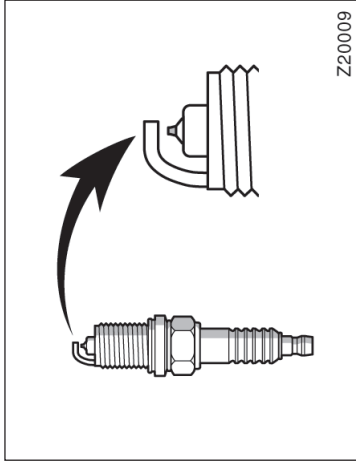
### IMPORTÂNCIA DA VERIFICAÇÃO DO NÍVEL DO ÓLEO

Um dos pontos mais importantes na manutenção adequada de um veículo é manter o nível ideal do óleo lubrificante, para que o funcionamento do motor não seja comprometido. Desta forma é essencial a verificação regular do nível do óleo lubrificante. A Toyota recomenda que o nível do óleo lubrificante seja verificado a cada abastecimento de combustível.

NOTA
<b>A negligência quanto à verificação regular do óleo lubrificante poderá causar problemas sérios devido à insuficiência de óleo.</b>

Para informações detalhadas, sobre a verificação do nível do óleo, Veja "Verificação do nível do óleo", página 7-2-1, Seção 7-2.

## Velas de ignição com ponta de irídio



O motor do seu veículo é equipado com velas de ignição com pontas de irídio.

### NOTA

*Use somente as velas de ignição com pontas de irídio. Não ajuste as folgas para melhorar o desempenho do motor ou para tornar a condução mais suave.*

Para detalhes sobre o tipo de vela de ignição, veja “Especificações de serviço”, página 8-2, Seção 8.

## Sistema de freio

O sistema do freio tipo cilindro-mestre tandem é um sistema hidráulico com dois sub-sistemas independentes. Se um dos sub-sistemas apresentar uma imprópriedade, o outro continuará funcionando. No entanto, o pedal ficará mais duro, e a distância de frenagem será maior. Além disso a luz de advertência do sistema dos freios irá acender.



### ATENÇÃO

**Não dirija o veículo usando somente um sistema de freio. Repare os freios imediatamente.**



### ATENÇÃO

- Não bombeie o pedal do freio se o motor “morrer”. Cada pressão exercida no pedal do freio consome vácuo da reserva.
- Mesmo que toda assistência de freio tenha sido totalmente perdida, os freios irão funcionar. Mas você terá que pressionar o pedal de freio muito mais do que o normal. E a distância de frenagem será maior.

## SISTEMA DE FREIO ANTIBLOCANTE

O sistema de freio antiblocante foi projetado para ajudar a evitar o travamento das rodas durante uma frenagem súbita ou frenagem sobre pistas escorregadias. Isto ajuda a melhorar a estabilidade da direção e o desempenho do volante de direção do veículo nestas circunstâncias.

**Procedimento correto para pressionar o pedal do freio:** Quando o sistema de freio antibloccante estiver ativado, você poderá sentir a pulsação do pedal do freio e ouvir um ruído. Nesta condição, para que o sistema de freio antibloccante funcione, basta pressionar mais firmemente o pedal do freio. Não bombeie o freio. Isto reduzirá o desempenho de frenagem.

O sistema de freio antibloccante começa a funcionar quando a velocidade do veículo estiver acima de aproximadamente 10 km/h. O sistema deixará de funcionar quando o veículo for desacelerado à velocidade abaixo de aproximadamente 5 km/h.

Pressionar o pedal do freio em superfícies escuras, tais como sobre uma tampa de esgoto, placa de aço em construções, juntas em pontes, etc. em dias chuvosos tende a ativar o sistema de freio antibloccante.

Você poderá ouvir um clique ou um ruído no compartimento do motor por alguns segundos durante a partida do motor ou logo após a partida. Isto significa que o sistema de freio antibloccante está no modo de auto-diagnóstico, e não indica mau funcionamento.

**Quando o sistema de freio antibloccante for ativado poderá haver as condições abaixo. Isto não é indicio de uma impropriedade no sistema:**

- Você poderá ouvir o sistema de freio antibloccante funcionar e sentir a pulsação do pedal do freio, vibrações da carroçaria e do volante. Poderá também ser ouvido o ruído do motor no compartimento do motor mesmo após parar o veículo.
- Ao final da ativação do sistema de freio antibloccante, o pedal do freio poderá mover um pouco para frente.



## ATENÇÃO

Não confie excessivamente no sistema de freio antibloccante. Embora esse sistema ajude a controlar o veículo, ainda é importante dirigir com o máximo cuidado e mantendo uma velocidade moderada e a distância segura do veículo à frente, uma vez que mesmo com o sistema de freio antibloccante acionado, existem limites para a estabilidade do veículo e para o funcionamento efetivo do volante.

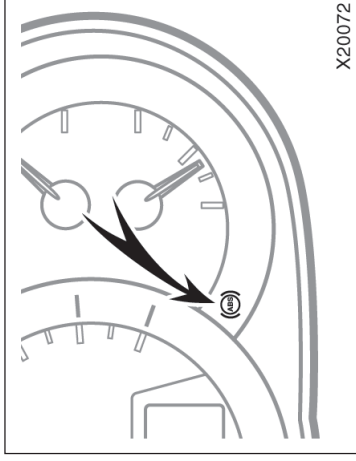
Se a capacidade de aderência dos pneus for excedida ou se houver aquaplanagem durante altas velocidades sob condições de chuva, o sistema de freio antibloccante poderá não controlar o veículo.

O sistema de freio antibloccante não foi projetado para reduzir a distância de frenagem: dirija sempre em velocidade moderada, mantendo uma distância segura do veículo que está à frente. Compara do veículo com veículos sem o sistema de freio antibloccante, seu veículo poderá exigir uma distância de frenagem maior nos seguintes casos:

- Condução em estradas irregulares, em piscas revestidas de pedregulho ou neve.



- **Dirigir com correntes de pneus instaladas.**
  - **Dirigir em degraus, como emendas e juntas em pontes.**
  - **Condução em estradas cuja superfície estejam esburacadas ou apresente superfície desnivelada.**
- Instale os 4 pneus conforme a dimensão especificada e calibre-os à pressão adequada. O sistema de freio antibloccante detecta a velocidade do veículo utilizado os sensores de velocidade instalados nas respectivas rodas. A utilização de pneus não especificados poderá fazer com que o sensor não detecte com precisão a velocidade da roda, resultando em uma distância de frenagem mais longa.



#### Luz de advertência do “ABS”

A luz acende quando a chave de ignição está posicionada em “ON”. Se o sistema de freio antibloccante funcionar corretamente, a luz irá apagar após alguns segundos. A seguir se o sistema apresentar uma impropriedade, a luz acenderá novamente.

Quando a luz de advertência “ABS” estiver acesa (e a luz de advertência do sistema de freio estiver apagada), o sistema de freio antibloccante não irá funcionar, mas o sistema de freio irá funcionar no modo convencional.

Quando a luz de advertência “ABS” estiver acesa (e a luz de advertência do sistema de freio estiver apagada), o sistema de freio antibloccante não irá funcionar e as rodas poderão travar durante uma frenagem brusca ou frenagem em pistas escorregadias.

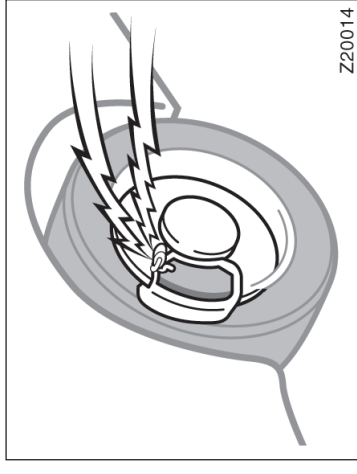
**Se alguma das condições abaixo existir, haverá uma impropriedade em alguma parte dos componentes monitorados pela luz de advertência. Contate uma Concessionária Autorizada Toyota assim que possível para manutenção do veículo se:**

- A luz não acender quando a chave de ignição estiver posicionada em “ON”, ou se a luz permanecer acesa.
- A luz acender durante a condução do veículo.

A ativação da luz de advertência por um período curto durante a operação não significa problema.



## Indicadores de desgaste das pastilhas de freio



### SISTEMA DE ASSISTÊNCIA DE FREIO

Quando os freios são aplicados bruscamente, o sistema de assistência de freio considerará uma frenagem de emergência e providenciará mais força de frenagem para o motorista que não pode pressionar o pedal de freio firmemente.

Aplicar bruscamente os freios fará aumentar a força de frenagem. Neste momento, um ruído poderá ser ouvido no compartimento do motor e vibrações no pedal de freio. Isto não significa uma impropriedade.

### ⚠ ATENÇÃO

Se a luz de advertência “ABS” e a luz de advertência do sistema de freio permanecerem acesas simultaneamente, pare imediatamente o veículo em um local seguro e contate a Concessionária Autorizada Toyota.

Neste caso, não somente haverá uma impropriedade no sistema de freio antibloqueante, mas o veículo estará extremamente instável nas frenagens.

### SISTEMA DE FREIO DE ESTACIONAMENTO TIPO TAMBOR A DISCO

Seu veículo é equipado com sistema de freio de estacionamento tipo tambor a disco. Este tipo de sistema de freio exige assentamento das sapatas de freio periodicamente ou sempre que as sapatas do freio de estacionamento e/ou tambores forem substituídos. Providencie esta operação em uma Concessionária Autorizada Toyota.

Os indicadores de desgaste das pastilhas de freio a disco produzem um ruído de advertência quando o desgaste exigir substituição.

Se você ouvir um ruído agudo ou algo raspando enquanto estiver dirigindo, verifique as pastilhas dos freios e substitua-as imediatamente em uma Concessionária Autorizada Toyota mais próxima.

Evite continuar dirigindo se ouvir o ruído de advertência.

Continuar dirigindo sem substituir as pastilhas causará desgaste excessivo aos discos de freio e aumentará o esforço necessário aplicado ao pedal do freio para as mesmas distâncias de parada.

## Sistema de direção elétrica assistida

O sistema de direção elétrica assistida, que utiliza um motor elétrico auxilia o esterçamento do volante de direção.

Nos casos abaixo, você poderá perceber que a direção está mais pesada. Entretanto, a luz de advertência do sistema de direção elétrica assistida não irá acender. (Uma vez que não há uma impropriedade).

- Manobras ou curvas frequentes durante um longo período.

O efeito da direção elétrica assistida será reduzido para impedir o superaquecimento do sistema. Evite esterçar o volante de direção ou parar o veículo e posicionar a chave de ignição em ACC ou OFF. O sistema irá esfriar em aproximadamente 10 segundos.

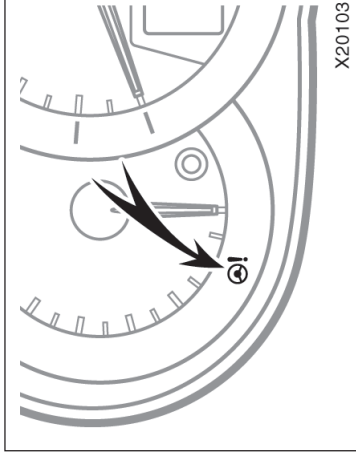
### NOTA

**As manobras e curvas frequentes durante um período logo poderão danificar o sistema em que o mecanismo impede o superaquecimento do sistema da direção elétrica assistida.**

- Quando a bateria estiver descarregada. Verifique a condição da bateria. Se necessário recarregue ou substitua a bateria. Para detalhes veja, "Verificação da condição da bateria", página 7-3-1, Seção 7-3.

### INFORMAÇÃO

**Quando o volante de direção for esterçado, um ruído operacional do motor (estridente) poderá ser ouvido. Isto ocorre quando o motor da direção elétrica assistida funciona e não significa defeito.**



X20103

## Luz de advertência do sistema de direção elétrica assistida

A luz irá acender quando a chave de ignição for posicionada em ON. Se o sistema de direção elétrica assistida estiver funcionando corretamente, a luz irá apagar após a partida do motor ou após alguns segundos. Se houver uma impropriedade no sistema, a luz acenderá novamente.

## Precauções ao acomodar bagagens

Ao acomodar bagagens ou cargas no veículo, observe o seguinte:

- Posicione a bagagem ou cargas na caçamba sempre que possível. Certifique-se de que todos os itens estejam firmes.
- Certifique-se de o veículo esteja balanceado. Colocar o peso o máximo possível à frente ajuda a manter o balanceamento.
- Para melhorar a economia do combustível, evite carregar pesos desnecessários.

Se houver as condições abaixo, haverá uma imprópriedade em algum ponto nos componentes monitorados pelo sistema de luz de advertência. Contate uma Concessionária Autorizada Toyota assim que possível para manutenção do veículo.

- A luz não acender quando a chave de ignição for posicionada em ON ou permanecer acesa.
- A luz permanecer acesa durante a condução.



### ATENÇÃO

Se a luz de advertência do sistema de direção elétrica assistida acender, dirija o veículo a uma Concessionária Autorizada Toyota assim que possível. Neste caso o esterçamento do volante de direção exigirá mais esforço do que o normal. Dirija o veículo segurando firmemente o volante de direção.

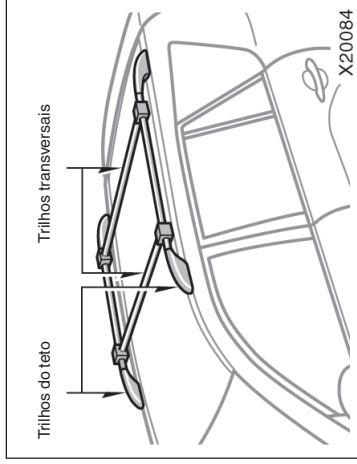


### ATENÇÃO

- Para impedir que a carga ou a bagagem deslize para frente durante a frenagem, não empilhe objetos no compartimento de bagagem, acima da altura dos encostos dos bancos. Disponha a carga o mais próximo do assoalho possível.
- Jamais permita que os ocupantes permaneçam no compartimento de bagagem enquanto o veículo estiver em movimento. O compartimento de bagagem não foi projetado para o transporte de passageiros. Os passageiros deverão ocupar os bancos e usar os cintos de segurança devidamente travados, caso contrário, estarão sujeitos a ferimentos graves, em caso de frenagem brusca ou colisão.

- Não coloque objetos sobre o banco rebatido, uma vez que poderão deslizar para frente em uma frenagem.
- Não coloque objetos sobre a tampa do compartimento de bagagem na posição mais alta. Estes objetos poderão ser atirados e causar ferimentos nos ocupantes em uma frenagem ou acidente. Mantenha os itens em um local seguro.
- Para evitar que a carga ou bagagem deslize durante a frenagem, não coloque objetos na rede, acima da altura dos encostos dos bancos traseiros, uma vez que estes itens poderão ser atirados e causar ferimentos nos ocupantes do veículo durante uma frenagem brusca ou acidente.
- Não dirija o veículo com objetos sobre o painel de instrumentos. Esses objetos poderão interferir no campo de visão do motorista, ou poderão mover durante as acelerações ou curvas e interferir no controle do veículo. No caso de um acidente, poderão ferir os ocupantes.

## Precauções quanto ao bagageiro do teto



Para usar os trilhos do teto como bagageiro, use-os com dois ou mais trilhos transversais genuínos Toyota ou equivalentes.

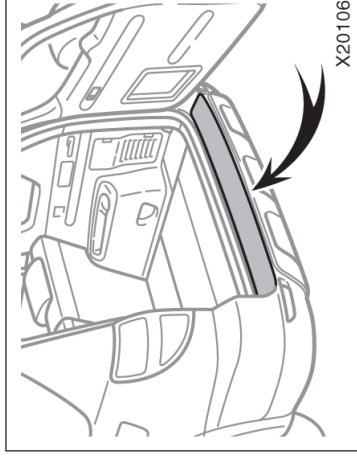
Observe as instruções e precauções do fabricante ao instalar os trilhos transversais ou equivalentes.

### ⚠ ATENÇÃO

Ao acondicionar carga no bagageiro do teto, observe:

- Disponha a carga de modo que o seu peso seja distribuído uniformemente entre os eixos dianteiro e traseiro.
- Para transportar carga longa ou larga, jamais ultrapasse o comprimento ou largura geral do veículo (Veja, “Dimensões”, página 8-1 Seção 8, para informações sobre o comprimento e largura total do seu veículo).
- Antes de dirigir, verifique se a carga está fixada firmemente no bagageiro do teto.
- Evite as arrancadas, curvas fechadas ou frenagens bruscas.
- Para dirigir em longas distâncias em localidades sem pavimentação, ou em altas velocidades, pare o veículo periodicamente durante o trajeto e verifique se a carga continua no lugar.
- Não ultrapasse 46,2 kg de peso nos trilhos do teto ou trilhos do teto com trilhos transversais instalados. Entretanto se o peso permitido de carga nos trilhos transversais for abaixo de 46,2 kg, observe o limite de carga e as demais instruções sobre os trilhos transversais.

## Pára-choque com degrau



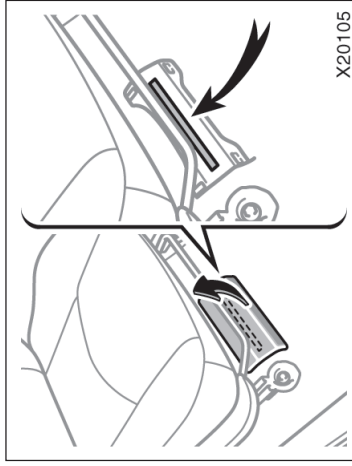
O pára-choque com degrau foi projetado para proteger a extremidade traseira e para facilitar o carregamento do veículo.

Para subir no degrau, use a área sombreada entre as setas na ilustração.

### ⚠ ATENÇÃO

- Não permita que mais que uma pessoa suba no pára-choque com degrau por vez. O degrau foi projetado para apenas uma pessoa.
- Jamais dirija o veículo quando houver alguém no pára-choque com degrau.

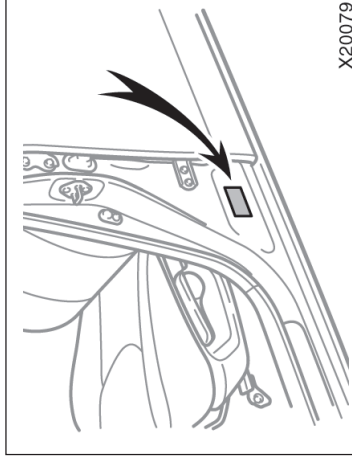
**Identificação do veículo Toyota —  
— Número de identificação do veículo**



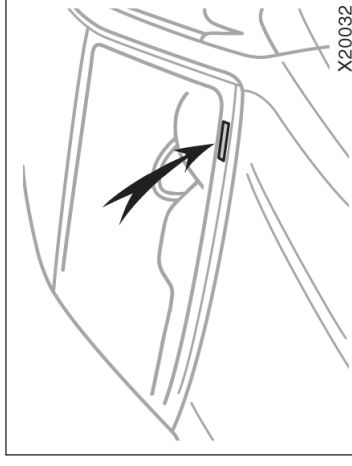
**O número de identificação do veículo (VIN) é o identificador legal do veículo. Este número está estampado sob o banco dianteiro direito.**

Este é o número de identificação básica do veículo. Este número é usado no certificado de propriedade do veículo.

**— Gravação nos vidros**

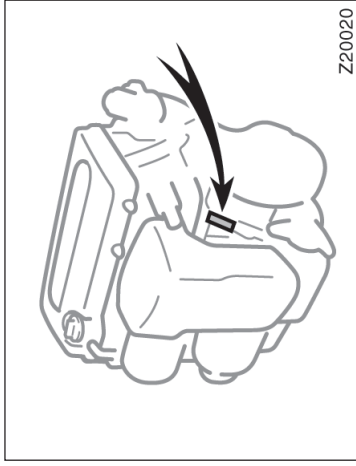


O número de identificação do veículo (VIN) também está gravado ao lado da placa do fabricante.



Todos os vidros possuem o número do chassi gravado próximo à identificação do fabricante.

— Número do motor



O número do motor está gravado no bloco do motor, conforme ilustrado.

Suspensão e chassi



**ATENÇÃO**

Não modifique a suspensão/chassi com acessórios para levantar o veículo, uso de espaçadores, molas, etc. Tais objetos poderão resultar em alterações de risco quanto à dirigibilidade, resultando em perda do controle do veículo.



## Seção 3

# PARTIDA E CONDUÇÃO

- Antes de acionar o motor
- Como acionar o motor
- Verificação de segurança antes de dirigir
- Dicas para dirigir em várias condições
- Dicas para dirigir sob chuva
- Precauções ao dirigir fora-de-estrada
- Dicas para dirigir no inverno
- Reboque
- Como economizar combustível e fazer seu veículo durar mais

### Antes de acionar o motor

1. Verifique a região ao redor do veículo antes de entrar.
2. Ajuste a posição do assento, inclinação do encosto, altura do banco, altura do apoio de cabeça, ângulo do volante. E extrusão da coluna de direção.
3. Ajuste os espelhos retrovisores interno e externos.
4. Feche todas as portas.
5. Trave o cinto de segurança.

### Como acionar o motor — (a) Antes de acionar a partida

1. Aplique o freio de estacionamento firmemente.
2. Desligue as luzes e acessórios desnecessários.
3. Transmissão automática: Posicione a alavanca de mudança de marcha em “P”. Caso necessite religar o motor enquanto o veículo estiver em movimento, posicione a alavanca de mudança de marcha em “N”. Um dispositivo de segurança para partida evitará que o motor de partida seja acionado se a alavanca de mudança de marcha estiver em qualquer das posições de condução.
4. Pressione o pedal do freio até o final do curso.



## (b) Partida do motor

Antes de acionar o motor, observe as instruções em: "(a) Antes de acionar a partida".

### Procedimento para partidas normais

O sistema de injeção multipoint/sistema de injeção seqüencial de combustível do motor automaticamente controla a mistura ar-combustível adequada para o acionamento do motor. Você pode acionar a partida com o motor quente ou frio, conforme segue:

Sem usar o pedal do acelerador, acione a partida girando a chave de ignição a "START". Solte assim que o motor funcionar.

O motor deverá aquecer durante a condução, não em marcha-lenta. Para aquecer dirija em baixa rotação até que a temperatura do fluido de arrefecimento esteja na faixa normal.

### Se o motor "morre" ...

Simplemente acione novamente a partida, seguindo os procedimentos para partidas normais acima.

### Se não houver partida ...

Veja "Se não houver partida", página 4-1, Seção 4.

## Verificação de segurança antes de dirigir

A verificação de segurança antes de dirigir o veículo é um bom hábito. Alguns poucos minutos de verificação aumentam a segurança e o prazer de dirigir. Basta a familiarização básica com o veículo e atenção. Ou, caso prefira, uma Consultoria Autorizada Toyota terá prazer em executá-la, a um custo básico.



### ATENÇÃO

**Caso faça essa verificação em um local fechado, certifique-se de que haja ventilação adequada. Os gases do escapamento são nocivos.**

## ANTES DA PARTIDA DO MOTOR

### Por fora do veículo

**Pneus (incluindo pneu reserva).** Verifique a pressão dos pneus utilizando um calibrador de pressão, e observe atentamente quanto a cortes, danos ou desgaste excessivo.

**Porcas das rodas.** certifique-se de que não estejam faltando e estejam bem apertadas.

**Vazamento de fluidos.** Após o veículo ter permanecido estacionado durante algum tempo, inspecione a extremidade inferior quanto a vazamentos de combustível, óleo, água ou fluidos. (Pingos de água provenientes do sistema do ar condicionado são normais).

### NOTA

- ◆ **Não acione o motor de partida durante mais de 30 segundos. Isto poderá superaquecer o motor da partida e a fiação elétrica.**
- ◆ **Não acelere excessivamente um motor frio.**
- ◆ **Se houver dificuldade para a partida ou o motor "morre" frequentemente, providencie as verificações imediatamente.**

## Dicas para dirigir em várias condições

- Sempre reduza a velocidade ao perceber rajadas de ventos laterais. Isto permitirá melhor controle do veículo.
- Dirija lentamente nas lombadas e, se possível, em um ângulo reto. Evite dirigir sobre objetos altos, cortantes ou outras pistas perigosas. Isto poderá causar danos severos aos pneus.
- Dirija em velocidade baixa sobre obstáculos ou em estradas esburacadas, caso contrário, o impacto poderá causar sérios danos aos pneus e/ou rodas.
- Ao estacionar em um acive, esterce as rodas dianteiras de forma que se encontrem ao meio-fio, para que o veículo não mova. Aplique o freio de estacionamento, e posicione a transmissão em “P”. Se necessário, calce as rodas.
- Lavar o veículo ou trafegar em locais alagados, poderá molhar os freios. Para verificar se os freios estão molhados, certifique-se de que não haja tráfego por perto, e então pressione os freios levemente. Se não perceber uma força normal de frenagem, os freios possivelmente estarão molhados. Para secá-los, dirija cautelosamente pressionando levemente o pedal do freio, com o freio de estacionamento levemente puxado. Se o desempenho ainda não estiver satisfatório encoste o veículo e providencie a assistência de uma Concessionária Autorizada Toyota.

**Chicotes elétricos.** Verifique quanto a danos, folgas, ou conexões soltas.

**Linhas do combustível.** Verifique as linhas do combustível quanto a vazamento ou conexões soltas.

### APÓS A PARTIDA DO MOTOR

**Sistema de escapamento.** Verifique quanto a ruídos de vazamentos. Repare quaisquer vazamentos imediatamente. (Veja “Precauções quanto às emissões de escapamento do motor”, página 2-5, Seção 2.)

**Nível do óleo lubrificante do motor.** Desligue o motor e verifique com a vareta do nível do óleo com o veículo estacionado em um local plano. (Consulte a página 7-2-1, Seção 7-2 para instruções).

### DURANTE A CONDUÇÃO

**Instrumentos.** Certifique-se de que o velocímetro e os medidores estejam funcionando.

**Freios.** Em um local seguro, verifique se os freios não estão puxando para um lado quando aplicados.

**Algo fora da normal?** Verifique quanto a peças soltas, vazamentos e por ruídos anormais.

Se tudo estiver O.K., relaxe e aprecie o seu passeio.

**Luzes.** Certifique se os faróis, luzes de freio, luzes traseiras, sinalizadores de direção e outras luzes estejam funcionando. Verifique a regulagem dos faróis.

### No interior do veículo

**Macaco e chave de rodas.** Certifique-se de que o macaco e chave de rodas estejam no veículo.

**Cinto de segurança.** Verifique se as travas funcionam firmemente. Certifique se os cintos não estejam gastos ou desfiados.

**Instrumentos e controles.** Verifique especialmente se os indicadores de advertência, as luzes dos instrumentos e o desembaçador estejam funcionando.

**Freios.** Certifique-se de que o pedal do freio possui folga adequada.

### No compartimento do motor

**Fusíveis de reserva.** Certifique-se de que haja fusíveis de reserva. Os fusíveis deverão ser compatíveis com as amperagens determinadas na caixa de fusíveis.

**Nível do fluido de arrefecimento.** Certifique-se de que o nível do fluido de arrefecimento esteja correto. (Consulte a página 7-2-4, Seção 7-2 para instruções).

**Bateria e cabos.** Verifique a condição da bateria através da cor do indicador. Inspeccione quanto a terminais corroídos ou soltos e trincas na caixa da bateria. Verifique a fiação elétrica quanto às condições e conexões.

## ATENÇÃO

- Antes da partida, certifique-se de que o freio esteja totalmente liberado e que a luz de advertência esteja apagada.
- Não saia do veículo enquanto o motor estiver funcionando.
- Não mantenha o pé no pedal de freio enquanto estiver dirigindo. Isto poderá causar superaquecimento, desgastes desnecessários, excesso de consumo de combustível.
- Em um declive longo ou pronunciado, reduza a velocidade e a marcha. Lembra-se de que se forçados excessivamente, os freios poderão superaquecer e não funcionar adequadamente.
- Seja cuidadoso ao acelerar, trocar e reduzir de marcha em superfícies escorregadias. As acelerações repentinas ou reduções usando o freio-motor poderão fazer o veículo derrapar ou rodopiar.

- Esteja especialmente atento ao dirigir quando os freios estiverem molhados. Se os freios estiverem molhados, o veículo exigirá maior distância de frenagem, além de puxar para um lado quando os freios forem aplicados. O freio de estacionamento não atuará no veículo com segurança.

## NOTA

- ◆ *Ao dirigir em pistas molhadas, evite trafegar sobre acúmulo de água. A penetração de grande quantidade de água no compartimento do motor poderá causar danos ao motor e/ou componentes elétricos.*
- ◆ *Não pressione os pedais do acelerador e freio simultaneamente durante a condução. Se o pedal do freio for pressionado durante a condução com o pedal do acelerador pressionado, o torque de condução poderá ser limitado.*
- ◆ *Não utilize o pedal do acelerador ou pressione os pedais do acelerador e do freio simultaneamente para segurar o veículo em um active.*

## Ao dirigir sob chuva

### Ao dirigir em superfícies escorregadias

- Dirija com cuidado quando estiver chovendo, pois a visibilidade poderá estar reduzida, os vidros poderão ficar embaçados e a estrada escorregadia.
- Dirija com cuidado quando começar a chover, pois a superfície da estrada estará mais escorregadia.
  - Evite altas velocidades ao dirigir sob chuvas em vias expressas, pois é possível que exista uma película de água entre os pneus e a superfície da estrada; o que prejudica o desempenho da direção e dos freios.

## Precauções ao dirigir fora-de-estrada

### ATENÇÃO

- **Frenagem brusca, aceleração e direção** ao conduzir sobre superfícies escorregadias podem causar patinamento dos pneus e reduzir sua capacidade em controlar o veículo, resultando em acidentes.
- Mudanças bruscas na rotação do motor, tais como o uso do freio-motor, podem fazer o veículo patinar, resultando em acidentes.
- Após dirigir sobre áreas alagadas, pressione levemente o pedal do freio para certificar-se de que os freios estão funcionando adequadamente. Freios molhados poderão prejudicar o funcionamento normal do sistema. Caso o freio de apenas um dos lados não esteja funcionando adequadamente, o controle da direção poderá ser afetado, resultando em acidentes.

### Ao passar por áreas alagadas

Não dirija sobre áreas que estejam alagadas após uma forte chuva, etc. Isto poderia resultar em graves danos ao veículo.

### NOTA

*Dirigir sobre áreas alagadas pode levar à parada do motor, bem como a impropriedades no veículo como curto-circuito nos componentes elétricos e danos no motor em virtude da entrada de água. Caso tenha sido necessário dirigir em uma área alagada e a água tenha atingido o veículo, leve-o a uma Concessionária Autorizada Toyota para que os freios, o óleo do motor, fluido da transmissão, caixa de transferência (modelos com tração nas 4 rodas), diferencial (modelos com tração nas 4 rodas), etc. e condição dos lubrificantes da árvore de transmissão (modelos com tração nas 4 rodas), dos rolamentos e juntas da suspensão (se necessário), bem como as demais juntas e rolamentos, sejam inspecionados.*

### ATENÇÃO

- Sempre observe as seguintes precauções para minimizar os riscos de acidentes pessoais ou danos ao veículo.
- Dirija cautelosamente quando estiver fora-de-estrada. Não assuma riscos desnecessários dirigindo em locais perigosos.
  - Não segure o volante de direção pelo raio ao dirigir fora-de-estrada. Um impacto na roda poderá puxar o volante e ferir suas mãos. Mantenha as duas mãos e principalmente o polegar, no lado externo do aro do volante.
  - Verifique sempre a eficiência dos freios após passar com o veículo sobre areia, lama, água ou neve.
  - Após dirigir através de vegetação densa, lama, pedras, areia, água, etc., verifique se não há mato, galhos, papéis, trapos, pedras, lama, etc., que possam estar presos sob a carroçaria. Remova todo material que esteja sob a carroçaria. Dirija com esses tipos de materiais presos ou aderidos sob o veículo poderá resultar em quebras ou incêndio.

## Dicas para dirigir no inverno

**Verifique se o fluido de arrefecimento contém proteção contra congelamento**

Use somente "Fluido de Arrefecimento Toyota Super Long Life Coolant".

Veja "Verificação do nível do fluido de arrefecimento", página 7-2-4, Seção 7-2, para detalhes quanto à seleção de tipo de fluido de arrefecimento.

O "Fluido de Arrefecimento Toyota Super Long Life Coolant" consiste de pré-mistura de 50% de fluido de arrefecimento e 50% de água deionizada. Este fluido de arrefecimento oferece proteção nas temperaturas baixas de aproximadamente - 35°C (-31°F).

### NOTA

**Não use somente água pura.**

◆ **Esteja atento a todas as medidas necessárias para evitar danos ao veículo ou a outros componentes.**

**A penetração de água na admissão de ar do motor causará sérios danos ao motor.**

**A água poderá remover a graxa dos rolamentos das rodas provocando a oxidação e o desgaste prematuro e poderá entrar também no diferencial, transmissão e caixa de transferência reduzindo a qualidade do óleo lubrificante das engrenagens.**

◆ **Areia e lama acumuladas ao redor dos tambores e discos de freio poderão afetar a eficiência da frenagem e danificar componentes do sistema de freio.**

◆ **Faça sempre a inspeção conforme o plano de manutenção após dirigir fora-de-estrada e em estradas de terra, areia, lama ou água. (Consulte a página 6-3, Seção 6).**

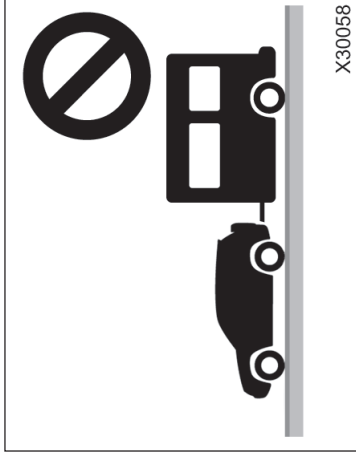
• Em caso de capotamento, os ocupantes que não estiverem usando os cintos de segurança estarão mais susceptíveis a ferimentos fatais do que os que estiverem usando os cintos. Portanto, o motorista e passageiros deverão utilizar os cintos de segurança sempre que o veículo estiver em movimento.

• Ao dirigir fora-de-estrada ou em terrenos irregulares, não dirija em velocidades excessivas, não salte com o veículo, não faça curvas fechadas, não atire objetos, etc. Isto poderá provocar a perda de controle ou o capotamento do veículo, resultando em ferimentos graves ou até mesmo fatais. Você também está arriscando severamente seu veículo o que poderá resultar em danos ao chassi e à suspensão, cujas reparações são bastante onerosas.

### NOTA

◆ **Caso necessite dirigir na água, como ao cruzar um riacho raso, verifique primeiro a profundidade da água e se o leito é firme. Dirija lentamente e evite águas mais profundas.**

## Reboque



**A Toyota não recomenda a utilização de reboque. Seu veículo não foi projetado para rebocar. Ex.: reboque de trailer, etc.**

### CAPACIDADE DE REBOQUE

0 kg

#### NOTA

***Não utilize produto anticongelante para o motor ou qualquer outro substituto uma vez que poderão danificar a pintura do veículo.***

#### **Não use o freio de estacionamento quanto houver a possibilidade de congelamento.**

Para estacionar, posicione a transmissão em “P” e calce as rodas traseiras. Não use o freio de estacionamento, caso contrário o acúmulo de água ou neve no mecanismo do freio de estacionamento poderá congelar, dificultando a liberação.

#### **Não permita o acúmulo de gelo ou neve sob o pára-lama.**

O acúmulo de gelo ou neve sob os pára-lamas poderá dificultar o esterçamento. Se estiver dirigindo sob o mau tempo, periodicamente pare e inspecione sob os pára-lamas.

#### **Conforme o local em que estiver dirigindo, mantenha no veículo algum equipamento de emergência.**

Alguns equipamentos que deverão estar no veículo são correntes para pneus, raspador de vidros, pacote de areia ou sal, lanternas, pás pequenas, cabos-ponte, etc.

#### **Verifique as condições da bateria e cabos elétricos.**

As temperaturas baixas reduzem a capacidade de qualquer bateria; a bateria deverá estar em excelentes condições para as partidas no inverno. A Seção 7-3 traz orientações sobre como inspecionar visualmente a bateria. Uma Concessionária Autorizada Toyota terá prazer em verificar o nível ou a carga da bateria do veículo.

#### **Certifique-se de a viscosidade do óleo do motor esteja apropriada para as temperaturas baixas.**

Consulte a página 7-2-2, Seção 7-2 sobre a viscosidade recomendada. Manter um óleo pesado de verão no veículo durante o inverno poderá dificultar a partida. Se não estiver certo sobre o óleo a ser utilizado, consulte uma Concessionária Autorizada Toyota.

#### **Mantenha as travas das portas protegidas contra congelamento.**

Aplique composto descongelante ou glicerina nas fechaduras para impedir o congelamento.

#### **Utilize fluido do lavador do pára-brisa contendo uma solução anticongelante.**

Este produto está disponível nas Concessionárias Autorizadas Toyota e na maioria das lojas especializadas. Siga as orientações do fabricante para a mistura correta.



## Como economizar combustível e aumentar a durabilidade do veículo

Melhorar a economia de combustível é fácil. Isto também auxiliará a aumentar a vida útil do veículo. Aqui estão algumas dicas para economizar dinheiro com combustível e com a manutenção do veículo:

- **Mantenha os pneus calibrados com a pressão correta.** Pneus com calibragem abaixo da recomendada desgastam-se e desperdiçam combustível. Consulte a página 7-2-5, Seção 7-2 para instruções.
- **Não carregue peso desnecessário no veículo.** O excesso de peso impõe carga maior no motor, causando maior consumo de combustível.
- **Evite aquecer o motor funcionando em marcha-lenta por períodos prolongados.** Quando o motor estiver funcionando suavemente, comece a dirigir, mas de baixa velocidade. Lembre-se que nas baixas temperaturas no inverno, isto deverá ser mais demorado.
- **Mantenha a alavanca de mudança de marcha da transmissão automática na posição “D” quando a frenagem do motor não for necessária.** Dirigir com a alavanca de mudança de marcha em “3” irá reduzir a economia de combustível (Para informações adicionais, veja “Transmissão automática”, página 1-7-2, Seção 1-7).
- **Acelere vagarosa e suavemente.** Evite as saídas bruscas. Use as marchas mais altas assim que possível.

- **Evite o uso prolongado da marcha-lenta.** Caso você tenha uma longa espera e não estiver no tráfego, será melhor desligar o motor e ligá-lo novamente.
- **Evite as baixas e altas rotações do motor.** Utilize a marcha adequada ao trânsito.
- **Evite as acelerações e reduções contínuas.** Dirigir no trânsito tipo anda-e-pára desperdiça combustível.
- **Evite as desacelerações e paradas desnecessárias.** Mantenha as velocidades estáveis. Tente considerar o tempo dos semáforos, de forma que você pare o mínimo possível ou altere para ruas com tráfego mais leve. Mantenha uma distância adequada dos outros veículos para evitar frenagens repentinas. Isto também reduzirá o desgaste dos freios.
- **Evite o trânsito pesado sempre que possível.**
- **Não mantenha o pé no pedal do freio.** Isto causará desgaste desnecessário, superaquecimento e baixa economia de combustível.
- **Mantenha a velocidade moderada em rodovias.** Quanto mais alta for a velocidade de condução, maior será o consumo de combustível. Reduzir a velocidade irá reduzir o consumo de combustível.
- **Mantenha as rodas dianteiras alinhadas corretamente.** Evite bater no meio-fio e reduza a velocidade em estradas esburacadas. O alinhamento incorreto não só ocasiona desgaste mais rápido dos pneus, mas também impõe uma carga extra ao motor, causando desperdício de combustível.
- **Mantenha a extremidade inferior do veículo livre de barro, etc.** Isto não só alivia o peso, mas também ajuda a evitar a corrosão.
- **Mantenha o veículo regulado e em ordem.** Filtro de ar sujo, folga das válvulas inadequada, velas da ignição sujas, óleo e graxas sujos, freios não ajustados, etc. reduzem o desempenho do motor e contribuem para o aumento do consumo. Para a vida longa destes itens e custos mais baixos de manutenção, execute o plano de manutenção, e caso você dirija sob condições severas, lembre-se de que o veículo exige inspeções mais frequentes (Consulte a página 6-3, Seção 6).



### ATENÇÃO

Jamais desligue o motor em declives. O sistema da direção hidráulica e o servo-freio não funcionarão sem o auxílio do motor. Além disso o sistema de controle de emissões funciona adequadamente somente quando o motor está funcionando.





## Seção 4 EM CASO DE EMERGÊNCIA

- Se não houver partida
- Se o motor “morrer” durante a condução
- Se não for possível aumentar a rotação do motor
- Se houver superaquecimento
- Se um pneu estiver furado
- Se o veículo atolar
- Se for preciso rebocar o veículo
- Se não for possível mover a alavanca da transmissão automática
- Se você perder as chaves
- Extintor de incêndio
- Triângulo de segurança
- Se for necessário parar o veículo em uma emergência

### Se não houver partida — (a) Verificações simples

Antes de fazer estas verificações, certifique-se de que tenha seguido os procedimentos corretos de partida, conforme descrito em “Como acionar o motor”, página 3-1, Seção 3, e que haja combustível suficiente. Se o veículo for equipado com sistema do imobilizador do motor, também verifique se as outras chaves permitem a partida do motor. Se funcionarem, a sua chave poderá estar danificada. Leve-a a uma Concessionária Autorizada Toyota para inspeção. Caso nenhuma das chaves funcione, poderá haver uma impropriedade no sistema do imobilizador. Contate uma Concessionária Autorizada Toyota. (Veja “Chaves (com sistema do imobilizador do motor)”, página 1-2-1, Seção 1-2).

### Se o motor não girar ou girar muito devagar —

1. Verifique se os terminais da bateria estão bem conectados e limpos.
2. Se os terminais da bateria estiverem corretos, acenda a luz interna.
3. Se a luz não acender, apresentar pouca intensidade, ou apagar após o acionamento do motor de partida, a bateria estará descarregada. Tente a partida com cabos auxiliares. Veja “(c) Utilização de cabos auxiliares para a partida”, página 4-2 para maiores instruções.

Se a luz estiver funcionando corretamente, mas o motor ainda não funcionar, serão necessários reparos ou ajustes. Entre em contato com uma Concessionária Autorizada Toyota.

#### NOTA

**Não empurre ou puxe o veículo para fazê-lo funcionar (“pegar no tranco”). Isto poderá resultar em danos ao veículo ou provocar um acidente quando o motor funcionar. Além disso, o conversor catalítico de três vias poderá superaquecer e provocar incêndio.**

### Se o motor girar à rotação normal, mas não houver partida —

1. Posicione a chave de ignição em “ACC” ou “OFF” e tente a partida novamente.
2. O motor poderá estar “afogado”, devido a insistentes partidas. Veja “(b) Funcionando um motor afogado”, página 4-2 para maiores instruções.
3. Se o motor ainda não funcionar, serão necessários ajustes ou reparos. Entre em contato com uma Concessionária Autorizada Toyota.

### (b) Partida de um motor “afogado”

Se não houver partida, o motor poderá estar “afogado”, devido às insistentes partidas.

Caso isso aconteça, posicione a chave da ignição em “START” com o pedal do acelerador totalmente pressionado. Mantenha a chave e o pedal nesta condição durante 15 segundos e a seguir libere ambos. Dê partida ao motor, sem pressionar o pedal do acelerador.

Se o motor não funcionar, solte a chave da ignição, aguarde alguns minutos e tente novamente. Se o veículo ainda não funcionar, serão necessários ajustes ou reparos. Contate uma Concessionária Autorizada Toyota para assistência.

#### NOTA

*Não acione o motor de partida durante mais de 30 segundos de uma única vez. Isto poderá superaquecer o motor de partida e a fiação elétrica.*

### (c) Utilização de cabos auxiliares para a partida

A fim de evitar sérios ferimentos e danos ao veículo, que podem ocorrer devido à explosão da bateria, queimaduras por ácido, curtos-circuitos, ou danos a componentes eletrônicos, estas instruções devem ser precisamente seguidas.

Se você estiver inseguro quanto ao procedimento, procure um técnico especializado ou serviço de guincho.

#### ATENÇÃO

- As baterias contêm ácido sulfúrico que é nocivo e corrosivo. Use óculos de proteção, quando estiver acionando o motor utilizando cabos auxiliares de emergência, e evite derramar o ácido em suas mãos, roupas ou no veículo.
- Se acidentalmente houver contato do ácido nos olhos ou na pele, remova as roupas contaminadas e lave a área contaminada com água, imediatamente. Procure auxílio médico. Se possível, continue lavando com água e com o auxílio de uma esponja ou tecido a caminho do médico.

- O gás, normalmente produzido pela bateria explodirá se estiver próximo de alguma faísca ou chama. Utilize somente cabos aprovados pelas normas e não fume ou acenda chamas durante o funcionamento.

#### NOTA

*A bateria auxiliar deve ser de 12 V. Não acople a bateria sem certificar-se da especificação correta.*

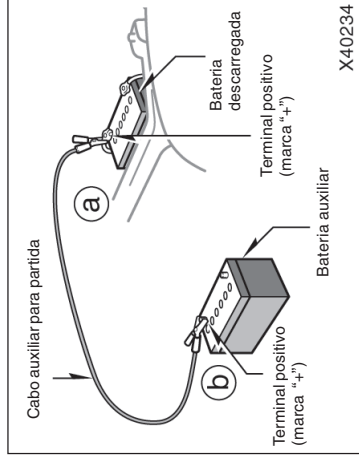
## PROCEDIMENTO PARA UTILIZAR O CABO AUXILIAR PARA PARTIDA

1. Se a bateria auxiliar estiver instalada em outro veículo, certifique-se de que não haja contato entre os veículos. Desligue todos os acessórios e luzes desnecessárias.

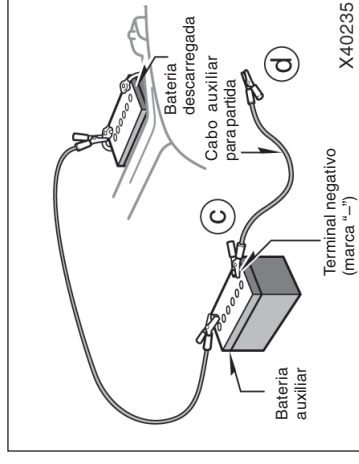
Quando utilizar o cabo auxiliar, utilize bateria correspondente ou de melhor qualidade. Qualquer outra bateria poderá dificultar o procedimento.

Se houver dificuldade para o procedimento, carregue a bateria por alguns minutos.

2. Se o veículo com a bateria auxiliar não estiver funcionando, acione-o e mantenha-o funcionando por alguns minutos. Durante o procedimento, mantenha o motor funcionando a aproximadamente 2000 rpm com o pedal do acelerador parcialmente pressionado.



3. Faça as conexões na ordem a, b, c, d.
- Conecte a garra positiva do cabo (vermelho), ao pólo positivo (+) da bateria descarregada.
  - Conecte a garra no outro lado do cabo (vermelho), ao pólo positivo (+) da bateria auxiliar.



- Conecte a garra negativa do cabo (preto) ao pólo negativo (-) da bateria auxiliar.
- Conecte a garra no outro lado do cabo (preto) a um ponto fixo, sem pintura, e metálico do veículo com a bateria descarregada.

Os pontos de conexão recomendados são mostrados nas ilustrações a seguir:

## Se o motor “morrer” durante a condução

Se o motor “morrer” durante a condução ...

1. Reduza a velocidade gradativamente, mantendo o veículo em linha reta. Dirija cuidadosamente para fora da pista, e estacione em um local seguro.
2. Ligue o sinalizador de emergência.
3. Posicione a chave de ignição em “ACC” ou “OFF” e tente nova partida.  
Se o motor não funcionar, veja “Se não houver partida”, página 4-1, nesta Seção.



**ATENÇÃO**

**Se o motor não estiver funcionando, a assistência para os freios e a direção hidráulica não funcionará; o volante e os freios estarão mais “pesados” que o normal.**

4. Dê partida ao motor normalmente. Após a partida, mantenha a rotação a aproximadamente 2000 rpm por alguns minutos com o pedal do acelerador parcialmente pressionado.

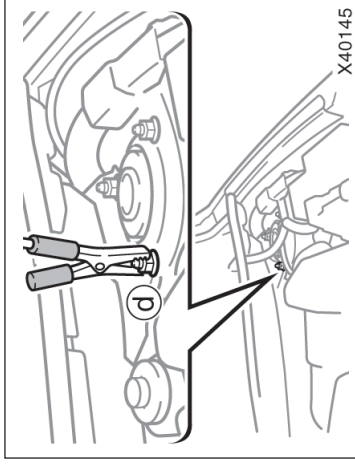
5. Desconecte cuidadosamente os cabos, na ordem inversa: as garras negativas primeiramente e a seguir as garras positivas.

Se a causa para a descarga da bateria não for aparente (por exemplo, luzes esquecidas acesas), o veículo deve ser inspecionado em uma Concessionária Autorizada Toyota.

**Se a primeira tentativa não for bem sucedida ...**

Verifique se as garras dos cabos estão bem fixas. Recarregue a bateria descarregada com os cabos auxiliares de emergência conectados por alguns minutos e dê partida novamente ao motor.

Se a segunda tentativa não for suficiente, a bateria poderá estar descarregada. Leve-a a uma Concessionária Autorizada Toyota para inspeção.



### Ponto de conexão

Não conecte o cabo próximo, ou em algum componente que tenha movimento quando o motor for acionado.



**ATENÇÃO**

**Ao fazer as conexões, para evitar acidentes, não incline o corpo sobre a bateria ou permita o contato acidental dos cabos ou garras em nenhum outro ponto que não seja o pólo da bateria ou o cabo massa.**

## Se não for possível aumentar a rotação do motor

Se a rotação do motor não aumentar quando o pedal do acelerador for pressionado, poderá estar ocorrendo uma impropriedade em alguma parte do sistema eletrônico da aceleração.

Neste momento, vibrações poderão ocorrer. No entanto, pressionando o pedal do acelerador devagar e de modo firme, você poderá dirigir o veículo em baixa velocidade. Dirija o veículo a uma Concessionária Autorizada Toyota o mais rápido possível para verificação.

Mesmo que anormalidade no sistema eletrônico da aceleração seja corrigida durante condução em velocidade baixa, o sistema poderá não ser recuperado até que o motor seja parado e a chave de ignição seja posicionada em "ACC" ou "OFF".



### ATENÇÃO

**Seja especialmente cauteloso quanto à prevenção de uma impropriedade no funcionamento do pedal.**

## Se houver superaquecimento

**Se o indicador da temperatura do fluido de arrefecimento do motor indicar superaquecimento, e você perceber queda de potência, ou ouvir ruído de detonação ("batida de pistões"), o motor estará provavelmente superaquecido. Observe o procedimento abaixo.**

1. Saia da pista, pare o veículo e ligue o sinalizador de emergência. Posicione a transmissão em "P" e aplique o freio de estacionamento. Desligue o ar condicionado, caso esteja funcionando.

2. Se houver fluido de arrefecimento ou vapores em ebulição fora do radiador ou do reservatório, desligue o motor. Aguarde até que o vapor cesse antes de abrir o capô. Caso não haja vapor ou fluido fervendo, mantenha o motor funcionando e certifique-se de que o ventilador de arrefecimento esteja funcionando, caso contrário, desligue a ignição.



### ATENÇÃO

**Para evitar ferimentos, mantenha o capô fechado enquanto houver vapor. Vazamentos de vapor ou fluido de arrefecimento são evidência de pressão excessiva.**

3. Verifique visualmente quanto a pontos de vazamentos óbvios no radiador, mangueiras e sob o veículo. Entretanto observe que a saída de água do ar condicionado será normal se o sistema tiver sido usado.



### ATENÇÃO

**Quando o motor estiver funcionando mantenha as mãos e roupas distantes das partes móveis e das correias do motor.**

4. Se houver vazamento de fluido de arrefecimento, desligue o motor imediatamente. Providencie a assistência de uma Concessionária Autorizada Toyota.

5. Se não houver vazamentos óbvios, verifique o reservatório de fluido de arrefecimento. Se estiver seco, adicione fluido enquanto o motor estiver funcionando. Abasteça até a metade da capacidade do reservatório. Para o tipo de fluido, veja "Seleção do tipo de fluido", página 7-2-4, Seção 7-2.

## Se um pneu furar —

1. Reduza a velocidade gradualmente, mantendo o veículo em linha reta. Saia cautelosa-mente da pista, estacione em local seguro, distante do tráfego. Evite parar no acostamento central da pista. Estacione em um local plano, sobre superfície firme.
2. Desligue o motor e ligue o sinalizador de emergência.
3. Aplique firmemente o freio de estacionamento e posicione a transmissão em "P".
4. Peça que os ocupantes deixem o veículo pelo lado oposto ao tráfego.
5. Leia as seguintes instruções.

### ATENÇÃO

**Não remova a tampa do radiador enquanto o motor e o radiador estiverem quentes. O contato com o fluido de arrefecimento quente, sob pressão poderá resultar em ferimentos graves.**

6. Quando a temperatura do fluido de arrefecimento tiver abaixado e estiver normal, verifique o reservatório do fluido de arrefecimento. Se estiver vazio, adicione fluido com o veículo em funcionamento. Se necessário, abasteça até a metade da capacidade do reservatório. Perdas grandes de fluido significam vazamento no sistema. Providencie a inspeção em uma Concessionária Autorizada Toyota.

### ATENÇÃO

**Ao elevar o veículo, observe o procedimento abaixo, para reduzir a possibilidade de ferimentos graves ou fatais:**

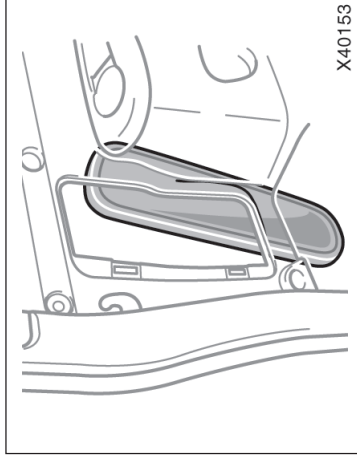
- Observe as instruções para uso do macaco.
- Jamais posicione qualquer parte de seu corpo sob um veículo que esteja sustentado pelo macaco, caso contrário, poderá haver acidentes graves.
- Não acione o motor enquanto o veículo estiver sobre o macaco.
- Pare o veículo em local plano e firme, aplique firmemente o freio de estacionamento e posicione a transmissão em "P". Calce a roda diagonalmente oposta à que será trocada, se necessário.
- Certifique-se de que o macaco esteja posicionado adequadamente, no local de apoio. Levantar o veículo com o macaco em posição incorreta danificará o veículo ou poderá ocasionar a queda do veículo e causar ferimentos.
- Jamais fique sob o veículo, quando estiver suportado somente pelo macaco.

## — Ferramentas necessárias e pneu reserva

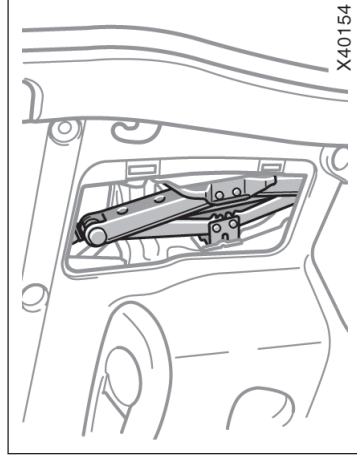
- Use o macaco somente para elevar o veículo para a troca de pneus.
- Não levante o veículo se houver ocupantes no interior.
- Quando levantar o veículo, não posicione qualquer objeto sobre ou sob o macaco.
- Levante o veículo apenas o suficiente para remover e trocar o pneu.

### NOTA

*Não continue a dirigir com um pneu vazioso. Dirigir, mesmo por uma distância pequena poderá resultar em danos irremediavelmente o pneu e a roda.*



Bolsa de ferramentas

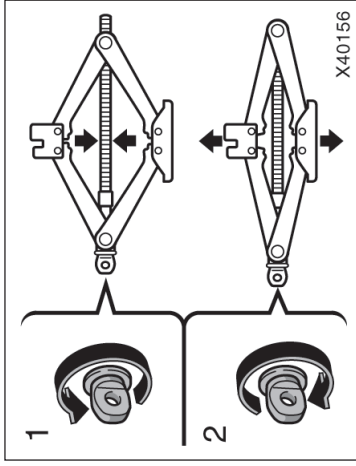


Macaco

### 1. Providencie as ferramentas necessárias e o pneu reserva.

Para contornar emergências, você deve estar familiarizado com o uso do macaco, e de cada uma das ferramentas e sua localização.



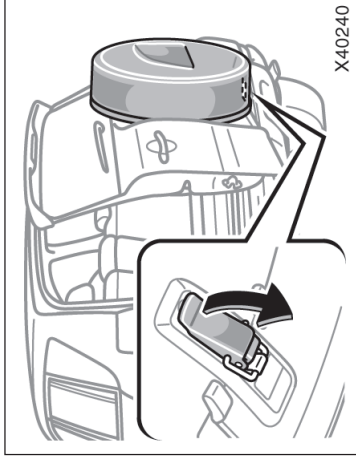


X40156

Para remover o macaco, gire a conexão do macaco com as mãos.

Para removê-lo: Gire a conexão no sentido 1 até que o macaco esteja livre.

Para guardá-lo: Gire a conexão no sentido 2 até que o macaco esteja firmemente preso para evitar que solte no caso de uma colisão ou freada brusca.

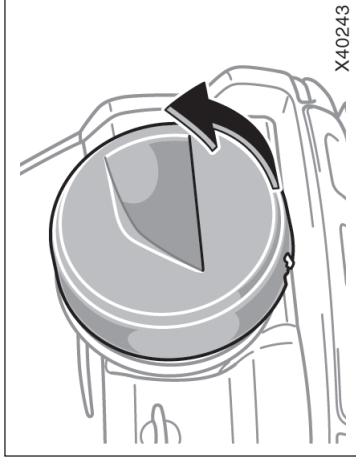


X40240

Para remover a capa do pneu reserva:

1. Abra a porta traseira. Solte o cabo de encaixe sob a capa do pneu reserva.

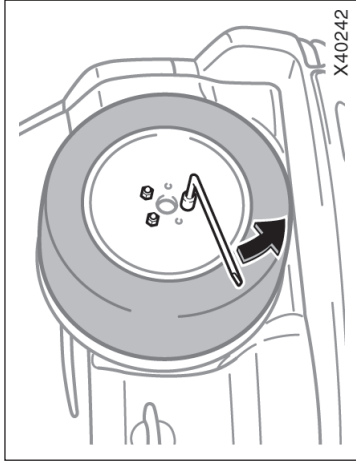
Para evitar furto, o encaixe poderá ser liberado somente quando a porta traseira estiver aberta.



X40243

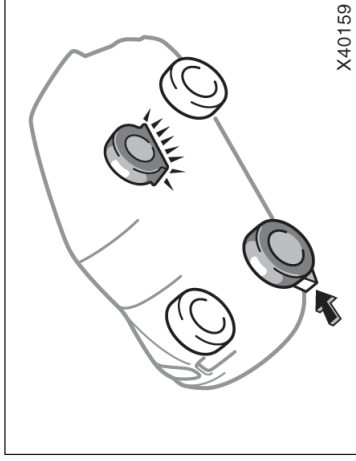
2. Feche a porta traseira. Remova a capa do pneu reserva segurando a parte inferior e levantando-a para cima e para fora do veículo.

## — Calçar a roda



Para remover o pneu, usando a chave de roda, gire no sentido anti-horário as porcas de fixação, e remova-as.

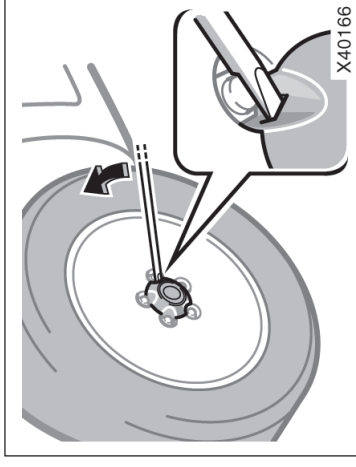
Ao guardar o pneu, posicione e fixe-o para evitar que seja atingido em uma colisão ou frenagem brusca.



**2. Calce a roda diagonalmente oposta à que será removida, para evitar que o veículo se movimente enquanto estiver suspenso.**

Ao calçar a roda, posicione um calço de rodas na frente de uma das rodas dianteiras e atrás de uma das rodas traseiras.

## — Remoção da calota



**3. Remova a calota**

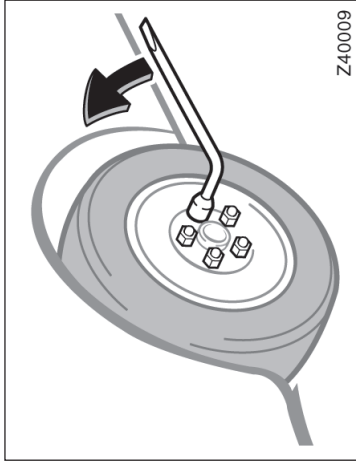
Puxe a calota, usando a extremidade chanfrada da chave da porca de roda, conforme ilustrado.



**ATENÇÃO**

**Não puxe a calota com as mãos. Esteja atento ao manusear a calota para evitar ferimentos.**

## — Remoção das porcas da roda

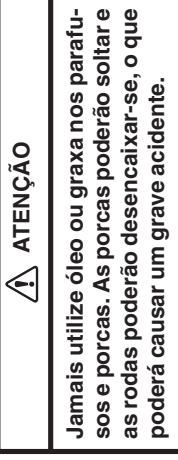


## 4. Solte todas as porcas da roda.

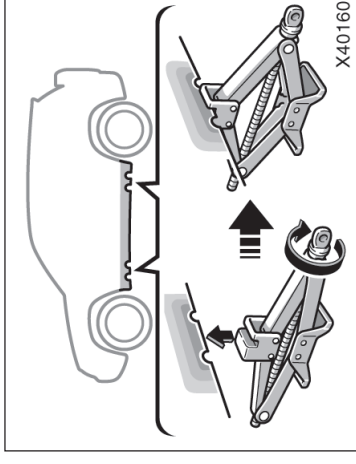
Sempre solte as porcas das rodas antes de elevar o veículo.

Gire as porcas no sentido anti-horário para soltar. Para facilitar, posicione a chave de rodas de forma que a haste fique do lado direito, conforme ilustrado acima. Segure a chave de rodas pela extremidade e levante-a. Certifique-se de que não escape da porca.

Não remova as porcas nesta etapa, apenas solte-as aproximadamente meia volta.



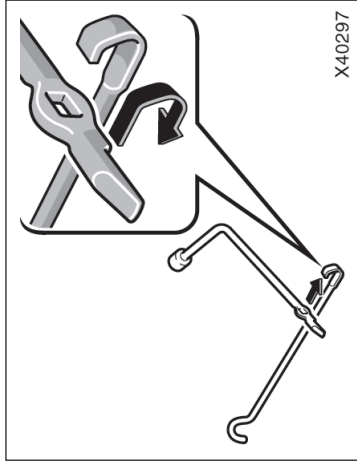
## — Posicionamento do macaco



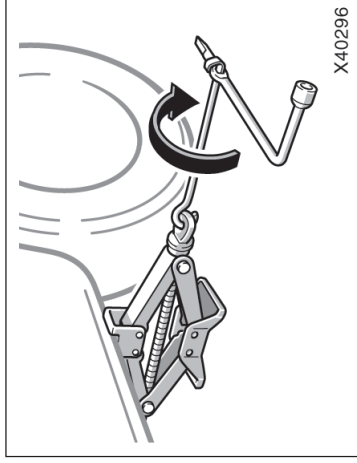
## 5. Posicione o macaco nos seguintes pontos de levantamento.

Certifique-se de que o macaco esteja posicionado em uma superfície plana e firme.

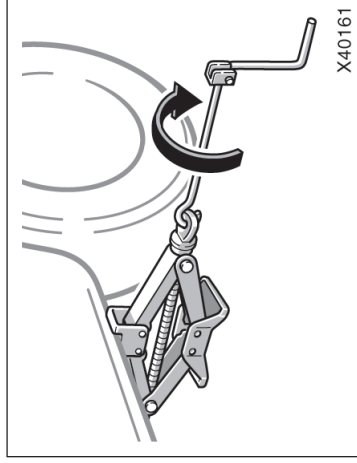
## — Levantamento do veículo



Apenas tipo A: Instale a extensão da manivela do macaco.



Tipo A



Tipo B

6. Após verificar se não há ocupantes, levante o veículo o suficiente para instalar o pneu reserva.

Lembre-se de que será necessária uma distância maior em relação ao piso para instalar o pneu reserva do que para retirar o pneu furado.

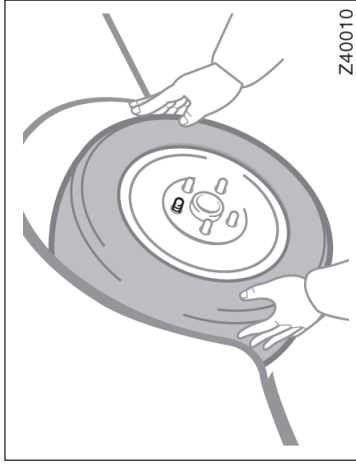
Para levantar o veículo, introduza a manivela no macaco (é uma peça solta) e gire-a manualmente no sentido horário certificando-se que a manivela esteja fixada firmemente na extensão. Após tocar no veículo e começar a erguê-lo, verifique novamente se está adequadamente posicionado.



**ATENÇÃO**

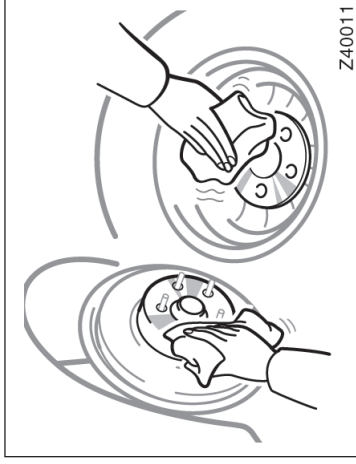
**Jamais permaneça sob o veículo quando este estiver erguido somente pelo macaco.**

## — Troca de rodas



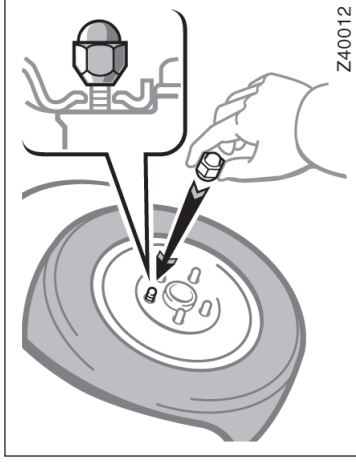
### 7. Remova as porcas da roda e troque as rodas.

Levante o pneu furado verticalmente e puxe-o. Leve o pneu reserva na posição e alinhe os furos aos parafusos. A seguir levante a roda e mantenha no mínimo o parafuso superior posicionado no orifício. Movimente o pneu e pressione-o para trás contra os demais parafusos.



Antes de instalar a roda, remova toda corrosão da face de montagem usando uma escova ou similar. A instalação da roda sem um bom contato metal - metal poderá causar o afrouxamento das porcas e eventual perda da roda durante a condução do veículo.

## — Reinstalação das porcas das rodas



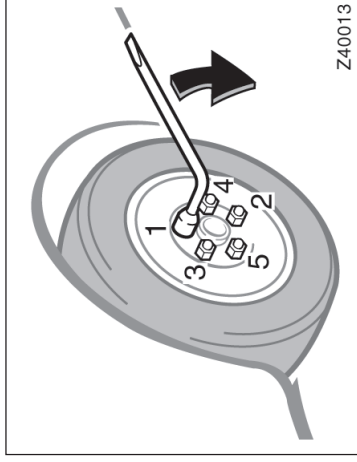
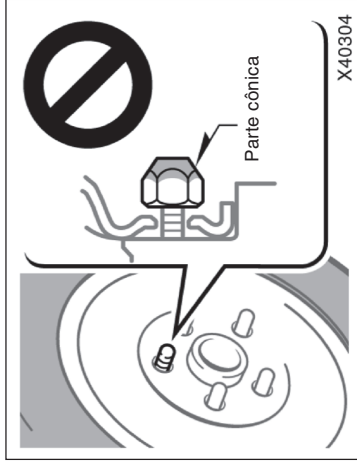
### 8. Reinstale todas as porcas das rodas com as mãos.

Reinstale as porcas das rodas (mantendo a parte cônica para dentro) e aperte-as o quanto puder com as mãos. Empurre a roda e tente apertá-las mais.

#### ⚠ ATENÇÃO

Jamais utilize óleo ou graxa nos parafusos ou porcas, caso contrário, o aperto das porcas poderá ser excessivo danificando os parafusos. As porcas poderão soltar e a roda cair, o que causaria um grave acidente. Se houver óleo ou graxa nos parafusos, limpe-os.

## — Abaixar o veículo



### ⚠ ATENÇÃO

- Ao abaixar o veículo, esteja atento para não causar ferimentos ao seu corpo e ao de outras pessoas próximas ao veículo.
- Aperte as porcas da roda com um torque [103 N.m (10,5 kgf.m; 76 lb.pé)] o mais breve possível após a substituição dos pneus, caso contrário, as porcas poderão se soltar e cair, ocasionando grave acidente.

## 9. Abaixar o veículo completamente e apertar as porcas da roda.

Para abaixar o veículo, gire a alavanca do macaco no sentido anti-horário.

Use somente a chave de roda para apertar as porcas no sentido horário. Não use outra ferramenta ou alavanca, como martelo, tubos ou o seu pé. Certifique-se de que a chave de roda esteja firmemente posicionada na porca.

Aperte cada porca um pouco de cada vez na seqüência indicada. Repita o procedimento até que todas estejam apertadas.

### ⚠ ATENÇÃO

**Certifique-se de instalar as porcas da roda com a extremidade cônica virada para dentro. Instale-as com a extremidade cônica virada para fora poderá fazer com que a roda quebre e eventualmente caia durante a condução, o que poderá resultar num acidente com ferimentos graves ou fatais.**

## — Acondicionamento do pneu removido

10. Instale o pneu removido e a capa do pneu reserva na porta traseira.



### ATENÇÃO

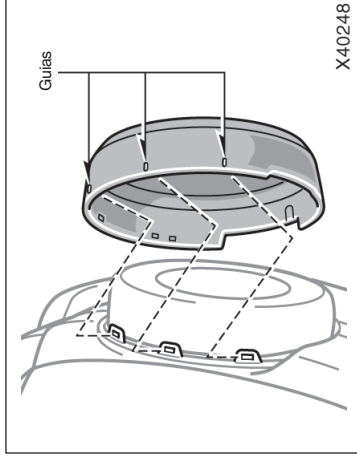
Certifique-se de que o pneu furado e a capa do pneu reserva estejam instalados firmemente na posição para evitar a possibilidade de ferimentos em uma colisão ou frenagem brusca.



X40237

Em alguns modelos – Antes de acondicionar o pneu removido, remova a calota central, puxando no lado oposto.

Seja cauteloso para não perder a calota.

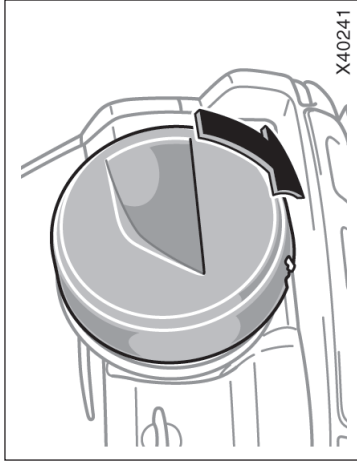


X40248

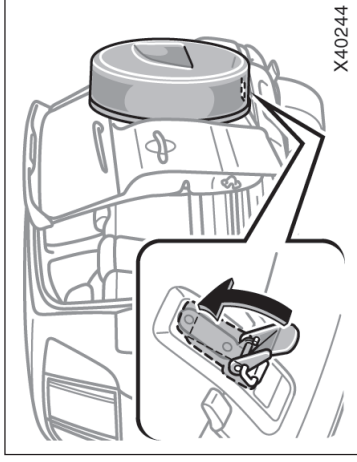
Para instalar a capa do pneu reserva:

1. Introduza os ganchos sob as guias dos cortes superiores e abaixe a capa.

## — Reinstalação da calota da roda



2. Fixe a capa, enganchando as 2 projeções internas.  
Verifique se a capa está instalada firmemente.



3. Abra a porta traseira. Trave o cabo de encaixe sob a capa.
4. Feche a porta traseira.

Verifique se a capa está instalada na posição.



### 11. Reinstale a calota da roda.

1. Posicione a calota.
2. Com a lateral ou base da mão bata firmemente na extremidade externa da calota para fixá-la.



 **ATENÇÃO**

- Para evitar ferimentos acidentais, seja cauteloso ao manusear a calota.
- Não reinstale uma calota de plástico que esteja excessivamente danificada. A calota poderá soltar da roda enquanto o veículo estiver em movimento e causar acidentes.

— Após trocar as rodas

**12. Verifique a calibragem do pneu substituído.**

Ajuste a pressão à especificação indicada na página 8-4, Seção 8. Se a pressão estiver abaixo da especificação, dirija lentamente até o posto de serviço mais próximo e calibre o pneu à pressão correta.

Não se esqueça de reinstalar a tampa da válvula, uma vez que sujeira e umidade podem penetrar na válvula e ocasionar vazamentos. Caso tenha perdido a tampa, posicione uma nova assim que possível.

**13. Guarde todas as ferramentas e o macaco firmemente.**

Logo após a troca dos pneus, usando um torquímetro, aperte as porcas das rodas conforme a especificação de torque indicada na página 8-4, Seção 8. Providencie o reparo do pneu furado.

 **ATENÇÃO**

Para reduzir a possibilidade de ferimentos em caso de colisão ou freada brusca, antes de dirigir certifique-se de que todas as ferramentas e o macaco estejam firmemente acondicionados nas posições originais.

**Se o veículo atolou**

Se o veículo atolou em neve, lama, areia, etc., tente desatolar movendo-o para frente e para trás. Desative o sistema de controle de tração caso estas funções estejam dificultando suas tentativas de desatolar o veículo. (Quanto a detalhes, veja “Sistema de controle de tração” nas páginas 1-7-8 na Seção 1-7).

Modelos com tração nas 4 rodas —

Você poderá usar o interruptor do sistema de tração nas quatro rodas nesta situação. (Para detalhes, veja “Sistema 4x4 de controle de torque ativo”, página 1-7-5, Seção 1-7).

 **ATENÇÃO**

Não tente desatolar o veículo movendo-o para frente e para trás caso haja pessoas ou objetos ao redor. Durante o procedimento, o veículo poderá para frente ou para trás repentinamente ao desatolar, o que poderá causar ferimentos ou danos aos ocupantes e aos objetos que estejam próximos.

## Se for preciso rebocar —

### NOTA

**Ao desatolar o veículo, observe as seguintes precauções para evitar danos à transmissão e a outros componentes.**

- ◆ **Não pressione o pedal do acelerador ao mudar a posição da alavanca de mudança de marcha, ou antes, que a transmissão esteja engrenada em ré ou marcha de avanço.**
- ◆ **Não acelere o motor nem permita que as rodas patinem.**
- ◆ **Se o veículo continuar atolado após várias tentativas, escolha outro método, tal como reboque.**

(a) Reboçamento com caminhão de reboque, com a roda suspensa

— Pela extremidade dianteira



— Pela extremidade traseira



(b) Utilização de caminhão tipo plataforma



X40140

Modelos com tração em 2 rodas

(a) Reboçamento com caminhão de reboque, com a roda suspensa

— Pela extremidade dianteira



— Pela extremidade traseira



(b) Utilização de caminhão tipo plataforma



X40141

Modelos com tração nas 4 rodas

Se for necessário rebocar o seu veículo, recomendamos que o procedimento seja feito por uma Concessionária Autorizada Toyota ou um serviço de rebocamento especializado. Reboque o veículo conforme descrito em (a) ou (b).

Somente quando o serviço não puder ser feito por uma Concessionária Autorizada Toyota ou serviço de rebocamento especializado, reboque o veículo conforme as instruções descritas em “— Rebocamento em caso de emergência”, página 4-20, nesta Seção.

O equipamento adequado irá garantir que o veículo não será danificado durante a operação de rebocamento. As empresas especializadas geralmente conhecem as normas estaduais/ municipais quanto ao reboque de veículos.

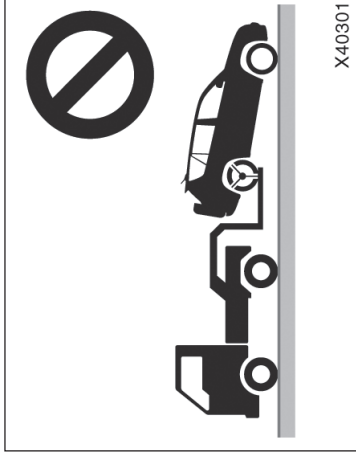
Seu veículo poderá ser danificado se for rebocado incorretamente. Mesmo que a empresa de rebocamento conheça o procedimento correto, poderá haver erros. Para evitar danos ao veículo, observe algumas precauções. Se necessário peça que o motorista designado para o serviço leia esta página.

## PRECAUÇÕES QUANTO AO REBOCAMENTO:

Utilize um sistema de corrente de segurança em todas as operações de rebocamento e observe as normas federais/estaduais/municipais vigentes.

Modelos com tração em 2 rodas — Caso esteja rebocando o veículo com um caminhão de reboque com roda suspensa pela extremidade dianteira, as rodas traseiras do veículo e eixos devem estar em boas condições. Caso estejam danificados, utilize uma plataforma de reboque.

Modelos com tração nas 4 rodas — Caso o veículo esteja sendo rebocado por um caminhão de reboque com a roda suspensa, utilize uma plataforma de reboque.



### Pela extremidade traseira —

Utilize uma plataforma de reboque sob as rodas dianteiras.

<b>NOTA</b>
<b><i>Ao levantar as rodas, seja cuidadoso para que a distância do solo seja adequada para rebocar na extremidade oposta do veículo suspenso. Caso contrário, o pára-choque e/ou a parte inferior do veículo rebocado será danificado durante o rebocamento.</i></b>

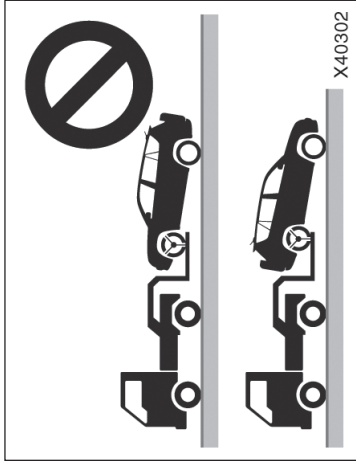
<b>NOTA</b>
<b><i>Jamais reboque seu veículo pela extremidade traseira com as rodas dianteiras no solo. Isto pode causar danos graves à transmissão.</i></b>

Modelos com tração em 2 rodas —

(a) Rebocamento com caminhão de reboque que com a roda suspensa

Pela extremidade dianteira —

Libere o freio de estacionamento.



X40302

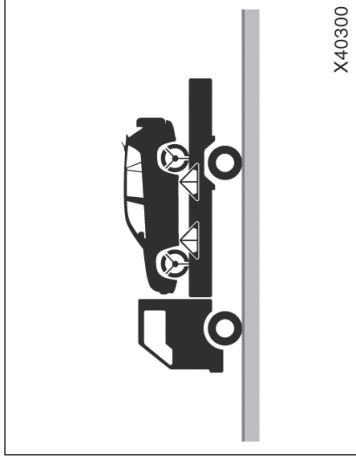
**Modelos com tração nas 4 rodas —**

**(a) Rebocamento com caminhão de reboque com a roda suspensa**

Utilize uma plataforma de reboque sob as rodas que não foram suspensas pelo caminhão de reboque.

**NOTA**

*Jamais reboque seu veículo com as rodas no solo. Isto poderá causar sérios danos à transmissão e ao sistema 4x4 de controle de torque ativo.*



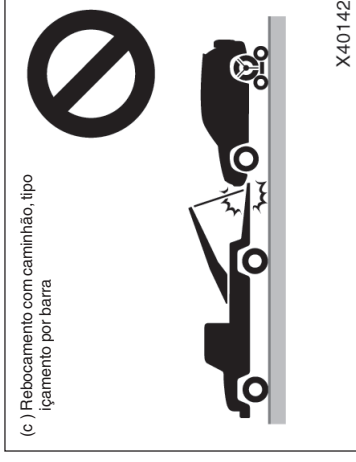
X40300

**Todos os modelos —**

**(b) Utilização de caminhão tipo plataforma**

Caso esteja utilizando correntes ou cabos para fixar seu veículo, os ângulos sombreados em preto devem ser de 45°.

Não aperte excessivamente as fixações, caso contrário o veículo poderá ser danificado.



**(c) Rebocamento com caminhão, tipo içamento por barra**

X40142

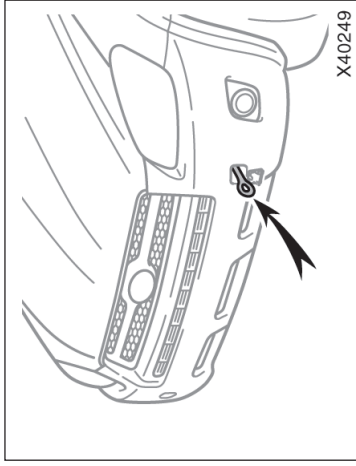
**Todos os modelos —**

**(c) Rebocamento com caminhão, tipo içamento por barra**

**NOTA**

*Não faça o rebocamento usando caminhão tipo içamento por barra, seja pela extremidade dianteira ou traseira. Isto poderá causar danos à carroçaria.*

## — Rebocação em caso de emergência



Se for necessário rebocar o seu veículo, recomendamos que o procedimento seja feito por uma Concessionária Autorizada Toyota ou um serviço de rebocação especializado.

Se o serviço de rebocação não estiver disponível, em caso de emergência, seu veículo poderá ser temporariamente rebocado usando um cabo ou corrente, fixada a um dos olhais de rebocação de emergência localizados na extremidade dianteira do veículo. Seja extremamente cauteloso ao rebocar o veículo.

Para instalar o olhal de rebocação dianteiro, veja “Instalação de olhal de rebocação dianteiro”, descrito a seguir.

### NOTA

- ◆ **Utilize apenas o olhal de reboque especificado, caso contrário seu veículo poderá ser danificado.**
- ◆ **Jamais faça o reboçamento de um veículo pela extremidade traseira com as quatro rodas no solo. Isto poderá danificar severamente a transmissão.**

O motorista deverá permanecer no interior do veículo rebocado para manobrá-lo e acionar os freios.

Este método de reboçamento somente poderá ser feito em superfícies firmes, em distância pequena e em velocidades baixas. Além disso, as rodas, eixos, conjunto de tração, direção e freios deverão estar em boas condições.

### ⚠ ATENÇÃO

Seja extremamente cauteloso ao rebocar o veículo. Evite as arrancadas ou as manobras irregulares que poderão sujeitar o olhal de reboçamento de emergência e o cabo ou corrente a esforços excessivos. O olhal e o cabo de reboçamento ou corrente poderão romper e causar ferimentos ou danos severos.

### NOTA

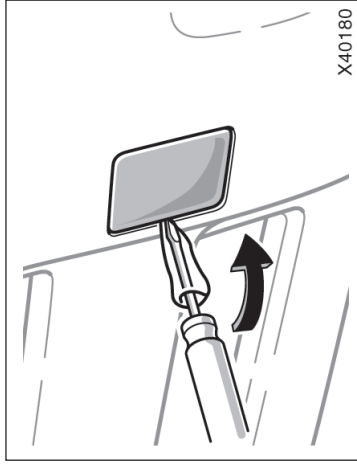
**Utilize somente um cabo ou corrente especificamente projetados para o reboçamento de veículos. Prenda firmemente o cabo ou a corrente no olhal de reboçamento.**

Antes de iniciar o reboçamento, solte o freio de estacionamento e posicione a transmissão em “N”. Posicione a chave de ignição em “ACC” (motor desligado) ou “ON” (motor funcionando).

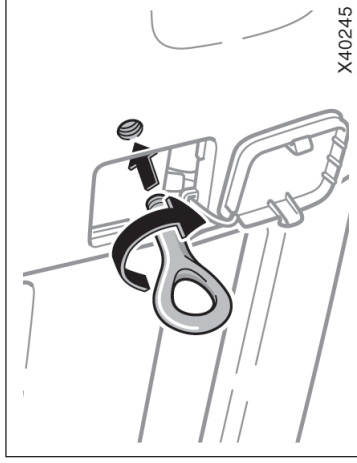
### ⚠ ATENÇÃO

**Se o motor não estiver funcionando, a assistência dos freios e o esterçamento não serão possíveis, portanto o esterçamento e a frenagem irão exigir esforço muito maior do que o normal.**

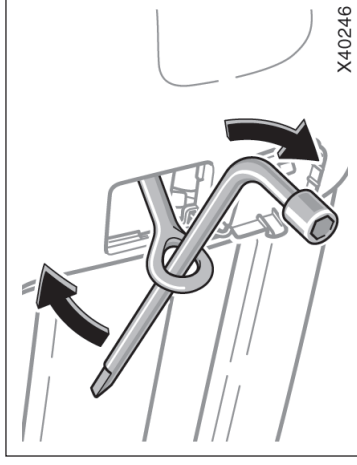
## — Instalação do olhal de rebocamento dianteiro



1. Remova do pára-choque dianteiro, a capa do olhal de rebocamento, usando uma chave de fenda de ponta plana enrolta em tecido.



2. Use o olhal de rebocamento da bolsa de ferramentas. Fixe-o na abertura do pára-choque, girando-o no sentido horário. (Para localização da bolsa de ferramentas, veja “— Ferramentas necessárias e pneu reserva”, página 4-7 nesta Seção).



3. Usando uma chave de roda, aperte firmemente o olhal de rebocamento.



### ATENÇÃO

**Ao instalar o olhal no veículo, aperte-o firmemente. Se estiver solto, o olhal poderá escapar durante a operação de rebocamento e resultar em morte ou ferimentos graves.**

## — Precauções quanto ao olhal de rebocamento de emergência

- Antes de iniciar o rebocamento de emergência, verifique se o olhal não está quebrado ou danificado e se os parafusos de instalação não estão soltos.
- Fixe o cabo ou corrente firmemente no olhal.
- Não aplique tranco ao olhal. Force firme e uniformemente.
- Para não danificar o olhal, não puxe pelo lado ou em sentido vertical. Sempre puxe em linha-reta.

## — Recomendações para rebocar um veículo atolado

Os métodos a seguir são efetivos ao remover um veículo atolado na lama, areia ou outras condições quando este não puder ser movido através de sua própria tração. Esteja especialmente atento ao rebocar veículos. Além disso, mantenha-se afastado dos veículos e do cabo ou corrente de reboque, enquanto estiver tentando rebocar o veículo.

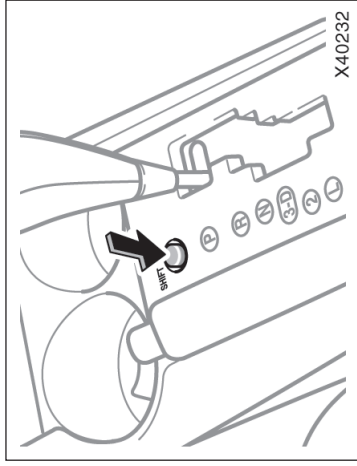
- Remova a terra ou areia ao redor dos pneus.
- Posicione algumas pedras ou calço de madeira sob os pneus.

### ATENÇÃO

**Se o olhal de reboque de emergência for utilizado para retirar o veículo que tenha atolado na lama, areia ou outras condições onde o veículo não possa ser dirigido por sua própria tração, observe os cuidados indicados a seguir, caso contrário, um esforço excessivo será exercido no gancho e o cabo ou corrente de reboque poderá romper, provocando sérios ferimentos ou danos.**

- Se houver dificuldade para mover o veículo a ser rebocado, não continue forçando para rebocar. Contate uma Concessionária Autorizada Toyota ou um serviço de guincho especializado para ajudá-lo.
- Reboque o veículo em linha reta o máximo possível.
- Mantenha-se distante do veículo durante o reboque.

## Alavanca da transmissão automática sem movimento



Se não for possível mover a alavanca da transmissão automática da posição “P” mesmo que o pedal de freio esteja pressionado, utilize o botão de bloqueio de mudança de marcha, conforme indicado abaixo:

1. Posicione a chave de ignição em OFF e certifique-se de que o freio de estacionamento esteja aplicado.
2. Pressione o botão de bloqueio de mudança de marcha. Você apenas conseguirá mover a alavanca de “P” para outras posições, quando o botão estiver pressionado.
3. Selecione a posição “N”.

## Se você perder as chaves

Você poderá adquirir uma chave nova nas Concessionárias Autorizadas Toyota desde que forneça o número da chave anterior. Se o veículo for equipado com sistema de imobilizador do motor, a Concessionária Autorizada Toyota também necessitará da chave principal.

Veículos equipados com sistema de imobilizador do motor – Mesmo que apenas uma chave seja perdida – procure uma Concessionária Autorizada Toyota para obter uma chave nova. Caso tenha perdido todas as chaves principais, você não poderá fazer novas chaves e todo o sistema do imobilizador do motor deverá ser substituído.

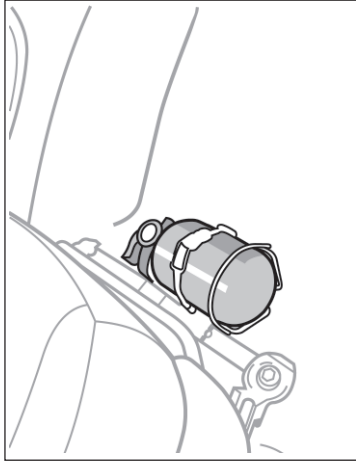
Veja as sugestões em “Chaves”, página 1-2-1, Seção 1-2.

Você poderá utilizar o sistema com controle remoto com uma chave nova. Contate uma Concessionária Autorizada Toyota para informações adicionais.

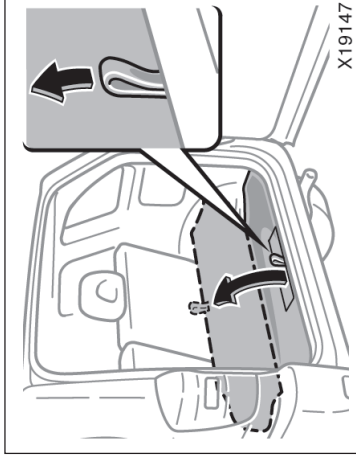
Se as chaves forem trancadas no interior do veículo e não for possível providenciar uma cópia, muitas Concessionárias Autorizadas Toyota poderão abrir a porta usando ferramentas especiais. Se ainda for necessário quebrar um vidro para entrar, sugerimos a quebra do vidro lateral menor, devido ao menor custo para substituição. Seja extremamente cuidadoso para evitar ferimentos com o vidro.



## Extintor de incêndio



## Triângulo de segurança



## Se for necessário parar o veículo em uma emergência

Apenas em uma emergência, como por exemplo, se for impossível parar o veículo da maneira convencional, pare o veículo de acordo com o procedimento abaixo:

1. Pressione constante e firmemente o pedal de freio com ambos os pés. Não bombeie o pedal de freio repetidamente, pois isto aumentará o esforço necessário para diminuir a velocidade do veículo.
2. Posicione a alavanca de mudança de marcha em "N".

## Caso a alavanca de mudança de marcha esteja posicionada em "N":

3. Após reduzir a velocidade, pare o veículo em um local seguro fora da pista.
4. Desligue o motor.

## Caso não seja possível mover a alavanca de mudança de marcha para a posição "N":

5. Mantenha o pedal de freio pressionado com ambos os pés para que a velocidade do veículo seja reduzida o máximo possível.

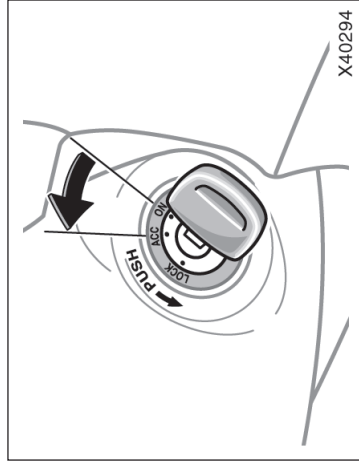
## O triângulo encontra-se no compartimento de bagagem, sob o carpete.

1. O extintor está localizado na parte frontal do banco do passageiro. Sua remoção se dá soltando a presilha de fixação.
2. Acione o extintor conforme instruções do fabricante impressas no próprio extintor.



## ATENÇÃO

**Inspeção o extintor nos intervalos especificados pelo fabricante e conforme as instruções impressas no extintor.**



- Desligue o motor girando a chave de ignição para a posição "ACC".

- Pare o veículo em um local seguro fora da pista.

**⚠ ATENÇÃO**

Caso seja necessário desligar o motor com o veículo em movimento:

- A assistência hidráulica dos freios e do volante de direção não estará disponível; isto fará com que o pedal de freio fique mais duro para pressioná-lo e o volante de direção mais pesado para esterçá-lo. Desacelere o máximo possível antes de desligar o motor.
- Jamais tente remover a chave de ignição, pois o volante de direção será travado.



# Seção 5 PREVENÇÃO CONTRA CORROSÃO E CUIDADOS COM A APARÊNCIA

- Proteção contra corrosão
- Lavar e encerar o veículo Toyota
- Limpeza interna

## Proteção contra corrosão

A Toyota, através de pesquisas, projeto e utilização de tecnologia avançada, fez a sua parte para evitar a corrosão e oferecer um veículo com a mais alta qualidade de fabricação. Agora, é a sua vez. O cuidado adequado com o seu Toyota garantirá proteção duradoura contra corrosão.

**As causas mais comuns de corrosão em seu veículo são:**

- Acúmulo de sal, sujeira e umidade em áreas de difícil acesso, sob o veículo.
- Riscos na pintura ou na proteção inferior, causados por pequenos acidentes ou por pedras.

**O cuidado é essencialmente importante se você mora em áreas que apresentam maior risco de corrosão ao veículo ou utiliza o veículo sob certas condições climáticas:**

- Pista com sal ou produtos químicos acelerarão a corrosão, da mesma forma que o sal na atmosfera próxima às áreas marinhas ou em regiões de poluição industrial.
- O alto conteúdo de umidade acelera a corrosão especialmente quando a temperatura está pouco acima de zero grau centígrados.

- Umidade em algumas partes do seu veículo por um período prolongado de tempo poderá causar a corrosão, mesmo que outras áreas estejam secas.
- Altas temperaturas poderão causar corrosão em componentes do veículo que não podem secar devido à falta de ventilação adequada.

Isto significa que é necessário manter o seu veículo sempre limpo, especialmente na extremidade inferior e reparar qualquer dano na pintura ou proteção, o mais breve possível.

**Para ajudar a evitar a corrosão, observe as instruções abaixo:**

**Lave o seu veículo frequentemente.** Isto é necessário para manter o seu veículo limpo, porém para evitar a corrosão, os itens abaixo devem ser observados:

- Caso você dirija em pistas com sal, durante o inverno, ou more em regiões próximas ao mar, lave as partes inferiores do veículo no mínimo uma vez por mês para minimizar a corrosão.

- Água em alta pressão ou vapor podem ser utilizados de maneira eficiente para limpar as partes inferiores ou as caixas de roda. Em especial verifique as áreas de difícil acesso, quanto ao acúmulo de barro e sujeira. Será pior só molhar o barro sem retirá-lo. As partes inferiores das portas, painéis e conjuntos do chassi, possuem aberturas de drenagem que não devem estar obstruídas por sujeira ou barro, a retenção de água nestas áreas poderá causar corrosão.
  - Lave o lado inferior do veículo cuidadosamente no final do inverno.
- Veja “Lavar e encerar o veículo Toyota”, página 5-3 para mais dicas.

**Verifique as condições da pintura do seu veículo.** Se encontrar algum risco ou dano na pintura, retoque-o imediatamente para evitar o início da corrosão. Se a oxidação tiver atingido o metal, leve-o a uma oficina especializada para reparos.

**Verifique o interior do seu veículo.** Água e sujeira podem acumular sob o tapete e causar corrosão. Verifique ocasionalmente sob o tapete para certificar-se de que a área esteja seca. Cuidado especial deverá ser observado quanto ao transporte de produtos químicos, produtos para limpeza, fertilizantes, sal, etc.; que devem ser transportados em recipientes adequados. Se houver derrame ou vazamento, limpe e seque imediatamente a área.

**Use pára-barros nas rodas.** Se você dirige em estradas com sal ou cascalho, os pára-barros ajudarão a proteger seu veículo. Protetores maiores, que mais se aproximam do solo, são os melhores. Recomendamos que a área em que os pára-barros e os elementos de fixação estão instalados, seja tratada para evitar a corrosão. Uma Concessionária Autorizada Toyota terá prazer de ajudar a fornecer e instalar os pára-barros, caso seja recomendado.

**Mantenha o veículo em uma garagem bem ventilada ou local coberto. Não estacione o veículo em local abafado, sem ventilação.** Se você lavar o veículo dentro de uma garagem, ou estacioná-lo molhado, a garagem estará tão úmida que causará corrosão. Mesmo que a sua garagem seja aquecida, um veículo molhado estará exposto à corrosão se a ventilação for inadequada.

## Lavar e encerrar o veículo Toyota

### Lavagem do veículo

**Mantenha o veículo limpo, com lavagens regulares.**

As condições abaixo poderão afetar a pintura ou resultar em corrosão à carroçaria e componentes. Lave o veículo tão breve quanto possível.

- Após dirigir em regiões costeiras.
- Após dirigir em rodovias preparadas com anticongelante.
- Quando houver piche, seiva de árvores, dejetos de pássaros e restos de insetos.
- Após dirigir em regiões saturadas de fumaça, fuligem, poeira, pó metálico e substâncias químicas.
- Quando o veículo estiver excessivamente empoeirado ou enlameado.

### Lavagem manual

**Lave o veículo à sombra e após a carroçaria esfriar a ponto de permitir o toque.**



#### ATENÇÃO

- **Ao limpar sob o assoalho ou o chassi, esteja atento para não ferir suas mãos.**
- **Os gases do escapamento tornam o tubo do escapamento excessivamente quente. Para evitar queimaduras, ao lavar o veículo esteja atento para não tocar no tubo do escapamento antes que esteja suficientemente frio.**

#### NOTA

***Quando for necessário levantar os braços do limpador dianteiro para lavar o veículo, levante primeiramente o braço no lado do motorista. Inversamente, ao abaixar os braços às posições originais, primeiramente abaixe o braço no lado do passageiro dianteiro. A negligência quanto a sequência correta poderá resultar em danos.***

1. Usando a mangueira esguiche água sobre a sujeira solta. Remova a lama ou sal depositado sob o veículo ou nas rodas.

2. Lave com sabão neutro para veículos, diluído conforme as instruções do fabricante. Use um pedaço de tecido macio, e mantenha-o sempre molhado, mergulhando-o na solução de sabão. Não esfregue excessivamente. Deixe o sabão e a água removerem a sujeira.

**Calotas plásticas:** as calotas plásticas são facilmente danificadas por substâncias orgânicas. Se alguma substância orgânica espirrar sobre as calotas, lave-as com água e verifique se elas foram danificadas.

**Rodas de alumínio:** Utilize apenas sabão neutro ou detergente neutro.

**Pára-choques plásticos:** lave-os cuidadosamente. Não esfregue com limpadores abrasivos. A superfície dos pára-choques é flexível.

**Luzes externas:** Lave cuidadosamente. Não use substâncias orgânicas nem esfregue com es-cova de cerdas duras. Isto poderá danificar as superfícies das luzes.

**Piche:** Remova com o uso de agarrás ou limpadores adequados a superfícies pintadas.

3. Enxágüe abundantemente, o sabão seco pode causar manchas. Em clima quente, enxágüe cada seção separadamente logo após lavá-la.
4. Para evitar manchas dos pingos d'água, seque o veículo usando uma toalha macia de algodão. Não esfregue ou pressione em excesso uma vez que poderá haver danos a pintura.

<b>NOTA</b>
◆ <b>Não utilize substâncias orgânicas tais como gasolina, querosene ou solventes fortes, que podem ser tóxicos ou causar danos.</b>
◆ <b>Não esfregue parte alguma do veículo com escova de cerdas duras que poderão causar danos.</b>

### **Lavador automático**

O veículo pode ser lavado em lavadores automáticos, mas lembre-se que alguns tipos de escovas, água contaminada, ou o processo em si poderão danificar a pintura. As escovas reduzem a durabilidade da pintura e o brilho, especialmente em cores escuras. Pergunte ao encarregado se o processo é seguro para a pintura do veículo.

<b>NOTA</b>
◆ <b>Para evitar danos à antena do rádio, recolha a antena antes de lavar o veículo.</b>
◆ <b>Antes de dirigir, certifique-se de que a antena esteja instalada.</b>
◆ <b>Ao remover a antena, guarde-a em um local adequado para não perdê-la. Antes de dirigir, certifique-se de reinstalar a antena em sua posição original.</b>

### **Encerar o veículo**

**O polimento e a aplicação de cera são recomendados para manter a beleza original do acabamento do veículo.**

Uma vez por mês, ou quando a pintura não mais repelir a água, aplique cera.

1. Sempre lave e seque o veículo antes de encerá-lo, mesmo que você esteja utilizando um produto combinado do tipo limpador e cera.
  2. Utilize polidor e cera de boa qualidade. Se o acabamento estiver extremamente desbotado, use um polidor para limpeza de carros e da seguir encere separadamente. Siga cuidadosamente as instruções e precauções do fabricante. Faça o polimento e encere os frisos cromados, tanto quanto a pintura.
- Bico do lavador do pára-brisa: Certifique-se de os bicos do lavador do pára-brisa não fiquem obstruídos com cera. Caso isso aconteça, procure uma Concessionária Autorizada Toyota para efetuar o reparo.

## Limpeza interna

<b>NOTA</b>
<b>Se os bicos dos lavadores estiverem bloqueados, não tente limpar com um pino ou outro objeto. O bico poderá ser danificado.</b>

- Encere o veículo novamente quando a água não formar mais gotículas, mas permanecer na superfície em grandes áreas.

<b>NOTA</b>
<b>Sempre retire os pára-choques plásticos caso o veículo venha a ser retocado ou pintado, e colocado em uma estufa. As altas temperaturas podem danificar os pára-choques.</b>

### Retoque na pintura

O retoque poderá ser usado para cobrir pequenos estolamentos ou arranhões.

Aplique tinta imediatamente após a ocorrência do dano para evitar a corrosão. Para um trabalho bem feito, use pincel pequeno de pintor artístico e agite bem a tinta. Certifique-se de que a área esteja limpa e seca. Para aplicar o retoque de forma quase imperceptível, aplique somente em pontos nus. Aplique a menor quantidade possível e não pinte a superfície ao redor do risco ou estolamento.

<b>ATENÇÃO</b>
<ul style="list-style-type: none"><li>• Não borrife líquidos no veículo. Isto poderá causar impropriedade em componentes elétricos ou incêndio.</li><li>• Ao limpar o interior (especialmente o painel de instrumentos), não utilize cera polidora ou produtos de limpeza corrosivos. O painel de instrumentos poderá refletir no para-brisa, obstruindo a visibilidade do motorista, podendo resultar em acidente com ferimentos graves ou fatais.</li><li>• Veículos equipados com airbags laterais e airbags de cortina: Seja cauteloso para não derramar água ou borrifar líquidos no assoalho. Isto poderá impedir a ativação correta do airbag lateral e do airbag de cortina, resultando em ferimentos graves.</li></ul>



NOTA
<p>◆ <b>Não lave o assoalho do veículo com água, nem permita que água alcance o assoalho durante a limpeza interna ou externa do veículo. A água poderá atingir componentes do sistema de áudio ou outros componentes elétricos acima ou abaixo do carpete do veículo (ou tapete do assoalho) e causar uma impropriedade ou ainda causar corrosão na carroçaria.</b></p> <p>◆ <b>Ao limpar o interior do veículo, não utilize cera polidora ou produtos de limpeza corrosivos. A superfície pintada do painel de instrumentos e de outras peças internas poderá ser danificada.</b></p>

### Interior em vinil

**O acabamento em vinil poderá ser facilmente limpo com uma solução de sabão neutro e água.**

Inicialmente aspire a superfície para remover a sujeira solta. A seguir, usando uma esponja ou tecido macio, aplique a solução de sabão ao vinil. Após deixar agir por alguns minutos, para soltar a sujeira, remova e seque com um pedaço de tecido absorvente macio. Caso toda a sujeira não tenha sido removida, repita o funcionamento. Produtos para limpeza de vinil em forma de espuma estão disponíveis no comércio e são eficientes. Observe as instruções do fabricante.

### NOTA

**Jamais use solventes, thinner, gasolina ou produtos para limpeza de vidros para limpar os componentes de vinil.**

### Carpete

**Use um shampoo de boa qualidade para limpar o carpete.**

Inicie aspirando para remover o máximo de sujeira possível. Vários tipos de produtos de limpeza espumantes estão disponíveis; alguns em embalagem tipo pulverizador, outros em pó ou líquido que devem ser misturados à água para produzir a espuma. Para limpar o carpete, utilize uma esponja ou escova para aplicar a espuma. Esfregue em círculos.

Não aplique água. Os melhores resultados são obtidos mantendo-se o carpete o mais seco possível. Leia as instruções do fabricante e siga-as cuidadosamente.

### Cintos de segurança

Os cintos de segurança devem ser limpos com sabão neutro e água ou água morna.

Utilize um pedaço de tecido ou esponja. À medida que você limpa os cintos, verifique-os quanto a desgastes, desfiamentos ou cortes.

#### NOTA

- ◆ Não utilize alvejantes ou tinturas nos cintos, isto poderá enfraquecê-los.
- ◆ Não utilize os cintos até que eles estejam secos.

### Vidros

Os vidros poderão ser limpos com qualquer produto de limpeza de vidros doméstico.

#### NOTA

- ◆ Não utilize produtos para limpeza de vidros ao limpar a parte interna do vidro traseiro, pois poderá danificar os filamentos do aquecedor do desembaçador do vidro traseiro. Utilize um pano umedecido com água morna e limpe suavemente o vidro. Limpe-o em etapas, paralelamente aos filamentos do aquecedor.
- ◆ Ao limpar a parte de dentro do vidro traseiro, esteja atento para não arranhar ou danificar os filamentos ou conectores do aquecedor.

Painéis de controle do ar condicionado, do áudio, dos instrumentos, console e interruptores.

Utilize um pedaço de tecido macio para a limpeza.

Umedeça um pedaço de tecido macio em água, ou água morna, e limpe cuidadosamente a seguinte.

#### NOTA

- ◆ Não utilize substâncias orgânicas (solventes, querosene, álcool, gasolina, etc.), soluções ácidas ou alcalinas. Estes produtos podem descolorir, manchar ou descascar a superfície.
- ◆ Se você utilizar os produtos para limpeza ou polidores, certifique-se de que não possuam as substâncias mencionadas acima.
- ◆ Se você utilizar um purificador de ar, não espirre o líquido nas superfícies internas do veículo. O produto poderá conter as substâncias acima. Limpe imediatamente as superfícies se houver contato com o produto, conforme as instruções anteriores.

## Revestimento em couro

**O revestimento de couro poderá ser limpo com detergente neutro para lã.**

Remova a sujeira usando tecido úmido em solução a 5% de detergente neutro para lã. A seguir remova todo o detergente usando um tecido limpo úmido.

Após a limpeza ou sempre que alguma parte de couro for molhada, seque com tecido limpo e seco. Deixe o couro secar em uma área bem ventilada.

### NOTA

**“Pacote de Couro\*”: (bancos, volante e laterais das portas em padrão couro)”**

**\*: itens em padrão couro: contêm partes em couro legítimo e couro sintético.**

### NOTA

◆ **Se a mancha não sair com detergente neutro, aplique solvente sem substâncias orgânicas.**

◆ **Jamais use substâncias orgânicas como benzina, álcool ou gasolina ou soluções alcalinas ou ácidas para limpar o couro, uma vez que poderão descolorir o couro.**

◆ **Usar escova de nylon ou tecido de fibra sintética poderá riscar a superfície fina do couro.**

◆ **Se estiver sujo, o estofamento de couro estará sujeito a formação de mofo. Esteja atento a manchas de óleo. Mantenha o estofamento sempre limpo.**

◆ **A exposição prolongada à luz solar poderá endurecer ou enrugar a superfície do couro. Mantenha o veículo sob a sombra especialmente no verão.**

◆ **O interior do veículo está sujeito a aquecimento no verão, portanto evite colocar sobre o couro objetos de vinil ou de plástico ou ainda contendo cera que tendem a grudar no couro quando aquecidos.**

◆ **A limpeza incorreta do estofamento de couro poderá resultar em descoloração ou manchas.**

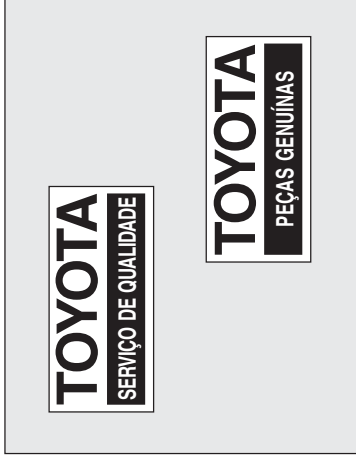
Caso você tenha alguma dúvida sobre a limpeza de seu veículo, uma Concessionária Autorizada Toyota terá prazer em ajudá-lo.

## Seção 6

# REQUISITOS DE MANUTENÇÃO

- Fatos relacionados à manutenção
- O veículo exige reparos?
- Plano de manutenção Toyota

### Fatos relacionados à manutenção



Seu veículo Toyota foi projetado para proporcionar condução econômica e manutenção econômica. Muitos itens de manutenção anteriormente exigidos não são mais necessários ou não são exigidos com tanta frequência. Para certificar-se de que o veículo opera com eficiência máxima, observe o plano de manutenção.

#### Onde efetuar a manutenção?

O melhor é procurar uma Concessionária Autorizada Toyota para os reparos.

Os técnicos da Toyota são especialistas muito bem treinados. Eles recebem as informações técnicas mais atualizadas, através dos boletins de serviço, dicas de manutenção, e programas de treinamento. Os técnicos aprendem a trabalhar nos veículos Toyota antes de repararem o seu veículo. Você não acha que esta é a melhor forma?

As Concessionárias Autorizadas Toyota investiram muito em ferramentas especiais Toyota e equipamentos de serviço. Isto aumentará a qualidade do serviço a um custo menor.

O departamento de assistência técnica da Concessionária executará plano de manutenção no veículo de maneira responsável e econômica.

#### A manutenção regular é essencial.

Insistimos para que você proteja o seu veículo novo, providenciando que os reparos sejam feitos pela Toyota, de acordo com o plano de manutenção detalhado nas páginas seguintes. A manutenção regular irá proporcionar:

- Boa economia de combustível
- Vida longa para o veículo
- Prazer ao dirigir
- Segurança
- Confiabilidade
- Cobertura da garantia
- Conformidade com a legislação

## O veículo necessita de reparos?

### Que itens de manutenção você mesmo poderá fazer?

Você próprio poderá fazer facilmente alguns dos itens de manutenção desde que tenha um pouco de conhecimentos mecânicos e algumas ferramentas básicas. Instruções simples são fornecidas na página 7-1-1, Seção 7.

Note, entretanto, que alguns itens exigem ferramentas especiais e conhecimentos. Estes são executados de forma mais eficiente por técnicos especializados. Mesmo que você tenha experiência em manutenção que você próprio poderá fazer, recomendamos que estes reparos e manutenções sejam executados pela Concessionária Autorizada Toyota, que manterá o registro da manutenção do seu Toyota. Este registro será útil se você necessitar Serviços em Garantia.

Esteja atento a alterações de desempenho, ruídos e alterações visuais que evidenciem a necessidade de serviço. Algumas indicações importantes são:

- Impropriedades, engasgos, batidas leves no motor.
- Perda considerável de potência.
- Ruídos estranhos no motor.
- Vazamentos sob o veículo (entretanto o gotejamento proveniente do sistema de ar condicionado é normal).
- Alterações nos ruídos do sistema de escapamento (isto pode indicar um vazamento perigoso de monóxido de carbono. Dirija com os vidros abertos e verifique o sistema de escapamento imediatamente).
- Pneus vazios, rangido excessivo dos pneus ao manobrar em curvas; desgaste irregular.
- O veículo puxa para um lado em pista plana durante a condução em linha reta.
- Ruídos estranhos relacionados ao movimento da suspensão.
- Perda da eficiência dos freios, pedais do freio “esponjosos”, pedal quase toca no assoalho, ou o veículo puxa para um lado ao ser freado.
- Temperatura do fluido de arrefecimento do motor está constantemente acima do normal.

Se você observar alguma dessas alterações, leve o veículo a uma Concessionária Autorizada Toyota o mais rápido possível. Provavelmente serão necessários ajustes ou reparos.



### ATENÇÃO

**Não continue a dirigir o veículo sem verificá-lo. Isto poderá acarretar resultar sérios danos ao veículo e ferimentos.**

## Plano de manutenção Toyota —

O intervalo para as manutenções é determinado pela leitura do hodômetro ou pelo tempo transcorrido, o que ocorrer primeiro, conforme indicado no plano.

Os reparos executados após o último intervalo devem ser executados mantendo-se os mesmos intervalos.

O intervalo de serviço para cada item pode ser obtido no plano de manutenção.

**Revisão dos 10.000 km com mão-de-obra gratuita —**

Você obterá o serviço de revisão dos 10.000 km com mão-de-obra gratuita, em uma Concessionária Autorizada Toyota, apresentando obrigatoriamente o Livrete de Garantia. Esta revisão deverá ser realizada de acordo com o plano de manutenção descrito no Manual do Proprietário.

A tolerância para a realização de todas as revisões constantes no plano de manutenção é de 500 km para mais ou para menos. Exemplo: Revisão de 10.000 km deverá ser realizada entre 9.500 a 10.500 km, Revisão de 20.000 km deverá ser realizada entre: 19.500 a 20.500 km e assim sucessivamente.

### NOTA

- ◆ *A gratuidade refere-se somente a mão-de-obra necessária para a execução da Revisão dos 10.000 km. O custo de itens de manutenção regular, como: lubrificantes, líquidos e filtros serão de responsabilidade do proprietário do veículo.*
- ◆ *A gratuidade da mão-de-obra de serviços está vinculada ao cumprimento do limite informado anteriormente, ou seja, 9.500 km a 10.500 km. Caso o veículo não se enquadre nesta condição, o custo de mão-de-obra, também será de responsabilidade do proprietário ou responsável pelo veículo.*

**Obs.:** O custo de mão-de-obra das demais revisões constantes no plano de manutenção não são gratuitas.

Mangueiras de borracha (para os sistemas de arrefecimento e aquecedor, sistema do freio e sistema do combustível) devem ser inspecionadas por um técnico qualificado de acordo com o plano de manutenção Toyota.

Elas são itens particularmente importantes na manutenção. Substitua imediatamente toda mangueira que estiver danificada. As mangueiras de borracha deterioram com o tempo, resultando em vazamentos, trincas ou esfolamentos.

**Sempre que dirigir fora-de-estrada em areia, lama ou água, verifique diariamente os itens abaixo e faça a manutenção ou reparo conforme exigido.**

- Lonas e tambores de freio
- Pastilhas e discos de freio
- Linhas e mangueiras de freio
- Óleo ou fluido da transmissão, caixa de transferência e diferencial
- Barras e coifas da direção
- Filtro de ar

## — Requisitos do plano de manutenção

Seu veículo Toyota deve ser inspecionado de acordo com o plano normal de manutenção (Veja “— Plano de manutenção”, página 6-3).



Se você dirige o veículo principalmente em uma ou mais condições especiais abaixo, alguns itens de manutenção devem ser verificados mais frequentemente (Veja “— Plano de manutenção adicional”, página 6-9).

<b>A. Condição das estradas</b>	<b>B. Condição de condução</b>
1. Operação em estradas sem pavimentação, cobertas de lama ou neve derretida	1. Veículo muito carregado (Por exemplo, usando um bagageiro no teto, etc.)
2. Operação em estradas com muita poeira	2. Trajetos curtos e repetidos com percurso inferior a 8 km e temperatura externa abaixo de 0°C (Temperatura do motor não atinge a temperatura normal).
	3. Uso prolongado em marcha-lenta e/ou baixas velocidades por longas distâncias, como carros de polícia, táxis ou serviço de entregas.
	4. Condução contínua em altas velocidades (80% ou mais além da velocidade máxima do veículo) durante mais de 2 horas.

## — Plano de manutenção

### Operações de manutenção:

I = Inspeção;

S = Substitua, troque ou lubrifique

INTERVALO DE SERVIÇO (Leitura do hodômetro ou meses, o que ocorrer primeiro).	LEITURA DO HODÔMETRO												MESES	
	x 1.000 km	1	10	20	30	40	50	60	70	80				
<b>COMPONENTES BÁSICOS DO MOTOR</b>														
1 Folga das válvulas .....	.	.	.	.	.	.	.	.	.	.	.	.	I	96
2 Correias de distribuição .....	.	.	I	.	.	I	.	.	.	.	.	.	I	24
3 Óleo do motor .....	.	S	S	S	S	S	S	S	S	S	S	S	S	12
4 Filtro de óleo do motor .....	.	S	S	S	S	S	S	S	S	S	S	S	S	12
5 Sistemas de arrefecimento e de aquecimento "Veja nota 1" .....	.	.	.	.	.	I	.	.	.	.	.	.	I	24
6 Fluido de arrefecimento do motor "Veja nota 2" .....	.	.	.	.	.	I	.	.	.	.	.	.	I	—

### NOTAS:

1. Após a inspeção de 80.000 km ou 48 meses, inspecione a cada 20.000 km ou 12 meses.
2. Troque a 160 000 km e a seguir a cada 80 000 km.



**Operações de manutenção:**

I = Inspeção;

S = Substitua, troque ou lubrifique

INTERVALO DE SERVIÇO (Leitura do hodômetro ou meses, o que ocorrer primeiro).	LEITURA DO HODÔMETRO x 1.000 km	1	10	20	30	40	50	60	70	80	MESES
7 Tubos de escapamento e coxins .....		.	.	I	.	I	.	I	.	I	12
<b>SISTEMA DE IGNIÇÃO</b>											
8 Velas de ignição .....											
9 Bateria .....		.	I	I	I	I	I	I	I	I	12
<b>SISTEMAS DE COMBUSTÍVEL E CONTROLE DE EMISSÕES</b>											
10 Filtro de combustível (inclusive o filtro do reservatório) .....		.	.	.	.	.	.	.	.	S	96
11 Elemento do filtro de ar .....		.	.	I	.	S	.	I	.	S	I:24 S:48
12 Tampa do reservatório de combustível, linhas, válvulas e conexões. "Veja nota 3ª" .....		.	.	.	.	I	.	.	.	I	24
13 Canister de carvão .....		.	.	.	.	I	.	.	.	I	24

**NOTA:**

3. Após a inspeção de 80.000 km ou 48 meses, inspecione a cada 20.000 km ou 12 meses.

**Operações de manutenção:** I = Inspeção;  
S = Substitua, troque ou lubrifique

INTERVALO DE SERVIÇO (Leitura do hodômetro ou meses, o que ocorrer primeiro).	LEITURA DO HODÔMETRO										MESES	
	x 1.000 km	1	10	20	30	40	50	60	70	80		
<b>CHASSI E CARROÇARIA</b>												
14 Pedal do freio e freio de estacionamento .....	.	I	I	I	I	I	I	I	I	I	I	6
15 Lonas de freio e tambores (inclusive lonas e tambores do freio de estacionamento) .....	.	.	.	I	.	.	I	.	.	.	I	12
16 Pastilhas de freio e discos .....	.	I	I	I	I	I	I	I	I	I	I	6
17 Fluido de freio .....	.	I	I	I	I	S	I	I	I	I	S	I:6 S:24
18 Tubos e mangueiras de freio .....	.	.	I	I	.	I	I	.	I	.	I	12
19 Volante de direção e articulações .....	.	.	.	I	.	I	I	.	I	.	I	12
20 Coifas do semi-eixo/eixo de tração (inclusive aperto dos parafusos) .....	.	.	I	I	.	I	I	.	I	.	I	24
21 Juntas esféricas e guarda-pós .....	.	.	I	I	.	I	I	.	I	.	I	12
22 Fluido da transmissão automática (Incluindo diferencial dianteiro) .....	.	.	.	.	.	I	.	.	.	.	I	24
23 Óleo da caixa de transferência (modelos com tração nas 4 rodas) .....	.	.	I	I	.	S	.	.	I	.	S	I:12 S:48

**Operações de manutenção:** I = Inspeção;  
S = Substitua, troque ou lubrifique

INTERVALO DE SERVIÇO (Leitura do hodômetro ou meses, o que ocorrer primeiro).	1	10	20	30	40	50	60	70	80	MESES
24 Óleo do diferencial traseiro (modelos com tração nas 4 rodas) .....	.	.	I	.	S	.	I	.	S	I:12 S:48
25 Suspensões dianteira e traseira .....	.	.	I	.	I	.	I	.	I	12
26 Pneu e pressão de inflagem .....	.	I	I	I	I	I	I	I	I	6
27 Todas as luzes, buzina, limpadores e lavador .....	.	I	I	I	I	I	I	I	I	6
28 Filtro do ar condicionado .....	.	.	S	.	S	.	S	.	S	-
<b>REFRIGERANTE DO AR CONDICIONADO .....</b>	.	.	I	.	I	.	I	.	I	12

### — Plano de manutenção adicional

Consulte as seguintes tabelas para os itens do plano de manutenção que requerem uma maior frequência de serviços específicos para condições especiais de utilização. (Para descrição, veja “ Requisitos para o plano de manutenção”, página 6-4).

<p><b>A – 1: Utilização em pistas não pavimentadas, cobertas de lama ou neve derretida</b></p> <ul style="list-style-type: none"> <li><input type="checkbox"/> Inspeção das lonas e tambores do freio</li> <li><input type="checkbox"/> Inspeção das pastilhas e discos dos freios</li> <li><input type="checkbox"/> Inspeção dos tubos e mangueiras dos freios</li> <li><input type="checkbox"/> Inspeção de juntas esféricas e coifas</li> <li><input type="checkbox"/> Inspeção das coifas do semi-eixo/eixo de tração (incluindo o aperto de parafuso)</li> <li><input type="checkbox"/> Inspeção do volante de direção e articulações</li> <li><input type="checkbox"/> Inspeção da suspensão traseira e dianteira</li> <li><input type="checkbox"/> Aperto dos parafusos e porcas do chassi e carroçaria - Veja “nota 4”</li> </ul>	<ul style="list-style-type: none"> <li>A cada 10.000 km ou 6 meses</li> <li>A cada 5.000 km ou 3 meses</li> <li>A cada 10.000 km ou 6 meses</li> <li>A cada 10.000 km ou 6 meses</li> <li>A cada 10.000 km ou 12 meses</li> <li>A cada 5.000 km ou 3 meses</li> <li>A cada 10.000 km ou 6 meses</li> <li>A cada 10.000 km ou 6 meses</li> </ul>
<p><b>A – 2: Utilização em estradas cobertas de poeira</b></p> <ul style="list-style-type: none"> <li><input type="checkbox"/> Troca do óleo do motor</li> <li><input type="checkbox"/> Troca do filtro de óleo do motor</li> <li><input type="checkbox"/> Inspeção ou substituição do elemento do filtro de ar</li> <li><input type="checkbox"/> Inspeção das lonas e tambores do freio</li> <li><input type="checkbox"/> Inspeção das pastilhas e discos do freio</li> <li><input type="checkbox"/> Substituição do filtro do ar condicionado</li> </ul>	<ul style="list-style-type: none"> <li>A cada 5.000 km ou 6 meses</li> <li>A cada 5.000 km ou 6 meses</li> <li>I: A cada 2.500 km ou 3 meses</li> <li>S: A cada 40.000 km ou 48 meses</li> <li>A cada 10.000 km ou 6 meses</li> <li>A cada 5.000 km ou 3 meses</li> <li>A cada 15.000 km</li> </ul>

NOTA:

4. Para parafusos de montagem de banco, parafusos da travessa da suspensão dianteira e traseira.

<b>B – 1: Veículo muito carregado</b>	
<input type="checkbox"/> Troca de óleo do motor <input type="checkbox"/> Troca do filtro do óleo do motor <input type="checkbox"/> Inspeção das lonas e tambores do freio <input type="checkbox"/> Inspeção das pastilhas e discos do freio <input type="checkbox"/> Inspeção ou substituição do fluido da transmissão automática (Incluindo diferencial dianteiro) <input type="checkbox"/> Substituição do óleo da caixa de transferência (modelos com tração nas 4 rodas) <input type="checkbox"/> Substituição do óleo do diferencial traseiro (modelos com tração nas 4 rodas) <input type="checkbox"/> Inspeção da suspensão dianteira e traseira <input type="checkbox"/> Aperto dos parafusos e porcas do chassi e carroçaria Veja "nota 5"	A cada 5.000 km ou 6 meses A cada 5.000 km ou 6 meses A cada 10.000 km ou 6 meses A cada 5.000 km ou 3 meses I: A cada 40.000 km ou 24 meses S: A cada 80.000 km ou 48 meses  A cada 20.000 km ou 24 meses  A cada 20.000 km ou 24 meses A cada 10.000 km ou 6 meses  A cada 10.000 km ou 6 meses
<b>B – 2: Constantes deslocamentos abaixo de 8 km em temperatura externa abaixo de zero</b>	
<input type="checkbox"/> Troca do óleo do motor <input type="checkbox"/> Troca do filtro do óleo do motor	A cada 5.000 km ou 6 meses A cada 5.000 km ou 6 meses

NOTA:

- Para parafusos de montagem de bancos, parafusos da travessa da suspensão dianteira e traseira.

<b>B – 3: Condução prolongada em marcha-lenta e/ou em baixa velocidade por um longo percurso, como carros de polícia, táxis, ou carros de entrega</b>	
<input type="checkbox"/> Troca do óleo do motor <input type="checkbox"/> Troca do filtro do óleo do motor <input type="checkbox"/> Inspeção das lonas e tambores do freio <input type="checkbox"/> Inspeção das pastilhas e discos do freio	<p>A cada 5.000 km ou 6 meses</p> <p>A cada 5.000 km ou 6 meses</p> <p>A cada 10.000 km ou 6 meses</p> <p>A cada 5.000 km ou 3 meses</p>
<b>B – 4: Condução constante em alta velocidade (80% ou mais acima da velocidade máxima do veículo) durante mais de 2 horas</b>	
<input type="checkbox"/> Inspeção ou substituição do fluido da transmissão automática (Incluindo diferencial dianteiro) <input type="checkbox"/> Substituição do óleo da caixa de transferência (modelos com tração nas 4 rodas) <input type="checkbox"/> Substituição do óleo do diferencial traseiro (modelos com tração nas 4 rodas)	<p>I: A cada 40.000 km ou 24 meses</p> <p>S: A cada 80.000 km ou 48 meses</p> <p>A cada 20.000 km ou 24 meses</p> <p>A cada 20.000 km ou 24 meses</p>



# **Seção 7**

## **MANUTENÇÕES QUE VOCÊ MESMO PODE FAZER**

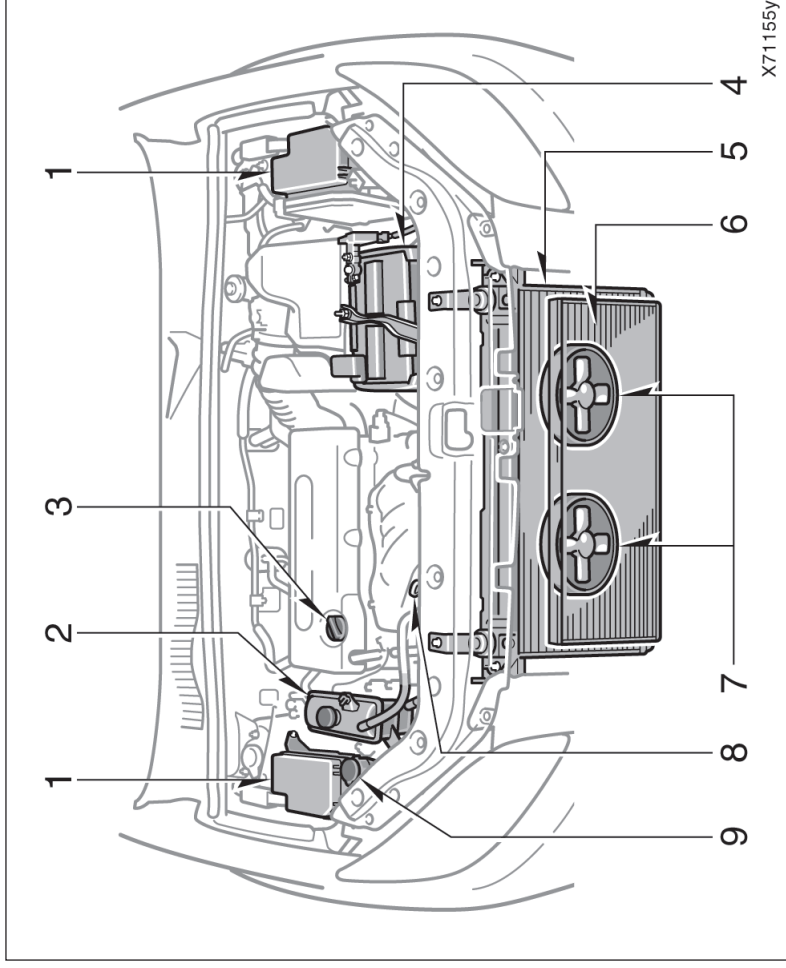
### **Capítulo 7-1**

#### **Introdução**

- Visão geral do compartimento do motor
- Localização dos fusíveis
- Precauções quanto ao serviço que você mesmo poderá fazer
- Posicionamento do jacaré



## Visão geral do compartimento do motor



1. Caixa dos fusíveis

2. Reservatório do fluido de arrefecimento do motor

3. Tampa de abastecimento do óleo do motor

4. Bateria

5. Radiador

6. Condensador

7. Ventiladores elétricos de arrefecimento

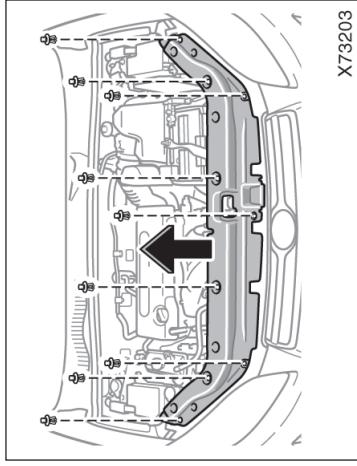
8. Vareta indicadora do nível do óleo

9. Reservatório de fluido do lavador do pára-brisa e do vidro traseiro

### ⚠ ATENÇÃO

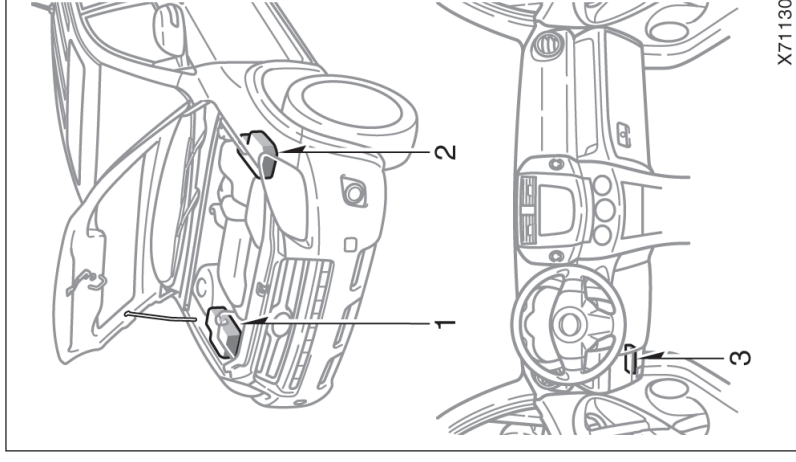
Nunca armazene objetos, tais como: pa-péis, panos e principalmente lubrifican-tes e produtos inflamáveis, no compartimento do motor.

## — Remoção da tampa do compartimento do motor

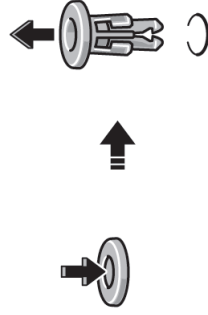


X73203

## Localização dos fusíveis

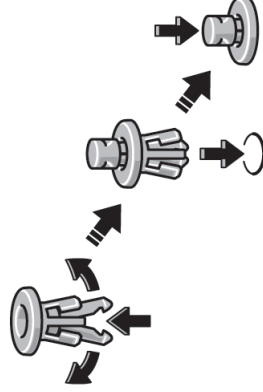


X71130



X73232

## Remoção da presilha



X73233

## Instalação da presilha

Antes de iniciar a manutenção feita por você mesmo, remova as presilhas da tampa. Remova a tampa do compartimento do motor conforme detalhado na ilustração acima.

Esteja atento para não perder as presilhas removidas.

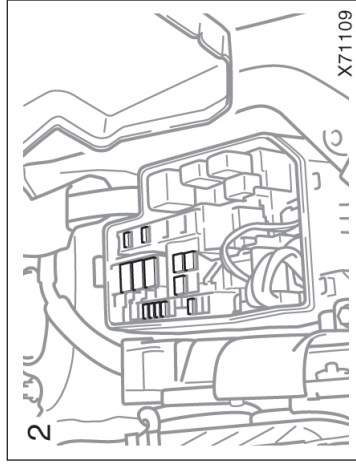
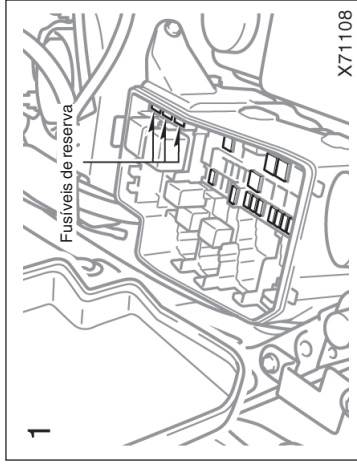
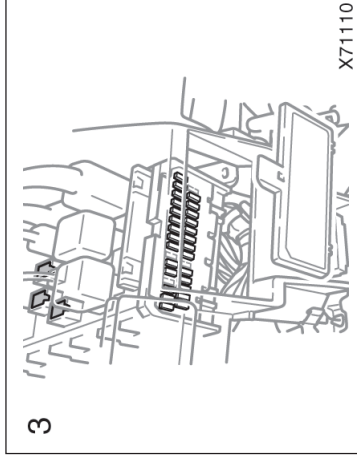
## Precauções quanto à manutenção que você mesmo poderá fazer

**Caso você mesmo faça a manutenção, observe os procedimentos corretos detalhados nesta seção.**

Tenha em mente que reparos inadequados ou incompletos poderão resultar em problemas operacionais.

Esta seção instrui somente quanto aos itens que são relativamente fáceis para o proprietário executar. Conforme explicado na Seção 6, há vários itens que devem ser feitos por profissionais qualificados e usando ferramentas especiais.

O máximo cuidado deve ser observado quanto ao trabalhar no veículo para evitar ferimentos acidentais. Apresentamos algumas precauções que devem ser observadas cuidadosamente:





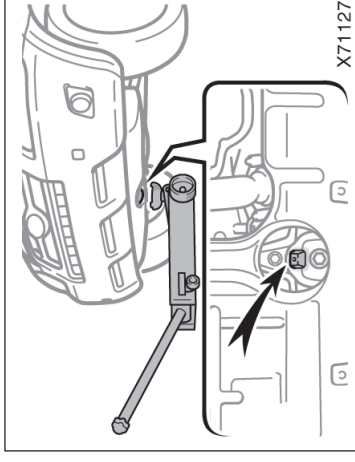
## ATENÇÃO

- Quando o motor estiver funcionando, mantenha as mãos, roupas e ferramentas distantes do ventilador e correias do motor que estiverem em movimento. (Tire anéis, relógio, gravata, etc).
- Logo após dirigir, o compartimento do motor - motor, radiador, coletor do escapamento e cabos das velas de ignição, etc., estarão quentes. Seja cuidadoso para não tocar nestes componentes. O óleo, fluidos e velas da ignição também poderão estar quentes.
- Para evitar queimaduras, se o motor estiver quente, não remova a tampa do radiador nem solte os bujões de drenagem.
- Não mantenha no compartimento do motor, objeto algum que possa queimar facilmente, como papel ou tecidos.
- Não fume, provoque faíscas ou permita chamas nas proximidades do combustível ou da bateria. Os fumos são inflamáveis.
- Seja extremamente cauteloso nas operações que envolvam a bateria. A bateria contém ácido sulfúrico, nocivo e corrosivo.

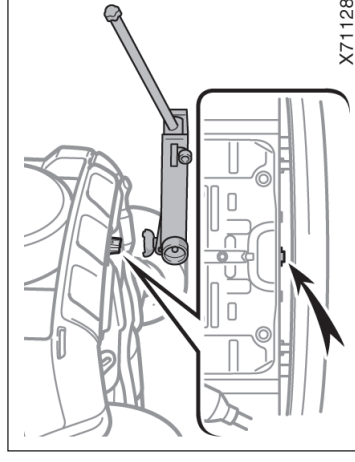
- Não entre embaixo de um veículo sustentado somente pelo macaco. Sempre utilize suportes ou apoios sólidos.
- Certifique-se de que a chave de ignição esteja desligada se for executar alguma operação nas proximidades do ventilador elétrico de arrefecimento ou à grade do radiador. Com a chave de ignição ligada, os ventiladores elétricos de arrefecimento serão ativados automaticamente se a temperatura do fluido de arrefecimento do motor estiver alta e/ou se o ar condicionado estiver ligado.
- Utilize proteção para os olhos sempre que executar alguma operação no veículo ou sob o veículo, onde você poderá estar exposto a materiais que saltam ou são arremessados, jatos de fluidos, etc.
- O óleo lubrificante usado do motor contém contaminantes potenciais que podem causar irritações na pele, como inflamações, ou câncer de pele. Evite o contato prolongado e repetido com o produto. Para remover o óleo da sua pele, lave a área afetada com água e sabão.
- Mantenha o óleo usado fora do alcance de crianças.

- Inutilize o óleo usado e o filtro somente em local e de maneira apropriados. Não descarte o óleo usado, na rede de esgoto ou no solo. Contate uma Concessionária Autorizada ou posto de serviço para informações quanto à inutilidade ou reciclagem do óleo.
- Seja cauteloso ao completar o nível do fluido do freio, uma vez que o fluido poderá ferir os seus olhos ou mãos. Se houver contato de fluido nos olhos ou mãos, lave-os com água imediatamente. Se o desconforto persistir, procure um médico.

## Posicionamento do jacaré



Dianteiro




Traseiro

### NOTA

- ◆ Lembre-se de que os cabos da bateria e do sistema de ignição são condutores de altas amperagens ou voltagens. Esteja atento para não causar curto-circuito.
- ◆ Use somente “Fluido de Arrefecimento Toyota Super Long Life Coolant”. O “Fluido de Arrefecimento Toyota Super Long Life Coolant” consiste de pré-mistura de 50% de fluido de arrefecimento e 50% de água deionizada.
- ◆ Se houver derrame de fluido de arrefecimento, lave o veículo com água para evitar danos à pintura.
- ◆ Não mantenha sujeira ou objetos nos alojamentos das velas de ignição.
- ◆ Não force o eletrodo externo da vela de ignição contra o eletrodo central.
- ◆ Utilize somente velas de ignição do tipo especificado. Utilizar outros tipos resulta em danos ao motor, perda de desempenho ou ruídos no rádio.

- ◆ Não limpe ou ajuste a folga da velas de ignição com ponta de irídio para reutilizar.
- ◆ Não abasteça excessivamente o reservatório da transmissão automática. A transmissão automática poderá ser danificada.
- ◆ Se houver contato do fluido do freio, lave o veículo com água para evitar que danifique a partes ou pinturas.
- ◆ Não dirija sem o elemento do filtro do ar, uma vez que haverá desgaste excessivo do motor. A retroignição no motor poderá inflamar no compartimento do motor.
- ◆ Esteja atento para que a estrutura do limpador do pára-brisa não risque a superfície do vidro.
- ◆ Ao fechar o compartimento do motor, verifique se ferramentas, tecidos, etc. não foram esquecidas em seu interior.

Ao levantar o veículo com o jacaré, posicione o jacaré corretamente conforme detalhado nas ilustrações.

 ATENÇÃO
<p>Para reduzir a possibilidade de ferimentos graves ou fatais, observe os pontos abaixo:</p> <ul style="list-style-type: none"><li>• Siga as instruções sobre pontos de levantamento.</li><li>• Jamais posicione qualquer parte de seu corpo sob um veículo que esteja sustentado pelo jacaré. Poderá haver ferimentos graves.</li><li>• Não acione o motor enquanto o veículo estiver sustentado pelo jacaré.</li><li>• Pare o veículo em local plano e firme, aplique firmemente o freio de estacionamento e posicione a transmissão em “P”. Calce as rodas diagonalmente opostas ao ponto de levantamento, se necessário.</li></ul>

- Certifique-se de que o jacaré esteja posicionado adequadamente, no ponto de levantamento. Levantar o veículo com o jacaré em posição incorreta irá danificar o veículo ou poderá ocasionar a queda do veículo e causar ferimentos.
- Jamais permaneça sob o veículo que estiver sustentado somente pelo jacaré; use cavaletes para sustentação do veículo.
- Não levante o veículo se houver ocupantes no interior.
- Quando levantar o veículo, não posicione qualquer objeto sobre ou sob o jacaré.

**NOTA**

*Esteja atenta ao posicionamento correto do jacaré, caso contrário seu veículo poderá ser danificado.*



# Seção 7

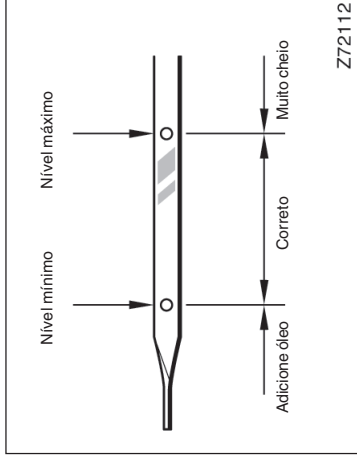
## MANUTENÇÕES QUE VOCÊ MESMO PODE FAZER

### Capítulo 7-2

#### Motor e Chassi

- Verificação do nível do óleo
- Verificação do nível do fluido de arrefecimento
- Inspeção do radiador e condensador
- Verificação da calibragem dos pneus
- Inspeção e substituição dos pneus
- Rodízio dos pneus
- Instalação de pneus e correntes para neve
- Substituição das rodas
- Precauções quanto a rodas de alumínio

#### Verificação do nível do óleo



**ATENÇÃO**

Esteja atento para não tocar no coletor de escapamento que estará quente.

**NOTA**

Esteja atento para não derramar o óleo do motor nos componentes do veículo.

Se o nível do óleo estiver abaixo ou levemente acima do nível mínimo, adicione óleo do mesmo tipo usado no motor.

Remova a tampa de abastecimento e adicione o óleo em pequenas quantidades de cada vez, observando a vareta. Recomendamos o uso de um funil para adicionar o óleo.

A quantidade aproximada de óleo necessário para manter o nível entre a marca low e full na vareta está indicada abaixo.

1,1 ℓ

Para capacidade do óleo do motor, veja “Especificações para reparos”, página 8-2, Seção 8.

Quando o nível estiver correto, instale o tampão apertando-o com as mãos.

**Com o motor à temperatura operacional e desligado, verifique o nível do óleo da vareta.**

1. Para obter uma leitura correta, o veículo deverá estar em local plano. Após desligar o motor, aguarde alguns minutos para que o óleo retorne à extremidade inferior do motor.
2. Remova a vareta e limpe-a com um pedaço de tecido.
3. Introduza a vareta e empurre-a o máximo, ou a leitura não será correta.
4. Remova a vareta e observe o nível do óleo na extremidade, segurando um pedaço de tecido sob a vareta.



<b>NOTA</b>
◆ <b><i>Esteja atento para não derramar o óleo do motor nos componentes do veículo.</i></b>
◆ <b><i>Evite abastecer acima do nível máximo, uma vez que o motor poderá ser danificado.</i></b>
◆ <b><i>Verifique novamente o nível do óleo na vareta após de adicionar o óleo.</i></b>

### **SELEÇÃO DO ÓLEO DO MOTOR**

O "Óleo para Motor Genuíno Toyota" é utilizado no veículo Toyota. Utilize "Óleo para Motor Genuíno Toyota" aprovado ou equivalente para atender ao o grau e viscosidade abaixo:

Grau do óleo

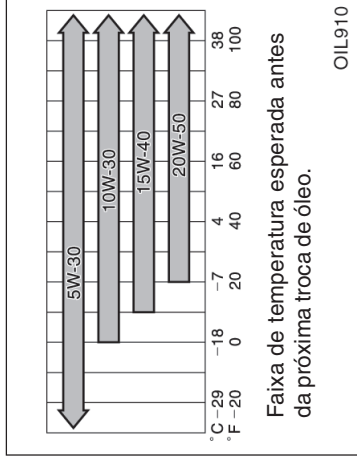
5W-30 e 10W-30:

Óleo multiviscoso para motor, classificação API tipo SL "Energy-Conserving", SM "Energy-Conserving", SN "Resource-Conserving" ou ILSAC

15W-40 e 20W-50:

Óleo multiviscoso, classificação API SL, SM ou SN

Viscosidade recomendada (SAE):



**SAE 5W-30 é a melhor opção para boa economia de combustível e partida satisfatória em temperaturas baixas.**

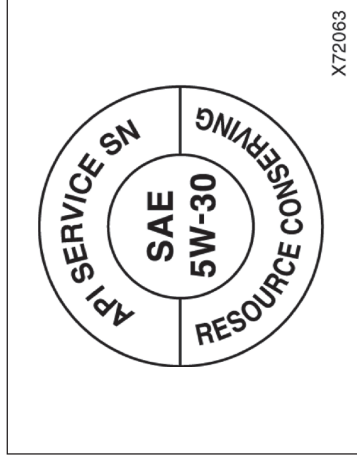
**O uso de óleo SAE 10W-30 ou um grau superior de viscosidade, em temperaturas muito baixas poderá dificultar a partida do motor, portanto SAE 5W-30 é recomendado.**

A porção "5W" relativa à classificação de viscosidade indica a característica do óleo o qual permite partida a frio do motor. Óleos com menor valor antes do "W" facilitam a partida do motor em temperaturas baixas.

O "30" em "5W-30" indica a viscosidade do óleo quando o óleo está em sua temperatura normal de funcionamento. Um óleo com a viscosidade superior pode ser mais adequada se o veículo é operado em altas velocidades ou sob condição extrema de carga.

### Símbolos de identificação de óleo

Os símbolos estão localizados em qualquer posição nas embalagens dos óleos para facilitar a seleção.



### Símbolo API

O símbolo API está localizado por fora da embalagem.

A região superior especifica a qualidade certificada pela API (American Petroleum Institute), como SN. A região central mostra o grau da viscosidade SAE, tal como SAE 5W-30. "Energy Conserving" detalhado na extremidade inferior, indica que o óleo favorece a economia de combustível e proteção ambiental.



### Certificação ILSAC

O símbolo ILSAC (International Lubricant Standardization and Approval Committee) está disposto na frente da embalagem.

## Verificação do nível do fluido de arrefecimento

Observe o visor do reservatório do fluido de arrefecimento quando o motor estiver frio. O nível estará correto quando estiver entre as linhas "FULL" e "LOW" do reservatório. Se o nível estiver abaixo, adicione o fluido de arrefecimento. (Para o tipo do fluido de arrefecimento, veja "Seleção do fluido de arrefecimento" descrito abaixo).

O nível do fluido de arrefecimento no reservatório varia conforme a temperatura do motor. No entanto, se o nível estiver próximo ou abaixo da indicação "LOW", adicione fluido até atingir a indicação entre as marcas "FULL" e "LOW".

Se o nível do fluido de arrefecimento abaixar logo após o abastecimento, poderá existir um vazamento no sistema. Inspeccione visualmente o radiador, manguueiras, tampa do radiador, registro de drenagem e bomba d'água.

Se não identificar vazamentos, dirija o veículo a uma Concessionária Autorizada Toyota para inspeção do sistema de arrefecimento.



Para garantir o desempenho ideal da lubrificação no motor do seu veículo, o "Óleo para Motor Genuíno Toyota" foi desenvolvido e especialmente testado e aprovado para todos os motores Toyota.

Contate uma Concessionária Autorizada Toyota para informações adicionais sobre "Óleo para Motor Genuíno Toyota".

## Seleção do fluido de arrefecimento

O uso de fluidos de arrefecimento não adequados poderá resultar em danos ao sistema de arrefecimento do motor.

Use somente "Fluido de Arrefecimento Toyota Super Long Life Coolant".

O "Fluido de Arrefecimento Toyota Super Long Life Coolant" consiste de pré-mistura de 50% de fluido de arrefecimento e 50% de água deionizada. Este fluido de arrefecimento oferece proteção nas temperaturas de aproximadamente -35°C (-31°F).

### NOTA

**Não use somente água pura. Não se deve diluir o "Fluido de Arrefecimento Toyota Super Long Life Coolant" com água.**



### ATENÇÃO

**Para evitar queimaduras, não remova a tampa do radiador enquanto o motor estiver quente.**

## Inspecção do radiador e condensador

Se algum dos componentes acima estiver extremamente sujo, ou se não houver certeza sobre a condição, dirija o veículo a uma Concessionária Autorizada Toyota.



A Toyota recomenda "Fluido de Arrefecimento Toyota Super Long Life Coolant" o qual foi testado e aprovado para certificar que não haja corrosões nem mau funcionamento do sistema de arrefecimento do motor. O "Fluido de Arrefecimento Toyota Super Long Life Coolant" é fabricado com tecnologia de ácido orgânico híbrido de longa-vida e especificamente desenhado para evitar uma impropriedade do sistema de arrefecimento dos veículos Toyota.

Contate uma Concessionária Autorizada Toyota para detalhes adicionais.

## Verificação da calibragem dos pneus

**Mantenha a pressão correta de inflagem dos pneus.**

As pressões de calibragem a frio recomendadas e a dimensão dos pneus estão indicador à página 8-4, Seção 8.

Verifique a pressão dos pneus a cada duas semanas, ou no mínimo uma vez por mês. Não se esqueça do pneu reserva!

A pressão incorreta nos pneus aumenta o consumo do combustível, reduz o conforto ao dirigir, reduz a vida útil dos pneus, e afeta a segurança do veículo.

Se um pneu exigir calibração freqüente, leve-o a uma Concessionária Autorizada Toyota para verificações.



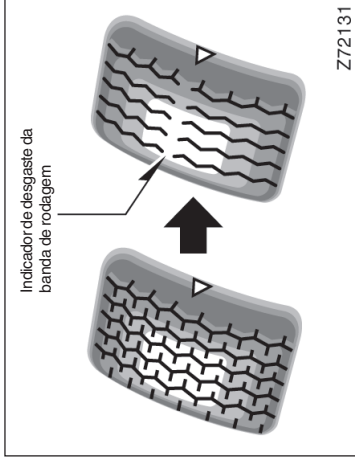
### ATENÇÃO

**Para evitar queimaduras, não toque no radiador ou condensador enquanto o motor estiver quente.**

### NOTA

**Para evitar danos ao radiador ou condensador, eventuais reparos deverão ser executados em uma Concessionária Autorizada Toyota.**

## Inspeção e substituição dos pneus



### ⚠ ATENÇÃO

Mantenha a calibragem correta dos pneus, caso contrário, as condições abaixo poderão resultar em um acidente com ferimentos sérios ou fatais.

Baixa pressão (pressão insuficiente) —

- Desgaste excessivo
- Desgaste irregular
- Manuseio inadequado
- Possibilidade de estouros devido a superaquecimento dos pneus
- Vedação inadequada do talão do pneu
- Deformação da roda e/ou separação do pneu
- Maior possibilidade de danos aos pneus devido a irregularidades da pista

Alta pressão (pressão excessiva) —

- Manuseio inadequado
- Desgaste excessivo
- Desgaste irregular
- Maior possibilidade de danos aos pneus devido a irregularidades da pista

As instruções abaixo devem ser observadas para verificar a calibragem dos pneus:

- **A pressão deverá ser verificada somente quando os pneus estiverem frios.** Se o veículo permaneceu desligado durante no mínimo 3 horas e não foi conduzido durante mais de 1,5 km desde então, a indicação de pressão será correta.
- **Sempre utilize um calibrador de pressão.** A aparência de um pneu poderá enganar. A pressão de inflagem do pneu ainda que apenas um pouco abaixo da especificação poderá comprometer a dirigibilidade e o manuseio do veículo.
- **Não sangre ou reduza a pressão dos pneus após dirigir o veículo.** É normal que a pressão esteja acima da calibrada após dirigir o veículo.
- **Instale as tampas das válvulas após calibrar os pneus.** Sem as tampas, a sujeira ou umidade poderão atingir os núcleos das válvulas resultando em vazamentos. Se as tampas forem perdidas providencie outras novas e instale assim que possível.

## INSPEÇÃO DOS PNEUS

Verifique o indicador de desgaste da banda de rodagem. Se os indicadores estiverem visíveis, substitua os pneus. A posição dos indicadores é evidenciada através das marcas “TWI” ou “ $\Delta$ ” gravadas na parede lateral em cada pneu.

Os pneus do veículo Toyota foram construídos com indicadores de desgaste para ajudar a determinar a necessidade de substituição. Quando a profundidade dos sulcos atingir 1,6 mm, ou menos, os indicadores estarão visíveis. Se os indicadores estiverem visíveis em dois ou mais sulcos adjacentes, o pneu deverá ser substituído. Quanto mais baixa for a profundidade do sulco, maior o risco do veículo patinar.

**A efetividade dos pneus para neve será perdida se o desgaste da banda de rodagem estiver abaixo de 4 mm.**

**Caso haja danos como cortes, rachaduras ou trincas que exponham a lona do pneu, ou ainda dilatação que indica danos internos, o pneu deverá ser substituído.**

Substitua o pneu se esvaziar com frequência, ou se não puder ser reparado adequadamente devido à extensão ou a localização do corte. Em caso de dúvida, consulte uma Concessionária Autorizada Toyota.

Se o pneu esvaziar durante a condução do veículo, não continue dirigindo. Mesmo que o tração seja curto, o pneu poderá ser danificado permanentemente.

**Qualquer pneu que tenha sido usado durante mais de seis anos deverá ser inspecionado por um técnico qualificado, mesmo que não apresente danos evidentes.**

Os pneus deterioram com o tempo, mesmo que tenham sido usados corretamente.

Isto se aplica ao pneu reserva ou a pneus que tenham sido estocados para utilização futura.

## **SUBSTITUIÇÃO DOS PNEUS**

**Ao substituir um pneu, utilize somente outro com as mesmas dimensões e construção, e cuja capacidade de carga seja igual ou superior aos pneus genuínos. Além disso, todos os pneus deverão ser da mesma marca e ter o mesmo padrão de banda de rodagem.**

Utilizar outra dimensão ou tipo de pneu afeta seriamente o manuseio, dirigibilidade, calibração do velocímetro e do hodômetro, distância livre do solo, e distância entre a carroçaria e os pneus e correntes para neve.

- Não use pneus de marcas, dimensões, construção ou padrões de bandas diferentes, uma vez que isto poderá resultar em características perigosas de manuseio, resultando em perda de controle do veículo.

**Jamais instale pneus usados em seu Toyota.**  
A instalação de pneus cuja história não é conhecida é arriscado.

**A Toyota recomenda que os quatro pneus ou no mínimo os dois pneus dianteiros ou traseiros sejam substituídos em conjunto.**

Veja “Se um pneu furar”, página 4-6, Seção 4, quanto ao procedimento de troca de pneus.

**Após a substituição de um pneu, faça o balanceamento da roda.**

Uma roda desbalanceada pode afetar o manuseio do veículo e a vida do pneu. As rodas podem perder o balanceamento com o uso regular e devem ser balanceadas periodicamente.

**Ao substituir um pneu sem câmara, substitua também a válvula de ar usando um componente novo.**



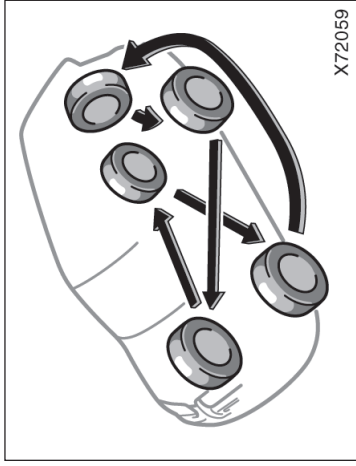
### **ATENÇÃO**

**Observe as precauções abaixo, caso contrário, poderá haver acidente com ferimentos graves ou fatais.**

- Não combine pneus radiais e diagonais no veículo, uma vez que poderão ser originadas características perigosas de dirigibilidade, resultando em perda de controle do veículo.

- Não utilize pneus com dimensões diferentes das recomendações do fabricante, uma vez que poderão ser originadas características perigosas de dirigibilidade, resultando em perda de controle do veículo.

## Rodizio dos pneus



Para equilibrar o desgaste e ajudar a aumentar a vida dos pneus, a Toyota recomenda o rodizio dos pneus a aproximadamente nos intervalos abaixo:

**Modelos com tração em 2 rodas**

A cada 10.000 km

**Modelos com tração nas 4 rodas**

A cada 5.000 km

No entanto o momento adequado para o rodizio pode variar, conforme os hábitos de condução, e condições da superfície da pista.

## Instalação de pneus e correntes para neve

### QUANDO UTILIZAR PNEUS PARA NEVE E CORRENTES

**Pneus e correntes para neve são recomendados para dirigir sobre a neve ou gelo.**

Em pistas molhadas ou secas, os pneus convencionais proporcionam melhor tração que pneus para neve.

### SELEÇÃO DE PNEUS PARA NEVE

**Se for necessário instalar pneus para neve, selecione pneus na mesma dimensão, construção e capacidade de carga dos pneus genuínos. Além disso, todos os pneus deverão ser da mesma marca e do mesmo padrão de banda de rodagem.**

Não instale pneus diferentes dos mencionados acima. Não instale pneus com pinos, sem antes consultar as normas locais quanto possíveis restrições.

Veja "Se um pneu furar", página 4-6, Seção 4, quanto ao procedimento de troca de pneus.

Ao fazer o rodizio, verifique quanto a desgastes irregulares e danos. O desgaste anormal é geralmente causado por pressão incorreta dos pneus, alinhamento incorreto das rodas, rodas desbalanceadas, ou frenagens bruscas.

### ⚠️ ATENÇÃO

Observe as precauções abaixo, caso contrário, poderá haver acidentes resultando em ferimentos graves ou fatais.

- Não utilize pneus para neve de dimensões diferentes das recomendações do fabricante, uma vez que isto poderá resultar em características perigosas de manuseio, resultando em perda de controle do veículo.
- Não utilize pneus de dimensões diferentes das recomendações do fabricante, uma vez que isto poderá resultar em características perigosas de manuseio, resultando em perda de controle do veículo.

### INSTALAÇÃO DE PNEUS PARA NEVE

Os pneus para neve deverão ser instalados nas quatro rodas.

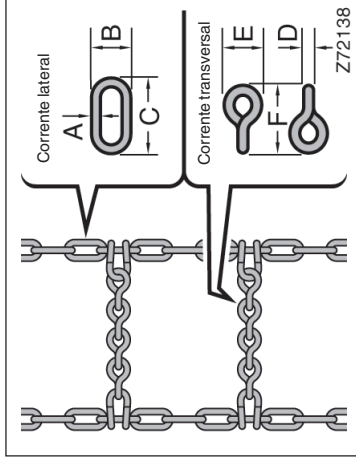
A instalação de pneus para neve somente nas rodas traseiras poderá causar diferença excessiva na capacidade de aderência na pista entre os pneus dianteiros e traseiros, o que poderá resultar em perda de controle do veículo.

Ao armazenar os pneus removidos, guarde-os em um lugar fresco e seco.

Anote o sentido de rotação e certifique-se de instalá-los no sentido original.

### ⚠️ ATENÇÃO

- Não dirija com os pneus para neve calibrados incorretamente.
- Observe a velocidade máxima permitida para os pneus para neve e o limite de velocidade legal.



### SELEÇÃO DE CORRENTE PARA NEVE

Utilize correntes para neve de dimensão adequada.

Use os tipos de corrente abaixo.

- A Diâmetro da corrente lateral 3 mm
- B Largura da corrente lateral 10 mm
- C Comprimento da corrente lateral 30 mm
- D Diâmetro da corrente transversal 4 mm
- E Largura da corrente transversal 14 mm
- F Comprimento da corrente transversal 25 mm



## Substituição das rodas

### QUANDO SUBSTITUIR AS RODAS

Substitua as rodas se apresentarem danos, amassados, trincas ou corrosão severa.


A negligência quanto à substituição poderá resultar em soltura da roda no aro ou perda de controle do veículo.

### SELEÇÃO DAS RODAS

**Ao substituir as rodas, certifique-se de que as novas tenham a mesma capacidade de carga, diâmetro, largura do aro e descentralização.**

As rodas de reposição especificadas estão disponíveis nas Concessionárias Autorizadas Toyota.

Uma roda de dimensões ou tipo diferente poderá afetar a dirigibilidade, a vida da roda e do rolamento, o resfriamento dos freios, a calibração do velocímetro e do hodômetro, a capacidade de frenagem, a altura do fecho dos faróis, a altura dos pára-choques, a distância livre do solo e a distância dos pneus ou correntes para neve ao chassi e à carroçaria.

 <b>ATENÇÃO</b>
<ul style="list-style-type: none"><li>• Não exceda 50 km/h ou a velocidade limite recomendada pelo fabricante.</li><li>• Dirija cuidadosamente evitando obstáculos, buracos, e curvas acentuadas, que possam balançar o veículo.</li><li>• Evite as curvas acentuadas ou a frenagem com as rodas travadas uma vez que o uso de correntes poderá afetar o manuseio do veículo.</li><li>• Ao dirigir com correntes instaladas, seja cauteloso. Reduza a velocidade do veículo ao entrar em curvas para evitar perda de controle do veículo resultando em acidente.</li></ul>

As normas para uso de corrente para pneus variam conforme o local ou o tipo de pista, portanto sempre consulte as normas locais antes de instalar as correntes.

<b>NOTA</b>
<i>A combinação incorreta de pneu e corrente poderá danificar a carroçaria do veículo.</i>

### INSTALAÇÃO DA CORRENTE

Instale as correntes nos pneus dianteiros, o mais firme possível. Não use correntes nos pneus traseiros. Reaperte as correntes após dirigir 0,5 - 1,0 km.

Ao instalar as correntes nos pneus, observe atentamente as instruções do fabricante da corrente.

Ao ser instalada, a corrente causará arranhões nas calotas das rodas, portanto remova a calota antes de instalar a corrente.

Nas substituições o uso de rodas usadas não é recomendado uma vez que o possível uso abusivo ou alta quilometragem poderá resultar em uma impropriedade sem advertência. As rodas que foram desamassadas também poderão apresentar danos estruturais e, portanto, não devem ser utilizadas. Jamais utilize uma câmara de ar em uma roda que apresente vazamento e foi projetada para uso com pneu sem câmara.



#### **ATENÇÃO**

**Observe as precauções abaixo, caso contrário, poderá haver acidentes resultando em ferimentos graves ou fatais.**

- Não utilize pneus com medidas diferentes das recomendadas pelo fabricante, uma vez que isto poderá resultar em características perigosas de manuseio, resultando em perda de controle do veículo.
- Não utilize pneus de marcas, dimensões e tipos diferentes, uma vez que isto poderá resultar em características perigosas de manuseio, resultando em perda de controle do veículo.

## **Precauções quanto a rodas de alumínio**

- Ao instalar rodas de alumínio, certifique-se de que as porcas das rodas estejam firmes após dirigir o veículo os primeiros 1600 km.
- Caso tenha feito rodízio, reparos ou troca dos pneus, certifique-se de que as porcas das rodas ainda estejam firmes após dirigir o veículo os primeiros 1600 km.
- Quando utilizar corrente para neve, esteja atento para não danificar as rodas de alumínio.
- Apenas utilize porcas Toyota e chave de rodas adequadas para rodas de alumínio.
- Ao balancear as rodas, utilize somente pesos de balanceamento Toyota ou equivalentes e um martelo com revestimento de plástico ou de borracha.
- Assim como qualquer roda, verifique periodicamente as rodas quanto a danos e substitua imediatamente se estiverem danificadas.

**• Certifique-se de instalar as porcas da roda com a extremidade cônica virada para dentro. Veja “— Reinstalação das porcas da roda” na página 4-12 na Seção 4.**



## Seção 7

# MANUTENÇÕES QUE VOCÊ MESMO PODE FAZER

### Capítulo 7-3

#### Componentes elétricos

- Verificação da condição da bateria
- Precauções quanto à recarga da bateria
- Reciclagem obrigatória da bateria
- Inspeção e substituição dos fusíveis
- Adição do fluido do lavador
- Substituição das lâmpadas

#### ATENÇÃO

##### PRECAUÇÕES QUANTO À BATERIA

A bateria produz gás hidrogênio inflamável e explosivo.

- Não provoque faíscas através do contato entre a bateria e ferramentas.
- Não fume ou acenda fósforos perto da bateria.

O eletrólito possui ácido sulfúrico, que é nocivo e corrosivo.

- Evite contato com os olhos, pele ou roupas.
- Jamais permita o contato de eletrólito na boca.
- Use óculos de proteção ao trabalhar próximo à bateria.
- Mantenha as crianças afastadas da bateria.

##### MEDIDAS DE EMERGÊNCIA

- Se houver contato de eletrólito em seus olhos, lave-os com água limpa imediatamente e procure auxílio médico imediato. Se possível, continue a aplicar água com uma esponja ou tecido enquanto se dirige ao consultório médico.

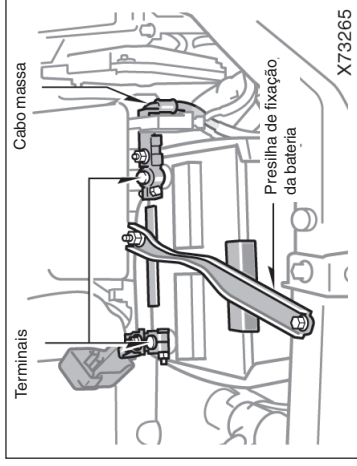
- Se houver contato do eletrólito na pele, lave abundantemente a área afetada. Se houver dor ou sensação de queimadura, procure atendimento médico imediatamente.

- Se houver contato do eletrólito nas roupas com possibilidade atingir a pele; tire imediatamente a roupa contaminada e observe as instruções acima, se necessário.

- Se houver a inalação do eletrólito, beba grande quantidade de água ou leite. Siga tratando com leite de magnésia, clara de ovo crua batida ou óleo vegetal. Procure atendimento de emergência imediatamente.

A energia elétrica armazenada na bateria irá descarregar gradualmente mesmo se o veículo não estiver em uso, devido a descargas naturais e efeitos de drenagem de certos aparelhos elétricos. Se o veículo for deixado durante um longo período sem uso, a bateria poderá descarregar, e a partida do motor poderá não ser possível. (A bateria recarrega automaticamente durante a condução).

## — Verificação do exterior da bateria



- c. Aperte a presilha de fixação somente o necessário para manter a bateria firme no local. Apertar excessivamente poderá resultar em danos a carcaça da bateria.

### NOTA

- ◆ **Certifique-se de que o motor e todos os acessórios estejam desligados antes de executar a manutenção.**
- ◆ **Quando inspecionar a bateria, primeiramente remova do pólo negativo (marca “-”), o cabo massa e instale-o por último.**
- ◆ **Esteja atento para não causar curto-circuito com as ferramentas.**
- ◆ **Não permita a penetração de líquidos na bateria durante a operação de limpeza.**

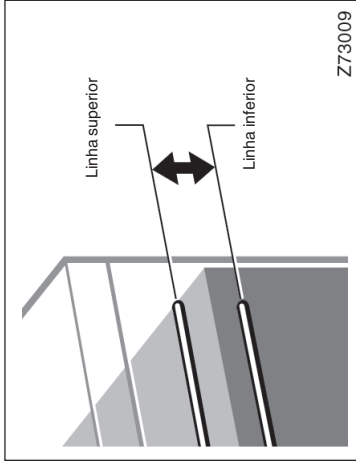
Antes de substituir a bateria, remova a tampa do compartimento do motor. (Veja “Remoção da tampa do compartimento do motor”, página 7-1-3, Seção 7-1.)

Verifique a bateria quanto à terminais corroídos ou soltos, trincas, ou presilha de fixação solta.

- a. Caso haja corrosão da bateria, lave-a com uma solução de água quente com bicarbonato. Proteja-a com graxa para evitar corrosão futura.
- b. Se os terminais estiverem soltos, aperte as porcas de fixação - mas não aperte excessivamente.

Se a bateria for desconectada ou descarregar, o vidro elétrico e o teto solar poderão não funcionar corretamente após a reconexão, substituição ou recarga da bateria. Nestes casos, normalize cada sistema. Para normalizar, veja “Vidros Elétricos”, página 1-2-14 e “Teto solar elétrico”, página 1-2-20, Seção 1-2.

## — Verificação do fluido da bateria



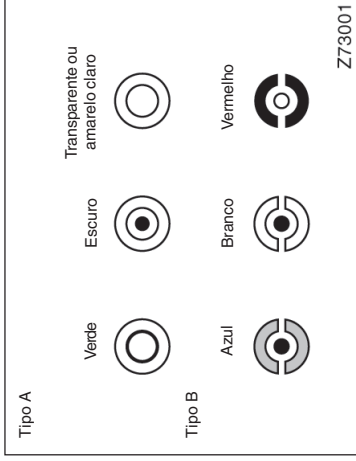
Z73009

## VERIFICAÇÃO DO NÍVEL ATRAVÉS DAS LINHAS INDICATIVAS

O nível do eletrólito deve estar entre as linhas superior e inferior.

Ao verificar o nível do eletrólito, observe todas as seis células, não apenas uma ou duas.

Se o nível estiver abaixo da linha inferior, adicione água destilada. (Veja "Adição de água destilada", página 7-3-3).

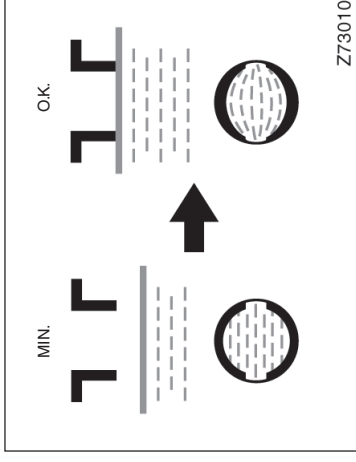


Z73001

## INSPEÇÃO ATRAVÉS DO INDICADOR

Verifique a condição da bateria através das cores no indicador.

Cor do indicador		Condição
Tipo A	Tipo B	
Verde	Azul	Boa
Escuro	Branco	Necessário carregar. Providencie a inspeção em uma Concessionária Autorizada Toyota.
Transparente ou amarelado claro	Vermelho	Providencie a inspeção em uma Concessionária Autorizada Toyota.



Z73010

## ADIÇÃO DE ÁGUA DESTILADA

1. Remova as tampas.
2. Adicione água destilada às células que necessitam.
3. Reinstale e aperte os tampões das células.

Se a lateral da sua bateria for coberta, verifique o nível do eletrólito olhando diretamente por cima, conforme ilustrado acima.

3. Reinstale e aperte os tampões das células.

### NOTA

**Não abasteça excessivamente as células. O excesso de eletrólito poderá derramar durante um procedimento de carga, resultando em corrosão ou danos.**

## Precauções quanto ao procedimento de carga da bateria

Durante o procedimento de recarga, a bateria produz gás hidrogênio.

Portanto, antes de recarregar a bateria:

1. Remova os tampões das células.
2. Se o procedimento de carga for efetuado sem a remoção da bateria, desconecte o cabo massa.
3. Certifique-se que o interruptor do carregador esteja desligado ao conectar os cabos do carregador à bateria e ao desconectá-los.



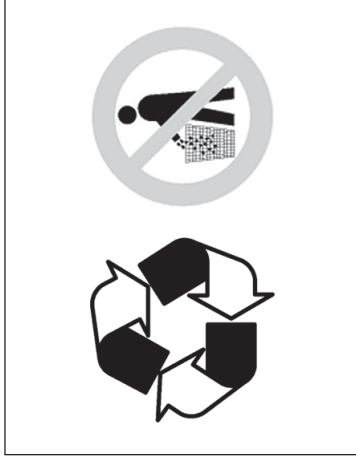
### ATENÇÃO

- Sempre carregue a bateria em um ambiente aberto. Não carregue a bateria em uma garagem ou local fechado onde a ventilação não seja adequada.
- Remova os tampões das células antes de iniciar o procedimento de carga.

### NOTA

*Jamais recarregue a bateria enquanto o motor estiver funcionando. Além disso, certifique-se de que todos os acessórios estejam desligados.*

## Reciclagem obrigatória da bateria —











Devolva a bateria usada ao revendedor no ato da troca (Resolução Conama 257/99 de 30/06/99).

- Todo consumidor/usuário final é obrigado a devolver sua bateria usada a um ponto de venda. Não descarte-a no lixo.
- Os pontos de venda são obrigados a aceitar a devolução de sua bateria usada e a devolvê-la ao fabricante para reciclagem.

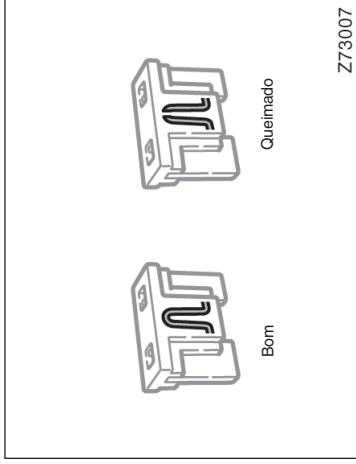
## — Símbolos de advertência

<p><b>⚠ ATENÇÃO</b></p> <p>Riscos de contato com a solução ácida e com o chumbo:</p> <ul style="list-style-type: none"><li>• Composição básica: chumbo, ácido sulfúrico diluído e plástico.</li><li>• A solução ácida e o chumbo contidos na bateria, se descartados na natureza de forma incorreta, poderão contaminar o solo, o sub-solo e as águas, bem como causar riscos à saúde do ser humano.</li><li>• No caso de contato acidental com os olhos ou com a pele, lavar imediatamente com água corrente e procurar orientação médica.</li></ul>
---

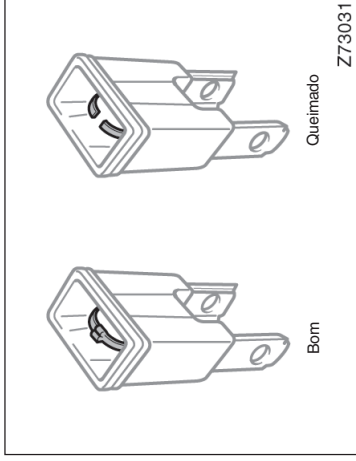
RECOMENDAÇÕES IMPORTANTES	
	↑ Corrosivo: Ácido sulfúrico. Pode causar cegueira e queimaduras graves. Evite contato com as roupas. Não virar.
	↑ Mantenha fora do alcance de crianças.
	↑ Contato com os olhos ou pele. Lave imediatamente em água corrente. Se ingerido, beba muita água e procure socorro médico urgente.
	↑ Produto reciclável.
	↑ Evite: faíscas, chamas, fumar próximo ou virar. Pode causar explosão.
	↑ Leia as instruções no Certificado de Garantia.
	↑ Proteja os olhos: Gases explosivos podem causar cegueira ou ferimentos.
	↑ Chumbo Pb



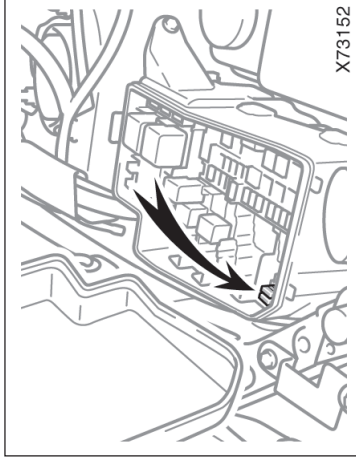
## Inspeção e substituição dos fusíveis



**Tipo A**



**Tipo C**

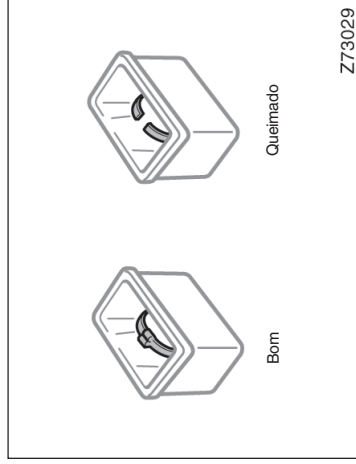


**Se os faróis ou outros componentes elétricos não estiverem funcionando, verifique os fusíveis. Substitua todos os fusíveis queimados.**

Veja "Localização dos fusíveis", página 7-1-3, Seção 7-1, quanto à localização.

**Desligue a chave da ignição e o interruptor do equipamento. Remova o fusível suspenso e inspecione.**

Identifique o fusível que poderá estar causando o problema. A tampa da caixa dos fusíveis indica o nome do circuito de cada fusível. Consulte a página 8-5, Seção 8 quanto às funções controladas por cada circuito.



**Tipo B**

Os fusíveis do tipo A podem ser removidos com ferramenta. A localização da ferramenta está indicada na ilustração.

Em caso de dúvida sobre a integridade do fusível, substitua-o por outro sabidamente perfeito.

**Se o fusível estiver queimado, instale outro.** Somente instale fusíveis cuja amperagem seja igual à especificada na tampa da caixa dos fusíveis.

Se não houver disponibilidade de um fusível de reposição, em uma emergência você poderá utilizar os fusíveis "RAD", "No. 1" ou "CIG", disponíveis à condução normal do veículo. Use-os se a capacidade em ampères for a mesma.

Se não for possível usar um fusível de mesma amperagem, utilize um de capacidade menor, o mais próximo possível do recomendado. Se a amperagem estiver abaixo da especificação o fusível irá queimar novamente, mas isso não indica irregularidade. Certifique-se de obter o fusível correto assim que possível, e instalar na posição original.

Uma boa idéia é adquirir um conjunto de fusíveis de reserva e mantê-lo em seu veículo para emergências.

Se o fusível novo queimar imediatamente, haverá um problema no sistema elétrico. Dirija o veículo a uma Concessionária Autorizada Toyota assim que possível.

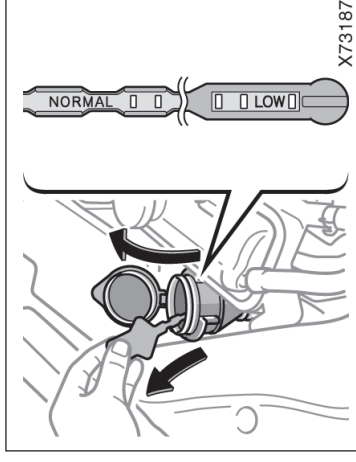
Após a troca de fusível o vidro elétrico e o teto solar poderão não funcionar corretamente. Nestes casos, normalize cada sistema. Para normalizar, veja "Vidros Elétricos", página 1-2-14 e "Teto solar elétrico", página 1-2-20, Seção 1-2.



#### ATENÇÃO

**Jamais utilize um fusível de amperagem mais alta, ou qualquer outro objeto, no lugar de um fusível. Isto poderá causar danos extensos, e possibilidade de incêndio.**

## Adição de fluido do lavador



**Se algum lavador não funcionar, o reservatório do fluido poderá estar vazio. Verifique o nível do fluido no medidor de nível. Se o nível estiver abaixo da marca "LOW", adicione fluido para lavador.**

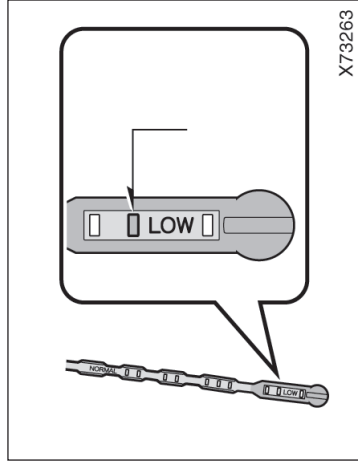
Você poderá usar água pura como fluido do lavador. No entanto, em áreas de clima frio onde a temperatura seja próxima de zero graus centígrados, use fluido contendo descongelante. Este produto encontra-se disponível nas Concessionárias Autorizadas Toyota e na maior parte das lojas especializadas. Observe as instruções do fabricante para a mistura correta.

## Substituição das lâmpadas —

Antes de substituir as lâmpadas dos faróis, das luzes de estacionamento e dos sinalizadores de direção dianteiros, remova a tampa do compartimento do motor. (Veja, "Remoção da tampa do compartimento do motor", página 7-1-3, Seção 7-1.)

As ilustrações a seguir detalham o acesso às lâmpadas. Ao substituir uma lâmpada, desligue a chave da ignição e o interruptor do circuito. Utilize lâmpadas com a mesma potência, conforme a tabela.

As luzes de freio/traseiras e luz de freio elevada incluem diversos LEDs. Se algum LED queimar, leve o veículo à Concessionária Autorizada Toyota para substituição da lanterna/lâmpada.



### Utilização do medidor

O nível de fluido do lavador pode ser verificado, observando a posição do nível nos furos cobertos de fluido no medidor.

Se o nível estiver abaixo do segundo furo a partir da parte inferior (marca "LOW"), adicione fluido para lavador.

### NOTA

**Não utilize produto anticongelante para o motor ou similar devido à possibilidade de danos à pintura.**

### NOTA

**Utilize somente as lâmpadas especificadas.**

O interior das lentes das luzes externas como os faróis podem embaçar temporariamente se as lentes forem molhadas pela chuva ou no lava-rápido. Isto não é um problema uma vez que a condição é resultado da diferença de temperatura entre o interior e o exterior das lentes, assim como a chuva faz embaçar o pára-brisa. No entanto, se houver excesso ou penetração de água no interior das lentes, contate uma Concessionária Autorizada Toyota.

### ⚠ ATENÇÃO

- Para evitar queimaduras, não substitua as lâmpadas enquanto estiverem quentes.
- Lâmpadas halógenas possuem gás sob pressão e exigem manuseio especial. As lâmpadas estão sujeitas a danos se forem riscadas ou se forem submetidas a quedas. Segure o bulbo somente no plástico de proteção ou no soquete metálico. Não toque o bulbo de vidro com suas mãos nuas.

## — Faróis

\*: Os sinalizadores de direção laterais deverão ser substituídos em conjunto.

A: Lâmpadas halógenas HB3

B: Lâmpadas halógenas H11

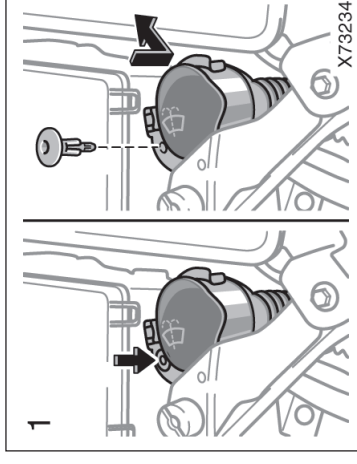
C: Lâmpadas de base em cunha (amarelo)

D: Lâmpadas de base em cunha (transparente)

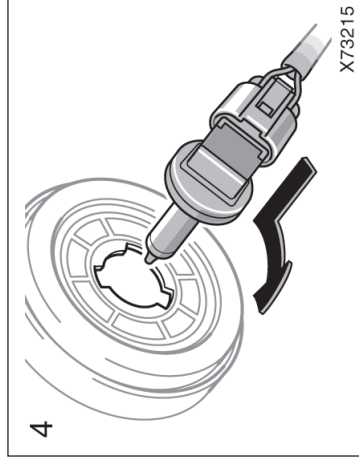
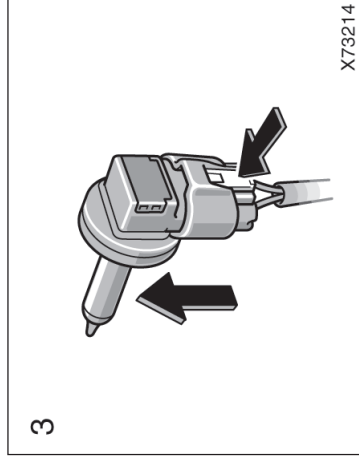
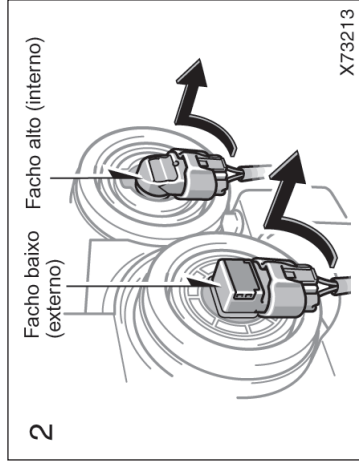
E: Lâmpadas de base simples

F: Lâmpadas de base dupla

Lâmpada	W	Tipo
Faróis (altos)	60	A
Faróis (baixos)	55	B
Sinalizadores de direção dianteiros	21	C
Luzes de estacionamento	5	D
Faróis de neblina	55	B
Sinalizadores de direção laterais	5	C*
Sinalizadores de direção traseiros	21	C
Luzes de ré	16	D
Lanterna de neblina	21	E
Luz da placa de licença	5	D
Luz interior	8	F
Luzes individuais dianteiras	8	D
Luz do pára-sol	8	D
Luz do compartimento de bagagem	5	F



1. Somente lado direito: Remova a presilha e proceda conforme ilustrado acima para facilitar o acesso às lâmpadas dos faróis.



- 2. Abra o capô do motor. Gire a base da lâmpada no sentido anti-horário para a frente do veículo conforme ilustrado.**

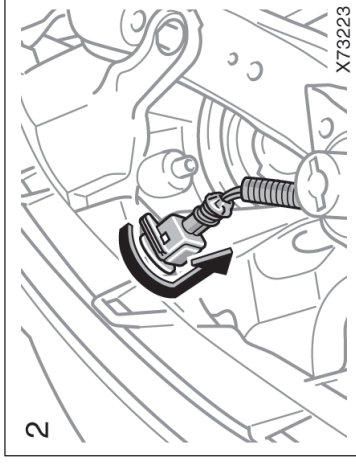
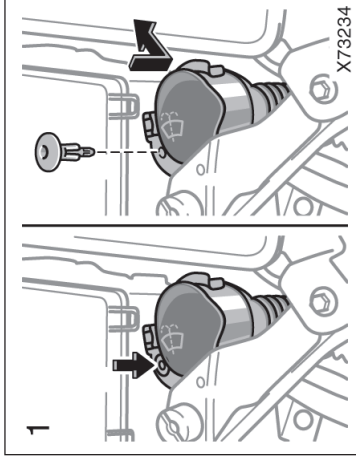
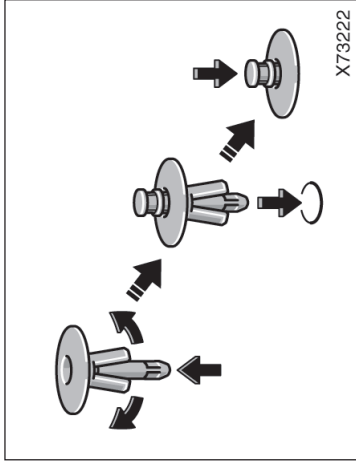
A ilustração acima é referente ao farol esquerdo.

- 3. Solte o conector, pressionando a trava.**  
Se o conector estiver firme, balance-o.

- 4. Monte uma lâmpada nova no conector e instale-a no orifício de montagem.**

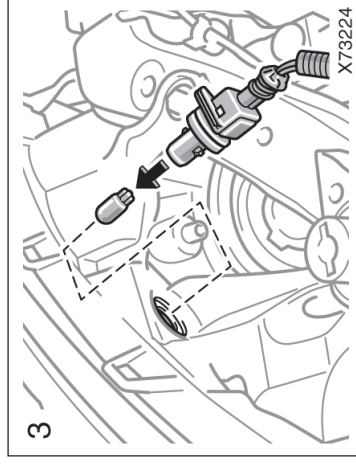
A regulagem do farol não é necessária após a substituição da lâmpada. Quando for necessário fazer a regulagem contate uma Concessionária Autorizada Toyota.

## — Luces de estacionamento

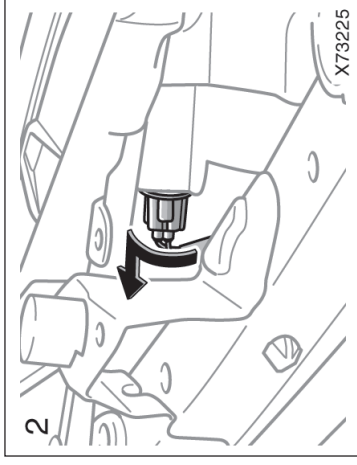
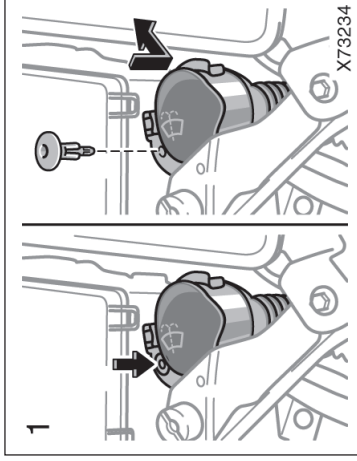
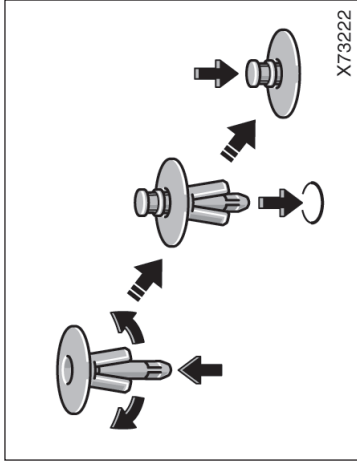


Reinstale a presilha.

1. Somente lado direito: Remova a presilha e proceda conforme ilustrado acima para facilitar o acesso às lâmpadas.

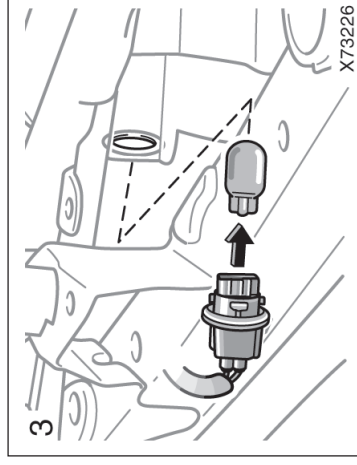


— Sinalizadores de direção dianteiros

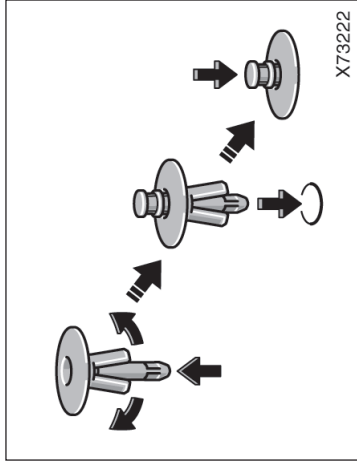


Reinstale a presilha.

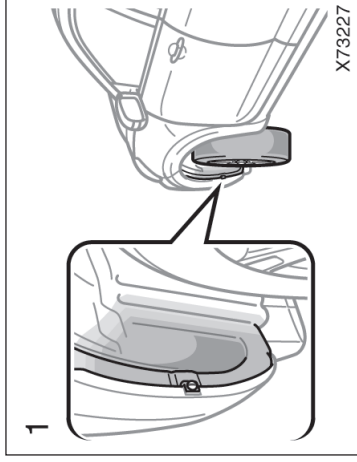
1. Somente lado direito: Remova a presilha e proceda conforme ilustrado acima para facilitar o acesso às lâmpadas.



## — Faróis de neblina

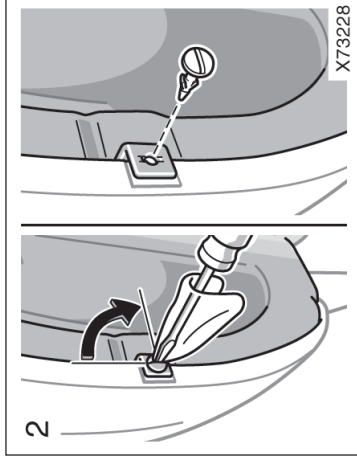


Reinstale a presilha.



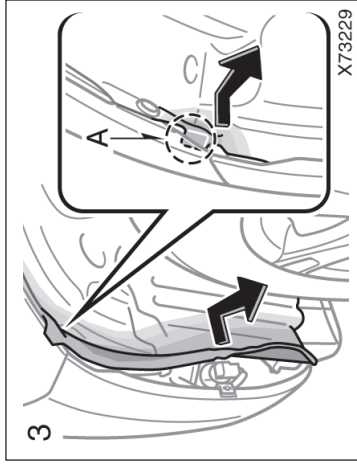
1. Esterce o volante de direção no sentido oposto ao farol a ser substituído.

Por exemplo, se desejar substituir o farol dianteiro esquerdo, esterce o volante de direção à direita.

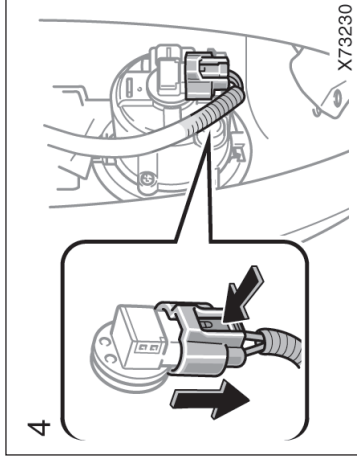


2. Remova a presilha usando uma chave de fenda enrolada em tecido.

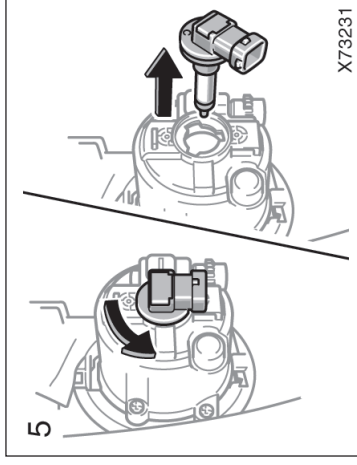




3. **Mova a região "A" do revestimento do pára-lama para o lado interno do veículo, removendo-o parcialmente e permitindo portanto o acesso ao farol de neblina dianteiro.**

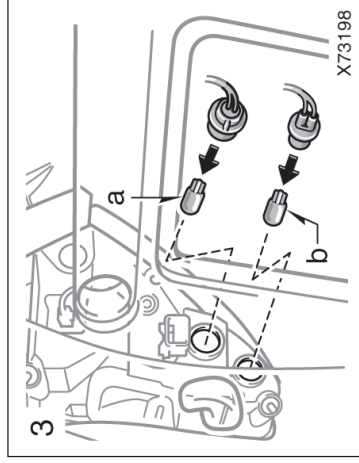
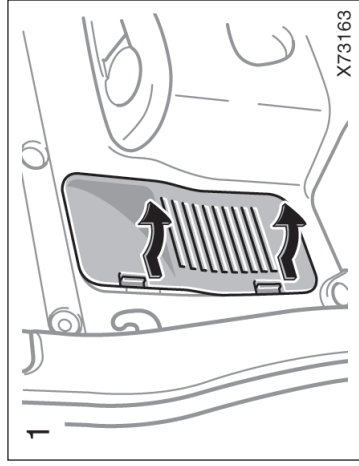


4. **Para soltar o conector, pressione a trava e ao mesmo tempo puxe-a para baixo.**



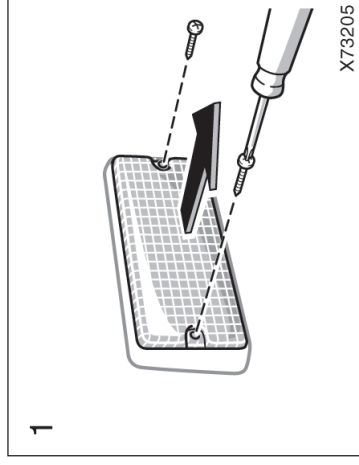
5. **Gire a base da lâmpada no sentido anti-horário.**

— Sinalizadores laterais traseiros e luzes de ré

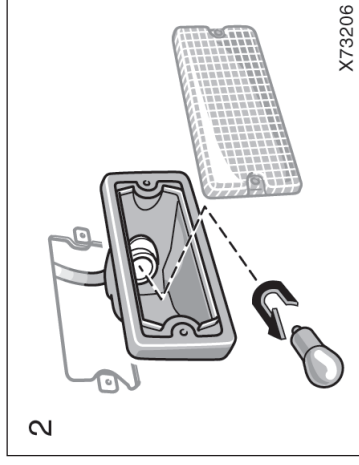
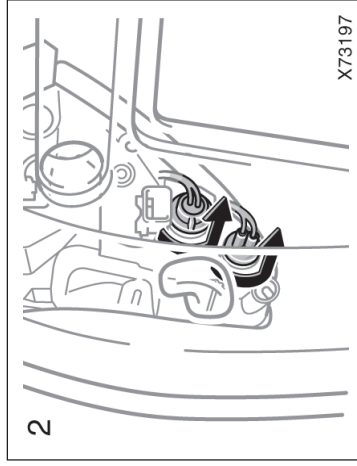


a: Sinalizador traseiro  
b: Luz de ré

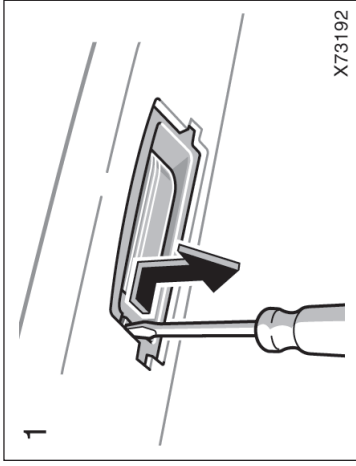
— Lanternas de neblina



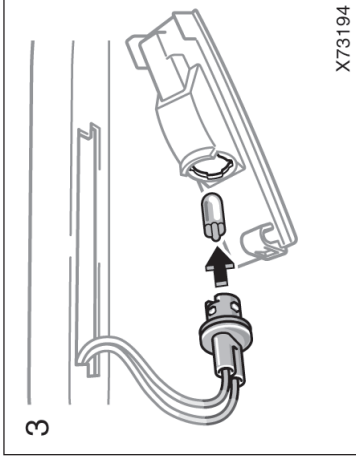
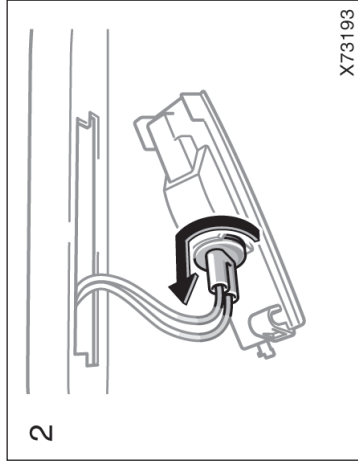
Use uma chave de parafuso de cabeça Phillips.



— Luz da placa de licença



Use uma chave de fenda.



## Seção 8

# ESPECIFICAÇÕES

- Dimensões
- Motor
- Combustível
- Especificações para reparos
- Pneus
- Fusíveis

### Dimensões

Comprimento total, mm:  
4625

Largura total, mm:  
1815

Altura total, mm:  
1685  
1720\*

Distância entre eixos, mm:  
2660

Bitola dianteira, mm:  
1560

Bitola traseira, mm:  
1560

\*: com trilhos do teto

### Motor

Modelo:  
2AZ-FE

Tipo:  
Motor 2AZ-FE  
4 cilindros em linha, 4 tempos, gasolina  
2,4 16 V VVT-i

Diâmetro x curso do êmbolo mm:  
88,5 x 96,0

Cilindrada, cm<sup>3</sup>:  
2362

Potência Máxima:  
125 kW / 6000 rpm  
168 cv / 6000 rpm\*

Torque Máximo:  
224 N.m / 4000 rpm  
23 kgf.m / 4000 rpm\*

\*Valores aproximados

## Combustível

Tipo de combustível:

Gasolina sem chumbo, número de Octanas 91 ou mais alto.

Capacidade do reservatório de combustível, [ℓ]:

60

## Especificações para reparos

### MOTOR

Folga das válvulas (motor frio), mm

Admissão 0,19 – 0,29

Escapamento 0,38 – 0,48

Tipos da vela de ignição:

DENSO SK20R11

NGK IRF6A11

Folga da vela de ignição, mm:

1,1

### LUBRIFICAÇÃO DO MOTOR

Capacidade de óleo (drenagem e reabastecimento), ℓ:

Com filtro 4,3

Sem filtro 4,1

O “Óleo para Motor Genuíno Toyota” é utilizado no veículo Toyota. Utilize “Óleo para Motor Genuíno Toyota” aprovado ou equivalente para atender aos requisitos abaixo:

Classificação do óleo:

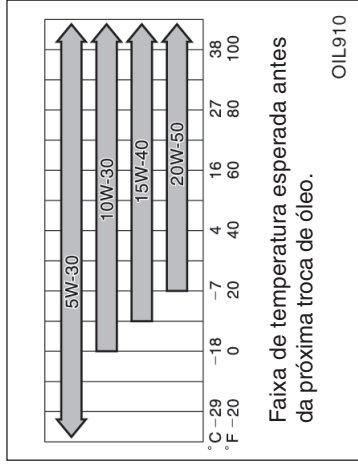
5W-30 e 10W-30:

Óleo multiviscoso para motor, classificação API tipo SL “Energy-Conserving”, SM “Energy-Conserving”, SN “Resource-Conserving” ou ILSAC

15W-40 e 20W-50:

Óleo multiviscoso, classificação API SL, SM ou SN

Viscosidade recomendada (SAE):



## SISTEMA DE ARREFECIMENTO

Capacidade total, ℓ:

6,7

Tipo de fluido de arrefecimento:

Seu veículo Toyota é abastecido de fábrica com "Fluido de Arrefecimento Toyota Super Long Life Coolant". Para evitar problemas técnicos utilize somente "Fluido de Arrefecimento Toyota Super Long Life Coolant".

Não utilize água pura.

Contate uma Concessionária Autorizada Toyota para informações adicionais.

## TRANSMISSÃO AUTOMÁTICA

Capacidade de fluido (drenagem e reabastecimento), ℓ:

8,1

Tipo de fluido

Genuíno Toyota ATF Tipo WS

Troque o fluido da transmissão automática somente quando necessário.

Geralmente, é necessário trocar o fluido da transmissão automática somente se o veículo tiver sido usado em algumas condições especiais listadas em "Requisitos do plano de manutenção", página 6-4, Seção 6. Quando trocar o fluido da transmissão automática, use somente "Fluido Genuíno Toyota ATF Tipo WS" (ATF JWS3324 ou NWS9638) para melhorar o desempenho da transmissão.

**Nota: Usar fluido da transmissão automática diferente do produto "Fluido Genuíno Toyota ATF Tipo WS" poderá causar deterioração na qualidade na mudança de marchas, bloqueio da transmissão, ruídos, e finalmente danos à transmissão automática do veículo.**

Contate uma Concessionária Autorizada Toyota para detalhes adicionais.

### NOTA

**Não utilizar outro fluido de arrefecimento pois poderá causar superaquecimento no motor, não sendo coberto em Garantia.**

## BATERIA

Peso específico a 20°C:

1,250	—	1,290	Totalmente carregada
1,160	—	1,200	Com meia carga
1,060	—	1,100	Descarregada

Corrente de carga:

Carga rápida	15 A máximo
Carga lenta	5 A máximo

## CAIXA DE TRANSFERÊNCIA

Capacidade de óleo, ℓ:

0,45

Tipo do óleo:

Óleo para engrenagem hipóide API GL-5

Viscosidade recomendada:

SAE 80W-90

## DIFERENCIAL TRASEIRO

Capacidade de óleo, ℓ:

0,5

Tipo do óleo:

Óleo para engrenagem hipóide API GL-5

Viscosidade recomendada:

SAE 80W-90

## FREIOS

Distância mínima do pedal quando pressionado com uma força de 490 N (50 kgf, 110 lbf) com o motor funcionando, mm:

95

Curso livre do pedal, mm:

1 – 6

Ajuste do freio de estacionamento quando puxado com uma força de 200 N (21 kgf, 45 lbf):

6 – 8 “clicks”

Tipo de fluido:

SAE J1703 ou FMVSS N°116 DOT 3

Fluido de Freio Genuíno Toyota DOT 3

## DIREÇÃO

Folga do volante:

Menos que 30 mm

Tipo de fluido para a direção hidráulica:

Fluido para transmissão automática

DEXRON® II ou III.

## PNEUS

### Dimensão dos pneus

225/65 R17 101H

### Pressão de inflagem do pneu a frio,

32 PSI (lbf/pol<sup>2</sup>)

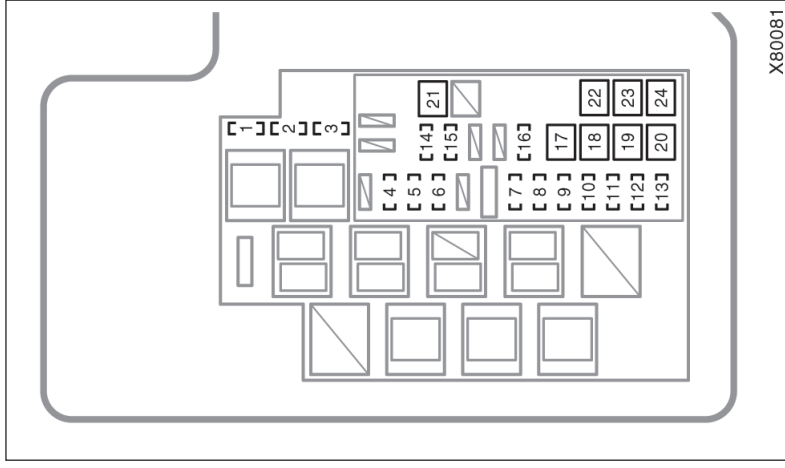
### Torque para as porcas das rodas,

N.m (kgf.m, lbf.pé)

103

NOTA: Para informações completas sobre os pneus (substituição dos pneus e rodas), consulte desde “Verificação da calibragem dos pneus”, página 7-2-5 a 7-2-6, Seção 7-2.

## Fusíveis



X80081

### Compartimento do motor (No. 1)

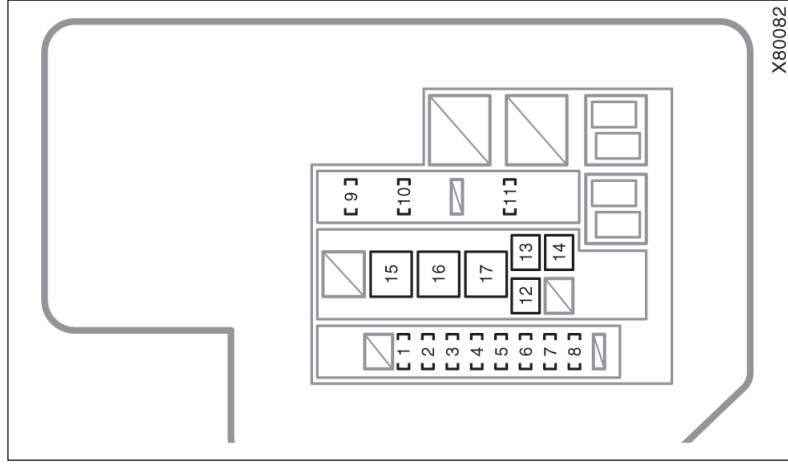
1. **SPARE 30 A:** Fusível de reserva
2. **SPARE 20 A:** Fusível de reserva
3. **SPARE 10 A:** Fusível de reserva
4. **ECU-B27,5A:** Sistema do ar condicionado, vidros elétricos
5. **ALT-S 7,5 A:** Sem circuito
6. **STR LOCK 20 A:** Sem circuito
7. **RAD No. 1 20A:** Sistema de áudio
8. **ECU-B 10A:** ECU principal da carroçaria, sistema de controle remoto, relógio, indicadores e medidores, sistema de controle de estabilidade do veículo
9. **DOME 10A:** Luz da chave de ignição, luz interna, luzes do pára-sol, luz do compartimento de bagagem, luzes individuais dianteiras, luzes para os pés.
10. **HEAD LH 10 A:** Farol esquerdo (facho alto)
11. **HEAD RH 10 A:** Farol direito (facho alto)
12. **HEAD LL 10 A:** Farol esquerdo (facho baixo)
13. **HEAD RL 10 A:** Farol direito (facho baixo)
14. **AC INV 15 A:** Sem circuito
15. **TOWING 30 A:** Sem circuito

16. **DEICER 20A:** Sem circuito
17. **HTR 50 A:** Sistema do ar condicionado
18. **PTC3 50 A:** Sem circuito
19. **PTC2 50 A:** Sem circuito
20. **PTC1 50 A:** Sem circuito
21. **HEAD MAIN 50 A:** fusíveis "HEAD LL", "HEAD RL", "HEAD LH", "HEAD RH"
22. **RDI 30 A:** Ventiladores elétricos de arrefecimento
23. **CDS 30 A:** Ventiladores elétricos de arrefecimento
24. **H-P CLN 30 A:** Sem circuito

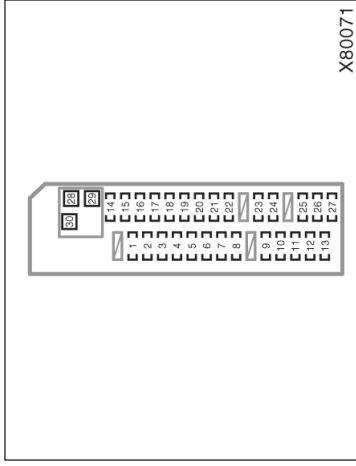


### Compartimento do motor (No. 2)

1. **AMP 30 A:** Sem circuito
2. **AM2 30 A (com sistema de controle de estabilidade do veículo):** Sistema de partida
- AM2 30 A (sem sistema de controle de estabilidade do veículo):** Sem circuito
3. **IG2 15 A:** Sistema da partida, sistema de injeção multiport de combustível/sistema de injeção multiport seqüencial de combustível
4. **HAZ 10 A:** Sinalizador de emergência
5. **ETCS 10 A:** Sistema de injeção multiport de combustível/sistema de injeção multiport seqüencial de combustível
6. **AM2-2 7,5 A:** Sistema de partida
7. **EFI No. 1 10 A:** Sistema de injeção multiport de combustível/sistema de injeção multiport seqüencial de combustível
8. **EFI No. 2 10 A:** Sem circuito
9. **EFI MAIN 20 A:** Sistema de injeção multiport de combustível/sistema de injeção multiport seqüencial de combustível , fusíveis "EFI No. 1", "EFI No. 2"
10. **HORN 10 A:** Buzina
11. **A/F 20 A:** Sem circuito



12. **P/I 50 A:** Fusíveis "EFI MAIN", "HORN", "A/F"
13. **ABS2 30 A:** Sistema de freio antiblocante, sistema de controle de tração, sistema de controle de estabilidade do veículo
14. **ABS1 50 A:** Sistema de freio antiblocante, sistema de controle de tração, sistema de controle de estabilidade do veículo
15. **EMPS 60 A:** sistema de direção elétrica assistida
16. **MAIN 80 A:** Fusíveis "HEAD MAIN", "ECU-B2", "STR LOCK", "DOME", "ECU-B", "RAD No.1"
17. **ALT 120 A:** Fusíveis "ABS 1", "ABS 2", "RDI", "CDS", "HTR", "PTC1", "PTC2", "DEICER", "TOWING"



#### PAINEL DE INSTRUMENTOS

1. **S-HTR 15 A:** Aquecedores dos bancos
2. **WIP 25 A:** Limpadores do pára-brisa
3. **RR WIP 15 A:** Limpador do vidro traseiro
4. **WSH 15 A:** Lavador do pára-brisa, lavador do vidro traseiro

5. **ECU-IG1 10 A:** Ventiladores elétricos de arrefecimento, sistema de freio antiblocante, sistema de controle de tração, sistema de controle de estabilidade do veículo, sistema 4x4 de controle de torque ativo, sistema de bloqueio de mudança de marcha da transmissão automática, sistema do ar condicionado, ECU principal da carroçaria, teto solar elétrico, sistema de direção elétrica assistida, relógio
6. **ECU-IG2 10 A:** Sistema do ar condicionado, desembaçador do vidro traseiro
7. **OBD 7,5 A:** Sistema de diagnóstico a bordo
8. **STOP 10 A:** Luzes de freio/ lanternas traseiras, luz de freio elevada, sistema de bloqueio de mudança de marcha da transmissão automática, Sistema de injeção multiport de combustível/sistema de injeção multiport sequencial de combustível, sistema de freio antiblocante, sistema de controle de tração, sistema de controle de estabilidade do veículo
9. **DOOR 25 A:** ECU principal da carroçaria
10. **ACC-B 25 A:** Fusíveis "ACC", "CIG"
11. **4WD 7,5 A:** Sistema 4x4 de controle de torque ativo
12. **FR FOG 15 A:** Faróis de neblina
13. **AM1 7,5 A:** Sistema de partida

14. **TAIL 10 A:** Luzes de freio/ lanternas traseiras, luzes de estacionamento, luz da placa de licença, faróis de neblina, lanternas de neblina
15. **PANEL 7,5 A:** Relógio, luzes do painel de instrumentos
16. **GAUGE1 10 A:** Luzes de ré, sistema de carga
17. **D FR DOOR 20 A:** Vidros elétricos (portas dianteiras)
18. **RL DOOR 20 A:** Vidros elétricos
19. **RR DOOR 20 A:** Vidros elétricos
20. **S/ROOF 25 A:** Teto solar elétrico
21. **CIG 15 A:** Acendedor de cigarros
22. **ACC 7,5 A:** Sistema de áudio, saídas de energia, controle do espelho retrovisor externo elétrico, sistema de bloqueio de mudança de marcha da transmissão automática, relógio, ECU principal da carroçaria
23. **MIR HTR 10 A:** Aquecedores dos espelhos retrovisores externos
24. **PWR OUTLET 15 A:** Saídas de energia
25. **RR FOG 10 A:** Lanternas de neblina

- 26. IGN 7,5 A:** Sistema de airbag, sistema de injeção multipoint de combustível/sistema de injeção multipoint sequencial de combustível, sistema da partida, luzes de freio/ lanternas traseiras
- 27. GAUGE 7,5 A:** Indicadores e medidores
- 28. DEF 30 A:** Desembaçador do vidro traseiro, fusível "MIR HTR"
- 29. P/SEAT 30 A:** Banco elétrico
- 30. POWER 30 A:** Vidros elétricos

## Seção 9

# ÍNDICE ALFABÉTICO

<b>A</b>	
ABS, freios .....	2-7
Acendedor de cigarros e cinzeiro portátil .....	1-10-2
Adição de fluido do lavador .....	7-3-7
Afogado, motor .....	4-2
Airbags, sistema de Laterais e de cortina .....	1-3-33
Motorista e passageiro dianteiro .....	1-3-25
Alarmes de advertência .....	1-6-4
Alavanca da transmissão automática sem movimento .....	4-23
Amaciamento, período .....	2-2
Antes de acionar o motor .....	3-1
Apoios de cabeça .....	1-3-15
Aquecedores do banco .....	1-3-16
Ar condicionado .....	1-9-1
Filtro .....	1-9-10
Inspeção e substituição do filtro .....	1-9-11
Ar condicionado automático .....	1-9-2
Controles .....	1-9-2
Ajustes do seletor do fluxo de ar .....	1-9-6
Sugestões para operação .....	1-9-6
Áudio, sistema de .....	1-8-1
Alteração da mensagem de abertura .....	1-8-34
Arquivos MP3, WMA e AAC .....	1-8-38
Características .....	1-8-3
CDs .....	1-8-8
Como manusear o iPod .....	1-8-24
Compatibilidade do áudio player portátil USB/memória USB .....	1-8-41
Conexão de um amplificador externo .....	1-8-36
Configuração inicial .....	1-8-35
Dual discos .....	1-8-12
Especificações .....	1-8-46
Funcionamento básico .....	1-8-14
Indicações de erro .....	1-8-43
Informações adicionais .....	1-8-39
Informações básicas .....	1-8-1
Informações importantes .....	1-8-4
Manuseio do áudio player portátil USB/memória USB .....	1-8-30
Mostrador e Multi Selector .....	1-8-13
Para assegurar o funcionamento correto do sistema de áudio .....	1-8-5
Para ouvir disco de MP3/WMA/AAC e áudio player portátil USB/memória USB .....	1-8-22
Para ouvir o rádio .....	1-8-18
Para ouvir um CD .....	1-8-20
Precauções quanto ao funcionamento .....	1-8-5
Rádio .....	1-8-5
Referência .....	1-8-1
Sobre a recepção do rádio FM .....	1-8-6
Sobre pastas e arquivos MP3/WMA/AAC .....	1-8-40
Substituição ou desconexão da bateria .....	1-8-46
Termos .....	1-8-41
Uso do sistema de áudio .....	1-8-1
Utilização de AUX .....	1-8-32
Utilização dos comandos no volante de direção .....	1-8-37

<b>B</b>		
Bagageiro, precauções .....	2-13	
Bagagens		
Ganchos para fixação .....	1-10-9	
Precauções ao acomodar .....	2-12	
Bancos .....	1-3-1	
Bancos dianteiros .....	1-3-1	
Banco elétrico, ajuste .....	1-3-4	
Banco manual, ajuste .....	1-3-3	
Bancos traseiros .....	1-3-9	
Ajuste .....	1-3-9	
Basculando .....	1-3-10	
Rebatimento encostos banco elétrico .....	1-3-7	
Rebatimento encostos banco manual .....	1-3-5	
Bateria		
Condições .....	7-3-1	
Especificações .....	8-3	
Reciclagem obrigatória .....	7-3-4	
Utilização de cabos auxiliares .....	4-2	
Verificação da condição .....	7-3-1	
Verificação do fluido .....	7-3-3	
Bomba de combustível, sistema de corte .....	2-3	

<b>C</b>		
Caixas de estocagem no compartimento de bagagem .....	1-10-6	
Capô .....	1-2-17	
Certificação da chave com controle remoto .....	1-2-9	
Chassi e suspensão .....	2-15	
Chave de ignição .....	1-7-1	
Chaves .....	1-2-1	
Com sistema do imobilizador do motor .....	1-2-1	
Controle remoto .....	1-2-5	
Se perder as chaves .....	4-23	
Substituição da bateria .....	1-2-7	
Travamento e destravamento das portas .....	1-2-6	
Cintos de segurança		
Acondicionamento das fivelas, central traseiro .....	1-3-22	
Acondicionamento do cinto, central traseiro .....	1-3-23	
Ajuste dos cintos dianteiros e traseiros .....	1-3-18	
Pré-tensionadores .....	1-3-23	
Precauções .....	1-3-17	
Cinzeiro portátil .....	1-10-2	

Combustível .....	2-3
Capacidade do reservatório .....	2-3
Especificações .....	8-2
Indicador do nível .....	1-6-1
Sistema de corte da bomba .....	2-3
Tampa do reservatório .....	1-2-18
Como aumentar a durabilidade do veículo .....	3-8
Como economizar combustível .....	3-8
Compartimento traseiro, rede .....	1-10-14
Condensador, inspeção .....	7-2-5
Console do teto .....	1-1-4
Consumo de óleo lubrificante .....	2-6
Controle de iluminação do painel de instrumentos .....	1-5-3
Conversor catalítico de 3 vias .....	2-4
Correntes para neve .....	7-2-8
Corrosão, proteção .....	5-1
Crianças, sistema de segurança .....	1-3-40

<b>D</b>	Descansa-braço .....	1-3-14
	Desembaçador .....	1-3-14
	Espelho retrovisor externo .....	1-5-9
	Vidro traseiro .....	1-5-9
	Dicas para dirigir em várias condições .....	3-3
	Dicas para dirigir no inverno .....	3-6
	Dicas para dirigir sob chuva .....	3-4
	Diferencial , especificações .....	8-4
	Difusores laterais .....	1-9-9
	Dimensões, especificações .....	8-1
	Dirigir em outros países .....	2-4

<b>E</b>	Emergência, em caso de .....	4-1
	Energia, saídas de .....	1-10-3
	Escapamento, precauções quanto às emissões .....	2-5
	Especificações .....	8-1
	Especificações para reparos .....	8-2
	Espelhos .....	1-4-4
	Para-sol .....	1-4-4
	Retrovisor com controle elétrico .....	1-4-2
	Retrovisor interno antiofuscante .....	1-4-4
	Retrovisores externos .....	1-4-2
	Extintor de incêndio .....	4-23

<b>F</b>	Faróis .....	1-5-1, 7-3-9
	Faróis de neblina .....	1-5-3
	Substituição da lâmpada .....	7-3-13
	Faróis e sinalizadores de direção .....	1-5-1
	Ferramentas necessárias e pneu reserva .....	4-7
	Filtro do ar condicionado, inspecionando .....	1-9-11
	Fluido de arrefecimento	
	Especificações .....	8-3
	Indicador da temperatura .....	1-6-2
	Verificação do nível do fluido .....	7-2-4
	Fluido do lavador, adição .....	7-3-7
	Fora-de-estrada, dirigindo .....	3-5
	Freio de estacionamento .....	1-7-7
	Freios .....	2-7
	Desgaste das pastilhas .....	2-10
	Freios ABS .....	2-7
	Fusíveis .....	8-5
	Inspeção e substituição .....	7-3-6
	Localização .....	7-1-3

<b>G</b>	Gancho para fixação da rede separadora .....	1-10-13
	Ganchos para fixação de bagagem .....	1-10-9
	Ganchos para pacotes de supermercado .....	1-10-9
	Gravação nos vidros .....	2-14

<b>H</b>	Hodômetro e dois hodômetros parciais .....	1-6-3
----------	--	-------

<b>I</b>	Identificação do veículo Toyota .....	2-14
	Gravação nos vidros .....	2-14
	Número de identificação .....	2-14
	Número do motor .....	2-15
	Imobilizador do motor, sistema .....	1-2-3
	Indicador da temperatura do fluido de arrefecimento .....	1-6-2
	Indicador do nível de combustível .....	1-6-1
	Indicadores de advertência de serviço e alarmes de advertência .....	1-6-4
	Indicadores de desgaste das pastilhas de freio .....	2-10
	Inspeção e substituição de fusíveis .....	7-3-6

Inspecção e substituição dos pneus .....	7-2-6
Interruptores no volante de direção .....	1-10-3
Instrumentos e controles, visão geral ....	1-1-2
ISOFIX, sistema de segurança para crianças .....	1-3-56
<b>J</b>	
Jacaré, posicionamento .....	7-1-6
<b>L</b>	
Lâmpadas, substituição .....	7-3-8
Lanternas de neblina .....	1-5-3
Substituição da lâmpada .....	7-3-15
Lavador do pára-brisa .....	1-5-8
Lavador do vidro traseiro .....	1-5-9
Lavar e encerrar o veículo Toyota .....	5-3
Limpador e lavador do vidro traseiro .....	1-5-9
Limpadores e lavador do pára-brisa .....	1-5-8
Limpeza interna .....	5-5
Localização dos fusíveis .....	7-1-3, 8-5
<b>Luzes</b>	
Compartimento de bagagem .....	1-5-6
Individuais .....	1-5-5
Internas .....	1-5-5
Temporizador das luzes internas .....	1-5-7
Indicadores de advertência de serviço .....	1-6-4

<b>M</b>	
Macaco .....	4-7
Posicionamento .....	4-10
Manutenção .....	6-1
Que você mesmo poderá fazer .....	7-1-4
Mostrador de temperatura externa .....	1-6-4
<b>Motor</b>	
Antes de acionar .....	3-1
Arrefecimento .....	1-6-2, 7-2-4, 8-3
Como acionar .....	3-1
Especificações .....	8-1
Lubrificação .....	8-2
Motor, morre .....	4-4
Número .....	2-15

<b>N</b>	
Neblina, faróis .....	1-5-3
Neblina, lanterna .....	1-5-3
Neblina, lanterna traseira .....	1-5-4
<b>O</b>	
Óleo, fatos sobre o consumo .....	2-6
Operação em outros países .....	2-4

<b>P</b>	
Painel de instrumentos, controle de iluminação .....	1-5-3
Painel de instrumentos, visão geral .....	1-1-5
Pára-brisa, limpadores e lavador .....	1-5-8
Pára-choque com degrau .....	2-13
Pára-sol, espelho .....	1-4-4
Pastilhas de freio, indicador de desgaste .....	2-10
Período de amaciamento .....	2-2
Plano de manutenção Toyota Adicional .....	6-3
Lubrificação .....	6-9
Requisitos .....	6-4
<b>Pneus</b>	
Calibragem .....	7-2-5
Especificações .....	8-4
Inspecção e substituição .....	7-2-6
Instalação de pneus e correntes para neve .....	7-2-8
Pneu reserva .....	4-7
Posicionamento do macaco .....	4-10
Rodizio .....	7-2-8
Trocando .....	4-6
Porta-copos	
Dianteiros .....	1-10-8
Traseiros .....	1-10-8

Porta-garrafas .....	1-10-8
Porta-luvas .....	1-10-4
Porta-objetos .....	1-10-5
Console do teto .....	1-10-5
Console traseiro .....	1-10-7
Painel de instrumentos .....	1-10-5
Portas .....	1-2-9
Porta traseira .....	1-2-11
Portas laterais .....	1-2-9
Pré-tensionadores dos cintos de segurança .....	1-3-23
Precauções ao acomodar bagagens .....	2-12
Precauções ao dirigir fora-de-estrada .....	3-5
Precauções quanto à manutenção que você mesmo poderá fazer .....	7-1-4
Precauções quanto à porta traseira .....	7-2-12
Precauções quanto a rodas de alumínio .....	7-2-11
Precauções quanto a um veículo utilitário .....	2-1
Precauções quanto ao armazenamento .....	1-10-4
Precauções quanto ao bagageiro do teto .....	2-13
Precauções quanto ao procedimento de carga da bateria .....	7-3-4
Precauções quanto às emissões de escapamento do motor .....	2-5
Proteção contra corrosão .....	5-1

## R

Radiador, inspeção .....	7-2-5
Reboque .....	3-7, 4-17
Em caso de emergência .....	4-20
Reciclagem obrigatória da bateria .....	7-3-4
Rede no compartimento traseiro .....	1-10-14
Relógio .....	1-10-1
Retrovisor interno, espelho .....	1-4-4
Retrovisores externos, espelhos .....	1-4-2
Rodas .....	4-9
Precauções quanto a rodas de alumínio .....	7-2-11
Substituição .....	7-2-10
Rodízio dos pneus .....	7-2-8

## S

Saídas de energia .....	1-10-3
Se for necessário parar o veículo em uma emergência .....	4-24
Se for preciso rebocar .....	4-17
Se houver superaquecimento .....	4-5
Se não for possível aumentar a rotação do motor .....	4-5
Se não houver partida .....	4-1
Se o motor "morre" .....	4-4
Se o seu veículo precisa ser rebocado .....	4-17
Se o veículo atolar .....	4-16
Se perder as chaves .....	4-23
Se um pneu furar .....	4-6
Seu veículo necessita de reparos? .....	6-2
Símbolos do painel de instrumentos .....	1-1-6
Sinalizadores de emergência .....	1-5-2
Sinalizadores de direção .....	1-5-1
Sistema 4x4 de controle de torque ativo .....	1-7-5
Sistema de airbag Laterais e de cortina .....	1-3-33
Motorista e passageiro dianteiro .....	1-3-25



Sistema de ar condicionado .....	1-9-1
Sistema de áudio .....	1-8-1
Sistema de controle de velocidade .....	1-7-8
Sistema de direção elétrica assistida .....	2-11
Sistema de freio .....	2-7
Sistema de segurança para crianças .....	1-3-40
Instalação com cinto de 3 pontos .....	1-3-51
Instalação com cinto de 3 pontos (banco traseiro) .....	1-3-43
Precauções .....	1-3-40
Sistema ISOFIX .....	1-3-56
Tipos .....	1-3-42
Uso da cinta superior .....	1-3-52
Sistema imobilizador do motor .....	1-2-3
Certificação do sistema imobilizador do motor .....	1-2-4
Substituição das lâmpadas .....	7-3-8
Substituição das rodas .....	7-2-10
Superaquecimento do motor .....	4-5
Suspensão e chassi .....	2-15

## T

Tacômetro .....	1-6-2
Tampa do compartimento de bagagem .....	1-10-10
Tampa do compartimento de motor, remoção .....	7-1-3
Tampa do reservatório de combustível .....	1-2-18
Tapete .....	1-10-18
Temperatura do fluido de arrefecimento do motor .....	1-6-2
Teto solar elétrico .....	1-2-20
Transferência, caixa .....	8-4
Transmissão automática .....	1-7-2
Transmissão automática, alavanca sem movimento .....	4-23
Triângulo de segurança .....	4-23

## V

Velas de ignição com ponta de irídio .....	2-7
Verificação da calibragem dos pneus .....	7-2-5
Verificação da condição da bateria .....	7-3-1
Verificação de segurança antes de dirigir .....	3-2
Verificação do nível do fluido de arrefecimento do motor .....	7-2-4
Verificação do nível do óleo do motor .....	7-2-1
Vidros elétricos .....	1-2-14
Visão geral do compartimento do motor .....	7-1-2
Visão geral do painel de instrumentos .....	1-1-5
Visão geral dos instrumentos e controles .....	1-1-2
Volante de direção com altura regulável .....	1-4-1

Este veículo está em conformidade com a legislação vigente de controle da poluição sonora para veículos automotores, atendendo as Resoluções do CONAMA – Conselho Nacional do Meio Ambiente.

#### LIMITES MÁXIMOS DE RUIDO NA CONDIÇÃO PARADO PARA FISCALIZAÇÃO

MODELO/ VERSÃO	MOTOR	VELOCIDADE ANGULAR DO MOTOR PARA TESTE (rpm)	LIMITE DE RUIDO PARA FISCALIZAÇÃO [dB(A)]
RAV4	2AZ-FE	4500	Transmissão automática - 82,7

O nível de ruído manter-se-á dentro do limite estabelecido, desde que o plano de manutenção preventiva do veículo recomendado pelo fabricante, seja cumprido integralmente. Exige-se nesse caso, especial atenção na manutenção do sistema de escapamento usando somente peças originais TOYOTA.

Para atender aos requisitos das resoluções do **CONAMA** concernentes às emissões dos gases de escapamento do veículo, os seguintes ajustes do motor deverão ser observados:

<b>Motor 2AZ-FE</b>	
<b>Especificações de ajuste do motor</b>	
Rotação em marcha lenta (RPM)	Nenhum ajuste é necessário
Ponto de ignição (°APMS)	10° com o conector de leitura curto circuitado em marcha lenta*
Folga das válvulas (com o motor frio)	Admissão 0,19 – 0,28 mm Escapamento 0,33 – 0,40 mm
Manutenção do filtro de ar	Inspeção o elemento do filtro de ar a cada 2.500 km ou 3 meses, quando dirigir em estradas poeirentas.

\* Efetuar esse ajuste em uma Concessionária Autorizada Toyota.

Serviço de Assistência  
ao Cliente Toyota



Tel.: 0800-7030206

[www.toyota.com.br](http://www.toyota.com.br)

[clientes@sac.toyota.com.br](mailto:clientes@sac.toyota.com.br)



**TOYOTA**

**PLUS SERVICE 24 HORAS**

Ligações do Brasil: 0800-7030206

Ligações do Exterior: + 55 11 4331-5199



**TOYOTA**

**A TOYOTA RECOMENDA O USO  
DE LUBRIFICANTES GENUÍNOS.**

MOTOR	TRANSMISSÃO AUTOMÁTICA	CAIXA DE TRANSFERÊNCIA E DIFERENCIAL TRASEIRO	FLUIDO DE FREIO	DIREÇÃO HIDRÁULICA
Gasolina Óleo para Motor Genuíno Toyota SAE 10W-30, API SL ou SM	Fluido para Transmissão Automática Genuíno Toyota ATF Tipo WS	Óleo para Engrenagem Hipóide Genuíno Toyota SAE 80W-90 API GL-5	Fluido de Freio Genuíno Toyota DOT3	Fluido para Transmissão Automática Genuíno Toyota DEXRON® II ou III

Pontos a graxa: utilizar Ronex MP  
(à base de lítio NLGIN<sup>o</sup> 2)

Fluido do sistema de arrefecimento:  
Toyota Super Long Life Coolant

# USE O CINTO DE SEGURANÇA.



**TOYOTA**

*Pensando mais longe*

Código: OM99F-27BRA  
Destino: Brasil  
Novembro/2011