



KICKS

MANUAL DO PROPRIETÁRIO

Para sua segurança, leia atentamente e guarde este manual no veículo

PREFÁCIO

Bem-vindo à crescente família de novos proprietários de veículos Nissan. Este veículo foi entregue a você com plena segurança. O seu veículo foi produzido utilizando a mais alta tecnologia e um rigoroso controle de qualidade.

Este manual foi preparado de maneira a ajudá-lo a compreender a operação e manutenção do seu veículo, proporcionando a você grande prazer ao dirigir. Antes de operar o veículo, leia atentamente o Manual do Proprietário.

O Informativo de Garantia Nissan e a Tabela de Serviços e Manutenção, informa detalhes a respeito da cobertura de garantia do seu veículo. O “Guia de Serviços e Manutenção Nissan” informa detalhes a respeito da manutenção e serviços do seu veículo.

Quem melhor conhece seu veículo é a sua concessionária Nissan. Sempre que forem necessários serviços de manutenção ou quando você tiver alguma dúvida sobre seu veículo, ela estará sempre à disposição para atendê-lo.

Além dos itens de série instalados de fábrica, seu veículo também pode ser equipado com acessórios adicionais instalados pela Nissan ou pela sua concessionária Nissan antes da entrega. É importante que você se familiarize com todas as descrições, advertências, cuidados e instruções relativas ao uso adequado de tais acessórios antes de operar o veículo e/ou acessório. Consulte a concessionária Nissan para detalhes relativos aos acessórios particulares que seu veículo está equipado.

INTRODUÇÃO

Antes de dirigir seu veículo, leia atentamente e completamente o Manual do Proprietário. Desta maneira você estará familiarizado com os controles e operações de manutenção, garantindo sua segurança ao operar o veículo.

LEMBRETES IMPORTANTES DE INFORMAÇÕES DE SEGURANÇA

ATENÇÃO

Siga os passos a seguir para garantir sua segurança e de seus passageiros:

- **NUNCA** dirija sob efeito de drogas ou bebidas alcoólicas.

- **SEMPRE** observe os limites de velocidade e nunca dirija mais rápido do que as condições locais permitam.
- **SEMPRE** concentre sua maior atenção na direção e evite utilizar os equipamentos do veículo, conversar e outras ações que possam distraí-lo.
- **SEMPRE** use os cintos de segurança e um sistema de proteção para crianças. Pré-adolescentes devem estar sentados no banco traseiro.
- Mantenha todos os ocupantes do veículo informados sobre os requisitos de segurança.
- Sempre leia o manual para informações sobre segurança.

MODIFICAÇÕES DO VEÍCULO

Este veículo não deve ser modificado. Modificações podem prejudicar o desempenho, segurança e durabilidade do veículo, podendo também, violar a legislação de veículos automotores. Danos ou problemas de desempenho de veículos modificados não são cobertos pela Garantia Nissan.



LEITURA DO MANUAL

Este manual contém informações sobre todos opcionais disponíveis para este modelo. Portanto, você poderá encontrar informações que não se aplicam ao seu veículo.

Todas as informações, especificações e ilustrações contidas neste manual vigoram a partir da data de sua publicação. A Nissan se reserva o direito de modificar o projeto e/ou as especificações de qualquer veículo novo Nissan, a qualquer momento, sem aviso prévio e sem a obrigação de efetuar tais modificações em veículos já vendidos anteriormente.

INFORMAÇÃO IMPORTANTE SOBRE ESTE MANUAL

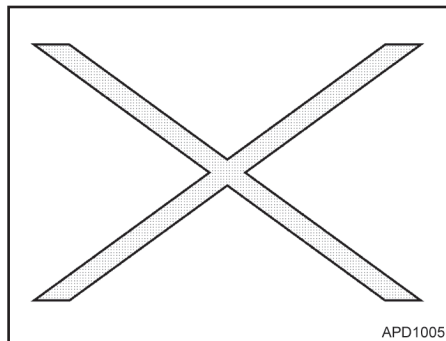
Você verá vários símbolos neste manual. Eles são usados das seguintes formas:

ATENÇÃO

Esta palavra é usada ao longo do manual para indicar situações de emergência em que haja risco de morte ou sérios riscos à saúde. Siga corretamente estes procedimentos para evitar ou reduzir o risco de acidentes.

CUIDADO

Esta palavra é usada ao longo do manual para indicar situações de emergência em que possam acontecer danos menores ou moderados de ferimentos pessoais ou danos ao seu veículo. Siga corretamente estes procedimentos para evitar ou reduzir o risco de acidentes.



Caso veja este símbolo, significa “Não faça isso” ou “Não deixe isso acontecer”.



Caso veja um símbolo igual a estes na ilustração, significa que a seta indica a frente do veículo.



Setas em uma ilustração similares a estas indicam movimento ou ação.



Setas em uma ilustração similares a estas chamam a atenção para um item na ilustração.



Bluetooth BLUETOOTH é uma marca registrada da Bluetooth SIG, Inc. e licenciada pela Visteon e Bosch.

SERVIÇO AO CLIENTE NISSAN



NUNCA instale um Sistema de proteção infantil no banco dianteiro. O SISTEMA DE AIR BAG sendo acionado poderá causar FERIMENTOS GRAVES ou MATAR a criança.

Consulte “Etiquetas de advertência do sistema do air bag” na seção “Segurança – Bancos, cintos de segurança e sistema de proteção complementar”.

A Nissan do Brasil Automóveis Ltda. e sua rede de concessionárias estão preparadas para atender às necessidades que você tiver com seu veículo. Sua satisfação com seu veículo é nosso maior propósito. As concessionárias estão sempre prontas para prestar qualquer tipo de serviço que seu veículo precise.

No entanto, se existir algo que a concessionária não consiga resolver ou se você deseja questionar, comentar ou reclamar diretamente para a Nissan do Brasil Automóveis Ltda., favor contatar nosso Serviço de Atendimento ao Cliente através do telefone ou e-mail disponível abaixo.

Telefone SAC: 0800 011 1090

e-mail: sac@nissan.com.br

Página na Web: <http://www.nissan.com.br>

Para uma resposta imediata, favor fornecer seu nome completo, endereço, número do telefone, modelo, versão, ano de fabricação e chassi do veículo.

© NISSAN DO BRASIL AUTOMÓVEIS LTDA.

Todos os direitos reservados.

Nenhuma parte deste Manual pode ser reproduzida ou armazenada em sistemas de recuperação, ou transmitido de qualquer forma, ou por qualquer meio, eletrônico, mecânico, fotocopiado, gravado ou outro meio qualquer sem a permissão por escrito da Nissan do Brasil Automóveis Ltda.

Índice

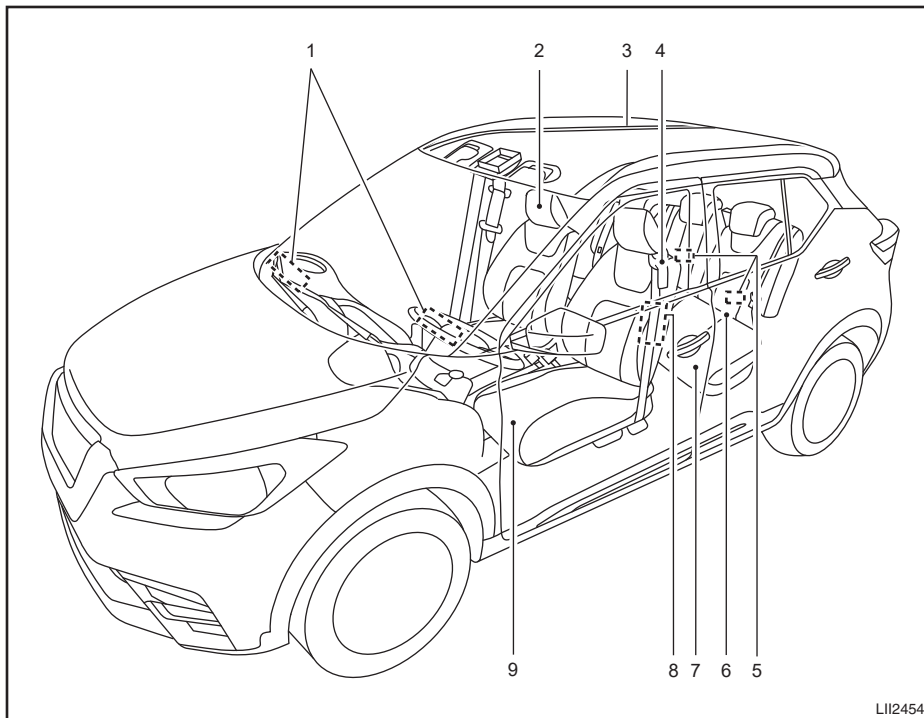
Índice ilustrado	0
Segurança - Bancos, cintos de segurança e sistema de proteção complementar	1
Instrumentos e controles	2
Verificações e ajustes preliminares	3
Monitor, Controle climático, Áudio e Telefone	4
Funcionamento e operação	5
Em caso de emergência	6
Aparência e cuidados	7
Manutenção e faça você mesmo	8
Informações técnicas	9
Índice alfabético	10

0 Índice ilustrado

Air bags, cintos de segurança e sistemas de proteção infantil ...	0-2
Parte dianteira externa	0-3
Parte traseira externa	0-4
Compartimento de passageiros	0-5

Painel de instrumentos	0-6
Compartimento do motor HR16DE (1.6 L) – localização	0-7
Luzes de advertência/indicadoras	0-8

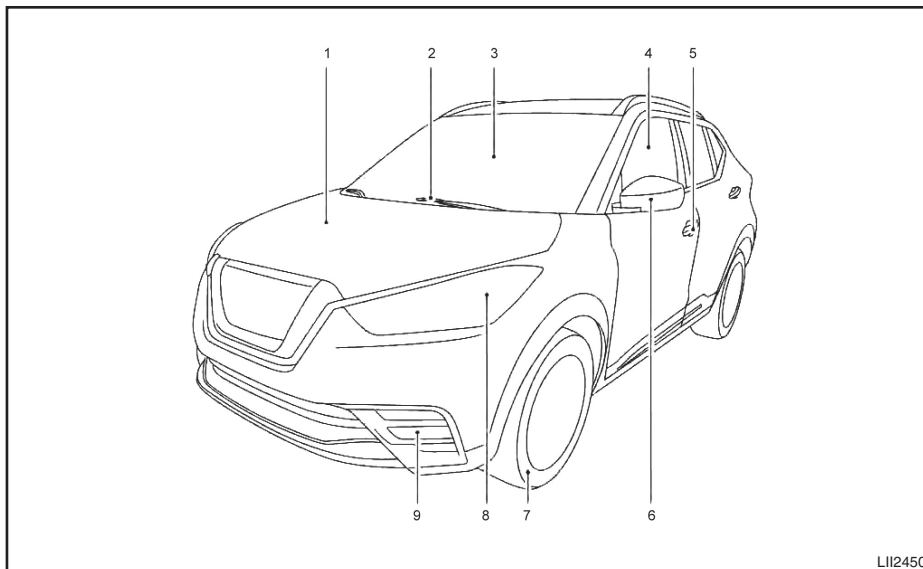
AIR BAGS, CINTOS DE SEGURANÇA E SISTEMAS DE PROTEÇÃO INFANTIL



1. Air bag (pág. 1-43)
2. Apoio para cabeça (pág. 1-4)
3. Air bags laterais de cortina instalados no teto (se equipado) (pág. 1-44)
4. Cinto de segurança dianteiro com pré-tensionadores e ajuste de altura do cinto (págs. 1-15, 1-46)
5. Ancoragem superior do cinto (localizado no encosto do banco) (pág. 1-23)
6. Sistema ISOFIX (Cintas e Ancoragens Inferiores para Crianças) (pág. 1-21)
7. Banco traseiro (pág. 1-2, 1-4)
8. Air bags laterais instalados nos bancos dianteiros (se equipado) (pág. 1-44)
9. Banco dianteiro (pág. 1-2)

Consulte o número da página indicado nos parênteses para os detalhes de operação.

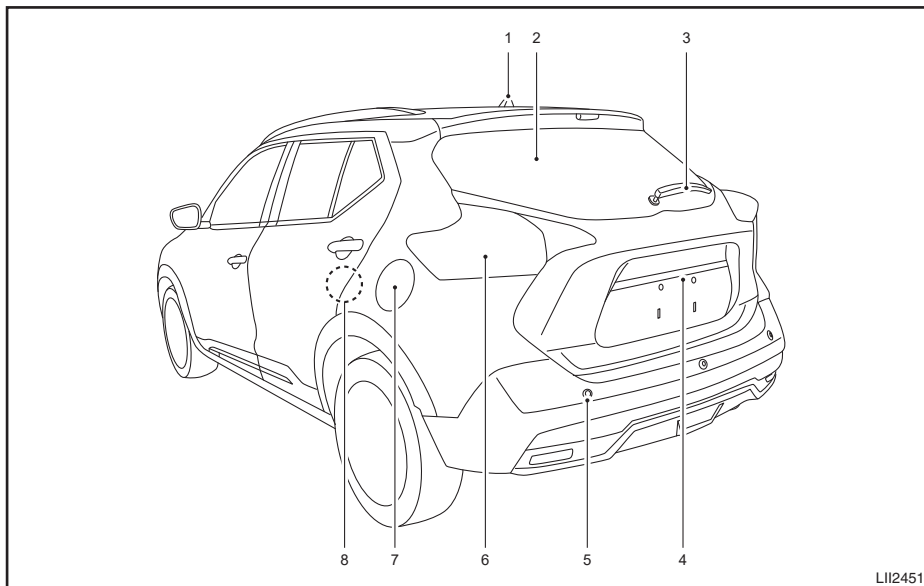
PARTE DIANTEIRA EXTERNA



1. Capô do motor (pág. 3-17)
2. Interruptor do limpador e do lavador de para-brisa (pág. 2-29)
3. Para-brisa (pág. 8-18)
4. Vidro elétrico (pág. 2-44)
5. Trava da porta (pág. 3-4), Chave Inteligente NISSAN® (pág. 3-6), Chaves (pág. 3-2)
6. Espelhos retrovisores externos (pág. 3-25)
7. Pressão dos pneus (pág. 8-27), Pneu furado (pág. 6-3), Corrente para pneus (pág. 8-29)
8. Interruptor do farol e luz indicadora de direção (pág. 2-33, 2-34), Substituição de lâmpadas (pág. 8-27)
9. Interruptor do farol de neblina (se equipado) (pág. 2-34)

Consulte o número da página indicado nos parênteses para os detalhes de operação.

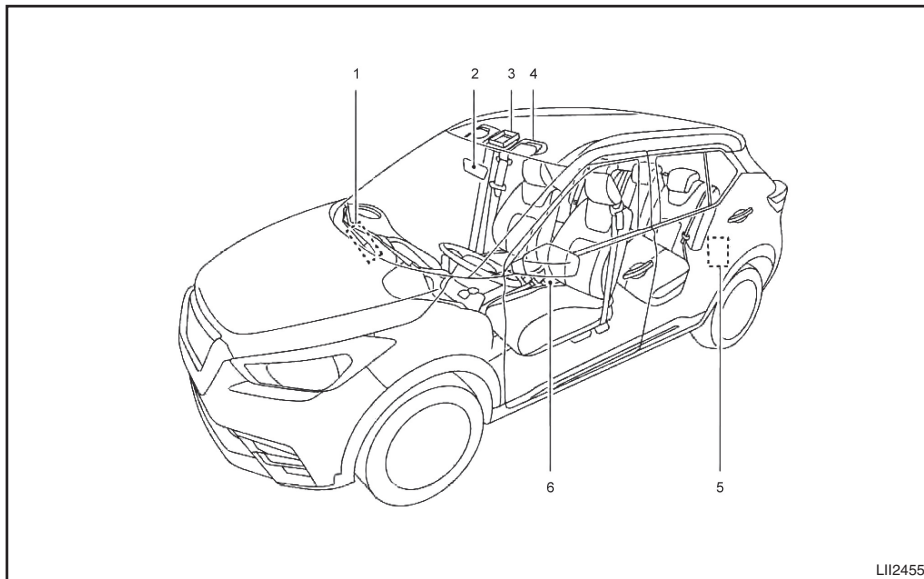
PARTE TRASEIRA EXTERNA



1. Antena (pág. 4-53)
2. Interruptor do desembaçador do vidro traseiro (pág. 2-31)
3. Interruptor do limpador e do lavador do vidro traseiro (pág. 2-30)
4. Abertura da tampa traseira (pág. 3-19), Câmera de ré (pág. 4-6), Câmera 360° (se equipado) (pág. 4-12)
5. Sensor de ré (pág. 5-29)
6. Substituição de lâmpadas (pág. 8-27)
7. Portinhola do bocal de abastecimento de combustível (pág. 3-21), Tampa do bocal de abastecimento de combustível (pág. 3-21), Recomendação de combustível (pág. 9-3)
8. Trava de segurança para crianças nas portas traseiras (pág. 3-6)

Consulte o número da página indicado nos parênteses para os detalhes de operação.

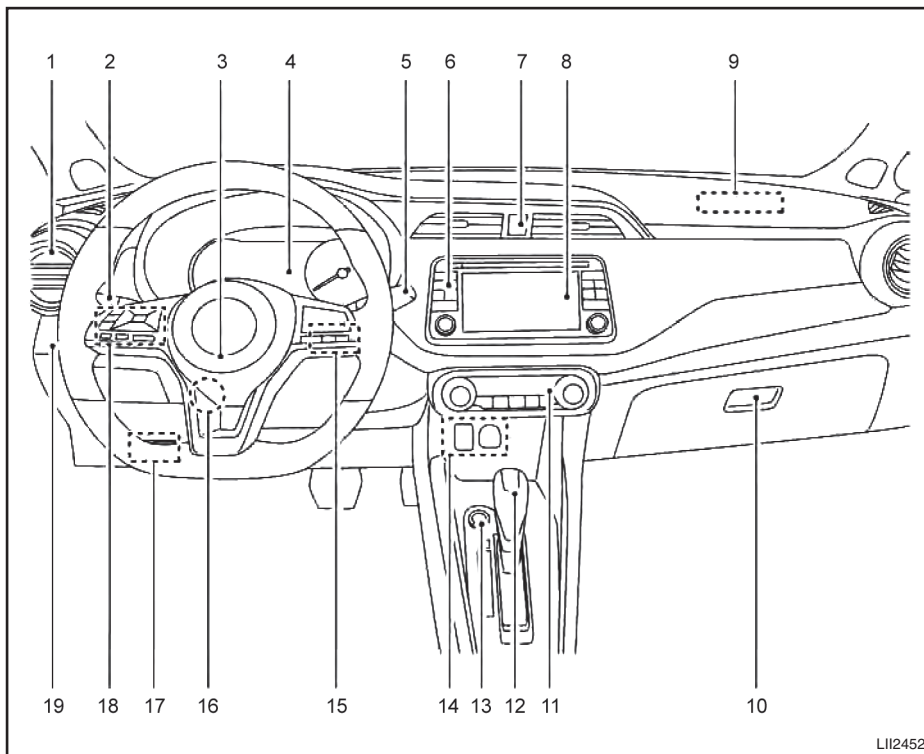
COMPARTIMENTO DE PASSAGEIROS



1. Porta-luvas (pág. 2-40)
2. Espelho retrovisor interno (pág. 3-24)
3. Luzes de leitura (pág. 2-48)
4. Para-sol (pág. 3-23)
5. Ganchos de fixação para bagagem (pág. 2-40)
6. Porta-objetos no console central (pág. 2-38)

Consulte o número da página indicado nos parênteses para os detalhes de operação.

PAINEL DE INSTRUMENTOS

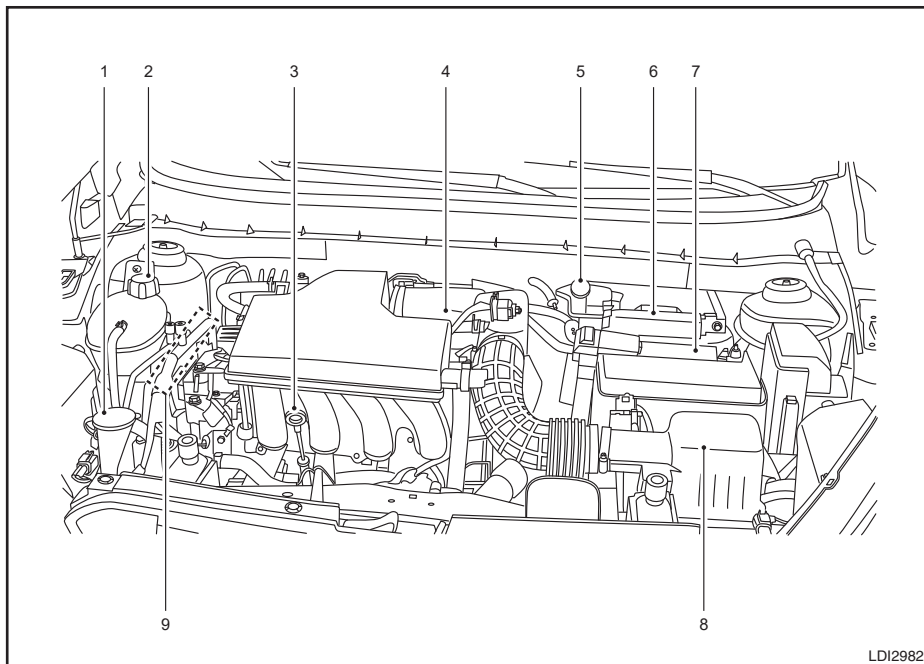


1. Difusores (pág. 4-26)
2. Interruptor do farol/ farol de neblina/ luz indicadora de direção (págs. 2-31, 2-33, 2-34)
3. Air bag do motorista (pág. 1-43), Buzina (pág. 2-34)
4. Indicadores e medidores (pág. 2-3), Luzes indicadoras e de advertência (pág. 2-7), Display de informações do veículo (pág. 2-14)

5. Interruptor do limpador e do lavador de para-brisa (pág. 2-29)
6. Controles no display central (págs. 4-2, 4-40)
7. Interruptor da luz de emergência (pág. 6-2)
8. Display central (págs. 4-2, 4-40)
9. Air bag do passageiro (pág. 1-43)
10. Porta-luvas (pág. 2-40)
11. Controles de climatização (pág. 4-27)
12. Alavanca seletora de marchas (pág. 5-13)
13. Botão de partida (pág. 5-6)
14. Tomada de força (pág. 2-35), Entrada USB, Entrada AUX (págs. 4-37, 4-44, 4-46)
15. Sistema de Telefonia Bluetooth® Hands-Free (pág. 4-54)
16. Regulagem de altura e profundidade do volante de direção (pág. 3-22, 3-23)
17. Alavanca de liberação do capô (pág. 3-17), Alavanca de liberação da portinhola de abastecimento de combustível (pág. 3-20)
18. Interruptor no volante de direção para o display de informações do veículo (pág. 2-14), Controles do sistema de áudio (pág. 4-52)
19. Interruptor do controle de estabilidade (VDC) OFF (pág. 2-35)

Consulte o número da página indicado nos parênteses para os detalhes de operação.

COMPARTIMENTO DO MOTOR HR16DE (1.6 L) – LOCALIZAÇÃO




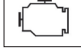


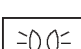


1. Reservatório do fluido do lavador do para-brisa (pág. 8-13)
2. Reservatório do líquido de arrefecimento do motor (pág. 8-8)
3. Vareta medidora do nível de óleo do motor (pág. 8-9)
4. Tampa de abastecimento do óleo do motor (pág. 8-10)
5. Reservatório do fluido de freio (pág. 8-13)
6. Caixa de fusíveis (pág. 8-21)
7. Bateria (pág. 8-14)
8. Filtro de ar (pág. 8-18)
9. Localização da correia de acionamento de acessórios (pág. 8-16)

Consulte o número da página indicado nos parênteses para os detalhes de operação.

LUZES DE ADVERTÊNCIA/INDICADORAS

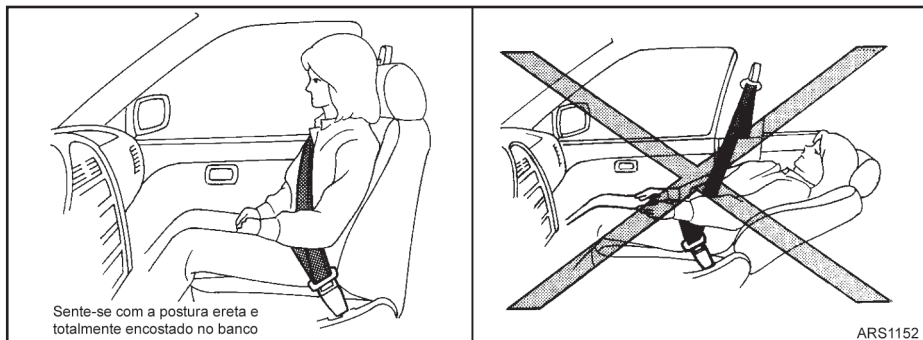
Luzes de advertência	Nome	Página
	Luz de advertência do Sistema de Freio Antitravamento (ABS)	2-8
	Luz de advertência do freio	2-8
	Luz de advertência de carga da bateria	2-9
	Luz de advertência da pressão de óleo do motor	2-9
	Luz de advertência principal	2-10
	Luz de advertência da direção elétrica	2-10
	Luz de advertência do cinto de segurança	2-10
	Luz de advertência do air bag	2-11
	Luzes sinalizadoras de emergência/indicadoras de direção	2-12

Luzes indicadoras	Nome	Página
	Luz indicadora do sistema de aquecimento de combustível	2-12
	Luz indicadora do farol de neblina dianteiro (verde)	2-11
	Luz indicadora do farol alto (azul)	2-11
	Luz indicadora de falha no motor (MIL)	2-11
	Luz indicadora do modo SPORT	2-12
	Luz indicadora de segurança	2-12
	Luz indicadora das lanternas e faróis (verde)	2-12
	Luz indicadora do controle de estabilidade	2-13
	Luz indicadora do controle de estabilidade (VDC) OFF	2-13

1 Segurança - Bancos, cintos de segurança e sistema de proteção complementar

Bancos.....	1-2	Sistema Isofix (cintas e ancoragens inferiores para crianças) (se equipado).....	1-21
Ajuste manual do banco dianteiro	1-3	Cinta de retenção superior do sistema de proteção infantil (se equipado).....	1-23
Rebatimento do banco traseiro	1-4	Instalação do sistema de proteção infantil usando o sistema Isofix.....	1-24
Apoio para cabeça.....	1-4	Instalação do sistema de proteção infantil utilizando os cintos de segurança	1-29
Cinto de segurança	1-8	Assentos para crianças	1-32
Precauções no uso do cinto de segurança	1-8	Precauções com os assentos para crianças	1-32
Luz de advertência do cinto de segurança.....	1-11	Instalação do assento para crianças	1-34
Segurança das crianças	1-11	Sistema de proteção complementar.....	1-36
Mulheres grávidas	1-13	Precauções no sistema de proteção complementar	1-36
Pessoas feridas	1-13	Cintos de segurança com pré-tensionadores (bancos dianteiros).....	1-46
Cinto de segurança de três pontos com retrator	1-13	Etiquetas de advertência do sistema do air bag.....	1-47
Ajuste de altura do cinto de segurança de três pontos dos bancos dianteiros (se equipado).....	1-15	Luz de advertência do sistema do air bag.....	1-47
Extensores do cinto de segurança	1-16		
Manutenção do cinto de segurança	1-16		
Sistema de proteção infantil	1-17		
Precauções ao utilizar sistemas de proteção infantil.....	1-17		
Tipos de sistemas de proteção infantil	1-18		

BANCOS



⚠️ ATENÇÃO

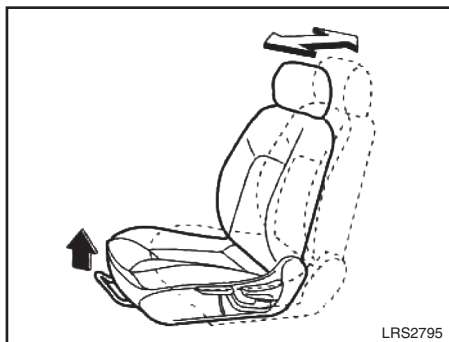
- Não viaje em veículos com o encosto do banco na posição reclinada. Isto pode ser perigoso. O cinto diagonal não ficará encostado no seu corpo. Em caso de acidente, você pode ser lançado contra o cinto de segurança, resultando em ferimentos graves no pescoço ou em outras partes do corpo. Também é possível que deslize sob o cinto abdominal, resultando em graves lesões internas.

- Para uma proteção mais eficaz com o veículo em movimento, o encosto do banco deve estar na posição vertical. Sente-se sempre bem encostado no banco com ambos os pés no assoalho e ajuste adequadamente os cintos de segurança. Consulte “Precauções no uso dos cintos de segurança” mais adiante nesta seção.
- Após o ajuste, movimente-se ligeiramente para frente e para trás para assegurar-se de que esteja devidamente travado.

- Não deixe crianças desacompanhadas no interior do veículo. Elas podem inadvertidamente ativar interruptores ou controles. As crianças desacompanhadas podem envolver-se em sérios acidentes.
- O encosto do banco nunca deve ser reclinado mais do que necessário para o conforto do ocupante. Os cintos de segurança são muito mais eficientes quando os ocupantes estão encostados e na posição o mais vertical possível. Se o encosto estiver muito inclinado, o risco de escorregar sob o cinto de segurança e ferir-se aumenta.

⚠️ CUIDADO

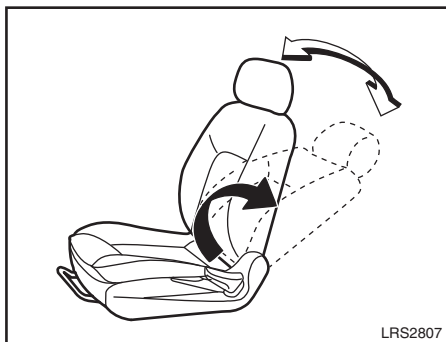
Ao ajustar a posição dos bancos, certifique-se de não encostar em nenhuma peça móvel para evitar ferimentos ou danos.



AJUSTE MANUAL DO BANCO DIANTEIRO

Ajuste para frente e para trás

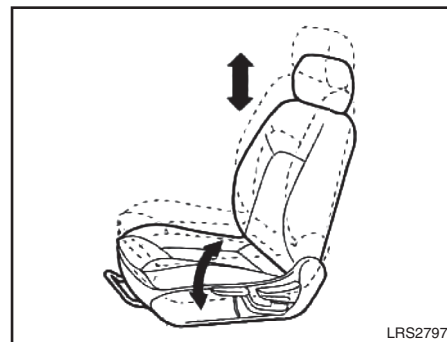
Puxe a alavanca para cima e segure-a enquanto movimenta o banco para frente ou para trás até a posição desejada. Libere a alavanca para travar o banco na posição adequada.



Reclinando

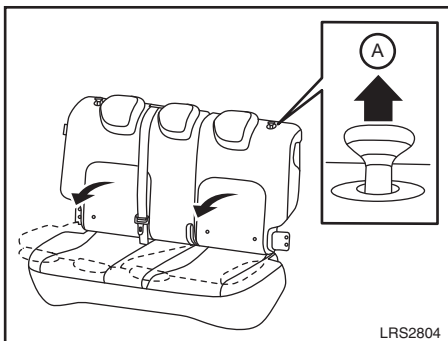
Para reclinar o encosto, puxe a alavanca para cima e empurre o encosto para trás. Para posicionar o encosto do banco para frente, puxe a alavanca para cima e incline o seu corpo para frente. Libere a alavanca para travar o encosto na posição desejada.

Esta característica permite o ajuste do encosto do banco para aumentar o conforto dos passageiros de diferentes portes, e auxilia na obtenção de um ajuste apropriado do cinto de segurança. Consulte “Precauções no uso dos cintos de segurança” mais adiante nesta seção. Também, o encosto do banco pode ser reclinado para permitir que os passageiros descansem quando o veículo estiver parado e a alavanca seletora na posição P (park) com o freio de estacionamento acionado.



Regulagem de altura do banco (se equipado somente para o banco do motorista)

Puxe a alavanca para cima ou para baixo para ajustar a altura do assento até obter a posição desejada.



REBATIMENTO DO BANCO TRASEIRO

Puxe o botão **A** para rebater cada encosto do banco para baixo.

⚠ ATENÇÃO

- Nunca permita que o passageiro seja transportado na área do porta-malas ou no banco traseiro quando este estiver rebatido. Em caso de colisão ou parada brusca, as pessoas que utilizarem essas áreas poderão se ferir gravemente.

⚠ ATENÇÃO

- Prenda adequadamente toda a carga com cordas ou cintas, para evitar que elas escorreguem ou virem. Nunca transporte carga acima da altura do encosto dos bancos. Em caso de frenagem brusca ou colisão, uma carga mal fixada poderá causar ferimentos aos passageiros.
- Ao retornar os encostos para a posição vertical, certifique-se de que estejam travados firmemente. Se não estiverem corretamente travados, os passageiros poderão sofrer ferimentos em caso de acidente ou parada brusca.
- Supervisione rigorosamente as crianças quando estão brincando ao redor de veículos, evitando que se tranquem no bagageiro onde poderão sofrer ferimentos graves.
- Mantenha o veículo trancado, com o encosto do banco traseiro e a tampa traseira travados, quando não estiver em uso, e mantenha as chaves longe do alcance de crianças.

APOIO PARA CABEÇA

⚠ ATENÇÃO

- Os apoios para cabeça complementam outros sistemas de segurança do veículo. Eles fornecem proteção contra lesões em certos tipos de colisões traseiras. Jamais remova os apoios.
- Ajuste os apoios para cabeça corretamente, conforme especificado nesta seção. Verifique o ajuste, após outra pessoa usar o banco.
- Não fixe nada nas hastes do apoio para cabeça ou remova o apoio para cabeça. Não utilize o banco sem o apoio para cabeça. Se o apoio para cabeça foi removido, reinstale-o e ajuste-o corretamente antes que outro passageiro utilize o banco.
- Caso estas instruções não sejam seguidas, a efetividade dos apoios para cabeça será reduzida. Isto aumentará o risco de uma colisão ou morte em caso de uma colisão.

O seu veículo está equipado com apoio para cabeça que pode ser fixo, ajustável ou não ajustável.

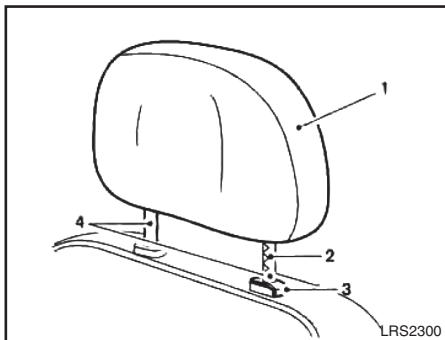
Os apoios para cabeça ajustáveis possuem muitas cavidades na haste para o ajuste da posição do apoio para cabeça.

Os apoios para cabeça não ajustáveis possuem uma única cavidade na haste para fixá-los na estrutura do encosto do banco.

Ajuste Adequado:

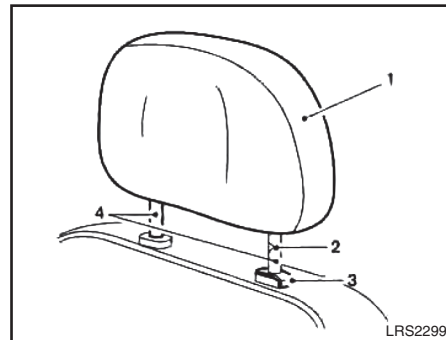
- Para o tipo ajustável, alinhe o apoio para cabeça com o centro da sua orelha para um ajuste aproximado do centro do apoio para cabeça.
- Se a posição da sua orelha for mais alta com o alinhamento recomendado, posicione o apoio para cabeça para a posição mais alta.

Se o apoio para cabeça foi removido, certifique-se de recolocá-lo e posicioná-lo adequadamente no seu lugar antes de conduzir o veículo.



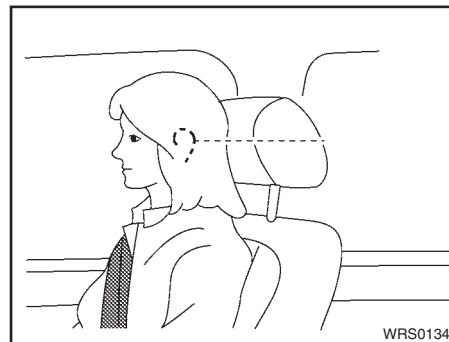
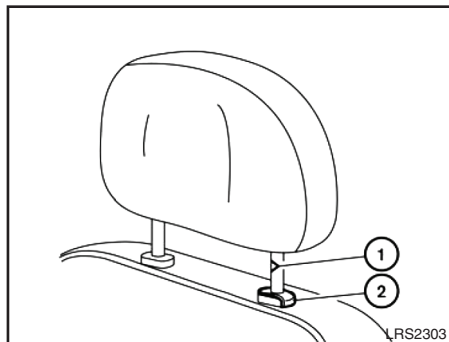
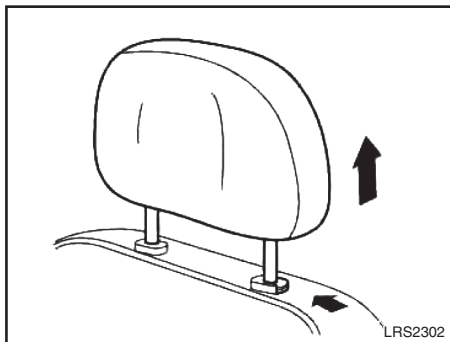
Componentes do apoio para cabeça ajustável (se equipado)

1. Apoio para cabeça removível
2. Cavidades múltiplas
3. Botão de trava
4. Hastes



Componentes do apoio para cabeça não ajustável (se equipado)

1. Apoio para cabeça removível
2. Cavidade única
3. Botão de trava
4. Hastes



Remoção

Utilize o seguinte procedimento para a remoção do apoio para cabeça.

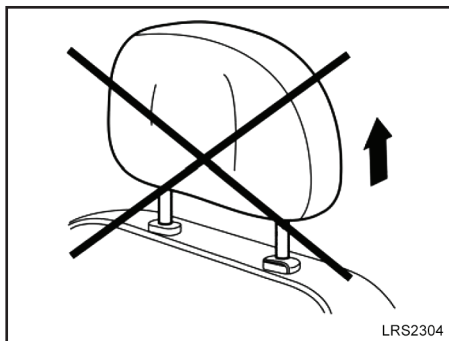
1. Puxe para cima o apoio para cabeça até a posição mais elevada. Os apoios para cabeça não ajustáveis são mais resistentes à movimentação, sendo necessário maior esforço para removê-los.
2. Pressione e segure o botão de trava.
3. Remova o apoio para cabeça do encosto do banco.
4. Guarde o apoio para cabeça adequadamente em um lugar seguro de modo a não ficar solto dentro do veículo.
5. Reinstale e ajuste adequadamente o apoio para cabeça antes de utilizar o banco.

Instalação

1. Alinhe as hastes com os orifícios no encosto do banco. Certifique-se de que o apoio para cabeça esteja na direção correta. A haste com a(s) cavidade(s) ① deve ser instalada no orifício com o botão de trava ②.
2. Pressione e segure o botão de trava enquanto movimenta o apoio para cabeça para baixo.
3. Ajuste adequadamente o apoio para cabeça antes de utilizar o banco.

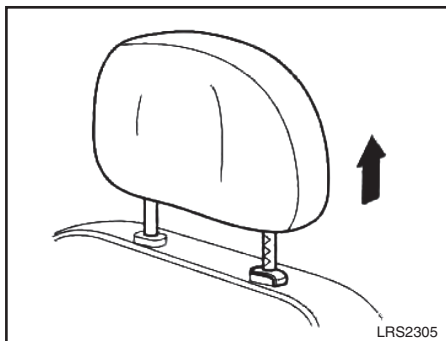
Apoio para cabeça ajustável (se equipado)

Ajuste o apoio para cabeça de tal forma que o centro esteja nivelado com o centro de suas orelhas. Se a posição da sua orelha for mais alta com o alinhamento recomendado, posicione o apoio para cabeça para a posição mais alta.



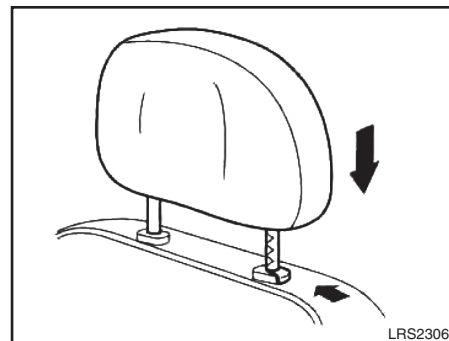
Apoio para cabeça não ajustável (se equipado)

Certifique-se de que o apoio para cabeça esteja posicionado com o botão de trava encaixado na cavidade da haste antes de conduzir o veículo.



Para levantar o apoio para cabeça puxe-o para cima

Certifique-se de que o apoio para cabeça esteja posicionado com o botão de trava encaixado na cavidade da haste antes de conduzir o veículo.



Para abaixar, pressione e segure o botão de trava e empurre o apoio para cabeça para baixo

Certifique-se de que o apoio para cabeça esteja posicionado com o botão de trava encaixado na cavidade da haste antes de conduzir o veículo.

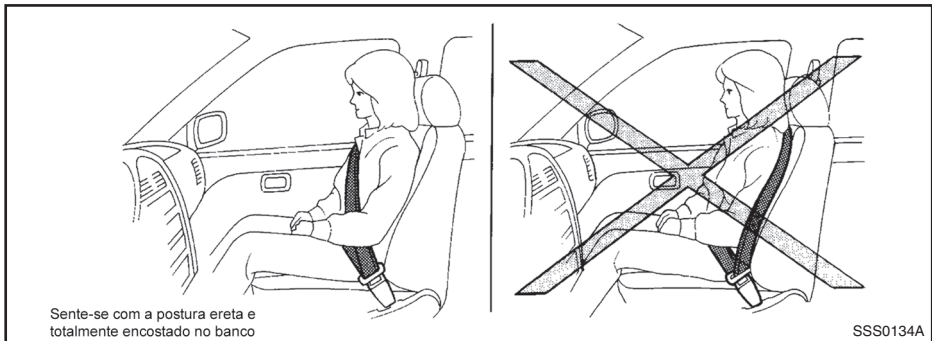
CINTO DE SEGURANÇA



PRECAUÇÕES NO USO DO CINTO DE SEGURANÇA

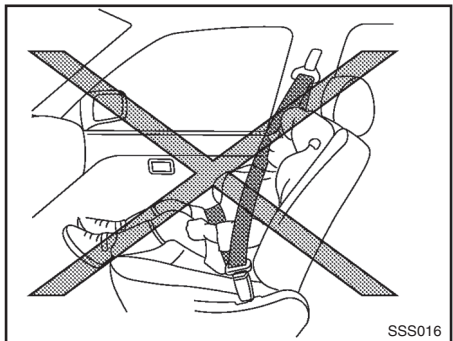
Use o cinto de segurança devidamente ajustado e sente-se em posição vertical e bem apoiado ao encosto e com ambos os pés no assoalho, dessa forma a chance de ser ferido ou morrer em um acidente e/ou a gravidade do ferimento poderão ser reduzidas consideravelmente. A Nissan orienta rigorosamente que você e todos os passageiros do seu veículo coloquem o cinto de segurança, sempre que o veículo estiver em movimento, mesmo se um passageiro estiver em lugar provido de air bag.

Lembre-se de que na Legislação Brasileira de Trânsito o uso do cinto de segurança é obrigatório para todos os passageiros.



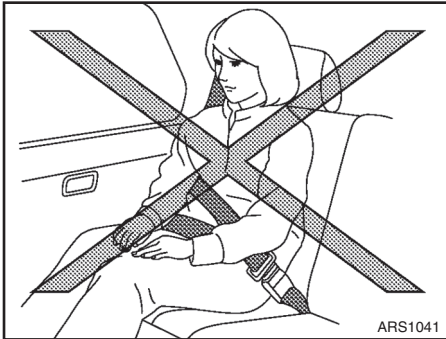
⚠️ ATENÇÃO

Todo ocupante do veículo deve utilizar o cinto de segurança. As crianças devem estar acomodadas em sistemas de proteção infantil apropriados e instalados no banco traseiro.



⚠️ ATENÇÃO

O cinto de segurança deve ser devidamente ajustado para que fique firme. Caso isto não seja feito, reduzirá na eficiência de todo o sistema de proteção e irá aumentar as chances ou a gravidade de ferimentos em um acidente. O uso inadequado do cinto de segurança poderá resultar em ferimentos graves ou até em morte.



⚠️ ATENÇÃO

- Sempre coloque o cinto diagonal no ombro e cruzando o peito. Nunca passe o cinto por trás das costas, sob o braço ou na frente do pescoço. O cinto de segurança deve ficar posicionado distante da sua face, porém sem cair no seu ombro.
- Posicione o cinto abdominal o mais baixo e firme possível **AO REDOR DOS QUADRIS E NÃO DA CINTURA**. O cinto abdominal mal ajustado pode ocasionar o risco de ferimentos internos em uma colisão.

- Certifique-se de que a lingueta do cinto de segurança esteja bem travada em seu respectivo fecho.
- Não use o cinto de segurança do lado contrário ou retorcido. Ao fazer isso, a sua eficácia será reduzida.
- Não permita que mais de uma pessoa utilize o mesmo cinto de segurança.
- Nunca transporte mais pessoas do que o número de cintos de segurança disponíveis no veículo.
- Caso a luz de advertência do cinto de segurança se acenda continuamente com o botão de partida posicionado em ON e com todas as portas fechadas e os cintos de segurança afivelados, isto pode significar uma falha no sistema. Tenha o seu veículo verificado por uma concessionária Nissan.
- Nenhuma alteração deve ser feita no sistema dos cintos de segurança. Por exemplo, não modifique o cinto de segurança, prenda algum objeto, ou instale dispositivos que possam alterar a tensão ou o modo de ação dos pré-tensionadores do cinto de segurança. Isso pode afetar a operação dos pré-tensionadores do

cinto de segurança. A alteração ou modificação do sistema dos pré-tensionadores do cinto de segurança pode resultar em ferimentos graves às pessoas.

- Todos os componentes do cinto de segurança, incluindo os mecanismos de retração e fixação, devem ser inspecionados, após qualquer colisão, em uma concessionária Nissan. A Nissan orienta que todos os componentes dos cintos de segurança usados durante uma colisão, por menor que tenha sido, sejam substituídos, mesmo que não apresentem danos e continuem funcionando normalmente. Os componentes dos cintos de segurança que não foram usados durante a colisão também devem ser inspecionados e substituídos, caso qualquer dano ou problema de funcionamento seja observado.
- Todos os sistemas de proteção infantil, bem como os equipamentos de fixação, devem ser inspecionados após uma colisão. Sempre siga as instruções de inspeção e recomendações de substituição do fabricante do sistema de proteção. Caso apresentem danos, os sistemas de proteção infantil devem ser substituídos.



LUZ DE ADVERTÊNCIA DO CINTO DE SEGURANÇA

A luz de advertência localizada no painel de instrumentos alerta o motorista e o passageiro sobre a colocação do cinto de segurança.

NOTA:

A luz de advertência do cinto de segurança não acenderá se o banco do passageiro dianteiro não estiver ocupado.

Para mais informações, consulte “Luzes de advertência/indicadoras e avisos sonoros” na seção “Instrumentos e controles” deste manual.

SEGURANÇA DAS CRIANÇAS

As crianças precisam do auxílio dos adultos para se protegerem. Elas precisam estar sentadas corretamente e com o cinto de segurança afivelado.

Além disso, a informação geral deste manual, as informações de segurança de crianças estão disponíveis em outras fontes, incluindo médicos, professores, escritórios governamentais de segurança no trânsito e organizações comunitárias. Cada criança é diferente, certifique-se de ter aprendido a melhor maneira de transportar as crianças.

Há três tipos básicos de sistemas de proteção infantil:

- Sistema de proteção infantil voltado para trás
- Sistema de proteção infantil voltado para frente
- Assento para crianças

O sistema de proteção depende do tamanho da criança. Geralmente, bebês de até um ano de idade e com menos de 9 kg devem ser colocados em sistemas de proteção infantil voltados para trás. Há sistemas de proteção infantil voltados para frente para crianças que não cabem em sistemas de proteção infantil voltados para trás e que tenham, pelo menos, um ano de idade. Os assentos para crianças são usados para ajudar a posicionar o cinto diagonal em uma criança que não possa mais usar um sistema de proteção infantil voltado para frente.

⚠️ ATENÇÃO

- **Bebês e crianças requerem proteção especial. Os cintos de segurança do veículo podem não se ajustar adequadamente. O cinto diagonal poderá ficar muito próximo do rosto ou do pescoço. O cinto diagonal pode não se posicionar bem sobre os pequenos ossos dos quadris. Em caso de acidente, um cinto de segurança colocado de forma indevida pode resultar em ferimentos graves ou morte. Sempre use sistemas de proteção infantil aprovados pelo INMETRO.**
- **Devem ser utilizados sistemas de proteção infantil aprovados para bebês e crianças pequenas. Consulte “Sistemas de proteção infantil”, adiante nesta seção.**
- **Também há outros tipos de sistemas de proteção infantil disponíveis para crianças maiores que oferecem proteção adicional.**

ATENÇÃO

- **A Nissan recomenda que todas as crianças e adolescentes utilizem o assento traseiro. De acordo com estatísticas de acidentes, as crianças estarão mais seguras quando acomodadas corretamente no banco traseiro do que no banco dianteiro. Isso é de importância fundamental, pois seu veículo pode estar equipado com um sistema de proteção complementar (sistema de air bag) para o passageiro dianteiro. Consulte Sistema de proteção complementar”, adiante nesta seção.**
- **Instale o sistema de proteção infantil ISOFIX somente nos pontos específicos. Para a localização dos pontos de ancoragem inferior do ISOFIX, consulte “Sistema ISOFIX (Cintas e Ancoragens Inferiores para Crianças)” nesta seção. Se o sistema de proteção infantil não for instalado corretamente, a criança poderá ferir-se gravemente ou morrer em um acidente.**

Bebês

Bebês de até um ano de idade devem ser acomodados em um sistema de proteção infantil voltado para trás. A Nissan orienta que bebês e crianças pequenas sejam acomodados em sistemas de proteção infantil. Você deve escolher um sistema de proteção infantil que se ajuste ao seu veículo e deve sempre seguir as instruções do fabricante quanto à instalação e uso.

Crianças pequenas

Crianças com mais de um ano de idade e que pesem pelo menos 9 kg podem ser acomodadas em um sistema de proteção infantil voltado para frente. Crianças que excedem o limite de altura ou peso do sistema de proteção infantil voltado para trás e tenham pelo menos 1 ano devem ser colocadas no sistema de proteção infantil voltado para frente com um cinto de segurança. Consulte as instruções do fabricante quanto às recomendações de peso e altura mínimos e máximos. Você deve escolher um sistema de proteção infantil que se ajuste ao seu veículo e deve sempre seguir as instruções do fabricante quanto à instalação e uso.

Crianças maiores

Crianças que excedem o limite de altura ou peso do sistema de proteção infantil devem ser acomodadas e protegidas pelos cintos de segurança disponíveis no veículo. Caso a

estatura da criança seja inferior a 142,5 cm e pese entre 18 kg e 36 kg, é provável que o cinto de segurança não se ajuste corretamente. Um assento para criança deve ser usado para obter um ajuste adequado do cinto de segurança.

A Nissan orienta que a criança seja acomodada em um assento para crianças aprovado pelo INMETRO, caso o cinto diagonal, na posição em que a criança estiver sentada, esteja próximo ao rosto ou ao pescoço, ou se o cinto diagonal passar sobre o abdômen.

O assento para criança deverá levantar a criança de tal forma que o cinto diagonal se posicione na parte superior e no meio do ombro e que o cinto diagonal esteja na altura dos quadris. Um assento para criança somente pode ser usado em bancos com um cinto de segurança de três pontos. O assento para criança deve ajustar-se ao banco do veículo. Caso a criança tenha crescido e o cinto diagonal não esteja mais próximo ao seu rosto e pescoço, use o cinto diagonal sem o assento para criança.

ATENÇÃO

Nunca permita que a criança fique em pé ou ajoelhe-se em qualquer banco e não permita que a criança fique na área destinada à carga, quando o veículo estiver em movimento. A criança pode sofrer ferimentos graves ou até ser morta, em caso de acidente ou parada brusca.

MULHERES GRÁVIDAS

A Nissan orienta as mulheres grávidas a usar o cinto de segurança. O cinto de segurança deve ficar encostado no corpo. Sempre posicione o cinto diagonal, o mais baixo possível, na altura dos quadris e não da cintura. Posicione o cinto diagonal sobre o ombro e cruzando sobre o peito. Nunca coloque o cinto diagonal sobre a região abdominal. Contate seu médico quanto as recomendações específicas.

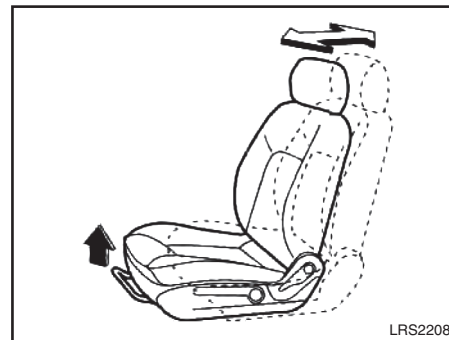
PESSOAS FERIDAS

A Nissan orienta que pessoas feridas usem o cinto de segurança. Contate seu médico quanto as recomendações específicas.

CINTO DE SEGURANÇA DE TRÊS PONTOS COM RETRATOR

⚠️ ATENÇÃO

- **Todas as pessoas que dirigem ou viajam no veículo devem sempre utilizar o cinto de segurança.**
- **Não viaje em veículos com o encosto do banco na posição reclinada. Isto pode ser perigoso. O cinto diagonal não ficará encostado no seu corpo. Em caso de acidente, você pode ser lançado contra o cinto de segurança, resultando em ferimentos graves no pescoço ou em outras partes do corpo. Também é possível que deslize sob o cinto abdominal, resultando em graves lesões internas.**
- **Para uma proteção mais eficaz com o veículo em movimento, o encosto do banco deve estar na posição vertical. Sempre apoie bem as costas no encosto do banco e coloque ambos os pés no assoalho, a fim de ajustar o cinto adequadamente.**

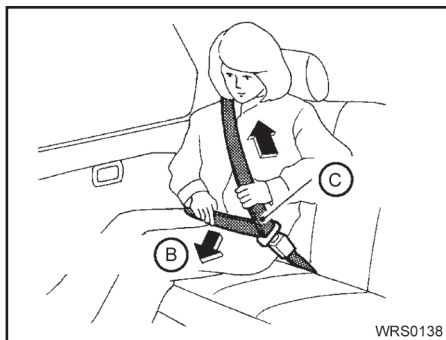


Colocando o cinto de segurança

1. Ajuste o banco. Consulte “Bancos” no início desta seção.



WRS0137



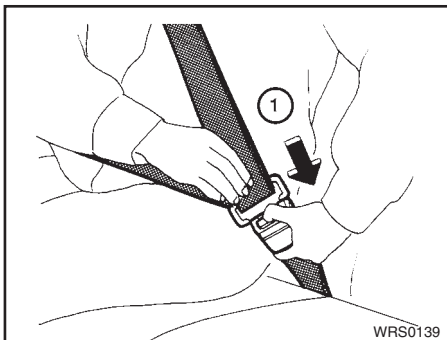
WRS0138

2. Puxe o cinto de segurança lentamente para fora do retractor e insira a lingueta na fivela (A) até travar.
 3. Posicione o cinto de segurança na parte abdominal (B) de forma que fique encostado na altura dos quadris (conforme ilustrado).
 4. Puxe o cinto diagonal em direção ao retractor para eliminar qualquer folga extra existente (C). Certifique-se de que o cinto diagonal esteja posicionado sobre seu ombro e cruzando o peito.
- **O retractor é projetado para travar durante uma parada brusca ou um impacto. Ao puxar o cinto de segurança lentamente, é possível mover o cinto e isto também permite liberdade de movimento quando estiver sentado.**
 - **Caso não consiga puxar o cinto de segurança de sua posição de retração total, puxe-o firmemente e libere-o. Puxe então o cinto suavemente para fora do retractor.**

O modo de Travamento de Emergência do Retrator (ELR) permite que o cinto de segurança se estenda e retraia para permitir que o motorista e os passageiros movimentem-se livremente no banco. Durante uma desaceleração rápida do veículo ou durante uma colisão, o ELR trava o cinto de segurança para conter o movimento do corpo.

⚠ ATENÇÃO

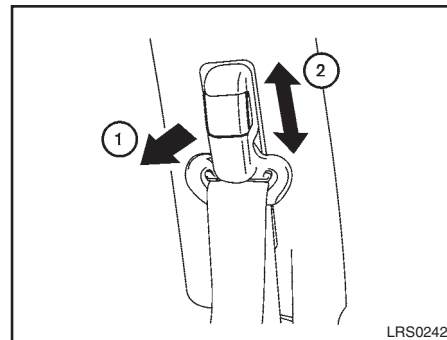
Ao colocar os cintos de segurança, certifique-se de que os encostos dos bancos estejam completamente seguros na posição de travamento. Se não estiverem corretamente travados, os passageiros podem sofrer ferimentos em caso de acidente ou parada brusca.



Para aumentar a confiabilidade dos cintos de segurança, verifique sua operação a seguir:

- Segure o cinto diagonal e puxe-o rapidamente para frente. O retrator deverá travar e restringir qualquer movimento adicional do cinto de segurança.

Caso o retrator não trave durante esta verificação ou caso haja dúvidas quanto à operação do cinto de segurança, consulte uma concessionária Nissan.



Soltando os cintos de segurança

- ① Para soltar o cinto de segurança, aperte o botão da fivela. O cinto de segurança retrai automaticamente.

Verificação da operação do cinto de segurança

Os retratores dos cintos de segurança são projetados para travar o movimento do cinto, através de dois métodos distintos:

- Quando o cinto for puxado rapidamente do retrator.
- Quando o veículo reduz a velocidade muito rapidamente.

AJUSTE DE ALTURA DO CINTO DE SEGURANÇA DE TRÊS PONTOS DOS BANCOS DIANTEIROS (se equipado)

O regulador de altura do cinto de segurança de três pontos deve ser ajustado na melhor posição para você. Consulte “Precauções de uso do cinto de segurança” adiante nesta seção. Para ajustar, puxe o botão de ajuste ① e mova a ancoragem do cinto de segurança diagonal para a posição desejada ②, de modo que o cinto passe no meio do ombro. O cinto deve estar afastado do seu rosto e pescoço, mas de modo que não escape do seu ombro. Solte o botão de ajuste para travar o regulador de altura do cinto de segurança de três pontos na posição desejada.

ATENÇÃO

- Após o ajuste, solte o botão de ajuste e tente mover o regulador do cinto de segurança de três pontos para cima e para baixo para certificar-se de que está fixado na posição desejada.
- O regulador de altura do cinto de segurança de três pontos deve ser ajustado na melhor posição para você. Caso isto não seja feito, reduzirá na eficiência de todo o sistema de proteção e irá aumentar as chances ou a gravidade de ferimentos em um acidente.

EXTENSORES DO CINTO DE SEGURANÇA

Se, devido ao tamanho do corpo ou posição de condução, não for possível colocar o cinto de três pontos na devida posição e fixá-lo, deverá ser usado um extensor compatível com os cintos de segurança instalados. O extensor acrescenta cerca de 200 mm (8 polegadas) ao comprimento e pode ser utilizado tanto pelo motorista quanto pelo passageiro dianteiro. Consulte uma concessionária Nissan para assistência, caso seja necessário um extensor.

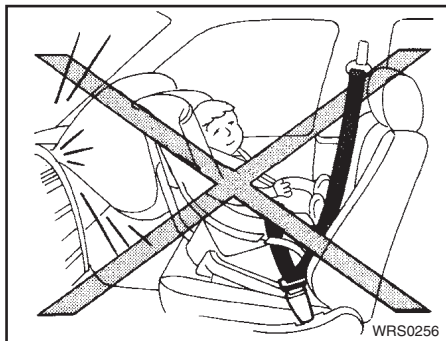
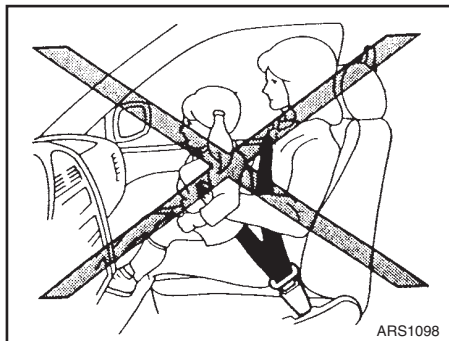
ATENÇÃO

- Somente extensores de cintos de segurança Nissan, fabricados pelo mesmo fabricante dos equipamentos originais dos cintos de segurança, devem ser usados com os cintos de segurança Nissan.
- Adultos e crianças que podem usar o cinto de segurança padrão não devem usar um extensor. O uso desnecessário do extensor poderá resultar em ferimentos graves em caso de acidente.
- Nunca use extensores de cinto de segurança para instalar sistemas de proteção infantil. Se o sistema de proteção infantil não estiver firmemente preso, a criança poderá sofrer ferimentos graves em uma colisão ou em parada brusca.

MANUTENÇÃO DO CINTO DE SEGURANÇA

- Para limpar o cinto de segurança, use um detergente neutro ou algum outro produto recomendado para limpeza de estofamentos e carpetes. Em seguida, limpe com um pano e deixe os cintos de segurança secarem à sombra. Não permita que o cinto de segurança retraia até que esteja completamente seco.
- Caso haja acúmulo de sujeira na guia do cinto diagonal, o cinto de segurança poderá retrair lentamente. Limpe a guia do cinto diagonal com um pano limpo e seco.
- Verifique periodicamente se os cintos de segurança e seus componentes metálicos, tais como fivelas, linguetas, retratores, fios flexíveis e ancoragens funcionam adequadamente. Caso sejam encontradas peças soltas, deterioração, cortes ou outros danos nos cintos, o conjunto completo dos cintos de segurança deverá ser substituído.

SISTEMA DE PROTEÇÃO INFANTIL



PRECAUÇÕES AO UTILIZAR SISTEMAS DE PROTEÇÃO INFANTIL

⚠️ ATENÇÃO

- Ao viajar no veículo, bebês e crianças pequenas devem ser sempre acomodados em sistemas de proteção infantil aprovado pelo INMETRO. A não-utilização do sistema de proteção infantil pode resultar em ferimentos graves ou morte.

⚠️ ATENÇÃO

- Bebês e crianças pequenas nunca devem viajar no colo. Nem mesmo pessoas adultas fortes poderão suportar os esforços causados por um acidente. As crianças poderão ser esmagadas entre o corpo do adulto e partes do veículo. Não utilize o mesmo cinto de segurança para você e sua criança.

⚠️ ATENÇÃO

- Nunca instale um sistema de proteção infantil voltado para trás no banco dianteiro. O sistema de air bag sendo acionado pode causar ferimentos graves ou matar a criança. Um sistema de proteção infantil voltado para trás deverá ser usado somente no banco traseiro.
- A Nissan orienta que o sistema de proteção infantil seja instalado no banco traseiro. As estatísticas de acidentes mostram que as crianças estão mais seguras quando os dispositivos são instalados no banco traseiro do que no banco dianteiro. Caso você precise instalar um sistema de proteção infantil, consulte “Instalação do assento para crianças” nesta seção.
- A utilização ou instalação imprópria do sistema de proteção infantil poderá aumentar os riscos de ferimentos graves ou até a morte em caso de colisão, tanto em bebês como em crianças pequenas, bem como aos demais ocupantes do veículo.

ATENÇÃO

- Siga todas as instruções de instalação e de uso determinadas pelo fabricante do sistema de proteção. Ao adquirir um sistema de proteção infantil, certifique-se de escolher aquele que seja adequado para sua criança e para seu veículo.
- Se o sistema de proteção infantil não estiver preso adequadamente, o risco de uma criança se machucar em uma colisão ou uma parada brusca aumenta significativamente.
- Os encostos ajustáveis devem ser posicionados de maneira a acomodar o sistema de proteção infantil na posição mais vertical possível.
- Quando o sistema de proteção infantil não estiver em uso, mantenha-o fixo com um cinto de segurança, para evitar que seja lançado em caso de frenagem brusca ou colisões.

CUIDADO

Lembre-se de que um sistema de proteção infantil deixado num veículo fechado ficará muito quente. Verifique a temperatura do assento e das fivelas antes de acomodar a criança no assento para crianças.

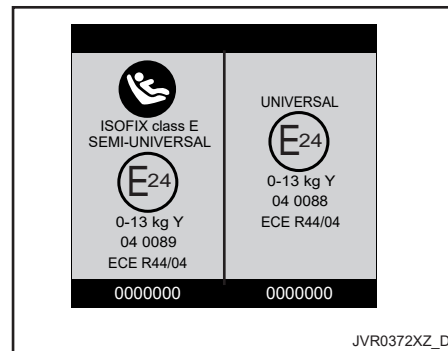
**(se equipado)*

1-18 Segurança - Bancos, cintos de segurança e sistema de proteção complementar

Os sistemas de proteção infantil para bebês e crianças pequenas de diferentes alturas são oferecidos por diversos fabricantes. Ao escolher um sistema de proteção infantil, observe os seguintes aspectos:

- O sistema de proteção infantil deve ser compatível com o tamanho e o peso da criança.
- Teste o sistema de proteção infantil no seu veículo para certificar-se de que este seja compatível com o banco do veículo, com o sistema de cintos de segurança e com outros sistemas de retenção*.
- Siga os procedimentos de instalação e uso descritos no manual do fabricante do sistema de proteção infantil e no Manual do Proprietário do seu veículo.
- Se o sistema de proteção infantil for compatível com o seu veículo, acomode a criança no sistema de proteção infantil e certifique-se de que este não interfira com as demais partes internas do veículo.

Bebês e crianças pequenas devem ser colocados em sistemas de proteção infantil aprovados pelo INMETRO, sempre que o veículo for conduzido.



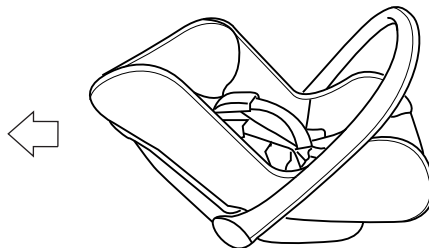
TIPOS DE SISTEMAS DE PROTEÇÃO INFANTIL

Os sistemas de proteção infantil possuem o selo de aprovação ECE de cor laranja. O selo de aprovação pode conter as seguintes informações sobre o sistema:

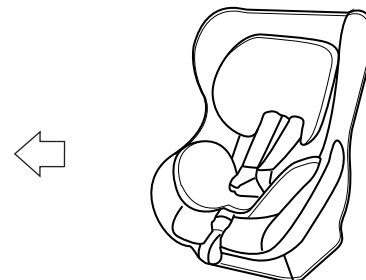
- Categoria de aprovação;
- Categoria por peso;
- Número de aprovação.

As figuras apresentam exemplos dos tipos de sistemas de proteção infantil.

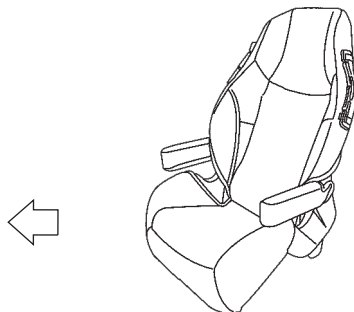
← Esta seta indica a frente do veículo.



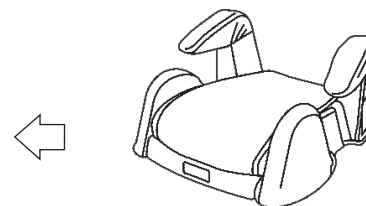
**Sistema de proteção infantil
Categoria 0 e 0+ _ Voltado para Trás**



**Sistema de proteção infantil
Categoria I _ Voltado para Frente**



**Assento para criança
Categoria II _ Voltado para Frente**



**Assento para criança
Categoria III _ Voltado para Frente**

JVR0371XZ_B

Posições aprovadas dos sistemas de proteção infantil

As restrições a seguir são aplicadas ao utilizar os sistemas de proteção infantil que variam de acordo com o peso das crianças e posição de instalação.

Os sistemas de proteção infantil são classificados por categoria de acordo com o peso da criança:

Posição do assento				
Categoria	Peso da criança	Passageiro dianteiro	Extremidades do banco traseiro* ¹	Parte central do banco traseiro
0	< 10 Kg	X	U	X
0+	< 13 Kg	X	U	X
I	9 – 18 kg	X	U	UF
II	15 – 25 kg	X	U	UF
III	22 – 36 kg	X	U	UF

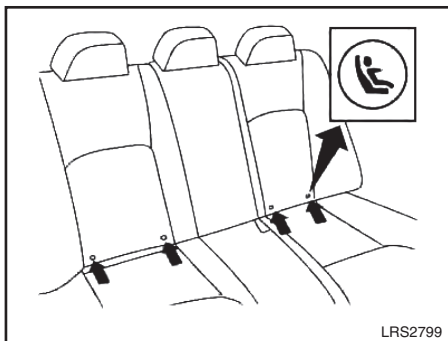
X: Não adequado para os sistemas de proteção infantil

U: Adequado para os sistemas de proteção infantil na categoria universal voltado para frente aprovado para esta categoria de peso.

UF: Adequado para os sistemas de proteção infantil voltado para frente aprovado para esta categoria de peso.

L: Adequado para sistemas de proteção infantil específicos, na categoria universal.

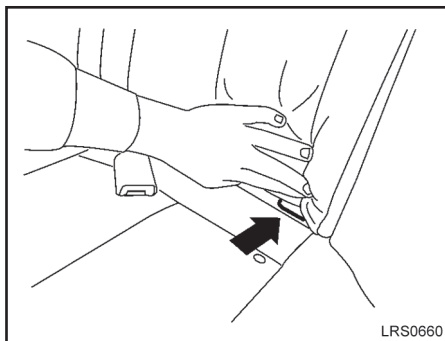
*1: Ajuste o banco dianteiro, à frente do sistema de proteção infantil, na posição de ajuste mais à frente possível, para acomodar as pernas da criança e o sistema de proteção infantil.



Localizações dos pontos de ancoragem inferiores do sistema ISOFIX

SISTEMA ISOFIX (Cintas e Ancoragens Inferiores para Crianças) (se equipado)

Os pontos de ancoragem do sistema ISOFIX estão localizados na parte inferior do encosto do banco traseiro na posição das extremidades, conforme ilustrado. Nunca instale um sistema de proteção infantil na posição central do banco traseiro, utilizando as ancoragens do sistema ISOFIX.



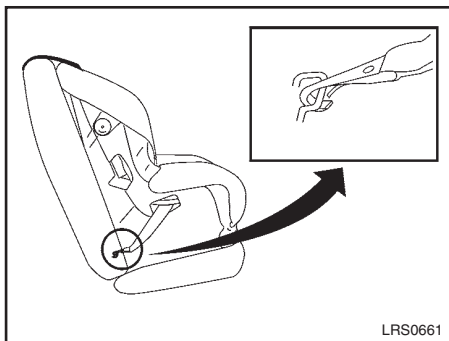
Localização da ancoragem inferior do sistema ISOFIX

Pontos de localização da ancoragem inferior do sistema ISOFIX (se equipado)

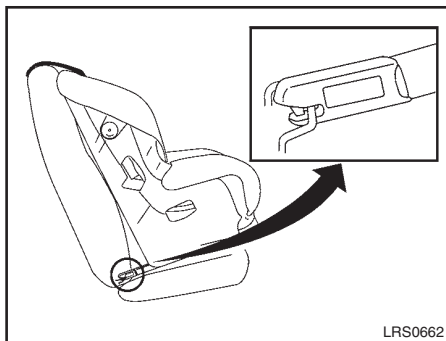
As ancoragens inferiores do sistema ISOFIX estão localizadas na parte traseira do assento perto do encosto do banco. Uma etiqueta está fixada no encosto para ajudar na localização das ancoragens inferiores do sistema ISOFIX.

ATENÇÃO

- Fixe os sistemas de proteção infantil compatíveis com o sistema ISOFIX apenas nas localizações mostradas na figura. Se o sistema de proteção infantil não estiver preso corretamente, a criança poderá sofrer ferimentos graves em um acidente.
- Não coloque o sistema de proteção infantil na posição central traseira usando as ancoragens do sistema ISOFIX. O sistema de proteção infantil não será fixado adequadamente.
- Os pontos de ancoragem do sistema de proteção infantil são projetados para suportarem apenas as cargas dos sistemas de proteção infantil instalados corretamente. Sob nenhuma circunstância devem ser usados para cintos de segurança adulto ou atrelamentos.



Fixação tipo gancho de engate do sistema ISOFIX



Fixação gancho rígido no sistema ISOFIX

Instalando o sistema de proteção infantil nas fixações da ancoragem do sistema ISOFIX (se equipado)

Os sistemas de proteção infantil compatíveis com o sistema ISOFIX incluem duas fixações rígidas ou fixações de gancho que podem ser conectadas em duas ancoragens localizadas em algumas posições no assento do seu veículo. Com esse sistema, você não precisa usar o cinto de segurança do veículo para fixar o sistema de proteção infantil. Verifique se o seu sistema de proteção infantil possui uma etiqueta indicando a compatibilidade com o sistema ISOFIX. Esta informação pode ser fornecida também pelo manual do fabricante do sistema de proteção infantil.

Os sistemas de proteção infantil do sistema ISOFIX geralmente necessitam do uso de uma cinta de retenção superior. Consulte “Cinta de retenção superior” mais adiante nesta seção para instruções de instalação.

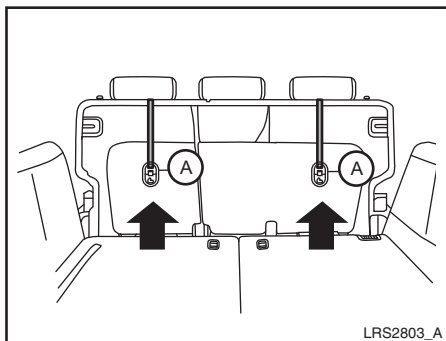
Ao instalar um sistema de proteção infantil, leia atentamente e siga as instruções deste manual e o manual que acompanha o sistema de proteção infantil. Consulte “Instalação do sistema de proteção infantil usando o sistema ISOFIX” adiante nesta seção.

CINTA DE RETENÇÃO SUPERIOR DO SISTEMA DE PROTEÇÃO INFANTIL (se equipado)

Se o fabricante do seu sistema de proteção infantil solicitar o uso de uma cinta de retenção superior, ela deve ser instalada corretamente no ponto de ancoragem.

⚠ ATENÇÃO

Os pontos de ancoragens do sistema de proteção infantil são projetados para suportarem apenas as cargas dos sistemas de proteção infantil instalados corretamente. Sob nenhuma circunstância devem ser usados para cintos de segurança adulto ou atrelamentos.



Parte inferior do encosto do banco traseiro Localizações dos pontos de ancoragem da cinta de retenção superior

A cinta de retenção superior do sistema de proteção infantil deve ser usada ao instalar o sistema de proteção infantil do sistema ISOFIX. Consulte “Instalação da cinta de retenção superior” mais adiante nesta seção.

Se tiver alguma dúvida ao instalar a cinta de retenção superior do sistema de proteção infantil no banco traseiro, consulte sua concessionária Nissan para detalhes.

Os pontos de ancoragem (A) estão localizados atrás do encosto do banco traseiro.

Instalando a cinta de retenção superior

Primeiro, posicione o sistema de proteção infantil com sistema ISOFIX ou o cinto de segurança, conforme aplicável.

1. Se necessário, ajuste ou remova o apoio para cabeça para obter o encaixe correto. Consulte “Ajuste do apoio para cabeça”, anteriormente nesta seção. Se o apoio para cabeça for removido, guarde-o em lugar seguro. Certifique-se de reinstalar o apoio para cabeça se o sistema de proteção infantil for removido.
2. Posicione a cinta de retenção superior acima do encosto do banco.
3. Fixe corretamente a cinta de retenção no suporte da ancoragem.
4. Consulte os passos do procedimento de instalação do sistema de proteção infantil adequado nesta seção, antes de apertar a cinta de retenção.

Se você tiver qualquer dúvida quanto à instalação da cinta de retenção superior, consulte uma concessionária Nissan para obter mais detalhes.

INSTALAÇÃO DO SISTEMA DE PROTEÇÃO INFANTIL USANDO O SISTEMA ISOFIX

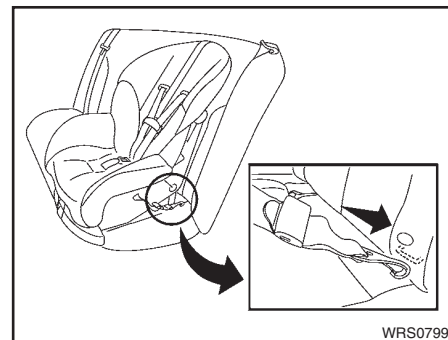
ATENÇÃO

- Fixe os sistemas de proteção infantil compatíveis com o sistema ISOFIX apenas nas localizações mostradas na figura. Para as localizações das ancoragens inferiores do sistema ISOFIX, consulte “Sistema ISOFIX (Cintas e Ancoragens Inferiores para Crianças)”. Se o sistema de proteção infantil não estiver firmemente preso, a criança poderá sofrer ferimentos graves em um acidente.
- As ancoragens do sistema ISOFIX são projetadas para suportar apenas as cargas dos sistemas de proteção infantil instalados corretamente. Sob nenhuma circunstância utilize os pontos de ancoragem do sistema ISOFIX para outras finalidades.
- Inspecione as ancoragens inferiores utilizando os dedos para localizar os pontos e certificar-se de que não há obstruções sobre as ancoragens do sistema ISOFIX, como o tecido do cinto de segurança ou o material do assento do banco. O sistema de proteção não estará seguro se houver obstruções sobre as ancoragens do sistema ISOFIX.

Voltado para frente

Siga estas etapas para instalar um sistema de proteção infantil voltado para frente usando o sistema ISOFIX:

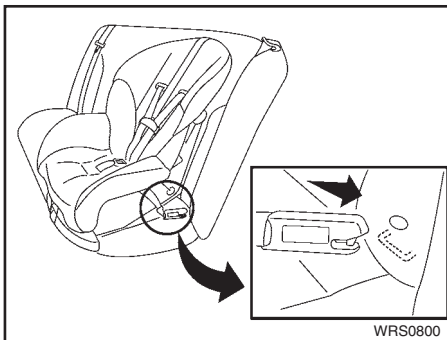
1. Posicione o sistema de proteção infantil no banco traseiro. Sempre siga as instruções do fabricante do sistema de proteção infantil.



Fixação tipo gancho de engate voltado para frente - etapa 2

2. Posicione as fixações da ancoragem do sistema de proteção infantil nas ancoragens inferiores do sistema ISOFIX. Certifique-se de que a fixação do sistema ISOFIX esteja posicionada adequadamente nas ancoragens inferiores.

Se o sistema de proteção infantil for equipado com uma cinta de retenção, posicione e fixe a cinta de retenção no ponto de ancoragem da cinta de retenção. Consulte “Instalando a cinta de retenção superior”, nesta seção. Não instale sistemas de proteção infantil que possuem cinta de retenção superior, onde não haja ancoragens para a cinta de retenção superior.

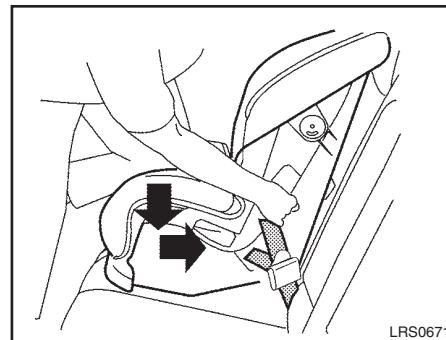


Fixação tipo gancho rígido voltado para frente - etapa 2

3. A parte traseira do sistema de proteção infantil deve ser posicionada contra o encosto do banco do veículo.

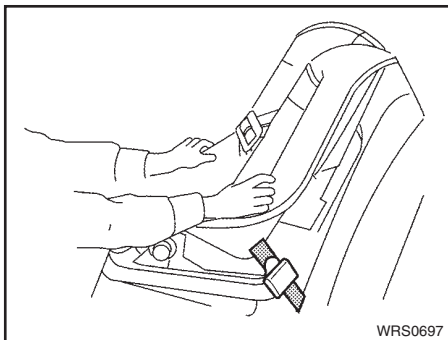
Se necessário, ajuste ou remova o apoio para cabeça para obter o correto posicionamento do sistema de proteção infantil. Se o apoio para cabeça for removido, guarde-o em local seguro. Certifique-se de instalar novamente o apoio para cabeça se o sistema de proteção infantil for removido. Consulte "Ajuste do apoio para cabeça", nesta seção para informações do ajuste do apoio para cabeça.

Se a posição do assento não possuir um ajuste do apoio para cabeça e estiver interferindo com a instalação adequada do sistema de proteção infantil, tente outra posição do assento ou um sistema de proteção infantil diferente.



Voltado para frente – etapa 4

4. Para sistemas de proteção infantil equipados com fixações de engate, remova qualquer folga das fixações das ancoragens. Pressione firmemente para baixo e para trás no centro do sistema de proteção infantil com o joelho para comprimir o estofamento do assento do veículo e o encosto do banco ao apertar a cinta das fixações das ancoragens.
5. Aperte a cinta de retenção de acordo com as instruções do fabricante para remover qualquer folga.



Voltado para frente – etapa 6

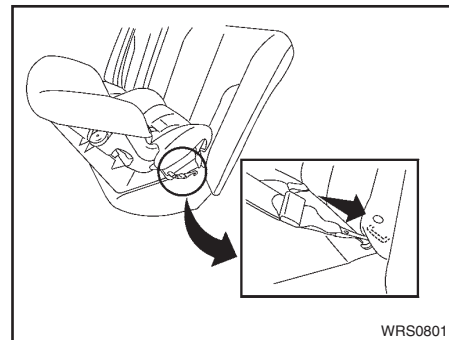
6. Após instalar o sistema de proteção infantil, teste-o antes de colocar a criança no local. Puxe-o de um lado ao outro, enquanto segura o assento próximo do local de fixação do sistema ISOFIX. O sistema de proteção infantil não deverá mover mais do que 25 mm (1 polegada) de um lado para o outro. Tente puxá-lo para frente, e certifique-se de que a fixação do sistema ISOFIX segura o sistema de proteção infantil firmemente. Caso não esteja firmemente instalado, aperte a fixação do sistema ISOFIX conforme necessário, ou então coloque o sistema de proteção infantil em outro banco e teste-o novamente. Você pode precisar de um sistema de proteção infantil diferente. Nem todos os sistemas de proteção infantil encaixam-se em todos os tipos de veículos.

7. Certifique-se de que o sistema de proteção infantil esteja posicionado adequadamente antes de cada uso. Se o sistema de proteção infantil estiver solto, repita da etapa 1 até a etapa 6.

Voltado para trás

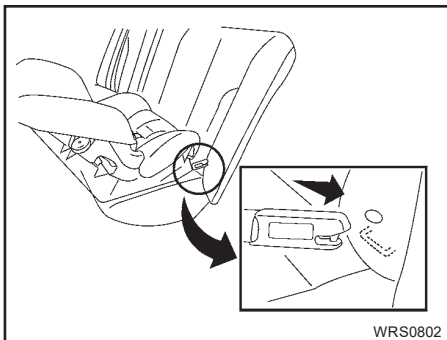
Siga estas etapas para instalar um sistema de proteção infantil voltado para trás usando o sistema ISOFIX:

1. Posicione o sistema de proteção infantil no banco traseiro. Sempre siga as instruções do fabricante do sistema de proteção infantil.

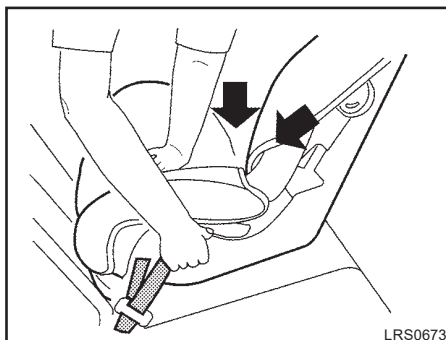


Fixação tipo gancho de engate voltado para trás - etapa 2

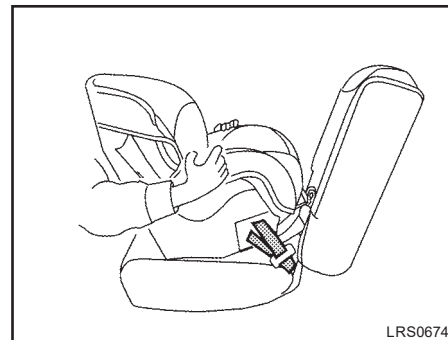
2. Posicione os ganchos de fixação do sistema de proteção infantil nas ancoragens inferiores do sistema ISOFIX. Certifique-se de que a fixação do sistema ISOFIX esteja posicionada adequadamente nas ancoragens inferiores.



Voltado para trás tipo gancho rígido – etapa 2



Voltado para trás - etapa 3



Voltado para trás - etapa 4

3. Para sistemas de proteção infantil equipados com fixações de engate, remova qualquer folga das fixações das ancoragens. Pressione firmemente para baixo e para trás no centro do sistema de proteção infantil com o joelho para comprimir o estofamento do assento do veículo e o encosto do banco ao apertar a cinta das fixações das ancoragens.
4. Após instalar o sistema de proteção infantil, teste-o antes de colocar a criança no local. Puxe-o de um lado ao outro, enquanto segura o assento próximo do local de fixação do sistema ISOFIX. O sistema de proteção infantil não deverá mover mais do que 25 mm (1 polegada) de um lado para o outro. Tente puxá-lo para frente, e certifique-se de que a fixação do sistema ISOFIX segura o sistema de proteção infantil firmemente. Caso não esteja firmemente instalado, aperte a fixação do sistema ISOFIX conforme necessário, ou então coloque o sistema de proteção infantil em outro banco e teste-o novamente. Você pode precisar de um sistema de proteção infantil diferente. Nem todos os sistemas de proteção infantil encaixam-se em todos os tipos de veículos.

5. Certifique-se de que o sistema de proteção infantil esteja posicionado adequadamente antes de cada uso. Se o sistema de proteção infantil estiver solto, repita da etapa 1 até a etapa 4.

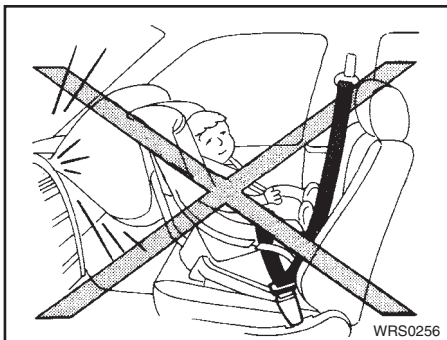
Opções permitidas para a instalação de Sistemas de proteção infantil com sistema ISOFIX

		Classe de tamanho	Combinação	Posição do assento		
				Passageiro dianteiro	Extremidades do banco traseiro	Parte central do banco traseiro
Categoria	Peso da criança	F	ISO/L1	X	X	X
		G	ISO/L2	X	X	X
0	< 10 kg	E	ISO/R1	X	IL	X
0+	< 13 kg	E	ISO/R1	X	IL	X
		D	ISO/R2	X	IL	X
		C	ISO/R3	X	IL	X
I	9 – 18 kg	D	ISO/R2	X	IL	X
		C	ISO/R3	X	IL	X
		B	ISO/F2	X	IL/IUF	X
		B1	ISO/F2X	X	IL/IUF	X
		A	ISO/F3	X	IL/IUF	X
II	15 – 25 kg	–	–	X	IL	X
III	22 – 36 kg	–	–	X	IL	X

X: Posição não adequada para a instalação dos sistemas de proteção infantil com ISOFIX

IUF: Adequado para os sistemas de proteção infantil na categoria universal voltado para frente aprovado para esta categoria de peso

IL: Adequado para os sistemas de proteção infantil com ISOFIX na categoria “semi-universal”



INSTALAÇÃO DO SISTEMA DE PROTEÇÃO INFANTIL UTILIZANDO OS CINTOS DE SEGURANÇA

⚠ ATENÇÃO

Nunca instale um assento para crianças no banco dianteiro. Posicione o assento para crianças sobre o banco traseiro. Posicione-o somente na direção voltado para frente.

⚠ ATENÇÃO

- A Nissan orienta que o sistema de proteção infantil seja instalado no banco traseiro. As estatísticas de acidentes mostram que as crianças estão mais seguras quando os dispositivos são instalados no banco traseiro do que no banco dianteiro.
- Quando usar o cinto de segurança traseiro lateral para instalar o sistema de proteção infantil, certifique-se de que a lingueta do conector e a lingueta do cinto de segurança estejam fixadas. Não use o cinto de segurança com apenas a lingueta do cinto de segurança fixada. Isso pode resultar em ferimentos sérios, em caso de acidente ou parada repentina do veículo.
- Um sistema de proteção infantil com uma cinta de retenção não deve ser usado no banco do passageiro dianteiro.

As instruções nesta seção aplicam-se a instalação do sistema de proteção infantil usando os cintos de segurança do veículo nos bancos laterais traseiros.

Voltado para frente

Siga as etapas para a instalação do sistema de proteção infantil voltado para frente usando o cinto de segurança do veículo nos bancos traseiros:

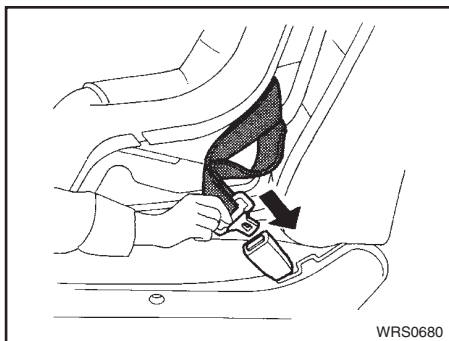
1. **Nunca instale um assento para crianças no banco dianteiro. Posicione o assento para crianças sobre o banco traseiro. Posicione-o somente na direção voltado para frente.**
2. Posicione o sistema de proteção infantil no banco traseiro. Sempre siga as instruções do fabricante do sistema de proteção infantil.

A parte detrás do sistema de proteção infantil deve estar fixada contra o encosto do banco.

Se necessário, ajuste ou remova o apoio de cabeça para obter o encaixe correto. Consulte “Ajuste do apoio para cabeça” nesta seção.

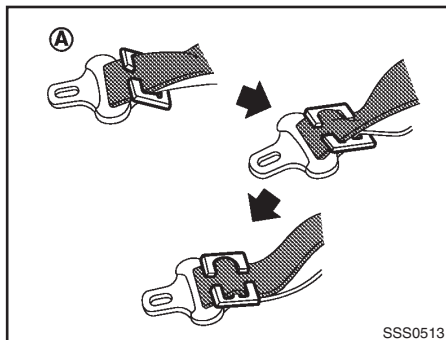
Se o apoio para cabeça for removido, guarde-o em local seguro. Certifique-se de reinstalar o apoio para cabeça se o sistema de proteção infantil for removido.

Se o encaixe ainda não estiver adequado e interferindo no ajuste, tente outro posicionamento ou outro sistema de proteção.



Voltado para frente – etapa 3

3. Passe a lingueta do cinto de segurança pelo sistema de proteção infantil e insira-o na fivela até ouvir um estalido de encaixe. Certifique-se de observar as instruções do fabricante de sistemas de proteção infantil para guiar o cinto de segurança.



4. Para evitar a folga do cinto de segurança, é necessário fixar o cinto de segurança em um local com dispositivo de travamento (A) anexado no sistema de proteção infantil.

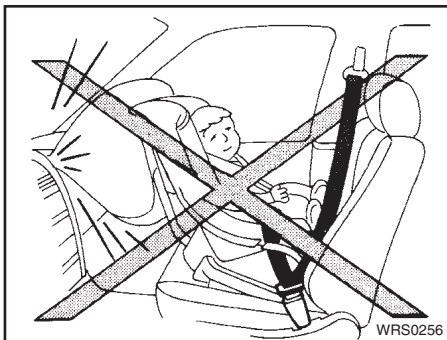
Certifique-se de seguir as instruções do manual do fabricante do sistema de proteção infantil para a passagem do cinto no sistema de proteção infantil.

5. Após fixar o sistema de proteção infantil, teste-o antes de acomodar a criança. Puxe-o de um lado ao outro, enquanto segura o assento próximo do encaixe do cinto de segurança.

O sistema de proteção infantil não deverá mover mais que 25 mm (1 pol.) de um lado para o outro. Tente puxá-lo para frente, e certifique-se de que o cinto de segurança segura o sistema de proteção infantil firmemente.

Caso o sistema de proteção infantil não esteja firmemente instalado, aperte o cinto conforme necessário, ou então coloque-o em outro banco e teste-o novamente. Nem todos os sistemas de proteção infantil encaixam-se em todos os tipos de veículos.

6. Certifique-se de que o sistema de proteção infantil esteja firmemente fixado antes de cada uso. Se o sistema de proteção infantil estiver solto, repita da etapa 2 a 5.

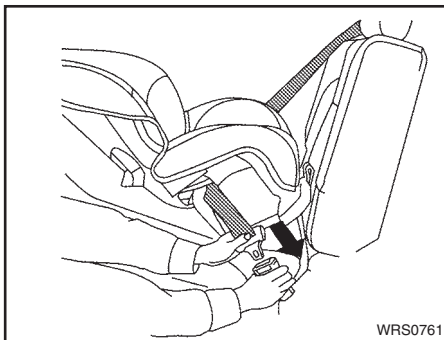


Voltado para trás - etapa 1

Voltado para trás

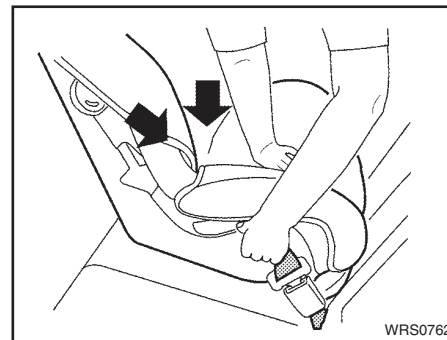
Siga essas etapas para a instalação do sistema de proteção infantil voltado para trás, usando o cinto de segurança do veículo no banco traseiro:

1. Jamais instale um sistema de proteção infantil no banco dianteiro. Posicione o sistema de proteção infantil no banco traseiro. Sempre siga as instruções do fabricante do sistema de proteção.



Voltado para trás - etapa 2

2. Passe a lingueta do cinto de segurança pelo sistema de proteção infantil e insira-o na fivela até ouvir um estalido de encaixe. Certifique-se de observar as instruções do fabricante de sistemas de proteção infantil para guiar o cinto de segurança.
3. Deixe o cinto de segurança retrair. Puxe para cima o cinto diagonal para remover qualquer folga.



Voltado para trás - etapa 4

4. Remova qualquer folga adicional do sistema de proteção infantil; pressione para baixo e para trás no centro do sistema de proteção infantil comprimindo o assento e o encosto do banco enquanto coloca o cinto de segurança.

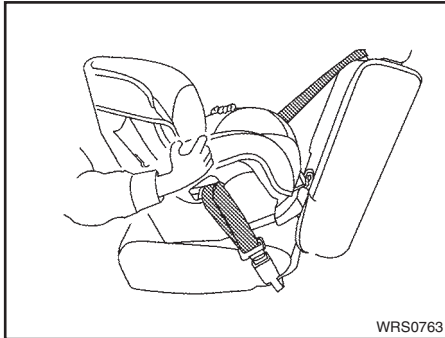
ASSENTOS PARA CRIANÇAS

Para mais informações quanto à instalação de assentos para crianças, siga as instruções descritas nesta seção.

PRECAUÇÕES COM OS ASSENTOS PARA CRIANÇAS

ATENÇÃO

- Ao viajar no veículo, bebês e crianças pequenas devem ser sempre acomodados em sistemas de proteção infantil aprovados pelo INMETRO. A negligência no uso do sistema de proteção infantil poderá ocasionar ferimentos graves ou morte.
- Bebês e crianças pequenas nunca devem viajar no colo. Nem mesmo pessoas adultas fortes poderão suportar os esforços causados por um acidente. As crianças poderão ser esmagadas entre o corpo do adulto e partes do veículo. Não utilize o mesmo cinto de segurança para você e sua criança.
- A Nissan recomenda que o sistema de proteção infantil deverá estar instalado no banco traseiro.



Voltado para trás - etapa 5

6. Certifique-se de que o sistema de proteção infantil esteja firmemente fixado antes de cada uso. Se o sistema de proteção infantil estiver solto, repita da etapa 1 até a etapa 5.
5. Após instalar o sistema de proteção infantil, teste-o antes de colocar a criança no local. Puxe-o de um lado ao outro, enquanto segura o assento próximo do local do cinto de segurança. O sistema de proteção infantil não deverá mover mais do que 25 mm (1 polegada) de um lado para o outro. Tente puxá-lo para frente, e certifique-se de que o cinto de segurança segura o sistema de proteção infantil firmemente. Caso o sistema de proteção infantil não esteja firmemente instalado, aperte o cinto de segurança, conforme necessário, ou então coloque-o em outro banco e teste-o novamente. Você pode precisar de um sistema de proteção infantil diferente. Nem todos os sistemas de proteção infantil encaixam-se em todos os tipos de veículos.

ATENÇÃO

As estatísticas de acidentes mostram que as crianças estão mais seguras quando os dispositivos são instalados no banco traseiro do que no banco dianteiro. Caso você precise instalar um sistema de proteção infantil, consulte “Instalação do assento para crianças” nesta seção.

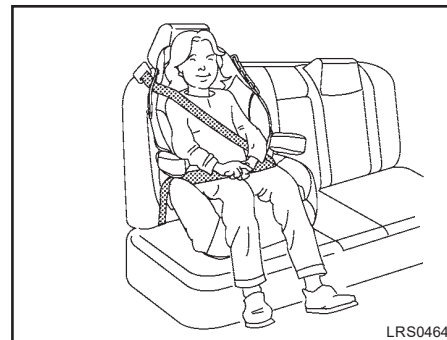
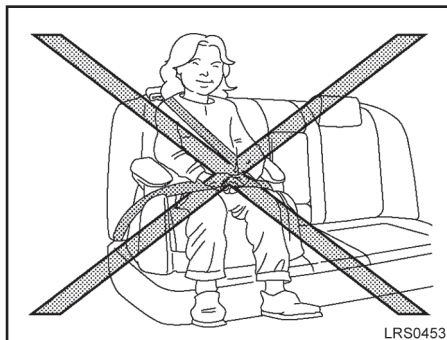
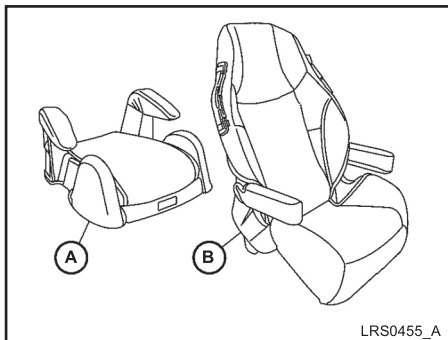
- O assento para crianças somente poderá ser instalado na posição de banco que tenha um cinto de segurança de três pontos. A negligência no uso do cinto de segurança de três pontos com o assento para crianças pode resultar em ferimentos graves em caso de frenagens bruscas ou colisões.
- A utilização ou instalação imprópria do sistema de proteção infantil pode aumentar os riscos de ferimentos graves ou até a morte em caso de colisão, tanto em bebês como em crianças pequenas, bem como aos demais ocupantes do veículo.

- Não use toalhas, livros, travesseiros ou outro item em lugar do assento para crianças. Itens como estes movem-se durante a condução normal do veículo ou em uma colisão e resultam em graves ferimentos ou morte.
- Os assentos para crianças são projetados para serem usados com cinto de segurança de três pontos. Os assentos para crianças são projetados para prender, passando partes do cinto de segurança sobre a cintura e ombro do corpo da criança, para permitir a máxima proteção durante uma colisão.
- Siga todas as instruções de instalação e de uso determinadas pelo fabricante do sistema de proteção. Ao comprar um assento para crianças, assegure-se de selecionar aquele que seja apropriado tanto à criança quanto ao veículo. Alguns tipos de assentos para crianças não se adequam ao seu veículo, podendo não ser utilizados.
- Caso o assento para crianças e o cinto de segurança não estejam corretamente fixados, o risco da criança sofrer ferimentos em uma colisão ou frenagem brusca aumentará consideravelmente.

- Os encostos ajustáveis devem ser posicionados para encaixar o assento para crianças o mais reto possível.
- Após posicionar a criança no assento para crianças e fixar o cinto de segurança, certifique-se de que o cinto diagonal esteja afastado do rosto e pescoço da criança e o cinto abdominal não cruze o abdômen.
- Não passe o cinto de segurança por trás das costas ou por baixo do braço da criança.
- Quando o assento para crianças não estiver em uso, mantenha-o fixo com o cinto de segurança para evitar que seja lançado em caso de frenagem brusca ou colisão.

CUIDADO

Lembre-se de que um assento para crianças deixado em um veículo fechado ficará muito quente. Verifique a temperatura do assento e das fivelas antes de acomodar a criança no assento para crianças.



Posição das extremidades

Os assentos para crianças de diferentes tamanhos são oferecidos por diversos fabricantes. Na escolha de qualquer assento para crianças, siga os pontos seguintes:

- Verifique se o assento para crianças é compatível com o sistema do cinto de segurança e o assento do veículo.
- Certifique-se de que a cabeça da criança estará firmemente apoiada pelo assento para crianças ou assento do veículo. O encosto deve estar na altura ou acima das orelhas da criança. Por exemplo, se um assento para crianças com encosto baixo **A** for escolhido, o encosto do banco traseiro do veículo deverá estar acima ou na altura das orelhas da criança. Se o encosto for mais baixo que a linha de centro da altura das orelhas da criança, um assento para crianças com encosto alto **B** deverá ser usado.

- Se o assento para crianças for compatível com o seu veículo, acomode a criança no assento para crianças e verifique os diversos ajustes para certificar-se de que o assento para crianças é compatível com a criança. Sempre siga todos os procedimentos recomendados. Escolha um assento para crianças que seja adequado à altura e peso da criança.

As instruções nesta seção aplicam-se a instalação do assento para crianças nos bancos traseiros.

INSTALAÇÃO DO ASSENTO PARA CRIANÇAS

⚠️ ATENÇÃO

A Nissan recomenda que o assento para crianças deverá ser instalado no banco traseiro.

Siga as etapas a seguir para a instalação do assento para crianças nas posições laterais do banco traseiro:

1. **Nunca instale um assento para crianças no banco dianteiro.**
2. Posicione o assento para crianças sobre o banco traseiro. Coloque-o voltado para frente apenas. Sempre siga as instruções dos fabricantes do assento para crianças.
3. O assento para crianças somente deve ser posicionado sobre o banco do veículo para que tenha estabilidade.

Se necessário, ajuste ou remova o apoio para cabeça para obter um correto posicionamento do assento para crianças. Consulte “Ajuste do apoio para cabeça”, anteriormente nesta seção.

Se o apoio para cabeça for removido, guarde-o em local seguro. Certifique-se de reinstalar o apoio para cabeça se o assento para crianças for removido.

Se o encaixe ainda não estiver adequado e interferindo no ajuste do assento para crianças, tente outro posicionamento ou outro assento para crianças.

4. Posicione a parte abdominal do cinto de segurança o mais baixo e firme no quadril. Certifique-se de seguir as instruções do fabricante de assento para crianças, ao efetuar a fixação do cinto de segurança.
5. Puxe o cinto diagonal em direção ao retrator para eliminar qualquer folga extra existente. Tenha certeza que o cinto diagonal está cruzado no peito e na porção média do ombro da criança. Certifique-se de seguir as instruções do fabricante de assento para crianças, ao efetuar a fixação do cinto de segurança.
6. Siga os avisos, cuidados e instruções de travamento correto do cinto de segurança, mostrado em “Cinto de segurança de três pontos com retrator”, anteriormente nesta seção.

SISTEMA DE PROTEÇÃO COMPLEMENTAR

PRECAUÇÕES NO SISTEMA DE PROTEÇÃO COMPLEMENTAR

ATENÇÃO

O principal item de segurança do veículo é o cinto de segurança, sendo o sistema air bag um complemento, para reduzir o impacto sofrido pelos ocupantes do veículo em caso de colisão. O sistema de segurança air bag não terá o resultado esperado, caso os cintos de segurança não estejam adequadamente afivelados.

Esta seção Sistema de Proteção Complementar (SRS) contém informações importantes relacionadas aos seguintes sistemas:

- Air bag de colisão frontal do passageiro e motorista
- Air bags laterais instalados nos bancos dianteiros*
- Air bags laterais de cortina instalados no teto*
- Cinto de segurança com pré-tensionador(es) (bancos dianteiros)

* (se equipado)

1-36 Segurança - Bancos, cintos de segurança e sistema de proteção complementar

Sistema do air bag de impacto frontal: Este sistema ajuda a reduzir as forças de impacto no motorista e passageiro dianteiro, na região da cabeça e do tórax, em determinados tipos de colisões frontais.

Air bags laterais instalados nos bancos dianteiros (se equipado)

Este sistema ajuda a reduzir as forças de impacto no motorista e passageiro dianteiro, na região pélvica e do tórax, em determinados tipos de colisões laterais. Os air bags laterais* são projetados para inflarem no lado do veículo atingido na colisão.

Air bags laterais de cortina instalados no teto (se equipado)

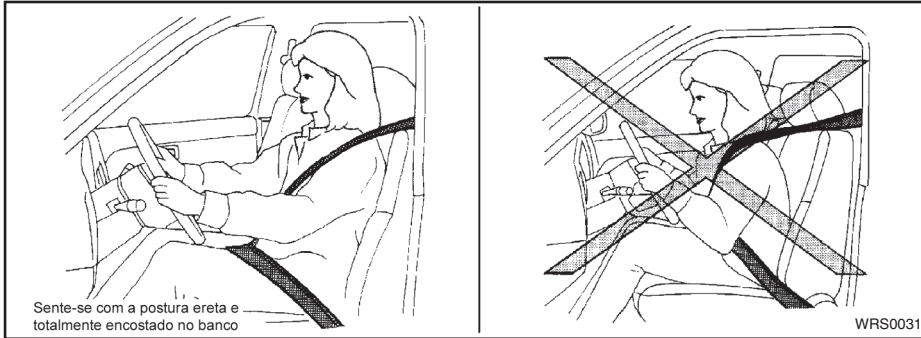
Este sistema ajuda a reduzir as forças de impacto na cabeça dos ocupantes nos bancos dianteiros em determinadas colisões laterais. Os air bags de cortina* são projetados para inflarem no lado do veículo atingido na colisão.

O sistema de proteção complementar está projetado para em um acidente completar a proteção do cinto de segurança para o motorista e passageiro, não sendo um item de substituição dos cintos de segurança. O cinto de segurança deve ser usado corretamente e tanto o motorista quanto o passageiro dianteiro devem estar sentados a uma distância apropriada do volante de direção, painel de instrumentos e acabamentos das portas. Consulte

“Cintos de segurança” anteriormente nesta seção para instruções e precauções sobre o uso dos cintos de segurança.

Os air bags somente funcionam quando o botão de partida estiver na posição ON ou START.

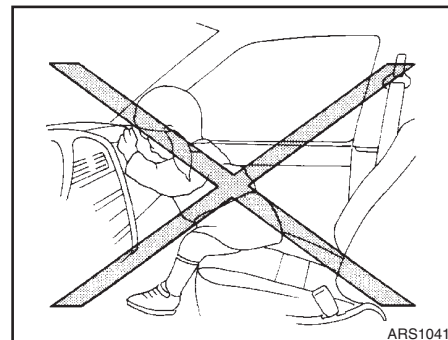
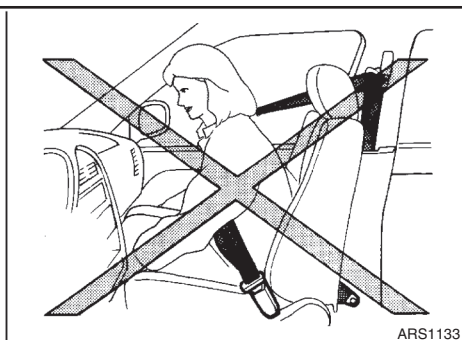
Quando o botão de partida estiver na posição ON, a luz de advertência do sistema do air bag se acenderá. A luz de advertência do sistema do air bag se apagará após aproximadamente 7 segundos, se o sistema estiver funcionando corretamente.



⚠️ ATENÇÃO

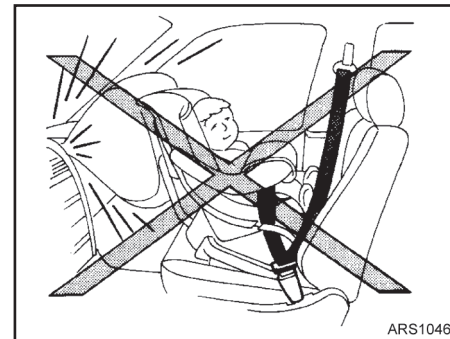
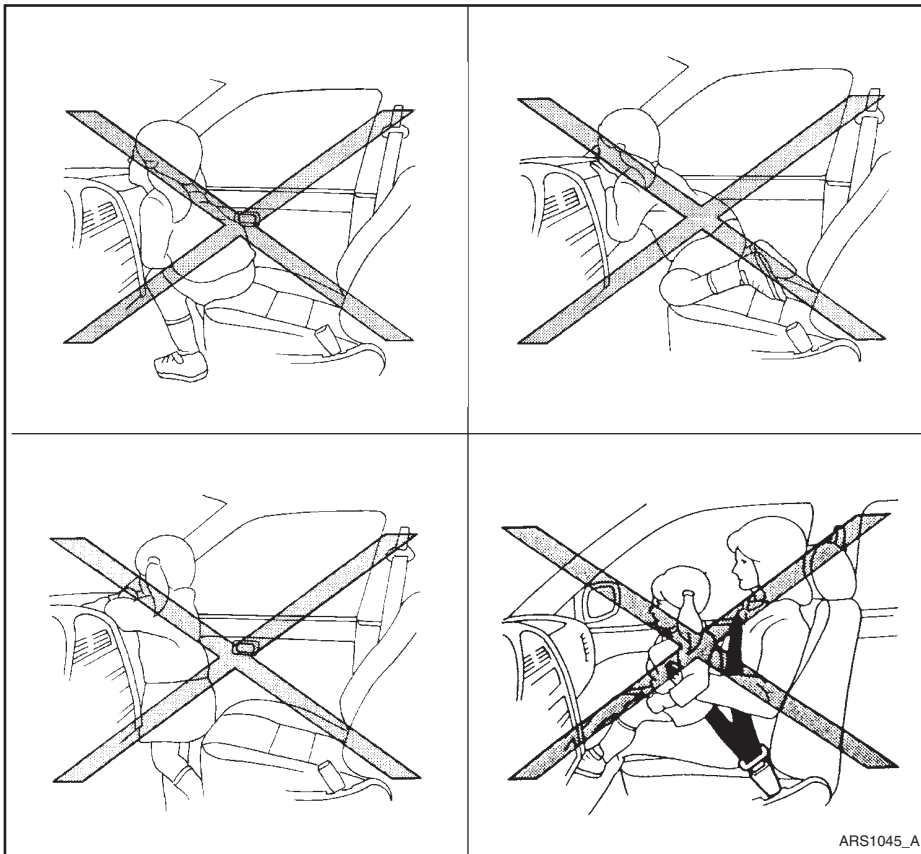
- Os air bags frontais não serão inflados em caso de uma colisão lateral, impacto traseiro, capotagem ou pequena colisão frontal. Sempre utilize o cinto de segurança, ele ajuda a reduzir o risco ou a gravidade de um ferimento em vários tipos de acidentes.

- Os cintos de segurança e os air bags frontais serão mais eficientes quando o ocupante estiver encostado na posição mais vertical possível do banco. Os air bags frontais inflam com uma grande força. Se você não estiver usando o cinto de segurança, se estiver inclinado para frente, sentado de lado ou fora da posição normal, você estará correndo um grande risco de ferir-se gravemente ou morte em uma colisão. Você e os passageiros podem também receber ferimentos graves ou fatais com o impacto do air bag frontal se você estiver de costas para o dispositivo quando o mesmo for ativado. Sempre sente-se corretamente e numa distância razoável do volante de direção ou do painel de instrumentos. Utilize sempre os cintos de segurança.
- Mantenha as mãos na parte externa do volante de direção. Se posicionar as mãos na parte interna do volante de direção poderá aumentar o risco de sofrer ferimentos graves no caso do air bag frontal se inflar.



⚠ CUIDADO

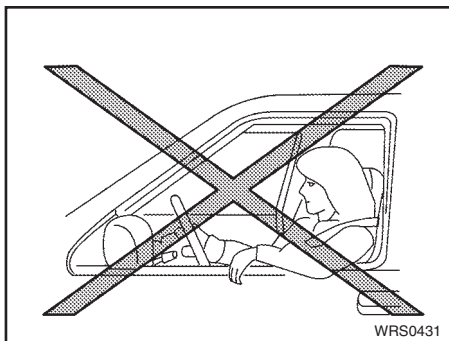
Nunca permita que crianças viajem sem o cinto de segurança ou com as mãos ou rosto para fora das janelas. Não tente segurá-las no colo, ou nos braços. Alguns exemplos de posições perigosas para viajar são mostrados nas figuras a seguir.



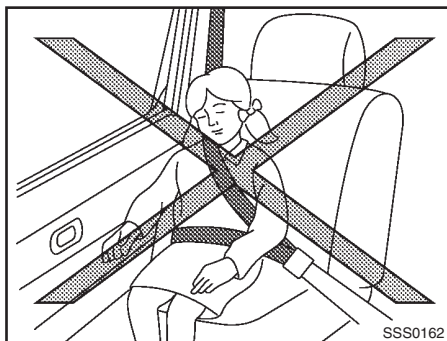
⚠️ ATENÇÃO

- Crianças podem se ferir gravemente ou morrer quando os air bags frontais, air bags laterais* e os air bags de cortina* forem inflados, caso não estejam com o cinto de segurança fixado corretamente. Adolescentes e crianças devem sempre ser transportados no banco traseiro.
- Nunca instale um sistema de proteção infantil no banco dianteiro. O sistema de air bag sendo acionado pode causar ferimentos graves ou matar a criança. Consulte “Sistema de proteção infantil”, anteriormente nesta seção para mais detalhes.

**(se equipado)*



**Não fique encostado nas portas
ou janelas.**



**Não fique encostado nas portas
ou janelas.**

⚠ ATENÇÃO

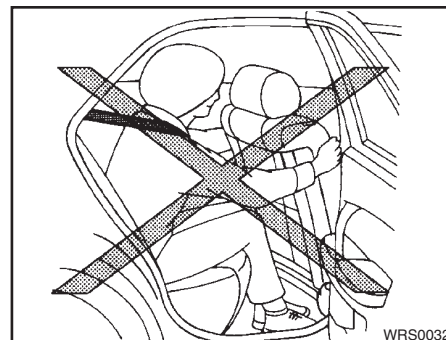
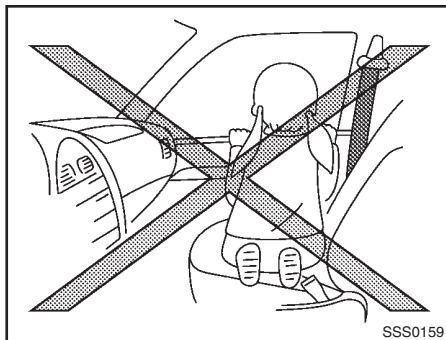
**Air bags laterais instalados nos bancos
dianteiros* e air bags laterais de cortina
instalados no teto*:**

- Os air bags laterais* e os air bags de cortina* não serão inflados no caso de um impacto frontal, impacto traseiro ou uma colisão de baixa gravidade. Sempre utilize o cinto de segurança, ele ajuda a reduzir o risco ou a gravidade de um ferimento em vários tipos de acidentes.
- Os cintos de segurança, os air bags laterais* e os air bags de cortina* são mais eficientes quando o ocupante estiver encostado na posição mais vertical possível do banco. Os air bags laterais* e de cortina* inflam com uma grande força.

**(se equipado)*

⚠ ATENÇÃO

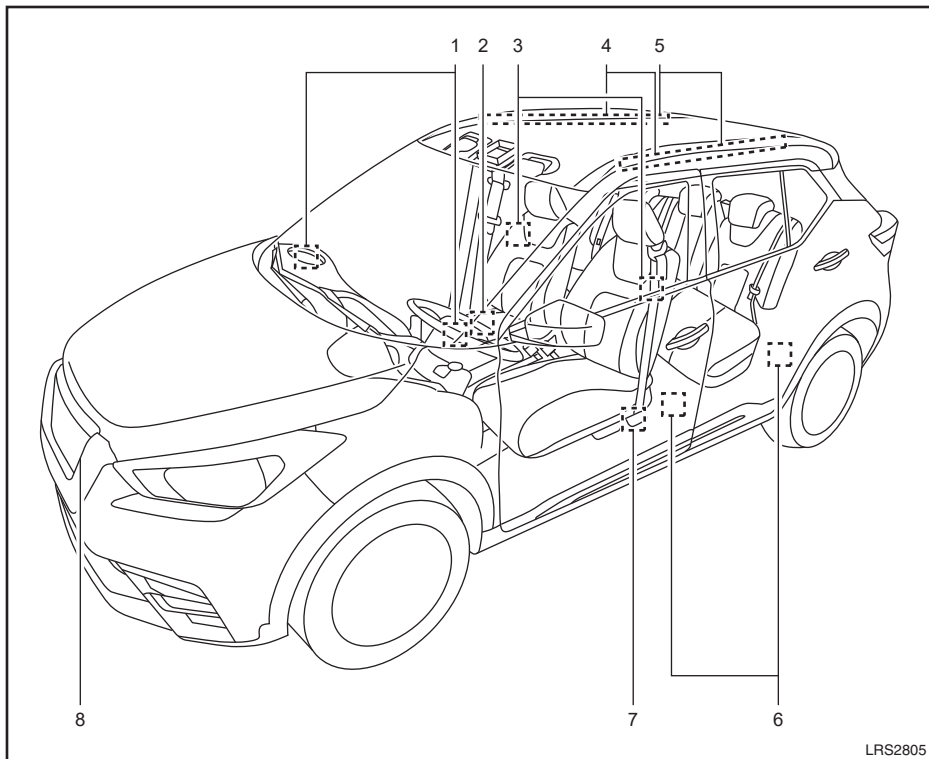
- Não deixe ninguém colocar as mãos, pernas ou rosto próximos do air bag lateral* nas laterais do encosto do banco dianteiro ou próximo à travessa do teto.
- Não deixe ninguém que esteja utilizando o assento dianteiro ou os assentos traseiros nas posições laterais esticar as mãos para fora da janela ou ficar encostado na porta.



⚠ ATENÇÃO

- Quando estiver sentado no banco traseiro, não segure no encosto do banco dianteiro. Se o air bag lateral* acionar, você pode se ferir gravemente. Tenha atenção especialmente com as crianças, que devem estar sempre acomodadas adequadamente.
- Não utilize capas nos bancos dianteiros. Elas podem interferir quando os air bags laterais* forem inflados.

**(se equipado)*



Sistema do air bag de impacto frontal

Este veículo está equipado com sistema de air bags frontais para o banco do motorista e do passageiro dianteiro. Este sistema atende as normas de segurança da legislação brasileira. **Entretanto, todas as informações, cuidados e avisos neste manual ainda se aplicam e devem ser seguidos.**

O sistema do air bag de impacto frontal do motorista está localizado no centro do volante de direção. O air bag de impacto frontal do passageiro dianteiro está instalado no painel acima do porta-luvas. O sistema de air bag foi projetado para acionar no caso de colisões frontais altamente severas, embora possam ser acionados caso forças de outros tipos de colisões forem similares aquelas de alta gravidade. Os air bags não serão inflados em determinadas colisões frontais. A ocorrência de danos no veículo (ou a falta deles) nem sempre é uma indicação do funcionamento adequado do sistema do air bag frontal.

O sistema do air bag monitora a informação do sensor de impacto, unidade de controle do air bag (ACU) e os sensores das fivelas dos cintos de segurança que detectam se os cintos de segurança estão afivelados. A operação do air bag baseia-se na severidade da colisão e no uso dos cintos de segurança. Apenas um air bag frontal poderá inflar, dependendo da severidade da colisão e se os passageiros estão utilizando o cinto de segurança ou não.

Caso você tenha dúvidas a respeito do sistema de air bag, entre em contato com uma concessionária Nissan. Se você notar alguma anormalidade no seu veículo, entre em contato com uma concessionária Nissan. Consulte as informações sobre contato nas páginas iniciais deste Manual do Proprietário.

Quando um air bag frontal for acionado, será ouvido um ruído bastante forte, acompanhado da liberação de fumaça. A fumaça não é prejudicial e não indica fogo. Evite inalar a fumaça, pois caso seja inalada poderá causar irritação e dificuldade de respiração. Pessoas com históricos de problemas respiratórios devem ser levadas rapidamente para locais ventilados.

Os air bags frontais, em conjunto com os cintos de segurança, ajudam a reduzir a força de impacto sobre o rosto e o tórax dos ocupantes nos bancos dianteiros. Eles podem ajudar a salvar vidas e reduzir ferimentos graves. Entretanto, o acionamento do air bag frontal pode causar escoriações no rosto ou outros ferimentos. Os air bags frontais não protegem a parte inferior do corpo.

Os cintos de segurança devem ser usados corretamente e tanto o motorista quanto o passageiro dianteiro devem estar sentados na posição vertical a uma distância apropriada do volante de direção ou do painel de

instrumentos. Os air bags frontais acionam rapidamente para ajudar a proteger os ocupantes nos bancos dianteiros. O sistema air bag aciona com uma grande força podendo aumentar o risco de ferimentos se os ocupantes estiverem muito perto ou no sentido oposto ao módulo de air bag frontal durante o acionamento.

Os air bags frontais esvaziam-se rapidamente após a colisão.

Os air bags somente funcionam quando o botão de partida estiver na posição ON ou START.

Quando o botão de partida estiver na posição ON, a luz de advertência do sistema do air bag se acenderá. A luz de advertência do sistema do air bag se apagará após aproximadamente 7 segundos, se o sistema estiver funcionando corretamente.

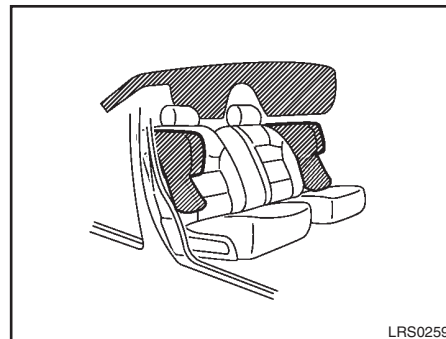
ATENÇÃO

- Não coloque nenhum objeto sobre o volante de direção ou no painel de instrumentos. Também, não coloque quaisquer objetos entre os passageiros e o volante de direção e o painel de instrumentos. Estes objetos podem se tornar projéteis perigosos e causar ferimentos quando o air bag frontal for acionado.
- Logo após o acionamento, muitos componentes do sistema do air bag ficarão quentes. Não toque nestes componentes, pois você poderá sofrer graves queimaduras.
- Nenhuma alteração deve ser feita no sistema elétrico do veículo ou sistema de suspensão, pois isso pode afetar o funcionamento do sistema do air bag.
- Alterações no sistema do air bag frontal podem causar graves ferimentos. As alterações incluem a troca do volante de direção e do conjunto do painel de instrumentos, a colocação de materiais sobre o revestimento do volante de direção, ou a instalação do material do acabamento ao redor do sistema do air bag.

- Serviços no sistema do air bag frontal devem ser realizados por uma concessionária Nissan. A instalação de equipamentos elétricos deve ser feita também em uma concessionária Nissan. Os chicotes no Sistema de Proteção Complementar (SRS) não devem ser modificados ou desconectados. Não deverão ser utilizados equipamentos de teste elétrico, ou dispositivos de prova não autorizados no sistema do air bag.
- Um para-brisa trincado deve ser substituído imediatamente por um novo. Um para-brisa trincado pode afetar a função do sistema do air bag.

**Os conectores do chicote elétrico SRS são amarelo e laranja para facilitar a identificação.*

Ao vender o veículo, a Nissan recomenda que você informe o comprador sobre o sistema do air bag frontal e sobre as informações que podem ser consultadas neste Manual do Proprietário.



Sistema de air bag de impacto lateral instalado no banco do motorista (se equipado) e air bag de cortina instalado no teto (se equipado)

Os air bags laterais* estão localizados na parte externa do encosto dos assentos dianteiros. Os air bags de cortina* estão localizados nas travessas laterais do teto. **Todas as informações, cuidados e avisos neste manual devem ser seguidos e aplicados.** Os air bags laterais* e de cortina* são projetados para inflar no caso de colisões laterais altamente severas, embora possam ser inflados caso forças de outros tipos de colisões forem similares àquelas de colisões laterais altamente severas.

**(se equipado)*

São projetados para disparar no lado em que ocorrer a colisão do veículo. Poderão não disparar em determinadas colisões laterais.

Poucos danos ao veículo (ou nenhum dano) nem sempre são uma indicação adequada para a ativação do air bag lateral* e/ou do air bag de cortina*.

Quando os air bags laterais* e de cortina* são disparados, poderá ser ouvido um ruído relativamente alto, seguido da liberação de fumaça. Esta fumaça não é prejudicial à saúde e não significa que há fogo. Deve-se evitar a sua inalação, pois pode causar irritação e asfixia. Pessoas com histórico de problemas respiratórios deverão respirar ar fresco o quanto antes.

Os air bags laterais*, em conjunto com o uso do cinto de segurança, ajudam a amortecer a força do impacto na área do tórax e cintura dos ocupantes dos bancos dianteiros.

Os air bags de cortina* ajudam a amortecer a força do impacto e proteger a cabeça do motorista, do passageiro dianteiro e dos passageiros traseiros nas posições externas. Eles podem ajudar a salvar vidas e reduzir a gravidade dos ferimentos. Entretanto, a expansão dos air bags laterais* e de cortina* pode causar escoriações e outros ferimentos se os ocupantes não estiverem usando adequadamente o cinto de segurança e sentados na posição correta.

Os air bags laterais* e de cortina* não protegem a parte inferior do corpo.

Os ocupantes dos bancos dianteiros devem colocar corretamente o cinto de segurança e sentar-se em posição ereta e o mais distante possível do air bag lateral*. Os passageiros do banco traseiro deverão sentar-se o mais longe possível do acabamento da porta e trilhos do teto.

Os air bags laterais* e de cortina* disparam de forma muito rápida para poder proteger os ocupantes. Por causa disso, a força de expansão do air bag lateral* e de cortina* poderá aumentar o risco de ferimento caso o ocupante esteja muito próximo, ou em posição contrária ao air bag durante o disparo. Os air bags laterais* e de cortina* irão se esvaziar rapidamente após a colisão.

Os air bags laterais* e de cortina* operam apenas com o botão de partida na posição ON.

Após colocar o botão de partida na posição ON, a luz de advertência do air bag se acenderá. A luz de advertência do air bag se apagará após 7 segundos caso o sistema não acuse nenhuma falha.

ATENÇÃO

- **Não coloque nenhum objeto próximo ao encosto dos bancos dianteiros. Além disso, não coloque objetos (guarda-chuva, sacola, etc.) entre o acabamento da porta e o banco dianteiro. Estes objetos podem se tornar perigosos caso sejam projetados e causar ferimento em caso de disparo do air bag lateral*.**
- **Logo após o disparo, muitos componentes do air bag lateral* e de cortina* poderão ficar quentes. Não toque neles; você poderá sofrer queimaduras graves.**
- **Não são autorizadas modificações em componentes ou chicotes do sistema do air bag lateral* e de cortina*. Isto é para evitar danos ou o disparo acidental do air bag lateral* e de cortina* ou danos aos seus sistemas.**
- **Não faça alterações não autorizadas no sistema elétrico do veículo, sistema de suspensão ou painéis laterais. Isto pode afetar o funcionamento adequado dos sistemas dos air bags laterais* e de cortina*.**

**(se equipado)*

ATENÇÃO

- A adulteração do sistema do air bag lateral* pode resultar em ferimentos graves. Por exemplo, não altere os bancos dianteiros colocando algum material próximo aos encostos ou instalando acabamentos adicionais, como capa de banco ao redor do air bag lateral*.
- Serviços no sistema do air bag lateral* e air bag de cortina* devem ser realizados por uma concessionária Nissan. A instalação de equipamentos elétricos também deve ser feita na concessionária Nissan. Os chicotes* do Sistema de Proteção Complementar (SRS) não devem ser modificados ou desconectados. Não deverão ser utilizados equipamentos de teste elétrico, ou dispositivos de prova não autorizados no sistema do air bag.

**Os conectores do chicote elétrico SRS são amarelo e laranja para facilitar a identificação.*

Ao vender o veículo, a Nissan recomenda que você informe o comprador sobre o sistema dos air bags laterais* e de cortina* e sobre as informações que podem ser consultadas neste Manual do Proprietário.

**(se equipado)*

CINTOS DE SEGURANÇA COM PRÉ-TENSIONADORES (bancos dianteiros)

ATENÇÃO

- Os pré-tensionadores não podem ser reutilizados após ativação. Eles devem ser substituídos junto com o retrator e a fivela como um todo.
- Se o veículo se envolver em uma colisão, mas o pré-tensionador não for ativado, inspecione o sistema do pré-tensionador e, se necessário, substitua-o em uma concessionária Nissan.
- Nenhuma alteração deve ser feita a quaisquer componentes ou chicotes do sistema do pré-tensionador. Isto evitará danos ou uma ativação acidental nos pré-tensionadores. A alteração no sistema do pré-tensionador pode resultar em graves ferimentos.
- O trabalho em volta do sistema do pré-tensionador deve ser feito em uma concessionária Nissan. A instalação de equipamentos elétricos deve ser feita também em uma concessionária Nissan. O uso não

autorizado de equipamentos de testes elétricos e dispositivos de solda não deve ser usado no sistema do pré-tensionador.


- Caso seja necessário descartar o pré-tensionador, contate uma concessionária Nissan. Procedimentos de descartes incorretos podem causar ferimentos graves.

O sistema do pré-tensionador pode ativar com o sistema do air bag em certos tipos de colisões. Operando junto com o retrator do cinto de segurança, os pré-tensionadores ajudam a prender os cintos de segurança quando o veículo se envolver em certos tipos de colisões, ajudando a reter os ocupantes do banco dianteiro.

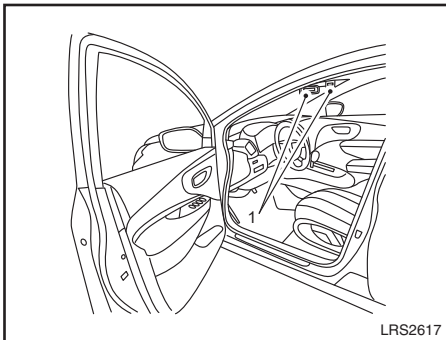
O pré-tensionador está localizado dentro do retrator do cinto de segurança. Esses cintos de segurança são usados da mesma maneira que os cintos de segurança convencionais.

Quando um pré-tensionador for ativado, uma fumaça será liberada e um ruído alto deve ser ouvido. A fumaça não é prejudicial e não indica fogo. Evite inalar a fumaça, pois caso seja inalada poderá causar irritação e dificuldade de respiração. Pessoas com históricos de problemas respiratórios devem ser levadas rapidamente para locais ventilados.

Após a ativação do pré-tensionador, os limitadores de carga permitem que o cinto de segurança seja liberado (se necessário) para diminuir as forças contra o tórax.

A luz de advertência do sistema complementar do air bag  é usada para indicar falhas no sistema do pré-tensionador. Consulte “Luz de advertência do sistema do air bag” nesta seção, para mais detalhes. Se a luz de advertência do sistema complementar do air bag se acender, isto indica uma falha. Verifique o sistema em uma concessionária Nissan.

Ao vender o veículo, a Nissan recomenda que você informe o comprador sobre o sistema do pré-tensionador e sobre as informações que podem ser consultadas neste Manual do Proprietário.




1. SRS Etiquetas de advertência do air bag

ETIQUETAS DE ADVERTÊNCIA DO SISTEMA DO AIR BAG

Etiquetas de advertência sobre o sistema do air bag de impacto frontal estão localizadas no veículo, conforme indicado na ilustração.



LUZ DE ADVERTÊNCIA DO SISTEMA DO AIR BAG

A luz de advertência do air bag mostrada no painel de instrumentos , monitora os circuitos dos sistemas dos air bags, pré-tensionadores e todos os chicotes relacionados.

Quando o botão de partida for colocado na posição ON ou START, a luz de advertência do air bag se acenderá por aproximadamente 7 segundos e em seguida se apagará. Isso significa que o sistema está operante.

Se qualquer uma das seguintes condições ocorrerem, o air bag dianteiro e o sistema do pré-tensionador necessitam de reparo.

- A luz de advertência do air bag permanece acesa após aproximadamente 7 segundos.
- A luz de advertência do air bag pisca intermitentemente.
- A luz de advertência do air bag não se acende em nenhum momento.

Sob estas condições, os sistemas do air bag frontal ou do pré-tensionador podem não funcionar apropriadamente. Eles deverão ser inspecionados e reparados. O veículo deverá ser rebocado até a concessionária Nissan.

ATENÇÃO

Se a luz de advertência do sistema do air bag estiver acesa, pode indicar que os sistemas do air bag frontal e/ou pré-tensionador não funcionarão em caso de acidente. Para reduzir a probabilidade de ferimentos a você mesmo e a outros, conduza o veículo o mais breve possível até uma concessionária Nissan.

Procedimentos de substituição

Os air bags e os pré-tensionadores são projetados para acionar basicamente uma única vez. Como alerta, a menos que esteja danificada, a luz de advertência do sistema do air bag permanecerá acesa após o acionamento ter ocorrido. Reparos e substituições nos sistemas do air bag devem ser executados somente por uma concessionária Nissan.

Quando for necessário realizar um trabalho de manutenção no veículo, o sistema de air bag, os pré-tensionadores e as peças relacionadas devem ser examinados pela equipe responsável pela manutenção. O botão de partida sempre deve ser colocado na posição LOCK quando for realizado um serviço no compartimento do motor ou no interior do veículo.

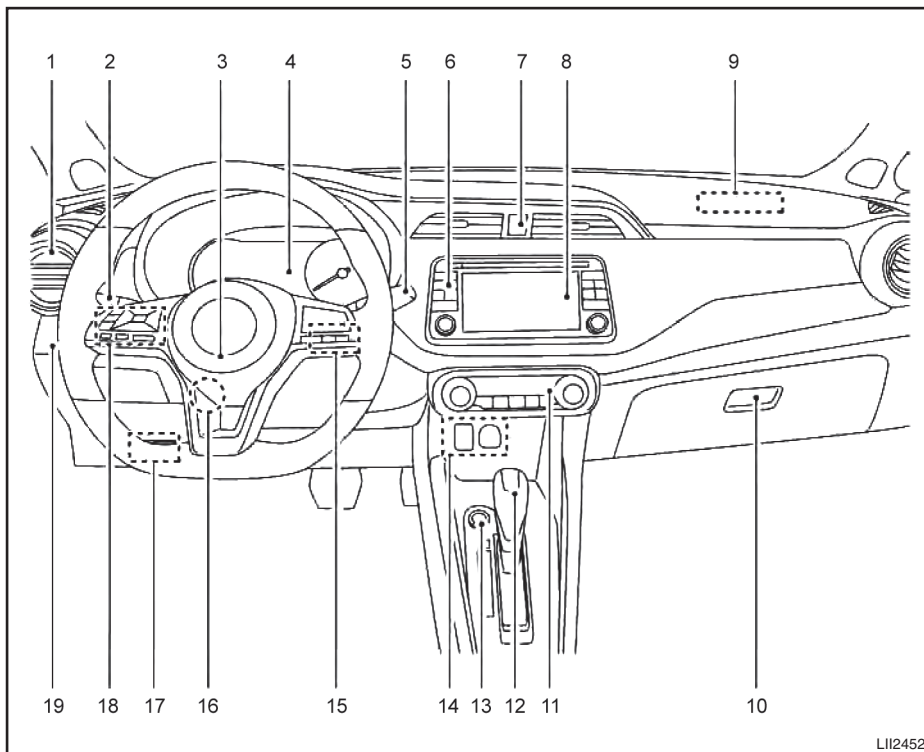
ATENÇÃO

- **Uma vez que o air bag foi acionado, o módulo do air bag não funcionará novamente e deverá ser substituído. Adicionalmente, os pré-tensionadores ativados devem ser substituídos também. O módulo do air bag e o pré-tensionador devem ser substituídos em uma concessionária Nissan. O módulo do air bag e o pré-tensionador não podem ser reparados.**
- **Os sistemas do air bag frontal e do pré-tensionador devem ser inspecionados em uma concessionária Nissan, caso ocorra algum dano na parte frontal ou lateral do veículo.**
- **Caso você precise descartar os air bags ou os pré-tensionadores ou o veículo, procure uma concessionária Nissan. Procedimentos de descartes incorretos podem causar ferimentos graves.**

2 Instrumentos e controles

Painel de instrumentos	2-2	Interruptor do farol e luzes indicadoras de direção.....	2-31
Indicadores e medidores	2-3	Interruptor de controle dos faróis.....	2-31
Velocímetro e hodômetro	2-4	Controle da luminosidade dos instrumentos	2-33
Tacômetro.....	2-5	Interruptor das luzes indicadoras de direção.....	2-33
Medidor de temperatura do líquido de arrefecimento		Interruptor do farol de neblina (se equipado)	2-34
do motor	2-5	Buzina.....	2-34
Indicador de combustível.....	2-6	Interruptor do controle de estabilidade (VDC) OFF	2-35
Luzes de advertência/indicadoras	2-7	Tomada de força	2-35
Luzes de verificação.....	2-8	Interruptor de armazenamento estendido	2-37
Luzes de advertência	2-8	Armazenagem	2-38
Avisos sonoros	2-13	Bandeja de armazenagem	2-38
Display de informações do veículo	2-14	Bolsas nos encostos (se equipado).....	2-39
Como utilizar o display de informações do veículo.....	2-14	Porta-copos	2-39
Display inicial.....	2-15	Porta-luvas	2-40
Computador de bordo.....	2-15	Ganchos de fixação para bagagem	2-40
Configurações	2-16	Ganchos para sacola.....	2-41
Indicadores e advertências do display de informações		Cobertura de bagagens.....	2-42
do veículo	2-23	Rack de teto	2-43
Sistemas de segurança	2-27	Vidros	2-44
Sistema de segurança do veículo	2-27	Vidros elétricos.....	2-44
Sistema imobilizador do veículo Nissan	2-28	Luzes internas	2-47
Interruptor do limpador e lavador do para-brisa	2-29	Luzes de leitura	2-48
Funcionamento do interruptor	2-29	Luz individual.....	2-48
Interruptor do limpador e do lavador do vidro traseiro.....	2-30	Luz do compartimento do porta-malas.....	2-49
Interruptor do desembaçador do vidro traseiro	2-31		

PAINEL DE INSTRUMENTOS

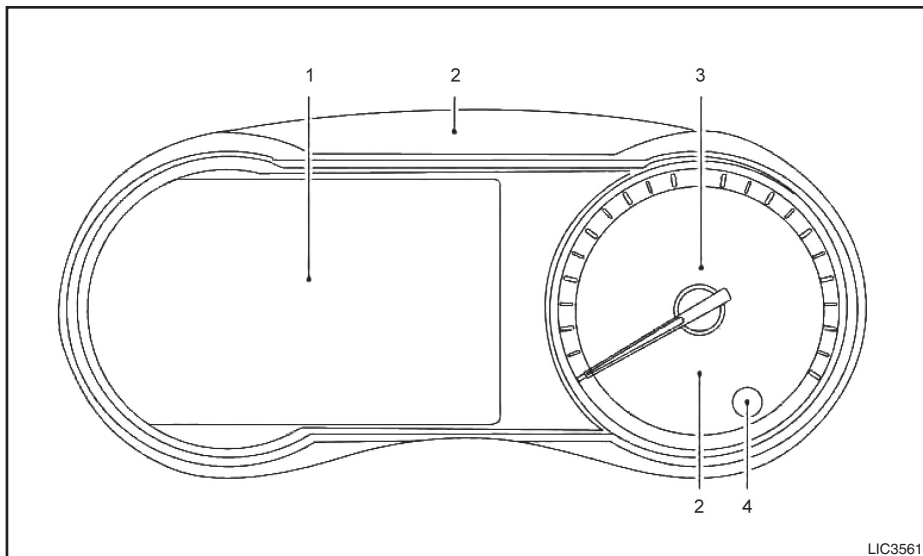


1. Difusores (pág. 4-26)
2. Interruptor do farol/ farol de neblina/ luz indicadora de direção (págs. 2-31, 2-33, 2-34)
3. Air bag do motorista (pág. 1-43), Buzina (pág. 2-34)
4. Indicadores e medidores (pág. 2-3), Luzes indicadoras e de advertência (pág. 2-7), Display de informações do veículo (pág. 2-14)

5. Interruptor do limpador e do lavador de para-brisa (pág. 2-29)
6. Controles no display central (págs. 4-2, 4-40)
7. Interruptor da luz de emergência (pág. 6-2)
8. Display central (págs. 4-2, 4-40)
9. Air bag do passageiro (pág. 1-43)
10. Porta-luvas (pág. 2-40)
11. Controles de climatização (pág. 4-27)
12. Alavanca seletora de marchas (pág. 5-13)
13. Botão de partida (pág. 5-6)
14. Tomada de força (pág. 2-35), Entrada USB, Entrada AUX (págs. 4-37, 4-44, 4-46)
15. Sistema de Telefonia Bluetooth® Hands-Free (pág. 4-54)
16. Regulagem de altura e profundidade do volante de direção (pág. 3-22, 3-23)
17. Alavanca de liberação do capô (pág. 3-17), Alavanca de liberação da portinhola de abastecimento de combustível (pág. 3-20)
18. Interruptor no volante de direção para o display de informações do veículo (pág. 2-14), Controles do sistema de áudio (pág. 4-52)
19. Interruptor do controle de estabilidade (VDC) OFF (pág. 2-35)

Consulte o número da página indicado nos parênteses para os detalhes de operação.

INDICADORES E MEDIDORES



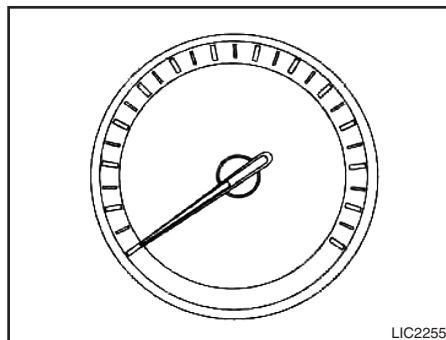
1. Tacômetro
Display de informações do veículo
Hodômetro
Hodômetro parcial duplo
Indicador de combustível
Medidor de temperatura do líquido de arrefecimento do motor
2. Luzes de advertência e indicadoras
3. Velocímetro
4. Interruptor para zerar o hodômetro
Seletor de controle de luminosidade no painel de instrumentos

VELOCÍMETRO E HODÔMETRO

Este veículo está equipado com velocímetro e hodômetro.

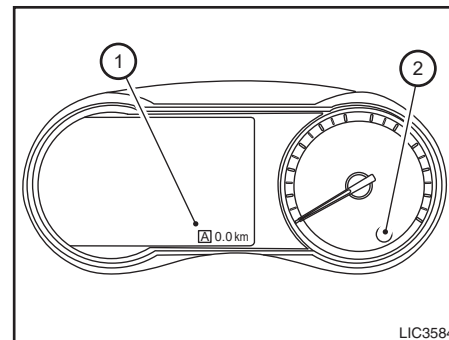
Velocímetro: está localizado no lado direito do painel de instrumentos.

Hodômetro: está localizado no display de informações.



Velocímetro

O velocímetro indica a velocidade do veículo.



Hodômetro / Hodômetro parcial duplo

O hodômetro e o hodômetro parcial duplo ① são visualizados no display de informações quando o botão de partida estiver na posição ON e permanece disponível por um período de tempo após colocar o botão de partida na posição OFF.

O hodômetro marca a distância total já percorrida pelo veículo.

O hodômetro parcial duplo marca a distância de percursos individuais.

Alterando o display

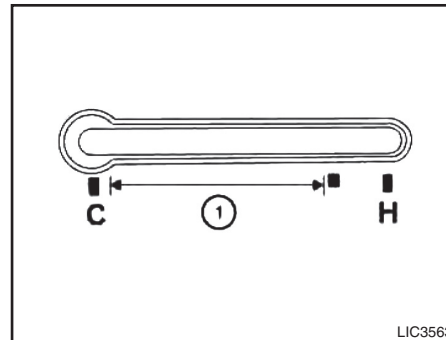
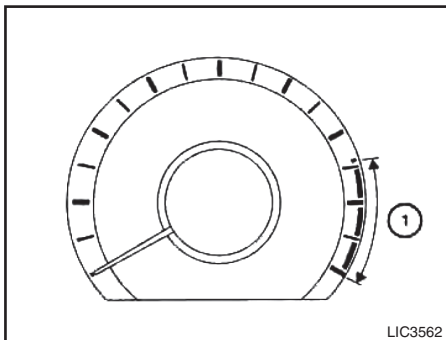
Pressione o botão ② no canto inferior direito do velocímetro para alterar os displays como a seguir:

Hodômetro parcial A → Hodômetro parcial B
→ Hodômetro → Hodômetro parcial A

Reiniciando o hodômetro parcial

Pressione o botão ② por mais de um segundo para reiniciar o valor exibido no hodômetro parcial para zero.

O consumo médio de combustível e a autonomia também estão disponíveis. Para mais informações, consulte “Display de informações do veículo” nesta seção.



TACÔMETRO

O tacômetro indica a rotação do motor em rotações por minuto (rpm). Não deixe a rotação do motor permanecer na faixa vermelha ①.

Para acessar o tacômetro, use os botões ◀ e ▶ no volante de direção para navegar até a tela “Indicadores”. Para mais informações, consulte “Como usar o display de informações do veículo” nesta seção.

⚠ CUIDADO

Quando a rotação do motor se aproximar da faixa vermelha, reduza a rotação do motor. A operação do motor na faixa vermelha pode causar sérios danos ao motor.

MEDIDOR DE TEMPERATURA DO LÍQUIDO DE ARREFECIMENTO DO MOTOR

O medidor indica a temperatura do líquido de arrefecimento do motor. A temperatura do líquido de arrefecimento do motor estará na faixa normal ① quando o medidor estiver indicando dentro da zona mostrada na ilustração.

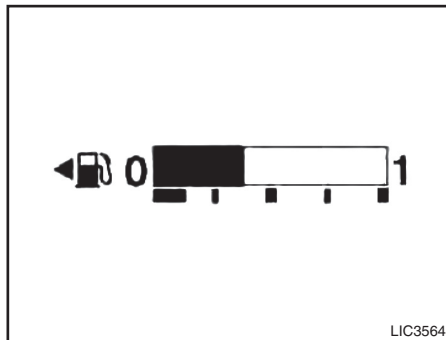
A temperatura do líquido de arrefecimento do motor varia conforme a temperatura ambiente e condições de condução.

Para acessar a temperatura do líquido de arrefecimento do motor, use os botões ◀ e ▶ no volante de direção para navegar até a tela “Comp. de bordo”.

Para mais informações, consulte “Como usar o display de informações do veículo” nesta seção.

CUIDADO

Se o medidor mostra uma temperatura próxima da faixa “H”, ao final da faixa normal, diminua a velocidade do veículo para reduzir a temperatura. Caso o medidor mostre uma temperatura acima da faixa normal, pare o veículo o mais rapidamente possível. Caso o motor esteja superaquecido e o veículo continue em operação, o motor poderá ser seriamente danificado. Consulte “Se o veículo superaquecer” na seção “Em caso de emergência” para procedimentos imediatos necessários.




INDICADOR DE COMBUSTÍVEL

O indicador indica o nível **aproximado** do combustível no tanque.




O indicador pode se mover sensivelmente durante frenagens, curvas, aceleração ou subindo e descendo ladeiras.

A luz indicadora de baixo nível do combustível é mostrada no display de informações quando o nível de combustível no tanque estiver baixo.



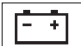



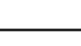
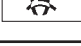

Reabasteça o tanque de combustível antes que o indicador indique 0 (Vazio).

O símbolo  indica que a portinhola de abastecimento de combustível está localizada no lado do motorista.

CUIDADO

- Se o veículo ficar sem combustível, a luz indicadora de falha no motor (MIL)  poderá se acender. Reabasteça o quanto antes.
- Após dirigir um pequeno percurso, a luz  deverá se apagar. Se a luz  permanecer acesa após dirigir um pequeno percurso, faça a inspeção do veículo em uma concessionária Nissan.
- Para informações adicionais, consulte “Luz indicadora de falha no motor (MIL)”, nesta seção.

LUZES DE ADVERTÊNCIA/INDICADORAS

Luzes de advertência	Nome
	Luz de advertência do Sistema de Freio Antitravamento (ABS)
	Luz de advertência do freio
	Luz de advertência de carga da bateria
	Luz de advertência da pressão de óleo do motor
	Luz de advertência principal
	Luz de advertência da direção elétrica
	Luz de advertência do cinto de segurança
	Luz de advertência do air bag
	Luzes sinalizadoras de emergência/indicadoras de direção

Luzes indicadoras	Nome
	Luz indicadora do sistema de aquecimento de combustível
	Luz indicadora do farol de neblina dianteiro (verde)
	Luz indicadora do farol alto (azul)
	Luz indicadora de falha no motor (MIL)
	Luz indicadora do modo SPORT
	Luz indicadora de segurança
	Luz indicadora das lanternas e faróis (verde)
	Luz indicadora do controle de estabilidade
	Luz indicadora do controle de estabilidade (VDC) OFF

LUZES DE VERIFICAÇÃO

Com todas as portas fechadas, acione o freio de estacionamento e coloque o botão de partida na posição ON sem ligar o motor.

As seguintes luzes se acenderão:



As seguintes luzes (se equipadas) se acenderão brevemente, e depois se apagarão:



Se alguma luz não se acender, pode indicar que está queimada ou existe uma interrupção no sistema elétrico. Repare o sistema imediatamente em uma concessionária Nissan.

Alguns indicadores e avisos são exibidos também no display de informações localizado no lado esquerdo do velocímetro. Para mais informações, consulte “Display de informações do veículo” mais adiante neste seção.

LUZES DE ADVERTÊNCIA

Luz de advertência do Sistema de Freio Antitravamento (ABS)

Quando o botão de partida for colocado na posição ON, a luz de advertência do ABS se acenderá e se apagará em seguida. Isto indica que o ABS está operante.

Se a luz de advertência do ABS se acender com o motor em funcionamento ou durante a condução isto pode indicar falha no sistema. Tenha o seu veículo verificado por uma concessionária Nissan.

Em caso de falha no ABS, a função de antitravamento será desabilitada. O sistema de freio funcionará normalmente, mas sem a assistência antitravamento. Consulte “Sistema de Freio” na seção “Funcionamento e operação”.

Luz de advertência do freio

Esta luz funciona tanto para o sistema do freio de estacionamento quanto para o freio de serviço, o nível baixo do fluido do freio e falha no sistema de freio antitravamento (ABS).

Indicador do freio de estacionamento

Quando o botão de partida estiver na posição ON, a luz indicadora do freio de estacionamento se acenderá se o freio de estacionamento estiver acionado.

Quando o freio de estacionamento estiver liberado, a luz indicadora do freio de estacionamento se apagará.

Se o freio de estacionamento não estiver totalmente liberado, a luz indicadora do freio de estacionamento permanecerá acesa. Certifique-se de que a luz indicadora do freio de estacionamento esteja apagada antes de conduzir o veículo.

Luz de advertência de nível baixo do fluido do freio

Quando o botão de partida estiver na posição ON, a luz indicadora do nível baixo de fluido do freio se acende. Caso a luz se acenda com o motor em funcionamento, e com o freio de estacionamento liberado, pare o veículo e faça o seguinte:

1. Verifique o nível do fluido do freio. Adicione fluido do freio, se necessário. Consulte “Fluido do freio” na seção “Manutenção e faça você mesmo” deste manual.
2. Se o nível do fluido do freio estiver correto, será necessária a inspeção do sistema de freio em uma concessionária Nissan.

ATENÇÃO

- **O sistema de freio do seu veículo poderá não estar operando adequadamente se a luz de advertência estiver acesa. A condução poderá ser perigosa. Se você sentir segurança, conduza cuidadosamente até uma oficina mais próxima para o reparo. Caso contrário, transporte o veículo rebocado, pois a condução poderá ser perigosa.**

- **Acionar o pedal do freio com o motor desligado e/ou com baixo nível de fluido do freio pode aumentar a distância de frenagem e requerer um maior esforço no pedal, além de aumentar o seu curso.**
- **Se o nível do fluido do freio estiver abaixo da marca MIN no reservatório de fluido, não dirija o veículo até que o sistema de freio tenha sido verificado por uma concessionária Nissan.**

Indicador de Advertência do Sistema de Freio Antitravamento (ABS)

Quando o nível de fluido de freio estiver adequado e o freio de estacionamento estiver liberado, caso a luz de advertência dos freios e a luz de advertência do freio ABS se acendam simultaneamente, isso pode indicar que o sistema antitravamento dos freios ABS não está funcionando corretamente. O sistema deverá ser verificado, e se necessário reparado em uma concessionária Nissan. Evite conduzir em alta velocidade e frenagens bruscas. Consulte “Luz de advertência do sistema de freio antitravamento (ABS)”, nesta seção.



Luz de advertência de carga da bateria

Quando o botão de partida estiver na posição ON a luz de advertência de carga da bateria se acenderá. Após dar partida ao motor, a luz de advertência de carga da bateria se apagará. Isto indica que o sistema de carga da bateria está funcionando.

Caso esta luz se acenda com o motor em funcionamento, isto pode indicar que o sistema de carga não está funcionando adequadamente. Desligue o motor e inspecione a correia do alternador. Caso a correia esteja frouxa, quebrada, partida, ausente ou caso a luz permaneça acesa, consulte uma concessionária Nissan imediatamente.



CUIDADO

Não continue dirigindo caso a correia do alternador esteja solta, quebrada, partida ou faltante.



Luz de advertência da pressão de óleo do motor

Esta luz alerta para a baixa pressão de óleo do motor. Se a luz piscar ou se acender durante a condução normal, pare o veículo em um local seguro, fora da pista, desligue o motor imediatamente e entre em contato com uma concessionária Nissan ou oficina autorizada.

A luz de advertência de pressão de óleo do motor não foi projetada para indicar o nível baixo de óleo do motor.

Utilize a vareta medidora do nível de óleo para verificar o nível de óleo. Consulte “Óleo do motor”, na seção “Manutenção e faça você mesmo”, deste manual.



CUIDADO

Manter o motor funcionando com a luz de advertência da pressão de óleo acesa, pode causar imediatamente graves danos ao motor. Esses danos não serão cobertos pela garantia. Desligue o motor assim que for seguro.



Luz de advertência principal

A luz de advertência principal se acende em cor amarela quando uma advertência está ativa e pode ser visualizada na tela “Rever avisos” no display principal, ou se acende em cor vermelha quando estiver ativa uma advertência que não pode ser dispensada.

A seguir são listados os possíveis avisos do sistema:

- Pressione o freio e acione a partida para conduzir
- Coloque a chave próximo da ignição para dar Partida
- ID da chave Incorreta (Vermelha)
- Porta/Tampa traseira aberta (veículo estacionado)
- Tampa traseira aberta (veículo em movimento)
- Porta aberta (Vermelha com o veículo em movimento)
- Nível de líquido do para-brisas baixo
- Erro no sistema da chave
- Erro do CVT
- Erro no sensor de estacionamento
- Erro no sistema de faróis dianteiros (Vermelha se nenhum outro aviso vermelho estiver ativo)

- Gire o volante de direção e pressione o botão de partida.

Para mais informações, consulte “Display de informações” nesta seção.



Luz de advertência da direção elétrica

ATENÇÃO

- **Se o motor não estiver funcionando ou for desligado durante a condução, a assistência da direção não atuará. A direção ficará mais difícil de operar.**
- **Quando a luz de advertência da direção elétrica se acender com o motor em funcionamento, a assistência não estará atuando. Você ainda terá o controle do veículo, porém a direção ficará mais difícil de operar. Faça a verificação do sistema da direção elétrica em uma concessionária Nissan.**

Quando o botão de partida estiver na posição ON, a luz de advertência da direção elétrica se acende. Após ligar o motor, a luz de advertência da direção elétrica se apaga. Isso indica que o sistema da direção elétrica está operante.

Se a luz de advertência da direção elétrica se acender com o motor em funcionamento, isso pode indicar falha no sistema de assistência, sendo necessário o reparo. Verifique o sistema da direção elétrica em uma concessionária Nissan.

Quando a luz de advertência da direção elétrica se acender com o motor em funcionamento, a assistência não estará atuando. Neste momento será exigido um grande esforço para girar o volante de direção, especialmente em curvas fechadas e velocidades baixas. Consulte “Direção elétrica” na seção “Funcionamento e operação”.



Luz de advertência do cinto de segurança

Esta luz alerta para a colocação dos cintos de segurança. A luz se acende uma vez que o botão de partida for colocado na posição ON e permanece acesa até que o cinto do motorista seja colocado.

Consulte “Cintos de Segurança” na seção “Segurança - Bancos, Cintos de Segurança e Sistema de Proteção Complementar” para precauções na utilização dos cintos de segurança.



Luz de advertência do air bag

Quando o botão de partida for colocado na posição ON, a luz de advertência do air bag se acenderá por aproximadamente 7 segundos e depois se apagará. Isso significa que o sistema está operante.

Se alguma das seguintes condições ocorrer, o air bag dianteiro, air bag lateral*, air bag de cortina* e os pré-tensionadores precisarão ser revisados por uma concessionária Nissan:

- A luz de advertência do air bag permanece acesa após aproximadamente 7 segundos.
- A luz de advertência do air bag pisca intermitentemente.
- A luz de advertência do air bag não se acende em nenhum momento.

A menos que seja verificado e reparado, o sistema de segurança complementar (sistema do air bag) e/ou os pré-tensionadores poderão não operar corretamente. Para mais detalhes, consulte “Sistema de Proteção Complementar” na seção “Segurança – Bancos, Cintos de Segurança e Sistema de Proteção Complementar” deste manual.



ATENÇÃO

Se a luz indicadora do air bag estiver acesa, isso pode significar que os sistemas do air bag dianteiro, air bag lateral*, air bag de cortina* e/ou pré-tensionadores não atuarão em caso de um acidente. Para reduzir a probabilidade de ferimentos a você mesmo e a outros, faça a inspeção do seu veículo o mais breve possível em uma concessionária Nissan.



Luz indicadora do farol de neblina dianteiro (verde)

Esta luz se acende quando o farol de neblina dianteiro for ativado. Consulte “Interruptor do farol de neblina”, mais adiante nesta seção.



Luz indicadora do farol alto (azul)

Esta luz azul se acende quando as luzes altas dos faróis estiverem acesas e se apagam quando as luzes baixas forem selecionadas.


A luz indicadora de farol alto também se acende quando o lampejo for ativado.



Luz indicadora de falha no motor (MIL)

Se esta luz indicadora se acender ou piscar com o motor em funcionamento, isto pode indicar a emissão de uma falha em potencial.

A luz indicadora de falha no motor também se acende se a tampa do bocal de abastecimento estiver frouxa ou faltante, ou se o veículo começa a ficar sem combustível. Verifique se a tampa do bocal de abastecimento está instalada e aperte-a firmemente, e se há ao menos 11,4 litros de combustível no tanque.

Após alguns pequenos percursos, a luz  deverá se apagar, caso não haja outras falhas em potencial.

**(se equipado)*

Operação

A luz indicadora de falha no motor poderá se acender de duas maneiras:

- Luz indicadora de falha constantemente acesa - Uma falha no sistema de controle de emissões foi detectada. É necessário que o veículo seja inspecionado em uma concessionária Nissan. Não será necessário rebocar o veículo até a concessionária.
- Luz indicadora de falha piscando - Foi detectada uma falha de ignição no motor, o que poderá danificar o sistema de controle de emissões. Para reduzir ou evitar danos ao sistema de controle de emissões:
 - Não dirija a velocidades superiores a 72 km/h.
 - Evite acelerações ou desacelerações bruscas.
 - Evite subir ladeiras.
 - Se possível, reduza a quantidade de carga que está sendo transportada ou rebocada.

A luz indicadora de falha do motor poderá parar de piscar e ficar acesa constantemente. É necessário que o seu veículo seja inspecionado em uma concessionária Nissan. Não será necessário rebocar o veículo até a concessionária.

2-12 Instrumentos e controles

CUIDADO

A operação contínua do veículo sem que o sistema de controle de emissões tenha sido verificado e reparado, conforme a necessidade, pode resultar em perda de desempenho, aumento do consumo de combustível, e possíveis danos ao sistema de controle de emissões.

Luz indicadora do modo SPORT

A luz indicadora SPORT acende e apaga quando o botão de partida estiver na posição ON e o modo SPORT estiver selecionado.

Para informações adicionais, consulte “Transmissão Continuamente Variável (CVT)”, na seção “Funcionamento e operação” deste manual.

Luz indicadora de segurança

A luz indicadora de segurança pisca quando o botão de partida estiver na posição OFF, LOCK ou ACC.

A luz indicadora de segurança indica que o sistema de segurança no veículo está operante. Para informações adicionais, consulte “Sistemas de segurança”, mais adiante nesta seção.



Luz indicadora das lanternas e faróis (verde)

A luz indicadora das lanternas e faróis se acendem quando as lanternas ou faróis estiverem selecionados (não incluindo as luzes de condução). Se o interruptor dos faróis estiver na posição AUTO, a luz indicadora das lanternas e faróis se acendem quando os faróis estiverem selecionados. Consulte “Interruptor dos faróis e luzes indicadoras de direção”, mais adiante nesta seção para mais detalhes.



Luzes sinalizadoras de emergência/Indicadoras de direção

As luzes correspondentes piscam quando o interruptor das luzes indicadoras de direção for acionado.

As luzes indicadoras de direção piscam quando o interruptor das luzes sinalizadoras de emergência for acionado.



Luz indicadora do sistema de aquecimento de combustível

A luz indicadora do sistema de aquecimento de combustível se acende enquanto o combustível estiver sendo aquecido no momento da partida. Quando o motor estiver frio, o tempo de aquecimento será maior.




Luz indicadora do controle de estabilidade

A luz indicadora do controle de estabilidade irá piscar quando o sistema VDC ou o sistema de controle de tração estiver operando, alertando que o veículo está perto do limite de tração. A superfície da estrada pode estar escorregadia.

Você poderá sentir ou ouvir o sistema atuando, isto é normal.

A luz irá piscar por alguns segundos após o sistema VDC parar de limitar o giro da roda.

A luz indicadora  também se acenderá quando o botão de partida for colocado na posição ON. A luz se apagará após aproximadamente 2 segundos se o sistema estiver operante. Se a luz não se acender, faça a verificação do sistema em uma concessionária Nissan.



Luz indicadora do controle de estabilidade (VDC) OFF

A luz indicadora do controle de estabilidade se acende quando o interruptor do controle de estabilidade for desligado. Isto indica que o sistema do controle de estabilidade foi desligado.

Pressione o interruptor do controle de estabilidade novamente ou dê partida no motor e o sistema irá funcionar normalmente. Para mais informações, consulte “Sistema do controle de estabilidade (VDC)” na seção “Funcionamento e operação” deste manual.

AVISOS SONOROS

Advertência de desgaste das pastilhas de freio

As pastilhas do freio a disco dispõem de um aviso sonoro de desgaste. Quando for necessário substituir as pastilhas de freio, será ouvido um forte ruído de raspagem com o veículo em movimento, tendo sido ou não, acionado o pedal do freio. Os freios deverão ser inspecionados o mais breve possível se for ouvido o aviso sonoro.

Verifique o sistema em uma concessionária Nissan.

Aviso sonoro das luzes

Com o botão de partida na posição OFF, um aviso sonoro é acionado quando a porta do condutor estiver aberta com os faróis ou luzes de estacionamento acesas.

Desligue o interruptor de controle dos faróis antes de deixar o veículo.

DISPLAY DE INFORMAÇÕES DO VEÍCULO

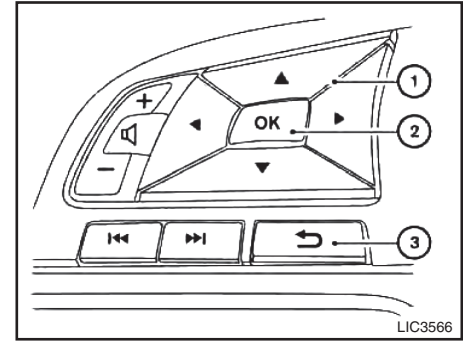
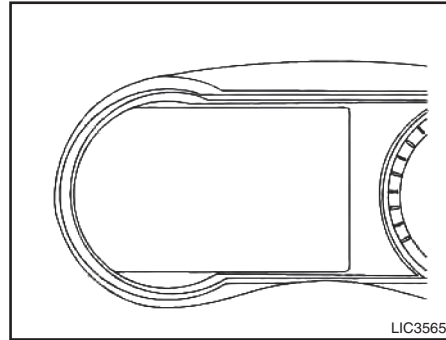
Aviso sonoro de antitravamento da Chave Inteligente Nissan®

O aviso sonoro da Chave Inteligente irá soar se a Chave Inteligente for deixada no interior do veículo com as portas fechadas e travadas. Quando o aviso sonoro soar, certifique-se de levar a Chave Inteligente com você ao deixar o veículo.

Consulte “Chave Inteligente Nissan” na seção “Verificações e ajustes preliminares”.

Aviso sonoro do freio de estacionamento

Um aviso sonoro soará, caso o freio de estacionamento esteja acionado e o veículo for operado. O aviso sonoro será interrompido, caso o freio de estacionamento seja liberado ou a velocidade do veículo retorne a zero.



O display de informações do veículo está localizado do lado esquerdo do velocímetro. Ele exibe itens como por exemplo:

- Indicadores
- Informações de áudio
- Informações de navegação
- Informações do computador de bordo
- Informações de economia de combustível
- Indicadores e Avisos
- Definições do veículo e do display do painel
- Hodômetro / Hodômetro parcial duplo
- Indicador da posição da Transmissão Continuamente Variável (CVT) (P, R, N, D, L)
- Indicador do nível aproximado de combustível e autonomia

COMO UTILIZAR O DISPLAY DE INFORMAÇÕES DO VEÍCULO

O display de informações do veículo pode ser alternado utilizando os botões ◀ ▶ ▼ ▲, ↶ e OK localizados no volante de direção.

① ◀ ▶ ▼ ▲ – Use estes botões para navegar no display de informações.

② OK – Altera ou seleciona um item no display de informações do veículo.

③ ↶ – Retorna para o menu anterior.

Os botões OK, ◀ ▶ e ↶ também controlam o áudio e as funções do painel em algumas condições.

Muitas telas e menus oferecem mensagens sobre o uso dos botões no volante de direção para indicar como controlar o display de informações do veículo. No lado esquerdo do display de informações do veículo serão exibidos pontos indicando que existem mais itens no menu. Para mais informações, consulte o Manual do Proprietário do sistema de Navegação avulso.

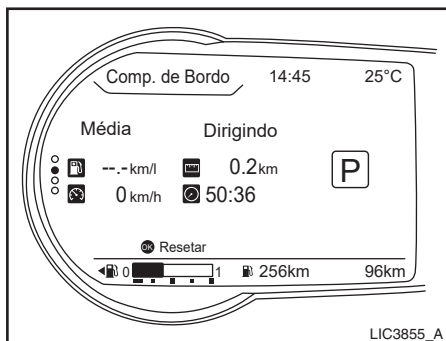
DISPLAY INICIAL

Quando o botão de partida for colocado em ON o display de informações do veículo mostrará as seguintes informações:

- Indicadores
- Áudio
- Navegação
- Economia de combustível
- Computador de bordo
- Rever avisos
- Definições

Para mais informações sobre advertências e indicadores, consulte “Advertências e Indicadores do display de informações do veículo” nesta seção.

Para controlar o que é exibido no display de informações do veículo, consulte “Personalizar a Tela” nesta seção.



COMPUTADOR DE BORDO

O computador de bordo exibe as seguintes informações:

- Consumo médio de combustível
- Velocidade média
- Distância de condução
- Tempo de condução

Consumo médio de combustível (mpg ou l (litro)/100 km)

O modo de consumo médio de combustível mostra o consumo médio de combustível desde a última reinicialização. A reinicialização pode ser feita mantendo-se pressionado o botão de alteração ou distância de condução por mais de 1 segundo. A tela é atualizada a cada 30 segundos. Nos primeiros 500 metros após a reinicialização, a tela mostra (----).

Velocidade média (mph ou km/h)

O modo de velocidade média mostra a velocidade média do veículo desde a última reinicialização. A tela é atualizada a cada 30 segundos. Os primeiros 30 segundos após a reinicialização, a tela mostra (----).

Distância de condução

O modo de distância de condução mostra a distância total percorrida pelo veículo desde a última reinicialização.

Tempo de condução

O modo de tempo de condução mostra o tempo antes da última reinicialização.

CONFIGURAÇÕES

O item Definições permite alterar a informação que é exibida no display de informações do veículo, bem como o modelo para várias funções do veículo:

- Assistência ao Condutor
- Personalizar a Tela
- Definições do Veículo
- Manutenção
- Relógio
- Unidade/I idioma
- Configurações de Fábrica

Assistência ao condutor

O menu de assistência ao motorista permite que o usuário altere várias opções de assistência e auxílio ao motorista.

Item do menu	Resultado
Auxiliar de Estacionamento	Mostra as configurações do auxiliar de estacionamento
Sonar	Mostra as configurações disponíveis do sonar
Sensor Traseiro	Permite ao usuário desligar ou ligar os sensores traseiros
Tela	Permite ao usuário desligar ou ligar a tela do sonar
Volume	Permite ao usuário ajustar o volume do alarme do sensor para alto, médio ou baixo
Faixa	Permite ao usuário ajustar a faixa de atuação do sensor para distante, intermediário ou próximo
Objeto em Movimento	Permite ao usuário desligar ou ligar a detecção do Objeto em Movimento. Para mais informações, consulte "Detecção de Objetos em Movimento (MOD) (se equipado)" na seção "Monitor, Controle climático, Áudio e Telefone" deste manual.
Temporizador de Alerta	Permite ao usuário definir ou reiniciar um alerta por um intervalo de tempo específico
Alerta de Temperatura Baixa	Permite ao usuário ligar ou desligar o Alerta de Temperatura Baixa.
Controle de Chassi	Exibe as configurações disponíveis do Controle de Chassi.
Active Trace Control	Permite ao usuário ligar ou desligar Active Trace Control. Para informações adicionais, consulte "Controle do Chassi" na seção "Funcionamento e operação" deste manual.
Assistência Ativa de Freio	Permite ao usuário ligar ou desligar a Assistência Ativa de Freio. Para informações adicionais, consulte "Controle do Chassi" na seção "Funcionamento e operação" deste manual.

Personalizar a tela

Esta função permite ao usuário personalizar as informações que são exibidas no display de informações do veículo.

Item do menu	Resultado
Seleção de menu principal	Exibe as telas existentes que poderão ser mostradas no display de informações do veículo
Status	Permite ao usuário ligar ou desligar a tela Status do display de informações do veículo
Comp. de Bordo	Permite ao usuário ligar ou desligar a tela do computador de bordo do display de informações do veículo
Temperat. do Motor	Permite ao usuário ligar ou desligar a tela da temperatura do líquido de arrefecimento do motor do display de informações do veículo
Controle do chassi	Permite ao usuário ligar ou desligar a tela Controle do chassi do display de informações do veículo
Definições do modo ECO	Exibe as informações da função de economia de combustível
ECO Drive Report	Selecione para exibir este relatório quando o botão de partida for colocado na posição ON
Ver Histórico	Selecione para ver o histórico do veículo
Conf. de Navegação	Exibe as configurações de navegação disponíveis
Alertas	Permite ao usuário definir os alertas de navegação disponíveis
Efeito de Boas-Vindas	Exibe os vários efeitos para a tela de boas-vindas
Indicadores	Permite ao usuário ligar ou desligar a tela de efeitos de boas-vindas dos indicadores
Animação	Permite ao usuário ligar ou desligar a animação na tela de boas-vindas

Definições do veículo

Esta função permite ao usuário alterar as configurações para luzes, limpadores, travas, chaves e outras definições do veículo.

Item do menu	Resultado
Iluminação	Exibe as opções de configurações de iluminação
Luz de Boas-Vindas*	Exibe as opções de configuração da Luz de Boas-Vindas.
Boas-Vindas/Desped.*	Permite ao usuário configurar se os faróis se acenderão ao se aproximar ou ao sair do veículo.
Boas-Vindas*	Permite ao usuário configurar se os faróis se acenderão ao se aproximar do veículo.
Despedida*	Permite ao usuário configurar se os faróis se acenderão ao sair do veículo.
OFF	Permite ao usuário configurar os faróis para que não se acendam quando não estiver conduzindo o veículo.
Iluminação Auto. da Cabine	Permite ao usuário ligar ou desligar a iluminação automática do interior do veículo.
Sensibilidade da Luz	Permite ao usuário alternar a intensidade da luz baseando-se no brilho externo ao veículo
Atraso no desl. Da Luz*	Permite configurar o temporizador para 0 a 180 segundos, para o desligamento automático dos faróis após sair do veículo
Indicador de direção	Exibe as opções para a luz indicadora de direção
Piscar 3 Vezes	Permite ao usuário ligar ou desligar o item Piscar 3 Vezes. Para mais informações, consulte "Interruptor dos faróis e luz indicadora de direção" nesta seção.

**(se equipado)*

Definições do veículo (continuação)

Item do menu	Resultado
Bloquear	Exibe as opções de configurações de travamento
Botão Ext. do i-Key	Permite ao usuário ligar ou desligar o interruptor na maçaneta externa. Quando ativado, o interruptor de solicitação na porta é ativado.
Destravamento Seletivo	Permite ao usuário ligar ou desligar o destravamento seletivo. Quando ativado, somente a porta do motorista será destravada após a operação de destravamento da porta. Quando o interruptor de solicitação na porta dianteira do motorista ou passageiro for acionado, apenas a porta correspondente será destravada primeiramente. Todas as portas poderão ser destravadas se a operação de destravamento for repetida dentro de 1 minuto. Quando este item estiver desativado, todas as portas serão destravadas simultaneamente com uma única operação de destravamento.
Buzina de resposta	Permite ao usuário ligar ou desligar a buzina de resposta. Quando ativado, a buzina emitirá um toque e as luzes de emergência piscarão sempre que o veículo for travado pela chave Inteligente.
Limpad. de para-brisa	Exibe as opções de configurações para os limpadores
Dependente da velocidade	Permite ao usuário ligar ou desligar o recurso Dependente da velocidade. Para mais informações, consulte “Interruptor do limpador e lavador” nesta seção
Acionar com a Marcha a Ré	Permite ao usuário ligar ou desligar o recurso Acionar com a Marcha a Ré.

Manutenção

O menu de manutenção permite ao usuário configurar os lembretes para diversos itens de manutenção do veículo.

CUIDADO

O indicador de substituição do pneu não substitui as verificações regulares, incluindo a calibração dos pneus. Para mais informações, consulte “Substituindo rodas e pneus” na seção “Manutenção e faça você mesmo” deste manual. Muitos fatores, incluindo a calibração dos pneus, alinhamento, hábitos de direção e condições da via, afetam o desgaste dos pneus e tempo de vida útil. Ajustando o indicador de substituição dos pneus para uma determinada distância não significa que os pneus terão longa durabilidade.

Utilize o indicador de substituição dos pneus como um guia apenas e execute regularmente a verificação dos pneus. A falta de inspeção regular dos pneus, incluindo a verificação da pressão, pode resultar em falha dos pneus. Poderão ocorrer danos ao veículo acidentados fatais, que podem resultar em graves lesões ou morte.

Item do menu	Resultado
Manutenção	Exibe as opções do lembrete de manutenção
Óleo e filtro	Permite ao usuário configurar o lembrete para um período específico ou reiniciar o atual
Pneu	Permite ao usuário configurar o lembrete para um período específico ou reiniciar o atual
Outros	Permite ao usuário configurar o lembrete para um período específico ou reiniciar o atual

Relógio

Item do menu	Resultado
Relógio	Quando selecionado, a mensagem a seguir é exibida: Utilize o Menu de Conf. da Tela Central para Ajustar o Relógio. Para informações adicionais, consulte “Sistema de áudio” na seção “Monitor, controle climático, áudio e telefone” neste manual.

Unidade/Idioma























O menu de unidade/idioma permite ao usuário alterar as unidades exibidas no display de informações do veículo para as configurações de fábrica.

Item do menu	Resultado
Quilom./Comb.	Exibe as unidades para exibição de quilometragem/combustível e permite selecionar a unidade preferida para a exibição
Temperatura	Permite ao usuário selecionar a unidade para exibição de temperatura
Idioma	Exibe as opções de idioma disponíveis para que o usuário selecione o idioma preferido para a exibição

Configurações de fábrica

O menu das configurações de fábrica permite ao usuário retornar as configurações do display de informações do veículo para o estado de fábrica.

Item do menu	Resultado
Config. de Fábrica	Permite ao usuário reiniciar as configurações do display de informações do veículo para as definições de fábrica. Uma vez selecionado, o usuário pode confirmar ou recusar a reinicialização

1	 Nenhuma chave Detectada	7	Liberar o freio de estacionamento	13	 Lembrete Desligue os faróis dianteiros	19	 Erro do CVT Veja o Manual do Proprietário	25	
2	 Carga baixa da bateria da chave	8	 Combustível baixo	14	 Erro no sistema de faróis dianteiros, veja o Manual do Proprietário	20		26	 Óleo e Filtro
3	 Erro no sistema da chave Veja o Manual do Proprietário	9		15	Sensor de Estacionamento  Desl	21	 Brilho - +	27	 Pneu
4	 Mude para estacionar	10	Alarm  Tempo para um descanso?	16	Sensor de Estacionamento Desligado	22		28	 Outros
5	 BRAKE Pressione o freio e acione a partida para conduzir	11	A energia será desligada para economizar bateria	17	 Erro no sensor de estacionamento Veja o Manual do Proprietário	23	 Temperatura alta do refrigerante Parar o veículo Veja o Manual do Proprietário		
6		12	A energia foi desligada para economizar bateria	18	Modo de envio ligado Pressionar o fusível de armazenamento	24	21 °C		

LIC3567

INDICADORES E ADVERTÊNCIAS DO DISPLAY DE INFORMAÇÕES DO VEÍCULO

1. Nenhuma chave Detectada
2. Carga baixa da bateria da chave
3. Erro no sistema da chave
Veja o Manual do Proprietário
4. Mude para estacionar
5. Pressione o freio e acione a partida
para conduzir
6. Partida do motor pelo sistema da Chave
Inteligente® (caso I-Key esteja com bateria
fraca)
7. Liberar o freio de estacionamento
8. Combustível baixo
9. Porta/Tampa traseira aberta
10. Tempo para um descanso?
11. A energia será desligada para economizar
bateria
12. A energia foi desligada para economizar
bateria
13. Lembrete
Desligue os faróis dianteiros
14. Erro no sistema de faróis dianteiros, veja o
Manual do Proprietário
15. Sensor de Estacionamento
16. Sensor de Estacionamento Desligado
17. Erro no sensor de estacionamento
Veja o Manual do Proprietário
18. Modo de envio ligado
Pressionar o fusível de armazenamento
19. Erro do CVT
Veja o Manual do Proprietário
20. Erro na liberação da trava do volante
21. Brilho
22. Indicador da posição da alavanca seletora
23. Temperatura alta do refrigerante
Parar o veículo
Veja o Manual do Proprietário
24. Display da temperatura externa
25. Alerta de temperatura externa baixa
26. Óleo e filtro
27. Pneu
28. Outros

Nenhuma chave Detectada

Este alerta é exibido quando a chave inteligente é deixada do lado de fora do veículo com o botão de partida na posição ON. Certifique-se de que a chave inteligente está dentro do veículo.

Para mais informações, consulte “Chave Inteligente Nissan®” na seção “Verificação e ajustes preliminares” deste manual.

Carga baixa da bateria da chave

Este indicador se acende quando a bateria da Chave Inteligente está com carga baixa.

Caso este indicador se acenda, substitua a bateria por uma nova. Para mais informações, consulte “Substituição da Bateria” na seção “Manutenção e faça você mesmo” deste manual.

Erro no sistema da chave

Veja o Manual do Proprietário

Após posicionar o botão de partida em ON, esta luz se acende por alguns instantes e então se apaga.

Este indicador alerta sobre uma falha no sistema da chave inteligente. Caso a luz se acenda enquanto o motor estiver parado, pode não ser possível dar partida no motor.

Caso a luz se acenda enquanto o motor estiver ligado, o veículo pode ser conduzido. Entretanto nestes casos, faça a inspeção do sistema em uma concessionária Nissan.

Mude para estacionar

Este alerta é exibido quando o botão de partida está posicionado na posição OFF e a alavanca seletora não está na posição P (Park). Além disso, um alerta sonoro soa quando o botão de partida está na posição OFF. Caso este alerta se acenda, mova a alavanca seletora para a posição P (Park) e dê a partida no motor.

Pressione o freio e acione a partida para conduzir

Este indicador é exibido quando a alavanca seletora está na posição P (Park).

Este indicador significa que o motor irá dar a partida pressionando o botão de partida com o pedal de freio acionado. A partida do motor pode ser efetuada com o botão de partida em qualquer posição.

Partida do motor pelo sistema da Chave Inteligente® (caso I-Key esteja com bateria fraca)

Este indicador é exibido quando a carga da bateria da chave inteligente está baixa e quando o sistema da Chave Inteligente e o veículo não estão se comunicando de forma normal.

Caso aconteça, toque no interruptor da ignição com a chave inteligente, mantendo pressionado o pedal de freio. Para mais informações, consulte “Descarga da bateria da chave Inteligente Nissan®” na seção “Funcionamento e operação” deste manual.

Liberar o freio de estacionamento

Este alerta se acende na área de mensagem do display de informações do veículo quando o freio de estacionamento é acionado com o veículo em movimento.

Combustível baixo

Este alerta se acende quando o nível de combustível no tanque de combustível está ficando baixo. Reabasteça assim que for conveniente, preferencialmente antes que o medidor do nível de combustível atinja 0 (Vazio).

Haverá uma pequena reserva de combustível no tanque de combustível quando o ponteiro do medidor do nível de combustível atingir 0 (Vazio).

Porta/Tampa traseira aberta

Este alerta se acende quando alguma porta ou a tampa traseira está aberta.

Tempo para um descanso?

Este indicador é exibido quando o motorista habilita a função de alerta temporizado no menu “Assist. ao Condutor” e o tempo

definido estiver expirado. O tempo é baseado no tempo de ignição e poderá ser definido para até seis horas.

A energia será desligada para economizar bateria

Esta mensagem aparece no display de informações do veículo após um período de tempo se o botão de partida estiver na posição ACC ou ON e a alavanca seletora de marchas estiver na posição P (Park). Para mais informações, consulte “Posições do botão de partida” na seção “Funcionamento e operação” deste manual.

A energia foi desligada para economizar bateria

Esta mensagem aparece após o botão de partida ser posicionado em OFF automaticamente. Para mais informações, consulte “Posições do botão de partida” na seção “Funcionamento e operação” deste manual.

Lembrete: Desligue os faróis dianteiros

Este alerta é exibido quando os faróis são deixados na posição ON quando o motorista sai do veículo. Posicione o interruptor dos faróis na posição OFF ou AUTO. Para mais informações, consulte “Interruptor dos faróis e luz indicadora de direção” nesta seção.

Erro no sistema de faróis dianteiros, veja o Manual do Proprietário

Este alerta se acende quando há algum problema no sistema. Para mais informações, consulte “Interruptor dos faróis e luz indicadora de direção” nesta seção.

Sensor de Estacionamento

Este indicador se acende quando o sensor é ativado. Para mais informações, consulte “Sensor de Ré (RSS)” na seção “Funcionamento e operação” deste manual.

Sensor de Estacionamento Desligado

Este indicador acende quando o sensor de estacionamento for desligado.

Erro na liberação da trava do volante:

Este indicador aparece quando a trava do volante de direção não puder ser liberada. Se este indicador aparecer, pressione o botão de partida e vire levemente o volante de direção para a direita e para a esquerda. Este alerta se acende quando há algum problema no sistema. Para mais informações, consulte “Sensor de Ré (RSS)” na seção “Funcionamento e operação” deste manual.

Modo de envio ligado

Pressionar o fusível de armazenamento

Este alerta é exibido se o interruptor de armazenamento estendido não for pressionado.

Quando isto ocorrer, pressione o interruptor para desligar o alerta. Para mais informações, consulte “Interruptor de armazenamento estendido” nesta seção.

Erro do CVT Veja o Manual do Proprietário

Este alerta se acende quando há algum problema com o sistema da CVT. Caso este alerta seja exibido, verifique o sistema em uma concessionária Nissan.

Brilho

Este indicador mostra o ajuste de luminosidade do painel de instrumentos. Para mais informações, consulte “Controle de luminosidade do painel de instrumentos” nesta seção.

Indicador da posição da alavanca seletora

Este indicador mostra a posição selecionada na alavanca seletora.

Temperatura alta do refrigerante Parar o veículo Veja o Manual do Proprietário

Este alerta aparece quando a temperatura do líquido de arrefecimento do motor está muito alta. Pare o veículo em um local seguro o quanto antes e aguarde a temperatura baixar para dar partida ao motor. Quando o alerta se apagar o veículo poderá ser conduzido.

Se o alerta for exibido novamente após ter se apagado, faça a inspeção do veículo em uma concessionária Nissan.

Display da temperatura externa

O display da temperatura externa aparece na região central do display de informações do veículo.

Alerta de temperatura externa baixa

Este indicador será exibido caso a temperatura externa esteja menor que 3°C (37°F). A temperatura pode ser alternada para ser exibida em Celsius ou Fahrenheit. Para mais informações, consulte o menu Definições nesta seção.

Óleo e Filtro

Este indicador aparece quando o motorista define a distância para a substituição do óleo do motor e filtro de óleo. A distância para verificação ou substituição de itens pode ser definida ou reiniciada. Para os itens e intervalos da manutenção programada, consulte o “Guia de Manutenção e Serviço Nissan.”

Pneu

Este indicador aparece quando o a distância definida pelo cliente é atingida para a substituição do pneu. A distância para verificação ou substituição dos pneus pode ser definida ou reiniciada.

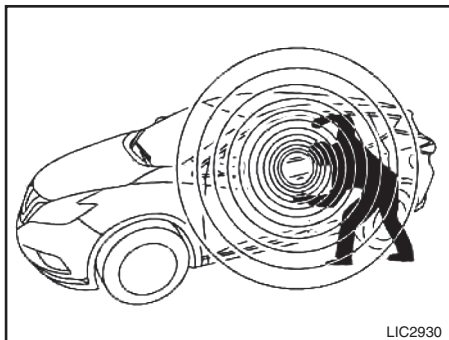
ATENÇÃO

O indicador de substituição do pneu não substitui as verificações regulares, incluindo a calibração dos pneus. Para mais informações, consulte “Substituindo rodas e pneus” na seção “Manutenção e faça você mesmo” deste manual. Muitos fatores, incluindo a calibração dos pneus, alinhamento, hábitos de direção e condições da via, afetam o desgaste dos pneus e tempo de vida útil. Ajustando o indicador de substituição dos pneus para uma determinada distância não significa que os pneus terão longa durabilidade. Utilize o indicador de substituição dos pneus como um guia apenas e execute regularmente a verificação dos pneus. A falta de inspeção regular dos pneus, incluindo a verificação da pressão, pode resultar em falha dos pneus. Poderão ocorrer danos ao veículo e acidentes fatais, que podem resultar em graves lesões ou morte.

Outros

Este indicador é exibido quando a distância definida pelo cliente é atingida para a verificação ou substituição de itens de manutenção diferentes de pneus, óleo do motor e filtro de óleo. Outros itens de manutenção podem ser inclusos como filtro de ar ou rodízio dos pneus. A distância para verificação ou substituição de itens pode ser definida ou reiniciada.

SISTEMAS DE SEGURANÇA



O seu veículo possui dois tipos de sistemas de segurança:

- Sistema de segurança do veículo
- Sistema imobilizador do Veículo Nissan

SISTEMA DE SEGURANÇA DO VEÍCULO

O sistema de segurança do veículo dispõe de sinais de alarme visual e sonoro se alguém abrir as portas ou a tampa traseira, estando o sistema ativado. Entretanto, este não é um sistema do tipo detecção de movimento que é ativado quando um veículo for movido ou uma vibração ocorrer.


O sistema ajuda a impedir o furto do veículo, mas não pode prevenir, nem pode proteger os componentes do interior, ou exterior do veículo em todas as situações. Sempre proteja seu veículo mesmo se for estacionar por um curto período. Nunca deixe a sua Chave Inteligente no veículo, e sempre trave o veículo quando o mesmo não estiver à vista. Esteja atento aos arredores, e estacione em áreas seguras e bem iluminadas quando for possível.


Vários dispositivos que oferecem proteção adicional, como os componentes de travas, marcas de identificação e sistemas de rastreamento, estão disponíveis nas lojas de autopeças e lojas especializadas. A sua concessionária Nissan também pode oferecer estes equipamentos. Verifique com a sua companhia de seguro se você pode ser favorecido com descontos para os vários itens de proteção.




Como ativar o sistema de segurança do veículo

1. Feche todos os vidros. **(O sistema pode ser ativado mesmo com os vidros abertos.)**
2. Remova a Chave Inteligente do veículo.
3. Feche o capô do motor. Feche todas as portas. Trave todas as portas com o controle remoto.

Operação do controle remoto:


- Pressione o botão  do controle remoto. Todas as portas são travadas. As luzes sinalizadoras de emergência piscam uma vez para indicar que todas as portas foram travadas.

Quando o botão  for pressionado com todas as portas travadas, as luzes sinalizadoras de emergência piscarão uma vez para indicar que as portas já estão travadas.

4. Confirme se a luz indicadora  está acesa. A luz  permanece acesa por cerca de 30 segundos. O sistema de segurança do veículo agora está pré-ativado. Após cerca de 30 segundos, o sistema de segurança do veículo altera automaticamente para a condição ativada. A luz indicadora  começa a piscar a cada 3 segundos. Caso durante este período de pré-ativação de 30 segundos, a porta do motorista for destravada pela chave ou pelo controle remoto, ou o botão de partida estiver na posição ACC ou ON, o sistema não será ativado.
- Mesmo que o motorista e/ou os passageiros estejam no veículo, o sistema será acionado com todas as portas fechadas e travadas com o botão de partida posicionado em OFF.

Ativação do sistema de segurança do veículo


O sistema de segurança irá emitir o seguinte alarme:

- As luzes sinalizadoras de emergência piscarão e a buzina soará intermitentemente.
- O alarme se desliga automaticamente após um período de tempo. Entretanto, o alarme dispara novamente se o veículo for violado outra vez. O alarme pode ser desativado destravando-se a porta do motorista através do acionamento do botão  do controle remoto ou posicionando o botão de partida na posição ON ou ACC.

O alarme é ativado ao:

- Abrir a porta sem utilizar o controle remoto (mesmo se a porta estiver destravada pelo sistema de trava interna ou pelo interruptor de trava de porta).
- Abrir o capô do motor.

Como parar o alarme ativado

O alarme para somente com o destravamento da porta do motorista ao pressionar o botão  do controle remoto ou pressionando o interruptor de solicitação da maçaneta da porta do motorista ou do passageiro com a chave inteligente dentro do alcance operacional da maçaneta da porta.

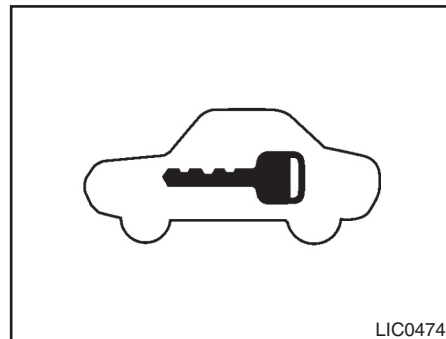
SISTEMA IMOBILIZADOR DO VEÍCULO NISSAN

O Sistema Imobilizador do Veículo Nissan não permite a partida do motor sem o uso da chave registrada.

Caso o motor falhe ao dar a partida usando uma chave registrada (por exemplo, quando há interferência causada por outra chave registrada, um dispositivo automatizado de pagamento de pedágio ou dispositivo de pagamento automático no chaveiro da chave), dê partida ao motor novamente usando os seguintes procedimentos:

1. Deixe o botão de partida na posição ON durante aproximadamente 5 segundos.
2. Coloque o botão de partida na posição OFF ou LOCK, e aguarde aproximadamente 10 segundos.
3. Repita as etapas 1 e 2.
4. Dê partida ao motor novamente mantendo o dispositivo (que possa ter causado a interferência) separado da chave registrada.

Caso volte a ocorrer a falha na partida, a Nissan recomenda colocar a chave registrada em um chaveiro separado, a fim de evitar a interferência de outros dispositivos.



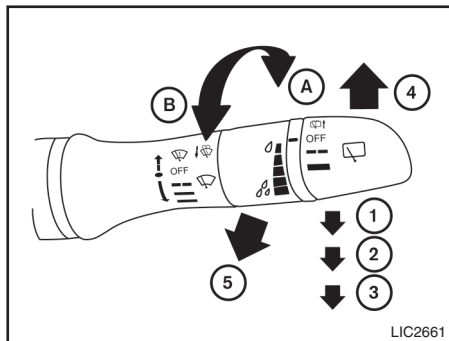
Luz indicadora de segurança

A luz indicadora de segurança piscará independentemente se o botão de partida estiver nas posições LOCK, OFF ou ACC. Esta função indica que o Sistema de Imobilização do Veículo Nissan está funcionando.

Caso o Sistema de Imobilização do Veículo Nissan estiver apresentando alguma falha, a luz permanecerá acesa enquanto o botão de partida estiver na posição ON.

Se a luz permanecer acesa e/ou o motor não der partida, entre em contato com uma concessionária Nissan para verificar o Sistema de Imobilização do Veículo Nissan o quanto antes. Leve todas as chaves codificadas ao se dirigir à sua concessionária Nissan para efetuar o serviço.

INTERRUPTOR DO LIMPADOR E LAVADOR DO PARA-BRISA



FUNCIONAMENTO DO INTERRUPTOR

⚠️ ATENÇÃO

Em temperaturas muito baixas o fluido do lavador pode se congelar no para-brisa e obscurecer sua visão e vir a causar um acidente. Aqueça o para-brisa com o desembaçador antes de lavá-lo.

⚠️ CUIDADO

- Não acione o lavador continuamente por mais de 30 segundos.
- Não acione o lavador se o reservatório de fluido estiver vazio.
- Não abasteça o reservatório de fluido do lavador de para-brisa somente com o fluido concentrado. Alguns fluidos de lavador concentrados a base de álcool metílico podem manchar permanentemente a grade, caso seja derramado durante o enchimento do reservatório do fluido do lavador de para-brisa.
- Faça uma pré-mistura do fluido concentrado do lavador de para-brisa com água, conforme os níveis recomendados pelo fabricante antes de colocar o fluido no reservatório do fluido do lavador de para-brisa. Não use o reservatório de fluido do lavador de para-brisa para misturar o fluido concentrado e a água.

O limpador e lavador do para-brisa funcionam quando o botão de partida estiver na posição ON.

Empurre a alavanca para baixo para acionar o limpador nas seguintes velocidades:

① Intermitente — A operação intermitente pode ser ajustada, girando a alavanca na direção A (mais lento) ou B (mais rápido). Também a velocidade de funcionamento intermitente varia em função da velocidade do veículo. (Por exemplo, quando a velocidade do veículo é alta, a velocidade de funcionamento intermitente será mais rápida.)

② Baixa — velocidade baixa contínua

③ Alta — velocidade alta contínua

Mova a alavanca ④ para ter um ciclo de operação do limpador.

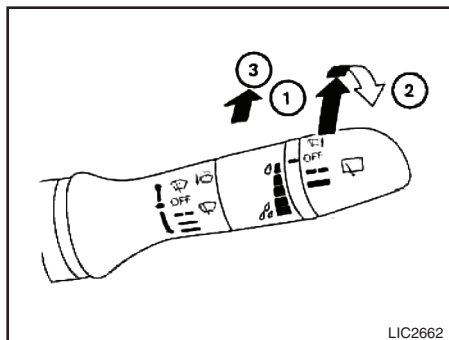
Puxe a alavanca em sua direção ⑤ para funcionar o lavador. O limpador também entrará em funcionamento várias vezes.

NOTA:

A função do limpador intermitente baseado na velocidade de condução pode ser desativada. Para mais informações, consulte “Display de informações do veículo” nesta seção.

Caso a operação do limpador do para-brisa seja interrompida por neve ou gelo, o limpador pode parar para evitar avarias em seu motor elétrico. Se isto ocorrer, coloque o interruptor do limpador na posição OFF e remova a neve ou gelo impregnada nos limpadores e nos braços dos limpadores. Em aproximadamente um minuto coloque o interruptor do limpador na posição ON novamente para operar o limpador.

INTERRUPTOR DO LIMPADOR E DO LAVADOR DO VIDRO TRASEIRO



O limpador e o lavador do vidro traseiro funcionam quando o botão de partida estiver na posição ON.

Gire o interruptor no sentido horário para o funcionamento do limpador.

- ① Intermitente – funcionamento intermitente (não ajustável)
- ② ON – funcionamento em velocidade baixa contínua

Puxe a alavanca para frente ③ para funcionar o lavador. O limpador também entrará em funcionamento várias vezes.

Se os limpadores do para-brisa estiverem funcionando e a alavanca seletora estiver em R (Ré), o limpador do vidro traseiro será ativado automaticamente enquanto a alavanca seletora permanecer na posição R (Ré).

NOTA:

O recurso Acionar com a Marcha a Ré pode ser desativado. Para informações adicionais, consulte “Display de informações do veículo” nesta seção.

⚠ ATENÇÃO

Em temperaturas muito baixas o fluido do lavador poderá se congelar no vidro traseiro e obscurecer sua visão. Aqueça o vidro traseiro com o desembaçador antes de lavá-lo.

⚠ CUIDADO

- Não acione o lavador continuamente por mais de 30 segundos.
- Não acione o lavador se o reservatório de fluido estiver vazio.
- Não complete o reservatório do fluido do lavador de para-brisa somente com o fluido concentrado. Resíduos de álcool metílico que é a base dos fluidos concentrados de lavador de para-brisa podem manchar a grade permanentemente se derramados durante o abastecimento do reservatório do lavador de para-brisa.

- Faça uma pré-mistura do fluido concentrado do lavador de para-brisa com água, conforme os níveis de recomendação do fabricante, antes de colocar no reservatório do fluido do limpador de para-brisa. Não use o reservatório do fluido concentrado do lavador de para-brisa para misturar a água com o fluido.

NOTA:

Caso a operação do limpador do vidro traseiro seja interrompida por neve, etc., o limpador pode parar para evitar avarias em seu motor elétrico. Se isto ocorrer, coloque o interruptor do limpador na posição OFF e remova a neve, etc. impregnada no limpador e no braço do limpador. Em aproximadamente um minuto coloque o interruptor do limpador na posição ON novamente para operar o limpador.

INTERRUPTOR DO DESEMBAÇADOR DO VIDRO TRASEIRO



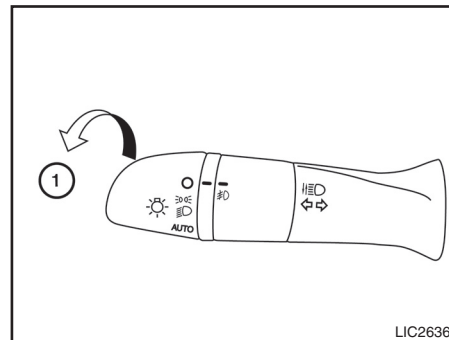
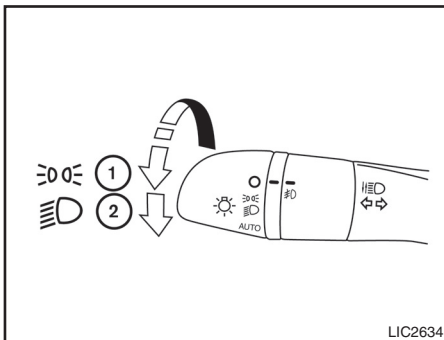
Para desembaçar o vidro traseiro, ligue o motor e acione o interruptor do desembaçador do vidro traseiro. A luz indicadora do desembaçador do vidro traseiro no interruptor se acenderá. Pressione o interruptor novamente para desligar o desembaçador.

O desembaçador do vidro traseiro desligará automaticamente após cerca de 15 minutos.

CUIDADO

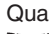
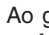
Ao limpar a parte interna do vidro traseiro, tome cuidado para não arranhar ou danificar os filamentos do desembaçador do vidro traseiro.

INTERRUPTOR DO FAROL E LUZES INDICADORAS DE DIREÇÃO



INTERRUPTOR DE CONTROLE DOS FARÓIS

Iluminação

- ① Quando girar o interruptor para a posição , as lanternas dianteiras e traseiras, luz da placa de licença traseira e iluminação do painel de instrumentos se acenderão.
- ② Ao girar o interruptor para a posição , os faróis se acendem e as demais luzes permanecem acesas.

CUIDADO

Utilize os faróis com o motor em funcionamento para evitar a descarga da bateria do veículo.

Sistema de iluminação automática (se equipado)

O sistema de iluminação automática permite que os faróis sejam ligados e desligados automaticamente. O sistema de iluminação automática pode:

- Acender os faróis, lanternas dianteiras e traseiras, luz da placa e iluminação do painel de instrumentos quando em ambiente escuro.
- Apagar todas as luzes quando em ambiente claro.
- Manter todas as luzes acesas por um período após o botão de partida estar posicionado em OFF e todas as portas travadas.

NOTA:

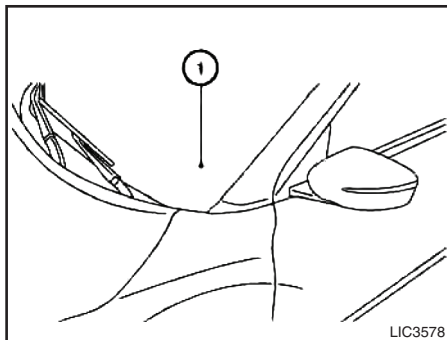
A sensibilidade da ativação da iluminação automática e a temporização para a desativação da iluminação automática pode ser ajustada. Para informações adicionais, consulte “Display de informações do veículo” nesta seção.

Para ligar o sistema de iluminação automática:

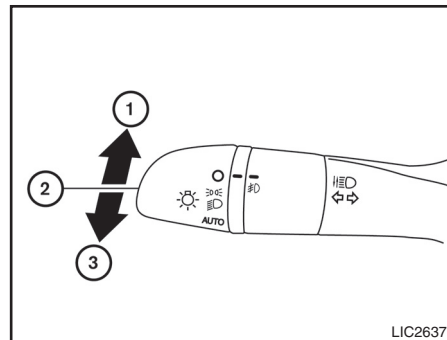
1. Gire o interruptor do farol para a posição AUTO ①.
2. Coloque o botão de partida na posição ON.
3. O sistema de iluminação automática liga e desliga os faróis automaticamente.

Quando o veículo for estacionado em um ambiente escuro o sistema permite que os faróis permaneçam acesos por um período de tempo, após o desligamento do veículo e a saída dos passageiros. Os faróis serão automaticamente desligados após um período de tempo a contar do fechamento da última porta.

Para desligar o sistema de iluminação automática, coloque o interruptor na posição OFF ② ou ③.



Certifique-se de não colocar nada em cima do sensor do sistema de iluminação automática localizado na parte superior ① do painel de instrumentos. Se o mesmo for coberto, o sistema conclui que está escuro e acende os faróis. Se isto ocorrer quando deixar o veículo com o motor desligado e o botão de partida na posição ON, a bateria do veículo será descarregada.



Seleção do farol

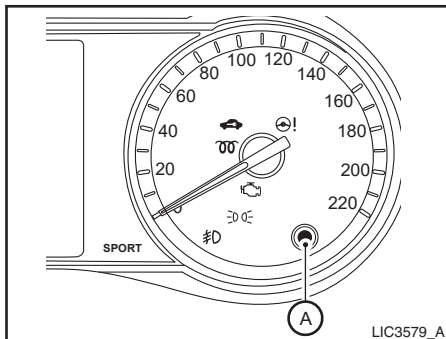
- ① Para selecionar a função farol alto, empurre a alavanca para frente. O farol alto se acenderá e também a sua luz indicadora ②.
- ② Puxe a alavanca para trás para selecionar o farol baixo.
- ③ Puxe e solte a alavanca para piscar o farol alto. O farol baixo não precisa estar selecionado para esta função.

Sistema de proteção da bateria


Se o botão de partida for colocado na posição OFF enquanto o interruptor dos faróis estiver na posição ☀ ou ☀ , os faróis serão desligados após um período de tempo.

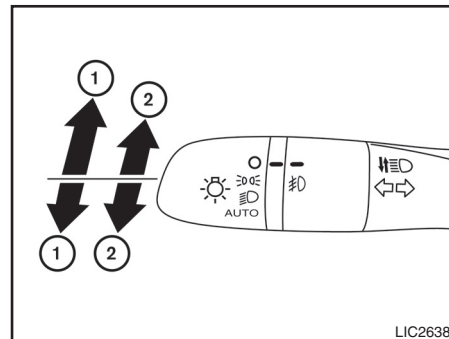
CUIDADO

Mesmo que a função de Proteção da Bateria apague automaticamente os faróis após um período, você deve colocar o interruptor dos faróis na posição OFF quando o motor não estiver funcionando, para evitar descarga da bateria do veículo.



CONTROLE DA LUMINOSIDADE DOS INSTRUMENTOS

Gire o botão  para ajustar o brilho dos instrumentos.



INTERRUPTOR DAS LUZES INDICADORAS DE DIREÇÃO

Luzes indicadoras de direção

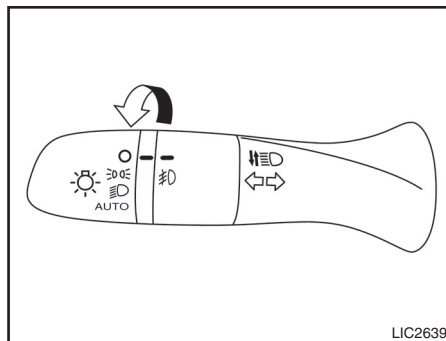
- 1 Mova a alavanca para cima ou para baixo para sinalizar a mudança de direção. Após fazer a curva, as luzes indicadoras de direção desligarão automaticamente.

Sinal de mudança de faixa

- 2 Para sinalizar uma mudança de faixa, mova a alavanca para cima ou para baixo até o ponto onde a luz indicadora começa a piscar, sem reter a alavanca.

As luzes indicadoras de direção irão piscar por três ciclos automaticamente.

O indicador Piscar 3 Vezes pode estar desativado. Para mais informações, consulte “Display de informações do veículo” nesta seção.



LIC2639

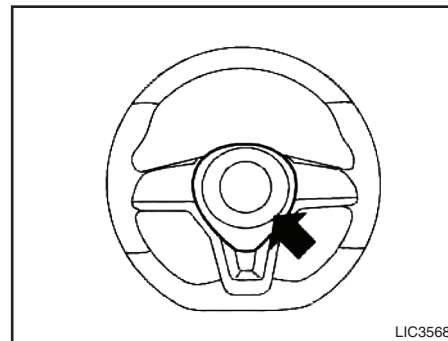
INTERRUPTOR DO FAROL DE NEBLINA (se equipado)

Para ligar o farol de neblina, coloque o interruptor dos faróis na posição ou e, em seguida, coloque o interruptor do farol de neblina na posição .

Para ligar o farol de neblina quando o interruptor dos faróis estiver na posição AUTO, os faróis deverão estar ligados, em seguida, coloque o interruptor do farol de neblina na posição .

Para desligar o farol de neblina, coloque o interruptor do farol de neblina na posição OFF.

BUZINA



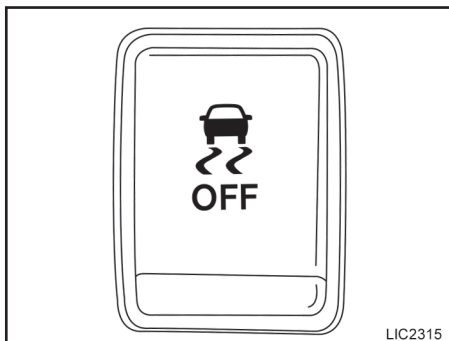
LIC3568

Para acionar a buzina, pressione o volante da direção próximo ao símbolo.

ATENÇÃO

Não desmonte a buzina. Fazer isso pode afetar a correta operação do sistema do air bag dianteiro. A manipulação inadequada no sistema de air bag pode causar graves ferimentos.

INTERRUPTOR DO CONTROLE DE ESTABILIDADE (VDC) OFF




Pressione novamente o botão VDC OFF ou dê partida no motor novamente para ligar o sistema. Para maiores informações, consulte “Sistema do controle de estabilidade (VDC)” na seção “Funcionamento e operação” deste manual.

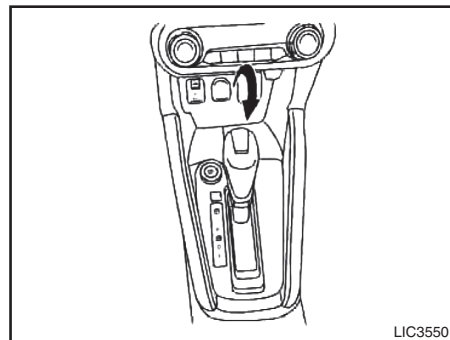
O veículo deve ser conduzido com o sistema do controle de estabilidade (VDC) na maioria das condições de condução.

Se o veículo estiver atolado na lama ou neve, o sistema VDC reduz a potência do motor para reduzir o giro da roda. A rotação do motor será reduzida mesmo que o acelerador esteja totalmente pressionado.

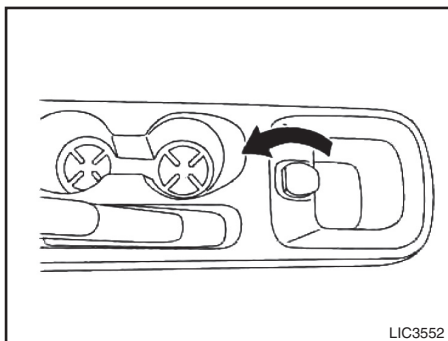
Caso seja necessária a potência máxima do motor para liberar um veículo atolado, desligue o sistema VDC.

Para desligar o sistema VDC, pressione o botão VDC OFF. A luz indicadora  irá ligar.

TOMADA DE FORÇA



Painel de instrumentos



Console central

A tomada de força é destinada a fornecer alimentação para acessórios, tais como telefone celular. Sua capacidade máxima é de 12 volts, 120W (10A).

As tomadas de força são energizadas somente quando o botão de partida estiver na posição ON.

NOTA:

- Quando o botão de partida estiver na posição OFF, as tomadas de força do painel de instrumentos e console central deixam de fornecer alimentação um minuto após uma porta ser aberta e permanecer aberta.
- Se uma porta permanecer fechada após colocar o botão de partida na posição OFF, as tomadas de força do painel de instrumentos e console central continuam a fornecer alimentação até que o período do temporizador de alimentação dos acessórios tenha decorrido.
- A(s) tomada(s) de força da área do porta-malas fornece(m) alimentação normalmente.

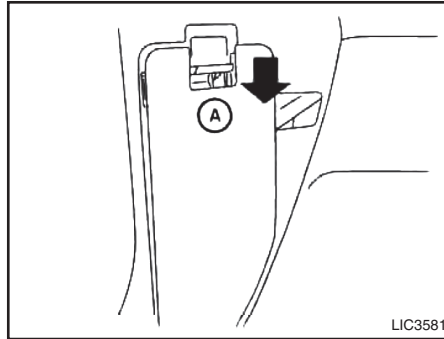
CUIDADO

- A tomada e o conector podem ficar quentes durante ou imediatamente após o uso.
- Apenas determinadas tomadas de força são projetadas para serem utilizadas com um acendedor de cigarros. Não utilize nenhuma outra tomada de força como um acendedor adicional. Consulte uma concessionária Nissan para informações adicionais.
- Não utilize acessórios que excedam uma demanda de 12 volts, 120W (10A).
- Nunca utilize adaptadores duplos ou mais de um acessório elétrico.
- As tomadas de força devem ser usadas com o motor em funcionamento para evitar que a bateria se descarregue.
- Evite a utilização de tomadas de força com o ar-condicionado, faróis ou desembaçador do vidro traseiro acionados.
- Antes de inserir ou desconectar um conector, certifique-se de que o acessório elétrico usado esteja desligado.

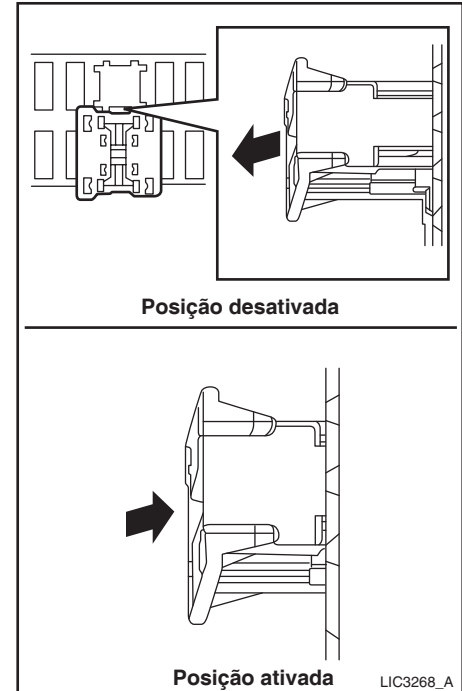
INTERRUPTOR DE ARMAZENAMENTO ESTENDIDO

CUIDADO

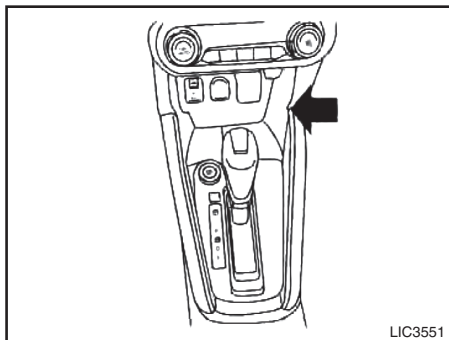
- Pressione o conector na tomada até o fim do curso. Caso não haja um bom contato, o conector poderá superaquecer ou o fusível interno poderá queimar.
- Quando não estiver em uso, certifique-se de fechar a tampa. Não permita que água ou outros líquidos entrem em contato com a tomada de força.



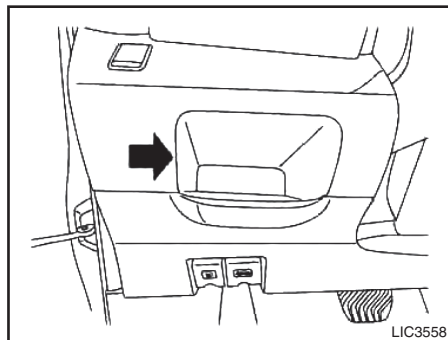
O interruptor de armazenamento estendido é usado quando o veículo está sendo transportado da fábrica. Ele está localizado na caixa de fusíveis (A), atrás da parte inferior esquerda do painel de instrumentos, próximo ao assoalho. Se algum equipamento elétrico não funcionar, certifique-se de que o interruptor de armazenamento estendido esteja devidamente encaixado, como mostrado.



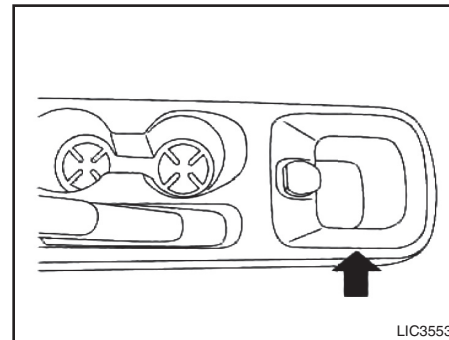
ARMAZENAGEM



Console inferior



Painel de instrumentos

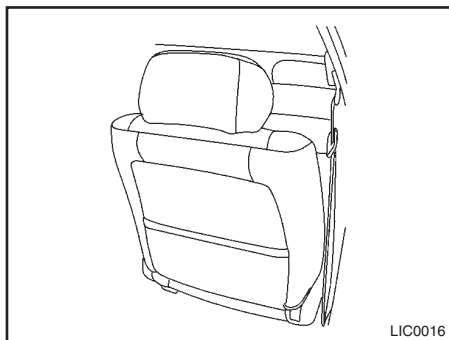


Console central

BANDEJA DE ARMAZENAGEM

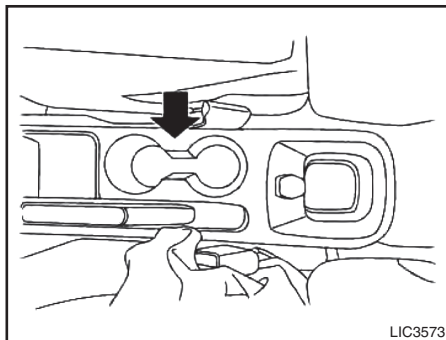
ATENÇÃO

Não coloque objetos cortantes nas bandejas para evitar lesões em um acidente ou parada repentina.



BOLSAS NOS ENCOSTOS (se equipado)

As bolsas nos encostos estão localizadas na parte traseira do banco do passageiro. Estas bolsas podem ser utilizadas para guardar mapas.

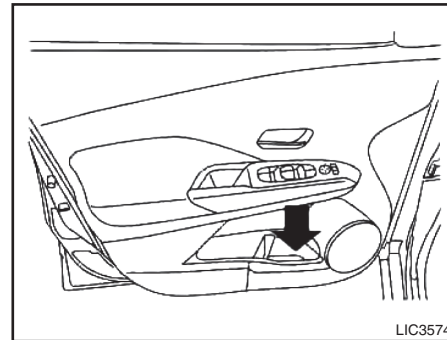


Console dianteiro

PORTA-COPOS

⚠ CUIDADO

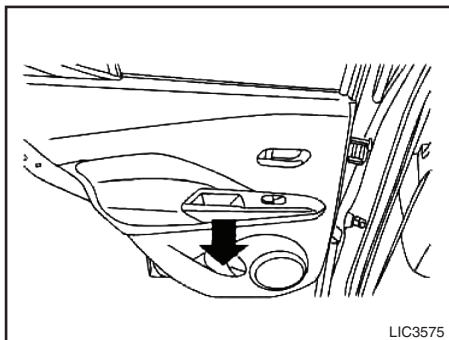
- Evite arrancadas e frenagens bruscas quando o porta-copos estiver em uso, a fim de evitar o derramamento de líquidos. Caso o líquido esteja quente, você ou o passageiro poderão sofrer queimaduras.
- Utilize apenas copos flexíveis no porta-copos. Objetos duros podem feri-lo em caso de acidente.



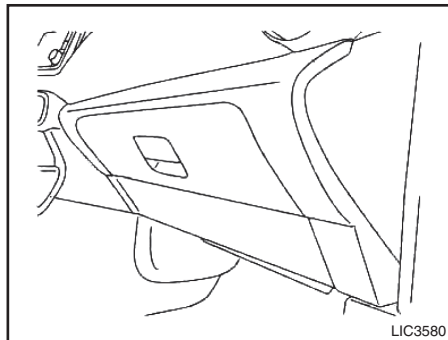
Dianteiro

⚠ CUIDADO

- Não use o suporte de garrafas para outros objetos que possam ser arremessados dentro do veículo e ferir pessoas durante frenagens súbitas ou em um acidente.
- Não use o suporte de garrafa flexível para recipiente aberto para líquidos.



Traseiro

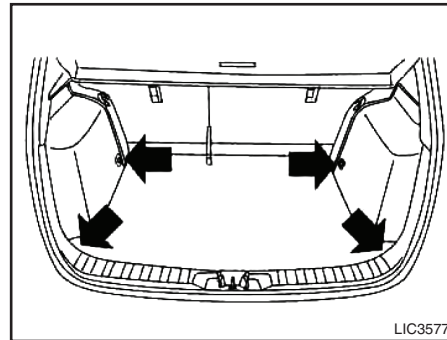


PORTA-LUVAS

Abra o porta-luvas puxando a maçaneta.

ATENÇÃO

Mantenha a tampa do porta-luvas fechada enquanto estiver dirigindo, a fim de evitar ferimentos em caso de acidente ou parada brusca.



GANCHOS DE FIXAÇÃO PARA BAGAGEM

Existem ganchos de fixação para bagagem localizados no compartimento de bagagem como mostrado. Os ganchos podem ser usados para fixar a bagagem com cordas ou cintas.

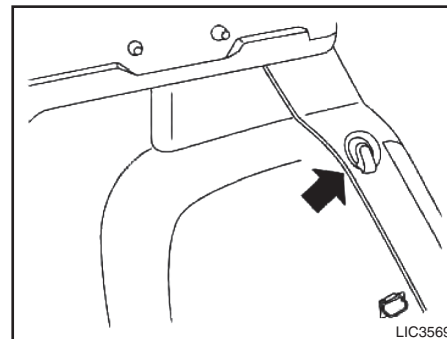
Não fixe uma bagagem que pese mais de 50 kg, em um único gancho metálico do assoalho.

ATENÇÃO

- Fixe adequadamente a bagagem com cordas ou cintas, para evitar que elas escorreguem ou virem. Nunca transporte bagagens acima da altura do encosto dos bancos. Em caso de frenagem brusca ou colisão, uma carga mal fixada poderá causar ferimentos aos passageiros.
- Use cordas e ganchos apropriados para fixar a bagagem.
- Nunca permita passageiros no compartimento de bagagens. É extremamente perigoso viajar dentro do compartimento de bagagens de um veículo. No caso de uma colisão, pessoas que estejam neste local poderão sofrer ferimentos graves ou até mesmo a morte.
- Não permita passageiros em partes do veículo que não possuam banco e cinto de segurança.
- A cinta de retenção superior do dispositivo de proteção infantil poderá ser danificada pelo contato com objetos do compartimento de bagagens.

Fixe qualquer objeto que esteja no compartimento de bagagens. As crianças poderão sofrer ferimentos graves ou fatais em uma colisão se a cinta de retenção superior estiver danificada.

- Certifique-se de que os passageiros estejam devidamente posicionados e com o cinto de segurança devidamente colocado.



Mostrado o lado esquerdo (similar ao direito)

GANCHOS PARA SACOLA

Os ganchos para sacola estão localizados no compartimento de bagagens e são dimensionados para segurar sacolas plásticas de tamanho padrão penduradas na lateral do veículo.

CUIDADO

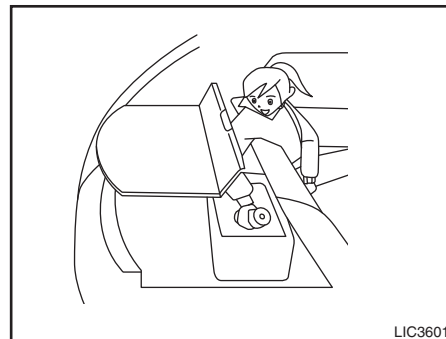
Não aplique uma carga total superior a 3 kg em um único gancho para sacola.

COBERTURA DE BAGAGENS

⚠️ ATENÇÃO

- Nunca coloque nada sobre a cobertura de bagagens, não importando o tamanho. Qualquer objeto poderá causar ferimentos no caso de acidente ou frenagem súbita.
- Não coloque objetos com peso superior a 20 kg na cobertura de bagagens por um tempo prolongado.
- Não deixe a cobertura de bagagens no veículo desencaixada do seu suporte.
- Fixe adequadamente a bagagem com cordas ou cintas, para evitar que elas escorreguem ou virem. Nunca transporte bagagens acima da altura do encosto dos bancos. Em caso de frenagem brusca ou colisão, uma carga mal fixada poderá causar ferimentos aos passageiros.
- As crianças poderão sofrer ferimentos graves ou fatais em uma colisão se a cinta de retenção superior estiver danificada.

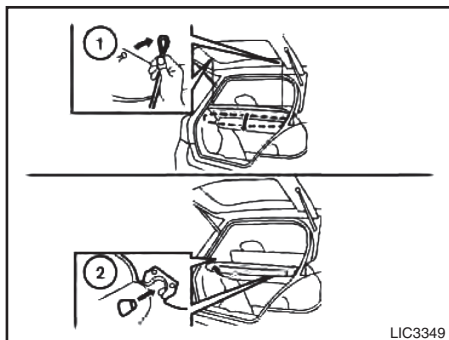
- Se a cobertura de bagagens estiver em contato com a cinta de retenção superior, remova a cobertura e fixe-a no assoalho do compartimento de bagagens abaixo da sua posição de encaixe. Se a cobertura de bagagens não for removida, ela poderá danificar a cinta de retenção superior durante uma colisão.
- Não permita que a bagagem entre em contato com a cinta superior de fixação. Fixe corretamente a bagagem de modo que ela não entre em contato com a cinta de retenção superior. Bagagens que não estejam devidamente fixadas ou que estejam em contato com a cinta superior de fixação poderão danificar a cinta em uma colisão.



A cobertura de bagagens mantém o conteúdo do compartimento de bagagens oculto para o lado externo do veículo.

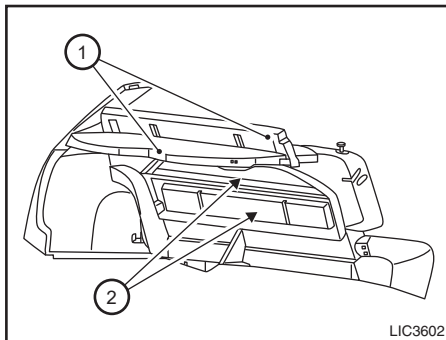
A cobertura de bagagens também permite o acesso à área das bagagens pelo banco traseiro ao levantar a segunda cobertura de bagagens*.

**(se equipado)*



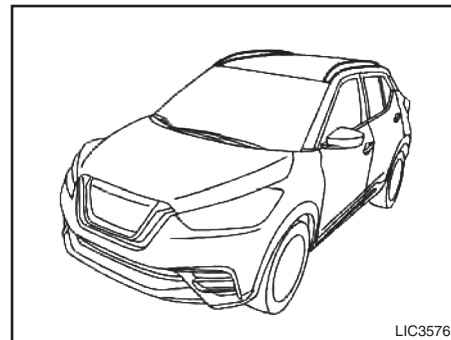
Para remover a cobertura de bagagens:

- ① Desconecte as cordas da tampa traseira.
- ② Remova a primeira parte da cobertura de bagagens dos suportes na coluna traseira. Então, remova a segunda parte da cobertura de bagagens dos suportes na coluna traseira, se necessário.



Para armazenar a cobertura de bagagens:

- ① Após a remoção das coberturas de bagagens (conforme ilustrado na figura).
- ② A primeira cobertura de bagagens se sobrepõe na segunda cobertura e podem ser armazenadas na posição horizontal nos bancos traseiros.



RACK DE TETO

As barras transversais são disponíveis como acessório genuíno Nissan através de uma concessionária Nissan. É recomendável consultar uma concessionária Nissan para a aquisição ou informações sobre equipamentos.

Sempre distribua as bagagens uniformemente nas barras transversais. Não coloque cargas superiores a 50 kg nas barras transversais. Observe o limite de carga máxima mostrado nas barras transversais ou suportes no teto ao fixá-los nas barras transversais. É recomendável consultar uma concessionária Nissan para a aquisição ou informações sobre equipamentos.

Nunca aplique uma carga diretamente no rack de teto. As barras transversais deverão ser instaladas antes de aplicar peso/ carga/ bagagem no teto do veículo.

Tenha cuidado para não exceder o peso bruto máximo do veículo (GVWR) ou o peso bruto máximo por eixo (GAWR dianteiro ou traseiro). Para mais informações sobre os valores GVWR e GAWR, consulte “Informação sobre carregamento do veículo” na seção “Informações técnicas” deste manual.

ATENÇÃO

- Dirija com mais cuidado quando o veículo estiver carregado ou próximo à sua capacidade máxima de carga, especialmente se a parte significativa desta carga estiver nas barras transversais.
- Cargas pesadas nas barras transversais poderão afetar a estabilidade do veículo durante manobras bruscas ou emergenciais.
- As barras transversais deverão ser distribuídas uniformemente no rack de teto.
- Não exceda o limite de carga máxima para as barras transversais do rack de teto.

- **Fixe adequadamente a bagagem com cordas ou cintas, para evitar que elas escorreguem ou virem. Nunca transporte bagagens acima da altura do encosto dos bancos. Em caso de frenagem brusca ou colisão, uma carga mal fixada poderá causar ferimentos aos passageiros.**

CUIDADO

Sempre instale as barras transversais no rack de teto antes de carregar qualquer tipo de carga. Transportar carga diretamente no rack de teto ou no teto do veículo poderá causar danos ao veículo.

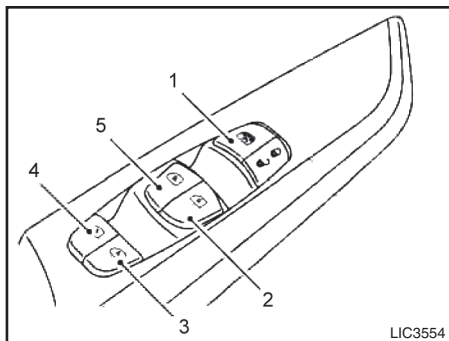
VIDROS

VIDROS ELÉTRICOS

ATENÇÃO

- **Certifique-se de que todos os passageiros estejam com as mãos dentro do veículo, quando este estiver em movimento e antes de fechar as janelas. Utilize o interruptor de travamento dos vidros para evitar o uso inadvertido dos vidros elétricos.**
- **Não deixe crianças desacompanhadas no interior do veículo. Elas podem inadvertidamente ativar interruptores ou controles e ficarem presas nas janelas. As crianças desacompanhadas podem se envolver em sérios acidentes. Ainda, em dias quentes e ensolarados, a temperatura dentro de um veículo fechado poderá tornar-se quente o suficiente para causar ferimentos graves ou fatais em pessoas ou animais.**

Os vidros elétricos operam quando o botão de partida estiver na posição ON, ou um período após o botão de partida ser colocado na posição OFF. Se a porta do motorista ou passageiro for aberta durante este período, a alimentação destes vidros será cortada.

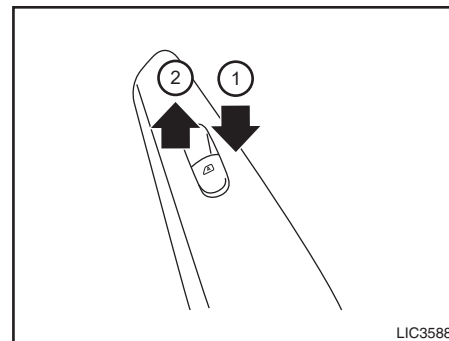


Interruptor do vidro elétrico do lado do motorista

O painel de controle na porta do lado do motorista é equipado com interruptores para abrir ou fechar todos os vidros.

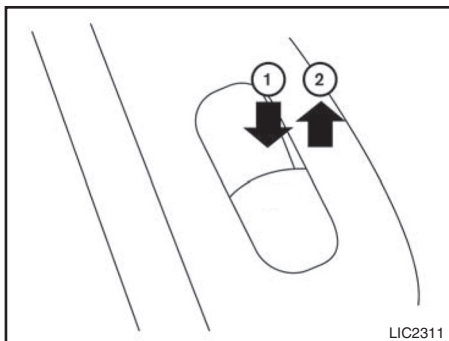
Para abrir um vidro, pressione o interruptor até o primeiro estágio e segure-o até alcançar a posição desejada. Para fechar um vidro, puxe o interruptor até o primeiro estágio e segure-o até alcançar a posição desejada.

1. Interruptor de travamento dos vidros
2. Interruptor do vidro elétrico automático do lado do passageiro dianteiro
3. Interruptor do vidro elétrico automático do lado do passageiro traseiro direito
4. Interruptor do vidro elétrico automático do lado do passageiro traseiro esquerdo
5. Interruptor do vidro elétrico automático do lado do motorista



Interruptor do vidro elétrico do passageiro dianteiro

O interruptor do vidro elétrico do passageiro opera somente o seu vidro correspondente. Para abrir o vidro, pressione o interruptor até o primeiro estágio e segure-o até alcançar a posição desejada ①. Para fechar o vidro, puxe o interruptor até o primeiro estágio e segure-o até alcançar a posição desejada ②.

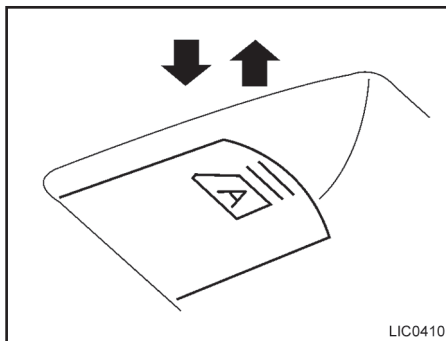


Interruptor do vidro elétrico traseiro

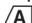
Os interruptores dos vidros elétricos traseiros operam somente os seus vidros correspondentes. Para abrir o vidro, pressione o interruptor e segure-o ①. Para fechar o vidro, puxe o interruptor e segure-o ②.

Travamento dos vidros dos passageiros

Quando o botão de travamento dos vidros for pressionado, somente o vidro do motorista pode ser aberto ou fechado. Pressione o botão novamente para cancelar a função de travamento.



Operação automática

A operação automática dos vidros está disponível em qualquer interruptor que possua o símbolo  em sua superfície.

A operação automática dos vidros permite que os vidros sejam abertos ou fechados sem a necessidade de manter os interruptores dos vidros pressionados ou puxados.

Para abrir completamente o vidro equipado com operação automática, pressione o interruptor do vidro até o segundo estágio e libere-o; não é necessário mantê-lo pressionado. O vidro será totalmente aberto automaticamente. Para parar o vidro, puxe o interruptor enquanto o vidro está sendo aberto.

Para fechar completamente o vidro equipado com operação automática, puxe o interruptor do vidro até o segundo estágio e libere-o; não é necessário mantê-lo puxado. Para parar o vidro, pressione o interruptor enquanto o vidro está sendo fechado.

Temporizador do vidro

O temporizador do vidro permite que o interruptor do vidro seja operado por aproximadamente 45 segundos mesmo que o botão de partida seja colocado na posição OFF. O temporizador do vidro será cancelado quando a porta do motorista ou a porta do passageiro dianteiro for aberta, ou o tempo pré-definido for expirado.

Função de retorno automático

A função de retorno automático pode ser ativada quando um vidro for fechado pela operação automática.

Dependendo do ambiente ou condições de condução, a função de retorno automático pode ser ativada se ocorrer impacto ou carga prendendo o vidro.

ATENÇÃO

O sistema poderá não identificar a obstrução do fechamento do vidro quando do final da operação. Certifique-se de que todos os passageiros estejam com as mãos para dentro do veículo antes de fechar os vidros.

Se a bateria do veículo for desconectada, substituída ou for usada para partida auxiliar, a função de retorno automático pode não funcionar adequadamente. Se isto ocorrer, leve o veículo até uma concessionária Nissan para reinicializar o sistema de retorno automático dos vidros elétricos.

Se a unidade de controle detectar que houve obstrução no acionamento do vidro, a sua reabertura ocorrerá de forma automática.

Quando a operação automática do vidro elétrico não funciona

Se a operação automática (somente fechamento dos vidros) não opera adequadamente, realize o seguinte procedimento para inicializar o interruptor do vidro elétrico.

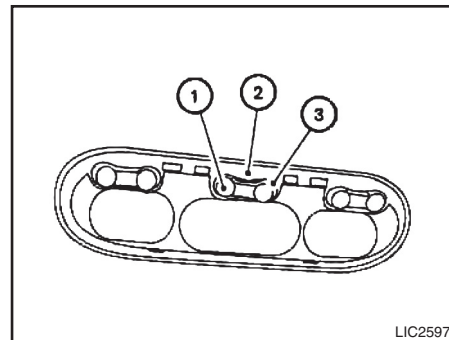
1. Coloque o botão de partida na posição ON.
2. Use o interruptor do vidro elétrico para abrir o vidro mais da metade.
3. Libere o interruptor.

4. Puxe e segure o interruptor do vidro do motorista até que o vidro se feche completamente. Continue a segurar o interruptor do vidro na posição superior por mais de 3 segundos após o vidro ter atingido a posição fechada. (É necessário que toda esta etapa seja realizada com um único acionamento do interruptor.)
5. Libere o interruptor.
6. Efetue as etapas 2 a 4 para ativar a operação automática dos outros vidros elétricos.

A inicialização agora está completa. A operação automática do vidro elétrico poderá ser utilizada agora.

Se a operação automática do vidro elétrico não funcionar corretamente após este procedimento, consulte uma concessionária Nissan.

LUZES INTERNAS



A luz interna possui um interruptor de três posições e funciona independentemente da posição do botão de partida.

Quando o interruptor estiver na posição ON ③, a luz interna se acende, independentemente da condição das portas. Se o botão de partida não for colocado na posição ACC ou ON, a luz se apagará após algum período.

Quando o interruptor está na posição ②, a luz interna permanecerá acesa por um período quando:

- As portas forem destravadas pela chave ou interruptor da trava elétrica da porta estando todas as portas fechadas e o botão de partida na posição OFF.

A iluminação será apagada durante a operação do temporizador quando:

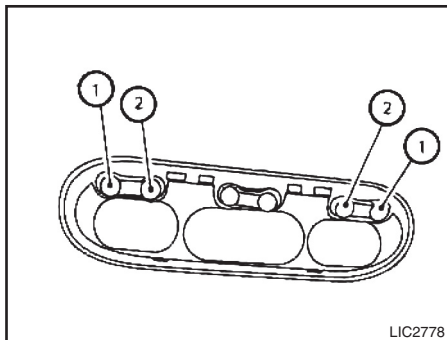
- A porta do motorista for travada pela chave, ou pelo interruptor da trava elétrica da porta.
- O botão de partida for colocado na posição ON.

Quando o interruptor está na posição OFF ①, a luz interna não se acenderá, independentemente da condição das portas.

A luz se apagará automaticamente após um período de tempo que as portas forem abertas para evitar a descarga da bateria.

⚠ CUIDADO

Não use por um período prolongado com o motor desligado. Isto poderá resultar em descarga da bateria.



LIC2778

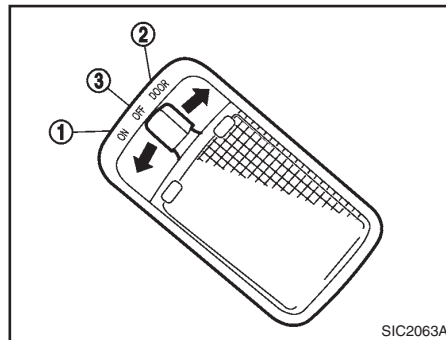
LUZES DE LEITURA

Para acender as luzes de leitura, acione o interruptor na posição ①. Para apagá-las, acione o interruptor na posição ②.

⚠ CUIDADO

Não use por um período prolongado com o motor desligado. Isto poderá resultar em descarga da bateria.

LUZ INDIVIDUAL



SIC2063A

Luz individual traseira

O interruptor da luz individual traseira possui três posições independente da posição do botão de partida.

Quando o interruptor estiver na posição ON ①, a luz se acende independente da posição das portas.

Quando o interruptor estiver na posição DOOR ②, a luz se acende abrindo uma das portas.

A luz individual traseira permanecerá acesa por aproximadamente 15 segundos quando:

- As portas forem destravadas com o botão de partida na posição OFF e todas as portas fechadas.

- A porta do motorista for aberta e em seguida fechada com o botão de partida na posição OFF.
- O botão de partida for colocado na posição OFF com todas as portas fechadas.

A luz individual traseira será apagada ativando o temporizador de 15 segundos quando:

- A porta do motorista for travada pelo controle remoto, pela chave mecânica ou pelo interruptor de travamento e destravamento.
- O botão de partida for colocado na posição ON.

Quando o botão de partida estiver na posição OFF ③, a luz não se acenderá, independente da posição das portas.

Alguns veículos são equipados com sistema de proteção da bateria que desligarão automaticamente as luzes internas após aproximadamente 15 minutos se:

- As portas forem abertas, ou
- O interruptor das luzes internas estiver na posição ON.

NOTA:

Se as luzes internas forem desligadas automaticamente pelo sistema de proteção da bateria, o botão de partida deve ser colocado na posição ON antes que as luzes internas se acendam novamente.

Para procedimentos de substituição da lâmpada, consulte “Luzes externas e internas” na seção “Manutenção e faça você mesmo” deste manual.



CUIDADO

Nunca utilize a iluminação com o motor desligado por longos períodos. Isto poderá resultar na descarga da bateria.

LUZ DO COMPARTIMENTO DO PORTA-MALAS

Esta luz se acende quando a tampa traseira for aberta.

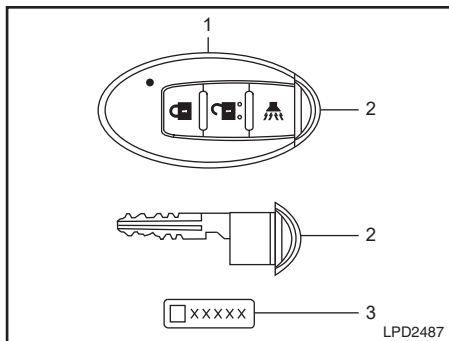
Quando a tampa traseira for fechada, a luz será apagada.

Para procedimentos de substituição da lâmpada, consulte “Luzes externas e internas” na seção “Manutenção e faça você mesmo” deste manual.

3 Verificações e ajustes preliminares

Chaves.....	3-2	Tampa traseira.....	3-17
Chave inteligente Nissan®	3-2	Abertura da tampa traseira.....	3-19
Chaves do sistema imobilizador do veículo Nissan.....	3-3	Fechamento da tampa traseira.....	3-19
Portas.....	3-4	Destravamento secundário da tampa traseira.....	3-19
Travamento com a chave.....	3-4	Operação de abertura	3-20
Travamento com o botão de travamento interno	3-4	Portinhola do bocal de abastecimento de combustível	3-21
Travamento com o interruptor da trava elétrica da porta....	3-5	Tampa do bocal de abastecimento de combustível.....	3-21
Travas automáticas das portas (se equipado).....	3-5	Regulagem da coluna de direção.....	3-22
Trava de segurança para crianças nas portas traseiras.....	3-6	Ajuste de altura.....	3-22
Chave inteligente Nissan.....	3-6	Ajuste de profundidade.....	3-23
Alcance operacional	3-8	Para-sol.....	3-23
Precauções de travamento/ destravamento das portas.....	3-8	Espelho de cortesia.....	3-23
Funcionamento da chave inteligente Nissan®	3-9	Porta-cartão	
Como usar a função de acesso remoto sem chave	3-12	(somente lado do motorista).....	3-24
Sinais de advertência	3-15	Espelhos.....	3-24
Guia de diagnóstico de falhas	3-16	Espelho retrovisor interno com antiofuscamento manual... 3-24	
Capô.....	3-17	Espelhos retrovisores externos	3-25

CHAVES



1. Duas chaves inteligentes
2. Chaves mecânicas (dentro das chaves inteligentes)
3. Placa do código da chave (uma placa)

CHAVE INTELIGENTE NISSAN®

Seu veículo pode ser conduzido apenas com as chaves inteligentes que foram registradas para o mesmo, com os componentes do sistema da Chave Inteligente do veículo e os componentes do Sistema Imobilizador do Veículo Nissan.

Nunca deixe as chaves no interior do veículo.

Um número de quatro chaves inteligentes podem ser registradas e usadas em um só veículo. A nova chave deve ser registrada por uma concessionária Nissan antes de usar o

3-2 Verificações e ajustes preliminares

sistema da chave inteligente e Sistema Imobilizador do Veículo Nissan.

Uma placa com o código da chave é fornecida junto com as chaves. Grave o código da chave e guarde a placa em um local seguro.

Caso você perca as chaves, dirija-se a uma concessionária Nissan para efetuar uma cópia usando a placa do código da chave. A Nissan não realiza a gravação dos números das chaves, portanto guarde a placa do código da chave em um local seguro (de preferência, em sua residência).

O código da chave só será necessário caso você perca todas as chaves e não tenha uma chave para efetuar a cópia da mesma. Se você tiver uma chave, poderá ser efetuada uma cópia da mesma sem o código da chave.

Se o processo de registro necessitar apagar toda a memória nos componentes da chave inteligente ao registrar novas chaves, certifique-se de levar todas as chaves do veículo à concessionária Nissan.

CUIDADO

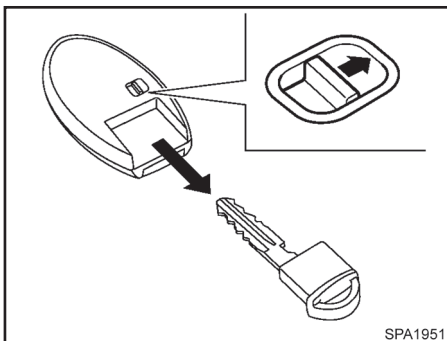
A seguir as condições e ocorrências que podem danificar a chave inteligente:

- Não permita que a chave inteligente que contém componentes eletrônicos entre em contato com água ou água salgada. Isto pode afetar o funcionamento do sistema.

- Não derrube a chave inteligente.
- Não bata a chave inteligente contra outro objeto.
- Não desmonte ou modifique a chave inteligente.
- A umidade pode danificar a chave inteligente. Se a chave inteligente ficar úmida, limpe-a imediatamente até que esteja completamente seca.
- Não coloque a chave inteligente em uma área com temperaturas acima de 60°C (140°F) por um período extenso.
- Não coloque a chave inteligente em porta-chaves que fiquem próximos a objetos magnéticos.
- Mantenha a chave inteligente distante de equipamentos que produzem uma área magnética, como TV, equipamento de áudio e laptops.

Caso uma Chave Inteligente seja perdida ou roubada, a Nissan recomenda que seja apagado o código ID da chave inteligente do veículo. Isto é para evitar o uso indevido da chave inteligente para operar o veículo.

Para mais informações sobre o procedimento para apagar o código, contate uma concessionária Nissan.



Chave mecânica

A chave inteligente contém uma chave mecânica.

Para remover a chave mecânica, solte o botão de travamento na parte traseira da chave inteligente.

Para instalar a chave mecânica, insira-a firmemente na chave inteligente até que o botão de travamento retorne para a posição de travamento. Utilize a chave mecânica para travar ou destravar a porta do motorista.

CUIDADO

Sempre carregue a chave mecânica instalada na abertura da chave inteligente.

CHAVES DO SISTEMA IMOBILIZADOR DO VEÍCULO NISSAN

Você pode somente dirigir o seu veículo usando uma chave inteligente registrada nos componentes do Sistema Imobilizador do Veículo Nissan. Estas chaves possuem um chip transponder.

A chave mecânica pode ser usada em todas as fechaduras.

Nunca deixe as chaves no interior do veículo.

Chaves adicionais ou de reposição:

Sua concessionária pode copiar a sua chave existente. Até quatro chaves do Sistema Imobilizador do Veículo Nissan podem ser usadas em um veículo. Você deve levar todas as chaves do Sistema Imobilizador do Veículo Nissan que possui para registro na concessionária Nissan. Isto porque o processo de registro apagará da memória de todas as chaves os códigos anteriormente registrados pelo Sistema Imobilizador do Veículo Nissan.

Após o processo de registro, estes componentes somente reconhecerão as chaves codificadas do Sistema Imobilizador do Veículo Nissan durante o registro. Qualquer chave que não foi registrada na concessionária não poderá ser utilizada para dar a partida no veículo.

CUIDADO

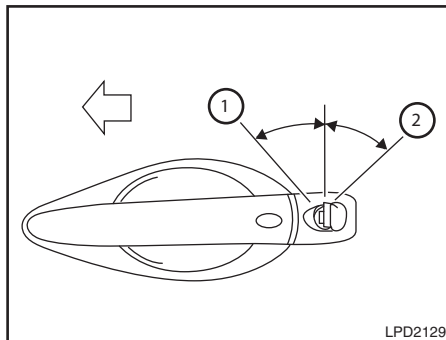
Não permita que a chave do sistema imobilizador, que contém um transponder eletrônico, entre em contato com água ou água salgada. Isto pode afetar o funcionamento do sistema.

PORTAS

Quando as portas são trancadas usando um dos seguintes métodos (se a chave estiver disponível), as portas não poderão ser abertas pelos comandos manuais internos e externos. As portas devem estar destrancadas para poder abri-las.

⚠ ATENÇÃO

- **Antes de abrir qualquer uma das portas, tome cuidado para que os demais veículos e o trânsito não atinjam o seu veículo.**
- **Não deixe crianças desacompanhadas no interior do veículo. Elas podem inadvertidamente ativar interruptores ou controles. As crianças desacompanhadas podem se envolver em sérios acidentes.**



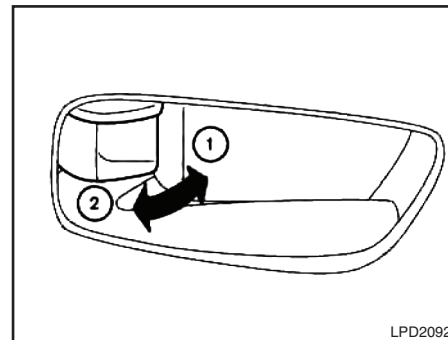
Lado do motorista

TRAVAMENTO COM A CHAVE

Para travar ou destravar o veículo, gire a chave como mostrado na figura.

Para travar uma porta, gire a chave em direção à frente ① do veículo.

Para destravar uma porta, gire a chave em direção à traseira ② do veículo.

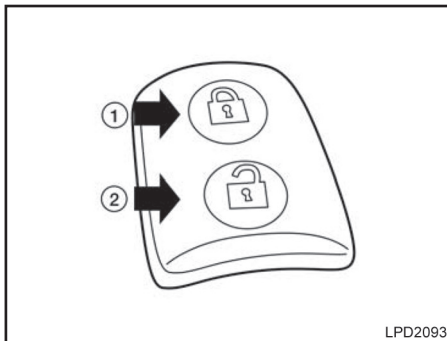


Trava interna

TRAVAMENTO COM O BOTÃO DE TRAVAMENTO INTERNO

Para travar a porta sem a chave, mova o botão de travamento interno para a posição de travamento ①, então feche a porta.

Para destravar a porta sem a chave, mova o botão de travamento interno para a posição de destravamento ②.



LPD2093

Interruptor de travamento da porta

TRAVAMENTO COM O INTERRUPTOR DA TRAVA ELÉTRICA DA PORTA

Para travar todas as portas sem a chave, pressione o interruptor de travamento da porta (lado do motorista ou passageiro) para a posição de travamento ①. Ao travar as portas deste modo, certifique-se de não deixar a chave no interior do veículo.

Para destravar todas as portas sem a chave, pressione o interruptor de travamento da porta (lado do motorista ou passageiro) para a posição de destravamento ②.

Proteção de travamento

Quando o interruptor de travamento elétrico da porta for movido para a posição de travamento e qualquer porta estiver aberta, todas as portas travarão e destravarão automaticamente. Com a chave inteligente deixada no interior do veículo e quando qualquer porta estiver aberta, todas as portas destravarão automaticamente e o alarme sonoro soará após a porta ser fechada.

Estas funções auxiliam a prevenir que a chave inteligente seja travada acidentalmente dentro do veículo.

TRAVAS AUTOMÁTICAS DAS PORTAS (se equipado)

Quando ativados, travamento e destravamento automáticos das portas funcionam da seguinte maneira:

- Todas as portas serão travadas automaticamente quando a velocidade do veículo atingir 24 km/h.
- Todas as portas serão destravadas quando o botão de partida estiver na posição OFF.



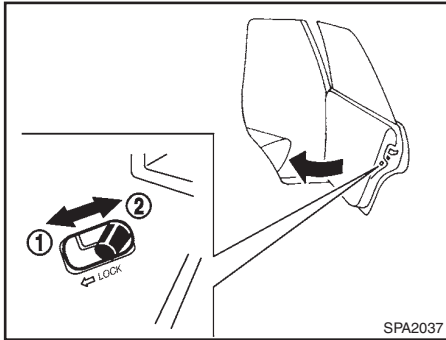
ATENÇÃO

Se o travamento automático das portas estiver ativado, em caso de acidente as portas não serão destravadas automaticamente. Por este motivo, o sistema vem desativado de fábrica.

As funções de travamento e destravamento podem ser desativadas ou ativadas independentes de cada uma. Para ativar ou desativar a trava automática da porta ou o sistema de destravamento, execute os seguintes procedimentos:

1. Feche todas as portas.
2. Coloque o botão de partida na posição ON.
3. Em até 20 segundos depois de executar a etapa 2:
 - Para ativar ou desativar o destravamento automático das portas: pressione e mantenha pressionado o interruptor da trava elétrica da porta na posição (UNLOCK) por mais de 5 segundos.
 - Para ativar ou desativar o travamento automático das portas: pressione e mantenha pressionado o interruptor da trava elétrica da porta na posição (LOCK) por mais de 5 segundos.
4. Quando ativadas, as luzes sinalizadoras de emergência piscarão duas vezes. Quando desativadas, as luzes sinalizadoras de emergência piscarão uma vez.
5. O botão de partida deve ser colocado na posição OFF e ON novamente entre cada mudança de ajuste.

CHAVE INTELIGENTE NISSAN®



TRAVA DE SEGURANÇA PARA CRIANÇAS NAS PORTAS TRASEIRAS

As travas de segurança para crianças evitam que as portas traseiras sejam abertas acidentalmente, especialmente quando crianças pequenas estiverem no veículo.

As alavancas das travas de segurança para crianças estão localizadas nas extremidades das portas traseiras.

Quando a alavanca estiver na posição de destravamento ② (UNLOCK), a porta pode ser aberta pelo lado externo ou interno.

Quando a alavanca estiver na posição de travamento ① (LOCK), a porta traseira poderá apenas ser aberta pela parte externa do veículo.

3-6 Verificações e ajustes preliminares

⚠ ATENÇÃO

- As ondas de rádio podem afetar equipamentos médicos elétricos. Pessoas que utilizam marca-passo devem consultar o fabricante quanto as possíveis influências antes do uso.
- A chave inteligente transmite ondas de rádio quando os botões são pressionados. O FAA adverte que as ondas de rádios podem afetar o sistema de comunicação e navegação em aviões. Não opere a chave inteligente em um avião. Certifique-se de que os botões não sejam operados inadvertidamente quando a unidade for armazenada durante o voo.

A chave inteligente pode operar todas as travas das portas usando a função de controle remoto ou pressionando o interruptor de solicitação no veículo sem tirar a chave do seu bolso. Interferências em virtude de condições externas podem prejudicar o funcionamento da chave inteligente.

Certifique-se de ler todas as instruções anteriores sobre o uso do sistema chave inteligente.

⚠ CUIDADO

- Certifique-se de que esteja com a chave inteligente ao dar partida ao motor e ao dirigir o veículo.
- Nunca deixe a chave no interior do veículo ao sair.

A chave inteligente está sempre se comunicando com o veículo assim como as ondas de rádio. A chave inteligente transmite ondas fracas de rádio. Condições externas podem interferir no funcionamento da chave inteligente nas seguintes situações:

- Quando for ativado perto de locais nos quais as ondas de rádio são mais fortes, como torres de TV, estações elétricas e emissoras de rádio.
- Quando estiver com equipamentos com sistema sem fio (wireless), como telefones celulares, transceptor e rádio CB.
- Quando a chave inteligente estiver em contato ou coberta por materiais metálicos.
- Quando qualquer tipo de controle remoto que usa ondas de rádio está sendo utilizado próximo.
- Quando a chave inteligente estiver próxima a equipamento eletrônico, como por exemplo, laptop.
- Quando estacionar o veículo próximo a um paquímetro.

Nesses casos, corrija as condições de utilização antes de usar a chave inteligente ou a chave mecânica.

Embora a vida útil da bateria dependa de condições variáveis, o tempo de uso é de aproximadamente dois anos. Caso a bateria descarregue, substitua por uma nova.

Quando a bateria da chave inteligente estiver baixa, um indicador amarelo acenderá com a mensagem “Nenhuma chave Detectada” no display de informações do veículo. Para mais informações, consulte “Indicadores e advertências do display de informações do veículo” na seção “Instrumentos e controles” deste manual.

A chave inteligente recebe continuamente ondas de rádio, caso a chave seja deixada próximo a equipamentos que transmitem fortes ondas de rádio, tal como sinais de TV e laptops, a vida útil da bateria poderá ser reduzida.

Para informações sobre troca de bateria, consulte “Substituição da bateria” na seção “Manutenção e faça você mesmo”.

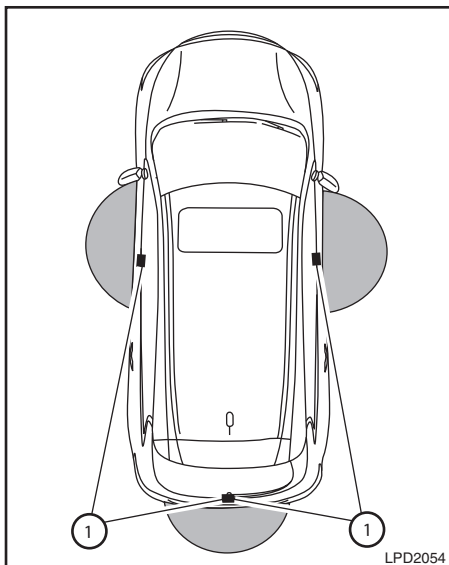
Um número de quatro chaves inteligentes pode ser usado em um só veículo. Para informações adicionais sobre a compra e uso das chaves inteligentes adicionais, contate uma concessionária Nissan.

CUIDADO

A seguir estão as condições e ocorrências que podem danificar a chave inteligente:

- **Não permita que a chave inteligente que contém componentes eletrônicos entre em contato com água ou água salgada. Isto pode afetar o funcionamento do sistema.**
- **Não derrube a chave inteligente.**
- **Não bata a chave inteligente contra outro objeto.**
- **Não desmonte ou modifique a chave inteligente.**
- **A umidade pode danificar a chave inteligente. Se a chave inteligente ficar úmida, limpe-a imediatamente até que esteja completamente seca.**
- **Não coloque a chave inteligente em uma área com temperaturas acima de 60°C (140°F) por um período extenso.**
- **Não coloque a chave inteligente em porta-chaves que fiquem próximos a objetos magnéticos.**
- **Mantenha a chave inteligente distante de equipamentos que produzem uma área magnética, como TV, equipamento de áudio e laptops.**

Caso a chave inteligente seja perdida ou roubada, a Nissan orienta que seja reprogramado o código de identificação da chave do veículo. Isto pode prevenir o uso não autorizado desta chave inteligente para abrir o veículo. Para mais informações sobre a reprogramação do controle remoto, consulte uma concessionária Nissan.



ALCANCE OPERACIONAL

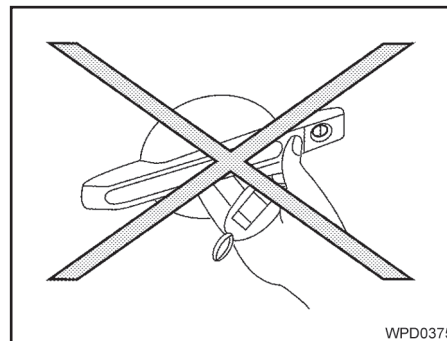
As funções da chave inteligente somente funcionam se estiver numa distância de operação especificada do interruptor de solicitação ①.

Quando a bateria estiver descarregada ou você estiver próximo a ondas de rádio fortes, as funções da chave inteligente podem não funcionar corretamente.

A distância de operação é de 80 cm (31,50 pol.) de cada interruptor de solicitação ①.

Caso a chave inteligente esteja muito próxima dos vidros, da maçaneta ou para-choque traseiro, os interruptores de solicitação poderão não funcionar.

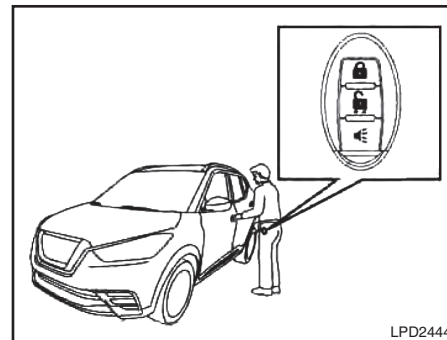
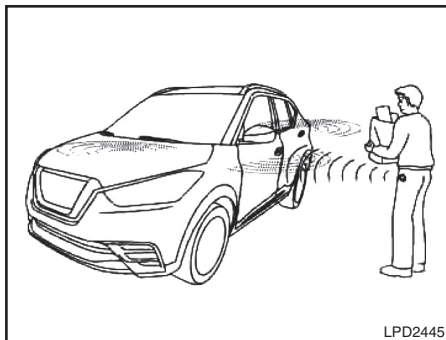
Quando a chave inteligente estiver funcionando dentro do alcance, é possível para qualquer um, mesmo aqueles que não carregam a Chave Inteligente, pressionar o interruptor de solicitação para travar/destravar as portas.



PRECAUÇÕES DE TRAVAMENTO/DESTRAVAMENTO DAS PORTAS

- Não pressione o interruptor de solicitação da maçaneta da porta com a chave inteligente na mão (como ilustrado). A distância próxima à maçaneta da porta pode dificultar o sistema de reconhecimento da chave inteligente que está do lado externo do veículo.
- Após travar com interruptor de solicitação da maçaneta da porta, verifique se as portas estão travadas corretamente testando-as.
- Para evitar que a chave inteligente seja deixada dentro do veículo, certifique-se de carregá-la com você, e em seguida, trave as portas.

- Não puxe a maçaneta da porta antes de pressionar o interruptor de solicitação da maçaneta da porta. A porta será destravada, mas não abrirá. Solte a maçaneta da porta uma vez e puxe-a novamente para abrir a porta.



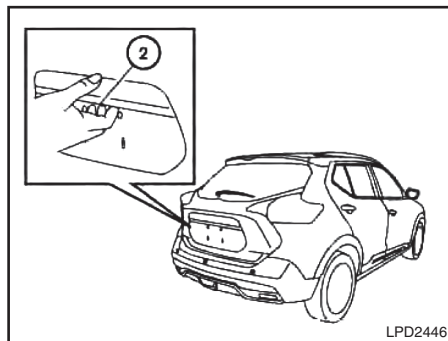
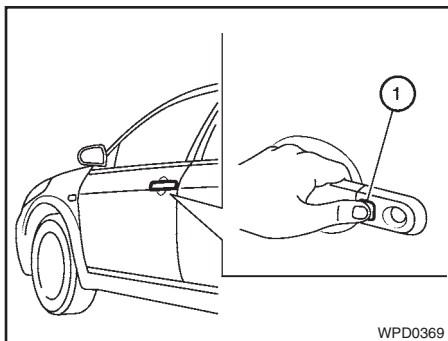
FUNCIONAMENTO DA CHAVE INTELIGENTE NISSAN®

Você pode travar e destravar as portas sem tirar a chave do bolso.

Ao carregar a chave inteligente com você é possível travar e destravar todas as portas, pressionando o interruptor de solicitação da maçaneta da porta dentro do alcance.

Travando as portas

1. Mova a alavanca seletora de marchas para a posição P (park), coloque o botão de partida na posição LOCK, e certifique-se de carregar a chave inteligente com você.
2. Feche todas as portas e a tampa traseira.
3. Pressione qualquer interruptor de solicitação na maçaneta da porta ① ou interruptor de solicitação na tampa traseira ② e carregue a chave inteligente com você.
4. Todas as portas e a tampa traseira travarão.
5. As luzes de advertência piscam duas vezes e o alarme sonoro externo soa duas vezes.



NOTA:

- As portas não travam com o interruptor de solicitação na maçaneta da porta quando o botão de partida não estiver em LOCK.
- As portas não travam ao pressionar o interruptor de solicitação na maçaneta da porta, caso qualquer porta for aberta. Entretanto, as portas travam com a chave mecânica mesmo se qualquer porta for aberta (se a chave estiver disponível).

- As portas não travam com o interruptor de solicitação na maçaneta da porta com a chave inteligente dentro do veículo e um aviso sonoro soa para alertar você. Entretanto, quando uma chave inteligente estiver dentro do veículo, as portas podem ser travadas com outra chave inteligente.

⚠ CUIDADO

- Após travar as portas utilizando o interruptor de solicitação, certifique-se de que as portas estejam travadas corretamente operando os interruptores das maçanetas das portas ou abertura do porta-malas.
- Quando travar as portas usando o interruptor de solicitação, certifique-se de que você está com a chave inteligente antes de operar o interruptor de solicitação para prevenir que a chave seja esquecida no interior do veículo.
- O interruptor pressionado funcionará somente quando a chave inteligente for detectada pelo sistema.

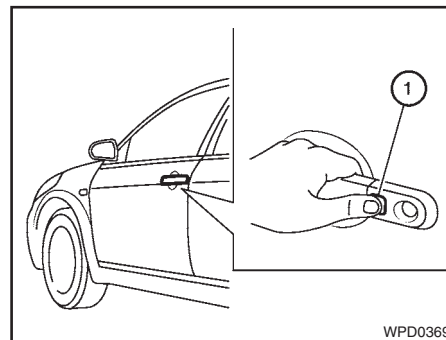
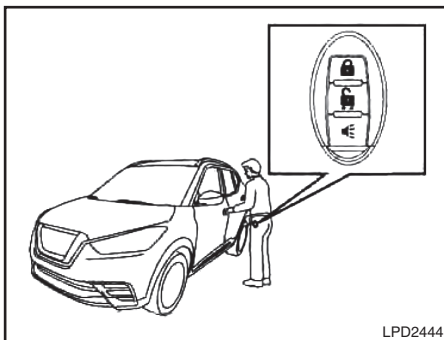
Proteção de travamento

Para prevenir que a chave seja esquecida dentro do veículo fechado, o sistema de chave inteligente está equipado com proteção de travamento.

Quando a porta do motorista estiver aberta e as outras portas estão travadas, e a chave inteligente estiver dentro do veículo e todas as portas são fechadas, um aviso sonoro irá soar e o sistema de travamento automaticamente irá destravar as portas.

NOTA:

As portas não poderão travar quando a chave inteligente estiver na mesma mão que está operando o interruptor de solicitação para travar a porta. Coloque a chave inteligente em um bolso, carteira ou na outra mão.



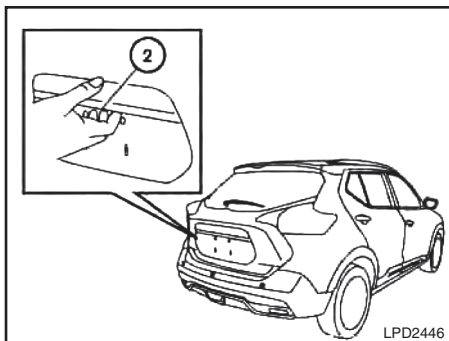
CUIDADO

A proteção de travamento não funcionará nas seguintes condições:

- Quando a chave inteligente estiver em cima do painel de instrumentos.
- Quando a chave inteligente estiver em cima do tampão traseiro.
- Quando a chave inteligente estiver dentro do porta-luvas ou de porta-objetos.
- Quando a chave inteligente estiver no porta-objetos da porta.
- Quando a chave inteligente estiver sobre a área do estepe.
- Quando a chave inteligente estiver colocada dentro ou próxima de materiais metálicos.

Destravar das portas

1. Certifique-se de que você está com a chave inteligente.
2. Pressione o interruptor de solicitação na maçaneta da porta ① ou na tampa traseira ②.
3. As luzes de advertência piscam uma vez e o alarme sonoro externo soa uma vez.
4. Pressione o interruptor de solicitação na maçaneta da porta ① novamente dentro de 1 minuto para destravar todas as portas e a tampa traseira.



Caso a maçaneta seja puxada enquanto destrava as portas, a porta não destravar. Retornar a maçaneta da porta na sua posição inicial destravar a porta. Caso a porta não destrave após retornar a maçaneta da porta, pressione o interruptor de solicitação da maçaneta da porta para destravar.

Todas as portas e a tampa traseira serão travadas automaticamente a menos que uma das seguintes operações sejam executadas dentro de 1 minuto após pressionar o interruptor de solicitação.

- Abrir qualquer porta ou a tampa traseira.
- Pressionar o botão de partida.

O temporizador das luzes internas se acendem por um período de tempo quando as portas estão destravadas e o interruptor das luzes internas está na posição DOOR.

As luzes internas podem ser desligadas sem espera, executando um dos seguintes procedimentos:

- Colocar o botão de partida na posição ON.
- Travar as portas com o controle remoto.
- Colocar o interruptor das luzes internas na posição OFF.

COMO USAR A FUNÇÃO DE ACESSO REMOTO SEM CHAVE

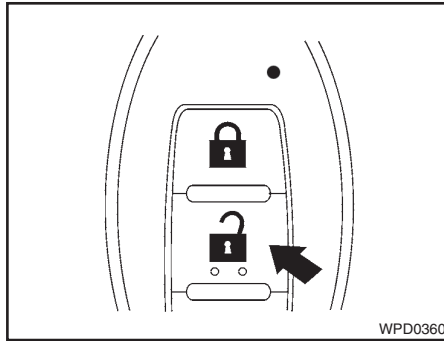
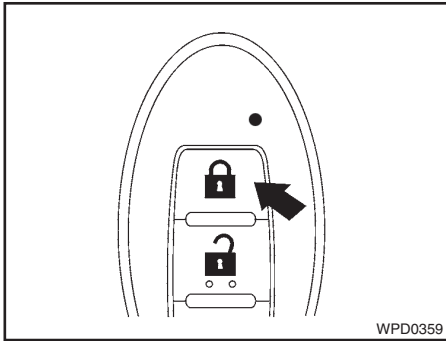
A função de acesso remoto sem chave pode operar todas as travas das portas usando a função de acesso remoto da chave inteligente. A função de acesso remoto sem chave pode operar a uma distância de 10 m ao redor do veículo. A distância da operação depende das condições próximas ao veículo.

A função do controle remoto não irá funcionar nas seguintes condições:


- Quando a chave inteligente não estiver dentro do alcance.
- Quando todas as portas ou o porta-malas estiverem abertos ou não estiverem fechados corretamente.
- Quando a bateria da chave inteligente estiver descarregada.

CUIDADO

Ao travar as portas com a chave inteligente, certifique-se de não deixar as chaves no veículo.





Travando as portas


1. Coloque o botão de partida na posição LOCK.
2. Feche todas as portas e a tampa traseira.
3. Pressione o botão  na Chave Inteligente.
4. As luzes de advertência piscam duas vezes e a buzina soa uma vez.
5. Todas as portas e a tampa traseira serão fechadas.

CUIDADO

Após travar as portas utilizando a Chave Inteligente, certifique-se de que as portas foram travadas corretamente operando as maçanetas das portas.

Destravamento das portas

1. Pressione o botão  na Chave Inteligente.
2. As luzes de advertência piscam uma vez.
3. Pressione o botão  novamente dentro de 1 minuto para destravar todas as portas e a tampa traseira.

Todas as portas e a tampa traseira serão travadas automaticamente a menos que uma das seguintes operações seja executada dentro de 1 minuto após pressionar o botão  :

- Abrir qualquer porta ou a tampa traseira.
- Pressionar o botão de partida.



As luzes internas se acendem por um período de tempo quando as portas estão destravadas e o interruptor das luzes internas está na posição DOOR.

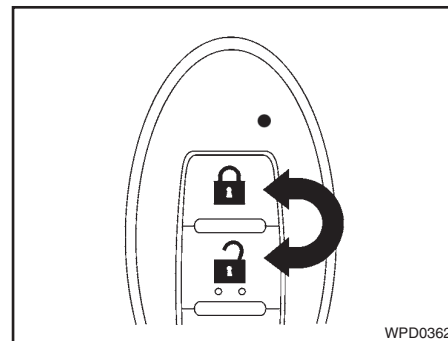
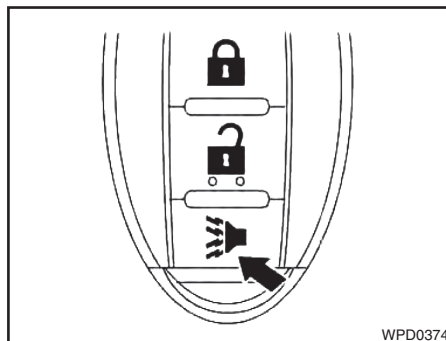
As luzes internas podem ser desligadas sem espera, executando um dos seguintes procedimentos:

- Colocar o botão de partida na posição ON.
- Travar as portas com a chave inteligente.
- Colocar o interruptor das luzes internas na posição OFF.

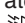
Abertura automática dos vidros (se equipado)

A chave inteligente permite a abertura simultânea dos vidros equipados com operação automática.

- Para abrir os vidros, pressione o botão  na chave inteligente por mais de 3 segundos após todas as portas estarem destravadas.
- Para fechar os vidros, pressione o botão  na chave inteligente por mais de 3 segundos após todas as portas estarem travadas.



Usando o alarme de pânico

Se você estiver próximo ao veículo e sentir que pode ser ameaçado por alguém, o alarme de pânico poderá ser acionado para chamar atenção, pressionando e segurando o botão  por mais de 0,5 segundo.


O alarme de pânico e os faróis acenderão por um período de tempo.

O alarme de pânico para quando:

- Funciona por um período de tempo, ou
- Pressiona qualquer botão na chave inteligente.
- O interruptor de solicitação na porta do motorista ou passageiro ou tampa traseira foi pressionado e a chave inteligente estiver no alcance da maçaneta da porta.

Buzina de resposta



Se desejar, a buzina de resposta pode ser desativada usando a chave inteligente.

Quando está desativada e o botão LOCK  for pressionado, as luzes de advertência piscarão duas vezes.



Quando o botão UNLOCK  for pressionado as luzes de advertência e a buzina não funcionarão.

NOTA:

Se você mudar as funções da buzina de resposta e lampejador do farol com a chave inteligente, o display de informações do veículo mostrará o modo atual após o botão de partida ser colocado da posição OFF para ON. O display de informações do veículo também pode ser usado para alterar o modo de buzina de resposta.

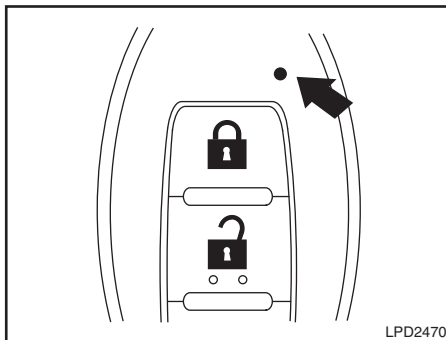
Para desativar: Pressione e mantenha pressionados os botões  e  por pelo menos 4 segundos.

As luzes de advertência piscarão três vezes para confirmar que a função de buzina de resposta foi desativada.

Para ativar: Pressione e mantenha pressionados os botões  e  por pelo menos 4 segundos.

As luzes de advertência piscarão uma vez e a buzina soará uma vez para confirmar que o bipe da buzina foi reativado.

Desativar a função de buzina de resposta não desativa a buzina, caso o alarme seja disparado.



SINAIS DE ADVERTÊNCIA

Para ajudar a prevenir o movimento inesperado do veículo por operação incorreta da chave inteligente ou prevenção contra roubo do veículo, um alarme sonoro soa dentro e fora do veículo e um aviso é exibido no painel de instrumentos.

Quando o aviso sonoro soar ou uma advertência for exibida, verifique o veículo e a chave inteligente.

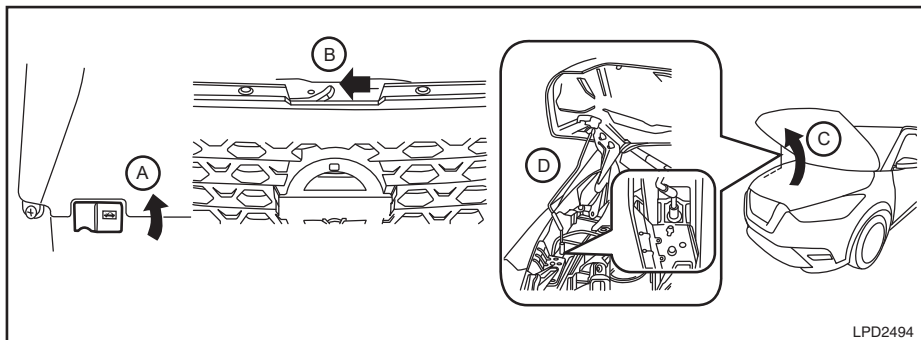
Luz indicadora da bateria

A luz indicadora da bateria se acende ao pressionar qualquer botão. O número de piscadas é diferente para identificar cada chave inteligente registrada. Se a luz não acender, a bateria está fraca ou precisa ser substituída. Para mais informações sobre a substituição da bateria, consulte “Substituição da bateria” na seção “Manutenção e faça você mesmo” deste manual.

GUIA DE DIAGNÓSTICO DE FALHAS

	Sintoma	Possível causa	Solução
Ao pressionar o botão de partida para desligar o motor	A luz de advertência P (Park) no painel de instrumentos se acende e os avisos sonoros internos soam continuamente.	A alavanca seletora de marchas não está na posição P (Park).	Certifique-se de que a alavanca seletora de marchas esteja na posição P (Park).
Ao pressionar o interruptor de solicitação da maçaneta da porta para travar a porta	O alarme sonoro externo soa por poucos segundos.	A chave inteligente está dentro do veículo.	Carregue a chave inteligente com você.
		Uma porta não está fechada corretamente.	Fechete a porta corretamente.
Ao fechar as portas	A luz de advertência da chave no painel de instrumentos pisca o alarme sonoro externo soa três vezes e o alarme sonoro interno soa aproximadamente por 3 segundos.	O botão de partida está na posição ON.	Coloque o botão de partida na posição OFF.
	A luz de advertência P (Park) no painel de instrumentos se acende e o aviso sonoro externo soa continuamente.	O botão de partida está na posição OFF e a alavanca seletora de marchas não está na posição P (Park).	Certifique-se de que a alavanca seletora de marchas esteja na posição P (Park) e coloque o botão de partida na posição OFF.
	O alarme sonoro externo soa por aproximadamente 3 segundos e todas as portas são destravadas.	A chave inteligente está dentro do veículo	Carregue a chave inteligente com você.
Ao acionar o botão de partida para desligar o motor	A luz de advertência da posição P (Park) no painel de instrumentos pisca na cor vermelha.	A alavanca seletora de marchas não está na posição P (Park).	Certifique-se de que a alavanca seletora de marchas esteja na posição P (Park) e coloque o botão de partida na posição LOCK.
Ao pressionar o botão de partida para ligar o motor	A luz de advertência da chave no painel de instrumentos pisca na cor verde.	A carga de bateria está baixa.	Substitua a bateria por uma nova. Consulte "Substituição de bateria" na seção "Manutenção e faça você mesmo".

CAPÔ



1. Puxe a alavanca de liberação da trava do capô **A** localizada abaixo do painel de instrumentos, lado do motorista. O capô irá saltar levemente.
2. Deslize a alavanca **B** para o lado (conforme ilustrado) na parte dianteira do capô com a ponta dos dedos e em seguida levante o capô **C**.
3. Introduza a vareta de sustentação na ranhura **D** localizada sob o capô do motor.
4. Ao fechar o capô, recoloque a vareta de sustentação na posição original.
5. Abaixee o capô cuidadosamente e solte-o de uma altura de 20 a 30 cm. Isto permitirá o correto fechamento da trava do capô.

⚠ ATENÇÃO

- **Certifique-se de que o capô do motor esteja totalmente fechado e travado antes de dirigir. Caso o capô do motor não esteja fechado corretamente, este poderá abrir e ocasionar um acidente.**
- **Caso perceba a presença de vapor ou fumaça saindo do compartimento do motor, não abra o capô do motor para evitar ferimentos.**

TAMPA TRASEIRA

⚠ ATENÇÃO

- **Sempre verifique se a tampa traseira está fechada corretamente para evitar sua abertura durante a condução do veículo.**
- **Não dirija com a tampa traseira aberta. Isto pode possibilitar a entrada de gases de escape nocivos no interior do veículo. Consulte “Gases de escape” na seção “Funcionamento e operação” deste manual.**
- **Supervisione rigorosamente as crianças quando estiverem brincando ao redor de veículos, para evitar que se tranquem no porta-malas e possam sofrer ferimentos graves. Mantenha o veículo trancado, com o encosto do banco traseiro e a tampa traseira travados, quando não estiver em uso, e mantenha as chaves longe do alcance de crianças.**
- **Sempre verifique se as mãos e os pés não estão posicionados na estrutura da porta para evitar ferimentos durante o fechamento da tampa traseira.**

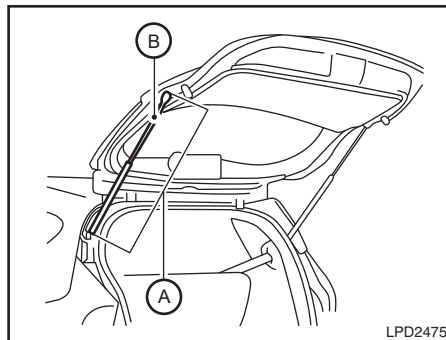
⚠ CUIDADO

Não utilize suportes para acessórios que possam ficar retidos na tampa traseira. Isto poderá danificar o veículo.

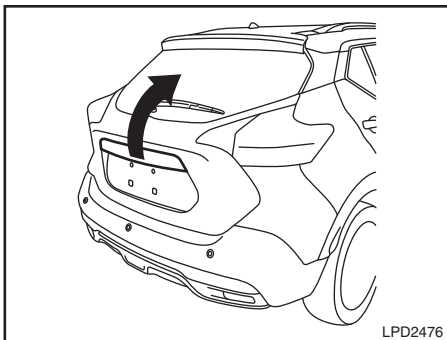
Verificações e ajustes preliminares 3-17

⚠ CUIDADO

- Antes de abrir a tampa traseira, faça a limpeza da mesma, removendo gelo, neve ou outros resíduos que possam estar impregnados na mesma. Caso contrário, se a tampa traseira estiver aberta, poderá ocorrer o seu fechamento devido ao peso decorrente das condições citadas.
- Certifique-se sempre de abrir totalmente a tampa traseira. Caso a tampa traseira não esteja totalmente aberta, ela poderá se fechar repentinamente.
- Tome muito cuidado ao abrir a tampa traseira sob condições de fortes ventos. A tampa traseira poderá ser fechada repentinamente com uma rajada de vento.



- Não feche a tampa traseira segurando ou pendurando qualquer objeto nos apoios dos amortecedores. Caso isto seja feito, as suas mãos ou braços podem ficar presos na tampa traseira resultando em ferimentos.
- Os apoios **A** dos amortecedores suportam o peso da tampa traseira. Para que os apoios dos amortecedores não sejam danificados ou funcionem incorretamente, siga os seguintes pontos:
 - Não ponha as mãos ou cordas nos apoios **A** dos amortecedores ou aplique alguma força lateral nos mesmos.
 - Não fixe qualquer material adesivo como pedaços de plástico ou materiais aderentes na haste **B** do amortecedor.



ABERTURA DA TAMPA TRASEIRA

Para abrir a tampa traseira, siga os seguintes procedimentos:

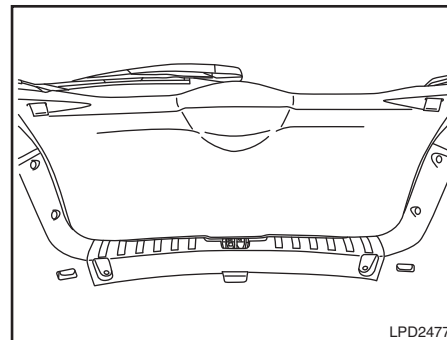
- Ao carregar a chave inteligente, pressione o interruptor de solicitação na tampa traseira, em seguida puxe a tampa traseira para cima para abri-la.
- Pressione o botão "UNLOCK" na chave inteligente. Pressione o interruptor de solicitação na tampa traseira, em seguida puxe a tampa traseira para cima para abri-la.
- Pressione o interruptor da trava elétrica da porta para a posição "UNLOCK". Pressione o interruptor de solicitação na tampa traseira, em seguida puxe a tampa traseira para cima para abri-la.

FECHAMENTO DA TAMPA TRASEIRA

ATENÇÃO

- Não feche a tampa traseira com uma mão e a outra mão permanecendo na tampa traseira ou na carroceria do veículo. Caso isto seja feito, a sua mão pode ficar presa na tampa traseira e ser ferida.
- Ao fechar a tampa traseira, não coloque suas mãos perto das bordas da tampa traseira. Sempre feche a tampa traseira longe de suas bordas.
- Ao fechar a tampa traseira, verifique se o seu fechamento foi efetuado corretamente. Se a tampa traseira abrir durante a condução do veículo, isto poderá causar um sério acidente.

Para fechar a tampa traseira, conduza o veículo para um local seguro e feche a tampa traseira corretamente.

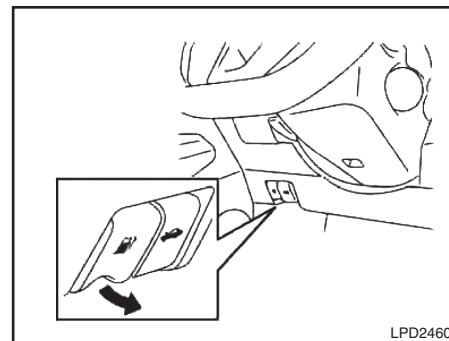
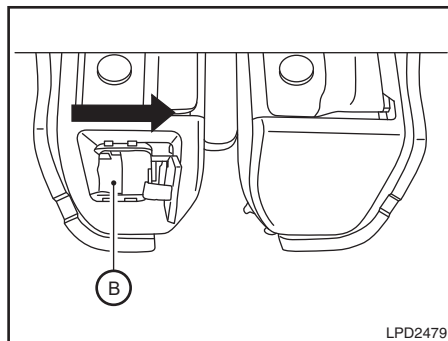
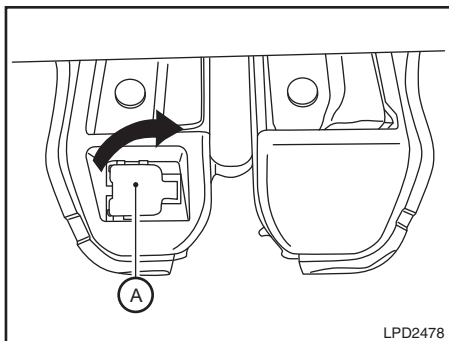


DESTRAVAMENTO SECUNDÁRIO DA TAMPA TRASEIRA

Siga as seguintes etapas para destravar a tampa traseira quando a bateria estiver descarregada.

NOTA:

Inspecione o veículo o quanto antes em uma concessionária Nissan.



Destruvando a tampa traseira:

1. Mova a cobertura (A), utilizando uma chave de fenda ou ferramenta adequada.
2. Em seguida, movimente a alavanca interna (B), utilizando uma chave de fenda ou ferramenta adequada. A tampa traseira irá abrir.

OPERAÇÃO DE ABERTURA

O interruptor de liberação da portinhola do bocal de abastecimento de combustível está localizado abaixo do painel de instrumentos. Para abrir a portinhola do bocal de abastecimento de combustível, puxe a alavanca (conforme ilustrado). Para travar, feche a portinhola do bocal de abastecimento de combustível corretamente.

PORTINHOLA DO BOCAL DE ABASTECIMENTO DE COMBUSTÍVEL



TAMPA DO BOCAL DE ABASTECIMENTO DE COMBUSTÍVEL

ATENÇÃO

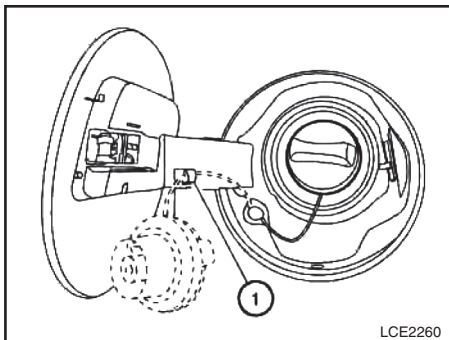
- O combustível é extremamente inflamável e altamente explosivo sob certas condições. Você pode sofrer graves queimaduras ou ferimentos se manuseá-lo ou usá-lo de forma inadequada. Sempre desligue o motor e não fume e nem permita que chamas ou faíscas estejam próximas ao veículo durante o abastecimento.
- Nunca abasteça o tanque até o bocal após o bico da bomba de combustível desarmar automaticamente. Se continuar o abastecimento poderá ocorrer o transbordamento de combustível, resultando na saída de spray de combustível e possivelmente um incêndio.
- Use somente a tampa original de abastecimento de combustível para reposição. A tampa possui internamente uma válvula de segurança para a operação do sistema de combustível e controle de emissões. Uma tampa incorreta pode resultar em falha do sistema e possíveis danos. Isto também pode causar o acionamento da luz indicadora de falha.

- Nunca coloque combustível dentro do corpo de borboleta para dar a partida no veículo.
- Nunca abasteça e nunca transporte um recipiente portátil com combustível dentro do veículo ou de reboques. A eletricidade estática pode provocar uma explosão do líquido inflamável, vapor ou gases inflamáveis em qualquer veículo ou reboque. Para reduzir o risco de ferimentos graves ou morte quando transportar combustível em recipientes portáteis:
 - Sempre coloque o recipiente no chão durante o abastecimento.
 - Não utilize aparelhos eletrônicos durante o abastecimento.
 - Mantenha o bico da bomba em contato com o recipiente enquanto estiver abastecendo-o.
 - Use somente recipientes portáteis aprovados para o transporte de combustíveis inflamáveis.

CUIDADO

- Se escorrer combustível na carroceria do veículo, lave com água para evitar danos na pintura.
- Insira a tampa do bocal de abastecimento de combustível no tubo de abastecimento de combustível, depois aperte até ouvir um estalido de travamento. Qualquer falha no aperto correto da tampa do bocal de abastecimento de combustível pode fazer a luz indicadora de falha se acender. Se a luz indicadora  se acender é porque a tampa do bocal de abastecimento de combustível está solta ou faltando. Aperte ou instale a tampa do bocal de abastecimento de combustível para dirigir o veículo. A luz indicadora de falha  deve se apagar após percorrer um pequeno percurso. Se a luz não se apagar após percorrer um pequeno percurso, o veículo deverá ser inspecionado em uma concessionária Nissan.
- Para informações adicionais, consulte “Luz indicadora de falha” na seção “Instrumentos e Controles” deste manual.

REGULAGEM DA COLUNA DE DIREÇÃO

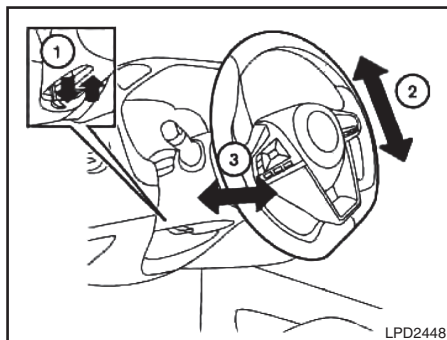


Para remover a tampa do bocal de abastecimento de combustível:

1. Gire a tampa do bocal no sentido anti-horário para removê-la.
2. Coloque a tampa do bocal de abastecimento de combustível no suporte ① durante o abastecimento.

Para instalar a tampa do bocal de abastecimento de combustível:

1. Insira a tampa do bocal de abastecimento de combustível no tubo de abastecimento de combustível.
2. Gire a tampa no sentido horário até ouvir um estalido de travamento.



AJUSTE DE ALTURA

Pressione para baixo a alavanca de travamento ① e ajuste a coluna de direção para cima ou para baixo ②, conforme desejado.

Empurre a alavanca de travamento para cima ① firmemente para travar o volante de direção na posição desejada.

⚠ ATENÇÃO

- Nunca ajuste o volante de direção enquanto estiver conduzindo o veículo. Você pode perder o controle do veículo e causar um acidente.
- Não ajuste o volante de direção muito próximo a você. Faça o ajuste do volante de direção para obter uma operação e conforto adequado. O air bag do motorista é inflado com grande força. Você poderá sofrer ferimentos ou morrer em uma colisão se não estiver usando o cinto de segurança, se estiver inclinado para frente, sentado de lado ou em posição inadequada. Você também poderá sofrer ferimentos graves ou fatais com o impacto do air bag ao inflar. Sempre sente-se de modo correto e totalmente apoiado no encosto do banco e mantenha uma distância segura do volante de direção. Utilize sempre os cintos de segurança.

PARA-SOL

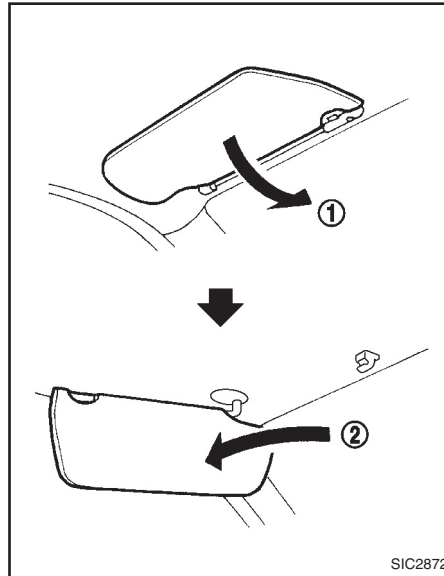
AJUSTE DE PROFUNDIDADE

Pressione para baixo a alavanca de travamento ① e ajuste o volante de direção para frente ou para trás ③, conforme desejado.

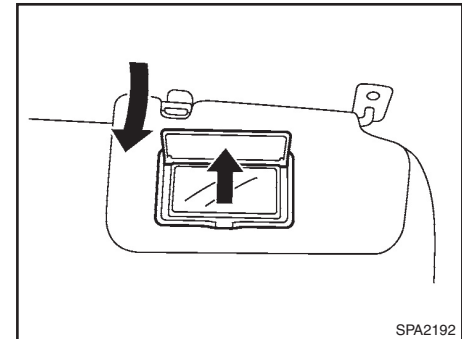
Empurre a alavanca de travamento para cima ① firmemente para travar o volante de direção na posição desejada.

ATENÇÃO

Nunca ajuste o volante de direção enquanto estiver conduzindo o veículo. Você pode perder o controle do veículo e causar um acidente.



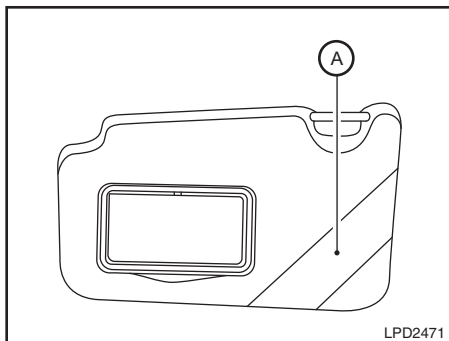
- ① Para bloquear o ofuscamento proveniente da frente, abaixe o para-sol.
- ② Para bloquear o ofuscamento proveniente da lateral, remova o para-sol do suporte central e coloque-o para o lado.



ESPELHO DE CORTESIA

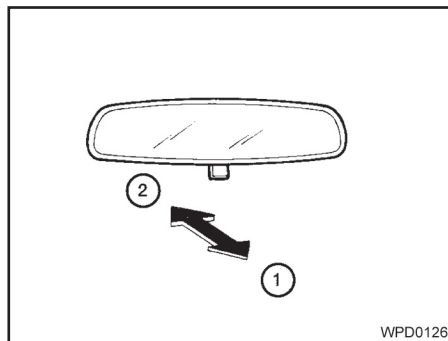
Para acessar o espelho de cortesia, puxe o para-sol para baixo e levante a tampa de proteção do espelho. Alguns espelhos de cortesia são iluminados e se acendem quando a tampa do espelho for aberta.

ESPELHOS



PORTA-CARTÃO (somente lado do motorista)

Para acessar o porta-cartão, puxe o para-sol para baixo e insira um cartão no porta-cartão **A**. Nunca coloque o cartão enquanto estiver conduzindo o veículo.



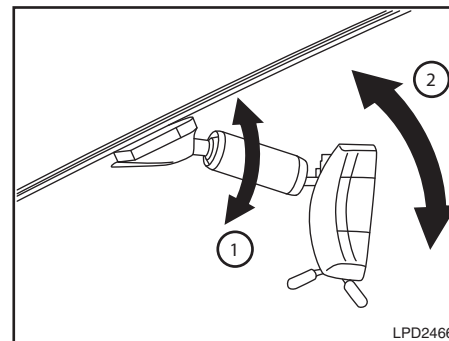
ESPELHO RETROVISOR INTERNO COM ANTIOFUSCAMENTO MANUAL

A posição noturna **1** reduz o ofuscamento dos faróis dos veículos que estão atrás do seu veículo durante a noite.

Use a posição diurna **2** ao dirigir durante o dia.



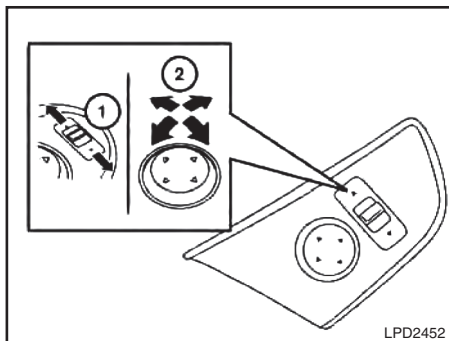
Use a posição noturna somente quando necessário, pois esta posição reduz a claridade da visão traseira.



Se o pivô **2** não alcançar a visibilidade traseira desejada, mova o pivô **1** para cima ou para baixo para ajustar a altura.

Mova o pivô **2** para cima ou para baixo até que você obtenha uma boa visibilidade pelo vidro traseiro.

O pivô **1** é mais difícil de movimentar do que o pivô **2**.



ESPELHOS RETROVISORES EXTERNOS

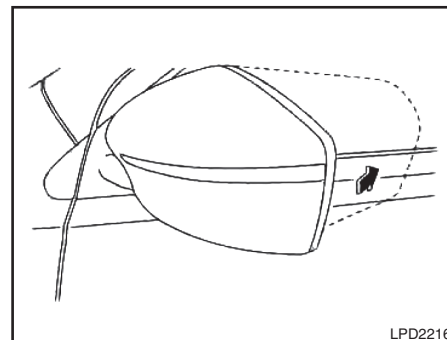
Movimente o pequeno interruptor ① para selecionar o espelho direito ou esquerdo. Ajuste cada espelho de acordo com a posição desejada, utilizando o interruptor maior ②.

⚠ ATENÇÃO

- Os objetos vistos através dos espelhos retrovisores externos do lado do passageiro estão mais próximos do que aparentam estar.

Tome cuidado quando se deslocar para a direita. Utilizar somente este espelho pode causar acidente. Utilize o espelho retrovisor interno ou olhe por cima de seu ombro para avaliar adequadamente as distâncias de outros objetos.

- Não ajuste os espelhos enquanto estiver conduzindo o veículo. Você pode perder o controle do veículo e causar um acidente.



Rebatimento manual dos espelhos retrovisores externos

Puxe o espelho retrovisor externo em direção à porta para dobrá-lo.

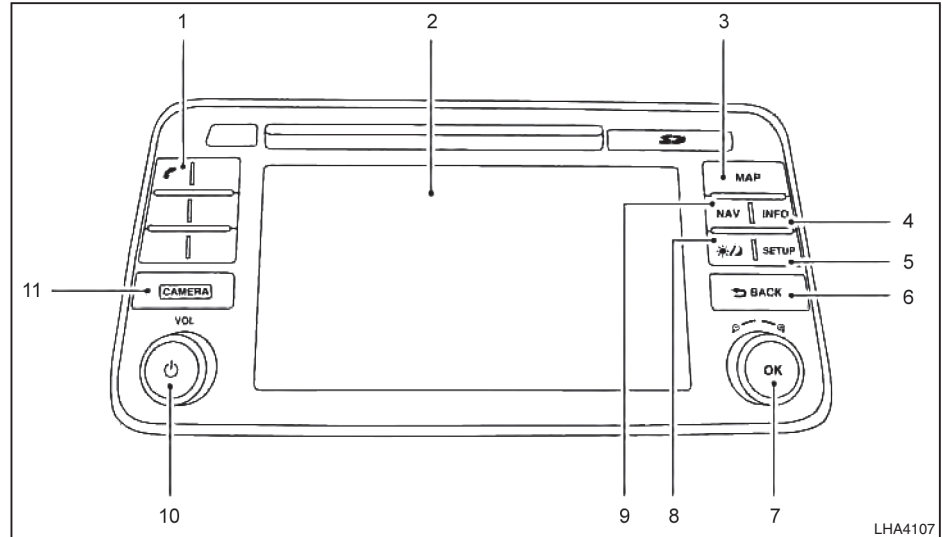
4 Monitor, Controle climático, Áudio e Telefone



Botões do painel de controle – tela colorida com sistema de navegação	4-2
Como utilizar a tela sensível ao toque.....	4-3
Como utilizar a tecla ↩ back “voltar”	4-3
Câmera de ré.....	4-6
Como utilizar a tecla câmera	4-6
Operação do sistema da câmera de ré	4-7
Como ler as linhas exibidas.....	4-7
Diferença entre distâncias reais e previsíveis	4-7
Ajuste na tela.....	4-9
Limitações do sistema da câmera de ré.....	4-10
Manutenção do sistema	4-11
Câmera 360° (se equipado)	4-12
Operação do sistema da câmera 360° (se equipado).....	4-13
Diferença entre distâncias reais e previsíveis (se equipado).....	4-16
Como estacionar usando as linhas de previsão de trajeto (se equipado).....	4-17
Como selecionar a exibição (se equipado)	4-18
Ajustando a tela (se equipado).....	4-19
Limitações do sistema da câmera 360° (se equipado)	4-20
Manutenção do sistema (se equipado)	4-22
Detecção de objetos em movimento (MOD) (se equipado)	4-22
Operação do sistema MOD (se equipado)	4-23
Ligando e desligando o sistema MOD (se equipado).....	4-24
Limitações do sistema MOD (se equipado).....	4-24
Manutenção do sistema (se equipado)	4-25
Difusores	4-26
Aquecedor e ar-condicionado (automático)	4-27
Operação automática	4-28
Operação manual	4-29
Sugestões de operação.....	4-29
Manutenção do sistema de ar-condicionado	4-30
Sistema de áudio.....	4-30
Rádio	4-30
Recepção de rádio FM	4-31
Recepção de rádio AM.....	4-31
Precauções quanto à operação de áudio.....	4-32
Rádio AM/FM com CD player	4-40
Operação do iPod® player	4-46
Streaming de áudio Bluetooth®.....	4-50
Limpeza e cuidados com o CD.....	4-51
Interruptor do controle de áudio no volante de direção	4-52
Telefone veicular ou rádio CB.....	4-53
Sistema de telefonia hands-free Bluetooth com sistema de navegação	4-54
Informação de registro.....	4-55
Procedimento de emparelhamento do telefone.....	4-56
Agenda telefônica.....	4-56
Fazendo uma chamada	4-56
Recebendo uma chamada	4-57
Durante uma chamada	4-57
Configurações do Bluetooth	4-57
Ajustes do telefone	4-58

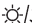

BOTÕES DO PAINEL DE CONTROLE – TELA COLORIDA COM SISTEMA DE NAVEGAÇÃO

ATENÇÃO

- O acionamento dos controles do aquecedor ou ar-condicionado e dos controles na tela não devem ser realizados enquanto se dirige o veículo, para não desviar a atenção da operação de condução.
- Não desmonte ou modifique este sistema. Se você fizer isso, pode resultar em acidentes, incêndio ou choque elétrico.
- Não utilize este sistema se você notar algo anormal, como o congelamento de alguma tela ou perda de som. O uso contínuo do sistema pode resultar em acidente, incêndio ou choque elétrico.
- Caso você note algum objeto estranho no hardware do sistema, líquido derramado, ou notar fumaça ou odores, pare a utilização do sistema imediatamente e contate uma concessionária Nissan mais próxima. Ignorar estas condições pode resultar em acidente, incêndio ou choque elétrico.



1. Tecla 
2. Tela de exibição
3. Tecla MAP*
4. Tecla INFO*
5. Tecla SETUP
6.  Tecla BACK "VOLTAR"

7. Tecla OK/ Botão TUNE
8. Tecla  (controle de luminosidade)
9. Tecla NAV*
10. Tecla power  / Botão VOL (volume)
11. Tecla CÂMERA

*Para mais informações sobre os botões de controle do sistema de navegação, consulte o Manual do Sistema de Navegação separado do Manual do Proprietário.

**Para mais informações sobre os botões de controle do Sistema de Telefonia Bluetooth Hands-free, consulte o Sistema de Telefonia Bluetooth Hands-free com Sistema de Navegação nesta seção.

Quando utilizar este sistema, certifique-se de que o motor esteja funcionando.

Se você utilizar o sistema com o motor desligado (ignição em ON ou ACC) por um longo tempo, a bateria será descarregada, e o motor não funcionará.

Símbolos de referência:

“Exemplos” - palavras destacadas entre aspas referem-se a ícones exibidos apenas na tela. Estes ícones podem ser selecionados através do toque na tela.

COMO UTILIZAR A TELA SENSÍVEL AO TOQUE

CUIDADO

- **A lente da tela poderá se quebrar caso seja atingida por um objeto duro ou pontiagudo. Se a lente se quebrar, não toque nela. Fazer isto poderá resultar em ferimento.**
- **Para limpar a tela, nunca utilize panos ásperos, álcool, benzina, thinner ou qualquer outro tipo de solvente ou papel toalha com um agente químico de limpeza, pois há o risco de arranhar ou deteriorar o painel.**
- **Não borrife nenhum líquido, como por exemplo, água ou odorizadores de veículo sobre a tela. O contato com o líquido causará falha no sistema.**

Para ajudar a garantir uma condução segura do veículo, algumas funções não poderão ser operadas enquanto você estiver dirigindo.

As funções que não estarão disponíveis durante a condução ficarão “acinzentadas” ou apagadas.

Estacione o veículo em local seguro e, em seguida, opere o sistema de navegação.


ATENÇÃO

- **SEMPRE concentre toda a sua atenção à condução do veículo.**
- **Evite utilizar recursos do veículo que possam distraí-lo. Qualquer distração poderá ocasionar a perda do controle do veículo e causar um acidente.**


Manutenção da tela sensível ao toque

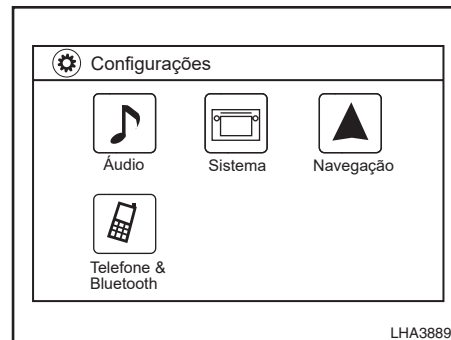
Para a limpeza da tela, utilize um pano seco e macio. Se for necessário uma limpeza adicional, use uma pequena quantidade de detergente neutro com um pano macio. Nunca borrife água ou detergente na tela. Primeiro umedeça o pano e, em seguida, limpe a tela.

COMO UTILIZAR A TECLA BACK “VOLTAR”

Pressione a tecla  BACK “VOLTAR” para retornar à tela anterior.

Operação da tela sensível ao toque

Item do Menu	Resultado	
Selecionando um item	Toque em um item para selecionar. Para selecionar o ícone "Áudio", toque o ícone "Áudio" na tela. Pressione a tecla  "VOLTAR" para retornar à tela anterior.	
Ajustando um item	Toque o ícone "+" ou "-" para ajustar as configurações de um item. Toque na seta para cima para rolar a página, um item de cada vez, ou toque na seta para cima duas vezes para rolar uma página inteira. Toque na seta para baixo para rolar a página um item de cada vez, ou toque na seta para baixo duas vezes para rolar uma página inteira.	
Inserindo caracteres	Toque no ícone da letra ou número. Existem algumas opções disponíveis para a inserção de caracteres.	
	123/ABC	Altera o conjunto de caracteres disponíveis para números.
	Espaço	Insira um espaço.
	Deletar	Exclui o último caractere inserido com um toque. Toque e segure o ícone "Deletar" para excluir todos os caracteres.
	OK	Encerra a inserção de caracteres.




COMO UTILIZAR A TECLA SETUP


Para selecionar e/ou ajustar várias funções, recursos e modos disponíveis para o seu veículo:


1. Pressione a tecla SETUP.
2. Selecione o item desejado.

TECLA /☾

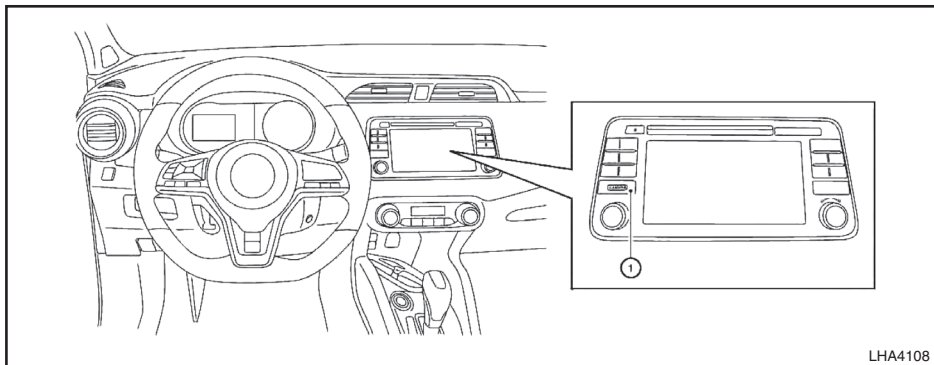
Para alterar a luminosidade da tela, pressione a tecla /☾. Pressionando a tecla novamente irá mudar o visor para a exibição dia ou noite.

Se nenhuma operação for realizada dentro de cinco segundos, a tela retornará para a tela anterior.

Pressione e segure a tecla /☾ por mais de dois segundos para desligar a tela e exibir o relógio. Pressione a tecla novamente para ligar a tela.

Item do Menu		Resultado
Áudio		Consulte "Sistema de áudio" nesta seção para mais informações.
Navegação		Consulte o Manual do Sistema de Navegação para mais informações.
Telefone & Bluetooth		Consulte "Sistema de Telefonia Bluetooth Hands-free com sistema de navegação" nesta seção.
Sistema		Toque neste ícone para selecionar e/ou ajustar várias funções deste sistema. Uma tela com várias opções aparecerá.
	Tela	Toque neste ícone para ajustar a aparência da tela.
	Brilho	Ajusta o brilho da tela.
	Modo da tela	A tela pode ser ajustada ao nível de luminosidade no veículo. Toque no ícone para escolher as opções. As opções "Dia" e "Noite" são disponíveis para horas específicas do dia, enquanto a opção AUTO controla a tela automaticamente.
	Dir. de deslocamento	A rolagem dos menus pode ser ajustada. Escolha entre "Para cima" ou "Para baixo".
	Relógio/Data	Toque neste ícone para ajustar a hora.
	Formato horário	O formato do relógio pode ser ajustado para 12 ou 24 horas.
	Formato de data	Escolha entre cinco formatos possíveis para exibição do dia, mês e ano.
	Modo relógio	Selecione o modo para o relógio. A opção AUTO usa o sistema GPS para ajustar automaticamente a hora. A opção "Manual" permite ajustar o relógio usando o ícone "Acertar relógio manualmente".
	Acertar relógio manualmente	Quando este ajuste estiver ativado, o relógio pode ser ajustado manualmente. Toque nos ícones "+" ou "-" para ajustar as horas, minutos, dia, mês e ano para mais ou para menos. A opção "Modo relógio" deverá estar definida para "Manual" para que esta opção esteja disponível.
	Horário de verão	Quando esta opção estiver ativada, o horário de verão estará ativado. Toque no ícone "Horário de verão" para alternar a opção entre ON e OFF.
	Fuso horário	Escolha o fuso horário aplicável em uma lista.
	Idioma	Pressione este ícone para alterar o idioma da tela.
	Configurações display da câmera	Pressione este ícone para alterar as configurações da câmera.
	Modo da tela	Toque no ícone para escolher entre as opções de ajuste da tela da câmera: "Dia", "Noite" e "AUTO"
	Brilho	Toque para ajustar o brilho da tela da câmera.
	Contraste	Toque para ajustar o contraste da tela da câmera.
	Cor	Toque para ajustar a cor da tela da câmera.
	Unidade de temperatura	Toque no ícone para escolher entre as opções de unidade de temperatura.
	Clique de toque	Selecione este ícone para alternar esta função entre ON e OFF. Quando ativada, um som de clique será ouvido cada vez que um ícone na tela for tocado.
	Sinais sonoros	Selecione este ícone para alternar esta função entre ON e OFF. Quando ativada, um som de bipe será emitido quando uma mensagem pop-up aparecer na tela ou alguma tecla na unidade (como a tecla ) for pressionada e mantida pressionada por dois segundos.
Resetar todos ajustes/memória		Selecione o ícone "Resetar todos ajustes/memória" para retornar todos os ajustes para o valor padrão e limpar a memória.
Licenças de software		Toque no ícone para ver as informações de licença do software.
Versão software do sistema		Exibe na tela a versão do software.

CÂMERA DE RÉ



1. Tecla CÂMERA

Quando a alavanca seletora de marchas for colocada na posição R (Ré), o monitor exibe a visão traseira do veículo.

COMO UTILIZAR A TECLA CÂMERA

Para mais informações, consulte “Câmera de ré” ou “Câmera 360°*” nesta seção.

**(se equipado)*

4-6 Monitor, Controle climático, Áudio e Telefone

⚠ ATENÇÃO

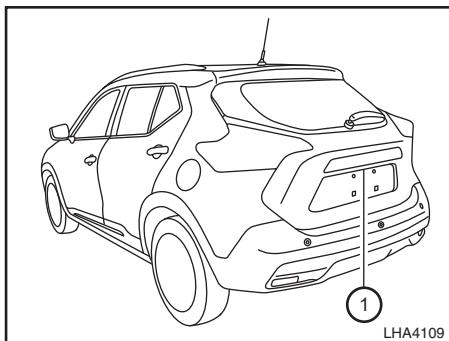
- O sistema foi desenvolvido para ajudar o motorista a detectar grandes obstáculos que poderiam causar danos ao veículo. O sistema não irá detectar pequenos objetos abaixo do para-choque, e pode não detectar obstáculos perto do para-choque ou no chão.
- A câmera de ré é um acessório de auxílio, mas não um substituto para o motorista manobrar em ré. Sempre olhe e certifique-se de manobrar em ré. Sempre dê ré lentamente.
- Os objetos vistos na câmera de ré diferem da distância real porque são usadas lentes convexas.

- Certifique-se de que a tampa traseira esteja fechada corretamente ao dar ré.
- Não coloque nada sobre a câmera de ré. A câmera de ré é instalada ao lado da luz da placa de licença traseira.
- Ao lavar o veículo com água pressurizada, certifique-se de não jatear em volta da câmera de ré. Caso contrário, a água poderá entrar na unidade da câmera, causando a condensação de água nas lentes, uma falha, incêndio ou choque elétrico.
- Não bata na câmera. Ela é um instrumento preciso. Caso contrário, poderá causar uma falha ou dano, resultando em incêndio ou choque elétrico.

⚠ CUIDADO

Existe uma cobertura plástica sobre a câmera. Não risque a cobertura quando for limpar sujeiras ou remover neve.

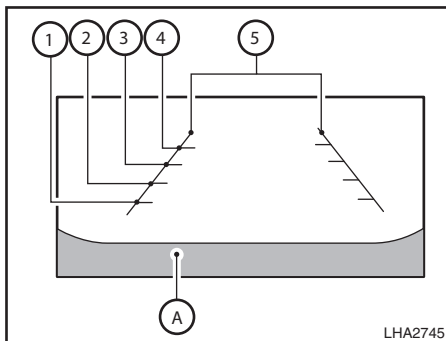
O sistema da câmera de ré exibe automaticamente a parte detrás do veículo quando a alavanca seletora é colocada na posição R (Ré). O rádio pode ser escutado mesmo com a câmera de ré ativada.



Para exibir a parte detrás do veículo, o sistema da câmera de ré utiliza uma câmera localizada logo acima da placa de licença traseira ①.

OPERAÇÃO DO SISTEMA DA CÂMERA DE RÉ

Com o botão de partida na posição ON, mova a alavanca seletora para a posição R (Ré) para ativar a câmera de ré.



COMO LER AS LINHAS EXIBIDAS

As linhas são mostradas na tela e indicam a área livre do veículo e distâncias dos objetos com referência à linha A do para-choque.

Linhas guia de distância:

Indica as distâncias da carroceria do veículo.

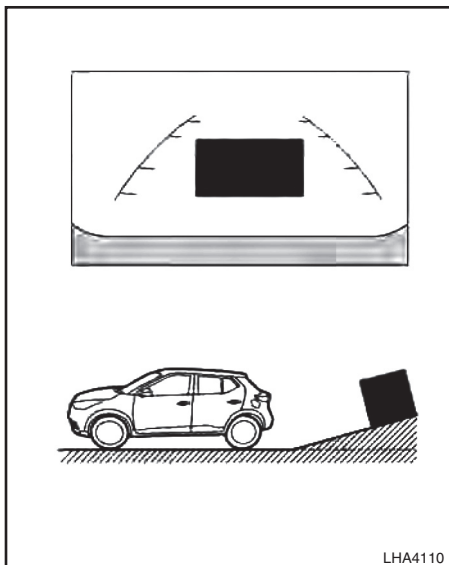
- Linha vermelha ①: aproximadamente 0,5 m
- Linha amarela ②: aproximadamente 1 m
- Linha verde ③: aproximadamente 2 m
- Linha verde ④: aproximadamente 3 m

Linhas guia da área livre do veículo ⑤

Indica a área livre do veículo ao dar a ré.

DIFERENÇA ENTRE DISTÂNCIAS REAIS E PREVISÍVEIS

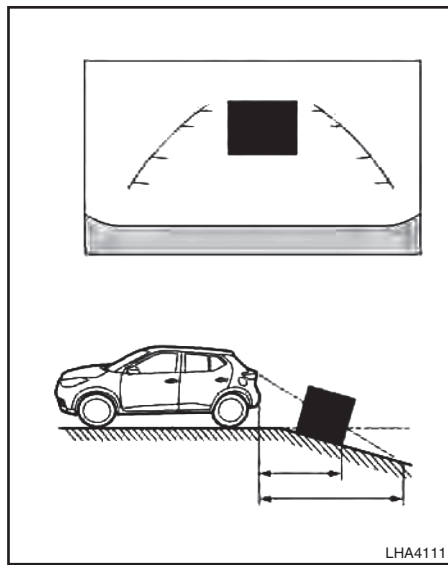
A linha guia de distância e a linha guia da largura do veículo devem ser usadas somente como uma referência quando o veículo estiver estacionado em uma superfície pavimentada e nivelada. A distância observada na tela é apenas referência e pode ser diferente da distância real entre o veículo e os objetos vistos.



Manobrar em ré em um active

Ao manobrar em ré em um active, as linhas guias de distância e as linhas guias da largura do veículo são exibidas mais próximas do que a distância real.

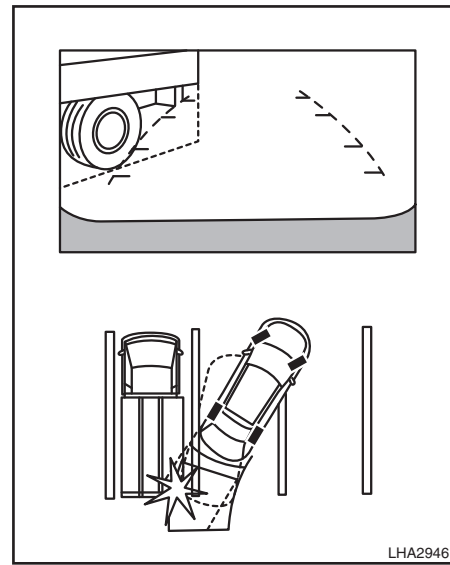
Observe que qualquer objeto na ladeira está mais distante do que aparenta na tela.



Manobrar em ré em um declive

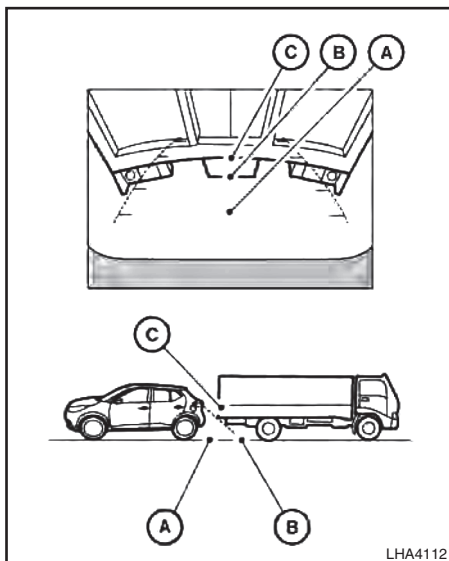
Ao manobrar em ré em um declive, as linhas guias de distância e as linhas guias da largura do veículo são exibidas mais distantes do que a distância real.

Observe que qualquer objeto na ladeira está mais próximo do que aparenta na tela.



Manobrar em ré próximo a um objeto projetado

O veículo próximo poderá ser visto na tela. O veículo pode bater no objeto ao dar ré se o objeto se projetar acima do trajeto da ré.

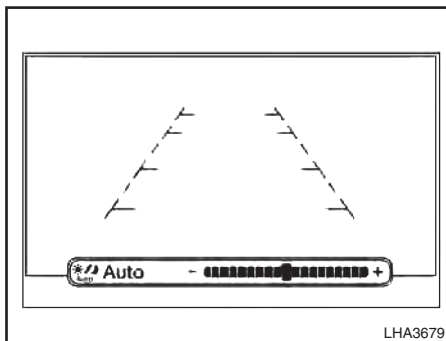


LHA4112

Manobrar em ré atrás de um objeto projetado

A posição ③ é mostrada mais distante do que a posição ② na tela. Entretanto, a posição ③ é na verdade a mesma distância que a posição ①.

O veículo pode bater no objeto ao dar ré (conforme a posição ①) se o objeto se projetar acima do trajeto da ré.



NOTA:

Nunca faça configurações no display da câmera de ré com o veículo em movimento. Certifique-se de que o freio de estacionamento esteja acionado firmemente.

AJUSTE NA TELA

1. Pressione o pedal de freio firmemente e coloque a alavanca seletora na posição R (Ré).
2. Pressione a tecla no painel de controle.
3. A tela exibirá as configurações noturnas.
4. Gire o botão TUNE para ajustar as configurações para cima ou para baixo.
5. Pressione a tecla novamente para acessar as configurações automáticas.
6. Gire o botão TUNE para ajustar as configurações para cima ou para baixo.

LIMITAÇÕES DO SISTEMA DA CÂMERA DE RÉ

ATENÇÃO

Abaixo estão listadas as limitações do sistema da câmera de ré. A operação incorreta do veículo de acordo com as limitações do sistema podem resultar em ferimentos graves ou morte.

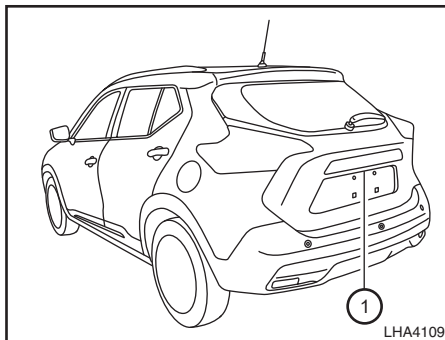
- O sistema não pode eliminar completamente os pontos cegos e pode não exibir todos os objetos.
- As partes de baixo e cantos do para-choque não podem ser visualizadas pela câmera de ré devido a sua limitação no monitoramento de área. O sistema não exibirá pequenos objetos abaixo do para-choque e pode não exibir objetos próximos ao para-choque ou no chão.
- Os objetos vistos na câmera de ré diferem da distância real porque são usadas lentes convexas.
- Os objetos vistos na câmera de ré aparecerão visualmente opostos quando vistos pela parte traseira e espelhos retrovisores externos.

- Utilize as linhas guia como referência. As linhas são muito afetadas pelo número de passageiros, nível de combustível, posição do veículo, condições e tipo de estrada.
- Certifique-se de que a tampa traseira esteja fechada corretamente ao dar a ré.
- Não coloque nada sobre a câmera de ré. A câmera de ré está instalada acima da placa de licença traseira.
- Ao lavar o veículo com água pressurizada, certifique-se de não direcionar o jato na direção da câmera de ré. Caso contrário, a água poderá entrar na unidade da câmera, causando a condensação de água nas lentes, falhas, incêndio ou choque elétrico.
- Não bata na câmera. Ela é um instrumento preciso. Caso contrário, poderá causar uma falha ou dano, resultando em incêndio ou choque elétrico.

A seguir estão as limitações de funcionamento e não representam uma falha do sistema:

- Quando a alavanca seletora de marchas for mudada para a posição R (Ré), a tela mudará automaticamente para o modo câmera de ré. Entretanto, o rádio poderá ser ouvido.
- Poderá demorar algum tempo até que a câmera de ré seja exibida após a alavanca seletora de marchas ser colocada na posição R (Ré). Os objetos podem ficar distorcidos momentaneamente até que a tela da câmera de ré seja exibida completamente. Quando a alavanca seletora de marchas retornar para outra posição que não seja R (Ré), poderá levar algum tempo até que a tela se modifique. Os objetos na tela poderão ficar distorcidos até que sejam exibidos completamente.
- Quando a temperatura for extremamente alta ou baixa, a tela poderá não exibir claramente os objetos. Isto não é uma falha.
- Quando uma luz forte incidir sobre a câmera, os objetos poderão não ser exibidos claramente.
- As linhas verticais podem ser vistas nos objetos na tela. Isto é devido a forte luz refletida do para-choque. Isto não é uma falha.

- A luz pode ficar trêmula sob luz fluorescente. Isto não é uma falha.
- As cores dos objetos exibidos na câmera de ré podem diferir das cores do objeto real.
- Quando o contraste do objeto for baixo durante a noite, ao pressionar a tecla SETUP poderá não alterar o brilho.
- Os objetos exibidos na tela podem não ficar claros em um lugar escuro ou durante a noite.
- Poderá ocorrer um atraso entre as visualizações.
- Se a câmera estiver com sujeira, respingos de chuva ou flocos de neve poderá não exibir os objetos. Faça a limpeza da câmera de ré.
- Não utilize cera na lente da câmera. Se houver cera na lente da câmera, limpe-a com um pano umedecido em uma solução de limpeza diluída em água.



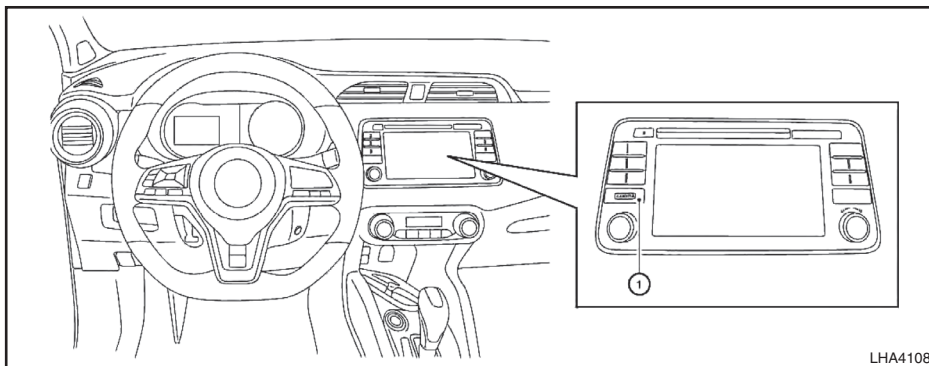
Se a câmera ① estiver com sujeira, respingos de chuva ou flocos de neve poderá não exibir os objetos. Limpe a câmera utilizando um pano com detergente neutro, em seguida utilize um pano seco.

MANUTENÇÃO DO SISTEMA

⚠ CUIDADO

- **Não utilize álcool, benzina ou thinner para limpar a câmera. Isto causará descoloração. Para limpar a câmera, utilize um pano umedecido com uma solução de limpeza diluída e, em seguida, use um pano seco.**
- **Não danifique a câmera, pois a tela do monitor pode ser afetada adversamente.**

CÂMERA 360° (se equipado)



1. Tecla CAMERA

⚠ ATENÇÃO

- O sistema foi desenvolvido para ajudar o motorista a detectar grandes obstáculos que poderiam causar danos ao veículo. O sistema não irá detectar pequenos objetos abaixo do para-choque e pode não detectar obstáculos perto do para-choque ou no chão.
- Os objetos vistos na tela diferem da distância real porque são usadas lentes convexas.
- Certifique-se de que a tampa traseira esteja fechada corretamente ao dar ré.

- Não coloque nada sobre as câmeras.
- Ao lavar o veículo com água pressurizada, certifique-se de não jatear em volta das câmeras. Caso contrário, a água poderá entrar na unidade da câmera, causando a condensação de água nas lentes, uma falha, incêndio ou choque elétrico.
- Não bata na câmera. Ela é um instrumento preciso. Caso contrário, poderá causar uma falha ou dano, resultando em incêndio ou choque elétrico.

⚠ CUIDADO

Existe uma cobertura plástica sobre a câmera. Não risque a cobertura quando for limpar sujeiras ou remover neve.

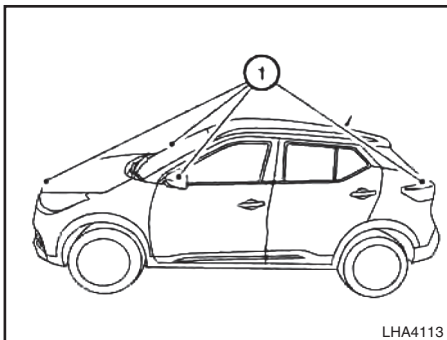
A Câmera 360°* foi desenvolvida para auxiliar o motorista em situações como estacionar em marcha a ré ou em balizas.

O monitor exibe as várias visualizações da posição do veículo dividindo o espaço da tela. Nem todas as visualizações estarão disponíveis em todos os momentos.

Visualizações disponíveis:

- Vista Dianteira
Uma vista de aproximadamente 150 graus da dianteira do veículo.
- Vista Traseira
Uma vista de aproximadamente 150 graus da traseira do veículo.
- Vista Aérea
Visualização ao redor do veículo através de vista aérea.
- Vista Lateral Dianteira
Visualização ao redor do veículo e em ângulo frontal pelo lado da roda dianteira direita.

*(se equipado)



Para exibir múltiplas visualizações, o sistema da Câmera 360°* usa câmeras localizadas na grade dianteira, retrovisores externos e uma acima da placa de licença traseira do veículo ①.

OPERAÇÃO DO SISTEMA DA CÂMERA 360° (se equipado)

Com o botão de partida em ON, coloque a alavanca seletora na posição R (Ré) ou acione a tecla CÂMERA para operar a Câmera 360°*.

A tela exibida pela Câmera 360°* irá automaticamente retornar à tela anterior 3 minutos após a tecla CÂMERA ser acionada com a alavanca seletora em outra posição que não a R (Ré).

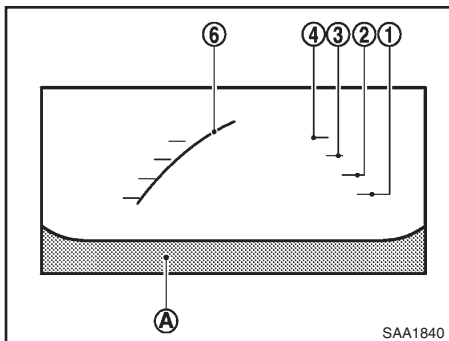
Quando a câmera é ativada pela primeira vez com a vista aérea sendo exibida, um ícone vermelho irá piscar na tela. Isto indica que o sistema do sonar está ativado. Para mais informações sobre o sistema do sensor de ré, consulte “Sensor de ré (RSS)” na seção “Funcionamento e operação” deste manual.

Vistas disponíveis

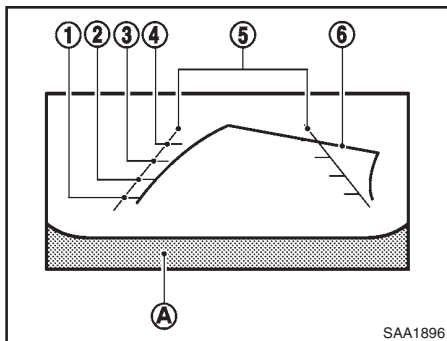
⚠ ATENÇÃO

- As linhas guia de distância e as linhas guia de largura do veículo devem ser usadas apenas como referência quando o veículo estiver estacionado em uma superfície pavimentada e nivelada. A distância observada na tela é apenas referência e pode ser diferente da distância real entre o veículo e os objetos vistos.
 - Use as linhas exibidas e a vista aérea como uma referência. As linhas e a vista aérea serão afetadas pela quantidade de passageiros, bagagem, nível de combustível, posição do veículo, condição e tipo de estrada.
 - Se os pneus forem substituídos por pneus de tamanho diferente, as linhas de previsão de trajeto e a vista aérea poderão não ser exibidas corretamente.
- Quando estiver subindo uma ladeira, os objetos visualizados no monitor estarão mais distantes do que aparentam. Quando estiver descendo uma ladeira, os objetos visualizados no monitor estarão mais próximos do que aparentam.
 - Os objetos na vista traseira aparecerão invertidos em comparação ao visualizado pelo monitor e espelhos retrovisores externos.
 - Use os espelhos retrovisores externos ou vire-se para olhar e avaliar a distância de outros objetos.
 - Em estradas cobertas por neve ou escorregadias, poderá existir uma diferença entre as linhas de previsão de trajeto e a linha de trajeto real.
 - As linhas de largura e linhas de previsão de trajeto serão semelhantes à largura e trajetos reais.
 - As linhas exibidas aparecerão ligeiramente deslocadas para a direita, pois a câmera de ré não está instalada no centro da traseira do veículo.

*(se equipado)



Vista dianteira



Vista traseira

Vista dianteira e traseira

As linhas que indicam a largura e a distância aproximada dos objetos com base na linha da carroceria do veículo (A) são exibidas no monitor.

Linhas guia de distância:

Indica as distâncias da carroceria do veículo:

- Linha vermelha ①: aproximadamente 0,5 m
- Linha amarela ②: aproximadamente 1 m
- Linha verde ③: aproximadamente 2 m
- Linha verde ④: aproximadamente 3 m

Veículo com linhas guia de largura ⑤:

Indica a largura aproximada do veículo ao dar ré.

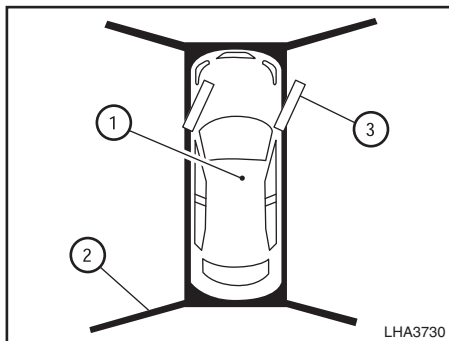
Linhas de previsão de trajeto ⑥:

Indica o trajeto previsto durante a manobra do veículo. As linhas de previsão de trajeto serão exibidas no monitor quando o volante de direção for girado. As linhas de previsão de trajeto se deslocarão conforme o volante de direção seja girado e não serão exibidas enquanto a direção estiver alinhada à frente.

A vista dianteira não será exibida quando a velocidade do veículo estiver acima de 10 km/h.

NOTA:

Quando a vista dianteira estiver sendo exibida no monitor e o volante for girado em aproximadamente 90 graus ou menos a partir da posição alinhada à frente, ambas as linhas de previsão de trajeto direita e esquerda ⑥ são exibidas. Quando o volante de direção for girado em 90 graus ou mais, a linha será exibida apenas para o lado oposto da curva.



Vista aérea

A vista aérea mostra a visão superior do veículo, para ajudar a confirmar a posição do veículo e a sua previsão de trajeto para o local de estacionamento.

O ícone do veículo ① mostra a posição do veículo. Note que a distância percebida dos objetos pela vista aérea poderá ser diferente da distância real do veículo.

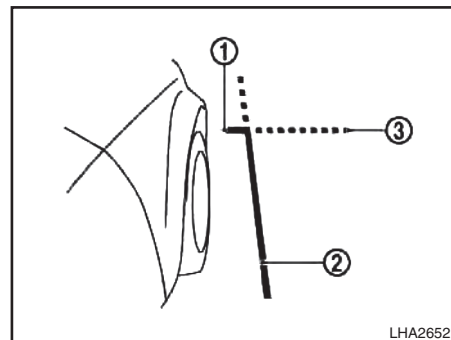
As áreas fora da cobertura das câmeras ② são indicadas na cor preta.

Após o botão de partida ser colocado na posição ON, a área não visível ② será destacada em amarelo por 3 segundos após a exibição da vista aérea.

Além disso, os cantos não visíveis serão exibidos em vermelho (os cantos em vermelho piscarão nos primeiros 3 segundos ③ para chamar a atenção do motorista).

⚠ ATENÇÃO

- **Objetos na vista aérea aparecerão mais distantes do que a distância real.**
- **Objetos altos poderão aparecer desalinhados ou não serem exibidos quando estiverem no limite de visualização da câmera.**
- **Objetos que estejam mais altos que a câmera poderão não ser exibidos.**
- **A visão pela vista aérea poderá estar desalinhada conforme a posição da câmera se altera.**
- **A linha do solo poderá estar desalinhada e não ser exibida como linha reta quando estiver no limite de visualização da câmera. O desalinhamento irá aumentar conforme a linha se afaste do veículo.**
- **O ângulo de esterçamento exibido poderá não representar o ângulo de esterçamento real.**



Vista lateral dianteira

Linhas guia

As linhas que indicam a largura aproximada e a extremidade dianteira do veículo são exibidas no monitor.

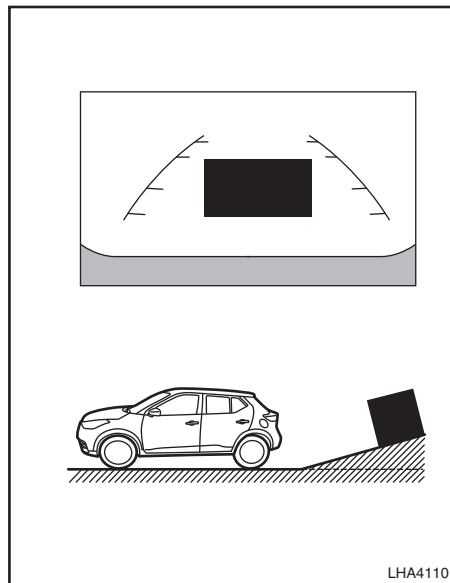
A linha da dianteira do veículo ① mostra a parte dianteira do veículo.

A linha da lateral do veículo ② mostra a largura aproximada do veículo incluindo os espelhos retrovisores externos.

As extensões ③ das linhas dianteira ① e lateral ② são exibidas com uma linha verde pontilhada.

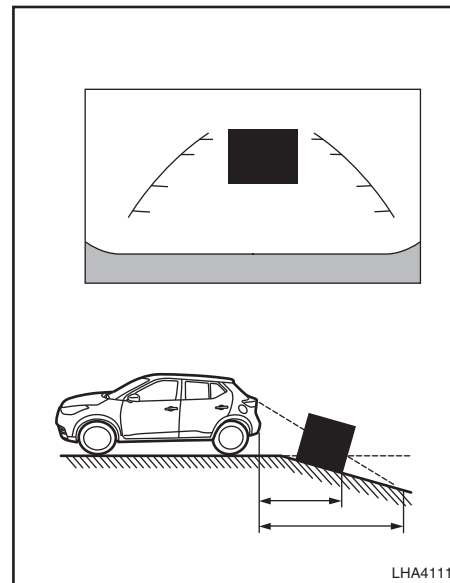
DIFERENÇA ENTRE DISTÂNCIAS REAIS E PREVISÍVEIS (se equipado)

As linhas guia exibidas e suas localizações no chão devem ser usadas somente como uma referência. Os objetos em superfícies em aclives ou declives ou objetos projetados estarão localizados em diferentes distâncias daquelas exibidas nas linhas guias na tela (observe as figuras). Vire-se e observe os objetos próximos ao veículo ao dar a ré, estacionar e ao sair do veículo.



Manobrar em ré em um aclive

Ao manobrar em ré em um aclive, as linhas guia de distância e as linhas guias da largura do veículo são exibidas mais próximas do que a distância real. Observe que qualquer objeto na ladeira está mais distante do que aparenta na tela.

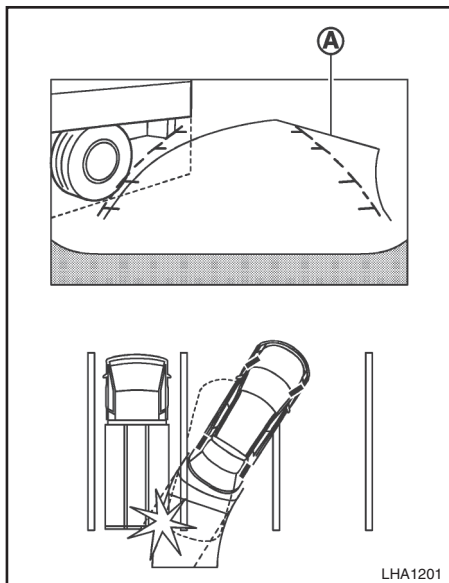


Manobrar em ré em um declive

Ao manobrar em ré em um declive, as linhas guia de distância e as linhas guias da largura do veículo são exibidas mais distantes do que a distância real.

Observe que qualquer objeto na ladeira está mais próximo do que aparenta na tela.

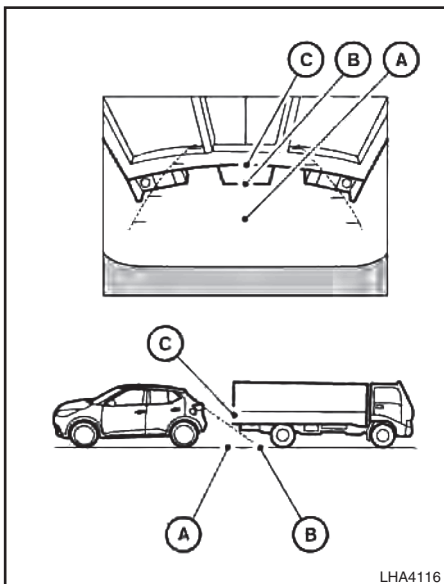
**(se equipado)*



LHA1201

Manobrar em ré próximo a um objeto projetado

As linhas de previsão de trajeto ① não tocam o objeto na tela. O veículo pode bater no objeto ao dar ré se o objeto se projetar acima do trajeto da ré.



LHA4116

Manobrar em ré atrás de um objeto projetado

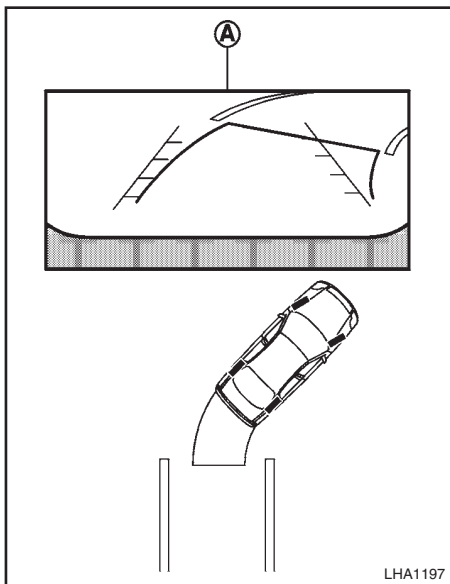
A posição ③ é mostrada mais distante do que a posição ② na tela. Entretanto, a posição ③ é na verdade a mesma distância que a posição ①.

O veículo pode bater no objeto ao dar ré (conforme a posição ①) se o objeto se projetar acima do trajeto da ré.

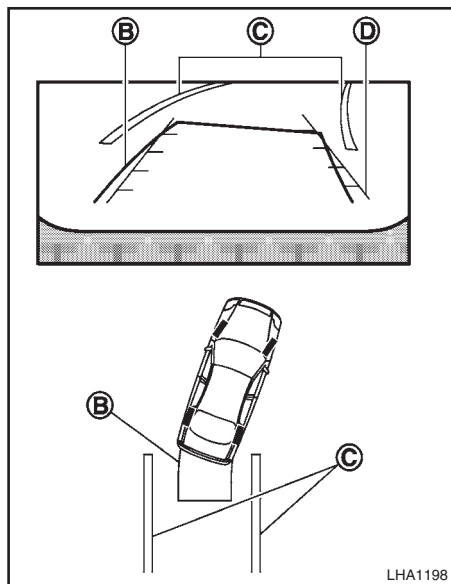
COMO ESTACIONAR USANDO AS LINHAS DE PREVISÃO DE TRAJETO (se equipado)

⚠ ATENÇÃO

- Se os pneus forem substituídos por pneus de tamanho diferente, as linhas de previsão de trajeto poderão não ser exibidas corretamente.
- Em estradas cobertas por neve ou escorregadias, poderá existir uma diferença entre as linhas de previsão de trajeto e a linha de trajeto real.
- Se a bateria for desconectada ou descarregada, as linhas de previsão de trajeto poderão não ser exibidas corretamente. Caso isto ocorra, execute os seguintes procedimentos:
 - Gire o volante de direção do fim de curso ao outro com o motor em funcionamento.
 - Dirija o veículo em uma estrada reta por mais de 5 minutos.
- Quando o volante de direção for girado com o botão de partida na posição ACC, as linhas de previsão de trajeto poderão não ser exibidas corretamente.



1. Verifique visualmente o espaço de estacionamento antes de estacionar.
2. A vista traseira do veículo será exibida na tela **A** quando a alavanca seletora for colocada na posição R (Ré).



3. Manobre o veículo lentamente em marcha a ré fazendo com que as linhas de previsão de trajeto **B** se projetem para dentro da vaga de estacionamento **C**.

4. Manobre o veículo para fazer com que as linhas de largura do veículo **D** fiquem paralelas à lateral da vaga de estacionamento **C** com base nas linhas de previsão de trajeto.
5. Quando o veículo estiver completamente estacionado, coloque a alavanca seletora na posição P (Park) e aplique o freio de estacionamento.

COMO SELECIONAR A EXIBIÇÃO (se equipado)

Com o botão de partida em ON, pressione a tecla CÂMERA ou coloque a alavanca seletora na posição R (Ré) para operar a Câmera 360**.

A Câmera 360** exibe uma quantidade diferente de divisões na tela conforme a posição da alavanca seletora. Pressione a tecla CÂMERA para selecionar as vistas disponíveis:

Se a alavanca seletora estiver na posição R (Ré), as vistas disponíveis serão:

- Tela dividida entre vista traseira/vista aérea
- Tela dividida entre vista traseira/vista lateral dianteira

**(se equipado)*

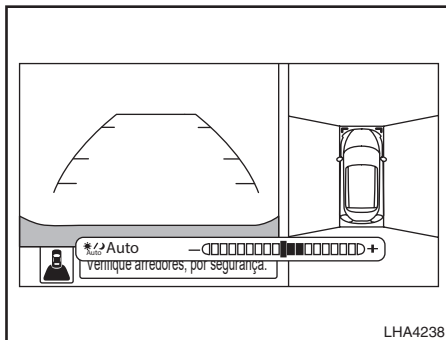
Se a alavanca seletora estiver na posição P (Park), as vistas disponíveis serão:

- Tela dividida entre vista dianteira/vista aérea
- Tela dividida entre vista dianteira/vista lateral dianteira

Se a alavanca seletora estiver na posição D (Drive), a única vista disponível será a tela dividida entre vista dianteira/vista lateral dianteira.

As exibições poderão ser selecionadas na tela da Câmera 360* quando:

- A alavanca seletora estiver na posição D (Drive) e a velocidade do veículo aumente para aproximadamente 10 km/h.
- Uma tela diferente for selecionada.



AJUSTANDO A TELA (se equipado)

O procedimento para ajustar as configurações de exibição na tela pode ser diferente dependendo do tipo de tela presente no veículo.

1. Aplique firmemente o freio e coloque a alavanca seletora na posição R (Ré).
2. Acione a tecla no painel de controle.
3. A tela irá mostrar as configurações de luminosidade.
4. Gire o botão TUNE para aumentar ou

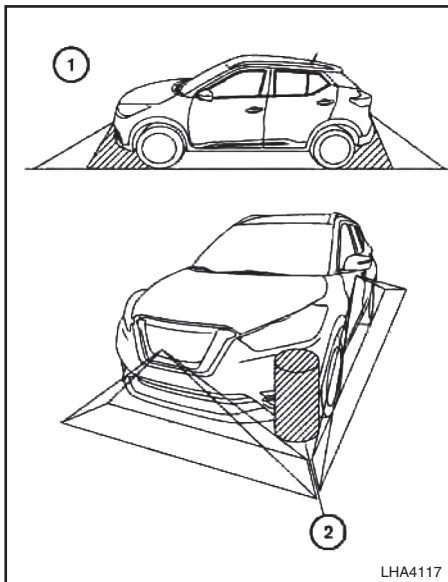
diminuir.

5. Pressione a tecla novamente para exibir as configurações automáticas.
6. Gire o botão TUNE para aumentar ou diminuir.
7. Acione a tecla OK para concluir o ajuste.

NOTA:

Não ajuste nenhuma das configurações de exibição da Câmera 360* com o veículo em movimento. Certifique-se de que o freio de estacionamento esteja firmemente aplicado.

*(se equipado)



LHA4117

LIMITAÇÕES DO SISTEMA DA CÂMERA 360° (se equipado)

*(se equipado)

4-20 Monitor, Controle climático, Áudio e Telefone

⚠ ATENÇÃO

Abaixo estão listadas as limitações do sistema da Câmera 360°. A operação incorreta do veículo de acordo com estas limitações do sistema, pode resultar em acidentes graves ou fatais.

- Não utilize a Câmera 360° com os retrovisores externos fechados, e certifique-se de que a tampa traseira esteja corretamente fechada ao manobrar o veículo usando a Câmera 360°.
- As distâncias dos objetos vistos na Câmera 360° diferem da distância real.
- As câmeras são instaladas na grade dianteira, retrovisores externos e acima da placa de licença traseira. Não coloque nada no veículo que possa cobrir as câmeras.
- Ao lavar o veículo com água pressurizada, certifique-se de não direcionar o jato em direção às câmeras. Caso contrário, a água pode entrar na unidade da câmera causando a condensação de água nas lentes, falhas, incêndio ou choque elétrico.

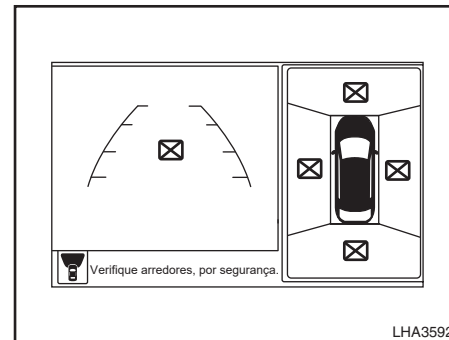
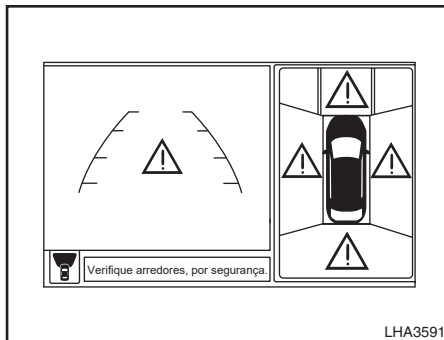
- Não bata nas câmeras. Elas são instrumentos de precisão. Isto poderia causar uma falha ou danos, resultando em incêndio ou choque elétrico.

Há algumas áreas onde o sistema não exibirá objetos e não será capaz de alertar objetos em movimento. Quando estiver no modo de visão dianteira ou traseira e houver algum objeto abaixo do para-choque ou no chão, ele não poderá ser visualizado ①. Quando estiver na vista aérea, os objetos muito altos próximo à linha do limite de visualização da câmera ② poderão não aparecer na tela.


A seguir, estão as limitações de operação que não representam uma falha no sistema:


- Poderá haver um atraso ao selecionar entre as vistas.
- Quando a temperatura for extremamente alta ou baixa, a tela poderá não exibir claramente os objetos.
- Quando houver a presença de luz forte diretamente na câmera, os objetos podem não ser exibidos claramente.
- A luz pode ficar trêmula sob luz fluorescente.
- As cores dos objetos exibidos na Câmera 360° podem diferir do objeto real.

- Os objetos na Câmera 360°* poderão não aparecer claramente e sua cor poderá ser diferente em ambientes escuros.
- Há algumas diferenças na resolução de cada câmera para a vista aérea.
- Não utilize cera nas lentes das câmeras. Limpe qualquer resíduo de cera com um pano limpo umedecido com uma solução de detergente neutro, e então limpe com um pano seco.



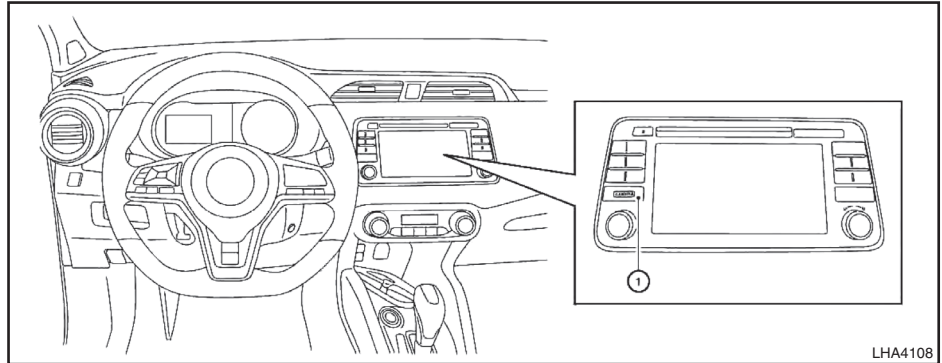
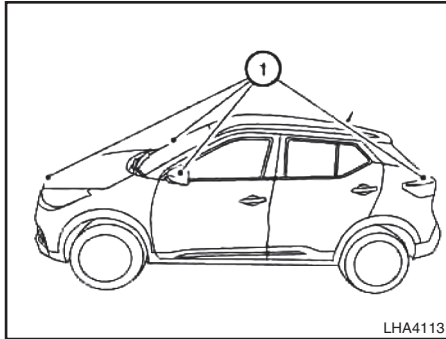
Sistema temporariamente indisponível

Quando o ícone  for exibido na tela, haverá condições anormais na Câmera 360°. Isto não impede a condução normal do veículo, no entanto inspecione o veículo em uma concessionária Nissan.

Quando o ícone  for exibido na tela, a imagem da câmera poderá estar recebendo interferência eletromagnética de dispositivos no ambiente. Isto não impede a condução normal do veículo, no entanto inspecione o veículo em uma concessionária Nissan caso este problema ocorra com frequência.

*(se equipado)

DETECÇÃO DE OBJETOS EM MOVIMENTO (MOD) (se equipado)



MANUTENÇÃO DO SISTEMA (se equipado)

CUIDADO

- Não utilize álcool, benzina ou thinner para limpar a câmera. Isto causará manchas.
- Não danifique a câmera, pois a tela do monitor pode ser prejudicada.

Caso haja acúmulo de sujeira, gotas de água ou neve em alguma das câmeras ①, a Câmera 360** poderá não exibir os objetos com clareza. Limpe a câmera utilizando um pano umedecido em uma solução de detergente neutro, e em seguida, use um pano seco.

**(se equipado)*

4-22 Monitor, Controle climático, Áudio e Telefone

ATENÇÃO

- Caso os alertas e instruções para utilização apropriada do sistema de Detecção de Objetos em Movimento (MOD)* não sejam seguidos corretamente, poderá resultar em acidentes graves ou fatais.
- O sistema MOD* não substitui os procedimentos para uma condução apropriada e não foi desenvolvido para evitar o contato com objetos ao redor do veículo. Ao manobrar, sempre use os espelhos retrovisores externos e o espelho retrovisor interno e vire-se para olhar o ambiente.

- O sistema é desativado em velocidades superiores a 10 km/h. Esta é uma velocidade relativamente baixa.
- O sistema MOD* não foi desenvolvido para detectar objetos estacionários no ambiente.

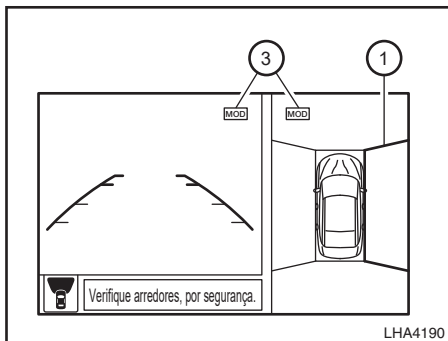
O sistema MOD* pode informar ao motorista sobre objetos em movimento próximo ao veículo ao manobrar em ré em garagens, estacionamentos ou circunstâncias semelhantes.

O sistema MOD* detecta objetos em movimento usando a tecnologia de processamento de imagem para a imagem exibida na tela.

OPERAÇÃO DO SISTEMA MOD (se equipado)

O sistema MOD* será ativado automaticamente nas seguintes condições:

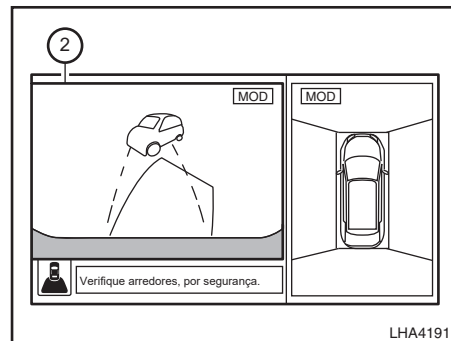
- Quando a alavanca seletora estiver na posição R (Ré).
- Quando a tecla CÂMERA for acionada para ativar a visão da câmera na tela.
- Quando a velocidade do veículo reduzir para aproximadamente 10 km/h (6 mph) e a tela da câmera estiver sendo exibida.



Vistas dianteira e aérea

O sistema MOD* opera nas seguintes condições quando a visão da câmera estiver sendo exibida:

- Quando a alavanca seletora estiver na posição P (Park) ou N (Neutro) e o veículo parado, o sistema MOD* detectará objetos em movimento pela vista aérea. O sistema MOD* não funcionará se os espelhos retrovisores externos estiverem se abrindo ou fechando, na posição fechada, ou as portas dianteiras estiverem abertas.
- Quando a alavanca seletora estiver na posição D (Drive) e a velocidade do veículo estiver abaixo de aproximadamente 10 km/h, o sistema MOD* detectará objetos em movimento na vista dianteira.



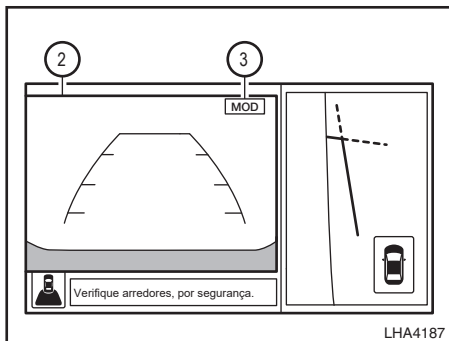
Vistas traseira e aérea

- Quando a alavanca seletora estiver na posição R (Ré) e a velocidade do veículo estiver abaixo de aproximadamente 10 km/h, o sistema MOD* detectará objetos em movimento na vista traseira. O sistema MOD* não funcionará se a tampa traseira estiver aberta.

O sistema MOD* não detectará objetos em movimento na vista dianteira do veículo. O ícone do MOD não será exibido na tela quando estiver na vista dianteira.

Quando o sistema MOD* detecta objetos em movimento próximo ao veículo, o alerta sonoro será ouvido quando estiver na visão dianteira ou traseira e será exibido um quadro amarelo na vista onde o objeto foi detectado.

*(se equipado)



Vista traseira e lateral dianteira

Quando o sistema MOD* detecta continuamente objetos em movimento, o quadro amarelo continuará sendo exibido.

Na vista aérea, o quadro amarelo ① será exibido na imagem de cada câmera (dianteira, traseira, direita, esquerda) dependendo de onde o objeto foi detectado.

O quadro amarelo ② será exibido em cada vista dos modos de vista dianteira e vista traseira.

O ícone MOD azul ③ será exibido na vista onde o sistema MOD* estiver operante. O ícone MOD cinza será exibido na vista onde o sistema MOD* estiver inoperante.

Se o sistema MOD* for desligado, o ícone MOD ③ não será exibido.

**(se equipado)*

LIGANDO E DESLIGANDO O SISTEMA MOD (se equipado)

Alguns veículos possuem a opção que permite ligar ou desligar o sistema MOD* no display de informações do veículo.

Para ligar ou desligar o sistema MOD*, siga as etapas a seguir:

1. Utilize os botões ◀ ▶ no volante de direção para selecionar “Definições”.
2. Selecione “Assistência do Condutor” e pressione o botão OK.
3. Selecione “Auxiliar de Estacionamento”.
4. Selecione ON ou OFF em “Objeto em Movimento” utilizando o botão OK.

LIMITAÇÕES DO SISTEMA MOD (se equipado)

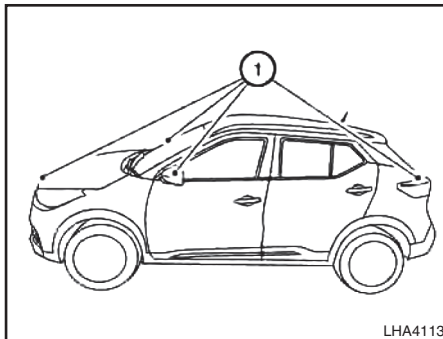
⚠ ATENÇÃO

Abaixo estão listadas as limitações do sistema MOD*. A operação incorreta do veículo de acordo com estas limitações do sistema, pode resultar em acidentes graves ou fatais.

- Não use o sistema MOD* quando rebocar um trailer. O sistema não funcionará de maneira correta.
- Ruído excessivo (por exemplo, volume do sistema de áudio, janelas do veículo abertas) irá interferir no alerta sonoro, e ele poderá não ser percebido.
- O desempenho do sistema MOD* será limitado conforme as condições ambientais e objetos ao redor, como por exemplo:
 - Quando houver pouca diferença de contraste entre a imagem de fundo e o objeto em movimento.
 - Quando houver uma fonte de luz piscando.
 - Quando houver a presença de luz forte como farol de outros veículos ou luz solar.

⚠ ATENÇÃO

- Quando a orientação da câmera não estiver em sua posição correta, por exemplo com o espelho retrovisor externo fechado.
- Quando houver sujeira, gotas de água ou neve nas lentes da câmera.
- Quando a posição do objeto em movimento exibido não se alterar.
- O sistema MOD* poderá detectar gotículas de água nas lentes da câmera, fumaça branca do escapamento, sombras em movimento, etc.
- O sistema MOD* poderá não funcionar corretamente dependendo da velocidade, direção, distância ou formato dos objetos em movimento.
- Se o veículo sofrer dano na parte onde a câmera está instalada, deixando-a desalinhada ou amassada, a zona de detecção poderá ser alterada e o sistema MOD* poderá não detectar objetos corretamente.
- Quando a temperatura for extremamente alta ou baixa, a tela poderá não exibir claramente os objetos. Isto não é uma falha.



Caso haja acúmulo de sujeira, gotas de chuva ou neve em alguma das câmeras ①, o sistema MOD* poderá não funcionar corretamente. Limpe a câmera utilizando um pano umedecido em uma solução de detergente neutro, e em seguida, use um pano seco.

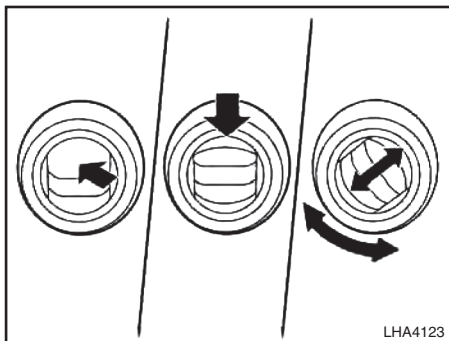
MANUTENÇÃO DO SISTEMA (se equipado)

⚠ ATENÇÃO

- Não utilize álcool, benzina ou thinner para limpar a câmera. Isto causará descoloração. Para limpar a câmera, utilize um pano umedecido com uma solução de limpeza diluída e, em seguida, use um pano seco.
- Não danifique a câmera, pois isto afetará a imagem exibida na tela.

**(se equipado)*

DIFUSORES

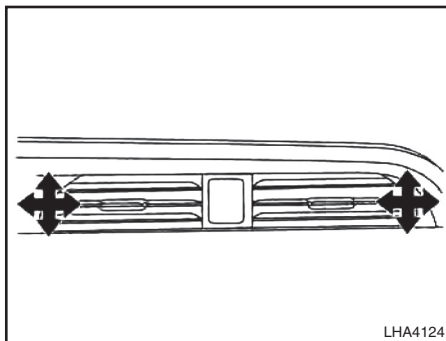


Difusores laterais

A direção do fluxo de ar dos difusores pode ser ajustada, abrindo, fechando ou girando (conforme a ilustração).

NOTA:

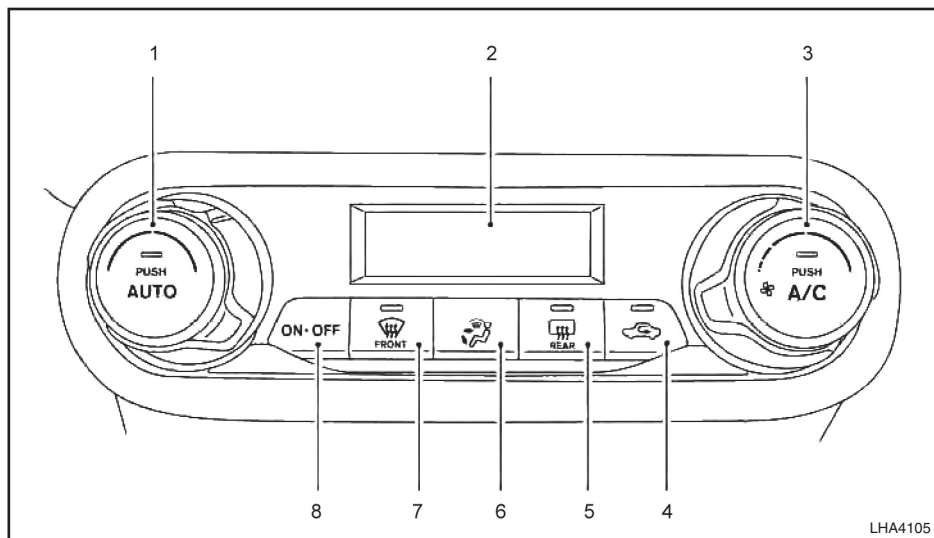
Os difusores laterais podem direcionar o fluxo de ar para os vidros das portas dianteiras, desembaçando-os mais rapidamente.



Difusores centrais

Ajuste a direção do fluxo de ar, movimentando as aletas dos difusores.

AQUECEDOR E AR-CONDICIONADO (AUTOMÁTICO)



1. Seletor do controle de temperatura / Tecla AUTO
2. Tela de exibição
3. Seletor de controle da velocidade do ventilador / Tecla A/C
4. Tecla de recirculação do ar
5. Tecla do desembaçador traseiro
6. Tecla MODE (controle manual do fluxo do ar)
7. Tecla do desembaçador dianteiro
8. Tecla ON-OFF

ATENÇÃO

- A função de resfriamento do ar-condicionado funciona somente com o motor funcionando.
- Não deixe crianças ou adultos, que normalmente requeiram a ajuda de outros, sozinhos no seu veículo. Animais de estimação não devem ser deixados sozinhos.

- Não deixe crianças ou adultos, que normalmente requeiram a ajuda de outros, sozinhos no veículo. Animais de estimação não devem ser deixados sozinhos. Eles poderão ferir-se acidentalmente ou ferir outras pessoas, devido ao funcionamento inadvertido do veículo. Ainda, em dias quentes e ensolarados, a temperatura dentro de um veículo fechado poderá tornar-se quente o suficiente para causar ferimentos graves ou fatais em pessoas ou animais.
- Não use o modo de recirculação por longos períodos, pois essa prática poderá fazer com que o ar no interior do veículo fique saturado e os vidros poderão ficar embaçados.

NOTA:

- Os odores provenientes da parte interna e externa do veículo podem ficar impregnados na unidade do ar-condicionado. Os odores podem entrar no compartimento dos passageiros através dos difusores.
- Ao estacionar, deixe o modo recirculação de ar dos controles do ar-condicionado e aquecedor desligado, permitindo que o ar externo entre no compartimento dos passageiros. Isto ajudará a reduzir os odores da parte interna do veículo.

OPERAÇÃO AUTOMÁTICA

Resfriamento e/ou aquecimento desumidificado (AUTO)

Este modo pode ser utilizado normalmente durante todo o ano para que o sistema mantenha automaticamente uma temperatura constante. A distribuição do fluxo de ar e a velocidade do ventilador são controladas automaticamente.




1. Pressione a tecla AUTO. (A luz indicadora na tecla AUTO se acenderá.)
 2. Use os controles de temperatura para ajustar a temperatura desejada.
- Ajuste a temperatura na tela para 24°C (75°F) para uma operação normal.
 - A temperatura no compartimento do passageiro será mantida automaticamente. A distribuição do fluxo de ar e velocidade do ventilador serão controladas automaticamente.
 - Uma névoa visível poderá ser observada saindo dos difusores no calor e em condições úmidas, onde o ar é resfriado rapidamente. Isto no entanto, não é um indicador de falha.

Aquecimento (A/C OFF)

O ar-condicionado não é ativado. Quando você desejar somente o aquecimento, utilize este modo.


1. Pressione a tecla AUTO. (A luz indicadora na tecla AUTO se acenderá.)
 2. Gire o seletor de temperatura para a temperatura desejada.
- A temperatura do compartimento do passageiro será mantida automaticamente. A distribuição do fluxo de ar e a velocidade do ventilador também são controladas automaticamente.
 - Não selecione uma temperatura mais baixa que a temperatura externa. Caso contrário, o sistema pode não operar adequadamente.
 - Não é recomendado se os vidros estiverem embaçados.

Desembaçamento e desumidificação

1. Pressione a tecla  para ativar o desembaçador dianteiro. (A luz indicadora na tela se acenderá.)
 2. Para ajudar no desembaçamento, use os controles de temperatura para ajustar para a posição de aquecimento máximo.
- Para remover rapidamente o gelo da parte externa do vidro, use o controle de velocidade do ventilador  para selecionar a velocidade máxima.
 - Assim que o vidro estiver limpo, pressione a tecla AUTO para retornar ao modo automático.
 - Quando a tecla  do desembaçador dianteiro for pressionada, o ar-condicionado será automaticamente ativado.



OPERAÇÃO MANUAL


Controle de velocidade do ventilador

Gire o seletor de controle da velocidade do ventilador  para controlar manualmente a velocidade.


Pressione a tecla AUTO para retornar ao modo de controle automático do ventilador.

Recirculação de ar

Pressione a tecla  para recircular o ar do interior do veículo. A luz indicadora na tecla  se acenderá.

O modo de recirculação não poderá ser ativado quando o ar-condicionado estiver no modo desembaçador dianteiro  .

Controle do fluxo de ar

Pressionando a tecla MODE  pode-se controlar manualmente o fluxo de ar e selecionar os difusores:



— Fluxo de ar pelos difusores centrais e laterais.



— Fluxo de ar pelos difusores centrais, laterais e área dos pés.



— Fluxo de ar para a área dos pés.



— Fluxo de ar para o desembaçador e área dos pés.



— Fluxo de ar para difusores do desembaçador.

Para desligar o sistema

Pressione a tecla ON-OFF para desligar o aquecedor e o ar-condicionado. Pressione a tecla ON-OFF novamente, o sistema ligará no modo que foi utilizado pela última vez antes do sistema ser desligado.

Interruptor do desembaçador do vidro traseiro

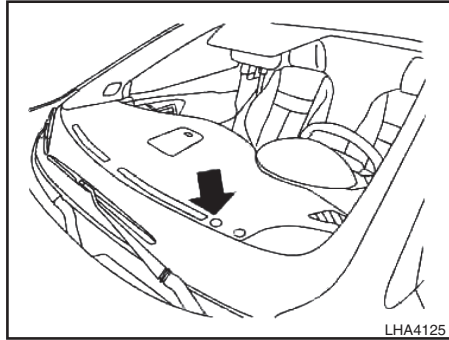
Para mais informações sobre o interruptor do desembaçador do vidro traseiro, consulte “Interruptor do desembaçador do vidro traseiro” na seção “Instrumentos e Controles” deste manual.

SUGESTÕES DE OPERAÇÃO

- Mantenha os vidros fechados, enquanto o ar-condicionado estiver funcionando.
- Após o veículo ter permanecido sob luz solar direta, dirija durante dois ou três minutos com as janelas abertas, para que o ar quente saia do compartimento de passageiros. A seguir, feche os vidros. Isto irá permitir o funcionamento mais rápido do ar-condicionado.
- **O sistema do ar-condicionado deve funcionar durante 10 minutos, pelo menos uma vez ao mês. Isto ajuda a evitar danos ao sistema em virtude de falta de lubrificação.**

- Uma névoa poderá ser observada próximo dos difusores de ar em condições quentes e úmidas, quando o ar for resfriado rapidamente. Isto não significa uma falha.
- Caso o indicador de temperatura do líquido de arrefecimento ultrapasse a faixa normal de operação, desligue o ar-condicionado. Para informações adicionais, consulte “Se o veículo superaquecer” na seção “Em caso de emergência” deste manual.

MANUTENÇÃO DO SISTEMA DE AR-CONDICIONADO



O sensor de carga solar, localizado na parte superior (lado do motorista) do painel de instrumentos, auxilia o sistema a manter uma temperatura constante. Não coloque nada sobre ou ao redor do sensor.

O sistema do ar-condicionado do seu veículo Nissan é abastecido com refrigerante projetado de modo a preservar o meio ambiente.

Este refrigerante não prejudica a camada de ozônio da Terra.

É necessário utilizar equipamentos de abastecimento e lubrificantes especiais quando for feita a manutenção do sistema de ar-condicionado Nissan. O uso de refrigerantes ou lubrificantes inadequados causará sérios danos ao sistema de ar-condicionado. Consulte “Recomendações sobre o refrigerante e lubrificante do sistema de ar-condicionado”, na seção “Informações técnicas” deste manual.

As concessionárias Nissan estão totalmente capacitadas para fazer uma “manutenção ecológica” no sistema de ar-condicionado.

⚠ ATENÇÃO

O sistema de ar-condicionado contém refrigerante sob alta pressão. A fim de que sejam evitados lesões corporais, qualquer serviço no ar-condicionado deverá ser realizado somente por técnicos experientes e com equipamentos adequados.

SISTEMA DE ÁUDIO

RÁDIO

⚠ ATENÇÃO

Não ajuste o sistema de áudio enquanto estiver dirigindo. Sua total atenção deve estar voltada para a direção do veículo.

Com o botão de partida na posição ACC ou ON, pressione a tecla \odot (power) para ligar o rádio. Se você quiser escutar o rádio quando o motor não estiver funcionando, o botão de partida deverá ser colocado na posição ACC.

A recepção do rádio é afetada pela intensidade do sinal da estação, distância do transmissor de rádio, prédios, pontes, montanhas, e outras interferências externas. Mudanças intermitentes na qualidade da recepção normalmente são causadas por estas interferências externas.

O uso de um telefone celular dentro ou nas proximidades do veículo pode interferir na qualidade da recepção do rádio.

Recepção de rádio

O sistema de rádio Nissan é equipado com circuitos eletrônicos modernos para melhorar a recepção de rádio. Estes circuitos são desenvolvidos para ampliar a faixa de recepção e melhorar a qualidade desta recepção.

No entanto, existem algumas características tanto dos sinais de rádio FM quanto de AM, que podem afetar a qualidade da recepção de rádio com um veículo em movimento, mesmo quando o melhor equipamento for usado. Estas características são completamente normais em dadas áreas de recepção, e não significam que há defeito no seu sistema de rádio Nissan.

As condições de recepção mudarão constantemente devido ao movimento do veículo. Construções, terreno, distância do sinal e interferência de outros veículos podem atuar contra a recepção ideal. Descreveremos a seguir alguns dos fatores que podem afetar a recepção de rádio.

Alguns telefones celulares ou outros dispositivos podem causar interferência ou chiado emitido pelos alto-falantes. Guardar o dispositivo em um local diferente pode reduzir ou eliminar o ruído.

RECEPÇÃO DE RÁDIO FM

Faixa: A faixa para FM é normalmente limitada em 40 - 48 km, com áudio mono (um canal); a AM possui uma faixa um pouco maior do que a FM estéreo. Influências externas podem às vezes interferir com a recepção da estação de FM mesmo que a estação esteja dentro dos 40 km. A intensidade do sinal de FM é diretamente relacionada com a distância entre o transmissor e o receptor. Os sinais de FM seguem um caminho de linha de visão, exibindo muitas das mesmas características da luz. Por exemplo, elas são refletidas por objetos.

Fade e flutuação: À medida que o seu veículo se afasta do transmissor, os sinais tendem a apresentar fading e/ou flutuação.

Estática e oscilação: Durante a interferência no sinal, causada por prédios, altas montanhas ou devido à posição da antena (geralmente em conjunto com o aumento da distância do transmissor), a estática ou a oscilação podem ser ouvidas. Isto pode ser reduzido ajustando o controle dos agudos para reduzir a resposta dos agudos.

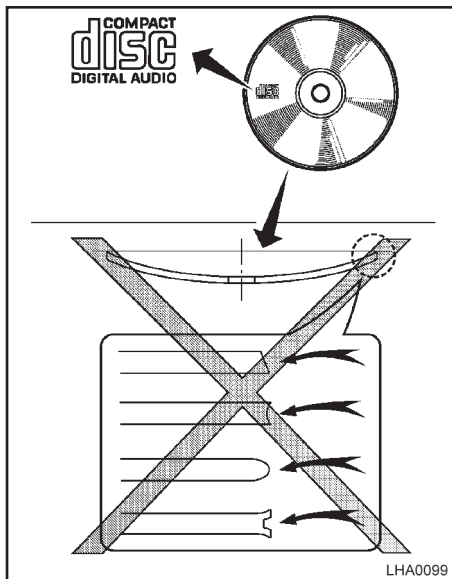
Recepção de multicanais: Devido às características reflexivas dos sinais de FM, os sinais recebidos diretamente e os refletidos podem ser recebidos ao mesmo tempo. Estes sinais podem se cancelar um ao outro, o que resulta em oscilação ou perda de som momentânea.

RECEPÇÃO DE RÁDIO AM

Os sinais de AM, devido à sua baixa frequência podem contornar objetos e ricochetear no solo. Além disso, os sinais podem atingir a ionosfera e serem desviados de volta à Terra. Por causa dessas características, os sinais de AM também estão sujeitos à interferência no seu trajeto do transmissor até o receptor.

Fading: Ocorre quando o veículo estiver em túneis ou em áreas com muitas construções altas. Isto também pode ocorrer por vários segundos, durante turbulência ionosférica, mesmo em áreas onde não existam obstáculos.

Estática: Causada por tempestades, linhas de energia elétrica ou placas e luzes de trânsito.



PRECAUÇÕES QUANTO À OPERAÇÃO DE ÁUDIO

CD Player

⚠ CUIDADO

- Não force um CD para dentro da abertura de entrada de CD. Isto pode causar danos ao CD e/ou CD player.
- Se um usuário tentar carregar um CD com a abertura de entrada de CD obstruída, poderá causar danos ao CD e/ou CD player.
- Apenas um CD pode ser carregado no CD player por vez.
- Utilize somente discos de alta qualidade de 12 cm (4,7 pol) que possuam o selo “COMPACT disc DIGITAL ÁUDIO” no disco ou na embalagem.
- Em clima frio ou dias chuvosos, o sistema pode apresentar falhas devido à umidade. Se isso ocorrer, retire o CD e desumidifique ou ventile o CD player completamente.
- O CD player pode “pular” ao conduzir o veículo em estradas esburacadas.
- Às vezes o CD player pode não funcionar quando a temperatura do compartimento estiver extremamente alta ou baixa. Diminua ou aumente a temperatura antes do uso.
- Não exponha o CD diretamente à luz solar.
- Os CDs que estiverem em mau estado ou sujos, riscados ou marcados com impressões digitais podem não funcionar corretamente.
- Os CDs a seguir podem não funcionar adequadamente:
 - Discos compactos com cópia controlada (CCCD)
 - Discos compactos graváveis (CD-R)
 - Discos compactos regraváveis (CD-RW)
- Não use os seguintes CDs, pois eles podem causar falhas no CD player:
 - Discos de 8 cm (3,1 pol.) com adaptador
 - CDs que não sejam redondos
 - CDs com rótulo de papel
 - CDs que estão empenados, riscados ou que apresentem bordas irregulares
- Este sistema de áudio reproduz somente CDs previamente gravados. Ele não tem a capacidade de gravar CDs.

Caso o CD não possa ser executado, uma das mensagens a seguir será exibida.

1. MP3 or WMA file not supported → “UNPLAYABLE TRACK” → Go to next track
2. DRM Protected Files
3. CD ROM → “No Audio Track” → Eject disc and go to the last mode
4. TEMP/MECH ERROR → “PRESS EJECT”
5. READ/FOCUS ERROR → “CHECK DISC”

CHECK DISC:

- **Verifique se o CD foi inserido corretamente (rótulo voltado para cima, etc.).**
- **Verifique se o CD não está empenado ou torto e sem riscos.**

PRESS EJECT:

Este erro é devido à temperatura excessiva dentro do player. Remova o CD pressionando a tecla EJECT. Após algum tempo, reinsira o CD. O CD poderá ser executado quando a temperatura do player retornar ao normal.

UNPLAYABLE:

O arquivo não pode ser executado por este sistema de áudio (somente MP3 ou WMA CD).

CD com MP3 ou WMA (se equipado)

Termos:

- **MP3** — MP3 é uma abreviação para “Moving Pictures Experts Group Audio Layer 3”. MP3 é o formato de arquivo comprimido de áudio digital mais conhecido. Este formato permite qualidade de som semelhante ao CD, mas com uma fração do tamanho de arquivos auditivos normais. A conversão para MP3 de uma faixa de áudio de CD pode reduzir o tamanho do arquivo numa relação de aproximadamente 10:1 virtualmente com nenhuma perda perceptível em qualidade. A compressão para MP3 remove as partes redundantes e irrelevantes de um sinal sonoro que a audição humana não ouve.
- **WMA** — Windows Mídia Áudio (WMA)* é um formato de áudio compactado criado pela Microsoft como uma alternativa para o MP3. O codec do WMA oferece maior compressão de arquivo que o codec do MP3, permitindo o armazenamento de mais faixas de áudio digitais na mesma quantidade de espaço quando comparado ao MP3 com o mesmo nível de qualidade.

- **Bit rate** — Taxa de Bit denota o número de bits por segundo utilizado por um arquivo digital de música. O tamanho e qualidade de um arquivo digital de áudio comprimido são determinados pela taxa de bit utilizada ao codificar o arquivo.
- **Sampling frequency** — “Sampling frequency” é a taxa à qual as amostras de um sinal são convertidas de analógico para digital (conversão de A/D) por segundo.
- **Multisession** — Multisessão é um dos métodos para gravação de dados na mídia. Os dados escritos uma única vez na mídia são chamados de sessão simples, e escritos mais de uma vez são chamados de multisessão.
- **ID3/WMA Tag** — A tag ID3/WMA é a parte do arquivo codificado MP3 ou WMA que contém informações sobre o arquivo digital de música, como título da música, artista, taxa de bits usada na conversão, duração da faixa, etc. As informações da tag ID3 são exibidas na linha Artista/Título da música na tela.

* Windows® e Windows Media® são marcas registradas nos Estados Unidos e outros continentes pela Microsoft Corporation dos Estados Unidos.

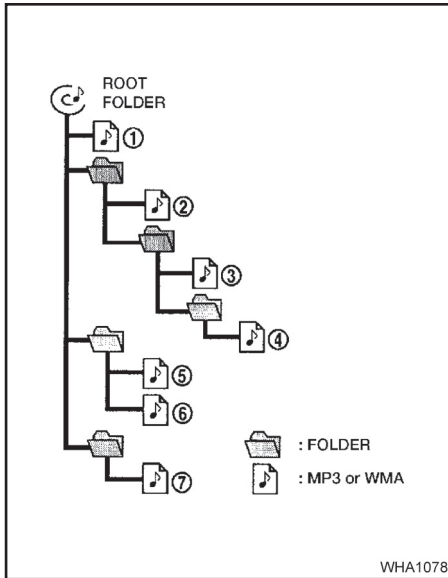


Diagrama da ordem de execução

Ordem de execução:

A ordem de execução de músicas do CD com MP3 ou WMA está ilustrada, conforme a figura.

- Os nomes das pastas que não contêm arquivos MP3 ou WMA não são exibidos na tela.
- Se houver um arquivo no nível superior do disco, será exibido “Root Folder” (pasta raiz).
- A ordem de execução é a ordem na qual os arquivos foram gravados pelo software de gravação. Portanto, os arquivos podem não ser executados na ordem desejada.

Quadro de especificações:

Mídia suportada		CD, CD-R, CD-RW	
Sistemas de arquivos suportados		ISO9660 NÍVEL1, ISO9660 NÍVEL2, Apple ISO, Romeo, Joliet.* ISO9660 Nível 3 (comprimido) não é suportado.	
Versões suportadas*1	MP3	Versão	MPEG1, MPEG2, MPEG2.5
		Taxa de frequência	8 kHz - 48 kHz
		Taxa de bit	8 kbps - 320 kbps, VBR
	WMA	Versão	WMA7, WMA8, WMA9
		Taxa de frequência	32 kHz - 48 kHz
		Taxa de Bit	48 kbps - 192 kbps, VBR
Informação de Tag		Tag ID3 VER1.0, VER1.1, VER2.2, VER2.3 (apenas MP3)	
Níveis de pastas		Níveis das pastas: 8, Total de pastas: 255 (incluindo pastas raízes do disco "root folder"), Arquivos: 512 (Total de 255 arquivos em uma pasta)	
Limitação do número de caracteres de texto		128 caracteres	
Códigos de caracteres visualizáveis*2		01: ASCII, 02: ISO-8859-1, 03: UNICODE (UTF-16 BOM Big Endian), 04: UNICODE (UTF-16 Non-BOM Big Endian), 05: UNICODE (UTF-8), 06: UNICODE (Non-UTF-16 BOM Little Endian)	

*1 Arquivos criados com a combinação de taxa de frequência de 48 kHz e taxa de bit de 64 kbps não podem ser executados.

*2 Os códigos disponíveis dependem do tipo de mídia, versões e informações que serão exibidas.

Guia para diagnosticar falhas:

Sintoma	Causa e solução
Não reproduz	Verifique se o disco foi inserido corretamente.
	Verifique se o disco está riscado ou sujo.
	Verifique se há condensação dentro do CD player. Se existir condensação, espere até que a condensação desapareça (aproximadamente 1 hora) antes de usar o CD player.
	Se houver um aumento de temperatura anormal, o CD player voltará a funcionar corretamente após retornar à temperatura normal.
	Caso o CD contenha uma mistura de arquivos de música de CD (dados CD-DA) e arquivos MP3/WMA, somente os arquivos de música de CD (dados CD-DA) serão executados.
	Arquivos com extensões diferentes de "MP3", "WMA", "mp3" ou "wma" não podem ser reproduzidos. Além disso, os códigos e os números de caracteres para os nomes de pastas e arquivos devem estar em conformidade com as especificações.
	Verifique se o processo de finalização, tal como encerramento da sessão e fechamento do disco, foi realizado para o disco.
	Verifique se o CD está protegido por direitos autorais.
Baixa qualidade do som	Verifique se o disco está riscado ou sujo.
	A taxa de bits pode estar muito baixa.
Leva-se um tempo relativamente longo para que a música comece a tocar	Se houver muitas pastas ou níveis de arquivos no disco de MP3/WMA, ou se for um disco multissessão, pode ser necessário algum tempo antes que a música comece a tocar.
A música é cortada ou ignorada	A combinação de hardware e software de gravação podem ser incompatíveis, ou a velocidade de gravação, pacotes de gravação, número de caracteres da gravação, etc., podem não ser compatíveis com as especificações. Tente usar uma velocidade de gravação mais baixa.
Ignora arquivos com alta taxa de bits	Esta falha pode ocorrer com grandes quantidades de dados, bem como para dados de alta taxa de bits.
Muda imediatamente para a próxima música quando estiver reproduzindo	Quando um arquivo que não seja MP3/WMA for renomeado com extensão "MP3", "WMA", "mp3" ou "wma", ou quando a reprodução não for permitida devido à proteção de direitos autorais, haverá aproximadamente 5 segundos sem som, em seguida o CD player passará para a próxima música.
As músicas não são reproduzidas na ordem desejada	A ordem de execução das faixas é a ordem na qual os arquivos foram gravados pelo software de gravação. Portanto, os arquivos podem não ser executados na ordem desejada.

Entrada USB (Universal Serial Bus)

ATENÇÃO

Não conecte ou desconecte algum dispositivo USB enquanto dirige. Fazer isso pode causar uma distração. Em caso de distração, você pode perder o controle do veículo e causar um grave acidente.

CUIDADO

- Não force o dispositivo USB no conector. Inserir o dispositivo USB torto ou de ponta cabeça no conector, pode danificar o dispositivo USB e o conector. Certifique-se de que o dispositivo USB esteja conectado corretamente no conector USB.
- Não puxe a tampa* do conector USB ao remover o dispositivo USB do conector. Isto pode danificar o conector e a tampa.
- Não deixe o cabo USB em lugares onde ele possa ser puxado acidentalmente. Puxar o cabo poderá quebrar o fio, o dispositivo USB e o conector.

- Para evitar danos e perda de funcionalidades ao usar um dispositivo USB, note as seguintes precauções.
 - Não dobre o cabo excessivamente (Raio mínimo 40 mm [1,6 pol.]).
 - Não torça o cabo excessivamente (mais de 180°).
 - Não puxe ou jogue o cabo.
 - Não atinja ou pressione o conector USB ou o dispositivo USB com as mãos, pés ou objetos.
 - Não guarde objetos com cantos vivos no local onde o cabo é armazenado.
 - Não deixe o dispositivo USB e dispositivos conectados no compartimento do veículo. Quando não for utilizar por longo período, guarde o cabo e o dispositivo USB em um lugar limpo, sem poeira, à temperatura ambiente e sem exposição direta do sol.
 - Não use o cabo para qualquer outro propósito, além da sua função designada no veículo.

O veículo não é equipado com um dispositivo USB. Os dispositivos USB devem ser comprados separadamente conforme a necessidade.

Este sistema não pode ser usado para formatar dispositivos USB. Para formatar um dispositivo USB, use um computador pessoal.

Este sistema suporta vários dispositivos de memória USB, HDs USB e iPod® players. Alguns dispositivos USB podem não ser suportados por este sistema.

- Dispositivos USB particionados podem não ser executados corretamente.
- Alguns caracteres usados em outras linguagens (Chinês, Japonês, etc.) podem não ser exibidos corretamente na tela. É recomendada a utilização de caracteres da língua inglesa pelo dispositivo USB.

**(se equipado)*

CUIDADO

Notas gerais para a utilização de USB:

- O dispositivo USB pode não funcionar quando a temperatura no compartimento do passageiro estiver extremamente alta. Diminua a temperatura antes de usá-lo.
- Em clima frio ou dias chuvosos, o sistema pode apresentar falhas devido a umidade. Se isso ocorrer, retire o dispositivo USB e desumidifique ou ventile o USB player completamente.
- Não conecte um dispositivo USB se o conector ou o cabo estiverem úmidos. Aguarde até que o conector, o cabo e a entrada USB sequem completamente antes de conectar o dispositivo USB. (Aguarde 24 horas ou mais até que ele esteja seco.) Se o conector USB for exposto a outros fluidos que não a água, os resíduos evaporativos poderão causar curto-circuito entre os pinos e o conector USB. Neste caso, substitua o cabo e o conector USB. Caso contrário, poderá haver danos ao dispositivo USB e uma perda de funcionalidade.
- Se o cabo for danificado (corte no isolante, quebra no conector, contaminação por certos tipos de líquido, poeira, sujeira, etc.), não reutilize o cabo. Substitua o cabo por um novo.

- Não coloque um dispositivo USB em locais onde ocorra eletricidade estática, produção de ruído elétrico ou sobre ar quente diretamente do ar-condicionado sobre ele. Fazer isso pode fazer com que os dados armazenados no dispositivo USB sejam corrompidos.

Notas de utilização para iPod®:

iPod® é uma marca registrada da Apple Inc., registrada nos EUA e em outros países.

- A conexão inadequada no iPod® pode fazer com que uma mensagem de falha de conexão seja exibida (piscando). Certifique-se sempre de que o iPod® está conectado corretamente.
- O iPod® nano (1ª geração) pode manter-se no modo de avanço ou retrocesso rápido, caso seja conectado durante uma operação de busca. Neste caso, reinicie manualmente o iPod®.
- Um iPod® nano (2ª geração) continuará no modo de avanço ou retrocesso rápido, caso seja desconectado durante uma operação de busca.

- Pode ser exibido um título de música incorreto quando o modo de reprodução for alterado usando um iPod® nano (2ª geração).
- As listas de reprodução podem não ser reproduzidas na mesma ordem na qual elas aparecem no iPod®.
- Arquivos de vídeo muito grandes podem causar lentidão na resposta do iPod®. A tela central do veículo pode apagar-se momentaneamente, retornando em seguida.
- Caso o iPod® selecione automaticamente um arquivo de vídeo muito grande estando no modo shuffle, a tela central do veículo pode apagar-se temporariamente, retornando em seguida.

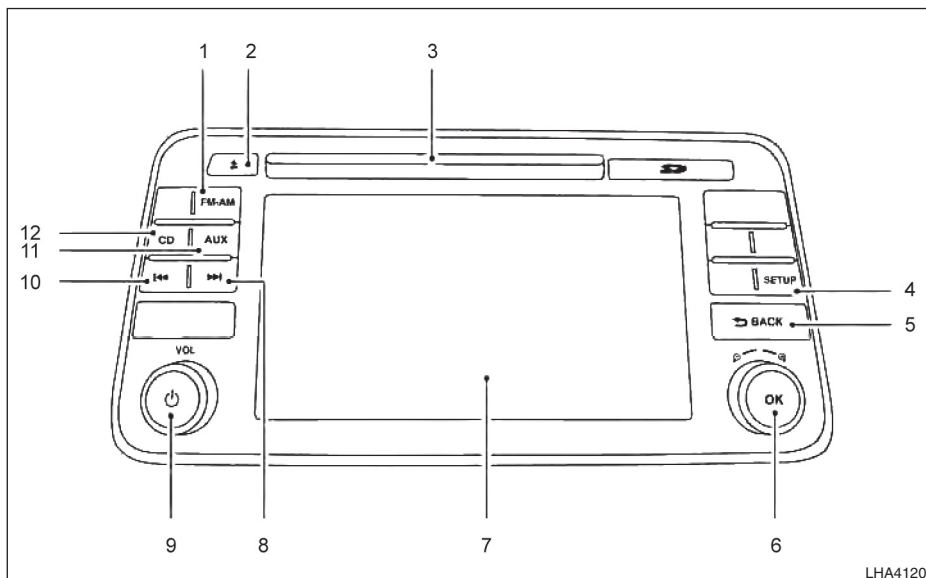
Streaming de áudio por Bluetooth®

- Alguns dispositivos de áudio por Bluetooth® podem não ser reconhecidos pelo sistema de áudio do veículo.
- É necessário configurar uma conexão sem fio entre o dispositivo de áudio por Bluetooth® e o módulo de áudio por Bluetooth® no veículo.
- O procedimento de operação para o áudio por Bluetooth® irá variar conforme os dispositivos. Certifique-se de operar o seu dispositivo de áudio antes de utilizar este sistema.
- O áudio por Bluetooth® poderá ser interrompido nas seguintes condições:
 - Recepção de uma chamada através do sistema de telefone hands-free.
 - Verificação da conexão para o sistema de telefone hands-free.
 - Não posicione o dispositivo de áudio por Bluetooth® em uma área rodeada por metal ou longe do módulo Bluetooth® do veículo para prevenir a perda da qualidade do sinal de áudio ou a perda da conexão sem fio.

- Enquanto um dispositivo de áudio por Bluetooth® estiver conectado, a bateria do dispositivo irá descarregar mais rápido do que o habitual.
- Este sistema suporta o Padrão de Distribuição de Áudio por Bluetooth® (A2DP, AVRCP).



BLUETOOTH® é a marca registrada pela Bluetooth® SIG, Inc. e licenciada para Visteon e Bosch.



- | | |
|-----------------------------|--|
| 1. Tecla FM-AM | 8. ►► Tecla de avanço |
| 2. ▲ Tecla para ejetar o CD | 9. ⏻ Tecla (power)/ Botão VOL (volume) |
| 3. Abertura do CD | 10. ◀◀ Tecla de retrocesso |
| 4. Tecla SETUP | 11. Tecla AUX |
| 5. ↶ Tecla BACK | 12. Tecla CD |
| 6. Tecla OK/ Botão TUNE | |
| 7. Tela de exibição | |

RÁDIO AM/FM COM CD PLAYER

Para as informações sobre precauções de operação, consulte “Precauções quanto à operação de áudio” anteriormente nesta seção.

Operação principal do sistema de áudio

Botão VOL (volume) / Tecla (power) ⏻

Coloque o botão de partida na posição ACC ou ON e pressione o botão ⏻ (power) com o sistema desligado para ativar o modo rádio ou CD que estava sendo executado imediatamente antes do sistema ser desligado.

Para desligar o sistema, pressione o botão ⏻ (power).

Gire o botão VOL (volume) para ajustar o volume.

Este veículo pode ser equipado com Volume Sensível à Velocidade. Quando este recurso estiver ativo, o volume do áudio mudará conforme a mudança de velocidade do veículo.

Configurações de áudio

1. Pressione a tecla SETUP.
2. Selecione o ícone “Áudio”.

Use a tela sensível ao toque para ajustar os seguintes itens, conforme a configuração desejada:

Áudio	
Baixos	Ajusta os graves no nível desejado.
Agudos	Ajusta os agudos no nível desejado.
Balanço	Ajusta o balanço no nível desejado. O balanço ajusta o nível de som entre os alto-falantes esquerdo e direito.
Fade	Ajusta “fade” no nível desejado. A distribuição ajusta o nível de som entre os alto-falantes dianteiro e traseiro.
Vol. Sensível à veloc.	Ajusta a função de volume sensível à velocidade, o que aumenta o volume do sistema de som, conforme a velocidade do veículo aumenta. Coloque OFF para desativar o alerta. Quanto maior o ajuste, mais o volume aumenta em relação à velocidade do veículo.
Nível AUX	Controla o nível do volume de entrada quando um dispositivo auxiliar for conectado ao sistema. As opções disponíveis são “Baixo”, “Médio”, “Alto”.

Baixos, agudos, balanço e “fade” também podem ser ajustados, pressionando a tecla OK e ao girar o botão TUNE para selecionar o item a ser ajustado. Quando o item desejado for exibido no visor, gire o botão TUNE para ajustar e, em seguida, pressione a tecla OK e ao girar o botão TUNE até que o visor retorne à tela principal de áudio. Se a tecla não for pressionada por aproximadamente 10 segundos, o visor do rádio ou CD automaticamente aparecerá.

Operação do rádio FM/AM

Tecla FM-AM:

Pressione a tecla FM/AM para alterar a banda do seguinte modo:

AM → FM

Se outra fonte de áudio estiver sendo executada quando a tecla FM-AM for pressionada, a fonte de áudio será automaticamente desligada e a última estação de rádio executada será tocada.

Sintonia com a tela sensível ao toque:

Quando estiver no modo AM ou FM, o rádio pode ser sintonizado usando a tela sensível ao toque. Para chamar a barra de sintonia, toque o ícone “Tune” (Sintonizar) no canto inferior direito da tela. Uma tela será exibida com uma barra de sintonia, com as frequências mais baixas no lado esquerdo e as mais altas frequências no lado direito. Toque na tela na posição da frequência que você deseja sintonizar e esta será selecionada. Para retornar à tela padrão do rádio, toque no ícone “OK”.

Sintonia com o botão TUNE:

O rádio pode ser ajustado manualmente usando o botão TUNE. Quando estiver no modo FM ou AM, gire o botão TUNE à esquerda para frequências mais baixas ou à direita para frequências mais altas.



Sintonia por busca:

Quando estiver no modo FM ou AM, pressione a tecla de busca ◀◀ ou ▶▶ para selecionar a frequência desejada e parar na estação mais próxima do rádio.

Operações de memorização de estação de 1 a 6:

Doze estações podem ser memorizadas para a banda FM (pressione as teclas de 7 a 12 para as pré-definições mais disponíveis) e seis estações poderão ser definidas para a banda AM.

1. Escolha a banda FM ou AM usando a tecla de seleção FM-AM.
2. Sintonize manualmente as estações desejadas usando a sintonia manual ou por busca. Pressione e mantenha pressionada qualquer tecla de memória (1 – 6) até ouvir um bipe.
3. A estação será exibida e em seguida o som retorna. A programação então estará completa.
4. Outras teclas poderão ser programadas da mesma maneira.

Operação do CD player

Se o rádio estiver operando será automaticamente desligado e o CD começará a ser executado.

Tecla CD:

Quando a tecla CD for pressionada com o sistema desligado e com um CD carregado, o sistema será ligado e o CD começará a ser executado.

Quando a tecla CD for pressionada com um CD carregado e o rádio ligado, o rádio desligará automaticamente e o CD começará a ser executado.

Modo de exibição CD/MP3

Item do menu	
Modo de exibição CD/MP3	Enquanto estiver ouvindo um CD ou um CD MP3/WMA, determinado texto poderá ser exibido (quando um CD codificado com texto estiver sendo usado). Dependendo de como o CD ou CD MP3/WMA for codificado, o texto será exibido listando o artista, álbum e canção. Há outras teclas exibidas na tela quando um CD estiver tocando.
Mix	Toque no ícone "Mix" para selecionar o modo de reprodução aleatória do CD. Se um CD MP3 for reproduzido, toque em "Mix" para alternar entre execução aleatória na pasta atual e no CD como um todo. O ícone será exibido na tela. Para cancelar o modo "Mix", toque em "Mix" até que o ícone não esteja mais em destaque.
Repetir	Toque no ícone "Repetir" para aplicar um padrão de repetição para o CD. Se um CD MP3 estiver em execução, ao pressionar "Repetir" irá alternar entre repetir a faixa atual e a pasta atual. O ícone será exibido na tela. Para cancelar o modo "Repetir", toque no ícone "Repetir" até que o ícone não seja mais exibido.
Procurar	Toque no ícone "Procurar" para exibir os títulos no CD em formato de lista. Toque no título de uma música da lista para começar a reprodução. Se um CD MP3 estiver em execução, tocar no ícone "Procurar" pode também listar as pastas do disco. Siga o procedimento de seleção de música na tela sensível ao toque, para selecionar uma pasta.



Tecla SEEK (retrocesso ou avanço rápido):

Pressione e segure a tecla ◀◀ ou ▶▶ por 1,5 segundo, enquanto o CD for reproduzido para executar o retrocesso ou avanço rápido. O CD será executado em velocidade acelerada quando em retrocesso ou avanço rápido. Quando a tecla for liberada, o CD retornará à velocidade de reprodução normal.



Tecla SEEK:

Pressione a tecla SEEK ◀◀, enquanto um CD ou CD MP3/WMA for executado para retornar ao início da faixa atual. Pressione a tecla SEEK ◀◀ várias vezes para saltar para faixas anteriores.

Pressione a tecla SEEK ▶▶, enquanto um CD ou CD MP3/WMA for executado para avançar uma faixa. Pressione a tecla SEEK ▶▶ várias vezes para saltar para faixas posteriores. Se a última faixa de um CD for alcançada, a primeira faixa será executada. Se a última faixa, em uma pasta de CD MP3/WMA for alcançada, a primeira faixa da próxima pasta será executada.

Tecla AUX:

A entrada auxiliar de áudio AUX IN aceita qualquer entrada de áudio padrão analógico como toca-fitas portátil, CD player, MP3 player ou laptop. Pressione a tecla AUX para executar um dispositivo compatível conectado na entrada AUX IN.



Tecla EJECT:

Quando a tecla ▲ for pressionada com um CD carregado, o CD será ejetado e a última fonte de áudio será reproduzida.

Se o CD não for removido em 10 segundos, ele será recarregado.

Recursos adicionais

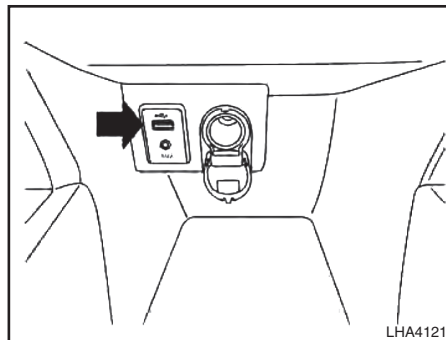
Para mais informações sobre o iPod disponível neste sistema, consulte “Operação do iPod” nesta seção.

Para mais informações sobre a entrada USB disponível neste sistema, consulte “Entrada USB”.

Para mais informações sobre a interface de áudio por Bluetooth® disponível neste sistema, consulte “Streaming de áudio Bluetooth®” nesta seção.

**(se equipado)*

4-44 Monitor, Controle climático, Áudio e Telefone



Entrada USB

Conectando um dispositivo na entrada USB

⚠ ATENÇÃO

Não conecte ou desconecte algum dispositivo USB enquanto dirige. Fazer isso pode causar uma distração. Em caso de distração, você pode perder o controle do veículo e causar um grave acidente.

⚠ CUIDADO

- Não force o dispositivo USB no conector. Inserir o dispositivo USB torto ou de ponta cabeça no conector, pode danificar o dispositivo USB e o conector. Certifique-se de que o dispositivo USB esteja conectado corretamente no conector USB.
- Não puxe a tampa* do conector USB ao remover o dispositivo USB do conector. Isto pode danificar o conector e a tampa.
- Não deixe o cabo USB em lugares onde ele possa ser puxado acidentalmente. Puxar o cabo poderá quebrar o fio, o dispositivo USB e o conector.

Consulte as informações do fabricante do dispositivo sobre o uso adequado e cuidados com o dispositivo.


A entrada USB está localizada no console central, abaixo dos controles do aquecedor e ar-condicionado (conforme ilustrado na figura).

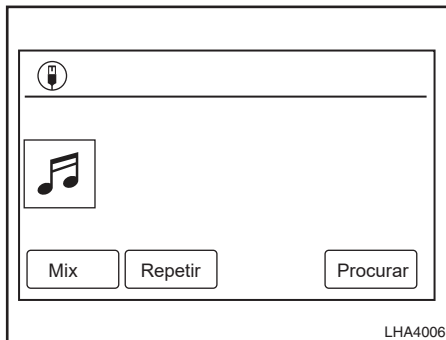
Quando um dispositivo de armazenamento compatível for inserido, os arquivos de áudio compatíveis armazenados no dispositivo poderão ser executados através do sistema de áudio do veículo.

Operação de arquivos de áudio

Tecla AUX:

Coloque o botão de partida na posição ON ou ACC e pressione a tecla AUX para selecionar o modo de entrada USB. Se alguma outra fonte de áudio estiver sendo executada e um dispositivo USB for inserido, pressione a tecla AUX repetidamente até que a tela central mude para o modo de memória USB.

Se o sistema foi desligado enquanto a memória USB estava sendo executada, pressione o botão VOL (volume) / Tecla power  para reiniciar a memória USB.





Informações de reprodução:

As informações sobre os arquivos de áudio executados são exibidas na tela do sistema de áudio do veículo. Toque no ícone “Procurar” para exibir uma lista das pastas e arquivos no dispositivo USB. Toque no título de uma música na lista para iniciar a reprodução.




Tecla SEEK (retrocesso ou avanço rápido):

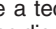
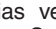
Pressione e segure a tecla  ou  por 1,5 segundo, enquanto um arquivo de áudio no dispositivo USB for reproduzido para executar o retrocesso ou avanço rápido. A faixa será executada em velocidade acelerada quando em retrocesso ou avanço rápido. Quando a tecla for liberada, o arquivo de áudio retornará à velocidade de reprodução normal.



Tecla SEEK:

Pressione a tecla  enquanto um arquivo de áudio no dispositivo USB está em execução para retornar para o início da faixa atual.



Pressione a tecla  várias vezes para voltar várias faixas.

Pressione a tecla  enquanto um arquivo de áudio no dispositivo USB está em execução para avançar uma faixa. Pressione a tecla  várias vezes para saltar para faixas posteriores. Se a última faixa em uma pasta no dispositivo USB for alcançada, a primeira faixa da próxima pasta será executada.



Modos de execução Mix e Repetir:

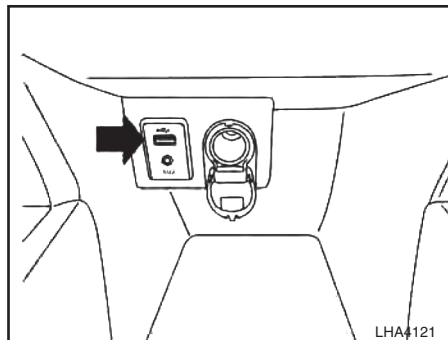
Enquanto os arquivos em um dispositivo USB estão sendo executados, o padrão de execução pode ser alterado para que as músicas sejam repetidas ou executadas aleatoriamente.

Mix:

Toque o ícone “Mix” para aplicar um padrão de repetição ao dispositivo USB. Quando o modo de reprodução com repetição estiver ativo, o ícone  será exibido no lado esquerdo do título da música ou do álbum para indicar que o modo com repetição está selecionado. Para cancelar o modo com repetição, toque no ícone “Mix” até que o ícone  não seja exibido.

Repetir:

Toque o ícone “Repetir” para aplicar um padrão de repetição ao dispositivo USB. Quando o modo de reprodução com repetição estiver ativo, o ícone  será exibido no lado esquerdo do título da música ou do álbum para indicar que o modo com repetição está selecionado. Para cancelar o modo com repetição, toque no ícone “Repetir” até que o ícone  não seja exibido.




OPERAÇÃO DO iPod®*PLAYER Conectando o iPod®

ATENÇÃO

- **Não conecte ou desconecte algum dispositivo USB enquanto dirige. Fazer isso pode causar uma distração. Em caso de distração, você pode perder o controle do veículo e causar um grave acidente.**

CUIDADO

- **Não force o cabo do iPod® na conexão USB. Inserir o dispositivo USB torto ou de ponta cabeça no conector, pode danificar o cabo do iPod® e o conector. Certifique-se de que o cabo do iPod® esteja conectado corretamente no conector USB. (Alguns cabos de iPod® vêm com uma marca  como guia. Certifique-se de que a marca esteja voltada na direção correta antes de inserir o cabo do iPod®.)**
- **Não coloque objetos próximo ao cabo do iPod® para evitar que pressionem o cabo do iPod® e o conector. A pressão de outros objetos poderá danificar o cabo do iPod® e o conector.**

Consulte as informações do fabricante do dispositivo sobre o uso adequado e cuidados com o dispositivo.

Para conectar um iPod® ao veículo de maneira que ele possa ser controlado pelo sistema de áudio e exibido na tela, use a entrada USB localizada no console central. Conecte a extremidade do cabo específico ao iPod® e à entrada USB no veículo. Se o seu iPod® suportar recarga via entrada USB, a sua bateria será recarregada enquanto ele estiver conectado ao veículo com o botão de partida na posição ACC ou ON.

Enquanto estiver conectado ao veículo, o iPod® somente poderá ser operado pelos controles de áudio do veículo.

Para desconectar o iPod® do veículo, desconecte o cabo da entrada USB no veículo, e depois remova o cabo do iPod®.

- Verifique se o conector do cabo de iPod e entrada do dispositivo estão limpos e livres de obstruções antes de inserir o conector no dispositivo.
- Verifique se o conector do cabo de iPod® e entrada do dispositivo estão corretamente alinhados antes de conectar o cabo no dispositivo.

* iPod® é uma marca registrada da Apple Inc., registrada nos EUA e em outros países.

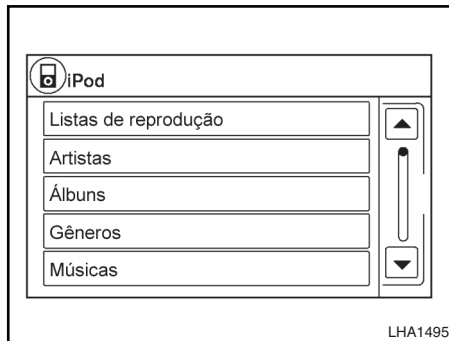
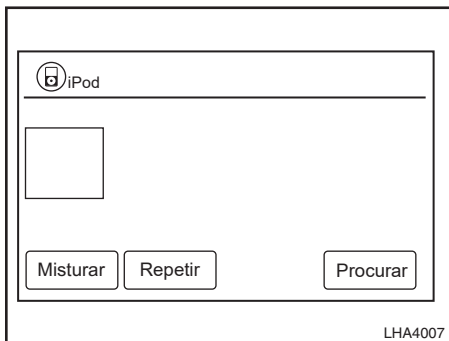
Compatibilidade

Os seguintes modelos são suportados:

- iPod® Classic 5ª geração (versão do firmware 1.3.0 ou posterior)
- iPod® Classic 6ª geração (versão do firmware 2.0.1 ou posterior)
- iPod® Classic 7ª geração (versão do firmware 2.0.4 ou posterior)
- iPod® Touch 2ª geração (versão do firmware 4.2.1 ou posterior)*
- iPod® Touch 3ª geração (versão do firmware 5.1 ou posterior) (requisito mínimo: iOS 5.0 para integração com smartphone)
- iPod® Touch 4ª geração (versão do firmware 5.1 ou posterior) (requisito mínimo: iOS 5.0 para integração com smartphone)
- iPod® Touch 5ª geração (versão do firmware 6.0 ou posterior)
- iPod® Nano 1ª geração (versão do firmware 1.3.1 ou posterior)
- iPod® Nano 2ª geração (versão do firmware 1.1.3 ou posterior) iPhone® 5 (versão do firmware 5.1 ou posterior) (requisito mínimo: iOS 5.0 para integração com smartphone)
- iPod® Nano 3ª geração (versão do firmware 1.1.3 ou posterior)
- iPod® Nano 4ª geração (versão do firmware 1.0.4 ou posterior)
- iPod® Nano 5ª geração (versão do firmware 1.0.2 ou posterior)

- iPod® Nano 6ª geração (versão do firmware 1.1 ou posterior)
- iPod® Nano 7ª geração (versão do firmware 1.2 ou posterior)
- iPhone®3G (versão do firmware 4.2.1 ou posterior)
- iPhone®3GS (versão do firmware 5.1 ou posterior) (requisito mínimo: iOS 5.0 para integração com smartphone)
- iPhone®3GS (versão do firmware 5.1 ou posterior)
- iPhone®4 (versão do firmware 5.1 ou posterior) (requisito mínimo: iOS 5.0 para integração com smartphone)
- iPhone®4 (versão do firmware 5.1 ou posterior)
- iPhone®4S (versão do firmware 5.1 ou posterior) (requisito mínimo: iOS 5.0 para integração com smartphone)
- iPhone®4S (versão do firmware 5.1 ou posterior)
- iPhone®5 (versão do firmware 5.1 ou posterior) (requisito mínimo: iOS 5.0 para integração com smartphone)
- iPhone®5 (versão do firmware 6.0 ou posterior)
- Algumas funções deste iPod podem não ser totalmente funcionais.

Certifique-se de que o firmware do seu iPod está atualizado para a versão indicada acima.



- Listas de reprodução
- Artistas
- Álbuns
- Títulos
- Gêneros
- Músicas
- Compositores
- Audiolivros
- Podcasts
- Atualizar biblioteca música

Operação principal do iPod®

Coloque o botão de partida na posição ACC ou ON. Pressione a tecla AUX repetidamente para selecionar o modo iPod®.

Se o sistema foi desligado enquanto o iPod® estava sendo executado, pressione o botão VOL (volume) / Tecla power \odot para iniciar com o iPod®.

Tecla AUX:

Quando a tecla AUX for pressionada com o sistema desligado e o iPod® conectado, o sistema será ligado. Se outra fonte de áudio estiver sendo executada e o iPod® for conectado, pressione a tecla AUX repetidamente até que a tela mude para o modo iPod®.

Interface:

A interface para operação do iPod® mostrada na tela do sistema de áudio do veículo é similar à interface do iPod®. Use a tecla "VOLTAR" \leftarrow na tela sensível ao toque ou o botão TUNE de rolagem para navegar os menus na tela. Quando o iPod® estiver sendo executado, toque no ícone "Procurar" para acessar sua interface.

Dependendo do modelo do iPod®, os seguintes itens podem estar disponíveis no menu da tela. Para obter mais informações sobre cada item, consulte o manual de operação do iPod®.

Modo de reprodução repetitiva e aleatória

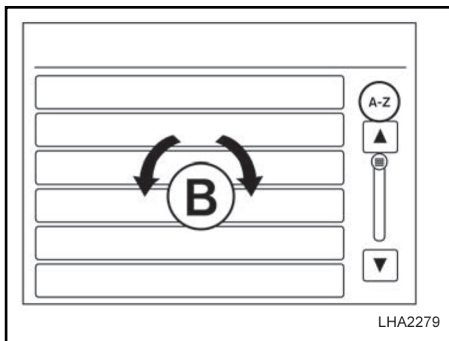
Item	Resultado
Misturar	Enquanto o iPod® estiver em execução, o padrão de reprodução poderá ser alterado para que as músicas sejam repetidas ou executadas aleatoriamente.
	Toque no ícone "Misturar" para aplicar um padrão aleatório para o iPod®. Quando o modo aleatório estiver ativo, será exibido na tela. Para cancelar o modo aleatório, toque em "Misturar" até que o ícone não seja mais exibido.
Repetir	Toque no ícone "Repetir" para aplicar um padrão de repetição para iPod®. Quando o modo de repetição estiver ativo, será exibido na tela. Para cancelar o modo de repetição, toque em "Repetir" até que o ícone não seja mais exibido.



Tecla SEEK

Pressione a tecla SEEK I◀◀ ou ▶▶I para selecionar a faixa posterior ou a anterior.

Pressione e segure a tecla SEEK I◀◀ ou ▶▶I por 1,5 segundo enquanto uma faixa é executada para retroceder ou avançar rapidamente a faixa. A faixa é executada em uma velocidade acelerada quando em retrocesso ou avanço rápido. Quando a tecla for liberada, o arquivo de áudio retornará à velocidade de reprodução normal.

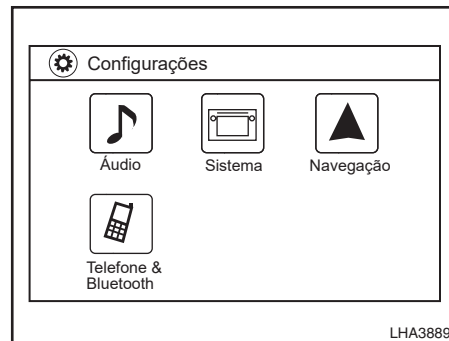


STREAMING DE ÁUDIO BLUETOOTH®

Se você tem um dispositivo de áudio que é capaz de reproduzir arquivos de áudio compatíveis com o sistema Bluetooth, o dispositivo poderá ser conectado ao sistema de áudio do veículo para transmissão do áudio através do alto-falante do veículo.

NOTA:

Para mais informações sobre o Streaming de Áudio Bluetooth, consulte o manual de operação do telefone celular.



Navegação de menus:

Ao navegar longas listas de artistas, álbuns ou músicas no menu música, é possível rolar a lista para o primeiro caractere pelo nome. Para ativar a indexação por caractere, toque e segure o ícone “A-Z” no canto superior direito da tela. Gire o botão de rolagem para selecionar o número ou letra para saltar na lista e em seguida, pressione a tecla ENTER.

Se nenhum caractere for selecionado depois de trinta segundos, o visor retornará ao normal.

Conectando o áudio Bluetooth

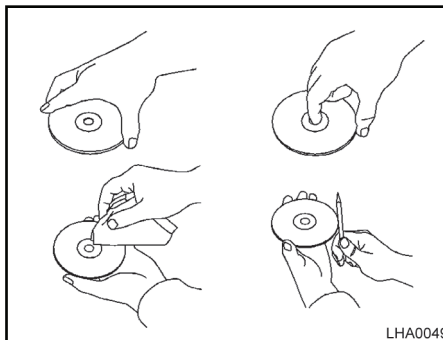
Para ligar o dispositivo de áudio ao sistema Bluetooth, siga o procedimento abaixo:

1. Pressione a tecla SETUP.
2. Toque em “Telefone & Bluetooth”.
3. Toque em “Emparelhar novo dispositivo”.
4. O sistema reconhece o comando e pede para iniciar a conexão do aparelho de telefone. O procedimento de emparelhamento do telefone celular varia de acordo com cada modelo de telefone celular. Consulte o manual do telefone celular para mais informações.

Operação principal do sistema de áudio

Para alternar para o modo de áudio do sistema Bluetooth, pressione a tecla AUX repetidamente até que o modo de áudio Bluetooth® seja exibido na tela.

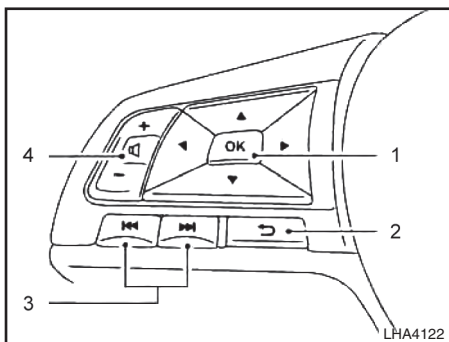
Os controles para o áudio Bluetooth® serão exibidos na tela.



- Um disco novo poderá ser rugoso nas bordas internas e externas. Remova as extremidades rugosas esfregando as bordas internas e externas com a lateral de uma caneta ou lápis, conforme ilustrado.

LIMPEZA E CUIDADOS COM O CD

- Manuseie o CD pelas bordas. Não dobre o disco. Nunca toque na superfície do disco.
- Sempre armazene os discos em seus alojamentos quando não estiverem em uso.
- Para limpar um disco, limpe a superfície do centro para as bordas externas, utilizando um pano limpo e macio. Não limpe o disco com movimentos circulares.
- Não use um limpador de discos convencional ou álcool destinado ao uso industrial.



INTERRUPTOR DO CONTROLE DE ÁUDIO NO VOLANTE DE DIREÇÃO

1. ◀ ▶ Interruptor de controle do menu/Tecla OK
2. Tecla ↻ (voltar)
3. ⏮ ⏭ Teclas de Busca/Faixa
4. Interruptor de controle do volume

Interruptor de controle de volume

Pressione o interruptor para aumentar ou diminuir o volume.



Teclas de controle do menu/Tecla OK

No display de informações do veículo, selecione a tela “Áudio”. Utilize a tecla OK para mudar o modo na seguinte sequência:

AM → FM → Bluetooth® Audio* → AUX* → AM.

*Estes modos somente são disponíveis quando dispositivos de mídia compatíveis são inseridos ou conectados ao sistema.



Teclas SEEK/TRACK

AM e FM:

- Pressione para esquerda ou para direita por menos de 1,5 segundo para selecionar uma estação anterior ou posterior memorizada.
- Pressione para esquerda ou para direita por mais de 1,5 segundo para buscar a estação anterior ou posterior.

iPod®:

- Pressione para esquerda ou para direita por menos de 1,5 segundo para selecionar uma faixa anterior ou posterior.
- Pressione para cima ou para baixo por mais de 1,5 segundo para retroceder ou avançar rapidamente a faixa.

CD:

- Pressione para esquerda ou para direita por menos de 1,5 segundo para selecionar uma faixa anterior ou posterior.
- Pressione para esquerda ou para direita por mais de 1,5 segundo para retroceder ou avançar rapidamente a faixa.

USB:

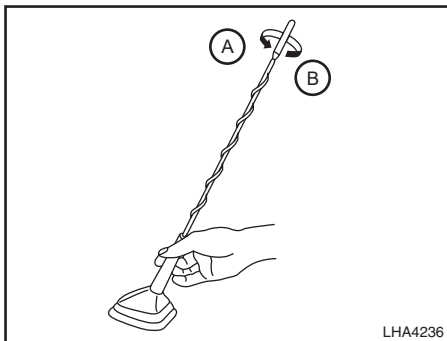
- Pressione para esquerda ou para direita por menos de 1,5 segundo para selecionar uma faixa anterior ou posterior.
- Pressione para cima ou para baixo por mais de 1,5 segundo para retroceder ou avançar rapidamente a faixa.

Streaming de Áudio Bluetooth®:

- Pressione para esquerda ou para direita por menos de 1,5 segundo para selecionar uma faixa anterior ou posterior.

Tecla ↻ “VOLTAR”

Quando a tecla ↻ “VOLTAR” for pressionada, será retornado a tela anterior ou cancelará a seleção atual.



ANTENA

A antena não pode ser reduzida, mas pode ser removida. Quando você precisar remover a antena, gire a haste da antena no sentido anti-horário (A).

Para instalar a haste da antena, gire-a no sentido horário (B) e aperte-a manualmente.

CUIDADO

Para evitar dano ou quebra da antena, certifique-se de remover a antena sob as seguintes condições:

- Antes de entrar em um lavador automático de carros.
- Antes de entrar em uma garagem com teto baixo.
- Antes de cobrir o veículo com uma capa de proteção.
- Sempre aperte a haste da antena adequadamente na instalação, caso contrário ela poderá quebrar durante a condução do veículo.

TELEFONE VEICULAR OU RÁDIO CB

Ao instalar um rádio CB, rádio amador ou telefone veicular em seu veículo Nissan, certifique-se de observar as precauções a seguir, caso contrário, o novo equipamento poderá afetar adversamente o sistema de controle do motor e outros componentes eletrônicos.

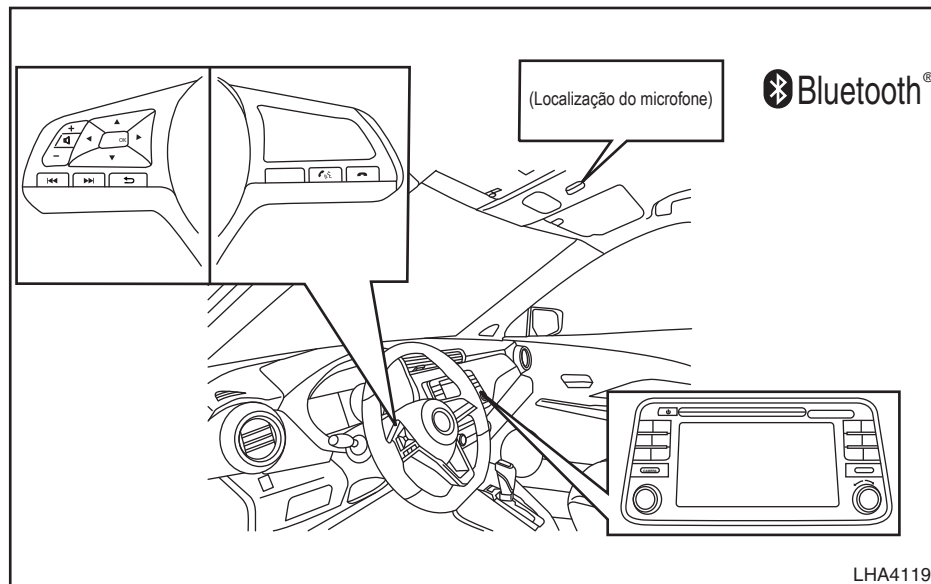
ATENÇÃO

Nunca use o telefone celular enquanto você estiver dirigindo.

CUIDADO

- Mantenha a antena o mais longe possível dos módulos de controle eletrônicos.
- Mantenha o cabo da antena a uma distância superior a 20 cm (8 pol) de distância dos chicotes elétricos do sistema de controle eletrônico. Não permita que a rota do cabo da antena fique próximo de qualquer chicote elétrico.
- Ajuste a relação de ondas fixas da antena, conforme as recomendações do fabricante.
- Conecte o cabo massa da estrutura do rádio CB à carroceria.
- Para mais detalhes, consulte uma concessionária Nissan.

SISTEMA DE TELEFONIA HANDS-FREE BLUETOOTH COM SISTEMA DE NAVEGAÇÃO



⚠ ATENÇÃO

Use o telefone somente após parar o veículo em um local seguro.

⚠ CUIDADO

Para evitar a descarga da bateria do veículo, use o telefone após ligar o motor.

Seu veículo Nissan é equipado com um Sistema de telefonia Hands-Free Bluetooth®. Se você possuir um telefone celular com sistema Bluetooth® compatível, poderá fazer a conexão sem fio entre o seu telefone e o módulo de telefonia no veículo. Com a tecnologia sem fio Bluetooth® você pode fazer ou receber um telefonema com seu telefone celular no veículo, mantendo as mãos livres.

Uma vez que seu telefone celular está conectado ao módulo de telefonia do veículo, nenhum outro procedimento de conexão de telefone é requerido. Seu telefone é automaticamente conectado com o módulo de telefonia do veículo quando o botão de partida do motor for colocado na posição ON, e o telefone celular for previamente conectado, ligado e estiver dentro do veículo.

Você pode conectar até 5 telefones celulares Bluetooth diferentes no módulo de telefonia instalado no veículo. Entretanto, você só pode conversar apenas em um telefone celular por vez.

Antes de utilizar o Sistema de Telefonia Bluetooth Hands-free, consulte as seguintes notas.

- Estabeleça a conexão sem fio entre um telefone celular e o módulo de telefonia instalado no veículo antes de usar o sistema de telefonia hands-free.
- Alguns telefones celulares com Bluetooth podem não ser reconhecidos pelo módulo de telefonia instalado no veículo.
- Você não poderá usar o telefone hands-free sob as seguintes condições:
 - O seu veículo está fora da área de serviço do celular.
 - O seu veículo está em uma área onde é difícil receber um sinal de celular, como em um túnel, garagem no subsolo, perto de um arranha-céu ou área montanhosa.
 - O seu telefone celular é bloqueado para evitar que seja discado.
- Quando a condição da onda de rádio não for ideal ou o som ambiente for muito alto, poderá ser difícil ouvir a voz da outra pessoa durante uma ligação.

- Não coloque o telefone celular em uma área cercada por metal ou longe do módulo de telefonia instalado no veículo, para evitar queda na qualidade do som e distorção na conexão sem fio.
- Enquanto o telefone celular estiver conectado através da conexão sem fio Bluetooth, a energia da bateria do telefone celular pode descarregar mais rápido do que o normal. O Sistema de Telefonia Bluetooth Hands-Free não carrega a bateria de telefones celulares.
- Alguns telefones celulares ou outros dispositivos podem causar interferência ou um zumbido vindo dos alto-falantes do sistema de áudio. Armazenar o dispositivo em um local diferente pode reduzir ou eliminar o ruído.
- Consulte o Manual do Proprietário do telefone celular independente da recarga do telefone, antena e formato do telefone celular, etc.
- A intensidade do sinal exibida na tela não irá coincidir com a intensidade do sinal de alguns telefones celulares.

INFORMAÇÃO DE REGISTRO

A operação está sujeita de acordo com as duas condições a seguir:

1. Este dispositivo não pode causar interferência, e
2. Este dispositivo deve aceitar quaisquer interferências, incluindo interferência que pode causar operação indesejada do dispositivo.

Marca: BOSCH

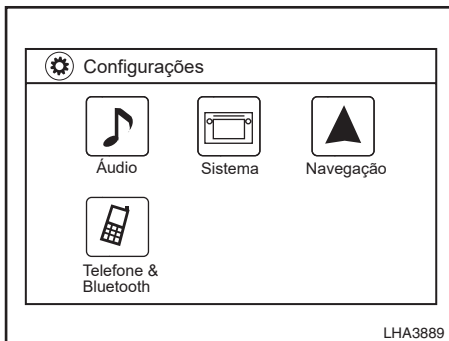
Modelo: Nissan LCN22K70A00

Código: RCPBOLC13-0948-A1

NOM-121-SCT1-2009



BLUETOOTH® é uma marca registrada da Bluetooth SIG, Inc. e licenciada pela Visteon e Bosch.



PROCEDIMENTO DE EMPARELHAMENTO DO TELEFONE

NOTA:

O processo de emparelhamento do telefone deve ser realizado quando o veículo está parado. Se o veículo começa a mover-se durante o procedimento, o procedimento será cancelado.


1. Pressione a tecla SETUP no painel de controle.
2. Toque em “Telefone & Bluetooth”.

3. Toque em “Emparelhar novo dispositivo”.
4. Inicie o processo de emparelhamento do aparelho. Se o dispositivo solicitar PIN, digite: 1234 para concluir o processo de emparelhamento do telefone.

Para mais informações, consulte o manual do proprietário do dispositivo Bluetooth.

AGENDA TELEFÔNICA

Para acessar a agenda telefônica:



5. Pressione a tecla  no painel de controle.
6. Selecione o ícone “Contatos”.
7. Selecione um registro a desejar da lista exibida.
8. O número do registro será exibido na tela. Toque no número para inicializar a chamada.

NOTA:

Para rolar rapidamente através da lista, toque no ícone “A-Z” no canto superior direito da tela. Gire o botão TUNE/SCROLL para escolher uma letra ou número e então pressione OK. A lista irá mover-se para o primeiro registro que iniciar no ícone “A-Z” com essa letra ou número.

FAZENDO UMA CHAMADA


Para fazer uma ligação, siga o procedimento abaixo:

1. Pressione a tecla  no painel de controle. A tela “Telefone” será exibida no visor.
2. Selecione uma das seguintes opções para fazer uma ligação
 - “Contatos”: Selecione o nome de uma entrada armazenada na agenda telefônica:
 - “Listas chamadas”: Selecione por nome através da lista de chamadas recebidas, efetuadas ou perdidas.
 - “Redigitação”: Disca a última chamada realizada.
 - “”: Insira o número de telefone manualmente utilizando o teclado exibido na tela. Para obter informações sobre como usar a tela sensível ao toque, consulte “Como utilizar a tela sensível ao toque” nesta seção.


RECEBENDO UMA CHAMADA

Quando uma chamada for detectada em um telefone conectado, a tela mudará para o modo telefone.

Para aceitar uma chamada:


- Pressione a tecla  no volante de direção, ou
- Toque no ícone verde na tela.

Para rejeitar uma chamada:



- Pressione a tecla  no volante de direção, ou
- Toque no ícone vermelho na tela.

DURANTE UMA CHAMADA

Enquanto uma chamada está ativa, as seguintes opções estão disponíveis na tela:

- Fone de ouv.
Selecione esta opção para transferir o controle da chamada para o telefone celular.
- Mic. Mudo
Selecione esta opção para desativar o áudio do microfone. Selecione novamente para reativar o áudio do microfone.
- Ícone do telefone ()
Selecione para terminar a chamada telefônica.

TERMINANDO UMA CHAMADA

Para terminar uma chamada de telefone, selecione o ícone vermelho do telefone () na tela ou pressione a tecla  no volante de direção.



CONFIGURAÇÕES DO BLUETOOTH

Para acessar as configurações do telefone:

1. Pressione a tecla SETUP.
2. Selecione "Telefone & Bluetooth".

Item do menu	Resultado
Ajustes do telefone	Consulte “Ajustes do telefone” nesta seção para obter mais informações.
Emparelhar novo dispositivo	Selecione para conectar / emparelhar um novo dispositivo Bluetooth no Sistema de Telefonia Bluetooth Hands-free.
Selecionar dispositivo emparelhado	Selecione o dispositivo Bluetooth da lista dos dispositivos conectados / emparelhados no Sistema de Telefonia Bluetooth Hands-free.
Deletar dispositivo emparelhado	Selecione para deletar o dispositivo Bluetooth da lista dos dispositivos conectados / emparelhados no Sistema de Telefonia Hands-Free Bluetooth.
Bluetooth	Selecione para ativar e desativar o Bluetooth.

AJUSTES DO TELEFONE

Para acessar as configurações do telefone:

1. Pressione a tecla SETUP.
2. Toque em “Telefone & Bluetooth”.
3. Toque em “Ajustes do telefone” e ajuste as seguintes configurações como desejado:
 - Ordenar lista de tel. Por:
Se desejar escolher que os registros da lista de telefone sejam exibidos em ordem alfabética na tela, selecione “Nome” ou “Sobrenome”.
 - Lista de telefone:
Selecione “Fone”, para usar a agenda do aparelho. Selecione “Cartão SIM” para usar a agenda no cartão SIM. Selecione “Ambos” para usar ambas fontes.
 - Baixar agora lista de telef.:
Selecione para carregar a agenda no veículo a partir da fonte escolhida.
 - Notificações do telefone:
Selecione “Motorista” para que as notificações sejam exibidas na tela de informações do veículo localizada no painel. Selecione “Ambos” para que as notificações também sejam exibidas na tela central de informações do veículo.

5 Funcionamento e operação

Precauções ao dar partida e dirigir	5-2	Sistema de freio.....	5-21
Gases de escape (monóxido de carbono).....	5-2	Cuidados com os freios.....	5-21
Catalisador de três vias.....	5-3	Freios assistidos a vácuo	5-21
Precauções ao dirigir em estradas pavimentadas e fora de estrada.....	5-3	Freios molhados	5-21
Evitando colisões e capotamentos	5-4	Ajuste do freio de estacionamento	5-21
Recuperação fora de estrada	5-4	Sistema de freio antitravamento (ABS)	5-22
Perda rápida de pressão do ar	5-5	Assistência do freio	5-23
Dirigindo sob efeito de álcool/drogas	5-6	Sistema do controle de estabilidade (VDC)	5-23
Botão de partida	5-6	Distribuição da força de frenagem.....	5-25
Alcance operacional	5-7	Controle do chassi	5-26
Posições do botão de partida	5-7	Active trace control	5-26
Desativação de emergência do motor	5-8	Assistência ativa de freio.....	5-27
Descarga da bateria da chave inteligente Nissan®.....	5-8	Active ride control	5-27
Sistema imobilizador do veículo Nissan	5-9	Sistema de assistência para partida em subida	5-28
Antes de dar a partida ao motor.....	5-9	Sensor de ré (RSS)	5-29
Sistema de partida a frio	5-10	Funcionamento do sistema RSS	5-30
Dando a partida ao motor	5-10	Como habilitar/desabilitar o RSS.....	5-31
Ao dirigir o veículo	5-12	Limitações do RSS	5-31
Transmissão continuamente variável (CVT)	5-12	Sistema temporariamente indisponível	5-32
Freio de estacionamento	5-17	Manutenção do sistema	5-32
Período de amaciamento.....	5-17	Ao dirigir em clima frio.....	5-33
Aumentando a economia de combustível.....	5-18	Desobstruindo uma fechadura congelada.....	5-33
Estacionamento/estacionando em ladeiras.....	5-19	Bateria	5-33
Reboque	5-20	Drenagem do líquido de arrefecimento	5-33
Direção elétrica.....	5-20	Equipamentos especiais de inverno.....	5-33
Rebocar um trailer	5-20	Dirigindo em pistas com neve ou gelo.....	5-34
		Freio de estacionamento	5-34

PRECAUÇÕES AO DAR PARTIDA E DIRIGIR

ATENÇÃO

- Não deixe crianças ou adultos que normalmente necessitem de assistência de outros, sozinhos dentro do veículo. Animais de estimação não devem ser deixados sozinhos. Eles poderão ferir-se acidentalmente ou ferir outras pessoas, em virtude do funcionamento inadvertido do veículo. Em dias quentes e ensolarados, a temperatura dentro de um veículo fechado pode aumentar rapidamente, podendo causar ferimentos graves ou fatais às pessoas ou animais.
- Supervisione rigorosamente as crianças quando estão brincando ao redor de veículos, evitando que se tranquem no porta-malas onde podem sofrer ferimentos graves. Mantenha o veículo trancado, com o encosto do banco traseiro e a tampa traseira travados, quando não estiver em uso, e mantenha as chaves longe do alcance de crianças.
- Fixe firmemente toda a bagagem de maneira a evitar que ela deslize ou mude de posição. Nunca transporte carga acima da altura do encosto dos bancos. Em caso de frenagem brusca ou colisão, uma carga solta pode causar ferimentos aos ocupantes.

*(se equipado)


5-2 Funcionamento e operação

- Para evitar o aumento do centro de gravidade, não exceda a capacidade máxima de carga do rack de teto*. Distribua a carga uniformemente.

GASES DE ESCAPE (monóxido de carbono)

ATENÇÃO

- Evite inalar os gases de escape; eles contêm monóxido de carbono, que é um gás incolor e inodoro. O monóxido de carbono é perigoso. Ele pode causar inconsciência ou morte.
- Se você suspeitar que está entrando gás de escape no veículo, dirija com todos os vidros completamente abertos e faça uma inspeção no veículo imediatamente.
- Não faça o motor funcionar em locais fechados, como por exemplo, uma garagem.
- Não estacione o veículo com o motor funcionando por muito tempo.
- Mantenha os difusores de ar, vidros, tampa traseira e portas fechadas durante a condução do veículo, caso contrário os gases de escape poderão entrar no compartimento de passageiros. Se você estiver dirigindo com um desses itens abertos, siga estas precauções:

1. Abra todos os vidros.
 2. Coloque a tecla  de recirculação de ar na posição OFF e o seletor de controle do ventilador em velocidade alta para circular o ar.
- O sistema de escapamento e a carroceria devem ser inspecionados por um mecânico qualificado quando:
 - a) O veículo for levantado para manutenção.
 - b) Suspeitar que os gases de escapamento estão entrando no compartimento de passageiros.
 - c) Perceber alguma modificação no ruído do sistema de escapamento.
 - d) Você tiver sofrido um acidente que danificou o sistema de escapamento, a parte inferior da carroceria ou a parte traseira do veículo.

CATALISADOR DE TRÊS VIAS

O catalisador de três vias é um dispositivo de controle de emissões instalado no sistema de escape. Os gases de escape no catalisador de três vias são queimados a altas temperaturas para a redução de poluentes.

ATENÇÃO

- O gás de escape e o sistema de escape são muito quentes. Mantenha as pessoas, animais ou materiais inflamáveis longe dos componentes do sistema de escape.
- Não pare ou estacione o veículo sobre materiais inflamáveis como grama seca, folhas, papéis ou panos. Eles podem pegar fogo e causar um incêndio.

CUIDADO

- Nunca utilize gasolina com chumbo. Depósitos de gasolina com chumbo irão reduzir drasticamente a capacidade de redução dos poluentes do catalisador de três vias.
- Mantenha o motor do seu veículo bem regulado. Falhas nos sistemas de ignição, na injeção de combustível, ou nos sistemas elétricos podem causar uma injeção rica de combustível no catalisador de três vias, causando um superaquecimento.

Não permaneça dirigindo se o motor apresentar falhas, ou se uma perda perceptível de rendimento ou se outras condições operacionais irregulares forem detectadas. Inspeção o veículo imediatamente em uma concessionária Nissan.

- Evite dirigir com o nível de combustível extremamente baixo. A falta de combustível poderá causar falhas no motor, danificando o catalisador de três vias.
- Não acelere o motor enquanto estiver aquecendo.
- Não empurre ou reboque seu veículo para dar a partida ao motor.

PRECAUÇÕES AO DIRIGIR EM ESTRADAS PAVIMENTADAS E FORA DE ESTRADA

Veículos do tipo utilitário apresentam um índice de capotamento significativamente mais alto que os demais tipos de veículos.

Estes veículos apresentam uma altura livre maior do que a dos veículos de passageiros, o que possibilita uma grande variedade de aplicações em estradas pavimentadas, bem como fora de estrada. Estes veículos apresentam um centro de gravidade mais alto do que os veículos convencionais.

A vantagem da altura livre maior é uma melhor visão da estrada, permitindo que os problemas sejam visualizados antecipadamente. Entretanto, estes veículos não foram projetados para fazer curvas nas mesmas velocidades dos veículos convencionais com tração em duas rodas (2WD), da mesma forma que os veículos esportivos rebaixados não são projetados para desempenho satisfatório em condições fora de estrada. Se possível, evite curvas fechadas ou manobras abruptas, particularmente em altas velocidades. Da mesma forma que com outros veículos deste tipo, erros ao conduzir este veículo poderão resultar em perda de controle ou capotamento. Em caso de capotamento, uma pessoa que não esteja utilizando o cinto de segurança é significativamente mais propensa a ser ferida, do que aquela que estiver utilizando o cinto.

Para mais informações, consulte “Precauções ao dar partida e dirigir” nesta seção.

EVITANDO COLISÕES E CAPOTAMENTOS

ATENÇÃO

A operação do veículo de forma imprudente e insegura pode resultar em perda do controle ou um acidente.

Sempre fique atento e dirija defensivamente. Obedeça a todas as leis de trânsito. Evite velocidades excessivas, curvas em alta velocidade ou manobras súbitas, porque estas práticas de direção podem causar a perda do controle do seu veículo. **Assim como em qualquer veículo, a perda do controle acaba por resultar em colisão com outros veículos ou objetos, ou causar capotamento do veículo, particularmente a perda do controle do veículo causa derrapagens.** Sempre fique atento e evite dirigir quando estiver cansado. Nunca dirija quando estiver sob a influência do álcool ou drogas (incluindo medicamentos prescritos ou drogas sem receita médica que pode causar sonolência). Sempre use o cinto de segurança de acordo com a seção “Segurança - Bancos, cintos de segurança e sistema de proteção complementar” deste manual e também ensine seus passageiros como fazê-lo.

Cintos de segurança ajudam a reduzir o risco de ferimentos nas colisões e capotamentos. **Em caso de capotamento, uma pessoa que não esteja utilizando o cinto de segurança ou usando-o de forma incorreta estará mais sujeita a ferimentos ou morte, do que aquela que estiver utilizando o cinto adequadamente.**

RECUPERAÇÃO FORA DE ESTRADA

Se as rodas do lado direito ou as do lado esquerdo saírem da superfície da estrada, mantenha o controle do veículo seguindo os procedimentos abaixo. Observe que estes procedimentos são somente um guia geral. O veículo deve ser dirigido baseado nas condições da estrada e do tráfego.

1. Permaneça calmo e não reaja de maneira exagerada.
2. Não use os freios.
3. Segure firmemente o volante de direção com as duas mãos e tente manter o veículo em linha reta.
4. Quando apropriado, lentamente alivie o pedal do acelerador para reduzir gradualmente a velocidade do veículo.

5. Se não houver nada no caminho, conduza o veículo de volta à estrada enquanto a velocidade é reduzida. Não tente retornar para a estrada sem antes reduzir a velocidade do veículo.
6. Quando for seguro fazê-lo, gradualmente gire o volante de direção até que ambos os pneus estejam na superfície da estrada. Quando todos os pneus estiverem na superfície da estrada, esterce o veículo para permanecer na faixa apropriada de direção.

Se você decidir que não é seguro retornar o veículo para a estrada baseado nas condições do veículo, estrada e tráfego, diminua a velocidade do veículo gradualmente até parar em um local seguro fora da estrada.

PERDA RÁPIDA DE PRESSÃO DO AR

Pode ocorrer uma perda rápida de pressão do ar ou um “estouro” caso o pneu esteja furado ou esteja danificado devido a uma pancada em uma guia ou buraco. A perda rápida da pressão do ar também pode ser causada em virtude de dirigir com os pneus abaixo da pressão especificada.

A perda rápida de pressão de ar pode afetar a dirigibilidade e a estabilidade do veículo, especialmente em altas velocidades.

Para evitar a perda rápida de pressão do ar mantenha a pressão correta e inspecione visualmente os pneus quanto a desgastes e danos. Consulte “Rodas e pneus” na seção “Manutenção e faça você mesmo” deste manual. Caso um pneu perca rapidamente a pressão do ar ou “estoure” enquanto estiver dirigindo, mantenha o controle do veículo, observando os procedimentos a seguir. Observe que estes procedimentos são somente um guia geral. O veículo deve ser dirigido baseado nas condições da estrada e do tráfego.

ATENÇÃO

As ações a seguir podem aumentar as chances de perda de controle do veículo, caso haja uma perda repentina da pressão de ar dos pneus. A perda de controle do veículo pode causar uma colisão e resultar em ferimentos aos ocupantes.

- **O veículo geralmente se move ou puxa no sentido do pneu furado.**
- **Não pise no freio bruscamente.**
- **Não libere rapidamente o pedal do acelerador.**
- **Não gire rapidamente o volante de direção.**

1. Mantenha-se calmo e não reaja bruscamente.
2. Segure firmemente o volante de direção com as duas mãos e tente manter o veículo em linha reta.
3. Quando apropriado, lentamente alivie o pedal do acelerador para reduzir gradualmente a velocidade do veículo.
4. Gradualmente conduza o veículo para um local seguro fora da estrada e se possível longe do tráfego.
5. Pise suavemente no freio para parar o veículo gradualmente.
6. Acenda as luzes de advertência e entre em contato com o serviço de atendimento de emergência da estrada para a troca do pneu ou consulte “Trocando um pneu furado” na seção “Em caso de emergência” deste manual.

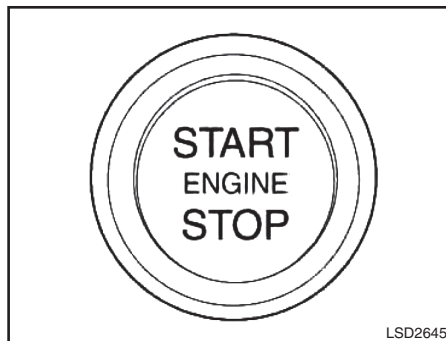
DIRIGINDO SOB EFEITO DE ÁLCOOL/DROGAS

⚠ ATENÇÃO

É proibido dirigir sob efeito de drogas ou bebidas alcoólicas. O álcool na corrente sanguínea reduz a coordenação, atrasa o tempo de reação e dificulta o julgamento. Dirigir após ingerir álcool aumenta a probabilidade de se envolver em um acidente ferindo a si mesmo e outras pessoas. Além disso, se você estiver ferido em um acidente, o álcool pode aumentar a severidade do ferimento.

A Nissan está comprometida com a direção segura. De qualquer maneira, você deve optar por não dirigir sob a influência de álcool. Todos os anos milhares de pessoas são feridas ou mortas em acidentes relacionados ao álcool. O álcool afeta todas as pessoas diferentemente e a maioria das pessoas subestima os efeitos do álcool.

Lembre-se, bebida e direção não se misturam! E o mesmo se aplica às drogas (medicamentos sem prescrição, prescritos, e drogas ilegais). Não dirija se sua habilidade para conduzir o veículo estiver comprometida pelo álcool, drogas ou outra condição física qualquer.



BOTÃO DE PARTIDA

⚠ ATENÇÃO

Não opere o botão de partida ao dirigir o veículo, exceto em uma emergência. (O motor irá desligar quando o botão de partida for pressionado três vezes consecutivas rapidamente ou o botão de partida for pressionado e mantido por mais de 2 segundos.) Se o motor desligar ao dirigir o veículo, isto pode levar a uma colisão e ferimentos graves.

Quando o botão de partida for pressionado sem pressionar o pedal do freio, o botão de partida se acenderá.

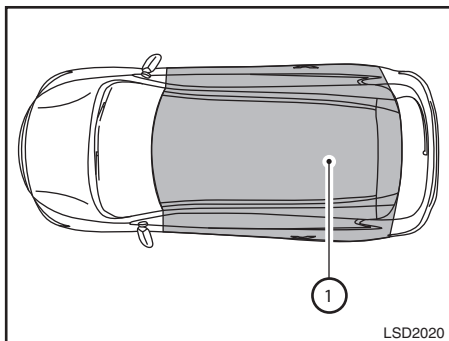
Se o botão de partida estiver na posição LOCK ou OFF, pressione o botão de partida:

- Uma vez para mudar para posição ON.
- Duas vezes para mudar para posição OFF.

A alavanca seletora de marchas somente poderá ser movida da posição P (park) se o botão de partida estiver na posição ON e o pedal do freio estiver pressionado.

Se a bateria do veículo estiver descarregada, o botão de partida não pode ser movido da posição LOCK.

Alguns indicadores e avisos para operação são exibidos no display de informações do veículo. Para mais informações, consulte “Display de informações do veículo” na seção “Instrumentos e controles” deste manual.



ALCANCE OPERACIONAL

As funções da chave inteligente somente funcionam quando estiver dentro da distância de alcance especificada.

Quando a bateria da Chave Inteligente estiver quase descarregada ou você estiver próximo a ondas de rádio fortes, o alcance do sistema da Chave Inteligente se torna menor e pode não funcionar corretamente.

Quando a chave inteligente estiver funcionando dentro do alcance, é possível para qualquer um, mesmo aqueles que não carregam a Chave Inteligente, pressionar o botão de partida para ligar o motor.

O alcance da função de partida do motor é dentro do veículo ①.

- A área do porta-malas não está incluída no alcance, mas a chave inteligente pode funcionar.
- Se a chave inteligente for colocada no painel de instrumentos, dentro do porta-luvas, porta-objetos ou porta-objetos da porta poderá não funcionar.
- Se a chave inteligente for colocada próxima à porta ou janela fora do veículo, a chave inteligente poderá funcionar.

POSIÇÕES DO BOTÃO DE PARTIDA

LOCK (posição normal de estacionamento):

O botão de partida pode apenas ser travado nesta posição.

O botão de partida será destravado quando for pressionado para a posição ACC ao carregar a chave inteligente com você.

O botão de partida travará quando uma das portas estiver aberta ou fechada com o botão de partida na posição OFF.

OFF:

O botão de partida está na posição OFF quando o motor for desligado usando o botão de partida.

ON (Posição normal de funcionamento):

Esta posição liga o sistema de ignição e os acessórios eletrônicos.

Para economia de bateria, o botão de partida será automaticamente alterado para a posição OFF após algum tempo, com o veículo parado, nas seguintes condições:

- Todas as portas estiverem fechadas.
- A alavanca seletora de marchas estiver na posição P (Park).
- As luzes sinalizadoras de emergência estiverem desligadas.

- As luzes indicadoras de direção estiverem desligadas.

A proteção da bateria será cancelada se uma das seguintes condições ocorrerem:

- Qualquer porta for aberta.
- Mover a alavanca seletora da posição P (Park).
- Alterar a posição do botão de partida.
- As luzes sinalizadoras de emergência são ligadas.
- As luzes indicadoras de direção são ligadas.

NOTA:

A posição ON do botão de partida do motor possui uma característica de proteção da bateria que irá mudar o botão de partida do motor para OFF, após um período para evitar a descarga da bateria. Esta característica de proteção da bateria pode ser ativada/desativada, seguindo as mesmas condições relacionadas na posição ACC.

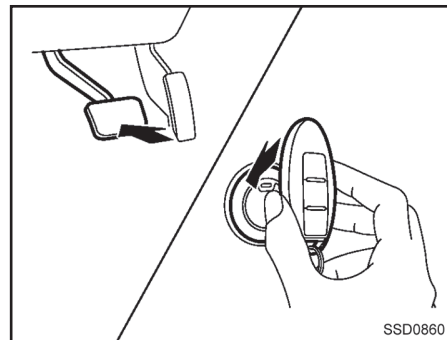
CUIDADO

Não deixe o veículo com o botão de partida na posição ON quando o motor não estiver funcionando por um longo período de tempo. Isto pode descarregar a bateria.

DESATIVAÇÃO DE EMERGÊNCIA DO MOTOR

Para desativar o motor em uma situação de emergência ao dirigir, execute o seguinte procedimento:

- Pressione o botão de partida três vezes consecutivas rapidamente em menos de 1,5 segundo, ou pressione e mantenha o botão de partida pressionado por mais de 2 segundos.
- Coloque o botão de partida na posição OFF.



DESCARGA DA BATERIA DA CHAVE INTELIGENTE NISSAN®

Se a bateria da Chave Inteligente Nissan for descarregada, as condições externas interferem com o funcionamento da chave inteligente, ligue o motor de acordo com o seguinte procedimento:

1. Mova a alavanca seletora de marchas para a posição P (park).
2. Pressione o pedal de freio firmemente.
3. Toque no botão de partida com a chave inteligente, conforme mostrado na figura (um alarme sonoro soar).

ANTES DE DAR A PARTIDA AO MOTOR

ATENÇÃO

As características de dirigibilidade do seu veículo podem ser notadamente alteradas por alguma carga adicional ou quando for acrescentado algum equipamento opcional (bagageiro de teto, etc.). Sua maneira de dirigir e a velocidade devem ser ajustadas adequadamente. Especialmente ao transportar cargas pesadas, a velocidade do seu veículo deve ser reduzida.

- Certifique-se de que a área ao redor do veículo esteja livre.
- Verifique os níveis de fluidos, tais como óleo do motor, líquido de arrefecimento, fluido de freio, além do líquido dos lavadores do para-brisa o mais frequentemente possível, ou pelo menos quando reabastecer o veículo.
- Verifique se todos os vidros e faróis estão limpos.
- Faça uma inspeção visual na aparência e condições dos pneus. Verifique também a calibragem dos pneus.
- Verifique se todas as portas estão travadas.

SISTEMA IMOBILIZADOR DO VEÍCULO NISSAN

O sistema do imobilizador de veículos Nissan não permitirá dar partida ao motor sem o uso da chave registrada.

Caso o motor falhe ao dar a partida usando uma chave registrada (por exemplo, quando a interferência for causada por outra chave codificada, um dispositivo automatizado de pagamento de pedágio ou dispositivo de pagamento automático na chave reserva), dê partida ao motor novamente usando os seguintes procedimentos:

1. Deixe o botão de partida na posição ON por aproximadamente 5 segundos.
2. Coloque o botão de partida na posição OFF ou LOCK, e aguarde aproximadamente 10 segundos.
3. Repita as etapas 1 e 2.
4. Dê partida ao motor mantendo o dispositivo (que possa ter causado a interferência) separado da chave registrada.

Caso volte a ocorrer a falha na partida, a Nissan recomenda colocar a chave registrada em um chaveiro separado, a fim de evitar a interferência de outros dispositivos.

Após a etapa 3 ser executada, quando o botão de partida for pressionado sem pressionar o pedal de freio, a posição do botão de partida irá alterar para ACC.


4. Pressione o botão de partida ao pressionar o pedal de freio dentro de 10 segundos após soar o alarme sonoro. O motor irá ligar.

NOTA:

- **Quando o botão de partida for pressionado para a posição ACC ou ON ou quando ligar o motor pelo procedimento acima, o indicador de descarga da bateria da Chave Inteligente aparece no display de informações do veículo mesmo quando a chave inteligente está dentro do veículo. Isto não constitui uma falha. Para desligar o indicador de descarga da bateria da chave inteligente, toque no botão de partida com a chave inteligente novamente.**
- **Se o indicador de descarga da bateria da Chave Inteligente aparecer, substitua a bateria o mais rápido possível. Consulte “Substituição de bateria” na seção “Manutenção e faça você mesmo.”**

SISTEMA DE PARTIDA A FRIO

- Posicione o banco e ajuste os apoios de cabeça.
- Ajuste os espelhos retrovisores externos e interno.
- Coloque o cinto de segurança e peça aos demais passageiros que façam o mesmo.
- Verifique a operação das luzes de advertência quando o botão de partida for pressionado para a posição ON. Consulte “Luzes de advertência/indicadoras e avisos sonoros” na seção “Instrumentos e controles” deste manual.

A luz indicadora  do sistema de aquecimento de combustível está localizada no painel de instrumentos (medidores e indicadores).

Se a luz se acender, o motorista deve esperar até que o processo de aquecimento do combustível esteja completo antes de dar a partida ao motor.

O aquecimento de combustível é necessário para garantir uma partida eficiente do motor, quando este estiver abastecido com etanol, em condições de clima frio.

ATENÇÃO

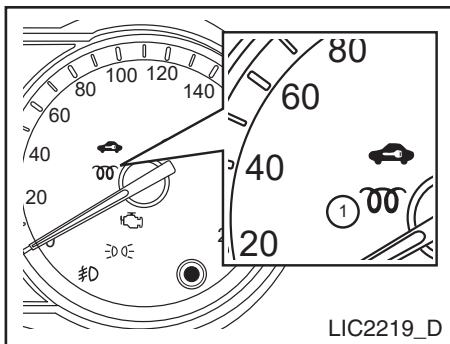
Não toque no aquecedor e tubulação de combustível após o aquecimento. Existe o risco de queimaduras graves em função da alta temperatura destes componentes localizados no compartimento do motor.

DANDO A PARTIDA AO MOTOR


1. Acione o freio de estacionamento.
2. Mova a alavanca seletora de marchas para P (park). Pise no pedal do freio.

ATENÇÃO

- **A alavanca seletora de marchas não pode ser movida da posição P (Park) ou qualquer outra posição de marcha, caso o botão de partida esteja na posição OFF.**
- **A partida é projetada para não funcionar, caso a alavanca seletora esteja em qualquer uma das posições de condução (D, R ou L).**
- **O motor de partida foi projetado para não operar a menos que o pedal do freio seja pressionado.**




3. Pressione o botão de partida.

A luz indicadora  ① do sistema de aquecimento de combustível se acenderá, para indicar ao motorista que o combustível está em processo de aquecimento.

ATENÇÃO

O tempo de aquecimento do combustível poderá variar de 1 a 10 segundos, dependendo da temperatura do motor e da concentração de etanol no combustível.

4. Após finalizado o aquecimento do combustível, a luz indicadora  ① do sistema de aquecimento de combustível se apagará.
5. O motor está pronto para dar a partida e o sistema eletrônico controlará a partida do motor automaticamente.
6. Se o pedal do freio for liberado durante o processo de aquecimento, pressione novamente o pedal de freio e aperte novamente o botão de partida, após a luz indicadora de aquecimento se apagar para dar partida ao veículo.

ATENÇÃO

Caso o motor não dê a partida, pressione o botão de partida para a posição OFF, aguarde 10 segundos e repita os passos de 1 a 6.

Para ligar o motor imediatamente, pressione e solte o botão de partida ao pressionar o pedal de freio com o botão de partida em qualquer posição.

- Caso seja difícil dar a partida ao motor em temperaturas extremamente baixas, pressione um pouco o pedal do acelerador (aproximadamente 1/3 do percurso até o assoalho), segure-o e dê partida ao motor. Solte o pedal do acelerador quando o motor ligar.

- Caso seja difícil ligar o motor porque está afogado, pressione totalmente o pedal do acelerador até o assoalho e segure-o. Pressione o botão de partida para a posição ON para dar a partida ao motor. Após 5 ou 6 segundos, pare de dar a partida, pressionando o botão de partida para a posição LOCK. Após acionar o motor de partida, solte o pedal do acelerador. Dê a partida ao motor sem acionar o acelerador, pressionando o botão de partida para ligar o motor. Se o motor der partida, mas não funcionar, repita o procedimento descrito acima.

ATENÇÃO

Não acione o motor de partida por um período superior a 15 segundos, a cada tentativa. Caso o motor não dê partida, pressione o botão de partida para a posição OFF e aguarde 10 segundos antes de tentar novamente, caso contrário o motor de partida poderá ser danificado.

AO DIRIGIR O VEÍCULO

7. Aquecimento

Deixe o motor em marcha lenta por 30 segundos após a partida. Não acelere o motor enquanto estiver aquecendo. Primeiramente, dirija uma curta distância em velocidade moderada, especialmente em clima frio. Em clima frio, mantenha o motor em funcionamento por no mínimo 2 a 3 minutos antes de desligá-lo. Ligar e desligar o motor em um curto período de tempo pode dificultar a partida do motor.

- Para desligar o motor, coloque a alavanca seletora de marchas na posição P (park) ou N (neutro) e aplique o freio de estacionamento e pressione o botão de partida na posição OFF.

NOTA:

Cuidados devem ser tomados para evitar situações que podem causar a descarga da bateria e condições sem partida como:

- Instalação ou uso estendido de acessórios eletrônicos que consomem energia da bateria quando o motor não estiver em funcionamento (carregadores de celulares, GPS, DVD players, etc.).
- O veículo não é conduzido regularmente e/ou conduzido em curtas distâncias apenas. Nesses casos, a bateria precisa ser carregada para manter a sua vida útil.

TRANSMISSÃO CONTINUAMENTE VARIÁVEL (CVT)

⚠️ ATENÇÃO

- Não pressione o pedal do acelerador ao mudar a alavanca seletora de marchas da posição P (park) ou N (neutro) para R (ré), D (drive) ou L (low). Sempre pressione o pedal de freio até que a mudança de marcha tenha sido concluída. Não fazer isso pode causar a perda de controle e provocar um acidente.**
- A rotação em marcha lenta de um motor frio é mais alta. Desta forma, tome cuidado ao engatar uma marcha à frente ou marcha a ré, antes que o motor esteja aquecido.**
- Não reduza a marcha abruptamente em pistas escorregadias. Isto poderá causar a perda de controle do veículo.**
- Nunca engate nas posições P (park) ou R (Ré) com o veículo em movimento. Isto poderá causar um acidente.**

⚠️ CUIDADO

- Exceto em uma emergência, não mude para a posição N (neutro) durante a condução do veículo. Além disso, se o veículo for conduzido na posição N (neutro) a transmissão poderá sofrer sérios danos.**
- Ao parar o veículo em uma subida, não o mantenha parado pressionando o pedal do acelerador. O pedal do freio deve ser usado para este propósito.**

A CVT no seu veículo é controlada eletronicamente para gerar a máxima potência e operação suave.

Os procedimentos de operação recomendados para essa transmissão são mostrados nas seguintes páginas. Siga estes procedimentos para obter o máximo de rendimento do veículo e prazer em dirigir.

NOTA:

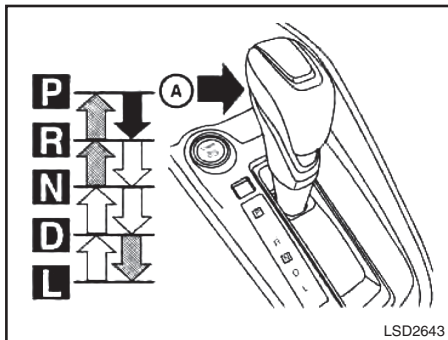
A potência do motor pode ser automaticamente reduzida para proteger a CVT se a rotação do motor aumentar rapidamente durante a condução em estradas escorregadias e quando for testado em alguns dinamômetros.

Ligando o veículo

1. Após a partida do motor, pressione o pedal do freio antes de mover a alavanca seletora de marchas da posição P (park).
2. Mantenha o pedal do freio pressionado e mova a alavanca seletora de marchas para uma posição de condução.
3. Solte o pedal do freio e o freio de estacionamento, então inicie gradualmente a movimentação do veículo.
4. Pare o veículo completamente antes de colocar a alavanca seletora de marchas para a posição P (park).

A CVT é projetada de forma que o pedal do freio PRECISA ser pressionado antes de mudar a posição da alavanca seletora de marchas da posição P (park) para qualquer outra posição com o botão de partida na posição ON.

A alavanca seletora de marchas não pode ser movida da posição P (park) e em qualquer outra posição de condução se o botão de partida estiver na posição LOCK ou OFF.



Para mover a alavanca seletora de marchas:

- ➡ Pressione o botão (A) enquanto pressiona o pedal do freio
- ➡ Pressione o botão (A) para engatar
- ↪ Engate sem pressionar o botão (A)

Mudança de marchas

Após ligar o motor, pressione completamente o pedal de freio e mova a alavanca seletora de marchas da posição P (park) para qualquer uma das posições de condução desejada.

⚠ ATENÇÃO

- **Acione o freio de estacionamento com a alavanca seletora de marchas em qualquer posição enquanto o motor não estiver funcionando. Caso estas instruções não sejam observadas, o veículo poderá mover-se inesperadamente ou ficar descontrolado, resultando em ferimentos graves ou danos à propriedade.**
- **Caso a alavanca seletora de marchas não possa ser movida da posição P (Park) com o motor funcionando e com o pedal do freio pressionado, as luzes de freio poderão não funcionar. Luzes de freio defeituosas podem causar acidentes, ferindo você e outras pessoas.**

Após acionar o motor de partida, pressione totalmente o pedal do freio, pressione o botão da alavanca seletora de marchas e mova-a da posição P (park).

Caso o botão de partida estiver em OFF ou ACC por qualquer razão enquanto a alavanca seletora de marchas estiver em qualquer posição, exceto em P (park), o botão de partida não pode ficar na posição LOCK.

P (Park):

CUIDADO

Para evitar danos à transmissão, use a posição P (park) somente quando o veículo estiver completamente parado.

Utilize esta posição P (park) quando o veículo estiver estacionado ou ao dar partida ao motor. Certifique-se de que o veículo esteja completamente parado. **O pedal do freio deve ser pressionado para mover a alavanca seletora de marchas da posição N (neutro) ou de qualquer outra posição para P (park).**

Acione o freio de estacionamento. Ao estacionar em uma ladeira, aplique primeiramente o freio de estacionamento e a seguir, mova a alavanca seletora de marchas para a posição P (park).

R (Ré):

CUIDADO

Para evitar danos à transmissão, use a posição R (ré) somente quando o veículo estiver completamente parado.

Use a posição R (ré) para dar marcha a ré. Certifique-se de que o veículo esteja completamente parado antes de selecionar a posição R (ré). **O pedal de freio deve ser pressionado e o botão da alavanca seletora de marchas pressionado, para mover a alavanca seletora de marchas da posição P (park), N (neutro) ou qualquer outra posição para R (ré).**

N (Neutro):

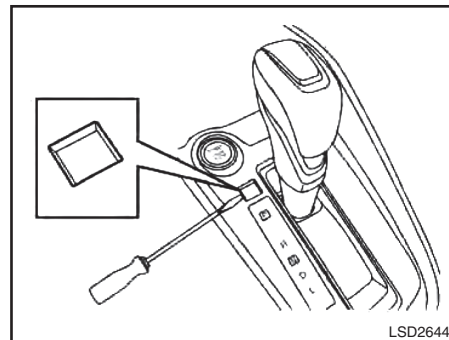
Nenhuma marcha à frente ou a ré é engatada. Nesta posição, pode-se dar partida ao motor. Você poderá mudar para N (neutro), para dar a partida ao motor que desligou enquanto o veículo está em movimento.

D (Drive):

Utilize esta posição para a movimentação normal à frente.

L (Low):

Use essa posição para aplicar o freio-motor ao máximo em declives acentuados, subindo aclives íngremes e quando se aproximar de curvas fechadas. Não use a posição L (low) em qualquer outra circunstância.



Liberação da trava da alavanca seletora de marchas

Se a carga da bateria estiver baixa ou descarregada, a alavanca seletora de marchas não pode ser movida da posição P (park) mesmo com o pedal de freio pressionado e o botão da alavanca seletora de marchas pressionado.

Será necessário dar partida auxiliar ou ter sua bateria carregada, consulte “Partida auxiliar” na seção “Em caso de emergência”. Contate sua concessionária Nissan ou um serviço de reboque profissional.

Para mover a alavanca seletora de marchas, realize o seguinte procedimento:

1. Coloque o botão de partida na posição LOCK.

2. Acione o freio de estacionamento.
3. Usando um pano de proteção na ponta de uma chave de fenda de 3 mm, remova a tampa do botão de liberação da trava da alavanca seletora de marchas.

Se disponível, uma ferramenta com acabamento de plástico também pode ser usada.

4. Insira a chave de fenda pequena na abertura do botão de liberação da trava da alavanca seletora de marchas.
5. Mova a alavanca seletora de marchas para a posição N (neutro) ao pressionar o botão de liberação da trava da alavanca seletora de marchas.
6. Pressione o botão de partida para a posição ON para destravar o volante de direção. Agora o veículo pode ser movido para o local desejado.

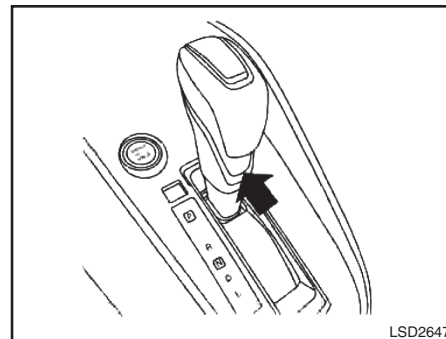
Caso a alavanca seletora de marchas não possa ser movida da posição P (park), verifique a transmissão em uma concessionária Nissan o mais rápido possível.

CUIDADO

Tome muito cuidado durante a remoção da tampa do botão de liberação da trava da alavanca seletora de marchas, pois a tampa pode ser danificada facilmente.

ATENÇÃO

Caso a alavanca seletora de marchas não possa ser movida da posição P (park) com o motor funcionando e com o pedal do freio pressionado, as luzes de freio podem não funcionar. Luzes de freio defeituosas podem causar acidentes, ferindo você e outras pessoas.



LSD2647

Interruptor do modo SPORT

Quando o interruptor do modo SPORT for pressionado com a alavanca seletora de marchas na posição D (Drive), a luz indicadora SPORT no painel de instrumentos se acende.

Para desligar o modo SPORT pressione o interruptor do modo SPORT novamente. A luz indicadora SPORT se apagará. Quando a alavanca seletora de marchas estiver em qualquer outra posição que não seja D (drive), o modo SPORT será desativado automaticamente.

Posição OFF:

Para uma condição normal e economia de combustível, utilize a posição OFF.

Posição ON:

Caso o veículo seja conduzido, subindo ou descendo longas ladeiras, onde o freio-motor é necessário ou seja exigida uma forte aceleração, utilize a posição ON. A transmissão automaticamente selecionará uma relação de marcha diferente, aumentando a potência do motor.

Nunca dirija em altas velocidades por um longo período de tempo com o modo SPORT na posição ON. Isto aumentará o consumo de combustível.

Redução de marcha na posição D

Para passar ou subir uma ladeira, pressione o pedal do acelerador até o final do seu curso. A transmissão mudará para uma relação de marcha mais baixa, dependendo da velocidade do veículo.

Modo de proteção de temperatura alta do fluido

Esta transmissão tem um modo de proteção de temperatura alta do fluido. Se a temperatura do fluido ficar muito alta (por exemplo, quando subir ladeiras íngremes em altas temperaturas com cargas pesadas, tal como rebocar um trailer) a potência do motor e a velocidade do veículo, sob algumas condições, serão reduzidas automaticamente para reduzir o risco de danos à transmissão.

A velocidade do veículo pode ser controlada pelo pedal do acelerador, mas a rotação do motor e velocidade do veículo são limitadas.

Modo de segurança

Caso o veículo seja conduzido sob condições extremas, tais como excessivo deslizamento das rodas e sucessivas frenagens bruscas, o sistema do modo de segurança poderá ser ativado. A luz MIL poderá se acender para indicar que o modo de segurança está ativado, consulte “Luz indicadora de falha (MIL)” na seção “Instrumentos e controles”. Isto poderá ocorrer mesmo que todos os circuitos elétricos estejam funcionando adequadamente. Neste caso, coloque o botão de partida na posição OFF e aguarde 10 segundos. Então coloque o botão de partida de volta à posição ON. O veículo deve retornar à sua condição normal de operação. Caso isto não ocorra, a transmissão do seu veículo deverá ser inspecionada e reparada, se necessário, em uma concessionária Nissan.

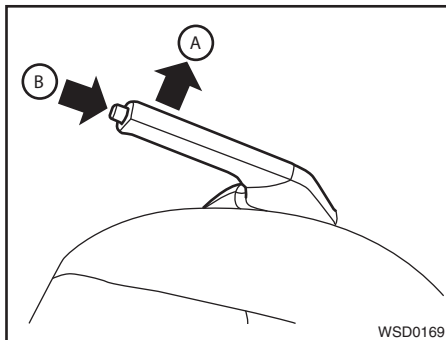
ATENÇÃO

Quando o modo de proteção de temperatura do fluido ou a operação do modo de falha ocorrer, a velocidade do veículo pode ser gradualmente reduzida. A velocidade reduzida pode ser menor do que o tráfego, na qual pode aumentar o risco de colisão. Desta forma, seja bastante cuidadoso ao dirigir. Se necessário, vá para o lado da pista em local seguro e deixe a transmissão voltar ao funcionamento normal, ou repare-a se necessário.

FREIO DE ESTACIONAMENTO

⚠️ ATENÇÃO

- Certifique-se de que o freio de estacionamento esteja totalmente liberado antes de dirigir. Qualquer falha em realizar este procedimento poderá causar danos ao freio e resultar em acidente.
- Nunca libere o freio de estacionamento quando estiver do lado de fora do veículo.
- Nunca utilize a alavanca seletora de marchas no lugar do freio de estacionamento. Ao estacionar, certifique-se de que o freio de estacionamento esteja totalmente acionado.
- Não deixe crianças desacompanhadas no interior do veículo. Elas podem liberar o freio de estacionamento e causar um acidente.



Para acionar:

Puxe a alavanca para cima (A)

Para liberar:

1. Pressione o pedal de freio firmemente.
2. Mova a alavanca seletora de marchas para a posição P (park).
3. Ao puxar a alavanca do freio de estacionamento para cima levemente, pressione o botão e abaixe-o completamente (B).
4. Antes de conduzir o veículo, certifique-se de que a luz de advertência esteja apagada.

PERÍODO DE AMACIAMENTO

⚠️ CUIDADO

Durante os primeiros 2.000 km, siga as recomendações para o máximo desempenho do motor e obter confiabilidade e economia futura do seu novo veículo. O não cumprimento das recomendações abaixo poderá resultar em pouca durabilidade do motor e redução do seu desempenho.

- Evite dirigir por longos períodos em velocidade constante alta ou baixa, e não acelere o motor a uma rotação superior a 4.000 rpm.
- Não acelere o veículo pressionando o pedal do acelerador totalmente em nenhuma das marchas.
- Evite partidas rápidas.
- Evite frenagens bruscas.
- Não reboque qualquer tipo de trailer com seu veículo, independentemente da quilometragem do mesmo.

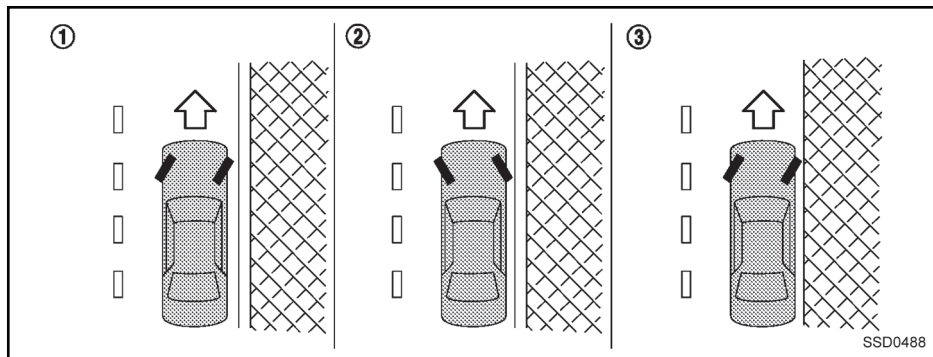
AUMENTANDO A ECONOMIA DE COMBUSTÍVEL

Os seguintes métodos são recomendados pela Nissan para aumentar a economia de combustível nos veículos Nissan. Todas essas recomendações podem ajudar a atingir um nível maior de economia de combustível no seu veículo.

- Acelere levemente e devagar. Mantenha os controles de velocidades com uma posição constante de aceleração.
- Dirija em velocidades moderadas na estrada.
Dirigir em alta velocidade reduz a economia de combustível.
- Evite parar ou frear desnecessariamente. Mantenha uma distância segura dos veículos à sua frente.
- Use as marchas adequadas às condições da pista. Em pistas niveladas, use uma marcha mais alta dentro do possível.
- Evite deixar o motor em marcha lenta desnecessariamente.
- Mantenha o motor do veículo bem regulado.
- Siga o cronograma de manutenção periódica recomendado.
- Mantenha os pneus calibrados com a pressão correta. Uma pressão baixa dos pneus aumenta o seu desgaste e diminui a economia de combustível.

- Mantenha as rodas alinhadas corretamente. O desalinhamento das rodas aumenta o desgaste dos pneus e diminui a economia de combustível.
- O ar-condicionado reduz a economia de combustível. Use o ar-condicionado somente quando necessário.
- Ao viajar em alta velocidade em estradas, é mais econômico usar o ar-condicionado e deixar os vidros fechados para reduzir arraste.
- Use somente óleo de motor com a viscosidade recomendada. Consulte “Número da viscosidade SAE recomendada” em “Informações técnicas” deste manual.

ESTACIONAMENTO/ESTACIONANDO EM LADEIRAS



ATENÇÃO

- Não pare ou estacione o veículo sobre materiais inflamáveis como grama seca, folhas, papéis ou panos, pois há o risco de pegar fogo e causar um incêndio.
- Os procedimentos de estacionamento seguro requerem que o freio de estacionamento esteja aplicado e a transmissão colocada na posição P (park). Caso estas instruções não sejam observadas, o veículo poderá mover-se inesperadamente ou ficar descontrolado, resultando em acidente. Certifique-se de que a alavanca seletora de marchas esteja

na posição totalmente a frente de modo que não possa ser movida sem pressionar o pedal do freio.

- Nunca deixe o motor funcionando quando não houver pessoas em seu interior.
- Não deixe crianças desacompanhadas no interior do veículo. Elas podem inadvertidamente ativar interruptores ou controles. As crianças desacompanhadas podem envolver-se em sérios acidentes.

1. Acione o freio de estacionamento corretamente.
2. Mova a alavanca seletora de marchas para a posição P (park).
3. Para evitar que o veículo movimente-se ao ser estacionado em uma ladeira, recomenda-se que as rodas sejam giradas conforme ilustrado.

• DECLIVE COM GUIA: ①

Gire as rodas em direção à guia, permitindo que o veículo se mova para frente, até que a roda toque ligeiramente a guia.

• ACLIVE COM GUIA: ②

Gire as rodas no sentido contrário à guia, permitindo que o veículo se mova de ré até que a roda do lado da guia toque-a de leve.

• ACLIVE OU DECLIVE SEM GUIA: ③

Gire as rodas em direção ao lado oposto a estrada, para que o veículo se afaste da estrada, caso venha a se mover.

4. Coloque o botão de partida na posição LOCK.

DIREÇÃO ELÉTRICA

REBOCAR UM TRAILER

Não reboque qualquer tipo de trailer com seu veículo.

CUIDADO

Não seguir essas recomendações pode resultar em danos severos à transmissão, motor e a outros componentes do veículo.

REBOQUE

Para procedimentos de reboque de emergência, consulte “Reboque recomendado pela Nissan” na seção “Em caso de emergência” deste manual.

TRANSMISSÃO CONTINUAMENTE VARIÁVEL

Para rebocar o veículo equipado com a transmissão continuamente variável um carrinho de reboque DEVE ser colocado sob as rodas de tração do veículo. Sempre siga as recomendações do fabricante do carrinho de reboque quando usar tal produto.

ATENÇÃO

- **Se o motor não estiver funcionando ou for desligado durante a condução, a assistência da direção não atuará. A direção ficará mais difícil de operar.**
- **Quando a luz de advertência da direção elétrica se acender com o motor em funcionamento, a assistência não estará atuando. Você ainda terá o controle do veículo, porém a direção ficará mais difícil de operar. Verifique o sistema da direção elétrica em uma concessionária Nissan.**

O sistema de direção elétrica é projetado para oferecer assistência enquanto dirige para operar o volante de direção com pouca força.

Ao operar o volante de direção repetidamente ou continuamente, enquanto estaciona ou dirige em velocidade muito baixa, a assistência do volante de direção será reduzida. Isto é para evitar o superaquecimento do sistema da direção elétrica e protegê-lo contra danos. Ao reduzir a assistência, o funcionamento do sistema de direção se tornará pesado. Quando a temperatura do sistema de direção elétrica reduzir, a atuação da direção elétrica retornará ao normal.

Evite repetições como operações da direção elétrica que possam causar o superaquecimento do sistema da direção elétrica.

Pode-se ouvir um som quando a direção elétrica for operada rapidamente. No entanto, isto não é um defeito.

Se a luz de advertência da direção elétrica se acende com o motor em funcionamento, isso pode indicar falha no sistema de assistência, sendo necessário o reparo. Verifique o sistema da direção elétrica em uma concessionária Nissan.

Quando a luz de advertência da direção elétrica se acender enquanto o motor estiver funcionando, não haverá auxílio à direção, mas mesmo assim você será capaz de controlar o veículo. Nesse momento, um esforço maior de condução será necessário para acionar o volante de direção, especialmente em curvas fechadas e em baixas velocidades.

Para informação adicional, consulte “Luz de advertência da direção elétrica” na seção “Instrumentos e controles” deste manual.

SISTEMA DE FREIO

O sistema de freio tem dois circuitos hidráulicos separados. Caso um circuito falhe, você ainda poderá acionar o freio em duas rodas.

CUIDADOS COM OS FREIOS

FREIOS ASSISTIDOS A VÁCUO

O servofreio ajuda a frear através do vácuo do motor. Se o motor parar, você poderá parar o veículo pressionando o pedal de freio. Entretanto, será necessário exercer um esforço muito grande no pedal para parar o veículo e a distância de frenagem será maior.

AO USAR OS FREIOS

Evite manter o seu pé no pedal de freio enquanto dirige. Isto vai superaquecer os freios, aumentar o desgaste das pastilhas de freio, e aumentar o consumo de combustível.

Para reduzir o desgaste dos freios e evitar o superaquecimento, diminua a velocidade e engate uma marcha mais baixa ao dirigir em declives ou longas descidas. O superaquecimento dos freios pode diminuir o desempenho de frenagem e causar a perda de controle do veículo.

ATENÇÃO

- **Durante a condução em superfície escorregadia, seja cauteloso nas frenagens, acelerações ou reduções de marcha. A frenagem ou aceleração brusca poderá resultar em derrapagem das rodas e consequentemente um acidente.**
- **Caso o motor não esteja funcionando ou desligar enquanto estiver dirigindo, a assistência para os freios não funcionará. Os freios ficarão mais pesados.**

FREIOS MOLHADOS

Quando o veículo for lavado ou conduzido em locais com água, os freios poderão ficar molhados. Como resultado, a distância de frenagem aumentará e o veículo poderá puxar para algum dos lados ao frear.

Para secar os freios, dirija o veículo a uma velocidade segura e pise levemente no pedal do freio para aquecê-los. Faça isto até que os freios voltem a funcionar normalmente. Evite andar com o veículo em alta velocidade até que os freios estejam funcionando corretamente.

AJUSTE DO FREIO DE ESTACIONAMENTO

Ajuste as sapatas do freio de estacionamento quando o efeito do freio de estacionamento estiver reduzido ou quando as sapatas do freio de estacionamento e/ou tambor/disco forem substituídos, para assegurar o melhor desempenho do freio.

Recomendamos que este procedimento seja executado em uma concessionária Nissan.

SISTEMA DE FREIO ANTITRAVAMENTO (ABS)

ATENÇÃO

- O sistema de freio antitravamento (ABS) é um dispositivo sofisticado, mas não pode impedir acidentes resultantes de técnicas de condução negligentes ou perigosas. O sistema pode ajudar a manter o controle do veículo durante a frenagem em superfícies escorregadias. Lembre-se de que as distâncias de frenagem em superfícies escorregadias serão maiores do que em superfícies normais, mesmo usando ABS. As distâncias de frenagem também poderão ser maiores em pistas não pavimentadas, sobre cascalhos ou neve, ou com o uso de correntes para pneus. Sempre mantenha a distância segura entre o seu veículo e o veículo à frente. Lembre-se que o motorista é responsável pela segurança.
- O tipo e a condição do pneu também podem afetar a efetividade da frenagem.
 - Ao substituir os pneus, instale a dimensão especificada de pneu em todas as quatro rodas.

ATENÇÃO

- Quando instalar o pneu reserva, certifique-se de que seja do tamanho adequado, conforme especificado na Tabela de Informação de Carga e Pneu. Veja “Tabela de Informação de Carga e Pneu” na seção “Informação técnica ao consumidor” deste manual.
- Para maiores detalhes, consulte “Rodas e pneus” na seção “Manutenção e faça você mesmo” deste manual.

O sistema antitravamento das rodas controla cada roda para que elas não sejam bloqueadas em uma frenagem brusca ou ao frear em pistas escorregadias. O sistema monitora a rotação de cada roda e altera a pressão do fluido de freio, para impedir o travamento ou escorregamento de cada roda. Impedindo o travamento das rodas, o sistema ajuda o motorista a manter o controle direcional, minimizando os desvios e derrapagens em pistas escorregadias.

Utilizando o sistema

Pressione o pedal do freio e mantenha-o pressionado. Pressione o pedal do freio e mantenha-o pressionado, com firmeza e sem bombeá-lo. O ABS irá operar para prevenir o travamento das rodas. Direcione o veículo para evitar obstáculos.

ATENÇÃO

Não bombeie o pedal do freio. Fazer isso pode resultar em aumento das distâncias de frenagem.

Dispositivo de autoteste

O sistema de freio antitravamento constitui-se de sensores eletrônicos, bombas elétricas e solenoides hidráulicos e um computador. O computador tem um dispositivo interno de diagnóstico que testa todo o sistema cada vez que você liga o motor e movimenta o veículo a baixa velocidade para frente ou para trás.

Quando o autoteste ocorrer, você poderá ouvir uma pancada e/ou sentir uma pulsação no pedal de freio. Isto é normal e não significa falha do sistema.

Se o computador perceber qualquer falha, ele desligará o sistema antitravamento do freio e acenderá a luz de advertência “ABS” no painel de instrumentos. O sistema de freio funcionará normalmente, mas sem a assistência antitravamento.

Caso a luz se acenda durante o autoteste, ou quando você estiver dirigindo, leve o veículo à sua concessionária Nissan para repará-lo o mais rápido possível.

Funcionamento normal

O ABS opera em velocidades acima de 5 a 10 km/h. A velocidade varia de acordo com as condições da pista.

Quando o ABS percebe que uma ou mais rodas está perto de travar, o atuador (sob o capô do motor) rapidamente aplica e libera a pressão hidráulica. Esta ação é como se estivesse bombeando muito rapidamente o freio. Você pode sentir uma pulsação no pedal de freio e ouvir um barulho debaixo do capô ou sentir uma vibração do atuador quando estiver operando. Isto é normal e indica que o ABS está funcionando corretamente. Entretanto, esta pulsação pode significar que as condições da pista são perigosas, sendo necessária atenção extra ao dirigir.

ASSISTÊNCIA DO FREIO

Quando a força aplicada no pedal do freio exceder um certo nível, a assistência do freio é ativada gerando uma força de frenagem maior do que o servofreio convencional mesmo que o pedal seja acionado com uma leve força.

ATENÇÃO


A assistência do freio é somente uma ajuda para assistência na operação de frenagem e não uma assistência de colisão ou dispositivo de prevenção. É responsabilidade do motorista estar alerta, dirigir com segurança e estar no controle do veículo a todo momento.

SISTEMA DO CONTROLE DE ESTABILIDADE (VDC)

O Sistema de Controle de Estabilidade (VDC) utiliza vários sensores para monitorar os estilos de condução do motorista e o movimento do veículo. Sob certas condições de condução, o sistema VDC ajuda a realizar as funções a seguir:



- Controlar a pressão do freio para reduzir o giro do pneu que esteja patinando de modo que a potência seja transferida para um pneu que não esteja patinando no mesmo eixo.
- Controlar a pressão do freio e a potência do motor para reduzir o giro do pneu baseado na velocidade do veículo (função controle de tração).
- Controlar a pressão do freio em pneus individuais e a potência do motor para ajudar o motorista a manter o controle do veículo nas seguintes condições:
 - understeer (Perda de tração nas rodas traseiras) (o veículo tende a não seguir a trajetória desejada apesar da força de esterçamento).
 - oversteer (Perda de tração nas rodas dianteiras) (o veículo tende a girar devido a certas condições de dirigibilidade e da estrada).


O sistema VDC pode ajudar o motorista a manter o controle do veículo, mas não pode evitar a perda de controle do veículo em todas as situações de condução.



Quando o sistema VDC estiver em funcionamento, a luz indicadora  no painel de instrumentos piscará. Observe o seguinte:

- A estrada pode estar escorregadia ou o sistema pode solicitar alguma ação para ajudar a manter o veículo na trajetória correta.
- Você pode sentir uma pulsação no pedal do freio ou ouvir um ruído ou vibração debaixo do capô. Isto é normal e indica que o sistema VDC está funcionando adequadamente.
- Ajuste a velocidade e modo de condução às condições da estrada.

Para mais informações, consulte “Luz indicadora do controle de estabilidade (se equipado)” e “Luz indicadora do controle de estabilidade (VDC) desligado” na seção “Instrumentos e controles” deste manual.

Se uma falha ocorrer no sistema, as luzes indicadoras  e  se acenderão no painel de instrumentos. O sistema VDC desligará automaticamente quando estas luzes indicadoras se acenderem.






O interruptor VDC OFF é utilizado para desligar o sistema VDC. A luz indicadora  se acende para indicar que o sistema VDC está desligado.

Quando o interruptor VDC for usado para desligar o sistema, o sistema VDC ainda funcionará para evitar que um pneu patine ao transferir potência para um pneu que não esteja patinando. A luz indicadora  piscará se isto ocorrer. Todas as outras funções VDC serão desligadas e a luz indicadora  não irá piscar.












O sistema VDC é reiniciado automaticamente para ligar quando o botão de partida for colocado na posição OFF e em seguida retorna à posição ON.

O computador possui uma característica de diagnóstico interna que testa o sistema cada vez que for dada a partida ao motor e o veículo movimentado para frente ou para trás em baixa velocidade. Quando o teste automático ocorrer, você poderá ouvir um ruído e/ou sentir uma pulsação no pedal do freio. Isto é normal e não é uma indicação de falha.

ATENÇÃO

- **O sistema VDC é projetado para ajudar o motorista a manter a estabilidade do veículo, mas não evita acidentes devido a operação abrupta do volante de direção em altas velocidades ou técnicas de direção perigosas ou descuidadas. Reduza a velocidade do veículo e tome muito cuidado ao dirigir ou fazer uma curva em superfícies escorregadias. Sempre dirija com cuidado.**
- **Não modifique a suspensão do veículo. Caso os componentes da suspensão, tais como amortecedores, suportes, molas, barras estabilizadoras, buchas e rodas não sejam adequados para o seu veículo Nissan ou estejam extremamente deteriorados, o sistema VDC pode não funcionar adequadamente. Isto pode afetar adversamente o desempenho de condução do veículo e o indicador  pode piscar ou ambas as luzes indicadoras  e  podem se acender.**
- **Caso os seguintes componentes do freio, tais como pastilhas de freio, rotores e pinças não sejam adequados para o veículo Nissan ou estiverem extremamente deteriorados, o sistema VDC pode não funcionar corretamente e ambas as luzes indicadoras  e  podem se acender.**

ATENÇÃO

- Caso os componentes relacionados com o controle do motor não sejam recomendados pela Nissan ou estiverem extremamente deteriorados, ambas as luzes indicadoras  e  podem se acender.
- Ao dirigir em aclives muito acentuados como por exemplo curvas muito inclinadas, o sistema VDC pode não funcionar corretamente e a luz indicadora  pode piscar ou ambas as luzes indicadoras  e  podem se acender. Não dirija nestes tipos de estradas.
- Ao dirigir em uma superfície instável como por exemplo mesa giratória, balsa, elevador ou rampa, a luz indicadora  pode piscar ou ambas as luzes indicadoras  e  podem se acender. Isto não é uma falha. Dê partida ao motor novamente após dirigir em uma superfície instável.
- Caso as rodas ou pneus não sejam adequados para o veículo Nissan, o sistema VDC poderá não funcionar corretamente e a luz indicadora  pode piscar ou ambas as luzes indicadoras  e  poderão se acender.
- O sistema VDC não substitui os pneus de inverno ou correntes dos pneus em uma superfície coberta de neve.

DISTRIBUIÇÃO DA FORÇA DE FRENAGEM

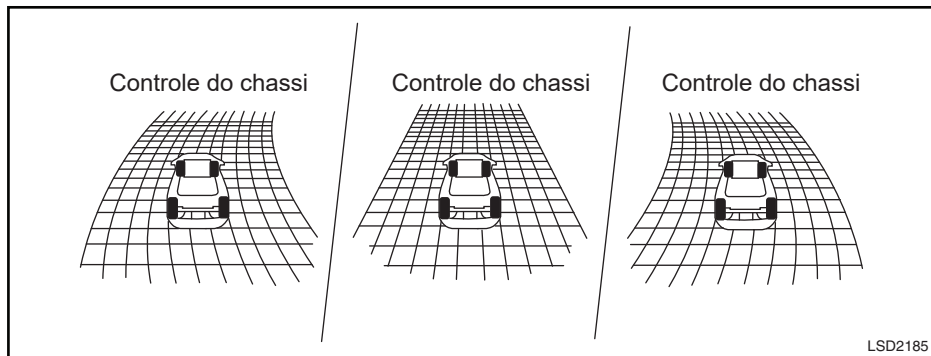
Durante a frenagem ao fazer uma curva, o sistema otimiza a distribuição da força para cada roda dependendo do raio da curva.

ATENÇÃO

- O sistema VDC é projetado para ajudar o motorista a manter a estabilidade do veículo, mas não evita acidentes devido a operação abrupta do volante de direção em altas velocidades ou técnicas de direção perigosas ou descuidadas. Reduza a velocidade do veículo e tome muito cuidado ao dirigir ou fazer uma curva em superfícies escorregadias. Sempre dirija com cuidado.
- Os sistemas do controle de condução ativa e distribuição da força de frenagem podem não ser efetivos dependendo da condição de condução. Sempre dirija com cuidado e atenção.
- Não modifique a suspensão do veículo. Caso os componentes da suspensão, tais como amortecedores, suportes, molas, barras estabilizadoras, buchas e rodas não sejam adequados para o seu veículo Nissan ou estejam extremamente deteriorados, o sistema VDC pode não funcionar adequadamente. Isto pode afetar adversamente o desempenho de condução do veículo e a luz de advertência do VDC pode se acender.

- Caso os seguintes componentes do freio, tais como pastilhas de freio, rotores e pinças não sejam adequados para o veículo Nissan ou estiverem extremamente deteriorados, o sistema VDC pode não funcionar corretamente e a luz de advertência do VDC pode se acender.
- Caso os componentes relacionados com o controle do motor não sejam recomendados pela Nissan ou sejam extremamente deteriorados, a luz de advertência do VDC pode se acender.
- Ao dirigir em aclives muito acentuados como por exemplo curvas muito inclinadas, o sistema VDC pode não funcionar corretamente a luz de advertência do VDC pode se acender. Não dirija nestes tipos de estradas.
- Ao dirigir em uma superfície instável como por exemplo mesa giratória, balsa, elevador ou rampa, a luz de advertência do VDC pode se acender. Isto não é uma falha. Dê partida ao motor novamente após dirigir em uma superfície instável.
- Caso as rodas ou pneus não sejam adequados para o veículo Nissan, o sistema VDC poderá não funcionar corretamente e a luz de advertência do VDC pode se acender.
- O sistema VDC não substitui os pneus de inverno ou correntes dos pneus em uma superfície coberta de neve.

CONTROLE DO CHASSI



O Controle do Chassi é um módulo de controle eletrônico que possui as seguintes funções:

- Active Trace Control
- Assistência Ativa de Freio
- Active Ride Control

ACTIVE TRACE CONTROL

Este sistema avalia a condução com base no padrão de direção, aceleração e frenagem e controla a pressão do freio em rodas individuais, evitando a saída de trajetória em curvas e auxilia no controle do veículo.

O Active Trace Control poderá ser ligado (habilitado) ou desligado (desabilitado) através da tela “Definições” do display de informações do veículo. Para mais informações, consulte “Display de informações do veículo” na seção “Instrumentos e controles” deste manual.

Quando o Active Trace Control é ativado e o modo “Controle de Chassi” é selecionado no display de informações do veículo, os gráficos do Active Trace Control são exibidos no display de informações do veículo. Para mais informações, consulte “Display de informações do veículo” na seção “Instrumentos e controles” deste manual.

Se a mensagem de advertência do módulo de controle dinâmico integrado for exibida no display de informações do veículo, ela poderá indicar que o Active Trace Control não está funcionando corretamente. Verifique o sistema em uma concessionária Nissan o quanto antes.

ATENÇÃO

O Active Trace Control poderá não ser efetivo dependendo das condições de condução. Sempre dirija com cuidado e atenção.

Quando o Active Trace Control estiver operando, você poderá sentir uma pulsação no pedal de freio e ouvir um ruído. Esta é uma condição normal e indica que o Active Trace Control está operando corretamente.

Mesmo que o Active Trace Control esteja desligado, algumas funções ainda continuarão ajudando o motorista (por exemplo: situações de risco).

ASSISTÊNCIA ATIVA DE FREIO

A função Assistência Ativa de Freio auxilia na desaceleração por meio do controle da relação da CVT, conforme a condição da curva calculada pelo sinal do acionamento do volante pelo motorista e vários sensores. Esta função facilitará a trajetória e reduzirá o esforço de ajuste da velocidade por meio de frenagem em curvas.

A Assistência Ativa de Freio também melhora a sensação de frenagem adicionando uma desaceleração pelo controle da relação da CVT com base no acionamento do pedal de freio pelo motorista.

A Assistência Ativa de Freio poderá ser ligada (habilitada) ou desligada (desabilitada) através da tela “Definições” do display de informações do veículo. Para mais informações, consulte “Display de informações do veículo” na seção “Instrumentos e controles” deste manual.

Quando a Assistência Ativa de Freio é ativada e o modo “Controle de Chassi” é selecionado no display de informações do veículo, os gráficos da Assistência Ativa de Freio são exibidos no display de informações do veículo. Para mais informações, consulte “Display de informações do veículo” na seção “Instrumentos e controles” deste manual.

ATENÇÃO

A Assistência Ativa de Freio poderá não ser efetiva dependendo das condições de condução. Sempre dirija com cuidado e atenção.

Quando a Assistência Ativa de Freio estiver operando, o ponteiro do tacômetro se elevará e poderá ser notado um aumento na rotação do motor. Esta é uma condição normal e indica que a Assistência Ativa de Freio está operando corretamente.

ACTIVE RIDE CONTROL

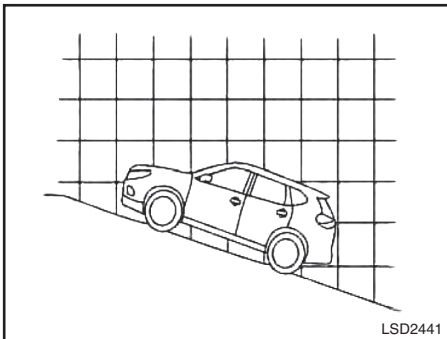
Este sistema monitora o movimento da parte superior da carroceria (com base na informação de rotação na roda) e controla o torque do motor e a pressão do freio para as quatro rodas. Isto aumenta o conforto na condução tentando anular o movimento desconfortável da parte superior da carroceria ao passar sobre estradas onduladas. Este sistema entra em ação acima de 40 km/h.

Quando o interruptor VDC OFF é usado para desligar o sistema VDC, o Active Ride Control também é desligado.

Se a mensagem de advertência do módulo de controle dinâmico integrado for exibida no display de informações do veículo, ela poderá indicar que o Active Ride Control não está funcionando corretamente. Verifique o sistema em uma concessionária NISSAN o quanto antes.

Quando o Active Ride Control estiver operando, você poderá ouvir um ruído e sentir uma leve desaceleração. Esta é uma condição normal e indica que o Active Ride Control está operando corretamente.

SISTEMA DE ASSISTÊNCIA PARA PARTIDA EM SUBIDA



⚠️ ATENÇÃO

- **Nunca confie unicamente no sistema de assistência para partida em subida para evitar que o veículo se movimente para trás em uma ladeira. Sempre dirija com cuidado e atenção. Acione o pedal de freio quando o veículo estiver parado em uma ladeira. Tenha muito cuidado ao parar em uma ladeira com superfície congelada ou com lama. A perda de controle do veículo e possíveis ferimentos graves ou morte poderão ocorrer, caso nada seja feito para evitar que o veículo se movimente para trás.**

- **O sistema de assistência para partida em subida não foi projetado para manter o veículo parado em uma ladeira. Acione o pedal de freio quando o veículo estiver parado em uma ladeira íngreme. Caso esta recomendação não seja atendida, o veículo poderá se movimentar para trás podendo causar uma colisão ou ferimentos graves.**
- **O funcionamento do sistema de assistência para partida em subida depende das condições da estrada e da carga transportada pelo veículo. Sempre esteja preparado para acionar o pedal de freio e evitar que o veículo se movimente para trás. A observação incorreta deste fato poderá resultar em colisão ou ferimentos graves.**

Quando o veículo estiver parado em uma ladeira, o sistema de assistência para partida em subida manterá automaticamente os freios acionados. Isto evita que o veículo se movimente para trás no momento que o motorista for liberar o pedal de freio para acionar o acelerador.

A assistência para partida em subida irá operar automaticamente nas seguintes condições:

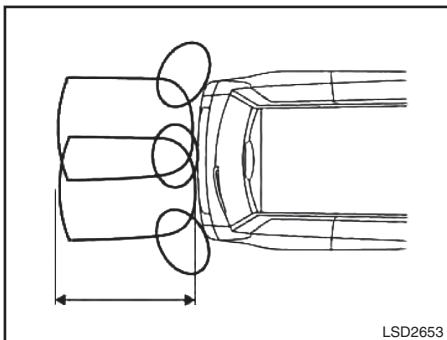
- Alavanca seletora for colocada em alguma posição de marcha à frente ou marcha a ré.
- Veículo completamente parado em uma ladeira com o freio acionado.

O tempo máximo de retenção é de dois segundos. Após os dois segundos o veículo começará a se movimentar para trás e a operação do sistema de assistência para partida em subida será completamente interrompida.

A assistência para partida em subida não funcionará quando a alavanca seletora estiver na posição N (Neutro) ou P (Park) ou em uma rua plana.

Quando a luz indicadora do Sistema de Controle de Estabilidade (VDC) acende no painel de instrumentos, o sistema de assistência para partida em subida não funcionará. Para mais informações, consulte “Luz indicadora do controle de estabilidade (VDC) OFF” na seção “Instrumentos e controles” deste manual.

SENSOR DE RÉ (RSS)



⚠ ATENÇÃO

Caso os procedimentos e advertências a seguir não sejam observados, para o uso adequado do sistema RSS, poderão ocorrer graves acidentes ou morte.

- **Sempre vire-se e olhe para trás antes de manobrar. O sistema RSS não é um substituto para um procedimento de manobra adequado.**
- **Leia e entenda as limitações do sistema RSS, contidas nesta seção. Climas severos podem afetar o funcionamento do sistema RSS e isto pode incluir redução de desempenho ou falsa ativação.**

- **Este sistema não foi projetado para evitar o contato com objetos pequenos ou móveis.**
- **O sistema foi desenvolvido para ajudar o motorista a detectar grandes obstáculos que poderiam causar danos ao veículo. O sistema não irá detectar pequenos objetos abaixo do para-choque, e pode não detectar objetos próximos ao para-choque ou no chão.**
- **Se o veículo sofrer danos no para-choque traseiro, deixando-o desalinhado ou torto, a zona de sensibilidade pode ser alterada, causando medições imprecisas de obstáculos ou alarmes falsos.**

O sistema RSS emite um som para alertar o motorista sobre obstáculos próximos ao para-choque traseiro, quando a alavanca seletora está na posição R (Ré). O sistema pode não detectar objetos em velocidades acima de 5 km/h e pode não detectar certos objetos em ângulo ou em movimento.

O sistema RSS detecta obstáculos a até 1,8 m do para-choque traseiro com uma área de cobertura menor nas extremidades do para-choque (consulte a ilustração para zonas aproximadas de cobertura). Ao mover-se para

mais próximo do obstáculo, a frequência do som aumenta. Quando o obstáculo estiver a menos de 25,0 cm de distância, o som irá soar continuamente. Se o sistema RSS detectar um objeto fixo ou se afastando para uma distância maior que 25,0 cm da lateral do veículo, o som irá soar por apenas 3 segundos. Uma vez que o sistema detectar um objeto se aproximando, o som soará novamente.

O sistema RSS é ativado automaticamente quando a alavanca seletora está na posição R (Ré) e o botão de partida está na posição ON. O interruptor OFF do sistema RSS, no painel de instrumentos, permite que o motorista ative e desative o RSS.

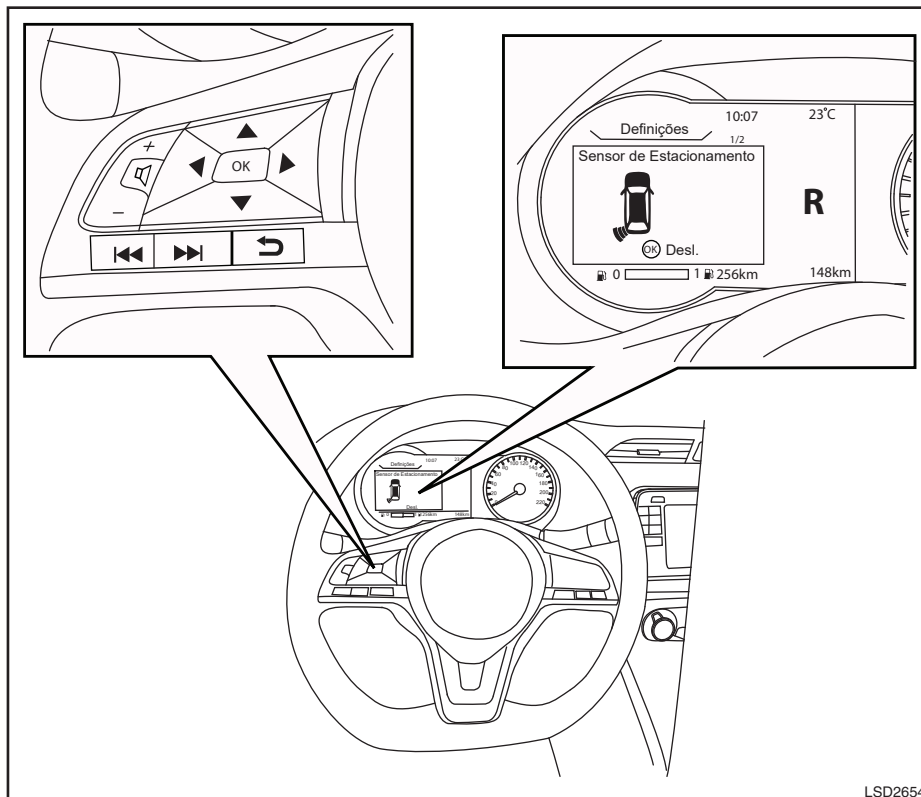
Para desativar o sistema RSS, o botão de partida deve estar na posição ON. Uma luz indicadora no interruptor se acende, quando o sistema for desativado. Se a luz indicadora se acender quando o RSS não estiver desativado, isto pode indicar uma falha no sistema RSS.

Mantenha os sensores do RSS (localizados na cobertura do para-choque traseiro) livres de neve, gelo e acúmulo de sujeira (não limpe os sensores com objetos pontiagudos). Se os sensores estiverem cobertos, isto irá afetar a precisão do sistema RSS.

FUNCIONAMENTO DO SISTEMA RSS

O sistema RSS é ativado automaticamente quando a alavanca seletora está na posição R (Ré) e o botão de partida está na posição ON.

Quando o objeto for detectado, o som será emitido intermitentemente. Ao mover-se para mais próximo do obstáculo, o som será emitido continuamente. Haverá interrupção do som intermitente quando um obstáculo for detectado somente pelo sensor lateral, sem alteração de distância. Haverá interrupção do som quando o obstáculo se afastar do veículo. O sistema tornará a operar quando de nova aproximação com um objeto.



LSD2654

COMO HABILITAR/ DESABILITAR O RSS

O sistema RSS é ativado automaticamente quando o botão de partida estiver na posição ON e a alavanca seletora na posição R (Ré).

Quando um objeto for detectado, uma mensagem de advertência aparecerá no display de informações do veículo e um som de advertência soará. Para desativar o som de advertência temporariamente, pressione a tecla OK no volante de direção.

LIMITAÇÕES DO RSS

ATENÇÃO

As limitações do sistema RSS estão apontadas logo abaixo. Caso o veículo não seja operado de acordo com as limitações deste sistema, poderão ocorrer graves acidentes ou morte.

- É responsabilidade do motorista estar alerta, dirigir e estacionar com segurança e outras manobras. Sempre vire-se e olhe para trás antes de manobrar. O RSS não substitui os procedimentos adequados de condução do veículo.

- Leia e entenda as limitações do sistema RSS, contidas nesta seção. Climas severos podem afetar o funcionamento do sistema RSS e isto pode incluir redução de desempenho ou falsa ativação.
- Este sistema não foi projetado para evitar o contato com objetos pequenos ou móveis.
- O sistema foi desenvolvido para ajudar o motorista a detectar grandes obstáculos que poderiam causar danos ao veículo. O sistema não irá detectar pequenos objetos abaixo do para-choque, e pode não detectar objetos próximos ao para-choque ou no chão.
- O sistema é desativado em velocidades acima de 10 km/h. Ele é ativado novamente em velocidades inferiores a 10 km/h.
- As fontes ultrasônicas, como lava-rápido, freios de ar comprimido de caminhões ou uma ferramenta pneumática podem afetar o funcionamento do sistema RSS e isto pode incluir redução de desempenho ou falsa ativação.

- Este sistema não foi projetado para evitar o contato com objetos pequenos ou móveis. Sempre manobre lentamente. O sistema não irá detectar pequenos objetos abaixo do para-choque ou no chão.
- O sistema pode não detectar os seguintes objetos: objetos macios como neve, pano, algodão, lã de vidro, etc. Objetos finos como corda, fio e corrente, etc ou objetos em forma de cunha.
- O sistema pode não detectar objetos em velocidades acima de 5 km/h e pode não detectar certos objetos angulares ou em movimento.

SISTEMA TEMPORARIAMENTE INDISPONÍVEL

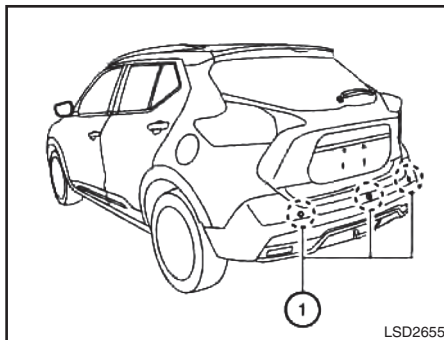
Quando for detectado o bloqueio do sensor, o sistema será desativado automaticamente.

O sistema não ficará disponível até que as condições de obstrução do sistema deixem de existir.

Os sensores podem ser obstruídos por condições temporárias do ambiente, como por exemplo jatos de água, cerração ou neblina.

Ações a serem adotadas:

O sistema voltará a operar automaticamente quando as condições de obstrução deixarem de existir.



Não cole adesivos (incluindo de materiais transparentes), instale acessórios ou aplique pintura adicional próximo aos sensores.

Não bata ou danifique a área ao redor dos sensores. É recomendado levar o veículo a uma concessionária Nissan para verificação, caso a área ao redor dos sensores sejam danificadas devido a colisão.

MANUTENÇÃO DO SISTEMA

Os sensores ① estão localizados próximos ao para-choque traseiro. Mantenha sempre limpas a área ao redor dos sensores.

Os sensores podem ser obstruídos por condições temporárias do ambiente, como por exemplo jatos de água, cerração ou neblina.

A condição de obstrução também pode ser causada por objetos como gelo, geada ou sujeira, obstruindo os sensores.

Verifique e remova objetos que obstruam a área ao redor dos sensores.

AO DIRIGIR EM CLIMA FRIO

DESOBSTRUINDO UMA FECHADURA CONGELADA

Para evitar o congelamento de uma fechadura de porta, aplique uma solução anticongelante no orifício da fechadura. Se a fechadura ficar congelada, aqueça a chave antes de inseri-la no orifício da chave, ou use a Chave Inteligente Nissan.

SOLUÇÃO ANTICONGELANTE

No inverno quando a estimativa de temperatura for abaixo de 0°C (32°F), verifique o anticongelante para garantir uma proteção adequada. Para maiores detalhes, consulte “Sistema de arrefecimento do motor” na seção “Manutenção e faça você mesmo” deste manual.

BATERIA

Se a bateria não estiver totalmente carregada em condições de clima extremamente frio, o fluido da bateria poderá congelar, danificando-a. Para manter o máximo de eficiência, a bateria deve ser verificada regularmente. Para mais informações, consulte “Bateria” na seção “Manutenção e faça você mesmo” deste manual.

DRENAGEM DO LÍQUIDO DE ARREFECIMENTO

Se o veículo for deixado em local aberto sem anticongelante, drene o sistema de arrefecimento, incluindo o bloco do motor. Reabasteça antes de operar o veículo novamente. Para mais informações, consulte “Troca do líquido de arrefecimento do motor” na seção “Manutenção e faça você mesmo” deste manual.

EQUIPAMENTOS PARA PNEU

1. Os pneus de VERÃO têm um desenho de banda de rodagem que proporciona um desempenho superior em pavimento seco. Entretanto, o desempenho desses pneus será substancialmente reduzido sob condições de neve e gelo. Caso você dirija o seu veículo em estradas com neve ou gelo, a Nissan recomenda que sejam usados pneus do tipo MUD & SNOW (barro e neve) em todas as quatro rodas, ou ALL SEASON (todas as estações). Consulte uma concessionária Nissan quanto às informações sobre tipo, tamanho, relação de velocidade e viabilidade dos pneus.

2. Para proporcionar tração adicional em estradas cobertas de gelo, pneus com cravos podem ser usados. Entretanto, alguns estados e províncias proíbem o seu uso. Verifique as leis locais, estaduais ou federais, antes de instalar este tipo de pneu.

A capacidade de deslizamento e tração de um pneu para neve com cravos, em superfícies secas ou molhadas, poderá ser menor que os pneus para neve sem cravos.

3. As correntes para pneus podem ser usadas. Para mais detalhes, consulte “Correntes para pneus” na seção “Manutenção e faça você mesmo” deste manual.

EQUIPAMENTOS ESPECIAIS DE INVERNO

Durante o inverno, em regiões com risco de neve, é recomendável que sejam transportados no veículo os seguintes equipamentos:

- Um raspador e uma escova de cerdas dura para remover o gelo e a neve dos vidros e palhetas dos limpadores.
- Uma placa plana e resistente para ser colocada sob o macaco para firmá-lo.
- Uma pá para limpar a neve acumulada.
- Adicione fluido extra do lavador para reabastecer o reservatório do fluido do lavador do para-brisa.

DIRIGINDO EM PISTAS COM NEVE OU GELO

ATENÇÃO

- Gelo (0°C, 32°F, chuva congelada), neve podem ser lisos e proporcionar muita dificuldade de condução do veículo. O veículo terá pouca tração nestas condições. Tente evitar dirigir nestas condições, até que seja espalhado sal ou areia na pista.
- Qualquer que seja a condição, dirija com cuidado. Acelere e desacelere com cuidado. Caso acelere ou reduza de marcha muito rapidamente, as rodas de tração irão perder ainda mais a tração.
- Mantenha uma distância maior de frenagem sob essas condições. O início da frenagem deve ser antecipado, em comparação com a pista seca.
- Mantenha distâncias maiores em relação a outros veículos em pistas escorregadias.

- Preste atenção em pistas com pontos escorregadios (gelo). Isso pode ocorrer em locais escuros da pista. Se você observar uma destas áreas à frente, freie antes de atingi-la. Evite frear sobre o gelo, e evite fazer manobras bruscas com o volante.
- A neve pode tornar difícil o fluxo dos gases de escape perigosos sob o veículo. Mantenha o tubo de escape desobstruído de neve, bem como as áreas ao redor do veículo.

FREIO DE ESTACIONAMENTO

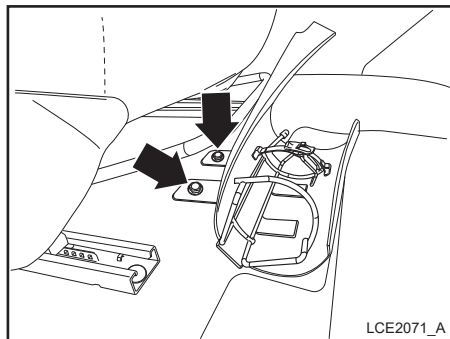
Ao estacionar em áreas onde a temperatura seja abaixo de 0°C (32°F), não acione o freio de estacionamento, pois ele poderá congelar. Para estacionar com segurança:

- Coloque a alavanca seletora na posição P (Park).
- Coloque calços nos pneus.

6 Em caso de emergência

Pré-disposição para instalação de extintor de incêndio.....	6-2	Empurrando o veículo para dar a partida	6-10
Interruptor das luzes sinalizadoras de emergência	6-2	Se o veículo superaquecer	6-10
Parada de emergência do motor	6-3	Rebocando o veículo	6-11
Pneu furado	6-3	Reboque recomendado pela Nissan	6-12
Substituição de um pneu furado.....	6-3	Desatolando o veículo	6-13
Partida auxiliar.....	6-8		

PRÉ-DISPOSIÇÃO PARA INSTALAÇÃO DE EXTINTOR DE INCÊNDIO



O seu veículo está pré-disposto para instalação de extintor de incêndio, bem como do seu suporte. O local para fixação encontra-se abaixo do assento frontal do passageiro.

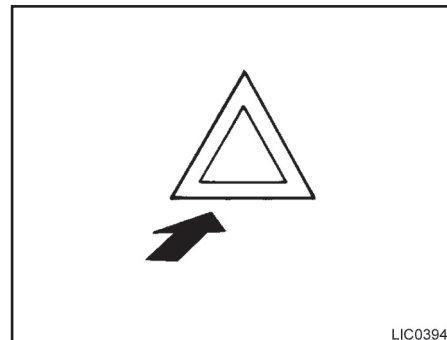
Para instalar o extintor de incêndio, afixe o suporte metálico ao veículo, parafusando as linguetas metálicas nos furos localizados embaixo do banco do passageiro dianteiro.

O suporte metálico e o extintor de incêndio são vendidos separadamente do veículo, nas concessionárias autorizadas Nissan.

ATENÇÃO

- A correta instalação e fixação do suporte do extintor são importantes para a segurança dos ocupantes do veículo. Isto garantirá que o equipamento seja utilizado corretamente e não se desloque em caso de frenagem, colisão e/ou curva acentuada, fatos que poderiam causar acidente e ferimentos aos ocupantes.
- Devido aos riscos de uma instalação incorreta, é recomendado que a instalação seja realizada em uma concessionária autorizada Nissan.

INTERRUPTOR DAS LUZES SINALIZADORAS DE EMERGÊNCIA



Pressione o interruptor para alertar outros motoristas quando você precisar parar ou estacionar, em virtude de alguma situação de emergência. Todas as luzes indicadoras de direção irão piscar.

As luzes indicadoras de direção irão piscar com o botão de partida em qualquer posição.

ATENÇÃO

- Se for necessário parar devido uma emergência, certifique-se de mover o veículo para fora da estrada.
- Não use as luzes de emergência ao trafegar em estradas a menos que circunstâncias incomuns o obriguem a conduzir em velocidade baixa.
- As luzes indicadoras de direção piscam quando o interruptor das luzes sinalizadoras de emergência for acionado.
- As luzes indicadoras de direção não funcionam quando o interruptor das luzes sinalizadoras estiver ativado.

PARADA DE EMERGÊNCIA DO MOTOR

Para desativar o motor em uma situação de emergência ao dirigir, execute o seguinte procedimento:

- Pressione o botão de partida três vezes consecutivas em menos de 1,5 segundo, ou
- Pressione e mantenha pressionado o botão de partida por mais de 2 segundos.
- Coloque o botão de partida na posição OFF.

PNEU FURADO

SUBSTITUIÇÃO DE UM PNEU FURADO

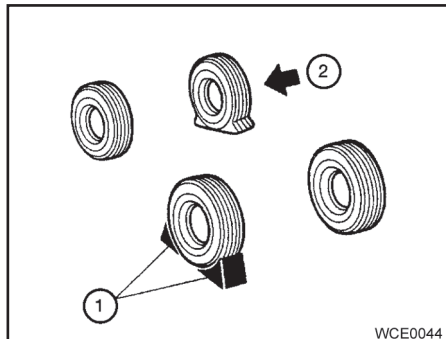
Se você tiver um pneu furado, siga as instruções a seguir:

Parando o veículo

1. Conduza o veículo com segurança para fora da estrada e longe do trânsito.
2. Ligue as luzes de emergência.
3. Estacione o veículo numa superfície nivelada e acione o freio de estacionamento. Coloque a transmissão em P (park).
4. Desligue o motor. Levante o capô do motor para sinalizar aos outros motoristas e a equipe de assistência da estrada, que você precisa de ajuda.
5. Peça a todos os passageiros que saiam do veículo e permaneçam em local seguro, longe do trânsito e do veículo.

⚠ ATENÇÃO

- Certifique-se de que o freio de estacionamento esteja aplicado e a transmissão esteja na posição P (park).
- Nunca troque os pneus quando o veículo estiver em uma ladeira, área com gelo ou área escorregadia. Isto é perigoso.
- Nunca troque os pneus com o trânsito muito próximo ao seu veículo. Aguarde a equipe de assistência da estrada.

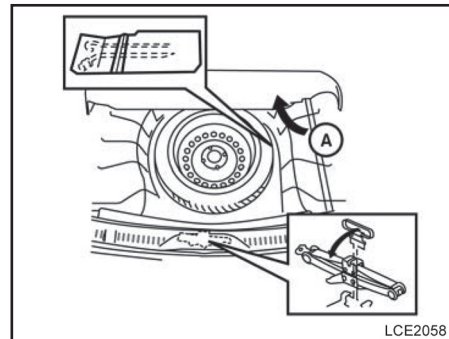


Calços nas rodas

Coloque blocos adequados ① em ambas as partes dianteira ou traseira da roda diagonalmente oposta ao pneu furado ②, para evitar que o veículo se movimente ao ser levantado.

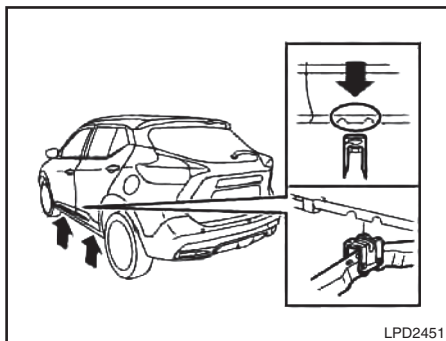
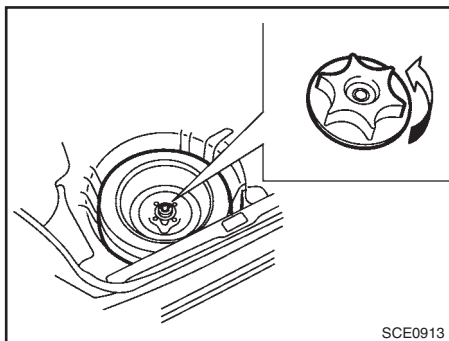
⚠ ATENÇÃO

Certifique-se de que a roda esteja bloqueada de forma que o veículo não possa se movimentar e causar acidentes.



Acesso ao pneu reserva e às ferramentas

1. Abra a tampa traseira. Levante o carpete do compartimento do porta-malas. Remova o macaco e o pneu reserva (conforme mostrado na figura).
2. Para remover o macaco, puxe a cinta e levante. Se necessário, remova o pneu reserva primeiramente para facilitar o acesso da cinta do macaco.



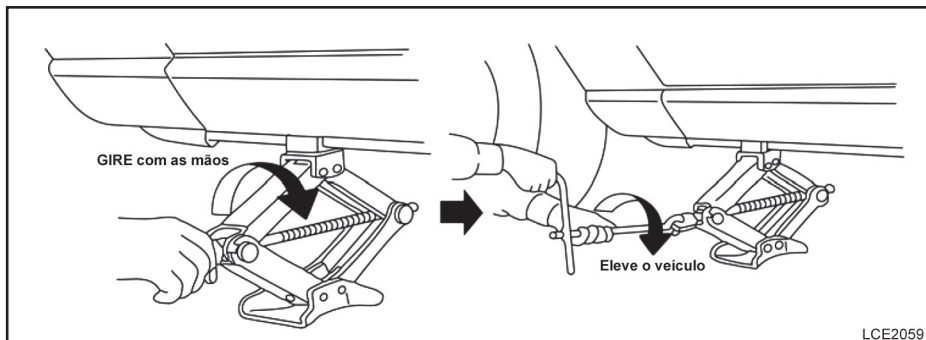
Levantando o veículo e removendo o pneu danificado

⚠ ATENÇÃO

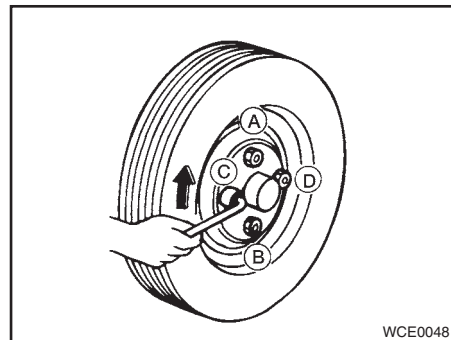
- Nunca fique embaixo de um veículo sustentado apenas pelo macaco. Se for necessário trabalhar embaixo do veículo, utilize um suporte para suspendê-lo seguramente.
- Utilize somente o macaco fornecido com o seu veículo para levá-lo. Não utilize o macaco fornecido com o seu veículo para levantar outros veículos. O macaco foi projetado para levantar apenas o seu veículo durante uma troca de pneu.

⚠ ATENÇÃO

- Use os pontos de elevação corretos. Nunca use qualquer outra parte do veículo para apoiar o macaco.
- Nunca levante o veículo mais que o necessário.
- Nunca utilize blocos sob ou sobre o macaco.
- Não dê a partida ou faça funcionar o motor enquanto o veículo estiver levantado pelo macaco. Isto poderá fazer com que o veículo se mova. Isto é especialmente perigoso para os veículos com diferenciais de deslizamento limitado.
- Nunca permita que os passageiros permaneçam no interior do veículo enquanto o mesmo estiver apoiado pelo macaco.
- Nunca ligue o motor com as rodas fora do chão. Isto poderá fazer com que o veículo se mova.



LCE2059



WCE0048

Sempre consulte nas ilustrações adequadas os pontos de elevação específicos do seu veículo e do modelo do macaco.

Leia cuidadosamente a etiqueta de advertência aderida no corpo do macaco e as instruções a seguir.

1. Com a chave de roda, solte cada porca da roda em uma ou duas voltas no sentido anti-horário. **Não remova as porcas da roda até que o pneu esteja fora do chão.**

2. Posicione o macaco diretamente sob o ponto de elevação (conforme ilustrado), de maneira que a parte superior do macaco se apoie no ponto de elevação. Alinhe o apoio do macaco entre os dois encaixes localizados na parte dianteira ou traseira (conforme ilustrado). Além disso, encaixe a canaleta no apoio do macaco entre os encaixes (conforme ilustrado).

O macaco deve ser usado sobre um piso nivelado e firme.

3. Para levantar o veículo, segure firmemente a alavanca do macaco e a haste com ambas as mãos. Levante o veículo cuidadosamente até tirar o pneu do chão. Remova as porcas da roda, e então remova o pneu.

Instalação do pneu reserva

O pneu reserva é destinado, exclusivamente, ao uso temporário, em emergência. Retorne ao serviço o pneu substituído o mais breve possível. Consulte as instruções específicas em “Rodas e Pneus” na seção “Manutenção e faça você mesmo”, deste manual.

4. Limpe quaisquer vestígios de barro ou sujeira da superfície entre a roda e o cubo.
5. Instale o pneu reserva cuidadosamente e aperte as porcas com as mãos.
6. Com a chave de roda, aperte as porcas de maneira alternada e uniformemente (conforme ilustrado), até que estejam apertadas.

7. Abaixar o veículo lentamente, até o pneu tocar o solo. Então, aperte corretamente as porcas com a chave de roda na sequência ilustrada (A, B, C, D). Abaixar o veículo completamente.

ATENÇÃO

- **Porcas de roda incorretas ou mal apertadas podem fazer com que o pneu se afrouxe ou se solte. Isto poderá causar um acidente.**
- **Nunca utilize óleo ou graxa nos prisioneiros ou porcas da roda. Isto poderá fazer com que as porcas da roda se afrouxem.**
- **Reaperte as porcas de roda após o veículo ter trafegado 1.000 km (também nos casos de pneu furado, etc).**

Aperte as porcas de roda o mais rapidamente possível, de acordo com o torque especificado, utilizando um torquímetro.

Torque de aperto da porca da roda:
113 N.m

As porcas das rodas devem ser mantidas apertadas de acordo com as especificações, em todas as ocasiões. É recomendável que as porcas de rodas sejam apertadas de acordo com a especificação em cada intervalo de lubrificação.

Ajuste a pressão do pneu quando o mesmo estiver FRIO.

Pressão para pneus frios: Após o veículo permanecer estacionado, por 3 horas ou mais ou ter trafegado menos de 1,6 km.

A pressão dos pneus a FRIO é indicada na etiqueta de especificação de pressão dos Pneus.

8. Armazene corretamente o pneu reserva no veículo.
9. Instale o macaco em seu compartimento de armazenagem.
10. Reinstale a tampa do pneu reserva e o carpete do compartimento do portamalas sobre o pneu furado.
11. Feche a tampa traseira.

ATENÇÃO

- **Certifique-se sempre de que o pneu reserva e o equipamento de elevação sejam fixados de modo seguro após o uso. Alguns destes objetos podem ser perigosamente projetados em caso de acidente ou frenagem.**
- **O pneu reserva é destinado, exclusivamente, ao uso temporário, em emergência. Retorne ao serviço o pneu substituído o mais breve possível. Consulte as instruções específicas em “Rodas e Pneus” na seção “Manutenção e faça você mesmo”, deste manual.**

PARTIDA AUXILIAR

Para ligar o motor com uma bateria auxiliar, as instruções e precauções a seguir devem ser seguidas.

ATENÇÃO

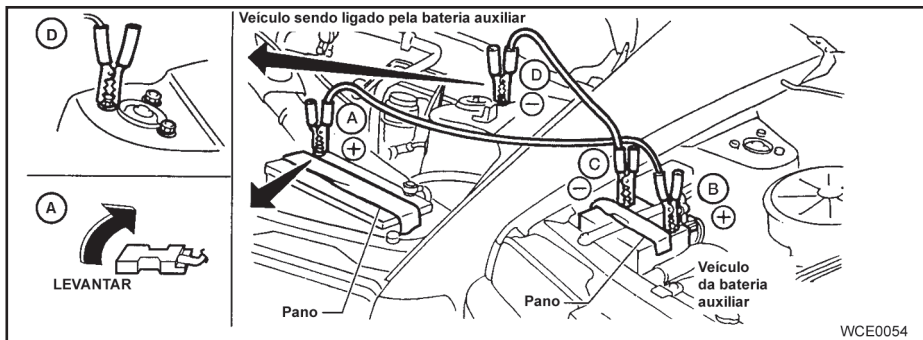
- Caso os procedimentos sejam feitos incorretamente, a partida auxiliar pode causar explosão da bateria, resultando em ferimentos graves ou morte. Isto pode ainda danificar o seu veículo.
- O gás hidrogênio é explosivo e está sempre presente ao redor da bateria. Mantenha as chamas e faíscas longe da bateria.
- Não permita que o fluido da bateria entre em contato com os olhos, pele, roupas ou superfícies pintadas do veículo. O fluido da bateria é uma solução corrosiva de ácido sulfúrico, que pode causar queimaduras graves. Caso o fluido entre em contato com alguma área, lave imediatamente a área afetada com água.
- Mantenha a bateria fora do alcance de crianças.
- Deve-se usar uma bateria auxiliar com capacidade de 12 volts. A utilização de uma bateria com especificação inadequada pode danificar o seu veículo.

- Sempre que trabalhar em uma bateria ou próximo a ela, use protetores oculares apropriados (por exemplo, óculos de proteção ou máscaras de segurança) e remova anéis, pulseiras de metal ou qualquer outra joia. Não se apoie sobre uma bateria ao efetuar a partida por bateria auxiliar.
- Não tente realizar a partida auxiliar para uma bateria congelada. Ela poderá explodir e causar ferimentos graves.
- Seu veículo dispõe de um ventilador automático de arrefecimento do motor. Ele pode ligar a qualquer momento. Mantenha as mãos e outros objetos longe do ventilador.

ATENÇÃO

Sempre siga as instruções a seguir. Caso estas instruções não sejam observadas pode resultar em danos no sistema de carga e causar ferimentos às pessoas.

1. Caso a bateria auxiliar esteja em outro veículo, posicione os dois veículos de maneira que as suas baterias fiquem posicionadas próximas uma da outra.
Não permita que os dois veículos se encostem.
2. Acione o freio de estacionamento. Mova a alavanca seletora para a posição P (Park). Desligue todos os sistemas elétricos desnecessários (lâmpadas, aquecedor, ar-condicionado, etc.).



3. Coloque o botão de partida na posição LOCK.
4. Remova as tampas de respiro da bateria*. Cubra a bateria com um pano velho para reduzir o risco de explosão.
5. Conecte os cabos de partida auxiliar na sequência ilustrada (A,B,C,D).
6. Dê partida ao motor do veículo da bateria

⚠ CUIDADO

- **Sempre conecte positivo (+) com positivo (+) e negativo (-) na carroceria (por exemplo, parafuso de fixação da carroceria, suporte do motor, etc.) e não à bateria.**
- **Certifique-se de que os cabos de partida auxiliar não toquem as partes móveis no compartimento do motor e as garras do cabo não toquem em nenhum outro metal.**

auxiliar e deixe-o funcionar por alguns minutos.

7. Mantenha a rotação do motor em aproximadamente 2000 rpm e dê a partida ao motor do outro veículo que está sendo auxiliado.
8. Após ligar o motor, desconecte

⚠ CUIDADO

Não acione o motor de partida por mais de 10 segundos. Se o motor não ligar neste período, coloque o botão de partida na posição OFF e aguarde de 3 a 4 segundos antes de tentar novamente.

cuidadosamente o cabo negativo e depois o cabo positivo.

9. Recoloque as tampas de respiro*. Certifique-se de descartar o pano usado para cobrir os orifícios de respiro, uma vez que pode estar contaminado com o ácido corrosivo.

**(se equipado)*

Em caso de emergência 6-9

EMPURRANDO O VEÍCULO PARA DAR A PARTIDA

CUIDADO

- Os veículos equipados com transmissão CVT não podem ser empurrados ou puxados por um reboque para dar a partida. Caso esta observação seja ignorada a transmissão poderá sofrer sérios danos.
- Não impulse o veículo para dar a partida ao motor. O catalisador de três vias pode ser danificado.

SE O VEÍCULO SUPERAQUECER

Caso o motor do veículo esteja superaquecido (indicado por uma leitura do medidor de temperatura do motor extremamente alta), ou caso você note uma falta de potência do motor, ruídos anormais, etc., siga os seguintes procedimentos:

ATENÇÃO

- Não continue dirigindo, se o motor do veículo superaquecer. Isto poderá danificar o motor e até causar incêndio no veículo.
- Para evitar o risco de ser queimado, nunca remova a tampa do radiador com o motor ainda quente. Quando a tampa do radiador for removida, água quente sob pressão será esguichada para fora, podendo causar ferimentos graves.
- Nunca abra o capô do motor, caso haja vapor sendo expelido.

1. Conduza o veículo para um lugar seguro fora da estrada, acione o freio de estacionamento e mova a alavanca seletora para a posição P (park).

Não desligue o motor.

2. Desligue o ar-condicionado. Abra todos os vidros, coloque o seletor de temperatura do aquecedor ou ar-condicionado no aquecimento máximo e o seletor de velocidade do ventilador na velocidade máxima.
3. Saia do veículo. Inspeção visualmente e ouça se o vapor ou líquido de arrefecimento ainda estão saindo do radiador, antes de abrir o capô do motor. (Caso exista vapor ou líquido de arrefecimento sendo liberado do radiador, desligue o motor.) Não abra o capô do motor até que todo o vapor ou líquido de arrefecimento não seja mais percebido.
4. Abra o capô do motor.

ATENÇÃO

Caso exista vapor ou água sendo liberado do motor, mantenha distância para não se queimar.

5. Inspeção visualmente as correias quanto a danos ou folga. Verifique se o ventilador do radiador está funcionando. Não deve haver vazamento de água pelo radiador ou mangueiras do radiador. Caso exista vazamento de líquido de arrefecimento, a correia da bomba de água estiver frouxa ou faltante, ou o ventilador do radiador não estiver funcionando, desligue o motor.

REBOCANDO O VEÍCULO

ATENÇÃO

Tome cuidado para evitar que as mãos, cabelos, joias ou roupas entrem em contato ou fiquem presos nas correias de acionamento ou no ventilador de arrefecimento do motor. O ventilador de arrefecimento do motor pode ligar a qualquer momento.

6. Após o motor esfriar, verifique o nível do líquido de arrefecimento no reservatório, com o motor funcionando. Adicione líquido de arrefecimento ao reservatório, se necessário. O veículo deverá ser reparado em uma concessionária Nissan.

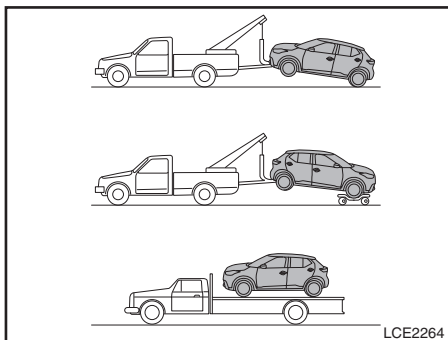
Ao rebocar o seu veículo, obedeça as legislações locais relacionadas ao reboque. Equipamentos de reboque incorretos podem danificar o seu veículo. As instruções de reboque estão disponíveis na concessionária Nissan. Os operadores de serviço locais geralmente estão familiarizados com as leis e procedimentos aplicáveis para reboque. Para assegurar quanto ao reboque adequado e evitar danos acidentais ao seu veículo, a Nissan recomenda que o seu veículo seja rebocado por um operador de serviço profissional. É aconselhável que o operador de serviço profissional leia cuidadosamente as seguintes instruções:

ATENÇÃO

- **Nunca viaje em um veículo que está sendo rebocado.**
- **Nunca permaneça debaixo de veículo levantado pelo guincho do caminhão reboque.**

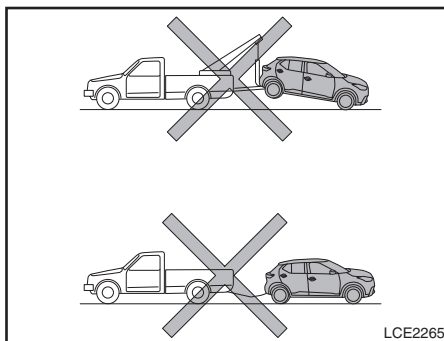
CUIDADO

- **Ao rebocar, certifique-se de que a transmissão, eixos, sistema de direção e conjunto motriz estejam em boas condições. Caso alguma unidade esteja danificada, deverá ser usada uma carreta de reboque para veículos ou um caminhão plataforma.**
- **Sempre fixe correntes de segurança antes de efetuar o reboque.**



REBOQUE RECOMENDADO PELA NISSAN

A Nissan recomenda que o veículo seja rebocado com as rodas de direção (dianteiras) fora do solo, ou que o veículo seja colocado em um caminhão plataforma (conforme ilustrado).



⚠ CUIDADO

- Nunca reboque modelos com Transmissão Continuamente Variável (CVT) com as rodas dianteiras ou as quatro rodas em contato com o chão (de frente ou de ré), uma vez que isto pode causar danos graves e caros à transmissão. Caso seja necessário rebocar o veículo com as rodas traseiras suspensas, sempre use uma carreta de reboque para veículos sob as rodas dianteiras.
- Quando rebocar modelos com Transmissão Continuamente Variável (CVT) com as quatro rodas na carreta de reboque:

- Coloque o botão de partida na posição OFF e mantenha o volante de direção na posição reta com uma corda ou dispositivo similar. Nunca trave o volante de direção colocando o botão de partida na posição LOCK. Isso pode danificar o mecanismo de trava da direção.
- Coloque a alavanca seletora de marchas na posição N (neutro).
- Quando rebocar modelos com Transmissão Continuamente Variável (CVT) com as quatro rodas no chão (se não usar carretas de reboque): Sempre libere o freio de estacionamento.

DESATOLANDO O VEÍCULO (Liberando um veículo preso)

ATENÇÃO

Para evitar danos ao veículo, ferimentos graves ou morte, quando recuperar um veículo atolado:

- Entre em contato com um serviço de reboque profissional para recuperar o veículo, se você tiver qualquer dúvida a respeito do procedimento necessário.
- Não use os ganchos de recuperação para rebocar ou liberar um veículo atolado.
- Apenas use dispositivos projetados especificamente para recuperar o veículo e siga as instruções do fabricante.
- Sempre puxe o dispositivo de recuperação em linha reta em relação à parte dianteira do veículo. Nunca puxe o veículo em ângulo.
- Os dispositivos de recuperação devem ser direcionados de maneira que não toquem qualquer parte do veículo, exceto o ponto de fixação.

Caso o seu veículo esteja atolado em areia, neve, lama etc., use uma cinta ou outro equipamento específico para este fim. Siga sempre todas as instruções do fabricante do equipamento para recuperação de veículos.

Não use os ganchos de recuperação para rebocar ou recuperar o veículo.

Balançando um veículo atolado

ATENÇÃO

- Mantenha distância do veículo atolado.
- Não permita que os pneus patinem em alta rotação. Isto poderá causar a explosão dos pneus, resultando em ferimentos graves. Peças do seu veículo podem também superaquecer e serem danificadas.

Caso o seu veículo esteja atolado em areia, neve, lama etc., siga os seguintes procedimentos:

1. Desligue o sistema do controle de estabilidade (VDC).
2. Certifique-se de que as áreas a frente e atrás do veículo estejam livres de obstruções.

3. Gire o volante de direção para a direita e para a esquerda para limpar a área ao redor dos pneus dianteiros.
4. Balance lentamente o veículo para frente e para trás.
 - Engate a marcha a ré e para frente entre R (ré) e D (drive).
 - Acelere o mínimo possível para manter o movimento de balanço.
 - Solte o pedal do acelerador antes de engatar entre R (ré) e D (drive).
 - Não gire os pneus acima de 55 km/h.
5. Caso o veículo não possa ser liberado após algumas tentativas, entre em contato com o serviço de reboque profissional para remover o veículo.

7 Aparência e cuidados

Limpeza externa	7-2
Lavagem	7-2
Aplicação de cera	7-2
Remoção de manchas	7-3
Parte inferior do veículo	7-3
Vidros	7-3
Rodas de liga leve	7-3
Peças cromadas	7-3
Limpa-pneus	7-4

Limpeza interna	7-4
Odorizadores de ambiente	7-4
Tapetes	7-5
Cintos de segurança	7-5
Proteção contra corrosão	7-6
Fatores mais comuns para a corrosão do veículo	7-6
Fatores ambientais que influenciam no índice de corrosão ...	7-6
Para proteger o seu veículo contra a corrosão	7-6

LIMPEZA EXTERNA

Para manter a boa aparência do seu veículo, é muito importante que você tome certos cuidados.

Para proteger as superfícies pintadas, lave o seu veículo o mais breve possível:

- Após uma chuva, para evitar possíveis danos decorrentes de chuvas ácidas.
- Após conduzir em estradas litorâneas.
- Quando fuligem, dejetos de pássaros, seiva de árvores, insetos ou partículas metálicas caírem na pintura.
- Quando houver acúmulo de lama ou poeira na superfície.

Sempre que possível, guarde ou estacione o seu veículo dentro da garagem ou sob uma área coberta.

Quando for preciso estacionar o veículo em área externa, estacione em uma área sombreada ou proteja o veículo com uma capa.

Tome cuidado para não riscar a pintura ao colocar ou remover a capa.

LAVAGEM

Remova a sujeira, lavando a superfície com água abundante e uma esponja molhada. Lave o veículo completamente usando sabão neutro, detergente especial para veículos ou

7-2 Aparência e cuidados

detergente para lavar louças de uso geral misturado com água limpa e morna (nunca quente).

CUIDADO

- **Não use serviços de lava-rápidos que utilizem ácido no detergente. Alguns lava-rápidos, especialmente aqueles que não utilizam escovas, usam algum ácido para a limpeza. O ácido pode reagir com alguns componentes plásticos do veículo, causando rachaduras. Isto poderá afetar a aparência, bem como provocar o funcionamento inadequado dos mesmos. Sempre verifique o lava-rápido para confirmar se não está sendo utilizado nenhum ácido.**
- **Nunca use sabão de limpeza, detergentes químicos fortes, gasolina ou solventes.**
- **Não lave o veículo sob a luz solar ou enquanto a carroceria estiver quente, pois a pintura poderá ficar manchada.**
- **Evite utilizar panos ásperos ou muito felpudos, como luvas de lavagem. Deve-se ter cuidado ao remover sujeira incrustada ou outras substâncias estranhas, para que a superfície não seja riscada ou danificada.**

Enxágue o veículo completamente com água limpa em abundância.

Os flanges internos, uniões e vincos das portas, região do vidro traseiro e capô do motor são particularmente vulneráveis aos efeitos do sal da estrada. Portanto, estas áreas devem ser limpas regularmente. Tome cuidado para que os furos de drenagem na parte inferior das portas estejam sempre desobstruídos. Pulverize água debaixo da carroceria e nas caixas das rodas para remover a sujeira impregnada.

Pode ser utilizado um pedaço de camurça para secar o veículo e evitar manchas de água.

APLICAÇÃO DE CERA

A aplicação regular de cera protege as superfícies pintadas e ajuda a manter a aparência nova do veículo. O polimento é recomendado para a remoção de resíduos de cera e evitar uma aparência gasta pela exposição ao clima antes de uma nova aplicação de cera.

Uma concessionária Nissan pode ajudá-lo a escolher os produtos adequados.

- Sempre aplique cera em seu veículo depois de uma lavagem completa. Siga as instruções fornecidas na embalagem do produto.

- Não use ceras que contenham abrasivos, componentes cortantes ou de limpeza que possam danificar a pintura.

O polimento à máquina ou polimento agressivo sobre a camada de base ou acabamento com camada transparente pode tirar o brilho da pintura ou deixar marcas circulares.

REMOÇÃO DE MANCHAS

Remova as manchas de piche e óleo, poeira industrial, dejetos de pássaros, insetos e seiva de árvores o mais rápido possível das superfícies pintadas, a fim de que sejam evitados danos e manchas permanentes. Produtos especiais de limpeza estão disponíveis em sua concessionária Nissan, ou em lojas de acessórios automotivos.

PARTE INFERIOR DO VEÍCULO

Em áreas onde o sal é utilizado durante o inverno, é necessário limpar a parte inferior do veículo regularmente, de maneira a evitar o acúmulo de sujeira e sal e a aceleração da corrosão na suspensão e na parte inferior do veículo. Antes do período de inverno, e novamente na primavera, o acabamento na pintura deve ser inspecionado e, se necessário, deve ser aplicado um novo tratamento.

VIDROS

Utilize limpavidros para remover a película de fuligem e a poeira das superfícies dos vidros. É normal que os vidros do veículo fiquem cobertos por uma película de poeira após ficar estacionado sob o sol quente. Um limpavidros e um pano macio removerão esta película facilmente.

CUIDADO

Ao limpar a parte interna dos vidros, não use ferramentas pontiagudas, detergentes abrasivos ou detergentes desinfetantes à base de cloro. Eles poderão danificar os condutores elétricos, elementos da antena do rádio ou elementos do desembaçador do vidro traseiro.

RODAS DE LIGA LEVE

Lave as rodas regularmente com uma esponja umedecida em uma solução de sabão neutro, principalmente nos meses de inverno, em áreas onde as estradas sejam salpicadas com sal. Caso não seja removido, o sal nas estradas pode descolorir as rodas.

CUIDADO

Siga as instruções a seguir para evitar manchas ou descoloração das rodas:

- **Não use um produto de limpeza com alto conteúdo de ácidos fortes ou conteúdos alcalinos para limpar as rodas.**
- **Não aplique produtos de limpeza para rodas quando estas estiverem quentes. A temperatura deve ser igual à temperatura ambiente.**
- **Enxágue a roda para remover completamente o produto de limpeza dentro de 15 minutos após a aplicação.**

PEÇAS CROMADAS

Limpe regularmente as peças cromadas com polidor de cromados não abrasivo, para manter o brilho.

LIMPEZA INTERNA

LIMPA-PNEUS

A Nissan não recomenda o uso de limpa-pneus. Os fabricantes de pneus aplicam um revestimento aos pneus que ajudam a reduzir a descoloração da borracha. Caso o limpa-pneu seja aplicado nos pneus, pode haver uma reação química com o revestimento e a formação de um composto. Este composto poderá soltar do pneu durante a condução do veículo e manchar a sua pintura.

Caso você opte pelo uso de um limpa-pneus, siga as seguintes instruções:

- Utilize um limpa-pneus à base de água. Seu revestimento sobre o pneu dissolve-se com maior facilidade do que um limpa-pneus à base de óleo.
- Aplique uma leve camada de limpa-pneus, evitando assim a penetração na banda de rodagem/ranhuras do pneu (onde seria difícil sua remoção).
- Limpe o excesso de limpa-pneus utilizando uma toalha seca. Certifique-se de que o limpa-pneus seja completamente removido da banda de rodagem/ranhuras do pneu.
- Permita que o limpa-pneus seque de acordo com as recomendações do fabricante.

Remova, ocasionalmente, a poeira solta no acabamento interno, peças plásticas e bancos utilizando um aspirador de pó ou escova de cerdas macia. Limpe as superfícies de vinil e couro com um pano limpo e macio, umedecido em uma solução de sabão neutro e, a seguir, limpe-as com um pano macio e seco.

Cuidados regulares e limpeza são necessários para manter a aparência do couro.

Antes de utilizar um impermeabilizante de tecidos, leia as instruções do fabricante. Alguns impermeabilizantes de tecidos contêm produtos químicos que podem manchar ou descolorir o tecido dos bancos.

Utilize um pano macio umedecido em água para limpar as lentes dos medidores e indicadores do painel de instrumentos.

CUIDADO

- **Nunca use gasolina, thinner ou qualquer produto similar.**
- **Pequenas partículas de sujeira podem ser abrasivas, podendo danificar as superfícies do couro, desta forma, devem ser removidas imediatamente. Não use sabão em pasta, ceras automotivas, polidores, óleos, fluidos de limpeza, solventes, detergentes ou limpadores à base de amônia, pois eles poderão danificar o acabamento natural do couro.**

CUIDADO

- **Nunca use protetores de tecido que não sejam recomendados pelo fabricante.**
- **Nunca use produtos de limpeza nas lentes de vidro ou plástico dos instrumentos e medidores do painel. Isto poderá danificar a cobertura das lentes.**

ODORIZADORES DE AMBIENTE

A maioria dos odorizadores de ambiente usam solvente que pode afetar a parte interna do veículo. Caso você use odorizador de ambiente, siga as seguintes precauções:

- Os odorizadores de ambiente do tipo suspenso podem causar descoloração permanente quando eles entrarem em contato com as superfícies da parte interna do veículo. Coloque o odorizador de ambiente em um local que permita pendurar livremente e não entre em contato com a superfície interna do veículo.
- Os odorizadores do tipo líquido são tipicamente usados nos difusores de ar. Estes produtos podem causar danos imediatos e a descoloração quando derramados nas superfícies do interior do veículo.

Leia com cuidado e siga as instruções do fabricante antes de usar os odorizadores de ambiente.

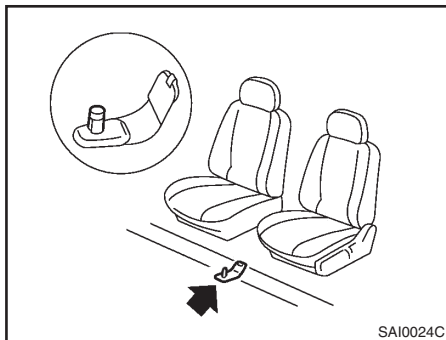
TAPETES

⚠️ ATENÇÃO

Para evitar interferência na operação dos pedais que pode resultar em colisão e ferimentos:

- **NUNCA** coloque um tapete sobre outro tapete na posição do lado do motorista.
- Use somente os tapetes genuínos Nissan projetados especificamente para o seu modelo de veículo. Consulte a sua concessionária Nissan para mais informações.
- Posicione os tapetes adequadamente na região do assoalho usando o apoio para posicionamento do tapete. Consulte “Apoio para o posicionamento do tapete”, nesta seção.

A utilização de tapetes genuínos Nissan prolonga a vida útil do carpete de seu veículo e facilita a limpeza do interior. Os tapetes devem ser mantidos limpos e substituídos se excessivamente gastos.



Apoio para o posicionamento do tapete (somente no lado do motorista)

Este veículo inclui apoio para o tapete que atua como auxílio para posicionar o tapete. Os tapetes genuínos Nissan foram projetados especialmente para cada modelo de veículo. O tapete do lado do motorista dispõe de um ilhó incorporado. Posicione o tapete, instalando o gancho de suporte do tapete pelo orifício do ilhó, enquanto centraliza o tapete na região do piso.

Faça inspeções periódicas para certificar-se de que os tapetes estejam adequadamente posicionados.

CINTOS DE SEGURANÇA

Os cintos de segurança podem ser limpos passando-se uma esponja umedecida em solução de sabão neutro. Deixe que os cintos sequem completamente à sombra antes de usá-los novamente. Consulte “Manutenção do cinto de segurança” na seção “Segurança - Bancos, cintos de segurança e sistema de proteção complementar” deste manual.

⚠️ ATENÇÃO

Não permita que os cintos de segurança molhados sejam retraídos no retrator. NUNCA use alvejantes, removedores, tinturas ou solventes químicos, pois estes materiais podem enfraquecer as cintas do cinto de segurança.

PROTEÇÃO CONTRA CORROSÃO

FATORES MAIS COMUNS PARA A CORROSÃO DO VEÍCULO

- O acúmulo de sujeira e fragmentos retidos pela umidade nas cavidades, cantos e outras áreas da carroceria.
- Danos à pintura e outras proteções superficiais causados por pedregulhos e pedaços de pedra e por pequenos acidentes de trânsito.

FATORES AMBIENTAIS QUE INFLUENCIAM NO ÍNDICE DE CORROSÃO

Umidade

O acúmulo de areia, poeira e água nas partes inferiores da carroceria aceleram a corrosão. Coberturas de piso molhadas não secarão completamente no interior do veículo e devem ser removidas para a secagem, evitando a corrosão do painel do assoalho.

Umidade relativa do ar

A corrosão será acelerada em regiões onde a umidade relativa do ar for mais alta, especialmente se nestas regiões, a temperatura seja muito fria, seja utilizado sal nas estradas ou o ar seja poluído.

Temperatura

O aumento de temperatura irá acelerar a corrosão das peças que não são bem ventiladas.

Poluição do ar

A poluição do ar, ou a presença de sal no ar (maresia) em regiões litorâneas, ou sal aplicado nas rodovias durante o período de inverno irão acelerar o processo de corrosão. O sal aplicado nas rodovias durante o período de inverno pode acelerar a corrosão da pintura.

PARA PROTEGER O SEU VEÍCULO CONTRA A CORROSÃO

- Lave e encere o seu veículo para mantê-lo sempre limpo.
- Sempre inspecione os pequenos danos na pintura e repare-os o mais rápido possível.
- Mantenha desobstruídos os furos de drenagem na parte inferior das portas, para evitar o acúmulo de água.
- Verifique a parte inferior do veículo quanto ao acúmulo de areia, sujeira ou sal. Caso existam, lave-os com água o mais rápido possível.

CUIDADO

- **Nunca remova a sujeira, areia ou outros fragmentos do interior do veículo usando uma mangueira. Remova a sujeira com um aspirador de pó ou uma vassoura.**
- **Nunca permita que água ou outros líquidos entrem em contato com os componentes eletrônicos do interior do veículo, pois isto poderá danificá-los.**

Os produtos químicos usados na superfície da estrada para remover o gelo são extremamente corrosivos. Eles aceleram a corrosão e a deterioração dos componentes da parte inferior do veículo tais como o sistema de escape, as linhas de combustível e freio, os cabos do freio, painel do assoalho e os para-lamas.

No inverno, a parte inferior do veículo deverá ser limpa periodicamente.

Quanto à proteção adicional contra ferrugem e corrosão, que poderá ser necessária em algumas áreas, consulte uma concessionária Nissan.

8 Manutenção e faça você mesmo

Requisitos de manutenção	8-2	Filtro do ar-condicionado	8-18
Manutenção geral	8-2	Palhetas dos limpadores do para-brisa	8-18
Explicação dos itens de manutenção geral	8-2	Limpeza	8-18
Precauções na manutenção	8-5	Substituição	8-19
Compartimento do motor HR16DE (1.6 L) – localização	8-7	Freios	8-20
Sistema de arrefecimento do motor	8-8	Inspeção do freio de estacionamento	8-20
Verificação do nível do líquido de arrefecimento do motor	8-8	Fusíveis	8-21
Troca do líquido de arrefecimento do motor	8-9	Compartimento do motor	8-21
Óleo do motor	8-9	Compartimento de passageiros	8-23
Verificação do nível de óleo do motor	8-9	Substituição da bateria	8-24
Troca de óleo do motor	8-10	Chave inteligente Nissan®	8-24
Substituição do filtro de óleo do motor	8-11	Luzes	8-25
Fluido da transmissão continuamente variável (CVT)	8-12	Faróis	8-25
Sistema de freio	8-12	Faróis de neblina (se equipado)	8-26
Fluido de freio	8-13	Luzes externas e internas	8-26
Reservatório do fluido do lavador de para-brisa	8-13	Rodas e pneus	8-27
Bateria	8-14	Pressão do pneu	
Partida com a bateria auxiliar	8-16	calibragem do pneu	8-27
Correia de acionamento de acessórios	8-16	Tipos de pneu	8-29
Velas de ignição	8-17	Correntes para pneus	8-29
Substituição das velas de ignição	8-17	Trocando rodas e pneus	8-30
Filtro de ar	8-18		

REQUISITOS DE MANUTENÇÃO

O seu novo Nissan foi projetado para apresentar requisitos mínimos de manutenção com os intervalos de tempo de manutenção maiores entre as revisões, economizando assim, tanto tempo quanto dinheiro. No entanto, a manutenção regular no dia-a-dia é essencial para manter o seu Nissan em boas condições mecânicas, bem como garantir o desempenho do motor e a emissão de gases.

ATENÇÃO

A correta manutenção deste veículo, de acordo com as especificações contidas no manual do proprietário, contribuirá para a redução da poluição do ar.

Cabe ao proprietário a responsabilidade de certificar-se de que a manutenção programada, bem como a manutenção geral sejam realizadas.

Como proprietário do veículo, só você pode assegurar que o seu veículo tenha a manutenção apropriada. Você é o elo essencial na cadeia de manutenção.

Manutenção programada

Para sua conveniência, tanto os itens mandatórios quanto os opcionais de manutenção programada são descritos e relacionados no seu “Manual de Garantia e Manutenção Nissan.” Você deve consultar este Manual para assegurar-se de que toda a manutenção necessária seja executada no seu veículo Nissan em intervalos regulares.

8-2 Manutenção e faça você mesmo

Manutenção geral

A manutenção geral inclui os itens que devem ser verificados durante a operação do veículo no dia-a-dia. Eles são essenciais para o funcionamento adequado do veículo. É sua responsabilidade realizar estes procedimentos de manutenção regularmente, de acordo com as especificações.

A execução de verificações de manutenção geral requer um mínimo de habilidade mecânica e algumas ferramentas automotivas de uso geral.

Estas verificações e inspeções podem ser feitas por você, por um técnico qualificado, ou se preferir, por uma concessionária Nissan.

Onde procurar serviços de manutenção

Se for necessário executar um serviço de manutenção ou se o seu veículo apresentar uma falha, os sistemas deverão ser inspecionados e corrigidos por uma concessionária Nissan.

Os técnicos da Nissan são especialistas bem treinados, que se mantêm sempre atualizados no que se refere às mais recentes informações de serviço, mediante boletins técnicos, dicas de serviço e programas de treinamento conduzidos internamente nas concessionárias. Eles são completamente qualificados para trabalhar nos veículos Nissan antes de trabalhar no seu veículo.

Você pode ter certeza de que o departamento de serviços de uma concessionária Nissan executa o melhor trabalho para atender aos requisitos de manutenção no seu veículo de forma confiável e econômica.

MANUTENÇÃO GERAL

Durante a operação normal do veículo no dia a dia, a manutenção geral deve ser feita regularmente em conformidade com esta seção. Caso você perceba quaisquer ruídos, vibrações ou odores incomuns, verifique a causa ou procure uma concessionária Nissan para verificá-la imediatamente. Além disto, você deve notificar uma concessionária Nissan, se achar necessário efetuar reparos.

Ao executar quaisquer verificações ou serviços de manutenção, observe atentamente as “Precauções na manutenção”, mais adiante nesta seção.

EXPLICAÇÃO DOS ITENS DE MANUTENÇÃO GERAL

Informações adicionais sobre os itens a seguir com “*” são encontradas mais adiante nesta seção.**

Parte externa do veículo

Os itens de manutenção relacionados a seguir devem ser executados regularmente, exceto se especificado de outra maneira.

Portas e capô do motor: Verifique se as portas e o capô do motor estão funcionando adequadamente. Além disso, certifique-se de que todas as travas estejam funcionando corretamente. Lubrifique as dobradiças, travas, pinos de travas, roletes e conexões, conforme necessário. Certifique-se de que a trava secundária impeça a abertura do capô do motor quando a trava primária for liberada.

Ao conduzir o veículo em áreas com sal nas estradas ou outros materiais corrosivos, verifique a lubrificação com frequência.

Luzes:** Limpe os faróis regularmente. Certifique-se de que os faróis, luzes de freio, luzes traseiras, luzes indicadoras de direção e demais luzes estejam funcionando adequadamente, e sejam instaladas com segurança. Além disso, verifique o alinhamento dos faróis.

Porcas das rodas:** Ao inspecionar os pneus, certifique-se de que não estejam faltando porcas das rodas e verifique se não existem porcas perdidas. Aperte, se necessário.

Rodízio de pneu:** O rodízio de pneus deve ser feito a cada 10.000 km. Entretanto, o tempo para o rodízio dos pneus poderá variar de acordo com os seus hábitos de condução e condições da superfície da estrada. Se o tamanho dos pneus dianteiros for diferente dos pneus traseiros, o rodízio dos pneus não pode ser efetuado.

Pneus:** Verifique frequentemente a pressão dos pneus com um calibrador e sempre antes de viagens de longa distância. Se necessário, ajuste a pressão em todos os pneus, incluindo o pneu reserva, de acordo com a pressão especificada. Inspeccione cuidadosamente quanto a danos, cortes ou desgaste excessivo.

Alinhamento e balanceamento de rodas:

Se o veículo estiver puxando para qualquer um dos lados quando você estiver dirigindo em uma estrada reta e plana, ou se você detectar desgaste desigual ou anormal nos pneus, o alinhamento das rodas pode ser necessário. Se o volante de direção ou o banco apresentar vibração nas velocidades permitidas para estrada, o balanceamento das rodas poderá ser necessário.

Para-brisa: Limpe o para-brisa regularmente. Inspeccione o para-brisa pelo menos a cada 6 meses quanto a trincas ou outros danos. Repare um para-brisa danificado numa oficina de reparos qualificada.

Palhetas dos limpadores de para-brisa:**

Se não estiverem limpando adequadamente, inspeccione as palhetas quanto a rachaduras ou desgaste.

Interior do veículo

Os itens de manutenção relacionados a seguir devem ser verificados regularmente, como por exemplo, quando estiver executando manutenção periódica, limpando o veículo, etc.

Informações adicionais sobre os itens a seguir com “**” são encontradas mais adiante nesta seção.

Pedal do acelerador: Inspeccione o pedal quanto à suavidade de funcionamento e certifique-se de que o pedal não esteja preso ou necessite de esforço desigual. Mantenha o tapete afastado do pedal do acelerador.

Mecanismo de posição da transmissão automática P (Park) (se equipado):

Em uma ladeira íngreme, certifique-se de que o veículo esteja seguramente parado com a alavanca seletora posicionada em P (Park) sem acionar os freios.

Pedal de freio: Inspeccione o pedal quanto à suavidade de funcionamento e mantenha o tapete afastado do pedal.

Freios: Verifique se o veículo tende a puxar para os lados ao acioná-lo.

Freio de estacionamento:** Certifique-se de que o seu veículo seja mantido, com segurança, em posição em uma ladeira íngreme, apenas com o freio de estacionamento aplicado.

Bancos: Verifique os controles de posição dos bancos, tais como ajustes dos bancos, reclinador do encosto dos bancos, etc., para certificar-se de que estejam funcionando com suavidade e que as travas estejam funcionando corretamente em todas as posições. Verifique se os apoios para cabeça se movem para cima e para baixo suavemente e se as travas funcionam corretamente em todas as posições.

Cintos de segurança: Verifique se todos os componentes do sistema dos cintos de segurança (por exemplo, fivelas, fixadores, ajustes e retratores) estejam funcionando adequadamente e suavemente e se estão instalados corretamente. Verifique o tecido dos cintos quanto a cortes, desfiados, desgastes ou danos.

Volante de direção: Inspeção quanto a mudanças no sistema de direção, como folga excessiva, direção dura ou ruídos estranhos.

Luzes de advertência e alarmes sonoros: Certifique-se de que todas as luzes de advertência e alarmes sonoros estejam funcionando adequadamente.

Limpador e lavador de para-brisa:** Verifique se os limpadores e o lavador estão funcionando corretamente e se os limpadores não deixam riscos.

Desembaçador de para-brisa: Verifique se o ar flui adequadamente dos difusores do desembaçador e em quantidade suficiente quando operar o aquecedor ou o ar-condicionado*.

NOTA:

Cuidados devem ser tomados para evitar situações que podem ocasionar a descarga da bateria e potencialmente condições de não acionamento, por exemplo:

1. Instalação ou o uso extenso de acessórios eletrônicos que consomem a energia da bateria quando o motor não está ligado (carregadores de telefones, GPS, DVD players, etc.)
2. O veículo não é conduzido regularmente e/ou conduzido apenas por curtas distâncias. Nestes casos, a bateria pode precisar de carga para manter a saúde da bateria.

Sob o capô do motor e sob o veículo

Os itens de manutenção relacionados aqui devem ser verificados periodicamente (por exemplo, toda vez que você verificar o óleo do motor ou abastecer o veículo).

Nível de fluido da transmissão automática**

Verifique o nível após posicionar a alavanca seletora em P (Park) com o motor em marcha lenta à temperatura normal de trabalho.

Bateria:** Verifique o nível de fluido em cada célula. O nível deve estar entre as marcas “MAX” e “MIN”. Os veículos que operam em altas temperaturas ou sob condições severas, requerem verificações constantes do nível de fluido da bateria.

Nível de fluido de freio:**

Certifique-se de que o nível de fluido de freio esteja entre as marcas “MAX” e “MIN” no reservatório.

**(se equipado)*

Nível do líquido de arrefecimento do motor:** Verifique o nível do líquido de arrefecimento quando o motor estiver frio. Certifique-se de que o nível do líquido de arrefecimento do motor esteja entre as marcas “MAX” e “MIN” no reservatório.

Correia de acionamento de acessórios do motor:** Certifique-se de que a correia não esteja desfiada, desgastada, rachada ou oleosa.

Nível de óleo do motor:** Verifique o nível após estacionar o veículo em uma superfície plana com o motor desligado. Aguarde por mais de 10 minutos para que o óleo retorne ao cárter.

Sistema de escapamento: Certifique-se de que não há suportes soltos, trincas ou furos. Se o som do sistema de escapamento parecer incomum, ou se houver cheiro de fumaça dos gases do escapamento, providencie a inspeção imediata do sistema do escapamento em uma concessionária Nissan.

Consulte a advertência referente ao monóxido de carbono na seção “Funcionamento e operação”.

Vazamentos de fluidos: Verifique embaixo do veículo se há vazamentos de combustível, óleo, água ou outros fluidos após o veículo permanecer parado por algum tempo.

O gotejamento de água do ar-condicionado é normal após o uso. Se você observar quaisquer vazamentos ou se a presença de vapores de combustível for evidente, verifique a causa e providencie a correção imediatamente.

Radiador e mangueiras: Verifique a parte dianteira do radiador e limpe qualquer sujeira, insetos, folhas que possam ter se acumulado. Certifique-se de que as mangueiras não apresentem trincas, deformação, deterioração ou conexões soltas.

Parte inferior do veículo: A parte inferior do veículo é frequentemente exposta a substâncias corrosivas como aquelas usadas em estradas cobertas com gelo ou para controle de poeira. É muito importante remover estas substâncias da parte inferior do veículo, caso contrário pode haver acúmulo de ferrugem nas chapas do piso do veículo, chassi, linhas de combustível e sistema de escapamento.

Ao final do inverno, as áreas da parte inferior do veículo onde há acúmulo de barro e terra, devem ser enxaguadas com água corrente. Consulte a seção “Aparência e cuidados” deste manual.

Fluido do lavador de para-brisa:** Certifique-se de que haja fluido suficiente no reservatório.

PRECAUÇÕES NA MANUTENÇÃO

Ao efetuar qualquer serviço de inspeção ou manutenção em seu veículo, sempre tome cuidado para evitar acidentes graves ou danos ao veículo. Abaixo, encontram-se as precauções gerais que devem ser cuidadosamente observadas:

ATENÇÃO

- **Estacione o veículo em uma superfície plana, acione o freio de estacionamento corretamente, e coloque calços nas rodas para evitar a movimentação do veículo. Mova a alavanca seletora de marchas para a posição P (park).**
- **Certifique-se de que o botão de partida esteja na posição OFF ou LOCK quando estiver substituindo peças ou fazendo reparos.**
- **Caso você precise trabalhar com o motor funcionando, mantenha as mãos, roupas, cabelos e as ferramentas afastados de ventiladores em funcionamento, correias e quaisquer outras peças móveis.**
- **É aconselhável fixar ou remover qualquer peça de roupa solta e remover quaisquer joias, como anéis, relógios, etc., antes de trabalhar no veículo.**

ATENÇÃO

- Sempre use equipamentos de proteção para os olhos quando estiver trabalhando no veículo.
- Se você precisar ligar o motor em um ambiente fechado, como uma garagem, certifique-se de que haja ventilação adequada para que os gases de escape saiam do recinto.
- Nunca fique debaixo de um veículo enquanto estiver apoiado apenas por um macaco. Se for necessário trabalhar embaixo do veículo, utilize um suporte para suspê-lo seguramente.
- Mantenha cigarros, chamas e faíscas longe do tanque de combustível e da bateria.
- Em modelos com motor a combustão, o filtro de combustível ou a tubulação de combustível, deve ser reparado por uma concessionária Nissan porque a tubulação de combustível está sob alta pressão mesmo quando o motor estiver desligado.
- O seu veículo é equipado com ventilador automático de arrefecimento do motor. Ele pode entrar em funcionamento a qualquer momento, sem aviso prévio, mesmo se o botão de partida estiver na posição OFF e o motor não estiver funcionando.

Para evitar ferimentos, sempre desconecte o cabo negativo da bateria antes de efetuar trabalhos nas proximidades do ventilador.

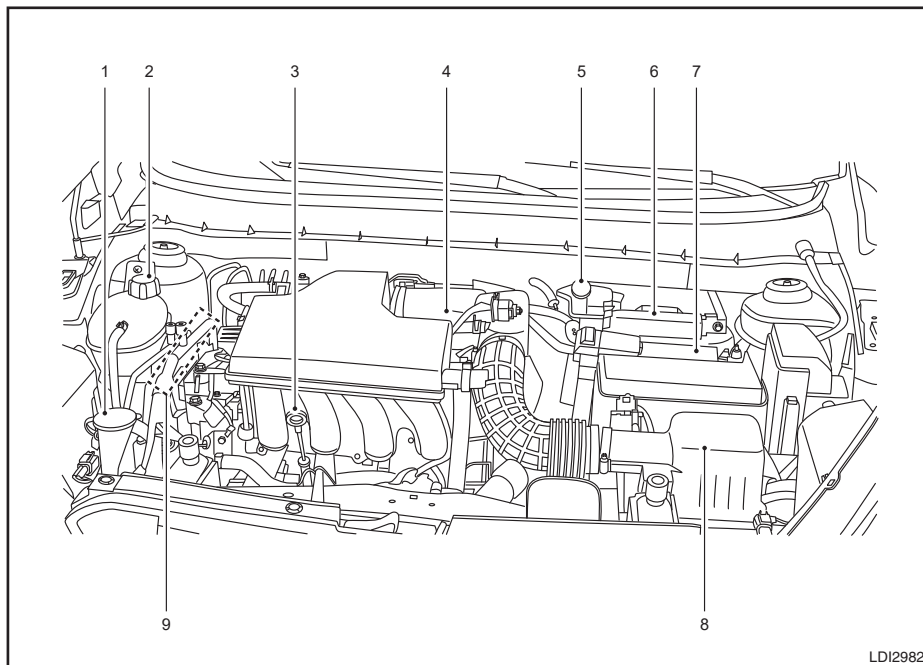
CUIDADO

- Não trabalhe sob o capô do motor quando o motor estiver quente. Desligue o motor e aguarde até que o mesmo esfrie.
- Evite contato com o óleo de motor e líquido de arrefecimento usados. O descarte inadequado de óleo de motor, líquido de arrefecimento do motor e/ou outros fluidos do veículo podem causar danos ao meio ambiente. Siga sempre as regulamentações ambientais para o descarte dos fluidos do veículo.
- Nunca deixe os chicotes dos componentes relacionados ao motor ou a transmissão CVT desconectados com o botão de partida na posição ON.
- Nunca conecte ou desconecte a bateria, ou qualquer componente transistorizado, com o botão de partida na posição ON.

Esta seção “Manutenção e faça você mesmo”, fornece instruções apenas sobre serviços que são relativamente simples e que podem ser executados pelo proprietário do veículo.

Você deve estar ciente de que serviços incompletos ou inadequados podem resultar em falhas no funcionamento ou emissão excessiva de gases, podendo afetar a cobertura da garantia. **Em caso de dúvida sobre qualquer serviço, consulte uma concessionária Nissan.**

COMPARTIMENTO DO MOTOR HR16DE (1.6 L) – LOCALIZAÇÃO



1. Reservatório de fluido do lavador de para-brisa
2. Reservatório do líquido de arrefecimento do motor
3. Vareta medidora do nível de óleo do motor
4. Tampa do bocal de abastecimento de óleo do motor
5. Reservatório do fluido de freio
6. Caixa de fusíveis
7. Bateria
8. Filtro de ar
9. Localização da correia de acionamento de acessórios

SISTEMA DE ARREFECIMENTO DO MOTOR

O sistema de arrefecimento do motor é abastecido na fábrica com líquido de arrefecimento do motor genuíno Nissan, que proporciona proteção ao líquido de arrefecimento e anticongelante no decorrer do ano. A solução anticongelante contém inibidores de ferrugem e corrosão. Não são necessários outros aditivos para o sistema de arrefecimento do motor.

⚠️ ATENÇÃO

- Nunca retire a tampa do radiador ou do reservatório do líquido de arrefecimento com o motor quente. Aguarde até que a temperatura do motor e do radiador diminua. O fluido sob alta pressão sendo liberado do radiador pode causar queimaduras graves. Consulte as precauções em “Se o veículo superaquecer” na seção “Em caso de emergência” deste manual.
- O radiador é equipado com uma tampa do tipo pressão. A fim de evitar danos ao motor, use somente a tampa do radiador genuína Nissan.

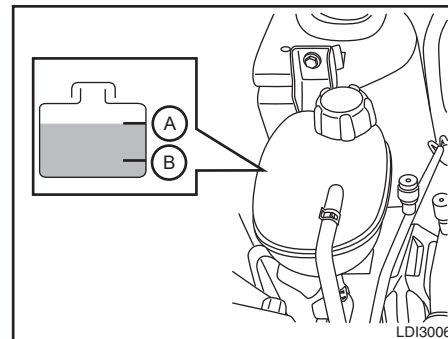
⚠️ CUIDADO

- Nunca use qualquer aditivo para o sistema de arrefecimento tal como selante de radiador. Os aditivos podem entupir o sistema de arrefecimento e causar danos ao sistema do motor, transmissão e/ou arrefecimento.
- Ao adicionar ou substituir o líquido de arrefecimento, certifique-se de utilizar somente o Líquido de Arrefecimento do Motor Genuíno Nissan ou equivalente em qualidade, com a proporção de mistura adequada. Exemplos da proporção de mistura são mostradas a seguir:

⚠️ CUIDADO

A utilização de outros tipos de soluções e cores de líquido de arrefecimento do motor podem danificar o sistema de arrefecimento do motor.

Líquido de arrefecimento do motor (concentrado)	Água desmineralizada ou destilada
34% ± 5%	66% ± 5%



VERIFICAÇÃO DO NÍVEL DO LÍQUIDO DE ARREFECIMENTO DO MOTOR

Verifique o nível do líquido de arrefecimento **no reservatório com o motor frio**. Se o nível do líquido de arrefecimento estiver abaixo da marca MIN (B), adicione líquido de arrefecimento do motor até o nível MAX (A). Caso o reservatório esteja vazio, verifique o nível do líquido de arrefecimento no radiador **com o motor frio**. Se houver líquido de arrefecimento insuficiente no radiador, abasteça o radiador com o líquido de arrefecimento até o bocal de abastecimento e também abasteça o reservatório até o nível MAX (A). Certifique-se de que as tampas do radiador e do reservatório estejam apertadas.

Caso o sistema de arrefecimento requeira o reabastecimento frequente, deverá ser inspecionado em uma concessionária Nissan.

ÓLEO DO MOTOR

TROCA DO LÍQUIDO DE ARREFECIMENTO DO MOTOR

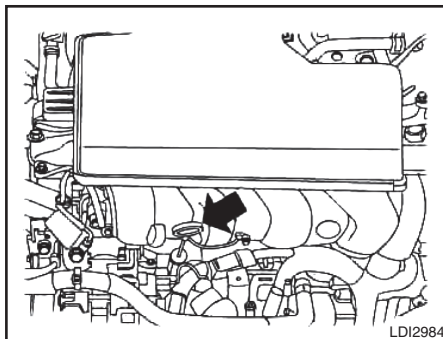
A concessionária Nissan está apta a trocar o líquido de arrefecimento do motor.

O serviço inadequado poderá resultar em desempenho insuficiente do aquecedor e superaquecimento do motor.

ATENÇÃO

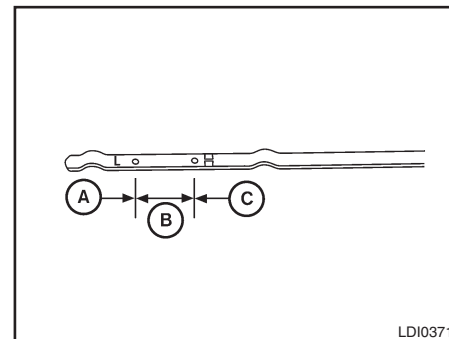
- Para evitar o risco de ser queimado, nunca troque o líquido de arrefecimento quando o motor estiver quente.
- Nunca remova a tampa do radiador com o motor quente. O fluido sob alta pressão sendo liberado do radiador pode causar queimaduras graves.
- Evite o contato direto do fluido usado com a pele. Em caso de contato com a pele, lave totalmente a área afetada com sabonete ou sabão para as mãos tão logo seja possível.
- Mantenha o líquido de arrefecimento do motor fora do alcance de crianças e animais.

O líquido de arrefecimento do motor deve ser descartado adequadamente. Verifique os regulamentos locais.



VERIFICAÇÃO DO NÍVEL DE ÓLEO DO MOTOR

1. Estacione o veículo em um local plano e acione o freio de estacionamento.
2. Dê partida ao motor e aqueça-o até a temperatura normal de trabalho do motor (aproximadamente 5 minutos).
3. Desligue o motor.
4. Aguarde pelo menos 10 minutos para que o óleo retorne para o cárter.
5. Retire a vareta de óleo e limpe-a.
6. Recoloque-a no lugar.



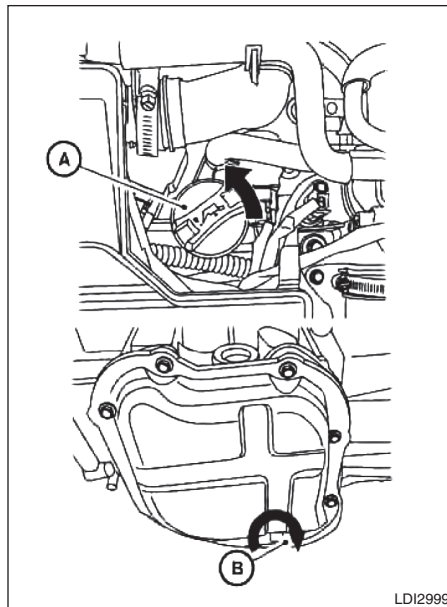
7. Retire novamente a vareta de óleo e verifique o nível de óleo que deverá estar dentro da faixa **B**.
 8. Se o nível de óleo estiver abaixo **A**, remova a tampa do bocal de abastecimento de óleo e abasteça com o óleo recomendado. Não abasteça além do limite **C**.
- Quando estiver abastecendo o óleo do motor, não remova a vareta.**
9. Verifique novamente o nível de óleo com a vareta.

É normal adicionar algum óleo entre os intervalos de manutenção ou durante o período de amaciamento, dependendo da severidade das condições de funcionamento.

Manutenção e faça você mesmo 8-9

⚠ CUIDADO

O nível de óleo deve ser verificado regularmente. O funcionamento do motor com uma quantidade insuficiente de óleo, poderá danificar o motor e tais danos não serão cobertos pela garantia.



TROCA DE ÓLEO DO MOTOR

1. Estacione o veículo em um local plano e acione o freio de estacionamento.
2. Dê partida ao motor e deixe-o em marcha lenta até alcançar a temperatura normal de trabalho, em seguida desligue-o.

3. Remova a tampa de abastecimento de óleo (A) girando-a no sentido anti-horário.
4. Coloque um recipiente grande sob o bujão de dreno (B).
5. Remova o bujão de dreno (B) com uma chave girando-a no sentido anti-horário e drene o óleo completamente.

Se o filtro de óleo for trocado também, remova-o e substitua-o neste momento. Consulte “Substituição do filtro de óleo do motor”, mais adiante nesta seção.

⚠ ATENÇÃO

- O contato repetido e prolongado com óleo de motor usado pode causar câncer de pele.
- Tente evitar o contato direto entre a pele e o óleo usado. Se houver o contato com a pele, lave bem a área afetada com sabão ou líquido para limpeza de mãos tão logo seja possível.
- Mantenha o óleo de motor usado fora do alcance de crianças.

⚠ CUIDADO

- **Tenha cuidado para não se queimar. O óleo de motor pode estar quente.**
- **O óleo usado deve ser descartado adequadamente.**
- **Verifique os regulamentos locais.**

6. Limpe e reinstale o bujão de dreno (B) juntamente com uma nova arruela. Aperte firmemente o bujão de dreno (B) com uma chave. Não force excessivamente.

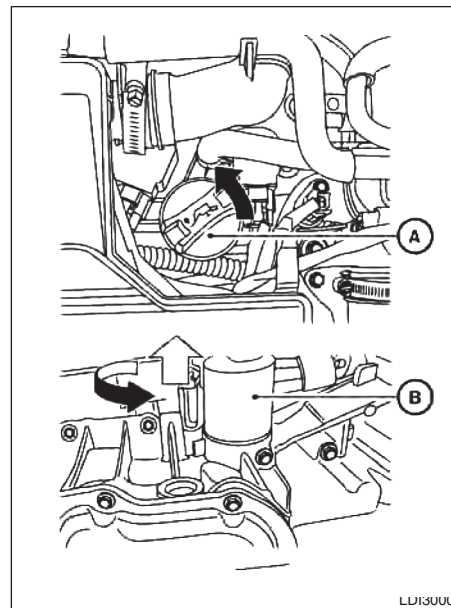
Torque de aperto do bujão de dreno: 34 N.m

7. Reabasteça o motor com o óleo recomendado através da abertura de abastecimento de óleo, em seguida coloque a tampa de abastecimento de óleo (A) firmemente.

Consulte “Capacidades e combustível/lubrificantes recomendados” na seção “Informações técnicas” deste manual, quanto à drenagem e reabastecimento.

O dreno e capacidade de reabastecimento depende da temperatura do óleo do motor e do tempo de dreno. Use estas especificações apenas para referência. Sempre utilize a vareta medidora do nível de óleo do motor para determinar a existência de uma quantidade adequada de óleo no motor.

8. Dê partida ao motor. Verifique quanto a vazamentos ao redor do bujão de dreno (B) e filtro de óleo. Corrija de acordo com a necessidade.
9. Desligue o motor e espere mais de 10 minutos. Verifique novamente o nível de óleo com a vareta medidora. Adicione óleo ao motor, se necessário.



SUBSTITUIÇÃO DO FILTRO DE ÓLEO DO MOTOR

1. Estacione o veículo em uma superfície plana e acione o freio de estacionamento.
2. Desligue o motor.
3. Coloque um recipiente grande para drenagem sob o filtro de óleo (B).

Manutenção e faça você mesmo 8-11

- Desaperte o filtro de óleo com uma chave para filtro de óleo e gire-o no sentido anti-horário. Remova então o filtro de óleo girando-o manualmente.

 **CUIDADO**

Tenha cuidado para não se queimar. O óleo de motor pode estar quente.


- Limpe a superfície de vedação do filtro de óleo com um pano limpo.

 **CUIDADO**

Certifique-se de remover qualquer material de junta antigo que permaneça na superfície de vedação do motor. Caso isto não seja feito, o motor poderá ser danificado.

- Lubrifique a junta do novo filtro de óleo com óleo limpo do motor.
- Rosqueie o filtro de óleo até sentir uma leve resistência, e a seguir aperte mais 2/3 de volta.

**Torque de aperto do filtro de óleo:
18 N.m**

- Dê partida ao motor e verifique quanto a vazamentos ao redor do filtro de óleo. Corrija conforme necessário.
- Desligue o motor e espere mais de 10 minutos. Verifique o nível de óleo do motor. Adicione óleo ao motor, removendo a tampa de abastecimento de óleo do motor , se necessário.

8-12 Manutenção e faça você mesmo

FLUIDO DA TRANSMISSÃO CONTINUAMENTE VARIÁVEL (CVT)

 **CUIDADO**

- Utilize apenas fluido Genuíno Nissan CVT NS-3. Não misture com outros fluidos.
- Utilizar outro fluido que não seja o Genuíno Nissan CVT NS-3, irá provocar danos à transmissão CVT o que não estará coberto pela garantia. e perda da garantia contratual.

Caso a inspeção ou substituição do fluido CVT seja necessária, recomendamos que o serviço seja efetuado em uma concessionária Nissan.

SISTEMA DE FREIO

Para informações referentes às especificações de fluido de freio, consulte “Capacidade de combustível/fluidos e lubrificantes recomendados” na seção “Informações técnicas” deste manual.

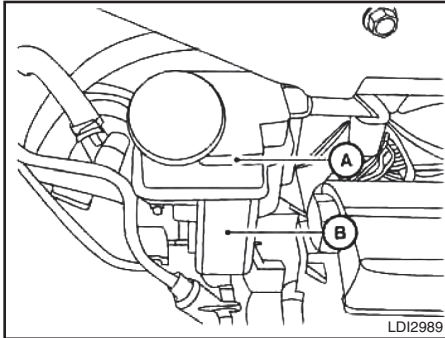
 **ATENÇÃO**

- Use apenas fluido novo com embalagem lacrada. O uso de fluido velho ou contaminado pode danificar os sistemas de freio. A utilização de fluidos inadequados poderá danificar o sistema de freio e afetar a capacidade de frenagem do veículo.
- Limpe a tampa do bocal de abastecimento de óleo antes de removê-la.
- O fluido de freio é venenoso e deve ser armazenado cuidadosamente em recipientes identificados e fora do alcance de crianças.

 **CUIDADO**

Não derrame fluido sobre qualquer superfície pintada. Isto danificará a pintura. Caso o fluido for derramado, lave imediatamente a superfície com água.

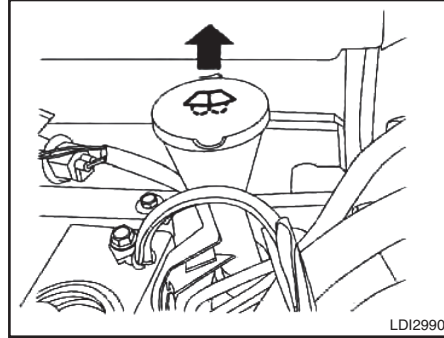
FLUIDO DO LAVADOR DE PARA-BRISA



FLUIDO DE FREIO

Verifique o nível de fluido de freio no reservatório. Caso o nível de fluido estiver abaixo da marca MIN (B) ou se a luz de advertência do freio se acender, adicione fluido de freio até atingir a marca MAX (A). Para informações referentes às especificações de fluido de freio, consulte “Capacidade de combustível/fluidos e lubrificantes recomendados” na seção “Informações técnicas” deste manual.

Caso o fluido precise ser adicionado com frequência, o sistema deverá ser inspecionado por uma concessionária Nissan.



RESERVATÓRIO DO FLUIDO DO LAVADOR DE PARA-BRISA

Acrescente detergente ao reservatório do fluido do lavador de para-brisa, para obter uma melhor limpeza. Durante o inverno, adicione um anticongelante para lavador de para-brisa. Siga as instruções do fabricante quanto à proporção da mistura.








Reabasteça o reservatório mais frequentemente quando as condições ao dirigir exigirem uma quantidade maior de fluido do lavador de para-brisa.

O fluido recomendado é o Limpador e Anti-congelante Concentrado do Lavador de Para-Brisa Genuíno Nissan ou equivalente.

CUIDADO

- Não substitua a solução do lavador de para-brisa pelo líquido de arrefecimento anticongelante do motor. Isto poderá resultar em danos à pintura.
- Não abasteça o reservatório de fluido do lavador de para-brisa somente com o fluido concentrado. Alguns fluidos concentrados do lavador à base de álcool metílico (metanol) podem manchar a grade permanentemente ao respingar durante o abastecimento do reservatório do lavador de para-brisa.
- Faça uma pré-mistura do fluido concentrado do lavador de para-brisa com água, conforme os níveis recomendados pelo fabricante, antes de colocar o fluido no reservatório do fluido do lavador de para-brisa. Não use o reservatório de fluido do lavador de para-brisa para misturar o fluido concentrado e a água.

BATERIA

Símbolos de atenção para bateria			 ATENÇÃO
①		Sem fumaça, sem chamas expostas, sem faíscas	Não exponha a bateria às faíscas elétricas, chamas ou fumaça. O gás hidrogênio gerado pela bateria é explosivo. Os gases explosivos podem causar cegueira ou ferimentos.
②		Protetor ocular	Manuseie a bateria cuidadosamente. Sempre use óculos de proteção para proteger contra explosão ou ácido da bateria.
③		Mantenha fora do alcance de crianças	Nunca permita que crianças manuseiem a bateria. Mantenha as baterias longe do alcance das crianças.
④		Ácido da bateria	Nunca permita que o fluido de bateria entre em contato com a pele, olhos, tecidos ou superfícies pintadas. O ácido sulfúrico pode causar cegueira ou queimaduras graves. Após tocar uma bateria ou tampa de bateria, não toque ou esfregue os seus olhos. Lave bem as suas mãos. Caso o ácido entre em contato com os seus olhos, pele ou roupa, lave-os imediatamente com água por pelo menos 15 minutos e procure cuidados médicos. O fluido da bateria é ácido. Se o fluido da bateria entrar em contato com seus olhos ou pele, pode causar a perda da visão ou queimaduras.
⑤		Observe as instruções de operações	Antes de manusear a bateria, leia a instrução cuidadosamente para certificar-se do manuseio correto e seguro.
⑥		Gás explosivo	O gás hidrogênio gerado pelo fluido da bateria é explosivo. Os gases explosivos podem causar cegueira ou ferimentos.

- Mantenha a superfície da bateria limpa e seca. Qualquer corrosão deve ser removida com uma solução de bicarbonato de sódio e água.
- Assegure-se de que os terminais estejam limpos e bem apertados.
- Caso o veículo fique imobilizado por 30 dias ou mais, desconecte o cabo negativo (-) da bateria, para evitar que ela seja descarregada.

NOTA:

Para evitar a descarga da bateria, as precauções a seguir devem ser observadas:

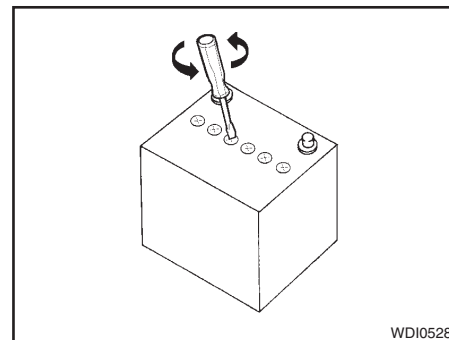
1. Quando o motor não estiver em funcionamento, evite a instalação de componentes ou o uso prolongado de acessórios eletrônicos que reduzem o consumo da bateria, como por exemplo, carregadores de telefone, GPS, leitores de DVD, etc.
2. Se o veículo não é conduzido com regularidade ou é usado em vários percursos curtos por dia e efetua diversas partidas, a durabilidade da bateria será comprometida.

ATENÇÃO

- Não exponha a bateria às faíscas elétricas, chamas ou fumaça. O gás hidrogênio gerado pela bateria é explosivo. Os gases explosivos podem causar cegueira ou ferimentos. Nunca permita que o fluido de bateria entre em contato com a pele, olhos, tecidos ou superfícies pintadas. O ácido sulfúrico pode causar cegueira ou queimaduras graves. Após tocar uma bateria ou tampa de bateria, não toque ou esfregue os seus olhos. Lave bem as suas mãos.

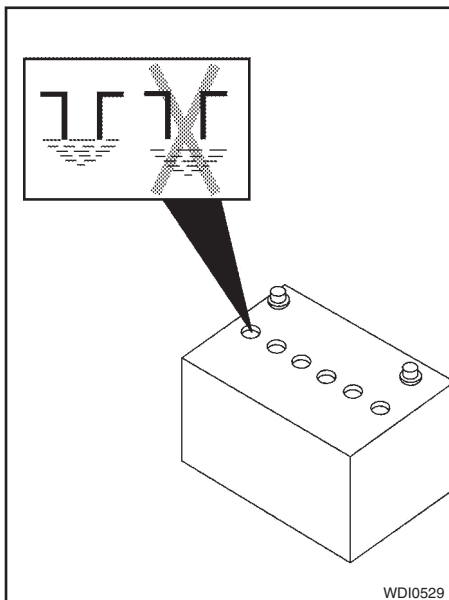
Caso o ácido entre em contato com os seus olhos, pele ou roupa, lave-os imediatamente com água por pelo menos 15 minutos e procure cuidados médicos.

- Não opere o veículo se o fluido da bateria estiver baixo. O nível baixo de fluido da bateria poderá provocar uma carga mais alta, que poderá gerar calor, reduzir a vida útil da bateria e, em alguns casos, até explosão.
- Ao trabalhar em uma bateria ou nas proximidades da mesma, sempre use equipamentos adequados de proteção aos olhos e remova todas as joias.
- Não vire a bateria. Mantenha as tampas apertadas e conserve o nível da bateria.
- Polos de bateria, terminais e acessórios relacionados contêm chumbo e compostos de chumbo. Lave as mãos após o manuseio.
- Mantenha a bateria fora do alcance das crianças.



WDI0528

1. Remova as tampas de respiro com uma chave de fenda (como mostrado).



2. Verifique o nível de fluido em cada célula. Caso seja necessário adicionar fluido, adicione somente água destilada para completar o nível até a abertura de abastecimento. **Não coloque o fluido em quantidade excessiva.** Reinstale as tampas de respiro.

**(se equipado)*

8-16 **Manutenção e faça você mesmo**

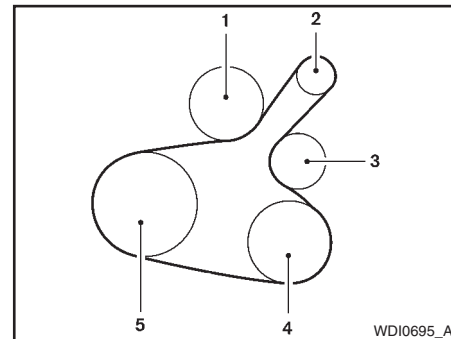
Os veículos que operam em altas temperaturas ou em condições severas requerem verificações constantes do nível de fluido da bateria.

PARTIDA COM A BATERIA AUXILIAR

Caso seja necessário dar partida com bateria auxiliar, consulte "Partida com bateria auxiliar" na seção "Em caso de emergência" deste manual. Caso não seja possível dar partida ao motor com a bateria auxiliar, a bateria deverá ser substituída.

Entre em contato com uma concessionária Nissan.

CORREIA DE ACIONAMENTO DE ACESSÓRIOS



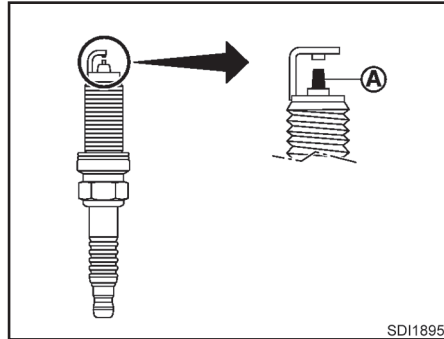
1. Bomba de água
2. Alternador
3. Tensionador manual
4. Compressor do ar-condicionado* / Polia intermediária*
5. Polia da árvore de manivelas

⚠ ATENÇÃO

Certifique-se de que o botão de partida esteja na posição OFF antes de realizar o reparo na correia de acionamento de acessórios. O motor poderá funcionar inesperadamente.

VELAS DE IGNIÇÃO

1. Inspeção visualmente a correia quanto a sinais de desgaste incomum, cortes ou rachaduras. Caso a correia esteja em condições insatisfatórias, providencie para que seja substituída ou ajustada em uma concessionária Nissan.
2. Verifique as condições da correia regularmente.



SUBSTITUIÇÃO DAS VELAS DE IGNIÇÃO

Velas de ignição com eletrodo de Platina (se equipado)

Não é necessário substituir as velas de ignição com eletrodo de platina (A) com a mesma frequência das velas de ignição do tipo convencional, porque as velas de ignição com eletrodo de platina duram muito mais. Siga o registro de manutenção exibido no “Manual de Garantia e Manutenção Nissan”. Não faça a manutenção das velas de ignição com eletrodo de platina, por intermédio de limpeza ou recalibragem da folga.

- **Sempre substitua as velas de ignição por velas recomendadas ou equivalentes.**

⚠ ATENÇÃO

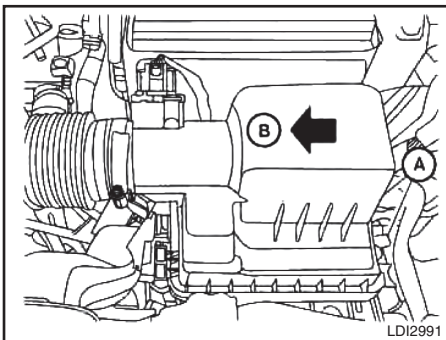
Certifique-se de que o motor e o botão de partida estejam desligados e de que o freio de estacionamento esteja acionado adequadamente.

⚠ CUIDADO

Certifique-se de usar o soquete correto para remover as velas de ignição. Um soquete incorreto poderá danificar as velas de ignição.

Caso seja necessária a substituição, procure uma concessionária Nissan para atendimento.

FILTRO DE AR



⚠️ ATENÇÃO

- O acionamento do motor com o filtro de ar removido poderá causar queimaduras a você e a outras pessoas que estejam nas proximidades. O filtro de ar não apenas filtra o ar de entrada, como também interrompe fagulhas, em caso de retroignição do motor. Caso o filtro de ar não esteja instalado e haja uma retroignição do motor, você poderá sofrer queimaduras. Nunca dirija sem o filtro de ar. Seja cuidadoso ao trabalhar no motor quando estiver sem o filtro de ar.

- Nunca pulverize combustível no corpo de borboleta ou ligue o motor sem o filtro de ar. Caso isto seja feito poderá resultar em ferimentos graves.

Para remover o filtro de ar do seu alojamento, solte as presilhas (A), em seguida, solte os suportes na parte de trás da unidade. Puxe a unidade para cima (B).

O elemento filtrante do tipo papel seco pode ser limpo e reutilizado. Substitua o filtro de ar de acordo com o plano de manutenção mostrado no “Manual de Garantia e Manutenção Nissan”.

Ao substituir o filtro, limpe a parte interna do alojamento do filtro de ar e a tampa, com um pano úmido.

FILTRO DO AR-CONDICIONADO

O filtro do ar-condicionado restringe a entrada de poeira e partículas de pólen e reduz alguns odores externos desagradáveis. O filtro está localizado atrás do porta-luvas. Consulte o “Manual de Garantia e Manutenção Nissan” para se informar a respeito dos intervalos entre as trocas.

Caso seja necessária a substituição, procure uma concessionária Nissan.

PALHETAS DOS LIMPADORES DO PARA-BRISA

LIMPEZA

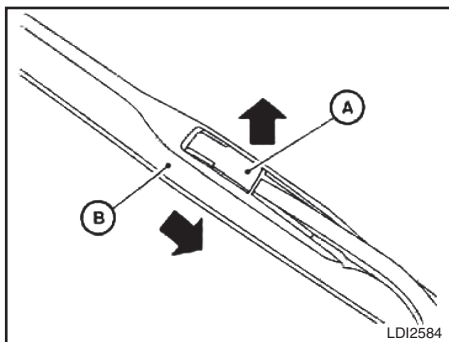
Caso o para-brisa não fique limpo após o uso do lavador de para-brisa, ou as palhetas trepidem durante o seu funcionamento, a causa poderá ser cera ou outro material nas palhetas ou no para-brisa.

Limpe a superfície externa do para-brisa com uma solução de limpeza ou detergente neutro. O para-brisa está limpo quando não houver formação de gotas ao enxaguar com água limpa.

Limpe cada palheta passando um pano mergulhado numa solução de limpeza ou detergente neutro. Enxágue a palheta com água limpa. Se, mesmo assim, o para-brisa não ficar limpo após a limpeza das palhetas e uso do limpador, substitua por palhetas novas.

⚠️ CUIDADO

As palhetas de limpadores de para-brisa gastas podem danificar o para-brisa e prejudicar a visão do motorista.



CUIDADO

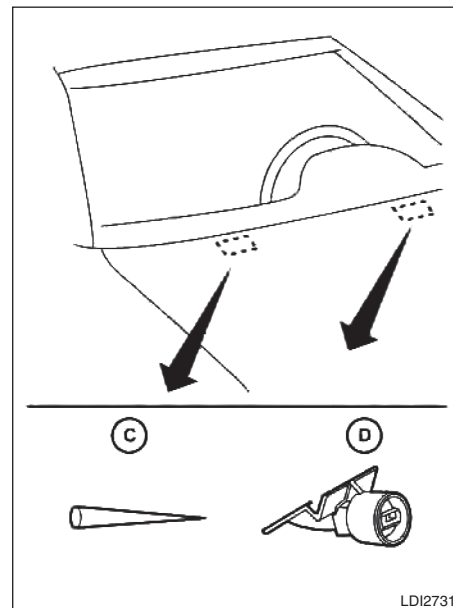
- Após a substituição da palheta do limpador, retorne o braço do limpador à sua posição original; caso contrário, o conjunto poderá ser danificado quando o capô do motor for aberto.
- Certifique-se de que as palhetas do limpador estejam em contato com o para-brisa; caso contrário, os braços podem ser danificados pela pressão do vento.

SUBSTITUIÇÃO

Substitua as palhetas do limpador caso estejam gastas.

Para a substituição das palhetas do limpador do para-brisa, siga o procedimento abaixo:

1. Levante o braço do limpador afastando-o do para-brisa.
2. Levante a aba de liberação (A).
3. Mova a palheta do limpador (B) para baixo e remova.
4. Instale a nova palheta no braço do limpador.
5. Empurre a aba de liberação para baixo até ouvir o clique de travamento.
6. Empurre o limpador para o para-brisa.

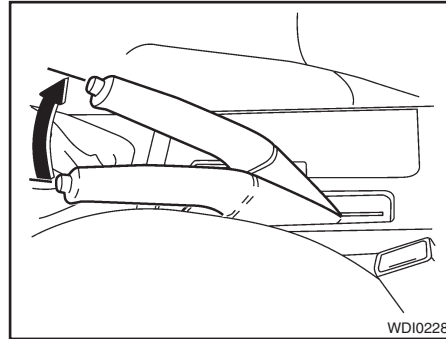


Cuidado para não deixar que nada penetre no bocal do lavador. Isto pode causar entupimento ou funcionamento incorreto do lavador de para-brisa (D). Caso alguma coisa penetre no ejetor, remova-a com uma agulha ou um pino pequeno (C).

FREIOS

Palheta do limpador do vidro traseiro (se equipado)

Entre em contato com uma concessionária Nissan, caso seja necessário inspecionar ou substituir algo.



Caso os freios não funcionem adequadamente, faça a verificação numa concessionária Nissan.

INSPEÇÃO DO FREIO DE ESTACIONAMENTO

A partir da posição de liberação, puxe a alavanca do freio de estacionamento lentamente e com firmeza. Se o número de cliques estiver fora da faixa listada, é recomendada a inspeção do freio de estacionamento em uma concessionária Nissan.

- 9 a 10 cliques sob a força de pressão de 196 N (20 kg, 44 lb)

Freios autoajustáveis

Seu veículo é equipado com freios autoajustáveis.

Os freios a disco dianteiros são autoajustados sempre que o pedal de freio for acionado. Os freios a tambor traseiros são autoajustados sempre que o freio de estacionamento for acionado.

ATENÇÃO

Consulte uma concessionária Nissan para a verificação no sistema de freios, caso a altura do pedal de freio não retorne à posição normal.

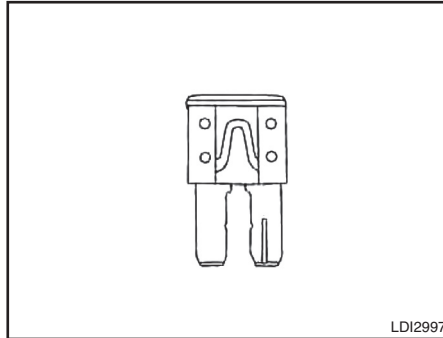
Indicadores de desgaste das pastilhas do freio

As pastilhas do freio a disco do seu veículo possuem indicadores de desgaste sonoros. Quando for necessário substituir a pastilha de freio, será ouvido um som agudo, quando o veículo estiver em movimento. O ruído será ouvido independente do pedal de freio ser acionado ou não. Os freios deverão ser inspecionados o quanto antes se o som do indicador de desgaste for ouvido.

FUSÍVEIS

Em determinadas condições climáticas e de dirigibilidade, poderão ser ouvidos ruídos ocasionais do freio, chiados ou outros ruídos. Ruídos ocasionais de freio durante paradas leves a moderadas são normais, e não afetam o funcionamento ou o desempenho do sistema de freios.

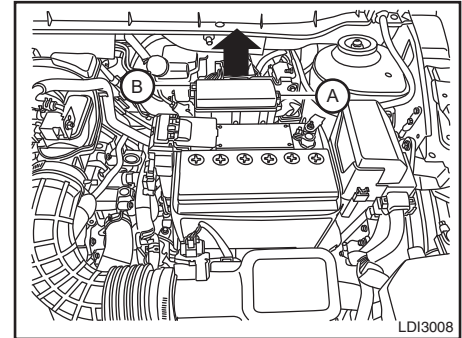
Os intervalos adequados entre as inspeções dos freios devem ser observados. Para mais informações sobre as inspeções nos freios, consulte as informações apropriadas a respeito da programação de manutenção no “Manual de Garantia e Manutenção Nissan”.



Se qualquer equipamento elétrico não funcionar, verifique se algum fusível está queimado.

O mesmo tipo de fusível é usado tanto nas caixas de fusíveis do compartimento do motor como do compartimento do passageiro.

Ao instalar um fusível, certifique-se de encaixá-lo corretamente na caixa de fusíveis.



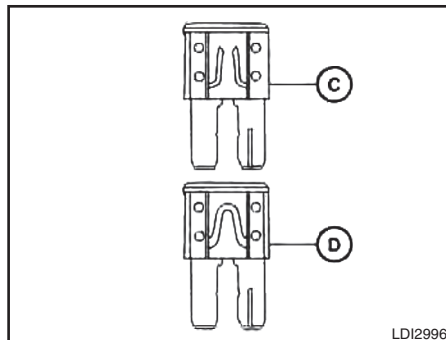
COMPARTIMENTO DO MOTOR



Nunca use um fusível com uma especificação de amperagem mais alta ou mais baixa do que a especificada na tampa da caixa de fusíveis. Isto poderá danificar o sistema elétrico ou causar um incêndio.

Caso algum equipamento elétrico não ligue, verifique se há algum fusível queimado.

1. Certifique-se de que o botão de partida e o interruptor do farol estejam na posição "OFF".
2. Abra o capô do motor.
3. Remova a tampa da caixa de fusíveis, empurrando as alças (A) e (B) levantando a tampa para cima.
4. Remova o fusível com o extrator de fusíveis. O extrator de fusíveis está localizado na caixa de fusíveis, no compartimento de passageiros.

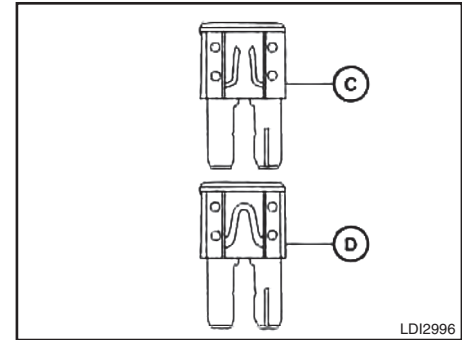
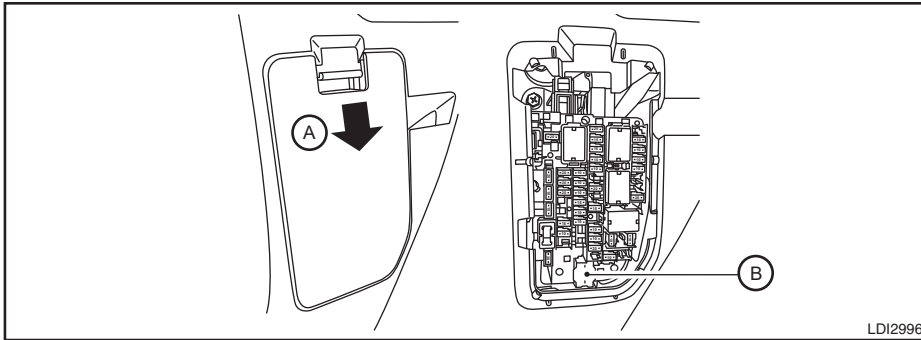


5. Caso um fusível esteja queimado (C), substitua-o por um fusível novo (D).
6. Caso um fusível novo queime também, faça a verificação e o reparo do sistema elétrico numa concessionária Nissan.

Conexões fusíveis

Se qualquer equipamento elétrico não funcionar e os fusíveis estiverem em boas condições, verifique as conexões dos fusíveis nos porta-fusíveis. Caso algumas dessas conexões fusíveis estejam derretidas, efetue a substituição utilizando peças genuínas Nissan.

Para verificar e substituir as conexões dos fusíveis, consulte uma concessionária Nissan.



COMPARTIMENTO DE PASSAGEIROS

CUIDADO

Nunca use um fusível com uma especificação de amperagem mais alta ou mais baixa do que a especificada na tampa da caixa de fusíveis. Isto poderá danificar o sistema elétrico ou causar um incêndio.

Caso algum equipamento elétrico não ligue, verifique quanto a fusível queimado.

NOTA:

A caixa de fusíveis está localizada no lado do motorista do painel de instrumentos.

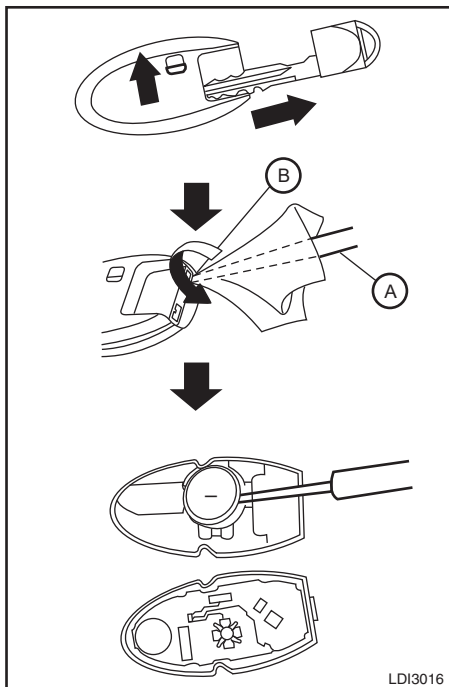
1. Certifique-se de que o botão de partida e o interruptor do farol estejam na posição "OFF".
2. Remova a tampa da caixa de fusíveis **(A)**, utilizando uma ferramenta apropriada. Use um pano na ponta da ferramenta para não danificar a borda da tampa.
3. Localize o fusível que precisa ser substituído.
4. Remova o fusível com o extrator de fusíveis **(B)**.

5. Caso um fusível esteja queimado **(C)**, efetue a substituição por um fusível novo **(D)**.

6. Empurre a tampa da caixa de fusíveis para instalá-lo.

Caso um fusível novo queime também, faça a verificação e o reparo do sistema elétrico numa concessionária Nissan.

SUBSTITUIÇÃO DA BATERIA



⚠ CUIDADO

Tome cuidado para não deixar que crianças engulam a bateria ou peças removidas.

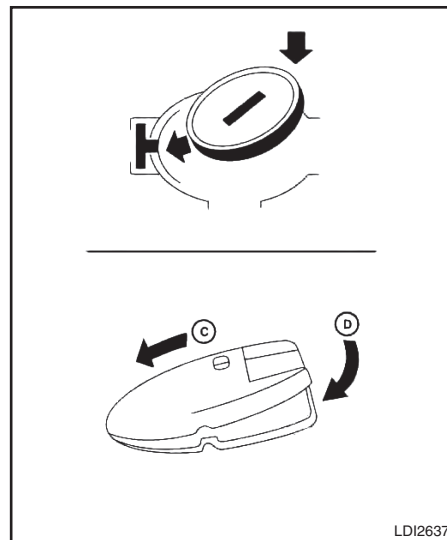
CHAVE INTELIGENTE NISSAN®

Substitua a bateria na Chave Inteligente como a seguir:

1. Remova a chave mecânica da chave inteligente.
2. Insira uma pequena chave de fenda **A** dentro da abertura estreita no canto **B**, gire-a para separar a parte superior da parte inferior. Utilize um pano para proteger a cobertura.

⚠ CUIDADO

Para evitar danos à Chave Inteligente, não force a chave de fenda na abertura.



3. Substitua a bateria por uma nova.
Bateria recomendada: CR2032 ou equivalente.
- Não toque no circuito elétrico interno ou terminais, pois pode causar uma falha.
- Segure a bateria pelas bordas. Segurar a bateria pelos pontos de contato irá diminuir a capacidade de armazenagem.
- Certifique-se de que o lado positivo (+) esteja voltado para baixo.

LUZES

4. Feche a tampa corretamente, conforme indicado na ilustração © e ④.
5. Acione os botões e verifique suas funções.

Entre em contato com uma concessionária Nissan se precisar de assistência para a substituição.

Dispositivos de frequência de rádio de baixa potência:

- **Fabricante:** Continental
- **País de origem:** Alemanha
- **Frequência de transmissão:** 433 MHz
- **Fonte de alimentação e tensão de alimentação nominal:** Bateria de lítio 3V

O funcionamento está sujeito as seguintes condições: (1) Este dispositivo não pode causar interferência prejudicial, e (2) qualquer interferência recebida pelo dispositivo pode ser aceito.

FARÓIS

Substituição da lâmpada halógena do farol (se equipado)

O farol é do tipo semi-selado e utiliza uma lâmpada (halógena) passível de substituição para iluminação. A lâmpada pode ser substituída de dentro do compartimento do motor, sem remover o conjunto do farol.

Caso seja necessária a substituição da lâmpada do farol, procure uma concessionária Nissan para realizar este serviço.



CUIDADO

- **As lâmpadas contêm o gás halogênio sob alta pressão no seu interior. A lâmpada poderá quebrar se o invólucro de vidro for arranhado ou se a lâmpada for derrubada.**
- **Não é necessário o alinhamento após a substituição da lâmpada H4. Quando o alinhamento for necessário, entre em contato com uma concessionária Nissan.**
- **Não deixe o conjunto do farol aberto sem uma lâmpada instalada durante um longo período de tempo. Poeira, umidade, fumaça, etc., que entram no conjunto do farol, podem afetar o rendimento da lâmpada.**

Remova a lâmpada do conjunto de farol antes de substituir por uma lâmpada de reposição.

- **Toque somente na base quando manusear a lâmpada. Nunca toque o invólucro de vidro. Tocar no vidro pode afetar significativamente a vida útil da lâmpada e/ou o rendimento do farol.**
- **Use o mesmo código e potência das lâmpadas originalmente instaladas.**

Pode ser formada uma névoa (embaçamento) temporária no interior da lente das luzes externas durante uma chuva ou quando o veículo estiver sendo lavado. Uma diferença de temperatura entre o lado interno e o lado externo da lente causa o embaçamento. Isto não constitui um defeito. Caso você encontre pingos grandes de água no interior das lentes, entre em contato com uma concessionária Nissan.

FARÓIS DE NEBLINA

(se equipado)

Substituição da lâmpada do farol de neblina

CUIDADO

- As lâmpadas contêm o gás halogênio sob alta pressão no seu interior. A lâmpada poderá quebrar se o invólucro de vidro for arranhado ou se a lâmpada for derrubada.
- Toque somente na base usando e não manuseie a lâmpada. Nunca toque o invólucro de vidro. Tocar no vidro pode afetar significativamente a vida útil da lâmpada e/ou o rendimento do farol.
- Use o mesmo código e potência das lâmpadas originalmente instaladas.
- Não deixe o conjunto do farol aberto sem uma lâmpada instalada durante um longo período de tempo. Poeira, umidade, fumaça etc. que entram no conjunto do farol, podem afetar o rendimento da lâmpada. Remova a lâmpada do conjunto de farol antes de substituir por uma lâmpada de reposição.

LUZES EXTERNAS E INTERNAS

Item	Potência (W)	Código da lâmpada*1
Conjunto do farol		
Alto	65	H9
Baixo	55	H11
Indicador de direção	21	WY21W
Lanterna	–	–
Farol de neblina*	35	H8
Luz indicadora de direção no espelho retrovisor	–	–
Luzes de leitura	5	W5W
Luz de cortesia	–	–
Luz do porta-malas	5	W5W
Luz de freio elevada	–	–
Luz combinada traseira		
Luz indicadora de direção	21	WY21W
Luz de freio/traseira	21/5	W21/5W
Luz da tampa traseira	5	W5W
Luz de ré	16	W16W
Luz da placa de licença traseira	5	W5W

Sempre verifique com o Departamento de Peças em uma concessionária Nissan as informações mais recentes sobre as peças que você procura.

*1 Caso seja necessária a substituição, você poderá entrar em contato com uma concessionária Nissan.

*(se equipado)

RODAS E PNEUS

Em caso de pneu furado, consulte “Pneu furado” na seção “Em caso de emergência” deste manual.

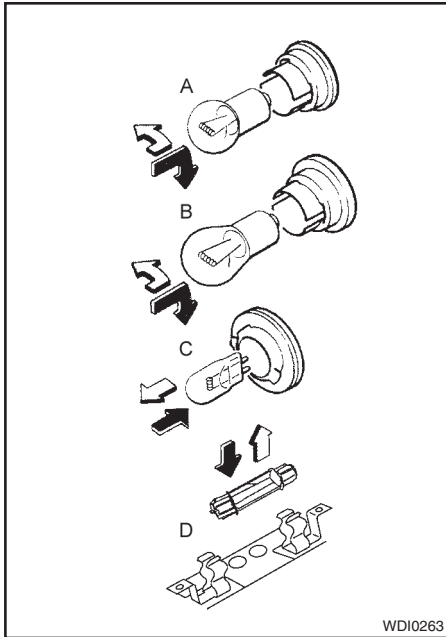
PRESSÃO DO PNEU Calibragem do pneu

Verifique frequentemente a pressão dos pneus (inclusive o estepe) e sempre antes de viagens de longa distância. As especificações de pressão de pneus recomendadas são exibidas na etiqueta de especificação da pressão dos pneus em “Pressão de Calibragem dos Pneus Frios”. A etiqueta de especificação da pressão dos pneus* está afixada na coluna central do lado do motorista. A pressão dos pneus deve ser verificada regularmente porque:

- A maioria dos pneus perde ar naturalmente no decorrer do tempo.
- Os pneus poderão perder ar repentinamente ao dirigir sobre buracos ou outros objetos, ou caso o veículo chocar-se contra uma guia ao estacionar.

A pressão dos pneus deve ser verificada com os pneus frios. Os pneus são considerados FRIOS após o veículo ficar parado por 3 ou mais horas, ou ter rodado pelo menos 1,6 km sob velocidades moderadas.

A pressão incorreta dos pneus pode afetar adversamente a vida útil do pneu e a dirigibilidade do veículo.



Procedimentos de substituição

Todas as demais lâmpadas são do tipo A, B, C ou D. Ao substituir uma lâmpada, primeiro remova as lentes e/ou a tampa.

↑ Indica a remoção da lâmpada

↑ Indica a instalação da lâmpada

⚠️ ATENÇÃO

- Os pneus calibrados inadequadamente podem falhar repentinamente e causar um acidente.
- A capacidade de carga do veículo é indicada na etiqueta de especificação da pressão dos pneus. Não carregue o seu veículo além desta capacidade. A sobrecarga do seu veículo poderá resultar numa redução da vida útil dos pneus, condições de operação inseguras devido às falhas prematuras dos pneus, ou características de manuseio desfavoráveis e poderão levar a um grave acidente. A carga além da capacidade especificada também resultará em falha de outros componentes do veículo.
- Antes de fazer uma viagem longa, ou sempre que você colocar uma carga pesada no seu veículo, use um calibrador de pressão de pneus para certificar-se de que as pressões dos pneus estejam dentro do nível especificado.

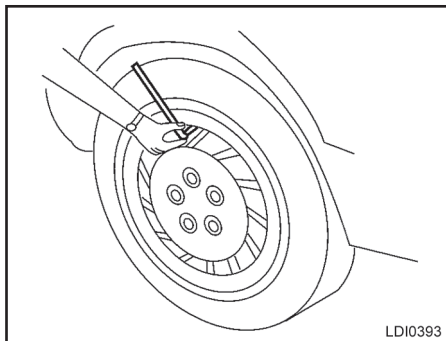
*(se equipado)

Manutenção e faça você mesmo 8-27

TIRE PRESSURE PRESION DEL NEUMÁTICO PRESSION DU PNEU REFENLÜFTDRUCK TABELA DE PRESSÃO DOS PNEUS	PASSENGERS PERSONAS PERSONNES PERSONEN PASSAGEIROS	UP TO HASTA BIS ATE	OR MORE MAS DE A PARTIR DE ÜBER A PARTIR DE
FRONT DELANTERO AVANT VORN DIANTEIRO	XXX/XXXXX XXX	kPa bar psi	XXX XX XX
REAR TRASERO ARRIERE HINTEN TRASEIRO	XXX/XXXXX XXX	kPa bar psi	XXX XX XX

5R80D

LDI3017



Etiqueta de especificação de pressão dos pneus

- Ⓐ Tamanho e especificações dos pneus: Sempre utilize pneus do mesmo tamanho e especificações daqueles instalados no veículo na fábrica.
- Ⓑ Calibre os pneus quando estes estiverem frios. Os pneus são considerados frios, após o veículo ficar parado por três ou mais horas, ou ter rodado menos de 1,6 km sob velocidades moderadas. A calibragem a frio dos pneus é recomendada pelo fabricante para garantir a segurança dos ocupantes do veículo, a durabilidade do pneu e o desempenho do veículo.

Verificação da pressão do pneu

1. Remova a tampa da válvula do pneu.
2. Pressione o calibrador de pressão contra a haste da válvula. Não pressione excessivamente ou force as laterais da haste da válvula ou o ar escapará. Caso um assobio de ar escapando do pneu seja ouvido ao verificar a pressão, reposicione o calibrador para eliminar este vazamento.
3. Remova o calibrador.
4. Leia a pressão do pneu na base do calibrador e faça a comparação com a especificação mostrada na etiqueta de Informações sobre Pneus e Carga ou Etiqueta de Especificação da Pressão dos Pneus.

5. Adicione ar ao pneu, se for necessário. Caso seja adicionado ar em demasia, pressione o núcleo da haste da válvula para liberar a pressão. Verifique a pressão novamente e adicione ou libere ar, de acordo com a necessidade.
6. Instale a tampa da haste de válvula.
7. Verifique a pressão dos outros pneus, incluindo o pneu reserva.

Para a pressão de calibragem do pneu frio, consulte a Etiqueta de Especificação da Pressão dos Pneus.

TIPOS DE PNEU

ATENÇÃO

- **Ao trocar ou substituir os pneus, certifique-se de que os quatro pneus sejam do mesmo tipo e construção (por exemplo, Verão, Todas as Estações ou Neve). Uma concessionária Nissan poderá ajudá-lo com informações a respeito do tipo de pneu, tamanho, classificação de velocidade e viabilidade.**
- **Os pneus de reposição podem ter uma especificação de velocidade inferior à dos pneus montados na fábrica, e não poderão ser compatíveis com a velocidade máxima do veículo. Nunca exceda a classificação de velocidade máxima do pneu.**

Pneus para todas as estações

A Nissan especifica os pneus “Todas as Estações” em alguns modelos, de forma a garantir um bom desempenho durante o ano todo, incluindo condições de estradas cobertas de neve e gelo. Os pneus “Todas as Estações” são identificados pelas marcas “ALL SEASON” e/ou “M&S” na banda lateral do pneu. Os pneus para neve possuem melhor tração na neve do que os pneus “Todas as Estações” podendo ser mais adequados em algumas áreas.

CORRENTES PARA PNEUS

O uso de corrente para pneus pode ser proibido dependendo da localização. Verifique as leis locais antes de instalar correntes nos pneus. Ao instalar correntes nos pneus, certifique-se de que possuem o tamanho adequado para os pneus do seu veículo, devendo ser instaladas de acordo com as sugestões dos fabricantes das correntes. Use somente correntes SAE classe “S”. As correntes de classe “S” são usadas com pneus restritos à folga do veículo.

Os veículos que podem usar correntes de Classe “S” são projetados de forma a atender as folgas mínimas entre o pneu e a suspensão mais próxima do veículo ou componente da carroceria necessário para acomodar o uso do dispositivo de tração para inverno (correntes ou cabos para pneus).

As folgas mínimas são determinadas mediante o uso de pneus equipados de fábrica. Outros tipos poderão danificar o seu veículo.

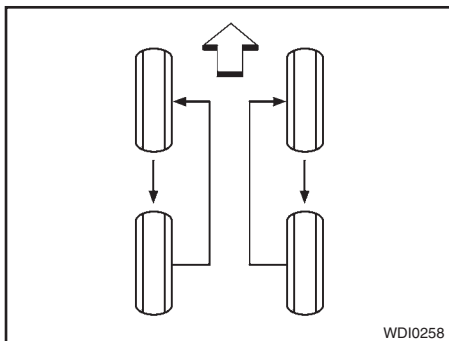
Use tensionadores de correntes, quando recomendados pelo fabricante da corrente, para garantir um ajuste firme. Os elos soltos de extremidades de correntes devem ser fixados ou removidos, para evitar a possibilidade de danos aos para-lamas ou a parte inferior da carroceria.

Se possível, evite carregar totalmente o seu veículo quando estiver utilizando correntes nos pneus. E também, dirija em uma velocidade reduzida. Caso contrário, o seu veículo poderá ser danificado e/ou a dirigibilidade e rendimento do veículo poderão ser adversamente afetados.

As correntes devem ser instaladas somente nas rodas dianteiras e não nas rodas traseiras.

Nunca use correntes para pneus em um pneu reserva SOMENTE DE USO TEMPORÁRIO.

Não use correntes para pneus em estradas secas. Dirigir com correntes em tais condições, poderá causar danos aos diversos mecanismos do veículo, devido a algum esforço excessivo.



TROCANDO RODAS E PNEUS

Rodízio de pneus

A Nissan orienta fazer o rodízio dos pneus a cada 10.000 km.

Consulte “Pneu furado” na seção “Em caso de emergência”, deste manual quanto aos procedimentos para a substituição dos pneus.

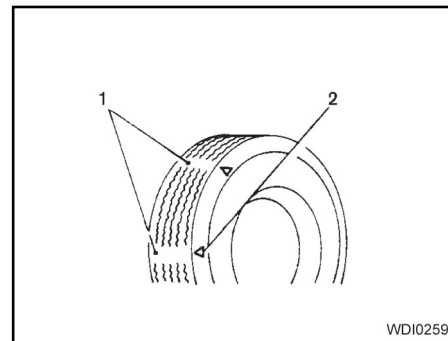
Aperte as porcas da roda o mais rapidamente possível, de acordo com o torque especificado, utilizando um torquímetro.

Torque de aperto da porca da roda: 113 N.m

As porcas das rodas devem ser apertadas sempre de acordo com as especificações. Recomenda-se que as porcas das rodas sejam apertadas de acordo com as especificações a cada intervalo de rodízio.

⚠ ATENÇÃO

- Após fazer o rodízio dos pneus, verifique e faça a calibragem da pressão dos pneus.
- Reaperte as porcas das rodas após o veículo ter rodado 1000 km (também nos casos de um pneu furado, etc.).
- Não inclua o pneu reserva no rodízio de pneus.



1. Indicador de desgaste
2. Marca de localização do indicador de desgaste

Desgaste e danos dos pneus

ATENÇÃO

- Os pneus devem ser periodicamente verificados quanto ao desgaste, rachaduras, bolhas ou objetos cravados na banda de rodagem. Caso sejam encontrados desgastes excessivos, rachaduras, bolhas ou cortes profundos, o(s) pneu(s) deverá(ão) ser substituído(s).
- Os pneus originais têm indicadores de desgaste embutidos na banda de rodagem. Quando os indicadores de desgaste estiverem visíveis, o(s) pneu(s) deverá(ão) ser substituído(s).
- Os pneus se deterioram com o tempo e uso. Providencie para que os seus pneus, incluindo o pneu reserva, com mais de 6 anos de uso sejam verificados por um técnico qualificado porque alguns danos nos pneus podem não ser tão aparentes. Substitua os pneus assim que necessário para evitar uma falha do pneu e possíveis ferimentos.
- A manutenção incorreta no pneu reserva pode resultar em graves ferimentos. Se for necessário reparar o pneu reserva, entre em contato com uma concessionária Nissan.

Substituição de rodas e pneus

Ao substituir um pneu, escolha outro de mesma dimensão, banda de rodagem, especificação de velocidade e capacidade de carga que os pneus originais. Consulte “Pneus e Rodas”, na seção “Informações técnicas” deste manual no que se refere aos tipos recomendados e tamanhos de pneus e rodas.

ATENÇÃO

- O uso de pneus que não sejam recomendados ou a mistura de pneus de diferentes marcas, construção (diagonal, cinturado ou radial), ou padrões de bandas de rodagem, pode afetar adversamente o sistema VDC*, a condução, a frenagem, a dirigibilidade, a altura livre, a folga do pneu à carroceria, a folga da corrente para pneu, a calibração do velocímetro, o alinhamento dos faróis e a altura dos para-choques. Alguns destes efeitos podem provocar acidentes e resultar em ferimentos graves.
- Se o veículo foi originalmente equipado com quatro pneus que são do mesmo tamanho e apenas dois dos quatro pneus estão sendo substituídos, instale os novos pneus no eixo traseiro.

- Caso as rodas sejam substituídas por alguma razão, sempre efetue a substituição por rodas que tenham a mesma descentralização (off set). O uso de rodas de diferentes descentralizações, poderão causar desgaste prematuro, degenerar as características de dirigibilidade do veículo, afetar o sistema VDC* e/ou a interferência com os discos/tambores de freio. Tal interferência provocará a redução da eficiência dos freios e/ou o desgaste prematuro das pastilhas/sapatas de freio. Para mais informações sobre as dimensões de descentralizações de rodas (off set), consulte “Rodas e pneus” na seção “Informações técnicas” deste manual.

- Não instale uma roda ou pneu deformado ou danificado, mesmo após ter sido reparado. Tais rodas ou pneus poderão ter danos estruturais e poderão apresentar uma falha inesperadamente.
- O uso de pneus remoldados não é recomendado.

**(se equipado)*

Balanceamento de rodas

Rodas desbalanceadas podem afetar a dirigibilidade do veículo e a vida útil dos pneus. Mesmo em uso normal, as rodas podem ficar desbalanceadas. Portanto, elas devem ser balanceadas de acordo com a necessidade.

O serviço de balanceamento de rodas deve ser executado com as rodas fora do veículo. O balanceamento das rodas no próprio veículo pode causar danos mecânicos.

Cuidados com as rodas

- Lave as rodas ao lavar o veículo, para manter a aparência das mesmas.
- Limpe o lado interno das rodas quando for substituí-las ou quando a parte inferior do veículo for lavada.
- Não use limpadores abrasivos ao lavar as rodas.
- Verifique os aros de rodas regularmente quanto à corrosão ou amassados. Tais danos podem causar perda de pressão ou vedação insuficiente no talão do pneu.
- A Nissan recomenda que as rodas sejam enceradas para proteção contra o sal e areia.

9 Informações técnicas

Capacidade de combustível/fluidos e lubrificantes recomendados .	9-2	Número de identificação do veículo (número do chassi)....	9-8
Recomendação de combustível	9-3	Número de série do motor.....	9-8
Número de viscosidade SAE	9-4	Etiqueta de especificação de pressão dos pneus	9-9
Recomendações de lubrificante e fluido refrigerante do sistema de ar-condicionado.....	9-5	Etiqueta de especificação do ar-condicionado	9-9
Especificações.....	9-6	Instalação da placa de licença dianteira.....	9-9
Motor	9-6	Informação sobre carregamento do veículo	9-10
Rodas e pneus	9-7	Termos.....	9-10
Dimensões e pesos	9-7	Capacidade de carga do veículo	9-11
Ao viajar ou registrar o veículo em outro país	9-8	Ganchos de fixação para bagagem	9-12
Identificação do veículo	9-8	Número de aprovação	9-12

CAPACIDADE DE COMBUSTÍVEL/FLUIDOS E LUBRIFICANTES RECOMENDADOS

Os valores a seguir indicam a capacidade aproximada. As capacidades reais de reabastecimento podem ser um pouco diferente do indicado. Ao reabastecer, observe o procedimento descrito na seção “Manutenção e faça você mesmo” bem como os procedimentos de abastecimento para determinar a capacidade correta.

Tipos de fluidos		Capacidade (Aproximada)	Combustível/lubrificantes recomendados
		Litros	
Combustível		41 L	Para mais informações, consulte “Recomendações de Combustível”, nesta seção
Óleo do motor Drenagem e reabastecimento *1 *1 Para mais informações, consulte “Óleo do motor” na seção “Manutenção e faça você mesmo” deste manual.	Com a troca do filtro de óleo	4,8 L	Óleo de motor Genuíno Nissan API classificação SN ou superior ILSAC classificação GF-5 Viscosidade SAE 5W-30
	Sem a troca do filtro de óleo	4,5 L	
Sistema de arrefecimento (com reservatório)		6,7 L	<ul style="list-style-type: none"> • Líquido de arrefecimento para motor Genuíno Nissan ou equivalente em qualidade • Use apenas o Líquido de Arrefecimento de Motor Genuíno Nissan ou equivalente em qualidade, para evitar a corrosão dos componentes de alumínio do sistema de arrefecimento do motor causado pelo uso de líquido de arrefecimento não genuíno. Observe que quaisquer reparos executados no sistema de arrefecimento, decorrentes do uso de líquido não genuíno, não serão cobertos pela Garantia Nissan, mesmo dentro do período de validade da garantia.
Fluido da transmissão continuamente variável (CVT)		—	<ul style="list-style-type: none"> • Fluido da CVT genuíno Nissan NS-3 • Utilize apenas fluido genuíno Nissan CVT NS-3. Utilizar outro fluido que não seja o Genuíno Nissan CVT NS-3, poderá ocasionar danos à transmissão CVT e perda da garantia contratual.
Graxa multiuso		—	<ul style="list-style-type: none"> • NLGI Nº 2 (Sabão a base de lítio)
Fluido de freio		Reabasteça até o nível apropriado de acordo com as instruções na seção “Manutenção e faça você mesmo”.	Fluido Genuíno Nissan ou equivalente DOT 3 ou DOT 4, conforme especificado na tampa do reservatório de fluido de freio, dentro do compartimento do motor.

9-2 Informações técnicas

RECOMENDAÇÃO DE COMBUSTÍVEL

CUIDADO

- O uso de um combustível diferente do especificado pode afetar o sistema de controle de emissões, e poderá também afetar a cobertura da garantia.
- De modo algum deve ser utilizada gasolina com chumbo, pois isto poderá danificar o catalisador.

ATENÇÃO

- Não toque o tubo distribuidor de combustível ou o aquecedor dos bicos após o processo de aquecimento de combustível, pois isto resultará em graves ferimentos.

Tanque de combustível

Utilize somente gasolina com teor de etanol e octanagem conforme a legislação vigente no Brasil. Seu veículo pode ser abastecido com qualquer proporção de gasolina ou etanol hidratado combustível.

É proibida a comercialização de combustível com chumbo no Brasil, pois a sua utilização compromete o motor e o catalisador.

Quando abastecer fora do território nacional:

- a. Certifique-se da não presença de chumbo no combustível
- b. Certifique-se de que o combustível não tem octanagem inferior ao estipulado pela legislação brasileira.

Se você pretende mudar a proporção de mistura de combustível, conduza o veículo por mais de 5 km imediatamente após o reabastecimento. O controle do motor irá se adequar com o novo combustível selecionado para melhorar a partida e o desempenho do motor.

Se o motor parar devido à falta de combustível, para dar partida suavemente, reabasteça com a mesma mistura previamente usada.

Partida a frio sem reservatório de gasolina

A Nissan trabalha constantemente em busca de novas tecnologias para melhorar a eficiência dos produtos e proporcionar mais conforto aos seus clientes. Foi desenvolvido um novo sistema de partida a frio que dispensa o uso de reservatório de gasolina, comumente usado em veículos flex.

Desta forma você não precisa se preocupar em abastecer o reservatório de partida a frio com gasolina.

Aditivos de combustível

A Nissan não recomenda o uso de qualquer tipo de aditivo no combustível (por exemplo, solução limpadora do sistema de injeção, booster de octanagem, detergente para as válvulas de admissão, etc.) que são vendidos comercialmente. Muitos desses aditivos destinados à resina, verniz ou remoção de depósitos contêm solventes ativos ou ingredientes similares que podem ser prejudiciais ao sistema de combustível e ao motor.

Dicas quanto à octanagem

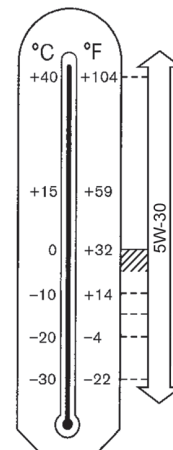
Utilizar gasolina com octanagem abaixo do recomendado poderá causar acentuado “batimento do motor”. (Esse “batimento” é um ruído semelhante ao bater em um metal.). Caso se torne severo, poderá causar danos ao motor. Caso detecte um batimento de motor severo, mesmo ao utilizar gasolina com a octanagem recomendada, ou ouça o batimento ao manter uma velocidade constante em ruas niveladas, peça a correção do problema em uma concessionária Nissan. Caso estas instruções não sejam observadas, a Nissan não se responsabilizará pelos danos devido ao mau uso do veículo.

O ponto inadequado de ignição poderá resultar no batimento do motor, em pós-queima e/ou superaquecimento, o que poderá causar consumo excessivo de combustível ou danos ao motor. Caso seja detectado algum dos sintomas acima, encaminhe o seu veículo para inspeção em uma concessionária Nissan.

No entanto, algumas vezes você poderá perceber o batimento do motor durante a aceleração ou ao dirigir em aclives. Isso não é preocupante, durante um curto período, sob forte esforço do motor.

Faixa de temperatura externa
Consulte a figura abaixo para a próxima troca de óleo

ÓLEOS PARA MOTORES FLEX



LTI2022_B

NÚMERO DE VISCOSIDADE SAE

O óleo recomendado é 5W-30.

RECOMENDAÇÕES DE LUBRIFICANTE E FLUIDO REFRIGERANTE DO SISTEMA DE AR-CONDICIONADO

O sistema de ar-condicionado do seu veículo Nissan deverá ser obrigatoriamente carregado com o fluido refrigerante HFC-134a (R-134a) e o óleo tipo S do sistema do A/C Nissan ou equivalente.



CUIDADO

O uso de qualquer outro refrigerante ou lubrificante poderá danificar o sistema de ar-condicionado e implicará na substituição de todos os componentes do sistema de ar-condicionado.

O refrigerante HFC-134a (R-134a) de seu veículo Nissan não prejudica a camada de ozônio. Apesar desse refrigerante não afetar a atmosfera terrestre, certos regulamentos governamentais exigem que qualquer refrigerante seja recuperado e reciclado durante a manutenção do sistema de ar-condicionado automotivo. Uma concessionária autorizada Nissan tem técnicos treinados e os equipamentos necessários para recuperar e reciclar o refrigerante do sistema de ar-condicionado.

Procure sua concessionária Nissan para os serviços de manutenção do sistema de ar-condicionado.

ESPECIFICAÇÕES

MOTOR

Modelo	Unidade	HR16DE
Tipo		Gasolina, 4 tempos, DOHC
Disposição dos cilindros		4 cilindros em linha
Diâmetro x Curso	mm	78 x 83,6
Cilindrada	cm ³	1.598
Ordem da ignição		1-3-4-2
Marcha lenta		Nenhum ajuste é necessário
CVT (na posição "N")		
Sincronismo de ignição (grau B.T.D.C. na rotação da marcha lenta)		
% de CO em marcha lenta		
Vela de ignição		PLZKAR6A-11D
Folga do eletrodo (Nominal)	mm (pol.)	1,1 (0,043)
Operação do comando de válvulas		Corrente de sincronismo

RODAS E PNEUS

Tipo de roda	Tamanho	Afastamento mm (pol.)	Tamanho do pneu	Pneu reserva*
Alumínio	17 x 6-1/2J	45 (1,77)	205/55R17	205/55R17

*Roda destinada, exclusivamente, ao uso temporário. Retorne ao serviço a roda substituída o mais breve possível.

DIMENSÕES E PESOS

	Unidade: mm
Comprimento total	4.295
Largura total	1.760
Altura total	1.590
Distância entre as rodas dianteiras	1.520
Distância entre as rodas traseiras	1.535
Distância entre-eixos	2.620
	Unidade: kg
Peso bruto total*	1.567
Classificação de peso bruto por eixo*	
Dianteiro	830
Traseiro	740

* Os valores do peso bruto total e peso bruto por eixo variam de acordo com a versão do veículo.

AO VIAJAR OU REGISTRAR O VEÍCULO EM OUTRO PAÍS

Quando você estiver planejando viajar com o seu Nissan para outro país, primeiramente verifique se o combustível existente é adequado ao motor do seu veículo.

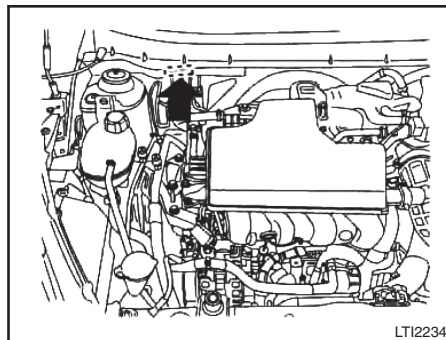
O uso de um combustível com octanagem baixa demais pode causar danos ao motor. Todos os veículos a gasolina devem ser operados com gasolina sem chumbo. Portanto, evite levar o veículo a áreas onde o combustível apropriado não esteja disponível.

Ao transferir o registro de seu veículo para outro país, estado ou município, em alguns casos poderá ser necessário modificar o veículo para atender às leis e regulamentações locais.

As leis e os regulamentos para o controle de emissão do motor do veículo e os padrões de segurança variam de acordo com o país, estado, cidade; consequentemente, as especificações do veículo podem diferir.

Quando um veículo tiver de ser levado para outro país, estado ou município e ser registrado, as suas modificações, transporte e registro são de responsabilidade do usuário. A Nissan não é responsável por qualquer inconveniência que ocorrer.

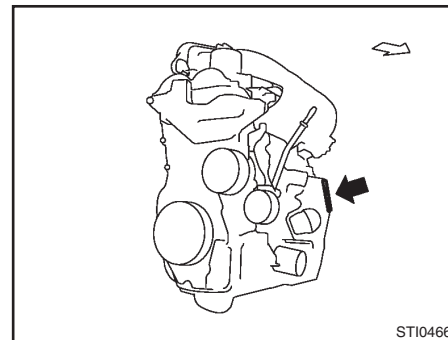
IDENTIFICAÇÃO DO VEÍCULO



NÚMERO DE IDENTIFICAÇÃO DO VEÍCULO (Número do Chassi)

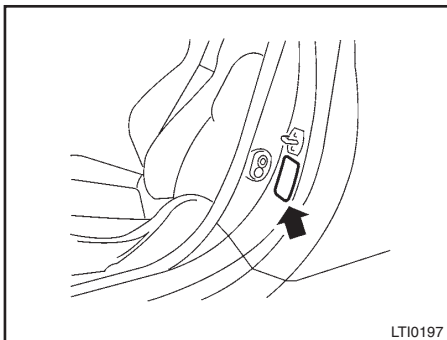
É proibido cobrir, colar, soldar, cortar, perfurar, alterar ou remover o número de identificação do veículo (VIN).

O número de identificação do veículo está localizado na região indicada na figura.



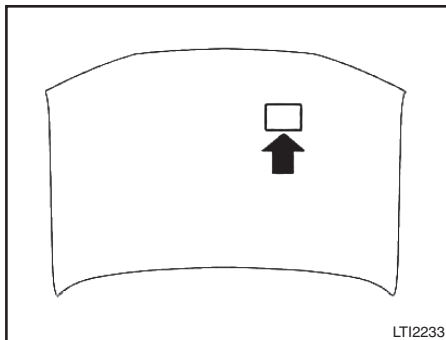
NÚMERO DE SÉRIE DO MOTOR

O número está gravado no motor na região indicada na figura.



ETIQUETA DE ESPECIFICAÇÃO DE PRESSÃO DOS PNEUS

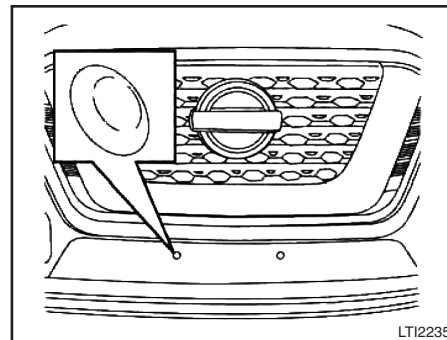
A etiqueta de especificação de pressão dos pneus está fixada na coluna central do lado do motorista ou na porta do motorista.



ETIQUETA DE ESPECIFICAÇÃO DO AR-CONDICIONADO

A etiqueta de especificação do ar-condicionado está fixada no lado inferior do capô como mostrado.

INSTALAÇÃO DA PLACA DE LICENÇA DIANTEIRA



Para alinhar a placa de licença, existem duas marcações na cobertura do para-choque indicando a posição correta de cada parafuso.

Para instalar a placa de licença:

Utilize dois parafusos autoatarraxantes de 6 mm, para fixar a placa de licença na cobertura do para-choque.

NOTA:

Os parafusos autoatarraxantes não são fornecidos com o veículo.

INFORMAÇÃO SOBRE CARREGAMENTO DO VEÍCULO

ATENÇÃO

- É extremamente perigoso viajar na área de carga dentro do veículo. Em caso de colisão, pessoas que estejam viajando nestas áreas estarão mais propensas a sofrerem ferimentos graves ou fatais.
- Não permita que passageiros viagem em partes do veículo que não possuam banco e cinto de segurança.
- Certifique-se de que os passageiros estejam sentados e com o cinto de segurança devidamente ajustado.

TERMOS

É importante se familiarizar com os seguintes termos antes de carregar o seu veículo:

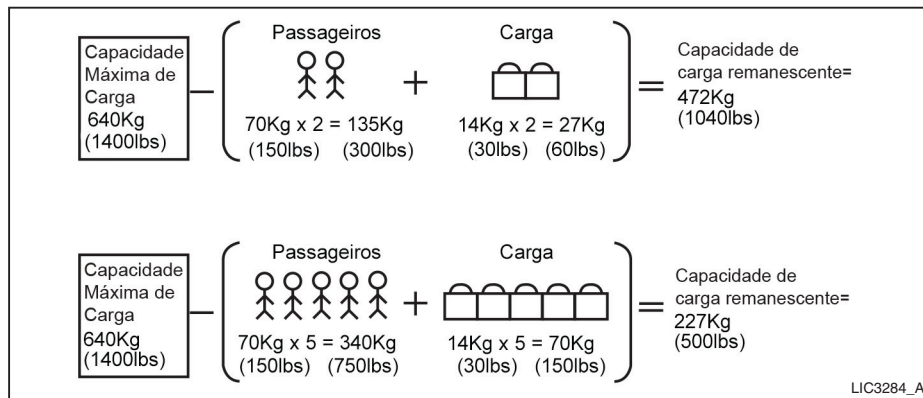
- Peso em Ordem de Marcha (peso atual do veículo) - É o peso do veículo incluindo: equipamentos opcionais e de série, fluidos, ferramentas e o pneu reserva. Este peso **não inclui** passageiros e carga.
 - Peso Bruto do Veículo - É o peso em ordem de marcha mais o peso combinado dos passageiros e carga.
 - Classificação de Peso Bruto do Veículo - É a capacidade máxima total de carga do veículo, passageiros e quaisquer outros equipamentos opcionais.
 - Classificação de Peso Bruto por Eixo - É o limite de peso máximo (carga) especificado para o eixo dianteiro ou traseiro.
 - Classificação de Peso Bruto Combinado - É o peso máximo total combinado do veículo, passageiros e carga.
- Capacidade de Carga, Limite de Carga, Capacidade Total de Carga - É o peso máximo combinado por meio da soma do peso dos passageiros e carga que poderá ser carregado no veículo.
 - Capacidade de carga - Para a capacidade permitida de carga que poderá ser carregado no veículo, subtrai-se o peso dos passageiros do limite de carga.

CAPACIDADE DE CARGA DO VEÍCULO

Antes de dirigir o veículo carregado, confirme se você não excedeu a Classificação de Peso Bruto do Veículo ou a Classificação de Peso Bruto por Eixo. Para mais informações, consulte “Dimensões e Pesos” nesta seção.

Verifique também a pressão dos pneus. Para mais informações, consulte “Etiqueta de especificação de pressão dos pneus” na seção “Manutenção e faça você mesmo”.

Para obter o “peso combinado dos passageiros e a carga”, some o peso de todos os passageiros e então adicione o peso total da carga. Os exemplos serão mostrados na seguinte ilustração.

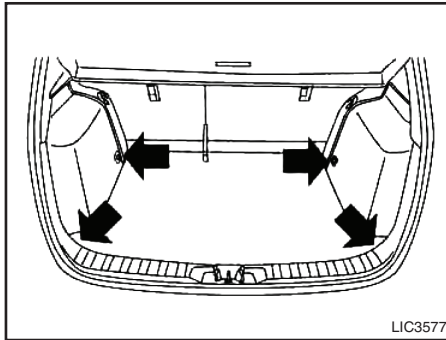


Etapas para determinar a capacidade de carga remanescente

Para se determinar a capacidade de carga remanescente para o veículo, execute as seguintes etapas:

1. Obtenha a capacidade de carga do veículo. Para mais informações, consulte “Dimensões e Pesos” nesta seção.
2. Determine o peso combinado do motorista e passageiros que serão levados no veículo.

3. Subtraia o peso combinado do motorista e passageiros da capacidade de carga do veículo.
4. O resultado será equivalente a capacidade de carga disponível.



Ganchos de fixação no compartimento de bagagem

GANCHOS DE FIXAÇÃO PARA BAGAGEM

Existem ganchos de fixação para bagagem localizados no compartimento de bagagem como mostrado. Os ganchos podem ser usados para fixar a bagagem com cordas ou cintas.

Não fixe uma bagagem que pese mais de 50 kg, em um único gancho metálico do assoalho.

⚠️ ATENÇÃO

- Prenda adequadamente toda a carga com cordas ou cintas, para evitar que elas escorreguem ou virem. Nunca transporte carga acima da altura do encosto dos bancos. Em caso de frenagem brusca ou colisão, uma carga mal fixada poderá causar ferimentos aos passageiros.
- A cinta de retenção superior do dispositivo de proteção infantil poderá ser danificada pelo contato com objetos do compartimento de bagagens. Fixe qualquer objeto que esteja no compartimento de bagagens. As crianças poderão sofrer ferimentos graves ou fatais em uma colisão se a cinta de retenção superior estiver danificada.
- Não carregue o veículo com cargas que excedam o peso bruto máximo do veículo (GVWR) ou o peso bruto máximo permitido em cada um dos eixos dianteiro e traseiro (GAWRs). Se os limites de carga forem excedidos, as peças do veículo e/ou os pneus podem ser danificados ou o manuseio e a estabilidade do veículo pode ser afetado. Isso poderia causar perda de controle do veículo e causar uma colisão na qual os ocupantes do veículo poderão sofrer ferimentos graves ou até mesmo fatais.

MODELO: LCN2K58A00
MODELO: LCN2K70A00

Agência Nacional de Telecomunicações

2295-13-6541

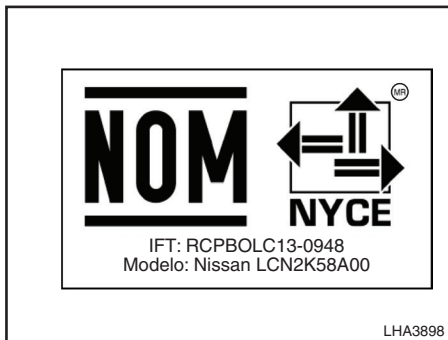


(01)07891009545127

"Este produto está homologado pela ANATEL de acordo com os procedimentos regulamentados pela Resolução 242/2000 e atende aos requisitos técnicos aplicados".
"Este equipamento opera em caráter secundário, isto é, não tem direito à proteção contra interferência prejudicial, mesmo de estações do mesmo tipo, e não pode causar interferência a sistemas operando em caráter primário."
Para mais informações, consulte o site da ANATEL www.anatel.gov.br

KICKS_ANATEL_16_002

Bluetooth com Navegador



Bluetooth com Navegador



Imobilizador



Controle Remoto

10 Índice alfabético

A

Air bags, cintos de segurança e sistemas de proteção infantil	0-2
Antes de dar a partida ao motor	5-9
Ao dirigir em clima frio	5-33
Bateria	5-33
Desobstruindo uma fechadura congelada	5-33
Dirigindo em pistas com neve ou gelo	5-34
Drenagem do líquido de arrefecimento	5-33
Equipamentos especiais de inverno	5-33
Equipamentos para pneu	5-33
Freio de estacionamento	5-34
Ao dirigir o veículo	5-12
Transmissão continuamente variável (CVT)	5-12
Ao viajar ou registrar o veículo em outro país	9-8
Aquecedor e ar-condicionado (automático)	4-27
Operação automática	4-28
Operação manual	4-29
Sugestões de operação	4-29
Armazenagem	2-38
Bandeja de armazenagem	2-38
Bolsas nos encostos	2-39
Cobertura de bagagens	2-42
Ganchos de fixação para bagagem	2-40

Ganchos para sacola	2-41
Porta-copos	2-39
Porta-luvas	2-40
Rack de teto	2-43
Assentos para crianças	1-32
Instalação do assento para crianças	1-34
Precauções com os assentos para crianças	1-32
Aumentando a economia de combustível	5-18

B

Bancos	1-2
Ajuste manual do banco dianteiro	1-3
Apoio para cabeça	1-4
Rebatimento do banco traseiro	1-4
Bateria	8-14
Partida com a bateria auxiliar	8-16
Botões do painel de controle – tela colorida com sistema de navegação	4-2
Como utilizar a tecla back “voltar”	4-3
Como utilizar a tecla setup	4-4
Como utilizar a tela sensível ao toque	4-3
Tecla	4-4
Buzina	2-34

C

Câmera de ré	4-6
Ajuste na tela	4-9

Como ler as linhas exibidas	4-7
Como utilizar a tecla câmera	4-6
Diferença entre distâncias reais e previsíveis	4-7
Limitações do sistema da câmera de ré	4-10
Manutenção do sistema	4-11
Operação do sistema da câmera de ré	4-7
Câmera 360° (se equipado)	4-12
Ajustando a tela (se equipado)	4-19
Como estacionar usando as linhas de previsão de trajeto (se equipado)	4-17
Como selecionar a exibição (se equipado)	4-18
Diferença entre distâncias reais e previsíveis (se equipado)	4-16
Limitações do sistema da câmera 360° (se equipado)	4-20
Manutenção do sistema (se equipado)	4-22
Operação do sistema da câmera 360° (se equipado)	4-13
Capô	3-17
Chave inteligente Nissan	3-6, 3-8
Alcance operacional	3-8
Como usar a função de acesso remoto sem chave	3-12
Funcionamento da chave inteligente Nissan®	3-9
Guia de diagnóstico de falhas	3-16

Precauções de travamento/ destravamento das portas	3-8
Sinais de advertência	3-15
Chaves	3-2
Chave inteligente Nissan	3-2
Chaves do sistema imobilizador do veículo Nissan	3-3
Cinto de segurança	1-8
Ajuste de altura do cinto de segurança de três pontos (bancos dianteiros) ..	1-15
Cinto de segurança de três pontos com retrator	1-13
Extensores do cinto de segurança ..	1-16
Luz de advertência do cinto de segurança	1-11
Manutenção do cinto de segurança ..	1-16
Mulheres grávidas	1-13
Pessoas feridas	1-13
Precauções no uso do cinto de segurança	1-8
Segurança das crianças	1-11
Compartimento de passageiros	0-5
Compartimento do motor HR16DE (1.6 L) – localização	0-7, 8-7
Controle do chassi	5-26
Active ride control	5-27
Active trace control	5-27
Assistência ativa de freio	5-27
Correia de acionamento de acessórios ..	8-16

D

Dando a partida ao motor	5-10
Deteção de objetos em movimento (MOD) (se equipado)	4-22
Ligando e desligando o sistema MOD (se equipado)	4-24
Limitações do sistema MOD (se equipado)	4-24
Manutenção do sistema (se equipado) ..	4-25
Operação do sistema MOD (se equipado)	4-23
Difusores	4-26
Direção elétrica	5-20
Display de informações do veículo	2-14
Como utilizar o display de informações do veículo	2-14
Computador de bordo	2-15
Configurações	2-16
Display inicial	2-15
Indicadores e advertências do display de informações do veículo ..	2-23

E

Em caso de emergência	6-1
Empurrando o veículo para dar a partida ..	6-10
Especificações	9-6
Dimensões e pesos	9-7
Motor	9-6
Rodas e pneus	9-7

Espelhos	3-24
Espelho retrovisor interno com antiofuscamento manual	3-24
Espelhos retrovisores externos	3-25
Estacionamento/estacionando em ladeiras	5-19
Rebocar um trailer	5-20
Reboque	5-20
Transmissão continuamente variável ...	5-20

F

Faróis de neblina (se equipado)	8-26
Filtro de ar	8-18
Filtro do ar-condicionado	8-18
Fluido da transmissão continuamente variável (CVT)	8-12
Fluido do lavador de para-brisa	8-13
Reservatório do fluido do lavador de para-brisa	8-13
Freio de estacionamento	5-17
Solução anticongelante	5-33
Freios	8-20
Inspeção do freio de estacionamento ..	8-20
Funcionamento e operação	5-1
Fusíveis	8-21
Compartimento de passageiros	8-23
Compartimento do motor	8-21

I

Identificação do veículo	9-8
Etiqueta de especificação de pressão dos pneus	9-9
Etiqueta de especificação do ar-condicionado	9-9
Número de identificação do veículo (número do chassi)	9-8
Número de série do motor	9-8
Indicadores e medidores	2-3
Indicador de combustível	2-6
Medidor de temperatura do líquido de arrefecimento do motor	2-5
Tacômetro	2-5
Velocímetro e hodômetro	2-4
Informações técnicas	9-1
Instalação da placa de licença dianteira ..	9-9
Ganchos de fixação para bagagem	9-10
Instrumentos e controles	2-1
Interruptor das luzes sinalizadoras de emergência	6-2
Interruptor de armazenamento estendido ..	2-37
Interruptor do controle de estabilidade (VDC) OFF	2-35
Interruptor do desembaçador do vidro traseiro	2-31
Interruptor do farol e luzes indicadoras de direção	2-31
Controle da luminosidade dos instrumentos	2-33

Interruptor das luzes indicadoras de direção	2-33
Interruptor de controle dos faróis	2-31
Interruptor do farol de neblina	2-34
Interruptor do limpador e do lavador do vidro traseiro	2-30
Interruptor do limpador e lavador do para-brisa	2-29
Funcionamento do interruptor	2-29

L

Limpeza externa	7-2
Aplicação de cera	7-2
Lavagem	7-2
Limpa-pneus	7-4
Parte inferior do veículo	7-3
Peças cromadas	7-3
Remoção de manchas	7-3
Rodas de liga leve	7-3
Vidros	7-3
Limpeza interna	7-4
Cintos de segurança	7-5
Odorizadores de ambiente	7-4
Tapetes do assoalho	7-5
Luz do compartimento do porta-malas ..	2-49
Luzes de advertência/indicadoras ...	0-8, 2-7
Luzes de advertência	2-8
Luzes de verificação	2-8
Luzes externas e internas	8-26
Luzes indicadoras	2-11

Avisos sonoros	2-13
Luzes internas	2-47
Luzes de leitura	2-48
Luz individual	2-48

M

Manutenção do sistema de ar-condicionado	4-30
Manutenção geral	8-2
Explicação dos itens de manutenção geral	8-2
Monitor, controle climático, áudio e telefone	4-1

N

Número de aprovação	9-10
Bluetooth com navegador	9-11
Controle remoto	9-11
Imobilizador	9-11

O

Óleo do motor	8-9
Substituição do filtro de óleo do motor ..	8-11
Troca de óleo do motor	8-10
Verificação do nível de óleo do motor ..	8-9

P

Painel de instrumentos	0-6, 2-2
Palhetas dos limpadores do para-brisa	8-18
Limpeza	8-18
Substituição	8-19
Parada de emergência do motor	6-3
Para-sol	3-23
Espelho de cortesia	3-23
Porta-cartão	3-24
Parte dianteira externa	0-3
Parte traseira externa	0-4
Partida auxiliar	6-8
Período de amaciamento	5-17
Pneu furado	6-3
Substituição de um pneu furado	6-3
Portas	3-4
Trava de segurança para crianças nas portas traseiras	3-6
Travamento com a chave	3-4
Travamento com o botão de travamento interno	3-4
Travamento com o interruptor da trava elétrica da porta	3-5
Travas automáticas das portas (se equipado)	3-5
Portinhola do bocal de abastecimento de combustível	3-21
Tampa do bocal de abastecimento de combustível	3-21
Precauções ao dar partida e dirigir	5-2
Alcance operacional	5-7

10-4 Índice alfabético

Botão de partida	5-6
Catalisador de três vias	5-3
Desativação de emergência do motor	5-8
Descarga da bateria da chave inteligente Nissan®	5-8
Dirigindo sob efeito de álcool/drogas	5-6
Evitando colisões e capotamentos	5-4
Gases de escape (monóxido de carbono)	5-2
Perda rápida de pressão do ar	5-5
Posições do botão de partida	5-7
Precauções ao dirigir em estradas pavimentadas e fora de estrada	5-3
Recuperação fora de estrada	5-4
Sistema imobilizador do veículo Nissan	5-9
Precauções na manutenção	8-5
Pré-disposição para instalação de extintor de incêndio	6-2
Proteção contra corrosão	7-6
Fatores ambientais que influenciam no índice de corrosão	7-6
Fatores mais comuns para a corrosão do veículo	7-6
Para proteger o seu veículo contra a corrosão	7-6

R

Rebocando o veículo	6-11
Desatolando o veículo (Liberando um veículo preso)	6-13

Reboque recomendado pela Nissan	6-12
Recomendação e capacidades de combustível e lubrificantes	9-2
Recomendação de combustível	9-3
Recomendações de lubrificante e fluido refrigerante do sistema de ar-condicionado	9-5
Regulagem da coluna de direção	3-22
Ajuste de altura	3-22
Ajuste de profundidade	3-23
Requisitos de manutenção	8-2
Rodas e pneus	8-27
Correntes para pneus	8-29
Pressão do pneu	8-27
Tipos de pneu	8-29
Trocando rodas e pneus	8-30

S

Sensor de ré (RSS)	5-29
Como habilitar/desabilitar o RSS	5-31
Funcionamento do sistema RSS	5-30
Limitações do RSS	5-31
Manutenção do sistema	5-32
Sistema temporariamente indisponível	5-32
Se o veículo superaquecer	6-10
Sistema de arrefecimento do motor	8-8
Troca do líquido de arrefecimento do motor	8-9
Verificação do nível do líquido de arrefecimento do motor	8-8

Sistema de assistência para partida em subida	5-28
Sistema de áudio.....	4-30
Antena	4-53
Interruptor do controle de áudio no volante de direção	4-52
Limpeza e cuidados com o CD.....	4-51
Operação do iPod® player.....	4-46
Precauções quanto à operação de áudio.....	4-32
Rádio	4-30
Rádio AM/FM com CD player	4-40
Recepção de rádio AM	4-31
Recepção de rádio FM	4-31
Streaming de áudio Bluetooth®.....	4-50
Telefone veicular ou rádio CB.....	4-53
Sistema de freio.....	5-21, 8-12
Ajuste do freio de estacionamento	5-21
Ao usar os freios.....	5-21
Assistência do freio	5-23
Cuidados com os freios	5-21
Fluido de freio.....	8-13
Freios assistidos a vácuo	5-21
Freios molhados	5-21
Sistema de freio antitravamento (ABS)	5-22
Sistema de partida a frio	5-10
Sistema de proteção complementar.....	1-36
Cintos de segurança com pré-tensionadores (bancos dianteiros)	1-46
Etiquetas de advertência do sistema do air bag.....	1-47

Luz de advertência do sistema do air bag.....	1-47
Precauções no sistema de proteção complementar.....	1-36
Sistema de proteção infantil	1-17
Cinta de retenção superior do sistema de proteção infantil.....	1-23
Instalação do sistema de proteção infantil usando o sistema Isofix.....	1-24
Instalação do sistema de proteção infantil utilizando os cintos de segurança.....	1-29
Precauções ao utilizar sistemas de proteção infantil	1-17
Sistema Isofix (cintas e ancoragens inferiores para crianças)	1-21
Tipos de sistemas de proteção infantil	1-18
Sistema de telefonia hands-free Bluetooth com sistema de navegação...4-54	
Agenda telefônica.....	4-56
Ajustes do telefone	4-58
Configurações do Bluetooth	4-57
Durante uma chamada	4-57
Fazendo uma chamada	4-56
Informação de registro.....	4-55
Procedimento de emparelhamento do telefone.....	4-56
Recebendo uma chamada	4-57
Terminando uma chamada	4-57
Sistema do controle de estabilidade (VDC)	5-23

Distribuição da força de frenagem...	5-25
Sistemas de segurança	2-27
Sistema de segurança do veículo ...	2-27
Sistema imobilizador do veículo Nissan	2-28
Substituição da bateria	8-24
Chave inteligente Nissan®.....	8-24
Faróis.....	8-25

T

Tampa traseira	3-17
Abertura da tampa traseira.....	3-19
Destramento secundário da tampa traseira.....	3-19
Fechamento da tampa traseira.....	3-19
Operação de abertura	3-20
Tomada de força.....	2-35

V

Velas de ignição	8-17
Substituição das velas de ignição	8-17
Vidros	2-44
Vidros elétricos	2-44

Publicação No.: MN1P-P02F03
Impresso no Brasil