

KIA: A COMPANHIA



Agora que é proprietário de um veículo KIA, é provável que lhe façam muitas perguntas sobre o seu veículo e a companhia, tais como "O que é um KIA?," "Quem é a KIA?" ou "O que significa 'KIA'?"

Eis algumas respostas que lhe poderão ser úteis. Em primeiro lugar, a KIA é a mais antiga companhia automóvel da Coreia. Emprega milhares de empregados, todos focalizados na construção de veículos de alta qualidade a preços acessíveis.

A primeira sílaba, KI, da palavra "KIA" significa "surgir para o mundo" ou "sair para o mundo". A segunda sílaba, A, significa "Ásia". Assim, a palavra KIA significa "surgir" ou "sair da Ásia para o mundo".

Divirta-se com o seu veículo!

PREFÁCIO

Obrigado por ter preferido um veículo KIA.

Quando precisar de assistência, lembre-se que é o seu concessionário quem melhor conhece o seu veículo. O seu concessionário dispõe de técnicos formados na fábrica, ferramentas especiais recomendadas, peças sobresselentes KIA de origem e trabalha tendo em vista a sua total satisfação.

Esta informação será também necessária aos posteriores proprietários do veículo. Assim, se o vender, esta publicação deverá também acompanhar o veículo.

Este manual irá pô-lo ao corrente de informação relativa ao funcionamento, manutenção e segurança do seu novo veículo. É complementado por um livro de Garantia e Manutenção que traz informação importante sobre todas as garantias aplicáveis ao seu veículo. Leia atentamente estas publicações e siga as suas recomendações para garantir uma condução agradável e segura do seu novo veículo.

A KIA tem para oferecer uma grande variedade de opcionais, componentes e equipamentos para os seus vários modelos.

Assim, o equipamento descrito neste manual, bem como as suas várias ilustrações, poderão não se aplicar ao seu veículo em particular.

A informação e as especificações constantes deste manual estavam correctas na altura da sua impressão. A KIA reserva-se o direito de suspender ou alterar especificações ou design a qualquer altura e sem aviso prévio, sem por isso incorrer em qualquer obrigação. Se tiver questões a colocar, contacte sempre o seu concessionário autorizado KIA.

Garantimos-lhe o nosso continuado interesse em que sinta prazer e satisfação ao volante do seu veículo KIA.

© 2010 KIA MOTORS Corp.

Todos os direitos reservados. É proibida a reprodução por qualquer meio electrónico ou mecânico, como a fotocópia e a gravação, ou qualquer sistema de armazenamento e recuperação de informação, bem como a tradução total ou parcial, desta publicação sem a autorização por escrito da KIA MOTORS Corporation.

Impresso na Coreia

ÍNDICE

Introdução	1
Um breve olhar sobre o seu veículo	2
O sistema de segurança do veículo	3
Sistemas e equipamentos do veículo	4
Conduzir o veículo	5
O que fazer em caso de emergência	6
Manutenção	7
Especificações & Informação ao consumidor	8
Índice	I

Introdução

1

Como consultar este manual / 1-2

Requisitos aplicáveis ao combustível / 1-3

Rodagem do veículo / 1-5

Símbolos do combinado de instrumentos / 1-6

COMO CONSULTAR ESTE MANUAL

A010000AUN

Queremos que tenha o maior prazer de condução possível ao volante do seu veículo. O seu Manual do Proprietário pode ajudá-lo de várias maneiras. Recomendamos vivamente a leitura integral do manual. Para minimizar as possibilidades de morte ou lesões, terá de ler as secções AVISO e CUIDADO que forem aparecendo no manual.

Para explicar como utilizar da melhor maneira o seu veículo, o texto do manual é complementado por ilustrações. A leitura do manual permitir-lhe-á ficar a par de sistemas e equipamentos, informação importante sobre segurança e conselhos de condução em vários estados do piso da estrada.

A organização deste manual é indicada no Índice Geral. Pode começar a consulta pelo índice remissivo, que apresenta uma listagem por ordem alfabética de toda a informação contida no manual.

Capítulos: Este manual tem 8 capítulos, mais um índice remissivo. Cada capítulo começa com um pequeno índice geral, que lhe indica imediatamente se o capítulo tem a informação que procura.

Encontrará diversas secções sob os títulos AVISO, CUIDADO e NOTA neste manual, destinadas a salvaguardar a sua segurança pessoal. Leia atentamente e siga TODOS os procedimentos e recomendações indicados nestas secções.

AVISO

Um AVISO dá conta de uma situação passível de resultar em lesões graves ou morte, caso o aviso seja ignorado.

CUIDADO

A secção CUIDADO indica uma situação passível de resultar em danos no seu veículo, caso a secção seja ignorada.

* NOTA

A secção NOTA contém informação de interesse ou útil para o proprietário.

REQUISITOS APLICÁVEIS AO COMBUSTÍVEL

Motor a gasolina

A020101AUN

Sem chumbo

Para obter um óptimo desempenho do seu veículo, recomendamos que utilize gasolina sem chumbo com um índice de octanas de RON (Research Octane Number) 95 /AKI (Anti Knock Index) 91 ou superior. Poderá utilizar gasolina sem chumbo com um índice de octanas de RON 91~94/AKI 87~90 mas isso poderá ter como consequência uma ligeira redução do desempenho do veículo.

O seu veículo alcançará o seu desempenho máximo com GASOLINA SEM CHUMBO, para além de esta minimizar as emissões de escape e a acumulação de sujidade nas velas de ignição.

⚠ CUIDADO

NUNCA UTILIZE GASOLINA COM CHUMBO. A utilização deste tipo de combustível é nociva para o conversor catalítico e danificará o sensor de oxigénio do sistema de controlo do motor, afectando o controlo das emissões.

Nunca deite outros agentes de limpeza do sistema de combustível no depósito além do(s) especificado(s). (Para mais informações, contacte um concessionário autorizado KIA.)

⚠ AVISO

- Ao reabastecer, não deite combustível após o fecho automático do orifício do bocal de enchimento.
- Verifique sempre se a tampa do bocal de enchimento fica bem fechada, para evitar o derrame de combustível em caso de acidente.

A020102AUN

Gasolina com chumbo (se instalado)

Em certos países, o seu veículo está preparado para utilizar gasolina com chumbo. Antes de utilizar este tipo de combustível, contacte um concessionário autorizado KIA para saber se existe gasolina com chumbo para o seu veículo ou não.

O Índice de Octanas da gasolina com chumbo é igual ao da gasolina sem chumbo.

A020103AUN

Gasolina com álcool e metanol

O gasool, uma mistura de gasolina e etanol (também conhecido por álcool etílico), e a gasolina ou gasool com metanol (também conhecido por álcool metílico) estão a ser comercializados a par ou no lugar da gasolina com ou sem chumbo.

Não utilize gasool com mais de 10% de etanol, nem gasolina ou gasool com metanol. Estes tipos de combustível podem causar problemas de condutibilidade e danificar o sistema de alimentação de combustível.

Pare de utilizar gasool se tiver problemas de condutibilidade do veículo.

A garantia do fabricante poderá não cobrir danos ou problemas de condutibilidade do veículo se estes resultarem da utilização de:

1. Gasool com mais de 10% de etanol.
2. Gasolina ou gasool com metanol.
3. Gasolina ou gasool com chumbo.

⚠ CUIDADO

Nunca utilize gasool com metanol. Pare de utilizar produtos de gasool prejudiciais para a condutibilidade do veículo.

A020104AUN

Utilização de MTBE

Recomenda-se a não utilização de combustível com um volume de MTBE (éter metiliterbutílico) superior a 15,0% (teor de oxigénio = 2,7% do peso) no seu veículo.

O combustível com um volume de MTBE superior a 15,0% (teor de oxigénio = 2,7% do peso) pode reduzir a performance do veículo e causar o bloqueio de vapores gasosos ou arranques difíceis.

CUIDADO

A Garantia Limitada do seu Novo Veículo poderá não cobrir danos no sistema de alimentação de combustível e quaisquer problemas de performance causados pela utilização de combustíveis com metanol ou MTBE (éter metilterbutílico) de volume superior a 15,0%. (teor de oxigénio = 2,7% do peso.)

A020105AUN

Não utilize metanol

Não utilize combustíveis com metanol (álcool metílico) no seu veículo. Este tipo de combustível pode reduzir a performance do veículo e danificar os componentes do sistema de alimentação de combustível.

A020106AUN

Gasolinas para um ar mais limpo

Para contribuir para um ar mais limpo, recomenda-se a utilização de gasolinas tratadas com aditivos detergentes, que ajudam a prevenir a formação de depósitos no motor. Estas gasolinas contribuem para um funcionamento mais limpo do motor e uma melhor performance do Sistema de Controlo de Emissões.

A020107AUN

Utilização em países estrangeiros

Antes de conduzir o seu veículo noutra país, certifique-se de que:

- Cumpre a legislação relativa à matrícula e ao seguro automóvel.
- Há combustível indicado para o seu veículo à venda nesse país.

Utilize diesel

A020201AUN

Combustível diesel

O motor diesel funciona apenas com combustível diesel disponível no mercado que cumpra a norma EN590 ou equivalente ("EN" significa "European Norm", Norma Europeia). Não utilize combustível diesel para barcos, óleos de aquecimento ou aditivos de combustível não aprovados. Aumentará o desgaste e danificará o motor e o sistema de alimentação de combustível. A utilização de combustíveis diesel e/ou aditivos de combustível não aprovados resultará na limitação dos direitos previstos pela garantia.

O veículo KIA utiliza combustível diesel acima de 51 cetanas. Se houver dois tipos de combustível diesel disponíveis, utilize combustível para o Verão ou o Inverno, de acordo com as seguintes condições térmicas:

- Acima de -5°C ... Combustível diesel para o Verão.
- Abaixo de -5°C ... Combustível diesel para o Inverno.

Esteja sempre atento ao nível de combustível do depósito. Se o motor parar por causa de falta de combustível, os circuitos terão de ser completamente limpos para o motor voltar a arrancar.

CUIDADO

- ***Não deixe entrar gasolina ou água no depósito. Poderá ter de esvaziá-lo e de sangrar os tubos do sistema de combustível, para evitar o entupimento da bomba de injeção e danos no motor.***
- ***No Inverno, para prevenir problemas devido à congelação, deite óleo de parafina no combustível se a temperatura descer abaixo de -10° C (50° F). O óleo de parafina nunca poderá exceder os 20%.***

**CUIDADO - Gasóleo**

Recomenda-se a utilização de combustível homologado para veículos equipados com sistema DPF.

Se utilizar gasóleo com um elevado teor de enxofre (mais de 50 ppm) e aditivos não especificados, poderá danificar o sistema DPF e provocar a emissão de fumo branco.

A020202ASA

Blodiesel

As misturas Diesel fornecidas comercialmente, com um teor em biodiesel não superior a 7%, habitualmente conhecidas sob a designação de "B7 Diesel", podem ser utilizadas no seu veículo, desde que o Biodiesel satisfaça a especificação EN 14214 ou outras equivalentes. (EN significa "European Norm" (Norma Europeia)).

A utilização de combustíveis biológicos com um teor superior a 7% e fabricados a partir de ésteres metílicos de sementes de colza (RME), ésteres metílicos de ácidos gordos (FAME), ésteres metílicos de óleos vegetais (VME), etc., ou a partir de uma mistura de diesel superior a 7% com biodiesel, provocam um maior desgaste e danos no motor e no sistema de combustão.

A reparação ou substituição de componentes desgastados ou danificados devido à utilização de combustíveis não aprovados não será coberta pela garantia do fabricante.

**CUIDADO**

- **Nunca utilize um combustível, quer seja diesel, biodiesel B7, ou outro que não cumpra as mais recentes especificações da indústria petrolífera.**
- **Nunca utilize aditivos ou tratamentos de combustível não recomendados ou aprovados pelo fabricante do veículo.**

RODAGEM DO VEÍCULO





















A030000AUN

Não é necessário qualquer período de rodagem especial. Se tomar algumas simples precauções nos primeiros 1000 km, pode melhorar os níveis de performance, economia e vida útil do seu veículo.

- Não force o motor.
- Ao conduzir, mantenha o regime do motor (medido em rpm, ou rotações por minuto) entre as 2000 rpm e as 4000 rpm (motor gasolina) / 1000 rpm e as 3000 rpm (motor diesel).
- Não mantenha a mesma velocidade, seja ela rápida ou lenta, durante muito tempo. É necessário variar o regime do motor para fazer uma rodagem apropriada.
- Evite travagens bruscas, excepto em casos de emergência, para permitir um bom assentamento dos travões.
- Não deixe o motor trabalhar ao ralenti durante mais de 3 minutos.
- Não reboque atrelados durante os primeiros 2000 km de condução.

SÍMBOLOS DO COMBINADO DE INSTRUMENTOS

A050000ASA

	Luz de aviso de porta mal fechada		Luz de aviso do sistema de carga
	Luz de aviso para colocação de cintos de segurança		Indicador de avaria (se instalado)
	Indicador das luzes de estrada (máximos)		Luz de aviso de airbag (se instalado)
	Indicador de desactivação de airbag do passageiro da frente (se instalado)		Indicador do immobilizador (se instalado)
	Indicador de mudança de direcção		Luz de aviso de porta da bagageira aberta
	Indicador do ESP (se instalado)		Luz de aviso de baixo nível de combustível
	Indicador de desactivação do ESP (se instalado)		Indicador de aquecimento do motor (só veículos Diesel)
	Luz de aviso do ABS (se instalado)		Luz de aviso do filtro de combustível (só veículos Diesel)
	Luz de aviso do travão de estacionamento & óleo dos travões		Luz de aviso do sistema da direcção assistida eléctrica (EPS) (se instalado)
	Luz de aviso da pressão do óleo do motor		Indicador da temperatura do motor

* Para uma explicação mais pormenorizada, consulte “Combinado de instrumentos”, no capítulo 4.

Um breve olhar sobre o seu veículo

2

Panorâmica do interior / 2-2

Panorâmica do painel de instrumentos / 2-3

Compartimento do motor / 2-4

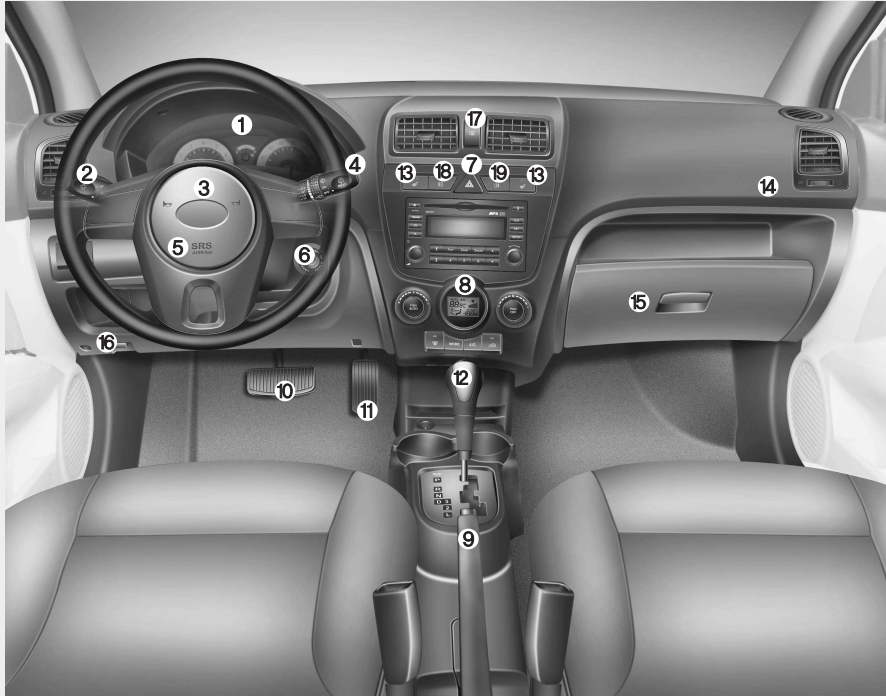
PANORÂMICA DO INTERIOR



1. Botão de trancagem/destrancagem das portas4-8
2. Comando dos espelhos retrovisores exteriores*4-26
3. Botão de fecho dos vidros eléctricos*4-14
4. Comandos dos vidros eléctricos*4-12
5. Comandos de ventilação4-58,67
6. Dispositivo de nivelamento dos faróis*4-49
7. Botão de desactivação do ESP*5-21
8. Volante4-21
9. Alavanca de inclinação do volante* ..4-23
10. Botão de abertura do bocal de enchimento de combustível5-17

* : se instalado(s)

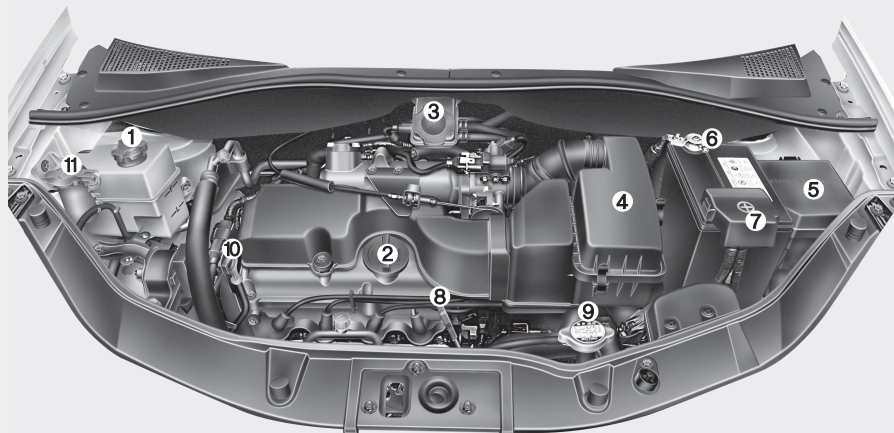
PANORÂMICA DO PAINEL DE INSTRUMENTOS



1. Combinado de instrumentos.....4-27
 2. Controlo da iluminação / Indicadores de mudança de direcção4-45
 3. Buzina4-23
 4. Limpa-pára-brisas4-50
 5. Airbag frontal do condutor*3-46
 6. Interruptor da ignição5-4
 7. Comando das luzes de sinalização de perigo4-44/6-2
 8. Sistema de climatização*4-55
 9. Pedal do travão de estacionamento ...5-18
 10. Pedal dos travões5-17
 11. Pedal do acelerador
 12. Alavanca das mudanças.....5-11
 13. Aquecedor dos bancos*3-7
 14. Airbag frontal do passageiro*3-46
 15. Porta-luvas4-74
 16. Alavanca de abertura do capô.....4-16
 17. Descongelador do vidro traseiro.....4-54
 18. Farol de nevoeiro*4-47
 19. Luzes de nevoeiro traseiras*4-48
- * : se instalado(s)

COMPARTIMENTO DO MOTOR

■ Motor gasolina



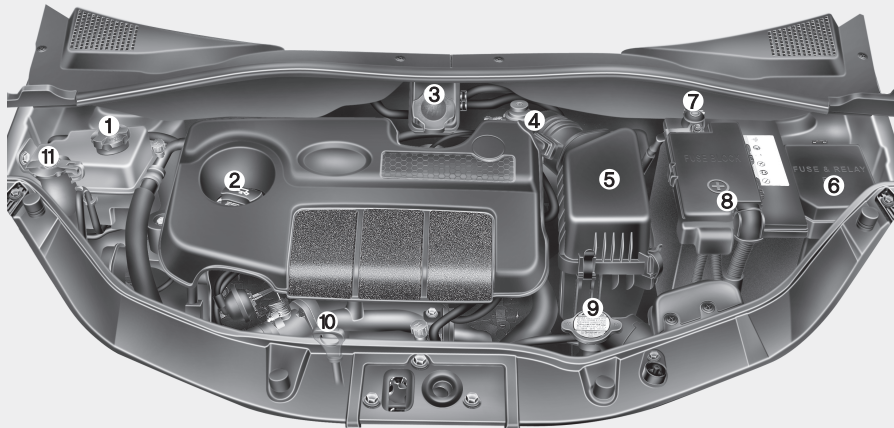
1. Depósito do líquido de refrigeração do motor.....7-26
 2. Tampa do tubo de enchimento do óleo do motor.....7-25
 3. Depósito do óleo dos travões7-29
 4. Filtro de ar.....7-34
 5. Caixa de fusíveis7-54
 6. Borne negativo da bateria7-40
 7. Borne positivo da bateria.....7-40
 8. Vareta do líquido do eixo transversal automático*7-30
 9. Tampa do radiador7-26
 10. Vareta do óleo do motor7-25
 11. Depósito do líquido de lavagem do pára-brisas7-32
- * : se instalado(s)

* O verdadeiro compartimento do motor do veículo poderá diferir do mostrado na figura.

OSA017003

B030000ASA

■ Motor diesel



1. Depósito do líquido de refrigeração do motor7-26
 2. Tampa do tubo de enchimento do óleo do motor7-25
 3. Depósito do óleo dos travões7-29
 4. Filtro de combustível.....7-33
 5. Filtro de ar.....7-34
 6. Caixa de fusíveis7-54
 7. Borne negativo da bateria7-40
 8. Borne positivo da bateria7-40
 9. Tampa do radiador7-26
 10. Vareta do óleo do motor7-25
 11. Depósito do líquido limpa-vidros do limpa-pára-brisas7-32
- * : se instalado(s)

* O verdadeiro compartimento do motor do veículo poderá diferir do mostrado na figura.

OSA077002

Bancos / 3-2

Cintos de segurança / 3-17

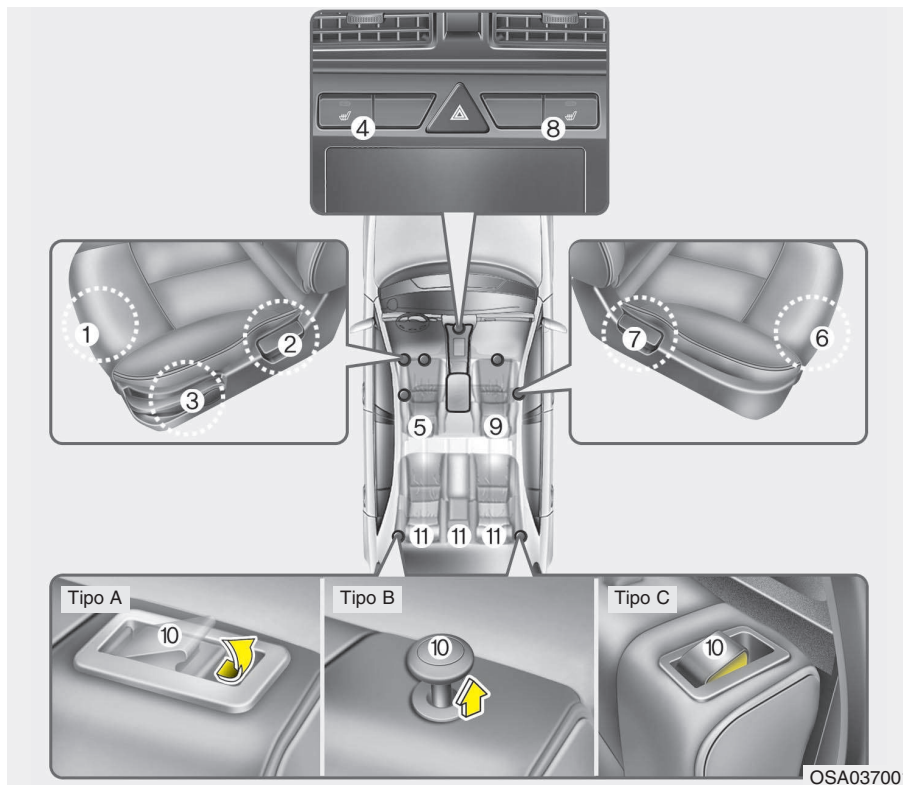
Cadeira de criança / 3-30

**Sistema de retenção suplementar
(SRS) de airbags / 3-40**

Sistema de segurança do seu veículo

3

BANCOS



C010000ASA

Banco do condutor

- (1) Deslocação para a frente e para trás
- (2) Inclinação das costas do banco
- (3) Altura do assento do banco*
- (4) Aquecedor dos bancos*
- (5) Encosto de cabeça

Banco do passageiro da frente

- (6) Deslocação para a frente e para trás
- (7) Inclinação das costas do banco
- (8) Banco amovível*
- (9) Encosto de cabeça

Banco traseiro

- (10) Alavanca de rebatimento das costas do banco*
- (11) Encosto de cabeça*

*: se instalado(s)

⚠ AVISO - Objectos desarrumados

A presença de objectos desarrumados junto aos pés do condutor pode interferir com a utilização dos pedais provocar um acidente. Não coloque nada debaixo dos bancos dianteiros.

⚠ AVISO - Banco na vertical

Para recolocar as costas do banco na vertical, agarre nelas e desloque-as devagar. Certifique-se de que não há mais ocupantes à volta do banco. Se as recolocar sem as segurar e controlar, as costas do banco podem saltar para a frente e ferir acidentalmente ocupantes.

⚠ AVISO - Responsabilidade do condutor pelo passageiro

Viajar num automóvel com as costas do banco do passageiro reclinadas pode originar lesões graves ou fatais em caso de acidente. Se o banco do passageiro da frente estiver reclinado durante um acidente, as ancas do ocupante poderão escorregar por baixo da parte do colo do cinto de segurança e exercer uma grande força sobre o abdómen desprotegido, podendo daí advir lesões internas graves ou fatais. Assim, o condutor tem de avisar o passageiro para manter as costas do banco na vertical com o veículo em andamento.

⚠ AVISO - Banco do condutor

- Nunca tente regular o banco com o veículo em andamento. Pode perder o controlo do veículo e ter um acidente causador de morte, lesões graves ou danos materiais.
- Não deixe nenhum objecto interferir com a posição normal das costas do banco. A arrumação de objectos contra as costas do banco ou de forma a interferir com a travagem correcta das mesmas pode resultar em lesões graves ou fatais em caso de travagem brusca ou colisão.

(Continua)

(Continua)

- Conduza sempre com as costas do banco na vertical e a parte do cinto de segurança que assenta no colo confortavelmente ajustada às ancas. Esta é a posição que melhor protege o condutor em caso de acidente.
- Para evitar lesões desnecessárias, e mesmo graves, causadas pelos airbags, sente-se sempre o mais atrás possível em relação ao volante, mantendo uma posição confortável para controlar o veículo. Recomenda-se que tenha o tórax a uma distância mínima de 250 mm do volante.

AVISO - Costas dos bancos traseiros

- As costas dos bancos traseiros têm de ficar devidamente encaixadas. Caso contrário, passageiros e objectos podem ser projectados para a frente em caso de travagem brusca ou colisão, podendo sofrer lesões graves ou até morrer.
- A bagagem e outra carga transportada devem ser colocadas na horizontal no espaço de carga. Se os objectos forem grandes e pesados ou tiverem de ser empilhados, têm de ficar amarrados. As pilhas de carga não devem nunca exceder a altura das costas dos bancos traseiros. O desrespeito destes avisos pode resultar em lesões graves ou morte, em caso de travagem brusca, colisão ou capotamento.

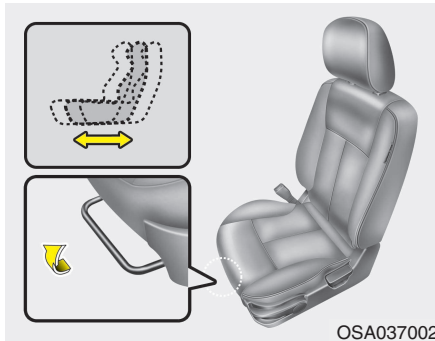
(Continua)

(Continua)

- Nenhum passageiro deve viajar no espaço de carga, nem sentar-se ou deitar-se nas costas do banco rebatidas com o veículo em andamento. Os passageiros têm de viajar todos nos bancos e com os cintos de segurança devidamente colocados.
- Ao recolocar as costas do banco na vertical, certifique-se de que estas estão devidamente encaixadas empurrando-as para a frente e para trás.
- Para evitar eventuais queimaduras, não retire o tapete do espaço de carga. O controlo das emissões feito sob o piso da bagageira gera altas temperaturas dos gases de escape.

AVISO

Depois de regular o banco, verifique sempre se ele encaixou devidamente tentando movê-lo para a frente ou para trás sem utilizar a alavanca de bloqueio/libertação. Um movimento brusco ou inesperado do banco do condutor pode causar a perda de controlo do veículo e resultar num acidente.



OSA037002

Regulação do banco do passageiro da frente

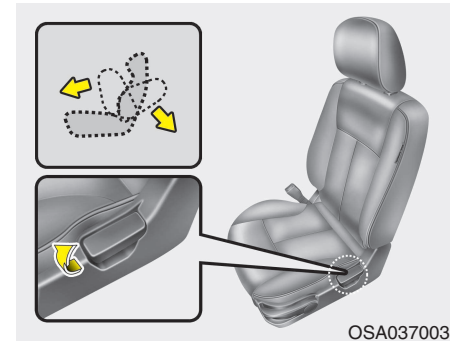
C010101AUN

Deslocação para a frente e para trás

Para deslocar o banco para a frente ou para trás:

1. Puxe e mantenha assim a alavanca de regulação do deslizamento sob a extremidade dianteira do assento do banco.
2. Faça deslizar o banco para a posição pretendida.
3. Solte a alavanca e certifique-se de que o banco está devidamente encaixado.

Regule o banco antes de conduzir e certifique-se de que este ficou devidamente encaixado experimentando deslocá-lo para a frente e para trás sem utilizar a alavanca. Se o banco se mexer, é porque não ficou bem encaixado.



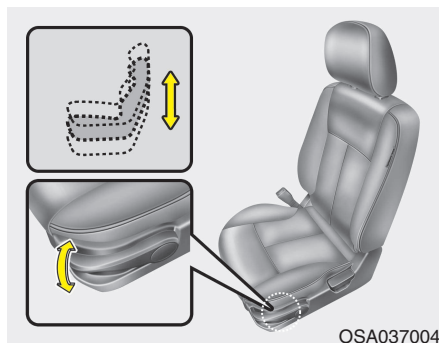
OSA037003

C010102AUN

Inclinação das costas do banco

Para reclinar as costas do banco:

1. Incline-as ligeiramente para a frente e levante-as com a ajuda da alavanca de reclinção, situada na parte posterior lateral do banco.
2. Recoste-se cuidadosamente no banco e regule as costas do mesmo para a posição pretendida.
3. Solte a alavanca e certifique-se de que as costas do banco estão devidamente encaixadas. (A alavanca TEM de voltar à posição inicial para as costas do banco encaixarem.)

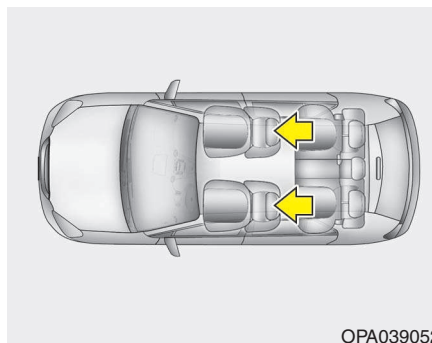


C010103AUN

Altura do assento (banco do condutor) (se instalado)

Para modificar a altura do assento do banco, carregue na alavanca situada na parte lateral do assento para cima e para baixo.

- Para descer o assento do banco, carregue na alavanca para baixo várias vezes.
- Para subi-lo, levante a alavanca várias vezes.



C010104BUN

Encosto de cabeça

Os bancos do condutor e do passageiro da frente estão equipados com encosto de cabeça para segurança e conforto dos ocupantes.

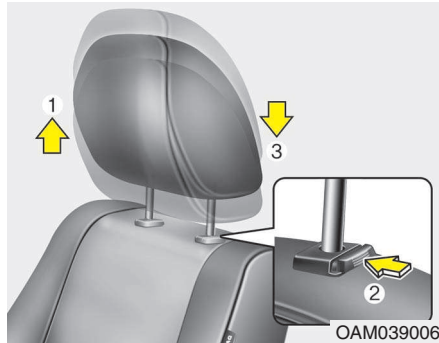
O encosto de cabeça não só oferece conforto ao condutor e aos passageiros como ajuda também a proteger a cabeça e o pescoço em caso de colisão.

⚠️ AVISO

- Para uma máxima eficácia em caso de acidente, o encosto de cabeça deve ser ajustado por forma a que a sua parte média esteja à mesma altura que o centro de gravidade da cabeça do ocupante. Na maior parte das pessoas, o centro de gravidade da cabeça está à altura da parte de cima dos olhos.

Ajustar o encosto de cabeça de modo que fique o mais próximo possível da cabeça. Não é recomendável a utilização de uma almofada que afaste o corpo das costas do banco.

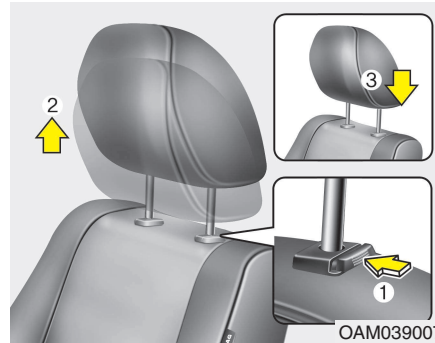
- Não circular com o veículo sem os encostos de cabeça colocados. Em caso de acidente, os ocupantes podem sofrer lesões graves. Quando correctamente ajustados, os encostos de cabeça podem assegurar protecção contra lesões cervicais.
- Não ajustar a posição do encosto de cabeça do banco do condutor com o veículo em andamento.



OAM039006

Regular a altura

Para subir o encosto de cabeça, puxe-o para cima, até à posição pretendida (1). Para descer o encosto, carregue e mantenha o botão de libertação (2) sob pressão no suporte do encosto e desça-o até à posição pretendida (3).



OAM039007

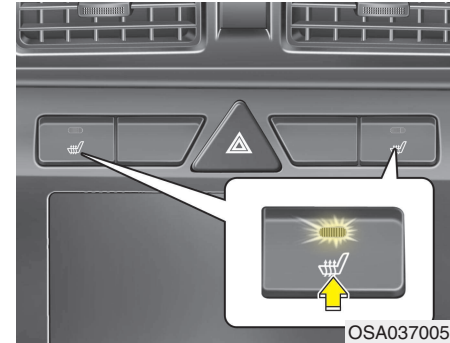
Remoção

Para retirar o encosto de cabeça, levá-lo o mais possível, premir o botão de desbloqueio (1) puxando simultaneamente o encosto de cabeça para cima (2). Para voltar a montar o encosto de cabeça, inserir as respectivas hastes (3) nos orifícios premindo o botão de desbloqueio (1).

Em seguida, ajustar para a altura adequada.

⚠ AVISO

Depois de ajustar o encosto de cabeça, certificar-se de que este encaixou na posição, a fim de assegurar uma protecção adequada aos ocupantes.



OSA037005

C010107AUN

Aquecedor dos bancos (se instalado)

O aquecedor do banco serve para aquecer os bancos dianteiros durante o tempo frio. Com o interruptor da ignição na posição 'ON', carregue no comando respectivo para aquecer o banco do condutor ou do passageiro da frente.

Durante o tempo quente ou em situações em que não seja necessário ligar o aquecedor, coloque os comandos na posição 'OFF'.

*** NOTA**

Com o comando do aquecedor dos bancos na posição 'ON', o sistema de aquecimento do banco desliga-se ou liga-se automaticamente em função da temperatura do banco.

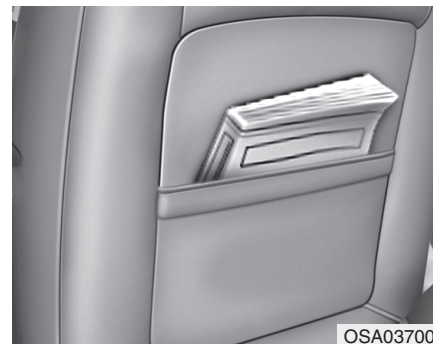
CUIDADO

- Para limpar os bancos, não utilize solventes orgânicos como diluente, benzeno, álcool e gasolina. Pode danificar a superfície do aquecedor ou os bancos.
- Para impedir o sobreaquecimento do aquecedor dos bancos, não coloque cobertores, almofadas ou coberturas nos bancos com o aquecedor em funcionamento.
- Não coloque objectos pesados ou pontiagudos nos bancos equipados com aquecedor. Pode danificar os componentes do sistema de aquecimento.

AVISO - Queimaduras

provocadas pelo aquecedor
Devido à possibilidade de sobreaquecimento ou queimaduras, os passageiros devem utilizar o aquecedor do banco com extremo cuidado. O condutor terá de prestar especial atenção aos seguintes tipos de passageiros:

1. Bebés, crianças, idosos, pessoas deficientes ou pacientes transportados de/para o hospital;
2. Pessoas de pele sensível ou que se queimem facilmente;
3. Pessoas com fadiga;
4. Pessoas intoxicadas;
5. Pessoas que estejam a tomar medicamentos causadores de sonolência (calmantes, antigripais, etc.)



OSA037006

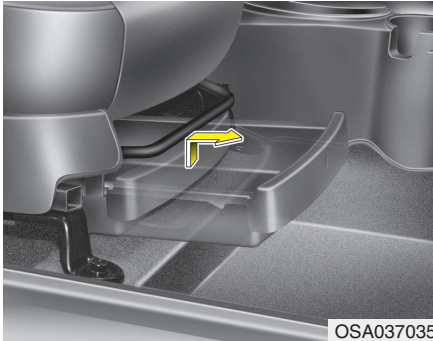
C010108AUN

Bolsa nas costas do banco

Este tipo de bolsa surge nas costas do banco do passageiro da frente e do banco do condutor.

AVISO - Bolsas nas costas dos bancos

Não coloque objectos pesados ou pontiagudos nas bolsas. Em caso de acidente, esses objectos podem sair das bolsas e ferir os ocupantes do veículo.



OSA037035

C010109AUN

Gaveta sob o banco do passageiro (se instalado)

Para abrir a gaveta, levante o manípulo e puxe-a para fora.

⚠ AVISO - Materiais inflamáveis

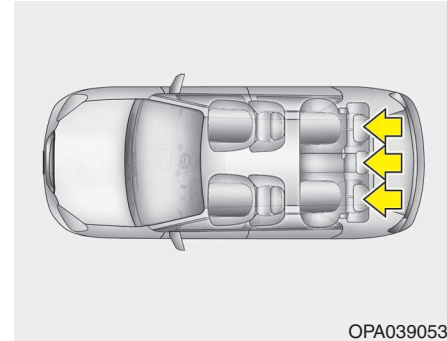
Não guarde isqueiros, botijas de gás propano ou outros materiais inflamáveis/explosivos na gaveta. Estes artigos podem incendiar-se e/ou explodir se o veículo ficar prolongadamente exposto a altas temperaturas.

⚠ AVISO

- Os objectos guardados podem mover-se com a condução. Arrume-os sempre na gaveta de maneira a não originarem ruído ou potenciais riscos de segurança com o veículo em andamento.
- Mantenha sempre a gaveta fechada durante a condução. Não coloque demasiados objectos na gaveta, pois esta tem de fechar em segurança.

⚠ CUIDADO

Para evitar eventuais furtos, não deixe objectos valiosos na gaveta. A gaveta pode ser utilizada para guardar pequenos objectos necessários ao condutor ou aos passageiros.



OPA039053

C010303BPA

Regulação das costas do banco

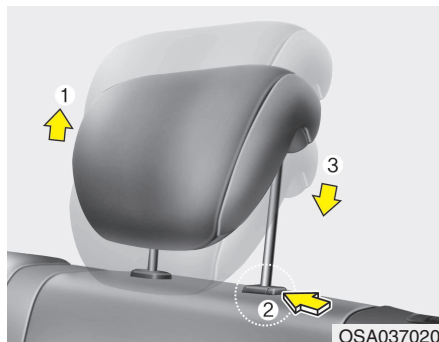
Encosto de cabeça (se instalado)

O(s) banco(s) traseiro(s) está (estão) equipado(s) com encostos de cabeça em todos os lugares para segurança e conforto dos ocupantes.

O encosto de cabeça não só oferece conforto aos passageiros como ajuda também a proteger a cabeça e o pescoço em caso de colisão.

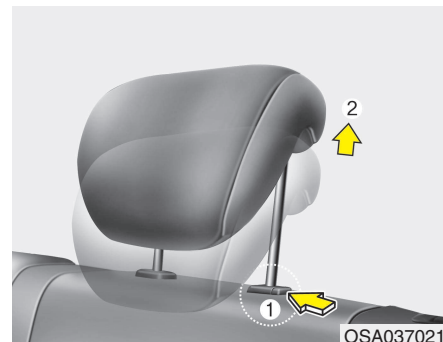
⚠ AVISO

- Para uma máxima eficácia em caso de acidente, o encosto de cabeça deve ser ajustado por forma a que a sua parte média esteja à mesma altura que o centro de gravidade da cabeça do ocupante. Na maior parte das pessoas, o centro de gravidade da cabeça está à altura da parte de cima dos olhos. Ajustar o encosto de cabeça de modo que fique o mais próximo possível da cabeça.
- Não conduza o veículo sem os encostos de cabeça colocados, pois os ocupantes podem sofrer lesões graves em caso de acidente. A regulação correcta dos encostos de cabeça pode proteger os ocupantes contra lesões cervicais.



Regular a altura

Para subir o encosto de cabeça, puxe-o para cima, até à posição pretendida (1). Para descer o encosto, carregue e mantenha o botão de libertação (2) sob pressão no suporte do encosto e desça-o até à posição pretendida (3).



Remoção

Para retirar o encosto de cabeça, levá-lo o mais possível, premir o botão de desbloqueio (1) puxando simultaneamente o encosto de cabeça para cima (2). Para voltar a montar o encosto de cabeça, inserir as respectivas hastas nos orifícios premindo o botão de desbloqueio (1). Em seguida, ajustar para a altura adequada.

⚠ AVISO

Depois de ajustar o encosto de cabeça, certificar-se de que este encaixou na posição, a fim de assegurar uma protecção adequada aos ocupantes.

C010307ASA

Rebater o banco traseiro

As costas (ou os assentos) dos bancos traseiros podem rebater-se para facilitar o transporte de objectos compridos ou aumentar a capacidade de carga do veículo.

AVISO

As costas (ou assentos) rebateveis dos bancos traseiros destinam-se a permitir o transporte de objectos mais compridos que, de outro modo, seria impossível acomodar no veículo.

Nunca deixe os passageiros sentarem-se em cima das costas rebatidas dos bancos traseiros com o automóvel em andamento. Este lugar não é apropriado, visto não dispor de qualquer cinto de segurança. Além disso, em caso de acidente ou travagem brusca, podem ocorrer lesões graves ou mesmo a morte de passageiros. Os objectos transportados sobre as costas rebatidas dos bancos traseiros não devem exceder a altura dos bancos dianteiros. Isso poderia fazer com que a carga deslizesse para a frente e causasse lesões ou danos em travagens bruscas.

Para rebater o assento e as costas do banco traseiro

As costas do banco traseiro dobram-se para a frente para permitir aumentar o espaço de carga e aceder à mala.

- Para fazer subir as costas do banco, levante-as e pressione-as com firmeza até ficarem bem fixas.
- Quando recolocar as costas do banco na posição vertical, reposicione os cintos de segurança traseiros de modo a que possam ser utilizados pelos passageiros do banco traseiro.

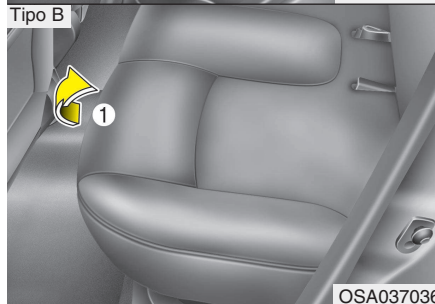
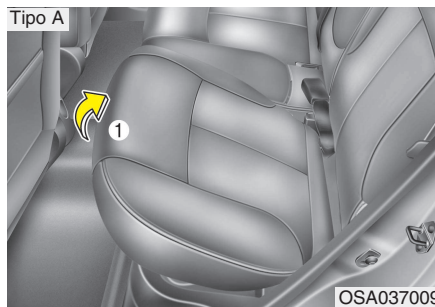
AVISO

Não rebater o banco traseiro se a posição do banco do condutor não estiver adequadamente regulada de acordo com a estatura deste último, após o rebatimento do banco traseiro. Uma travagem brusca ou uma colisão poderão causar ferimentos.

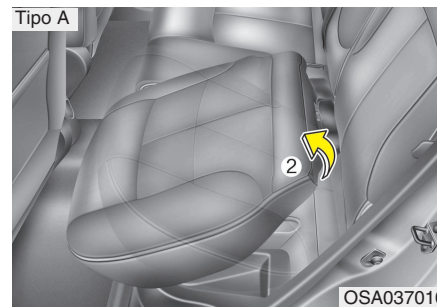
1. Introduza o fecho do cinto de segurança do assento traseiro no bolso entre as costas do assento de trás e a almofada (se equipada), e a correia do mesmo cinto de segurança na respectiva guia, de modo a evitar qualquer dano no cinto de segurança.
2. Fixe as costas do banco da frente em posição vertical e faça deslizar para a frente o assento dianteiro.

CUIDADO

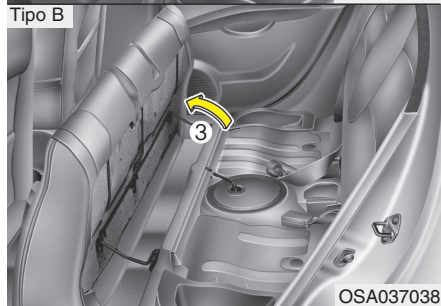
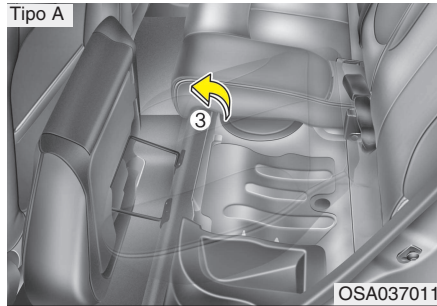
Sempre que rebater ou recolocar os bancos traseiros, certifique-se que os bancos dianteiros se encontram totalmente puxados à frente. Se não existir espaço suficiente, nunca force os bancos traseiros, podendo causar danos aos encostos de cabeça ou outros componentes dos bancos.



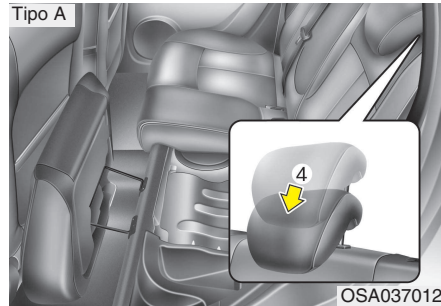
3. Levante a frente do assento do banco (1). (se instalado)



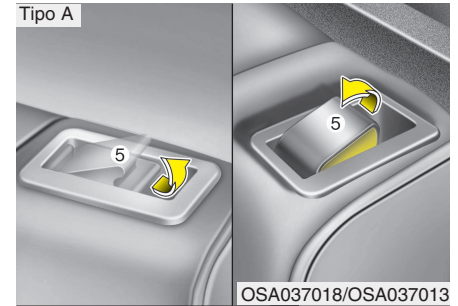
4. Levante a retaguarda do assento do banco (2). (se instalado)



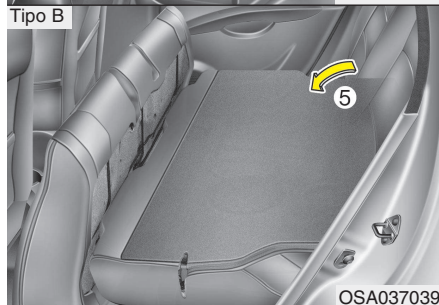
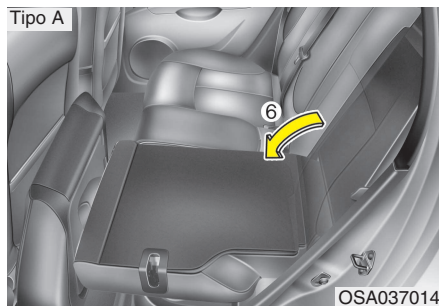
5. Desloque o assento do banco até ouvir um "clique" (3). (se instalado)



6. Baixe o encosto de cabeça o mais possível (4). (se instalado)



7. Puxe a alavanca de liberação/bloqueio (4), (5).



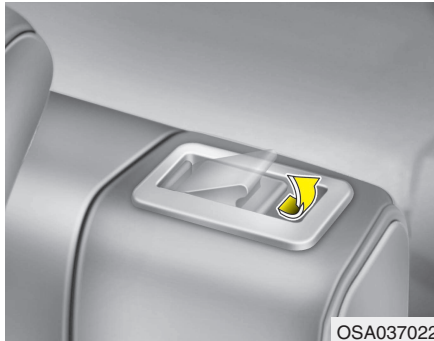
8. Rebata as costas do banco para a frente e para baixo (5), (6).

⚠ AVISO

Após rebatimento dos bancos traseiros, a não ser que a posição de condução esteja ajustada ao condutor, não rebata os bancos, pois podem resultar danos pessoais em caso de travagem súbita ou choque.

Colocar o banco traseiro na posição inicial:

1. Levante e pressione bem as costas do banco, até ouvir o clique de encaixe.
2. Desloque e carregue no assento do banco até encontrar a posição correcta.
3. Volte a colocar o cinto de segurança traseiro na posição correcta.

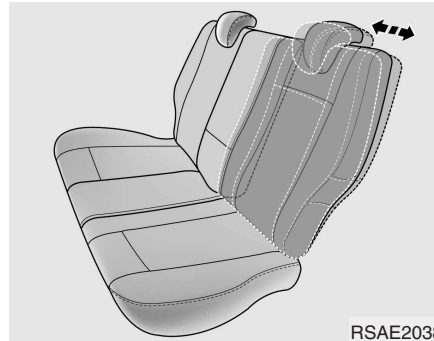


OSA037022

Regular a reclinação das costas do banco (banco divisível em 6:4)

Para reclinar as costas do banco:

1. Puxe a alavanca de libertação/bloqueio.




RSAE2038

2. Regule as costas do banco para a posição pretendida das 3 possíveis.
3. Certifique-se de que as costas do banco encaixaram devidamente tentando deslocá-las para a frente e para trás sem utilizar a alavanca de libertação/bloqueio. Se as costas do banco se deslocarem, é porque não encaixaram correctamente.

⚠ AVISO

Ao recolocar as costas do banco traseiro na vertical, após o seu rebatimento:

Tenha cuidado para não danificar a correia ou a fivela do cinto de segurança. Não deixe que a correia ou a fivela do cinto fique presa ou entalada no banco traseiro. Certifique-se de que as costas do banco estão completamente encaixadas na vertical carregando no topo das costas do banco. Caso contrário, num acidente ou travagem brusca, o banco pode rebater-se e permitir a entrada de carga no habitáculo, o que pode causar lesões graves ou a morte de ocupantes.

 **CUIDADO - Danos nas fivelas dos cintos de segurança traseiros**

Ao rebater as costas do banco traseiro ou ao colocar bagagem sobre o assento do banco, introduza a fivela na bolsa entre as costas e o assento do banco traseiro. Com isso, evita danos na fivela causados pelas costas do banco traseiro.

 **CUIDADO - Cintos de segurança traseiros**

Ao recolocar as costas do banco traseiro na vertical, lembre-se de recolocar os cintos dos ombros traseiros na posição correcta. Meter a correia dos cintos de segurança pelas guias dos cintos traseiros ajudará a impedir que os cintos fiquem entalados atrás ou debaixo dos bancos.

 **AVISO - Carga**

A carga deve ficar sempre bem fixa, para não ser projectada pelo veículo numa colisão e causar lesões nos seus ocupantes. Convém ter um cuidado especial com os objectos colocados nos bancos traseiros visto que esses objectos podem atingir os ocupantes dos bancos dianteiros numa colisão frontal.

 **AVISO - Colocação de carga**

Antes de carregar ou descarregar carga, certifique-se de que o motor está desligado, o eixo transversal está na posição 'P' (Estacionamento) e o travão de estacionamento está engatado. Se não cumprir estes procedimentos, o veículo pode mover-se se a alavanca das mudanças for inadvertidamente colocada noutra posição.

CINTOS DE SEGURANÇA

C020100AUN

Sistema de retenção com cintos de segurança

AVISO

- Para maximizar a protecção oferecida pelo sistema de retenção, é necessário colocar os cintos de segurança sempre que se viajar no veículo.
- Os cintos de segurança são mais eficazes com as costas dos bancos na vertical.
- As crianças de idade igual ou inferior a 12 anos têm sempre de viajar devidamente retidas no banco traseiro. Nunca as deixe viajar no banco do passageiro da frente. Se um(a) jovem com mais de 13 anos tiver de se sentar no banco do passageiro da frente, terá de viajar com o cinto de segurança bem colocado e o banco o mais recuado possível.

(Continua)

(Continua)

- Nunca ponha o cinto do ombro debaixo do braço ou por trás das costas. Um cinto de ombro mal colocado pode causar lesões graves numa colisão. O cinto do ombro deve passar a meio deste, sobre a clavícula.
- Evite colocar os cintos de segurança torcidos. Um cinto torcido não é tão eficaz. Numa colisão, pode até infligir cortes no utilizador. Certifique-se de que a correia do cinto está colocada a direito e não torcida.
- Tenha cuidado para não danificar a correia ou o mecanismo do cinto de segurança. Se isso acontecer, substitua o cinto.

AVISO

Os cintos de segurança foram concebidos para assentar na estrutura óssea do corpo e devem ser colocados inferiormente, a atravessar a frente da pélvis, ou a pélvis, o tórax e os ombros, consoante o caso. É de evitar a colocação da parte do colo por cima da zona abdominal.

Para oferecerem a protecção a que se destinam, os cintos de segurança devem ajustar-se o mais firmemente possível, sem comprometer o conforto dos utilizadores.

Um cinto de segurança lasso diminui em muito a protecção oferecida ao ocupante.

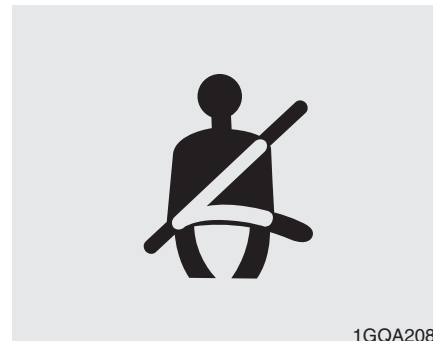
(Continua)

(Continua)

É preciso ter cuidado para evitar a contaminação da correia com produtos de polimento, óleos, químicos e, especialmente, ácido da bateria. Para se fazer a limpeza em segurança, deve-se utilizar um sabão pouco agressivo e água. Se a correia ficar gasta, contaminada ou danificada, deve-se substituir o cinto. Mesmo que os danos não sejam evidentes, é fundamental substituir todo o conjunto do cinto depois da sua actuação num grande impacto. Os cintos não devem ser colocados com as correias torcidas. Cada conjunto de um cinto de segurança só pode ser utilizado por um único ocupante. É perigoso colocar um cinto à volta de uma criança transportada ao colo de um ocupante.

AVISO

O utilizador não deve efectuar quaisquer modificações ou acrescentos que impeçam a actuação dos dispositivos de ajustamento dos cintos de segurança ou o ajustamento do conjunto de um cinto de modo a eliminar a folga.



1GQA2083

C020101ASA

Aviso para colocação de cintos de segurança

Tipo A

Para alertar o condutor, a luz de aviso para colocação do cinto de segurança pisca aproximadamente 6 segundos sempre que ligar a ignição (posição "ON"), quer o cinto esteja colocado ou não.

Se o cinto de segurança do condutor não for colocado após a ligação da ignição, a luz de aviso para colocação dos cintos volta a piscar cerca de 6 segundos.

Se o cinto de segurança do condutor não for colocado aquando de ou após a ligação da ignição, o aviso sonoro para colocação dos cintos de segurança soará cerca de 6 segundos. Nesta altura, se o cinto de segurança for colocado, o aviso deixará de soar de imediato. (se instalado)

Tipo B (se instalado)

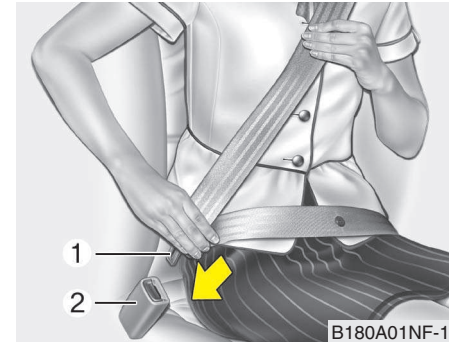
Para alertar o condutor e o passageiro, a luz de aviso do cinto de segurança pisca ou acende-se durante aproximadamente 6 segundos sempre que se liga a ignição.

Se o cinto de segurança do condutor não estiver colocado quando se roda a chave para a posição ON, ou se for retirado depois da chave rodar para ON, a luz de aviso pisca ou acende-se até que o cinto de segurança seja colocado.

Se o cinto de segurança do condutor não estiver colocado quando se roda a chave para a posição ON e se conduz a uma velocidade superior a 9 km/h, o sinal sonoro do cinto de segurança faz-se ouvir durante aproximadamente 100 segundos depois da luz de aviso piscar durante cerca de um minuto.

Se o cinto de segurança do condutor for retirado depois da chave se encontrar na posição ON e se conduzir a mais de 9 km/h, o sinal sonoro faz-se ouvir durante aproximadamente 100 segundos.

Mas, após a sua colocação, se o cinto de cintura e ombro do condutor for ligado e desligado duas vezes num espaço de 9 segundos, a luz de aviso e o sinal sonoro do cinto de segurança não funcionam.



C020102BPA

Cinto de colo & ombro

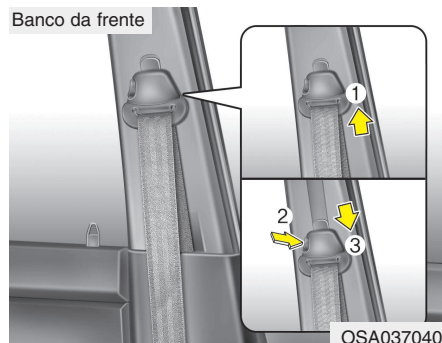
Para colocar o cinto de segurança:

Para colocar o seu cinto de segurança, tire-o do retractor e introduza o linguete metálico (1) na fivela (2). Ouvirá um clique de encaixe do linguete na fivela.

O cinto só se ajusta automaticamente ao comprimento correcto depois da parte do ombro ser manualmente ajustada, de forma a rodear firmemente as suas ancas. Se se inclinar para a frente devagar e sem forçar, o cinto estica e permite-lhe mover-se sem dificuldade. Contudo, em caso de travagem brusca ou impacto, o cinto bloqueia. O mesmo acontecerá se você tentar inclinar-se para a frente demasiado depressa.

* NOTA

Se não conseguir puxar o cinto de segurança do respectivo retractor, puxe o cinto com força e solte-o. Agora já será possível puxar o cinto suavemente.



Para fazer subir o regulador de altura, puxe-o para cima (1). Para o baixar, carregue nele para baixo (2) pressionando ao mesmo tempo no botão do regulador de altura (3).

Para colocar a fixação na posição pretendida, liberte o botão. Para se certificar de que a fixação ficou bem segura, experimente fazer deslizar o regulador da altura.

Rebatimento do banco central (se instalado)

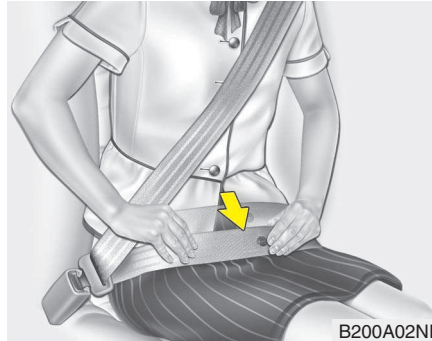
Para maximizar o conforto e a segurança, pode regular a altura da fixação do cinto de ombro numa de 4 posições.

Se a altura do cinto de segurança, depois de ajustado, estiver demasiado perto do seu pescoço, a sua protecção não será a mais eficaz. A parte do ombro do cinto deve ajustar-se de forma a atravessar por cima do seu tórax e a passar a meio do seu ombro mais próximo da porta, e não do seu pescoço.

Para regular a altura da fixação do cinto de ombro, desça ou suba o regulador da altura para uma posição adequada.

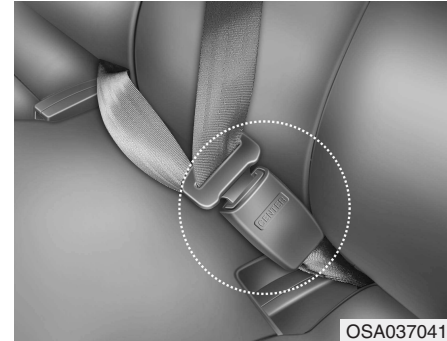
⚠ AVISO

- Verifique se a fixação do cinto de ombro ficou à altura correcta. Nunca coloque o cinto do ombro a atravessar o pescoço ou a cara. A má colocação dos cintos de segurança pode originar lesões graves num acidente.
- A não substituição dos cintos de segurança após um acidente pode fazer com que fique à mercê de cintos de segurança que não oferecerão protecção numa outra colisão, podendo causar lesões pessoais ou a morte. Após um acidente, substitua os seus cintos de segurança logo que possível.

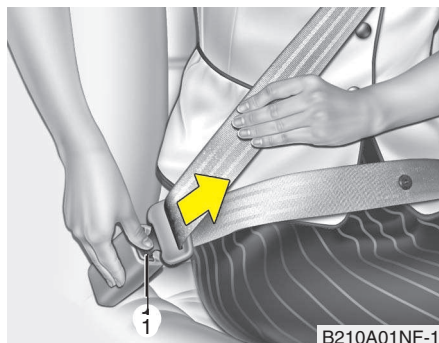


⚠ AVISO

A parte do colo do cinto deve ficar colocada o mais baixo possível e ajustar-se firmemente às suas ancas, não à cintura. Se o cinto do colo for colocado num ponto demasiado alto da sua cintura, pode aumentar as possibilidades de lesão em caso de colisão. Os braços não devem ficar ambos por baixo ou por cima do cinto, mas sim um por cima e outro por baixo, tal como se mostra na ilustração. Nunca coloque o cinto de segurança por baixo do braço mais próximo da porta.



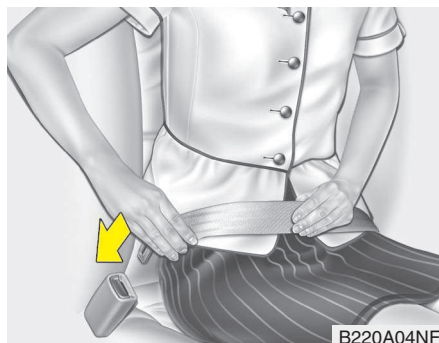
Para colocar o cinto de segurança traseiro central, tem de se utilizar a fivela com a marca “CENTER” (Se instalado).



Para libertar o cinto de segurança:

O cinto de segurança liberta-se carregando no botão de libertação (1) na fivela do fecho do cinto. Ao libertar-se, o cinto deve voltar automaticamente para dentro do retractor.

Se isso não acontecer, inspeccione o cinto para verificar se não está torcido e volte a tentar.

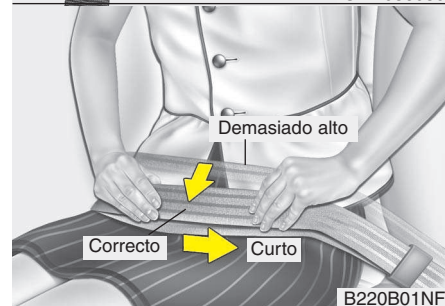
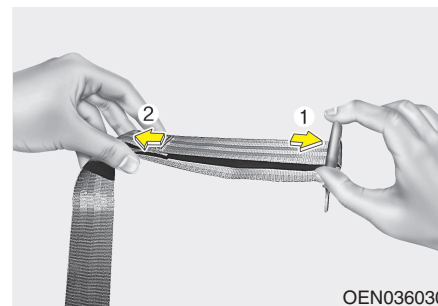


C020103AUN

Cinto do colo (se instalado)

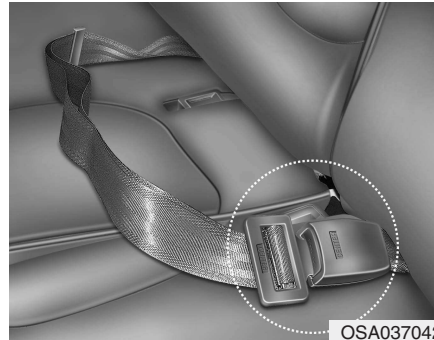
Para colocar o cinto de segurança:

Para colocar um cinto de tipo estático de 2 pontos, introduza o linguete metálico na fivela do fecho do cinto. Ouvirá um clique de encaixe do linguete na fivela. Certifique-se de que o cinto ficou devidamente fechado e não está torcido.

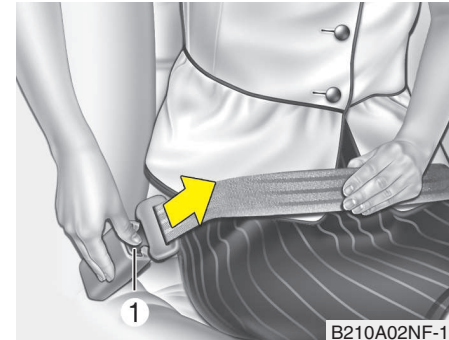


Com um cinto de segurança de tipo estático de 2 pontos, o comprimento tem de ser regulado manualmente, para o cinto se ajustar firmemente ao seu corpo. Coloque o cinto e puxe a ponta solta para o apertar.

O cinto deve ser colocado o mais baixo possível sobre as suas ancas, não sobre a cintura. Se o cinto ficar demasiado alto, pode aumentar as possibilidades de lesão em caso de colisão.



Para colocar o cinto de segurança traseiro central, tem de se utilizar a fivela com a marca “CENTER”. (se instalado)

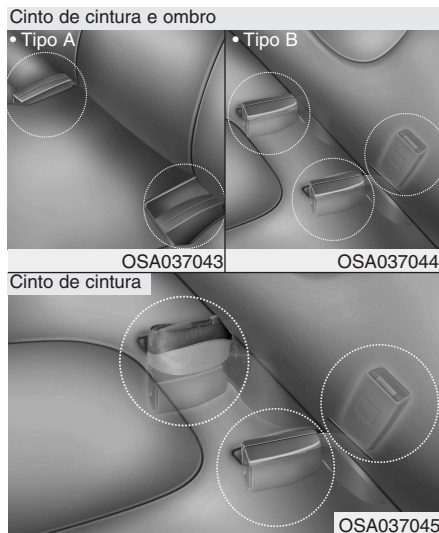


Para libertar o cinto de segurança:

Se quiser libertar o cinto de segurança, carregue no botão (1) da fivela do fecho.

⚠ AVISO

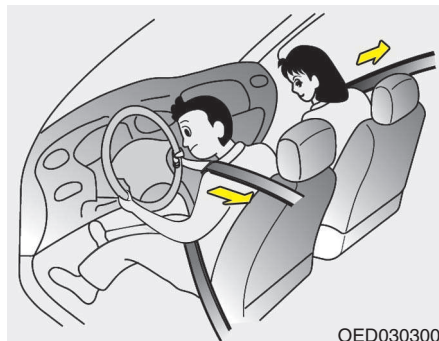
O mecanismo de engate do cinto de colo central é diferente dos cintos de ombro do banco traseiro. Ao colocar os cintos de ombro ou o cinto de colo central do banco traseiro, certifique-se de que estão introduzidos nas fivelas correctas para maximizar o nível de protecção do sistema de cintos de segurança e garantir o funcionamento correcto do mesmo.



C020105ASA

Guardar os cintos de segurança traseiros (se instalado)

- Se não estiverem a ser utilizados, as fivelas dos cintos de segurança traseiros podem ser guardadas na bolsa entre as costas e o assento do banco traseiro.
- O cinto de segurança central pode ser guardado com a placa e a correia enroladas na bolsa entre as costas e o assento do banco traseiro.



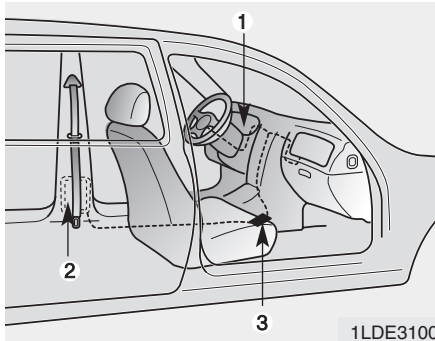
C020200APA

Cinto de segurança com pretensor (se instalado)

O seu veículo está equipado com cintos de segurança do condutor e do passageiro da frente com pretensor. O pretensor destina-se a garantir o ajustamento firme do cinto de segurança ao corpo do ocupante em determinadas colisões frontais. Se a colisão frontal for suficientemente forte, os cintos de segurança com pretensor podem ser activados juntamente com os airbags.

Se o veículo travar bruscamente ou o ocupante tentar inclinar-se para a frente demasiado depressa, o retractor do cinto de segurança bloqueia o cinto. Em determinadas colisões frontais, o pretensor activa-se e aperta mais o cinto de segurança contra o corpo do ocupante.

Se, aquando da activação do pretensor, o sistema detectar uma tensão excessiva no cinto de segurança do condutor ou do passageiro da frente, o limitador de esforço colocado no interior do pretensor liberta alguma da pressão do cinto de segurança em causa. (se instalado)



1LDE3100

O sistema do pretensor de um cinto de segurança consiste principalmente nos componentes seguintes, cuja localização é mostrada na ilustração:

1. Luz de aviso de airbag do SRS
2. Conjunto do pretensor do retractor
3. Módulo de controlo do SRS

⚠ AVISO


Para maximizar as vantagens de um cinto de segurança com pretensor:

1. O cinto de segurança tem de funcionar correctamente e estar regulado na posição correcta. Leia e siga toda as informações e precauções relativas aos sistemas de segurança dos ocupantes do seu veículo - incluindo os cintos de segurança e os airbags - referidas neste manual.
2. Certifique-se de que você e os seus passageiros têm todos os cintos de segurança devidamente colocados.

*** NOTA**

- Os cintos de segurança com pretensor do condutor e do passageiro da frente serão activados em determinadas colisões frontais.
- Se os cintos de segurança com pretensor forem activados, poderá ouvir-se um alto ruído e ver-se uma poeira fina, semelhante a fumo, dentro do habitáculo. Trata-se de situações de funcionamento normais, não representando qualquer perigo.
- Apesar de inofensiva, a poeira fina poderá causar irritação cutânea e não deve ser inalada durante muito tempo. Após um acidente indutor da activação dos cintos de segurança com pretensor, lave bem todas as zonas cutâneas expostas à poeira fina.

* NOTA

Devido à ligação do sensor que activa o airbag SRS ao cinto de segurança com pretensor, a luz de aviso de airbag do SRS  do painel de instrumentos acende-se cerca de 6 segundos após a ligação da ignição (interruptor na posição 'ON') e depois apaga-se.

CUIDADO

Se o cinto de segurança com pretensor não estiver a funcionar correctamente, esta luz de aviso acende-se, mesmo que não haja nenhuma avaria no airbag SRS. Se a luz de aviso de airbag do SRS não se acender aquando da ligação da ignição, permanecer acesa após os cerca de 6 segundos predefinidos ou se acender com o veículo em andamento, dirija-se logo que possível a um concessionário autorizado KIA e mande inspeccionar o cinto de segurança com pretensor ou o sistema do airbag SRS.

AVISO

- Os pretensores estão concebidos para actuarem apenas uma vez. Após a sua activação, é necessário substituir os cintos de segurança com pretensor. Todos os cintos de segurança, seja de que tipo for, devem sempre ser substituídos depois de terem actuado numa colisão.
- Os mecanismos dos cintos de segurança com pretensor ficam quentes durante a activação. Não toque nos cintos durante vários minutos após a sua activação.
- Não tente inspeccionar ou substituir os cintos de segurança com pretensor por sua própria iniciativa. Este trabalho tem de ser feito por um concessionário autorizado KIA.
- Não bata nos conjuntos dos cintos de segurança com pretensor.

(Continua)

(Continua)

- O manuseamento incorrecto dos conjuntos dos cintos de segurança com pretensor e o desrespeito pelos avisos para não bater, modificar, inspeccionar, substituir, manter ou repará-los podem dar origem ao seu mau funcionamento ou à sua activação extemporânea, que podem resultar em lesões graves.
- Coloque os cintos de segurança sempre que conduzir ou viajar num veículo automóvel.
- Se o veículo ou a correia pretensora do cinto de segurança tiverem de ser descartados, contacte um concessionário Kia autorizado.

C020300AUN

Precauções a ter com os cintos de segurança

AVISO

Todos os ocupantes do veículo devem colocar sempre os respectivos cintos de segurança. Em caso de colisão ou travagem brusca, os cintos de segurança e as cadeiras de criança diminuem o risco de lesões graves ou fatais em todos os ocupantes. Sem o cinto de segurança colocado, os ocupantes podem ser atirados para demasiado perto de um airbag em enchimento, bater na estrutura do interior do veículo ou ser projectados do veículo. A colocação correcta dos cintos de segurança reduz em muito estes riscos.

Siga sempre as precauções a ter com os cintos de segurança, airbags e bancos de ocupantes referidas neste manual.

C020306AUN

Bebés ou crianças pequenas

Informe-se sobre a legislação vigente no seu país. As cadeiras de criança e/ou de bebé têm de ser correctamente colocadas e instaladas no banco traseiro. Para mais informações sobre a utilização destas cadeiras, consulte “Cadeira de criança” neste capítulo.

AVISO

Todas as pessoas a bordo do seu veículo, incluindo bebés e crianças, precisam sempre de viajar devidamente retidas. Nunca leve uma criança nos braços ou ao colo durante uma viagem de automóvel. As violentas forças geradas por uma colisão arrancarão a criança dos seus braços e atirá-la-ão contra o interior do veículo. Utilize sempre uma cadeira de criança adequada à altura e ao peso da criança transportada.

* NOTA


As crianças pequenas ficam mais protegidas contra lesões num acidente se viajarem devidamente retidas no banco traseiro, numa cadeira de criança que cumpra os requisitos das Normas de Segurança em vigor no seu país. Antes de comprar a cadeira, certifique-se de que a mesma tem um rótulo de certificação que comprove o cumprimento das Normas de Segurança em vigor no seu país. A cadeira tem de ser adequada à altura e ao peso da criança transportada. Para o confirmar, leia o rótulo da cadeira de criança. Consulte “Cadeira de criança” neste capítulo.

C020301AUN

Crianças de mais idade

As crianças demasiado grandes para se sentarem em cadeiras de criança devem sempre ocupar o banco traseiro e colocar os cintos de colo & ombro disponíveis. A parte do colo do cinto deve ajustar-se firmemente às ancas, o mais baixo possível. Verifique periodicamente o ajustamento do cinto. A irrequietude uma criança pode desposicionar o cinto. Em caso de acidente, as crianças estão mais protegidas se viajarem devidamente retidas no banco traseiro. Se um(a) jovem (pessoa com mais de 12 anos) tiver de se sentar no banco do passageiro da frente, terá de viajar devidamente retido(a) pelo cinto de colo & ombro e com o banco o mais recuado possível. As crianças com menos de 12 anos devem viajar devidamente retidas no banco traseiro. NUNCA sente uma criança com menos de 12 anos de idade no banco do passageiro da frente. NUNCA coloque uma cadeira de criança virada para trás no banco do passageiro da frente de um automóvel.

Se a parte do ombro do cinto tocar ligeiramente no pescoço ou na cara da criança, tente sentá-la mais perto do centro do veículo. Se o cinto do ombro continuar a tocar-lhe no pescoço ou na cara, terá de voltar a sentá-la numa cadeira de criança.

 **AVISO - Cintos de ombro colocados em crianças pequenas**

- **Nunca deixe um cinto do ombro estar em contacto com o pescoço ou a cara de uma criança com o veículo em andamento.**
- **Se os cintos de segurança não forem correctamente colocados e ajustados às crianças, há um risco de ocorrência de lesões graves ou morte.**

C020302AUN

Mulheres grávidas

Recomenda-se a utilização do cinto de segurança por parte de mulheres grávidas, de modo a diminuir as possibilidades de lesão num acidente. Para colocar o cinto de segurança, a parte do colo deve ficar colocada o mais baixa e justa possível sobre as ancas, e não a atravessar o abdómen. Para obter recomendações específicas, consulte um médico.

 **AVISO**

As grávidas nunca devem colocar a secção inferior do cinto de segurança sobre a área do abdómen onde está localizado o feto, ou acima do abdómen porque, em caso de impacto pode apertar o feto em demasia.

C020303AUN

Pessoa lesionada

Deve-se utilizar um cinto de segurança para transportar uma pessoa lesionada. Se isto for necessário, consulte um médico para obter recomendações.

C020304AUN

Uma pessoa por cinco

Duas pessoas juntas (sendo uma delas uma criança) nunca devem tentar colocar um só cinto de segurança. Isso pode aumentar a gravidade de eventuais lesões sofridas num acidente.

C020305APA

Não se deite

Para reduzir as hipóteses de lesões em caso de acidente e maximizar a eficácia do sistema de retenção, todos os passageiros se devem sentar direitos e os bancos dianteiros e traseiros (2ª e/ou 3ª filas) devem estar na vertical com o veículo em andamento. Se o ocupante estiver deitado no banco traseiro ou os bancos dianteiros e traseiros (2ª e/ou 3ª filas) estiverem reclinados, o cinto de segurança não poderá protegê-lo devidamente.

⚠ AVISO

Viajar com as costas de um banco reclinadas aumenta a possibilidade de lesões graves ou fatais em caso de colisão ou travagem brusca. A protecção oferecida pelo sistema de retenção (cintos de segurança e airbags) diminui muito com a reclinção do seu banco. Para actuarem devidamente, os cintos de segurança têm de estar bem ajustados às ancas e ao tórax. Quanto mais reclinadas estiverem as costas do banco, maiores são as possibilidades de as ancas do ocupante escorregarem por baixo do cinto do colo, com consequentes lesões internas graves, ou do pescoço do ocupante se lesionar no cinto do ombro. Assim, os condutores e os passageiros devem viajar sempre correctamente sentados nos bancos, com os cintos de segurança devidamente colocados e com as costas dos bancos na vertical.

C020400AEN

Cuidados a ter com os cintos de segurança

Os sistemas dos cintos de segurança nunca devem ser desmontados ou alterados. Além disso, é preciso ter cuidado para garantir que os cintos de segurança e os respectivos mecanismos não sejam danificados dobradiças, portas ou outros abusos.

⚠ AVISO

Após o rebatimento, ao voltar a colocar o assento do banco traseiro na posição de encaixe, tenha cuidado para não danificar a correia ou a fivela do cinto de segurança, nem deixe que ela fique entalada no banco traseiro. Um cinto de segurança com a correia ou a fivela danificada pode não actuar devidamente numa colisão ou travagem brusca, causando danos físicos graves. Se detectar danos na correia ou na fivela de um cinto de segurança, mande-a substituir imediatamente.

C020401AEN

Inspeção periódica

Inspeccione periodicamente todos os cintos de segurança para tentar detectar sinais de desgaste ou danos de qualquer espécie. As peças danificadas do sistema devem ser substituídas logo que possível.

C020402AUN

Mantenha os cintos limpos e secos

Os cintos de segurança devem ser mantidos limpos e secos. Se os cintos ficarem sujos, podem ser limpos com um sabão pouco agressivo e água quente. Não utilize lixívia, corantes ou detergentes ou abrasivos fortes, pois estes podem danificar e enfraquecer o tecido.

C020403AUN

Quando substituir os cintos de segurança

Se o veículo tiver sofrido um acidente, deve-se substituir o conjunto ou conjuntos de cintos de segurança activados, mesmo que não haja danos visíveis. Para colocar mais questões sobre o funcionamento dos cintos de segurança, contacte um concessionário autorizado KIA.

CADEIRA DE CRIANÇA (SE INSTALADO)

C030000BEN

As crianças que viajarem no veículo devem sentar-se no banco traseiro e têm de estar devidamente retidas, de modo a minimizar o risco de lesões num acidente ou numa travagem ou manobra brusca. De acordo com as estatísticas da sinistralidade automóvel, as crianças viajam mais seguras quando estão devidamente nos bancos traseiros, e não no banco do passageiro da frente. As crianças de mais idade que não viajarem numa cadeira de criança devem colocar um dos cintos de segurança existentes.

Informe-se sobre a legislação vigente no seu país. As cadeiras de criança e/ou de bebé têm de ser correctamente colocadas e instaladas no banco traseiro. É obrigatória a utilização de uma cadeira de criança disponível no mercado que cumpra os requisitos das Normas de Segurança do seu país.

Os sistemas de retenção de segurança para crianças foram concebidos para serem presos aos bancos dos veículos através de correias no peito ou de uma porção da correia no peito e uma correia peito/ombro, ou ainda de um fecho de prender e/ou fechos ISOFIX (se instalado).

Se as cadeiras não estiverem bem fixas, as crianças podem sofrer lesões ou morrer numa colisão. No caso dos bebés e crianças pequenas, é obrigatória a utilização de uma cadeira de criança ou de bebé. Antes de comprar uma cadeira, certifique-se de que a mesma é adequada para o banco e os cintos de segurança do seu veículo, bem como para a criança que quer transportar. Para instalar a cadeira de criança, siga todas as instruções do fabricante.

AVISO

- **A cadeira de criança tem de ser colocada no banco traseiro. Nunca instale uma cadeira de criança ou de bebé no banco do passageiro da frente. Se ocorrer um acidente e o airbag lateral do passageiro for activado, pode provocar lesões graves ou a morte da criança ou do bebé sentado na cadeira. Assim, instale a cadeira de criança apenas no banco traseiro do seu veículo.**

(Continua)

(Continua)

- Um cinto de segurança ou uma cadeira de criança podem ficar muito quentes se ficarem fechados no veículo num dia de sol, mesmo que a temperatura exterior não seja elevada. Antes de sentar uma criança, não se esqueça de verificar a temperatura da cobertura e das fivelas da cadeira.
- Quando não precisar de utilizar a cadeira de criança, arrume-a na bagageira ou segure-a com um cinto de segurança para não ser projectada para a frente em caso de paragem brusca ou acidente.
- As crianças podem sofrer lesões graves ou morrer devido ao enchimento de um airbag. Por isso, todas as crianças, mesmo as demasiado grandes para se sentarem numa cadeira de criança, têm de viajar no banco traseiro.

 **AVISO**

Para reduzir as possibilidades de lesões graves ou fatais:

- Independentemente da idade, as crianças viajam em maior segurança quando retidas no banco traseiro. Uma criança que viaje no banco do passageiro da frente pode ser fortemente atingida pelo enchimento de um airbag e sofrer lesões graves ou fatais.
- Para instalar e utilizar a cadeira de criança, siga sempre as instruções do fabricante.
- Certifique-se sempre de que a cadeira de criança está devidamente fixa no veículo e a criança está devidamente retida na cadeira.
- Nunca leve uma criança nos braços ou ao colo durante uma viagem de automóvel. As violentas forças geradas por uma colisão arrancarão a criança dos seus braços e atirá-la-ão contra o interior do veículo.

(Continua)

(Continua)

- Nunca coloque um cinto de segurança à volta de si e de uma criança. Numa colisão, o cinto pode exercer demasiada pressão sobre a criança, causando-lhe graves lesões internas.
- Nunca deixe crianças sem vigilância dentro de um automóvel, mesmo que por pouco tempo. O veículo pode aquecer rapidamente, causando lesões graves nas crianças deixadas no seu interior. Mesmo as crianças pequenas podem, inadvertidamente, pôr o veículo em andamento, ficar presas ou entaladas nos vidros ou trancarem-se a elas ou outras pessoas no interior do veículo.
- Nunca deixe duas crianças, ou duas pessoas, colocarem o mesmo cinto de segurança.

(Continua)

(Continua)

- Por vezes, as crianças torcem-se e posicionam-se de forma incorrecta. Nunca deixe uma criança viajar com o cinto do ombro debaixo do braço ou por trás das costas. Coloque e fixe sempre as crianças de forma correcta no banco traseiro.
- Nunca deixe uma criança pôr-se de pé ou ajoelhar-se no banco ou no piso de um veículo em andamento. Numa colisão ou travagem brusca, a criança pode ser violentamente atirada contra o interior do veículo e sofrer lesões graves.
- Nunca utilize um porta-bebés ou uma cadeira de criança que "enganche" nas costas de um banco. Estes sistemas podem não oferecer a segurança adequada em caso de acidente.

(Continua)

(Continua)

- Os cintos de segurança podem ficar muito quentes, especialmente se o veículo ficar estacionado sob a luz directa do sol. Antes de colocar o cinto de segurança na criança, verifique sempre a temperatura das fivelas do cinto.

Cadeira de criança virada para trás



CRS09

Cadeira de criança virada para a frente



OUN026150

C030100AEN

Utilizar uma cadeira de criança

Para transportar crianças pequenas e bebés, é obrigatória a utilização de uma cadeira de criança ou de bebé. Esta cadeira deve ter o tamanho adequado à criança a transportar e ser instalada de acordo com as instruções do fabricante.

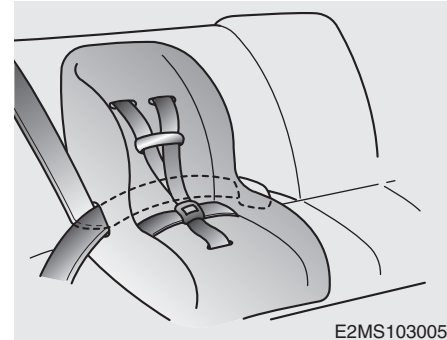
Por razões de segurança, recomendamos a instalação da cadeira de criança nos bancos traseiros.

⚠ AVISO

Nunca coloque uma cadeira de criança virada para trás no banco do passageiro da frente. O enchimento do airbag do passageiro pode atingir a cadeira e matar a criança.

⚠ AVISO - Instalação de cadeira de criança

- Se a cadeira de criança não ficar devidamente fixada, a criança pode sofrer lesões graves ou morrer numa colisão. Antes de instalar a cadeira de criança, leia as instruções fornecidas pelo fabricante da cadeira.
- Se o cinto de segurança não funcionar tal como se descreve neste capítulo, mande-o inspeccionar imediatamente no concessionário autorizado KIA mais perto de si.
- O incumprimento das instruções relativas à cadeira de criança, quer deste manual quer do fabricante, pode aumentar o risco e/ou a gravidade das lesões sofridas em caso de acidente.

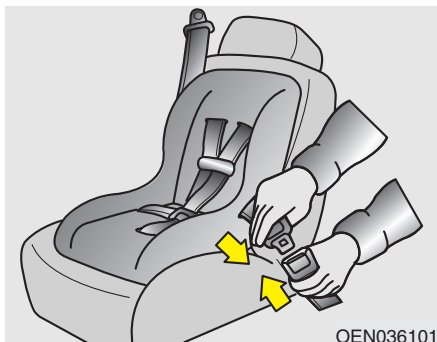


C030102AUN

Instalar uma cadeira de criança com um cinto de colo & ombro

Para instalar uma cadeira de criança nos bancos laterais traseiros ou no banco central traseiro:

1. Coloque a cadeira de criança no banco e passe o cinto de colo & ombro em volta ou através da cadeira, seguindo as instruções do fabricante. Certifique-se de que a correia do cinto de segurança não está torcida.



2. Introduza o linguete de encaixe do cinto de colo & ombro na fivela. Ouvirá um nítido clique.

Posicione o botão de liberação de forma a ser facilmente acessível em caso de emergência.



3. Afivela o cinto de segurança e deixe-o suprimir as folgas. Depois de instalada a cadeira de criança, tente movê-la em todas as direções para ter a certeza de que ficou instalada em segurança.

Se precisar de apertar o cinto, puxe mais correia n direcção do retractor. Se desafivelar o cinto de segurança e deixá-lo retrain, o retractor recoloca-o automaticamente no estado normal de bloqueio de emergência do passageiro sentado.

C030105ASA

Adequação das cadeiras para crianças para serem utilizadas sobre o banco com o cinto de segurança.

Utilize cadeiras de criança oficialmente aprovadas e apropriadas para as suas crianças. Para colocar as cadeiras de criança, consulte a tabela seguinte.

Grupo etário	Lugar		
	Passageiro da frente	Exterior traseiro	Central traseiro
0 : Até 10 kg (0 - 9 meses)	L1, L2, L3, L4	U	U
0+ : Até 13 kg (0 - 2 anos)	L1, L2 L3, L4	U	U
I : 9 kg a 18 kg (9 meses - 4 anos)	L3, L5, L7, L8	U, L10	U
II & III : 15 kg a 36 kg (4 - 12 anos)	L9	UF	UF

L1 : Lugar indicado para cadeiras Bebe comfort ELIOS (E2 037014) aprovadas para este grupo etário

L2 : Lugar indicado para cadeiras PegPerego primo Viaggio (E13 030010) aprovadas para este grupo etário

L3 : Lugar indicado para cadeiras Bebe comfort iSEOS (E2 039014) aprovadas para este grupo etário

L4 : Lugar indicado para cadeiras GRACO Autobaby (E11 03.44.160 / E11 03.44.161) aprovadas para este grupo etário

L5 : Lugar indicado para cadeiras Romer Lord Plus (E1 03301136) aprovadas para este grupo etário

L7 : Lugar indicado para cadeiras BeSafe iZi COMFORT (E4 03443206) aprovadas para este grupo etário

L8 : Lugar indicado para cadeiras MAXI-COSI Priori XP (E1 03301153) aprovadas para este grupo etário

L9 : Lugar indicado para cadeiras Bebe comfort HiPSOS (E2 031011/E2 031017) aprovadas para este grupo etário

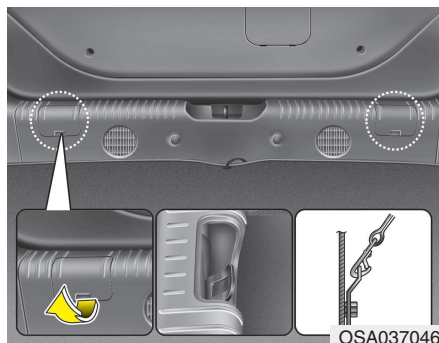
L10: Lugar indicado para cadeiras “Römer ISOFIX GR1” aprovadas para este grupo etário (Aprovação n.º: E1 R44-03301133)

U : Lugar indicado para cadeiras de categoria "universal" aprovadas para este grupo de peso

UF: Lugar indicado para cadeiras de categoria “universal” viradas para a frente aprovadas para este grupo etário

⚠️ AVISO

Recomendamos a instalação da cadeira de criança no banco traseiro, mesmo que o interruptor ‘ON/OFF’ do airbag do passageiro da frente esteja na posição “OFF”. Para garantir a segurança da criança, terá de desactivar o airbag do passageiro da frente se, em situações excepcionais, houver a necessidade de instalar uma cadeira de criança no banco do passageiro da frente.



C030103ASA

Fixar uma cadeira de criança com o sistema de “Amarração com Correias” (se instalado)

Os ganchos de suporte de cadeiras de criança encontram-se no painel transversal, atrás dos bancos traseiros.



1. Passe a correia da cadeira de criança sobre as costas do banco.

Nos veículos com encosto de cabeça regulável, passe a correia de amarração sob o encosto de cabeça e entre os suportes verticais do encosto. Nos veículos sem encosto de cabeça, passe a correia de amarração sobre o topo das costas do banco.

2. Coloque o gancho da correia de amarração no suporte de fixação da cadeira de criança indicado e aperte para fixar a cadeira.

⚠ AVISO

Se a cadeira de criança não ficar devidamente fixada, a criança pode sofrer lesões graves ou morrer numa colisão. Para instalar e utilizar a cadeira de criança, siga sempre as instruções do fabricante.

⚠ AVISO - Correia de amarração

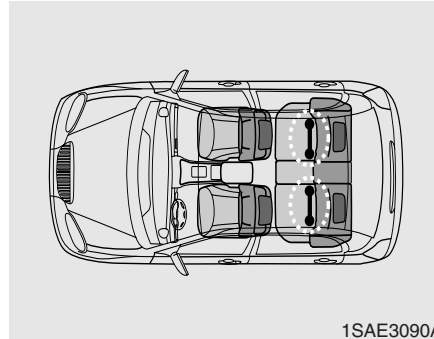
Nunca instale mais de uma cadeira de criança com uma só correia de amarração ou num só ponto de fixação inferior. A maior carga devida às várias cadeiras pode causar a ruptura das correias de amarração ou dos pontos de fixação, provocando lesões graves ou a morte dos ocupantes.

⚠ AVISO - Inspeção da cadeira de criança

Verifique se a cadeira de criança está bem fixa empurrando-a e puxando-a em diferentes direcções. As cadeiras de criança mal instaladas podem rodar, torcer-se, virar-se ou separar-se, causando lesões graves ou a morte da criança.

⚠ AVISO - Fixação da cadeira de criança

- As fixações de cadeiras de criança foram concebidas para suportar apenas as cargas impostas por cadeiras de criança bem instaladas, não devendo, em circunstância alguma, ser utilizadas com cintos de segurança ou correias de retenção para adultos ou para ligar outros objectos ou equipamentos ao veículo.
- A correia de amarração poderá não funcionar correctamente se não for ligada à fixação correcta.



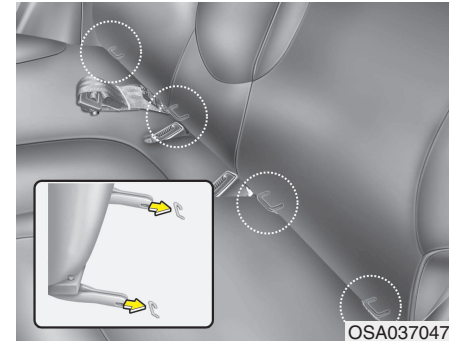
1SAE3090A

C030104ASA

Fixar uma cadeira de criança com os sistemas “ISOFIX” e de “Amarração com Correias” (se instalados)

O sistema ISOFIX é um método normalizado de instalar cadeiras de criança que elimina a necessidade de utilizar o cinto de segurança de série para adultos para fixar a cadeira no veículo. Deste modo, permite uma colocação bastante mais segura e eficaz, com a vantagem adicional de uma instalação mais fácil e rápida.

Uma cadeira ISOFIX só pode ser instalada se for aprovada especificamente para o veículo de instalação, de acordo com os requisitos da norma ECE-R44.



OSA037047

Em ambos os lados do banco traseiro, entre o coxim e as costas do banco, encontram-se localizados dois pontos de ancoragem ISOFIX e um suporte de fixação superior na barra transversal, por trás dos bancos traseiros.

Durante a instalação, a cadeira tem de encaixar nos pontos de fixação de forma a ouvir-se um clique (confirme o encaixe puxando a cadeira!) e ser fixada com a correia “Top Tether” no ponto correspondente do piso posterior aos bancos traseiros.

A instalação e a utilização têm de seguir as instruções do manual de instalação fornecido com a cadeira ISOFIX.

AVISO

Para utilizar o sistema "ISOFIX" do veículo para instalar uma cadeira de criança no banco traseiro, os linguetes ou patilhas metálicas dos cintos de segurança traseiros não utilizados do veículo têm de estar bem encaixados nas fivelas dos respectivos cintos e as correias dos cintos têm de estar retraídas atrás da cadeira de criança, isto para prevenir que a criança alcance e manuseie cintos de segurança não retraídos. Os linguetes ou patilhas metálicas por encaixar nas fivelas podem deixar a criança alcançar os cintos de segurança não retraídos, que podem estrangular e causar lesões graves ou a morte da criança transportada na cadeira.

Para fixar a cadeira de criança:

1. Para fazer encaixar a cadeira de criança na fixação ISOFIX, introduza o linguete da cadeira na fixação ISOFIX. Ouvirá um nítido clique.

CUIDADO

Não permitir que o fecho ou o acessório de fixação do assento ISOFIX rasgue ou entale a faixa do cinto de segurança durante a instalação.

2. Coloque o gancho da correia de amarração no suporte da cadeira de criança e aperte para fixar a cadeira. (Consulte a página anterior.)

AVISO

- Não instale uma cadeira de criança no centro do banco traseiro com as fixações ISOFIX do veículo. Estas fixações destinam-se apenas aos lugares laterais do banco traseiro.

(Continua)

(Continua)

Não utilize indevidamente as fixações ISOFIX tentando instalar uma cadeira de criança no centro do banco traseiro.

Numa colisão, as fixações ISOFIX podem não ser suficientemente fortes para reter devidamente a cadeira de criança no centro do banco traseiro, podendo quebrar e causar lesões graves ou a morte da criança.

- Não instale mais de uma cadeira de criança num ponto de fixação inferior. O aumento indevido de carga pode quebrar os pontos de fixação ou a correia de amarração, causando lesões graves ou a morte das crianças.
- Instale a cadeira de criança ISOFIX, ou compatível com este sistema, apenas nos sítios apropriados mostrados na ilustração.
- Siga sempre as instruções de instalação e utilização do fabricante da cadeira de criança.

C030106ASA

Compatibilidade de cadeiras e sistemas de retenção de criança com fixações ISOFIX do veículo

Acessório	Tamanho	Grupo etário	Fixações ISOFIX do veículo			
			Passageiro da frente	Lugar traseiro lateral (lado do condutor)	Lugar traseiro lateral (lado do passageiro)	Lugar traseiro central
Berço	F	ISO/L1	-	X	X	-
	G	ISO/L2	-	X	X	-
0 : ATÉ 10 kg	E	ISO/R1	-	X	IUF	-
0+ : ATÉ 13 kg	E	ISO/R1	-	X	IUF	-
	D	ISO/R2	-	X	IUF	-
	C	ISO/R3	-	X	IUF	-
I : 9 a 18 kg	D	ISO/R2	-	X	IUF	-
	C	ISO/R3	-	X	IUF	-
	B	ISO/F2	-	IUF	IUF	-
	B1	ISO/F2X	-	IUF	IUF	-
	A	ISO/F3	-	IUF	IUF	-

IUF = Compatível com de cadeiras de criança ISOFIX viradas para a frente de categoria universal aprovadas para o grupo etário.
 X = Fixação ISOFIX incompatível com cadeira de criança ISOFIX neste grupo etário e/ou tamanho.

* Para as posições ISO/R1, ISO/R2 e ISO/R3 não é possível utilizar o banco do passageiro da frente.

* Tamanhos e acessórios de cadeiras de criança ISOFIX

A - ISO/F3: Cadeira alta virada para a frente para crianças que estão a aprender a andar (altura: 720 mm)

B - ISO/F2: Cadeira baixa virada para a frente para crianças que estão a aprender a andar (altura: 650 mm)

B1 - ISO/F2X: Cadeira baixa virada para a frente com forma de superfície posterior para crianças que estão a aprender a andar, segunda versão (altura: 650 mm)

C - ISO/R3: Cadeira de tamanho normal virada para trás para crianças que estão a aprender a andar

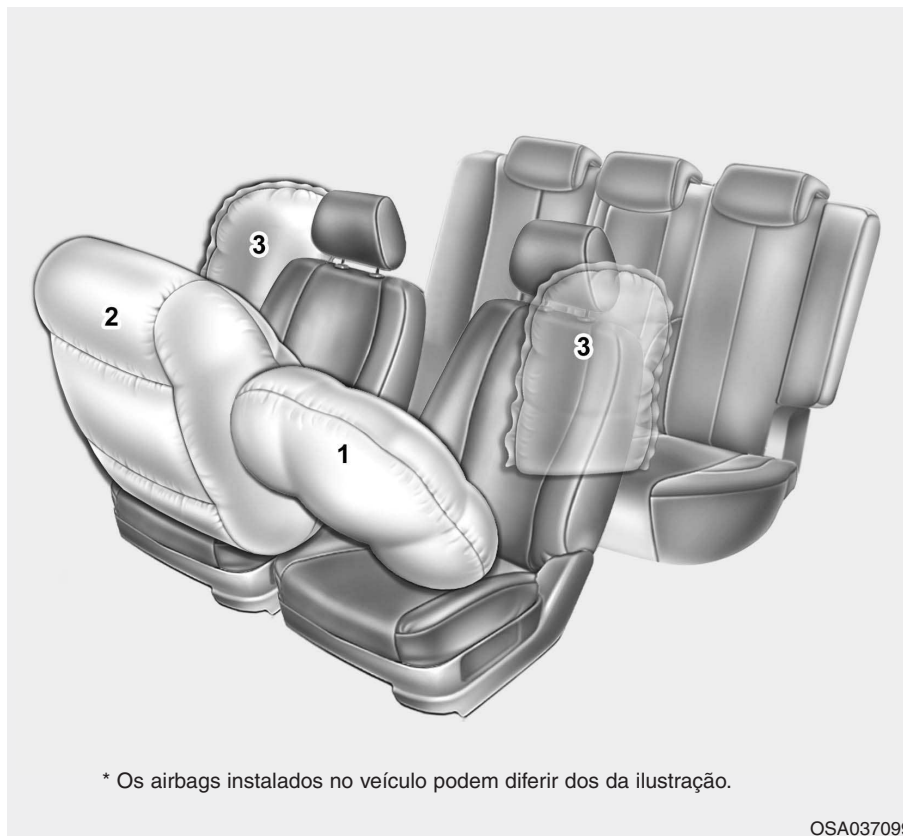
D - ISO/R2: Cadeira pequena virada para trás para crianças que estão a aprender a andar

E - ISO/R1: Cadeira de bebé virada para trás para crianças que estão a aprender a andar

F - ISO/L1: Cadeira virada para o lado esquerdo (berço)

G - ISO/L2: Cadeira virada para o lado direito (berço)

SISTEMA DE RETENÇÃO SUPLEMENTAR (SRS) DE AIRBAGS (SE INSTALADO)



C040000APA

- (1) Airbag frontal do condutor*
- (2) Airbag frontal do passageiro*
- (3) Airbag lateral*

*: se instalado

⚠ AVISO

Mesmo em veículos com airbags, o condutor e os passageiros têm de colocar sempre os cintos de segurança do veículo, de modo a minimizar o risco e a gravidade das lesões sofridas em caso de colisão ou capotamento.

* Os airbags instalados no veículo podem diferir dos da ilustração.

OSA037099

C040900APA

Como funciona o sistema dos airbags

- Os airbags só actuam com o interruptor da ignição na posição “ON” ou “START”.
- Os airbags enchem instantaneamente em caso de forte colisão frontal ou lateral (se instalados os airbags laterais), para ajudar a proteger os ocupantes contra lesões graves.
- Não há nenhuma velocidade que, por si só, active o enchimento dos airbags. De um modo geral, os airbags estão concebidos para encher em função da intensidade e da direcção da colisão, sendo estes dois factores que determinam se os sensores enviam ou não um sinal electrónico de activação/inflação.
- A activação dos airbags depende de diversos factores, tais como a velocidade do veículo, os ângulos do impacto e a densidade e a rigidez dos veículos ou objectos em que o seu veículo embate na colisão. Porém, há outros factores a ter em conta.
- Os airbags frontais enchem e esvaziam-se completamente num instante.

É praticamente impossível ver os airbags a encher num acidente. É muito mais provável que veja apenas os airbags já vazios e saídos dos respectivos compartimentos após a colisão.

- Para ajudar a proteger os ocupantes numa forte colisão, os airbags têm de encher rapidamente. A velocidade de enchimento dos airbags resulta do período de tempo extremamente curto em que se dá a colisão e da necessidade de interpor o airbag entre o ocupante e as estruturas do veículo, antes do primeiro embater nas últimas. Esta velocidade de enchimento reduz o risco de lesões graves ou passíveis de fazer perigar a vida dos ocupantes numa forte colisão, factor que é necessariamente tido em conta pelo design dos airbags.

Contudo, o enchimento dos airbags pode também causar lesões como abrasões faciais, contusões e fracturas ósseas, e, por vezes, outras lesões mais graves, dado que a velocidade de enchimento torna a expansão dos airbags extremamente forte.

- **Há mesmo situações em que o contacto com o airbag do volante pode causar lesões fatais, nomeadamente se o ocupante estiver excessivamente próximo do volante.**

AVISO

- **Para evitar lesões pessoais graves ou fatais causadas pela activação dos airbags numa colisão, o condutor deve sentar-se o mais atrás e distante possível do airbag do volante (pelo menos a uma distância de 250 mm). Quanto ao passageiro da frente, deve recuar sempre o seu banco o mais possível e recostar-se nas costas do mesmo.**
- **Os airbags enchem instantaneamente em caso de colisão, pelo que, se não estiverem sentados numa posição correcta, os passageiros poderão sofrer lesões causadas pela forte expansão dos airbags.**
- **O enchimento dos airbags pode causar lesões como abrasões faciais ou corporais, ferimentos causados por vidros partidos ou queimaduras causadas por explosivos.**

C040902AEN

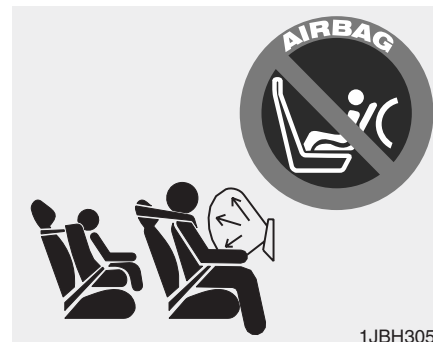
Ruído e fumo

Quando enchem, os airbags emitem um ruído sonoro e deixam fumo e poeira no ar interior do veículo. Esta situação é normal, resultando da ignição do mecanismo de enchimento dos airbags. Após o enchimento do airbag, poderá sentir um grande desconforto ao respirar, devido ao contacto do seu tórax com o cinto de segurança e o airbag, bem como à inalação do fumo e poeira dos airbags. **Aconselhamos-lhe vivamente a abertura das portas e/ou dos vidros do veículo assim que puder, após o impacto, de modo a diminuir o desconforto e a impedir a exposição prolongada ao fumo e à poeira.**

Embora o fumo e a poeira dos airbags não sejam tóxicos, podem causar irritações cutâneas (olhos, nariz, garganta, etc.). Se isso acontecer, lave imediatamente a zona afectada com água fria e consulte o médico se os sintomas persistirem.

⚠️ AVISO

Quando os airbags se activam, as peças a eles ligadas do volante e/ou do painel de instrumentos e/ou das longarinas do tecto de ambos os lados do veículo, por cima das portas do habitáculo, ficam muito quentes. Para evitar lesões, não toque nos componentes internos dos compartimentos dos airbags logo após o enchimento de um airbag.



C040903ASA

É proibido instalar uma cadeira de criança no banco do passageiro da frente

Nunca coloque uma cadeira de criança virada para trás no banco do passageiro da frente. Se o airbag se activar, exerce um impacto sobre a cadeira de criança virada para trás, causando lesões graves ou fatais na criança nela sentada.

Não coloque igualmente uma cadeira de criança virada para a frente no banco do passageiro da frente. Se o airbag frontal do passageiro encher, pode causar lesões graves ou fatais na criança.

⚠ AVISO

- Grande Perigo! Não utilize uma cadeira de criança virada para trás num banco protegido à frente por um airbag!
- Nunca coloque uma cadeira de criança no banco do passageiro da frente. Se o airbag frontal do passageiro encher, pode causar lesões graves ou fatais na criança.
- Se necessitar de sentar crianças nos dois lugares traseiros das extremidades, instale o sistema de retenção para crianças firmemente em posição.



C041000AEN

Luz de aviso de airbag

A luz de aviso de airbag do painel de instrumentos destina-se a alertar o condutor para um possível problema no Sistema de Retenção Suplementar (SRS) de Airbags.

Ao ligar a ignição (posição “ON”), a luz de aviso deverá acender-se cerca de 6 segundos, apagando-se em seguida.

Mande inspeccionar o sistema se:

- A luz não se acender temporariamente com a ligação da ignição.
- A luz permanecer acesa após os cerca de 6 segundos predefinidos.
- A luz se acender com o veículo em andamento.

C040100ASA

Componentes e funções do sistema SRS

O sistema SRS é composto pelos seguintes componentes:

1. Módulo do airbag frontal do condutor
2. Módulo do airbag frontal do passageiro*
3. Módulos dos airbags laterais*
4. Conjuntos dos pretensores dos retractoros*
5. Luz de aviso de airbag
6. Módulo de controlo do sistema SRS (SRSCM)
7. Sensores de impacto laterais*
8. Indicador de desactivação ("OFF") do airbag frontal do passageiro (só no banco do passageiro da frente)*
9. Interruptor de activação/desactivação ("ON/OFF") do airbag frontal do passageiro*

*: se instalado

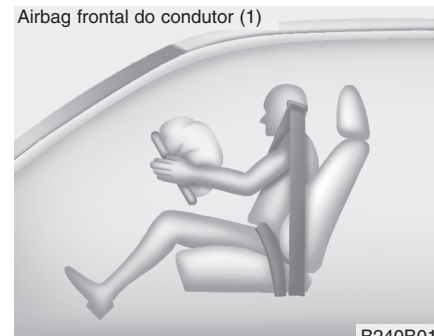
O módulo SRSCM monitoriza continuamente todos os componentes do SRS com a ignição ligada, de modo a determinar se o impacto de uma colisão é suficientemente forte para activar o enchimento do airbag ou o pretensor do cinto de segurança.

A luz de aviso "air bag" do SRS do painel de instrumentos acende-se cerca de 6 segundos após a ligação da ignição (posição 'ON'), apagando-se depois disso.

⚠️ AVISO

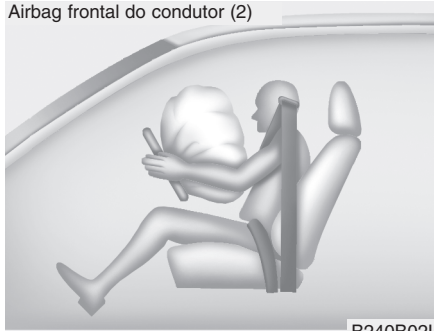
Se acontecer alguma das situações seguintes, isso é sinal de que existe uma avaria no SRS. Mandé inspeccionar o sistema do airbag num concessionário autorizado KIA logo que possível.

- A luz não se acende por instantes quando a ignição é ligada.
- A luz não se apaga depois de estar acesa cerca de 6 segundos.
- A luz acende-se com o veículo em andamento.



Os módulos dos airbags estão colocados no centro do volante e no painel do passageiro da frente, por cima do porta-luvas. Se o módulo SRSCM detectar um impacto suficientemente forte na dianteira do veículo, activa automaticamente os airbags frontais.

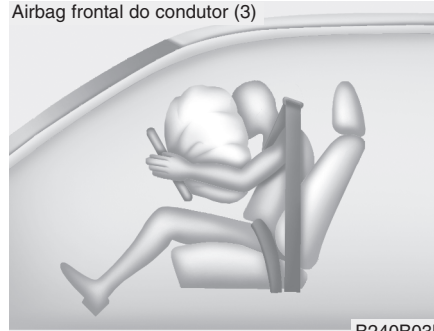
Airbag frontal do condutor (2)



B240B02L

Aquando da activação, as costuras moldadas directamente nas coberturas almofadadas separam-se sob a pressão da expansão dos airbags. A continuação da abertura das coberturas permite então o enchimento total dos airbags.

Airbag frontal do condutor (3)



B240B03L

O enchimento total de um airbag, juntamente com a actuação de um cinto de segurança correctamente colocado, atenua o movimento para a frente do condutor ou do passageiro da frente, reduzindo o risco de lesões na cabeça e no tórax.

Depois de encher completamente, o airbag começa imediatamente a esvaziar-se, permitindo ao condutor continuar a olhar para a frente e comandar a direcção ou utilizar outros comandos.

Airbag frontal do passageiro



B240B05L

⚠ AVISO

- **Não instale nem coloque quaisquer acessórios (suporte para bebidas, porta-cassetes, autocolante, etc.) no painel do passageiro da frente, por cima do porta-luvas, num veículo com airbag do passageiro. Estes objectos podem tornar-se projectéis perigosos e causar lesões em caso de enchimento do airbag do passageiro.**

(Continua)

(Continua)

- Se instalar uma geleira no interior do veículo, não a coloque perto do combinado de instrumentos nem na superfície do painel de instrumentos.

Este objecto pode tornar-se um projectil perigoso e causar lesões em caso de enchimento do airbag do passageiro.

⚠ AVISO

- A activação de um airbag é acompanhada de um ruído sonoro, seguido da libertação de uma poeira fina no interior do veículo. Esta situação é normal - os airbags estão envoltos por essa poeira fina - e não representa qualquer perigo. Porém, a poeira gerada pela activação do airbag pode causar irritação cutânea ou ocular, bem como agravar as crises asmáticas, em algumas pessoas.

(Continua)

(Continua)

Após um acidente indutor da activação dos airbags, lave sempre bem todas as zonas cutâneas expostas à poeira fina com água morna e um sabão não agressivo.

- O sistema SRS só actua com a ignição ligada (interruptor na posição "ON").
- Antes de trocar um fusível ou desligar um borne da bateria, rode o interruptor da ignição para a posição "LOCK" e remova o interruptor. Nunca remova ou troque o ou os fusíveis do(s) airbag(s) com a ignição ligada (posição "ON"). Se ignorar este aviso, a luz de aviso "air bag" do SRS acende-se.



C040400ASA

Airbag frontal do condutor e do passageiro (se instalado)

O seu veículo está equipado com um Sistema de Retenção Suplementar (SRS) de Airbags.

Os indícios da presença do sistema são as letras "SRS AIR BAG" ou "AIR BAG" gravadas na cobertura almofadada do airbag do volante e o almofadado do painel frontal do passageiro, por cima do porta-luvas.

O sistema SRS é composto por airbags instalados sob as coberturas almofadadas do centro do volante e do painel frontal do passageiro, por cima do porta-luvas.

A finalidade do sistema SRS é, num impacto frontal suficientemente forte, oferecer ao condutor e/ou ao passageiro da frente do veículo uma protecção suplementar à oferecida pelo sistema de cintos de segurança.

AVISO

Utilize sempre cintos de segurança e cadeiras de criança, seja onde, com quem e em que circunstâncias for! Os airbags enchem repentinamente com uma força considerável. Os cintos de segurança mantêm os ocupantes numa posição correcta para maximizar a protecção oferecida pelos airbags. Os ocupantes que viajarem numa posição incorrecta e sem cinto de segurança podem sofrer lesões graves aquando do enchimento dos airbags. Cumpra sempre as precauções de segurança a ter com os cintos de segurança, airbags e ocupantes referidas neste manual.

Para diminuir as possibilidades de lesões graves ou fatais e maximizar a protecção e a segurança oferecidas pelo sistema de retenção:

- Nunca sente uma criança numa cadeira de criança ou auxiliar no banco do passageiro da frente.
- Afivele sempre as crianças sentadas no banco traseiro. Este é o lugar mais seguro para viajar com crianças de todas as idades.

(Continua)

(Continua)

- Os airbags frontais e laterais podem lesionar ocupantes mal posicionados nos bancos dianteiros.
- Sem comprometer a posição de condução e o controlo do veículo, recue o seu banco o mais possível para se afastar dos airbags frontais.
- O condutor e os passageiros nunca se devem sentar ou encostar demasiado perto dos airbags. Se estiverem mal posicionados, podem sofrer lesões graves causadas pelo enchimento dos airbags.
- Nunca se encoste à porta ou à consola central. Sente-se sempre na vertical.
- Não deixe um passageiro sentar-se no banco do passageiro da frente se o indicador de desactivação ("OFF") do airbag frontal do passageiro estiver aceso, visto que o airbag não se activará em caso de colisão frontal moderada ou forte.

(Continua)

(Continua)

- Não coloque objectos sobre ou perto dos módulos dos airbags instalados no volante, painel de instrumentos e painel frontal do passageiro, por cima do porta-luvas. Esses objectos podem tornar-se contundentes se o veículo sofrer uma colisão suficientemente forte para activar os airbags.
- Não force nem desligue as cablagens ou outros componentes do sistema SRS. Pode sofrer lesões causadas pela activação accidental dos airbags ou pela inutilização do sistema SRS.
- Se a luz de aviso de airbag do SRS se mantiver acesa com o veículo em andamento, dirija-se logo que possível a um concessionário autorizado KIA e mande inspeccionar o sistema dos airbags.

(Continua)

(Continua)

- Se a luz de aviso do air bag SRS permanecer acesa ou piscar enquanto o veículo está em movimento, peça a um revendedor KIA autorizado que reveja o sistema de air bag logo que possível.
- O sistema SRS foi concebido para só activar os airbags frontais se o impacto sofrido for suficientemente forte e tiver um ângulo inferior a 30° em relação ao eixo longitudinal dianteiro do veículo. Além disso, os airbags só se activam uma vez. Os cintos de segurança têm de ser sempre colocados.
- Os airbags frontais não foram concebidos para se activarem em impactos laterais, impactos traseiros ou capotamentos. Além disso, os airbags frontais não se activam em colisões frontais abaixo do limiar de activação.
- Nunca se deve colocar uma cadeira de criança no banco do passageiro da frente.

(Continua)

(Continua)

- A criança nela sentada pode sofrer lesões graves ou morrer devido à activação de um airbag em caso de acidente.
- As crianças com menos de 12 anos têm sempre de viajar devidamente retidas no banco traseiro. Nunca deixe uma criança viajar no banco do passageiro da frente. Se um(a) jovem com mais de 12 anos tiver de se sentar no banco do passageiro da frente, terá de viajar com o cinto de segurança bem colocado e o banco o mais recuado possível.
 - Para maximizar a protecção e a segurança em todos os tipos de colisões, todos os ocupantes, incluindo o condutor, devem colocar sempre os cintos de segurança, haja ou não airbag para o seu lugar, de modo a minimizar o risco de lesões graves ou morte em caso de colisão. Não se sente nem encoste demasiado perto do airbag com o veículo em andamento.

(Continua)

(Continua)

- Um ocupante sentado incorrectamente ou fora de posição pode sofrer lesões graves ou fatais em caso de colisão. Os ocupantes devem viajar na vertical e com as costas do respectivo banco na mesma posição, centrados no assento, com os cintos de segurança colocados, as pernas confortavelmente estendidas e os pés assentes no piso, até o veículo estacionar e a chave ser retirada da ignição.
- O sistema SRS de airbags tem de actuar muito rapidamente para oferecer protecção numa colisão. Se um ocupante estiver mal posicionado por não ter o cinto de segurança colocado, o airbag pode atingi-lo de modo a causar-lhe lesões graves ou fatais.

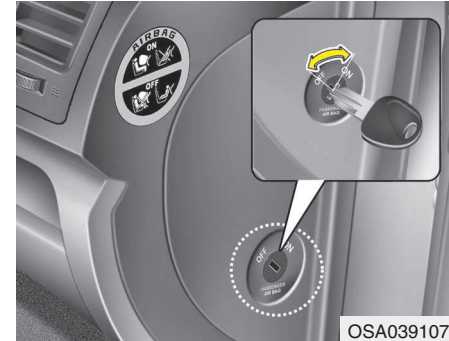


C040501ASA

Interruptor de activação/desactivação (“ON/OFF”) do airbag frontal do passageiro (se instalado)

Se for instalada uma cadeira de criança no banco do passageiro da frente ou este banco estiver desocupado, pode-se desactivar o airbag frontal do passageiro com o interruptor de activação/desactivação.

Em circunstâncias excepcionais, se for necessário instalar uma cadeira de criança no banco do passageiro da frente, o airbag frontal do passageiro tem de ser desactivado, para garantir a segurança da criança transportada.



OSA039107

Para desactivar ou reactivar o airbag frontal do passageiro:

Para desactivar o airbag frontal do passageiro, introduza a chave principal no interruptor de activação/desactivação do airbag e rode-a para a posição “OFF”. O indicador “OFF” do airbag frontal do passageiro acende-se e permanece aceso até o airbag ser reactivado.

Para reactivar o airbag frontal do passageiro, introduza a chave principal no interruptor de activação/desactivação do airbag e rode-a para a posição “ON”. O indicador “OFF” do airbag frontal do passageiro apaga-se.

⚠ AVISO

O botão ON/OFF do air bag da frente pode ser rodado utilizando um pequeno dispositivo rígido idêntico. Verifique sempre o estado do botão ON/OFF do air bag da frente, assim como o indicador OFF do air bag do passageiro da frente.

*** NOTA**

- Se o interruptor de activação/desactivação (“ON/OFF”) do airbag frontal do passageiro estiver na posição “ON”, o airbag está activado, pelo que não se deve instalar nenhuma cadeira de criança ou de bebé no banco do passageiro da frente.
- Se o interruptor de activação/desactivação (“ON/OFF”) do airbag frontal do passageiro estiver na posição “OFF”, o airbag está desactivado.

⚠ CUIDADO

- *Se o interruptor de activação/desactivação (“ON/OFF”) do airbag frontal do passageiro não estiver a funcionar correctamente, a luz de aviso de airbag do painel de instrumentos acende-se. E, com o indicador “OFF” do airbag frontal do passageiro apagado, o Módulo de Controlo do SRS reactiva e ordena o enchimento do airbag em colisões de impacto frontal, mesmo com o interruptor de activação/desactivação (“ON/OFF”) do airbag na posição “OFF”.*
(Continua)

(Continua)

- *Se isso acontecer, mande inspeccionar logo que possível o interruptor de activação/desactivação do airbag frontal do passageiro, o sistema de cintos de segurança com pretensores e o sistema SRS de airbags num concessionário autorizado KIA.*
- *Se a luz de aviso de airbag do SRS não se acender com a ligação da ignição (interruptor na posição “ON”) ou se acender com o veículo em movimento, mande inspeccionar logo que possível o interruptor de activação/desactivação do airbag frontal do passageiro, o sistema de cintos de segurança com pretensores e o sistema SRS de airbags num concessionário autorizado KIA.*

⚠️ AVISO

- O condutor é responsável pela regulação correcta do interruptor de activação/desactivação (“ON/OFF”) do airbag frontal do passageiro.
- Desactive o airbag frontal do passageiro apenas com a ignição desligada. Caso contrário, pode provocar uma avaria no Módulo de Controlo do SRS.
Além disso, pode haver o perigo de o airbag lateral e/ou de cortina do condutor e/ou do passageiro da frente não se activarem ou serem incorrectamente activados numa colisão.
- Nunca instale uma cadeira de criança virada para trás no banco do passageiro da frente, excepto se o airbag frontal do passageiro estiver desactivado. Em caso de acidente, a criança nela sentada pode sofrer lesões graves ou morrer devido ao enchimento de um airbag.

(Continua)

(Continua)

- Embora o seu veículo esteja equipado com o interruptor de activação/desactivação (“ON/OFF”) do airbag frontal do passageiro, não instale nenhuma cadeira de criança no banco do passageiro da frente. Uma cadeira de criança nunca pode ser colocada no banco do passageiro da frente. As crianças demasiado grandes para se sentarem em cadeiras de criança devem sempre sentar-se no banco traseiro e colocar os cintos de colo & ombro disponíveis. Em caso de acidente, as crianças estão mais protegidas se viajarem devidamente retidas no banco traseiro.
- Logo que a cadeira de criança deixe de ser necessária no banco do passageiro da frente, reative o airbag frontal do passageiro.

⚠️ AVISO

- O airbag frontal do passageiro é muito maior do que o airbag do volante e enche-se com bastante mais força, podendo magoar gravemente ou matar um passageiro mal posicionado ou com o cinto de segurança mal colocado. Os passageiros da frente devem sempre recuar o mais possível e recostar-se no respectivo banco. Os passageiros dos bancos dianteiros devem recuar os seus bancos o mais possível e sentar-se recostados nas costas dos bancos.
- É fundamental que os passageiros dos bancos dianteiros tenham os cintos de segurança sempre colocados com o veículo em andamento, mesmo que este circule num parque de estacionamento ou no acesso a uma garagem.

(Continua)

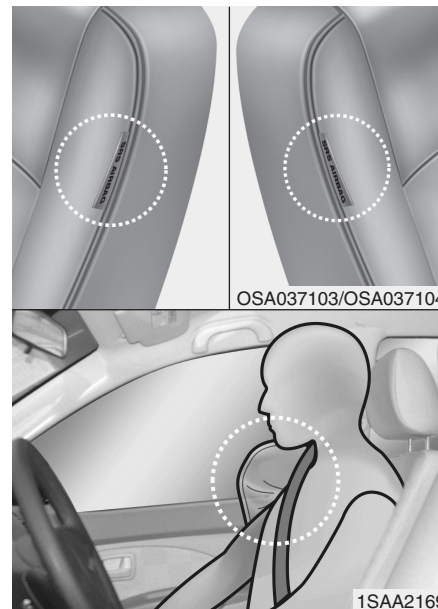
(Continua)

- Se o condutor tiver de travar a fundo em situações de emergência, os ocupantes serão atirados para a frente. Se os passageiros dos bancos dianteiros não tiverem os cintos de segurança colocados, serão atirados contra os airbags em enchimento, podendo sofrer lesões graves ou mesmo morrer.
- Nunca deixe o passageiro da frente colocar as mãos ou os pés no painel de instrumentos, nem aproximar a cara do painel de instrumentos. O airbag exercerá um impacto sobre o passageiro da frente ao encher.
- Nunca deixe crianças, idosos, pessoas fisicamente debilitadas ou mulheres grávidas sentarem-se no banco do passageiro da frente. De igual modo, não instale nenhuma cadeira de criança neste banco. A criança nela sentada pode sofrer lesões graves devido ao enchimento do airbag.

(Continua)

(Continua)

- Não coloque objectos nem autocolantes no painel de instrumentos. De igual modo, não aplique acessórios no vidro do pára-brisas nem instale espelhos ou acessórios à venda no mercado no espelho retrovisor de fábrica. Estes objectos podem interferir com a activação do airbag ou atingir o seu corpo a alta velocidade e causar-lhe lesões graves ou mesmo fatais.



C040600ASA

Airbag lateral (se instalado)

O seu veículo está equipado com um airbag lateral em cada banco dianteiro. O airbag lateral destina-se a oferecer ao condutor e/ou ao passageiro da frente do veículo uma protecção suplementar à oferecida pelos cintos de segurança.

Os airbags contra impactos laterais foram concebidos para se activarem apenas em determinadas colisões de impacto lateral, em função da força, do ângulo, da velocidade e do ponto de impacto da colisão. Assim, os airbags laterais não se activam em todas as situações de impacto lateral.

⚠ AVISO

- O airbag lateral destina-se a complementar, e não a substituir, o sistema de cintos de segurança do condutor e do passageiro da frente. Deste modo, os cintos de segurança têm de estar sempre colocados com o veículo em andamento. Os airbags laterais só se activam em determinados impactos laterais suficientemente fortes para causar lesões significativas nos ocupantes do veículo.
- Para maximizar a protecção oferecida pelo sistema de airbags laterais e evitar lesões causadas pelo enchimento desses airbags, ambos os ocupantes dos bancos dianteiros devem sentar-se na vertical com o cinto de segurança correctamente colocado. O condutor deve ter as mãos no volante, nas posições das 9:00 h e 3:00 h. Quanto ao passageiro da frente, deve ter os membros superiores assentes no colo.

(Continua)

(Continua)

- Não utilize coberturas acessórias nos bancos.
- A utilização destas coberturas pode diminuir ou impedir a eficácia do sistema.
- Não instale acessórios do lado ou perto do airbag lateral.
- Não coloque objectos sobre o airbag ou entre si e o airbag.
- Não coloque objectos (guarda-chuva, saco, etc.) entre a porta dianteira e o banco dianteiro. Esses objectos podem tornar-se projecteis perigosos e causar lesões nos ocupantes se o airbag lateral encher.
- Para impedir uma activação extemporânea do airbag lateral causadora de eventuais lesões pessoais, evite bater no sensor de impacto lateral com a ignição do veículo ligada.
- Se o banco ou a respectiva cobertura apresentar danos, mande inspeccionar e reparar o veículo num concessionário autorizado KIA. Informe os técnicos de que o seu veículo está equipado com airbag lateral.

Destinam-se a proteger a cabeça dos ocupantes dos bancos dianteiros e dos lugares laterais dos bancos traseiros em determinadas colisões de impacto lateral.

Os airbags de cortina foram concebidos para se activarem apenas em determinadas colisões de impacto lateral, em função da força, do ângulo, da velocidade e do impacto da colisão, não se activando em todas as situações de impacto lateral, colisões frontais ou traseiras do veículo ou na maioria das situações de capotamento.

AVISO

- Para que os airbags laterais proporcionem a melhor protecção, ambos os ocupantes dos bancos dianteiros deverão sentar-se com o tronco na vertical e com os cintos de segurança devidamente colocados. Não esquecer que as crianças devem viajar sentadas numa cadeira de criança adequada no banco traseiro.

(Continua)

(Continua)

- Se houver crianças nos lugares laterais dos bancos traseiros, terão de viajar numa cadeira de criança adequada. Coloque sempre a cadeira de criança o mais afastada possível do lado da porta e fixe-a num lugar com sistema de retenção.
- Se viajarem sentados em bancos equipados com airbags laterais e/ou de cortina, não deixe os passageiros encostarem a cabeça ou o corpo nas portas, colocarem os braços nas portas, esticarem os braços para fora do vidro ou colocarem objectos entre eles e as portas.
- Nunca tente abrir ou reparar os componentes do sistema de airbags de cortina. Esse trabalho só deve ser feito por um concessionário autorizado KIA.

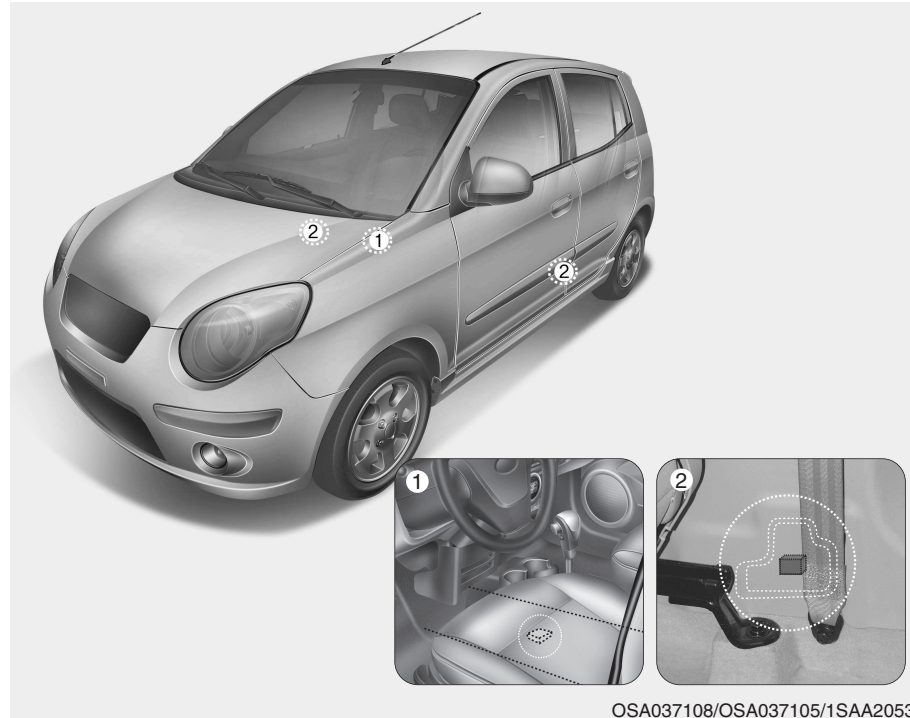
O incumprimento das instruções acima referidas pode resultar em lesões graves ou a morte de ocupantes do veículo em caso de acidente.

C040800APA

Por que é que o meu airbag não se encheu numa colisão? (Condições de enchimento e não-enchimento do airbag)

Há muitos tipos de acidentes em que o airbag não deverá aumentar o nível de protecção.

Entre eles estão impactos traseiros, segundas ou terceiras colisões em choques em cadeia ou ainda impactos a baixa velocidade. Por outras palavras, se o seu veículo ficar danificado ou mesmo inutilizável, não se surpreenda se os airbags não tiverem enchido.



OSA037108/OSA037105/1SAA2053

Sensores de colisão dos airbags

- (1) Módulo de controlo do SRS
- (2) Sensor de impacto lateral (se instalado)

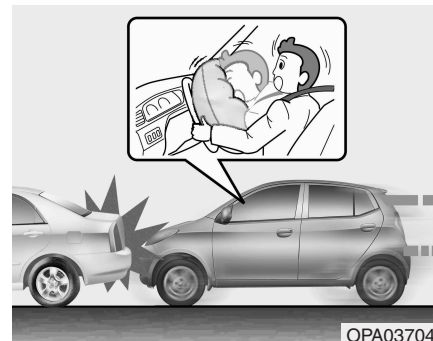
⚠ AVISO

- Não bata nem deixe que objectos batam nos pontos de instalação dos airbags ou dos sensores. Isso pode provocar a activação extemporânea dos airbags, que pode resultar em lesões pessoais graves ou fatais.
- Se o ponto de instalação ou o ângulo dos sensores for alterado de alguma maneira, os airbags podem activar-se na altura errada ou não se activar na altura necessária, causando lesões graves ou fatais. Assim, não tente efectuar trabalhos de manutenção em redor ou nos sensores dos airbags. Mande inspeccionar e reparar o veículo num concessionário autorizado KIA.

(Continua)

(Continua)

- Podem surgir problemas se os ângulos de instalação dos sensores forem alterados devido à deformação do pára-choques dianteiro, do ponto da carroçaria ou do pilar B e C (se instalado) em que estão instalados os sensores de colisão lateral. Mande inspeccionar e reparar o veículo num concessionário autorizado KIA.
- O seu veículo foi concebido para absorver o impacto e activar o(s) airbag(s) em determinadas colisões. A instalação de protecções nos pára-choques ou a substituição de um pára-choques por peças que não sejam de origem pode afectar negativamente o desempenho dos sensores e a activação dos airbags do seu veículo numa colisão.



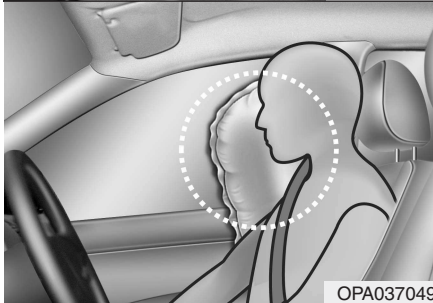
OPA037040

C040801APA

Condições de enchimento dos airbags

Airbags frontais

Os airbags frontais foram concebidos para encher em caso de colisão frontal, em função da intensidade, da velocidade ou dos ângulos de impacto da colisão, geralmente, entre um limite ligeiramente à esquerda e outro ligeiramente à direita do centro dianteiro do automóvel.



Airbags laterais (se instalados)

Os airbags laterais enchem quando os sensores de colisão lateral detectam um impacto, em função da força, da velocidade ou dos ângulos de impacto de uma colisão de impacto lateral.

Embora os airbags frontais (airbags frontais do condutor e do passageiro da frente) estejam concebidos para encher apenas em colisões frontais, podem também encher noutros tipos de colisões, se os sensores de impacto frontal detectarem um impacto suficiente. Os airbags laterais estão concebidos para encher apenas em colisões de impacto lateral, mas podem encher noutras colisões, se os sensores de impacto lateral detectarem um impacto suficiente.

Se o chassis do veículo sofrer um impacto provocado por saltos ou objectos existentes em estradas acidentadas ou passeios, os airbags podem activar-se. Para impedir a activação extemporânea dos airbags, conduza devagar em estradas em mau estado ou em pisos pouco não indicados para o tráfego automóvel.



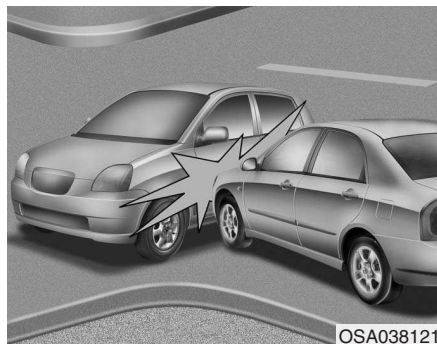
C040802APA

Condições de não-enchimento dos airbags

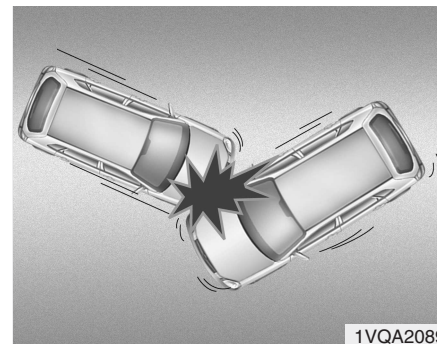
- Os airbags poderão não activar-se em certas colisões a baixa velocidade. Neste caso, os airbags foram concebidos para não se activarem por não aumentarem o nível de protecção já oferecido pelos cintos de segurança.



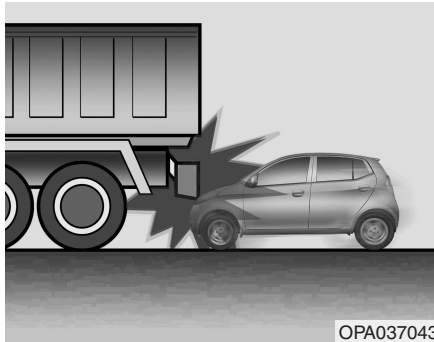
- Os airbags frontais não foram concebidos para encher em colisões traseiras, visto que os ocupantes são deslocados para trás pela força do impacto. Neste caso, o enchimento dos airbags não traria qualquer vantagem adicional em termos de protecção dos ocupantes.



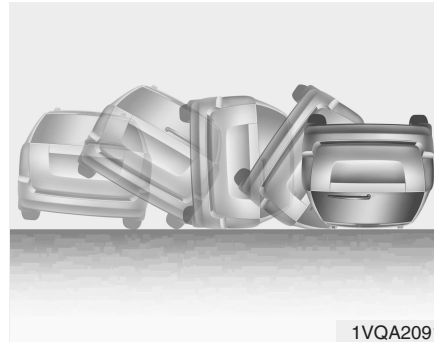
- Os airbags frontais podem não encher em colisões de impacto lateral, visto que os ocupantes se deslocam na direcção da colisão. Assim, em impactos laterais, a activação dos airbags frontais não traria qualquer vantagem adicional em termos de protecção dos ocupantes. No entanto, os airbags laterais podem encher consoante a intensidade, a velocidade do veículo e os ângulos de impacto.



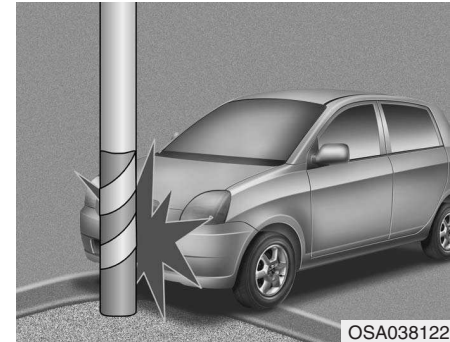
- Numa colisão inclinada ou angular, a força do impacto poderá fazer deslocar os ocupantes numa direcção em que os airbags não poderiam oferecer qualquer protecção suplementar, pelo que os sensores poderão não activar nenhum airbag.



- Mesmo antes do impacto, é frequente os condutores travarem a fundo. Esta travagem a fundo faz baixar a dianteira do veículo, que pode assim enfiar-se debaixo de outro veículo com uma altura mínima ao chão mais elevada. Os airbags poderão não encher nesta situação, já que as forças de desaceleração detectadas pelos sensores poderão ser significativamente substituídas por estas colisões “com abaixamento”.



- Os airbags poderão não encher em acidentes com capotamento, pois a sua activação em nada protegeria os ocupantes. Contudo, caso o veículo esteja equipado com airbags laterais e/ou de cortina, estes poderão encher se o veículo capotar devido a uma colisão de impacto lateral.



- Os airbags podem não encher se o veículo colidir com objectos tais como postes ou árvores. Nestas colisões, o ponto de impacto está centrado numa área e a força total do impacto não chega aos sensores.

C041100AUN

Cuidados a ter com o sistema SRS

O sistema SRS é praticamente livre de manutenção, pelo que não tem peças que você possa manter ou reparar em segurança. Se a luz de aviso "air bag" do SRS não se acender, ou continuar acesa, mande inspeccionar imediatamente o seu veículo num concessionário autorizado KIA.

Os trabalhos a efectuar no sistema SRS, tais como remoção, instalação, reparação, ou no volante têm de ser executados por um concessionário autorizado KIA. O manuseamento incorrecto dos componentes do sistema SRS pode resultar em lesões pessoais graves.

⚠️ AVISO

- **A modificação dos componentes ou cablagens do sistema SRS, incluindo a colocação de qualquer tipo de emblemas nas coberturas almofadadas ou modificações da estrutura da carroçaria, podem afectar negativamente o desempenho do sistema SRS e causar eventuais lesões.**
- **Para limpar as coberturas almofadadas dos airbags, utilize apenas um pano macio e seco ligeiramente humedecido com água limpa. A utilização de solventes ou produtos de limpeza pode afectar negativamente as coberturas dos airbags e activação correcta do sistema.**

(Continua)

(Continua)

- **Não coloque objectos sobre ou perto dos módulos dos airbags instalados no volante, painel de instrumentos e painel frontal do passageiro, por cima do portaluvas. Esses objectos podem tornar-se contundentes se o veículo sofrer uma colisão suficientemente forte para activar os airbags.**
- **Se os airbags encherem, têm de ser substituídos por um concessionário autorizado KIA.**
- **Não force nem desligue as cablagens ou outros componentes do sistema SRS. Pode sofrer lesões causadas pelo enchimento accidental dos airbags ou pela inutilização do sistema SRS.**

(Continua)

(Continua)

- Se for necessário inutilizar os componentes do sistema dos airbags ou desmontar o veículo para o mandar para a sucata, é preciso cumprir certas precauções de segurança. Estas precauções são conhecidas por qualquer concessionário autorizado KIA, que lhe pode dar toda a informação necessária. O incumprimento dessas precauções e procedimentos de segurança pode aumentar o risco de lesões pessoais.
- Se o seu automóvel tiver sofrido uma inundação e tiver os tapetes encharcados ou água no piso, não tente ligar o motor. Mande rebocar o veículo até um concessionário autorizado KIA.

C041300AUN

Precauções de segurança suplementares

- **Nunca deixe os passageiros viajarem no espaço de carga ou em cima de um banco traseiro rebatido.** Os ocupantes devem viajar todos na vertical, recostados nos bancos, com os cintos de segurança colocados e os pés assentes no piso do veículo.
- **Os passageiros não devem sair ou mudar de banco com o veículo em andamento.** Um passageiro que não tenha o cinto de segurança colocado numa colisão ou travagem de emergência pode ser atirado contra o interior do veículo, contra os outros ocupantes ou para fora do veículo.
- **Cada cinto de segurança foi concebido para reter um só ocupante.** Se houver mais de uma pessoa a utilizar o mesmo cinto, esses ocupantes podem sofrer lesões graves ou morrer numa colisão.
- **Não coloque acessórios nos cintos de segurança.** Os dispositivos utilizados para aumentar o conforto do ocupante ou reposicionar o cinto podem reduzir o nível de protecção por ele oferecido e aumentar as possibilidades de lesões graves numa colisão.
- **Os passageiros não devem colocar objectos duros ou pontiagudos entre eles e os airbags.** A presença de objectos duros ou pontiagudos no seu colo ou na sua boca pode, em caso de enchimento de um airbag, causar-lhe lesões.
- **Mantenha os ocupantes afastados das coberturas dos airbags.** Os ocupantes devem sentar-se todos na vertical, recostados nos bancos, com os cintos de segurança colocados e os pés assentes no piso do veículo. Se os ocupantes estiverem demasiado perto das coberturas dos airbags, podem sofrer lesões caso estes encham.
- **Não ligue nem coloque objectos sobre ou perto das coberturas dos airbags.** Qualquer objecto ligado ou colocado nas coberturas dos airbags frontais ou laterais pode interferir com o correcto funcionamento dos airbags.
- **Não modifique os bancos dianteiros.** A modificação dos bancos dianteiros pode interferir com o funcionamento dos componentes de detecção ou dos airbags laterais do sistema SRS.

- **Não coloque objectos debaixo dos bancos dianteiros.** Os objectos aí colocados podem interferir com o funcionamento dos componentes de detecção e das cablagens do sistema SRS.
- **Não viaje com uma criança ou um bebé ao colo.** A criança pode sofrer lesões graves ou morrer em caso de colisão. Os bebés e crianças devem viajar todos devidamente retidos por cadeiras adequadas e cintos de segurança no banco traseiro.

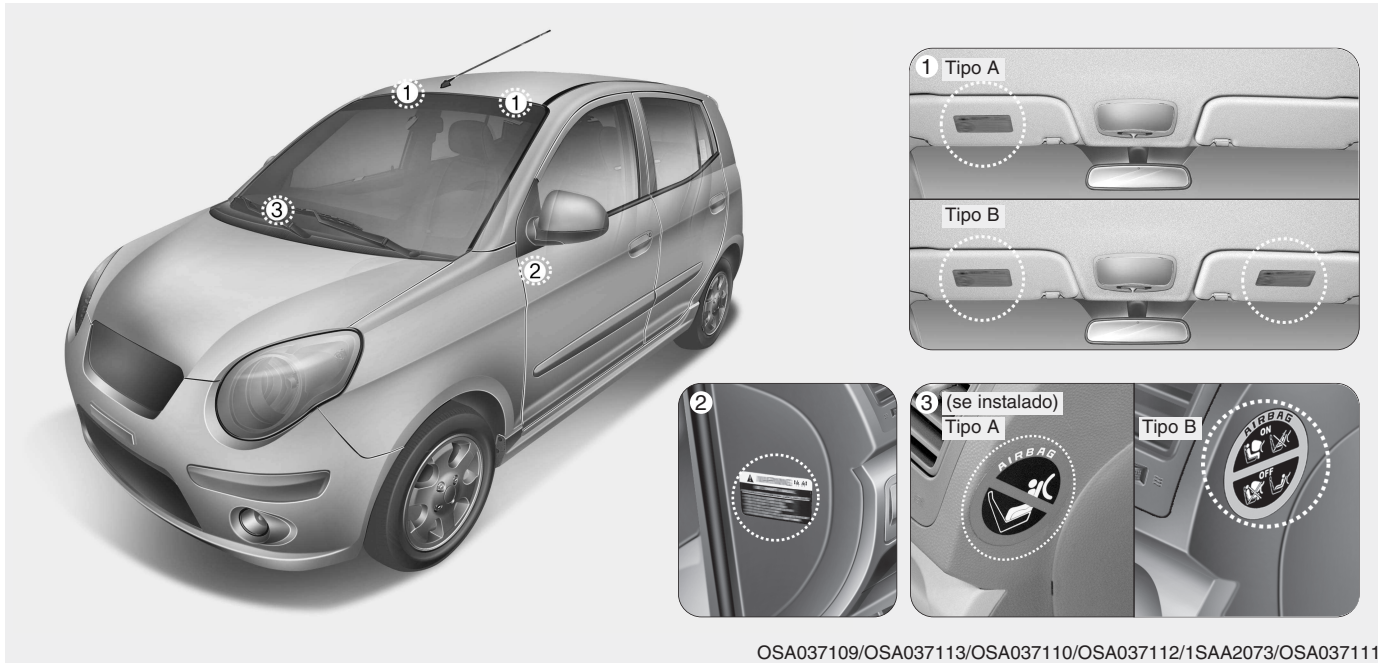
AVISO

- **Os ocupantes mal sentados ou posicionados podem ser atirados para demasiado perto de um airbag activado, bater na estrutura interior ou sair fora do veículo, sofrendo lesões graves ou fatais.**
- **Sente-se sempre na vertical com as costas do banco na mesma posição, centrado no assento do banco, com o cinto de segurança colocado, as pernas confortavelmente estendidas e os pés assentes no piso do veículo.**

C041400AUN

Acrescentar equipamento ou modificar o veículo equipado com airbags

Se modificar o seu veículo mudando-lhe o quadro, os pára-choques, os painéis metálicos da dianteira ou laterais ou a altura de condução, estas modificações podem afectar o funcionamento do sistema dos airbags do veículo.



C041200ASA

Etiqueta de aviso dos airbags

A etiqueta de aviso dos airbags destina-se a alertar o condutor e os passageiros dos riscos potenciais do sistema de airbags.

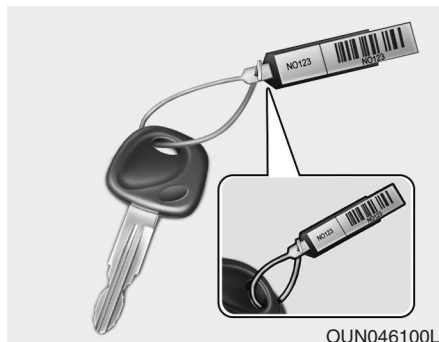
Chaves / 4-2
Entrada sem chave comandada à distância / 4-4
Sistema de alarme antifurto / 4-6
Fechaduras das portas / 4-8
Porta da bagageira / 4-11
Vidros / 4-12
Capô / 4-16
Tampa do bocal de enchimento de combustível / 4-18

Sistemas e equipamentos do veículo

4

Volante / 4-21
Espelhos / 4-24
Combinado de instrumentos / 4-27
Sistema de assistência ao estacionamento em marcha-atrás / 4-42
Luzes de sinalização de perigo / 4-44
Iluminação / 4-45
Limpa-pára-brisas e limpa-vidros / 4-50
Iluminação interior / 4-53
Descongelador / 4-54
Sistema de climatização manual / 4-55
Sistema de climatização automático / 4-64
Descongelação e desembaciamento do pára-brisas / 4-71
Compartimentos de arrumação / 4-74
Equipamentos interiores / 4-75
Sistema de áudio / 4-81

CHAVES



OUN046100L

D010100AUN

Registrar o código da chave

O número de código da chave está estampado na etiqueta com código de barras do conjunto de chaves. Se perder as suas chaves, este número permitirá duplicar facilmente as chaves num concessionário autorizado KIA. Retire a etiqueta do código de barras e guarde-a num sítio seguro. Registe também o número do código da chave e guarde-o num sítio seguro e acessível, mas nunca no veículo.



OUN026060/OSA049001L

D010200ASA

Utilizações da chave

A chave é utilizada para ligar o motor e trancar/destrancar as portas.

Tipo B

Para desdobrar a chave, carregue no botão de libertação. A chave desdobra-se automaticamente.

Para dobrar a chave, dobre-a manualmente carregando ao mesmo tempo no botão de libertação.

AVISO - Chave da ignição

Mesmo que a chave não esteja no interruptor da ignição, é perigoso deixar crianças sem vigilâncias no interior de um automóvel. As crianças imitam os gestos dos adultos e podem introduzir a chave no interruptor da ignição. Com a chave na ignição, as crianças podem operar os vidros eléctricos ou outros comandos, ou mesmo pôr o veículo a andar, o que pode resultar em lesões graves ou mesmo a morte de pessoas. Nunca deixe as chaves no veículo com crianças sem vigilância dentro dele.

AVISO

Utilize apenas peças de origem KIA para a chave da ignição do seu veículo. Se utilizar outra chave disponível no mercado, a chave pode não rodar de volta para a posição "ON" depois de estar na posição "START". Se isso acontecer, o motor de arranque continuará a trabalhar, o que pode danificá-lo e causar um incêndio devido a uma sobrecarga de corrente nas ligações eléctricas.

D010300CUN

Sistema imobilizador (se instalado)

Para reduzir o risco de uma utilização não autorizada do seu veículo, este está equipado com um sistema electrónico de imobilização do motor.

O sistema imobilizador do veículo é composto por um pequeno transmissor-receptor inserido na chave da ignição e por vários dispositivos electrónicos incorporados no veículo. Sempre que introduzir a chave no interruptor da ignição e a rodar para a posição 'ON', o sistema imobilizador verifica e determina se a chave da ignição é válida ou não.

Se a chave for considerada válida, o motor arranca.

Se a chave não for considerada válida, o motor não arranca.

Para desactivar o sistema imobilizador:

Introduza a chave da ignição no respectivo canhão e rode-a para a posição "ON".

Para activar o sistema imobilizador:

Rode a chave da ignição para a posição "OFF". O sistema imobilizador activa-se automaticamente. O motor não arranca sem uma chave da ignição válida para o seu veículo.

AVISO

De modo a prevenir o roubo do seu veículo, não deixe as segundas chaves no interior do mesmo. A password do seu imobilizador é uma password personalizada e deve ser mantida confidencial. Não deixe este número em nenhum local do seu veículo.

*** NOTA**

Ao ligar o motor, não utilize a chave com outras chaves do sistema imobilizador por perto. O motor pode não arrancar ou parar de trabalhar pouco depois de arrancar. Guarde cada uma das chaves separadamente para evitar avarias depois de receber o seu novo veículo.

CUIDADO

Não coloque acessórios metálicos junto à chave ou canhão de ignição. O motor pode não pegar em virtude da interrupção da transmissão de sinal do Transponder.

*** NOTA**

Se precisar de mais chaves ou as tiver perdido, contacte um concessionário autorizado KIA.

CUIDADO

O transmissor-receptor da sua chave da ignição é um componente importante do sistema imobilizador. Foi concebido para funcionar durante anos sem problemas, mas deve evitar expô-lo à humidade ou electricidade ou utilizá-lo sem cuidado. Podem surgir avarias no sistema imobilizador.

CUIDADO

Para não haver avarias, não troque, altere ou regule o sistema imobilizador. A assistência técnica do sistema deve ser feita apenas por um concessionário autorizado KIA.

As avarias provocadas por alterações, regulações ou modificações incorrectas feitas no sistema imobilizador não são cobertas pela garantia do fabricante do veículo.

ENTRADA SEM CHAVE COMANDADA À DISTÂNCIA (SE INSTALADA)



OSA047002

Utilizações do sistema de entrada sem chave comandada à distância

Trancagem (1)

Se carregar no botão de trancagem, todas as portas (incluindo a da bagageira) ficam trancadas.

Se as portas (incluindo a da bagageira) ficarem todas fechadas, as luzes de sinalização de perigo piscam uma vez para indicar a trancagem de todas as portas (incluindo a da bagageira). No entanto, se uma das portas (incluindo a da bagageira) ficar aberta, as luzes de sinalização de perigo não piscam.

Se as portas (incluindo a da bagageira) forem depois todas fechadas, as luzes de sinalização de perigo piscam.

Destrancagem (2)

Se carregar de novo no botão de destrancagem, as portas (incluindo a da bagageira) destrancam-se.

As luzes de sinalização de perigo piscam duas vezes para indicar a destrancagem de todas as portas (incluindo a da bagageira).

Depois de premir este botão, as portas (e a tampa do porta-bagagens) devem bloquear automaticamente, a menos que abra qualquer outra porta no espaço de 30 segundos.

D020200ASA

Precauções a ter com o transmissor

*** NOTA**

O transmissor não funciona se:

- A chave estiver no interruptor da ignição.
- For ultrapassada a distância limite do comando (cerca de 5 m).
- A pilha do transmissor tiver pouca carga.
- Houver outros veículos ou objectos a bloquear o sinal.
- O clima estiver extremamente frio.
- O transmissor estiver perto de um transmissor de rádio, por exemplo, de uma estação de rádio ou de um aeroporto, que possa interferir com o funcionamento normal do transmissor.

Se o transmissor não funcionar correctamente, abra e feche a porta com a chave da ignição. Se houver um problema no transmissor, contacte um concessionário autorizado KIA.



CUIDADO

Mantenha o transmissor afastado da água ou de outros líquidos. Se o sistema de entrada sem chave não funcionar devido ao contacto com água ou outros líquidos, o problema não será coberto pela garantia do fabricante do veículo.

⚠ CUIDADO

As mudanças ou modificações que não sejam expressamente aprovadas pela parte responsável pelo cumprimento podem anular a autoridade do utilizador para utilizar o equipamento. Se o sistema de entrada sem chave ficar inoperacional devido a mudanças ou modificações que não sejam expressamente aprovadas pela parte responsável pelo cumprimento, esse problema no sistema não será coberto pela garantia do fabricante do seu veículo.



D020300ASA

Substituição da pilha

O transmissor utiliza uma pilha de lítio de 3 volts que, normalmente, dura vários anos. Se for necessário substituí-la, proceda da seguinte maneira:

1. Introduza um instrumento fino na ranhura e abra devagar a tampa central do transmissor (1).
2. Troque a pilha por uma nova. Certifique-se de que o símbolo positivo “+” da bateria fica virado para baixo, tal como se mostra na ilustração.
3. Coloque a pilha nova invertendo a ordem do procedimento de remoção da pilha gasta.

Para substituir o transmissor, dirija-se a um concessionário autorizado KIA para o reprogramar.

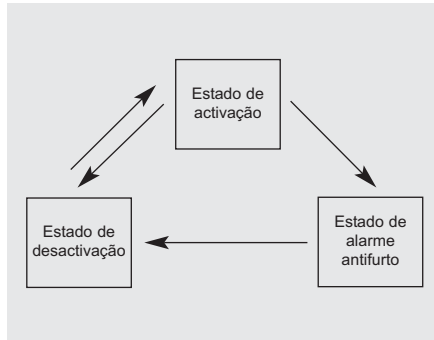
⚠ CUIDADO

- *O transmissor do sistema de entrada sem chave foi concebido para funcionar durante anos sem problemas. Contudo, pode ter uma avaria se for exposto a humidade ou electricidade estática. Se tiver dúvidas quanto à utilização do transmissor ou à substituição da pilha, contacte um concessionário autorizado KIA.*
- *A utilização de uma pilha incorrecta pode causar uma avaria no transmissor. Certifique-se de que está a utilizar a pilha correcta.*
- *Para evitar danos no transmissor, não o deixe cair, molhe ou exponha ao calor ou à luz solar.*

⚠ CUIDADO

As baterias usadas não devem ser descartadas para o lixo porque podem ser danosas para o meio ambiente e para a saúde humana. Entregar as baterias usadas nos locais apropriados e de acordo com a legislação em vigor.

SISTEMA DE ALARME ANTIFURTO (SE INSTALADO)



D030000AEN

Este sistema destina-se a impedir entradas não autorizadas no automóvel e tem três estados de actuação: o primeiro é o estado de "activação", o segundo o de "alarme antifurto" e o terceiro o de "desactivação". Ao disparar, o sistema emite um alarme sonoro acompanhado do piscar das luzes de sinalização de perigo.

D030100ASA

Estado de activação

Estacione o veículo e desligue o motor. Active o sistema da seguinte forma:

1. Retire a chave do interruptor da ignição.
2. Certifique-se de que todas as portas (incluindo a da bagageira) estão fechadas.
3. Tranque as portas com o transmissor do sistema de entrada sem chave.

Depois de executar os passos anteriores, as luzes de sinalização de perigo piscam uma vez para indicar a activação do sistema.

Se uma das portas (incluindo a da bagageira) ou o capô permanecer aberta(o), as luzes de sinalização de perigo não piscam e o alarme antifurto não fica activado. Seguidamente, se as portas (incluindo a da bagageira) e o capô forem todos fechados, as luzes de sinalização de perigo piscam uma vez.

* NOTA

O sistema antifurto comandado com a chave pode ser activado por um concessionário autorizado da KIA. Se o quiser fazer, dirija-se a um concessionário autorizado KIA.

Não active o sistema até todos os passageiros terem saído do veículo. Se o sistema for activado com um ou mais passageiros ainda dentro do veículo, o alarme pode disparar quando eles saírem do veículo.

D030200AUN-EE

Estado de alarme antifurto

Com o sistema activado, o alarme dispara se ocorrer uma das seguintes situações:

- Abertura de uma porta dianteira ou traseira do habitáculo sem utilizar o transmissor.
- Abertura da porta da bagageira sem utilizar o transmissor.
- Abertura do capô.

O alarme soará e as luzes de sinalização de perigo piscarão continuamente durante cerca de 30 segundos (Europa, Médio Oriente e China). O alarme repetir-se-á 3 vezes até o sistema ser desactivado (excepto na Europa, Médio Oriente e China). Para desactivar o sistema, destranque as portas com o transmissor.

D030400ASA

Estado de desactivação

O sistema é desactivado se as portas (incluindo a da bagageira) forem destrancadas com o transmissor.

Depois de carregar no botão de destrancagem, as luzes de sinalização de perigo piscam duas vezes para indicar a desactivação do sistema.

Se, depois de carregar no botão de destrancagem, não abrir nenhuma porta num espaço de 30 segundos, o sistema volta a activar-se.

*** NOTA**

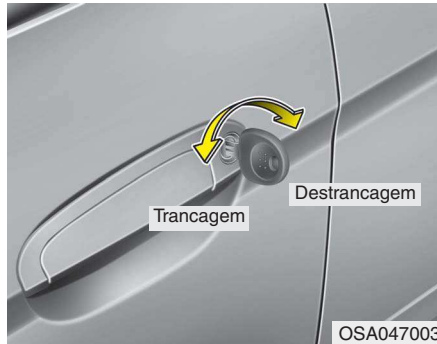
- Evite tentar ligar o motor com o alarme a soar, visto que o motor de arranque do veículo fica desactivado no estado de alarme antifurto. Se o sistema não for desactivado com o transmissor, introduza a chave no interruptor da ignição, rode-o para a posição “ON” e aguarde 30 segundos. O sistema fica então desactivado. (Excepto china)
- Se perder as chaves, contacte o seu concessionário autorizado KIA.

CUIDADO

Não altere, modifique ou regule o sistema de alarme antifurto, pois pode provocar uma avaria ou o mau funcionamento do sistema. O sistema de alarme antifurto deve ser assistido e manuseado apenas por um concessionário autorizado KIA.

A garantia do fabricante do seu veículo não cobre as avarias ou problemas de funcionamento provocados por alterações, modificações ou regulações incorrectas do sistema de alarme antifurto.

FECHADURAS DAS PORTAS



D050100ASA

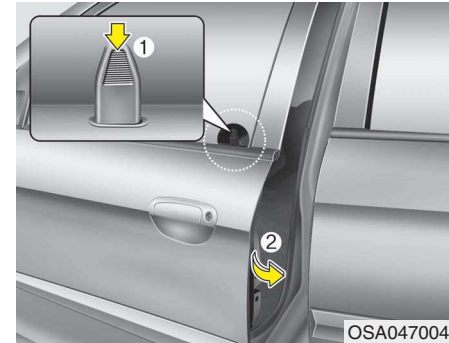
Utilizar as fechaduras das portas no exterior do veículo

- Para destrancar, rode a chave na direcção da traseira do veículo. Para trancar, rode-a na direcção da dianteira.
- Se trancar/destrancar a porta com uma chave, todas as portas do veículo se trancam/destrancam automaticamente. (se equipado com sistema de fecho centralizado de portas)

- As portas podem também ser trancadas/destrancadas com a chave do transmissor (se instalado).
- Uma vez destrancadas, pode-se abrir as portas manuseando o puxador.
- Para fechar a porta, empurre-a com a mão. Certifique-se de que as portas ficam bem fechadas.

* NOTA

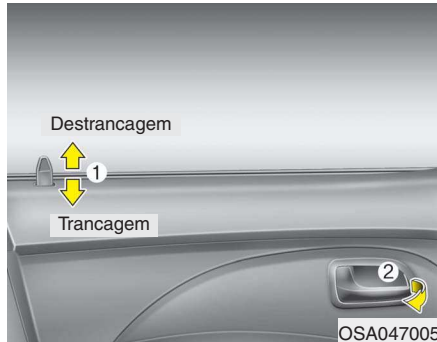
- Em climas frios e húmidos, os mecanismos das portas e das fechaduras poderão não funcionar correctamente devido às condições de congelação.
- Se a porta for trancada/destrancada várias e sucessivas vezes com a chave do veículo ou o interruptor do fecho central, o sistema pode parar de funcionar temporariamente para proteger o circuito e prevenir danos nos seus componentes.



- Para trancar uma porta sem a chave, carregue no manípulo interior da fechadura da porta (1) para a posição "Lock" e feche a porta (2).
- Se trancar a porta com no manípulo interior da fechadura da porta (1) do conductor todas as portas do veículo se trancam automaticamente. (se equipado com sistema de fecho centralizado de portas)

* NOTA

Se estiver para sair do veículo e deixá-lo sem vigilância, lembre-se sempre de retirar a chave da ignição, engatar o travão de estacionamento, fechar todos os vidros e trancar todas as portas.



Utilizar as fechaduras das portas no interior do veículo

D050201ASA

Com o botão da fechadura da porta

- Para destrancar uma porta, puxe o respectivo botão (1) para a posição "UNLOCK".
- Para trancar a porta, carregue no manípulo da fechadura da porta (1) para a posição "LOCK".
- Para abrir uma porta, puxe o puxador da porta (2) para fora.
- Se trancar/destrancar uma porta dianteira com o botão da fechadura da porta, todas as portas do veículo se trancam/destrancam automaticamente. (se equipado com sistema de fecho centralizado de portas)

⚠ AVISO - Portas

- As portas devem estar sempre bem fechadas e trancadas com o veículo em andamento, de modo a impedir a abertura acidental de uma delas. A trancagem das portas desencorajará potenciais intrusões nas paragens ou abrandamentos do veículo.
- Quando abrir uma porta, tenha cuidado e verifique se há automóveis, motocicletas, bicicletas ou peões a aproximarem-se da trajectória de abertura da porta. Caso contrário, a abertura da porta pode causar danos ou lesões.

⚠ AVISO - Veículos destrancados

Deixar o seu veículo destrancado pode ser um convite ao furto ou a danos sofridos por si ou pelos ocupantes, da autoria de um intruso que se esconda dentro do veículo enquanto você está longe. Se estiver para sair do veículo e deixá-lo sem vigilância, lembre-se sempre de retirar a chave da ignição, engatar o travão de estacionamento, fechar todos os vidros e trancar todas as portas.

⚠ AVISO - Crianças deixadas sem vigilância

Um veículo fechado pode tornar-se extremamente quente, causando lesões graves ou a morte de crianças ou animais deixados sem vigilância e que não consigam sair do veículo. Além disso, as crianças podem mexer em equipamentos do veículos passíveis de lhes provocar lesões ou enfrentar outros perigos, caso um intruso consiga entrar no veículo. Assim, nunca deixe crianças ou animais sem vigilância no veículo.

D050300AEN

Sistema de destrancagem das portas após detecção de impacto (se instalado)

Todas as portas serão automaticamente destrancadas no caso de um impacto causar o accionamento dos airbags.



D050500ASA

Fecho para protecção de crianças nas portas traseiras

O fecho de segurança para crianças destina-se a impedir que as crianças abram acidentalmente as portas traseiras a partir do interior do veículo. Deve-se utilizar este tipo de fechos de segurança sempre que haja crianças no veículo.

1. Abra a porta traseira.
2. Carregue no fecho de segurança para crianças, situado na extremidade traseira da porta, para a posição "Lock". Se o fecho de segurança estiver na posição "Lock (⊕)", a porta traseira não se abre, mesmo que uma criança puxe o manípulo interior da porta.

3. Feche a porta traseira.

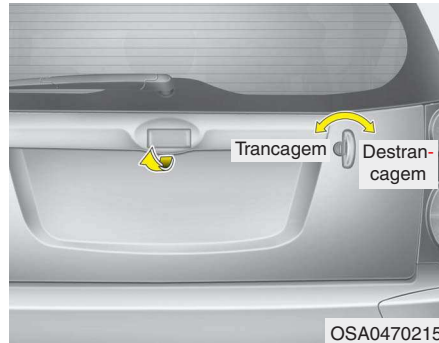
Para abrir a porta traseira, puxe o puxador exterior da porta.

Mesmo que as portas estejam destrancadas, a porta traseira só se abre puxando o seu manípulo interior (1) se o fecho de segurança para crianças da porta for destrancado (⊖).

AVISO - Fechaduras das portas traseiras

Se as crianças abrirem acidentalmente as portas traseiras com o veículo em andamento, podem cair e sofrer lesões graves ou fatais. Para impedir as crianças de abrirem as portas traseiras no interior do veículo, utilize fechos de segurança para as portas traseiras sempre que haja crianças no veículo.

PORTA DA BAGAGEIRA



D070100ASA

Abriu a porta da bagageira

- Para trancar ou destrancar o portão traseiro, rodar a chave para a posição "Lock" ou "Unlock".
- O portão traseiro é trancado ou destrancado quando todas as portas são trancadas ou destrancadas com a chave, o comando ou a alavanca de trancagem das portas do condutor.
- Se estiver destrancada, a porta da bagageira pode ser aberta carregando no puxador e puxando-a para cima.

* NOTA

Em climas frios e húmidos, os mecanismos das portas e das fechaduras poderão não funcionar correctamente devido às condições de congelação.

⚠ AVISO

A porta da bagageira abre para cima. Antes de abri-la, certifique-se de que não há objectos nem pessoas junto à traseira do veículo.

⚠ CUIDADO

Certifique-se de que fechou a porta da bagageira antes de conduzir o veículo. Caso contrário, podem ocorrer danos nos cilindros de elevação e componentes da porta da bagageira.

D070200AUN

Fechar a porta da bagageira

Para fechar a porta da bagageira, baixe-a e empurre-a firmemente para baixo. Certifique-se de que a porta da bagageira ficou bem fechada.

⚠ AVISO - Fumos de escape

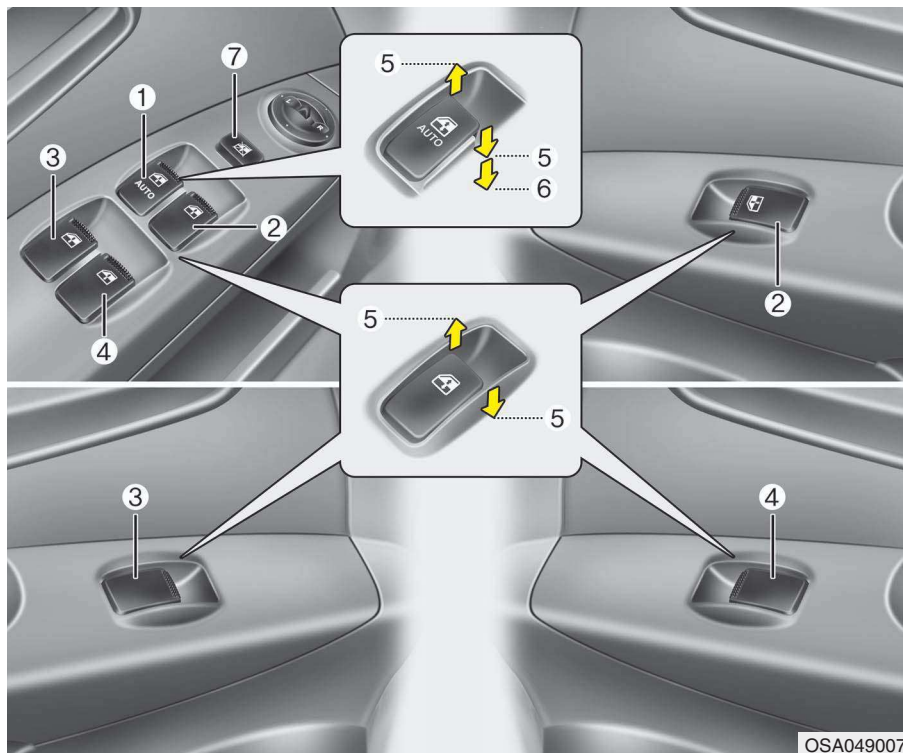
Se conduzir com a porta da bagageira aberta, entrarão para o habitáculo do seu veículo fumos de escape nocivos e passíveis de causar lesões graves ou a morte de ocupantes.

Se tiver de conduzir com a porta da bagageira aberta, mantenha os respiradouros e todos os vidros abertos, para permitir a entrada de mais ar exterior no veículo.

⚠ AVISO - Espaço de carga traseiro

Os ocupantes nunca devem viajar no espaço de carga traseiro, que não dispõe de sistemas de retenção. Para evitar lesões num acidente ou travagem brusca, os ocupantes devem utilizar sempre um sistema de retenção.

VIDROS



D080000APA

- (1) Interruptor do vidro eléctrico da porta do condutor
- (2) Interruptor do vidro eléctrico da porta do passageiro da frente
- (3) Interruptor do vidro eléctrico da porta traseira (esquerda)*
- (4) Interruptor do vidro eléctrico da porta traseira (direita)*
- (5) Abertura e fecho dos vidros
- (6) Descida automática do vidro eléctrico* (vidro do condutor)
- (7) Interruptor de bloqueio dos vidros eléctricos*

*: se instalada

* NOTA

Em climas frios e húmidos, os vidros eléctricos poderão não funcionar correctamente devido às condições de congelação.

D080100AUN

Vidros eléctricos (se instalado)

Para comandar os vidros eléctricos, o interruptor da ignição tem de estar na posição “ON”. Cada porta tem um interruptor que permite comandar o respectivo vidro. No entanto, o condutor dispõe de um interruptor de bloqueio dos vidros eléctricos que lhe permite bloquear o comando dos vidros dos passageiros.

Os vidros eléctricos podem ser comandados nos cerca de 30 segundos seguintes à remoção da chave da ignição ou à sua colocação na posição “ACC” ou “LOCK”. Contudo, se as portas dianteiras forem abertas, os vidros eléctricos deixam de poder ser comandados nos 30 segundos seguintes à remoção da chave da ignição. (se instalado)

*** NOTA**

Ao conduzir com as janelas traseiras abertas ou com o tecto de abrir (se for o caso) aberto (ou parcialmente aberto), o seu veículo poderá produzir uma vibração provocada pelo vento ou um ruído de pulsação. Este ruído é normal e poderá ser reduzido ou eliminado se agir da seguinte forma. Se o ruído ocorrer com uma ou as duas janelas traseiras abertas, abra ligeiramente as janelas da frente. Se o ruído ocorrer com o tecto de abrir aberto, reduza ligeiramente a abertura do tecto de abrir.

D080101AUN

Abertura e fecho dos vidros

A porta do condutor possui um interruptor principal que permite comandar todos os vidros do veículo.

Para abrir ou fechar um vidro, carregue em ou puxe a parte da frente do respectivo interruptor para a primeira posição de paragem (5).

D080102AUN

Vidro de descida automática (vidro do condutor) (se instalado)

Se carregar momentaneamente no interruptor do vidro para a segunda posição de paragem (6), o vidro do condutor desce completamente, mesmo que o interruptor seja liberto. Para parar o vidro na posição pretendida com ele em movimento, puxe momentaneamente o interruptor na direcção contrária à do movimento do vidro.



D080104AUN

Interruptor de bloqueio dos vidros eléctricos (se instalado)

- O condutor pode desactivar os interruptores do vidro da porta de um passageiro carregando no interruptor de bloqueio dos vidros eléctricos, situado na porta do condutor, para a posição "LOCK" (pressionado).
- **Se o interruptor de bloqueio dos vidros eléctricos estiver na posição "ON", o comando principal do condutor não pode comandar os vidros eléctricos das portas dos passageiros.**

⚠ CUIDADO

- **Para prevenir a possibilidade de danos no sistema dos vidros eléctricos, não abra ou feche dois vidros ao mesmo tempo. Este procedimento garante também a longevidade do fusível.**
- **Nunca tente comandar o interruptor principal situado na porta do condutor e o interruptor individual do vidro da porta em direcções contrárias ao mesmo tempo. Se o fizer, o vidro pára e não poderá ser nem aberto nem fechado.**

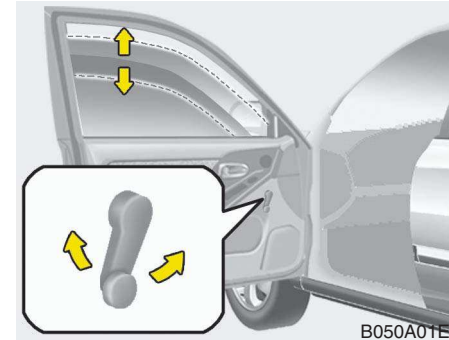
⚠ AVISO - Vidros

- **NUNCA** deixe a chave da ignição no veículo.
- **NUNCA** deixe crianças sem vigilância dentro do veículo. Mesmo crianças muito pequenas podem, inadvertidamente, pôr o veículo em andamento, entalar-se nos vidros ou aleijar-se de outra forma a elas ou outros ocupantes. Mesmo as crianças pequenas podem, inadvertidamente, pôr o veículo em andamento, ficar presas ou entaladas nos vidros ou magoar-se a elas próprias ou outras pessoas.
- Antes de fechar um vidro, certifique-se sempre de que não há braços, mãos ou objectos a obstruírem-lhe a subida.

(Continua)

(Continua)

- Não deixe as crianças brincarem com os vidros eléctricos. Mantenha o interruptor de bloqueio dos vidros eléctricos da porta do condutor na posição “LOCK” (pressionado). Podem resultar lesões graves do comando inadvertido dos vidros pelas crianças.
- Durante a condução, não coloque a cara nem os braços para fora do vidro.



D080200AFD

Vidros manuais (se instalado)

Para fazer subir ou descer o vidro, rode o manípulo regulador do vidro no sentido dos ponteiros do relógio ou no sentido contrário.

⚠ AVISO

Ao abrir ou fechar os vidros, certifique-se de que os braços, mãos e corpo dos seus passageiros não correm o perigo de ficar entalados.

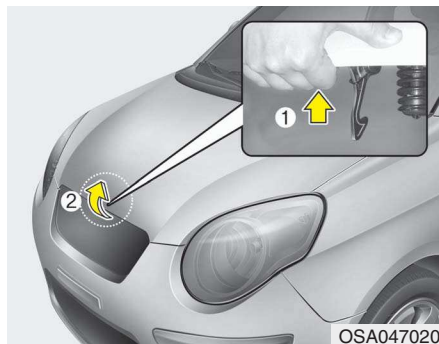
CAPÔ



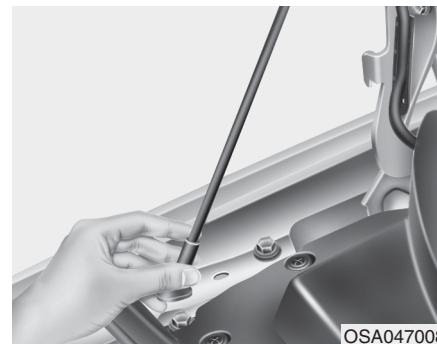
D090100ASA

Abrir o capô

1. Puxe a alavanca de abertura para desengatar o capô. O capô levanta-se ligeiramente.



2. Vá à dianteira do veículo, levante um pouco o capô, puxe o fecho secundário (1) central e levante o capô (2).



3. Levante o capô e segure-o com a haste de suporte inserindo a sua extremidade livre no respectivo orifício do capô (1).

⚠ AVISO - Peças quentes

Agarre a barra de suporte pela parte envolta em plástico. Evitará assim queimar-se no metal quando o motor estiver quente.

D090200AUN

Fechar o capô

1. Antes de fechar o capô, verifique o seguinte:
 - As tampas dos bocais de enchimento do compartimento do motor têm de estar todas correctamente instaladas.
 - É necessário retirar luvas, panos ou qualquer outro material combustível do compartimento do motor.
2. Volte a colocar a vareta de suporte no fixador, para não ficar solta no compartimento do motor.
3. Baixe o capô até ficar a cerca de 30 cm acima da posição de fecho e deixe-o cair. Certifique-se de que o capô encaixou correctamente.

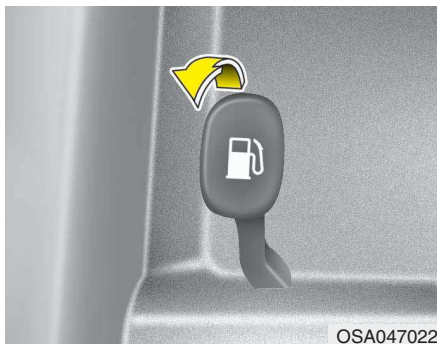
AVISO

- Antes de fechar o capô, verifique se não há nenhum objecto na abertura do mesmo. Caso contrário, pode provocar danos materiais no veículo ou graves lesões pessoais.
- Não deixe luvas, panos ou qualquer outro material combustível no compartimento do motor. Se o fizer, pode provocar um incêndio induzido pelo calor.

AVISO

- Antes de conduzir, certifique-se sempre de que o capô encaixou correctamente. Caso contrário, pode abrir-se com o veículo em andamento, causando uma perda total de visibilidade e um eventual acidente.
- Sempre que inspeccionar o compartimento do motor, a vareta de suporte tem de ser totalmente introduzida no orifício existente no capô. Este procedimento impede o capô de cair e, eventualmente, feri-lo(a).
- Não ande com o veículo com o porta-bagagens aberto. A visão é prejudicada e a tampa do porta-bagagens pode cair ou danificar-se.

TAMPA DO BOCAL DE ENCHIMENTO DO COMBUSTÍVEL



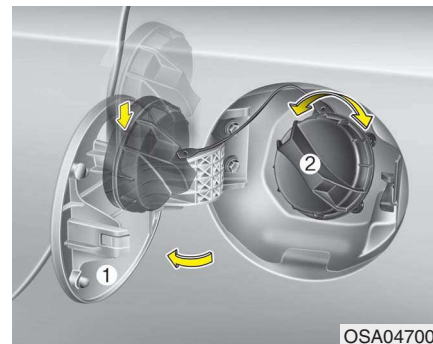
D100100ASA

Abrir a tampa do bocal de enchimento do combustível

A tampa do bocal de enchimento do depósito de combustível tem de ser aberta no interior do veículo, puxando para cima o dispositivo de abertura situado no piso dianteiro, junto ao banco do condutor.

* NOTA

Se a tampa do bocal de enchimento do combustível não abrir devido à formação de gelo em seu redor, bata-lhe devagar ou carregue nela para quebrar o gelo e libertá-la. Não force o tampão. Se necessário, pulverize a área em volta da tampa com um líquido descongelante aprovado (não utilize o anticongelante do radiador) ou leve o veículo para um local aquecido e deixe o gelo derreter.



1. Desligue o motor.
2. Para abrir a tampa do bocal de enchimento do combustível, carregue no respectivo botão de abertura.
3. Puxe a tampa (1) para a abrir.
4. Para removê-lo, rode o tampão do bocal de enchimento do combustível (2) no sentido contrário ao dos ponteiros do relógio.
5. Reabasteça consoante for necessário.

D100200ASA

Fechar a tampa do bocal de enchimento do combustível

1. Para colocar o tampão, rode-o no sentido dos ponteiros do relógio até o tampão está bem fechado.
2. Feche a portinhola do bocal de enchimento de combustível e certifique-se de que fica bem fechada.

D100300AUN

 AVISO - Reabastecimento de combustível

- Se houver um derrame de combustível pressurizado, este pode saltar-lhe para a roupa ou a pele, havendo o risco de incêndio e queimaduras. Retire sempre o tampão do bocal de enchimento devagar e com cuidado. Se o tampão soltar combustível ou ouvir um som sibilante, aguarde até isso parar antes de remover totalmente o tampão.
- Ao reabastecer, não deite combustível após o fecho automático do orifício do bocal de enchimento.
- Verifique sempre se a tampa do bocal de enchimento fica bem fechada, para evitar o derrame de combustível em caso de acidente.

 AVISO - Perigos do reabastecimento de combustível

Os combustíveis automóveis são materiais inflamáveis. Quando reabastecer, cumpra atentamente as instruções seguintes. Se não o fizer, pode sofrer lesões ou queimaduras graves ou morrer devido a incêndio ou explosão.

- Leia e respeite os avisos colocados na estação de serviço.
- Antes de reabastecer o veículo, saiba onde está colocado o Mecanismo de Emergência para Interrupção do Abastecimento de Combustível, se existir, da estação de serviço.
- Antes de tocar no bocal de enchimento do combustível, evite descargas de electricidade estática potencialmente perigosas tocando noutra parte metálica do veículo, a uma distância segura do bocal de enchimento ou de outra fonte de combustível.

(Continua)

(Continua)

- Não volte a entrar no veículo enquanto estiver a reabastecer. Pode gerar electricidade estática tocando ou roçando em qualquer objecto ou tecido (poliéster, cetim, nylon, etc.) capaz de a produzir. Uma descarga de electricidade estática pode inflamar os vapores do combustível e provocar rapidamente um incêndio. Se tiver de reentrar no veículo, volte a evitar descargas de electricidade estática potencialmente perigosas tocando noutra parte metálica do veículo, a uma distância segura do bocal de enchimento ou de outra fonte de combustível.
- Se utilizar um recipiente portátil de combustível, coloque-o sempre no chão antes de reabastecer. A descarga de electricidade estática do recipiente pode inflamar os vapores do combustível, provocando um incêndio. Uma vez iniciado o reabastecimento, mantenha o contacto físico com o veículo até ter terminado.

(Continua)

(Continua)

- Utilize apenas recipientes portáteis plásticos preparados para transportar e armazenar combustível.
- Não utilize telemóveis durante o reabastecimento. A corrente eléctrica e/ou a interferência electrónica dos telemóveis pode inflamar os vapores do combustível, provocando um incêndio.
- Para reabastecer, desligue sempre o motor. As faíscas geradas pelos componentes eléctricos ligados ao motor podem inflamar os vapores do combustível, provocando um incêndio. Uma vez terminado o reabastecimento, verifique se o tampão e a tampa do bocal de enchimento ficam bem fechados, antes de ligar o motor.
- NÃO utilize fósforos nem isqueiros e NÃO FUME ou deixe cigarros acesos no veículo enquanto estiver na estação de serviço, em especial durante o reabastecimento. O combustível automóvel é altamente inflamável e pode causar um incêndio.

(Continua)

(Continua)

- Se surgir um incêndio durante o reabastecimento, afaste-se do veículo e contacte imediatamente o responsável pela estação de serviço e os bombeiros. Siga as instruções de segurança que eles lhe indicarem.

 **CUIDADO**

- *Assegure-se de que reabastece o veículo de acordo com os "Requisitos relativos ao combustível" indicados na secção 1.*
- *Se tiver de substituir o tampão do bocal de enchimento do combustível, utilize apenas um tampão de origem KIA ou um tampão equivalente especificado no seu veículo. A utilização de um tampão incorrecto pode provocar uma avaria grave no sistema de alimentação de combustível ou no sistema de controlo de emissões.*
- *Não derrame combustível sobre as superfícies exteriores do veículo. O combustível derramado nas superfícies pintadas pode danificar a pintura.*
- *Depois de reabastecer, certifique-se de que o tampão do bocal de enchimento está correctamente colocado para evitar o derrame de combustível em caso de acidente.*

VOLANTE

D130100AHM

Direcção assistida (se instalado)

A direcção assistida utiliza a energia proveniente do motor para ajudar o condutor a comandar a direcção do veículo. Se o motor for desligado e o sistema da direcção assistida ficar inoperacional, a direcção do veículo pode ainda ser comandada, mas com um maior esforço por parte do condutor. Se notar alguma alteração no esforço exigido para comandar a direcção numa situação de condução normal, mande inspeccionar o sistema da direcção assistida num concessionário autorizado KIA.

 **ATENÇÃO**

Nunca prenda o volante nas posições extremas esquerda ou direita durante mais de 5 segundos com o motor a trabalhar. Pode danificar a bomba do sistema da direcção assistida.

*** NOTA**

- *Se a correia de transmissão da direcção assistida quebrar ou houver uma avaria na bomba do sistema, o esforço de comando da direcção aumentará sobremaneira.*
- *Se o veículo ficar prolongadamente estacionado ao ar livre com o clima frio (abaixo de -10° C), a direcção assistida poderá exigir um maior esforço aquando do arranque do motor, devido à maior viscosidade do óleo provocada pelo tempo frio. Contudo, não se trata de uma avaria. Se isso acontecer, aumente o regime do motor carregando no pedal do acelerador até atingir as 1500 rpm. Depois, liberte o pedal ou deixe o motor trabalhar ao ralenti durante dois ou três minutos para aquecer o óleo.*

D130200ASA

Direcção assistida eléctrica (se instalado)

A direcção assistida serve-se do motor eléctrico para auxiliar a direcção do veículo. Se o motor

estiver desligado ou o sistema da direcção assistida ficar sem funcionar, o veículo continuará a ter direcção, mas esta exigirá um maior esforço de comando por parte do condutor.

A direcção assistida accionada por motor eléctrico é comandada por uma unidade de controlo que monitoriza a torção e a posição do volante e a velocidade do veículo para dar ordens ao motor eléctrico.

A direcção torna-se mais pesada à medida que a velocidade do veículo aumenta e torna-se mais leve à medida que a velocidade do veículo diminui, para um melhor controlo do volante.

Se notar alguma alteração no esforço necessário para comandar a direcção numa situação de condução normal, mande inspeccionar a direcção assistida num concessionário autorizado KIA.

*** NOTA**

Em condições de condução normal, podem ocorrer as seguintes situações:

- A luz de aviso do sistema EPS não se acende.
- O esforço de direcção é elevado, imediatamente após ligar a ignição. Isto acontece se o sistema executar o diagnóstico do sistema EPS. Findo o diagnóstico, o volante volta ao estado normal.
- Depois de o interruptor da ignição rodar para a posição 'ON' ou 'LOCK', poderá ouvir um clique vindo do relé do sistema EPS.
- Poderá ouvir ruído vindo do motor eléctrico com o veículo parado ou a rolar a baixa velocidade.
- Se o Electric Power Steering System (Sistema de Direcção Assistida Eléctrica - EPS) não funcionar normalmente, irá acender-se a luz indicadora no painel de instrumentos do veículo. Poderá ser mais difícil controlar o volante ou este poderá funcionar anormalmente. Leve o seu veículo a um revendedor autorizado KIA para que o verifiquem o mais rapidamente possível.

(Continua)

(Continua)

- O esforço de direcção aumenta se rodar continuamente o volante com o veículo parado. No entanto, após alguns minutos, o volante regressa ao seu estado normal.
- Quando conduzir em condições de baixas temperaturas, é natural que o volante emita um ruído anormal. Se a temperatura aumentar, o ruído acabará por desaparecer. Esta situação é considerada normal.

D130300AUN

Inclinação do volante (se instalado)

A função de inclinação permite-lhe regular o volante antes de conduzir. Pode também subi-lo ao máximo, para criar mais espaço para as pernas ao sair e entrar do veículo.

O volante deve ser posicionado de modo a assegurar o conforto da condução e a permitir-lhe ver as luzes de aviso e indicadores do painel de instrumentos.



OSA040035

D130301AEN

Para alterar o ângulo do volante, puxe o manípulo de libertação (1) para baixo, regule o volante para o ângulo pretendido (2) e puxe o manípulo para cima para fixar o volante. Lembre-se de regular o volante para a posição pretendida antes de conduzir.

AVISO

- Nunca regule o ângulo do volante durante a condução. Pode perder o controlo da direcção e provocar lesões pessoais graves ou acidentes.
- Depois de o regular, carregue no volante para cima e para baixo para ter a certeza de que encaixou correctamente.



OAM049022

D130500AUN

Buzina

Para fazer soar a buzina, carregue no símbolo da buzina do volante. Experimente a buzina regularmente para ter a certeza de que está a funcionar devidamente.

* NOTA

Para fazer soar a buzina, carregue na área indicada pelo símbolo da buzina do volante (ver ilustração). A buzina só soa se carregar nesta área.

CUIDADO

Não bata nem dê murros na buzina para a fazer soar. Não carregue na buzina com objectos afiados.

ESPELHOS

D140100AUN

Espelho retrovisor interior

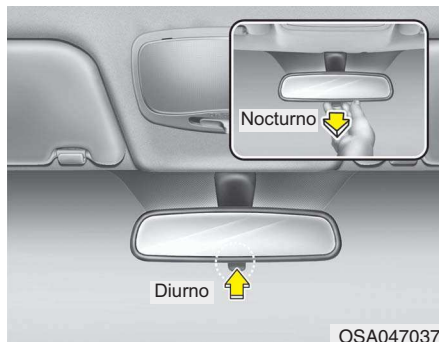
Regule o espelho retrovisor para centrar a visão através do vidro traseiro. Efectue a regulação antes de conduzir.

⚠ AVISO - Visibilidade traseira

Não coloque objectos no banco traseiro ou no espaço de carga que tapem a visão pelo vidro traseiro.

⚠ AVISO

Não regule o espelho retrovisor com o veículo em movimento. Pode perder o controlo sobre o veículo e ocorrer um acidente que pode causar morte, ferimentos graves ou danos na propriedade.



D140101BSA

Espelho retrovisor para condução diurna/nocturna (se instalado)

Efectue esta regulação antes de conduzir e com o manípulo da função diurna/nocturna na posição de condução diurna.

Ao conduzir à noite, para reduzir o brilho proveniente dos faróis dos veículos que seguem atrás de si, puxe o manípulo da função diurna/nocturna na sua direcção.

Lembre-se que o espelho perde alguma nitidez da visão traseira na posição de condução nocturna.

D140200BSA

Espelhos retrovisores exteriores

Lembre-se de regular os ângulos dos espelhos antes de conduzir.

O veículo está equipado com dois espelhos retrovisores exteriores, um à esquerda e outro à direita. Os espelhos podem ser regulados à distância, com o botão de comando à distância. Os espelhos podem ser recolhidos para não sofrerem danos numa estação de lavagem automática ou ao passar numa rua estreita.

⚠ AVISO - Espelhos retrovisores

- O espelho retrovisor exterior do passageiro é convexo. Em certos países, o espelho retrovisor exterior do condutor é igualmente convexo. Os objectos vistos neste tipo de espelho estão mais perto do que parece.
- Utilize o espelho retrovisor interior ou a sua própria vista para determinar a distância real dos veículos precedentes ao mudar de faixa.

⚠ CUIDADO

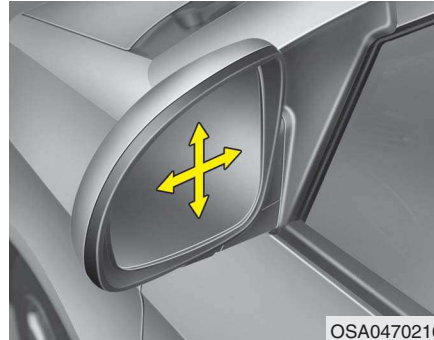
Não raspe gelo do espelho, pois pode danificar a superfície do vidro. Se o gelo limitar os movimentos do espelho, não force o espelho para regular a sua posição. Remova o gelo com um pulverizador descongelante ou uma esponja ou pano macio embebido(o) em água quente.

⚠ CUIDADO

Se o espelho ficar bloqueado por causa do gelo, não o regule à força. Utilize um pulverizador descongelante aprovado (não o anticongelante do radiador) para libertar o mecanismo congelado ou leve o veículo para um local aquecido e deixe o gelo derreter.

⚠ AVISO

Não regule nem recolha os espelhos retrovisores exteriores com o veículo em andamento. Pode perder o controlo do veículo e ter um acidente causador de lesões graves, morte ou danos materiais.



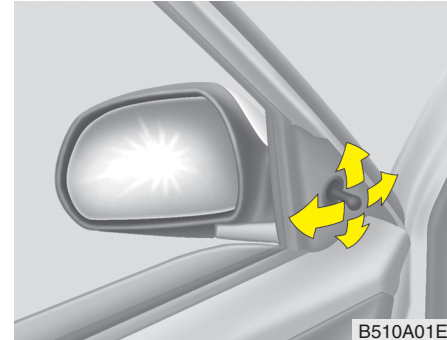
OSA0470216

D140201APB

Ajuste do retrovisor exterior

Comando manual (se instalado)

Para regular um espelho exterior, mexa o espelho.



B510A01E

**Comando à distância manual
(se instalado)**

Para regular um espelho exterior, utilize o manípulo de comando existente na área interior dianteira do aro do vidro



D140201APA

Comando à distância eléctrico (se instalado)

O comando eléctrico à distância dos espelhos permite-lhe regular a posição de ambos os espelhos retrovisores exteriores. Para regular a posição dos dois espelhos, desloque o manípulo (1) para “R” ou “L” para seleccionar o espelho direito ou esquerdo, directamente. Depois, carregue no ponto correspondente do comando de regulação dos espelhos para deslocar o espelho seleccionado para cima, para baixo, para a esquerda ou para a direita. Depois de regular o(s) espelho(s), coloque o manípulo na posição neutra, para impedir regulações acidentais.

CUIDADO

- *Os espelhos param de se mover quando atingem os ângulos máximos de regulação, mas o motor eléctrico continua a funcionar enquanto carregar no botão. Não prima o botão mais tempo que o necessário, pois pode danificar o motor.*
- *Não tente regular manualmente um espelho retrovisor exterior. Pode danificar-lhe as peças.*



D140202AEN

Recolher os espelhos retrovisores exteriores

Para recolher um espelho retrovisor exterior, agarre na caixa do espelho e dobre-a na direcção da traseira do veículo.

COMBINADO DE INSTRUMENTOS


■ Tipo A



1. Conta-rotações (se instalado)
2. Indicadores de mudança de direcção
3. Velocímetro
4. Indicador da temperatura do motor
5. Luzes de aviso e indicadores luminosos
6. Conta-quilómetros (Totalizador geral / Totalizador parcial)
7. Botão do modo Totalizador parcial/reposição a zeros
8. Indicador do nível de combustível

■ Tipo B



★ :  se equipado com interruptor ON/OFF do airbag do passageiro da frente

※ O combinado do veículo poderá diferir do que se vê na figura.

OSA049050L/OSA049052L

D15000BSA

■ Tipo C



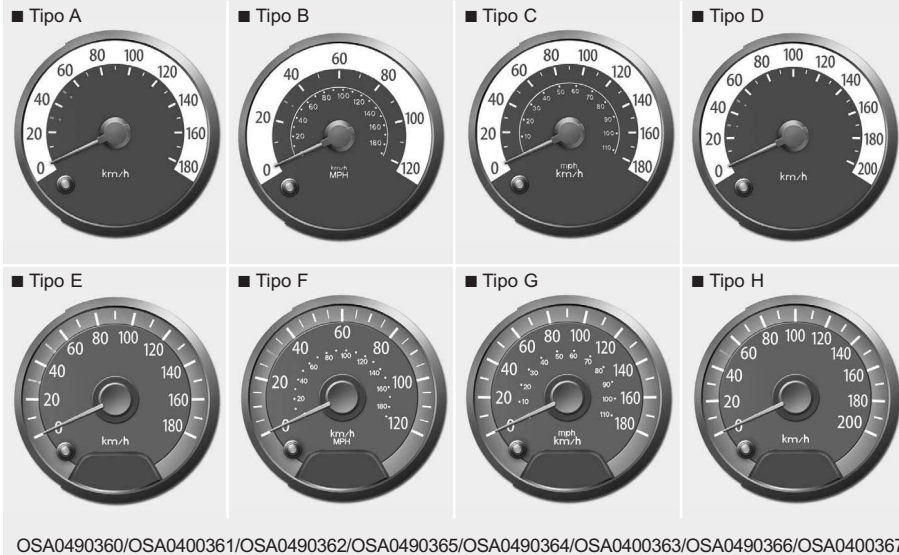
1. Conta-rotações (se instalado)
2. Indicadores de mudança de direcção
3. Velocímetro
4. Indicador da temperatura do motor
5. Luzes de aviso e indicadores luminosos
6. Conta-quilómetros (Totalizador geral / Totalizador parcial)
7. Botão do modo Totalizador parcial/reposição a zeros
8. Indicador do nível de combustível

■ Tipo D



× O combinado do veículo poderá diferir do que se vê na figura.

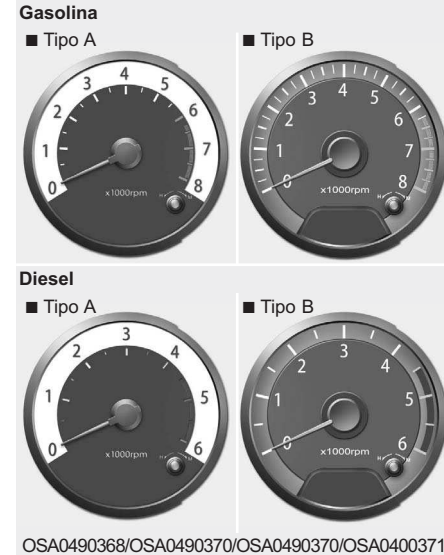
OSA049350L/OSA049351L



D150201AUN

Velocímetro

O velocímetro indica a velocidade de progressão do veículo.
Está calibrado em milhas por hora e/ou quilómetros por hora.



Conta-rotações (se instalado)

O conta-rotações indica o número aproximado de rotações por minuto (rpm) do motor.

Utilize o conta-rotações para introduzir as mudanças correctas e evitar regimes demasiado altos e/ou baixos do motor.

O ponteiro do conta-rotações pode mexer-se ligeiramente com o interruptor da ignição na posição ACC ou ON e o motor desligado. Este movimento é normal, não afectando a precisão do conta-quilómetros com o motor a trabalhar.

CUIDADO

***Não force o motor com o conta-rotações na ZONA VERMELHA.
Pode danificar seriamente o motor.***

D150204AUN

Indicador do nível de combustível

O indicador do nível de combustível indica a quantidade aproximada de combustível existente no depósito. A capacidade do depósito de combustível é indicada no capítulo 8. O indicador do nível de combustível é complementado por uma luz de aviso de pouco combustível, que se acende com o depósito de combustível quase vazio. Em locais inclinados ou curvas, o ponteiro do indicador do nível de combustível pode flutuar ou a luz de aviso de pouco combustível pode acender-se antes do habitual devido ao movimento do combustível no depósito.

AVISO - Indicador do nível de combustível

O esgotamento do combustível pode colocar os ocupantes do veículo em perigo.

Se a luz de aviso se acender ou o indicador se aproximar do nível “E”, pare o veículo e reabasteça o depósito logo que for possível.

CUIDADO

Evite a condução com um nível de combustível muito baixo. Se ficar sem combustível, a ignição do motor falhar, o que tem como resultado uma carga excessiva do catalisador.



**Conta-quilómetros (Totalizador geral/
Totalizador parcial)**

Pode escolher o totalizador geral, o totalizador parcial A e o totalizador parcial B pressionando o botão do modo totalizador parcial.



Totalizador geral

O totalizador geral do conta-quilómetros indica a distância total percorrida pelo veículo.



Totalizador parcial

TRIP A: Totalizador parcial A

TRIP B: Totalizador parcial B

O totalizador parcial indica a distância percorrida em determinadas viagens seleccionadas pelo condutor. Os totalizadores parciais A e B podem ser repostos a 0 pressionando o botão de reposição a zeros durante 1 segundo ou mais e libertando-o em seguida.

D150300AUN

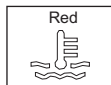
Luzes de aviso e indicadores luminosos

Verifique o funcionamento das luzes de aviso ligando a ignição (interruptor na posição "ON") (não ligue o motor). Se uma luz não se acender, mande inspecioná-la num concessionário autorizado KIA.

Depois de ligar o motor, certifique-se de que as luzes de aviso estão todas apagadas. Se houver alguma ainda acesa, indica uma situação que requer cuidado. Ao desengatar o travão de estacionamento, é suposto a luz de aviso do sistema de travagem apagar-se. A luz de aviso do nível de combustível permanece acesa se o nível de combustível for baixo.

D150301BSA

Indicador da temperatura do motor



Estes indicadores mostram a temperatura do líquido de refrigeração do motor com o interruptor da ignição na posição ON.

Se a temperatura do líquido de refrigeração do motor for superior a $120\pm 3^{\circ}\text{C}$, acende-se o indicador vermelho.

Não continue a condução com o motor em sobreaquecimento. Se o veículo sobreaquecer, procure "Sobreaquecimento" no Índice Remissivo.

*** NOTA**

Quando se acende, o indicador vermelho da temperatura do motor indica um sobreaquecimento que pode danificar o motor.

D150302AUN

Luz de aviso dos airbags (se instalados)



Esta luz de aviso acende-se cerca de 6 segundos com a ligação da ignição (interruptor na posição "ON").

Esta luz também se acende se o sistema SRS não estiver a funcionar correctamente. Se a luz de aviso "AIR BAG" não se acender, continuar acesa para lá dos cerca de 6 segundos predefinidos depois da ligação da ignição ou do arranque do motor ou se acender durante a condução, mande inspecionar o sistema SRS num concessionário autorizado KIA.

D150335APA

**Indicador de desactivação
“OFF” do airbag frontal do
passageiro (se instalado)**



O indicador de desactivação “OFF” do airbag frontal do passageiro acende-se cerca de 4 segundos após a ligação da ignição (interruptor na posição “ON”). Este indicador acende-se também se o interruptor de activação/desactivação (“ON/OFF”) do airbag frontal do passageiro for colocado na posição “OFF” e apaga-se se o interruptor de activação/desactivação for colocado na posição “ON”.

⚠ CUIDADO

Se houver uma avaria no interruptor de activação/desactivação do airbag frontal do passageiro, o indicador de desactivação “OFF” não se acende e o dito airbag enche em caso de impacto frontal, mesmo que o interruptor de activação/desactivação esteja na posição “OFF”.

Se isso acontecer, mande inspeccionar o interruptor de activação/desactivação do airbag frontal do passageiro e o sistema SRS com airbags num concessionário autorizado KIA logo que possível.

D150303AUN

**Luz de aviso do sistema
antibloqueio das rodas nas
travagens (ABS)**



(se instalado)

Esta luz acende-se com o interruptor da ignição na posição “ON” e apaga-se após cerca de 3 segundos se o sistema estiver a funcionar normalmente.

Se a luz de aviso do sistema ABS permanecer acesa, se acender durante a condução ou não se acender com a ligação da ignição (interruptor na posição “ON”), poderá haver um problema no ABS.

Se isso acontecer, mande inspeccionar o veículo num concessionário autorizado KIA logo que possível. O sistema de travagem normal continuará operacional, mas sem a assistência do sistema ABS.

Luz de aviso do sistema de distribuição electrónica da força de travagem (EBD)



Se duas luzes de aviso se acenderem ao mesmo tempo durante a condução, o seu veículo tem um problema nos sistemas ABS e EBD.

Neste caso, o sistema ABS e o sistema de travagem normal poderão não actuar devidamente. Mandé inspeccionar o veículo num concessionário autorizado KIA logo que possível.



AVISO

Se as luzes de aviso dos sistemas ABS e de travagem se acenderem e continuarem acesas, o sistema de travagem do veículo não actuará devidamente, pelo que poderá experimentar uma situação imprevista e perigosa numa travagem brusca. Neste caso, evite conduzir a alta velocidade e travar bruscamente. Mandé inspeccionar o veículo num concessionário autorizado KIA logo que possível.

D150304BUN-EE

Aviso para colocação dos cintos de segurança



Luz de aviso para colocação dos cintos de segurança

Tipo A

Para alertar o condutor, a luz de aviso para colocação do cinto de segurança pisca aproximadamente 6 segundos sempre que ligar a ignição, quer o cinto esteja colocado ou não.

Se o cinto de segurança do condutor não for colocado após a ligação da ignição, a luz de aviso volta a piscar cerca de 6 segundos.

Tipo B

Para alertar o condutor as luzes de aviso para colocação dos cintos de segurança de ambos piscam ou acendem-se aproximadamente 6 segundos sempre que ligar a ignição, quer os cintos estejam colocados ou não.

Se o condutor não colocar o cinto de segurança aquando da ligação da ignição ou o desligar após a ligação da ignição, a luz de aviso respectiva pisca ou fica acesa até o cinto ser colocado.

No entanto, se o cinto de segurança do condutor for ligado e desligado duas vezes nos 9 segundos posteriores à colocação do cinto, as luzes de aviso e o aviso sonoro para colocação dos cintos de segurança do condutor não actuarão.

Se o sistema não funcionar tal como se descreveu, dirija-se ao serviço de assistência de um concessionário autorizado KIA.

Aviso sonoro para colocação dos cintos de segurança (se instalado)

Tipo A

Se o cinto de segurança do condutor não estiver colocado aquando da ligação da ignição ou for retirado após a ligação da mesma, o aviso sonoro para colocação do cinto soa cerca de 6 segundos. Se o cinto de segurança for então colocado, o aviso sonoro pára de imediato.

Tipo B

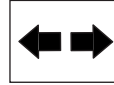
Se o condutor não colocar o cinto de segurança aquando da ligação da ignição e o condutor conduzir o veículo a mais de 9 km/h, o aviso sonoro para colocação do cinto de segurança soará aproximadamente 100 segundos, depois da luz de aviso ter piscado aproximadamente 1 minuto.

Se o cinto de segurança do condutor ou do passageiro da frente for desligado após a ligação da ignição e o veículo rolar a mais de 9 km/h, o aviso sonoro para colocação do cinto soa cerca de 100 segundos.

Mas, se o cinto de segurança do condutor for ligado e desligado duas vezes nos 9 segundos posteriores à colocação do cinto, o aviso sonoro para colocação do cinto não se faz ouvir.

D150305AUN

Indicadores luminosos de mudança de direcção



As setas verdes piscantes do painel de instrumentos mostram a direcção indicada pelos sinais de mudança de direcção. Se a seta se acender mas não piscar, piscar mais rapidamente do que o normal ou não piscar de todo, isso significa que há uma avaria no sistema dos indicadores. Contacte o seu concessionário para saber da necessidade de reparar o sistema.

D150306AUN

Indicador das luzes de estrada



Este indicador acende-se com os faróis acesos na posição das luzes de estrada (máximos) ou se puxar a vareta das luzes de estrada para fazer sinal de cedência de passagem.

D150307AUN

Aviso da pressão do óleo do motor



Esta luz de aviso indica que a pressão do óleo do motor está baixa.

Se a luz de aviso se acender durante a condução:

1. Encoste em segurança à berma da estrada e pare o veículo.
2. Com o motor desligado, verifique o nível do óleo do motor. Se o nível estiver baixo, deite o óleo necessário.

Se a luz de aviso da pressão do óleo continuar acesa depois de deitar óleo ou não tiver óleo disponível, contacte um concessionário autorizado KIA.



CUIDADO

Se o motor não for imediatamente desligado depois da luz de aviso da pressão do óleo do motor se acender, pode sofrer graves danos.

CUIDADO

Se a luz de aviso da pressão do óleo se mantiver acesa com o motor a trabalhar, o motor pode sofrer graves danos. A luz de aviso acende-se sempre que a pressão do óleo for insuficiente. Em condições de funcionamento normais, a luz acende-se com a ligação da ignição e apaga-se com a ligação do motor. Se a luz de aviso se mantiver acesa com o motor a trabalhar, isso é sinal da existência de uma grave avaria.

Se isso acontecer, pare o automóvel logo que possível e em segurança, desligue o motor e verifique o nível do óleo. Se o nível do óleo estiver baixo, deite óleo do motor até atingir o nível correcto e volte a ligar o motor. Se a luz se mantiver acesa com o motor a trabalhar, desligue-o imediatamente. Neste caso, mande inspeccionar o motor num concessionário autorizado KIA antes de voltar a conduzir o veículo.

D150308ASA

Aviso do travão de estacionamento & óleo dos travões



Aviso do travão de estacionamento

Esta luz acende-se com o travão de estacionamento engatado e o interruptor de ignição na posição START ou ON. A luz de aviso deverá apagar-se com o desengate do travão de estacionamento com o motor a trabalhar.

Aviso de nível baixo do óleo dos travões

Se a luz de aviso se mantiver acesa, poderá indicar que o nível do óleo dos travões existente no depósito está baixo.

Nesse caso:

1. Conduza com cuidado até encontrar um local seguro e pare o veículo.
2. Com o motor desligado, verifique imediatamente o nível do óleo dos travões e deite o óleo necessário. Depois, inspeccione os componentes dos travões para ver se detecta fugas de óleo.

3. Se encontrar fugas de óleo, a luz de aviso continuar acesa ou os travões não actuarem correctamente, não conduza o veículo. Se necessário, reboque-o até um concessionário autorizado KIA para inspeccionar o sistema de travagem e saber da necessidade de repará-lo.

Para verificar o funcionamento da lâmpada, verifique se a luz de aviso do travão de estacionamento & óleo dos travões se acende com a ignição ligada (interruptor na posição "ON").

AVISO

É perigoso conduzir o veículo com uma luz de aviso acesa. Se a luz de aviso dos travões se mantiver acesa, mande imediatamente inspeccionar e reparar os travões num concessionário autorizado KIA.

Aviso de baixa pressão de vácuo nos travões (só com motor diesel)

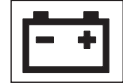
Se a luz de aviso se mantiver acesa, poderá indicar um problema na bomba de vácuo dos travões. Assim, evite conduzir a alta velocidade e travar bruscamente. Além disso, ao travar, carregue com mais força e mais a fundo do que o normal no pedal dos travões. Lembre-se de mandar inspeccionar e reparar o sistema num concessionário autorizado KIA.

AVISO

- **Travar continuamente numa subida íngreme ou prolongada pode originar uma queda temporária do nível de vácuo do servo-freio e o acendimento da luz de aviso. Nesse caso, efectue uma redução de caixa. Se a luz de aviso continuar acesa, pare o veículo num local seguro e aguarde até a luz de aviso se apagar.**
- **É perigoso conduzir o veículo com uma luz de aviso acesa. Se a luz de aviso dos travões se mantiver acesa, mande imediatamente inspeccionar e reparar os travões num concessionário autorizado KIA.**

D150313AUN

Aviso do sistema eléctrico



Esta luz de aviso indica uma avaria do gerador ou do sistema eléctrico.

Se ela se acender com o veículo em andamento:

1. Pare assim que puder num local seguro.
2. Com o motor desligado, inspeccione a correia de transmissão do gerador para ver se detecta folgas ou rupturas.
3. Se a correia estiver correctamente afinada, existe um problema algures no sistema eléctrico. Mande resolver o problema num concessionário autorizado KIA logo que possível.

D150315AUN

Luz de aviso de porta da bagageira aberta



Esta luz de aviso acende-se se a porta da bagageira estiver mal fechada, com o interruptor da ignição em qualquer posição.

D150316AUN

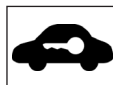
Luz de aviso de porta mal fechada



Esta luz de aviso acende-se uma das portas do habitáculo estiver mal fechada, com o interruptor da ignição em qualquer posição.

D150317AUN

Indicador do sistema imobilizador (se instalado)



Esta luz acende-se se a chave do sistema imobilizador for introduzida e colocada na posição “ON” para ligar o motor.

Pode então ligar o motor. A luz apaga-se depois da ligação do motor.

Com o interruptor da ignição na posição “ON”, se esta luz piscar antes da ligação do motor, mande inspeccionar o sistema num concessionário autorizado KIA.

D150318AUN

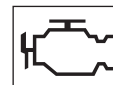
Aviso de nível de combustível em baixo



Esta luz de aviso indica que o depósito de combustível está quase vazio. Se ela se acender, reabasteça logo que possível. Conduzir com a luz de aviso do nível de combustível acesa ou com o nível de combustível abaixo de “E” pode causar problemas de combustão no motor e danificar o conversor catalítico.

D150320AUN-EU

Indicador luminoso de avaria (MIL) (luz de verificação do motor) (se instalada)



Este indicador luminoso faz parte do Sistema de Controlo de Emissões que monitoriza os vários componentes deste sistema. Se esta luz se acender durante a condução, indica um possível problema detectado algures no sistema de controlo de emissões.

Esta luz também se acende com a ligação da ignição, apagando-se segundos depois do arranque do motor. Se ela se acender durante a condução, ou não se acender com a ligação da ignição, leve o seu veículo ao concessionário autorizado KIA mais perto de si e mande inspeccionar o sistema.


De um modo geral, poderá continuar a conduzir o veículo, mas será melhor mandar inspeccionar rapidamente o sistema num concessionário autorizado KIA.

 **CUIDADO**

Se prolongar a condução com o indicador luminoso de avaria no Sistema de Controlo de Emissões aceso, pode danificar este sistema e com isso afectar a condutibilidade e/ou a economia de combustível do veículo.

 **CUIDADO**

Se o indicador luminoso de avaria no Sistema de Controlo de Emissões se acender, pode haver danos no conversor catalítico passíveis de causar uma perda de potência do motor. Mande inspeccionar o Sistema de Controlo de Emissões logo que possível num concessionário autorizado KIA.

 **CUIDADO - Motor diesel (Se estiver equipado com filtro DPF)**

A luz indicadora de falha de funcionamento pode deixar de piscar se conduzir o seu automóvel a mais de 60 km/h ou numa mudança de velocidades igual ou superior à segunda a 1500 ~ 2000 rpm durante algum tempo (cerca de 25 minutos).

Se mesmo assim a luz indicadora de falha de funcionamento continuar a piscar, dirija-se a um concessionário KIA autorizado para que o sistema DPF possa ser examinado.

Se continuar a conduzir durante muito tempo com a luz indicadora de falha de funcionamento a piscar, o sistema DPF pode ficar danificado e isso irá agravar o consumo de combustível.

D150323AUN-EE

**Indicador do ESP
(Programa de Estabilidade
Electrónico) (se instalado)**

ESP

O indicador do ESP acende-se com a ligação da ignição, mas deverá apagar-se cerca de 3 segundos depois. Se o indicador do ESP se acender, este sistema monitoriza as condições de condução e, caso estas sejam normais, a luz apaga-se. Se ESP detectar uma situação de piso escorregado ou pouca tracção, este sistema actua e o respectivo indicador pisca para sinalizar a sua actuação.

D150324AUN-EE

**Indicador de desactivação
“ESP OFF” (se instalado)**



O indicador de desactivação ESP OFF acende-se com a ligação da ignição, mas deverá apagar-se cerca de 3 segundos depois. Para passar para o modo de desactivação, carregue no botão ESP OFF. O indicador luminoso ESP OFF acende-se indicando a desactivação do sistema ESP. Se este indicador permanecer aceso sem o modo 'ESP OFF' estar seleccionado, o sistema ESP poderá ter uma avaria. Leve o seu automóvel a um concessionário autorizado KIA e mande inspeccionar o sistema.

D150334ASA

**luz indicadora do sistema
eléctrico da direcção
assistida (EPS)**



Esta luz indicadora acende-se depois de se rodar a chave de ignição para a posição ON, apagando-se depois de o motor começar a trabalhar.

Esta luz também se acende quando ocorre um problema como o EPS. Se a luz se acender quando estiver a conduzir o veículo, deverá ter o seu veículo inspeccionado por um Concessionário KIA autorizado.

**Indicador de desvio do
semieixo manual
(se instalado)**



Este indicador informa-o sobre qual a mudança desejável enquanto conduz, de modo a poupar combustível.

Por exemplo:

▲↗: Indica que é desejável engatar a 3ª.
(Estava a circular em 2ª.)

▼↘: Indica que é desejável reduzir para
3ª. (Estava a circular em 4ª.)

Quando o sistema não está a funcionar correctamente, a Seta Para Cima & Para Baixo (indicador) começa a piscar (a mudança engatada não é visualizada).

D150327AUN

**Aviso sonoro para remoção da chave
da ignição (se instalado)**

Se a porta do condutor for aberta com a chave ainda inserida no interruptor da ignição (posição ACC ou LOCK), soará o aviso sonoro para remoção da chave da ignição. Este aviso destina-se a evitar que tranque o veículo com as chaves dentro dele. O aviso soa até a chave ser removida do interruptor da ignição ou a porta do condutor ser fechada.

D150328AUN

**Indicador de
preaquecimento
(Motor diesel)**



Este indicador luminoso acende-se com a ligação da ignição (interruptor na posição ON). O motor pode-se ligar depois do indicador luminoso de preaquecimento se apagar. O tempo de acendimento do indicador varia com a temperatura da água, a temperatura do ar e a carga da bateria.

*** NOTA**

Se o motor não arrancar nos 10 segundos posteriores à conclusão do preaquecimento, volte a colocar o interruptor da ignição na posição “LOCK” durante 10 segundos, e depois na posição “ON”, para voltar a efectuar o preaquecimento do motor.

⚠ CUIDADO

Se a luz do indicador luminoso continuar acesa ou piscar depois de o motor aquecer, ou durante a condução, logo que possível mande verificar o sistema por um revendedor autorizado KIA.

D150329AUN

**Luz de aviso do filtro de
combustível (Motor diesel)**



Esta luz de aviso acende-se 3 segundos após a ligação da ignição, apagando-se em seguida. Se ela se acender com o motor a trabalhar, indica a existência de água acumulada no filtro de combustível. Se isso acontecer, retire a água do filtro. Para obter mais informações, consulte “Filtro de combustível” no capítulo 7.

⚠ CUIDADO

Se a luz de aviso do filtro de combustível estiver acesa, a potência do motor (velocidade do veículo & ralenti) poderá diminuir. Se continuar a conduzir com a luz de aviso acesa, pode danificar os componentes do motor e o sistema de injeção common rail do veículo. Se isso acontecer, mande inspeccionar o veículo num concessionário autorizado KIA logo que possível.

SISTEMA DE ASSISTÊNCIA AO ESTACIONAMENTO EM MARCHA-ATRÁS (SE INSTALADO)



D170000AEN

O sistema de assistência ao estacionamento em marcha-atrás ajuda o condutor durante os movimentos efectuados pelo veículo em marcha-atrás ao emitir um aviso sonoro sempre que for detectado um objecto a uma distância de 120 cm atrás do veículo. Este sistema é um sistema suplementar e não tem como objectivo nem evita que o condutor tenha muito cuidado e preste muita atenção ao efectuar as manobras. O alcance de detecção e os objectos detectáveis pelos sensores traseiros são limitados. Sempre que efectuar manobras em marcha-atrás, preste muita atenção ao que se encontra atrás de si da mesma forma que faria num veículo sem sistema de assistência ao estacionamento em marcha-atrás.

⚠ AVISO

Sistema de Assistência ao Estacionamento em Marcha-atrás é apenas uma função complementar. O funcionamento do Sistema de Assistência ao Estacionamento em Marcha-atrás pode ser afectado por diversos factores (incluindo condições ambientais). Condutor é sempre responsável pela verificação da área atrás do veículo antes de efectuar as manobras em marcha-atrás.

Funcionamento do sistema de assistência ao estacionamento em marcha-atrás

D170101AEN

Condições de funcionamento

- Este sistema só se activa se a marcha-atrás for feita com a ignição ligada. Se o veículo andar a uma velocidade superior a 5 km/h, o sistema pode não activar-se correctamente.
- Quando o Sistema de Assistência ao Estacionamento em Marcha-atrás está activado a distância de detecção é de aproximadamente 120 cm.
- Se o sistema detectar dois objectos ao mesmo tempo, o primeiro a ser reconhecido será o objecto mais próximo.

D170102AEN

Tipos de aviso sonoro

- Se houver um objecto a 120 cm-81 cm do pára-choques traseiro, o aviso emite um 'bip' intermitente.
- Se houver um objecto a 80 cm-41 cm do pára-choques traseiro, o aviso emite um 'bip' menos mais frequente.
- Se houver um objecto a até 40 cm do pára-choques traseiro, o aviso emite um 'bip' contínuo.

D170200AEN

Situações em que o Sistema de Assistência ao Estacionamento em Marcha-atrás não funciona.

Sistema de Assistência ao Estacionamento em Marcha-atrás poderá não funcionar correctamente nos casos em que:

1. Se houver humidade congelada no sensor. (O sensor voltará a funcionar correctamente depois de removida a humidade.)
2. O sensor estiver coberto de matérias estranhas, tais como neve ou água, ou a cobertura do sensor estiver bloqueada. (O sensor voltará a funcionar correctamente depois das matérias estranhas removidas ou da cobertura ficar desbloqueada.)
3. O veículo circular em estradas de piso irregular (estradas não pavimentadas, terra batida, piso acidentado ou inclinado).
4. Houver objectos excessivamente ruidosos (buzinas, motores potentes de motociclos ou travões pneumáticos de camiões) no raio de alcance do sensor.
5. Houver precipitação de chuva intensa ou chuviscos.
6. Houver transmissores sem fios ou telemóveis no raio de alcance do sensor.
7. O sensor estiver coberto de neve.
8. O veículo tiver um atrelado a reboque.

O raio de detecção do sensor poderá diminuir se:

1. O sensor ficar sujo com matérias estranhas, como água ou neve. (O raio de detecção voltará ao normal depois de removidas as matérias estranhas.)
2. A temperatura do ar exterior for extremamente quente ou fria.

O sensor poderá não reconhecer os seguintes objectos:

1. Objectos finos ou afiados tais como cordas, correntes ou pilaretes.
2. Objectos que tendam a absorver a frequência do sensor, tais como peças de vestuário, materiais esponjosos ou neve.
3. Objectos indetectáveis de altura inferior a 1 m e com um diâmetro inferior 14 cm.

D170300AEN

Precauções a ter com o sistema de assistência ao estacionamento em marcha-atrás marcha-atrás:

- O Sistema de Assistência ao Estacionamento em Marcha-atrás poderá não emitir um som sequencial devido à velocidade e às formas dos objectos detectados.
- O Sistema de Assistência ao Estacionamento em Marcha-atrás poderá não funcionar correctamente se a altura dos pára-choques do veículo ou a instalação do sensor tiverem sido modificadas ou danificadas. Quaisquer equipamentos ou acessórios que não tenham sido instalados de fábrica poderão também interferir com o desempenho do sensor.
- O sensor poderá não reconhecer objectos a menos de 40 cm ou estimar uma distância incorrecta. Tenha cuidado.
- Se o sensor estiver congelado ou sujo com neve, sujidade ou água, poderá não funcionar até a sujidade ser removida com um pano macio.
- Não carregue, risque ou bata no sensor. Pode danificá-lo.

* NOTA

Este sistema só detecta objectos dentro do raio de alcance dos sensores, podendo não detectar objectos em áreas não cobertas por sensores. De igual modo, os sensores poderão não detectar objectos pequenos ou finos, tais pilaretes, situados entre eles.

Olhe sempre para trás do veículo ao fazer marcha-atrás.

Não se esqueça de informar condutores ocasionais do veículo das capacidades e limitações do sistema.

AVISO

Preste muita atenção quando o veículo circular perto de obstáculos, tais como peões, muito especialmente crianças. Lembre-se que, devido à sua distância, tamanho ou material, todos factores potencialmente limitadores do desempenho dos sensores, certos objectos poderão não ser detectados pelos mesmos. Antes de andar com o veículo em qualquer direcção, olhe sempre para verificar se não há obstáculos ao movimento do veículo.

D170400BUN

Autodiagnóstico

Se não ouvir nenhum som de aviso ou se o avisador sonoro emitir um som intermitente quando engrenar a alavanca de velocidades na posição "R", isto poderá indicar que o Sistema de Assistência ao Estacionamento em Marcha-atrás está avariado. Se isto acontecer, faça com que o seu veículo seja inspeccionado por um concessionário KIA autorizado, o mais rapidamente possível.

AVISO

A garantia do seu novo veículo não cobre quaisquer acidentes nem danos que ocorram ao veículo ou aos seus ocupantes provocados por uma avaria no sistema de assistência ao estacionamento em marcha-atrás. Conduza sempre com segurança e com cuidado.

LUZES DE SINALIZAÇÃO DE PERIGO



D180000AUN

Ligue as luzes de sinalização de perigo sempre que tiver de parar o automóvel num local perigoso. Se tiver de fazer uma paragem de emergência, saia o mais possível da estrada.

As luzes de sinalização de perigo acendem-se carregando no respectivo interruptor, que põe os quatro indicadores de mudança de direcção a piscar. As luzes de sinalização de perigo acendem-se mesmo sem a chave no interruptor da ignição.

Para apagar as luzes de sinalização de perigo, volte a carregar no interruptor.

ILUMINAÇÃO

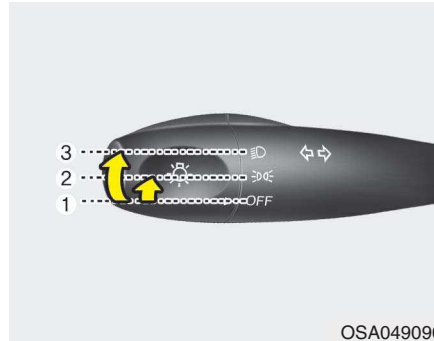
D190100AUN

Função de economia da bateria (se instalado)

- Esta função destina-se a impedir a descarga da bateria. O sistema apaga automaticamente a luz pequena depois do condutor remover a chave da ignição e abrir a sua porta.
- Com esta função, as luzes de estacionamento apagam-se automaticamente se o condutor estacionar na berma da estrada à noite.

Se for necessário manter as luzes acesas após a remoção da chave da ignição, faça o seguinte:

- 1) Abra a porta do condutor.
- 2) Apague e volte a ligar as luzes de estacionamento com o interruptor da coluna da direcção.



OSA049090

D190400AUN

Comando da iluminação

O interruptor das luzes tem duas posições, a dos faróis e a das luzes de estacionamento.

Para comandar as luzes, rode o botão até ao fim da vareta para uma das seguintes posições:

- (1) "OFF"
- (2) Luzes de estacionamento
- (3) Faróis



OSA049091

D190401AUN

Posição das luzes de estacionamento (☀)

Com o interruptor nesta posição (1ª posição), acendem-se as luzes traseiras, de presença, da chapa da matrícula e do painel de instrumentos.



OSA049092

D190402AEN

Posição dos faróis (2ª)

Com o interruptor nesta posição (2ª posição), acendem-se as luzes dos faróis, traseiras, de presença, da chapa da matrícula e do painel de instrumentos.

*** NOTA**

Para acender os faróis, o interruptor da ignição tem de estar na posição “ON”.



OSA049093

D190500AUN

Utilização das luzes de estrada

Para acender as luzes de estrada (máximos), carregue na vareta para o lado contrário do condutor. Para voltar às luzes de cruzamento (médios), puxe-a para trás.

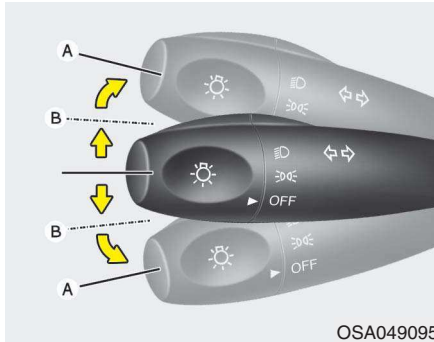
O indicador das luzes de estrada acende-se com o acendimento das luzes de estrada dos faróis.

Para impedir a descarga da bateria, não deixe as luzes muito tempo acesas com o motor desligado.



OSA049094

Para fazer piscar os faróis, puxe a vareta para si. Ao soltá-la, a vareta volta à posição normal (luzes de cruzamento). Não precisa de activar o interruptor dos faróis para os fazer piscar.



OSA049095

D190600AUN

Indicadores de mudança de direcção e sinais de mudança de faixa

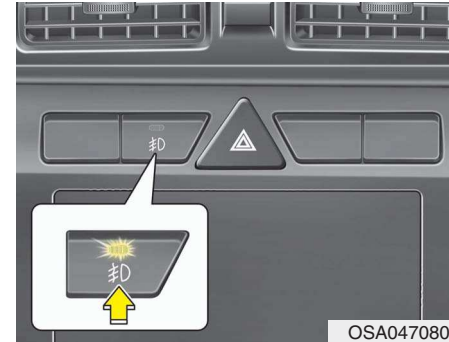
A ignição tem de estar ligada para os indicadores de mudança de direcção funcionarem. Para activar os indicadores de mudança de direcção, coloque a vareta para cima ou para baixo (A). Os indicadores com seta verde do painel de instrumentos indicam o indicador activado. Concluída a viragem, o indicador apagam-se automaticamente. Se continuar a piscar após a viragem, recoloque manualmente a vareta na posição de desactivação.

Para sinalizar uma mudança de faixa, accione ligeiramente a vareta dos indicadores de mudança de direcção e mantenha-a nessa posição (B). Ao soltá-la, a vareta volta à posição de desactivação.

Se um indicador se mantiver aceso e não piscar ou piscar de forma anormal, uma das lâmpadas dos indicadores poderá estar queimada e a precisar de ser substituída.

* NOTA

Se um indicador de mudança de direcção piscar demasiado depressa ou devagar, poderá ter a lâmpada queimada ou existir uma má ligação eléctrica no circuito.



OSA047080

D190700ASA

Luzes de nevoeiro dianteiras (se instaladas)

As luzes de nevoeiro utilizam-se para melhorar a visibilidade e evitar acidentes devido a nevoeiro, chuva, neve, etc. As luzes de nevoeiro acendem-se com a pressão do botão das luzes de nevoeiro, depois de ligados os faróis.

Para apagar as luzes de nevoeiro, volte a carregar no botão.

⚠ CUIDADO

Quando acesas, as luzes de nevoeiro consomem muita energia eléctrica. Acenda-as apenas em situações de fraca visibilidade. Caso contrário, poderá descarregar a bateria e o gerador.



D190800ASA

Luzes de nevoeiro traseiras (se instaladas)

Para acender as luzes de nevoeiro traseiras, coloque o interruptor dos faróis na posição de acendimento e carregue no interruptor das luzes de nevoeiro traseiras (acende-se a luz do interruptor).

As luzes de nevoeiro traseiras acendem-se carregando no respectivo interruptor e com o interruptor das luzes de nevoeiro dianteiras na posição ON e o interruptor dos faróis na posição das luzes de estacionamento. (se instaladas)

Para apagar as luzes de nevoeiro traseiras, volte a carregar no respectivo interruptor ou coloque o interruptor dos faróis na posição OFF.

* NOTA

Ao desligar a luz de nevoeiro traseira, rodando o interruptor das luzes para a posição OFF, certifique-se de que desliga igualmente o botão da luz de nevoeiro traseira, voltando a premir o referido botão. Ao abrir a porta, poderá ouvir-se um sinal sonoro, caso o botão da luz de nevoeiro traseira esteja ligado, embora a luz de nevoeiro traseira esteja apagada.

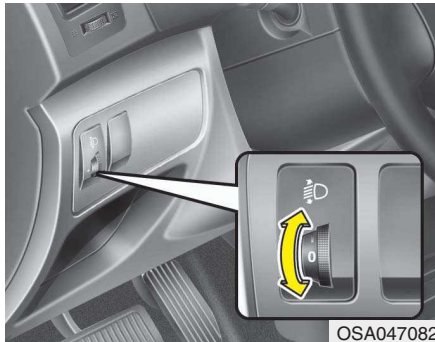
D190900AUN

Luzes de condução diurna (se instaladas)

O sistema das luzes de condução diurna (DRL) pode fazer com que a frente do seu veículo seja mais visível para os condutores durante o dia. O sistema DRL pode ser útil em muitas e diferentes condições de condução, em especial ao raiar do dia e antes do pôr-do-sol.

O sistema DRL apaga os faróis se:

1. O interruptor das luzes de estacionamento estiver na posição ON.
2. O motor parar.



OSA047082

D191001ASA

Dispositivo de nivelamento dos faróis (se instalado)

Para regular o nível do feixe dos faróis de acordo com o número de passageiros e o peso da carga transportada na bagageira, rode o interruptor de nivelamento dos faróis.

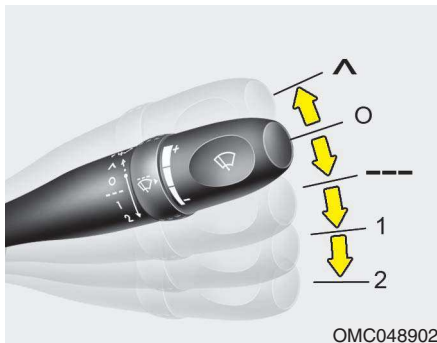
Quanto mais alto for o número da posição do interruptor, mais baixo será o nível do feixe dos faróis. Mantenha sempre o feixe na posição de nivelamento apropriada, para os faróis não ofuscarem os outros condutores.

Seguem-se os exemplos das regulações de nivelamento correctas. Caso as condições de carga sejam diferentes das listadas abaixo, regule a posição do interruptor de maneira a que o nível do feixe se adeque à situação constante da lista.

Definições do botão de comando:

Posição	Carga sobre		
	Bancos dianteiros	Bancos traseiros	Bagageira
0	1 condutor	-	-
	2 pessoas	-	-
1	2 pessoas	3 pessoas	-
2	2 pessoas	3 pessoas	55 kg
3	1 condutor	-	320 kg

LIMPA-PÁRA-BRISAS E LIMPA-VIDROS



OMC048902

D200100AEN

Limpa-pára-brisas

Com a ignição ligada, funciona da seguinte maneira:

- ^ : Para efectuar um só ciclo de limpeza, puxe a vareta para cima e solte-a na posição "O". O limpador de pára-brisas funciona continuamente se puxar a vareta para cima e a mantiver levantada.
- O : Limpador de pára-brisas inactivo
- : O limpador de pára-brisas funciona intermitentemente, com intervalos iguais de limpeza. Utilize este modo com chuva fraca ou neblina. Para variar a regulação da velocidade, rode o botão de comando da velocidade (1).

- 1 : Velocidade normal do limpador de pára-brisas
- 2 : Velocidade rápida do limpador de pára-brisas

* NOTA

Se houver grande acumulação de neve ou gelo no pára-brisas, descongele-o durante cerca de 10 minutos, ou até remover a neve e/ou o gelo, antes de utilizar o limpador de pára-brisas, para garantir o bom funcionamento deste.

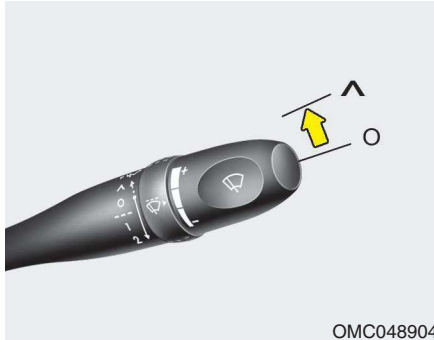


OMC048905

D200102ASA

Escovagem intermitente variável

Coloque o manípulo na posição --- e escolha o intervalo de escovagem pretendido rodando o anel (1).



OMC048904

D200103ASA

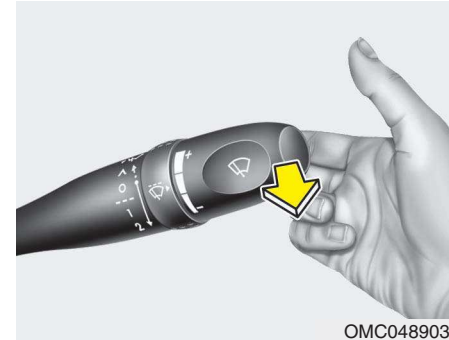
Escovagem de um só ciclo

Para efectuar um só ciclo de limpeza, pressione o manípulo para cima e liberte-o na posição O.

As escovas funcionam continuamente se o manípulo for deslocado para cima e mantido nessa posição.

* NOTA

- Para prevenir eventuais danos nas escovas ou no pára-brisas, não utilize o limpá-pára-brisas com o pára-brisas seco.
- Para evitar danos nas palhetas do limpá-pára-brisas, não utilize gasolina, querosene, diluente ou outros solventes nelas ou perto delas.
- Para evitar danos nos braços do limpá-pára-brisas e noutros componentes, não tente mover as escovas manualmente.



OMC048903

D200200AUN

Limpá-pára-brisas

Na posição O, puxe ligeiramente a vareta para si para borrifar líquido de limpeza no pára-brisas e activar o limpá-pára-brisas com 1-3 ciclos.

Utilize esta função se o pára-brisas estiver sujo.

O borrifar e a limpeza continuarão até soltar a vareta.

Se o borrifador não funcionar, verifique o nível do líquido de limpeza. Se o nível do líquido for insuficiente, terá de deitar líquido de limpeza não-abrasivo apropriado no respectivo depósito.

O bocal do tubo de enchimento do depósito situa-se na parte dianteira do compartimento do motor, do lado do passageiro.

CUIDADO

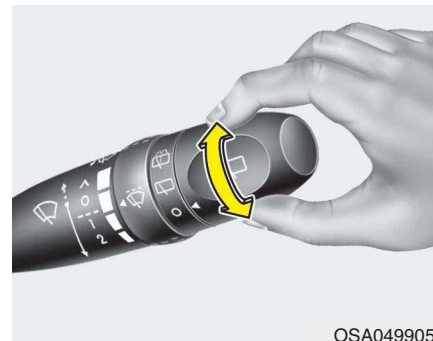
Para evitar eventuais danos na bomba do líquido de limpeza, não active o borrifador com o depósito do líquido vazio.

AVISO

Não utilize o líquido de limpeza com temperaturas de congelação sem aquecer primeiro o pára-brisas com os descongeladores. O líquido de limpeza pode congelar ao contactar com o pára-brisas e tapar-lhe a visão.

CUIDADO

- *Para evitar eventuais danos no limpa-pára-brisas ou no pára-brisas, não active o limpa-pára-brisas com o pára-brisas seco.*
- *Para evitar danos nas palhetas do limpa-pára-brisas, não utilize gasolina, querosene, diluente ou outros solventes nelas ou perto delas.*
- *Para evitar danos nos braços e outros componentes do limpa-pára-brisas, não tente movê-los manualmente.*



OSA049905L

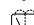
D200300APA

Interruptor do borrifador e limpa-vidros traseiro (se instalado)

O interruptor do borrifador e limpa-vidros traseiro situa-se na ponta da vareta do limpa-pára-brisas. Para utilizar o limpa-vidros traseiro, rode o interruptor para a posição pretendida.

0 - Limpa-vidros inactivo

 - Funcionamento normal

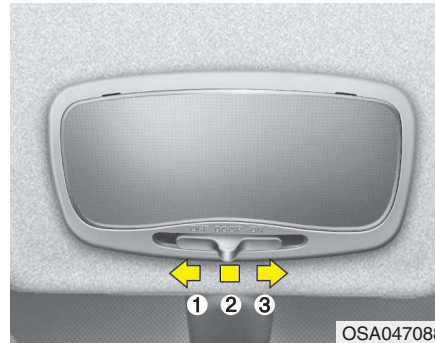
 - Borrifamento e limpeza com líquido de limpeza

ILUMINAÇÃO INTERIOR

D210000AEN

CUIDADO

Não utilize as luzes interiores por muito tempo com o motor desligado. Pode provocar a descarga da bateria.

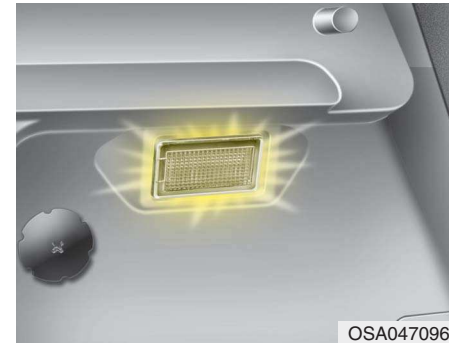


OSA047088

D210200ASA

Luz interior

- (1) OFF - A luz permanece apagada mesmo com uma porta aberta.
- (2) DOOR - A luz acende-se e apaga-se quando uma porta é aberta ou fechada.
- (3) ON - A luz acende-se e assim permanece mesmo com o fecho de todas as portas.



OSA047096

D210300APA

Luz da bagageira (se instalado)

A luz da bagageira acende-se com a abertura da porta da bagageira.

DESCONGELADOR

D220000AUN

CUIDADO

Para evitar danos nos condutores ligados à superfície interior do vidro traseiro, nunca utilize instrumentos afiados ou produtos limpa-vidros com abrasivos para limpá-lo.

* NOTA

Se quiser descongelar e desembaciar o pára-brisas, consulte “Descongelção e desembaciamento do pára-brisas” neste capítulo.



D220100ASA

Descongelador do vidro traseiro

Com o motor a trabalhar, o descongelador aquece o vidro traseiro para remover gelo, humidade e geada.

Para activar o descongelador do vidro traseiro, carregue no respectivo botão, situado no painel de instrumentos central. O indicador luminoso do botão acende-se com a activação do descongelador.

Se houver grande acumulação de neve no vidro traseiro, remova-a com uma escova antes de activar o descongelador.

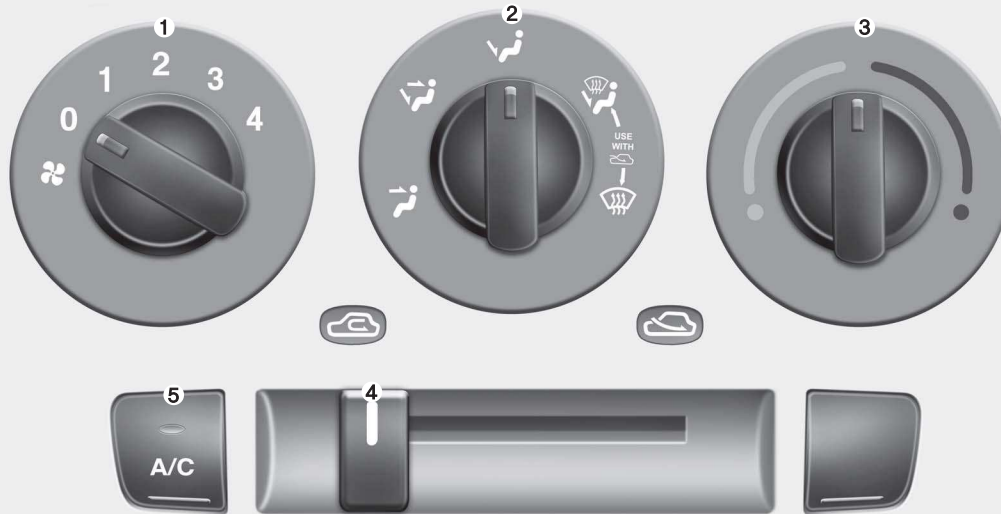
Para desactivar manualmente o descongelador, volte a carregar no respectivo botão.

D220101AUN

Descongelador dos espelhos exteriores (se instalado)

Se o seu veículo estiver equipado com descongelador dos espelhos exteriores, este é activado em simultâneo com o descongelador do vidro traseiro.

SISTEMA DE CLIMATIZAÇÃO MANUAL (SE INSTALADO)



1. Botão de comando da velocidade da ventoinha
2. Botão de selecção do modo
3. Botão de controlo da temperatura



4. Botão do ar condicionado
 5. Botão de controlo da admissão de ar*
- *: se instalado

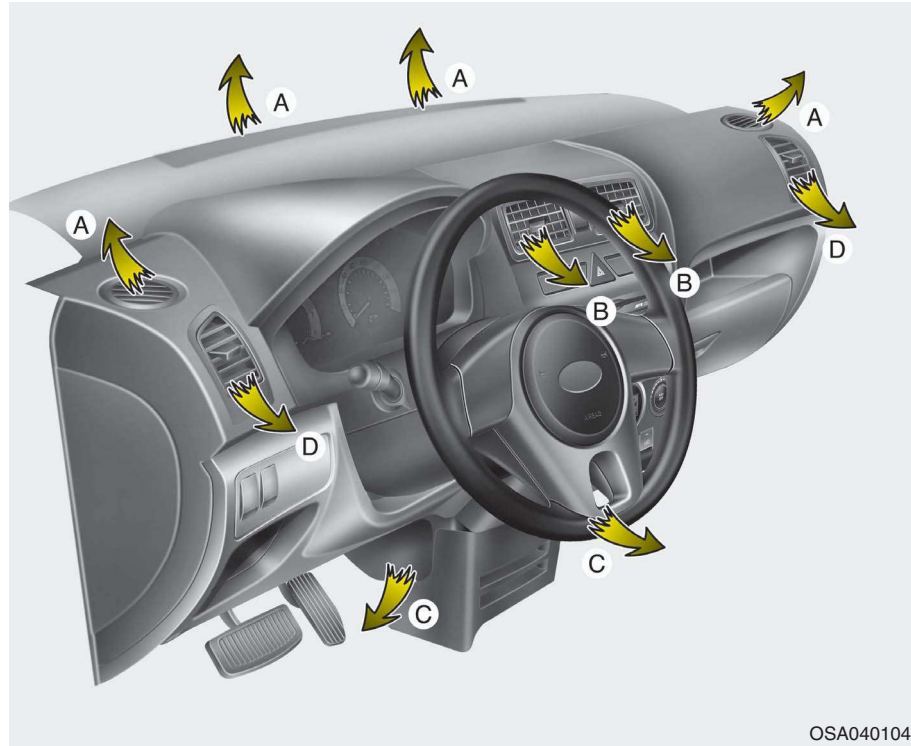
OSA047100

D230000AUN

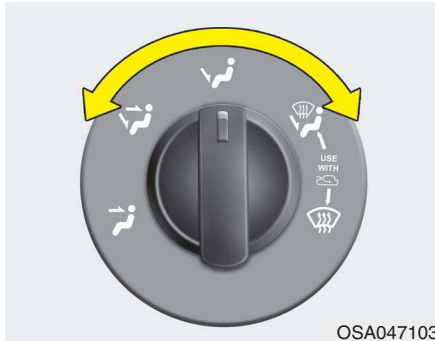
D230100AEN

Aquecimento e ar condicionado

1. Ligue o motor.
2. Regule o modo para a posição pretendida.
Para aumentar a eficácia do aquecimento e arrefecimento;
 - Aquecimento: 
 - Arrefecimento: 
3. Regule o controlo da temperatura para a posição pretendida.
4. Regule o controlo da admissão de ar para a posição de ar exterior (fresco).
5. Regule o comando da velocidade da ventoinha para a velocidade pretendida.
6. Se quiser ter ar condicionado, ligue o sistema de ar condicionado (se instalado).



OSA040104



D230101APA

Seleção do modo

O botão de seleção do modo controla a direcção do fluxo de ar que passa através do sistema de ventilação.

Pode direccionar o ar para o piso do veículo, as saídas de ar do painel de bordo ou o pára-brisas. As posições do fluxo de ar - Face, Nível duplo, Piso, Descongelação do piso e Descongelação - são representadas por 5 símbolos.



Nível da Face (B, D)

O fluxo de ar é direccionado para a parte superior do corpo e a cara. Além disso, cada saída de ar pode ser controlada de forma a direccionar o ar que dela sai.



Nível Duplo (B, D, C)

O fluxo de ar é direccionado para a cara e o piso do veículo.



Nível do Piso (C, A, D)

A maior parte do fluxo de ar é direccionada para o piso do veículo, sendo uma pequena quantidade de ar direccionada para o pára-brisas e os descongeladores dos vidros laterais.



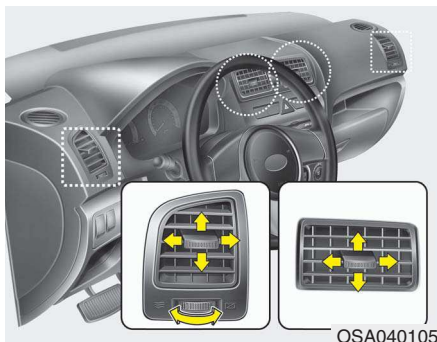
Nível de Descongelação do Piso (A, C, D)

A maior parte do fluxo de ar é direccionada para o piso do veículo e o pára-brisas, sendo uma pequena quantidade de ar direccionada para os descongeladores dos vidros laterais.



Nível de Descongelação (A, D)

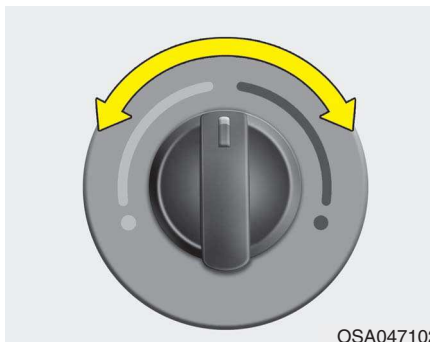
A maior parte do fluxo de ar é direccionada para o pára-brisas, sendo uma pequena quantidade de ar direccionada para os descongeladores dos vidros laterais.



OSA040105

Respiradouros do painel de instrumentos

A abertura de respiradouros pode ser aberta ou fechada separadamente, utilizando a roda de comando horizontal. De igual modo, pode regular a direcção do ar saído dos respiradouros utilizando o manípulo de controlo mostrado.

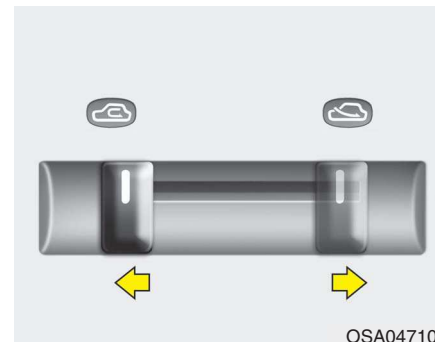


OSA047102

D230102AUN

Controlo da temperatura

O botão de controlo da temperatura permite-lhe controlar a temperatura do fluxo de ar saído do sistema de ventilação. Para regular a temperatura do habitáculo, rode o botão para a direita para obter ar quente e para a esquerda se pretender ar frio.

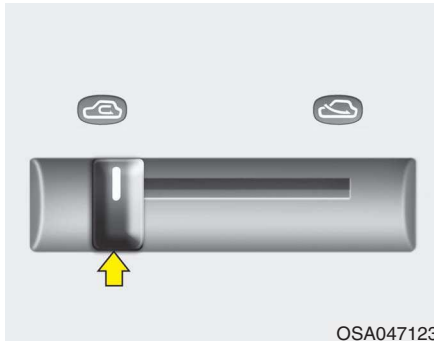


OSA047106

D230103ASA

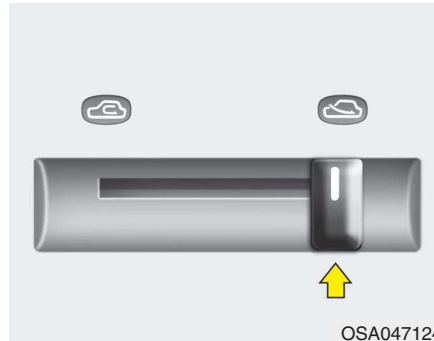
Controlo da admissão de ar

Serve para seleccionar a posição de ar exterior (fresco) ou de recirculação do ar. Para mudar a posição do comando da entrada de ar, mova o manípulo de comando.



Posição Recirculação do ar

Com esta posição seleccionada, o ar do habitáculo circulará através do sistema de aquecimento, sendo aquecido ou arrefecido de acordo com a função seleccionada.



Posição Ar exterior (fresco)

Com esta posição seleccionada, o ar entra no veículo vindo do exterior, sendo aquecido ou arrefecido de acordo com a função seleccionada.

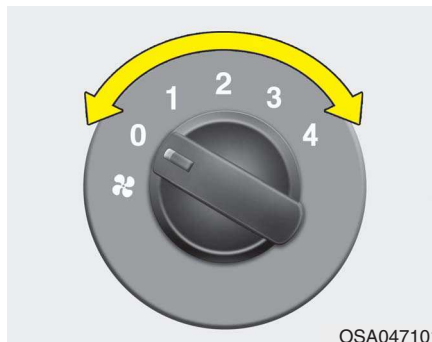
*** NOTA**

Convém referir que o funcionamento prolongado do aquecimento na posição de recirculação do ar provoca o embaçamento do pára-brisas e dos vidros laterais e faz com que o ar do habitáculo fique viciado.

Além disso, a utilização prolongada do ar condicionado com a posição de recirculação do ar seleccionada faz com que o ar do habitáculo fique excessivamente seco.

⚠ AVISO

- A utilização contínua do sistema de climatização na posição de recirculação do ar pode dar azo a um aumento de humidade dentro do veículo, que poderá embaciar os vidros e dificultar a visibilidade.
- Não durma num veículo com o sistema de ar condicionado ou aquecimento ligado. Pode sofrer lesões graves ou fatais devido à queda do nível de oxigénio e/ou da temperatura do corpo.
- A utilização contínua do sistema de climatização na posição de recirculação do ar pode causar sonolência e a perda de controlo do veículo. Durante a condução, regule o mais possível o controlo da admissão de ar para a posição de ar exterior (fresco).



OSA047101

D230104ASA

Comando da velocidade da ventoinha

Para comandar a ventoinha, o interruptor da ignição tem de estar na posição "ON". O botão de comando da velocidade da ventoinha permite-lhe comandar a velocidade da ventoinha do ar saído do sistema de ventilação. Para mudar a velocidade da ventoinha, rode o botão para a direita para aumentar a velocidade ou para a esquerda para diminuí-la.

- 0 - Ventoinha desligada
- 1 - Velocidade baixa
- 2 - Velocidade média
- 3 - Velocidade alta
- 4 - Velocidade máxima



OSA047107

D230105AUN


Ar condicionado (se instalado)

Para ligar o sistema de ar condicionado, carregue no botão "A/C" (o indicador luminoso acende-se). Para desligar o ar condicionado, volte a carregar no botão.

Utilização do sistema




D230501AUN

Ventilação

1. Regule o modo para a posição ().
2. Regule o controlo da admissão de ar para a posição de ar exterior (fresco).
3. Regule o controlo da temperatura para a posição pretendida.
4. Regule o comando da velocidade da ventoinha para a velocidade pretendida.

D230502AUN

Aquecimento

1. Regule o modo para a posição ().
 2. Regule o controlo da admissão de ar para a posição de ar exterior (fresco).
 3. Regule o controlo da temperatura para a posição pretendida.
 4. Regule o comando da velocidade da ventoinha para a velocidade pretendida.
 5. Se quiser ter um aquecimento desumidificador, ligue o sistema de ar condicionado (se instalado).
- Se o pára-brisas embaciarem, regule o modo para a posição () ou ().


Sugestões de utilização

- Para impedir a entrada de poeira ou fumos desagradáveis no veículo através do sistema de ventilação, regule temporariamente o controlo da admissão de ar para a posição de recirculação do ar. Depois da irritação ter passado, para manter o ar fresco no interior do veículo, lembre-se de recolocar o controlo na posição de ar fresco. Isto ajudará o condutor a manter-se atento e confortável.
- O ar do sistema de aquecimento/arrefecimento entra pelas grelhas situadas mesmo à frente do pára-brisas. Tenha cuidado para as grelhas não ficarem tapadas por folhas, neve, gelo ou outras obstruções.
- Para impedir o embaciamento interior do pára-brisas, regule o controlo da admissão de ar para a posição de ar fresco e a velocidade da ventoinha para a posição pretendida, ligue o sistema de ar condicionado e regule o controlo da temperatura para a temperatura pretendida.

D230503ASA

Ar condicionado (se instalado)

Os Sistemas de Ar Condicionado da KIA estão cheios com refrigerante amigo do ambiente R-134a, inofensivo para a camada de ozono.

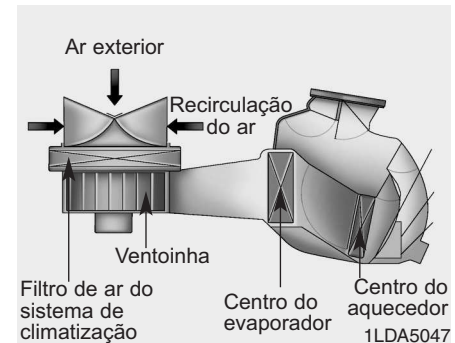
1. Ligue o motor. Carregue no botão do ar condicionado.
 2. Regule o modo para a posição ().
 3. Regule o controlo da admissão de ar para a posição de ar exterior (fresco) ou de recirculação do ar.
 4. Regule o comando da velocidade da ventoinha e o controlo da temperatura para manter o máximo de conforto.
- Se quiser utilizar o arrefecimento máximo, regule o comando da temperatura para a posição mais à esquerda, regule o comando da entrada de ar para a posição de recirculação do ar e, por último, regule o comando da velocidade da ventoinha para a velocidade mais alta.

* NOTA

- Quando utilizar o sistema de ar condicionado, esteja atento ao indicador da temperatura nas subidas ou em congestionamentos de tráfego se as temperaturas exteriores forem altas. A utilização do sistema de ar condicionado pode causar o sobreaquecimento do motor. Continue a utilizar a ventoinha, mas desligue o sistema de ar condicionado se o indicador da temperatura indicar um sobreaquecimento do motor.
- Se abrir os vidros com o tempo húmido, o ar condicionado pode criar gotas de água no interior do veículo. Dado que o excesso de gotas de água pode provocar danos no equipamento eléctrico, o ar condicionado só deve funcionar com os vidros fechados.

Sugestões de utilização do sistema de ar condicionado

- Se tiver estacionado o veículo directamente sob a luz solar num dia de tempo quente, abra os vidros por instantes para deixar sair o ar quente.
- Para ajudar a diminuir a humidade dentro dos vidros em dias chuvosos ou húmidos, diminua a humidade dentro do veículo com a ajuda do sistema de ar condicionado.
- Enquanto o sistema de ar condicionado estiver ligado, poderá notar por vezes uma ligeira alteração no regime do motor, consoante os ciclos do compressor do ar condicionado. Esta situação é normal.
- Para maximizar o desempenho do sistema, ligue o sistema de ar condicionado, mesmo que por poucos minutos.
- Enquanto o sistema de ar condicionado estiver ligado, poderá notar um gotejar (ou mesmo a acumulação) de água no piso do veículo, do lado do passageiro. Esta situação é normal.
- O funcionamento do sistema de ar condicionado na posição de recirculação do ar maximiza o arrefecimento. Contudo, o funcionamento contínuo neste modo pode fazer com que o ar no interior do veículo fique viciado.



Filtro de ar do sistema de climatização (se instalado)

O filtro de ar do sistema de climatização instalado por trás do porta-luvas filtra as poeiras ou outros poluentes vindos do exterior que entram no veículo através do sistema de aquecimento e ar condicionado. Se as poeiras ou outros poluentes se acumularem no filtro ao longo de um período de tempo, o fluxo de ar saído dos respiradouros pode diminuir, o que resulta na acumulação de humidade no interior do pára-brisas, mesmo com a posição de ar exterior (fresco) seleccionada. Se isso acontecer, mande substituir o filtro de ar do sistema de climatização num concessionário autorizado KIA.

*** NOTA**

- Substitua o filtro de em 15.000 km ou de ano a ano.
Se o veículo circular em condições agrestes, tais como estradas poeirentas e acidentadas, serão necessárias inspecções e trocas de filtro mais frequentes.
- Se o fluxo de ar diminuir repentinamente, mande inspeccionar o sistema num concessionário autorizado.

D230400AUN

Verificar a quantidade de refrigerante do ar condicionado e de lubrificante do compressor

Se a quantidade de refrigerante for baixa, o desempenho do ar condicionado será pior. A existência de refrigerante prejudica também o sistema de ar condicionado.

Assim, em caso de anomalia de funcionamento, mande inspeccionar o sistema num concessionário autorizado KIA.

*** NOTA**

Se o desempenho do sistema de ar condicionado piorar, importa conhecer e utilizar o tipo e a quantidade correctos de óleo e refrigerante. Caso contrário, pode danificar o compressor e causar anomalias no funcionamento do sistema.

⚠ AVISO

O sistema de ar condicionado deve ser assistido por um concessionário autorizado KIA. Uma má assistência técnica mal efectuada pode resultar em lesões graves na pessoa que a estiver a fazer.

SISTEMA DE CLIMATIZAÇÃO AUTOMÁTICO (SE INSTALADO)



1. Botão "AUTO" (comando automático)
2. Botão de controlo da temperatura
3. Visor do A/C

4. Botão de comando da velocidade da ventoinha
5. Botão "OFF"
6. Botão de descongelação do pára-brisas

7. Botão de selecção de modo
8. Botão do ar condicionado
9. Botão de ar exterior (fresco)



D240100BUN

Aquecimento e ar condicionado automáticos

O sistema de climatização automático é comandado pela simples regulação da temperatura pretendida.

O sistema de Controlo Automático da Temperatura (FATC) comanda automaticamente o sistema de aquecimento e arrefecimento da seguinte forma:

1. Carregue no botão "AUTO". Aparece "AUTO" no visor. Os modos, as velocidades da ventoinha, a admissão de ar e o ar condicionado serão automaticamente comandados com base na temperatura regulada.

2. Rode o botão "TEMP" para regular a temperatura pretendida.

Se a temperatura for regulada para a opção inferior ("Lo"), o sistema de ar condicionado funciona continuamente.

3. Para desactivar o funcionamento automático, carregue em ou rode qualquer botão, excepto o do controlo da temperatura. Se carregar no botão de selecção do modo, ar condicionado, descongelação ou controlo da admissão de ar, ou rodar o botão da velocidade da ventoinha, a função seleccionada será comandada manualmente, funcionando as restantes em modo automático.



* NOTA

Nunca coloque nada sobre o sensor instalado no painel de instrumentos para melhorar o comando do sistema de aquecimento e arrefecimento.

D240200AUN

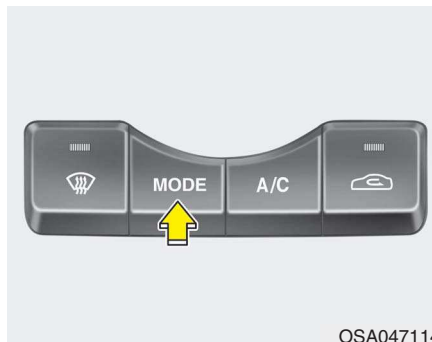
Aquecimento e ar condicionado manuais

O sistema de aquecimento e arrefecimento pode ser comandado manualmente carregando nos seus botões, excepto no botão AUTO. Neste caso, o sistema funciona sequencialmente, de acordo com a ordem dos botões seleccionados.

Se carregar em (ou rodar) qualquer botão, excepto o botão AUTO, com o sistema em funcionamento automático, as funções não seleccionadas serão automaticamente comandadas.

1. Ligue o motor.
2. Regule o modo para a posição pretendida.
3. Regule o controlo da temperatura para a posição pretendida.
4. Regule o controlo da admissão de ar para a posição de ar exterior (fresco).
5. Regule o comando da velocidade da ventoinha para a velocidade pretendida.
6. Se quiser ter ar condicionado, ligue o sistema de ar condicionado.

Carregue no botão AUTO para passar para o modo de comando automático do sistema.



OSA047114

D240201AUN

Seleção do modo

O botão de selecção do modo comanda a direcção do fluxo de ar através do sistema de ventilação.

Para activar a abertura de saída do fluxo de ar:



Consulte a ilustração em “Sistema de climatização manual”.



Nível da Face (B, D)

O fluxo de ar é direccionado para a parte superior do corpo e a cara. Além disso, cada saída de ar pode ser controlada de forma a direccionar o ar que dela sai.



Nível Duplo (B, D, C)

O fluxo de ar é direccionado para a cara e o piso do veículo.



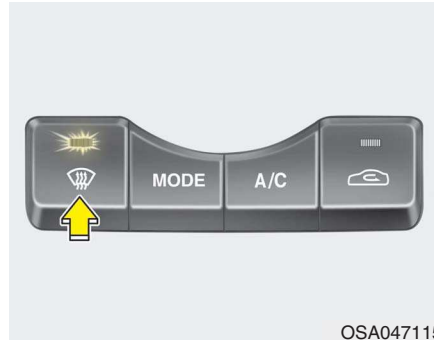
Nível do Piso (C, A, D)

A maior parte do fluxo de ar é direccionada para o piso do veículo, sendo uma pequena quantidade de ar direccionada para o pára-brisas e os descongeladores dos vidros laterais.



Nível de Descongelação do Piso (A, C, D)

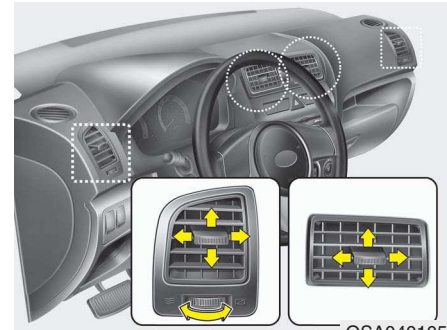
A maior parte do fluxo de ar é direccionada para o piso do veículo e o pára-brisas, sendo uma pequena quantidade de ar direccionada para os descongeladores dos vidros laterais.



OSA047115

Nível de Descongelação (A, D)

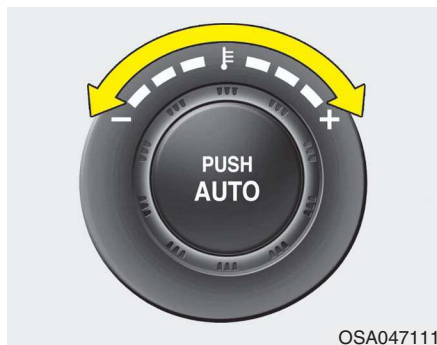
A maior parte do fluxo de ar é direccionada para o pára-brisas, sendo uma pequena quantidade de ar direccionada para os descongeladores dos vidros laterais.



OSA040105

Respiradouros do painel de instrumentos

A abertura de respiradouros pode ser aberta ou fechada separadamente, utilizando a roda de comando horizontal. De igual modo, pode regular a direcção do ar saído dos respiradouros utilizando o manípulo de controlo mostrado.



D240202AUN

Controlo da temperatura

A temperatura sobe para o nível máximo (HI) rodando o botão todo para a direita.

A temperatura desce para o nível mínimo (Lo) rodando o botão todo para a esquerda.

Ao rodar o botão, a temperatura sobe ou desce por incrementos de 0,5° C.

Quando regulado para a temperatura mínima, o ar condicionado funciona continuamente.

Conversão da temperatura

Se a bateria descarregar ou for desligada, o visor do modo de temperatura reinicia-se em graus centígrados.

Esta situação é normal. Para alternar o modo de temperatura entre graus centígrados e graus Fahrenheit, faça o seguinte:

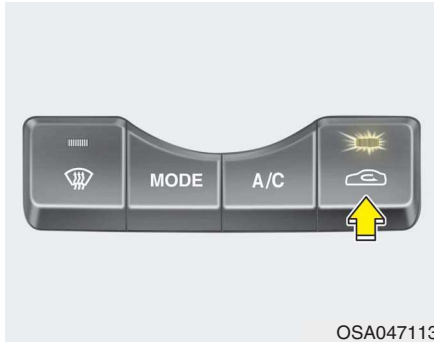
Com o botão AUTO sob pressão, carregue no botão OFF 3 segundos ou mais. O visor muda de graus centígrados para graus Fahrenheit ou vice-versa.



D240207AUN

Temperatura exterior

A temperatura exterior é mostrada em incrementos de 1° C (1° F) num intervalo de temperaturas situado entre -40°C ~ 60°C (-40°F~140°F).



D240203ASA

Controlo da admissão de ar

Serve para seleccionar a posição de ar exterior (fresco) ou de recirculação do ar. Para alterar a posição do controlo da admissão de ar, carregue no botão do controlo.

Posição de recirculação do ar



Com esta posição seleccionada, o ar do habitáculo sai através do sistema de aquecimento e é aquecido ou arrefecido, de acordo com a função seleccionada.

Posição de ar exterior (fresco)



O indicador luminoso não se acende com a selecção da posição de ar exterior (fresco).

Com esta posição seleccionada, o ar entra no veículo a partir do exterior e é aquecido ou arrefecido, de acordo com a função seleccionada.

* NOTA

Convém referir que a utilização prolongada do aquecimento na posição de recirculação do ar provocará o embaciamento do pára-brisas e dos vidros laterais e fará com que o ar do habitáculo fique viciado.

Além disso, a utilização prolongada do ar condicionado com a posição de recirculação do ar seleccionada fará com que o ar do habitáculo fique excessivamente seco.

⚠ AVISO

- A utilização contínua do sistema de climatização na posição de recirculação do ar pode dar azo a um aumento de humidade dentro do veículo, que poderá embaciar os vidros e dificultar a visibilidade.
- Não durma num veículo com o sistema de ar condicionado ou aquecimento ligado. Pode sofrer lesões graves ou fatais devido à queda do nível de oxigénio e/ou da temperatura do corpo.
- A utilização contínua do sistema de climatização na posição de recirculação do ar pode causar sonolência e a perda de controlo do veículo. Durante a condução, regule o mais possível o controlo da admissão de ar para a posição de ar exterior (fresco).



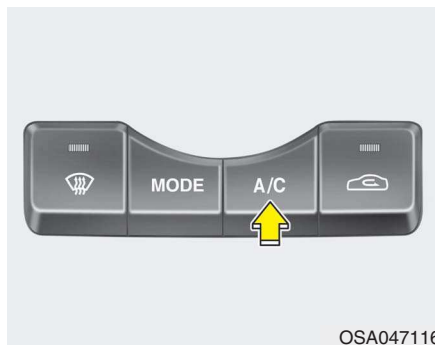
D240205AUN

Comando da velocidade da ventoinha

A velocidade pretendida da ventoinha pode ser regulada rodando o botão de comando da velocidade da ventoinha.

Quanto maior for a velocidade da ventoinha, mais ar será fornecido.

Carregue no botão OFF para desligar a ventoinha.



D240206ASA

Ar condicionado

Carregue no botão A/C para ligar o sistema de ar condicionado.

Para desligar o sistema, volte a carregar no botão.



D240208AUN

Modo de desactivação

Carregue no botão OFF para desactivar o sistema de climatização. Contudo, pode continuar a utilizar os botões de selecção do modo e de controlo da admissão de ar com o interruptor da ignição na posição ON.

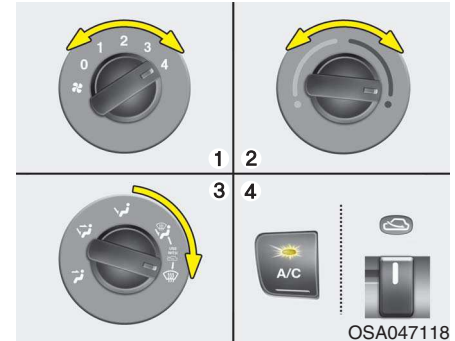
DESCONGELAÇÃO E DESEMBACIAMENTO DO PÁRA-BRISAS

D250000AUN

AVISO - Aquecimento do pára-brisas

Não utilize a posição (☀️) ou (🌬️) durante o arrefecimento com o clima extremamente húmido. A diferença entre a temperatura do ar exterior e a do pára-brisas pode provocar o embaciamento da superfície exterior do pára-brisas, resultando numa perda de visibilidade. Neste caso, regule o botão de selecção do modo para a posição (🌬️) e o botão de comando da velocidade da ventoinha para a velocidade inferior.

- Para maximizar a descongelação, regule o controlo da temperatura todo para a direita (quente) e o comando da velocidade da ventoinha para a velocidade máxima.
- Se quiser direccionar ar quente para o piso do veículo durante a descongelação ou desembaciamento, regule o modo para a posição de descongelação do piso.
- Antes de conduzir, remova totalmente a neve e o gelo do pára-brisas, do vidro traseiro, dos espelhos retrovisores exteriores e dos vidros laterais.
- Remova totalmente a neve e o gelo do capô e da entrada de ar da grelha, para aumentar a eficiência do aquecedor e do descongelador e reduzir as probabilidades de embaciamento no interior do pára-brisas.

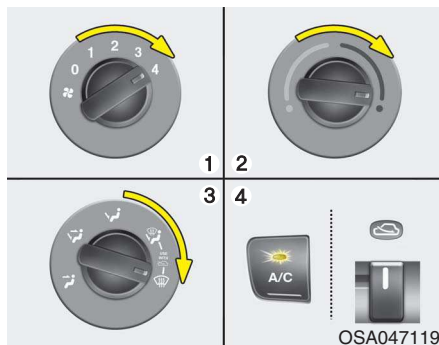


Sistema de climatização manual

D250101ASA

Para desembaciar o interior do pára-brisas:


1. Seleccione uma velocidade da ventoinha excepto a "0".
2. Seleccione a temperatura pretendida.
3. Seleccione a posição ☀️ ou 🌬️.
4. Ligue o sistema de ar condicionado.
5. Seleccione o modo de ar exterior (fresco).

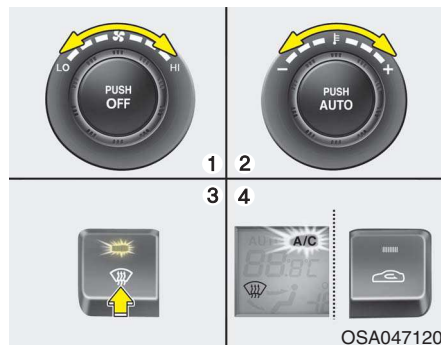


OSA047119

D250102ASA

Para desembaciar o exterior do pára-brisas:

1. Regule a velocidade da ventoinha para a posição "3" ou "4".
2. Regule a temperatura para a posição de temperatura máxima.
3. Seleccione a posição .
4. Ligue o sistema de ar condicionado.
5. Seleccione o modo de ar exterior (fresco).





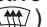
OSA047120

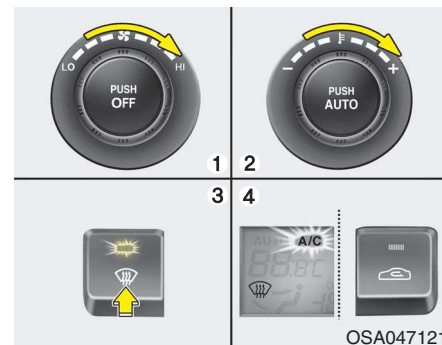
Sistema de climatização automático

D250201ASA

Para desembaciar o interior do pára-brisas:

1. Regule a velocidade da ventoinha para a posição pretendida.
2. Seleccione a temperatura pretendida.
3. Seleccione a posição  ou .
4. O ar condicionado é ligado de acordo com a temperatura ambiente detectada e a posição de ar exterior (fresco) é seleccionada automaticamente.


Se o ar condicionado e a posição de ar exterior (fresco) não forem seleccionados automaticamente, regule o respectivo botão manualmente. Se a posição  for seleccionada, a velocidade inferior da ventoinha passa automaticamente a velocidade superior.




OSA047121

D250202AUN



Para desembaciar o exterior do pára-brisas:

1. Regule a velocidade da ventoinha toda para a direita (velocidade máxima).
2. Regule a temperatura para a posição de temperatura máxima (HI).
3. Carregue no botão de descongelação .
4. O ar condicionado é ligado de acordo com a temperatura ambiente detectada e a posição de ar exterior (fresco) é seleccionada automaticamente.

Se a posição  for seleccionada, a velocidade inferior da ventoinha passa a velocidade superior.

D250300AUN



Sistema de desembaciamento

Para reduzir as probabilidades de embaciamento no interior do pára-brisas, a admissão de ar ou o ar condicionado são automaticamente comandados de acordo com certas condições, tais como a posição  ou . Para cancelar ou fazer voltar o sistema de desembaciamento ao estado programado, faça o seguinte:



D250302AUN

Sistema de climatização automático

1. Coloque o interruptor da ignição na posição "ON".
2. Seleccione a posição de descongelação carregando no botão de descongelação (.
3. Mantendo o botão do ar condicionado (A/C) sob pressão, carregue no botão de controlo da admissão de ar () pelo menos 5 vezes em 3 segundos.

O visor do A/C pisca 3 vezes com 0,5 segundos de intervalo, indicando o cancelamento ou o retorno do sistema de desembaciamento ao estado programado.

Se a bateria descarregar ou for desligada, reinicia-se no estado do sistema de desembaciamento.

COMPARTIMENTOS DE ARRUMAÇÃO

D270000AUN

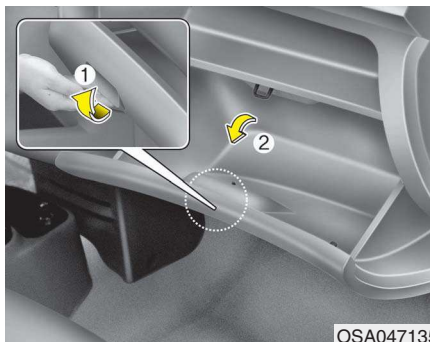
Estes compartimentos servem para guardar pequenos objectos necessários ao condutor ou aos passageiros.

CUIDADO

- *Para prevenir eventuais furtos, não deixe objectos valiosos nos compartimentos de arrumação.*
- *Mantenha sempre as tampas dos compartimentos de arrumação fechadas durante a condução. Não coloque num compartimento de arrumação um número de objectos passível de impedir o fecho correcto da respectiva tampa.*

AVISO - Materiais inflamáveis

Não guarde isqueiros, botijas de gás propano ou outros materiais inflamáveis/explosivos no veículo. Estes objectos podem incendiar-se e/ou explodir se o veículo for exposto por muito tempo a altas temperaturas.



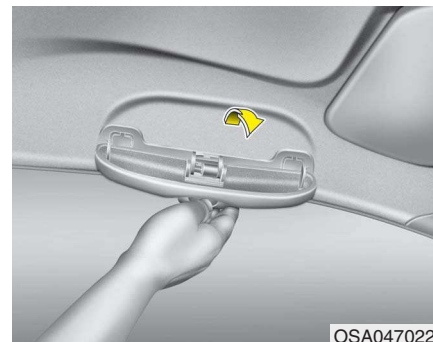
D270200AUN

Porta-luvas

Para abrir o porta-luvas, puxe o manípulo. O porta-luvas abre-se automaticamente. Depois de utilizá-lo, feche o porta-luvas.

AVISO

Para reduzir o risco de lesões num acidente ou travagem brusca, mantenha sempre a porta do porta-luvas fechada durante a condução.



D270300AUN

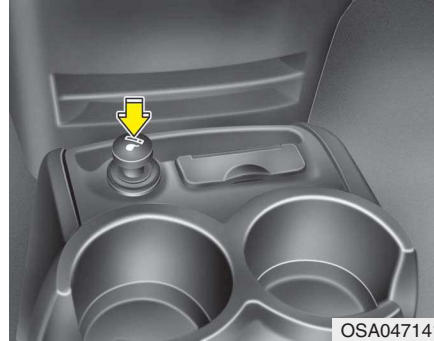
Suporte para óculos de sol (se instalado)

Para abrir o suporte para óculos de sol, carregue na tampa. O suporte abre devagar. Coloque os óculos de sol na porta do compartimento com as lentes viradas para fora. Carregue para fechar.

EQUIPAMENTOS INTERIORES

⚠️ AVISO

- Coloque apenas óculos de sol neste suporte. Outros objectos nele colocados podem sair projectados do suporte em caso de travagem brusca ou acidente, causando eventuais lesões nos passageiros do veículo.
- Não abra o suporte para óculos de sol com o veículo em andamento. O espelho retrovisor do veículo pode ser tapado por um suporte para óculos de sol aberto.



D280100AUN

Isqueiro (se instalado)

Para o isqueiro funcionar, o interruptor da ignição tem de estar na posição ACC ou ON.

Para utilizar o isqueiro, introduza-o totalmente na tomada. Quando o elemento estiver quente, o isqueiro salta para a posição de “pronto”.

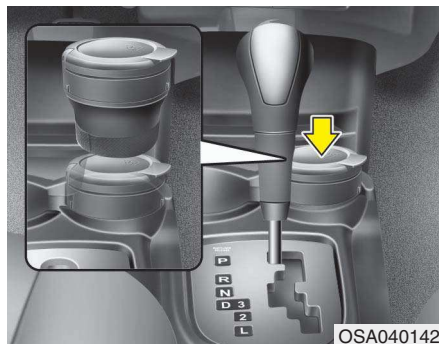
Se for necessário substituir o isqueiro, utilize apenas um isqueiro sobresselente de origem KIA ou um isqueiro equivalente aprovado.

⚠️ AVISO

- Não mantenha o isqueiro na tomada depois de já ter aquecido. O isqueiro pode aquecer demasiado.
- Se o isqueiro não saltar em 30 segundos, retire-o da tomada para não aquecer demasiado.

⚠️ CUIDADO

Coloque apenas um isqueiro de origem KIA na tomada do isqueiro. A utilização de acessórios com ficha (máquinas de barbear, aspiradores portáteis e cafeteiras eléctricas, por exemplo) pode danificar a tomada ou causar uma falha eléctrica.



D280200AUN

Cinzeiro (Se instalado)

⚠ AVISO - Utilização do cinzeiro

- Não utilize o cinzeiro do veículo como recipiente para resíduos.
- A colocação de cigarros ou fósforos acesos num cinzeiro com outros materiais combustível pode provocar um incêndio.

D280201ASA

Para utilizar o cinzeiro, abra a tampa.

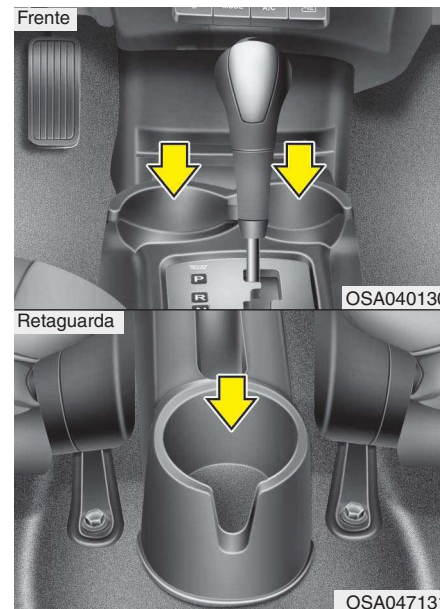
Para retirar o cinzeiro para o esvaziar ou limpar, puxe-o para cima e tire-o para fora.

D280300AUN

Suporte para copos

⚠ AVISO - Líquidos quentes

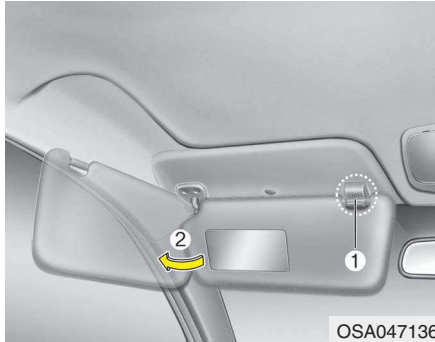
- Não coloque copos de líquidos quentes sem tampa no suporte com o veículo em andamento. Se o líquido quente se entornar, pode causar-lhe queimaduras e a perda de controlo do veículo.
- Para reduzir o risco de lesões em caso de travagem brusca ou acidente, não coloque garrafas, copos de vidro, latas, etc. sem tampa ou mal seguros no suporte com o veículo em andamento.



D280301AUN

Frente/Retaguarda (se instalados)

Os suportes para copos servem para colocar copos ou pequenas latas de bebidas.



OSA047136

D280400ASA

Pala para o sol

Utilize a pala para se proteger contra a luz directa do sol que passa pelo pára-brisas ou os vidros laterais.

Para utilizar a pala para o sol, puxe-a para baixo, solte-a do suporte (1) e rode-a para o lado (2).

Para utilizar a pala para um vidro lateral, puxe-a para baixo, solte-a do suporte (1) e rode-a para o lado (2).



OSA047140

D281400AFD

Entrada Aux, USB e iPod (se instalada)

Se o seu veículo tiver uma entrada aux e/ou USB(universal serial bus) ou entrada iPod, poderá utilizar a entrada aux para ligar aparelhos áudio, a entrada USB para ligar um USB e a entrada iPod para ligar um iPod.

*** NOTA**

Se utilizar um aparelho de áudio portátil ligado à tomada eléctrica, pode ouvir ruído durante a reprodução. Se isso acontecer, utilize a fonte de energia do aparelho de áudio portátil.

Pendural de vestuário para utilizar o pendural, puxe a parte superior do mesmo para baixo.

* iPod é uma marca registada da Apple Inc.



D280600ASA

Relógio digital (se instalado)

AVISO

Não acerte o relógio enquanto conduz. Pode perder o controlo da direcção, ter um acidente e sofrer lesões graves.

Sempre que desligar os bornes da bateria e fusíveis afins, terá de acertar as horas.

Com o interruptor da ignição na posição ACC ou ON, os botões do relógio funcionam da seguinte maneira:

D280601ASA

HORA:

Para a adiantar a hora mostrada uma hora, rode o botão para a esquerda (H).

D280602ASA

MINUTO:

Para a adiantar a hora mostrada um minuto, rode o botão para a direita (M).

D280603ASA

Acertar o relógio

Para reiniciar os minutos, premir o botão durante mais de 1 segundo. O relógio assume a hora certa.

Por exemplo, se se premir o botão quando a hora indicada se situar entre as 9:01 e as 9:29, a indicação será reiniciada para as 9:00.

9:01 ~ 9:29 h - visor passa para as 9:00 h
9:30 ~ 9:59 h - visor passa para as 10:00 h



OSA047144K

D280500AUN

Tomada eléctrica (se instalado)

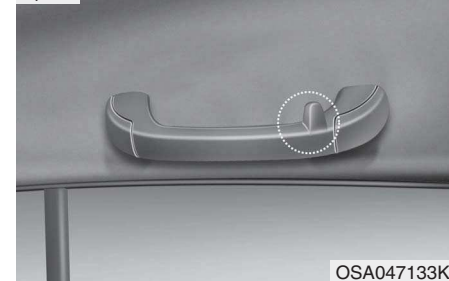
A tomada eléctrica destina-se a fornecer energia eléctrica a telemóveis ou outros aparelhos concebidos para funcionarem com sistemas eléctricos de automóveis. Os aparelhos devem ter uma capacidade inferior a 10 amperes com o motor ligado.

⚠ CUIDADO

- *Utilize a tomada eléctrica apenas com o motor ligado e retire a ficha do acessório depois de o utilizar. Se a ficha do acessório ficar muito tempo na tomada com o motor desligado, a bateria pode descarregar.*
- *Utilize apenas acessórios eléctricos de 12 V com uma capacidade inferior a 10 A.*
- *Quando utilizar a tomada eléctrica, regule o sistema de ar condicionado ou aquecimento para o nível de funcionamento mínimo.*
- *Feche a tampa quando não estiver a utilizar a tomada.*
- *Alguns aparelhos electrónicos podem causar interferências electrónicas quando ligados à tomada eléctrica de um automóvel, provocando assim um excesso de estática no sistema de áudio e avarias noutros sistemas ou aparelhos electrónicos do veículo.*



Tipo B



D280800BEN

Cabide para roupa (se instalado)

⚠ CUIDADO

Não pendure peças de vestuário pesadas. Pode danificar o gancho.



1SAA2162

D281000ASA

Rede de carga (fixador) (se instalada)

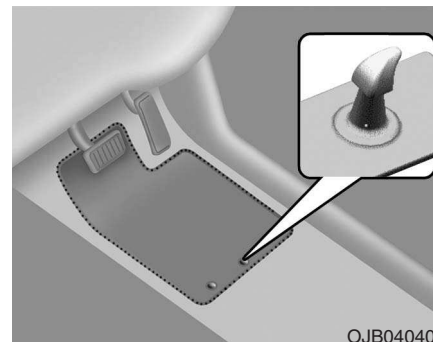
Para impedir que haja objectos à solta no espaço de carga, utilize os 2 fixadores do espaço de carga para prender a rede de carga.

⚠ CUIDADO

Para prevenir danos nos artigos ou no veículo, tenha cuidado ao transportar objectos frágeis ou volumosos na bagageira.

⚠ AVISO

Evite lesões oculares. **NÃO** estique demasiado a rede. Mantenha **SEMPRE** a cara e o corpo for a da sua trajectória de recolhimento. **NÃO** utilize a rede se a correia apresentar sinais visíveis de desgaste ou danos.



OJB040400

Gancho(s) de fixação dos tapetes (se instalado)

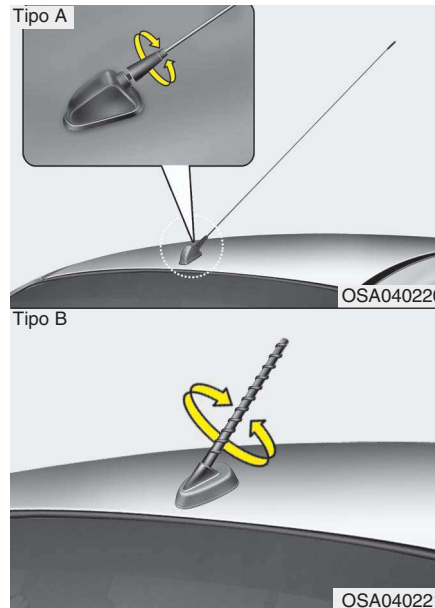
Quando utilizar tapetes no piso dianteiro, certifique-se que fixa o(s) tapete(s) aos gancho(s) de fixação do seu veículo. A fixação impede os tapetes de deslizarem para a frente.

⚠ AVISO

- Certificar que os tapetes estão correctamente fixos ao revestimento do piso. Durante a condução, se o tapete deslizar para a frente pode interferir com os movimentos dos pedais, podendo causar um acidente.
- Não colocar tapetes adicionais por cima dos tapetes fixos ao revestimento do piso, caso contrário, os tapetes adicionais podem deslizar e interferir com o movimento dos pedais.

SISTEMA DE ÁUDIO*** NOTA**

Se instalar um farol HID depois da compra do seu carro, o sistema audio e os dispositivos electrónicos do veículo poderão apresentar um funcionamento deficiente.

**Antena**

D300102BSA

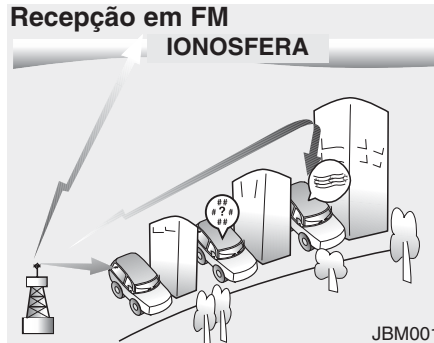
Antena no tejadilho

O seu veículo está equipado com uma antena de tejadilho, para captar os sinais tanto de AM como de FM.

Para retirar a antena, rode-a no sentido anti-horário. Para instalar a antena, rode-a no sentido horário.

⚠ CUIDADO

- *Lembre-se de remover a antena ante de lavar o veículo numa estação de lavagem automática. Pode danificar a antena.*
- *Ao reinstalar a antena, é importante que esta fique completamente apertada para assegurar uma recepção adequada.*

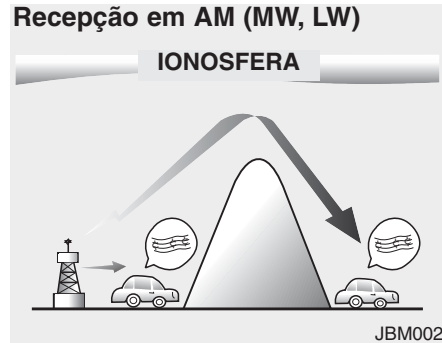


D300800AUN

Como funciona o Sistema de rádio-estereofonia

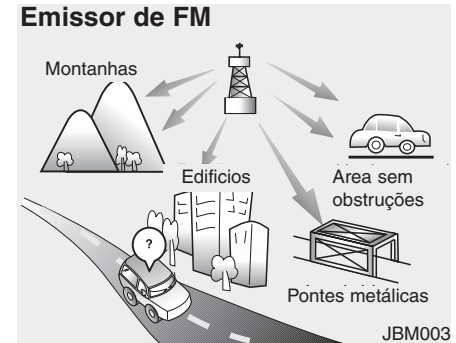
Os sinais de rádio AM (MW, LW) e FM são emitidos a partir de antenas localizadas à volta da sua cidade. Estes sinais são interceptados pela antena no guarda-lamas do seu carro. Este sinal é depois recebido pelo rádio e vai para os altifalantes.

Quando um sinal forte alcança a sua antena, o sistema altamente sofisticado do seu sistema audio, assegura uma reprodução da mais alta qualidade. No entanto, em certos casos, o sinal que chega ao seu receptor não é suficientemente forte e claro. Isto pode dever-se a factores, como sejam a distancia do emissor, a presença de outras estações com sinais fortes ou a presença de edifícios, pontes outras grandes obstruções na área.

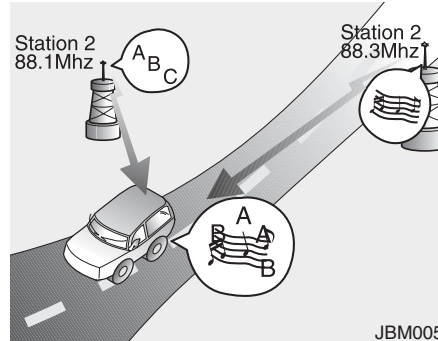
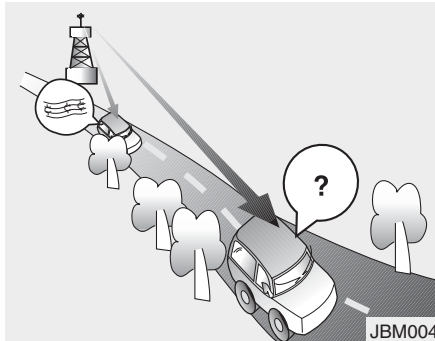


A recepção dos sinais de AM (MW, LW) é, normalmente, melhor do que em FM. Isto deve-se ao facto das ondas de AM serem transmitidas em baixas frequências. Estas ondas longas, de baixa frequência podem seguir a curvatura da Terra, em vez de seguirem a direito para a atmosfera. Além disso, dão a volta aos obstáculos, assegurando assim uma cobertura mais perfeita.

É por isso, que as emissões de AM (MW, LW) podem ser recebidas a distâncias muito maiores do que as de FM.



As emissões de FM são transmitidas a frequências mais elevadas e não curvam de acordo com a superfície da Terra. Nestas condições, as emissões em FM começam a desaparecer a distancias muito curtas do emissor. Além disso, o sinal de FM é mais facilmente afectado por edifícios, montanhas ou outros obstáculos. Tudo isto poderá levá-lo a pensar que há qualquer problema com o seu receptor.



- "Fading" (Diminuição de sinal) - À medida que o seu carro se afasta do emissor, o sinal vai enfraquecendo e o som começa a desaparecer. Quando isto acontecer, sugerimos que sintonise outra estação com sinal mais forte.
- Sons agudos/estática - Os sinais fracos de FM ou as grandes obstruções entre o emissor e o seu rádio, podem afectar o sinal, dando origem à recepção de sinais agudos ou estática. A redução no botão de controle dos agudos poderá diminuir este efeito até que o problema seja ultrapassado.

- Sobreposição de estações - à medida que o sinal de FM vai enfraquecendo, outro sinal mais forte, próximo desta Frequência, começará a ser recebido. Isto deve-se ao facto que o seu rádio foi concebido para fixar o sinal mais forte. Se tal acontecer, sintonizar outra estação com um sinal mais forte.
- Recepção múltipla - Sinais de rádio. recebidos de diversas origens podem causar distorções e sinais agudos. A causa desta anomalia é o facto de se estarem a receber sinais simultâneos, directos e reflectidos, da mesma estação, ou por sinais de duas estações diferentes mas com frequências muito próximas. Se tal acontecer, sintonizar uma estação de frequência diferente até que esta situação deixe de existir.

Utilização de um telemóvel ou rádio de duas vias

Quando se utiliza um telemóvel no interior da viatura, este poderá provocar interferências no sistema de audio. Isto não significa que existe qualquer problema com o equipamento de áudio. Nestes casos, utilizar o telemóvel num local o mais afastado possível do equipamento de audio.

⚠ CUIDADO

Quando utilizar sistemas de comunicação tais como telemóveis ou equipamentos de rádio no interior da viatura, deverá ser montada uma antena exterior. Quando se utiliza um telemóvel ou equipamento de rádio utilizando antenas no interior de veículo, estas podem interferir com o sistema eléctrico da viatura e afectar adversamente o funcionamento do veículo.

⚠ AVISO

Não deve utilizar o telefone celular enquanto conduz; pare a viatura em lugar seguro antes de o fazer.

Utilização do sistema de rádio estéreo (PA710) (se instalado)



1. Botão de selecção FM
2. Botão de selecção AM
3. Botão de selecção CD
4. Botão para ligar/desligar (ON/OFF)
5. Botão de selecção automática de canal
6. Botão INFO
7. Botão de selecção AUX
8. Botão AUTO STORE
9. Botão SET UP
10. Botão ENTER/TUNE
11. Botão de memorização

SA-PA710A

1. Botão de selecção FM

Passa o sistema para o modo FM e alterna sucessivamente entre FM1 → FM2 → FM1... sempre que for pressionado.

2. Botão de selecção AM

Passa o sistema para o modo AM e entra/sai deste modo sempre que for pressionado.

3. Botão de selecção CD

Se houver um CD na gaveta do leitor de CDs, passa o sistema para o modo CD sempre que for pressionado.

4. Botão de ligar/desligar (ON/OFF) & Botão de controlo do volume

Liga/desliga o sistema com o INTERRUPTOR DA IGNIÇÃO na posição 'ACC' ou 'ON'. Se o botão rodar para a direita, aumenta o volume. Se rodar para a esquerda, baixa o volume.

5. Botão de selecção automática de canal

- Se for pressionado, o botão [SEEK √] reduz a frequência de banda em 100 KHz para seleccionar automaticamente um canal.

Se o sistema não encontrar nenhum canal, pára na frequência anterior.

- Se for pressionado, o botão [SEEK ^] aumenta a frequência de banda em 100 KHz para seleccionar automaticamente um canal.

Se o sistema não encontrar nenhum canal, pára na frequência anterior.

6. Botão INFO

Mostra a informação do canal actualmente transmitido via RDS.

7. Botão de selecção AUX

Com um dispositivo auxiliar ligado, o sistema passa para o modo AUX para reproduzir o som do leitor auxiliar.

Se não houver nenhum disco e o dispositivo auxiliar não estiver ligado, o sistema mostra "NO MEDIA" durante 5 segundos e volta ao modo anterior.

8. Botão AUTO STORE

Quando pressionado, este botão permite seleccionar e guardar automaticamente canais com alto nível de recepção com a ajuda dos botões PRESET (1~6) e emite o canal guardado em PRESET1.

Se nenhum canal for guardado depois de se pressionar o botão AUTO STORE, o sistema emite o canal anterior.

9. Botão SET UP

Carregue neste botão para passar para o modo de regulação SOUND, SCROLL. Se não for executado nenhum procedimento nos 5 segundos seguintes à pressão do botão, o sistema volta ao modo de reprodução. (Quando introduzir o modo SET UP, alterne entre os itens com as funções esquerda, direita e PUSH do botão TUNE.)

O item SET UP alterna entre SOUND (BASS, MIDDLE, TREBLE, FADER, BALANCE, RETURN) → SCROLL (ON, OFF) → RETURN.

10. Botão TUNE/ENTER

Rode este botão um espaço no sentido dos ponteiros do relógio para aumentar a frequência em 100 KHz a partir da frequência actual.

Rode este botão um espaço no sentido contrário ao dos ponteiros do relógio para diminuir a frequência em 100 KHz a partir da frequência actual.

Carregue neste botão e mantenha o botão SET UP sob pressão para activar/desactivar o item.

Selecione o item SET UP utilizando as funções esquerda e direita do botão TUNE.

11. Botão de memorização

Carregue nos botões [1]-[6] por menos de 0,8 segundos para ouvir o canal guardado em cada botão.

Carregue no botão de memorização por 0,8 segundos ou mais para guardar o canal actual no respectivo botão com um 'bip'.

CUIDADO

- ***Não coloque bebidas perto do sistema de áudio. Se as entornar, corre o risco de danificar os mecanismos do sistema.***
- ***Não bata nem deixe nada bater no sistema de áudio. Podem ocorrer danos nos mecanismos do sistema.***

Utilização do leitor de discos compactos (PA710) (se instalado)



1. Abertura de introdução de CD
2. Botão de ejeção de CD
3. Botão de selecção de CD
4. Botão de selecção automática de faixa
5. Botão INFO
6. Botão ENTER/TUNE
7. Botão REPEAT
8. Botão RANDOM
9. Botão AST (CD SCAN)
10. Botão de reprodução MARK

SA-PA710B

1. Abertura de introdução de CD

Introduza o CD com o rótulo virado para cima.

Se o interruptor da ignição estiver na posição 'ACC' ou 'ON' e o sistema estiver desligado, o sistema liga-se automaticamente com a introdução do CD.

Este leitor de CDs suporta CDs de 12 cm. Mas se introduzir um VCD, um CD de dados ou um CD com ficheiros MP3, aparece a mensagem "Er-6" e o CD é ejectado.

2. Botão de ejeção de CDs

Carregue no botão ▲ para ejectar o CD durante a reprodução. Este botão é activado com o interruptor da ignição desligado.

3. Botão de selecção CD

Se houver um CD no leitor de CDs, passa o sistema para o modo CD sempre que for pressionado.

4. Botão de selecção automática de faixa

- Carregue no botão [SEEK √] por menos de 0,8 segundos para reproduzir o tema actual desde o início.
- Carregue no botão [SEEK √] por menos de 0,8 segundos e volte a pressioná-lo no espaço de 1 segundo para reproduzir o tema anterior.
- Carregue no botão [SEEK √] por 0,8 segundos ou mais para recuar rapidamente no tema actual.
- Carregue no botão [SEEK ^] por menos de 0,8 segundos para reproduzir o tema seguinte.
- Carregue no botão [SEEK ^] por menos de 0,8 segundos ou mais para avançar rapidamente no tema actual.

5. Botão INFO

Mostra a informação da faixa actual do CD pela seguinte ordem: TÍTULO DO DISCO → ARTISTA → TÍTULO DA FAIXA → ARTISTA DA FAIXA → TOTAL DA FAIXA → Ecrã de reprodução → TÍTULO DO DISCO → ... (Esta informação não é mostrada se não estiver disponível no disco.)

6. Botão ENTER/TUNE

Rode este botão no sentido dos ponteiros do relógio para ver os temas que se seguem ao tema actual.

De igual modo, rode este botão no sentido contrário ao dos ponteiros do relógio para ver os temas anteriores ao tema actual.

Para ouvir o tema mostrado no visor, carregue no botão para ir para o tema e reproduzi-lo.

7. Botão REPEAT

Repete o tema actual se for pressionado por menos de 0,8 segundos.

Repete o disco inteiro se for pressionado por 0,8 segundos ou mais.

8. Botão RANDOM (RDM)

Em vez de seguir a ordem sequencial, pode ouvir as faixas aleatoriamente.

Para isso, faça o seguinte:

Carregue no botão RDM para ouvir as faixas gravadas por ordem aleatória. Volte a carregar no botão RDM para cancelar.

9. Botão AST(CD SCAN)

Reproduz os primeiros 10 segundos de cada tema do disco.

Para cancelar este modo, volte a carregar no botão.

10. Botão de reprodução MARK

Carregue neste botão por 0,8 segundos ou mais para marcar ou desmarcar o tema actual.

Carregue no botão por menos de 0,8 segundos para reproduzir o tema actualmente marcado.

* NOTA

- Para garantir um funcionamento correcto do sistema, mantenha a temperatura interior do veículo num intervalo normal operando o sistema de ar condicionado ou aquecimento.
- Ao substituir o fusível, substitua-o por outro com a capacidade correcta.
- Se a bateria do veículo for desligada, as frequências das estações memorizadas são todas apagadas. Neste caso, terá de voltar a memorizar todos os dados.
- Não deite óleo nas peças rotativas. Mantenha ímanes, chaves de fendas e outros objectos metálicos afastados do mecanismo e da cabeça de leitura/gravação.
- Este equipamento destina-se apenas sistemas de bateria CC de 12 Volts com ligação à terra negativa.
- Este sistema é constituído por peças de precisão. Não tente desmontar nem afinar as peças.

- Não exponha este equipamento (incluindo os altifalantes e o compartimento de leitura/gravação) a água ou a humidade excessiva.

CUIDADO

- *Não introduza discos empenados ou de má qualidade no leitor de CDs. Pode danificar o sistema.*
- *Não introduza objectos como moedas na abertura do leitor. Pode danificar o sistema.*
- *Não coloque bebidas perto do sistema de áudio. Se as entornar, pode danificar o mecanismo de reprodução.*
- *Não bata nem deixe nada bater no sistema de áudio. Podem ocorrer danos nos mecanismos do sistema.*
- *A condução em pisos todo-o-terreno ou irregulares pode originar saltos na leitura do CD. Não utilize o leitor de CDs quando conduzir neste tipo de pisos. Pode danificar a face de leitura do CD.*

(Continua)

(Continua)

- *Não tente agarrar ou puxar o disco compacto para fora quando o mecanismo de auto-introdução estiver a inseri-lo no sistema de áudio.
Pode danificar o sistema de áudio e o disco compacto.*
- *Evite utilizar discos compactos gravados no sistema de áudio. Para uma audição de boa qualidade, recomenda-se a utilização de discos compactos de origem.*

AVISO

Durante a condução, mantenha o volume do sistema de áudio suficientemente baixo para ouvir os sons vindos do exterior.

⚠ CUIDADO AO UTILIZAR DISPOSITIVOS USB

- Para utilizar o dispositivo USB externo, lembre-se sempre de não instalar o dispositivo antes de ligar o motor. Instale sempre o dispositivo depois.
- Se ligar o motor do veículo com o dispositivo USB já instalado, pode danificar o dispositivo USB. (o USB não é ESA)
- Se o veículo for ligado ou desligado com o dispositivo USB externo ligado, o dispositivo USB poderá não funcionar.
- O dispositivo USB externo pode não reproduzir ficheiros MP3 ou WMA não autenticados.
 - 1) Só reproduz ficheiros MP3 com uma taxa de compressão entre 8Kbps~320Kbps.
 - 2) Só reproduz ficheiros de música WMA com uma taxa de compressão entre 8Kbps~320Kbps.
- Tome precauções contra a electricidade estática ao instalar ou desinstalar o dispositivo USB externo.

(Continua)

(Continua)

- Um leitor MP3 codificado não é reconhecível.
- O reconhecimento ou não do dispositivo USB externo ligado depende do estado do dispositivo.
- Se a definição de bytes/sector VHAPTTL dos dispositivos USB externos não for 512 byte ou 2048 byte, o dispositivo não será reconhecido.
- O dispositivo USB deve ser apenas formatado como FAT 12/16/32.
- Um dispositivo USB sem autenticação USB I/F (IMPLEMENTERS FORUM) pode não ser reconhecível.
- Certifique-se de que o terminal de ligação USB não entra em contacto com o corpo humano ou qualquer objecto.
- A instalação ou desinstalação repetida do dispositivo USB num curto espaço de tempo pode resultar na quebra do dispositivo.
- Poderá ouvir um ruído estranho ao instalar ou desinstalar um dispositivo USB.

(Continua)

(Continua)

- Se desinstalar o dispositivo USB externo durante a reprodução no modo USB, o dispositivo pode sofrer danos ou uma avaria. Instale o dispositivo USB externo com o motor desligado ou nouro modo.
- Consoante o tipo e a capacidade do dispositivo USB externo, ou o tipo de ficheiros nele armazenados, há uma diferença no tempo necessário para o reconhecimento do dispositivo. Se for o caso, aguarde um pouco.
- Utilize o dispositivo USB apenas para reproduzir ficheiros de música.
- A utilização de acessórios USB como recarregadores ou aquecedores com autenticação USB I/F (IMPLEMENTERS FORUM) pode prejudicar o desempenho do sistema ou causar problemas.
- Se utilizar dispositivos como um hub USB comprado à parte, o sistema de áudio do veículo poderá não reconhecer o dispositivo USB. Ligue o dispositivo USB directamente ao terminal multimédia do veículo.

Dispositivo USB (PA710) (se instalado)



- 1. Botão de selecção AUX (USB)
- 2. Botão de deslocação na faixa
- 3. Botão INFO
- 4. Botão de deslocação na pasta
- 5. Botão ENTER/TUNE
- 6. Botão RANDOM
- 7. Botão REPEAT
- 8. Botão SCAN

SA-PA710C

O dispositivo USB é ligado ao terminal múltiplo no interior da consola. Ao ser ligado, o ícone 'USB' aparece no canto superior direito do ecrã.

1. Botão de selecção AUX (USB)

Se o dispositivo USB for ligado, passa o sistema do modo CD para o modo USB para reproduzir os ficheiros de temas armazenados no USB.

Se não houver CD e USB no modo RADIO, o sistema mostra "NO MEDIA".

Se não houver AUX (USB) no modo RADIO ou CD, o sistema mostra "NO MEDIA".

2. Botão de deslocação na faixa

- Carregue no botão [SEEK ∨] por menos de 0,8 segundos para reproduzir o tema que está a ouvir desde o início.

Carregue no botão por menos de 0,8 segundos e volte a pressioná-lo no espaço de 1 segundo para reproduzir a faixa anterior.

Carregue no botão por 0,8 segundos ou mais para fazer recuar rapidamente a reprodução do tema.

- Carregue no botão [SEEK ∧] por menos de 0,8 segundos para passar para a faixa seguinte. Carregue no botão por 0,8 segundos ou mais para fazer avançar rapidamente a reprodução do tema.

3. Botão INFO

Mostra a informação do ficheiro em reprodução pela seguinte ordem: NOME DO FICHEIRO → TÍTULO → ARTISTA → ÁLBUM → PASTA → TOTAL DO FICHEIRO → NOME DO FICHEIRO → (O sistema não mostra informação se o ficheiro não tiver informação sobre o tema.)

4. Botão de deslocação na pasta

- Se o botão [FLDR ∨] for pressionado, o sistema passa para a pasta-filha da pasta actual e mostra o primeiro tema da pasta. Carregue no botão ENTER/TUNE para ir para a pasta mostrada. O sistema reproduz o primeiro tema da pasta.
- Se o botão [FLDR ∧] for pressionado, o sistema passa para a pasta-mãe e mostra o primeiro tema da pasta. Carregue no botão ENTER/TUNE para ir para a pasta mostrada. O sistema reproduz o primeiro tema da pasta.

5. Botão ENTER/TUNE

Rode este botão no sentido dos ponteiros do relógio para mostrar os temas próximos do tema em reprodução. Rode o botão no sentido contrário ao dos ponteiros do relógio para mostrar os temas anteriores ao tema em reprodução.

Carregue no botão para saltar para o tema seleccionado.

6. Botão RANDOM

Carregue no botão por menos de 0,8 segundos para iniciar ou parar a reprodução aleatória dos temas da pasta actual.

Carregue no botão por mais de 0,8 segundos para reproduzir aleatoriamente todos os temas do dispositivo USB.

Volte a carregar no botão para cancelar o modo.

7. Botão REPEAT

Carregue no botão por menos de 0,8 segundos para repetir o tema em reprodução.

Carregue no botão por mais de 0,8 segundos para repetir todos os temas do dispositivo USB.

8. Botão SCAN

Reproduz 10 segundos de cada tema do dispositivo USB.

Volte a carregar no botão para cancelar a reprodução introdutória.

* ATENÇÃO AO UTILIZAR DISPOSITIVOS iPod

- Certos modelos iPod podem não suportar o protocolo de comunicação e os ficheiros não serão reproduzidos. (Modelos iPod suportados: Mini, 4G, Photo, Nano, 5G)
- A ordem de busca ou reprodução dos temas do iPod pode diferir da ordem de busca do sistema de áudio.
- Se iPod for abaixo devido a um problema do próprio dispositivo, reinicie o iPod. (Para saber como, consulte o manual do iPod)
- O iPod pode não funcionar normalmente com uma bateria com pouca carga.



⚠ CUIDADO AO UTILIZAR DISPOSITIVOS iPod

- *É necessário um cabo de alimentação exclusivo para o iPod (comprado à parte) para poder comandá-lo com os botões do sistema de áudio. O cabo de PC fornecido pela Apple pode causar uma avaria. Não o utilize no veículo.*
- *Ao ligar o dispositivo com um cabo de iPod, carregue totalmente na ficha jack para não interferir com a comunicação.*
- *Durante a regulação dos efeitos sonoros do iPod e do sistema de áudio, os efeitos sonoros de ambos os dispositivos sobrepõem-se e podem reduzir ou distorcer a qualidade do som.*
- *Desactive a função de equalização do iPod para regular o volume do sistema de áudio e desactive o equalizador deste último para utilizar o equalizador do iPod.*

(Continua)

(Continua)

- *Com o cabo do iPod ligado, o sistema pode passar para o modo AUX mesmo sem que haja dispositivo iPod e causar ruído. Desligue o cabo do iPod se não estiver a utilizá-lo.*

Utilizar o iPod (PA710) (se instalado)



SA-PA710D

O cabo exclusivo para o iPod é ligado ao terminal múltiplo no interior da consola. Ao ser ligado, o ícone 'iPod' aparece no canto superior direito do ecrã.

1. Botão de selecção AUX (iPod)

Se o iPod for ligado, passa o sistema do modo CD para o modo iPod para reproduzir os ficheiros de temas armazenados no iPod.

Se não houver CD e iPod no modo RADIO, o sistema mostra "NO MEDIA".

Se não houver AUX (iPod) no modo RADIO ou CD, o sistema mostra "NO MEDIA".

2. Botão de deslocação na faixa

- Carregue no botão [SEEK ∨] por menos de 0,8 segundos para reproduzir o tema que está a ouvir actualmente desde o início.

Carregue no botão por menos de 0,8 segundos e volte a pressioná-lo no espaço de 1 segundo para reproduzir a faixa anterior.

Carregue no botão por 0,8 segundos ou mais para fazer recuar rapidamente a reprodução do tema.

- Carregue no botão [SEEK ∧] por menos de 0,8 segundos para passar para a faixa seguinte. Carregue no botão por 0,8 segundos ou mais para fazer avançar rapidamente a reprodução do tema.

3. Botão INFO

Mostra a informação do ficheiro em reprodução pela seguinte ordem: NOME DO FICHEIRO → TÍTULO → ARTISTA → ÁLBUM → PASTA → TOTAL DO FICHEIRO → NOME DO FICHEIRO → (O sistema não mostra informação se o ficheiro não tiver informação sobre o tema.)

4. Botão de selecção de categoria

Passa o sistema para a categoria acima da categoria em reprodução do iPod.

Para passar para (reproduzir) a categoria (o tema) mostrada, carregue no botão ENTER/TUNE.

Poderá efectuar uma busca na categoria abaixo da categoria seleccionada.

A ordem da categoria do iPod é a seguinte: TEMA, ÁLBUNS, ARTISTAS, GÉNEROS e iPod.

5. Botão ENTER/TUNE

Rode este botão no sentido dos ponteiros do relógio para mostrar os temas próximos do tema em reprodução.

Rode o botão no sentido contrário ao dos ponteiros do relógio para mostrar os temas anteriores ao tema em reprodução.

Carregue no botão para saltar para o tema seleccionado.

6. Botão RANDOM

Carregue no botão por menos de 0,8 segundos para iniciar ou parar a reprodução aleatória dos temas da pasta actual.

Carregue no botão por mais de 0,8 segundos para reproduzir aleatoriamente todos os temas do dispositivo iPod.

Volte a carregar no botão para cancelar o modo.

7. Botão REPEAT

Repete o tema em reprodução.

Utilização do rádio estéreo (H000) (se instalado)



1. Botão de selecção FM/AM
2. Botão de selecção CD
3. Botão de selecção TA
4. Botão para ligar/desligar (ON/OFF)
5. Botão de selecção automática de canal
6. Botão INFO
7. Botão de selecção AUX
8. Botão AUTO STORE
9. Botão SET UP
10. Botão ENTER/TUNE
11. Botão de memorização

SA-H000A

1. Botão de selecção FM/AM

Passa o sistema para o modo FM/AM e alterna sucessivamente entre FM1 → FM2 → MW → LW → ... → FM1..... sempre que for pressionado.

2. Botão de selecção CD

Se houver um CD na gaveta do leitor de CDs, passa o sistema para o modo CD sempre que for pressionado.

3. Botão de selecção TA

No modo FM, CD e AUX, pode activar/desactivar a recepção dos canais TA do RDS.

4. Botão de ligar/desligar (ON/OFF) & Botão de controlo do volume

Liga/desliga o sistema com o INTERRUPTOR DA IGNIÇÃO na posição 'ACC' ou 'ON'. Se o botão rodar para a direita, aumenta o volume. Se rodar para a esquerda, baixa o volume.

5. Botão de selecção automática de canal

- Se for pressionado, o botão [SEEK ▼] reduz a frequência de banda em 50 KHz para seleccionar automaticamente um canal. Se o sistema não encontrar nenhum canal, pára na frequência anterior.
- Se for pressionado, o botão [SEEK ▲] aumenta a frequência de banda em 50 KHz para seleccionar automaticamente um canal. Se o sistema não encontrar nenhum canal, pára na frequência anterior.

6. Botão INFO

Mostra a informação do canal actualmente transmitido via RDS.

7. Botão de selecção AUX

Com um dispositivo auxiliar ligado, o sistema passa para o modo AUX para reproduzir o som do leitor auxiliar.

Se não houver nenhum disco e o dispositivo auxiliar não estiver ligado, o sistema mostra "NO MEDIA" durante 5 segundos e volta ao modo anterior.

8. Botão AUTO STORE

Quando pressionado, este botão permite seleccionar e guardar automaticamente canais com alto nível de recepção com a ajuda dos botões PRESET (1~6) e emite o canal guardado em PRESET1.

Se nenhum canal for guardado depois de se pressionar o botão AUTO STORE, o sistema emite o canal anterior.

9. Botão SET UP

Carregue neste botão para passar para o modo de regulação SOUND, RDS e SCROLL.

Se não for executado nenhum procedimento nos 5 segundos seguintes à pressão do botão, o sistema volta ao modo de reprodução. (Quando introduzir o modo SET UP, alterne entre os itens com as funções esquerda, direita e PUSH do botão TUNE.)

O item SET UP alterna entre SOUND (BASS, MIDDLE, TREBLE, FADER, BALANCE, RETURN) → RDS(AF, REG, NEWS, PTY, VOLUME, RETURN) → SCROLL (ON, OFF) → RETURN.

10. Botão ENTER/TUNE

Rode este botão um espaço no sentido dos ponteiros do relógio para aumentar a frequência em 0,05 MHz a partir da frequência actual.

Rode este botão um espaço no sentido contrário ao dos ponteiros do relógio para diminuir a frequência em 0,05 MHz a partir da frequência actual.

Carregue neste botão e mantenha o botão SET UP sob pressão para activar/desactivar o item.

Selecione o item SET UP utilizando as funções esquerda e direita do botão TUNE.

11. Botão de memorização

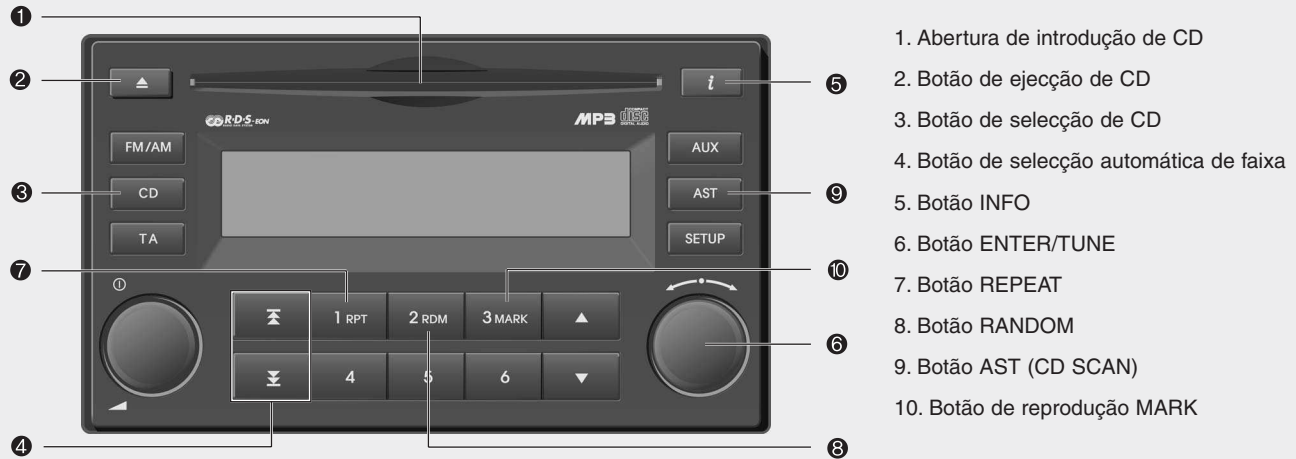
Carregue nos botões [1]-[6] por menos de 0,8 segundos para ouvir o canal guardado em cada botão.

Carregue no botão de memorização por 0,8 segundos ou mais para guardar o canal actual no respectivo botão com um 'bip'.

CUIDADO

- ***Não coloque bebidas perto do sistema de áudio. Se as entornar, corre o risco de danificar o mecanismo de reprodução.***
- ***Não bata nem deixe nada bater no sistema de áudio. Podem ocorrer danos nos mecanismos do sistema.***

Leitor de discos compactos (H000) (se instalado)



1. Abertura de introdução de CD
2. Botão de ejeção de CD
3. Botão de selecção de CD
4. Botão de selecção automática de faixa
5. Botão INFO
6. Botão ENTER/TUNE
7. Botão REPEAT
8. Botão RANDOM
9. Botão AST (CD SCAN)
10. Botão de reprodução MARK

SA-PA710E

1. Abertura de introdução de CD

Introduza o CD com o rótulo virado para cima.

Se o interruptor da ignição estiver na posição 'ACC' ou 'ON' e o sistema estiver desligado, o sistema liga-se automaticamente com a introdução do CD.

Este leitor de CDs suporta CDs de 12 cm. Mas se introduzir um VCD, um CD de dados ou um CD com ficheiros MP3, aparece a mensagem "Er-6" e o CD é ejectado.

2. Botão de ejeção de CD

Carregue neste ▲ botão para ejectar o CD durante a reprodução. Este botão é activado com o interruptor da ignição desligado.

3. Botão de selecção de CD

Se houver um CD na gaveta do leitor de CDs, passa o sistema para o modo CD sempre que for pressionado.

4. Botão de selecção automática de faixa

- Carregue no botão [SEEK √] por menos de 0,8 segundos para reproduzir o tema actual desde o início.

- Carregue no botão [SEEK √] por menos de 0,8 segundos e volte a pressioná-lo no espaço de 1 segundo para reproduzir o tema anterior.
- Carregue no botão [SEEK √] por 0,8 segundos ou mais para recuar rapidamente no tema actual.
- Carregue no botão [SEEK ^] por menos de 0,8 segundos para reproduzir o tema seguinte.
- Carregue no botão [SEEK ^] por menos de 0,8 segundos ou mais para avançar rapidamente no tema actual.

5. Botão INFO

Mostra a informação da faixa actual do CD pela seguinte ordem: TÍTULO DO DISCO → ARTISTA → TÍTULO DA FAIXA → ARTISTA DA FAIXA → TOTAL DA FAIXA → Ecrã de reprodução → TÍTULO DO DISCO → ..(Esta informação não é mostrada se não estiver disponível no disco.)

6. Botão ENTER/TUNE

Rode este botão no sentido dos ponteiros do relógio para ver os temas que se seguem ao tema actual.

De igual modo, rode este botão no sentido contrário ao dos ponteiros do relógio para ver os temas anteriores ao tema actual.

Para ouvir o tema mostrado no visor, carregue no botão para ir para o tema e reproduzi-lo.

7. Botão REPEAT

Repete o tema actual se for pressionado por menos de 0,8 segundos.

Repete o disco inteiro se for pressionado por 0,8 segundos ou mais.

8. Botão RANDOM (RDM)

Em vez de seguir a ordem sequencial, pode ouvir as faixas aleatoriamente.

Para isso, faça o seguinte:

Carregue no botão RDM para ouvir as faixas gravadas por ordem aleatória. Volte a carregar no botão RDM para cancelar.

9. Botão de reprodução AST(CD SCAN)

Reproduz os primeiros 10 segundos de cada tema do disco.

Para cancelar este modo, volte a carregar no botão.

10. Botão de reprodução MARK

Carregue neste botão por 0,8 segundos ou mais para marcar ou desmarcar o tema actual.

Carregue no botão por menos de 0,8 segundos para reproduzir o tema actualmente marcado.

* NOTA

- Para garantir um funcionamento correcto do sistema, mantenha a temperatura interior do veículo num intervalo normal operando o sistema de ar condicionado ou aquecimento.
- Ao substituir o fusível, substitua-o por outro com a capacidade correcta.
- Se a bateria do veículo for desligada, os marcadores armazenados são todos apagados. Neste caso, terá de voltar a memorizar todos os marcadores.
- Este equipamento destina-se apenas sistemas de bateria CC de 12 Volts com ligação à terra negativa.
- Este sistema é constituído por peças de precisão. Não tente desmontar nem afinar as peças.
- Não exponha este equipamento (incluindo os altifalantes e o CD) a água ou a humidade excessiva.

CUIDADO

- *Não introduza discos empenados ou de má qualidade no leitor de CDs. Pode danificar o sistema.*
- *Não introduza objectos como moedas na abertura do leitor. Pode danificar o sistema.*
- *Não coloque bebidas perto do sistema de áudio. Se as entornar, pode danificar o mecanismo de reprodução.*
- *Não bata nem deixe nada bater no sistema de áudio. Podem ocorrer danos nos mecanismos do sistema.*
- *A condução em pisos todo-terreno ou irregulares pode originar saltos na leitura do CD. Não utilize o leitor de CDs quando conduzir neste tipo de pisos. Pode danificar a face de leitura do CD.*
- *Não tente agarrar ou puxar o disco compacto para fora quando o mecanismo de auto-introdução estiver a inseri-lo no sistema de áudio. Pode danificar o sistema de áudio e o disco compacto.*

(Continua)

(Continua)

- *Evite utilizar discos compactos gravados no sistema de áudio. Para uma audição de boa qualidade, recomenda-se a utilização de discos compactos de origem.*

AVISO

Durante a condução, mantenha o volume do sistema de áudio suficientemente baixo para ouvir os sons vindos do exterior.

⚠ CUIDADO AO UTILIZAR DISPOSITIVOS USB

- Para utilizar o dispositivo USB externo, lembre-se sempre de não instalar o dispositivo antes de ligar o motor. Instale sempre o dispositivo depois.
- Se ligar o motor do veículo com o dispositivo USB já instalado, pode danificar o dispositivo USB. (o USB não é ESA)
- Se o veículo for ligado ou desligado com o dispositivo USB externo ligado, o dispositivo USB poderá não funcionar.
- O dispositivo USB externo pode não reproduzir ficheiros MP3 ou WMA não autenticados.
 - 1) Só reproduz ficheiros MP3 com uma taxa de compressão entre 8 Kbps~320 Kbps.
 - 2) Só reproduz ficheiros de música WMA com uma taxa de compressão entre 8 Kbps~320 Kbps.
- Tome precauções contra a electricidade estática ao instalar ou desinstalar o dispositivo USB externo.

(Continua)

(Continua)

- Um leitor MP3 codificado não é reconhecível.
- O reconhecimento ou não do dispositivo USB externo ligado depende do estado do dispositivo.
- Se a definição de bytes/sector VHAPTTL dos dispositivos USB externos não for 512 bytes ou 2048 bytes, o dispositivo não será reconhecido.
- O dispositivo USB deve ser apenas formatado como FAT 12/16/32.
- Um dispositivo USB sem autenticação USB I/F (IMPLEMENTERS FORUM) pode não ser reconhecível.
- Certifique-se de que o terminal de ligação USB não entra em contacto com o corpo humano ou qualquer objecto.
- A instalação ou desinstalação repetida do dispositivo USB num curto espaço de tempo pode resultar na quebra do dispositivo.
- Poderá ouvir um ruído estranho ao instalar ou desinstalar um dispositivo USB.

(Continua)

(Continua)

- Se desinstalar o dispositivo USB externo durante a reprodução no modo USB, o dispositivo pode sofrer danos ou uma avaria. Instale o dispositivo USB externo com o motor desligado ou noutra modo.
- Consoante o tipo e a capacidade do dispositivo USB externo, ou o tipo de ficheiros nele armazenados, há uma diferença no tempo necessário para o reconhecimento do dispositivo. Se for o caso, aguarde um pouco.
- Utilize o dispositivo USB apenas para reproduzir ficheiros de música.
- A utilização de acessórios USB como recarregadores ou aquecedores com autenticação USB I/F (IMPLEMENTERS FORUM) pode prejudicar o desempenho do sistema ou causar problemas.
- Se utilizar dispositivos como um hub USB comprado à parte, o sistema de áudio do veículo poderá não reconhecer o dispositivo USB. Ligue o dispositivo USB directamente ao terminal multimédia do veículo.

Dispositivo USB (H000) (se instalado)



SA-H000B

1. Botão de selecção AUX (USB)

Se o dispositivo USB for ligado, passa o sistema do modo CD para o modo USB para reproduzir os ficheiros de temas armazenados no USB.

Se não houver CD e USB no modo RADIO, o sistema mostra "NO MEDIA".

Se não houver AUX (USB) no modo RADIO ou CD, o sistema mostra "NO MEDIA".

2. Botão de deslocação na faixa

- Carregue no botão [SEEK √] por menos de 0,8 segundos para reproduzir o tema que está a ouvir desde o início.

Carregue no botão por menos de 0,8 segundos e volte a pressioná-lo no espaço de 1 segundo para reproduzir a faixa anterior.

Carregue no botão por 0,8 segundos ou mais para fazer recuar rapidamente a reprodução do tema.

- Carregue no botão [SEEK ^] por menos de 0,8 segundos para passar para a faixa seguinte. Carregue no botão por 0,8 segundos ou mais para fazer avançar rapidamente a reprodução do tema.

3. Botão INFO

Mostra a informação do ficheiro em reprodução pela seguinte ordem: NOME DO FICHEIRO → TÍTULO → ARTISTA → ÁLBUM → PASTA → TOTAL DO FICHEIRO → NOME DO FICHEIRO → (O sistema não mostra informação se o ficheiro não tiver informação sobre o tema.)

4. Botão de deslocação na pasta

- Se o botão [FLDR √] for pressionado, o sistema passa para a pasta-filha da pasta actual e mostra o primeiro tema da pasta. Carregue no botão ENTER/TUNE para ir para a pasta mostrada. O sistema reproduz o primeiro tema da pasta.
- Se o botão [FLDR ^] for pressionado, o sistema passa para a pasta-mãe e mostra o primeiro tema da pasta. Carregue no botão ENTER/TUNE para ir para a pasta mostrada. O sistema reproduz o primeiro tema da pasta.

5. Botão ENTER/TUNE

Rode este botão no sentido dos ponteiros do relógio para mostrar os temas próximos do tema em reprodução.

Rode o botão no sentido contrário ao dos ponteiros do relógio para mostrar os temas anteriores ao tema em reprodução.

Carregue no botão para saltar para o tema seleccionado.

6. Botão RANDOM

Carregue no botão por menos de 0,8 segundos para iniciar ou parar a reprodução aleatória dos temas da pasta actual.

Carregue no botão por mais de 0,8 segundos para reproduzir aleatoriamente todos os temas do dispositivo USB.

Volte a carregar no botão para cancelar o modo.

7. Botão REPEAT

Carregue no botão por menos de 0,8 segundos para repetir o tema em reprodução.

Carregue no botão por mais de 0,8 segundos para repetir todos os temas do dispositivo USB.

8. Botão SCAN

Reproduz 10 segundos de cada tema do dispositivo USB.

Volte a carregar no botão para cancelar a reprodução introdutória.

* NOTA AO UTILIZAR DISPOSITIVOS iPod

- Certos modelos iPod podem não suportar o protocolo de comunicação e os ficheiros não serão reproduzidos. (Modelos iPod suportados: Mini, 4G, Photo, Nano, 5G)
- A ordem de busca ou reprodução dos temas do iPod pode diferir da ordem de busca do sistema de áudio.
- Se o iPod for abaixo devido a um problema do próprio dispositivo, reinicie o iPod. (Para saber como, consulte o manual do iPod)
- O iPod pode não funcionar normalmente com uma bateria com pouca carga.



CUIDADO AO UTILIZAR DISPOSITIVOS iPod

- *É necessário um cabo de alimentação exclusivo para o iPod (comprado à parte) para poder comandá-lo com os botões do sistema de áudio. O cabo de PC fornecido pela Apple pode causar uma avaria. Não o utilize no veículo.*
- *Ao ligar o dispositivo com um cabo de iPod, carregue totalmente na ficha jack para não interferir com a comunicação.*
- *Durante a regulação dos efeitos sonoros do iPod e do sistema de áudio, os efeitos sonoros de ambos os dispositivos sobrepõem-se e podem reduzir ou distorcer a qualidade do som.*
- *Desactive a função de equalização do iPod para regular o volume do sistema de áudio e desactive o equalizador deste último para utilizar o equalizador do iPod.*

(Continua)

(Continua)

- *Com o cabo do iPod ligado, o sistema pode passar para o modo AUX mesmo sem que haja dispositivo iPod e causar ruído. Desligue o cabo do iPod se não estiver a utilizá-lo.*

Utilizar o iPod (H000) (se instalado)



SA-PA710F

O cabo exclusivo para o iPod é ligado ao terminal múltiplo no interior da consola. Ao ser ligado, o ícone 'iPod' aparece no canto superior direito do ecrã.

1. Botão de selecção AUX (iPod)

Se o iPod for ligado, passa o sistema do modo CD para o modo iPod para reproduzir os ficheiros de temas armazenados no iPod.

Se não houver CD e iPod no modo RADIO, o sistema mostra "NO MEDIA".

Se não houver AUX (iPod) no modo RADIO ou CD, o sistema mostra "NO MEDIA".

2. Botão de deslocação na faixa

- Carregue no botão [SEEK ∨] por menos de 0,8 segundos para reproduzir o tema que está a ouvir actualmente desde o início.

Carregue no botão por menos de 0,8 segundos e volte a pressioná-lo no espaço de 1 segundo para reproduzir a faixa anterior.

Carregue no botão por 0,8 segundos ou mais para fazer recuar rapidamente a reprodução do tema.

- Carregue no botão [SEEK ∧] por menos de 0,8 segundos para passar para a faixa seguinte. Carregue no botão por 0,8 segundos ou mais para fazer avançar rapidamente a reprodução do tema.

3. Botão INFO

Mostra a informação do ficheiro em reprodução pela seguinte ordem: NOME DO FICHEIRO → TÍTULO → ARTISTA → ÁLBUM → PASTA → TOTAL DO FICHEIRO → NOME DO FICHEIRO → (O sistema não mostra informação se o ficheiro não tiver informação sobre o tema.)

4. Botão de selecção de categoria

Passa o sistema para a categoria acima da categoria em reprodução do iPod.

Para passar para (reproduzir) a categoria (o tema) mostrada, carregue no botão ENTER/TUNE.

Poderá efectuar uma busca na categoria abaixo da categoria seleccionada.

A ordem da categoria do iPod é a seguinte: TEMA, ÁLBUNS, ARTISTAS, GÉNEROS e iPod.

5. Botão ENTER/TUNE

Rode este botão no sentido dos ponteiros do relógio para mostrar os temas próximos do tema em reprodução.

Rode o botão no sentido contrário ao dos ponteiros do relógio para mostrar os temas anteriores ao tema em reprodução.

Carregue no botão para saltar para o tema seleccionado.

6. Botão RANDOM

Carregue no botão por menos de 0,8 segundos para iniciar ou parar a reprodução aleatória dos temas da pasta actual.

Carregue no botão por mais de 0,8 segundos para reproduzir aleatoriamente todos os temas do dispositivo iPod.

Volte a carregar no botão para cancelar o modo.

7. Botão REPEAT

Repete o tema em reprodução.

Antes de conduzir / 5-3
Posições da chave / 5-4
Ligar o motor / 5-6
Caixa de velocidades manual / 5-8
Caixa de velocidades automática / 5-11
Sistema de travagem / 5-16
Funcionamento económico / 5-26
Condições de condução especiais / 5-28
Condução no Inverno / 5-32
Reboque do atrelado / 5-36
Peso do veículo / 5-45

Conduzir o veículo

5

E010000AUN

⚠️ AVISO - OS GASES DE ESCAPE DO MOTOR PODEM SER PERIGOSOS!

Os gases de escape do motor podem ser extremamente perigosos. Se, em qualquer altura, cheirar gases de escape no interior do veículo, abra imediatamente os vidros.

- **Não inale os gases de escape.**

Os gases de escape contém monóxido de carbono, um gás incolor e inodoro que pode provocar a perda de consciência e a morte por asfixia.

- **Certifique-se de que não há fugas no sistema de escape.**

O sistema de escape deve ser inspeccionado sempre que o veículo for levantado para mudar o óleo ou qualquer outro fim. Se ouvir um som diferente no sistema de escape ou conduzir sobre algo que bata na parte inferior lateral do automóvel, mande inspeccionar o sistema de escape num concessionário autorizado KIA logo que possível.

- **Não ligue o motor num espaço fechado.**

Deixar o motor a trabalhar ao ralenti numa garagem, mesmo com a porta aberta, é uma prática perigosa. Nunca ligue o motor numa garagem por um período superior ao tempo que leva a ligar o motor e fazer marcha-atrás.

- **Evite deixar o motor a trabalhar ao ralenti por muito tempo com pessoas dentro do automóvel.**

Se for necessário ter o motor a trabalhar ao ralenti por muito tempo com pessoas no veículo, faça-o apenas num espaço aberto, com a admissão de ar posicionada em "Ar fresco" e a ventoinha a funcionar a uma velocidade elevada, para que entre ar fresco no interior do automóvel.

Se tiver de conduzir com a porta da bagageira aberta devido ao volume/tamanho dos objectos transportados:

1. Feche todos os vidros.
2. Abra os respiradouros laterais.
3. Coloque o controlo da admissão de ar na posição "Ar fresco", o controlo do fluxo de ar em "Piso" ou "Face" e a ventoinha a funcionar a uma velocidade elevada.

Para garantir o funcionamento correcto do sistema de ventilação, certifique-se de que as entradas de ar do sistema, situadas mesmo à frente do pára-brisas, estão desimpedidas de neve, gelo, folhas ou outras obstruções.

ANTES DE CONDUZIR

E020100AUN

Antes de entrar no veículo

- Certifique-se de que os vidros, os espelhos exteriores e as luzes exteriores estão todos limpos.
- Verifique o estado dos pneus.
- Inspeccione a parte inferior do veículo para ver se detecta fugas.
- Certifique-se de que não há obstáculos atrás do veículo se quiser fazer marcha-atrás.

E020200AUN

Inspeções necessárias

Verifique regularmente os níveis dos óleos e líquidos, tais como o óleo do motor, o líquido de refrigeração do motor, o óleo dos travões e o líquido limpa-vidros, dependendo o intervalo exacto do óleo ou líquido. Para obter mais informações, consulte "Manutenção", no capítulo 7.

E020300AUN

Antes de ligar o motor

- Feche e tranque todas as portas.
- Posicione o banco de maneira a que todos os comandos fiquem facilmente acessíveis.
- Regule os espelhos retrovisores interior e exteriores.
- Certifique-se do funcionamento de todas as luzes.
- Verifique todos os indicadores.
- Verifique o funcionamento das luzes de aviso ao colocar o interruptor da ignição na posição "ON".
- Desengate o travão de estacionamento e verifique se a luz de aviso respectiva se apaga.

Para uma condução segura, certifique-se de que conhece o veículo e o seu equipamento.

AVISO

Todos os passageiros têm de ter os cintos de segurança correctamente colocados com o veículo em andamento. Para obter mais informações sobre a sua utilização, consulte "Cintos de segurança", no capítulo 3.

AVISO

Antes de introduzir a posição "D" (Condução) ou "R" (Marcha-atrás), observe o espaço em torno do seu veículo para ver se há pessoas a passar, especialmente crianças.

⚠ AVISO - Condução sob o efeito do álcool ou de drogas

Se conduzir, não beba. A condução sob o efeito do álcool é, anualmente, a principal causa de morte na estrada. Mesmo uma pequena quantidade de álcool pode afectar os seus reflexos e capacidades de percepção e avaliação das situações. A condução sob o efeito de drogas é tão ou mais perigosa do que a condução sob o efeito do álcool.

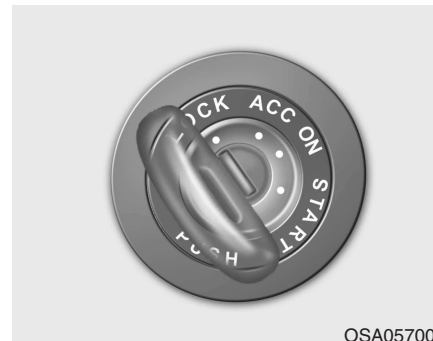
Se beber ou consumir drogas e conduzir a seguir, corre sérios riscos de se envolver num acidente grave.

Se beber ou consumir drogas, não conduza. De igual modo, não viaje com um condutor que o tenha feito. Viaje com outra pessoa ou chame um táxi.

⚠ AVISO

Quando pretender parar ou imobilizar o veículo com o motor a trabalhar, tenha o cuidado de não carregar no pedal do acelerador durante um período de tempo prolongado, pois poderá sobreaquecer o motor ou o sistema de escape e provocar um incêndio.

POSIÇÕES DA CHAVE



OSA057001

Posição do interruptor da ignição

E030201AUN

LOCK

Bloqueia o volante como forma de protecção antifurto. A chave da ignição só pode ser removida nesta posição.

Para colocar o interruptor da ignição na posição LOCK, pressione a chave para dentro, para a posição ACC, e rode a chave para a posição LOCK.

E030202AUN

ACC (Accessory)

O volante é desbloqueado e os acessórios eléctricos ficam operacionais.

*** NOTA**

Se tiver dificuldade em rodar o botão da ignição para a posição ACC, rode a chave ao mesmo tempo que roda também o volante para a direita e para a esquerda para aliviar a tensão.

E030203AUN

ON

Permite observar e verificar o funcionamento das luzes de aviso antes da ligação do motor. É a posição de funcionamento normal após a ligação do motor.

Para evitar a descarga da bateria, se o motor estiver desligado, não deixe o interruptor da ignição na posição ON.

E030204AUN

START

Coloque o interruptor da ignição na posição START para ligar o motor. O motor entra em rotação até libertar a chave. Depois, o interruptor volta à posição ON. Esta posição permite observar e verificar o funcionamento da luz de aviso dos travões.

E030205ASA


AVISO - Interruptor da ignição

- Nunca coloque o interruptor da ignição na posição "LOCK" ou "ACC" com o veículo em andamento. Perde o controlo da direcção do veículo e os travões deixam de funcionar, o que pode provocar um acidente.
- O bloqueio antifurto da coluna da direcção não substitui o travão de estacionamento. Antes de sair do banco do condutor, certifique-se sempre de que tem a alavanca das mudanças na posição "P" (Estacionamento), isto numa caixa automática, engate bem o travão de estacionamento e desligue o motor. Se não tomar estas precauções, o veículo poderá mover-se de forma inesperada e brusca.

(Continua)**(Continua)**

- Nunca tente chegar ao interruptor da ignição, ou a qualquer outro comando, através do volante, com o veículo em andamento. A presença da sua mão ou braço nesta zona pode provocar a perda de controlo do veículo e um acidente com lesões graves ou fatais.
- Não coloque objectos móveis à volta do banco do condutor. Estes podem mover-se durante a condução, interferir com a concentração e os movimentos do condutor e provocar um acidente.

LIGAR O MOTOR

E040000AUN

AVISO

Use sempre calçado apropriado para conduzir o veículo. O uso de calçado desadequado (calçado de salto alto, botas de esqui, etc.) pode afectar a sua capacidade de utilizar os pedais dos travões, do acelerador.

E040100AUN

Ligar o motor

1. Certifique-se de que o travão de estacionamento está engatado.
2. **Caixa manual** - Carregue a fundo no pedal da embraiagem e coloque a caixa no ponto-morto. Com os pedais da embraiagem e dos travões sob pressão, coloque o interruptor da ignição na posição de arranque.

Caixa automática - Coloque a alavanca da caixa na posição P (Estacionamento). Carregue a fundo no pedal dos travões.

Pode também ligar o motor com a alavanca da caixa na posição N (Ponto-morto).

3. Coloque o interruptor da ignição na posição START e mantenha-o aí (no máximo 10 segundos) até o motor arrancar. Depois, solte a chave.
4. Em condições de tempo extremamente frio (abaixo de -18° C) ou depois de ter o veículo parado durante vários dias, deixe o motor aquecer sem carregar no acelerador.

Quer o motor esteja frio ou quente, deve-se ligá-lo sem carregar no acelerador.

CUIDADO

Se o motor for abaixo durante a condução, não tente levar a alavanca das mudanças para a posição "P" (Estacionamento). Se as condições do tráfego e da estrada o permitirem, pode colocar a alavanca na posição "N" (Ponto-morto) com o veículo ainda em andamento e coloque o interruptor da ignição na posição "START" para tentar voltar a ligar o motor.

CUIDADO

Não active o motor de arranque durante mais de 10 segundos. Se o motor se for abaixo ou não pegar, aguarde 5 a 10 segundos antes de reactivar o motor de arranque. A utilização incorrecta do motor de arranque pode danificá-lo.

E040101AUN

Ligar o motor diesel

Para ligar um motor diesel frio, tem de preaquecê-lo antes do arranque e deixá-lo aquecer antes de conduzir.

1. Certifique-se de que o travão de estacionamento está engatado.
2. **Caixa manual** - Carregue a fundo no pedal da embraiagem e coloque a caixa no ponto-morto. Com os pedais da embraiagem e dos travões sob pressão, coloque o interruptor da ignição na posição de arranque.

Caixa automática - Coloque a alavanca da caixa na posição P (Estacionamento). Carregue a fundo no pedal dos travões.

Pode também ligar o motor com a alavanca da caixa na posição N (Ponto-morto).

Indicador luminoso do preaquecimento do motor



3. Coloque o interruptor da ignição na posição ON para preaquecer o motor. O indicador luminoso do preaquecimento do motor acende-se.
4. Se o indicador se apagar, coloque o interruptor da ignição na posição START e mantenha-o aí (no máximo 10 segundos) até o motor arrancar. Depois, solte a chave.

*** NOTA**

Se o motor não arrancar nos 10 segundos posteriores à conclusão do preaquecimento, volte a colocar o interruptor da ignição na posição "LOCK" durante 10 segundos, e depois na posição "ON", para voltar a efectuar o preaquecimento.

Ligar e desligar o motor devido ao

intercooler do turbocompressor (se instalado)

1. Não force nem acelere o motor logo após o arranque.

Se o motor estiver frio, deixe-o trabalhar ao ralenti por vários segundos antes de conduzir, de modo a garantir uma lubrificação suficiente do turbocompressor.

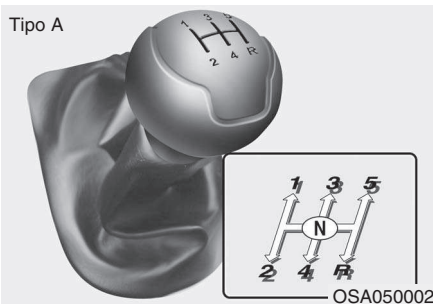
2. Após uma viagem a alta velocidade ou prolongada que exija altas cargas do motor, deixe-o trabalhar ao ralenti cerca de 1 minuto antes de o desligar. Este funcionamento ao ralenti permitirá o arrefecimento do turbocompressor antes de se desligar o motor.

**CUIDADO**

Não desligue imediatamente o motor depois de sujeitá-lo a altas cargas. Pode danificar gravemente o motor ou o turbocompressor.

CAIXA DE VELOCIDADES MANUAL (SE INSTALADA)

Tipo A



E050100ASA

Funcionamento da caixa de velocidades manual

A caixa manual tem 5 velocidades de progressão.

Este padrão está impresso no punho da alavanca das mudanças. É uma caixa totalmente sincronizada em todas as velocidades de progressão, o que facilita a introdução de uma velocidade acima ou abaixo.

Para efectuar uma mudança, carregue a fundo no pedal da embraiagem. Depois, liberte-o devagar.

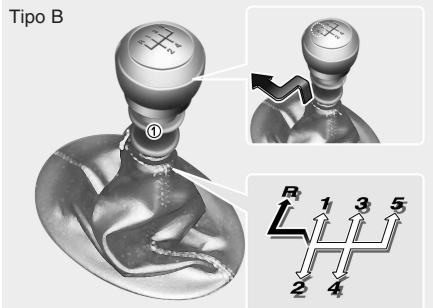
A alavanca das mudanças tem de ir ao ponto-morto antes de se introduzir a marcha-atrás (posição R).

Certifique-se de que o veículo está parado antes de introduzir a marcha-atrás.

Nunca deixe o motor trabalhar com o conta-rotações (rpm) na zona vermelha.

Uma função de segurança especial impede a passagem accidental da posição 5 (Quinta) para a posição R ('Reverse', Marcha-Atrás). (Tipo A)

Tipo B



→ Pode deslocar a alavanca das mudanças sem puxar o anel (1).

→ O anel (1) tem de ser puxado ao deslocar a alavanca

SAA4005

E050000ASA

⚠ CUIDADO

- *Ao reduzir de 5ª para 4ª, tenha atenção para não carregar lateralmente na alavanca das mudanças e colocá-la inadvertidamente em 2ª. Esta forte redução de caixa pode aumentar o regime do motor de maneira a colocar o conta-rotações na zona vermelha. Esta rotação excessiva pode danificar o motor.*
- *Não reduza mais de 2 velocidades ou reduza com o motor em alto regime (5000 rpm ou mais). Esta redução pode danificar o motor.*

- Em condições de tempo frio, poderá ser difícil efectuar mudanças sem o lubrificante da caixa de velocidades ter aquecido. Esta situação é normal e não prejudica a caixa de velocidades.
- Se tiver o veículo totalmente parado e lhe for difícil introduzir a 1ª ou a marcha-atrás (posição R), leve a alavanca ao ponto-morto (posição N) e liberte a embraiagem. Volte a carregar no pedal da embraiagem e introduza então a 1ª ou a marcha-atrás.

CUIDADO

- *Para evitar o desgaste prematuro e danos na embraiagem, não conduza com o pé em cima do pedal da embraiagem. De igual modo, não utilize a embraiagem para manter o veículo parado numa subida (ponto de embraiagem), enquanto espera que o sinal do semáforo abra, etc.*
- *Não utilize a alavanca das mudanças como apoio para a mão durante a condução. Pode provocar o desgaste prematuro da forquilha da caixa de velocidades.*

AVISO

- **Antes de sair do banco do condutor, engate sempre bem o travão de estacionamento e desligue o motor. Depois, certifique-se de que deixou a caixa de velocidades em 1ª, se o veículo ficar estacionado num local plano ou numa subida, ou em marcha-atrás, numa descida. Se estas precauções não forem tomadas pela ordem indicada, o veículo poderá mover-se de forma inesperada e brusca.**
- **Se o seu veículo tiver uma caixa de velocidades manual sem interruptor de bloqueio da ignição, pode mover-se e causar um acidente grave se o motor for ligado sem carregar no pedal da embraiagem, com o travão de estacionamento desengatado e a alavanca das mudanças fora da posição 'N' (ponto-morto).**

E050101AUN

Utilizar a embraiagem

Antes de introduzir a mudança, carregue a fundo no pedal da embraiagem. Depois, liberte devagar. O pedal da embraiagem deve estar sempre livre de pressão durante a condução. Não descance o pé em cima do pedal da embraiagem durante a condução., para não desgastá-la desnecessariamente. Não engate parcialmente a embraiagem para manter o automóvel parado num local inclinado. Para o fazer, utilize antes o pedal dos travões ou o travão de estacionamento. Não utilize o pedal da embraiagem rápida e repetidamente.

E050102AUN

Reduções de caixa

Quando tiver de abrandar devido ao congestionamento do tráfego ou ao trepar subidas íngremes, reduza antes de o motor começar a trabalhar em esforço. As reduções de caixa diminuem as probabilidades de o motor ir abaixo e permitem uma melhor aceleração quando tiver de voltar a ganhar velocidade. Se o veículo tiver de percorrer descidas íngremes, as reduções ajudam a manter uma velocidade segura e prolongam a vida dos travões.

E050200AUN

Boas práticas de condução

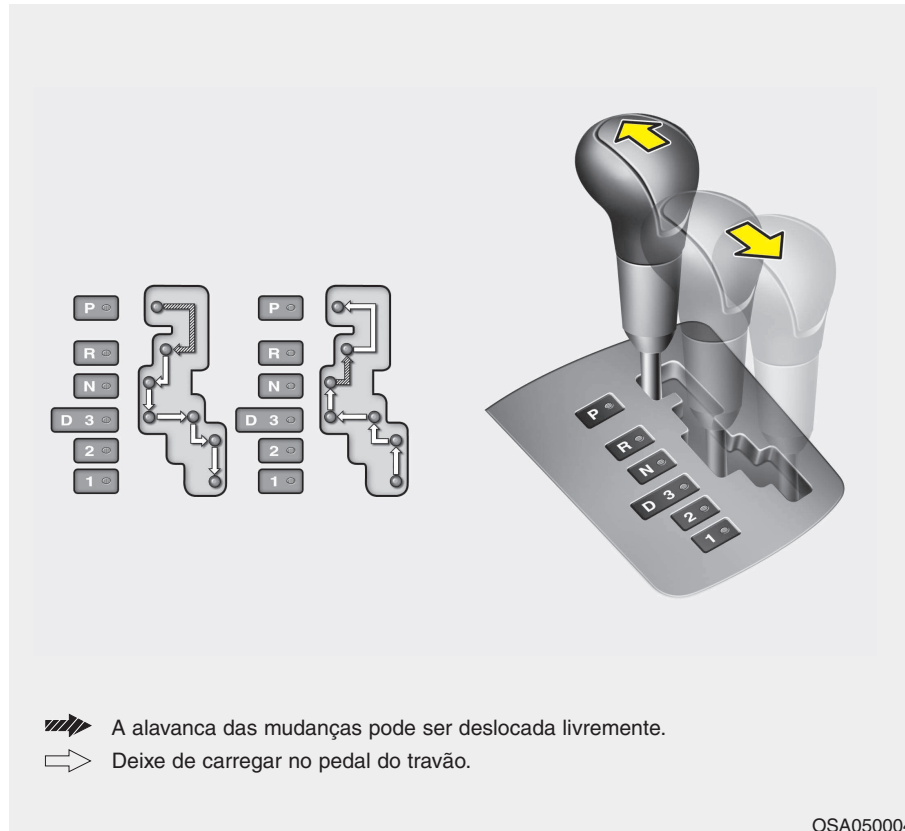
- Nunca deixe o veículo em ponto-morto nem rolar com o motor desligado numa descida. Isto é extremamente perigoso. Deixe sempre o veículo engatado.
- Não conduza travando constantemente. Pode sobreaquecer e provocar uma avaria nos travões. Em vez disso, ao percorrer uma longa descida, abrande e reduza para uma velocidade abaixo. Ao fazê-lo, a travagem com o motor ajuda a abrandar o automóvel.

- Abrande antes de reduzir para uma velocidade abaixo. Isto ajuda a evitar uma rotação excessiva do motor, que pode danificá-lo.
- Abrande se deparar com ventos cruzados. Terá um melhor controlo do seu veículo.
- Certifique-se de que o automóvel está totalmente parado antes de introduzir a marcha-atrás. Se não o fizer, pode danificar a caixa de velocidades. Para introduzir a marcha-atrás, carregue na embraiagem, coloque a alavanca das mudanças no ponto-morto, aguarde três segundos e introduza então a marcha-atrás.
- Tenha muito cuidado ao conduzir sobre um piso escorregadio, em especial ao travar, acelerar ou efectuar mudanças. Num piso escorregadio, uma alteração brusca da velocidade do veículo pode ocasionar a perda de tracção das rodas motrizes e a perda de controlo do veículo.

⚠️ AVISO

- **Coloque sempre o cinto de segurança! Numa colisão, um ocupante sem cinto corre muito mais riscos de sofrer lesões graves ou fatais do que um ocupante com o cinto correctamente colocado.**
- **Evite curvas ou viragens a alta velocidade.**
- **Não comande o volante com movimentos bruscos, por exemplo, ao mudar rapidamente de faixa ou em viragens rápidas e acentuadas.**
- **O risco de capotamento aumenta grandemente com a perda de controlo do veículo a alta velocidade.**
- **Em muitos casos, o condutor perde o controlo do veículo quando duas ou mais rodas saem da estrada e o condutor efectua uma sobreviragem para retomar a estrada.**
- **Se o seu veículo sair da estrada, não vire acentuadamente a direcção. Em vez disso, abrande antes de voltar para dentro das marcações da via.**
- **Nunca ultrapasse os limites de velocidade afixados na sinalização.**

CAIXA DE VELOCIDADES AUTOMÁTICA (SE INSTALADO)



E060000APA

OSA050004

E060100APA

Funcionamento da caixa de velocidades automática

A altamente eficiente caixa de velocidades automática tem 4 velocidades de progressão e uma velocidade de marcha-atrás. Cada uma das velocidades é seleccionada automaticamente, em função da posição da alavanca da caixa.

Para mover a alavanca das mudanças da posição P (Park), não deve carregar no pedal do travão.

* NOTA

Se a bateria tiver sido desligada, as primeiras mudanças de um veículo novo poderão ser algo bruscas. Esta situação é normal. A sequência das mudanças será ajustada após alguns ciclos de mudanças de velocidade comandados pelo TCM (Módulo de Controlo da Caixa de Velocidades) ou o PCM (Módulo de Controlo do Trem de Transmissão).

Para obter um funcionamento sem percalços da caixa, carregue no pedal dos travões quando passar da posição N (Ponto-morto) para uma velocidade de progressão ou a marcha-atrás.

AVISO - Caixa de velocidades automática

- Antes de introduzir a posição D (Condução) ou R (Marcha-atrás), observe o espaço em torno do seu veículo para ver se há pessoas a passar, especialmente crianças.
- Antes de sair do banco do condutor, certifique-se sempre de que tem a alavanca das mudanças na posição P (Estacionamento). Depois, engate bem o travão de estacionamento e desligue o motor. Se não tomar estas precauções pela ordem indicada, o veículo poderá mover-se de forma inesperada e brusca.

CUIDADO

- *Para evitar danos na caixa de velocidades, não acelere o motor com a caixa na posição R (Marcha-atrás) ou numa velocidade de progressão com os travões accionados.*
- *Se estiver parado numa subida, não mantenha o veículo imobilizado com a força do motor. Utilize antes o pedal dos travões ou o travão de estacionamento.*
- *Se o motor estiver a trabalhar acima da velocidade de ralenti, não passe da posição N (Ponto-morto) ou P (Estacionamento) para a posição D (Condução) ou R (Marcha-atrás).*

E060101ASA

P (Estacionamento)

Antes de colocar a caixa na posição P (Estacionamento), pare totalmente o veículo. Esta posição bloqueia a caixa de velocidades e impede o rolamento das rodas dianteiras.

AVISO

- A introdução da posição P (Estacionamento) com o veículo em andamento provocará o bloqueio das rodas motrizes e a consequente perda de controlo do veículo.
- Não utilize a posição P (Estacionamento) em vez do travão de estacionamento. Certifique-se sempre de que a alavanca da caixa está engatada na posição P (Estacionamento) e engate bem o travão de estacionamento.
- Nunca deixe uma criança sem vigilância dentro de um veículo.

CUIDADO

Se passar para a posição P (Estacionamento) com o veículo em andamento, pode danificar a caixa de velocidades.

R (Marcha-atrás)

Utilize esta posição para andar com o veículo para trás.

 **CUIDADO**

Pare sempre totalmente o veículo antes de passar para ou sair da posição "R" (Marcha-atrás). Se passar para a posição "R" com o veículo em andamento, pode danificar a caixa de velocidades, excepto no caso descrito em "Baloçar o veículo", neste capítulo.

N (Ponto-morto)

Esta posição não bloqueia as rodas e a caixa de velocidades. Se o travão de estacionamento ou os travões não forem aplicados, o veículo rola livremente, mesmo num local ligeiramente inclinado.

D (Condução)

Esta é a posição de condução em progressão normal. A caixa efectua passagens automáticas ao longo de uma sequência de 4 velocidades, maximizando a economia de combustível e a força motriz.

Para obter mais força motriz ao ultrapassar um veículo ou vencer subidas, carregue a fundo no pedal do acelerador. A caixa reduz automaticamente para a velocidade imediatamente abaixo.

*** NOTA**

Parar sempre completamente antes de mudar para D (driving).

2 (Segunda Velocidade)

Utilize a posição 2 (Segunda Velocidade) para dar mais força ao veículo nas subidas ou para travar melhor nas descidas. Esta posição ajuda também a reduzir a patinagem das rodas em superfícies escorregadias. Com a alavanca das mudanças colocada na posição 2 (Segunda Velocidade), a caixa passa automaticamente da 1ª para a 2ª velocidade.

1 (Primeira velocidade)

Coloque a alavanca das mudanças nesta posição em situações de reboque difícil e para vencer subidas íngremes.

 **CUIDADO**

Não deve exceder a velocidade máxima recomendada para a 2ª (segunda velocidade) ou para a 1ª (primeira velocidade).

Conduzir o veículo acima da velocidade máxima recomendada para a 2ª (segunda velocidade) ou para a 1ª (primeira velocidade) pode provocar um sobreaquecimento e causar danos no semieixo automático.

E060102ASA

Sistema de bloqueio das mudanças (se instalado)

Para sua segurança, a caixa automática possui um sistema de bloqueio das mudanças que impede a passagem da posição P (Estacionamento) para a posição R (Marcha-atrás), excepto se carregar no pedal dos travões.

Para a caixa passar da posição P (Estacionamento) para a posição R (Marcha-atrás):

1. Carregue em e mantenha o pedal dos travões sob pressão.

2. Desloque a alavanca das mudanças.

Se o pedal dos travões for repetidamente pressionado e libertado com a alavanca da caixa na posição P (Estacionamento), poderá ouvir um ruído trepidante junto à alavanca. Esta situação é normal.

⚠ AVISO

Carregue sempre a fundo no pedal dos travões antes de e ao passar da posição P (Estacionamento) para outra posição, de modo a evitar um movimento imprevisto do veículo passível de magoar pessoas sentadas ou perto dele.

E060103AUN

Sistema de interbloqueio da chave da ignição (se instalado)

A chave da ignição só pode ser removida com a alavanca da caixa de velocidades na posição P (Estacionamento). Se o interruptor da ignição estiver noutra posição, não é possível remover a chave.

E060200AUN

Boas práticas de condução

- Nunca desloque a alavanca da caixa da posição P (Estacionamento) ou N (Ponto-morto) para outra posição com o pedal do acelerador sob pressão.
- Nunca coloque a alavanca da caixa na posição P (Estacionamento) com o veículo em andamento.
- Antes de tentar passar a caixa para a posição R (Marcha-atrás), D (Condução) certifique-se de que o veículo está totalmente parado.
- Nunca deixe o veículo em ponto-morto ou rolar com o motor desligado numa descida. Isto é extremamente perigoso. Deixe sempre o veículo engatado.
- Não conduza travando constantemente. Pode sobreaquecer e provocar uma avaria nos travões. Em vez disso, ao percorrer uma longa descida, abrande e reduza para uma velocidade abaixo. Ao fazê-lo, a travagem com o motor ajuda a abrandar o automóvel.
- Abrande antes de reduzir para uma velocidade abaixo. Caso contrário, a velocidade abaixo pode não entrar.

- Utilize sempre o travão de estacionamento. Não confie na posição P (Estacionamento) para impedir o automóvel de andar.
- Tenha muito cuidado ao conduzir sobre um piso escorregadio, em especial ao travar, acelerar ou efectuar mudanças. Num piso escorregadio, uma alteração brusca da velocidade do veículo pode ocasionar a perda de tracção das rodas motrizes e a perda de controlo do veículo.
- Pressionar e libertar devagar o pedal do acelerador permite otimizar a performance e a economia do veículo.

⚠ AVISO

- **Coloque sempre o cinto de segurança! Numa colisão, um ocupante sem cinto corre muito mais riscos de sofrer lesões graves ou fatais do que um ocupante com o cinto correctamente colocado.**
- **Evite curvas ou viragens a alta velocidade.**
- **Não comande o volante com movimentos bruscos, por exemplo, ao mudar rapidamente de faixa ou em viragens rápidas e acentuadas.**
- **O risco de capotamento aumenta grandemente com a perda de controlo do veículo a alta velocidade.**
- **Em muitos casos, o condutor perde o controlo do veículo quando duas ou mais rodas saem da estrada e o condutor efectua uma sobreviragem para retomar a estrada.**

(Continua)

(Continua)

- **Se o seu veículo sair da estrada, não vire acentuadamente a direcção. Em vez disso, abrande antes de voltar para dentro das marcações da via.**
- **Nunca ultrapasse os limites de velocidade afixados na sinalização.**

⚠ AVISO

Se o seu veículo ficar preso em neve, lama, areia, etc., tente baloiçar o veículo movendo-o para a frente e para trás. Não efectue este procedimento com pessoas ou objectos perto do veículo. Durante este procedimento, o veículo pode andar repentinamente para a frente ou para trás, causando lesões ou danos materiais nas pessoas ou objectos existentes nas imediações.

E060203AUN

Arrancar o veículo numa subida íngreme

Para arrancar o veículo numa subida íngreme, carregue no pedal dos travões, coloque a alavanca da caixa na posição "D" (Condução). Introduza a velocidade apropriada tendo em conta o peso da carga e a inclinação da subida e desengate o travão de estacionamento. Carregue gradualmente no pedal do acelerador ao mesmo tempo que vai libertando o pedal dos travões.

Ao fazer uma aceleração de arranque numa subida íngreme, o veículo poderá tender a descair para trás. A introdução da 2ª (segunda velocidade) ajudará a impedir que o veículo descaia.

SISTEMA DE TRAVAGEM

E070100AUN

Travões assistidos

O seu veículo dispõe de travões assistidos que se afinam automaticamente com o uso normal.

Caso os travões assistidos percam potência devido ao afogamento do motor ou por outra razão, pode sempre parar o veículo aplicando mais força no pedal dos travões do que o normal. Contudo, a distância de paragem será mais longa.

Com o motor desligado, parte da potência de reserva dos travões esgota-se sempre que aplicar o pedal dos travões. Não pressione e liberte rapidamente o pedal dos travões com a assistência interrompida. Faça-o apenas quando for necessário, para manter o controlo da direcção em pisos escorregadios.

⚠ AVISO - Travões

- **Não conduza com o pé em cima do pedal dos travões. Isso dá origem a um aquecimento normal dos travões, a um desgaste excessivo dos calços e maxilas dos travões e a maiores distâncias de paragem.**
- **Ao percorrer uma descida longa ou íngreme, reduza para uma velocidade inferior e evite aplicar continuamente os travões. Se o fizer, os travões podem sobreaquecer e perder temporariamente a sua eficácia.**
- **Se os travões estiverem molhados, o veículo poderá não ter o tempo de abrandamento normal e desviar para um lado com a aplicação dos travões. Para saber se os travões estão a funcionar correctamente, trave ligeiramente o veículo. Experimente sempre os travões desta forma depois de atravessar locais molhados e poças fundas de água. Para secar os travões, aplique-os ligeiramente a uma velocidade segura até eles voltarem a funcionar normalmente.**

E070101AUN

Em caso de falha dos travões

Se os travões falharem com o veículo em andamento, pode efectuar uma paragem de emergência com o travão de estacionamento. Contudo, a distância de paragem será mais longa do que o normal.

 **AVISO - Travão de estacionamento**

O engate do travão de estacionamento com o veículo em andamento a velocidades normais pode provocar uma perda súbita de controlo do veículo. Se tiver de utilizar o travão de estacionamento para parar o veículo, faça-o com muito cuidado.

E070102AUN

Aviso sonoro de desgaste dos travões de disco

O seu veículo está equipado com travões de disco.

Se os travões de disco estiverem gastos e precisarem de calços novos, ouvirá um som de aviso alto proveniente dos travões de disco dianteiros ou traseiros. O som poderá ser espaçado ou ser emitido quando carregar no pedal dos travões.

Lembre-se que certas condições de condução ou climatéricas podem fazer os travões chiar quando os aplicar pela primeira vez (ou ligeiramente). Esta situação é normal, não indiciando qualquer problema nos travões.

 **CUIDADO**

- *Para evitar reparações caras dos travões, não conduza com travões com os calços gastos.*
- *Quando substituir os calços, instale sempre conjuntos de travões dianteiros ou traseiros completos.*

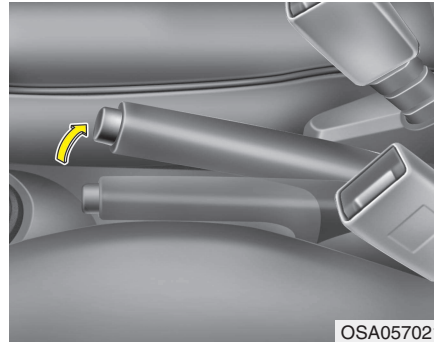
 **AVISO - Desgaste dos travões**

O aviso sonoro de desgaste dos travões significa que o seu veículo precisa de assistência. Se ignorar este aviso sonoro, os travões podem perder eficácia de travagem, o que pode resultar num acidente grave.

E070106APA

Travões de tambor traseiros (se instalados)

Os seus travões de tambor traseiros não possuem indicadores de desgaste, pelo que deverá mandar inspeccionar as respectivas pastilhas caso ouça um ruído de fricção. Mande inspeccioná-los também cada vez que substituir ou proceder à rotação dos pneus e quando substituir os travões dianteiros.



OSA057021

Travão de estacionamento

E070201AFD-SA

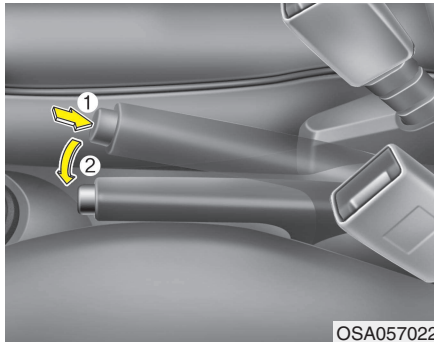
Aplicar o travão de estacionamento

Para aplicar o travão de estacionamento (de mão), prima primeiro o pedal do travão e, em seguida e sem premir o botão de libertação, puxe para cima o mais possível a alavanca do travão de estacionamento. Além disso, recomenda-se que quando estacionar o veículo numa subida ou descida, a alavanca das mudanças seja colocada numa baixa velocidade adequada, no caso de veículos com caixa manual, ou na posição P (Park) no caso de veículos com transmissão automática.



ATENÇÃO

Conduzir o veículo com o travão de estacionamento engatado provocará um desgaste excessivo dos calços e dos rotores dos travões.



E070202AFD-U1

Libertar o travão de estacionamento

Para libertar o travão de estacionamento, prima primeiro o pedal do travão e puxe para cima ligeiramente a alavanca do travão. Em seguida, prima o botão (1) de libertação e baixe a alavanca (2) do travão mantendo o botão premido.

⚠ AVISO

- Para prevenir que o veículo se mova acidentalmente depois de parado ou de ter saído dele, não utilize a alavanca da caixa de velocidades em vez do travão de estacionamento. Engate o travão de estacionamento E certifique-se de que a alavanca das mudanças está correctamente colocada em 1ª (primeira velocidade) ou marcha-atrás (veículos com caixa manual) ou na posição "P" (Estacionamento) (veículos com caixa automática).
- Nunca deixe uma pessoa que não conhece o veículo ou uma criança manusear o travão de estacionamento. Se o travão de estacionamento se desengatar acidentalmente, podem ocorrer graves lesões.
- Os veículos devem ter sempre o travão de estacionamento bem engatado quando estão estacionados, isto para evitar que se movam acidentalmente e causem lesões nos seus ocupantes ou nos peões.



Verifique o funcionamento da luz de aviso do travão de estacionamento colocando o interruptor da ignição na posição ON (não ligue o motor). Se o travão de estacionamento estiver engatado, esta luz acende-se com o interruptor da ignição na posição START ou ON. Antes de conduzir, certifique-se de que o travão de estacionamento está totalmente desengatado e a luz de aviso do travão se apagou. Se a luz de aviso dos travões se mantiver acesa após o desengate do travão de estacionamento com o motor a trabalhar, poderá haver uma avaria no sistema de travagem. Mandé inspeccionar imediatamente o veículo.

Se for possível, pare imediatamente de conduzir. Caso contrário, conduza o veículo com muito cuidado até encontrar um local seguro para parar ou uma oficina.

E070300AUN-EE

Sistema antibloqueio das rodas nas travagens (ABS) (se instalado)

AVISO

O sistema ABS (ou o sistema ESP) não previne acidentes decorrentes de manobras de condução incorrectas ou perigosas. Embora o controlo do veículo seja maior numa travagem de emergência, mantenha sempre uma distância segura entre o seu veículo e os que seguem à sua frente. Se as condições da estrada forem adversas, conduza com menos velocidades.

A distância de travagem de automóveis equipados com sistema ABS (ou sistema ESP) poderá ser mais longa do que a dos veículos desprovidos desse(s) sistema(s), nas condições abaixo descritas.

Conduza o veículo a baixa velocidade nas seguintes condições:

- Estradas acidentadas, de terra batida ou cobertas de neve.
- Com correntes de neve instaladas nos pneus.

(Continua)

(Continua)

- Estradas de piso esburacado ou com diferentes alturas.

Os sistemas de segurança ABS (ou ESP) de um veículo não devem ser testados com uma condução ou viragens a alta velocidade. Pode pôr em perigo a sua segurança e a dos outros.

O sistema ABS efectua a sensorização contínua da velocidade das rodas. Se as rodas estiverem para bloquear, o sistema ABS modula repetidamente a pressão de travagem hidráulica das rodas.

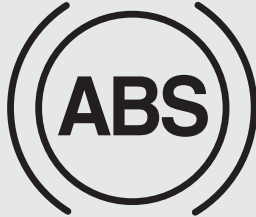
Se aplicar os travões em condições susceptíveis de bloquear as rodas, poderá ouvir um "tiquetique" nos travões ou sentir uma sensação correspondente no pedal dos travões. Esta situação é normal e significa que tem o sistema ABS activo.

Para explorar ao máximo as vantagens do sistema ABS numa situação de emergência, não tente modular a pressão da travagem nem pressionar e libertar repetidamente o pedal dos travões. Carregue no pedal dos travões a fundo, de acordo com as exigências da situação, e deixe o sistema ABS controlar a força transmitida aos travões.

* NOTA

Poderá ouvir um clique no compartimento do motor quando o veículo começar a andar após a ligação do motor. Esta situação é normal, indicando que o sistema ABS está a funcionar correctamente.

- Mesmo com o sistema ABS, o seu veículo continua a precisar de uma distância de paragem suficiente. Mantenha sempre uma distância segura em relação ao veículo que segue à sua frente.
- Abrace sempre nas curvas. O sistema ABS não pode impedir acidentes resultantes do excesso de velocidade.
- Em estradas com piso solto ou irregular, a actuação do sistema ABS pode resultar numa distância de paragem mais longa do que em veículos equipados com um sistema de travagem convencional.



W-78

CUIDADO

- Se a luz de aviso do sistema ABS estiver e se mantiver acesa, pode haver um problema no sistema. No entanto, se assim for, os seus travões continuarão a funcionar normalmente.
- A luz de aviso do sistema ABS mantém-se acesa cerca de 3 segundos após a ligação da ignição (o interruptor na posição "ON"). Durante esse período, o sistema ABS efectua um autodiagnóstico e a luz apaga-se se estiver tudo normal. Se a luz se mantiver acesa, pode haver um problema com o sistema. Contacte um concessionário autorizado KIA logo que possível.

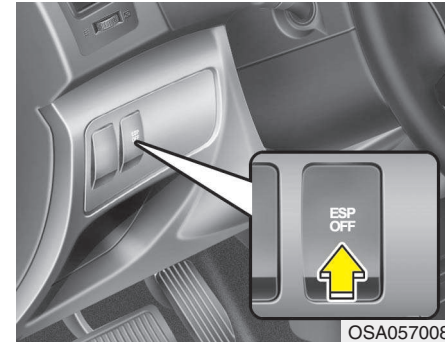
CUIDADO

- Se conduzir numa estrada com pouca tracção, por exemplo, com gelo no piso, e aplicar continuamente os travões, o sistema ABS estará também continuamente activo e a luz de aviso do sistema ABS pode iluminar-se. Encoste o automóvel num local seguro e desligue o motor.
- Volte a ligar o motor. Se a luz de aviso do sistema ABS se apagar, é porque o sistema está a funcionar normalmente. Caso contrário, pode haver um problema com o sistema ABS. Contacte um concessionário autorizado KIA logo que possível.

* NOTA

Se arrancar com o veículo com cabos de corrente devido à descarga da bateria, o motor poderá não ter um funcionamento tão regular e a luz de aviso do sistema ABS poderá acender-se ao mesmo tempo. Isso acontece devido à pouca carga da bateria e não significa que o sistema ABS tenha uma avaria.

- Não pressione e liberte repetidamente o pedal dos travões!
- Antes de começar a conduzir, recarregue a bateria.



OSA057008

E070500AUN-EE

Programa de Estabilidade Electrónico (ESP) (Se instalado)

O Programa de Estabilidade Electrónico (sistema ESP) foi concebido para estabilizar o veículo nas manobras de viragem nas curvas. O sistema ESP controla para onde comanda a direcção e a trajectória realmente assumida pelo veículo. O sistema ESP aplica individualmente os travões das rodas e actua sobre o sistema de gestão do motor para estabilizar o veículo.

AVISO

Nunca conduza com excesso de velocidade para as condições da estrada ou ao fazer as curvas. O Programa de Estabilidade Electrónico (ESP) não impede acidentes. O excesso de velocidade em viragens, as manobras bruscas e a hidroplanagem em pisos molhados podem resultar em acidentes graves. Só um condutor seguro e atento pode prevenir acidentes, evitando manobras que façam o veículo perder tracção. Mesmo com o sistema ESP instalado, tome as precauções habituais ao conduzir, entre as quais conduzir a uma velocidade segura para as condições da estrada.

O Programa de Estabilidade Electrónico (ESP) é um sistema concebido para ajudar o condutor a manter o controlo do veículo sob condições adversas, não substituindo as práticas de uma condução segura. Factores como a velocidade, as condições da estrada e o comando da direcção pelo condutor podem afectar a eficácia de prevenção de perdas de controlo do sistema ESP. Continua a ser responsabilidade do condutor conduzir e efectuar viragens a velocidades razoáveis e garantir uma margem de segurança suficiente.

Se aplicar os travões em condições susceptíveis de bloquear as rodas, poderá ouvir um "tiquetique" nos travões ou sentir uma sensação correspondente no pedal dos travões. Esta situação é normal e significa que tem o sistema ESP activo.

* NOTA

Poderá ouvir um clique no compartimento do motor quando o veículo começar a andar após a ligação do motor. Esta situação é normal, indicando que o sistema ESP está a funcionar correctamente.

E070501AUN-EE

Funcionamento do sistema ESP

Activação do sistema ESP



- Com a ligação da ignição, os indicadores luminosos "ESP" e "ESP OFF" acendem-se cerca de 3 segundos. O sistema ESP fica então activo.
- Para desactivar o sistema ESP, carregue no botão "ESP OFF" durante pelo menos meio segundo depois de ligar a ignição (o indicador luminoso "ESP OFF" acende-se). Para activar o sistema ESP, carregue no botão "ESP OFF" (o indicador luminoso "ESP OFF" apaga-se).
- Ao ligar o motor, poderá ouvir um ligeiro "tiquetique". Este ruído corresponde à autoverificação automática do sistema ESP, não indiciando qualquer problema.

Sistema ESP activado

ESP

Se o sistema ESP estiver activado, o indicador luminoso respectivo começa a piscar.

- Se o Programa de Estabilidade Electrónico estiver a funcionar normalmente, sente um ligeiro impulso no veículo. Esta situação é normal, tratando-se apenas do efeito do controlo dos travões.
- Ao querer sair da lama ou numa estrada de piso escorregadio, a pressão exercida sobre o pedal do acelerador poderá não causar o aumento da rotação (rotações por minuto) do motor.

E070502AUN-EE

Desactivação do sistema ESP

Desactivação do sistema ESP

**ESP
OFF**

- Para desactivar o sistema ESP, carregue no botão ESP OFF (o indicador luminoso ESP OFF acende-se).
- Se o interruptor da ignição for colocado na posição LOCK com o sistema ESP desactivado, o sistema mantém-se desactivado. Se voltar a ligar o motor, o sistema ESP reactiva-se automaticamente.



E070503AUN-EE

Indicador luminoso

Se o interruptor da ignição for colocado na posição ON, o indicador luminoso acende-se e apaga-se se o sistema ESP estiver a funcionar normalmente.

O indicador luminoso ESP pisca se o sistema ESP estiver activado.

O indicador luminoso ESP OFF acende-se se o sistema ESP for desactivado com o botão ou não funcionar depois de activado.

CUIDADO

Conduzir com pneus ou rodas de tamanhos diferentes pode provocar uma avaria no sistema ESP. Quando substituir os pneus, certifique-se de que têm o mesmo tamanho dos pneus de origem.

AVISO

O Programa de Estabilidade Electrónico é apenas um sistema auxiliar à condução. Conduza com cautela e segurança, abrandando em estradas sinuosas, com neve ou gelo. Conduza devagar e não tente acelerar se o indicador luminoso "ESP" estiver a piscar ou o piso da estrada for escorregadio.

E070504AUN-EE

Desactivação do sistema ESP

Durante a condução

- Sempre que possível, recomenda-se a activação do sistema ESP durante a condução quotidiana.
- Para desactivar o sistema ESP durante a condução, carregue no botão ESP OFF com o veículo a circular numa estrada de piso plano.

AVISO

Nunca carregue no botão ESP OFF com o sistema ESP a actuar (o indicador luminoso ESP pisca).

Se desactivar o sistema ESP com ele a actuar, pode perder o controlo do veículo.

*** NOTA**

- Se tiver de ter o veículo a funcionar num dinamómetro, certifique-se de que o sistema ESP está desactivado (indicador ESP OFF aceso). Se o sistema ESP continuar activado, poderá impedir o aumento da velocidade do veículo e originar um falso diagnóstico.
- A desactivação do sistema ESP não afecta o funcionamento do sistema ABS ou do sistema de travagem.

E070600ASA

Boas práticas de travagem

- Ao deixar o lugar de estacionamento, certifique-se de que o travão de estacionamento não está engatado e que a luz do mesmo está apagada.
- Conduzir através de água pode deixar os travões molhados. Estes podem também molhar-se durante a lavagem do veículo. Conduzir com os travões molhados pode ser perigoso! O automóvel não parará com a mesma rapidez e pode descair para um dos lados.

Para secar os travões, aplique-os ligeiramente até voltarem a actuar normalmente, tendo o cuidado de manter sempre o controlo do veículo. Se os travões não voltarem a actuar normalmente, pare o veículo assim que for seguro fazê-lo e contacte um concessionário autorizado KIA para pedir assistência.

- Não percorra descidas com o veículo desengatado. Isto é extremamente perigoso. Mantenha sempre o veículo engatado, abrande com os travões e reduza para uma velocidade inferior para travar com o motor e manter uma velocidade segura.

- Não conduza travando constantemente. Pode ser perigoso conduzir com o pé em cima do pedal dos travões, pois estes podem sobreaquecer e perder a eficácia de travagem. De igual modo, isso pode aumentar o desgaste dos componentes dos travões.
- Se um pneu se esvaziar durante a condução, aplique ligeiramente os travões e mantenha o veículo a direito e virado para a frente ao abrandar. Quando já estiver a circular suficientemente devagar para o fazer em segurança, saia da estrada e pare num local seguro.
- Se o seu veículo tiver uma caixa automática, não o deixe rastejar em frente. Para o evitar, mantenha o pé com firmeza no pedal dos travões com o automóvel parado.
- Tenha cuidado ao estacionar num local inclinado. Engate bem o travão de estacionamento e coloque a alavanca da caixa de velocidades na posição "P" (caixa automática) ou em 1ª ou marcha-atrás (caixa manual). Se tiver o veículo a descer, vire as rodas dianteiras para o passeio para ajudar a impedi-lo de rolar para baixo. Se tiver o veículo a subir, vire as rodas dianteiras na direcção contrária ao passeio para ajudar a impedi-lo de descair.

Se não houver passeio ou tiver, por outras razões, de impedir o veículo de rolar para baixo, bloqueie as rodas.

- Em certas condições climáticas, o travão de estacionamento pode congelar quando engatado. Isto é mais fácil de acontecer se houver uma acumulação de neve ou gelo à volta ou perto dos travões traseiros ou se os travões estiverem molhados. Se houver o risco do travão de estacionamento congelar, engate-o apenas temporariamente enquanto coloca a alavanca da caixa de velocidades na posição "P" (caixa automática) ou em 1ª ou marcha-atrás (caixa manual) e bloqueie as rodas traseiras para o automóvel não descair. Depois, desengate o travão de estacionamento.
- Não mantenha o veículo parado numa subida com a ajuda do pedal do acelerador. Pode sobreaquecer a caixa de velocidades. Utilize sempre o pedal dos travões ou o travão de estacionamento.

FUNCIONAMENTO ECONÓMICO

E100000AUN

A economia de combustível do veículo depende sobretudo do estilo da condução e de onde e quando se conduz.

Cada um destes factores inclui no número de quilómetros que consegue percorrer com um litro de combustível. Para conduzir o veículo da forma mais económica possível, siga as sugestões seguintes para poupar dinheiro em combustível e reparações:

- Conduza devagar e acelere moderadamente. Não faça arranques "a derrapar" ou mudanças com o pé a fundo no acelerador e mantenha uma velocidade de cruzeiro constante. Não acelere a fundo entre semáforos. Tente adaptar a sua velocidade à do tráfego circundante para evitar mudanças de velocidade desnecessárias. Sempre que possível, evite os engarrafamentos. Mantenha sempre uma distância segura em relação aos veículos da frente, para evitar travagens desnecessárias e reduzir também o desgaste dos travões.
- Conduza a uma velocidade moderada. Quanto mais depressa conduzir, mais combustível o automóvel consome. Conduzir a uma velocidade moderada, em especial em grandes vias, é uma das maneiras mais eficazes de

diminuir o consumo de combustível.

- Não accione repetidamente o pedal dos travões ou da embraiagem. Pode aumentar o consumo de combustível e o desgaste do sistema de alimentação de combustível. Além disso, conduzir com o pé no pedal dos travões pode causar o sobreaquecimento destes, o que reduz a sua eficácia de travagem e pode ter consequências mais graves.
 - Cuide bem dos seus pneus. Mantenha-os cheios com a pressão correcta. Uma pressão incorrecta, para mais ou para menos, resulta num desgaste desnecessário dos pneus. Verifique a pressão dos pneus pelo menos uma vez por mês.
 - Certifique-se de que tem as rodas bem alinhadas. O seu alinhamento incorrecto pode resultar em batidas em passeios ou uma velocidade excessiva em pisos irregulares. O mau alinhamento das rodas provoca um desgaste mais rápido dos pneus e outros problemas, como um maior consumo de combustível.
- Mantenha o seu automóvel em bom estado. Para melhorar o consumo de combustível e reduzir os custos de manutenção, cumpra o calendário de manutenção apresentado no capítulo 7. Se conduzir o veículo em condições adversas, terá de fazer uma manutenção mais frequente (para mais informações, consulte o capítulo 7).
 - Mantenha o veículo limpo. Para maximizar o tempo de vida útil do veículo, mantenha-o limpo e sem materiais corrosivos. É extremamente importante não deixar acumular lama, sujidade, gelo, etc., na parte inferior do automóvel. Este peso extra pode resultar num maior consumo de combustível e contribuir também para a corrosão.
 - Viaje com atenção e cautela. Não transporte pesos desnecessários no seu veículo. O peso diminui a economia de combustível.
 - Não deixe o motor trabalhar ao ralenti por mais tempo do que o necessário. Se estiver à espera dentro do veículo (sem ser no trânsito), desligue o motor e volte a ligá-lo apenas quando for para seguir viagem.

- Lembre-se que o seu veículo não necessita de um aquecimento prolongado. Após o arranque do motor, deixe-o trabalhar 10 a 20 segundos antes de introduzir uma velocidade. Contudo, em condições de tempo frio, deixe o motor aquecer por mais algum tempo.
 - Não force nem exceda o limite de rotação do motor. O forçar do motor consiste conduzir demasiado devagar para a velocidade introduzida, o que faz com que o motor comece a falhar. Se isso acontecer, reduza para uma velocidade inferior. O excesso de rotação do motor corresponde a acelerá-lo para lá do limite de segurança. Isto pode ser evitado efectuando as mudanças nas velocidades recomendadas.
 - Utilize o ar condicionado com moderação. O sistema do ar condicionado é alimentado pelo rendimento energético do motor, pelo que a economia de combustível é menor com o ar condicionado ligado.
 - A abertura dos vidros a alta velocidade pode diminuir a economia de combustível.
 - A economia de combustível diminui com o veículo sob ventos cruzados e de frente. Para compensar esta perda de economia, abra o ar condicionado quando conduzir nestas condições.
- Manter um veículo em bom estado de funcionamento é importante tanto para a economia como para a segurança do veículo. Assim, dirija-se a um concessionário autorizado KIA para efectuar as operações de revisão e manutenção calendarizadas.

 **AVISO - Desligar o motor com o veículo em andamento**

Nunca desligue o motor em descidas ou com o veículo em andamento. A direcção e os travões assistidos não funcionam devidamente com o motor desligado. Em vez disso, mantenha o motor ligado e reduza para uma velocidade adequada para travar com o motor. Além disso, desligar a ignição durante a condução pode activar o bloqueio do volante e causar a perda de controlo da direcção do veículo, com lesões graves ou fatais.

CONDIÇÕES DE CONDUÇÃO ESPECIAIS

E110100AUN

Condições de condução perigosas

Se deparar com condições de condução perigosas, tais como água, neve, gelo, lama, areia ou perigos semelhantes, siga estas sugestões:

- Conduza com cuidado e guarde uma distância extra para uma travagem de emergência.
- Evite travar ou comandar a direcção de forma brusca.

- Para travar com travões sem ABS, accione o pedal dos travões com um ligeiro movimento para cima e para baixo até o veículo parar.

AVISO - ABS

Não accione repetidamente o pedal dos travões num veículo equipado com ABS.

- Se ficar preso em neve, lama ou areia, introduza a 2ª. Acelere devagar para não fazer patinar as rodas motrizes.
- Nesta situação, para criar tracção, coloque areia, sal-gema, correntes ou outro material antideslizante sob as rodas motrizes.

AVISO - Reduções de caixa

As reduções feitas com uma caixa automática e o veículo a circular em pisos escorregadios podem causar um acidente. Uma alteração súbita na velocidade dos pneus pode fazê-los derrapar. Tenha cuidado ao fazer reduções com o veículo sobre pisos escorregadios.

E110200AEN

Baloçar o veículo

Se for necessário baloçar o veículo para o libertar de neve, areia ou lama, comece por rodar o volante para a direita ou para a esquerda para desimpedir a área à frente das rodas dianteiras. Depois, avance e recue o veículo entre a marcha-atrás (posição R) e qualquer velocidade de progressão, caso se trate de um veículo com caixa automática. Não force o motor e faça girar as rodas o menos possível. Se, após várias tentativas, o veículo continuar preso, mande-o puxar com um veículo de reboque para evitar o sobreaquecimento do motor e eventuais danos na caixa de velocidades.

CUIDADO

O baloiço prolongado do veículo pode causar o sobreaquecimento do motor, danos ou avarias na caixa de velocidades e danos nos pneus.

⚠ AVISO - Patinagem dos pneus

Não faça girar as rodas, especialmente a velocidades superiores a 56 km/h. Se fizer girar as rodas a alta velocidade com o veículo parado, pode provocar o sobreaquecimento e rebentamento de um pneu e causar lesões nas pessoas presentes nas imediações.

*** NOTA**

Antes de baloiçar o veículo, desactive o sistema ESP (se instalado).

⚠ AVISO

Se o seu veículo ficar preso em neve, lama, areia, etc., tente baloiçar o veículo movendo-o para a frente e para trás. Não efectue este procedimento com pessoas ou objectos perto do veículo. Durante este procedimento, o veículo pode andar repentinamente para a frente ou para trás, causando lesões ou danos materiais nas pessoas ou objectos existentes nas imediações.



OUN056051

E110300AUN

Viragens suaves

Evite travar ou mudar de velocidade nas curvas, especialmente em estradas com o piso molhado. O ideal será contornar sempre as curvas com uma ligeira aceleração. Se seguir estas sugestões, o desgaste dos pneus será mínimo.



OCM053010

E110400AUN

Condução nocturna

Devido ao maior grau de perigo da condução nocturna face à diurna, eis algumas dicas a reter:

- Abrande e mantenha uma maior distância entre o seu e os outros veículos, pois a visibilidade nocturna pode ser escassa, nomeadamente em locais com estradas sem iluminação.

- Regule os espelhos para reduzir o brilho vindo dos faróis dos outros veículos.
- Mantenha os faróis limpos e correctamente direccionados num veículo sem sistema de direccionamento automático dos faróis. Com faróis sujos ou mal direccionados, a visibilidade nocturna será muito menor.
- Evitar olhar directamente para os faróis dos veículos que vêm de frente. Pode ficar temporariamente e os seus olhos demorarão vários segundos a readaptarem-se ao escuro.



1VQA3003

E110500AUN

Condução à chuva

A chuva e as estradas molhadas podem tornar a condução perigosa, em especial se o condutor não estiver preparado para lidar com um pavimento escorregadio. Eis algumas sugestões para conduzir à chuva:

- Uma precipitação intensa dificultará mais a visibilidade e aumentará a distância necessária para parar o veículo. Por isso, abrande.
- Mantenha o limpa-pára-brisas em bom estado. Substitua-lhe as escovas se estas começarem a fazer riscas ou a falhar certas zonas do pára-brisas.

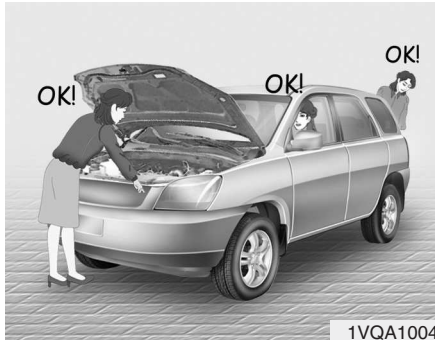
- Se não tiver os pneus em bom estado, uma paragem rápida num piso molhado pode fazer o veículo derrapar e até causar um acidente. Certifique-se de que tem os pneus em bom estado.
- Ligue os faróis para o seu veículo ser mais visível aos outros condutores.
- Atravessar demasiado depressa lagoas de água pode afectar os travões. Se tiver de atravessar lagoas de água, faça-o devagar.
- Se suspeitar que tem os travões molhados, aplique-os ligeiramente até voltarem a travar normalmente.

E110600AUN

Condução em zonas inundadas

Evite passar por zonas inundadas, excepto se tiver a certeza de que a altura da água não passa a parte inferior do cubo da roda. Atravesse a água devagar. Mantenha uma distância de paragem adequada, pois a eficácia dos travões pode estar afectada.

Depois de atravessar a água, seque os travões aplicando-os ligeira e repetidamente com o veículo a andar devagar.



E110700AUN

Condução a alta velocidade

Pneus

Regule a pressão de enchimento dos pneus de acordo com as especificações. Uma pressão demasiado baixa resulta no sobreaquecimento e em possíveis problemas nos pneus.

Evite utilizar pneus gastos ou danificados. Estes podem fazer reduzir a tracção ou ter problemas.

* NOTA

Nunca ultrapasse a pressão de enchimento máxima indicada nos pneus.

⚠ AVISO

- O sub ou sobreenchimento dos pneus pode originar a má maneabilidade ou a perda de controlo do veículo e problemas inesperados nos travões, o que pode provocar acidentes, lesões e mesmo a morte de pessoas. Verifique sempre o enchimento dos pneus antes de conduzir. Para saber as pressões correctas dos pneus, consulte "Pneus e rodas", no capítulo 8.
- É perigoso conduzir com pneus com pouco ou nenhum rasto. A utilização de pneus gastos pode provocar a perda de controlo do veículo, colisões, lesões e mesmo a morte de pessoas. Substitua-os logo que possível e nunca conduza com pneus gastos. Inspeccione sempre o rasto dos pneus antes de conduzir. Para obter mais informações e saber os limites do rasto, consulte "Pneus e rodas", no capítulo 7.

Combustível, líquido de refrigeração do motor e óleo do motor

O andamento a alta velocidade consome mais combustível do que a condução no meio urbano. Não se esqueça de verificar os níveis do líquido de refrigeração e óleo do motor.

Correia de transmissão

Uma correia de transmissão lassa ou danificada pode causar o sobreaquecimento do motor.

CONDUÇÃO NO INVERNO



1VQA3005

E120000AUN

As condições climatéricas mais agrestes do Inverno podem resultar num maior desgaste e noutros problemas. Para minimizar os problemas da condução no Inverno, siga as seguintes sugestões:

E120100AUN

Piso com neve ou gelo

Para conduzir o veículo sobre neve alta, poderá ter de utilizar pneus de neve ou de instalar correntes nos pneus. Se tiver de utilizar pneus de neve, escolha pneus de tamanho e tipo equivalentes aos dos pneus do equipamento de origem. Caso contrário, pode comprometer a segurança e a maneabilidade do seu veículo. Além disso, a condução a alta velocidade, as acelerações rápidas, as travagens bruscas e as viragens acentuadas são práticas potencialmente muito perigosas.

Para desacelerar, trave ao máximo com o motor. As travagens bruscas em estradas com neve ou gelo podem dar origem a derrapagens. Mantenha sempre uma distância de segurança suficiente entre o seu veículo e o que segue à sua frente. Aplique também os travões com cuidado. Convém referir que a instalação de correntes nos pneus permite explorar mais força motriz, mas não impede as derrapagens.

*** NOTA**

As correntes para pneus não são legais em todos os Estados. Informe-se as leis em vigor antes de instalar as correntes.

E120101AUN

Pneus de neve

Se colocar pneus de neve no seu veículo, certifique-se de que se trata de pneus radiais com o mesmo tamanho e capacidade de carga dos pneus de origem. Coloque pneus de neve nas quatro rodas para equilibrar a maneabilidade do veículo em quaisquer condições climatéricas. Lembre-se que a tração permitida pelos pneus de neve em estradas secas poderá não ser tão elevada como a dos pneus do equipamento de origem do veículo. Conduza com cuidado mesmo que as estradas se apresentem livres de neve e gelo. Para se informar sobre a velocidade máxima recomendada, contacte o concessionário que lhe forneceu os pneus.

⚠ AVISO - Tamanho dos pneus de neve

Os pneus de neve devem ser de tamanho e tipo equivalentes aos dos pneus de série do veículo. Caso contrário, pode comprometer a segurança e a maneabilidade do seu veículo.

Não instale pneus com pernos sem se informar primeiro da existência ou não de regulamentos municipais ou nacionais que restrinjam a sua utilização.



1VQA3007

E120102AUN

Correntes para pneus

Dada a menor espessura das faixas laterais dos pneus radiais, estes podem danificar-se com a instalação de certos tipos de correntes para a neve. Assim, recomenda-se a utilização de pneus de neve em vez de correntes. Não coloque correntes nos pneus de veículos equipados com rodas de alumínio, pois as correntes podem danificar as rodas. Se tiver de utilizar correntes, utilize correntes de arame com uma espessura inferior a 15 mm. A colocação de correntes incorrectas pode causar danos no veículo que não serão cobertos pela garantia do fabricante.

Instale as correntes apenas nos pneus dianteiros.

⚠ CUIDADO

- **Certifique-se de que as correntes para a neve são do tamanho e do tipo adequados para os seus pneus. A colocação de correntes incorrectas pode causar danos na carroçaria e na suspensão do veículo que não serão cobertos pela garantia do fabricante. De igual modo, os ganchos de fixação das correntes podem danificar-se em contacto com os componentes do veículo, fazendo com que as correntes fiquem lassas no pneu. Certifique-se de que instala correntes certificadas SAE classe "S".**
- **Inspeccione sempre a instalação das correntes para verificar o seu ajustamento seguro aos pneus depois de percorrer aproximadamente 0,5 a 1 km. Se elas estiverem lassas, volte a apertar ou a colocar as correntes.**

Instalação das correntes

Para instalar as correntes, siga as instruções do fabricante e coloque-as o mais justo possível aos pneus. Conduza devagar com correntes instaladas. Se ouvir as correntes a tocarem na carroçaria ou no chassi, pare o veículo e aperte-as. Se continuar a ouvir o mesmo ruído, abrande até ele parar. Assim que entrar em estradas sem neve nem gelo, retire as correntes.

⚠ AVISO - Colocação das correntes

Para colocar as correntes, estacione o veículo num local plano e afastado do trânsito. Acenda as luzes de sinalização de perigo e coloque o triângulo de pré-sinalização de perigo atrás do veículo. Antes de instalar as correntes, coloque sempre a caixa do veículo na posição "P" (Estacionamento), engate o travão de estacionamento e desligue o motor.

AVISO - Correntes para pneus

- **A utilização de correntes pode prejudicar a maneabilidade do veículo.**
- **Não ultrapasse os 30 km/h ou o limite de velocidade recomendado pelo fabricante das correntes, consoante for o mais baixo.**
- **Conduza com cuidado e evite as irregularidades, buracos, viragens acentuadas e outros perigos da estrada passíveis de fazer saltar o veículo.**
- **Evite as curvas acentuadas ou travagens passíveis de bloquear as rodas.**

CUIDADO

- ***A utilização de correntes com o tamanho incorrecto ou mal colocadas pode danificar as maxilas dos travões, a suspensão, a carroçaria e as rodas do veículo.***
- ***Pare de conduzir e volte a apertar as correntes sempre que as ouvir bater no veículo.***

E120200AUN

Utilize líquido de refrigeração de etilenoglicol de alta qualidade

O seu veículo tem líquido de refrigeração de etilenoglicol de alta qualidade no sistema de refrigeração. É o único tipo de líquido de refrigeração a utilizar, visto que previne a corrosão do sistema de refrigeração, lubrifica a bomba de água e impede a congelação. Substitua ou reabasteça o depósito do líquido de refrigeração de acordo com o calendário de manutenção indicado no capítulo 7. Antes do Inverno, teste o líquido de refrigeração para garantir que o ponto de congelação é suficiente para as temperaturas previstas para o Inverno.

E120300AUN

Inspeccione a bateria e os cabos

O Inverno exige um pouco mais do sistema da bateria. Inspeccione a bateria e os cabos tal como se indica no capítulo 7. O nível de carga da bateria pode ser verificado num concessionário autorizado KIA ou numa estação de serviço.

E120400AUN

Mude para "óleo de Inverno " se necessário

Em certos climas, recomenda-se a utilização de um "óleo de Inverno" de menor viscosidade durante a estação fria. Para ler as recomendações, consulte o capítulo 8. Se tiver dúvidas quanto ao óleo de Inverno a utilizar, contacte um concessionário autorizado KIA.

E120500AUN

Inspeccione as velas e o sistema de ignição (Na motor gasolina)

Inspeccione as velas de ignição como se indica no capítulo 7 e substitua-as se necessário. Inspeccione também as cablagens e os componentes do sistema de ignição para se certificar de que não apresentam fissuras, desgaste ou danos de qualquer espécie.

E120600AUN

Impedir a congelação das fechaduras

Para impedir a congelação das fechaduras, deite-lhes um líquido descongelante aprovado ou glicerina na abertura da chave. Se tiver uma fechadura coberta de gelo, deite-lhe um líquido descongelante aprovado para remover o gelo. Se a fechadura estiver congelada por dentro, poderá ter de descongelá-la com uma chave aquecida. Pegue na chave quente com cuidado para não se queimar.

E120700AUN

Utilize um anticongelante aprovado no líquido do limpa-pára-brisas

Para impedir a congelação da água do sistema do limpa-pára-brisas, deite-lhe uma solução anticongelante aprovada seguindo as instruções do recipiente. O anticongelante para o líquido do limpa-pára-brisas está disponível num concessionário autorizado KIA e na maioria dos postos de venda de peças automóveis. Não utilize líquido de refrigeração do motor ou outros tipos de anticongelante. Pode danificar o acabamento da pintura.

E120800AUN

Não deixe o travão de estacionamento congelar

Em certas condições climatéricas, o travão de estacionamento pode congelar quando engatado. Isto é mais fácil de acontecer se houver uma acumulação de neve ou gelo à volta ou perto dos travões traseiros ou se os travões estiverem molhados. Se houver o risco do travão de estacionamento congelar, engate-o apenas temporariamente enquanto coloca a alavanca da caixa de velocidades na posição P (caixa automática) ou em 1ª ou marcha-atrás (caixa manual) e bloqueie as rodas traseiras para o automóvel não descair. Depois, desengate o travão de estacionamento.

E120900AUN

Não permita a acumulação de gelo e neve na parte inferior do veículo

Em certas condições climatéricas, a neve e o gelo podem acumular-se sob os guarda-lamas e interferir com a direcção. Se conduzir sob condições climatéricas de Inverno em que isto possa acontecer, inspeccione periodicamente a parte inferior do veículo para se certificar de que o movimento das rodas dianteiras e dos componentes da direcção não está a ser obstruído.

E121000AUN

Equipamento de emergência

Dependendo da severidade do clima no local ou país em que circula com o veículo, transporte sempre consigo equipamento de emergência apropriado, como correntes para pneus, cabos ou correntes de reboque, lanterna, foguetes luminosos de emergência, areia, uma pá, cabos de corrente, um raspador de gelo para os vidros, luvas, vestuário adequado, fato-macaco, um cobertor, etc.

REBOQUE DO ATRELADO (NA EUROPA)

E140000AUN

Se estiver a pensar rebocar o automóvel, informe-se primeiro junto da Direcção-Geral de Viação sobre as normas legais em vigor.

As diferentes leis estipulam vários requisitos para rebocar atrelados, automóveis ou outros tipos de veículos ou aparelhos. Para obter mais informações, contacte um concessionário autorizado KIA antes efectuar uma operação de reboque.

AVISO - Rebocar um atrelado

Se não utilizar o equipamento correcto e conduzir de forma descuidada, pode perder o controlo do veículo ao rebocar um atrelado. Por exemplo, se o atrelado tiver peso a mais, os travões podem não actuar devidamente, ou não actuar de todo, pelo que você e os seus passageiros podem sofrer lesões graves ou fatais. Reboque o atrelado apenas quando tiver a certeza de ter seguido os passos indicados nesta secção.

AVISO - Limites de peso

Antes de rebocar, certifique-se de que o peso total do atrelado, o peso bruto do conjunto veículo-atrelado, o peso bruto do veículo, o peso bruto sobre o eixo e a carga sob o eixo do atrelado estão todos dentro dos limites.

* **NOTA - Para a Europa**

- A carga máxima tecnicamente admissível no(s) eixo(s) traseiro(s) pode ser excedida no máximo em 15 % e a massa máxima em carga tecnicamente admissível do veículo pode ser excedida no máximo em 10 % ou 100 kg, conforme o valor que for mais baixo. Neste caso, não ultrapasse 100 km/h (62,1 mph) para o veículo da categoria M1 ou 80 km/h (49,7 mph) para o veículo da categoria N1.
- Quando um veículo da categoria M1 estiver a rebocar um atrelado, devido à carga adicional imposta ao dispositivo de engate do atrelado, as características de carga máxima do pneu podem ser excedidas, mas não mais de 15 %. Nesse caso, não ultrapasse 100 km/h (62,1 mph) e aumente a pressão de enchimento dos pneus em pelo menos 0,2 bar.

CUIDADO

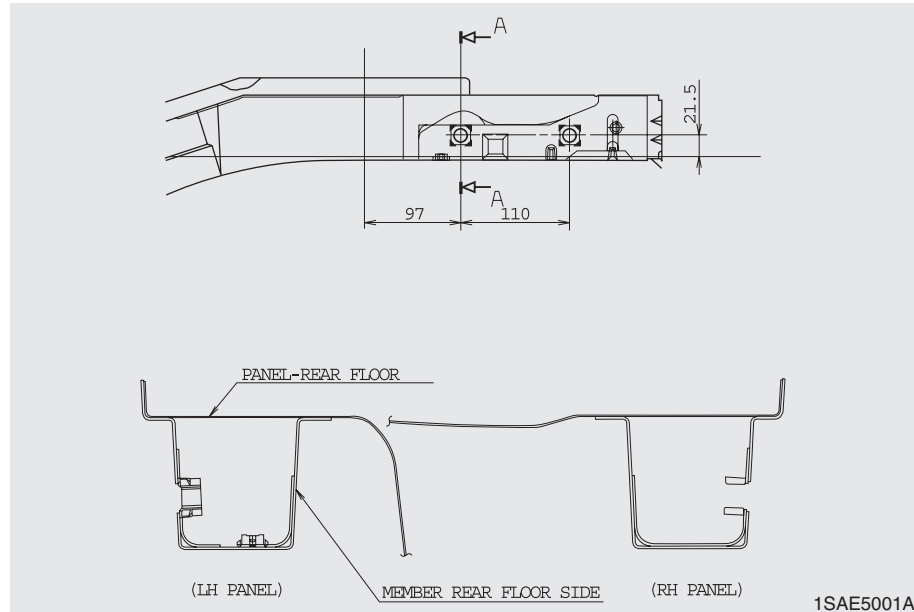
Rebocar um atrelado de forma incorrecta pode danificar o veículo e resultar em reparações caras e não cobertas pela garantia. Para rebocar correctamente um atrelado, siga as recomendações desta secção.

O seu veículo pode rebocar um atrelado. Para saber a capacidade de reboque do seu veículo, leia "Peso do atrelado", mais à frente nesta secção.

Lembre-se que rebocar um atrelado é diferente de conduzir o veículo sem atrelado. O reboque de um atrelado implica alterações ao nível da maneabilidade, da durabilidade e da economia de combustível. O reboque de um atrelado tranquilo e em segurança exige a utilização adequada de equipamento correcto.

Esta secção dá conta de muitas sugestões e regras de segurança de eficácia mais que comprovada. Muitas delas são importantes para a segurança do condutor e dos passageiros. Leia atentamente esta secção antes de puxar um atrelado.

Os componentes que puxam a carga - motor, caixa de velocidades, conjuntos das rodas e pneus - são sujeitos a um maior esforço em relação à carga do peso extra do atrelado. O motor é obrigado a trabalhar em regimes mais elevados e sob cargas superiores. Este peso adicional gera mais aquecimento. O atrelado aumenta também de forma considerável a resistência ao vento, agravando o esforço necessário para puxar a carga.



E140100ASA

Engates

Importa ter o equipamento de engate correcto. Os ventos cruzados, a passagem de grandes camiões e as estradas irregulares obrigam à utilização de um bom engate. Eis algumas regras a cumprir:

- Tem de fazer algum buraco na carroçaria para instalar o engate de um atrelado? Se for esse o caso, lembre-se de vedar depois os buracos, quando remover o engate.
Se não vedar os buracos abertos, pode entrar no veículo o gás mortal monóxido de carbono (CO) do seu escape, bem como sujidade e água.
- Os pára-choques do veículo não se destinam a suportar engates. Não instale engates de aluguer ou de outro tipo no pára-choques. Utilize apenas um engate de instalação no quadro que não tenha de ficar fixo no pára-choques.
- O guincho de reboque KIA está disponível num concessionário autorizado KIA.

E140200AUN

Correntes de segurança

Coloque sempre correntes entre o seu veículo e o atrelado. Atravesse as correntes sob o eixo do atrelado, de maneira a que o eixo não caia na estrada caso se solte do engate.

As instruções sobre correntes de segurança podem ser fornecidas pelo fabricante do engate ou do atrelado. Siga as recomendações do fabricante para colocar as correntes de segurança. Deixe sempre folga suficiente para poder virar com o atrelado. Nunca deixe as correntes arrastarem-se no chão.


E140300AUN

Travões do atrelado

Se o seu atrelado estiver equipado com um sistema de travagem, certifique-se de que cumpre as normas em vigor no seu país, está devidamente instalado e funciona correctamente.

Se o atrelado pesar mais do que o peso máximo do atrelado sem travões, precisa de ter os seus próprios travões, que terão de ser adequados. Para instalá-los, afiná-los e mantê-los correctamente, leia e siga as instruções relativas aos travões do atrelado.

- Não bata no sistema de travagem do veículo.

 **AVISO - Travões do atrelado**
Não utilize um atrelado com travões próprios, excepto se tiver a certeza absoluta de que o sistema de travagem do atrelado ficou bem instalado. Este trabalho não é para amadores. Dirija-se a uma oficina competente e com experiência em atrelados para mandar instalar o sistema de travagem no atrelado.

E140400AUN

Conduzir com um atrelado

O reboque de um atrelado requer alguma experiência. Antes de se fazer à estrada, conheça bem o seu atrelado. Familiarize-se com a forma de manobrar e travar o veículo com o peso adicional do atrelado. E lembre-se sempre que o conjunto veículo-atrelado que está a conduzir é mais longo e menos reactivo do que o veículo por si só.

Antes de iniciar a viagem, inspeccione o engate e a plataforma do atrelado, as correntes de segurança, o(s) conector(es) eléctrico(s), as luzes, os pneus e a regulação dos espelhos. Se o atrelado tiver travões eléctricos, ponha o veículo e o atrelado em andamento e aplique manualmente o controlador dos travões do atrelado para se certificar do funcionamento dos travões. Ao mesmo tempo, isto permite-lhe verificar a ligação eléctrica.

Durante a viagem, vá olhando para o atrelado para se certificar de que a carga vai segura, bem como do funcionamento das luzes e dos travões do atrelado.

E140401AUN

Distância de segurança

Mantenha pelo menos o dobro da distância que manteria se conduzisse o veículo sem atrelado. Isto pode ajudar a evitar situações que exijam uma travagem a fundo e viragens bruscas.

E140402AUN

Ultrapassagem

O reboque de um atrelado exige um maior tempo e distância de ultrapassagem. Devido ao maior comprimento do conjunto veículo-atrelado, terá de ir um pouco mais à frente na ultrapassagem antes de voltar à sua faixa.

E140403AUN

Marcha-atrás

Segure a pare inferior do volante com uma mão. Depois, desloque o atrelado para a esquerda e mova a mão também para a esquerda. Para deslocar o atrelado para a direita, mova a mão para a direita. Recue sempre devagar e, se possível, com alguém a orientar-lhe a marcha-atrás.

E140404AUN

Viragens

Ao virar com o atrelado, descreva viragens mais largas do que o normal, para o atrelado não bater em arbustos, passeios, sinais, árvores ou outros objectos. Evite manobras arriscadas ou bruscas. Sinalize as viragens com bastante antecedência.

E140405AUN

Indicadores de mudança de direcção com o atrelado

Para rebocar um atrelado, o seu veículo tem de ter indicadores de mudança de direcção diferentes e mais ligações eléctricas. As setas verdes do painel de instrumentos piscam sempre que sinalizar uma viragem ou mudança de faixa. Se estiverem devidamente ligadas, as luzes do atrelado piscam também para avisar os outros condutores da sua viragem, mudança de faixa ou paragem.

Com um atrelado a reboque, as setas verdes do painel de instrumentos piscam a sinalizar as viragens, mesmo que as lâmpadas do atrelado estejam queimadas. Isso leva-o a pensar que os condutores que seguem atrás de si estão a ver a sua sinalização, quando não estão. Importa verificar de vez em quando as lâmpadas do atrelado, para se certificar de que continuam a funcionar. De igual modo, tem de verificar as luzes sempre que ligar e voltar a ligar os fios.

Não ligue o sistema de iluminação de um atrelado directamente ao sistema de iluminação do seu veículo. Utilize apenas cablagem aprovada para o atrelado.

Para instalar as ligações eléctricas, dirija-se a um concessionário autorizado KIA.

AVISO

Se não utilizar cablagem aprovada para o atrelado, pode danificar o sistema eléctrico do veículo ou sofrer lesões corporais.

E140406AUN

Conduzir em subidas e descidas

Abrande e reduza para uma velocidade inferior antes de percorrer uma descida longa ou íngreme. Se não reduzir, poderá ter de aplicar excessivamente os travões, que poderão assim aquecer e perder eficácia de travagem.

Numa subida longa, reduza e abrande para cerca de 70 km/h para diminuir a possibilidade de sobreaquecimento do motor e da caixa de velocidades.

Se o atrelado pesar mais do que o peso máximo do atrelado sem travões e o seu veículo tiver uma caixa automática, conduza na posição "D" (Condução) para rebocar um atrelado.

Neste caso, a condução do veículo na posição "D" (Condução) minimiza o aquecimento e prolonga a vida da caixa de velocidades.



CUIDADO

- ***Ao rebocar um atrelado em locais inclinados (mais de 6% de inclinação), preste muita atenção ao indicador de temperatura do líquido de refrigeração do motor para impedir o sobreaquecimento do motor. Se o ponteiro do indicador de temperatura se deslocar no mostrador para "H" (QUENTE), encoste e pare em segurança logo que for possível e deixe o motor trabalhar ao ralenti até arrefecer. Depois do motor ter arrefecido o suficiente, pode retomar a viagem.***
- ***Determine a velocidade da condução em função do peso do atrelado e da inclinação da subida para diminuir a possibilidade de sobreaquecimento do motor e da caixa de velocidades.***

E140407ATD

Estacionar em encostas

Estacionar em locais inclinados Na maioria dos casos, se tiver um atrelado a reboque no seu veículo, não o estacione num local inclinado. Se o conjunto veículo/atrelado se soltar, pode provocar lesões graves ou fatais nas pessoas.

Se, no entanto, tiver mesmo de estacionar o atrelado num local inclinado, faça o seguinte:

 **AVISO - Estacionar num local inclinado**

Se o travão do atrelado se desengatar, o conjunto veículo/atrelado estacionado num local inclinado pode provocar lesões graves ou fatais.

1. Posicione o veículo no lugar de estacionamento. Rode o volante na direcção do passeio (para a direita se o veículo estiver virado para baixo, para a esquerda se estiver virado para cima).
2. Se o veículo tiver uma caixa de velocidades manual, coloque-o em ponto-morto. Se tiver antes uma caixa de velocidades automática, coloque-o na posição "P" (Estacionar).
3. Engate o travão de estacionamento e desligue o motor do veículo.
4. Coloque calços debaixo das rodas do atrelado no lado descendente das mesmas.
5. Ligue o motor do veículo, aplique os travões, introduza o ponto-morto, desengate o travão de estacionamento e, lentamente, solte os travões até os calços do atrelado absorverem a carga.
6. Volte a aplicar os travões, reengate o travão de estacionamento e introduza a marcha-atrás (veículo com caixa manual) ou a posição "P" (Estacionar) (veículo com caixa automática).
7. Desligue o motor do veículo e solte os travões do veículo, sem desengatar o travão de estacionamento.

 **AVISO - Travão de estacionamento**

Pode ser perigoso sair do veículo sem ter o travão de estacionamento bem engatado. Se deixar o motor a trabalhar, o veículo pode mover-se de repente, causando lesões graves ou fatais em pessoas.

Sair do veículo estacionado numa encosta

1. Com a caixa manual em ponto-morto ou a caixa automática na posição "P" (Estacionamento), aplique os travões e mantenha o pedal dos travões sob pressão:
 - Ligue o motor;
 - Engate o veículo na caixa de velocidades;
 - Desengate o travão de estacionamento.
2. Retire o pé devagar do pedal dos travões.
3. Conduza devagar até o atrelado sair dos calços.
4. Pare e mande alguém recolher e guardar os calços.

E140500AUN

Manutenção devido ao reboque de um atrelado

Se puxar regularmente um atrelado, o seu veículo precisará de uma assistência técnica mais frequente. Importa prestar atenção a aspectos como o óleo do motor, o óleo da caixa automática, o lubrificante dos eixos e o líquido do sistema de refrigeração. O estado dos travões deve também ser inspeccionado com frequência. Cada um destes aspectos está incluído neste manual. Para encontrá-los, consulte o Índice remissivo. Se tiver de rebocar um atrelado, será boa ideia ler estas secções antes de iniciar a viagem.

Não se esqueça também de fazer a manutenção do atrelado e do respectivo engate. Cumpra o calendário de manutenção fornecido com o atrelado e inspeccione-o periodicamente. De preferência, efectue a inspeção antes de iniciar um dia de viagem. Mais importante ainda, as porcas e os parafusos do engate têm de estar bem apertados.



CAUIDADO

- *Devido à maior carga decorrente do reboque do atrelado, pode-se dar um sobreaquecimento em dias quentes ou nas subidas. Se o indicador do líquido de refrigeração indicar um sobreaquecimento, desligue o ar condicionado e pare o veículo num local seguro para deixar arrefecer o motor.*
- *Se rebocar um atrelado, inspeccione o óleo da caixa de velocidades com mais frequência.*
- *Se o seu veículo não estiver equipado com ar condicionado, instale uma ventoinha condensadora para melhorar a performance do motor durante o reboque de um atrelado.*

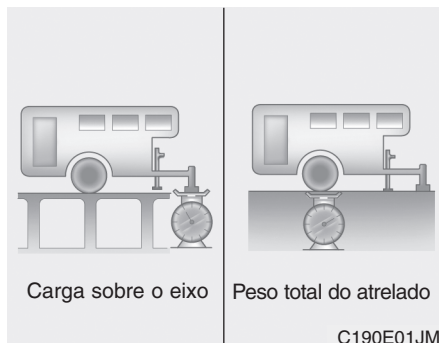
E140600ASA

Se decidir rebocar um atrelado

Eis algumas sugestões importantes para rebocar um atrelado:

- Considere utilizar um controlo de oscilação da carroçaria. Peça informações num concessionário com experiência em reboques.
- Não efectue reboques durante os primeiros 2000 km de circulação do seu automóvel, para permitir uma rodagem correcta do motor. Caso contrário, pode danificar seriamente o motor ou a caixa de velocidades.
- Antes de rebocar um atrelado, contacte sempre um concessionário autorizado KIA para obter mais informações sobre outros requisitos como o kit de reboque, etc.
- Conduza sempre o veículo a uma velocidade moderada (menos de 100 km/h).
- Numa subida longa, não ultrapasse os 70 km/h ou o limite de velocidade de reboque estipulado, consoante o que for inferior.
- As considerações importantes têm a ver com o peso:

Indicação		Motor		Motor Diesel
		Motor a gasolina		
		Manual motor	Automática motor	
Peso máximo do atrelado (kg)	Sem travões	400	0	400
	Com travões	700	400	700
Carga vertical estática máxima permitida sobre o dispositivo de engate (kg)		28	25	28
Distância recomendada do centro das rodas traseiras até ao ponto de engate (mm)		565	565	565

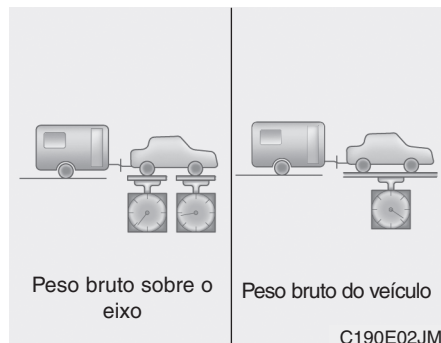


E140601AUN

Peso do atrelado

Qual o peso máximo seguro de um veículo tractor? O atrelado nunca deve pesar mais do que o peso máximo do atrelado com travões. Mas mesmo esse peso pode ser excessivo.

Depende de como pretende utilizar o atrelado. Por exemplo, a velocidade, a altitude, as inclinações da estrada, a temperatura exterior e a frequência com que o veículo reboca um atrelado são todos factores importantes. O peso ideal do atrelado pode também depender de qualquer equipamento especial que tenha no veículo.



E140602AEN

Peso do eixo do atrelado

A carga sobre o eixo de um atrelado é um peso importante, dado que afecta o peso bruto total do veículo. Este peso inclui a tara do veículo, a carga transportada e os ocupantes que viajam no veículo. Se rebocar um atrelado, terá de lhe somar a carga sobre o eixo, pois o veículo irá também transportar esse peso.

A barra de ligação do atrelado deve pesar no máximo 10% do peso do atrelado em carga máxima, dentro dos limites da carga máxima permitida sobre a barra de ligação. Depois de carregar o atrelado, pese o atrelado e o eixo separadamente, para verificar se os pesos estão correctos. Se não estiverem, poderá corrigi-los distribuindo melhor alguns objectos no atrelado.

⚠ AVISO - Atrelado

- **Nunca carregue um atrelado colocando mais peso atrás do que à frente. A frente do atrelado deve acomodar cerca de 60% da carga total do atrelado e a traseira aproximadamente 40%.**
- **Nunca ultrapasse os limites de peso máximos do atrelado ou do equipamento de reboque do atrelado. A colocação incorrecta da carga pode resultar em danos no veículo e/ou lesões graves em pessoas. Verifique os pesos e a carga numa balança comercial ou num centro da brigada de trânsito equipado com balanças.**
- **Um atrelado mal carregado pode causar a perda de controlo do veículo.**

PESO DO VEÍCULO

E160000AUN

Esta secção contém instruções para carregar correctamente o seu veículo e/ou atrelado e manter o peso do veículo carregado dentro da sua capacidade de carga, com ou sem atrelado. O carregamento correcto do veículo permitirá explorar ao máximo a performance do mesmo. Antes de carregar o veículo, familiarize-se com os termos seguintes, para determinar as categorias de peso do veículo, com ou sem atrelado, com base nas especificações do veículo e na etiqueta que indica as capacidades de peso:

E160100AUN

Tara básica

Consiste no peso do veículo incluindo um depósito de combustível cheio e todo o equipamento de série. Não inclui passageiros, carga ou equipamento opcional.

E160200AUN

Tara do veículo

Corresponde ao peso do seu novo veículo quando o foi buscar ao concessionário, mais qualquer equipamento acessório.

E160300AUN

Peso da carga

Este valor inclui todo o peso acrescentado à tara básica, incluindo carga e equipamento opcional.

E160400AUN

Peso bruto sobre eixo

É o peso total colocado sobre cada eixo (o dianteiro e o traseiro), incluindo a tara do veículo e toda a carga útil.

E160500AUN

Capacidade de peso bruto sobre o eixo

É o peso máximo permitido por cada eixo (o dianteiro ou o traseiro). Os valores são indicados na etiqueta das capacidades de peso.

A carga total sobre cada eixo não pode exceder a capacidade do peso bruto sobre o mesmo.

E160600AUN

Peso bruto do veículo

Consiste na tara básica, mais o peso da carga real e os passageiros.

E160700AUN

Capacidade de peso bruto do veículo

Esta é o peso máximo permitido do veículo em carga máxima (incluindo todos os opcionais, equipamento, passageiros e carga). A categoria de peso bruto do veículo é indicada na etiqueta colocada na embaladeira da porta do condutor (ou do passageiro da frente).

E160800AUN

Excesso de carga

AVISO - Peso do veículo

A categoria de peso bruto sobre o eixo e a categoria do peso bruto do veículo são indicadas na etiqueta do fabricante colocada na porta do condutor (ou do passageiro da frente). A ultrapassagem destas capacidades pode causar um acidente ou danificar o veículo. Pode calcular o peso da carga pesando os objectos (e as pessoas) antes da sua colocação ou entrada no veículo. Tenha atenção para não sobrecarregar o veículo.

Aviso na estrada / 6-2

Em caso de emergência durante a condução / 6-2

Se o motor não arrancar / 6-3

Arranque de emergência / 6-4

Sobreaquecimento do motor / 6-6

Pneu vazio (com pneu sobresselente) / 6-7

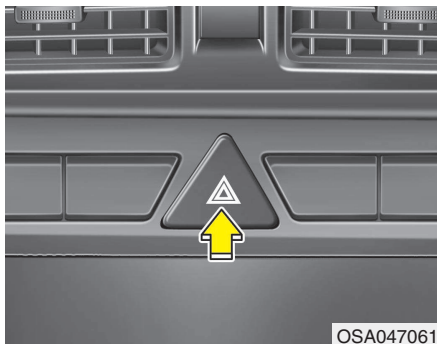
Pneu vazio (com TireMobilityKit) / 6-15

Reboque / 6-24

O que fazer em caso de emergência

6

AVISO NA ESTRADA



OSA047061

F010100AUN

Luzes de sinalização de perigo

As luzes de sinalização de perigo servem de aviso para os outros condutores terem bastante cuidado ao aproximar-se, ultrapassar ou passar pelo seu veículo.

Utilize-as sempre que tiver de efectuar reparações de emergência ou parar na bermã de uma via.

Carregue no interruptor das luzes de sinalização de perigo com o interruptor da ignição em qualquer posição. O interruptor das luzes de sinalização de perigo situa-se no centro do painel da consola central. As luzes dos indicadores de mudança de direcção piscam todos ao mesmo tempo.

- As luzes de sinalização de perigo piscam com o motor do veículo ligado ou desligado.
- Os indicadores de mudança de direcção não funcionam com as luzes de sinalização de perigo a piscar.
- Tenha cuidado se utilizar as luzes de sinalização de perigo com o veículo a ser rebocado.

EM CASO DE EMERGÊNCIA DURANTE A CONDUÇÃO

F020100AUN

Se o motor for abaixo num cruzamento ou numa passagem de nível

- Se o motor for abaixo num cruzamento ou numa passagem de nível, coloque a alavanca das mudanças na posição 'N' (ponto-morto) e empurre o veículo até um local seguro.
- Se o seu veículo tiver uma caixa de velocidades manual sem interruptor de bloqueio da ignição, pode andar para a frente fazendo uma passagem da 2.^a para a 3.^a velocidade e ligando o motor de arranque sem carregar no pedal da embraiagem.

F020200AUN

Pneu vazio durante a condução

Se um pneu se esvaziar durante a condução:

1. Tire o pé do pedal do acelerador e deixe o automóvel abrandar mantendo-o a rolar a direito. Não aplique logo os travões nem tente sair logo da estrada. Pode perder o controlo do veículo. Depois de o veículo abrandar para uma velocidade que o permita fazer em segurança, trave com cuidado e saia da estrada.

Afaste-se o mais possível da estrada e estacione num local de piso plano e firme. Se estiver numa via com área divisória, não pare na área entre as faixas dos dois sentidos.

2. Uma vez parado ao automóvel, acenda as luzes de sinalização de perigo, engate o travão de estacionamento e coloque a caixa de velocidades na posição "P" (caixa automática) ou em marcha-atrás (caixa manual).
3. Mandar os passageiros saírem do veículo. Certifique-se de que saem pelo lado oposto ao da estrada.
4. Para mudar um pneu vazio, siga as instruções dadas neste capítulo.

F020300AUN

Se o motor for abaixo durante a condução

1. Abrace gradualmente, mantendo o veículo a rolar a direito. Saia com cuidado da estrada num local seguro.
2. Acenda as luzes de sinalização de perigo.
3. Tente voltar a ligar o motor. Se o veículo não pegar, contacte um concessionário autorizado KIA ou outro centro de assistência competente.

SE O MOTOR NÃO ARRANCAR

F030100AUN

Se o motor não pegar ou pegar devagar

1. Se o seu veículo tiver uma caixa automática, certifique-se de que a aavanca da caixa está na posição N (Ponto-morto) ou P (Estacionamento) e o travão de estacionamento está engatado.
2. Inspeccione as ligações da bateria e certifique-se de que estão limpas e apertadas.
3. Acenda a luz interior. Se a luz se esbater ou apagar com a ligação do motor de arranque, a bateria está sem carga.
4. Inspeccione as ligações do motor de arranque para se certificar de que estão bem apertadas.
5. Não empurre o veículo para o fazer pegar. Consulte as instruções em "Arranque com cabos de corrente".

⚠ AVISO

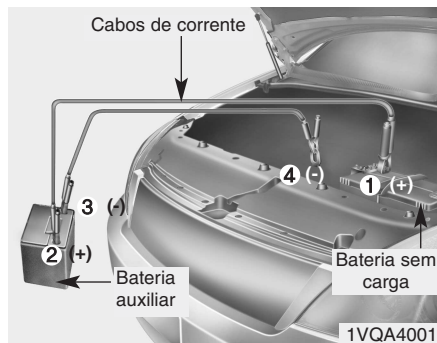
Se o motor não arrancar, não empurre o automóvel para o fazer pegar. Pode provocar uma colisão ou outros danos. Além disso, o arranque por empurrão pode causar uma sobrecarga no conversor catalítico e criar um risco de incêndio.

F030200AUN

Se o motor pegar normalmente mas não arrancar:

1. Verifique o nível do combustível.
2. Com o interruptor da ignição na posição LOCK, inspeccione todos os conectores da ignição, das bobinas e das velas. Volte a ligar algum que esteja desligado ou solto.
3. Inspeccione o tubo de combustível no compartimento do motor.
4. Se o motor continuar a não arrancar, contacte um concessionário autorizado KIA ou outro centro de assistência competente.

ARRANQUE DE EMERGÊNCIA



F040000AUN

Arranque com cabos de corrente

Ligue os cabos por ordem numérica e desligue-os pela ordem inversa.

F040100AUN

Arranque com cabos de corrente

O arranque com cabos de corrente pode ser perigoso se for feito de forma incorrecta. Assim, para evitar magoar-se ou danificar o veículo ou a bateria, siga os procedimentos do arranque com cabos de corrente. Se tiver dúvidas sobre como fazê-lo, recomendamos vivamente que recorra a um técnico competente ou a um serviço de reboque para executar o arranque com cabos de corrente.

⚠ CUIDADO

Utilize apenas um sistema de 12 volts. Se utilizar um sistema de 24 volts (duas baterias de 12 volts ligadas em série ou um gerador de 24 volts), pode danificar o motor de arranque de 12 volts, o sistema de ignição e outros componentes eléctricos de forma irreparável.

⚠ AVISO - Bateria

Nunca tente verificar do electrólito da bateria. Pode causar a ruptura ou a explosão da bateria e sofrer lesões graves.

⚠ AVISO - Bateria

- Afaste a bateria de qualquer fonte de chama ou faíscas. A bateria produz gás de hidrogénio que pode explodir quando exposto a chamas ou faíscas.
- Não tente fazer arrancar o veículo com cabos de corrente se a bateria sem carga estiver congelada ou o nível do electrólito for baixo. A bateria pode romper ou explodir.

F040101AUN

Procedimentos do arranque com cabos de corrente

1. Certifique-se de que a bateria auxiliar é de 12 volts e tem o borne negativo ligado à terra.
2. Se a bateria auxiliar for de outro veículo, não deixe os veículos tocarem um no outro.
3. Desligue todas as cargas eléctricas desnecessárias.
4. Ligue os cabos de corrente na sequência exacta mostrada na ilustração. Comece por ligar uma extremidade de um cabo ao borne positivo da bateria sem carga (1). Depois, ligue a outra extremidade ao borne positivo da bateria auxiliar (2).

Prossiga ligando uma extremidade do outro cabo de corrente ao borne negativo da bateria auxiliar (3) e a outra extremidade a uma ponta metálica sólida e bem fixa (por exemplo, o suporte de elevação do motor) afastada da bateria (4). Não o ligue a ou perto de uma peça que se mova com a ligação do motor.

Não deixe os cabos de corrente tocarem em mais nada senão nos bornes correctos da bateria ou na ligação correcta à terra. Não se debruce sobre a bateria para fazer as ligações.



CUIDADO - Cabos da bateria

Não ligue o cabo de corrente do borne negativo da bateria auxiliar ao borne negativo da bateria sem carga. Pode provocar o sobreaquecimento ou a ruptura da bateria sem carga, causando uma fuga de ácido da bateria.

5. Ligue o motor do veículo com a bateria auxiliar e deixe-o trabalhar a 2000 rpm. Em seguida, ligue o motor do veículo com a bateria sem carga.
Se a causa da descarga da bateria não for evidente, mande inspeccionar o veículo num concessionário autorizado KIA.

F040200AUN

Arranque por empurrão

Não faça pegar o seu veículo, equipado com uma caixa de velocidades manual, por empurrão. Pode danificar o sistema de controlo de emissões.

Para fazer arrancar o motor com cabos de corrente, siga as instruções desta secção.



AVISO

Nunca reboque um veículo para o fazer arrancar. O movimento brusco para a frente causado pelo arranque do motor pode originar uma colisão com o veículo de reboque.

SOBREAQUECIMENTO DO MOTOR

F050000AUN

Se o indicador de temperatura indicar um sobreaquecimento, sentir uma quebra de energia ou ouvir batidas altas no motor, é provável que o motor tenha sobreaquecido. Se for o caso,:

1. Saia da estrada e pare o veículo logo que seja seguro fazê-lo.
2. Coloque a alavanca da caixa de velocidades na posição "P" (caixa automática) ou em ponto-morto (caixa manual) e engate o travão de estacionamento. Se o ar condicionado estiver ligado, desligue-o.
3. Se houver uma fuga de líquido de refrigeração do motor ou vapor a sair do capô, desligue o motor. Não abra o capô até o líquido de refrigeração deixar de escorrer ou o vapor parar de sair. Se não houver nenhuma fuga visível de líquido de refrigeração nem vapor a sair do capô, deixe o motor trabalhar e verifique se a ventoinha de arrefecimento do motor está a funcionar. Se não estiver, desligue o motor.

4. Verifique se a correia de transmissão da bomba de água está colocada. Se estiver, verifique se está tensa. Se, aparentemente, estiver tudo bem com a correia de transmissão, verifique se há alguma fuga de líquido de refrigeração no radiador, nos tubos ou sob o veículo. (Se o ar condicionado tiver estado ligado, é normal haver água fria a escorrer dele com o veículo parado).

⚠ AVISO

Se o motor estiver ligado, afaste o cabelo, as mãos e a roupa de peças móveis como a ventoinha e as correias de transmissão para evitar lesões.

5. Se a correia de transmissão da bomba de água estiver quebrada ou houver uma fuga de líquido de refrigeração, desligue imediatamente o motor e peça a assistência do concessionário autorizado KIA mais perto de si.

⚠ AVISO

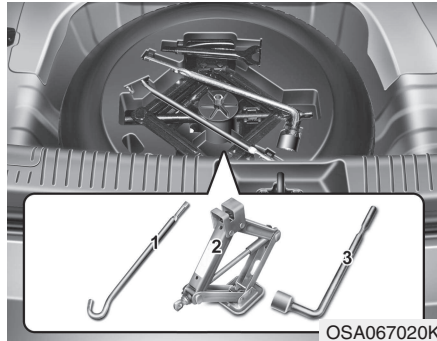
Não retire a tampa do radiador com o motor quente. O líquido de refrigeração pode borrifar para fora da abertura e causar queimaduras graves.

6. Se não conseguir encontrar a causa do sobreaquecimento do motor, aguarde até a temperatura do motor voltar ao normal. Depois, se tiver havido perda de líquido de refrigeração, deite líquido com cuidado no depósito, até o nível do líquido chegar à marca de metade.
7. Siga viagem com cautela e mantenha-se atento a outros sinais de sobreaquecimento. Se o motor voltar a sobreaquecer, peça a assistência de um concessionário autorizado KIA.

⚠ CUIDADO

Uma grande perda de líquido de refrigeração indica a existência de uma fuga no sistema de refrigeração. Mande inspeccionar este sistema logo que possível num concessionário autorizado KIA.

PNEU VAZIO (COM PNEU SOBRESSELENTE, SE INSTALADO)



- (1) Rabo do macaco
- (2) Macaco
- (3) Chave de rodas

F070100ASA

Macaco e ferramentas

O macaco, o rabo do macaco e a chave de rodas estão guardados na bagageira. Para ter acesso a este equipamento, levante a cobertura do fundo da bagageira.

F070101AUN

Instruções de utilização do macaco

O macaco destina-se apenas a trocar pneus em situações de emergência.

Para impedir o macaco de "ir a bater" com o veículo em andamento, arrume-o devidamente.

Para diminuir o risco de lesões pessoais, siga as instruções de utilização do macaco.

⚠ AVISO - Trocar pneus

- **Nunca tente reparar o veículo nas faixas de rodagem de uma via pública ou grande via.**
- **Conduza o veículo totalmente para a berma da estrada antes de tentar trocar um pneu. Utilize o macaco num local de piso plano. Se não encontrar um local deste tipo, peça a assistência de um serviço de reboque.**

(Continua)

(Continua)

- Coloque sempre o macaco nas posições correctas da dianteira e da traseira do veículo. Nunca utilize os pára-choques ou outras partes do veículo para apoiar o macaco.
- O veículo pode sair facilmente de cima do macaco, causando lesões graves ou fatais. Nunca coloque parte do corpo debaixo de um veículo apoiado apenas num macaco. Utilize descansos de apoio para o veículo.
- Não ligue ou arranque com o motor com o veículo apoiado no macaco.
- Não permita a permanência de ninguém dentro do veículo com ele apoiado no macaco.
- Certifique-se de que as crianças estão num local seguro, longe da estrada e do veículo levantado com o macaco.



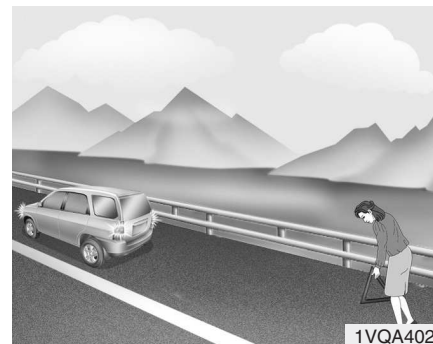
F070200ASA

Retirar e guardar o pneu sobresselente

Rode o parafuso de orelhas que fixa o pneu no sentido contrário ao dos ponteiros do relógio.

Para guardar o pneu, siga os passos indicados pela ordem inversa.

Para evitar que o pneu sobresselente e as ferramentas andem soltos com o veículo em andamento, arrume-os correctamente.



F070300ASA

Trocar pneus

1. Estacione num local plano e engate bem o travão de estacionamento.
2. Coloque a alavanca da caixa na marcha-atrás (caixa manual) ou na posição "P" (Estacionamento) (caixa automática).
3. Acenda as luzes de sinalização de perigo.



OSA067007

4. Retire a chave de rodas, o macaco, o rabo do macaco e o pneu sobresselente do veículo.
5. Bloqueie as partes anterior e posterior da roda diagonalmente oposta à posição do macaco.

⚠ AVISO - Trocar um pneu

- Para impedir o movimento do veículo enquanto troca um pneu, engate sempre bem o travão de estacionamento e bloqueie sempre a roda diagonalmente oposta à roda que está a ser trocada.
- Recomenda-se a colocação de calços nas rodas do veículo e a ausência de pessoas dentro de um veículo levantado por um macaco.



OSA067025

6. Desaperte as porcas da roda com uma volta de cada vez no sentido contrário ao dos ponteiros do relógio, mas não retire nenhuma porca até o pneu ser levantado do chão.



7. Coloque o macaco à frente ou atrás da posição do macaco, o mais perto possível do pneu que pretende trocar. Coloque o macaco nos locais indicados sob o quadro. As posições de colocação do macaco são placas soldadas ao quadro com duas patilhas e um ponto levantado para assentar o macaco.

⚠ AVISO - Colocação do macaco

Para reduzir a possibilidade de sofrer lesões, certifique-se de que utiliza apenas o macaco fornecido com o veículo e na posição correcta. Nunca utilize outra parte do veículo para apoiar o macaco.



8. Introduza o rabo do macaco no macaco e rode-o no sentido dos ponteiros do relógio, levantando o veículo até o pneu ficar mesmo acima do chão, a uma altura de aproximadamente 30 mm. Antes de retirar as porcas da roda, certifique-se de que o veículo está estável e que não há possibilidade de se mover ou deslizar.

9. Desaperte as porcas das rodas e retire-as com os dedos. Tire a roda para fora dos pernos e deite-a no chão para não rolar para longe. Para colocar a roda no cubo, pegue no pneu sobresselente, alinhe os orifícios com os pernos e encaixe a roda nos mesmos. Se tiver dificuldades em fazê-los, bate ligeiramente na roda e alinhe o orifício superior da roda com o perno superior. Depois, mova a roda para trás e para a frente até ela encaixar nos restantes pernos.

⚠ AVISO

As rodas e as jantes podem ter bordos cortantes. Pegue nelas com cuidado para evitar lesões. Antes de colocar a roda, certifique-se de que não há nada no cubo ou na roda (lama, alcatrão, gravilha, etc.) que impeça o encaixe firme da roda no cubo.

Se houver, remova o material da roda ou do cubo. Se não houver bom contacto na superfície de montagem entre a roda e o cubo, as porcas da roda podem desapertar-se e causar a perda de uma roda, que pode resultar na perda de controlo do veículo. Esta situação pode provocar lesões graves ou a morte de pessoas.

10. Para voltar a colocar a roda, mantenha-a nos pernos, coloque as porcas nos pernos e aperte-as bem com os dedos. As porcas devem ser colocadas com a extremidade de menor diâmetro virada para dentro. Abane o pneu para se certificar de que assentou totalmente. Depois, volte a apertar as porcas o mais possível com os dedos.
11. Baixe o automóvel para o chão rodando a chave de rodas no sentido contrário ao dos ponteiros do relógio.



Em seguida, coloque a chave de rodas como se mostra na figura e aperte as porcas da roda. Certifique-se de que a chave de caixa assenta completamente na porca. Não se apoie no manípulo da chave de rodas nem utilize um tubo de extensão sobre o manípulo da chave. Aperte as restantes porcas da roda até ficarem todas bem justas. Volte a verificar o aperto de cada roda. Depois de trocar as rodas, mande apertar as porcas da roda com a torção correcta num concessionário autorizado KIA logo que possível.

Torção de aperto das porcas das rodas:

Roda de aço & roda de liga de alumínio:

9~11 kg.m (65~79 lb.ft)

Se tiver um manómetro para medir a pressão dos pneus, retire a carrapeta da válvula e verifique a pressão do ar. Se a pressão for inferior à recomendada, conduza devagar até à estação de serviço mais próxima e encha o(s) pneu(s) com a pressão correcta. Se a pressão for demasiado alta, regule-a para o valor correcto. Recoloque sempre a carrapeta da válvula depois de verificar ou regular a pressão do pneu. Caso contrário, pode sair ar do pneu. Se perder uma carrapeta, compre outra e coloque-a logo que possível.

Depois de trocar de rodas, arrume bem o pneu vazio e volte a guardar o macaco e as ferramentas nos devidos sítios.

CUIDADO

O seu veículo tem rodas com pernos e porcas de rosca métrica. Ao retirar uma roda, certifique-se de que recoloca as mesmas porcas ou, se as trocar, de que utiliza porcas de rosca métrica e com o mesmo chanfro. A colocação de uma porca de rosca não-métrica num perno métrico ou vice-versa não fixa devidamente a roda ao cubo e danifica o perno, que terá de ser substituído.

Convém referir que a maioria das porcas não são de rosca métrica. Antes de colocar porcas ou rodas que não as de origem, tenha o cuidado de verificar o seu tipo de rosca. Se tiver dúvidas, contacte um concessionário autorizado KIA.

⚠ AVISO - Pernos da roda
Se danificar os pernos, estes podem perder capacidade de retenção da roda, o que pode levar à perda da roda e a uma colisão causadora de lesões graves.

Para impedir o macaco, o rabo do macaco, a chave de rodas e o pneu sobresselente de irem a bater com o veículo em andamento, arrume-os correctamente.

⚠ AVISO
- Pressão incorrecta do pneu sobresselente
Depois de colocar o pneu sobresselente, verifique a pressão de enchimento logo que possível. Se necessário, regule-lhe correctamente a pressão. Consulte "Pneus e rodas", no capítulo 8.

F070301AUN

Importante - Utilização de pneu sobresselente compacto (se instalado)

O seu veículo está equipado com um pneu sobresselente compacto, que ocupa menos espaço do que um pneu de tamanho normal. O pneu sobresselente compacto é mais pequeno do que um pneu convencional e destina-se apenas a ser temporariamente utilizado.

⚠ CUIDADO

- **Conduza com cuidado com o pneu sobresselente compacto colocado. Substitua-o por um pneu e uma jante normais logo que puder.**
- **Recomenda-se a condução do veículo com o máximo de um pneu sobresselente compacto colocado.**

⚠ AVISO

O pneu sobresselente compacto destina-se apenas a situações de emergência. Não circule com o veículo equipado com o pneu sobresselente compacto a velocidades superiores a 80 km. O pneu de origem deve ser reparado ou substituído o mais depressa possível para evitar problemas no pneu sobresselente passíveis de causar lesões pessoais ou fatais.

O pneu sobresselente compacto deve ter uma pressão de enchimento de 420 kPa (60 psi).

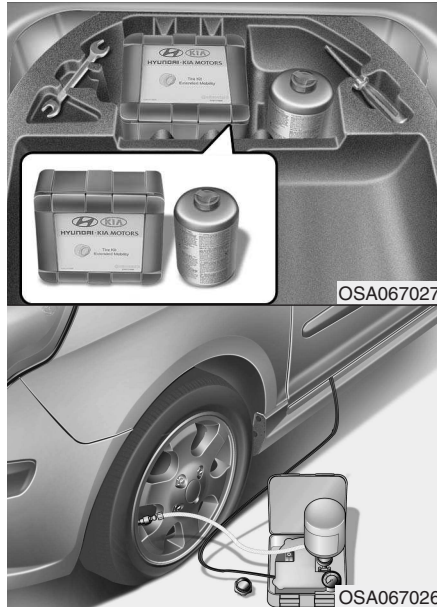
*** NOTA**

Depois de colocar o pneu sobresselente, verifique a pressão de enchimento. Se necessário, regule-lhe correctamente a pressão.

Se utilizar um pneu sobresselente compacto, tome as seguintes precauções:

- Nunca passe dos 80 km/h. Uma velocidade mais elevada pode danificar o pneu.
- Conduza suficientemente devagar tendo em conta as condições da estrada, de modo a evitar os seus perigos. Os perigos da estrada, tais como um buraco ou detritos, podem danificar seriamente o pneu sobresselente compacto.
- A utilização contínua deste pneu pode resultar em problemas no mesmo, perda de controlo do veículo e eventuais lesões pessoais.
- Não exceda o valor máximo de carga ou a capacidade de transporte de carga do veículo indicados na faixa lateral do pneu sobresselente compacto.
- Evite passar por cima de obstáculos. O diâmetro do pneu sobresselente compacto é inferior ao diâmetro de um pneu normal e diminui a altura mínima ao chão em cerca de 25 mm, o que pode originar danos no veículo.
- Não leve o veículo a uma estação de lavagem automática com o pneu sobresselente compacto colocado.
- Não coloque correntes no pneu sobresselente compacto. Devido ao seu menor tamanho, as correntes podem não se ajustar correctamente, o que pode danificar o veículo e resultar na perda das correntes.
- Se tiver de conduzir o veículo sobre neve ou gelo, não instale o pneu sobresselente compacto.
- Não coloque o pneu sobresselente compacto em nenhum outro veículo. O pneu foi especificamente concebido para o seu veículo.
- A duração do rasto do pneu sobresselente compacto é mais curta do que a de um pneu normal. Inspeccione regularmente o pneu sobresselente compacto e substitua um pneu sobresselente compacto gasto por outro com os mesmos tamanho e desenho, a colocar na mesma roda.
- O pneu sobresselente de utilização temporária não deve ser colocado noutras rodas. De igual modo, não utilize pneus de série, pneus de neve, jantes ou aros com o pneu sobresselente de utilização temporária. Se o tentar fazer, pode danificar estes artigos ou outros componentes do automóvel.
- Não utilize mais do que um pneu sobresselente de utilização temporária em simultâneo.
- Não reboque um atrelado com o pneu sobresselente de utilização temporária colocado.

PNEU VAZIO (COM TIREMOBILITYKIT, SE INSTALADO)



F120000BUN

Leia as instruções antes de utilizar o TireMobilityKit.

- (1) TireMobilityKit
- (2) Peso do compressor

F120100AUN

Introdução

O TireMobilityKit permite-lhe continuar a andar mesmo com um furo num pneu. O sistema composto por um compressor e uma massa vedante veda de forma eficaz e cómoda a maioria dos furos de um pneu de um automóvel de passageiros provocados por pregos ou objectos semelhantes e volta a encher o pneu. Depois de se certificar da correcta vedação do pneu, pode conduzir com cautela (até 200 km) e a uma velocidade máxima de 80 km/h, até encontrar um concessionário ou centro de assistência onde possa substituir o pneu.

É possível que certos pneus, em especial com grandes furos ou danos na faixa lateral, não fiquem completamente vedados. A perda de pressão de ar do pneu pode afectar negativamente o seu comportamento. Assim, evite manobras de direcção ou outras manobras bruscas, em especial se o veículo transportar bastante carga ou tiver um atrelado a reboque.

O TireMobilityKit não é um método de reparação permanente de pneus e só pode ser utilizado num pneu.

Este manual de instruções descreve os passos a seguir para vedar temporariamente um furo de forma simples e fiável. Leia a secção "Notas para uma utilização segura do TireMobilityKit".

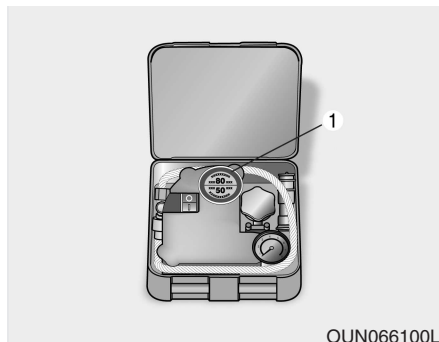
⚠ AVISO

Não utilize o TireMobilityKit de um pneu seriamente danificado conduzindo com um pneu vazio ou com uma pressão de ar insuficiente. O TireMobilityKit só veda os pontos furados do rasto do pneu. Por razões de segurança, não o utilize para reparar danos na faixa lateral do pneu.

F120200AUN

O que fazer se tiver um furo num pneu

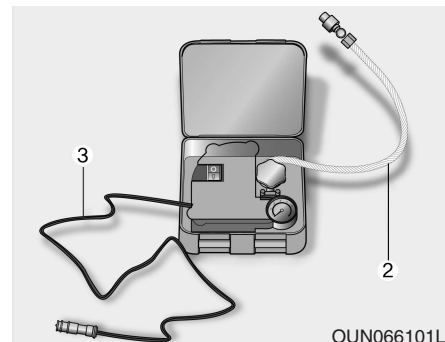
A reparação de um pneu furado é feita em duas etapas. Na primeira, são introduzidos massa vedante e ar no pneu e o veículo percorre uma curta distância (3 km) para espalhar a massa vedante no interior do pneu. Na segunda, verifica-se a pressão de enchimento e, se necessário, enche-se o pneu com mais ar. É então possível conduzir com cuidado até 200 km e a uma velocidade máxima de 80 km/h, até encontrar um concessionário ou centro de assistência onde possa substituir o pneu. Informe os outros condutores da utilização do TireMobilityKit e aconselhe-os quanto às alterações sentidas ao nível da condução.



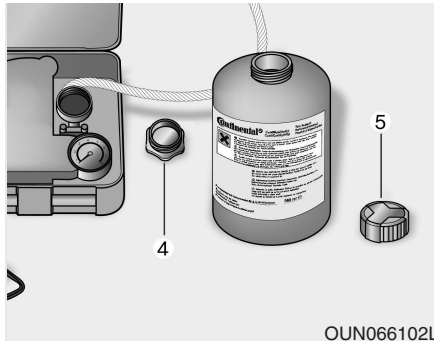
F120201AUN

1ª Etapa: Introduzir massa vedante e ar no pneu

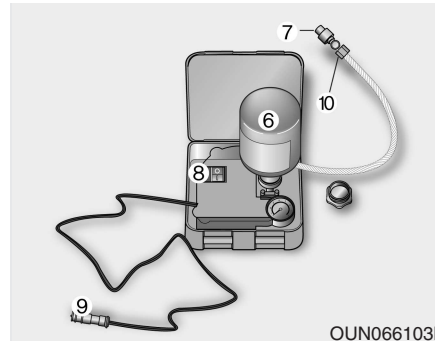
1. Abra a tampa, remova a etiqueta da velocidade (1) do TireMobilityKit e coloque-o no veículo, bem à vista do condutor.



2. Retire o tubo (2) e o cabo de alimentação (3) do TireMobilityKit.



3. Desenrosque a tampa do suporte do frasco (4) e a tampa do frasco do vedante (5).



4. Enrosque o frasco rodando-o no sentido dos ponteiros do relógio na tomada (6), até ficar bem apertado.

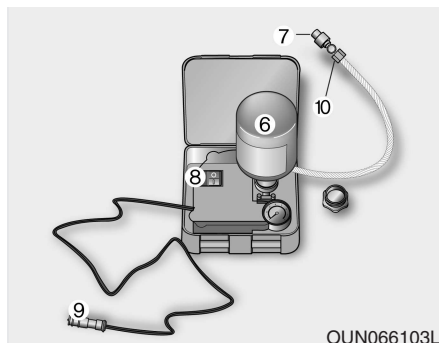
⚠ CUIDADO

O enroscar do frasco do vedante na tomada quebra a vedação do frasco. Não desenrosque o frasco cheio da tomada. Pode derramar vedante.

5. Desaperte a carrapeta da válvula do pneu furado.
6. Aperte bem o tubo (7) do TireMobilityKit na válvula do pneu.
7. Certifique-se de que o interruptor "On/Off" (8) está na posição "O".
8. Coloque a ficha eléctrica (9) na tomada do isqueiro (12 Volts, consulte o manual de instruções do veículo). Não utilize nenhuma outra tomada eléctrica do automóvel.
9. Ligue o motor do veículo. (Só se o veículo estiver num espaço ao ar livre!)

⚠ AVISO

Se o motor ficar a trabalhar num local pouco ou nada ventilado (por exemplo, dentro de um edifício), pode ocorrer uma situação de envenenamento ou asfixia com monóxido de carbono.



10. Coloque o interruptor "On/Off" (8) na posição "I".

Atenção: Se a massa vedante for introduzida através da válvula do pneu, a pressão pode aumentar cerca de 4 a 6 bar (60-90 psi), mas volta a cair após cerca de 30 segundos.

⚠ CUIDADO

Não fique perto do pneu furado durante o seu enchimento. Inspeccione a faixa lateral do pneu para ver se detecta protuberâncias ou deformações anormais. Se isso acontecer, interrompa o enchimento e esvazie o pneu utilizando a válvula reguladora de pressão (10).

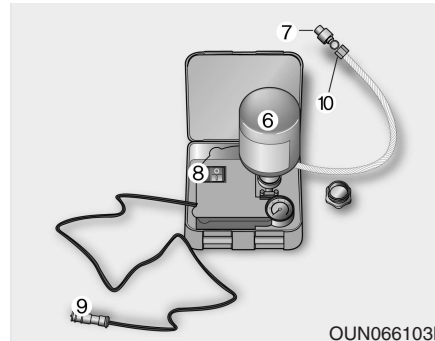
11. Encha o pneu com uma pressão mínima de 1,8 bar (26 psi) e máxima de 3,5 bar (51 psi) num espaço de 7 minutos. Desligue o compressor por instantes carregando em "O", para poder ler a pressão de enchimento real do pneu no manómetro.

⚠ CUIDADO

Se não conseguir atingir uma pressão de enchimento de 1,8 bar (26 psi) num espaço de 7 minutos, é sinal de que o pneu está demasiado danificado. Não conduza com o pneu colocado e contacte um serviço de assistência em viagem ou de reboque.

12. Se a pressão de enchimento de 1,8 bar (26 psi) for atingida, coloque o interruptor para ligar/desligar na posição "0" e desenrosque rapidamente o tubo do pneu. Depois, retire a ficha da tomada do isqueiro. Não desenrosque o frasco. Arrume correctamente o TireMobilityKit, a tampa do frasco e a cobertura do suporte do frasco num local seguro e facilmente acessível do veículo, pois vai voltar a precisar deles para verificar a pressão do pneu.

13. Conduza imediatamente e com cuidado cerca de 3 km para a massa vedante vedar o furo. Não exceda os 80 km/h. Se sentir alguma vibração, perturbação no andamento do veículo ou ruído durante a condução, diminua a velocidade e conduza com cuidado até poder sair da estrada em segurança. Contacte um serviço de assistência em viagem ou de reboque.



F120202AUN

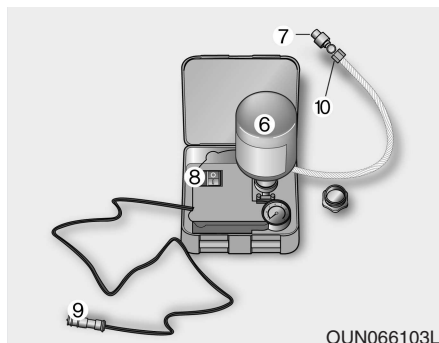
2ª Etapa: Verificar a pressão do pneu

14. Pare depois de percorrer cerca de 3 km e verifique a pressão do pneu furado da seguinte forma:

- a) Certifique-se de que o interruptor "On/Off" (8) do compressor está na posição "0".
- b) Aperte o tubo na válvula do pneu furado.
- c) Ligue o cabo de alimentação 70 isqueiro (tomada de 12 volts).
- d) Leia a pressão de enchimento no manómetro do TireMobilityKit.

⚠ CUIDADO

Se a pressão de enchimento for inferior a 1,3 bar (19 psi), pare de conduzir e contacte um serviço de assistência em viagem ou de reboque.



15. Se a pressão de enchimento for igual ou superior a 1,3 bar (19 psi), coloque o interruptor "On/Off" na posição "I" e regule a pressão de enchimento de acordo com a pressão recomendada (consulte o manual de assistência do veículo). Diminua um eventual excesso de pressão utilizando a válvula reguladora de pressão (10).
16. Desactive o kit carregando em "O". Desaperte o tubo da válvula do pneu e retire a ficha eléctrica da tomada.

17. Não desenrosque o frasco. Guarde o TireMobilityKit em segurança no veículo.

⚠ AVISO

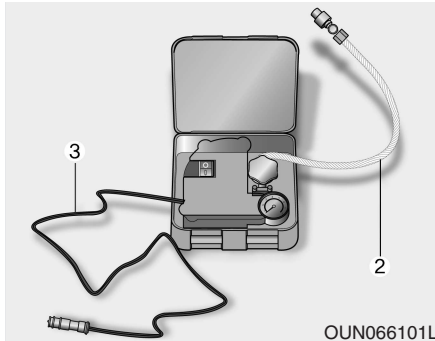
Depois de utilizar a massa vedante, a velocidade máxima permitida são 80 km/h. Substitua imediatamente o pneu danificado, pelo menos nos 200 km seguintes. Se sentir alguma vibração, perturbação no andamento do veículo ou ruído durante a condução, diminua a velocidade e conduza com cuidado até poder sair da estrada em segurança. Contacte um serviço de assistência em viagem ou de reboque.

18. Conduza até encontrar um concessionário ou centro de assistência onde possa substituir o pneu.

⚠ AVISO

Depois de um longo período de paragem do veículo, tem de verificar a pressão de enchimento dos pneus antes de conduzir.

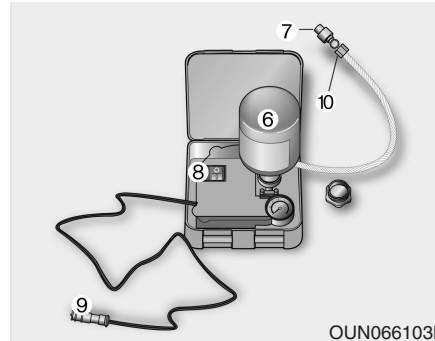
19. Depois de utilizar o TireMobilityKit para vedar o pneu, substitua o tubo, a massa vedante e as peças ligadas. Consulte a última página deste manual. Quando mandar substituir o pneu danificado, informe o mecânico de que utilizou uma massa vedante antes da retirada do pneu!



F120203AUN

3ª Etapa: Como verificar a pressão de enchimento do pneu

1. Abra a tampa do TireMobilityKit.
2. Retire o tubo (2) e o cabo eléctrico (3).
3. Desaperte a carrapeta da válvula do pneu furado.



4. Aperte bem o tubo (7) na válvula do pneu.
5. Pode agora ler a pressão do pneu. Se precisar de obter mais pressão, passe para o passo 6.
6. Certifique-se de que o interruptor "On/Off" (8) está na posição "O".
7. Coloque a ficha eléctrica (9) na tomada do isqueiro (ligação de 12 volts).
8. Ligue o motor do veículo. (Só se o veículo estiver num espaço ao ar livre!)

9. Coloque o interruptor "On/Off" (8) na posição "I" e encha o pneu com a pressão de enchimento recomendada.
10. Desactive o TireMobilityKit e volte a verificar a pressão do pneu.
11. Depois de encher o pneu, desaperte o tubo, retire a ficha eléctrica da tomada e guarde o TireMobilityKit em segurança no veículo.

F120300AUN

Notas para uma utilização segura do TireMobilityKit

- Estacione o automóvel na berma da estrada, para poder trabalhar com o TireMobilityKit longe do trânsito. Coloque o triângulo de pré-sinalização de perigo num local bem visível, para avisar os veículos que passam da sua localização.
- Engate sempre o travão de estacionamento para ter a certeza de que o veículo não se move, mesmo que esteja num local plano.
- Utilize apenas o TireMobilityKit para vedar/encher pneus de automóveis de passageiros. Não o utilize em pneus de motocicletas, bicicletas ou outros tipos de pneus.
- Não retire objectos estranhos - como pregos ou parafusos - que tenham penetrado no pneu.
- Antes de utilizar o TireMobilityKit, leia as instruções de precaução impressas no frasco do vedante!
- Se o veículo estiver num espaço ao ar livre, deixe o motor ligado. Caso contrário, o compressor pode descarregar a bateria do veículo.
- Nunca deixe o TireMobilityKit sem vigilância quando o estiver a utilizar.
- Não deixe o compressor funcionar mais de 10 minutos de cada vez, para evitar o seu sobreaquecimento.
- Não utilize o TireMobilityKit com uma temperatura ambiente inferior a -30° C.
- Não utilize a massa vedante após a expiração da data de validade, indicada no rótulo do frasco.
- Afaste-se das crianças.



CUIDADO

Não utilize o TireMobilityKit se o pneu ficar seriamente danificado depois de ter rolado com uma pressão de ar insuficiente (por exemplo, se o pneu apresentar protuberâncias, cortes, fissuras ou defeitos semelhantes). Vede apenas pontos furados bem dentro do rasto do pneu. Os danos na faixa lateral do pneu não podem ser vedados por razões de segurança.

F120400ASA

Dados técnicos

Tensão do sistema:
DC 12 V

Tensão de funcionamento:
DC 10 - 15 V

Amperagem:
máx. 10 A

Intervalo térmico de utilização:
-30 ~ +70°C

Pressão de funcionamento máxima:
6 bar (87 psi)

Tamanho:

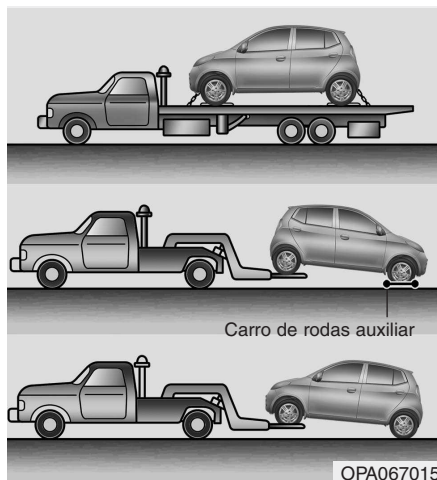
Compressor: 170 x 150 x 65 mm
Frasco do vedante: 142 x 88 ø mm

Peso do compressor:
0,95 kg

Volume do vedante::
560 ml

Pode obter e substituir massa vedante e peças sobresselentes num concessionário autorizado do veículo ou especializado em pneus. Pode descartar os frascos de massa vedante vazios em casa. O líquido residual da massa vedante deve ser descartado pelo concessionário do veículo ou especializado em pneus, ou de acordo com as normas locais relativas à eliminação de resíduos.

REBOQUE



F080100AUN

Serviço de reboque

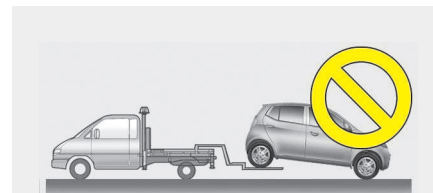
Se for necessário efectuar um reboque de emergência, recomenda-se que contacte um concessionário autorizado KIA ou um serviço com veículo de reboque. É necessário cumprir os procedimentos correctos de elevação e reboque para prevenir danos no veículo. Recomenda-se a utilização de um carro de rodas auxiliar ou de uma plataforma.

Para obter informações sobre as instruções de reboque de atrelados, consulte "Reboque do atrelado", no capítulo 5.

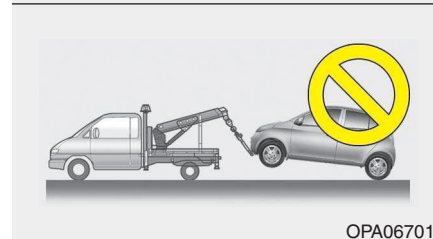
Pode-se rebocar o veículo com as rodas traseiras no chão (sem carro de rodas auxiliar) e as rodas dianteiras no ar.

Se o veículo for rebocado sem danos nas rodas ou nos componentes da suspensão ou com as rodas dianteiras no chão, coloque um carro de rodas auxiliar sob as rodas dianteiras.

Para rebocar o veículo com um veículo de reboque e sem carro de rodas auxiliar, deve-se levantar sempre a frente do veículo, e não a traseira.



OPA067016



OPA067017

⚠ CUIDADO

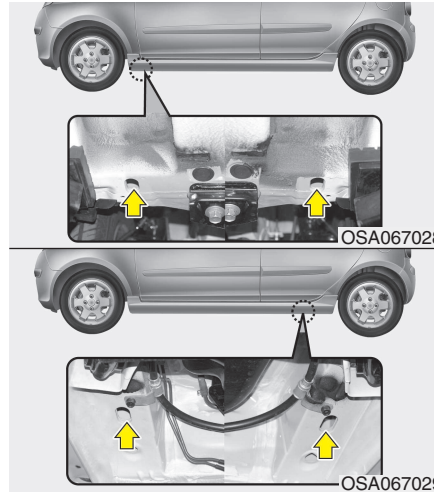
- Não reboque o veículo para trás com as rodas dianteiras no chão, pois pode danificar o veículo.
- Não efectue o reboque com equipamento de suspensão. Utilize equipamento de elevação das rodas ou uma plataforma.

Para rebocar o veículo numa situação de emergência sem carro de rodas auxiliar:

1. Coloque o interruptor da ignição na posição "ACC".
2. Coloque a alavanca da caixa de velocidades em ponto-morto.
3. Desengate o travão de estacionamento.

⚠ CUIDADO

Se não colocar a alavanca da caixa de velocidades em ponto-morto, pode danificar internamente caixa.

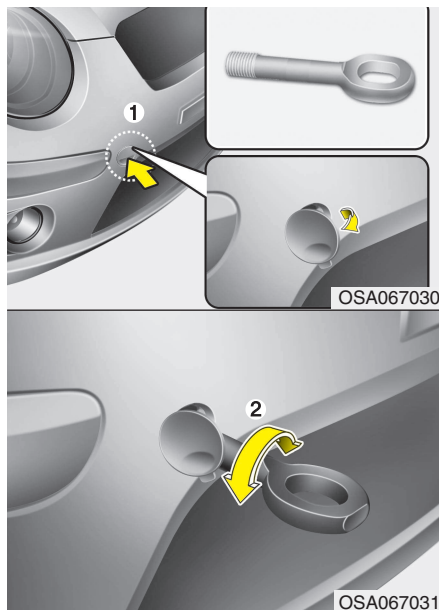


F080400AUN

Gancho de fixação (para reboque em plataforma) (se instalado)

⚠ CUIDADO

Não utilize os ganchos sob a frente (ou retaguarda) do veículo para rebocar. Estes ganchos destinam-se APENAS para fixação no momento do transporte. Se utilizar os ganchos de fixação para rebocar, danifica os ganchos ou o pára-choques dianteiro e pode causar lesões graves em pessoas.

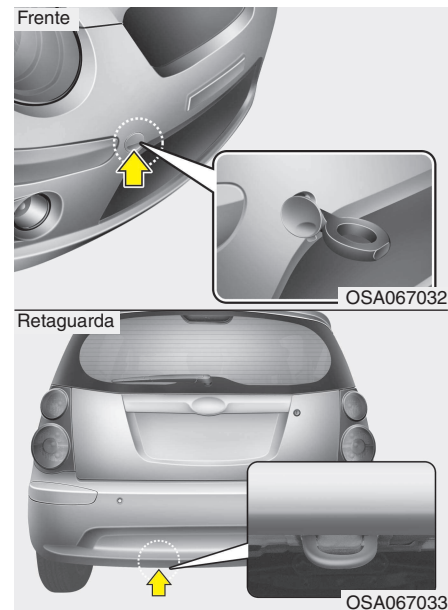


F080200APA

Gancho de reboque removível (retaguarda) (se instalado)

1. Abra a porta da bagageira e retire o gancho de reboque da caixa de ferramentas.

2. Remova a tampa do orifício carregando na parte inferior da tampa no pára-choques dianteiro (1).
3. Instale o gancho de reboque rodando-o no sentido dos ponteiros do relógio até ficar bem fixo (2).
4. Depois de utilizá-lo, retire o gancho de reboque e coloque a tampa.



F080300AUN

Reboque de emergência

Se for necessário efectuar um reboque de emergência, recomenda-se que contacte um concessionário autorizado KIA ou um serviço com veículo de reboque.

Se não puder recorrer a um serviço de reboque numa situação de emergência, pode rebocar temporariamente o veículo com um cabo ou corrente fixo no gancho de reboque sob a frente (ou retaguarda se instalado) do veículo. Tenha muito cuidado ao rebocar o veículo. Tem de estar um condutor ao volante para comandar a direcção e aplicar os travões.

Este método de reboque só pode ser executado em estradas de piso duro, numa curta distância e a baixa velocidade. De igual modo, as rodas, os eixos, o trem de transmissão, a direcção e os travões têm de estar todos em boas condições.

- Não utilize os ganchos de reboque para tirar um veículo da lama, areia ou de outra situação da qual o veículo não consiga sair só com a sua força motriz.
- Evite rebocar um veículo mais pesado do que o veículo que efectua o reboque.
- Os condutores dos dois veículos devem comunicar frequentemente um com o outro.

CUIDADO

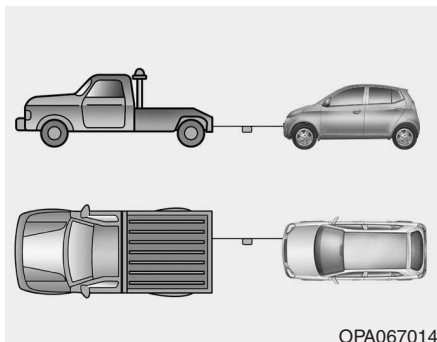
- **Fixe um cabo de reboque ao gancho.**
- **Se rebocar o veículo por outra parte que não os ganchos de reboque, pode danificar a carroçaria do veículo.**
- **Utilize apenas um cabo ou corrente especialmente indicados para rebocar veículos. Fixe bem o cabo ou corrente no gancho de reboque.**

- Antes de efectuar o reboque de emergência, verifique se o gancho não está nem partido nem danificado.
- Fixe bem o cabo ou corrente no gancho de reboque.
- Não puxe bruscamente o gancho. Aplique uma força firme mas bem distribuída.
- Para evitar danificar o gancho, não puxe de lado ou de um ângulo vertical. Puxe sempre a direito.

AVISO

Tenha muito cuidado ao rebocar o veículo.

- Evite arranques bruscos ou manobras de condução erráticas que esforcem demasiado o gancho e o cabo ou corrente de reboque. Pode quebrá-los e provocar lesões corporais ou danos materiais graves.
- Se não conseguir mover o veículo parado, não force continuamente o reboque. Contacte um concessionário autorizado KIA ou pela assistência a um serviço com veículo de reboque.
- Reboque o veículo o mais a direito possível.
- Afaste-se do veículo durante a operação de reboque.



OPA067014

F080301AUN

Precauções a tomar num reboque de emergência

- Coloque o interruptor da ignição na posição "ACC" para desbloquear o volante.
 - Coloque a alavanca da caixa de velocidades em ponto-morto.
 - Desengate o travão de estacionamento.
 - Carregue no pedal dos travões com mais força do que o normal, pois a eficácia de travagem será menor.
 - Será necessário um maior esforço para comandar a direcção, visto que o sistema de direcção assistida fica desactivado.
 - Se tiver de fazer uma longa descida, os travões podem sobreaquecer e a eficácia de travagem diminuir. Pare frequentemente e deixe os travões arrefecerem.
- Utilize um cabo de reboque com menos de 5 m de comprimento. Para o tornar mais visível, ate um pano branco ou vermelho (com cerca de 30 cm de largura) no meio do cabo.
 - Conduza com cuidado para o cabo de reboque não se soltar durante a operação de reboque.



CUIDADO - Caixa de velocidades automática

- **Se tiver as quatro rodas assentes no chão, o veículo pode ser rebocado a partir da dianteira. Certifique-se de que a caixa de velocidades está em ponto-morto e de que a direcção está desbloqueada, colocando o interruptor da ignição na posição 'ACC'. Durante o reboque, o veículo deve ter um condutor para comandar a direcção e os travões.**
- **Para evitar danificar a caixa de velocidades automática, limite a velocidade do veículo a 15 km/h e a distância do reboque a menos de 1,5 km.**

Compartimento do motor / 7-2
Operações de manutenção / 7-4
Manutenção do proprietário / 7-6
Calendário de manutenção / 7-8
**Explicação das operações de manutenção
calendarizadas / 7-21**
Óleo do motor / 7-25
Líquido de refrigeração do motor / 7-26
Óleo dos travões e da embraiagem / 7-29
Óleo da caixa de velocidades automática / 7-30
Líquido limpa-vidros / 7-32
Travão de estacionamento / 7-32
Filtro de combustível / 7-33
Filtro de ar / 7-34
Filtro de ar do sistema de climatização / 7-36
Palhetas do limpa-pára-brisas / 7-38

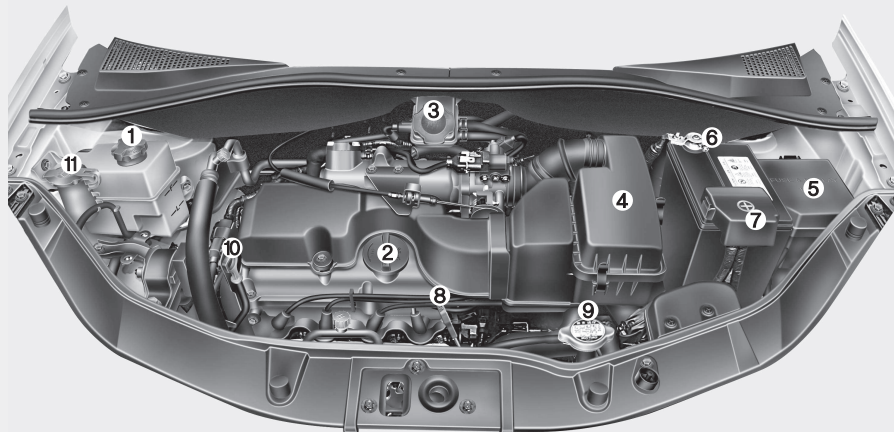
Manutenção

7

Bateria / 7-40
Pneus e rodas / 7-43
Fusíveis / 7-53
Lâmpadas de luzes / 7-61
Cuidados a ter com o visual / 7-67
Sistema de controlo de emissões / 7-73

COMPARTIMENTO DO MOTOR

■ Motor a gasolina



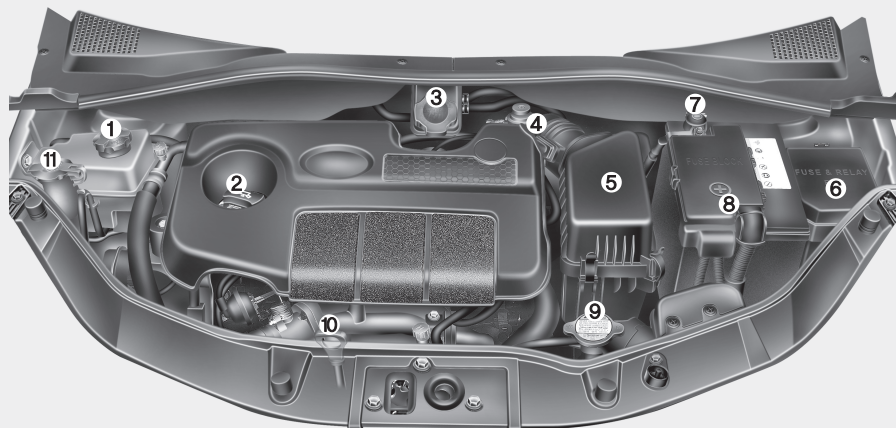
1. Depósito do líquido de refrigeração do motor
 2. Tampa do tubo de enchimento do óleo do motor
 3. Depósito do óleo dos travões
 4. Filtro de ar
 5. Caixa de fusíveis
 6. Borne da bateria (negativo)
 7. Borne da bateria (positivo)
 8. Vareta do líquido do eixo transversal automático*
 9. Tampa do radiador
 10. Vareta do óleo do motor
 11. Depósito do líquido de lavagem do pára-brisas
- * : se instalado(s)

* O verdadeiro compartimento do motor do veículo poderá diferir do mostrado na figura.

OSA017003

G010000AUN

■ Motor diesel



1. Depósito do líquido de refrigeração do motor
2. Tampa do tubo de enchimento do óleo
3. Depósito do óleo dos travões
4. Filtro de combustível
5. Filtro de ar
6. Caixa de fusíveis
7. Borne negativo da bateria
8. Borne positivo da bateria
9. Tampa do radiador
10. Vareta do óleo do motor
11. Depósito do líquido limpa-vidros do limpa pára-brisas

* O verdadeiro compartimento do motor do veículo poderá diferir do mostrado na figura.

OSA077002

OPERAÇÕES DE MANUTENÇÃO

G020000AUN

Sempre que efectuar procedimentos de manutenção ou inspecção, tenha o máximo de cuidado para prevenir danos no veículo e lesões pessoais.

Se tiver alguma dúvida relativamente à inspecção ou manutenção do seu veículo, recomenda-se vivamente que a mande efectuar num concessionário autorizado KIA.

Os concessionários autorizados KIA têm técnicos formados na fábrica e peças de origem KIA para efectuarem uma assistência correcta ao seu veículo. Para obter um aconselhamento especializado e uma assistência de qualidade, dirija-se a um concessionário autorizado KIA.

Uma assistência desadequada, incompleta ou insuficiente pode resultar em problemas operacionais com o seu veículo causadores de danos, um acidente ou lesões pessoais.

G020100AUN

Responsabilidade do proprietário

*** NOTA**

As operações de manutenção e a guarda dos registos são da responsabilidade do proprietário.

Guarde os documentos comprovativos da manutenção correcta do seu veículo, em conformidade com as tabelas de calendarização da manutenção mostradas nas páginas seguintes. Esta informação é necessária para comprovar o cumprimento dos requisitos de assistência e manutenção constantes das garantias do veículo.

Para obter informação pormenorizada sobre as garantias, consulte o livro Garantia & Manutenção.

As garantias não cobrem as reparações e afinações necessárias devido a uma manutenção mal efectuada ou ao incumprimento da manutenção obrigatória.

Recomenda-se que mande efectuar as operações de manutenção e manutenção num concessionário autorizado KIA. Os concessionários autorizados KIA cumprem as exigentes normas de qualidade de assistência da KIA e recebem apoio técnico da KIA para lhe proporcionarem um alto nível de satisfação com o serviço.

G020200AUN

Precauções de manutenção a tomar pelo proprietário

Uma assistência mal efectuada ou incompleta pode gerar problemas. Este capítulo dá-lhe instruções apenas para operações de manutenção fáceis de efectuar.

Tal como se explicou anteriormente neste capítulo, há vários procedimentos que só podem ser efectuados por um concessionário autorizado KIA equipado com ferramentas especiais.

*** NOTA**

Uma manutenção mal efectuada pelo proprietário durante o período de garantia pode afectar a cobertura da garantia. Para obter mais informações, leia o livro *Garantia & Manutenção* fornecido com o veículo. Se não estiver seguro em relação a um procedimento de assistência ou manutenção, mande efectuar-lo num concessionário autorizado KIA.

⚠ AVISO - Trabalho de manutenção

- Pode ser perigoso efectuar trabalho de manutenção num automóvel, visto que pode sofrer lesões graves ao efectuar certos procedimentos de manutenção. Se não tiver conhecimentos e experiência suficientes ou as ferramentas e o equipamento adequados para efectuar esse trabalho, mande efectuar-lo num concessionário autorizado KIA.
- É perigoso trabalhar sob o capô com o motor a trabalhar. O perigo aumenta se estiver a usar jóias ou roupas largas, que podem ficar presas nas peças móveis e causar lesões. Assim, se tiver de ligar o motor para trabalhar sob o capô, tire sempre todas as peças de joalheria (em especial anéis, pulseiras, relógios ou colares), gravatas, cachecóis e roupas largas antes de aproximar do motor ou das ventoinhas de arrefecimento.

⚠ AVISO - Motor diesel

Nunca trabalhe no sistema de injeção com o motor a trabalhar ou nos 30 segundos posteriores ao desligar do motor. A bomba de alta pressão, a conduta, os injectores e os tubos de alta pressão estão sujeitos a alta pressão mesmo depois do motor desligado. O jacto de combustível produzido por eventuais fugas de combustível pode causar lesões graves se lhe tocar no corpo. As pessoas que utilizem pacemakers não se devem aproximar a menos de 30 cm da ECU ou das cablagens do compartimento do motor com este a trabalhar, pois as altas correntes do sistema de controlo electrónico do motor geram campos magnéticos consideráveis.

MANUTENÇÃO DO PROPRIETÁRIO

G030000AUN

As listas seguintes indicam as operações de verificação e inspecção a efectuar pelo proprietário ou por um concessionário autorizado KIA com a periodicidade indicada, para ajudar a garantir um funcionamento seguro e fiável do seu veículo.

A ocorrência de situações adversas deve ser comunicada ao seu concessionário logo que possível.

Normalmente, as operações de manutenção do proprietário não são cobertas pelas garantias, pelo que poderá ter de pagar mão-de-obra, peças e lubrificantes para as mandar efectuar.

Calendário da manutenção do proprietário

G030101AUN

Quando parar para reabastecer:

- Verifique o nível do óleo do motor.
- Verifique o nível do líquido de refrigeração no respectivo depósito.
- Verifique o nível do líquido limpa-vidros do limpa-pára-brisas.
- Verifique se há algum pneu com pouca pressão ou vazio.

⚠ AVISO

Tenha cuidado ao verificar o nível do líquido de refrigeração do motor se este estiver quente. Podem sair do depósito líquido e vapor escaldantes sob pressão, causadores de queimaduras ou outras lesões graves.

G030102AUN

Durante a condução do veículo:

- Esteja atento a quaisquer alterações no som do escape ou a qualquer cheiro de fumos de escape no interior do veículo.
- Esteja atento a vibrações no volante, bem como há necessidade de um maior esforço, de uma maior folga ou de alguma alteração na sua posição direita.
- Verifique se o seu veículo costuma virar ou "desviar-se" ligeiramente para um lado numa estrada de piso plano e regular.
- Quando parar, ouça e tente aperceber-se de sons estranhos, do desvio do veículo para um lado ou de um maior curso ou maior dificuldades para carregar no pedal dos travões.
- Se detectar algum deslizamento ou alterações no funcionamento da caixa de velocidades, verifique o nível do óleo da caixa.
- Verifique a posição "P" (Estacionamento) da caixa automática.
- Verifique o funcionamento do travão de estacionamento.
- Verifique se detecta fugas de óleo ou líquido sob o veículo (o gotejo de água saído do sistema de ar condicionado durante ou após a condução é uma situação normal).

G030103AUN

Pelo menos mensalmente:

- Verifique o nível do líquido de refrigeração no depósito de recolha do líquido.
- Verifique o funcionamento de todas as luzes exteriores, incluindo as luzes de paragem, os indicadores de mudança de direcção e as luzes de sinalização de perigo.
- Verifique as pressões de enchimento de todos os pneus, incluindo o sobresselente

G030104AUN

***Pelo menos duas vezes por ano
(por exemplo, na Primavera e no Outono):***

- Inspeccione os tubos do radiador, aquecedor e ar condicionado em busca de fugas ou danos.
- Verifique o jacto do líquido limpa-vidros e o funcionamento do limpa-pára-brisas. Limpe as palhetas do limpa-pára-brisas com um pano limpo humedecido com líquido limpa-vidros.
- Verifique o alinhamento dos faróis.
- Verifique o silencioso, os tubos, os resguardos e os grampos do sistema de escape.
- Inspeccione o desgaste e verifique o funcionamento dos cintos de colo & ombro.
- Inspeccione os pneus em busca de sinais de desgaste e porcas mal apertadas nas rodas.

G030105APA

Pelo menos uma vez por ano:

- Limpe os orifícios de escoamento da carroçaria e das portas.
- Lubrifique as dobradiças e batentes das portas e das dobradiças do capô.
- Lubrifique as fechaduras e trincos das portas e do capô.
- Lubrifique as tiras isoladoras de borracha das portas.
- Verifique o funcionamento do sistema de ar condicionado antes da estação quente.
- Inspeccione e lubrifique as ligações e controlos da caixa automática.
- Limpe a bateria e os bornes.
- Verifique o nível do óleo dos travões (e da embraiagem).

CALENDÁRIO DE MANUTENÇÃO

G040000ASA

Cumpra o calendário de manutenção normal se nenhuma das seguintes situações se aplicar normalmente à condução do veículo. Caso contrário, cumpra a manutenção sob condições de utilização adversas.

- Condução repetida em curtas distâncias.
- Condução em zonas poeirentas ou arenosas.
- Utilização extensiva dos travões.
- Condução em zonas com sal ou outros materiais corrosivos.
- Condução em estradas acidentadas ou lamacentas.
- Condução em zonas montanhosas.
- Funcionamento ao ralenti ou a baixa velocidade por longos períodos.
- Condução prolongada sob temperaturas frias e/ou climas extremamente húmidos.
- Mais de 50% da condução em tráfego urbano congestionado e sob tempo quente com temperaturas acima dos 32° C.

Se o seu veículo for conduzido nas condições acima indicadas, deverá inspeccionar, substituir ou repor mais frequentemente do que aconselhado no Plano Normal de Assistência. Depois dos períodos ou das distâncias indicadas na tabela, continue a seguir os intervalos de assistência estabelecidos.

CALENDÁRIO DE MANUTENÇÃO NORMAL - MOTOR A GASOLINA

G040100ASA

INTERVALOS DE MANUTENÇÃO	ITEM DE MANUTENÇÃO	Número de meses ou distância percorrida, o que quer que ocorra primeiro								
		Meses	12	24	36	48	60	72	84	96
		Milhas×1000	10	20	30	40	50	60	70	80
		Km×1000	15	30	45	60	75	90	105	120
Correias de transmissão *1		Primeiramente, inspeccione os 90.000 km ou 72 meses. Depois disso, inspeccione todos os 30.000 km ou 24 meses								
Óleo do motor e filtro do óleo do motor *2		R	R	R	R	R	R	R	R	
Corrente de distribuição do motor		Substitua a cada 135.000 km								
Tensor, tambor falso e polie amortecedora		Inspeccione ao substituir de transmissão								
Filtro de ar		I	I	R	I	I	R	I	I	
Velas de ignição n			R		R		R		R	

I : Inspeccionar e, se necessário, afinar, corrigir, limpar ou substituir.

R : Substituir ou mudar.

*1 : Afinar alternador e direcção assistida (e correia de transmissão da bomba de água) e correia de transmissão do ar condicionado (se instalado). Inspeccionar e, se necessário, corrigir ou substituir.

*2 : Verifique o nível do óleo do motor e a existência de fugas todos os 500 km(350 milhas) ou antes de iniciar uma viagem longa.

*3 : Para sua conveniência, pode substituir antes do respectivo intervalo, quando fizer a manutenção de outros itens.

CALENDÁRIO DE MANUTENÇÃO NORMAL (CONT.) - MOTOR A GASOLINA

ITEM DE MANUTENÇÃO	Número de meses ou distância percorrida, o que quer que ocorra primeiro								
	Meses	12	24	36	48	60	72	84	96
	Milhas×1000	10	20	30	40	50	60	70	80
	Km×1000	15	30	45	60	75	90	105	120
Folga das válvulas *4									
Filtro de ar do depósito de combustível									
Tubo de vácuo									
Tubo de vácuo (para VGT & corpo da borboleta & SCV) (se instalado)									
Filtro de combustível *5									
Tubagens, tubos e ligações do combustível									
Sistema de refrigeração	Inspeccionar "Nível e fugas do líquido de refrigeração" todos os dias Inspeccionar "Bomba de água" ao substituir a correia de transmissão ou a corrente de distribuição								

I : Inspeccionar e, se necessário, afinar, corrigir, limpar ou substituir.

R : Substituir ou mudar.

*4 : Inspeccionar em busca de excesso de ruído das válvulas e/ou vibração do motor e afinar se necessário. Operação a efectuar por um concessionário autorizado KIA.

*5 : Em caso de arranque difícil ou de pressão anómala do combustível, substitua de imediato o filtro do combustível, independentemente do calendário de assistência.

CALENDÁRIO DE MANUTENÇÃO NORMAL (CONT.) - MOTOR A GASOLINA

INTERVALOS DE MANUTENÇÃO	ITEM DE MANUTENÇÃO	Número de meses ou distância percorrida, o que quer que ocorra primeiro								
		Meses	12	24	36	48	60	72	84	96
		Milhas×1000	10	20	30	40	50	60	70	80
		Km×1000	15	30	45	60	75	90	105	120
Líquido de refrigeração do motor *6		Primeiramente, substituir aos 210.000 km ou 10 anos. Depois disso, substituir todos os 30.000 km ou 24 meses *7								
Estado da bateria		I	I	I	I	I	I	I	I	
Todos os sistemas eléctricos			I		I		I		I	
Tubagens, tubos e ligações dos travões		I	I	I	I	I	I	I	I	
Pedal dos travões e pedal da embraiagem (se instalado)			I		I		I		I	
Travão de estacionamento			I		I		I		I	
Óleo dos travões/embraiagem		I	R	I	R	I	R	I	R	
Travões de disco e calços		I	I	I	I	I	I	I	I	
Travões de disco e pastilhas (se instalado)			I		I		I		I	

I : Inspeccionar e, se necessário, afinar, corrigir, limpar ou substituir.

R : Substituir ou mudar.

*6 : Quando adicionar agente refrigerante, utilize apenas água desionizada ou água destilada e nunca misture água dura no agente refrigerante fornecido de fábrica. Uma mistura incorrecta do agente refrigerante pode provocar falhas graves de funcionamento ou danos do motor.

*7 : Para sua conveniência, pode substituir antes do respectivo intervalo, quando fizer a manutenção de outros itens.

CALENDÁRIO DE MANUTENÇÃO NORMAL (CONT.) - MOTOR A GASOLINA

INTERVALOS DE MANUTENÇÃO	ITEM DE MANUTENÇÃO	Número de meses ou distância percorrida, o que quer que ocorra primeiro								
		Meses	12	24	36	48	60	72	84	96
		Milhas×1000	10	20	30	40	50	60	70	80
		Km×1000	15	30	45	60	75	90	105	120
	Cremalheira, ligação e coberturas da direcção	I	I	I	I	I	I	I	I	
	Veio de transmissão e coberturas		I		I		I		I	
	Pneus (pressão & desgaste do piso)	I	I	I	I	I	I	I	I	
	Articulações de esfera da suspensão dianteira	I	I	I	I	I	I	I	I	
	Parafusos e porcas do chassis e da carroçaria	I	I	I	I	I	I	I	I	
	Refrigerante do ar condicionado (se instalado)	I	I	I	I	I	I	I	I	
	Compressor do ar condicionado (se instalado)	I	I	I	I	I	I	I	I	
	Filtro de ar do sistema de climatização (se instalado)		R		R		R		R	
	Óleo da caixa de velocidades manual (se instalada)				I				I	
	Óleo da caixa de velocidades automática (se instalada)				I				I	

I : Inspeccionar e, se necessário, afinar, corrigir, limpar ou substituir.

R : Substituir ou mudar.

MANUTENÇÃO SOB CONDIÇÕES DE UTILIZAÇÃO ADVERSAS - MOTOR A GASOLINA

G040200ASA

Nos automóveis maioritariamente utilizados sob condições de condução adversas, é necessário assistir e manter com mais frequência os itens seguintes. Para saber os intervalos de manutenção adequados, consulte a tabela abaixo.

R : Substituir I : Inspeccionar e, se necessário, afinar, corrigir, limpar ou substituir

Item de manutenção	Operação de manutenção	Intervalos de manutenção	Condições de condução
Óleo do motor e filtro do óleo do motor	R	Todos os 7.500 km ou 6 meses	A, B, C, D, E, F, G, H, I, K
Elemento do filtro de ar	R	Substituir com mais frequência, consoante o estado	C, E
Velas de ignição	R	Substituir com mais frequência, consoante o estado	B, H
Corrente de distribuição de motor	R	Substituir ctodos 90.000 km o 72 meses	B, C, D, E, F, G, I
Óleo da caixa de velocidades manual (se instalada)	R	Todos os 120.000 km	C, D, E, G, H, I, K
Óleo da caixa de velocidades (se instalada)	R	Todos os 90.000 km	A, C, D, E, F, G, H, I, K
Cremlheira, ligação e coberturas da direcção	I	Inspeccionar com mais frequência, consoante o estado	C, D, E, F, G

Manutenção

Item de manutenção	Operação de manutenção	Intervalos de manutenção	Condições de condução
Articulações de esfera da suspensão dianteira	I	Inspeccionar com mais frequência, consoante o estado	C, D, E, F, G
Travões de disco e calços, maxilas e rotores	I	Inspeccionar com mais frequência, consoante o estado	C, D, E, G, H
Travões de disco e pastillas (se instalado)	I	Inspeccionar com mais frequência, consoante o estado	C, D, E, G, H
Travão de estacionamento	I	Inspeccionar com mais frequência, consoante o estado	C, D, G, H
Veio de transmissão e coberturas	I	Substituir com mais frequência, consoante o estado	B, C, D, E, F, G H, I, J, K
Filtro de ar do sistema de climatização (se instalado)	I	Substituir com mais frequência, consoante o estado	C, E, G

Condições de condução adversas

A : Condução repetida em curtas distâncias
B : Funcionamento prolongado do motor ao ralenti
C : Condução em zonas poeirentas e acidentadas
D : Condução em zonas com sal ou outros materiais corrosivos ou com o clima bastante frio
E : Condução em zonas arenosas
F : Mais de 50% da condução em tráfego urbano congestionado e sob tempo quente com temperaturas acima dos 32° C

G : Condução em zonas montanhosas.
H : Reboque de um atrelado
I : Condução como carro de patrulha, táxi, veículo comercial ou veículo de reboque
J : Condução com tempo muito frio
K : Condução a mais de 170 km/h
L : Condução frequente com situações de pára-arranca

CALENDÁRIO DE MANUTENÇÃO NORMAL - MOTOR DIESEL

G040300ASA

ITEM DE MANUTENÇÃO	Número de meses ou distância percorrida, o que quer que ocorra primeiro								
	Meses	12	24	36	48	60	72	84	96
	Milhas×1000	12,5	25	37,5	50	62,5	75	87,5	100
	Km×1000	20	40	60	80	100	120	140	160
Correias de transmissão	Primeiramente, inspeccione os 80.000 km ou 48 meses. Depois disso, inspeccione todos os 20.000 km ou 12 meses								
Óleo do motor e filtro do óleo do motor *1	R	R	R	R	R	R	R	R	R
Tensor, tambor falso e polie amortecedora	Inspeccione ao substituir a correia de transmissão								
Filtro de ar	I	R	I	R	I	R	I	R	R

I : Inspeccionar e, se necessário, afinar, corrigir, limpar ou substituir.

R : Substituir ou mudar.

*1 : Verifique o nível do óleo do motor e a existência de fugas todos os 500 km ou antes de iniciar uma viagem longa.

CALENDÁRIO DE MANUTENÇÃO NORMAL (CONT.) - MOTOR DIESEL

INTERVALOS DE MANUTENÇÃO	ITEM DE MANUTENÇÃO	Número de meses ou distância percorrida, o que quer que ocorra primeiro								
		Meses	12	24	36	48	60	72	84	96
		Milhas×1000	12,5	25	37,5	50	62,5	75	87,5	100
		Km×1000	20	40	60	80	100	120	140	160
Tampão do depósito de combustível			I			I		I		I
Tubo de vácuo (para VGT & corpo da borboleta & SCV) (se instalado)		I	I	I	I	I	I	I	I	I
Elemento do filtro de combustível *2		I	I	R	I	I	R	I	I	I
Tubagens, tubos e ligações do combustível		I	I	I	I	I	I	I	I	I
Sistema de refrigeração		Inspeccionar "Nível e fugas do líquido de refrigeração" todos os dias								

I : Inspeccionar e, se necessário, afinar, corrigir, limpar ou substituir.

R : Substituir ou mudar.

*2 : Este intervalo depende da qualidade do combustível. Apenas é aplicável quando se utiliza um combustível certificado, "EN 590 ou equivalente ". Se as especificações do combustível diesel não satisfazem a norma europeia EN 590, faça uma substituição mais frequente.

Para mais informações, consulte um revendedor KIA autorizado. Em caso de fraca potência do motor, ou de diminuição da pressão do combustível devido ao filtro de combustível, substitua de imediato o filtro, independentemente do calendário de assistência.

CALENDÁRIO DE MANUTENÇÃO NORMAL (CONT.) - MOTOR DIESEL

INTERVALOS DE MANUTENÇÃO	ITEM DE MANUTENÇÃO	Número de meses ou distância percorrida, o que quer que ocorra primeiro							
	Meses	12	24	36	48	60	72	84	96
	Milhas×1000	12,5	25	37,5	50	62,5	75	87,5	100
	Km×1000	20	40	60	80	100	120	140	160
Líquido de refrigeração do motor * ³		Primeiramente, substituir aos 210.000 km ou 10 anos. Depois disso, substituir todos os 30.000 km ou 24 meses * ⁴							
Estado da bateria		I	I	I	I	I	I	I	I
Todos os sistemas eléctricos		I	I	I	I	I	I	I	I
Tubagens, tubos e ligações dos travões		I	I	I	I	I	I	I	I
Pedal dos travões e pedal da embraiagem (se instalado)		I	I	I	I	I	I	I	I
Travão de estacionamento		I	I	I	I	I	I	I	I
Óleo dos travões/embraiagem		I	R	I	R	I	R	I	R
Travões de disco e calços		I	I	I	I	I	I	I	I
Travões de disco e pastilhas (se instalado)			I		I		I		I

I : Inspeccionar e, se necessário, afinar, corrigir, limpar ou substituir.

R : Substituir ou mudar.

*³ : Quando adicionar agente refrigerante, utilize apenas água desionizada ou água destilada e nunca misture água dura no agente refrigerante fornecido de fábrica. Uma mistura incorrecta do agente refrigerante pode provocar falhas graves de funcionamento ou danos do motor.

*⁴ : Para sua conveniência, pode substituir antes do respectivo intervalo, quando fizer a manutenção de outros itens.

CALENDÁRIO DE MANUTENÇÃO NORMAL (CONT.) - MOTOR DIESEL

ITEM DE MANUTENÇÃO	Número de meses ou distância percorrida, o que quer que ocorra primeiro								
	Meses	12	24	36	48	60	72	84	96
	Milhas×1000	12,5	25	37,5	50	62,5	75	87,5	100
	Km×1000	20	40	60	80	100	120	140	160
Cremalheira, ligação e coberturas da direcção	I	I	I	I	I	I	I	I	I
Veio de transmissão e coberturas	I	I	I	I	I	I	I	I	I
Pneus (pressão & desgaste do piso)	I	I	I	I	I	I	I	I	I
Articulações de esfera da suspensão dianteira	I	I	I	I	I	I	I	I	I
Parafusos e porcas do chassis e da carroçaria	I	I	I	I	I	I	I	I	I
Refrigerante do ar condicionado (se instalado)	I	I	I	I	I	I	I	I	I
Compressor do ar condicionado (se instalado)	I	I	I	I	I	I	I	I	I
Filtro de ar do sistema de climatização (se instalado)	R	R	R	R	R	R	R	R	R
Óleo da caixa de velocidades manual (se instalado)			I			I			

I : Inspeccionar e, se necessário, afinar, corrigir, limpar ou substituir.

R : Substituir ou mudar.

MANUTENÇÃO SOB CONDIÇÕES DE UTILIZAÇÃO ADVERSAS - MOTOR A DIESEL

G040200ASA

Nos automóveis maioritariamente utilizados sob condições de condução adversas, é necessário assistir e manter com mais frequência os itens seguintes. Para saber os intervalos de manutenção adequados, consulte a tabela abaixo.

R : Substituir I : Inspeccionar e, se necessário, afinar, corrigir, limpar ou substituir

ITEM DE MANUTENÇÃO	Operazione di manutenzione	Intervalos de manutenção	Condições de condução
Óleo do motor e filtro do óleo do motor	R	Todos os 10.000 km ou 6 meses	A, B, C, F, G, H, I, J, K, L
Elemento do filtro de ar	R	Substituir com maior frequência, consoante o estado	C, E
Óleo da caixa de velocidades manual (se instalado)	R	Todos os 120.000 km	C, D, E, G, H, I, K
Cremalheira, ligação e coberturas da direcção	I	Inspeccionar com mais frequência, consoante o estado	C, D, E, F, G

Item de manutenção	Operação de manutenção	Intervalos de manutenção	Condições de condução
Articulações de esfera da suspensão dianteira	I	Inspeccionar com mais frequência, consoante o estado	C, D, E, F, G
Travões de disco e calços, maxilas e rotores	I	Inspeccionar com mais frequência, consoante o estado	C, D, E, G, H
Travões de disco e pastillas (se instalado)	I	Inspeccionar com mais frequência, consoante o estado	C, D, E, G, H
Travão de estacionamento	I	Inspeccionar com mais frequência, consoante o estado	C, D, G, H
Veio de transmissão e coberturas	I	Inspeccionar com mais frequência, consoante o estado	C, D, E, F, G, H, I
Filtro de ar do sistema de climatização (se instalado)	I	Inspeccionar com mais frequência, consoante o estado	C, E, G

Condições de condução adversas

A : Condução repetida em curtas distâncias

B : Funcionamento prolongado do motor ao ralenti

C : Condução em zonas poeirentas e acidentadas

D : Condução em zonas com sal ou outros materiais corrosivos ou com o clima bastante frio

E : Condução em zonas arenosas

F : Mais de 50% da condução em tráfego urbano congestionado e sob tempo quente com temperaturas acima dos 32° C

G : Condução em zonas montanhosas.

H : Reboque de um atrelado

I : Condução como carro de patrulha, táxi, veículo comercial ou veículo de reboque

J : Condução com tempo muito frio

K : Condução a mais de 170 km/h

L : Condução frequente com situações de pára-arranca

EXPLICAÇÃO DAS OPERAÇÕES DE MANUTENÇÃO CALENDARIZADAS

G050100AUN

Óleo do motor e filtro

O óleo do motor e o respectivo filtro devem ser trocados nos intervalos indicados no calendário de manutenção. Se o veículo for conduzido sob condições adversas, as trocas do óleo e do filtro terão de ser mais frequentes.

G050200AUN

Correias de transmissão

Inspeccione todas as correias de transmissão em busca de cortes, rachas, desgaste excessivo ou saturação do óleo e substitua-as se necessário. A tensão das correias de transmissão deve ser verificada periodicamente e afinada, se necessário.

G050300AUN

Filtro de combustível (elemento)


Um filtro entupido pode limitar a velocidade de circulação do veículo, danificar o sistema de controlo de emissões e dificultar os arranques do motor. Se houver uma acumulação excessiva de matérias estranhas no depósito de combustível, o filtro poderá ter de ser substituído com mais frequência.

Depois de instalar um novo filtro, ligue o motor por minutos e verifique se encontra fugas nas ligações. Os filtros de combustível devem ser instalados por um concessionário autorizado KIA.

G050400AUN

Tubagens, tubos e ligações do combustível

Inspeccione as tubagens, tubos e ligações do combustível em busca de fugas e danos. Se detectar peças danificadas ou com fugas, mande-as substituir imediatamente por um técnico competente.

 **AVISO - Só veículos diesel**
Nunca trabalhe no sistema de injeção com o motor a trabalhar ou nos 30 segundos posteriores ao desligar do motor. A bomba de alta pressão, a conduta, os injectores e os tubos de alta pressão estão sujeitos a alta pressão mesmo depois do motor desligado. O jacto de combustível produzido por eventuais fugas de combustível pode causar lesões graves se lhe tocar no corpo. As pessoas que utilizem pacemakers não se devem aproximar a menos de 30 cm da ECU ou das cablagens do compartimento do motor com este a trabalhar, pois as altas correntes do sistema common-rail geram campos magnéticos consideráveis

G050600AUN

Tubo de passagem de vapor e tampão do bocal de enchimento de combustível

O tubo de passagem de vapor e o tampão do bocal de enchimento de combustível devem ser inspeccionados nos intervalos indicados no calendário de manutenção. Certifique-se de que o novo tubo de passagem de vapor ou tampão do bocal de enchimento de combustível é correctamente substituído.

G050700AUN

Tubos de aspiração e de ventilação do cárter do motor (se instalado)

Inspeccione a superfície dos tubos em busca de danos provocados pelo calor e/ou mecânicos. Borracha dura e quebradiça, rachas, desgastes, cortes, abrasões e protuberâncias excessivas são indícios de deterioração. Inspeccione atentamente as superfícies dos tubos mais próximas das fontes de calor, como o colector de escape.

Inspeccione o posicionamento dos tubos para se assegurar de que não tocam em fontes de calor, pontas aguçadas ou componentes móveis passíveis de causar danos térmicos ou desgaste mecânico. Inspeccione todas as ligações dos tubos, tais como braçadeiras e uniões, para garantir que estão bem fixos e sem fugas. Se detectar sinais de deterioração ou danos, substitua os tubos imediatamente.

G050800AUN

Filtro de ar

Para substituir o filtro de ar, recomenda-se a utilização de um filtro de ar de origem KIA.

G050900AUN

Velas de ignição (só com motor a gasolina)

Instale as velas de ignição novas sempre com a classificação calorífica correcta.

G051000AUN

Folga das válvulas (se instaladas)

Inspeccione em busca de excesso de ruído das válvulas e/ou vibração do motor e afine se necessário. Esta operação deve ser efectuada por um concessionário autorizado KIA.

G051100AUN

Sistema de refrigeração

Inspeccione as peças do sistema de refrigeração, tais como o radiador, o depósito do líquido de refrigeração, os tubos e as ligações, em busca de fugas ou danos. Substitua as peças danificadas.

G051200AUN

Líquido de refrigeração

O líquido de refrigeração deve ser mudado nos intervalos indicados no calendário de manutenção.

G051300AUN

Óleo da caixa de velocidades manual (se instalada)

Inspeccione o óleo da caixa de velocidades manual de acordo com o calendário de manutenção.

G051400AUN

Óleo da caixa de velocidades automática (se instalada)

O nível do óleo deve estar na marca "HOT" da vareta, depois do motor e da caixa de velocidades atingirem a temperatura de funcionamento normal. Verifique o nível do óleo da caixa de velocidades automática com o motor a trabalhar, a caixa em ponto-morto e o travão de estacionamento devidamente engatado.

G051500AUN

Tubos e tubagens dos travões

Inspeccione para verificar a instalação e em busca de desgastes por atrito, rachas, sinais de deterioração e fugas. Substitua imediatamente as peças deterioradas ou danificadas.

G051600AUN

Óleo dos travões

Verifique o nível do óleo dos travões no respectivo depósito. O nível deve situar-se entre as marcas "MIN" e "MAX" no lado do depósito. Utilize apenas óleo para travões hidráulicos DOT 3 ou DOT 4.

G051700AUN

Travão de estacionamento

Inspeccione o sistema do travão de estacionamento, incluindo o pedal e os cabos.

G051800APA

Tambores e pastilhas dos travões traseiros (se instalado)

Verifique os tambores e pastilhas dos travões traseiros quanto a riscos, queimaduras, fuga de líquidos, componentes partidos e desgaste excessivo.

G051900AUN

Discos, calços, maxilas e rotores dos travões

Inspeccione os calços em busca de desgaste excessivo, os discos em busca de empenos e desgaste e as maxilas em busca de fugas de óleo.

G052100AUN

Parafusos de fixação da suspensão

Inspeccione as ligações da suspensão em busca de folgas ou danos. Volte a apertar com a torção indicada.

G052200AUN

Caixa, ligação e coberturas da direção/articulação de esfera do braço inferior

Com o veículo parado e o motor desligado, verifique a existência de excesso de folga no volante.

Inspeccione a ligação em busca de dobras ou danos. Inspeccione as coberturas contra a poeira e as articulações de esfera em busca de sinais de deterioração, rachas ou danos. Substitua as peças danificadas.

G050500AUN

Corrente de distribuição (se instalada)

Inspeccione todas as peças ligadas à corrente de distribuição em busca de danos e deformações. Substitua imediatamente as peças danificadas.

G052400AUN

Veios de transmissão e coberturas

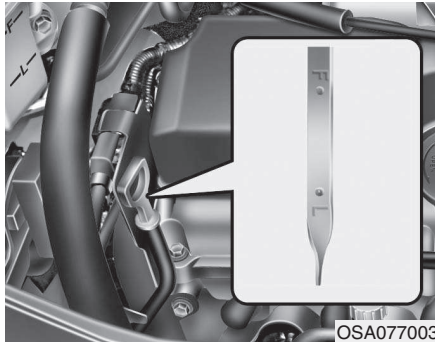
Inspeccione os veios de transmissão, as coberturas e as braçadeiras em busca de rachas, sinais de deterioração ou danos. Substitua as peças danificadas e, se necessário, volte a deitar lubrificante.

G052500AUN

Refrigerante do ar condicionado (se instalado)

Inspeccione as tubagens e ligações do sistema de ar condicionado em busca de fugas e danos.

ÓLEO DO MOTOR



OSA077003

G060100AUN

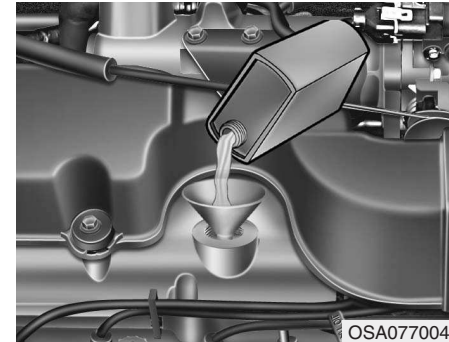
Verificar o nível de óleo do motor

1. Certifique-se de que o veículo está num local plano.
2. Ligue o motor e deixe-o atingir a temperatura de funcionamento normal.

3. Desligue o motor e aguarde alguns minutos (cerca de 5 minutos) até o óleo voltar ao cárter.
4. Retire a vareta, limpe-a e volte a inseri-la totalmente.

⚠ AVISO - Tubo do radiador
Tenha muito cuidado para não tocar no tubo do radiador ao verificar o nível ou deitar óleo do motor no depósito. Pode ser o suficiente para sofrer queimaduras.

5. Volte a retirar a vareta e verifique o nível. O nível deve estar entre F e L.



OSA077004

Se estiver perto de ou na marca "L", deite óleo até o nível chegar à marca "F". Não encha demasiado o depósito.

Utilize um funil para ajudar a impedir o derramamento de óleo nos componentes do motor.

Utilize apenas o óleo do motor indicado. (Consulte "Lubrificantes e capacidades recomendados", no capítulo 8.)

⚠ CUIDADO

Não coloque uma quantidade excessiva de óleo no motor. Poderá provocar danos.

G060200AUN

Mudar o óleo do motor e o filtro

Mande efectuar esta operação num concessionário autorizado KIA, de acordo com o calendário de manutenção apresentado no início deste capítulo.

AVISO

Se estiver em contacto prolongado com a pele, o óleo do motor usado pode causar irritações cutâneas ou cancro da pele. O óleo de motor usado contém químicos que causaram cancro da pele em cobaias. Depois de estar em contacto com óleo usado, proteja sempre a pele lavando bem as mãos com sabão e água quente logo que possível.

LÍQUIDO DE REFRIGERAÇÃO DO MOTOR

G070000AUN

O sistema de refrigeração a alta pressão tem um depósito cheio com líquido anticongelante para todas as estações. O depósito vem cheio da fábrica.

Verifique a protecção anticongelante e o nível do líquido de refrigeração pelo menos uma vez por ano, no início do Inverno ou antes de viajar para um clima mais frio.

G070100AUN

Verificar o nível do líquido de refrigeração

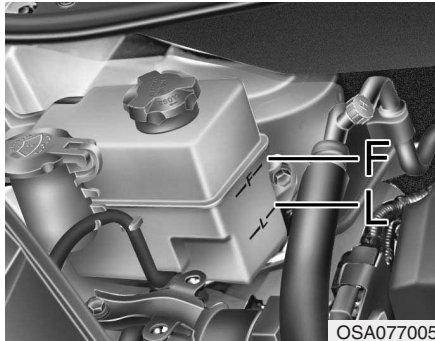
AVISO - Remover a tampa do radiador

- Nunca tente remover a tampa do radiador com o motor a trabalhar ou quente. Pode danificar o sistema de refrigeração e o motor e sofrer graves lesões pessoais causadas pela saída de líquido de refrigeração ou vapor quente.

(Continua)

(Continua)

- **Desligue o motor e deixe-o arrefecer. Tenha muito cuidado ao remover a tampa do radiador. Envolve-a numa toalha grossa e rode-a devagar no sentido contrário ao dos ponteiros do relógio até ela parar. Recue para deixar sair a pressão do sistema de refrigeração. Quanto tiver a certeza de que a pressão foi toda libertada, carregue na tampa com uma toalha grossa e continue a rodá-la no sentido contrário ao dos ponteiros do relógio para removê-la.**
- Mesmo que o motor não esteja a trabalhar, não remova a tampa do radiador ou o tampão de escoamento enquanto o motor e o radiador estiverem quentes. Pode haver a saída de líquido de refrigeração e vapor quentes sob pressão do radiador, causando lesões graves.



G070101AUN

Líquido de refrigeração do motor recomendado

- Quando adicionar agente refrigerante, utilize apenas água desionizada ou água destilada e nunca misture água dura no agente refrigerante fornecido de fábrica. Uma mistura incorrecta do agente refrigerante pode provocar falhas graves de funcionamento ou danos do motor.
- O motor do seu veículo tem peças de alumínio e tem de ser protegido por um líquido de refrigeração à base de etilenglicol para impedir a corrosão e a congelação.
- NÃO UTILIZE líquido de refrigeração de álcool ou metanol nem os misture com o líquido de refrigeração indicado.
- Não utilize uma solução que contenha mais de 60% ou menos de 35% de anticongelante. Isso reduziria a eficácia da solução.

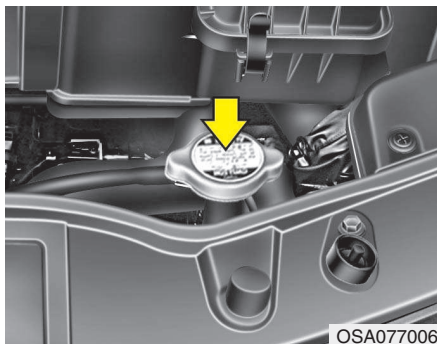
Inspeccione o estado e as ligações de todos os tubos do sistema de refrigeração e do aquecedor. Substitua os tubos inchados ou deteriorados.

O nível do líquido de refrigeração deve situar-se entre as marcas "F" e "L" do lado do depósito do líquido de refrigeração com o motor arrefecido.

Se o nível do líquido de refrigeração for baixo, deite líquido indicado suficiente para protecção contra a congelação e a corrosão. Deite até o nível chegar à marca "F", mas não encha demasiado. Se tiver de deitar frequentemente líquido de refrigeração no depósito, mande inspeccionar o sistema de refrigeração num concessionário autorizado KIA.

Para saber a percentagem da mistura, consulte a tabela seguinte.

Temperatura ambiente	Percentagem da mistura (volume)	
	Anticongelante	Água
-15°C (-5°F)	35	65
-25°C (-13°F)	40	60
-35°C (-31°F)	50	50
-45°C (-49°F)	60	40



OSA077006

⚠ AVISO - Tampa do radiador
Não remova a tampa do radiador com o motor e o radiador quentes. Podem sair deles líquido de refrigeração e vapor escaldantes sob pressão, causando-lhe lesões graves.

G070200AUN

Mudar o líquido de refrigeração

Mande mudar o líquido de refrigeração num concessionário autorizado KIA, de acordo com o calendário de manutenção apresentado no início deste capítulo.

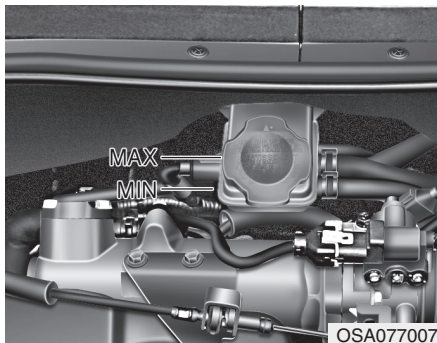
⚠ CUIDADO

Antes de deitar o líquido de refrigeração, coloque um pano ou tecido grosso em volta da tampa do radiador para impedir o derrame do líquido de refrigeração para as peças e componentes do motor, como o gerador.

⚠ AVISO

- Não deite líquido de refrigeração ou anticongelante do radiador no depósito do líquido limpa-vidros.
- O líquido de refrigeração do radiador pode tapar a visibilidade quando ejectado no pára-brisas e causar a perda de controlo do veículo ou danos na pintura e no acabamento da carroçaria.

ÓLEO DOS TRAVÕES E DA EMBRAIAGEM (SE INSTALADA)



G080100AUN

Verificar o nível do óleo dos travões/embragem

Verifique periodicamente o nível do líquido no depósito. O nível do líquido deve situar-se entre as marcas MAX e MIN do lado do depósito.

Antes de remover a tampa do depósito e deitar óleo dos travões/embragem, limpe bem a área em volta da tampa do depósito para prevenir a contaminação do óleo.

Se o nível estiver baixo, deite óleo até atingir o nível MAX. O nível descera com o aumento da quilometragem. Esta situação é normal, estando associada ao desgaste das maxilas dos travões. Se o nível do óleo estiver excessivamente baixo, mande inspeccionar o sistema de travagem num concessionário autorizado KIA.

Utilize apenas o óleo dos travões/embragem indicado. (Consulte "Lubrificantes ou capacidades recomendados", no capítulo 8.)

Nunca misture diferentes tipos de óleo.

⚠ AVISO - Perda de óleo dos travões

Se o sistema de travagem necessitar que deite frequentemente óleo no depósito, mande inspeccionar o veículo num concessionário autorizado KIA.

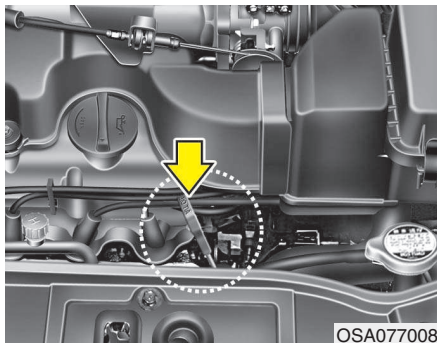
⚠ AVISO - Óleo dos travões

Ao mudar e deitar óleo dos travões/embragem, manuseie-o com cuidado. Não o deixe entrar em contacto com os olhos. Se isso acontecer, lave-os imediatamente com água abundante da torneira e consulte um oftalmologista logo que possível.

⚠ CUIDADO

Não deixe o óleo dos travões/embragem entrar em contacto com a pintura da carroçaria do veículo. Pode danificar a pintura. Nunca utilize óleo dos travões/embragem exposto ao ar por muito tempo, pois a sua qualidade não é garantida. Deite-o fora. Não se engane no óleo. Um simples gotas de óleo mineral, como o óleo do motor, no sistema de travagem/embragem podem danificar peças e componentes deste sistema.

ÓLEO DA CAIXA DE VELOCIDADES AUTOMÁTICA (SE INSTALADA)



G100100ASA

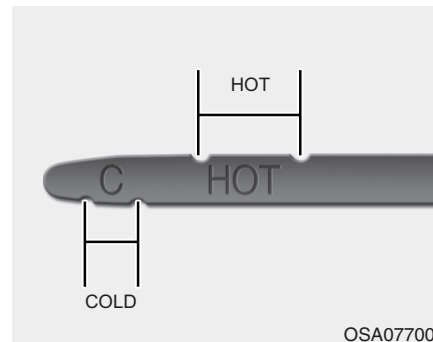
Verificar o nível do óleo da caixa de velocidades automática

Verifique regularmente o nível do óleo da caixa de velocidades automática.

Mantenha o veículo a nível do chão com o travão de mão aplicado e verifique o nível do fluido seguindo os seguintes procedimentos.

1. Coloque a alavanca seletora de velocidades na posição N (Neutral - ponto morto) e certifique-se de que o motor está a trabalhar ao ralenti.

2. Depois da transmissão estar suficientemente aquecida (temperatura do fluido 70~80°C por exemplo o equivalente a cerca de 10 minutos de condução normal, faça passar a alavanca seletora de velocidades por todas as posições e, em seguida, coloque a alavanca seletora de velocidades na posição "N (Neutral - ponto morto) ou na posição P (Park - estacionamento)".



3. Certifique-se de que o nível do fluido está no intervalo com a indicação "HOT" no indicador de nível. Se o nível do fluido estiver abaixo desta indicação, adicione o fluido especificado através do orifício de enchimento. Se o nível do fluido estiver acima desta indicação, drene o fluido em excesso através do orifício de drenagem.
4. Se o nível do fluido for verificado com o motor a frio (temperatura do fluido 20~30°C adicione fluido até à linha com a indicação "COLD" e, em seguida, verifique novamente o nível do fluido seguindo a descrição do passo 2 acima.

⚠ AVISO - Óleo da caixa de velocidades

O nível do óleo da caixa de velocidades deve ser verificado com o motor à temperatura de funcionamento normal. Isto significa que o motor, o radiador, o tubo do radiador, o sistema de escape, etc., estão muito quentes. Tenha muito cuidado para não se queimar ao executar este procedimento.

⚠ CUIDADO

- *Um nível baixo do óleo causa o deslizamento da caixa. O excesso de óleo no depósito pode causar espumação, perda de óleo e avarias na caixa de velocidades.*
- *A utilização de um óleo não-indicado pode resultar na avaria ou falha da caixa de velocidades.*

*** NOTA**

A escala "COLD" serve apenas de referência, pelo que NÃO deve ser utilizada para determinar o nível do óleo da caixa de velocidades.

⚠ AVISO - Travão de estacionamento

Para evitar um movimento brusco do veículo, engate o travão de estacionamento e carregue no pedal dos travões antes de deslocar a alavanca das mudanças.

*** NOTA**

O novo óleo da caixa de velocidades automática deve ser vermelho. A adição do corante vermelho serve para a fábrica de montagem poder identificá-lo como óleo de caixa de velocidades automática e distingui-lo do óleo do motor e do anticongelante. O corante vermelho, que não é um indicador da qualidade do óleo, não é permanente. À medida que o veículo for circulando, o óleo da caixa de velocidades automática começará a tornar-se mais escuro, acabando por ganhar uma cor castanho-clara. Mandê mudar o óleo da caixa de velocidades automática num concessionário autorizado KIA, de acordo com o calendário de manutenção apresentado no início deste capítulo.

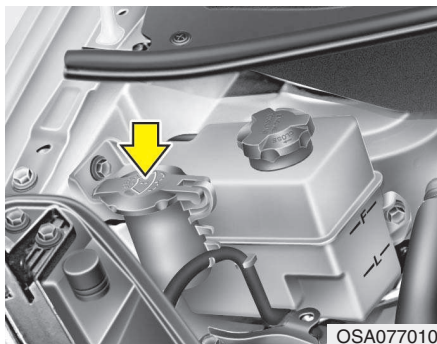
Utilize apenas o óleo da caixa de velocidades automática indicado. (Consulte "Lubrificantes ou capacidades recomendados", no capítulo 8.)

G100200AUN

Mudar o óleo da caixa de velocidades automática

Mandê mudar o óleo da caixa de velocidades automática num concessionário autorizado KIA, de acordo com o calendário de manutenção apresentado no início deste capítulo.

LÍQUIDO LIMPA-VIDROS



OSA077010

G120100AUN

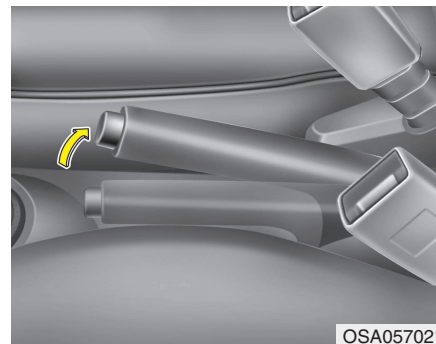
Verificar o nível do líquido limpa-vidros

Verifique o nível do líquido limpa-vidros no depósito e, se necessário, deite mais líquido. Se não tiver líquido limpa-vidros, deite água pura. Contudo, em climas frios, recomenda-se a utilização de um solvente limpa-vidros anticongelante para prevenir a congelação.

⚠ AVISO - Refrigeração

- Não deite líquido de refrigeração ou anticongelante do radiador no depósito do líquido limpa-vidros.
- O líquido de refrigeração do radiador pode tapar a visibilidade quando ejectado no pára-brisas e causar a perda de controlo do veículo ou danos na pintura e no acabamento da carroçaria.
- Os agentes do líquido limpa-vidros do limpa-pára-brisas contêm determinadas quantidades de álcool, podendo tornar-se inflamáveis em certas circunstâncias. Afaste o líquido limpa-vidros, ou o seu depósito, de fontes de fúria ou chama. Esta situação pode provocar danos no veículo ou lesões nos ocupantes.
- O líquido limpa-vidros do pára-brisas é venenoso para pessoas e animais. Não beba e evite o contacto com o líquido limpa-vidros. Pode sofrer lesões graves ou fatais.

TRAVÃO DE ESTACIONAMENTO



OSA057021

G140100ASA

Inspeccionar o travão de estacionamento

Verifique se o curso está dentro das especificações carregando no pedal do travão de estacionamento com 20 kg de força. O travão de estacionamento deve também segurar sozinho o veículo num local bastante inclinado. Se o curso for superior ou inferior ao especificado, mande afinar o travão de estacionamento num concessionário autorizado KIA.

Curso: 5~7 “cliques” com uma força de 20kg.

FILTRO DE COMBUSTÍVEL (VEÍCULOS DIESEL)

G150100ASA

Escoar água do filtro de combustível

O filtro de combustível de um motor diesel tem o importante papel de separar a água do combustível, acumulando-a depois na sua parte inferior.

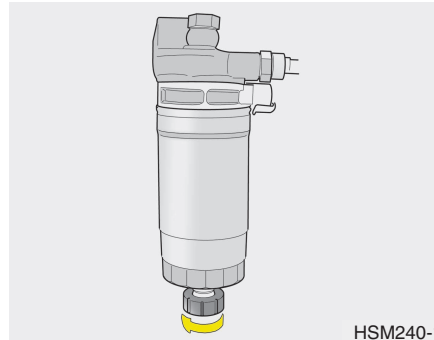
Se a água se acumular no filtro de combustível, a luz de aviso acende-se com o interruptor da ignição na posição ON.

Se a luz se acender, leve o seu veículo a um concessionário autorizado Kia e mande esvaziar o depósito de água e inspeccionar o sistema.



CUIDADO

Se a água acumulada no filtro de combustível não for escoada na devida altura, a permeabilidade do filtro de combustível pode danificar componentes importantes, como o sistema de combustível.

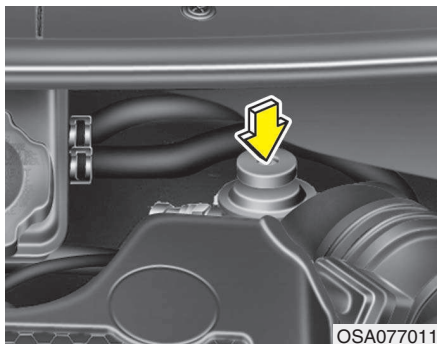


- Coloque um separador de água sob o filtro de combustível.
- Desaperte o tampão de escoamento e faça escoar a água.
- Uma vez escoada a água, aperte bem o tampão de escoamento.
- Depois de ligar o motor, certifique-se de que a luz de aviso do filtro de combustível se apagou.

Retirar o ar do filtro de combustível

Se tiver conduzido até ficar sem combustível ou substituído o filtro de combustível, não se esqueça de retirar o ar do sistema de combustível, pois este dificulta o arranque do motor.

1. Remova a tampa do orifício de saída de ar do filtro de combustível.



2. Bombeie até sair combustível da abertura do bocal.

* NOTA

- Utilize panos ao fazer sair o ar, para evitar o derramamento de combustível.
- Antes de ligar o motor, limpe o combustível em redor do filtro de combustível ou da bomba de injeção para evitar um incêndio.
- Por último, se detectar uma fuga de combustível, inspeccione cada uma das peças.

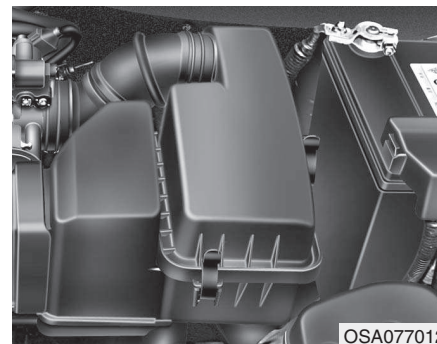
G150200AUN

Substituição do elemento do filtro de combustível

* NOTA

Para substituir o elemento do filtro de combustível, utilize peças de origem KIA.

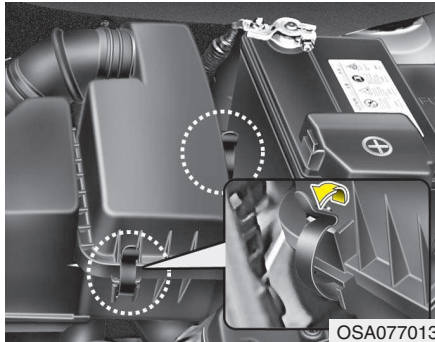
FILTRO DE AR



G160100AUN

Substituição do filtro

Substitua-o sempre que for necessário. Não o limpe nem o reutilize.



1. Desaperte os prendedores da tampa do filtro de ar e abra a tampa.



2. Substitua o filtro de ar.
3. Feche a tampa com os prendedores.

Substitua o filtro de acordo com o calendário de manutenção.

Se o veículo circular em zonas extremamente poeirentas ou arenosas, substitua o elemento com uma frequência superior à dos intervalos normais recomendados. (Consulte "Manutenção sob condições de utilização adversas" neste capítulo.)

⚠ CUIDADO

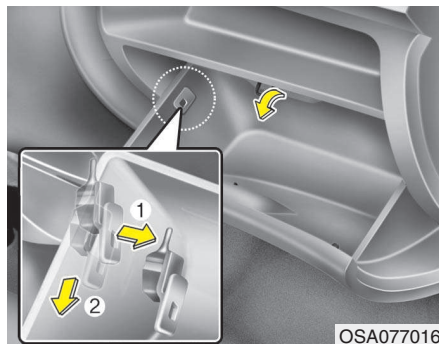
- **Não conduza sem o filtro de ar colocado. Pode provocar um desgaste excessivo do motor.**
- **Ao remover o filtro de ar, tenha cuidado para não deixar entrar poeira ou sujidade na entrada de ar. Podem ocorrer danos no veículo.**
- **Utilize uma peça de origem KIA. A utilização de uma peça que não seja de origem pode danificar o sensor do fluxo de ar ou o turbocompressor.**

FILTRO DE AR DO SISTEMA DE CLIMATIZAÇÃO (SE INSTALADO)

G170100ASA

Inspecção do filtro

O filtro de ar do controlo do sistema de climatização deve ser substituído de acordo com o plano de assistência. Se o veículo for utilizado frequentemente em ruas ladeadas por áceres ou em pisos irregulares e poeirentos, deve ser inspeccionado quando o volume do fluxo de ar diminuir rapidamente. Ao limpar o filtro de ar, proceda de acordo com as instruções que se seguem e tenha cuidado para não danificar os restantes componentes.

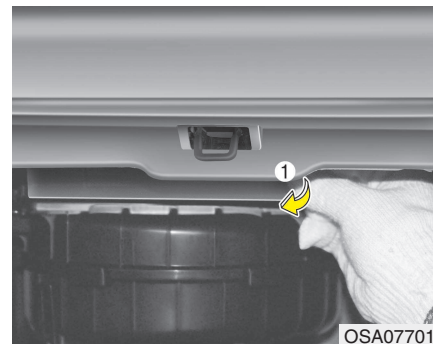


OSA077016

G170200ASA

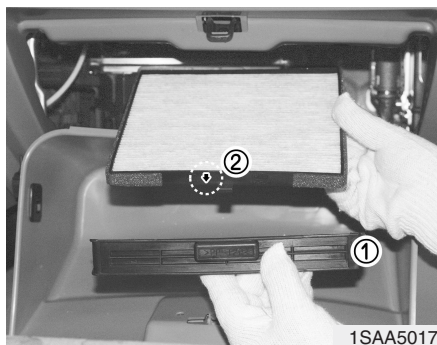
Substituição do filtro

1. Com o porta-luvas aberto, retire os batentes de ambos os lados para deixar o porta-luvas suspenso nas dobradiças.



OSA077017

2. Puxe os prendedores da caixa do filtro de ar do ar condicionado (1) para fora.

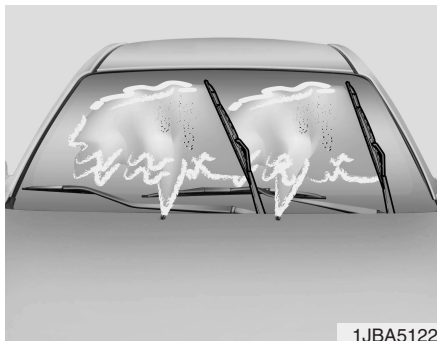


*** NOTA**

Ao substituir o filtro de ar do sistema de climatização, instale-o. Caso contrário, o sistema pode gerar ruído.

3. Substitua o filtro de ar do ar condicionado.
4. Para fazer a remontagem, siga estes passos pela ordem inversa.

PALHETAS DO LIMPA-PÁRA-BRISAS



1JBA5122

G180100AUN

Inspecção das palhetas

* NOTA

As ceras quentes utilizadas pelas estações de lavagem automática dificultam a limpeza do pára-brisas.

A contaminação do pára-brisas ou das palhetas do limpa-pára-brisas com matérias estranhas pode reduzir a eficácia do limpa-pára-brisas. As fontes de contaminação mais comuns são os insectos, a seiva das árvores e os tratamentos de cera quente empregues por algumas estações de lavagem de automóveis. Se as palhetas não estiverem a limpar devidamente, limpe o vidro e as palhetas com um bom produto de limpeza ou detergente não agressivo e lave bem com água limpa.

⚠ CUIDADO

Para evitar danos nas palhetas do limpa-pára-brisas, não utilize gasolina, querosene, diluente ou outros solventes nelas ou perto delas.

G180200AUN

Substituição das palhetas

Se o limpa-pára-brisas deixar de limpar adequadamente, as palhetas poderão estar gastas ou rachadas, precisando de ser substituídas.

⚠ CUIDADO

Para prevenir danos nos braços do limpa-pára-brisas ou outros componentes, não tente mover manualmente o limpa-pára-brisas.

⚠ CUIDADO

A utilização de uma palheta não-indicada pode provocar uma avaria ou a falha do limpa-pára-brisas.



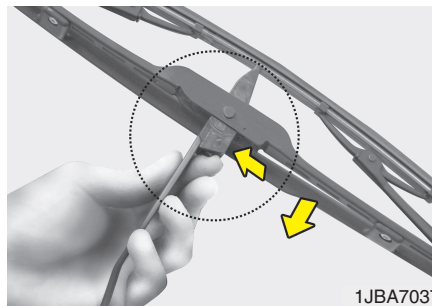
G180201AUN

Palheta do limpa-pára-brisas

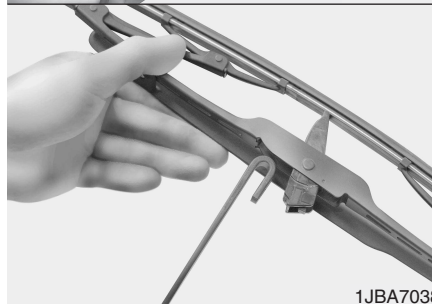
1. Levante o braço do limpa-pára-brisas e rode o conjunto da palheta de modo a expor o prendedor de plástico.

⚠ CUIDADO

Não deixe o braço do limpa-pára-brisas cair contra o pára-brisas, pois pode riscá-lo ou rachá-lo.



1JBA7037



1JBA7038

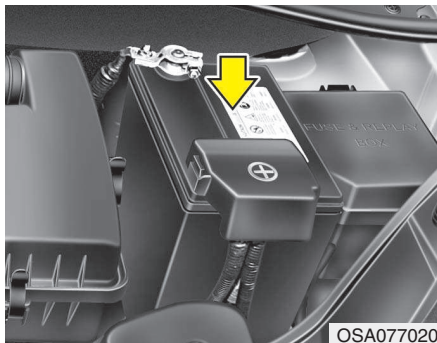
2. Comprima o prendedor e faça deslizar o conjunto da palheta para baixo.
3. Levante-o para for a do braço.
4. Instale o conjunto da palheta pela ordem inversa da remoção.

G180202AUN

Palheta do limpa-vidros traseiro

Para evitar danos nos braços do limpa-vidros ou outros componentes, mande substituir a palheta num concessionário autorizado KIA.

BATERIA







G190100AUN

Para um melhor funcionamento da bateria

- Mantenha a bateria devidamente segura e apoiada.
- Mantenha o topo da bateria limpo e seco.
- Mantenha os bornes e as ligações limpos, apertados e revestidos com vaselina ou lubrificante para bornes de bateria.
- Lave imediatamente electrólito derramado da bateria com uma solução de água e bicarbonato de sódio.
- Se estiver para deixar o veículo parado por muito tempo, desligue os cabos da bateria.

AVISO - Perigos da bateria

-  Antes de manusear uma bateria, leia sempre atentamente as seguintes instruções.
-  Mantenha cigarros acesos e outras fontes de chama ou faísca longe da bateria.
-  O hidrogénio, um gás altamente combustível, está sempre presente nas células da bateria, podendo explodir se inflamado.
-  Mantenha as baterias fora do alcance das crianças. As baterias contêm **ÁCIDO SULFÚRICO** altamente corrosivo. Não deixe o ácido da bateria entrar em contacto com a pele, os olhos, peças de vestuário ou o acabamento da pintura do veículo.

(Continua)

(Continua)



Se o electrólito da bateria lhe entrar para os olhos, lave-os com água limpa durante pelo menos 15 minutos e procure imediatamente assistência médica.

Se o electrólito entrar em contacto com a pele, lave bem a zona de contacto. Se sentir dor ou uma sensação de queimadura, procure imediatamente assistência médica.



Para carregar ou trabalhar perto de uma bateria, coloque protecção ocular. Se trabalhar num espaço fechado, assegure a sua ventilação.



As baterias usadas não devem ser descartadas para o lixo porque podem ser danosas para o meio ambiente e para a saúde humana. Entregar as baterias usadas nos locais apropriados e de acordo com a legislação em vigor.

(Continua)

(Continua)

- Ao levantar uma bateria com invólucro plástico, uma pressão excessiva no invólucro pode originar uma fuga de ácido da bateria, causando lesões pessoais. Levante a bateria com a ajuda de um suporte ou com as mãos em cantos opostos.
- Nunca tente recarregar a bateria com os cabos desta ligados.
- O sistema de ignição eléctrica funciona a alta tensão. Nunca toque nestes componentes com o motor a trabalhar ou a ignição ligada.

O desrespeito dos avisos anteriores pode resultar em lesões graves ou fatais.

G190200AUN

Recarga da bateria

O seu veículo tem uma bateria de cálcio livre de manutenção.

- Se a bateria descarregar em pouco tempo (devido, por exemplo, ao esquecimento dos faróis ou das luzes interiores acesas com o veículo parado), recarregue-a em carga lenta durante 10 horas.
- Se a bateria descarregar gradualmente devido a uma alta carga eléctrica com o veículo em circulação, recarregue-a a 20-30 A durante 2 horas.

 AVISO - Recarregar a bateria

Ao recarregar a bateria, tome as seguintes precauções:

- A bateria tem de ser retirada do veículo e colocada num local com boa ventilação.
- Afaste a bateria de cigarros e fontes de faísca ou chama.
- Vigie a bateria durante o carregamento e suspenda ou reduza a carga se as células da bateria começarem a borbulhar violentamente ou a temperatura do electrólito de uma célula ultrapassar os 49° C.
- Coloque protecção ocular para vigiar a bateria durante o carregamento.
- Desligue o carregador da bateria pela seguinte ordem:
 1. Desligue o interruptor principal do carregador da bateria.
 2. Retire o grampo negativo do borne negativo da bateria.
 3. Retire o grampo positivo do borne positivo da bateria.

AVISO

- Antes de efectuar a manutenção ou a recarga da bateria, desligue todos os acessórios e o motor.
- Para desligar a bateria, o cabo negativo da bateria tem de ser retirado em primeiro lugar e instalado em último lugar.

G190300ASA

Sistemas a reiniciar

Reinicie os sistemas seguintes após a descarga ou o desligar da bateria.

- Descida automática dos vidros (Consulte o capítulo 4)
- Sistema de climatização (Consulte o capítulo 4)
- Rslógio (Consulte o capítulo 4)
- Audio (Consulte o capítulo 4)

PNEUS E RODAS

G200100AUN

Cuidados a ter com os pneus

Para efectuar uma manutenção correcta, ter segurança e maximizar a economia de combustível, é necessário manter sempre as pressões de enchimento recomendadas para os pneus dentro dos limites de carga e distribuição do peso recomendados para o veículo.

G200200AUN

Pressões de enchimento recomendadas para pneus frios

Verifique diariamente as pressões dos pneus (incluindo o sobresselente) se os pneus estiverem frios. Os "pneus frios" são os pneus de um veículo parado há pelo menos três horas ou que tenha percorrido menos de 1,6 km.

As pressões recomendadas têm de ser mantidas para obter o melhor andamento e um nível de maneabilidade superior e minimizar o desgaste dos pneus.

Para saber as pressões de enchimento recomendadas, consulte "Pneus e rodas", no capítulo 8.



OSA087005

As especificações (tamanhos e pressões) são todas indicadas numa etiqueta colocada no veículo.

⚠ AVISO - Subenchimento dos pneus

O subenchimento acentuado (70 kPa (10 psi) ou mais) pode provocar uma grande acumulação de calor causadora de rebentamentos, separação do piso e outras falhas. Estas situações podem resultar na perda de controlo do veículo e em lesões graves ou fatais. O risco é muito maior em dias quentes e se o veículo for conduzido por muito tempo a alta velocidade.

⚠ CUIDADO

- *O subenchimento é também causa de desgaste excessivo, fraca maneabilidade e pouca economia de combustível. Pode dar-se também a deformação das rodas. Mantenha os pneus nas pressões apropriadas. Se tiver de reencher frequentemente um pneu, mande inspeccioná-lo num concessionário autorizado KIA.*
- *O sobreenchimento origina um andamento irregular, o desgaste excessivo do centro do piso dos pneus e uma maior possibilidade de danos resultantes dos perigos da estrada.*

⚠ CUIDADO

- *Normalmente, os pneus quentes excedem as pressões recomendadas para os pneus frios em 28 a 41 kPa (4 a 6 psi). Não liberte ar dos pneus quentes para regular a pressão. Isso resultará no subenchimento dos pneus.*
- *Lembre-se sempre de recolocar as carrapetas das válvulas de enchimento dos pneus. Sem a carrapeta, pode entrar sujidade ou humidade para dentro da válvula e dar-se uma fuga de ar. Se lhe faltar uma carrapeta, coloque uma nova logo que possível.*

⚠ AVISO - Enchimento dos pneus

O sobre ou subenchimento dos pneus pode reduzir o tempo de vida útil destes, afectar negativamente a maneabilidade do veículo e causar problemas inesperados nos pneus. Estas situações podem resultar na perda de controlo do veículo e em eventuais lesões.

⚠ CUIDADO - Pressão dos pneus

Cumpra sempre as seguintes instruções:

- *Verifique a pressão com os pneus frios. (Depois de o veículo estar estacionado há pelo menos 3 horas ou se não tiver percorrido mais de 1,6 km após o arranque.)*
- *Verifique a pressão do pneu sobresselente sempre que verificar a pressão de outros pneus.*
- *Nunca coloque demasiada carga no veículo. Se o veículo tiver porta-bagagens no tejadilho, tenha cuidado para não o sobrecarregar.*
- *Os pneus gastos e velhos podem causar acidentes. Se tiverem o piso bastante gasto ou sofrido danos, substitua os pneus.*

G200300AUN

Verificar a pressão de enchimento dos pneus

Inspeccione os pneus uma vez ou mais por mês.

Verifique também a pressão do pneu sobresselente.

G200301AUN

Como verificar a pressão

Utilize um manómetro de boa qualidade para verificar a pressão dos pneus. É impossível saber se a pressão de enchimento é a correcta com uma mera inspecção visual dos pneus. Os pneus radiais podem parecer ter a pressão correcta mesmo com uma pressão de subenchimento.

Verifique a pressão de enchimento com os pneus frios. Os pneus "frios" são os pneus de um veículo estacionado há pelo menos 3 horas ou que não percorreu mais de 1,6 km.

Retire a carrapeta da haste da válvula do pneu. Pressione o manómetro sobre a válvula para medir a pressão. Se a pressão de enchimento do pneu frio coincidir com a pressão recomendada indicada no pneu e na etiqueta de informação, não é necessária qualquer regulação. Se a pressão for baixa, encha até obter a pressão recomendada.

Se encher demasiado o pneu, liberte ar carregando na haste metálica do centro da válvula do pneu. Volte a verificar a pressão com o manómetro. Não se esqueça de recolocar as carrapetas nas válvulas de enchimento dos pneus. As carrapetas ajudam a prevenir fugas de ar evitando a entrada de sujidade e humidade nas válvulas.

AVISO

- **Inspecione frequentemente os pneus para verificar a pressão de enchimento e a existência de danos ou sinais de desgaste. Utilize sempre um manómetro para pneus.**
- **Um pneu com pressão a mais ou a menos desgasta-se de forma desigual, podendo provocar má maneabilidade e a perda de controlo do veículo. Problemas imprevistos nos pneus podem causar acidentes, lesões e mesmo a morte de ocupantes. A pressão dos pneus a frio recomendada para o seu veículo é indicada neste manual e na etiqueta dos pneus colocada no pilar central do lado do condutor.**

(Continua)

(Continua)

- **Um pneu gasto pode causar um acidente. Substitua os pneus gastos, com um desgaste desigual ou com danos.**
- **Lembre-se de verificar a pressão do pneu sobresselente. A KIA recomenda a verificação do pneu sobresselente sempre que verificar a pressão dos outros pneus do veículo.**

G200400AUN

Rotatividade dos pneus

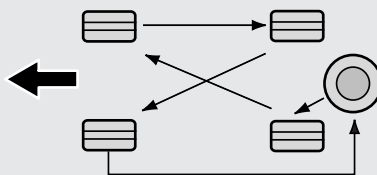
Para equilibrar o desgaste do piso, recomenda-se a rotação dos pneus todos os 12.000 km ou antes, caso surjam desequilíbrios no desgaste.

Durante a rotação, inspeccione os pneus para verificar o seu equilíbrio correcto.

Quando rodar os pneus, inspeccione-os em busca de desgaste ou danos anormais. Normalmente, o desgaste anormal é provocado por uma pressão incorrecta, um mau alinhamento das rodas, o desequilíbrio das rodas, travagens bruscas ou curvas acentuadas. Procure deformações ou protuberâncias no piso ou no lado do pneu. Se as encontrar, substitua o pneu. Se o tecido ou a lona do pneu estiverem à vista, substitua-o. Depois de rodar os pneus, lembre-se de regular as pressões dos pneus dianteiros e traseiros de acordo com as especificações e verifique a torção de aperto das rodas.

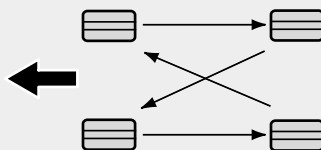
Consulte "Pneus e rodas" no capítulo 8.

Sem pneu sobresselente



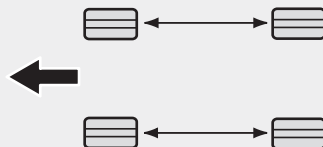
CBGQ0706

Pneus direccionais (se instalados)



S2BLA790A

Com pneu sobresselente (se instalados)



CBGQ0707A

Sempre que rodar os pneus, inspeccione os calços dos travões de disco em busca de sinais de desgaste.

* NOTA

Rode os pneus radiais com um piso de padrão assimétrico apenas da frente para a retaguarda e não da direita para a esquerda.

⚠ AVISO

- Não utilize o pneu sobresselente na rotação dos pneus
- Não misture nunca pneus de tela diagonal e radial. Esta situação pode gerar características de manabilidade anormais passíveis de resultar em lesões graves ou fatais ou danos materiais.

G200500AUN

Alinhamento das rodas e equilíbrio dos pneus

As rodas do veículo foram atentamente alinhadas e equilibradas na fábrica, de modo a prolongarem ao máximo o tempo de vida útil dos pneus e a maximizarem a performance.

Na maior parte dos casos, não será necessário voltar a alinhar as rodas. Porém, se notar um desgaste anormal nos pneus ou sentir o veículo a desviar para um dos lados, poderá ser necessário realinhar as rodas.

Se sentir o veículo a vibrar numa estrada de piso regular, poderá ter de realinhar as rodas.

Indicador de desgaste do piso

CUIDADO

A utilização de pesos incorrectos pode danificar as rodas de alumínio do veículo. Utilize apenas pesos aprovados para as rodas.



G200600AUN

Substituição do pneu

Se o desgaste do pneu for regular, aparecerá uma faixa sólida ao longo do piso como indicador de desgaste. Esta faixa mostra que há menos de 1,6 mm de piso no pneu. Se isso acontecer, substitua o pneu.

Não espere até a faixa aparecer ao longo do piso para substituir o pneu.

AVISO

Para reduzir as possibilidades de lesões graves ou fatais num acidente causado por problemas nos pneus ou uma perda de controlo do veículo:

- Substitua os pneus gastos, com desgaste desigual ou com danos. Um pneu gasto pode diminuir a eficácia das travagens, o controlo da direcção e a tracção.
- Não conduza o veículo com pressão a mais ou a menos nos pneus. Isso pode dar origem a um desgaste desigual ou a problemas nos pneus.
- Quando substituir os pneus, nunca misture pneus de piso radial e cruzado no mesmo veículo. Se mudar de pneus de piso radial para cruzado, terá de substituir todos os pneus (incluindo o sobresselente).

(Continua)

(Continua)

- A utilização de pneus e rodas com tamanhos diferentes dos recomendados pode originar problemas de maneabilidade invulgares e mau controlo do veículo, resultantes num acidente grave.
- Rodas que não cumpram as especificações da KIA podem encaixar deficientemente e provocar danos no veículo ou problemas de maneabilidade invulgares e mau controlo do veículo.
- O ABS funciona através da comparação da velocidade das rodas. O diâmetro das rodas pode afectar a velocidade destas. Ao substituir as rodas, os 4 pneus devem ter as mesmas dimensões dos pneus de origem do veículo. Se utilizar pneus de dimensões diferentes poderá fazer com que o ABS (Anti-lock Brake System) e o ESP (Electronic Stability Program) (se equipado) não funcionem regularmente.

G200601AUN

Substituição do pneu sobresselente compacto (se instalado)

O piso de um pneu sobresselente compacto tem menos tempo de vida útil do que o de um pneu de tamanho normal. Substitua-o quando vir as barras indicadoras de desgaste no pneu. O pneu sobresselente compacto de substituição deve ter o mesmo tamanho e desenho do fornecido com o seu novo veículo, devendo também ser instalado na mesma roda. O pneu sobresselente compacto não foi concebido para ser instalado numa roda de tamanho normal, da mesma maneira que a roda do pneu sobresselente compacto não foi concebida para permitir a instalação de um pneu de tamanho normal.

G200700AUN

Substituição das rodas

Se, por algum motivo, tiver de substituir as rodas metálicas, certifique-se de que as novas rodas são iguais às rodas de origem da fábrica em termos de diâmetro, largura do aro e deslocamento.

⚠️ AVISO

Uma roda com o tamanho incorrecto pode afectar negativamente o tempo de vida útil da roda e dos rolamentos, a capacidade de travagem e paragem, a maneabilidade, a altura mínima ao chão, o espaço entre a carroçaria e o pneu, a folga das correntes para a neve, a calibragem do velocímetro, o alcance dos faróis e a altura dos pára-choques.

G200800AUN

Tracção dos pneus

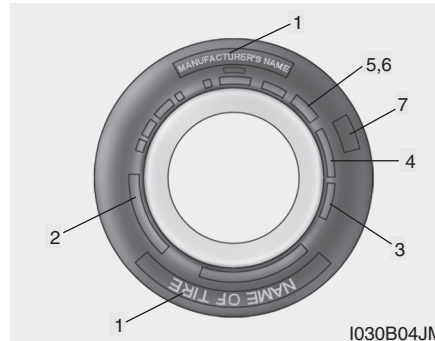
A tracção dos pneus pode diminuir se conduzir com pneus usados ou incorrectamente cheios ou em estradas de piso escorregadio. Substitua os pneus com os indicadores de desgaste do piso à vista. Para reduzir a possibilidade de perda de controlo do veículo, abraque sempre que houver chuva, neve, ou gelo na estrada.

G200900AUN

Manutenção dos pneus

Além do enchimento correcto dos pneus, o alinhamento correcto das rodas ajuda a diminuir o desgaste dos mesmos. Se detectar sinais de desgaste anormais num pneu, mande verificar o alinhamento das rodas no concessionário mais perto de si.

Se instalar pneus novos, certifique-se do seu equilíbrio. O equilíbrio dos pneus aumenta o conforto em andamento do veículo e o tempo de vida útil dos pneus. Além disso, um pneu deve ser sempre reequilibrado se for retirado da roda.



G201000AUN

Informação na faixa lateral do pneu

Esta informação identifica e descreve as características essenciais do pneu e indica também o número de identificação do pneu (TIN, tire identification number) para fins de certificação de segurança normalizada. O TIN pode servir para identificar o pneu em caso de recolha de produtos com defeitos.

G201001AUN

1. Nome do fabricante ou da marca

Mostra o nome do fabricante ou da marca.

G201002AUN

2. Designação do tamanho do pneu

A faixa lateral de um pneu está marcada com a designação do tamanho do mesmo. Esta informação é necessária para escolher pneus de substituição para o seu automóvel. Segue-se a explicação do significado das letras e números da designação do tamanho do pneu.

Exemplo de designação do tamanho do pneu:

155/70R13 75T

(Estes números servem apenas de exemplo. A designação do tamanho do pneu pode variar consoante o seu veículo.)

155 - Largura do pneu em milímetros.

70 - Relação de forma. A altura da secção do pneu enquanto percentagem da sua largura.

- R - Código da construção do pneu (Radial).
- 13 - Diâmetro do aro em polegadas.
- 75 - Índice de carga. Código numérico associado à carga máxima que o pneu pode suportar.
- T - Símbolo da categoria de velocidade. Para mais informações, consulte a tabela de categorias de velocidade neste capítulo.

Designação do tamanho da roda

As rodas estão igualmente marcadas com informação importante e necessária para o caso de ter de substituir uma delas. Segue-se a explicação do significado das letras e números da designação do tamanho da roda.

Exemplo de designação do tamanho da roda:

4,0BX13

- 4,0 - Largura do aro em polegadas.
- B - Designação do contorno do aro.
- 13 - Diâmetro do aro em polegadas.

Categorias de velocidade dos pneus

A tabela seguinte apresenta muitas das diferentes categorias de velocidade actualmente utilizadas em automóveis de passageiros. A categoria de velocidade faz parte da designação do tamanho do pneu existente na faixa lateral do mesmo. Este símbolo corresponde à velocidade de segurança máxima do pneu em causa.

Símbolo da categoria de velocidade	Velocidade máxima
S	180 km/h
T	190 km/h
H	210 km/h
V	240 km/h
Z	Superior a 240 km/h

G201003AEN

3. Verificar o tempo de vida útil do pneu (TIN: Número de identificação do pneu)

Assim, deve substituir os pneus com mais de 6 anos, incluindo o sobresselente (tempo determinado pela data de fabrico do pneu), independentemente da quilometragem. A data de fabrico do pneu está inscrita na faixa lateral do pneu (na parte interior ou exterior da roda). A data é um número atribuído pelo ministério dos Transportes (Department Of Transport, DOT), consistindo em letras e números. A data de fabrico do pneu é indicada pelos últimos quatro números do código DOT.

DOT : XXXX XXXX OOOO

A parte da frente do código DOT corresponde ao número de código de uma fábrica, ao tamanho do pneu e ao padrão do piso do pneu, indicando os últimos quatro números a semana e o ano de fabrico.

Por exemplo:

DOT XXXX XXXX 1609 significa que o pneu foi produzido na 16ª semana de 2009.

⚠ AVISO - Antiguidade do pneu

Mesmo que não sejam utilizados, os pneus degradam-se com o tempo. Independentemente do piso que restar nos pneus, recomenda-se a substituição destes após seis (6) anos de circulação normal. O calor do tempo quente ou as situações frequentes de grandes cargas podem acelerar o processo de envelhecimento dos pneus. Se ignorar este aviso, podem surgir problemas inesperados nos pneus passíveis de provocar a perda de controlo do veículo ou um acidente com lesões graves ou mortes entre dos ocupantes.

G201004AUN

4. Material e composição da tela do pneu

O número de camadas ou telas de tecido revestido com borracha é indicado no pneu. O fabricante tem também de indicar os materiais utilizados no pneu, tais como o aço, o nylon, o poliéster, entre outros.

A letra "R" significa construção radial da tela, a letra "D" construção diagonal da tela e a letra "B" construção diagonal em correias da tela.

G201005AUN

5. Pressão de enchimento máxima permitida

Este número equivale ao valor máximo da pressão de ar de enchimento do pneu. Não ultrapasse a pressão de enchimento máxima permitida. Para saber a pressão de enchimento recomendada, consulte a etiqueta de Informação do pneu e da carga.

G201006AUN

6. Capacidade de carga máxima

Este número indica a carga máxima, em quilogramas e libras, suportada pelo pneu. Para substituir os pneus do veículo, utilize sempre um pneu com a mesma capacidade de carga do pneu de fábrica.

G2001007AUN

7. Classificação da qualidade uniforme do desgaste do piso pneu

A classificação do desgaste do piso é um valor comparativo baseado na taxa de desgaste do pneu testado sob condições controladas num programa de testes governamental. Por exemplo, um pneu com uma classificação de 150 teria no programa de testes governamental uma vez e meia o desgaste de um pneu com uma classificação de 100.

O desempenho relativo dos pneus depende das condições reais em que são utilizados. Porém, o desempenho pode diferir do normal devido a variações dos hábitos de condução e das práticas de manutenção e a diferenças das características das estradas e do clima.

Estas classificações estão gravadas nas faixas laterais dos pneus de veículos de passageiros. Os pneus disponíveis como equipamento de série ou opcional para o seu veículo podem variar no que respeita à classificação.

Tracção - AA, A, B & C

Os níveis de tracção, do maior para o menor, são AA, A, B e C. Estes níveis representam a capacidade do pneu para parar num pavimento molhado, de acordo com uma medição efectuada sob condições controladas num programa de testes governamental, sobre pisos de asfalto e betão. Um pneu de nível C poderá ter pouca tracção.

AVISO

O nível de tracção atribuído a este pneu baseia-se em testes de tracção da travagem em linha recta, não incluindo características de aceleração, viragem, hidroplanagem ou tracção máxima.

Temperatura -A, B & C

Os níveis da temperatura são o A (o maior), o B e o C. Estes níveis correspondem à resistência do pneu à geração de calor e à sua capacidade para dissipar calor em testes efectuados sob condições controladas, numa roda de ensaio de laboratório.

Uma alta temperatura contínua pode deteriorar o material do pneu e reduzir o tempo de vida útil do mesmo. De igual modo, uma temperatura excessiva pode causar problemas imprevistos no pneu. Os níveis A e B representam níveis mais elevados de desempenho na roda de ensaio de laboratório do que o nível mínimo exigido por lei.

AVISO - Temperatura do pneu

O nível de temperatura deste pneu é estabelecido para um pneu com a pressão de enchimento correcta e sem excesso de carga. O excesso de velocidade, o subenchimento ou o excesso de carga, isolada ou conjuntamente, podem originar a acumulação de calor e possíveis problemas imprevistos no pneu. Esta situação pode resultar na perda de controlo do veículo e em lesões graves ou fatais.

FUSÍVEIS

Tipo lâmina



Normal



Fundido

Tipo cartucho

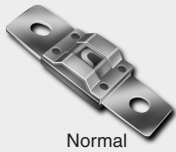


Normal



Fundido

Ligação fusível



Normal



Fundido

1VQA4037

G210000AUN

Os fusíveis protegem o sistema eléctrico de um veículo contra danos causados por uma sobrecarga eléctrica.

Este veículo tem 2 (ou 3) painéis de fusíveis, um no suporte do painel lateral do condutor, outro no compartimento do motor, perto da bateria.

Se um dos acessórios, luzes ou comandos do veículo não funcionar, inspeccione o fusível do respectivo circuito. Se encontrar um fusível fundido, o elemento dentro do fusível estará derretido.

Se o sistema eléctrico não funcionar, comece por inspeccionar o painel de fusíveis do lado do condutor.

Substitua sempre um fusível fundido por outro com a mesma classificação calorífica.

Se o fusível de substituição se fundir, é sinal de que existe um problema eléctrico. Evite utilizar o sistema afectado e e contacte imediatamente um concessionário autorizado KIA.

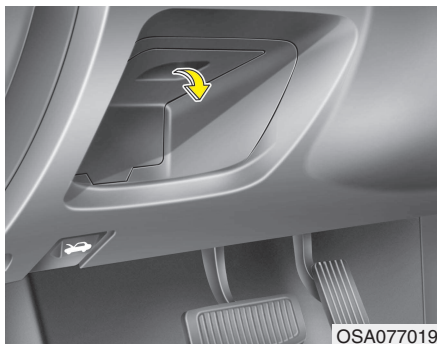
Há três tipos de fusíveis utilizados: o de tipo lâmina, de menor amperagem, e os de tipo cartucho e ligação fusível, para maiores amperagens.

⚠ AVISO - Substituição do fusível

- **Nunca substitua um fusível por outro com uma classificação calorífica diferente.**
- **Um fusível de mais alta capacidade pode causar danos e um incêndio.**
- **Nunca instale um fio na vez do fusível indicado, mesmo como reparação temporária. Pode danificar seriamente as cablagens e causar um incêndio.**

⚠ CUIDADO

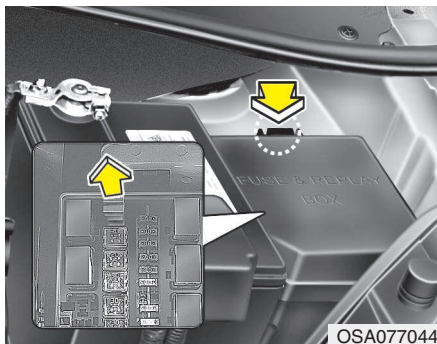
Não utilize uma chave de fendas ou outro objecto metálico para remover fusíveis. Pode causar um curto-circuito e danificar o sistema.



G210100ASA

Substituição no painel de fusíveis interior

1. Desligue a ignição e todos os outros comandos e interruptores.
2. Abra a tampa do painel de fusíveis.



3. Tire o fusível suspeito para fora, utilizando a ferramenta de remoção existente no painel de fusíveis do compartimento do motor.

4. Inspeccione o fusível removido e substitua-o se estiver fundido.

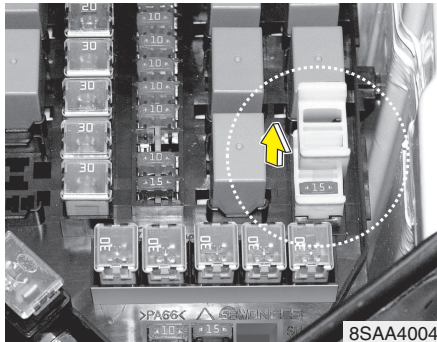
Existem fusíveis sobresselentes no painel de fusíveis interior (ou no painel do compartimento do motor).

5. Coloque um novo fusível com a mesma classificação calorífica e certifique-se de que fica bem fixo pelos prendedores.

Se ficar com folga, contacte um concessionário autorizado KIA.

Se não tiver um fusível sobresselente, utilize um fusível com a mesma classificação calorífica de um circuito desnecessário para fazer funcionar o veículo, por exemplo, o fusível do isqueiro.

Se os faróis ou outros componentes eléctricos não funcionarem e os fusíveis estiverem em bom estado, inspeccione o painel de fusíveis do compartimento do motor. Se encontrar um fusível fundido, tem de substituí-lo.



G210101ASA

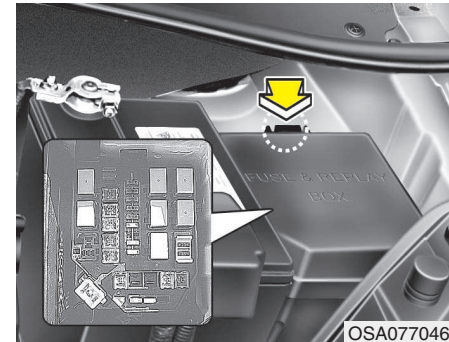
Fusível de memória

O seu veículo está equipado com um fusível de memória para impedir a descarga da bateria se o veículo ficar parado e sem circular por muito tempo. Antes de parar um veículo por um longo período, execute os seguintes procedimentos:

1. Desligue o motor.
2. Apague os faróis e as luzes traseiras.
3. Abra a tampa da caixa de fusíveis do compartimento do motor e puxe para cima a "ROOM LAMP 10A/AUDIO 15A".

* NOTA

- Se o fusível de memória for retirado do painel de fusíveis, o aviso sonoro, o sistema de áudio, o relógio e as luzes interiores, etc., não funcionarão. Após a substituição, terá de reiniciar alguns sistemas. Consulte "Bateria" neste capítulo.
- Mesmo com a retirada do fusível de memória, a bateria pode ainda descarregar devido ao funcionamento dos faróis ou de outros dispositivos eléctricos.



G210200AUN

Substituição no painel de fusíveis do compartimento do motor

1. Desligue a ignição e todos os outros comandos e interruptores.
2. Retire a tampa do painel de fusíveis carregando na patilha e puxando-a para cima.

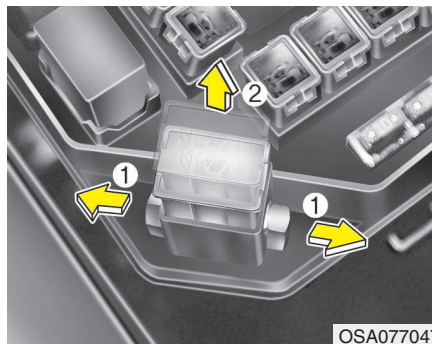
3. Inspeccione o fusível removido e substitua-o se estiver fundido. Para remover ou colocar o fusível, utilize o saca-fusíveis do painel do compartimento do motor.

4. Coloque um novo fusível com a mesma classificação calorífica e certifique-se de que fica bem fixo pelos prendedores.

Se ficar com folga, contacte um concessionário autorizado KIA.

CUIDADO

Depois de inspeccionar o painel de fusíveis do compartimento do motor, coloque e fixe bem a tampa do painel. Caso contrário, podem ocorrer falhas eléctricas devido à entrada de água no painel.



G210201ASA

Fusível principal

Se o fusível BATT estiver queimado, terá de ser removido da seguinte maneira:

1. Desligue o cabo negativo da bateria.
2. Retire as porcas mostradas na figura acima.
3. Substitua o fusível por um novo com a mesma classificação calorífica.
4. Reinstale pela ordem inversa da remoção.

* NOTA

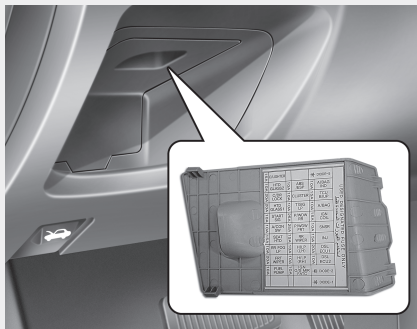
Se o fusível principal estiver fundido, contacte um concessionário autorizado KIA.

G210300ASA

Descrição do painel de fusíveis/relés

O nome e a capacidade dos fusíveis/relés são indicados na etiqueta colocada na parte interior da tampa do painel de fusíveis/relés.

Painel de fusíveis do painel de instrumentos



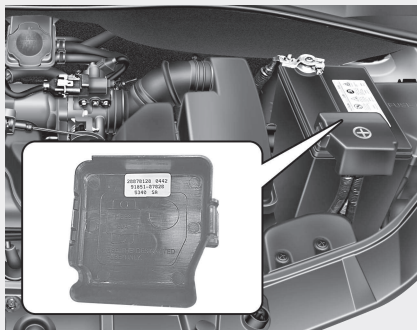
Painel principal de fusíveis do compartimento



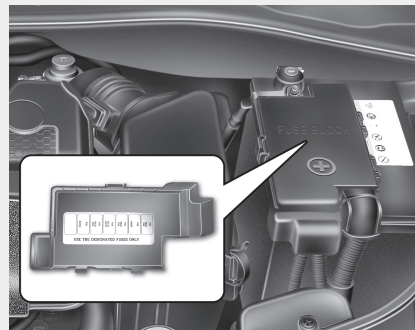
* NOTA

Nem todas as descrições dos painéis de fusíveis deste manual poderão ser aplicáveis ao seu veículo. As descrições são as correctas no momento da impressão. Ao inspeccionar um painel de fusíveis do seu veículo, consulte a respectiva etiqueta.

Painel secundário de fusíveis do compartimento do motor (Só veículos gasolina)



Painel secundário de fusíveis do compartimento do motor (So veículos diesel)



OSA077040/OSA077041/OSA077042/OSA077061

Painel de fusíveis do painel de instrumentos

Descrição	Categoria do fusível	Componente protegido
START SIG	10A	Motor eléctrico de arranque
RR FOG LP	10A	Luz de nevoeiro traseira
A/CON SW	10A	Ar condicionado
CLUSTER	10A	Instrumentos
SEAT HTD	15A	Aquecedor de banco
C/LIGHTER	15A	Isqueiro
A/BAG	10A	Airbag
RR/WIPER	15A	Limpa-vidros traseiro
ABS/ ESP	10A	Sistema ABS/ Programa electrónico de estabilidade (ESP)
IGN COIL	15A	Ignição
T/SIG LP	10A	Luz de indicador de mudança de direcção
HTD GLASS1	20A	Descongelador do vidro traseiro
HTD GLASS2	10A	Descongelador do vidro traseiro
P/WDW RR	25A	Vidro eléctrico (direito)
IGN O/S MIR FATC	10A	Comando manual
P/WDW FRT	25A	Vidro eléctrico (esquerda)
FRT WIPER	20A	Limpa-vidros dianteiro
H/LP (LH)	10A	Farol (esquerda)
H/LP (RH)	10A	Farol (direito)
FUEL PUMP	10A	Bomba de combustível
INJ	15A	Injecção
SNSR	10A	Sensor de Oxigénio

Descrição	Categoria do fusível	Componente protegido
C/DR LOCK	20A	Fecho central das portas
A/BAG IND	10A	Luz de aviso de airbag
TCU B/UP	15A	Caixa de velocidades automática
DSL ECU1	20A	-
DSL ECU2	10A	-

Painel secundário de fusíveis do compartimento do motor

Descrição	Categoria do fusível	Componente protegido
ECU1	20A (30A)	Unidade de controlo do motor
STOP	10A	Luz de presença
FR/FOG	10A	Luz de nevoeiro dianteira
A/CON	10A	Ar condicionado
HORN	10A	Buzina
ECU2	10A	Unidade de controlo do motor
SPARE	10A	Fusível sobresselente
SPARE	15A	Fusível sobresselente
ABS2	40A	Sistema ABS
ABS1	40A	Sistema ABS
B+	30A	No painel B+
BLOWER	30A	Ventoinha
IGN1	30A	Ignição
IGN2	30A	Ignição
TAIL LH	10A	Luz traseira (esquerda)
TAIL RH	10A	Luz traseira (direito)
DRL	10A	Luzes de nevoeiro traseiras
HAZARD	15A	Luzes de perigo
R/LP	10A	Luz de leitura
AUDIO	15A	Sistema de áudio
P/WDW	30A	Vidro eléctrico

Descrição	Categoria do fusível	Componente protegido
RAD	30A	Ventoinha do radiador
BATT	100A (120A)	Alternador, Bateria
FR/FOG	-	Relé de luz de nevoeiro dianteira
A/CON	-	Relé de ar condicionado
HORN	-	Relé da buzina
START	-	Relé do motor eléctrico de arranque
RAD1	-	Relé da ventoinha do radiador
RAD2	-	Relé da ventoinha do radiador
RR FOG	-	Relé de luz de nevoeiro traseira
TAIL	-	Luz traseira

Painel secundário de fusíveis do compartimento do motor (Motor gasolina)

Descrição	Categoria do fusível	Componente protegido
MDPS	80A	Direcção assistida accionada por motor eléctrico

Painel secundário de fusíveis do compartimento do motor (Motor diesel)

Descrição	Categoria do fusível	Componente protegido
FFHTS	30A	Sensor do aquecedor temporário do filtro de combustível
GLOW PLUG	80A	Vela incandescente
MDPS	80A	Direcção assistida accionada por motor eléctrico
PTC HTR1	40A	Aquecimento do PTC 1
PTC HTR2	40A	Aquecimento do PTC 2
PTC HTR3	40A	Aquecimento do PTC 3

LÂMPADAS DE LUZES

G220000AUN

⚠ AVISO - Trabalhar nas luzes
Antes de trabalhar nas luzes, engate bem o travão de estacionamento, certifique-se de que tem o interruptor da ignição na posição "LOCK" e apague as luzes para evitar movimentos inesperados do veículo, queimaduras nos dedos ou choques eléctricos.

Utilize apenas as lâmpadas com o consumo em watts indicado.

⚠ CUIDADO

Lembre-se de substituir a lâmpada fundida por uma com o mesmo consumo em watts. Caso contrário, pode danificar o sistema de fusíveis ou de ligações eléctricas.

⚠ CUIDADO

Se não tiver as ferramentas necessárias, as lâmpadas correctas e conhecimentos suficientes, contacte um concessionário autorizado KIA. Em muitos casos, é difícil substituir lâmpadas das luzes do veículo, visto ser necessário remover outras peças do veículo antes de chegar a uma lâmpada. Isto acontece em especial se tiver de remover o conjunto do farol para aceder à(s) lâmpada(s). A remoção/instalação do conjunto dos faróis pode resultar em danos no veículo.

* NOTA

Depois de conduzir debaixo de chuva intensa ou lavar o veículo, as lentes dos faróis e das luzes traseiras podem ficar embaçadas. Esta situação é causada pela diferença de temperatura interna e externa da luz, sendo semelhante à condensação observada nos vidros dentro do veículo quando chove. Não indica qualquer problema no seu veículo. Se entrar água para os circuitos das luzes, mande inspeccionar o veículo num concessionário autorizado KIA.

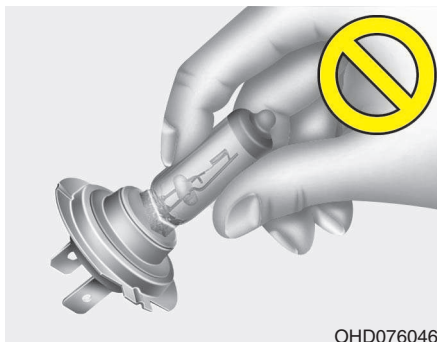


OSA077030

G220100ASA

Substituição de lâmpadas dos faróis, luzes de presença, indicadores de mudança de direcção e luzes de nevoeiro dianteiras

- (1) Farol (luz de estrada/cruzamento)/ Luz de presença
- (2) Indicador de mudança de direcção dianteiro
- (3) Luz de nevoeiro dianteira (se instalada)



OHD076046

G220101ASA

Lâmpada dos faróis

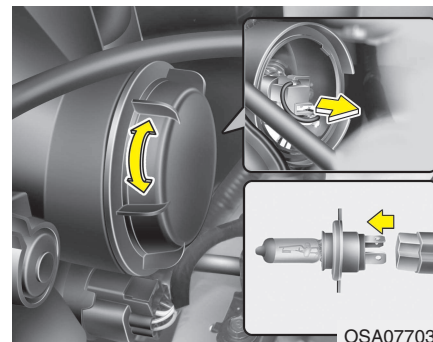
⚠ AVISO - Lâmpadas de halogéneo

- As lâmpadas de halogéneo contêm gás pressurizado, podendo, se quebradas, projectar estilhaços de vidro.

(Continua)

(Continua)

- Manuseie-as sempre com cuidado, evitando riscos e abrasões. Se as lâmpadas estiverem acesas, evite o contacto com líquidos. Nunca toque no vidro com as mãos desprotegidas. O óleo residual pode provocar o sobreaquecimento e rebentamento de uma lâmpada acesa. Mexa na lâmpada apenas ao instalá-la num farol.
- Se uma lâmpada apresentar danos ou rachas, substitua-a imediatamente e inutilize-a com cuidado.
- Coloque protecção ocular para mudar uma lâmpada. Deixe a lâmpada arrefecer antes de lhe pegar.



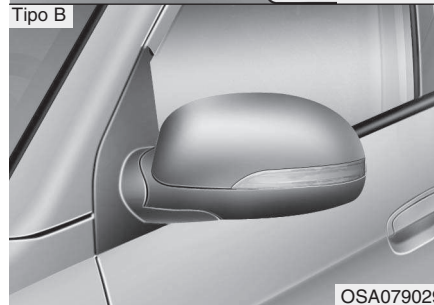
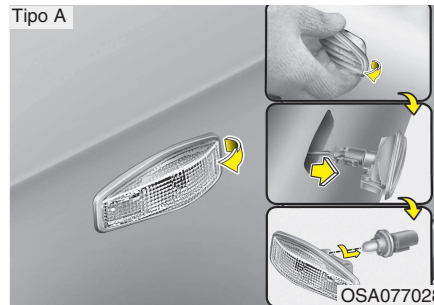
OSA077037

1. Abra o capô.
2. Remova a cobertura da lâmpada do farol rodando-a no sentido contrário ao dos ponteiros do relógio.
3. Desligue o conector-suporte da lâmpada.
4. Retire o arame de retenção da lâmpada carregando na extremidade e pressionando para cima.
5. Retire a lâmpada do conjunto do farol.
6. Instale uma nova lâmpada no farol e insira o arame de retenção da lâmpada alinhando-o com a ranhura da lâmpada.
7. Ligue o conector-suporte da lâmpada.
8. Instale a cobertura da lâmpada do farol rodando-a no sentido dos ponteiros do relógio.

G220102AUN

Lâmpadas dos indicadores de mudança de direcção dianteiros, luzes de presença e luzes de nevoeiro (se instaladas)

Se a lâmpada não acender, mande inspeccionar o veículo num Concessionário Autorizado KIA.



2. Desligue o conector eléctrico da lâmpada.
3. Separe o suporte e a lente rodando o primeiro no sentido contrário ao dos ponteiros do relógio, até as patilhas do suporte ficarem alinhadas com as ranhuras da lente.
4. Retire a lâmpada puxando-a a direito para fora.
5. Coloque a nova lâmpada no suporte.
6. Volte a montar o suporte e a lente.
7. Ligue o conector eléctrico da lâmpada.
8. Reinstale o conjunto na luz na carroçaria do veículo.

Tipo B

Se a lâmpada não se acender, mande inspeccionar o veículo num concessionário autorizado KIA.

G220200AUN

Substituição de lâmpadas dos indicadores de mudança de direcção laterais (se instalados)

Tipo A

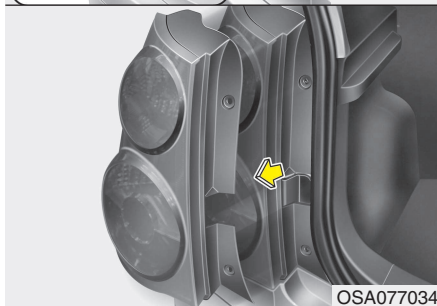
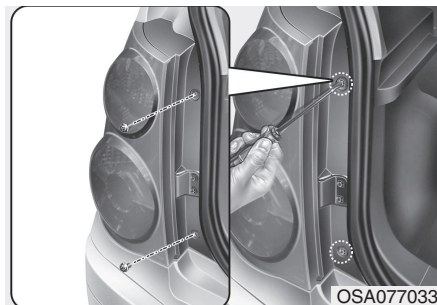
1. Remova o conjunto da luz do veículo retirando a lente com uma cunha e puxando o conjunto para fora.



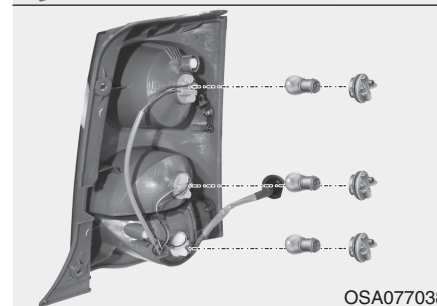
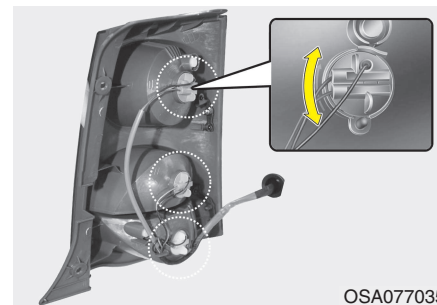
G220300ASA

Substituição de lâmpadas das luzes traseiras

- (1) Luz de paragem e traseira
- (2) Indicador de mudança de direcção traseiro
- (3) Luz de marcha-atrás/Luz de nevoeiro traseira



1. Abra a porta da bagageira
2. Retire a cobertura rodando o parafuso de plástico no sentido contrário ao dos ponteiros do relógio e retirando a cobertura.
3. Retire a tomada da caixa rodando-a no sentido contrário ao dos ponteiros do relógio até as patilhas da tomada ficarem alinhadas com as ranhuras da caixa.



4. Retire a lâmpada da tomada pressionando-a para dentro e rodando-a até as patilhas da lâmpada ficarem alinhadas com as ranhuras da tomada. Tire a lâmpada para fora da tomada.
5. Coloque uma nova lâmpada inserindo-a na tomada e rodando-a até encaixar.

6. Instale a tomada na caixa alinhando as patilhas da tomada com as ranhuras da caixa. Pressione a tomada para dentro da caixa e rode-a no sentido dos ponteiros do relógio.
7. Substitua a cobertura e aperte os parafusos.

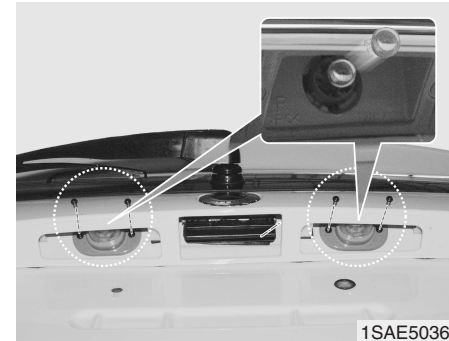


OSA077036

G220400AUN

Substituição da luz de paragem superiormente montada (se instalada)

Se a luz não estiver a funcionar, mande inspeccionar o veículo num concessionário autorizado KIA.



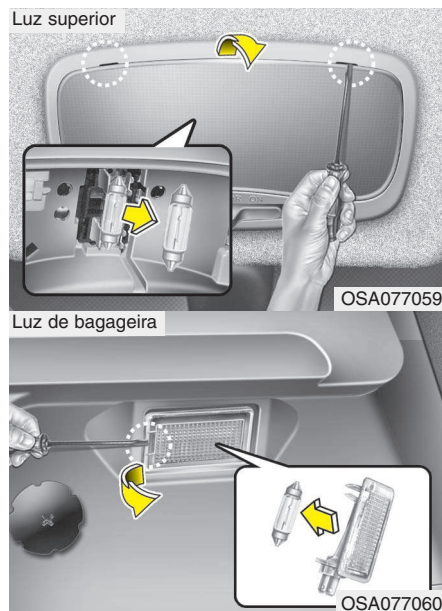
1SAE5036

G220500ASA

Substituição de lâmpada da luz da chapa da matrícula

1. Com uma chave de fendas, retire a lente com cuidado da caixa da luz interior.
2. Retire a lâmpada puxando a direito para fora.
3. Instale uma nova lâmpada na tomada.
4. Alinhe as patilhas da lente com as ranhuras da caixa da luz interior e fixe a lente.
4. Retire a lâmpada puxando-a a direito para fora.
5. Coloque uma nova lâmpada na tomada.

- Volte a montar a tomada e a lente.
- Ligue o conector eléctrico da lâmpada.
- Volte a instalar o suporte da luz na carroçaria do veículo.



G220600AUN

Substituição de lâmpadas das luzes interiores

- Com uma chave de fendas de ponta chata, desencaixe com cuidado a lente da caixa da luz interior.
- Retire a lâmpada puxando-o a direito para fora.

⚠ AVISO

Antes de trabalhar nas luzes interiores, certifique-se de que o botão "OFF" está pressionado para evitar queimaduras nos dedos ou choques eléctricos.

- Instale uma nova lâmpada no suporte.
- Alinhe as patilhas da lente com os cortes da caixa da luz interior e encaixe a lente.

⚠ CUIDADO

Tenha cuidado para não sujar nem danificar a lente, a patilha da lente e a caixa de plástico.

CUIDADOS A TER COM O VISUAL

Visual exterior

G230101AUN

Precauções a ter com o exterior em geral

Siga sempre as instruções dos rótulos dos produtos químicos de limpeza ou polimento utilizados. Leia todos os avisos e chamadas de atenção do rótulo.

G230102BUN

Manutenção do acabamento

Lavagem

Para ajudar a proteger o acabamento do veículo da ferrugem e da deterioração, lave-o bem e com frequência (pelo menos uma vez por mês) com água morna ou fria.

Se utilizar o veículo num percurso todo-o-terreno, lave-o após cada viagem. Preste especial atenção à remoção de sal, sujidade, lama ou outras matérias estranhas acumuladas. Mantenha sempre os orifícios de escoamento da parte inferior das portas limpos e desentupidos.

Se não forem removidos imediatamente, os insectos, o alcatrão, a seiva das árvores, os dejectos das aves, a poluição industrial e outros depósitos semelhantes podem danificar o acabamento do veículo.

A lavagem imediata com água poderá não ser suficiente para remover completamente esses depósitos. Utilize um sabão não-agressivo indicado para superfícies pintadas.

Após a lavagem, passe o veículo por água abundante morna ou fria. Não deixe o sabão secar no acabamento.

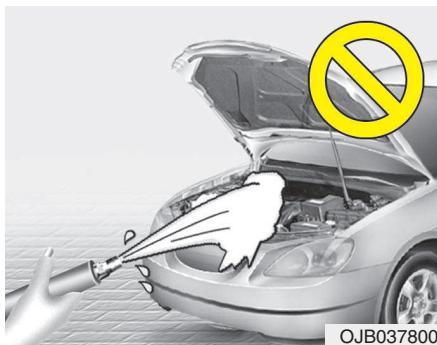
CUIDADO

- ***Não se aproxime demasiado para lavar as janelas laterais com água sob pressão. A água pode infiltrar-se pelas juntas das janelas e molhar o interior do veículo.***
- ***Para prevenir quaisquer danos nas peças em plástico, não as limpe com diluentes químicos ou detergentes fortes.***



AVISO - Travões molhados

Depois de lavar o veículo, experimente os travões a baixa velocidade para verificar se foram afectados pela água. Se a eficácia dos travões for inferior à normal, seque os travões aplicando-os ligeiramente a baixa velocidade.



CUIDADO

- *As lavagens com água no interior do compartimento do motor incluindo as lavagens com água a alta pressão podem provocar a avaria dos circuitos eléctricos situados no compartimento do motor.*
- *Nunca permita o contacto de água ou de outros líquidos com os componentes eléctricos/electrónicos no interior do veículo. Pode danificá-los.*

Tratamento com cera

Aplique cera no veículo sem vestígios de água na pintura.

Lave e seque sempre o veículo antes de aplicar a cera. Utilize uma cera líquida ou em pasta de boa qualidade e siga as instruções do fabricante. Aplique cera em todo o acabamento metálico para protegê-lo e manter-lhe o brilho.

A remoção de óleo, alcatrão e materiais semelhantes com um tira-manchas tira também a cera do acabamento. Volte a aplicar cera nesses pontos, mesmo que o resto do veículo não necessite.

CUIDADO

- *A remoção de poeira ou sujidade da carroçaria com um pano seco risca o acabamento do veículo.*
- *Não utilize palha-de-aço, produtos de limpeza abrasivos ou detergentes fortes com agentes altamente alcalinos ou cáusticos em peças de alumínio cromado ou anodizado. Pode danificar o revestimento protector e causar a descoloração ou deterioração da pintura.*

G230103AUN

Reparação de danos no acabamento

Repare imediatamente os riscos profundos ou picadas de gravilha na pintura do veículo. O metal exposto enferruja rapidamente, o que pode tornar a reparação mais cara.

* NOTA

Se o veículo apresentar danos e precisar de reparação ou substituição de partes metálicas, certifique-se de que a oficina aplica materiais anticorrosão nas partes reparadas ou substituídas.

G230104AUN

Manutenção de metal brilhante

- Para remover alcatrão e insectos, utilize um produto de remoção de alcatrão, e não um raspador ou outro objecto aguçado.
- Para proteger a superfície das partes de metal brilhante contra a corrosão, aplique um revestimento de cera ou um conservante de superfícies cromadas e puxe o brilho.
- Durante o Inverno ou em zonas costeiras, proteja as partes de metal brilhante com um revestimento mais forte de cera ou conservante. Se necessário, revista essas partes do veículo com vaselina não-corrosiva ou outro composto protector.

G230105AUN

Manutenção da parte inferior da carroçaria

Os materiais corrosivos utilizados na remoção de gelo, neve e poeira podem acumular-se na parte inferior da carroçaria. Se não remover estes materiais, pode dar-se a corrosão acelerada de componentes com os tubos do combustível, o quadro, a chapa do piso do veículo e o sistema de escape, mesmo que tenham sido tratados contra a ferrugem.

Lave bem a parte inferior da carroçaria e as aberturas das rodas do veículo com água morna ou fria uma vez por mês, depois de percursos todo-o-terreno e no fim do Inverno. Preste especial atenção a esta área do veículo, pois é difícil ver toda a lama e sujidade. Fará mais mal do que bem molhar simplesmente a sujidade vinda da estrada sem a remover. A parte inferior das portas, as embaladeiras e os elementos do quadro têm orifícios de escoamento que é necessário desentupir, já que a acumulação de água nestes pontos pode originar o aparecimento de ferrugem.

 **AVISO**

Depois de lavar o veículo, experimente os travões a baixa velocidade para verificar se foram afectados pela água. Se a eficácia dos travões for inferior à normal, seque os travões aplicando-os ligeiramente a baixa velocidade.

G230106AUN

Manutenção de rodas de alumínio

As rodas de alumínio estão revestidas com um acabamento de protecção transparente.

- Não utilize produtos de limpeza abrasivos, compostos de polimento, solventes ou escovas de arame em rodas de alumínio. Pode riscar ou danificar o acabamento.
- Utilize apenas um sabão não-agressivo ou um detergente neutro e lave-as bem com água. Além disso, limpe sempre as rodas depois de conduzir em estradas com sal. Isso ajuda a prevenir a corrosão.
- Evite lavar as rodas com escovas de lavagem a alta velocidade.
- Não utilize detergentes ácidos. Pode danificar e corroer as rodas de alumínio revestidas com um acabamento de protecção transparente.

G230107AUN

Protecção anticorrosão

Proteger o veículo da corrosão

Ao utilizarmos os mais avançados métodos de design e construção para combater a corrosão, conseguimos produzir automóveis da mais alta qualidade. No entanto, isso não basta. Para obter a duradoura resistência anticorrosão do veículo, é necessária a colaboração e a ajuda do proprietário.

Causas habituais da corrosão

As causas mais habituais da corrosão de um veículo são:

- Acumulação de sal, sujidade e humidade vindas da estrada na parte inferior do automóvel.
- Remoção da pintura ou de revestimentos de protecção por acção de pequenas pedras, gravilha, abrasão ou pequenas raspadelas e amolgadelas que deixam o metal sem protecção e exposto à corrosão.

Zonas de alto risco de corrosão

Se vive numa zona em que o seu veículo é regularmente exposto a materiais corrosivos, a protecção anticorrosão é extremamente importante. Algumas das causas habituais da corrosão acelerada são as estradas com sal, os produtos químicos de remoção de poeira, o ar marítimo e a poluição industrial.

A humidade alimenta a corrosão

A humidade cria condições propícias para o surgimento da corrosão. Por exemplo, a corrosão é acelerada por altos níveis de humidade, em especial com temperaturas pouco acima do ponto de congelação. Nestas condições, a humidade de difícil evaporação mantém o material corrosivo em contacto com as superfícies do automóvel.

A lama é particularmente corrosiva, pois seca lentamente e mantém a humidade em contacto com o veículo. Embora aparentemente seca, a lama pode continuar a manter a humidade e a favorecer a corrosão.

As altas temperaturas podem também acelerar a corrosão de partes do veículo deficientemente ventiladas, o que impede a dispersão da humidade. Por todas estas razões, importa manter o veículo limpo e livre de lama ou acumulações de outros materiais. Isto aplica-se tanto às superfícies visíveis como à parte inferior do automóvel.

Para ajudar a prevenir a corrosão

Para ajudar a prevenir o início do processo de corrosão, faça o seguinte:

Mantenha o veículo limpo

A melhor maneira de prevenir a corrosão é manter o automóvel limpo e sem materiais corrosivos. Importa prestar atenção à parte inferior lateral do veículo.

- Se viver numa zona de alto risco de corrosão - com utilização de sal nas estradas, perto do mar, zonas com poluição industrial, chuvas ácidas, etc.-, redobre os cuidados de prevenção da corrosão. No Inverno, lave à mangueira a parte inferior lateral do veículo pelo menos uma vez por mês e não se esqueça de limpar bem essa parte após o fim do Inverno.

- Ao limpar a parte inferior lateral do veículo, preste especial atenção aos componentes sob os guarda-lamas e outras zonas ocultas. Lave e limpe bem o veículo. Deitar água para cima da lama acumulada em vez de a lavar e remover só vai acelerar o processo de corrosão, em vez de o prevenir. A água sob alta pressão e o vapor são particularmente eficazes na remoção de lama e materiais corrosivos acumulados.
- Ao limpar os painéis inferiores das portas, as embaladeiras e os elementos do quadro, lembre-se de manter os orifícios de escoamento abertos e desentupidos, para a humidade poder sair e não se acumular nesses pontos, acelerando a corrosão.

Mantenha a garagem seca

Não estacione o veículo numa garagem húmida e mal ventilada. Este ambiente é propício à corrosão, em especial se lavar o automóvel na garagem ou o deixar nela ainda molhado ou coberto de neve, gelo ou lama. Mesmo que seja aquecida, uma garagem pode contribuir para o aparecimento da corrosão se for mal ventilada e impedir a dispersão da humidade.

Mantenha a pintura e o acabamento do veículo em bom estado Os riscos ou picadas no acabamento devem ser tapados com tinta de "retoque" logo que possível, de modo a reduzir a possibilidade de corrosão. Se houver metal em branco à vista, recomenda-se a ida a uma oficina especializada em carroçarias e pintura.

Dejectos de aves: Os dejectos de aves são altamente corrosivos, podendo danificar a pintura em apenas algumas horas. Remova sempre estes dejectos logo que possível.

Não se esqueça do interior

A humidade pode acumular-se sob os tapetes do piso, originando a corrosão. Inspeccione periodicamente o piso sob os tapetes para se certificar de que estão secos. Redobre os cuidados de prevenção se transportar fertilizantes, materiais de limpeza ou químicos no automóvel.

Estes materiais devem ser transportados apenas em recipientes próprios. Em caso de derrame ou fuga de algum deles, limpe e lave o veículo com água limpa e seque-o bem em seguida.

Interior care

G230201AUN

Precauções gerais a ter com o interior

Não permita o contacto de soluções cáusticas, tais como perfume e óleos cosméticos, com o painel de bordo. Pode danificá-lo ou descolori-lo. Se isso acontecer, remova-as imediatamente. Para saber como limpar correctamente o vinil, leia as instruções seguintes.

CUIDADO

Nunca permita o contacto de água ou de outros líquidos com os componentes eléctricos/electrónicos no interior do veículo. Pode danificá-los.

CUIDADO

Para limpar objectos em couro (volante, bancos, etc.), utilize detergentes neutros ou soluções com baixo teor de álcool. Se utilizar soluções com alto teor de álcool ou detergentes ácidos/alcalinos, a cor do couro pode esbater-se e pode danificar a superfície dos objectos.

G230202AUN

Limpar os estofos e o acabamento interior

Vinil

Remova a poeira e a sujidade solta do vinil com um espanador ou um aspirador. Limpe as superfícies de vinil com um produto de limpeza para vinil.

Tecido

Remova a poeira e a sujidade solta do tecido com um espanador ou um aspirador. Limpe com uma solução de sabão não-agressivo recomendada para estofos ou tapetes. Remova as manchas recentes imediatamente com um tira-nódoas. Caso contrário, o tecido poderá ficar manchado e ficar descolorido. De igual modo, as propriedades de resistência ao fogo do tecido podem diminuir se o material não for devidamente mantido.

CUIDADO

A utilização de produtos de limpeza e procedimentos diferentes dos recomendados poderá afectar a aparência e as propriedades de resistência ao fogo do tecido.

G230203AUN

Limpar as correias dos cintos de colo & ombro

Limpe as correias dos cintos de segurança com uma solução de sabão não-agressivo recomendada para estofos ou tapetes. Siga as instruções fornecidas com o sabão. Não use lixívia nem aplique tinta nas correias. Pode enfraquecê-las.

G230204AUN

Limpar os vidros interiores

Se as superfícies vidradas do interior do veículo ficarem embaciadas (ou seja, cobertas com uma película oleosa ou cerosa), limpe-as com um produto limpa-vidros. Siga as instruções do recipiente do produto limpa-vidros.

**CUIDADO**

Não raspe nem risque o interior do vidro traseiro. Pode danificar a grelha do descongelador do vidro traseiro.

SISTEMA DE CONTROLO DE EMISSÕES (SE INSTALADO)

G270000AUN

O sistema de controlo de emissões do seu veículo é coberto por uma garantia limitada por escrito. Consulte a informação sobre a garantia constante do folheto Garantia & Manutenção do seu veículo.

O veículo está equipado com um sistema de controlo de emissões para cumprir todas as normas relativas às emissões.

Existem três sistemas de controlo de emissões:

- (1) Sistema de controlo de emissões no cárter do motor
- (2) Sistema de controlo de emissões de evaporação
- (3) Sistema de controlo de emissões de gases de escape

Para garantir o bom funcionamento dos sistemas de controlo de emissões, recomenda-se que mande inspeccionar e manter o seu automóvel num concessionário autorizado KIA, de acordo com calendário de manutenção apresentado neste manual.

Precaução a ter com o Teste de Inspeção e Manutenção (com o Programa de Estabilidade Electrónico, ou sistema ESP)

- **Para impedir o motor do veículo de falhar durante o teste com o dinamómetro, desactive o Programa de Estabilidade Electrónico (ESP) carregando no interruptor do ESP.**
- **Uma vez concluído o teste, reactive o sistema ESP voltando a carregar no interruptor.**

G270100AUN

1. Sistema de controlo de emissões do cárter do motor

O sistema de ventilação positiva do cárter do motor destina-se a evitar a poluição do ar causada pelos gases de fuga de compressão emitidos pelo cárter do motor. Este sistema fornece ar fresco e filtrado ao cárter do motor através do tubo de admissão de ar. Dentro do cárter, o ar fresco mistura-se com os gases de fuga de compressão, que passam então pela válvula de ventilação positiva do cárter (PCV) a caminho do sistema de admissão.

G270200AUN

2. Sistema de controlo de emissões de evaporação

O sistema de controlo de emissões de evaporação destina-se a evitar a fuga de gases do combustível para a atmosfera.

G270201AUN

Caixa de retenção de vapores de combustível

Os gases gerados dentro do depósito de combustível são absorvidos e armazenados na caixa de retenção de bordo. Com o motor a trabalhar, os gases do combustível absorvidos pela caixa de retenção passam para a câmara de equilíbrio através da válvula de solenóide de comando e purificação.

G270202AUN

Válvula de solenóide de comando e purificação (PCSV)

A válvula de solenóide de comando e purificação é controlada pelo Módulo de Controlo do Motor (ECM). Se a temperatura do líquido de refrigeração do motor for baixa durante o ralenti, a válvula PCSV fecha-se para que o combustível evaporado não entre no motor. Depois do motor aquecer com a condução, a válvula PCSV abre-se para permitir a entrada de combustível evaporado no motor.

G270300AUN

3. Sistema de controlo de emissões de gases de escape

O sistema de controlo de emissões de gases de escape é um sistema altamente eficaz que controla as emissões de gases de escape e mantém bons níveis de performance do veículo.

G270301AUN

Modificações do veículo

Não modifique o veículo. A modificação do seu veículo pode afectar os seus níveis de performance, segurança ou durabilidade e até violar as normas governamentais relativas à segurança e ao controlo de emissões.

Além disso, a garantia poderá não cobrir os danos ou problemas de performance decorrentes de qualquer modificação do veículo.

G270302AUN

Precauções a ter com os gases de escape do motor (monóxido de carbono)

- O monóxido de carbono pode ser um dos gases de escape emitidos. Assim se cheirar gases de escape dentro do veículo, mande inspeccioná-lo e repará-lo imediatamente. Se suspeitar da entrada de gases de escape no interior do veículo, conduza apenas com todos os vidros abertos. Mande inspeccionar e reparar o veículo imediatamente.



AVISO - Gases de escape

Os gases de escape do motor contêm monóxido de carbono (CO). Embora incolor e inodoro, é um gás perigoso e pode ser letal se inalado. Siga as instruções seguintes para evitar o envenenamento com CO.

- Não deixe o motor a trabalhar em espaços confinados ou fechados (tais como garagens) para além do tempo necessário para entrar ou sair com o veículo desses espaços.
- Se tiver o veículo parado num local a céu aberto por algum tempo com o motor a trabalhar, regule o sistema de ventilação (conforme o necessário) para deixar entrar ar exterior no veículo.
- Nunca permaneça por muito tempo num veículo estacionado ou parado com o motor a trabalhar.
- Se o motor for abaixo ou não quiser pegar, o excesso de tentativas de arranque do motor pode danificar o sistema de controlo de emissões.

G270303AUN

Precauções a ter com conversores catalíticos (se instalada)



AVISO - Incêndio

Um sistema de escape quente pode causar a ignição de objectos inflamáveis debaixo do veículo. Não estacione o veículo sobre ou perto de objectos inflamáveis, tais como erva, vegetação em geral, papel, folhas de árvores, etc.

O seu veículo está equipado com um dispositivo de controlo de emissões com conversor catalítico.

Assim, é necessário tomar as seguintes precauções:

- Utilize apenas GASOLINA SEM CHUMBO para alimentar o motor a gasolina.
- Não conduza o veículo se detectar sinais de avaria do motor, tais como falhas de arranque ou uma notória perda de performance.

- Não utilize incorrectamente nem abuse do motor. Exemplos de utilização incorrecta: deixar o veículo deslizar por impulso e fazer descidas íngremes com a ignição desligada.
- Não deixe o motor trabalhar ao ralenti por muito tempo (5 minutos ou mais).
- Não modifique nem altere ilegalmente nenhum componente do motor ou do sistema de controlo de emissões. As inspecções e afinações terão de ser todas efectuadas por um concessionário autorizado KIA.
- Evite conduzir com um nível de combustível muito baixo. Se ficar sem gasolina, o motor pode falhar e sobrecarregar o conversor catalítico.

Se não tomar estas precauções, pode danificar o conversor catalítico e o seu veículo. Além disso, tais actos podem anular as garantias do veículo.

Filtro de Partículas Diesel (se instalado)

O sistema de Filtro de Partículas Diesel (Diesel Particulate Filter (DPF)) remove a fuligem criada pelo veículo.

Ao contrário do filtro de ar descartável, o sistema DPF queima (oxida) e remove a fuligem acumulada durante a condução. Por outras palavras, a combustão activa do sistema de controlo do motor e a elevada temperatura dos gases de escape provocam queimaduras e removem a fuligem acumulada durante a condução normal/a alta velocidade do veículo.

No entanto, se continuar a conduzir o veículo a baixa velocidade por um longo período de tempo, a fuligem acumulada poderá não ser automaticamente removida, devido à baixa temperatura dos gases de escape. Neste caso específico, a quantidade de fuligem está fora do limite de detecção, podendo não ocorrer o processo de oxidação da fuligem pelo sistema de controlo do motor; o indicador de avaria começará então a piscar.

Se a luz do indicador de avaria continuar a piscar, poderá fazer com que ela pare se conduzir o veículo a uma velocidade superior a 60 km/h, engatando uma mudança acima da 2ª e mantendo o motor a uma rotação entre 1500 ~ 2000 r.p.m. durante um dado período de tempo (cerca de 25 minutos).

Porém, se o indicador de avaria continuar a piscar, apesar do processo anterior, dirija-se a um revendedor autorizado KIA, a fim de verificar o sistema DPF.

Se continuar a conduzir por um longo período de tempo com o indicador de avaria a piscar, o sistema DPF poderá ficar danificado e o consumo de combustível aumentar.



CAUIDADO - Combustível Diesel (se equipado com DPF)

Recomenda-se a utilização de combustível diesel regulamentado para automóveis num veículo com motorização diesel equipado com sistema de filtro de partículas diesel (DPF).

Se utilizar diesel com alto teor de enxofre (acima de 50 ppm) e aditivos não especificados, o sistema DPF pode sofrer danos e o veículo pode emitir fumo branco.

Dimensões / 8-2

Consumo das lâmpadas / 8-2

Pneus e rodas / 8-3

Lubrificantes e capacidades recomendados / 8-4

Número de identificação do veículo (vin) / 8-6

Etiqueta de certificação do veículo / 8-6

Etiqueta da especificação e pressão dos pneus / 8-6

Número do motor / 8-7

DIMENSÕES

I010000ASA

Item	mm
Comprimento	3.535
Largura	1.595
Altura	1.480
Via dianteira	1.400
Via traseira	1.385
Distância entre eixos	2.370

CONSUMO DAS LÂMPADAS

I030000ASA

Luzes	Watts
Faróis (Médios)	55
Faróis (Máximos)	60
Indicadores de mudança de direcção dianteiros	21
Luzes de presença	5 ou LED
Indicadores de mudança de direcção laterais*	5
Luzes de nevoeiro dianteiras*	27
Luzes de nevoeiro traseiras*	21
Luzes de paragem e traseiras	21/5
Indicadores de mudança de direcção traseiros	21
Luzes de marcha-atrás	21
Luz de paragem superiormente montada*	16
Luzes da chapa da matrícula	5
Luz superior	10
Luz de bagageira	5

* : Se instalada(s)

PNEUS E RODAS

I020000ASA

Pneus


Item	Motor	Tamanho dos pneus	Tamanho das rodas	Pressão de enchimento bar (psi,kPa)		Binário de aperto das rodas kg•m (lb•ft, N•m)
				Avant	Arrière	
Pneu de tamanho normal	Motor a gasolina	155/70 R13	4,0B x 13	2,2 (32. 220)	2,2 (32. 220)	9~11 (65~79, 88~107)
		165/60 R14	5,0J x 14			
		175/50 R15	5,5J x 15			
	Motor Diesel	175/60 R14	5,0J x 14	2,2 (32. 220)	2,2 (32. 220)	9~11 (65~79, 88~107)
Pneu sobreseleante compacto (se instalado)	-	T105/70 D14	4,0T x 14	4,2 (60. 420)	4,2 (60. 420)	9~11 (65~79, 88~107)

LUBRIFICANTES E CAPACIDADES RECOMENDADOS

I040000ASA

Para obter bons níveis de performance e durabilidade do motor e do trem de transmissão, utilize apenas lubrificantes de boa qualidade. Os lubrificantes correctos ajudam também a aumentar a eficiência do motor, o que resulta numa maior economia de combustível.

Recomendamos os seguintes lubrificantes e óleos para o seu veículo:

Lubrificante		Volume	Classificação
	Motor a gasolina	3,0 l	API Service SM* ³ , ILSAC GF-4 ou superior
	Motor diesel	5,3 l	API Service CH-4 ou superior, ACEA B4
Óleo de caixa manual	Motor a gasolina	1,9 l	API SERVICE GL-4 SAE 75W-85 (enchimento definitivo)
	Motor diesel		
Óleo de caixa automática	Motor a gasolina	6,1 l	Diamond ATF SP-III, SK ATF SP-III
Direcção assistida	Motor a gasolina	0,8 l	PSF-III
Líquido de refrigeração	Motor a gasolina	4,7 l	Líquido de refrigeração à base de etilenoglicol para radiador de alumínio
	Motor Diesel	5,3 l	
Óleo dos travões/embragem		0,7~0,8 l	FMVSS116 DOT-3 ou DOT-4
Combustível		35 l	-

*1 Consulte os números da viscosidade SAE recomendada na página seguinte.

*2 Estão agora disponíveis óleos para o motor com o rótulo de Óleo Conservador de Energia. Além de outros benefícios, estes óleos contribuem para a economia de combustível reduzindo a quantidade de combustível necessária para superar o atrito do motor. Estas melhorias são difíceis de mediar na condução do dia-a-dia, mas, anualmente, podem representar economias significativas em termos de custos e energia.

*3 Se não houver óleo do motor API SM disponível no seu país, pode utilizar óleo API SL.

I040100AUN

Número da viscosidade SAE recomendada

CUIDADO

Lembre-se sempre de limpar a zona em torno de um bocal de enchimento ou escoamento ou de uma vareta antes de verificar o nível ou efectuar o escoamento de um lubrificante.

Este procedimento é especialmente importante em zonas poeirentas ou arenosas e se o veículo circular em estradas sem pavimento. A limpeza do bocal e da zona da vareta impedirá a entrada de sujidade e impurezas no motor e noutros mecanismos que podem sofrer danos.

A viscosidade (espessura) do óleo do motor afecta a economia de combustível e o funcionamento com o tempo frio (arranque e fluxo do óleo). Os óleos do motor de menor viscosidade permitem melhores níveis de economia de combustível e de performance com o tempo frio, mas os óleos de maior viscosidade são necessários para obter uma boa lubrificação com o tempo quente.

A utilização de óleos com uma viscosidade diferente das recomendadas pode causar danos no motor.

Ao escolher um óleo, tenha em conta o intervalo térmico a que o seu veículo será sujeito antes da próxima mudança do óleo.

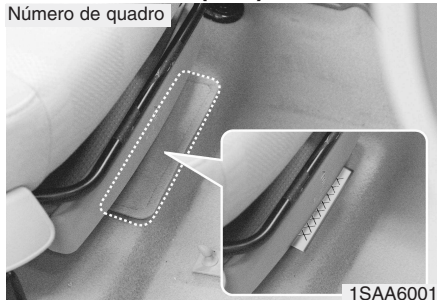
Seleccione um óleo com uma viscosidade recomendada consultando a tabela.

		Intervalo térmico dos números da viscosidade SAE									
Temperatura	°C	-30	-20	-10	0	10	20	30	40	50	
	(°F)	-10	0	20	40	60	80	100	120		
Óleo de motor a gasolina *1							20W-50				
							15W-40				
							10W-30				
							5W-20, 5W-30				
Óleo de motor diesel							15W-40				
							10W-30				
							5W-30				
							0W-30				

1. Para obter uma melhor economia de combustível, recomenda-se a utilização do óleo de motor com um índice de viscosidade de SAE 5W-20,5W-30 (API SM / ILSAC GF-4). Contudo, se o óleo do motor não estiver disponível no seu país, escolha um óleo de motor apropriado consultando a tabela de viscosidades do óleo de motor.

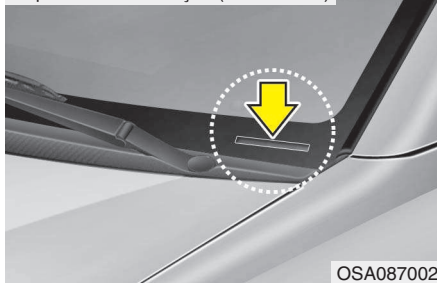
NÚMERO DE IDENTIFICAÇÃO DO VEÍCULO (VIN)

Número de quadro



1SAA6001

Etiqueta de identificação (se instalado)



OSA087002

H010000ASA

O número de identificação do veículo (VIN) é o número utilizado na matrícula do seu automóvel e em todos os processos legais que tenham a ver com a sua propriedade, etc.

ETIQUETA DE CERTIFICAÇÃO DO VEÍCULO



OSA087003



OSA087004

H020000ASA

A etiqueta de certificação do veículo indica o número de identificação do veículo (VIN).

ETIQUETA DA ESPECIFICAÇÃO E PRESSÃO DOS PNEUS



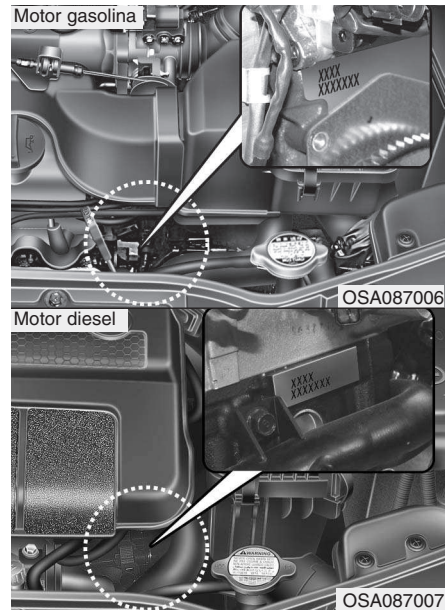
OSA087005

H030000AUN

Os pneus instalados no seu novo veículo foram escolhidos para oferecer a melhor performance numa condução normal.

A etiqueta dos pneus, localizada do lado do condutor, no painel exterior do pilar central, indica as pressões recomendadas para os pneus do seu automóvel.

NÚMERO DO MOTOR



H04000AUN-EE

O número do motor está gravado no bloco do motor, tal como se mostra na figura.

Índice

I

A

- Antes de conduzir5-3
- Arranque de emergência6-4
- Aviso na estrada6-2

B

- Bancos3-2
- Bateria7-40

C

- Cadeira de criança3-30
- Caixa de velocidades automática5-11
- Caixa de velocidades manual5-8
- Calendário de manutenção7-8
- Capô4-16
- Chaves4-2
- Cintos de segurança3-17
- Combinado de instrumentos4-27
- Como consultar este manual1-2
- Compartimento do motor2-4
- Compartimento do motor7-2
- Compartimentos de arrumação4-74
- Condições de condução especiais5-28
- Condução no Inverno5-32
- Consumo das lâmpadas8-2
- Cuidados a ter com o visual7-67

D

- Descongelação e desembaciamento do pára-brisas4-71
- Descongelador4-54
- Dimensões8-2

E

- Em caso de emergência durante a condução6-2
- Entrada sem chave comandada à distância4-4
- Equipamentos interiores4-75
- Espelhos4-24
- Etiqueta da especificação e pressão dos pneus8-6
- Etiqueta de certificação do veículo8-6
- Explicação das operações de manutenção
calendarizadas7-21

F

- Fechaduras das portas4-8
- Filtro de ar7-34
- Filtro de ar do sistema de climatização7-36
- Filtro de combustível7-33
- Funcionamento económico5-26
- Fusíveis7-53

I

- Iluminação4-45
Iluminação interior.....4-53

L

- Lâmpadas de luzes.....7-61
Ligar o motor.....5-6
Limpa-pára-brisas e limpa-vidros.....4-50
Líquido de refrigeração do motor.....7-26
Líquido limpa-vidros7-32
Lubrificantes e capacidades recomendados.....8-4
Luzes de sinalização de perigo.....4-44

M

- Manutenção do proprietário.....7-6

N

- Número de identificação do veículo (vin).....8-6
Número do motor.....8-7

Ó

- Óleo da caixa de velocidades automática.....7-30
Óleo do motor.....7-25
Óleo dos travões e da embraiagem.....7-29

O

- Operações de manutenção7-4

P

- Palhetas do limpa-pára-brisas.....7-38
Panorâmica do interior.....2-2
Panorâmica do painel de instrumentos2-3
Peso do veículo5-45
Pneu vazio (com pneu sobresselente).....6-7
Pneu vazio (com TireMobilityKit)6-15
Pneus e rodas7-43
Pneus e rodas8-3
Porta da bagageira4-11
Posições da chave5-4

R

- Reboque6-24
Reboque do atrelado5-36
Requisitos aplicáveis ao combustível1-3
Rodagem do veículo1-5

S

Se o motor não arrancar.....	6-3
Símbolos do combinado de instrumentos.....	1-6
Sistema de alarme antifurto.....	4-6
Sistema de assistência ao estacionamento em marcha-atrás	4-42
Sistema de áudio.....	4-81
Sistema de climatização automático.....	4-64
Sistema de climatização manual.....	4-55
Sistema de controlo de emissões	7-73
Sistema de retenção suplementar (SRS) de airbags	3-40
Sistema de travagem	5-16
Sobreaquecimento do motor.....	6-6

T

Tampa do bocal de enchimento de combustível.....	4-18
Travão de estacionamento	7-32

V

Vidros.....	4-12
Volante	4-21