

KIA, A EMPRESA



Agora que passou a ser proprietário de um veículo Kia, irá provavelmente ser objecto de uma série de perguntas sobre o seu veículo e a empresa, do género “Que é isso de Kia?”, “O que é a Kia”, “O que significa Kia?”.

Aqui tem algumas respostas. Em primeiro lugar, a Kia é a mais antiga empresa automóvel da Coreia e conta com milhares de funcionários dedicados à construção de veículos de alta qualidade a preços acessíveis.

A primeira sílaba, Ki, da palavra “Kia” significa “surgir para o mundo” ou “sair de para o mundo”. A segunda sílaba, a, significa “Ásia”. Assim, a palavra Kia, significa “surgir de” ou “sair da Ásia para o mundo”.

Felicidades ao volante do seu Kia!

PREÂMBULO

Agradecemos a sua preferência pela marca Kia.

Quando necessitar de assistência, lembre-se que o seu concessionário é quem melhor conhece o seu veículo. Ele dispõe de técnicos formados de acordo com os padrões do fabricante, ferramenta especial recomendada, peças sobressalentes genuínas da marca, para além de dedicar todos os esforços à sua plena satisfação.

Uma vez que os subsequentes proprietários do veículo irão igualmente necessitar destas importantes informações, a presente brochura deverá acompanhar o veículo no caso da sua venda.

Este manual irá permitir-lhe familiarizar-se com informações de funcionamento, manutenção e segurança sobre o seu novo veículo. É complementado com um Guia de Garantia, o qual contém informações importantes sobre todas as garantias respeitantes ao seu veículo. Se o seu veículo estiver equipado com um sistema áudio, disporá igualmente de um Manual do Sistema Áudio Integrado Kia explicando o respectivo funcionamento. Recomendamos vivamente que leia atentamente estas publicações e siga as suas recomendações a fim de poder assegurar um funcionamento agradável e seguro do seu novo veículo.

A Kia propõe uma grande variedade de opções, componentes e funções para os seus vários modelos.

Assim, o equipamento descrito no presente manual, juntamente com as diversas ilustrações, poderá não ser totalmente aplicável ao seu veículo em particular. As informações e especificações fornecidas neste manual eram exactas à data da publicação.

A Kia reserva-se o direito de eliminar ou alterar as especificações ou a concepção em qualquer altura sem prévio aviso e sem incorrer em qualquer responsabilidade. Em caso de dúvida, contacte sempre o seu Concessionário Kia.

Queremos assegurar-lhe o nosso maior empenho no prazer de condução e satisfação que possa retirar com o seu veículo Kia.

© 2004 Kia Motors Corp.

Todos os direitos reservados. Não é permitida a reprodução por quaisquer meios, electrónicos ou mecânicos, incluindo fotocópia, gravação, ou por qualquer sistema de armazenamento e recuperação ou a tradução total ou parcial sem a autorização por escrito da Kia Motors Corporation.

Impresso na Coreia

ÍNDICE DOS CONTEÚDOS

Introdução	1
Perspectiva geral do seu veículo	2
Conheça o seu veículo	3
Condução do veículo	4
Sugestões de condução	5
Em caso de emergência	6
Manutenção	7
Especificações	8
Índice remissivo	9

	Introdução	1
	Como utilizar este manual / 1-2	2
	Instruções de manuseamento do veículo / 1-3	3
	Rodagem do veículo / 1-3	4
		5
		6
		7
		8
		9

COMO UTILIZAR ESTE MANUAL

1

Queremos ajudá-lo a retirar o maior prazer de condução possível do seu veículo. O Manual do Utilizador poderá ser um precioso auxiliar nesse sentido. Recomendamos-lhe vivamente que leia atentamente todo o Manual. Contudo, para evitar o perigo de morte ou de ferimento, leia, no mínimo, as partes assinaladas com ADVERTÊNCIA e PRECAUÇÃO dispersas pelo manual, facilmente identificáveis pela sinalética especial indicada abaixo.

2

3

4

5

O texto do manual é complementado com ilustrações destinadas a explicar-lhe a melhor maneira de usufruir do seu veículo. A leitura do manual permitir-lhe-á conhecer as funções, informações de segurança importantes e técnicas de condução em diversas condições.

6

7

8

9

O Índice permite-lhe obter uma noção geral da configuração do manual. Uma boa maneira de começar é o índice remissivo, que apresenta uma listagem alfabética de toda a informação constante no manual.

Capítulos: Este manual compõe-se de oito capítulos e um índice. Cada capítulo começa com uma breve lista dos conteúdos para ficar a saber num relance se ele contém a informação que deseja.

Encontrará no manual vários parágrafos assinalados com ADVERTÊNCIA, PRECAUÇÃO e NOTA. Estes foram elaborados com o fim de contribuir para sua segurança pessoal e para a sua constante satisfação com o seu Kia. Deverá ler atentamente e seguir TODOS os procedimentos e recomendações constantes nas ADVERTÊNCIAS, PRECAUÇÕES e NOTAS.

ADVERTÊNCIA

Indica uma situação em que poderá haver risco de ferimentos graves ou morte se a advertência for ignorada.

PRECAUÇÃO

Indica uma situação em que poderá haver riscos, eventualmente graves, para a segurança pessoal se a precaução for ignorada.

* NOTA

Indica uma situação em que se poderão registar danos no veículo se a nota for ignorada.

INSTRUÇÕES DE MANUSEAMENTO DO VEÍCULO

Tal como com os outros veículos deste tipo, o manuseamento incorrecto do veículo pode resultar na perda de controlo, acidente ou capotamento.

Certas características específicas de concepção (maior distância ao solo, trilho, etc.) conferem a este veículo um centro de gravidade mais elevado que nos veículos convencionais. Não são concebidos para curvar às mesmas velocidades que os veículos convencionais de tracção a 2 rodas. Evite curvas apertadas ou manobras bruscas. Uma vez mais, o manuseamento incorrecto deste veículo pode originar perda de controlo, acidente ou capotamento do veículo. Leia atentamente as orientações de condução “em estrada” e “todo-o-terreno” apresentadas neste manual.

RODAGEM DO VEÍCULO

Não é necessário um período de rodagem especial. Seguindo algumas precauções simples nos primeiros 1.000 km, poderá aumentar a performance, economia e vida útil do seu veículo.

- Não esforce desnecessariamente o motor.
- Não mantenha uma velocidade constante, rápida ou lenta, durante períodos prolongados. É necessário variar o regime do motor para fazer uma rodagem adequada do mesmo.
- Evite travagens bruscas, excepto em emergências, a fim de permitir que os travões acamem convenientemente.
- Evite os arranques com o acelerador a fundo.

1

2

3

4

5

6

7

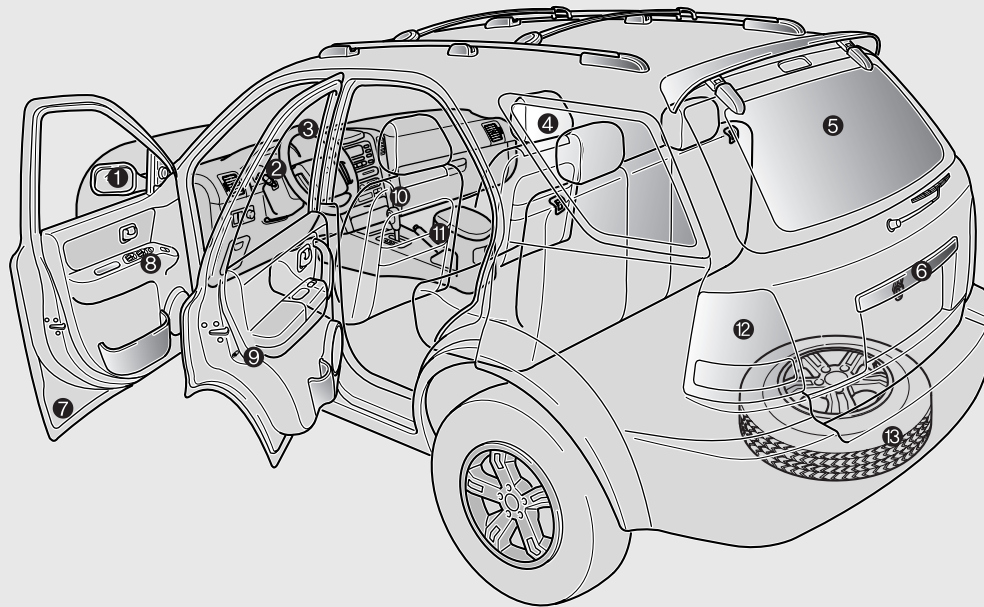
8

9

		1
	Perspectiva geral do seu veículo	2
	Perspectiva interior e exterior / 2-2 Perspectiva do painel de instrumentos / 2-3	3
		4
		5
		6
		7
		8
		9

PERSPECTIVA INTERIOR E EXTERIOR

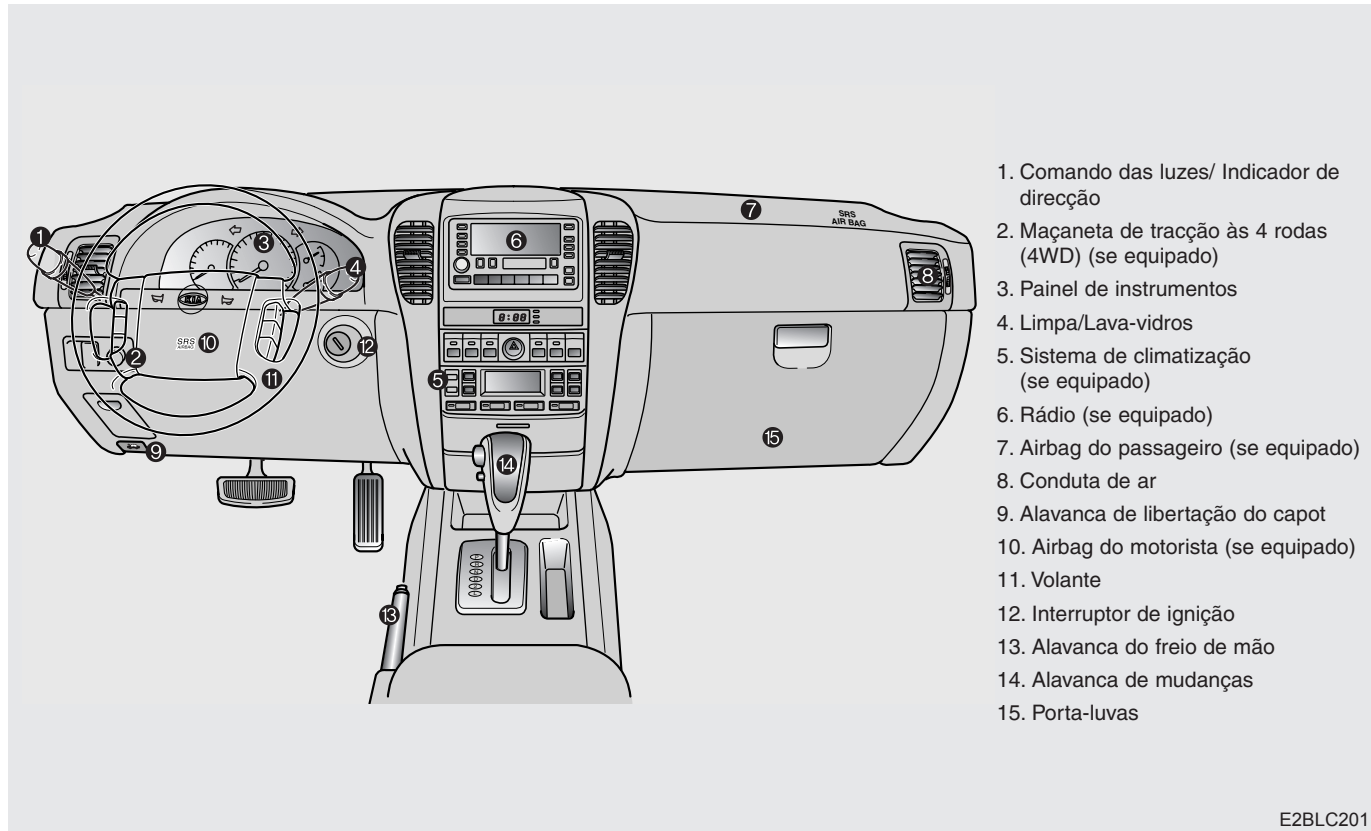
- 1
- 2
- 3
- 4
- 5
- 6
- 7
- 8
- 9



- 1. Retrovisor exterior
- 2. Painel de instrumentos
- 3. Volante
- 4. Banco
- 5. Janela da porta traseira
- 6. Porta traseira
- 7. Porta
- 8. Interruptor do vidro
- 9. Fecho de segurança da porta de trás
- 10. Alavanca de mudanças
- 11. Alavanca do freio de mão
- 12. Luzes
- 13. Pneu de reserva

E2BLA201A

PERSPECTIVA DO PAINEL DE INSTRUMENTOS



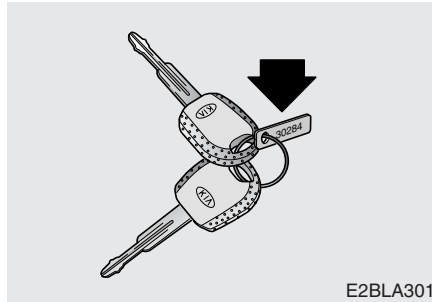
- 1
- 2
- 3
- 4
- 5
- 6
- 7
- 8
- 9

E2BLC201

	Chaves / 3-3	1	
	Travamento das portas por controle remoto / 3-4	2	
	Sistema de imobilização-motor gasolina / 3-6		
	Sistema de imobilização-motor diesel / 3-8		
	Conheça o seu veículo		3
	Fechos das portas / 3-9	4	
	Vidros / 3-12	5	
	Banco dianteiro / 3-15		
	Banco traseiro / 3-22		
Cintos de segurança / 3-25	6		
Airbag-sistema suplementar de retenção / 3-46	7		
Porta traseira / 3-57			
Capuz / 3-59			
Tampa de abastecimento de combustível / 3-60	8		
Interruptor de corte automático da alimentação de combustível / 3-64	9		
Espelhos / 3-65			
Luzes internas / 3-69			
Porta-copos / 3-71			

1	Compartimento de armazenagem / 3-72 Suporte para óculos de sol / 3-74
2	Teto solar / 3-75 Bagageiro / 3-78
3	Conheça o seu veículo
4	Características do interior do veículo / 3-79 Antena / 3-83
5	Reprodutor de CD / 3-84 Rede de proteção / 3-85
6	Rede de bagagem / 3-88 Capota removível / 3-89
7	Caixa central de bagagem / 3-90
8	
9	

CHAVES



O número de código da chave encontra-se estampado na chapa agregada ao molho de chaves. Se perder as chaves, este número permitir-lhe-á facilmente mandar fazer um duplicado num concessionário autorizado Kia. Retire a chapa e guarde-a em lugar seguro. Anote igualmente o número de código e guarde-o em lugar seguro e acessível, mas não no veículo.

⚠️ ADVERTÊNCIA

- Chave da Ignição

É perigoso deixar crianças sem vigilância no veículo com a chave de ignição, mesmo que esta não esteja na ignição. As crianças imitam os adultos e poderão introduzir a chave na ignição. Esta permitiria às crianças accionarem os vidros eléctricos ou outros comandos ou, inclusivamente, colocar o veículo em andamento, correndo assim risco de ferimentos graves ou mesmo de morte. Nunca deixe as chaves no veículo com crianças sem vigilância.

⚡ PRECAUÇÃO

Utilize apenas peças de origem Kia para a chave da ignição do seu veículo. Se utilizar uma chave que não seja de origem, o interruptor da ignição pode não voltar à posição "ON" depois do arranque do motor ("START"). Se isso acontecer, o motor de arranque continuará ligado, o que poderá danificá-lo e causar um incêndio, devido à sobrecarga de corrente nas ligações eléctricas.

1

2

3

4

5

6

7

8

9

TRAVAMENTO DAS PORTAS POR CONTROLE REMOTO (SE EQUIPADO)

1

2

3

4

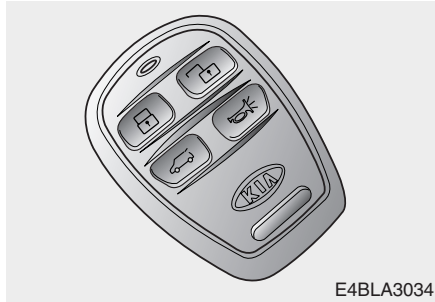
5

6

7

8

9



Se o seu veículo possuir esta função, poderá trancar e destrancar as portas laterais e a porta traseira de uma distância de 5 metros, utilizando o comando fornecido com o veículo.

- **Travar (🔒) :**

Se você pressionar o botão correspondente do transmissor, as quatro portas e a porta traseira ficarão travadas e a luz de advertência piscará uma vez.

- **Destravar (🔓) :**

Se você pressionar o botão correspondente do transmissor, as quatro portas e a porta traseira ficarão destravadas; a luz de advertência piscará duas vezes e a luz do teto e/ou a luz traseira do compartimento de carga ficarão acesas durante 30 segundos se seus interruptores estiverem na posição central. Depois de carregar neste botão, se não abrir as portas num espaço de 30 segundos, as quatro portas trancam-se automaticamente.

- **Abertura do vidro traseiro (🚗) :**

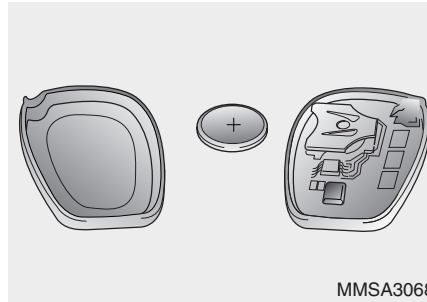
Se você pressionar o botão correspondente do transmissor, o vidro da janela da porta traseira abre-se.

- **Pânico (🚗) :**

Se carregar no botão correspondente do transmissor durante mais de 2 segundos, a buzina soa e a luz de perigo pisca durante 27 segundos.

*** NOTA**

- O comando do fecho centralizado não funciona quando:
 - a chave se encontra na ignição.
 - se excede a distância-limite de accionamento (5 m).
 - a bateria do transmissor está fraca.
 - houver outros veículos ou objectos a bloquear o sinal. Verificar a localização.
 - o tempo está muito frio.
 - o transmissor está perto de um radiotransmissor, como uma estação de rádio ou um aeroporto, o que pode interferir com as operações normais do transmissor.
- Se tiver problemas com o sistema de abertura sem chave, contacte um concessionário autorizado Kia logo que possível.



Substituição das pilhas

1. Introduza uma ferramenta fina na ranhura e, com cuidado, utilize-a como alavanca para abrir o transmissor.
2. Retire e substitua a pilha de 3 volts por outra com o sinal (+) virado para cima.
3. Volte a montar o comando.
4. Verifique o funcionamento do comando.

PRECAUÇÃO

- Usar a bateria errada pode fazer com que o transmissor funcione mal. Verifique que está usando a bateria correta.
- Para evitar danificar o comando evite deixá-lo cair, molhá-lo ou expô-lo ao calor ou à luz do sol.

- 1
- 2
- 3
- 4
- 5
- 6
- 7
- 8
- 9

SISTEMA DE IMOBILIZAÇÃO-MOTOR GASOLINA (SE EQUIPADO)

1

2

3

4

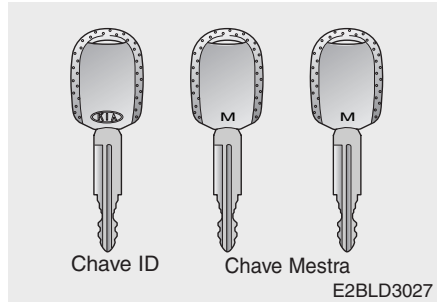
5

6

7

8

9



O sistema de imobilização é um mecanismo anti-roubo designado para prevenir e deter assaltantes de automóveis.

1) Chave ID

Esta chave deve ser usada como primeira para registar o código de identificação no ICM. Este código será posteriormente gravado na chave mestra e na chave de reserva. Ambos os lados da chave têm o logotipo da Kia.

2) Chave Mestra

Esta chave é para uso geral depois de ter gravado o código de ID. Abre todas as fechaduras do veículo. Num lado da chave tem o logotipo Kia, do outro lado tem o símbolo "M".

PRECAUÇÃO

Não perca a sua chave de identificação nem esqueça a password. Guarde sempre a sua chave de identificação num lugar seu conhecido e memorize o seu código. Se perder a sua chave de identificação ou esquecer o seu código, consulte um concessionário Kia autorizado.

Se tiver necessidade de chaves adicionais ou no caso de perder as chaves, só através do número da chave ID o seu Concessionário Kia poderá mandar fazer outras chaves.

*** NOTA**

Se fizer o seu duplicado da chave da ignição não será possível ultrapassar o sistema imobilizador e colocar o motor em funcionamento.

*** NOTA**

Quando der ao arranque, não utilize outras chaves com imobilizador, nas proximidades.
De outra forma, o motor pode não pegar ou desligar-se imediatamente após o arranque.
Mantenha as chaves separadas de forma a evitar avarias no seu veículo novo.

*** NOTA**

Se quiser alterar o código secreto do Sistema Imobilizador do Veículo, contacte um concessionário autorizado Kia. Feita a alteração, tanto você como o seu concessionário devem guardar o código secreto num local seguro.

PRECAUÇÃO

O emissor montado na sua chave de ignição é um componente muito importante na desactivação do sistema de imobilizador, não devendo por isso estar sujeito a choques. Tal poderia causar a avaria do sistema de imobilizador impedindo o arranque do motor.

PRECAUÇÃO

Não modificar, alterar ou ajustar o seu modo ou sistema de imobilização. Pode causar um mau-funcionamento do seu sistema de imobilização. O mau funcionamento provocado pela mudança, alteração e/ou ajuste por outras pessoas e não por um Concessionário autorizado Kia, isto não é coberto de garantia.

- 1
- 2
- 3
- 4
- 5
- 6
- 7
- 8
- 9

1

SISTEMA DE IMOBILIZAÇÃO-MOTOR DIESEL (SE EQUIPADO)

O seu veículo está equipado com sistema de imobilizador electrónico do motor para evitar o risco de roubo. O seu sistema de imobilizador compõe-se de um emissor incorporado na chave de ignição, uma bobina de antena incorporada no canhão da fechadura e uma Unidade de Comando do Imobilizador (Smartra Unit). Ao introduzir a chave na ignição e rodá-la para a posição ON, a antena recebe os sinais do emissor e envia-os para Smartra Unit. O ECU verifica se o sinal recebido a partir da Unidade Smartra é ou não verdadeiro. Se for verdadeiro, o motor arranca, caso contrário o motor não arranca.

2

3

4

5

6

7

8

9

Para desactivar o sistema de imobilizador :

Introduza a chave na ignição e rode-a para a posição ON.

Para activar o sistema de imobilizador :

Rode a chave da ignição para a posição OFF. Nestas condições, se alguém tentar conduzir o veículo sem a chave de origem, o motor não arranca.

* NOTA

Quando der ao arranque, não utilize outras chaves com imobilizador, nas proximidades.

De outra forma, o motor pode não pegar ou desligar-se imediatamente após o arranque.

Mantenha as chaves separadas de forma a evitar avarias no seu veículo novo.

* NOTA

Se quiser alterar o código secreto do Sistema Imobilizador do Veículo, contacte um concessionário autorizado Kia. Feita a alteração, tanto você como o seu concessionário devem guardar o código secreto num local seguro.

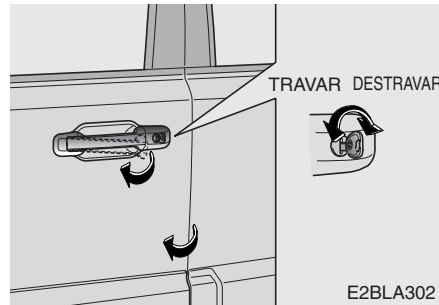
PRECAUÇÃO

O emissor montado na sua chave de ignição é um componente muito importante na desactivação do sistema de imobilizador, não devendo por isso estar sujeito a choques. Tal poderia causar a avaria do sistema de imobilizador impedindo o arranque do motor.

PRECAUÇÃO

Não modificar, alterar ou ajustar o seu modo ou sistema de imobilização. Pode causar um mau-funcionamento do seu sistema de imobilização. O mau funcionamento provocado pela mudança, alteração e/ou ajuste por outras pessoas e não por um Concessionário autorizado Kia, isto não é coberto de garantia.

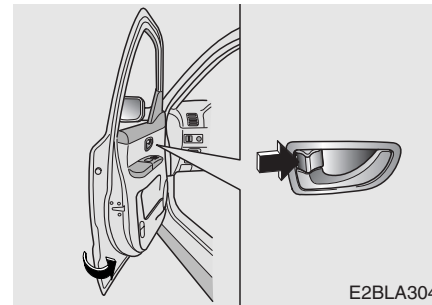
FECHOS DAS PORTAS



Fechos automáticos das portas

Funcionamento dos fechos das portas - Com chave

- Para abrir, gire a chave para a direita e para fechar, para a esquerda.
- Uma vez que as portas estão destravadas, podem ser abertas puxando a maçaneta da porta.
- As quatro portas e a porta traseira podem ser travadas e destravadas desde a porta dianteira.

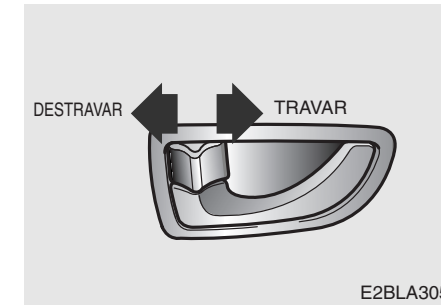


Funcionamento dos fechos das portas - sem chave

Quando você deixar o seu veículo sem supervisão, pressione o botão para travar a porta do motorista e então, ao porta, ficará travada sem necessidade de usar a chave.

* NOTA

Retire sempre a chave da ignição, engrene o travão de estacionamento, feche todas as janelas e tranque todas as portas ao deixar o veículo sem vigilância.



Funcionamento dos fechos das portas a partir do interior do veículo

- Para travar uma porta, empurre o botão para a posição "TRAVAR".
- Para destravar uma porta, puxe o botão para a posição "DESTRAVAR".
- Para abrir uma porta, puxe a maçaneta da porta.



1

*** NOTA**

Quando a porta estiver trancada, a marca vermelha da tranca deixará de estar visível.

2

⚠ PRECAUÇÃO

As portas deverão estar sempre completamente fechadas e trancadas quando o veículo se encontra em andamento, a fim de evitar a abertura acidental de uma porta. As portas trancadas servirão igualmente para desencorajar potenciais intrusos quando o veículo pára ou abranda.

3

4

5

6

7

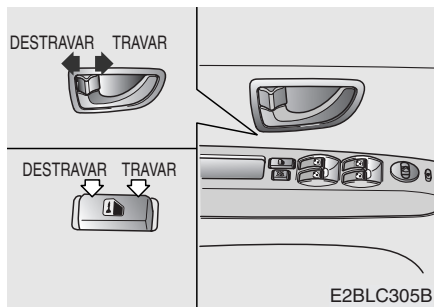
8

9

⚠ ADVERTÊNCIA

- Crianças sem vigilância

Nunca deixe crianças ou animais sem vigilância no veículo. Um veículo fechado poderá atingir temperaturas elevadíssimas, causando a morte ou ferimentos graves em crianças ou animais que não poderão sair do veículo.



Travamento central das portas

Se você pressionar a frente do botão de travamento da porta, todas as portas e a porta traseira ficarão travadas automaticamente.

Se você pressionar a parte posterior do botão de travamento da porta, todas as portas, inclusive a traseira ficarão destravadas automaticamente.

Se você travar/destravar a porta do motorista com uma chave ou com o botão de travamento da porta, todas as portas, inclusive a traseira ficarão automaticamente travadas/destravadas.

Se você travar/destravar a porta de passageiro com uma chave, todas as portas, inclusive a traseira ficarão automaticamente travadas/destravadas.

*** NOTA**

Com a porta travada, quando a airbag enche durante uma colisão, a porta pode ser destravada.

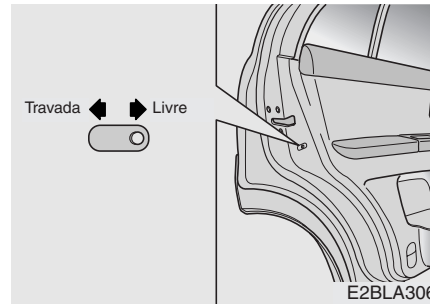
Sistema de supertrancagem (se instalado)

Se rodar a chave para a posição "LOCK" durante mais de 3 segundos ou carregar no botão "LOCK" do comando transmissor para trancar as portas, as portas só poderão ser destrancadas com a chave ou o comando transmissor.

Esta função destina-se a impedir a abertura das portas por potenciais intrusos.

⚠ ADVERTÊNCIA

Se houver ainda alguém dentro do veículo, não tranque as portas com o sistema de supertrancagem utilizando a chave ou o comando transmissor, pois o passageiro que ficar dentro do veículo não conseguirá destrancar as portas nem com o botão nem com o interruptor da fechadura da porta. Por exemplo, se a porta for trancada com o comando transmissor, o passageiro preso dentro do veículo não conseguirá destrancar a porta sem o comando.



Trava de segurança de portas traseiras para crianças

A trava de segurança para crianças é fornecida para evitar que as crianças abram acidentalmente as portas traseiras desde a parte interior do veículo. Deve ser usada sempre que houver crianças no veículo.

- Para travar uma porta traseira e que não possa ser aberta desde o interior do carro, empurre a trava de segurança para crianças, localizada na borda traseira da porta para a posição "Travada" (para a parte dianteira do veículo) antes de fechar a porta.

- Para abrir uma porta traseira, estando ativada a trava de segurança para crianças, empurre o botão de travamento da porta para a posição "DESTRAVAR" (verá uma marca vermelha), então puxe a maçaneta exterior da porta.

⚠ ADVERTÊNCIA - Fecho portas traseiras

Se as crianças abrem acidentalmente as portas traseiras enquanto a viatura à em funcionamento, podem cair fora e ser gravemente ou mortalmente feridas. Para evitar que as crianças abram as portas traseiras do interno, todas as vezes que estejam crianças na viatura se deveriam utilizar os fechos de segurança das portas traseiras.

1

2

3

4

5

6

7

8

9

VIDROS

Vidros eléctricos

O interruptor da ignição deverá estar na posição ON para se poderem accionar os vidros eléctricos. Cada porta dispõe de um interruptor que comanda o respectivo vidro. Contudo, o condutor dispõe de um interruptor dos vidros eléctricos que pode bloquear o movimento dos vidros dos passageiros.

1

2

3

4

* NOTA

Para evitar o risco de danificação do sistema de vidros eléctricos, não abra nem feche dois vidros ao mesmo tempo. Isto assegurará igualmente a longevidade do fusível.

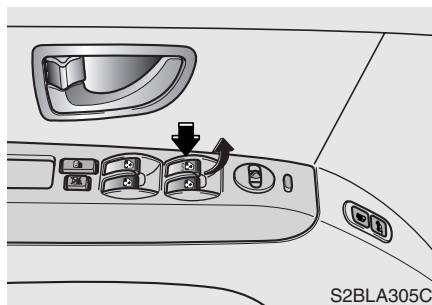
5

6

7

8

9



Comandos vidros eléctricos da porta do condutor

Todos os vidros podem ser abertos ou fechados utilizando o comando principal vidros eléctricos na porta do condutor. Para abrir uma janela premer a tecla correspondente. Para fechar um vidro carregar na tecla correspondente.

Tecla abaixamento automático do vidro do condutor

O vidro do condutor tem um dispositivo “Abaixamento Automático”. Para accionar o dispositivo de descida, abaixar momentaneamente a parte dianteira da tecla à segunda posição de paragem. Para cancelar esta característica, puxe o interruptor para cima e libere-o ou pressione momentaneamente o interruptor na primeira posição de parada.

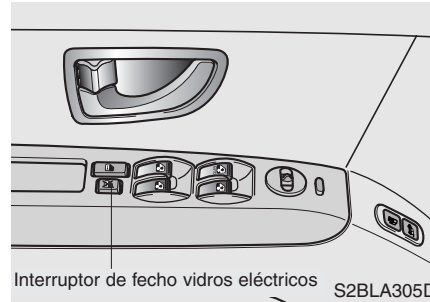
Acionamento eléctrico dos vidros (se equipado)

Depois de retirar a chave da ignição ou a colocar na posição ACC ou LOCK, pode comandar os vidros eléctricos durante cerca de 30 segundos. No entanto, se as portas dianteiras estiverem abertas, não poderá comandar os vidros eléctricos, mesmo nos 30 segundos posteriores à remoção da chave da ignição.

Tecla vidro eléctrico do condutor

A tecla do vidro eléctrico do condutor tem duas funções diversas de abaixamento do vidro.

- Abaixando a tecla do vidro eléctrico do condutor completamente, abaixa-se automaticamente (abaixamento automático) o vidro do condutor. Para cancelar esta função, puxe o interruptor para cima e libere-o ou momentaneamente pressione o interruptor na primeira posição de parada.
- Abaixando o interruptor do vidro eléctrico do condutor parcialmente (primeira paragem) tem-se o controlo exacto da posição de abaixamento do vidro. Para alçar/fechar o vidro do condutor, pressionar a tecla do vidro eléctrico.



Características do interruptor para fechar a janela

O motorista pode anular o interruptor de acionamento dos vidros das portas de passageiros pressionando em ON o interruptor para fechar a janela localizado na porta do motorista.

Quando o interruptor estiver na posição ON, o controle central do motorista não pode acionar os vidros das portas dos passageiros.

* NOTA

Se advertir vibrações e pulsações (rajadas de vento) com os vidros de ambos os lados abertos, deve abrir o vidro oposto lentamente para reduzir a condição.

⚠ ADVERTÊNCIA - Vidros eléctricos

- Manter ligada a tecla de fecho dos vidros eléctricos na porta do condutor (abaixado) excepto quando alguém está accionando o vidro da porta do passageiro. Podem derivar lesões graves do funcionamento não intencional de um vidro especialmente para as crianças.
- Controlar sempre atentamente, para ser seguro que não estejam no meio braços, mãos e outras obstruções antes de fechar um vidro.

1

2

3

4

5

6

7

8

9

1

2

3

4

Comandos vidro eléctrico porta passageiro

5

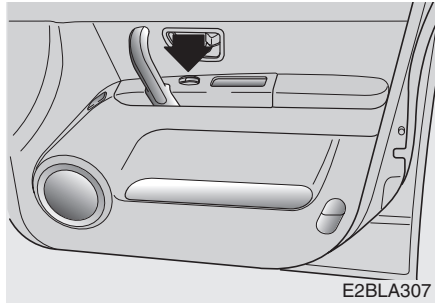
Para abrir um vidro pressionar para baixo a parte dianteira da tecla. Para fechar um vidro levantar a parte dianteira da tecla.

6

7

8

9



⚠ ADVERTÊNCIA

- Passageiros

Não permitir às crianças de brincar com os vidros eléctricos. Podem causar sérios danos a eles próprios ou a outros.

BANCO DIANTEIRO

⚠ ADVERTÊNCIA

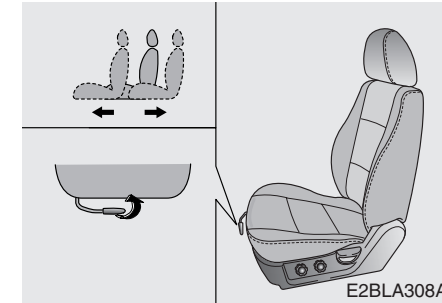
- Banco do condutor

- Nunca ajuste o banco do condutor com o veículo em andamento. Se o fizer, poderá perder o controle do veículo e causar ferimentos graves ou a morte.
- Não permita que nada interfira com a posição normal do encosto do banco. Essa interferência poderá impedir que o encosto bloqueie o que, por sua vez, poderá causar ferimentos graves ou morte em caso de travagem súbita ou colisão.

(Continua)

(Continuação)

- Conduza sempre com o encosto na vertical e a faixa abdominal do cinto, ou cinto de dois pontos, bem justa e posicionada sobre a pélvis.
- Para evitar danos desnecessários que o airbag puder causar, como feridas graves ou a morte, sente sempre, no mínimo, a 10 polegadas (250 mm) do volante; mesmo assim terá um controle confortável do seu veículo.



Regulação banco dianteiro

Movendo o banco dianteiro para a frente e para trás.

Para mover o banco para a frente ou para trás :

1. Levantar a alavanca de regulação do banco por baixo da borda dianteira do assento do banco e agarrá-lo.
2. Fazer deslizar o banco até à posição desejada.
3. Largar a alavanca e assegurar-se que o banco esteja bloqueado.

1

2

3

4

5

6

7

8

9

1

2

3

4

5

6

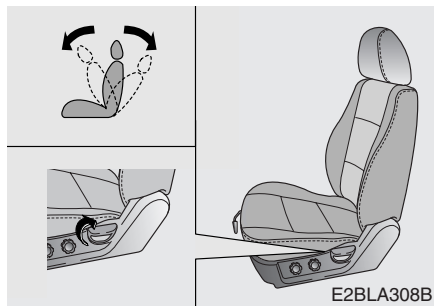
7

8

9

PRECAUÇÃO

Não posicionar nada debaixo dos bancos dianteiros. Esquecer objectos pode interferir com o mecanismo de deslize do banco e pode sair fora do banco e interferir com o funcionamento do pedal de travagem, da embraiagem ou do acelerador.



Regulação da inclinação do Banco dianteiro

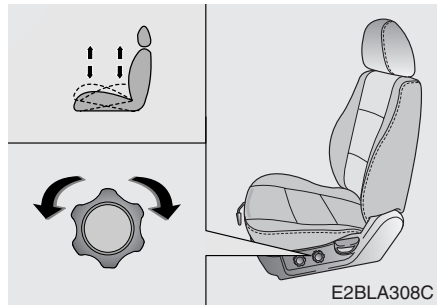
Para inclinar de novo o espaldar:

1. Inclinare ligeiramente para a frente e levantar a alavanca de inclinação do espaldar colocada no lado externo do banco na direcção da parte traseira.
2. Inclinare para trás o banco e regular o espaldar do banco até à posição por si desejada.
3. Largar a alavanca e assegurar-se que o espaldar esteja na posição (a alavanca DEVE voltar à sua posição original para que o espaldar esteja bloqueado).

ADVERTÊNCIA

- Passageiros

Para reduzir o risco de deslizamento por baixo da parte abdominal do cinto de segurança abdominal/ombros e sofrer potencialmente sérias lesões pessoais ou morte em caso de colisão, não utilizar o espaldar do banco dianteiro em posição inclinada, enquanto o veículo é em funcionamento. Se um banco é inclinado, a anca do ocupante pode escorregar debaixo ou fora da parte abdominal do cinto de segurança abdominal/ombros, durante uma colisão. Se isto acontece, o ocupante não pode ser segurado em modo apropriado e o cinto de segurança pode aplicar forças de segurança no abdominal não protegido, que pode levar a sérias lesões pessoais ou morte. Portanto, ter os espaldares dos bancos numa posição perpendicular cómoda cada vez que o veículo é em funcionamento.



Ajuste da altura da almofada do banco do motorista

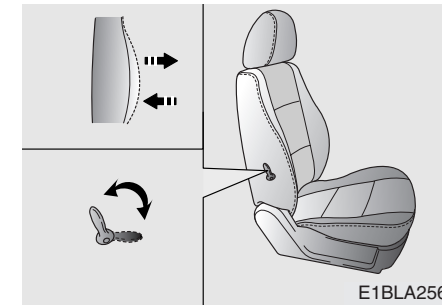
Para alterar a altura da almofada do banco dianteiro, gire o botão localizado no exterior da almofada do banco.

- Para baixar a almofada do banco gire o botão para a frente.
- Para levantar a almofada do banco, gire o botão para atrás.

Para alterar a altura da almofada do banco traseiro, gire o botão localizado no exterior da almofada do banco.

do no exterior da almofada do banco.

- Para baixar a almofada do banco gire o botão para a frente.
- Para levantar a almofada do banco, gire o botão para atrás.



Suporte lombar (para banco do motorista)

Pode-se regular o suporte lombar deslocando a alavanca ao lado do assento do motorista. Fazendo rodar a alavanca em direcção da parte anterior do veículo o suporte lombar aumenta. Fazendo rodar a alavanca em direcção da parte posterior do veículo o suporte lombar diminui.

- 1
- 2
- 3
- 4
- 5
- 6
- 7
- 8
- 9

1

2

3

4

5

6

7

8

9

Banco eléctrico do condutor (se equipado)

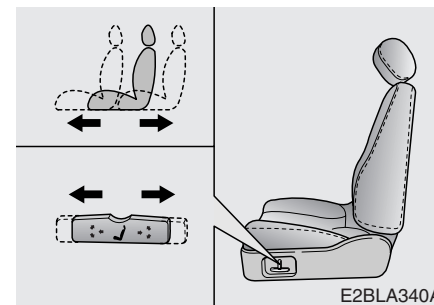
O banco eléctrico do condutor pode ser regulado adequadamente utilizando os botões de comando do lado esquerdo. antes de conduzir, regule o banco para a posição adequada de modo a controlar facilmente o volante, pedais e interruptores no painel de instrumentos.

⚠️ ADVERTÊNCIA

O comando dos bancos pode ser realizado com a ignição em OFF. Portanto, as crianças nunca deveriam ficar sozinhas no carro.

⚡ PRECAUÇÃO

- O sistema de regulação eléctrica dos bancos dianteiros é accionado por um motor. Evite o accionamento prolongado visto que o uso excessivo poderá danificar o motor.
- Para evitar a descarga da bateria, evite utilizar o dispositivo eléctrico de ajuste com o motor desligado. Este dispositivo consome uma grande quantidade de energia eléctrica.
- Não utilize o interruptor para efectuar mais de um ajuste ao mesmo tempo.

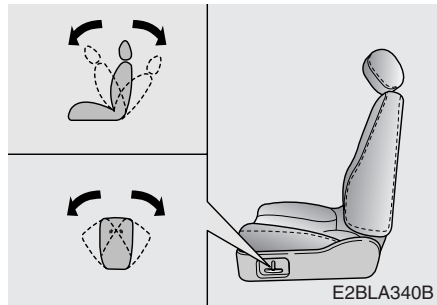


Regular o banco para a frente ou para trás

Puxe o botão de comando para a frente ou para trás para mover o banco para a frente ou para trás até à posição desejada. solte o botão e o banco ficará bloqueado naquela posição.

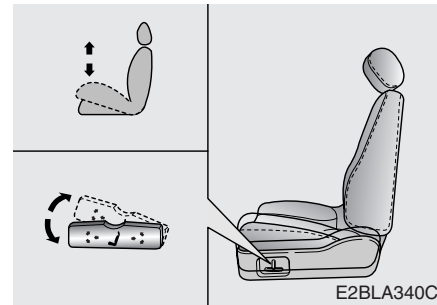
*** NOTA**

Antes de operar o veículo, verifique que o banco está travado, tentando deslocá-lo para a frente ou para trás sem usar a alavanca de controle. Se o banco mudar de posição, quer dizer que não está devidamente travado.



Regulação do ângulo das costas do banco

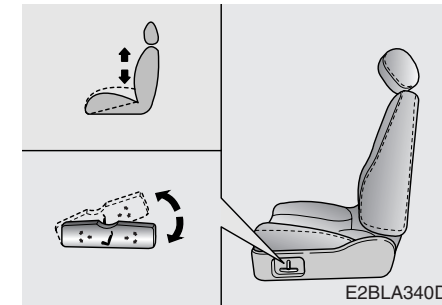
Rode a parte superior do botão de comando para a frente ou para trás para inclinar as costas do banco até à posição desejada. solte o botão de comando e as costas do banco ficarão bloqueadas nessa posição.



Ajuste da altura da almofada do banco

Altura dianteira da almofada do banco

Mexa a parte dianteira do botão de controle para cima ou para baixo para levantar ou baixar a parte dianteira da almofada do banco.



Altura traseira da almofada do banco

Movimente a parte traseira do botão de controle para cima ou para baixo para levantar ou baixar a parte traseira da almofada do banco.

- 1
- 2
- 3
- 4
- 5
- 6
- 7
- 8
- 9

1

2

3

4

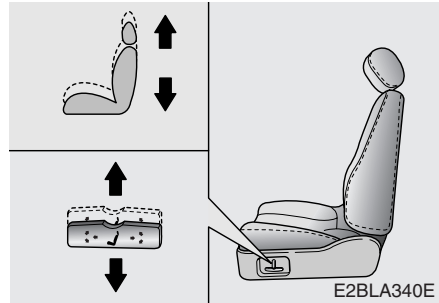
5

6

7

8

9



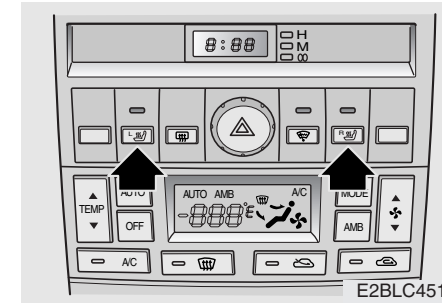
Altura da almofada do banco

Para levantar ou baixar totalmente a almofada do banco, puxe para cima ou empurre para baixo no centro do botão de controle.

⚠️ ADVERTÊNCIA

Para minimizar o risco de ferimentos pessoais em caso de batida ou paragem súbita, as costas dos bancos do condutor e do passageiro deverão permanecer em posição quase vertical quando o carro está em movimento.

A protecção dada pelos cintos de segurança poderá ser significativamente reduzida quando as costas do banco estão inclinadas. Existe maior risco que o ocupante do banco deslize por baixo do cinto resultando em graves ferimentos em paragens súbitas ou acidentes quando as costas do banco estão inclinadas.



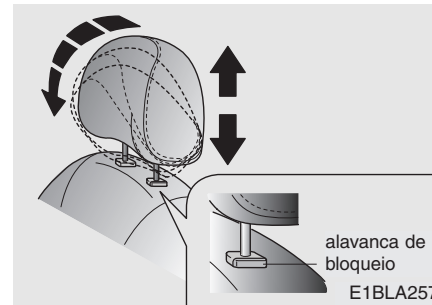
Aquecimento dos bancos dianteiros (se equipado)

Para os bancos dianteiros serem aquecidos eletricamente e individualmente, os interruptores e a ignição têm de estar em ON. O termostato regula a temperatura do banco, quando você ativar o interruptor correspondente como exibido acima.

Para desativar o sistema de aquecimento dos bancos dianteiros, aperte de novo o interruptor correspondente.

*** NOTA**

- O aquecimento do banco não funcionará se a temperatura ambiente for de mais de $37\pm 3\text{ }^{\circ}\text{C}$ ($98.5\pm 5.5\text{ }^{\circ}\text{F}$).
- Se o aquecimento do banco não funcionar quando a temperatura ambiente for de menos de $28\pm 3\text{ }^{\circ}\text{C}$ ($82.5\pm 5.5\text{ }^{\circ}\text{F}$), o sistema deve ser vistoriado pelo distribuidor autorizado.



Encosto de cabeça

O encosto de cabeça oferece conforto e protege também a sua cabeça e o seu pescoço em certos tipos de colisões.

Ajuste o encosto de cabeça por forma a que a parte central fique à altura das suas orelhas. Segure no encosto de cabeça e puxe para cima para o levantar. O encosto bloqueará na posição pretendida. Para baixar o encosto, prima a alavanca de bloqueio no lado esquerdo e empurre o encosto de cabeça para baixa.

Se o veículo estiver equipado com encosto de cabeça, o dianteiro pode ser ajustado para a frente em 4 posições, puxando ele para adiante. Para ajustar o encosto de cabeça para trás, puxe-o para adiante e solte-o.

⚠ ADVERTÊNCIA
- Encosto de cabeça

- **Ajuste o encosto de cabeça até ele ficar à altura das orelhas para diminuir as possibilidades de feridas graves em caso de colisão.**
- **Não opere o veículo sem o encosto de cabeça ou ajustado em uma posição inadequada.**
- **Não ajuste o encosto de cabeça enquanto está dirigindo.**



BANCO TRASEIRO

1

2

3

4

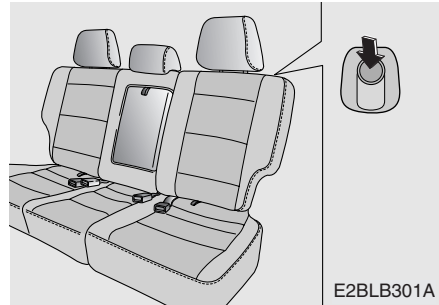
5

6

7

8

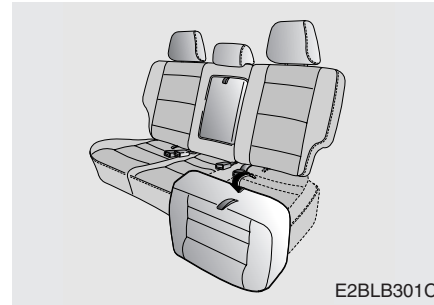
9



Bancos traseiros dobráveis

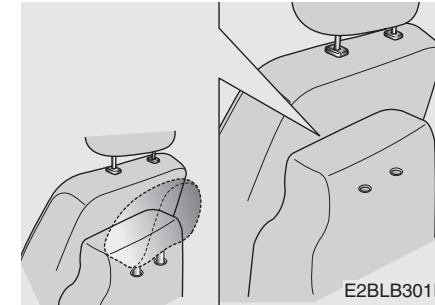
Os bancos traseiros dobráveis fornecem espaço adicional de carga e permitem o acesso ao compartimento de bagagens.

- Para rebater o(s) banco(s) traseiro(s), pressione o botão para liberar a trava localizado no topo dos bancos; dobre o banco para a frente e para baixo.
- Para levantar o banco traseiro, segure-o em posição elevada e empurre-o firmemente até fazer clique.
- Quando você levar o banco traseiro novamente à posição vertical, coloque de novo os cintos de segurança posteriores para que possam ser usados pelos passageiros dos bancos traseiros.

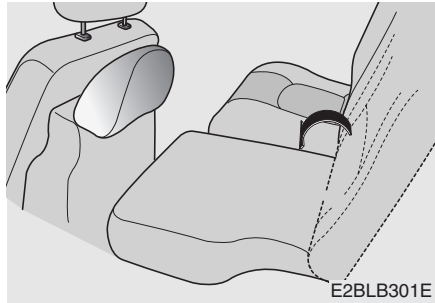


Para rebater o banco traseiro:

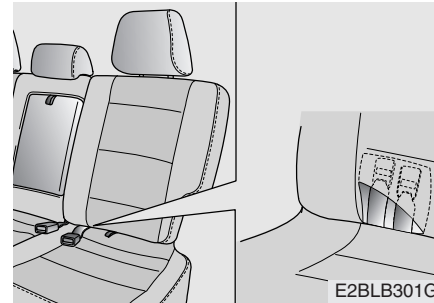
1. Puxe para cima a correia para levantar a parte traseira da almofada do assento.



2. Remova o encosto de cabeça e coloque os suportes nos buracos da almofada do banco.



3. Pressione o botão de liberação da trava dos encostos e dobre bem o banco para a frente e para baixo.



PRECAUÇÃO

Quando você rebater o banco traseiro ou colocar bagagens sobre a almofada do banco traseiro, você tem de colocar a fivela no bolso do encosto do banco. Isso faz com que ela não fique esmagada com o encosto do banco traseiro ou com as bagagens.

Para desdobrar o banco traseiro:

1. Mantenha em posição elevada e empurre o encosto bem para trás até ouvir o clique.
2. Coloque novamente o encosto de cabeça no banco.
3. Empurre a almofada do banco bem para baixo e para trás.

1

2

3

4

5

6

7

8

9

1

2

3

4

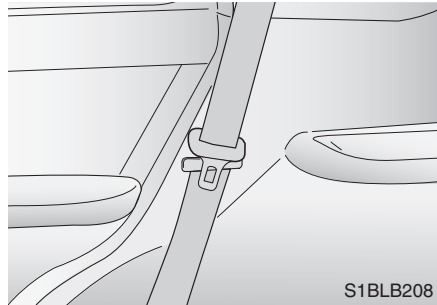
5

6

7

8

9



*** NOTA**

Quando se colocam de novo os espaldares em posição vertical, recorde-se de colocar de novo os cintos de segurança traseiros nas suas posições originais. Passar a parte de pano do cinto de segurança pelas guias dos cintos de segurança traseiros, ajudará a evitar que os cintos permaneçam agarrados atrás ou debaixo dos bancos.

PRECAUÇÃO

Não remover o tapete do pavimento da viatura. Os controlos da emissão causam altas temperaturas dos gases de descarga debaixo do pavimento.

ADVERTÊNCIA - Carga

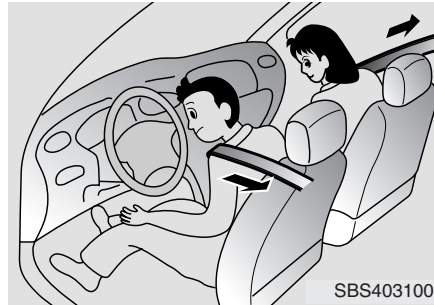
A carga deve ser sempre fixada para evitar que se desloque e cause danos à viatura e aos ocupantes.



Apoia-braço central

Este apoio-braço está localizado no centro do banco traseiro. Puxe para baixo usando a correia do apoio-braço.

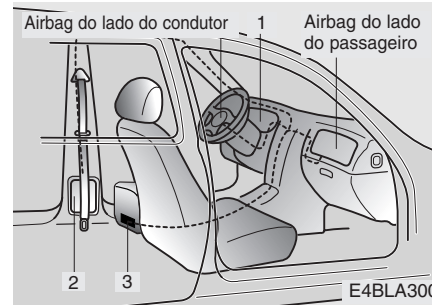
CINTOS DE SEGURANÇA



Cintos de segurança com pretensores (se equipado)

O seu veículo Kia está equipado com pré-tensores nos cintos de segurança dos bancos da frente. O objectivo dos pré-tensores é assegurar que o cinto de segurança fique bem justo ao corpo dos ocupantes na eventualidade de uma colisão frontal, suficientemente forte para disparar o sistema airbag.

Mas os pré-tensores podem disparar individualmente ou em conjunto com o airbag.



Quando o veículo pára repentinamente, ou quando o ocupante tenta inclinar-se para a frente com um movimento brusco, o retractor tranca o cinto numa determinada posição. Contudo, se o veículo sofre uma colisão frontal suficientemente forte para disparar o sistema airbag, os pré-tensores accionam e colocam o cinto em estreito contacto com os ocupantes.

Mas os pré-tensores podem disparar individualmente ou em conjunto com o airbag.

O sistema de pré-tensores consiste nas seguintes peças e a sua localização é como se mostra na figura.

1. Luz avisadora SRS airbag
2. Pré-tensores
3. Módulo e controlo do SRS

⚠ ADVERTÊNCIA

Para obter o benefício máximo de um pré-tensionador, o cinto de segurança tem ser colocado corretamente.

1

2

3

4

5

6

7

8

9

1

2

3

4

5

6

7

8

9

PRECAUÇÃO

- Quando os pré-tensionadores dos cintos de segurança são ativados, ouve-se um barulho forte e pode aparecer um pó fino, como uma fumaça visível no compartimento dos passageiros. O pó não é tóxico.
- O pó pode causar irritação na pele e não tem de ser inalado por períodos prolongados. Lave bem as mãos e cara se depois de um acidente o pó for liberado.

(Continua)

(Continuação)

- Se o pré-tensionador do cinto do banco não estiver funcionando corretamente, acende-se a luz de advertência do airbag, já que ambos dispositivos estão no mesmo circuito elétrico. Se as luzes de advertência do SRS airbag não piscarem, estando a chave de ignição na posição "ON", ou se ficarem acesas por mais de 6 segundos, ou se estiverem acesas enquanto o veículo está sendo dirigido, o sistema deve ser examinado quanto antes por um distribuidor autorizado da Kia.

ADVERTÊNCIA

- Conserto ou substituição do pré-tensionador
- Os pré-tensionadores são desenvolvidos para operar uma vez. Depois de serem ativados, os pré-tensionadores dos cintos de segurança devem ser substituídos.
- Não tente examinar, consertar ou substituir os pré-tensionadores dos cintos de segurança. Você pode prejudicar o sistema em forma definitiva.

Sistema de retenção do cinto de segurança

⚠️ ADVERTÊNCIA
- Cintos de segurança
O motorista e todos os passageiros deveriam sempre usar os cintos de segurança fornecidos para minimizar o risco de lesões físicas graves.

Recomendamos que o motorista e todos os passageiros usem sempre e adequadamente os cintos de segurança fornecidos. O uso adequado dos cintos de segurança diminui o risco de lesões graves ou morte em acidentes ou freadas repentinas.

Os cintos de segurança oferecem uma melhor retenção quando:

- O encosto do banco é ajustado com o passageiro sentado em posição normal.
- O passageiro está sentado verticalmente (não reclinado ou inclinado)

- A parte subabdominal do cinto de segurança é ajustada à altura das cadeiras.
- A parte de ombro do cinto de segurança é ajustada junto ao peito.
- Os joelhos estão orientados para a frente.

Para você não esquecer de apertar o cinto de segurança, acende-se uma luz e ouve-se um som de advertência.

Todos os bancos (inclusive o banco traseiro central ou sem ele) têm cintos subabdominais e de ombros. O bloqueio inercial nos cintos de segurança retráteis permite que todos os cintos de segurança (subabdominal/ombro) fiquem destravados durante a operação normal do veículo. Isto faz com que os passageiros tenham maior liberdade de movimento e aumenta o conforto durante o uso do cinto de segurança. Se der uma freada repentina, ocorrer uma capotagem ou uma colisão os retratores dos cintos de segurança travarão automaticamente os cintos de segurança.

Como o bloqueio inercial não requer que uma colisão ocorra para ficar travado, você pode perceber o travamento do cinto de segurança quando freia ou vira nas esquinas.

O cinto subabdominal, se equipado, não tem bloqueio inercial, de maneira que está sempre na condição de travado.

Sempre que possível, leve as crianças no banco traseiro central. O banco traseiro central é a posição mais segura para levar uma criança.



1

⚠️ ADVERTÊNCIA - Uso do cinto de segurança

- 1) Nunca leve o cinto de ombro debaixo do braço.
- 2) Nunca ponha a correia ao redor do pescoço para colocá-la no ombro.
- 3) Nunca use o cinto para mais de uma pessoa.

2

3

4

5

6

7

8

9

⚠️ ADVERTÊNCIA - Após umacolisão

- Os sistemas de cintos de três pontos poderão ficar estirados ou danificados quando sujeitos às forças de uma colisão.
- Todo o sistema de retenção deverá ser inspeccionado após uma colisão. Todos os cintos, retractoros, fixações e ferragens danificados numa colisão devem ser substituídos antes de voltar a utilizar o veículo.

⚠️ ADVERTÊNCIA

- Tratamento do seu cinto de segurança

Os cintos de segurança devem ser controlados periodicamente para verificar eventual avaria ou dano.

Extrair completamente cada cinto e procurar franjamentos excessivos, cortes, queimaduras ou outros danos.

Assegurar-se que os cintos de segurança com correia a bandoleira e abdominal retornem facilmente e sem atritos no enrolamento. Controlar os dispositivos de fecho para assegurar-se que aperto e desaperto procedam sem interferência ou atraso. Cada cinto que não seja em boas condições ou que não funcione bem deve ser prontamente substituído.

⚠️ ADVERTÊNCIA - Cintos de segurança enrolados

Nunca conduzir ou viajar com cintos de segurança enrolados ou retorcidos. Se não pode endireitar o cinto de segurança, contacte imediatamente o seu Concessionário Kia ou o técnico especializado mais perto.

⚠️ PRECAUÇÃO - Dano nos cintos de segurança

Nunca fechar as portas numa parte do cinto com correia a bandoleira e abdominal. Pode danificar o cinto de segurança ou a fivela e isto pode aumentar o risco de lesões em caso de um acidente.

⚠️ ADVERTÊNCIA - Área de carga

Nunca se deverá permitir que os ocupantes viajem na área de carga do veículo. Esta zona não dispõe de cintos de segurança. As pessoas que viajem sem cinto de segurança estão muito mais sujeitas a sofrer ferimentos corporais graves ou morte em caso de acidente.

Uso dos cintos em gravidez

As senhoras grávidas devem colocar os cintos de segurança com correia a bandoleira e abdominal cada vez que seja possível de acordo com as recomendações específicas dos seus médicos. O cinto abdominal deve ser O MAIS CONFORTÁVEL POSSÓVEL E MANTIDO LARGO.

⚠️ ADVERTÊNCIA - Senhoras grávidas

As senhoras grávidas nunca devem posicionar o cinto abdominal por cima do abdómen onde está posicionado o feto.

Retenção de crianças e meninos

Os meninos e crianças devem ser retidos por um sistema aprovado de retenção de crianças que os proteja enquanto viajam em um veículo.

Nunca permita que as crianças fiquem de pé ou ajoelhadas no banco enquanto o veículo esteja funcionando. Nunca permita que um cinto de segurança seja usado por uma criança e um adulto ou por duas crianças ao mesmo tempo.

O melhor para as crianças é que viajem sentadas nos bancos traseiros.

⚠️ PRECAUÇÃO - Partes metálicas quentes

Uma vez que o cinto de segurança e o assento de segurança para crianças podem aquecer demasiado num veículo fechado durante o tempo quente, antes de sentar a criança verifique a temperatura dos bancos e dos fechos dos cintos.

1

2

3

4

5

6

7

8

9

1

2

3

4

5

6

7

8

9

⚠️ ADVERTÊNCIA - Crianças ao colo

Nunca ter uma criança ao colo ou nos braços numa viatura em movimento. Mesmo se uma pessoa é muito forte não pode segurar uma criança nem sequer no caso de uma colisão mínima.

Muitas empresas desenvolvem sistemas de retenção (também chamados assentos para crianças) para crianças e meninos. Um sistema de retenção de crianças aceitável tem sempre de satisfazer os padrões de segurança de veículos automotores de seu país.

Assegure-se de que todo sistema de retenção de crianças que for usado no seu veículo seja qualificado de acordo com seus padrões de segurança.

O sistema de retenção de crianças tem de ser escolhido conforme o tamanho da criança e o tamanho do banco do veículo. Assegure-se de seguir as instruções fornecidas pela empresa que fabrica o sistema de retenção de crianças na hora da sua montagem.

Utilização do cinto por crianças de maior estatura

À medida que as crianças crescem, poderão ter necessidade de utilizar novos sistemas de retenção, incluindo assentos maiores ou bancos booster, mais adequados à sua maior estatura.

As crianças cuja estatura já não lhes permite utilizar os sistemas de retenção para crianças, deverão utilizar os cintos de segurança de três pontos do veículo.

Se a faixa diagonal tocar ligeiramente o pescoço ou rosto da criança, tente aproximar a criança do centro do veículo. Se a faixa diagonal do cinto continuar a tocar o pescoço ou rosto, poderá haver necessidade de voltar a colocar a criança num assento de segurança para crianças. Para além disso, há fabricantes independentes que comercializam dispositivos que ajudam a manter o cinto afastado do pescoço e rosto da criança.

⚠️ ADVERTÊNCIA - Faixas diagonais dos cintos nas crianças

- **Nunca permita o contacto da faixa diagonal do cinto com o pescoço ou rosto da criança quando o veículo se encontra em andamento.**
- **Se a criança não utilizar cintos de segurança correctamente ajustados, corre elevado risco de ferimentos graves ou morte.**

Sistema de retenção de crianças (se equipado)

A fim de garantir a segurança de bebés e crianças pequenas, recomenda-se vivamente a utilização de uma cadeira de bebé ou de criança. Esta cadeira deverá ter o tamanho adequado para a instalação da criança de acordo com as instruções do fabricante. Recomenda-se também a colocação da cadeira no banco traseiro do veículo, visto que isso pode contribuir decisivamente para a protecção e segurança da criança.

As crianças transportadas num automóvel devem viajar sempre sentadas no banco traseiro e devidamente retidas por um sistema adequado, a fim de minimizar o risco de lesões em caso de acidente, travagem de emergência ou manobra brusca. De acordo com as estatísticas de acidentes, as crianças gozam de maior segurança se viajarem devidamente retidas nos bancos traseiros e não sentadas no banco da frente.

As crianças mais crescidas devem colocar um dos cintos de segurança do veículo.

A lei obriga-o(a) a ter o seu veículo equipado com sistemas de retenção de crianças. Se transportar crianças pequenas no seu automóvel, sentas sempre num sistema de retenção (cadeira de segurança).

Em caso de acidente, a colocação incorrecta de um sistema de retenção pode resultar em lesões ou mesmo na morte da criança. No caso dos bebés e das crianças pequenas, é obrigatória a utilização de uma cadeira de bebé ou de criança. Antes de comprar um sistema de retenção, certifique-se de que o mesmo é compatível com o seu automóvel e respectivos cintos de segurança e tem a dimensão adequada para a criança que se vai nele sentar. Ao instalar o sistema de retenção de crianças, siga todas as instruções fornecidas pelo fabricante.



- 1
- 2
- 3
- 4
- 5
- 6
- 7
- 8
- 9

⚠ ADVERTÊNCIA

- O sistema de retenção de crianças tem de ser instalado no banco traseiro. Nunca instale uma cadeira de bebé ou de criança no banco do passageiro da frente. Se ocorrer um acidente que leve ao enchimento do airbag do passageiro, a criança pode ficar gravemente ferida ou morrer. Por isso, instale a cadeira apenas no banco traseiro do veículo.

(Continua)

1

2

3

4

5

6

7

8

9

(Continuação)

- Dada a possibilidade de um cinto de segurança ou sistema de retenção aquecer demasiado dentro de um veículo fechado, verifique a temperatura do revestimento da cadeira e das fivelas do cinto antes de sentar a criança.
- Quando não estiver a ser utilizado, guarde o sistema de retenção na bagageira ou fixe-o com um cinto de segurança, para prevenir o risco de ele sair projectado para a frente em caso de travagem brusca ou acidente.
- As crianças demasiado grandes para se sentarem numa cadeira de criança devem sentar-se no banco traseiro e ficar retidas pelos cintos de segurança de cintura & ombro disponíveis. Nunca deixe uma criança viajar no banco do passageiro da frente.

- Certifique-se sempre de que a parte do ombro do cinto lateral de cintura & ombro fica centralmente posicionada no ombro, nunca junto ao pescoço ou atrás das costas. Sentar a criança mais ao centro do veículo pode ajudar a posicionar correctamente o cinto no ombro. A parte do ombro do cinto de cintura & ombro e o cinto de cintura do lugar do meio têm sempre de ficar posicionados o mais baixo possível nas coxas da criança e ser apertados sem a aleijar.
- Se o cinto de segurança não assentar bem na criança, recomenda-se a instalação no banco traseiro de uma cadeira com dispositivo elevatório que permita subir a altura de assento da criança e colocá-lo correctamente o cinto de segurança.

- Nunca deixe a criança pôr-se de pé ou de joelhos em cima da cadeira.
- Nunca utilize um porta-bebés ou cadeira de criança de “enganchar” nas costas do banco. Pode não garantir um nível de segurança adequado em caso de acidente.
- Nunca deixe uma criança pôr-se ao colo de uma pessoa num veículo em movimento. Em caso de acidente ou travagem brusca, isso pode resultar em lesões graves na criança. Mesmo que a pessoa que vai a pegar nela tenha o cinto de segurança colocado, uma criança ao colo num veículo em movimento fica totalmente desprotegida em caso de acidente.

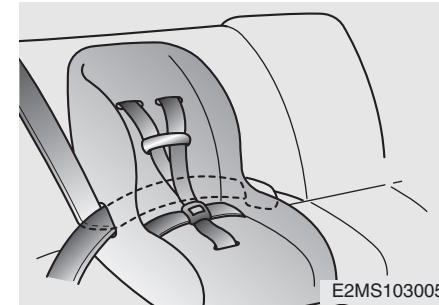
Instalação nos bancos traseiros

*** NOTA**

- Antes de instalar o sistema de retenção de crianças, leia as instruções fornecidas pelo fabricante.
- Se o cinto de segurança não funcionar correctamente, dirija-se imediatamente ao seu concessionário autorizado para mandar inspeccionar o sistema.

⚠ ADVERTÊNCIA

- Não instale nenhum sistema de retenção de crianças no banco do passageiro da frente. Se ocorrer um acidente que leve ao enchimento do airbag do passageiro, a criança pode ficar gravemente ferida ou morrer. Por isso, instale o sistema de retenção apenas no banco traseiro do veículo.
- Se a cadeira de criança não estiver devidamente fixa, o risco de lesões graves ou de morte da criança em caso de colisão aumenta grandemente.



Instalar um sistema de retenção de crianças com cinto de cintura & ombro (no banco traseiro lateral ou central)

Para instalar um sistema de retenção de crianças no banco traseiro lateral ou central, siga os passos seguintes:

1. Coloque o sistema na posição pretendida.
2. Estique o cinto de cintura/ombro a partir do retractor.

1

2

3

4

5

6

7

8

9

1

2

3

4

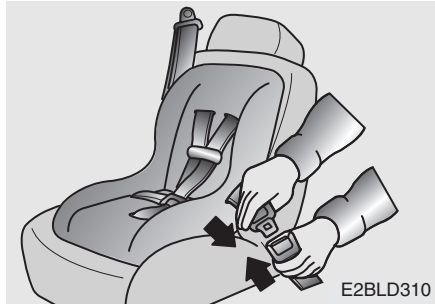
5

6

7

8

9



3. Passe o cinto de cintura/ombro pelo sistema seguindo as instruções do fabricante da cadeira.



4. Afivela o cinto de segurança e dê-lhe alguma folga. Depois da instalação, tente mover o sistema de retenção em todas as direcções para ter a certeza de que ficou seguramente instalado.

Se precisar de apertar o cinto, puxe a cilha mais para junto do retractor. Quando se desafivela o cinto de segurança e se permite a sua retracção, o retractor volta automaticamente ao estado normal de retenção de emergência do passageiro sentado.

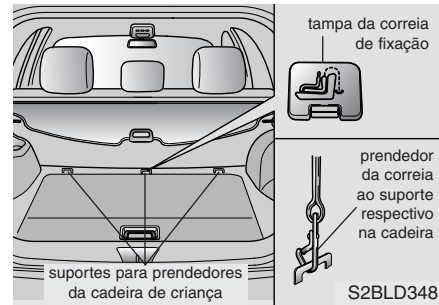


Instalar um sistema de retenção de crianças com cinto de cintura (no banco traseiro central) (Se equipado)

Para instalar um sistema de retenção de crianças no banco traseiro central, siga os passos seguintes:

1. Coloque o sistema no banco traseiro central.
2. Estique a lingueta do trinco do cinto de cintura.

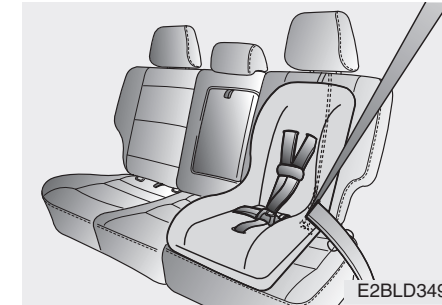
3. Passe o cinto de cintura/ombro pelo sistema seguindo as instruções do fabricante da cadeira.
4. Afivele o cinto de segurança e aperte-o ao sistema de retenção puxando a extremidade solta do cinto. Depois da instalação, tente mover o sistema de retenção em todas as direcções para ter a certeza de que ficou seguramente instalado.



Fixar uma cadeira de criança com sistema “Tether Anchor”

Os suportes para prendedores da cadeira de criança estão no piso, atrás dos bancos traseiros.

1. Abra a tampa da correia de fixação, situada no piso, atrás dos bancos traseiros.
2. Retire a chapeleira (Se equipado).



3. Passe a correia da cadeira de criança por cima das costas do banco.
- Nos veículos com encosto de cabeça regulável, passe a correia por baixo do encosto de cabeça e entre os suportes verticais do mesmo. Se não for esse o caso, passe a correia por cima do topo das costas do banco.
4. Ligue o prendedor da correia ao suporte respectivo na cadeira e aperte para fixar a cadeira.
5. Volte a colocar a chapeleira (Se equipado).



1

2

3

4

5

6

7

8

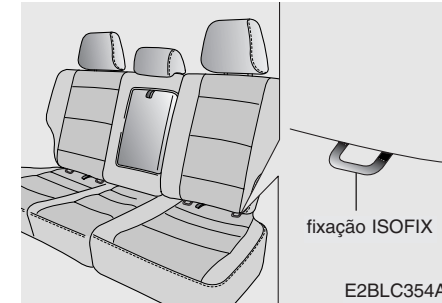
9

Fixar um sistema de retenção de crianças com sistemas “ISOFIX” e “Tether Anchorage” (se equipado)

O sistema ISOFIX é um método normalizado de fixação de cadeiras de criança que elimina a necessidade de utilizar um cinto de segurança normal para fixar a cadeira no veículo. Este sistema permite um posicionamento muito mais seguro e eficaz, com a vantagem acrescida de facilitar e tornar mais rápida a instalação.

Uma cadeira ISOFIX só pode ser instalada se estiver aprovada para o veículo em questão, em conformidade com as normas ECE-R44. No caso do seu Kia, estão aprovados os sistemas “Kia ISOFIX GR1 / Kia Duo” e “Römer Duo ISOFIX / Britax Duo ISOFIX”, em conformidade com as normas ECE-R44. Esta cadeira foi extensivamente testada pela Kia, sendo por isso recomendada para o seu veículo Kia.

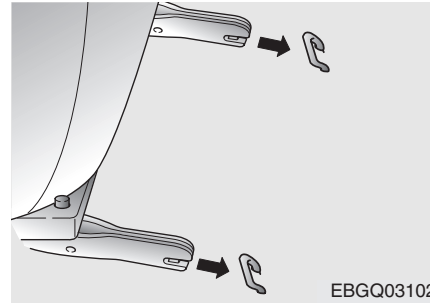
De momento, esta cadeira é a única que cumpre as normas em vigor. Caso outros fabricantes forneçam documentos comprovativos da respectiva certificação, a Kia dispões-se a avaliar atentamente a cadeira e a emitir uma recomendação, desde que a cadeira cumpra a legislação em vigor. Para mais informações sobre esta questão, contacte o seu concessionário Kia.



Em cada lado do banco traseiro (2ª fila), entre o assento e as costas do banco, existe um par de fixação ISOFIX, mais um suporte da correia superior situado no piso, atrás dos bancos traseiros. Durante a instalação, a cadeira tem de entrar nas fixações até emitir um ‘clique’ (verifique puxando-a!) e tem de ser fixa com a correia superior no suporte respectivo, situado no piso, atrás dos bancos traseiros. Tanto a instalação como a utilização da cadeira de criança têm de seguir as instruções do manual de instalação que vem com a cadeira ISOFIX.

*** NOTA**

Uma cadeira de criança ISOFIX só pode ser instalada se for aprovada para o veículo em questão, em conformidade com as normas ECE-R44. Antes de utilizar uma cadeira de criança ISOFIX comprada para outro automóvel, dirija-se ao seu concessionário Kia para saber se a cadeira está aprovada e é recomendada para o seu veículo Kia.



Fixar a cadeira de criança

1. Para encaixar a cadeira na fixação ISOFIX, introduza a lingueta da cadeira na fixação ISOFIX até ouvir um “clique”.
2. Ligue o prendedor da correia ao suporte respectivo na cadeira e aperte para fixar a cadeira. Consulte “Fixar uma cadeira de criança com sistema ‘Tether Anchorage’”, na página 3-35.

⚠ ADVERTÊNCIA

- Não instale uma cadeira de criança no lugar do meio do banco traseiro utilizando as fixações ISOFIX do veículo. As fixações ISOFIX só servem para instalar cadeiras nos lugares laterais direito e esquerdo do banco. Não utilize incorrectamente as fixações ISOFIX para tentar fixar uma cadeira de criança no lugar do meio do banco traseiro. Em caso de colisão, as fixações ISOFIX poderão não ser suficientemente fortes para reter devidamente a cadeira de criança no lugar do meio e ceder, causando lesões graves ou a morte da criança.

(Continua)

- 1
- 2
- 3
- 4
- 5
- 6
- 7
- 8
- 9

- 1
- 2
- 3
- 4
- 5
- 6
- 7
- 8
- 9

(Continuação)

- Não instale mais de uma cadeira num ponto de fixação inferior. A carga excessiva pode originar a cedência dos pontos de fixação ou da correia, causando lesões graves ou a morte da criança.
- Fixe a cadeira ISOFIX ou compatível com o sistema ISOFIX apenas nos locais apropriados mostrados na ilustração.
- Respeite sempre as instruções de instalação e utilização fornecidas pelo fabricante da cadeira de criança.

Compatibilidade da cadeira de criança com o lugar

Utilize cadeiras de segurança para crianças oficialmente aprovadas e adequadas para a(s) criança(s) que transporta. Quando utilizar as cadeiras de criança, consulte a tabela seguinte.

Grupo etário	Lugar		
	Passageiro da frente	Traseiro lateral	Traseiro central
0 : Até 10 kg (0 – 9 meses)	X	U	UF
0+ : Até 13 kg (0 – 2 meses)	X	U	UF
I : 9 a 18 kg (9 meses – 4 anos)	X	U, L1	UF
II & III : 15 a 36 kg (4 – 12 anos)	X	U	UF

- U : Lugar indicado para cadeiras de categoria “universal” aprovadas para este grupo etário
- UF: Lugar indicado para cadeiras de categoria “universal” viradas para a frente aprovadas para este grupo etário
- L1 : Lugar indicado para cadeiras “Römer ISOFIX GR1” aprovadas para este grupo etário (Aprovação n.º: E1 R44-03301133)
- X : Lugar desaconselhado para crianças desde grupo etário



Luz de advertência dos cintos de segurança

A fim de alertar o condutor e o passageiro, o aviso luminoso para colocação dos cintos de segurança acender-se-á durante cerca de 6 segundos sempre que ligar a ignição, independentemente dos cintos estarem ou não colocados.



Cinto de segurança a bandoleira e abdominal dianteiro

Para apertar o cinto a bandoleira e abdominal dianteiro :

1. Apertar a fivela e a placa.
2. Extrair lentamente o cinto a bandoleira e abdominal do enrolador.



3. Inserir a placa na abertura da fivela até ouvir um encaixe que indica que o cinto está bloqueado.

1

2

3

4

5

6

7

8

9

1

2

3

4

5

6

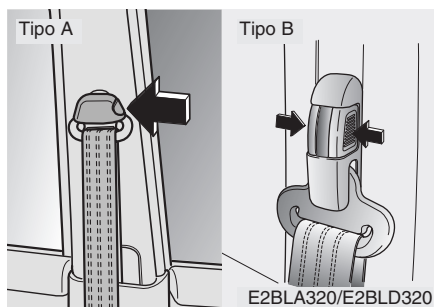
7

8

9



4. Posicionar o cinto abdominal em redor ao colo o mais **BAIXO POSSÍVEL DOS LADOS** para reduzir o risco de escorregar por baixo destes durante um acidente. Regular o cinto em **MODO QUE SEJA FIRME**, levantando a parte a bandoleira do cinto de segurança. O enrolador do cinto aplica tensão ao cinto de modo a enrolar automaticamente o cinto e a manter direito o cinto. Para máxima segurança não desapertar excessivamente o cinto de segurança.



5. Você pode ajustar a altura do apoio do ombro a uma das cinco posições. Ajuste a posição de acordo com o seu tamanho. Para levantar a posição empurre o apoio para cima. Para baixar a posição, empurre o botão e deslize o apoio para baixo. Depois de ser ajustado, assegure-se de que o apoio está travado nessa posição.

⚠ ADVERTÊNCIA

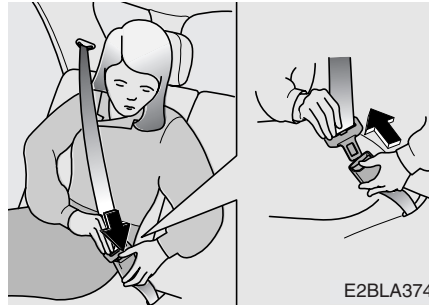
- Os espaldares dianteiros devem sempre permanecer numa posição cómoda e perpendicular enquanto a viatura é em funcionamento. A instalação dos cintos de segurança fornecem a melhor protecção com os espaldares em posição perpendicular.
- Nunca colocar a parte a bandoleira do cinto de segurança debaixo do braço externo ou atrás das costas.
- Nunca girar em redor ao pescoço ou à face à parte a bandoleira do cinto de segurança.
- Colocar a parte abdominal do cinto de segurança o mais baixo possível nos lados. Assegurar-se que o cinto abdominal esteja bem posicionado em redor aos lados. Nunca colocar o cinto abdominal na cintura.

(Continua)

(Continuação)

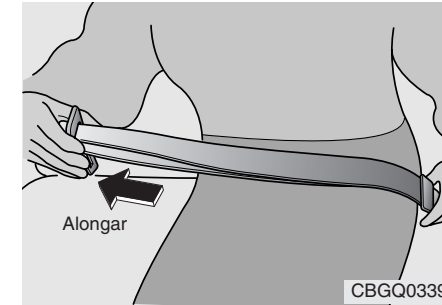
- Nunca conduzir ou viajar com um cinto de segurança enrolado ou retorcido. Se não for possível desenrolá-la e endireitá-la, consultar o concessionário Kia ou um técnico qualificado perto de si imediatamente.
- Nunca usar um único cinto de segurança para mais de uma pessoa ao mesmo tempo.

A não observação destas advertências aumentará o risco e a seriedade de lesões em caso de acidente.



Para desapertar o cinto de três pontos:

Prima o botão de desbloqueio existente no fecho e deixe o cinto retrair-se lentamente.



Só cinto abdominal (se equipado)

Para apertar o cinto abdominal:

1. Agarre na extremidade do fecho e puxe-a sobre a região abaixo do abdômen.

- 1
- 2
- 3
- 4
- 5
- 6
- 7
- 8
- 9

1

2

3

4

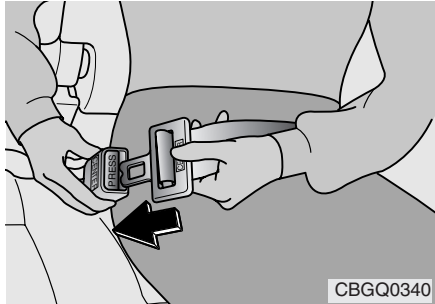
5

6

7

8

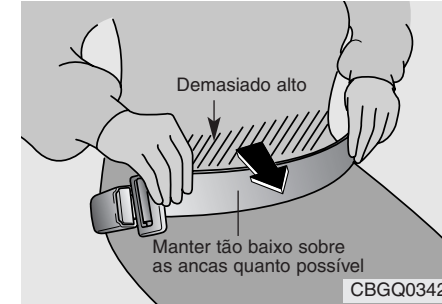
9



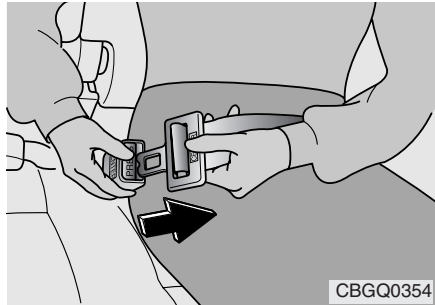
2. Insira a lingueta na extremidade aberta do fecho até ouvir um “clique”, indicando que o fecho bloqueou. Certifique-se de que o cinto não se encontra torcido.



3. Agarre na parte solta da faixa do cinto e puxe até que o cinto fique justo às ancas e baixo ventre. Se for necessário alongar ou encurtar o cinto, segure na lingueta do fecho de modo que esta faça um ângulo recto com a faixa e puxe.



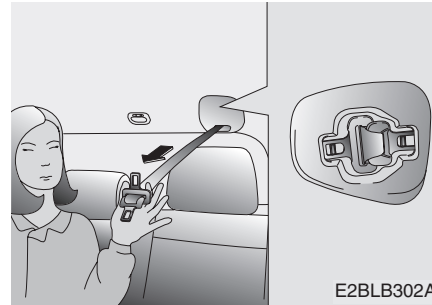
4. Certifique-se de que o cinto está colocado o **MAIS ABAIXO POSSÍVEL SOBRE AS ANCAS**.



Para desaperar o cinto:
Prima o botao de desbloqueio do fecho.

⚠ ADVERTÊNCIA
- Cinto abdomina

Certifique-se de que o cinto assenta justo às ancas e não na cintura, caso contrário poderá aumentar a probabilidade e gravidade dos ferimentos em caso de colisão.



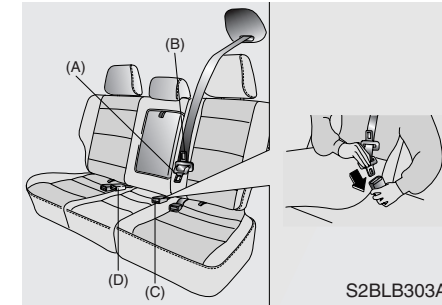
Cinto central traseiro de 3 pontos (se equipado)

Para apertar o cinto central traseiro

1. Remova a lingüeta metálica do gancho da tampa do conjunto do cinto e puxe lentamente a lingüeta para fora do retrator.

⚠ PRECAUÇÃO - Carga

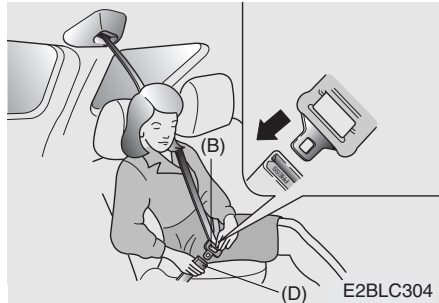
Certifique-se de que a carga está devidamente arrumada na área de carga traseira. Caso contrário, pode danificar o cinto de segurança central traseiro numa travagem brusca ou em certas colisões.



2. Insira a lingüeta metálica (A) na extremidade aberta da fivela (C) até ouvir um clique, indicando que a trava está fechada. Assegure-se de que o cinto não esteja enrolado.

- 1
- 2
- 3
- 4
- 5
- 6
- 7
- 8
- 9

- 1
- 2
- 3
- 4
- 5
- 6
- 7
- 8
- 9

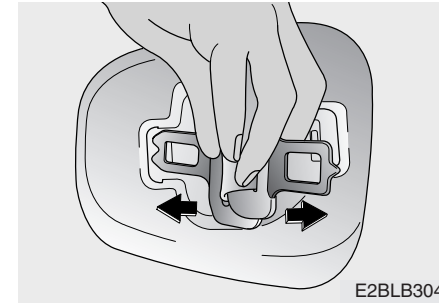


3. Puxe a lingüeta metálica (B) e insira-a (B) na extremidade aberta da fivela (D) até ouvir um clique, indicando que a trava está fechada. Assegure-se de que o cinto não esteja enrolado.

Pode ser ouvido um clique quando a alça trava na fivela. O cinto do banco ajusta automaticamente conforme o comprimento adequado só depois do cinto subabdominal ser ajustado manualmente de maneira que fique apertado ao redor das suas cadeiras; se você se debruçar com um movimento lento, simples, o cinto se prolongará e permitirá os seus movimentos. Se ocorrer uma freada repentina ou um impacto, o cinto ficará travado na posição correspondente. Também ficará travado se você se debruçar rapidamente.

⚠️ ADVERTÊNCIA

Se usar o cinto segurança traseiro central, deve certificar-se que coloca a lingueta metálica na fivela, se tal não acontecer pode haver ferimentos numa eventual colisão.



Para desapertar o cinto central traseiro

1. Pressione o botão de liberação da fivela (D) e remova a lingüeta metálica (B) da fivela (D).
2. Pressione o botão de liberação da fivela (C) e remova a lingüeta metálica (A) da fivela (C).

Desta maneira as correias do cinto são retraídas automaticamente.

3. Insira a lingüeta metálica nos buracos e pendure a lingüeta metálica no gancho do conjunto do cinto.

Uso e tratamento apropriados da Instalação dos cintos de segurança

Para ser seguro que os cintos de segurança forneçam a máxima protecção pede-se de seguir as seguintes instruções:

- Utilizar sempre os cintos de segurança - mesmo para trajectos breves.
- Se o cinto de segurança está enrolado, desenrolá-lo antes de usá-lo.
- Manter longe dos cintos de segurança bordas afiadas ou objectos que possam danificá-los.
- Controlar periodicamente o tecido dos cintos, os reguladores de altura, as fivelas e todas as outras peças para verificar eventuais sinais de desgaste e danificação.

Substituir as peças danificadas, excessivamente consumidas imediatamente.

- Para limpar o tecido dos cintos de segurança utilizar qualquer solução de sabão neutro recomendado para a limpeza de tapeçaria ou tapetes. Seguir as instruções fornecidas com o sabão. Não usar lixívia ou tingir o tecido pois isto pode enfraquecer as fibras do tecido que podem ceder quando carregadas durante uma colisão.
- Não fazer modificações ou junções ao cinto de segurança.
- Depois de ter colocado um cinto de segurança assegurar-se que o envolva completamente. Não permitir que o cinto permaneça entalado quando se fecha a porta.

1

2

3

4

5

6

7

8

9

AIRBAG - SISTEMA SUPLEMENTAR DE RETENÇÃO (SE EQUIPADO)

"Que faz o seu sistema de airbag"

Seu veículo está equipado com um sistema de retenção suplementar (SRS), que inclui um airbag de motorista, se equipado, outro airbag de acompanhante e, se equipado, airbags laterais. O airbag do motorista está no volante e é desenvolvido para reter os movimentos da cabeça e peito em certas de colisões frontais. O airbag de passageiro é desenvolvido para reter os movimentos da cabeça e peito em certas colisões frontais. Os airbags laterais suplementam a proteção oferecida pelo cinto de segurança e as traves contra impacto em colisões laterais.

1

2

3

4

5

6

7

8

9

"Que é que o seu sistema de airbag não faz"

O sistema de airbag dianteiro (para motorista e acompanhante) é desenvolvido para suplementar ou aumentar a proteção fornecida aos ocupantes que estão usando adequadamente o cinto, em caso de colisões frontais importantes. O sistema de airbag lateral (cortina inflável) é desenvolvido para suplementar ou aumentar a proteção fornecida aos ocupantes que estão usando adequadamente o cinto, em certos impactos de colisões laterais. Leve em consideração que nenhum dos airbags substitui o cinto de segurança do motorista ou do acompanhante e nenhum deles fornece retenção da parte inferior do corpo.

"Por que meu airbag ficou em Off durante uma colisão?"

Há muitos tipos de acidentes nos quais o airbag não pode oferecer proteção adicional, como nos impactos traseiros ou laterais, capotagens, e segundos ou terceiros impactos em acidentes com múltiplas colisões ou no caso de impactos a baixa velocidade. Porém, se seu veículo for equipado com airbags laterais, o airbag lateral pode oferecer uma proteção adicional em caso de impactos em colisões laterais.

Lembre que airbags são apenas desenvolvidos para encherem quando o impacto poderia jogar o ocupante para os airbags. Em certos impactos de colisões frontais os airbags dianteiros enchem geralmente um pouco para a esquerda e um pouco para a direita em linha reta para a frente. Se seu veículo estiver equipado apenas com airbags dianteiros, eles não poderão se estender se seu veículo receber uma batida lateral ou der uma capotagem. Os airbags laterais geralmente enchem em certos impactos de colisões laterais, geralmente um pouco para a diante e para a trás de ambos lados do veículo.

Quer dizer, justamente porque seu veículo é danificado e pode ficar totalmente inutilizável, não fique surpreso se o(s) airbag(s) não encheu(cheram).

"A importância de usar o cinto de segurança"

Há quatro razões importantes para usar o cinto de segurança ao mesmo tempo de um sistema de retenção de airbags suplementar. Eles:

- ajudam a manter você em uma posição adequada (afastada do airbag) quando enchem.
- diminuem o risco de feridas em caso de capotagem, impactos em colisões laterais ou traseiras, porque o airbag dianteiro não está desenvolvido para encher nessas situações e inclusive o airbag lateral é desenvolvido para encher apenas em certos impactos de colisões laterais.
- diminuem o risco de feridas em colisões frontais ou laterais que não sejam o suficientemente importantes como para que se ative o sistema de retenção suplementar de airbags.
- diminuem o risco de você ser jogado do veículo.

⚠️ ADVERTÊNCIA - Airbags & cintos de segurança

- **Sempre leve seu cinto de segurança. Ele ajuda a manter você longe das bolsas de ar durante uma freada brusca imediatamente antes de uma colisão.**
- **Os airbags de seu veículo oferecem maior proteção quando os ocupantes do veículo estão sentados distantes dos airbags dianteiros no início de uma colisão. Seu cinto de segurança pode ajudar a manter os ocupantes distantes dos airbags frontais numa freada brusca instantes antes da colisão.**

(Continua)

1

2

3

4

5

6

7

8

9

1

2

3

4

5

6

7

8

9

(Continuação)

Os airbags dianteiros são desenvolvidos para encher apenas em colisões frontais importantes e geralmente não oferecem proteção em caso de impactos laterais ou traseiros, capotagens ou colisões frontais de pouca importância. Igual do que os dianteiros, os airbags laterais são desenvolvidos para encher apenas em certos impactos de colisões laterais. Eles não oferecem proteção em impactos posteriores em uma colisão de múltiplo impacto.

- Se seu veículo tiver sido exposto a condições de inundação (por exemplo: carpete encharcado de água, etc.) ou se tiver sofrido danos causados por inundação, não tente arrancar o veículo ou colocar a chave na ignição antes de desconectar a bateria. Isso poderia fazer com que a bolsa de ar fosse disparada, podendo causar feridas graves ou a morte. Reboque o veículo até um distribuidor autorizado da Kia para sua verificação e conserto, se for necessário.

Componentes do sistema de airbags

Os principais componentes do seu SRS são:

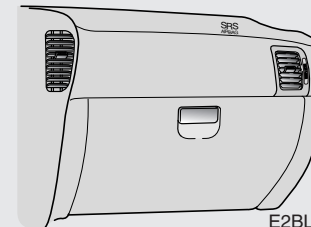
- Um airbag no volante para o motorista e outro airbag no painel para o acompanhante (se equipado). Os airbags laterais (se equipados) estão localizados em ambos os lados do revestimento do teto.
- Um sistema de diagnóstico que monitoriza continuamente a operação do sistema.
- Uma luz que indica um possível problema no sistema.
- Energia de emergência em caso de que o sistema elétrico do seu carro ficar desconectado em uma colisão.

Airbag do motorista



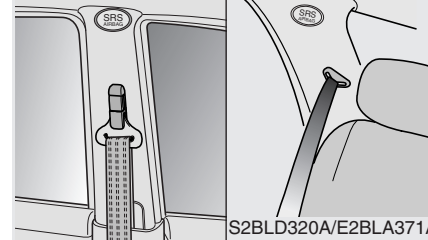
E2BLA422B

Airbag do passageiro



E2BLA002A

Airbag lateral



S2BLD320A/E2BLA371A

Para indicar que seu veículo está equipado com airbags, as tampas dos airbags do volante e/ou do painel e/ou de ambos lados do revestimento do teto estão sinalizadas como "SRS AIRBAG".

Como trabalha o sistema dos airbags

O airbag do condutor está alojado no centro do volante. A bolsa de ar do lado do passageiro está armazenada no painel de instrumentos acima do porta-luvas.

Em certas colisões frontais, as bolsas encherão imediatamente, ajudando a evitar feridas graves ou a morte.

Não há uma velocidade única na qual as bolsas inflam. Geralmente, as bolsas de ar são desenvolvidas para encherem em certas colisões frontais. A bolsa de ar do sistema de retenção suplementar (SRS) reage à severidade da colisão e à sua direção. Esses dois fatores determinam se os sensores emitirão um sinal eletrônico de expansão/enchimento. O enchimento das bolsas de ar depende de uma quantidade de fatores, como a velocidade do veículo, ângulo do impacto e a densidade e rigidez do veículo ou dos objetos nos quais o veículo bate.

As bolsas de ar são desenvolvidas para inflar imediatamente em certas colisões frontais para proteger o motorista e o passageiro de danos físicos graves.

Os airbags dianteiros encherão completamente e esvaziarão em menos de 1/10 de um segundo. A velocidade do enchimento e esvaziamento protege a capacidade do motorista de operar o veículo. Isto é importante em colisões onde o veículo continua em movimento depois de um impacto e o motorista ainda tem um pouco de controle da direção e do freio do veículo, do acelerador manual e/ou o sistema de transmissão.

É virtualmente impossível que você veja os airbags dianteiros enchendo durante um acidente. É muito mais provável que você veja os airbags esvaziando pendurados fora do seu compartimento depois da colisão.

1

2

3

4

5

6

7

8

9

1

2

3

4

5

6

7

8

9

Para ter proteção em uma colisão importante, os airbags têm de encher rapidamente. No entanto, essa velocidade também faz com que os airbags se estendam com muita força. A velocidade de enchimento é necessária para diminuir a probabilidade de feridas graves ou perigo de morte e portanto é um assunto muito importante no desenvolvimento do airbag. Assim, o enchimento do airbag pode também causar feridas como escoriações no rosto, machucaduras e quebraçura de ossos.



Há algumas circunstâncias nas quais o contato com o airbag do volante pode causar feridas fatais, especialmente se o ocupante estiver muito próximo do volante.

⚠️ ADVERTÊNCIA - Feridas causadas pelo airbag

- Sente-se o mais distante do volante que for possível sem interferir com o controle do veículo. Ficar muito perto do volante pode ocasionar feridas graves ou mesmo fatais se o airbag se estender.

- Nunca coloque objetos sobre o compartimento do airbag ou entre o airbag e você.

Devido à velocidade e força de enchimento do airbag, esses objetos poderiam bater no seu corpo a alta velocidade e causar feridas graves, inclusive a morte.

- Não coloque etiquetas, adornos, etc. na parte central do volante e no painel nem em ambos lados do revestimento do teto. Isso pode atrapalhar quando o airbag se estender.

Ruído e fumaça

Quando os airbags enchem, fazem um ruído alto e pode aparecer um pó, como uma fumaça dentro do veículo. Isso é normal e é provocado pela ignição do inflador do airbag.

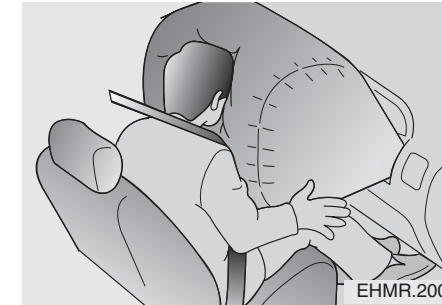
Depois dos airbags encherem, você pode sentir um desconforto importante ao respirar devido ao contato do seu tórax com o cinto de segurança e o airbag, assim como ao respirar a fumaça e o pó.

DEPOIS DE UM IMPACTO VOCÊ TEM DE ABRIR AS PORTAS E/OU BAIXAR OS VIDROS QUANTO ANTES PARA DIMINUIR DESCONFORTO E EVITAR UMA EXPOSIÇÃO PROLONGADA À FUMAÇA E AO PÓ.

⚠️ ADVERTÊNCIA

- Partes quentes

Quando os airbags se estendem, os infladores dos airbags do volante e /ou do painel e/ou de ambos lados do revestimento do teto, os vidros ficam muito quentes. Para evitar feridas, não toque os componentes internos do compartimento do airbag imediatamente depois do airbag ter enchido.



A Importância de que o acompanhante esteja sentado adequadamente

O airbag do acompanhante é muito maior do que o airbag do motorista e enche com uma força consideravelmente maior. Pode machucar ou provocar a morte de um passageiro que não esteja sentado em uma posição adequada.

- 1
- 2
- 3
- 4
- 5
- 6
- 7
- 8
- 9

1

O acompanhante deveria sempre movimentar o banco para atrás o mais longe que for possível e sentar bem para trás. É essencial que o passageiro da frente use sempre o cinto de segurança, mesmo quando o carro estiver sendo dirigido em um estacionamento ou subindo a rampa de acesso à garagem.

2

3

A razão é que na maioria nos impactos frontais há pré-impactos importantes que tendem a jogar os ocupantes para a frente. Se o acompanhante não estiver usando o cinto de segurança, ele ficará diretamente em frente do compartimento do airbag ou mesmo tocando-o quando o enchimento ocorrer. Nessa situação, podem ser provocadas a morte ou feridas graves.

4

5

6

7

8

9

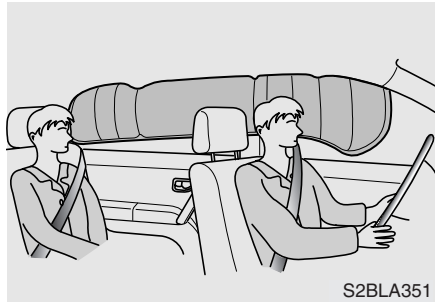
⚠️ ADVERTÊNCIA - Freada antes do impacto

A freada antes do impacto poderia fazer com que um passageiro fosse jogado para o compartimento de armazenamento do airbag se não tivesse apertado o cinto de segurança. Em uma colisão, o airbag dianteiro poderia encher rapidamente e produzir feridas graves ou a morte da pessoa que não tivesse apertado o cinto de segurança.

⚠️ ADVERTÊNCIA

- Passageiros dianteiros

- Nunca coloque um sistema de retenção de crianças do tipo "rear-facing" (posicionado de costas para o nariz do carro) no banco dianteiro. O assento da criança ficaria muito próximo do airbag. Se os airbags expandissem, bateriam no assento da criança, causando feridas graves ou fatais.
- A inobservância das instruções de uso do sistema de retenção de crianças poderia acrescentar o risco e/ou severidade das feridas em um acidente.



S2BLA351

Airbag lateral- cortina inflável (se equipado)

Este sistema de airbag lateral consiste em encher as cortinas localizadas ao longo de ambos lados do trilho do teto, esticando desde a borda traseira das janelas das portas laterais traseiras para o centro de ambas janelas laterais dianteiras. Este sistema é desenvolvido para proteger a cabeça dos passageiros dianteiros e os ocupantes dos bancos traseiros em certas colisões de impactos laterais. Se a cortina inflável se estender, ficará enchida durante aproximadamente 3 segundos.

* NOTA

A cortina do airbag se estende apenas do lado do veículo afetado pelo impacto.

⚠ ADVERTÊNCIA

- Os airbags para impactos laterais não foram desenvolvidos para se estender durante colisões frontais ou traseiras do veículo ou na maioria dos casos de capotagem.
- Nunca tente abrir ou consertar qualquer componente do sistema de airbags para impactos laterais. Isso só deve ser feito por um distribuidor autorizado da Kia.
- As cortinas infláveis são desenvolvidas para se estender só durante certas colisões de impactos laterais, dependendo da severidade da colisão, ângulo, velocidade e impacto.

(Continua)

(Continuação)

As cortinas infláveis não estão desenvolvidas para se estender em todas as situações de impactos laterais.

- Para que o airbag para impactos laterais ofereça melhor proteção, ambos ocupantes dianteiros e os ocupantes dos bancos traseiros exteriores devem sentar erguidos com o cinto de segurança apertado adequadamente; os adultos usam o cinto do banco e os meninos o sistema de retenção de crianças adequado. Apenas os adultos devem sentar nos bancos dianteiros. Os meninos nunca devem viajar no banco dianteiro do acompanhante. Não seguir estas instruções, pode resultar em feridas aos ocupantes do veículo em caso de um acidente.

(Continua)

1

2

3

4

5

6

7

8

9

1

2

3

4

5

6

7

8

9

(Continuação)

- Se sentar crianças nos lugares exteriores traseiros equipados com airbags de cortina, lembre-se sempre de afastar a cadeira de criança o mais possível da porta e fixe bem a cadeira no banco.
O enchimento de um airbag lateral ou de cortina (quando instalado) pode provocar danos físicos graves ou fatais, devido ao impacto da expansão do airbag.
- Para viajarem nos lugares exteriores traseiros, as crianças têm de ser sentadas numa cadeira de criança adequada. Afaste a cadeira de criança o mais possível da porta e fixe-a devidamente no banco.
- Não deixe os passageiros encostarem a cabeça ou o corpo nas portas, colocarem os braços por cima das portas, tirarem os braços para fora dos vidros nem colocarem objectos entre as portas e eles, quando viajarem nos bancos equipados com airbags laterais.



W-26

Luz de advertência do airbag

O propósito da luz de advertência do airbag no seu painel de instrumentos é advertir sobre um potencial problema no sistema de retenção suplementar (SRS).

Verifique no sistema se:

- Momentaneamente, a luz não pisca quando você liga a ignição - ON.
- A luz permanece em On depois do motor arrancar.
- A luz está em ON ou pisca enquanto você está dirigindo.

Manutenção do sistema de retenção suplementar

O sistema de retenção suplementar é de livre manutenção. Não há peças no sistema as quais possam ser atendidas por você. Você tem de fazer a manutenção do sistema nas seguintes circunstâncias:

- Se um airbag encher sempre, o airbag tem de ser substituído. Não tente remover ou retirar o airbag. Isso tem de ser feito por um distribuidor autorizado da Kia ou um técnico qualificado.
- Se a luz de advertência do airbag alertar você de um problema, faça revisar o sistema de airbag o mais rápido possível. De outra maneira o airbag não encherá quando você necessitar.

O SRS não precisa praticamente de manutenção e não há peças que você possa atender.

O sistema íntegro tem de ser vistoriado por um distribuidor autorizado da Kia depois de 10 anos da data em que o veículo foi fabricado.

Qualquer trabalho feito no sistema SRS, como remoção, montagem, conserto, assim como no volante tem de ser realizado por um técnico da Kia. O manuseio inadequado do sistema de airbag pode causar danos pessoais graves.

No interior do capuz

WARNING

DO NOT TAMPER WITH OR DISCONNECT THE AIR BAG SYSTEM WIRING. You could cause the air bag to inflate or the system may fail to operate which may result in severe personal injury. Refer to Service Manual for further information.

AVERTISSEMENT

NE PAS MANIPULER NI DÉBRANCHER LE CÂBLAGE ÉLECTRIQUE DU DISPOSITIF D' UN COUSSIN DE SÉCURITÉ. Cela pourrait gonfler le coussin de sécurité ou le mettre hors service et entraîner des blessures. Voir le manuel de réparation.

E2BLA358



1

2

3

4

5

6

7

8

9

⚠️ ADVERTÊNCIA

- Alterações no SRS

- Não altere seu volante nem nenhuma outra peça do sistema de airbag. A alteração dele poderia fazer com que o sistema não seja eficiente.
- Não manuseie os componentes do sistema ou da ligação. Isso poderia fazer com que os airbags encham inadvertidamente, podendo causar feridas graves. Mexer no sistema poderia também inabilitá-lo e fazer com que os airbags não se estendam durante uma colisão.

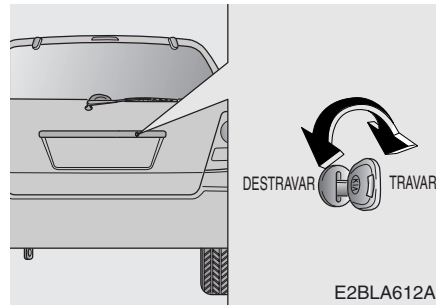
Indicação de advertência do airbag

Para lembrar você os perigos do airbag, são aderidas etiquetas com as advertências nos pára-sóis do motorista e do acompanhante.

Observe que estas advertências têm como objetivo proteger as crianças mas a Kia quer também que você seja ciente dos riscos aos que os adultos são expostos. Eles foram descritos nas páginas prévias.



PORTA TRASEIRA



Abertura da porta traseira

Para abrir a porta traseira desde fora:

1. Insira a chave da porta no cilindro da chave e gire no sentido contrário dos ponteiros do relógio. Você pode também destravar o trinco (mas não liberá-lo) com o sistema de comando de travamento das portas.
2. Pegue a maçaneta da porta traseira localizada embaixo da proteção da luz da placa para liberar o trinco.



3. Para abrir, puxe a porta traseira para trás e para cima.

Assegure-se de que você fechou a porta traseira antes de começar a dirigir o seu veículo. Os cilindros de elevação da porta traseira poderiam ficar danificados e travando as peças do dispositivo de fecho da porta traseira se não estiver fechada antes de começar a dirigir.

PRECAUÇÃO

A porta traseira abre para cima. Ao abri-la, afaste pessoas e objectos da traseira do veículo.

ADVERTÊNCIA

- Porta traseira

- **Certifique-se que a porta traseira se encontra completamente fechada antes de pôr o veículo em marcha. Se conduzir com a porta traseira aberta, poderão entrar gases de escape no habitáculo.**
- **Nunca deverá transportar passageiros na área de carga. Para evitar ferimentos em caso de acidente ou de travagens bruscas, os ocupantes deverão viajar sempre com o cinto colocado.**

1

2

3

4

5

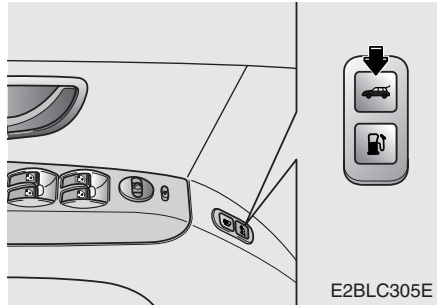
6

7

8

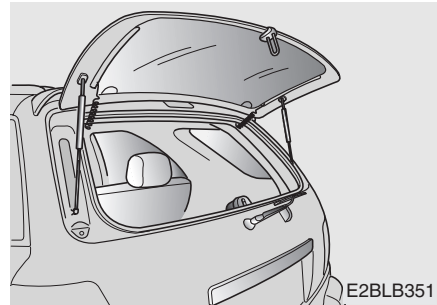
9

- 1
- 2
- 3
- 4
- 5
- 6
- 7
- 8
- 9



4 Abertura do vidro da porta traseira

Para abrir o vidro da porta traseira, pressione o botão de liberação e levante o vidro da porta posterior do veículo.



O vidro levantará completamente depois de ter subido até a metade.

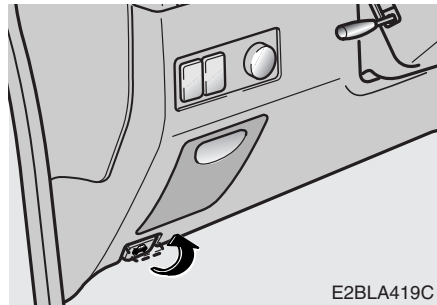
Para fechar a janela da porta traseira, baixe o vidro. Fechará sozinho. Assegure-se de que o vidro da porta traseira esteja bem fechado.

Você pode também baixar ou levantar o vidro da porta traseira girando a chave para a direita durante 3 segundos.

*** NOTA**

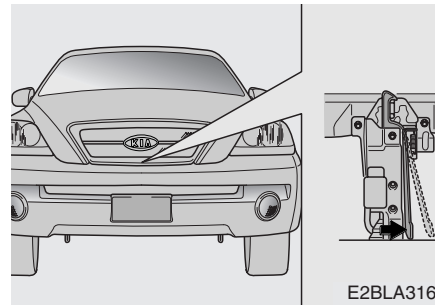
Se ficar aberto ou entreaberto, os gases venenosos do escape podem entrar no veículo produzindo moléstias ou danos sérios aos ocupantes.

CAPUZ

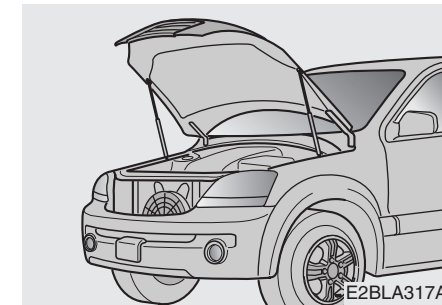


Abertura do capuz :

1. Para abrir o capuz, puxe a alavanca de liberação do lado esquerdo mais baixo do painel de instrumentos.



2. Vá para a frente do veículo, levante o capuz até as lingüetas da trava secundária e empurre para a direita a trava secundária (localizada debaixo do capuz no centro da grade do radiador).



3. Abra o capuz. Levantará por si mesmo completamente depois de ter sido levantado até a metade.

1

2

3

4

5

6

7

8

9

1

2

3

4

5

6

7

8

9

Fechamento do capuz :

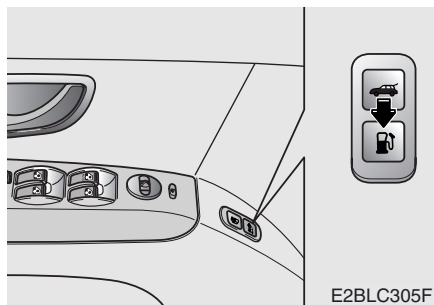
Examine se na área embaixo do capuz para verificar que todas as tampas dos enchedores estejam no seu lugar e que foram removidos todos os itens soltos.

Para fechar o capuz, baixe-o e empurre para baixo até ficar travado adequadamente.

PRECAUÇÃO

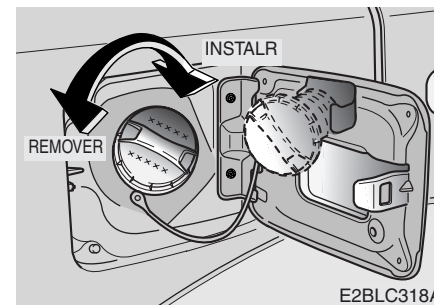
Antes de fechar o capuz, assegure-se de que todas as peças e ferramentas foram retiradas da área do motor e que sua abertura está livre.

TAMPA DE ABASTECIMENTO DE COMBUSTÍVEL



Tampa de abastecimento de combustível

1. Para abrir a tampa de abastecimento de combustível, pressione o botão de liberação localizado na porta do motorista.



2. Para remover a tampa, gire no sentido contrário dos ponteiros do relógio.

3. Reabasteça o reservatório de combustível.

4. Para pôr a tampa, coloque-a no pescoço do enchedor do reservatório de combustível e gire no sentido dos ponteiros do relógio até ouvir o clique. Isso indica que a tampa está bem apertada.

Se a tampa do depósito do carburante não se abre em caso de frio, porque a área em redor está gelada, empurrar ou dar ligeiros empurrões sobre a tampa.

Em regiões particulares, o pescoço do enchedor do reservatório de combustível para motor a gasolina é desenvolvido para evitar o enchimento do tanque com qualquer combustível que não seja gasolina sem chumbo.

**⚠️ ADVERTÊNCIA -
Reabastecimento**

O derrame de combustível pressurizado pode causar danos físicos graves. Retire sempre o tampão do bocal de enchimento lenta e cuidadosamente. Se o tampão deixar sair combustível ou ouvir um som sibilante, espere até a fuga ou o ruído parar para retirar completamente o tampão.

⚠️ ADVERTÊNCIA

Os combustíveis são materiais inflamáveis/explosivos. Quando reabastecer o seu automóvel, por favor cumpra cuidadosamente as orientações que se seguem. Se o não fizer poderão ocorrer sérios danos pessoais, queimaduras graves ou morte por fogo ou explosão.

- Antes de reabastecer verifique sempre a localização do corte de emergência da gasolina, se disponível, na estação de serviço.
- Antes de tocar na mangueira de combustível ou no tampão do depósito de combustível, deve eliminar qualquer descarga de electricidade estática, que seria potencialmente perigosa. Para tal deve tocar noutra peça de metal da frente do veículo, a uma distância segura do bocal do depósito, da pistola da mangueira ou de outra fonte de combustível.

(Continua)

(Continua)

- Não torne a entrar no veículo depois de ter iniciado o reabastecimento. Não toque, nem esfregue qualquer artigo ou tecido (poliester, seda, nylon, etc.) capaz de produzir electricidade estática. Uma descarga de electricidade estática pode incendiar os vapores de combustível e provocar uma explosão. Se tiver que entrar novamente no veículo, deve voltar a eliminar qualquer descarga de electricidade estática, potencialmente perigosa, tocando numa peça de metal do veículo, longe do bocal do depósito, da pistola da mangueira ou outra fonte de gasolina.
- Se usar um contentor de combustível portátil certifique-se de que coloca o contentor no chão antes de iniciar o reabastecimento.

(Continua)

1

2

3

4

5

6

7

8

9

1

2

3

4

5

6

7

8

9

(Continua)

Uma descarga de electricidade estática a partir do contentor pode incendiar os vapores de combustível e causar um incêndio. Depois de iniciado o reabastecimento, deve manter o contacto com o veículo até completar o abastecimento.

Use apenas contentores de combustível portáteis destinados ao transporte e armazenamento de gasolina.

- Não utilize o telemóvel numa estação de serviço ou enquanto está a encher o depósito. A corrente eléctrica e/ou a interferência electrónica dos telemóveis podem incendiar os vapores de combustível e causar um incêndio. Se tiver que utilizar o seu telemóvel, faça-o num local afastado da bomba de gasolina.

(Continua)

(Continua)

- Quando encher o depósito de combustível desligue sempre o motor. As faíscas produzidas pelos componentes eléctricos do motor podem incendiar os vapores de combustível e provocar um incêndio. Certifique-se sempre de que o motor está desligado antes de e durante o reabastecimento. Uma vez terminado o reabastecimento, certifique-se de que o tampão do depósito está bem fechado antes de ligar o motor. Deverá ouvir 3 “cliques” quando fecha o tampão do depósito.
- Não faça fogo perto de uma estação de serviço. NÃO use fósforos nem o isqueiro e NÃO FUME nem deixe um cigarro aceso no seu veículo quando se encontra numa estação de serviço, especialmente durante o reabastecimento. O combustível é altamente inflamável e uma chama pode provocar uma explosão.

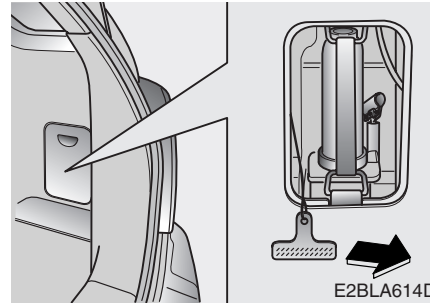
(Continua)

(Continua)

- Se ocorrer um incêndio durante o reabastecimento, afaste-se do veículo e contacte imediatamente o responsável da estação de serviço ou contacte a polícia e os bombeiros. Siga as instruções que eles lhe derem.

*** NOTA**

- Certifique-se de que só abastece o seu veículo com gasolina para os veículos a gasolina e com gasóleo só para os veículos com motor diesel.
- Depois de reabastecer, verifique se o tampão do bocal de enchimento está bem fechado.
- Se precisar de substituir o tampão, utilize apenas um tampão de origem Kia ou o equivalente especificado para o seu veículo. A utilização de um tampão incorrecto pode resultar no mau funcionamento do sistema de combustível ou do sistema de controlo de emissões. Os concessionários autorizados Kia têm disponíveis tampões sobresselentes adequados.
- Não entorne combustível sobre as superfícies exteriores do veículo. O combustível entornado sobre superfícies pintadas pode danificar a pintura.
- Se a portinha do bocal de enchimento de combustível não abrir em condições de tempo frio, devido ao congelamento da área circundante, pressione ou bata ligeiramente na portinhola.



Liberação manual da tampa do enchedor do reservatório de combustível

Se a tampa do enchedor do reservatório de combustível não for aberta por meio do botão remoto, abra-a puxando para fora com a maçaneta de emergência localizada no lado direito do compartimento de bagagens.

- 1
- 2
- 3
- 4
- 5
- 6
- 7
- 8
- 9

INTERRUPTOR DE CORTE AUTOMÁTICO DA ALIMENTAÇÃO DE COMBUSTÍVEL (SE EQUIPADO)

1

2

3

4

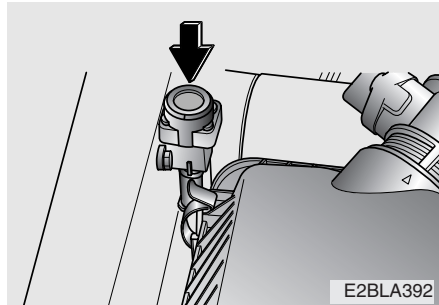
5

6

7

8

9



⚠ ADVERTÊNCIA

Antes de se voltar a colocar o dispositivo na posição inicial, dever-se-á inspeccionar o tubo de combustível em busca de eventuais fugas.

ESPELHOS

Retrovisor exterior

Ajuste os espelhos antes de pôr o veículo em marcha.

A vossa viatura é dotada de espelho retrovisor externo seja do lado direito como do lado esquerdo. Os espelhos podem ser regulados seja à distância com alavancas de controlo que com o interruptor eléctrico, segundo do tipo fornecido com a viatura. Os espelhos podem ser dobrados para trás para evitar danos quando se faz a auto-lavagem automática.

* NOTA

Não raspar o gelo da superfície do espelho. Se o gelo estorve o movimento do espelho, não forçar o espelho para regulá-lo. Para remover o gelo utilizar um spray derrete gelo ou uma esponja ou um pano macio com água muito quente.

PRECAUÇÃO

- *Os espelhos retrovisores externos são convexos. Os objetos refletidos no espelho estão mais próximos do que parecem estar ao ser vistos no espelho.*
- *Quando se muda de faixa, utilizar o espelho retrovisor interno ou a observação directa para determinar a distância real das viaturas que vos estão seguindo.*

1

2

3

4

5

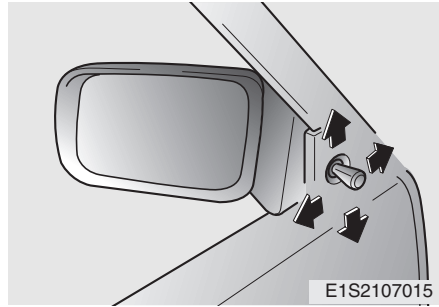
6

7

8

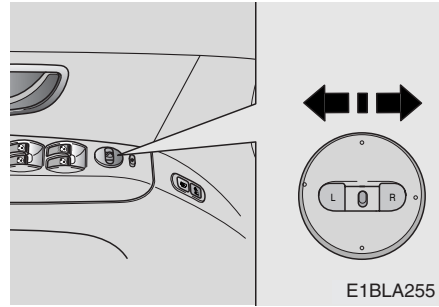
9

- 1
- 2
- 3
- 4
- 5
- 6
- 7
- 8
- 9



**Controlo a distância manual
(se equipado)**

Para regular um espelho externo, mover a alavanca de controlo colocada na parte interna dianteira da cavidade da janela.

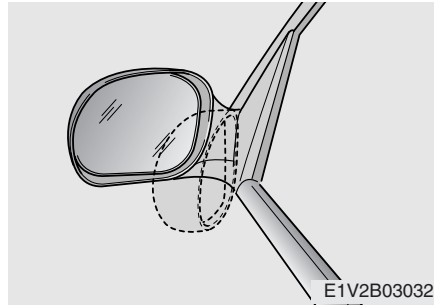


**Controle remoto elétrico
(se equipado)**

O interruptor do controle remoto elétrico do espelho, localizado na porta do motorista, permite você ajustar a posição de esquerda para a direita dos espelhos retrovisores exteriores. Para ajustar a posição de cada espelho, acione a alavanca para R ou L para selecionar o espelho do lado direito ou o espelho do lado esquerdo; depois pressione o ponto correspondente do controle de ajuste do espelho para colocar o espelho selecionado para cima, baixo, esquerda ou direita.

*** NOTA**

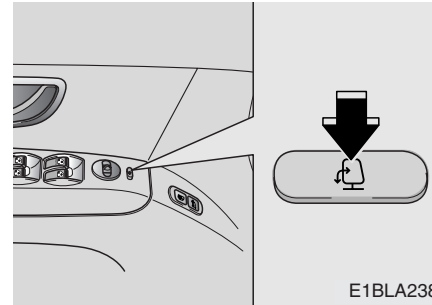
Os espelhos deixam de mover-se quando atingem os ângulos de regulação máximos, mas o motorzinho continua a funcionar quando o interruptor está abaixado. Não premir muito o interruptor mais do que é necessário, porque o motorzinho pode-se estragar.



Rebatimento do retrovisor exterior

Tipo manual

Para rebater o retrovisor exterior, agarre na caixa do espelho e dobre-o para trás.



Tipo eléctrico

Para rebater o retrovisor exterior, prima o interruptor. Para o repor na posição normal, volte a premir o interruptor.

*** NOTA**

No caso de o seu veículo dispor de retrovisor exterior eléctrico, não o rebata manualmente. Poderá causar danos no respectivo motor.

Aquecimento do vidro do espelho retrovisor exterior (se equipado)

Aquecimento do vidro do espelho retrovisor exterior é actuado em ligação com o desembaciador do vidro traseiro. Assim, para aquecer o vidro do espelho retrovisor exterior, carregue no interruptor para desembaciar e descongelar o vidro traseiro.

O vidro do espelho retrovisor exterior será quecido para descongelar ou desembaciar, proporcionando-lhe uma visão exterior melhorada em quaisquer condições atmosféricas. Carregue novamente no interruptor para desligar o aquecimento. O aquecimento do vidro do espelho retrovisor exterior desliga-se automaticamente ao fim de 20 minutos.

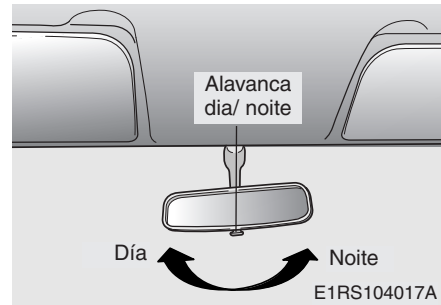
- 1
- 2
- 3
- 4
- 5
- 6
- 7
- 8
- 9

1

2

3

4



4 Espelho retrovisor dia/noite

Regular o espelho retrovisor ao centro de modo que possa ver através do vidro traseiro. Efectuar esta regulação antes de começar a conduzir e ao momento que a alavanca dia/noite está na posição de dia.

5

6

7

8

9

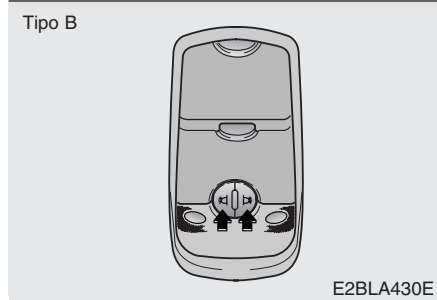
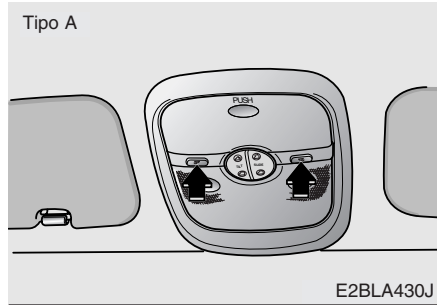
Puxar a alavanca dia/noite na sua direcção para reduzir o revérbero dos faróis das viaturas que estão atrás de si durante a condução nocturna.

Recordar que na posição de noite se há uma redução de claridade na visão traseira.

PRECAUÇÃO

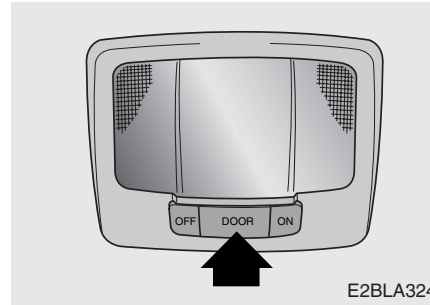
Não transporte objectos no banco traseiro ou na área de carga que possam interferir com a sua visibilidade através do óculo traseiro.

LUZES INTERNAS



Luzes de leitura

As luzes são ligadas (turned ON) ou desligadas (turned OFF) pressionando o interruptor correspondente.



Lâmpada do teto

A lâmpada do teto tem três botões:

OFF - A luz permanece em OFF mesmo quando uma porta estiver aberta.

DOOR- A luz fica ligada (ON) ou desligada (OFF) quando uma porta é aberta ou fechada.

A luz vai diminuindo gradualmente durante 5-6 segundos depois da porta ser fechada.

ON - A luz se acende (ON) e fica acesa (ON) inclusive quando todas as portas estiverem fechadas.



1

2

3

4

Luz do compartimento de bagagens

O interruptor tem três posições:

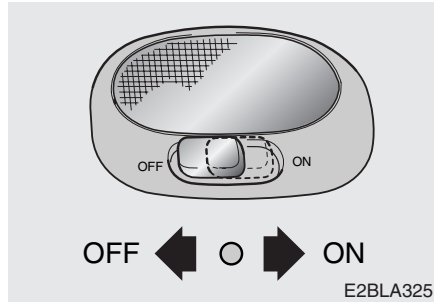
5

6

7

8

9

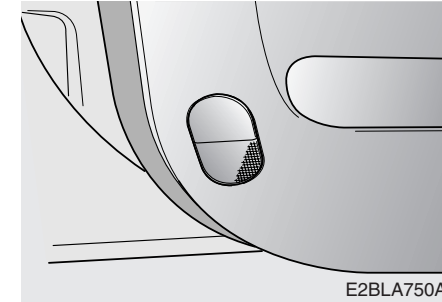


OFF - A luz permanece desligada (OFF) inclusive quando uma porta estiver aberta.

- A luz fica ligada (ON) ou desligada (OFF) quando uma porta for aberta ou fechada.

A luz vai diminuindo gradualmente durante 5-6 segundos após a porta ser fechada.

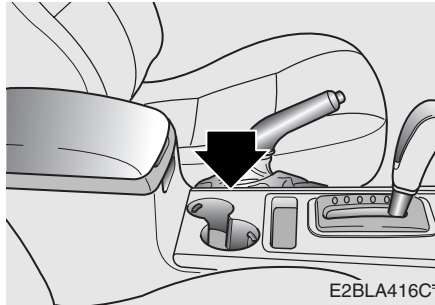
ON - A luz se acende (ON) e fica acesa (ON) inclusive quando todas as portas estão fechadas.



Lâmpada de cortesia da porta

A lâmpada de cortesia se acende quando a porta é aberta. O objetivo da lâmpada é auxiliar você quando entra ou sai do carro e também para chamar a atenção a um veículo que esteja passando.

PORTA-COPOS

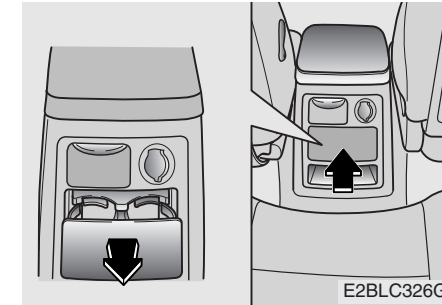


Porta-copos dianteiro

O porta-copos está localizado no console central para guardar os copos.

⚠ ADVERTÊNCIA

- Não colocar copos destapados que contenham líquido quente nos porta-copos quando a vossa viatura está transitando. Se o líquido se entorna podeis-vos queimar e perder o controlo da viatura.
- Para reduzir o risco de lesão pessoal em caso de uma paragem improvisa ou de uma colisão não colocar garrafas, copos, latas de bebidas, etc., no porta-copos quando a viatura está transitando.



Porta-copos traseiro

Para usar o porta-copos traseiro, pressione a face da frente, libere-a e estenda a caixa desde o console.

Para retornar o porta-copos à sua posição, empurre-o completamente na caixa do console. Um clique poderá ser ouvido quando o mecanismo de fechamento do porta-copos encaixar na posição fechado.

1

2

3

4

5

6

7

8

9

COMPARTIMENTO DE ARMAZENAGEM

1

2

3

4

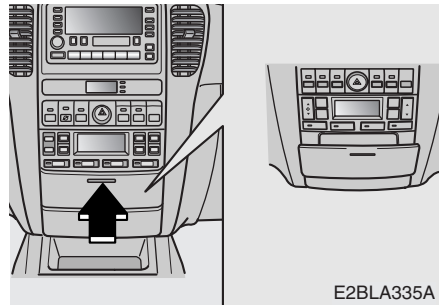
5

6

7

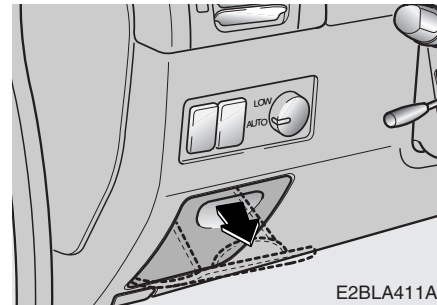
8

9



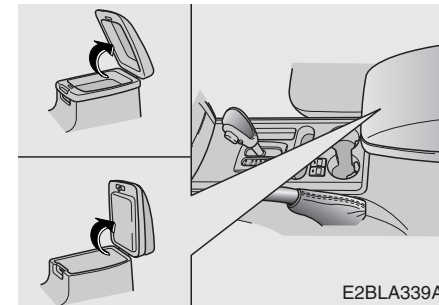
Bandeja central

Para usar o compartimento de armazenagem, pressione a face da frente e libere-a para permitir a armazenagem se estender lentamente desde o painel de instrumentos.



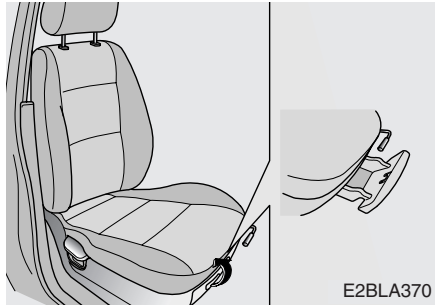
Caixa múltipla

A caixa múltipla pode ser aberta puxando do seu punho para fora. É usada para armazenar pequenos objetos.



Compartimento de armazenagem do console central

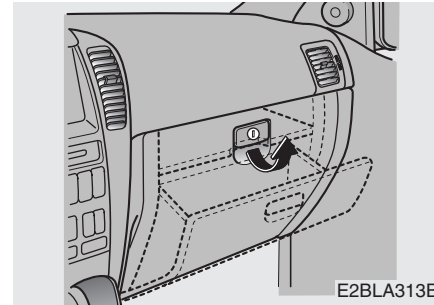
Para usar o compartimento de armazenagem do console, puxe a cobertura para cima.



Bandeja inferior (se equipado)

A bandeja inferior está localizada debaixo do banco do passageiro dianteiro.

Abre-se puxando para frente.



Porta-luvas

A porta do porta-luvas pode ser fechada ou aberta com uma chave.

Para abrir a porta do porta-luvas, puxe a maçaneta para fora e deixe que o porta-luvas abra.

PRECAUÇÃO

Para reduzir o risco de lesões em caso de um acidente ou de uma travagem imprevista, estar sempre com a portinhola fechada quando se conduz.

*** NOTA**

Para evitar furtos, não deixe objetos de valor no porta-luvas.

1

2

3

4

5

6

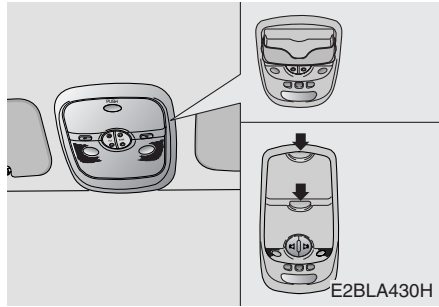
7

8

9

SUPORTE PARA ÓCULOS DE SOL

- 1
- 2
- 3
- 4
- 5
- 6
- 7
- 8
- 9

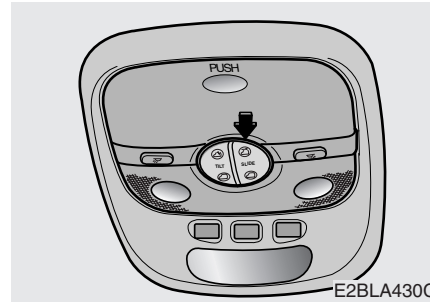


* NOTA

Mantenha o suporte dos óculos de sol fechado enquanto for a conduzir.

TETO SOLAR (SE EQUIPADO)

Se seu veículo tiver esta característica, você pode abrir ou inclinar seu teto solar com os interruptores para teto solar localizados no console elevado.

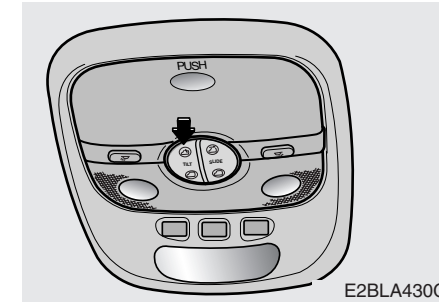


Abertura do teto solar

O teto solar pode ser aberto ou fechado quando o interruptor de ignição estiver na posição "ON".

Para deslizar o teto solar, pressione brevemente "Open" (☞) (Abrir) no interruptor "SLIDE" (Deslizar). O teto solar deslizará e ficará aberto. Para deter a abertura do teto solar em um ponto determinado, pressione qualquer um dos interruptores correspondentes.

Para fechar o teto solar, pressione "Fechar -Close- (☞)" no interruptor "SLIDE" e mantenha pressionado até ele fechar completamente.



Inclinação do teto solar

Para inclinar o teto solar, pressione brevemente "Up" (☞) no interruptor "TILT" (Inclinar). O teto solar ficará inclinado para cima. Para deter o processo de inclinação em um ponto determinado, pressione qualquer um dos interruptores do teto solar.

Para fechá-lo, pressione "Down" (☞) no interruptor TILT e mantenha pressionado até ficar completamente fechado.

* NOTA

O teto solar não pode ser deslizado se estiver inclinado nem pode ser inclinado estando na posição de abertura ou deslizamento.

1

2

3

4

5

6

7

8

9

1

2

3

4

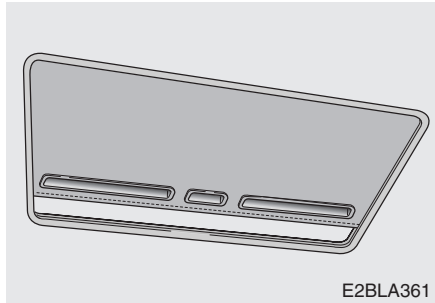
5

6

7

8

9



Cortina

A cortina ficará aberta automaticamente com o painel de vidro quando ele for deslizado. Se quiser fechá-lo deverá fazê-lo manualmente.

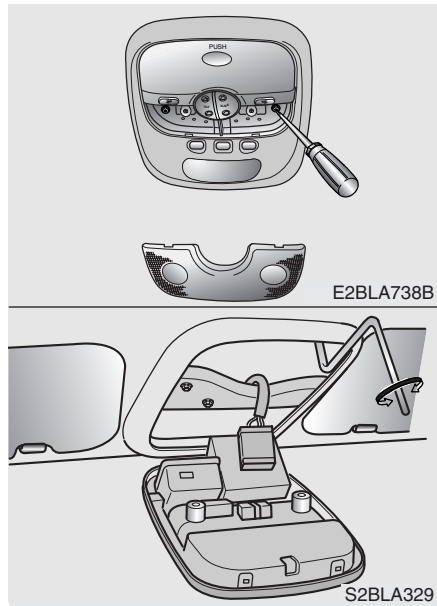
* NOTA

- Não pressione os interruptores do teto solar mais tempo do que for necessário. Poderia causar falhas no seu motor.
- Remova periodicamente a lama que puder se acumular no trilho-guia.
- Se você tentar abrir o teto solar quando a temperatura for menor às temperaturas de congelamento ou quando o teto solar estiver coberto de neve ou gelo, o vidro ou o motor podem se estragar.

Em caso de uma emergência

Se o teto solar não abrir eletricamente:

1. Remova os vidros.
2. Retire os dois parafusos e então remova o console de teto.
3. Insira a manivela de emergência (fornecida com o veículo) e gire no sentido dos ponteiros do relógio para abrir e no sentido contrário dos ponteiros do relógio para fechar.



Voltar a regular o tecto de abrir

Quando sua bateria estiver desconectada ou descarregada, ou quando você usar a manivela de emergência para operar o tecto solar, tem de restabelecer o sistema de tecto solar da seguinte maneira:

1. Rode a chave da ignição para a posição "ON".
2. Incline o tecto de abrir para cima da seguinte maneira:

Caso A : Com o tecto de abrir completamente fechado ou depois de inclinado:
Carregue no botão "TILT UP" por 1 segundo e liberte-o.

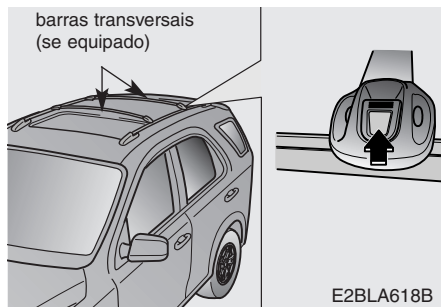
Case B : Com o tecto de abrir aberto por deslizamento:
Carregue e mantenha pressionado o botão de fecho durante mais de 5 segundos, até o tecto de abrir fechar completamente. Depois, carregue no botão "TILT UP" por 1 segundo e liberte-o.

3. Mais uma vez, carregue e mantenha pressionado o botão "TILT UP" até o tecto de abrir de deslocar ligeiramente e voltar à posição de inclinação "TILT UP" inicial.
4. Liberte o botão "TILT UP" depois de findo o processo. O sistema do tecto de abrir está novamente regulado.



BAGAGEIRO (SE EQUIPADO)

- 1
- 2
- 3
- 4
- 5
- 6
- 7
- 8
- 9



Se o veículo tiver bagageiro, você pode carregar bagagens nele. As duas barras transversais do bagageiro podem ser reposicionadas para a frente e para trás dependendo do tipo de carga ou bagagem. Com um assistente no lado oposto do veículo, pressione e segure os botões de fechamento corrediço em cada lado, então movimente a barra transversal para a posição desejada. Libere o botão e trave as barras transversais movimentando ligeiramente a barra transversal para a frente e para atrás.

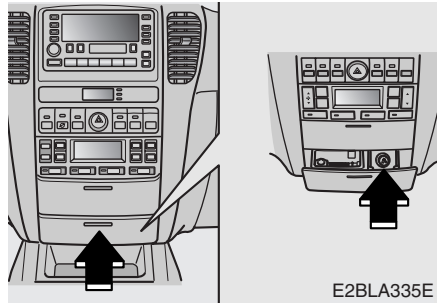
PRECAUÇÃO

- *As barras transversais devem estar posicionadas antes das bagagens serem carregadas no bagageiro.*
- *Se o veículo tiver teto solar, não coloque no bagageiro cargas que puderem atrapalhar a abertura do teto solar.*
- *A seguinte especificação está referida ao peso máximo das cargas e bagagens.*

BAGAGEIRO	75 kg (165 lbs.) DISTRIBUÍDOS UNIFORMEMENTE
-----------	---

- *Levar cargas ou bagagens de mais de 75 kg (165 lbs.) no bagageiro pode danar seu veículo.*
Quando você carregar objetos grandes, nunca deixe que eles sobressaiam sobre a parte traseira ou nos lados do veículo.
- *Para evitar danos ou perdas da carga enquanto você está dirigindo, verifique com frequência para comprovar que a carga e as bagagens estão bem seguradas.*
- *Sempre dirija seu veículo a velocidades moderadas.*
- *Levar no bagageiro cargas ou bagagens que estejam fora das especificações pode prejudicar a estabilidade do seu veículo.*

CARACTERÍSTICAS DO INTERIOR DO VEÍCULO



Acendedor de cigarros

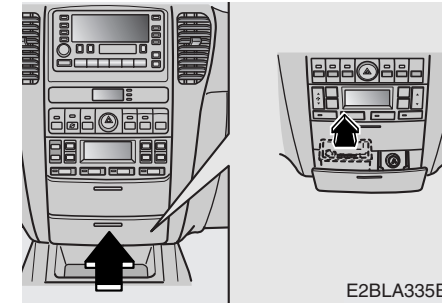
Para usar o acendedor de cigarros, pressione a face da frente permitindo que o acendedor e o cinzeiro se estendam lentamente desde o painel central.

Para fazer uso do acendedor, pressione nele e libere-o. Quando estiver quente, será expelido automaticamente em condições de ser usado.

Se o motor não estiver funcionando, o interruptor de ignição tem de estar na posição ACC para o acendedor poder ser usado.

* NOTA

- Não prima o isqueiro depois de este já se encontrar quente, uma vez que poderá sobreaquecer.
- Na tomada do isqueiro só deverá ser utilizado um isqueiro genuíno Kia. A utilização de acessórios (máquinas de barbear, aspiradores portáteis e cafeteiras de café, poderão) danificar a tomada ou causar uma avaria eléctrica.
- Se o isqueiro não saltar no espaço de 30 segundos, retire-o para evitar o sobreaquecimento.



Cinzeiros

Cinzeiro dianteiro

Para usar o cinzeiro, pressione a face da frente e libere-a para permitir que o acendedor e o cinzeiro se estendam lentamente desde o painel central.

Para remover o cinzeiro, pegue o recipiente e tire para fora com cuidado.

1

2

3

4

5

6

7

8

9

1

2

3

4

5

6

7

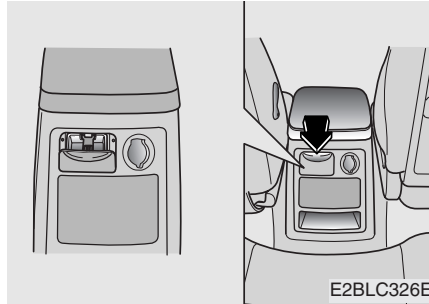
8

9

⚠ ADVERTÊNCIA

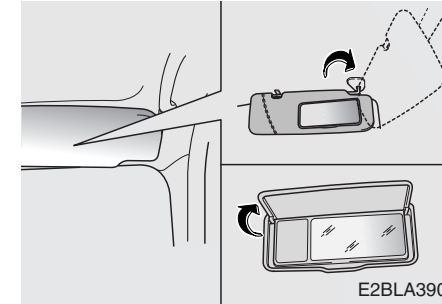
- Uso do cinzeiro

- Não usar o cinzeiro da viatura como saco do lixo.
- Pôr cigarros acesos ou fósforos no cinzeiro com outros materiais combustíveis pode causar um incêndio.



Cinzeiro traseiro

Você pode abrir o cinzeiro traseiro puxando da borda superior para fora. Para remover o cinzeiro para esvaziá-lo ou limpá-lo, empurre a aba para o interior, levante-a para cima ligeiramente e puxe para fora.



Vão porta-objectos

Para utilizar uma aleta pára-sol puxá-la para baixo.

Para usar uma aleta pára-sol para um vidro lateral, puxá-la para baixo, separá-la do gancho e rodá-la no sentido externo.

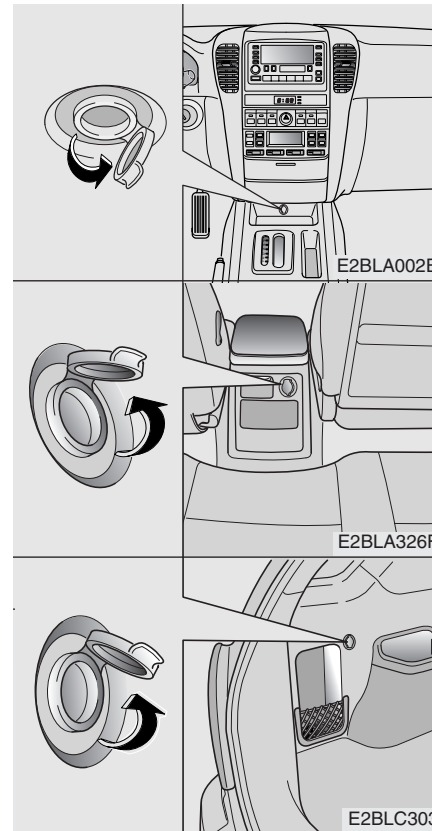
Espelho de cortesia (se equipado)

Para usar o espelho de cortesia, puxe para baixo o pára-sol e levante a cobertura do espelho e encontrará a lâmpada (se equipada).

Se você não usar o espelho, tem de fechar a cobertura para evitar que as baterias se descarreguem.

Tomadas

As tomadas são desenvolvidas para fornecer energia aos telefones celulares ou outros acessórios desenvolvidos para operar com o sistema elétrico do veículo. Os dispositivos devem usar menos de 10 amps com o motor em funcionamento.



PRECAUÇÃO

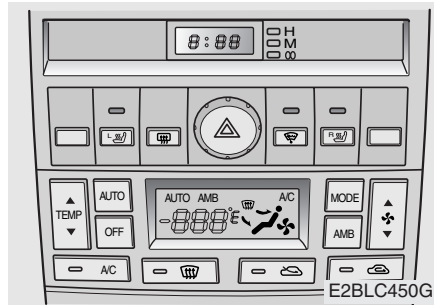
- *Utilize apenas com o motor a trabalhar e remova a ficha da tomada depois da utilização.*

A utilização depois de parar o motor ou mantendo a ficha ligada por muitas horas pode provocar a descarga da Bateria.

- *Use apenas aparelhos que precisem menos de 12V e 10A de capacidade elétrica.*
- *Ajuste o ar-condicionado ou o aquecedor ao nível mais baixo de funcionamento se você tem de usar a tomada enquanto algum deles está funcionando.*
- *Feche a tampa quando o sistema não está sendo usado.*
- *Alguns equipamentos electrónicos podem causar interferências se ligados às tomadas de corrente do veículo. Podem causar ruídos estáticos excessivos e anomalias noutros sistemas ou equipamentos utilizados no veículo.*



- 1
- 2
- 3
- 4
- 5
- 6
- 7
- 8
- 9



Relógio digital

Quando o interruptor de ligação está na posição ACC ou ON, o botão do relógio funciona como segue:

- **HORA:**

Pressionar o botão "H" com o dedo, um lápis ou objecto semelhante colocará a hora para a frente.

- **MINUTO:**

Pressionar o botão "M" com o dedo, um lápis ou objecto semelhante levará para a frente de um minuto o relógio.

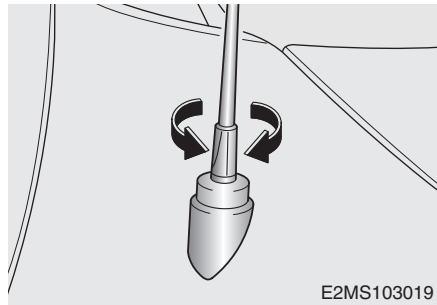
- **RESTABELECIMENTO:**

Para apagar os números indicadores de minutos, pressione o botão ":00" com o dedo, uma caneta ou um objeto similar. Então o relógio ficará fixado apenas na hora. Por exemplo, se o botão ":00" for pressionado e a hora estiver entre 9:01 e 9:29, o indicador será restabelecido às 9:00.

9:01 ~ 9:29 => 9:00

9:30 ~ 9:59 => 10:00

ANTENA



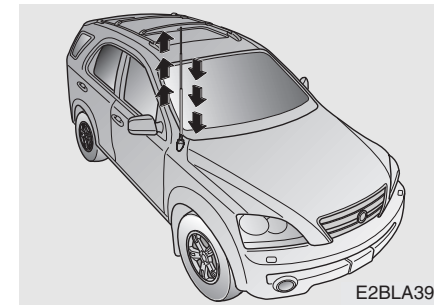
Antena de haste fixa (se equipado)

O seu carro usa uma antena de haste fixa para receber emissões tanto em AM como em FM.

Esta antena pode-se remover. Para retirar a antena, rode-a no sentido contrário aos ponteiros do relógio. Para instalar a antena, rode-a no sentido dos ponteiros do relógio.

PRECAUÇÃO

- *Assegure-se de retirar a antena antes de lavar o carro numa lavagem automática, caso contrário esta pode danificar-se.*
- *Quando reinstalar a sua antena, é importante que esta fique bem apertada para assegurar uma boa recepção.*



Antena eléctrica (se equipado)

A antena sobe automaticamente assim que ligar o rádio no interruptor de ligação com a chave de ignição na posição "ON" ou "ACC". A antena recolhe automaticamente assim que desligar o rádio no interruptor de ligação ou rodar a chave de ignição para a posição "LOCK".



1

PRECAUÇÃO

Antes de ligar o rádio assegure-se que não está ninguém perto da antena.

2

*** NOTA**

- Antes de lavar ou entrar com o veículo em tectos baixos, baixe a antena.
- Se a antena estiver suja, limpe-a para evitar avarias.

3

4

5

6

7

8

9

REPRODUTOR DE CD (SE EQUIPADO)

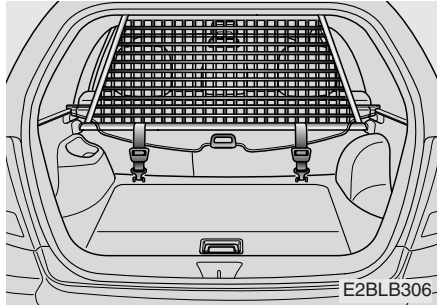
Um reproduutor de CD é localizado embaixo do banco do motorista. O sistema comporta até 6 CDs.

Você pode selecionar as músicas sem trocar os discos. Primeiro abra a porta do reproduutor de CD e coloque 6 CDs removendo o dispositivo. Depois, empurre o dispositivo.

*** NOTA**

O dispositivo pode ser tirado quando a chave de ignição está na posição "ON".

REDE DE PROTEÇÃO (SE EQUIPADO)

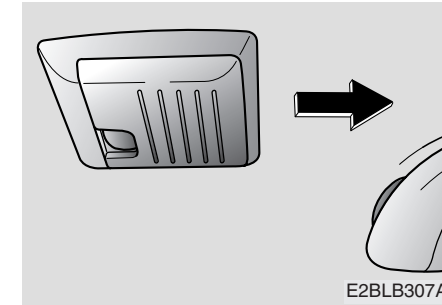


Seu veículo é equipado com uma rede de proteção.

Quando você levar algumas bagagens no banco traseiro ou no compartimento de carga traseiro, você tem de instalar uma rede de proteção atrás do encosto do banco dianteiro ou do encosto do banco traseiro.

É desenvolvida para proteger a cabeça dos ocupantes impedindo que os objetos sejam lançados para frente em caso de freadas repentinas ou acidente.

Há quatro suportes de ganchos em ambos lados do revestimento acima dos encostos de cabeça para a fixação do lado superior e quatro suportes de ganchos atrás dos bancos dianteiros e traseiros para a fixação inferior.



Para instalar a rede de proteção

1. Abra o suporte do gancho do lado superior em ambos lados do revestimento do teto, puxando para trás.

1

2

3

4

5

6

7

8

9

Conheça o seu veículo

1

2

3

4

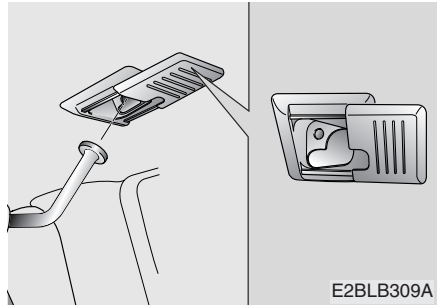
5

6

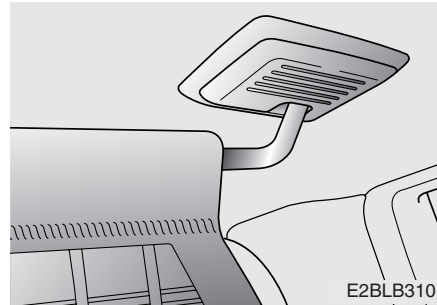
7

8

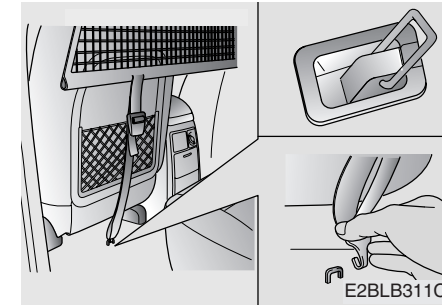
9



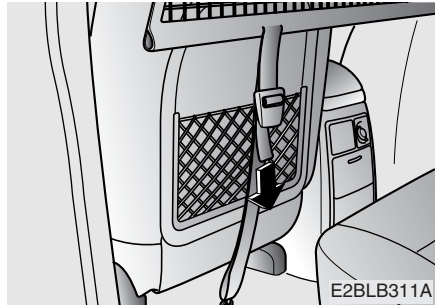
2. Coloque o eixo superior da rede no orifício grande e segure colocando no orifício pequeno.



3. Feche as tampas dos suportes empurrando para a frente.



4. Enganche as correias da rede, no chão atrás dos bancos dianteiros ou traseiros.



5. Aperte as correias puxando para baixo para levantar a parte frouxa.

⚠ ADVERTÊNCIA

- **Assegure-se de que a rede de proteção não esteja frouxa puxando a correia na hora da instalação da rede. A correia deveria ser puxada depois de confirmar que o gancho foi bem inserido no suporte superior.**
- **Assegure-se de que as tampas dos suportes superiores dos ganchos estejam fechadas quando a rede de proteção seja instalada.**
- **Assegure-se de que os encostos estejam bem travados.**

⚠ ADVERTÊNCIA

- **Não leve passageiros no banco traseiro ou no compartimento de carga atrás da rede de proteção.**
- **Se a rede divisória estiver colocada atrás dos bancos traseiros, não deixe ninguém sentar-se no lugar central traseiro. A rede pode interferir com o funcionamento do respectivo cinto de segurança.**
- **Não coloque cargas além do ponto mais alto da rede de proteção.**
- **Não ponha cargas pesadas além da altura do encosto do banco para impedir acidentes embora a rede de proteção tenha sido instalada.**
- **Não leve cargas com partes pontudas que possam atravessar a rede de proteção.**
- **Não pendure coisas na rede nem apoie objetos pesados que puderem fazer pressão nela.**

1

2

3

4

5

6

7

8

9

1

2

3

4

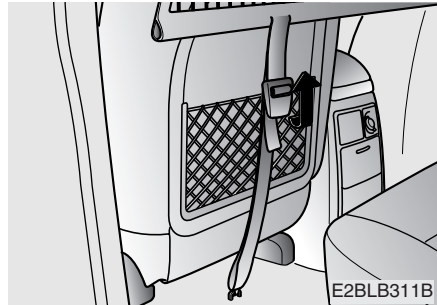
5

6

7

8

9



Para remover a rede de proteção

1. Afrouxe as correias e puxando para cima ajuste-as e remova os ganchos da correia desde os suportes de ganchos.
2. Abra as tampas superiores do suporte empurrando para trás e remova o eixo superior da rede puxando-o dos orifícios grandes.
3. Remova a rede de proteção e feche as tampas dos suportes empurrando para trás.

REDE DE BAGAGEM (SE EQUIPADO)



Rede de carga (se equipada)

Quando você levar materiais no compartimento de carga, você pode segurá-los com a rede de carga para evitar movimentos. Coloque os ganchos da rede de carga nas quatro argolas do compartimento de carga.

PRECAUÇÃO

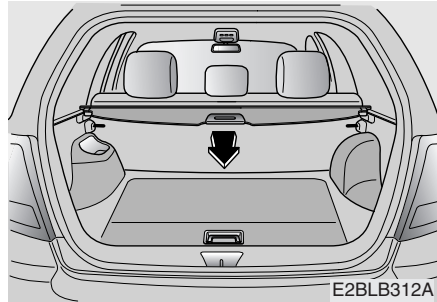
Não coloque materiais de grande tamanho ou muitas coisas na rede de carga porque poderiam danar a rede. Não coloque objetos frágeis no compartimento de carga já que ficarão se movimentando se você estiver dirigindo.

ADVERTÊNCIA

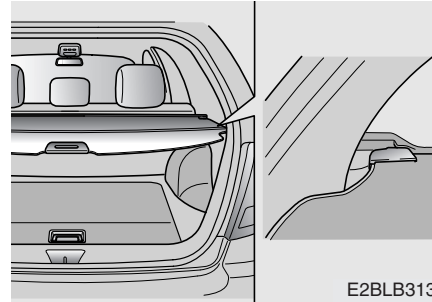
Evite lesões na vista. NÃO estique demasiado a rede. Mantenha sempre a cara e o corpo fora da trajetória de recuo.

Não utilize a rede se a correia elástica se apresentar com sinais de desgaste ou danificada.

CAPOTA REMOVÍVEL (SE EQUIPADO)



Use a capota removível para ocultar a bagagem do compartimento de carga.



Para usar a capota removível, puxe a manivela para trás e insira os extremos nas ranhuras das correias.

PRECAUÇÃO

Não coloque bagagem sobre a cobertura quando esta estiver recolhida dado que poderá ficar danificada ou deformada.

PRECAUÇÃO

- *Não coloque objectos sobre a cobertura. Estes podem ser projectados no interior do veículo e lesionar os ocupantes num acidente ou travagem.*
- *Se a cobertura estiver danificada ou apresentar defeitos de formação, não coloque bagagem em cima dela.*
- *Para uma melhor economia de combustível, não transporte cargas desnecessárias.*
- *Nunca deixe ninguém viajar na bagageira. Esta destina-se apenas ao transporte de bagagem.*
- *Tente manter o equilíbrio do veículo e colocar o peso o mais à frente possível.*

1

2

3

4

5

6

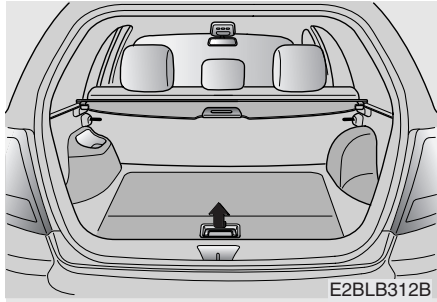
7

8

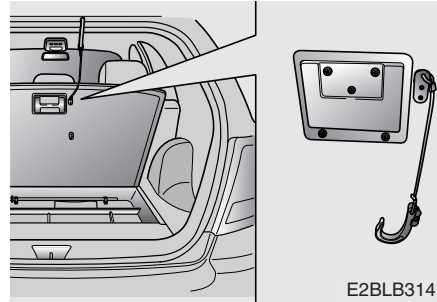
9

CAIXA CENTRAL DE BAGAGEM (SE EQUIPADO)

- 1
- 2
- 3
- 4
- 5
- 6
- 7
- 8
- 9



A caixa central de bagagem está localizada debaixo do chão no compartimento de carga. Você pode colocar a caixa de primeiros socorros, o triângulo refletor, ferramentas, etc.



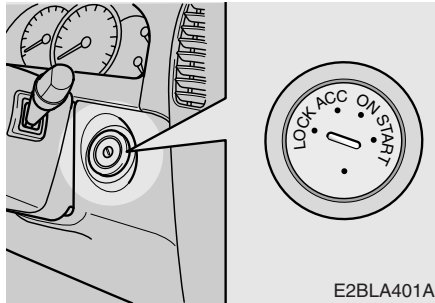
1. Levante a manivela localizada no topo da tampa.
2. Coloque o gancho no anel do teto.

Para fechar a tampa, coloque o gancho na parte de baixo da tampa.

	Interruptor de ignição / 4-3	1
	Arranque do motor a gasolina / 4-5	2
	Arranque do motor diesel / 4-8	
	Transmissão manual / 4-10	3
	Transmissão automática / 4-12	
	Tracção às 4 rodas (4WD) / 4-22	
	Diferencial de escorregamento limitado / 4-31	4
	Condução do veículo	
	Sistema de travões / 4-32	5
	Volante / 4-38	6
Sistema de controle de velocidade de cruzeiro / 4-40		
Combinado de instrumentos / 4-45	7	
Instrumentos / 4-50		
Luzes avisadoras e indicadores sonoros / 4-52		
Multímetro / 4-59	8	
Iluminação / 4-65		
Limpa/Lava-vidros / 4-70	9	
Descongelador / 4-73		
Luzes de emergência / 4-74		

1	Sistema manual de controle de climatização / 4-75 Sistema automático de controle de climatização / 4-83	
2	Desembaçamento e descongelamento do pára-brisa (tipo manual) / 4-91	
3	Desembaçamento e descongelamento do pára-brisa (tipo automático) / 4-93	
4	Condução do veículo	
5		
6		
7		
8		
9		

INTERRUPTOR DE IGNIÇÃO



Interruptor de ignição iluminado

Sempre que uma porta estiver aberta, o interruptor da ignição estará iluminado para sua conveniência, desde que este não se encontre na posição "ON". A luz apagar-se-á aproximadamente 10 segundos após o fecho da porta ou assim que a ignição seja colocada na posição ON.

Interruptor de ignição e tranca de direcção anti-roubo

Posições do interruptor de ignição

LOCK

O volante bloqueia para protecção do veículo contra o roubo.

A chave da ignição só pode ser retirada na posição LOCK.

Ao rodar a chave da ignição para a posição LOCK, prima a chave para dentro na posição ACC e rode-a para a posição LOCK.

ACC (Acessórios)

O volante é desbloqueado e os acessórios eléctricos estão operacionais.

ON

As luzes avisadoras podem ser verificadas antes de pôr o motor a trabalhar. Esta é a posição normal de funcionamento depois de o motor começar a trabalhar.

Não deixe o interruptor da ignição na posição ON se o motor não estiver a trabalhar. A bateria descarregará.

START (ARRANQUE)

Rode a chave da ignição para a posição START para pôr o motor a trabalhar. O motor de arranque será accionado até largar a chave; esta regressa então à posição ON. Nesta posição, é possível verificar a luz avisadora dos travões.

Se sentir dificuldade em rodar a chave de ignição para a posição START, rode o volante para a direita e para a esquerda para aliviar a tensão e rode seguidamente a chave.

1

2

3

4

5

6

7

8

9

1

2

3

4

5

6

7

8

9

⚠ ADVERTÊNCIA

- Chave de ignição

- Nunca rode a chave de ignição para LOCK ou ACC com o veículo em andamento. Isto provocaria perda do controlo direccional do veículo e da função de travagem, o que poderia causar um acidente.
- A tranca de direcção anti-roubo não substitui o travão de estacionamento. Antes de sair do veículo, certifique-se sempre de que engatou a primeira, nos veículos equipados com caixa mecânica, ou P (Parque) nos veículos com transmissão automática; engrene completamente o travão de estacionamento e desligue o motor. Caso não tome estas precauções, o veículo poderá deslocar-se inesperadamente.

(Continua)

(Continuação)

- Nunca accione o interruptor da ignição ou quaisquer outros comandos passando a mão através do volante quando o veículo se encontra em andamento. A presença da mão ou do braço nesta área poderá provocar a perda de controlo do veículo e, conseqüentemente, um acidente que, por sua vez, poderá resultar em ferimentos graves ou morte.
- Não coloque objetos móveis ao redor do banco do motorista já que podem incomodá-lo e causar acidentes.

ARRANQUE DO MOTOR A GASOLINA

1. Certifique-se de que o travão de estacionamento se encontra engatado.
2. **Transmissão manual** – Carregue a fundo no pedal da embraiagem e mude para Ponto Morto. Continue a carregar no pedal da embraiagem enquanto põe o motor a trabalhar.

Transmissão automática – Coloque a alavanca de mudanças em P (Parque). Carregue a fundo no pedal do travão.

Poderá igualmente pôr o motor a trabalhar com a alavanca de mudanças na posição N (Ponto Morto).

3. Rode a chave da ignição para START e retenha-a nessa posição até o motor começar a trabalhar (máximo de 10 segundos), em seguida liberte a chave.
4. Em tempo muito frio (abaixo de -18°C) ou depois de alguns dias de imobilização do veículo, deixe o motor aquecer sem carregar no acelerador.

Quer o motor esteja frio quer esteja quente, deverá ser posto a trabalhar sem carregar no acelerador.

PRECAUÇÃO

Se o motor for abaixo quando o veículo se encontra em andamento, não tente mover a alavanca de mudanças para a posição P (Parque) (Transmissão automática). Se as condições rodoviárias e de trânsito o permitirem, poderá pôr a alavanca de mudanças na posição N (Ponto morto) enquanto o veículo ainda se move e rodar a chave de ignição para a posição START numa tentativa de voltar a pôr o motor a trabalhar.

1

2

3

4

5

6

7

8

9

1

2

3

4

5

6

7

8

9

Se o motor não pegar em frio:

O motor está “frio” quando a temperatura do líquido de refrigeração desce abaixo dos 0°C. O facto de o motor não pegar poderá dever-se ao respectivo afogamento (excesso de combustível nos cilindros). Se for este o caso, proceda do seguinte modo:

1. Certifique-se de que o travão de estacionamento está engatado.
2. **Transmissão manual** – Carregue a fundo no pedal da embraiagem e mude a Ponto Morto.

Transmissão automática – Coloque a alavanca de mudanças em P (Parque) ou N (Ponto Morto). Carregue a fundo no pedal do travão.

3. Carregando a fundo no pedal do acelerador, rode a chave da ignição para a posição START e retenha-a nessa posição (um máximo de 10 segundos) a fim de descarregar o excesso de combustível.

Se o motor pegar, o regime irá aumentar subitamente; liberte de imediato a chave e o pedal do acelerador.

4. Se o motor ainda não tiver pegado, liberte o acelerador depois de ter accionado o motor de arranque. Sem carregar no acelerador, accione o motor de arranque até o motor pegar (um máximo de 10 segundos).

Se o motor não pegar quando se encontra quente:

A dificuldade de pôr o motor a trabalhar, quando este se encontra quente, apesar de repetidas tentativas pode ser resolvida procedendo do seguinte modo:

1. Certifique-se de que o travão de estacionamento está engatado.
2. **Transmissão manual** – Carregue no pedal da embraiagem a fundo e mude para Ponto Morto.

Transmissão automática –

Coloque a alavanca de transmissão em P (Parque) ou N (Ponto Morto). Carregue a fundo no pedal do travão.

3. Carregando no pedal do acelerador até meio curso, rode a chave da ignição para a posição START e retenha-a nessa posição (um máximo de 10 segundos).

4. Depois que o motor começou a trabalhar, deixá-lo trabalhar por um mínimo de 10 segundos antes de conduzir o seu automóvel.

Poderá ocorrer um excessivo ruído do motor se este tiver estado imobilizado durante um período prolongado. O ruído deverá cessar depois de o motor ter atingido a temperatura normal de funcionamento. Se o ruído não cessar, mande inspeccionar o veículo por um concessionário Kia autorizado.

*** NOTA**

Não accione o motor de arranque durante mais de 10 segundos. Se o motor for abaixo ou não pegar, espere 5 a 10 segundos antes de voltar a accionar o motor de arranque. O uso inadequado do motor de arranque poderá levar à respectiva danificação.

1

2

3

4

5

6

7

8

9

ARRANQUE DO MOTOR DIESEL

Para arrancar com o motor diesel a frio, tem de preaquece-lo antes e deixá-lo depois aquecer antes de iniciar a condução.

1

1. Certifique-se de que o travão-de-mão está engatado.

2

2. **Transmissão manual** – Carregue a fundo no pedal da embraiagem e introduza o ponto-morto. Mantenha o pedal da embraiagem pressionado enquanto tenta arrancar com o motor.

3

4

Transmissão automática –

Coloque a alavanca das mudanças na posição P (estacionamento). Carregue a fundo no pedal dos travões.

5

6

7

Pode também arrancar com o motor com a alavanca das mudanças em ponto-morto (posição N).

8

9

Luz indicadora de pré-incandescência



W-60

3. Rode o interruptor da ignição para a posição ON para preaquecer o motor. A luz do indicador de aquecimento acende-se para informá-lo de que o motor está em preaquecimento.

4. Se a luz do indicador de aquecimento se apagar, rode o interruptor da ignição para a posição START e mantenha-o aí até o motor pegar (máximo de 10 segundos). Depois, liberte a chave.

* NOTA

Se o motor não pegar 2 segundos depois do preaquecimento estar concluído, volte a rodar a chave da ignição para a posição “LOCK” durante 10 segundos, e depois para a posição “ON”, para preaquecer novamente o motor.

Arrancar e parar o motor devido ao intercooler do turbocompressor

1. Não force nem acelere bruscamente o motor logo após o arranque. Se o motor estiver frio, deixe-o trabalhar ao ralenti durante alguns segundos antes de iniciar a condução, para permitir uma boa lubrificação do turbocompressor.
2. Depois de circular a alta velocidade ou por muito tempo, situações que submetem o motor a uma carga elevada, deixe o motor trabalhar ao ralenti, pelo tempo indicado na tabela, antes de o desligar.
O tempo de ralenti permitirá que o turbocompressor arrefeça antes de o motor ser desligado.

Condições de condução		Tempo de ralenti necessário
Condução normal		Desnecessário
Condução a alta velocidade	Até 80 km/h	Cerca de 20 segundos
	Até 100 km/h	Cerca de 1 minuto
Encostas de montanha íngremes ou condução contínua a mais de 100 km/h		Cerca de 2 minutos

⚠ ADVERTÊNCIA
Não desligue o motor imediatamente depois de o ter submetido a uma carga elevada, pois pode danificar seriamente o motor ou o turbocompressor.



TRANSMISSÃO MANUAL

1

2

3

4

Funcionamento da transmissão manual

5

A transmissão manual tem cinco velocidades para a frente.

6

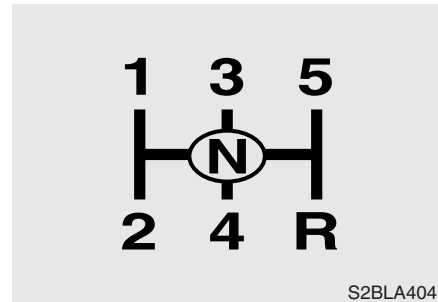
Carregue a fundo no pedal da embraiagem ao mudar de velocidade e liberte-o em seguida lentamente.

7

Uma função especial de segurança impede mudar inadvertidamente de 5ª para R (Marcha-atrás). A alavanca de mudanças deve ser reposta em ponto morto antes de engrenar a marcha-atrás.

8

9



Certifique-se de que o veículo se encontra completamente imobilizado antes de mudar para R (marcha-atrás).

* NOTA

Para evitar o desgaste prematuro ou a danificação a embraiagem, não conduza com o pé apoiado no respectivo pedal. Não use a embraiagem para imobilizar o veículo num declive. (quando espera num semáforo, etc.)

⚠ ADVERTÊNCIA

Antes de sair do veículo, engate sempre completamente o travão de estacionamento e desligue o motor. Certifique-se, em seguida, que engrenou a 1ª velocidade. Se não tomar estas precauções pela ordem indicada, o veículo poderá deslocar-se acidentalmente.

Velocidades recomendadas para engrenamento das mudanças

A tabela mostra as velocidades a que deverá engrenar as mudanças para obter uma condução uniforme e uma maior economia de combustível.

Estes dados foram obtidos por meio de ensaios. Aconselhamo-lo a seguir este esquema de engrenamento de mudanças.

Se necessitar de mais potência para subir um declive ou ultrapassar outro veículo, poderá engrenar as mudanças superiores a uma velocidade superior à indicada.

Porém, nunca conduza com o ponteiro do conta-rotações na zona vermelha.

Posição de engrenamento	Velocidades – km/h
1ª	0 - 21 km/h
2ª	21 - 40 km/h
3ª	40 - 60 km/h
4ª	60 - 72 km/h
5ª	Acima de 72 km/h

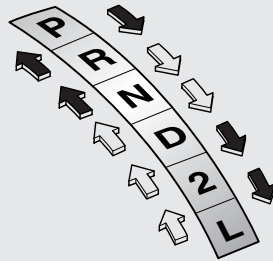
Engrenamento de mudanças inferiores

Quando necessitar de abrandar em tráfego intenso ou ao subir declives acentuados, engrene uma mudança inferior antes de o motor começar a trabalhar em esforço. O engrenamento de uma mudança inferior reduz a possibilidade de o motor se ir abaixo e permite uma melhor aceleração quando voltar a necessitar de aumentar a velocidade. Ao descer declives acentuados, a redução para mudanças inferiores ajuda a manter uma velocidade segura e prolonga a vida dos travões.

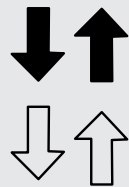


TRANSMISSÃO AUTOMÁTICA (30-40LEi, SE EQUIPADO)

- 1
- 2
- 3
- 4**
- 5
- 6
- 7
- 8
- 9



As mudanças normais da transmissão constam no lado direito do indicador.



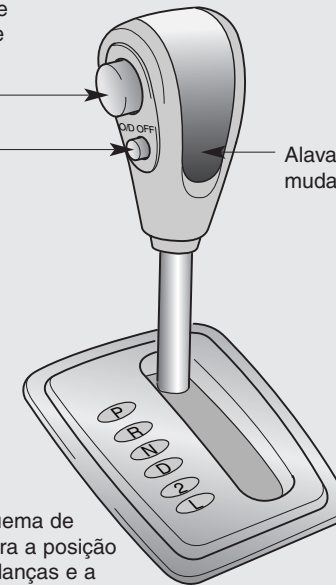
Terá de premir-se o botão de desbloqueio ao mover a alavanca de mudanças.

A alavanca de mudanças poderá ser movida sem premir o botão de desbloqueio.

Botão de desbloqueio.
Impossível movimentar a alavanca de mudanças sem premir primeiramente o botão.

Botão O/D OFF

Alavanca de mudanças



O indicador do esquema de engrenamento mostra a posição da alavanca de mudanças e a posição da transmissão.

E2BLA402B



Funcionamento da transmissão automática

Toda a condução normal para a frente se processa com a alavanca de mudanças na posição D (Drive - condução).

Para deslocar a alavanca de mudanças da posição P (Parque), é necessário premir o botão de desbloqueio.

Para um funcionamento uniforme, carregue no pedal do travão ao mudar de N (Ponto Morto) para uma mudança para a frente ou para a marcha-atrás.

PRECAUÇÃO

- Não acelere o motor em R (marcha-atrás) ou em qualquer mudança para a frente com os travões accionados.
- Quando estiver imobilizado numa subida, não mantenha o veículo parado com a força do motor. Utilize o travão de serviço ou o de estacionamento.
- Não mude de N (Ponto Morto) ou P (Parque) para L (Low – Baixa), 2 (segunda), D (Drive) ou R (Marcha-atrás) quando o motor se encontra num regime superior ao de ralenti.

ADVERTÊNCIA

- Transmissão automática

Antes de deixar o banco do condutor, certifique-se de que o selector das mudanças se encontra na posição P (Parqueamento); depois accione a fundo o travão de estacionamento e desligue o motor. Se estas precauções não forem tomadas pela ordem indicada podem ocorrer movimentos bruscos do veículo.

* NOTA - Motor a gasolina

Se a luz (🚗) do Indicador de avaria no sistema de controlo de emissões piscar, isso significa que há um problema eléctrico com a transmissão. Neste caso, dirija-se o mais rapidamente a um Concessionário autorizado Kia para mandar inspeccionar o veículo, excepto nos casos explicados em “Rocking the Vehicle”.



1

2

3

4



Sistema O/D (overdrive)

Premindo o botão do sistema O/D desactiva e activa o sistema overdrive. Quando o sistema O/D está desactivado (botão para dentro), o indicador O/D OFF (O/D desactivado) acende e a amplitude de velocidades fica limitada da 1ª à 3ª. Só será possível passar para 4ª velocidade depois de premido novamente o botão do sistema O/D.

5

6

7

8

9

Quando a ignição se encontrar na posição OFF, o modo O/D OFF (O/D desactivado) é automaticamente cancelado.

Luz indicadora O/D OFF

Esta luz indicadora acende-se no painel de instrumentos quando o modo O/D é cancelado.

*** NOTA**

Se a luz indicadora O/D OFF piscar, indica uma anomalia eléctrica na transmissão. Caso tal ocorra, mande verificar o veículo num concessionário autorizado Kia logo que possível, excepto se proceder de acordo com as explicações de “Oscilar o veículo”.

Posições da transmissão

P (Parque)

Esta posição bloqueia a transmissão e impede a rotação das rodas dianteiras. Imobilize sempre o veículo antes de engrenar esta posição.

PRECAUÇÃO

A transmissão poderá sofrer danificações se mudar para P (Parque) com o veículo em andamento.

R (Marcha-atrás)

Utilize esta posição para recuar.

PRECAUÇÃO

Imobilize completamente o veículo antes de engatar ou desengatar a posição R (Marcha-atrás); poderá danificar a transmissão se mudar para R com o veículo em andamento.

N (Ponto Morto)

As rodas e a transmissão não estão bloqueadas. A viatura rolará livremente também sobre as descidas mais ligeiras senão se aplica o travão de estacionamento ou travão de mão.

D (Condução)

Esta é a posição normal de condução para a frente. A transmissão engrenará automaticamente uma sequência de 5ª mudanças, proporcionando a melhor economia e potência.

2 (Segunda)

Utilize a posição 2 (Segunda) para obter mais potência em subidas e para um melhor efeito de travagem em descidas. Esta posição ajuda igualmente a reduzir o patinamento das rodas em pisos escorregadios. Quando a alavanca de mudanças é colocada na posição 2 (Segunda), a transmissão muda automaticamente de primeira para segunda.

L (Baixa)

Desloque a alavanca de mudanças para esta posição em situações em que seja necessária uma grande tracção e para subidas íngremes.



1

2

3

4

5

6

7

8

9

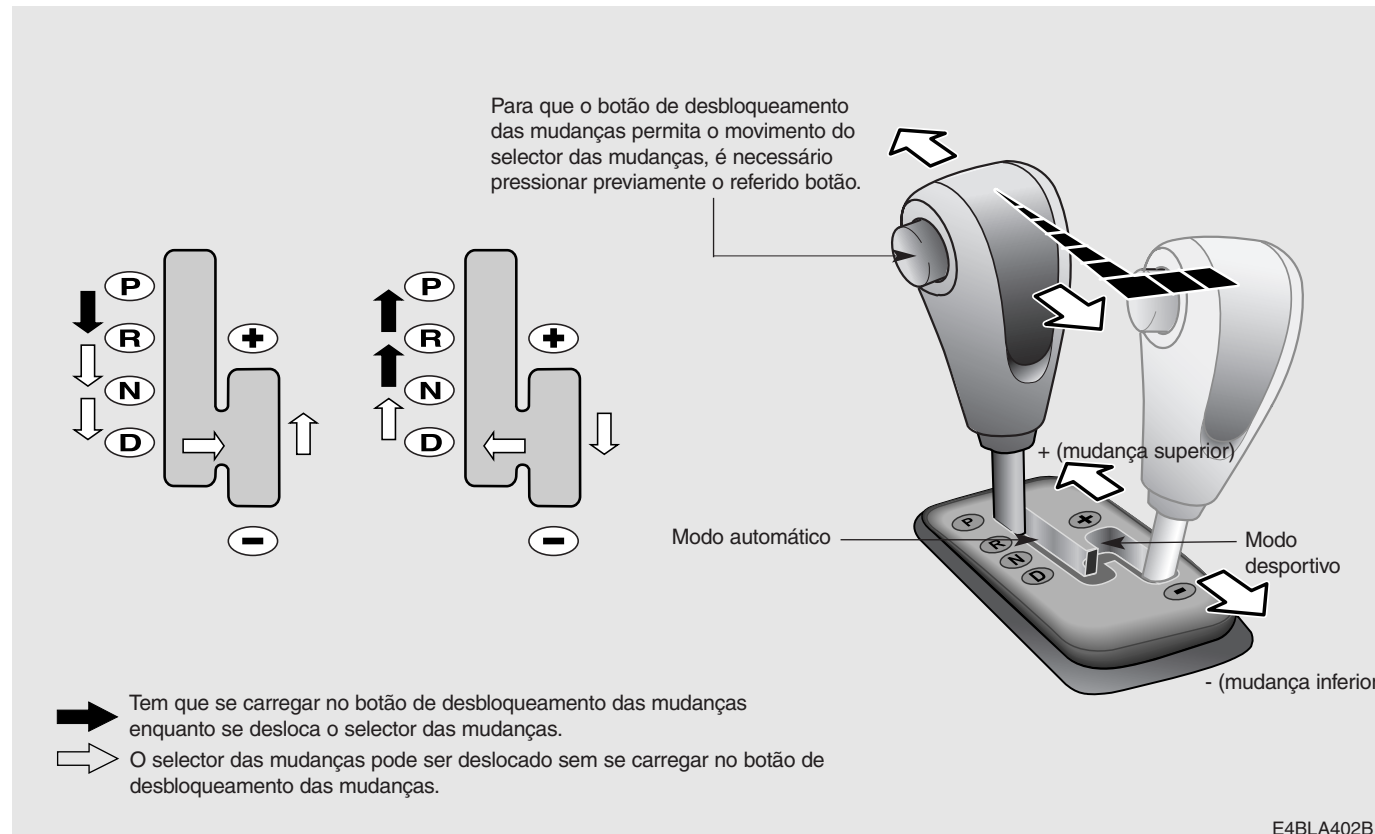
⚠️ ADVERTÊNCIA

- Ao mudar para P (Parque) com o veículo em andamento, as rodas motrizes bloqueiam provocando a perda de controlo do veículo.
- Assegure-se sempre de que a alavanca de câmbio está travada na posição P (estacionamento), de maneira que não possa ser movimentada, a não ser que for pressionado o botão de liberação.
- Nunca deixe uma criança sem vigilância no veículo.

Arranque numa subida

Para arrancar numa subida , carregue no pedal do travão, desloque a alavanca de mudanças para D (Condução), 2 (Segunda) ou L (Baixa) dependendo da carga e do declive. Carregue gradualmente no acelerador largando a pouco e pouco o pedal do travão.

TRANSMISSÃO AUTOMÁTICA (A5SR1, SE EQUIPADO)



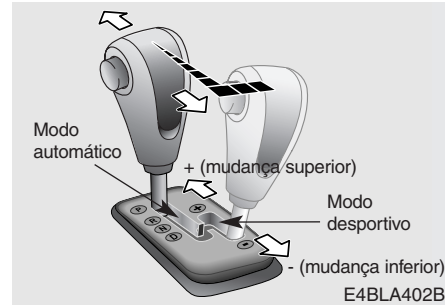
- 1
- 2
- 3
- 4
- 5
- 6
- 7
- 8
- 9

1

2

3

4



Funcionamento da transmissão automática

5

Toda a condução normal para a frente se processa com a alavanca de mudanças na posição D (Drive - condução).

6

Para deslocar a alavanca de mudanças da posição P (Parque), é necessário premir o botão de desbloqueio.

7

8

Para um funcionamento uniforme, carregue no pedal do travão ao mudar de N (Ponto Morto) para uma mudança para a frente ou para a marcha-atrás.

9

PRECAUÇÃO

- Não acelere o motor em R (marcha-atrás) ou em qualquer mudança para a frente com os travões accionados.
- Quando estiver imobilizado numa subida, não mantenha o veículo parado com a força do motor. Utilize o travão de serviço ou o de estacionamento.
- Quando o regime do motor é superior à marcha lenta não passe da posição N (Neutro) ou P (parqueamento) para D (rodagem) ou R (marcha-atrás).

ADVERTÊNCIA

- Transmissão automática

Antes de deixar o banco do condutor, certifique-se de que o selector das mudanças se encontra na posição P (Parqueamento); depois accione a fundo o travão de estacionamento e desligue o motor. Se estas precauções não forem tomadas pela ordem indicada podem ocorrer movimentos bruscos do veículo.

Posições da transmissão

P (Parque)

Esta posição bloqueia a transmissão e impede a rotação das rodas dianteiras. Imobilize sempre o veículo antes de engrenar esta posição.

PRECAUÇÃO

A transmissão poderá sofrer danificações se mudar para P (Parque) com o veículo em andamento.

R (Marcha-atrás)

Utilize esta posição para recuar.

PRECAUÇÃO

Imobilize completamente o veículo antes de engatar ou desengatar a posição R (Marcha-atrás); poderá danificar a transmissão se mudar para R com o veículo em andamento.

N (Ponto Morto)

As rodas e a transmissão não estão bloqueadas. A viatura rolará livremente também sobre as descidas mais ligeiras senão se aplica o travão de estacionamento ou travão de mão.

D (Condução)

Esta é a posição normal de condução para a frente.

A transmissão engrenará automaticamente uma sequência de cinco mudanças, proporcionando a melhor economia e potência.

Para poder dispôr de mais potência ao ultrapassar outro veículo ou ao subir encostas, carregue a fundo no acelerador e a transmissão reduz automaticamente para a mudança imediatamente inferior.

⚠️ ADVERTÊNCIA

- Ao mudar para P (Parque) com o veículo em andamento, as rodas motrizes bloqueiam provocando a perda de controlo do veículo.
- Assegure-se sempre de que a alavanca de câmbio está travada na posição P (estacionamento), de maneira que não possa ser movimentada, a não ser que for pressionado o botão de liberação.
- Nunca deixe uma criança sem vigilância no veículo.

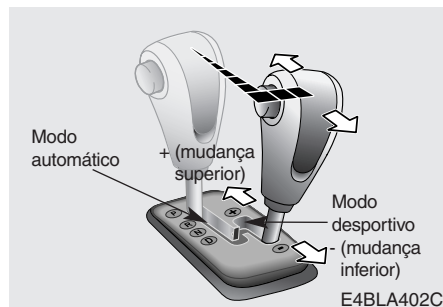


1

2

3

4



4 Modo desportivo

Quer o veículo esteja parado ou em movimento, o modo desportivo é seleccionado empurrando o seletor de mudanças da posição "D" para a grelha de selecção manual. Para regressar a "D" empurre o seletor para a grelha principal.

5

6

7

8

9

Em modo desportivo, poderá mudar de velocidade mais rapidamente deslocando o seletor de mudanças para trás ou para a frente.

Ao contrário da transmissão manual, o modo desportivo permite-lhe realizar passagens de mudanças ao mesmo tempo que carrega no acelerador.

Up (+): Empurre o seletor para a frente uma vez para subir uma velocidade.

Down (-): Empurre o seletor para trás para reduzir uma velocidade.

* NOTA

- Em modo desportivo as passagens para as mudanças superiores não se dão automaticamente. O condutor tem que as executar de acordo com as condições da estrada, tendo cuidado para manter o regime de rotação do motor abaixo da zona vermelha.
- No modo desportivo, só podem ser seleccionadas as cinco mudanças para a frente. Para fazer marcha-atrás ou para estacionar o veículo, desloque o seletor das mudanças para as posições "R" ou "P", conforme o caso.
- No modo desportivo, as passagens para as mudanças inferiores são realizadas automaticamente quando o veículo desacelera. Quando o veículo pára, é seleccionada automaticamente a 1ª velocidade.

- No modo desportivo, quando as rotações do motor atingem a zona vermelha, os pontos de passagem das mudanças variam de forma a que a transmissão passe automaticamente para uma mudança superior.
- Para preservar os níveis necessários de desempenho e segurança do veículo, o sistema pode não executar certas mudanças de velocidade, apesar do selector das mudanças as ter accionado.
- Ao conduzir em piso escorregadio, empurre o selector das mudanças para a frente para a posição +(up). Esta acção faz com que a transmissão mude para a segunda velocidade que é mais indicada para uma condução suave em piso escorregadio. Empurre o selector para a posição – (down) para reduzir para a 1ª velocidade.
- Com o veículo em 5ª velocidade e a alavanca das mudanças na posição “D”, a colocação da alavanca na posição do modo desportivo faz com que a caixa reduza automaticamente para 4ª para garantir a performance da condução. Na altura da mudança de velocidade, pode sentir a passagem de caixa.

Subida de encostas a partir do estado de imobilização

Para subir uma encosta a partir do estado de imobilização, carregue no pedal do travão, e desloque o selector das mudanças para a posição D (Drive). Selecciona a mudança apropriada de acordo com o peso da carga e a inclinação da encosta e liberte o travão de estacionamento.

Carregue gradualmente no acelerador enquanto liberta os travões de serviço.



TRACÇÃO ÀS 4 RODAS (4WD) (SE EQUIPADO)

Conduzir com segurança com a tracção às 4 rodas

1

- Seu veículo lhe permite dirigir no on-road e off-road.

2

- Contudo, não tente conduzir em águas profundas ou lama nem em terrenos muito inclinados.

3

- Tenha cuidado enquanto conduz em terrenos muito inclinados. Nestas inclinações pode virar a viatura dependendo da inclinação, condições do terreno e condições climatéricas.

4

5

6

7

8

9

⚠ ADVERTÊNCIA

A condução em torno de fortes inclinações é extremamente perigosa. A destabilização do veículo é extremamente fácil bastando para isso uma ligeira alteração do ângulo da inclinação. Mesmo que a estabilização esteja a ser feita através da aceleração esta pode falhar e o veículo capotar. Esta situação pode ocorrer e provocará graves danos físicos e materiais podendo causar vítimas mortais.

- Terá de aprender a efectuar curvas com um veículo equipado com tracção às 4 rodas. Não confie na sua experiência com veículos de 2 rodas motrizes. Conduza mais devagar.
- Conduza fora de estrada com cuidado porque o seu veículo pode ser danificado por pedras e raízes de árvores. Familiarize-se com o terreno antes de iniciar o seu percurso.

⚡ PRECAUÇÃO

Não agarre o volante pelo seu interior quando conduz fora de estrada. O seu braço poderá sofrer ferimentos se a direcção se movimentar repentinamente devido a um impacto com uma pedra, etc. Isto poderá levar à perda de controle do veículo.

⚠ ADVERTÊNCIA

Reduza a velocidade ao efectuar curvas. O centro de gravidade do veículos com 4 rodas motrizes é mais alto do que com veículos com 2 rodas motrizes aumentando o risco de capotamento se efectuar curvas muito rapidamente.

- Agarre sempre com firmeza o volante quando está a conduzir fora de estrada.
- Certifique-se que todos os passageiros estão a utilizar os cintos de segurança.
- Não conduza em sítios onde a água ultrapasse a altura dos cubos de roda.
- Verifique os travões após deixar a água ou lama. Vá pressionando o travão ligeiramente enquanto se movimenta de modo a secar os travões.
- Encurte os intervalos de manutenção se conduzir fora de estrada e após estas incursões lave a sua viatura.

⚡ PRECAUÇÃO

Ao conduzir sob fortes ventos, por o seu veículo possuir um elevado centro de gravidade, diminui a capacidade de controle da viatura e exige que conduza mais devagar.

⚠ ADVERTÊNCIA

Ao conduzir rápido de mais dentro de água, esta poderá entrar para dentro do compartimento do motor fazendo com que ele possa sugar água ou danificar o sistema de ignição. Caso a viatura se encontre em posição inclinada a paragem súbita poderá fazer com que a viatura possa virar.

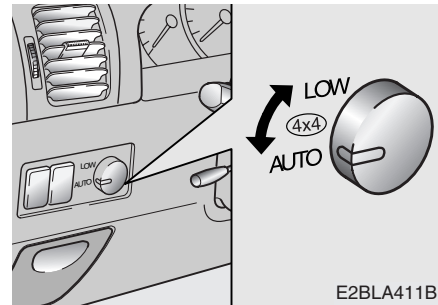


1

2

3

4



Operação do sistema full-time 4WD (se equipado)

5

A transferência do 4WD tem uma demora de poucos segundos até o câmbio ser realizado girando o botão de transferência de câmbio.

6

Quando o modo de transferência do 4WD é alterado, pode causar ruídos mecânicos ou trepidação. Não é uma falha mecânica mas um fenômeno normal.

7

8


9

Quando você tem de parar o veículo para o câmbio de transferência, espere até que a luz indicadora correspondente fique acesa ou desligada para sair. Se o pedal da embreagem for liberado, ou o veículo se movimentar antes da transferência ser completada, o veículo pode trepidar.

Posição do botão


Usado para estabelecer diferentes posições.

AUTO

A potência máxima é distribuída para o eixo dianteiro e eixo traseiro para aumentar a tração. Use este modo para dirigir de maneira normal no on-road. A luz avisadora 4WD LOW () apagar-se-á depois de piscar durante alguns segundos para avisar que se encontra em modo AUTO.

LOW

Potência máxima de ambos eixos, inclusive uma relação de transmissão mais baixa para baixas velocidades que requerem potência extra, como dirigir em superfícies secas, pavimentos molhados, estradas cobertas de neve e/ou off-road, em que é requerido especialmente um aumento da potência. O modo LOW não é recomendado para pavimentos secos.

A luz avisadora 4WD LOW () acender-se-á depois de piscar durante alguns segundos para avisar que se encontra em modo LOW.

Operação do botão de transferência de câmbio

AUTO ↔ LOW

1. Pare o veículo.
2. Pressione o pedal de embreagem (transmissão manual) ou posicione a alavanca de câmbio na posição N-Neutral-ponto morto (Transmissão automática).

3. AUTO → LOW

: Gire o botão de transferência de câmbio para o modo LOW.

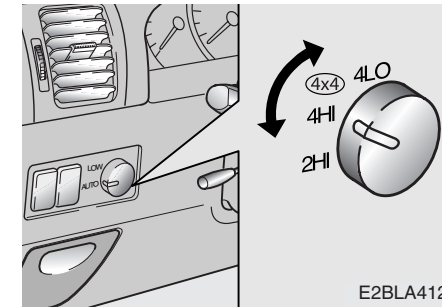
LOW → AUTO

: Gire o botão de transferência de câmbio para o modo AUTO.

4. Antes de liberar o pedal de embreagem (transmissão manual) ou mudar para outros pontos desde o ponto N (Transmissão automática), espere a luz indicadora correspondente acender ou desligar no painel de instrumentos.

PRECAUÇÃO

Se o veículo se movimentar enquanto o câmbio de transmissão está em processo, a caixa de câmbio pode ficar danificada.



Operação part-time 4WD (se equipado)

Poderá traduzir toda a potência do motor para as rodas dianteiras e traseiras.

A condução com tracção às 4 rodas é útil em condições de neve, lama, gelo, areia ou quando o veículo perde tracção quando utilizada a tracção a 2 rodas.

- 1
- 2
- 3
- 4
- 5
- 6
- 7
- 8
- 9

1

A transferência do 4WD tem uma demora de poucos segundos até o câmbio ser realizado girando o botão de transferência de câmbio.

2

Quando o modo de transferência do 4WD é alterado, pode causar ruídos mecânicos ou trepidação. Não é uma falha mecânica mas um fenômeno normal.

3

Quando você tem de parar o veículo para o câmbio de transferência, espere até que a luz indicadora correspondente fique acesa ou desligada para sair. Se o pedal da embreagem for liberado, ou o veículo se movimentar antes da transferência ser completada, o veículo pode trepidar.

4

5

6

7

8

9

* NOTA

- Não seleccione a tracção às 4 rodas em estradas de asfalto.
- A utilização da tracção às 4 rodas em estrada de asfalto durante longos períodos de tempo provoca o aumento de consumo de combustível, barulho e aumenta o desgaste dos pneus.
- A utilização da tracção às 4 rodas em estrada de asfalto pode resultar em prisão ou vibração da direcção quando esta vira totalmente.
- A utilização da tracção às 4 rodas em estradas de asfalto provoca o aquecimento excessivo do óleo dos diferenciais resultando em danos graves da transmissão.

Posição do botão

Usado para estabelecer diferentes posições.

2HI (Direção da roda traseira)

Quando você dirige em estradas normais e rodovias.


4HI (Alto rendimento)

Quando você dirige em off roads, estradas cobertas de neve a velocidade normal.

A luz indicadora de 4WD (4HI) se acenderá para lembrar você que está no modo 4HI.

4LO (Baixo rendimento)

Use 4LO para subir ou descer morros, dirigir off-roads e rebocar o veículo. Especialmente quando um aumento da potência de direção.

A luz indicadora de 4WD LOW () se acenderá para lembrar você que está no modo 4LO.

Operação do botão de transferência

Girando o botão de transferência (4HI,4LO), ambos eixos do veículo são firmemente conectados entre si. Isso melhora as características da tração.

2HI → 4HI

Gire o botão de transferência do modo 2HI para o modo 4HI a velocidades de menos de 80km/h.

Não é necessário pressionar o pedal de embreagem ou posicionar a alavanca de câmbio na posição N (Neutral-ponto morto) (Transmissão automática).

Realize esta operação quando dirige em linha reta.

Haverá um pouco de atraso antes de passar ao modo 4HI quando você muda o botão de transferência de 2HI para 4HI.

4HI → 2HI

Gire o botão de transferência do modo 4HI para o modo 2HI a velocidades de menos de 80 km. Não é necessário pressionar o pedal de embreagem para a transmissão manual ou posicionar a alavanca de câmbio na posição N (Neutral-ponto morto) para a transmissão automática. Realize esta operação quando dirige em linha reta.

4HI ↔ 4LO

1. Pare o veículo.
2. Pressione o pedal de embreagem para a transmissão manual ou posicione a alavanca de câmbio na posição N (Neutral-ponto morto) para a transmissão automática.

3. 4HI → 4LO

: Selecione o modo 4LO.

4LO → 4HI

: Selecione o modo 4HI.

4. Antes de liberar o pedal de embreagem (transmissão manual) ou mudar para outros pontos desde o ponto N (Transmissão automática), espere a luz indicadora correspondente acender ou desligar no painel de instrumentos.

1

2

3

4

5

6

7

8

9

PRECAUÇÃO

Se o veículo se movimentar enquanto o câmbio de transmissão está em processo, a caixa de câmbio pode ficar danificada.

1

2

3

4

5

6

7

8

9

Operar o 4WD com segurança

- Tem de dirigir em uma posição mais erguida e mais próxima do volante do que normalmente; ajuste o banco a uma boa posição para operar facilmente o volante e os pedais.
- Assegure-se de ter apertado o cinto de segurança.
- Dirija com cuidado em off roads e evite áreas de risco.
- Dirija a uma velocidade menor em presença de ventos cruzados fortes. Por causa do centro de gravidade alto do seu veículo, sua estabilidade pode ser afetada sob essas condições. Baixe a velocidade para ter um melhor controle do veículo.

- O 4WD tem uma maior altura do solo e uma trilha mais estreita para fazer com que possam realizar uma grande variedade de aplicações off road. Foram desenvolvidas características específicas para eles terem um centro de gravidade mais alto do que os carros comuns.

Uma vantagem de ter maior altura do solo é que dá para ver melhor o caminho permitindo antecipar os problemas. Não são desenvolvidos para virar à mesma velocidade que os veículos de tração em duas rodas convencionais, nem como nos carros esportivos de grande aderência ao solo, que são desenvolvidos para operar satisfatoriamente em aplicações off-road. Se possível, evite viragens acentuadas ou manobras bruscas. Como outros veículos deste tipo; as falhas na operação correta do veículo poderiam provocar uma capotagem ou a perda do controle.

- Não aperte os raios do volante ou seu interior quando estiver dirigindo off-roads. O volante poderia movimentar-se e ferir suas mãos. Segure sempre firmemente o volante quando estiver dirigindo off-roads.
- Verifique o estado dos freios uma vez que estiver fora da lama ou da água. Pressione o freio várias vezes a baixa velocidade até a força do freio normal retornar.
- Dirigir um veículo com tração nas quatro rodas em estradas planas e normais poderia causar situações graves de aderência ao girar o volante.

Dirigindo em estradas pavimentadas secas e rodovias:

Selecione 2HI(Part time 4WD) e AUTO(Full time 4WD) para dirigir em estradas pavimentadas secas.

Especialmente em rodovias secas, nunca selecione 4HI ou 4LO(Part time 4WD) e LOW (Full time 4WD).

Dirigindo em estradas cobertas de neve ou gelo:

Selecione 4HI ou 4LO(Part time 4WD) e AUTO ou LOW (Full time 4WD) de acordo com as condições das estradas e então pressione gradualmente o pedal do acelerador para um arranque suave.

Dirigindo em estradas arenosas e com lama:

Selecione 4HI ou 4LO(Part time 4WD) e Auto ou LOW (Full time 4WD) e pressione gradualmente o pedal do acelerador para um arranque suave. Mantenha uma pressão constante no pedal do acelerador e dirija a baixa velocidade..

Subindo ladeiras muito inclinadas:

Selecione 4LO(Part time 4WD) e LOW (Full time 4WD) para maximizar o desempenho da torque do motor.

Descendo ladeiras muito inclinadas:

Selecione 4LO(Part time 4WD) e LOW (Full time 4WD), use o freio do motor e desça lentamente.

PRECAUÇÃO

Não mude o botão de transferência enquanto você está subindo ou descendo uma ladeira.

- Não dirija na água.
- A distância de freagem do veículo 4WD full-time é muito pouco diferente da distância de freagem do veículo 2WD.

- Como a torque de transmissão é sempre aplicada ao 4 rodas, o rendimento do veículo 4WD é muito afetado pela condição dos pneus. Assegure-se de que o veículo está equipado com o mesmo tamanho e tipo de pneus. Quando a substituição de qualquer pneu ou os discos das rodas for necessária, substitua todos.
- Os veículos com tração nas quatro rodas não podem ser rebocados por um método normal de reboque. Assegure-se de que o veículo é rebocado com suas quatro rodas fora do chão.
- Se necessário, use correntes para os pneus nas quatro rodas quando conduzir em terrenos lamacentos. Se isto for de todo em todo impossível, instale-as nas rodas traseiras e não nas dianteiras.
- Se as rodas dianteiras ou traseiras ficarem aderidas na lama, não faça com que elas girem precipitadamente. O sistema 4WD poderia ser danificado.



1

2

3

4

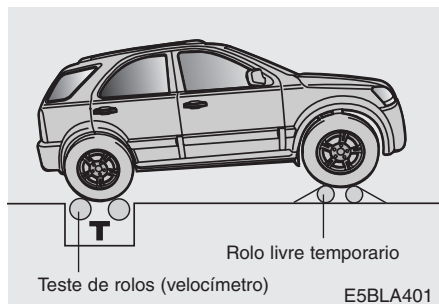
5

6

7

8

9



- Para testes de velocímetro ou para operações de inspeção/manutenção (I/M) do sistema de tracção integral permanente, utilizar um dinamómetro de Chassis de quatro rodas motrizes.

PRECAUÇÃO

Nunca accione o travão de mão durante estes testes.

- Nos casos raros em que seja inevitável testar um veículo de tracção integral permanente num teste de rolos para 2WD, siga estes procedimentos com rigor.

1. Verifique as pressões de pneus recomendadas.
2. Coloque as rodas traseiras nos rolos como mostra a figura.
3. Destrave o travão de mão.
4. Coloque as rodas dianteiras no rolo livre temporário como mostra a figura.

ADVERTÊNCIA

Mantenha-se afastado da parte da frente do veículo durante a inspeção. Isto é extremamente perigoso pois o veículo pode saltar para a frente e causar danos pessoais sérios ou mesmo a morte.

PRECAUÇÃO

Quando o veículo full-time 4WD estiver sendo levantado com um macaco, nunca arranque o motor ou faça com que os pneus girem.

Existe o risco de que os pneus que tocarem o chão girando façam com que o veículo se solte do macaco e caia para frente.

Se uma das rodas dianteiras ou traseiras começar a girar na lama, na neve, etc., o veículo pode às vezes ser dirigido para fora pressionando a fundo o pedal do acelerador ; de qualquer maneira evite ligar o motor continuamente a altas rpm porque poderia danificar o sistema 4WD.

⚠️ ADVERTÊNCIA

- Reduza a velocidade ao efectuar curvas.
- Não faça movimentos rápidos com o volante, como giros em estradas estreitas ou curvas fechadas a alta velocidade.
- O risco de capotagem aumenta de maneira considerável se você perder o controle do veículo em rodovias de alta velocidade.
- Em uma colisão, o ocupante que não tiver apertado o cinto de segurança tem mais probabilidades de morrer do que a pessoa que tem apertado o cinto de segurança.
- A perda do controle ocorre freqüentemente se duas ou mais rodas caírem e o motorista dirige para entrar novamente na estrada.
- No caso em que o veículo sair da estrada, não dirija a alta velocidade.

Em vez disso, diminua a marcha antes de ir para estradas menos transitadas.

DIFERENCIAL DE ESCORREGAMENTO LIMITADO (SE EQUIPADO)

Um diferencial de escorregamento limitado, se equipado, é apenas para o diferencial da roda traseira. As características deste diferencial de escorregamento limitado são descritas abaixo;

Da mesma maneira que com um diferencial convencional, é permitido que a roda de um lado gire a uma velocidade diferente da roda do outro lado quando o veículo está girando.

A diferença entre o diferencial de escorregamento limitado e o diferencial convencional é que se a roda de um lado do veículo perder a tração, uma torque maior é aplicada à roda traseira do outro lado para melhorar a tração.

⚠️ ADVERTÊNCIA

Para evitar danos corporais, nunca ligue o motor com uma roda acima do chão, por exemplo, para mudar um pneu.

1

2

3

4

5

6

7

8

9

SISTEMA DE TRAVÕES

Servo-freio

1

O seu veículo está equipado com servo-freio que se ajusta automaticamente através da utilização normal.

2

No caso do servo-freio perder força em resultado de o motor ir abaixo ou por qualquer outra razão, poderá mesmo assim travar o veículo aplicando mais força no pedal do travão do que em situações normais. A distância de travagem, contudo, será maior.

3

4

5

Quando o motor não está em funcionamento, a força de travagem residual é parcialmente esgotada cada vez que se carrega no pedal do travão. Não bombeie o pedal do travão quando o servo-freio não estiver a funcionar. Bombeie o pedal apenas quando necessário para manter o controlo da direcção em pisos escorregadios.

6

7

8

9

Em caso de falha de travões

Se os travões de serviço deixarem de actuar com o veículo em andamento, poderá efectuar uma travagem de emergência com o travão de estacionamento. A distância de travagem, contudo, será muito maior que em condições normais.

⚠ ADVERTÊNCIA

- Travão de estacionamento

Se puxar o travão de estacionamento quando o veículo se desloca a uma velocidade normal, poderá causar uma perda súbita de controlo do veículo. Se tiver de utilizar o travão de estacionamento para imobilizar o veículo, faça-o com a maior precaução.

⚠ ADVERTÊNCIA - Travões

- **Não conduza com o pé assente no pedal do travão. Isto gera temperaturas anormalmente elevadas nos travões, um desgaste excessivo das pastilhas e calços e um aumento das distâncias de travagem.**
- **Numa descida longa ou acentuada, engrene uma mudança mais baixa e evite o recurso contínuo aos travões. A aplicação contínua dos travões poderá causar o seu sobreaquecimento e a perda temporária da eficácia de travagem.**

(Continua)

(Continuação)

- Com os travões molhados as distâncias de travagem aumentam e o veículo poderá puxar para um dos lados ao travar. Carregue ligeiramente no pedal do travão para verificar se existe este problema. Experimente sempre os travões desse modo sempre que passar sobre água com alguma profundidade. Para experimentar os travões, carregue ligeira e repetidamente no pedal, mantendo uma velocidade segura, até que a eficácia de travagem volte ao normal.

Indicador de desgaste dos freios de disco

Seu veículo tem freios de disco.

Quando os coxins dos freios estiverem desgastadas e for necessária a substituição delas, você ouvirá um som de advertência dos freios dianteiros. Você pode ouvir esse som indo ou vindo ou pode ouvi-lo quando pressionar o pedal do freio.

Lembre-se de que algumas condições de condução ou climas poderão fazer “guinchar” os travões ao aplicá-los pela primeira vez (ou ao aplicá-los levemente). Isto é normal e não indica uma anomalia dos travões.

*** NOTA**

Para evitar reparações de travões dispendiosas não continue a conduzir com pastilhas de travões gastas.

⚠ ADVERTÊNCIA

- Desgaste dos travões

Este som avisador do desgaste dos travões significa que o seu veículo está a necessitar de manutenção. Se ignorar este aviso sonoro, acabará por perder a eficácia de travagem o que poderá causar acidente.

⚠ PRECAUÇÃO

Substitua sempre os coxins dos freios assim como os conjuntos completos dos eixos dianteiros ou traseiros.

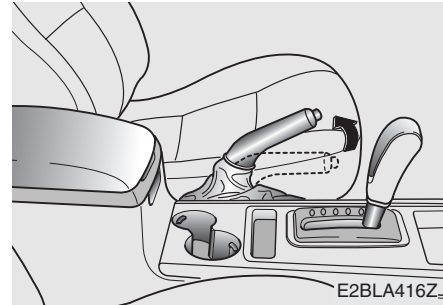


1

2

3

4



Travão de estacionamento

Para afinar o travão de estacionamento, puxe a fundo e firmemente o manípulo do travão carregando simultaneamente no pedal do travão de serviço.

5

6

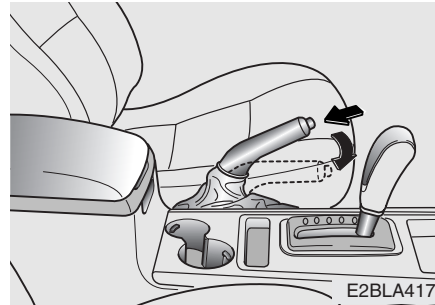
7

8

9

PRECAUÇÃO

Dirigindo com o freio de mão causará o desgaste excessivo das coxins dos freios.



Para desengatar o travão de estacionamento, puxe o manípulo ligeiramente para cima e carregue no botão. Depois desça o manípulo para a posição de desengate enquanto prime o botão.

PRECAUÇÃO

Ao imobilizar o veículo, não utilize a alavanca de mudanças em vez do travão de estacionamento. Engate sempre completamente o travão de estacionamento E certifique-se de que a alavanca de mudanças se encontra firmemente posicionada em 1ª (Primeira) ou Marcha-Atrás para os veículos equipados com transmissão manual e em P (Parque) para veículos equipados com transmissão automática.



Verifique a luz avisadora dos travões rodando a chave da ignição para ON (não ponha o motor a trabalhar). Esta luz avisadora acende-se quando o travão de estacionamento se encontra engatado com a chave da ignição nas posições START ou ON.

Antes de pôr o veículo em marcha, certifique-se de que o travão de estacionamento está completamente desengatado e a luz avisadora do travão está apagada.

Se a luz avisadora dos travões se mantiver acesa depois de desengatado o travão de estacionamento, poderá haver uma anomalia no sistema de travões. Mandê verificar com a maior brevidade possível.

Se possível, imobilize imediatamente o veículo. Caso tal não seja possível, rodeie-se das maiores precauções ao conduzir e faça-o apenas até chegar a um local seguro ou à oficina de reparação.

Estacionamento em ruas com passeio

- Ao estacionar numa subida, faça-o o mais próximo possível do passeio e vire as rodas dianteiras na direcção oposta ao passeio por forma a que as mesmas encostem ao passeio no caso de o veículo se deslocar para trás.
- Ao estacionar o veículo numa descida, estacione o mais possível junto ao passeio e vire as rodas dianteiras para o mesmo, por forma a que aquelas encostem ao passeio se o veículo se deslocar para frente.

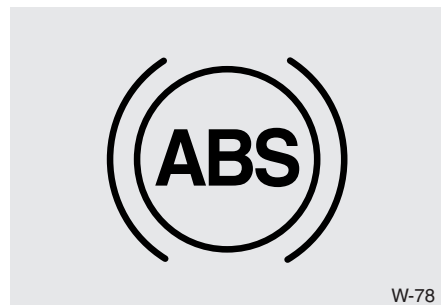


1

2

3

4



Sistema de freio antitrava (ABS) (se equipado)

5

O sistema de freio antitrava é desenvolvido para prevenir o travamento das rodas durante freadas repentinas ou freadas em superfícies escorregadias. Se comparado com um sistema de freio convencional, o sistema de freio antitrava fornece um grande controle da direção durante uma frenada nessas situações.

6

7

8

9

Dirigindo sob condições normais, o sistema de freio antitrava opera da mesma maneira do que um sistema de freio convencional. Quando o sistema de freio antitrava estiver relacionado com a perda iminente da tração, uma pulsação do pedal de freio será efetiva e você ouvirá ou sentirá a "vibração". É normal e indica que o sistema está funcionando adequadamente.

Quando você dirigir um veículo equipado com freio antitrava, ajuste seu funcionamento de acordo com a estrada e condições do trânsito e lembre o seguinte:

- Não bombeie os freios ao dirigir um veículo não equipado com um sistema de freio antitrava (ABS). Para o ABS funcionar normalmente, pressione o pedal de freio firmemente, sem bombear o pedal.

- Mesmo com sistema de travagem anti-bloqueamento, o seu veículo continuará a necessitar de uma distância de travagem suficiente. Mantenha sempre uma distância segura do veículo da frente.
- Abrace sempre ao curvar. O sistema de travagem anti-bloqueamento não pode evitar acidentes resultantes de velocidades excessivas.
- Em pisos soltos ou irregulares, a actuação do ABS poderá resultar numa distância de travagem maior do que nos veículos equipados com sistema de travões convencional.
- Evite altas velocidades em estradas molhadas. O sistema de freio antitrava não pode eliminar o risco de hidroplanejamento. Se o sistema de freio antitrava falhar, o sistema de freio funcionará como um sistema de freio convencional. Faça revisar o seu veículo por um distribuidor autorizado da Kia ou um centro técnico qualificado quanto antes possível.

*** NOTA**

- Se a luz avisadora do ABS se acender e se mantiver acesa, poderá haver uma anomalia no sistema ABS. Neste caso, contudo, os seus travões convencionais funcionarão normalmente.
- A luz avisadora do ABS manter-se-á acesa durante 2-3 segundos depois de o motor começar a trabalhar. Durante esse tempo, o ABS efectuará um auto-diagnóstico e a luz apagar-se-á se tudo estiver normal. Se a luz se mantiver acesa, poderá haver uma anomalia no ABS. Contacte um concessionário autorizado Kia ou outro centro de serviço competente com a maior brevidade possível.

*** NOTA**

- Se a bateria descarregar e o motor for arrancado, a luz de advertência do ABS acenderá. Isso acontece por causa da bateria estar descarregada e não porque o sistema de freio antitrava esteja funcionando mal.
- Mandar recarregar a bateria antes de conduzir o veículo.

⚠ ADVERTÊNCIA - Freios ABS

- O sistema de freio antitrava (ABS) não pode evitar as condições ruins das estradas, de dirigir inseguro, descuidado ou do motorista fazer apreciações erradas.
- O ABS foi concebido para proporcionar a maior eficácia de travagem em estradas e auto-estradas típicas e em boas condições. Em pisos maus, o ABS poderá na realidade reduzir a eficácia de travagem.
- Opere seu veículo sempre a velocidades razoáveis que sejam adequadas às condições do tempo ou do trânsito.



VOLANTE

Direcção assistida

1

A direcção assistida utiliza energia do motor para o assistir no direccionamento do veículo. Se o motor estiver desligado ou se a direcção assistida não estiver a funcionar, o veículo poderá continuar a ser conduzido mas exigirá uma maior esforço no volante.

2

3

4

Se se aperceber de alguma alteração no esforço necessário para conduzir durante o funcionamento normal do veículo, mande verificar o sistema de direcção num concessionário autorizado Kia.

5

6

Comando de direcção eletrónico (se equipado)

7

O sensor de velocidade das rodas controla o comando de direcção de acordo com a velocidade do veículo.

8

9

Para melhor controle, o volante se torna mais pesado quando aumenta a velocidade do veículo e mais leve quando a velocidade do veículo diminui.

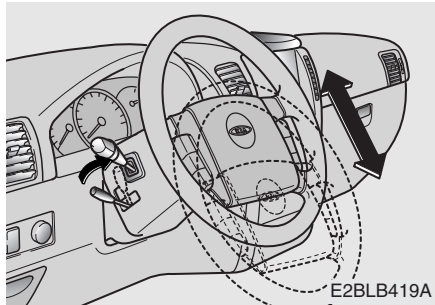
* NOTA

- Nunca encoste o volante contra os batentes (extremidade direita ou esquerda) durante mais de cinco segundos com o motor a trabalhar. Se o fizer, poderá causar danos na bomba da direcção assistida.
- Em caso de ruptura da correia de transmissão da direcção assistida ou de anomalia da bomba, o esforço do volante aumentará consideravelmente.

* NOTA

Se o veículo ficar estacionado por períodos longos no exterior, a baixas temperaturas, (abaixo de $-10^{\circ}\text{C}/14^{\circ}\text{F}$), o manuseamento da direcção assistida poderá exigir um esforço acrescido quando se liga o motor pela primeira vez (após esse período). Este comportamento é devido a uma maior viscosidade do fluido da direcção assistida causada pelas baixas temperaturas, e não deverá ser interpretado com uma avaria.

Quando isto acontecer, aumente as RPM do motor para 1500 rpm diminuindo de seguida, ou deixe o motor a funcionar ao ralenti durante dois ou três minutos para aquecer o fluido.



Ajuste de inclinação do volante (se equipado)

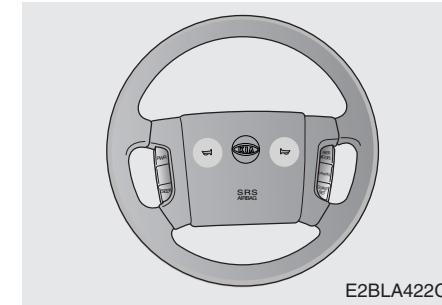
Um volante ajustável permite ser ajustado antes do início da condução. Pode também ser subido para deixar mais espaço para as pernas ao entrar e sair do veículo.

O volante deverá ser posicionado por forma a que se sinta confortável ao conduzir, permitindo-lhe simultaneamente ver as luzes avisadoras e os mostradores do painel de instrumentos.

Para inclinar o volante, segure a roda e libere a alavanca de travamento. Posicione o volante de uma maneira confortável e coloque a alavanca na posição de travamento.

⚠ ADVERTÊNCIA

- **Nunca ajuste a altura do volante com o veículo em movimento. Isso poderá levá-lo a perder o controlo do mesmo e causar graves ferimentos ou acidentes.**
- **Depois de ajustar o volante, empurre-o para baixo e para cima para se certificar que o mesmo bloqueou na posição correcta.**



Buzina

Para tocar a buzina, prima o símbolo da buzina existente no volante.

Verifique regularmente a buzina para se certificar de que esta funciona bem.

⚡ PRECAUÇÃO

- **Para fazer soar a buzina, carregue na zona do volante respectiva. A buzina só apita se carregar nessa zona.**
- **Não carregue demasiado para fazer a buzina apitar devidamente. Não atinja a zona da buzina com o punho, nem carregue nela com objectos afiados.**

1

2

3

4

5

6

7

8

9

SISTEMA DE CONTROLE DE VELOCIDADE DE CRUZEIRO (SE EQUIPADO)

O sistema de controle de velocidade de cruzeiro pode manter uma velocidade de cruzeiro constante de mais de 40 km/h (24 mph) para motores a gasolina e 42km/h (26mph) para motores diesel sem controle manual do acelerador. Uma flutuação leve na velocidade do veículo (3-5 km/h, 2-3 mph) estando este sistema de controle ativo é normal. O sistema de controle de velocidade de cruzeiro em estradas sem pedágio, estradas com pedágio ou outras rodovias não congestionadas não requer uma desaceleração e aceleração freqüente.

1

2

3

4

5

6

7

8

9

⚠️ ADVERTÊNCIA

- Controle de cruzeiro

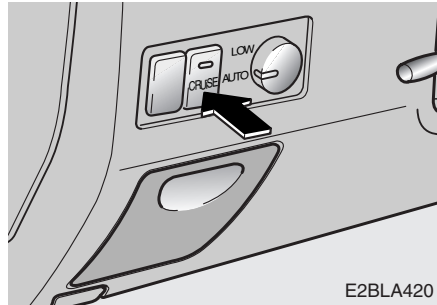
Usando o controle de cruzeiro nas seguintes condições poderia fazer com que você perca o controle do veículo:

- 1. Trânsito pesado ou irregular**
- 2. Estradas escorregadias ou com curvas**
- 3. Situações que envolvem velocidades variadas**

Não use o controle de cruzeiro nessas situações.

Nos veículos com motores diesel com sistema automático de controle de velocidade de cruzeiro, você tem que seguir as instruções expostas abaixo. Para operar o sistema por primeira, previamente tem de entrar a informação no ECU indicando que o sistema está instalado:

1. Pressione o interruptor principal "CRUISE" (CRUZEIRO) durante mais de 3 segundos enquanto o motor está funcionando. O ECU recebe a informação de que o sistema de controle automático de velocidade de cruzeiro está instalado e guarda a informação.
2. Desligue o motor e espere 7-8 segundos enquanto o ECU é restabelecido.
3. Arranque o motor novamente se você quer dirigir e operar o sistema automático de velocidade de cruzeiro.



Para estabelecer o sistema de cruzeiro :

1. Empurre o interruptor principal de controle de cruzeiro. Isso faz com que o sistema se ative.

Motores a gasolina:

A luz indicadora "CRUISE" (Cruzeiro automático) no painel de instrumentos se acende quando o sistema de controle de cruzeiro é ativado.

Motores diesel:

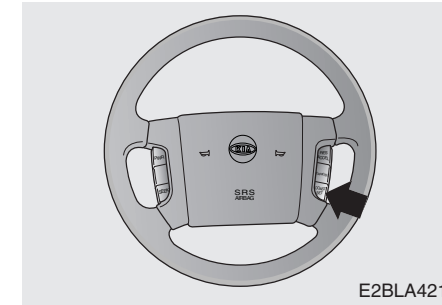
A luz indicadora "CRUISE" no painel de instrumentos se acende quando o interruptor principal "CRUISE" é pressionado.

2. Motor a gasolina:

Acelera de acordo com a velocidade de cruzeiro desejada a mais de 40 km/h (24 mph).

Motor diesel :

Acelera de acordo com a velocidade de cruzeiro desejada a mais de 42 km/h (26 mph).



3. Empurre o interruptor de controle COAST/SET e libere-o.

4. Tire seu pé do pedal do acelerador e a velocidade desejada será mantida automaticamente.

5. Para aumentar a velocidade temporariamente, pressione o pedal do acelerador o suficiente como para aumentar a velocidade preestabelecida. Quando você tirar seu pé do pedal do acelerador, o veículo retornará à velocidade que você tinha estabelecido.

- 1
- 2
- 3
- 4
- 5
- 6
- 7
- 8
- 9

1

2

3

4

5

6

7

8

9

*** NOTA**

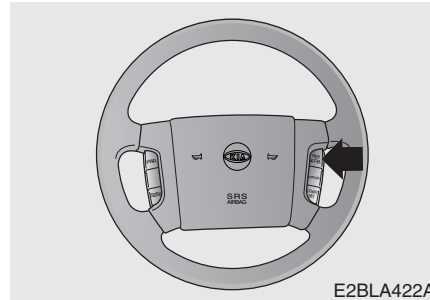
A função "SET" (estabelecer) não pode ser ativada até aproximadamente 2 segundos depois do interruptor "CRUISE" ter sido engatada.

Em um declive íngreme, o veículo pode momentaneamente diminuir a marcha se a função "SET" tiver sido engatada.

O controle de cruzeiro ficará cancelado aproximadamente a 15 km/h (9 mph) abaixo da velocidade preestabelecida.

⚠ ADVERTÊNCIA

Se o interruptor "CRUISE" estiver para a esquerda, o controle de cruzeiro poderia ser acionado acidentalmente. Mantenha em off o interruptor "CRUISE" quando não estiver sendo usado.



Para aumentar a velocidade de cruzeiro:

Siga qualquer um desses procedimentos:

- Pressione o interruptor RES/ACCEL e mantenha pressionado. Seu veículo acelerará.
- Libere o interruptor na nova velocidade que você quiser manter.

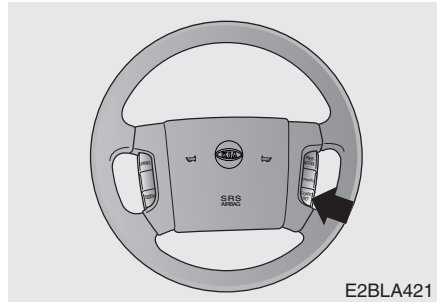
- Pressione e libere logo o interruptor RES/ACCEL.

Motor a gasolina:

A velocidade do veículo aumentará apenas 1,6km/h (1 mph). Use esta técnica para aumentos mínimos de velocidade do veículo.

Motor diesel:

A velocidade do veículo aumentará 4km/h (2,5 mph) um máximo de 8 vezes.



Para diminuir a velocidade de cruzeiro:

Siga qualquer um dos seguintes procedimentos.

- Pressione o interruptor COAST/SET e mantenha pressionado. Seu veículo diminuirá lentamente a marcha. Libere o interruptor na velocidade que você quiser manter.

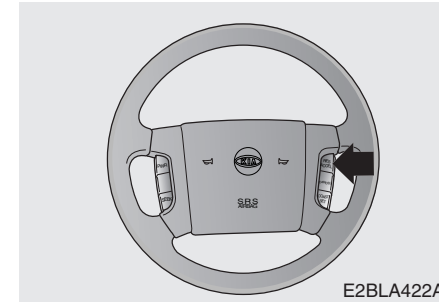
- Pressione e libere logo o interruptor COAST/SET.

Motor a gasolina:

A velocidade do veículo diminuirá 1,6 km/h (1 mph). Use esta técnica para pequenos aumentos de velocidade do veículo.

Motor diesel:

O veículo diminuirá a velocidade 5km/h (3mph) um máximo de 8 vezes.



Para retomar à velocidade de cruzeiro:

Se for usada alguma outra maneira, além do interruptor "CRUISE", para cancelar a velocidade de cruzeiro e o sistema estiver ativado, a velocidade mais recentemente estabelecida será retomada automaticamente quando a função RES/ACCEL for ativada pressionando brevemente o interruptor.

- 1
- 2
- 3
- 4
- 5
- 6
- 7
- 8
- 9

1

Motor a gasolina:

Não retomará, no entanto, se a velocidade do veículo baixar para menos de 40 km/h (24 mph).

2

Motor diesel:

Não retomará, no entanto, se a velocidade do veículo baixar para menos de 42 km/h (26 mph).

3

4

5

6

7

8

9

Para cancelar o controle de cruzeiro, realize uma das seguintes ações:

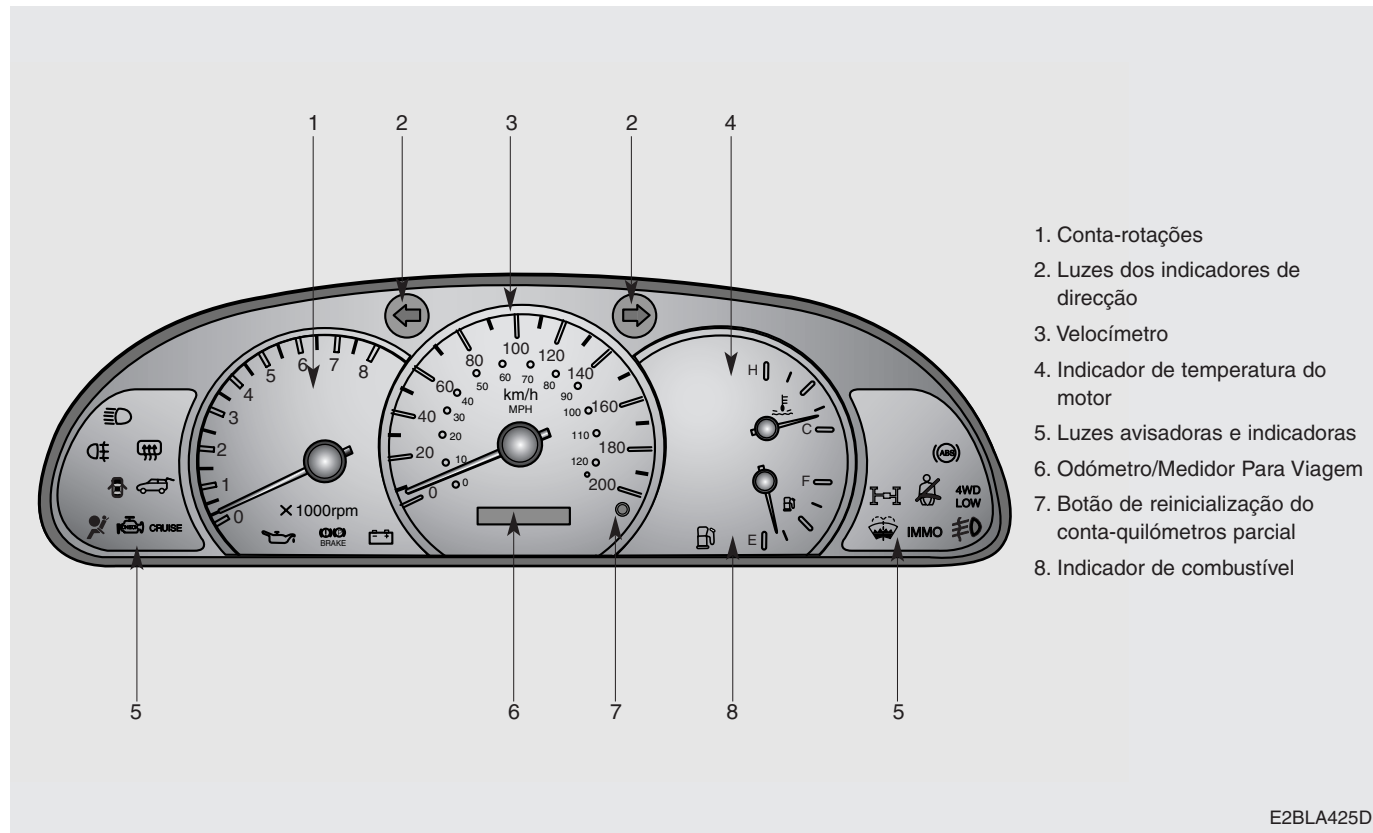
- Pressione o pedal do freio.
- Mude para N (Neutral-ponto morto).
- Pressione o interruptor "CANCEL" (Cancelar) localizado no seu volante.
- Pressione os interruptores COAST/SET e RES/ACCEL ao mesmo tempo.

Cada uma destas ações cancelará a operação de controle de cruzeiro mas não desligará o sistema. Se você desejar retomar a operação de controle de cruzeiro, pressione o interruptor RES/ACCEL localizado no seu volante. Você voltará à velocidade preestabelecida previamente.

Para desligar o controle de cruzeiro (OFF):

- Pressione o interruptor de controle de cruzeiro "CRUISE".
- Desligue a ignição.

COMBINADO DE INSTRUMENTOS (2,4 MOTOR A GASOLINA)



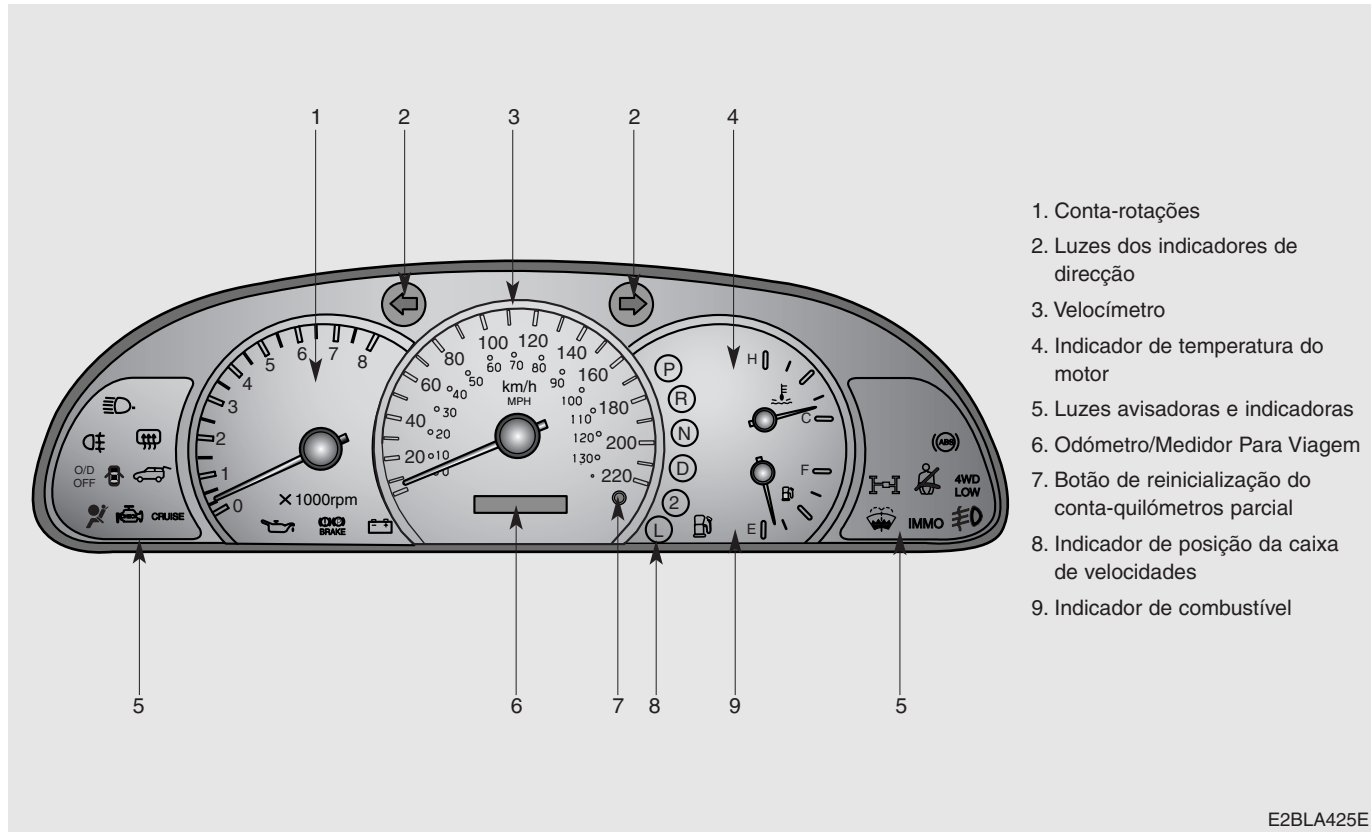
- 1. Conta-rotações
- 2. Luzes dos indicadores de direcção
- 3. Velocímetro
- 4. Indicador de temperatura do motor
- 5. Luzes avisadoras e indicadoras
- 6. Odómetro/Medidor Para Viagem
- 7. Botão de reinicialização do conta-quilómetros parcial
- 8. Indicador de combustível

- 1
- 2
- 3
- 4
- 5
- 6
- 7
- 8
- 9

E2BLA425D

COMBINADO DE INSTRUMENTOS (3,5 MOTOR A GASOLINA - A/T: 30-40LEi)

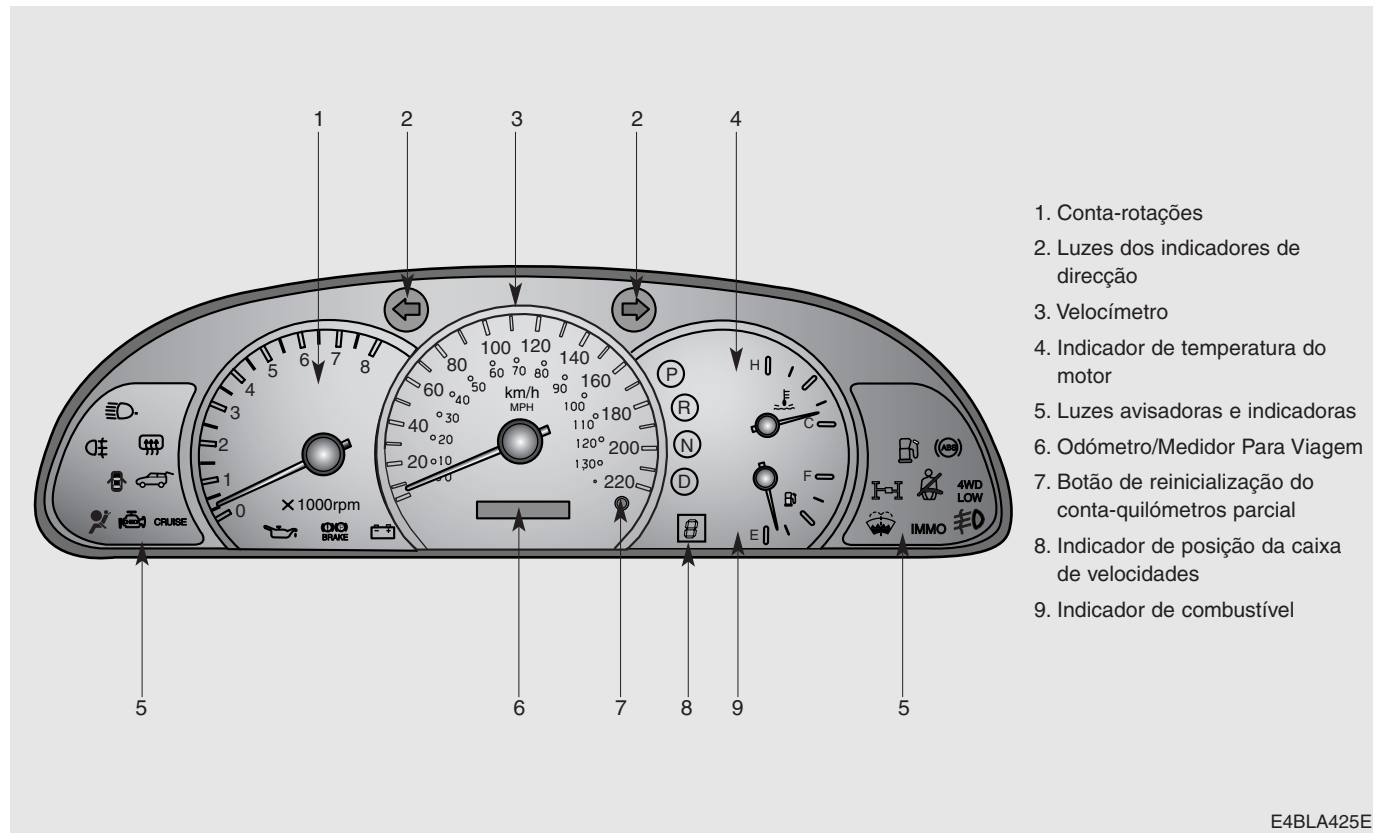
- 1
- 2
- 3
- 4**
- 5
- 6
- 7
- 8
- 9



- 1. Conta-rotações
- 2. Luzes dos indicadores de direcção
- 3. Velocímetro
- 4. Indicador de temperatura do motor
- 5. Luzes avisadoras e indicadoras
- 6. Odómetro/Medidor Para Viagem
- 7. Botão de reinicialização do conta-quilómetros parcial
- 8. Indicador de posição da caixa de velocidades
- 9. Indicador de combustível

E2BLA425E

COMBINADO DE INSTRUMENTOS (3,5 MOTOR A GASOLINA - A/T:A5SR1)

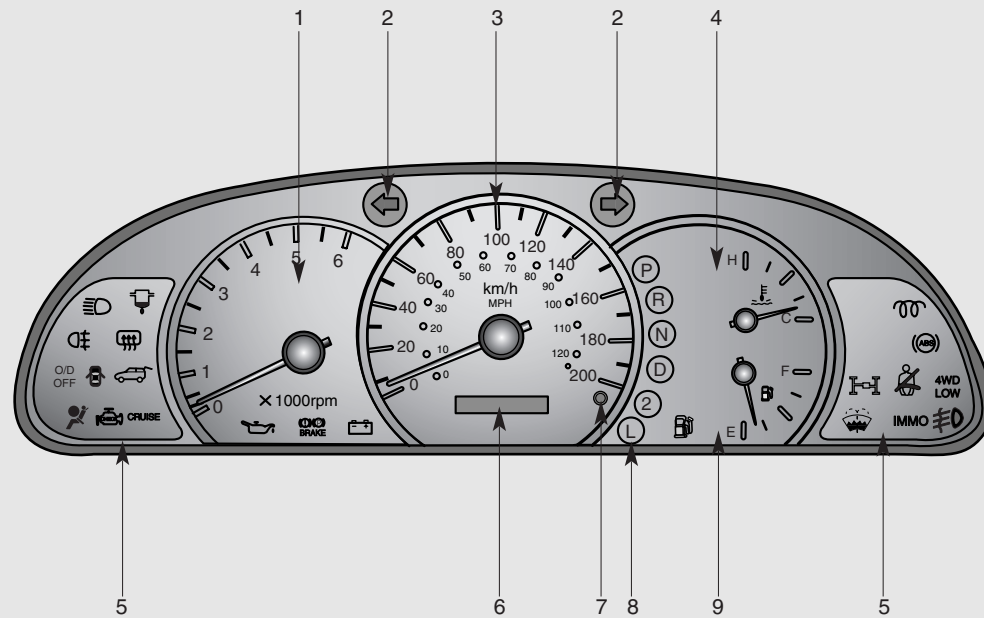


- 1
- 2
- 3
- 4
- 5
- 6
- 7
- 8
- 9

E4BLA425E

PAINEL DE INSTRUMENTOS (MOTOR DIESEL - A/T: 30-40LEi)

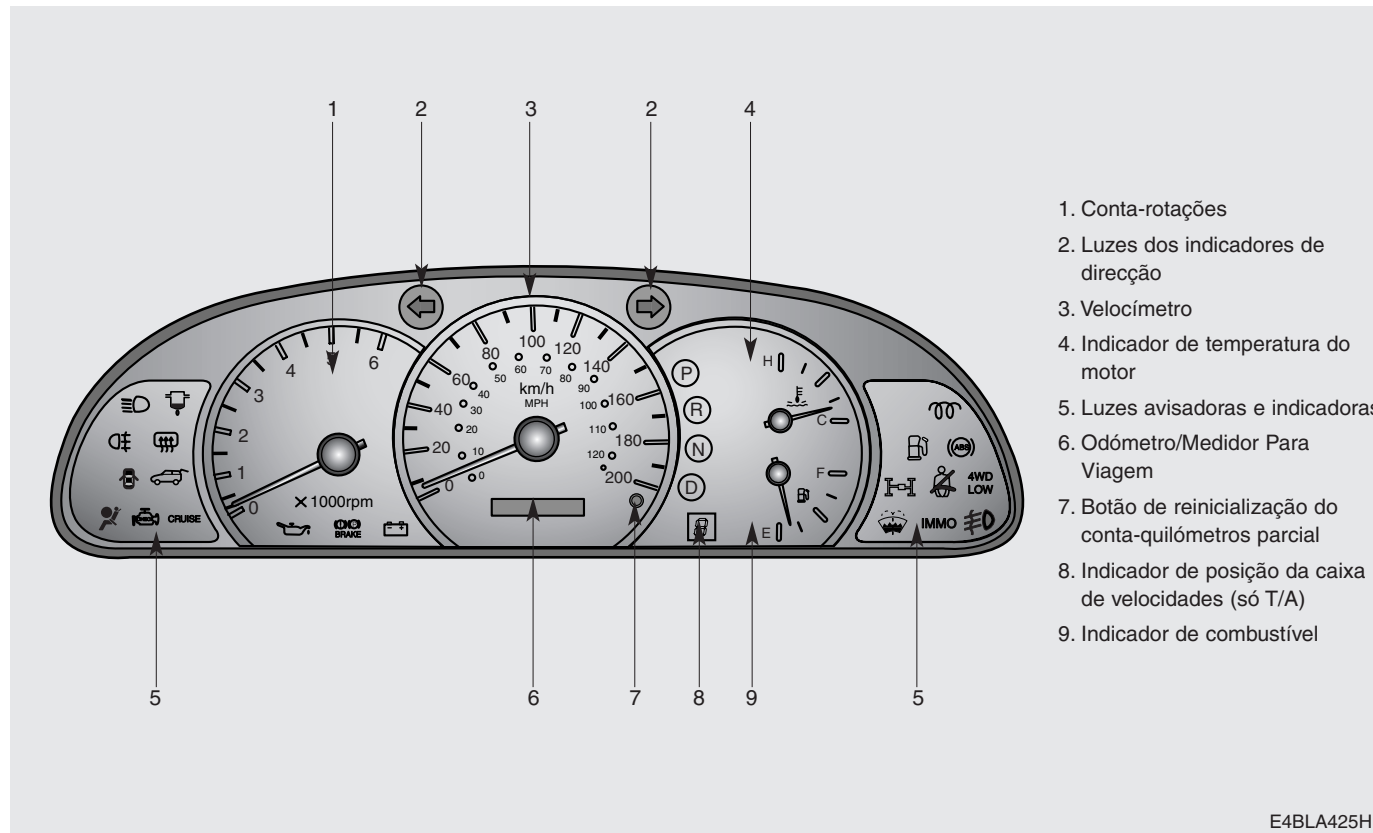
- 1
- 2
- 3
- 4**
- 5
- 6
- 7
- 8
- 9



- 1. Conta-rotações
- 2. Luzes dos indicadores de direcção
- 3. Velocímetro
- 4. Indicador de temperatura do motor
- 5. Luzes avisadoras e indicadores
- 6. Odómetro/Medidor Para Viagem
- 7. Botão de reinicialização do conta-quilómetros parcial
- 8. Indicador de posição da caixa de velocidades (só T/A)
- 9. Indicador de combustível

E2BLA425F

PAINEL DE INSTRUMENTOS (MOTOR DIESEL - A/T: A5SR1)



- 1. Conta-rotações
- 2. Luzes dos indicadores de direcção
- 3. Velocímetro
- 4. Indicador de temperatura do motor
- 5. Luzes avisadoras e indicadores
- 6. Odómetro/Medidor Para Viagem
- 7. Botão de reinicialização do conta-quilómetros parcial
- 8. Indicador de posição da caixa de velocidades (só T/A)
- 9. Indicador de combustível

E4BLA425H

INSTRUMENTOS

Velocímetro

O velocímetro indica a velocidade do veículo.

1

Odómetro/Medidor para viagem

Pode escolher o odómetro, medidor de viagem A ou B carregando no botão de selecção do modo.

2

3

4

Odómetro

O odómetro indica a distância total percorrida pelo veículo.

5

6

Medidor de viagem

VIAGEM A : Medidor da viagem A

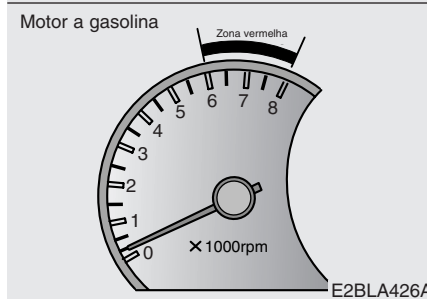
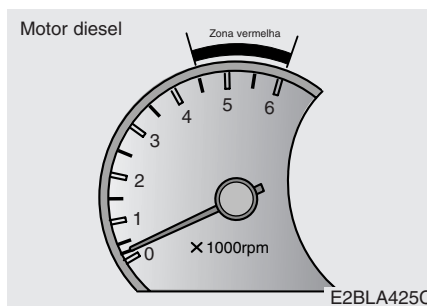
VIAGEM B : Medidor da viagem B

O medidor de viagem indica a distância de cada uma das viagens escolhidas pelo motorista. O indicador de viagem A e B podem ser regulados novamente em zero carregando no botão do modo por um segundo pelo menos e depois soltando-o.

7

8

9



ou sobre-rotação do motor.

O ponteiro do conta-rotações poderá mover-se ligeiramente quando a chave da ignição se encontra na posição ACC ou ON com o motor desligado. Este movimento é normal e não afectará o rigor do conta-rotações quando o motor se encontra a trabalhar.

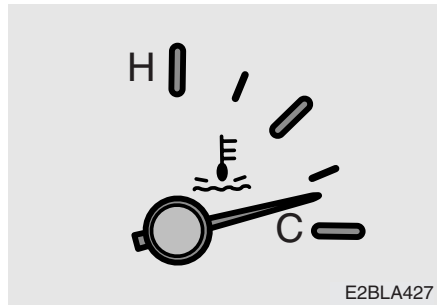
* NOTA

Não conduza com o ponteiro do conta-rotações na ZONA VERMELHA. Isso poderá causar danos graves no motor.

Conta-rotações

O conta-rotações indica o número aproximado de rotações do motor por minuto (rpm).

Utilize o conta-rotações para seleccionar os momentos correctos para engrenamento das mudanças, evitando assim que o arrastamento



E2BLA427

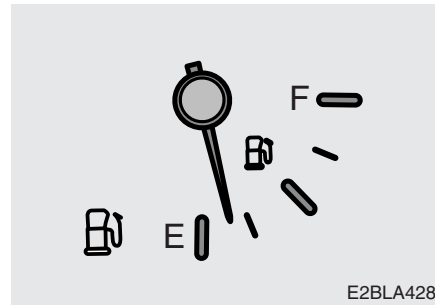
Indicador de temperatura do motor

Este indicador mostra a temperatura do líquido de refrigeração quando a chave da ignição está na posição ON.

Em caso de sobreaquecimento do motor, não prossiga viagem. Consulte “Sobreaquecimento” no índice remissivo.

*** NOTA**

Se o ponteiro do indicador se deslocar para além da área normal em direcção à posição H, isso indica sobreaquecimento do motor que poderá provocar danos neste órgão.



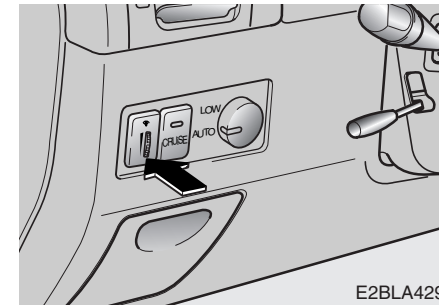
E2BLA428

Indicador de combustível

O indicador de combustível indica a quantidade aproximada de combustível que resta no depósito.

Capacidade do depósito - 80 litros

O indicador de combustível é complementado com uma luz avisadora de nível baixo que se acenderá assim que o nível de combustível baixar para cerca de 12 litros.



E2BLA429

Iluminação do painel de instrumentos (rheostat) (se equipado)

Estando acesas as luzes de estacionamento ou as luzes dianteiras do veículo, gire o botão de controle de iluminação para ajustar a intensidade de iluminação do painel de instrumentos.

- 1
- 2
- 3
- 4
- 5
- 6
- 7
- 8
- 9

LUZES AVISADORAS E INDICADORES SONOROS

Luzes avisadoras/Indicadores sonoros

1

Verificação do funcionamento

Todas as luzes avisadoras são verificadas rodando a chave de ignição para ON (não ponha o motor a trabalhar). Qualquer luz que não se acenda deverá ser verificada por um concessionário autorizado Kia.

2

3

4

Depois de pôr o motor a trabalhar, certifique-se de que todas as luzes avisadoras se apagaram. Se alguma delas permanecer acesa, isso indicia uma situação a verificar. Ao desengatar o travão de estacionamento, a luz avisadora do sistema de travões deverá apagar-se. A luz avisadora de combustível permanecerá acesa se houver pouco combustível no depósito.

5

6

7

8

9

Luz avisadora do sistema de travagem anti-bloqueamento (ABS) (se equipado)



Esta luz acende-se ao ligar o motor. A luz apaga-se se o sistema ABS estiver a funcionar normalmente.

Esta luz acende-se também ao rodar a chave da ignição para ON e apaga-se passados 2-3 segundos se o sistema estiver a funcionar normalmente.

Indicador O/D OFF (A/T: 30-40LEi)



Este indicador aparece se o sistema O/D for desativado.

Luz avisadora de pressão de óleo do motor



Esta luz avisadora indica que a pressão do óleo do motor está baixa. Se a luz avisadora se acender durante a condução:

1. Encoste à berma com precaução.
2. Com o motor desligado, verifique o nível do óleo.

Se o nível estiver baixo, acrescente o óleo necessário.

Se a luz avisadora se mantiver acesa depois de ter acrescentado óleo ou se não dispuser de óleo, contacte um concessionário autorizado Kia.

* NOTA

Se não desligar o motor logo que possível, este órgão poderá sofrer danos graves.

Luz avisadora do sistema de carga



Esta luz avisadora indica uma anomalia no alternador ou do sistema de carga eléctrica.

Se a luz avisadora se acender durante a condução:

1. Pare no local seguro mais próximo.
2. Com o motor apagado, controlar se a correia de transmissão do alternador está desapertada ou quebrada.
3. Se a correia estiver convenientemente ajustada, existe um problema algures no sistema de carga eléctrica. Mandar detectar e reparar a anomalia num concessionário autorizado Kia com a maior brevidade possível.

* NOTA - Diesel

Não conduza o veículo com a correia do gerador frouxa ou partida; o motor poderá sofrer danos por sobreaquecimento, uma vez que esta correia acciona igualmente a ventoinha de arrefecimento do motor.

Luz avisadora dos cintos de segurança



A fim de alertar o condutor e o passageiro, o aviso luminoso para colocação dos cintos de segurança acender-se-á durante cerca de 6 segundos sempre que ligar a ignição, independentemente dos cintos estarem ou não colocados.

Luz indicadora das luzes de nevoeiro taseiras (se equipado)



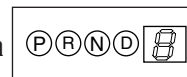
Esta luz acende-se ao ligar as luzes de nevoeiro traseiras.

Indicadores de posição da caixa de velocidade (A/T: 30-40LEi)



As várias luzes indicadoras acendem-se para indicar a escolha do selector de velocidades.

Indicadores de posição da caixa de velocidade (A/T: A5SR1)



As várias luzes indicadoras acendem-se para indicar a escolha do selector de velocidades.

Luz avisadora do travão de estacionamento e do líquido de travões



Luz avisadora do travão de estacionamento

Esta luz acende-se quando o travão de mão está engatado e se roda a chave da ignição para as posições START ou ON. A luz avisadora deverá apagar-se ao desengatar o travão de mão.

1

2

3

4

5

6

7

8

9

1

Luz avisadora de baixo nível do líquido de travões

Se a luz avisadora se mantiver acesa, isso poderá indicar que o nível de líquido de travões no depósito está baixo.

2

Se a luz avisadora se mantiver acesa:

3

1. Pare no local seguro mais próximo.
2. Com o motor desligado, verifique o nível do líquido de travões e acrescente o líquido necessário

4

Verifique, em seguida, todos os componentes dos travões quanto a fugas.

5

6

7

3. Não prossiga viagem se detectar fugas, se a luz avisadora se mantiver acesa ou os travões não funcionarem correctamente. Mande-o rebocar para um concessionário autorizado Kia para inspecção do sistema de travões e execução das reparações necessárias.

8

9

Para verificar o funcionamento da lâmpada, o travão de estacionamento e a luz avisadora do líquido de travões acende-se ao rodar a chave da ignição para a posição ON.

Aviso de pressão de vácuo baixa nos travões (Diesel)

Se a luz de aviso dos travões permanecer acesa depois de ter deitado líquido dos travões no depósito e o pedal dos travões se tornar mais pesado ou duro, poderá haver um problema na bomba de vácuo dos travões. Nesse caso, evite circular a alta velocidade ou fazer travagens bruscas e, ao travar, carregue no pedal dos travões com mais força e mais a fundo do que é habitual. Mande inspeccionar e reparar o sistema de travagem sempre num concessionário autorizado Kia.

⚠️ ADVERTÊNCIA

É perigoso conduzir o veículo depois de se ter acendido a luz avisadora do sistema de travões. Se a luz avisadora se mantiver acesa, mande verificar e reparar os travões imediatamente num concessionário autorizado Kia.

Luz avisadora de baixo nível de combustível



Esta luz avisadora indica que o depósito de combustível está quase vazio. A luz avisadora acende-se quando o nível de combustível desce abaixo dos 12 litros. Reabasteça com a maior brevidade possível.

Luz indicadora do desembaciador traseiro (se equipado)



Esta luz acende-se quando se prime o interruptor do desembaciador traseiro para remover o gelo ou névoa do óculo traseiro. Volte a premir o interruptor para desligar o desembaciador depois de removido o gelo ou névoa. O desembaciador do óculo traseiro desligar-se-á automaticamente ao fim de 20 minutos. Desligar-se também sempre que retirar a chave da ignição.

Luz avisadora de porta mal fechada



Esta luz avisadora acende-se quando há uma porta mal fechada e com a chave da ignição em qualquer posição.

Luz indicadora de máximos



Esta luz indicadora acende-se quando os faróis se encontra ligados e em máximos ou quando se puxa a alavanca dos indicadores de direcção para a posição de sinais de luzes.

Luz avisadora de porta traseira mal fechada

Esta luz avisadora acende-se quando a porta traseira não fica bem fechada.

Luz indicadora do imobilizador (se equipado)



Esta luz acende-se ao introduzir o código do imobilizador (procedimento limp-home) para pôr o motor a trabalhar.

Luz indicadora de pré-incandescência (só motor diesel)



Esta luz acende-se durante o aquecimento do motor e apaga-se após esse período.

*** NOTA**

Se o indicador luz continuar aceso depois do motor ter esquentado ou enquanto dirige, faça com que o sistema seja revisado por um Distribuidor autorizado da Kia ou um centro técnico qualificado quanto antes possível.

Indicador de mal funcionamento (se equipado)




A luz indicadora faz parte do sistema de controle do motor, que monitoriza vários componentes do sistema de controle de emissão. Se esta luz se acender enquanto você está dirigindo, indica que um problema potencial tem sido detectado em algum lugar do sistema de controle de emissão.

Geralmente, seu veículo continuará funcionando e não precisará ser rebocado, faça examinar o sistema de controle do motor por um distribuidor autorizado da Kia ou um centro técnico qualificado quanto antes possível.

- 1
- 2
- 3
- 4
- 5
- 6
- 7
- 8
- 9

1

PRECAUÇÃO

Dirigir o veículo de maneira prolongada com a luz indicadora de mal funcionamento do sistema de controle do motor () acesa pode causar danos ao sistema de controle de emissão que poderiam afetar a dirigibilidade e/ou a economia de combustível.


2

3

4

5

PRECAUÇÃO

Se o Indicador luminoso de avaria no Sistema de Controlo de Emissões () se acender, poderá haver danos no conversor catalítico potencialmente causadores de uma perda de potência do motor. Logo que possível, mande inspeccionar o Sistema de Controlo de Motor num Concessionário Autorizado Kia.

6

7

8

9

Luz avisadora do airbag (se equipado)



Esta luz de advertência piscará aproximadamente durante 6 segundos cada vez que você colocar o interruptor da ignição na posição ON. Se tal não acontecer ou se a luz se acender em andamento, mande verificar imediatamente o veículo num concessionário autorizado Kia.

Indicador de cruzeiro automático (se equipado)

CRUISE

Motor a gasolina:

A luz indicadora se acende quando o sistema de controle de cruzeiro é ativado.

Motor diesel:

A luz indicadora se acende quando o interruptor principal de cruzeiro é pressionado.

Luz indicadora do sistema 4WD (se equipado) (Part-time 4WD unicamente)



Quando a chave é colocada na posição "ON", a luz indicadora do 4WD acenderá e desligará em poucos segundos.

A luz indicadora do 4WD acenderá quando o botão de transferência de câmbio é colocado na posição 4HI (Part time 4WD unicamente).

Luz indicadora do 4WD LOW (se equipado)



Quando a chave é colocada na posição "ON", a luz indicadora de 4WD LOW acenderá e desligará em poucos segundos. A luz indicadora do 4WD LOW acenderá quando o botão de transferência de câmbio é colocado na posição baixa.

Posição Part-time 4WD type-4LO

Posição Full-time 4WD type-LOW

PRECAUÇÃO

If the 4WD indicator light (I-I) blinks (full-time 4WD) or 4WD indicator light (I-I) and 4WD LOW indicator light (4WD LOW) illuminate at the same time (part time 4WD), this indicates that there is a malfunction in the 4WD system. If this occurs, have your vehicle checked by an Authorized Kia Dealer as soon as possible.

Indicador de advertência de baixo nível de água (se equipado)



ou



A luz de advertência indica que o reservatório de água está quase vazio. Encha o reservatório quanto antes.

Luz avisadora do nível do filtro (só motor diesel)



A luz acende-se se se tiver acumulado no filtro uma quantidade de água superior ao normal. Se a luz acender, escoar a água. Se persistir em conduzir o veículo com esta luz acesa, poderá danificar o motor.

- 1
- 2
- 3
- 4
- 5
- 6
- 7
- 8
- 9

1

Sistema de advertência sonoro de portas abertas

Se a porta estiver aberta enquanto dirige o veículo a mais de 5km/h, ouvirá o som de advertência de portas abertas.

2

3

Luz de aviso para colocação do cinto de segurança (se equipado)

4

Se o condutor não tiver o cinto de cintura & ombro colocado ao ligar a ignição, a luz de aviso para colocação do cinto de segurança acende-se durante 6 segundos.

5

6

Se o condutor não tiver o cinto de cintura & ombro colocado e conduzir a mais de 10 km/h, a luz de aviso para colocação do cinto de segurança pisca durante um minuto e, depois disso, o sinal sonoro soa ao mesmo tempo.

7

8

9

Sinal de aviso de travão de mão engatado (se equipado)

Se conduzir a mais de 10 km/h com o travão de mão engatado, ouvirá o sinal sonoro de aviso de travão de mão engatado.

Sistema de advertência sonoro de chave na ignição

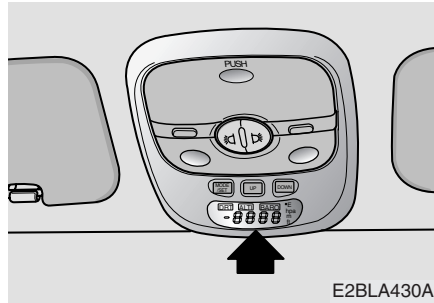
Se a porta do motorista estiver aberta e a chave de ignição estiver para a esquerda no interruptor de ignição na posição LOCK ou ACC, você ouvirá o som de advertência de chave na ignição.

Isto é para impedir que você deixe a chave na ignição.

Aviso sonoro para colocação do cinto de segurança (se equipado)

Se o cinto de segurança de cintura e ombro do condutor não estiver colocado com a chave da ignição na posição 'ON', o aviso sonoro para colocação do cinto soará durante cerca de 6 segundos. Nesta altura, se o cinto de segurança estiver colocado, o sinal sonoro pára imediatamente.

MULTÍMETRO (SE EQUIPADO)



Funções do multímetro

1. Bússola (Azimute)
2. Altímetro relativo
3. Barômetro
4. Medidor de temperatura (se equipado)

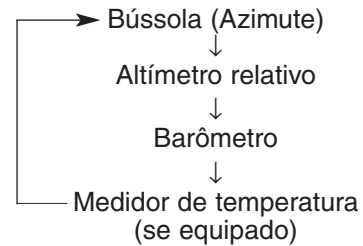
Como ajustar o multímetro

Função de comutação

“Mode/Set” (Mode/Estabelecer)

Função de Comutação

1. Seleção de modos : Se você empurrar o interruptor "MODE/SET" durante menos de um segundo, o modo ficará selecionado como segue.



2. Retificação do Indicador de Bússola (Azimute).
3. Retificação do desvio do terreno da Bússola (Azimute).
4. Ajustar o Altímetro a "0"(zero).

Interruptor UP/DOWN

1. Retificação de ângulo de desvio do terreno da Bússola (Azimute)
2. Conversão do Altímetro relativo unidades (m ↔ ft)
3. Conversão das unidades do Medidor de temperatura (°C ↔ °F)

1

2

3

4

5

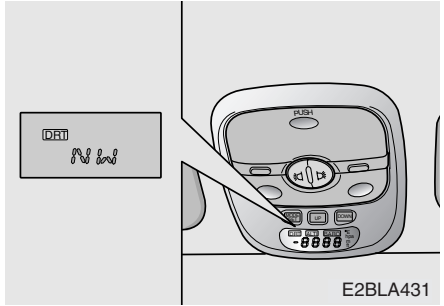
6

7

8

9

- 1
- 2
- 3
- 4**
- 5
- 6
- 7
- 8
- 9



Bússola (azimute) elétrica

Apresenta 8 Azimutes de acordo com a direção de transmissão do veículo.

A indicação é exibida só quando o veículo está em funcionamento.

*** NOTA**

Se o novo veículo for dirigido por primeira vez ou se a bateria tiver sido desconectada, retifique o indicador de azimute antes de dirigir.

Retificação do indicador de azimute

É preciso retificar o erro entre um azimute atual ao sensor de magnetismo terrestre e o azimute apresentado na posição do veículo.

Como retificar o indicador de azimute

1. Se você empurrar o interruptor "MODE/SET" e mantiver pressionado durante mais de 1,5 segundo e menos de 4,5 segundos, o indicador de azimute começará a piscar com a direção atual do veículo.
2. Lentamente (5km/h aproximadamente) gire o veículo fazendo uma volta (360 graus) dentro do prazo de 128 segundos.
O giro pode ser feito em qualquer direção (esquerda ou direita) em um espaço aberto.

3. Após o giro, o indicador de bússola (azimute) parará de piscar e a retificação do erro ficará completada.

Se o indicador continuar piscando, gire o veículo um pouco mais até ele parar de piscar.

O ajuste do indicador da bússola (Azimute) poderá ser cancelado:

1. Se você pressionar o interruptor "MODE/SET" durante mais de 0,1 segundo.
2. Se o veículo não girou dentro do prazo de 128 segundos após o indicador ter piscado.

*** NOTA**

O azimute pode se apresentar em forma anormal em locais específicos (túnel, estacionamento -parking lot- em prédios, estacionamento - parking lot- subsolo, perto de subestações de transformação, etc.). Isto é normal e o azimute é apresentado normalmente ao sair desses locais.

Como ajustar o ângulo de desvio do terreno

1. Pressione o interruptor "MODE/SET" durante mais de 4,5 segundos; o valor do ângulo de desvio do terreno será exibido depois do DRT ter piscado 4 vezes.
2. Pressione os interruptores UP ou DOWN durante mais de 1 segundo para ajustar a bússola (Azimute) dentro do prazo de 30 segundos. Se pressionar o interruptor UP, a bússola (Azimute) mudará 5 graus para o Leste e 5 graus para U oeste se você pressionar o interruptor DOWN.

Para ajustar o valor do ângulo de desvio do terreno para sua posição, veja o mapa da linha de contorno fornecido.

Se seu lugar estiver localizado na linha de contorno de desvio do terreno, você pode aplicar qualquer valor, tanto valores altos como baixos para sua localização no mapa da linha de contorno.

Faixas de ajuste de desvio terrestre:
30 graus para o Oeste ~
30 graus para o Leste

*** NOTA**

O ajuste do desvio do terreno será guardado mesmo se a bateria tiver sido desconectada.

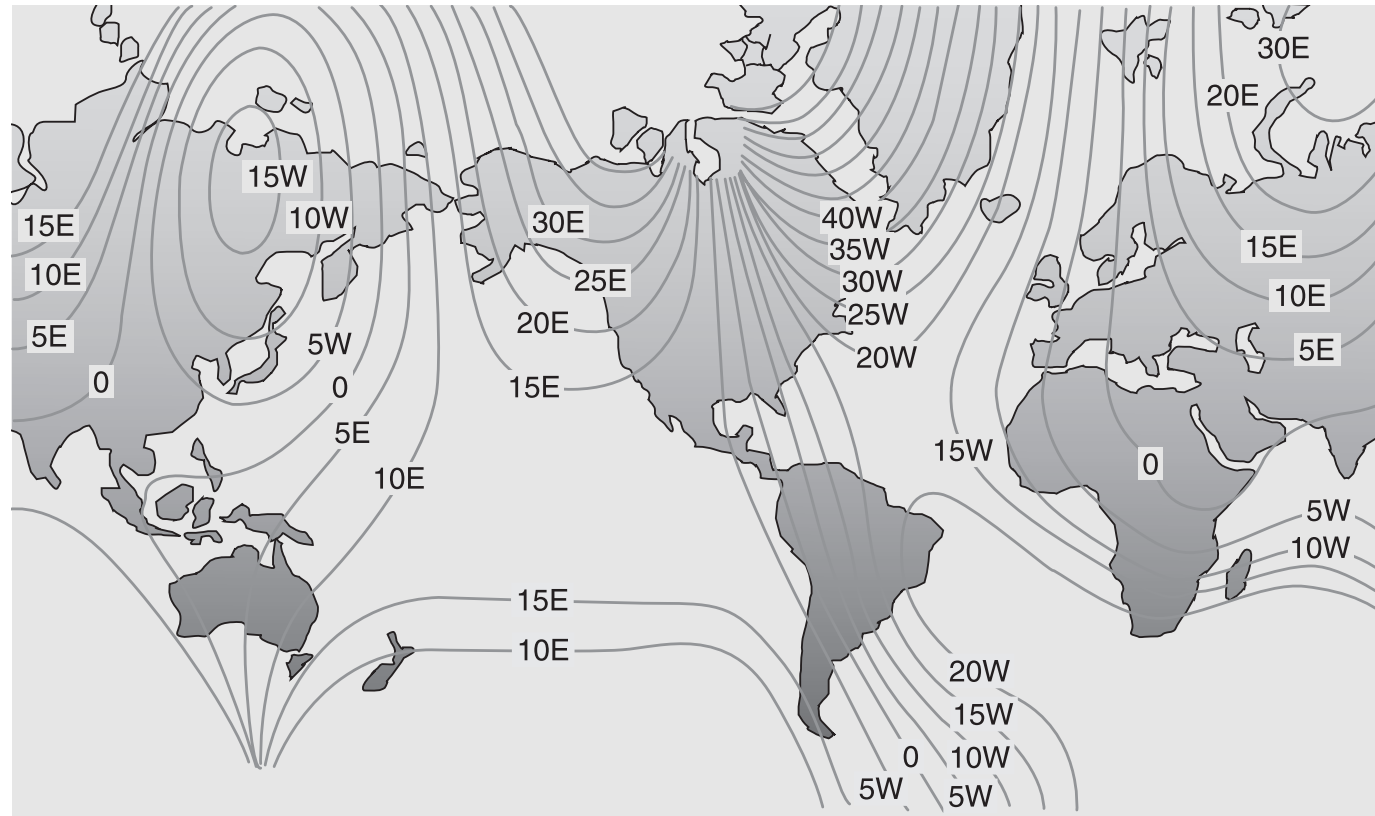
O ajuste do ângulo de desvio do terreno será cancelado:

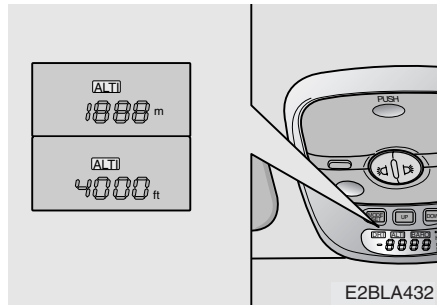
1. Se você pressionar o interruptor "MODE/SET" durante menos de 1 segundo.
2. Se você não ajustar o ângulo de desvio do terreno dentro do prazo de 30 segundos.



O mapa da linha de contorno para o ajuste do ângulo de desvio do terreno

- 1
- 2
- 3
- 4
- 5
- 6
- 7
- 8
- 9





Altímetro relativo

Quando você quer saber a altitude de um local específico, pode usar o altímetro relativo. Ele marca comparando a altitude do local específico com a altitude corrente à qual o veículo está.

Quando você quiser saber a diferença de altitude entre o ponto de destino e o ponto de início;

1. Pressione o interruptor "MODE/SET" durante mais de um 1 segundo.
2. Depois de ter chegado, a altitude mostrada é a diferença de altitude entre o ponto de destino e o ponto de início.

- Conversão de unidades do Altímetro:

Pressione os interruptores UP ou DOWN durante mais de 1 segundo para converter as unidades do altímetro de m (metro) para ft (pé) ou ft (pé) para m (metro).

* NOTA

O altímetro relativo marca diferentes altitudes para o mesmo lugar como as mudanças de pressão atmosférica de um local.

1

2

3

4

5

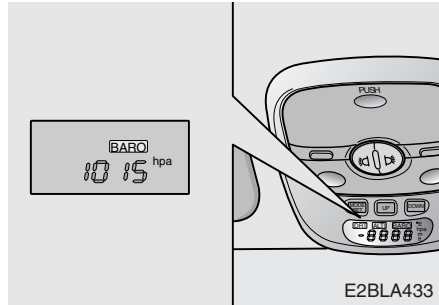
6

7

8

9

- 1
- 2
- 3
- 4**
- 5
- 6
- 7
- 8
- 9

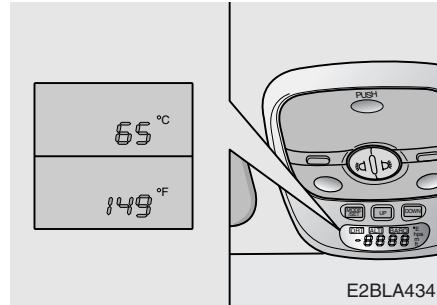


Barômetro

Se você selecionar o modo Barômetro, a pressão de ar atual é mostrada em unidades hpa onde a faixa de medidas é de 600 hpa a 1100 hpa. (O mínimo é 5hpa).

* NOTA

O Barômetro pode mostrar diferente pressão de ar em um lugar devido às mudanças na pressão atmosférica desse lugar.



Medidor de temperatura (se equipado)

Se você selecionar o modo Medidor de temperatura, a temperatura exterior atual é mostrada em 1°C (1°F) onde a faixa de temperatura está entre -30°C ~ 65°C (-30°F ~ 149°F).

Se você pressionar os interruptores UP ou DOWN durante mais de 1 segundo, a unidade do medidor de temperatura poderá mudar para °C de °F ou para °F de °C.

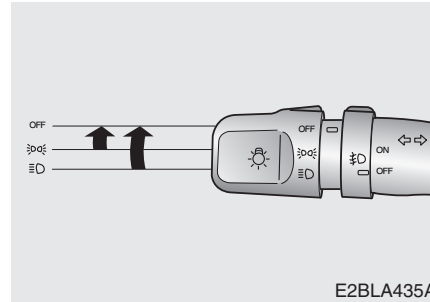
ILUMINAÇÃO

Função poupança de bateria

- O objectivo desta funcionalidade é evitar que a bateria se descarregue. O sistema desliga automaticamente a luz do tecto quando o condutor retira a chave da ignição e abre a porta do seu lado.
- Devido a esta característica, a luz de presença traseira será automaticamente desligada no caso do condutor parar na bermada estrada à noite.

Se necessário, para manter as luzes de presença traseiras acesas mesmo quando a chave é retirada da ignição, proceda do seguinte modo:

- 1) Abra a porta do lado do condutor.
- 2) Usando o interruptor de iluminação localizado na coluna da direcção, desligue as luzes de presença traseiras (OFF) e ligue-as novamente (ON).



Comandos de iluminação

O interruptor de luzes tem uma posição para os faróis dianteiros e outra para as luzes traseiras.

Para ligar os faróis, rode o botão existente na extremidade da alavanca de comando.

Posição das luzes traseiras

Se o interruptor estiver nesta posição (1ª posição), as luzes dos farolins, de presença, da chapa de matrícula e do painel de instrumentos estão acesas.

1

2

3

4

5

6

7

8

9

Posição dos faróis dianteiros

Se o interruptor estiver nesta posição (2ª posição), as luzes dos faróis, dos farolins traseiros, de presença, da chapa de matrícula e do painel de instrumentos estão acesas.

1

2

3

4

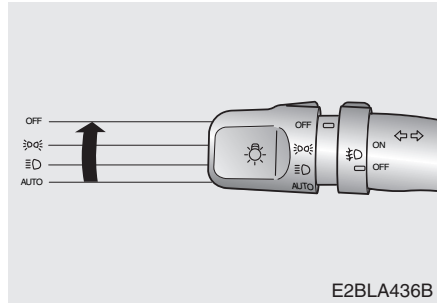
5

6

7

8

9

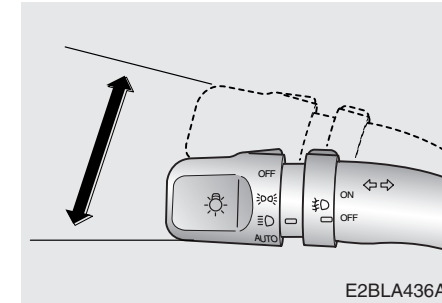


Posição de iluminação automática (Se equipado)

Quando o interruptor de iluminação estiver na posição de iluminação automática (3ª posição), as luzes de presença traseiras e os médios acender-se-ão (ON) ou apagar-se-ão (OFF) de acordo com a luz exterior.

*** NOTA**

- Para garantir um melhor controlo do sistema de iluminação automática nunca coloque objectos sobre o sensor o qual se encontra dentro do veículo sobre o painel de instrumentos.
- Não limpe o sensor com limpavidros.
- Se o seu veículo tiver alguma camada de cera protectora no pára-brisas dianteiro, o sistema de iluminação automática poderá funcionar incorrectamente.

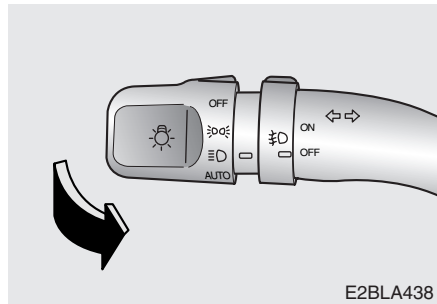


Funcionamento dos máximos

Para ligar os máximos, empurre a alavanca para a frente. Puxe-a para trás para ligar os médios.

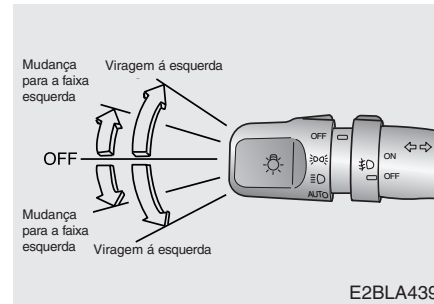
A luz indicadora de máximos acender-se-á ao ligar os máximos.

Para evitar descarregar a bateria, não deixe os faróis ligados durante muito tempo quando o motor se encontra desligado.



Sinais de luzes

Para fazer sinais de luzes, puxe a alavanca para si. Quando a largar, esta voltará à posição normal. Não é necessário o interruptor dos faróis estar ligado para utilizar esta função.



Indicadores de direcção

O interruptor da ignição tem de estar ligado para que os indicadores de direcção funcionem. Para ligar os indicadores de direcção, desloque a alavanca para cima ou para baixo. As setas indicadoras verdes no painel de instrumentos indicam qual o indicador de direcção que está a funcionar. Estes são automaticamente cancelados depois de completada a curva. Se a luz indicadora continuar a piscar depois da curva, faça regressar manualmente a alavanca para a posição OFF.

Sinais de mudança de faixa

Para assinalar uma mudança de faixa, desloque ligeiramente a alavanca dos indicadores de direcção e mantenha-a nessa posição. Ao largar, a alavanca regressará à posição OFF.

Se uma luz indicadora se mantiver acesa e não piscar ou se piscar anormalmente, uma das lâmpadas do indicador de direcção poderá estar fundida, necessitando de reparação.

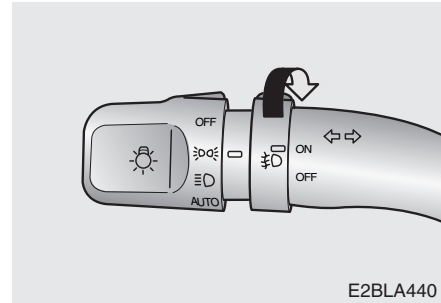
- 1
- 2
- 3
- 4
- 5
- 6
- 7
- 8
- 9

1

2

3

4



Luz de neblina dianteira (se equipado)

Para acender as luzes de neblina dianteiras (ON), acenda as luzes de traseiras depois de arrancar o motor e coloque o interruptor de luz de neblina na posição ON. Para desligá-lo (OFF), coloque-o na posição OFF ou desligue as luzes dianteiras.

5

6

7

8

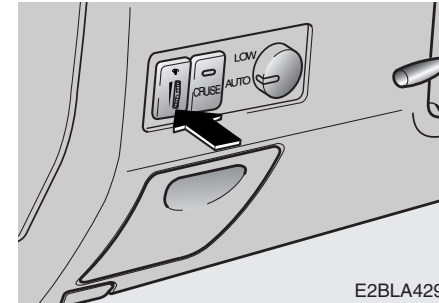
9

Luzes de utilização diurna (DRL) (se equipado)

As luzes de utilização diurna (DRL) facilitam a visibilidade da sua viatura pelos outros condutores durante o dia. Estas luzes podem ser uma preciosa ajuda sob diversas condições de condução, mas podem ser de utilidade especial nos curtos períodos após o nascer e antes do pôr do Sol.

Este sistema de luzes irá desligar os médios quando:

1. O interruptor das luzes traseiras estiver ligado.
2. O motor parar.

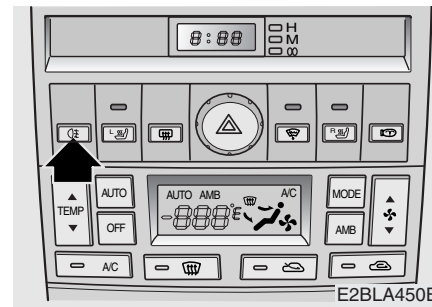


Dispositivo de nivelamento de faróis (se equipado)

Este dispositivo destina-se a evitar o encandeamento dos restantes utentes da estrada. O nível dos faróis pode ser ajustado rodando o interruptor giratório de acordo com a seguinte tabela de regulações.

Descrição do interruptor

Posição	Carga no veículo		
	Bancos dianteiros	Bancos traseiros	Mala
0	1 condutor	-	-
	2 ocupantes	-	-
1	2 ocupantes	3 ocupantes	-
2	2 ocupantes	3 ocupantes	258kg
3	1 ocupantes	-	514kg



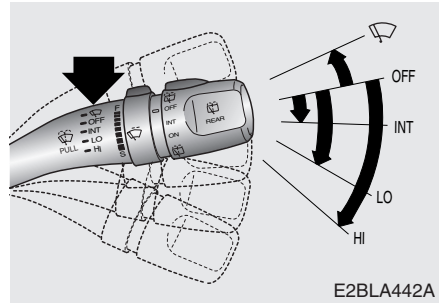
Luz de neblina traseira (se equipado)

Para acender a luz de neblina traseira (ON), acenda as luzes dianteiras e pressione o interruptor de luz de neblina traseira. Para desligá-la (OFF), pressione o interruptor de novo ou desligue a luz dianteira (OFF).

- 1
- 2
- 3
- 4
- 5
- 6
- 7
- 8
- 9

LIMPA/LAVA-VIDROS

- 1
- 2
- 3
- 4
- 5
- 6
- 7
- 8
- 9



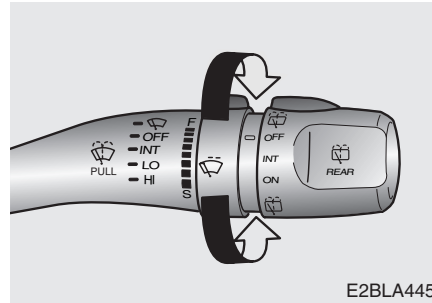
4 Limpador de pára-brisa

O interruptor de ignição deve estar na posição ON. Para operar os limpadores e lavadores, coloque o interruptor na posição desejada.

- Limpa-vidros de um só toque
- INT - Funcionamento intermitente
- LO - Velocidade normal
- HI - Velocidade elevada

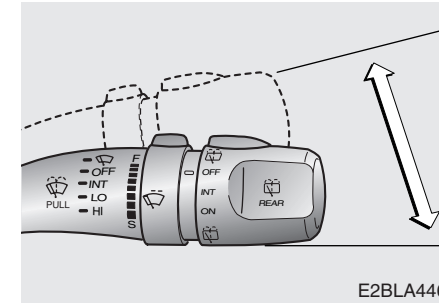
* NOTA

Se existir considerável acumulação de neve ou gelo no pára-brisas, terá de se esperar durante 10 minutos antes de accionar os limpa pára-brisas.



Limpa-vidros com intermitência variável

Coloque a alavanca na posição INT e escolha o intervalo de limpeza pretendido rodando o anel.

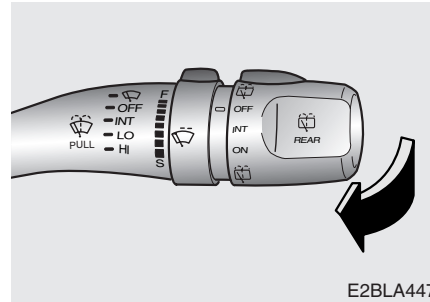


Limpa-vidros de um só toque

Os limpa-vidros funcionarão continuamente se empurrar a alavanca para a frente e a mantiver nessa posição.

*** NOTA**

- Para evitar possíveis danos no limpa-vidros ou no pára-brisas , não accione o limpa-vidro quando o vidro se encontra seco.
- Para evitar danos nas escovas limpa-vidros, não use gasolina, petróleo, diluente ou outros solventes.
- Para evitar danos nos braços do limpa-vidros e outros componentes, não tente movê-lo manualmente.



E2BLA447

Lava-vidros

Na posição OFF, puxe a alavanca levemente para si para pulverizar líquido de lavagem no pára-brisas e para que o limpa-vidro execute 2-3 ciclos de limpeza.

Utilize esta função quando o pára-brisas se encontra seco.

As funções de pulverização e limpeza continuarão até largar a alavanca.

Se o lava vidros não funciona controlar o nível do líquido. Se o nível do líquido não é suficiente acrescentar no depósito do lava-vidros um líquido não abrasivo adequado para a lavagem de pára-brisas. O bocal de abastecimento do depósito está colocado na parte dianteira do vão motor lado do passageiro.

*** NOTA**

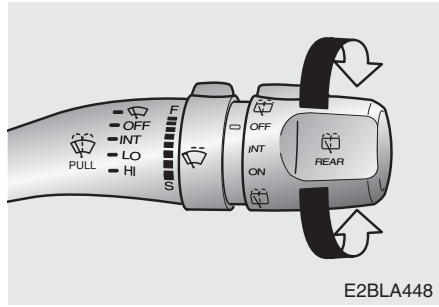
Para evitar possíveis danos na bomba do lava-vidros, não accione este dispositivo quando o depósito de líquido estiver vazio.

PRECAUÇÃO

Não utilize o lava-vidros em caso de temperaturas abaixo de zero sem primeiro aquecer o pára-brisas com os desembaciadores; a solução de lavagem poderá congelar no contacto como vidro e dificultar a visão.



- 1
- 2
- 3
- 4
- 5
- 6
- 7
- 8
- 9

- 1
- 2
- 3
- 4**
- 5
- 6
- 7
- 8
- 9



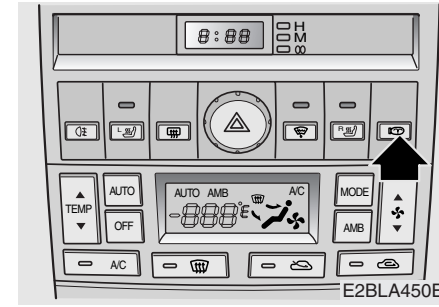
Interruptor de limpador e lavador de vidro traseiro

O interruptor de limpador e lavador de vidro traseiro está localizado na extremidade da alavanca do interruptor de limpador e lavador. Coloque o interruptor na posição desejada para operar o limpador e lavador traseiro. Quando a janela da porta traseira está aberta o limpador e lavador não trabalha.

-  - Esguichar líquido de limpeza e limpar
- INT - Funcionamento intermitente do limpador-vidros
- ON - Funcionamento normal do limpador-vidros
-  - Esguichar líquido de limpeza e limpar

*** NOTA**

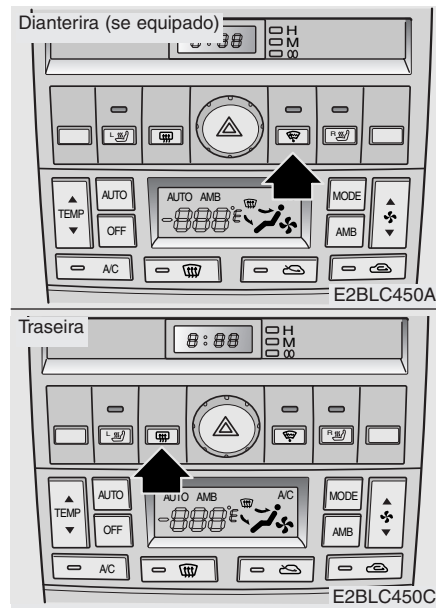
Para evitar possíveis danos no limpador do vidro traseiro, não abra a janela da porta traseira enquanto o limpador e lavador estiverem operando.



Lavador de faróis dianteiros (se equipado)

Para operar o lavador de faróis dianteiros, coloque o interruptor de faróis dianteiros na posição ON enquanto o motor está em funcionamento. Pressione o botão de lavador de faróis dianteiros para operar o lavador. Libere o botão para parar a pulverização.

DESCONGELADOR



O descongelador derrete a geada, a neve e o gelo fino do interior e o exterior do pára-brisa e a janela traseira, desde que o motor esteja em funcionamento.

* NOTA

- Para evitar danificar os condutores colados à face interna do vidro traseiro, nunca utilize na sua limpeza instrumentos aguçados ou limpa-vidros abrasivos.
- Para evitar descarregar a bateria, ligue o desembaciador apenas quando o motor estiver a trabalhar.
- O desembaciador do pára-brisas dianteiro está preparado para desembaciar as palhetas do limpa-pára-brisas. Se quiser desembaciar e limpar o pára-brisas dianteiro, consulte “Desembaciamento e limpeza de pára-brisas” nesta secção.

Se seu veículo estiver equipado com descongelador de espelho retrovisor exterior, você pode também limpar o gelo do espelho pressionando o interruptor do descongelador da janela traseira.

Para activar o desembaciador, carregue no interruptor respectivo situado no painel de interruptores da consola central. O indicador luminoso do desembaciador acende-se com o desembaciador activado. O desembaciador desliga automaticamente passados 20 minutos ou quando se desliga o interruptor da ignição. Para desligar o desembaciador, prima novamente o respectivo botão.

Se houver uma espessa camada de neve no vidro traseiro, retire-a com uma escova antes de ligar o desembaciador.

Se seu veículo estiver equipado com descongelador de espelho retrovisor exterior, ele funcionará ao mesmo tempo do que o descongelador da janela traseira.



LUZES DE EMERGÊNCIA

1

2

3

4

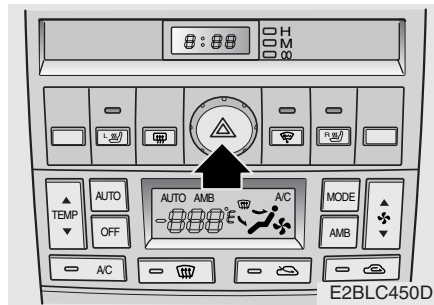
5

6

7

8

9

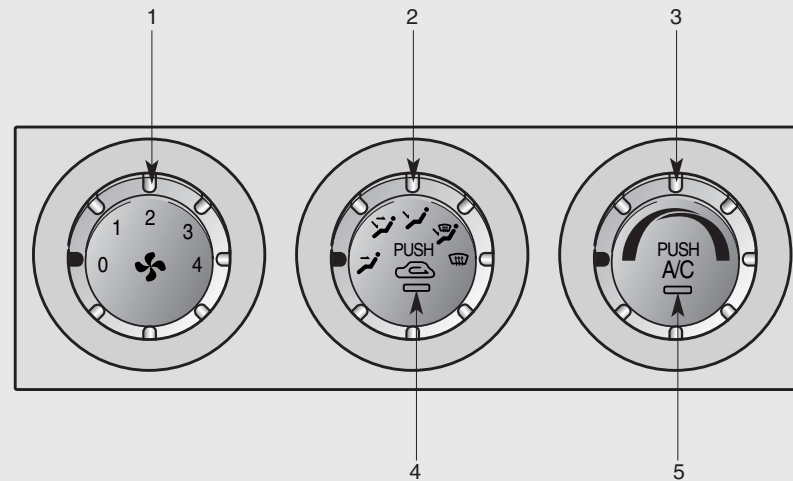


As luzes de emergência fazem piscar os indicadores de direcção dianteiros e traseiros e são utilizadas para avisar os outros automobilistas de que deverão ter cuidado ao aproximarem-se ou ultrapassarem o seu veículo.

Para accionar as luzes de emergência, prima o interruptor respectivo. Este interruptor funciona com a chave de ignição em qualquer posição.

Para desligar as luzes de emergência, prima novamente o interruptor.

SISTEMA MANUAL DE CONTROLE DE CLIMATIZAÇÃO (SE EQUIPADO)



- 1. Botão de controlo da velocidade da ventoinha
- 2. Botão de selecção de modo
- 3. Botão de controlo da temperatura
- 4. Botão de controlo de fluxo de ar
- 5. Botão para acionar o ar-condicionado (se equipado)



E2BLA464

1

2

3

4

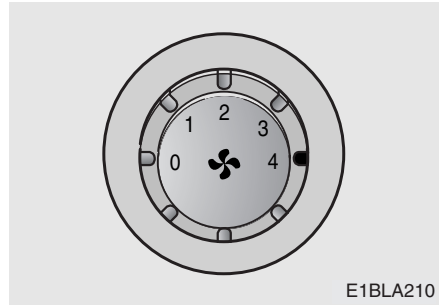
5

6

7

8

9



Botão de controle da velocidade da ventoinha

O sistema dispõe de quatro (4) velocidades de ventilação que são tanto mais elevadas quanto maior for o número. A chave da ignição deverá estar na posição ON para que a ventoinha funcione.

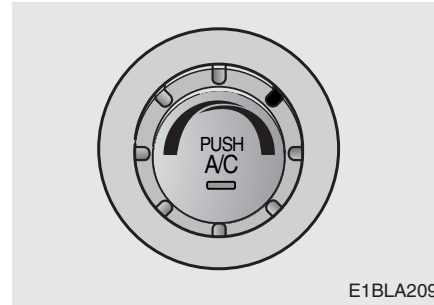
0 - Ventoinha desligada

1 - Baixa velocidade

2 - Velocidade média

3 - Alta velocidade

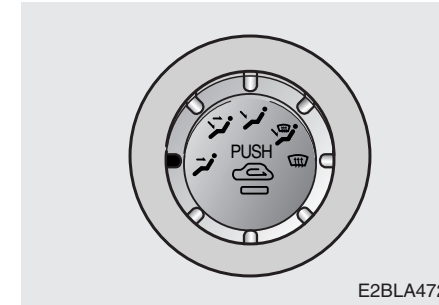
4 - Velocidade máxima



Botão de controle da temperatura

O botão de controle da temperatura permite-lhe controlar a temperatura do fluxo de ar proveniente do sistema de ventilação. Para alterar a temperatura do ar no habitáculo:

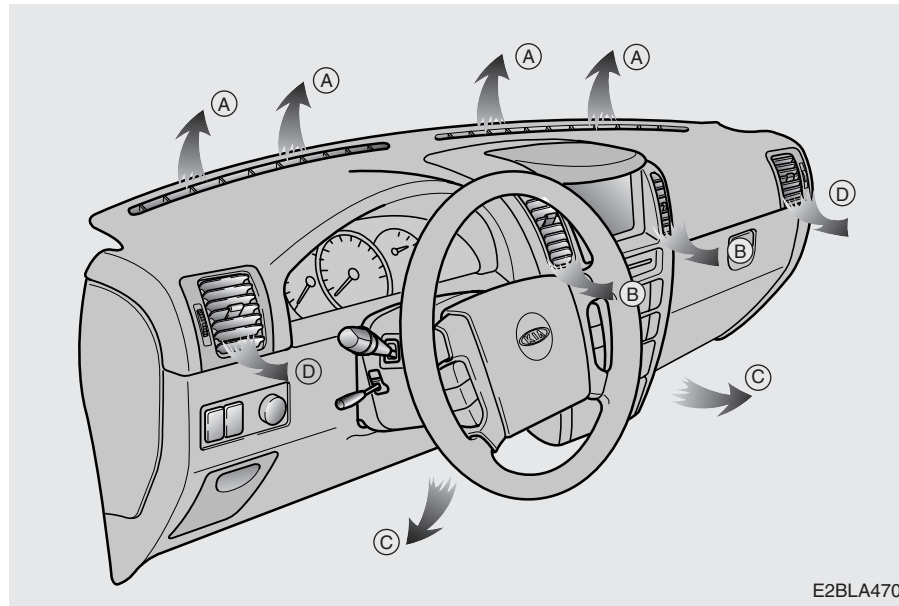
Rode o botão para a direita para obter ar quente e para a esquerda para ar mais fresco.



Botão de seleção do modo

O Botão de seleção do modo controla o direcionamento do fluxo de ar através do sistema de ventilação.

O ar da saída D flui em qualquer modo. Feche a saída de ventilação usando o botão para bloquear o fluxo de ar se você não quiser que o ar flua das saídas.



E2BLA470

Posição cara



O fluxo de ar é dirigido para a cara e a parte superior do corpo. Adicionalmente cada saída pode ser controlada para dirigir o ar descarregado da saída. (Saída: B, D)

1

2

3

4

5

6

7

8

9

Posição rosto-piso



O fluxo de ar é virado no sentido do rosto e o pavimento. O ar soprado no sentido do pavimento é mais quente daquele no sentido do rosto (excepto quando a alavanca de temperatura é sobre a posição todo frio). (Saídas: B, C, D)

Posição piso



A maior parte do fluxo do ar é soprado no sentido do pavimento, com uma pequena quantidade directa ao pára-brisas e às aberturas de descongelamento vidros laterais. (Saída: C, D)

- 1
- 2
- 3
- 4**
- 5
- 6
- 7
- 8
- 9

Posição chão-degelar



A maior parte do fluxo de ar é dirigido ao chão e ao pára-brisa, assim como uma pequena quantidade é dirigida aos dispositivos contra geada das janelas laterais. (Saídas: A, C, D)

Quando for selecionada a posição chão-degelar, o ar-condicionado (se equipado) começará automaticamente a funcionar e ficará selecionado o modo Ar do exterior.

Se você não quiser ar-condicionado, veja "Como cancelar a operação de ar-condicionado forçado nas posições chão-degelar e degelar" na seção degelar (pára-brisa) e desembaçador.

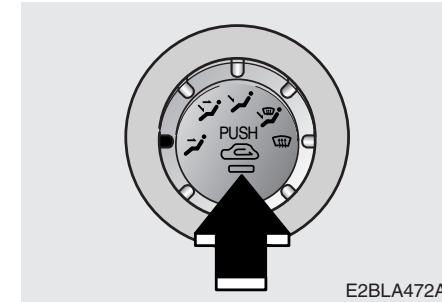
Posição degelar



A maior parte do fluxo de ar é direcionado ao pára-brisa com uma pequena quantidade de ar direcionado aos dispositivos contra geada laterais. (Saída: A, D)

Quando for selecionada a posição Degelar o ar-condicionado (se equipado) começará a funcionar automaticamente e ficará selecionado o modo Ar do exterior.

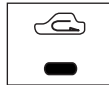
Se você não quiser ar-condicionado, veja "Como cancelar a operação de ar-condicionado forçado nas posições chão-degelar e degelar" na seção degelar (pára-brisa) e desembaçador.



Botão de controle de fluxo de ar

Em condições normais, é recomendável seleccionar a posição de ar exterior (fresco).

Posição de ar recirculado



Se premir uma vez o botão do controlo de admissão de ar do seu veículo (recircular), o fluxo de ar proveniente do exterior é praticamente fechado e o ar existente no interior do veículo será recirculado.

Esta posição poderá ser temporariamente utilizada para obtenção de níveis máximos de aquecimento ou arrefecimento (se equipado com ar condicionado) e para ajudar a evitar a entrada de ar indesejável no interior do veículo.

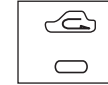
PRECAUÇÃO

O funcionamento prolongado do sistema de climatização na posição de ar recirculado poderá gerar um aumento de humidade no interior do veículo, o que, por sua vez, pode causar o embaciamento dos vidros com a consequente perda de visibilidade.

ADVERTÊNCIA

Não durma no veículo com o ar condicionado ligado. Isso poderia causar danos graves aos passageiros devido ao ambiente enrarecido e à diminuição da temperatura corporal.

Posição de ar exterior (fresco)



Se premir novamente o botão de controlo de admissão de ar, a posição do ar mudará para ar exterior (fresco) e o ar passará a entrar no sistema de ventilação a partir do exterior. Utilize esta posição para ventilação e aquecimento normal.

Toda vez que você arrancar o motor, o controle de fluxo de ar ficará selecionado na posição Ar do exterior. Se você quiser colocar na posição de ar recirculado, pressione o botão correspondente.

Para cancelar a posição de ar do exterior forçado, veja os procedimentos de cancelamento na seção descongelamento (para-brisa) e desembaçador.

- 1
- 2
- 3
- 4
- 5
- 6
- 7
- 8
- 9

1

2

3

4

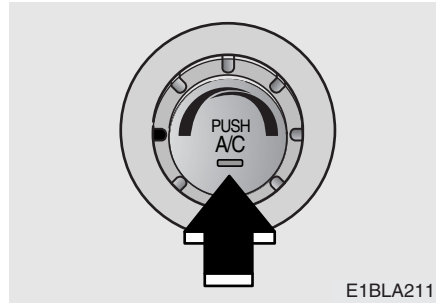
5

6

7

8

9



Botão para acionar o ar-condicionado (se equipado)

Empurre o botão A/C para ligar o sistema de ar-condicionado. Acende-se uma luz indicadora quando o botão de controle de velocidade de ventilação está em on. Empurre o botão novamente para desligar o sistema de ar-condicionado.

Funcionamento do sistema

Ventilação

1. Regule o botão de selecção de modo para a posição.
2. Coloque o botão de controle de entrada de ar na posição desejada.
3. Regule o botão de controlo da temperatura para a posição desejada.
4. Regule o botão de controlo de velocidade da ventoinha para a velocidade desejada.

Aquecimento

1. Regule o botão de selecção de modo para a posição.
2. Coloque o botão de controle de entrada de ar na posição desejada.
3. Regule o botão de controlo da temperatura para a posição desejada.
4. Regule o botão de controlo de velocidade da ventoinha para a velocidade desejada.


5. Se desejar aquecimento desumidificado, ligue o sistema de ar condicionado (se equipado).

- Se desejar ar frio no rosto para o funcionamento em dois níveis, regule o botão de selecção de modo para a posição.
- Se o pára-brisas embaciar, regule o botão de selecção de modo para a posição.

Ar condicionado (se equipado)

Todos os Sistemas de Ar Condicionado Kia utilizam o agente refrigerante ecológico R134a que não prejudica a camada de ozono.

1. Ligue o motor. Empurre o botão do ar-condicionado.
2. Coloque o botão de seleção de modo na posição Cara.
3. Coloque o botão de controle de entrada na posição Ar do exterior ou ar recirculado.

4. Coloque o botão de controle de temperatura na posição desejada.
5. Coloque o botão de controle de velocidade de ventilação na velocidade desejada.
6. Ajuste a alavanca de controle de velocidade de ventilação e o botão de controle de temperatura para obter o máximo conforto.
 - Se desejar ar mais quente ao nível do piso para o funcionamento em dois níveis, regule o botão de seleção de modo para a posição  e ajuste o botão de controlo da temperatura para manter o máximo conforto.
 - Se desejar a máxima refrigeração, rode o botão de controlo da temperatura para a extremidade esquerda e regule o botão de controlo de admissão de ar para a posição de ar recirculado; em seguida, regule o botão de controlo de velocidade da ventoinha para a velocidade mais elevada.

*** NOTA**

Ao utilizar o sistema de ar condicionado, controle frequentemente o indicador de temperatura ao conduzir em subidas longas ou em trânsito denso quando as temperaturas exterior forem elevadas. O funcionamento do ar condicionado poderá causar o sobreaquecimento do motor. Continue a utilizar a ventoinha do ventilador mas desligue o ar condicionado se o indicador de temperatura indicar sobreaquecimento do motor.



Sugestões de utilização do sistema de ar condicionado:

1

- Se o veículo tiver estado estacionado à luz directa do sol durante o tempo quente, abra os vidros durante alguns instantes para deixar sair o ar quente que se encontra no interior do veículo.

2

3

- Para ajudar a reduzir a humidade no interior dos vidros nos dias húmidos e de chuva, diminua a humidade no interior do veículo ligando o sistema de ar condicionado.

4

5

- Durante o funcionamento do ar condicionado, poderá aperceber-se por vezes de uma ligeira alteração do regime do motor ao ralenti quando o compressor do ar condicionado inicia um novo ciclo. Trata-se de uma característica normal do funcionamento do sistema.

6

7

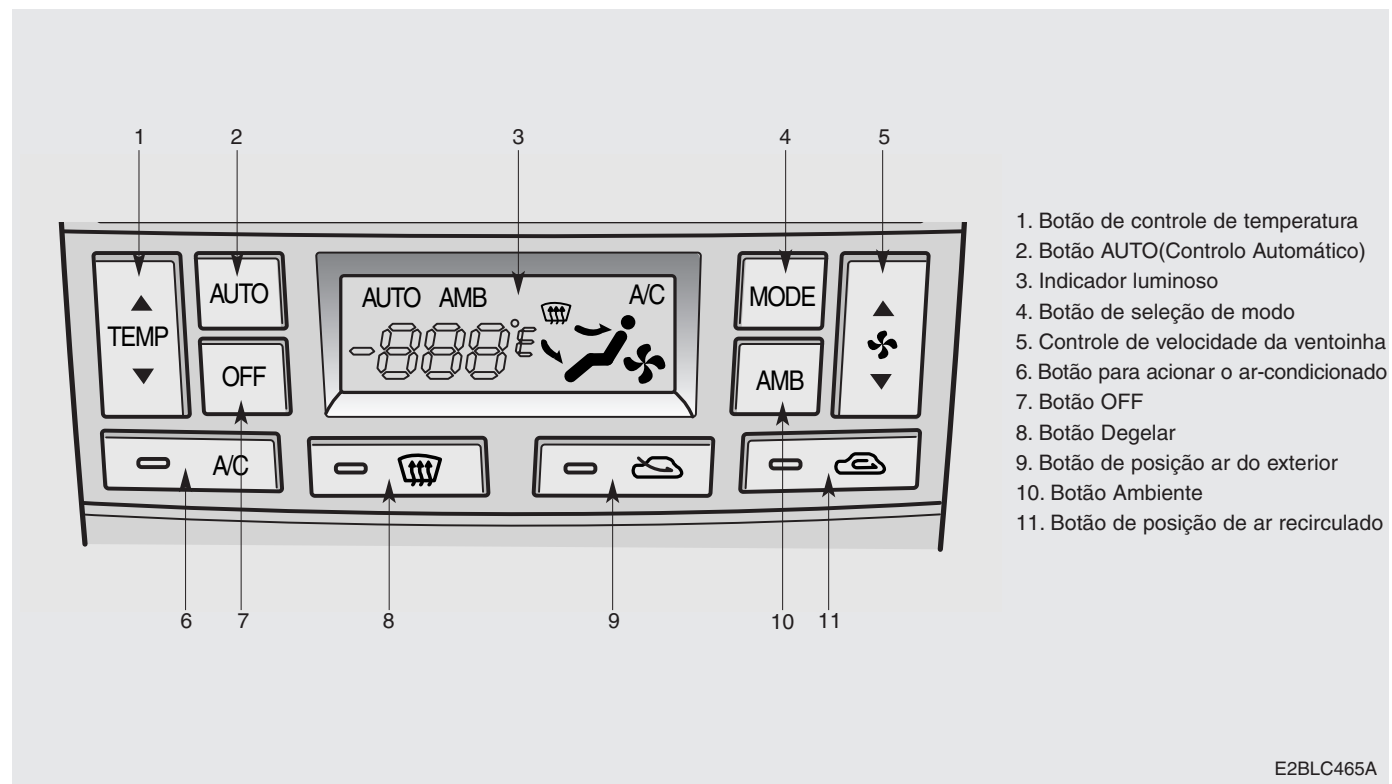
8

9

- Utilize o Sistema de Ar Condicionado todos os meses, mesmo que apenas por alguns minutos.
- Após a utilização do ar condicionado, poderá aperceber-se da presença de gotas (ou mesmo de poças de água) no chão por baixo do veículo, no lado do passageiro. Trata-se de uma característica normal do funcionamento do sistema.
- O Sistema de Ar Condicionado inclui uma função que desliga automaticamente o compressor A/C se a temperatura do líquido de refrigeração se aproximar do nível de sobreaquecimento. O funcionamento do compressor do ar condicionado será retomado assim que a temperatura do líquido de refrigeração voltar ao normal. O Compressor A/C é igualmente desligado durante alguns segundos quando se carrega a fundo no acelerador.
- Ao pôr o Sistema de Ar Condicionado a funcionar utilize a posição de ar Exterior (fresco).
- O funcionamento do Sistema de Ar Condicionado na posição de ar recirculado assegura efectivamente o máximo arrefecimento mas o funcionamento prolongado neste modo poderá viciar o ar no interior do veículo.

SISTEMA AUTOMÁTICO DE CONTROLE DE CLIMATIZAÇÃO (SE EQUIPADO)

Seu veículo é equipado com um sistema automático de controle de climatização controlado simplesmente por meio da indicação da temperatura desejada.



- 1
- 2
- 3
- 4
- 5
- 6
- 7
- 8
- 9

Operação automática

AUTO

- 1
- 2
- 3
- 4**
- 5
- 6
- 7
- 8
- 9

O sistema de controle automático de temperatura (FATC) controla automaticamente os sistemas de aquecimento e refrigeração da seguinte maneira: Controle integral automático de temperatura

1. Empurre o botão AUTO. Acende-se a luz indicadora, e os modos, velocidade de ventilação, entrada de ar e ar-condicionado são controlados automaticamente segundo a temperatura estabelecida.
2. Empurre o botão TEMP para estabelecer a temperatura desejada.
Se temperatura for estabelecida em 17°C (62°F), o ar-condicionado funcionará continuamente.

3. Para desligar o funcionamento automático, pressione qualquer botão, com exceção do botão de controle de temperatura e o botão AMB. Se você controlar o botão de seleção de modo, botão de ar-condicionado, botão degelar, botão de controle de entrada, botão de velocidade de ventilação, a função selecionada será controlada manualmente enquanto outras funções operam automaticamente com a indicação AUTO em off.

*** NOTA**
Nunca coloque elementos que puderem cobrir o sensor que é localizado no painel de instrumentos para assegurar um melhor controle dos sistemas de aquecimento e refrigeração.

*** NOTA**
Se a bateria estiver descarregada ou desconectada, o modo de temperatura ficará estabelecido em graus centígrados.
Essa é a condição normal e você pode ajustar a temperatura de centígrados para Fahrenheit, procedendo da seguinte maneira; Pressione para baixo o botão da temperatura durante 3 segundos ou mais com o botão ABM travado. O visor exibirá a unidade de temperatura ajustada para centígrados ou Fahrenheit.

Fucionamento manual

O sistema de aquecimento também pode ser controlado manualmente carregando noutros botões sem ser o botão AUTO. Neste modo o sistema funciona sequencialmente pela ordem dos botões selecionados. A função dos botões que não são selecionados será controlada automaticamente.

Pressione o botão AUTO para converter para sistema de controle automático.

Botão de controle de temperatura

TEMP

Empurrando o botão up, a temperatura aumentará a um máximo de 32°C (90°F). Toda vez que empurrar o botão provocará um aumento de temperatura de 0,5°C (1°F). Empurrando o botão down, a temperatura diminuirá a um mínimo de 17°C (62°F). Toda vez que empurrar o botão provocará um diminuir de temperatura de 0,5°C (1°F).

Botão ambiente

AMB

A temperatura do ambiente será exibida durante 5 segundos antes de retornar à indicação anterior. A indicação anterior será exibida se você pressionar novamente o botão AMB.

- 1
- 2
- 3
- 4
- 5
- 6
- 7
- 8
- 9

Controle de velocidade da ventoinha



1

A velocidade da ventoinha pode ser selecionada para a velocidade desejada pressionando o botão de controle de velocidade de ventoinha.






2

Quanto mais alta é a velocidade da ventoinha mais ar é fornecido. Para desligar a ventoinha pressione o botão "OFF".

3

4

5

-  - Ventoinha desligada
-  - Baixa velocidade
-  - Velocidade média
-  - Alta velocidade
-  - Velocidade máxima

6

7

8

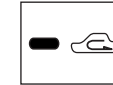
9

Botão de controle de fluxo de ar

É usado para selecionar o modo Ar do exterior ou recirculação.

Para alterar o modo de controle de entrada de ar, empurre o botão de controle correspondente.

Posição de ar recirculado



Acende-se a luz indicadora quando o controle de entrada de ar está na posição de ar recirculado.

Uma vez selecionada a posição de ar recirculado, o ar do compartimento de passageiro será emitido através do sistema de aquecimento e de aquecido ou refrigerado de acordo com a função selecionada.

Posição ar do exterior



Acende-se a luz indicadora do botão quando o controle de entrada de ar está na posição Ar do exterior.

Selecione a posição Ar do exterior, o ar entra desde fora do veículo e é aquecido ou refrigerado de acordo com a função selecionada.

Quando você arrancar o motor com a posição de ar recirculado selecionada manualmente antes de desligar o motor, o controle de fluxo de ar ficará selecionado na posição Ar do exterior.

Para cancelar a posição de ar do exterior forçado quando o motor arrancou, veja procedimentos de cancelamento na seção descongelamento (pára-brisa) e desembaçador.

*** NOTA**

Note que o funcionamento prolongado do aquecimento no modo de "recirculação" poderá embaçar o pára-brisa e os vidros das janelas laterais e tornar viciado o ar do compartimento dos passageiros. Além disso, o uso prolongado do ar-condicionado no modo "recirculação", fará com que o ar do compartimento do passageiro seja muito seco.

⚠ ADVERTÊNCIA

- O funcionamento prolongado do sistema de climatização na posição de ar recirculado poderá gerar um aumento de humidade no interior do veículo, o que, por sua vez, pode causar o embaçamento dos vidros com a consequente perda de visibilidade.
- Não durma no veículo com o ar-condicionado ligado. Isso poderia causar danos graves aos passageiros devido ao ambiente enrarecido e à diminuição da temperatura corporal.



- 1
- 2
- 3
- 4
- 5
- 6
- 7
- 8
- 9

Botão de seleção de modo



O botão de seleção de modo controla o direcionamento do fluxo de ar através do sistema de ventilação.

A saída do fluxo de ar é a mesma que a do sistema manual de controle de climatização.



Posição cara



O fluxo de ar é dirigido para a cara e a parte superior do corpo. Adicionalmente cada saída pode ser controlada para dirigir o ar descarregado da saída. (Saída: Ⓑ, Ⓓ)

Posição rosto-piso



O fluxo de ar é virado no sentido do rosto e o pavimento. O ar soprado no sentido do pavimento é mais quente daquele no sentido do rosto (excepto quando a alavanca da temperatura é sobre a posição todo frio). (Saídas: Ⓑ, Ⓒ, Ⓓ)

Posição piso



A maior parte do fluxo do ar é soprado no sentido do pavimento, com uma pequena quantidade directa ao pára-brisas e às aberturas de descongelamento vidros laterais. (Saída: Ⓒ, Ⓓ)

Posição chão - degelar



A maior parte do fluxo de ar é direccionada para o chão e o pára-brisa, assim com uma pequena quantidade é direccionada para os dispositivos contra geada das janelas laterais.

Dispositivos contra geada das janelas laterais. (Saídas: Ⓐ, Ⓒ, Ⓓ)

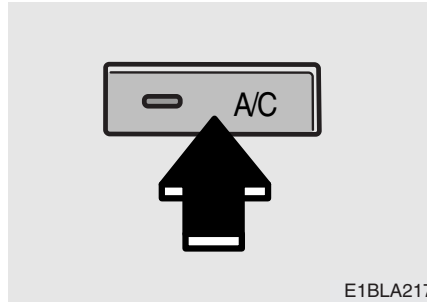
O ar-condicionado é estabelecido automaticamente de acordo com a temperatura do ambiente e a posição Ar do exterior ficará seleccionada automaticamente. Se você não quiser ar-condicionado nem ar do exterior, pressione o botão correspondente para cancelar a operação.

Botão degelar



A maior parte do fluxo de ar é direcionado ao pára-brisa com uma pequena quantidade de ar direcionado aos dispositivos contra geada laterais. (Saída: (A), (D))

Quando o botão degelar é pressionado, a posição Ar do exterior fica automaticamente selecionada e o ar será emitido através do pára-brisa e os respiradouros. O ar-condicionado operará automaticamente baseado na temperatura ambiente. Se você não quiser ar-condicionado nem ar do exterior, pressione o botão correspondente para cancelar a operação.



Botão para acionar o ar-condicionado

Empurre o botão A/C para ligar o sistema de ar-condicionado. Acende-se uma luz indicadora quando o botão de controle de velocidade de ventilação está em on. Empurre o botão novamente para desligar o sistema de ar-condicionado.

Aquecedor alimentado a combustível (se equipado)

Este aquecedor alimentado a combustível fornece calor ao habitáculo com um baixo consumo de combustível, de modo a compensar o calor fornecido apenas pelo motor.

Para o aquecedor alimentado a combustível funcionar automaticamente, têm de se verificar simultaneamente as seguintes 3 condições:

- Motor ligado.
- Temperatura ambiente inferior a 5°C.
- Temperatura do líquido de refrigeração inferior a 68°C.



1

2

3

4

5

6

7

8

9

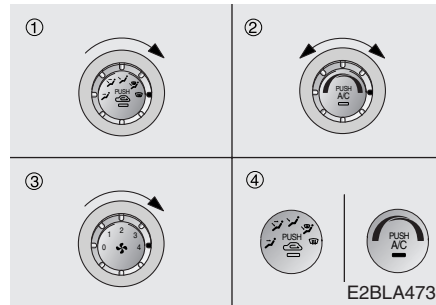
O processo de limpeza do aquecedor a combustível activa-se automaticamente quando o aquecedor se desliga devido ao aumento da temperatura do líquido de refrigeração e com a ignição desligada. Durante a limpeza, o combustível fornecido ao aquecedor será completamente queimado, sem qualquer emissão de fumo.

Este processo, que demora entre 1 a 3 minutos, é necessário para assegurar o bom funcionamento e a durabilidade do aquecedor.

* NOTA

- Observará os seguintes sinais, que são perfeitamente normais:
 - Saída de fumo branco do tubo de escape do aquecedor alimentado a combustível durante o seu funcionamento. No entanto, se o fumo for excessivamente preto, mande inspeccionar o aquecedor.
 - O ruído “buk-buk” proveniente do aquecedor deve-se à formação da chama da combustão.
 - Com o aquecedor a funcionar em carga máxima, ouve-se um ruído “wooning”.
 - Ao desligar o motor com o aquecedor a funcionar, ouve-se um ruído “wing” correspondente ao processo de limpeza.
- Para reabastecer o depósito de combustível, interrompa o funcionamento do aquecedor alimentado a combustível desligando o motor.

DESEMBAÇAMENTO E DESCONGELAMENTO DO PÁRA-BRISA (TIPO MANUAL)

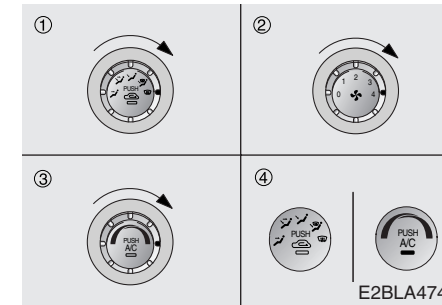


Lado interno do pára-brisa

1. Selecione a posição chão-degelar (☹) ou degelar (☹☹).
2. Selecione a temperatura desejada.
3. Selecione a velocidade de ventilação com exceção da posição "0".
4. O ar-condicionado ficará ligado automaticamente e o Ar do exterior será selecionado.

PRECAUÇÃO

Não utilize a posição ☹☹ durante o funcionamento frio em tempo extremamente húmido. A diferença entre a temperatura exterior e a do pára-brisa poderia causar o embaciamento da face exterior do vidro com consequente perda de visibilidade.



Lado exterior do pára-brisa

1. Selecione a posição degelar (☹☹).
2. Estabeleça a velocidade de ventilação na posição "3" ou "4".
3. Selecione a temperatura no máximo de calor.
4. O ar-condicionado ficará ligado automaticamente e o Ar do exterior será selecionado.



1

2

3

4


5

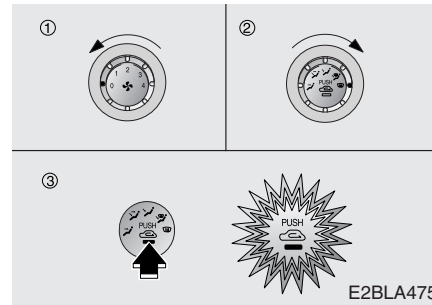
6

7

8

9



- Para a máxima eficácia de desembaciamento, regule o botão de controle da temperatura para a posição extrema direita/quente e o botão de controle de velocidade da ventoinha para a velocidade mais elevada.
- Se desejar ar quente no piso durante o descongelamento ou desembaciamento, regule o botão de seleção de modo para a () posição.
- Elimine o gelo ou neve do pára-brisas, vidro traseiro, retrovisores exteriores e todos os vidros laterais antes de conduzir.
- Elimine toda a neve e gelo do capot e a entrada de ar na grelha da bossa do capot para melhorar a eficácia do aquecimento e do desembaciador e para reduzir a possibilidade de embaciamento da face interna do pára-brisas.



Como cancelar a operação de ar-condicionado forçado e a posição de ar do exterior nas posições chão-degelo e degelo;

Quando você seleciona as posições Chão-degelo ou Degelo, o sistema liga automaticamente o ar-condicionado e fica selecionada a posição Ar do exterior.

Se você não quiser ar-condicionado nem ar do exterior quando opera em qualquer um desses modos, você pode desligar o sistema de ar-condicionado de acordo com o seguinte:

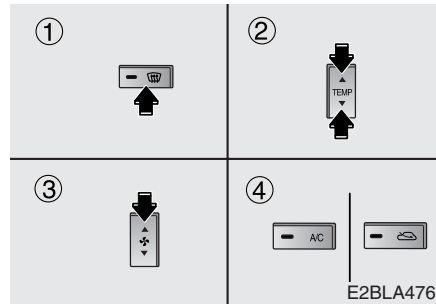
- 1) Coloque o botão de controle de velocidade de ventilação na posição "0" (zero).
- 2) Gire o botão de controle do modo de funcionamento para a posição descongelamento ().
- 3) Empurre o botão de entrada de ar (), ao menos 5 vezes dentro do prazo de 3 segundos.

A luz indicadora do botão da posição de ar recirculado piscará 3 vezes com um intervalo de 0,5 segundos.

Se você quiser retornar ao sistema de ar-condicionado automático e à posição de Ar do exterior, repita o mesmo procedimento.

Siga a mesma indicação se quiser cancelar ou retornar à posição de ar do exterior forçado quando você arranca o motor.

DESEMBAÇAMENTO E DESCONGELAMENTO DO PÁRA-BRISA (TIPO AUTOMÁTICO)



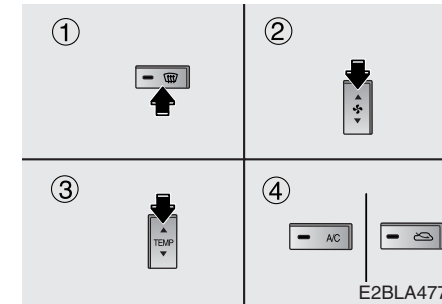
Lado interno do pára-brisa

1. Pressione o botão degelar (☸).
2. Selecione a temperatura desejada.
3. Selecione a velocidade de ventilação com exceção da posição OFF (☸).
4. O ar-condicionado ficará ligado de acordo com a temperatura ambiente detectada e ficará selecionada a posição Ar do exterior.

Se você não quiser ar-condicionado nem ar do exterior, pressione o botão correspondente para cancelar a operação.

PRECAUÇÃO

Não utilize a posição ☸ durante o funcionamento frio em tempo extremamente húmido. A diferença entre a temperatura exterior e a do pára-brisas poderia causar o embaçamento da face exterior do vidro com consequente perda de visibilidade.



Lado exterior do pára-brisa

1. Pressione o botão degelar (☸).
2. Estabeleça a velocidade de ventilação na posição ☸ ou ☸.
3. Selecione a temperatura no máximo de calor (25°C~32°C).
4. O ar-condicionado ficará ligado de acordo com a temperatura ambiente detectada e ficará selecionada a posição Ar do exterior.

Se você não quiser ar-condicionado nem ar do exterior, pressione o botão correspondente para cancelar a operação.



1

2

3

4

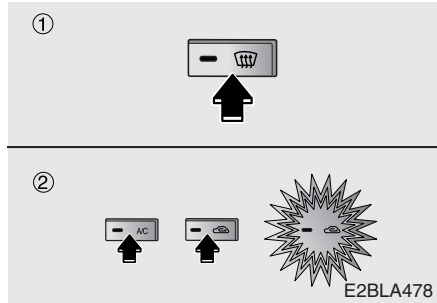
5

6

7

8

9



Como cancelar a operação de ar-condicionado forçado e a posição de ar do exterior na posição chão-degelar e degelar;

1. Selecione a posição degelar pressionando o botão degelar (☃).
2. Enquanto mantém pressionado o botão de ar-condicionado, pressione o botão de ar-condicionado recirculado (☁) ao menos 5 vezes dentro do prazo de 3 segundos.

A luz indicadora no botão da posição de ar recirculado piscará 3 vezes com um intervalo de 0,5 segundos.

Siga o mesmo procedimento se quiser cancelar ou retornar à posição de ar do exterior forçado quando arranca o motor com a posição de ar recirculado selecionada manualmente antes de desligar o motor.

	Combustível recomendado / 5-2	1
	Sistema de controlo de emissões / 5-4	
	Antes de conduzir / 5-6	2
	Sugestões para uma condução económica / 5-8	
	Condições especiais de condução / 5-9	
	Utilizar a tracção às 4 rodas / 5-15	3
	Reboque de atrelado / 5-33	
	Sobrecarga / 5-41	
	Número de identificação do veículo / 5-42	4
	Sugestões de condução	5
	Informação de níveis / 5-42	6
		7
		8
		9

COMBUSTÍVEL RECOMENDADO

Motor a gasolina (sem chumbo)

1

O seu novo Kia só pode utilizar gasolina sem chumbo com um índice de octano de 91 ou superior.

2

O seu novo Kia foi concebido para obter o máximo rendimento com GASOLINA SEM CHUMBO, permitindo esta, além disso, minimizar as emissões de escape e a sujidade das velas de ignição.

3

4

5

* NOTA

NUNCA UTILIZAR GASOLINA COM CHUMBO. A utilização de gasolina com chumbo é prejudicial para o catalisador, danificará o sensor de oxigénio do sistema de controlo do motor e afectará igualmente o controlo de emissões.

6

7

8

9

Nunca acrescente ao depósito de combustível agentes de limpeza do sistema de alimentação que não os recomendados pela Kia. (Saiba mais pormenores junto de um concessionário autorizado Kia).

Motor a gasolina (com chumbo)

Nos países em que exista apenas GASOLINA COM CHUMBO, o seu novo Kia poderá utilizar este tipo de combustível, visto estar preparado para tal. Porém, neste caso, deverá utilizar apenas GASOLINA COM CHUMBO. Verifique se o seu veículo está ou não preparado para este tipo de combustível.

Gasolina contendo álcool ou metanol

O gasohol, uma mistura de gasolina e etanol (igualmente conhecido como álcool de cereais), e a gasolina ou gasohol contendo metanol (também conhecido como álcool de madeira) são comercializados paralelamente ou em vez da gasolina com e sem chumbo.

Não utilize gasohol contendo mais de 10% de etanol e não utilize gasolina ou gasohol contendo metanol. Qualquer destes combustíveis poderá causar problemas e danificar o sistema de combustível.

Se sentir problemas de performance suspenda a utilização de todo o tipo de gasohol.

A garantia de fábrica não cobre os danos no veículo ou problemas de performance se estes resultarem de:

1. Gasohol contendo mais de 10% de etanol.
2. Gasolina ou gasohol contendo metanol.
3. Combustível com chumbo ou gasohol com chumbo.

*** NOTA**

Nunca utilize gasohol contendo metanol. Suspenda a utilização de qualquer tipo de gasohol que prejudique a performance.

1

2

3

4

5

6

7

8

9

SISTEMA DE CONTROLO DE EMISSÕES - MOTOR A GASOLINA

Modificações do veículo

Este veículo não deverá sofrer modificações. A modificação do seu Kia poderá afectar a performance, segurança e durabilidade, podendo inclusivamente violar regulamentação governamental de segurança e emissões.

Para além disso, os danos ou problemas de performance resultantes de modificações não serão cobertos pela garantia.

Precauções a tomar com os gases de escape do motor (monóxido de carbono)

Os gases de escape do motor contêm monóxido de carbono. Embora incolor e inodoro, este gás é perigoso e poderá ser letal se inalado.

- O monóxido de carbono pode estar presente com outros gases de escape. Assim, se se aperceber da presença de gases de escape de qualquer tipo no interior do veículo, mande-o inspeccionar e reparar de imediato num concessionário autorizado Kia ou outra oficina de reparação competente. Se alguma vez suspeitar da entrada de gases de escape no interior do veículo, conduza com todas as janelas completamente abertas. Mande verificar e reparar imediatamente o veículo.
- Não ponha o motor a trabalhar em espaços pequenos ou fechados (como garagens) mais do que o tempo necessário para entrar e sair.

- Se imobilizar o veículo num espaço aberto por um período mais prolongado com o motor a trabalhar, regule o sistema de aquecimento ou arrefecimento (conforme necessário) para entrada de ar exterior no habitáculo.
- Nunca permaneça num veículo estacionado ou parado com o motor a trabalhar por um período prolongado.
- Inspeccione o sistema de controlo das emissões sempre que o motor for abaixo.
- Se o motor for abaixo ou não quiser pegar, não volte a ligar o motor de arranque mais de 3 vezes. Se o motor for abaixo ou for repetidamente ligado demasiadas vezes, pode danificar o sistema de controlo de emissões.

1

2

3

4

5

6

7

8

9

Precauções a ter com o funcionamento do catalisador

O seu veículo está equipado com um sistema de controlo de emissões com catalisador.

Deste modo, há que ter as seguintes precauções:

- Use unicamente COMBUSTÍVEL SEM CHUMBO no motor a gasolina (sem chumbo).
- Não estacione o veículo sobre substâncias inflamáveis, como erva seca, papel, folhas, etc.
Em certas condições, o sistema de escape quente poderá pegar-lhes fogo.
- Não conduza o veículo quando se aperceber de indícios de anomalia, como falhas de ignição ou uma perda apreciável de potência.
- Não faça uma utilização indevida ou abusiva do motor. Exemplos de utilização indevida são deixar deslizar o veículo com a ignição desligada e conduzir em descidas pronunciadas com uma mudança engatada com a ignição desligada.

- Não ponha o motor a trabalhar a velocidades de ralenti elevadas durante períodos prolongados (mais de 5 minutos).
- Não modifique nenhum componente do sistema de controlo de emissões. Todas as inspecções e afinações deverão ser efectuadas por um concessionário autorizado KIA.

A inobservância destas precauções poderá provocar danos no catalisador e no veículo. Além disso, essas acções poderão tornar as garantias nulas.

1

2

3

4

5

6

7

8

9

ANTES DE CONDUZIR

Antes de entrar no veículo:

1

- Certifique-se de que todas as janelas, retrovisores exteriores e luzes exteriores se encontram limpos.

2

- Verifique o estado dos pneus.

3

- Verifique a parte inferior do veículo quanto a vestígios de fugas.

4

- Se pretende fazer marcha-atrás, certifique-se de que não existem obstáculos na rectaguarda do veículo.

5

6

7

8

9

Inspecções necessárias

Os níveis de fluido, como o óleo de motor, líquido de refrigeração, líquido de travões/embraiagem e líquido do lava-vidros devem ser verificados regularmente, dependendo o intervalo exacto do tipo de líquido. Para mais detalhes consulte Manutenção, Capítulo 7.

Antes do arranque

- Feche e tranque todas as portas.
- Regule o banco por forma a alcançar facilmente todos os comandos.
- Ajuste os retrovisores interiores e exteriores.
- Certifique-se de que todas as luzes estão a funcionar.
- Verifique todos os indicadores.
- Verifique o funcionamento das luzes avisadoras ao rodar a chave da ignição para a posição ON.
- Desengate o travão de mão e certifique-se de que a luz avisadora dos travões se apaga.

Para uma condução segura, certifique-se de que conhece a fundo o seu veículo e respectivo equipamento.

Condução em estado de embriaguez

É perigoso conduzir depois de se ter bebido. A condução em estado de embriaguez é a principal causa de morte nas estradas todos os anos. O álcool afecta o raciocínio, a visão e a coordenação motora do condutor. Mesmo uma pequena quantidade de álcool poderá afectar os reflexos, percepções e raciocínio do automobilista.

Não conduza depois de ter bebido nem viaje com um condutor que o tenha feito. Se estiver num grupo, escolha um condutor sóbrio e, se estiver sozinho, chame um taxi.

Condução sob o efeito de drogas

A condução sob o efeito de drogas é tanto ou mais perigoso que conduzir em estado de embriaguez, dependendo da droga utilizada e da quantidade consumida. Não conduza quando estiver sob o efeito de drogas.

1

2

3

4

5

6

7

8

9

SUGESTÕES PARA UMA CONDUÇÃO ECONÓMICA

O consumo do seu veículo depende principalmente do seu estilo de condução, das estradas e das condições atmosféricas.

Cada um destes factores afecta o número de quilómetros que poderá percorrer com um litro de gasolina. Para conduzir o seu veículo da maneira mais económica possível, utilize as seguintes sugestões de condução para poupar no combustível e nas reparações:

- Evite um prolongado aquecimento ao ralenti. Assim que o motor estiver a trabalhar uniformemente, arranque. Lembre-se que o aquecimento do motor poderá demorar um pouco mais nos dias frios.
- Poupe combustível arrancando lentamente.
- Mantenha o motor afinado e siga o programa de manutenção periódica recomendado. Aumentará a vida útil de todas as peças e reduzirá os custos de utilização.
- Não utilize o ar condicionado desnecessariamente.

- Abrande ao conduzir em estradas com mau piso.
- Para uma maior durabilidade dos pneus e maior economia de combustível, mantenha sempre os pneus com a pressão recomendada.
- Mantenha uma distância segura dos outros veículos para evitar travagens bruscas. Reduzirá assim o desgaste das pastilhas e dos calços de travão. Esse tipo de condução permitirá-lhe igualmente poupar combustível, uma vez que o consumo aumenta ao acelerar para retomar a velocidade de condução inicial.
- Não transporte cargas desnecessárias no veículo.
- Não descanse o pé no pedal do travão enquanto conduz. Poderá causar um desgaste desnecessário, possíveis danos nos travões e um aumento do consumo.
- O alinhamento inadequado das rodas resulta num maior desgaste dos pneus e num maior consumo de combustível.
- Conduzir com as janelas abertas a alta velocidade poderá aumentar o consumo.

- O consumo aumenta ao conduzir com ventos transversais e frontais. Para compensar este aumento do consumo, abrande ao conduzir nestas condições.

Manter o veículo em boas condições de funcionamento é importante para a economia e para a segurança. Assim, mande efectuar as inspecções e manutenções num concessionário autorizado Kia.

⚠ ADVERTÊNCIA

- Condução com o motor desligado

Nunca desligue o motor nas descidas ou em qualquer outra circunstância em que o veículo esteja em andamento. A direcção assistida e o servo-freio não funcionam se o motor estiver desligado. Em vez disso, engrene uma mudança inferior adequada para beneficiar do efeito de travagem do motor.

CONDIÇÕES ESPECIAIS DE CONDUÇÃO

Condições de condução perigosas

Quando se depara com condições de condução perigosas, como água, neve, gelo, lama, areia ou similares, acate as seguintes sugestões:

- Conduza com precaução e conte com uma maior distância de travagem.
- Evite movimentos bruscos dos travões e da direcção.
- Ao travar, bombeie o pedal do travão com um ligeiro movimento ascendente-descendente, até o veículo se imobilize.
- Se ficar atascado na neve, lama ou areia, engrene uma segunda. Acelere lentamente para evitar o patinamento das rodas motrizes.
- Quando ficar atascado no gelo, neve ou lama, utilize areia, sal, correntes de neve ou outro material não escorregadio sob as rodas motrizes para criar tracção.

⚠ ADVERTÊNCIA

- Redução para mudanças inferiores

A redução para primeira com uma caixa de velocidades manual ou para L (Baixa) numa caixa automática, ao conduzir em pisos escorregadios, poderá causar um acidente. A mudança brusca da velocidade dos pneus poderia causar uma derrapagem. Tenha cuidado ao reduzir em pisos escorregadios.

Oscilar o veículo

Se for necessário oscilar o veículo para o desatascar da neve, areia ou lama, comece por virar o volante para a esquerda e para a direita para libertar a área em torno das rodas dianteiras. Em seguida, alterne o engrenamento da 1 (Primeira) e R (Marcha-atrás) nos veículos equipados com caixa manual ou R (Marcha-atrás) e qualquer das posições de condução para a frente nos veículos equipados com transmissão automática. Não esforce o motor e faça as rodas patinar o mínimo possível. Se após algumas tentativas continuar atascado, faça rebocar o veículo a fim de evitar o sobreaquecimento do motor e possíveis danos na transmissão, caixa de transferência e diferencial.

1

2

3

4

5

6

7

8

9

1

2

3

4

5

6

7

8

9

* NOTA

A oscilação prolongada poderá causar o sobreaquecimento do motor, danos na transmissão, caixa de transferência e nos pneus.

⚠ ADVERTÊNCIA

- Patinamento das rodas

Não deixe as rodas patinarem, especialmente a velocidades superiores a 56 km/h. O patinamento das rodas a alta velocidade quando o veículo se encontra imobilizado poderá causar o sobreaquecimento dos pneus e o seu rebentamento, provocando ferimentos nos transeuntes.

Condução nocturna

Uma vez que a condução nocturna comporta muito mais riscos do que a condução diurna, eis algumas sugestões que importa reter:

- Abrande e guarde uma maior distância em relação aos outros veículos, uma vez que a visibilidade é mais reduzida à noite, especialmente em zonas sem iluminação de rua.
- Ajuste os espelhos por forma a reduzir o encandeamento provocado pelos faróis dos outros veículos.
- Mantenha os seus faróis limpos e bem regulados. Os faróis sujos ou mal regulados dificultarão muito a visibilidade nocturna.
- Evite olhar directamente para os faróis dos veículos que circulam em sentido contrário. Poderá ficar temporariamente ofuscado e necessitará de vários segundos para que os seus olhos se voltem a adaptar à escuridão.

Condução com chuva

A chuva e as estradas molhadas poderão tornar a condução perigosa, especialmente se não estiver preparado para o pavimento escorregadio. Eis alguns aspectos a considerar ao conduzir com chuva:

- Um aguaceiro intenso dificultará a visibilidade e aumentará a distância necessária para travar o veículo, por isso abrande.
- Mantenha o limpa-vidro em boas condições. Substitua as escovas do limpa-vidro assim que começarem deixar rastros ou zonas mal limpas no pára-brisas.
- Se os pneus não estiverem em bom estado, uma travagem brusca em piso molhado poderá causar derrapagem e, eventualmente, um acidente. Certifique-se de que os pneus se encontram em bom estado.
- Ligue os faróis para que os outros automobilistas tenham uma melhor visibilidade do seu veículo.

- A condução a alta velocidade sobre poças de água poderá afectar os travões. Se tiver que passar por cima de poças, tente fazê-lo a baixa velocidade.
- Se achar que os seus travões ficaram molhados, carregue levemente no pedal do travão em andamento até ser retomada a eficácia de travagem.

Condução no Inverno

- Recomendamos que transporte equipamento de emergência, incluindo correntes de neve, raspador de vidros, descongelante para o pára-brisas, um saco de areia ou sal, foguetes de sinalização, uma pequena pá e cabos auxiliares de arranque.
- Certifique-se que tem uma quantidade suficiente de líquido de refrigeração à base de glicol-etileno no radiador.
- Verifique o estado da bateria e dos cabos. As baixas temperaturas reduzem a capacidade de qualquer bateria, pelo que esta deverá estar em excelentes condições para assegurar potência necessária para o arranque no Inverno.
- Certifique-se de que a viscosidade do óleo do motor é a adequada para o tempo frio.

- Verifique o sistema de ignição quanto a ligações soltas e danos.
- Utilize líquido de lavagem do pára-brisas com fórmula anti-congelante. (Não utilize o anti-congelante do líquido de refrigeração).
- Não utilize o travão de estacionamento se este correr o risco de ficar preso pelo gelo. Ao estacionar, engrene 1 (Primeira) ou R (Marcha-atrás) nos veículos equipados com transmissão manual ou P (Parque) com uma transmissão automática, e coloque calços nas rodas traseiras.

1

2

3

4

5

6

7

8

9

1

2

3

4

5

6

7

8

9

Pneus de neve

Se montar pneus de neve no seu Kia, certifique-se que são pneus radiais da mesma medida e carga que os de origem. Monte pneus de neve em todas as rodas para equilibrar a maneabilidade do veículo em todas as condições climáticas. Lembre-se que a tracção proporcionada pelos pneus de neve em estradas secas poderá não ser tão elevada como a dos pneus de origem do veículo. Deverá conduzir cuidadosamente mesmo em estradas limpas. Verifique junto do revendedor de pneus a velocidade máxima recomendada.

⚠️ ADVERTÊNCIA

- Medida dos pneus de neve

Os pneus de neve devem ser de medida e tipo equivalentes aos pneus de série do veículo. Caso contrário, a segurança e maneabilidade do seu veículo podem ser seriamente afectadas. vehicle may be adversely affected.



1GHA2135

Correntes dos pneus

Por serem mais finas, as faixas laterais dos pneus radiais podem ser danificadas com a colocação neles de alguns tipos de correntes para a neve. Deste modo, recomenda-se a utilização de pneus para a neve em vez de correntes. Não coloque correntes para pneus em veículos equipados com rodas de alumínio, visto que as correntes para a neve podem danificar as rodas. Se tiver mesmo de utilizar correntes, utilize correntes tipo fio com uma espessura inferior a 15 mm.

Os eventuais danos causados pela má utilização de correntes para a neve não são cobertos pela garantia do fabricante do seu veículo.

Quando utilizar correntes nos pneus, coloque-as da seguinte forma:

2WD : Rodas traseiras

4WD : Quatro rodas

Em certas situações inevitáveis, instale-as apenas nas rodas traseiras, não nas rodas dianteiras.

⚠️ PRECAUÇÃO

- ***Certifique-se de que as correntes para a neve são do tipo e tamanho correctos para os seus pneus. A utilização de correntes inapropriadas pode causar danos na carroçaria e na suspensão do veículo que podem não ser cobertos pela garantia do fabricante do seu veículo. De igual modo, os ganchos de ligação das correntes podem ficar danificados devido ao contacto com os componentes do veículo e fazer com que as correntes se soltem do pneu.***

Certifique-se de que as correntes para a neve são correntes certificadas SAE classe "S". Pode também utilizar correntes de cabo ou plástico.

- ***Verifique sempre a colocação das correntes depois de conduzir 0,5 a 1 km, para se certificar de que estão seguramente colocadas. Se estiverem soltas, volte a apertá-las ou a colocá-las.***

Montagem das correntes

Ao montar correntes, siga as instruções do fabricante e monte-as o mais apertadas possível. Quando tiver correntes montadas, conduza devagar. Se ouvir as correntes baterem na carroçaria ou no chassi, pare e aperte-as. Se as correntes continuarem a bater, abrande até que elas deixem de o fazer. Assim que retomar estradas sem neve, desmonte as correntes.

⚠ ADVERTÊNCIA

Para colocar correntes para a neve nos pneus, estacione o veículo num local plano e sem trânsito. Ligue as luzes de presença de Aviso de perigo e coloque o triângulo de pré-sinalização de perigo atrás do veículo. Antes de instalar as correntes, ponha o veículo na posição de estacionamento (P), aplique o travão de mão e desligue o motor.

⚠ ADVERTÊNCIA

- Correntes de pneus

- **A utilização de correntes poderá afectar negativamente o comportamento do veículo.**
- **Não exceda a velocidade de 30 km/h ou o limite de velocidade recomendado pelo fabricante, conforme o que for menor.**
- **Conduza com cuidado e evite lombas, buracos, curvas apertadas e outros factores de perigo que possam fazer ressaltar o veículo.**
- **Evite curvas apertadas ou a travagem com bloqueamento das rodas.**
- **Se as correntes forem da medida errada ou estiverem mal montadas poderão danificar as linhas de travões do seu veículo, a suspensão, a carroçaria ou as rodas.**
- **Pare o veículo e reaperte as correntes sempre que as ouvir bater contra o veículo.**

1

2

3

4

5

6

7

8

9

Condução em zonas inundadas

1

Evite conduzir em zonas inundadas a menos que tenha a certeza que a água não alcança mais do que a parte inferior do cubo da roda. Conduza devagar.

2

3

Conte com uma maior distância de travagem uma vez que a eficácia dos travões poderá estar afectada.

4

Depois de conduzir em zonas inundadas, seque os travões; para tal, trave levemente várias vezes, conduzindo a baixa velocidade.

5

6

7

8

9

Dirigindo sobre pavimento

Este veículo de passageiros multi-propósito é definido como um veículo utilitário. Os veículos utilitários têm maior altura do solo e uma trilha mais estreita para que possam fazer uma grande variedade de aplicações off-road. Foram desenvolvidas características específicas para eles terem um centro de gravidade mais alto do que os carros comuns. Uma vantagem de ter maior altura do solo é que dá para ver melhor o caminho permitindo antecipar os problemas. Não são desenvolvidos para virar à mesma velocidade que os veículos de tração em duas rodas convencionais, nem como nos carros esportivos de grande aderência ao solo, que são desenvolvidos para operar satisfatoriamente em aplicações off-road.

Se possível, evite viragens acentuadas ou manobras bruscas. Como outros veículos deste tipo; as falhas na operação correta do veículo poderiam provocar uma capotagem ou a perda do controle.

UTILIZAR A TRACÇÃO ÀS 4 RODAS

Dirigindo em estradas cobertas de neve ou gelo ("4HI, 4LO" para operar o part-time 4WD ou "AUTO" para operar o full-time 4WD)

- Use pneus e correntes para neve. Para mais informação, veja "Pneus" e "Correntes para pneus" nesta seção.
- Mantenha uma distância segura entre si e a próxima viatura.
- Evite travar, virar ou acelerar de repente. Estes comportamentos levarão à perda de controle sobre a viatura.

Condução sobre lama ou areia ("4HI, 4LO" para operar o part-time 4WD ou "AUTO" para operar o Full-time 4WD)

- Evite travar, virar ou acelerar de repente. Estes comportamentos levarão a que fique preso na areia ou lama.
- Conduza a velocidades baixas sempre que puder.
- Quando utilizar correntes nos pneus, instale-as nas quatro rodas. Em certas situações inevitáveis, instale-as apenas nas rodas traseiras, não nas rodas dianteiras.
- Por vezes necessitará de sair da viatura para verificar as condições da estrada.
- Se ficar preso na lama ou areia, tente colocar debaixo das rodas, pedras, madeira ou outros tipos de materiais que possam ajudar as rodas a ganharem tracção. De outra maneira pode tentar repetidamente andar para a frente e para trás até conseguir libertar a viatura.

⚠ ADVERTÊNCIA - Tracção
 Certifique-se que não fica ninguém à frente ou atrás das rodas após ter colocado os materiais debaixo das mesmas. A força da tracção pode fazer com que esses materiais saltem e provoquem ferimentos graves.

* NOTA

O balançar a viatura para trás e para a frente pode causar sobreaquecimento do motor e da caixa de velocidades bem como o desgaste dos pneus.

1

2

3

4

5

6

7

8

9

1

Conduzir por grandes inclinações ("4LO" para operar o part-time 4WD ou "LOW" para operar o full-time 4WD)

- Utilize a mudança 4L para subir ou descer grandes inclinações e evite travar repentinamente.
- Não mude de velocidades nem utilize a embraiagem. Não utilize o ponto morto.

2

3

4

5

6

7

8

9

Atravessando fossos ("4LO" para operar o part-time 4WD ou "LOW" para operar o full-time 4WD)

- Se possível, evite dirigir em estradas com fossos, especialmente se forem fossos cheios de água. Se o sistema elétrico estiver molhado o veículo pode parar. Se você tem de atravessar um fosso, coloque o botão de transferência de câmbio em 4LO ou LOW.
- Evite conduzir em zonas onde o nível da água é superior ao nível dos cubos das rodas. Caso o nível da água seja superior, o seu veículo poderá sofrer danos graves.
- Pressione suavemente o pedal de travão enquanto conduz, para evitar que o seu funcionamento se degrade.
- Não mude de mudanças enquanto atravessa o riacho.

"Efeito de travão" em curvas fechadas

PRECAUÇÃO

Se curvar rapidamente com a tracção às 4 rodas engrenada sentirá um efeito de travagem que afectará a direcção.

É uma característica única dos veículos 4x4 sem diferencial central. Este efeito é causado pela diferença de rotação dos pneus e o alinhamento a 0 graus do eixo dianteiro.

As curvas fechadas devem ser feitas a baixa velocidade e com cuidado.

Condução fora de estrada com o seu veículo 4 X 4

A condução fora de estrada pode ser divertida mas tem perigos iminentes. O maior destes perigos é o próprio terreno. Nestas condições não existem marcações de estradas nem curvas com protecções.

Não existem sinais de estrada de modo a que cabe ao condutor avaliar todas as condições. As superfícies podem estar escorregadias, más, etc.

A condução fora de estrada implica certos conhecimentos. Deste modo é necessário que leia e compreenda este capítulo. Encontrará informação útil para a sua condução. Esta informação ajudá-lo-à a ter uma condução segura e divertida.

Antes de ir fora de estrada

Existem algumas coisas que terá de fazer antes de conduzir fora de estrada. Certifique-se de que a viatura tem as manutenções em dia, antes de partir. Leia toda a informação acerca de condução fora de estrada contida neste manual. Tem combustível suficiente? O pneu sobressalente está cheio? Verificou os níveis?

Existem leis locais sobre a condução fora de estrada nessa área? Se não sabe, verifique junto das autoridades competentes. Irá passar por terrenos privados? Se for, peça as autorizações necessárias.

Carga do veículo para dirigir off-road

Há alguns itens que tem de lembrar para carregar adequadamente o seu veículo.

- As bagagens mais pesadas deveriam estar no compartimento de carga e para a frente do eixo traseiro. Coloque os objetos mais pesados o mais para a frente possível.
- Assegure-se de que a carga está colocada adequadamente, de maneira que ao dirigir off-road a carga não possa ser deslocada ou os objetos lançados para a frente do motorista ou dos passageiros.

1

2

3

4

5

6

7

8

9

1

2

3

4

5

6

7

8

9

⚠ ADVERTÊNCIA - Carga

- Carga empilhada pela altura dos bancos traseiros ou superior poderá resultar em graves ferimentos se tiver que descer uma grande inclinação ou efectuar uma travagem repentina. Os passageiros podem ficar gravemente feridos. Se for possível não empilhe a carga ou tente não ultrapassar o nível superior dos bancos traseiros.
- Carga não fixa pode ser atirada para a frente quando atravessar terreno mau. Os passageiros podem ser atingidos. Certifique-se que a carga está devidamente presa.

(Continua)

(Continuação)

- A carga não deve ser acondicionada em cima do tejadilho sem que existam barras de tejadilho. As barras de tejadilho aguentam o máximo de 75 Kg. Cargas pesadas em cima do tejadilho fazem com que o centro de gravidade da viatura fique mais alto aumentando a possibilidade da viatura virar. Se o veículo virar pode causar ferimentos graves para além dos danos materiais. Não carregue carga no tejadilho se vai andar fora de estrada. Coloque a carga dentro do compartimento da mala e não no tejadilho. Verifique se a carga tem o mínimo de altura possível e está acondicionada o mais para a frente possível.

Viajar para áreas remotas

Faz sentido planear as suas viagens especialmente se for para áreas remotas. Conheça o terreno e planeie a sua viagem. Faça-se acompanhar de mapas detalhados.

Faz também sentido viajarem 2 veículos. Se acontece algo a um, o outro pode sempre servir de auxílio.

Familiarizando-se com a condução fora de estrada

Torna-se necessário praticar numa área segura perto de casa antes de ir para outros lados. A condução fora de estrada requer a aprendizagem de novos conhecimentos.

Necessitará de estar atento a todos os sinais da estrada. Por exemplo verifique sempre toda a estrada ou terreno. Esteja atento a todos os barulhos provenientes da sua viatura. Sinta todas as vibrações quer com as mãos, os pés e o corpo. Não tenha expectativas muito altas relativamente ao percurso e reduza o número de quilómetros que irá percorrer durante o dia ou hora.

Controlar o seu veículo é a chave para o sucesso. Uma das melhores maneiras é controlar a velocidade. Aqui ficam alguns conselhos para quando viaja a grande velocidade:

- Irá aproximar-se muito mais depressa dos obstáculos e terá menos tempo para avaliar o terreno.
- Tem menos tempo para reagir.
- O seu veículo saltará muito mais quando passar por obstáculos e terá muito menos controle.
- Necessitará de mais espaço para travar especialmente em terreno acidentado. Tal tipo de terreno é muito mais “escorregadio” do que uma estrada normal.

⚠ ADVERTÊNCIA

- Condução fora de estrada

Enquanto conduz fora de estrada, saltos e mudanças rápidas de direcção podem facilmente provocar a perda do controlo da viatura e subsequente acidente. Deste modo se viajar dentro ou fora de estrada o condutor e os passageiros devem sempre utilizar o cinto de segurança.

1

2

3

4

5

6

7

8

9

1

Inspeccionar o terreno

A condução fora de estrada leva-o a vários tipos de terreno.

Necessita de estar familiarizado com todos os tipos de terreno. Aqui ficam algumas considerações.

2

3

Condições de superfície

A condução fora de estrada leva-o a passar por terra batida, gravilha, pedras, mato, areia, lama, neve ou gelo. Cada uma destas superfícies afecta a direcção, aceleração e os travões de maneira diferente.

4

5

Dependendo do tipo de superfície a viatura poderá escorregar, patinar, faltar tracção ou até levar mais tempo a parar.

6

7

8

9

Obstáculos

Obstáculos escondidos podem ser perigosos. Uma pedra, tronco, buraco, ou pequena elevação podem surpreendê-lo se não estiver preparado. Muitas vezes estes obstáculos estão escondidos por arbustos ou mato alto, neve ou até a elevação do próprio terreno. Aqui ficam algumas considerações:

- O caminho à frente está livre?
- A superfície à frente será diferente?
- O caminho leva-o para o topo ou sopé do monte?

Quando conduzir sobre terreno acidentado mantenha sempre as mãos firmes no volante. Qualquer sobressalto da direcção poderá fazer com que as suas mãos saltem do volante se não estiver preparado.

Quando conduzir sobre pedras, ressaltos ou outros as rodas poderão perder o contacto com o terreno. Se isto acontecer poderá deixar de ter controlo sobre a viatura.

Devido a estar sobre o terreno acidentado torna-se especialmente importante evitar todas as situações que possam levar à perda do controlo sobre a viatura. Qualquer tipo de acção mais brusca pode levar a que o centro de gravidade se altere destabilizando a viatura com as consequências previsíveis.

A condução fora de estrada requer muito mais atenção do que conduzir em estrada. Não exite qualquer tipo de sinalização.

Utilize o bom senso sobre o que é ou não seguro.

Um juízo errado neste meio imprevisto pode ser fatal.

⚠️ ADVERTÊNCIA

- Condução sob a influência do álcool

Conduzir sob a influência de álcool e/ou estupefacientes é a causa que mais contribui para o número de mortos em estrada cada ano. A mesma regra aplica-se para a condução fora de estrada. A álcool modifica a visão do condutor, bem como a coordenação motora. Mesmo uma pequena porção de álcool é o suficiente para afectar os reflexos e percepções do condutor.

Conduzir fora de estrada em grandes inclinações.

A condução fora de estrada muitas vezes envolve a travessia de grandes inclinações. Para conduzir em segurança em grandes inclinações necessita de ter grandes conhecimentos sobre o que o seu veículo pode ou não pode fazer. Algumas inclinações não podem ser ultrapassadas com o seu veículo.

⚠️ ADVERTÊNCIA

- Condução em grandes inclinações

Algumas inclinações não podem ser ultrapassadas com o seu veículo. Se as tentar subir o seu veículo poderá ir abaixo. Se as tentar descer poderá não conseguir controlar a velocidade. Em ambas as situações poderá virar a viatura. Poderá magoar-se seriamente. Se tiver dúvidas mais vale não experimentar. Tente encontrar outro caminho alternativo.

1

2

3

4

5

6

7

8

9

1

2

3

4

5

6

7

8

9

Aproximação a inclinações

A inclinação é sempre muito difícil de avaliar. Numa inclinação pequena a subida pode ser plana e constante com apenas uma pequena elevação no final. Numa inclinação grande esta poderá ficar mais inclinada perto do topo e poderá não ver o outro lado.

Aqui ficam algumas considerações quando se aproximar de uma inclinação:

- A inclinação é constante ou fica mais inclinada em alguns locais?
 - Existe boa tracção ou a viatura irá escorregar?
 - O caminho para cima e para baixo é a direito de modo a não ter de efectuar manobras?
 - Existem obstáculos?
 - O que fica para além do monte? Saia e verifique visulamente.
- O caminho é muito acidentado? Tenha atenção a valetas, pedras, etc.
 - Como é que as condições climatéricas afectaram o terreno? Será que há lama, neve ou gelo no monte?
 - Que horas são? Será que as temperaturas estão a descer de modo que as superfícies molhadas irão ficar geladas?

Subir o monte

Uma vez que decidiu que irá subir aqui ficam algumas considerações:

- Utilize uma mudança baixa e segure bem no volante.
- Comece a subir e mantenha uma velocidade constante. Não utilize mais potência do que a necessária para não patinar as rodas.
- Tente subir em linha recta. Se houver muitas curvas se calhar tem de encontrar outro percurso.

⚠ ADVERTÊNCIA
- Conduzir através das montanhas

Virar ou conduzir através de fortes inclinações pode ser perigoso. Pode perder a tracção, escorregar lateralmente ou apenas chegar a uma área inclinada demais para transpor. Em qualquer dos casos é suficiente para virar a viatura causando graves ferimentos e danos materiais. Tente sempre subir em linha recta.

- Abrande ao chegar ao topo do monte.
- Coloque uma bandeira na viatura de modo a que quem estiver do outro lado o possa ver.
- Toque a buzina ao aproximar-se do topo do monte para avisar quem estiver do outro lado.
- Acenda os faróis mesmo de dia. Ficará mais visível para os outros condutores.

⚠ ADVERTÊNCIA
- Conduzir por topos de montanhas

Passar os topos dos montes a altas velocidades pode causar um acidente. Do outro lado podem estar vários obstáculos imprevistos. Quando se aproximar do topo abrande e mantenha-se atento.

1

2

3

4

5

6

7

8

9

1

Motor vai-se abaixo enquanto sobe a inclinação

Que devo fazer se o motor do meu veículo parar e eu não consigo subir a inclinação?

2

Se o motor do seu veículo parar, aqui ficam algumas maneiras de remediar a situação.

3

- Carregue firmemente no pedal de travão de modo a não deixar que o veículo desça. Aplique o travão de estacionamento.

4

5

- Se o motor parou necessitará de o colocar em funcionamento. Com o travão de pé aplicado e a transmissão em ponto morto ligue o motor. Coloque em marcha-atrás, retire o travão de estacionamento e desça lentamente em marcha-atrás.

6

7

8

9

- Ao descer em marcha-atrás coloque uma das mãos no volante em posição de 12 horas. Desta maneira saberá sempre se as rodas estão a direito.
- Se o motor desligar, você necessitará ligá-lo de novo. Com o pedal de freio pressionado e o freio de mão acionado, mude a transmissão manual para N(Neutral-ponto morto), ou a transmissão automática para P (Estacionamento) e arranque novamente o motor. Depois disso, coloque a marcha a ré, libere o freio de mão, e lentamente desça a ladeira em marcha a ré.

Aqui ficam algumas coisas que não deve fazer se o motor vai para ou parou:

- Nunca tente evitar que o motor se vá abaixo carregando no pedal de embraiagem, acelerando o motor e largando novamente a embraiagem. Isto não funcionará. O seu veículo rolará para trás muito depressa e ficará fora de controle.

Em vez disto pare o veículo com os travões. Aplique o travão de estacionamento, coloque a marcha-atrás, destrave e lentamente desça o veículo.

PRECAUÇÃO

Nunca tente inverter o sentido se o motor estiver prestes a ir abaixo. Se a inclinação é forte para fazer parar o motor, é forte para fazer com que a viatura vire se tentar inverter o sentido da marcha. Se não conseguir subir terá de descer em marcha atrás.

Enguiçamento em uma ladeira muito inclinada

Se seu veículo enguiçar e você não pode descer a ladeira: fixe o freio de mão, coloque a transmissão em 1 (Primeira) ou P (Estacionamento), e desligue o motor. Abandone o veículo e peça ajuda. Se seu veículo estiver em um ângulo de declive da ladeira, saia do veículo do lado ascendente e fique em uma parte segura do caminho já que o veículo poderia rolar ladeira abaixo. Deixe ele em 1(Primeira) para transmissão manual ou P (Estacionamento) para transmissão automática.

ADVERTÊNCIA

- Sair do veículo

Sair pelo lado do veículo que aponta para o sopé da montanha é perigoso. Se o veículo rolar poderá esmagá-lo. Saia sempre pelo lado oposto e nunca cruze o caminho descendente da viatura.

1

2

3

4

5

6

7

8

9

1

2

3

4

5

6

7

8

9

⚠ ADVERTÊNCIA

- Abandono do veículo

Se você for abandonar o veículo, coloque o freio de mão e mude a transmissão manual para 1(Primeira), ou a transmissão automática para P (estacionamento).

Descendo o monte

À semelhança de subir, aqui ficam algumas considerações sobre descer.

- Qual o grau de inclinação? Conseguirei eu manter o controle?
- Qual o tipo de superfície? Liso? Acidentado? Terra batida? Ou outra?
- Existem obstáculos escondidos?
- O que fica no sopé do monte?
- Será que as alterações da condições climatéricas afectaram o terreno desde que iniciou a subida e complicaram a sua tarefa?

Uma vez que decidiu que pode descer em segurança, tente descer em linha recta utilizando uma mudança baixa. Desta maneira o motor travará o ímpeto do veículo. Desça devagar e mantenha o controle em todos os momentos.

PRECAUÇÃO

Antes de começar a descer certifique-se que a carga não se irá mover, desconcentrando-o ou causar ferimentos.

ADVERTÊNCIA - Travar

Travar demasiado enquanto desce pode afectar o sistema de travões fazendo com que eles sobreaqueçam e deixem de ter eficácia. Utilize-os levemente e mantenha sempre uma mudança baixa.

Evite mudanças de direcção ao descer. Mesmo que a inclinação não seja demasiada para descer pode ser demasiada para atravessar. Poderá virar a viatura se não descer em linha recta.

Nunca desça com a embraiagem aplicada. Deste modo os travões terão de fazer todo o trabalho e sobreaquecerão.

PRECAUÇÃO

Evite travar agressivamente ao descer, de modo a bloquear os travões. Se os travões da frente bloquearem, perde o controle da direcção e não consegue conduzir.

Se as rodas bloquearem ao descer sentirá o veículo a escorregar lateralmente. Para ganhar controle largue os travões e redireccione de modo a que a frente da viatura aponte directamente para baixo.

1

2

3

4

5

6

7

8

9

1

Motor vai-se abaixo ao descer

Desligar o motor é muito mais provável ao subir, mas se acontecer aos descer eis o que fazer:

- Pare o veículo aplicando o travão de pé. Aplique o travão de estacionamento.
- Coloque em P (Park) na transmissão automática e em ponto morto para transmissão manual. Enquanto trava tente ligar o motor.
- Coloque uma mudança baixa, destrave e continue a descer.
- Se o motor não pega, saia e procure ajuda. Saia pelo lado superior e nunca cruze o caminho descendente da viatura.

2

3

4

5

6

7

8

9

Atravessando uma inclinação

Mais tarde ou mais cedo será confrontado com a opção de atravessar uma inclinação ou não. Terá de decidir. Aqui ficam algumas considerações:

- Mesmo que a inclinação não seja demasiado difícil para descer ou subir, pode ser demasiado difícil para atravessar. Quando se sobe ou se desce, a distância entre os eixos reduz a possibilidade de virar a viatura. Quando se atravessa uma inclinação a distância entre o lado esquerdo e o lado direito pode não ser suficiente para prevenir o capotamento. Atravessar uma inclinação também coloca mais peso sobre as rodas que apontam para o sopé do monte.

- As condições do terreno podem apresentar problemas quando se atravessa uma inclinação. Gravilha, lama e até mato molhado podem levar a que a viatura escorregue lateralmente. Se ao escorregar, bater numa rocha, valeta, etc. a viatura pode capotar.
- Obstáculos escondidos podem fazer com que o grau de inclinação seja maior. Se as rodas que apontam para cima passarem por cima de uma pedra mais alta ou as rodas que apontam para baixo caírem num valeta, a viatura pode capotar.

Por estas razões torna-se necessário decidir cuidadosamente se atravessa ou não uma inclinação. Só porque o caminho atravessa a inclinação não significa que tenha de ser tomado.

⚠ ADVERTÊNCIA - Capotar
Atravessar uma inclinação pronunciada fará com que a sua viatura possa capotar. Ficar gravemente ferido. Se tiver dúvidas procure outro caminho.

Se a sua viatura escorregar monte abaixo

Se sentir que a sua viatura começa a escorregar lateralmente vire para baixo imediatamente. Isto ajudará a endireitar a viatura. De qualquer maneira o melhor é sair e verificar o caminho a pé de modo a certificar-se visualmente do terreno antes de conduzir.

O motor pára ao atravessar numa inclinação

Se o motor pára ao atravessar uma inclinação, saia pelo lado superior mesmo que a porta seja mais difícil de abrir. Se sair pelo lado oposto a viatura poderá virar e esmagá-lo. Ao descer não cruze o caminho descendente que a viatura tomaria se rolasse pela inclinação abaixo.

1

2

3

4

5

6

7

8

9

1

2

3

4

5

6

7

8

9

⚠ ADVERTÊNCIA - Sair do veículo

Sair pelo lado do veículo que aponta para o sope da montanha é perigoso. Se o veículo virar poderá esmagá-lo. Saia sempre pelo lado oposto e nunca cruze o caminho descendente da viatura.

Conduzir através de lama, areia, neve ou gelo

Quando conduzir através de lama, areia, neve ou gelo nunca terá uma boa tracção. A aceleração nunca será eficiente, mudar de direcção é mais difícil e as travagens necessitarão de mais distância.

É melhor usar uma mudança baixa quando conduz em lama. Em lama muito funda a ideia é manter-se em movimento de modo a não ficar atolado.

Quando conduz em areia sentirá uma mudança na tracção das rodas. Isto dependerá da dureza da areia. Em areias soltas os pneus tendem a enterrarem-se. Isto afecta a aceleração, direcção e/ou travagem. Reduza a pressão dos pneus na areia. Isto ajudará a tracção. Lembre-se de enche-los ao deixar a areia.

*** NOTA**

- Em caso de perda de tracção sobre os terrenos moles, movimente rapidamente a direcção de um lado para o outro. Isto ajudará a gerar tracção adicional.
- Não acelere a fundo o motor. Isto causará o patinar dos pneus e em vez de avançarem, enterram-se.

Neve compactada ou gelo oferecem a pior tracção. Nestas superfícies é muito fácil perder tracção. Em gelo molhado, a tracção é tão má que perderá a estabilidade no controle da viatura.

⚠️ ADVERTÊNCIA
- Superfícies geladas
Conduzir em lagos gelados é perigoso. Nascentes subterrâneas, correntes enfraquecem o gelo. O seu veículo pode de repente vir para dentro. Os ocupantes podem afogar-se. Conduza apenas em superfícies seguras.

Conduzir por cursos de agua

Chuva leve não apresenta problemas de maior para a condução fora de estrada. Chuva intensa pode causar inundações e estas exigem extrema atenção e cuidado.

Saiba a profundidade antes de atravessar.

Se a profundidade for superior à altura até ao tubo de escape, é provável que não consiga atravessar, para além de danificar vários componentes da sua viatura.

Se a altura for a recomendada, então atravesse devagar.

Se for rápido demais a água poderá encharcar a ignição da sua viatura.

Se a profundidade da água for superior à altura até ao tubo de escape, é natural que o motor pare.

Nesta situação o motor não consegue pegar, para além de ficar danificado irreversivelmente.

Se atravessar o curso de água lembre-se que os travões estão molhados e que não funcionam tão eficazmente como travões secos.

Se atravessou cursos de água, dirija-se a um concessionário autorizado Kia para que os cubos sejam lubrificados.

- 1
- 2
- 3
- 4
- 5
- 6
- 7
- 8
- 9

1

2

3

4

5

6

7

8

9

⚠ ADVERTÊNCIA - Água

Atravessar cursos de água pode ser perigoso. Água profunda pode arrastar lateralmente a sua viatura rio abaixo com consequências graves. Mesmo em água pouco profunda a água pode “limpar” o terreno debaixo dos pneus fazendo com que perca o controle. Nunca atravesse grandes correntes de água.

Depois de dirigir Off-road

Remova qualquer fragmento de rocha que tenha ficado embaixo, no chassi ou no capuz. Essas acumulações podem significar um risco de incêndio.

Após dirigir na lama ou na areia, limpe e verifique as cintas de freio. A acumulação de lama ou areia pode provocar o polimento e variações na freagem. Verifique a estrutura, direção, suspensão, rodas, pneus, e o sistema de escapamento, para ver se foram danificados. Também verifique o nível do combustível e o sistema de refrigeração para saber se houve algum escapamento. Seu veículo requererá também ser examinado pelo centro técnico com maior frequência, por causa do uso off-road.

REBOQUE DE ATRELADO**⚠️ ADVERTÊNCIA****- Conduzir com atrelado**

Se não utilizar o equipamento correcto e não conduzir com cuidado, poderá perder o controlo do veículo ao conduzir com atrelado. Por exemplo, se o atrelado for demasiado pesado, os travões poderão não funcionar bem - ou nem sequer funcionar. Os ocupantes do veículo poderiam sofrer ferimentos graves ou mortais. Conduza com atrelado depois de ter seguido todas as instruções deste capítulo.

*** NOTA**

Rebocar uma caravana inadequadamente poderá danificar o seu veículo e resultar em reparações dispendiosas. Para rebocar uma caravana correctamente siga as instruções desta secção.

Item		Motor	Motor a Gasolina	
		Motor Diesel	Motor 2,4	Motor 3,5
Carga de reboque máxima kg (lbs.)	Atrelado sem sistema de travões	750 (1650)	750 (1650)	750 (1650)
	Atrelado com sistema de travões	2800 (6160)	2300 (5060)	2800 (6160)
A carga estática vertical máxima suportada pelo mecanismo de acoplamento kg (lbs.)		112 (247)	92 (203)	112 (247)
A distância recomendada do centro da roda traseira ao ponto de acoplamento mm (Inch)		1108 (44)	1108 (44)	1108 (44)

1

2

3

4

5

6

7

8

9

1

2

3

4

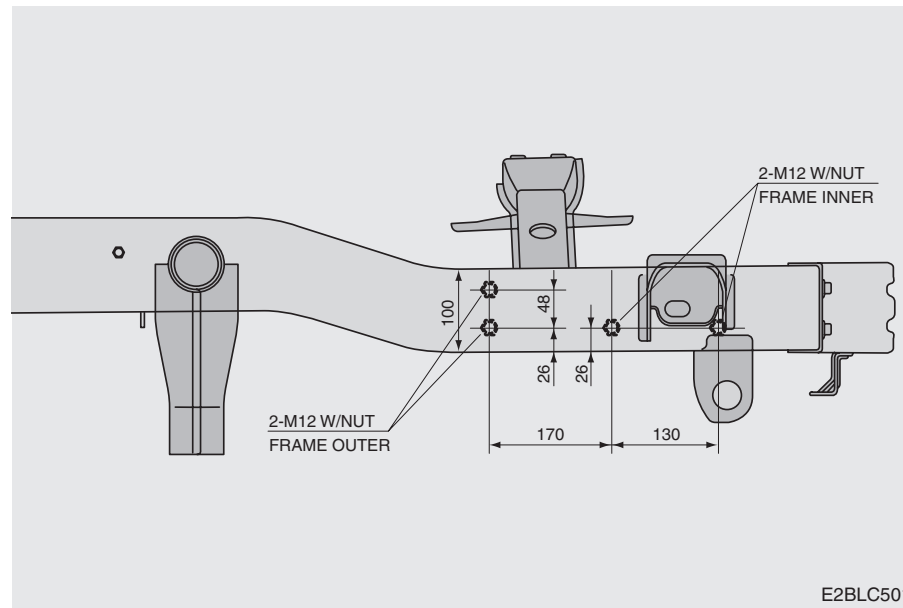
5

6

7

8

9



A condução incorrecta com atrelado poderá danificar o veículo e resultar em reparações dispendiosas não abrangidas pela garantia. Para conduzir correctamente com atrelado, siga as instruções deste capítulo.

O seu veículo está preparado para puxar um atrelado. Para saber qual a capacidade de reboque do seu veículo, deverá ler a informação “Carga do Atrelado” mais adiante neste capítulo.

Lembre-se que a condução com atrelado é diferente da normal. A condução com atrelado pressupõe alterações de comportamento, durabilidade e consumo. A condução com atrelado requer equipamento correcto que deverá ser utilizado adequadamente.

O presente capítulo contém muitas sugestões e regras de segurança importantes ditadas por uma longa experiência. Muitas delas são importantes para a sua segurança e a dos passageiros. Antes de conduzir com atrelado, leia atentamente este capítulo.

Os componentes que têm a seu cargo a tracção da carga, tais como o motor, a transmissão, grupos das rodas e pneus, são forçados a um esforço devido ao peso adicional. O motor é obrigado a funcionar em regimes relativamente mais elevados. Esta carga adicional gera mais calor. O atrelado aumenta também consideravelmente a resistência ao vento, aumento as exigências de tracção.

Se decidir conduzir com atrelado

Eis alguns pontos importantes que deverá ter em atenção ao decidir conduzir com atrelado:

- Pondere a utilização de um dispositivo de controlo de oscilação. Poderá informar-se junto de uma loja de engates de reboque.
- Poderá conduzir com atrelado a partir do momento em que o seu veículo atingir a quilometragem de 800 km. Nos primeiros 800 km de condução com atrelado não ultrapasse a velocidade de 80 km/h e não faça arranques com a aceleração máxima. Isto ajuda o motor e outros componentes do veículo a acomodar-se às cargas mais pesadas.
- Conduza o veículo sempre a uma velocidade moderada (menos de 100 Km/h).
- Existem três aspectos relacionados com o peso que devem ser tidos em conta:

Peso do atrelado

Qual o peso máximo seguro para um atrelado? Com os travões do atrelado, nunca deve pesar mais do que 2800 kg -Motor diesel ou 3,5 Motor a gasolina, 2300 kg-2,4 Motor a gasolina. Mas até este peso poderá ser demasiado elevado.

Depende da forma como planeia utilizar o seu atrelado. Por exemplo, a velocidade, a altitude, os pendores da estrada, a temperatura exterior e o período de utilização do veículo com atrelado são importantes. O peso ideal do atrelado poderá depender também do equipamento especial que possua no veículo.

1

2

3

4

5

6

7

8

9

1

Carga sob a lança

A carga do atrelado sobre a lança é muito importante visto que afecta o peso bruto do veículo (PBV). Este peso inclui o peso em ordem de marcha, a carga transportada e o peso dos ocupantes. Se conduzir com atrelado, deverá acrescentar ao PBV a carga sobre a lança visto que esta incidirá igualmente no veículo.

2

3

4

5

A lança do atrelado deverá pesar no máximo 10% do peso total do atrelado carregado. Depois de ter carregado o atrelado, pese este último e, depois, a lança separadamente, para verificar se os pesos são os adequados. Se não forem, poderá corrigi-los deslocando os objectos para pontos diferentes do atrelado.

6

7

8

9

PRECAUÇÃO

- ***Unca carregue um atrelado com mais peso atrás do que à frente. A frente deve ser carregada com aproximadamente 60% da carga total do atrelado; a traseira deverá ser carregada com os restantes 40%.***
- ***Unca exceda os limites máximos de peso do atrelado ou do equipamento de reboque. A carga incorrecta poderá resultar em danos para o seu veículo e/ferimentos pessoais. Verifique os pesos e cargas numa balança industrial ou num posto de patrulha rodoviária equipado com balanças.***

Engates de reboque

É importante dispor de equipamento de engate de reboque adequado. Os ventos transversais, a passagem de grandes camiões e os maus pisos são algumas razões para utilizar o engate adequado.

Eis algumas regras a seguir:

- Será necessário fazer orifícios na carroçaria do veículo para montar o engate de reboque? Se for, vede bem os orifícios posteriormente quando remover o engate. Se o não fizer, poderá entrar monóxido de carbono (CO), um gás letal proveniente do escape, no interior do veículo; esses orifícios permitirão igualmente a entrada de poeira e água.
- Os pára-choques do seu veículo não se destinam à montagem de engates. Não fixe engates de aluguer ou outros tipos de engate de pára-choques a este elemento do veículo. Utilize apenas um engate de fixação ao chassis e não ao pára-choques.

Correntes de segurança

Deverá sempre fixar correntes entre o veículo e o atrelado. Cruze as correntes de segurança por baixo da lança do atrelado para que esta não caia na estrada caso se separe do engate.

Poderá obter instruções sobre as correntes de segurança junto do fabricante de engates de reboque ou do fabricante de atrelados. Siga as recomendações do fabricante para a fixação de correntes de segurança. Deixe sempre a folga suficiente para poder virar com o atrelado. Nunca permita que as correntes de segurança arrastem no chão.

Travões do atrelado

Se o atrelado pesar mais de 750 kg carregado, necessitará de ter os seus próprios travões - e estes terão de ser de tipo adequado. Leia e siga as instruções dos travões de atrelado para os poder montar e afinar correctamente e fazer a sua manutenção adequada.

- Não abra roscas no sistema de travões do seu veículo.

PRECAUÇÃO

Não utilize um atrelado com travões sem ter a certeza absoluta de ter afinado o sistema de travões. Esta não é uma tarefa para amadores. Recorra a um oficina de atrelados experiente e competente para este trabalho.

Condução com atrelado

Conduzir com atrelado requer uma certa experiência. Antes de partir para a estrada, deverá ganhar experiência com o atrelado. Habitue-se à sensação de conduzir e travar com o peso acrescido do atrelado. E tenha sempre em mente que o veículo que conduz se encontra agora bastante mais longo e com menor capacidade de resposta do que sem atrelado.

Antes de arrancar, verifique o engate e a plataforma de reboque, as correntes de segurança, as fichas eléctricas, luzes, pneus e ajuste dos espelhos. Se o atrelado tiver travões eléctricos, ponha o conjunto veículo/atrelado em andamento e aplique o comando dos travões do atrelado manualmente para se certificar de que os travões estão a funcionar. Isto permite-lhe verificar simultaneamente a ligação eléctrica.

Durante o trajecto, verifique ocasionalmente se a carga está segura e se as luzes e travões do atrelado estão a funcionar.

1

2

3

4

5

6

7

8

9

1

Distância ao veículo da frente

Guarde em relação ao veículo da frente o dobro da distância que guardaria ao conduzir o veículo sem atrelado. Isto poderá ajudá-lo a evitar situações que requeiram travagens a fundo e viragens bruscas.

2

3

Ultrapassagem

Necessitará de uma maior distância nas ultrapassagens quando conduzir com atrelado. É uma vez que conduz um veículo substancialmente mais longo, terá que contar com uma distância muito maior antes de poder regressar à sua faixa de rodagem.

4

5

6

7

8

9

Marcha-atrás

Segure a parte inferior do volante com uma mão. Em seguida, para mover o atrelado para a esquerda, mova a mão para a esquerda. Para mover o atrelado para a direita, mova a mão para a direita. Recue sempre lentamente e, se possível, recorra às indicações de alguém.

Curvas

Ao curvar com um atrelado, faça curvas mais largas do que o normal a fim de não embater em curvas, sinais de trânsito, árvores ou outros objectos. Evite manobras bruscas ou repentinas. Assinale as mudanças de direcção com bastante antecedência.

Indicadores de direcção na condução com atrelado

Ao conduzir com atrelado, o seu veículo deverá ter um indicador de direcção diferente e cablagem extra. As setas verdes no painel de instrumentos piscam sempre que assinalar uma viragem ou uma mudança de faixa.

Se estiverem devidamente ligadas, as luzes do atrelado piscarão também para alertar outros condutores de que vai virar, mudar de faixa ou parar.

Ao conduzir com atrelado, as setas verdes do painel de instrumentos piscarão nas mudanças de direcção mesmo que as lâmpadas do atrelado estejam fundidas. Deste modo, poderá pensar que os condutores de trás estão a ver os seus sinais, quando, de facto, não estão. É importante verificar ocasionalmente se as lâmpadas do atrelado ainda estão a funcionar. Deverá igualmente verificar as luzes sempre que desligar e voltar a ligar os cabos.

Não ligue o sistema de iluminação do atrelado directamente ao sistema de iluminação do seu veículo. Utilize apenas uma cablagem de atrelado aprovada.

O seu concessionário autorizado Kia poderá prestar-lhe assistência na montagem da instalação eléctrica.

PRECAUÇÃO

Se não utilizar uma instalação eléctrica aprovada para o atrelado, poderá provocar danos no sistema eléctrico do veículo e/ou ferimentos pessoais.

Condução em declives

Reduza a velocidade e engrene uma mudança mais baixa antes de iniciar uma descida longa ou acentuada. Se não engrenar uma mudança inferior, poderá ter que usar de tal modo os travões que estes aquecerão e perderão eficácia.

Numa subida longa, engrene uma mudança inferior e reduza a velocidade para cerca de 70 km/h para evitar a possibilidade de sobreaquecimento do motor e da transmissão.

Se o seu atrelado pesar mais de 750 kg e o veículo estiver equipado com caixa automática, deverá conduzir em D (Condução).

Ao conduzir em D (Condução) quando reboca um atrelado diminuirá a formação de calor e prolongará a vida da transmissão. Se o seu veículo estiver equipado com caixa manual, conduza em quarta (ou, se necessário, numa mudança inferior).

Estacionamento em declives

De um modo geral, não deverá estacionar o veículo num declive, quando este tem um acoplado um atrelado. Se o veículo e o atrelado se deslocarem acidentalmente poderão sofrer danos ou provocar ferimentos pessoais.

ADVERTÊNCIA

- Estacionamento em declives

Se estacionar o veículo com atrelado num declive e o conjunto se deslocar acidentalmente, poderá provocar ferimentos graves ou morte.

1

2

3

4

5

6

7

8

9

1

Contudo, se alguma vez tiver que estacionar o atrelado num declive, eis como deverá proceder:

2

1. Trave mas não engrene nenhuma mudança.

3

2. Peça a uma pessoa para colocar calços por baixo das rodas do atrelado.

4

3. Depois de colocados os calços, solte os travões até os calços absorverem a carga.

5

4. Volte a travar. Engate o travão de estacionamento e engrene R (Marcha-atrás) no caso da transmissão manual ou P (Parque) no caso da transmissão automática.

6

5. Largue os travões.

7

8

9

⚠️ ADVERTÊNCIA

- Travão de estacionamento

Pode ser perigoso sair do veículo se o travão de estacionamento não estiver bem engatado. Se tiver deixado o motor a trabalhar, o veículo poderá deslocar-se acidentalmente. Isto poderá causar ferimentos graves ou mortais em si ou em terceiros.

Arranque numa subida

1. Com a transmissão manual em Ponto Morto ou a transmissão automática em P (Parque), carregue no pedal do travão mantendo-o nessa posição enquanto faz o seguinte:

- Ponha o motor a trabalhar;
- Engrene uma mudança;
- Desengate o travão de estacionamento.

2. Alivie gradualmente a pressão do pé no pedal do travão.

3. Conduza devagar até que o atrelado se afaste dos calços.

4. Pare e peça a alguém que apanhe e guarde os calços.

Manutenção ao conduzir com atrelado

Se conduzir regularmente com atrelado, o seu veículo necessitará de uma manutenção mais frequente. Entre os elementos que carecem de uma atenção especial encontram-se o óleo do motor, o líquido da caixa automática, lubrificante do eixo e líquido do sistema de refrigeração. O estado dos travões é outro elemento importante a verificar frequentemente. Todos esses elementos estão abrangidos neste manual e poderão ser facilmente localizados com o auxílio do índice remissivo. Se necessitar de conduzir com atrelado, recomendamos-lhe a leitura destes capítulos antes de iniciar o trajecto.

Lembre-se de proceder também à manutenção do atrelado e do respectivo engate. Siga o programa de manutenção que acompanha o seu atrelado e verifique-o periodicamente. De preferência, efectue a verificação no início de cada dia de condução. Dar especial atenção ao aperto de todas as porcas e parafusos do engate de reboque.

* NOTA

O transporte de uma carga superior com atrelado pode ocasionar problemas de sobreaquecimento em dias quentes ou ao subir estradas de plano inclinado. Se o indicador do líquido de refrigeração mostrar um problema de sobreaquecimento, desligue o ar condicionado e pare o carro numa zona segura para o deixar arrefecer.

SOBRECARGA

PRECAUÇÃO

A carga máxima sobre o eixo e o peso bruto do veículo constam na placa do fabricante fixada à porta do condutor. Se exceder estes valores, poderá provocar um acidente ou danos no veículo. Poderá calcular o peso da carga pesando os objectos (ou ocupantes) antes de os colocar no veículo. Tenha cuidado para não sobrecarregar o veículo.

1

2

3

4

5

6

7

8

9

NÚMERO DE IDENTIFICAÇÃO DO VEÍCULO

Informação de níveis

Há vários níveis importantes e números de identificação localizados no seu veículo. Eles são identificados nas ilustrações seguintes:

1

2

3

4

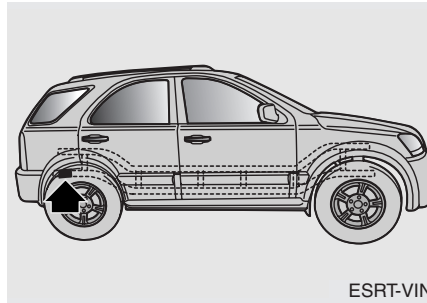
5

6

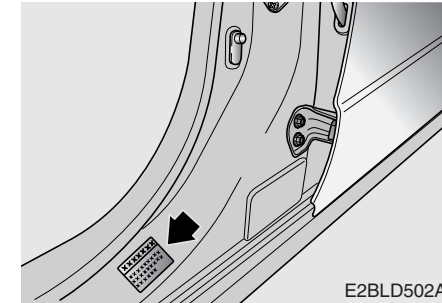
7

8

9



Especificação de pneu / nível de pressão

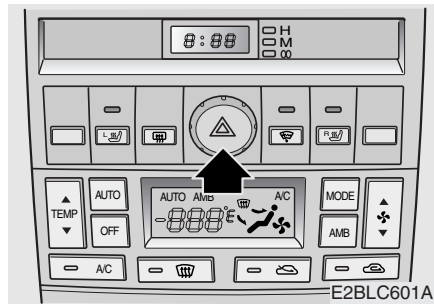


Indicação de advertência do airbag

	Luzes de emergência / 6-2	1
	Sobreaquecimento / 6-3	
	Arranque de emergência / 6-4	2
	Protecção do circuito eléctrico / 6-7	
	Reboque / 6-14	
	Se você tiver um pneu vazio / 6-20	3
		4
		5
	Em caso de emergência	6
		7
		8
		9

LUZES DE EMERGÊNCIA

- 1
- 2
- 3
- 4
- 5
- 6
- 7
- 8
- 9



As luzes de emergência destinam-se a avisar os restantes automobilistas sobre a necessidade de tomarem precauções ao aproximarem-se, ultrapassarem ou cruzarem-se com o seu veículo. Deverão ser utilizadas sempre que se procede a reparações de emergência ou quando o veículo se encontra parado na berma.

Prima o interruptor das luzes de emergência com o interruptor da ignição em qualquer posição. O interruptor das luzes de emergência está localizado no painel de comandos da consola central. Todas as luzes dos indicadores de direcção piscarão em simultâneo.

- As luzes de emergência funcionam com o motor ligado ou desligado.
- Os indicadores de direcção não funcionam quando as luzes de emergência se encontram ligadas.
- Há que ter cuidado na utilização das luzes de emergência ao rebocar o veículo.

SOBREAQUECIMENTO

Se o indicador de temperatura indicar sobreaquecimento, se se aperceber de falta de potência ou se ouvir ruídos de batimento, o motor está provavelmente sobreaquecido. Se alguns destes sintomas ocorrerem, proceda do seguinte modo:

1. Ligue as luzes de emergência e pare o veículo no local seguro mais próximo; mude para Ponto Morto (transmissão manual) ou Parque (transmissão automática) e engate o travão de mão.
2. Certifique-se de que o ar condicionado está desligado.
3. Se houver líquido de refrigeração ou vapor a ferver e a saltar para fora do radiador, desligue o motor e solicite assistência a um concessionário autorizado Kia.

Se o líquido de refrigeração não estiver a saltar, deixe o motor a trabalhar ao ralenti e abra o capot para permitir que o motor arrefeça gradualmente.

Se a temperatura não descer por este processo, desligue o motor e dê tempo suficiente para este arrefecer.

4. Deverá então verificar o nível do líquido de refrigeração. Se este estiver baixo, verifique se existem fugas nos tubos e uniões do radiador, tubos do sistema de aquecimento, radiador e bomba de água. Se detectar uma fuga significativa ou outro problema que possa ter causado o sobreaquecimento do motor, não o ligue até este o problema ter sido solucionado. Solicite a assistência de um concessionário Kia autorizado. Se não encontrar fugas ou outros problemas, acrescente cuidadosamente líquido de refrigeração no depósito.

⚠️ ADVERTÊNCIA

- Remoção da tampa de reservatório de líquido refrigerante

Não remova a tampa do reservatório de líquido refrigerante quando o motor e o radiador estiverem quentes. As escaldaduras do líquido refrigerante quente e o vapor podem sair com muita pressão e poderiam causar feridas graves.

Se o motor sobreaquecer frequentemente, mande verificar e reparar o sistema de arrefecimento.

1

2

3

4

5

6

7

8

9

ARRANQUE DE EMERGÊNCIA

Arranque com cabos auxiliares

O arranque com cabos auxiliares pode ser perigoso se incorrectamente efectuado. Assim, para evitar ferir-se ou danificar o seu veículo ou a bateria, siga as instruções de arranque com cabos auxiliares mencionadas nesta página. Em caso de dúvida, recomendamos vivamente que solicite a um concessionário autorizado KIA que proceda ao arranque do seu veículo com cabos auxiliares.

1

2

3

4

5

6

7

8

9

* NOTA

Utilize apenas um sistema de cabos auxiliares de 12 V. Poderá danificar irremediavelmente o motor de arranque de 12 V, o sistema de ignição e outros componentes eléctricos se utilizar uma fonte de alimentação de 24 volts (duas baterias de 12 V em série ou um alternador de 24 volts).

⚠ ADVERTÊNCIA - Bateria

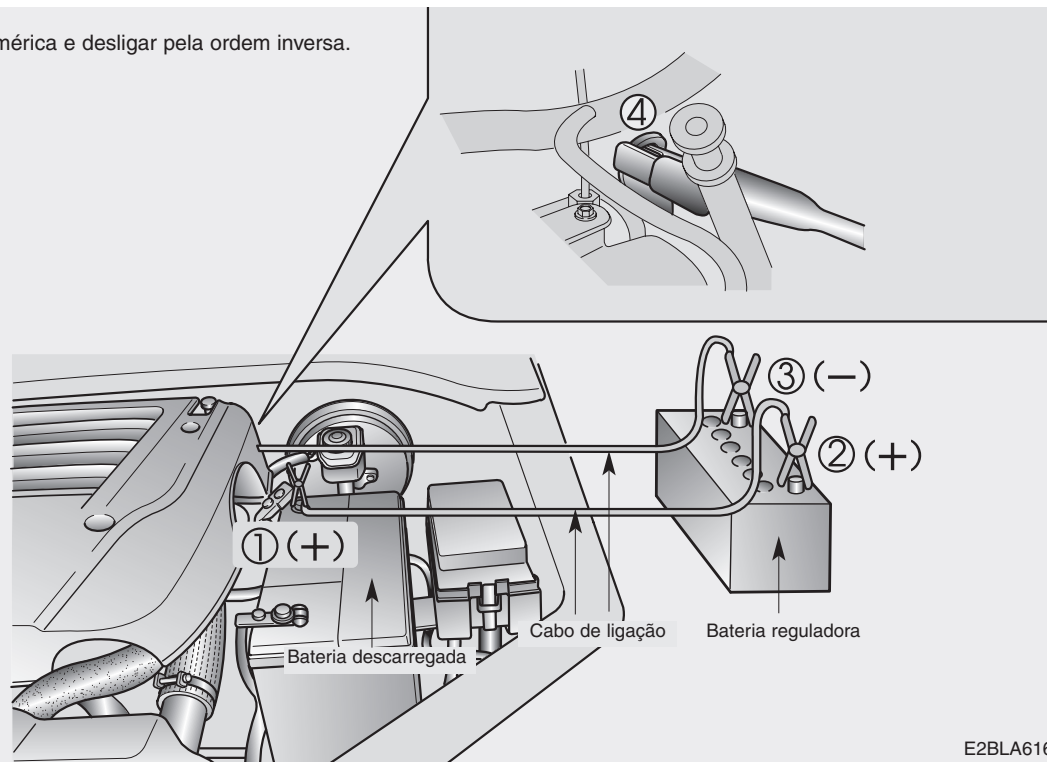
- Mantenha toda e qualquer chama ou faísca afastada da bateria. A bateria produz hidrogénio que poderá explodir se exposto a chamas ou faíscas.
- Não tente proceder ao arranque do veículo com cabos auxiliares se a bateria descarregada estiver congelada ou se o nível do electrólito estiver baixo; a bateria poderá sofrer uma ruptura ou explodir.

Procedimento de arranque com cabos auxiliares

1. Certifique-se de que a bateria auxiliar é de 12 volts e que o terminal negativo está ligado à terra.
2. Se a bateria auxiliar se encontrar noutra veículo, não permita que os dois veículos se toquem.

Ligação dos cabos auxiliares

Ligar os cabos pela ordem numérica e desligar pela ordem inversa.



- 1
- 2
- 3
- 4
- 5
- 6
- 7
- 8
- 9

E2BLA616

1

3. Desligue todos os consumidores eléctricos desnecessários.

2

4. Ligue os cabos auxiliares pela sequência exacta ilustrada na figura da página anterior.

3

4

Comece por ligar uma extremidade de um cabo auxiliar ao terminal positivo da bateria descarregada, depois ligue a outra extremidade ao terminal positivo da bateria auxiliar. Ligue uma extremidade do outro cabo auxiliar ao terminal negativo da bateria auxiliar e a outra extremidade a uma parte metálica sólida e imóvel (por exemplo, o braço de suporte do motor) afastada da bateria. Não a ligue próximo de uma peça que se mova ao accionar o motor de arranque. Não ligue o cabo auxiliar do terminal negativo da bateria auxiliar ao terminal negativo da bateria descarregada.

5

6

7

8

9

Os cabos auxiliares não podem tocar em nada a não ser os terminais correctos da bateria ou a terra correcta. Não se debruce sobre a bateria ao proceder à ligação.

5. Ligue o motor do veículo com a bateria auxiliar e ponha-o a trabalhar a 2.000 rpm, ligando em seguida o motor do veículo com a bateria descarregada.

Se não conhecer a causa da descarga da bateria, mande verificar o veículo num concessionário autorizado Kia.

Arrancar empurrando

Os veículos equipados com transmissão automática não podem ser empurrados para arrancar.

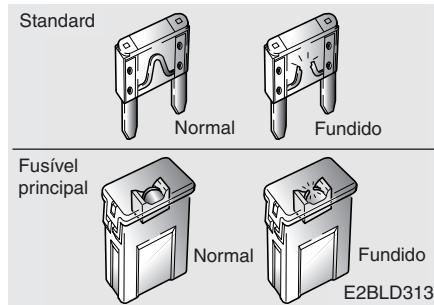
O veículo equipado com transmissão manual não pode ser empurrado para arrancar porque poderia danificar o sistema de controle de emissão.

Siga os procedimentos desta seção para arrancar com ponte de bateria.

PRECAUÇÃO

Nunca reboque um veículo para o pôr a trabalhar, visto que o movimento repentino para a frente quando o motor arranca poderá causar uma colisão com o veículo de reboque.

PROTEÇÃO DO CIRCUITO ELÉCTRICO



Fusíveis

O sistema eléctrico de um veículo está protegido contra danos por sobrecarga eléctrica por meio de fusíveis.

O seu veículo possui dois painéis de fusíveis, um localizado no apoio do pé do lado do condutor, o outro no compartimento do motor, próximo da bateria.

Se alguma das luzes, acessórios ou comandos do seu veículo não funcionarem, verifique o fusível do circuito correspondente. Se houver um fusível fundido, o elemento existente no seu interior estará fundido.

Substitua sempre um fusível fundido por outro com a mesma amperagem. Se o mesmo fusível se voltar a fundir, evite utilizar o sistema em causa e contacte imediatamente um concessionário autorizado Kia.

São utilizados dois tipos de fusíveis: standard para baixas amperagens e principal para elevadas amperagens.

1

2

3

4

5

6

7

8

9

Substituição de fusíveis

1

⚠ ADVERTÊNCIA

- Substituição de fusíveis

2

- Substitua sempre o fusível por outro com a mesma amperagem.

3

- Um fusível de amperagem superior poderá causar danos e eventualmente um incêndio.

4

- Nunca monte um arame em vez do fusível adequado - mesmo que temporariamente. Poderá causar danos extensos na instalação eléctrica e eventualmente um incêndio.

5

6

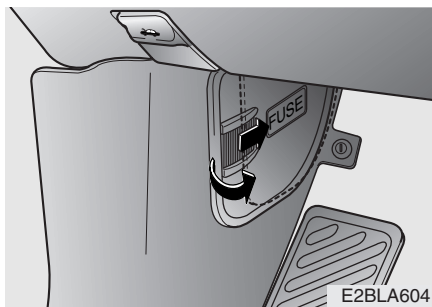
- Nunca utilize uma chave de parafusos ou qualquer outro objecto metálico para retirar fusíveis, uma vez que poderá causar um curto-circuito e danificar o sistema.

7

8

9

Se o sistema eléctrico não funcionar, verifique primeiramente o painel de fusíveis do lado do condutor.



1. Desligue a ignição e todos os outros interruptores.

2. Puxe para fora o fusível que você acha que está estragado. Use a ferramenta de remoção fornecida na caixa de fusíveis principal localizada no compartimento do motor.

3. Revise o fusível removido; substitua-o se ele estiver queimado.

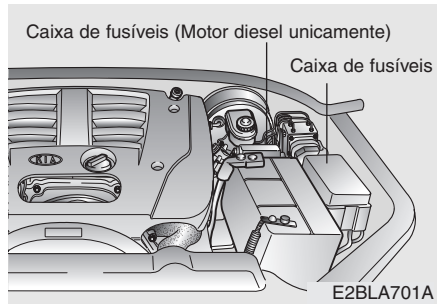
Fusíveis de reserva são providos no painel de fusíveis.

4. Coloque um novo fusível com a mesma amperagem e certifique-se de que este encaixa firmemente nos grampos.

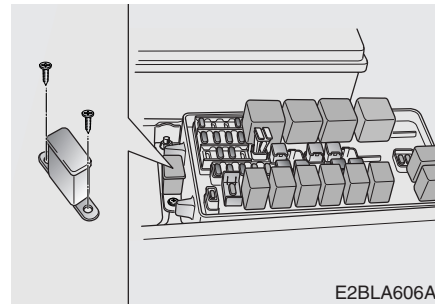
Se ficar frouxo, contacte um concessionário autorizado Kia.

Se não tiver fusível de reserva, use o fusível da mesma potência de um circuito que você não necessitar para operar o veículo, tais como os fusíveis para o rádio e lâmpadas do interior do veículo.

Se os faróis ou outros componentes eléctricos não funcionarem e os fusíveis estiverem em ordem, verifique o bloco de fusíveis no compartimento do motor. Se houver um fusível fundido, este deve ser substituído.



1. Desligue a ignição e todos os outros interruptores.
2. Remova a tampa da caixa de fusíveis desenganchando a alça em de um extremo e inclinando a tampa para abaixo e para a frente do outro extremo.
3. Verifique os fusíveis. Se um deles estiver fundido, substitua-o por um novo com a mesma amperagem.



Se o fusível 120A "MAIN" estiver queimado, tem de ser removida da seguinte maneira:

1. Desconecte o cabo do pólo negativo da bateria.
2. Remova os parafusos segundo a foto acima.
3. Substitua o fusível com um novo do mesma potência 120A.
4. Instale de novo no sentido contrário do que foi removido.

1

2

3

4

5

6

7

8

9

Em caso de emergência

Descrição dos painéis de fusíveis

No interior das tampas dos painéis de fusíveis poderá encontrar uma etiqueta de fusíveis descrevendo o nome destes e a sua capacidade.

1

2

3

4

5

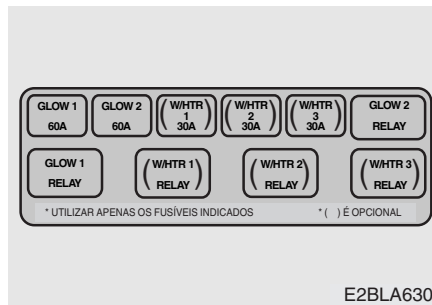
6

7

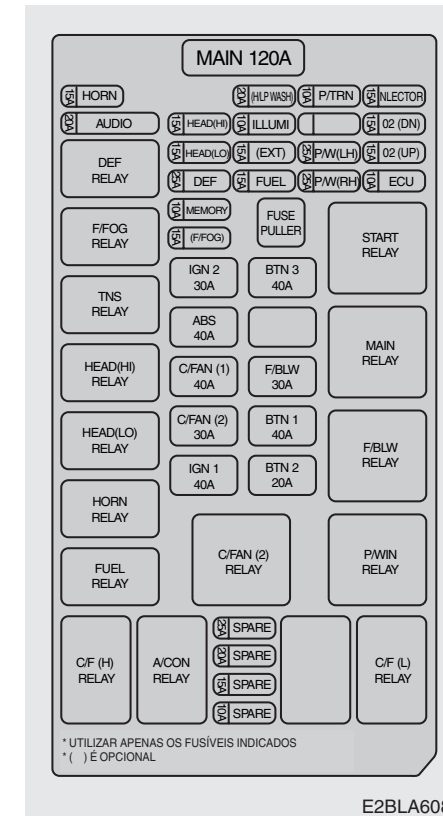
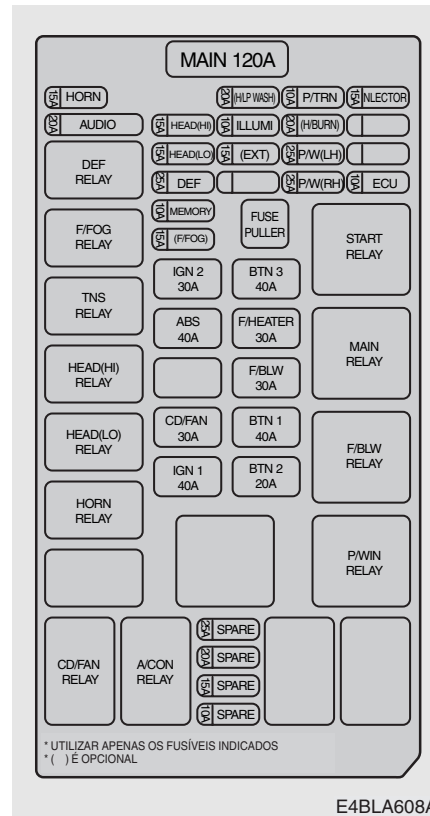
8

9

Compartimento do motor (Motor diesel)



Compartimento do motor (Motor a gasolina)



Descrição	POTÊNCIA DO FUSÍVEL	COMPONENTES PROTEGIDO
FUEL	15A	Relé da bomba de combustível
HORN	15A	Relé da buzina
HEAD(HI)	15A	Luzes dianteiras, Cluster
HEAD (LO)	15A	Luzes dianteiras
(H/LP WASH)	20A	Lavador de Faróis Dianteiros
(H/BURN)*	20A	Relé de filtro de combustível
ECU	10A	Unidade de controle do motor
O2 (DN)	15A	Sensor traseiro O2
O2 (UP)	15A	Sensor dianteiro O2
P/TRN	10A	Relé principal, Alternador
P/W (LH)	25A	Interruptor para acionamento das janelas (LH)
P/W (RH)	25A	Interruptor para acionamento das janelas (RH)
DEF	25A	Relé de Descongelamento
MAIN	120A	Alternador
IGN1	40A	Interruptor de ignição
IGN2	30A	Relé de arranque, Interruptor de ignição
(ABS)	40A	Unidade de controle do ABS
F/BLW	30A	Relé do ventilador dianteiro
(F/FOG)	15A	Relé da luz de neblina dianteira
GLOW 1 *	60A	Vela de ignição
GLOW 2 *	60A	Vela de ignição
W/HTR 1 *	30A	Aquecedor de água 1
W/HTR 2 *	30A	Aquecedor de água 2
W/HTR 3 *	30A	Aquecedor de água 3
F/HEATER	30A	Sistema de aquecimento do filtro de combustível

INJECTOR	15A	Unidade de controle do motor, válvula de solenóide EGR (se equipada), Relé de chama *, Relé de aquecedor de água *
BTN1	40A	Fusível de CABINA 10A, fusível TCCS 20A, fusível STOP 15A, Saída de potência
BTN2	20A	Luz de neblina traseira, Banco eléctrico, Aquecedor de banco dianteiro
BTN3	40A	W/SHD 15A, D/Lock, Risco 15A, S/Teto 20A, OBD-II 10A, Fusível de banco (motorista)
CD/FAN (C/FAN2)	30A	Relé de ar-condicionado, Relé de ventilador de refrigeração (HI)
MEMORY	10A	ETACS, Cluster, Unidade de controle do ECAT, Unidade de ar-condicionado, Multímetro
AUDIO	20A	Fusível MEMÓRIA 10A, Unidade de controle do limpador traseiro, Áudio
(EXT)	15A	Relé de luz de neblina, Luz de placa, Combinação de luzes traseiras, Luz de posição
ILLUMI	10A	Unidade DRL, Interruptor de porta-luvas, Acendedor de cigarros dianteiro, Interruptor de luzes intermitentes, Relógio, Cluster, Multímetro, Interruptor para acionamento das janelas , Interruptor de descongelador traseiro, Interruptor de limpador & lavador traseiros, Áudio

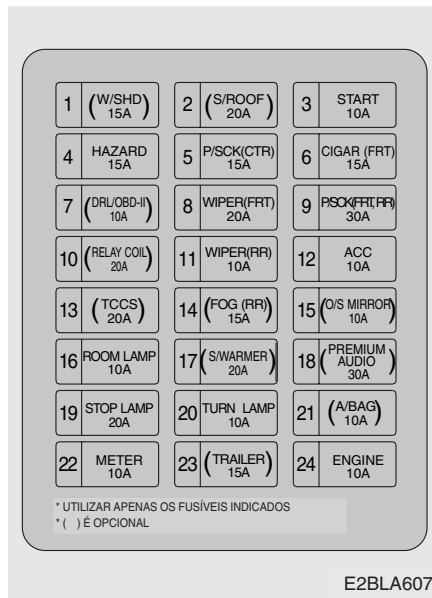
* : Motor diesel unicamente



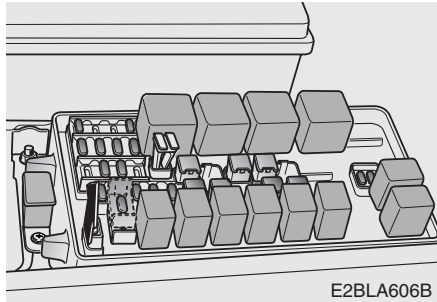
Em caso de emergência

Painel de instrumentos do lado do motorista

- 1
- 2
- 3
- 4
- 5
- 6
- 7
- 8
- 9



Descrição	Potência do fusível	COMPONENTES PROTEGIDOS
(W/SHD)	15A	Relé de descongelador dianteiro
(S/ROOF)	20A	Unidade de teto solar
START	10A	Interruptor de faixa de transmissão (A/T só), relé de arranque
HAZARD	15A	Interruptor de luzes intermitentes
P/SCK (CTR)	15A	Tomada de energia central
CIGAR (FRT)	15A	Acendedor de cigarros dianteiro
(DRL/OBD-II)	10A	Luzes de Utilização Diurna (DRL), Conector de verificação OBD-II
WIPER (FRT)	20A	Limpador dianteiro, Relé de descongelador dianteiro, relé de filtro de combustível, Unidade de teto solar
P/SCK (FRT, RR)	30A	Tomada de energia dianteira e traseira
WIPER (RR)	10A	Interruptor de limpador & lavador traseiros, Unidade de controle de limpador traseiro
ACC	10A	Relé de acendedor de cigarros, Relé de saída de potência
(RELAY COIL)	10A	Descongelador, Ventilador de refrigeração, Ar-condicionado, Luzes dianteiras
(TCCS)	20A	Unidade de controle de caixa de transferência
(FOG (RR))	15A	Luz de neblina traseira (se equipada)
(O/S MIRROR)	10A	Controle remoto elétrico de espelho, Unidade de controle de dobramento de espelho retrovisor
ROOM LAMP	10A	Luz de compartimento de carga, Console elevado, Luz de cabina central, Luz de porta de cortesia, Luz de pára-sol
(SWARMER)	20A	Aquecedor de banco dianteiro
(PREMIUM AUDIO)	30A	Áudio
STOP LAMP	20A	Interruptor de luz de Stop
TURN LAMP	10A	Interruptor de luzes intermitentes, ETACS, Unidade DRL, Unidade de controle automático de luzes, Unidade de controle traseira
(A/BAG)	10A	Unidade de controle de Airbag
METER	10A	Cluster, interruptor de luz traseira, Unidade de controle de Ar-condicionado Sensor AQS, Interruptor de faixa de transmissão (A/T unicamente), Unidade de controle de ECAT (A/T unicamente)
(TRAILER)	15A	Reboque sistemas elétricos
ENGINE	10A	Unidade de controle do motor, Sensor de velocidade, Unidade de controle da caixa de transferência



Fusível de memória

O seu veículo está equipado com um "fusível de memória", para evitar que a descarga da bateria se o veículo for parqueado sem ser utilizado durante largos períodos de tempo. Siga o seguinte procedimento sempre que for deixar o seu veículo sem uso por longos períodos:

1. Desligue o motor
2. Desligue todas as luzes
3. Abra a tampa da caixa principal de fusíveis no compartimento do motor e puxe para cima o "AUDIO FUSE 20A" (Fusível do sistema sonoro 20A). O modo de FUSÍVEL DE MEMÓRIA será alterado para evitar a descarga da bateria.

PRECAUÇÃO

- *Se Fusível de Memória for puxado para cima do porta-fusível, o sistema de advertência sonoro de chave na ignição, o sistema de advertência sonoro de portas abertas e o sistema de luzes e relógio não funcionarão.*
- *Embora o Fusível de Memória seja puxado, a bateria pode mesmo ficar descarregada pelo uso das luzes dianteiras ou outros dispositivos elétricos.*

1

2

3

4

5

6

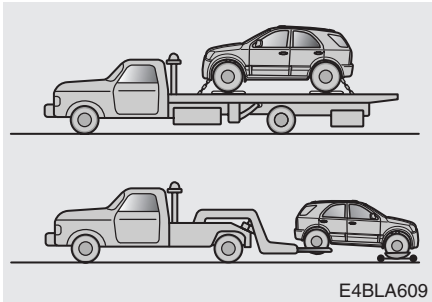
7

8

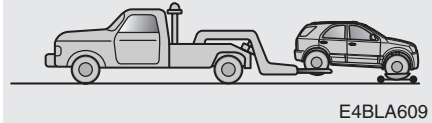
9

REBOQUE

1



2



3

4

O reboque, se necessário, deve ser realizado por um Distribuidor autorizado da Kia ou uma empresa que realize reboques de caminhões. É preciso contar com procedimentos de reboque adequados para evitar danos no veículo.

5

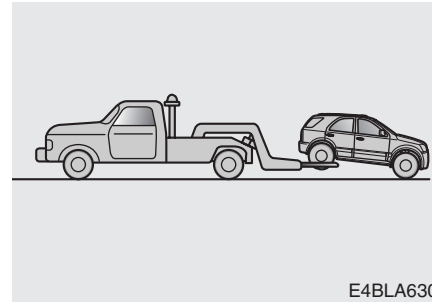
6

Nos 4WD, é recomendado que seu veículo seja rebocado com a roda suspensa e equipamentos de base plana ou zorra como todas as rodas separadas do solo.

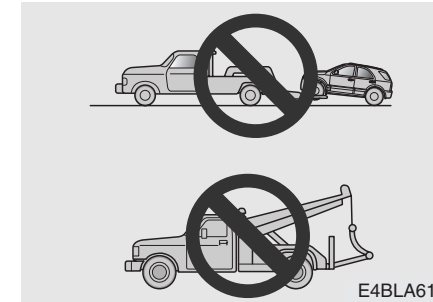
7

8

9



Nos 2WD, é aceitável rebocar o veículo com as rodas dianteiras no solo (sem zorras) e as rodas traseiras separadas do solo.



É recomendado que seu veículo seja rebocado com equipamentos de roda suspensa ou de base plana. Não reboque o veículo com linga. Nossa empresa não aprova o procedimento de reboque por meio de correias de guindaste.

* NOTA

- Não reboque o veículo para a frente com as rodas traseiras no chão, pois pode danificá-lo.
- Não faça o reboque com equipamentos do tipo linga. Use equipamentos para rodas suspensas ou de base plana.

Quando rebocar seu veículo, em caso de emergência, sem zorras para rodas (Veículos 2WD ou Part-time 4WD):

1. Coloque o interruptor de ignição na posição ACC;
2. Coloque a alavanca de transmissão em N(Neutral-ponto morto);
3. Coloque o botão de transferência de câmbio para operar o veículo 4DW na posição 2HI. Posicione o botão de transferência de câmbio na posição 2H para operar o veículo part-time 4WD.
4. Libere o freio de mão.

*** NOTA**

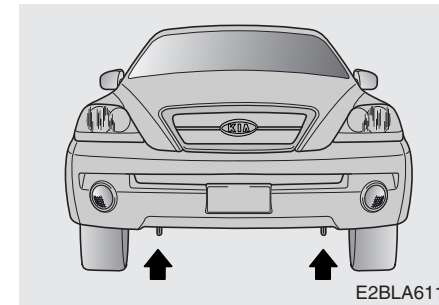
A operação incorreta da alavanca de transmissão de câmbio em N(Neutral-ponto morto) e o botão de transferência de câmbio para operar o veículo 4WD na posição 2HI podem causar danos internos na transmissão.



Gancho de amarração (para reboque em plataforma plana)

PRECAUÇÃO

Não utilize os ganchos situados sob o fundo do veículo em operações de reboque. Estes ganchos destinam-se APENAS à amarração do veículo para efeitos de transporte. A utilização dos ganchos de amarração em operações de reboque causará danos nos ganchos e poderá mesmo causar danos corporais graves.



Reboque com outro veículo que não um veículo de reboque

Se tiver de rebocar o seu veículo, recomendamos-lhe que recorra a um Concessionário Autorizado Kia ou a um serviço de veículo de reboque comercial.

Em caso de emergência, se o serviço de reboque não estiver disponível, poderá rebocar temporariamente o seu veículo com um cabo ou corrente fixada no gancho de reboque de emergência, situado sob a dianteira do veículo. Reboque o veículo com muito cuidado.

- 1
- 2
- 3
- 4
- 5
- 6
- 7
- 8
- 9

Em caso de emergência

1

Tem de estar um condutor no veículo para controlar a direcção e aplicar os travões.

2

Este tipo de reboque só pode ser efectuado sobre estradas de piso duro, durante uma curta distância e a baixa velocidade. De igual modo, as rodas, eixos, trem de transmissão, direcção e travões têm de estar todos em bom estado.

3

4

5

6

7

8

9

- Não tente rebocar o veículo com as rodas presas em lama, areia ou outras condições que impeçam o veículo de andar pelos seus próprios meios.
- Evite rebocar um veículo mais pesado que aquele que vai efectuar o reboque.
- Os condutores de ambos os veículos deverão comunicar frequentemente um com o outro.

PRECAUÇÃO

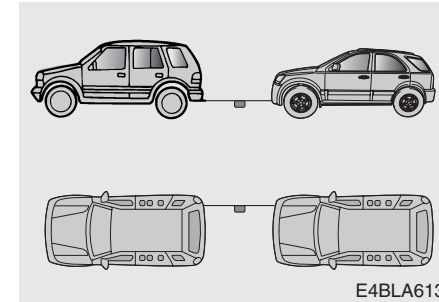
Tenha muito cuidado ao rebocar o veículo.

- **Evite arranques bruscos ou manobras de condução erráticas passíveis de esforçar demasiado o gancho de reboque de emergência e o cabo ou corrente de reboque. Pode fazer ceder o gancho e o cabo ou corrente de reboque e sofrer danos corporais ou materiais graves.**
- **Se o veículo de reboque mal se mexer, não tente forçar a operação de reboque. Peça ajuda contactando um concessionário autorizado Kia ou um serviço de reboque comercial.**
- **Reboque o veículo em linha recta o máximo possível.**
- **Durante a operação de reboque, afaste-se do veículo.**

*** NOTA**

- Fixe uma corda de reboque ao olhal provido para esse fim.
- Se se fixar a corda a outra parte do veículo que não os olhais providos para esse fim poder-se-á danificar a carroçaria do veículo.
- Utilize apenas um cabo ou corrente especificamente preparada para o reboque de veículos. Fixe bem o cabo ou corrente no gancho de reboque do veículo.

- Antes de proceder ao reboque de emergência, verifique se o gancho não está partido nem danificado.
- Fixe bem o cabo ou corrente de reboque no gancho.
- Não abane o gancho. Faça força de forma contínua e regular.
- Para evitar danificar o gancho, não puxe de lado nem de um ângulo vertical. Puxe sempre em linha recta.



- Utilize um cabo de reboque com menos de 5 metros de comprimento. Ate um pano branco ou vermelho (com cerca de 30 cm de largura) no meio do cabo para facilitar a visibilidade.
- Conduza cuidadosamente por forma a que o cabo de reboque não se solte durante esta operação.

- 1
- 2
- 3
- 4
- 5
- 6
- 7
- 8
- 9

1

Quando seu veículo está sendo rebocado por outro veículo que não seja um reboque para caminhões (em caso de emergência) (veículos 2WD ou part-time 4WD)

2

- Coloque a ignição na posição ACC para destrancar a direção.
- Coloque a transmissão em ponto morto.

3

4

- Coloque o botão de transferência de câmbio para operar o veículo 4WD part-time na posição 2HI.

5

6

- Libere o freio de mão.
- Veículos com transmissão automática não devem exceder a velocidade de 45km/h durante um percurso de 80 kms.

7

8

9

*** NOTA**

Retire o veio de transmissão traseiro se tiver de exceder os 45 Km/h ou os 80 Kms. Se o veio de transmissão traseiro não puder ser retirado depois de percorrer 80 Kms, páre e desprenda o veículo do reboque, coloque o motor em funcionamento durante alguns minutos para permitir que o óleo circule na caixa de velocidades.

- Veículos com transmissão manual não devem ser rebocados a uma velocidade superior a 88km/h e nunca mais de 645 kms de percurso.

*** NOTA**

Retire o veio de transmissão traseiro se tiver de exceder os 645 Kms. Se o veio de transmissão traseiro não puder ser retirado depois de percorrer 645 Kms, páre e desprenda o veículo do reboque, coloque o motor em funcionamento durante alguns minutos para permitir que o óleo circule na caixa de velocidades.

- Carregue no pedal do travão com mais força que o normal uma vez que este sistema está inactivo.
- Tem de utilizar mais força na direcção uma vez que este sistema está inactivo.
- Se estiver a descer grandes inclinações páre de vez em quando para deixar os travões arrefecerem.

*** NOTA**

Para impedir danos internos na transmissão, nunca reboque o veículo a partir da traseira (para trás) com os quatro pneus em contacto com o chão.

Recomendações para rebocar um veículo preso

Os métodos a seguir indicados são eficazes para fazer sair o veículo de lama, areia ou outras condições que impeçam o veículo de andar pelos seus próprios meios.

- Retire a terra e a areia da frente e de trás dos pneus.
- Coloque uma pedra ou um pedaço de madeira debaixo dos pneus.



SE VOCÊ TIVER UM PNEU VAZIO

1

2

3

4

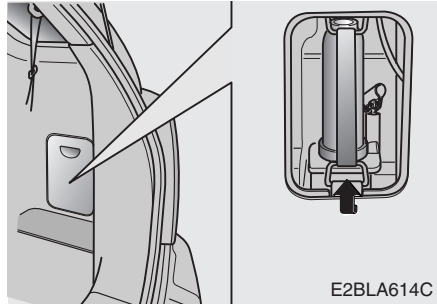
5

6

7

8

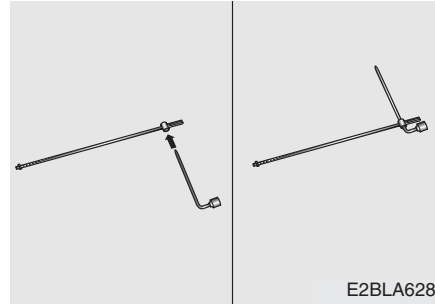
9



Armazenagem do macaco e as ferramentas

O macaco é armazenado no compartimento da área de carga.

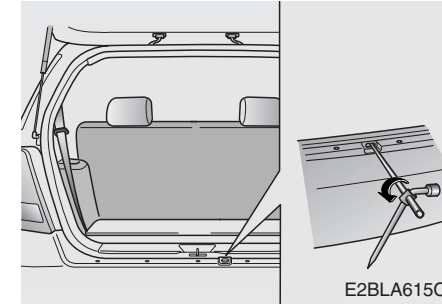
A manivela do macaco e a chave de roda estão localizadas no chão da área de carga.



Remoção do pneu de reserva

O pneu de reserva é armazenado na parte inferior do veículo, imediatamente embaixo do compartimento de carga.

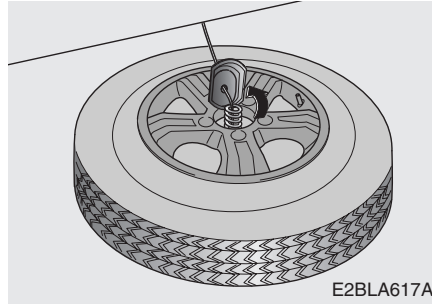
1. Monte a chave de roda na manivela do macaco.
2. Abra a porta traseira.



3. Insira a manivela do macaco na cavidade em cima do pára-choque traseiro. A resistência para virar será percebida quando engranzado adequadamente.
4. Gire a manivela no sentido contrário dos ponteiros do relógio até o pneu cair.

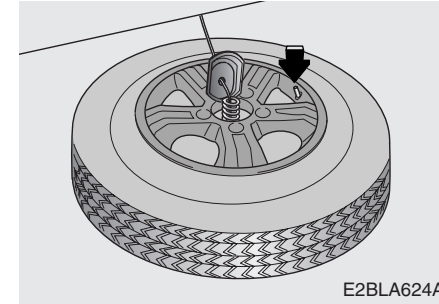
⚠ ADVERTÊNCIA

Segure com firmeza a manivela e gire-a lentamente para abaixar o pneu de reserva. A separação da chave desde a manivela poderia causar a perda do controle e feridas.



E2BLA617A

5. Remova o retentor desde o centro do pneu de reserva.



E2BLA624A

Armazenagem de pneu de reserva

1. Coloque o pneu no solo com a válvula para cima.
2. Coloque a roda embaixo do veículo e instale o retentor através do centro da roda.
3. Gire a manivela até ouvir um "clique" na transportadora do pneu de reserva.

1

2

3

4

5

6

7

8

9

1

Mudança de pneus

Instruções relativas á elevação do veículo

O macaco destina-se apenas à substituição de emergência do pneu.

2

Siga as instruções de utilização do macaco a fim de reduzir a possibilidade de ferimentos pessoais.

3

4

5

6

7

8

9

⚠ ADVERTÊNCIA

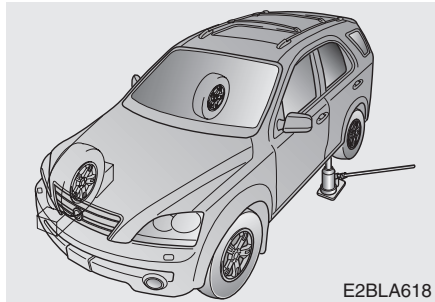
- Substituição de pneus

- **Nunca tente proceder a reparações do veículo na faixa de rodagem de uma rua pública ou auto-estrada.**
- **Retire sempre o veículo completamente da estrada para a berma antes de tentar mudar um pneu. Se não conseguir encontrar um local firme e plano fora da estrada, peça a assistência de uma empresa de serviços de reboque.**
- **Não exceda a carga máxima admissível do macaco: 2.000kg.**

(Continua)

(Continuação)

- **Utilize as posições correctas, na frente e na traseira do veículo, para colocação do macaco; nunca utilize os pára-choques ou qualquer outra parte do veículo para colocar o macaco.**
- **O veículo poderá facilmente rolar para fora do macaco causando ferimentos graves ou morte. Nunca se coloque por baixo do veículo enquanto estiver a utilizar o macaco.**
- **Não ligue o motor enquanto o veículo estiver elevado sobre o macaco.**



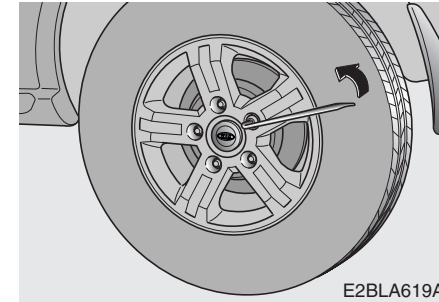
Substituição dos pneus

1. Estacione em piso plano e engate firmemente o travão de estacionamento.
2. Engrene a Marcha-Atrás (transmissão manual) ou Parque (transmissão automática).
3. Ligue as luzes de emergência.

4. Retire a chave de rodas, o macaco, o manípulo do macaco e roda de reserva do veículo.
5. Bloqueie a parte anterior e posterior da roda diagonalmente oposta à posição do macaco.

⚠ ADVERTÊNCIA - Mudança de pneus

Para evitar que o veículo se desloque durante a substituição do pneu, engate sempre firmemente o travão de estacionamento e bloqueie a roda diagonalmente oposta à roda a substituir.



6. Afrouxe as porcas da roda, rodando cada uma delas uma volta para a esquerda, mas não desaperte nenhuma delas enquanto a roda não tiver sido levantada do chão.

1

2

3

4

5

6

7

8

9

1

2

3

4

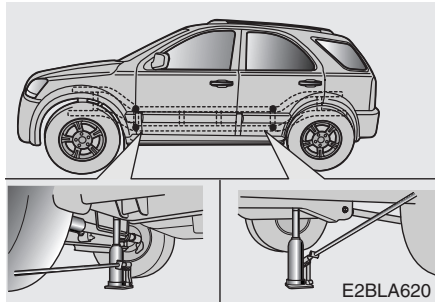
5

6

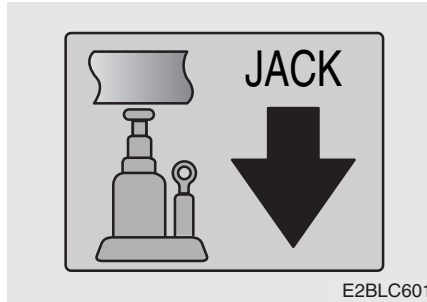
7

8

9



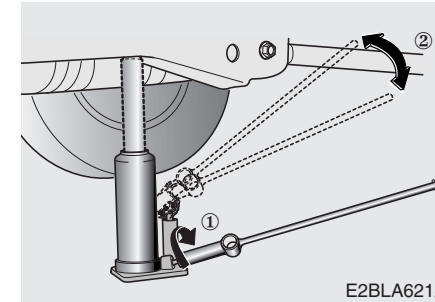
7. Coloque o macaco em frente da posição de encaixe traseira mais próxima do pneu a mudar.



⚠️ ADVERTÊNCIA

- Localização do macaco

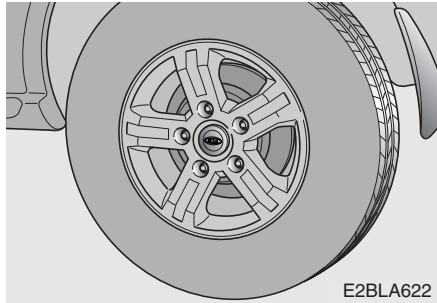
Para reduzir a possibilidade de ferimentos, utilize apenas o macaco fornecido com o veículo e a posição correcta para a sua montagem; nunca utilize qualquer outra parte do veículo para apoiar o macaco.



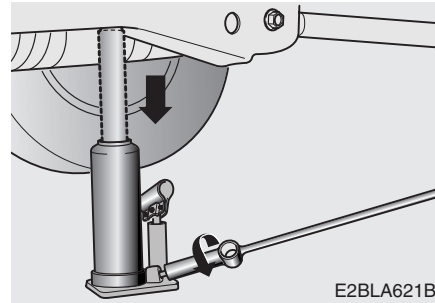
8. Segure com firmeza a válvula do macaco. Movimente a manivela do macaco para cima e para baixo até que o topo do macaco encontrar o ponto apropriado e admita a carga.

Levante o veículo até o pneu tocar de leve o solo (aproximadamente 30mm). Nunca levante a roda mais do que isso. Antes de remover as porcas da alça da roda, assegure-se de que o veículo tem estabilidade e que não há possibilidades de escorregamento ou movimento.

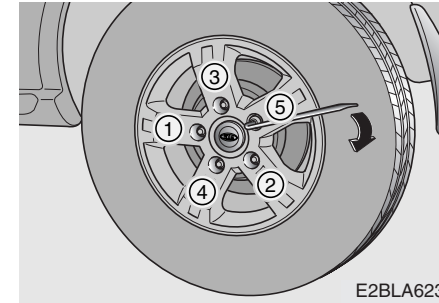
9. Retire as porcas das rodas rodando-as para a esquerda, em seguida desmonte a roda.



10. Monte a roda de reserva e aperte as porcas à mão. Coloque as porcas com a aresta biselada para dentro.



11. Solte gradualmente a válvula do macaco com o encaixe na manivela do macaco para baixar o veículo.



12. Uma vez apertadas as porcas, baixe completamente o veículo e continue a apertar as porcas até estas estarem completamente firmes. Apertar firmemente as porcas das rodas em “estrela”. Se tiver dúvidas quanto ao aperto das porcas das rodas, mande-as verificar na estação de serviço mais próxima. O binário de aperto especificado é 88-118 N•m (9~12 kg•m, 65~87 ft•lb).

- 1
- 2
- 3
- 4
- 5
- 6
- 7
- 8
- 9

1

2

3

4

5

6

7

8

9

⚠ PRECAUÇÃO

O seu veículo possui roscas métricas nas porcas e pernes das rodas. Ao substituir uma roda, certifique-se que são colocadas as mesmas porcas que foram retiradas- ou, no caso de estas serem substituídas, de que são utilizadas porcas com a mesma rosca métrica e a mesma configuração do chanfro. A montagem de uma porca de rosca não métrica num perne métrico ou vice-versa não assegurará a fixação correcta do roda ao cubo e danificará o perne, obrigando à sua substituição. Note que a maior parte das porcas não têm roscas métricas. Tenha o maior cuidado ao verificar o tipo de rosca antes de montar porcas ou rodas de substituição. Em caso de dúvida, consulte um concessionário autorizado Kia.

⚠ ADVERTÊNCIA

- Pernes das rodas

Se os pernes das rodas estiverem danificados, perdem a capacidade de reter a roda. Isto poderá causar a perda da roda e uma eventual colisão.

Para evitar que o macaco, a manivela do macaco, a chave de roda e o pneu de reserva sejam danificados quando o veículo está em movimento, armazene-os adequadamente. Para armazenar o pneu vazio, veja Armazenagem do pneu de reserva nesta seção.

*** NOTA**

Verifique a pressão de enchimento quanto antes depois de instalar o pneu de reserva. Se necessário, ajuste a pressão especificada. Veja a Seção 8, Especificações.

	Serviços de manutenção / 7-3	1
	Plano de manutenção normal / 7-5	
	Manutenção sob condições de uso extremo / 7-9	2
	Manutenção pelo utilizador / 7-10	
	Compartimento motor / 7-14	
	Óleo do motor e filtro de óleo / 7-16	3
	Sistema de refrigeração do motor / 7-19	
	Freios e embraiagem / 7-22	
	Freio de mão / 7-23	4
	Direcção de potência / 7-24	
	Transmissão automática / 7-25	5
	Transmissão manual / 7-28	
	Diferencial dianteiro/traseiro / 7-30	
	Caixa de transferência (4WD) / 7-31	6
	Manutenção	7
	Lubrificantes e fluidos / 7-32	8
	Filtro de combustível e sedimentador (Para Diesel) / 7-33	
	Filtro de ar / 7-34	9

1	Escovas limpa-vidros / 7-36 Bateria / 7-38	
2	Pneus e jantes / 7-41 Substituição de lâmpadas / 7-49	
3	Especificações de lubrificantes / 7-59 Cuidados com o exterior / 7-61 Cuidados com o interior / 7-64	
4		
5		
6		
7	Manutenção	
8		
9		

SERVIÇOS DE MANUTENÇÃO

Quando efectuar qualquer manutenção ou trabalho de inspecção deve ter o maior cuidado para evitar danos no veículo ou ferimentos em si próprio.

Se tiver alguma dúvida relativa à inspecção ou à assistência do seu veículo, recomendamos fortemente que mande realizar o trabalho num concessionário Kia.

Os concessionários Kia tem técnicos treinados pela fábrica e peças legítimas Kia para assistir adequadamente o seu veículo.

Assistência inadequada, incompleta ou insuficiente pode resultar em problemas com a utilização da sua viatura o que pode traduzir-se em danos no veículo, acidentes ou ferimentos pessoais.

Responsabilidade do utilizador

* NOTA

Os Serviços de Manutenção e a Arquivação dos Dados são responsabilidade do proprietário/utilizador.

Deverá conservar os documentos que mostrem que foi efectuada a manutenção adequada ao seu veículo, de acordo com as tabelas de manutenção programada apresentadas nas folhas seguintes. Precisar desta informação para satisfazer os requisitos de assistência e manutenção da validade sua garantia Kia.

Informação detalhada sobre garantia é facultada no seu Guia de Manutenção e Garantia.

Não estão cobertos pela garantia reparações e ajustes que se mostrem necessários em resultado de manutenção inadequada ou falta da manutenção requerida.

Recomendamos que a manutenção seja realizada por um Distribuidor autorizado da Kia usando peças originais. De qualquer modo, a manutenção pode ser realizada por um estabelecimento de consertos qualificado, usando peças equivalentes a aquelas com as quais seu veículo ou o motor foi originalmente equipado.

Recomendamos que realize a manutenção com um Distribuidor autorizado da Kia, onde encontrará um estabelecimento para consertos de automóveis altamente qualificado e as peças adequadas para a realização dos trabalhos.

1

2

3

4

5

6

7

8

9

Serviço de manutenção programada

1

Siga o PLANO DE MANUTENÇÃO NORMAL se o veículo é normalmente operado onde não se apresentem nenhuma das seguintes condições. Se apresentar qualquer uma das seguintes condições, realize a MANUTENÇÃO SOB CONDIÇÕES DE USO EXTREMO.

2

- Repetidas viagens de curta distancia.

5

- Condução em condições de muito pó
- Condução com uso prolongado dos travões

6

- Condução em zonas ou onde seja utilizado, nas estradas, sal ou outras substancias corrosivas.

7

- Condução em estradas más ou lamacentas

8

- Períodos prolongados de utilização em marcha lenta ou a baixa velocidade

9

- Condução, durante períodos prolongados, com temperaturas muito baixas ou em climas extremamente húmidos.

Se o seu veículo é utilizado nas condições acima descritas deverá mandar fazer os serviços e proceder às substituições ou aos atestos, mais frequentemente do que determina a tabela seguinte de manutenções.

Depois de 96 meses ou 120.000 km (80.000 milhas) continuar a seguir os intervalos de manutenção prescritos.

PLANO DE MANUTENÇÃO NORMAL

INTERVALOS DE MANUTENÇÃO	Número de meses ou distâncias percorridas, qualquer uma que ocorrer primeiro								
	Meses	12	24	36	48	60	72	84	96
	x1.000 Miles	10	20	30	40	50	60	70	80
ITENS DE MANUTENÇÃO	x1.000 Km	15	30	45	60	75	90	105	120
Correias de transmissão ¹⁾	Gasolina	I	I	I	I	I	I	I	I
	Diesel		I		I		I		I
Óleo do motor e filtro de óleo do motor	Gasolina	S	S	S	S	S	S	S	S
	Diesel	S	S	S	S	S	S	S	S
Fluído de transmissão manual		I	I	I	I	I	I	I	I
Fluído de transmissão automática		I	I	I	I	I	S	I	I
Fluído de diferencial dianteiro e traseiro	Com LSD	I	S	I	S	I	S	I	S
	Sem LSD	I	S	I	S	I	S	I	S
Fluído da caixa de transferência (4WD)		I	I	I	I	I	I	I	I
Correia do distribuidor do motor	Gasolina				I		S		
Elemento limpador de ar	Gasolina		S		S		S		S
	Diesel		S		S		S		S
Velas de ignição							S		



I : Vistoria e, se necessário, ajuste, correção, limpeza ou substituição

S : Substituição

¹⁾ : Afine a correia de accionamento do alternador, da direcção assistida (e a correia de accionamento da bomba de água) e do ar condicionado (quando instalado).
Inspeccione e, se necessário, corrija ou substitua.

Manutenção

PLANO DE MANUTENÇÃO NORMAL (CONTINUADO)

1 2 3 4 5 6 7 8 9	INTERVALOS DE MANUTENÇÃO	ITENS DE MANUTENÇÃO	Número de meses ou distâncias percorridas, qualquer uma que ocorrer primeiro								
			Meses	12	24	36	48	60	72	84	96
			Milesx1,000	10	20	30	40	50	60	70	80
		Kmx1,000	15	30	45	60	75	90	105	120	
		Sistema de refrigeração (Incluindo ajuste de nível de refrigerante)									
		Refrigerante do motor ²⁾	Substitua depois de 60 meses ou 90.000 km e depois, substitua cada 24 meses ou 45.000 km.								
		Tubo de respiro e tampão do bocal de enchimento de combustível									
		Tubos de ventilação de vácuo e do cárter									
		Tubo de vácuo (para EGR e corpo da válvula de borboleta)	Diesel								
		Bomba de vácuo do alternador	Diesel								
		Tubo de óleo e tubo de vácuo do alternador	Diesel								
		Filtro de combustível	Gasolina				S			S	
			Diesel		S		S		S		S

I : Vistoria e, se necessário, ajuste, correção, limpeza ou substituição

S : Substituição

²⁾ : Verifique o nível de óleo do motor e eventuais fugas a cada 500 Kms ou antes de uma viagem longa.

PLANO DE MANUTENÇÃO NORMAL (CONTINUADO)

INTERVALOS DE MANUTENÇÃO	Número de meses ou distâncias percorridas, qualquer uma que ocorrer primeiro								
	Meses	12	24	36	48	60	72	84	96
	Milesx1,000	10	20	30	40	50	60	70	80
ITENS DE MANUTENÇÃO	Kmx1,000	15	30	45	60	75	90	105	120
Níveis de combustível e mangueiras									
Condição da bateria									
Todos os sistemas elétricos									
Conector do sensor de impactos frontais									
Níveis de líquido de freio, mangueiras e conexões									
Pedal de freio									
Freio de mão									
Pedal de embreagem									
Fluido de freios e embreagem									
Freio a disco									
Limpeza do corpo do acelerador (com remoção de carvão) * ³									

- 1
- 2
- 3
- 4
- 5
- 6
- 7
- 8
- 9

I : Vistoria e, se necessário, ajuste, correção, limpeza ou substituição

S : Substituição

*³ : Ao limpar o corpo do acelerador, tenha cuidado para não danificar o sistema de controlo de emissões.

PLANO DE MANUTENÇÃO NORMAL (CONTINUADO)

- 1
- 2
- 3
- 4
- 5
- 6
- 7
- 8
- 9

INTERVALOS DE MANUTENÇÃO	Número de meses ou distâncias percorridas, qualquer uma que ocorrer primeiro								
	Meses	12	24	36	48	60	72	84	96
	Milesx1,000	10	20	30	40	50	60	70	80
ITENS DE MANUTENÇÃO	Kmx1,000	15	30	45	60	75	90	105	120
Fluído de direção de potência		I	I	I	I	I	I	I	I
Sistema de direção de potência e mangueiras			I		I		I		I
Pneu (Pressão & Desgaste da banda de rodagem)		I	I	I	I	I	I	I	I
Rótulas de suspensão dianteira			I		I		I		I
Refrigerante do ar-condicionado		I	I	I	I	I	I	I	I
Compressor do ar-condicionado		I	I	I	I	I	I	I	I

I : Vistoria e, se necessário, ajuste, correção, limpeza ou substituição
 S : Substituição

MANUTENÇÃO SOB CONDIÇÕES DE USO EXTREMO

Os seguintes itens têm de ser verificados com maior frequência em carros dirigidos principalmente sob condições extremas. Veja na tabela abaixo, os intervalos apropriados de manutenção.

I : Vistoria e, se necessário, ajuste, correção, limpeza ou substituição S : Substituição

ITENS DE MANUTENÇÃO		Operação de manutenção	Intervalos de manutenção	Condições de direção do veículo
Óleo do motor e filtro de óleo do motor	Gasolina	S	Cada 7.500 km (4.500 milhas) ou 6 meses.	A, B, C, D, E,
	Diesel	S	Cada 7.500 km (4.500 milhas) ou 6 meses.	F, G, H, I, J
Elemento limpador de ar		S	Com mais frequência.	C, E
Correia do distribuidor	Gasolina	S	Cada 60.000 km (40.000 milhas) ou 48 meses.	D, E, F, G
Velas de ignição	Gasolina	S	Com mais frequência.	B, H
Fluído de transmissão automática		S	Cada 45.000 km (30.000 milhas)	A, C, E, F, G, H, I
Fluído de transmissão manual		S	Cada 90.000 km (60.000 milhas)	C, D, E, G, H, I, J
Fluído da caixa de transferência (4WD)		S	Cada 90.000 km (60.000 milhas)	C, E, G, I
Fluído de diferencial dianteiro e traseiro	Sem LSD	S	Cada 15.000 km (10.000 milhas)	C, E, G, I
	Com LSD	S	Cada 15.000 km (10.000 milhas)	

Condições extremas de direção do veículo

A : Percorrer distâncias curtas de maneira freqüente

B : Grande inatividade

C : Dirigir em estradas poeirentas ou ásperas

D : Dirigir em áreas salinas ou com outros corrosivos ou com clima muito frio

E : Dirigir em áreas arenosas

F : Mais de 50% de utilização do veículo dirigindo em cidades com trânsito intenso e com clima muito quente, com temperaturas superiores a 32°C (90°F)

G : Dirigir em áreas montanhosas

H : Trailer a reboque

I : Uso como carro de patrulha, táxi, carro comercial ou veículo reboque

J : Dirigir a mais de 170 km/h (106 Milhas/h)

1

2

3

4

5

6

7

8

9

MANUTENÇÃO PELO UTILIZADOR

Plano de manutenção pelo utilizador

1

Os itens seguintes são verificações e inspecções ao veículo que deverão ser efectuadas pelo utilizador com a frequência indicada, para assim garantir uma utilização segura e fiável do seu veículo.

2

3

Quaisquer condições adversas deverão ser dadas a conhecer o mais rapidamente possível ao seu concessionário autorizado Kia.

4

5

Estas Verificações de Manutenção pelo Utilizador não são, em geral, cobertas pela garantia, e poderá ser cobrado pelo trabalho, peças e lubrificantes utilizados.

6

7

8

9

Quando parar para abastecer de combustível:

- Verifique o nível do óleo.
- Verifique o nível do líquido de refrigeração no depósito respectivo.

⚠ ADVERTÊNCIA

Tenha cuidado ao verificar o nível de refrigerante do motor quando o motor estiver quente. As escaldaduras do líquido refrigerante quente e o vapor podem sair com muita pressão e poderiam causar feridas graves.

- Verifique o nível do líquido de lavagem do pára-brisas.
- Veja se os pneus estão vazios ou com a pressão baixa.

Quando utilizar o seu veículo:

- Preste atenção a quaisquer alterações no som do escape ou a qualquer cheiro a escape no veículo.
- Verifique se há vibrações no volante. Repare em qualquer esforço acrescido ou leveza no volante, ou alteração na marcha a direito.
- Verifique se o seu veículo desvia ligeiramente ou “puxa” para um lado quando roda em estrada suave e plana.
- Quando parar preste atenção e veja se detecta sons estranhos, fugas de trajectória para um dos lados, maior curso ou maior dureza no pedal de travão.

- Se ocorrer patinação ou alterações no funcionamento da sua transmissão, verifique o nível de fluido do sistema.
- Verifique a função P (parque) da transmissão automática.
- Verifique o freio de mão.
- Verifique se há fugas de líquido por baixo do veículo (é normal o gotejamento de água do ar condicionado depois de utilização).

Pelo menos mensalmente:

- Verifique o nível do líquido de refrigeração no depósito de sítio de compensação.
- Verifique o funcionamento de todas as luzes exteriores, incluindo as luzes de freio, piscas e intermitentes de emergência.
- Verifique a pressão de enchimento de todos os pneus, inclusive o espaço.

Pelo menos duas vezes por ano:

- Verifique o radiador, a calefusão e os tubos do ar condicionado quanto a fugas ou danos.
- Verifique o funcionamento do esguicho e das escovas limpavidros.
- Verifique a focagem dos faróis.
- Verifique a panela e tubos de escape, protecções e fixações.
- Verifique os cintos de segurança relativamente ao uso e funcionamento.
- Verifique se há pneus gastos ou porcas de roda soltas.

1

2

3

4

5

6

7

8

9

1

- **Pelo menos uma vez por ano:**
 - Limpe os orifícios de drenagem de água da carroçaria e das portas.

2

- Lubrifique as dobradiças das portas e do capot.

3

- Lubrifique as fechaduras e trancas das portas e do capôt.

4

- Lubrifique os frisos vedantes de borracha das portas.

5

- Inspeccione o ar condicionado antes da chegada da estação quente.

6

- Verifique o nível do óleo da direcção assistida.

7

- Inspeccione e lubrifique as ligações e comandos da caixa automática.

8

- Limpe a bateria e terminais.

9

- Verifique o nível do fluido de travões.

Precauções para a manutenção ao cuidado do proprietário

Assistência incompleta ou imprópria pode causar problemas. Esta secção fornece instruções apenas para as alinhas a qual manutenção é de fácil execução.

Como foi explicado antes nesta secção, muitos procedimentos podem ser feitos apenas por um técnico especializado qualificado com utensílios especiais.

Manutenção ao cuidado do proprietário efectuada em modo impróprio durante o período da garantia poderá influenciar a cobertura da garantia. Para detalhes, ler o livrete informativo da garantia da Kia fornecido com a viatura. No caso de que não seja seguro de qualquer procedimento de assistência ou de manutenção, faça-a executar por um Concessionário Autorizado Kia.

⚠️ ADVERTÊNCIA

- Trabalho de manutenção

- Efectuar o trabalho de manutenção numa viatura pode ser perigoso. Pode-se ferir gravemente efectuando qualquer procedimento de manutenção. Se não tem conhecimento suficiente, experiência ou utensílios e equipamento apropriados para efectuar o trabalho, faça-o executar por um técnico qualificado.
- Trabalhar debaixo da capota com o motor ligado é perigoso. É ainda mais perigoso quando se usam jóias, cabelos compridos ou roupas largas. Estes podem permanecer entalados nas partes móveis e causar lesões.

(Continua)

(Continuação)

Portanto, se se deve fazer girar o motor enquanto se trabalha debaixo da capota, certificar-se de colocar os cabelos para trás, tirar todas as jóias (especialmente anéis, pulseiras, relógios e fios) e todas as gravatas, os sapatos e particulares de vestuário solto antes de aproximar-se do motor ou das ventoinhas de arrefecimento.

⚠️ ADVERTÊNCIA -

Ventoinhas de arrefecimento motor (motor a gasolina)

Dado que as ventoinhas de arrefecimento do motor a gasolina são comandadas electricamente estas entrarão em funcionamento se o interruptor da ignição é ligado, mesmo se o motor não gira. Isto poderá causar graves lesões. Para prevenir isto, assegurar-se que a ignição esteja desligada, a não ser que se deva fazer girar o motor enquanto se efectua a manutenção ou um controlo.

1

2

3

4

5

6

7

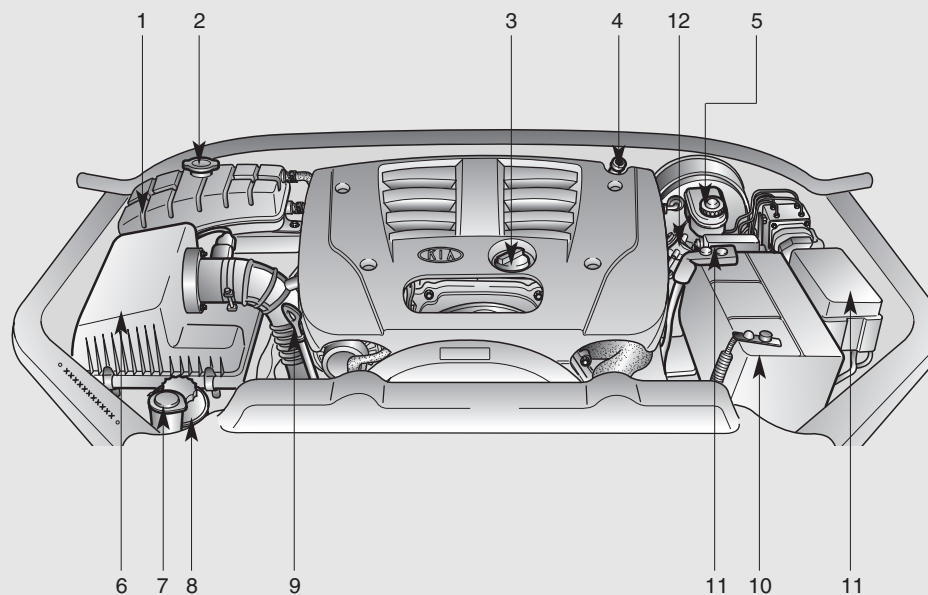
8

9

COMPARTIMENTO MOTOR

Motor Diesel

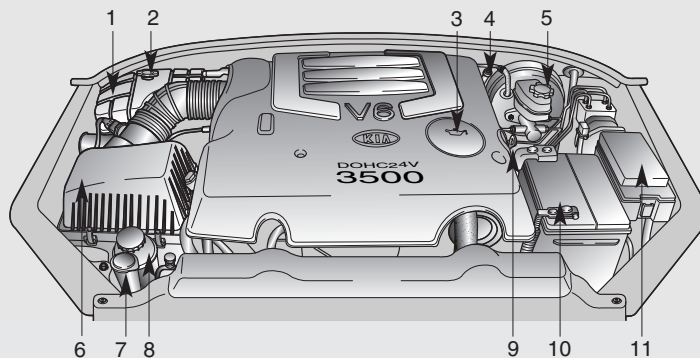
- 1
- 2
- 3
- 4
- 5
- 6
- 7**
- 8
- 9



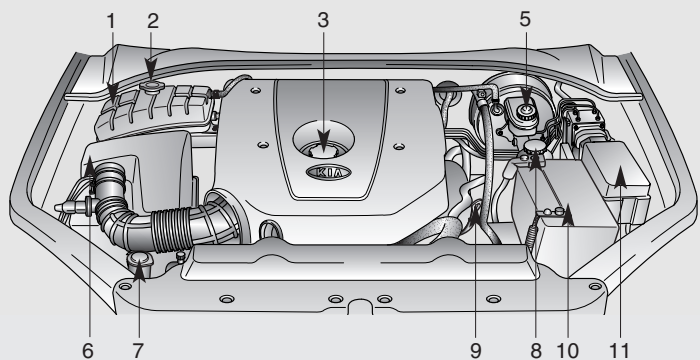
- 1. Depósito de fluido de refrigeração
- 2. Tampa do reservatório de refrigerante
- 3. Tampa do bocal de enchimento de óleo
- 4. Vareta de o control do nível do transmissão automática
- 5. Depósito de fluido de freios
- 6. Filtro de ar
- 7. Depósito de água do esguicho
- 8. Depósito de fluido da direcção assistida
- 9. Vareta do óleo
- 10. Bateria
- 11. Caixa dos fusíveis
- 12. Filtro de combustível e sedimentador

E2BLA701A

3.5 Motor a Gasolina



2.4 Motor a Gasolina



1. Depósito de fluido de refrigeração
2. Tampa do reservatório de refrigerante
3. Tampa do bocal de enchimento de óleo
4. Vareta de o control do nível do transmissão automática
5. Depósito de fluido de freios
6. Filtro de ar
7. Depósito de água do esguicho
8. Depósito de fluido da direção assistida
9. Vareta do óleo
10. Bateria
11. Caixa dos fusíveis

1

2

3

4

5

6

7

8

9

E2BLC701/E2BLS701

ÓLEO DO MOTOR E FILTRO DE ÓLEO

Verificação do nível de óleo do motor

1

1. Certifique-se que o veículo se encontra em piso plano.

2

2. Ligue o motor deixe-o atingir a temperatura normal de funcionamento.

3

3. Desligue o motor e espere alguns minutos para que o óleo retorne ao carter.

4

4. Puxe a vareta, limpe-a, e volte a encaixá-la completamente.

5

5. Puxe a vareta novamente e verifique o nível. Deve situar-se entre as marcas F e L.

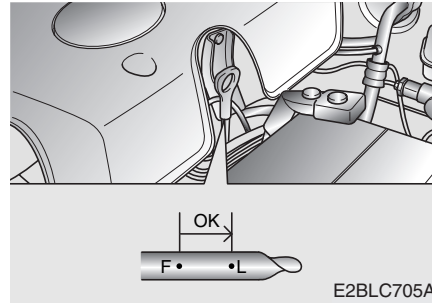
6

6. Se estiver em L ou próximo, ponha o óleo suficiente para trazer o nível para F. **Não ponha a mais.**

7

8

9



Use apenas o óleo de motor específico (Veja “Lubrificantes recomendados” mais adiante neste capítulo.)

Mudar o óleo do motor e o filtro

Mude o óleo do motor e o filtro de acordo com o Calendário de Manutenção mostrado no início deste capítulo.

⚠️ ADVERTÊNCIA

Quando em contacto prolongado com a pele, o óleo do motor usado pode originar irritação ou cancro da pele. Este óleo contém produtos químicos que provocaram cancro em cobaias. Depois de mexer em óleo usado, proteja sempre a pele lavando bem as mãos com sabão e água quente assim que possível.

1. Deixe aquecer o motor por alguns minutos e desligue-o.
2. Levante e apoie o veículo com cuidado.

⚠ ADVERTÊNCIA
- Levantar o veículo

Se levantar o veículo, certifique-se sempre de que ele fica apoiado nos quatro pontos de elevação. Não utilize macacos para mudanças de pneus. Utilize apenas equipamento de elevação especificamente recomendado para trabalhos de manutenção na parte inferior do veículo.

Coloque o veículo e o equipamento de elevação numa superfície dura e plana, capaz de suportar todo o peso do veículo sem movimentos ou deformações. Se o apoio for instável, o veículo pode cair e provocar danos físicos graves ou fatais. Siga as instruções fornecidas com o equipamento de elevação.

3. Retire o tampão do bocal de enchimento do óleo.
4. Escoe o óleo para um recipiente apropriado tirando o bujão de escoamento do óleo.

⚡ PRECAUÇÃO

- *O óleo e o motor estão quentes. Não se queime.*
- *Mantenha o óleo do motor fora do alcance das crianças.*

5. Retire o filtro do óleo do motor com uma chave apropriada.

*** NOTA**

Não deixe a junta de vedação do filtro do óleo na superfície de colocação do filtro.

Pode provocar uma fuga de óleo e danos no motor. Retire completamente a junta de vedação usada para a nova junta assentar correctamente.

6. Utilize um pano limpo para limpar a superfície de colocação do filtro do óleo do motor.
7. Aplique uma pequena quantidade de óleo do motor ao vedante de borracha do filtro do óleo novo.
8. Instale o filtro do óleo e aperte-o. (Para ler as instruções de aperto, consulte a etiqueta do filtro do óleo.)
9. Instale uma nova anilha no bujão de escoamento. Não utilize anilhas usadas.
10. Substitua o tampão de escoamento depois do óleo ter escoado completamente.

Binário de aperto

3,5~4,6 kg·m
(26~33 lb·ft, 35~46 N·m)

1

2

3

4

5

6

7

8

9

11. Retire a vareta do óleo.

1

PRECAUÇÃO

Quando usar um funil para deitar o óleo novo, deve deitá-lo dividindo-o meio a meio. Depois de verter a primeira metade, deite a outra metade um minuto mais tarde.

2

3

4

12. Encha lentamente o motor com óleo novo até à marca F. Não encha demais.

5

6

13. Torne a colocar o tampão do óleo e arrume a vareta do óleo devidamente.

7

14. Ligue o motor e inspeccione o vedante do filtro do óleo para ver se encontra fugas. Pare o motor.

8

15. Verifique o nível do óleo e deite óleo até atingir a marca F.

9

Quantidade de óleo

■ Motor Diesel

Sem mudança de filtro: 7,4 litros

Com mudança de filtro: 8,2 litros

■ Motor a Gasolina

Sem mudança de filtro: 4,0 litros

Com mudança de filtro: 4,3 litros

Utilize apenas o óleo de motor de graduação especificada. (Consulte "Lubrificantes recomendados" mais à frente neste capítulo.)

*** NOTA**

- Embora os filtros de óleo tenham todos a mesma aparência, a sua concepção interna difere significativamente. Estes filtros não são intermutáveis. Para evitar potenciais danos no motor, utilize apenas o filtro especificado. Contacte um Concessionário Autorizado Kia.
- Siga atentamente estas instruções. A instalação incorrecta do filtro de óleo pode provocar fugas de óleo e danos no motor. O óleo do motor escoado deve ser devidamente inutilizado, de acordo com a legislação ambiental local em vigor. Não deve ser vertido para o esgoto nem deitado para o lixo.

SISTEMA DE REFRIGERAÇÃO DO MOTOR

O sistema de refrigeração pressurizado tem um depósito com anticongelante apropriado para todo o ano. O depósito vem cheio de fábrica.

Verifique o nível do líquido de arrefecimento e protecção anti congelante e pelo menos uma vez por ano, no princípio do inverno ou antes de viajar para um clima mais frio.

Verificação do nível do líquido de refrigeração

⚠ ADVERTÊNCIA -
Remoção da tampa do reservatório de refrigerante

- Nunca tente remover a tampa do reservatório de refrigerante, se o motor estiver ligado ou quente. Isso poderia danificar o sistema de refrigeração e o motor, além de poder causar feridas graves já que o refrigerante quente ou o vapor podem sair com muita pressão.
- Desligue o motor e espere até que baixe o nível de calor. Tenha extremo cuidado ao remover a tampa do reservatório de refrigerante. Coloque uma toalha grossa ao redor dela e gire no sentido contrário dos ponteiros do relógio lentamente até o primeira parada. Recue enquanto a pressão é liberada desde o sistema de refrigeração. Quando tenha certeza de que a pressão

foi liberada, pressione para baixo sobre a tampa, usando uma toalha grossa e continue girando para a esquerda para removê-la.

- Mesmo se o motor não estiver operando, não remova a tampa do reservatório de refrigerante ou o obturador de conduto ou o bujão de drenagem se o motor e o radiador estiverem quentes. O refrigerante quente e o vapor podem ainda sair com muita pressão e causar feridas graves.

1

2

3

4

5

6

7

8

9

1

2

3

4

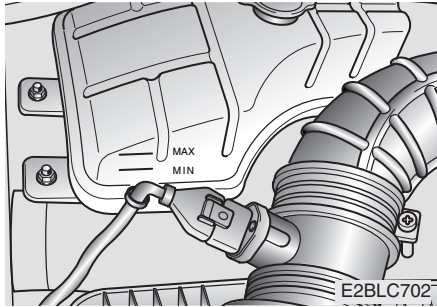
5

6

7

8

9



Verifique o estado e as ligações de todos os tubos do sistema de refrigeração e do aquecimento. Substitua todas as tubagens dilatadas ou deterioradas.

O nível de refrigerante deveria estar entre o MAX e o MIN marcado no reservatório de refrigerante quando o motor está fresco.

Se o nível estiver baixo, junte a quantidade necessária do líquido de refrigeração especificado para dar protecção anti congelante e anti corrosiva. Faça com que o nível chegue a MAX, mas não encha a mais. Se forem necessários atestos frequentes, vá a um concessionário autorizado Kia.

Substituição do líquido de refrigeração

Mude o líquido de acordo o Programa de Manutenção.

- Utilize apenas água macia (desmineralizada) na mistura refrigerante.
- O motor do seu veículo tem componentes em alumínio e deve ser protegido com um líquido de refrigeração de base glico-etílica para evitar corrosão e congelamento.
- NÃO USE álcool ou metanol anticongelante nem os misture com o anticongelante especificado.
- Não utilize uma mistura que contenha mais de 60% de anticongelante ou menos de 35%, o que irá reduzir a eficácia da mesma.

Para as percentagens da mistura cinja-se ao seguinte quadro.

Temperatura ambiente	Percentagem de mistura (volume)	
	Solucao refrigerante	Agua
5 °F (-15°C)	35	65
-13 °F (-25°C)	40	60
-31 °F (-35°C)	50	50
-49 °F (-45°C)	60	40

PRECAUÇÃO

Para você não se queimar, não remova a tampa do reservatório de refrigerante nem afrouxe o bujão de drenagem se o motor estiver quente.

1. Gire a tampa do reservatório de combustível no sentido contrário dos ponteiros do relógio para removê-la.
2. Desaperte o bujão de drenagem e drene o líquido para um tabuleiro apropriado.
3. Com o bujão solto lave o sistema com água corrente.
4. Drene o sistema completamente e reaperte o bujão. Encha com a quantidade necessária de água e refrigerante de base para dar a requerida protecção anticongelante e anticorrosiva. Em climas extremamente frios junte refrigerante à base de acordo com as instruções do fabricante.
5. Arranque com o motor em ponto morto com a tampa do reservatório de combustível fechada. Adicione lentamente o refrigerante que for necessário.
6. Nesta altura espere até que o motor atinja a sua temperatura de serviço. Carregue no acelerador duas ou três vezes; junte então líquido à medida do necessário. **Tenha cuidado para não se queimar.**
7. Coloque a tampa do reservatório de combustível. Inspeccione todas as conexões para ver se há perdas de combustível e verifique novamente o nível de refrigerante no reservatório. Verifique novamente depois de alguns dias e adicione refrigerante, se necessário.



FREIOS E EMBRAIAGEM

1

2

3

4

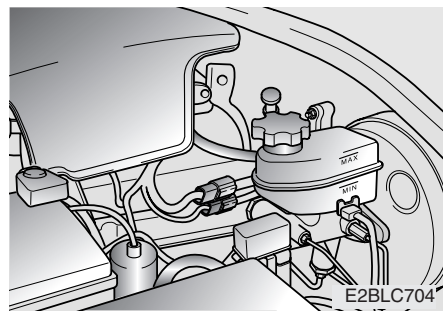
Verificação do nível de fluido dos freios e da embraiagem

5

O sistema de freios e o sistema da embraiagem hidráulica partilham o mesmo depósito de cilindro mestre. Verifique periodicamente o nível de fluido no depósito. Ele deve estar entre as marcas de MAX e MIN na parede do depósito.

6

7



Antes de retirar a tampa do depósito e juntar líquido, limpe bem a área em torno da tampa para evitar a contaminação do fluido.

Se o nível estiver demasiado baixo, junte líquido até à altura do MAX. O nível cairá com o acumular dos quilómetros percorridos. Esta é uma situação normal que está associada ao desgaste das guarnições dos freios e da embraiagem. Se o nível de fluido estiver demasiado baixo, mande verificar o sistema de freio/embraiagem numa concessão Kia.

Use apenas fluido de freio/embraiagem especificado. (Veja em "Lubrificantes Recomendados" mais adiante neste capítulo.)

Não misture diferentes tipos de fluido.

* NOTA

No caso de o sistema de de fluido/embraiagem requerer frequentes atestos de fluido, o veículo deverá ser inspeccionado numa concessão Kia.

⚠ ADVERTÊNCIA

Quando troca e adiciona fluido de freio/embraiagem, manuseie-o cuidadosamente. Não deixe o fluido entrar em contato com os olhos. Se o fluido de freio/embraiagem entrar em contato com os olhos, lave imediatamente com abundante água fresca. Um médico deveria examinar seus olhos quanto antes.

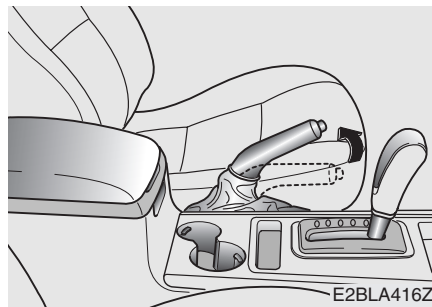
FREIO DE MÁO

PRECAUÇÃO

Não deixe o fluido de freio/embreagem entrar em contato com a pintura do veículo já que poderia ser danificada.

O fluido de Freio/embreagem que tiver sido exposto ao ar durante um tempo prolongado sem a tampa, nunca deve ser usado e sua qualidade não pode ser garantida.

Esse fluido deve ser eliminado. Não coloque uma qualidade inadequada de fluido. Por exemplo, só umas poucas gotas de um óleo de base mineral que fossem usadas como óleo do motor, colocadas no sistema de freio ou de embreagem poderiam danificar as peças desses sistemas.



Verificação do freio de mão

Verifique a resistência do travão de estacionamento contando o número de "cliques" audíveis ao puxá-lo para cima da posição desbloqueada. Adicionalmente, o freio de mão deverá também ser capaz de, por si só, sustentar o veículo numa subida/descida relativamente inclinada.

Se o número de "cliques" for maior ou menor que o especificado, deverá dirigir-se a um concessionário Kia para ajustar o freio de mão.

Curso:

4 a 6 "cliques" quando aplicada uma força de 98N. (22 lb)

1

2

3

4

5

6

7

8

9

DIREÇÃO DE POTÊNCIA

1

2

3

4

Verificação do nível de fluido da direção de potência

5

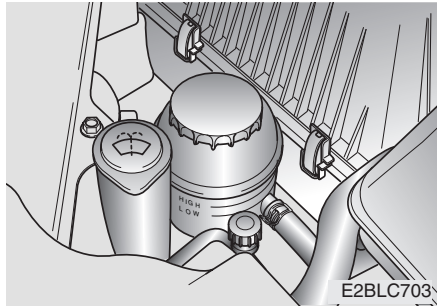
Com o veículo em piso plano, verifique periodicamente o nível de fluido no depósito da direção de potência. Deverá estar entre as marcas HIGH (cheio) e LOW (baixo) na parede do depósito.

6

7

8

9



Antes de adicionar fluido, limpe bem a área em torno da tampa do reservatório para evitar a contaminação do fluido.

Se o nível estiver baixo, adicione fluido até à altura de High.

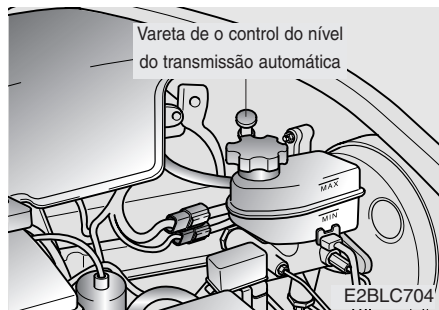
No caso de o sistema da direção de potência exigir frequente adições de fluido, o veículo deverá ser inspeccionado num concessionário Autorizado Kia.

* NOTA

Para não danificar a bomba da direção de potência, não utilize a viatura durante períodos prolongados com nível baixo do fluido da direção de potência.

Use apenas o fluido especificado para a direção de potência. (Veja em "Lubrificantes Recomendados" mais adiante neste capítulo.)

TRANSMISSÃO AUTOMÁTICA (SE EQUIPADO)



Verificação do nível do líquido da transmissão automática

O nível do líquido da transmissão automática deve ser controlado periodicamente.

O volume deste líquido varia com a temperatura. Embora seja melhor verificar o nível depois da viatura ter circulado durante pelo menos 30 minutos, o nível pode ser controlado depois de aquecer o fluido com o procedimento seguinte.

PRECAUÇÃO

- *Nível de fluido baixo causa patinagem na transmissão. Excesso de líquido pode causar espuma, perda de fluido e mau funcionamento da transmissão.*
- *A utilização de fluidos não especificados pode resultar em mau funcionamento e falhas de transmissão.*

ADVERTÊNCIA - Freio de mão

Para evitar a movimentação súbita do veículo, accione o freio de mão e carregue no pedal de freio antes de manobrar a alavanca de mudanças.

1. Parquee a viatura em piso plano e puxe firmemente o freio de mão.
2. Deixe o motor ao ralenti durante cerca de 2 minutos.
3. Carregue no pedal de freio e desloque a alavanca de mudanças, lentamente, ao longo de todo o sector, seleccionando-a então em P (parque).
4. Com o motor ainda ralenti, puxe para for a vareta do óleo, limpe-a bem e reintroduza-a totalmente.

1

2

3

4

5

6

7

8

9

1

2

3

4

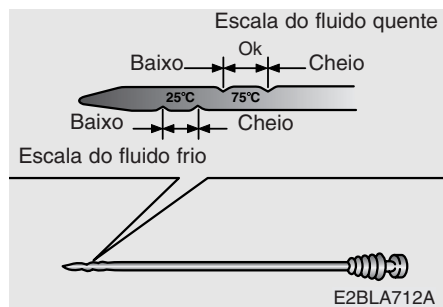
5

6

7

8

9



5. Puxe novamente para fora a vareta e verifique o nível de fluido.

Se o fluido tiver sido aquecido até à temperatura normal de funcionamento, de aproximadamente 75°C (167°F), o nível do fluido deve situar-se entre os dois entalhes na marca de 75°C.

*** NOTA**

O entalhe na escala dos 25°C (77°F) é exclusivamente para referência e não deve ser usado para determinar o nível do fluido da transmissão.

*** NOTA**

O líquido do novo sistema automático de transmissão/diferencial transversal (transaxle) deve ser vermelho. O corante vermelho é acrescentado para a fábrica de montagem poder identificar o líquido e o distinguir do óleo do motor ou do anticongelante. O corante vermelho, que não indica a qualidade do líquido, não é permanente. À medida que o veículo for circulando, o líquido começará a ganhar uma cor mais escura. Assim, dirija-se a um Concessionário autorizado Kia para mudar o líquido de acordo com o Calendário de Manutenção apresentado no início deste capítulo.

Substituição do fluido da transmissão automática

1. Eleve a viatura e apoie-a convenientemente.

⚠ ADVERTÊNCIA

- Elevação do veículo

Se tiver de levantar a viatura, certifique-se que a mesma se encontra apoiada nos quatro pontos para elevação do veículo. Só se este nível de apoio for proporcionado é que se garante que o veículo fica estável e não se deslocará dos apoios. Não existindo esses apoios, o veículo poderá tombar e causar ferimentos sérios ou mortais.

2. Retire o bujão de drenagem localizado na frente do carter da transmissão em baixo ao centro.
3. Depois de todo o fluído ter saído coloque nova anilha no bujão, reinstale-o e aperte-o a 75 kg•cm (65 lb•in, 7,4 N•m).
4. Desça a viatura.
5. Retire a vareta da transmissão automática situada próximo do centro da antepára do compartimento do motor e, com um funil, coloque 2 litros de fluído de transmissão automática (MOBIL D-II ou equivalente).

*** NOTA**

Não encha a mais o depósito da transmissão automática. Fazendo isso pode provocar a ruptura do vedante, a perda de fluído e danos na transmissão. Se encher demasiado o depósito, terá de drenar o excesso antes de pôr a viatura em marcha. A transmissão comportará 2,5 L se estiver completamente vazia. Contudo, é provável que reste algum líquido na transmissão depois da drenagem, especialmente se a frente da viatura foi elevada para retirar o bujão de drenagem.

6. Verifique o nível de líquido. Se necessário, adicione uma pequena quantidade e verifique de novo o nível. Continue com este processo até se poder ler o nível entre os entalhes dos 75°C.
7. Recoloque a vareta e coloque em local próprio o fluído usado.

1

2

3

4

5

6

7

8

9

TRANSMISSÃO MANUAL (SE EQUIPADO)

Verificação do nível de fluido da transmissão manual

1

1. Certifique-se de que a viatura se encontra em piso plano.

2

⚠ ADVERTÊNCIA - Elevação do veículo

3

Se tiver de levantar a viatura, certifique-se que a mesma se encontra apoiada nos quatro pontos para elevação do veículo. Só se este nível de apoio for proporcionado é que se garante que o veículo fica estável e não se deslocará dos apoios. Não existindo esses apoios, o veículo poderá tombar e causar ferimentos sérios ou mortais.

4

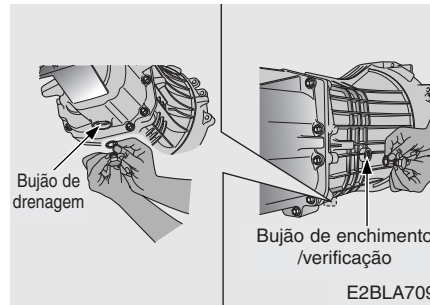
5

6

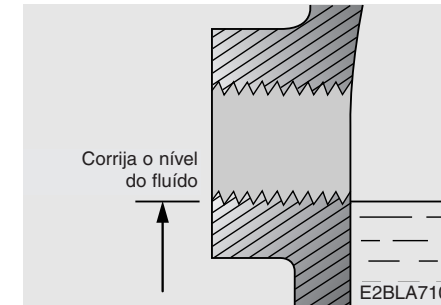
7

8

9



2. Retire o bujão de enchimento/verificação na caixa de transmissão manual.



3. Verifique se o nível de fluido chega ao bujão de enchimento /verificação. Encha se necessário.

Se o nível é baixo verifique se existem fugas antes de encher. Não encha demasiado.

Utilize apenas fluido específico. (Veja em "Lubrificantes Recomendados" mais adiante neste capítulo.)

4. Coloque uma anilha nova e aperte o bujão a 6,0~6,6 kg•m (43~48 lb•ft, 60~65 N•m).

Mudança do óleo da transmissão manual

1. Certifique-se de que a viatura se encontra em piso plano.
2. Retire o bujão de drenagem no fundo da caixa de transmissão.
3. Depois do fluído ter escoado completamente, ponha uma nova anilha no bujão, recolque-o no orifício de escoamento e aperte-o a 6,0~6,6 kg•m (43~48 lb•ft, 60~65 N•m).
4. Retire o bujão de enchimento/verificação localizado lateralmente na caixa de transmissão.

5. Adicione fluído pelo orifício de enchimento/verificação até que chegue à base do furo.
6. Instale uma nova anilha no bujão.
7. Recoloque o tampão e aperte-o a 6,0~6,6 kg•m (43~48 lb•ft, 60~65 N•m).

Use apenas fluído de transmissão manual especificado. (Veja em "Lubrificantes Recomendados" mais adiante neste capítulo.)

1

2

3

4

5

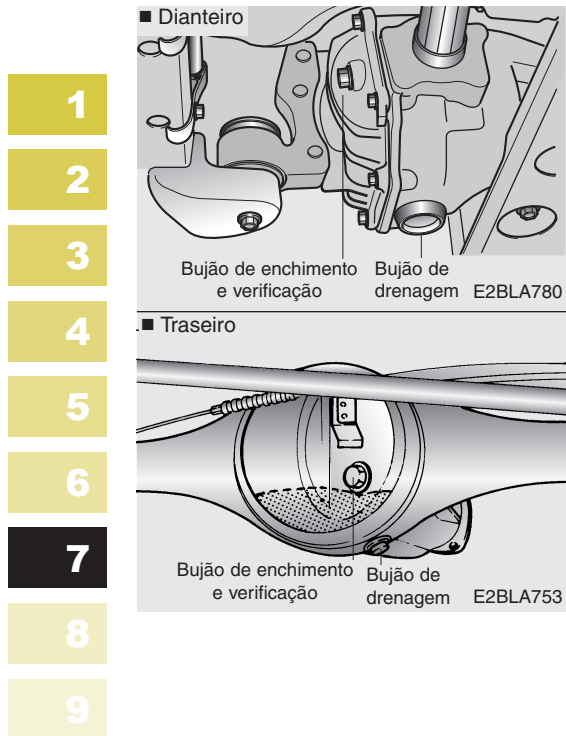
6

7

8

9

DIFERENCIAL DIANTEIRO/TRASEIRO



Verificação do fluido do diferencial dianteiro/fluido do diferencial traseiro

1. Certifique-se de que a viatura se encontra em piso plano.

⚠ ADVERTÊNCIA - Elevação do veículo

Se tiver de levantar a viatura, certifique-se que a mesma se encontra apoiada nos quatro pontos para elevação do veículo. Só se este nível de apoio for proporcionado é que se garante que o veículo fica estável e não se deslocará dos apoios. Não existindo esses apoios, o veículo poderá tombar e causar ferimentos sérios ou mortais.

2. Remova a tampa de enchimento/verificação do lado do diferencial traseiro/dianteiro.

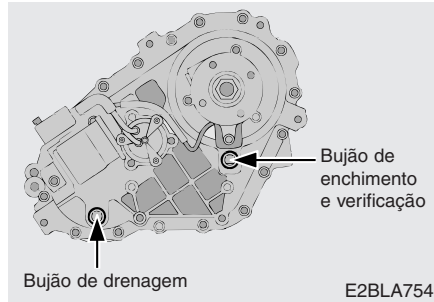
3. Verifique se o nível de fluido chega ao bujão de enchimento / verificação. Encha se necessário.

Se o nível é baixo verifique se existem fugas antes de encher. Não encha demasiado.

Use apenas fluido específico de diferencial dianteiro/traseiro. (Veja em "Lubrificantes Recomendados" mais adiante neste capítulo.)

4. Coloque uma anilha nova e aperte o bujão a 3,8~5,3 kg•m (28~38 lb•ft, 37~52 N•m).

CAIXA DE TRANSFERÊNCIA (4WD)



Verificação do fluido da caixa de transferência

1. Certifique-se de que a viatura se encontra em piso plano.

⚠ ADVERTÊNCIA - Elevação do veículo

Se tiver de levantar a viatura, certifique-se que a mesma se encontra apoiada nos quatro pontos para elevação do veículo. Só se este nível de apoio for proporcionado é que se garante que o veículo fica estável e não se deslocará dos apoios. Não existindo esses apoios, o veículo poderá tombar e causar ferimentos sérios ou mortais.

2. Remova a tampa de enchimento/verificação do lado da caixa de transferência.

3. Verifique se o nível de fluido chega ao bujão de enchimento / verificação. Encha se necessário.

Se o nível é baixo verifique se existem fugas antes de encher. Não encha demasiado.

Use apenas o fluido específico de caixa de transferência. (Veja em "Lubrificantes Recomendados" mais adiante neste capítulo.)

4. Coloque uma anilha nova e aperte o bujão a 2~3 kg•m (14~22 lb•ft, 30 N•m)

- 1
- 2
- 3
- 4
- 5
- 6
- 7
- 8
- 9

LUBRIFICANTES E FLUIDOS

1

2

3

4

Verificação do nível de líquido do esguicho

5

O depósito é translúcido para que possa verificar o nível com uma rápida inspeção visual.

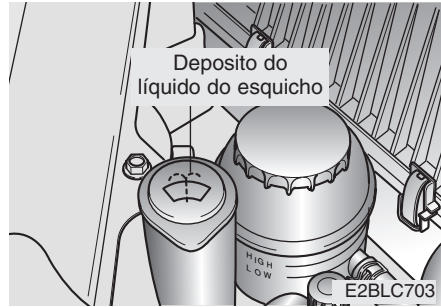
6

Verifique o nível de fluido no depósito e adicione algum se necessário. Pode ser utilizada água normal se não se dispuser de líquido próprio para o esguicho. Em climas

8

frios use, contudo, solvente de limpeza com características anti congelantes para impedir o congelamento.

9



PRECAUÇÃO

- **Não use líquido do radiador ou anti congelante no depósito do esguicho.**
- **O líquido do radiador pode diminuir fortemente a visibilidade quando pulverizado no para-brisas ocasionando a perda do controle do veículo, e danificar a pintura e as guarnições da carroçaria.**

Lubrificação da carroçaria

Todas as partes móveis da carroçaria tais como dobradiças das portas e do capô e fechaduras, deverão ser lubrificadas de todas as vezes que o óleo do motor é mudado. Durante o tempo frio utilize lubrificante à prova de congelação nas fechaduras das portas.

Certifique-se que o trinco secundário do capô o impede de se abrir quando se abre o fecho principal.

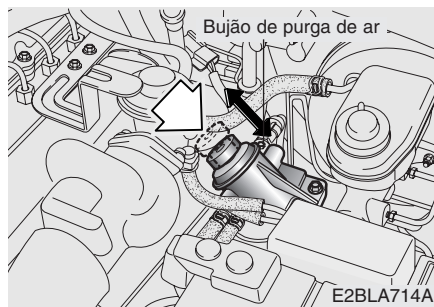
FILTRO DE COMBUSTÍVEL E SEDIMENTADOR (PARA DIESEL)

O sedimentador no filtro de combustível tem um papel muito importante na separação da água do óleo e acumulação de água no seu fundo.

Se houver água acumulada no sedimentador, a luz de advertência acenderá quando a chave de ignição estiver na posição "ON".

PRECAUÇÃO

Se a água acumulada no sedimentador não for drenada na hora adequada, as peças principais como a bomba de sucção poderão ficar danificadas pela permeação da água no filtro de óleo.



Purga de ar do sistema de combustível

Se conduziu até ter ficado sem combustível ou se substituiu o filtro de combustível, certifique-se se se extraiu todo o ar do sistema de combustível pois ele dificulta-lhe o arranque do motor.

- Retire o bocal de purga de ar do topo do filtro de combustível.
- Dê várias bombadas para cima e para baixo até que o combustível jorre para fora pela abertura do bocal.
- Coloque o bocal firmemente no lugar quando tiver sido extraído o ar.

* NOTA

- Quando estiver a extrair o ar, use panos como protecção, para que o combustível não seja pulverizado em redor.
- Limpe o combustível em volta do filtro e da bomba de combustível antes de ligar o motor para evitar o risco de incêndio.
- Por último, verifique todos os componentes se houver fuga de combustível.

1

2

3

4

5

6

7

8

9

1

2

3

4

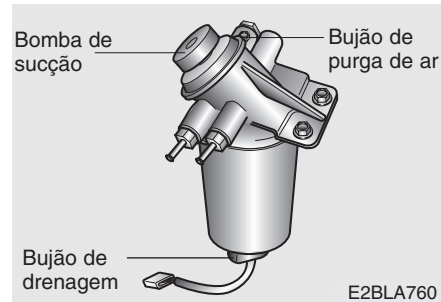
5

6

7

8

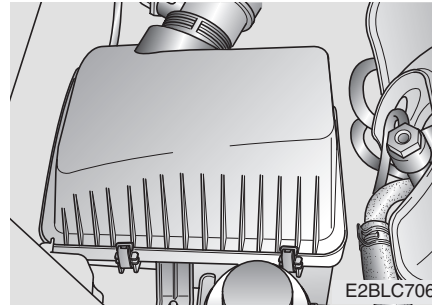
9



Purga da água do filtro de combustível

- Coloque um vaso para coleta de água por baixo do filtro de combustível.
- Retire o bujão de drenagem e drene a água.
- Depois da água ser drenada, aperte com firmeza o bujão de drenagem.
- Bombear o combustível com a bomba de sucção para assegurar-se de que não há escapamento de combustível do bujão de drenagem.
- Após arrancar o motor, verifique que a luz de advertência do sedimentador esteja desligada.

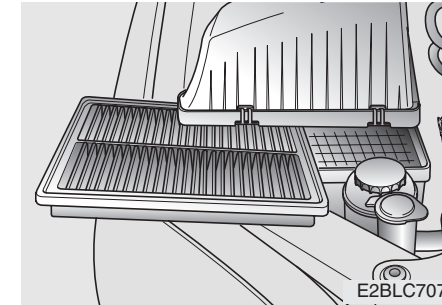
FILTRO DE AR



Substituição do elemento filtrante

É usado um filtro purificador de ar em papel. Tem de ser substituído quando necessário, e não deverá ser limpo e reutilizado.

1. Afrouxe as braçadeiras amarradas na tampa de limpeza do ar.



2. Limpe com um pano húmido o interior da caixa do filtro.
3. Substitua o elemento filtrante.
4. Feche a tampa com as braçadeiras de amarrar.

Substitua o elemento filtrante de acordo com o que consta do capítulo da Manutenção Programada.

Se a viatura circular em áreas extremamente poeirentas ou arenosas, substitua o elemento filtrante mais frequentemente do que nos intervalos recomendados. (Veja MANUTENÇÃO SOB CONDIÇÕES DE USO EXTREMO a seguir nesta seção.)

PRECAUÇÃO

- ***Não conduza com o elemento filtrante retirado, isso resultaria num excessivo desgaste do motor.***
- ***A condução sem o filtro de ar favorece o refluxo da chama o que poderia causar um incêndio no compartimento do motor.***
- ***Ao remover o elemento limpador de ar, não deixe o pó ou a sujeira entrarem na entrada de ar já que poderia ser danificada.***

1

2

3

4

5

6

7

8

9

ESCOVAS LIMPA-VIDROS

Manutenção das escovas limpa-vidros

1

* NOTA

As ceras quentes comerciais aplicadas nas máquinas de lavar automáticas são conhecidas por tornar mais difícil a limpeza dos pára-brisas.

2

3

4

5

6

7

8

9

A contaminação, quer dos pára-brisas quer das escovas, com produtos estranhos pode reduzir a eficácia dos limpa vidros. Fontes usuais de contaminação são insectos, resina das árvores e tratamentos com cera quente usada em algumas máquinas de lavar automáticas. Se as escovas não estiverem a funcionar adequadamente, limpe o vidro e escovas com um bom produto de limpeza ou detergente suave e enxague profusamente com água limpa.

* NOTA

Para evitar danificar as escovas Limpa-vidros não utilize nelas ou próximo, gasolina, petróleo, diluente ou outros solventes.

Substituição das escovas limpa pára-brisas

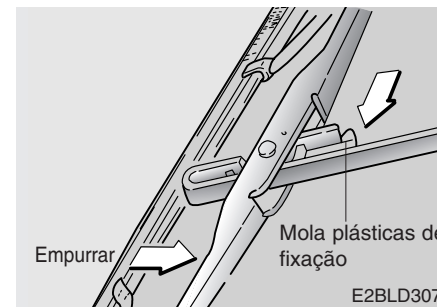
Quando os limpa-vidros já não limpam adequadamente, as escovas poderão estar gastas ou quebradas e exigem substituição.

* NOTA

Para evitar avarias nos braços limpa vidros não tente mover as escovas manualmente.

* NOTA

O uso não específico de palhetas limpadoras poderia provocar falhas ou mal funcionamento do limpador.

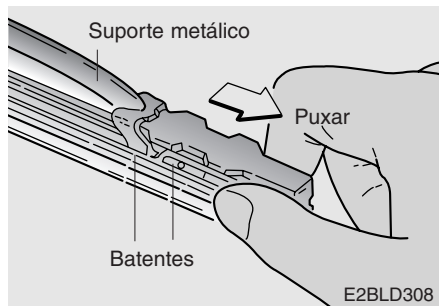


1. Levante o braço do limpa vidros e volte o conjunto da escova de modo a expor a mola plástica de fixação.

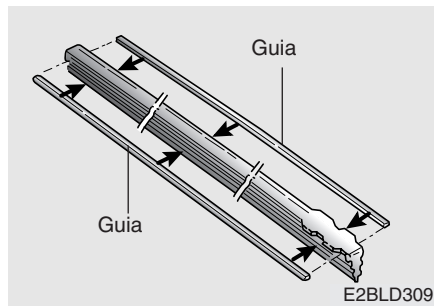
Comprima a mola e faça deslizar para baixo o conjunto da escova; levante-a então para fora do braço.

* NOTA

Não deixe o braço limpa-vidros cair e bater de encontro ao pára-brisas.

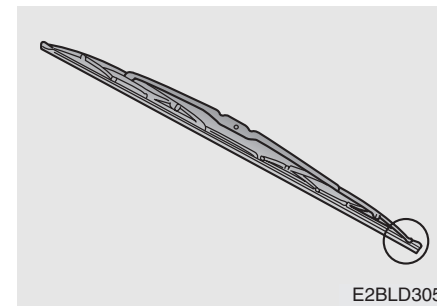


2. Segure firmemente a ponta da borracha e puxe até os batentes estarem fora do suporte metálico.



3. Separe as guias metálicas das borrachas e instale-as nas novas borrachas.

*** NOTA**
Não dobre as guias metálicas.



4. Insira cuidadosamente a nova lâmina de borracha e instale o conjunto da escova.

Instale a vareta com as linguetas viradas para a parte inferior do braço do pára-brisas.

- 1
- 2
- 3
- 4
- 5
- 6
- 7
- 8
- 9

BATERIA

1



Antes de mexer na bateria, leia sempre com atenção as instruções seguintes.

2



Não aproxime da bateria cigarros acesos ou outras chamas.

3



Nos elementos da bateria existe hidrogénio, que é um gás altamente inflamável e que pode explodir se for inflamado.

4

5

6

7



A bateria contém ÁCIDO SULFÚRICO, altamente corrosivo; mantenha-a fora do alcance das crianças. Não deixe o ácido da bateria entrar em contacto com a pele, olhos, roupa ou pintura.

8

9

(Continua)

(Continuação)



Se entrar electrólito para a vista lave os olhos com água limpa durante pelo menos 15 minutos e procure assistência médica imediata. Se possível, continue a aplicar água com uma esponja ou um pano até receber cuidados médicos.

Se cair eletrólito na pele, lave abundantemente com água a área atingida. Se sentir dor ou uma sensação de queimadura procure imediatamente assistência médica.

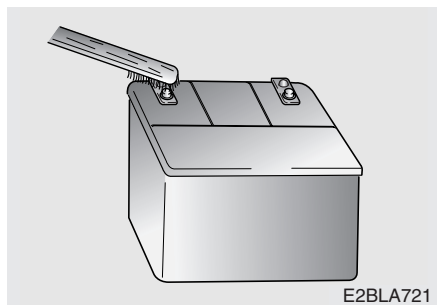


Quando carregar a bateria ou trabalhar próximo dela tenha use uma protecção para os olhos. Providencie sempre ventilação quando trabalhar em espaços fechados.

(Continua)

(Continuação)

- Quando levanta uma bateria embalada em plástico, a excessiva pressão na caixa pode provocar um escapamento de ácido e causar feridas pessoais. Levante com um transportador de bateria ou com suas mãos desde as esquinhas opostas.
- Nunca tente carregar a bateria com os cabos ligados.
- O sistema de ignição eléctrica funciona a alta tensão. Nunca toque nesses componentes com o motor ligado ou a ignição ligados.



Para uma melhor prestação da bateria:

- Mantenha a bateria bem fixada.
- Mantenha limpa e seca a parte de cima da bateria.
- Mantenha os terminais e ligações limpos apertados e cobertos com vaselina ou massa de terminal.
- Lave imediatamente com uma solução de água e bicarbonato de soda quaisquer gotas de eletrólito derramado da bateria.
- Se a viatura não for utilizada durante um período de tempo prolongado, desligue os cabos da bateria.

Carga da bateria

O seu veículo está equipado com uma bateria isenta de manutenção.

- Se a bateria ficar descarregada em pouco tempo (porque, por exemplo, os faróis ou o plafonier foram deixados ligados quando a viatura não estava a ser utilizada), recarregue-a com uma carga lenta (corrente fraca) durante 10 horas.
- Se a bateria se descarregar gradualmente devido a elevada carga eléctrica durante a utilização da viatura carregue-a a 20-30 A durante 2 horas.

Dispositivos e sistemas que é necessário voltar a regular após a substituição da bateria ou os cabos desta terem sido desligados e reinstalados:

- Tecto de abrir (consulte a página 3-77)
- Relógio (consulte a página 3-82)
- Multímetro (consulte a página 4-59)
- Sistema de climatização (consulte a página 4-75)

1
2
3
4
5
6
7
8
9

1

⚠️ ADVERTÊNCIA

- Carga da bateria

Quando recarregar a Bateria, tenha as seguintes precauções:

2

- A bateria deve ser retirada do veículo e colocada num local bem ventilado.

3

- Não aproxime da bateria cigarros, chispas ou chamas.

4

- Vigie a bateria durante o período de carga e pare ou reduza o nível de carga se os elementos começarem a vaporizar (ferver) violentamente ou se a temperatura do eletrólito de qualquer dos elementos ultrapassar os 49°C (120°F).

5

6

7

- Use protecção nos olhos quando controlar a carga da bateria.

8

9

- Desligue os cabos da bateria pela seguinte ordem.

1. Desligue o interruptor principal do carregador de baterias.

2. Desenganche o grampo negativo do terminal negativo da bateria.

3. Desenganche o grampo positivo do terminal positivo da bateria.

*** NOTA**

- Antes de fazer qualquer operação de manutenção ou de carga na bateria desligue todos os consumidores e pare o motor.

- O cabo negativo da bateria deve ser o primeiro a ser retirado e, quando a bateria estiver desligada e o último a ser colocado.

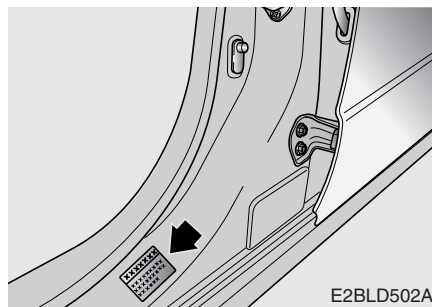
PNEUS E JANTES

Cuidados com os pneus

Para uma manutenção adequada, maior segurança, e máxima economia de combustível, deverá manter sempre a pressão de pneus recomendada e permanecer dentro dos limites de carga e distribuição de peso recomendados para o veículo.

Pressões de enchimento

A pressão dos pneus (de todos, incluindo o sobresselente) deve ser verificada mensalmente, com eles frios. "Pneus frios" significa que o veículo não circulou nas últimas três horas ou que não andou mais de um milha (1,6 km). A pressão recomendada deve ser mantida, para se ter uma melhor condução, manobralidade superior e desgaste mínimo.



Todas as especificações (tamanhos e pressões) podem ser encontradas em um rótulo no lado da porta dianteira do motorista.

Os 4 pneus e o pneu de reserva full-size devem ser inflados com 240 kPa (35 psi).

⚠️ ADVERTÊNCIA

Pneus subinflados (70 kPa (10 psi) ou mais) podem causar importantes reaquescimentos, especialmente em dias calorosos e quando estiver dirigindo a alta velocidade. Isto pode causar potencialmente cortes na banda de rodagem e outros problemas nos pneus que poderiam provocar a perda do controle do veículo e feridas graves ou a morte.

1

2

3

4

5

6

7

8

9

1

2

3

4

5

6

7

8

9

* NOTA

- Em quente a pressão dos pneus excede, em 28 a 41 kPa, a recomendada para os pneus frios. Não retire ar de pneus quentes para ajustar a pressão senão eles ficarão com pressão a menos.
- Pressão a menos resulta em desgaste excessivo, má manobralidade, piores consumos e possibilidade de rebentamento dos pneus sobreaquecidos. Além disso, a pressão baixa no pneu pode provocar má vedação com a jante. Se a pressão for excessivamente baixa é possível um deformação na roda e/ou a separação do pneu. Por isso, mantenha a pressão dos pneus nos valores adequados. Se um pneu necessitar frequentemente que seja reposta a pressão, mande verificá-lo num concessionário autorizado Kia.

- A sobrepressão ocasiona uma condução dura, problemas de manobralidade desgaste excessivo no centro do piso de rodagem e uma maior possibilidade de anifiação com as deficiências da estrada.
- Não se esqueça de voltar a colocar as tampas das válvulas de enchimento dos pneus. Sem a tampa, o interior da válvula pode acumular sujidade ou humidade, dando origem a uma fuga de ar. Se perder uma tampa, instale uma nova o mais rapidamente possível.

⚠ ADVERTÊNCIA

- Enchimento do pneu

Pressão a mais ou a menos pode reduzir a vida do pneu, afectar negativamente a manobralidade e levar a falhas súbitas. Isto pode resultar na perda de controle da viatura.

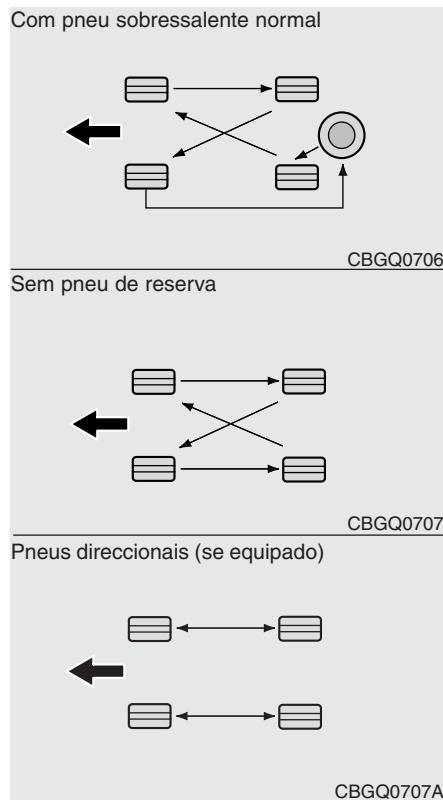
Rotação dos pneus

Para equalizar o desgaste dos pisos de rodagem recomenda-se que os pneus sejam trocados de posição cada 12.000 km (7.500 milhas) ou mais cedo se se verificar um desgaste irregular.

Na ocasião da troca dos pneus verifique o equilíbrio das rodas.

Quando trocar os pneus verifique se há desgaste irregular e danos. O desgaste anormal é usualmente devido a pressão incorrecta, desalinhamento da direcção, desequilíbrio das rodas, travagens violentas ou derrapagens ao curvar. Veja se há bossas ou protuberâncias no piso ou no flanco do pneu. Substitua-o se encontrar qualquer destas anomalias. Substitua-o também se as lonas forem visíveis. Depois da troca assegure-se que a pressão dos pneus à frente e atrás foi ajustada conforme especificação e verifique o aperto das porcas das roda.

Consulte a secção 8, Especificações.



As pastilhas dos travões de disco ser verificados sempre que os pneus são trocados.

*** NOTA**

Os pneus radiais com piso assimétrico so devem ser trocados da frente para trás e não da esquerda para a direita.



Substituição dos pneus

Se o pneu tiver um desgaste uniforme aparecerá um indicador de desgaste na forma de uma tira contínua, de lado a lado do piso, e com 12,7 mm (1/2 polegada) de largura. Isto indica que só restam 1,6 mm (1/16 polegadas) de espessura no piso. Substitua o pneu quando acontecer.

Não espere pelo aparecimento da tira a toda a largura do piso para substituir o pneu.

- 1
- 2
- 3
- 4
- 5
- 6
- 7
- 8
- 9

Alinhamento rodas e equilíbrio pneus

1

As rodas do seu veículo foram cuidadosamente alinhadas e equilibradas na fábrica para prolongar ao máximo o tempo de vida útil dos pneus e maximizar a performance do veículo.

2

3

Na maioria dos casos, não será necessário voltar a alinhar as rodas.

4

No entanto, se detectar um desgaste anormal nos pneus, poderá ser necessário voltar a alinhar as rodas.

5

Por outro lado, se detectar vibrações no veículo ao conduzir numa estrada de piso plano e regular, poderá ter de reequilibrar as rodas.

6

7

* NOTA

Pesos de jante (“Chumbos”) impróprios podem danificar as jantes de alumínio da sua viatura. Utilize apenas pesos homologados.

8

9

PRECAUÇÃO

- *Quando substituir os pneus não misture pneus radiais com pneus diagonais. Todos os quatro deverão ser do mesmo tamanho, desenho e tipo de construção. Use apenas os tamanhos indicados na Etiqueta de Pneus no batente da porta no lado do condutor. Certifique-se de que todas as rodas e pneus são do mesmo tamanho e que tem a mesma capacidade de carga. Use apenas as combinações pneu/jante recomendadas na Etiqueta de Pneus ou por um concessionário autorizado Kia. O não seguimento destas indicações pode afectar negativamente a segurança e o manuseamento da sua viatura.*

(Continua)

(Continuação)

- *O emprego de quaisquer outros tamanhos ou tipos de pneu podem afectar seriamente a condução, manobrabilidade, altura ao solo, a via e a calibragem do velocímetro.*
- *Conduzir com pneus gastos é muito perigoso e reduz a eficácia da travagem, a precisão da direcção e a tracção.*
- *Substitua os quatro pneus simultaneamente. As substituições parciais de pneus podem afectar seriamente o comportamento do veículo.*

Substituição de jantes

Quando, por qualquer razão, substituir as jantes, certifique-se de que as novas são equivalentes às originais de fábrica, em diâmetro, largura e saliência do bordo.

PRECAUÇÃO

Uma jante que não seja do tamanho correcto pode afectar a duração da roda e do rolamento, a capacidade de travar e parar, as características de manobrabilidade, a altura ao solo, o afastamento roda-carroçaria, a altura livre com correntes de neve, a calibragem do conta quilómetros, a focagem dos faróis e a altura dos pára-choques.

Designação das medidas do pneu

No flanco do pneu está indicada a designação das respectivas medidas. Precisar-se desta informação quando escolher pneus de substituição para o seu carro. Explica-se a seguir o significado das letras e números na designação das medidas do pneu.

Exemplo de medida de pneu:

225/75 R16 104H

245/70 R16 107H

225/245 – Largura do pneu em milímetros.

75/70 – Relação do perfil do pneu. Altura da secção do pneu em percentagem da sua largura.

R – Tipo de construção (radial).

16 – Diâmetro do bordo da jante em polegadas.

104/107 – Índice de carga. Um código numérico associado à carga máxima que o pneu pode suportar.

H – Símbolo da classe de velocidade. Veja, mais à frente neste capítulo, a tabela de classes de velocidade.

1

2

3

4

5

6

7

8

9

Designação das medidas da jante

1

As jantes vem também marcadas com informação importante de que precisara se tiver de substituir alguma delas. Explica-se a seguir o significado da designação das medidas da Jante.

2

3

Exemplo de medida de jante:

4

7.0 JJX16

7.0 - Largura do bordo em polegadas.

5

JJ - Designação do contorno do bordo.

6

16 - Diâmetro do bordo em polegadas.

7

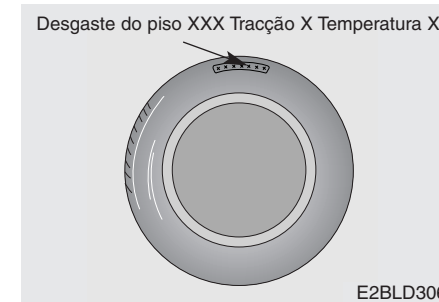
8

9

Classes de velocidade admissível do pneu

A tabela abaixo indica algumas das diferentes classes de velocidade a ser usadas nos pneus de viaturas de passageiros. O símbolo da classe de velocidade faz parte da designação da medida do pneu inscrita no seu flanco. Este símbolo corresponde à velocidade máxima nominal de funcionamento do pneu em condições de segurança.

Símbolo da Classe de Velocidade	Velocidade Máxima
S	180 km/h (112 mph)
T	190 km/h (118 mph)
H	210 km/h (130 mph)
V	240 km/h (149 mph)
Z	Açima de 240 km/h (149 mph)



Classificação da qualidade do pneu

Desgaste do piso

O grau de desgaste do piso é uma classificação comparativa baseada na taxa de desgaste do pneu quando testado em condições controladas, numa pista oficial de teste especificada. Por exemplo um pneu com a graduação 150 teria, numa pista oficial de teste, um desgaste 1,5 vezes superior a um com 100.

A prestação relativa dos pneus depende das condições reais da sua utilização. Contudo, o comportamento pode diferir do normal devido a variações nos hábitos de condução e nas práticas de assistência e devido a diferenças nas características das estradas e do clima.

Estas classificações estão gravadas no flanco dos pneus das viaturas ligeiras. Os pneus disponíveis como equipamento standard ou opcional nas viaturas Kia pode variar relativamente a esta classificação.

Tracção - A, B & C

Os níveis de tracção, do mais alto ao mais baixo são A, B e C. Os níveis representam a capacidade do pneu parar em pisos molhados, tal como medido em condições controladas em testes oficiais em superfícies de asfalto e betão. Um pneu com a marca C pode ter fraca prestação na tracção.

Temperatura - A, B & C

Os níveis térmicos são A (o mais alto), B e C. Representam a resistência do pneu a gerar calor e a sua capacidade para dissipá-lo quando testado sob condições controladas, num laboratório especificado para teste de rodas. A manutenção de temperaturas elevadas no pneu pode fazer com que o seu material degenerere e reduza a sua vida útil; temperatura excessiva pode conduzir a falha súbita. Os níveis A e B representam prestações de nível mais elevado do que o é requerido por lei.



1

2

3

4

5

6

7

8

9

⚠️ ADVERTÊNCIA

- Temperatura do pneu

O Grau térmico de um pneu é estabelecido para condições adequadas de enchimento e de carga. Velocidade excessiva, pressão baixa ou demasiada carga, tanto separadamente como em conjunto, podem causar geração de calor e possível falha súbita do pneu. Isto pode ocasionar a perda de controle do veículo e ferimentos graves ou mortais.

Verificar a vida útil dos pneus

Os pneus com mais de 6 anos a partir da data de fabrico perdem naturalmente a resistência e a eficácia com o tempo (mesmo que não sejam utilizados como pneu sobresselente). Assim, deve substituí-los por pneus novos, incluindo o pneu sobresselente. A data de fabrico é indicada na faixa lateral do pneu (possivelmente apenas na parte interior da roda), através de um 'DOT'. O 'DOT' corresponde ao número de série do pneu, composto por vários números e letras. Pode verificar a data de fabrico nos últimos quatro caracteres do 'DOT'.

'DOT': XXXX XXXX 0000

A parte da frente do 'DOT' inclui um número de código de fábrica, o tamanho do pneu e o padrão do piso do pneu. Os últimos quatro números indicam a semana e o ano do fabrico.

Por exemplo;

O 'DOT' XXXX XXXX 1602 significa que o pneu foi produzido na 16ª semana de 2002.

⚠️ ADVERTÊNCIA

Um pneu com mais de 6 anos pode provocar a separação das lonas interiores e, com isso, a perda de controlo do veículo ou danos corporais graves. Assim, não se esqueça de verificar a data de fabrico e de substituir o pneu se a mesma for superior a 6 anos.

SUBSTITUIÇÃO DE LÂMPADAS

⚠️ ADVERTÊNCIA

- Trabalhando com as luzes
Antes de trabalhar com as luzes, coloque firmemente o freio de mão e assegure-se de que o interruptor de ignição está na posição "OFF" para impedir movimentos repentinos do veículo e evitar queimaduras nos seus dedos ou uma descarga elétrica.

Use unicamente bulbos de voltagem especificada.

* NOTA

Dirigindo sob condições de chuva ou com pavimentos molhados, as luzes dianteiras e luzes de freio poderiam ficar cobertas de gelo. Isso acontece pela diferença de temperatura entre a parte interna e exterior da luz, o mesmo que acontece com os vidros que ficam cobertos de gelo quando chove. Não é grave, mas se houver água acumulada no interior do farol ou se estiver umedecido, consulte com um Distribuidor autorizado da Kia.

Substituição dos bulbos das luzes dianteiras

⚠️ ADVERTÊNCIA - Bulbos de halogéneo

- Os bulbos de halogéneo contêm gás pressurizado que, se se partirem, fará saltar, na explosão, pequenos bocados de vidro.
- Manuseie-as sempre cuidadosamente e evitando riscos e abrasões. Se os bulbos estiverem acesas, evite o contacto com líquidos. Nunca toque no vidro com as mãos nuas. A gordura residual pode fazer com que o bulbo sobreaqueça e rebente quando se acender. A bulbo deve ser ligada apenas quando instalada na luz dianteira.

(Continua)

1

2

3

4

5

6

7

8

9

1

2

3

4

5

6

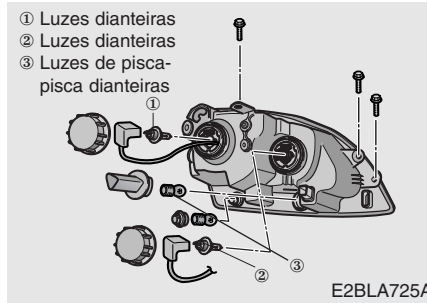
7

8

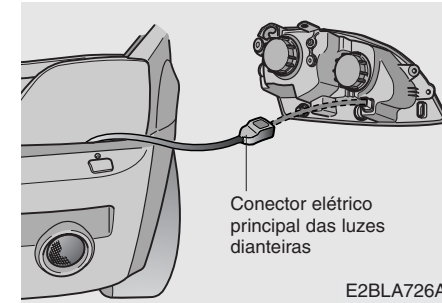
9

(Continuação)

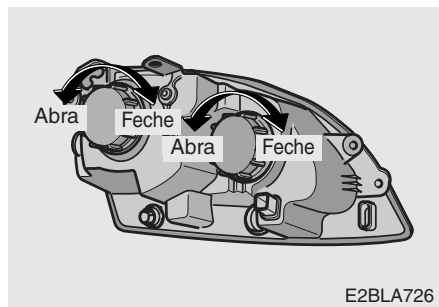
- Se o bulbo se danificar ou quebrar, substitua-a imediatamente e dê-lhe destino apropriado.
- Use protecção nos olhos quando substituir um bulbo. Deixe que ela arrefeça antes de lhe pegar.



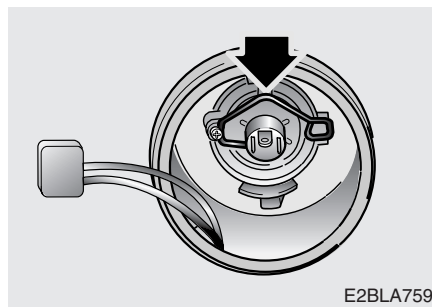
1. Abra o capô.
2. Remova a ensablagem das luzes do veículo afrouxando os parafusos.



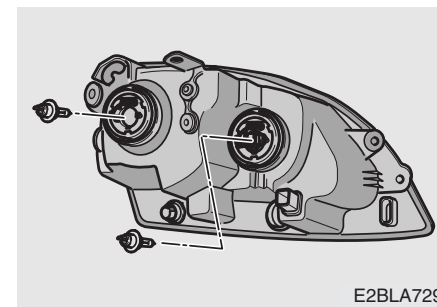
3. Desligue o conector elétrico principal das luzes dianteiras.



4. Retire a tampa do bulbo luz dianteira rodando-a no sentido contrário ao dos ponteiros do relógio.



5. Desligue o conector do porta-lâmpada do bulbo da luz dianteira.
6. Desencaixe o arame de fixação do bulbo, premindo a parte final e empurrando-o para cima.



7. Remova o bulbo da ensablagem da luz.
8. Monte um novo bulbo de luz dianteira e feche o bulbo da luz dianteira segurando o cabo na posição e alinhando-o com o encaixe no bulbo.

- 1
- 2
- 3
- 4
- 5
- 6
- 7
- 8
- 9

1

9. Ligue o conector do porta-lâmpada do bulbo das luzes dianteiras.

2

10. Monte a tampa do bulbo da luz dianteira rodando-a no sentido dos ponteiros do relógio.

3

11. Ligue o conector elétrico do bulbo principal das luzes dianteiras.

4

12. Reinstalar cuidadosamente a construção da luz no veículo.

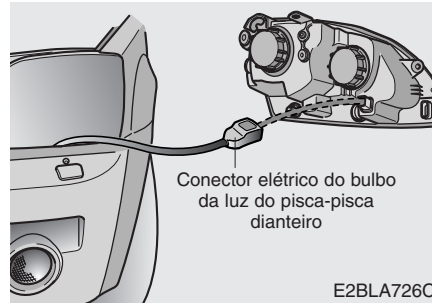
5

6

7

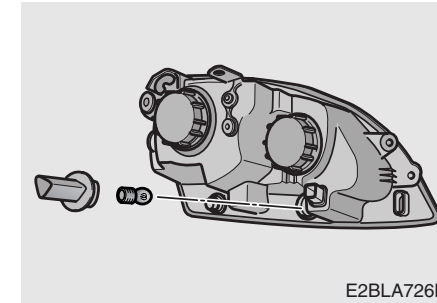
8

9



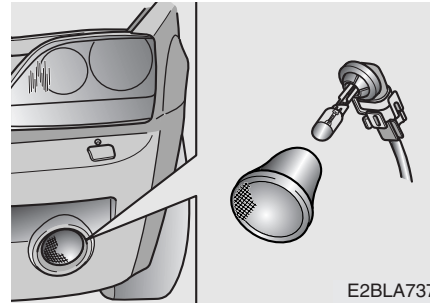
Substituição de bulbos das de pisca-pisca dianteiras e de posição

1. Abra o capô.
2. Remova a ensamble das luzes do veículo afrouxando os parafusos.
3. Desligue o conector elétrico do bulbo da luz do pisca-pisca dianteiro.



4. Remova o porta-lâmpada da unidade girando o porta-lâmpada no sentido contrário dos ponteiros do relógio até as alças do porta-lâmpada ficarem alinhadas com os encaixes da ensamble.
5. Remova o bulbo do porta-lâmpada, pressionando-o e girando-o até as alças do bulbo ficarem alinhadas com os encaixes da ensamble. Puxe o bulbo do porta-lâmpada.

6. Monte um novo bulbo inserindo-o no porta-lâmpada e gire-o até ele ficar no lugar adequado.
7. Instale o porta-lâmpada na ensamblem alinhando as alças no porta-lâmpada com os encaixes da ensamblem. Empurre o porta-lâmpada na ensamblem e gire o porta-lâmpada no sentido dos ponteiros do relógio.
8. Ligue o conector elétrico do bulbo da luz do pisca-pisca dianteiro.
9. Reinstalar cuidadosamente a construção da luz no veículo.



Substituição de lâmpadas das luzes de nevoeiro dianteiras

1. Pegue o invólucro da luz de neblina localizado debaixo do pára-choque dianteiro.
2. Remova o porta-lâmpada da unidade girando o porta-lâmpada no sentido contrário dos ponteiros do relógio até as alças do porta-lâmpada ficarem alinhadas com os encaixes da invólucro.
3. Remova o bulbo puxando-o para fora.
4. Monte um novo bulbo no porta-lâmpada.
5. Instale o porta-lâmpada no invólucro alinhando as alças sobre o porta-lâmpada com os encaixes do invólucro. Insira o porta-lâmpada no invólucro e gire-o no sentido dos ponteiros do relógio.

1

2

3

4

5

6

7

8

9

1

2

3

4

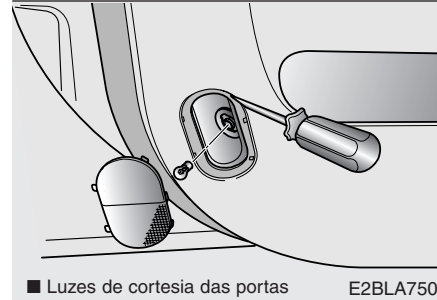
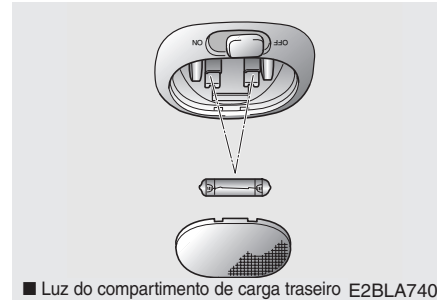
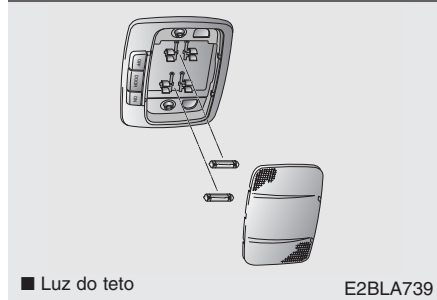
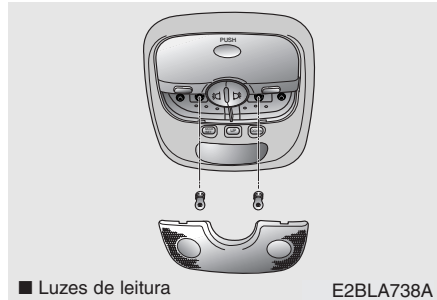
5

6

7

8

9



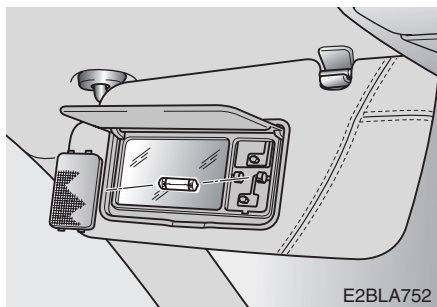
Substituição de bulbos das luzes internas

1. Usando uma chave de fenda de lâmina plana, extraia suavemente as lentes do interior do invólucro.

PRECAUÇÃO

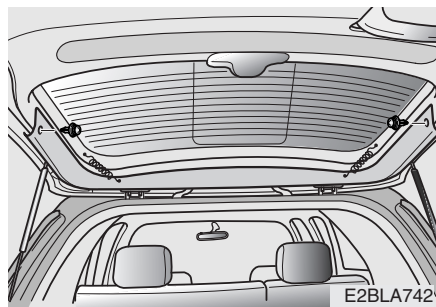
Antes de trabalhar com as luzes internas, assegure-se de que o botão "OFF" está pressionado para evitar queimaduras nos dedos ou uma descarga elétrica.

2. Remova o bulbo puxando-o para fora.
3. Monte um novo bulbo no porta-lâmpada.
4. Alinhe as alças das lentes com o encaixe do invólucro das luzes interiores e coloque as lentes no seu lugar.



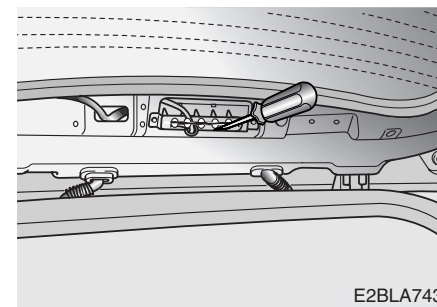
Substituição de bulbos das luzes de espelho de cortesia

1. Usando uma chave de fenda de lâmina plana, extraia suavemente as lentes do pára-sol.
2. Remova o bulbo puxando-o para fora.
3. Monte um novo bulbo no porta-lâmpada.
4. Alinhe as alças das lentes com o encaixe do invólucro da luz e coloque as lentes no seu lugar.



Substituição de bulbos das luzes altas de stop

1. Abra atampa traseira.
2. Remova o revestimento da porta traseira após retirar os fechos de ambos lados do revestimento.



3. Separe o porta-lâmpada e as lentes puxando o porta-lâmpada segurando as alças para fora.

- 1
- 2
- 3
- 4
- 5
- 6
- 7
- 8
- 9

1

2

3

4

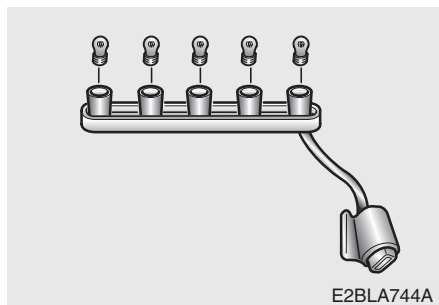
5

6

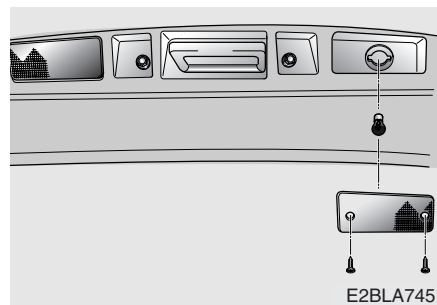
7

8

9

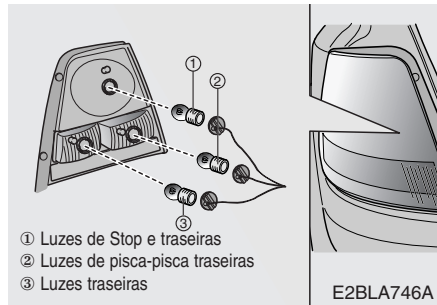


4. Remova os bulbos puxando em linha reta.
5. Monte os novos bulbos.
6. Instale com firmeza o revestimento e os fechos.



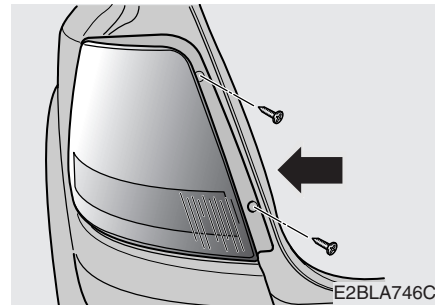
Substituição de bulbos das luzes de placa

1. Afrouxe as lentes segurando os parafusos com a chave de fenda em cruz.
2. Retire as lentes.
3. Remova o bulbo puxando-o para fora.
4. Monte um novo bulbo no porta-lâmpada.
5. Monte novamente as lentes apertando os parafusos.

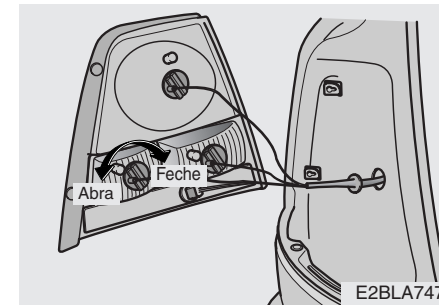


Substituição de bulbos das luzes traseiras

1. Abra atampa traseira.



- 2. Afrouxe a ensamble das luzes segurando os parafusos com a chave de fenda em cruz.
- 3. Deslize para fora o conjunto da luz traseira para o desligar da carroçaria do veículo.



- 4. Remova o porta-lâmpada da unidade girando o porta-lâmpada no sentido contrário dos ponteiros do relógio até as alças do porta-lâmpada ficarem alinhadas com os encaixes da ensamble.
- 5. Remova o bulbo do porta-lâmpada, pressionando-o e girando-o até as alças do bulbo ficarem alinhadas com os encaixes da ensamble. Puxe o bulbo do porta-lâmpada.

- 1
- 2
- 3
- 4
- 5
- 6
- 7
- 8
- 9

1

2

3

4

5

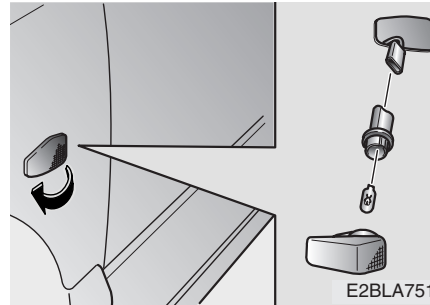
6

7

8

9

6. Monte um novo bulbo inserindo-o no porta-lâmpada e gire-o até ele ficar no lugar adequado.
7. Instale o porta-lâmpada na ensablagem alinhando as alças no porta-lâmpada com os encaixes da ensablagem. Empurre o porta-lâmpada na ensablagem e gire o porta-lâmpada no sentido dos ponteiros do relógio.
8. Reinstalar cuidadosamente a construção da luz no veículo.
9. Aperte os parafusos.



Luz do indicador de mudança de direcção

1. Remova a ensablagem das luzes do veículo puxando para a frente.
2. Desligue o conector elétrico do bulbo.
3. Separe o porta-lâmpada e as lentes girando o porta-lâmpada no sentido contrário dos ponteiros do relógio até as alças ficarem alinhadas com os encaixes das lentes.

4. Remova o bulbo puxando-o para fora.
5. Monte um novo bulbo no porta-lâmpada.
6. Monte novamente o porta-lâmpada e as lentes.
7. Monte o conector elétrico do bulbo.
8. Reinstalar cuidadosamente a construção da luz no veículo.

ESPECIFICAÇÕES DE LUBRIFICANTES

Lubrificantes recomendados

Para ajudar a alcançar adequadas prestações e durabilidade do motor e da transmissão, use apenas lubrificantes de qualidade. Os lubrificantes apropriados também ajudam a promover a eficiência do motor, o que resulta numa maior economia de combustível.

Estão agora disponíveis óleos de motor catalogados como Óleos de Conservação de Energia. Juntamente com outros benefícios adicionais, eles contribuem para economizar energia, reduzindo a quantidade de combustível necessária para vencer o atrito do motor.

Muitas vezes estes ganhos são difíceis de medir na condução do diária, mas no espaço de um ano, eles proporcionam significativas poupanças em custo e energia.

Estes lubrificantes e fluidos são recomendados para uso na sua viatura.

Lubrificante		Classificação
Óleo do motor *1	Gasolina	API Service SJ, SL ou acima, ILSAC GF-3 ou acima
	Diesel	API Service CF-4 ou acima, ACEA B4 ou acima
Fluído de transmissão manual		API Service GL-4 (SAE 75W-85, sem manutenção)
Fluído de transmissão automática	30-40LEi	MOBIL D-II
	A5SR1	APOLLOIL ATF RED-1
Fluído da caixa de transferência (4WD)		DEXRON III (sem manutenção)
Fluído de diferencial dianteiro		API Service GL-5 (SAE 90)
Fluído de diferencial traseiro	Sem LSD	API Service GL-5 (SAE 90)
	Com LSD	API Service GL-5 (SAE 85W-90, INFILREX 33)
Fluído de direção de potência		PSF-III
Fluído de freios e embreagem		FMVSS116 DOT-3 ou DOT-4

* Refere-se ao número recomendado de viscosidade SAE indicado na página seguinte.



Número recomendado de viscosidade SAE

*** NOTA**

- 1**
- 2**
- 3**
- 4**
- 5**
- 6**
- 7**
- 8**
- 9**

Limpe sempre a área à volta do bocal de enchimento, do bujão de drenagem e da vareta do óleo antes de verificar ou drenar o óleo. Isto é particularmente importante em locais poeirentos ou arenosos e quando o veículo é utilizado em estradas não asfaltadas. Limpar as áreas à volta do bocal e do orifício de drenagem evitará que sujidade e areias entrem para o motor ou para outros mecanismos que se poderiam danificar.

A viscosidade (espessura) do óleo motor tem efeito na economia de combustível e no funcionamento com tempo frio (arranque e circulação do óleo). Óleos de motor de mais baixa viscosidade podem proporcionar maiores economia de combustível e rendimento com tempo frio; por outro lado, óleos de motor de mais elevada viscosidade são necessários para uma lubrificação satisfatória em tempo quente.

A utilização de óleos de uma viscosidade qualquer, em vez dos recomendados, pode resultar em danos no motor. Ao escolher um óleo, tenha em consideração a amplitude de temperaturas em que a sua viatura irá funcionar até à próxima substituição. Continue e seleccione na tabela a viscosidade de óleo recomendada.

		Intervalo de temperatura dos números de viscosidade SAE								
Temperatura	°C	-30	-20	-10	0	10	20	30	40	50
	(°F)	-10	0	20	40	60	80	100	120	
Óleo de motor a gasolina ¹							20W-50			
							15W-40			
							10W-30			
						5W-20, 5W-30				
Óleo de motor Diesel							30			
							20W-40			
							15W-40			
							10W-30			
							5W-30			
					0W-30 ²					

1. Para melhorar a economia de combustível, recomenda-se a utilização de óleo de motor com um nível de viscosidade SAE 5W-20, 5W-30 (API SJ,SL / ILSAC GF-3). Contudo, se este óleo de motor não for vendido no seu país, escolha o óleo indicado consultando a tabela de viscosidades do óleo.
2. É só para áreas extremamente frias e deve ser restringido de acordo com as condições de condução e a área. (Sobretudo não é recomendado para funcionamento prolongado com carga pesada a alta velocidade).

CUIDADOS COM O EXTERIOR

Cuidado geral com o exterior

É muito importante cumprir as instruções das etiquetas quando usar qualquer produto químico de limpeza ou polimento. Leia todos os avisos e indicações de cuidados a ter que aparecem na etiqueta.

Manutenção da carroçaria

Lavagem

Para ajudar a proteger a carroçaria da sua viatura da ferrugem e da deterioração, lave-a abundantemente e com frequência, pelo menos uma vez por mês, com água morna ou fria.

Se utilizar o seu veículo em condução todo-o-terreno deverá lavá-lo após cada viagem desse tipo. Preste especial atenção à remoção de toda acumulação de sal, sujidade, lama, e outras substâncias. Certifique-se que os orifícios de drenagem nos bordos inferiores das portas se mantem desimpedidos e limpos.

Insectos, alcatrão, resina das árvores, excrementos de aves, poluição industrial e depósitos similares, podem danificar a carroçaria da sua viatura se não forem removidos imediatamente.

Até mesmo a lavagem com água água normal pode não remover completamente todos estes depósitos. Pode ser utilizado um detergente suave, que seja inofensivo na utilização em superfícies pintadas.

Depois da lavagem enxague abundantemente com água morna ou fria. Não deixe o detergente secar sobre a carroçaria.

* NOTA

Não utilize sabões fortes, detergentes químicos ou água quente, e não lave o carro sob a incidência directa do sol ou quando a superfície do veículo estiver quente.

PRECAUÇÃO

Depois de lavar o carro, teste os freios conduzindo devagar, para ver se eles foram afectados pela água. Se a prestação estiver diminuída, seque-os travando levemente ao mesmo tempo que continua lentamente a marcha para a frente.

PRECAUÇÃO

- *As lavagens com água no compartimento motor podem causar a avaria de circuitos eléctricos localizados no seu interior.*
- *Tenha muita atenção quando lavar com água o compartimento do motor.*

1

2

3

4

5

6

7

8

9

1

Protecção com cera

Aplique a cera quando já não houver gotículas de água sobre a pintura.

2

Lave e seque sempre a viatura antes de aplicar a cera e siga as instruções do fabricante. Aplique cera em todos os acabamentos metálicos para os proteger e para lhes manter o brilho.

3

A remoção pontual de óleo, alcatrão ou produtos similares retira normalmente a cera da carroçaria.

4

Aplique novamente cera nesses locais mesmo que o resto do veículo ainda não precise.

5

6

*** NOTA**

- Limpar o pó ou sujidade com um pano seco riscará a pintura.
- Não utilize, em peças cromadas ou de alumínio anodizado, palha de aço, esfregões abrasivos ou detergentes muito fortes contendo agentes altamente alcalinos ou cáusticos. Isso pode danificar a camada protectora e causar a descoloração ou deterioração da pintura.

7

8

9

Reparação de danos na superfície

Riscos profundos e danos de pedras na pintura tem de ser reparados prontamente. O metal exposto enferruja rapidamente e pode acabar por tornar-se uma despesa maior.

*** NOTA**

Se a sua viatura estiver danificada e necessitar de reparação ou substituição de chapa, assegure-se de que a oficina aplica produtos anti-corrosivos nas partes reparadas ou substituídas.

Manutenção de peças metálicas com brilho

- Para remover o alcatrão e insectos use um produto removedor de alcatrão e não um raspador ou qualquer outro objecto aguçado.
- Para proteger da corrosão as partes cromadas aplique uma camada de cera ou um preservante de cromados e puxe depois lustro.
- Durante o inverno ou em zonas costeiras, cubra as partes cromadas com cera espessa. Se necessário aplique nessas peças um gel não corrosivo à base de petróleo.

Manutenção da parte inferior da carroçaria

Os produtos corrosivos usados para a remoção do gelo e da neve nas estradas, podem acumular-se na parte inferior da carroçaria. Se estes produtos não forem removidos pode ter lugar uma oxidação acelerada das peças localizadas na parte inferior tais como tubos de combustível, chassis, chapa do piso e sistema de escape, mesmo que estejam protegidos com produtos anticorrosivos.

Lave abundantemente a parte inferior da carroçaria com água morna ou fria, uma vez por mês, depois de viagens fora da estrada e no fim do inverno. Preste especial atenção àquelas áreas porque é difícil ver toda a lama e sujidade aí acumulada. Fará mais mal do que bem, molhar sem retirar a sujidade da estrada. Os bordos inferiores das portas, painéis e elementos do chassis tem orifícios de drenagem que não se devem deixar entupir; a água retida nesses locais pode causar ferrugem.

PRECAUÇÃO

Depois de lavar o veículo teste os freios, conduzindo lentamente, para verificar se eles foram afectados pela água.

Manutenção das jantes de alumínio

As jantes de alumínio estão revestidas com um produto transparente de protecção.

- Não utilize nas jantes de alumínio nenhum meio de limpeza abrasivo, produto para polimento, solvente, ou escova de arame. Eles podem riscar ou danificar a pintura.
- Use apenas sabão suave ou detergente neutro, e enxague abundantemente com água. Limpe também as jantes depois de circular em estradas com sal. Isto ajuda a prevenir a corrosão.
- Evite lavar as jantes com escovas de alta velocidade.
- Não use detergentes ácidos porque poderiam danificar e corroer o acabado protetor de alumínio claro das rodas.

1

2

3

4

5

6

7

8

9

CUIDADOS COM O INTERIOR

Precauções gerais com o interior

1

Evite o contacto de soluções cáusticas, como perfumes e óleos cosméticos, com o tablier porque pode danificá-lo ou descolori-lo. Se mesmo assim houver contacto, limpe bem logo de seguida. Veja as instruções que se seguem sobre a maneira correcta de limpar o vinil.

2

3

4

Limpeza de estofos e de guarnições interiores

5

Vinil

6

Remova o pó e sujidade solta com um espanador ou um aspirador. Limpe as superfícies de vinil com produto próprio para a limpeza de vinil.

7

8

9

Tecido

Remova pó e a sujidade solta com um espanador ou um aspirador. Limpe com uma solução suave, recomendada para estofos ou carpetes. Elimine as nódoas recentes imediatamente com um anti-nódoas para tecidos. Se as nódoas não forem tratadas de imediato, o tecido pode ficar manchado e sua cor ficar afectada. Também as propriedades anticombustão ficarão diminuídas se o material não for objecto da manutenção apropriada.

PRECAUÇÃO

A utilização de algo que não sejam produtos e procedimentos recomendados pode afectar a aparência do tecido e as suas propriedades de resistência ao fogo.

Limpeza do cinto de segurança

Limpe o tecido do cinto com qualquer solução suave recomendada para a limpeza de estofos e carpetes. Siga as instruções que vem com o detergente. Não utilize lixívia nem tinja o tecido do cinto porque isso pode enfraquecê-lo.

Limpeza do interior dos vidros

Se as superfícies interiores dos vidros ficarem embaciadas com uma película gordurosa ou de cera, deverão ser limpas com um limpavidros. Siga as instruções dadas na embalagem.

* NOTA

Não raspe ou nem risque o interior do vidro traseiro. Pode danificar a resistência de desembaciamento.

	Especificações / 8-2	1
		2
		3
		4
		5
		6
		7
	Especificações	8
		9

ESPECIFICAÇÕES

As especificações dadas aqui são apenas para informação geral. Por favor procure num concessionário Kia informação mais precisa e actualizada.

1

Dimensões

Item	mm (in)
Comprimento total	4.567 [4.625] (179,8 [182,1])
Largura total	1.863 [1.884] (73,3 [74,2])
Altura sem prateleira no teto	1.724 (67,9)
Altura com prateleira no teto	1.804 (71,0)
Trem dianteiro	1.580 (62,2)
Trem traseiro	1.580 (62,2)
Base da Roda	2.710 (106,7)

2

3

4

5

6

7

8

9

Pneus

Tamanho		Pressão de enchimento
Pneu	Roda	
225/75R16	7.0JJx16	240 kPa (35 psi)
245/70R16		

Bulbos de luz

Bulbos de luz	Voltagem
Luzes dianteiras (Altas/Baixas)	55/55
Luzes de pisca-pisca dianteiras	21
Luzes de posição	5
Luzes de pisca-pisca dianteiras laterais	5
Luzes de neblina dianteiras	27
Luzes de neblina traseiras	21
Luzes de stop e traseiras	21/5
Luzes de pisca-pisca traseiras	21
Luzes traseiras	21
Luzes altas de stop	5x5EA
Luzes da placa	5
Luz do teto	10
Luzes de leitura	10
Luz do compartimento de carga traseiro	10
Luzes de cortesia das portas	5
Luzes de espelho de cortesia	3

Capacidades

Lubrificante	Volume (l)			Classificação
Óleo do motor *1	GSL	4,3		API Service SJ, SL ou acima, ILSAC GF-3 ou acima
	DSL	8,2		API Service CF-4 ou acima, ACEA B4 ou acima
Fluído de transmissão (2WD / 4WD)	A/T	30-40LE	11,5	MOBIL D-II
		A5SR1	10,0	APOLLOIL ATF RED-1
	M/T	2WD	3,2	API SERVICE GL-4
		4WD	2,7	(SAE 75W-85, sem manutenção)
4WD Caixa de transferência	1,42			DEXRON III (sem manutenção)
Direção de potência	0,85~0,9			PSF-III
Diferencial dianteiro	1,3			API SERVICE GL-5 (SAE 90)
Diferencial traseiro	Sem LSD	1,3		API SERVICE GL-5 (SAE 90)
	Com LSD	1,6		API SERVICE GL-5 (SAE 85W-90, INFILREX33)
Refrigerante	DSL	2,4 GSL	3,5 GSL	A base de etileno glicol para radiadores de alumínio.
	10,0	10,8	11,0	
Fluído de freio	0,35			FMVSS116 DOT-3 ou DOT-4
Combustível	80			-

GSL: Motor a gasolina

M/T: Transmissão manual

DSL: Motor diesel

A/T: Transmissão automática

*1 Veja os números da classificação de grau de viscosidade recomendados pela SAE na página 7-60.



		1
		2
		3
		4
		5
		6
		7
		8
	Índice remissivo	9

Índice remissivo

A

Airbag-sistema suplementar de retenção	3-46
Antena	3-83
Antes de conduzir	5- 6
Arranque de emergência	6- 4
Arranque do motor a gasolina	4- 5
Arranque do motor diesel	4- 8

1

2

3

4

5

6

7

8

9

B

Bagageiro	3-78
Banco dianteiro	3-15
Banco traseiro	3-22
Bateria	7-38

C

Caixa central de bagagem	3-90
Caixa de transferência (4WD)	7-31
Capota removível	3-89
Capuz	3-59
Características do interior do veículo	3-79
Chaves	3- 3
Cintos de segurança	3-25
Combinado de instrumentos	4-45
Combustível recomendado	5- 2
Como utilizar este manual	1- 2
Compartimento de armazenagem	3-72
Compartimento motor	7-14
Condições especiais de condução	5- 9
Cuidados com o exterior	7-61
Cuidados com o interior	7-64

D

Descongelador	4-73
Desembaçamento e descongelamento do pára-brisa (tipo automático)	4-93
Desembaçamento e descongelamento do pára-brisa (tipo manual)	4-91
Diferencial de escorregamento limitado	4-31
Diferencial dianteiro/traseiro	7-29
Direção de potência	7-24

E

Escovas limpa-vidros	7-36
Especificações	8- 2
Especificações de lubrificantes	7-59
Espelhos	3-65

F

Fechos das portas	3- 9
Filtro de ar	7-34
Filtro de combustível e sedimentador (para diesel)	7-33
Freio de mão	7-23
Freios e embraiagem	7-22

I

Iluminação	4-65
Informação de níveis	5-42
Instruções de manuseamento do veículo	1- 3
Instrumentos	4-50

Interruptor de corte automático da alimentação de combustível 3-64
 Interruptor de ignição 4- 3

L

Limpa/Lava-vidros 4-70
 Lubrificantes e fluidos 7-32
 Luzes avisadoras e indicadores sonoros 4-52
 Luzes de emergência 4-69
 Luzes de emergência 6- 2
 Luzes internas 3-69

M

Manutenção pelo utilizador 7-10
 Manutenção sob condições de uso extremo 7- 9
 Multímetro 4-59

N

Número de identificação do veículo 5-42

Ó

Óleo do motor e filtro de óleo 7-16

P

Perspectiva do painel de instrumentos 2- 3

Perspectiva interior e exterior 2- 2
 Plano de manutenção normal 7- 5
 Pneus e jantes 7-41
 Porta-copos 3-71
 Porta traseira 3-57
 Protecção do circuito eléctrico 6- 7

R

Reboque 6-14
 Reboque de atrelado 5-33
 Rede de bagagem 3-87
 Rede de protecção 3-84
 Reprodutor de CD 3-83
 Rodagem do veículo 1- 3

S

Se você tiver um pneu vazio 6-20
 Serviços de manutenção 7- 3
 Sistema automático de controle de climatização 4-83
 Sistema de controle de velocidade de cruzeiro 4-40
 Sistema de controlo de emissões 5- 4
 Sistema de imobilização-motor diesel 3- 8
 Sistema de imobilização-motor gasolina 3- 6
 Sistema de refrigeração do motor 7-19
 Sistema de travões 4-32
 Sistema manual de controle de climatização 4-75
 Sobreaquecimento 6- 3
 Sobrecarga 5-41
 Substituição de lâmpadas 7-49
 Sugestões para uma condução económica 5- 8
 Suporte para óculos de sol 3-74



Índice remissivo

T

	Tampa de abastecimento de combustível	3-60
	Teto solar	3-75
1	Tracção às 4 rodas (4WD)	4-22
	Transmissão automática	4-12
	Transmissão automática	7-25
2	Transmissão manual	4-10
	Transmissão manual	7-27
	Travamento das portas por controle remoto	3- 4

U

4	Utilizar a tracção às 4 rodas.	5-15
----------	--	------

V

6	Vidros	3-12
	Volante	4-38

7

8

9